

МИНИСТЕРСТВО НАУКИ И ВЫСШЕГО ОБРАЗОВАНИЯ РОССИЙСКОЙ ФЕДЕРАЦИИ
Федеральное государственное бюджетное образовательное учреждение
высшего образования

«Тамбовский государственный технический университет»
(ФГБОУ ВО «ТГТУ»)



РАССМОТРЕНО И ПРИНЯТО

на заседании Совета
Многопрофильного колледжа
« 15 » февраля 20 24 г.
протокол № 2

РАБОЧАЯ ПРОГРАММА УЧЕБНОГО ПРЕДМЕТА

ОУП.01 Русский язык

(шифр и наименование предмета в соответствии с утвержденным учебным планом подготовки)

Специальность: *09.02.07 Информационные системы и программирование*

Составитель:

преподаватель

должность

подпись

И.И. Горбачева

инициалы, фамилия

**Директор
Многопрофильного
колледжа**

подпись

Г.А. Соседов

инициалы, фамилия

Тамбов 2024

1. ПЛАНИРУЕМЫЕ РЕЗУЛЬТАТЫ ОСВОЕНИЯ УЧЕБНОГО ПРЕДМЕТА

Предметные результаты по учебному предмету "Русский язык" (базовый уровень) должны обеспечивать:

1) сформированность представлений о функциях русского языка в современном мире (государственный язык Российской Федерации, язык межнационального общения, один из мировых языков); о русском языке как духовно-нравственной и культурной ценности многонационального народа России; о взаимосвязи языка и культуры, языка и истории, языка и личности; об отражении в русском языке традиционных российских духовно-нравственных ценностей; сформированность ценностного отношения к русскому языку;

2) совершенствование умений создавать устные монологические и диалогические высказывания различных типов и жанров; употреблять языковые средства в соответствии с речевой ситуацией (объем устных монологических высказываний - не менее 100 слов; объем диалогического высказывания - не менее 7-8 реплик); совершенствование умений выступать публично; представлять результаты учебно-исследовательской и проектной деятельности; использовать образовательные информационно-коммуникационные инструменты и ресурсы для решения учебных задач;

3) сформированность знаний о признаках текста, его структуре, видах информации в тексте; совершенствование умений понимать, анализировать и комментировать основную и дополнительную, явную и скрытую (подтекстовую) информацию текстов, воспринимаемых зрительно и (или) на слух; выявлять логико-смысловые отношения между предложениями в тексте; создавать тексты разных функционально-смысловых типов; тексты научного, публицистического, официально-делового стилей разных жанров (объем сочинения - не менее 150 слов);

4) совершенствование умений использовать разные виды чтения и аудирования, приемы информационно-смысловой переработки прочитанных и прослушанных текстов, включая гипертекст, графику, инфографику и другое (объем текста для чтения - 450-500 слов; объем прослушанного или прочитанного текста для пересказа от 250 до 300 слов); совершенствование умений создавать вторичные тексты (тезисы, аннотация, отзыв, рецензия и другое);

5) обобщение знаний о языке как системе, его основных единицах и уровнях; обогащение словарного запаса, расширение объема используемых в речи грамматических языковых средств; совершенствование умений анализировать языковые единицы разных уровней, тексты разных функционально-смысловых типов, функциональных разновидностей языка (разговорная речь, функциональные стили, язык художественной литературы), различной жанровой принадлежности; сформированность представлений о формах существования национального русского языка; знаний о признаках литературного языка и его роли в обществе;

6) сформированность представлений об аспектах культуры речи: нормативном, коммуникативном и этическом; формирование системы знаний о нормах современного русского литературного языка и их основных видах (орфоэпические, лексические, грамматические, стилистические); совершенствование умений применять знание норм современного русского литературного языка в речевой практике, корректировать устные и письменные высказывания; обобщение знаний об основных правилах орфографии и пунктуации, совершенствование умений применять правила орфографии и пунктуации в практике письма; сформированность умений работать со словарями и справочниками, в том числе академическими словарями и справочниками в электронном формате;

7) обобщение знаний о функциональных разновидностях языка: разговорной речи, функциональных стилях (научный, публицистический, официально-деловой), языке художественной литературы; совершенствование умений распознавать, анализировать и

комментировать тексты различных функциональных разновидностей языка (разговорная речь, функциональные стили, язык художественной литературы);

8) обобщение знаний об изобразительно-выразительных средствах русского языка; совершенствование умений определять изобразительно-выразительные средства языка в тексте;

9) совершенствование умений использовать правила русского речевого этикета в социально-культурной, учебно-научной, официально-деловой сферах общения, в повседневном общении, интернет-коммуникации.

2. СОДЕРЖАНИЕ УЧЕБНОГО ПРЕДМЕТА**1 семестр**

Раздел 1. Общие сведения о языке.

Культура речи в экологическом аспекте. Экология как наука, экология языка (общее представление). Проблемы речевой культуры в современном обществе (стилистические изменения в лексике, огрубление обиходно-разговорной речи, иноязычные заимствования и т. д.) (обзор).

Тема 1.1 Язык как знаковая система. Основные функции языка. Лингвистика как наука.

Тема 1.2 Язык и культура. Русский язык — государственный язык Российской Федерации.

Средство межнационального общения, национальный язык русского народа, один из мировых языков.

Тема 1.3 Формы существования русского национального языка.

Литературный язык, просторечие, народные говоры, профессиональные разновидности, жаргон, арг. Роль литературного языка в обществе.

Раздел 2. Язык и речь. Культура речи.

Тема 2.1 Система языка, её устройство, функционирование.

Тема 2.2 Культура речи как раздел лингвистики.

Тема 2.3 Языковая норма, её основные признаки и функции. Виды языковых норм. Качества хорошей речи.

Виды языковых норм: орфоэпические (произносительные и акцентологические), лексические, словообразовательные, грамматические (морфологические и синтаксические). Орфографические и пунктуационные правила (обзор, общее представление). Стилистические нормы современного русского литературного языка (общее представление).

Тема 2.4 Основные виды словарей (обзор).

Толковый словарь. Словарь омонимов. Словарь иностранных слов. Словарь синонимов. Словарь антонимов. Словарь паронимов. Этимологический словарь. Диалектный словарь. Фразеологический словарь. Словообразовательный словарь. Орфографический словарь. Орфоэпический словарь. Словарь грамматических трудностей. Комплексный словарь.

Раздел 3. Фонетика. Орфоэпия. Орфоэпические нормы.

Тема 3.1 Фонетика и орфоэпия как разделы лингвистики (повторение, обобщение). Фонетический анализ слова. Изобразительно-выразительные средства фонетики (повторение, обобщение).

Тема 3.2 Орфоэпические нормы. Основные нормы современного литературного произношения: произношение безударных гласных звуков, некоторых согласных, сочетаний согласных. Произношение некоторых грамматических форм. Особенности произношения иноязычных слов. Нормы ударения в современном литературном русском языке.

Раздел 4. Лексикология и фразеология. Лексические нормы.

Тема 4.1 Лексикология и фразеология как разделы лингвистики (повторение, обобщение). Лексический анализ слова. Изобразительно-выразительные средства лексики: эпитет, метафора, метонимия, олицетворение, гипербола, сравнение (повторение, обобщение).

Тема 4.2 Основные лексические нормы современного русского литературного языка. Многозначные слова и омонимы, их употребление. Синонимы, антонимы, паронимы и их употребление. Иноязычные слова и их употребление. Лексическая сочетаемость. Тавтология. Плеоназм.

Тема 4.3 Функционально-стилистика окраска слова. Лексика общеупотребительная, разговорная и книжная. Особенности употребления.

Тема 4.4 Экспрессивно-стилистическая окраска слова. Лексика нейтральная, высокая, сниженная. Эмоционально-оценочная окраска слова (неодобрительное, ласкательное, шутливое и пр.). Особенности употребления.

Тема 4.5 Фразеология русского языка (повторение, обобщение). Крылатые слова.

Раздел 5. Морфемика и словообразование. Словообразовательные нормы.

Тема 5.1 Морфемика и словообразование как разделы лингвистики (повторение, обобщение). Морфемный и словообразовательный анализ слова.

Тема 5.2 Словообразовательные нормы. Трудности (обзор). Особенности употребления сложносокращённых слов (аббревиатур).

Раздел 6. Морфология. Морфологические нормы.

Морфология как раздел лингвистики (повторение, обобщение). Морфологический анализ слова. Особенности употребления в тексте слов разных частей речи.

Морфологические нормы современного русского литературного языка (общее представление).

Тема 6.1 Основные нормы употребления имён существительных: форм рода, числа, падежа.

Тема 6.2 Основные нормы употребления имён прилагательных: форм степеней сравнения, краткой формы.

Тема 6.3 Основные нормы употребления количественных, порядковых и собирательных числительных.

Тема 6.4 Основные нормы употребления местоимений: формы 3-го лица личных местоимений, возвратного местоимения себя.

Тема 6.5 Основные нормы употребления глаголов: некоторых личных форм (типа победить, убедить, выздороветь), возвратных и невозвратных глаголов; образования некоторых глагольных форм: форм прошедшего времени с суффиксом -ну-, форм повелительного наклонения.

Раздел 7. Орфография. Основные правила орфографии.

Орфография как раздел лингвистики (повторение, обобщение). Принципы и разделы русской орфографии. Правописание морфем; слитные, дефисные и отдельные написания; употребление прописных и строчных букв; правила переноса слов; правила графического сокращения слов.

Тема 7.1 Правописание гласных и согласных в корне.

Орфографические правила.

Тема 7.2 Употребление разделительных ь и ъ.

Тема 7.3 Правописание приставок. Буквы ы — и после приставок.

Тема 7.4 Правописание суффиксов.

Тема 7.5 Правописание н и nn в словах различных частей речи.

Тема 7.6 Правописание не и ни.

Тема 7.7 Правописание окончаний имён существительных, имён прилагательных и глаголов.

Тема 7.8 Слитное, дефисное и отдельное написание слов.

Раздел 8. Речь. Речевое общение.

Тема 8.1 Речь как деятельность. Виды речевой деятельности (повторение, обобщение).

Тема 8.2 Речевое общение и его виды. Основные сферы речевого общения. Речевая ситуация и её компоненты (адресант и адресат; мотивы и цели, предмет и тема речи; условия общения).

Тема 8.3 Речевой этикет. Основные функции речевого этикета (установление и поддержание контакта, демонстрация доброжелательности и вежливости, уважительного отношения говорящего к партнёру и др.). Устойчивые формулы русского речевого этикета применительно к различным ситуациям официального/неофициального общения, статусу адресанта/адресата и т. п.

Тема 8.4 Публичное выступление и его особенности. Тема, цель, основной тезис (основная мысль), план и композиция публичного выступления. Виды аргументации. Выбор языковых средств оформления публичного выступления с учётом его цели, особенностей адресата, ситуации общения.

2 семестр

Раздел 9. Текст. Информационно-смысловая переработка текста.

Тема 9.1 Текст, его основные признаки (повторение, обобщение).

Тема 9.2 Логико-смысловые отношения между предложениями в тексте (общее представление).

Тема 9.3 Информативность текста. Виды информации в тексте.

Тема 9.4 Информационно-смысловая переработка прочитанного и прослушанного текста, включая гипертекст, графику, инфографику и др.

План. Тезисы. Конспект. Реферат. Аннотация. Отзыв. Рецензия.

Раздел 10. Синтаксис. Синтаксические нормы.

Синтаксис как раздел лингвистики (повторение, обобщение). Синтаксический анализ словосочетания и предложения.

Тема 10.1 Изобразительно-выразительные средства синтаксиса. Синтаксический параллелизм, парцелляция, вопросно-ответная форма изложения, градация, инверсия, лексический повтор, анафора, эпифора, антитеза; риторический вопрос, риторическое восклицание, риторическое обращение; многосоюзие, бессоюзие.

Тема 10.2 Синтаксические нормы. Порядок слов в предложении. Основные нормы согласования сказуемого с подлежащим, в состав которого входят слова множество, ряд, большинство, меньшинство; с подлежащим, выраженным количественно-именным сочетанием (двадцать лет, пять человек); имеющим в своём составе числительные, оканчивающиеся на один; имеющим в своём составе числительные два, три, четыре или числительное, оканчивающееся на два, три, четыре. Согласование сказуемого с подлежащим, имеющим при себе приложение (типа диван-кровать, озеро Байкал). Согласование сказуемого с подлежащим, выраженным аббревиатурой, заимствованным несклоняемым существительным.

Тема 10.3 Основные нормы управления: правильный выбор падежной или предложно-падежной формы управляемого слова.

Тема 10.4 Основные нормы употребления однородных членов предложения.

Тема 10.5 Основные нормы употребления причастных и деепричастных оборотов.

Тема 10.6 Основные нормы построения сложных предложений.

Раздел 11. Пунктуация. Основные правила пунктуации.

Тема 11.1 Пунктуация как раздел лингвистики (повторение, обобщение). Пунктуационный анализ предложения.

Разделы русской пунктуации и система правил, включённых в каждый из них: знаки препинания в конце предложений; знаки препинания внутри простого предложения; знаки препинания между частями сложного предложения; знаки препинания при передаче чужой речи. Сочетание знаков препинания.

Тема 11.2 Знаки препинания и их функции. Знаки препинания между подлежащим и сказуемым.

Тема 11.3 Знаки препинания в предложениях с однородными членами.

Тема 11.4 Знаки препинания при обособлении.

Тема 11.5 Знаки препинания в предложениях с вводными конструкциями, обращениями, междометиями.

Тема 11.6 Знаки препинания в сложном предложении.

Тема 11.7 Знаки препинания в сложном предложении с разными видами связи.

Тема 11.8 Знаки препинания при передаче чужой речи.

Раздел 12. Функциональная стилистика. Культура речи.

Тема 12.1 Функциональная стилистика как раздел лингвистики. Стилистическая норма (повторение, обобщение).

Тема 12.2 Разговорная речь, сферы её использования, назначение. Основные признаки разговорной речи: неофициальность, экспрессивность, неподготовленность, преимущественно диалогическая форма. Фонетические, интонационные, лексические, морфологические, синтаксические особенности разговорной речи.

Тема 12.3 Основные жанры разговорной речи: устный рассказ, беседа, спор и др. (обзор).

Тема 12.4 Научный стиль, сферы его использования, назначение. Основные признаки научного стиля: отвлечённость, логичность, точность, объективность. Лексические, морфологические, синтаксические особенности научного стиля. Основные подстили научного стиля.

Тема 12.5 Основные жанры научного стиля: монография, диссертация, научная статья, реферат, словарь, справочник, учебник и учебное пособие, лекция, доклад и др. (обзор).

Тема 12.6 Официально-деловой стиль, сферы его использования, назначение. Основные признаки официально-делового стиля: точность, стандартизованность, стереотипность. Лексические, морфологические, синтаксические особенности официально-делового стиля.

Тема 12.7 Основные жанры официально-делового стиля: закон, устав, приказ; распiska, заявление, доверенность; автобиография, характеристика, резюме и др. (обзор).

Тема 12.8 Публицистический стиль, сферы его использования, назначение. Основные признаки публицистического стиля: экспрессивность, призывность, оценочность. Лексические, морфологические, синтаксические особенности публицистического стиля.

Тема 12.9 Основные жанры публицистического стиля: заметка, статья, репортаж, очерк, эссе, интервью (обзор).

Тема 12.10 Язык художественной литературы и его отличие от других функциональных разновидностей языка (повторение, обобщение). Основные признаки художественной речи: образность, широкое использование изобразительно-выразительных средств, языковых средств других функциональных разновидностей языка.

3. ТЕМАТИЧЕСКОЕ ПЛАНИРОВАНИЕ

1 семестр

№	Раздел/Тема	Количество часов
1	Раздел 1. Общие сведения о языке	3
1.1	Язык как знаковая система. Основные функции языка. Лингвистика как наука.	1
1.2	Язык и культура. Русский язык — государственный язык Российской Федерации.	1
1.3	Формы существования русского национального языка.	1
2	Раздел 2. Язык и речь. Культура речи	4
2.1	Система языка, её устройство, функционирование.	1
2.2	Культура речи как раздел лингвистики.	1
2.3	Языковая норма, её основные признаки и функции. Виды языковых норм. Качества хорошей речи.	1
2.4	Основные виды словарей (обзор).	1
3	Раздел 3. Фонетика. Орфоэпия. Орфоэпические нормы	2
3.1	Фонетика и орфоэпия как разделы лингвистики. Изобразительно-выразительные средства фонетики.	1
3.2	Орфоэпические нормы.	1
4	Раздел 4. Лексикология и фразеология. Лексические нормы	5
4.1	Лексикология и фразеология как разделы лингвистики. Изобразительно-выразительные средства лексики.	1
4.2	Основные лексические нормы современного русского литературного языка.	1
4.3	Функционально-стилистическая окраска слова.	1
4.4	Экспрессивно-стилистическая окраска слова.	1
4.5	Фразеология русского языка. Крылатые слова.	1
5	Раздел 5. Морфемика и словообразование. Словообразовательные нормы	2
5.1	Морфемика и словообразование как разделы лингвистики.	1
5.2	Словообразовательные нормы.	1
6	Раздел 6. Морфология. Морфологические нормы	5
6.1	Основные нормы употребления имён существительных.	1
6.2	Основные нормы употребления имён прилагательных.	1
6.3	Основные нормы употребления имён числительных.	1
6.4	Основные нормы употребления местоимений.	1
6.5	Основные нормы употребления глаголов.	1
7	Раздел 7. Орфография. Основные правила орфографии	8
7.1	Правописание гласных и согласных в корне	1
7.2	Употребление разделительных ь и ъ.	1
7.3	Правописание приставок. Буквы ы — и после приставок.	1
7.4	Правописание суффиксов.	1
7.5	Правописание н и nn в словах различных частей речи.	1
7.6	Правописание не и ни.	1
7.7	Правописание окончаний имён существительных, имён прилагательных и глаголов.	1
7.8	Слитное, дефисное и раздельное написание слов.	1

8	Раздел 8. Речь. Речевое общение	4
8.1	Речь как деятельность. Виды речевой деятельности.	1
8.2	Речевое общение и его виды. Основные сферы речевого общения. Речевая ситуация и её компоненты.	1
8.3	Речевой этикет.	1
8.4	Публичное выступление.	1
	Итоговое занятие.	1
	Всего	34

2 семестр

№	Раздел/Тема	Количество часов
9	Раздел 9. Текст. Информационно-смысловая переработка текста	6
9.1	Текст, его основные признаки.	2
9.2	Логико-смысловые отношения между предложениями в тексте.	1
9.3	Информативность текста. Виды информации в тексте.	1
9.4	Информационно-смысловая переработка текста. План. Тезисы. Конспект. Реферат. Аннотация. Отзыв. Рецензия.	2
10	Раздел 10. Синтаксис. Синтаксические нормы	12
10.1	Изобразительно-выразительные средства синтаксиса.	2
10.2	Синтаксические нормы. Основные нормы согласования сказуемого с подлежащим.	2
10.3	Основные нормы управления.	2
10.4	Основные нормы употребления однородных членов предложения.	2
10.5	Основные нормы употребления причастных и деепричастных оборотов.	2
10.6	Основные нормы построения сложных предложений.	2
11	Раздел 11. Пунктуация. Основные правила пунктуации	15
11.1	Пунктуация как раздел лингвистики.	1
11.2	Знаки препинания и их функции. Знаки препинания между подлежащим и сказуемым.	2
11.3	Знаки препинания в предложениях с однородными членами.	2
11.4	Знаки препинания при обособлении.	2
11.5	Знаки препинания в предложениях с вводными конструкциями, обращениями, междометиями.	2
11.6	Знаки препинания в сложном предложении.	2
11.7	Знаки препинания в сложном предложении с разными видами связи.	2
11.8	Знаки препинания при передаче чужой речи.	2
12	Раздел 12. Функциональная стилистика. Культура речи	10
12.1	Функциональная стилистика как раздел лингвистики.	1
12.2	Разговорная речь.	1
12.3	Основные жанры разговорной речи: устный рассказ, беседа, спор.	1
12.4	Научный стиль.	1
12.5	Основные жанры научного стиля.	1
12.6	Официально-деловой стиль.	1
12.7	Основные жанры официально-делового стиля.	1
12.8	Публицистический стиль.	1

12.9	Основные жанры публицистического стиля.	1
12.10	Язык художественной литературы.	1
	Итоговое занятие.	1
	Всего	44
	Экзамен	2

4. УЧЕБНАЯ ЛИТЕРАТУРА

1. Гусарова, И. В. Русский язык : 10-й класс : базовый и углублённый уровни : учебник / И. В. Гусарова. — 9-е изд., стер. — Москва : Просвещение, 2023. — 480 с. — ISBN 978-5-09-103554-4. — Текст : электронный // Лань : электронно-библиотечная система. — URL: <https://e.lanbook.com/book/360788>. — Режим доступа: для авториз. пользователей.

2. Гусарова, И. В. Русский язык : 11-й класс: базовый и углублённый уровни : учебник / И. В. Гусарова. — 9-е изд., стер. — Москва : Просвещение, 2023. — 448 с. — ISBN 978-5-09-103555-1. — Текст : электронный // Лань : электронно-библиотечная система. — URL: <https://e.lanbook.com/book/360791>. — Режим доступа: для авториз. пользователей.

3. Глазкова, М.М., Ильина, С.А. Синтаксис письменной книжной речи. Методические указания. Тамбов: Издательский центр ФГБОУ ВО "ТГТУ", 2022. — URL: <https://www.tstu.ru/r.php?r=obuch.book.elib1&id=5>

4. Климовская, Г. И. Толковый словарь устойчивых словосочетаний современного русского языка : словарь / Г. И. Климовская. — 3-е изд., стер. — Москва : ФЛИНТА, 2019. — 150 с. — ISBN 978-5-9765-1978-7. — Текст : электронный // Лань : электронно-библиотечная система. — URL: <https://e.lanbook.com/book/122625>. — Режим доступа: для авториз. пользователей.

5. Орфографический словарь современного русского языка. 100000 слов : словарь / под редакцией М. В. Климовой. — Москва : Аделант, 2014. — 800 с. — ISBN 978-5-93642-XXX-X. — Текст : электронный // Лань : электронно-библиотечная система. — URL: <https://e.lanbook.com/book/87712>. — Режим доступа: для авториз. пользователей.

6. Стародумова, Е. А. Синтаксис современного русского языка : учебное пособие / Е. А. Стародумова. — Москва : ФЛИНТА, 2023. — 260 с. — ISBN 978-5-9765-5306-4. — Текст : электронный // Лань : электронно-библиотечная система. — URL: <https://e.lanbook.com/book/333482>. — Режим доступа: для авториз. пользователей.

МИНИСТЕРСТВО НАУКИ И ВЫСШЕГО ОБРАЗОВАНИЯ РОССИЙСКОЙ ФЕДЕРАЦИИ
Федеральное государственное бюджетное образовательное учреждение
высшего образования

«Тамбовский государственный технический университет»
(ФГБОУ ВО «ТГТУ»)



РАССМОТРЕНО И ПРИНЯТО

на заседании Совета
Многопрофильного колледжа
« 15 » февраля 20 24 г.
протокол № 2

РАБОЧАЯ ПРОГРАММА УЧЕБНОГО ПРЕДМЕТА

ОУП.02 Литература

(шифр и наименование предмета в соответствии с утвержденным учебным планом подготовки)

Специальность: *09.02.07 Информационные системы и программирование*

Составитель:

преподаватель

должность

подпись

И.И. Горбачева

инициалы, фамилия

**Директор
Многопрофильного
колледжа**

подпись

Г.А. Соседов

инициалы, фамилия

Тамбов 2024

1. ПЛАНИРУЕМЫЕ РЕЗУЛЬТАТЫ ОСВОЕНИЯ УЧЕБНОГО ПРЕДМЕТА

Предметные результаты по учебному предмету "Литература" (базовый уровень) должны обеспечивать:

1) осознание причастности к отечественным традициям и исторической преемственности поколений; включение в культурно-языковое пространство русской и мировой культуры; сформированность ценностного отношения к литературе как неотъемлемой части культуры;

2) осознание взаимосвязи между языковым, литературным, интеллектуальным, духовно-нравственным развитием личности;

3) сформированность устойчивого интереса к чтению как средству познания отечественной и других культур; приобщение к отечественному литературному наследию и через него - к традиционным ценностям и сокровищам мировой культуры;

4) знание содержания, понимание ключевых проблем и осознание историко-культурного и нравственно-ценностного взаимовлияния произведений русской, зарубежной классической и современной литературы, в том числе литературы народов России:

пьеса А.Н. Островского "Гроза"; роман И.А. Гончарова "Обломов"; роман И.С. Тургенева "Отцы и дети"; стихотворения Ф.И. Тютчева, А.А. Фета, стихотворения и поэма "Кому на Руси жить хорошо" Н.А. Некрасова; роман М.Е. Салтыкова-Щедрина "История одного города" (избранные главы); роман Ф.М. Достоевского "Преступление и наказание"; роман Л.Н. Толстого "Война и мир"; одно произведение Н.С. Лескова; рассказы и пьеса "Вишнёвый сад" А.П. Чехова; рассказы и пьеса "На дне" М. Горького; рассказы И.А. Бунина и А.И. Куприна; стихотворения и поэма "Двенадцать" А.А. Блока; стихотворения и поэма "Облако в штанах" В.В. Маяковского; стихотворения С.А. Есенина, О.Э. Мандельштама, М.И. Цветаевой; стихотворения и поэма "Реквием" А.А. Ахматовой; роман М.А. Шолохова "Тихий Дон" (избранные главы); роман М.А. Булгакова "Мастер и Маргарита" (или "Белая гвардия"); одно произведение А.П. Платонова; стихотворения А.Т. Твардовского, Б.Л. Пастернака, повесть А.И. Солженицына "Один день Ивана Денисовича"; произведения литературы второй половины XX - XXI в.: не менее двух прозаиков по выбору (в том числе Ф.А. Абрамова, В.П. Астафьева, А.Г. Битова, Ю.В. Бондарева, Б.Л. Васильева, К.Д. Воробьева, Ф.А. Искандера, В.Л. Кондратьева, В.Г. Распутина, А.А. Фадеева, В.М. Шукшина и других); не менее двух поэтов по выбору (в том числе И.А. Бродского, А.А. Вознесенского, В.С. Высоцкого, Е.А. Евтушенко, Н.А. Заболоцкого, А.С. Кушнера, Б.Ш. Окуджавы, Р.И. Рождественского, Н.М. Рубцова и других); пьеса одного из драматургов по выбору (в том числе А.Н. Арбузова, А.В. Вампилова и других); не менее двух произведений зарубежной литературы (в том числе романы и повести Ч. Диккенса, Г. Флобера, Дж. Оруэлла, Э.М. Ремарка, Э. Хемингуэя, Дж. Сэлинджера, Р. Брэдбери; стихотворения А. Рембо, Ш. Бодлера; пьесы Г. Ибсена, Б. Шоу и других); не менее одного произведения из литературы народов России (в том числе произведения Г. Айги, Р. Гамзатова, М. Джалиля, М. Карима, Д. Кугультинова, К. Кулиева, Ю. Рытхэу, Г. Тукая, К. Хетагурова, Ю. Шесталова и других);

5) сформированность умений определять и учитывать историко-культурный контекст и контекст творчества писателя в процессе анализа художественных произведений, выявлять их связь с современностью;

6) способность выявлять в произведениях художественной литературы образы, темы, идеи, проблемы и выражать свое отношение к ним в развернутых аргументированных устных и письменных высказываниях, участвовать в дискуссии на литературные темы;

7) осознание художественной картины жизни, созданной автором в литературном произведении, в единстве эмоционального личностного восприятия и интеллектуального понимания;

8) сформированность умений выразительно (с учетом индивидуальных особенностей обучающихся) читать, в том числе наизусть, не менее 10 произведений и (или) фрагментов;

9) владение умениями анализа и интерпретации художественных произведений в единстве формы и содержания (с учетом неоднозначности заложенных в нем смыслов и наличия в нем подтекста) с использованием теоретико-литературных терминов и понятий (в дополнение к изученным на уровне начального общего и основного общего образования):

конкретно-историческое, общечеловеческое и национальное в творчестве писателя;

традиция и новаторство;

авторский замысел и его воплощение;

художественное время и пространство;

миф и литература; историзм, народность;

историко-литературный процесс;

литературные направления и течения: романтизм, реализм, модернизм (символизм, акмеизм, футуризм), постмодернизм;

литературные жанры;

трагическое и комическое;

психологизм; тематика и проблематика; авторская позиция; фабула;

виды тропов и фигуры речи; внутренняя речь; стиль, стилизация; аллюзия, подтекст; символ; системы стихосложения (тоническая, силлабическая, силлаботоническая), дольник, верлибр;

"вечные темы" и "вечные образы" в литературе;

взаимосвязь и взаимовлияние национальных литератур;

художественный перевод; литературная критика;

10) умение сопоставлять произведения русской и зарубежной литературы и сравнивать их с художественными интерпретациями в других видах искусств (графика, живопись, театр, кино, музыка и другие);

11) сформированность представлений о литературном произведении как явлении словесного искусства, о языке художественной литературы в его эстетической функции, об изобразительно-выразительных возможностях русского языка в художественной литературе и умение применять их в речевой практике;

12) владение современными читательскими практиками, культурой восприятия и понимания литературных текстов, умениями самостоятельного истолкования прочитанного в устной и письменной форме, информационной переработки текстов в виде аннотаций, докладов, тезисов, конспектов, рефератов, а также написания отзывов и сочинений различных жанров (объем сочинения - не менее 250 слов); владение умением редактировать и совершенствовать собственные письменные высказывания с учетом норм русского литературного языка;

13) умение работать с разными информационными источниками, в том числе в медиaprостранстве, использовать ресурсы традиционных библиотек и электронных библиотечных систем.

2. СОДЕРЖАНИЕ УЧЕБНОГО ПРЕДМЕТА

1 семестр

Раздел 1. Литература второй половины XIX века.

Тема 1.1 А.Н. Островский. Драма «Гроза». Идеино-художественное своеобразие.

Обзор жизни и творчества. Роль драматурга в создании русского национального театра. «Гроза». История создания пьесы. Изображение «жестоких нравов» «тёмного царства». «Хозяева жизни» (Дикой, Кабаниха) и их жертвы. «Фон» пьесы, своеобразие второстепенных персонажей. Роль пейзажа в пьесе. Свообразие внутреннего конфликта Катерины. Катерина в системе образов пьесы. Народнопоэтическое и религиозное в образе Катерины. Нравственная проблематика пьесы: тема греха, возмездия и покаяния. Катерина и Кабаниха как два полюса калиновского мира. Семейный и социальный конфликт в драме «Гроза». Развитие понятия «драматургический конфликт». Свообразие внешнего конфликта. Виды протеста и их реализация в пьесе: «бунт на коленях» (Тихон, Борис), протест-озорство (Варвара, Кудряш), протест-терпение (Кулигин). Свообразие протеста Катерины. Смысл названия и символика пьесы. Мастерство речевой характеристики в пьесах А.Н. Островского. Углубление понятий о драме как роде литературы. Жанровое своеобразие «Грозы», сочетание драматического, лирического и трагического начал. Драма как жанр. Конфликт. Сюжет. Система персонажей. Конфликт. Герой, характер, тип. Идея, пафос. Художественный образ.

Тема 1.2 И.А. Гончаров. Жизнь и творчество. Роман «Обломов».

«Обломов» – история создания романа. Система образов романа. Социальная и нравственная проблематика произведения И.А. Гончарова. Особенности композиции. Жизнь Ильи Ильича в Обломовке и в Петербурге. Глава «Сон Обломова» и её роль в произведении. «Петербургская обломовщина». Приёмы антитезы в романе. Национально-культурные и общественно-исторические элементы в системе воспитания Обломова и Штольца. Мировоззрение и стиль жизни героев. Поиск Гончаровым образа «гармонического человека». Авторское отношение к героям романа. Конкретно-историческое и общечеловеческое в образе Обломова. Типичное явление в литературе. Типическое как слияние общего и индивидуального, как проявление общего через индивидуальное. «Головная» (рассудочная) и духовно-сердечная любовь в романе. Ольга Ильинская и Агафья Пшеницына. Ситуация «испытание любовью» и её решение в произведении Гончарова (Обломов и Ольга, Обломов и Агафья Матвеевна, Штолец и Ольга). Музыкальные страницы романа.

Тема 1.3 И. С. Тургенев. Очерк жизни и творчества. Художественный мир писателя. Свообразие романа «Отцы и дети».

«Отцы и дети» – история создания романа, отражение в нём общественно-политической ситуации в России. Кирсановы как лучшие представители русского дворянства: восторженный и романтический Аркадий, тонко чувствующий красоту природы, Николай Петрович – хранитель национальной русской культуры, Павел Петрович – поборник европейской цивилизации. Композиция романа. Сущность конфликта отцов и детей: «настоящие столкновения те, в которых обе стороны до известной степени правы» (И.С. Тургенев). Словесный поединок уездного аристократа и столичного нигилиста. Роль образа Базарова в развитии основного конфликта. Дуэль между Базаровым и Павлом Петровичем. Авторская позиция и способы её выражения. Черты личности, мировоззрения Базарова. Отношение главного героя к общественно-политическим преобразованиям в России, к русскому народу, природе, искусству, естественным наукам. Испытание любовью в романе. Сущность внутреннего конфликта в душе Евгения Базарова: «Я нужен России... Нет, видно, не нужен?»

Базаров и его мнимые последователи. Эволюция отношений Базарова и Аркадия. Кукши-на и Ситникова как пародия на нигилизм. Трагедийность фигуры Базарова, его

одинокость и в лагере «отцов», и в кругу «детей». Испытание смертью и его роль в романе. Смысл финала «Отцов и детей». Углубление понятия о романе (частная жизнь в исторической панораме, социально-бытовые и общечеловеческие стороны в романе). «Тайный психологизм» и приём умолчания в произведении Тургенева. Художественная функция портрета, интерьера, пейзажа в романе. Своеобразие жанра романа «Отцы и дети». Символика заглавия.

Тема 1.4 Литературная критика второй половины XIX века. Статьи Н.А. Добролюбова «Луч света в тёмном царстве», «Что такое обломовщина?», Д. И. Писарева «Базаров» и др. (не менее двух статей по выбору в соответствии с изучаемым художественным произведением).

Роман «Обломов» в зеркале русской критики. Н.А. Добролюбов «Что такое обломовщина?», Д.И. Писарев «Обломов», А.В. Дружинин «Роман Гончарова». Роман «Отцы и дети». Полемика вокруг романа. Д.И. Писарев, М. Антонович, Н.Н. Страхов о романе. Тургенев о Базарове. Базаров в ряду других образов русской литературы.

Тема 1.5 Ф.И. Тютчев. Философский характер тютчевского романтизма. Жизнь и творческий путь. Стихотворения: «Silentium!», «Не то, что мните вы, природа...», «Умом Россию не понять...», «О, как убийственно мы любим...», «Нам не дано предугадать...», «К. Б.» («Я встретил вас — и всё былое...»).

Тема 1.6 А.А. Фет. Двойственность личности и судьбы поэта. Стихотворения (не менее трёх по выбору). Например: «Одним толчком согнать ладью живую...», «Ещё майская ночь», «Вечер», «Это утро, радость эта...», «Шёпот, робкое дыханье...», «Сияла ночь. Луной был полон сад. Лежали...» и др.

Тема 1.7 Н.А. Некрасов. Основные темы и идеи лирики Некрасова. Стихотворения (не менее трёх по выбору). Например: «Тройка», «Я не люблю иронии твоей...», «Вчерашний день, часу в шестом...», «Мы с тобой бестолковые люди...», «Поэт и Гражданин», «Элегия» («Пускай нам говорит изменчивая мода...») и др.

Поэма «Кому на Руси жить хорошо». История создания поэмы и ее композиция. Художественное пространство. Изображение жизни русского народа и его основной массы - русского крестьянина пореформенной эпохи, грабительский характер крестьянской реформы и ухудшение народной участи. Показ таланта, воли, стойкости и оптимизма русского мужика, его темные и светлые стороны.

Тема 1.8 М.Е. Салтыков-Щедрин. Личность и творчество. Роман-хроника «История одного города» (не менее двух глав по выбору). Например, главы «О корени происхождения глуповцев», «Опись градоначальникам», «Органчик», «Подтверждение покаяния» и др.

Тема 1.9 Л.Н. Толстой. Жизнь и судьба. Этапы творческого пути. Роман-эпопея «Война и мир». История создания романа. Работа Толстого с историческими документами, мемуарами и письмами современников войны 1812 года, составление «анкет» персонажей. Прототипы героев романа. Отражение в произведении проблем, волновавших людей 1860 года (роль личности и народных масс в истории, место человека в жизни страны, осуждение индивидуализма, пути достижения нравственного идеала, соединение как «тела» нации с её «умом» – просвещённым дворянством – на почве общины и личной независимости).

Нравственно-психологический образ Наташи Ростовской, княжны Марьи, Сони, Элен. Философские, нравственные и эстетические искания Толстого, реализовавшиеся в образах Натальи и княжны Марьи. Внутренний монолог как способ выражения «диалектики души» главной героини романа. Поэтичность натуры Наташи, национально-природное в её характере.

Просвещённые герои и их судьбы в водовороте исторических событий. Духовные искания Андрея Болконского, рационализм героя романа. Мечты о славе и их крушение. Глубокий духовный кризис и моменты душевного просветления в жизни князя Андрея. Увлечение идеями Сперанского и разочарование в государственной деятельности.

Любовь к Наташе и мечты о семейном счастье. Участие в войне 1812 года. Смерть князя Андрея.

Эмоционально-интуитивное осмысление жизни Пьером Безуховым. Пьер в салоне А.П. Шерер и в кругу «золотой молодёжи». Женитьба на Элен. Дуэль с Долоховым. Увлечение масонством и разочарование в идее филантропии. Пьер на Бородинском поле и в занятой французами Москве. Философский смысл образа Платона Каратаева, влияние «каратаевщины» на жизнь и мирозерцание Пьера. Любовь к Наташе. Пьер Безухов на пути к декабризму.

Истинный и ложный героизм в изображении Л.Н. Толстого. Причины войны 1805-07 гг. Заграничные походы русской армии. «Военные трутни», мечтающие о «выгодах службы под командою высокопоставленных лиц» и о преимуществах «неписаной субординации» (Жерков, Друбецкой, Богданых, Берг). Подвиги солдат и офицеров, честно выполняющих свой долг (Тушин, Тимохин). Шенграбенское и Аустерлицкое сражения: причины побед и поражений русской армии. Роль приёма антитезы в изображении военных событий. Авторская оценка войны как события, «противного человеческому разуму и всей человеческой природе». Своеобразие жанра и композиции романа.

Тема 1.10 Ф.М. Достоевский. Жизнь и судьба. Роман «Преступление и наказание». История создания романа: замысел и его воплощение. «Великое Пятикнижие» Достоевского.

Образ Петербурга на страницах романа. Приёмы создания образа Петербурга (пейзаж, интерьер, цветопись).

Образы «униженных и оскорблённых» в романе. Судьба семьи Раскольниковых. История Мармеладовых. Гоголевские традиции в решении темы «маленького человека». Уличные сцены и их воздействие на мысли и чувства Раскольникова.

Теория Раскольникова и её истоки. Нравственно-философское опровержение теории «двух разрядов». Проблема нравственного выбора. Раскольников и его «двойники»: Лужин и Свидригайлов. Роль портрета в романе.

«Ангелы» Родиона Раскольникова. Образ Сонечки Мармеладовой и проблема нравственного идеала романа. Библейские мотивы и образы в романе. Тема гордости и смирения.

Три встречи – три поединка Раскольникова и Порфирия Петровича. Порфирий Петрович как представитель законности и официального правосудия в романе как авторский резонёр, логически объясняющий Раскольникову необходимость покаяния и явки с повинной. Своеобразной «двойничество» Раскольникова и Порфирия Петровича. Развитие Порфирием идеи «искупления вины страданием», носителем которой в романе является Миколка.

Эпилог и его роль в романе, его связь с философской концепцией «Преступления и наказания».

Художественное мастерство Ф.М. Достоевского. Психологизм прозы Достоевского. Особенности сюжета и композиции. Своеобразие жанра социально-философского романа и смысл заглавия «Преступления и наказания». Полифонизм романа, столкновение разных «точек зрения». Художественные открытия Достоевского и мировое значение творчества писателя.

Тема 1.11 Н.С. Лесков. Рассказы и повести (не менее одного произведения по выбору). Например: «Очарованный странник», «Однодум» и др.

Тема 1.12 А.П. Чехов – человек и писатель. Рассказы (не менее трёх по выбору). Например: «Студент», «Ионыч», «Дама с собачкой», «Человек в футляре» и др.

Многообразие философско-психологической проблематики в рассказах зрелого Чехова. Конфликт обыденного и идеального, судьба надежд и иллюзий в мире трагической реальности, «футлярное» существование, образы будущего – темы и проблемы рассказов Чехова. Стиль Чехова-рассказчика: открытые финалы, музыкальность, поэтичность, психологическая и символическая деталь.

Пьеса «Вишнёвый сад». История создания «Вишнёвого сада» и его первой постановки. Люди, «заблудившиеся во времени». Бывшие хозяева вишнёвого сада как олицетворение прошлого России (Раневская, Гаев). Лирическое и трагическое начало в пьесе, роль фарсовых эпизодов и комических персонажей. Слуги и господа (Дуняша, Яша и Фирс).

Своеобразие конфликта в пьесе: внутреннее и внешнее действие. Противоречия образа Лопахина: «хищный зверь» и «нежная душа». Мастерство Чехова в построении диалога: эффект взаимной глухоты персонажей. Образ будущего в произведениях Чехова. Способность молодых людей к поиску нового, их стремление порвать с прошлым, с «праздной, бессмысленной жизнью».

Новаторство Чехова-драматурга: символическая образность, «бессобытийность» «подводное течение», психологизация ремарки, роль звуковых и шумовых эффектов. Композиция и стилистика пьес. Понятие о лирической комедии.

Раздел 2. Литература народов России.

Тема 2.1 Жизнь и творчество Г. Тукая, К. Хетагурова. Стихотворения (не менее одного по выбору).

Раздел 3. Зарубежная литература.

Тема 3.1 Обзор зарубежной прозы второй половины XIX века (не менее одного произведения по выбору). Например, произведения Ч. Диккенса «Дэвид Копперфилд», «Большие надежды», Г. Флобера «Мадам Бовари» и др.

Тема 3.2 Обзор зарубежной поэзии второй половины XIX века (не менее двух стихотворений одного из поэтов по выбору). Например, стихотворения А. Рембо, Ш. Бодлера и др.

Тема 3.3 Обзор зарубежной драматургии второй половины XIX века (не менее одного произведения по выбору). Например, пьесы Г. Гауптмана «Перед восходом солнца», Г. Ибсена «Кукольный дом» и др.

2 семестр

Раздел 4. Литература конца XIX — начала XX века.

Тема 4.1. А.И. Куприн. Рассказы и повести (одно произведение по выбору). Например: «Гранатовый браслет», «Олеся» и др. Богатство типажей в рассказах Куприна. Динамичность сюжетов. «Олеся». Поиски духовной гармонии. Поэтическое изображение природы. Богатство внутреннего мира героини. Её трагическая судьба. «Гранатовый браслет». Романтическое изображение любви героя к Вере Николаевне. Сопоставление чувств с представлениями о любви других персонажей повести. Мастерство Куприна-реалиста. Повесть «Молох». Сюжет и образы героев повести. Символический характер некоторых образов, конкретно – место действия. Противоречие между беспредельными возможностями человека и отсутствием их реализации; пробуждение духовного начала в человеке и его угасание. Главный вопрос – причины этих противоречий. Теория: Критический реализм.

Тема 4.2 Л.Н. Андреев. «Бездны» человеческой души как главный объект изображения в творчестве писателя. Рассказы и повести (одно произведение по выбору). Например: «Иуда Искариот», «Большой шлем» и др.

Тема 4.3 М. Горький. Страницы жизни. Рассказы (один по выбору). Например: «Старуха Изергиль», «Макар Чудра», «Коновалов» и др.

Пьеса «На дне» как социально-философская драма. Смысл названия пьесы. Система образов. Проблема духовной разобщенности людей. Лука и Сатин, философский спор о человеке. Три или две правды в пьесе? Трагическое столкновение правды факта (Бубнов), правды утешительной лжи (Лука) и правды веры в человека (Сатин). Авторская позиция и способы ее выражения. Композиция пьесы. Особая роль авторских ремарок, песен, притч, литературных цитат. Новаторство Горького-драматурга.

Тема 4.4 Обзор поэзии Серебряного века. Стихотворения поэтов Серебряного века (не менее двух стихотворений одного поэта по выбору). Например, стихотворения К.Д. Бальмонта, М.А. Волошина, Н.С. Гумилёва и др.

Раздел 5. Литература XX века.

Тема 5.1 И.А. Бунин. Жизнь и творчество (обзор). Рассказы (два по выбору). Например, «Антоновские яблоки», «Чистый понедельник», «Господин из Сан-Франциско» и др. «Вечер», «Крещенская ночь», «Ночь» («Ищу я в этом мире сочетанья...»), «Не устану воспевать вас, звезды!..», «Последний шмель», «Одиночество», «Песня» (по выбору учителя и учащихся). Традиции XIX века в лирике Бунина. Кровная связь с природой: богатство «красочных и слуховых ощущений» (А. Блок). Чувство всеобщности жизни, ее вечного круговорота. Элегическое восприятие действительности. Живописность и лаконизм бунинского поэтического слова. Развитие традиций русской классической литературы в прозе Бунина. Тема угасания «дворянских гнезд» в рассказе «Антоновские яблоки». «Господин из Сан-Франциско». Толстовские и чеховские традиции в прозе Бунина. Осуждение бездуховности существования. Изображение мирового зла в рассказе. Тесная связь мира человека и того, что его окружает: городского пейзажа и картин природы. «Чистый понедельник» - любимый рассказ Бунина. Поэтизация мира ушедшей Москвы. Герои и их романтическое и трагическое чувство. Литературные реминисценции и их роль в рассказе. Неожиданность финала. Тема любви в творчестве Бунина. Рассказы «Легкое дыхание», «Митина любовь», «Солнечный удар», сборник рассказов «Темные аллеи». Трагизм сюжетов. Образы героинь рассказов. Концентрированность повествования как характерная черта рассказов Бунина. Их эстетическое совершенство.

Тема 5.2 Творчество А.А. Блока. Стихотворения (не менее трёх по выбору). Например: «Незнакомка», «Россия», «Ночь, улица, фонарь, аптека...», «Река раскинулась. Течёт, грустит лениво...» (из цикла «На поле Куликовом»), «На железной дороге», «О доблестях, о подвигах, о славе...», «О, весна, без конца и без краю...», «О, я хочу безумно жить...» и др.

Поэма «Двенадцать». Первая попытка осмыслить социальную революцию в поэтическом произведении. Сочетание конкретно-исторического и условно-символического планов в поэме. Сюжет, герои, своеобразие композиции. Строфика, интонации, ритмы поэмы, основные символы. Образ Христа и многозначность финала поэмы. Авторская позиция и способы ее выражения в поэме.

Тема 5.3 В.В. Маяковский. Стихотворения (не менее трёх по выбору).

Например: «А вы могли бы?», «Нате!», «Послушайте!», «Лиличка!», «Юбилейное», «Прозаседавшиеся», «Письмо Татьяне Яковлевой» и др.

Поэма «Облако в штанах». Мотивы трагического одиночества поэта. Темы любви, искусства, религии в бунтарской поэме Маяковского. Черты избранничества лирического героя. Материализация метафоры в строках его стиха. Роль гиперболы и гротеска.

Тема 5.4 С.А. Есенин. Стихотворения (не менее трёх по выбору). Например: «Гой ты, Русь, моя родная...», «Письмо матери», «Собаке Качалова», «Спит ковыль. Равнина дорогая...», «Шаганэ ты моя, Шаганэ...», «Не жалею, не зову, не плачу...», «Я последний поэт деревни...», «Русь Советская», «Низкий дом с голубыми ставнями...» и др.

Глубокое чувство родной природы. Любовь и сострадание «ко всему живому». Народно-песенная основа лирики поэта. Лиричность и исповедальность поэзии Есенина.

Тема 5.5 О.Э. Мандельштам. Жизнь и творчество. Стихотворения (не менее трёх по выбору). Например: «Бессонница. Гомер. Тугие паруса...», «За гремящую доблесть грядущих веков...», «Ленинград», «Мы живём, под собою не чуя страны...» и др.

Тема 5.6 Поэзия М.И. Цветаевой как лирический дневник эпохи. Стихотворения (не менее трёх по выбору). Например: «Моим стихам, написанным так рано...», «Кто создан из камня, кто создан из глины...», «Идёшь, на меня похожий...», «Мне нравится, что вы больны не мной...», «Тоска по родине! Давно...», «Книги в красном переплёте», «Бабушке», «Красною кистью...» (из цикла «Стихи о Москве») и др.

Тема 5.7 А.А. Ахматова. Стихотворения (не менее трёх по выбору). Например: «Песня последней встречи», «Сжала руки под тёмной вуалью...», «Смуглый отрок бродил по аллеям...», «Мне голос был. Он звал утешно...», «Не с теми я, кто бросил землю...», «Мужество», «Приморский сонет», «Родная земля» и др. Особенности поэтики Ахматовой. Основные темы лирики. Отражение в лирике Ахматовой глубины человеческих переживаний, ее психологизм. Патриотизм и гражданственность поэзии. Разговорность интонации и музыкальность стиха. Новаторство формы.

Поэма «Реквием». Смысл названия поэмы, отражение в ней личной трагедии и народного горя. Библейские мотивы и образы в поэме. Победа исторической памяти над забвением как основной пафос «Реквиема». Особенности жанра и композиции поэмы, роль эпитафия, посвящения и эпилога. Роль детали в создании поэтического образа.

Тема 5.8 М.А. Шолохов. Роман-эпопея «Тихий Дон» (избранные главы). Судьба Григория Мелехова как путь поиска правды жизни. Яркость характеров и жизненных коллизий в романе. «Вечные темы» в романе: человек и история, война и мир, личность и масса. Роль картин природы в изображении жизни героев. Полемика вокруг авторства.

Тема 5.9 М.А. Булгаков. Романы «Белая гвардия», «Мастер и Маргарита» (один роман по выбору).

Роман «Мастер и Маргарита». Изюминка произведения – наличие романа в романе. История создания, жанр, род, тема, проблематика. Судьба вечных человеческих ценностей. Добро и зло. Смысл спора Понтия Пилата и Иешуа Га-Ноцири в романе. Ершалаимский и потусторонний мир. Своеобразие «булгаковской дьяволиады» в свете мировой литературной традиции. Проблема творчества и судьбы художника в романе. Трагическая любовь героев.

Тема 5.10 А.П. Платонов. Рассказы и повести (одно произведение по выбору). Например: «В прекрасном и яростном мире», «Котлован», «Возвращение» и др.

Тема 5.11 А.Т. Твардовский. Стихотворения (не менее трёх по выбору). Например: «Вся суть в одном-единственном завете...», «Памяти матери» («В краю, куда их вывезли гуртом...»), «Я знаю, никакой моей вины...», «Дробится рваный цоколь монумента...» и др. Исповедальный характер лирики Твардовского. Чувство сопричастности к судьбам родной страны, желание понять истоки побед и потерь. Утверждение нравственных ценностей. Служение народу как ведущий мотив творчества поэта. Тема памяти в лирике Твардовского. Поэма «По праву памяти». Поэма «Василий Теркин». Народный характер поэмы. Образ Василия Теркина.

Тема 5.12 Обзор прозы о Великой Отечественной войне (по одному произведению не менее чем двух писателей по выбору). Например: В.П. Астафьев «Пастух и пастушка»; Ю.В. Бондарев «Горячий снег»; В.В. Быков «Обелиск», «Сотников», «Альпийская баллада»; Б.Л. Васильев «А зори здесь тихие», «В списках не значился», «Завтра была война»; К.Д. Воробьев «Убиты под Москвой», «Это мы, Господи!»; В.Л. Кондратьев «Сашка»; В.П. Некрасов «В окопах Сталинграда»; Е.И. Носов «Красное вино победы», «Шопен, соната номер два» и др.

А.А. Фадеев. «Молодая гвардия». История создания, проблематика. Жанр и направление. Подвиг героев-подпольщиков. Актуальность романа.

Тема 5.13 Обзор поэзии о Великой Отечественной войне. Стихотворения (по одному стихотворению не менее чем двух поэтов по выбору). Например, Ю. В. Друниной, М. В. Исаковского, Ю. Д. Левитанского, С. С. Орлова, Д. С. Самойлова, К. М. Симонова, Б. А. Слуцкого и др.

Тема 5.14 Обзор драматургии о Великой Отечественной войне. Пьесы (одно произведение по выбору). Например, В.С. Розов «Вечно живые» и др. История создания пьесы, проблематика, смысл названия, жанр, направление, время и место действия. Главные герои драмы.

Тема 5.15 Б.Л. Пастернак. Жизнь и творчество. Стихотворения (не менее трёх по выбору).

Например: «Февраль. Достать чернил и плакать!..», «Определение поэзии», «Во всём мне хочется дойти...», «Снег идёт», «Любить иных — тяжёлый крест...», «Быть знаменитым некрасиво...», «Ночь», «Гамлет», «Зимняя ночь» и др.

Тема 5.16 А.И. Солженицын. «Лагерная» проза. Произведения «Один день Ивана Денисовича», «Архипелаг ГУЛАГ» (фрагменты книги).

Тема 5.17 В.М. Шукшин. Рассказы (не менее двух по выбору). Например: «Срезал», «Обида», «Микроскоп», «Мастер», «Крепкий мужик», «Сапожки» и др. Колоритность и яркость шукшинских героев-чудиков. Народ и «публика» как два нравственно-общественных полюса в прозе В. Шукшина. Сочетание внешней занимательности сюжета и глубины психологического анализа в рассказах писателя. Тема города и деревни, точность бытописания в шукшинской прозе.

Тема 5.18 В.Г. Распутин. Рассказы и повести (не менее одного произведения по выбору). Например: «Живи и помни», «Прощание с Матёрой» и др. Эпическое и драматическое начала прозы писателя. Дом и семья как составляющие национального космоса. Философское осмысление социальных проблем современности. Особенности психологического анализа в «катастрофическом пространстве» В. Распутина. Опорные понятия: «деревенская проза», трагическое пространство.

Тема 5.19 Н.М. Рубцов. Жизнь и творчество. Стихотворения (не менее трёх по выбору). Например: «Звезда полей», «Тихая моя родина!..», «В горнице моей светло...», «Привет, Россия...», «Русский огонёк», «Я буду скакать по холмам задремавшей отчизны...» и др.

Тема 5.20 И.А. Бродский. Очерк жизни и творчества. Стихотворения (не менее трёх по выбору). Например: «На смерть Жукова», «Осенний крик ястреба», «Пилигримы», «Стансы» («Ни страны, ни погоста...»), «На столетие Анны Ахматовой», «Рождественский романс», «Я входил вместо дикого зверя в клетку...» и др.

Тема 5.21 Проза второй половины XX — начала XXI века (обзор). Рассказы, повести, романы (по одному произведению не менее чем трёх прозаиков по выбору). Например, Ф.А. Абрамов («Братья и сёстры» (фрагменты из романа), повесть «Пелагея» и др.); Ч.Т. Айтматов (повести «Пегий пёс, бегущий краем моря», «Белый пароход» и др.); В.И. Белов (рассказы «На родине», «За тремя волоками», «Бобришный угор» и др.); Г.Н. Владимов («Верный Руслан»); Ф.А. Искандер (роман в рассказах «Сандро из Чегема» (фрагменты), философская сказка «Кролики и удавы» и др.); Ю.П. Казаков (рассказы «Северный дневник», «Поморка», «Во сне ты горько плакал» и др.); В.О. Пелевин (роман «Жизнь насекомых» и др.); Захар Прилепин (роман «Санькя» и др.); А.Н. и Б.Н. Стругацкие (повесть «Пикник на обочине» и др.); Ю.В. Трифонов (повести «Обмен», «Другая жизнь», «Дом на набережной» и др.); В.Т. Шаламов («Колымские рассказы», например: «Одиночный замер», «Инжектор», «За письмом» и др.) и др.

Тема 5.22 Поэзия второй половины XX — начала XXI века. Стихотворения (по одному произведению не менее чем двух поэтов по выбору). Например, Б.А. Ахмадулиной, А.А. Вознесенского, В.С. Высоцкого, Е.А. Евтушенко, Н.А. Заболоцкого, Т.Ю. Кибирова, Ю.П. Кузнецова, А.С. Кушнера, Л.Н. Мартынова, Б.Ш. Окуджавы, Р.И. Рождественского, А.А. Тарковского, О.Г. Чухонцева и др.

Тема 5.23 Драматургия второй половины XX — начала XXI века.

Пьесы (произведение одного из драматургов по выбору). Например: А.Н. Арбузов «Иркутская история»; А.В. Вампилов «Старший сын»; Е.В. Гришковец «Как я съел собаку»; К.В. Драгунская «Рыжая пьеса» и др.

Литература народов России (самостоятельное изучение). Рассказы, повести, стихотворения (не менее одного произведения по выбору). Например, рассказ Ю. Рытхэу «Хранитель огня»; повесть Ю. Шесталова «Синий ветер каслания» и др.; стихотворения Г. Айги, Р. Гамзатова, М. Джалиля, М. Карима, Д. Кугультинова, К. Кулиева и др.

Раздел 6. Зарубежная литература.

Тема 6.1 Обзор зарубежной прозы XX века (не менее одного произведения по выбору). Например, произведения Р. Брэдбери «451 градус по Фаренгейту»; А. Камю «Посторонний»; Ф. Кафки «Превращение»; Дж. Оруэлла «1984»; Э.М. Ремарка «На западном фронте без перемен», «Три товарища»; Дж. Сэлинджера «Над пропастью во ржи»; Г. Уэллса «Машина времени»; О. Хаксли «О дивный новый мир»; Э. Хемингуэя «Старик и море» и др.

Тема 6.2 Обзор зарубежной поэзии и драматургии XX века. Зарубежная поэзия: не менее двух стихотворений одного из поэтов по выбору. Например, стихотворения Г. Аполлинера, Т.С. Элиота и др.

Зарубежная драматургия XX века (не менее одного произведения по выбору). Например, пьесы Б. Брехта «Мамаша Кураж и её дети»; М. Метерлинка «Синяя птица»; О. Уайльда «Идеальный муж»; Т. Уильямса «Трамвай „Желание“»; Б. Шоу «Пигмалион» и др.

3. ТЕМАТИЧЕСКОЕ ПЛАНИРОВАНИЕ

1 семестр

№	Раздел/Тема	Количество часов
1	Раздел 1. Литература второй половины XIX века	28
1.1	А.Н. Островский. Драма «Гроза». Идеино-художественное своеобразие.	2
1.2	И.А. Гончаров. Жизнь и творчество. Роман «Обломов».	2
1.3	И.С. Тургенев. Очерк жизни и творчества. Художественный мир писателя. Свообразие романа «Отцы и дети».	3
1.4	Литературная критика второй половины XIX века. Статьи Н.А. Добролюбова, Д.И. Писарева.	1
1.5	Ф.И. Тютчев. Философский характер тютчевского романтизма. Лирика.	1
1.6	А.А. Фет. Двойственность личности и судьбы поэта. Любовная лирика А.А. Фета.	1
1.7	Н.А. Некрасов. Основные темы и идеи лирики Некрасова. «Кому на Руси жить хорошо». Замысел, история создания, композиция поэмы.	4
1.8	М.Е. Салтыков-Щедрин. Личность и творчество.	2
1.9	Л.Н. Толстой. Жизнь и судьба. Этапы творческого пути. «Война и мир». Особенности жанра и композиции романа, проблематика.	4
1.10	Ф.М. Достоевский. Жизнь и судьба. История создания, сюжет, проблематика романа «Преступление и наказание».	4
1.11	Н.С. Лесков. Жизнь и творчество.	2
1.12	А.П. Чехов – человек и писатель.	2
2	Раздел 2. Литература народов России	2
2.1	Жизнь и творчество Г. Тукая, К. Хетагурова.	2
3	Раздел 3. Зарубежная литература второй половины XIX века	3
3.1	Обзор зарубежной прозы второй половины XIX века.	1
3.2	Обзор зарубежной поэзии второй половины XIX века.	1
3.3	Обзор зарубежной драматургии второй половины XIX века.	1
	Итоговое занятие.	1
	Всего	34

2 семестр

№	Раздел/Тема	Количество часов
4	Раздел 4. Литература конца XIX — начала XX века	7
4.1	А.И. Куприн. Жизнь и творчество. Внутренняя цельность и красота «природного» человека.	2
4.2	Л.Н. Андреев. «Бездны» человеческой души как главный объект изображения в творчестве писателя.	1
4.3	М. Горький. Страницы жизни. Особенности жанра и конфликта в пьесе «На дне».	3
4.4	Обзор поэзии серебряного века.	1

5	Раздел 5. Литература XX века	34
5.1	И.А. Бунин. Обзор жизни и творчества.	2
5.2	Творчество А.А. Блока. Поэма «Двенадцать».	2
5.3	В.В. Маяковский. Поэма «Облако в штанах».	3
5.4	С.А. Есенин. Поэт «золотой бревенчатой избы».	2
5.5	О.Э. Мандельштам. Жизнь и творчество.	1
5.6	Поэзия М.И. Цветаевой как лирический дневник эпохи.	1
5.7	А.А. Ахматова. «Реквием». Монументальность, трагическая мощь поэмы.	1
5.8	М.А. Шолохов. Роман-эпопея «Тихий Дон».	2
5.9	М.А. Булгаков. Роман «Мастер и Маргарита».	3
5.10	А.П. Платонов. Рассказы и повести.	1
5.11	А.Т. Твардовский. Доверительность и теплота лирической интонации поэта.	1
5.12	Обзор прозы о Великой Отечественной войне. А.А. Фадеев. «Молодая гвардия».	3
5.13	Обзор поэзии о Великой Отечественной войне.	1
5.14	Обзор драматургии о Великой Отечественной войне.	1
5.15	Б.Л. Пастернак. Жизнь и творчество.	1
5.16	А.И. Солженицын. «Лагерная» проза.	1
5.17	В.М. Шукшин. Колоритность и яркость героев-чудиков.	1
5.18	В.Г. Распутин. Эпическое и драматическое начала прозы писателя.	1
5.19	Н.М. Рубцов. Жизнь и творчество.	1
5.20	И.А. Бродский. Очерк жизни и творчества.	1
5.21	Обзор прозы второй половины XX — начала XXI века.	1
5.22	Обзор поэзии второй половины XX — начала XXI века.	2
5.23	Драматургия второй половины XX — начала XXI века.	1
6	Раздел 6. Зарубежная литература	2
6.1	Обзор зарубежной прозы XX века.	1
6.2	Обзор зарубежной поэзии и драматургии XX века.	1
	Итоговое занятие.	1
	Всего	44

4. УЧЕБНАЯ ЛИТЕРАТУРА

1. Литература: 10-й класс: базовый и углублённый уровни : учебник : в 2 частях / А. Н. Архангельский, Д. П. Бак, М. А. Кучерская [и др.] ; под редакцией А. Н. Архангельского. — 10-е изд., стер. — Москва : Просвещение, 2023 — Часть 1 — 2023. — 398 с. — ISBN 978-5-09-110456-1. — Текст : электронный // Лань : электронно-библиотечная система. — URL: <https://e.lanbook.com/book/360710>. — Режим доступа: для авториз. пользователей.

2. Литература: 10-й класс: базовый и углублённый уровни : учебник : в 2 частях / А. Н. Архангельский, Д. П. Бак, М. А. Кучерская [и др.] ; под редакцией А. Н. Архангельского. — 10-е изд., стер. — Москва : Просвещение, 2023 — Часть 2 — 2023. — 312 с. — ISBN 978-5-09-110457-8. — Текст : электронный // Лань : электронно-библиотечная система. — URL: <https://e.lanbook.com/book/360713>. — Режим доступа: для авториз. пользователей.

3. Михальская, А. К. Литература: 11-й класс : учебник : в 2 частях / А. К. Михальская, О. Н. Зайцева. — 4-е изд., стер. — Москва : Просвещение, 2023 — Часть 1 — 2023. — 559 с. — ISBN 978-5-09-110459-2. — Текст : электронный // Лань : электронно-библиотечная система. — URL: <https://e.lanbook.com/book/36071>. — Режим доступа: для авториз. пользователей.

4. Михальская, А. К. Литература : 11-й класс : учебник : в 2 частях / А. К. Михальская, О. Н. Зайцева. — 4-е изд., стер. — Москва : Просвещение, 2023 — Часть 2 — 2023. — 524 с. — ISBN 978-5-09-110460-8. — Текст : электронный // Лань : электронно-библиотечная система. — URL: <https://e.lanbook.com/book/360707>. — Режим доступа: для авториз. пользователей.

5. Литература. Хрестоматия. Русская классическая драма (10-11 классы) : учебное пособие для среднего общего образования / А. А. Сафонов [и др.] ; составитель А. А. Сафонов ; под редакцией М. А. Сафоновой. — Москва : Издательство Юрайт, 2024. — 438 с. — (Общеобразовательный цикл). — ISBN 978-5-534-16221-9. — Текст : электронный // Образовательная платформа Юрайт [сайт]. — URL: <https://urait.ru/bcode/540958>.

МИНИСТЕРСТВО НАУКИ И ВЫСШЕГО ОБРАЗОВАНИЯ РОССИЙСКОЙ ФЕДЕРАЦИИ
Федеральное государственное бюджетное образовательное учреждение
высшего образования

«Тамбовский государственный технический университет»
(ФГБОУ ВО «ТГТУ»)



РАССМОТРЕНО И ПРИНЯТО

на заседании Совета
Многопрофильного колледжа
« 15 » февраля 20 24 г.
протокол № 2

РАБОЧАЯ ПРОГРАММА УЧЕБНОГО ПРЕДМЕТА

ОУП.03 Иностранный язык

(шифр и наименование предмета в соответствии с утвержденным учебным планом подготовки)

Специальность: 09.02.07 - Информационные системы и программирование

Составитель:

преподаватель

должность

подпись

Е.Ю. Выгузова

инициалы, фамилия

**Директор
Многопрофильного
колледжа**

подпись

Г.А. Соседов

инициалы, фамилия

Тамбов 2024

1. ПЛАНИРУЕМЫЕ РЕЗУЛЬТАТЫ ОСВОЕНИЯ УЧЕБНОГО ПРЕДМЕТА

Предметные результаты по учебному предмету "Иностранный язык" предметной области "Иностранные языки" должны отражать сформированность иноязычной коммуникативной компетенции на пороговом уровне и на уровне, превышающем пороговый, достаточном для делового общения в рамках выбранного профиля в совокупности ее составляющих - речевой (говорение, аудирование, чтение и письменная речь), языковой (орфография, пунктуация, фонетическая, лексическая и грамматическая стороны речи), социокультурной, компенсаторной, метапредметной (учебно-познавательной):

По учебному предмету "Иностранный язык" (базовый уровень):

1) овладение основными видами речевой деятельности в рамках следующего тематического содержания речи: Межличностные отношения в семье, с друзьями и знакомыми. Конфликтные ситуации, их предупреждение и разрешение. Внешность и характер человека и литературного персонажа. Повседневная жизнь. Здоровый образ жизни. Школьное образование. Выбор профессии. Альтернативы в продолжении образования. Роль иностранного языка в современном мире. Молодежь в современном обществе. Досуг молодежи. Природа и экология. Технический прогресс, современные средства информации и коммуникации, Интернет-безопасность. Родная страна и страна/страны изучаемого языка. Выдающиеся люди родной страны и страны/стран изучаемого языка:

говорение: уметь вести разные виды диалога (в том числе комбинированный) в стандартных ситуациях неофициального и официального общения объемом до 9 реплик со стороны каждого собеседника в рамках отобранного тематического содержания речи с соблюдением норм речевого этикета, принятых в стране/странах изучаемого языка;

создавать устные связные монологические высказывания (описание/характеристика, повествование/сообщение) с изложением своего мнения и краткой аргументацией объемом 14-15 фраз в рамках отобранного тематического содержания речи; передавать основное содержание прочитанного/прослушанного текста с выражением своего отношения; устно представлять в объеме 14-15 фраз результаты выполненной проектной работы;

аудирование: воспринимать на слух и понимать звучащие до 2,5 минут аутентичные тексты, содержащие отдельные неизученные языковые явления, не препятствующие решению коммуникативной задачи, с разной глубиной проникновения в содержание текста: с пониманием основного содержания, с пониманием нужной/интересующей/запрашиваемой информации;

смысловое чтение: читать про себя и понимать несложные аутентичные тексты разного вида, жанра и стиля объемом 600-800 слов, содержащие отдельные неизученные языковые явления, с различной глубиной проникновения в содержание текста: с пониманием основного содержания, с пониманием нужной/интересующей/запрашиваемой информации, с полным пониманием прочитанного; читать несплошные тексты (таблицы, диаграммы, графики) и понимать представленную в них информацию;

письменная речь: заполнять анкеты и формуляры, сообщая о себе основные сведения, в соответствии с нормами, принятыми в стране/странах изучаемого языка;

писать электронное сообщение личного характера объемом до 140 слов, соблюдая принятый речевой этикет; создавать письменные высказывания объемом до 180 слов с опорой на план, картинку, таблицу, графики, диаграммы, прочитанный/прослушанный текст; заполнять таблицу, кратко фиксируя содержание прочитанного/прослушанного текста или дополняя информацию в таблице; представлять результаты выполненной проектной работы объемом до 180 слов;

2) овладение фонетическими навыками: различать на слух и адекватно, без ошибок, ведущих к сбою коммуникации, произносить слова с правильным ударением и фразы с соблюдением их ритмико-интонационных особенностей, в том числе применять правило

отсутствия фразового ударения на служебных словах; владеть правилами чтения и осмысленно читать вслух аутентичные тексты объемом до 150 слов, построенные в основном на изученном языковом материале, с соблюдением правил чтения и интонации; овладение орфографическими навыками в отношении изученного лексического материала; овладение пунктуационными навыками: использовать запятую при перечислении, обращении и при выделении вводных слов; апостроф, точку, вопросительный и восклицательный знаки;

не ставить точку после заголовка; правильно оформлять прямую речь, электронное сообщение личного характера;

3) знание и понимание основных значений изученных лексических единиц (слов, словосочетаний, речевых клише), основных способов словообразования (аффиксация, словосложение, конверсия) и особенностей структуры простых и сложных предложений и различных коммуникативных типов предложений;

выявление признаков изученных грамматических и лексических явлений по заданным основаниям;

4) овладение навыками распознавания и употребления в устной и письменной речи не менее 1500 лексических единиц (слов, словосочетаний, речевых клише), включая 1350 лексических единиц, освоенных на уровне основного общего образования; навыками употребления родственных слов, образованных с помощью аффиксации, словосложения, конверсии;

5) овладение навыками распознавания и употребления в устной и письменной речи изученных морфологических форм и синтаксических конструкций изучаемого иностранного языка в рамках тематического содержания речи в соответствии с решаемой коммуникативной задачей;

6) овладение социокультурными знаниями и умениями: знать/понимать речевые различия в ситуациях официального и неофициального общения в рамках тематического содержания речи и использовать лексико-грамматические средства с учетом этих различий; знать/понимать и использовать в устной и письменной речи наиболее употребительную тематическую фоновую лексику и реалии страны/стран изучаемого языка (например, система образования, страницы истории, основные праздники, этикетные особенности общения); иметь базовые знания о социокультурном портрете и культурном наследии родной страны и страны/стран изучаемого языка; представлять родную страну и ее культуру на иностранном языке; проявлять уважение к иной культуре; соблюдать нормы вежливости в межкультурном общении;

7) овладение компенсаторными умениями, позволяющими в случае сбоя коммуникации, а также в условиях дефицита языковых средств использовать различные приемы переработки информации: при говорении - переспрос; при говорении и письме - описание/перифраз/толкование; при чтении и аудировании - языковую и контекстуальную догадку;

8) развитие умения сравнивать, классифицировать, систематизировать и обобщать по существенным признакам изученные языковые явления (лексические и грамматические);

9) приобретение опыта практической деятельности в повседневной жизни: участвовать в учебно-исследовательской, проектной деятельности предметного и межпредметного характера с использованием материалов на изучаемом иностранном языке и применением информационно-коммуникационных технологий; соблюдать правила информационной безопасности в ситуациях повседневной жизни и при работе в информационно-телекоммуникационной сети "Интернет" (далее - сеть Интернет); использовать приобретенные умения и навыки в процессе онлайн-обучения иностранному языку; использовать иноязычные словари и справочники, в том числе информационно-справочные системы в электронной форме.

2. СОДЕРЖАНИЕ УЧЕБНОГО ПРЕДМЕТА

1 семестр

- Тема 1. Межличностные отношения в семье, с друзьями и знакомыми.
- Тема 2. Конфликтные ситуации, их предупреждение и разрешение.
- Тема 3. Внешность и характер человека, литературного персонажа.
- Тема 4. Повседневная жизнь. Распорядок дня студента колледжа.
- Тема 5. Молодежь в современном обществе.
- Тема 6. Досуг молодежи, хобби.
- Тема 7 Видео и компьютерные игры.
- Тема 8 . Карманные деньги, магазины, товары, совершение покупок
- Тема 9. Подростки и мода.
- Тема 10. Традиции питания. Еда, вопросы вкусов.
- Тема 11. Роль иностранного языка в современном мире.
- Тема 12. Экологическое образование: Переработка мусора.
- Тема 13. Итоговая контрольная работа. Анализ контрольной работы.

2 семестр

- Тема 14. Здоровый образ жизни. Физкультура и спорт,
- Тема 15. Танец как вид искусства. Виды танцев. Почему люди танцуют?
- Тема 16. Роль музыки в жизни молодежи.
- Тема 17. Экологическое образование: Экотуризм.
- Тема 18. Современные средства информации и коммуникации, Интернет-безопасность.
- Тема 19. Век высоких технологий и их роль в нашей жизни (электронное оборудование)
- Тема 20. Свободное время. Как провести его с пользой.
- Тема 21. Школьное образование. Альтернативы в продолжении образования.
- Тема 22. Волонтерская деятельность.
- Тема 23. Мир профессий. Выбор профессии.
- Тема 24. Родная страна и страна/страны изучаемого языка.
- Тема 25. Выдающиеся люди родной страны и страны/стран изучаемого языка.

3. ТЕМАТИЧЕСКОЕ ПЛАНИРОВАНИЕ

1 семестр

№	Раздел/Тема	Количество часов
1	Межличностные отношения в семье, с друзьями и знакомыми.	4
2	Конфликтные ситуации, их предупреждение и разрешение.	4
3	Внешность и характер человека, литературного персонажа.	4
4	Повседневная жизнь. Распорядок дня студента колледжа.	4
5	Молодежь в современном обществе.	4
6	Досуг молодежи, хобби.	4
7	Видео и компьютерные игры.	6
8	Карманные деньги, магазины, товары, совершение покупок.	4
9	Подростки и мода.	4
10	Традиции питания. Еда, вопросы вкусов.	4
11	Роль иностранного языка в современном мире.	4
12	Экологическое образование: Переработка мусора.	4
13	Итоговое занятие: Итоговая контрольная работа. Анализ контрольной работы.	1
	Всего	51

2 семестр

№	Раздел/Тема	Количество часов
14	Здоровый образ жизни. Физкультура и спорт.	6
15	Танец как вид искусства. Виды танцев. Почему люди танцуют?	6
16	Роль музыки в жизни молодежи.	4
17	Экологическое образование: Экотуризм.	6
18	Современные средства информации и коммуникации, Интернет-безопасность.	6
19	Век высоких технологий и их роль в нашей жизни (электронное оборудование)	6
20	Свободное время. Как провести его с пользой.	6
21	Школьное образование. Альтернативы в продолжении образования.	6
22	Волонтерская деятельность.	4
23	Мир профессий. Выбор профессии.	6
24	Родная страна и страна/страны изучаемого языка.	4
25	Выдающиеся люди родной страны и страны/стран изучаемого языка.	4
	Промежуточная аттестация: дифференцированный зачет	2
	Всего	66

4. УЧЕБНАЯ ЛИТЕРАТУРА

4.1. Основная литература

1. Английский язык: 10-й класс: базовый уровень: учебник / О. В. Афанасьева, Д. Дули, И. В. Михеева [и др.]. – 12-е изд., стер. – Москва: Просвещение, 2023. – 248 с. – ISBN 978-5-09-103568-1. – Текст: электронный // Лань: электронно-библиотечная система. – URL: <https://e.lanbook.com/book/334607>
2. Английский язык: 11-й класс: базовый уровень: учебник / О. В. Афанасьева, Д. Дули, И. В. Михеева [и др.]. – 12-е изд., стер. – Москва: Просвещение, 2023. – 256 с. – ISBN 978-5-09-103569-8. – Текст: электронный // Лань: электронно-библиотечная система. – URL: <https://e.lanbook.com/book/334610>
3. Дроздова, Т.Ю. Английский язык для подготовки к экзаменам: учебное пособие / Дроздова Т.Ю. – Санкт-Петербург: Антология, 2021. – 408 с. – ISBN \n978-5-9907622-0-6. – Текст: электронный // Цифровой образовательный ресурс IPR SMART: [сайт]. – URL: <https://www.iprbookshop.ru/104112.html>

4.2. Дополнительная литература

Аитов, В. Ф. Английский язык (a1-v1+): учебное пособие для среднего профессионального образования / В. Ф. Аитов, В. М. Аитова, С. В. Кади. – 13-е изд., испр. и доп. – Москва: Издательство Юрайт, 2024. – 234 с. – (Профессиональное образование). – ISBN 978-5-534-08943-1. – Текст: электронный // ЭБС Юрайт [сайт]. – URL: <https://biblio-online.ru/bcode/448454>

Кузьменкова, Ю. Б. Английский язык для технических колледжей (A1): учебное пособие для среднего профессионального образования / Ю. Б. Кузьменкова. – Москва: Издательство Юрайт, 2021. – 207 с. – (Профессиональное образование). – ISBN 978-5-534-12346-3. – Текст: электронный // Образовательная платформа Юрайт [сайт]. – URL: <https://urait.ru/bcode/475659>.

МИНИСТЕРСТВО НАУКИ И ВЫСШЕГО ОБРАЗОВАНИЯ РОССИЙСКОЙ ФЕДЕРАЦИИ
Федеральное государственное бюджетное образовательное учреждение
высшего образования

«Тамбовский государственный технический университет»
(ФГБОУ ВО «ТГТУ»)



РАССМОТРЕНО И ПРИНЯТО

на заседании Совета
Многопрофильного колледжа
« 15 » февраля 20 24 г.
протокол № 2

РАБОЧАЯ ПРОГРАММА УЧЕБНОГО ПРЕДМЕТА

ОУП.04 География

(шифр и наименование предмета в соответствии с утвержденным учебным планом подготовки)

Специальность: *09.02.07 Информационные системы и программирование.*

Составитель:

преподаватель

должность

подпись

В.Н. Грибова

инициалы, фамилия

**Директор
Многопрофильного
колледжа**

подпись

Г.А. Соседов

инициалы, фамилия

Тамбов 2024

1. ПЛАНИРУЕМЫЕ РЕЗУЛЬТАТЫ ОСВОЕНИЯ УЧЕБНОГО ПРЕДМЕТА

После изучения учебного предмета «География» (базовый уровень) будет достигнуто:

1) понимание роли и места современной географической науки в системе научных дисциплин, ее участия в решении важнейших проблем человечества: приводить примеры проявления глобальных проблем, в решении которых принимает участие современная географическая наука, на региональном уровне, в разных странах, в том числе в России; определять роль географических наук в достижении целей устойчивого развития;

2) освоение и применение знаний о размещении основных географических объектов и территориальной организации природы и общества (понятия и концепции устойчивого развития, зеленой энергетики, глобализации и проблема народонаселения); выбирать и использовать источники географической информации для определения положения и взаиморасположения объектов в пространстве; описывать положение и взаиморасположение географических объектов в пространстве;

3) сформированность системы комплексных социально ориентированных географических знаний о закономерностях развития природы, размещения населения и хозяйства: различать географические процессы и явления и распознавать их проявления в повседневной жизни; использовать знания об основных географических закономерностях для определения и сравнения свойств изученных географических объектов, явлений и процессов; проводить классификацию географических объектов, процессов и явлений; устанавливать взаимосвязи между социально-экономическими и геоэкологическими процессами и явлениями; между природными условиями и размещением населения, между природными условиями и природно-ресурсным капиталом и отраслевой структурой хозяйства стран; формулировать и/или обосновывать выводы на основе использования географических знаний;

4) владение географической терминологией и системой базовых географических понятий, умение применять социально-экономические понятия для решения учебных и (или) практико-ориентированных задач;

5) сформированность умений проводить наблюдения за отдельными географическими объектами, процессами и явлениями, их изменениями в результате воздействия природных и антропогенных факторов: определять цели и задачи проведения наблюдений; выбирать форму фиксации результатов наблюдения; формулировать обобщения и выводы по результатам наблюдения;

6) сформированность умений находить и использовать различные источники географической информации для получения новых знаний о природных и социально-экономических процессах и явлениях, выявления закономерностей и тенденций их развития, прогнозирования: выбирать и использовать источники географической информации (картографические, статистические, текстовые, видео- и фотоизображения, геоинформационные системы), адекватные решаемым задачам; сопоставлять и анализировать географические карты различной тематики и другие источники географической информации для выявления закономерностей социально-экономических, природных и экологических процессов и явлений; определять и сравнивать по географическим картам разного содержания и другим источникам географической информации качественные и количественные показатели, характеризующие географические объекты, процессы и явления; определять и находить в комплексе источников недостоверную и противоречивую географическую информацию для решения учебных и (или) практико-ориентированных задач; самостоятельно находить, отбирать и применять различные методы познания для решения практико-ориентированных задач;

7) владение умениями географического анализа и интерпретации информации из различных источников: находить, отбирать, систематизировать информацию, необходи-

мую для изучения географических объектов и явлений, отдельных территорий мира и России, их обеспеченности природными и человеческими ресурсами, хозяйственного потенциала, экологических проблем; представлять в различных формах (графики, таблицы, схемы, диаграммы, карты) географическую информацию; формулировать выводы и заключения на основе анализа и интерпретации информации из различных источников географической информации; критически оценивать и интерпретировать информацию, получаемую из различных источников; использовать различные источники географической информации для решения учебных и (или) практико-ориентированных задач;

8) сформированность умений применять географические знания для объяснения разнообразных явлений и процессов: объяснять изученные социально-экономические и геоэкологические процессы и явления; объяснять географические особенности стран с разным уровнем социально-экономического развития, включая особенности проявления в них глобальных проблем человечества; использовать географические знания о мировом хозяйстве и населении мира, об особенностях взаимодействия природы и общества для решения учебных и (или) практико-ориентированных задач;

9) сформированность умений применять географические знания для оценки разнообразных явлений и процессов: оценивать географические факторы, определяющие сущность и динамику важнейших социально-экономических и геоэкологических процессов; оценивать изученные социально-экономические и геоэкологические процессы и явления;

10) сформированность знаний об основных проблемах взаимодействия природы и общества, о природных и социально-экономических аспектах экологических проблем: описывать географические аспекты проблем взаимодействия природы и общества; приводить примеры взаимосвязи глобальных проблем; приводить примеры возможных путей решения глобальных проблем.

2. СОДЕРЖАНИЕ УЧЕБНОГО ПРЕДМЕТА**1 семестр**

Раздел 1. География как наука

Тема 1.1. Традиционные и новые методы в географии. Географические прогнозы. Традиционные и новые методы исследований в географических науках, их использование в разных сферах человеческой деятельности. Современные направления географических исследований. Источники географической информации.

Тема 1.2. Географическая культура. Элементы географической культуры: географическая картина мира, географическое мышление, язык географии.

Раздел 2. Природопользование и геоэкология

Тема 2.1. Географическая среда. Географическая среда как геосистема.

Естественный и антропогенный ландшафты. Проблема сохранения ландшафтного и культурного разнообразия на Земле.

Практическая работа «Классификация ландшафтов с использованием источников географической информации»

Тема 2.3. Проблемы взаимодействия человека и природы. Опасные природные явления, климатические изменения, повышение уровня Мирового океана, загрязнение окружающей среды.

Практическая работа «Определение целей и задач учебного исследования, связанного с опасными природными явлениями и (или) глобальными изменениями климата и (или) загрязнениями Мирового океана, выбор формы фиксации результатов наблюдения (исследование)»

Тема 2.4. Природные ресурсы и их виды. Особенности размещения природных ресурсов мира. Природно-ресурсный капитал регионов, крупных стран, в том числе России. Ресурсообеспеченность.

Практические работы «Оценка природно-ресурсного капитала одного из стран (по выбору) по источникам географической информации», «Определение ресурсообеспеченности стран отдельными видами природных ресурсов»

Раздел 3 Современная политическая карта

Тема 3.1. Политическая география и геополитика. Политическая карта мира и изменения, на ней происходящие. Новая многополярная модель политического мироустройства, очаги геополитических конфликтов. Политико-географическое положение.

Классификация и типология стран мира. Основные типы стран: критерии и выделения

Раздел 4. Население мира

Тема 4.1. Численность и воспроизводство населения. Численность населения мира и динамика ее изменения.

Практические работы: «Определения и сравнение темпов роста населения крупных по численности населения стран, регионов мира (форма фиксации результатов анализа по выбору обучающихся)», «Объяснение особенности демографической политики в странах с различным типом воспроизводства населения»

Тема 4.2. Состав и структура населения. Возрастной и половой состав населения мира. Структура занятости населения в странах с различным уровнем социально-экономического развития. Этнический состав населения.

Практические работы «Сравнение половой и возрастной структуры в странах различных типов воспроизводства населения на основе анализа половозрастных пирамид», «Прогнозирование изменений возрастной структуры отдельных стран на основе анализа различных источников географической информации»

Размещение населения. Географические особенности размещения населения и факторы, его определяющие. Плотность населения, ареалы высокой и низкой плотности насе-

ления. Миграции населения: причины, основные типы и направления. Качество жизни населения.

Практическая работа «Сравнение и объяснение различий в соотношении городского и сельского населения разных регионов мира на основе анализа статистических данных»

Практическая работа «Объяснение различий в показателях качества жизни населения в отдельных регионах и странах мира на основе анализа источников географической информации»

2 семестр

Раздел 5. Мировое хозяйство

Тема 5.1. Состав и структура мирового хозяйства. Состав. Основные этапы развития мирового хозяйства. Отрасли международной специализации.

Практическая работа «Сравнение структуры экономики аграрных, индустриальных и постиндустриальных стран»

Тема 5.2. Международная экономическая интеграция и глобализация мировой экономики. Международная экономическая интеграция.

Тема 5.3. География главных отраслей мирового хозяйства. Промышленность мира. Топливо-энергетический комплекс мира: основные этапы развития, «энергопереход». Металлургия мира. Географические особенности сырьевой базы черной и цветной металлургии. Машиностроительный комплекс мира. Ведущие страны-производители и экспортеры продукции автомобилестроения и лесопромышленный комплекс мира.

Практическая работа «Представление в виде диаграмм данных о динамике изменения объемов и структуры производства электроэнергии в мире».

Раздел 6. Регионы и страны

Тема 6.1. Регионы мира. Зарубежная Европа. Многообразие подходов к выделению регионов мира. Регионы мир: Зарубежная Европа, зарубежная Азия, Америка, Африка, Австралия и Океания.

Практическая работа «Сравнение по уровню социально-экономического развития стран различных субрегионов зарубежной Европы с использованием источников географической информации (по выбору преподавателя)»

Тема 6.2. Зарубежная Азия: состав, общая экономико-географическая характеристика, общие черты и особенности природно-ресурсного капитала, населения, и хозяйства субрегионов.

Практическая работа «Сравнение международной промышленной и сельскохозяйственной специализации Китая и Индии на основании анализа данных об экспорте основных видов продукции»

Тема 6.3. Америка. состав, общая экономико-географическая характеристика, общие черты и особенности природно-ресурсного капитала, населения, и хозяйства субрегионов.

Практическая работа «Объяснение особенностей территориальной структуры хозяйства Канады и Бразилии на основе анализа географических карт».

Тема 6.4. Африка. состав, общая экономико-географическая характеристика, общие черты и особенности природно-ресурсного капитала, населения, и хозяйства субрегионов.

Практическая работа «Сравнение на основе анализа статистических данных роли сельского хозяйства в экономике Алжира и Эфиопии.»

Тема 6.5. Австралия и Океания. Особенности географического положения. Австралийский союз: главные факторы размещения населения и развития хозяйства. Экономико-географическое положение, природно-ресурсный капитал. Особенности природных ресурсов.

Тема 6.6 Россия на геополитической, геоэкономической и геодемографической карте мира. Особенности интеграции России в мировое сообщество. Географические аспекты решения внешнеэкономических и внешнеполитических задач развития России.

Практическая работа «Изменение направления международных экономических связей России в новых экономических условиях»

Раздел 7. Глобальные проблемы человечества.

Группы глобальных проблем: геополитические, экологические, демографические. Геополитические проблемы: проблема сохранения мира на планете и причины роста глобальной и региональной нестабильности. Проблема разрыва в уровне социально-экономического развития между развитыми и развивающимися странами и причина ее возникновения.

Практическая работа: «Выявление примеров взаимосвязи глобальных проблем человечества на основе анализа различных источников географической информации и участия России в их решении»

3. ТЕМАТИЧЕСКОЕ ПЛАНИРОВАНИЕ

1 семестр

№	Раздел/Тема	Количество часов
1	География как наука	
1.1	Традиционные и новые методы в географии	2
1.2.	Географическая культура	2
2	Природопользование и геоэкология	
2.1.	Географическая среда. Естественный и антропогенные ландшафты	2
2.3.	Проблемы взаимодействия человека и природы	2
2.4.	Природные ресурсы и их виды	2
3	Современная политическая карта	
3.1.	Политическая география и геополитика. Классификация и типология стран мира	2
4	Население мира	
4.1.	Численность и воспроизводство населения.	2
4.2.	Состав и структура населения. Размещение населения. Качество жизни населения.	2
	Контрольная работа за 1 семестр	1
	Всего	17

2 семестр

№	Раздел/Тема	Количество часов
5	Мировое хозяйство	
5.1	Состав и структура мирового хозяйства	2
5.2	Международная экономическая интеграция и глобализация мировой экономики	2
5.3	География главных отраслей мирового хозяйства	2
6	Регионы и страны	
6.1	Регионы мира. Зарубежная Европа. Многообразие подходов к выделению регионов мира	2
6.2	Зарубежная Азия	2
6.3	Америка	2
6.4	Африка	2
6.5	Австралия и Океания	2
6.6	Россия на геополитической, геоэкономической и геодемографической карте мира	2
7	Глобальные проблемы человечества	
7.1	Группы глобальных проблем	2
	Дифференциальный зачёт	2
	Всего	22

4. УЧЕБНАЯ ЛИТЕРАТУРА

1. Учебники и учебные пособия:

1. География. 10-11 класс: учебник для общеобразовательных учреждений/В.П. Максаковский – М.: Просвещение, 2019.
2. Поурочные разработки по географии 10 класс (к учебному комплексу В.П. Максаковского). / Сост. Е.А. Жижина, Н.А. Никитина– 2-е изд. - М.: ВАКО, 2017
3. Калуцков, В. Н. География России (базовый уровень). 10—11 классы : учебник для среднего общего образования / В. Н. Калуцков. — 2-е изд., испр. и доп. — Москва : Издательство Юрайт, 2023. — 341 с. — (Общеобразовательный цикл). — ISBN 978-5-534-15627-0. — Текст : электронный // Образовательная платформа Юрайт [сайт]. — URL: <https://urait.ru/bcode/520569> (дата обращения: 14.02.2023).

2. Для обучающегося:

1. География. 10-11 класс: учебник для общеобразовательных учреждений/ В.П. Максаковский. – М.: Просвещение, 2019
2. Новая географическая картина мира учебное пособие в двух частях – М.: Просвещение, 2021
3. География. Атлас. 10-11 классы. – М.: Просвещение, 2019
4. Всероссийская проверочная работа. География. 10–11 классы : учебное пособие / составитель О. Н. Принь. — Москва : ВАКО, 2018. — 66 с. — ISBN 978-5-408-05792-4. — Текст : электронный // Лань : электронно-библиотечная система. — URL: <https://e.lanbook.com/book/178813> (дата обращения: 14.02.2023). — Режим доступа: для авториз. пользователей.
5. География мира. Базовый и углубленный уровни: 10—11 классы : учебник для среднего общего образования / А. В. Коломиец [и др.]; ответственные редакторы А. В. Коломиец, А. А. Сафонов. — 3-е изд., перераб. и доп. — Москва : Издательство Юрайт, 2023. — 360 с. — (Общеобразовательный цикл). — ISBN 978-5-534-15652-2. — Текст : электронный // Образовательная платформа Юрайт [сайт]. — URL: <https://urait.ru/bcode/509295> (дата обращения: 14.02.2023).

Электронные ресурсы:

1. Удалённый ресурс «Единая коллекция Цифровых Образовательных Ресурсов». Режим доступа <http://school-collection.edu.ru/> - 30.08.2021
2. Удалённый ресурс «Федеральный центр информационно-образовательных ресурсов». Режим доступа <http://fcior.edu.ru/> - 30.08.2021
3. Удалённый ресурс «Русское географическое общество». Режим доступа <https://www.rgo.ru/ru> - 30.08.2021
4. Удалённый ресурс «Я иду на урок географии». Режим доступа <https://geo.1sept.ru/urok/> - 30.08.2021
5. Удалённый ресурс «Библиотека видеуроков по школьной программе». Режим доступа <https://interneturok.ru/> - 30.08.2021
6. Удалённый ресурс «Российская электронная школа». Режим доступа <https://www.nes.ru/> - 30.08.2021
7. Удалённый ресурс «География России». Режим доступа , «Экономическая география мира» -<https://geographyofrussia.com/ekonomicheskaya-geografiya.html> - 30.08.2021

МИНИСТЕРСТВО НАУКИ И ВЫСШЕГО ОБРАЗОВАНИЯ РОССИЙСКОЙ ФЕДЕРАЦИИ
Федеральное государственное бюджетное образовательное учреждение
высшего образования

«Тамбовский государственный технический университет»
(ФГБОУ ВО «ТГТУ»)



РАССМОТРЕНО И ПРИНЯТО

на заседании Совета
Многопрофильного колледжа
« 15 » февраля 20 24 г.
протокол № 2

**РАБОЧАЯ ПРОГРАММА
УЧЕБНОГО ПРЕДМЕТА**
ОУП.05 Химия

(шифр и наименование предмета в соответствии с утвержденным учебным планом подготовки)

Специальность: *09.02.07 Информационные системы и программирование*

Составитель:

преподаватель

должность

И.В. Якунина

инициалы, фамилия

**Директор
Многопрофильного
колледжа**

Г.А. Соседов

инициалы, фамилия

Тамбов 2024

1. ПЛАНИРУЕМЫЕ РЕЗУЛЬТАТЫ ОСВОЕНИЯ УЧЕБНОГО ПРЕДМЕТА

В результате изучения учебного предмета:

Обучающийся на базовом уровне научится:

- 1) сформировать представления: о химической составляющей естественнонаучной картины мира, роли химии в познании явлений природы, в формировании мышления и культуры личности, ее функциональной грамотности, необходимой для решения практических задач и экологически обоснованного отношения к своему здоровью и природной среде;
- 2) владеть системой химических знаний, которая включает: основополагающие понятия (химический элемент, атом, электронная оболочка атома, s-, p-, d-электронные орбитали атомов, ион, молекула, валентность, электроотрицательность, степень окисления, химическая связь, моль, молярная масса, молярный объем, углеродный скелет, функциональная группа, радикал, изомерия, изомеры, гомологический ряд, гомологи, углеводороды, кислород- и азотсодержащие соединения, биологически активные вещества (углеводы, жиры, белки), мономер, полимер, структурное звено, высокомолекулярные соединения, кристаллическая решетка, типы химических реакций (окислительно-восстановительные, экзо- и эндотермические, реакции ионного обмена), раствор, электролиты, неэлектролиты, электролитическая диссоциация, окислитель, восстановитель, скорость химической реакции, химическое равновесие), теории и законы (теория химического строения органических веществ А.М. Бутлерова, теория электролитической диссоциации, периодический закон Д.И. Менделеева, закон сохранения массы), закономерности, символический язык химии, фактологические сведения о свойствах, составе, получении и безопасном использовании важнейших неорганических и органических веществ в быту и практической деятельности человека;
- 3) сформировать умения выявлять характерные признаки и взаимосвязь изученных понятий, применять соответствующие понятия при описании строения и свойств неорганических и органических веществ и их превращений; выявлять взаимосвязь химических знаний с понятиями и представлениями других естественнонаучных предметов;
- 4) сформировать умения использовать наименования химических соединений международного союза теоретической и прикладной химии и тривиальные названия важнейших веществ (этилен, ацетилен, глицерин, фенол, формальдегид, уксусная кислота, глицин, угарный газ, углекислый газ, аммиак, гашеная известь, негашеная известь, питьевая сода и других), составлять формулы неорганических и органических веществ, уравнения химических реакций, объяснять их смысл; подтверждать характерные химические свойства веществ соответствующими экспериментами и записями уравнений химических реакций;
- 5) сформировать умения устанавливать принадлежность изученных неорганических и органических веществ к определенным классам и группам соединений, характеризовать их состав и важнейшие свойства; определять виды химических связей (ковалентная, ионная, металлическая, водородная), типы кристаллических решеток веществ; классифицировать химические реакции;
- 6) владеть основными методами научного познания веществ и химических явлений (наблюдение, измерение, эксперимент, моделирование);
- 7) сформировать умения проводить расчеты по химическим формулам и уравнениям химических реакций с использованием физических величин, характеризующих вещества с количественной стороны: массы, объема (нормальные условия) газов, количества вещества; использовать системные химические знания для принятия решений в конкретных жизненных ситуациях, связанных с веществами и их применением;
- 8) сформировать умения планировать и выполнять химический эксперимент (превращение органических веществ при нагревании, получение этилена и изучение его свойств, качественные реакции на альдегиды, крахмал, уксусную кислоту; денатурация белков при нагревании, цветные реакции белков; проводить реакции ионного обмена, определять

среду водных растворов, качественные реакции на сульфат-, карбонат- и хлорид-анионы, на катион аммония; решать экспериментальные задачи по темам "Металлы" и "Неметаллы") в соответствии с правилами техники безопасности при обращении с веществами и лабораторным оборудованием; представлять результаты химического эксперимента в форме записи уравнений соответствующих реакций и формулировать выводы на основе этих результатов;

9) сформировать умения анализировать химическую информацию, получаемую из разных источников (средств массовой информации, сеть Интернет и другие);

10) сформировать умения соблюдать правила экологически целесообразного поведения в быту и трудовой деятельности в целях сохранения своего здоровья и окружающей природной среды; учитывать опасность воздействия на живые организмы определенных веществ, понимая смысл показателя предельной допустимой концентрации;

11) для обучающихся с ограниченными возможностями здоровья: сформировать умения применять знания об основных доступных методах познания веществ и химических явлений.

2. СОДЕРЖАНИЕ ДИСЦИПЛИНЫ

1 семестр

Раздел 1. ОБЩАЯ ХИМИЯ

Введение

Химическая картина мира как составная часть естественно-научной картины мира.

Роль химии в жизни современного общества.

Применение достижений современной химии в гуманитарной сфере деятельности общества.

Содержание учебной дисциплины «Химия» при освоении специальностей СПО социально-экономического и гуманитарного профилей профессионального образования.

Тема 1.1 Основные понятия и законы химии

Предмет химии. Вещество. Атом. Молекула. Химический элемент и формы его существования. Простые и сложные вещества.

Основные законы химии. Масса атомов и молекул.

Относительные атомная и молекулярная массы. Количество вещества. Постоянная Авогадро. Молярная масса. Закон Авогадро. Молярный объем газов.

Количественные изменения в химии как частный случай законов перехода количественных изменений в качественные. М. В. Ломоносов — «первый русский университет».

Иллюстрации закона сохранения массы вещества.

Тема 1.2 Периодический закон и Периодическая система химических элементов Д. И. Менделеева

Открытие Периодического закона. Периодическая система химических элементов Д.И. Менделеева. Строение электронных оболочек атомов. Периодические функции. Семейства элементов.

Значение Периодического закона и Периодической системы химических элементов Д.И. Менделеева для развития науки и понимания химической картины мира.

Тема 1.3. Строение вещества

Ковалентная связь: неполярная и полярная. Ионная связь. Катионы и анионы.

Металлическая связь. Водородная связь.

Валентность. Степень окисления. Структурные формулы. Типы кристаллических решеток.

Тема 1.4. Вода. Растворы

Вода в природе, быту, технике и на производстве. Физические и химические свойства воды. Опреснение воды. Агрегатные состояния воды и ее переходы из одного агрегатного состояния в другое.

Механизм процесса растворения. Насыщенные, ненасыщенные, пересыщенные растворы.

Теория электролитической диссоциации С. Аррениуса. Диссоциация кислот, оснований, солей. Реакции ионного обмена.

Тема 1.5. Химические реакции.

Понятие о химической реакции. Типы химических реакций.

Скорость реакции и факторы, от которых она зависит.

Обратимые и необратимые реакции. Принцип химического равновесия Ле Шателье.

2 семестр

Раздел 2. ОРГАНИЧЕСКАЯ И НЕОРГАНИЧЕСКАЯ ХИМИЯ

Тема 2.1. Неорганические соединения

Классификация неорганических соединений и их свойства. Оксиды, кислоты, основания, соли.

Понятие о гидролизе солей. Среда водных растворов солей: кислая, нейтральная, щелочная. Водородный показатель pH раствора.

Тема 2.2. Металлы и неметаллы

Общие физические и химические свойства металлов. Общая характеристика главных подгрупп неметаллов на примере галогенов.

Важнейшие соединения металлов и неметаллов в природе и хозяйственной деятельности человека.

Тема 2.3. Органические соединения

Основные положения теории строения органических соединений. Многообразие органических соединений. Понятие изомерии.

Тема 2.4. Углеводороды и их природные источники

Предельные и непредельные углеводороды. Реакция полимеризации. Природные источники углеводородов.

Тема 2.5. Кислородсодержащие органические соединения

Представители кислородсодержащих органических соединений: метиловый и этиловый спирты, глицерин, уксусная кислота. Жиры как сложные эфиры.

Углеводы: глюкоза, крахмал, целлюлоза.

Тема 2.6. Азотсодержащие органические соединения. Полимеры

Амины, аминокислоты, белки. Строение и биологическая функция белков.

Пластмассы и волокна. Понятие о пластмассах и химических волокнах. Натуральные, синтетические и искусственные волокна.

Тема 2.7. Химия и жизнь

Химия и организм человека. Химические элементы в организме человека. Органические и неорганические вещества. Основные жизненно необходимые соединения: белки, углеводы, жиры, витамины. Углеводы — главный источник энергии организма. Роль жиров в организме. Холестерин и его роль в здоровье человека.

Минеральные вещества в продуктах питания, пищевые добавки. Сбалансированное питание.

Химия в быту. Вода. Качество воды. Моющие и чистящие средства. Правила безопасной работы со средствами бытовой химии.

Роль химических элементов в жизни растений. Удобрения. Химические средства защиты растений.

3. ТЕМАТИЧЕСКОЕ ПЛАНИРОВАНИЕ**1 семестр**

№	Раздел 1. ОБЩАЯ ХИМИЯ	Количество часов
1	Введение	2
2	Тема 1.1 Основные понятия и законы химии	3
3	Тема 1.2 Периодический закон и Периодическая система химических элементов Д. И. Менделеева	3
4	Тема 1.3. Строение вещества	3
5	Тема 1.4. Вода. Растворы	3
6	Тема 1.5. Химические реакции	3
	Всего	17

2 семестр

№	Раздел 2. ОРГАНИЧЕСКАЯ И НЕОРГАНИЧЕСКАЯ ХИМИЯ	Количество часов
1	Тема 2.1. Неорганические соединения	3
2	Тема 2.2. Металлы и неметаллы	4
3	Тема 2.3. Органические соединения	2
4	Тема 2.4. Углеводороды и их природные источники	4
5	Тема 2.5. Кислородсодержащие органические соединения	4
6	Тема 2.6. Азотсодержащие органические соединения. Полимеры	2
7	Тема 2.7. Химия и жизнь	3
	Всего	22

4. УЧЕБНАЯ ЛИТЕРАТУРА

1. Кузьменко, Н. Е. Начала химии: для поступающих в вузы : учебное пособие / Н. Е. Кузьменко, В. В. Еремин, В. А. Попков. — 19-е изд. — Москва : Лаборатория знаний, 2020. — 707 с. — ISBN 978-5-00101-907-7. — Текст : электронный // Лань : электронно-библиотечная система. — URL: <https://e.lanbook.com/book/151501> (дата обращения: 19.03.2022). — Режим доступа: для авториз. пользователей.
2. Габриелян О.С. Химия. 10 кл.: учебник: Базовый уровень / О. С. Габриелян. - 6-е изд., стер. - М.: Дрофа, 2018. - 191 с. – 25 экз.
3. Габриелян О.С. Химия. 11 кл.: учебник: Базовый уровень / О. С. Габриелян. - 5-е изд., стер. - М.: Дрофа, 2018. - 223 с. – 25 экз.
4. Гусева, Е. В. Химия для СПО: учебно-методическое пособие / Е. В. Гусева, М. Р. Зиганшина, Д. И. Куликова. — Казань: КНИТУ, 2019. — 168 с. — ISBN 978-5-7882-2792-4. — Текст : электронный // Лань: электронно-библиотечная система. — URL: <https://e.lanbook.com/book/196096> (дата обращения: 14.03.2023).
5. Пресс, И. А. Органическая химия : учебное пособие для спо / И. А. Пресс. — 2-е изд., стер. — Санкт-Петербург : Лань, 2022. — 432 с. — ISBN 978-5-8114-8976-3. — Текст : электронный // Лань : электронно-библиотечная система. — URL: <https://e.lanbook.com/book/186018> (дата обращения: 14.03.2023).

МИНИСТЕРСТВО НАУКИ И ВЫСШЕГО ОБРАЗОВАНИЯ РОССИЙСКОЙ ФЕДЕРАЦИИ
Федеральное государственное бюджетное образовательное учреждение
высшего образования

«Тамбовский государственный технический университет»
(ФГБОУ ВО «ТГТУ»)



РАССМОТРЕНО И ПРИНЯТО

на заседании Совета
Многопрофильного колледжа
« 15 » февраля 20 24 г.
протокол № 2

**РАБОЧАЯ ПРОГРАММА
УЧЕБНОГО ПРЕДМЕТА
ОУЦ.06 Биология**

(шифр и наименование предмета в соответствии с утвержденным учебным планом подготовки)

Специальность: 09.02.07 Информационные системы и программирование

Составитель:

преподаватель

должность

И.В. Якунина

инициалы, фамилия

**Директор
Многопрофильного
колледжа**

Г.А. Соседов

инициалы, фамилия

Тамбов 2024

1. ПЛАНИРУЕМЫЕ РЕЗУЛЬТАТЫ ОСВОЕНИЯ УЧЕБНОГО ПРЕДМЕТА

В результате изучения учебного предмета:

Обучающийся на базовом уровне научится:

- 1) сформировать знания о месте и роли биологии в системе научного знания; функциональной грамотности человека для решения жизненных проблем;
- 2) сформировать умения раскрывать содержание основополагающих биологических терминов и понятий: жизнь, клетка, ткань, орган, организм, вид, популяция, экосистема, биоценоз, биосфера; метаболизм (обмен веществ и превращение энергии), гомеостаз (саморегуляция), биосинтез белка, структурная организация живых систем, дискретность, саморегуляция, самовоспроизведение (репродукция), наследственность, изменчивость, энергозависимость, рост и развитие, уровневая организация;
- 3) сформировать умения раскрывать содержание основополагающих биологических теорий и гипотез: клеточной, хромосомной, мутационной, эволюционной, происхождения жизни и человека;
- 4) сформировать умения раскрывать основополагающие биологические законы и закономерности (Г. Менделя, Т. Моргана, Н.И. Вавилова, Э. Геккеля, Ф. Мюллера, К. Бэра), границы их применимости к живым системам;
- 5) приобрести опыт применения основных методов научного познания, используемых в биологии: наблюдения и описания живых систем, процессов и явлений; организации и проведения биологического эксперимента, выдвижения гипотез, выявления зависимости между исследуемыми величинами, объяснения полученных результатов и формулирования выводов с использованием научных понятий, теорий и законов;
- 6) сформировать умения выделять существенные признаки вирусов, клеток прокариот и эукариот; одноклеточных и многоклеточных организмов, видов, биогеоценозов и экосистем; особенности процессов обмена веществ и превращения энергии в клетке, фотосинтеза, пластического и энергетического обмена, хемосинтеза, митоза, мейоза, оплодотворения, развития и размножения, индивидуального развития организма (онтогенеза), борьбы за существование, естественного отбора, видообразования, приспособленности организмов к среде обитания, влияния компонентов экосистем, антропогенных изменений в экосистемах своей местности, круговорота веществ и превращение энергии в биосфере;
- 7) сформировать умения применять полученные знания для объяснения биологических процессов и явлений, для принятия практических решений в повседневной жизни с целью обеспечения безопасности своего здоровья и здоровья окружающих людей, соблюдения здорового образа жизни, норм грамотного поведения в окружающей природной среде; понимание необходимости использования достижений современной биологии и биотехнологий для рационального природопользования;
- 8) сформировать умения решать биологические задачи, составлять генотипические схемы скрещивания для разных типов наследования признаков у организмов, составлять схемы переноса веществ и энергии в экосистемах (цепи питания, пищевые сети);
- 9) сформировать умения критически оценивать информацию биологического содержания, включающую псевдонаучные знания из различных источников (средства массовой информации, научно-популярные материалы); интерпретировать этические аспекты современных исследований в биологии, медицине, биотехнологии; рассматривать глобальные экологические проблемы современности, формировать по отношению к ним собственную позицию;
- 10) сформировать умения создавать собственные письменные и устные сообщения на основе биологической информации из нескольких источников, грамотно использовать понятийный аппарат биологии.

2. СОДЕРЖАНИЕ ДИСЦИПЛИНЫ

1 семестр

Тема 1. Биологические системы, процессы и их изучение

Организация биологических систем. Разнообразие биологических систем и процессов. Изучение биологических систем и процессов.

Тема 2. Цитология – наука о клетке

История открытия и изучения клетки. Клеточная теория. Методы изучения клетки.

Тема 3. Химическая организация клетки

Химический состав клетки. Вода и минеральные вещества. Белки. Углеводы. Липиды. Нуклеиновые кислоты. АТФ.

Тема 4. Строение и функции клетки

Плазматическая мембрана. Клеточная стенка. Цитоплазма и одномембранные органоиды клетки. Полуавтономные органоиды клетки. Немембранные органоиды клетки. Ядро. Прокариотная клетка.

Тема 5. Обмен веществ и превращение энергии в клетке

Ассимиляция и диссимиляция. Ферментативные реакции. Ферменты. Пластический обмен. Фотосинтез. Хемосинтез. Энергетический обмен. Реакции матричного синтеза. Биосинтез белка. Регуляция обменных процессов в клетке.

Тема 6. Жизненный цикл клетки

Клеточный цикл и его периоды. Матричный синтез ДНК. Хромосомы. Хромосомный набор клетки. Деление клетки Митоз.

Тема 7. Строение и функции организма

Организм как единое целое. Ткани и органы. Опора тела организма. Движение, питание, дыхание организмов. Транспорт веществ у организмов. Выделение у организмов, защита организмов. Раздражимость и регуляция организмов.

Тема 8. Размножение и развитие организмов

Формы размножения организмов. Мейоз. Гаметогенез у животных. Оплодотворение и эмбриональное развитие животных. Рост и развитие животных. Размножение и развитие растений. Неклеточные формы жизни – вирусы.

Тема 9. Генетика – наука о наследственности и изменчивости организмов

История становления и развития генетики. Основные генетические понятия и символы.

Тема 10. Закономерности наследственности

Моногибридное скрещивание. Полное и неполное доминирование. Анализирующее скрещивание. Дигибридное скрещивание. Сцепленное наследование признаков. Генетика пола. Множественное действие и взаимодействие генов. Взаимодействие неаллельных генов.

Тема 11. Закономерности изменчивости

Изменчивость признаков. Модификационная изменчивость. Наследственная изменчивость. Генотипические мутации. Закономерности мутационного процесса.

Тема 12. Генетика человека

Геном человека. Методы изучения генетики человека. Наследственные заболевания человека. Значение генетики для медицины.

Тема 13. Селекция организмов

Селекция как процесс и наука. Искусственный отбор. Экспериментальный мутагенез. Получение полиплоидов. Внутривидовая гибридизация. Гетерозис. Отдаленная гибридизация.

Тема 14. Биотехнология

Биотехнология как отрасль производства. Микробиологическая технология. Клеточная технология и инженерия. Хромосомная и генная инженерия.

2 семестр

Тема 15. История эволюционного учения

Зарождение эволюционных представлений. Первые эволюционные концепции. Предпосылки возникновения дарвинизма. Научная деятельность Ч. Дарвина. Эволюция культурных форм организмов (по Ч. Дарвину). Эволюция видов в природе (по Ч. Дарвину). Развитие эволюционной теории Ч. Дарвина.

Тема 16. Микроэволюция

Генетические основы эволюции. Движущие силы (факторы) эволюции. Естественный отбор. Формы естественного отбора. Приспособленность организмов. Вид, его критерии и структура. Видообразование.

Тема 17. Макроэволюция

Палеонтологические и биогеографические методы изучения эволюции. Эмбриологические и сравнительно-морфологические методы изучения эволюции. Молекулярно-биохимические, генетические и математические методы изучения эволюции. Направления и пути эволюции. Формы направленной эволюции. Общие закономерности (правила) эволюции.

Тема 18. Возникновение и развитие жизни на земле

Гипотезы и теории возникновения жизни на Земле. Основные этапы неорганической эволюции. Начало органической эволюции. Формирование надцарств организмов. Основные этапы эволюции растительного мира. Основные этапы эволюции животного мира. История Земли и методы её изучения. Развитие жизни в архее и протерозое. Разви-

тие жизни в палеозое. Развитие жизни в мезозое и кайнозое. Современная система органического мира.

Тема 19. Человек - биосоциальная система

Антропология — наука о человеке. Становление представлений о происхождении человека. Сходство человека с животными. Отличия человека от животных. Движущие силы (факторы) антропогенеза. Основные стадии антропогенеза. Эволюция современного человека. Человеческие расы. Приспособленность человека к разным условиям среды. Человек как часть природы и общества.

Тема 20. Экология - наука о надорганизменных системах

Зарождение и развитие экологии. Методы экологии.

Тема 21. Организмы и среда обитания

Среды обитания организмов. Экологические факторы и закономерности их действия. Свет как экологический фактор. Температура как экологический фактор. Влажность как экологический фактор. Газовый и ионный состав среды. Почва и рельеф. Погодные и климатические факторы. Биологические ритмы. Приспособления организмов к сезонным изменениям условий среды. Жизненные формы организмов. Биотические взаимодействия. Конкуренция. Хищничество. Паразитизм. Мутуализм. Комменсализм. Аменсализм. Нейтрализм.

Тема 22. Экологическая характеристика вида и популяции

Экологическая ниша вида. Экологические характеристики популяции. Экологическая структура популяции. Динамика популяции и её регуляция.

Тема 23. Сообщества и экологические системы

Сообщества организмов: структуры и связи. Экосистемы. Круговорот веществ и поток энергии. Основные показатели экосистем. Свойства биогеоценозов и динамика сообществ. Природные экосистемы. Антропогенные экосистемы. Биоразнообразие — основа устойчивости сообществ.

Тема 24. Биосфера - глобальная экосистема

Биосфера — живая оболочка Земли. Закономерности существования биосферы. Основные биомы Земли.

Тема 25. Человек и окружающая среда

Человечество в биосфере Земли. Загрязнение воздушной среды. Охрана воздуха. Загрязнение водной среды. Охрана водных ресурсов. Разрушение почвы и изменение климата. Охрана почвенных ресурсов и защита климата. Антропогенное воздействие на растительный и животный мир. Охрана растительного и животного мира. Рациональное природопользование и устойчивое развитие. Сосуществование человечества и природы.

3. ТЕМАТИЧЕСКОЕ ПЛАНИРОВАНИЕ**1 семестр**

№	Раздел/Тема	Количество часов
1	Тема 1. Биологические системы, процессы и их изучение	1
2	Тема 2. Цитология – наука о клетке	1
3	Тема 3. Химическая организация клетки	1
4	Тема 4. Строение и функции клетки	1
5	Тема 5. Обмен веществ и превращение энергии в клетке	1
6	Тема 6. Жизненный цикл клетки	1
7	Тема 7. Строение и функции организма	2
8	Тема 8. Размножение и развитие организмов	2
9	Тема 9. Генетика – наука о наследственности и изменчивости организмов	1
10	Тема 10. Закономерности наследственности	2
11	Тема 11. Закономерности изменчивости	1
12	Тема 12. Генетика человека	1
13	Тема 13. Селекция организмов	1
14	Тема 14. Биотехнология	1
	Всего	17

2 семестр

№	Раздел/Тема	Количество часов
1	Тема 15. История эволюционного учения	2
2	Тема 16. Микроэволюция	2
3	Тема 17. Макроэволюция	2
4	Тема 18. Возникновение и развитие жизни на земле	2
5	Тема 19. Человек - биосоциальная система	2
6	Тема 20. Экология - наука о надорганизменных системах	2
7	Тема 21. Организмы и среда обитания	2
8	Тема 22. Экологическая характеристика вида и популяции	2
9	Тема 23. Сообщества и экологические системы	2
10	Тема 24. Биосфера - глобальная экосистема	2
11	Тема 25. Человек и окружающая среда	2
	Всего	22

4. УЧЕБНАЯ ЛИТЕРАТУРА

1. Тулякова, О. В. Биология: учебник для СПО / О. В. Тулякова. — Саратов : Профобразование, 2020. — 450 с. — ISBN 978-5-4488-0746-6. — Текст: электронный // Цифровой образовательный ресурс IPR SMART: [сайт]. — URL: <https://www.iprbookshop.ru/105785.html> (дата обращения: 10.03.2023). — Режим доступа: для авторизир. пользователей.
2. Винник, В. К. Биология : учебно-методическое пособие / В. К. Винник. — Нижний Новгород: ННГУ им. Н. И. Лобачевского, 2021. — 189 с. — Текст : электронный // Лань : электронно-библиотечная система. — URL: <https://e.lanbook.com/book/283136> (дата обращения: 14.03.2023). — Режим доступа: для авториз. пользователей.
3. Кузнецова, Т. А. Общая биология: учебное пособие для СПО / Т. А. Кузнецова, И. А. Баженова. — 2-е изд., стер. — Санкт-Петербург: Лань, 2021. — 144 с. — ISBN 978-5-8114-8543-7. — Текст : электронный // Лань : электронно-библиотечная система. — URL: <https://e.lanbook.com/book/177026> (дата обращения: 14.03.2023). — Режим доступа: для авториз. пользователей.
4. Петухова, Е. В. Молекулярная биология с элементами генетики и микробиологии : учебное пособие / Е. В. Петухова, З. А. Канарская, А. Ю. Крыницкая. — Казань : Казанский национальный исследовательский технологический университет, 2019. — 96 с. — ISBN 978-5-7882-2690-3. — Текст : электронный // Цифровой образовательный ресурс IPR SMART : [сайт]. — URL: <https://www.iprbookshop.ru/109560.html> (дата обращения: 14.03.2023).

МИНИСТЕРСТВО НАУКИ И ВЫСШЕГО ОБРАЗОВАНИЯ РОССИЙСКОЙ ФЕДЕРАЦИИ

**Федеральное государственное бюджетное образовательное учреждение
высшего образования**

**«Тамбовский государственный технический университет»
(ФГБОУ ВО «ТГТУ»)**



РАССМОТРЕНО И ПРИНЯТО

на заседании Совета
Многопрофильного колледжа
« 15 » февраля 20 24 г.
протокол № 2

РАБОЧАЯ ПРОГРАММА УЧЕБНОГО ПРЕДМЕТА

ОУП.07 Физическая культура

(шифр и наименование предмета в соответствии с утвержденным учебным планом подготовки)

Специальность: 09.02.07 Информационные системы и программирование

Составитель:

преподаватель

должность

подпись

Е.В. Щигорева

инициалы, фамилия

**Директор
Многопрофильного
колледжа**

подпись

Г.А. Соседов

инициалы, фамилия

Тамбов 2024

1. ПЛАНИРУЕМЫЕ РЕЗУЛЬТАТЫ ОСВОЕНИЯ УЧЕБНОГО ПРЕДМЕТА

В результате изучения учебного предмета:
Обучающийся на базовом уровне научится:

- использовать разнообразные формы и виды физкультурной деятельности для организации здорового образа жизни, активного отдыха и досуга, в том числе в подготовке к выполнению нормативов Всероссийского физкультурно-спортивного комплекса "Готов к труду и обороне" (ГТО);
- владеть современными технологиями укрепления и сохранения здоровья, поддержания работоспособности, профилактики заболеваний, связанных с учебной и производственной деятельностью;
- владеть основными способами самоконтроля индивидуальных показателей здоровья, умственной и физической работоспособности, динамики физического развития и физических качеств;
- владеть физическими упражнениями разной функциональной направленности, использование их в режиме учебной и производственной деятельности с целью профилактики переутомления и сохранения высокой работоспособности;
- владеть техническими приемами и двигательными действиями базовых видов спорта, активное применение их в физкультурно-оздоровительной и соревновательной деятельности, в сфере досуга, в профессионально-прикладной сфере;
- использовать положительную динамику в развитии основных физических качеств (силы, быстроты, выносливости, гибкости и ловкости).

2. СОДЕРЖАНИЕ УЧЕБНОГО ПРЕДМЕТА

1 семестр

Раздел 1 Легкая атлетика

Тема 1.1 Основы знаний по легкой атлетике

Первичный инструктаж на рабочем месте по технике безопасности. Правило поведения в спортивном зале, на уроках физической культуры.

Разминка (бег, общеразвивающие упражнения (ОРУ), беговые упражнения). Упражнения для развития скоростной выносливости.

Тема 1.2 Бег на короткие дистанции (100 м. на результат)

Разминка (бег, ОРУ, беговые упражнения)

Специально – подготовительные упражнения.

Техника бега на короткие дистанции. Совершенствование техники низкого старта (низкий старт, стартовый разгон, бег по дистанции, финиширование).

Бег 100м на результат. Выполнение нормативов ГТО.

Тема 1.3 Бег на средние и длинные дистанции (400 метров)

Разминка (бег, ОРУ, беговые упражнения).

Специально – подготовительные упражнения.

Техника бега на средние и длинные дистанции. Совершенствование техники высокого старта (высокий старт, стартовый разгон, бег по дистанции, бег по виражу, финиширование).

Бег 400м на результат. Выполнение нормативов ГТО.

Тема 1.4 Общая физическая подготовка (развитие физических качеств)

Разминка (бег, ОРУ, беговые упражнения)

Специально – подготовительные упражнения.

Упражнения на развитие скорости, скоростно-силовой выносливости.

Бег 1000м, (юн.) 500м, на результат (дев.).

Тема 1.5 Выполнение контрольного норматива подтягивание, брюшной пресс

Разминка (бег, ОРУ, беговые упражнения)

Сдача контрольного норматива. Подтягивание. Брюшной пресс.

Кроссовая подготовка.

Тема 1.6 Техника выполнения прыжков в длину с места

Разминка (бег, ОРУ, беговые упражнения)

Специально – подготовительные упражнения.

Подготовка к отталкиванию, отталкивание, полетная фаза, приземление.

Прыжок в длину с места на результат.

Раздел 2 Футбол

Тема 2.1 Техника и правила игры в футбол

Техника безопасности при игре.

Правила игры в футбол.

Разминка (бег, ОРУ) Выполнение специальных беговых упражнений.

Исходное положение (стойки), перемещения.

Тема 2.2 Техника передвижений. Учебная игра

Разминка (бег, ОРУ) Выполнение специальных беговых упражнений.

Выполнение комплекса упражнений для развития скоростных способностей.

Выполнение специальных беговых упражнений

Бег по прямой; бег с изменением скорости и направления; приставным и скрестным шагом (влево и вправо).

Прыжки вверх толчком двух ног с места и толчком одной и двух ног с разбега.

Повороты во время бега налево и направо.

Тема 2.3 Удары, остановки, отбор мяча. Учебная игра

Разминка (бег, ОРУ) Выполнение специальных беговых упражнений.

Остановки во время бега (выпадом и прыжками на ноги).

Выполнение упражнений с ударами по катящемуся, летящему мячу средней частью подъема ноги, внутренней частью подъема ноги, носком.

Тема 2.4 Выполнение контрольного норматива. Учебная игра

Выполнение ОРУ с отягощениями. Выполнение специальных беговых упражнений.

Сдача контрольного норматива. Удары по мячу на дальность; удар по воротам.

Раздел 3. Гимнастика

Тема 3.1 Техника безопасности на занятиях гимнастикой. Акробатика.

Страховка и самостраховка.

Выполнение строевых упражнений на месте и в движении. Выполнение комплекса УГГ.

Выполнение ОРУ с гимнастическими палками. Выполнение порядковых упражнений.

Изучение акробатического комплекса.

Тема 3.2 Акробатика. Развитие физических качеств (координационных способностей, гибкость).

Выполнение комплекса ОРУ для рук и плечевого пояса, шеи, туловища и ног.

Выполнение перекатов вперед, назад в сторону. Совершенствование техники кувырков вперед и назад.

Выполнение стойки на лопатках, голове и руках. Выполнение упражнений мост, шпагат (полушпагат).

Упражнения на развитие координационных способностей, гибкости.

Выполнение акробатического комплекса на оценку. Выполнение нормативов ГТО.

Тема 3.3 Перекладина.

Разминка (бег, ОРУ, беговые упражнения)

Хваты (хват сверху, хват снизу, разный хват, скрестный хват).

Низкая перекладина: подъем переворотом махом одной и толчком другой, перемахи, повороты в упоре, соскок дугой.

Высокая перекладина: вис, размахивание в висе, подъем силой, соскок махом, вперед.

Страховка и помощь.

Выполнение упражнений на перекладине на оценку.

Тема 3.4 Освоение и совершенствование опорных прыжков (прыжок, согнув ноги через козла)

Разминка (бег, ОРУ, беговые упражнения)

Опорные прыжки. Прыжок ноги врозь (козел в ширину, 115 см.).

Подготовительные упражнения, помощь и страховка.

Выполнения прыжка на оценку. Сдача контрольного норматива. Поднимание прямых ног до угла 90° в висе на гимнастической стенке (кол-во раз). Удержание угла в упоре на брусках (сек.)

Упражнения на развитие координационных способностей, гибкости.

Итоговое занятие.

Выполнение ОРУ, беговые упражнения.

Выполнение контрольных нормативов.

2 семестр

Раздел 4 Волейбол

Тема 4.1 Техника безопасности игры в волейбол. Совершенствование техники передвижений, остановок, поворотов, стоек

Выполнение ОРУ для развития выносливости.

Основные правила игры.

Правила безопасности.

Перемещения (прыжки, падения, двойной шаг, скачок, бег, шагом, стойки)

Остановки, стойки.

Тема 4.2 Совершенствование техники приема и передач мяча. Общая физическая подготовка (развитие физических качеств)

Выполнение ОРУ для развития силы.

Упражнения на развитие прыгучести, ловкости.

Выполнение приема-передачи мяча одной рукой с последующим нападением и перекатом в сторону, на бедро и спину, прием мяча одной рукой в падении вперед и последующим скольжением на груди-животе.

Прием мяча после отскока от сетки.

Передачи (снизу, сверху в нападении, в прыжке, в опорном положении).

Игра «ручной мяч».

Тема 4.3 Совершенствование верхней прямой подачи мяча. Подача мяча по зонам

Выполнение ОРУ для развития скоростных качеств.

Совершенствование верхней прямой подачи мяча.

Закрепление техники приема мяча снизу и сверху.

Подача мяча по зонам.

Выполнение подачи мяча в прыжке.

Учебная игра волейбол.

Игра «ручной мяч».

Тема 4.4. Выполнение контрольного норматива

Выполнение ОРУ, беговые упражнения.

Сдача контрольного норматива по волейболу. Передача волейбольного мяча сверху двумя руками стоя у стены (кол-во раз). Верхняя прямая подача.

Учебная игра волейбол.

Раздел 5 Баскетбол

Тема 5.1 Техника безопасности при игре в баскетбол. Совершенствование техники передвижений, остановок, поворотов, стоек

Основные правила игры. Правила безопасности.

Выполнение ОРУ, беговые упражнения.

Техника передвижения: ходьба, бег (рывок), прыжки (толчком двумя, одной ногой, с разбега), остановки, повороты (вперед, назад).

Стойка (с выставленной вперед ногой, со ступнями на одной линии).

Техника овладения мячом и противодействие: выбивание (из рук соперника, выбивание при ведении), отбивание, накрывание, перехват, вырывание, взятие отскока.

Тема 5.2 Совершенствование ловли и передачи мяча. Общая физическая подготовка

Выполнение ОРУ, беговые упражнения.

Упражнения на развитие прыгучести.

Техника владения мячом: ловля мяча (одной, двумя руками).

Передача мяча : двумя руками от груди; сверху, снизу, одной рукой от плеча, от головы, «крюком», снизу, сбоку.

Скрытая передача мяча за спиной.

Специальные упражнения на развитие физических качеств.

Двухсторонняя игра с применением освоенных элементов техники игры.

Тема 5.3. Совершенствование техники ведения и бросков мяча

Выполнение ОРУ, беговые упражнения.

Ведение мяча: с высоким отскоком (со зрительным и беззрительным контролем), с низким отскоком (со зрительным и без зрительным контролем).

Обводка соперника (с изменением высоты отскока, направления, скорости, с поворотом и переводом мяча).

Броски в корзину (одной и двумя руками: сверху, снизу, от груди, сверху вниз, добивание), с вращением мяча, с отскоком от щита, без отскока от щита.

Ведение с обводкой трех стоек и выполнение броска в два шага на оценку.

Тема 5.4 Учебная игра. Выполнение контрольного норматива

Выполнение ОРУ, беговые упражнения.

Штрафные броски в кольцо (кол-во попаданий из 10 бросков).

Ведение – остановка – поворот - бросок баскетбольного мяча.

Учебная игра в баскетбол.

Раздел 6 Плавание

Тема 6.1 Теоретические сведения. (Правила поведения в бассейне)

Беседа на тему «Правила поведения в бассейне. Личная гигиена».

Разминка на суше (ОРУ, ознакомление с элементами техники движения).

Свободное плавание.

Дыхательные упражнения.

Тема 6.2 Совершенствование техники плавания различными способами

Разминка на суше (ОРУ, ознакомление с элементами техники движения).

Подготовительные упражнения для плавания спортивными способами.

Плавание кролем на груди, на спине, на боку, брасом.

Аквааэробика.

Преодоление дистанции 50м на результат.

Преодоление дистанции 1000м. без учета времени.

Свободное плавание.

Дыхательные упражнения,

Выполнение нормативов ГТО.

Итоговое занятие.

Выполнение ОРУ, беговые упражнения.

Выполнение контрольных нормативов.

3. ТЕМАТИЧЕСКОЕ ПЛАНИРОВАНИЕ

1 семестр

№	Раздел/Тема	Количество часов
1	Легкая атлетика	22
1.1	ПР01 Основы знаний по легкой атлетике.	2
1.2	ПР02 Бег на короткие дистанции. Совершенствование техники низкого старта.	2
1.2	ПР03 Бег на короткие дистанции (100м. на результат). Выполнение нормативов ГТО.	2
1.3	ПР04 Бег на средние и длинные дистанции. Совершенствование техники высокого старта.	2
1.3	ПР05 Бег на средние и длинные дистанции (400метров на результат)	2
1.4	ПР06 Общая физическая подготовка (развитие физических качеств)	2
1.4	ПР07 Общая физическая подготовка (развитие физических качеств), Выполнение нормативов ГТО.	2
1.5	ПР08 Выполнение контрольного норматива подтягивание, брюшной пресс.	2
1.5	ПР09 Выполнение контрольного норматива кроссовая подготовка.	2
1.6	ПР10 Техника выполнения прыжков в длину с места	2
1.6	ПР11 Техника выполнения прыжков в длину с места на результат.	2
2.	Футбол	14
2.1	ПР12 Техника и правила игры в футбол	2
2.2	ПР13 Техника передвижений. Учебная игра	2
2.2	ПР14 Техника передвижений. Учебная игра	2
2.3	ПР15 Удары, остановки, отбор мяча. Учебная игра	2
2.3	ПР16 Удары, остановки, отбор мяча. Учебная игра	2
2.4	ПР17 Специальная физическая подготовка.	2
2.4	ПР18 Выполнение контрольного норматива	2
3	Гимнастика	14
3.1	ПР19 Техника безопасности на занятиях гимнастикой. Акробатика	2
3.2	ПР20 Акробатика. Развитие физических качеств (координационных способностей).	2
3.2	ПР21 Акробатика. Развитие физических качеств (гибкость), Выполнение нормативов ГТО.	2
3.3	ПР22 Перекладина	2
3.3	ПР23 Перекладина	2
3.4	ПР24 Освоение и совершенствование опорных прыжков (прыжок, согнув ноги через козла)	2
3.4	ПР25 Опорный прыжок (прыжок, согнув ноги через козла) на оценку. Выполнение контрольного норматива.	2
	Итоговое занятие (зачет)	1
	Всего	51

2 семестр

№	Раздел/Тема	Количество часов
4	Волейбол	24
4.1	ПР27 Техника безопасности игры в волейбол. Совершенствование техники передвижений, остановок, поворотов, стоек	2
4.1	ПР28 Совершенствование техники передвижений, остановок, поворотов, стоек	2
4.2	ПР29 Совершенствование техники приема и передач мяча.	2
4.2	ПР30 Общая физическая подготовка (развитие физических качеств, упражнения на развитие прыгучести, ловкости)	2
4.2	ПР31 Игра ручной мяч	2
4.2	ПР32 Учебная игра волейбол.	2
4.3	ПР33 Совершенствование верхней прямой подачи мяч	2
4.3	ПР34 Подача мяча по зонам	2
4.3	ПР35 Выполнение подачи мяча в прыжке.	2
4.3	ПР36 Учебная игра волейбол.	2
4.4	ПР37 Выполнение контрольного норматива	2
4.4	ПР38 Выполнение контрольного норматива. Учебная игра волейбол.	2
5	Баскетбол	24
5.1	ПР39 Техника безопасности при игре в баскетбол. Совершенствование техники передвижений, остановок, поворотов, стоек	2
5.1	ПР40 Совершенствование техники передвижений, остановок, поворотов, стоек	2
5.2	ПР41 Совершенствование ловли и передачи мяча.	2
5.2	ПР42 Совершенствование ловли и передачи мяча. Общая физическая подготовка.	2
5.2	ПР43 Совершенствование ловли и передачи мяча. Учебная игра.	2
5.2	ПР44 Двухсторонняя игра с применением освоенных элементов техники игры.	2
5.3	ПР45 Совершенствование техники ведения мяча.	2
5.3	ПР46 Совершенствование техники ведения и бросков мяча.	2
5.3	ПР47 Ведение с обводкой трех стоек и выполнение броска в два шага на оценку.	2
5.3	ПР48 Двухсторонняя игра с применением освоенных элементов техники игры.	2
5.4	ПР49 Выполнение контрольного норматива	2
5.4	ПР50 Двухсторонняя игра с применением освоенных элементов техники игры.	2
6.	Плавание	16
6.1	ПР51 Теоретические сведения. (Правила поведения в бассейне)	2
6.2	ПР52 Совершенствование техники плавания способом «Брасс»	2
6.2	ПР53 Совершенствование техники плавания способом «Кроль на груди»	2

6.2	ПР54 Совершенствование техники плавания способом «Кроль на спине»	2
6.2	ПР55 Совершенствование техники плавания способом «На боку»	2
6.2	ПР56 Преодоление дистанции 50м на результат. Выполнение нормативов ГТО.	2
6.2	ПР57 Преодоление дистанции 1000 м. без учета времени.	2
6.2	ПР58 Свободное плавание. Дыхательные упражнения.	2
	Итоговое занятие (дифференцированный зачет)	2
	Всего	66

Примерные темы докладов, рефератов.

1. Физическая культура – часть общечеловеческой культуры. Спорт – явление культурной жизни.
2. Физическая культура и спорт как средства сохранения и укрепления здоровья студентов, их физического и спортивного совершенствования.
3. Организационно-правовые основы физической культуры и спорта.
4. Образ жизни студента и его влияние на здоровье. Понятие «здоровье», его содержание и критерии.
5. Здоровый образ жизни студента. Личная гигиена и закаливание.
6. Физическое самовоспитание и самосовершенствование – условия здорового образа жизни.
7. Воздействие алкоголя, табакокурения, наркотических веществ на организм человека. Профилактика вредных привычек.
8. Состояние и работоспособность студентов в экзаменационный период.
9. Особенности проведения учебных занятий по физическому воспитанию для повышения работоспособности студента.
10. Массовый спорт. Спорт высших достижений.
11. Олимпийское движение. История олимпийских игр. Международный олимпийский комитет (МОК).
12. Оздоровительный бег, ходьба как средство укрепления здоровья.
13. Плавание как средство укрепления здоровья.
14. Лыжные прогулки как средство укрепления здоровья.
15. Туризм как средство укрепления здоровья.
16. Средства и методы физического воспитания.
17. Физические качества как физическое качество (сила, быстрота, выносливость, гибкость, ловкость).
18. Формирование психических качеств, черт, свойств личности в процессе физического воспитания.
19. Общая физическая подготовка (ОФП) и специальная физическая подготовка.
20. Коррекция физического развития телосложения, двигательной и функциональной подготовленности средствами физической культуры и спорта.
21. Формы занятий физическими упражнениями.
22. Воспитательное значение занятий физической культурой и спортом.
23. Профессионально-прикладная физическая подготовка (ППФП) студента.
24. Производственная физическая культура (ПФК), ее методические основы, цели и задачи.
25. Производственная физическая культура (ПФК) в рабочее время.
26. Лечебная физическая культура (ЛФК) при различных видах травм и заболеваний. Профилактика профессиональных заболеваний и травматизма средствами физической культуры.

27. Современные оздоровительные системы физического воспитания, их роль в формировании здорового образа жизни, сохранении творческой активности и долголетия.
28. Оздоровительные мероприятия по восстановлению организма и повышению работоспособности: гимнастика при занятиях умственной и физической деятельностью; сеансы аутотренинга, релаксации и самомассажа, банные процедуры.
29. Оздоровительные системы физического воспитания. Современные фитнес-программы, направленные на достижение и поддержание оптимального качества жизни, решение задач формирования жизненно необходимых и спортивно ориентированных двигательных навыков и умений.

4. УЧЕБНАЯ ЛИТЕРАТУРА

4.1. Основная литература

1. Сидоров, Д. Г. Средства физической культуры для развития у студентов профессионально-прикладных навыков. ППФП в образовательной среде : учебно-методическое пособие / Д. Г. Сидоров, С. А. Овчинников, В. М. Шукин. — Нижний Новгород : Нижегородский государственный архитектурно-строительный университет, ЭБС АСВ, 2023. — 36 с. — Текст : электронный // Цифровой образовательный ресурс IPR SMART : [сайт]. — URL: <https://www.iprbookshop.ru/131174.html>
2. Развитие двигательных качеств у студентов на занятиях по физической культуре : учебное пособие / В. А. Гриднев, Е. В. Щигорева, Е. В. Голякова [и др.]. — Тамбов : Тамбовский государственный технический университет, ЭБС АСВ, 2020. — 79 с. — ISBN 978-5-8265-2196-0. — Текст : электронный // Цифровой образовательный ресурс IPR SMART : [сайт]. — URL: <https://www.iprbookshop.ru/115740.html>
3. Физическая культура и спорт в современных профессиях : учебное пособие / А. Э. Буров, И. А. Лакейкина, М. Х. Бегметова, С. В. Небратенко. — Саратов : Вузовское образование, 2022. — 261 с. — ISBN 978-5-4487-0807-7. — Текст : электронный // Цифровой образовательный ресурс IPR SMART : [сайт]. — URL: <https://www.iprbookshop.ru/116615.html>

4.2. Дополнительная литература

1. Аэробные циклические упражнения в оздоровительной физической культуре : учебно-методическое пособие / Л. Г. Чернышева, И. В. Кондратюк, О. А. Лысенко, А. И. Мацко. — Армавир : Армавирский государственный педагогический университет, 2021. — 140 с. — ISBN 978-5-89971-777-2. — Текст : электронный // Цифровой образовательный ресурс IPR SMART : [сайт]. — URL: <https://www.iprbookshop.ru/115779.html>
2. Фёдорова, Т. Ю. Общие основы теории физической культуры и спорта. Часть 3 : учебное пособие / Т. Ю. Фёдорова, Ф. Р. Сибгатулина. — Москва : Российский университет транспорта (МИИТ), 2020. — 141 с. — Текст : электронный // Цифровой образовательный ресурс IPR SMART : [сайт]. — URL: <https://www.iprbookshop.ru/115954.html>
3. Физическая культура : учебное пособие / Л. Г. Яценко, Н. М. Жаринов, Е. Н. Жаринова [и др.]. — Санкт-Петербург : Санкт-Петербургский государственный университет промышленных технологий и дизайна, 2020. — 66 с. — Текст : электронный // Цифровой образовательный ресурс IPR SMART : [сайт]. — URL: <https://www.iprbookshop.ru/118424.html>

МИНИСТЕРСТВО НАУКИ И ВЫСШЕГО ОБРАЗОВАНИЯ РОССИЙСКОЙ ФЕДЕРАЦИИ
Федеральное государственное бюджетное образовательное учреждение
высшего образования

«Тамбовский государственный технический университет»
(ФГБОУ ВО «ТГТУ»)



РАССМОТРЕНО И ПРИНЯТО

на заседании Совета
Многопрофильного колледжа
« 25 » марта 20 24 г.
протокол № 3

РАБОЧАЯ ПРОГРАММА УЧЕБНОГО ПРЕДМЕТА

ОУП.08 Основы безопасности и защиты Родины

(шифр и наименование предмета в соответствии с утвержденным учебным планом подготовки)

Специальность: 09.02.07 Информационные системы и программирование

Составитель:

преподаватель

должность

подпись

И.А. Трунов

инициалы, фамилия

**Директор
Многопрофильного
колледжа**

подпись

Г.А. Соседов

инициалы, фамилия

Тамбов 2024

1. ПЛАНИРУЕМЫЕ РЕЗУЛЬТАТЫ ОСВОЕНИЯ УЧЕБНОГО ПРЕДМЕТА

В результате изучения учебного предмета:

Обучающийся на базовом уровне научится:

Познавательные универсальные учебные действия

Базовые логические действия:

самостоятельно определять актуальные проблемные вопросы безопасности личности, общества и государства, обосновывать их приоритет и всесторонне анализировать, разрабатывать алгоритмы их возможного решения в различных ситуациях;

устанавливать существенный признак или основания для обобщения, сравнения и классификации событий и явлений в области безопасности жизнедеятельности, выявлять их закономерности и противоречия;

определять цели действий применительно к заданной (смоделированной) ситуации, выбирать способы их достижения с учетом самостоятельно выделенных критериев в парадигме безопасной жизнедеятельности, оценивать риски возможных последствий для реализации риск-ориентированного поведения;

моделировать объекты (события, явления) в области безопасности личности, общества и государства, анализировать их различные состояния для решения познавательных задач, переносить приобретенные знания в повседневную жизнь;

планировать и осуществлять учебные действия в условиях дефицита информации, необходимой для решения стоящей задачи;

развивать творческое мышление при решении ситуационных задач.

Базовые исследовательские действия:

владеть научной терминологией, ключевыми понятиями и методами в области безопасности жизнедеятельности;

осуществлять различные виды деятельности по приобретению нового знания, его преобразованию и применению для решения различных учебных задач, в том числе при разработке и защите проектных работ;

анализировать содержание вопросов и заданий и выдвигать новые идеи, самостоятельно выбирать оптимальный способ решения задач с учетом установленных (обоснованных) критериев;

раскрывать проблемные вопросы, отражающие несоответствие между реальным (заданным) и наиболее благоприятным состоянием объекта (явления) в повседневной жизни;

критически оценивать полученные в ходе решения учебных задач результаты, обосновывать предложения по их корректировке в новых условиях;

характеризовать приобретенные знания и навыки, оценивать возможность их реализации в реальных ситуациях;

использовать знания других предметных областей для решения учебных задач в области безопасности жизнедеятельности; переносить приобретенные знания и навыки в повседневную жизнь.

Работа с информацией:

владеть навыками самостоятельного поиска, сбора, обобщения и анализа различных видов информации из источников разных типов при обеспечении условий информационной безопасности личности;

создавать информационные блоки в различных форматах с учетом характера решаемой учебной задачи; самостоятельно выбирать оптимальную форму их представления;

оценивать достоверность, легитимность информации, ее соответствие правовым и морально-этическим нормам;

владеть навыками по предотвращению рисков, профилактике угроз и защите от опасностей цифровой среды;

использовать средства информационных и коммуникационных технологий в учебном процессе с соблюдением требований эргономики, техники безопасности и гигиены.

Коммуникативные универсальные учебные действия

Общение:

осуществлять в ходе образовательной деятельности безопасную коммуникацию, переносить принципы ее организации в повседневную жизнь;

распознавать вербальные и невербальные средства общения;

понимать значение социальных знаков; определять признаки деструктивного общения;

владеть приемами безопасного межличностного и группового общения; безопасно действовать по избеганию конфликтных ситуаций;

аргументированно, логично и ясно излагать свою точку зрения с использованием языковых средств.

Регулятивные универсальные учебные действия

Самоорганизация:

ставить и формулировать собственные задачи в образовательной деятельности и жизненных ситуациях;

самостоятельно выявлять проблемные вопросы, выбирать оптимальный способ и составлять план их решения в конкретных условиях;

делать осознанный выбор в новой ситуации, аргументировать его; брать ответственность за свое решение;

оценивать приобретенный опыт;

расширять познания в области безопасности жизнедеятельности на основе личных предпочтений и за счет привлечения научно-практических знаний других предметных областей; повышать образовательный и культурный уровень.

Самоконтроль, принятие себя и других

оценивать образовательные ситуации; предвидеть трудности, которые могут возникнуть при их разрешении; вносить коррективы в свою деятельность; контролировать соответствие результатов целям;

использовать приемы рефлексии для анализа и оценки образовательной ситуации, выбора оптимального решения;

принимать себя, понимая свои недостатки и достоинства, невозможности контроля всего вокруг;

принимать мотивы и аргументы других людей при анализе и оценке образовательной ситуации; признавать право на ошибку свою и чужую.

Совместная деятельность:

понимать и использовать преимущества командной и индивидуальной работы в конкретной учебной ситуации;

ставить цели и организовывать совместную деятельность с учетом общих интересов, мнений и возможностей каждого участника команды (составлять план, распределять роли, принимать правила учебного взаимодействия, обсуждать процесс и результат совместной работы, договариваться о результатах);

оценивать свой вклад и вклад каждого участника команды в общий результат по совместно разработанным критериям;

осуществлять позитивное стратегическое поведение в различных ситуациях; предлагать новые идеи, оценивать их с позиции новизны и практической значимости; проявлять творчество и разумную инициативу.

- Обучающийся на базовом уровне получит возможность научиться:
- раскрывать правовые основы и принципы обеспечения национальной безопасности Российской Федерации;
 - характеризовать роль личности, общества и государства в достижении стратегических национальных приоритетов, объяснять значение их реализации в обеспечении комплексной безопасности и устойчивого развития Российской Федерации, приводить примеры;
 - характеризовать роль правоохранительных органов и специальных служб в обеспечении национальной безопасности;
 - объяснять роль личности, общества и государства в предупреждении противоправной деятельности;
 - характеризовать правовую основу защиты населения и территорий от чрезвычайных ситуаций природного и техногенного характера;
 - раскрывать назначение, основные задачи и структуру Единой государственной системы предупреждения и ликвидации чрезвычайных ситуаций (РСЧС);
 - объяснять права и обязанности граждан Российской Федерации в области безопасности в условиях чрезвычайных ситуаций мирного и военного времени;
 - объяснять права и обязанности граждан Российской Федерации в области гражданской обороны;
 - уметь действовать при сигнале «Внимание всем!», в том числе при химической и радиационной опасности;
 - анализировать угрозы военной безопасности Российской Федерации, обосновывать значение обороны государства для мирного социально-экономического развития страны;
 - характеризовать роль Вооруженных Сил Российской Федерации в обеспечении национальной безопасности;
 - знать строевые приемы в движении без оружия; выполнять строевые приемы в движении без оружия; иметь представление об основах общевойскового боя;
 - иметь представление об основных видах общевойскового боя и способах маневра в бою;
 - иметь представление о походном, предбоевом и боевом порядке подразделений;
 - понимать способы действий военнослужащего в бою;
 - знать правила и меры безопасности при обращении с оружием;
 - приводить примеры нарушений правил и мер безопасности при обращении с оружием и их возможных последствий;
 - применять меры безопасности при проведении занятий по боевой подготовке и обращении с оружием;
 - знать способы удержания оружия, правила прицеливания и производства меткого выстрела;
 - определять характерные конструктивные особенности образцов стрелкового оружия на примере автоматов Калашникова АК-74 и АК-12;
 - иметь представление о современных видах короткоствольного стрелкового оружия;
 - иметь представление об истории возникновения и развития робототехнических комплексов;
 - иметь представление о конструктивных особенностях БПЛА квадрокоптерного типа;
 - иметь представление о способах боевого применения БПЛА; иметь представление об истории возникновения и развития связи;
 - иметь представление о назначении радиосвязи и о требованиях, предъявляемых к радиосвязи;
 - иметь представление о видах, предназначении, тактико-технических характеристиках современных переносных радиостанций;

иметь представление о тактических свойствах местности и их влиянии на боевые действия войск;

иметь представление о шанцевом инструменте;

иметь представление о позиции отделения и порядке оборудования окопа для стрелка;

иметь представление о видах оружия массового поражения и их поражающих факторах;

знать способы действий при применении противником оружия массового поражения;

понимать особенности оказания первой помощи в бою; знать условные зоны оказания первой помощи в бою; знать приемы самопомощи в бою;

иметь представление о военно-учетных специальностях;

знать особенности прохождения военной службы по призыву и по контракту; иметь представления о военно-учебных заведениях;

иметь представление о системе военно-учебных центров при учебных заведениях высшего образования;

объяснять смысл понятий «опасность», «безопасность», «риск (угроза)», «культура безопасности», «опасная ситуация», «чрезвычайная ситуация», объяснять их взаимосвязь;

приводить примеры решения задач по обеспечению безопасности в повседневной жизни (индивидуальный, групповой и общественно-государственный уровни);

знать общие принципы безопасного поведения, приводить примеры;

объяснять смысл понятий «виктимное поведение», «безопасное поведение»; понимать влияние поведения человека на его безопасность, приводить примеры;

иметь навыки оценки своих действий с точки зрения их влияния на безопасность;

раскрывать суть риск-ориентированного подхода к обеспечению безопасности;

приводить примеры реализации риск-ориентированного подхода на уровне личности, общества, государства;

раскрывать источники и классифицировать бытовые опасности, обосновывать зависимость риска (угрозы) их возникновения от поведения человека;

знать права и обязанности потребителя, правила совершения покупок, в том числе в Интернете; оценивать их роль в совершении безопасных покупок;

оценивать риски возникновения бытовых отравлений, иметь навыки их профилактики;

иметь навыки первой помощи при бытовых отравлениях; уметь оценивать риски получения бытовых травм; понимать взаимосвязь поведения и риска получить травму;

знать правила пожарной безопасности и электробезопасности, понимать влияние соблюдения правил на безопасность в быту;

иметь навыки безопасного поведения в быту при использовании газового и электрического оборудования;

иметь навыки поведения при угрозе и возникновении пожара;

иметь навыки первой помощи при бытовых травмах, ожогах, порядок проведения сердечно-легочной реанимации;

знать правила безопасного поведения в местах общего пользования (подъезд, лифт, придомовая территория, детская площадка, площадка для выгула собак и другие);

понимать влияние конструктивной коммуникации с соседями на уровень безопасности, приводить примеры;

понимать риски противоправных действий, выработать навыки, снижающие криминальные риски;

знать правила поведения при возникновении аварии на коммунальной системе;

иметь навыки взаимодействия с коммунальными службами;.
знать правила дорожного движения;
характеризовать изменения правил дорожного движения в зависимости от изменения уровня рисков (риск-ориентированный подход);
понимать риски для пешехода при разных условиях, выработать навыки безопасного поведения;
понимать влияние действий водителя и пассажира на безопасность дорожного движения, приводить примеры;
знать права, обязанности и иметь представление об ответственности пешехода, пассажира, водителя;
иметь представление о знаниях и навыках, необходимых водителю;
знать правила безопасного поведения при дорожно-транспортных происшествиях разного характера;
иметь навыки оказания первой помощи, навыки пользования огнетушителем;
знать источники опасности на различных видах транспорта, приводить примеры;
знать правила безопасного поведения на транспорте, приводить примеры влияния поведения на безопасность;
иметь представление о порядке действий при возникновении опасных и чрезвычайных ситуаций на различных видах транспорта;
перечислять и классифицировать основные источники опасности в общественных местах;
знать общие правила безопасного поведения в общественных местах, характеризовать их влияние на безопасность;
иметь навыки оценки рисков возникновения толпы, давки;
знать о действиях, которые минимизируют риски попадания в толпу, давку, и о действиях, которые позволяют минимизировать риск получения травмы в случае попадания в толпу, давку;
оценивать риски возникновения ситуаций криминогенного характера в общественных местах;
иметь навыки безопасного поведения при проявлении агрессии;
иметь представление о безопасном поведении для снижения рисков криминогенного характера;
оценивать риски потеряться в общественном месте;
знать порядок действий в случаях, когда потерялся человек; знать правила пожарной безопасности в общественных местах;
понимать особенности поведения при угрозе пожара и пожаре в общественных местах разного типа;
знать правила поведения при угрозе обрушения или обрушении зданий или отдельных конструкций;
иметь представление о правилах поведения при угрозе или в случае террористического акта в общественном месте;
выделять и классифицировать источники опасности в природной среде;
знать особенности безопасного поведения при нахождении в природной среде, в том числе в лесу, на водоемах, в горах;
иметь представление о способах ориентирования на местности; знать разные способы ориентирования, сравнивать их особенности, выделять преимущества и недостатки;
знать правила безопасного поведения, минимизирующие риски потеряться в природной среде;
знать о порядке действий, если человек потерялся в природной среде;
иметь представление об основных источниках опасности при автономном нахождении в природной среде, способах подачи сигнала о помощи;

иметь представление о способах сооружения убежища для защиты от перегрева и переохлаждения, получения воды и пищи, правилах поведения при встрече с дикими животными;

иметь навыки первой помощи при перегреве, переохлаждении, отморожении, навыки транспортировки пострадавших;

называть и характеризовать природные чрезвычайные ситуации;

выделять наиболее характерные риски для своего региона с учетом географических, климатических особенностей, традиций ведения хозяйственной деятельности, отдыха на природе;

раскрывать применение принципов безопасного поведения (предвидеть опасность; по возможности избежать ее; при необходимости действовать) для природных чрезвычайных ситуаций;

указывать причины и признаки возникновения природных пожаров; понимать влияние поведения человека на риски возникновения природных пожаров;

иметь представление о безопасных действиях при угрозе и возникновении природного пожара;

называть и характеризовать природные чрезвычайные ситуации, вызванные опасными геологическими явлениями и процессами;

раскрывать возможности прогнозирования, предупреждения, смягчения последствий природных чрезвычайных ситуаций, вызванных опасными геологическими явлениями и процессами;

иметь представление о правилах безопасного поведения при природных чрезвычайных ситуациях, вызванных опасными геологическими явлениями и процессами;

оценивать риски природных чрезвычайных ситуаций, вызванных опасными геологическими явлениями и процессами, для своего региона, приводить примеры риск-ориентированного поведения;

называть и характеризовать природные чрезвычайные ситуации, вызванные опасными гидрологическими явлениями и процессами;

раскрывать возможности прогнозирования, предупреждения, смягчения последствий природных чрезвычайных ситуаций, вызванных опасными гидрологическими явлениями и процессами;

иметь представление о правилах безопасного поведения при природных чрезвычайных ситуациях, вызванных опасными гидрологическими явлениями и процессами;

оценивать риски природных чрезвычайных ситуаций, вызванных опасными гидрологическими явлениями и процессами, для своего региона, приводить примеры риск-ориентированного поведения;

называть и характеризовать природные чрезвычайные ситуации, вызванные опасными метеорологическими явлениями и процессами;

раскрывать возможности прогнозирования, предупреждения, смягчения последствий природных чрезвычайных ситуаций, вызванных опасными метеорологическими явлениями и процессами;

знать правила безопасного поведения при природных чрезвычайных ситуациях, вызванных опасными метеорологическими явлениями и процессами;

оценивать риски природных чрезвычайных ситуаций, вызванных опасными метеорологическими явлениями и процессами, для своего региона, приводить примеры риск-ориентированного поведения;

характеризовать источники экологических угроз, обосновывать влияние человеческого фактора на риски их возникновения;

характеризовать значение риск-ориентированного подхода к обеспечению экологической безопасности;

иметь навыки экологической грамотности и разумного природопользования;

объяснять смысл понятий «здоровье», «охрана здоровья», «здоровый образ жизни», «лечение», «профилактика» и выявлять взаимосвязь между ними;

понимать степень влияния биологических, социально-экономических, экологических, психологических факторов на здоровье;

понимать значение здорового образа жизни и его элементов для человека, приводить примеры из собственного опыта;

характеризовать инфекционные заболевания, знать основные способы распространения и передачи инфекционных заболеваний;

иметь навыки соблюдения мер личной профилактики;

понимать роль вакцинации в профилактике инфекционных заболеваний, приводить примеры;

понимать значение национального календаря профилактических прививок и вакцинации населения, роль вакцинации для общества в целом;

объяснять смысл понятия «вакцинация по эпидемиологическим показаниям»; иметь представление о чрезвычайных ситуациях биолого-социального характера, действиях при чрезвычайных ситуациях биолого-социального характера (на примере эпидемии);

приводить примеры реализации риск-ориентированного подхода к обеспечению безопасности при чрезвычайных ситуациях биолого-социального характера;

характеризовать наиболее распространенные неинфекционные заболевания (сердечно-сосудистые, онкологические, эндокринные и другие), оценивать основные факторы риска их возникновения и степень опасности;

характеризовать признаки угрожающих жизни и здоровью состояний (инсульт, сердечный приступ и другие);

иметь навыки вызова скорой медицинской помощи;

понимать значение образа жизни в профилактике и защите от неинфекционных заболеваний;

раскрывать значение диспансеризации для ранней диагностики неинфекционных заболеваний, знать порядок прохождения диспансеризации;

объяснять смысл понятий «психическоездоровье» и «психологическое благополучие», характеризовать их влияние на жизнь человека;

знать основные критерии психическогоздоровья и психологического благополучия;

характеризовать факторы, влияющие на психическое здоровье и психологическое благополучие;

иметь представление об основных направлениях сохранения и укрепления психического здоровья и психологического благополучия;

характеризовать негативное влияние вредных привычек на умственную и физическую работоспособность, благополучие человека;

характеризовать роль раннего выявления психических расстройств и создания благоприятных условий для развития;

объяснять смысл понятия «инклюзивное обучение»;

иметь навыки, позволяющие минимизировать влияние хронического стресса; характеризовать признаки психологического неблагополучия и критерии обращения за помощью;

знать правовые основы оказания первой помощи в Российской Федерации; объяснять смысл понятий «первая помощь», «скорая медицинская помощь», их соотношение;

знать о состояниях, при которых оказывается первая помощь, и действиях при оказании первой помощи;

иметь навыки применения алгоритма первой помощи;

иметь представление о безопасных действиях по оказанию первой помощи в различных условиях (травмы глаза; «сложные» кровотечения; первая помощь с использованием подручных средств; первая помощь при нескольких травмах одновременно);

объяснять смысл понятия «общение»; характеризовать роль общения в жизни человека, приводить примеры межличностного общения и общения в группе;

иметь навыки конструктивного общения;

объяснять смысл понятий «социальная группа», «малая группа», «большая группа»;

характеризовать взаимодействие в группе;

понимать влияние групповых норм и ценностей на комфортное и безопасное взаимодействие в группе, приводить примеры;

объяснять смысл понятия «конфликт»;

знать стадии развития конфликта, приводить примеры;

характеризовать факторы, способствующие и препятствующие развитию конфликта;

иметь навыки конструктивного разрешения конфликта;

знать условия привлечения третьей стороны для разрешения конфликта; иметь представление о способах пресечения опасных проявлений конфликтов; раскрывать способы противодействия буллингу, проявлениям насилия;

характеризовать способы психологического воздействия; характеризовать особенности убеждающей коммуникации; объяснять смысл понятия «манипуляция»;

называть характеристики манипулятивного воздействия, приводить примеры; иметь представления о способах противодействия манипуляции;

раскрывать механизмы воздействия на большую группу (заражение, убеждение, внушение, подражание и другие), приводить примеры;

иметь представление о деструктивных и псевдопсихологических технологиях и способах противодействия;

характеризовать цифровую среду, ее влияние на жизнь человека;

объяснять смысл понятий «цифровая среда», «цифровой след»,

«персональные данные»;

анализировать угрозы цифровой среды (цифровая зависимость, вредоносное программное обеспечение, сетевое мошенничество и травля, вовлечение в деструктивные сообщества, запрещенный контент и другие), раскрывать их характерные признаки;

иметь навыки безопасных действий по снижению рисков, и защите от опасностей цифровой среды;

объяснять смысл понятий «программное обеспечение», «вредоносное программное обеспечение»;

характеризовать и классифицировать опасности, анализировать риски, источником которых является вредоносное программное обеспечение;

иметь навыки безопасного использования устройств и программ;

перечислять и классифицировать опасности, связанные с поведением людей в цифровой среде;

характеризовать риски, связанные с коммуникацией в цифровой среде (имитация близких социальных отношений; травля; шантаж разглашением сведений; вовлечение в деструктивную, противоправную деятельность), способы их выявления и противодействия им;

иметь навыки безопасной коммуникации в цифровой среде;

объяснять смысл и взаимосвязь понятий «достоверность информации», «информационный пузырь», «фейк»;

иметь представление о способах проверки достоверности, легитимности информации, ее соответствия правовым и морально-этическим нормам;

раскрывать правовые основы взаимодействия с цифровой средой, выработать навыки безопасных действий по защите прав в цифровой среде;

объяснять права, обязанности и иметь представление об ответственности граждан и юридических лиц в информационном пространстве;

характеризовать экстремизм и терроризм как угрозу благополучию человека, стабильности общества и государства;

объяснять смысл и взаимосвязь понятий «экстремизм» и «терроризм»; анализировать варианты их проявления и возможные последствия;

характеризовать признаки вовлечения в экстремистскую и террористическую деятельность, выработать навыки безопасных действий при их обнаружении;

иметь представление о методах и видах террористической деятельности; знать уровни террористической опасности, иметь навыки безопасных действий при их объявлении;

иметь представление о безопасных действиях при угрозе (обнаружение бесхозных вещей, подозрительных предметов и другие) и в случае террористического акта (подрыв взрывного устройства, наезд транспортного средства, попадание в заложники и другие), проведении контртеррористической операции;

раскрывать правовые основы, структуру и задачи государственной системы противодействия экстремизму и терроризму;

объяснять права, обязанности и иметь представление об ответственности граждан и юридических лиц в области противодействия экстремизму и терроризму.

2. СОДЕРЖАНИЕ УЧЕБНОГО ПРЕДМЕТА

1 семестр

Раздел 1 Безопасное и устойчивое развитие личности, общества, государства

Тема 1.1 Взаимодействие личности, общества и государства в обеспечении национальной безопасности.

Тема 1.2 Государственная и общественная безопасность.

Тема 1.3 Роль личности, общества и государства в предупреждении и ликвидации чрезвычайных ситуаций.

Тема 1.4 Оборона страны как обязательное условие благополучного развития страны.

Раздел 2 Основы военной подготовки

Тема 2.1 Строевые приемы и движение без оружия (строевая подготовка).

Тема 2.2 Основные виды тактических действий войск (тактическая подготовка).

Тема 2.3 Требования безопасности при обращении с оружием и боеприпасами (огневая подготовка).

Тема 2.4 Виды, назначение и тактико-технические характеристики современного стрелкового оружия (огневая подготовка).

Тема 2.5 Беспилотные летательные аппараты (БПЛА) – эффективное средство в условиях военных действий. Морские беспилотные аппараты (основы технической подготовки и связи).

Тема 2.6 Предназначение, общее устройство и тактико-технические характеристики переносных радиостанций (основы технической подготовки и связи).

Тема 2.7 Свойства местности и их применение в военном деле (военная топография)

Тема 2.8 Фортификационное оборудование позиции отделения. Виды укрытий и убежищ (инженерная подготовка)

Тема 2.9 Оружие массового поражения (радиационная, химическая, биологическая защита).

Тема 2.10 Первая помощь на поле боя (военно-медицинская подготовка. Тактическая медицина).

Тема 2.11 Особенности прохождения военной службы по призыву и по контракту.

Военно-учебные заведения и военно-учебные центры (тактическая подготовка).

Раздел 3 Культура безопасности жизнедеятельности в современном обществе

Тема 3.1 Современные представления о культуре безопасности.

Тема 3.2 Влияние поведения на безопасность.

Риск - ориентированный подход к обеспечению безопасности на уровне личности, общества, государства.

Раздел 4 Безопасность в быту

Тема 4.1 Источники опасности в быту. Профилактика и первая помощь при отравлениях.

Тема 4.2 Безопасность в быту. Предупреждение травм и первая помощь при них. Пожарная безопасность в быту.

Тема 4.3 Безопасное поведение в местах общего пользования.

Раздел 5 Безопасность на транспорте

Тема 5.1 Безопасность дорожного движения.

Тема 5.2 Порядок действий при дорожно-транспортных происшествиях.

Тема 5.3 Безопасное поведение на разных видах транспорта.

Раздел 6 Безопасность в общественных местах

Тема 6.1 Безопасность в общественных местах. Опасности социально - психологического характера.

Тема 6.2 Безопасность в общественных местах. Опасности криминального характера.

Тема 6.3 Безопасность в общественных местах. Действия при пожаре, обрушении конструкций, угрозе или совершении террористического акта.

2 семестр

Раздел 7 Безопасность в природной среде

Тема 7.1 Безопасность в природной среде.

Тема 7.2 Выживание в автономных условиях.

Тема 7.3 Природные чрезвычайные ситуации. Природные пожары.

Тема 7.4 Природные чрезвычайные ситуации. Опасные геологические явления и процессы: землетрясения, извержение вулканов, оползни, сели, камнепады.

Тема 7.5 Природные чрезвычайные ситуации. Опасные гидрологические явления и процессы: паводки, половодья, цунами, сели, лавины.

Тема 7.6 Природные чрезвычайные ситуации. Опасные метеорологические явления и процессы: ливни, град, мороз, жара.

Тема 7.7 Экологическая грамотность. и разумное природопользование.

Раздел 8 Основы медицинских знаний. Оказание первой помощи

Тема 8.1 Факторы, влияющие на здоровье человека. Здоровый образ жизни.

Тема 8.2 Инфекционные заболевания. Значение вакцинации в борьбе с инфекционными заболеваниями.

Тема 8.3 Неинфекционные заболевания. Факторы риска и меры профилактики. Роль диспансеризации для сохранения здоровья.

Тема 8.4 Психическое здоровье и психологическое благополучие.

Тема 8.5 Первая помощь пострадавшему.

Раздел 9 Безопасность в социуме

Тема 9.1 Общение в жизни человека. Межличностное общение, общение в группе.

Тема 9.2 Конфликты и способы их разрешения.

Тема 9.3 Конструктивные и деструктивные способы психологического воздействия.

Тема 9.4 Психологические механизмы воздействия на большие группы людей.

Раздел 10 Безопасность в информационном пространстве

Тема 10.1 Безопасность в цифровой среде.

Тема 10.2 Опасности, связанные с использованием программного обеспечения.

Тема 10.3 Опасности, связанные с коммуникацией в цифровой среде.

Тема 10.4 Достоверность информации в цифровой среде.

Тема 10.5 Защита прав в цифровом пространстве.

Раздел 11 Основы противодействия экстремизму и терроризму

Тема 11.1 Экстремизм и терроризм как угроза устойчивого развития общества.

Тема 11.2 Правила безопасного поведения при угрозе и совершении террористического акта.

Тема 11.3 Противодействие экстремизму и терроризму.

3. ТЕМАТИЧЕСКОЕ ПЛАНИРОВАНИЕ

1 семестр

№	Раздел/Тема	Количество часов
1	Безопасное и устойчивое развитие личности, общества, государства	4
1.1	Взаимодействие личности, общества и государства в обеспечении Национальной безопасности	1
1.2	Государственная и общественная безопасность	1
1.3	Роль личности, общества и государства в предупреждении и ликвидации чрезвычайных ситуаций	1
1.4	Оборона страны как обязательное условие благополучного развития страны	1
2	Основы военной подготовки	12
2.1	Строевые приемы и движение без оружия (строевая подготовка)	1
2.1	Основные виды тактических действий войск (тактическая подготовка)	1
2.3	Требования безопасности при обращении с оружием и боеприпасами (огневая подготовка)	1
2.4	Виды, назначение и тактико-технические характеристики современного стрелкового оружия (огневая подготовка)	1
2.5	Беспилотные летательные аппараты (БПЛА) – эффективное средство в условиях военных действий. Морские беспилотные аппараты (основы технической подготовки и связи)	1
2.6	Предназначение, общее устройство и тактико-технические характеристики переносных радиостанций (основы технической подготовки и связи)	1
2.7	Свойства местности и их применение в военном деле (военная топография)	1
2.8	Фортификационное оборудование позиции отделения. Виды укрытий и убежищ (инженерная подготовка)	1
2.9	Оружие массового поражения (радиационная, химическая, биологическая защита)	1
2.10	Первая помощь на поле боя (военно-медицинская подготовка. Тактическая медицина)	2
2.11	Особенности прохождения военной службы по призыву и по контракту. Военно-учебные заведения и военно-учебные центры (тактическая подготовка)	1
3	Культура безопасности жизнедеятельности в современном обществе	2
3.1	Современные представления о культуре безопасности	1
3.2	Влияние поведения на безопасность. Риск - ориентированный подход к обеспечению безопасности на уровне личности, общества, государства	1
4	Безопасность в быту	5
4.1	Источники опасности в быту. Профилактика и первая помощь при отравлениях	1
4.2	Безопасность в быту. Предупреждение травм и первая помощь при них. Пожарная безопасность в быту	2

4.3	Безопасное поведение в местах общего пользования	2
5	Безопасность на транспорте	4
5.1	Безопасность дорожного движения	2
5.2	Порядок действий при дорожно-транспортных происшествиях	1
5.3	Безопасное поведение на разных видах транспорта	1
6	Безопасность в общественных местах	5
6.1	Безопасность в общественных местах. Опасности социально-психологического характера	2
6.2	Безопасность в общественных местах. Опасности криминального характера	1
6.3	Безопасность в общественных местах. Действия при пожаре, обрушении конструкций, угрозе или совершении террористического акта	2
	Промежуточная аттестация (контрольная работа)	2
	Всего	34

2 семестр

№	Раздел/Тема	Количество часов
7	Безопасность в природной среде	8
7.1	Безопасность в природной среде	1
7.2	Выживание в автономных условиях	1
7.3	Природные чрезвычайные ситуации. Природные пожары	1
7.4	Природные чрезвычайные ситуации. Опасные геологические явления и процессы: землетрясения, извержение вулканов, оползни, сели, камнепады	1
7.5	Природные чрезвычайные ситуации. Опасные гидрологические явления и процессы: паводки, половодья, цунами, сели, лавины	2
7.6	Природные чрезвычайные ситуации. Опасные метеорологические явления и процессы: ливни, град, мороз, жара	1
7.7	Экологическая грамотность и разумное природопользование	1
8	Основы медицинских знаний. Оказание первой помощи	10
8.1	Факторы, влияющие на здоровье человека. Здоровый образ жизни	1
8.2	Инфекционные заболевания. Значение вакцинации в борьбе с инфекционными заболеваниями	2
8.3	Неинфекционные заболевания. Факторы риска и меры профилактики. Роль диспансеризации для сохранения здоровья	2
8.4	Психическое здоровье и психологическое благополучие	1
8.5	Первая помощь пострадавшему	4
9	Безопасность в социуме	8
9.1	Общение в жизни человека. Межличностное общение, общение в группе	2
9.2	Конфликты и способы их разрешения	2
9.3	Конструктивные и деструктивные способы психологического воздействия	2
9.4	Психологические механизмы воздействия на большие группы людей	2
10	Безопасность в информационном пространстве	8
10.1	Безопасность в цифровой среде	1

10.2	Опасности, связанные с использованием программного обеспечения	1
10.3	Опасности, связанные с коммуникацией в цифровой среде	2
10.4	Достоверность информации в цифровой среде	2
10.5	Защита прав в цифровом пространстве	2
11	Основы противодействия экстремизму и терроризму	8
11.1	Экстремизм и терроризм как угроза устойчивого развития общества	2
11.2	Правила безопасного поведения при угрозе и совершении террористического акта	4
11.3	Противодействие экстремизму и терроризму	2
	Итоговое занятие (дифференцированный зачет)	2
	Всего	44

4. УЧЕБНАЯ ЛИТЕРАТУРА

1. Беляков, Г. И. Гражданская оборона: учебник для среднего профессионального образования / Г. И. Беляков. — Москва: Издательство Юрайт, 2024. — 175 с. Режим доступа: <https://urait.ru/bcode/544988>

2. Беляков, Г. И. Основы обеспечения жизнедеятельности и выживание в чрезвычайных ситуациях: учебник для среднего профессионального образования / Г. И. Беляков. — 4-е изд., перераб. и доп. — Москва: Издательство Юрайт, 2024. — 641 с. Режим доступа: <https://urait.ru/bcode/537858>

3. Резчиков, Е. А. Основы безопасности жизнедеятельности: 10—11 классы: учебник для среднего общего образования / Е. А. Резчиков, А. В. Рязанцева. — 3-е изд., перераб. и доп. — Москва: Издательство Юрайт, 2024. — 635 с. Режим доступа: <https://urait.ru/bcode/544796>

4. Резчиков, Е. А. Безопасность жизнедеятельности: учебник для среднего профессионального образования / Е. А. Резчиков, А. В. Рязанцева. — 3-е изд., перераб. и доп. — Москва: Издательство Юрайт, 2024. — 639 с. Режим доступа: <https://urait.ru/bcode/542696>

МИНИСТЕРСТВО НАУКИ И ВЫСШЕГО ОБРАЗОВАНИЯ РОССИЙСКОЙ ФЕДЕРАЦИИ
Федеральное государственное бюджетное образовательное учреждение
высшего образования

«Тамбовский государственный технический университет»
(ФГБОУ ВО «ТГТУ»)



РАССМОТРЕНО И ПРИНЯТО

на заседании Совета
Многопрофильного колледжа
« 15 » февраля 20 24 г.
протокол № 2

РАБОЧАЯ ПРОГРАММА УЧЕБНОГО ПРЕДМЕТА

ОУП.09 Родная литература

(шифр и наименование предмета в соответствии с утвержденным учебным планом подготовки)

Специальность: *09.02.07 Информационные системы и программирование*

Составитель:

преподаватель

должность

подпись

И.И. Горбачева

инициалы, фамилия

**Директор
Многопрофильного
колледжа**

подпись

Г.А. Соседов

инициалы, фамилия

Тамбов 2024

1. ПЛАНИРУЕМЫЕ РЕЗУЛЬТАТЫ ОСВОЕНИЯ УЧЕБНОГО ПРЕДМЕТА

Предметные результаты освоения рабочей программы по учебному предмету «Родная литература (русская)» должны отражать:

1) сформированность представлений о роли и значении родной литературы в жизни человека и общества; включение в культурно-языковое поле родной литературы и культуры, воспитание ценностного отношения к родному языку и родной литературе как носителям культуры своего народа;

2) осознание тесной связи между языковым, литературным, интеллектуальным, духовно-нравственным становлением личности; понимание родной литературы (русской) как художественного отражения традиционных духовно-нравственных российских и национально-культурных ценностей;

3) сформированность устойчивой мотивации к систематическому чтению как средству познания культуры своего народа и других культур на основе многоаспектного диалога, уважительного отношения к ним; как форме приобщения к литературному наследию и через него к сокровищам отечественной и мировой культуры;

4) понимание родной литературы (русской) как особого способа познания жизни, культурной самоидентификации; сформированность чувства причастности к истории, традициям своего народа; осознание исторической преемственности поколений;

5) понимание ключевых проблем произведений родной литературы (русской), сопоставление их с текстами литератур народов России и зарубежной литературы, затрагивающими общие темы или проблемы;

6) владение умениями филологического анализа художественного текста; выявление базовых концептов национального языка, создающих художественную картину мира: любовь, счастье, жизнь, детство, дом, семья, очаг и др.; сформированность представлений об изобразитель-но-выразительных возможностях языка родной литературы (русской); свободное использование понятийного аппарата теории литературы и др.;

7) сформированность умения интерпретировать изученные и самостоятельно прочитанные произведения родной литературы (русской) на историко-культурной основе, сопоставлять их с произведениями других видов искусств, в том числе -

с использованием информационно-коммуникационных технологий; владение умением использовать словари и справочную литературу, опираясь на ресурсы традиционных библиотек и электронных библиотечных систем;

8) владение умениями познавательной, учебной проектно-исследовательской деятельности; умением осуществлять литературоведческое исследование историко- и теоретико-литературного характера с использованием первоисточников, научной и критической литературы, в том числе в электронном формате с применением различных форм работы в медиапространстве;

9) владение умениями творческой переработки художественных текстов, создания собственных высказываний, содержащих аргументированные суждения и самостоятельную оценку прочитанного (развёрнутые ответы на вопросы, рецензии на самостоятельно прочитанные произведения, сочинения, эссе, доклады, рефераты и др.).

2. СОДЕРЖАНИЕ УЧЕБНОГО ПРЕДМЕТА

1 семестр

Раздел 1. ВРЕМЕНА НЕ ВЫБИРАЮТ

Тема 1.1 Враг этот был — крепостное право.

Рассказы и повести А.И. Герцена «Сорока-воровка» (в сокращении), Л.Н. Толстого «Утро помещика» (фрагменты). Как отразилась жизнь России первой половины XIX века в повести А.И. Герцена «Сорока-воровка». Структура, идея произведения, образы «господских прислужников», судьбы крепостных крестьян, характеристика главных героев. Проблема барина и мужика в повести Л.Н. Толстого «Утро помещика». Образ Нехлюдова. Автобиографическое и типическое в герое. Галерея крестьянских образов.

Тема 1.2 Хождение в народ.

В.Г. Короленко. Рассказы и фрагменты романа. «Чудная», «Девку привезли» (глава из романа «История моего современника»).

Тема 1.3 Время — это испытанье.

Стихотворение А.А. Вознесенского «Живите не в пространстве, а во времени...». Анализ лирического произведения.

Раздел 2. ТАЙНЫ РУССКОЙ ДУШИ

Тема 2.1 Русский Гамлет.

И.С. Тургенев. Рассказ «Гамлет Щигровского уезда». Тема, проблема, приемы самоиронии произведения.

Тема 2.2 Не стоит земля без праведника.

Н.С. Лесков. Рассказы (один по выбору). Например: «Кадетский монастырь», «Пигмей», «Инженеры-бессребреники» и др. (из цикла «Праведники»).

Тема 2.3 Любовью всё спасается.

Рассказы и повести (два произведения по выбору). Например: Ф.М. Достоевский «Столетняя», «Кроткая» (из «Дневника писателя»), А.П. Чехов «Душечка», «Дуэль», «Верочка» и др.

Раздел 3. В ПОИСКАХ СЧАСТЬЯ

Тема 3.1 Не накажи меня подобным счастьем.

Повести и романы (одно произведение по выбору). Например: Н.Г. Помяловский «Мещанское счастье» (фрагменты), И. Н. Потапенко «Не герой» (фрагменты) и др.

Тема 3.2 И безумно, мучительно хочется счастья.

С.Я. Надсон. Стихотворения (одно по выбору). Например: «Я вчера ещё рад был отречься от счастья...», «Я долго счастья ждал...», «Любовь — обман, и жизнь — мгновенье...» и др.

Тема 3.3 Главное — перевернуть жизнь.

А.П. Чехов. Рассказы (один по выбору). Например: «Невеста», «О любви» и др.

Тема 3.4 На свете счастье есть.

Рассказы и повести (три произведения по выбору). Например: А.Я. Яшин «Первый гонорар», «Угощаю рябиной»; Ю.В. Буйда «О реках, деревьях и звёздах», «Свинцовая Анна»; Г.И. Полонский «Доживём до понедельника» и др.

2 семестр

Раздел 4. ЧЕЛОВЕК В КРУГОВОРОТЕ ИСТОРИИ

Тема 4.1 На далёкой Гражданской.

Стихотворения (три по выбору). Например: М.И. Цветаева «Ох, грибок ты мой, грибочек, белый груздь!..», «Юнкерам, убитым в Нижнем»; Н.Н. Асеев «Марш Будённого», «Кумач»; М.А. Волошин «Гражданская война», «Бойня» и др.

Тема 4.2 Жить вне России.

Рассказы (один по выбору). Например: В.В. Набоков «Бритва»; И.С. Шмелёв «Russie» (из цикла «Рассказы о России зарубежной»), очерк «Душа Родины» и др.

Тема 4.3 Лагерь — отрицательная школа.

В.Т. Шаламов. Рассказы (один по выбору). Например: «Дождь», «Посылка», «Хлеб» и др.

Тема 4.4 Я не участвую в войне — она участвует во мне.

А. Платонов. Рассказы (один по выбору). Например: «Взыскание погибших», «Одухотворённые люди» и др.

Тема 4.5 Творчество Ю.Д. Левитанского.

Стихотворения (два по выбору). Например: Ю.П. Кузнецов «Возвращение» («Шёл отец, шёл отец невредим...»), «Память» («Снова память тащит санки по двору...»); Ю. Д. Левитанский «Ну что с того, что я там был...», «Послание юным друзьям» («Я, побывавший там, где вы не бывали...») и др.

Тема 4.6 Россия — это совесть

И. Грекова. Рассказы и повести (одно произведение по выбору). Например: «Скрипка Ротшильда», «Перелом» (фрагменты) и др.

Раздел 5. ЗАГАДОЧНАЯ РУССКАЯ ДУША

Тема 5.1 Любовь и милосердие.

Рассказы и повести (два произведения по выбору). Например: В.В. Вересаев «Марья Петровна», Б.А. Пильняк «Первый день весны», Н.А. Тэффи «Дэзи», К.М. Симонов «Малышка» и др.

Тема 5.2 Бывает всё на свете хорошо.

А.Г. Битов. Рассказы (один по выбору). Например: «Солнце», «Большой шар», «Автобус», «Пятница, вечер» и др. (из цикла «Аптекарьский остров»).

Тема 5.3 Дорогие мои старики.

Б.П. Екимов. Рассказы (один по выбору). Например: «Родня», «Старые люди», «Родительская суббота», «Старый да малый» и др.

Тема 5.4 Бессмертно всё.

А.А. Тарковский. Стихотворения (два по выбору). Например: «Вот и лето прошло...», «Жизнь, жизнь» («Предчувствиям не верю, и примет...»), «Первые свидания» и др.

Раздел 6. СУЩЕСТВУЕТ ЛИ ФОРМУЛА СЧАСТЬЯ?

Тема 6.1 И надо спешить жить.

Стихотворения (одно по выбору). Например: М.А. Светлов «Гренада», «Каховка», «Моя поэзия»; В.В. Маяковский «Домой!» и др.

Тема 6.2 В чём заключается счастье?

М.М. Зощенко. Рассказы (один по выбору). Например: «Счастье», «Семейное счастье» и др.

Тема 6.3 Если б я мог вернуть рассвет!

В.О. Богомолов. Рассказы (один по выбору). Например: «Первая любовь», «Сердца моего боль» и др.

Тема 6.4 А счастье всюду. В.М. Сотников «Совпадение».

Тема 6.5 В.С. Токарева «Самый счастливый день».

3. ТЕМАТИЧЕСКОЕ ПЛАНИРОВАНИЕ

1 семестр

№	Раздел/Тема	Количество часов
1	Раздел 1. ВРЕМЕНА НЕ ВЫБИРАЮТ	6
1.1	Враг этот был — крепостное право. А.И. Герцен «Сорока-воровка». Л.Н. Толстой «Утро помещика».	2
1.2	Хождение в народ. В.Г. Короленко. Рассказы.	2
1.3	Время — это испытанье. А.А. Вознесенский «Живите не в пространстве, а во времени...».	2
2	Раздел 2. ТАЙНЫ РУССКОЙ ДУШИ	6
2.1	Русский Гамлет. И.С. Тургенев «Гамлет Щигровского уезда».	2
2.2	Не стоит земля без праведника. Н.С. Лесков «Кадетский монастырь».	2
2.3	Любовью всё спасается. Ф.М. Достоевский «Столетняя». А.П. Чехов «Душечка».	2
3	Раздел 3. В ПОИСКАХ СЧАСТЬЯ	4
3.1	Не накажи меня подобным счастьем. Н.Г. Помяловский «Мещанское счастье».	1
3.2	И безумно, мучительно хочется счастья. Стихи С.Я. Надсона.	1
3.3	Главное — перевернуть жизнь. А. П. Чехов «Невеста».	1
3.4	На свете счастье есть. Произведения А.Я. Яшина, Ю.В. Буйды, Г.И. Полонского.	1
	Итоговое занятие.	1
	Всего	17

2 семестр

№	Раздел/Тема	Количество часов
4	Раздел 4. ЧЕЛОВЕК В КРУГОВОРОТЕ ИСТОРИИ	8
4.1	На далёкой Гражданской. Стихотворения М.И. Цветаевой, Н.Н. Асеева, М.А. Волошина.	2
4.2	Жить вне России. В.В. Набоков «Бритва».	1
4.3	Лагерь — отрицательная школа. В.Т. Шаламов «Дождь».	1
4.4	Я не участвую в войне — она участвует во мне. А. Платонов. «Взыскание погибших».	1
4.5	Творчество Ю. Д. Левитанского.	1
4.6	Россия — это совесть. И. Грекова «Скрипка Ротшильда».	2
5	Раздел 5. ЗАГАДОЧНАЯ РУССКАЯ ДУША	7
5.1	Любовь и милосердие. В.В. Вересаев «Марья Петровна», К.М. Симонов «Малышка».	2
5.2	Бывает всё на свете хорошо. А.Г. Битов «Солнце».	2
5.3	Дорогие мои старики. Б.П. Екимов «Родня».	2
5.4	Бессмертно всё. Творчество А.А. Тарковского.	1
6	Раздел 6. СУЩЕСТВУЕТ ЛИ ФОРМУЛА СЧАСТЬЯ?	6
6.1	И надо спешить жить. М.А. Светлов «Моя поэзия».	1
6.2	В чём заключается счастье? М.М. Зощенко «Счастье».	1

6.3	Если б я мог вернуть рассвет! В.О. Богомолов «Первая любовь».	2
6.4	А счастье всюду. В.М. Сотников «Совпадение».	1
6.5	В.С. Токарева «Самый счастливый день».	1
	Итоговое занятие.	1
	Всего	22

4. УЧЕБНАЯ ЛИТЕРАТУРА

1. Литература: 10-й класс: базовый и углублённый уровни : учебник : в 2 частях / А. Н. Архангельский, Д. П. Бак, М. А. Кучерская [и др.] ; под редакцией А. Н. Архангельского. — 10-е изд., стер. — Москва : Просвещение, 2023 — Часть 1 — 2023. — 398 с. — ISBN 978-5-09-110456-1. — Текст : электронный // Лань : электронно-библиотечная система. — URL: <https://e.lanbook.com/book/360710>. — Режим доступа: для авториз. пользователей.

2. Литература: 10-й класс: базовый и углублённый уровни : учебник : в 2 частях / А. Н. Архангельский, Д. П. Бак, М. А. Кучерская [и др.] ; под редакцией А. Н. Архангельского. — 10-е изд., стер. — Москва : Просвещение, 2023 — Часть 2 — 2023. — 312 с. — ISBN 978-5-09-110457-8. — Текст : электронный // Лань : электронно-библиотечная система. — URL: <https://e.lanbook.com/book/360713>. — Режим доступа: для авториз. пользователей.

3. Михальская, А. К. Литература: 11-й класс : учебник : в 2 частях / А. К. Михальская, О. Н. Зайцева. — 4-е изд., стер. — Москва : Просвещение, 2023 — Часть 1 — 2023. — 559 с. — ISBN 978-5-09-110459-2. — Текст : электронный // Лань : электронно-библиотечная система. — URL: <https://e.lanbook.com/book/36071>. — Режим доступа: для авториз. пользователей.

4. Михальская, А. К. Литература : 11-й класс : учебник : в 2 частях / А. К. Михальская, О. Н. Зайцева. — 4-е изд., стер. — Москва : Просвещение, 2023 — Часть 2 — 2023. — 524 с. — ISBN 978-5-09-110460-8. — Текст : электронный // Лань : электронно-библиотечная система. — URL: <https://e.lanbook.com/book/360707>. — Режим доступа: для авториз. пользователей.

5. Серафимова, В. Д. Литература с основами литературоведения. Русская литература XX - начала XXI века : учебное пособие / В. Д. Серафимова, Е. В. Иванова ; под редакцией В. Д. Серафимовой. — 4-е изд., испр. и доп. — Москва : ФЛИНТА, 2021. — 416 с. — ISBN 978-5-9765-4547-2. — Текст : электронный // Лань : электронно-библиотечная система. — URL: <https://e.lanbook.com/book/18206>. — Режим доступа: для авториз. пользователей.

МИНИСТЕРСТВО НАУКИ И ВЫСШЕГО ОБРАЗОВАНИЯ РОССИЙСКОЙ ФЕДЕРАЦИИ
Федеральное государственное бюджетное образовательное учреждение
высшего образования

«Тамбовский государственный технический университет»
(ФГБОУ ВО «ТГТУ»)



РАССМОТРЕНО И ПРИНЯТО

на заседании Совета
Многопрофильного колледжа
« 15 » февраля 20 24 г.
протокол № 2

РАБОЧАЯ ПРОГРАММА УЧЕБНОГО ПРЕДМЕТА

ОУП.10 История

(шифр и наименование предмета в соответствии с утвержденным учебным планом подготовки)

Специальность: *09.02.07 Информационные системы и программирование*

Составитель:

преподаватель

должность

подпись

В.А. Ипполитов

инициалы, фамилия

**Директор
Многопрофильного
колледжа**

подпись

Г.А. Соседов

инициалы, фамилия

Тамбов 2024

1. ПЛАНИРУЕМЫЕ РЕЗУЛЬТАТЫ ОСВОЕНИЯ УЧЕБНОГО ПРЕДМЕТА

В результате изучения учебного предмета:

Обучающийся на базовом уровне научится:

- 1) понимать значимость России в мировых политических и социально-экономических процессах XX - начала XXI века, знание достижений страны и ее народа; уметь характеризовать историческое значение Российской революции, Гражданской войны, Новой экономической политики (далее - нэп), индустриализации и коллективизации в Союзе Советских Социалистических Республик (далее - СССР), решающую роль СССР в победе над нацизмом, значение советских научно-технологических успехов, освоения космоса; понимание причин и следствий распада СССР, возрождения Российской Федерации как мировой державы, воссоединения Крыма с Россией, специальной военной операции на Украине и других важнейших событий XX - начала XXI века; особенности развития культуры народов СССР (России);
- 2) знать имен героев Первой мировой, Гражданской, Великой Отечественной войн, исторических личностей, внесших значительный вклад в социально-экономическое, политическое и культурное развитие России в XX - начале XXI века;
- 3) уметь составлять описание (реконструкцию) в устной и письменной форме исторических событий, явлений, процессов истории родного края, истории России и всемирной истории XX - начала XXI века и их участников, образа жизни людей и его изменения в Новейшую эпоху; формулировать и обосновывать собственную точку зрения (версию, оценку) с опорой на фактический материал, в том числе используя источники разных типов;
- 4) уметь выявлять существенные черты исторических событий, явлений, процессов; систематизировать историческую информацию в соответствии с заданными критериями; сравнивать изученные исторические события, явления, процессы;
- 5) уметь устанавливать причинно-следственные, пространственные, временные связи исторических событий, явлений, процессов; характеризовать их итоги; соотносить события истории родного края и истории России в XX - начале XXI века; определять современников исторических событий истории России и человечества в целом в XX - начале XXI века;
- 6) уметь критически анализировать для решения познавательной задачи аутентичные исторические источники разных типов (письменные, вещественные, аудиовизуальные) по истории России и зарубежных стран XX - начала XXI века, оценивать их полноту и достоверность, соотносить с историческим периодом; выявлять общее и различия; привлекать контекстную информацию при работе с историческими источниками;
- 7) уметь осуществлять с соблюдением правил информационной безопасности поиск исторической информации по истории России и зарубежных стран XX - начала XXI века в справочной литературе, сети Интернет, средствах массовой информации для решения познавательных задач; оценивать полноту и достоверность информации с точки зрения ее соответствия исторической действительности;
- 8) уметь анализировать текстовые, визуальные источники исторической информации, в том числе исторические карты/схемы, по истории России и зарубежных стран XX - начала XXI века; сопоставлять информацию, представленную в различных источниках; формализовать историческую информацию в виде таблиц, схем, графиков, диаграмм; приобретение опыта осуществления проектной деятельности в форме разработки и представления учебных проектов по новейшей истории, в том числе - на региональном материале (с использованием ресурсов библиотек, музеев и так далее);
- 9) приобретать опыт взаимодействия с людьми другой культуры, национальной и религиозной принадлежности на основе ценностей современного российского общества: идеалов гуманизма, демократии, мира и взаимопонимания между народами, людьми разных культур; проявление уважения к историческому наследию народов России;

- 10) уметь защищать историческую правду, не допускать умаления подвига народа при защите Отечества, готовность давать отпор фальсификациям российской истории;
- 11) знанию ключевых событий, основных дат и этапов истории России и мира в XX - начале XXI века; выдающихся деятелей отечественной и всемирной истории; важнейших достижений культуры, ценностных ориентиров.

2. СОДЕРЖАНИЕ УЧЕБНОГО ПРЕДМЕТА

1 семестр

Мир накануне Первой мировой войны. Первая мировая война: причины, участники, основные события, результаты. Власть и общество.

Межвоенный период. Революционная волна. Версальско-Вашингтонская система. Страны мира в 1920-е годы. "Великая депрессия" и ее проявления в различных странах. "Новый курс" в США. Германский нацизм. "Народный фронт". Политика "умиротворения агрессора". Культурное развитие.

Вторая мировая война: причины, участники, основные сражения, итоги. Власть и общество в годы войны. Решающий вклад СССР в Победу.

Послевоенные перемены в мире. "Холодная война". Мировая система социализма. Экономические и политические изменения в странах Запада. Распад колониальных империй. Развитие стран Азии, Африки и Латинской Америки. Научно-техническая революция. Постиндустриальное и информационное общество. Современный мир: глобализация и деглобализация. Геополитический кризис 2022 года и его влияние на мировую систему.

2 семестр

Россия накануне Первой мировой войны. Ход военных действий. Власть, общество, экономика, культура. Предпосылки революции.

Февральская революция 1917 года. Двоевластие. Октябрьская революция. Первые преобразования большевиков. Гражданская война и интервенция. Политика "военного коммунизма". Общество, культура в годы революций и Гражданской войны.

Нэп. Образование СССР. СССР в годы нэпа. "Великий перелом". Индустриализация, коллективизация, культурная революция. Первые пятилетки. Политический строй и репрессии. Внешняя политика СССР. Укрепление обороноспособности.

Великая Отечественная война 1941-1945 годы: причины, силы сторон, основные операции. Государство и общество в годы войны, массовый героизм советского народа, единство фронта и тыла, человек на войне. Нацистский оккупационный режим, зверства захватчиков. Освободительная миссия Красной Армии. Победа над Японией. Решающий вклад СССР в Великую Победу. Защита памяти о Великой Победе.

СССР в 1945-1991 годы. Экономическое развитие и реформы. Политическая система "развитого социализма". Развитие науки, образования, культуры. "Холодная война" и внешняя политика. СССР и мировая социалистическая система. Причины распада Советского Союза.

Российская Федерация в 1992-2022 годы. Становление новой России. Возрождение Российской Федерации как великой державы в XXI веке. Экономическая и социальная модернизация. Культурное пространство и повседневная жизнь. Укрепление обороноспособности. Воссоединение с Крымом и Севастополем. Специальная военная операция. Место России в современном мире.

3. ТЕМАТИЧЕСКОЕ ПЛАНИРОВАНИЕ

1 семестр

№	Раздел/Тема	Количество часов
1	Мир накануне и в годы Первой мировой войны.	4
1.1	Мир накануне Первой мировой войны.	2
1.2	Первая мировая война: причины, участники, основные события, результаты. Власть и общество.	2
2	Межвоенный период (1918-1939).	10
2.1	Революционная волна. Версальско-вашингтонская система. Страны Запада в 1920-е гг.	2
2.3	Великая депрессия. Мировой экономический кризис. Преобразования Ф. Рузвельта в США.	2
2.4	Нарастание агрессии. Германский нацизм. «Народный фронт» и Гражданская война в Испании.	2
2.5	Политика «умиротворения» агрессора	2
2.6	Развитие культуры в первой трети XX в.	2
3	Вторая мировая война	8
3.1	Начало Второй мировой войны. Причины конфликта.	2
3.2	Начало Великой Отечественной войны и войны на Тихом океане	2
3.3	Коренной перелом в войне. Жизнь во время войны. Сопротивление оккупантам.	2
3.4	Разгром Германии, Японии и их союзников. Решающий вклад СССР в Победу.	2
4	Соревнование социальных систем	10
4.1	Послевоенные перемены в мире. "Холодная война". Мировая система социализма.	2
4.2	Экономические и политические изменения в странах Запада. Распад колониальных империй.	2
4.3	Развитие стран Азии, Африки и Латинской Америки. Научно-техническая революция.	2
4.4	Постиндустриальное и информационное общество. Современный мир: глобализация и деглобализация.	2
4.5	Геополитический кризис 2022 года и его влияние на мировую систему.	2
	Итоговое занятие. Промежуточная аттестация	2
	Всего	34

2 семестр

№	Раздел/Тема	Количество часов
5	Россия в годы «великих потрясений». 1914–1921	12
5.1	Россия накануне Первой мировой войны. Ход военных действий. Власть, общество, экономика, культура. Предпосылки революции.	2
5.2	Великая российская революция 1917 г. Февральская революция 1917 года. Двоевластие.	2

5.3	Октябрьская революция. Первые революционные преобразования большевиков	2
5.4	Созыв и разгон Учредительного собрания	2
5.5	Гражданская война, интервенция и ее последствия	2
5.6	Идеология и культура периода Гражданской войны и «военного коммунизма»	2
6	Советский Союз в 1920–1930-е гг.	6
6.1	Образование СССР. СССР в годы нэпа. 1921–1928	2
6.2	"Великий перелом". Индустриализация, коллективизация, культурная революция. Первые пятилетки.	2
6.3	Политический строй и репрессии. Внешняя политика СССР. Укрепление обороноспособности.	2
7	Великая Отечественная война. 1941–1945	10
7.1	Великая Отечественная война 1941-1945 годы: причины, силы сторон.	2
7.2	Основные операции в годы войны.	2
7.3	Государство и общество в годы войны, массовый героизм советского народа, единство фронта и тыла, человек на войне.	2
7.4	Нацистский оккупационный режим, зверства захватчиков. Освободительная миссия Красной Армии.	2
7.5	Победа над Японией. Решающий вклад СССР в Великую Победу. Защита памяти о Великой Победе.	2
8	Апогей и кризис советской системы. Экономическое развитие и реформы.	8
8.1	«Оттепель»: середина 1950-х – первая половина 1960-х	2
8.2	Советское общество в середине 1960-х – начале 1980-х Развитие науки, образования, культуры.	2
8.3	"Холодная война" и внешняя политика. СССР и мировая социалистическая система.	2
8.4	Политика «перестройки». Распад СССР (1985–1991)	2
9	Российская Федерация в 1992–2022 гг.	6
9.1	Становление новой России (1992–1999) Возрождение Российской Федерации как великой державы в XXI веке.	2
9.2	Экономическая и социальная модернизация. Культурное пространство и повседневная жизнь.	2
9.3	Воссоединение с Крымом и Севастополем. Специальная военная операция. Место России в современном мире.	2
	Итоговое занятие. Промежуточная аттестация	2
	Всего	44

4. УЧЕБНАЯ ЛИТЕРАТУРА

1. Касьянов, В. В. История России : учебное пособие для вузов / В. В. Касьянов. — 2-е изд., перераб. и доп. — Москва : Издательство Юрайт, 2023. — 255 с. — (Высшее образование). — ISBN 978-5-534-08424-5. — Текст : электронный // Образовательная платформа Юрайт [сайт]. — URL: <https://urait.ru/bcode/516973> (дата обращения: 05.03.2023).

2. История России XX - начала XXI века : учебник для среднего профессионального образования / Д. О. Чураков [и др.] ; под редакцией Д. О. Чуракова, С. А. Саркисяна. — 3-е изд., перераб. и доп. — Москва : Издательство Юрайт, 2023. — 311 с. — (Профессиональное образование). — ISBN 978-5-534-13853-5. — Текст : электронный // Образовательная платформа Юрайт [сайт]. — URL: <https://urait.ru/bcode/512322> (дата обращения: 05.03.2023).

3. Загладин Н.В. История конец XIX - начало XXI века: учебник для 11 кл. общеобр. орг. Базовый уровень / Н. В. Загладин, Ю. А. Петров. - 4-е изд. - М.: ООО "Русское слово", 2019. - 448 с.: ил. - (Инновационная школа). - ISBN 978-5-00092-833-2 3.

4. Некрасова, М. Б. История России [Электронный ресурс] : учебник и практикум для СПО / М. Б. Некрасова. — 4-е изд., перераб. и доп. — М. : Издательство Юрайт, 2020. — 357 с. — (Профессиональное образование). — ISBN 978-5-534-00598-1. - Режим доступа: <https://www.biblio-online.ru/book/0DCFF01E-BF69-48C7-B88C-B54978495BFE>. — ЭБС «Юрайт».

5. История новейшего времени : учебник и практикум для среднего профессионального образования / под редакцией В. Л. Хейфеца. — Москва : Издательство Юрайт, 2022. — 345 с. — (Профессиональное образование). — ISBN 978-5-534-09887-7. — Текст : электронный // Образовательная платформа Юрайт [сайт]. — URL: <https://urait.ru/bcode/495045>

6. Иловайский, Д. И. Краткие очерки русской истории : учебное пособие для СПО / Д. И. Иловайский. — М. : Издательство Юрайт, 2018. — 304 с. — (Серия : Профессиональное образование). — ISBN 978-5-534-09210-3. — Режим доступа : www.biblio-online.ru/book/4FC018F1-0722-458C-AEEB-BBA4C8695268.

МИНИСТЕРСТВО НАУКИ И ВЫСШЕГО ОБРАЗОВАНИЯ РОССИЙСКОЙ ФЕДЕРАЦИИ
Федеральное государственное бюджетное образовательное учреждение
высшего образования

«Тамбовский государственный технический университет»
(ФГБОУ ВО «ТГТУ»)



РАССМОТРЕНО И ПРИНЯТО

на заседании Совета
Многопрофильного колледжа
« 25 » марта _____ 20 24 г.
протокол № 3

**РАБОЧАЯ ПРОГРАММА
УЧЕБНОГО ПРЕДМЕТА**

ОУП.11. Обществознание

(шифр и наименование предмета в соответствии с утвержденным учебным планом подготовки)

Специальность: 09.02.07 Информационные системы и программирование

Составитель:

преподаватель

должность

подпись

В.А. Скребнев

инициалы, фамилия

**Директор
Многопрофильного
колледжа**

подпись

Г.А. Соседов

инициалы, фамилия

Тамбов 2024

1. ПЛАНИРУЕМЫЕ РЕЗУЛЬТАТЫ ОСВОЕНИЯ УЧЕБНОГО ПРЕДМЕТА

В результате изучения учебного предмета:

Обучающийся на базовом уровне научится:

1. Владеть знаниями об (о):

обществе как целостной развивающейся системе в единстве и взаимодействии основных сфер и институтов;

основах социальной динамики;

особенностях процесса цифровизации и влиянии массовых коммуникаций на все сферы жизни общества; глобальных проблемах и вызовах современности;

перспективах развития современного общества, в том числе тенденций развития Российской Федерации;

человеку как субъекте общественных отношений и сознательной деятельности;

особенностях социализации личности в современных условиях, сознании, познании и самосознании человека; особенностях профессиональной деятельности в области науки, культуры, экономической и финансовой сферах;

значении духовной культуры общества и разнообразии ее видов и форм; экономике как науке и хозяйстве, роли государства в экономике, в том числе государственной политики поддержки конкуренции и импортозамещения, особенностях рыночных отношений в современной экономике;

роли государственного бюджета в реализации полномочий органов государственной власти, этапах бюджетного процесса, механизмах принятия бюджетных решений;

социальных отношениях, направлениях социальной политики в Российской Федерации, в том числе поддержки семьи, государственной политики в сфере межнациональных отношений; структуре и функциях политической системы общества, направлениях государственной политики Российской Федерации;

конституционном статусе и полномочиях органов государственной власти;

системе прав человека и гражданина в Российской Федерации, правах ребенка и механизмах защиты прав в Российской Федерации;

правовом регулировании гражданских, семейных, трудовых, налоговых, образовательных, административных, уголовных общественных отношений;

системе права и законодательства Российской Федерации;

2) умению характеризовать российские духовно-нравственные ценности, в том числе ценности человеческой жизни, патриотизма и служения Отечеству, семьи, созидательного труда, норм морали и нравственности, прав и свобод человека, гуманизма, милосердия, справедливости, коллективизма, исторического единства народов России, преемственности истории нашей Родины, осознания ценности культуры России и традиций народов России, общественной стабильности и целостности государства;

3) владению базовым понятийным аппаратом социальных наук, умению различать существенные и несущественные признаки понятий, определять различные смыслы многозначных понятий, классифицировать используемые в социальных науках понятия и термины; использовать понятийный аппарат при анализе и оценке социальных явлений, для ориентации в социальных науках и при изложении собственных суждений и построении устных и письменных высказываний;

4) владению умениями устанавливать, выявлять, объяснять причинно-следственные, функциональные, иерархические и другие связи социальных объектов и процессов, включая умения характеризовать взаимовлияние природы и общества, приводить примеры взаимосвязи всех сфер жизни общества; выявлять причины и последствия преобразований в различных сферах жизни российского общества; характеризовать функции социальных институтов; обосновывать иерархию нормативных правовых актов в системе российского законодательства;

5) связи социальных объектов и явлений с помощью различных знаковых систем; сформированность представлений о методах изучения социальных явлений и процессов, включая универсальные методы науки, а также специальные методы социального познания, в том числе социологические опросы, биографический метод, социальное прогнозирование;

6) владению умениями применять полученные знания при анализе социальной информации, полученной из источников разного типа, включая официальные публикации на интернет-ресурсах государственных органов, нормативные правовые акты, государственные документы стратегического характера, публикации в средствах массовой информации; осуществлять поиск социальной информации, представленной в различных знаковых системах, извлекать информацию из неадаптированных источников, вести целенаправленный поиск необходимых сведений, для восполнения недостающих звеньев, делать обоснованные выводы, различать отдельные компоненты в информационном сообщении, выделять факты, выводы, оценочные суждения, мнения;

7) владению умениями проводить с опорой на полученные знания учебно-исследовательскую и проектную деятельность, представлять ее результаты в виде завершенных проектов, презентаций, творческих работ социальной и междисциплинарной направленности; готовить устные выступления и письменные работы (развернутые ответы, сочинения) по социальной проблематике, составлять сложный и тезисный план развернутых ответов, анализировать неадаптированные тексты на социальную тематику;

8) использованию обществоведческих знаний для взаимодействия с представителями других национальностей и культур в целях успешного выполнения типичных социальных ролей, реализации прав и осознанного выполнения обязанностей гражданина Российской Федерации, в том числе правомерного налогового поведения; ориентации в актуальных общественных событиях, определения личной гражданской позиции; осознание значимости здорового образа жизни; роли непрерывного образования; использовать средства информационно-коммуникационных технологий в решении различных задач;

9) владению умениями формулировать на основе приобретенных социально-гуманитарных знаний собственные суждения и аргументы по определенным проблемам с точки зрения социальных ценностей и использовать ключевые понятия, теоретические положения социальных наук для объяснения явлений социальной действительности; конкретизировать теоретические положения фактами социальной действительности, модельными ситуациями, примерами из личного социального опыта и фактами социальной действительности, в том числе по соблюдению правил здорового образа жизни; умение создавать типологии социальных процессов и явлений на основе предложенных критериев;

10) готовности применять знания о финансах и бюджетном регулировании при пользовании финансовыми услугами и инструментами; использовать финансовую информацию для достижения личных финансовых целей, обеспечивать финансовую безопасность с учетом рисков и способов их снижения; сформированность гражданской ответственности в части уплаты налогов для развития общества и государства;

11) сформированности навыков оценивания социальной информации, в том числе поступающей по каналам сетевых коммуникаций, владение умением определять степень достоверности информации; владение умением соотносить различные оценки социальных явлений, содержащиеся в источниках информации, давать на основе полученных знаний правовую оценку действиям людей в модельных ситуациях;

12) владению умением самостоятельно оценивать и принимать решения, выявлять с помощью полученных знаний наиболее эффективные способы противодействия коррупции; определять стратегии разрешения социальных и межличностных конфликтов; оценивать поведение людей и собственное поведение с точки зрения социальных норм, ценностей, экономической рациональности и финансовой грамотности; осознавать неприемлемость антиобщественного поведения, осознавать опасность алкоголизма и наркомании,

необходимость мер юридической ответственности, в том числе для несовершеннолетних граждан.

2. СОДЕРЖАНИЕ УЧЕБНОГО ПРЕДМЕТА**1 семестр****Раздел 1. Человек в обществе.**

Тема 1.1. Общество как система. Общественные отношения. Связи между подсистемами и элементами общества. Общественные потребности и социальные институты. Признаки и функции социальных институтов. Типы обществ. Постиндустриальное (информационное) общество и его особенности. Роль массовой коммуникации в современном обществе. Многообразие путей и форм общественного развития. Эволюция, социальная революция. Реформа. Общественный прогресс, его критерии. Противоречивый характер прогресса. Глобализация и ее противоречивые последствия.

Тема 1.2. Человек как результат биологической и социокультурной эволюции. Влияние социокультурных факторов на формирование личности. Личность в современном обществе. Коммуникативные качества личности. Мировоззрение, его роль в жизнедеятельности человека. Социализация личности и ее этапы. Агенты (институты) социализации. Общественное и индивидуальное сознание. Самосознание и социальное поведение.

Тема 1.3. Деятельность и ее структура. Мотивация деятельности. Потребности и интересы. Многообразие видов деятельности. Свобода и необходимость в деятельности человека. Познавательная деятельность.

Тема 1.4. Познание мира. Чувственное и рациональное познание. Мышление, его формы и методы. Знание как результат познавательной деятельности, его виды. Понятие истины, ее критерии. Абсолютная, относительная истина. Естественные, технические, точные и социально-гуманитарные науки. Особенности, уровни и методы научного познания. Особенности научного познания в социально-гуманитарных науках.

Тема 1.5. Российское общество и человек перед лицом угроз и вызовов XXI в.

Раздел 2. Духовная культура.

Тема 2.1. Духовная деятельность человека. Духовные ценности российского общества. Материальная и духовная культура. Формы культуры. Народная, массовая и элитарная культура.

Тема 2.2. Молодежная субкультура. Контркультура. Функции культуры. Культурное многообразие современного общества. Диалог культур. Вклад российской культуры в формирование ценностей современного общества.

Тема 2.3. Мораль как общечеловеческая ценность и социальный регулятор. Категории морали. Гражданственность. Патриотизм. Наука. Функции науки. Возрастание роли науки в современном обществе. Направления научно-технологического развития и научные достижения Российской Федерации. Образование в современном обществе. Российская система образования. Основные направления развития образования в Российской Федерации. Непрерывность образования в информационном обществе. Значение самообразования. Цифровые образовательные ресурсы.

Тема 2.4. Религия, ее роль в жизни общества и человека. Мировые и национальные религии. Значение поддержания межконфессионального мира в Российской Федерации. Свобода совести.

Тема 2.5. Искусство, его основные функции. Особенности искусства как формы духовной культуры. Достижения современного российского искусства.

Тема 2.6. Особенности профессиональной деятельности в сфере науки, образования, искусства.

Раздел 3. Экономическая жизнь общества.

Тема 3.1. Роль экономики в жизни общества. Макроэкономические показатели и качество жизни. Предмет и методы экономической науки. Ограниченность ресурсов. Кривая производственных возможностей. Типы экономических систем. Экономический рост и

пути его достижения. Факторы долгосрочного экономического роста. Понятие экономического цикла. Фазы экономического цикла. Причины экономических циклов.

Тема 3.2. Функционирование рынков. Рыночный спрос. Закон спроса. Эластичность спроса. Рыночное предложение. Закон предложения. Эластичность предложения. Рынки труда, капитала, земли, информации. Государственное регулирование рынков. Конкуренция и монополия. Государственная политика по развитию конкуренции. Антимонопольное регулирование в Российской Федерации. Рынок труда. Заработная плата и стимулирование труда. Занятость и безработица. Причины и виды безработицы. Государственная политика Российской Федерации в области занятости. Особенности труда молодежи. Деятельность профсоюзов.

Тема 3.3. Рациональное экономическое поведение. Экономическая свобода и социальная ответственность. Экономическая деятельность и проблемы устойчивого развития общества. Особенности профессиональной деятельности в экономической и финансовой сферах.

Тема 3.4. Предприятие в экономике. Цели предприятия. Факторы производства. Альтернативная стоимость, способы и источники финансирования предприятий. Издержки, их виды. Выручка, прибыль. Поддержка малого и среднего предпринимательства в Российской Федерации. Государственная политика импортозамещения в Российской Федерации.

Тема 3.5. Финансовый рынок. Финансовые институты. Банки. Банковская система. Центральный банк Российской Федерации: задачи и функции. Цифровые финансовые услуги. Финансовые технологии и финансовая безопасность. Денежные агрегаты. Монаетарная политика Банка России. Инфляция: причины, виды, последствия.

Тема 3.6. Экономика и государство. Экономические функции государства. Общественные блага. Внешние эффекты. Государственный бюджет. Дефицит и профицит государственного бюджета. Принцип сбалансированности государственного бюджета. Государственный долг. Налоговая система Российской Федерации. Функции налогов. Система налогов и сборов в Российской Федерации. Налоговые льготы и вычеты. Фискальная политика государства. Цифровизация экономики в Российской Федерации.

Тема 3.7. Мировая экономика. Международное разделение труда. Экспорт и импорт товаров и услуг. Выгоды и убытки от участия в международной торговле. Государственное регулирование внешней торговли.

2 семестр

Раздел 4. Социальная сфера.

Тема 4.1. Социальные общности, группы, их типы. Социальная стратификация, ее критерии. Социальное неравенство. Социальная структура российского общества. Государственная поддержка социально незащищенных слоев общества в Российской Федерации.

Тема 4.2. Положение индивида в обществе. Социальные статусы и роли. Социальная мобильность, ее формы и каналы в современном российском обществе.

Тема 4.3. Семья и брак. Функции и типы семьи. Семья как важнейший социальный институт. Тенденции развития семьи в современном мире. Меры социальной поддержки семьи в Российской Федерации. Помощь государства многодетным семьям.

Тема 4.4. Миграционные процессы в современном мире. Этнические общности. Нации и межнациональные отношения. Этносоциальные конфликты, способы их предотвращения и пути разрешения. Конституционные принципы национальной политики в Российской Федерации.

Тема 4.5. Социальные нормы и отклоняющееся (девиантное) поведение. Формы социальных девиаций. Конформизм. Социальный контроль и самоконтроль.

Тема 4.6. Социальный конфликт. Виды социальных конфликтов, их причины. Способы разрешения социальных конфликтов. Особенности профессиональной деятельности социолога, социального психолога.

Раздел 5. Политическая сфера.

Тема 5.1. Политическая власть и субъекты политики в современном обществе. Политические институты. Политическая деятельность.

Тема 5.2. Политическая система общества, ее структура и функции. Политическая система Российской Федерации на современном этапе. Государство как основной институт политической системы. Государственный суверенитет. Функции государства. Форма государства: форма правления, форма государственного (территориального) устройства, политический режим. Типология форм государства.

Тема 5.3. Федеративное устройство Российской Федерации. Субъекты государственной власти в Российской Федерации. Государственное управление в Российской Федерации. Государственная служба и статус государственного служащего. Опасность коррупции, антикоррупционная политика государства, механизмы противодействия коррупции. Обеспечение национальной безопасности в Российской Федерации. Государственная политика Российской Федерации по противодействию экстремизму.

Тема 5.4. Политическая культура общества и личности. Политическое поведение. Политическое участие. Причины абсентеизма. Политическая идеология, ее роль в обществе. Основные идейно-политические течения современности.

Тема 5.5. Политический процесс и участие в нем субъектов политики. Формы участия граждан в политике. Политические партии как субъекты политики, их функции, виды. Типы партийных систем.

Тема 5.6. Избирательная система. Типы избирательных систем: мажоритарная, пропорциональная, смешанная. Избирательная система Российской Федерации.

Тема 5.7. Политическая элита и политическое лидерство. Типология лидерства.

Тема 5.8. Роль средств массовой информации в политической жизни общества. Интернет в современной политической коммуникации.

Раздел 6. Правовое регулирование общественных отношений в Российской Федерации.

Тема 6.1. Право в системе социальных норм. Источники права. Нормативные правовые акты, их виды. Законы и законодательный процесс в Российской Федерации. Система российского права. Правоотношения, их субъекты. Особенности правового статуса несовершеннолетних. Правонарушение и юридическая ответственность. Функции правоохранительных органов Российской Федерации.

Тема 6.2. Конституция Российской Федерации. Основы конституционного строя Российской Федерации. Гражданство Российской Федерации. Личные (гражданские), политические, социально-экономические и культурные права и свободы человека и гражданина Российской Федерации. Конституционные обязанности гражданина Российской Федерации. Международная защита прав человека в условиях мирного и военного времени.

Тема 6.3. Гражданское право. Гражданские правоотношения. Субъекты гражданского права. Организационно-правовые формы юридических лиц. Гражданская дееспособность несовершеннолетних.

Тема 6.4. Семейное право. Порядок и условия заключения и расторжения брака. Правовое регулирование отношений супругов. Права и обязанности родителей и детей.

Тема 6.5. Трудовое право. Трудовые правоотношения. Порядок приема на работу, заключения и расторжения трудового договора. Права и обязанности работников и работодателей. Дисциплинарная ответственность. Защита трудовых прав работников. Особенности трудовых правоотношений с участием несовершеннолетних работников.

Тема 6.6. Законодательство Российской Федерации о налогах и сборах. Участники отношений, регулируемых законодательством о налогах и сборах. Права и обязанности налогоплательщиков. Ответственность за налоговые правонарушения. Федеральный закон

"Об образовании в Российской Федерации". Порядок приема на обучение в образовательные организации среднего профессионального и высшего образования. Порядок оказания платных образовательных услуг.

Тема 6.7. Административное право и его субъекты. Административное правонарушение и административная ответственность.

Тема 6.8. Экологическое законодательство. Экологические правонарушения. Способы защиты права на благоприятную окружающую среду.

Тема 6.9. Уголовное право. Основные принципы уголовного права. Понятие преступления и виды преступлений. Уголовная ответственность, ее цели, виды наказаний в уголовном праве. Особенности уголовной ответственности несовершеннолетних. Гражданские споры, порядок их рассмотрения. Основные принципы гражданского процесса. Участники гражданского процесса.

Тема 6.10. Административный процесс. Судебное производство по делам об административных правонарушениях.

Тема 6.11. Уголовный процесс, его принципы и стадии. Участники уголовного процесса.

Тема 6.12. Конституционное судопроизводство. Арбитражное судопроизводство.

Тема 6.13. Юридическое образование, юристы как социально-профессиональная группа.

3. ТЕМАТИЧЕСКОЕ ПЛАНИРОВАНИЕ

1 семестр

№	Раздел/Тема	Количество часов
1	Человек в обществе	8
1.1	Общество как система. Общественные отношения. Связи между подсистемами и элементами общества. Общественные потребности и социальные институты. Признаки и функции социальных институтов. Типы обществ. Постиндустриальное (информационное) общество и его особенности. Роль массовой коммуникации в современном обществе. Многообразие путей и форм общественного развития. Эволюция, социальная революция. Реформа. Общественный прогресс, его критерии. Противоречивый характер прогресса. Глобализация и ее противоречивые последствия.	2
1.2	Человек как результат биологической и социокультурной эволюции. Влияние социокультурных факторов на формирование личности. Личность в современном обществе. Коммуникативные качества личности. Мироззрение, его роль в жизнедеятельности человека. Социализация личности и ее этапы. Агенты (институты) социализации. Общественное и индивидуальное сознание. Самосознание и социальное поведение.	2
1.3	Деятельность и ее структура. Мотивация деятельности. Потребности и интересы. Многообразие видов деятельности. Свобода и необходимость в деятельности человека. Познавательная деятельность.	1
1.4	Познание мира. Чувственное и рациональное познание. Мышление, его формы и методы. Знание как результат познавательной деятельности, его виды. Понятие истины, ее критерии. Абсолютная, относительная истина. Естественные, технические, точные и социально-гуманитарные науки. Особенности, уровни и методы научного познания. Особенности научного познания в социально-гуманитарных науках.	2
1.5	Российское общество и человек перед лицом угроз и вызовов XXI в.	1
2	Духовная культура.	10
2.1	Духовная деятельность человека. Духовные ценности российского общества. Материальная и духовная культура. Формы культуры. Народная, массовая и элитарная культура.	1
2.2	Молодежная субкультура. Контркультура. Функции культуры. Культурное многообразие современного общества. Диалог культур. Вклад российской культуры в формирование ценностей современного общества.	1
2.3	Мораль как общечеловеческая ценность и социальный регулятор. Категории морали. Гражданственность. Патриотизм. Наука. Функции науки. Возрастание роли науки в современном обществе. Направления научно-технологического развития и научные достижения Российской Федерации. Образование в современном обществе. Российская система образования. Основные направления развития образования в Российской Федерации. Непрерыв-	2

	ность образования в информационном обществе. Значение самообразования. Цифровые образовательные ресурсы.	
2.4	Религия, ее роль в жизни общества и человека. Мировые и национальные религии. Значение поддержания межконфессионального мира в Российской Федерации. Свобода совести.	2
2.5	Искусство, его основные функции. Особенности искусства как формы духовной культуры. Достижения современного российского искусства.	2
2.6	Особенности профессиональной деятельности в сфере науки, образования, искусства.	2
3	Экономическая жизнь общества.	14
3.1	Роль экономики в жизни общества. Макроэкономические показатели и качество жизни. Предмет и методы экономической науки. Ограниченность ресурсов. Кривая производственных возможностей. Типы экономических систем. Экономический рост и пути его достижения. Факторы долгосрочного экономического роста. Понятие экономического цикла. Фазы экономического цикла. Причины экономических циклов.	2
3.2	Функционирование рынков. Рыночный спрос. Закон спроса. Эластичность спроса. Рыночное предложение. Закон предложения. Эластичность предложения. Рынки труда, капитала, земли, информации. Государственное регулирование рынков. Конкуренция и монополия. Государственная политика по развитию конкуренции. Антимонопольное регулирование в Российской Федерации. Рынок труда. Заработная плата и стимулирование труда. Занятость и безработица. Причины и виды безработицы. Государственная политика Российской Федерации в области занятости. Особенности труда молодежи. Деятельность профсоюзов.	2
3.3	Рациональное экономическое поведение. Экономическая свобода и социальная ответственность. Экономическая деятельность и проблемы устойчивого развития общества. Особенности профессиональной деятельности в экономической и финансовой сферах.	2
3.4	Предприятие в экономике. Цели предприятия. Факторы производства. Альтернативная стоимость, способы и источники финансирования предприятий. Издержки, их виды. Выручка, прибыль. Поддержка малого и среднего предпринимательства в Российской Федерации. Государственная политика импортозамещения в Российской Федерации.	2
3.5	Финансовый рынок. Финансовые институты. Банки. Банковская система. Центральный банк Российской Федерации: задачи и функции. Цифровые финансовые услуги. Финансовые технологии и финансовая безопасность. Денежные агрегаты. Монетарная политика Банка России. Инфляция: причины, виды, последствия.	2
3.6	Экономика и государство. Экономические функции государства. Общественные блага. Внешние эффекты. Государственный бюджет. Дефицит и профицит государственного бюджета. Принцип сбалансированности государственного бюджета. Государственный долг. Налоговая система Российской Федерации. Функции налогов. Система налогов и сборов в Российской Федерации. Налоговые льготы и вычеты. Фискальная политика государства. Цифровизация экономики в Российской Федерации.	2
3.7	Мировая экономика. Международное разделение труда. Экспорт	2

	и импорт товаров и услуг. Выгоды и убытки от участия в международной торговле. Государственное регулирование внешней торговли.	
	Итоговое занятие	2
	Всего	34

2 семестр

№	Раздел/Тема	Количество часов
4	Социальная сфера.	10
4.1	Социальные общности, группы, их типы. Социальная стратификация, ее критерии. Социальное неравенство. Социальная структура российского общества. Государственная поддержка социально незащищенных слоев общества в Российской Федерации.	2
4.2	Положение индивида в обществе. Социальные статусы и роли. Социальная мобильность, ее формы и каналы в современном российском обществе.	2
4.3	Семья и брак. Функции и типы семьи. Семья как важнейший социальный институт. Тенденции развития семьи в современном мире. Меры социальной поддержки семьи в Российской Федерации. Помощь государства многодетным семьям.	2
4.4	Миграционные процессы в современном мире. Этнические общности. Нации и межнациональные отношения. Этносоциальные конфликты, способы их предотвращения и пути разрешения. Конституционные принципы национальной политики в Российской Федерации.	2
4.5	Социальные нормы и отклоняющееся (девиантное) поведение. Формы социальных девиаций. Конформизм. Социальный контроль и самоконтроль.	1
4.6	Социальный конфликт. Виды социальных конфликтов, их причины. Способы разрешения социальных конфликтов. Особенности профессиональной деятельности социолога, социального психолога.	1
5	Политическая сфера	14
5.1	Политическая власть и субъекты политики в современном обществе. Политические институты. Политическая деятельность.	2
5.2	Политическая система общества, ее структура и функции. Политическая система Российской Федерации на современном этапе. Государство как основной институт политической системы. Государственный суверенитет. Функции государства. Форма государства: форма правления, форма государственного (территориального) устройства, политический режим. Типология форм государства.	2
5.3	Федеративное устройство Российской Федерации. Субъекты государственной власти в Российской Федерации. Государственное управление в Российской Федерации. Государственная служба и статус государственного служащего. Опасность коррупции, антикоррупционная политика государства, механизмы противодействия коррупции. Обеспечение национальной безопасности в Российской Федерации. Государственная политика Российской Федерации.	2

	Федерации по противодействию экстремизму.	
5.4	Политическая культура общества и личности. Политическое поведение. Политическое участие. Причины абсентеизма. Политическая идеология, ее роль в обществе. Основные идейно-политические течения современности.	2
5.5	Политический процесс и участие в нем субъектов политики. Формы участия граждан в политике. Политические партии как субъекты политики, их функции, виды. Типы партийных систем.	2
5.6	Избирательная система. Типы избирательных систем: мажоритарная, пропорциональная, смешанная. Избирательная система Российской Федерации.	2
5.7	Политическая элита и политическое лидерство. Типология лидерства.	1
5.8	Роль средств массовой информации в политической жизни общества. Интернет в современной политической коммуникации.	1
6	Правовое регулирование общественных отношений в Российской Федерации.	18
6.1	Право в системе социальных норм. Источники права. Нормативные правовые акты, их виды. Законы и законодательный процесс в Российской Федерации. Система российского права. Правоотношения, их субъекты. Особенности правового статуса несовершеннолетних. Правонарушение и юридическая ответственность. Функции правоохранительных органов Российской Федерации.	2
6.2	Конституция Российской Федерации. Основы конституционного строя Российской Федерации. Гражданство Российской Федерации. Личные (гражданские), политические, социально-экономические и культурные права и свободы человека и гражданина Российской Федерации. Конституционные обязанности гражданина Российской Федерации. Международная защита прав человека в условиях мирного и военного времени.	2
6.3	Гражданское право. Гражданские правоотношения. Субъекты гражданского права. Организационно-правовые формы юридических лиц. Гражданская дееспособность несовершеннолетних.	2
6.4	Семейное право. Порядок и условия заключения и расторжения брака. Правовое регулирование отношений супругов. Права и обязанности родителей и детей.	2
6.5	Трудовое право. Трудовые правоотношения. Порядок приема на работу, заключения и расторжения трудового договора. Права и обязанности работников и работодателей. Дисциплинарная ответственность. Защита трудовых прав работников. Особенности трудовых правоотношений с участием несовершеннолетних работников.	2
6.6	Законодательство Российской Федерации о налогах и сборах. Участники отношений, регулируемых законодательством о налогах и сборах. Права и обязанности налогоплательщиков. Ответственность за налоговые правонарушения. Федеральный закон "Об образовании в Российской Федерации". Порядок приема на обучение в образовательные организации среднего профессионального и высшего образования. Порядок оказания платных образовательных услуг.	2
6.7	Административное право и его субъекты. Административное правонарушение и административная ответственность.	1

6.8	Экологическое законодательство. Экологические правонарушения. Способы защиты права на благоприятную окружающую среду.	1
6.9	Уголовное право. Основные принципы уголовного права. Понятие преступления и виды преступлений. Уголовная ответственность, ее цели, виды наказаний в уголовном праве. Особенности уголовной ответственности несовершеннолетних. Гражданские споры, порядок их рассмотрения. Основные принципы гражданского процесса. Участники гражданского процесса.	1
6.10	Административный процесс. Судебное производство по делам об административных правонарушениях.	1
6.11	Уголовный процесс, его принципы и стадии. Участники уголовного процесса.	1
6.12	Конституционное судопроизводство. Арбитражное судопроизводство.	1
6.13	Юридическое образование, юристы как социально-профессиональная группа.	1
	Итоговое занятие	1
	Всего	44

4. УЧЕБНАЯ ЛИТЕРАТУРА

1. Игошин, Н. А. Обществознание : учебное пособие для среднего профессионального образования / Н. А. Игошин, И. К. Пархоменко, В. И. Гутыра ; под общей редакцией Н. А. Игошина. — Москва : Издательство Юрайт, 2023. — 242 с. — (Профессиональное образование). — ISBN 978-5-534-14913-5. — Текст : электронный // Образовательная платформа Юрайт [сайт]. — URL: <https://urait.ru/bcode/520292>
2. Обществознание. 10 кл.: учебник для общеобр. орг.: базовый уровень / Л. Н. Боголюбов [и др.]; под ред. Л. Н. Боголюбова, А. Ю. Лазбениковой, М. Ю. Телюкиной. - 5-е изд., доп. - М.: Просвещение, 2018. - 350 с.: ил. - ISBN 978-5-09-053280-8 – 25 экз.
3. Обществознание в 2 ч. Часть 1 : учебник для СПО / Н. В. Агафонова [и др.] ; под ред. Н. В. Агафоновой. — 5-е изд., пер. и доп. — М. : Издательство Юрайт, 2018. — 381 с. — (Серия : Профессиональное образование). — ISBN 978-5-534-08996-7.- Режим доступа: <https://biblio-online.ru/viewer/4E7C9E96-A9B3-43AC-AC49-878CB03DA958/obschestvoznanie-v-2-ch-chast-1#page/1>– ЭБС «Юрайт»
4. Обществознание в 2 ч. Часть 2 : учебник для СПО / Н. В. Агафонова [и др.] ; под ред. Н. В. Агафоновой. — 5-е изд., пер. и доп. — М. : Издательство Юрайт, 2018. — 280 с. — (Серия : Профессиональное образование). — ISBN 978-5-534-03247-5.- Режим доступа: <https://biblio-online.ru/viewer/92A175C5-D281-42DA-A73E-5F336C63CB69/obschestvoznanie-v-2-ch-chast-2#page/1>– ЭБС «Юрайт».
5. Обществознание : учебник для среднего профессионального образования / Б. И. Федоров [и др.] ; под редакцией Б. И. Федорова. — 3-е изд., перераб. и доп. — Москва : Издательство Юрайт, 2023. — 346 с. — (Профессиональное образование). — ISBN 978-5-534-16020-8. — Текст : электронный // Образовательная платформа Юрайт [сайт]. — URL: <https://urait.ru/bcode/530259>.

МИНИСТЕРСТВО НАУКИ И ВЫСШЕГО ОБРАЗОВАНИЯ РОССИЙСКОЙ ФЕДЕРАЦИИ
Федеральное государственное бюджетное образовательное учреждение
высшего образования

«Тамбовский государственный технический университет»
(ФГБОУ ВО «ТГТУ»)



РАССМОТРЕНО И ПРИНЯТО

на заседании Совета
Многопрофильного колледжа
« 15 » февраля 20 24 г.
протокол № 2

**РАБОЧАЯ ПРОГРАММА
УЧЕБНОГО ПРЕДМЕТА
ОУП.12. Математика**

(шифр и наименование предмета в соответствии с утвержденным учебным планом подготовки)

Специальность: 09.02.07. Информационные системы и программирование

Составитель:

преподаватель

должность

И.А. Парфенова

инициалы, фамилия

**Директор
Многопрофильного
колледжа**

Г.А. Соседов

инициалы, фамилия

Тамбов 2024

1. ПЛАНИРУЕМЫЕ РЕЗУЛЬТАТЫ ОСВОЕНИЯ УЧЕБНОГО ПРЕДМЕТА

По учебному предмету "Математика" (включая разделы "Алгебра и начала математического анализа", "Геометрия", "Вероятность и статистика") (углубленный уровень):

1) владение методами доказательств, алгоритмами решения задач; умение формулировать определения, аксиомы и теоремы, применять их, проводить доказательные рассуждения в ходе решения задач;

2) умение оперировать понятиями: степень числа, логарифм числа; умение выполнять вычисление значений и преобразования выражений со степенями и логарифмами, преобразования дробно-рациональных выражений;

3) умение оперировать понятиями: рациональные, иррациональные, показательные, степенные, логарифмические, тригонометрические уравнения и неравенства, их системы;

4) умение оперировать понятиями: функция, непрерывная функция, производная, первообразная, определенный интеграл; умение находить производные элементарных функций, используя справочные материалы; исследовать в простейших случаях функции на монотонность, находить наибольшие и наименьшие значения функций; строить графики многочленов с использованием аппарата математического анализа; применять производную при решении задач на движение; решать практико-ориентированные задачи на наибольшие и наименьшие значения, на нахождение пути, скорости и ускорения;

5) умение оперировать понятиями: рациональная функция, показательная функция, степенная функция, логарифмическая функция, тригонометрические функции, обратные функции; умение строить графики изученных функций, использовать графики при изучении процессов и зависимостей, при решении задач из других учебных предметов и задач из реальной жизни; выражать формулами зависимости между величинами;

6) умение решать текстовые задачи разных типов (в том числе на проценты, доли и части, на движение, работу, стоимость товаров и услуг, налоги, задачи из области управления личными и семейными финансами); составлять выражения, уравнения, неравенства и их системы по условию задачи, исследовать полученное решение и оценивать правдоподобность результатов;

7) умение оперировать понятиями: среднее арифметическое, медиана, наибольшее и наименьшее значения, размах, дисперсия, стандартное отклонение числового набора; умение извлекать, интерпретировать информацию, представленную в таблицах, на диаграммах, графиках, отражающую свой-

ства реальных процессов и явлений; представлять информацию с помощью таблиц и диаграмм; исследовать статистические данные, в том числе с применением графических методов и электронных средств;

8) умение оперировать понятиями: случайный опыт и случайное событие, вероятность случайного события; умение вычислять вероятность с использованием графических методов; применять формулы сложения и умножения вероятностей, комбинаторные факты и формулы при решении задач; оценивать вероятности реальных событий; знакомство со случайными величинами; умение приводить примеры проявления закона больших чисел в природных и общественных явлениях;

9) умение оперировать понятиями: точка, прямая, плоскость, пространство, двугранный угол, скрещивающиеся прямые, параллельность и перпендикулярность прямых и плоскостей, угол между прямыми, угол между прямой и плоскостью, угол между плоскостями, расстояние от точки до плоскости, расстояние между прямыми, расстояние между плоскостями; умение использовать при решении задач изученные факты и теоремы планиметрии; умение оценивать размеры объектов окружающего мира;

10) умение оперировать понятиями: многогранник, сечение многогранника, куб, параллелепипед, призма, пирамида, фигура и поверхность вращения, цилиндр, конус, шар, сфера, сечения фигуры вращения, плоскость, касающаяся сферы, цилиндра, конуса, площадь поверхности пирамиды, призмы, конуса, цилиндра, площадь сферы, объем куба, прямоугольного параллелепипеда, пирамиды, призмы, цилиндра, конуса, шара; умение изображать многогранники и поверхности вращения, их сечения от руки, с помощью чертежных инструментов и электронных средств; умение распознавать симметрию в пространстве; умение распознавать правильные многогранники;

11) умение оперировать понятиями: движение в пространстве, подобные фигуры в пространстве; использовать отношение площадей поверхностей и объемов подобных фигур при решении задач;

12) умение вычислять геометрические величины (длина, угол, площадь, объем, площадь поверхности), используя изученные формулы и методы;

13) умение оперировать понятиями: прямоугольная система координат, координаты точки, вектор, координаты вектора, скалярное произведение, угол между векторами, сумма векторов, произведение вектора на число; находить с помощью изученных формул координаты середины отрезка, расстояние между двумя точками;

14) умение выбирать подходящий изученный метод для решения задачи, распознавать математические факты и математические модели в природных

и общественных явлениях, в искусстве; умение приводить примеры математических открытий российской и мировой математической науки.

15) умение оперировать понятиями: определение, аксиома, теорема, следствие, свойство, признак, доказательство, равносильные формулировки; умение формулировать обратное и противоположное утверждение, приводить примеры и контрпримеры, использовать метод математической индукции; проводить доказательные рассуждения при решении задач, оценивать логическую правильность рассуждений;

16) умение оперировать понятиями: множество, подмножество, операции над множествами; умение использовать теоретико-множественный аппарат для описания реальных процессов и явлений и при решении задач, в том числе из других учебных предметов;

17) умение оперировать понятиями: граф, связный граф, дерево, цикл, граф на плоскости; умение задавать и описывать графы различными способами; использовать графы при решении задач;

18) умение свободно оперировать понятиями: сочетание, перестановка, число сочетаний, число перестановок; бином Ньютона; умение применять комбинаторные факты и рассуждения для решения задач;

19) умение оперировать понятиями: натуральное число, целое число, остаток по модулю, рациональное число, иррациональное число, множества натуральных, целых, рациональных, действительных чисел; умение использовать признаки делимости, наименьший общий делитель и наименьшее общее кратное, алгоритм Евклида при решении задач; знакомство с различными позиционными системами счисления;

20) умение свободно оперировать понятиями: степень с целым показателем, корень натуральной степени, степень с рациональным показателем, степень с действительным (вещественным) показателем, логарифм числа, синус, косинус и тангенс произвольного числа;

21) умение оперировать понятиями: тождество, тождественное преобразование, уравнение, неравенство, система уравнений и неравенств, равносильность уравнений, неравенств и систем, рациональные, иррациональные, показательные, степенные, логарифмические, тригонометрические уравнения, неравенства и системы; умение решать уравнения, неравенства и системы с помощью различных приемов; решать уравнения, неравенства и системы с параметром; применять уравнения, неравенства, их системы для решения математических задач и задач из различных областей науки и реальной жизни;

22) умение свободно оперировать понятиями: график функции, обратная функция, композиция функций, линейная функция, квадратичная функция,

степенная функция с целым показателем, тригонометрические функции, обратные тригонометрические функции, показательная и логарифмическая функции; умение строить графики функций, выполнять преобразования графиков функций;

умение использовать графики функций для изучения процессов и зависимостей при решении задач из других учебных предметов и из реальной жизни; выражать формулами зависимости между величинами;

умение свободно оперировать понятиями: четность функции, периодичность функции, ограниченность функции, монотонность функции, экстремум функции, наибольшее и наименьшее значения функции на промежутке; умение проводить исследование функции;

умение использовать свойства и графики функций для решения уравнений, неравенств и задач с параметрами; изображать на координатной плоскости множества решений уравнений, неравенств и их систем;

23) умение свободно оперировать понятиями: последовательность, арифметическая прогрессия, геометрическая прогрессия, бесконечно убывающая геометрическая прогрессия; умение задавать последовательности, в том числе с помощью рекуррентных формул;

24) умение оперировать понятиями: непрерывность функции, асимптоты графика функции, первая и вторая производная функции, геометрический и физический смысл производной, первообразная, определенный интеграл; умение находить асимптоты графика функции; умение вычислять производные суммы, произведения, частного и композиции функций, находить уравнение касательной к графику функции;

умение использовать производную для исследования функций, для нахождения наилучшего решения в прикладных, в том числе социально-экономических и физических задачах, для определения скорости и ускорения; находить площади и объемы фигур с помощью интеграла; приводить примеры математического моделирования с помощью дифференциальных уравнений;

25) умение оперировать понятиями: комплексное число, сопряженные комплексные числа, модуль и аргумент комплексного числа, форма записи комплексных чисел (геометрическая, тригонометрическая и алгебраическая); уметь производить арифметические действия с комплексными числами; приводить примеры использования комплексных чисел;

26) умение свободно оперировать понятиями: среднее арифметическое, медиана, наибольшее и наименьшее значения, размах, дисперсия, стандартное отклонение для описания числовых данных; умение исследовать статистические данные, в том числе с применением графических методов и элек-

тронных средств; графически исследовать совместные наблюдения с помощью диаграмм рассеивания и линейной регрессии;

27) умение находить вероятности событий с использованием графических методов; применять для решения задач формулы сложения и умножения вероятностей, формулу полной вероятности, формулу Бернулли, комбинаторные факты и формулы; оценивать вероятности реальных событий; умение оперировать понятиями: случайная величина, распределение вероятностей, математическое ожидание, дисперсия и стандартное отклонение случайной величины, функции распределения и плотности равномерного, показательного и нормального распределений; умение использовать свойства изученных распределений для решения задач; знакомство с понятиями: закон больших чисел, методы выборочных исследований; умение приводить примеры проявления закона больших чисел в природных и общественных явлениях;

28) умение свободно оперировать понятиями: точка, прямая, плоскость, пространство, отрезок, луч, плоский угол, двугранный угол, трехгранный угол, пересекающиеся, параллельные и скрещивающиеся прямые, параллельность и перпендикулярность прямых и плоскостей, угол между прямыми, угол между прямой и плоскостью, угол между плоскостями; умение использовать при решении задач изученные факты и теоремы планиметрии; умение оценивать размеры объектов в окружающем мире; умение оперировать понятиями: многогранник, сечение многогранника, правильный многогранник, призма, пирамида, фигура и поверхность вращения, цилиндр, конус, шар, сфера, развертка поверхности, сечения конуса и цилиндра, параллельные оси или основанию, сечение шара, плоскость, касающаяся сферы, цилиндра, конуса; умение строить сечение многогранника, изображать многогранники, фигуры и поверхности вращения, их сечения, в том числе с помощью электронных средств; умение применять свойства геометрических фигур, самостоятельно формулировать определения изучаемых фигур, выдвигать гипотезы о свойствах и признаках геометрических фигур, обосновывать или опровергать их; умение проводить классификацию фигур по различным признакам, выполнять необходимые дополнительные построения;

29) умение свободно оперировать понятиями: площадь фигуры, объем фигуры, величина угла, расстояние от точки до плоскости, расстояние между прямыми, расстояние между плоскостями, площадь сферы, площадь поверхности пирамиды, призмы, конуса, цилиндра, объем куба, прямоугольного параллелепипеда, пирамиды, призмы, цилиндра, конуса, шара; умение находить отношение объемов подобных фигур;

30) умение свободно оперировать понятиями: движение, параллельный перенос, симметрия на плоскости и в пространстве, поворот, преобразование

подобия, подобные фигуры; умение распознавать равные и подобные фигуры, в том числе в природе, искусстве, архитектуре; умение использовать геометрические отношения, находить геометрические величины (длина, угол, площадь, объем) при решении задач из других учебных предметов и из реальной жизни;

31) умение свободно оперировать понятиями: прямоугольная система координат, вектор, координаты точки, координаты вектора, сумма векторов, произведение вектора на число, разложение вектора по базису, скалярное произведение, векторное произведение, угол между векторами; умение использовать векторный и координатный метод для решения геометрических задач и задач других учебных предметов; оперировать понятиями: матрица 2×2 и 3×3 , определитель матрицы, геометрический смысл определителя;

32) умение моделировать реальные ситуации на языке математики; составлять выражения, уравнения, неравенства и их системы по условию задачи, исследовать построенные модели с использованием аппарата алгебры, интерпретировать полученный результат; строить математические модели с помощью геометрических понятий и величин, решать связанные с ними практические задачи; составлять вероятностную модель и интерпретировать полученный результат; решать прикладные задачи средствами математического анализа, в том числе социально-экономического и физического характера;

33) умение выбирать подходящий метод для решения задачи; понимание значимости математики в изучении природных и общественных процессов и явлений; умение распознавать проявление законов математики в искусстве, умение приводить примеры математических открытий российской и мировой математической науки.

2. СОДЕРЖАНИЕ ДИСЦИПЛИНЫ**1 семестр****Раздел 1.** Теория множеств.(4 часа)

. Понятие множества, подмножества. Пересечение и объединение множеств. Числовые множества на координатной прямой, отрезок, интервал, полуинтервал. Пересечение и объединение множеств. Графическое представление множества. Перестановки, размещения, сочетания.

Раздел 2. Числа и выражения.(4 часа)

Понятие множеств рациональных и иррациональных чисел. Множество действительных чисел. Понятие модуля действительного числа. Делимость чисел, признаки делимости. Остаток по модулю. НОК, НОД. Сравнения чисел. Алгоритм Евклида. Метод математической индукции.

Раздел 3. Рациональные уравнения и неравенства (10 часов)

Рациональные выражения. Формулы сокращенного умножения.

Рациональные уравнения. Теорема Виета. Системы рациональных уравнений. Метод интервалов решения неравенств. Рациональные неравенства. Нестрогие неравенства. Системы рациональных неравенств.

Раздел 4. Корень степени n . (6 часов).

Понятие функции и ее графика. Функция $y = x^n$. Понятие корня степени n . Корни четной и нечетной степеней. Арифметический корень. Корень с рациональным и действительным показателем. Свойства корней степени n . Функция $y = \sqrt[n]{x}$, $x \geq 0$.

Раздел 5. Степень положительного числа (6 часов).

Степень с рациональным показателем. Свойства степени с рациональным показателем. Степень с действительным (вещественным) показателем. Графики степенной функции. Последовательность, арифметическая прогрессия, геометрическая прогрессия, бесконечно убывающая геометрическая прогрессия. Задание последовательности, в том числе с помощью рекуррентных формул.

Раздел 6. Равносильность уравнений и неравенств. Иррациональные уравнения и неравенства. (8 часов)

Понятие уравнения-следствия. Возведение уравнения в четную степень. Применение преобразований, приводящих к уравнению-следствию. Равносильность уравнений на множествах. Возведение уравнений в натуральную степень. Возведение неравенства в натуральную степень. Равносильность неравенств, систем. Иррациональные уравнения и неравенства. Основные приёмы решения (разложение на множители, метод интервалов, введение новых неизвестных, подстановка, графический метод).

Раздел 7 Логарифмы (6 часов).

Понятие логарифма. Свойства логарифмов. Логарифмическая функция. Десятичные и натуральные логарифмы. График логарифмической функции.

Раздел 8. Показательные и логарифмические уравнения и неравенства (10 часов).

Показательные уравнения. Логарифмические уравнения. Уравнения, сводящиеся к простейшим заменой неизвестного. Показательные и логарифмические неравенства. Неравенства, сводящиеся к простейшим заменой неизвестного. Графический метод решения.

Раздел 9. Синус и косинус угла, тангенс и котангенс угла. (8 часов)

Понятие угла. Радианная мера угла. Определение синуса, косинуса, тангенса и котангенса угла. Основные формулы тригонометрии. Основное тригонометрическое тождество и следствия из него. Формулы приведения

Раздел 10. Формулы сложения (6 часов)

Косинус разности и косинус суммы двух углов. Формулы для дополнительных углов. Синус суммы и синус разности двух углов. Сумма и разность синусов и косинусов. Формулы для двойных и половинных углов. Произведение синусов и косинусов. Формулы для тангенсов

Раздел 11. Тригонометрические функции числового аргумента (6 часов)

Тригонометрические функции, область определения, множество значений, свойства, Монотонность. Чётные и нечётные функции. Обратные тригонометрические функции.

Раздел 12. Тригонометрические уравнения и неравенства (6 часа)

Простейшие тригонометрические уравнения. Уравнения, сводящиеся к простейшим заменой неизвестного. Применение основных тригонометрических формул для решения уравнений. Однородные уравнения. Простейшие системы тригонометрических уравнений. Простейшие неравенства для синуса и косинуса.

Раздел 13. Аксиомы стереометрии и их следствия (2 часа)

Предмет стереометрии. Понятие об аксиоматическом методе. Аксиомы стереометрии. Некоторые следствия из аксиом.

Раздел 14. Параллельность прямых и плоскостей (6 часов)

Определение параллельных прямых в пространстве. Параллельное проектирование и изображение фигур. Параллельность трёх прямых. Параллельность прямой и плоскости. Признак параллельности прямой и плоскости. Скрещивающиеся прямые. Признак скрещивающихся прямых. Свойства скрещивающихся прямых. Углы с сонаправленными сторонами. Угол между прямыми. Понятие параллельных плоскостей. Признак параллельности плоскостей. Свойства параллельных плоскостей. Понятие параллелепипеда. Свойства граней и диагоналей. Понятие тетраэдра. Изображение пространственных фигур.

Раздел 15. Перпендикулярность прямых и плоскостей (6 часов)

Перпендикулярные прямые в пространстве. Параллельные прямые, перпендикулярные к плоскости. Признак перпендикулярности прямой и плоскости. Построение взаимно перпендикулярных прямой и плоскости. Взаимосвязь между параллельностью и перпендикулярностью прямых и плоскостей. Теорема о прямой, перпендикулярной к плоскости. Понятие перпендикуляра и наклонной к плоскости. Расстояния от точки до плоскости. Расстояние от

прямой до плоскости. Расстояние между параллельными плоскостями. Расстояние между скрещивающимися прямыми.

Теорема о трех перпендикулярах. Угол между прямой и плоскостью. Перпендикулярность плоскостей. Симметрия относительно оси и симметрия относительно плоскости. Общий перпендикуляр двух скрещивающихся прямых. Двугранный угол. Признак перпендикулярности двух плоскостей. Прямоугольный параллелепипед. Свойства диагоналей прямоугольного параллелепипеда. Многогранный угол.

Раздел 16. Многогранники (6 часов).

Многогранники. Вершины, ребра, грани многогранника. Развертка. Многогранные углы. Выпуклые многогранники Призма, ее основания, боковые ребра, высота, боковая поверхность. Прямая и наклонная призма. Правильная призма. Параллелепипед. Куб.

Пирамида, ее основание, боковые ребра, высота, боковая поверхность. Треугольная пирамида. Правильная пирамида. Усеченная пирамида. Построение сечений.

Раздел 17. Итоговое занятие 1 семестра (2 часа).

2 семестр

Раздел 1. Функции и их графики (6 часов)

Понятие элементарной и сложной функции. Суперпозиция функций. Аргумент и значение функции, область определения и область изменения функции. Ограниченность функции. Чётность, нечётность, периодичность функции. Промежутки возрастания и убывания, знакопостоянства, нули функции. Основные способы преобразования графиков.

Раздел 2. Обратные функции (2 часа).

Понятие обратной функции. Графики взаимнообратных функций.

Раздел 3. Производная функции. (16 часов).

Понятие производной. Вычисление производных с помощью определения. Физический смысл производной. Производная суммы. Производная произведения, производная частного. Производная элементарных функций. Производная сложной функции.

Раздел 4. Применение производной (18 часов).

Максимум и минимум функции. Геометрический и физический смысл производной. Уравнение касательной. Приближённые вычисления. Возрастание и убывание функции. Нахождение скорости и ускорения. Производные высших порядков. Выпуклость и вогнутость графика функции. Экстремум функции. Задачи на максимум и минимум. Асимптоты функции. Построение графика функции с применением производной.

Раздел 5. Первообразная и интеграл (18 часов).

Понятие первообразной. Площадь криволинейной трапеции. Определённый интеграл. Формула Ньютона-Лейбница. Свойства определённых интегралов. Вычисление площадей и объёмов с помощью определённого интеграла.

Раздел 6. Матрицы. (8 часов)

Определение и виды матриц. Линейные операции над матрицами, определитель матрицы, геометрический смысл определителя.

Раздел 7. Векторы. Метод координат в пространстве. (14 часов)

Понятие вектора. Равенство векторов.

Геометрическое сложение и вычитание векторов, умножение вектора на число. Сумма нескольких векторов. Решение задач на применение сложения векторов и умножения вектора на число.

Координаты точки и координаты вектора. Декартовы координаты в пространстве. Формула расстояния между двумя точками. Прямоугольная система координат в пространстве. Координаты вектора. Простейшие задачи в координатах. Разложение вектора по базису.

Модуль вектора. Равенство векторов. Сложение векторов и умножение вектора на число. Скалярное произведение векторов. Угол между векторами. Векторное произведение векторов.

Раздел 8. Тела вращения. (14 часов)

Тела вращения. Поворот вокруг прямой. Понятие цилиндра. Цилиндр. Конус. Развёртки. Площадь боковой поверхности. Площадь полной поверхности. Усеченный конус. Сфера. Уравнение сферы. Взаимное расположение сферы и плоскости. Касательная плоскость к сфере. Площадь сферы. Вписанная и описанная сферы. Задачи на комбинации многогранников и фигур вращения.

Раздел 9. Объёмы тел (14 часов).

Понятие объема. Объем прямоугольного параллелепипеда. Объем прямоугольной призмы, основанием которой является прямоугольный треугольник.

Объем прямой призмы и цилиндра. Призма, ее основание, боковые ребра. Высота, боковая поверхность. Прямая и наклонная призма. Пирамида, ее основание, боковые ребра, высота, боковая поверхность. Треугольная пирамида. Правильная пирамида. Усеченная пирамида. Объем наклонной призмы, пирамиды и конуса. Объем пирамиды. Объем конуса. Представление о правильных многогранниках (тетраэдр, куб, октаэдр, додекаэдр и икосаэдр).

Объем шара и площадь сферы.

Раздел 10. Элементы комбинаторики.(6 часов)

Основные понятия комбинаторики. Задачи на подсчёт числа размещений, перестановок, сочетаний. Решение задач на перебор вариантов. Формула бинома Ньютона. Свойства биномиальных коэффициентов. Решение комбинаторных задач.

Раздел 11. Элементы теории вероятности. Элементы математической статистики. Элементы дискретной математики. (10 часов)

События, вероятность события, графическая вероятность. Сложение и умножение вероятностей. Формула полной вероятности. Понятие о независимости событий. Дискретная случайная величина, закон её распределения.

Числовые характеристики дискретной случайной величины. Математическое ожидание, дисперсия.

Представление данных (таблицы, диаграммы, графики), генеральная совокупность, выборка, среднее арифметическое, медиана. Формула Бернулли.

Понятие о задачах математической статистики. Решение практических задач с применением вероятностных методов.

Представление о графах, связный граф, дерево, цикл, граф на плоскости; использование графов при решении задач;

Раздел 12. Комплексные числа. (2 часа)

Понятие комплексного числа. Сопряженные комплексные числа, модуль и аргумент комплексного числа. Форма записи комплексных чисел (геометрическая, тригонометрическая и алгебраическая). Арифметические действия с комплексными числами.

Раздел 12. Заключительное повторение при подготовке к промежуточной аттестации. (4 часа).

3. ТЕМАТИЧЕСКОЕ ПЛАНИРОВАНИЕ

1 семестр

№	Раздел/Тема	Количество часов
1	Теория множеств.	4
2	Числа и выражения.	4
3	Рациональные уравнения и неравенства.	10
4	Корень степени n	6
5	Степень положительного числа	6
6	Равносильность уравнений и неравенств. Иррациональные уравнения и неравенства	8
7	Логарифмы	6
8	Показательные и логарифмические уравнения и неравенства	10
9	Синус и косинус угла. Тангенс и котангенс угла.	8
10	Формулы сложения	6
11	Тригонометрические функции числового аргумента	6
12	Тригонометрические уравнения и неравенства	6
13	Аксиомы стереометрии и их следствия	2
14	Параллельность прямых и плоскостей	6
15	Перпендикулярность прямых и плоскостей	6
16	Многогранники	6
17	Итоговое занятие	2
	Всего	102

2 семестр

№	Раздел/Тема	Количество часов
1	Функции и их графики.	6
2	Обратные функции	2
3	Производная функции.	16
4	Применение производной.	18
5	Первообразная и интеграл.	18
6	Матрицы.	8
7	Векторы. Метод координат в пространстве	14
8	Тела вращения	14
9	Объемы тел.	14
10	Элементы комбинаторики.	6

11	Элементы теории вероятности. Элементы математической статистики.	10
12	Комплексные числа.	2
13	Заключительное повторение при подготовке учащихся к промежуточной аттестации.	4
14	Промежуточная аттестация	18
	Всего	150

4. УЧЕБНАЯ ЛИТЕРАТУРА

1. Никольский С. М., Потапов М. К., Решетников Н. Н. и др. Алгебра и начала математического анализа. 10 класс. Базовый и углублённый уровни. АО Издательство «Просвещение»; 2018 г., 432 с.
2. Никольский С. М., Потапов М. К., Решетников Н. Н. и др. Алгебра и начала математического анализа. 11 класс. Базовый и углублённый уровни. АО Издательство «Просвещение»; 2018 г., 464 с.
3. Атанасян Л.С., Бутузов В.Ф., Кадомцев С.Б. и др. Геометрия (базовый и углублённый уровни). 10–11 классы. АО Издательство «Просвещение»; 2019 г., 287 с.
4. Алгебра и начала математического анализа. 10-11 классы : Базовый и углублённый уровни / (Ш.А. Алимов, Ю.М. Колягин, М.В. Ткачева и др.). – М. : Просвещение, 2016.
5. Решебник к сборнику задач по курсу математического анализа Бермана. [Электронный ресурс]: учеб. пособие / Г.Н. Берман - 2-е изд., стер. - СПб.: Лань, 2024. - 608с. - Загл. с экрана. - Режим доступа: [ЭБС Лань \(lanbook.com\)](http://ЭБС Лань (lanbook.com))
6. Степанова М.А. Аналитическая геометрия. Курс лекций: Учебное пособие для вузов , 2023.[ЭБС Лань \(lanbook.com\)](http://ЭБС Лань (lanbook.com))

МИНИСТЕРСТВО НАУКИ И ВЫСШЕГО ОБРАЗОВАНИЯ РОССИЙСКОЙ ФЕДЕРАЦИИ
Федеральное государственное бюджетное образовательное учреждение
высшего образования

«Тамбовский государственный технический университет»
(ФГБОУ ВО «ТГТУ»)



РАССМОТРЕНО И ПРИНЯТО

на заседании Совета
Многопрофильного колледжа
« 15 » февраля 20 24 г.
протокол № 2

РАБОЧАЯ ПРОГРАММА УЧЕБНОГО ПРЕДМЕТА

ОУП.13 Информатика

(шифр и наименование предмета в соответствии с утвержденным учебным планом подготовки)

Специальность: *09.02.07 Информационные системы и программирование*

Составитель:

преподаватель

должность

подпись

А.В. Гранкин

инициалы, фамилия

**Директор
Многопрофильного
колледжа**

подпись

Г.А. Соседов

инициалы, фамилия

Тамбов 2024

1. ПЛАНИРУЕМЫЕ РЕЗУЛЬТАТЫ ОСВОЕНИЯ УЧЕБНОГО ПРЕДМЕТА

По учебному предмету «Информатика» (углубленный уровень) требования к предметным результатам освоения углубленного курса информатики должны включать:

- умение классифицировать основные задачи анализа данных (прогнозирование, классификация, кластеризация, анализ отклонений); понимать последовательность решения задач анализа данных: сбор первичных данных, очистка и оценка качества данных, выбор и/или построение модели, преобразование данных, визуализация данных, интерпретация результатов;
- наличие представлений о базовых принципах организации и функционирования компьютерных сетей;
- умение определять среднюю скорость передачи данных, оценивать изменение времени передачи при изменении информационного объема данных и характеристик канала связи;
- умение строить код, обеспечивающий наименьшую возможную среднюю длину сообщения при известной частоте символов; пояснять принципы работы простых алгоритмов сжатия данных;
- умение использовать при решении задач свойства позиционной записи чисел, алгоритмы построения записи числа в позиционной системе счисления с заданным основанием и построения числа по строке, содержащей запись этого числа в позиционной системе счисления с заданным основанием; умение выполнять арифметические операции в позиционных системах счисления; умение строить логическое выражение в дизъюнктивной и конъюнктивной нормальных формах по заданной таблице истинности; исследовать область истинности высказывания, содержащего переменные; решать несложные логические уравнения; умение решать алгоритмические задачи, связанные с анализом графов (задачи построения оптимального пути между вершинами графа, определения количества различных путей между вершинами ориентированного ациклического графа); умение использовать деревья при анализе и построении кодов и для представления арифметических выражений, при решении задач поиска и сортировки; умение строить дерево игры по заданному алгоритму; разрабатывать и обосновывать выигрышную стратегию игры;
- понимание базовых алгоритмов обработки числовой и текстовой информации (запись чисел в позиционной системе счисления, делимость целых чисел; нахождение всех простых чисел в заданном диапазоне; обработка многоразрядных целых чисел;

анализ символьных строк и других), алгоритмов поиска и сортировки; умение определять сложность изучаемых в курсе базовых алгоритмов (суммирование элементов массива, сортировка массива, переборные алгоритмы, двоичный поиск) и приводить примеры нескольких алгоритмов разной сложности для решения одной задачи;

– владение универсальным языком программирования высокого уровня (Паскаль, Python, Java, C++, C#), представлениями о базовых типах данных и структурах данных; умение использовать основные управляющие конструкции; умение осуществлять анализ предложенной программы: определять результаты работы программы при заданных исходных данных; определять, при каких исходных данных возможно получение указанных результатов; выявлять данные, которые могут привести к ошибке в работе программы; формулировать предложения по улучшению программного кода;

– умение разрабатывать и реализовывать в виде программ базовые алгоритмы; умение использовать в программах данные различных типов с учетом ограничений на диапазон их возможных значений, применять при решении задач структуры данных (списки, словари, стеки, очереди, деревья); применять стандартные и собственные подпрограммы для обработки числовых данных и символьных строк; использовать при разработке программ библиотеки подпрограмм; знать функциональные возможности инструментальных средств среды разработки; умение использовать средства отладки программ в среде программирования; умение документировать программы;

– умение создавать веб-страницы; умение использовать электронные таблицы для анализа, представления и обработки данных (включая выбор оптимального решения, подбор линии тренда, решение задач прогнозирования); владение основными сведениями о базах данных, их структуре, средствах создания и работы с ними; умение использовать табличные (реляционные) базы данных и справочные системы.

2. СОДЕРЖАНИЕ УЧЕБНОГО ПРЕДМЕТА

1 семестр

Раздел 1 Введение. Информация и информационные процессы

Темы 1.1 Роль информации и связанных с ней процессов в окружающем мире. Различия в представлении данных, предназначенных для хранения и обработки в автоматизированных компьютерных системах, и данных, предназначенных для восприятия человеком.

Темы 1.2 Системы. Компоненты системы и их взаимодействие.

Информационное взаимодействие в системе. Управление.

Раздел 2 Математические основы информатики

Тема 2.1 Равномерные и неравномерные коды. Условие Фано. Оптимальное кодирование Хаффмана.

Тема 2.2 Дискретизация

Универсальность дискретного представления информации. Дискретное представление звуковых и графических данных.

Тема 2.3 Системы счисления

Сравнение чисел, записанных в двоичной, восьмеричной и шестнадцатеричной системах счисления. Сложение и вычитание чисел, записанных в этих системах счисления. Перевод смешанного числа в позиционную систему счисления с заданным основанием. Представление целых и вещественных чисел в памяти компьютера.

Тема 2.4 Элементы комбинаторики, теории множеств и математической логики. Операции «импликация», «эквивалентность». Примеры законов алгебры логики. Эквивалентные преобразования логических выражений. Построение логического выражения с данной таблицей истинности. Решение простейших логических уравнений. Решение алгоритмических задач, связанных с анализом графов (примеры: построения оптимального пути между вершинами ориентированного ациклического графа; определения количества различных путей между вершинами). Использование графов, деревьев, списков при описании объектов и процессов окружающего мира. Бинарное дерево.

Раздел 3 Алгоритмы и элементы программирования

Тема 3.1 Алгоритмические конструкции

Подпрограммы. Рекурсивные алгоритмы. Табличные величины (массивы).

Тема 3.2 Языки программирования

Знакомство с универсальным языком программирования высокого уровня (Паскаль, Python, Java, C++, C#). Представление и синтаксисе и семантике языка программирования. Запись алгоритмических конструкций в выбранном языке программирования

Тема 3.3 Составление алгоритмов и их программная реализация. Этапы решения задач на компьютере.

Операторы языка программирования, основные конструкции языка программирования. Типы и структуры данных. Кодирование базовых алгоритмических конструкций на выбранном языке программирования. Составление алгоритмов и программ в выбранной среде программирования. Разработка и программная реализация алгоритмов решения типовых задач базового уровня из различных предметных областей.

Тема 3.4 Анализ алгоритмов

Определение возможных результатов работы простейших алгоритмов управления исполнителями и вычислительных алгоритмов. Определение исходных данных, при которых алгоритм может дать требуемый результат. Сложность вычисления: количество

выполненных операций, размер используемой памяти; зависимость вычислений от размера исходных данных.

Тема 3.5 Математическое моделирование

Представление результатов моделирования в виде, удобном для восприятия человеком. Графическое представление данных (схемы, таблицы, графики). Практическая работа с компьютерной моделью по выбранной теме. Анализ достоверности (правдоподобия) результатов экспериментов. Использование сред имитационного моделирования (виртуальных лабораторий) для проведения компьютерного эксперимента в учебной деятельности.

2 семестр

Раздел 4 Использование программных систем и сервисов

Тема 4.1 Аппаратное и программное обеспечение компьютера

Программная и аппаратная организация компьютеров и компьютерных систем. Архитектура современных компьютеров. Персональный компьютер. Многопроцессорные системы. Суперкомпьютеры. Распределенные вычислительные системы и обработка больших данных. Мобильные цифровые устройства и их роль в коммуникациях. Встроенные компьютеры. Микроконтроллеры. Роботизированные производства. Выбор конфигурации компьютера в зависимости от решаемой задачи. Тенденции развития аппаратного обеспечения компьютеров. Программное обеспечение (ПО) компьютеров и компьютерных систем. Различные виды ПО и их назначение. Особенности программного обеспечения мобильных устройств.

Тема 4.2 Подготовка текстов и демонстрационных материалов

Средства поиска и автозамены. История изменений. Использование готовых шаблонов и создание собственных. Разработка структуры документа, создание гипертекстового документа. Реферат и аннотация. Оформление списка литературы. Коллективная работа с документами. Рецензирование текста. Облачные сервисы. Знакомство с компьютерной версткой текста. Технические средства ввода текста. Программы распознавания текста, введенного с использованием сканера, планшетного ПК или графического планшета. Программы синтеза и распознавания устной речи.

Тема 4.3 Работа с аудиовизуальными данными

Создание и преобразование аудиовизуальных объектов. Ввод изображений с использованием различных цифровых устройств (цифровых фотоаппаратов и микроскопов, видеокамер, сканеров и т.д.). Обработка изображения и звука с использованием интернет-и мобильных приложений. Использование мультимедийных онлайн -сервисов для разработки презентаций проектных работ. Работа в группе, технология публикации готового материала в сети.

Тема 4.4 Электронные (динамические) таблицы

Примеры использования динамических (электронных) таблиц на практике (в том числе в задачах математического моделирования). Основные задачи анализа данных.

Тема 4.5 Базы данных

Реляционные (табличные) базы данных. Таблица-представление сведений об однотипных объектах. Поле, запись. Ключевые поля таблицы. Связи между таблицами. Схема данных. Поиск и выбор в базах данных. Сортировка данных. Создание, ведение и использование баз данных при решении учебных и практических задач

Тема 4.6 Автоматизированное проектирование

Представление о системах автоматизированного проектирования. Системы автоматизированного проектирования. Создание чертежей типовых деталей и объектов.

Тема 4.7 3D-моделирование

Принципы построения и редактирования трехмерных моделей. Сеточные модели. Материалы. Моделирование источников освещения. Камеры. Аддитивные технологии (3D-принтеры).

Тема 4.8 Системы искусственного интеллекта и машинное обучение

Машинное обучение-решение задач распознавания, классификации и предсказания. Искусственный интеллект.

Раздел 5 Информационно-коммуникационные технологии. Работа в информационном пространстве

Тема 5.1 Компьютерные сети

Принципы построения компьютерных сетей. Сетевые протоколы. Интернет. Адресация в сети Интернет. Система доменных имен. Браузеры. Аппаратные компоненты компьютерных сетей. Взаимодействие веб-страницы с сервером. Динамические страницы. Разработка интернет-приложений (сайты). Сетевое хранение данных. Облачные сервисы.

Тема 5.2 Деятельность в сети Интернет

Расширенный поиск информации в сети Интернет. Использование языков построения запросов. Другие виды деятельности в сети Интернет. Геолокационные сервисы реального времени (локация мобильных телефонов, определение загруженности автомагистралей и т.п.); интернет-торговля; бронирование билетов и гостиниц и т.п.

Тема 5.3 Социальная информатика

Социальные сети –организация коллективного взаимодействия и обмена данными. Сетевой этикет: правила поведения в киберпространстве. Проблема подлинности полученной информации. Информационная культура. Государственные электронные сервисы и услуги. Мобильные приложения. Открытые образовательные ресурсы.

Тема 5.4 Информационная безопасность

Средства защиты информации в автоматизированных информационных системах (АИС), компьютерных сетях и компьютерах. Общие проблемы защиты информации и информационной безопасности АИС. Электронная подпись, сертифицированные сайты и документы.

3. ТЕМАТИЧЕСКОЕ ПЛАНИРОВАНИЕ

1 семестр

№	Раздел/Тема	Количество часов
1	Информация и информационные процессы	4
1.1	Роль информации и связанных с ней процессов в окружающем мире	2
1.2	Системы. Компоненты системы и их взаимодействие.	2
2	Математические основы информатики	28
2.1	Равномерные и неравномерные коды	6
2.2	Дискретизация	8
2.3	Системы счисления	6
2.4	Элементы комбинаторики, теории множеств и математической логики	8
3	Алгоритмы и элементы программирования	34
3.1	Алгоритмические конструкции	4
3.2	Языки программирования	8
3.3	Составление алгоритмов и их программная реализация	8
3.4	Анализ алгоритмов	6
3.5	Математическое моделирование	8
	Итоговое занятие	2
	Всего	68

2 семестр

№	Раздел/Тема	Количество часов
4	Использование программных систем и сервисов	50
4.1	Аппаратное и программное обеспечение компьютера	6
4.2	Подготовка текстов и демонстрационных материалов	6
4.3	Работа с аудиовизуальными данными	4
4.4	Электронные (динамические) таблицы	10
4.5	Базы данных	10
4.6	Автоматизированное проектирование	4
4.7	3D-моделирование	6
4.8	Системы искусственного интеллекта и машинное обучение	4
5	Информационно-коммуникационные технологии. Работа в информационном пространстве	36
5.1	Компьютерные сети	16
5.2	Деятельность в сети Интернет	6
5.3	Социальная информатика	4
5.4	Информационная безопасность	10
	Итоговое занятие	2
	Всего	88

4. УЧЕБНАЯ ЛИТЕРАТУРА

1. Гейн, Г.А. Информатика. 10 кл.: учебник для общеобр. орг.: базовый и углубленный уровни / Г. А. Гейн, А. Б. Ливчак, А. И. Сенокосов, Н. А. Юнерман. - 3-е изд. - М.: Просвещение, 2017. - 272 с.: ил. - ISBN 978-5-09-046761-2 – 25 экз.

2. Гейн, Г.А. Информатика. 11 кл.: учебник для общеобр. орг.: базовый и углубленный уровни / Г. А. Гейн, А. И. Сенокосов. - 3-е изд. - М.: Просвещение, 2017. - 336 с.: ил. - ISBN 978-5-09-049534-9 – 25 экз.

3. Новожилов, О. П. Информатика: учебник для среднего профессионального образования / О. П. Новожилов. — 3-е изд., перераб. и доп. — Москва: Издательство Юрайт, 2019. — 620 с. — (Профессиональное образование). — ISBN 978-5-9916-8730-0. — Режим доступа: <https://urait.ru/bcode/427004> — ЭБС «Юрайт»

МИНИСТЕРСТВО НАУКИ И ВЫСШЕГО ОБРАЗОВАНИЯ РОССИЙСКОЙ ФЕДЕРАЦИИ
Федеральное государственное бюджетное образовательное учреждение
высшего образования

«Тамбовский государственный технический университет»
(ФГБОУ ВО «ТГТУ»)



РАССМОТРЕНО И ПРИНЯТО

на заседании Совета
Многопрофильного колледжа
« 15 » февраля 20 24 г.
протокол № 2 .

РАБОЧАЯ ПРОГРАММА УЧЕБНОГО ПРЕДМЕТА

ОУП.14 Физика

(шифр и наименование предмета в соответствии с утвержденным учебным планом подготовки)

Специальность: *09.02.07 Информационные системы и программирование*

Составитель:

преподаватель

должность

подпись

О.В. Ломакина

инициалы, фамилия

**Директор
Многопрофильного
колледжа**

подпись

Г.А. Соседов

инициалы, фамилия

Тамбов 2024

1. ПЛАНИРУЕМЫЕ РЕЗУЛЬТАТЫ ОСВОЕНИЯ УЧЕБНОГО ПРЕДМЕТА

Результаты освоения учебного предмета "Физика" (углубленный уровень):

1) сформированность представлений о роли и месте физики и астрономии в современной научной картине мира, о системообразующей роли физики в развитии естественных наук, техники и современных технологий, о вкладе российских и зарубежных ученых-физиков в развитие науки; понимание физической сущности наблюдаемых явлений микромира, макромира и мегамира; понимание роли астрономии в практической деятельности человека и дальнейшем научно-техническом развитии, роли физики в формировании кругозора и функциональной грамотности человека для решения практических задач;

2) сформированность умений распознавать физические явления (процессы) и объяснять их на основе изученных законов: равномерное и равноускоренное прямолинейное движение, свободное падение тел, движение по окружности, инерция, взаимодействие тел, колебательное движение, резонанс, волновое движение; диффузия, броуновское движение, строение жидкостей и твердых тел, изменение объема тел при нагревании (охлаждении), тепловое равновесие, испарение, конденсация, плавление, кристаллизация, кипение, влажность воздуха, связь средней кинетической энергии теплового движения молекул с абсолютной температурой, повышение давления газа при его нагревании в закрытом сосуде, связь между параметрами состояния газа в изопроцессах; электризация тел, взаимодействие зарядов, нагревание проводника с током, взаимодействие магнитов, электромагнитная индукция, действие магнитного поля на проводник с током и движущийся заряд, электромагнитные колебания и волны, прямолинейное распространение света, отражение, преломление, интерференция, дифракция и поляризация света, дисперсия света; фотоэлектрический эффект, световое давление, возникновение линейчатого спектра атома водорода, естественная и искусственная радиоактивность;

3) владение основополагающими физическими понятиями и величинами, характеризующими физические процессы (связанными с механическим движением, взаимодействием тел, механическими колебаниями и волнами; атомно-молекулярным строением вещества, тепловыми процессами; электрическим и магнитным полями, электрическим током, электромагнитными колебаниями и волнами; оптическими явлениями; квантовыми явлениями, строением атома и атомного ядра, радиоактивностью); владение основополагающими астрономическими понятиями, позволяющими характеризовать процессы, происходящие на звездах, в звездных системах, в межгалактической среде; движение небесных тел, эволюцию звезд и Вселенной;

4) владение закономерностями, законами и теориями (закон всемирного тяготения, I, II и III законы Ньютона, закон сохранения механической энергии, закон сохранения импульса, принцип суперпозиции сил, принцип равноправности инерциальных систем отсчета; молекулярно-кинетическую теорию строения вещества, газовые законы, первый закон термодинамики; закон сохранения электрического заряда, закон Кулона, закон Ома для участка цепи, закон Ома для полной электрической цепи, закон Джоуля - Ленца, закон электромагнитной индукции, закон сохранения энергии, закон прямолинейного распространения света, закон отражения света, закон преломления света; закон сохранения энергии, закон сохранения импульса, закон сохранения электрического заряда, закон сохранения массового числа, постулаты Бора, закон радиоактивного распада); уверенное использование законов и закономерностей при анализе физических явлений и процессов;

5) умение учитывать границы применения изученных физических моделей: материальная точка, инерциальная система отсчета, идеальный газ; модели строения газов, жидкостей и твердых тел, точечный электрический заряд, ядерная модель атома, нуклонная модель атомного ядра при решении физических задач;

6) владение основными методами научного познания, используемыми в физике: проводить прямые и косвенные измерения физических величин, выбирая оптимальный способ измерения и используя известные методы оценки погрешностей измерений, про-

водить исследование зависимостей физических величин с использованием прямых измерений, объяснять полученные результаты, используя физические теории, законы и понятия, и делать выводы; соблюдать правила безопасного труда при проведении исследований в рамках учебного эксперимента и учебно-исследовательской деятельности с использованием цифровых измерительных устройств и лабораторного оборудования; сформированность представлений о методах получения научных астрономических знаний;

7) сформированность умения решать расчетные задачи с явно заданной физической моделью, используя физические законы и принципы; на основе анализа условия задачи выбирать физическую модель, выделять физические величины и формулы, необходимые для ее решения, проводить расчеты и оценивать реальность полученного значения физической величины; решать качественные задачи, выстраивая логически непротиворечивую цепочку рассуждений с опорой на изученные законы, закономерности и физические явления;

8) сформированность умения применять полученные знания для объяснения условий протекания физических явлений в природе и для принятия практических решений в повседневной жизни для обеспечения безопасности при обращении с бытовыми приборами и техническими устройствами, сохранения здоровья и соблюдения норм экологического поведения в окружающей среде; понимание необходимости применения достижений физики и технологий для рационального природопользования;

9) сформированность собственной позиции по отношению к физической информации, получаемой из разных источников, умений использовать цифровые технологии для поиска, структурирования, интерпретации и представления учебной и научно-популярной информации; развитие умений критического анализа получаемой информации;

10) овладение умениями работать в группе с выполнением различных социальных ролей, планировать работу группы, рационально распределять деятельность в нестандартных ситуациях, адекватно оценивать вклад каждого из участников группы в решение рассматриваемой проблемы;

11) сформированность понимания роли физики в экономической, технологической, социальной и этической сферах деятельности человека; роли и места физики в современной научной картине мира; роли астрономии в практической деятельности человека и дальнейшем научно-техническом развитии;

12) сформированность системы знаний о физических закономерностях, законах, теориях, действующих на уровнях микромира, макромира и мегамира, представлений о всеобщем характере физических законов; представлений о структуре построения физической теории, что позволит осознать роль фундаментальных законов и принципов в современных представлениях о природе, понять границы применимости теорий, возможности их применения для описания естественнонаучных явлений и процессов;

13) сформированность умения различать условия применимости моделей физических тел и процессов (явлений): инерциальная система отсчета, материальная точка, равноускоренное движение, свободное падение, абсолютно упругая деформация, абсолютно упругое и абсолютно неупругое столкновения, моделей газа, жидкости и твердого (кристаллического) тела, идеального газа, точечный заряд, однородное электрическое поле, однородное магнитное поле, гармонические колебания, математический маятник, идеальный пружинный маятник, гармонические волны, идеальный колебательный контур, тонкая линза; моделей атома, атомного ядра и квантовой модели света;

14) сформированность умения объяснять особенности протекания физических явлений: механическое движение, тепловое движение частиц вещества, тепловое равновесие, броуновское движение, диффузия, испарение, кипение и конденсация, плавление и кристаллизация, направленность теплопередачи, электризации тел, эквипотенциальности поверхности заряженного проводника, электромагнитной индукции, самоиндукции, зависимости сопротивления полупроводников "р-" и "n-типов" от температуры, резонанса, интерференции волн, дифракции, дисперсии, полного внутреннего отражения, фотоэффект,

физические принципы спектрального анализа и работы лазера, "альфа-" и "бета-" распады ядер, гамма-излучение ядер;

15) сформированность умений применять законы классической механики, молекулярной физики и термодинамики, электродинамики, квантовой физики для анализа и объяснения явлений микромира, макромира и мегамира, различать условия (границы, области) применимости физических законов, понимать всеобщий характер фундаментальных законов (закон сохранения механической энергии, закон сохранения импульса, закон всемирного тяготения, первый закон термодинамики, закон сохранения электрического заряда, закон сохранения энергии) и ограниченность использования частных законов; анализировать физические процессы, используя основные положения, законы и закономерности; относительность механического движения, формулы кинематики равноускоренного движения, преобразования Галилея для скорости и перемещения, три закона Ньютона, принцип относительности Галилея, закон всемирного тяготения, законы сохранения импульса и механической энергии, связь работы силы с изменением механической энергии, условия равновесия твердого тела; связь давления идеального газа со средней кинетической энергией теплового движения и концентрацией его молекул, связь температуры вещества со средней кинетической энергией его частиц, связь давления идеального газа с концентрацией молекул и его температурой, уравнение Менделеева-Клапейрона, первый закон термодинамики, закон сохранения энергии в тепловых процессах; закон сохранения электрического заряда, закон Кулона, потенциальность электростатического поля, принцип суперпозиции электрических полей, закона Кулона; законы Ома для участка цепи и для замкнутой электрической цепи, закон Джоуля-Ленца, закон электромагнитной индукции, правило Ленца, постулаты специальной теории относительности Эйнштейна, уравнение Эйнштейна для фотоэффекта, первый и второй постулаты Бора, принцип неопределенности Гейзенберга, закон сохранения заряда, массового числа и энергии в ядерных реакциях, закон радиоактивного распада;

16) сформированность умений применять основополагающие астрономические понятия, теории и законы для анализа и объяснения физических процессов, происходящих на звездах, в звездных системах, в межгалактической среде; движения небесных тел, эволюции звезд и Вселенной;

17) сформированность умений исследовать и анализировать разнообразные физические явления и свойства объектов, проводить самостоятельные исследования в реальных и лабораторных условиях, читать и анализировать характеристики приборов и устройств, объяснять принципы их работы;

18) сформированность представлений о методах получения научных астрономических знаний; владение умениями самостоятельно формулировать цель исследования (проекта), выдвигать гипотезы на основе знания основополагающих физических закономерностей и законов, проверять их экспериментальными средствами; планировать и проводить физические эксперименты, описывать и анализировать полученную при выполнении эксперимента информацию, определять достоверность полученного результата;

19) сформированность умения решать расчетные задачи с явно заданной и неявно заданной физической моделью: на основании анализа условия выбирать физические модели, отвечающие требованиям задачи, применять формулы, законы, закономерности и постулаты физических теорий при использовании математических методов решения задач, проводить расчеты на основании имеющихся данных, анализировать результаты и корректировать методы решения с учетом полученных результатов; решать качественные задачи, требующие применения знаний из разных разделов школьного курса физики, а также интеграции знаний из других предметов естественнонаучного цикла: выстраивать логическую цепочку рассуждений с опорой на изученные законы, закономерности и физические явления;

20) сформированность умений анализировать и оценивать последствия бытовой и производственной деятельности человека, связанной с физическими процессами, с пози-

ций экологической безопасности; представлений о рациональном природопользовании, а также разумном использовании достижений науки и технологий для дальнейшего развития человеческого общества;

21) овладение различными способами работы с информацией физического содержания с использованием современных информационных технологий, развитие умений критического анализа и оценки достоверности получаемой информации;

22) овладение организационными и познавательными умениями самостоятельного приобретения новых знаний в процессе выполнения проектных и учебно-исследовательских работ, умениями работать в группе с выполнением различных социальных ролей, планировать работу группы, рационально распределять деятельность в нестандартных ситуациях, адекватно оценивать вклад каждого из участников группы в решение рассматриваемой проблемы;

23) сформированность мотивации к будущей профессиональной деятельности по специальностям физико-технического профиля.

2. СОДЕРЖАНИЕ УЧЕБНОГО ПРЕДМЕТА

1 семестр

Введение

Физика в познании вещества, поля, пространства и времени. Возникновение физики. Базовые физические величины. Физика и культура. Особенности научного эксперимента. Фундаментальные физические теории. Физические модели. Модели микромира. Виды взаимодействий. Роль физики и астрономии в формировании научной картины мира. Краткая история основных научных открытий.

Раздел 1 Механика

Тема 1.1 Кинематика материальной точки

Траектория. Закон движения: описание механического движения, материальная точка, тело отсчета, система отсчета, радиус-вектор. Перемещение: сложение перемещений, путь. Скорость: средняя, мгновенная. Равномерное прямолинейное движение. Ускорение: тангенциальное, нормальное. Равноускоренное, равнозамедленное, равнопеременное движения. Свободное падение тел. Баллистическое движение. Виды периодического движения.

Тема 1.2 Динамика материальной точки

Принцип относительности Галилея. Инерциальные системы отсчета. Первый закон Ньютона. Сила как мера взаимодействия тел. Принцип суперпозиции сил. Второй закон Ньютона. Силы действия и противодействия. Третий закон Ньютона. Гравитационная сила. Закон всемирного тяготения. Движение небесных тел и их искусственных спутников. Сила тяжести. Ускорение свободного падения. Сила упругости. Вес тела. Закон Гука. Сила трения покоя, скольжения, качения. Применение законов Ньютона. Невесомость.

Тема 1.3 Законы сохранения

Импульс силы и тела. Замкнутая система. Закон сохранения импульса. Реактивное движение ракеты. Работа как пространственная характеристика действия силы. Работа силы тяжести, нормальной реакции, трения. Потенциальная сила и энергия. Принцип минимума потенциальной энергии. Потенциальная энергия упругодеформированной пружины. Кинетическая энергия. Теорема о кинетической энергии. Мощность: средняя, мгновенная. Закон сохранения полной механической энергии. Абсолютно неупругое и абсолютно упругое столкновение.

Тема 1.4 Динамика периодического движения

Законы механики и движение небесных тел. Космические скорости. Свободные колебания. Период, амплитуда, частота, энергия колебаний. Затухающие колебания. Вынужденные колебания, резонанс.

Тема 1.5 Статика

Абсолютно твердое тело. Условие равновесия поступательного движения. Статическое равновесие в жидкости. Условие равновесия для вращательного движения. Центр тяжести. Момент силы. Центр масс.

Тема 1.6 Релятивистская механика

Постулаты специальной теории относительности. Радиус черной дыры. Относительность времени. Порядок следования событий, их одновременность. Закон сложения скоростей. Скорость света. Взаимосвязь энергии и массы.

Тема 1.7 Строение Вселенной

Применимость законов физики для объяснения природы космических объектов. Солнечная система как комплекс тел, имеющих общее происхождение. Общие характеристики планет. Планеты земной группы. Далекие планеты. Солнце и звезды. Классификация звезд. Эволюция Солнца и звезд. Строение и эволюция Вселенной. Темная материя и

темная энергия. Единая физическая картина мира. Физика и научно-техническая революция.

Раздел 2 Молекулярная физика. Термодинамика

Тема 2.1 Молекулярная структура вещества

Строение атома. Зарядовое и массовое число. Изотопы. Дефект массы. Постоянная Авогадро. Фазовый переход. Агрегатные состояния вещества. Ионизация. Плазма.

Тема 2.2 Молекулярно-кинетическая теория идеального газа

Макро- и микросостояние системы частиц. Распределение молекул по скоростям. Температура. Абсолютный нуль. Скорость теплового движения молекул. Основное уравнение МКТ. Закон Дальтона. Уравнение Клапейрона- Менделеева. Изопрцессы и законы их описывающие.

Тема 2.3 Термодинамические системы

Внутренняя энергия идеального газа. Число степеней свободы. Теплообмен. Количество теплоты. Работа газа при изопрцессах. Первый закон термодинамики. Адиабатный процесс. Тепловые двигатели. Коэффициент полезного действия. Цикл Карно. Тепловые двигатели и охрана окружающей среды. Обратимый и необратимый процессы. Диффузия. Второе начало термодинамики.

Тема 2.4 Жидкость и пар

Фазовый переход пар-жидкость. Критическая температура. Конденсация. Испарение. Насыщенный пар. Конденсация. Давление насыщенного пара. Относительная влажность воздуха. Кипение. Температура кипения. Поверхностное натяжение. Смачивание. Капиллярность.

Тема 2.5 Твердое тело

Кристаллизация и плавление твердых тел. Удельная теплота плавления. Кристаллические тела. Монокристалл. Поликристалл. Аморфные тела. Кристаллическая решетка. Изотропия и анизотропия. Виды деформации тел. Механическое напряжение. Предел упругости и прочности.

Тема 2.6 Механические волны. Акустика

Волновой процесс. Механическая волна. Продольные и поперечные волны. Гармоническая волна. Длина волны. Поляризация. Плоскость поляризации. Стоячие волны. Пучности и узлы. Звуковые волны. Скорость звука. Высота звука. Эффект Доплера. Тембр, громкость звука. Интенсивность звука.

2 семестр

Раздел 3 Электростатика

Тема 3.1 Силы электромагнитного взаимодействия неподвижных зарядов

Электрический заряд. Квантование зарядов. Электризация. Закон сохранения электрического заряда. Точечный заряд. Закон Кулона. Равновесие статических зарядов. Напряженность электростатического поля. Линии напряженности. Принцип суперпозиции электростатических полей. Электрический диполь. Поверхностная плотность заряда.

Тема 3.2 Энергия электромагнитного взаимодействия неподвижных зарядов

Работа сил электростатического поля. Потенциальная энергия взаимодействия точечных зарядов. Потенциал электростатического поля. Эквипотенциальная поверхность. Разность потенциалов. Свободные и связанные заряды. Проводники, диэлектрики, полупроводники. Поляризация диэлектрика. Относительная диэлектрическая проницаемость среды. Электростатическая индукция. Електроемкость уединенного проводника. Електроемкость конденсатора.

Раздел 4 Электродинамика

Тема 4.1 Постоянный электрический ток

Электрический ток. Сила тока. Источник тока. Гальванический элемент. Сторонние силы. ЭДС источника. Сопротивление проводника. Закон Ома для участка цепи. Удельное сопротивление. Сверхпроводимость. Изотопический эффект. Куперовские пары. Последовательное и параллельное соединение проводников. Закон Ома для замкнутой цепи. Амперметр. Шунт. Вольтметр. Тепловое действие электрического тока. Закон Джоуля-Ленца. Мощность электрического тока. Электролиты. Электролитическая диссоциация. Электролиз. Закон Фарадея.

Тема 4.2 Магнитное поле

Постоянные магниты. Линии магнитного поля. Опыт Эрстеда. Вектор магнитной индукции. Правило буравчика. Принцип суперпозиции магнитных полей. Линии магнитной индукции. Земной магнетизм. Закон Ампера. Модуль магнитной индукции. Однородное магнитное поле. Собственная индукция. Вращающий момент. Сила Лоренца. Масс-спектрограф. Циклотрон. Движение заряженных частиц в однородном магнитном поле. Радиационные пояса Земли. Магнитный поток. Индуктивность контура с током. Энергия магнитного поля. Диамагнетики, парамагнетики, ферромагнетики. Магнитная проницаемость среды. Остаточная намагниченность. Температура Кюри.

Тема 4.3 Электромагнетизм

ЭДС индукции. Электромагнитная индукция. Закон Фарадея-Максвелла. Правило Ленца. Способы получения индукционного тока. Самоиндукция. Токи замыкания и размыкания. Трансформатор. Коэффициент трансформации. Генерирование переменного электрического тока. Генератор переменного тока. Потери электроэнергии в линиях электропередач.

Тема 4.4 Цепи переменного тока

Фаза колебаний. Сложение колебаний. Резистор в цепи переменного тока. Магнито-электрическая индукция. Катушка индуктивности. Колебательный контур. Проводимость проводников. Полупроводниковый диод. Транзистор.

Тема 4.5 Электромагнитное излучение

Электромагнитная волна. Излучение ЭМ волн. Плоскополяризованная волна. Фронт ЭМ волны. Поток энергии ЭМ волны. Интенсивность ЭМ волны. Давление и импульс ЭМ волн. Диапазон частот. Радиотелефонная связь, радиовещание.

Раздел 5 Геометрическая оптика

Тема 5.1 Принцип Гюйгенса

Волна на поверхности воды от точечного источника. Передний фронт волны. Закон отражения волны. Мнимое изображение. Закон преломления. Абсолютный показатель преломления. Полное внутреннее отражение. Дисперсия света. Призмы. Линзы. Оптическая сила. Типы изображений. Формула тонкой рассеивающей линзы. Главный фокус оптической системы. Строение глаза. Оптические приборы.

Тема 5.2 Волновая оптика

Интерференция волн. Когерентные волны. Условия минимумов и максимумов. Геометрическая разность хода. Интерференция света. Дифракция света. Принцип Гюйгенса-Френеля. Зона Френеля. Дифракционная решетка.

Раздел 6 Квантовая теория электромагнитного излучения и вещества

Тема 6.1 Тепловое излучение

Ультрафиолетовая катастрофа. Абсолютно черное тело. Квантовая гипотеза Планка. Законы теплового излучения. Закон Стефана-Больцмана. Фотоэффект. Законы фотоэффекта. Работа выхода. Корпускулярно-волновой дуализм. Волновые свойства частиц. Соотношение неопределенностей Гейзенберга. Опыт Резерфорда. Постулаты Бора. Энергия ионизации. Лазер. Электрический разряд в газах. Виды газового разряда.

Тема 6.2 Физика атомного ядра

Состав атомного ядра. Изотопы. Энергия связи нуклонов в ядре. Радиоактивность. Радиоактивный распад. Альфа-и бета распады. Гамма-излучение. Закон радиоактивного распада. Искусственная радиоактивность. Ядерный реактор. Атомная электростанция. Термоядерный синтез. Ядерное оружие.

3. ТЕМАТИЧЕСКОЕ ПЛАНИРОВАНИЕ

1 семестр

№	Раздел/Тема	Количество часов
1	Механика	38
1.1	Кинематика материальной точки	8
1.2	Динамика материальной точки	8
1.3	Законы сохранения	6
1.4	Динамика периодического движения	4
1.5	Статика	4
1.6	Релятивистская механика	4
1.7	Строение Вселенной	4
2	Молекулярная физика. Термодинамика	28
2.1	Молекулярная структура вещества	6
2.2	Молекулярно-кинетическая теория идеального газа	4
2.3	Термодинамические системы	4
2.4	Жидкость и пар	4
2.5	Твердое тело	6
2.6	Механические волны. Акустика	4
	Итоговое занятие	2
	Всего	68

2 семестр

№	Раздел/Тема	Количество часов
3	Электростатика	16
3.1	Силы электромагнитного взаимодействия неподвижных зарядов	8
3.2	Энергия электромагнитного взаимодействия неподвижных зарядов	8
4	Электродинамика	38
4.1	Постоянный электрический ток	8
4.2	Магнитное поле	8
4.3	Электромагнетизм	8
4.4	Цепи переменного тока	8
4.5	Электромагнитное излучение	6
5	Геометрическая оптика	14
5.1	Принцип Гюйгенса	8
5.2	Волновая оптика	6
6	Квантовая теория электромагнитного излучения и вещества	20
6.1	Тепловое излучение	10
6.2	Физика атомного ядра	10
	Промежуточная аттестация	18
	Всего	106

4. УЧЕБНАЯ ЛИТЕРАТУРА

1. Рогачев, Н. М. Физика. Учебный курс для среднего профессионального образования / Н. М. Рогачев, О. А. Левченко. — 2-е изд., стер. — Санкт-Петербург: Лань, 2023. — 312 с. — ISBN 978-5-507-45581-2. — Текст: электронный // Лань: электронно-библиотечная система. — URL: <https://e.lanbook.com/book/276449>
2. Родионов, В. Н. Физика. Углубленный уровень: 10—11 кл: учебник для среднего общего образования / В. Н. Родионов. — Москва: Издательство Юрайт, 2023. — 201 с. — (Общеобразовательный цикл). — ISBN 978-5-534-16087-1. — Текст: электронный // Образовательная платформа Юрайт [сайт]. — URL: <https://urait.ru/bcode/530394>
3. Калашников, Н. П. Физика: учебник и практикум для среднего профессионального образования / Н. П. Калашников, С. Е. Муравьев. — 2-е изд., перераб. и доп. — Москва: Издательство Юрайт, 2023. — 496 с. — (Профессиональное образование). — ISBN 978-5-534-16205-9. — Текст: электронный // Образовательная платформа Юрайт [сайт]. — URL: <https://urait.ru/bcode/530614>
4. Кравченко, Н. Ю. Физика: учебник и практикум для среднего профессионального образования / Н. Ю. Кравченко. — Москва: Издательство Юрайт, 2022. — 300 с. — (Профессиональное образование). — ISBN 978-5-534-01418-1. — Текст: электронный // Образовательная платформа Юрайт [сайт]. — URL: <https://urait.ru/bcode/512690>
5. Трунов, Г. М. Общая физика. Дополнительные материалы для самостоятельной работы: учебное пособие для СПО / Г. М. Трунов. — Санкт-Петербург: Лань, 2020. — 72 с. — ISBN 978-5-8114-5797-7. — Текст: электронный // Лань: электронно-библиотечная система. — URL: <https://e.lanbook.com/book/146680>
6. Трофимова, Т. И. Руководство к решению задач по физике: учебное пособие для среднего профессионального образования / Т. И. Трофимова. — 3-е изд., испр. и доп. — Москва: Издательство Юрайт, 2019. — 265 с. — (Профессиональное образование). — ISBN 978-5-9916-7003-6. — Текст: электронный // Образовательная платформа Юрайт [сайт]. — URL: <https://urait.ru/bcode/426398>

МИНИСТЕРСТВО НАУКИ И ВЫСШЕГО ОБРАЗОВАНИЯ РОССИЙСКОЙ ФЕДЕРАЦИИ
Федеральное государственное бюджетное образовательное учреждение
высшего образования

«Тамбовский государственный технический университет»
(ФГБОУ ВО «ТГТУ»)



РАССМОТРЕНО И ПРИНЯТО

на заседании Совета
Многопрофильного колледжа
« 15 » февраля 20 24 г.
протокол № 2

РАБОЧАЯ ПРОГРАММА УЧЕБНОГО ПРЕДМЕТА

ОУП.15 Введение в специальность (индивидуальный проект)

(шифр и наименование предмета в соответствии с утвержденным учебным планом подготовки)

Специальность: 09.02.07 Информационные системы и программирование

Составитель:

преподаватель

должность

подпись

А.В. Гранкин

инициалы, фамилия

**Директор
Многопрофильного
колледжа**

подпись

Г.А. Соседов

инициалы, фамилия

Тамбов 2024

1. ПЛАНИРУЕМЫЕ РЕЗУЛЬТАТЫ ОСВОЕНИЯ УЧЕБНОГО ПРЕДМЕТА

В результате изучения учебного предмета «Введение в специальность» обучающийся на базовом уровне научится:

- использовать основные понятия программирования, истории развития вычислительной техники, основные элементы и языки программирования, принципы программирования;
- понимать основы правовой и программной защиты компьютерной информации, стандартизации и лицензирования программных продуктов;
- понимать значимость программного обеспечения для вычислительной техники и автоматизированных систем;
- ориентироваться в современных цифровых профессиях, в организации рабочего дня специалиста, в карьере и перспективах профессии;
- презентовать разработанный программный продукт;
- адаптироваться к изменениям в выбранной специальности, понимать основные характерные черты информационного общества;
- определять взаимосвязь учебного предмета с особенностями профессий и профессиональной деятельности, в основе которых лежат знания по данному учебному предмету;
- работать индивидуально, а также в команде над общим проектом по методологиям ведения проектной деятельности;
- формировать представление о способе проведения научного исследования, актуальных задачах, приобщаться к области дальнейшей проектно-исследовательской деятельности;
- планировать и выполнять учебный проект, используя оборудование, модели, методы и приемы, адекватные исследуемой проблеме;
- создавать рисунки, чертежи, графические представления реального объекта, в частности, в процессе разработки с использованием основных операций графических редакторов, учебных систем автоматизированного проектирования;
- искать и анализировать информацию с применением правил поиска в компьютерных сетях, некомпьютерных источниках информации (справочниках, словарях, каталогах, библиотеках) при выполнении заданий и проектов.

Обучающийся на базовом уровне получит возможность научиться:

- понимать сущность и социальную значимость своей будущей профессии, проявлять к ней устойчивый интерес;
- организовывать собственную деятельность, определять методы и способы выполнения профессиональных задач, оценивать их эффективность и качество;
- осуществлять поиск и использование информации, необходимой для эффективного выполнения профессиональных задач, профессионального и личностного развития;
- ориентироваться в условиях частой смены технологий в профессиональной деятельности;
- выполнять тестирование программных модулей.

2. СОДЕРЖАНИЕ УЧЕБНОГО ПРЕДМЕТА

1 семестр

Раздел 1 Введение в цифровую индустрию

Тема 1.1 Перспективы развития специалистов в области ИТ. Особенности работы в цифровой сфере

Тема 1.2 Программное обеспечение для вычислительной техники и автоматизированных систем

Тема 1.3 Знакомство со стандартизацией и лицензированием программных продуктов. Основы правовой и программной защиты компьютерной информации

Раздел 2 История развития вычислительной техники, языков программирования

Раздел 3 Основы проектной деятельности

Раздел 4 Основные элементы программирования. Введение в разработку программных продуктов

Тема 4.1 Среда программирования. Структура программы

Тема 4.2 Эффективность использования функций. Принципы написания хорошего кода

2 семестр

Раздел 5 Введение в алгоритмы для разработчиков

Раздел 6 Введение в технологии дополненной реальности

Тема 6.1 Исторические корни технологии. Сферы применения

Тема 6.2 Инструменты разработки 3D-моделей объектов дополненной реальности

Раздел 7 Основы тестирования программных продуктов

Тема 7.1 Чек-листы. Баг-репорт

Тема 7.2 Тест-кейсы

Раздел 8 Итоговый проект: Разработка приложения

Тема 8.1 Разработка проекта. Подготовка презентации

Тема 8.2 Защита проектов

3. ТЕМАТИЧЕСКОЕ ПЛАНИРОВАНИЕ

1 семестр

№	Раздел/Тема	Количество часов
1	Введение в цифровую индустрию	6
1.1	Перспективы развития специалистов в области ИТ. Особенности работы в цифровой сфере	2
1.2	Программное обеспечение для вычислительной техники и автоматизированных систем	2
1.3	Знакомство со стандартизацией и лицензированием программных продуктов. Основы правовой и программной защиты компьютерной информации	2
2	История развития вычислительной техники, языков программирования	2
3	Основы проектной деятельности	6
4	Основные элементы программирования. Введение в разработку программных продуктов	18
4.1	Среда программирования. Структура программы	10
4.2	Эффективность использования функций. Принципы написания хорошего кода	8
	Итоговое занятие	2
	Всего	34

2 семестр

№	Раздел/Тема	Количество часов
5	Введение в алгоритмы для разработчиков	6
6	Введение в технологии дополненной реальности	10
6.1	Исторические корни технологии. Сферы применения	4
6.2	Инструменты разработки 3D-моделей объектов дополненной реальности	6
7	Основы тестирования программных продуктов	6
7.1	Чек-листы. Баг-репорт	2
7.2	Тест-кейсы	4
8	Итоговый проект: Разработка приложения	20
8.1	Разработка проекта. Подготовка презентации	12
8.2	Защита проектов	8
	Итоговое занятие	2
	Всего	44

4. УЧЕБНАЯ ЛИТЕРАТУРА

1. Кнут Д. Э. Искусство программирования. Том 1. Основные алгоритмы, М.: Вильямс, 2015. – 720с.
2. Кнут Д. Э. Искусство программирования. Том 2. Получисленные алгоритмы, М.: Вильямс, 2017. – 832с.
3. Кнут Д. Э. Искусство программирования. Том 3. Сортировка и поиск, М.: Вильямс, 2014. – 832с.
4. Кнут Д. Э. Искусство программирования. Том 4, А. Комбинаторные алгоритмы. Часть 1, М.: Вильямс, 2016. – 960с.
5. Страуструп Бьерн. Программирование. Принципы и практика с использованием C++, М.: Вильямс, 2016. – 1328с.
6. Ларман, К. Применение UML и шаблонов проектирования /К. Ларман. – М.: Вильямс, 2019. – 328 с.
7. Леоненков, А. Самоучитель UML / А. Леоненков. – СПб. :БХВ-Петербург, 2007. – 319 с.
8. МакГрат, М. Программирование на Java для начинающих / М. МакГрат. – М.: Эксмо, 2016. – 192 с.
9. Ретабоуил, С. Android NDK. Разработка приложений под Android на C/C++ / Сильвен Ретабоуил. – М.: "ДМК пресс. Электронные книги", 2014. – 496 с.
10. Индивидуальный проект. 10-11 классы : учебно-методическое пособие / Л. Е. Спиридонова, Б. А. Комаров, О. В. Маркова, В. М. Стацунова. — Санкт-Петербург : КАРО, 2021. – 208 с. –ISBN 978-5-9925-1512-1. – Текст : электронный // Лань : электронно-библиотечная система. – URL: <https://e.lanbook.com/book/241922> (дата обращения: 21.03.2023). – Режим доступа: для авториз. пользователей.
11. Индивидуальный проект: рабочая тетрадь. 10-11 классы : учебное пособие / Л. Е. Спиридонова, Б. А. Комаров, О. В. Маркова, В. М. Стацунова. –Санкт-Петербург : КАРО, 2019. –104 с. –ISBN 978-5-9925-1391-2. –Текст : электронный // Лань : электронно-библиотечная система. –URL: <https://e.lanbook.com/book/146158> (дата обращения: 21.03.2023). – Режим доступа: для авториз. пользователей.

МИНИСТЕРСТВО НАУКИ И ВЫСШЕГО ОБРАЗОВАНИЯ РОССИЙСКОЙ ФЕДЕРАЦИИ
Федеральное государственное бюджетное образовательное учреждение
высшего образования

«Тамбовский государственный технический университет»
(ФГБОУ ВО «ТГТУ»)



РАССМОТРЕНО И ПРИНЯТО

на заседании Совета
Многопрофильного колледжа
« 15 » февраля 20 24 г.
протокол № 2

РАБОЧАЯ ПРОГРАММА УЧЕБНОЙ ДИСЦИПЛИНЫ

ОГСЭ.01 Основы философии

(шифр и наименование дисциплины в соответствии с утвержденным учебным планом подготовки)

Специальность: **09.02.07 Информационные системы и программирование**

Квалификация: **программист**

Составитель:

преподаватель

должность

подпись

В.А. Ипполитов

инициалы, фамилия

**Директор
Многопрофильного
колледжа**

подпись

Г.А. Соседов

инициалы, фамилия

Тамбов 2024

1. ПЛАНИРУЕМЫЕ РЕЗУЛЬТАТЫ ОБУЧЕНИЯ ПО ДИСЦИПЛИНЕ И ЕЕ МЕСТО В СТРУКТУРЕ ОПОП

1.1. Освоение дисциплины направлено на формирование у обучающихся следующих компетенций (Таблица 1.1).

Таблица 1.1 – Формируемые компетенции

Код компетенции	Формулировка компетенции
ОК.01	Выбирать способы решения задач профессиональной деятельности, применительно к различным контекстам.
ОК.02	Осуществлять поиск, анализ и интерпретацию информации, необходимой для выполнения задач профессиональной деятельности.
ОК.03	Планировать и реализовывать собственное профессиональное и личностное развитие.
ОК.04	Работать в коллективе и команде, эффективно взаимодействовать с коллегами, руководством, клиентами.
ОК.06	Проявлять гражданско-патриотическую позицию, демонстрировать осознанное поведение на основе традиционных общечеловеческих ценностей, применять стандарты антикоррупционного поведения..

1.2. В результате освоения дисциплины обучающийся должен:
знать:

- основные категории и понятия философии;
- роль философии в жизни человека и общества;
- основы философского учения о бытии;
- сущность процесса познания; основы научной, философской и религиозной картин мира;
- об условиях формирования личности, свободе и ответственности за сохранение жизни, культуры, окружающей среды; о социальных и этических проблемах, связанных с развитием и использованием достижений науки, техники и технологий;

уметь:

- ориентироваться в наиболее общих философских проблемах бытия, познания, ценностей, свободы и смысла жизни как основах формирования культуры гражданина и будущего специалиста.

1.3. Дисциплина входит в состав общего гуманитарного и социально-экономического цикла образовательной программы.

2. ОБЪЁМ ДИСЦИПЛИНЫ

Объем дисциплины составляет 54 часа.

Ниже приведено распределение общего объема дисциплины (в академических часах) в соответствии с утвержденным учебным планом.

Виды работ	Форма обучения
	Очная
	3 семестр
Лекции, уроки	32
Практические занятия, семинары	16
Лабораторные занятия	
Курсовое проектирование	
Промежуточная аттестация, в т.ч. консультации	
Самостоятельная работа	6
<i>Всего</i>	54

3. СОДЕРЖАНИЕ ДИСЦИПЛИНЫ		
Наименование разделов и тем	Содержание учебного материала и формы организации деятельности обучающихся	Объем в часах
1	2	3
Раздел 1 Введение в философию.	<p>Содержание</p> <p>Тема 1.1 Понятие «философия» и его значение.</p> <p>1. Происхождение слова «философия». Отличие философии от других видов мировоззрения. Сциентизм и антисциентизм в подходе к философии: соотношение философии и науки. Философия и искусство. Философия и религия. Философия – «ничья земля» (Б. Рассел). Функции философии: мировоззренческая, познавательная, ценностная, практическая и пр. Проблематика и специфика философии и её метода. Главные разделы философского знания.</p> <p>2. Основной вопрос философии, его онтологическая и гносеологическая стороны. Выделение главных направлений в философии в соответствии с решением основного вопроса философии. Материализм и идеализм как главные направления философии, идеализм объективный и субъективный. Монизм, дуализм и плюрализм. Гностицизм, скептицизм и агностицизм.</p>	2
Раздел 2 Историческое развитие философии.	<p>Содержание</p> <p>Тема 2.1 Восточная философия.</p> <p>1. Проблема происхождения философии. Роль мифологии и обыденного сознания в возникновении философии. «От мифа к логосу» как путь формирования философии.</p> <p>2. Философия древней Индии. Деление общества на варны, обязанности каждой варны. Миф о Пуруше. Веды как памятник предфилософии. Пантеон ведических божеств. Космогонические мифы Ригведы. Учение о единстве мироздания. Рита – мировой закон. Учение Упанишад о тождестве Атмана и брахмана (субъективного и объективного духа). Учение о переселении душ, его влияние на индийскую культуру. Понятие дхармы, сансары и кармы. Этическое учение «Бхагават-гиты». Йогин как идеал личности и учение об отрешённом действии. Формирование тримурти. Астика и настика как противоположные течения индийской философии. 6 даршан: миманса, веданта, йога, санкхья, ньяя, вайшешика. Материализм школы чарвака-локаята. Буддизм как наиболее значительное из учений настики. Жизнь Будды. Учение о срединном пути и четырёх благородных истинах. Принцип ахимсы. Нирвана как цель стремлений буддистов. Основные направления в буддизме: хинаяна и махаяна. Нагарджуна – представитель буддистской мысли.</p>	22

1	2	3
	<p>3. Культура Китая, её своеобразие. Представления китайцев о мире, их китаецентризм. Роль Неба как верховного божества. Небо как источник порядка и ритуала. Традиционализм и ритуалистичность китайской культуры. Почтительность в культуре Китая. Представления о государстве как семье. Специфика религиозных воззрений в Китае. Представления о духах и культ предков. Развитие письменности в Китае. Мировоззренческое значение «Книги перемен». Учение об инь и ян и 5 стихиях. Лао-Цзы и учение даосизма. Чжуань-цзы. Дао как первоначало сущего и мировой закон. Дэ как овеществлённое Дао. Диалектическое учение о взаимопереходе противоположностей. Даосский идеал личности, его отношения с обществом и природой. Конфуций и его учение. «И-цзинь». Представления Конфуция о ритуале, человечности, государстве. Учение об «исправлении имён». Идеал благородного мужа в учении Конфуция. Педагогические идеи Конфуция. Полемика последователей Конфуция об этической природе человека: позиции Гао-цзы, Мэн-цзы, Сюнь-цзы. Моизм. Философия легизма. ХаньФэй-цзы. Отличие легизма от конфуцианства в трактовке сущности человека и методов управления государством.</p>	
	<p>Тема 2.2 Античная философия. (доклассический период).</p> <p>1. Периоды в развитии философии античности. Демифологизация античного мировоззрения. Поиски вещественных субстанций как путь поиска первоначала (архе). Милетская школа философии (Фалес, Анаксагор, Анаксимандр). Диалектика Гераклита. Учение Пифагора: поиски количественных, числовых закономерностей. Элейская школа философии. Учение Парменида о бытии и невозможности небытия. Апории Зенона как путь выработки философских представлений о веществе, пространстве и времени. Демокрит и древние атомисты. Атомизм как попытка преодоления апорий Зенона. Сопоставление древнего и современного атомизма. Теория гомеомерий у Анаксагора. Философия Эмпедокла.</p>	
	<p>Тема 2.3. Античная философия (классический и эллинистическо-римский период).</p> <p>1. Сущность антропологического поворота в античной философии. Субъективный идеализм софистов. Протагор – человек как мера вещей. Философия Платона. Природа идей. Сопричастность идей и вещей. Понимание идеи как предела становления вещей и как порождающей модели класса вещей. Космология Платона. Социальная философия Платона, построение идеального государства. Философия Аристотеля. Критика теории идей. Материя и форма (гилеморфизм). Учение о 4-х видах причин. Учение Аристотеля о природе (физика). Учение об обществе и этические представления Аристотеля.</p>	

1	2	3
	<p>2. Философия эпохи Эллинизма, её специфика и отличие от классического этапа развития античной философии. Философская проблематика стоицизма, эпикуреизма, скептицизма и кинизма. Главные представители этих школ. Римская философия. Неоплатонизм.</p>	
	<p>Тема 2.4. Средневековая философия Основные черты средневековой философии, её отличие от античной философии. Геоцентризм, креационизм, эсхатологизм и фидеизм средневековой философии. Патристика и схоластика – основные этапы развития средневековой философии. Философия Аврелия Августина. Учение о земном и божественном градах. Основная проблематика схоластической философии. Проблема доказательств бытия Бога. Онтологическое доказательство Ансельма Кентерберийского и 5 физико-космологических доказательств Фомы Аквинского. Томизм как наиболее последовательное выражение западной средневековой философии. Жизненный путь и философия Пьера Абеляра. Спор номиналистов и реалистов в средневековой философии. «Бритва Оккама» и роль этого принципа в изживании средневекового мировоззрения.</p>	
	<p>Тема 2.5. Философия эпохи Возрождения. 1. Основные черты философии эпохи Возрождения, её переходный характер. Основные направления философии эпохи Возрождения и их представители: Данте Алигьери, Ф. Петрарка, Н. Кузанский (учение о совпадении противоположностей), Л да Винчи, Н. Коперник (гелиоцентрическая система мира), Д. Бруно (учение о бесконечности вселенной и множестве миров), Г. Галилей. Сущность ренессансного гуманизма. Понимание человека как мастера и художника. Эстетическое – доминирующий аспект философии Возрождения. Антропоцентризм как основная черта философии Возрождения. Борьба со схоластикой. Изменение картины мира в эпоху Возрождения, роль натурфилософии и естествознания в этом процессе. Социальная философия Возрождения: Н. Макиавелли. Утопизм Т. Мора и Т. Кампанеллы. Скептицизм М. Монтеня.</p>	
	<p>Тема 2.6. Философия XVII века. 1. Эмпиризм и рационализм Нового времени. Механицизм как господствующая парадигма познания мира. Философия Ф. Бэкона: критика схоластики, развитие экспериментального метода и метода индукции. Эмпиризм Бэкона. Материалистические воззрения Т. Гоббса. Эмпиризм и сенсуализм Локка, учение о душе как «чистой доске». 2. Философия Р. Декарта: интеллектуальная интуиция, дедуктивный метод, поиск рационального порядка, концепция врождённых идей, дуализм.</p>	

1	2	3
	<p>Механистические концепции Р. Декарта и его вклад в развитие науки. Пантеистические воззрения Б. Спинозы. Рационализм в философии Г.-В.Лейбница: принципы тождества, предустановленной гармонии, идеальности монад, непрерывности. Теодицея и учение нашем мире как лучшем из возможных.</p> <p>Тема 2.7. Философия XVIII века.</p> <p>1. Основные идеи философии XVIII века, преемственность и новизна в сравнении с философией прошлого века. Эмпиризм и рационализм в философии XVIII века.</p> <p>2. И. Ньютон: создание теоретической механики. Субъективный идеализм Д. Беркли, агностицизм и скептицизм Д. Юма. Философия европейского Просвещения. Характерные черты философии эпохи Просвещения. Французское Просвещение 18 века. Д. Дидро, Ж. Д'Аламбер, П. Гольбах, Ж. Ламетри, К. Гельвеций, Ф. Вольтер, Ж. Ж. Руссо и пр.</p> <p>Дидактические единицы: Субъективный идеализм Д. Беркли, Агностицизм и субъективный идеализм Д. Юма, Философия французского Просвещения 18 века</p> <p>Тема 2.8. Немецкая классическая философия.</p> <p>1. Основные достижения немецкой классической философии. Философия И. Канта: принцип трансцендентального идеализма. Теория познания, агностицизма. Элементы материализма в философии Канта. Антиномии и их разрешение. Этика Канта: формулировка категорического императива. Философия Г.В.Ф. Гегеля: абсолютный объективный идеализм, природа идей. Взаимоотношения духа и природы. Достоинства и недостатки гегелевского идеализма и гегелевской диалектики. Противоречие между идеалистической системой и диалектическим методом. Материалистическое понимание природы и философская антропология Л. Фейербаха.</p> <p>Дидактические единицы: Агностицизм и субъективный идеализм Иммануила Канта, Объективный идеализм и диалектика Г. Ф. В. Гегеля, Антропологический материализм Людвиг Фейербаха.</p>	

1	2	3
	<p>Тема 2.9. Современная западная философия.</p> <p>1. Основные черты современной западной философии. Неклассическая философия жизни как противовес классической рациональной философии. Философия А. Шопенгауэра. Философия воли к власти Ф. Ницше.</p> <p>2. Экзистенциализм. Истолкование проблемы существования человека. Религиозный и атеистический экзистенциализм. Основные идеи философии С. Кьеркегора, М. Хайдеггера, Ж.П. Сартра, К. Ясперса, А. Камю.</p> <p>3. Позитивизм: классический позитивизм (О. Конт, Г. Спенсер, Дж. Милль); «второй позитивизм» (Э. Мах, Р. Авенариус); неопозитивизм (Р. Карнап, М. Шлик, О. Нейрат, Л. Витгенштейн, Б. Рассел); постпозитивизм (К. Поппер, Т. Кун, И. Лакатос, П. Фейерабенд). Прагматизм Ч. Пирса и его последователей. Школа психоанализа З. Фрейда и её влияние на философию и культуру.</p> <p>Дидактические единицы: Основные черты современной западной философии, Философия жизни (А. Шопенгауэр, Ф. Ницше), Позитивизм и этапы его развития, Экзистенциализм.</p>	
	В том числе, практических занятий, лабораторных работ	8
	ПР01. Античная философия (доклассический период).	2
	ПР02. Философия эпохи Возрождения.	2
	ПР03. Немецкая классическая философия.	2
	ПР04. Русская философия.	2
<p>Раздел 3. Проблематика основных отраслей философского знания</p>	<p>Тема 3.1. Онтология – философское учение о бытии.</p> <p>1. Предмет и проблематика онтологии. Понятие бытия. Материализм и идеализм о бытии. Дуалистические и плюралистические концепции бытия. Специфика понимания бытия в различных направлениях философии. Бытие объективное и субъективное. Понятие материи. Материя как субстанция и как субстрат всего существующего. Движение как неотъемлемый атрибут материи, основные виды движения. Основные свойства материи. Структурированность материи. Применение системного подхода относительно материи. Пространство и время как атрибуты существования материи. Обзор основных теорий пространства и времени. Время физическое, психическое, биологическое и социальное.</p> <p>Тема 3.2. Диалектика – учение о развитии. Законы диалектики.</p> <p>1. Диалектика и метафизика как способы рассмотрения мира, подбора и использования фактов, их синтеза в целостные философские концепции. Диалектика как методология, теория и метод познания. Концепция развития в диалектической философии. Категории диалектики: качество, количество, мера, скачок и пр.</p>	<p>22</p>

1	2	3
	<p>Законы диалектики. Диалектика и общая теория мироздания. Диалектический характер природы, общества и мышления, его отражение в теории современной философии и науки.</p> <p>Тема 3.3. Гносеология – философское учение о познании.</p> <p>1. Понятие и необходимость теории познания (гносеологии) как составной части философии. Формирование основных проблем гносеологии. Различные решения и альтернативные гносеологические концепции. Агностицизм. Субъект и объект познания.</p> <p>2. Чувственное познание и его формы. Рациональное познание: понятие, суждение, умозаключение. Единство чувственного и рационального познания. Творчество. Память и воображение. Сознательное, бессознательное, надсознательное. Фрейдизм о бессознательном. Понятие истины (объективная абсолютная и относительная истина). Место и роль практики в процессе познания, проблема критерия качества знаний. Творческий личностный характер познавательной деятельности человека.</p> <p>3. Учение о сознании в историко – философской мысли. Происхождение сознания и его сущность. Сознание как высшая форма психического отражения и объективная реальность. Идеальность сознания и его структура. Общественная природа сознания.</p> <p>Тема 3.4. Философская антропология о человеке.</p> <p>1. Философская антропология как научная дисциплина и её предмет. Философия о природе человека. Проблема человека в истории философской мысли. Биосоциальная сущность человека. Проблемы антропосоциогенеза. Представление о сущности человека в истории философской мысли.</p> <p>2. Человек как личность. Сущность характеристик личности. Проблемы типологии личности. Механизмы социализации личности. Личность и индивид. Деятельность как способ существования человека. Сущность и специфические характеристики деятельности человека. Структура, виды, формы и уровни деятельности.</p> <p>3. Свобода как философская категория. Проблема свободы человека.</p> <p>Тема 3.5. Философия общества.</p> <p>1. Социальная философия как знание об обществе. Структура современного социально – философского знания. Социальное как объект философского познания. Происхождение общества. Сущность общества. Общество и его структура. Подсистемы общества. Объективное и субъективное в обществе. Социальная трансформация. Материальное и духовное в применении к обществу. Общественное бытие и общественное сознание. Формы</p>	

1	2	3
	<p>общественного сознания. Основные философские концепции общества. Человек и общество.</p>	
	<p>Тема 3.6. Философия истории. 1. Сущность идеалистического и материалистического понимания истории. Вопрос о направленности и движущих силах исторического развития. Теологическая философия (Августин), объективно-идеалистическая философия истории (Гегель). Волюнтаризм в философии истории (Т. Карлейль). Географический и экономический детерминизм в философии истории. Философия марксизма и современность. Формационная и цивилизационная концепции общественного развития. Вопрос о смысле и конце истории.</p>	
	<p>Тема 3.7. Философия культуры. 1. Определение культуры. Культура как неотъемлемая черта бытия человека, её связь с деятельностью и социумом. Виды культуры, культура материальная и духовная. Соотношение культуры и природы как философская проблема. Основные теории происхождения культуры (культурогенеза), их связь с философскими концепциями. Понятие «цивилизация», его взаимоотношение с понятием «культура». Теории локальных цивилизаций. Воспитательная роль культуры.</p>	
	<p>Тема 3.8. Аксиология как учение о ценностях. 1. Учение о ценностях в истории философской мысли. Понятие ценности, как философской категории. Ценность, ценностная ориентация, ценностная установка, оценка, оценочное отношение, оценочное суждение. Критерии оценки. Классификация ценностей и их основание. Высшие (абсолютные) и низшие (относительные) ценности. Зависимость ценностей от типа цивилизаций. Социализирующая роль ценностей.</p>	
	<p>Тема 3.9. Философская проблематика этики и эстетики. 1. Предмет этики. Практический и императивный характер этики. Соотношение нравственности и морали. Нравственность и право. Добро и зло как главные категории этики. Основные этические доктрины: эвдемонизм, ригоризм, гедонизм, квиетизм, утилитаризм и пр. Проблема долга и нравственной обязанности. Справедливость как этическая категория. Практическое выражение этики в поведении современного человека. Предмет эстетики. Специфика эстетического восприятия мира. Связь эстетики с другими областями философии и с искусством. Философское понимание искусства и творчества. Эстетическое и практическое. Прекрасное и возвышенное как главные эстетические категории. Безобразное и низменное как эстетические антиценности. Трагическое и ужасное в искусстве и жизни. Сущность смешного и комического: основные теории.</p>	

1	2	3
	<p>Тема 3.10. Философия и религия. 1. Определение религии. Философия и религия: сходства и различия. Классификация философско-религиозных учений: теизм, деизм, пантеизм и пр. Виды религиозных воззрений: политеизм и монотеизм. Особенности религий откровения. Основные черты религиозного мировоззрения. Специфика религиозных ценностей. Понимание Бога в различных мировых религиях и философских системах. Атеизм и свободомыслие в философии. Проблема свободы совести, реализация этого принципа в современном мире и России.</p> <p>Тема 3.11. Философия науки и техники. 1. Понятие науки. Основные черты научного знания, его отличие от вненаучного знания. Наука как вид деятельности человека. Структура и специфика научной деятельности. Отличие науки и паранауки. Социальные аспекты научной деятельности. Научные институты. Понятие техники, соотношение научной и технической деятельности. Требования к личности учёного и изобретателя. 2. Этическая сторона научной и технической деятельности. Наука и техника в современном обществе.</p> <p>Тема 3.12. Философия и глобальные проблемы современности. 1. Понятие глобальных проблем. Критерии глобальных проблем. Классификация глобальных проблем. Проблемы в системе «Человек – природа»: Экологические глобальные проблемы. Внутрисоциальные глобальные проблемы: распространение оружия массового поражения, рост социального неравенства мировых регионов, международный терроризм, распространение наркомании и заболеваний. Пути и способы решения глобальных проблем, роль философии в этом. Глобальные проблемы и процесс глобализации.</p>	
	В том числе, практических занятий, лабораторных работ	8
	ПР05. Гносеология – философское учение о познании.	2
	ПР06. Философия истории.	2
	ПР07. Философская проблематика этики и эстетики.	2
	ПР08. Философия и глобальные проблемы современности.	2
Самостоятельная работа СР01 Написание реферата СР02 Домашняя контрольная работа СР03 Подготовка презентации		6
	Дифференцированный зачет	2
	Всего:	54

4. ПЕРЕЧЕНЬ УЧЕБНОЙ ЛИТЕРАТУРЫ**4.1. Основная литература**

1. Дмитриев, В. В. Основы философии : учебник для СПО / В. В. Дмитриев, Л. Д. Дымченко. — 2-е изд., испр. и доп. — М. : Издательство Юрайт, 2018. — 281 с. — (Серия : Профессиональное образование). — ISBN 978-5-534-06181-9. — Режим доступа : www.biblio-online.ru/book/A0A93119-5695-47CE-8931-E4E9F12BE729.

2. Кочеров, С. Н. Основы философии : учебное пособие для СПО / С. Н. Кочеров, Л. П. Сидорова. — 2-е изд., испр. и доп. — М. : Издательство Юрайт, 2018. — 128 с. — (Серия : Профессиональное образование). — ISBN 978-5-534-09556-2. — Режим доступа : www.biblio-online.ru/book/3736C54D-A7AB-4B81-9CAB-58EBE7E9AC9C.

4.2 Дополнительная литература

1) Ивин, А. А. Основы философии: учебник для среднего профессионального образования / А. А. Ивин, И. П. Никитина. — Москва : Издательство Юрайт, 2019. — 478 с. — (Профессиональное образование). — ISBN 978-5-534-02437-1. — Текст : электронный // ЭБС Юрайт [сайт]. — URL: <https://biblio-online.ru/bcode/433754> (дата обращения: 06.12.2019).

2) Дмитриев, В. В. Основы философии: учебник для среднего профессионального образования / В. В. Дмитриев, Л. Д. Дымченко. — 2-е изд., испр. и доп. — Москва : Издательство Юрайт, 2019. — 281 с. — (Профессиональное образование). — ISBN 978-5-534-10515-5. — Текст : электронный // ЭБС Юрайт [сайт]. — URL: <https://biblio-online.ru/bcode/430706> (дата обращения: 06.12.2019).

3) Светлов, В. А. Основы философии: учебное пособие для среднего профессионального образования / В. А. Светлов. — 2-е изд., перераб. и доп. — Москва : Издательство Юрайт, 2019. — 339 с. — (Профессиональное образование). — ISBN 978-5-534-07875-6. — Текст : электронный // ЭБС Юрайт [сайт]. — URL: <https://biblio-online.ru/bcode/442121> (дата обращения: 06.12.2019).

4) Спиркин, А. Г. Основы философии: учебник для среднего профессионального образования / А. Г. Спиркин. — Москва: Издательство Юрайт, 2019. — 392 с. — (Профессиональное образование). — ISBN 978-5-534-00811-1. — Текст : электронный // ЭБС Юрайт [сайт]. — URL: <https://biblio-online.ru/bcode/433318> (дата обращения: 06.12.2019).

5) Лавриненко, В. Н. Философия в 2 т. Том 2 основы философии. Социальная философия. Философская антропология: учебник и практикум для среднего профессионального образования / В.Н. Лавриненко, Л. И. Чернышова, В. В. Кафтан ; под редакцией В. Н. Лавриненко. — 7-е изд., перераб. и доп. — Москва : Издательство Юрайт, 2019. — 283 с. — (Профессиональное образование). — ISBN 978-5-534-10184-3. — Текст : электронный // ЭБС Юрайт [сайт]. — URL: <https://biblio-online.ru/bcode/442435> (дата обращения: 06.12.2019).

5. МЕТОДИЧЕСКИЕ УКАЗАНИЯ ДЛЯ ОБУЧАЮЩИХСЯ ПО ОСВОЕНИЮ ДИСЦИПЛИНЫ

К современному специалисту общество предъявляет достаточно широкий перечень требований, среди которых немаловажное значение имеет наличие у выпускников определенных способностей и умений самостоятельно добывать знания из различных источников, систематизировать полученную информацию, давать оценку конкретной ситуации. Формирование такого умения происходит в течение всего периода Вашего обучения через участие в практических занятиях, выполнение контрольных заданий и тестов. При этом Ваша самостоятельная работа играет решающую роль в ходе всего учебного процесса.

Успешное освоение компетенций, формируемых данной учебной дисциплиной, предполагает оптимальное использование Вами времени самостоятельной работы. Целесообразно посвящать до 20 минут изучению конспекта лекции в тот же день после лекции и за день перед лекцией. Теоретический материал изучать в течение недели до 2 часов, а готовиться к практическому занятию по дисциплине до 1.5 часов.

Для понимания материала учебной дисциплины и качественного его усвоения Вам рекомендуется такая последовательность действий:

- после прослушивания лекции и окончания учебных занятий, при подготовке к занятиям следующего дня нужно сначала просмотреть и обдумать текст лекции, прослушанной сегодня, разобрать рассмотренные примеры;
- при подготовке к лекции следующего дня нужно просмотреть текст предыдущей лекции, подумать о том, какая может быть тема следующей лекции;

Рекомендуется использовать методические указания и материалы по учебной дисциплине, текст лекций, а также электронные пособия, имеющиеся в системе VitaLMS.

Теоретический материал курса становится более понятным, когда дополнительно к прослушиванию лекций Вами изучаются и книги по данной учебной дисциплине. Полезно использовать несколько учебников, однако легче освоить курс, придерживаясь одного учебника и конспекта.

Рекомендуется, кроме «заучивания» материала, добиться понимания изучаемой темы дисциплины. Очень полезно мысленно задать себе и попробовать ответить на следующие вопросы: о чем эта глава, какие новые понятия в ней введены, каков их смысл.

В ходе лекционных занятий необходимо вести конспектирование учебного материала, обращать внимание на категории, формулировки, раскрывающие содержание тех или иных явлений и процессов, научные выводы и практические рекомендации. Желательно оставить в рабочих конспектах поля, на которых делать пометки из рекомендованной литературы, дополняющие материал прослушанной лекции, а также подчеркивающие особую важность тех или иных теоретических положений.

Необходимо задавать преподавателю уточняющие вопросы с целью уяснения теоретических положений, разрешения спорных ситуаций. Целесообразно дорабатывать свой конспект лекции, делая в нем соответствующие записи из литературы, рекомендованной преподавателем и предусмотренной учебной программой.

Подготовка к семинарскому занятию включает два этапа. На первом этапе студент планирует свою самостоятельную работу, которая включает: уяснение задания на самостоятельную работу; подбор рекомендованной литературы; составление плана работы, в котором определяются основные пункты предстоящей подготовки. Составление плана дисциплинирует и повышает организованность в работе. Второй этап включает Вашу непосредственную подготовку к занятию. Начинать надо с изучения рекомендованной литературы. Вам необходимо помнить, что на лекции обычно рассматривается не весь материал, а только его часть. Остальная его часть восполняется в процессе самостоятельной работы. В связи с этим работа с рекомендованной литературой

обязательна. Особое внимание при этом необходимо обратить на содержание основных положений и выводов, объяснение явлений и фактов, уяснение практического приложения рассматриваемых теоретических вопросов. Вам следует подготовить тезисы для выступлений по всем учебным вопросам, выносимым на семинар, продумать примеры с целью обеспечения тесной связи изучаемой теории с реальной жизнью.

Готовясь к докладу или реферативному сообщению, Вы можете обращаться за методической помощью к преподавателю. Идя на консультацию, необходимо хорошо продумать вопросы, которые требуют разъяснения.

Самостоятельная работа студента является основным средством овладения учебным материалом во время, свободное от обязательных учебных занятий. Самостоятельная работа студента над усвоением учебного материала по учебной дисциплине может выполняться в библиотеке университета, учебных кабинетах, компьютерных классах, а также в домашних условиях. Содержание самостоятельной работы студента определяется учебной программой дисциплины, методическими материалами, заданиями и указаниями преподавателя. Вы можете дополнить список использованной литературы современными источниками, не представленными в списке рекомендованной литературы, и в дальнейшем использовать собственные подготовленные учебные материалы при написании курсовых и дипломных работ.

При подготовке к промежуточной аттестации необходимо освоить теоретические положения данной дисциплины, разобрать определения всех понятий. Дополнительно к изучению конспектов лекций необходимо пользоваться учебниками по учебной дисциплине.

При подготовке к контрольной работе необходимо сначала прочитать теорию и изучить понятия по каждой теме.

6. МАТЕРИАЛЬНО-ТЕХНИЧЕСКОЕ ОБЕСПЕЧЕНИЕ

По всем видам учебной деятельности в рамках дисциплины используются специальные помещения, оснащенные необходимым оборудованием, техническими средствами обучения и материалами. Для качественного образовательного процесса по всем видам учебных занятий в рамках дисциплины используются аудитории, кабинеты и лаборатории, оснащенные необходимым специализированным оборудованием:

1	2
Наименование учебных кабинетов, лабораторий, мастерских и других помещений для реализации образовательной программы	Оснащенность учебных кабинетов, лабораторий, мастерских и других помещений для реализации образовательной программы
<i>Учебный корпус по адресу: 392032, Тамбовская область, г. Тамбов, ул. Мичуринская, д. 112: помещение № 309/А – кабинет социально-экономических дисциплин</i>	Мебель: учебная мебель Технические средства: экран, проектор Демонстрационный материал

Для самостоятельной работы обучающихся предусмотрены помещения, укомплектованные специализированной мебелью и техническими средствами обучения, служащими для представления учебной информации:

1	2
Наименование специальных помещений	Оснащенность помещений для организации самостоятельной работы обучающихся
<i>Учебный корпус по адресу: 392032, Тамбовская область, г. Тамбов, ул. Мичуринская, д. 112: помещение для организации самостоятельной работы обучающихся – читальный зал Научной библиотеки ТГТУ</i>	Мебель: учебная мебель Комплект специализированной мебели: компьютерные столы Технические средства: компьютерная техника с подключением к информационно-коммуникационной сети «Интернет» и доступом в электронную информационно-образовательную среду образовательной организации
<i>Учебный корпус по адресу: 392032, Тамбовская область, г. Тамбов, ул. Мичуринская, д. 112: помещение № 309/А – кабинет социально-экономических дисциплин</i>	Мебель: учебная мебель Технические средства: экран, проектор Демонстрационный материал

7. КОНТРОЛЬ И ОЦЕНКА РЕЗУЛЬТАТОВ ОСВОЕНИЯ ДИСЦИПЛИНЫ

Проверка достижения результатов обучения по дисциплине осуществляется в рамках текущего контроля успеваемости и промежуточной аттестации.

7.1. Текущий контроль успеваемости

Текущий контроль успеваемости включает в себя мероприятия по оцениванию выполнения заданий на практических занятиях, заданий для самостоятельной работы. Мероприятия текущего контроля успеваемости приведены в таблице 7.1.

Таблица 7.1 – Мероприятия текущего контроля успеваемости

Обозначение	Наименование	Форма контроля
ПР01	Античная философия (доклассический период).	Контрольная работа
ПР02	Философия эпохи Возрождения.	Ответы на вопросы.
ПР03	Немецкая классическая философия.	Тест.
ПР04	Русская философия.	Эссе.
ПР05	Гносеология – философское учение о познании.	Доклад.
ПР06	Философия истории.	Семинар.
ПР07	Философская проблематика этики и эстетики.	Сочинения.
ПР08	Философия и глобальные проблемы современности.	Презентация.
СР01	Написание реферата	Реферат
СР02	Домашняя контрольная работа	Контрольная работа
СР03	Подготовка презентации	Презентация

7.2. Промежуточная аттестация

Формы промежуточной аттестации по дисциплине приведены в таблице 7.2.

Таблица 7.2 – Формы промежуточной аттестации

Обозначение	Форма отчетности	Семестр
Зач01	Дифференцированный зачет	3

7.3. Оценочные средства

Оценочные средства соотнесены с результатами обучения по дисциплине.

Таблица 7.3 – Результаты обучения и контрольные мероприятия

Результаты обучения	Контрольные мероприятия
1. Знать основные категории и понятия философии;	СР01, Зач01
2. Знать роль философии в жизни человека и общества;	ПР01, ПР05, Зач01
3. Знать основы философского учения о бытии;	ПР05, ПР06, Зач01
4. Знать сущность процесса познания; основы научной, философской и религиозной картин мира;	ПР05, СР02, Зач01
5. Знать об условиях формирования личности, свободе и ответственности за сохранение жизни, культуры, окружающей среды; о социальных и этических проблемах, связанных с развитием и использованием достижений науки, техники и технологий.	СР02, ПР07, Зач01.
6. Уметь ориентироваться в наиболее общих философских проблемах бытия, познания, ценностей, свободы и смысла жизни как основах формирования культуры гражданина и	ПР7, ПР08, СР03, Зач01

Результаты обучения	Контрольные мероприятия
будущего специалиста	

ПР01. Контрольная работа

1. Какие стадии развития человеческой мысли предшествовали возникновению философии в античности?
2. Основные черты философии раннего периода?
3. Остались ли черты предфилософии и мифологии в философских учениях досократиков?
4. Ионийская и италийская школы: основные представители, в чем заключается отличие философских подходов?
5. Проблема первоначала (архе) в учениях представителей Милетской школы.
6. Учение Пифагора о числовой структуре космоса. Связь пифагореизма с орфизмом.
7. Учение о противоположностях и тайной гармонии (Логосе) Гераклита.
8. Принцип тождества бытия и мышления в учении Парменида. Апории Зенона Элейского. Понятия панлогизма и онтологизма.
9. Учение о 4 элементах и космической цикличности у Эмпедокла.
10. Учение о гомеомериях в философии Анаксагора.
11. Атомизм Демокрита. Проблема свободы, отношение к смерти, этические взгляды. Учение об истечениях.
12. Отделение культуры от природы в философии софистов. «Ничто» как первопринцип и этические взгляды софистов.

ПР02 Задания к опросу.

Философия эпохи Возрождения.

1. Антропоцентризм, гуманизм и пантеизм как основные принципы философского мышления в эпоху Возрождения.
2. Натурфилософия Ренессанса.
3. Социально-философские идеи в философии эпохи Возрождения.

Задание: По рекомендованной литературе изучить вопросы:

1. Условия и особенности развития философских учений в период Ренессанса.
2. Проблема «вера и разум» в эпоху Возрождения.
3. Понимание Бога в философских учениях Возрождения (пантеизм).
4. Формирование принципов антропоцентризма и гуманизма в эпоху Возрождения.
5. Социально-философские идеи мыслителей Возрождения.

ПР03 Тест

Немецкая классическая философия.

1. В философском творчестве И. Канта выделяются периоды:
 - *а) докритический и критический;
 - б) материалистический и диалектический;
 - в) логический и онтологический;
 - г) рациональный и иррациональный;
 - д) метафизический и диалектический.
2. Философский трактат «Критика чистого разума» был написан:

- а) Гегелем;
- б) Декартом;
- *в) Кантом;
- г) Ницше;
- д) Бэконом.

3. Трансцендентное по Канту – это:

- а) познанное опытным путем;
- б) познанное эмпирически и рационально;
- в) познанное с помощью теоретического разума;
- г) познанное с помощью практического разума;
- *д) абсолютно непознаваемое.

4. По мнению Канта, «вещь в себе» – это:

- а) Бог;
- б) реальное существование потенциального мира;
- *в) мир существующий, который нам совершенно недоступен и никогда не может сделаться объектом нашего познания;
- г) то же, что феноменальное субъективное бытие;
- д) совокупность трансцендентных субъектов, то же, что Платон называл «миром идей».

5. Помимо явлений Кант выделяет:

- *а) мир вещей в себе;
- б) мир сознания в себе;
- в) мир чувств в себе;
- г) мир идей в себе;
- д) бога в себе.

6. По Канту, предмет и явление в мире, данные в восприятии, для познающего субъекта есть:

- а) вещь в себе;
- *б) феномен;
- в) ноумен;
- г) иллюзия;
- д) интуитивное схватывание.

7. Априорные формы чувственного созерцания, по Канту:

- *а) пространство и время;
- б) пространство и мышление;
- в) бытие и время;
- г) ощущение и представление;
- д) бытие и сознание.

8. По теории Канта, время и пространство:

- а) являются вечными реальными атрибутами субстанции;
- *б) не существуют реально, но необходимо предшествуют чувственному опыту;
- в) возникают ситуационно, по мере совершенствования познания мира;
- г) являются неотъемлемыми свойствами единичных вещей;
- д) первичны по отношению к материи.

9. Кант обосновывает нравственный закон, согласно которому человек является «целью в себе», поскольку:

- а) связь между чувственным стимулом и поведением имеет характер прямой необходимости;
- *б) человек — это существо, способное к абсолютно свободной автономной мотивации поведения;
- в) человек должен согласовывать свою автономную мотивацию с мотивацией других людей, рассматривая их как средство достижения своих целей;
- г) человек должен согласовывать свою автономную мотивацию с мотивацией других людей, рассматривая их как цель в самих себе;
- д) человек создан по образу и подобию божьему.

10. Формулировка категорического императива Канта гласит: «Поступай так, чтобы максима твоего поведения на основе твоей воли могла стать...»:

- а) привычной формой твоего поведения;
- б) принципом инстинкта самосохранения;
- *в) общим законом;
- г) примером для подражания других;
- д) юридическим законом.

11. По мнению Канта, категорический императив – это:

- а) выведенный им закон соотношения масс планет;
- б) критикуемый им христианский догмат;
- в) занимаемая им гражданская позиция;
- г) доказательство несостоятельности любых нравственных предписаний;
- *д) непреложное нравственное требование, моральный закон.

12. По Канту, нравственная ценность поступка тем выше, чем более он:

- *а) соответствует действующему закону;
- б) доставляет личное удовлетворение;
- в) подчинен абстрактному чувству долга;
- г) подчинен воле бога;
- д) связан с гуманными или дружескими чувствами.

13. В своей теории эстетического суждения Кант впервые охарактеризовал эстетически приятное, с точки зрения:

- а) потребности;
- б) творческой способности;
- в) практики;
- *г) незаинтересованности;
- д) удовольствия.

14. Философия Гегеля — это:

- а) реализм;
- *б) абсолютный объективный идеализм;
- в) материализм;
- г) эмпиризм;
- д) трансцендентальный идеализм.

15. Диалектика в философской системе Гегеля:

- *а) идеалистическая;
- б) экзистенциальная;
- в) материалистическая;

- г) негативная;
- д) метафорическая.

ПР04. Темы для эссе

- «Человек немислим вне общества». Л. Толстой
- «Человек имеет значение для общества лишь постольку, поскольку он служит ему». А. Франс
- «Только тот постигает истину, кто внимательно изучает природу, людей и самого себя». Н.Н. Пирогов
- «История сама по себе не может ни принудить человека, ни вовлечь его в грязное дело». П. Сартр
- «История – это правда, которая становится ложью. Миф – это ложь, которая становится правдой». Ж. Кокто
- «Мир, в котором зло одерживало бы верх над добром, не существовал бы или исчез бы». Э. Ренан
- «Видеть и чувствовать – это быть, размышлять – это жить». У. Шекспир
- «Наши взгляды, как наши часы: все они показывают разное время, но каждый верит только своим». А. Поп
- «Всемирная история есть сумма всего того, чего можно было избежать». Б. Рассел
- «Жизнь имеет в точности ту ценность, которой мы хотим ее наделить». И. Бердяев
- «Общество не обязательно соответствует политическим границам». С. Тернер
- «Нам следовало бы стремиться познавать факты, а не мнения, и напротив, находить место этим фактам в системе наших мнений». Г. Лихтенберг
- «Познание и жизнь неотделимы». Л. Фейхтвангер
- «Полнота познания всегда означает некоторое непонимание глубины нашего неведения». Р. Милликен

ПР05 Темы для доклада

Гносеология

1. Гносеология в структуре философского знания.
2. Познание как процесс.
3. Гносеология и современная когнитивная наука.
4. Сознание: понятие, структура, уровни сознания.
5. Основные законы мышления.

ПР 06. Семинар

Материя, ее всеобщие свойства и способы существования

1. Проблема бытия в истории философии. Монистические, дуалистические и плюралистические концепции бытия.
2. Дух и материя. Материализм и идеализм.
3. Движение и развитие. Модели и законы развития. Диалектика. Детерминизм и индетерминизм. Динамические и статистические закономерности. Самоорганизация и системность. Прогресс как проблема.
4. Пространство и время. Проблема пространства и времени в истории философии. Субстанциальная и реляционная концепции пространства и времени, их мировоззренческие и методологические основы. Понятие биологического и психологического пространства и времени.

5. Понятие «картина мира». Формирование научной картины мира. Квантово-релятивистская картина мира XX-XXI вв. Современное представление о единстве мира. Единство биосферы, социума и космоса.

6. Проблемы современного мира. Взаимоотношение человека и техники. Философия техники: происхождение и природа техники. Теория «ноосферы» В.И.Вернадского. Компьютерные технологии и «виртуальная реальность». Экология и экологический кризис. Глобализм и системный кризис цивилизации, перспективы ее развития в XXI веке.

Дополнительные вопросы:

1. В чем заключается специфика человеческого бытия?
2. Каковы основные формы движения материи? Каковы критерии их выделения?
3. Проблема субстанции. В чем сходство и различие содержания категорий: первоначало (Милетская школа), идея (Платон), форма (Аристотель), Бог (Августин Аврелий), субстанция как *causa sui* (Спиноза), абсолютная идея (Гегель)?
4. Каков философский смысл высказывания М. Хайдеггера: «Язык есть дом бытия»?
5. Как понимать экзистенциалистскую превращенную форму тезиса Декарта «*cogito, ergo sum*» («мыслю, следовательно, существую»): «существую, следовательно, мыслю»?
6. В чем философский смысл двух способов человеческого бытия у Э. Фромма «иметь» или «быть»?
7. Как Вы относитесь к распространенной идее, что земные процессы идут по «биологическим часам»? Если Вы согласны, обоснуйте свою точку зрения.
8. Как онтологически можно определить место «виртуальности», «виртуальной реальности» в мире?

ПР07. Темы для сочинения.

Философская проблематика этики и эстетики.

1. Этика – искусство жить.
2. Эстетика – наука о чувственном познании.
3. Этика добра и зла.
4. Природа морали.

ПР08. Темы для презентации.

Философия и глобальные проблемы современности.

1. Проблема предотвращения мировой ядерной катастрофы.
2. Проблема войны и мира.
3. Проблема преодоления отсталости развивающихся стран.
4. Создание оптимальных условий для социального прогресса всех народов.
5. Сырьевая проблема.
6. Продовольственная проблема.
7. Энергетическая проблема.
8. Предотвращение загрязнения окружающей среды.
9. Предотвращение исчезновения различных животных и растений.

СР01. Темы рефератов

1. Предмет философии.
2. Типы мировоззрения.
3. Функции философии. Структура философского знания.

4. Основной вопрос философии. Исторические типы философствования и их социально – историческая обусловленность.
5. Роль философии в жизни общества и человека. Философия и экономика.
6. Для чего нужно изучать философию.
7. Как я понимаю философию.
8. Миф как тип мировоззрения.
9. Структура и функции философии.
10. Философия и религия.

Философия древнего мира и средневековья

1. Возникновение философии.
2. Основные направления философии и этапы ее исторического развития.
3. Философия милетской школы.
4. Философия Гераклита.
5. Философия пифагореизма.
6. Философские взгляды элеатов.
7. Философия Демокрита.
8. Философские взгляды Сократа.
9. Учение Платона о познании.
10. Учение Платона об идеальном государстве.
11. Учение Аристотеля о бытии и познании.
12. Социально-философские взгляды Аристотеля.
14. Философия кинизма.
15. Философия стоицизма.
16. Философия античного скептицизма.
17. Философские взгляды Эпикура.
18. Этика Эпиктета.
19. Этика Сенеки.
20. Философия неоплатонизма.
21. Философия Даосизма.
22. Этика Конфуция.
23. Христианская философия Средневековья, ее особенности и основные принципы.

Философия эпохи Возрождения. Западноевропейская философия Нового времени

1. Данте – философ, писатель и гуманист.
2. Франческо Петрарка и его место в Итальянском Возрождении.
3. Произведение Николо Макиавелли «Государь» и его значение.
4. Джордано Бруно и его философские воззрения.
5. Проблемы гуманизма и человеческой индивидуальности в философии эпохи Возрождения.
6. Натурфилософия в эпоху Возрождения.
7. Утопии Т.Мора и Т.Кампанеллы.
8. Представление о совершенном человеке в эпоху Возрождения.
9. Т. Гоббс о государстве.
10. Теория познания Д. Локка.

Классическая немецкая философия (XVIII – XIX вв.)

1. Структура главного произведения Гегеля «Наука логики».
2. Философия как «знание знания» в «наукоучении Фихте».
3. Критический период в творчестве Канта.
4. Идеалистическая диалектика Гегеля и материалистическая диалектика Маркса.
5. Человек как предмет философии Фейербаха.
6. Основоположения как первоначала философии Фихте.

7. Роль искусства в обосновании принципов в философии Шеллинга.

Западноевропейская философия (XIX-XX вв.)

1. Тотальность страдания и возможности выхода из него в философии А. Шопенгауэра.
2. Концепция гуманизма в философии Ф. Ницше.
3. Философско-экономические взгляды К. Маркса и Ф. Энгельса.
4. Влияние позитивизма на научные и философские взгляды второй половины XIX – первой половины XX в.
5. Философские концепции развития научного знания второй половины XX века.
6. Прагматизм как философия «американского образа жизни».
7. Феноменология как теория и метод познания.
8. Понятие «жизненного мира» в феноменологии Э. Гуссерля.
9. Философские взгляды Ж.П. Сартра.
10. Философские воззрения А. Камю.
11. Теория и методы психоанализа: от З. Фрейда к К. Юнгу.
12. Э. Фромм о человеческой деструктивности.
13. Герменевтика и проблема понимания.
14. Роль структурализма в развитии философии XX века.
15. Основные принципы постструктурализма.
16. Основные идеи постмодернизма и их влияние на современную западную культуру.

Русская философия (X-XIX вв.)

1. Возникновение русской философии.
2. Проблема возникновения русской философии: три подхода.
3. Философские взгляды Максима Грека.
4. Философские идеи Юрия Крижанича
5. Нестяжатели и иосифляне: социально-политические философские взгляды
6. М.В.Ломоносов – философ и ученый-энциклопедист
7. Философия русского Просвещения XVIII века
8. Философские взгляды А.Н.Радищева.
9. Русская философия в XIX столетии: этапы развития
10. Философские идеи П.Я. Чаадаева.
11. Философия славянофилов.
12. Философские воззрения А.И.Герцена
13. Материализм Д.Писарева
14. Теория разумного эгоизма Н.Г.Чернышевского
15. Философия всеединства В.С. Соловьева.
16. Как я понимаю идею Л.Н.Толстого «непротивления злу насилием»
17. Этика Ф.М.Достоевского
18. Философские взгляды П.Л.Лаврова
19. Г.В.Плеханов и его вклад в развитие социальной философии
20. Русские философы XIX века о социально-экономической сфере.

СР02. Контрольная работа.

Онтология. Учение о развитии

1. Основные виды бытия. Бытие, субстанция, материя.
2. Идея развития в ее историческом изменении. Категории, принципы и законы **развития**.

Задание: По рекомендованной литературе изучить вопросы:

1. Идеализм и материализм как основные онтологические направления.
2. Понимание субстанции в истории философии
3. Понимание материи в истории философии.

4. Сущность, законы и принципы развития в истории философии.

СР03. Темы для презентации.

1. Иммануил Кант
2. Бенедикт Спиноза
3. Рене Декарт
4. Лао-цзы
5. Конфуций
5. Зенон Китийский
6. Диоген Синопский
7. Сократ
8. Платон
9. Аристотель

Зач01. Теоретические вопросы к зачету

1. Философия понятие, проблемы, мировоззрение.
2. Философия Древней Индии, веды, буддизм.
3. Философия Древнего Китая, конфуцианство.
4. Античность: милетская школа, Демокрит.
5. Античность: философия Сократа.
6. Античность: философия Платона.
7. Античность: философия Аристотеля.
8. Средневековье: патристика, Августин.
9. Средневековье: схоластика, Аквинский.
10. Философия эпохи Возрождения.
11. Философия Нового времени. Эмпиризм, Бекон.
12. Рационализм, Декарт.
13. Философия Просвещения.
14. Немецкая классическая философия. Философия Канта.
15. Философия Гегеля.
16. Философия марксизма.
17. Русская философия. Западники и славянофилы.
18. Русское почвенничество и консерватизм.
19. Философия В.С. Соловьева.
20. Русский космизм, Циолковский.
21. Философия Н.А. Бердяева.
22. Неопозитивизм, постпозитивизм, постмодернизм.
23. Экзистенциализм.
24. Философия человека.

7.4. Критерии и шкалы оценивания

При оценивании результатов обучения по дисциплине в ходе текущего контроля успеваемости используются следующие критерии и шкалы.

Таблица 7.4 – Критерии оценивания мероприятий текущего контроля успеваемости

Наименование, обозначение	Показатель
Практическое задание	задание выполнено правильно и в полном объеме; учитывается процент правильных ответов на дополнительные вопросы

Наименование, обозначение	Показатель
Контрольная работа	учитывается процент правильно решенных заданий
Тест	учитывается процент правильно решенных тестовых заданий
Опрос	получен полный и правильный ответ; продемонстрировано владение материалом; учитывается процент правильных ответов на дополнительные вопросы
Доклад	тема доклада раскрыта, сформулированы выводы; соблюдены требования к объему и оформлению доклада (презентации к докладу);
Реферат	тема полностью раскрыта; использованы рекомендуемые источники; соблюдены требования к объему и оформлению
Эссе	содержание работы полностью соответствует теме; глубоко и аргументировано раскрывается тема, что свидетельствует об отличном знании проблемы и дополнительных материалов, необходимых для ее освещения, умение делать выводы и обобщения; стройное по композиции, логическое и последовательное изложение мыслей; четко сформулирована проблема эссе, связно и полно доказывается выдвинутый тезис; написано правильным литературным языком и стилистически соответствует содержанию; фактические ошибки отсутствуют; достигнуто смысловое единство текста, дополнительно используемого материала; заключение содержит выводы, логично вытекающие из содержания основной части
Презентация	оправданность использование графических и анимационных элементов; оценка стиля оформления; соблюдение принципов оформления; оценка содержания информации.
Сочинение	указаны не менее двух значимых событий (явлений, процессов), относящихся к данному периоду истории; назвать две исторические личности, деятельность которых связана с указанными событиями (явлениями, процессами); указаны не менее двух причинно-следственных связей, характеризующих причины возникновения событий (явлений, процессов), происходивших в данный период; использованы исторические факты и (или) мнения историков, оценить влияние событий (явлений, процессов) данного периода на дальнейшую историю России.

Мероприятий текущего контроля успеваемости

Каждое мероприятие текущего контроля успеваемости оценивается по шкале «отлично», «хорошо», «удовлетворительно», «неудовлетворительно».

Оценка «отлично» выставляется обучающемуся при выполнении процентных показателей на уровне не ниже 81% и при суммарном количестве ошибок, недочетов, замечаний (которые обучающийся смог исправить самостоятельно) по остальным показателям не более 2; допускаются несущественные неточности в изложении и оформлении материала.

Оценка «хорошо» выставляется обучающемуся при выполнении процентных показателей на уровне не ниже 61% и при суммарном количестве ошибок, недочетов, замечаний по остальным показателям не более 3; допускаются несущественные неточности в изложении и оформлении материала.

Оценка «удовлетворительно» выставляется обучающемуся при выполнении процентных показателей на уровне не ниже 41% и при суммарном количестве ошибок, недочетов, замечаний по остальным показателям не более 4; допускаются несущественные неточности в изложении и оформлении материала.

Во всех остальных случаях обучающемуся выставляется оценка «неудовлетворительно».

При оценивании результатов обучения по дисциплине в ходе промежуточной аттестации используются следующие критерии и шкалы.

Дифференцированный зачет (Зач02).

Задание состоит из 2 теоретических вопросов.

Время на подготовку: 60 минут.

Оценка «отлично» выставляется обучающемуся, если он глубоко и прочно усвоил программный материал, исчерпывающе, последовательно, четко и логически стройно его излагает, свободно справляется с дополнительными вопросами и другими видами применения знаний, не затрудняется с ответом при видоизменении заданий, использует в ответе материал рекомендуемой литературы, правильно обосновывает принятое решение.

Оценка «хорошо» выставляется обучающемуся, если он твердо знает программный материал, грамотно и по существу излагает его, не допуская существенных неточностей в ответах на вопросы.

Оценка «удовлетворительно» выставляется обучающемуся, если он имеет знания только основного материала, но не усвоил его деталей, допускает неточности, недостаточно правильные формулировки, нарушения логической последовательности в изложении программного материала.

Оценка «неудовлетворительно» выставляется обучающемуся, который не знает значительной части программного материала, допускает существенные ошибки в ответах на вопросы.

Результат обучения по дисциплине считается достигнутым при получении обучающимся оценки «зачтено», «удовлетворительно», «хорошо», «отлично» по каждому из контрольных мероприятий, относящихся к данному результату обучения.

МИНИСТЕРСТВО НАУКИ И ВЫСШЕГО ОБРАЗОВАНИЯ РОССИЙСКОЙ ФЕДЕРАЦИИ
Федеральное государственное бюджетное образовательное учреждение
высшего образования

«Тамбовский государственный технический университет»
(ФГБОУ ВО «ТГТУ»)



РАССМОТРЕНО И ПРИНЯТО

на заседании Совета
Многопрофильного колледжа
« 15 » февраля 20 24 г.
протокол № 2

РАБОЧАЯ ПРОГРАММА УЧЕБНОЙ ДИСЦИПЛИНЫ

ОГСЭ.02 История

(шифр и наименование дисциплины в соответствии с утвержденным учебным планом подготовки)

Специальность: 09.02.07 Информационные системы и программирование

Квалификация: Программист

Составитель:

преподаватель

должность

подпись

Скрбнев В.А.

инициалы, фамилия

Директор
Многопрофильного
колледжа

подпись

Соседов Г.А.

инициалы, фамилия

Тамбов 2024

1. ПЛАНИРУЕМЫЕ РЕЗУЛЬТАТЫ ОБУЧЕНИЯ ПО ДИСЦИПЛИНЕ И ЕЕ МЕСТО В СТРУКТУРЕ ОПОП

1.1. Освоение дисциплины направлено на формирование у обучающихся следующих компетенций (Таблица 1.1).

Таблица 1.1 – Формируемые компетенции

Код компетенции	Формулировка компетенции
ОК 1	Выбирать способы решения задач профессиональной деятельности, применительно к различным контекстам.
ОК 2	Осуществлять поиск, анализ и интерпретацию информации, необходимой для выполнения задач профессиональной деятельности.
ОК 3	Планировать и реализовывать собственное профессиональное и личностное развитие.
ОК 4	Работать в коллективе и команде, эффективно взаимодействовать с коллегами, руководством, клиентами.
ОК 5	Осуществлять устную и письменную коммуникацию на государственном языке с учетом особенностей социального и культурного контекста.
ОК 6	Проявлять гражданско-патриотическую позицию, демонстрировать осознанное поведение на основе традиционных общечеловеческих ценностей, применять стандарты антикоррупционного поведения.
ОК 7	Содействовать сохранению окружающей среды, ресурсосбережению, эффективно действовать в чрезвычайных ситуациях.
ОК 9	Использовать информационные технологии в профессиональной деятельности.

1.2. В результате освоения дисциплины обучающийся должен:

знать:

- основные направления развития ключевых регионов мира на рубеже XX – XXI веков;
- сущность и причины локальных, региональных, межгосударственных конфликтов в конце XX – начале XXI вв.;
- основные процессы (интеграционные, поликультурные, миграционные и иные) политического и экономического развития ведущих государств и регионов мира;
- назначение ООН, НАТО, ЕС и других организаций и основных направлений их деятельности;
- сведения о роли науки, культуры и религии в сохранении и укреплении национальных и государственных традиций, содержания и назначения важнейших правовых и законодательных актов мирового и регионального значения.

уметь:

- ориентироваться в современной экономической, политической и культурной ситуации в России и мире;
- выявлять взаимосвязь отечественных, региональных, мировых социально-экономических, политических и культурных проблем.

1.3. Дисциплина «История» входит в состав *обязательной* части общего гуманитарного и социально-экономического цикла. До ее изучения обучающийся должен успешно освоить дисциплины общеобразовательного цикла «История», «Обществознание».

2. ОБЪЁМ ДИСЦИПЛИНЫ

Объем дисциплины составляет 54 часа.

Ниже приведено распределение общего объема дисциплины (в академических часах) в соответствии с утвержденным учебным планом.

Виды работ	Форма обучения
	Очная
	3 семестр
Лекции, уроки	32
Практические занятия, семинары	16
Лабораторные занятия	
Курсовое проектирование	
Промежуточная аттестация, в т.ч. консультации	
Самостоятельная работа	6
<i>Всего</i>	54

3. СОДЕРЖАНИЕ ДИСЦИПЛИНЫ		
Наименование разделов и тем	Содержание учебного материала и формы организации деятельности обучающихся	Объем в часах
1	2	3
<p>Раздел 1. Развитие СССР и его место в мире в 1980-е гг. Россия и мир в конце XX - начале XXI века.</p>	<p>Содержание</p> <p>Тема 1.1 Основные тенденции развития СССР к 1980-м гг. – второй половине 80-х гг. Дезинтеграционные процессы в России и Европе во второй половине 80-х Внутренняя политика государственной власти в СССР к началу 1980-х гг. Особенности идеологии национальной и социально-экономической политики. Кризис «развитого социализма». Культурная жизнь в СССР. Внешняя политика СССР к началу 1980-х гг. «Биполярная модель» международных отношений. Блоковая стратегия. СССР в глобальных и региональных конфликтах. Афганская война и ее последствия. Ближневосточный конфликт. Предпосылки системного кризиса..</p> <p>Тема 1.2. Постсоветское пространство в 90 -е гг. XX века</p> <p>• Антикризисные меры и рыночные реформы. Формирование государственной власти новой России. Принятие Конституции РФ 1993 г. Становление гражданского общества. Обострение локальных конфликтов на постсоветском пространстве. РФ и страны ближнего зарубежья. РФ и СНГ. Международные отношения в конце XX века.</p> <p>Тема 1.3. Укрепление влияния России на постсоветском пространстве</p> <p>Укрепление государственной власти. Проблемы ОК 05 федеративного устройства. Россия и страны Ближнего Зарубежья. СНГ, ОДКБ, Россия и страны Дальнего Зарубежья.</p> <p>Тема 1.4. Россия и мировые интеграционные процессы</p> <p>Расширение Евросоюза, формирование мирового «рынка труда», глобальная программа НАТО и политические ориентиры России. Роль международных организаций (ВТО, ЕЭС, ОЭСР) в глобализации политической и экономической жизни и участие России в этих процессах. Основные процессы (интеграционные, поликультурные, миграционные и иные) развития ведущих государств и регионов мира; Важнейшие правовые и законодательные акты мирового и регионального значения. Формирование единого образовательного и культурного пространства в Европе и отдельных регионах мира</p> <p>Тема 1.5. Развитие культуры в России .</p> <p>Проблема экспансии в Россию западной системы ценностей и формирование «массовой культуры». Тенденции сохранения национальных, религиозных, культурных традиций российской цивилизации как основы</p>	<p>30</p>

1	2	3
	сохранения национальной идентичности. Сохранение традиционных нравственных ценностей и индивидуальных свобод человека – основа развития духовной культуры в РФ.	
	<p>Тема 1.6. Перспективы развития РФ в современном мире</p> <p>Перспективные направления и основные проблемы развития РФ на современном этапе. Территориальная целостность России, уважение прав ее населения и 9 соседних народов – главное условие политического развития. Россия и страны ближнего зарубежья. Инновационная деятельность – приоритетное направление в науке и экономике. Инновационное развитие в РФ. Важнейшие научные открытия и технические достижения современной России с позиций их инновационного характера и возможности применения в экономике.</p>	
	В том числе, практических занятий	16
	ПР01 Основные тенденции развития СССР к 1980-м гг. – второй половине 80-х гг. Дезинтеграционные процессы в России и Европе во второй половине 80-х.	2
	ПР02 Практическое занятие 2 (ПР2) Перестройка и распад СССР.	2
	ПР03. Дезинтеграционные процессы в Европе.	2
	ПР04. Постсоветское пространство в 90-е гг. XX века.	2
	ПР05. Укрепление влияния России на постсоветском пространстве.	2
	ПР06. Россия и мировые интеграционные процессы.	2
	ПР07. Развитие культуры в России.	2
	ПР08. Перспективы развития РФ в современном мире.	2
	<p>Самостоятельная работа</p> <p>СР01 Написание реферата</p> <p>СР02 Подготовка презентации</p>	6
	Дифференцированный зачет	2
	Всего:	54

4. ПЕРЕЧЕНЬ УЧЕБНОЙ ЛИТЕРАТУРЫ

4.1 Основная литература

1. История новейшего времени : учебник и практикум для СПО / под ред. В.Л. Хейфеца. — М. : Издательство Юрайт, 2018. — 345 с. — (Серия : Профессиональное образование). — ISBN 978-5-534-09887-7. — Режим доступа : www.biblio-online.ru/book/EC7D9EF7-74E8-43D9-B70E-C0F13078E5ED.

2. История России : учебник и практикум для СПО / Д. О. Чураков [и др.] ; под ред. Д. О. Чуракова, С. А. Саркисяна. — 2-е изд., испр. и доп. — М. : Издательство Юрайт, 2018. — 462 с. — (Серия : Профессиональное образование). — ISBN 978-5-534-10034-1. — Режим доступа : www.biblio-online.ru/book/435AEE87-F841-4EB7-A799-EDF03EA46F56.

4.2 Дополнительная литература

1. Иловайский, Д. И. Краткие очерки русской истории : учебное пособие для СПО / Д. И. Иловайский. — М. : Издательство Юрайт, 2018. — 304 с. — (Серия : Профессиональное образование). — ISBN 978-5-534-09210-3. — Режим доступа : www.biblio-online.ru/book/4FC018F1-0722-458C-AEЕB-BBA4C8695268.

2. Соловьев, С. М. Учебная книга русской истории : учебное пособие для СПО / С. М. Соловьев. — М. : Издательство Юрайт, 2018. — 381 с. — (Серия : Профессиональное образование). — ISBN 978-5-534-01286-6. — Режим доступа : www.biblio-online.ru/book/C3E1189B-626B-485F-A254-6722B1832537.

5. МЕТОДИЧЕСКИЕ УКАЗАНИЯ ДЛЯ ОБУЧАЮЩИХСЯ ПО ОСВОЕНИЮ ДИСЦИПЛИНЫ

Планирование и организация времени, необходимого для изучения дисциплины

Важным условием успешного освоения дисциплины является создание Вами системы правильной организации труда, позволяющей распределить учебную нагрузку равномерно в соответствии с графиком образовательного процесса. Большую помощь в этом может оказать составление плана работы на семестр, месяц, неделю, день. Его наличие позволит подчинить свободное время целям учебы, трудиться более успешно и эффективно. С вечера всегда надо распределять работу на завтрашний день. В конце каждого дня целесообразно подвести итог работы: тщательно проверить, все ли выполнено по намеченному плану, не было ли каких-либо отступлений, а если были, по какой причине они произошли. Нужно осуществлять самоконтроль, который является необходимым условием Вашей успешной учебы. Если что-то осталось невыполненным, необходимо изыскать время для завершения этой части работы, не уменьшая объема недельного плана. Все задания к практическим занятиям, а также задания, вынесенные на самостоятельную работу, рекомендуется выполнять непосредственно после соответствующей темы лекционного курса, что способствует лучшему усвоению материала, позволяет своевременно выявить и устранить «пробелы» в знаниях, систематизировать ранее пройденный материал, на его основе приступить к овладению новыми знаниями и навыками.

Подготовка к лекциям

Знакомство с дисциплиной происходит уже на первой лекции, где от Вас требуется не просто внимание, но и самостоятельное оформление конспекта. При работе с конспектом лекций необходимо учитывать тот фактор, что одни лекции дают ответы на конкретные вопросы темы, другие – лишь выявляют взаимосвязи между явлениями, помогая студенту понять глубинные процессы развития изучаемого предмета как в истории, так и в настоящее время.

Конспектирование лекций – сложный вид вузовской аудиторной работы, предполагающий интенсивную умственную деятельность студента. Конспект является полезным тогда, когда записано самое существенное и сделано это Вами. Не надо стремиться записать дословно всю лекцию. Такое «конспектирование» приносит больше вреда, чем пользы. Целесообразно вначале понять основную мысль, излагаемую лектором, а затем записать ее. Желательно запись осуществлять на одной странице листа или оставляя поля, на которых позднее, при самостоятельной работе с конспектом, можно сделать дополнительные записи, отметить непонятные места.

Конспект лекции лучше подразделять на пункты, соблюдая красную строку. Этому в большой степени будут способствовать вопросы плана лекции, предложенные преподавателям. Следует обращать внимание на акценты, выводы, которые делает лектор, отмечая наиболее важные моменты в лекционном материале замечаниями «важно», «хорошо запомнить» и т.п. Можно делать это и с помощью разноцветных маркеров или ручек, подчеркивая термины и определения.

Целесообразно разработать собственную систему сокращений, аббревиатур и символов. Однако при дальнейшей работе с конспектом символы лучше заменить обычными словами для быстрого зрительного восприятия текста.

Работая над конспектом лекций, Вам всегда необходимо использовать не только учебник, но и ту литературу, которую дополнительно рекомендовал лектор. Именно такая серьезная, кропотливая работа с лекционным материалом позволит глубоко овладеть теоретическим материалом.

Рекомендации по работе с литературой

Работу с литературой целесообразно начать с изучения общих работ по теме, а также учебников и учебных пособий. Далее рекомендуется перейти к анализу монографий и статей, рассматривающих отдельные аспекты проблем, изучаемых в рамках курса, а также официальных материалов и неопубликованных документов (научно-исследовательские работы, диссертации), в которых могут содержаться основные вопросы изучаемой проблемы.

Работу с источниками надо начинать с ознакомительного чтения, т.е. просмотреть текст, выделяя его структурные единицы. При ознакомительном чтении закладками отмечаются те страницы, которые требуют более внимательного изучения.

В зависимости от результатов ознакомительного чтения выбирается дальнейший способ работы с источником. Если для разрешения поставленной задачи требуется изучение некоторых фрагментов текста, то используется метод выборочного чтения. Если в книге нет подробного оглавления, следует обратить внимание ученика на предметные и именные указатели.

Избранные фрагменты или весь текст (если он целиком имеет отношение к теме) требуют вдумчивого, неторопливого чтения с «мысленной проработкой» материала. Такое чтение предполагает выделение: 1) главного в тексте; 2) основных аргументов; 3) выводов. Особое внимание следует обратить на то, вытекает тезис из аргументов или нет.

Необходимо также проанализировать, какие из утверждений автора носят проблематичный, гипотетический характер, и уловить скрытые вопросы.

Понятно, что умение таким образом работать с текстом приходит далеко не сразу. Наилучший способ научиться выделять главное в тексте, улавливать проблематичный характер утверждений, давать оценку авторской позиции – это сравнительное чтение, в ходе которого Вы знакомитесь с различными мнениями по одному и тому же вопросу, сравниваете весомость и доказательность аргументов сторон и делаете вывод о наибольшей убедительности той или иной позиции.

Если в литературе встречаются разные точки зрения по тому или иному вопросу из-за сложности прошедших событий и правовых явлений, нельзя их отвергать, не разобравшись. При наличии расхождений между авторами необходимо найти рациональное зерно у каждого из них, что позволит глубже усвоить предмет изучения и более критично оценивать изучаемые вопросы. Знакомясь с особыми позициями авторов, нужно определять их схожие суждения, аргументы, выводы, а затем сравнивать их между собой и применять из них ту, которая более убедительна.

Следующим этапом работы с литературными источниками является создание конспектов, фиксирующих основные тезисы и аргументы. Можно делать записи на отдельных листах, которые потом легко систематизировать по отдельным темам изучаемого курса. Другой способ – это ведение тематических тетрадей-конспектов по одной какой-либо теме. Большие специальные работы монографического характера целесообразно конспектировать в отдельных тетрадях. Здесь важно вспомнить, что конспекты пишутся на одной стороне листа, с полями и достаточным для исправления и ремарок межстрочным расстоянием (эти правила соблюдаются для удобства редактирования). Если в конспектах приводятся цитаты, то непременно должно быть дано указание на источник (автор, название, выходные данные, № страницы). Впоследствии эта информация может быть использована при написании текста реферата или другого задания.

Таким образом, при работе с источниками и литературой важно уметь:

- сопоставлять, сравнивать, классифицировать, группировать, систематизировать информацию в соответствии с определенной учебной задачей;
- обобщать полученную информацию, оценивать прослушанное и прочитанное;
- фиксировать основное содержание сообщений; формулировать, устно и письменно, основную идею сообщения; составлять план, формулировать тезисы;

- готовить и презентовать развернутые сообщения типа доклада;
- работать в разных режимах (индивидуально, в паре, в группе), взаимодействуя друг с другом;
- пользоваться реферативными и справочными материалами;
- контролировать свои действия и действия своих товарищей, объективно оценивать свои действия;
- обращаться за помощью, дополнительными разъяснениями к преподавателю, другим студентам;
- пользоваться лингвистической или контекстуальной догадкой, словарями различного характера, различного рода подсказками, опорами в тексте (ключевые слова, структура текста, предваряющая информация и др.);
- использовать при говорении и письме перифраз, синонимичные средства, слова-описания общих понятий, разъяснения, примеры, толкования, «словотворчество»;
- повторять или перефразировать реплику собеседника в подтверждении понимания его высказывания или вопроса;
- обратиться за помощью к собеседнику (уточнить вопрос, переспросить и др.);
- использовать мимику, жесты (вообще и в тех случаях, когда языковых средств не хватает для выражения тех или иных коммуникативных намерений).
- **Подготовка к промежуточной аттестации.**
- При подготовке к промежуточной аттестации целесообразно:
 - внимательно изучить перечень вопросов и определить, в каких источниках находятся сведения, необходимые для ответа на них;
 - внимательно прочитать рекомендованную литературу;
 - составить краткие конспекты ответов (планы ответов).

6. МАТЕРИАЛЬНО-ТЕХНИЧЕСКОЕ ОБЕСПЕЧЕНИЕ

По всем видам учебной деятельности в рамках дисциплины используются специальные помещения, оснащенные необходимым оборудованием, техническими средствами обучения и материалами. Для качественного образовательного процесса по всем видам учебных занятий в рамках дисциплины используются аудитории, кабинеты и лаборатории, оснащенные необходимым специализированным оборудованием:

1	2
Наименование учебных кабинетов, лабораторий, мастерских и других помещений для реализации образовательной программы	Оснащенность учебных кабинетов, лабораторий, мастерских и других помещений для реализации образовательной программы
1	2
<i>Учебный корпус по адресу: 392032, Тамбовская область, г. Тамбов, ул. Мичуринская, д. 112: помещение № 333/А</i>	Мебель: учебная мебель Технические средства: экран, проектор Демонстрационный материал

Для самостоятельной работы обучающихся предусмотрены помещения, укомплектованные специализированной мебелью и техническими средствами обучения, служащими для представления учебной информации:

1	2
Наименование специальных помещений	Оснащенность помещений для организации самостоятельной работы обучающихся
1	2
<i>Учебный корпус по адресу: 392032, Тамбовская область, г. Тамбов, ул. Мичуринская, д. 112: помещение для организации самостоятельной работы обучающихся – читальный зал Научной библиотеки ТГТУ</i>	Мебель: учебная мебель Комплект специализированной мебели: компьютерные столы Технические средства: компьютерная техника с подключением к информационно-коммуникационной сети «Интернет» и доступом в электронную информационно-образовательную среду образовательной организации
<i>Учебный корпус по адресу: 392032, Тамбовская область, г. Тамбов, ул. Мичуринская, д. 112: помещение № 333/А</i>	Мебель: учебная мебель Технические средства: экран, проектор Демонстрационный материал

7. КОНТРОЛЬ И ОЦЕНКА РЕЗУЛЬТАТОВ ОСВОЕНИЯ ДИСЦИПЛИНЫ

Проверка достижения результатов обучения по дисциплине осуществляется в рамках текущего контроля успеваемости и промежуточной аттестации.

7.1. Текущий контроль успеваемости

Текущий контроль успеваемости включает в себя мероприятия по оцениванию выполнения заданий на практических занятиях, заданий для самостоятельной работы. Мероприятия текущего контроля успеваемости приведены в таблице 7.1.

Таблица 7.1 – Мероприятия текущего контроля успеваемости

Обозначение	Наименование	Форма контроля
ПР01	Основные тенденции развития СССР к 1980-м гг. – второй половине 80-х гг. Дезинтеграционные процессы в России и Европе во второй половине 80-х. Конспект.	Контрольная работа
ПР02	Перестройка и распад СССР.	Ответы на вопросы.
ПР03	Дезинтеграционные процессы в Европе.	Тест.
ПР04	Постсоветское пространство в 90-е гг. XX века.	Эссе.
ПР05	Укрепление влияния России на постсоветском пространстве.	Доклад.
ПР06	Россия и мировые интеграционные процессы.	Семинар.
ПР07	Развитие культуры в России.	Сочинение.
ПР08	Перспективы развития РФ в современном мире.	Презентация.
СР01	Написание реферата	Реферат
СР02	Подготовка презентации	Презентация

7.2. Промежуточная аттестация

Формы промежуточной аттестации по дисциплине приведены в таблице 7.2.

Таблица 7.2 – Формы промежуточной аттестации

Обозначение	Форма отчетности	Семестр
Зач01	Дифференцированный зачет	3

7.3. Оценочные средства

Оценочные средства соотнесены с результатами обучения по дисциплине.

Таблица 7.3 – Результаты обучения и контрольные мероприятия

Результаты обучения	Контрольные мероприятия
1. Знать основные направления развития ключевых регионов мира на рубеже веков (XX и XXI вв.);	СР01, Зач01
2. Знать сущность и причины локальных, региональных, межгосударственных конфликтов в конце XX - начале XXI вв;	ПР01, ПР02, Зач01
3. Знать основные процессы (интеграционные, поликультурные, миграционные и иные) политического и экономического развития ведущих государств и регионов мира;	ПР04, ПР06, Зач01
4. Знать назначение ООН, НАТО, ЕС и других организаций и основные направления их деятельности;	ПР03, ПР04. СР02, Зач01
5. Знать о роли науки, культуры и религии в сохранении и укреплении национальных и государственных традиций.	СР02, ПР07, Зач01.

Результаты обучения	Контрольные мероприятия
6. Знать содержание и назначение важнейших нормативных правовых актов мирового и регионального значения	ПР03, ПР04, Зач01
7. Уметь ориентироваться в современной экономической, политической и культурной ситуации в России и мире	ПР07, ПР08, СР02, Зач01
8. Уметь выявлять взаимосвязь отечественных, региональных, мировых социально-экономических, политических и культурных проблем	ПР06, ПР08, СР01, Зач01

ПР01. Контрольная работа

Основные тенденции развития СССР к 1980-м гг. – второй половине 80-х гг.

1. Расположите в хронологической последовательности исторические события. Запишите цифры, которыми обозначены исторические события, в правильной последовательности в таблицу.

1. «Бархатные революции» в Восточной Европе
2. Избрание Д.А.Медведева президентом РФ.
3. Провозглашение М.С.Горбачёвым курса на ускорение темпов экономического развития СССР.

Ответ:

2. Установите соответствие между событиями и годами: к каждой позиции первого столбца подберите соответствующую позицию из второго столбца.

Ответ:

3. Ниже приведён список терминов. Все они, за исключением двух, относятся к событиям (явлениям) «перестройки».

- 1) «Шоковая терапия»
- 2) «Гласность»
- 3) программа «500 дней»
- 4) «Новое мышление»
- 5) «Оттепель»
- 6) «Ускорение».

Найдите и запишите порядковые номера терминов, относящихся к другому историческому периоду.

Ответ:

4. Напишите пропущенное слово.

Соглашение о создании Содружества Независимых Государств, подписанное руководителями РСФСР, Белоруссии и Украины в декабре 1991 г., ознаменовавшее прекращение существования СССР, по месту подписания получило название «_____соглашение».

Ответ: _____

7. Что из перечисленного относится к социально-экономическому развитию СССР в период «перестройки»? Выберите три ответа и запишите в таблицу цифры, под которыми они указаны.

- 1) выпуск приватизационных чеков
- 2) принятие закона об индивидуальной трудовой деятельности
- 3) начало забастовочного движения в стране
- 4) снижение цен на потребительские товары
- 5) острый дефицит товаров
- 6) либерализация цен

Ответ:

8. Заполните пропуски в данных предложениях, используя приведённый ниже список пропущенных элементов: для каждого предложения, обозначенного буквой и содержащего пропуск, выберите номер нужного элемента.

А) _____ договор 1992 года, в соответствии с которым был создан Европейский Союз.

Б) Председателем правительства Российской Федерации в 2000-2004 гг. был _____.

В) В 2008 году после конфликта с Грузией Российская федерация признала независимость Абхазии и _____.

Пропущенные элементы:

1. В.В.Путин.
2. Республики Крым.
3. Маастрихтский.
4. Женевский.
5. М.М.Касьянов.
6. Южная Осетия.

Запишите в таблицу выбранные цифры под соответствующими буквами.

Ответ:

10. Прочтите отрывок из воспоминаний и напишите фамилию автора

Прочитайте отрывок из работы современного историка и укажите фамилию руководителя СССР, о котором идёт речь:

«В сравнении с предшествующими генсеками он выглядел поистине, как инопланетянин, — живой, динамичный... подчёркнуто стремящийся к общению с людьми... Необычный политический стиль нового Генерального секретаря привлек к нему десятки миллионов людей... Он обладал и прирождённым умением гипнотизировать сознание масс, а главным среди гипнотических средств была способность обрамлять умеренные идеи и предложения в яркие, корчащие, завораживающие слова: ... «гласность», «ускорение», «революция», «новое мышление». Многие из них стали популярны во всем мире и знали... места рядом с самым известным русским словом — «спутник».

Ответ: _____.

ПРО2 Опрос: Перестройка и распад СССР.

Задание:

По рекомендованной литературе:

1. Дать характеристику политических и экономических предпосылок реформ в СССР во второй половине 1980-х гг.

2. Охарактеризовать новые черты в отношениях СССР со странами Запада в период перестройки.

3. Составить характеристику (политического портрета) М.С.Горбачева (с привлечением дополнительной литературы).

4. Выяснить почему перестройка в СССР стала толчком для революций в странах Восточной Европы.

5. Принять участие в обсуждении вопросов о характере и последствиях межнациональных противоречий и конфликтов на территории СССР и Восточной Европы.

ПРО3 Тест. Дезинтеграционные процессы в Европе.

1. Как называется форма экономической интеграции, которая предполагает отмену таможенных пошлин и других ограничений на товарооборот между ее государствами – участниками:

- а) зона свободной торговли +
- б) внутренний рынок
- в) экономический союз

2. Как называется форма экономической интеграции, которая предполагает отмену препятствий на свободное перемещение через границы всех субъектов и результатов хозяйственной деятельности:
- а) экономический союз
 - б) общий рынок +
 - в) зона свободной торговли
3. Как называется высшая форма экономической интеграции:
- а) Таможенный союз
 - б) Социальный союз
 - в) Экономический и валютный союз +
4. Совокупная территория государств – членов ЕС, которые ввели евро в качестве единой валюты, называется:
- а) зона евро +
 - б) свободная валютная зона
 - в) зона Европы
5. Первая Европейская валютная единица:
- а) евро
 - б) фунт
 - в) экю +
6. Система норм, представляющих собой особый элемент европейского права и регулирующий правоотношения, связанные с обеспечением свободы передвижения граждан ЕС и граждан третьих стран в пределах шенгенского пространства называется:
- а) шенгенская виза
 - б) шенгенское право +
 - в) шенгенские достижения
7. Отношения, которые Европейский Союз развивает в рамках единой политики добрососедства:
- а) свободного обмена товарами и услугами
 - б) свободной торговли и денежной политики
 - в) которые носят тесный и мирный характер и базируются на сотрудничестве +
8. Кодифицированный акт, в котором собраны правила пересечения физическими лицами внутренних и внешних границ государств – членов Союза:
- а) Кодекс Европейского Союза о режиме пересечения границ +
 - б) Кодекс Европейского Союза о миграционной политике
 - в) Кодекс Европейского Союза о предоставлении убежища
9. Сложная форма отношений, характеризующаяся взаимными правами и обязанностями, совместными действиями и особыми процедурами:
- а) партнерство
 - б) сотрудничество
 - в) ассоциация +
10. В зависимости от уровня развития стран отношения Европейского Союза с третьими странами делятся на:
- а) отношения со странами Восточной Европы

- б) отношения с зависимыми странами и территориями, отношения с развитыми странами +
- в) отношения с западными странами

11. Горизонтальное законодательство в сфере внешней экологической политики:

- а) Директива об особо опасных видах промышленной деятельности, Директива об оценке воздействия на окружающую среду +
- б) Конвенция о загрязнении воздуха
- в) Конвенция о загрязнении воды

12. Договор, в котором появилось понятие “общая торговая политика”:

- а) Договор о Европейском Союзе 1992г.
- б) Договор об учреждении ЕЭС 1957г. +
- в) Договор о внесении изменений в Договор о Европейском Союзе 2001г.

13. Комплексная отрасль права, регулирующая общественные отношения, складывающиеся в процессе регламентации, функционирования и развития банковской системы ЕС – ... право:

- а) банковское +
- б) бюджетное
- в) финансовое

14. Лучше принять предупредительные меры по охране окружающей среды, чем восстанавливать окружающую среду – принцип таких действий:

- а) объективных
- б) устранения источников ущерба
- в) превентивных +

15. Меры, применяемые в одностороннем порядке в отношении третьих стран в сфере внешней экологической политики:

- а) автономные +
- б) чрезвычайные
- в) обычные

16. Признаки Таможенного Союза ЕС:

- а) применение различных таможенных тарифов в отношении товарооборота с третьими странами
- б) применение общего таможенного тарифа в отношении товарооборота с третьими странами, устранение количественных ограничений и равнозначных мер во взаимной торговле государств – членов +
- в) введение таможенных пошлин и сборов между государствами – членами

17. Принципы банковского права:

- а) взаимного признания +
- б) отсутствие банковского надзора страны учреждения
- в) единой банковской лицензии +

ПР04. Темы для эссе

- Кризис власти: последствия неудачи политики «перестройки». Августовские события 1991 г. Беловежские соглашения 1991 г. и распад СССР;

- Политический кризис сентября – октября 1993 г. Принятие Конституции Российской Федерации 1993 г. Общественно-политическое развитие России во второй половине 1990-х гг. Политические партии и движения Российской Федерации. Российская Федерация и страны – участницы Содружества Независимых Государств;
- Переход к рыночной экономике: реформы и их последствия;
- Российская Федерация в 2000–2012 гг.: основные тенденции социально-экономического и общественно-политического развития страны на современном этапе. В.В. Путин. Д.А. Медведев;
- Россия в мировых интеграционных процессах и формирующейся современной международно-правовой системе;
- Современная российская культура.

ПР05. Темы докладов. Укрепление влияния России на постсоветском пространстве.

1. Как изменилась для России геополитическая ситуация после распада СССР?
2. В каком состоянии находились основные внутренние компоненты внешнеполитического ресурса России: экономический, военный, морально-психологический?
3. Какие факторы сохраняли для России возможность проведения самостоятельной внешней политики?
4. Чем объясняется прозападный уклон во внешней политике РФ в первой половине 1990-х гг.?
5. Какие обстоятельства способствовали повороту к реализму и многовекторности в российской внешней политике с середины 1990-х гг.?
6. Почему положительные перемены во внешней политике 2-й половины 1990-х гг. не были достаточно устойчивыми?
7. В чём состоит значение Концепции внешней политики Российской Федерации 2000 года?
8. Как в этом документе отражены цели внешней политики России?
9. Какие факты свидетельствуют о переходе России с начала 2000-х гг. к внешнеполитическому курсу отстаивания национальных интересов?
10. Как Концепция внешней политики Российской Федерации 2008 года дополняет и развивает положения Концепции 2000 года?

ПР06. Семинар. Россия и мировые интеграционные процессы.

Практические задания.

1. Перечислите основные этапы расширения ЕС. В чем причина желания многих стран войти в его состав?
2. Назовите все страны, члены ЕС. Что побудило одну из стран выйти из его состава?
3. В чем особенности современных мировых рынков труда?
4. Как бы вы оценили процессы международной миграция высококвалифицированных кадров?
5. Каковы сновные причины привлечения иностранных работников на российские предприятия?
6. Как изменилась глобальная геополитическая конфигурация после распада СССР и роспуска военной организации ОВД? Почему военный альянс НАТО продолжает расширяться?

7. Найдите в сети Интернет и проанализируйте документы ВТО, ЕЭС, ОЭСР, НАТО и др. международных организаций в сфере глобализации различных сторон жизни общества с позиции гражданина России.

8. Найдите схожие и отличительные стороны процессов построения глобального коммунистического общества в начале XX века и построения глобального демократического общества во второй половине XX – начала XXI вв.

ПР07. Сочинение. Развитие культуры в России.

1. Музыкальная культура 20в.
2. Художественная литература 20 века.
3. Мировая культура 20-21 века.

ПР08. Презентация. Перспективы развития РФ в современном мире.

СР01. Темы реферата.

Глобализация, как феномен современного мира.

НАТО: роль и место в системе международных отношений.

Наш край на рубеже XX—XXI веков.

Национальные движения и национальные конфликты в СССР.

«Новое политическое мышление» во внешней политике.

Новые и нетрадиционные вызовы безопасности.

Политический кризис 1991 г. и распад СССР.

Политический портрет Б.Н. Ельцина.

Политический портрет М.С. Горбачева.

Предпосылки «перестройки».

Проблема глобализации в международных отношениях.

Проблема международного терроризма в современном мире.

Проблема политического ислама и исламского экстремизма в современном мире.

Проблемы функционирования и реформирования ООН в конце XX – начале XXI веков.

Распад СССР и образование СНГ.

Российская Федерация и глобальные вызовы современности.

Роль ООН в современных международных отношениях.

Сотрудничество России с ООН, НАТО, ЕС.

Экономическая модернизация России: переход к рыночным отношениям.

СР02. Темы презентаций.

Глобализация, как феномен современного мира.

НАТО: роль и место в системе международных отношений.

Наш край на рубеже XX—XXI веков.

Национальные движения и национальные конфликты в СССР.

«Новое политическое мышление» во внешней политике.

Новые и нетрадиционные вызовы безопасности.

Политический кризис 1991 г. и распад СССР.

Политический портрет Б.Н. Ельцина.

Политический портрет М.С. Горбачева.

Предпосылки «перестройки».

Проблема глобализации в международных отношениях.

Проблема международного терроризма в современном мире.

Проблема политического ислама и исламского экстремизма в современном мире.

Проблемы функционирования и реформирования ООН в конце XX – начале XXI веков.

Распад СССР и образование СНГ.

Зач01. Теоретические вопросы к зачету.

1. Основные черты развития стран Западной Европы и США во второй половине XX века.
2. Холодная война.
3. Локальные конфликты второй половины XX века.
4. Интеграционные процессы в Европе и США.
5. Китай во второй половине XX века.
6. Индия и Япония во второй половине XX века.
7. Африка и Латинская Америка во второй половине XX века.
8. НТР и её последствия.
9. Информационное общество и глобализация.
10. Социальные и этнические процессы в информационном обществе.
11. Итоги Великой Отечественной войны поздний сталинизм.
12. СССР во времена Н.С. Хрущева.
13. СССР во времена «застоя».
14. Перестройка в СССР.
15. Экономические реформы в 1990 е годы.
16. Политическое развитие России в 1991-1999 гг.
17. Россия при Путине (2000-2008 гг).
18. Война в Чечне.
19. Россия при Медведеве (2008-2012 гг).
20. Российская культура в 1990 е гг.

7.4. Критерии и шкалы оценивания

При оценивании результатов обучения по дисциплине в ходе текущего контроля успеваемости используются следующие критерии и шкалы.

Таблица 7.4 – Критерии оценивания мероприятий текущего контроля успеваемости

Наименование, обозначение	Показатель
Практическое задание	задание выполнено правильно и в полном объеме; учитывается процент правильных ответов на дополнительные вопросы
Контрольная работа	учитывается процент правильно решенных заданий
Тест	учитывается процент правильно решенных тестовых заданий
Опрос	получен полный и правильный ответ; продемонстрировано владение материалом; учитывается процент правильных ответов на дополнительные вопросы
Доклад	тема доклада раскрыта, сформулированы выводы; соблюдены требования к объему и оформлению доклада (презентации к докладу);
Реферат	тема полностью раскрыта; использованы рекомендуемые источники;

Наименование, обозначение	Показатель
	соблюдены требования к объему и оформлению
Эссе	содержание работы полностью соответствует теме; глубоко и аргументировано раскрывается тема, что свидетельствует об отличном знании проблемы и дополнительных материалов, необходимых для ее освещения, умение делать выводы и обобщения; стройное по композиции, логическое и последовательное изложение мыслей; четко сформулирована проблема эссе, связно и полно доказывается выдвинутый тезис; написано правильным литературным языком и стилистически соответствует содержанию; фактические ошибки отсутствуют; достигнуто смысловое единство текста, дополнительно используемого материала; заключение содержит выводы, логично вытекающие из содержания основной части
Презентация	оправданность использование графических и анимационных элементов; оценка стиля оформления; соблюдение принципов оформления; оценка содержания информации.
Сочинение	указаны не менее двух значимых событий (явлений, процессов), относящихся к данному периоду истории; назвать две исторические личности, деятельность которых связана с указанными событиями (явлениями, процессами); указаны не менее двух причинно-следственных связей, характеризующих причины возникновения событий (явлений, процессов), происходивших в данный период; использованы исторические факты и (или) мнения историков, оценить влияние событий (явлений, процессов) данного периода на дальнейшую историю России.

Мероприятий текущего контроля успеваемости

Каждое мероприятие текущего контроля успеваемости оценивается по шкале «отлично», «хорошо», «удовлетворительно», «неудовлетворительно».

Оценка «отлично» выставляется обучающемуся при выполнении процентных показателей на уровне не ниже 81% и при суммарном количестве ошибок, недочетов, замечаний (которые обучающийся смог исправить самостоятельно) по остальным показателям не более 2; допускаются несущественные неточности в изложении и оформлении материала.

Оценка «хорошо» выставляется обучающемуся при выполнении процентных показателей на уровне не ниже 61% и при суммарном количестве ошибок, недочетов, замечаний по остальным показателям не более 3; допускаются несущественные неточности в изложении и оформлении материала.

Оценка «удовлетворительно» выставляется обучающемуся при выполнении процентных показателей на уровне не ниже 41% и при суммарном количестве ошибок, недочетов, замечаний по остальным показателям не более 4; допускаются несущественные неточности в изложении и оформлении материала.

Во всех остальных случаях обучающемуся выставляется оценка «неудовлетворительно».

При оценивании результатов обучения по дисциплине в ходе промежуточной аттестации используются следующие критерии и шкалы.

Дифференцированный зачет (Зач02).

Задание состоит из 2 теоретических вопросов.

Время на подготовку: 60 минут.

Оценка «отлично» выставляется обучающемуся, если он глубоко и прочно усвоил программный материал, исчерпывающе, последовательно, четко и логически стройно его излагает, свободно справляется с дополнительными вопросами и другими видами применения знаний, не затрудняется с ответом при видоизменении заданий, использует в ответе материал рекомендуемой литературы, правильно обосновывает принятое решение.

Оценка «хорошо» выставляется обучающемуся, если он твердо знает программный материал, грамотно и по существу излагает его, не допуская существенных неточностей в ответах на вопросы.

Оценка «удовлетворительно» выставляется обучающемуся, если он имеет знания только основного материала, но не усвоил его деталей, допускает неточности, недостаточно правильные формулировки, нарушения логической последовательности в изложении программного материала.

Оценка «неудовлетворительно» выставляется обучающемуся, который не знает значительной части программного материала, допускает существенные ошибки в ответах на вопросы.

Результат обучения по дисциплине считается достигнутым при получении обучающимся оценки «зачтено», «удовлетворительно», «хорошо», «отлично» по каждому из контрольных мероприятий, относящихся к данному результату обучения.

МИНИСТЕРСТВО НАУКИ И ВЫСШЕГО ОБРАЗОВАНИЯ РОССИЙСКОЙ ФЕДЕРАЦИИ
Федеральное государственное бюджетное образовательное учреждение
высшего образования

«Тамбовский государственный технический университет»
(ФГБОУ ВО «ТГТУ»)



РАССМОТРЕНО И ПРИНЯТО

на заседании Совета
Многопрофильного колледжа
« 15 » февраля 20 24 г.
протокол № 2

РАБОЧАЯ ПРОГРАММА УЧЕБНОЙ ДИСЦИПЛИНЫ

ОГСЭ.03 Психология общения

(шифр и наименование дисциплины в соответствии с утвержденным учебным планом подготовки)

Специальность: 09.02.07 Информационные системы и программирование

Квалификация: программист

Составитель:

преподаватель

должность

подпись

Н.А. Алюшкина

инициалы, фамилия

Директор
Многопрофильного
колледжа

подпись

Г.А. Соседов

инициалы, фамилия

Тамбов 2024

1. ПЛАНИРУЕМЫЕ РЕЗУЛЬТАТЫ ОБУЧЕНИЯ ПО ДИСЦИПЛИНЕ И ЕЕ МЕСТО В СТРУКТУРЕ ОПОП

1.1. Освоение дисциплины направлено на формирование у обучающихся следующих компетенций (Таблица 1.1).

Таблица 1.1 – Формируемые компетенции

Код компетенции	Формулировка компетенции
ОК-1	Выбирать способы решения задач профессиональной деятельности, применительно к различным контекстам
ОК-2	Осуществлять поиск, анализ и интерпретацию информации, необходимой для выполнения задач профессиональной деятельности
ОК-3	Планировать и реализовывать собственное профессиональное и личностное развитие
ОК-4	Работать в коллективе и команде, эффективно взаимодействовать с коллегами, руководством, клиентами
ОК-6	Проявлять гражданско-патриотическую позицию, демонстрировать осознанное поведение на основе традиционных общечеловеческих ценностей, применять стандарты антикоррупционного поведения.

1.2. В результате освоения дисциплины обучающийся должен:
знать:

- актуальный профессиональный и социальный контекст, в котором приходится работать и жить;
- основные источники информации и ресурсы для решения задач и проблем в профессиональном и/или социальном контексте;
- алгоритмы выполнения работ в профессиональной и смежных областях;
- методы работы в профессиональной и смежных сферах;
- структуру плана для решения задач; порядок оценки результатов решения задач профессиональной деятельности
- номенклатура информационных источников, применяемых в профессиональной деятельности;
- приемы структурирования информации;
- формат оформления результатов поиска информации
- содержание актуальной нормативно-правовой документации;
- современная научная и профессиональная терминология;
- возможные траектории профессионального развития и самообразования
- психологические основы деятельности коллектива, психологические особенности личности;
- основы проектной деятельности;
- сущность гражданско-патриотической позиции, общечеловеческих ценностей;
- значимость профессиональной деятельности по профессии (специальности);

уметь:

- распознавать задачу и/или проблему в профессиональном и/или социальном контексте;
- анализировать задачу и/или проблему и выделять её составные части;
- определять этапы решения задачи;
- выявлять и эффективно искать информацию, необходимую для решения задачи и/или проблемы;
- составить план действия; определить необходимые ресурсы;

- владеть актуальными методами работы в профессиональной и смежных сферах;
- реализовать составленный план;
- оценивать результат и последствия своих действий (самостоятельно или с помощью)
- определять задачи для поиска информации;
- определять необходимые источники информации;
- планировать процесс поиска;
- структурировать получаемую информацию;
- выделять наиболее значимое в перечне информации;
- оценивать практическую значимость результатов поиска;
- оформлять результаты поиска
- определять актуальность нормативно-правовой документации в профессиональной деятельности;
- применять современную научную профессиональную терминологию;
- определять и выстраивать траектории профессионального развития и самообразования
- организовывать работу коллектива и команды;
- взаимодействовать с коллегами, руководством, клиентами в ходе профессиональной деятельности
- описывать значимость своей профессии (специальности)

1.3. Дисциплина «Психология общения» входит в состав общего гуманитарного и социально-экономического цикла образовательной программы.

2. ОБЪЁМ ДИСЦИПЛИНЫ

Объем дисциплины составляет 54 часа.

Ниже приведено распределение общего объема дисциплины (в академических часах) в соответствии с утвержденным учебным планом.

Виды работ	Форма обучения
	Очная
	4 семестр
Лекции, уроки	32
Практические занятия, семинары	16
Лабораторные занятия	
Курсовое проектирование	
Промежуточная аттестация, в т.ч. консультации	
Самостоятельная работа	6
<i>Всего</i>	54

3. СОДЕРЖАНИЕ ДИСЦИПЛИНЫ

Объем учебной дисциплины составляет 54 часов.

Наименование разделов и тем	Содержание учебного материала и формы организации деятельности обучающихся	Объем в часах	
1	2	3	
Раздел 1 Психологические аспекты общения	Содержание	16	
	Тема 1.1. Общение – основа человеческого бытия 1. Общение в системе межличностных и общественных отношений. Роль общения в профессиональной деятельности. Единство общения и деятельности.		
	Тема 1.2. Классификация общения 1. Виды общения. Структура общения. Функции общения.		
	Тема 1.3. Средства общения 1. Вербальные средства общения. Невербальные средства общения: кинесика, экстралингвистика, паралингвистика, такесика, проксемика.		
	Тема 1.4 Общение как обмен информацией (коммуникативная сторона общения). Общение как восприятие людьми друг друга (перцептивная сторона общения). Общение как взаимодействие (интерактивная сторона общения) 1. Основные элементы коммуникации. Виды коммуникаций. Коммуникативные барьеры. Понятие социальной перцепции. Механизмы восприятия. Эффекты восприятия. Типы взаимодействия: кооперация и конкуренция. Позиции взаимодействия в русле трансактного анализа Э. Берна. Ориентация на понимание и ориентация на контроль. Взаимодействие как организация совместной деятельности.		
	В том числе, практических занятий		8
	ПР01. «Круг общения».		2
	ПР02. Общение с использованием вербальных и невербальных компонентов общения.		2
	ПР03. Самодиагностика по теме «Механизмы восприятия».		2
	ПР04. Диагностический инструментарий «Ваши эмпатические способности».		2
Раздел 2 Деловое общение	Содержание	16	
	Тема 2.1. Деловое общение 1. Деловое общение. Виды делового общения. Этапы делового общения. Психологические особенности ведения деловых дискуссий и публичных выступлений.		
	Тема 2.2. Проявление индивидуальных особенностей в деловом общении 1. Темперамент. Типы темперамента. Свойства		

1	2	3
	темперамента.	
	Тема 2.3. Этикет в профессиональной деятельности 1. Понятие этикета. Деловой этикет в профессиональной деятельности. Взаимосвязь делового этикета и этики деловых отношений.	
	Тема 2.4. Деловые переговоры 1. Переговоры как разновидность делового общения. Подготовка к переговорам. Ведение переговоров.	
	В том числе практических занятий	4
	ПР05 Виды и тапы делового общения	1
	ПР06 Самодиагностика по теме «Темперамент». Диагностический инструментарий: «Типы темперамента».	1
	ПР07 Деловой этикет и имидж делового человека	1
	ПР08 Анализ типов межличностного общения	1
Раздел 2 Раздел 3 Конфликты в деловом общении	Содержание	
	Тема 3.1. Конфликт его сущность 1. Понятие конфликта и его структура. Динамика конфликта. Виды конфликтов.	
	Тема 3.2. Стратегии поведения в конфликтной ситуации 1. Стратегии и тактики поведения в конфликтной ситуации.	
	Тема 3.3. Конфликты в деловом общении 1. Особенности эмоционального реагирования в конфликтах. Правила поведения в конфликтах.	16
	Тема 3.4. Стресс и его особенности 1. Стресс и его характеристика. Профилактика стрессов в деловом общении	
	В том числе практически работ	4
	ПР09. Анализ результатов тестирования. Деловая игра «Переговоры». Самодиагностика по теме: «Стратегии и тактики поведения в конфликтной ситуации»: Диагностический инструментарий.	2
	ПР10. «Стратегия поведения в конфликтах». Анализ своего поведения на основании результатов диагностики.	1
	ПР11 Работа в коллективе	1
	Самостоятельная работа СР01 Написание реферата СР02 Домашняя контрольная работа	6
	Дифференцированный зачет	
	Всего:	54

4. ПЕРЕЧЕНЬ УЧЕБНОЙ ЛИТЕРАТУРЫ**4.1. Основная литература**

1. Бороздина, Г. В. Психология общения : учебник и практикум для среднего профессионального образования / Г. В. Бороздина, Н. А. Кормнова ; под общей редакцией Г. В. Бороздиной. — Москва : Издательство Юрайт, 2019. — 463 с. — (Профессиональное образование). — ISBN 978-5-534-00753-4. — Текст : электронный // ЭБС Юрайт [сайт]. — URL: <https://biblio-online.ru/bcode/433552>

2. Корягина, Н. А. Психология общения : учебник и практикум для среднего профессионального образования / Н. А. Корягина, Н. В. Антонова, С. В. Овсянникова. — Москва : Издательство Юрайт, 2019. — 437 с. — (Профессиональное образование). — ISBN 978-5-534-00962-0. — Текст : электронный // ЭБС Юрайт [сайт]. URL: <https://biblio-online.ru/bcode/433403>

3. Садовская, В. С. Психология общения : учебник и практикум для среднего профессионального образования / В. С. Садовская, В. А. Ремизов. — 2-е изд., испр. и доп. — Москва : Издательство Юрайт, 2019. — 169 с. — (Профессиональное образование). — ISBN 978-5-534-07046-0. — Текст : электронный // ЭБС Юрайт [сайт]. — URL: <https://biblio-online.ru/bcode/437159>

4.2. Дополнительная литература

1. Абельская, Р. Ш. Психология общения для it-специальностей : учебное пособие для среднего профессионального образования / Р. Ш. Абельская ; под научной редакцией И. Н. Обабкова. — Москва : Издательство Юрайт, 2019 ; Екатеринбург : Изд-во Урал. ун-та. — 111 с. — (Профессиональное образование). — ISBN 978-5-534-12200-8 (Издательство Юрайт). — ISBN 978-5-7996-1215-3 (Изд-во Урал. ун-та). — Текст : электронный // ЭБС Юрайт [сайт]. — URL: <https://biblio-online.ru/bcode/447048>

2. Чернышова, Л. И. Психология общения: этика, культура и этикет делового общения : учебное пособие для среднего профессионального образования / Л. И. Чернышова. — Москва : Издательство Юрайт, 2019. — 161 с. — (Профессиональное образование). — ISBN 978-5-534-10547-6. — Текст : электронный // ЭБС Юрайт [сайт]. — URL: <https://biblio-online.ru/bcode/430797>

3. Маслова, Т. А. Психология общения : учебное пособие для СПО / Т. А. Маслова, С. И. Маслов. — Саратов : Профобразование, 2019. — 164 с. — ISBN 978-5-4488-0299-7. — Текст : электронный // Электронно-библиотечная система IPR BOOKS : [сайт]. — URL: <http://www.iprbookshop.ru/85787.html>

4. Леонов, Н. И. Психология общения : учебное пособие для среднего профессионального образования / Н. И. Леонов. — 5-е изд., перераб. и доп. — Москва : Издательство Юрайт, 2019. — 193 с. — (Профессиональное образование). — ISBN 978-5-534-10454-7. — Текст : электронный // ЭБС Юрайт [сайт]. — URL: <https://biblio-online.ru/bcode/430170>

5. МЕТОДИЧЕСКИЕ УКАЗАНИЯ ДЛЯ ОБУЧАЮЩИХСЯ ПО ОСВОЕНИЮ ДИСЦИПЛИНЫ

Планирование и организация времени, необходимого для изучения дисциплины.

Важным условием успешного освоения дисциплины является создание Вами системы правильной организации труда, позволяющей распределить учебную нагрузку равномерно в соответствии с графиком образовательного процесса. Большую помощь в этом может оказать составление плана работы на семестр, месяц, неделю, день. Его наличие позволит подчинить свободное время целям учебы, трудиться более успешно и эффективно. С вечера всегда надо распределять работу на завтрашний день. В конце каждого дня целесообразно подвести итог работы: тщательно проверить, все ли выполнено по намеченному плану, не было ли каких-либо отступлений, а если были, по какой причине они произошли. Нужно осуществлять самоконтроль, который является необходимым условием Вашей успешной учебы. Если что-то осталось невыполненным, необходимо изыскать время для завершения этой части работы, не уменьшая объема недельного плана. Все задания к практическим занятиям, а также задания, вынесенные на самостоятельную работу, рекомендуется выполнять непосредственно после соответствующей темы лекционного курса, что способствует лучшему усвоению материала, позволяет своевременно выявить и устранить «пробелы» в знаниях, систематизировать ранее пройденный материал, на его основе приступить к овладению новыми знаниями и навыками.

Система университетского обучения основывается на рациональном сочетании нескольких видов учебных занятий (в первую очередь, лекций и практических занятий), работа на которых обладает определенной спецификой.

Подготовка к лекциям.

Знакомство с дисциплиной происходит уже на первой лекции, где от Вас требуется не просто внимание, но и самостоятельное оформление конспекта. При работе с конспектом лекций необходимо учитывать тот фактор, что одни лекции дают ответы на конкретные вопросы темы, другие – лишь выявляют взаимосвязи между явлениями, помогая студенту понять глубинные процессы развития изучаемого предмета как в истории, так и в настоящее время.

Конспектирование лекций – сложный вид вузовской аудиторной работы, предполагающий интенсивную умственную деятельность студента. Конспект является полезным тогда, когда записано самое существенное и сделано это Вами. Не надо стремиться записать дословно всю лекцию. Такое «конспектирование» приносит больше вреда, чем пользы. Целесообразно вначале понять основную мысль, излагаемую лектором, а затем записать ее. Желательно запись осуществлять на одной странице листа или оставляя поля, на которых позднее, при самостоятельной работе с конспектом, можно сделать дополнительные записи, отметить непонятные места.

Конспект лекции лучше подразделять на пункты, соблюдая красную строку. Этому в большой степени будут способствовать вопросы плана лекции, предложенные преподавателям. Следует обращать внимание на акценты, выводы, которые делает лектор, отмечая наиболее важные моменты в лекционном материале замечаниями «важно», «хорошо запомнить» и т.п. Можно делать это и с помощью разноцветных маркеров или ручек, подчеркивая термины и определения.

Целесообразно разработать собственную систему сокращений, аббревиатур и символов. Однако при дальнейшей работе с конспектом символы лучше заменить обычными словами для быстрого зрительного восприятия текста.

Работая над конспектом лекций, Вам всегда необходимо использовать не только учебник, но и ту литературу, которую дополнительно рекомендовал лектор. Именно такая

серьезная, кропотливая работа с лекционным материалом позволит глубоко овладеть теоретическим материалом.

Подготовка к практическим занятиям.

Подготовку к каждому практическому занятию Вы должны начать с ознакомления с планом практического занятия, который отражает содержание предложенной темы. Тщательное продумывание и изучение вопросов плана основывается на проработке текущего материала лекции, а затем изучения обязательной и дополнительной литературы, рекомендованной к данной теме. Все новые понятия по изучаемой теме необходимо выучить наизусть и внести в глоссарий, который целесообразно вести с самого начала изучения курса.

Результат такой работы должен проявиться в Вашей способности свободно ответить на теоретические вопросы практикума, выступать и участвовать в коллективном обсуждении вопросов изучаемой темы, правильно выполнять практические задания и контрольные работы.

В процессе подготовки к практическим занятиям, Вам необходимо обратить особое внимание на самостоятельное изучение рекомендованной литературы. При всей полноте конспектирования лекции в ней невозможно изложить весь материал из-за лимита аудиторных часов. Поэтому самостоятельная работа с учебниками, учебными пособиями, научной, справочной литературой, материалами периодических изданий и Интернета является наиболее эффективным методом получения дополнительных знаний, позволяет значительно активизировать процесс овладения информацией, способствует более глубокому усвоению изучаемого материала, формирует у Вас отношение к конкретной проблеме.

Рекомендации по работе с литературой.

Работу с литературой целесообразно начать с изучения общих работ по теме, а также учебников и учебных пособий. Далее рекомендуется перейти к анализу монографий и статей, рассматривающих отдельные аспекты проблем, изучаемых в рамках курса, а также официальных материалов и неопубликованных документов (научно-исследовательские работы, диссертации), в которых могут содержаться основные вопросы изучаемой проблемы.

Работу с источниками надо начинать с ознакомительного чтения, т.е. просмотреть текст, выделяя его структурные единицы. При ознакомительном чтении закладками отмечаются те страницы, которые требуют более внимательного изучения.

В зависимости от результатов ознакомительного чтения выбирается дальнейший способ работы с источником. Если для разрешения поставленной задачи требуется изучение некоторых фрагментов текста, то используется метод выборочного чтения. Если в книге нет подробного оглавления, следует обратить внимание ученика на предметные и именные указатели.

Избранные фрагменты или весь текст (если он целиком имеет отношение к теме) требуют вдумчивого, неторопливого чтения с «мысленной проработкой» материала. Такое чтение предполагает выделение: 1) главного в тексте; 2) основных аргументов; 3) выводов. Особое внимание следует обратить на то, вытекает тезис из аргументов или нет.

Необходимо также проанализировать, какие из утверждений автора носят проблематичный, гипотетический характер, и уловить скрытые вопросы.

Понятно, что умение таким образом работать с текстом приходит далеко не сразу. Наилучший способ научиться выделять главное в тексте, улавливать проблематичный характер утверждений, давать оценку авторской позиции – это сравнительное чтение, в ходе которого Вы знакомитесь с различными мнениями по одному и тому же вопросу, сравниваете весомость и доказательность аргументов сторон и делаете вывод о наибольшей убедительности той или иной позиции.

Если в литературе встречаются разные точки зрения по тому или иному вопросу из-за сложности прошедших событий и правовых явлений, нельзя их отвергать, не разобравшись. При наличии расхождений между авторами необходимо найти рациональное зерно у каждого из них, что позволит глубже усвоить предмет изучения и более критично оценивать изучаемые вопросы. Знакомясь с особыми позициями авторов, нужно определять их схожие суждения, аргументы, выводы, а затем сравнивать их между собой и применять из них ту, которая более убедительна.

Следующим этапом работы с литературными источниками является создание конспектов, фиксирующих основные тезисы и аргументы. Можно делать записи на отдельных листах, которые потом легко систематизировать по отдельным темам изучаемого курса. Другой способ – это ведение тематических тетрадей-конспектов по одной какой-либо теме. Большие специальные работы монографического характера целесообразно конспектировать в отдельных тетрадях. Здесь важно вспомнить, что конспекты пишутся на одной стороне листа, с полями и достаточным для исправления и ремарок межстрочным расстоянием (эти правила соблюдаются для удобства редактирования). Если в конспектах приводятся цитаты, то непременно должно быть дано указание на источник (автор, название, выходные данные, № страницы). Впоследствии эта информация может быть использована при написании текста реферата или другого задания.

Таким образом, при работе с источниками и литературой важно уметь:

- сопоставлять, сравнивать, классифицировать, группировать, систематизировать информацию в соответствии с определенной учебной задачей;
- обобщать полученную информацию, оценивать прослушанное и прочитанное;
- фиксировать основное содержание сообщений; формулировать, устно и письменно, основную идею сообщения; составлять план, формулировать тезисы;
- готовить и презентовать развернутые сообщения типа доклада;
- работать в разных режимах (индивидуально, в паре, в группе), взаимодействуя друг с другом;
- пользоваться реферативными и справочными материалами;
- контролировать свои действия и действия своих товарищей, объективно оценивать свои действия;
- обращаться за помощью, дополнительными разъяснениями к преподавателю, другим студентам;
- пользоваться лингвистической или контекстуальной догадкой, словарями различного характера, различного рода подсказками, опорами в тексте (ключевые слова, структура текста, предваряющая информация и др.);
- использовать при говорении и письме перифраз, синонимичные средства, слова-описания общих понятий, разъяснения, примеры, толкования, «словотворчество»;
- повторять или перефразировать реплику собеседника в подтверждении понимания его высказывания или вопроса;
- обратиться за помощью к собеседнику (уточнить вопрос, переспросить и др.);
- использовать мимику, жесты (вообще и в тех случаях, когда языковых средств не хватает для выражения тех или иных коммуникативных намерений).

Подготовка к промежуточной аттестации.

При подготовке к промежуточной аттестации целесообразно:

- внимательно изучить перечень вопросов и определить, в каких источниках находятся сведения, необходимые для ответа на них;
- внимательно прочитать рекомендованную литературу;
- составить краткие конспекты ответов (планы ответов).

6. МАТЕРИАЛЬНО-ТЕХНИЧЕСКОЕ ОБЕСПЕЧЕНИЕ

По всем видам учебной деятельности в рамках дисциплины используются специальные помещения, оснащенные необходимым оборудованием, техническими средствами обучения и материалами.

Наименование специальных помещений	Оснащенность специальных помещений	Перечень лицензионного программного обеспечения / Реквизиты подтверждающего документа
Учебный корпус по адресу: 392032, Тамбовская область, г. Тамбов, ул. Мичуринская, д. 112: помещение № 309/А – кабинет социально-экономических дисциплин	Мебель: учебная мебель Технические средства: экран, проектор	MS Office, Windows / Корпоративные академические лицензии бессрочные Microsoft Open License №47425744, 48248803, 41251589, 46314939, 44964701, 43925361, 45936776, 47425744, 41875901, 41318363, 60102643; {при необходимости дополнить из списка http://www.tstu.ru/prep/metod/doc/opop/21.doc }

Для самостоятельной работы обучающихся предусмотрены помещения, укомплектованные специализированной мебелью, оснащенные компьютерной техникой с возможностью подключения к сети «Интернет» и обеспечением доступа в электронную информационно-образовательную среду университета.

Наименование помещений для самостоятельной работы обучающихся	Оснащенность помещений для самостоятельной работы обучающихся	Перечень лицензионного программного обеспечения / Реквизиты подтверждающего документа
Помещение для самостоятельной работы обучающихся (читальный зал Научной библиотеки)	Мебель: учебная мебель Комплект специализированной мебели: компьютерные столы Оборудование: компьютерная техника с подключением к информационно-коммуникационной сети «Интернет» и доступом в электронную информационно-образовательную среду образовательной организации, веб-камеры, коммуникационное оборудование, обеспечивающее доступ к сети интернет (проводное соединение и беспроводное соединение по технологии Wi-Fi)	Microsoft Windows 7 pro Лицензия №49487340 Microsoft Office2007 Лицензия №49487340
Помещение для самостоятельной работы обучающихся (ауд. 333/А)	Мебель: учебная мебель Комплект специализированной мебели: компьютерные столы Оборудование: компьютерная техника с подключением к информационно-коммуникационной сети «Интернет» и доступом в электронную информационно-образовательную среду образовательной организации, веб-камеры, коммуникационное оборудование, обеспечивающее доступ к сети интернет (проводное соединение и беспроводное соединение по технологии Wi-Fi)	Microsoft Windows XP Лицензия №44964701 Microsoft Office 2007 Лицензия №44964701

7. КОНТРОЛЬ И ОЦЕНКА РЕЗУЛЬТАТОВ ОСВОЕНИЯ ДИСЦИПЛИНЫ

Проверка достижения результатов обучения по дисциплине осуществляется в рамках текущего контроля успеваемости и промежуточной аттестации.

7.1. Текущий контроль успеваемости

Текущий контроль успеваемости включает в себя мероприятия по оцениванию выполнения на практических занятиях заданий для самостоятельной работы. Мероприятия текущего контроля успеваемости приведены в таблице 7.1.

Таблица 7.1 – Мероприятия текущего контроля успеваемости

Обозначение	Наименование	Форма контроля
ПР01	ПР01. «Круг общения».	тренинг
ПР02	ПР02. Общение с использованием вербальных и невербальных компонентов общения.	тренинг
ПР03	ПР03. Самодиагностика по теме «Механизмы восприятия».	тест
ПР04	ПР04. Диагностический инструментарий «Ваши эмпатические способности».	тест
ПР05	ПР05 Виды и тапы делового общения	
ПР06	ПР06 Самодиагностика по теме «Темперамент». Диагностический инструментарий: «Типы темперамента».	тест
ПР07	ПР07 Деловой этикет и имидж делового человека	письменная работа
ПР08	ПР08 Анализ типов межличностного общения	письменная работа
ПР09	ПР09. Анализ результатов тестирования. Деловая игра «Переговоры». Самодиагностика по теме: «Стратегии и тактики поведения в конфликтной ситуации»: Диагностический инструментарий.	Деловая игра
ПР10	ПР10. «Стратегия поведения в конфликтах». Анализ своего поведения на основании результатов диагностики.	устный ответ
ПР11	ПР11 Работа в коллективе	письменная работа
СР01	Написание реферата	реферат
СР02	Домашняя контрольная работа	онлайн тест

7.2. Промежуточная аттестация

Формы промежуточной аттестации по дисциплине приведены в таблице 7.2.

Таблица 7.2 – Формы промежуточной аттестации

Обозначение	Форма отчетности	Семестр
Зач01	Дифференцированный зачет	4

7.3. Оценочные средства

Оценочные средства соотнесены с результатами обучения по дисциплине.

Таблица 7.3 – Результаты обучения и контрольные мероприятия

Результаты обучения	Контрольные мероприятия
• Осуществлять устную и письменную коммуникацию на	ПР01, ПР02, ПР03, ПР04,

Результаты обучения	Контрольные мероприятия
<p>государственном языке с учётом особенностей социального и культурного контекста;</p> <ul style="list-style-type: none"> • Работать в коллективе и команде, эффективно взаимодействовать с коллегами, руководством, клиентами; • Осуществлять поиск, анализ и интерпретацию информации, необходимой для выполнения задач профессиональной деятельности. 	<p>ПР05, ПР06, ПР07, ПР08, ПР09, ПР10, ПР11</p>
<ul style="list-style-type: none"> • Умение постановки цели, выбора и применения методов и способов решения профессиональных задач; • Своевременность сдачи практических заданий, отчетов по практике; • Рациональность распределения времени при выполнении практических работ с соблюдением норм и правил внутреннего распорядка; • Эффективный поиск необходимой информации, использование различных источников получения информации, включая Интернет-ресурсы; • Выбор оптимальных способов решения профессиональных задач применительно к различным контекстам 	<p>СР01, СР02</p>
<p>знать:</p> <ul style="list-style-type: none"> • актуальный профессиональный и социальный контекст, в котором приходится работать и жить; • основные источники информации и ресурсы для решения задач и проблем в профессиональном и/или социальном контексте; • алгоритмы выполнения работ в профессиональной и смежных областях; • методы работы в профессиональной и смежных сферах; • структуру плана для решения задач; порядок оценки результатов решения задач профессиональной деятельности • приемы структурирования информации; • формат оформления результатов поиска информации • содержание актуальной нормативно-правовой документации; • современная научная и профессиональная терминология; • возможные траектории профессионального развития и самообразования • психологические основы деятельности коллектива, психологические особенности личности; • основы проектной деятельности; • сущность гражданско-патриотической позиции, общечеловеческих ценностей; • значимость профессиональной деятельности по профессии (специальности). <p>уметь:</p> <ul style="list-style-type: none"> • распознавать задачу и/или проблему в профессиональном и/или социальном контексте; • анализировать задачу и/или проблему и выделять её составные части; • выявлять и эффективно искать информацию, необходимую для решения задачи и/или проблемы; • составить план действия; определить необходимые ресурсы; • владеть актуальными методами работы в профессиональной и смежных сферах; • реализовать составленный план; • оценивать результат и последствия своих действий (самостоятельно или с помощью) • определять задачи для поиска информации; • определять необходимые источники информации; • планировать процесс поиска; • структурировать получаемую информацию; • выделять наиболее значимое в перечне информации; 	<p>Зач01</p>

Результаты обучения	Контрольные мероприятия
<ul style="list-style-type: none"> • оценивать практическую значимость результатов поиска; • оформлять результаты поиска • определять актуальность нормативно-правовой документации в профессиональной деятельности; • применять современную научную профессиональную терминологию; • определять и выстраивать траектории профессионального развития и самообразования • организовывать работу коллектива и команды; • взаимодействовать с коллегами, руководством, клиентами в ходе профессиональной деятельности • описывать значимость своей профессии (специальности). 	

Задания к тренингу ПР01 «Круг общения»

1. «Нас объединяет...»
2. «Я высказывание»
3. «Я никогда не...»
4. «Любимый герой»
5. Ответ на контрольные вопросы:
 - Чего на самом деле хотят общающиеся?
 - Какие техники конструктивного выражения собственных негативных эмоций вы знаете?

Задания к тренингу ПР02 «Общение с использованием вербальных и невербальных компонентов общения»

1. «Подари улыбку»
2. «Сурдоперевод»
3. «Учимся понимать друг друга»
4. «Спой по-разному»
5. Ответ на контрольные вопросы:
 - Почему людям важно учиться понимать язык тела?
 - Насколько хорошо удалось понять того или иного игрока при выполнении упражнения №3?
 - В какой мере каждый сумел без слов почувствовать внутреннее состояние своих партнеров?
 - В каких случаях мы доверяем в первую очередь «невербалике» (жестам, мимике, интонации), а затем содержанию слов?
 - Какие эмоции легче всего распознать по невербальным проявлениям?

Задания к тесту ПР03 Самодиагностика по теме «Механизмы восприятия».

1. Подготовка к ответам на вопросы по теме «Механизмы восприятия и взаимопонимания в процессе межличностного общения.»

Задания к тесту ПР04 Диагностический инструментарий «Ваши эмпатические способности».

Тестирование с взаимопроверкой «Ваши эмпатические способности»

Упражнение «Безоценочное общение»

Корректировка уровня эмпатии на основе выявленных результатов, составление техник и упражнений

Задания к практической работе ПР05 Анализ типов межличностного общения (письменная работа с развернутым ответом)

1. Какие бывают типы межличностного общения?

2. Определить сферы, в которых преобладает каждый тип общения. Дать характеристику
3. Составить и дать описание «парам» межличностного общения

Темы докладов СР01

1. Психология: предмет, объект и методы психологии.
2. Место психологии в системе наук.
3. История развития психологического знания и основные направления в психологии.
4. Индивид, личность, субъект, индивидуальность.
5. Психика и организм.
6. Психика, поведение и деятельность.
7. Основные функции психики.
8. Развитие психики в процессе онтогенеза и филогенеза.
9. Мозг и психика.
10. Структура психики.
11. Соотношение сознания и бессознательного.
12. Основные психические процессы.
13. Структура сознания.
14. Познавательные процессы.
15. Ощущение.
16. Восприятие.
17. Представление.
18. Воображение.
19. Мышление и интеллект.
20. Творчество.
21. Внимание.
22. Мнемические процессы.
23. Эмоции и чувства.
24. Психическая регуляция поведения и деятельности.
25. Общение и речь.
26. Психология личности.
27. Межличностные отношения.
28. Психология малых групп.
29. Межгрупповые отношения и взаимодействия.
30. Педагогика: объект, предмет и задачи.
31. Функции и методы педагогики.
32. Основные категории педагогики: образование, воспитание, обучение, педагогическая деятельность, педагогическое взаимодействие, педагогическая технология, педагогическая задача.
33. Образование как общечеловеческая ценность.
34. Образование как социокультурный феномен и педагогический процесс.
35. Образовательная система России.
36. Цели, содержание, структура непрерывного образования, единство образования и самообразования.
37. Педагогический процесс.
38. Образовательная, воспитательная и развивающая функции обучения.
39. Воспитание в педагогическом процессе.
40. Общие формы организации учебной деятельности.
41. Семья как субъект педагогического взаимодействия и социокультурная среда воспитания и развития личности.

Теоретические вопросы к зачету Зач01

1. Предмет психологии, ее задачи и методы.
2. Место психологии в системе наук. Основные отрасли в психологии.
3. История развития психологического знания и основные направления в психологии.
4. Определения понятий: индивид, личность, индивидуальность.
5. Психика, поведение и деятельность.
6. Основные психические процессы.
7. Соотношение сознательного и бессознательного.
8. Мышление и интеллект. Природа и виды мышления.
9. Функции и виды внимания.
10. Эмоции и чувства. Виды и роль эмоций в жизни человека.
11. Общение и речь. Понятие и виды общения. Речь и ее функции.
12. Психология невербального общения. Классификация средств невербального общения.
13. Понятия личности в психологии. Формирование и развитие личности.
14. Способности, задатки и индивидуальные различия людей.
15. Типы и свойства темперамента.
16. Определение характера. Типология характера.
17. Мотив и мотивация.
18. Понятия психического состояния. Положительные и отрицательные психические состояния.
19. Межгрупповые отношения и взаимодействия.
20. Межличностные отношения.
21. Психика и организм. Основные функции психики.
22. Психология личности. Самосознание и человеческое «Я».
23. Психологическая сущность самосознания. Структура и функции самосознания.
24. Понятия малой группы и коллектива.
25. Межличностные отношения в группах и коллективах. Способы взаимодействия людей.
26. Понятие о психологическом климате в коллективе. Основные параметры ПК в коллективе.
27. Причины вызывающие конфликтные ситуации в деятельности коллектива.
28. Происхождение педагогики как науки.
29. Определение объекта и предмета педагогики как методологическая проблема.
30. Функции и задачи педагогической науки.
31. Структура педагогической науки.
32. Ведущие педагогические категории.
33. Собственные понятия педагогики.
34. Образование как общественное явление.
35. Современные подходы к образованию человека.
36. Современные концепции личностного образования.
37. Общая характеристика целостного педагогического процесса.
38. Структура и функции целостного педагогического процесса.
39. Связь педагогики с философией, психологией и социологией.

7.4. Критерии и шкалы оценивания

При оценивании результатов обучения по дисциплине в ходе текущего контроля успеваемости используются следующие критерии и шкалы.

Таблица 7.4 – Критерии оценивания мероприятий текущего контроля успеваемости

Наименование, обозначение	Показатель
---------------------------	------------

Наименование, обозначение	Показатель
Практическое задание	задание правильно понято и выполнено в полном объеме; учитывается активность и вовлеченность в процесс практического занятия
Письменная работа	задание выполнено правильно и в полном объеме; учитывается полнота и наполненность работы нужной информацией (в процентах)
Тест	учитывается процент правильно решенных тестовых заданий

Критерии оценки практического занятия-тренинга:

Для оценки используются следующие критерии:

- знание теоретического материала по предметной области;
- активность и вовлеченность в работу
- глубина и полнота ответов на контрольные вопросы.

Отметка «отлично» выставляется студенту, глубоко и прочно усвоившему программный материал, выполнившему все задания и упражнения, исчерпывающе, последовательно, грамотно и логически стройно его излагающему, в ответе которого увязывается теория с практикой, правильно обосновывает решение задачи.

Отметка «хорошо» выставляется студенту, твердо знающему программный материал, грамотно и по существу излагающему его, который не допускает существенных неточностей в ответе на вопрос, правильно применяет теоретические положения при решении практических вопросов и задач.

Отметка «удовлетворительно» выставляется студенту, который знает только основной материал, но не усвоил его деталей, допускает в ответе неточности, недостаточно правильно понимает правила, затрудняется в выполнении практических задач.

Отметка «неудовлетворительно» выставляется студенту, который не знает значительной части программного материала, допускает существенные ошибки, с затруднениями выполняет практические задания.

Критерии оценки тестовых и письменных практических работ

Задания оцениваются по шкале «отлично», «хорошо», «удовлетворительно», «неудовлетворительно».

Оценка «отлично» выставляется обучающемуся при выполнении процентных показателей на уровне не ниже 81% и при суммарном количестве ошибок, недочетов, замечаний (которые обучающийся смог исправить самостоятельно) по остальным показателям не более 2; допускаются несущественные неточности в изложении и оформлении материала.

Оценка «хорошо» выставляется обучающемуся при выполнении процентных показателей на уровне не ниже 61% и при суммарном количестве ошибок, недочетов, замечаний по остальным показателям не более 3; допускаются несущественные неточности в изложении и оформлении материала.

Оценка «удовлетворительно» выставляется обучающемуся при выполнении процентных показателей на уровне не ниже 41% и при суммарном количестве ошибок, недочетов, замечаний по остальным показателям не более 4; допускаются несущественные неточности в изложении и оформлении материала.

Во всех остальных случаях обучающемуся выставляется оценка «неудовлетворительно».

При оценивании результатов обучения по дисциплине в ходе промежуточной аттестации используются следующие критерии и шкалы.

Дифференцированный зачет (Зач01).

Задание состоит из 2 теоретических вопросов и 2 практических заданий.

Время на подготовку: 60 минут.

Оценка «отлично» выставляется обучающемуся, если он глубоко и прочно усвоил программный материал, исчерпывающе, последовательно, четко и логически стройно его излагает, умеет тесно увязывать теорию с практикой, свободно справляется с задачами, вопросами и другими видами применения знаний, не затрудняется с ответом при видоизменении заданий, использует в ответе материал рекомендуемой литературы, правильно обосновывает принятое решение, владеет разносторонними навыками и приемами выполнения практических заданий.

Оценка «хорошо» выставляется обучающемуся, если он твердо знает программный материал, грамотно и по существу излагает его, не допуская существенных неточностей в ответах на вопросы, правильно применяет теоретические положения при решении практических заданий, владеет необходимыми навыками и приемами их выполнения.

Оценка «удовлетворительно» выставляется обучающемуся, если он имеет знания только основного материала, но не усвоил его деталей, допускает неточности, недостаточно правильные формулировки, нарушения логической последовательности в изложении программного материала, испытывает затруднения при выполнении практических работ.

Оценка «неудовлетворительно» выставляется обучающемуся, который не знает значительной части программного материала, допускает существенные ошибки в ответах на вопросы, неуверенно, с большими затруднениями выполняет практические задания.

МИНИСТЕРСТВО НАУКИ И ВЫСШЕГО ОБРАЗОВАНИЯ РОССИЙСКОЙ ФЕДЕРАЦИИ
Федеральное государственное бюджетное образовательное учреждение
высшего образования

«Тамбовский государственный технический университет»
(ФГБОУ ВО «ТГТУ»)



РАССМОТРЕНО И ПРИНЯТО

на заседании Совета
Многопрофильного колледжа
« 15 » февраля 20 24 г.
протокол № 2

РАБОЧАЯ ПРОГРАММА УЧЕБНОЙ ДИСЦИПЛИНЫ

ОГСЭ.04 «Иностранный язык в профессиональной деятельности»

(шифр и наименование дисциплины в соответствии с утвержденным учебным планом подготовки)

Специальность: **09.02.07 Информационные системы и программирование**

Квалификация: Программист

Составитель:

преподаватель

должность

подпись

Выгузова Е.Ю.

инициалы, фамилия

Директор
Многопрофильного
колледжа

подпись

Соседов А.Г.

инициалы, фамилия

Тамбов 2024

1. ПЛАНИРУЕМЫЕ РЕЗУЛЬТАТЫ ОБУЧЕНИЯ ПО ДИСЦИПЛИНЕ И ЕЕ МЕСТО В СТРУКТУРЕ ОПОП

1.1. Освоение дисциплины направлено на формирование у обучающихся следующих компетенций (Таблица 1.1).

Таблица 1.1 – Формируемые компетенции

Код компетенции	Формулировка компетенции
ОК-1	Выбирать способы решения задач профессиональной деятельности, применительно к различным контекстам
ОК-4	Работать в коллективе и команде, эффективно взаимодействовать с коллегами, руководством, клиентами
ОК-6	Проявлять гражданско-патриотическую позицию, демонстрировать осознанное поведение на основе традиционных общечеловеческих ценностей, применять стандарты антикоррупционного поведения.
ОК-10	Пользоваться профессиональной документацией на государственном и иностранном языке

1.2. В результате освоения дисциплины обучающийся должен:

знать:

- правила построения простых и сложных предложений на профессиональные темы; основные общеупотребительные глаголы (бытовая и профессиональная лексика); лексический минимум, относящийся к описанию предметов, средств и процессов профессиональной деятельности; особенности произношения; правила чтения текстов профессиональной направленности;

уметь:

- понимать общий смысл четко произнесенных высказываний на известные темы (профессиональные и бытовые),
- понимать тексты на базовые профессиональные темы
- участвовать в диалогах на знакомые общие и профессиональные темы
- строить простые высказывания о себе и о своей профессиональной деятельности
- кратко обосновывать и объяснить свои действия (текущие и планируемые)
- писать простые связные сообщения на знакомые или интересующие профессиональные темы
- правила построения простых и сложных предложений на профессиональные темы;

1.3. Дисциплина входит в состав гуманитарного и социально-экономического цикла образовательной программы.

2. ОБЪЁМ ДИСЦИПЛИНЫ

Объем дисциплины составляет 188 часов.

Ниже приведено распределение общего объема дисциплины (в академических часах) в соответствии с утвержденным учебным планом.

Виды работ	Форма обучения					
	Очная					
	3 семестр	4 семестр	5 семестр	6 семестр	7 семестр	8 семестр
Лекции, уроки			32	36	24	18
Практические занятия, семинары	32	46				
Лабораторные занятия						
Курсовое проектирование						
Промежуточная аттестация, в т.ч. консультации						
Самостоятельная работа						
Всего	32	46	32	36	24	18

3. СОДЕРЖАНИЕ ДИСЦИПЛИНЫ

Наименование разделов и тем	Содержание учебного материала и формы организации деятельности обучающихся	Объем в часах
1	2	3
Раздел 1. Система образования в России и за рубежом	Содержание Лексический материал по теме. Грамматический материал: - разряды существительных; - число существительных; - притяжательный падеж существительных Эссе «Мой колледж».	12
	В том числе, практических занятий	
	ПР01 Система образования в России	4
	ПР02 Система образования в странах изучаемого языка	4
	ПР03 Дуальное обучение	4
Раздел 2. Различные виды искусств. Мое хобби.	Содержание Лексический материал по теме. Грамматический материал: - разряды прилагательных; - степени сравнения прилагательных; - сравнительные конструкции с союзами Контрольная работа № 1	18
	В том числе, практических занятий	
	ПР04 Увлечение делает жизнь интереснее	4
	ПР05. Виды хобби и интересы	4
	ПР06. Мир музыки, кино и книг	4
	ПР07. Виды развлечений	4
	Семестровая контрольная работа	2
Всего:		32
Раздел 3. Здоровье и спорт	Содержание Лексический материал по теме. Грамматический материал: - разряды числительных; - употребление числительных; - обозначение времени, обозначение дат Проект-презентация «День здоровья»	22
	В том числе, практических занятий	
	ПР08 Здоровье и спорт	6
	ПР09 Зимние виды спорта в России	6
	ПР 10 Спорт в Великобритании	4
	ПР11 История олимпийских игр	6
Раздел 4.	Содержание	22

Путешествие. Поездка за границу.	Лексический материал по теме. Грамматический материал: - личные, притяжательные местоимения; - указательные местоимения; - возвратные местоимения; - вопросительные местоимения; - неопределенные местоимения Сочинение «Как мы путешествуем?» Контрольная работа № 2	
	В том числе, практических занятий	
	ПР12 Путешествия и туризм	6
	ПР13 Международные путешествия	6
	ПР14 Почему люди путешествуют?	4
	ПР15 Путешествия и безопасность	6
Семестровая контрольная работа		2
Всего:		46
Раздел 5. Моя будущая профессия, карьера	Содержание	12
	Лексический материал по теме. Грамматический материал: - видовременные формы глагола; - оборот thereis/ thereare Эссе «Хочу быть профессионалом»	
	В том числе, практических занятий	
	ПР16 Мир профессий	4
	ПР17 Хочу быть профессионалом	4
	ПР 18 Области применения информационных систем ПР19 Выбор профессии ИТ специальности	4
Раздел 6. Компьютеры и их функции	Содержание	18
	Лексический материал по теме. Грамматический материал: - времена группы Continuous; Работа с текстом «Компьютеры для самообразования» Контрольная работа № 2	
	В том числе, практических занятий	
	ПР20 Компьютер – электронное устройство	6
	ПР21 Типы программного обеспечения	6
	ПР22 Интернет. Использование компьютеров в образовании	6
Семестровая контрольная работа		2
Всего:		32
Раздел 7. Подготовка к трудоустройству	Содержание	18
	Лексический материал по теме. Грамматический материал: материал: - сложное подлежащее; - сложное дополнение Работа с текстом «Подготовка к трудоустройству: составление и заполнение документации»	

	В том числе, практических занятий		
	ПР23 Составление резюме	4	
	ПР24 Поиск работы	4	
	ПР 25 Собеседование	4	
	ПР26 Написание и заполнение документации	6	
Раздел 8.	Содержание	18	
Правила телефонных переговоров	Лексический материал по теме. Грамматический материал: - сложносочиненные предложения; - сложноподчиненные предложения Работа с текстом «Правила телефонных переговоров»		
	В том числе, практических занятий		
	ПР27 Правила ведения телефонных переговоров		4
	ПР28Бронирование номера в отеле		4
	ПР 29 Бронирование транспорта		4
	ПР30 Телефонный этикет	4	
Семестровая контрольная работа		2	
Всего:		36	
Раздел 9.	Содержание	20	
Официальная и неофициальная переписка.	Лексический материал по теме. Грамматический материал: - типы придаточных предложений; - наречия some, any, no, every и их производные Работа с текстом «Официальная и неофициальная переписка»		
	В том числе, практических занятий		
	ПР31 Виды деловых писем.		6
	ПР32Сопроводительное письмо.		4
	ПР33Электронные письма.		6
	ПР34Правила деловой переписки.	6	
Семестровая контрольная работа		2	
Всего:		24	
Раздел 10.	Содержание	20	
Техническая документация	Лексический материал по теме. Грамматический материал: - типы придаточных предложений; - сложносочиненные предложения; - сложноподчиненные предложения Работа с текстом «Техническая документация»		
	В том числе, практических занятий		
	ПР35 Техническая документация		4
	ПР36Правила техники безопасности		4
	ПР37 Должностные инструкции		4
	ПР38Правила технического перевода.	4	
Семестровая контрольная работа		2	
Всего:		18	

4. ПЕРЕЧЕНЬ УЧЕБНОЙ ЛИТЕРАТУРЫ**4.1. Основная литература**

1. Аитов, В. Ф. Английский язык (a1-v1+): учебное пособие для среднего профессионального образования / В. Ф. Аитов, В. М. Аитова, С. В. Кади. — 13-е изд., испр. и доп. — Москва: Издательство Юрайт, 2020. — 234 с. — (Профессиональное образование). — ISBN 978-5-534-08943-1. — Текст: электронный // ЭБС Юрайт [сайт]. — URL: <https://biblio-online.ru/bcode/448454> (дата обращения: 06.12.2020).

4.2. Дополнительная литература

1. Беляева, И. В. Иностранный язык в сфере профессиональной коммуникации: учебное пособие для СПО / И. В. Беляева, Е. Ю. Нестеренко, Т. И. Сорогина; под редакцией Е. Г. Соболевой. — 2-е изд. — Саратов, Екатеринбург : Профобразование, Уральский федеральный университет, 2019. — 131 с. — ISBN 978-5-4488-0409-0, 978-5-7996-2848-2. — Текст: электронный // Электронно-библиотечная система IPR BOOKS: [сайт]. — URL: <http://www.iprbookshop.ru/87805.html> (дата обращения: 06.12.2020).

2. Буренко, Л. В. Грамматика английского языка. Grammar in levels elementary – pre-intermediate : учебное пособие для среднего профессионального образования / Л. В. Буренко, О. С. Тарасенко, Г. А. Краснощекова; под общей редакцией Г. А. Краснощековой. — Москва: Издательство Юрайт, 2019. — 227 с. — (Профессиональное образование). — ISBN 978-5-9916-9261-8. — Текст : электронный // ЭБС Юрайт [сайт]. — URL: <https://biblio-online.ru/bcode/437709> (дата обращения: 06.12.2020).

3. Миляева, Н. Н. Немецкий язык. Deutsch (a1—a2) : учебник и практикум для среднего профессионального образования / Н. Н. Миляева, Н. В. Кукина. — Москва: Издательство Юрайт, 2019. — 352 с. — (Профессиональное образование). — ISBN 978-5-534-08121-3. — Текст: электронный // ЭБС Юрайт [сайт]. — URL: <https://biblio-online.ru/bcode/433888> (дата обращения: 06.12.2020).

4. Винтайкина, Р. В. Немецкий язык (B1): учебное пособие для среднего профессионального образования / Р. В. Винтайкина, Н. Н. Новикова, Н. Н. Саклакова. — 2-е изд., испр. и доп. — Москва : Издательство Юрайт, 2020. — 377 с. — (Профессиональное образование). — ISBN 978-5-534-12125-4. — Текст : электронный // ЭБС Юрайт [сайт]. — URL: <https://biblio-online.ru/bcode/446858> (дата обращения: 06.12.2020).

5. Невзорова, Г. Д. Английский язык. Грамматика: учебное пособие для среднего профессионального образования / Г. Д. Невзорова, Г. И. Никитушкина. — 2-е изд., испр. и доп. — Москва: Издательство Юрайт, 2019. — 213 с. — (Профессиональное образование). — ISBN 978-5-534-09886-0. — Текст: электронный // ЭБС Юрайт [сайт]. — URL: <https://biblio-online.ru/bcode/437254> (дата обращения: 06.12.2020).

5. МЕТОДИЧЕСКИЕ УКАЗАНИЯ ДЛЯ ОБУЧАЮЩИХСЯ ПО ОСВОЕНИЮ ДИСЦИПЛИНЫ

Изучение дисциплины «Иностранный язык в профессиональной деятельности» осуществляется в 3-8 семестрах на практических занятиях и самостоятельно. Контроль усвоения – при устном опросе на практических занятиях, выполнении контрольных работ, зачет.

Важным условием успешного освоения дисциплины является создание студентом системы правильной организации труда, позволяющей распределить учебную нагрузку равномерно в соответствии с графиком образовательного процесса. Для этого следует ознакомиться с содержанием учебного материала, предписанного к изучению в данном семестре, планом лекций и практических занятий, графиком контрольных мероприятий;

Необходимо задавать преподавателю уточняющие вопросы с целью уяснения теоретических положений, разрешения спорных ситуаций. Целесообразно дорабатывать свой конспект лекции, делая в нем соответствующие записи из литературы, рекомендованной преподавателем и предусмотренной учебной программой.

Практические занятия проводятся с целью закрепления знаний и выработки необходимых речевых умений. Практические занятия позволяют развивать творческое теоретическое мышление, умение самостоятельно изучать литературу, анализировать практику; учат четко формулировать мысль, то есть имеют исключительно важное значение в развитии самостоятельного мышления.

В процессе подготовки к практическим занятиям необходимо обратить особое внимание на самостоятельное изучение рекомендованной литературы.

Методические рекомендации по выполнению различных форм самостоятельных домашних заданий:

Самостоятельная работа обучающегося включает в себя выполнение различного рода заданий, которые ориентированы на более глубокое усвоение материала изучаемой дисциплины. По каждой теме учебной дисциплины обучающимся предлагается перечень заданий для самостоятельной работы.

К выполнению заданий для самостоятельной работы предъявляются следующие требования: задания должны исполняться самостоятельно и представляться в установленный срок, а также соответствовать установленным требованиям по оформлению.

Главным фактором успешного обучения, в частности, при изучении иностранного языка является МОТИВАЦИЯ. Изучение языка требует систематической упорной работы, как и приобретение любого нового навыка. АКТИВНАЯ позиция здесь отводится именно обучающемуся.

Простого заучивания лексики-грамматики недостаточно, так как языковой материал - всего лишь база, на основе которой вы обучаетесь РЕЧИ, учитесь говорить и писать, понимать прочитанное, воспринимать речь на слух. Необходимо как можно больше практики. Не «отсиживайтесь» на занятиях и не ограничивайтесь учебником в домашней работе. Для того чтобы заговорить на иностранном языке, необходимо на нем говорить.

Использование современных технологий: программное обеспечение персональных компьютеров; информационное, программное и аппаратное обеспечение локальной компьютерной сети; информационное и программное обеспечение глобальной сети Интернет при изучении дисциплины «Иностранный язык» позволяет не только обеспечить адаптацию к системе обучения в вузе, но и создать условия для развития личности каждого студента, (посредством развития потребностей в активном самостоятельном получении знаний, овладении различными видами учебной деятельности; а так же обеспечивая возможность реализации своих способностей через вариативность

содержания учебного материала и использования системы разнообразных заданий для самостоятельной работы).

В ходе проведения всех видов занятий с привлечением технических средств значительное место уделяется формированию следующих умений и навыков: коммуникативность и способность работать в команде; способность решать проблемы; способность к постоянному обучению; умение работать самостоятельно; способность адаптироваться к новым условиям; умение анализировать, навык быстрого поиска информации.

Качество обучения существенно повышается при вовлечении обучающихся в олимпиадное и конкурсное движение.

6. МАТЕРИАЛЬНО-ТЕХНИЧЕСКОЕ ОБЕСПЕЧЕНИЕ

По всем видам учебной деятельности в рамках дисциплины используются специальные помещения, оснащенные необходимым оборудованием, техническими средствами обучения и материалами.

Наименование специальных помещений	Оснащенность специальных помещений	Перечень лицензионного программного обеспечения / Реквизиты подтверждающего документа
<i>Учебный корпус по адресу: 392032, Тамбовская область, г. Тамбов, ул. Мичуринская, д. 112: помещение № 205(1)/Д – лаборатория лингафонная</i>	Мебель: учебная мебель Технические средства обучения: экран, проектор, компьютер	MS Office, Windows / Корпоративные академические лицензии бессрочные Microsoft Open License №47425744, 48248803, 41251589, 46314939, 44964701, 43925361, 45936776, 47425744, 41875901, 41318363, 60102643;
<i>Учебный корпус по адресу: 392032, Тамбовская область, г. Тамбов, ул. Мичуринская, д. 112: помещение № 325/Д – кабинет иностранного языка</i>	Мебель: учебная мебель Технические средства обучения: экран, проектор, компьютер	

Для самостоятельной работы обучающихся предусмотрены помещения, укомплектованные специализированной мебелью, оснащенные компьютерной техникой с возможностью подключения к сети «Интернет» и обеспечением доступа в электронную информационно-образовательную среду университета.

Наименование помещений для самостоятельной работы обучающихся	Оснащенность помещений для самостоятельной работы обучающихся	Перечень лицензионного программного обеспечения / Реквизиты подтверждающего документа
Помещение для самостоятельной работы обучающихся (читальный зал Научной библиотеки)	Мебель: учебная мебель Комплект специализированной мебели: компьютерные столы Оборудование: компьютерная техника с подключением к информационно-коммуникационной сети «Интернет» и доступом в электронную информационно-образовательную среду образовательной организации, веб-камеры, коммуникационное оборудование, обеспечивающее доступ к сети интернет (проводное соединение и беспроводное соединение по технологии Wi-Fi)	Microsoft Windows 7 pro Лицензия №49487340 Microsoft Office 2007 Лицензия №49487340
Помещение для самостоятельной работы обучающихся (ауд. 333/А)	Мебель: учебная мебель Комплект специализированной мебели: компьютерные столы Оборудование: компьютерная техника с подключением к информационно-коммуникационной сети «Интернет» и доступом в электронную информационно-образовательную среду образовательной организации, веб-камеры, коммуникационное оборудование, обеспечивающее доступ к сети интернет (проводное соединение и беспроводное соединение по технологии Wi-Fi)	Microsoft Windows XP Лицензия №44964701 Microsoft Office 2007 Лицензия №44964701

7. КОНТРОЛЬ И ОЦЕНКА РЕЗУЛЬТАТОВ ОСВОЕНИЯ ДИСЦИПЛИНЫ

Проверка достижения результатов обучения по дисциплине осуществляется в рамках текущего контроля успеваемости и промежуточной аттестации.

7.1. Текущий контроль успеваемости

Текущий контроль успеваемости включает в себя мероприятия по оцениванию выполнения заданий на практических занятиях, заданий для самостоятельной работы. Мероприятия текущего контроля успеваемости приведены в таблице 7.1.

Таблица 7.1 – Мероприятия текущего контроля успеваемости

Обозначение	Наименование	Форма контроля
ПР01	Система образования в России	эссе
ПР02	Система образования в странах изучаемого языка	устное сообщение
ПР04	Увлечение делает жизнь интереснее	эссе
ПР05	Виды хобби и интересы	эссе
ПР06	Мир музыки, кино и книг	устное сообщение
ПР07	Виды развлечений	эссе
ПР08	Здоровье и спорт	эссе
ПР09	Зимние виды спорта в России	проект-презентация
ПР11	История олимпийских игр	эссе
ПР12	Путешествия и туризм	устное сообщение
ПР13	Международные путешествия	устное сообщение
ПР14	Почему люди путешествуют?	эссе
ПР16	Мир профессий	эссе
ПР17	Хочу быть профессионалом	сообщение
ПР18	Области применения информационных систем	презентация
ПР19	Выбор профессии IT специальности	эссе
ПР20	Компьютер – электронное устройство	перевод
ПР21	Типы программного обеспечения	устное сообщение
ПР22	Интернет. Использование компьютеров в образовании	проект-презентация
ПР25	Собеседование	сообщение
ПР27	Правила ведения телефонных переговоров	перевод текста
ПР30	Телефонный этикет	перевод
ПР31	Виды деловых писем.	презентация
ПР34	Правила деловой переписки.	перевод
ПР35	Техническая документация	технический перевод
ПР38	Правила технического перевода.	технический перевод

7.2. Промежуточная аттестация

Формы промежуточной аттестации по дисциплине приведены в таблице 7.2.

Таблица 7.2 – Формы промежуточной аттестации

Обозначение	Форма отчетности	Семестр
КтР01	Семестровая контрольная работа	3
КтР02	Семестровая контрольная работа	4
КтР03	Семестровая контрольная работа	5

КтР04	Семестровая контрольная работа	6
КтР05	Семестровая контрольная работа	7
Зач№1	Дифференцированный зачет	8

7.3. Оценочные средства

Оценочные средства соотнесены с результатами обучения по дисциплине.

Таблица 7.3 – Результаты обучения и контрольные мероприятия

Результаты обучения	Контрольные мероприятия
Знать правила построения простых и сложных предложений на профессиональные темы;	ПР01-ПР38, КтР01-7, Зач№1
Знать основные общеупотребительные глаголы (бытовая и профессиональная лексика); лексический минимум, относящийся к описанию предметов, средств и процессов профессиональной деятельности; особенности произношения; правила чтения текстов профессиональной направленности;	ПР01-ПР38, КтР01-7, Зач№1
Уметь понимать общий смысл четко произнесенных высказываний на известные темы (профессиональные и бытовые), понимать тексты на базовые профессиональные темы участвовать в диалогах на знакомые общие и профессиональные темы строить простые высказывания о себе и о своей профессиональной деятельности кратко обосновывать и объяснить свои действия (текущие и планируемые) писать простые связные сообщения на знакомые или интересующие профессиональные темы правила построения простых и сложных предложений на профессиональные темы;	ПР01-ПР38, КтР01-7, Зач№1

Задания к опросу ПР01, ПР04, ПР05, ПР07, ПР08, ПР11, ПР14, ПР16, ПР19

1. Написание эссе, используя лексико-грамматический материал по теме по теме

Задания к опросу ПР02, ПР06, ПР12, ПР13, ПР17, ПР21, ПР25

2. подготовить устное сообщение, используя лексико-грамматический материал по теме

Задания к опросу ПР09, ПР18, ПР22, ПР31

3. подготовить проект-презентацию по изученным темам

Задания к опросу ПР20, ПР27, ПР30, ПР34, ПР35, ПР38

3. подготовить технический перевод текста по теме

Практические задания к дифференцированному зачету Зач01

Часть 1. устные сообщения по темам на выбор :

ПР01 Система образования в России

ПР02 Система образования в странах изучаемого языка

- ПР04 Увлечение делает жизнь интереснее
- ПР05 Виды хобби и интересы
- ПР06 Мир музыки, кино и книг
- ПР07 Виды развлечений
- ПР08 Здоровье и спорт
- ПР09 Зимние виды спорта в России
- ПР11 История олимпийских игр
- ПР12 Путешествия и туризм
- ПР13 Международные путешествия
- ПР14 Почему люди путешествуют?
- ПР16 Мир профессий
- ПР17 Хочу быть профессионалом
- ПР18 Области применения информационных систем
- ПР19 Выбор профессии IT специальности
- ПР20 Компьютер – электронное устройство
- ПР21 Типы программного обеспечения
- ПР22 Интернет. Использование компьютеров в образовании
- ПР23 Составление резюме
- ПР25 Собеседование
- ПР27 Правила ведения телефонных переговоров
- ПР30 Телефонный этикет
- ПР31 Виды деловых писем.
- ПР34 Правила деловой переписки.
- ПР35 Техническая документация
- ПР38 Правила технического перевода.

Часть 2. Грамматический раздел

- 1 Порядок слов в простом предложении
- 2 Наречия.
- 3 Простое настоящее время для описания регулярно происходящих событий.
- 4 Настоящее продолженное время.
- 5 Слова с окончанием –ing.
- 6 Относительные местоимения.
- 7 Относительные наречия.
- 8 Использование be used to, get used to в предложении.
- 9 Простое настоящее время страдательный залог.
- 10 Прошедшее простое время страдательный залог
- 11 Исчисляемые и неисчисляемые существительные.
- 12 Some/any, much/many, few/little.
- 13 Настоящее перфектное время.
- 14 Настоящее перфектное продолженное время.
- 15 Фразовые глаголы. Фразы с go, play, do.
- 16 Прямая и косвенная речь.
- 17 Условные предложения.
- 18 Простое прошедшее время (правильные глаголы).
- 19 Относительные и соединительные местоимения. Прошедшее перфектное время.
- 20 Прошедшее продолженное время.
- 21 Будущее продолженное время. Будущее перфектное время.
- 22 Разделительные вопросы.

Задания к семестровой контрольной работе КТР01

Примеры практических заданий

Пояснительная записка.

Цель: Промежуточная аттестация проводится с целью определения уровня освоения учащимися содержания предметного курса английского языка в соответствии с требованиями Федерального компонента государственного образовательного стандарта.

Форма проведения: контрольная работа, состоящая из двух вариантов, каждый из которых содержит:

Раздел 1. Аудирование

понимания устной речи (Listening) состоит из 2 заданий:

1. альтернативный выбор (правильно/неправильно)
2. множественный выбор: выбор среди трех вариантов ответов

Раздел 2. Чтение (Reading)

- Задание на понимание основного содержания текста,
- Задание на понимание структурно-смысловых связей в тексте;

Раздел 3. Грамматика и лексика

- Задание на заполнение пропусков в связном тексте путём преобразования предложенной начальной формы слова в нужную грамматическую форму,
- Задание на заполнение пропусков в связном тексте путём образования родственного слова от предложенного опорного слова,
- Задание на выбор одного правильного ответа из предложенного перечня ответов при заполнении пропусков в связном тексте.

Время выполнения контрольной работы: 45 минут.

Инструктаж для учащихся по выполнению промежуточной аттестации:

1. Задания выполняются последовательно.
2. Задания не нужно переписывать, ответы заносятся в бланк с заданиями.
3. Писать работу следует четко и разборчиво, не допуская большого количества исправлений.

Вариант № 1

Part 1 Listening Time: 10 minutes

1. Check your understanding: true or false

Choose *True or False* for these sentences.

1. Andy Wells has written a guide to theme parks around the world. *True/False*
2. Andy says his job doesn't feel like hard work. *True/False*
3. Cedar Point in Ohio has life-sized moving dinosaurs. *True/False*
4. On a wing coaster the track is next to you, not under you. *True/False*
5. At the Islands of Adventure in Florida you can meet Harry Potter. *True/False*
6. Ocean Park in Hong Kong has sea animals but no rides. *True/False*
7. A dark ride is a ride inside a building. *True/False*
8. The "place to watch" for theme parks is Japan. *True/False*

2. Check your understanding: multiple choice

Choose the best option to complete these sentences.

9. Magic Kingdom at Disney World in Florida has

1. the largest area 2. the most rides 3. the biggest number of visitors.
10. Cedar Point in Ohio is introducing
1. a new rollercoaster 2. more frightening 3. animatronic dinosaurs.
11. Andy thinks a wingcoaster is ...than a normal rollercoaster.
1. more relaxing 2. more frightening 3. more exciting
12. Andy thinks the tour of Hogwarts School is
1. better for young children 2. really well done 3. just a way of selling magic sweets.
13. Lotte World, a huge park in South Korea, has
1. the world's biggest indoor theme park 2. the most water rides in the world 3. a New York street section.
14. China will soon have
1. the world's biggest dinosaur tour 2. the world's biggest zoo 3. the world's tallest Ferris wheel.

Part 2 Reading

B 2

Установите соответствие между заголовками 1–5 и текстами A–D. Занесите свои ответы в таблицу. Используйте каждую цифру **только один раз**. В задании два заголовка **лишних**.

- 1. New perspectives 4. A visit to the Zoo 2. Perfect for a quiet holiday 5. Difficult start**
- 3. Land of nature wonders 6. Bad for animals.**

A The mountains of Scotland (we call them the Highlands) are a wild and beautiful part of Europe. A golden eagle flies over the mountains. A deer walks through the silence of the forest. Salmon and trout swim in the clean, pure water of the rivers. Some say that not only fish swim in the deep water of Loch Ness. Speak to the people living by the Loch. Each person has a story of the monster, and some have photographs.

B The Camel and Wildlife Safari is a unique mixture of the traditional and modern. Kenya's countryside suits the Safari purposes exceptionally well. Tourists will have a chance to explore the bush country near Samburu, to travel on a camel back or to sleep out under the stars. Modern safari vehicles are always available for those who prefer comfort.

C No zoo has enough money to provide basic habitats or environments for all the species they keep. Most animals are put in a totally artificial environment, isolated from everything they would meet in their natural habitat. Many will agree that this isolation is harmful to the most of zoo inhabitants, it can even amount to cruelty.

D A new London Zoo Project is a ten year project to secure the future for the Zoo and for many endangered animals. The plan has been devised by both animal and business experts to provide world-leading accommodation for all our animals, to more fully engage and inform people about conservation issues, to redesign certain aspects of Zoo layout.

B 3 Прочитайте текст и заполните пропуски 1- 6 частями предложений, обозначенными буквами A–G. Одна из частей в списке A–G **лишняя**. Занесите букву, обозначающую соответствующую часть предложения, в таблицу.

Before the Hubble Space Telescope was launched, scientists thought they knew the universe. They were wrong. The Hubble Space Telescope has changed many scientists' view of the universe. The telescope is named after American astronomer Edwin Hubble, **1**

_____.

He established that many galaxies exist and developed the first system for their classifications. In many ways, Hubble is like any other telescope. It simply gathers light. It is roughly the size of a large school bus. What makes Hubble special is not what it is, **2** _____.

Hubble was launched in 1990 from the “Discovery” space shuttle and it is about 350 miles above our planet, **3** _____. It is far from the glare of city lights, it doesn’t have to look through the air, **4** _____. And what a view it is! Hubble is so powerful it could spot a fly on the moon. Yet in an average orbit, it uses the same amount of energy as 28 100-watt light bulbs. Hubble pictures require no film. The telescope takes digital images **5** _____. Hubble has snapped photos of storms on Saturn and exploding stars. Hubble doesn’t just focus on our solar system. It also peers into our galaxy and beyond. Many Hubble photos show the stars that make up the Milky Way galaxy. A galaxy is a city of stars. Hubble cannot take pictures of the sun or other very bright objects, because doing so could “fry” the telescope’s instruments, but it can detect infrared and ultra violet light **6** _____.

Some of the sights of our solar system that Hubble has glimpsed may even change the number of planets in it.

- A. which is above Earth’s atmosphere.
- B. which are transmitted to scientists on Earth.
- C. which is invisible to the human eye.
- D. who calculated the speed at which galaxies move.
- E. so it has a clear view of space.
- F. because many stars are in clouds of gas.
- G. but where it is.

Раздел 3. Грамматика и лексика

*Прочитайте приведённый ниже текст. Преобразуйте слова, напечатанные заглавными буквами в конце строк, обозначенных номерами **B4 – B10** так, чтобы они грамматически соответствовали содержанию текста. Заполните пропуски полученными словами. Каждый пропуск соответствует отдельному заданию из группы **B4 – B10**.*

Albert Schweitzer, a Nobel Peace Prize Winner

Albert Schweitzer is known throughout the world for his missionary work in Africa. He was born on January 14, 1875 in Alsace, which was part of Germany **B 4** and _____
Part of France after World War I **LATE**

B 5 He was a talented person. By the age of thirty, he _____ **KNOW**

as an author, a lecturer, and a musician. **B 6** It was at this time that he learned of the great need of medical doctors in Africa. He decided to become a doctor of medicine. In 1913, Doctor Schweitzer and his wife _____ for Africa. **LEAVE**

B 7 The morning after the Schweitzers arrived, they started to treat their patients in an old farmhouse. However, a new hospital building _____ **BUILD**
with the help and the trust of the African people.

B 8 Their work was interrupted by World War I. Only in 1924, Dr. Schweitzer was finally able to return to Lambarene to rebuild the hospital. When Mrs. Schweitzer came back to Africa in 1929, the hospital was much _____ **LARGE**

B 9 In 1953 Dr. Schweitzer _____ the Nobel Peace Prize **GIVE**

B 10 He was grateful, but said, “No man has the right to pretend that he _____
enough **WORK** for the cause of peace or declare himself satisfied.

Прочитайте приведённый ниже текст. Преобразуйте слова, напечатанные заглавными буквами после номеров **B11– B16** так, чтобы они грамматически и лексически соответствовали содержанию текста. Заполните пропуски полученными словами. Каждый пропуск соответствует отдельному заданию из группы **B11 – B16**

Tourism in Britain

B 11 Every year more than eleven million tourists visit Britain. In fact, tourism is an _____ industry, **IMPORTANCE** employing thousands of people.

B 12 Most _____ come in the summer months **VISIT** when they can expect good weather.

B 13 Tourists _____ spend a few days in London, **USUAL** then go on to other well-known cities.

B 14 Perhaps the least visited places in England are old _____ towns. **INDUSTRY**

B 15 But many people think that nineteenth-century cities show the _____ of Britain. **REAL**

B 16 The _____ of the past is to be still seen in their old streets. **GREAT**

Прочитайте текст с пропусками, обозначенными номерами **A22– A28**. Эти номера соответствуют заданиям **A22 – A28**, в которых представлены возможные варианты ответов. Обведите номер выбранного вами варианта ответа.

“It's Only Me”

After her husband had gone to work, Mrs Richards sent her children to school and went upstairs to her bedroom. She was too excited to do any housework that morning, because in the evening she would be going to a fancy dress **A22** _____ with her husband. She intended to dress up as a ghost and she had made her costume the night before. Now she was **A23** _____ to try it on. Though the costume consisted only of a sheet, it was very effective. Mrs Richards put it **A24** _____, looked in the mirror, smiled and went downstairs. She wanted to find out whether it would be **A25** _____ to wear.

Just as Mrs Richards was entering the dining-room, there was a **A26** _____ on the front door. She knew that it must be the baker. She had told him to come straight in if ever she failed to open the door and to leave the bread on the kitchen table. Not wanting to **A27** _____ the poor man, Mrs Richards quickly hid in the small store-room under the stairs. She heard the front door open and heavy footsteps in the hall. Suddenly the door of the store-room was opened and a man entered. Mrs Richards realized that it must be the man from the Electricity Board who had come to read the meter. She tried to **A28** _____ the situation, saying 'It's only me', but it was too late. The man let out a cry and jumped back several paces. When Mrs Richards walked towards him, he ran away, slamming the door behind him.

A 22 1) show 2) performance 3) party 4) programme

A 23 1) nervous 2) restless 3) ill at ease 4) impatient

A 24 1) up 2) on 3) over 4) down

A 25 1) attractive 2) exciting 3) comfortable 4) cozy

A 26 1) knock 2) kick 3) hit 4) crash

A 27 1) fear 2) worry 3) disturb 4) frighten

A 28 1) describe 2) explain 3) interpret 4) clear

Вариант № 2

Part 1 Listening
Time: 10 minutes

3. Check your understanding: true or false

Choose *True or False* for these sentences.

9. Andy Wells has written a guide to theme parks around the world. *True/False*
10. Andy says his job doesn't feel like hard work. *True/False*
11. Cedar Point in Ohio has life-sized moving dinosaurs. *True/False*
12. On a wing coaster the track is next to you, not under you. *True/False*
13. At the Islands of Adventure in Florida you can meet Harry Potter. *True/False*
14. Ocean Park in Hong Kong has sea animals but no rides. *True/False*
15. A dark ride is a ride inside a building. *True/False*
16. The "place to watch" for theme parks is Japan. *True/False*

4. Check your understanding: multiple choice

Choose the best option to complete these sentences.

9. Magic Kingdom at Disney World in Florida has
1. the largest area 2. the most rides 3. the biggest number of visitors.
10. Cedar Point in Ohio is introducing
1. a new rollercoaster 2. more frightening 3. animatronic dinosaurs.
11. Andy thinks a wingcoaster is ... than a normal rollercoaster.
1. more relaxing 2. more frightening 3. more exciting
12. Andy thinks the tour of Hogwarts School is
1. better for young children 2. really well done 3. just a way of selling magic sweets.
13. Lotte World, a huge park in South Korea, has
1. the world's biggest indoor theme park 2. the most water rides in the world 3. a New York street section.
14. China will soon have
1. the world's biggest dinosaur tour 2. the world's biggest zoo 3. the world's tallest Ferris wheel.

Раздел 2. Чтение (Reading)

B 2

Установите соответствие между заголовками 1–5 и текстами A–D. Занесите свои ответы в таблицу. Используйте каждую цифру только один раз. В задании два заголовка лишних.

1. First computers 4. Professional sport 2. Risky sport 5. New users 3. Difficult task 6. Digging for the past.

A A group of university students from Brazil have been given the job of discovering and locating all the waterfalls in their country. It is not easy because very often the maps are not detailed. The students have to remain in water for long periods of time. Every day they cover a distance of 35 to 40 kilometers through the jungle, each carrying 40 kilos of equipment.

B Another generation of computer fans has arrived. They are neither spotty schoolchildren nor intellectual professors, but pensioners who are learning computing with much enthusiasm.

It is particularly interesting for people suffering from arthritis as computers offer a way of writing nice clear letters. Now pensioners have discovered the Internet and at the moment they make up the fastest growing membership.

C Not many people know that, back in the fifties, computers were very big, and also very slow. They took up complete floors of a building, and were less powerful, and much slower than any of today's compact portable computers. At first, the data they had to process and record was fed in on punched-out paper; later magnetic tape was used, but both systems were completely inconvenient.

D Potholing is a dull name for a most interesting and adventurous sport. Deep underground, on the tracks of primitive men and strange animals who have adapted to life without light, finding unusual landscapes and underground lakes, the potholer lives an exciting adventure. You mustn't forget, though, that it can be quite dangerous. Without the proper equipment you can fall, get injured or lost.

В 3 Прочитайте текст и заполните пропуски 1- 6 частями предложений, обозначенными буквами А–Г. Одна из частей в списке А–Г лишняя. Занесите букву, обозначающую соответствующую часть предложения, в таблицу.

America's fun place on America's main street

If any city were considered a part of every citizen in the United States, it would be Washington, DC. To many, the Old Post Office Pavilion serves **1**_____. If you are in the area, be a part of it all by visiting us—or **2**_____. Doing so will keep you aware of the latest musical events, great happenings and international dining, to say the least.

Originally built in 1899, the Old Post Office Pavilion embodied the modern spirit **3**_____. Today, our architecture and spirit of innovation continues to evolve and thrive. And, thanks to forward-thinking people, you can now stroll through the Old Post Office Pavilion and experience both **4**_____ with international food, eclectic shopping and musical events. All designed to entertain lunch, mid-day and after work audiences all week long.

A highlight of the Old Post Office Pavilion is its 315-foot Clock Tower. Offering a breath-taking view of the city, National Park Service Rangers give free Clock Tower tours every day! Individuals and large tour groups are all welcome. The Old Post Office Clock Tower also proudly houses the official United States Bells of Congress, a gift from England **5**_____. The Washington Ringing Society sounds the Bells of Congress every Thursday evening and on special occasions.

Visit the Old Post Office Pavilion, right on Pennsylvania Avenue between the White House and the Capitol. It is a great opportunity **6**_____, this is a landmark not to be missed no matter your age.

- A. by joining our e-community
- B. that are offered to the visitors
- C. its glamorous past and fun-filled present
- D. that was sweeping the country
- E. to learn more about American history
- F. as a landmark reminder of wonderful experiences
- G. celebrating the end of the Revolutionary War

Раздел 3. Грамматика и лексика

Прочитайте приведённый ниже текст. Преобразуйте слова, напечатанные заглавными буквами в конце строк, обозначенных номерами B4 – B10 так, чтобы они грамматически соответствовали содержанию текста. Заполните пропуски полученными словами. Каждый пропуск соответствует отдельному заданию из группы B4 – B10.

“Cassandra and Apollo”

In ancient Greece there were many temples built for Apollo. **B 4** He was the god of _____, beauty, music and poetry **YOUNG**

B 5 Besides, Apollo had one very special skill - he could see the future.

The Temple in Troy was one of the _____ of all Apollo's Temples. **GREAT**

B 6 One day, having nothing better to do, Apollo came to the temple in Troy. Among other _____ he saw Cassandra, a young and beautiful priestess, **WOMAN**

who worked at the temple. **B 7** Apollo _____ by her grace. **IMPRESS**

B 8 The minute Apollo saw Cassandra, he _____ in love. **FALL**

It was love at first sight. Apollo offered her a deal. He would give Cassandra the gift of being able to see the future, if she gave him a kiss. Cassandra agreed.

B 9 With a laugh, Apollo gave her the gift, _____ about the reward. **DREAM**

Instantly, Cassandra could see the future. She saw Apollo, in the future, helping the Greeks destroy Troy. When Apollo bent his head to gently kiss her, she angrily spat in his face.

B 10 Apollo got very angry. He couldn't take away his gift, but he was able to add to it.

So, whatever Cassandra said, no one would believe her. That was his second gift

When Cassandra begged her people in Troy to watch out for the Trojan horse, they _____ her. And that was the end of Troy. **NOT BELIEVE**

Прочитайте приведённый ниже текст. Преобразуйте слова, напечатанные заглавными буквами после номеров B11– B16 так, чтобы они грамматически и лексически соответствовали содержанию текста. Заполните пропуски полученными словами. Каждый пропуск соответствует отдельному заданию из группы B11 – B16

The National Maritime Museum

B 11 The National Maritime Museum is set in the _____ surroundings **BEAUTY** of Greenwich park.

B 12 Within the complex of the museum there is a wide _____ of objects, **VARY** displays and paintings. The collections relate to the shipping, astronomy and navigation

B 13 The museum tells the story of figures of great _____ **IMPORTANT** to Britain's history such as Lord Nelson and captain James Cook.

B 14 Galleries and exhibitions are often updated to bring back into view _____ **DIFFER**

B 15 parts of the huge hidden collections of the museum which is _____ **FAME** all over the country

B 16 This visit will be an _____ experience. **FORGET**

Прочитайте текст с пропусками, обозначенными номерами A22– A28. Эти номера соответствуют заданиям A22 – A28, в которых представлены возможные варианты ответов. Обведите номер выбранного вами варианта ответа.

“Living at university”

Some students are given a grant (money) from the local education

A22 _____. In theory, the grant pays for rent, food, books, transport and socialising. In fact, the grant is not a lot of **A23** _____. Students **A24** _____ work

during the holidays to earn more money, but it is now difficult to find such jobs. The result is that more students are **A25** _____, failing to finish their courses.

Not all students study full-time at university or college. Many people **A26** _____ their studies with work. Some companies release their staff for training one or two days a week or for two months a year. Large companies often have their own in-house training schemes.

The British government is very **A27** _____ about such training schemes, in particular because so few people go to university. It wants at least half the workforce to have a formal professional qualification by the year 2000. If you are **A28** _____, there are two forms of training schemes: employment training for people who have been out of work for a long time and Youth Training Schemes for school leavers who cannot find a job.

A 22 1) procreation 2) authority 3) government 4) governor

A 23 1) money 2) gifts 3) presents 4) donations

A 24 1) must 2) have to 3) used to 4) may

A 25 1) falling out 2) drop out 3) tearing out 4) dropping out

A 26 1) combine 2) mix 3) unite 4) blend

A 27 1) enthusiast 2) enthusiastic 3) enthusiastically 4) enthusiasm

A 28 1) employed 2) employment 3) unemployed 4) employee

I вариант Ответы

Answer Sheet

Part 1 Listening		Part 2 Reading		Part 3 Use of English Grammar
	Task 1			B4 later
1	T	B2	3	B5 was known
2	F		4	B6 left
3	T		6	B7 was built
4	T		1	B8 larger
5	T			B9 was given
6	F			B10 has worked
7	T	B3	D	B11 important
8	F		G	B12 visitors
	Task 2		A	B13 usually
9	3		E	B14 industrial
10	1		B	B15 reality
11	3		C	B16 greatness
12	2			A22 -3
13	1			A23 -4
14	3			A24 -2
				A25 -3
				A26 -1
				A27 -4
				A28 -2

II вариант Ответы

Answer Sheet

Part 1 Listening		Part 2 Reading		Part 3 Use of English Grammar
	Task 1			B4 youth
1	T	B2	3	B5 greatest
2	F		5	B6 women
3	T		1	B7 was impressed
4	T		2	B8 fell
5	T			B9 dreaming
6	F			B10 did not believe / didn't believe
7	T	B3	F	B11 beautiful
8	F		A	B12 variety
	Task 2		D	B13 importance
9	3		G	B14 different
10	1		C	B15 famous
11	3		E	B16 unforgettable
12	2			A22 -2
13	1			A23 -1
14	3			A24 -3
				A25 -4
				A26 -1
				A27 -2
				A28 -3

Бланк ответов

Вариант № _____

Фамилия, имя учащегося _____

Группа _____

Answer Sheet

Part 1 Listening		Part 2 Reading		Part 3 Use of English Grammar
	Task 1			B4
1		B2		B5
2				B6
3				B7
4				B8
5				B9
6				B10
7		B3		B11
8				B12
	Task 2			B13
9				B14
10				B15
11				B16
12				A22

13				A23
14				A24
				A25
				A26
				A27
				A28

7.4. Критерии и шкалы оценивания

При оценивании результатов обучения по дисциплине в ходе текущего контроля успеваемости используются следующие критерии и шкалы.

Таблица 7.4 – Критерии оценивания мероприятий текущего контроля успеваемости

Наименование, обозначение	Показатель
Практическое задание	задание выполнено правильно и в полном объеме; учитывается процент правильных ответов на дополнительные вопросы
Контрольная работа	учитывается процент правильно решенных заданий
Технический перевод	Перевод выполнен правильно и в полном объеме
Опрос	получен полный и правильный ответ; продемонстрировано владение материалом; учитывается процент правильных ответов на дополнительные вопросы
Сообщение	тема сообщения раскрыта, сформулированы выводы; соблюдены требования к объему и оформлению сообщения (презентации к сообщению);
Презентация	задание выполнено правильно и в полном объеме с творческим подходом
Эссе	тема сочинения раскрыта, сформулированы выводы; соблюдены требования к объему и оформлению

Каждое мероприятие текущего контроля успеваемости оценивается по шкале «отлично», «хорошо», «удовлетворительно», «неудовлетворительно».

Оценка «отлично» выставляется обучающемуся при выполнении процентных показателей на уровне не ниже 81% и при суммарном количестве ошибок, недочетов, замечаний (которые обучающийся смог исправить самостоятельно) по остальным показателям не более 2; допускаются несущественные неточности в изложении и оформлении материала.

Оценка «хорошо» выставляется обучающемуся при выполнении процентных показателей на уровне не ниже 61% и при суммарном количестве ошибок, недочетов, замечаний по остальным показателям не более 3; допускаются несущественные неточности в изложении и оформлении материала.

Оценка «удовлетворительно» выставляется обучающемуся при выполнении процентных показателей на уровне не ниже 41% и при суммарном количестве ошибок, недочетов, замечаний по остальным показателям не более 4; допускаются несущественные неточности в изложении и оформлении материала.

Во всех остальных случаях обучающемуся выставляется оценка «неудовлетворительно».

При оценивании результатов обучения по дисциплине в ходе промежуточной аттестации используются следующие критерии и шкалы.

Семестровая контрольная работа (КтР01).

Контрольная работа состоит из

Part 1 Listening	Part 2 Reading	Part 3 Use of English Grammar
------------------	----------------	-------------------------------

28 заданий.

Время на выполнение: 80 минут.

Итоговая оценка выставляется с использованием следующей шкалы.

Оценка	Правильно решенные задания (%)
«отлично»	81-100
«хорошо»	61-80
«удовлетворительно»	41-60
«неудовлетворительно»	0-40

Семестровая контрольная работа (КтР02).

Контрольная работа состоит из 8 заданий (задач).

Время на выполнение: 80 минут.

Итоговая оценка выставляется с использованием следующей шкалы.

Оценка	Правильно решенные задания (%)
«отлично»	81-100
«хорошо»	61-80
«удовлетворительно»	41-60
«неудовлетворительно»	0-40

Семестровая контрольная работа (КтР03).

Контрольная работа состоит из 8 заданий.

Время на выполнение: 80 минут.

Итоговая оценка выставляется с использованием следующей шкалы.

Оценка	Правильно решенные задания (%)
«отлично»	81-100
«хорошо»	61-80
«удовлетворительно»	41-60
«неудовлетворительно»	0-40

Семестровая контрольная работа (КтР04)

Контрольная работа состоит

Part 1 Listening	Part 2 Reading	Part 3 Use of English Grammar
------------------	----------------	-------------------------------

из 28 заданий (задач).

Время на выполнение: 80 минут.

Итоговая оценка выставляется с использованием следующей шкалы.

Оценка	Правильно решенные задания (%)
«отлично»	81-100
«хорошо»	61-80
«удовлетворительно»	41-60
«неудовлетворительно»	0-40

Семестровая контрольная работа (КтР05).

Контрольная работа состоит из 10 заданий.

Время на выполнение: 80 минут.

Итоговая оценка выставляется с использованием следующей шкалы.

Оценка	Правильно решенные задания (%)
«отлично»	81-100
«хорошо»	61-80
«удовлетворительно»	41-60
«неудовлетворительно»	0-40

Дифференцированный зачет (Зач01).

Задание состоит из 2 частей практических заданий.

Part 1 Reading	Part 2 Use of English Grammar
----------------	-------------------------------

Время на подготовку: 60 минут.

Оценка «отлично» выставляется обучающемуся, если он глубоко и прочно усвоил программный материал, исчерпывающе, последовательно, четко и логически стройно его излагает, умеет тесно увязывать теорию с практикой, свободно справляется с задачами, вопросами и другими видами применения знаний, не затрудняется с ответом при видоизменении заданий, использует в ответе материал рекомендуемой литературы, правильно обосновывает принятое решение, владеет разносторонними навыками и приемами выполнения практических заданий.

Оценка «хорошо» выставляется обучающемуся, если он твердо знает программный материал, грамотно и по существу излагает его, не допуская существенных неточностей в ответах на вопросы, правильно применяет теоретические положения при решении практических заданий, владеет необходимыми навыками и приемами их выполнения.

Оценка «удовлетворительно» выставляется обучающемуся, если он имеет знания только основного материала, но не усвоил его деталей, допускает неточности, недостаточно правильные формулировки, нарушения логической последовательности в изложении программного материала, испытывает затруднения при выполнении практических работ.

Оценка «неудовлетворительно» выставляется обучающемуся, который не знает значительной части программного материала, допускает существенные ошибки в ответах на вопросы, неуверенно, с большими затруднениями выполняет практические задания.

Итоговая оценка выставляется с использованием следующей шкалы.

Оценка	Правильно решенные тестовые задания (%)
«отлично»	81-100
«хорошо»	61-80
«удовлетворительно»	41-60
«неудовлетворительно»	0-40

МИНИСТЕРСТВО НАУКИ И ВЫСШЕГО ОБРАЗОВАНИЯ РОССИЙСКОЙ ФЕДЕРАЦИИ
Федеральное государственное бюджетное образовательное учреждение
высшего образования

«Тамбовский государственный технический университет»
(ФГБОУ ВО «ТГТУ»)



РАССМОТРЕНО И ПРИНЯТО

на заседании Совета
Многопрофильного колледжа
« 15 » февраля 20 24 г.
протокол № 2

РАБОЧАЯ ПРОГРАММА УЧЕБНОЙ ДИСЦИПЛИНЫ

ОГСЭ.05 Физическая культура

(шифр и наименование дисциплины в соответствии с утвержденным учебным планом подготовки)

Специальность: **09.02.07 Информационные системы и программирование**

Квалификация: **Программист**

Составитель:

преподаватель

должность

подпись

Е.В Щигорева

инициалы, фамилия

Директор
Многопрофильного
колледжа

подпись

Г.А Соседов

инициалы, фамилия

Тамбов 2024

1. ПЛАНИРУЕМЫЕ РЕЗУЛЬТАТЫ ОБУЧЕНИЯ ПО ДИСЦИПЛИНЕ И ЕЕ МЕСТО В СТРУКТУРЕ ОПОП

1.1. Освоение дисциплины направлено на формирование у обучающихся следующих компетенций (Таблица 1.1).

Таблица 1.1 – Формируемые компетенции

Код компетенции	Формулировка компетенции
ОК 3	Планировать и реализовывать собственное профессиональное и личностное развитие.
ОК 4	Работать в коллективе и команде, эффективно взаимодействовать с коллегами, руководством, клиентами.
ОК 6	Проявлять гражданско-патриотическую позицию, демонстрировать осознанное поведение на основе традиционных общечеловеческих ценностей, применять стандарты антикоррупционного поведения..
ОК 7	Содействовать сохранению окружающей среды, ресурсосбережению, эффективно действовать в чрезвычайных ситуациях.
ОК 8	Использовать средства физической культуры для сохранения и укрепления здоровья в процессе профессиональной деятельности и поддержания необходимого уровня физической подготовленности.

1.2. В результате освоения дисциплины обучающийся должен:
знать:

- Роль физической культуры в общекультурном, профессиональном и социальном развитии человека;
- Основы здорового образа жизни;
- Условия профессиональной деятельности и зоны риска физического здоровья для профессии (специальности)
- Средства профилактики перенапряжения

уметь:

- Использовать физкультурно-оздоровительную деятельность для укрепления здоровья, достижения жизненных и профессиональных целей;
- Применять рациональные приемы двигательных функций в профессиональной деятельности
- Пользоваться средствами профилактики перенапряжения характерными для данной профессии (специальности);

1.3. Дисциплина «Физическая культура» входит в состав *обязательной части общего гуманитарного и социально-экономического цикла* образовательной программы.

2. ОБЪЁМ ДИСЦИПЛИНЫ

Объем дисциплины составляет 192 часа.

Ниже приведено распределение общего объема дисциплины (в академических часах) в соответствии с утвержденным учебным планом.

Виды работ	Форма обучения					
	Очная					
	3 семестр	4 семестр	5 семестр	6 семестр	7 семестр	8 семестр
Лекции, уроки						
Практические занятия, семинары	36	46	32	36	24	18
Лабораторные занятия						
Курсовое проектирование						
Промежуточная аттестация, в т.ч консультации						
Самостоятельная работа						
Всего	36	46	32	36	24	18

3. СОДЕРЖАНИЕ ДИСЦИПЛИНЫ

3 СЕМЕСТР

Наименование разделов и тем	Содержание учебного материала и формы организации деятельности обучающихся	Объем в часах
1	2	3
Раздел 1. Легкая атлетика.	Содержание	14
	Тема 1.1. Бег на короткие дистанции. Прыжок в длину с места.	
	Содержание учебного материала 1. Техника бега на короткие дистанции с низкого, среднего и высокого старта. 2. Техника прыжка в длину с места	
	Тема 2.2. Бег на длинные дистанции	
	Содержание учебного материала Техника бега по дистанции	
	В том числе, практических занятий.	
	ПР01. Техника безопасности на занятиях Л/а. Техника беговых упражнений	2
	ПР02 Совершенствование техники высокого и низкого старта, стартового разгона, финиширования.	2
	ПР03. Совершенствование техники бега на дистанции 100 м., контрольный норматив.	2
	ПР04. Совершенствование техники прыжка в длину с места, контрольный норматив.	2
ПР05 Совершенствование техники бега на дистанции 500 м.(девушки).1000м.(юноши) контрольный норматив.	2	
ПР06 Овладение техникой старта, стартового разбега, финиширования	2	
ПР07 Совершенствование техники бега на дистанции 2000м.	2	
Раздел 2. Легкоатлетическая гимнастика.	Содержание	10
	Тема 2.1. Легкоатлетическая гимнастика, работа на тренажерах.	
	Содержание учебного материала Техника коррекции фигуры	
	В том числе, практических занятий	
	ПР08. Совершенствование техники упражнений ритмической гимнастики (девушек), упражнения с гантелями (юношей).	2
ПР09. Освоение и совершенствование акробатических	2	

1	2	3
	упражнений (для девушек и юношей).	
	ПР10. Совершенствование техники упражнений с предметами: обручами, скакалками, гимнастическими 2палками	2
	ПР11. Легкоатлетическая гимнастика, работа на тренажерах.	2
	ПР12. Совершенствование техники упражнений на блочных тренажерах для развития основных мышечных групп. Контрольный тест наклон вперед из положения стоя с прямыми ногами на гимнастической скамье.	2
Раздел 3. Футбол.	Содержание	
	3.1 Техника перемещений. Правила игры.	
	Содержание учебного материала Техника перемещений футболиста. Эффективное применение правил игры.	10
	В том числе, практических занятий	
	ПР13. Совершенствование техники перемещений без мяча и с мячом.	2
	ПР14. Совершенствование техники перемещений без мяча и с мячом. Контрольный норматив удары по мячу на дальность.	2
	ПР15. Отработка правил в футбол. Учебная игра.	2
	ПР16. Отработка правил в футбол. Учебная игра.	2
	ПР17. Учебная игра	2
Зачет		2
Всего:		36

4 СЕМЕСТР

Наименование разделов и тем	Содержание учебного материала и формы организации деятельности обучающихся	Объем в часах
1	2	3
Раздел 3. Футбол.	Содержание	
	Тема 3.2 Ведение, прием и передача мяча. Содержание учебного материала Техника ведения, приемов и передач мяча.	8
	Тема 3.3 Удары по мячу. Содержание учебного материала Техника ударов по мячу.	
	В том числе, практических занятий.	
	ПР18. Совершенствование ведения мяча, приемов и передач мяча на месте и в движении, в парах и тройках.	2
	ПР19. Совершенствование ведения мяча, приемов и передач мяча на месте и в движении, в парах и тройках.	2

1	2	3	
	ПР20. Совершенствование ведения мяча, приемов и передач мяча на месте и в движении, в парах и тройках. Контрольный норматив ведение мяча с обводкой стоек.	2	
	ПР21. Совершенствование ударов по мячу с места и в движении. Контрольный норматив удар по мячу ногой на точность попадания.	2	
Раздел 4. Баскетбол.	Содержание	14	
	Тема 4.1 Техника выполнения ведения мяча, передачи и броска мяча в кольцо с места. Содержание учебного материала Техника выполнения ведения мяча, передачи и броска мяча с места		
	Тема 4.2 Техник выполнения ведения и передачи мяча в движении, ведение –2 шага – бросок. Содержание учебного материала Техника ведения и передачи мяча в движении и броска мяча в кольцо - «ведение – 2 шага – бросок».		
	Тема 4.3 Техника выполнения штрафного броска, ведение, ловля и передача мяча в колонне и кругу, правила баскетбола. Содержание учебного материала Техника выполнения штрафного броска, ведение, ловля и передача мяча в колонне и кругу		
	Тема 4.4. Совершенствование техники владения баскетбольным мячом. Содержание учебного материала Техника владения баскетбольным мячом		
	В том числе, практических занятий		
	ПР22. Овладение техникой выполнения ведения мяча, передачи и броска мяча с места		2
	ПР23. Овладение и закрепление техникой ведения и передачи мяча в баскетболе.		2
	ПР24. Совершенствование техники выполнения ведения мяча, передачи и броска мяча в кольцо с места.		2
	ПР25. Совершенствование техники выполнения ведения мяча, передачи и броска мяча в кольцо с места.		2
ПР26. Совершенствование техники выполнения штрафного броска, ведение, ловля и передача мяча в колонне и кругу.	2		
ПР27. Совершенствование техники выполнения штрафного броска, ведение, ловля и передача мяча в колонне и кругу. Контрольный норматив штрафные броски.	2		
ПР28. Совершенствовать технические элементы баскетбола в учебной игре.	2		
Раздел 5. Волейбол	Содержание	12	
	Тема 5. 1. Техника перемещений, стоек, технике верхней и нижней передач двумя руками. Содержание учебного материала Техника перемещений, стоек, технике верхней и нижней передач двумя руками.		

1	2	3
	<p>Тема 5.4. Совершенствование техники владения волейбольным мячом. Содержание учебного материала Совершенствование техники владения волейбольным мячом.</p> <p>В том числе, практических занятий</p> <p>ПР29.Отработка действий: стойки в волейболе, перемещения по площадке.</p> <p>ПР30. Подача мяча: нижняя прямая, нижняя боковая, верхняя прямая, верхняя боковая. Прием мяча.</p> <p>ПР31.Подача мяча: нижняя прямая, нижняя боковая, верхняя прямая, верхняя боковая. Прием мяча.</p> <p>ПР32. Передача мяча. Нападающие удары. Блокирование нападающего удара. Страховка у сетки.</p> <p>ПР33. Учебная игра с применением изученных положений.</p> <p>ПР34.Отработка техники владения техническими элементами в волейболе.</p>	
	Содержание	
Раздел 6. Плавание	<p>Тема 6.1 Теоретические сведения. (Правила поведения в бассейне). Содержание учебного материал «Правила поведения в бассейне. Личная гигиена». Свободное плавание.</p> <p>Тема 6.2 Совершенствование техники плавания различными способами. Плавание способом кроль на груди, брасс, на спине, на боку.</p> <p>Тема 6.3 Выполнение контрольного норматива</p>	10
	В том числе практических занятий	
	ПР35. Совершенствование плавания различными способами.	2
	ПР36. Совершенствование плавания способом кроль на груди	2
	ПР37. Совершенствование плавания способом брасс.	2
	ПР38. Совершенствование плавания способом кроль на спине.	2
	ПР39. Контрольный норматив. Плавание 50м (девушки), 100м (юноши).	2
Зачет		2
Всего:		46

5 СЕМЕСТР

Наименование разделов и тем	Содержание учебного материала и формы организации деятельности обучающихся	Объем в часах
1	2	3
Раздел 1. Легкая атлетика.	<p>Содержание</p> <p>Тема 1.1. Бег на короткие дистанции. Прыжок в длину с</p>	16

1	2	3
	<p>места.</p> <p>Содержание учебного материала 1. Техника бега на короткие дистанции с низкого, среднего и высокого старта. 2. Техника прыжка в длину с места</p> <p>Тема 1.2. Бег на длинные дистанции</p> <p>Содержание учебного материала Техника бега по дистанции</p> <p>Тема 1.3. Бег на средние дистанции. Прыжок в длину с разбега. Метание снарядов.</p> <p>Содержание учебного материала 1. Техника бега на средние дистанции. 2. Прыжок в длину с разбега.</p> <p>В том числе, практических занятий.</p> <p>ПР40. Совершенствование техники бега на дистанции 400 м., контрольный норматив.</p> <p>ПР41. Разучивание комплексов специальных упражнений. Техника бега по дистанции (беговой цикл).</p> <p>ПР42. Разучивание комплексов специальных упражнений. Техника бега по дистанции (беговой цикл).</p> <p>ПР43. Техника бега на дистанции 3000 м, без учета времени. Контрольный норматив.</p> <p>ПР44. Техника прыжка способом «Согнув ноги» с 3-х, 5-ти, 7-ми шагов.</p> <p>ПР45. Техника прыжка способом «Согнув ноги» с 3-х, 5-ти, 7-ми шагов.</p> <p>ПР46. Техника прыжка «в шаге» с укороченного разбега.</p> <p>ПР47. Целостное выполнение техники прыжка в длину с разбега, контрольный норматив.</p>	<p>2</p> <p>2</p> <p>2</p> <p>2</p> <p>2</p> <p>2</p> <p>2</p> <p>2</p> <p>2</p> <p>2</p>
<p>Раздел 2. Легкоатлетическая гимнастика.</p>	<p>Содержание</p> <p>Тема 2.1. Легкоатлетическая гимнастика, работа на тренажерах.</p> <p>Содержание учебного материала Техника коррекции фигуры</p> <p>В том числе, практических занятий</p> <p>ПР48. Выполнение упражнений для развития различных групп мышц. Контрольный норматив подтягивание на перекладине из виса (юноши), и из виса лежа (девушки).</p> <p>ПР49 Работа на тренажерах.</p> <p>ПР50 Работа на тренажерах</p> <p>ПР51. Работа на тренажерах. Выполнение контрольного норматива сгибание и разгибание рук в упоре лежа.</p>	<p>8</p> <p>2</p> <p>2</p> <p>2</p> <p>2</p>
<p>Раздел 3. Футбол</p>	<p>Содержание</p> <p>Тема 3.3 Удары по мячу.</p> <p>Содержание учебного материала</p>	<p>6</p>

1	2	3
	Техника ударов по мячу.	
	Тема 3.4 Простые тактические комбинации. Содержание учебного материала Тактика и техника простых тактических комбинаций. Техника ударов по мячу.	
	В том числе, практических занятий.	
	ПР52. Совершенствование ударов по мячу с места и в движении.	2
	ПР53. Совершенствование ударов по мячу с места и в движении. Контрольный норматив штрафной удар.	2
	ПР54. Совершенствование простых тактических комбинаций в парах, тройках. Контрольный норматив жонглирование мячом.	2
Зачет		2
Всего:		32

6 СЕМЕСТР

Наименование разделов и тем	Содержание учебного материала и формы организации деятельности обучающихся	Объем в часах
1	2	3
Раздел 4. Баскетбол.	Содержание	14
	Тема 4.1 Техника выполнения ведения мяча, передачи и броска мяча в кольцо с места. Содержание учебного материала Техника выполнения ведения мяча, передачи и броска мяча с места	
	Тема 4.2 Техник выполнения ведения и передачи мяча в движении, ведение –2 шага – бросок. Содержание учебного материала Техника ведения и передачи мяча в движении и броска мяча в кольцо - «ведение – 2 шага – бросок».	
	Тема 4.3 Техника выполнения штрафного броска, ведение, ловля и передача мяча в колонне и кругу, правила баскетбола. Содержание учебного материала Техника выполнения штрафного броска, ведение, ловля и передача мяча в колонне и кругу	
	Тема 4.4. Совершенствование техники владения баскетбольным мячом. Содержание учебного материала Техника владения баскетбольным мячом	
	В том числе, практических занятий	
	ПР55. Овладение и закрепление техникой ведения и передачи мяча в баскетболе	
ПР56. Совершенствование техники ведения и передачи	2	

1	2	3
	мяча в движении, выполнения упражнения «ведения-2 шага-бросок».	
	ПР57. Выполнение контрольного норматива «ведение – 2 шага – бросок».	2
	ПР58. Совершенствование техники выполнения перемещения в защитной стойке Баскетболиста.	2
	ПР59. Совершенствование техники выполнения перемещения в защитной стойке Баскетболиста.	2
	ПР60 Выполнение контрольного норматива бросок мяча с места в кольцо.	2
	П61. Совершенствовать технические элементы баскетбола в учебной игре.	2
Раздел 5. Волейбол	Содержание	
	Тема 5. 1. Техника перемещений, стоек, технике верхней и нижней передач двумя руками. Содержание учебного материала Техника перемещений, стоек, технике верхней и нижней передач двумя руками.	14
	Тема 5.2 Техника нижней подачи и приёма после неё. Содержание учебного материала Техника нижней подачи и приёма после неё	
	Тема 5.3. Техника прямого нападающего удара. Содержание учебного материала Техника прямого нападающего удара	
	Тема 5.4. Совершенствование техники владения волейбольным мячом. Содержание учебного материала Совершенствование техники владения волейбольным мячом.	
	В том числе, практических занятий	
	ПР62. Обучение технике передачи мяча двумя руками сверху и снизу на месте и после перемещения.	2
	ПР63. Отработка тактики игры: расстановка игроков, тактика игры в защите, в нападении, индивидуальные действия игроков с мячом, без мяча, групповые и командные действия игроков, взаимодействие игроков.	2
	ПР64. Отработка техники нижней подачи и приёма после неё.	2
	ПР65. Отработка техники прямого нападающего удара.	2
	ПР66. Отработка техники владения техническими элементами в волейболе. Приём контрольных нормативов: передача мяча над собой снизу, сверху.	2
	ПР67.Отработка техники владения техническими элементами в волейболе. Приём контрольных нормативов: подача мяча на точность по ориентирам на площадке.	2
	ПР68.Отработка техники владения техническими элементами в волейболе.	2
Раздел 6. Плавание	Содержание	

1	2	3
	<p>Тема 6.1 Теоретические сведения. (Правила поведения в бассейне). Содержание учебного материал «Правила поведения в бассейне. Личная гигиена». Свободное плавание.</p> <p>Тема 6.2 Совершенствование техники плавания различными способами. Плавание способом кроль на груди, брасс, на спине, на боку.</p> <p>Тема 6.3 Выполнение контрольного норматива</p>	6
	<p>В том числе практических занятий</p> <p>ПР69. Правила поведения в плавательном бассейне. Совершенствование техники плавания различными способами.</p>	2
	<p>ПР70. Совершенствование техники плавания брасом на боку и на спине. Развитие выносливости.</p>	2
	<p>ПР71. Выполнение контрольного норматива. 100м. вольным стилем.</p>	2
Зачет		2
Всего:		36

7 СЕМЕСТР

Наименование разделов и тем	Содержание учебного материала и формы организации деятельности обучающихся	Объем в часах
1	2	3
Раздел 1. Легкая атлетика.	<p>Содержание</p> <p>Тема 1.1. Бег на короткие дистанции. Прыжок в длину с места.</p> <p>Содержание учебного материала 1. Техника бега на короткие дистанции с низкого, среднего и высокого старта. 2. Техника прыжка в длину с места</p>	16
	<p>Тема 1.2. Бег на длинные дистанции</p> <p>Содержание учебного материала Техника бега по дистанции</p>	
	<p>Тема 1.3. Бег на средние дистанции. Прыжок в длину с разбега. Метание снарядов.</p> <p>Содержание учебного материала 1. Техника бега на средние дистанции. 2. Прыжок в длину с разбега.</p>	
	<p>В том числе, практических занятий.</p>	
	<p>ПР72. Разучивание комплексов специальных упражнений Техника бега по дистанции (беговой цикл).</p>	2
	<p>ПР73. Техника бега на дистанции 2000 м, контрольный</p>	2

1	2	3	
	норматив.		
	ПР74. Техника метания гранаты.	2	
	ПР75. Техника метания гранаты.	2	
	ПР76. Техника метания гранаты, контрольный норматив.	2	
	ПР77. Техника бега по пересеченной местности (равномерный, переменный, повторный шаг).	2	
	ПР78. Техника бега по пересеченной местности (равномерный, переменный, повторный шаг).	2	
	ПР79. Техника бега на дистанции 3000 м, без учета времени. Контрольный норматив.	2	
Раздел 2. Легкоатлетическая гимнастика.	Содержание	6	
	Тема 2.1. Легкоатлетическая гимнастика, работа на тренажерах.		
	Содержание учебного материала		
	Техника коррекции фигуры		
	В том числе, практических занятий		
	ПР80. Выполнение упражнений для развития различных групп мышц.		2
	ПР81 Работа на тренажерах.		2
	ПР82. Работа на тренажерах. Выполнение контрольного норматива поднимание туловища из положения лежа на спине.	2	
Зачет		2	
Всего:		24	

8 СЕМЕСТР

1	2	3
Раздел 3. Футбол.	Содержание	4
	Тема 3.4 Простые тактические комбинации.	
	Содержание учебного материала	
	Тактика и техника простых тактических комбинаций. Учебная игра.	
	В том числе, практических занятий.	
	ПР83. Совершенствование простых тактических комбинаций в парах, тройках.	2
	ПР84. Совершенствование простых тактических комбинаций в парах, тройках. Учебная игра.	2
Раздел 4. Баскетбол.	Содержание	4
	Тема 4.4. Совершенствование техники владения баскетбольным мячом.	
	Содержание учебного материала	
	Техника владения баскетбольным мячом.	
	В том числе, практических занятий	
	ПР85. Совершенствовать технические элементы баскетбола в учебной игре.	2
	ПР 86. Совершенствовать технические элементы баскетбола в учебной игре. Учебная игра.	2

1	2	3	
Раздел 5. Волейбол	Содержание		
	Тема 5.4. Совершенствование техники владения волейбольным мячом. Содержание учебного материала Совершенствование техники владения волейбольным мячом.	4	
	В том числе, практических занятий		
	ПР87. Учебная игра с применением изученных положений.	2	
	ПР88. Учебная игра	2	
Раздел 6. Плавание	Содержание Тема 6.2 Совершенствование техники плавания различными способами. Содержание учебного материала Плавание способом кроль на груди, на спине, брасс.	4	
	В том числе практических занятий		
		ПР 89 Совершенствование техники плавания способом кроль на груди, спине.	2
		ПР90. Совершенствование техники плавания брасс. Контрольный норматив. Плавание 500м., вольным стилем.	2
Дифференцированный зачет		2	
Всего:		18	

4. ПЕРЕЧЕНЬ УЧЕБНОЙ ЛИТЕРАТУРЫ

4.1. Основная литература

1. Аллянов, Ю. Н. Физическая культура: учебник для СПО / Ю. Н. Аллянов, И. А. Письменский. — 3-е изд., испр. — М. : Издательство Юрайт, 2017. — 493 с. — (Профессиональное образование). — ISBN 978-5-534-02309-1. — Режим доступа : www.biblio-online.ru/book/0A9E8424-6C55-45EF-8FBB-08A6A705ECD9.
2. Физическая культура: учебник и практикум для СПО / А. Б. Муллер [и др.]. — М. : Издательство Юрайт, 2019. — 424 с. — (Профессиональное образование). — ISBN 978-5-534-02612-2. — Режим доступа: www.biblio-online.ru/book/E97C2A3C-8BE2-46E8-8F7A-66694FBA438E.
3. *Бурухин, С. Ф.* Методика обучения физической культуре. Гимнастика: учебное пособие для среднего профессионального образования / С. Ф. Бурухин. — 3-е изд., испр. и доп. — Москва: Издательство Юрайт, 2019. — 173 с. — (Профессиональное образование). — ISBN 978-5-534-07538-0. — Текст : электронный // ЭБС Юрайт [сайт]. — URL: <https://www.biblio-online.ru/bcode/437753>

4.2. Дополнительная литература

1. Плавание с методикой преподавания: учебник для среднего профессионального образования / Н. Ж. Булгакова [и др.]; под общей редакцией Н. Ж. Булгаковой. — 2-е изд. — Москва: Издательство Юрайт, 2019. — 344 с. — (Профессиональное образование). — ISBN 978-5-534-08846-5. — Текст: электронный // ЭБС Юрайт [сайт]. — URL: <https://www.biblio-online.ru/bcode/442166>
2. *Туревский, И. М.* Физическая подготовка: сдача нормативов комплекса ГТО: учебное пособие для среднего профессионального образования / И. М. Туревский, В. Н. Бородаенко, Л. В. Тарасенко. — 2-е изд. — Москва: Издательство Юрайт, 2019. — 148 с. — (Профессиональное образование). — ISBN 978-5-534-11519-2. — Текст: электронный // ЭБС Юрайт [сайт]. — URL: <https://www.biblio-online.ru/bcode/445464>

5. МЕТОДИЧЕСКИЕ УКАЗАНИЯ ДЛЯ ОБУЧАЮЩИХСЯ ПО ОСВОЕНИЮ ДИСЦИПЛИНЫ

При преподавании дисциплины методически целесообразно в каждом разделе дисциплины выделить наиболее важные моменты и акцентировать на них внимание обучающихся. При изучении дисциплины предусматриваются следующие методы обучения: целостный, расчлененный, смешанный, позный и проблемный.

Целостный метод обучения подразумевает изучение всего действия целиком и применяется при обучении простых действий. Он также применяется при обучении перспективных учеников, имеющих высокий уровень координационных способностей. По мере изучения целостного действия внимание уделяется общей картине движений, основной его функции (например, прыгнуть в длину как можно дальше), затем изучаются и корректируются отдельные неудачные детали, мешающие формированию качественной техники движений.

Расчлененный метод обучения наиболее распространен и применяется на начальном этапе обучения и при обучении технически сложных действий. Целостное действие подвергается анализу, разделяется на части (детали техники), которые можно выполнить, отдельно. Затем определяется последовательность изучения отдельных деталей, составляется план-схема обучения их техники, подбираются методы и средства обучения. Следующий этап — изучение по необходимости группы деталей, т.е. формируются структурные связи между деталями техники. Завершающий этап — изучение всего действия в целом, закрепление и совершенствование техники целостного действия.

Смешанный метод обучения включает в себя элементы целостного и расчлененного методов.

Позный метод обучения: суть его заключается в определении главной позы двигательного действия. Стержнем этого метода изучения стало понятие «позы» как главного конструирующего элемента движений. Выбор этих элементов (поз) был обусловлен положениями.

1. Поза должна быть такой, чтобы ее выполнение автоматически и предопределяло бы биомеханику предшествующих и последующих движений.

2. Поза должна обуславливать соединение и направленность предшествующих и последующих движений, тем самым убирая их из области контроля и сознания. Кроме того, необходимо сделать так, чтобы в предшествующем элементе (позе) было заложено можно больше свойств последующего элемента (позы). Такое соотношение между ними позволяет осуществлять переход от одного элемента к другому с минимальными двигательными перестройками.

Проблемный метод обучения рассматривает приемы обучения с помощью элементов, взятых из других научных дисциплин, и как применять их на практике в обучении двигательным действиям

Наряду с общими методами обучения существуют и **методы непосредственного обучения**: словесный, наглядный, физического упражнения, непосредственной помощи.

Словесный метод имеет важное значение при изучении техники движений. Преподаватель с помощью объяснений, рассказа помогает создать представление о движении, осознать движение, дать его характеристику. Слово связывает между собой все средства, методы и приемы обучения.

Главную роль в этом методе играет объяснение, после которого ученик пытается выполнить то или иное движение, затем, разобрав ошибки, опять пробует его выполнить. Нужно избегать многословных объяснений, говорить конкретно, четко формулировать необходимые в данный момент сведения. По мере овладения техникой движений

объяснения становятся, с одной стороны, более детальными, глубокими, с другой — более лаконичными и краткими. В начальной стадии обучения и при обучении детей младшего и среднего возраста успешно применяют образные объяснения (например, цапля стоит на одной ноге), в котором используются знакомые ученику образы и представления.

При обучении ритму движений обычно используют подсчет или другие ритмические звуки. Помимо объяснений применяют также напоминание, подсказку.

Немаловажное значение имеет и детальный разбор техники, сопоставление мысленных двигательных представлений ученика с фактическим выполнением. Необходимо помнить, что не всегда можно словесно создать представление о скорости движений, силе, моментах инерции и т.д. Поэтому всегда нужно сочетать метод слова с другими методами.

Основными средствами словесного метода являются: рассказ, объяснение, напоминание, разъяснение, указание, подсказка, анализ выполненного действия, анализ ошибок.

Наглядный метод опирается на поговорку «Лучше один раз увидеть, чем сто раз услышать».

Наблюдая за показом, ученик может охватить взглядом целостную картину техники, получить представление о сложности или легкости выполнения движений. Зрительное восприятие демонстрируемой техники дает наиболее объективное отображение ее в сознании учеников, создает правильное двигательное представление, при условии образцового показа.

Показ обычно всегда сопровождается словом, причем объяснения должны соответствовать показу. Нельзя демонстрировать технику движений с ошибками или неточностями, особенно детям младшего и среднего возраста, которые в первую очередь стараются скопировать ваши движения, и если допущена одна ошибка или неточность с вашей стороны, то она может надолго закрепиться у обучающегося, нарушая процесс овладения целостной техникой. Необходимо помнить, что ошибки всегда быстрее усваиваются, чем правильные движения. Поэтому, анализируя ошибки, никогда нельзя показывать их, надо объяснять и показывать действие без ошибок.

В процессе показа необходимо добиться осмысления не только внешней картины движений, но и научить учеников анализировать действия, понять механизмы того или иного движения. Осознать не только «как?», но и «почему?», «за счет каких факторов?» выполняется действие.

Если двигательное действие по своему составу и структуре позволяет выполнить его в замедленном темпе, то показ может выполняться в медленном темпе. Но чрезмерно увлекаться замедленным показом не рекомендуется, так как здесь теряется ритмовый смысл данного действия.

Различают два вида наглядности: 1) непосредственная наглядность — достоверный образ движений — образцовый показ, применение рисунков, плакатов, кинограмм — плоскостная наглядность, макетов, моделей — объемная наглядность, кино- и видеозаписи — аппаратная (техническая) наглядность; 2) слуховая наглядность — звуковое оформление движений, которое очень важно при изучении ритма и темпа движений.

Как бы ни хорошо ученик не осознал двигательное действие, невозможно выполнить его, не попробовав. Значит, активно включается в процесс обучения *метод физического упражнения*.

Само понятие «упражнение» означает повторение, значит, метод физического упражнения — это метод повторного выполнения изучаемого двигательного действия или каких-либо вспомогательных действий.

Применяя его вместе с другими методами, мы можем создать вполне определенный двигательный навык или сформировать интегральную функциональную систему деятельности, в дальнейшем совершенствуя ее или изменяя по мере надобности.

Претворяя мысленное представление в практическое воспроизведение движений и действий, ученик овладевает техникой. Это достигается разными путями, и прежде всего методом обучения упражнению в целом и методом обучения упражнению по частям. Выше мы уже говорили о них как об общих методах обучения.

При обучении методом целостного упражнения наиболее сложной технике сначала надо упростить разучиваемое действие, так, чтобы сущность его осталась неизменной. Наиболее ярко этот метод проявляется в изучении техники бега, так как движения и беге настолько естественны, что почти не нуждаются в упрощении.

При обучении методом целостного упражнения необходимо при подборе исходить из следующих правил, подбирая поэтапные упражнения:

- по своей структуре упражнения должны быть похожи на структуру изучаемого действия;
- из состава целостного действия можно убрать или изменить лишь 1 — 2 элемента для его упрощения, при этом структура не должна меняться, а функциональный смысл должен оставаться прежним.

Метод расчлененного упражнения применяется с целью изучения, исправления, совершенствования и закрепления отдельных частей и элементов целого.

Целостное действие сначала подвергается анализу, т. е. определяется состав этого действия. Разделение происходит по таким частям, которые можно выполнить самостоятельно. Например, прыжок в длину с разбега — его можно разделить на следующие части: разбег и подготовка к отталкиванию, отталкивание, полет, приземление. Затем эти части последовательно изучаются.

В процессе обучения можно выделить три группы упражнений.

Общеподготовительные, специально подготовительные, специальные упражнения.

Метод непосредственной помощи применяется при обучении позам в различных условиях в медленном темпе. Этот метод, по сути, — исправление ошибок извне. Постороннее вмешательство может быть со стороны живых объектов (преподаватель, партнер) и различных устройств.

Преподаватель может поправить позу ученика, по ходу его движения может помочь выполнить упражнение. Касание рукой определенных групп мышц позволяет усилить кинестетические ощущения, сконцентрировать внимание на этой группе мышц.

Для изучения более сложных технических элементов используются различные снаряды, тренажеры, устройства. Например, движениям в полете (прыжки в длину) можно обучиться с помощью перекладины (в виси), брусьев (в упоре на руках), подкидного мостика, увеличив время полета и т.д.

Естественно, все упражнения, применяемые этим методом, должны повторять структуру изучаемого элемента или хотя бы не менять смысловую картину движения.

При обучении необходимо помнить следующие правила:

- от легкого к трудному — как по степени усилий, так и по координационной сложности движений;
- от простого к сложному — от элементов к целому;
- от известного к неизвестному — используя прошлый опыт, наслаивать одни движения на другие.

Если ученик показывает неуверенность в движениях при обучении, то устранить ее можно следующими способами: а) сузить объем внимания; б) разумно применять страховку и само страховку.

Правильная постановка задач и последовательность их решения в процессе обучения двигательным действиям — залог эффективного обучения. После проведения детального анализа целостного действия и выделения элементов техники необходимо определить последовательность их изучения и поставить конкретные задачи. Последовательность исполнения элементов техники целостного действия не совпадает с

последовательностью изучения элементов так же, как и изучение основного звена целостного действия.

Например, в анализе техники прыжков в длину с разбега можно выделить следующие элементы: разбег и подготовка к отталкиванию, отталкивание, полет, приземление. Основное звено — отталкивание, все остальные — второстепенные звенья. При обучении технике прыжка такая последовательность изменяется, т.е. сначала изучается отталкивание и полет в шаге, далее — приземление, ритм последних шагов и переход от разбега к отталкиванию, оптимальный разбег, полет, после чего — изучение прыжка в целом и, последняя задача, совершенствование прыжка. Здесь возникают дополнительные элементы: полет в шаге, который вроде бы относится к самому полету, но изучается в совокупности с отталкиванием; ритм последних шагов также присоединяется не к разбегу, а к отталкиванию. Эти моменты важно выделить, чтобы впоследствии не нарушить структурных связей между элементами техники целостного действия.

По направлению существует *задачи в процессе обучения*: ознакомление (ознакомить); разучивание (разучить); закрепление

(закрепить или обучить в целом); совершенствование (совершенствовать).

Задача ознакомления всегда стоит на первом месте при любом обучении: прежде чем обучать, надо ознакомить, создать представление об изучаемой технике движений и ознакомиться с группой, чтобы узнать их способности. Здесь в основном применяются словесный и наглядный методы, частично — метод упражнений, при опробовании техники.

Задача разучивания — это оптимальная расстановка и изучение выделенных элементов целостного действия (в отличие от рациональной последовательности изучения их), от которых зависят эффективность обучения и сохранение структурных связей между элементами. Это наиболее длительный этап обучения, где применяются все методы обучения и разнообразные средства.

В *задаче закрепления* техники движений происходит формирование связей между элементами движений, соединение изученных элементов техники в целостное действие. Здесь также применяются все методы обучения, идет обучение действия в целом, при появлении ошибок в каком-либо элементе возвращаются и исправляют их. Число средств уменьшается, в основном выполняются упражнения в целом в разных условиях и специальные упражнения, а также общеподготовительные упражнения, направленные на развитие как координации движений, так и необходимых физических качеств.

В *задаче совершенствования* происходит полное формирование целостного действия в соответствии с двигательной задачей и оптимальных условий его выполнения. Помимо самой техники движений двигательного действия спортсмен должен подогнать эту технику к своим индивидуальным способностям с целью наиболее рационального и эффективного ее использования в условиях соревновательной деятельности.

Применяются все методы, но больше делается упор на активность спортсмена, т. е. он сам должен анализировать технику, по возможности исправлять свои ошибки. Средства в этой задаче носят характер экстремального воздействия, т. е. выполнение техники соревновательного упражнения в разнообразных ситуациях и условиях.

Главной задачей каждой методики является достижение обучающимися основных задач курса дисциплины, таких как:

- формирование осознанной потребности в физической культуре, здоровом образе жизни;
- обучение прикладным двигательным умениям и навыкам, необходимым в жизни;
- всестороннее развитие физических качеств и обеспечение на этой основе крепкого здоровья и высокой работоспособности обучающихся;
- совершенствование в избранном виде спорта;

- умений использовать средства физической культуры, спорта и туризма в быту и трудовой деятельности;

Перед началом учебного занятия преподаватель должен удостовериться в готовности обучающихся к выполнению практических занятий:

- наличие спортивной формы и обуви;
- состояние санитарно- гигиенических условий спортивного зала;
- наличие материально- технического обеспечения;

В процессе изучения дисциплины предусматривается текущий контроль в форме зачетов, в содержание которых входят конкретные упражнения и выполнение нормативов. Причем зачетные виды упражнений для всех курсов остаются неизменными, а нормативы для юношей и девушек год от года повышаются.

6. МАТЕРИАЛЬНО-ТЕХНИЧЕСКОЕ ОБЕСПЕЧЕНИЕ

По всем видам учебной деятельности в рамках дисциплины используются специальные помещения, оснащенные необходимым оборудованием, техническими средствами обучения и материалами.

Наименование специальных помещений	Оснащенность специальных помещений	Перечень лицензионного программного обеспечения / Реквизиты подтверждающего документа
Спортивный зал г. Тамбов, ул. Мичуринская, д. 112 (лит. А)	Помещения для занятия физической культуры и спортом	Windows, MS Office /Корпоративные академические лицензии бессрочные Microsoft Open License
Открытый стадион широкого профиля с элементами полосы препятствий г. Тамбов, ул. Мичуринская, д. 112	Учебно-спортивный комплекс: универсальное спортивное ядро (футбольное поле, беговая дорожка), крытые трибуны на 1000 мест	№47425744, 48248803, 41251589, 46314939, 44964701, 43925361, 45936776, 47425744, 41875901, 41318363, 60102643
Бассейн г. Тамбов, ул. Мичуринская, д. 112 (лит. Я)	Бассейн на 4 дорожки длиной 25 м	

Для самостоятельной работы обучающихся предусмотрены помещения, укомплектованные специализированной мебелью, оснащенные компьютерной техникой с возможностью подключения к сети «Интернет» и обеспечением доступа в электронную информационно-образовательную среду университета.

Наименование помещений для самостоятельной работы обучающихся	Оснащенность помещений для самостоятельной работы обучающихся	Перечень лицензионного программного обеспечения / Реквизиты подтверждающего документа
Помещение для самостоятельной работы обучающихся (читальный зал Научной библиотеки)	Мебель: учебная мебель Комплект специализированной мебели: компьютерные столы Оборудование: компьютерная техника с подключением к информационно-коммуникационной сети «Интернет» и доступом в электронную информационно-образовательную среду образовательной организации, веб-камеры, коммуникационное оборудование, обеспечивающее доступ к сети интернет (проводное соединение и беспроводное соединение по технологии Wi-Fi)	Microsoft Windows 7 pro Лицензия №49487340 Microsoft Office2007 Лицензия №49487340
Помещение для самостоятельной работы обучающихся (ауд. 333/А)	Мебель: учебная мебель Комплект специализированной мебели: компьютерные столы Оборудование: компьютерная техника с подключением к информационно-коммуникационной сети «Интернет» и доступом в электронную информационно-образовательную среду образовательной организации, веб-камеры, коммуникационное оборудование, обеспечивающее доступ к сети интернет (проводное соединение и беспроводное соединение по технологии Wi-Fi)	Microsoft Windows XP Лицензия №44964701 Microsoft Office 2007 Лицензия №44964701

7. КОНТРОЛЬ И ОЦЕНКА РЕЗУЛЬТАТОВ ОСВОЕНИЯ ДИСЦИПЛИНЫ

Проверка достижения результатов обучения по дисциплине осуществляется в рамках текущего контроля успеваемости и промежуточной аттестации.

7.1. Текущий контроль успеваемости

Текущий контроль успеваемости включает в себя мероприятия по оцениванию выполнения на практических занятиях. Мероприятия текущего контроля успеваемости приведены в таблице 7.1.

Таблица 7.1 – Мероприятия текущего контроля успеваемости

Обозначение	Наименование	Форма контроля
ПР03	Совершенствование техники бега на дистанции 100 м., контрольный норматив.	контрольный тест
ПР04	Совершенствование техники прыжка в длину с места, контрольный норматив.	контрольный тест
ПР05	Совершенствование техники бега на дистанции 500 м.(дев.), 1000м(юн.) контрольный норматив.	контрольный тест
ПР12	Контрольный тест наклон вперед из положения стоя с прямыми ногами на гимнастической скамье.	контрольный тест
ПР14	Совершенствование техники перемещений без мяча и с мячом. Контрольный норматив удары по мячу на дальность.	контрольный тест
ПР20	Совершенствование ведения мяча, приемов и передач мяча на месте и в движении, в парах и тройках. Контрольный норматив ведение мяча с обводкой стоек.	контрольный тест
ПР21	Совершенствование ударов по мячу с места и в движении. Контрольный норматив удар по мячу ногой на точность попадания.	контрольный тест
ПР27	Совершенствование техники выполнения штрафного броска, ведение, ловля и передача мяча в колонне и кругу. Контрольный норматив штрафные броски в корзину.	контрольный тест
ПР39	Контрольный норматив. Плавание вольным стилем 50м.(дев), 100м.(юн.).	контрольный тест
ПР40	ПР40. Совершенствование техники бега на дистанции 400 м., контрольный норматив.	контрольный тест
ПР43	Техника бега на дистанции 3000 м, без учета времени. Контрольный норматив.	контрольный тест
ПР47	Техники прыжка в длину с разбега способом «Согнув ноги» с 3-х, 5-ти, 7-ми шагов. Контрольный норматив.	контрольный тест
ПР48	Выполнение упражнений для развития различных групп мышц. Контрольный норматив подтягивание на перекладине из виса (юноши), и из виса лежа (девушки).	контрольный тест
ПР51	Работа на тренажерах. Выполнение контрольного норматива сгибание и разгибание рук в упоре лежа.	контрольный тест
ПР53	Совершенствование ударов по мячу с места и в движении.	контрольный тест

Обозначение	Наименование	Форма контроля
	Контрольный норматив штрафной удар.	
ПР54	Совершенствование простых тактических комбинаций в парах, тройках. Контрольный норматив жонглирование мячом.	контрольный тест
ПР57	ПР57. Выполнение контрольного норматива «ведение – 2 шага – бросок».	контрольный тест
ПР60	ПР60 Выполнение контрольного норматива бросок мяча с места в кольцо.	контрольный тест
ПР66	Отработка техники владения техническими элементами в волейболе. Приём контрольных нормативов: передача мяча над собой снизу, сверху.	контрольный тест
ПР67	Отработка техники владения техническими элементами в волейболе. Приём контрольных нормативов: подача мяча на точность по ориентирам на площадке.	контрольный тест
ПР71	Выполнение контрольного норматива. Плавание 100 м, без учета времени.	контрольный тест
ПР73	Техника бега на дистанции 2000 м, контрольный норматив.	контрольный тест
ПР76	Техника метания гранаты, контрольный норматив.	контрольный тест
ПР79	Техника бега на дистанции 3000 м, без учета времени. Контрольный норматив.	контрольный тест
ПР82	Работа на тренажерах. Выполнение контрольного норматива поднимание туловища из положения лежа на спине.	контрольный тест
ПР90	Совершенствование техники плавания брасс. Контрольный норматив. Плавание 500м., вольным стилем	контрольный тест

7.2. Промежуточная аттестация

Формы промежуточной аттестации по дисциплине приведены в таблице 7.2.

Таблица 7.2 – Формы промежуточной аттестации

Обозначение	Форма отчетности	Семестр
Зач01	Зачет	3
Зач02	Зачет	4
Зач03	Зачет	5
Зач04	Зачет	6
Зач05	Зачет	7
Диф.зач06	Дифференцированный зачет	8

7.3. Оценочные средства

Оценочные средства соотнесены с результатами обучения по дисциплине.

Таблица 7.3 – Результаты обучения и контрольные мероприятия

Результаты обучения	Контрольные мероприятия
Знать роль физической культуры в общекультурном, профессиональном и социальном развитии человека.	ПР03, ПР04, ПР05, ПР12, ПР14, ПР20, ПР21, ПР27, ПР39, ПР40, ПР43, ПР47, ПР48, ПР 51, ПР53, ПР54, ПР57, ПР60, ПР 66, ПР67, ПР71, ПР73, ПР76, ПР79, ПР82, ПР90.
Знать основы здорового образа жизни.	
Знать условия профессиональной деятельности и зоны риска физического здоровья для профессии (специальности)	
Знать средства профилактики перенапряжения.	
Уметь использовать физкультурно-оздоровительную деятельность для укрепления здоровья, достижения жизненных и профессиональных целей;	ПР03, ПР04, ПР05, ПР12, ПР14, ПР20, ПР21, ПР27, ПР39, ПР40, ПР43, ПР47, ПР48, ПР51, ПР53, ПР54, ПР 57, ПР60, ПР66, ПР 67, ПР71, ПР73, ПР76, ПР79, ПР82, ПР90.
Уметь применять рациональные приемы двигательных функций в профессиональной деятельности	
Уметь пользоваться средствами профилактики перенапряжения характерными для данной профессии (специальности);	

Задание к контрольному тесту ПР03

1. Бег 100 м.

Задание к контрольному тесту ПР04

1. Прыжок в длину с места

Задание к контрольному тесту ПР05

1. Бег 500м.
2. Бег 1000м.

Задание к контрольному тесту ПР12

1. Упражнение на гибкость

Задание к контрольному тесту ПР14

1. Удары по мячу на дальность

Задание к контрольному тесту ПР20

1. Ведение мяча с обводкой стоек

Задание к контрольному тесту ПР21

1. Удар по мячу ногой на точность попадания

Задание к контрольному тесту ПР27

1. Штрафные броски в корзину

Задание к контрольному тесту ПР39

1. Плавание 50м.
2. Плавание 100м.

Задание к контрольному тесту ПР40

1. Бег 400м.

Задание к контрольному тесту ПР43

1. Бег 3000м.

Задание к контрольному тесту ПР47

1. Прыжок в длину с разбега

Задание к контрольному тесту ПР48

1. Подтягивание на перекладине из виса (юноши), и из виса лежа (девушки).

Задание к контрольному тесту ПР51

1. Сгибание и разгибание рук в упоре лежа.

Задание к контрольному тесту ПР53

1. Штрафной удар

Задание к контрольному тесту ПР54

1. Жонглирование мячом.

Задание к контрольному тесту ПР57

1. Ведение мяча – 2 шага – бросок в кольцо

Задание к контрольному тесту ПР60

1. Бросок мяча с места в кольцо.

Задание к контрольному тесту ПР66

1. Передача мяча над собой снизу, сверху.

Задание к контрольному тесту ПР67

1. Подача мяча на точность по ориентирам на площадке.

Задание к контрольному тесту ПР71

1. Плавание 100м.

Задание к контрольному тесту ПР73

1. Бег 2000м.

Задание к контрольному тесту ПР76

1. Метание гранаты

Задание к контрольному тесту ПР79

1. Бег 3000м.

Задание к контрольному тесту ПР90

1. Плавание 500м.

Практические задания к зачету Зач01.

1. Бег на 100 метров
2. Прыжок в длину с места.
3. Бег 500м., 1000м.
4. Наклон вперед из положения стоя с прямыми ногами на гимнастической скамье.
5. Удары по мячу на дальность

Практические задания к Зач02.

1. Ведение мяча с обводкой стоек
2. Удар по мячу ногой на точность попадания.
3. Штрафные броски
4. Плавание 50м.(дев.)
5. Плавание 100м.(юн.)

Практические задания к Зач03.

1. Бег 400 м.,
2. Бег 3000 м, без учета времени.
3. Прыжок в длину с разбега способом «Согнув ноги»
4. Подтягивание на перекладине из виса (юноши), и из виса лежа (девушки).
5. Сгибание и разгибание рук в упоре лежа.
6. Штрафной удар по воротам (без вратаря)
7. Жонглирование мячом.

Практические задания к Зач04

1. «ведение мяча – 2 шага – бросок в кольцо».
2. Бросок мяча с места в кольцо (одной, двумя руками)
3. Передача мяча над собой, снизу, сверху.
4. Подача мяча на точность по ориентирам на площадке.
5. Плавание 100м., вольным стилем.

Практические задания к Зач05.

1. Бег 2000 м.
2. Метания гранаты.
3. Бег 3000 м.
4. Поднимание туловища из положения лежа на спине (за 1 мин. кол-во раз).

Практические задания к Зач06.

1. ПР90. Плавание 500м.

7.4. Критерии и шкалы оценивания

При оценивании результатов обучения по дисциплине в ходе текущего контроля успеваемости используются следующие критерии и шкалы.

Таблица 7.4 – Критерии оценивания мероприятий текущего контроля успеваемости

Наименование, обозначение	Показатель
Практическое задание (контрольные упражнения)	задание выполнено правильно и в полном объеме.

Критерии оценки контрольных упражнений:

Оценка *«отлично»* выставляется студенту, в случае правильного выполненного упражнения. С соблюдением всех требований, без ошибок, легко, уверенно, слитно, с

отличной осанкой, в надлежащем ритме. Студент понимает сущность движения, его назначение, может объяснить, как оно выполняется.

Оценка «хорошо» выставляется студенту, при выполнении упражнения так же, как и в предыдущем случае при допущении не более двух незначительных ошибок.

Оценка «удовлетворительно» выставляется студенту, в случае, когда упражнение в основном выполнено правильно, но допущена одна грубая или несколько мелких ошибок, приведших к скованности движений, неуверенности.

Оценка «неудовлетворительно» выставляется студенту, упражнение или отдельные его элементы выполнены неправильно, допущено более двух значительных или одна грубая ошибка.

При оценивании результатов обучения по дисциплине в ходе промежуточной аттестации используются следующие критерии и шкалы.

Зачет (Зач01).

Зачет (Зач02).

Зачет (Зач03).

Зачет (Зач04)

Зачет (Зач05).

Дифференцированный зачет (Зач06)

Зачетная оценка по дисциплине складывается из оценок текущего контроля в течение всего семестра в соответствии с контрольными нормативами. Студенты, пропустившие по уважительной причине, день сдачи контрольных нормативов, сдают их в день промежуточной аттестации.

Таблица 7.5 – Контрольные нормативы

Зач01						
Норматив	Юноши			Девушки		
	Оценка «отлично»	Оценка «хорошо»	Оценка «удовлетворительно»	Оценка «отлично»	Оценка «хорошо»	Оценка «удовлетворительно»
1	2	3	4	5	6	7
1. Бег на 100 метров (с)	13.6	14.0	14.6	16.0	17.0	17.4
2. Бег 500 метров (с)				1.50	2.00	2.10
3. Бег 1000 метров (с)	3.35	3.45	3.50			
4. Прыжок в длину с места	240	220	200	180	150	130
5. Наклон вперед из положения стоя с прямыми ногами на гимнастической скамье (см)	+13	+8	+6	+16	+9	+7
6. Удары по мячу на дальность	оценивается техника выполнения					
Зач02						

1. Ведение мяча с обводкой стоек	оценивается техника выполнения					
2. Удар по мячу ногой на точность попадания (юноши: с центра поля, девушки: - с 11 м)	из 5 ударов 3 попадания					
3. Штрафные броски из 10 попыток	5	3	1	3	2	1
4. Плавание 50м	без учета времени					
5. Плавание 100м	без учета времени					
Зач03						
1. Бег 400м	1.02	1.05	1.10	1.18	1.22	1.30
2. Бег 3000	без учета времени					
3. Прыжки в длину с разбега	365	350	325	365	350	325
4. Подтягивание на перекладине из виса (для юношей) Подтягивание на перекладине из виса лежа (для девушек) (количество раз)	14	11	9	19	13	11
5. Сгибание и разгибание рук в упоре лежа (количество раз)	40	30	27	16	11	9
6. Штрафной удар (без вратаря). После удара мяч не касается земли.	с центра поля из 5 ударов 3 - в створку ворот			с 11 метров из 5 ударов 3 - в створку ворот		
7. Жонглирование мячом (количество раз)	не менее 10			не менее 3		
Зач04						
1. Ведение мяча -2 шага- бросок в кольцо	оценивается техника выполнения					
2. Бросок мяча с места в кольцо	оценивается техника выполнения					
3. Передача мяча над собой, снизу, сверху	оценивается техника выполнения					
4. Подача мяча на точность по ориентирам на площадке	оценивается техника выполнения					
5. Плавание 100м	без учета времени					

1	2	3	4	5	6	7
Зач05						
1. Бег 2000м	без учета времени					
2. Метание гранаты(500гр.)	38	32	26	23	18	12
3. Бег 3000м						
3. Поднимание туловища из положения лежа на спине 1 мин (количество раз)	40	30	25	35	30	25

4. Нижняя, верхняя и боковая подача мяча	по зонам: из 5 попыток 3 результативные					
Зач06						
1.Плавание 500м	без учета времени					

Результат обучения по дисциплине считается достигнутым при получении обучающимся оценки «зачтено», «удовлетворительно», «хорошо», «отлично» по каждому из контрольных мероприятий, относящихся к данному результату обучения.

МИНИСТЕРСТВО НАУКИ И ВЫСШЕГО ОБРАЗОВАНИЯ РОССИЙСКОЙ ФЕДЕРАЦИИ
Федеральное государственное бюджетное образовательное учреждение
высшего образования

«Тамбовский государственный технический университет»
(ФГБОУ ВО «ТГТУ»)



РАССМОТРЕНО И ПРИНЯТО

на заседании Совета
Многопрофильного колледжа
« 15 » февраля 20 24 г.
протокол № 2

РАБОЧАЯ ПРОГРАММА УЧЕБНОЙ ДИСЦИПЛИНЫ

ЕН.01 Элементы высшей математики

(шифр и наименование дисциплины в соответствии с утвержденным учебным планом подготовки)

Специальность: *09.02.07 Информационные системы и программирование*

Квалификация: *программист*

Составитель:

преподаватель

должность

подпись

И.А. Парфенова

инициалы, фамилия

Директор
Многопрофильного
колледжа

подпись

Г.А. Соседов

инициалы, фамилия

Тамбов 2024

1. ПЛАНИРУЕМЫЕ РЕЗУЛЬТАТЫ ОБУЧЕНИЯ ПО ДИСЦИПЛИНЕ И ЕЕ МЕСТО В СТРУКТУРЕ ОПОП

1.1. Освоение дисциплины направлено на формирование у обучающихся следующих компетенций (Таблица 1.1).

Таблица 1.1 –Формируемые компетенции

Код компетенции	Формулировка компетенции
ОК 1	Выбирать способы решения задач профессиональной деятельности, применительно к различным контекстам.
ОК 5	Осуществлять устную и письменную коммуникацию на государственном языке с учетом особенностей социального и культурного контекста.

1.2. В результате освоения дисциплины обучающийся должен:
знать:

- основы математического анализа, линейной алгебры и аналитической геометрии
- основы дифференциального и интегрального исчисления
- основы теории комплексных чисел

уметь:

- выполнять операции над матрицами и решать системы линейных уравнений
- решать задачи, используя уравнения прямых и кривых второго порядка на плоскости
- применять методы дифференциального и интегрального исчисления
- решать дифференциальные уравнения
- пользоваться понятиями теории комплексных чисел

1.3. Дисциплина входит в состав математического и общегцикла образовательной программы.

2. ОБЪЁМ ДИСЦИПЛИНЫ

Объем дисциплины составляет 182 часа.

Виды работ	Форма обучения	
	Очная	
	3 семестр	4 семестр
Лекции, уроки	32	46
Практические занятия, семинары	32	46
Лабораторные занятия		
Курсовое проектирование		
Промежуточная аттестация, в т.ч. консультации		12
Самостоятельная работа	6	8
<i>Всего</i>	70	112

3. СОДЕРЖАНИЕ ДИСЦИПЛИНЫ

3 семестр.

Наименование разделов и тем	Содержание учебного материала и формы организации деятельности обучающихся	Объем в часах
-----------------------------	--	---------------

1	2	3	
Раздел 1 . Элементы линейной алгебры.	Содержание	16	
	Тема 1.1 Матрицы и определители. Определение матрицы. Действия над матрицами, их свойства. Определители 2-го и 3-го порядка, вычисление определителей. Определители n-го порядка, свойства определителей. Миноры и алгебраические дополнения. Разложение определителя по элементам строки или столбца. Обратная матрица. Ранг матрицы. Элементарные преобразования матрицы. Ступенчатый вид матрицы.		
	Тема 1.2. Системы линейных уравнений Однородные и неоднородные системы линейных уравнений. Определитель системы n линейных уравнений с n неизвестными. Правило Крамера для решения квадратной системы линейных уравнений. Теорема о существовании и единственности решения системы n линейных уравнений с n неизвестными (теорема Крамера). Метод исключения неизвестных – метод Гаусса.		
	В том числе, практических занятий		8
	ПР01 Операции над матрицами. Вычисление определителей. Нахождение обратной матрицы. Вычисление ранга матрицы.		2
	ПР02 Нахождение обратной матрицы. Вычисление ранга матрицы.		2
	ПР03 Решение системы линейных уравнений по правилу Крамера и методом Гаусса		2
ПР04 Контрольная работа по теме « Матрицы и СЛАНУ»	2		
Раздел 2 . Элементы аналитической геометрии.	Тема 2.1 Векторы. Операции над векторами Определение вектора. Операции над векторами, их свойства. Координаты вектора. Модуль вектора. Скалярное произведение векторов. Вычисление скалярного произведения через координаты векторов.	12	

1	2	3
	<p>Тема 2.2 Прямая на плоскости. Кривые второго порядка</p> <p>Прямая на плоскости: уравнение с угловым коэффициентом, уравнение прямой, проходящей через две данные точки, параметрические уравнения, уравнение в канонической форме. Кривые 2-го порядка, канонические уравнения окружности, эллипса, гиперболы, параболы.</p>	
	<p>В том числе, практических занятий</p>	<p>6</p>
	<p>ПР05. Операции над векторами. Вычисление модуля и скалярного произведения.</p>	<p>2</p>
	<p>ПР06. Составление уравнений прямых.</p>	<p>2</p>
	<p>ПР07 Кривые второго порядка. Проверочная работа по теме «Векторы».</p>	<p>2</p>
<p>Раздел 3. Основы математического анализа.</p>	<p>Тема 3.1 Теория пределов. Непрерывность.</p> <p>Числовые последовательности. Монотонные, ограниченные последовательности. Предел последовательности, свойства предела. Бесконечно малые и бесконечно большие последовательности, связь между ними, символические равенства. Предел суммы, произведения и частного двух последовательностей. Признак сходимости монотонной последовательности. Число e.</p> <p>Предел функции. Свойства предела функции. Односторонние пределы. Предел суммы, произведения и частного двух функций. Непрерывные функции, их свойства. Непрерывность элементарных и сложных функций. Замечательные пределы. Точки разрыва, их классификация.</p>	<p>36</p>
	<p>Тема 3.2 Дифференциальное исчисление функции одной действительной переменной.</p> <p>Определение производной функции. Производные основных элементарных функций. Дифференцируемость функции. Дифференциал функции. Производная сложной функции. Правила дифференцирования: производная суммы, произведения и частного. Производные и дифференциалы высших порядков. Раскрытие неопределенностей, правила Лопиталя. Возрастание и убывание функций, условия возрастания и убывания. Экстремумы функций, необходимое условие существования экстремума. Нахождение экстремумов с помощью первой производной. Выпуклые функции. Точки перегиба.</p>	

1	2	3
	Асимптоты. Полное исследование функции.	
	В том числе, практических занятий	18
	ПР08. Пределы последовательностей и рациональных функций. Раскрытие неопределенностей.	2
	ПР09. Пределы иррациональных функций	2
	ПР10. Замечательные пределы, раскрытие неопределенностей.	2
	ПР11. Вычисление односторонних пределов, классификация точек разрыва. Проверочная работа по теме пределы.	2
	ПР12. Производные элементарных функций.	2
	ПР13. Техника дифференцирования.	2
	ПР14. Контрольная работа по теме «Производная функции»	2
	ПР15. Производные и дифференциалы высших порядков. Правило Лопиталья. Полное исследование функции.	2
	ПР16. Семестровая контрольная работа.	2
	Самостоятельная работа СР01 Решение СЛАУ с помощью обратной матрицы. СР02 Домашняя практическая работа: « Построение кривых второго порядка» СР03 Домашняя практическая работа « Исследование функции методами дифференциального исчисления. Построение графика функции»	6

4 семестр.

<p>Раздел 3. Основы математического анализа. (продолжение)</p>	<p>Тема 3.3 Интегральное исчисление функции одной действительной переменной. Неопределенный интеграл.</p> <p>Неопределенный интеграл, его свойства. Таблица основных интегралов. Метод замены переменных. Интегрирование по частям. Интегрирование рациональных функций. Интегрирование некоторых иррациональных функций. Универсальная подстановка.</p> <p>Определенный интеграл, его свойства. Основная формула интегрального исчисления. Интегрирование заменой переменной и по частям в определенном интеграле. Приложения определенного интеграла в геометрии.</p>	56
	<p>Тема 3.4. Определенный интеграл.</p> <p>Определенный интеграл, его свойства. Основная формула интегрального исчисления. Интегрирование заменой переменной и по частям в определенном интеграле. Приложения определенного интеграла в геометрии.</p>	
	<p>Тема 3.5 Дифференциальное исчисление функции нескольких действительных переменных.</p> <p>Функции нескольких действительных переменных. Основные понятия. Предел и непрерывность функции нескольких переменных. Свойства. Частные производные. Дифференцируемость функции нескольких переменных. Дифференциал. Производные и дифференциалы высших порядков.</p>	
	<p>В том числе, практических занятий</p>	28
	<p>ПР17. Неопределенный интеграл. Таблиц основных интегралов.</p>	2
	<p>ПР18. Непосредственное интегрирование.</p>	2
	<p>ПР19. Интегрирование заменой переменной и по частям в неопределенном интеграле.</p>	2
<p>ПР20 Решение задач.</p>	2	
<p>ПР21. Интегрирование рациональных и иррациональных функций. Универсальная подстановка.</p>	2	

	ПР22. Решение задач по теме.	2
	ПР23. Вычисление определенных интегралов. Формула Ньютона-Лейбница.	2
	ПР24. Вычисление площадей фигур с помощью определенных интегралов.	2
	ПР25 Решение задач	2
	ПР26. Контрольная работа по теме «Интегралы»	2
	ПР27. Функции нескольких переменных. Основные понятия. Нахождение области определения и вычисление пределов для функции нескольких переменных.	2
	ПР28. Вычисление частных производных и дифференциалов функций нескольких переменных.	2
	ПР29. Экстремум ФДП	2
	ПР 30 Проверочная работа по теме ФДП	2
Раздел 4. Обыкновенные дифференциальн ые уравнения	Тема 4.1 Дифференциальные уравнения первого порядка. Определение обыкновенных дифференциальных уравнений. Общее и частное решения. Уравнения с разделёнными и разделяющимися переменными. Однородные уравнения 1-го порядка. Уравнения, приводящиеся к однородным. Линейные однородные и неоднородные уравнения 1-го порядка.	20
	Тема 4.2 Дифференциальные уравнения 2-го порядка. Линейные однородные уравнения 2-го порядка с постоянными коэффициентами. Линейные неоднородные уравнения 2-го порядка с постоянными коэффициентами. Дифференциальные уравнения, допускающие понижение степеней.	
	В том числе, практических занятий	10
	ПР31. Решение дифференциальных уравнений 1-го порядка с разделяющимися переменными.	2
	ПР32. Решение однородных дифференциальных уравнений 1-го порядка. Решение линейных дифференциальных уравнений 1-го порядка.	2
	ПР33. Решение линейных однородных и неоднородных дифференциальных уравнений 2-го порядка с постоянными коэффициентами.	2
	ПР34. Решение дифференциальных уравнений, допускающих понижение степеней.	2

	ПР35. Решение задач. Проверочная работа	2
Раздел 5. Основы теории комплексных чисел.	Тема 5.1. Определение комплексного числа. Определение комплексного числа в алгебраической форме, действия над ними. Геометрическое изображение комплексных чисел. Решение алгебраических уравнений.	12
	Тема 5.2 Тригонометрическая форма записи комплексного числа. Тригонометрическая форма комплексных чисел. Переход от алгебраической формы к тригонометрической и обратно. Действия над комплексными числами в тригонометрической форме.	
	В том числе, практических занятий	6
	ПР36. Определение комплексного числа в алгебраической форме, действия над ними. Геометрическое изображение комплексных чисел.	2
	ПР37. Действия над комплексными числами в тригонометрической форме. Переход от алгебраической формы к тригонометрической и обратно.	2
	ПР38. Решение уравнений с комплексными числами. Проверочная работа.	2
Раздел 6. Теория числовых рядов	Тема 6.1 Определение числового ряда. Определение числового ряда. Свойства рядов. Функциональные последовательности и ряды. Исследование сходимости рядов.	4
	В том числе, практических занятий	2
	ПР39. Теория рядов.	2
Самостоятельная работа СР04 Домашняя практическая работа: « Непосредственное интегрирование » СР05 Домашняя практическая работа « Частные производные функции нескольких переменных» СР06 Подготовка сообщения « Признаки сходимости рядов» СР07 Домашняя контрольная работа «Исследование сходимости рядов».		8
Экзамен		12
Всего:		
3 семестр		70
4 семестр		112
		182

4. ПЕРЕЧЕНЬ УЧЕБНОЙ ЛИТЕРАТУРЫ

4.1. Основная литература

1. Высшая математика : учебник и практикум для среднего профессионального образования / М. Б. Хрипунова [и др.] ; под общей редакцией М. Б. Хрипуновой, И. И. Цыганок. — Москва : Издательство Юрайт, 2020. — 472 с. — (Профессиональное образование). — ISBN 978-5-534-01497-6. — Текст : электронный // ЭБС Юрайт [сайт]. — URL: <https://urait.ru/bcode/452694>
2. Богомолов, Н. В. Математика : учебник для среднего профессионального образования / Н. В. Богомолов, П. И. Самойленко. — 5-е изд., перераб. и доп. — Москва : Издательство Юрайт, 2020. — 401 с. — (Профессиональное образование). — ISBN 978-5-534-07878-7. — Текст : электронный // ЭБС Юрайт [сайт]. — URL: <https://urait.ru/bcode/449006>
3. Татарников, О. В. Элементы линейной алгебры : учебник и практикум для среднего профессионального образования / О. В. Татарников, А. С. Чуйко, В. Г. Шершнева. — Москва : Издательство Юрайт, 2019. — 334 с. — (Профессиональное образование). — ISBN 978-5-534-08795-6. — Текст : электронный // ЭБС Юрайт [сайт]. — URL: <https://urait.ru/bcode/426503>

4.2. Дополнительная литература

1. Кашапова, Ф. Р. Высшая математика. Общая алгебра в задачах : учебное пособие для среднего профессионального образования / Ф. Р. Кашапова, И. А. Кашапов, Т. Н. Фоменко. — 2-е изд., перераб. и доп. — Москва : Издательство Юрайт, 2019. — 128 с. — (Профессиональное образование). — ISBN 978-5-534-11363-1. — Текст : электронный // ЭБС Юрайт [сайт]. — URL: <https://biblio-online.ru/bcode/445128>
2. Математика. Практикум : учебное пособие для среднего профессионального образования / О. В. Татарников [и др.] ; под общей редакцией О. В. Татарникова. — Москва : Издательство Юрайт, 2019. — 285 с. — (Профессиональное образование). — ISBN 978-5-534-03146-1. — Текст : электронный // ЭБС Юрайт [сайт]. — URL: <https://biblio-online.ru/bcode/433902>
3. Фоменко, Т. Н. Высшая математика. Общая алгебра. Элементы тензорной алгебры : учебник и практикум для среднего профессионального образования / Т. Н. Фоменко. — Москва : Издательство Юрайт, 2019. — 121 с. — (Профессиональное образование). — ISBN 978-5-534-08098-8. — Текст : электронный // ЭБС Юрайт [сайт]. — URL: <https://biblio-online.ru/bcode/441172>
4. Применение математических знаний в профессиональной деятельности. Пособие для саморазвития бакалавра: в 4 ч. Ч.3: Математический анализ: учебное пособие / Н.П.Пучков, Т.В. Жуковская, Е.А. Молоканова и др. — Тамбов: Изд-во ФГБОУ ВПО «ТГТУ», 2013. — 80 с. ЭБС ТГТУ.— Режим доступа: Применение математических знаний в профессиональной деятельности. Пособие для саморазвития бакалавра в 4 ч. Ч.3: Математический анализ.— Режим доступа: <http://www.tstu.ru/book/elib/pdf/2013/puchkov3-t.pdf>. — Загл. с экрана.
5. Применение математических знаний в профессиональной деятельности. Пособие для саморазвития бакалавра: в 4 ч. Ч.4: Интегральное исчисление. Ряды. Дифференциальные уравнения: учебное пособие / Н.П.Пучков, Т.В. Жуковская, Е.А. Молоканова и др. — Тамбов: Изд-во ФГБОУ ВПО «ТГТУ», 2013. — 96 с. ЭБС ТГТУ.— Режим доступа: Применение математических знаний в профессиональной деятельности. Пособие для саморазвития бакалавра в 4 ч. Ч. 4: Интегральное исчисление. Ряды.

Дифференциальные уравнения. — Режим доступа:
<http://www.tstu.ru/book/elib/pdf/2013/puchkov1-t.pdf>. — Загл. с экрана.

5. МЕТОДИЧЕСКИЕ УКАЗАНИЯ ДЛЯ ОБУЧАЮЩИХСЯ ПО ОСВОЕНИЮ ДИСЦИПЛИНЫ

Изучение дисциплины «Элементы высшей математики» осуществляется в 3 и 4 семестрах на лекциях, практических занятиях и самостоятельно. Контроль усвоения – при устном опросе на практических занятиях, компьютерном тестировании и зачете.

Важным условием успешного освоения дисциплины является создание студентом системы правильной организации труда, позволяющей распределить учебную нагрузку равномерно в соответствии с графиком образовательного процесса. Для этого следует ознакомиться с содержанием учебного материала, предписанного к изучению в данном семестре, планом лекций и практических занятий, графиком контрольных мероприятий;

Лекции являются одним из важнейших видов занятий и составляют основу теоретического обучения. Подготовка к лекционному занятию включает выполнение всех видов заданий, рекомендованных к каждой лекции, т.е. задания выполняются еще до лекционного занятия по соответствующей теме.

В ходе лекционных занятий необходимо вести конспектирование учебного материала, обращать внимание на категории, формулировки, раскрывающие содержание тех или иных явлений и процессов, научные выводы и практические рекомендации. Желательно оставить в рабочих конспектах поля, на которых делать пометки из рекомендованной литературы, дополняющие материал прослушанной лекции, а также подчеркивающие особую важность тех или иных теоретических положений.

Необходимо задавать преподавателю уточняющие вопросы с целью уяснения теоретических положений, разрешения спорных ситуаций. Целесообразно дорабатывать свой конспект лекции, делая в нем соответствующие записи из литературы, рекомендованной преподавателем и предусмотренной учебной программой.

Практические занятия проводятся с целью закрепления знаний и выработки необходимых умений в решении задач и проведении аналитических преобразований, в использовании математического аппарата для решения прикладных задач. Практические занятия позволяют развивать творческое теоретическое мышление, умение самостоятельно изучать литературу, анализировать практику; учат четко формулировать мысль, то есть имеют исключительно важное значение в развитии самостоятельного мышления.

В процессе подготовки к практическим занятиям необходимо обратить особое внимание на самостоятельное изучение рекомендованной литературы. При всей полноте конспектирования лекции в ней невозможно изложить весь материал из-за лимита аудиторных часов. Поэтому самостоятельная работа с учебниками, учебными пособиями, научной, справочной литературой и Интернета является наиболее эффективным методом получения дополнительных знаний, позволяет значительно активизировать процесс овладения информацией, способствует более глубокому усвоению изучаемого материала, формирует отношение к конкретной проблеме.

На практических занятиях важно разобраться в решении задач, не оставлять «непонятных» элементов. Решая упражнение или задачу, желательно предварительно понять, какой теоретический материал нужно использовать; наметить план решения, попробовать на его основе решить 1-2 аналогичные задачи. При решении задач всегда необходимо комментировать свои действия и не забывать о содержательной интерпретации.

Наиболее сложной для изучения в 3 семестре является тема «Аналитическая геометрия». Геометрия для многих обучающихся более сложна в усвоении, чем алгебра и математический анализ; а аналитическая геометрия, предполагающая изучение свойств геометрических объектов средствами алгебры на основе метода координат, усложняет ситуацию тем, что геометрические объекты описываются уравнениями, а это является

непривычным и плохо воспринимается. В учебной литературе разобрано большое количество задач, позволяющее разобраться с основными объектами этой темы.

Во 4 семестре сложной для изучения является тема «Интегральное исчисление», а именно: техника интегрирования. Для того чтобы ее освоить следует:

- выучить таблицу интегралов и прием непосредственного интегрирования функций, близких табличным;
- на большом количестве примеров разобрать основные приемы и методы интегрирования.

Контрольное тестирование проводится после определенного цикла практических занятий, обычно в конце темы, и является весьма эффективным методом проверки и оценки знаний и умений обучаемых, эффективно обеспечивает учет успеваемости. Тестирование осуществляется с помощью компьютерных средств: тестирующего комплекса АСТ-Тест Plus, содержащего программную среду для организации и проведения тестирования, обработки результатов и анализа качества тестовых заданий.

При подготовке к тестированию необходимо повторить основные положения соответствующей теории (определения, формулировки теорем, формулы, и т.п.) и алгоритмы решения типовых задач.

Экзамен имеет целью проверить и оценить учебную работу студентов, уровень полученных ими знаний и умение применять их к решению практических задач, овладение практическими навыками в объеме учебной программы.

Для подготовки к экзамену студентом выдается список экзаменационных вопросов и набор тренировочных задач, с которыми следует ознакомиться. Подготовку к экзамену рекомендуется осуществлять по уровневому принципу, последовательно переходя к более высокому уровню; изучение каждой темы курса можно выполнять по схеме:

- повторение теоретического материала на уровне формулировок, повторение алгоритмов решения типовых задач;
- изучение доказательств основных теорем курса;
- изучение доказательств по всему объему курса (для сильных студентов);
- решение тренировочных задач по данной теме;
- решение задач повышенной сложности (для сильных студентов);
- изучение дополнительной литературы.

Успешное освоение компетенций, формируемых данной учебной дисциплиной, предполагает оптимальное использование студентом времени *самостоятельной работы*. Самостоятельную работу студентов можно разделить на работу в часы учебных занятий и внеаудиторную работу. Внеаудиторная самостоятельная работа студентов включает чтение конспектов лекций, изучение теоретического материала по учебникам и учебным пособиям, решение теоретических задач, поставленных на лекции. А также выполнение обычного набора заданий после практических занятий, выполнение индивидуальных заданий, содержащих задачи повышенной сложности, подготовку к контрольной работе и экзамену.

Целесообразно посвящать до 20 минут изучению конспекта лекции в тот же день после лекции и за день перед лекцией, а просмотреть и обдумать материал лекции перед практическим занятием. Теоретический материал изучать в течение недели до 2 часов, а готовиться к практическому занятию по дисциплине до 1.5 часов. При подготовке к практическому занятию повторить основные понятия и формулы по теме занятия, изучить примеры. Регулярно выполнять индивидуальные задания, выданные на самостоятельную работу; в случае возникновения трудностей с их выполнением подготовить вопросы преподавателю на время практических занятий или консультаций.

6. МАТЕРИАЛЬНО-ТЕХНИЧЕСКОЕ ОБЕСПЕЧЕНИЕ

По всем видам учебной деятельности в рамках дисциплины используются аудитории, кабинеты оснащенные необходимым специализированным оборудованием.

Наименование специальных помещений	Оснащенность специальных помещений	Перечень лицензионного программного обеспечения / Реквизиты подтверждающего документа
<i>Учебный корпус по адресу: 392032, Тамбовская область, г. Тамбов, ул. Мичуринская, д. 112: помещение № 207/Д – учебная аудитория</i>	Мебель: учебная мебель Технические средства: экран, проектор, компьютер	MSOffice, Windows / Корпоративные академические лицензии бессрочные Microsoft Open License №47425744, 48248803, 41251589, 46314939, 44964701, 43925361, 45936776, 47425744, 41875901, 41318363, 60102643
<i>Учебный корпус по адресу: 392032, Тамбовская область, г. Тамбов, ул. Мичуринская, д. 112: помещение № 224/Д – кабинет математических дисциплин</i>	Мебель: учебная мебель Технические средства: экран, проектор, компьютер	
<i>Учебный корпус по адресу: 392032, Тамбовская область, г. Тамбов, ул. Мичуринская, д. 112: помещение № 209/Д – учебная аудитория</i>	Мебель: учебная мебель Технические средства: экран, проектор, компьютер	

Для самостоятельной работы обучающихся предусмотрены помещения, укомплектованные специализированной мебелью, оснащенные компьютерной техникой с возможностью подключения к сети «Интернет» и обеспечением доступа в электронную информационно-образовательную среду университета.

Наименование помещений для самостоятельной работы обучающихся	Оснащенность помещений для самостоятельной работы обучающихся	Перечень лицензионного программного обеспечения / Реквизиты подтверждающего документа
Помещение для самостоятельной работы обучающихся (читальный зал Научной библиотеки)	Мебель: учебная мебель Комплект специализированной мебели: компьютерные столы Оборудование: компьютерная техника с подключением к информационно-коммуникационной сети «Интернет» и доступом в электронную информационно-образовательную среду образовательной организации, веб-камеры, коммуникационное оборудование, обеспечивающее доступ к сети интернет (проводное соединение и беспроводное соединение по технологии Wi-Fi)	Microsoft Windows 7 pro Лицензия №49487340 Microsoft Office 2007 Лицензия №49487340
Помещение для самостоятельной работы обучающихся (ауд. 333/А)	Мебель: учебная мебель Комплект специализированной мебели: компьютерные столы Оборудование: компьютерная техника с подключением к информационно-коммуникационной сети «Интернет» и доступом в электронную информационно-образовательную среду образовательной организации, веб-камеры, коммуникационное оборудование, обеспечивающее доступ к сети интернет (проводное соединение и беспроводное соединение по технологии Wi-Fi)	Microsoft Windows XP Лицензия №44964701 Microsoft Office 2007 Лицензия №44964701

7. КОНТРОЛЬ И ОЦЕНКА РЕЗУЛЬТАТОВ ОСВОЕНИЯ ДИСЦИПЛИНЫ

Проверка достижения результатов обучения по дисциплине осуществляется в рамках текущего контроля успеваемости и промежуточной аттестации.

7.1. Текущий контроль успеваемости

Текущий контроль успеваемости включает в себя мероприятия по оцениванию выполнения заданий на практических занятиях, заданий для самостоятельной работы. Мероприятия текущего контроля успеваемости приведены в таблице 7.1.

Таблица 7.1 – Мероприятия текущего контроля успеваемости

Обозначение	Наименование	Форма контроля
ПР04	Матрицы и СЛАУ	Контр. работа
ПР07	Векторы	Контр. работа
ПР11	Пределы	Контр. работа
ПР14	Производная функции	Контр. работа
ПР 16	Итоговое занятие семестра	Контр. работа
ПР26	Интегралы	Контр. работа
ПР30	ФДП	Контр. работа
ПР36	Дифференциальные уравнения	Контр. работа
ПР38	Комплексные числа	Контр. работа
СР01	Решение СЛАУ с помощью обратной матрицы.	Проверка задач
СР02	Домашняя практическая работа: « Построение кривых второго порядка»	Проверка задач
СР03	Домашняя практическая работа « Исследование функции методами дифференциального исчисления. Построение графика функции»	Проверка работ

7.2. Промежуточная аттестация

Формы промежуточной аттестации по дисциплине приведены в таблице 7.2.

Таблица 7.2 – Формы промежуточной аттестации

Обозначение	Форма отчетности	Семестр
КтР01	Семестровая контрольная работа	3
Экз01	Экзамен	4

7.3. Оценочные средства

Оценочные средства соотнесены с результатами обучения по дисциплине.

Таблица 7.3 – Результаты обучения и контрольные мероприятия

Результаты обучения	Контрольные мероприятия
Знать основы линейной алгебры, векторной алгебры, аналитической геометрии, теории пределов.	ПР04, ПР07, ПР11, ПР14, ПР16
Уметь выполнять операции над матрицами и решать системы линейных уравнений Уметь решать задачи аналитической геометрии Уметь находить предел функции.	ПР04, ПР07, ПР11, ПР14, ПР16, КТР01
Знать основы дифференциального и интегрального исчисления, теории дифференциальных уравнений, ФДП и теории комплексных чисел.	ПР20, ПР26, ПР30ПР35, ПР38 Экз01
Уметь применять методы дифференциального и интегрального исчисления Решать дифференциальные уравнения Пользоваться понятиями теории комплексных чисел	ПР20, ПР26, ПР30ПР35, ПР38 Экз01

Задания к контрольной работе ПР04

1. Виды матриц. Линейные операции над матрицами.
2. Умножение матриц.
3. Формулы Крамера для решения СЛАУ.

1. Равенство $\begin{vmatrix} 0 & 1 & 3 \\ \lambda & -2 & -1 \\ 0 & 3 & 4 \end{vmatrix} = 10$. Найдите λ при котором выполняется равенство.

2. Верно ли утверждение:

- 1) если элементы главной диагонали определителя равны нулю, то определитель также равен нулю;
- 2) если к элементам одной строки определителя прибавить соответствующие элементы другой строки, то получится определитель равный нулю;
- 3) если в определителе есть два пропорциональных столбца, то он равен нулю.

4. Вычислить определитель $\begin{vmatrix} 5 & 0 & 2 & 0 \\ 2 & 3 & -1 & 4 \\ 0 & 4 & -2 & 3 \\ 5 & 2 & 0 & 1 \end{vmatrix}$.

5. Решить по формулам Крамера систему уравнений

6. $\begin{cases} 2x - 7y + z = -4 \\ 3x + y - z = 17 \\ x - y + 3z = 3 \end{cases}$.

7. Решите систему линейных уравнений

$$8. \begin{cases} 5x_1 + 8x_2 + x_3 = 2 \\ 3x_1 - 2x_2 + 6x_3 = -7 \\ 2x_1 + x_2 - x_3 = -5 \end{cases} .$$

Задания к проверочной работе ПР07

1. Если векторы $\vec{a} = (-3, -2, 1)$ и $\vec{b} = (-4, 8, -4)$, то $-\vec{a} - \vec{b}$ равно.
2. Найдите длину вектора $\vec{m} - 3\vec{n}$, где $|\vec{m}| = |\vec{n}| = 1$ и $\vec{m} \perp \vec{n}$.
3. Найдите расстояние от точки $A(4, -2)$ до прямой $2x - 3y - 1 = 0$
4. Линейные операции над векторами
5. Скалярное произведение векторов.

Задания к проверочной работе ПР11

1. Найдите предел $\lim_{n \rightarrow \infty} \frac{10n^2 + 3n^3 + 4n}{n^3 + 5n + 6n^2}$.
2. Найдите предел $\lim_{x \rightarrow 0} \frac{10x^2 - 4x + 10}{2x^2 + 3x - 2}$.
3. Виды неопределенностей.

Задания к контрольной работе ПР14

1. Таблица производных.
2. Правила дифференцирования.
3. Найдите производную функции: $y = \frac{x^2 + 1}{x^2 - 1}$
4. Найдите производную 2-го порядка: $y = \sin^3 x$
5. Если $y = \frac{3 + x^2}{x - 1}$, то $\frac{dy}{dx}$ имеет вид.
6. Найдите производную функцию: $y = 4e^x + \arctg x + \arcsin x$
7. Найдите дифференциал функции: $y = \frac{x+1}{\sqrt{x+1}}$
8. Найдите производную 2-го порядка: $y = \ln(2x - 3)$
9. Найдите производную функцию: $y = \sin^3 x$
10. Найдите производную функции: $y = \ln \sin x$
11. Найдите производную функции: $y = \sqrt{1 - x^2}$

Задания к контрольной работе ПР26

1. Таблица интегралов.
2. Интегрирование по частям.
3. Формула Ньютона-Лейбница.
4. Найти $\int \sin(1-x) dx$
5. В неопределенном интеграле $\int \cos x \cdot \cos 3x dx$ применена формула преобразования произведения тригонометрических функций в сумму, тогда множество всех первообразных интегрируемой функции равно
 - 1) ; 2) ;
 - 3) - ; 4) .

Задания к проверочной работе ПР30

1. Область определения ФДП
2. Частные производные.
3. Для функции $z = x^2 y + y^3$ справедливы соотношения
4. 1) $z'_x = 2xy + 3y^2$ 2) $\sum_{n=1}^{\infty} \arcsin \frac{1}{2^n}$ 3) $y'' - \frac{1}{2} y' + \frac{1}{16} y = 0$ 4) $\sum_{n=1}^{\infty} \frac{2+n^2}{n^3+1}$.
5. Для стационарных точек функции $z = x^2 + y^2 + xy - 6x - 9y$ справедливы утверждения:
6. 1) их число равно 1; 2) их число равно 2;
7. 3) сумма их координат равна 2; 4) сумма их координат равна 5.

Задания к контрольной работе ПР35

1. Линейные ДУ
2. Однородные ДУ
3. Порядок дифференциального уравнения $(1+x^2)y''' + 2xy'' = x^3$ равен....
4. Дано дифференциальное уравнение $y'tgx - y = 0$. Тогда его решением является функция
5. 1) $\frac{\cos^2(1-x)}{2} + C$; 2) $y = \cos x$; 3) $y = \frac{1}{\cos x}$; 4) $y = \sin x$.
6. Решить дифференциальное уравнение $y'tgx - y = 0$.
7. Найти решение дифференциального уравнения $(x^2 + 1) \cdot y' = 2xy$ при $y(1) = 4$.
8. Уравнение $y' + xy = x^2 y^6$ является...
 - i. 1) линейным неоднородным дифференциальным уравнением 1 порядка;
 - ii. 2) однородным дифференциальным уравнением;
 - iii. 3) уравнением Бернулли;
 - iv. 4) уравнением с разделяющимися переменными.

Задания к контрольной работе ПР38

1. Выполнить деление $\frac{3+5i}{2+6i}$.
2. Выполнить действия $\frac{3+2i}{3-2i} + \frac{5+2i}{3+2i}$.
3. Умножить комплексные числа в тригонометрической форме:
 $z_1 = 3(\cos 330^\circ + i \sin 330^\circ)$, $z_2 = 2(\cos 60^\circ + i \sin 60^\circ)$.
4. Алгебраическая форма комплексного числа.
5. Линейные операции с комплексными числами в алгебраической форме.

Задания к семестровой контрольной работе КТР01

1. Равенство $\begin{vmatrix} 0 & 1 & 3 \\ \lambda & -2 & -1 \\ 0 & 3 & 4 \end{vmatrix} = 10$ выполняется при λ равном?
2. Верно ли утверждение:
 - 1) если элементы главной диагонали определителя равны нулю, то определитель также равен нулю;
 - 2) если к элементам одной строки определителя прибавить соответствующие элементы другой строки, то получится определитель равный нулю;
 - 3) если в определителе есть два пропорциональных столбца, то он равен нулю.
3. Найти алгебраическое дополнение элемента a_{32} матрицы $A = \begin{pmatrix} 1 & -2 & 0 \\ 3 & 4 & -1 \\ 0 & 3 & 1 \end{pmatrix}$.
4. Даны матрицы $A = \begin{pmatrix} -1 & 3 \\ 4 & 2 \end{pmatrix}$ и $B = \begin{pmatrix} 1 & 0 \\ -2 & 2 \end{pmatrix}$. Найти решение матричного уравнения $A + X = B$.
5. Решить систему линейных уравнений $\begin{cases} 7x - 2y = 6, \\ 3x + 5y = -4, \end{cases}$ методом Крамера
6. Если векторы $\vec{a} = (-3, -2, 1)$ и $\vec{b} = (-4, 8, -4)$, то $-\vec{a} - \vec{b}$ равно?
7. Длина вектора $\vec{m} - 3\vec{n}$, где $|\vec{m}| = |\vec{n}| = 1$ и $\vec{m} \perp \vec{n}$ равна?
8. Запишите уравнение перпендикуляра, опущенного из точки $A(4, 2)$, на прямую $3x + y + 5 = 0$
9. Значение предела $\lim_{x \rightarrow 0} \frac{10x^2 - 4x + 10}{2x^2 + 3x - 2}$ равно...
10. Если $y = \frac{3+x^2}{x-1}$, то $\frac{dy}{dx}$ имеет вид.

11. Если $y = \operatorname{arctg} x$, то $\frac{d^2 y}{dx^2}$ имеет вид
12. Вычислить предел используя правило Лопиталя: $\lim_{x \rightarrow 0} \frac{1 - \cos x}{\operatorname{arctg} x^2}$

Теоретические вопросы к экзамену Экз01

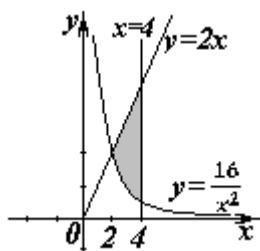
1. Матрицы. Основные понятия. Виды матриц. Линейные операции над матрицами. Умножение матриц.
2. Определители 2-го и 3-го порядков. Свойства определителей.
3. Алгебраические дополнения и миноры. Разложение определителей по элементам строки или столбца.
4. Обратная матрица.
5. Системы линейных уравнений. Неоднородные системы. Решение систем матричным методом, по формулам Крамера, методом Гаусса.
6. Векторы. Основные понятия. Сложение, вычитание, умножение на число.
7. Проекция вектора на ось. Основные свойства проекций.
8. Разложение вектора по базису i, j, k . Координаты вектора.
9. Действия над векторами в координатной форме.
10. Деление отрезка в данном отношении. Координаты середины отрезка.
11. Скалярное произведение векторов. Определение. Свойства.
12. Вычисление скалярного произведения в координатной форме.
13. Модуль вектора. Расстояние между двумя точками.
14. Прямая на плоскости. Вывод уравнений прямой.
15. Угол между прямыми. Условия параллельности и перпендикулярности.
16. Числовая последовательность. Предел последовательности. Определение. Геометрический смысл.
17. Основные свойства пределов: теорема о пределе суммы, произведения, частного.
18. Бесконечно малые величины. Определение и основные свойства.
19. Предел функции в точке. Определение. Геометрический смысл.
20. Односторонние пределы. Определение непрерывности в точке и на промежутке.
21. Производная. Определение. Геометрический смысл. Дифференцируемость функции.
22. Уравнение касательной и нормали к плоской кривой.

23. Правила дифференцирования.
24. Производные основных элементарных функций.
25. Производная сложной функции. Определение. Геометрический смысл. Применение дифференциала к приближенным вычислениям.
26. Правило Лопиталю. Раскрытие неопределенностей
 $\frac{0}{0}; \frac{\infty}{\infty}; 0 \cdot \infty; \infty - \infty; 1^\infty; 0^0; \infty^0$.
27. Монотонность функции. Необходимое и достаточное условия.
28. Экстремумы функции. Необходимое и достаточное условия.
29. Выпуклость, вогнутость функции. Точки перегиба. Асимптоты функции.
30. Схема полного исследования функции.
31. Кривые второго порядка.
32. Приведение уравнения кривой второго порядка к каноническому виду.
33. Первообразная. Неопределенный интеграл.
34. Свойства. Теорема существования.
35. Таблица интегралов. Непосредственное интегрирование.
36. Метод подстановки, интегрирование по частям.
37. Интегрирование выражений содержащих квадратный трехчлен.
38. Рациональные дроби. Простейшие дроби и их интегрирование. Интегрирование рациональных дробей.
39. Интегрирование тригонометрических функций.
40. Интегрирование иррациональных функций. Тригонометрические подстановки.
41. Определение определенного интеграла. Формула Ньютона-Лейбница.
42. Метод интегрирования по частям в определенном интеграле.
43. Замена переменной в определенном интеграле.
44. Приложения определенных интегралов: вычисление площадей.
45. Ф.Д.П. Определение. Предел и непрерывность функций двух переменных.
46. Частные производные функции двух переменных. Определение и геометрический смысл.
47. Частные дифференциалы и полный дифференциал функции двух переменных.
48. Геометрический смысл полного дифференциала.
49. Понятие дифференциального уравнения, решения и общего решения дифференциального уравнения.
50. Дифференциальные уравнения первого порядка: однородные, линейные, Бернулли.

51. Дифференциальные уравнения высших порядков, допускающие понижение порядка.
52. Понятие линейного дифференциального уравнения произвольного порядка.
53. Однородные линейные дифференциальные уравнения. Свойства решений.
54. Линейные однородные дифференциальные уравнения с постоянными коэффициентами.
55. Комплексные числа. Алгебраическая и тригонометрическая формы записи. Основные арифметические действия.
56. Комплексная плоскость. Изображение комплексных чисел на координатной плоскости.
57. Комплексные числа: возведение в степень и извлечение корня.
58. Ряды. Сходимость ряда.

Практические задания к экзамену Экз01

1. Найти интервал убывания $y = x^2 e^{-x^2/2}$
2. Пусть $y = x^4(x-5)$, найти интервалы
3. Найти точки перегиба графика функции $y = x^4(x-5)$.
4. Вычислить интеграл $\int \sin(1-x) dx$
5. Если в неопределенном интеграле $\int (2x+1) \ln\left(\frac{x}{3}+1\right) dx$, применяя формулу интегрирования по частям: $\int u dv = uv - \int v du$, положить, что $dv = (2x+1) dx$, то дифференциал функции $u(x)$ будет равен
 - 1) $\frac{dx}{3(x+3)}$; 2) $\frac{dx}{x+3}$; 3) $\ln\left(\frac{x}{3}+1\right) dx$; 4) .
6. Определенный интеграл $\int_a^b (7f(x) + 3g(x)) dx$ может быть равен
 - 1) ; 2) $21 \int_a^b f(x)g(x) dx$;
 - 3) $\frac{7}{3} \int_a^b \frac{f(x)}{g(x)} dx$; 4) $10 \int_a^b (f(x) + g(x)) dx$.
7. Вычислить интеграл $\int_0^4 \frac{dx}{1+\sqrt{x}}$
8. Найти определенный интеграл $\int_0^{\frac{\pi}{2}} x \sin x dx$.
9. Площадь фигуры, изображенной на рисунке,



равна?

10. Порядок дифференциального уравнения $(1 + x^2)y''' + 2xy'' = x^3$ равен?

11. Дано дифференциальное уравнение $y'tgx - y = 0$. Найти общее решение.

12. Найти частное решение дифференциального уравнения $(x^2 + 1) \cdot y' = 2xy$ при $y(1) = 4$.

13. Уравнение $y' + xy = x^2 y^6$ является...

- 1) линейным неоднородным дифференциальным уравнением 1 порядка;
- 2) однородным дифференциальным уравнением;
- 3) уравнением Бернулли;
- 4) уравнением с разделяющимися переменными.

14. Выполнить деление $\frac{3+5i}{2+6i}$.

7.4. Критерии и шкалы оценивания

При оценивании результатов обучения по дисциплине в ходе текущего контроля успеваемости используются следующие критерии и шкалы.

Таблица 7.4 – Критерии оценивания мероприятий текущего контроля успеваемости

Наименование, обозначение	Показатель
Контрольная работа	учитывается процент правильно решенных заданий

Семестровая контрольная работа (КтР01).

Контрольная работа состоит из 10 заданий (задач).

Время на выполнение: 80 минут.

Итоговая оценка выставляется с использованием следующей шкалы.

Оценка	Критерии
«отлично»	1) студент знает основные определения и теоремы по теме практического занятия, может самостоятельно решить не менее 90% заданий;
«хорошо»	1) студент знает не менее 80% определений и теорем по теме практического занятия, может решить не менее 75% заданий;
«удовлетвори-	1) студент знает не менее 50% определений и теорем по теме

<i>тельно»</i>	практического занятия, может решить предложенную задачу с помощью преподавателя, выполняет не менее 50% заданий;
<i>«неудовлетворительно»</i>	1) студент не удовлетворяет описанным выше требованиям.

Экзамен (Экз01).

Промежуточная аттестация проводится в форме экзамена по билетам.

Продолжительность : 80 минут.

Итоговая оценка выставляется с использованием следующей шкалы.

Оценка	Критерии
<i>«отлично»</i>	<ol style="list-style-type: none"> 1) содержание материала билета раскрыто полностью; 2) материал изложен грамотно, в определенной логической последовательности, точно используется терминология; 3) показано умение иллюстрировать теоретические положения конкретными примерами, применять их в новой ситуации; 4) продемонстрировано усвоение ранее изученных сопутствующих вопросов; 5) практические задания выполнены правильно; 6) ответ самостоятельный, без наводящих вопросов; 7) допущены одна–две неточности при освещении второстепенных вопросов, которые исправляются после замечаний или наводящих вопросов.
<i>«хорошо»</i>	<p>Ответ удовлетворяет в основном требованиям на оценку «отлично», но при этом имеет один из недостатков:</p> <ol style="list-style-type: none"> 1) в изложении допущены небольшие пробелы, не искажившие сути содержания ответа; 2) допущены один–два недочета при освещении основного содержания ответа (выполнения практического задания), исправленные после замечания экзаменатора; 3) допущены ошибка или более двух недочетов при освещении второстепенных вопросов, которые исправляются после замечания экзаменатора.
<i>«удовлетворительно»</i>	<ol style="list-style-type: none"> 1) неполно или непоследовательно раскрыто содержание материала, но продемонстрированы общее понимание вопроса и умения, достаточные для дальнейшего усвоения материала; 2) имелись затруднения или допущены ошибки в определении понятий, использовании терминологии, выполнении практических заданий, исправленные после нескольких наводящих вопросов; 3) при неполном знании теоретического материала выявлена недостаточная сформированность компетенций, умений и навыков, студент не может применить теорию в новой ситуации
<i>«неудовлетворительно»</i>	<ol style="list-style-type: none"> 1) не раскрыто основное содержание учебного материала; 2) обнаружено незнание или непонимание большей или наиболее важной части учебного материала; 3) не выполнено практическое задание или применен неверный метод (модель, алгоритм) 4) допущены ошибки в определении понятий, при использовании

	<p>терминологии, которые не исправлены после нескольких наводящих вопросов.</p> <p>5) ответ на вопрос полностью отсутствует.</p> <p>6) отказ от ответа.</p>
--	---

МИНИСТЕРСТВО НАУКИ И ВЫСШЕГО ОБРАЗОВАНИЯ РОССИЙСКОЙ ФЕДЕРАЦИИ
Федеральное государственное бюджетное образовательное учреждение
высшего образования

«Тамбовский государственный технический университет»
(ФГБОУ ВО «ТГТУ»)



РАССМОТРЕНО И ПРИНЯТО

на заседании Совета
Многопрофильного колледжа
« 15 » февраля 20 24 г.
протокол № 2

РАБОЧАЯ ПРОГРАММА УЧЕБНОЙ ДИСЦИПЛИНЫ

ЕН.02 Дискретная математика с элементами математической логики
(шифр и наименование дисциплины в соответствии с утвержденным учебным планом подготовки)

Специальность: 09.02.07 Информационные системы и программирование

Квалификация: программист

Составитель:

преподаватель

должность

подпись

О. Ю. Радько

инициалы, фамилия

Директор
Многопрофильного
колледжа

подпись

Г. А. Соседов

инициалы, фамилия

Тамбов 2024

1. ПЛАНИРУЕМЫЕ РЕЗУЛЬТАТЫ ОБУЧЕНИЯ ПО ДИСЦИПЛИНЕ И ЕЕ МЕСТО В СТРУКТУРЕ ОПОП

1.1. Освоение дисциплины направлено на формирование у обучающихся следующих компетенций (Таблица 1.1).

Таблица 1.1 – Формируемые компетенции

Код компетенции	Формулировка компетенции
ОК 1	Выбирать способы решения задач профессиональной деятельности, применительно к различным контекстам
ОК 2	Осуществлять поиск, анализ и интерпретацию информации, необходимой для решения задач профессиональной деятельности
ОК 4	Работать в коллективе и команде, эффективно взаимодействовать с коллегами, руководством, клиентами
ОК 5	Осуществлять письменную и устную коммуникацию на государственном языке, с учетом социального и культурного контекста
ОК 9	Использовать информационные технологии в профессиональной деятельности
ОК 10	Пользоваться профессиональной документацией на государственном и иностранном языке

1.2. В результате освоения дисциплины обучающийся должен:

знать:

- Основные принципы математической логики, теории множеств и теории алгоритмов.
- Формулы алгебры высказываний.
- Методы минимизации алгебраических преобразований.
- Основы языка и алгебры предикатов.
- Основные принципы теории множеств.

уметь:

- Применять логические операции, формулы логики, законы алгебры логики.
- Формулировать задачи логического характера и применять средства математической логики для их решения.

1.3. Дисциплина входит в состав математического и общего цикла образовательной программы.

2. ОБЪЁМ ДИСЦИПЛИНЫ

Объем дисциплины составляет 122 часа.

Ниже приведено распределение общего объема дисциплины (в академических часах) в соответствии с утвержденным учебным планом.

Виды работ	Форма обучения
	Очная
	III семестр
Лекции	48
Практические занятия	48
Промежуточная аттестация, в т.ч. консультации	18
Самостоятельная работа	8
<i>Всего</i>	122

3. СОДЕРЖАНИЕ ДИСЦИПЛИНЫ

Наименование разделов и тем	Содержание учебного материала и формы организации деятельности обучающихся	Объем в часах	
1	2	3	
Раздел 1. Основы математической логики	Содержание Тема 1.1. Алгебра высказываний 1. Понятие высказывания. Основные логические операции. 2. Формулы логики. Таблица истинности и методика её построения. 3. Законы логики. равносильные преобразования. Тема 1.2. Булевы функции 1. Понятие булевой функции. Способы задания ДНФ, КНФ. 2. Операция двоичного сложения и её свойства. Многочлен Жегалкина. 3. Основные классы функций. Полнота множества. Теорема Поста.	6	
	В том числе, практических занятий		6
	ПР01. Формулы логики.		2
	ПР02. Высказывания. Логические операции, таблицы истинности. Алгебра высказываний		2
	ПР03. ПР06. Высказывания. Логические операции, таблицы истинности. Алгебра высказываний		2
Раздел 2. Элементы теории множеств	Содержание Тема 2.1 Основы теории множеств 1. Общие понятия теории множеств. Способы задания. Основные операции над множествами и их свойства. 2. Мощность множеств. Графическое изображение множеств на диаграммах Эйлера-Венна. Декартово произведение множеств.	6	
	Тема 2.2 Основы теории отображений и алгебры подстановок 1. Отношения. Бинарные отношения и их свойства. 2. Теория отображений.		

1	2	3
	3.Алгебра подстановок.	
	В том числе, практических занятий	4
	ПР04. Множества и операции над ними. Графическое изображение множеств на диаграммах Эйлера-Венна.	2
	ПР05. Контрольная работа №1	2
Раздел 3. Логика предикатов	Содержание	
	Тема 3.1. Предикаты 1. Понятие предиката. Логические операции над предикатами. 2. Кванторы существования и общности. Построение отрицаний к предикатам, содержащим кванторные операции.	4
	В том числе, практических занятий	2
	ПР06. Определения и примеры. Логические функции	2
Раздел 4. Элементы теории графов	Содержание	
	Тема 4.1. Основы теории графов 1. Основные понятия теории графов. Виды графов: ориентированные и неориентированные графы. 2. Способы задания графов. Матрицы смежности и инцидентности для графа. 3. Эйлеровы и гамильтоновы графы. Деревья.	4
	В том числе, практических занятий	4
	ПР07. Предикаты и кванторы	2
	ПР08. Алфавит и грамматика построения правильных выражений. Аксиомы теории и правила вывода. Независимость и непротиворечивость аксиом исчисления высказываний. Полнота теории ИП	2
Раздел 5. Элементы теории алгоритмов, применение булевой алгебры, РКС	Содержание	
	Тема 5.1. Основные понятия теории алгоритмов. 1. Основные определения теории алгоритмов. 2. Определение булевой алгебры. Примеры булевой алгебры. Свойства булевых алгебр. Машина Тьюринга. 3. Релейно-контактные схемы (РКС)	4
	В том числе, практических занятий	6
ПР09. Булевы функции - основные понятия. Применение аппарата алгебры логики для решения содержательных	2	

4. ПЕРЕЧЕНЬ УЧЕБНОЙ ЛИТЕРАТУРЫ**4.1. Основная литература**

1. Судоплатов, С. В. Математика: математическая логика и теория алгоритмов : учебник и практикум для среднего профессионального образования / С. В. Судоплатов, Е. В. Овчинникова. — 5-е изд., стер. — Москва : Издательство Юрайт, 2019. — 255 с. — (Профессиональное образование). — ISBN 978-5-534-10930-6. — Текст : электронный // ЭБС Юрайт [сайт]. — URL: <https://biblio-online.ru/bcode/432449>

2. Скорубский, В. И. Математическая логика : учебник и практикум для среднего профессионального образования / В. И. Скорубский, В. И. Поляков, А. Г. Зыков. — Москва : Издательство Юрайт, 2019. — 211 с. — (Профессиональное образование). — ISBN 978-5-534-11631-1. — Текст : электронный // ЭБС Юрайт [сайт]. — URL: <https://biblio-online.ru/bcode/445772>

...

4.2. Дополнительная литература

1. Элементы дискретной математики : учебное пособие для СПО / Д. С. Ананичев, И. Ю. Андреева, Н. В. Гредасова, К. В. Костоусов ; под редакцией А. Н. Сесекина. — 2-е изд. — Саратов, Екатеринбург : Профобразование, Уральский федеральный университет, 2019. — 107 с. — ISBN 978-5-4488-0390-1, 978-5-7996-2845-1. — Текст : электронный // Электронно-библиотечная система IPR BOOKS : [сайт]. — URL: <http://www.iprbookshop.ru/87913.html>

3. Дорофеева, А. В. Математика. Сборник задач : учебно-практическое пособие для среднего профессионального образования / А. В. Дорофеева. — 2-е изд. — Москва : Издательство Юрайт, 2019. — 176 с. — (Профессиональное образование). — ISBN 978-5-534-08796-3. — Текст : электронный // ЭБС Юрайт [сайт]. — URL: <https://biblio-online.ru/bcode/426506>

5. МЕТОДИЧЕСКИЕ УКАЗАНИЯ ДЛЯ ОБУЧАЮЩИХСЯ ПО ОСВОЕНИЮ ДИСЦИПЛИНЫ

Изучение дисциплины «Дискретная математика с элементами математической логики» осуществляется в 3 семестре на лекциях и практических занятиях. Контроль усвоения – при устном опросе на практических занятиях и экзамене.

Важным условием успешного освоения дисциплины является создание студентом системы правильной организации труда, позволяющей распределить учебную нагрузку равномерно в соответствии с графиком образовательного процесса. Для этого следует ознакомиться с содержанием учебного материала, предписанного к изучению в данном семестре, планом лекций и практических занятий, графиком контрольных мероприятий;

Лекции являются одним из важнейших видов занятий и составляют основу теоретического обучения. Подготовка к лекционному занятию включает выполнение всех видов заданий, рекомендованных к каждой лекции, т.е. задания выполняются еще до лекционного занятия по соответствующей теме.

В ходе лекционных занятий необходимо вести конспектирование учебного материала, обращать внимание на категории, формулировки, раскрывающие содержание тех или иных явлений и процессов, научные выводы и практические рекомендации. Желательно оставить в рабочих конспектах поля, на которых делать пометки из рекомендованной литературы, дополняющие материал прослушанной лекции, а также подчеркивающие особую важность тех или иных теоретических положений.

Необходимо задавать преподавателю уточняющие вопросы с целью уяснения теоретических положений, разрешения спорных ситуаций. Целесообразно дорабатывать свой конспект лекции, делая в нем соответствующие записи из литературы, рекомендованной преподавателем и предусмотренной учебной программой.

Практические занятия проводятся с целью закрепления знаний и выработки необходимых умений в решении задач и проведении аналитических преобразований, в использовании математического аппарата для решения прикладных задач. Практические занятия позволяют развивать творческое теоретическое мышление, умение самостоятельно изучать литературу, анализировать практику; учат четко формулировать мысль, то есть имеют исключительно важное значение в развитии самостоятельного мышления.

В процессе подготовки к практическим занятиям необходимо обратить особое внимание на самостоятельное изучение рекомендованной литературы. При всей полноте конспектирования лекции в ней невозможно изложить весь материал из-за лимита аудиторных часов. Поэтому самостоятельная работа с учебниками, учебными пособиями, научной, справочной литературой и Интернета является наиболее эффективным методом получения дополнительных знаний, позволяет значительно активизировать процесс овладения информацией, способствует более глубокому усвоению изучаемого материала, формирует отношение к конкретной проблеме.

На практических занятиях важно разобраться в решении задач, не оставлять «непонятных» элементов. Решая упражнение или задачу, желательно предварительно понять, какой теоретический материал нужно использовать; наметить план решения, попробовать на его основе решить 1-2 аналогичные задачи. При решении задач всегда необходимо комментировать свои действия и не забывать о содержательной интерпретации.

Экзамен имеет целью проверить и оценить учебную работу студентов, уровень полученных ими знаний и умение применять их к решению практических задач, овладение практическими навыками в объеме учебной программы.

Для подготовки к экзамену студентом выдается список экзаменационных вопросов и набор тренировочных задач, с которыми следует ознакомиться. Подготовку к экзамену рекомендуется осуществлять по уровневому принципу, последовательно переходя к более высокому уровню; изучение каждой темы курса можно выполнять по схеме:

- повторение теоретического материала на уровне формулировок, повторение алгоритмов решения типовых задач;
- изучение доказательств основных теорем курса;
- изучение доказательств по всему объему курса (для сильных студентов);
- решение тренировочных задач по данной теме;
- решение задач повышенной сложности (для сильных студентов);
- изучение дополнительной литературы.

Успешное освоение компетенций, формируемых данной учебной дисциплиной, предполагает оптимальное использование студентом времени *самостоятельной работы*. Самостоятельную работу студентов можно разделить на работу в часы учебных занятий и внеаудиторную работу. В часы учебных занятий - работа студентов на практических занятиях, на контрольных работах, экзаменах и т.д. Внеаудиторная самостоятельная работа студентов организована таким образом: помимо обычного чтения конспектов лекций, используются такие формы работы с теоретическим материалом, как решение теоретических задач. Помимо обычного выполнения набора заданий после практических занятий, отрабатываются умения в решении задач повышенной сложности, включая олимпиадные.

Целесообразно посвящать до 20 минут изучению конспекта лекции в тот же день после лекции и за день перед лекцией. Теоретический материал изучать в течение недели до 2 часов, а готовиться к практическому занятию по дисциплине до 1.5 часов. Регулярно выполнять индивидуальные задания, выданные на самостоятельную работу; в случае возникновения трудностей с их выполнением подготовить вопросы преподавателю на время практических занятий или консультаций. Рекомендуется использовать методические указания и материалы по учебной дисциплине, текст лекций, а также электронные пособия, имеющиеся в системе VitaLMS.

Для понимания материала учебной дисциплины и качественного его усвоения Вам рекомендуется такая последовательность действий:

- после прослушивания лекции и окончания учебных занятий, при подготовке к занятиям следующего дня нужно сначала просмотреть и обдумать текст лекции, прослушанной сегодня, разобрать рассмотренные примеры;
- при подготовке к лекции следующего дня нужно просмотреть текст предыдущей лекции, подумать о том, какая может быть тема следующей лекции;
- в течение недели выбрать время для работы с литературой по учебной дисциплине в библиотеке и для решения задач;
- при подготовке к практическим занятиям повторить основные понятия и формулы по теме домашнего задания, изучить примеры; решая упражнение или задачу, предварительно понять, какой теоретический материал нужно использовать; наметить план решения, попробовать на его основе решить 1-2 аналогичные задачи. При решении задач всегда необходимо комментировать свои действия и не забывать о содержательной интерпретации.

6. МАТЕРИАЛЬНО-ТЕХНИЧЕСКОЕ ОБЕСПЕЧЕНИЕ

По всем видам учебной деятельности в рамках дисциплины используются специальные помещения, оснащенные необходимым оборудованием, техническими средствами обучения и материалами.

Наименование специальных помещений	Оснащенность специальных помещений	Перечень лицензионного программного обеспечения / Реквизиты подтверждающего документа
Учебная аудитория	Мебель: учебная мебель Технические средства обучения: экран, проектор, компьютер	MS Office, Windows / Корпоративные академические лицензии бессрочные Microsoft Open License №47425744, 48248803, 41251589, 46314939, 44964701, 43925361, 45936776, 47425744, 41875901, 41318363, 60102643;

Для самостоятельной работы обучающихся предусмотрены помещения, укомплектованные специализированной мебелью, оснащенные компьютерной техникой с возможностью подключения к сети «Интернет» и обеспечением доступа в электронную информационно-образовательную среду университета.

Наименование помещений для самостоятельной работы обучающихся	Оснащенность помещений для самостоятельной работы обучающихся	Перечень лицензионного программного обеспечения / Реквизиты подтверждающего документа
Помещение для самостоятельной работы обучающихся (читальный зал Научной библиотеки)	Мебель: учебная мебель Комплект специализированной мебели: компьютерные столы Оборудование: компьютерная техника с подключением к информационно-коммуникационной сети «Интернет» и доступом в электронную информационно-образовательную среду образовательной организации, веб-камеры, коммуникационное оборудование, обеспечивающее доступ к сети интернет (проводное соединение и беспроводное соединение по технологии Wi-Fi)	Microsoft Windows 7 pro Лицензия №49487340 Microsoft Office2007 Лицензия №49487340
Помещение для самостоятельной работы обучающихся (ауд. 333/А)	Мебель: учебная мебель Комплект специализированной мебели: компьютерные столы Оборудование: компьютерная техника с подключением к информационно-коммуникационной сети «Интернет» и доступом в электронную информационно-образовательную среду образовательной организации, веб-камеры, коммуникационное оборудование, обеспечивающее доступ к сети интернет (проводное соединение и беспроводное соединение по технологии Wi-Fi)	Microsoft Windows XP Лицензия №44964701 Microsoft Office 2007 Лицензия №44964701

7. КОНТРОЛЬ И ОЦЕНКА РЕЗУЛЬТАТОВ ОСВОЕНИЯ ДИСЦИПЛИНЫ

Проверка достижения результатов обучения по дисциплине осуществляется в рамках текущего контроля успеваемости и промежуточной аттестации.

7.1. Текущий контроль успеваемости

Текущий контроль успеваемости включает в себя мероприятия по оцениванию выполнения заданий на практических занятиях, заданий для самостоятельной работы. Мероприятия текущего контроля успеваемости приведены в таблице 7.1.

Таблица 7.1 – Мероприятия текущего контроля успеваемости

Обозначение	Наименование	Форма контроля
ПР05	Контрольная работа №1 по разделам I - II	контр. работа
ПР11	Контрольная работа №2 по разделам III - V	контр. работа
СР01	Задание для самостоятельной работы	реферат
СР02	Задание для самостоятельной работы	Домашняя контрольная работа № 1
СР03	Задание для самостоятельной работы	Домашняя контрольная работа № 2

7.2. Промежуточная аттестация

Формы промежуточной аттестации по дисциплине приведены в таблице 7.2.

Таблица 7.2 – Формы промежуточной аттестации

Обозначение	Форма отчетности	Семестр
Экз01	Экзамен	3

7.3. Оценочные средства

Оценочные средства соотнесены с результатами обучения по дисциплине.

Таблица 7.3 – Результаты обучения и контрольные мероприятия

Результаты обучения	Контрольные мероприятия
Основные принципы математической логики, теории множеств и теории алгоритмов. Формулы алгебры высказываний. Методы минимизации алгебраических преобразований. Основы языка и алгебры предикатов. Основные принципы теории множеств.	ПР05, СР01, Экз01
Применять логические операции, формулы логики, законы алгебры логики.	ПР11, СР02, Экз01

Результаты обучения	Контрольные мероприятия
Формулировать задачи логического характера и применять средства математической логики для их решения.	

Задания к контрольной работе ПР05

Вариант 0

1. Найти $A \cup B$; $A \cap B$; $A \times B$; $B \times A$; $A \setminus B$. $A = \{4; 6; 8\}$; $B = \{2, a\}$

2. Доказать равенство и записать двойственное ему:

$$(A \cup B)(B \cup C)(C \cup D) = AC \cup BC \cup BD$$

3. Даны множества M , P , T . Каким будет множество $S = (M \cup P) \setminus T$, если

$$M = \{3; 7; 8; 6; 0\}; \quad P = \{x \mid x \in R; 0 < x \leq 6\}; \quad T = \{x \mid x \in R; 3 \leq x < 7\}.$$

Найдите его. Изобразите его с помощью кругов Эйлера.

4. Найдите область определения и область значений каждого из следующих отношений, заданных на множестве

$A = \{1; 2; 3; \dots, 10\} \subseteq N$, и укажите, какими свойствами оно обладает:

1) $a R b \Leftrightarrow a - b = 8$;

2) $a R b \Leftrightarrow b = a^2$;

3) $a R b \Leftrightarrow ab = 12$;

4) $a R b \Leftrightarrow b > a^2$.

5. Установить логическую структуру следующих предложений и записать их на языке логики высказываний:

- Если металл нагревается, он плавится.
- Неправда, что философские споры неразрешимы.
- Деньги - продукт стихийного развития товарных отношений, а не результат договоренности или какого-либо иного сознательного акта.

6. Записать логической формулой следующие высказывания:

а) если на улице дождь, то нужно взять с собой зонт или остаться дома;

б) если - прямоугольный и стороны - равны, то

3. Проверить истинность высказывания:

а) , если , .

б) , если , .

в) , если , , .

7. Проверить истинность высказывания:

а) Чтобы завтра пойти на занятия, я должен встать рано. Если я сегодня пойду в кино, то лягу спать поздно. Если я лягу спать поздно, то встану поздно. Следовательно, либо я не пойду в кино, либо не пойду на занятия.

б) Я пойду либо в кино, либо в бассейн. Если я пойду в кино, то получу эстетическое удовольствие. Если я пойду в бассейн, то получу физическое удовольствие. Следовательно, если я получу физическое удовольствие, то не получу эстетического удовольствия.

8. На вопрос: «Кто из трех студентов изучал математическую логику?» получен верный ответ: «Если изучал первый, то изучал и третий, но неверно, что если изучал второй, то изучал и третий». Кто изучал математическую логику?

9. Определите, кто из четырех студентов сдал экзамен, если известно:

если первый сдал, то и второй сдал;

если второй сдал, то третий сдал или первый не сдал;

если четвертый не сдал, то первый сдал, а третий не сдал;

если четвертый сдал, то и первый сдал.

10. Доказать равносильность двух данных формул:

$$A(x, y, z) \equiv \bar{x} \vee ((\bar{y} \vee z) \rightarrow z\bar{y}), \quad B(x, y, z) \equiv (\bar{x} \vee y \vee z) \wedge \overline{x \wedge y \wedge z}$$

11. Установить, является формула тождественно истинной или тождественно ложной:

$$G \equiv (a \rightarrow b) \wedge (b \rightarrow c) \wedge \overline{(a \rightarrow b)}$$

Задания к контрольной работе ПР11

Задание 1 Составить алгоритм для одной из следующих задач (по выбору):

1. Подсчет суммы нечетных чисел от 1 до 10.
2. Отыскание слова в орфографическом словаре.
3. Нахождение среднего арифметического трех натуральных чисел.
4. Подсчет суммы четных чисел от 1 до 10.
5. Правила пользования библиотечным каталогом.
6. Сложение столбиком двух натуральных чисел.
7. Правила перехода улицы для случаев:
 - а) перекресток регулируемый;
 - б) перекресток нерегулируемый (т.е. без светофора).
8. Вычитание столбиком двух натуральных чисел.
9. Подсчет всех чисел, входящих в интервал от 0 до 10, в последовательности из n чисел.
10. Поиск минимального числа x в последовательности из 3-х чисел a_1, a_2, a_3 .
11. Поиск максимального числа x в последовательности из 3-х чисел a_1, a_2, a_3 .
12. Правила пользования лифтом.
13. Вычисление средней (за неделю) температуры воздуха.
14. Подсчет всех чисел, меньших 0 в последовательности из 3-х чисел a_1, a_2, a_3 .
15. Подсчет всех одинаковых чисел в последовательности из 3-х чисел a_1, a_2, a_3 .

Задание 2 Составить блок-схемы алгоритмов решения следующих задач (по выбору):

1. Дано целое число $m > 1$. Получить наименьшее целое k , при котором $4^k > m$.

$$\prod_{i=1}^n \left(1 - \frac{1}{i!}\right)^2$$

2. Дано натуральное число n . Вычислить произведение

3. Дано натуральное число n . Вычислить произведение

$$P = \left(1 + \frac{1}{1^2}\right) \cdot \left(1 + \frac{1}{2^2}\right) \cdot \dots \cdot \left(1 + \frac{1}{n^2}\right)$$

4. Дано целое число n . Получить наименьшее число вида 2^r , превосходящее n (r - натуральное).

5. Даны целые числа $n, k \geq (n \geq k \geq 0)$. Вычислить .

6. Дано натуральное число n и действительное число a .

Вычислить произведение $P = a \cdot (a+1) \cdot (a+2) \cdot \dots \cdot (a+n-1)$.

7. Дано натуральное число n .

$$S = 1 + \frac{1}{2^2} + \frac{1}{3^2} + \dots + \frac{1}{n^2}$$

Вычислить сумму

8. Дано натуральное число n .

$$S = \frac{1}{1 \cdot 2} + \frac{1}{2 \cdot 3} + \frac{1}{3 \cdot 4} \dots$$

Вычислить сумму n первых слагаемых

9. Даны последовательность чисел $a_1, a_2, a_3, \dots, a_n$, число n – количество элементов последовательности и число x. Определить количество вхождений числа x в заданную последовательность.
10. Дано натуральное число n. Вычислить:
11. Даны действительное число a, натуральное число n. Вычислить:
12. Даны последовательность чисел $a_1, a_2, a_3, \dots, a_n$ и число n – количество элементов последовательности. Найти количество отрицательных элементов последовательности.
13. Пусть . Найти первый член u_n , для которого выполняется неравенство ϵ , где – заданное действительное положительное число.
14. Даны последовательность чисел $a_1, a_2, a_3, \dots, a_n$ и число n – количество элементов последовательности. Найти сумму положительных элементов последовательности.
15. Даны натуральное n, действительное x. Вычислить .

Задание 3 Разработать машину Тьюринга для следующих задач (по выбору):

Вариант 1	Дано число n в десятичной системе счисления. Разработать машину Тьюринга, которая увеличивала бы заданное число n на 9. Автомат в состоянии q_1 обозревает некую цифру входного слова.
Вариант 2	Дано число n в десятичной системе счисления. Разработать машину Тьюринга, которая увеличивала бы заданное число n на 8. Автомат в состоянии q_1 обозревает некую цифру входного слова. Кроме самой программы-таблицы, описать словами, что выполняется машиной в каждом состоянии.
Вариант 3	Дано число n в десятичной системе счисления. Разработать машину Тьюринга, которая увеличивала бы заданное число n на 7. Автомат в состоянии q_1 обозревает некую цифру входного слова. Кроме самой программы-таблицы, описать словами, что выполняется машиной в каждом состоянии.
Вариант 4	Построить таблицу машины Тьюринга, которая заменяет все единицы на нули, а все нули на единицы. Пример. Исходное число 111001. Результат – 000110.
Вариант 5	Построить таблицу машины Тьюринга, которая удаляет из числа все нули, например, число 1001110 преобразует к виду 1111. Эта задача уже сложнее и требует ввести в рассмотрение более двух состояний.
Вариант 6	Построить машину, имеющую два конечных состояния, условно обозначаемых как YES и NO. Машина должна завершить работу в состоянии YES, если число единиц в записи числа нечетное, и в состоянии NO – в противном случае.
Вариант 7	Построить машину Тьюринга, которая получает обратный порядок записи числа, например, исходное число 111001, результат 100111.
Вариант 8	Построить машину, имеющую два конечных состояния, условно обозначаемых как YES и NO. Машина должна завершить работу в состоянии YES, если в записи числа имеется три подряд идущих единицы, и в состоянии NO – в противном случае.

Вариант 9	Построить машину Тьюринга, которая меняет местами соседние два элемента попарно. Пример. Исходное число 011001 заменяется на 100110.
Вариант 10	Дана десятичная запись натурального числа $n > 1$. Разработать машину Тьюринга, которая уменьшала бы заданное число n на 1. Автомат в состоянии q_1 обозревает правую цифру числа.
Вариант 11	Дана десятичная запись натурального числа $n > 1$. Разработать машину Тьюринга, которая уменьшала бы заданное число n на 3. Автомат в состоянии q_1 обозревает правую цифру числа.
Вариант 12	Дана десятичная запись натурального числа $n > 1$. Разработать машину Тьюринга, которая уменьшала бы заданное число n на 2. Автомат в состоянии q_1 обозревает правую цифру числа.
Вариант 13	На ленте машины Тьюринга находится число, записанное в десятичной системе счисления. Умножить это число на 3. Автомат в состоянии q_1 обозревает крайнюю левую цифру числа.
Вариант 14	На ленте машины Тьюринга находится число, записанное в десятичной системе счисления. Умножить это число на 5. Автомат в состоянии q_1 обозревает крайнюю левую цифру числа.
Вариант 15	На ленте машины Тьюринга находится число, записанное в десятичной системе счисления. Умножить это число на 4. Автомат в состоянии q_1 обозревает крайнюю левую цифру числа.

Тема реферата СР01: «История возникновения и развития математической логики»

СР02 Домашняя контрольная работа № 1

Вариант 0

1. Найти $A \cup B; A \cap B; A \times B; B \times A; A \setminus B$. $A = \{4; 6; 8\}; B = \{6; 10; 14\}$

2. Доказать равенство и записать двойственное ему:

$$(A \cup B)(B \cup C)(C \cup D) = AC \cup BC \cup BD$$

3. Даны множества M, P, T . Каким будет множество $S = (M \cup P) \setminus T$, если

$$M = \{3; 7; 8; 6; 0\}; \quad P = \{x \mid x \in R; 0 < x \leq 6\}; \quad T = \{x \mid x \in R; 3 \leq x < 7\}.$$

Найдите его. Изобразите его с помощью кругов Эйлера.

4. Заданы произвольные множества A, B, C . Расположите множества: $A \cup B \cup C, A \setminus B, A \cup B, A$, в таком порядке, чтобы каждое из них было подмножеством следующего за ним.

5. Заданы множества A, B .

Найдите: $A \cup B, A \cap B, A \setminus B, B \setminus A, A \cup \emptyset, B \cap \emptyset, A \setminus \emptyset, \emptyset \setminus B$.

$$A = \{1, 2, 4, 5, k, l\}, \quad B = \{2, 3, 4, 5, l, m\}.$$

СР03 Домашняя контрольная работа № 2

Вариант 0

1. 1. Задать релейно-контактной схемой формулу, соответствующие таблице истинности:

x	y	z	
1	1	1	1
1	0	1	1

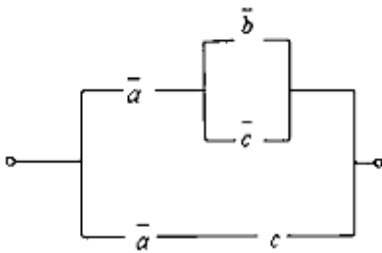
1	1	0	0
1	0	0	0
0	1	1	0
0	0	1	1
0	1	0	0
0	0	0	1

2. 2. Задать формулу алгебры логики релейно-контактной схемой:

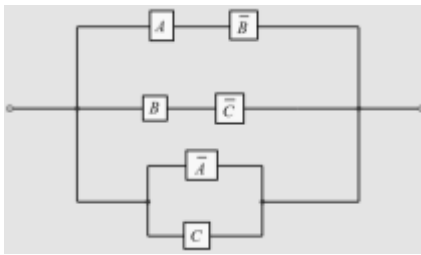
$$(\bar{z} \oplus x) \vee (\bar{z} | (y \vee \bar{x})) \Leftrightarrow x \wedge (y \oplus z)$$

3. 3. Записать формулу алгебры логики, соответствующую данной релейно-контактной схеме, упростить ее, если это возможно и нарисовать новую схему по упрощенной формуле.

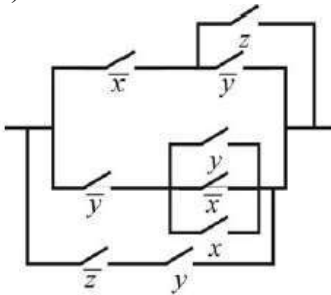
а)



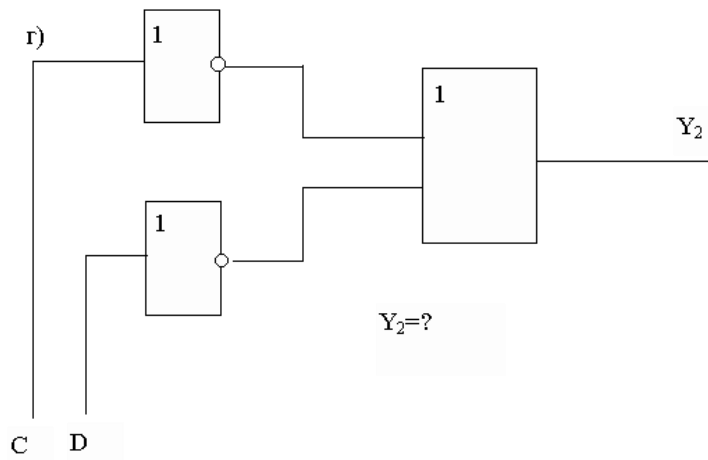
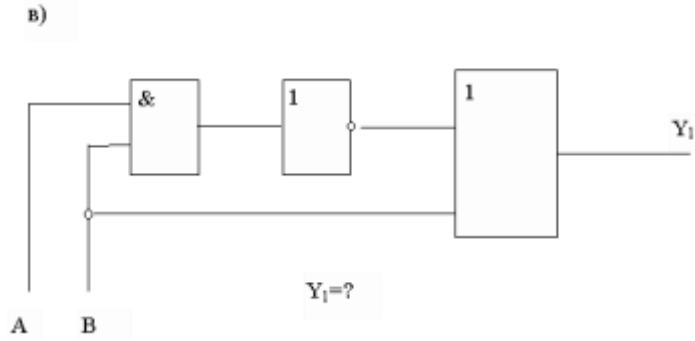
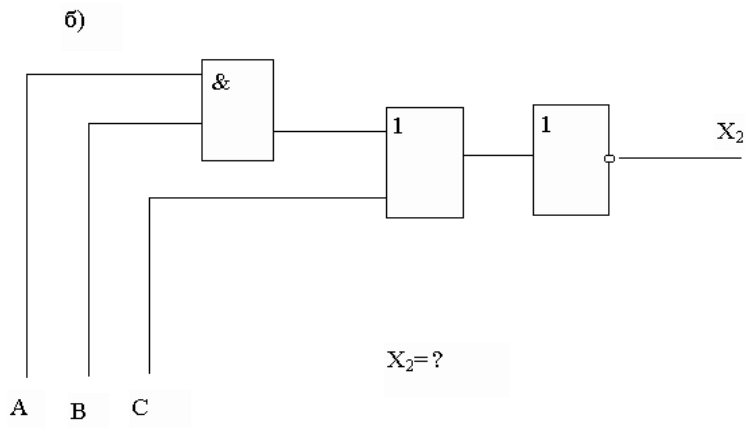
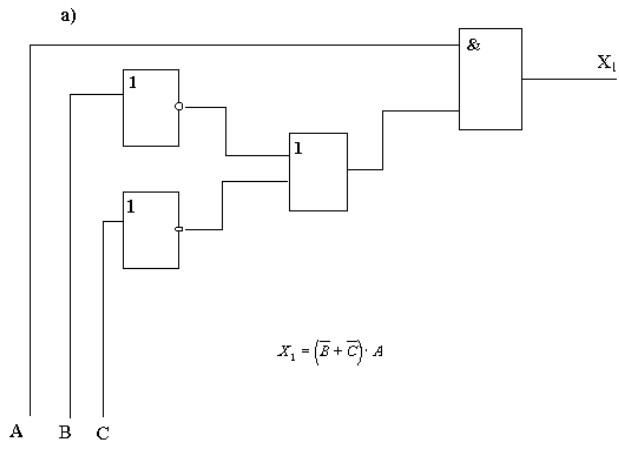
б).

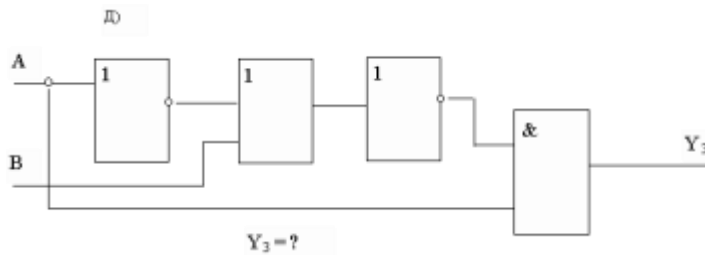


в).



4. 4. Для каждой из функциональных схем выписать соответствующую структурную формулу.





Теоретические вопросы к экзамену Экз01

1. Высказывания и операции над ними.
2. Формулы алгебры высказываний. Классификация формул.
3. Тавтологии (законы) логики высказываний. Основные тавтологии логики высказываний.
4. Тавтологии (законы) логики высказываний. Правило заключения.
5. Тавтологии (законы) логики высказываний. Правило подстановки.
6. Логическое следование. Признак логического следствия.
7. Логическая равносильность. Признак равносильности. Основные равносильности алгебры высказываний.
8. Элементарные дизъюнкции. Теорема о тождественной истинности элементарной дизъюнкции.
9. Элементарные конъюнкции. Теорема о тождественной ложности элементарной конъюнкции.
10. Конъюнктивная нормальная форма. Теорема о тождественной истинности формул алгебры высказываний.
11. Дизъюнктивная нормальная форма. Теорема о тождественной ложности формул алгебры высказываний.
12. Совершенные конъюнктивные и совершенные дизъюнктивные нормальные формы.
13. Формальные и неформальные аксиоматические теории. Построение формальных аксиоматических теорий.
14. Построение аксиоматической теории высказываний.
15. Теорема о дедукции и следствия из нее.
16. Применение теоремы о дедукции. Производные правила вывода.
17. Лемма о выводимости.
18. Полнота формализованного исчисления высказываний.
19. Непротиворечивость формализованного исчисления высказываний.
20. Разрешимость формализованного исчисления высказываний.
21. Независимость системы аксиом формализованного исчисления высказываний.
22. Понятие предиката. Классификация предикатов. Множество истинности предиката.
23. Равносильность и следование предикатов.
24. Логические операции над предикатами.
25. Кванторные операции над предикатами.
26. Формулы логики предикатов. Классификация формул логики предикатов.
27. Равносильные формулы логики предикатов.
28. Проблема разрешения для общезначимости и выполнимости формул логики предикатов.
29. Формализованное исчисление предикатов

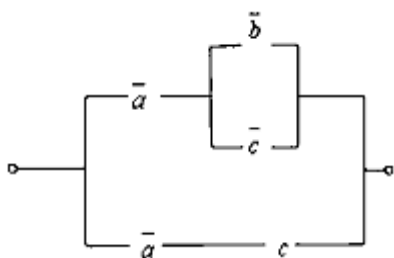
Примерные практические задания к экзамену Экз01

Примерные практические задания к экзамену

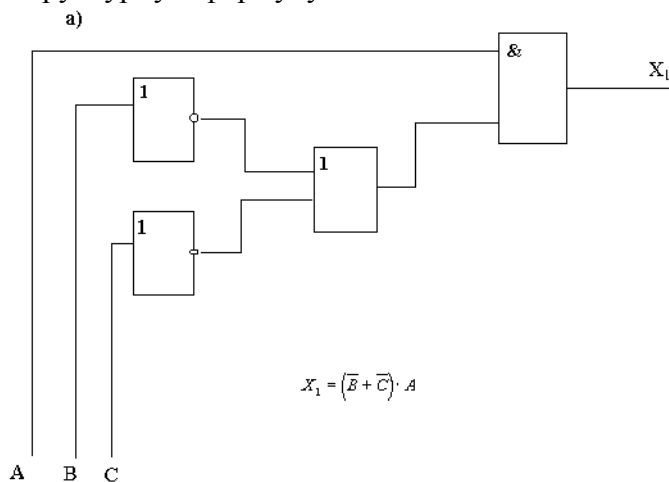
1. Найдите СДНФ и СКНФ для данной формулы с помощью таблицы истинности: $(A \Rightarrow B) \Leftrightarrow (\bar{B} \wedge \bar{A})$
2. Построить таблицу истинности для функции $f(x, y, z) = \overline{xy} \Rightarrow (z \vee x)$, найти СДНФ, упростить ее. Построить контактную схему, реализующую эту функцию. Представить функцию в виде многочлена Жегалкина.
3. Задать релейно-контактной схемой формулу, соответствующие таблице истинности:

x	y	z	
1	1	1	1
1	0	1	1
1	1	0	0
1	0	0	0
0	1	1	0
0	0	1	1
0	1	0	0
0	0	0	1

4. Записать формулу алгебры логики, соответствующую данной релейно-контактной схеме, упростить ее, если это возможно и нарисовать новую схему по упрощенной формуле.



5. Для каждой из функциональных схем выпisać соответствующую структурную формулу.



6. Найти область истинности предиката.

$$P(x_1, x_2, x_3) = (x_1 + x_2 \leq x_3), \quad (x_1, x_2, x_3) \in A^3, \quad \text{где } A = \{1, 2, 3, 4\}$$

7. Какие из следующих предложений являются предикатами?
- a) 1. x делится на 4 ($x \in N$).
 - b) 2. x есть отец y (x, y пробегает множество всех людей).
 - c) 3. $x^2 + x + 10 ; x \in R$
8. Составить алгоритм для следующей задачи подсчета суммы нечетных чисел от 1 до 10.
9. Даны множества M, P, T . Каким будет множество $S = (M \cup P) \setminus T$, если

$$M = \{-2; -3; 0; 1; 3; 5\}; \quad P = \{x \mid x \in R; -3 < x < 3\}; \quad T = \{0; 1; 2; 3; 4; 6\}$$

Найдите его. Изобразите его с помощью кругов Эйлера.

10. Заданы произвольные множества A, B, C .

Расположите множества: $A \cup B, B, A \cup B \cup C, B \cup (A \setminus C)$, в таком порядке, чтобы каждое из них включало в себя предыдущее множество.

7.4. Критерии и шкалы оценивания

При оценивании результатов обучения по дисциплине в ходе текущего контроля успеваемости используются следующие критерии и шкалы.

Таблица 7.4 – Критерии оценивания мероприятий текущего контроля успеваемости

Наименование, обозначение	Показатель
Контрольная работа	учитывается процент правильно решенных заданий
Реферат	тема реферата полностью раскрыта; использованы рекомендуемые источники; соблюдены требования к объему и оформлению реферата

Каждое мероприятие текущего контроля успеваемости оценивается по шкале «отлично», «хорошо», «удовлетворительно», «неудовлетворительно».

Оценка «отлично» выставляется обучающемуся при выполнении процентных показателей на уровне не ниже 81% и при суммарном количестве ошибок, недочетов, замечаний (которые обучающийся смог исправить самостоятельно) по остальным показателям не более 2; допускаются незначительные неточности в изложении и оформлении материала.

Оценка «хорошо» выставляется обучающемуся при выполнении процентных показателей на уровне не ниже 61% и при суммарном количестве ошибок, недочетов, замечаний по остальным показателям не более 3; допускаются незначительные неточности в изложении и оформлении материала.

Оценка «удовлетворительно» выставляется обучающемуся при выполнении процентных показателей на уровне не ниже 41% и при суммарном количестве ошибок, недочетов, замечаний по остальным показателям не более 4; допускаются незначительные неточности в изложении и оформлении материала.

Во всех остальных случаях обучающемуся выставляется оценка «неудовлетворительно».

При оценивании результатов обучения по дисциплине в ходе промежуточной аттестации используются следующие критерии и шкалы.

Экзамен (Экз01).

Задание состоит из 2 теоретических вопросов и 2 практических заданий.

Время на подготовку: 60 минут.

Оценка «отлично» выставляется обучающемуся, если он глубоко и прочно усвоил программный материал, исчерпывающе, последовательно, четко и логически стройно его излагает, умеет тесно увязывать теорию с практикой, свободно справляется с задачами, вопросами и другими видами применения знаний, не затрудняется с ответом при видоизменении заданий, использует в ответе материал рекомендуемой литературы, правильно обосновывает принятое решение, владеет разносторонними навыками и приемами выполнения практических заданий.

Оценка «хорошо» выставляется обучающемуся, если он твердо знает программный материал, грамотно и по существу излагает его, не допуская существенных неточностей в ответах на вопросы, правильно применяет теоретические положения при решении практических заданий, владеет необходимыми навыками и приемами их выполнения.

Оценка «удовлетворительно» выставляется обучающемуся, если он имеет знания только основного материала, но не усвоил его деталей, допускает неточности, недостаточно правильные формулировки, нарушения логической последовательности в изложении программного материала, испытывает затруднения при выполнении практических работ.

Оценка «неудовлетворительно» выставляется обучающемуся, который не знает значительной части программного материала, допускает существенные ошибки в ответах на вопросы, неуверенно, с большими затруднениями выполняет практические задания.

Результат обучения по дисциплине считается достигнутым при получении обучающимся оценки «удовлетворительно», «хорошо», «отлично» по каждому из контрольных мероприятий, относящихся к данному результату обучения.

МИНИСТЕРСТВО НАУКИ И ВЫСШЕГО ОБРАЗОВАНИЯ РОССИЙСКОЙ ФЕДЕРАЦИИ
Федеральное государственное бюджетное образовательное учреждение
высшего образования

«Тамбовский государственный технический университет»
(ФГБОУ ВО «ТГТУ»)



РАССМОТРЕНО И ПРИНЯТО

на заседании Совета
Многопрофильного колледжа
« 15 » февраля 20 24 г.
протокол № 2

РАБОЧАЯ ПРОГРАММА УЧЕБНОЙ ДИСЦИПЛИНЫ

ЕН.03 Теория вероятностей и математическая статистика

(шифр и наименование дисциплины в соответствии с утвержденным учебным планом подготовки)

Специальность: 09.02.07 Информационные системы и программирование

Квалификация: программист

Составитель:

преподаватель

должность

подпись

О. Ю. Радько

инициалы, фамилия

Директор
Многопрофильного
колледжа

подпись

Г. А. Соседов

инициалы, фамилия

Тамбов 2024

1. ПЛАНИРУЕМЫЕ РЕЗУЛЬТАТЫ ОБУЧЕНИЯ ПО ДИСЦИПЛИНЕ И ЕЕ МЕСТО В СТРУКТУРЕ ОПОП

1.1. Освоение дисциплины направлено на формирование у обучающихся следующих компетенций (Таблица 1.1).

Таблица 1.1 – Формируемые компетенции

Код компетенции	Формулировка компетенции
ОК 1	Выбирать способы решения задач профессиональной деятельности, применительно к различным контекстам
ОК 2	Осуществлять поиск, анализ и интерпретацию информации, необходимой для решения задач профессиональной деятельности
ОК 4	Работать в коллективе и команде, эффективно взаимодействовать с коллегами, руководством, клиентами
ОК 5	Осуществлять письменную и устную коммуникацию на государственном языке, с учетом социального и культурного контекста
ОК 9	Использовать информационные технологии в профессиональной деятельности
ОК 10	Пользоваться профессиональной документацией на государственном и иностранном языке

1.2. В результате освоения дисциплины обучающийся должен:
знать:

- Элементы комбинаторики.
- Понятие случайного события, классическое определение вероятности, вычисление вероятностей событий с использованием элементов комбинаторики, геометрическую вероятность.
- Алгебру событий, теоремы умножения и сложения вероятностей, формулу полной вероятности.
- Схему и формулу Бернулли, приближенные формулы в схеме Бернулли. Формулу (теорему) Байеса.
- Понятия случайной величины, дискретной случайной величины, ее распределение и характеристики, непрерывной случайной величины, ее распределение и характеристики.
- Законы распределения непрерывных случайных величин.
- Центральную предельную теорему, выборочный метод математической статистики, характеристики выборки.
- Понятие вероятности и частоты

уметь:

- Применять стандартные методы и модели к решению вероятностных и статистических задач
- Использовать расчетные формулы, таблицы, графики при решении статистических задач
- Применять современные пакеты прикладных программ многомерного статистического анализа

1.3. Дисциплина входит в состав математического и общего цикла образовательной программы.

2. ОБЪЁМ ДИСЦИПЛИНЫ

Объем дисциплины составляет 54 часа.

Ниже приведено распределение общего объема дисциплины (в академических часах) в соответствии с утвержденным учебным планом.

Виды работ	Форма обучения
	Очная
	IV семестр
Лекции	22
Практические занятия	24
Промежуточная аттестация, в т.ч. консультации	
Самостоятельная работа	8
Всего	54

3. СОДЕРЖАНИЕ ДИСЦИПЛИНЫ

Наименование разделов и тем	Содержание учебного материала и формы организации деятельности обучающихся	Объем в часах	
1	2	3	
Раздел 1 Основные понятия и теоремы теории вероятностей	Содержание	14	
	Тема 1.1 Элементы комбинаторики 1. Введение в теорию вероятностей 2. Упорядоченные выборки (размещения). Перестановки 3. Неупорядоченные выборки (сочетания) Тема 1.2 Основы теории вероятностей 1. Случайные события. Классическое определение вероятностей 2. Формула полной вероятности. Формула Байеса 3. Вычисление вероятностей сложных событий 4. Схемы Бернулли. Формула Бернулли 5. Вычисление вероятностей событий в схеме Бернулли		
	Тема 1.3. Дискретные случайные величины (ДСВ) 1. Дискретная случайная величина (далее - ДСВ) 2. Графическое изображение распределения ДСВ. Функции от ДСВ 3. Математическое ожидание, дисперсия и среднеквадратическое отклонение ДСВ 4. Понятие биномиального распределения, характеристики 5. Понятие геометрического распределения, характеристики		
	В том числе, практических занятий		
	ПР01. Основные понятия теории вероятностей и элементы комбинаторики		4
	ПР02. Теоремы сложения и умножения вероятностей		2
	ПР03. Повторные испытания		2
	ПР04. Случайные величины		2
ПР05. Предельные теоремы	2		
ПР06. Контрольная работа №1	2		
Раздел 2 Случайные величины.	Содержание	8	
	Тема 2.1 Непрерывные случайные величины (далее - НСВ)		

1	2	3
Элементы математической статистики	1. Понятие НСВ. Равномерно распределенная НСВ. Геометрическое определение вероятности 2. Центральная предельная теорема	
	Тема 2.2 Тема 5. Математическая статистика 1. Задачи и методы математической статистики. Виды выборки 2. Числовые характеристики вариационного ряда	
	В том числе, практических занятий	10
	ПР07. Основы математической теории выборочного метода	4
	ПР08. Статистическая оценка параметров распределения	2
	ПР09. Проверка статистических гипотез	2
	ПР010. Контрольная работа №2	2
Самостоятельная работа		
СР01 Написание реферата		
Тема: История возникновения и развития теории вероятностей		4
СР02 Домашняя контрольная работа № 1		2
СР03 Домашняя контрольная работа № 2		2
Дифференцированный зачет		2
Всего:		54

4. ПЕРЕЧЕНЬ УЧЕБНОЙ ЛИТЕРАТУРЫ**4.1. Основная литература**

1. Васильев, А. А. Теория вероятностей и математическая статистика : учебник и практикум для среднего профессионального образования / А. А. Васильев. — 2-е изд., испр. и доп. — Москва : Издательство Юрайт, 2019. — 232 с. — (Профессиональное образование). — ISBN 978-5-534-09115-1. — Текст : электронный // ЭБС Юрайт [сайт]. — URL: <https://biblio-online.ru/bcode/431426>

2. Малугин, В. А. Теория вероятностей и математическая статистика : учебник и практикум для среднего профессионального образования / В. А. Малугин. — Москва : Издательство Юрайт, 2019. — 470 с. — (Профессиональное образование). — ISBN 978-5-534-06572-5. — Текст : электронный // ЭБС Юрайт [сайт]. — URL: <https://biblio-online.ru/bcode/441409>

...

4.2. Дополнительная литература

1. Прохоров, Ю. В. Лекции по теории вероятностей и математической статистике : учебник и практикум для среднего профессионального образования / Ю. В. Прохоров, Л. С. Пономаренко. — 3-е изд., испр. и доп. — Москва : Издательство Юрайт, 2020. — 219 с. — (Профессиональное образование). — ISBN 978-5-534-12260-2. — Текст : электронный // ЭБС Юрайт [сайт]. — URL: <https://urait.ru/bcode/456837>

2. Кацман, Ю. Я. Теория вероятностей и математическая статистика. Примеры с решениями : учебник для среднего профессионального образования / Ю. Я. Кацман. — Москва : Издательство Юрайт, 2019. — 130 с. — (Профессиональное образование). — ISBN 978-5-534-10083-9. — Текст : электронный // ЭБС Юрайт [сайт]. — URL: <https://biblio-online.ru/bcode/434011>

3. Дорофеева, А. В. Математика. Сборник задач : учебно-практическое пособие для среднего профессионального образования / А. В. Дорофеева. — 2-е изд. — Москва : Издательство Юрайт, 2019. — 176 с. — (Профессиональное образование). — ISBN 978-5-534-08796-3. — Текст : электронный // ЭБС Юрайт [сайт]. — URL: <https://biblio-online.ru/bcode/426506>

4. Загребаев, А. М. Элементы теории вероятностей и математической статистики : учебное пособие для среднего профессионального образования / А. М. Загребаев. — 2-е изд. — Москва : Издательство Юрайт, 2019. — 159 с. — (Профессиональное образование). — ISBN 978-5-534-12472-9. — Текст : электронный // ЭБС Юрайт [сайт]. — URL: <https://biblio-online.ru/bcode/447580>

5. МЕТОДИЧЕСКИЕ УКАЗАНИЯ ДЛЯ ОБУЧАЮЩИХСЯ ПО ОСВОЕНИЮ ДИСЦИПЛИНЫ

Изучение дисциплины «Теория вероятностей и математическая статистика» осуществляется в 4 семестре на лекциях и практических занятиях. Контроль усвоения – при устном опросе на практических занятиях, компьютерном тестировании и экзаменах.

Важным условием успешного освоения дисциплины является создание студентом системы правильной организации труда, позволяющей распределить учебную нагрузку равномерно в соответствии с графиком образовательного процесса. Для этого следует ознакомиться с содержанием учебного материала, предписанного к изучению в данном семестре, планом лекций и практических занятий, графиком контрольных мероприятий;

Лекции являются одним из важнейших видов занятий и составляют основу теоретического обучения. Подготовка к лекционному занятию включает выполнение всех видов заданий, рекомендованных к каждой лекции, т.е. задания выполняются еще до лекционного занятия по соответствующей теме.

В ходе лекционных занятий необходимо вести конспектирование учебного материала, обращать внимание на категории, формулировки, раскрывающие содержание тех или иных явлений и процессов, научные выводы и практические рекомендации. Желательно оставить в рабочих конспектах поля, на которых делать пометки из рекомендованной литературы, дополняющие материал прослушанной лекции, а также подчеркивающие особую важность тех или иных теоретических положений.

Необходимо задавать преподавателю уточняющие вопросы с целью уяснения теоретических положений, разрешения спорных ситуаций. Целесообразно дорабатывать свой конспект лекции, делая в нем соответствующие записи из литературы, рекомендованной преподавателем и предусмотренной учебной программой.

Практические занятия проводятся с целью закрепления знаний и выработки необходимых умений в решении задач и проведении аналитических преобразований, в использовании математического аппарата для решения прикладных задач. Практические занятия позволяют развивать творческое теоретическое мышление, умение самостоятельно изучать литературу, анализировать практику; учат четко формулировать мысль, то есть имеют исключительно важное значение в развитии самостоятельного мышления.

В процессе подготовки к практическим занятиям необходимо обратить особое внимание на самостоятельное изучение рекомендованной литературы. При всей полноте конспектирования лекции в ней невозможно изложить весь материал из-за лимита аудиторных часов. Поэтому самостоятельная работа с учебниками, учебными пособиями, научной, справочной литературой и Интернета является наиболее эффективным методом получения дополнительных знаний, позволяет значительно активизировать процесс овладения информацией, способствует более глубокому усвоению изучаемого материала, формирует отношение к конкретной проблеме.

На практических занятиях важно разобраться в решении задач, не оставлять «непонятных» элементов. Решая упражнение или задачу, желательно предварительно понять, какой теоретический материал нужно использовать; наметить план решения, попробовать на его основе решить 1-2 аналогичные задачи. При решении задач всегда необходимо комментировать свои действия и не забывать о содержательной интерпретации.

Экзамен имеет целью проверить и оценить учебную работу студентов, уровень полученных ими знаний и умение применять их к решению практических задач, овладение практическими навыками в объеме учебной программы.

Для подготовки к экзамену студентом выдается список экзаменационных вопросов и набор тренировочных задач, с которыми следует ознакомиться. Подготовку к экзамену

рекомендуется осуществлять по уровневому принципу, последовательно переходя к более высокому уровню; изучение каждой темы курса можно выполнять по схеме:

- повторение теоретического материала на уровне формулировок, повторение алгоритмов решения типовых задач;
- изучение доказательств основных теорем курса;
- изучение доказательств по всему объему курса (для сильных студентов);
- решение тренировочных задач по данной теме;
- решение задач повышенной сложности (для сильных студентов);
- изучение дополнительной литературы.

Успешное освоение компетенций, формируемых данной учебной дисциплиной, предполагает оптимальное использование студентом времени *самостоятельной работы*. Самостоятельную работу студентов можно разделить на работу в часы учебных занятий и внеаудиторную работу. В часы учебных занятий - работа студентов на практических занятиях, на контрольных работах, экзаменах и т.д. Внеаудиторная самостоятельная работа студентов организована таким образом: помимо обычного чтения конспектов лекций, используются такие формы работы с теоретическим материалом, как решение теоретических задач. Помимо обычного выполнения набора заданий после практических занятий, отрабатываются умения в решении задач повышенной сложности, включая олимпиадные.

Целесообразно посвящать до 20 минут изучению конспекта лекции в тот же день после лекции и за день перед лекцией. Теоретический материал изучать в течение недели до 2 часов, а готовиться к практическому занятию по дисциплине до 1.5 часов. Регулярно выполнять индивидуальные задания, выданные на самостоятельную работу; в случае возникновения трудностей с их выполнением подготовить вопросы преподавателю на время практических занятий или консультаций. Рекомендуется использовать методические указания и материалы по учебной дисциплине, текст лекций, а также электронные пособия, имеющиеся в системе VitaLMS.

Для понимания материала учебной дисциплины и качественного его усвоения Вам рекомендуется такая последовательность действий:

- после прослушивания лекции и окончания учебных занятий, при подготовке к занятиям следующего дня нужно сначала просмотреть и обдумать текст лекции, прослушанной сегодня, разобрать рассмотренные примеры;
- при подготовке к лекции следующего дня нужно просмотреть текст предыдущей лекции, подумать о том, какая может быть тема следующей лекции;
- в течение недели выбрать время для работы с литературой по учебной дисциплине в библиотеке и для решения задач;
- при подготовке к практическим занятиям повторить основные понятия и формулы по теме домашнего задания, изучить примеры; решая упражнение или задачу, предварительно понять, какой теоретический материал нужно использовать; наметить план решения, попробовать на его основе решить 1-2 аналогичные задачи. При решении задач всегда необходимо комментировать свои действия и не забывать о содержательной интерпретации.

6. МАТЕРИАЛЬНО-ТЕХНИЧЕСКОЕ ОБЕСПЕЧЕНИЕ

По всем видам учебной деятельности в рамках дисциплины используются специальные помещения, оснащенные необходимым оборудованием, техническими средствами обучения и материалами.

Наименование специальных помещений	Оснащенность специальных помещений	Перечень лицензионного программного обеспечения / Реквизиты подтверждающего документа
Учебная аудитория	Мебель: учебная мебель Технические средства обучения: экран, проектор, компьютер	MS Office, Windows / Корпоративные академические лицензии бессрочные Microsoft Open License №47425744, 48248803, 41251589, 46314939, 44964701, 43925361, 45936776, 47425744, 41875901, 41318363, 60102643;

Для самостоятельной работы обучающихся предусмотрены помещения, укомплектованные специализированной мебелью, оснащенные компьютерной техникой с возможностью подключения к сети «Интернет» и обеспечением доступа в электронную информационно-образовательную среду университета.

Наименование помещений для самостоятельной работы обучающихся	Оснащенность помещений для самостоятельной работы обучающихся	Перечень лицензионного программного обеспечения / Реквизиты подтверждающего документа
Помещение для самостоятельной работы обучающихся (читальный зал Научной библиотеки)	Мебель: учебная мебель Комплект специализированной мебели: компьютерные столы Оборудование: компьютерная техника с подключением к информационно-коммуникационной сети «Интернет» и доступом в электронную информационно-образовательную среду образовательной организации, веб-камеры, коммуникационное оборудование, обеспечивающее доступ к сети интернет (проводное соединение и беспроводное соединение по технологии Wi-Fi)	Microsoft Windows 7 pro Лицензия №49487340 Microsoft Office2007 Лицензия №49487340
Помещение для самостоятельной работы обучающихся (ауд. 333/А)	Мебель: учебная мебель Комплект специализированной мебели: компьютерные столы Оборудование: компьютерная техника с подключением к информационно-коммуникационной сети «Интернет» и доступом в электронную информационно-образовательную среду образовательной организации, веб-камеры, коммуникационное оборудование, обеспечивающее доступ к сети интернет (проводное соединение и беспроводное соединение по технологии Wi-Fi)	Microsoft Windows XP Лицензия №44964701 Microsoft Office 2007 Лицензия №44964701

7. КОНТРОЛЬ И ОЦЕНКА РЕЗУЛЬТАТОВ ОСВОЕНИЯ ДИСЦИПЛИНЫ

Проверка достижения результатов обучения по дисциплине осуществляется в рамках текущего контроля успеваемости и промежуточной аттестации.

7.1. Текущий контроль успеваемости

Текущий контроль успеваемости включает в себя мероприятия по оцениванию выполнения заданий на практических занятиях, заданий для самостоятельной работы. Мероприятия текущего контроля успеваемости приведены в таблице 7.1.

Таблица 7.1 – Мероприятия текущего контроля успеваемости

Обозначение	Наименование	Форма контроля
ПР06	Контрольная работа №1 по теме «Основные понятия и теоремы теории вероятностей»	контр. работа
ПР10	Контрольная работа №2 по теме «Случайные величины. Элементы математической статистики»	контр. работа
СР01	Задание для самостоятельной работы	реферат
СР02	Задание для самостоятельной работы	Домашняя контрольная работа № 1
СР03	Задание для самостоятельной работы	Домашняя контрольная работа № 2

7.2. Промежуточная аттестация

Формы промежуточной аттестации по дисциплине приведены в таблице 7.2.

Таблица 7.2 – Формы промежуточной аттестации

Обозначение	Форма отчетности	Семестр
Зач01	Дифференцированный зачет	4

7.3. Оценочные средства

Оценочные средства соотнесены с результатами обучения по дисциплине.

Таблица 7.3 – Результаты обучения и контрольные мероприятия

Результаты обучения	Контрольные мероприятия
Элементы комбинаторики. Понятие случайного события, классическое определение вероятности, вычисление вероятностей событий с использованием элементов комбинаторики, геометрическую вероятность. Алгебру событий, теоремы умножения и сложения вероятностей, формулу полной вероятности. Схему и формулу Бернулли, приближенные формулы в схеме Бернулли. Формулу (теорему) Байеса.	ПР06, СР01, Зач01
Понятия случайной величины, дискретной случайной	ПР10, СР02, Зач01

Результаты обучения	Контрольные мероприятия
<p>величины, ее распределение и характеристики, непрерывной случайной величины, ее распределение и характеристики. Законы распределения непрерывных случайных величин. Центральную предельную теорему, выборочный метод математической статистики, характеристики выборки. Понятие вероятности и частоты</p>	
<p>Применять стандартные методы и модели к решению вероятностных и статистических задач Использовать расчетные формулы, таблицы, графики при решении статистических задач Применять современные пакеты прикладных программ многомерного статистического анализа</p>	СР03, Зач01

Задания к контрольной работе ПР06

Вариант 0

- 1) В течение года фирмы А, В, С, независимо друг от друга, могут обанкротиться с вероятностями 0,04; 0,07 и 0,09 соответственно. Найти вероятности следующих событий:
 1. все три фирмы будут функционировать;
 2. все три фирмы обанкротятся;
 3. только одна фирма обанкротится.
- 2) Из урны, содержащей 10 белых и 5 черных шаров, наудачу и последовательно извлекают по одному шару до появления черного. Найти вероятность того, что придется производить четвертое извлечение, если выборка производится
 1. с возвращением;
 2. без возвращения.
- 3) В магазин поступили телевизоры, произведенные двумя заводами. Среди них 60% изготовлены первым заводом, остальные – вторым. Известно, что 2% телевизоров первого и 4% телевизоров второго заводов имеют дефекты. Какова вероятность того, что взятый наудачу телевизор окажется бездефектным?
- 4) Количество акций, представленных 4 различными фирмами на рынок, относятся как 3 : 4 : 2 : 5. Вероятности того, что акции будут котироваться по 10 тыс. за каждую для этих предприятий соответственно равны 0,3; 0,5; 0,9; 0,8. Известно, что цена случайно выбранной акции составила 10 тыс. руб. Найти вероятность того, что эта акция представлена первым предприятием.
- 5) Среди изделий, произведенных на станке-автомате, в среднем бывает 80% изделий первого сорта. Какова вероятность того, что среди 10 наудачу выбранных изделий будет не менее 6 изделий первого сорта?

Задания к контрольной работе ПР10

Вариант 0

- 1) Пусть X — дискретная случайная величина, заданная рядом распределения

X	-2	-1	0	2	4
P	0,1	0,2	0,3	0,2	0,2

Построить полигон и многоугольник распределения вероятностей.

2) Клиенты банка, никак не связанные друг с другом, не возвращают кредиты в срок с вероятностью 0,3. Составить закон распределения числа возвращенных в срок кредитов из 3 выданных. Найти математическое ожидание, дисперсию и среднее квадратическое отклонение этой случайной величины.

3) Пусть X — дискретная случайная величина, заданная рядом распределения

X	-4	-1	0	4	8
P	0,2	0,1	0,3	0,2	0,2

Построить полигон и многоугольник распределения вероятностей.

4) Случайная величина X задана функцией распределения

$$F(x) = \begin{cases} 0 & \text{при } x \leq 0, \\ ax^3 & \text{при } 0 < x \leq 2, \\ 1 & \text{при } x > 2. \end{cases}$$

Найти коэффициент a и плотность вероятности случайной величины X . Определить вероятность неравенства $0 < X < 1$.

5) В результате изнашивания орудия при каждом выстреле уменьшается вероятность попадания в цель на 0,2%. При первом выстреле эта вероятность равна 0,9. Найти границы числа попаданий при 200 выстрелах, которые гарантируются с вероятностью не менее 0,8.

Тема реферата СР01: «История возникновения и развития теории вероятностей»

СР02 Домашняя контрольная работа № 1

Вариант 0

а) Сколько различных аккордов можно сыграть на восьми клавишах рояля, если каждый аккорд может содержать от двух до восьми звуков?

б) Решить уравнение: $A_{x+1}^{x-1} + 2P_{x-1} = 30/7P_{x-1}$.

в) Экзаменационная программа содержит 30 различных вопросов, из которых студент знает половину. Для того, чтобы сдать экзамен, студенту необходимо ответить на 2 из 3 предложенных вопросов. Какова вероятность успешной сдачи экзамена?

г) В лотерее 250 билетов. Из них 50 выигрышных. Определить вероятность того, что 3 приобретенных билета окажутся выигрышными.

д) Телефонный справочник раскрывается наудачу и выбирается случайный номер телефона. Считая, что телефонные номера состоят из семи цифр, причем все комбинации цифр равновероятны, найти вероятности следующих событий:

1. A = «номер начинается с цифры 5»;

2. B = «номер содержит три цифры 6, две цифры 5 и две цифры 3».

СР03 Домашняя контрольная работа № 2

Вариант 0

а) Вероятность того, что пассажир опоздает к отправлению поезда, равна 0,003. Составить закон распределения числа опоздавших среди 2000 пассажиров некоторого поезда (указать первые 3 члена ряда распределения).

б) Пусть X — дискретная случайная величина, заданная рядом распределения

X	-4	-3	1	5	10
P	0,3	0,1	0,2	0,1	0,3

Построить полигон и многоугольник распределения вероятностей.

в) Три цеха стекольного завода изготавливают продукцию в соотношении 5:2:3. Среди продукции первого цеха в среднем 60% термостойкой, среди продукции второго цеха - 70%, среди продукции третьего цеха – 80%. Найти среднее значение числа термостойких изделий среди наудачу взятых 20 изделий.

г) Непрерывная случайная величина X задана интегральной функцией распределения $F(x)$. Требуется найти:

1. значение параметра a ;
2. дифференциальную функцию распределения $f(x)$;
3. математическое ожидание и дисперсию случайной величины X ;
4. построить графики функций $F(x)$ и $f(x)$;
5. вероятность того, что случайная величина X попадет в интервал $(-1;4)$.

$$F(x) = \begin{cases} 0, & \text{при } x \leq 2 \\ a(x-2), & \text{при } 2 < x \leq 10 \\ 1, & \text{при } x > 10 \end{cases}$$

д) Вероятность того, что изделие является качественным, равна 0,6. Сколько следует проверить изделий, чтобы с вероятностью не меньшей 0,7 можно было утверждать, что абсолютная величина отклонения доли качественных изделий от 0,6 не превысит 0,02?

Теоретические вопросы к зачету Зач01

1. Что такое случайное событие?
2. Какие события называются несовместными, элементарными, равновероятными?
3. В каком случае события образуют полную группу?
4. Классическое определение вероятности.
5. Свойства вероятности.
6. Статистическое определение вероятности.
7. Что такое перестановки и как подсчитывается их число?
8. Что такое сочетания, формула для числа подсчёта сочетаний, свойства сочетаний.
9. Что такое размещения и чем они отличаются от других комбинаций?
10. Формулировка двух основных правил комбинаторики.
11. Что такое условная вероятность события?
12. Что называется произведением двух событий; Какой пример Вы можете привести?
13. Какой формулой определяется вероятность произведения двух событий?
14. Какие события называются независимыми? Примеры таких событий.
15. Какой формулой определяется вероятность суммы двух событий? Различные виды этой формулы для совместных и несовместных, зависимых и независимых событий.
16. В каких задачах можно использовать формулу полной вероятности? Как она записывается?
17. Что такое переоценка гипотез и на основе какой формулы она осуществляется?
18. Какие испытания называются независимыми относительно данного испытания?
19. Если в серии повторных испытаний некоторое событие может наступить с одной и той же вероятностью, то, как подсчитать вероятность наступления этого события заданное число раз?
20. Какие недостатки (ограничения) формулы Бернулли?
21. Локальная теорема Лапласа: её возможности и ограничения применения.

22. Интегральная теорема Лапласа, её значение для практики.
23. Как оценить отклонение относительной частоты от постоянной вероятности в независимых испытаниях?
24. Применение формулы Пуассона при оценке вероятности в повторных испытаниях?
25. Какая величина называется случайной и какие различают их виды?
26. Как можно задать дискретную случайную величину?
27. Запишите (в общем виде) закон распределения случайной величины X – число появления события A в n испытаниях.
28. Что такое математическое ожидание случайной величины?
29. Перечислите свойства математического ожидания.
30. Что такое дисперсия случайной величины?
31. Перечислите свойства дисперсии.
32. Как определяется функция распределения случайной величины?
33. Что такое плотность распределения вероятностей?
34. Какое распределение называется нормальным и почему?
35. Изобразите график нормального распределения и поясните как влияют числовые характеристики на форму этой кривой.
36. Как на основе нормального закона распределения строятся распределения χ^2 Пирсона, Стьюдента и Фишера?
37. Смысл закона больших чисел.
38. Что утверждает лемма Чебышева?
39. Как формулируется теорема Чебышева»
40. Вероятность, относительная частота и теорема Бернулли.
41. Применение закона больших чисел.
42. Центральная предельная теорема Ляпунова.
43. Как определить понятие двумерной случайной величины (ДСВ)?
44. Примеры двумерных СВ.
45. Закон распределения двумерной СВ.
46. Условное распределение.
47. Числовые характеристики двумерной СВ.
48. Что такое ковариация двух СВ?
49. Как найти коэффициент корреляции двух СВ?
50. Что является предметом изучения математической статистики?
51. Что такое статистические данные?
52. Какие основные задачи решает математическая статистика?
53. Что такое генеральная и выборочная совокупности?
54. Какие существуют способы образования выборки?
55. Что такое вариационный ряд и статистическое распределение выборки?
56. Графики статистического распределения: полигон и гистограмма.
57. Как задается эмпирическая функция распределения?
58. Что такое выборочная средняя и какие у неё свойства?
59. Что такое выборочная дисперсия и какие у неё свойства?
60. Каким требованиям должна удовлетворять точечная оценка?
61. Что является точечными оценками параметров нормального распределения?
62. Какова сущность интервальных оценок?
63. Как построить доверительные интервалы для параметров нормального распределения?
64. Виды статистических гипотез.
65. Ошибки при проверке гипотез.
66. Процедура построения критерия проверки гипотезы.
67. Схема проверки статистической гипотезы.

68. Какие статистики используются при проверке гипотез о значениях числовых характеристик?
69. Что такое корреляционная зависимость и как найти коэффициент корреляции и что он характеризует?
70. Что такое линия регрессии и как найти уравнение линейной регрессии?

Примерные практические задания к зачету Зач01

1. Студент знает 45 из 60 вопросов программы. Каждый экзаменационный билет содержит три вопроса. Найти вероятность того, что студент знает только два вопроса экзаменационного билета.
2. Проверяется партия из 10 изделий следующим образом: партия принимается, если взятые случайным образом три изделия из партии являются стандартными; если же хотя бы одна из взятых деталей окажется нестандартной, то партия не принимается. Какова вероятность, что будет принята партия, содержащая два нестандартных изделия?
3. В прокладке железнодорожного тоннеля через горный хребет участвуют с обеих сторон две бригады строителей. Вероятность того, что задание будет выполнено вовремя, равна для одной бригады 0,9, для другой - 0,8. Какова вероятность, что тоннель не будет проложен вовремя, если для своевременной прокладки тоннеля необходимо, чтобы обе бригады выполнили свое задание вовремя?
4. В первом ящике содержится 20 деталей, из них 15 стандартных, во втором - 30 деталей, из них 24 стандартных, в третьем - 10 деталей, из них 6 стандартных. Найти вероятность того, что наудачу извлеченная деталь из наудачу взятого ящика - стандартная.
5. В регионе действует три АЭС. Вероятность выброса радиоактивных газов в течение суток для каждой из них равна 0,001. Какова вероятность, что в регионе в течение суток не будет выброса радиоактивных газов.
6. Охотник за жемчугом трижды ныряет на дно бухты. Вероятность при одном нырянии достать раковину с жемчужиной равна 0,1. Пусть X - число жемчужины, добытых за три ныряния. Составить закон распределения случайной величины X . Найти математическое ожидание и дисперсию этой случайной величины.
7. Имеются пять билетов стоимостью по одному рублю, три билета по три рубля и два билета по пять рублей. Наугад берутся три билета. Определить вероятность того, что все три билета стоят семь рублей.
8. Какова вероятность, что выбранное наудачу изделие окажется первосортным, если известно, что 3% всей продукции составляют нестандартные изделия, а 75% стандартных изделий удовлетворяют требованиям первого сорта?
9. Двое друзей поставили перед собой цель - изучить в совершенстве английский язык. Вероятность достижения цели для одного из них равна 0,8, для другого 0,6. Какова вероятность, что хотя бы один из них достигнет поставленной цели?
10. Для участия в студенческих отборочных соревнованиях выделено из первой группы курса - 4, из второй - 6, из третьей группы - 5 студентов. Вероятности того, что студент первой, второй и третьей групп попадет в сборную института, соответственно равны 0,9, 0,7, и 0,8. Наудачу выбранный студент в итоге соревнования попал в сборную. Какова вероятность, что это студент из второй группы?

7.4. Критерии и шкалы оценивания

При оценивании результатов обучения по дисциплине в ходе текущего контроля успеваемости используются следующие критерии и шкалы.

Таблица 7.4 – Критерии оценивания мероприятий текущего контроля успеваемости

Наименование, обозначение	Показатель
Контрольная работа	учитывается процент правильно решенных заданий
Реферат	тема реферата полностью раскрыта; использованы рекомендуемые источники; соблюдены требования к объему и оформлению реферата

Каждое мероприятие текущего контроля успеваемости оценивается по шкале «отлично», «хорошо», «удовлетворительно», «неудовлетворительно».

Оценка «отлично» выставляется обучающемуся при выполнении процентных показателей на уровне не ниже 81% и при суммарном количестве ошибок, недочетов, замечаний (которые обучающийся смог исправить самостоятельно) по остальным показателям не более 2; допускаются незначительные неточности в изложении и оформлении материала.

Оценка «хорошо» выставляется обучающемуся при выполнении процентных показателей на уровне не ниже 61% и при суммарном количестве ошибок, недочетов, замечаний по остальным показателям не более 3; допускаются незначительные неточности в изложении и оформлении материала.

Оценка «удовлетворительно» выставляется обучающемуся при выполнении процентных показателей на уровне не ниже 41% и при суммарном количестве ошибок, недочетов, замечаний по остальным показателям не более 4; допускаются незначительные неточности в изложении и оформлении материала.

Во всех остальных случаях обучающемуся выставляется оценка «неудовлетворительно».

При оценивании результатов обучения по дисциплине в ходе промежуточной аттестации используются следующие критерии и шкалы.

Дифференцированный зачет (Зач01).

Задание состоит из 2 теоретических вопросов и 2 практических заданий.

Время на подготовку: 60 минут.

Оценка «отлично» выставляется обучающемуся, если он глубоко и прочно усвоил программный материал, исчерпывающе, последовательно, четко и логически стройно его излагает, умеет тесно увязывать теорию с практикой, свободно справляется с задачами, вопросами и другими видами применения знаний, не затрудняется с ответом при видоизменении заданий, использует в ответе материал рекомендуемой литературы, правильно обосновывает принятое решение, владеет разносторонними навыками и приемами выполнения практических заданий.

Оценка «хорошо» выставляется обучающемуся, если он твердо знает программный материал, грамотно и по существу излагает его, не допуская существенных неточностей в ответах на вопросы, правильно применяет теоретические положения при решении практических заданий, владеет необходимыми навыками и приемами их выполнения.

Оценка «удовлетворительно» выставляется обучающемуся, если он имеет знания только основного материала, но не усвоил его деталей, допускает неточности, недостаточно правильные формулировки, нарушения логической последовательности в изложении программного материала, испытывает затруднения при выполнении практических работ.

Оценка «неудовлетворительно» выставляется обучающемуся, который не знает значительной части программного материала, допускает существенные ошибки в ответах на вопросы, неуверенно, с большими затруднениями выполняет практические задания.

Результат обучения по дисциплине считается достигнутым при получении обучающимся оценки «удовлетворительно», «хорошо», «отлично» по каждому из контрольных мероприятий, относящихся к данному результату обучения.

МИНИСТЕРСТВО НАУКИ И ВЫСШЕГО ОБРАЗОВАНИЯ РОССИЙСКОЙ ФЕДЕРАЦИИ
Федеральное государственное бюджетное образовательное учреждение
высшего образования

«Тамбовский государственный технический университет»
(ФГБОУ ВО «ТГТУ»)



РАССМОТРЕНО И ПРИНЯТО

на заседании Совета
Многопрофильного колледжа
« 15 » февраля 20 24 г.
протокол № 2

РАБОЧАЯ ПРОГРАММА УЧЕБНОЙ ДИСЦИПЛИНЫ

ОП.01 Операционные системы и среды

(шифр и наименование дисциплины в соответствии с утвержденным учебным планом подготовки)

Специальность: 09.02.07 Информационные системы и программирование

Квалификация: программист

Составитель:

преподаватель

должность

подпись

Д.В. Поляков

инициалы, фамилия

Директор
Многопрофильного
колледжа

подпись

Г.А. Соседов

инициалы, фамилия

Тамбов 2024

1. ПЛАНИРУЕМЫЕ РЕЗУЛЬТАТЫ ОБУЧЕНИЯ ПО ДИСЦИПЛИНЕ И ЕЕ МЕСТО В СТРУКТУРЕ ОПОП

1.1. Освоение дисциплины направлено на формирование у обучающихся следующих компетенций (Таблица 1.1).

Таблица 1.1 – Формируемые компетенции

Код компетенции	Формулировка компетенции
ОК 1	Выбирать способы решения задач профессиональной деятельности, применительно к различным контекстам
ОК 2	Осуществлять поиск, анализ и интерпретацию информации, необходимой для выполнения задач профессиональной деятельности
ОК 5	Осуществлять устную и письменную коммуникацию на государственном языке с учетом особенностей социального и культурного контекста.
ОК 9	Использовать информационные технологии в профессиональной деятельности
ОК 10	Пользоваться профессиональной документацией на государственном и иностранном языках
ПК 4.1	Осуществлять установку, настройку и обслуживание программного обеспечения компьютерных систем
ПК 4.4	Обеспечивать защиту программного обеспечения компьютерных систем программными средствами

1.2. В результате освоения дисциплины обучающийся должен:

знать:

- основные понятия, функции, состав и принципы работы операционных систем;
- архитектуры современных операционных систем;
- особенности построения и функционирования семейств операционных систем "Unix" и "Windows";
- принципы управления ресурсами в операционной системе;
- основные задачи администрирования и способы их выполнения в изучаемых операционных системах.

уметь:

- управлять параметрами загрузки операционной системы;
- выполнять конфигурирование аппаратных устройств;
- управлять учетными записями, настраивать параметры рабочей среды пользователей;
- управлять дисками и файловыми системами, настраивать сетевые параметры, управлять разделением ресурсов в локальной сети.

1.3. Дисциплина входит в состав общепрофессионального цикла образовательной программы.

2. ОБЪЁМ ДИСЦИПЛИНЫ

Объем дисциплины составляет 106 часов.

Ниже приведено распределение общего объема дисциплины (в академических часах) в соответствии с утвержденным учебным планом.

Виды работ	Форма обучения	
	Очная	
	3 семестр	4 семестр
Лекции, уроки	16	24
Практические занятия, семинары	16	22
Лабораторные занятия	-	-
Курсовое проектирование	-	-
Промежуточная аттестация, в т.ч. консультации	-	12
Самостоятельная работа	4	12
<i>Всего</i>	36	70

3. СОДЕРЖАНИЕ ДИСЦИПЛИНЫ

Наименование разделов и тем	Содержание учебного материала и формы организации деятельности обучающихся	Объем в часах
1	2	3
Раздел 1 История, назначение и функции операционных систем	Содержание	2
	История, назначение, функции и виды операционных систем	
Раздел 2 Архитектура операционной системы	Содержание	2
	Структура операционных систем. Виды ядра операционных систем. Микроядерная архитектура (модель клиент-сервер)	6
	В том числе, практических занятий	4
	ПР01. Оптимизация работы компьютера. Изучение настроек BIOS	2
	ПР02. Структура сетевой операционной системы	2
Раздел 3 Общие сведения о процессах и потоках	Содержание	8
	Модель процесса. Создание процесса. Завершение процесса. Иерархия процесса. Состояние процесса. Реализация процесса. Применение потоков. Классификация потоков. Реализация потоков	
	В том числе, практических занятий	6
	ПР03. Диспетчер задач (управление процессами) в Windows	4
	ПР04. Управление процессами с использованием потоков (нитей исполнения)	2
Раздел 4 Взаимодействие и планирование процессов	Содержание	4
	Взаимодействие и планирование процессов.	4
	В том числе, практических занятий	4
	ПР05. Алгоритмы планирования процессов	4
Раздел 5 Управление памятью	Содержание	8
	Абстракция памяти. Виртуальная память. Разработка, реализация и сегментация страничной реализации памяти	
	В том числе, практических занятий	4
	ПР06. Методы распределения памяти с использованием дискового пространства	4
Раздел 6 Файловая система и ввод и вывод информации	Содержание	8
	Файловая система и ввод и вывод информации	8
	В том числе, практических занятий	4
	ПР07. Дефрагментация жестких дисков и загрузочных файлов	2
	ПР08. Алгоритмы планирования запросов к жесткому диску	2
	ПР09. Оценка размера логического диска при ограниченном размере кластера	2
Раздел 7 Работа в	Содержание	8
	Управление безопасностью. Планирование и установка	

1	2	3
операционных системах и средах	операционной системы	
	В том числе, практических занятий	10
	ПР10. Установка виртуальной машины и гостевой операционной системы	4
	ПР11. Администрирование учётных записей пользователей в Windows	4
	ПР12. Работа с командами в операционной системе Windows и диагностика сетевых подключений	2
Самостоятельная работа СР01 Подготовка доклада СР02 Подготовка доклада		16
Семестровая контрольная работа		-
Экзамен		12
Всего:		106

4. ПЕРЕЧЕНЬ УЧЕБНОЙ ЛИТЕРАТУРЫ**4.1. Основная литература**

1. Гостев, И. М. Операционные системы: учебник и практикум для среднего профессионального образования / И. М. Гостев. — 2-е изд., испр. и доп. — Москва: Издательство Юрайт, 2020. — 164 с. — (Профессиональное образование). — ISBN 978-5-534-04951-0. — Текст: электронный // ЭБС Юрайт [сайт]. — URL: <https://bibli-online.ru/bcode/438283>

2. Кобылянский, В.Г. Операционные системы, среды и оболочки [Электронный ресурс]: учебное пособие/ Кобылянский В.Г.— Электрон. текстовые данные.— Новосибирск: Новосибирский государственный технический университет, 2018.— 80 с.— Режим доступа: <http://www.iprbookshop.ru/91285.html>.— ЭБС «IPRbooks»

4.2. Дополнительная литература

1. Курячий, Г.В. Операционная система UNIX [Электронный ресурс]: учебное пособие/ Курячий Г.В.— Электрон. текстовые данные.— Москва: Интернет-Университет Информационных Технологий (ИНТУИТ), Ай Пи Ар Медиа, 2020.— 258 с.— Режим доступа: <http://www.iprbookshop.ru/97557.html>.— ЭБС «IPRbooks»

2. Куль, Т.П. Операционные системы [Электронный ресурс]: учебное пособие/ Куль Т.П.— Электрон. текстовые данные.— Минск: Республиканский институт профессионального образования (РИПО), 2019.— 311 с.— Режим доступа: <http://www.iprbookshop.ru/93431.html>.— ЭБС «IPRbooks»

3. Курячий, Г.В. Операционная система Linux. Курс лекций [Электронный ресурс]: учебное пособие/ Курячий Г.В., Маслинский К.А.— Электрон. текстовые данные.— Саратов: Профобразование, 2019.— 348 с.— Режим доступа: <http://www.iprbookshop.ru/88000.html>.— ЭБС «IPRbooks»

5. МЕТОДИЧЕСКИЕ УКАЗАНИЯ ДЛЯ ОБУЧАЮЩИХСЯ ПО ОСВОЕНИЮ ДИСЦИПЛИНЫ

Планирование и организация времени, необходимого для изучения дисциплины.

Важным условием успешного освоения дисциплины является создание Вами системы правильной организации труда, позволяющей распределить учебную нагрузку равномерно в соответствии с графиком образовательного процесса. Большую помощь в этом может оказать составление плана работы на семестр, месяц, неделю, день. Его наличие позволит подчинить свободное время целям учебы, трудиться более успешно и эффективно. С вечера всегда надо распределять работу на завтрашний день. В конце каждого дня целесообразно подвести итог работы: тщательно проверить, все ли выполнено по намеченному плану, не было ли каких-либо отступлений, а если были, по какой причине они произошли. Нужно осуществлять самоконтроль, который является необходимым условием Вашей успешной учебы. Если что-то осталось невыполненным, необходимо изыскать время для завершения этой части работы, не уменьшая объема недельного плана. Все задания к практическим занятиям, а также задания, вынесенные на самостоятельную работу, рекомендуется выполнять непосредственно после соответствующей темы лекционного курса, что способствует лучшему усвоению материала, позволяет своевременно выявить и устранить «пробелы» в знаниях, систематизировать ранее пройденный материал, на его основе приступить к овладению новыми знаниями и навыками.

Система университетского обучения основывается на рациональном сочетании нескольких видов учебных занятий (в первую очередь, лекций и практических занятий), работа на которых обладает определенной спецификой.

Подготовка к лекциям.

Знакомство с дисциплиной происходит уже на первой лекции, где от Вас требуется не просто внимание, но и самостоятельное оформление конспекта. При работе с конспектом лекций необходимо учитывать тот фактор, что одни лекции дают ответы на конкретные вопросы темы, другие – лишь выявляют взаимосвязи между явлениями, помогая студенту понять глубинные процессы развития изучаемого предмета как в истории, так и в настоящее время.

Конспектирование лекций – сложный вид вузовской аудиторной работы, предполагающий интенсивную умственную деятельность студента. Конспект является полезным тогда, когда записано самое существенное и сделано это Вами. Не надо стремиться записать дословно всю лекцию. Такое «конспектирование» приносит больше вреда, чем пользы. Целесообразно вначале понять основную мысль, излагаемую лектором, а затем записать ее. Желательно запись осуществлять на одной странице листа или оставляя поля, на которых позднее, при самостоятельной работе с конспектом, можно сделать дополнительные записи, отметить непонятные места.

Конспект лекции лучше подразделять на пункты, соблюдая красную строку. Этому в большой степени будут способствовать вопросы плана лекции, предложенные преподавателям. Следует обращать внимание на акценты, выводы, которые делает лектор, отмечая наиболее важные моменты в лекционном материале замечаниями «важно», «хорошо запомнить» и т.п. Можно делать это и с помощью разноцветных маркеров или ручек, подчеркивая термины и определения.

Целесообразно разработать собственную систему сокращений, аббревиатур и символов. Однако при дальнейшей работе с конспектом символы лучше заменить обычными словами для быстрого зрительного восприятия текста.

Работая над конспектом лекций, Вам всегда необходимо использовать не только учебник, но и ту литературу, которую дополнительно рекомендовал лектор. Именно такая

серьезная, кропотливая работа с лекционным материалом позволит глубоко овладеть теоретическим материалом.

Подготовка к практическим занятиям.

Подготовку к каждому практическому занятию Вы должны начать с ознакомления с планом практического занятия, который отражает содержание предложенной темы. Тщательное продумывание и изучение вопросов плана основывается на проработке текущего материала лекции, а затем изучения обязательной и дополнительной литературы, рекомендованной к данной теме. Все новые понятия по изучаемой теме необходимо выучить наизусть и внести в глоссарий, который целесообразно вести с самого начала изучения курса.

Результат такой работы должен проявиться в Вашей способности свободно ответить на теоретические вопросы практикума, выступать и участвовать в коллективном обсуждении вопросов изучаемой темы, правильно выполнять практические задания и контрольные работы.

В процессе подготовки к практическим занятиям, Вам необходимо обратить особое внимание на самостоятельное изучение рекомендованной литературы. При всей полноте конспектирования лекции в ней невозможно изложить весь материал из-за лимита аудиторных часов. Поэтому самостоятельная работа с учебниками, учебными пособиями, научной, справочной литературой, материалами периодических изданий и Интернета является наиболее эффективным методом получения дополнительных знаний, позволяет значительно активизировать процесс овладения информацией, способствует более глубокому усвоению изучаемого материала, формирует у Вас отношение к конкретной проблеме.

Рекомендации по работе с литературой.

Работу с литературой целесообразно начать с изучения общих работ по теме, а также учебников и учебных пособий. Далее рекомендуется перейти к анализу монографий и статей, рассматривающих отдельные аспекты проблем, изучаемых в рамках курса, а также официальных материалов и неопубликованных документов (научно-исследовательские работы, диссертации), в которых могут содержаться основные вопросы изучаемой проблемы.

Работу с источниками надо начинать с ознакомительного чтения, т.е. просмотреть текст, выделяя его структурные единицы. При ознакомительном чтении закладками отмечаются те страницы, которые требуют более внимательного изучения.

В зависимости от результатов ознакомительного чтения выбирается дальнейший способ работы с источником. Если для разрешения поставленной задачи требуется изучение некоторых фрагментов текста, то используется метод выборочного чтения. Если в книге нет подробного оглавления, следует обратить внимание ученика на предметные и именные указатели.

Избранные фрагменты или весь текст (если он целиком имеет отношение к теме) требуют вдумчивого, неторопливого чтения с «мысленной проработкой» материала. Такое чтение предполагает выделение: 1) главного в тексте; 2) основных аргументов; 3) выводов. Особое внимание следует обратить на то, вытекает тезис из аргументов или нет.

Необходимо также проанализировать, какие из утверждений автора носят проблематичный, гипотетический характер, и уловить скрытые вопросы.

Понятно, что умение таким образом работать с текстом приходит далеко не сразу. Наилучший способ научиться выделять главное в тексте, улавливать проблематичный характер утверждений, давать оценку авторской позиции – это сравнительное чтение, в ходе которого Вы знакомитесь с различными мнениями по одному и тому же вопросу, сравниваете весомость и доказательность аргументов сторон и делаете вывод о наибольшей убедительности той или иной позиции.

Если в литературе встречаются разные точки зрения по тому или иному вопросу из-за сложности прошедших событий и правовых явлений, нельзя их отвергать, не разобравшись. При наличии расхождений между авторами необходимо найти рациональное зерно у каждого из них, что позволит глубже усвоить предмет изучения и более критично оценивать изучаемые вопросы. Знакомясь с особыми позициями авторов, нужно определять их схожие суждения, аргументы, выводы, а затем сравнивать их между собой и применять из них ту, которая более убедительна.

Следующим этапом работы с литературными источниками является создание конспектов, фиксирующих основные тезисы и аргументы. Можно делать записи на отдельных листах, которые потом легко систематизировать по отдельным темам изучаемого курса. Другой способ – это ведение тематических тетрадей-конспектов по одной какой-либо теме. Большие специальные работы монографического характера целесообразно конспектировать в отдельных тетрадях. Здесь важно вспомнить, что конспекты пишутся на одной стороне листа, с полями и достаточным для исправления и ремарок межстрочным расстоянием (эти правила соблюдаются для удобства редактирования). Если в конспектах приводятся цитаты, то непременно должно быть дано указание на источник (автор, название, выходные данные, № страницы). Впоследствии эта информация может быть использована при написании текста реферата или другого задания.

Таким образом, при работе с источниками и литературой важно уметь:

- сопоставлять, сравнивать, классифицировать, группировать, систематизировать информацию в соответствии с определенной учебной задачей;
- обобщать полученную информацию, оценивать прослушанное и прочитанное;
- фиксировать основное содержание сообщений; формулировать, устно и письменно, основную идею сообщения; составлять план, формулировать тезисы;
- готовить и презентовать развернутые сообщения типа доклада;
- работать в разных режимах (индивидуально, в паре, в группе), взаимодействуя друг с другом;
- пользоваться реферативными и справочными материалами;
- контролировать свои действия и действия своих товарищей, объективно оценивать свои действия;
- обращаться за помощью, дополнительными разъяснениями к преподавателю, другим студентам;
- пользоваться лингвистической или контекстуальной догадкой, словарями различного характера, различного рода подсказками, опорами в тексте (ключевые слова, структура текста, предваряющая информация и др.);
- использовать при говорении и письме перифраз, синонимичные средства, слово-описания общих понятий, разъяснения, примеры, толкования, «словотворчество»;
- повторять или перефразировать реплику собеседника в подтверждении понимания его высказывания или вопроса;
- обратиться за помощью к собеседнику (уточнить вопрос, переспросить и др.);
- использовать мимику, жесты (вообще и в тех случаях, когда языковых средств не хватает для выражения тех или иных коммуникативных намерений).

Подготовка к промежуточной аттестации.

При подготовке к промежуточной аттестации целесообразно:

- внимательно изучить перечень вопросов и определить, в каких источниках находятся сведения, необходимые для ответа на них;
- внимательно прочитать рекомендованную литературу;
- составить краткие конспекты ответов (планы ответов).

6. МАТЕРИАЛЬНО-ТЕХНИЧЕСКОЕ ОБЕСПЕЧЕНИЕ

По всем видам учебной деятельности в рамках дисциплины используются специальные помещения, оснащенные необходимым оборудованием, техническими средствами обучения и материалами.

Наименование специальных помещений	Оснащенность специальных помещений	Перечень лицензионного программного обеспечения / Реквизиты подтверждающего документа
Учебная аудитория	Мебель: учебная мебель Технические средства обучения: экран, проектор, компьютер	MS Office, Windows / Корпоративные академические лицензии бессрочные Microsoft Open License №47425744, 48248803, 41251589, 46314939, 44964701, 43925361, 45936776, 47425744, 41875901, 41318363, 60102643
Кабинет № 217/Д, 205(1)/Д, 223/Д	Мебель: учебная мебель Технические средства обучения: экран, проектор, компьютеры	

Для самостоятельной работы обучающихся предусмотрены помещения, укомплектованные специализированной мебелью, оснащенные компьютерной техникой с возможностью подключения к сети «Интернет» и обеспечением доступа в электронную информационно-образовательную среду университета.

Наименование помещений для самостоятельной работы обучающихся	Оснащенность помещений для самостоятельной работы обучающихся	Перечень лицензионного программного обеспечения / Реквизиты подтверждающего документа
Помещение для самостоятельной работы обучающихся (читальный зал Научной библиотеки)	Мебель: учебная мебель Комплект специализированной мебели: компьютерные столы Оборудование: компьютерная техника с подключением к информационно-коммуникационной сети «Интернет» и доступом в электронную информационно-образовательную среду образовательной организации, веб-камеры, коммуникационное оборудование, обеспечивающее доступ к сети интернет (проводное соединение и беспроводное соединение по технологии Wi-Fi)	Microsoft Windows 7 pro Лицензия №49487340 Microsoft Office 2007 Лицензия №49487340
Помещение для самостоятельной работы обучающихся (ауд. 333/А)	Мебель: учебная мебель Комплект специализированной мебели: компьютерные столы Оборудование: компьютерная техника с подключением к информационно-коммуникационной сети «Интернет» и доступом в электронную информационно-образовательную среду образовательной организации, веб-камеры, коммуникационное оборудование, обеспечивающее доступ к сети интернет (проводное соединение и беспроводное соединение по технологии Wi-Fi)	Microsoft Windows XP Лицензия №44964701 Microsoft Office 2007 Лицензия №44964701

7. КОНТРОЛЬ И ОЦЕНКА РЕЗУЛЬТАТОВ ОСВОЕНИЯ ДИСЦИПЛИНЫ

Проверка достижения результатов обучения по дисциплине осуществляется в рамках текущего контроля успеваемости и промежуточной аттестации.

7.1. Текущий контроль успеваемости

Текущий контроль успеваемости включает в себя мероприятия по оцениванию выполнения заданий на практических занятиях, заданий для самостоятельной работы. Мероприятия текущего контроля успеваемости приведены в таблице 7.1.

Таблица 7.1 – Мероприятия текущего контроля успеваемости

Обозначение	Наименование	Форма контроля
ПР01	Оптимизация работы компьютера. Изучение настроек BIOS	защита
ПР02	Структура сетевой операционной системы	контр. работа
ПР03	Диспетчер задач (управление процессами) в Windows	защита
ПР04	Управление процессами с использованием потоков (нитей исполнения)	контр. работа
ПР05	Алгоритмы планирования процессов	контр. работа
ПР06	Методы распределения памяти с использованием дискового пространства	контр. работа
ПР07	Дефрагментация жестких дисков и загрузочных файлов	защита
ПР08	Алгоритмы планирования запросов к жесткому диску	контр. работа
ПР09	Оценка размера логического диска при ограниченном размере кластера	контр. работа
ПР10	Установка виртуальной машины и гостевой операционной системы	защита
ПР11	Администрирование учётных записей пользователей в Windows	защита
ПР12	Работа с командами в операционной системе Windows и диагностика сетевых подключений	защита
СР01	Задание для самостоятельной работы	доклад
СР02	Задание для самостоятельной работы	доклад

7.2. Промежуточная аттестация

Формы промежуточной аттестации по дисциплине приведены в таблице 7.2.

Таблица 7.2 – Формы промежуточной аттестации

Обозначение	Форма отчетности	Семестр
КтР01	Семестровая контрольная работа	3
Экз01	Экзамен	4

7.3. Оценочные средства

Оценочные средства соотнесены с результатами обучения по дисциплине.

Таблица 7.3 – Результаты обучения и контрольные мероприятия

Результаты обучения	Контрольные мероприятия
Знать основные понятия, функции, состав и принципы работы операционных систем	ПР03, КтР01, Экз01

Результаты обучения	Контрольные мероприятия
Знать архитектуры современных операционных систем	ПР02, ПР10, КТР01, Экз01
Знать особенности построения и функционирования семейств операционных систем "Unix" и "Windows"	ПР11, ПР12, КТР01, Экз01
Знать принципы управления ресурсами в операционной системе	ПР04, ПР05, КТР01, Экз01
Знать основные задачи администрирования и способы их выполнения в изучаемых операционных системах	ПР11, Экз01
Уметь управлять параметрами загрузки операционной системы	ПР01, ПР10, КТР01, Экз01
Уметь выполнять конфигурирование аппаратных устройств	ПР01, КТР01, Экз01
Уметь управлять учетными записями, настраивать параметры рабочей среды пользователей	ПР11, ПР12, Экз01
Уметь управлять дисками и файловыми системами, настраивать сетевые параметры, управлять разделением ресурсов в локальной сети	ПР06-ПР9, ПР12, Экз01

Задания к защите ПР01

1. Укажите назначение и основные функции BIOS.
2. Перечислите способы изменения пароля на BIOS SETUP.
3. Приведите и сравните 2 способа выхода из BIOS SETUP.
4. Перечислите возможные варианты порядка загрузки ПК, обоснуйте их необходимость.
5. Приведите и сравните способы автоматической настройки BIOS SETUP, обоснуйте их необходимость

Задания к контрольной работе ПР02

Имеется сеть, состоящая из 4 компьютеров. Исходя из условия задачи, составить и пояснить схему взаимодействия основных сетевых компонентов операционных систем данных компьютеров

Задания к защите ПР03

1. Что можно просматривать, используя счетчики в системном мониторе?
2. В каких видах можно просматривать информацию о производительности?
3. Как изменится время выполнения отдельной задачи при изменении ее приоритета?
4. Окажет ли влияние изменение приоритета одной задачи на время выполнения другой задачи?

Задания к контрольной работе ПР04

Пусть задана программа на псевдоязыке программирования. Написать для данной программы пример процесса, состоящего из двух нитей. Распределить операции процесса на две нити таким образом, чтобы обеспечить оптимизацию процесса по сравнению с однопоточным.

Задания к контрольной работе ПР05

Пусть в состоянии готовности находятся четыре процесса p_0, p_1, p_2, p_3 , для которых известны времена их очередных CPU burst (приведены в таблицах с индивидуальным заданием). Допущения: вся деятельность процессов ограничивается использованием только одного промежутка CPU burst, процессы не совершают операций ввода-вывода, временем переключения контекста можно пренебречь.

Построить таблицу выполнения процессов для последовательности выполнения p_0, p_1, p_2, p_3 , посчитать время ожидания для каждого процесса, среднее время ожидания, а также полное время выполнения для каждого процесса и среднее полное время выполнения различными алгоритмами планирования (FCFS, SJF, приоритетное планирование).

Задания к контрольной работе ПР06

Пусть дан виртуальный адрес некоторой переменной процесса в двоичном виде. Зная, что в данной системе реализовано страничное распределение памяти и что размер страницы равен 2^k , определить номер виртуальной страницы p , номер физической страницы n и смещение внутри страницы S и записать физический адрес в двоичной системе исчисления.

Пусть дан виртуальный адрес некоторой переменной процесса в двоичном виде. Требуется представить адрес этой переменной в виде (g, S) , где g – номер сегмента, S – смещение. Также требуется найти физический адрес этой переменной и представить его в двоичной системе исчисления. Процесс состоит из 5 сегментов.

Пусть дан виртуальный адрес некоторой переменной процесса в двоичном виде. Известно, что в данной системе реализовано странично-сегментное распределение памяти и что размер страницы равен 2^k . Требуется представить адрес этой переменной в виде (g, p, Sp) , где g – номер сегмента, p – номер виртуальной страницы, Sp – смещение в рамках страницы. Также требуется найти номер физической страницы n , где размещены данная переменная и физический адрес этой переменной в двоичной системе исчисления. Процесс состоит из 5 сегментов.

Задания к защите ПР07

1. Цели дефрагментации
2. От чего зависит скорость чтения файлов?
3. Понятие дисковых квот

Задания к контрольной работе ПР08

Провести исследование эффективности алгоритмов дискового планирования (FCFS, SSTF, алгоритмы сканирования) для значений количества цилиндров диска – 100 и 500. Сделать выводы о лучшем алгоритме для дисков с малым и большим количеством цилиндров

Задания к контрольной работе ПР09

Задан объем жесткого диска V , размер сектора равен X байт, для номера кластера выделяется R разрядов, размер может быть ограничен и равен K , это оказывает ограничение на размер логического диска и максимальный размер файла.

Необходимо:

- определить возможный размер кластера при отсутствии ограничений;
- оценить потери на кластеризацию P при количестве файлов, равном F ;
- оценить максимальный размер L логического диска при ограниченном размере кластера.

Задания к защите ПР10

1. Типы виртуализации
2. Алгоритм установки ОС Windows и Unix
3. Что такое гостевая ОС?
4. Настройка сетевых подключений на ОС

Задания к защите ПР11

1. Поясните параметр «Потребовать смену пароля при следующем входе в систему».
2. Включение какого параметра разрешает пользователю не изменять пароль по окончании его действия?
3. Какая функция позволяет сбросить забытый пароль пользователя, и кто может воспользоваться этой функцией?
4. Какой параметр задаёт периодичность смены пароля?
5. Поясните параметр «Требовать неповторяемости паролей».

6. Поясните параметр «Пароль должен отвечать требованиям сложности» и перечислите минимальные требования, которым должны удовлетворять пароли, если параметр включен.

7. Какие параметры входят в политику блокировки учётной записи?

8. Возможно ли, что учётная запись не будет заблокирована при количестве ошибок большем, чем установленное пороговое значение?

9. В каком разделе предоставляется возможность назначать пользователям права, связанные с информационной безопасностью?

10. В каком разделе предоставляется возможность устанавливать параметры операционной системы, связанные с информационной безопасностью?

Задания к защите ПР12

1. Назначение и возможности утилиты ipconfig
2. Назначение и возможности утилиты ping
3. Назначение и возможности утилиты tracert
4. Команды для управления файлами и каталогами

Темы доклада СР01

1. Тенденции рынка операционных систем
2. Обзор стандартов, регламентирующих разработку операционных систем
3. Основные производители операционных систем
4. Средства аппаратной поддержки операционных систем

Темы доклада СР02

1. Особенности построения серверных операционных систем
2. Микроядерные операционные системы
3. Основные характеристики и сравнение клиентских операционных систем
4. Сравнительная характеристика операционных систем реального времени
5. Операционные системы многопроцессорных компьютеров
6. Виртуальные машины и их операционные системы
7. Операционные системы Интернет-серверов

Задания к семестровой контрольной работе КтР01

1. Понятие операционной системы (ОС). Классификация ОС
2. Архитектурные особенности ОС (монолитное ядро, микроядерная архитектура, смешанные ОС)
3. BIOS: понятие, назначение, основные функции
4. Понятие процесса. Состояния процесса
5. Уровни планирования процессов
6. Требования, предъявляемые к алгоритмам планирования процессов
7. Приоритетное планирование: принцип работы алгоритма, недостатки
8. Алгоритм FCFS: принцип работы, недостатки
9. Алгоритм Round Robin (RR): принцип работы, недостатки
10. Взаимодействующие процессы: понятие и цели кооперации
11. Нить (поток) исполнения: понятие, виды, преимущества перед классической архитектурой
12. Приоритет процесса: типы, влияние приоритета на работу процессов
13. Построить таблицу выполнения процессов для последовательности выполнения p_0, p_1, p_2, p_3 , посчитать время ожидания для каждого процесса, среднее время ожидания, а также полное время выполнения для каждого процесса и среднее полное время выполнения работы на основе алгоритма планирования согласно варианту задания.

Теоретические вопросы к экзамену Экз01

1. Структурное и функциональное определения операционной системы.
2. Состав и принципы построения операционных систем.
3. Функции ядра. Вспомогательные модули ОС. Основные свойства ядра.
4. Разновидности ядер ОС. Многослойный подход и его преимущества. Слои ядра.
5. Перенос функции ядра в пользовательское пространство (микроядро). Преимущества и недостатки микроядерной архитектуры.
6. Структура сетевой операционной системы.
7. Понятие процесса. Состояния процесса. Переход процесса из состояния в состояние.
8. Очереди, связанные с диспетчеризацией процессов. Планировщик процессов.
9. Иерархия типов памяти. Регистры процессора.
10. Типы адресов памяти. Преобразование виртуальных адресов в физические.
11. Алгоритм работы кэш-памяти.
12. Определение понятия «кэширования данных». Основные положения кэширования. Содержимое записи кэш-памяти. Кэш-промах и кэш-попадание
13. Понятие виртуальной памяти. Основные задачи, решаемые подсистемой виртуальной памяти. Два подхода к виртуализации памяти.
14. Реализации виртуальной памяти. Страничный файл (файл подкачки). Определение виртуальной страницы. Таблица страниц. Алгоритм работы виртуальной памяти.
15. Прерывания. Классификация прерываний.
16. Файловые системы. Основные понятия: файл, файловая система. Основные задачи файловой системы.
17. Файловые системы. Понятие сектора и кластера. Структура тома файловой системы NTFS. Преимущества и недостатки файловых систем.
18. Работа с общими дисковыми ресурсами. Создание общих ресурсов. Доступ к ресурсам сети.
19. Конфигурирование системы ОС Linux.
20. Графические оболочки ОС Linux.
21. Установка ПО в ОС Linux.
22. Реестр системы Windows. Программные компоненты системы, работающие с реестром. Структура и корневые разделы реестра.
23. Управление рабочей средой пользователя. Понятие профиля. Преимущества ввода профилей. Создание локального профиля пользователя.
24. Классификация атак на компьютерные системы.
25. Основные функции подсистемы защиты операционной системы.

Практические задания к экзамену Экз01

1. Имеется сеть, состоящая из 4 компьютеров. Исходя из условия задачи, составить и пояснить схему взаимодействия основных сетевых компонентов операционных систем данных компьютеров
2. Построить таблицу выполнения процессов для последовательности выполнения p_0, p_1, p_2, p_3 , посчитать время ожидания для каждого процесса, среднее время ожидания, а также полное время выполнения для каждого процесса и среднее полное время выполнения работы для алгоритмов FCFS (First Come First Served), Round Robin, SJR (Shortest Job First), приоритетное планирование.
3. Пусть задана программа на псевдоязыке программирования. Написать для данной программы пример процесса, состоящего из двух нитей. Распределить операции процесса на две нити таким образом, чтобы обеспечить оптимизацию процесса по сравнению с однопоточным.

4. Пусть дан виртуальный адрес некоторой переменной процесса в двоичном виде. Зная, что в данной системе реализовано страничное распределение памяти и что размер страницы равен 2^k , определить номер виртуальной страницы p , номер физической страницы n и смещение внутри страницы S и записать физический адрес в двоичной системе счисления.

5. Пусть дан виртуальный адрес некоторой переменной процесса в двоичном виде. Требуется представить адрес этой переменной в виде (g, S) , где g – номер сегмента, S – смещение. Также требуется найти физический адрес этой переменной и представить его в двоичной системе счисления.

6. Пусть дан виртуальный адрес некоторой переменной процесса в двоичном виде. Известно, что в данной системе реализовано странично-сегментное распределение памяти и что размер страницы равен 2^k . Требуется представить адрес этой переменной в виде (g, p, Sp) , где g – номер сегмента, p – номер виртуальной страницы, Sp – смещение в рамках страницы. Также требуется найти номер физической страницы n , где размещены данная переменная и физический адрес этой переменной в двоичной системе счисления.

7. Провести исследование эффективности алгоритмов дискового планирования (FCFS, SSTF, алгоритмы сканирования) в соответствии с вариантом задания.

8. Задан объем жесткого диска V , размер сектора равен X , для номера кластера выделяется R разрядов, размер может быть ограничен и равен K , это оказывает ограничение на размер логического диска и максимальный размер файла. Необходимо:

- определить возможный размер кластера при отсутствии ограничений;
- оценить потери на кластеризацию P при количестве файлов, равном F ;
- оценить максимальный размер L логического диска при ограниченном размере кластера.

7.4. Критерии и шкалы оценивания

При оценивании результатов обучения по дисциплине в ходе текущего контроля успеваемости используются следующие критерии и шкалы.

Таблица 7.4 – Критерии оценивания мероприятий текущего контроля успеваемости

Наименование, обозначение	Показатель
Практическое задание	задание выполнено правильно и в полном объеме; учитывается процент правильных ответов на дополнительные вопросы
Контрольная работа	учитывается процент правильно решенных заданий
Доклад	тема доклада раскрыта, сформулированы выводы

Каждое мероприятие текущего контроля успеваемости оценивается по шкале «отлично», «хорошо», «удовлетворительно», «неудовлетворительно».

Оценка «отлично» выставляется обучающемуся при выполнении процентных показателей на уровне не ниже 81% и при суммарном количестве ошибок, недочетов, замечаний (которые обучающийся смог исправить самостоятельно) по остальным показателям не более 2; допускаются незначительные неточности в изложении и оформлении материала.

Оценка «хорошо» выставляется обучающемуся при выполнении процентных показателей на уровне не ниже 61% и при суммарном количестве ошибок, недочетов, замечаний по остальным показателям не более 3; допускаются незначительные неточности в изложении и оформлении материала.

Оценка «удовлетворительно» выставляется обучающемуся при выполнении процентных показателей на уровне не ниже 41% и при суммарном количестве ошибок, недочетов, замечаний по остальным показателям не более 4; допускаются несущественные неточности в изложении и оформлении материала.

Во всех остальных случаях обучающемуся выставляется оценка «неудовлетворительно».

При оценивании результатов обучения по дисциплине в ходе промежуточной аттестации используются следующие критерии и шкалы.

Семестровая контрольная работа (КтР01).

Контрольная работа состоит из 3 заданий (задач).

Время на выполнение: 45 минут.

Итоговая оценка выставляется с использованием следующей шкалы.

Оценка	Правильно решенные задания (%)
«отлично»	81-100
«хорошо»	61-80
«удовлетворительно»	41-60
«неудовлетворительно»	0-40

Экзамен с практическими заданиями (Экз01).

Задание состоит из 2 теоретических вопросов и 1 практического задания.

Время на подготовку: 45 минут.

Оценка «отлично» выставляется обучающемуся, если он глубоко и прочно усвоил программный материал, исчерпывающе, последовательно, четко и логически стройно его излагает, умеет тесно увязывать теорию с практикой, свободно справляется с задачами, вопросами и другими видами применения знаний, не затрудняется с ответом при видоизменении заданий, использует в ответе материал рекомендуемой литературы, правильно обосновывает принятое решение, владеет разносторонними навыками и приемами выполнения практических заданий.

Оценка «хорошо» выставляется обучающемуся, если он твердо знает программный материал, грамотно и по существу излагает его, не допуская существенных неточностей в ответах на вопросы, правильно применяет теоретические положения при решении практических заданий, владеет необходимыми навыками и приемами их выполнения.

Оценка «удовлетворительно» выставляется обучающемуся, если он имеет знания только основного материала, но не усвоил его деталей, допускает неточности, недостаточно правильные формулировки, нарушения логической последовательности в изложении программного материала, испытывает затруднения при выполнении практических работ.

Оценка «неудовлетворительно» выставляется обучающемуся, который не знает значительной части программного материала, допускает существенные ошибки в ответах на вопросы, неуверенно, с большими затруднениями выполняет практические задания.

Результат обучения по дисциплине считается достигнутым при получении обучающимся оценки «удовлетворительно», «хорошо», «отлично» по каждому из контрольных мероприятий, относящихся к данному результату обучения.

МИНИСТЕРСТВО НАУКИ И ВЫСШЕГО ОБРАЗОВАНИЯ РОССИЙСКОЙ ФЕДЕРАЦИИ
Федеральное государственное бюджетное образовательное учреждение
высшего образования

«Тамбовский государственный технический университет»
(ФГБОУ ВО «ТГТУ»)



РАССМОТРЕНО И ПРИНЯТО

на заседании Совета
Многопрофильного колледжа
« 15 » февраля 20 24 г.
протокол № 2

РАБОЧАЯ ПРОГРАММА УЧЕБНОЙ ДИСЦИПЛИНЫ

ОП.02 Архитектура аппаратных средств

(шифр и наименование дисциплины в соответствии с утвержденным учебным планом подготовки)

Специальность: *09.02.07 Информационные системы и программирование*

Квалификация: *Программист*

Составитель:

преподаватель

должность

подпись

И.В.Дидрих

инициалы, фамилия

Директор
Многопрофильного
колледжа

подпись

Г.А.Соседов

инициалы, фамилия

Тамбов 2024

1. ПЛАНИРУЕМЫЕ РЕЗУЛЬТАТЫ ОБУЧЕНИЯ ПО ДИСЦИПЛИНЕ И ЕЕ МЕСТО В СТРУКТУРЕ ОПОП

1.1. Освоение дисциплины направлено на формирование у обучающихся следующих компетенций (Таблица 1.1).

Таблица 1.1 – Формируемые компетенции

Код компетенции	Формулировка компетенции
ОК 1	Выбирать способы решения задач профессиональной деятельности, применительно к различным контекстам
ОК 2	Осуществлять поиск, анализ и интерпретацию информации, необходимой для выполнения задач профессиональной деятельности
ОК 4	Работать в коллективе и команде, эффективно взаимодействовать с коллегами, руководством, клиентами
ОК 5	Осуществлять устную и письменную коммуникацию на государственном языке с учетом особенностей социального и культурного контекста
ОК 9	Использовать информационные технологии в профессиональной деятельности
ОК 10	Пользоваться профессиональной документацией на государственном и иностранном языке
ПК 4.1	Осуществлять установку, настройку и обслуживание программного обеспечения компьютерных систем
ПК 4.2	Осуществлять измерения эксплуатационных характеристик программного обеспечения компьютерных систем

1.2. В результате освоения дисциплины обучающийся должен:

знать:

- типовые методы и способы выполнения профессиональных задач ;
- нормативно-правовые документы, регламентирующие профессиональную деятельность;
- правила поведения, нормы приличия, этику общения, профессиональную этику;
- особенности социального и культурного контекста; правила оформления документов и построения устных сообщений;
- программные продукты, необходимые для выполнения профессиональных задач;
- правила построения простых и сложных предложений на профессиональные темы;
- особенности установки и обслуживания программных систем;
- основные характеристика качества программного обеспечения.

уметь:

- применять на практике типовые методы и способы выполнения профессиональных задач и оценивать качество и эффективность их выполнения;
- применять современные технологии поиска информации знания на практике;
- находить контакт с собеседником, выявлять и решать профессиональные задачи;
- использовать компьютерную технику, периферийные устройства и мультимедийную технику.

иметь практический опыт:

- работы с технической и эксплуатационной документацией.

1.3. Дисциплина входит в состав общепрофессионального цикла образовательной программы.

2. ОБЪЁМ ДИСЦИПЛИНЫ

Объем дисциплины составляет 80 часов.

Ниже приведено распределение общего объема дисциплины (в академических часах) в соответствии с утвержденным учебным планом.

Виды работ	Форма обучения
	Очная
	3 семестр
Лекции, уроки	48
Практические занятия, семинары	32
Лабораторные занятия	
Курсовое проектирование	
Промежуточная аттестация, в т.ч. консультации	экз
Самостоятельная работа	
<i>Всего</i>	80

3. СОДЕРЖАНИЕ ДИСЦИПЛИНЫ

Наименование разделов и тем	Содержание учебного материала и формы организации деятельности обучающихся	Объем в часах
1	2	3
Введение	Предмет дисциплины. Этапы развития средств вычислительной техники. Основные характеристики и области применения ЭВМ различных классов.	2
Тема 1. Процессоры ЭВМ	Назначение и структура процессора. Арифметико-логическое устройство. Управляющее устройство процессора. Команды процессоров. Кодирование команд. Функциональная и структурная организация процессоров. Способы управления выполнением команд. Способы и стадии выполнения команд. Организация прерываний в ЭВМ	24
	В том числе, практических занятий	14
	ПР01 Арифметические основы построения ЭВМ	4
	ПР02 Формы представления информации в ЭВМ	6
Тема 2. Запоминающие устройства ЭВМ	Общие сведения, характеристики и классификации запоминающих устройств. Оперативные запоминающие устройства. Постоянные запоминающие устройства. Организация внешней памяти ЭВМ.	14
	В том числе, практических занятий	6
	ПР04 Основные характеристики запоминающих устройств	6
Тема 3. Организация шин	Структура взаимосвязей устройств ЭВМ. Типы шин. Иерархия шин. Распределение линий шины. Протокол шины. Интерфейс ПЭВМ.	6
Тема 4. Организация ввода-вывода ЭВМ	Общие сведения о системе ввода-вывода. Взаимодействие с периферийными устройствами. Модули ввода-вывода. Каналы и процессоры ввода-вывода.	6
Тема 5. Архитектурные особенности организации ЭВМ различных классов	Типы структур ЭВМ и систем. Особенности организации ЭВМ в зависимости от архитектуры систем команд	14
	В том числе, практических занятий	8
	ПР05 Компоненты системного блока ПК	4
	ПР06 Компоненты материнской платы ПК	4
Тема 6. Вычислительные системы	Информационно-вычислительные системы. Многомашинные и многопроцессорные вычислительные системы. Векторные и векторно-конвейерные вычислительные системы. Матричные вычислительные системы. Ассоциативные вычислительные системы. Параллелизм как основа высокопроизводительных вычислений	12
	В том числе, практических занятий	4
	ПР07 Виды архитектур компьютерных систем	4
Заключение	Перспективные направления в развитии архитектуры компьютерных систем	2
Экзамен		
Всего:		80

1	2	3
4. ПЕРЕЧЕНЬ УЧЕБНОЙ ЛИТЕРАТУРЫ		

4.1. Основная литература

1. Рыбальченко, М. В. Архитектура информационных систем : учебное пособие для среднего профессионального образования / М. В. Рыбальченко. — Москва : Издательство Юрайт, 2019. — 91 с. — (Профессиональное образование). — ISBN 978-5-534-01252-1. — Текст : электронный // ЭБС Юрайт [сайт]. — URL: <https://bibli-online.ru/bcode/437720> (дата обращения: 06.12.2019).

2. Новожилов, О. П. Архитектура компьютерных систем в 2 ч. Часть 1 : учебное пособие для среднего профессионального образования / О. П. Новожилов. — Москва : Издательство Юрайт, 2019. — 276 с. — (Профессиональное образование). — ISBN 978-5-534-10299-4. — Текст : электронный // ЭБС Юрайт [сайт]. — URL: <https://bibli-online.ru/bcode/442490> (дата обращения: 06.12.2019).

3. Гуров, В. В. Архитектура и организация ЭВМ : учебное пособие для СПО / В. В. Гуров, В. О. Чуканов. — Саратов : Профобразование, 2019. — 184 с. — ISBN 978-5-4488-0363-5. — Текст : электронный // Электронно-библиотечная система IPR BOOKS : [сайт]. — URL: <http://www.iprbookshop.ru/86191.html> (дата обращения: 06.12.2019).

4.2. Дополнительная литература

5. МЕТОДИЧЕСКИЕ УКАЗАНИЯ ДЛЯ ОБУЧАЮЩИХСЯ ПО ОСВОЕНИЮ ДИСЦИПЛИНЫ

Дисциплина имеет целью дать студентам знания по: принципам организации и функционирования ЭВМ, вычислительных систем и комплексов; архитектуре и возможным областям применения ЭВМ и систем.

Примерным учебным планом на изучение дисциплины отводится 1 семестр. В конце семестра предусмотрен экзамен. По дисциплине организуются и проводятся лекции и практические занятия.

Лекции относятся к видам занятий, на которых основное внимание отводится изучению теоретических вопросов дисциплины «Архитектура аппаратных средств».

Лекция вводит обучаемых в область научных знаний по архитектуре ЭВМ и систем, знакомит их с основными научно-теоретическими положениями и методологией данной науки, показывает ее взаимосвязь с другими отраслями знаний (учебными дисциплинами) и практическим применением. Лекция раскрывает в диалектической взаимосвязи наиболее сложные вопросы, формирует научное мировоззрение, ставит проблемные вопросы, отражает современные достижения науки и техники по рассматриваемым вопросам и способствует развитию творческого мышления. Закладывая основы научных знаний, она определяет направление и основное содержание других видов учебных занятий и поэтому занимает ведущее положение по отношению к ним.

Изложение учебного материала сопровождается демонстрацией тематических слайдов.

Лекции, как метод изучения нового материала предполагают широкое использование приемов и способов активизации познавательной деятельности студентов путем постановки перед аудиторией проблемных вопросов и ситуаций, решение которых должно осуществляться в большей части за счет умственной активности самих студентов при умелой позиции преподавателя.

Освоение учебной дисциплины осуществляется в ходе практических занятий.

На практических занятиях студенты приобретают навыки в решении задач, закрепляют знания по эксплуатации ЭВМ и систем в составе информационных систем.

Практические занятия организуются лектором, отвечающим за постановку дисциплины "Архитектура аппаратных средств". К проведению занятий привлекаются преподаватели, проводящие занятия по данной дисциплине и инженерно-технический состав лаборатории кафедры.

Практические занятия предполагают также проведение текущего контроля степени усвоения студентами учебного материала. Контроль предполагается осуществлять в ходе защиты отчетов по практическим занятиям. Этот вид контроля должны осуществляться в контексте с предыдущим и текущим изучаемым материалом. Это позволит преподавателю не только оценить степень усвоения студентами учебного материала, но и скорректировать содержание и методику преподавания учебного материала.

6. МАТЕРИАЛЬНО-ТЕХНИЧЕСКОЕ ОБЕСПЕЧЕНИЕ

По всем видам учебной деятельности в рамках дисциплины используются специальные помещения, оснащенные необходимым оборудованием, техническими средствами обучения и материалами.

Наименование специальных помещений	Оснащенность специальных помещений	Перечень лицензионного программного обеспечения / Реквизиты подтверждающего документа
учебные аудитории для проведения занятий лекционного типа	Мебель: учебная мебель Технические средства обучения: экран, проектор, компьютер	MS Office, Windows / Корпоративные академические лицензии бессрочные Microsoft Open License №47425744, 48248803, 41251589, 46314939, 44964701, 43925361, 45936776, 47425744, 41875901, 41318363, 60102643;
учебные аудитории для проведения занятий семинарского типа, групповых и индивидуальных консультаций, текущего контроля и промежуточной аттестации	Мебель: учебная мебель Технические средства обучения: экран, проектор, компьютер Оборудование:	{при необходимости дополнить из списка http://www.tstu.ru/prep/metod/doc/opop/21.doc }

Для самостоятельной работы обучающихся предусмотрены помещения, укомплектованные специализированной мебелью, оснащенные компьютерной техникой с возможностью подключения к сети «Интернет» и обеспечением доступа в электронную информационно-образовательную среду университета.

Наименование помещений для самостоятельной работы обучающихся	Оснащенность помещений для самостоятельной работы обучающихся	Перечень лицензионного программного обеспечения / Реквизиты подтверждающего документа
Помещение для самостоятельной работы обучающихся (читальный зал Научной библиотеки)	Мебель: учебная мебель Комплект специализированной мебели: компьютерные столы Оборудование: компьютерная техника с подключением к информационно-коммуникационной сети «Интернет» и доступом в электронную информационно-образовательную среду образовательной организации, веб-камеры, коммуникационное оборудование, обеспечивающее доступ к сети интернет (проводное соединение и беспроводное соединение по технологии Wi-Fi)	Microsoft Windows 7 pro Лицензия №49487340 Microsoft Office 2007 Лицензия №49487340
Помещение для самостоятельной работы обучающихся (ауд. 333/А)	Мебель: учебная мебель Комплект специализированной мебели: компьютерные столы Оборудование: компьютерная техника с подключением к информационно-коммуникационной сети «Интернет» и доступом в электронную информационно-образовательную среду образовательной организации, веб-камеры, коммуникационное оборудование, обеспечивающее доступ к сети интернет (проводное соединение и беспроводное соединение по технологии Wi-Fi)	Microsoft Windows XP Лицензия №44964701 Microsoft Office 2007 Лицензия №44964701

7. КОНТРОЛЬ И ОЦЕНКА РЕЗУЛЬТАТОВ ОСВОЕНИЯ ДИСЦИПЛИНЫ

Проверка достижения результатов обучения по дисциплине осуществляется в рамках текущего контроля успеваемости и промежуточной аттестации.

7.1. Текущий контроль успеваемости

Текущий контроль успеваемости включает в себя мероприятия по оцениванию выполнения заданий на практических занятиях. Мероприятия текущего контроля успеваемости приведены в таблице 7.1.

Таблица 7.1 – Мероприятия текущего контроля успеваемости

Обозначение	Наименование	Форма контроля
ПР01	Арифметические основы построения ЭВМ	опрос
ПР02	Формы представления информации в ЭВМ	опрос
ПР03	Коды представления числовых данных в АЛУ	опрос
ПР04	Основные характеристики запоминающих устройств	опрос
ПР05	Компоненты системного блока ПК	опрос
ПР06	Компоненты материнской платы ПК	опрос
ПР07	Виды архитектур компьютерных систем	опрос

7.2. Промежуточная аттестация

Формы промежуточной аттестации по дисциплине приведены в таблице 7.2.

Таблица 7.2 – Формы промежуточной аттестации

Обозначение	Форма отчетности	Семестр
Экз01	Экзамен	3

7.3. Оценочные средства

Оценочные средства соотнесены с результатами обучения по дисциплине.

Таблица 7.3 – Результаты обучения и контрольные мероприятия

Результаты обучения	Контрольные мероприятия
Знать типовые методы и способы выполнения профессиональных задач	ПР01-ПР07, Экз01
Знать нормативно-правовые документы, регламентирующие профессиональную деятельность;	Экз01
Знать правила поведения, нормы приличия, этику общения, профессиональную этику	ПР01-ПР07, Экз01
Знать особенности социального и культурного контекста; правила оформления документов и построения устных сообщений	ПР01-ПР07, Экз01
Знать программные продукты, необходимые для выполнения профессиональных задач	Экз01
Знать правила построения простых и сложных предложений на профессиональные темы	ПР01-ПР07, Экз01
Знать особенности инсталляции и обслуживания программных систем	Экз01
Знать основные характеристика качества программного обеспечения	Экз01
Уметь применять на практике типовые методы и способы выполнения профессиональных задач и оценивать качество и эффективность их выполнения	ПР01-ПР07, Экз01
Уметь применять современные технологии поиска информации знания на	ПР01-ПР07, Экз01

Результаты обучения	Контрольные мероприятия
практике;	
Уметь находить контакт с собеседником, выявлять и решать профессиональные задачи	ПР01-ПР07, Экз01
Уметь использовать компьютерную технику, периферийные устройства и мультимедийную технику	ПР01-ПР07, Экз01
иметь практический опыт работы с технической и эксплуатационной документацией	ПР01-ПР07, Экз01

Задания к опросу ПР01

1. Определите понятие микрооперации, микрокоманды, микропрограммы.
2. Какова структура цифрового устройства.
3. Назовите основные функции, выполняемые типовым процессором ЭВМ.
4. Какова упрощенная структура процессора.
5. По каким основным признакам выполнена классификация АЛУ.
6. Что включает в себя структурный базис АЛУ.
7. В чем состоят основные достоинства и недостатки магистральной структуры АЛУ по отношению к жесткой структуре АЛУ.
8. По каким основным признакам выполняется классификация УУ
9. Охарактеризуйте основные функции УУ
10. Назовите структуру типового УУ и охарактеризуйте назначение его основных узлов.
11. Определите понятие команды, формата команды, а также назначение отдельных её полей.
12. Поясните особенности кодирования команд архитектуры RISC
13. Поясните особенности кодирования команд архитектуры CISC

Задания к опросу ПР02

1. Как осуществляется представление целых чисел в ПЭВМ.
2. Чем определяется формат команды ЭВМ
3. Опишите форматы команды ПЭВМ.

Задания к опросу ПР03

1. Представление текстовой информации в ЭВМ
2. Представление изображений в ЭВМ
3. Представление звука в ЭВМ
4. Представление числовой информации

Задания к опросу ПР04

1. В чем состоит основное противоречие требований, предъявляемых к запоминающим устройствам.
2. Какие существуют единицы измерения информационной емкости и как они соотносятся между собой.
3. Дайте развернутую характеристику ЗУ: внутреннего, адресного, полупроводникового, типа ЗД.
4. Охарактеризуйте области применения статических и динамических оперативных запоминающих устройств.
5. За счет чего при равных условиях обеспечиваются большие ёмкость и быстродействие DRAM по сравнению с SRAM

Задания к опросу ПР05

1. Дайте краткую характеристику структурам взаимосвязей устройств ЭВМ.

2. Поясните достоинства и недостатки трех вариантов подключения системы ввода/вывода к процессору ЭВМ.

3. Дайте развернутую характеристику структуры ВУ

Задания к опросу ПР06

1. Основные компоненты материнской платы
2. Спецификации

Задания к опросу ПР07

1. Какие технологические признаки и архитектурные решения лежат в основе выделения поколений вычислительной техники.
2. Поясните сущность неймановской концепции ЭВМ.
3. Назовите структурную организацию неймановской ЭВМ.
4. Перечислите основные характеристики ЭВМ.
5. Назовите основные типы структур ЭВМ
6. В чем основные особенности структуры ЭВМ на основе общей шины.
7. Назовите основные типы структур вычислительных систем
8. Дайте характеристику структуры ВС с общей памятью
9. Дайте характеристику структуры распределенной ВС
10. Дайте развернутую характеристику уровням параллелизма.
11. Поясните достоинства и недостатки ММС и МПС

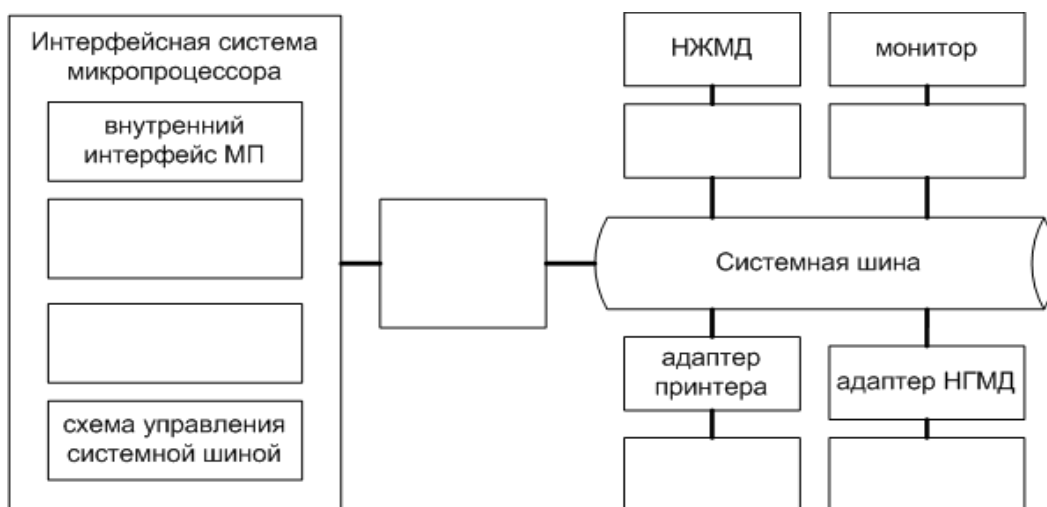
Теоретические вопросы к экзамену Экз01

1. Принцип программного управления в архитектуре Неймана
2. Принцип двоичного кодирования в архитектуре Неймана.
3. Принцип однородности памяти в архитектуре Неймана.
4. Принцип адресности в архитектуре Неймана.
5. Функциональная схема фон-неймановской вычислительной машины.
6. Назначение процессора и его характеристики.
7. Структура процессора и назначение его узлов.
8. Организация взаимодействия в ЭВМ.
9. Шина процессор-память. назначение и основные характеристики
10. Шина ввода-вывода. назначение и основные характеристики
11. Системная шина. Структура и фазы работы.
12. Память. Характеристики систем памяти.
13. Память. Иерархия запоминающих устройств.
14. Классификация запоминающих устройств
15. Основная память. Оперативные запоминающие устройства.
16. Организационные структуры памяти: 2D и 3D память
16. Постоянные запоминающие устройства.
17. Накопители на магнитных дисках
18. Оптические диски.
19. Организация прерываний
20. Мнопроцессорные архитектуры.
21. Понятие конвейерных вычислений и обработка.
22. Цикл работы процессора
23. Машинный язык и классификация его команд.
24. Понятие системы счисления. Перевод целых и дробных чисел.
25. Прямой, обратный, дополнительный коды.
26. Представление двоичных чисел в формате плавающей точки.

27. Каким образом различные устройства подключаются к системному блоку (материнской плате)?
28. Каким образом происходит подключение к системному блоку периферийных устройств?
29. Интерфейсы периферийных устройств.
30. Последовательный порт стандарта RS-232-C.
31. Параллельный порт LPT1-LPT4
32. Опишите основные профессиональные задачи программиста
33. Опишите основные профессиональные задачи веб-разработчика
34. Опишите основные профессиональные задачи системного администратора
35. Инсталляция и обслуживание программных систем. Основные понятия

Практические задания к экзамену Экз01

1. Укажите, к какому типу (классу) относятся следующие системы: технические, знания, эргатические, гипотезы,
2. Сколько состояний объекта можно отобразить, если использовать два разряда для двоичной, восьмеричной, десятичной и шестнадцатеричной систем счисления?
3. Упорядочьте следующие типы систем по степени автоматизации (механизации) процедур преобразования данных (1 – минимальная, 4 - максимальная):
 - САОД;
 - МСОД;
 - АСОД;
 - СРОД.
4. Заполните схему взаимодействия устройств ПК.



5. Дано описание материнской платы по прайс-листу:
Мат. плата Socket1156 MSI «H55M-E23» (iH55, 2xDDR3, SATA II, PCI-E, D-Sub, DVI, HDMI, SB, 1Гбит LAN, USB2.0, mATX).
Проведите описание технических параметров (спецификации) данной материнской платы
6. Дано описание процессора по прайс-листу:
Процессор AMD «Athlon II X2 B22» (2.80ГГц, 2x1024КБ, HT2000МГц) SocketAM3.
Проведите описание технических параметров (спецификации) данного процессора
7. Дано описание ОП по прайс-листу:
Модуль памяти 1ГБ DDR2 SDRAM Silicon Power «SP001GBLRU800S02» (PC6400, 800МГц, CL5). Проведите описание технических параметров (спецификации) данной ОП

7.4. Критерии и шкалы оценивания

Каждое мероприятие текущего контроля успеваемости оценивается по шкале «зачтено», «не зачтено».

Оценка «зачтено» выставляется обучающемуся при выполнении всех указанных показателей (Таблица 8.1), допускаются несущественные неточности в изложении и оформлении материала

При невыполнении хотя бы одного из показателей выставляется оценка «не зачтено».

Таблица 8.1 – Критерии оценивания мероприятий текущего контроля успеваемости

Наименование, обозначение	Показатель
Опрос	даны правильные ответы не менее чем на 50% заданных вопросов

При оценивании результатов обучения по дисциплине в ходе промежуточной аттестации используются следующие критерии и шкалы.

Экзамен (Экз01).

Задание состоит из 2 теоретических вопросов и 1 практического задания

Время на подготовку: 45 минут.

Оценка «отлично» выставляется обучающемуся, если он глубоко и прочно усвоил программный материал, исчерпывающе, последовательно, четко и логически стройно его излагает, умеет тесно увязывать теорию с практикой, свободно справляется с задачами, вопросами и другими видами применения знаний, не затрудняется с ответом при видоизменении заданий, использует в ответе материал рекомендуемой литературы, правильно обосновывает принятое решение, владеет разносторонними навыками и приемами выполнения практических заданий.

Оценка «хорошо» выставляется обучающемуся, если он твердо знает программный материал, грамотно и по существу излагает его, не допуская существенных неточностей в ответах на вопросы, правильно применяет теоретические положения при решении практических заданий, владеет необходимыми навыками и приемами их выполнения.

Оценка «удовлетворительно» выставляется обучающемуся, если он имеет знания только основного материала, но не усвоил его деталей, допускает неточности, недостаточно правильные формулировки, нарушения логической последовательности в изложении программного материала, испытывает затруднения при выполнении практических работ.

Оценка «неудовлетворительно» выставляется обучающемуся, который не знает значительной части программного материала, допускает существенные ошибки в ответах на вопросы, неуверенно, с большими затруднениями выполняет практические задания.

Результат обучения по дисциплине считается достигнутым при получении обучающимся оценки «зачтено», «удовлетворительно», «хорошо», «отлично» по каждому из контрольных мероприятий, относящихся к данному результату обучения.

МИНИСТЕРСТВО НАУКИ И ВЫСШЕГО ОБРАЗОВАНИЯ РОССИЙСКОЙ ФЕДЕРАЦИИ
Федеральное государственное бюджетное образовательное учреждение
высшего образования

«Тамбовский государственный технический университет»
(ФГБОУ ВО «ТГТУ»)



РАССМОТРЕНО И ПРИНЯТО

на заседании Совета
Многопрофильного колледжа
« 15 » февраля 20 24 г.
протокол № 2

РАБОЧАЯ ПРОГРАММА УЧЕБНОЙ ДИСЦИПЛИНЫ

ОП.03 Информационные технологии

(шифр и наименование дисциплины в соответствии с утвержденным учебным планом подготовки)

Специальность: 09.02.07 Информационные системы и программирование

Квалификация: Программист

Составитель:

преподаватель

должность

подпись

И.В. Дидрих

инициалы, фамилия

Директор
Многопрофильного
колледжа

подпись

Г.А.Соседов

инициалы, фамилия

Тамбов 2024

1. ПЛАНИРУЕМЫЕ РЕЗУЛЬТАТЫ ОБУЧЕНИЯ ПО ДИСЦИПЛИНЕ И ЕЕ МЕСТО В СТРУКТУРЕ ОПОП

1.1. Освоение дисциплины направлено на формирование у обучающихся следующих компетенций (Таблица 1.1).

Таблица 1.1 – Формируемые компетенции

Код компетенции	Формулировка компетенции
ОК 1	Выбирать способы решения задач профессиональной деятельности, применительно к различным контекстам
ОК 2	Осуществлять поиск, анализ и интерпретацию информации, необходимой для выполнения задач профессиональной деятельности
ОК 4	Работать в коллективе и команде, эффективно взаимодействовать с коллегами, руководством, клиентами
ОК 5	Осуществлять устную и письменную коммуникацию на государственном языке с учетом особенностей социального и культурного контекста
ОК 9	Использовать информационные технологии в профессиональной деятельности
ОК 10	Пользоваться профессиональной документацией на государственном и иностранном языке
ПК 1.6	Разрабатывать модули программного обеспечения для мобильных платформ
ПК 4.1	Осуществлять установку, настройку и обслуживание программного обеспечения компьютерных систем

1.2. В результате освоения дисциплины обучающийся должен:

знать:

- типовые методы и способы выполнения профессиональных задач;
- нормативно-правовые документы, регламентирующие профессиональную деятельность;
- правила поведения, нормы приличия, этику общения, профессиональную этику;
- особенности социального и культурного контекста; правила оформления документов и построения устных сообщений;
- программные продукты, необходимые для выполнения профессиональных задач;
- правила построения простых и сложных предложений на профессиональные темы;
- виды интеграций программных модулей;
- особенности установки и обслуживания программных систем.

уметь:

- применять на практике типовые методы и способы выполнения профессиональных задач и оценивать качество и эффективность их выполнения;
- применять современные технологии поиска информации знания на практике;
- находить контакт с собеседником, выявлять и решать профессиональные задачи;
- использовать компьютерную технику, периферийные устройства и мультимедийную технику;
- модифицировать программную систему.

иметь практический опыт:

- работы с технической литературой и другими информационными источниками для решения профессиональных задач.

1.3. Дисциплина входит в состав общепрофессионального цикла образовательной программы.

2. ОБЪЁМ ДИСЦИПЛИНЫ

Объем дисциплины составляет 80 часов.

Ниже приведено распределение общего объема дисциплины (в академических часах) в соответствии с утвержденным учебным планом.

Виды работ	Форма обучения
	Очная
	3 семестр
Лекции, уроки	48
Практические занятия, семинары	30
Лабораторные занятия	
Курсовое проектирование	
Промежуточная аттестация, в т.ч. консультации	зоц
Самостоятельная работа	
Всего	80

3. СОДЕРЖАНИЕ ДИСЦИПЛИНЫ

Наименование разделов и тем	Содержание учебного материала и формы организации деятельности обучающихся	Объем в часах
1	2	3
Тема 1. Информационная технология как составная часть информатики	Содержание информационной технологии как составной части информатики. Общая классификация видов информационных технологий и их реализация в промышленности, административном управлении, обучении. Глобальная, базовая и конкретные информационные технологии. Особенности новых информационных технологий, модели, методы и средства их реализации.	21
	В том числе, практических занятий	2
	ПР01. Классификация информационных технологий	2
Тема 2. Базовые информационные процессы, их характеристики и модели	Извлечение информации. Транспортирование информации. Обработка информации. Хранение информации. Представление и использование информации. Модели информационных процессов передачи, обработки, накопления данных	21
	В том числе, практических занятий	2
	ПР02. Методы количественной оценки информации	2
Тема 3. Программно-технические средства реализации информационных технологий	Средства офисных технологий. Специализированные математические пакеты. Информационные технологии в распределенных системах	36
	В том числе, практических занятий	26
	ПР03 Текстовый процессор MS Word	4
	ПР04 Табличный процессор MS Exce	4
	ПР05. Система управления базами данных MS Access	6
	ПР06. Математический пакет MathCad	8
	ПР07. Технология подготовки компьютерных презентаций	4
Дифференцированный зачет		2
Всего:		80

4. ПЕРЕЧЕНЬ УЧЕБНОЙ ЛИТЕРАТУРЫ

4.1. Основная литература

1. Мамонова, Т. Е. Информационные технологии. Лабораторный практикум : учебное пособие для среднего профессионального образования / Т. Е. Мамонова. — Москва : Издательство Юрайт, 2019. — 178 с. — (Профессиональное образование). — ISBN 978-5-534-07791-9. — Текст : электронный // ЭБС Юрайт [сайт]. — URL: <https://urait.ru/bcode/442300> (дата обращения: 06.12.2019).

2. Информационные технологии в экономике и управлении в 2 ч. Часть 2 : учебник для среднего профессионального образования / В. В. Трофимов [и др.]. — 3-е изд., перераб. и доп. — Москва : Издательство Юрайт, 2019. — 245 с. — (Профессиональное образование). — ISBN 978-5-534-09139-7. — Текст : электронный // ЭБС Юрайт [сайт]. — URL: <https://urait.ru/bcode/442382> (дата обращения: 06.12.2019).

3. Нетёсова, О. Ю. Информационные технологии в экономике : учебное пособие для среднего профессионального образования / О. Ю. Нетёсова. — 3-е изд., испр. и доп. — Москва : Издательство Юрайт, 2019. — 178 с. — (Профессиональное образование). — ISBN 978-5-534-09107-6. — Текст : электронный // ЭБС Юрайт [сайт]. — URL: <https://urait.ru/bcode/437668> (дата обращения: 06.12.2019).

4. Информационные технологии в 2 т. Том 1 : учебник для среднего профессионального образования / В. В. Трофимов, О. П. Ильина, В. И. Кияев, Е. В. Трофимова ; под редакцией В. В. Трофимова. — Москва : Издательство Юрайт, 2019. — 238 с. — (Профессиональное образование). — ISBN 978-5-534-03964-1. — Текст : электронный // ЭБС Юрайт [сайт]. — URL: <https://urait.ru/bcode/433802> (дата обращения: 06.12.2019).

4.2. Дополнительная литература

5. МЕТОДИЧЕСКИЕ УКАЗАНИЯ ДЛЯ ОБУЧАЮЩИХСЯ ПО ОСВОЕНИЮ ДИСЦИПЛИНЫ

Дисциплина имеет целью дать студентам знания по фундаментальным положениям информационных технологий, как составной части информатики.

Примерным учебным планом на изучение дисциплины отводится 1 семестр. В конце семестра предусмотрен зачет с оценкой. По дисциплине организуются и проводятся лекции и практические занятия.

Лекции относятся к видам занятий, на которых основное внимание отводится изучению теоретических вопросов дисциплины «Информационные технологии».

Лекция вводит обучаемых в область научных знаний по информационным технологиям, знакомит их с основными научно-теоретическими положениями и методологией данной науки, показывает ее взаимосвязь с другими отраслями знаний (учебными дисциплинами) и практическим применением. Лекция раскрывает в диалектической взаимосвязи наиболее сложные вопросы, формирует научное мировоззрение, ставит проблемные вопросы, отражает современные достижения науки и техники по рассматриваемым вопросам и способствует развитию творческого мышления курсантов. Закладывая основы научных знаний, она определяет направление и основное содержание других видов учебных занятий и поэтому занимает ведущее положение по отношению к ним.

Изложение учебного материала сопровождается демонстрацией тематических слайдов.

Лекции, как метод изучения нового материала предполагают широкое использование приемов и способов активизации познавательной деятельности студентов путем постановки перед аудиторией проблемных вопросов и ситуаций, решение которых должно осуществляться в большей части за счет умственной активности самих студентов при умелой позиции преподавателя.

Освоение учебной дисциплины осуществляется в ходе практических занятий.

На практических занятиях студенты приобретают навыки в решении задач, осваивают базовые информационные технологии и овладевают методами их применения. Практические занятия организуются лектором, отвечающим за постановку дисциплины "Информационные технологии". К проведению занятий привлекаются преподаватели, проводящие занятия по данной дисциплине и инженерно-технический состав лаборатории кафедры.

Практические занятия предполагают также проведение текущего контроля степени усвоения студентами учебного материала. Контроль предполагается осуществлять в ходе защиты отчетов по лабораторным занятиям. Этот вид контроля должны осуществляться в контексте с предыдущим и текущим изучаемым материалом. Это позволит преподавателю не только оценить степень усвоения студентами учебного материала, но и скорректировать содержание и методику преподавания учебного материала.

6. МАТЕРИАЛЬНО-ТЕХНИЧЕСКОЕ ОБЕСПЕЧЕНИЕ

По всем видам учебной деятельности в рамках дисциплины используются специальные помещения, оснащенные необходимым оборудованием, техническими средствами обучения и материалами.

Наименование специальных помещений	Оснащенность специальных помещений	Перечень лицензионного программного обеспечения / Реквизиты подтверждающего документа
учебные аудитории для проведения занятий лекционного типа	Мебель: учебная мебель Технические средства обучения: экран, проектор, компьютер	MS Office, Windows / Корпоративные академические лицензии бессрочные Microsoft Open License №47425744, 48248803, 41251589, 46314939, 44964701, 43925361, 45936776, 47425744, 41875901, 41318363, 60102643; <i>{при необходимости дополнить из списка</i> <i>http://www.tstu.ru/prep/metod/doc/opop/21.doc</i>
учебные аудитории для проведения занятий семинарского типа, групповых и индивидуальных консультаций, текущего контроля и промежуточной аттестации	Мебель: учебная мебель Технические средства обучения: экран, проектор, компьютер Оборудование:	

Для самостоятельной работы обучающихся предусмотрены помещения, укомплектованные специализированной мебелью, оснащенные компьютерной техникой с возможностью подключения к сети «Интернет» и обеспечением доступа в электронную информационно-образовательную среду университета.

Наименование помещений для самостоятельной работы обучающихся	Оснащенность помещений для самостоятельной работы обучающихся	Перечень лицензионного программного обеспечения / Реквизиты подтверждающего документа
Помещение для самостоятельной работы обучающихся (читальный зал Научной библиотеки)	Мебель: учебная мебель Комплект специализированной мебели: компьютерные столы Оборудование: компьютерная техника с подключением к информационно-коммуникационной сети «Интернет» и доступом в электронную информационно-образовательную среду образовательной организации, веб-камеры, коммуникационное оборудование, обеспечивающее доступ к сети интернет (проводное соединение и беспроводное соединение по технологии Wi-Fi)	Microsoft Windows 7 pro Лицензия №49487340 Microsoft Office 2007 Лицензия №49487340
Помещение для самостоятельной работы обучающихся (ауд. 333/А)	Мебель: учебная мебель Комплект специализированной мебели: компьютерные столы Оборудование: компьютерная техника с подключением к информационно-коммуникационной сети «Интернет» и доступом в электронную информационно-образовательную среду образовательной организации, веб-камеры, коммуникационное оборудование, обеспечивающее доступ к сети интернет (проводное соединение и беспроводное соединение по технологии Wi-Fi)	Microsoft Windows XP Лицензия №44964701 Microsoft Office 2007 Лицензия №44964701

7. КОНТРОЛЬ И ОЦЕНКА РЕЗУЛЬТАТОВ ОСВОЕНИЯ ДИСЦИПЛИНЫ

Проверка достижения результатов обучения по дисциплине осуществляется в рамках текущего контроля успеваемости и промежуточной аттестации.

7.1. Текущий контроль успеваемости

Текущий контроль успеваемости включает в себя мероприятия по оцениванию выполнения заданий на практических занятиях. Мероприятия текущего контроля успеваемости приведены в таблице 7.1.

Таблица 7.1 – Мероприятия текущего контроля успеваемости

Обозначение	Наименование	Форма контроля
ПР01	Классификация информационных технологий	опрос
ПР02.	Методы количественной оценки информации	опрос
ПР03	Текстовый процессор MS Word	опрос
ПР04	Табличный процессор MS Excel	опрос
ПР05	Система управления базами данных MS Access	опрос
ПР06	Математический пакет MathCad	опрос
ПР07	Технология подготовки компьютерных презентаций	опрос

7.2. Промежуточная аттестация

Формы промежуточной аттестации по дисциплине приведены в таблице 7.2.

Таблица 7.2 – Формы промежуточной аттестации

Обозначение	Форма отчетности	Семестр
Зач01	Дифференцированный зачет	3

7.3. Оценочные средства

Оценочные средства соотнесены с результатами обучения по дисциплине.

Таблица 7.3 – Результаты обучения и контрольные мероприятия

Результаты обучения	Контрольные мероприятия
Знать типовые методы и способы выполнения профессиональных задач	Зач01
Знать нормативно-правовые документы, регламентирующие профессиональную деятельность	Зач01
Знать правила поведения, нормы приличия, этику общения, профессиональную этику	Зач01
Знать особенности социального и культурного контекста; правила оформления документов и построения устных сообщений	Зач01
Знать программные продукты, необходимые для выполнения профессиональных задач	Зач01
Знать правила построения простых и сложных предложений на профессиональные темы	Зач01
Знать виды интеграций программных модулей	Зач01
Знать особенности инсталляции и обслуживания программных систем	Зач01
Уметь применять на практике типовые методы и способы выполнения профессиональных задач и оценивать качество и эффективность их выполнения	ПР03, Зач01

Результаты обучения	Контрольные мероприятия
Уметь применять современные технологии поиска информации знания на практике	ПР07, Зач01
Уметь находить контакт с собеседником, выявлять и решать профессиональные задачи	ПР01-ПР07, Зач01
Уметь использовать компьютерную технику, периферийные устройства и мультимедийную технику	ПР01-ПР07, Зач01
Уметь модифицировать программную систему	ПР03-ПР07, Зач01
Иметь практический опыт работы с технической литературой и другими информационными источниками для решения профессиональных задач	ПР01-ПР07, Зач01

Задания к опросу ПР01

1. Дайте определение информационной технологии.
2. Какими свойствами обладают информационные технологии
3. Назовите основные виды информационных технологий

Задания к опросу ПР02

1. Для каких целей используются первичный и вторичный алфавиты?
2. Дайте определение энтропии.
3. Как оценивается энтропия, в каких единицах?
4. Как оценивается объем информации?
5. Как взаимосвязаны количество и объем информации?
6. Что такое бит, байт?
7. Как взаимосвязан алфавит и число неповторяющихся сообщений?

Задания к опросу ПР03

1. Основные функции текстового процессора.
2. Основные структурные элементы окна документа текстового процессора.
3. Порядок создания документа в текстовом процессоре MS WORD.
4. Порядок сохранения шаблона документа в текстовом процессоре.
5. Порядок открытия документа в текстовом процессоре MS WORD.
6. Технология создания таблиц в текстовом процессоре.
7. Порядок настройки параметров абзаца.
8. Порядок настройки параметров шрифта.
9. Технология создания рисунка в текстовом процессоре MS WORD с использованием Автофигур.
10. Порядок выполнения обмена данных в текстовом процессоре.

Задания к опросу ПР04

1. Основные функции табличного процессора.
2. Структура документа табличного процессора.
3. Основные структурные элементы окна листа рабочей книги табличного процессора.
4. Основные типы данных, используемые в табличном процессоре.
5. Понятие формулы и использование их в табличном процессоре.
6. Понятие функции и использование стандартных функций в табличном процессоре.
7. Понятия «ячейка», «блок ячеек» и «ссылка».
8. Абсолютная и относительная адресации.
9. Технология построения диаграмм и графиков в табличном процессоре.
10. Основные виды диаграмм.

Задания к опросу ПР05

1. Основные функции системы управления базами данных.
2. Понятия «таблица базы данных», «запись», «поле».
3. Основные типы данных, используемые в СУБД MS ACCESS.
4. Основные объекты, создаваемые СУБД MS ACCESS.
5. Порядок создания новой базы данных в СУБД MS ACCESS.
6. Технология создания таблицы базы данных в режиме конструктор.
7. Основные виды сортировок в СУБД MS ACCESS.
8. Основные виды запросов в СУБД MS ACCESS.
9. Порядок создания запросов в СУБД MS ACCESS.
10. Порядок создания форм в СУБД MS ACCESS.

Задания к опросу ПР06

1. Назначение пакета MathCad?
2. Структура документа MathCad?
3. Назначение панелей Calculator (Счет), Graph (График), Matrix (Матрица).
4. Назначение панелей Evaluation (Вычисление), Calculus (Исчисление), Boolean (Логические операции).
5. Назначение панелей Greek (Греческий алфавит), Symbolic (Символика).
6. Алгоритм табличного представления функции в MathCad.
7. Алгоритм построения графика функции в MathCad.
8. Алгоритмы нахождения корней нелинейного уравнения в MathCad.
9. Алгоритм нахождения значений определенного интеграла в MathCad.
10. Алгоритм решения дифференциального уравнения в MathCad.

Задания к опросу ПР07

1. Какие существуют режимы просмотра презентации.
2. Для чего предназначен каждый режим просмотра.
3. Как создать новую презентацию
4. Что такое тема дизайна.
5. Как использовать шаблон презентации.
6. Как добавить новый слайд в презентацию
7. Как удалить слайд из презентации
8. Как переместить слайд презентации
9. Какие применяли методы поиска информации при подготовки презентации

Теоретические вопросы к зачету Зач01

1. Понятие информационной технологии и ее структура
2. Классификация информационных технологий
3. Свойства информационных технологий
4. Информационная технология обработки данных
5. Информационная технология поддержки принятия решений
6. Направление "искусственный интеллект"
7. Экспертные системы
8. Процесс сбор информации. Структура и основные функции
9. Процесс хранения и накопления информации.
10. Процесс передачи информации.
11. Мультимедиа технологии
12. Гипертекстовые технологии

13. Геоинформационные технологии
14. Технологии защиты информации.
15. Компьютерные вирусы и их классификация.
16. Антивирусные программы и их классификация.
17. Распределенные технологии обработки данных и их модели для приложений.
18. Сетевые технологии. Базовые понятия.
19. Табличный процессор (назначение, ячейка, адрес ячейки, тип данных, вычисления с применением формул)
20. СУБД (назначение, основные структурные объекты, тип данных, таблица, форма, отчет, запрос)
21. Понятие "информационная система"
22. Применение текстовых процессоров в решении профессиональных задач
23. Поясните смысл таких операций, как редактирование, форматирование
24. Дайте общую характеристику основным профессиональным задачам
25. Дайте основные понятия: качество, эффективность способы оценки качества
26. Перечислите основные виды и назначение нормативно-правовой документации, регламентирующие профессиональную деятельность
27. Какова структура основных документов, регламентирующих профессиональную деятельность
28. Основные технологии поиска информации в сети Интернет
29. Способы оценки результативности поиска информации
30. Профессиональная этика, ее значимость при организации профессиональной деятельности
31. Способы регулирования поведения в рабочем коллективе
32. Приведите примеры коллективного решения профессиональных задач
33. Дайте основную характеристику профессиональной деятельности и ее языковой особенности

Практические задания к зачету Зач01

1. С использованием текстового процессора создать автоматизированное оглавление
2. С использованием текстового процессора создать рисунок с применением автофигур
3. В текстовом процессоре создать таблицу с заданным оформлением
4. В текстовом процессоре создать таблицу с применением формул
5. В текстовом процессоре создать документ с применением колонтитулов.
6. В табличном процессоре создать таблицу с применением формул и функций
7. Решение алгебраического уравнения с применением табличного процессора, сервиса Подбор параметра

7.4. Критерии и шкалы оценивания

Каждое мероприятие текущего контроля успеваемости оценивается по шкале «зачтено», «не зачтено».

Оценка «зачтено» выставляется обучающемуся при выполнении всех указанных показателей (Таблица 8.1), допускаются несущественные неточности в изложении и оформлении материала

При невыполнении хотя бы одного из показателей выставляется оценка «не зачтено».

Таблица 7.1 – Критерии оценивания мероприятий текущего контроля успеваемости

Наименование, обозначение	Показатель
Опрос	даны правильные ответы не менее чем на 50% заданных вопросов

При оценивании результатов обучения по дисциплине в ходе промежуточной аттестации используются следующие критерии и шкалы.

Дифференцируемый зачет (Зач01).

Задание состоит из 2 теоретических вопросов и 1 практического задания

Время на подготовку: 45 минут.

Оценка «отлично» выставляется обучающемуся, если он глубоко и прочно усвоил программный материал, исчерпывающе, последовательно, четко и логически стройно его излагает, умеет тесно увязывать теорию с практикой, свободно справляется с задачами, вопросами и другими видами применения знаний, не затрудняется с ответом при видоизменении заданий, использует в ответе материал рекомендуемой литературы, правильно обосновывает принятое решение, владеет разносторонними навыками и приемами выполнения практических заданий.

Оценка «хорошо» выставляется обучающемуся, если он твердо знает программный материал, грамотно и по существу излагает его, не допуская существенных неточностей в ответах на вопросы, правильно применяет теоретические положения при решении практических заданий, владеет необходимыми навыками и приемами их выполнения.

Оценка «удовлетворительно» выставляется обучающемуся, если он имеет знания только основного материала, но не усвоил его деталей, допускает неточности, недостаточно правильные формулировки, нарушения логической последовательности в изложении программного материала, испытывает затруднения при выполнении практических работ.

Оценка «неудовлетворительно» выставляется обучающемуся, который не знает значительной части программного материала, допускает существенные ошибки в ответах на вопросы, неуверенно, с большими затруднениями выполняет практические задания.

Результат обучения по дисциплине считается достигнутым при получении обучающимся оценки «зачтено», «удовлетворительно», «хорошо», «отлично» по каждому из контрольных мероприятий, относящихся к данному результату обучения.

МИНИСТЕРСТВО НАУКИ И ВЫСШЕГО ОБРАЗОВАНИЯ РОССИЙСКОЙ ФЕДЕРАЦИИ
Федеральное государственное бюджетное образовательное учреждение
высшего образования

«Тамбовский государственный технический университет»
(ФГБОУ ВО «ТГТУ»)



РАССМОТРЕНО И ПРИНЯТО

на заседании Совета
Многопрофильного колледжа
« 15 » февраля 20 24 г.
протокол № 2

РАБОЧАЯ ПРОГРАММА УЧЕБНОЙ ДИСЦИПЛИНЫ

ОП.04 Основы алгоритмизации и программирования

(шифр и наименование дисциплины в соответствии с утвержденным учебным планом подготовки)

Специальность: 09.02.07 Информационные системы и программирование

Квалификация: программист

Составитель:

преподаватель

должность

подпись

Д.В. Поляков

инициалы, фамилия

Директор
Многопрофильного
колледжа

подпись

Г.А. Соседов

инициалы, фамилия

Тамбов 2024

1. ПЛАНИРУЕМЫЕ РЕЗУЛЬТАТЫ ОБУЧЕНИЯ ПО ДИСЦИПЛИНЕ И ЕЕ МЕСТО В СТРУКТУРЕ ОПОП

1.1. Освоение дисциплины направлено на формирование у обучающихся следующих компетенций (Таблица 1.1).

Таблица 1.1 – Формируемые компетенции

Код компетенции	Формулировка компетенции
ОК 1	Выбирать способы решения задач профессиональной деятельности, применительно к различным контекстам
ОК 2	Осуществлять поиск, анализ и интерпретацию информации, необходимой для выполнения задач профессиональной деятельности
ОК 4	Работать в коллективе и команде, эффективно взаимодействовать с коллегами, руководством, клиентами
ОК 5	Осуществлять устную и письменную коммуникацию на государственном языке с учетом особенностей социального и культурного контекста
ОК 9	Использовать информационные технологии в профессиональной деятельности
ОК 10	Пользоваться профессиональной документацией на государственном и иностранном языках
ПК 1.1	Формировать алгоритмы разработки программных модулей в соответствии с техническим заданием
ПК 1.2	Разрабатывать программные модули в соответствии с техническим заданием
ПК 1.3	Выполнять отладку программных модулей с использованием специализированных программных средств
ПК 1.4	Выполнять тестирование программных модулей
ПК 1.5	Осуществлять рефакторинг и оптимизацию программного кода
ПК 2.4	Осуществлять разработку тестовых наборов и тестовых сценариев для программного обеспечения
ПК 2.5	Проводить инспектирование компонент программного обеспечения на предмет соответствия стандартам кодирования

1.2. В результате освоения дисциплины обучающийся должен знать:

- понятие алгоритмизации, свойства алгоритмов, общие принципы построения алгоритмов, основные алгоритмические конструкции;
- эволюцию языков программирования, их классификацию, понятие системы программирования.
- основные элементы языка, структуру программы, операторы и операции, управляющие структуры, структуры данных, файлы, классы памяти;
- подпрограммы, составление библиотек подпрограмм;
- объектно-ориентированную модель программирования, основные принципы объектно-ориентированного программирования на примере алгоритмического языка: понятие классов и объектов, их свойств и методов, инкапсуляция и полиморфизма, наследования и переопределения.

уметь:

- разрабатывать алгоритмы для конкретных задач;
- использовать программы для графического отображения алгоритмов;
- определять сложность работы алгоритмов;
- работать в среде программирования;
- реализовывать построенные алгоритмы в виде программ на конкретном языке программирования;
- оформлять код программы в соответствии со стандартом кодирования;
- выполнять проверку, отладку кода программы.

1.3. Дисциплина входит в состав общепрофессионального цикла образовательной программы.

2. ОБЪЁМ ДИСЦИПЛИНЫ

Объем дисциплины составляет 162 часа.

Ниже приведено распределение общего объема дисциплины (в академических часах) в соответствии с утвержденным учебным планом.

Виды работ	Форма обучения
	Очная
	4 семестр
Лекции, уроки	46
Практические занятия, семинары	92
Лабораторные занятия	-
Курсовое проектирование	-
Промежуточная аттестация, в т.ч. консультации	12
Самостоятельная работа	12
<i>Всего</i>	162

3. СОДЕРЖАНИЕ ДИСЦИПЛИНЫ

Наименование разделов и тем	Содержание учебного материала и формы организации деятельности обучающихся	Объем в часах
1	2	3
Раздел 1 Введение в программирование	Содержание	6
	Тема 1.1 Языки программирования Развитие языков программирования. Обзор языков программирования. Области применения языков программирования. Стандарты языков программирования. Среда проектирования. Компиляторы и интерпретаторы. Жизненный цикл программы. Программный продукт и его характеристики.	
	Тема 1.2 Типы данных Типы данных. Простые типы данных. Производные типы данных. Структурированные типы данных	
	В том числе, практических занятий ПР01. Знакомство со средой программирования	4 4
Раздел 2 Операторы языка программирования	Содержание	12
	Операции и выражения. Правила формирования и вычисления выражений. Структура программы. Ввод и вывод данных. Оператор присваивания. Составной оператор. Условный оператор. Оператор выбора. Цикл с постусловием. Цикл с предусловием. Цикл с параметром. Вложенные циклы. Массивы. Двумерные массивы. Строки. Стандартные процедуры и функции для работы со строками. Структурированный тип данных – множество. Операции над множествами. Комбинированный тип данных – запись. Файлы последовательного доступа. Файлы прямого доступа	
	В том числе, практических занятий	36
	ПР02. Составление программ линейной структуры	4
	ПР03. Составление программ разветвляющейся структуры	4
	ПР04. Составление программ циклической структуры	4
	ПР05. Обработка одномерных массивов	4
	ПР06. Обработка двумерных массивов	4
	ПР07. Работа со строками	4
	ПР08. Работа с текстовыми файлами	4
	ПР09. Файлы последовательного доступа	4
ПР10. Работа с двоичными файлами	4	
Раздел 3 Структурное и модульное программирование	Содержание	12
	Тема 3.1 Процедуры и функции Общие сведения о подпрограммах. Определение и вызов подпрограмм. Область видимости и время жизни переменной. Механизм передачи параметров. Организация функций. Рекурсия. Программирование рекурсивных алгоритмов.	
	Тема 3.2 Структуризация в программировании Основы структурного программирования. Методы	

1	2	3
	структурного программирования. Тема 3.3 Модульное программирование Модульное программирование. Понятие модуля. Структура модуля. Компиляция и компоновка программы. Стандартные модули В том числе, практических занятий ПР11. Организация процедур ПР12. Организация функций ПР13. Применение рекурсивных функций ПР14. Программирование модуля ПР15. Создание библиотеки подпрограмм	 24 4 4 4 6 6
Раздел 4 Основные конструкции языков программирования для работы с динамической памятью	Содержание Тема 4.1 Указатели Указатели. Описание указателей. Основные понятия и применение динамически распределяемой памяти. Создание и удаление динамических переменных. Структуры данных на основе указателей. Задача о стеке В том числе, практических занятий ПР16. Использование указателей для организации связанных списков	 4 6 6
Раздел 5 Основные принципы объектно- ориентированного программирования (ООП)	Содержание История развития ООП. Базовые понятия ООП: объект, его свойства и методы, класс, интерфейс. Основные принципы ООП: инкапсуляция, наследование, полиморфизм. Классы объектов. Компоненты и их свойства. Событийно-управляемая модель программирования. Компонентно-ориентированный подход В том числе, практических занятий ПР17. Классы ООП: виды, назначение, свойства, методы, события ПР18. Объявления класса ПР19. Создание наследованного класса ПР20. Составление начальной иерархии и структуры классов ПР21. Тестирование, отладка приложения	 12 22 6 4 4 4 4
Самостоятельная работа СР01 Подготовка доклада		12
Экзамен		12
Всего:		162

4. ПЕРЕЧЕНЬ УЧЕБНОЙ ЛИТЕРАТУРЫ

4.1. Основная литература

1. Белева Л.Ф. Программирование на языке С++ [Электронный ресурс] : учебное пособие / Л.Ф. Белева. — Электрон. текстовые данные. — Саратов: Ай Пи Эр Медиа, 2018. — 81 с. — 978-5-4486-0253-5. — Режим доступа: <http://www.iprbookshop.ru/72466.html>

2. Конова, Е.А. Алгоритмы и программы. Язык С++ [Электронный ресурс] : учеб. пособие / Е.А. Конова, Г.А. Поллак. — Электрон. дан. — Санкт-Петербург : Лань, 2017. — 384 с. — Режим доступа: <https://e.lanbook.com/book/90158>. — Загл. с экрана.

4.2. Дополнительная литература

1. Трофимов, В. В. Основы алгоритмизации и программирования : учебник для среднего профессионального образования / В. В. Трофимов, Т. А. Павловская ; под редакцией В. В. Трофимова. — Москва : Издательство Юрайт, 2020. — 137 с. — (Профессиональное образование). — ISBN 978-5-534-07321-8. — Текст : электронный // ЭБС Юрайт [сайт]. — URL: <https://urait.ru/bcode/454452>

2. Кудрина, Е. В. Основы алгоритмизации и программирования на языке С# : учебное пособие для среднего профессионального образования / Е. В. Кудрина, М. В. Огнева. — Москва : Издательство Юрайт, 2020. — 322 с. — (Профессиональное образование). — ISBN 978-5-534-10772-2. — Текст : электронный // ЭБС Юрайт [сайт]. — URL: <https://urait.ru/bcode/456221>

3. Подбельский, В. В. Программирование. Базовый курс С# : учебник для среднего профессионального образования / В. В. Подбельский. — Москва : Издательство Юрайт, 2020. — 369 с. — (Профессиональное образование). — ISBN 978-5-534-11467-6. — Текст : электронный // ЭБС Юрайт [сайт]. — URL: <https://urait.ru/bcode/456697>

5. МЕТОДИЧЕСКИЕ УКАЗАНИЯ ДЛЯ ОБУЧАЮЩИХСЯ ПО ОСВОЕНИЮ ДИСЦИПЛИНЫ

Планирование и организация времени, необходимого для изучения дисциплины.

Важным условием успешного освоения дисциплины является создание Вами системы правильной организации труда, позволяющей распределить учебную нагрузку равномерно в соответствии с графиком образовательного процесса. Большую помощь в этом может оказать составление плана работы на семестр, месяц, неделю, день. Его наличие позволит подчинить свободное время целям учебы, трудиться более успешно и эффективно. С вечера всегда надо распределять работу на завтрашний день. В конце каждого дня целесообразно подвести итог работы: тщательно проверить, все ли выполнено по намеченному плану, не было ли каких-либо отступлений, а если были, по какой причине они произошли. Нужно осуществлять самоконтроль, который является необходимым условием Вашей успешной учебы. Если что-то осталось невыполненным, необходимо изыскать время для завершения этой части работы, не уменьшая объема недельного плана. Все задания к практическим занятиям, а также задания, вынесенные на самостоятельную работу, рекомендуется выполнять непосредственно после соответствующей темы лекционного курса, что способствует лучшему усвоению материала, позволяет своевременно выявить и устранить «пробелы» в знаниях, систематизировать ранее пройденный материал, на его основе приступить к овладению новыми знаниями и навыками.

Система университетского обучения основывается на рациональном сочетании нескольких видов учебных занятий (в первую очередь, лекций и практических занятий), работа на которых обладает определенной спецификой.

Подготовка к лекциям.

Знакомство с дисциплиной происходит уже на первой лекции, где от Вас требуется не просто внимание, но и самостоятельное оформление конспекта. При работе с конспектом лекций необходимо учитывать тот фактор, что одни лекции дают ответы на конкретные вопросы темы, другие – лишь выявляют взаимосвязи между явлениями, помогая студенту понять глубинные процессы развития изучаемого предмета как в истории, так и в настоящее время.

Конспектирование лекций – сложный вид вузовской аудиторной работы, предполагающий интенсивную умственную деятельность студента. Конспект является полезным тогда, когда записано самое существенное и сделано это Вами. Не надо стремиться записать дословно всю лекцию. Такое «конспектирование» приносит больше вреда, чем пользы. Целесообразно вначале понять основную мысль, излагаемую лектором, а затем записать ее. Желательно запись осуществлять на одной странице листа или оставляя поля, на которых позднее, при самостоятельной работе с конспектом, можно сделать дополнительные записи, отметить непонятные места.

Конспект лекции лучше подразделять на пункты, соблюдая красную строку. Этому в большой степени будут способствовать вопросы плана лекции, предложенные преподавателям. Следует обращать внимание на акценты, выводы, которые делает лектор, отмечая наиболее важные моменты в лекционном материале замечаниями «важно», «хорошо запомнить» и т.п. Можно делать это и с помощью разноцветных маркеров или ручек, подчеркивая термины и определения.

Целесообразно разработать собственную систему сокращений, аббревиатур и символов. Однако при дальнейшей работе с конспектом символы лучше заменить обычными словами для быстрого зрительного восприятия текста.

Работая над конспектом лекций, Вам всегда необходимо использовать не только учебник, но и ту литературу, которую дополнительно рекомендовал лектор. Именно такая

серьезная, кропотливая работа с лекционным материалом позволит глубоко овладеть теоретическим материалом.

Подготовка к практическим занятиям.

Подготовку к каждому практическому занятию Вы должны начать с ознакомления с планом практического занятия, который отражает содержание предложенной темы. Тщательное продумывание и изучение вопросов плана основывается на проработке текущего материала лекции, а затем изучения обязательной и дополнительной литературы, рекомендованной к данной теме. Все новые понятия по изучаемой теме необходимо выучить наизусть и внести в глоссарий, который целесообразно вести с самого начала изучения курса.

Результат такой работы должен проявиться в Вашей способности свободно ответить на теоретические вопросы практикума, выступать и участвовать в коллективном обсуждении вопросов изучаемой темы, правильно выполнять практические задания и контрольные работы.

В процессе подготовки к практическим занятиям, Вам необходимо обратить особое внимание на самостоятельное изучение рекомендованной литературы. При всей полноте конспектирования лекции в ней невозможно изложить весь материал из-за лимита аудиторных часов. Поэтому самостоятельная работа с учебниками, учебными пособиями, научной, справочной литературой, материалами периодических изданий и Интернета является наиболее эффективным методом получения дополнительных знаний, позволяет значительно активизировать процесс овладения информацией, способствует более глубокому усвоению изучаемого материала, формирует у Вас отношение к конкретной проблеме.

Рекомендации по работе с литературой.

Работу с литературой целесообразно начать с изучения общих работ по теме, а также учебников и учебных пособий. Далее рекомендуется перейти к анализу монографий и статей, рассматривающих отдельные аспекты проблем, изучаемых в рамках курса, а также официальных материалов и неопубликованных документов (научно-исследовательские работы, диссертации), в которых могут содержаться основные вопросы изучаемой проблемы.

Работу с источниками надо начинать с ознакомительного чтения, т.е. просмотреть текст, выделяя его структурные единицы. При ознакомительном чтении закладками отмечаются те страницы, которые требуют более внимательного изучения.

В зависимости от результатов ознакомительного чтения выбирается дальнейший способ работы с источником. Если для разрешения поставленной задачи требуется изучение некоторых фрагментов текста, то используется метод выборочного чтения. Если в книге нет подробного оглавления, следует обратить внимание ученика на предметные и именные указатели.

Избранные фрагменты или весь текст (если он целиком имеет отношение к теме) требуют вдумчивого, неторопливого чтения с «мысленной проработкой» материала. Такое чтение предполагает выделение: 1) главного в тексте; 2) основных аргументов; 3) выводов. Особое внимание следует обратить на то, вытекает тезис из аргументов или нет.

Необходимо также проанализировать, какие из утверждений автора носят проблематичный, гипотетический характер, и уловить скрытые вопросы.

Понятно, что умение таким образом работать с текстом приходит далеко не сразу. Наилучший способ научиться выделять главное в тексте, улавливать проблематичный характер утверждений, давать оценку авторской позиции – это сравнительное чтение, в ходе которого Вы знакомитесь с различными мнениями по одному и тому же вопросу, сравниваете весомость и доказательность аргументов сторон и делаете вывод о наибольшей убедительности той или иной позиции.

Если в литературе встречаются разные точки зрения по тому или иному вопросу из-за сложности прошедших событий и правовых явлений, нельзя их отвергать, не разобравшись. При наличии расхождений между авторами необходимо найти рациональное зерно у каждого из них, что позволит глубже усвоить предмет изучения и более критично оценивать изучаемые вопросы. Знакомясь с особыми позициями авторов, нужно определять их схожие суждения, аргументы, выводы, а затем сравнивать их между собой и применять из них ту, которая более убедительна.

Следующим этапом работы с литературными источниками является создание конспектов, фиксирующих основные тезисы и аргументы. Можно делать записи на отдельных листах, которые потом легко систематизировать по отдельным темам изучаемого курса. Другой способ – это ведение тематических тетрадей-конспектов по одной какой-либо теме. Большие специальные работы монографического характера целесообразно конспектировать в отдельных тетрадях. Здесь важно вспомнить, что конспекты пишутся на одной стороне листа, с полями и достаточным для исправления и ремарок межстрочным расстоянием (эти правила соблюдаются для удобства редактирования). Если в конспектах приводятся цитаты, то непременно должно быть дано указание на источник (автор, название, выходные данные, № страницы). Впоследствии эта информация может быть использована при написании текста реферата или другого задания.

Таким образом, при работе с источниками и литературой важно уметь:

- сопоставлять, сравнивать, классифицировать, группировать, систематизировать информацию в соответствии с определенной учебной задачей;
- обобщать полученную информацию, оценивать прослушанное и прочитанное;
- фиксировать основное содержание сообщений; формулировать, устно и письменно, основную идею сообщения; составлять план, формулировать тезисы;
- готовить и презентовать развернутые сообщения типа доклада;
- работать в разных режимах (индивидуально, в паре, в группе), взаимодействуя друг с другом;
- пользоваться реферативными и справочными материалами;
- контролировать свои действия и действия своих товарищей, объективно оценивать свои действия;
- обращаться за помощью, дополнительными разъяснениями к преподавателю, другим студентам;
- пользоваться лингвистической или контекстуальной догадкой, словарями различного характера, различного рода подсказками, опорами в тексте (ключевые слова, структура текста, предваряющая информация и др.);
- использовать при говорении и письме перифраз, синонимичные средства, словоописания общих понятий, разъяснения, примеры, толкования, «словотворчество»;
- повторять или перефразировать реплику собеседника в подтверждении понимания его высказывания или вопроса;
- обратиться за помощью к собеседнику (уточнить вопрос, переспросить и др.);
- использовать мимику, жесты (вообще и в тех случаях, когда языковых средств не хватает для выражения тех или иных коммуникативных намерений).

Подготовка к промежуточной аттестации.

При подготовке к промежуточной аттестации целесообразно:

- внимательно изучить перечень вопросов и определить, в каких источниках находятся сведения, необходимые для ответа на них;
- внимательно прочитать рекомендованную литературу; составить краткие конспекты ответов (планы ответов)

6. МАТЕРИАЛЬНО-ТЕХНИЧЕСКОЕ ОБЕСПЕЧЕНИЕ

По всем видам учебной деятельности в рамках дисциплины используются специальные помещения, оснащенные необходимым оборудованием, техническими средствами обучения и материалами.

Наименование специальных помещений	Оснащенность специальных помещений	Перечень лицензионного программного обеспечения / Реквизиты подтверждающего документа
Учебная аудитория	Мебель: учебная мебель Технические средства обучения: экран, проектор, компьютер	MS Office, Windows / Корпоративные академические лицензии бессрочные Microsoft Open License №47425744, 48248803, 41251589, 46314939, 44964701, 43925361, 45936776, 47425744, 41875901, 41318363, 60102643
Кабинет № 217/Д, 205(1)/Д, 223/Д	Мебель: учебная мебель Технические средства обучения: экран, проектор, компьютеры	

Для самостоятельной работы обучающихся предусмотрены помещения, укомплектованные специализированной мебелью, оснащенные компьютерной техникой с возможностью подключения к сети «Интернет» и обеспечением доступа в электронную информационно-образовательную среду университета.

Наименование помещений для самостоятельной работы обучающихся	Оснащенность помещений для самостоятельной работы обучающихся	Перечень лицензионного программного обеспечения / Реквизиты подтверждающего документа
Помещение для самостоятельной работы обучающихся (читальный зал Научной библиотеки)	Мебель: учебная мебель Комплект специализированной мебели: компьютерные столы Оборудование: компьютерная техника с подключением к информационно-коммуникационной сети «Интернет» и доступом в электронную информационно-образовательную среду образовательной организации, веб-камеры, коммуникационное оборудование, обеспечивающее доступ к сети интернет (проводное соединение и беспроводное соединение по технологии Wi-Fi)	Microsoft Windows 7 pro Лицензия №49487340 Microsoft Office 2007 Лицензия №49487340
Помещение для самостоятельной работы обучающихся (ауд. 333/А)	Мебель: учебная мебель Комплект специализированной мебели: компьютерные столы Оборудование: компьютерная техника с подключением к информационно-коммуникационной сети «Интернет» и доступом в электронную информационно-образовательную среду образовательной организации, веб-камеры, коммуникационное оборудование, обеспечивающее доступ к сети интернет (проводное соединение и беспроводное соединение по технологии Wi-Fi)	Microsoft Windows XP Лицензия №44964701 Microsoft Office 2007 Лицензия №44964701

7. КОНТРОЛЬ И ОЦЕНКА РЕЗУЛЬТАТОВ ОСВОЕНИЯ ДИСЦИПЛИНЫ

Проверка достижения результатов обучения по дисциплине осуществляется в рамках текущего контроля успеваемости и промежуточной аттестации.

7.1. Текущий контроль успеваемости

Текущий контроль успеваемости включает в себя мероприятия по оцениванию выполнения заданий на практических занятиях, заданий для самостоятельной работы. Мероприятия текущего контроля успеваемости приведены в таблице 7.1.

Таблица 7.1 – Мероприятия текущего контроля успеваемости

Обозначение	Наименование	Форма контроля
ПР01	Знакомство со средой программирования	защита
ПР02	Составление программ линейной структуры	защита
ПР03	Составление программ разветвляющейся структуры	защита
ПР04	Составление программ циклической структуры	защита
ПР05	Обработка одномерных массивов	защита
ПР06	Обработка двумерных массивов	защита
ПР07	Работа со строками	защита
ПР08	Работа с текстовыми файлами	защита
ПР09	Файлы последовательного доступа	защита
ПР10	Работа с двоичными файлами	защита
ПР11	Организация процедур	защита
ПР12	Организация функций	защита
ПР13	Применение рекурсивных функций	защита
ПР14	Программирование модуля	защита
ПР15	Создание библиотеки подпрограмм	защита
ПР16	Использование указателей для организации связанных списков	защита
ПР17	Классы ООП: виды, назначение, свойства, методы, события	защита
ПР18	Объявления класса	защита
ПР19	Создание наследованного класса	защита
ПР20	Составление начальной иерархии и структуры классов	защита
ПР21	Тестирование, отладка приложения	защита
СР01	Задание для самостоятельной работы	доклад

7.2. Промежуточная аттестация

Формы промежуточной аттестации по дисциплине приведены в таблице 7.2.

Таблица 7.2 – Формы промежуточной аттестации

Обозначение	Форма отчетности	Семестр
Экз01	Экзамен	4

7.3. Оценочные средства

Оценочные средства соотнесены с результатами обучения по дисциплине.

Таблица 7.3 – Результаты обучения и контрольные мероприятия

Результаты обучения	Контрольные мероприятия
Знать понятие алгоритмизации, свойства алгоритмов, общие принципы построения алгоритмов, основные алгоритмические конструкции	Экз01
Знать эволюцию языков программирования, их классификацию, понятие системы программирования.	СР01, Экз01
Знать основные элементы языка, структуру программы, операторы и операции, управляющие структуры, структуры данных, файлы, классы памяти	ПР02, ПР09, ПР10, ПР19, Экз01
Знать подпрограммы, составление библиотек подпрограмм	ПР15, Экз01
Знать объектно-ориентированную модель программирования, основные принципы объектно-ориентированного программирования на примере алгоритмического языка: понятие классов и объектов, их свойств и методов, инкапсуляция и полиморфизма, наследования и переопределения	ПР17, ПР18, Экз01
Уметь разрабатывать алгоритмы для конкретных задач	ПР14, Экз01
Уметь использовать программы для графического отображения алгоритмов	ПР01, Экз01
Уметь определять сложность работы алгоритмов	ПР04-ПР06, Экз01
Уметь работать в среде программирования	ПР01, Экз01
Уметь реализовывать построенные алгоритмы в виде программ на конкретном языке программирования	ПР03-ПР06, Экз01
Уметь оформлять код программы в соответствии со стандартом кодирования	ПР14, Экз01
Уметь выполнять проверку, отладку кода программы	ПР21, Экз01

Задания к защите ПР01

1. Основные элементы окна среды Visual Studio.
2. Состав меню среды разработки Visual Studio.
3. Принципы организации справочной системы Visual Studio.
4. Этапы создания приложения

Задания к защите ПР02

1. Понятие линейного алгоритма.
2. Встроенные типы данных языка C++.
3. Понятие переменной. Описание переменной.
4. Понятие константы.
5. Выражение. Операнды выражения.
6. Операции. Приоритеты операций.
7. Примеры ввода и вывода переменных различных типов.
8. Оператор присваивания. Составной оператор присваивания. Операторы инкремента и декремента.
9. Директивы препроцессора в C++.
10. Структура главной функции программы на C++

Задания к защите ПР03

1. Понятие разветвляющегося алгоритма.
2. Условный оператор языка C++.
3. Оператор выбора языка C++.
4. Тернарный оператор языка C++.
5. Конъюнкция, дизъюнкция и инверсия условий

Задания к защите ПР04

1. Понятие циклического алгоритма.
2. Оператор цикла с предусловием языка C++.
3. Оператор цикла с постусловием языка C++.
4. Оператор цикла с параметром языка C++.

5. Назначение команд `break` и `continue`.

Задания к защите ПР05, ПР06

1. Понятие одномерного массива.
2. Понятие многомерного массива.
3. Описание массивов в C++.
4. Алгоритмы сортировки массивов

Задания к защите ПР07

1. Описание символьных переменных и массивов в C++.
2. Стандартные процедуры и функции для работы со строками

Задания к защите ПР08

1. Файловый ввод/вывод в языке C

Задания к защите ПР09, ПР10

1. Стандартные процедуры и функции для работы с файлами

Задания к защите ПР11

1. Вызов процедуры в C++
2. Обработка нескольких событий одной процедурой
3. С помощью какой процедуры можно определить нажатую пользователем клавишу?

Задания к защите ПР12

1. Использование функций в программах.
2. Параметры функции.
3. Функция типа `void` и глобальные переменные.
4. Использование инструкции `return`.

Задания к защите ПР13

1. Использование рекурсивных функций в программах.
2. Структура рекурсивной функции.

Задания к защите ПР14

1. Структура модуля.
2. Раздельная компиляция.
3. Сборка программы.
4. Область действия. Область видимости
5. Оформление кода программы согласно стандартам кодирования

Задания к защите ПР15

1. Понятие подпрограммы
2. Понятие процедуры
3. Отличие подпрограмм-процедур от подпрограмм-функций

Задания к защите ПР16

1. Понятие указателей.
2. Описание указателей.
3. Операции над указателями.
4. Указатели и массивы.
5. Использование указателей для передачи параметров функции

Задания к защите ПР17, ПР18

1. Понятие класса в языке C++.
2. Основное отличие класса от структуры.
3. Синтаксис объявления класса.
4. Базовые понятия ООП: инкапсуляция, наследование и полиморфизм.
5. Открытые и закрытые члены класса.
6. Понятие конструктора и деструктора

Задания к защите ПР19

1. Понятие структуры в языке C++.
2. Формат описания структурного типа.
3. Обращение к элементам структуры.
4. Понятие объединения в языке C++. Формат описания объединения.

Задания к защите ПР20

1. Наследование классов.
2. Ограничение доступа для родственных классов.
3. Конструкторы и деструкторы

Задания к защите ПР21

1. Понятие отладки
2. Семантические, синтаксические, логические ошибки при отладке программ
3. Методы формирования тестовых наборов
4. Критерии тестирования
5. Ручное и модульное тестирование

Темы доклада СР01

1. История языков программирования.
2. Выдающиеся ученые в области программирования.
3. Современные ученые и языки программирования.

Теоретические вопросы к экзамену Экз01

1. Развитие языков программирования.
2. Обзор языков программирования.
3. Области применения языков программирования.
4. Стандарты языков программирования.
5. Среда проектирования.
6. Компиляторы и интерпретаторы.
7. Жизненный цикл программы.
8. Программа. Программный продукт и его характеристики.
9. Основные этапы решения задач на компьютере.
10. Типы данных. Простые типы данных. Производные типы данных.

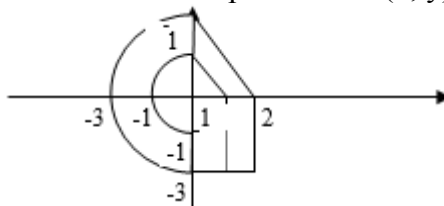
Структурированные типы данных.

11. Операции и выражения. Правила формирования и вычисления выражений.
12. Структура программы. Ввод и вывод данных.
13. Оператор присваивания. Составной оператор.
14. Условный оператор. Оператор выбора.
15. Цикл с постусловием. Цикл с предусловием. Цикл с параметром. Вложенные циклы.
16. Массивы. Двумерные массивы.
17. Строки. Стандартные процедуры и функции для работы со строками.

18. Структурированный тип данных – множество. Операции над множествами.
19. Комбинированный тип данных – запись.
20. Файлы последовательного доступа. Файлы прямого доступа
21. Общие сведения о подпрограммах. Определение и вызов подпрограмм.
22. Область видимости и время жизни переменной.
23. Механизм передачи параметров. Организация функций.
24. Рекурсия. Программирование рекурсивных алгоритмов.
25. Основы структурного программирования. Методы структурного программирования.
26. Модульное программирование. Понятие модуля.
27. Структура модуля. Компиляция и компоновка программы. Стандартные модули.
28. Указатели. Описание указателей.
29. Основные понятия и применение динамически распределяемой памяти.
30. Создание и удаление динамических переменных.
31. Структуры данных на основе указателей. Задача о стеке.
32. История развития ООП. Базовые понятия ООП: объект, его свойства и методы, класс, интерфейс.
33. Основные принципы ООП: инкапсуляция, наследование, полиморфизм.

Практические задания к экзамену Экз01

1. Определить, попадет ли точка с координатами (x, y) в указанную область.



2. Дана последовательность целых чисел из n элементов. Найти:
 - среднее арифметическое;
 - максимальное значение;
 - количество отрицательных элементов;
 - номер минимального элемента;
 - количество четных чисел;
 - минимальный из четных элементов этой последовательности.
3. Дана последовательность целых чисел, за которой следует 0. Найти:
 - среднее арифметическое;
 - максимальное значение;
 - количество отрицательных элементов;
 - номер минимального элемента;
 - количество четных чисел;
 - минимальный из четных элементов этой последовательности.
4. Найти сумму чисел Фибоначчи, меньших заданного числа Q .
5. Напечатать N простых чисел.
6. Дан массив целых чисел. Найти:
 - среднее арифметическое;
 - максимальное значение;
 - количество отрицательных элементов;
 - номер минимального элемента;
 - количество четных чисел;
 - минимальный из четных элементов этого массива.
7. Дан массив целых чисел. Перевернуть массив.
8. Дан массив целых чисел. Поменять местами пары элементов в массиве: 1 и 2, 3 и 4, 5 и 6 и т. д.

9. Циклически сдвинуть массив на K элементов влево (вправо).
10. Найти первое вхождение элемента K в массив целых чисел.
11. Удалить из динамической матрицы строку с номером K .
12. Дана строка символов, состоящая из слов, слова разделены между собой пробелами. Удалить из строки все слова, начинающиеся с цифры.
13. Сформировать динамический массив строк. Удалить из него строку с заданным номером.
14. Заданы координаты сторон треугольника. Если такой треугольник существует, то найти его площадь. Решить задачу с использованием функций.
15. Дан массив `int a[100]`. Удалить из массива все четные элементы.
16. Дан массив `int *a`. Удалить из массива все элементы, совпадающие с первым элементом, используя динамическое выделение памяти.
17. Найти количество цифр в строке символов, используя функции.
18. Удалить из однонаправленного (двунаправленного) списка элемент с заданным номером (ключом).
19. Добавить в однонаправленный (двунаправленный) список элемент с заданным номером.
20. Удалить из бинарного файла, в котором записаны целые числа все четные элементы.
22. Удалить из текстового файла все четные строки.
23. Добавить порядковый номер в каждую строку текстового файла.
24. `struct Date {char Month[15];int Day;}`
В файле содержатся даты типа `Date`. Заменить все даты, у которых поле `Month` равно "Май", "Июнь" или "Июль" на даты, у которых поле `Day` не меняется, а поле `Month` меняется на "Август".
25. В текстовом файле заменить все строки, начинающиеся с буквы 'f' на строки, начинающиеся с буквы 'a'.
26. Создать класс четырехугольник, члены класса – координаты 4-х точек. Предусмотреть в классе методы вычисления и вывода сведений о фигуре – длины сторон, диагоналей, периметр, площадь.
27. Создать производный класс – квадрат, предусмотреть в классе проверку, является ли фигура квадратом. Написать программу, демонстрирующую работу с классом: дано N четырехугольников и M квадратов, найти четырехугольники с минимальной и максимальной площадью и номера одинаковых квадратов.

7.4. Критерии и шкалы оценивания

При оценивании результатов обучения по дисциплине в ходе текущего контроля успеваемости используются следующие критерии и шкалы.

Таблица 7.4 – Критерии оценивания мероприятий текущего контроля успеваемости

Наименование, обозначение	Показатель
Практическое задание	задание выполнено правильно и в полном объеме; учитывается процент правильных ответов на дополнительные вопросы
Доклад	тема доклада раскрыта, сформулированы выводы

Каждое мероприятие текущего контроля успеваемости оценивается по шкале «отлично», «хорошо», «удовлетворительно», «неудовлетворительно».

Оценка «отлично» выставляется обучающемуся при выполнении процентных показателей на уровне не ниже 81% и при суммарном количестве ошибок, недочетов, замечаний (которые обучающийся смог исправить самостоятельно) по остальным

показателям не более 2; допускаются несущественные неточности в изложении и оформлении материала.

Оценка «хорошо» выставляется обучающемуся при выполнении процентных показателей на уровне не ниже 61% и при суммарном количестве ошибок, недочетов, замечаний по остальным показателям не более 3; допускаются несущественные неточности в изложении и оформлении материала.

Оценка «удовлетворительно» выставляется обучающемуся при выполнении процентных показателей на уровне не ниже 41% и при суммарном количестве ошибок, недочетов, замечаний по остальным показателям не более 4; допускаются несущественные неточности в изложении и оформлении материала.

Во всех остальных случаях обучающемуся выставляется оценка «неудовлетворительно».

При оценивании результатов обучения по дисциплине в ходе промежуточной аттестации используются следующие критерии и шкалы.

Экзамен (Экз01).

Задание состоит из 2 теоретических вопросов и 1 практического задания.

Время на подготовку: 45 минут.

Оценка «отлично» выставляется обучающемуся, если он глубоко и прочно усвоил программный материал, исчерпывающе, последовательно, четко и логически стройно его излагает, умеет тесно увязывать теорию с практикой, свободно справляется с задачами, вопросами и другими видами применения знаний, не затрудняется с ответом при видоизменении заданий, использует в ответе материал рекомендуемой литературы, правильно обосновывает принятое решение, владеет разносторонними навыками и приемами выполнения практических заданий.

Оценка «хорошо» выставляется обучающемуся, если он твердо знает программный материал, грамотно и по существу излагает его, не допуская существенных неточностей в ответах на вопросы, правильно применяет теоретические положения при решении практических заданий, владеет необходимыми навыками и приемами их выполнения.

Оценка «удовлетворительно» выставляется обучающемуся, если он имеет знания только основного материала, но не усвоил его деталей, допускает неточности, недостаточно правильные формулировки, нарушения логической последовательности в изложении программного материала, испытывает затруднения при выполнении практических работ.

Оценка «неудовлетворительно» выставляется обучающемуся, который не знает значительной части программного материала, допускает существенные ошибки в ответах на вопросы, неуверенно, с большими затруднениями выполняет практические задания.

Результат обучения по дисциплине считается достигнутым при получении обучающимся оценки «удовлетворительно», «хорошо», «отлично» по каждому из контрольных мероприятий, относящихся к данному результату обучения.

МИНИСТЕРСТВО НАУКИ И ВЫСШЕГО ОБРАЗОВАНИЯ РОССИЙСКОЙ ФЕДЕРАЦИИ
Федеральное государственное бюджетное образовательное учреждение
высшего образования

«Тамбовский государственный технический университет»
(ФГБОУ ВО «ТГТУ»)



РАССМОТРЕНО И ПРИНЯТО

на заседании Совета
Многопрофильного колледжа
« 15 » февраля 20 24 г.
протокол № 2

РАБОЧАЯ ПРОГРАММА УЧЕБНОЙ ДИСЦИПЛИНЫ

ОП.05 Правовое обеспечение профессиональной деятельности

(шифр и наименование дисциплины в соответствии с утвержденным учебным планом подготовки)

Специальность: *09.02.07 Информационные системы и программирование*

Квалификация: *программист*

Составитель:

преподаватель

должность

подпись

С.В. Меркушова

инициалы, фамилия

**Директор
Многопрофильного
колледжа**

подпись

Г.А. Соседов

инициалы, фамилия

Тамбов 2024

1. ПЛАНИРУЕМЫЕ РЕЗУЛЬТАТЫ ОБУЧЕНИЯ ПО ДИСЦИПЛИНЕ И ЕЕ МЕСТО В СТРУКТУРЕ ОПОП

1.1. Освоение дисциплины направлено на формирование у обучающихся следующих компетенций (Таблица 1.1).

Таблица 1.1 – Формируемые компетенции

Индекс компетенции	Формулировка компетенции
1	2
ОК 01	Выбирать способы решения задач профессиональной деятельности применительно к различным контекстам
ОК 02	Осуществлять поиск, анализ и интерпретацию информации, необходимой для выполнения задач профессиональной деятельности
ОК 03	Планировать и реализовывать собственное профессиональное и личностное развитие
ОК 04	Работать в коллективе и команде, эффективно взаимодействовать с коллегами, руководством, клиентами
ОК 05	Осуществлять устную и письменную коммуникацию на государственном языке с учетом особенностей социального и культурного контекста
ОК 09	Использовать информационные технологии в профессиональной деятельности
ОК 10	Пользоваться профессиональной документацией на государственном и иностранном языках.

1.2. В результате освоения дисциплины обучающийся должен:
знать:

- Основные положения Конституции Российской Федерации.
- Права и свободы человека и гражданина, механизмы их реализации.
- Понятие правового регулирования в сфере профессиональной деятельности.
- Законодательные, иные нормативные правовые акты, другие документы, регулирующие правоотношения в процессе профессиональной деятельности.
- Организационно-правовые формы юридических лиц.
- Правовое положение субъектов предпринимательской деятельности.
- Права и обязанности работников в сфере профессиональной деятельности.
- Порядок заключения трудового договора и основания для его прекращения.
- Правила оплаты труда.
- Роль государственного регулирования в обеспечении занятости населения.
- Право социальной защиты граждан.
- Понятие дисциплинарной и материальной ответственности работника.
- Виды административных правонарушений и административной ответственности.
- Нормы защиты нарушенных прав и судебный порядок разрешения споров.
- Основы предпринимательской деятельности; основы финансовой грамотности; правила разработки бизнес-планов; порядок выстраивания презентации;
- Технологию установки и настройки сервера баз данных
- Требования к безопасности сервера базы данных
- Государственные стандарты и требования к обслуживанию баз данных

уметь:

- Использовать нормативные правовые акты в профессиональной деятельности.
- Защищать свои права в соответствии с гражданским, гражданским процессуальным и трудовым законодательством.

- Анализировать и оценивать результаты и последствия деятельности (бездействия) с правовой точки зрения.
- Находить и использовать необходимую экономическую информацию.
- Выявлять достоинства и недостатки коммерческой идеи.
- Презентовать идеи открытия собственного дела в профессиональной деятельности.
- Оформлять бизнес-план.
- Определять инвестиционную привлекательность коммерческих идей в рамках профессиональной деятельности
- Презентовать бизнес-идею.
- Определять источники финансирования.
- Разрабатывать политику безопасности SQL сервера, базы данных и отдельных объектов базы данных
- Владеть технологиями проведения сертификации программного средства.

1.3. Дисциплина входит в состав общепрофессионального цикла образовательной программы.

2. ОБЪЁМ ДИСЦИПЛИНЫ

Объем дисциплины составляет 54 часа.

Ниже приведено распределение общего объема дисциплины (в академических часах) в соответствии с утвержденным учебным планом.

Виды работ	Форма обучения
	Очная
	8 семестр
Лекции, уроки	32
Практические занятия, семинары	16
Лабораторные занятия	
Курсовое проектирование	
Промежуточная аттестация, в т.ч. консультации	
Самостоятельная работа	6
<i>Всего</i>	54

3. СОДЕРЖАНИЕ ДИСЦИПЛИНЫ

Наименование разделов и тем	Содержание учебного материала и формы организации деятельности обучающихся	Объем в часах	
1	2	3	
Введение в предмет «Правовое обеспечение профессиональной деятельности»	Содержание	2	
	Предмет, содержание и задачи дисциплины. Теоретическое и практическое значение данной дисциплины в подготовке специалистов.		
Тема 1. Правовое регулирование экономических отношений на примере предпринимательской деятельности	Содержание	8	
	Понятие и признаки субъектов предпринимательской деятельности. Виды субъектов предпринимательского права. Формы собственности в РФ. Правовой статус индивидуального предпринимателя. Государственная регистрация Гражданская правоспособность и дееспособность.		
	Понятие юридического лица, его признаки. Учредительные документы юридического лица. Организационно-правовые формы юридических лиц их классификация. Понятие и виды экономических споров. Иск.		
	В том числе, практических занятий		
	ПР01. Предпринимательская деятельность		
	ПР02. Экономические споры	2	
Тема 2. Трудовые правоотношения	Содержание	8	
	Общая характеристика законодательства РФ, о трудоустройстве и занятости населения. Государственные органы занятости населения, их права и обязанности. Понятие трудового договора, его значение. Понятие рабочего времени, его виды. Время отдыха. Виды отпусков и порядок их предоставления. Понятие и условия выплаты заработной платы. Дисциплинарная и материальная ответственность. Трудовые споры.		
	В том числе, практических занятий		
	ПР03. Понятие трудового договора, его значение		2
	ПР04. Трудовая дисциплина и материальная ответственность		2
Тема 3. Правовые режимы информации	Содержание	8	
	Информационное право, как отрасль права. Понятие правового режима информации и его разновидности. Режим государственной и служебной тайны. Защита персональных данных. Понятие коммерческой тайны. Понятие и система телекоммуникационного права. Субъекты телекоммуникационного права. Правовая характеристика информационно-телекоммуникационных		

1	2	3
	сетей. Понятие и виды информационных ресурсов. Правовой режим баз данных. Правовое регулирование деятельности СМИ. Понятие информационной безопасности.	
	В том числе, практических занятий	4
	ПР05. Применение норм информационного права для решения практических ситуаций	2
	ПР06. Телекоммуникационное право и правовой режим информации	2
Тема 4. Административные правонарушения и административная ответственность	Содержание	4
	Понятие административной ответственности, ее цели, функции и признаки. Основания административной ответственности. Понятие и виды административных правонарушений. Понятие и виды административных наказаний.	
	В том числе, практических занятий	4
	ПР07. Понятие и основания административной ответственности	2
	ПР08. Понятие и виды административных правонарушений и административных наказаний	2
Самостоятельная работа СР01 Подготовка реферата		6
Дифференцированный зачет		2
Всего:		54

4. ПЕРЕЧЕНЬ УЧЕБНОЙ ЛИТЕРАТУРЫ

4.1. Основная литература

1. Капустин, А. Я. Правовое обеспечение профессиональной деятельности : учебник и практикум для среднего профессионального образования / А. Я. Капустин, К. М. Беликова ; под редакцией А. Я. Капустина. — 2-е изд., перераб. и доп. — Москва : Издательство Юрайт, 2019. — 382 с. — (Профессиональное образование). — ISBN 978-5-534-02770-9. — Текст : электронный // ЭБС Юрайт [сайт]. — URL: <https://urait.ru/bcode/433377>.

2. Анисимов, А. П. Правовое обеспечение профессиональной деятельности : учебник и практикум для среднего профессионального образования / А. П. Анисимов, А. Я. Рыженков, А. Ю. Чикильдина ; под редакцией А. Я. Рыженкова. — 4-е изд., перераб. и доп. — Москва : Издательство Юрайт, 2019. — 317 с. — (Профессиональное образование). — ISBN 978-5-534-07095-8. — Текст: электронный // ЭБС Юрайт [сайт]. — URL: <https://urait.ru/bcode/438858>

4.2. Дополнительная литература

1. Афанасьев, И. В. Правовое обеспечение профессиональной деятельности : учебное пособие для среднего профессионального образования / И. В. Афанасьев, И. В. Афанасьева. — Москва : Издательство Юрайт, 2019. — 155 с. — (Профессиональное образование). — ISBN 978-5-534-10774-6. — Текст : электронный // ЭБС Юрайт [сайт]. — URL: <https://urait.ru/bcode/431507>

2. Волков, А. М. Правовое обеспечение профессиональной деятельности : учебник для среднего профессионального образования / А. М. Волков, Е. А. Лютягина ; под общей редакцией А. М. Волкова. — 2-е изд., перераб. и доп. — Москва : Издательство Юрайт, 2019. — 235 с. — (Профессиональное образование). — ISBN 978-5-534-04770-7. — Текст : электронный // ЭБС Юрайт [сайт]. — URL: <https://urait.ru/bcode/436472> (дата обращения: 06.12.2019).

3. Правовое обеспечение профессиональной деятельности : учебник для среднего профессионального образования / В. И. Авдийский [и др.] ; под редакцией В. И. Авдийского, Л. А. Букалеровой. — 4-е изд., перераб. и доп. — Москва : Издательство Юрайт, 2019. — 333 с. — (Профессиональное образование). — ISBN 978-5-534-04995-4. — Текст : электронный // ЭБС Юрайт [сайт]. — URL: <https://urait.ru/bcode/433550>

5. МЕТОДИЧЕСКИЕ УКАЗАНИЯ ДЛЯ ОБУЧАЮЩИХСЯ ПО ОСВОЕНИЮ ДИСЦИПЛИНЫ

Планирование и организация времени, необходимого для изучения дисциплины

Важным условием успешного освоения дисциплины является создание Вами системы правильной организации труда, позволяющей распределить учебную нагрузку равномерно в соответствии с графиком образовательного процесса. Большую помощь в этом может оказать составление плана работы на семестр, месяц, неделю, день. Его наличие позволит подчинить свободное время целям учебы, трудиться более успешно и эффективно. С вечера всегда надо распределять работу на завтрашний день. В конце каждого дня целесообразно подвести итог работы: тщательно проверить, все ли выполнено по намеченному плану, не было ли каких-либо отступлений, а если были, по какой причине они произошли. Нужно осуществлять самоконтроль, который является необходимым условием Вашей успешной учебы. Если что-то осталось невыполненным, необходимо изыскать время для завершения этой части работы, не уменьшая объема недельного плана. Все задания к практическим занятиям, а также задания, вынесенные на самостоятельную работу, рекомендуется выполнять непосредственно после соответствующей темы лекционного курса, что способствует лучшему усвоению материала, позволяет своевременно выявить и устранить «пробелы» в знаниях, систематизировать ранее пройденный материал, на его основе приступить к овладению новыми знаниями и навыками.

Подготовка к лекциям

Знакомство с дисциплиной происходит уже на первой лекции, где от Вас требуется не просто внимание, но и самостоятельное оформление конспекта. При работе с конспектом лекций необходимо учитывать тот фактор, что одни лекции дают ответы на конкретные вопросы темы, другие – лишь выявляют взаимосвязи между явлениями, помогая студенту понять глубинные процессы развития изучаемого предмета как в истории, так и в настоящее время.

Конспектирование лекций – сложный вид вузовской аудиторной работы, предполагающий интенсивную умственную деятельность студента. Конспект является полезным тогда, когда записано самое существенное и сделано это Вами. Не надо стремиться записать дословно всю лекцию. Такое «конспектирование» приносит больше вреда, чем пользы. Целесообразно вначале понять основную мысль, излагаемую лектором, а затем записать ее. Желательно запись осуществлять на одной странице листа или оставляя поля, на которых позднее, при самостоятельной работе с конспектом, можно сделать дополнительные записи, отметить непонятные места.

Конспект лекции лучше подразделять на пункты, соблюдая красную строку. Этому в большой степени будут способствовать вопросы плана лекции, предложенные преподавателям. Следует обращать внимание на акценты, выводы, которые делает лектор, отмечая наиболее важные моменты в лекционном материале замечаниями «важно», «хорошо запомнить» и т.п. Можно делать это и с помощью разноцветных маркеров или ручек, подчеркивая термины и определения.

Целесообразно разработать собственную систему сокращений, аббревиатур и символов. Однако при дальнейшей работе с конспектом символы лучше заменить обычными словами для быстрого зрительного восприятия текста.

Работая над конспектом лекций, Вам всегда необходимо использовать не только учебник, но и ту литературу, которую дополнительно рекомендовал лектор. Именно такая серьезная, кропотливая работа с лекционным материалом позволит глубоко овладеть теоретическим материалом.

Рекомендации по работе с литературой

Работу с литературой целесообразно начать с изучения общих работ по теме, а также учебников и учебных пособий. Далее рекомендуется перейти к анализу монографий и статей, рассматривающих отдельные аспекты проблем, изучаемых в рамках курса, а также официальных материалов и неопубликованных документов (научно-исследовательские работы, диссертации), в которых могут содержаться основные вопросы изучаемой проблемы.

Работу с источниками надо начинать с ознакомительного чтения, т.е. просмотреть текст, выделяя его структурные единицы. При ознакомительном чтении закладками отмечаются те страницы, которые требуют более внимательного изучения.

В зависимости от результатов ознакомительного чтения выбирается дальнейший способ работы с источником. Если для разрешения поставленной задачи требуется изучение некоторых фрагментов текста, то используется метод выборочного чтения. Если в книге нет подробного оглавления, следует обратить внимание ученика на предметные и именные указатели.

Избранные фрагменты или весь текст (если он целиком имеет отношение к теме) требуют вдумчивого, неторопливого чтения с «мысленной проработкой» материала. Такое чтение предполагает выделение: 1) главного в тексте; 2) основных аргументов; 3) выводов. Особое внимание следует обратить на то, вытекает тезис из аргументов или нет.

Необходимо также проанализировать, какие из утверждений автора носят проблематичный, гипотетический характер, и уловить скрытые вопросы.

Понятно, что умение таким образом работать с текстом приходит далеко не сразу. Наилучший способ научиться выделять главное в тексте, улавливать проблематичный характер утверждений, давать оценку авторской позиции – это сравнительное чтение, в ходе которого Вы знакомитесь с различными мнениями по одному и тому же вопросу, сравниваете весомость и доказательность аргументов сторон и делаете вывод о наибольшей убедительности той или иной позиции.

Если в литературе встречаются разные точки зрения по тому или иному вопросу из-за сложности прошедших событий и правовых явлений, нельзя их отвергать, не разобравшись. При наличии расхождений между авторами необходимо найти рациональное зерно у каждого из них, что позволит глубже усвоить предмет изучения и более критично оценивать изучаемые вопросы. Знакомясь с особыми позициями авторов, нужно определять их схожие суждения, аргументы, выводы, а затем сравнивать их между собой и применять из них ту, которая более убедительна.

Следующим этапом работы с литературными источниками является создание конспектов, фиксирующих основные тезисы и аргументы. Можно делать записи на отдельных листах, которые потом легко систематизировать по отдельным темам изучаемого курса. Другой способ – это ведение тематических тетрадей-конспектов по одной какой-либо теме. Большие специальные работы монографического характера целесообразно конспектировать в отдельных тетрадях. Здесь важно вспомнить, что конспекты пишутся на одной стороне листа, с полями и достаточным для исправления и ремарок межстрочным расстоянием (эти правила соблюдаются для удобства редактирования). Если в конспектах приводятся цитаты, то непременно должно быть дано указание на источник (автор, название, выходные данные, № страницы). Впоследствии эта информация может быть использована при написании текста реферата или другого задания.

Таким образом, при работе с источниками и литературой важно уметь:

- сопоставлять, сравнивать, классифицировать, группировать, систематизировать информацию в соответствии с определенной учебной задачей;
- обобщать полученную информацию, оценивать прослушанное и прочитанное;
- фиксировать основное содержание сообщений; формулировать, устно и письменно, основную идею сообщения; составлять план, формулировать тезисы;

- готовить и презентовать развернутые сообщения типа доклада;
- работать в разных режимах (индивидуально, в паре, в группе), взаимодействуя друг с другом;
- пользоваться реферативными и справочными материалами;
- контролировать свои действия и действия своих товарищей, объективно оценивать свои действия;
- обращаться за помощью, дополнительными разъяснениями к преподавателю, другим студентам;
- пользоваться лингвистической или контекстуальной догадкой, словарями различного характера, различного рода подсказками, опорами в тексте (ключевые слова, структура текста, предваряющая информация и др.);
- использовать при говорении и письме перифраз, синонимичные средства, слова-описания общих понятий, разъяснения, примеры, толкования, «словотворчество»;
- повторять или перефразировать реплику собеседника в подтверждении понимания его высказывания или вопроса;
- обратиться за помощью к собеседнику (уточнить вопрос, переспросить и др.);
- использовать мимику, жесты (вообще и в тех случаях, когда языковых средств не хватает для выражения тех или иных коммуникативных намерений).

Подготовка к практическим занятиям.

Подготовку к каждому практическому занятию Вы должны начать с ознакомления с планом практического занятия, который отражает содержание предложенной темы. Тщательное продумывание и изучение вопросов плана основывается на проработке текущего материала лекции, а затем изучения обязательной и дополнительной литературы, рекомендованной к данной теме. Все новые понятия по изучаемой теме необходимо выучить наизусть и внести в глоссарий, который целесообразно вести с самого начала изучения курса.

Результат такой работы должен проявиться в Вашей способности свободно ответить на теоретические вопросы практикума, выступать и участвовать в коллективном обсуждении вопросов изучаемой темы, правильно выполнять практические задания и контрольные работы.

В процессе подготовки к практическим занятиям, Вам необходимо обратить особое внимание на самостоятельное изучение рекомендованной литературы. При всей полноте конспектирования лекции в ней невозможно изложить весь материал из-за лимита аудиторных часов. Поэтому самостоятельная работа с учебниками, учебными пособиями, научной, справочной литературой, материалами периодических изданий и Интернета является наиболее эффективным методом получения дополнительных знаний, позволяет значительно активизировать процесс овладения информацией, способствует более глубокому усвоению изучаемого материала, формирует у Вас отношение к конкретной проблеме.

Методические указания по подготовке реферата.

Реферат представляет письменный материал по определённой теме, в котором собрана информация из одного или нескольких источников. В нем в обобщенном виде представляется материал на определенную тему, включающий обзор соответствующих литературных и других источников. Рефераты могут являться изложением содержания какой-либо научной работы, статьи и т.п.

Реферат, как вид самостоятельной работы в учебном процессе, способствует формированию навыков исследовательской работы, расширяет познавательные интересы, учит критически мыслить. При написании реферата по заданной теме студент составляет

план, подбирает основные источники. В процессе работы с источниками систематизирует полученные сведения, делает выводы и обобщения.

Тематика рефератов обычно определяется преподавателем, но в определении темы инициативу может проявить и студент. Прежде чем выбрать тему реферата, автору необходимо выявить свой интерес, определить, над какой проблемой он хотел бы поработать, более глубоко ее изучить.

Структура реферата:

- титульный лист;
- содержание (в нем последовательно излагаются названия пунктов реферата, указываются страницы, с которых начинается каждый пункт);
- введение (формулирует суть исследуемой проблемы, обосновывается выбор темы, определяются ее значимость и актуальность, указываются цель и задачи реферата, дается характеристика используемой литературы);
- основная часть (каждый раздел ее, доказательно раскрывая отдельную проблему или одну из ее сторон, логически является продолжением предыдущего; в основной части могут быть представлены таблицы, графики, схемы);
- заключение (подводятся итоги или дается обобщенный вывод по теме реферата, предлагаются рекомендации);
- список использованных источников.

Объем реферата может колебаться в пределах 15-20 печатных страниц; все приложения к работе не входят в ее объем. Доклад должен быть выполнен грамотно, с соблюдением культуры изложения. Обязательно должны иметься ссылки на используемую литературу.

Критериями оценки доклада являются актуальность темы исследования, соответствие содержания теме, глубина проработки материала; правильность и полнота использования источников, соответствие оформления доклада стандартам. По усмотрению преподавателя доклады могут быть представлены на практических занятиях, научно-практических конференциях, а также использоваться как зачетные работы по пройденным темам.

Подготовка к промежуточной аттестации.

При подготовке к промежуточной аттестации целесообразно:

- внимательно изучить перечень вопросов и определить, в каких источниках находятся сведения, необходимые для ответа на них;
- внимательно прочитать рекомендованную литературу;
- составить краткие конспекты ответов (планы ответов).

6. МАТЕРИАЛЬНО-ТЕХНИЧЕСКОЕ ОБЕСПЕЧЕНИЕ

По всем видам учебной деятельности в рамках дисциплины используются специальные помещения, оснащенные необходимым оборудованием, техническими средствами обучения и материалами.

Наименование специальных помещений	Оснащенность специальных помещений	Перечень лицензионного программного обеспечения / Реквизиты подтверждающего документа
учебные аудитории для проведения занятий лекционного типа	Мебель: учебная мебель Технические средства обучения: экран, проектор, компьютер	MS Office, Windows / Корпоративные академические лицензии бессрочные Microsoft Open License №47425744, 48248803, 41251589, 46314939, 44964701, 43925361, 45936776, 47425744, 41875901, 41318363, 60102643; <i>{при необходимости дополнить из списка</i> <i>http://www.tstu.ru/prep/metod/doc/opop/21.doc</i> }
учебные аудитории для проведения занятий семинарского типа, групповых и индивидуальных консультаций, текущего контроля и промежуточной аттестации	Мебель: учебная мебель Технические средства обучения: экран, проектор, компьютер	

Для самостоятельной работы обучающихся предусмотрены помещения, укомплектованные специализированной мебелью, оснащенные компьютерной техникой с возможностью подключения к сети «Интернет» и обеспечением доступа в электронную информационно-образовательную среду университета.

Наименование помещений для самостоятельной работы обучающихся	Оснащенность помещений для самостоятельной работы обучающихся	Перечень лицензионного программного обеспечения / Реквизиты подтверждающего документа
Помещение для самостоятельной работы обучающихся (читальный зал Научной библиотеки)	Мебель: учебная мебель Комплект специализированной мебели: компьютерные столы Оборудование: компьютерная техника с подключением к информационно-коммуникационной сети «Интернет» и доступом в электронную информационно-образовательную среду образовательной организации, веб-камеры, коммуникационное оборудование, обеспечивающее доступ к сети интернет (проводное соединение и беспроводное соединение по технологии Wi-Fi)	Microsoft Windows 7 pro Лицензия №49487340 Microsoft Office2007 Лицензия №49487340
Помещение для самостоятельной работы обучающихся (ауд. 333/А)	Мебель: учебная мебель Комплект специализированной мебели: компьютерные столы Оборудование: компьютерная техника с подключением к информационно-коммуникационной сети «Интернет» и доступом в электронную информационно-образовательную среду образовательной организации, веб-камеры, коммуникационное оборудование, обеспечивающее доступ к сети интернет (проводное соединение и беспроводное соединение по технологии Wi-Fi)	Microsoft Windows XP Лицензия №44964701 Microsoft Office 2007 Лицензия №44964701

7. КОНТРОЛЬ И ОЦЕНКА РЕЗУЛЬТАТОВ ОСВОЕНИЯ ДИСЦИПЛИНЫ

Проверка достижения результатов обучения по дисциплине осуществляется в рамках текущего контроля успеваемости и промежуточной аттестации.

7.1. Текущий контроль успеваемости

Текущий контроль успеваемости включает в себя мероприятия по оцениванию выполнения заданий на практических занятиях, заданий для самостоятельной работы. Мероприятия текущего контроля успеваемости приведены в таблице 7.1.

Таблица 7.1 – Мероприятия текущего контроля успеваемости

Обозначение	Наименование	Форма контроля
ПР01	ПР01. Предпринимательская деятельность	Опрос, тест
ПР02	ПР02. Экономические споры	Опрос, тест
ПР03	Понятие трудового договора, его значение	Опрос, Практическое задание
ПР04	Трудовая дисциплина и материальная ответственность	Опрос, практическое задание
ПР05	Применение норм информационного права для решения практических ситуаций	Опрос
ПР06	Телекоммуникационное право и правовой режим информации	Опрос
ПР07	Понятие и основания административной ответственности	опрос
ПР08	Понятие и виды административных правонарушений и административных наказаний	опрос
СР01	Задание для самостоятельной работы	реферат

7.2. Промежуточная аттестация

Формы промежуточной аттестации по дисциплине приведены в таблице 7.2.

Таблица 7.2 – Формы промежуточной аттестации

Обозначение	Форма отчетности	Семестр
Зач01	Дифференцированный зачет	5

7.3. Оценочные средства

Оценочные средства соотнесены с результатами обучения по дисциплине.

Таблица 7.3 – Результаты обучения и контрольные мероприятия

Результаты обучения	Контрольные мероприятия
Знать основные положения Конституции Российской Федерации.	ПР01, ПР02, ПР03, ПР04, ПР05, ПР06, ПР07, ПР08 СР01, Зач01
Знать права и свободы человека и гражданина, механизмы их реализации.	ПР01, ПР02, СР01, Зач01
Знать понятие правового регулирования в сфере профессиональной деятельности.	ПР03, ПР04, ПР05, ПР06, СР01, Зач01

Результаты обучения	Контрольные мероприятия
Знать законодательные, иные нормативные правовые акты, другие документы, регулирующие правоотношения в процессе профессиональной деятельности.	ПР03, ПР04, ПР05, ПР06, ПР07, ПР08, СР01, Зач01
Знать организационно-правовые формы юридических лиц.	ПР01, ПР02, СР01, Зач01
Знать правовое положение субъектов предпринимательской деятельности.	ПР01, ПР02, СР01, Зач01
Знать права и обязанности работников в сфере профессиональной деятельности.	ПР03, ПР04, ПР07, СР01, Зач01
Знать порядок заключения трудового договора и основания для его прекращения.	ПР03, СР01, Зач01
Знать правила оплаты труда.	ПР03, ПР04, ПР07, ПР08, СР01, Зач01
Знать роль государственного регулирования в обеспечении занятости населения.	ПР03, ПР04, ПР07, ПР08, СР01, Зач01
Знать право социальной защиты граждан.	ПР03, ПР04, ПР07, ПР08, СР01, Зач01
Знать понятие дисциплинарной и материальной ответственности работника.	ПР04, ПР07, ПР08, СР01, Зач01
Знать виды административных правонарушений и административной ответственности.	ПР07, ПР08, СР01, Зач01
Знать нормы защиты нарушенных прав и судебный порядок разрешения споров.	ПР01, ПР02, ПР07, ПР08, СР01, Зач01
Знать основы предпринимательской деятельности; основы финансовой грамотности; правила разработки бизнес-планов; порядок выстраивания презентации.	ПР01, ПР02, ПР07, Зач01
Знать технологию установки и настройки сервера баз данных	ПР05, ПР06, ПР07, ПР08, Зач01
Знать требования к безопасности сервера базы данных	ПР05, ПР06, ПР07, ПР08, Зач01
Знать государственные стандарты и требования к обслуживанию баз данных	ПР05, ПР06, ПР07, ПР08, Зач01
Уметь использовать нормативные правовые акты в профессиональной деятельности.	ПР02, ПР03, ПР04, ПР05, ПР06, ПР07, ПР08, СР01, Зач01
Уметь защищать свои права в соответствии с гражданским, гражданским процессуальным и трудовым законодательством.	ПР03, ПР04, ПР05, ПР06, ПР07, ПР08, СР01, Зач01
Уметь анализировать и оценивать результаты и последствия деятельности (бездействия) с правовой точки зрения.	ПР05, ПР06, ПР07, ПР08, СР01, Зач01
Уметь находить и использовать необходимую экономическую информацию.	ПР01, ПР02, СР01, Зач01
Уметь выявлять достоинства и недостатки коммерческой идеи.	ПР05, ПР06, ПР07, Зач01
Уметь презентовать идеи открытия собственного дела в профессиональной деятельности.	ПР05, ПР06, Зач01
Уметь оформлять бизнес-план.	ПР05, ПР06, ПР07, Зач01
Уметь определять инвестиционную привлекательность коммерческих идей в рамках профессиональной деятельности	ПР05, ПР06, ПР07, Зач01
Уметь презентовать бизнес-идею.	ПР05, ПР06, ПР07, Зач01
Уметь определять источники финансирования.	ПР01, ПР02, ПР05, ПР06, Зач01
Уметь разрабатывать политику безопасности SQL сервера, базы данных и отдельных объектов базы данных	ПР05, ПР06, Зач01
Уметь владеть технологиями проведения сертификации программного средства.	ПР05, ПР06, ПР07, ПР08, Зач01

Задание к опросу ПР01

1. Понятие и признаки предпринимательской деятельности.
2. Субъекты предпринимательской деятельности, их признаки.
2. Юридические лица как субъекты предпринимательской деятельности.
3. Понятие и признаки юридического лица.

ТЕСТ:

1. К признакам предпринимательской деятельности относятся?

- 1) рискованный характер и самостоятельность;
- 2) рискованный характер, самостоятельность, систематическое получение прибыли;
- 3) самостоятельность, систематическое получение прибыли, личная ответственность.

2. Некоммерческими организациями являются?

- 1) общество с ограниченной ответственностью;
- 2) товарищество собственников жилья;
- 3) товарищество на вере

3. Коммерческими организациями являются?

- 1) нотариальные палаты;
- 2) публичное акционерное общество;
- 3) потребительский кооператив

4. Государственную регистрацию физического лица в качестве индивидуального предпринимателя осуществляет?

- 1) администрация города;
- 2) федеральная налоговая служба;
- 3) роспотребнадзор;
- 4) государственная инспекция труда

5. Предпринимательской деятельностью можно заниматься:

- 1) во всех сферах экономики
- 2) только в сфере оказания транспортных услуг
- 3) в сфере торговли
- 4) в сферах использование имущества, оказания услуг, выполнения работ

Задание к опросу ПР02

1. Экономические споры. Порядок их разрешения.

ТЕСТ:

1. Спор о неисполнении или о ненадлежащем исполнении договорных обязательств относится к:

- а) спорам о нарушении прав собственности;
- б) договорным спорам;
- в) преддоговорным спорам

2. Арбитражный суд Тамбовской области относится к следующему уровню в системе арбитражных судов РФ:

- а) первому;
- б) второму;
- в) третьему.

3. Предъявление иска относится к следующей стадии арбитражного процесса?

- а) производство в апелляционной инстанции
- б) производство в суде первой инстанции
- в) производство в кассационной инстанции;

4. Субъектами споров, разрешаемых арбитражными судами, могут быть:

- а) юридические лица, в том числе некоммерческие организации;
- б) субъекты Российской Федерации;
- в) граждане

5. Исполнительный лист может быть предъявлен к исполнению:

- а) в течение шести месяцев со дня вступления судебного акта в законную силу;

- б) в течение одного года со дня вступления судебного акта в законную силу
- в) в течение трех лет со дня вступления судебного акта в законную силу

Задание к опросу ПР03

1. Дайте понятие и раскройте содержание трудового договора.
2. Назовите стороны трудового договора и охарактеризуйте их.
3. Привести примеры дополнительных условий трудового договора.
4. Указать допустимые законом основания отказа от заключения трудового договора
5. Какие основания прекращения трудового договора вам известны?
6. Опишите порядок расторжения трудового договора по инициативе работника.
7. В каких случаях трудовой договор может быть расторгнут по инициативе работодателя?

Задание 1.

Петров Илья Сергеевич работает в ООО «Электросвет» техником по ремонту электрического оборудования. Два года назад он заключил с ООО трудовой договор на неопределенный срок. Ему предложили другую работу на более выгодных условиях в ООО «Евросервис». Петров хотел расторгнуть действующий договор с ООО «Электросвет» через неделю, так как ООО «Евросервис» попросило его приступить к работе как можно скорее. Однако администрация ему в этом отказала и согласилась уволить Петрова только через три недели, ссылаясь на тот факт, что раньше она найти ему замену не сможет.

Правомерны ли действия администрации?

Задание 2.

Семнадцатилетний ученик ПТУ Петренко на протяжении года в свободное от обучения время работал курьером в фирме «Рассвет»

Какой длительности должно быть его рабочее время?

Задание к опросу ПР04

Вопросы:

1. Дайте определение дисциплины труда. Что является основанием наступления дисциплинарной ответственности?
2. Дайте определение понятия «материальная ответственность». Какие виды материальной ответственности вам известны?
3. При каких условиях возможно наступление материальной ответственности?
4. Перечислите основания наступления материальной ответственности работника и работодателя.

Задание 1.

Токарь Гуляев был уволен с работы по п.5 ст.81 ТК РФ за систематическое нарушение трудовой дисциплины, так как на него было наложено три дисциплинарных взыскания.

Гуляев обратился в суд с иском о восстановлении его на работе.

При рассмотрении иска судом было установлено, что никаких объяснений до наложения взысканий администрация от него не требовала. Увольнение было совершено без участия профсоюзного органа.

Есть ли в данной ситуации нарушение Трудового Кодекса РФ? Подлежит ли Гуляев восстановлению на работе?

Задание 2.

Мастер участка Рыбкин совершил дисциплинарный проступок, опоздав на работу на два часа. Представитель работодателя потребовал от работника объяснение в письменной форме, в котором Рыбкин признал свою вину и пояснил, что это было в первый раз и такое больше не повторится.

Приказом директора завода Рыбкину был объявлен выговор.

Через шесть месяцев работник написал заявление с просьбой снять с него дисциплинарное взыскание. Однако директор завода отказал ему в этом, заявив, что у Рыбкина много мелких упущений и снимать взыскание пока рано.

Правомерны ли действия директора завода в отношении Рыбкина? Обоснуйте свое мнение.

Задание 3

Работница швейной фабрики Катуюева была задержана на проходной фабрики с похищенными ценностями, о чем сотрудником службы безопасности предприятия составлен протокол. Директор фабрики издал приказ об увольнении Катуюевой с работы.

Законно ли это? Обоснуйте ответ.

Задание к опросу ПР05

1. Сформулируйте понятие «информация».
2. Укажите основные нормативные акты, регулирующие порядок создания и использования информации.
3. Каковы основания предоставления доступа к сведениям, составляющим государственную тайну?
4. Каков порядок охраны и защиты сведений, составляющих коммерческую тайну?

ТЕСТ:

1. К открытой информации относится:

- а) вся не правовая информация, а также информация о выборах и референдуме; официальные документы, обязательно представляемая информация;
- б) сведения о фактах, событиях и обстоятельствах частной жизни гражданина;
- в) сведения о сущности изобретения, полезной модели или промышленного образца до официальной публикации информации о них.

2. Сведения о запасах платины, металлов платиновой группы, природных алмазов в Государственном фонде драгоценных металлов и драгоценных камней Российской Федерации, Центральном банке РФ являются:

- а) открытой информацией;
- б) коммерческой информацией;
- в) государственной тайной.

3. Не подлежат отнесению к государственной тайне и засекречиванию сведения:

- а) о технических средствах и (или) методах защиты ядерных боеприпасов от несанкционированного применения, а также о ядерных энергетических и специальных физических установках оборонного значения;
- б) состоянии здоровья высших должностных лиц Российской Федерации;
- в) достижениях науки и техники, имеющих важное оборонное или экономическое значение, влияющих на безопасность государства."

4. Максимальный срок засекречивания сведений не должен превышать:

- а) 30 лет;
- б) 10 лет;
- в) 100 лет.

5. Защиту государственной тайны не осуществляют следующие органы власти в соответствии с функциями, возложенными на данные органы:

- а) федеральный орган исполнительной власти, уполномоченный в области обеспечения безопасности (ФСБ России);
- б) органы местного самоуправления;
- в) федеральный орган исполнительной власти, уполномоченный в области обороны (Минобороны России).

6. Должностное лицо или гражданин могут быть отстранены от государственной тайны в следующих случаях:

- а) имеется хроническое заболевание;
- б) лицо признано судом недееспособным, ограниченно дееспособным или рецидивистом, нахождение его под судом или следствием за государственные и иные тяжкие преступления, наличие у него неснятой судимости за эти преступления;
- в) если его родственники постоянно проживают за границей.

7. Сведения о задолженности работодателей по выплате заработной платы и по иным социальным выплатам:

- а) могут быть отнесены к коммерческой тайне по решению руководителя юридического лица;
- б) относятся к информации с ограниченным доступом;
- в) являются информацией, которая не относится к коммерческой тайне."

Задание к опросу ПР06

1. Каковы понятие и предмет телекоммуникационного права.
2. Базовые федеральные законы как источники телекоммуникационного права.
3. Кто относится к субъектам телекоммуникационного права.
4. Кто является потребителем телекоммуникационных услуг.
5. Какие виды сетей связи существуют.
6. Понятие и виды информационных ресурсов.
7. Правовой режим информационных ресурсов

Задание к опросу ПР07

1. Понятие административной ответственности ее цели, функции и признаки.
2. Основания административной ответственности.

Задание к опросу ПР08

1. Дайте определение понятия «административное правонарушение».
2. Перечислите признаки административного правонарушения.
3. Кто может быть субъектом административного правонарушения?
4. Перечислите виды административных наказаний.
5. В течении какого срока правонарушителю может быть назначено административное наказание?

Темы рефератов СР01

1. Понятие трудового права. Источники трудового права.
2. Основания возникновения, изменения и прекращения трудового правоотношения. Структура трудового правоотношения. Субъекты трудового правоотношения.
3. Общая характеристика законодательства РФ о трудоустройстве и занятости населения.
4. Государственные органы занятости населения, их права и обязанности.
5. Негосударственные организации, оказывающие услуги по трудоустройству граждан.
6. Понятие и формы занятости.
7. Порядок и условия признания гражданина безработным. Правовой статус безработного.
8. Пособие по безработице. Иные меры социальной поддержки безработных.
9. Повышение квалификации и переподготовка безработных граждан.

10. Понятие трудового договора, его значение. Стороны трудового договора.
11. Содержание трудового договора. Виды трудовых договоров.
12. Порядок заключения трудового договора. Документы, предоставляемые при поступлении на работу.
13. Оформление на работу.
14. Испытания при приеме на работу.
15. Законодательные акты и другие нормативные правовые акты, регулирующие правоотношения в процессе профессиональной деятельности.
16. Понятие рабочего времени, его виды.
17. Режим рабочего времени и порядок его установления. Учет рабочего времени.
18. Понятие и виды времени отдыха.
19. Компенсация за работу в выходные и праздничные дни.
20. Отпуска: понятие, виды, порядок предоставления.
21. Порядок установления рабочего времени и времени отдыха для лиц, совмещающих работу с обучением.
22. Понятие и виды переводов по трудовому праву.
23. Отличие переводов от перемещения. Совместительство.
24. Основания прекращения трудового договора.
25. Оформление увольнения работника. Правовые последствия незаконного увольнения.
26. Понятие заработной платы. Социально – экономическое и правовое содержание заработной платы.
27. Правовое регулирование заработной платы: государственное и локальное.
28. Минимальная заработная плата. Индексация заработной платы.
29. Системы заработной платы: сдельная и повременная.
30. Оплата труда работников бюджетной сферы.
31. Единая тарифная сетка.
32. Порядок и условия выплаты заработной платы.
33. Ограничения удержаний из заработной платы.
34. Оплата труда при отклонениях от нормальных условий труда.
35. Понятие трудовой дисциплины, методы ее обеспечения.
36. Понятие дисциплинарной ответственности. Виды дисциплинарных взысканий.
37. Порядок привлечения работника к дисциплинарной ответственности.
38. Порядок обжалования и снятия дисциплинарных взысканий.
39. Права и обязанности работников в сфере профессиональной деятельности.
40. Понятие материальной ответственности. Основания и условия привлечения работника к материальной ответственности.
41. Полная и ограниченная материальная ответственность. Индивидуальная и коллективная материальная ответственность.
42. Порядок определения размера материального ущерба, причиненного работником работодателю.
43. Порядок возмещения материального ущерба, причиненного работником работодателю.
44. Материальная ответственность работодателя за ущерб, причиненный работнику.
45. Виды ущерба, возмещаемого работнику, и порядок возмещения ущерба.
46. Понятие трудовых споров, причины их возникновения. Классификация трудовых споров.
47. Понятие и механизм возникновения коллективных трудовых споров.
48. Порядок разрешения коллективных трудовых споров: примирительная комиссия, посредник, трудовой арбитраж.
49. Право на забастовку. Порядок проведения забастовки.
50. Незаконная забастовка и ее правовые последствия. Порядок признания забастовки незаконной.

51. Защита прав в соответствии с трудовым законодательством.
52. Понятие индивидуальных трудовых споров.
53. Органы по рассмотрению индивидуальных трудовых споров: комиссии по трудовым спорам, суд.
54. Сроки подачи заявлений и сроки разрешения дел в органах по рассмотрению трудовых споров. Исполнение решения по трудовым спорам.
55. Понятие социальной помощи.
56. Виды социальной помощи по государственному страхованию (медицинская помощь, пособия по временной нетрудоспособности, по беременности и родам, по уходу за ребенком, ежемесячное пособие на ребенка, единовременные пособия).
57. Пенсии и их виды.
58. Условия и порядок назначения пенсии.
59. Понятие административного права.
60. Субъекты административного права. Административные правонарушения.
61. Понятие административной ответственности.
62. Виды административных взысканий. Порядок наложения административных взысканий.

Теоретические вопросы к зачету Зач01

1. Основы конституционного строя РФ.
2. Система органов государственной власти Российской Федерации.
3. Основные права и обязанности граждан РФ.
4. Понятие и признаки предпринимательской деятельности.
5. Субъекты предпринимательской деятельности, их признаки.
6. Понятие и характеристика форм собственности в Российской Федерации.
7. Юридические лица как субъекты предпринимательской деятельности.
8. Понятие и признаки юридического лица.
9. Классификация юридических лиц.
10. Создание, реорганизация, ликвидация юридического лица.
11. Организационно-правовые формы юридических лиц.
12. Индивидуальные предприниматели (граждане), их права и обязанности.
13. Экономические споры. Порядок их разрешения.
14. Понятие трудовых отношений и трудового права.
15. Понятие и виды занятости.
16. Порядок и условия признания гражданина безработным.
17. Трудовой договор: понятие, виды.
18. Испытательный срок при приеме на работу.
19. Порядок заключения трудового договора.
20. Права и обязанности работника и работодателя.
21. Прекращение трудового договора.
22. Изменение условий трудового договора.
23. Рабочее время: понятие, виды.
24. Учёт рабочего времени. Сверхурочные работы.
25. Понятие времени отдыха. Виды времени отдыха.
26. Порядок предоставления отпусков.
27. Заработная плата. Системы оплаты труда.
28. Дисциплина труда: понятие, методы обеспечения трудовой дисциплины.
29. Дисциплинарная ответственность. Порядок привлечения работника к дисциплинарной ответственности.
30. Материальная ответственность, ее виды.
31. Реальный ущерб. Упущенная выгода.
32. Материальная ответственность работодателя перед работником.

33. Материальная ответственность работника.
34. Порядок определения размера ущерба и его возмещения.
35. Понятие трудовых споров и причины их возникновения.
36. Классификация трудовых споров.
37. Нормативные акты, регулирующие порядок рассмотрения трудовых споров.
38. Рассмотрение индивидуальных трудовых споров в комиссии по трудовым спорам и в суде.
39. Гарантии работникам, совмещающим работу с обучением.
40. Административное правонарушение: понятие, признаки, состав.
41. Понятие и признаки административной ответственности.
42. Административные взыскания. Особенности административной ответственности организации.
43. Сущность и виды поощрений. Понятие и виды административного принуждения.
44. Предмет, принципы, задачи права социального обеспечения.
45. Виды трудового стажа.
46. Порядок формирования информационных ресурсов
47. Порядок предоставления информационных услуг.
48. Виды сетей связи.
49. Понятие и виды информационных ресурсов.
50. Правовой режим информационных ресурсов
51. Порядок формирования информационных ресурсов и порядок предоставления информационных услуг.
52. Правовой режим государственных и муниципальных информационных систем.
53. Обеспечение безопасности Российской Федерации при создании информационных систем, их эксплуатации и защите содержащейся в них информации.
54. Понятие информации и её виды.
55. Базовые федеральные законы как источники телекоммуникационного права.

7.4. Критерии и шкалы оценивания

При оценивании результатов обучения по дисциплине в ходе текущего контроля успеваемости используются следующие критерии и шкалы.

Таблица 7.4 – Критерии оценивания мероприятий текущего контроля успеваемости

Наименование, обозначение	Показатель
Практическое задание	задание выполнено правильно и в полном объеме; учитывается процент правильных ответов на дополнительные вопросы
Опрос	получен полный и правильный ответ; продемонстрировано владение материалом; учитывается процент правильных ответов на дополнительные вопросы
Тест	учитывается процент правильно решенных тестовых заданий
Реферат	тема реферата полностью раскрыта; использованы рекомендуемые источники; соблюдены требования к объему и оформлению реферата

Каждое мероприятие текущего контроля успеваемости оценивается по шкале «отлично», «хорошо», «удовлетворительно», «неудовлетворительно».

Оценка «отлично» выставляется обучающемуся при выполнении процентных показателей на уровне не ниже 81% и при суммарном количестве ошибок, недочетов, замечаний (которые обучающийся смог исправить самостоятельно) по остальным

показателям не более 2; допускаются несущественные неточности в изложении и оформлении материала.

Оценка «хорошо» выставляется обучающемуся при выполнении процентных показателей на уровне не ниже 61% и при суммарном количестве ошибок, недочетов, замечаний по остальным показателям не более 3; допускаются несущественные неточности в изложении и оформлении материала.

Оценка «удовлетворительно» выставляется обучающемуся при выполнении процентных показателей на уровне не ниже 41% и при суммарном количестве ошибок, недочетов, замечаний по остальным показателям не более 4; допускаются несущественные неточности в изложении и оформлении материала.

Во всех остальных случаях обучающемуся выставляется оценка «неудовлетворительно».

При оценивании результатов обучения по дисциплине в ходе промежуточной аттестации используются следующие критерии и шкалы.

Дифференцированный зачет (Зач01).

Задание состоит из 2 теоретических вопросов.

Время на подготовку: 30 минут.

Оценка «отлично» выставляется обучающемуся, если он глубоко и прочно усвоил программный материал, исчерпывающе, последовательно, четко и логически стройно его излагает, свободно справляется с дополнительными вопросами и другими видами применения знаний, не затрудняется с ответом при видоизменении заданий, использует в ответе материал рекомендуемой литературы, правильно обосновывает принятое решение.

Оценка «хорошо» выставляется обучающемуся, если он твердо знает программный материал, грамотно и по существу излагает его, не допуская существенных неточностей в ответах на вопросы.

Оценка «удовлетворительно» выставляется обучающемуся, если он имеет знания только основного материала, но не усвоил его деталей, допускает неточности, недостаточно правильные формулировки, нарушения логической последовательности в изложении программного материала.

Оценка «неудовлетворительно» выставляется обучающемуся, который не знает значительной части программного материала, допускает существенные ошибки в ответах на вопросы.

Результат обучения по дисциплине считается достигнутым при получении обучающимся оценки «удовлетворительно», «хорошо», «отлично» по каждому из контрольных мероприятий, относящихся к данному результату обучения.

МИНИСТЕРСТВО НАУКИ И ВЫСШЕГО ОБРАЗОВАНИЯ РОССИЙСКОЙ ФЕДЕРАЦИИ
Федеральное государственное бюджетное образовательное учреждение
высшего образования

«Тамбовский государственный технический университет»
(ФГБОУ ВО «ТГТУ»)



РАССМОТРЕНО И ПРИНЯТО

на заседании Совета
Многопрофильного колледжа
« 15 » февраля 20 24 г.
протокол № 2

РАБОЧАЯ ПРОГРАММА УЧЕБНОЙ ДИСЦИПЛИНЫ

ОП.06 Безопасность жизнедеятельности

(шифр и наименование дисциплины в соответствии с утвержденным учебным планом подготовки)

Специальность: ***09.02.07 Информационные системы и программирование***

Квалификация: ***Программист***

Составитель:

преподаватель

должность

подпись

Н.Е. Беспалько

инициалы, фамилия

Директор
Многопрофильного
колледжа

подпись

Г.А. Соседов

инициалы, фамилия

Тамбов 2024

1. ПЛАНИРУЕМЫЕ РЕЗУЛЬТАТЫ ОБУЧЕНИЯ ПО ДИСЦИПЛИНЕ И ЕЕ МЕСТО В СТРУКТУРЕ ОПОП

1.1. Освоение дисциплины направлено на формирование у обучающихся следующих компетенций (Таблица 1.1).

Таблица 1.1 – Формируемые компетенции

Индекс компетенции	Формулировка компетенции
1	2
ОК-1	Выбирать способы решения задач профессиональной деятельности, применительно к различным контекстам.
ОК-2	Осуществлять поиск, анализ и интерпретацию информации, необходимой для выполнения задач профессиональной деятельности.
ОК-3	Планировать и реализовывать собственное профессиональное и личностное развитие.
ОК-4	Работать в коллективе и команде, эффективно взаимодействовать с коллегами, руководством, клиентами.
ОК-5	Осуществлять устную и письменную коммуникацию на государственном языке с учетом особенностей социального и культурного контекста.
ОК-6	Проявлять гражданско-патриотическую позицию, демонстрировать осознанное поведение на основе традиционных общечеловеческих ценностей, применять стандарты антикоррупционного поведения.
ОК-7	Содействовать сохранению окружающей среды, ресурсосбережению, эффективно действовать в чрезвычайных ситуациях.
ОК-8	Использовать средства физической культуры для сохранения и укрепления здоровья в процессе профессиональной деятельности и поддержания необходимого уровня физической подготовленности.
ОК-9	Использовать информационные технологии в профессиональной деятельности.
ОК-10	Пользоваться профессиональной документацией на государственном и иностранном языке.

1.2. В результате освоения дисциплины обучающийся должен

знать:

- принципы обеспечения устойчивости объектов экономики, прогнозирования развития событий и оценки последствий при чрезвычайных техногенных ситуациях и стихийных явлениях, в том числе в условиях противодействия терроризму как серьезной угрозе национальной безопасности России;
- основные виды потенциальных опасностей и их последствия в профессиональной деятельности и быту, принципы снижения вероятности их реализации;
- основы законодательства о труде, организации охраны труда;
- условия труда, причины травматизма на рабочем месте;
- основы военной службы и обороны государства;
- задачи и основные мероприятия гражданской обороны;
- способы защиты населения от оружия массового поражения;

- меры пожарной безопасности и правила безопасного поведения при пожарах;
- организацию и порядок призыва граждан на военную службу и поступления на нее в добровольном порядке;
- основные виды вооружения, военной техники и специального снаряжения, состоящие на вооружении (оснащении) воинских подразделений, в которых имеются военно-учетные специальности, родственные специальностям СПО;
- область применения получаемых профессиональных знаний при исполнении обязанностей военной службы;
- порядок и правила оказания первой помощи

уметь:

- организовывать и проводить мероприятия по защите работников и населения от негативных воздействий чрезвычайных ситуаций;
- предпринимать профилактические меры для снижения уровня опасностей различного вида и их последствий в профессиональной деятельности и быту;
- выполнять правила безопасности труда на рабочем месте;
- использовать средства индивидуальной и коллективной защиты от оружия массового поражения;
- применять первичные средства пожаротушения;
- ориентироваться в перечне военно-учетных специальностей и самостоятельно определять среди них родственные полученной специальности;
- применять профессиональные знания в ходе исполнения обязанностей военной службы на воинских должностях в соответствии с полученной специальностью;
- владеть способами бесконфликтного общения и само регуляции в повседневной деятельности и экстремальных условиях военной службы;
- оказывать первую помощь.

иметь практический опыт:

- использования средств индивидуальной защиты;
- оказания доврачебной помощи пострадавшему при ЧС.

1.3. Дисциплина «Безопасность жизнедеятельности» входит в состав общего профессионального цикла образовательной программы.

2. ОБЪЁМ ДИСЦИПЛИНЫ

Объем дисциплины составляет 68 часов.

Распределение часов по видам учебных работ:

Виды работ	Форма обучения
	Очная
	4 семестр
Лекции, уроки	46
Практические занятия, семинары	22
Лабораторные занятия	
Курсовое проектирование	
Промежуточная аттестация, в т.ч. консультации	
Самостоятельная работа	
<i>Всего</i>	68

3. СОДЕРЖАНИЕ ДИСЦИПЛИНЫ

Наименование разделов и тем	Содержание учебного материала и формы организации деятельности обучающихся	Объем в часах
1	2	3
Раздел 1 Чрезвычайные ситуации	Содержание	7
	Тема 1.1 Чрезвычайные ситуации природного и техногенного характера. <i>Содержание Темы 1.1:</i> понятие и классификация ЧС. Понятие и классификация поражающих факторов ЧС. Психология безопасности. Охрана труда. Безопасность на производстве	
	Тема 1.2 Чрезвычайные ситуации военного времени <i>Содержание Темы 1.2:</i> ЧС военного времени с применением обычных средств поражения. Характеристика химического оружия, биологического оружия, радиологического оружия. Действие населения в очаге военных действий.	
	Тема 1.3. Оценка последствий чрезвычайных ситуаций <i>Содержание Темы 1.3:</i> Методика оценки степени разрушения объектов экономики в результате действия поражающих факторов ЧС.	
	Тема 1.4. Повышение устойчивости функционирования объекта экономики (ПУФ ОЭ). <i>Содержание Темы 1.4:</i> Понятие устойчивости функционирования объекта экономики в условиях ЧС. Пути повышения УФ ОЭ.	
	Тема 1.5. Защита персонала объекта и населения в чрезвычайных ситуациях <i>Содержание Темы 1.5:</i> Классификация СИЗ и СКЗ. Правила применения СИЗ в ЧС. Правила поведения и эксплуатации СКЗ в ЧС.	
	Тема 1.6. Ликвидация последствий чрезвычайных ситуаций в мирное и военное время <i>Содержание Темы 1.6:</i> Алгоритм проведения аварийно-спасательных и других неотложных работ (АСДНР)	
	Тема 1.7. МЧС России Единая государственная система предупреждения и ликвидации чрезвычайных ситуаций (РСЧС). <i>Содержание Темы 1.7:</i> Структура РСЧС. Задачи РСЧС	
	Тема 1.8. Гражданская оборона <i>Содержание Темы 1.8:</i> Структура ГО. Назначение и задачи ГО.	
	В том числе, практических занятий	
ПР01 Общие вопросы безопасности жизнедеятельности. Классификация основных форм деятельности. Негативные факторы техносферы.	1	
ПР02. Загрязнение биосферы объектами экономики.	2	

1	2	3
	Системы восприятия человеком состояния среды обитания.	
	ПР03. Естественные системы человека для защиты от негативных воздействий.	2
	ПР04. Воздействие вредных и опасных производственных факторов на человека и среду обитания. Обеспечение комфортных условий жизнедеятельности	2
	ПР05. Метеорологические условия в производственных помещениях.	2
	ПР06. Факторы, определяющие комфортные условия труда.	1
	ПР07. Антитеррорестическая безопасность	2
	ПР08. Организация производственного освещения.	2
Раздел 2 Основы военной службы (для юношей). Основы медицинских знаний (для девушек).	Содержание (для юношей)	14
Тема 2.1 Особенности военной службы. <i>Содержание Темы 2.1:</i> Основы обороны государства. Национальная безопасность. История создания Вооруженных Сил РФ. Вооруженные Силы Российской Федерации (структура и назначения).		
Тема 2.2 Воинская обязанность <i>Содержание Темы 2.2:</i> Военная призывная компания. Порядок прохождения военной службы. Служба срочная и по контракту (особенности, различия, преимущества). Альтернативная служба. Устав ВС РФ.		
2.3. Военнослужащий – защитник своего Отечества. <i>Содержание Темы 2.3:</i> Права и обязанности военнослужащего. Федеральный закон «Об обороне». Положение о военно-транспортной обязанности.		
2.4. Символы воинской чести. <i>Содержание Темы 2.4:</i> Боевое знамя. Военно-морской флаг. Военная форма одежды. Погоны. Эполеты. Эмблемы. Воинские звания. Государственные наградные знаки. Памятники и монументы вооруженным защитникам Отечества.		
2.5. Боевые традиции Вооруженных Сил России. <i>Содержание Темы 2.5:</i> Правила, обычаи и нормы поведения военнослужащих. Военная присяга. Патриотизм. Верность воинскому долгу. Память поколений. Дружба и войсковое товарищество. Воинский коллектив.		
	Содержание (для девушек)	14
2.1. Реанимационные мероприятия. <i>Содержание Темы 2.1:</i> Доврачебная помощь. Правила оказания доврачебной помощи. Понятие клинической и биологической смерти. Алгоритм проведения реанимационных мероприятий.		
2.2. Оказание доврачебной помощи при переломах, ранениях, термических ожогах, обморожении, электротравмах, отравлении <i>Содержание Темы 2.2:</i> Типология травм человеческого тела. Правила иммобилизации травмированных		

1	2	3
	<p>конечностей. Алгоритм оказания доврачебной помощи пострадавшему при термических ожогах разной степени. Алгоритм оказания доврачебной помощи пострадавшему при обморожении конечностей. Классификация электротравм и электроударов. Последствия электротравм и электроударов. Алгоритм оказания доврачебной помощи пострадавшему при электротравмах и электроударах. Классификация отравлений. Алгоритм оказания доврачебной помощи пострадавшему при отравлениях.</p>	
	<p>2.3. Медицинские средства оказания первой помощи пострадавшим. <i>Содержание Темы 2.3:</i> Табельные и подручные средства оказания медицинской помощи. Содержание медицинской аптечки.</p>	
	<p>2.4. Правила наложения жгутов и повязок. <i>Содержание Темы 2.4:</i> Алгоритм наложения повязок: круговой, в виде «уздечки», «чепца», спиральной, восьмиобразной, крестообразной, колосовидной, повязки на глаз, пращевидной повязки, пластырных повязок. Алгоритм наложения жгута (при артериальном и венозном кровотечении)</p>	
	В том числе, практических занятий (для юношей)	32
	ПР09. Особенности военной службы.	4
	ПР10. Военская обязанность.	4
	ПР11. Устройство и принцип работы АК.	8
	ПР12. Символы воинской чести.	8
	ПР13. Боевые традиции Вооруженных Сил России.	8
	В том числе, практических занятий (для девушек)	32
	ПР09. Оказание доврачебной помощи пострадавшим при чрезвычайных ситуациях.	14
	ПР10. Доврачебная помощь при травмах.	14
	ПР11. Реанимационные мероприятия.	4
	Дифференцированный зачет	1
	Всего:	68

4. ПЕРЕЧЕНЬ УЧЕБНОЙ ЛИТЕРАТУРЫ

6.1. Основная литература

1. Безопасность жизнедеятельности: учебник и практикум для среднего профессионального образования / С. В. Абрамова [и др.] ; под общей редакцией В. П. Соломина. — Москва : Издательство Юрайт, 2019. — 399 с. — (Профессиональное образование). — ISBN 978-5-534-02041-0. — Текст : электронный // ЭБС Юрайт [сайт]. — URL: <https://urait.ru/bcode/433376>

2. Каракеян, В. И. Безопасность жизнедеятельности : учебник и практикум для среднего профессионального образования / В. И. Каракеян, И. М. Никулина. — 3-е изд., перераб. и доп. — Москва : Издательство Юрайт, 2019. — 313 с. — (Профессиональное образование). — ISBN 978-5-534-04629-8. — Текст : электронный // ЭБС Юрайт [сайт]. — URL: <https://urait.ru/bcode/433348>

6.2. Дополнительная литература

1. Безопасность жизнедеятельности. Практикум : учебное пособие для среднего профессионального образования / Я. Д. Вишняков [и др.] ; под общей редакцией Я. Д. Вишнякова. — Москва : Издательство Юрайт, 2019. — 249 с. — (Профессиональное образование). — ISBN 978-5-534-01577-5. — Текст : электронный // ЭБС Юрайт [сайт]. — URL: <https://urait.ru/bcode/434608>

6.3 Периодическая литература

1. Журнал «Вопросы современной науки и практики. Университет имени В.И. Вернадского» Режим доступа: <https://elibrary.ru/>, <http://vernadsky.tstu.ru/ru>
2. Журнал «Вестник Тамбовского государственного технического университета» <https://elibrary.ru>, <http://vestnik.tstu.ru>

6.4. Официальные, справочно-библиографические издания, интернет – ресурсы

- Университетская информационная система «РОССИЯ» <https://uisrussia.msu.ru>
 Справочно-правовая система «Консультант+» <http://www.consultant-urist.ru>
 Справочно-правовая система «Гарант» <http://www.garant.ru>
 Портал открытых данных Российской Федерации <https://data.gov.ru>
 База открытых данных Министерства труда и социальной защиты РФ <https://rosmintrud.ru/opendata>
 База данных Научной электронной библиотеки eLIBRARY.RU <https://elibrary.ru/>
 База данных профессиональных стандартов Министерства труда и социальной защиты РФ <http://profstandart.rosmintrud.ru/obshchiy-informatsionnyy-blok/natsionalnyy-reestr-professionalnykh-standartov/>
 Базы данных Министерства экономического развития РФ <http://www.economy.gov.ru>
 База открытых данных Росфинмониторинга <http://www.fedsfm.ru/opendata>
 Электронная база данных «Издательство Лань» <https://e.lanbook.com>
 Электронная библиотечная система «IPRbooks» <http://www.iprbookshop.ru>
 База данных «Электронно-библиотечная система «ЭБС ЮРАЙТ» <https://www.biblio-online.ru>
 База данных электронно-библиотечной системы ТГТУ <http://elib.tstu.ru>
 Федеральная государственная информационная система «Национальная электронная библиотека» <https://нэб.рф>
 Национальный портал онлайн обучения «Открытое образование» <https://openedu.ru>
 Электронная база данных "Polpred.com Обзор СМИ" <https://www.polpred.com>

Официальный сайт Федерального агентства по техническому регулированию и метрологии <http://protect.gost.ru/>

5. МЕТОДИЧЕСКИЕ УКАЗАНИЯ ДЛЯ ОБУЧАЮЩИХСЯ ПО ОСВОЕНИЮ ДИСЦИПЛИНЫ

К современному специалисту общество предъявляет достаточно широкий перечень требований, среди которых немаловажное значение имеет наличие у выпускников определенных способностей и умений самостоятельно добывать знания из различных источников, систематизировать полученную информацию, давать оценку конкретной ситуации. Формирование такого умения происходит в течение всего периода Вашего обучения через участие в практических занятиях, выполнение контрольных заданий и тестов. При этом Ваша самостоятельная работа играет решающую роль в ходе всего учебного процесса.

Успешное освоение компетенций, формируемых данной учебной дисциплиной, предполагает оптимальное использование Вами времени самостоятельной работы. Целесообразно посвящать до 20 минут изучению конспекта лекции в тот же день после лекции и за день перед лекцией. Теоретический материал изучать в течение недели до 2 часов, а готовиться к практическому занятию по дисциплине до 1.5 часов.

Для понимания материала учебной дисциплины и качественного его усвоения Вам рекомендуется такая последовательность действий:

- после прослушивания лекции и окончания учебных занятий, при подготовке к занятиям следующего дня нужно сначала просмотреть и обдумать текст лекции, прослушанной сегодня, разобрать рассмотренные примеры;
- при подготовке к лекции следующего дня нужно просмотреть текст предыдущей лекции, подумать о том, какая может быть тема следующей лекции;
- в течение недели выбрать время для работы с литературой по учебной дисциплине в библиотеке и для решения задач;
- при подготовке к практическим занятиям повторить основные понятия и формулы по теме домашнего задания, изучить примеры;
- решая упражнение или задачу, предварительно понять, какой теоретический материал нужно использовать; наметить план решения, попробовать на его основе решить 1-2 аналогичные задачи. При решении задач всегда необходимо комментировать свои действия и не забывать о содержательной интерпретации.

Рекомендуется использовать методические указания и материалы по учебной дисциплине, текст лекций, а также электронные пособия, имеющиеся в системе VitaLMS.

Теоретический материал курса становится более понятным, когда дополнительно к прослушиванию лекций Вами изучаются и книги по данной учебной дисциплине. Полезно использовать несколько учебников, однако легче освоить курс, придерживаясь одного учебника и конспекта.

Рекомендуется, кроме «заучивания» материала, добиться понимания изучаемой темы дисциплины. С этой целью после прочтения очередной главы желательно выполнить несколько простых упражнений на соответствующую тему. Кроме того, очень полезно мысленно задать себе и попробовать ответить на следующие вопросы: о чем эта глава, какие новые понятия в ней введены, каков их смысл. При изучении теоретического материала всегда полезно выписывать формулы и графики.

При подготовке к промежуточной аттестации необходимо освоить теоретические положения данной дисциплины, разобрать определения всех понятий и постановки моделей, описывающих процессы, рассмотреть примеры и самостоятельно решить несколько типовых задач из каждой темы. Дополнительно к изучению конспектов лекций необходимо пользоваться учебниками по учебной дисциплине.

При выполнении домашних заданий и подготовке к контрольной работе необходимо сначала прочитать теорию и изучить примеры по каждой теме. Решая конкретную задачу, предварительно следует понять, что требуется от Вас в данном случае, какой

теоретический материал нужно использовать, наметить общую схему решения. Если Вы решали задачу «по образцу» рассмотренного на аудиторном занятии или в методическом пособии примера, то желательно после этого обдумать процесс решения и попробовать решить аналогичную задачу самостоятельно.

6. МАТЕРИАЛЬНО-ТЕХНИЧЕСКОЕ ОБЕСПЕЧЕНИЕ

По всем видам учебной деятельности в рамках дисциплины используются специальные помещения, оснащенные необходимым оборудованием, техническими средствами обучения и материалами.

Наименование специальных помещений	Оснащенность специальных помещений	Перечень лицензионного программного обеспечения / Реквизиты подтверждающего документа
<i>Учебный корпус по адресу: 392032, Тамбовская область, г. Тамбов, ул. Мичуринская, д. 112: помещение № 410/Д – кабинет безопасности жизнедеятельности</i>	Мебель: учебная мебель Демонстрационный материал	MS Office, Windows / Корпоративные академические лицензии бессрочные Microsoft Open License №47425744, 48248803, 41251589, 46314939, 44964701, 43925361, 45936776, 47425744, 41875901, 41318363, 60102643
<i>Учебный корпус по адресу: 392032, Тамбовская область, г. Тамбов, ул. Мичуринская, д. 112: помещение № 405/Д – кабинет тактико-специальной и огневой подготовки</i>	Мебель: учебная мебель Демонстрационный материал	

Для самостоятельной работы обучающихся предусмотрены помещения, укомплектованные специализированной мебелью, оснащенные компьютерной техникой с возможностью подключения к сети «Интернет» и обеспечением доступа в электронную информационно-образовательную среду университета.

Наименование помещений для самостоятельной работы обучающихся	Оснащенность помещений для самостоятельной работы обучающихся	Перечень лицензионного программного обеспечения / Реквизиты подтверждающего документа
Помещение для самостоятельной работы обучающихся (читальный зал Научной библиотеки)	Мебель: учебная мебель Комплект специализированной мебели: компьютерные столы Оборудование: компьютерная техника с подключением к информационно-коммуникационной сети «Интернет» и доступом в электронную информационно-образовательную среду образовательной организации, веб-камеры, коммуникационное оборудование, обеспечивающее доступ к сети интернет (проводное соединение и беспроводное соединение по технологии Wi-Fi)	Microsoft Windows 7 pro Лицензия №49487340 Microsoft Office 2007 Лицензия №49487340
Помещение для самостоятельной работы обучающихся (ауд. 333/А)	Мебель: учебная мебель Комплект специализированной мебели: компьютерные столы Оборудование: компьютерная техника с подключением к информационно-коммуникационной сети «Интернет» и доступом в электронную информационно-образовательную среду образовательной организации, веб-камеры, коммуникационное оборудование, обеспечивающее доступ к сети интернет (проводное соединение и беспроводное соединение по технологии Wi-Fi)	Microsoft Windows XP Лицензия №44964701 Microsoft Office 2007 Лицензия №44964701

7. КОНТРОЛЬ И ОЦЕНКА РЕЗУЛЬТАТОВ ОСВОЕНИЯ ДИСЦИПЛИНЫ

Проверка достижения результатов обучения по дисциплине осуществляется в рамках текущего контроля успеваемости и промежуточной аттестации.

7.1. Текущий контроль успеваемости

Текущий контроль успеваемости включает в себя мероприятия по оцениванию выполнения заданий на практических занятиях, заданий для самостоятельной работы. Мероприятия текущего контроля успеваемости приведены в таблице 7.1.

Таблица 7.1 – Мероприятия текущего контроля успеваемости

Обозначение	Наименование	Форма контроля
ПР01	Общие вопросы безопасности жизнедеятельности. Классификация основных форм деятельности. Негативные факторы техносферы	опрос
ПР02	Загрязнение биосферы объектами экономики. Системы восприятия человеком состояния среды обитания.	защита реферата
ПР03	Естественные системы человека для защиты от негативных воздействий	защита реферата
ПР04	Воздействие вредных и опасных производственных факторов на человека и среду обитания. Обеспечение комфортных условий жизнедеятельности	опрос
ПР05	Метеорологические условия в производственных помещениях	защита
ПР06	Факторы, определяющие комфортные условия труда	опрос
ПР07	Антитеррорестическая безопасность	защита реферата
ПР08	Организация производственного освещения	защита
<i>Для юношей</i>		
ПР09	Особенности военной службы	опрос, решение ситуационных задач
ПР10	Воинская обязанность	опрос, решение ситуационных задач
ПР11	Устройство и принцип работы АК	опрос
ПР12	Символы воинской чести	реферат
ПР13	Боевые традиции Вооруженных Сил России	опрос
<i>Для девушек</i>		
ПР09	Оказание доврачебной помощи пострадавшим при чрезвычайных ситуациях	опрос, решение ситуационных задач
ПР10	Доврачебная помощь при травмах	опрос, решение ситуационных задач
ПР11	Реанимационные мероприятия	опрос, решение ситуационных задач

7.2. Промежуточная аттестация

Формы промежуточной аттестации по дисциплине приведены в таблице 7.2.

Таблица 7.2 – Формы промежуточной аттестации

Обозначение	Форма отчетности	Семестр
Зач01	Дифференцированный зачет	4

7.3. Оценочные средства

Оценочные средства соотнесены с результатами обучения по дисциплине.

Таблица 7.3 – Результаты обучения и контрольные мероприятия

Результаты обучения	Контрольные мероприятия
Знать принципы обеспечения устойчивости объектов экономики, прогнозирования развития событий и оценки последствий при чрезвычайных техногенных ситуациях и стихийных явлениях, в том числе в условиях противодействия терроризму как серьезной угрозе национальной безопасности России	ПР01, ПР07
Знать основные виды потенциальных опасностей и их последствия в профессиональной деятельности и быту, принципы снижения вероятности их реализации	ПР02, ПР03
Знать основы законодательства о труде, организации охраны труда	ПР04, ПР05, ПР06, ПР08
Знать условия труда, причины травматизма на рабочем месте	ПР04
Знать основы военной службы и обороны государства	ПР09
Знать задачи и основные мероприятия гражданской обороны	ПР09
Знать способы защиты населения от оружия массового поражения	ПР09, ПР10
Знать меры пожарной безопасности и правила безопасного поведения при пожарах	ПР04
Знать организацию и порядок призыва граждан на военную службу и поступления на нее в добровольном порядке	ПР10
Знать основные виды вооружения, военной техники и специального снаряжения, состоящие на вооружении (оснащении) воинских подразделений, в которых имеются военно-учетные специальности, родственные специальностям СПО	ПР10, ПР11
Знать область применения получаемых профессиональных знаний при исполнении обязанностей военной службы	ПР10, ПР11, ПР12, ПР13
Знать порядок и правила оказания первой помощи	ПР09, ПР10, ПР11
Уметь организовывать и проводить мероприятия по защите работников и населения от негативных воздействий чрезвычайных ситуаций	ПР03, ПР04
Уметь предпринимать профилактические меры для снижения уровня опасностей различного вида и их последствий в профессиональной деятельности и быту	ПР04, ПР06, ПР08,
Уметь выполнять правила безопасности труда на рабочем месте	ПР04, ПР05, ПР06, ПР08
Уметь использовать средства индивидуальной и коллективной защиты от оружия массового поражения	ПР07, ПР10
Уметь применять первичные средства пожаротушения	ПР04
Уметь ориентироваться в перечне военно-учетных специальностей и самостоятельно определять среди них родственные полученной специальности	ПР09, ПР10, ПР12
Уметь применять профессиональные знания в ходе исполнения обязанностей военной службы на воинских должностях в соответствии с полученной специальностью	ПР10, ПР11
Уметь владеть способами бесконфликтного общения и само регуляции в повседневной деятельности и экстремальных условиях военной службы	ПР09, ПР10, ПР11
Уметь оказывать первую помощь	ПР10
Иметь практический опыт использования средств индивидуальной защиты	ПР04, ПР05, ПР09, ПР10

Результаты обучения	Контрольные мероприятия
Иметь практический опыт оказания доврачебной помощи пострадавшему при ЧС	ПР09, ПР10, ПР11

Задания к опросу ПР01

1. Общие вопросы безопасности жизнедеятельности.
2. Закон Куражковского и следствия из него
3. Классификация основных форм деятельности.
4. Классификация негативных факторов техносферы.
5. Классификация поражающих факторов ЧС
6. Классификация ЧС

Темы рефератов ПР02:

1. Органы зрения (негативное влияние поражающих факторов ЧС, защита).
2. Органы слуха (негативное влияние поражающих факторов ЧС, защита).
3. Органы обоняния (негативное влияние поражающих факторов ЧС, защита).
4. Органы вкуса (негативное влияние поражающих факторов ЧС, защита).

Темы рефератов ПР03

1. Органы осязания (негативное влияние поражающих факторов ЧС, защита).
2. Чувствительность органов чувств.
3. Нервная система (негативное влияние поражающих факторов ЧС, защита).
4. Гомеостаз и адаптация.
5. Естественные системы защиты организма от негативных воздействий среды обитания.
6. Допустимое воздействие негативных факторов на человека

Задания к опросу ПР04:

1. Понятие вредного производственного фактора. Классификация
2. Понятие опасного производственного фактора. Классификация
3. Последствия загрязнения биосферы (сокращение объемов пресной воды, парниковый эффект, смог, кислотные дожди, разрушение озонового экрана, проблема свалок промышленного и бытового мусора)

Задания к защите ПР05:

1. Какими параметрами характеризуется микроклимат производственных помещений?
2. Каким образом осуществляется терморегуляция организма человека?
3. Каким образом параметры микроклимата влияют на процессы терморегуляции организма человека?
4. Раскройте сущность теплового баланса в организме человека.
5. Какие основные принципы гигиенического нормирования параметров микроклимата использованы в СанПиН 2.2.4.548-96?
6. Каковы принципиальные отличия оптимальных и допустимых параметров микроклимата?
7. Предназначение вентиляции производственных помещений.
8. Виды и принцип работы естественной вентиляции.
9. Системы и принцип работы механической вентиляции.
10. Сущность кондиционирования воздуха производственных помещений.

Задания к опросу ПР06:

1. Оптимальные условия труда

2. Допустимые условия труда
3. Закономерности изменения работоспособности в течении рабочего времени
4. Способы повышения работоспособности
5. Обеспечение комфортных условий труда

Темы рефератов ПР07:

1. Идеологии терроризма
2. Захват заложников и их освобождение
3. Как не стать жертвой
4. Как справиться со страхом
5. Основные правила личной безопасности при захвате в качестве заложника
6. Психологические основы выживания
7. Терроризм, цена убийства
8. Аль Каеда
9. Антитеррористические меры против автомобиль-бомба
10. Бомба – оружие террориста
11. Новые камикадзе
12. Технология против террора
13. Особенности терактов в России

Задания к защите ПР08:

1. Светотехнические единицы (освещенность, световой поток, сила света, коэффициент пульсации), дать определения.
2. Типы используемых светильников (их параметры и область применения).
3. Назначение и виды искусственного освещения по конструктивному исполнению.
4. Виды искусственного освещения по функциональному исполнению.
5. Лампы накаливания, принцип работы, преимущества.
6. Люминесцентные лампы, принцип работы, преимущества.
7. Последовательность расчета нормируемого искусственного освещения.
8. Требования, предъявляемые к производственному освещению.

Задания к опросу и решению ситуационных задач ПР09 (для юношей):

1. Командир части отдал приказ старшему прапорщику И. вывезти с территории лесничества 15 бревен для строительства укрытия для личного состава на учебном полигоне части. При этом никаких документов на вывоз имущества он старшему прапорщику не представил. Автомобиль части, загруженный бревнами, был остановлен при выезде с территории лесничества охраной этого предприятия и задержан. Кто будет нести ответственность за действия старшего прапорщика И.?
2. Ефрейтор П., находясь в предоставленном отпуске, попал в ДТП в результате чего получил перелом ноги. Укажите размер страховых выплат (полная или уменьшенная выплата) за полученную травму, которую получит военнослужащий в данном случае. Ответ поясните.
3. Военнослужащий С. вступил в спор со своим командиром отделения старшим сержантом К. и при этом оскорбил его, употребив нецензурное выражение. Этот случай произошел на утреннем осмотре и был связан с предъявлением рядовому С. требований, предусмотренных Уставом внутренней службы Вооруженных сил Российской Федерации. Какую ответственность – уголовную или дисциплинарную – понесет за свой проступок военнослужащий С.?
4. Гражданин, не являющийся военнообязанным по состоянию здоровья (инвалид III группы) владеет автомобилем повышенной проходимости «УАЗ Hunter». Несет ли он какую-либо обязанность вперед государством в целях обороны?

5. Гражданин призывного возраста И. получил повестку о явке в военкомат по месту жительства для прохождения медицинского освидетельствования на предмет годности к военной службе. Призывник И. по повестке не прибыл, т.к. навещал в больнице больного родственника. Нарушил ли призывник И. правила исполнения воинской обязанности?

Задания к опросу и решению ситуационных задач ПР10 (для юношей):

1. Гражданин В., пребывающий в запасе, является индивидуальным предпринимателем и в параллели концессионером по концессионному соглашению, так как на территории его фирмы «Гарант» расположены сооружения предназначенные для складирования, хранения и ремонта имущества Вооруженных Сил Российской Федерации. Гражданин В. продает принадлежащую ему фирму «Гарант» со всем располагающемся на ее территории недвижимым имуществом гражданину Дж., не имеющего гражданство РФ. Будет ли являться гражданин Дж. после совершения процедуры купли-продажи фирмы «Гарант» концессионером по концессионному соглашению, в отношении расположенных сооружений на территории фирмы «Гарант» предназначенных для складирования, хранения и ремонта имущества Вооруженных Сил Российской Федерации? Ответ поясните.
2. Исполнительный директор завода ОАО «Трансмаш» гражданин В. отказался от заключения контракта о выполнении мобилизационных заказов, который был предложен ему органами исполнительной власти в целях обеспечения безопасности государства с учетом мобилизационного развертывания производства и возможности выполнения этих заказов. Понесет ли какое-либо наказание за свой отказ гражданин В.? Ответ поясните.
3. Гражданка И. проживающая на территории субъекта РФ, но не имеющая гражданство РФ, в военное время отказала в предоставлении ВС РФ трактора John Deere владелицей которого она является. Понесет ли она какую-либо ответственность в соответствии с законодательством Российской Федерации? Ответ поясните.
4. Рядовой П., состоящий на воинском учете в период объявленной мобилизации, был задержан военной полицией в соседнем областном центре. Имеет ли место в данном случае нарушения законодательства РФ? Ответ поясните.
5. Полковник Б., пребывающий в запасе и подлежащий бронированию не явился в призывной пункт во время объявления военного положения в стране президентом РФ. Имеет ли место нарушения законодательства РФ гражданином Б.? Ответ поясните.

Задания к опросу ПР10 (для юношей):

1. Какие меры безопасности следует соблюдать при обращении с автоматом?
2. Комплектация автомата Калашникова
3. Назначение и боевые свойства автомата Калашникова
4. На чем основано автоматическое действие автомата?
5. Правила и последовательность разборки АК
6. Правила и последовательность сборки АК

Темы рефератов ПР11 (для юношей):

1. Конституция Российской Федерации об организации обороны государства.
2. Военная доктрина Российской Федерации.
3. Федеральный закон Российской Федерации «Об обороне»
4. История создания Российских Вооруженных Сил.
5. Виды Вооруженных Сил, рода войск, история их создания

6. Другие войска, их состав и предназначение
7. Основные понятия воинской обязанности
8. Организация воинского учета и его предназначение
9. Обязательная подготовка граждан к военной службе
10. Добровольная подготовка граждан к военной службе
11. Правовые основы военной службы
12. Международное гуманитарное право
13. Военная присяга – клятва воина на верность Родине
14. Прохождение военной службы по призыву Призыв на военную службу
15. Прохождение военной службы по контракту
16. Как стать офицером Российской армии
17. Увольнение с военной службы и пребывание в запасе
18. Ответственность военнослужащих

Темы рефератов ПР12 (для юношей):

1. Боевое знамя.
2. Военно-морской флаг.
3. Военная форма одежды.
4. Погоны. Эполеты. Эмблемы.
5. Воинские звания.
6. Государственные наградные знаки.
7. Памятники и монументы вооруженным защитникам Отечества.

Задания к опросу ПР13 (для юношей):

1. Правила поведения военнослужащих на территории воинской части и вне ее
2. Нормы поведения военнослужащих.
3. Военная присяга.
4. Патриотизм.
5. Верность воинскому долгу.
6. Память поколений.
7. Дружба и войсковое товарищество.
8. Воинский коллектив

Задания к опросу ПР09 (для девушек):

1. Типология травм человеческого тела.
2. Правила иммобилизации травмированных конечностей.
3. Правила наложения жгута при артериальном и венозном кровотечении
4. Правила наложения повязок
5. Классификация отравлений.
6. Алгоритм оказания доврачебной помощи пострадавшему при отравлениях.

Задания к опросу ПР10 (для девушек):

1. Алгоритм оказания доврачебной помощи пострадавшему при термических ожогах разной степени.
2. Алгоритм оказания доврачебной помощи пострадавшему при обморожении конечностей.
3. Классификация электротравм и электроударов.
4. Последствия электротравм и электроударов.
5. Алгоритм оказания доврачебной помощи пострадавшему при электротравмах и электроударах.

Задания к опросу ПР11 (для девушек):

1. Признаки клинической смерти
2. Признаки биологической смерти
3. Правила проведения легочной реанимации

Теоретические вопросы к зачету Зач01

1. Цели, задачи, содержание и порядок изучения курса гражданской защиты.
2. Основные понятия и определения, классификация чрезвычайных ситуаций (ЧС) и объектов экономики (ОЭ) по потенциальной опасности.
3. Поражающие факторы источников ЧС техногенного характера.
4. Задачи, этапы и методы прогнозирования и оценки обстановки при ЧС.
5. Стихийные бедствия, характерные для территории страны и региона, причины их возникновения, характер протекания, последствия.
6. Поражающие факторы источников ЧС природного характера.
7. Методика расчета возможных разрушений зданий и сооружений при ЧС природного характера.
8. Особенности защиты населения от данных ЧС.
9. Чрезвычайные ситуации на химически опасных объектах.
10. Химически опасные объекты (ХОО), их группы и классы опасности.
11. Основные способы хранения и транспортировки опасных химических веществ.
12. Химический контроль и химическая защита.
13. Приборы химического контроля.
14. Средства индивидуальной защиты, медицинские средства защиты.
15. Чрезвычайные ситуации на радиационно-опасных объектах.
16. Радиационно-опасные объекты (РОО).
17. Радиационные аварии, их виды, динамика развития.
18. Основные опасности при авариях на РОО.
19. Выявление и оценка радиационной обстановки при авариях на РОО.
20. Зонирование территории при радиационной аварии или при ядерном взрыве.
21. Радиационный контроль, его цели и виды.
22. Дозиметрические приборы и их использование.
23. Особенности военной службы.
24. Военная обязанность
25. Военнослужащий – защитник своего Отечества.
26. Военная доктрина РФ.
27. Правовые основы военной службы.
28. Положения Общевоинских уставов.
29. Повседневная деятельность военнослужащих.
30. Символы воинской чести.
31. Боевые традиции Вооруженных Сил России.
32. Способы и приемы оказания первой медицинской помощи
33. Реанимационные мероприятия.
34. Оказание доврачебной помощи при переломах, ранениях, термических ожогах, обморожении, электротравмах, отравлении.
35. Медицинские средства оказания первой помощи пострадавшим
36. Правила наложения жгутов и повязок.

7.4. Критерии и шкалы оценивания

При оценивании результатов обучения по дисциплине в ходе текущего контроля успеваемости используются следующие критерии и шкалы.

Таблица 7.4 – Критерии оценивания мероприятий текущего контроля успеваемости

Наименование, обозначение	Показатель
Практическое задание	задание выполнено правильно и в полном объеме; учитывается процент правильных ответов на дополнительные вопросы
Контрольная работа	учитывается процент правильно решенных заданий
Опрос	получен полный и правильный ответ; продемонстрировано владение материалом; учитывается процент правильных ответов на дополнительные вопросы
Доклад	тема доклада раскрыта, сформулированы выводы; соблюдены требования к объему и оформлению доклада (презентации к докладу);
Реферат	тема реферата полностью раскрыта; использованы рекомендуемые источники; соблюдены требования к объему и оформлению реферата

Каждое мероприятие текущего контроля успеваемости оценивается по шкале «отлично», «хорошо», «удовлетворительно», «неудовлетворительно».

Оценка «отлично» выставляется обучающемуся при выполнении процентных показателей на уровне не ниже 81% и при суммарном количестве ошибок, недочетов, замечаний (которые обучающийся смог исправить самостоятельно) по остальным показателям не более 2; допускаются несущественные неточности в изложении и оформлении материала.

Оценка «хорошо» выставляется обучающемуся при выполнении процентных показателей на уровне не ниже 61% и при суммарном количестве ошибок, недочетов, замечаний по остальным показателям не более 3; допускаются несущественные неточности в изложении и оформлении материала.

Оценка «удовлетворительно» выставляется обучающемуся при выполнении процентных показателей на уровне не ниже 41% и при суммарном количестве ошибок, недочетов, замечаний по остальным показателям не более 4; допускаются несущественные неточности в изложении и оформлении материала.

Во всех остальных случаях обучающемуся выставляется оценка «неудовлетворительно».

При оценивании результатов обучения по дисциплине в ходе промежуточной аттестации используются следующие критерии и шкалы.

Дифференцированный зачет (Зач01).

Задание состоит из 2 теоретических вопросов.

Время на подготовку: 60 минут.

Оценка «отлично» выставляется обучающемуся, если он глубоко и прочно усвоил программный материал, исчерпывающе, последовательно, четко и логически стройно его излагает, свободно справляется с дополнительными вопросами и другими видами применения знаний, не затрудняется с ответом при видоизменении заданий, использует в ответе материал рекомендуемой литературы, правильно обосновывает принятое решение.

Оценка «хорошо» выставляется обучающемуся, если он твердо знает программный материал, грамотно и по существу излагает его, не допуская существенных неточностей в ответах на вопросы.

Оценка «удовлетворительно» выставляется обучающемуся, если он имеет знания только основного материала, но не усвоил его деталей, допускает неточности, недостаточно правильные формулировки, нарушения логической последовательности в изложении программного материала.

Оценка «неудовлетворительно» выставляется обучающемуся, который не знает значительной части программного материала, допускает существенные ошибки в ответах на вопросы.

Результат обучения по дисциплине считается достигнутым при получении обучающимся оценки «удовлетворительно», «хорошо», «отлично» по каждому из контрольных мероприятий, относящихся к данному результату обучения.

МИНИСТЕРСТВО НАУКИ И ВЫСШЕГО ОБРАЗОВАНИЯ РОССИЙСКОЙ ФЕДЕРАЦИИ
Федеральное государственное бюджетное образовательное учреждение
высшего образования

«Тамбовский государственный технический университет»
(ФГБОУ ВО «ТГТУ»)



РАССМОТРЕНО И ПРИНЯТО

на заседании Совета
Многопрофильного колледжа
« 15 » февраля 20 24 г.
протокол № 2

РАБОЧАЯ ПРОГРАММА УЧЕБНОЙ ДИСЦИПЛИНЫ

ОП.07 Экономика отрасли

(шифр и наименование дисциплины в соответствии с утвержденным учебным планом подготовки)

Специальность: 09.02.07 Информационные системы и программирование

Квалификация: Программист

Составитель:

преподаватель

должность

подпись

Е.А. Кириченко

инициалы, фамилия

Директор
Многопрофильного
колледжа

подпись

Г.А. Соседов

инициалы, фамилия

Тамбов 2024

1. ПЛАНИРУЕМЫЕ РЕЗУЛЬТАТЫ ОБУЧЕНИЯ ПО ДИСЦИПЛИНЕ И ЕЕ МЕСТО В СТРУКТУРЕ ОПОП

1.1. Освоение дисциплины направлено на формирование у обучающихся следующих компетенций (Таблица 1.1).

Таблица 1.1 – Формируемые компетенции

Код компетенции	Формулировка компетенции
ОК-1	Выбирать способы решения задач профессиональной деятельности, применительно к различным контекстам
ОК-2	Осуществлять поиск, анализ и интерпретацию информации, необходимой для выполнения задач профессиональной деятельности
ОК-3	Планировать и реализовывать собственное профессиональное и личностное развитие
ОК-4	Работать в коллективе и команде, эффективно взаимодействовать с коллегами, руководством, клиентами
ОК-5	Осуществлять устную и письменную коммуникацию на государственном языке с учетом особенностей социального и культурного контекста
ОК-6	Проявлять гражданско-патриотическую позицию, демонстрировать осознанное поведение на основе традиционных общечеловеческих ценностей
ОК-7	Содействовать сохранению окружающей среды, ресурсосбережению, эффективно действовать в чрезвычайных ситуациях
ОК-8	Использовать средства физической культуры для сохранения и укрепления здоровья в процессе профессиональной деятельности и поддержания необходимого уровня физической подготовленности
ОК-9	Использовать информационные технологии в профессиональной деятельности
ОК-10	Пользоваться профессиональной документацией на государственном и иностранном языке
ОК-11	Планировать предпринимательскую деятельность в профессиональной сфере

1.2. В результате освоения дисциплины обучающийся должен:

знать:

- основные характеристики предприятия как основного звена рыночной отраслевой экономики;
- составляющие внешней и внутренней среды предприятий отрасли;
- производственную и организационную структуру предприятий отрасли;

уметь:

- охарактеризовать производственную и организационную структуры и принципы их построения;
- выполнять укрупненные экономические расчеты и обоснования.
- рассчитывать по принятой методологии основные технико-экономические показатели деятельности организации.

1.3. Дисциплина входит в состав общепрофессионального цикла образовательной программы.

2. ОБЪЁМ ДИСЦИПЛИНЫ

Объем дисциплины составляет 53 часа.

Ниже приведено распределение общего объема дисциплины (в академических часах) в соответствии с утвержденным учебным планом.

Виды работ	Форма обучения
	Очная
	4 семестр
Лекции, уроки	24
Практические занятия, семинары	22
Лабораторные занятия	
Курсовое проектирование	
Промежуточная аттестация, в т.ч. консультации	
Самостоятельная работа	7
<i>Всего</i>	53

3. СОДЕРЖАНИЕ ДИСЦИПЛИНЫ

Наименование разделов и тем	Содержание учебного материала и формы организации деятельности обучающихся	Объем в часах	
1	2	3	
Тема 1. Общие основы функционирования субъектов хозяйствования	Содержание	4	
	Отрасль в системе национальной экономики. Перспективы развития отрасли. Понятие «предприятие». Основные признаки предприятия. Классификация предприятий.		
	В том числе, практических занятий	2	
	ПР01. Предприятие – основное звено экономики	2	
Самостоятельная работа СР01 Написание реферата на темы: 1. Коммерческие предприятия: виды, формы 2. Некоммерческие предприятия 3. Порядок образования и ликвидации предприятия		4	
Тема 2. Ресурсы хозяйствующих субъектов и эффективность их использования	Содержание	20	
	Общее понятие об основном капитале и его роль в производстве. Классификация элементов основного капитала и его структура. Учет и оценка основного капитала. Показатели эффективного использования и воспроизводства основного капитала (основных фондов). Общее понятие оборотного капитала. Роль оборотного капитала в процессе производства. Состав и структура оборотного капитала. Оборотные средства: состав и структура. Персонал хозяйствующего субъекта и его классификация. Списочный и явочный состав работающих. Планирование кадров и их подбор. Рабочее время и его использование. Бюджет рабочего времени. Характеристика производительности труда персонала. Мотивация труда. Тарифная система оплаты труда.		
	В том числе, практических занятий		10
	ПР02. Определение состава и структуры основного капитала предприятия, отрасли. Расчет амортизации основных средств.		2
	ПР03. Определение показателей эффективности использования основных средств.		2
	ПР04. Определение показателей эффективности использования оборотных средств.		2
	ПР05. Планирование численности рабочих.		1
ПР06. Расчет зарплаты различных категорий работников.	3		
Самостоятельная работа СР02 1. Подготовить реферат на одну из тем:		3	

1	2	3
«Формы и системы оплаты труда» «Материальная заинтересованность работников»		
Тема 3. Результаты коммерческой деятельности	<p>Содержание</p> <p>Понятие и состав издержек производства и обращения. Классификация затрат по признакам. Калькуляция себестоимости и ее значение. Методика составления смет косвенных расходов и их включение в себестоимость. Ценовая политика субъекта хозяйствования. Цены и порядок ценообразования. Ценовая стратегия предприятия. Понятие качества продукции. Сертификация продукции. Понятие конкурентоспособности. Понятие «продукт» и «услуга», методы и единицы измерения продукции. Доход предприятия, его сущность и значение. Рентабельность – показатель эффективности работы субъекта хозяйствования. Виды рентабельности.</p> <p>В том числе, практических занятий</p> <p>ПР07. Расчет себестоимости производства.</p> <p>ПР08. Калькуляция себестоимости единицы продукции.</p> <p>ПР09. Составление калькуляции и сметы затрат.</p> <p>ПР010. Расчет прибыли и рентабельности.</p>	18
Тема 4. Планирование и развитие деятельности хозяйствующего субъекта	<p>Содержание</p> <p>Показатели технического развития и организации производства. Показатели экономической эффективности капитальных вложений в новую технику: приведенные затраты, коэффициент эффективности и срок окупаемости.</p> <p>В том числе, практических занятий</p> <p>ПР011. Показатели технического развития и организации производства. Показатели экономической эффективности капитальных вложений в новую технику: приведенные затраты, коэффициент эффективности и срок окупаемости.</p>	4
Дифференцированный зачет		
Всего:		53

4. ПЕРЕЧЕНЬ УЧЕБНОЙ ЛИТЕРАТУРЫ

4.1. Основная литература

1. Экономика отрасли информационных систем : учебное пособие для среднего профессионального образования / А. Л. Рыжко, Н. А. Рыжко, Н. М. Лобанова, Е. О. Кучинская. — 2-е изд., испр. и доп. — Москва : Издательство Юрайт, 2020. — 176 с. — (Профессиональное образование). — ISBN 978-5-534-11628-1. — Текст : электронный // ЭБС Юрайт [сайт]. — URL: <https://urait.ru/bcode/457143>

2. Основы экономики. Микроэкономика : учебник для среднего профессионального образования / Г. А. Родина [и др.] ; под редакцией Г. А. Родиной. — 2-е изд., перераб. и доп. — Москва : Издательство Юрайт, 2020. — 330 с. — (Профессиональное образование). — ISBN 978-5-534-10688-6. — Текст : электронный // ЭБС Юрайт [сайт]. — URL: <https://urait.ru/bcode/450923>

4.2. Дополнительная литература

1. Основы экономики организации. Практикум : учебное пособие для среднего профессионального образования / Л. А. Чалдаева [и др.] ; под редакцией Л. А. Чалдаевой, А. В. Шарковой. — Москва : Издательство Юрайт, 2020. — 299 с. — (Профессиональное образование). — ISBN 978-5-9916-9279-3. — Текст : электронный // ЭБС Юрайт [сайт]. — URL: <https://urait.ru/bcode/452256>

5. МЕТОДИЧЕСКИЕ УКАЗАНИЯ ДЛЯ ОБУЧАЮЩИХСЯ ПО ОСВОЕНИЮ ДИСЦИПЛИНЫ

Дисциплина «Экономика отрасли» предусматривает теоретическое изучение основных понятий, принципов, форм, механизмов и методов организации финансов предприятий различных организационно-правовых форм и отраслей хозяйства.

При этом значительная доля учебного времени отведена на получение практических навыков, связанных с умением правильно анализировать конкретные ситуации, возникающие в процессе финансовой деятельности предприятия, а также способностью на основе этого разрабатывать наиболее эффективные пути решения возникающих проблем.

Изучение дисциплины предусматривает самостоятельную работу с учебной, методической, периодической и нормативно-справочной литературой. Для выполнения заданий по дисциплине и сдачи экзамена обязательным является изучение списка основной литературы.

Перед началом изучения курса рекомендуется познакомиться с целями и задачами курса. При необходимости можно просмотреть разделы дисциплин, определяющих начальную подготовку.

Основными формами обучения являются лекции, практические занятия, самостоятельная работа, выполнение контрольной работы и консультации.

Методические указания по выполнению контрольной работы

Студенческая контрольная работа – это письменная работа по конкретной теме. Её написание предполагает хорошие знания учебного материала, изучение отдельных глав книг, журналов, газетных статей, а также философского, социологического, политологического, культурологического и др. социально- гуманитарного материала, имеющего прямое отношение к названию работы. Контрольная работа – один из важнейших элементов самостоятельного углубленного изучения основных вопросов философского знания.

Методические указания по работе с литературой

Особое место среди видов самостоятельной работы занимает работа с литературой, являющаяся основным методом самостоятельного овладения знаниями. Изучение литературы - процесс сложный, требующий выработки определенных навыков. Поэтому важно научиться работать с книгой. Перечень и объем литературы, необходимой для изучения дисциплины «Экономика отрасли», определяется программой курса и другими методическими рекомендациями. Всю литературу можно разделить на учебники и учебные пособия, оригинальные научные монографические источники, научные публикации в периодической печати. Из них можно выделить литературу основную (рекомендуемую), дополнительную и литературу для углубленного изучения дисциплины. Изучение дисциплины следует начинать с учебника, поскольку учебник – это книга, в которой изложены основы научных знаний по определенному предмету в соответствии с целями и задачами обучения, установленными программой и требованиями дидактики. При работе с литературой следует учитывать, что имеются различные виды чтения, и каждый из них используется на определенных этапах освоения материала. Предварительное чтение направлено на выявление в тексте незнакомых терминов и поиск их значения в справочной литературе.

Студентам рекомендуется с самого начала освоения данного курса работать с литературой и предлагаемыми заданиями в форме подготовки к очередному аудиторному занятию.

При этом актуализируются имеющиеся знания, а также создается база для усвоения нового материала, возникают вопросы, ответы на которые студент получает в аудитории. Можно отметить, что некоторые задания для самостоятельной работы по данному курсу имеют определенную специфику. При освоении данного курса студент может

пользоваться библиотекой вуза, которая в полной мере обеспечена соответствующей литературой. Значительную помощь в подготовке к очередному занятию может оказать краткий конспект лекций. Он же может использоваться и для закрепления полученного в аудитории материала

Планирование и организация времени, необходимого для изучения дисциплины.

Важным условием успешного освоения дисциплины является создание Вами системы правильной организации труда, позволяющей распределить учебную нагрузку равномерно в соответствии с графиком образовательного процесса. Большую помощь в этом может оказать составление плана работы на семестр, месяц, неделю, день. Его наличие позволит подчинить свободное время целям учебы, трудиться более успешно и эффективно. С вечера всегда надо распределять работу на завтрашний день. В конце каждого дня целесообразно подвести итог работы: тщательно проверить, все ли выполнено по намеченному плану, не было ли каких-либо отступлений, а если были, по какой причине они произошли. Нужно осуществлять самоконтроль, который является необходимым условием Вашей успешной учебы. Если что-то осталось невыполненным, необходимо изыскать время для завершения этой части работы, не уменьшая объема недельного плана. Все задания к практическим занятиям, а также задания, вынесенные на самостоятельную работу, рекомендуется выполнять непосредственно после соответствующей темы лекционного курса, что способствует лучшему усвоению материала, позволяет своевременно выявить и устранить «пробелы» в знаниях, систематизировать ранее пройденный материал, на его основе приступить к овладению новыми знаниями и навыками.

Система университетского обучения основывается на рациональном сочетании нескольких видов учебных занятий (в первую очередь, лекций и практических занятий), работа на которых обладает определенной спецификой.

Подготовка к лекциям.

Знакомство с дисциплиной происходит уже на первой лекции, где от Вас требуется не просто внимание, но и самостоятельное оформление конспекта. При работе с конспектом лекций необходимо учитывать тот фактор, что одни лекции дают ответы на конкретные вопросы темы, другие – лишь выявляют взаимосвязи между явлениями, помогая студенту понять глубинные процессы развития изучаемого предмета как в истории, так и в настоящее время.

Конспектирование лекций – сложный вид вузовской аудиторной работы, предполагающий интенсивную умственную деятельность студента. Конспект является полезным тогда, когда записано самое существенное и сделано это Вами. Не надо стремиться записать дословно всю лекцию. Такое «конспектирование» приносит больше вреда, чем пользы. Целесообразно вначале понять основную мысль, излагаемую лектором, а затем записать ее. Желательно запись осуществлять на одной странице листа или оставляя поля, на которых позднее, при самостоятельной работе с конспектом, можно сделать дополнительные записи, отметить непонятные места.

Конспект лекции лучше подразделять на пункты, соблюдая красную строку. Этому в большой степени будут способствовать вопросы плана лекции, предложенные преподавателям. Следует обращать внимание на акценты, выводы, которые делает лектор, отмечая наиболее важные моменты в лекционном материале замечаниями «важно», «хорошо запомнить» и т.п. Можно делать это и с помощью разноцветных маркеров или ручек, подчеркивая термины и определения.

Целесообразно разработать собственную систему сокращений, аббревиатур и символов. Однако при дальнейшей работе с конспектом символы лучше заменить обычными словами для быстрого зрительного восприятия текста.

Работая над конспектом лекций, Вам всегда необходимо использовать не только учебник, но и ту литературу, которую дополнительно рекомендовал лектор. Именно такая

серьезная, кропотливая работа с лекционным материалом позволит глубоко овладеть теоретическим материалом.

Подготовка к практическим занятиям.

Подготовку к каждому практическому занятию Вы должны начать с ознакомления с планом практического занятия, который отражает содержание предложенной темы. Тщательное продумывание и изучение вопросов плана основывается на проработке текущего материала лекции, а затем изучения обязательной и дополнительной литературы, рекомендованной к данной теме. Все новые понятия по изучаемой теме необходимо выучить наизусть и внести в глоссарий, который целесообразно вести с самого начала изучения курса.

Результат такой работы должен проявиться в Вашей способности свободно ответить на теоретические вопросы практикума, выступать и участвовать в коллективном обсуждении вопросов изучаемой темы, правильно выполнять практические задания и контрольные работы.

В процессе подготовки к практическим занятиям, Вам необходимо обратить особое внимание на самостоятельное изучение рекомендованной литературы. При всей полноте конспектирования лекции в ней невозможно изложить весь материал из-за лимита аудиторных часов. Поэтому самостоятельная работа с учебниками, учебными пособиями, научной, справочной литературой, материалами периодических изданий и Интернета является наиболее эффективным методом получения дополнительных знаний, позволяет значительно активизировать процесс овладения информацией, способствует более глубокому усвоению изучаемого материала, формирует у Вас отношение к конкретной проблеме.

Рекомендации по работе с литературой.

Работу с литературой целесообразно начать с изучения общих работ по теме, а также учебников и учебных пособий. Далее рекомендуется перейти к анализу монографий и статей, рассматривающих отдельные аспекты проблем, изучаемых в рамках курса, а также официальных материалов и неопубликованных документов (научно-исследовательские работы, диссертации), в которых могут содержаться основные вопросы изучаемой проблемы.

Работу с источниками надо начинать с ознакомительного чтения, т.е. просмотреть текст, выделяя его структурные единицы. При ознакомительном чтении закладками отмечаются те страницы, которые требуют более внимательного изучения.

В зависимости от результатов ознакомительного чтения выбирается дальнейший способ работы с источником. Если для разрешения поставленной задачи требуется изучение некоторых фрагментов текста, то используется метод выборочного чтения. Если в книге нет подробного оглавления, следует обратить внимание ученика на предметные и именные указатели.

Избранные фрагменты или весь текст (если он целиком имеет отношение к теме) требуют вдумчивого, неторопливого чтения с «мысленной проработкой» материала. Такое чтение предполагает выделение: 1) главного в тексте; 2) основных аргументов; 3) выводов. Особое внимание следует обратить на то, вытекает тезис из аргументов или нет.

Необходимо также проанализировать, какие из утверждений автора носят проблематичный, гипотетический характер, и уловить скрытые вопросы.

Понятно, что умение таким образом работать с текстом приходит далеко не сразу. Наилучший способ научиться выделять главное в тексте, улавливать проблематичный характер утверждений, давать оценку авторской позиции – это сравнительное чтение, в ходе которого Вы знакомитесь с различными мнениями по одному и тому же вопросу, сравниваете весомость и доказательность аргументов сторон и делаете вывод о наибольшей убедительности той или иной позиции.

Если в литературе встречаются разные точки зрения по тому или иному вопросу из-за сложности прошедших событий и правовых явлений, нельзя их отвергать, не

разобравшись. При наличии расхождений между авторами необходимо найти рациональное зерно у каждого из них, что позволит глубже усвоить предмет изучения и более критично оценивать изучаемые вопросы. Знакомясь с особыми позициями авторов, нужно определять их схожие суждения, аргументы, выводы, а затем сравнивать их между собой и применять из них ту, которая более убедительна.

Следующим этапом работы с литературными источниками является создание конспектов, фиксирующих основные тезисы и аргументы. Можно делать записи на отдельных листах, которые потом легко систематизировать по отдельным темам изучаемого курса. Другой способ – это ведение тематических тетрадей-конспектов по одной какой-либо теме. Большие специальные работы монографического характера целесообразно конспектировать в отдельных тетрадях. Здесь важно вспомнить, что конспекты пишутся на одной стороне листа, с полями и достаточным для исправления и ремарок межстрочным расстоянием (эти правила соблюдаются для удобства редактирования). Если в конспектах приводятся цитаты, то непременно должно быть дано указание на источник (автор, название, выходные данные, № страницы). Впоследствии эта информация может быть использована при написании текста реферата или другого задания.

Таким образом, при работе с источниками и литературой важно уметь:

- сопоставлять, сравнивать, классифицировать, группировать, систематизировать информацию в соответствии с определенной учебной задачей;
- обобщать полученную информацию, оценивать прослушанное и прочитанное;
- фиксировать основное содержание сообщений; формулировать, устно и письменно, основную идею сообщения; составлять план, формулировать тезисы;
- готовить и презентовать развернутые сообщения типа доклада;
- работать в разных режимах (индивидуально, в паре, в группе), взаимодействуя друг с другом;
- пользоваться реферативными и справочными материалами;
- контролировать свои действия и действия своих товарищей, объективно оценивать свои действия;
- обращаться за помощью, дополнительными разъяснениями к преподавателю, другим студентам;
- пользоваться лингвистической или контекстуальной догадкой, словарями различного характера, различного рода подсказками, опорами в тексте (ключевые слова, структура текста, предваряющая информация и др.);
- использовать при говорении и письме перифраз, синонимичные средства, слова-описания общих понятий, разъяснения, примеры, толкования, «словотворчество»;
- повторять или перефразировать реплику собеседника в подтверждении понимания его высказывания или вопроса;
- обратиться за помощью к собеседнику (уточнить вопрос, переспросить и др.);
- использовать мимику, жесты (вообще и в тех случаях, когда языковых средств не хватает для выражения тех или иных коммуникативных намерений).

Подготовка к промежуточной аттестации.

При подготовке к промежуточной аттестации целесообразно:

- внимательно изучить перечень вопросов и определить, в каких источниках находятся сведения, необходимые для ответа на них;
- внимательно прочитать рекомендованную литературу;
- составить краткие конспекты ответов (планы ответов).

6. МАТЕРИАЛЬНО-ТЕХНИЧЕСКОЕ ОБЕСПЕЧЕНИЕ

По всем видам учебной деятельности в рамках дисциплины используются специальные помещения, оснащенные необходимым оборудованием, техническими средствами обучения и материалами.

Наименование специальных помещений	Оснащенность специальных помещений	Перечень лицензионного программного обеспечения / Реквизиты подтверждающего документа
<i>Учебный корпус по адресу: 392032, Тамбовская область, г. Тамбов, ул. Мичуринская, д. 112: помещение № 224/Д – кабинет междисциплинарных курсов</i>	Мебель: учебная мебель Технические средства: экран, проектор, компьютер	MS Office, Windows / Корпоративные академические лицензии бессрочные Microsoft Open License №47425744, 48248803, 41251589, 46314939, 44964701, 43925361, 45936776, 47425744, 41875901, 41318363, 60102643
<i>Учебный корпус по адресу: 392032, Тамбовская область, г. Тамбов, ул. Мичуринская, д. 112: помещение № 201/Д – кабинет экономики и менеджмента</i>	Мебель: учебная мебель	
<i>Учебный корпус по адресу: 392032, Тамбовская область, г. Тамбов, ул. Мичуринская, д. 112: помещение № 203/Д – лекционная аудитория</i>	Мебель: учебная мебель Технические средства: экран, проектор	

Для самостоятельной работы обучающихся предусмотрены помещения, укомплектованные специализированной мебелью, оснащенные компьютерной техникой с возможностью подключения к сети «Интернет» и обеспечением доступа в электронную информационно-образовательную среду университета.

Наименование помещений для самостоятельной работы обучающихся	Оснащенность помещений для самостоятельной работы обучающихся	Перечень лицензионного программного обеспечения / Реквизиты подтверждающего документа
Помещение для самостоятельной работы обучающихся (читальный зал Научной библиотеки)	Мебель: учебная мебель Комплект специализированной мебели: компьютерные столы Оборудование: компьютерная техника с подключением к информационно-коммуникационной сети «Интернет» и доступом в электронную информационно-образовательную среду образовательной организации, веб-камеры, коммуникационное оборудование, обеспечивающее доступ к сети интернет (проводное соединение и беспроводное соединение по технологии Wi-Fi)	Microsoft Windows 7 pro Лицензия №49487340 Microsoft Office 2007 Лицензия №49487340
Помещение для самостоятельной работы обучающихся (ауд. 333/А)	Мебель: учебная мебель Комплект специализированной мебели: компьютерные столы Оборудование: компьютерная техника с подключением к информационно-коммуникационной сети «Интернет» и доступом в электронную информационно-образовательную среду образовательной организации, веб-камеры, коммуникационное оборудование, обеспечивающее доступ к сети интернет (проводное соединение и беспроводное соединение по технологии Wi-Fi)	Microsoft Windows XP Лицензия №44964701 Microsoft Office 2007 Лицензия №44964701

7. КОНТРОЛЬ И ОЦЕНКА РЕЗУЛЬТАТОВ ОСВОЕНИЯ ДИСЦИПЛИНЫ

Проверка достижения результатов обучения по дисциплине осуществляется в рамках текущего контроля успеваемости и промежуточной аттестации.

7.1. Текущий контроль успеваемости

Текущий контроль успеваемости включает в себя мероприятия по оцениванию выполнения заданий на практических занятиях, заданий для самостоятельной работы. Мероприятия текущего контроля успеваемости приведены в таблице 7.1.

Таблица 7.1 – Мероприятия текущего контроля успеваемости

Обозначение	Наименование	Форма контроля
ПР03	Определение показателей эффективности использования основных средств.	Сквозная задача(индивидуальный вариант)
ПР04	Определение показателей эффективности использования оборотных средств	Сквозная задача(индивидуальный вариант)
ПР06	Расчет зарплаты различных категорий работников	Контр.раб.
ПР09	Составление калькуляции и сметы затрат	Контр.раб.
ПР11	Показатели технического развития и организации производства	Конт.раб.

7.2. Промежуточная аттестация

Формы промежуточной аттестации по дисциплине приведены в таблице 7.2.

Таблица 7.2 – Формы промежуточной аттестации

Обозначение	Форма отчетности	Семестр
Зач01	Дифференцированный зачет	4

7.3. Оценочные средства

Оценочные средства соотнесены с результатами обучения по дисциплине.

Таблица 7.3 – Результаты обучения и контрольные мероприятия

Результаты обучения	Контрольные мероприятия
Знать основные характеристики предприятия как основного звена рыночной отраслевой экономики	ПР03, ПР04, ПР06, ПР09
Знать составляющие внешней и внутренней среды предприятий отрасли	ПР03, ПР04, ПР06, ПР09
Знать производственную и организационную структуру предприятий отрасли	ПР03, ПР04, ПР06, ПР09
Уметь охарактеризовать производственную и организационную структуры и принципы их построения;	ПР03, ПР04
Уметь выполнять укрупненные экономические расчеты и обоснования	ПР03, ПР04, Зач01
Уметь рассчитывать по принятой методологии основные технико-экономические показатели деятельности организации	ПР011, Зач01

Задания к сквозной задаче ПР03, ПР04

Сквозная задача

Вариант № 37

Ф.И.О. студента _____

Группа _____

Задание 1. По данным таблицы 1 рассчитайте годовую амортизацию по объектам основных средств, определите остаточную стоимость основных средств на начало и конец года.

Метод начисления амортизации:

Суммы чисел лет

Таблица 1 - Сведения об основных средствах предприятия

Наименование	Первонач. стоимость, руб.	Норма амортиз., %	Сумма накопленной амортиз., руб.	Находятся в экспл., лет	Остат. стоим. на нач.года, руб.	Аморт. годовая, руб.	Остат. стоим. на кон.года, руб.
Сварочная установка	121 200	16,67	103 886	4			
Забор железобетонный	887 400	2	824 064	37			
Станки токарно-винторезные	287 500	5	249 167	13			
Сейф несгораемый	23 750	20	19 000	3			
Автомобиль КАМАЗ	1 500 000	12,5	625 000	2			
Сборочное оборудование	2 420 500	7,14	2 420 500	14			
Автобус	147 000	16,67	126 000	4			
Вычислительная техника	135 000	25	94 500	2			
Здание склада	742 500	2	112 976	4			
Ножницы гильотинные	840 000	6,67	770 000	11			
Инструмент разный	65 400	25	58 860	3			
Мебель	330 000	16,67	314 286	5			
Здание цеха №1	36 776 999	2	35 969 347	43			
Станок металлорежущий	127 400	5	87 360	9			
Станки фрезерные	930 240	5	88 594	1			
Автомобиль ГАЗЕЛЬ	120 000	12,5	100 000	5			
Котельная установка	3 943 680	12,5	3 286 400	5			
Пресс механический	63 700	9,1	60 805	9			
Линии электропередач	126 100	20	126 100	5			
Здание заводоуправления	23 940 000	2	20 729 223	32			
Здание цеха №2	33 660 001	2	22 176 001	21			
Здание гаража	999 000	2	892 440	34			

Задание 2. Проведите группировку основных средств, приведенных в таблице 1, по видам. Рассчитайте структуру на начало и конец года в таблице 2. Определите удельный вес активной части основных средств. О чем говорит его изменение на конец года? Рассчитайте среднегодовую стоимость основных средств, коэффициенты выбытия и обновления, фондоемкость и фондоотдачу в таблице 3.

Метод:

Среднего взвешенного

Таблица 2 - Структура основных средств предприятия по группам

Группа основных средств	Стоим. на нач. года, руб.	Удельный вес, %	Изменение стоимости		Стоим. на кон. года, руб.	Удельный вес, %
			Мес., кварт. ввода/выбытия	Сумма, руб.		
1. Здания			Октябрь	-753 416		
			Июль	504 372		
2. Сооружения			-	-		
3. Машины и оборудование			II кв.	187 153		
			III кв.	-19 751		
			Февраль	209 032		
4. Передаточные устройства			-	-		
5. Транспортные средства			Сентябрь	-21 821		
			II кв.	12 863		
6. Инструмент			Октябрь	-29 142		
			Март	7 903		
7. Инвентарь			-	-		
ИТОГО		100%	X	X		100%
АКТИВНАЯ часть ОС			X	X		

Таблица 3 - Показатели состояния, наличия и использования основных средств

Показатель	Ед.изм.	Значение
1. Стоимость ОС на нач.года		
2. Стоимость ОС на кон.года		
3. Среднегодовая стоимость		
4. Коэф. выбытия ОС		
5. Коэф. обновления ОС		
6. Фондоемкость		
7. Фондоотдача		

Задание 3. По данным таблиц 4, 5, 6 определить нормы и нормативы оборотных средств по отдельным элементам материалов, комплектующих, топлива и по материально-производственным запасам в целом. По данным таблиц 4, 7 определить нормы и нормативы оборотных средств в незавершенном производстве по видам продукции.

Таблица 4 - Показатели выпуска готовой продукции

Показатели	Ед.изм.	Выпускаемая продукция		
		Тренажер типа А	Тренажер типа Б	Тренажер типа В
Годовой план выпуска	шт.	1 632	1 183	1 530

Плановая себестоимость	руб./шт.	7 630	19 950	9 108
Длительность производственного цикла	дни	11	16	14

Таблица 5 - Нормирование материально-производственных запасов

Используемые материалы, комплектующие	Ед.изм.	Цена, руб./ед.	Потребность в материалах на изготовление 1 шт. продукции, ед.			Однодневн. потребность в мат-ле, руб.	Норматив оборотных средств в МПЗ, руб.
			Тренажер типа А	Тренажер типа Б	Тренажер типа В		
Сырье и основные материалы							
Грунтовка СХ-2	кг	85	0,980	1,378	0,935		
Листы алюминиевые	кг	461	0,288	0,428	0,345		
Заклепки медные	кг	622	0,170	0,364	0,186		
Сталь круглая 80 мм	т	5 152	0,021	0,056	0,031		
Швеллер №10	т	2 580	0,026	0,052	0,042		
Мешки х/б упаковочные	шт.	48	2,000	5,000	3,000		
Эмаль белая	кг	129	1,030	1,482	1,265		
Бумага упаковочная	рул.	85	0,495	1,100	0,904		
Покупные полуфабрикаты и комплектующие изделия							
Станина 20-Н	шт.	500	1	1	1		
Боковина 20-К	шт.	350	2	2	2		
Электромотор Э-250	шт.	1 350	-	1	1		
Компьютер спортивный	шт.	1 200	-	1	-		
Кардиомонитор КМ-42	шт.	980	-	1	-		
Топливо, годовая потребность							
Мазут	т	5 000	224				
Уголь каменный	т	2 500	363				
Масло машинное	кг	300	445				
ИТОГО	Х	Х	Х	Х	Х	Х	

Таблица 6 - Определение нормы по материалам

Группы материалов	Интервал между поставками, дни	Разгрузка и склад., дни	Подготовка к произв., дни	Текущий запас, дни	Страховой запас, дни	Норма, дни
Сырье и основн. материалы	26	6	-			
Покупные полуфабрикаты и комплектующие изделия	43	6	-			
Топливо	58	10	8			

Таблица 7 - Определение норматива оборотных средств в незавершенном производстве

Показатель	Ед.изм.	Тренажер типа А	Тренажер типа Б	Тренажер типа В
Характер нарастания затрат		равномерное	равномерное	равномерное
Доля единовремен. затрат	%	25	39	28
Норма об.средств в НЗП	дни			
Однодневные затраты на производство	руб.			
Норматив об.средств в НЗП	руб.			

Задание 4. По данным таблиц 4, 8 рассчитайте показатели использования оборотных средств.

Таблица 8 - Показатели использования оборотных средств

Показатель	Ед.изм.	Значение
Сумма оборотных средств на начало года	руб.	23 800 000
Сумма оборотных средств на конец года	руб.	17 400 000
Реализованная (произведенная) продукция	руб.	
Коэффициент оборачиваемости		
Длительность оборота	дни	

Задания к контрольной работе ПР06

1 Рабочий-повременщик отработал 170 ч и в течение месяца сэкономил материалов на 2260 руб. На предприятии действует положение о премировании за экономию материалов в размере 40% от суммы экономии. Тарифная часовая ставка — 145 руб. Вычислите зарплату рабочего.

2. Часовая ставка инженера по эксплуатации высоковольтного электрооборудования — 150 руб. и по условиям договора 30% премии ежемесячно. Он отработал в течение месяца 140 ч.

Рассчитайте заработок инженера.

3. Определите дневной заработок рабочего-сдельщика на основе следующих данных:

- 1) рабочий изготовил за день 5 шестерен, 8 втулок, 6 цилиндров;
- 2) расценки за шестерню — 80 руб., за втулку — 45, за цилиндр — 30 руб.

4. Рабочий 5 разряда отработал за месяц 23 смены. Продолжительность смены 8 часов. В соответствии с премиальным положением ему начисляется премия: за каждый процент перевыполнения нормированного задания по 2%, за выполнение нормированного задания 10%, за соблюдение показателей качества продукции 10%, за экономию сырья по 0,5% за каждый процент снижения расхода сырья против установленной нормы и по 0,3% за каждый процент экономии электроэнергии. За месяц рабочий выполнил нормированное задание на 105%, при полном соблюдении показателей качества готовой продукции, сэкономил 3% сырья и 2% электроэнергии. Рассчитать заработную плату рабочего за месяц.

5. Рассчитайте величину заработной платы каждого работающего, используя бестарифную систему оплаты труда.

Исходные данные:

Таблица - Система квалификационных уровней

	Квалификационная группа	Квалификационный коэффициент	КТУ	Численность, чел
1.	Руководитель предприятия	4,5	1,1	1
2.	Главный инженер	4,0	1,1	1
3.	Заместитель директора	3,6	1,0	2
4.	Руководители подразделений	3,25	1,0	15
5.	Ведущие специалисты	2,65	1,1	70
6.	Специалисты и рабочие высших квалификаций	2,5	1,07	20
7.	Специалисты второй категории и квалифицированные рабочие	2,1	1,05	70
8.	Специалисты третьей категории и квалифицированные рабочие	1,7	1,05	80
9.	Специалисты и рабочие	1,3	1,05	200
10.	Неквалифицированные рабочие	1,0	1,00	150

Продолжительность смены 8 часов, число рабочих дней в месяце – 21, плановые потери рабочего времени – 7%.

ФОТ – 4,5 млн. руб.

Задания к контрольной работе ПР09

Составьте калькуляцию себестоимости единицы изделий на основе следующих данных.

1. Предприятие выпускает три вида продукции в количестве, шт.: А -860; Б -2010; В -524.
2. Расходы сырья и основных материалов по видам изделий планируются на основе следующих норм расходов и средневзвешенных цен:

Основные виды сырья и материалов	Единица измерения		Норма расхода На ед.	Средневзвешенная цена, руб.
	продукции	нормы расхода		
1. Горячекатаный прокат				
Изделие А	шт.	кг	538,500	36,20
Б	»	»»	330,600	28,60

В	»	»»	720,000	20,50
2 Пиломатериалы				
Изделие Б	»»»	м ³	0,0420	1660,00
3. Лакокрасочные материалы				
Изделие А	»»»	кг	6,800	16,20
Б	"	"	7,500	22,50
В	»	»	5,500	26,30

Возвратные отходы определены в размере 3 % стоимости сырья и материалов.

3. Нормы трудоемкости и прямой тарифной заработной Платы:

Виды продукции	Сдельная расценка единицы продукции, руб
Изделие А	4988
Изделие Б	1866,36
В	5212,48

Надбавки, доплаты и премии из фонда заработной платы и фонда мастера, входящие в фонд часовой, дневной и месячной заработной платы, составляют 33 % тарифной оплаты труда основных производственных рабочих, а дополнительная заработная плата - 8% общего фонда, включая надбавки, доплаты и премии.

Средняя ставка единого социального налога по заработной плате всего промышленно-производственного персонала предприятия составляет 30,2 %.

4. Другие прямые производственные затраты составили на одно изделие, руб.:

Виды затрат	Изделие		
	А	Б	В
Прочие основные материалы	2430	4 842	3 740
Комплекующие изделия и покупные полуфабрикаты	22700	15260	26 140
Топливо на технологические цели	1410	1440	1110
Энергия на технологические цели	3100	2 660	2820
Сметная ставка расходов на одно изделие по содержанию и эксплуатации оборудования (определена на основе расчета количества приведенных машино-часов на изделие и плановой стоимости	12 230	12 020	13 063

5. Косвенные расходы планируются в следующих суммах, тыс. руб.:

- возмещение износа специнструментов и приспособлений - 1130;
- расходы на подготовку и освоение производства - 5160;
- цеховые расходы - 41 430;
- общепроизводственные расходы - 60 655;
- внепроизводственные расходы - 6 528;
- потери от брака не планируются.

6. Распределение косвенных расходов по ассортиментным группам привести по следующей базе:

расходы на возмещение износа специнструментов, приспособлений и цеховые расходы распределить пропорционально удельному весу ассортиментных групп в сумме затрат на основную заработную плату производственных рабочих (без надбавок, доплат и премий), определенных на основе приведенных машино-часов и их плановой стоимости;

общепроизводственные расходы и расходы на подготовку и освоение производства отнести на отдельные группы продукции пропорционально сумме прямых расходов;

внепроизводственные расходы распределить по удельному весу изделий в составе производственной себестоимости.

7. На основе калькуляции полной себестоимости изделий предложите для покупателя возможные варианты цен на изделие, если их рентабельность в отчетном периоде составляла, %: А - 28,5; Б - 32,6; В - 26,7. Продукция предприятия поставляется как комплекующие изделия на основе долгосрочного договора с потребителем и на предстоящий период свободна от конкуренции.

8. Расчеты прямых затрат на единицу продукции произведите в рублях и копейках; на общий выпуск изделий - в рублях. Подсчеты общего объема затрат (прямых и косвенных), а также их распределение выполните округленно - в тысячах рублей.

Плановая калькуляция себестоимости единицы изделий А, Б, В

Калькуляционные статьи затрат	Сумма затрат на единицу изделия, руб., коп.		
	А	Б	В
Сырье и материалы			
Возвратные отходы (вычитаются)			
Итого			
Покупные комплектующие изделия и п/ф			
Топливо на технологические цели			
Энергия на технологические цели			
Основная заработная плата производственных рабочих			
Дополнительная заработная плата производственных рабочих			
Отчисления во внебюджетные фонды			
Расходы на подготовку и освоение производства			
Возмещение износа специнструментов и приспособлений			
Расходы на содержание и эксплуатацию оборудования			
Цеховые расходы			
Цеховая себестоимость			
Общепроизводственные расходы			
Потери от брака (технологические)			
Производственная себестоимость			
Внепроизводственные расходы			
Полная себестоимость			

Задания к контрольной работе ПР011

Дайте экономическую оценку производственно-хозяйственной деятельности предприятия после внедрения организационно-технического мероприятия

Показатели	Отчетный год	Плановый год
1. Капитальные вложения на внедрение организационно-технического мероприятия, тыс.руб.	-	20,0
2. Произведено и реализовано продукции, тыс.руб	200	250
3. Стоимость основных средств, тыс.руб.	50	60
4. Средний размер оборотных средств, тыс.руб.	70	60
5. Амортизация, тыс.руб	10	16
6. Численность рабочих, чел	15	13
7. Прибыль от реализации продукции, тыс.руб	30	57

Примеры типовых тестовых заданий к дифференцируемому зачету Зач01

Задание к дифференцированному зачету № _____

Студента _____ группы _____

- Коэффициент нарастания затрат рассчитывается как отношение:
 - балансовой прибыли к среднегодовой стоимости основных фондов, НМА и оборотных средств
 - совокупного норматива к однодневным затратам на валовую продукцию
 - средней себестоимости незавершенного производства ко всей стоимости изделия
- Время на подготовку сырья, материалов к производству (сушка, зачистка, обдирка и пр.) - это.....

- а) страховой запас
 - б) транспортный запас
 - в) текущий запас
 - г) технологический запас
3. Фактические затраты на возведение зданий и сооружений, на приобретение основных средств, доставку их к месту назначения, а также иные расходы, необходимые для доведения основных средств до состояния готовности к эксплуатации определяют
- а) ликвидационную стоимость
 - б) остаточную стоимость
 - в) полную восстановительную стоимость
 - г) полную первоначальную стоимость
 - д) балансовую стоимость
4. Оборотные средства включают в себя:
- а) краткосрочные финансовые вложения
 - б) незавершенное строительство
 - в) запасы
 - г) долгосрочные финансовые вложения
 - д) нематериальные активы
 - е) дебиторская задолженность
 - ж) денежные средства
5. К показателям эффективности использования оборотных средств не относятся
- а) цена последней закупки
 - б) балансовая прибыль
 - в) коэффициент оборачиваемости оборотных средств
6. При каком методе для определения суммы годовых амортизационных отчислений используется формула:
 $A_t = F_{пер} * t / T$, где
Fпер - полная первоначальная стоимость основных средств;
t - число лет, оставшихся до истечения срока службы;
T - сумма чисел от 1 до Tсл.
- а) метод уменьшающегося остатка
 - б) метод начисления по выработке продукции
 - в) линейный метод
 - г) метод суммы чисел лет
7. К пассивной части основных средств нельзя отнести:
- а) рабочие машины и оборудование
 - б) транспортные средства
 - в) передаточные устройства
8. К незавершенному производству относятся:
- а) топливо
 - б) полуфабрикаты собственного изготовления
 - в) вспомогательные материалы
 - г) готовая продукция
 - д) покупные полуфабрикаты
 - е) продукция в производственном процессе
9. Оборотные средства обладают следующими признаками:
- а) полностью потребляются в одном производственном цикле
 - б) утрачивают свою натурально-вещественную форму
 - в) переносят свою стоимость на выпускаемую продукцию постепенно, по частям
10. Вставьте пропущенное слово:
_____?_____ - это процесс переноса стоимости, утрачиваемой основными средствами в процессе эксплуатации, на произведенную продукцию(работы, услуги).

- а) амортизация
11. Какие группы основных средств относят к активной части?
- а) машины и оборудование
 - б) транспортные средства
 - в) инструмент
 - г) производственный и хозяйственный инвентарь
 - д) сооружения
 - е) здания
 - ж) передаточные устройства
12. В состав производственных запасов входят:
- а) расходы будущих периодов
 - б) сырье, материалы, покупные полуфабрикаты
 - в) тара
 - г) готовая продукция
 - д) полуфабрикаты собственного изготовления
 - е) топливо
13. При каком методе для определения суммы годовых амортизационных отчислений используется формула:
 $A_t = \Phi_o * N_a / 100$, где
 Φ_o - остаточная стоимость основных средств;
 N_a - норма амортизации
- а) линейный метод
 - б) метод уменьшающегося остатка
 - в) метод начисления амортизации по выработке продукции
 - г) метод суммы чисел лет
14. В каких единицах измеряется норма оборотных средств?
- а) в рублях
 - б) безразмерный показатель
 - в) в днях
15. Какой показатель вычисляется как отношение объема произведенной продукции в стоимостном выражении к среднегодовой стоимости основных средств?
- а) фондоемкость
 - б) фондовооруженность
 - в) фондоотдача
16. Полная первоначальная стоимость основных средств составляет 120 д.е. Срок службы - 4 лет. Определите остаточную стоимость основных средств на начало третьего года, используя для начисления амортизации метод суммы чисел лет.
17. Стоимость основных средств цеха:
Здания - 60 д.е.
Сооружения - 50 д.е.
Машины и оборудование - 80 д.е.
Транспортные средства - 30 д.е.
Инструмент - 20 д.е.
Инвентарь - 10 д.е.
- Определите удельный вес активной части основных средств (в %).
18. Расход материалов за месяц составил 300 тыс.руб. Интервал между поставками - 10 дней, время на разгрузку - 2 дня, подготовка материала к производству - 3 дня. Определите норматив оборотных средств в материальных запасах.
19. Предприятие реализовало в текущем квартале продукции на 738 млн.руб. Величина оборотных средств на начало квартала 80 млн.руб., на конец - на 4 млн.руб больше. Какова потребность в оборотных средствах в плановом квартале, если длительность оборота снизится на 10%?

20. Квартальный объем производимой продукции - 100 шт. Себестоимость ед-цы - 9 тыс.руб. Первоначальные затраты на производство - 4,5 тыс.руб. Длительность производственного цикла - 10 дней. Возрастание затрат равномерное. Найти норматив оборотных средств в незавершенном производстве.

7.4. Критерии и шкалы оценивания

При оценивании результатов обучения по дисциплине в ходе текущего контроля успеваемости используются следующие критерии и шкалы.

«5» - задание выполнено в заданное время, самостоятельно, руководствуясь определениями и формулами по заданной теме

«4» - задание выполнено в заданное время, самостоятельно, с соблюдением последовательности, при выполнении отдельных расчетов допущены небольшие ошибки

«3» - задание выполнено в заданное время, самостоятельно, отдельные задачи выполнены с ошибками, либо не выполнены полностью;

«2» – обучающийся самостоятельно не справился с работой, демонстрирует незнание теоретического материала.

При оценивании результатов обучения по дисциплине в ходе промежуточной аттестации используются следующие критерии и шкалы.

Дифференцированный зачет

Промежуточная аттестация проводится в форме компьютерного тестирования.

Продолжительность тестирования: 30 минут.

Итоговая оценка выставляется с использованием следующей шкалы.

Оценка	Правильно решенные тестовые задания (%)
«отлично»	81-100
«хорошо»	61-80
«удовлетворительно»	41-60
«неудовлетворительно»	0-40

Результат обучения по дисциплине считается достигнутым при получении обучающимся оценки «удовлетворительно», «хорошо», «отлично» по каждому из контрольных мероприятий, относящихся к данному результату обучения.

МИНИСТЕРСТВО НАУКИ И ВЫСШЕГО ОБРАЗОВАНИЯ РОССИЙСКОЙ ФЕДЕРАЦИИ
Федеральное государственное бюджетное образовательное учреждение
высшего образования

«Тамбовский государственный технический университет»
(ФГБОУ ВО «ТГТУ»)



РАССМОТРЕНО И ПРИНЯТО

на заседании Совета
Многопрофильного колледжа
« 15 » февраля 20 24 г.
протокол № 2

**РАБОЧАЯ ПРОГРАММА
УЧЕБНОЙ ДИСЦИПЛИНЫ**

ОП.08 Основы проектирования баз данных

(шифр и наименование дисциплины в соответствии с утвержденным учебным планом подготовки)

Специальность: *09.02.07 Информационные системы и программирование*

Квалификация: *программист*

Составитель:

преподаватель

К.т.н. доцент

подпись

С.Г. Толстых

инициалы, фамилия

**Директор
Многопрофильного колледжа
ТГТУ**

подпись

Г.А. Соседов

инициалы, фамилия

Тамбов 2024

1. ПЛАНИРУЕМЫЕ РЕЗУЛЬТАТЫ ОБУЧЕНИЯ ПО ДИСЦИПЛИНЕ И ЕЕ МЕСТО В СТРУКТУРЕ ОПОП

1.1. Освоение дисциплины направлено на формирование у обучающихся следующих компетенций (Таблица 1.1).

Таблица 1.1 –Формируемые компетенции

Код компетенции	Формулировка компетенции
ОК 1	Выбирать способы решения задач профессиональной деятельности, применительно к различным контекстам
ОК 2	Осуществлять поиск, анализ и интерпретацию информации, необходимой для выполнения задач профессиональной деятельности
ОК 4	Работать в коллективе и команде, эффективно взаимодействовать с коллегами, руководством, клиентами
ОК 5	Осуществлять устную и письменную коммуникацию на государственном языке с учетом особенностей социального и культурного контекста.
ОК 9	Использовать информационные технологии в профессиональной деятельности
ОК 10	Пользоваться профессиональной документацией на государственном и иностранном языках
ПК 11.1	Осуществлять сбор, обработку и анализ информации для проектирования баз данных.
ПК 11.2	Проектировать базу данных на основе анализа предметной области.
ПК 11.3	Разрабатывать объекты базы данных в соответствии с результатами анализа предметной области.
ПК 11.4	Реализовывать базу данных в конкретной системе управления базами данных.
ПК 11.5	Администрировать базы данных
ПК 11.6	Защищать информацию в базе данных с использованием технологии защиты информации.

1.2. В результате освоения дисциплины обучающийся должен:

знать:

- алгоритмы выполнения работ в профессиональной и смежных областях
- приемы структурирования информации
- основы проектной деятельности
- правила оформления документов и построения устных сообщений
- современные средства и устройства информатизации, порядок их применения и программное обеспечение в профессиональной деятельности
- Методы описания схем баз данных в современных СУБД. Основные положения теории баз данных, хранилищ данных, баз знаний. Основные принципы структуризации и нормализации базы данных. Основные принципы построения концептуальной, логической и физической модели данных.
- Основные принципы структуризации и нормализации базы данных. Структуры данных СУБД, общий подход к организации представлений, таблиц, индексов и кластеров.

- Методы описания схем баз данных в современных СУБД. Структуры данных СУБД, общий подход к организации представлений, таблиц, индексов и кластеров. Методы организации целостности данных.

- Основные принципы структуризации и нормализации базы данных. Основные принципы построения концептуальной, логической и физической модели данных.

- Технологии передачи и обмена данными в компьютерных сетях. Алгоритм проведения процедуры резервного копирования. Алгоритм проведения процедуры восстановления базы данных.

- Методы организации целостности данных. Способы контроля доступа к данным и управления привилегиями. Основы разработки приложений баз данных. Основные методы и средства защиты данных в базе данных

уметь:

- распознавать задачу и/или проблему в профессиональном и/или социальном контексте; анализировать задачу и/или проблему и выделять её составные части; определять этапы решения задачи; выявлять и эффективно искать информацию, необходимую для решения задачи и/или проблемы;

- определять задачи для поиска информации; определять необходимые источники информации; планировать процесс поиска; структурировать получаемую информацию; выделять наиболее значимое в перечне информации;

- грамотно излагать свои мысли и оформлять документы по профессиональной тематике на государственном языке

- применять средства информационных технологий для решения профессиональных задач; использовать современное программное обеспечение

- Работать с документами отраслевой направленности. Собирать, обрабатывать и анализировать информацию на предпроектной стадии.

- Работать с современными casесредствами проектирования баз данных.

- Работать с современными casесредствами проектирования баз данных. Создавать объекты баз данных в современных СУБД.

- Создавать объекты баз данных в современных СУБД.

- Применять стандартные методы для защиты объектов базы данных. Выполнять стандартные процедуры резервного копирования и мониторинга выполнения этой процедуры. Выполнять процедуру восстановления базы данных и вести мониторинг выполнения этой процедуры

- Выполнять установку и настройку программного обеспечения для обеспечения работы пользователя с базой данных. Обеспечивать информационную безопасность на уровне базы данных.

иметь практический опыт:

- Выполнять сбор, обработку и анализ информации для проектирования баз данных.

- Выполнять работы с документами отраслевой направленности.

- Работать с объектами баз данных в конкретной системе управления базами данных.Использовать стандартные методы защиты объектов базы данных.Работать с документами отраслевой направленности.Использовать средства заполнения базы данных.Использовать стандартные методы защиты объектов базы данных.

- Работать с объектами базы данных в конкретной системе управления базами данных

- Выполнять работы с объектами базы данных в конкретной системе управления базами данных.

- Использовать стандартные методы защиты объектов базы данных.

1.3. Дисциплина входит в состав профессиональной подготовки образовательной программы.

2. ОБЪЁМ ДИСЦИПЛИНЫ

Объем дисциплины составляет 98 часов.

Ниже приведено распределение общего объема дисциплины (в академических часах) в соответствии с утвержденным учебным планом.

Виды работ	Форма обучения
	Очная
	4 семестр
Лекции, уроки	46
Практические занятия, семинары	46
Лабораторные занятия	-
Курсовое проектирование	-
Промежуточная аттестация, в т.ч. консультации	-
Самостоятельная работа	6
<i>Всего</i>	98

3. СОДЕРЖАНИЕ ДИСЦИПЛИНЫ

Наименование разделов и тем	Содержание учебного материала и формы организации деятельности обучающихся	Объем в часах
1	2	3
Раздел 1 Принципы проектирования баз данных	Содержание	10
	Тема 1.1 Создание базы данных и таблиц Принципы построения баз данных. Концептуальная модель базы данных. Реляционная модель базы данных. Нормализация таблиц базы данных.	
	Тема 1.2. Типы данных Целые, вещественные, строковые типы данных.	
	В том числе, практических занятий	
	ПР01.Разработка базы данных. Основы работы в SQL	4
Раздел 2 Построение таблиц баз данных с использованием языка SQL	Содержание	30
	Тема 2.1. Создание таблиц и наполнение их информацией Операторы Create Database, Create Table, Insert Into.	
	Тема 2.2. Выборка данных Оператор SELECT, группировка, выбор с условием, виды условий.	
	Тема 2.3. Вложенные запросы Подзапросы. Степень вложенности запросов.	
	Тема 2.4. Объединение таблиц Внутреннее и внешнее объединение таблиц. Предложения Left Outer и Right Outer.	
	Тема 2.5. Группировка записей Функция COUNT() и предложение Having.	
	Тема 2.6. Редактирование, обновление и удаление данных Операторы ADD, Update и Drop.	
	Тема 2.7. Встроенные функции Функции MIN, MAX, AVG.	
	Тема 2.8. Строковые функции Функции для работы со строками Concat, Lower, Replace.	
	Тема 2.9. Функции даты и времени Функции форматирования даты и времени Date_Format и Time_Format.	
	Тема 2.10. Хранимые процедуры Создание, использование и удаление. Просмотр имеющихся процедур и их редактирование. Хранимые процедуры. Оператор ветвления IF и переменные. Циклы.	
	В том числе, практических занятий	
	ПР02. Выборка данных - оператор SELECT	4
	ПР03. Уточнения запросов	4
ПР04. Агрегированные функции	4	
ПР05. Строковые и числовые функции	4	

1	2	3
	ПР06. Условные выражения с оператором CASE	4
	ПР07. Простые подзапросы	4
	ПР08. Связанные подзапросы	4
	ПР09. Операции соединения	4
	ПР10. Добавление, удаление и изменение данных	4
	ПР11. Представления	4
Раздел 3 Разработка клиентского приложения для работы с базой данных	Тема 3.1. Компоненты закладки ADO Назначение компонент, их свойства и методы. Настройка соединения данных с сервером базы данных.	6
	Тема 3.2. Компоненты для работы с наборами данных Выбор и установка таблиц базы. Отображение данных таблицы базы данных. Создание полей подстановки. Использование визуальных компонентов. Добавление, редактирование и удаление данных.	
	В том числе, практических занятий ПР12.Создание приложения для работы с базой данных	6
Самостоятельная работа СР01 Подготовка сообщения		6
Дифференцированный зачет		4
Всего:		102

4. ПЕРЕЧЕНЬ УЧЕБНОЙ ЛИТЕРАТУРЫ

4.1. Основная литература

1. Громов Ю.Ю. Управление данными. Средства проектирования и разработки баз данных [Электронный ресурс]: учебное пособие для бакалавров напр. 09.03.03, 27.03.03 / Ю. Ю. Громов, О. Г. Иванова, И. А. Дьяков. - Электрон. дан. (213 Мб). - Тамбов: ФГБОУ ВО "ТГТУ", 2017. - 1 электрон. опт. диск (CD-ROM). - Загл. с этикетки диска. - ISBN 978-5-8265-1775-8 : Б.ц.
2. Рак И.П. Основы разработки информационных систем [Электронный ресурс]: учебное пособие для студ. 1-4 курсов напр. 09.03.03 очн. и заоч. форм обуч. / И. П. Рак, А. В. Платенкин, А. В. Терехов. - Электрон. дан. (26,5 Мб). - Тамбов: ФГБОУ ВО "ТГТУ", 2017. - 1 электрон. опт. диск (CD-ROM). - Загл. с этикетки диска. - ISBN 978-5-8265-1727-7 : Б.ц.

4.2. Дополнительная литература

1. Белаш В.Ю. Моделирование потоков данных в информационных системах [Электронный ресурс]: учебное пособие / В. Ю. Белаш, Н. В. Тимошина. - Саратов: Вузовское образование, 2018. - 58 с. - Режим доступа к книге: " Электронно-библиотечная система IPRbooks"
2. Дьяков И.А. Проектирование баз данных [Электронный ресурс]: учебное пособие для бакалавров напр. 09.03.01, 09.03.02, 27.03.03, 27.03.04, 38.03.05 всех форм обучения / И. А. Дьяков, О. Г. Иванова. - Электрон. дан. (32,1 Мб). - Тамбов: ФГБОУ ВО "ТГТУ", 2018. - 1 электрон. опт. диск (CD-ROM). - Загл. с этикетки диска. - ISBN 978-5-8265-1842-7 : Б.ц.
3. Стешин А.И. Информационные системы в организации [Электронный ресурс]: учебное пособие / А. И. Стешин. - Саратов: Информационные системы в организации, 2019. - 194 с. - Режим доступа к книге: " Электронно-библиотечная система IPRbooks"

5. МЕТОДИЧЕСКИЕ УКАЗАНИЯ ДЛЯ ОБУЧАЮЩИХСЯ ПО ОСВОЕНИЮ ДИСЦИПЛИНЫ

Планирование и организация времени, необходимого для изучения дисциплины.

Важным условием успешного освоения дисциплины является создание Вами системы правильной организации труда, позволяющей распределить учебную нагрузку равномерно в соответствии с графиком образовательного процесса. Большую помощь в этом может оказать составление плана работы на семестр, месяц, неделю, день. Его наличие позволит подчинить свободное время целям учебы, трудиться более успешно и эффективно. С вечера всегда надо распределять работу на завтрашний день. В конце каждого дня целесообразно подвести итог работы: тщательно проверить, все ли выполнено по намеченному плану, не было ли каких-либо отступлений, а если были, по какой причине они произошли. Нужно осуществлять самоконтроль, который является необходимым условием Вашей успешной учебы. Если что-то осталось невыполненным, необходимо изыскать время для завершения этой части работы, не уменьшая объема недельного плана. Все задания к практическим занятиям, а также задания, вынесенные на самостоятельную работу, рекомендуется выполнять непосредственно после соответствующей темы лекционного курса, что способствует лучшему усвоению материала, позволяет своевременно выявить и устранить «пробелы» в знаниях, систематизировать ранее пройденный материал, на его основе приступить к овладению новыми знаниями и навыками.

Система университетского обучения основывается на рациональном сочетании нескольких видов учебных занятий (в первую очередь, лекций и практических занятий), работа на которых обладает определенной спецификой.

Подготовка к лекциям.

Знакомство с дисциплиной происходит уже на первой лекции, где от Вас требуется не просто внимание, но и самостоятельное оформление конспекта. При работе с конспектом лекций необходимо учитывать тот фактор, что одни лекции дают ответы на конкретные вопросы темы, другие – лишь выявляют взаимосвязи между явлениями, помогая студенту понять глубинные процессы развития изучаемого предмета как в истории, так и в настоящее время.

Конспектирование лекций – сложный вид вузовской аудиторной работы, предполагающий интенсивную умственную деятельность студента. Конспект является полезным тогда, когда записано самое существенное и сделано это Вами. Не надо стремиться записать дословно всю лекцию. Такое «конспектирование» приносит больше вреда, чем пользы. Целесообразно вначале понять основную мысль, излагаемую лектором, а затем записать ее. Желательно запись осуществлять на одной странице листа или оставляя поля, на которых позднее, при самостоятельной работе с конспектом, можно сделать дополнительные записи, отметить непонятные места.

Конспект лекции лучше подразделять на пункты, соблюдая красную строку. Этому в большой степени будут способствовать вопросы плана лекции, предложенные преподавателям. Следует обращать внимание на акценты, выводы, которые делает лектор, отмечая наиболее важные моменты в лекционном материале замечаниями «важно», «хорошо запомнить» и т.п. Можно делать это и с помощью разноцветных маркеров или ручек, подчеркивая термины и определения.

Целесообразно разработать собственную систему сокращений, аббревиатур и символов. Однако при дальнейшей работе с конспектом символы лучше заменить обычными словами для быстрого зрительного восприятия текста.

Работая над конспектом лекций, Вам всегда необходимо использовать не только учебник, но и ту литературу, которую дополнительно рекомендовал лектор. Именно такая серьезная, кропотливая работа с лекционным материалом позволит глубоко овладеть теоретическим материалом.

Подготовка к практическим занятиям.

Подготовку к каждому практическому занятию Вы должны начать с ознакомления с планом практического занятия, который отражает содержание предложенной темы. Тщательное продумывание и изучение вопросов плана основывается на проработке текущего материала лекции, а затем изучения обязательной и дополнительной литературы, рекомендованной к данной теме. Все новые понятия по изучаемой теме необходимо выучить наизусть и внести в глоссарий, который целесообразно вести с самого начала изучения курса.

Результат такой работы должен проявиться в Вашей способности свободно ответить на теоретические вопросы практикума, выступать и участвовать в коллективном обсуждении вопросов изучаемой темы, правильно выполнять практические задания и контрольные работы.

В процессе подготовки к практическим занятиям, Вам необходимо обратить особое внимание на самостоятельное изучение рекомендованной литературы. При всей полноте конспектирования лекции в ней невозможно изложить весь материал из-за лимита аудиторных часов. Поэтому самостоятельная работа с учебниками, учебными пособиями, научной, справочной литературой, материалами периодических изданий и Интернета является наиболее эффективным методом получения дополнительных знаний, позволяет значительно активизировать процесс овладения информацией, способствует более глубокому усвоению изучаемого материала, формирует у Вас отношение к конкретной проблеме.

Рекомендации по работе с литературой.

Работу с литературой целесообразно начать с изучения общих работ по теме, а также учебников и учебных пособий. Далее рекомендуется перейти к анализу монографий и статей, рассматривающих отдельные аспекты проблем, изучаемых в рамках курса, а также официальных материалов и неопубликованных документов (научно-исследовательские работы, диссертации), в которых могут содержаться основные вопросы изучаемой проблемы.

Работу с источниками надо начинать с ознакомительного чтения, т.е. просмотреть текст, выделяя его структурные единицы. При ознакомительном чтении закладками отмечаются те страницы, которые требуют более внимательного изучения.

В зависимости от результатов ознакомительного чтения выбирается дальнейший способ работы с источником. Если для разрешения поставленной задачи требуется изучение некоторых фрагментов текста, то используется метод выборочного чтения. Если в книге нет подробного оглавления, следует обратить внимание ученика на предметные и именные указатели.

Избранные фрагменты или весь текст (если он целиком имеет отношение к теме) требуют вдумчивого, неторопливого чтения с «мысленной проработкой» материала. Такое чтение предполагает выделение: 1) главного в тексте; 2) основных аргументов; 3) выводов. Особое внимание следует обратить на то, вытекает тезис из аргументов или нет.

Необходимо также проанализировать, какие из утверждений автора носят проблематичный, гипотетический характер, и уловить скрытые вопросы.

Понятно, что умение таким образом работать с текстом приходит далеко не сразу. Наилучший способ научиться выделять главное в тексте, улавливать проблематичный характер утверждений, давать оценку авторской позиции – это сравнительное чтение, в ходе которого Вы знакомитесь с различными мнениями по одному и тому же вопросу,

сравниваете весомость и доказательность аргументов сторон и делаете вывод о наибольшей убедительности той или иной позиции.

Если в литературе встречаются разные точки зрения по тому или иному вопросу из-за сложности прошедших событий и правовых явлений, нельзя их отвергать, не разобравшись. При наличии расхождений между авторами необходимо найти рациональное зерно у каждого из них, что позволит глубже усвоить предмет изучения и более критично оценивать изучаемые вопросы. Знакомясь с особыми позициями авторов, нужно определять их схожие суждения, аргументы, выводы, а затем сравнивать их между собой и применять из них ту, которая более убедительна.

Следующим этапом работы с литературными источниками является создание конспектов, фиксирующих основные тезисы и аргументы. Можно делать записи на отдельных листах, которые потом легко систематизировать по отдельным темам изучаемого курса. Другой способ – это ведение тематических тетрадей-конспектов по одной какой-либо теме. Большие специальные работы монографического характера целесообразно конспектировать в отдельных тетрадях. Здесь важно вспомнить, что конспекты пишутся на одной стороне листа, с полями и достаточным для исправления и ремарок межстрочным расстоянием (эти правила соблюдаются для удобства редактирования). Если в конспектах приводятся цитаты, то непременно должно быть дано указание на источник (автор, название, выходные данные, № страницы). Впоследствии эта информация может быть использована при написании текста реферата или другого задания.

Таким образом, при работе с источниками и литературой важно уметь:

- сопоставлять, сравнивать, классифицировать, группировать, систематизировать информацию в соответствии с определенной учебной задачей;
- обобщать полученную информацию, оценивать прослушанное и прочитанное;
- фиксировать основное содержание сообщений; формулировать, устно и письменно, основную идею сообщения; составлять план, формулировать тезисы;
- готовить и презентовать развернутые сообщения типа доклада;
- работать в разных режимах (индивидуально, в паре, в группе), взаимодействуя друг с другом;
- пользоваться реферативными и справочными материалами;
- контролировать свои действия и действия своих товарищей, объективно оценивать свои действия;
- обращаться за помощью, дополнительными разъяснениями к преподавателю, другим студентам;
- пользоваться лингвистической или контекстуальной догадкой, словарями различного характера, различного рода подсказками, опорами в тексте (ключевые слова, структура текста, предваряющая информация и др.);
- использовать при говорении и письме перифраз, синонимичные средства, слова-описания общих понятий, разъяснения, примеры, толкования, «словотворчество»;
- повторять или перефразировать реплику собеседника в подтверждении понимания его высказывания или вопроса;
- обратиться за помощью к собеседнику (уточнить вопрос, переспросить и др.);
- использовать мимику, жесты (вообще и в тех случаях, когда языковых средств не хватает для выражения тех или иных коммуникативных намерений).

Подготовка к промежуточной аттестации.

При подготовке к промежуточной аттестации целесообразно:

- внимательно изучить перечень вопросов и определить, в каких источниках находятся сведения, необходимые для ответа на них;
- внимательно прочитать рекомендованную литературу;

составить краткие конспекты ответов (планы ответов).

6. МАТЕРИАЛЬНО-ТЕХНИЧЕСКОЕ ОБЕСПЕЧЕНИЕ

По всем видам учебной деятельности в рамках дисциплины используются специальные помещения, оснащенные необходимым оборудованием, техническими средствами обучения и материалами.

Наименование специальных помещений	Оснащенность специальных помещений	Перечень лицензионного программного обеспечения / Реквизиты подтверждающего документа
<i>Учебный корпус по адресу: 392032, Тамбовская область, г. Тамбов, ул. Мичуринская, д. 112: помещение № 207/Д – кабинет междисциплинарных курсов</i>	Мебель: учебная мебель Технические средства: переносной экран, переносной проектор	MSOffice, Windows / Корпоративные академические лицензии бессрочные Microsoft Open License №47425744, 48248803, 41251589, 46314939, 44964701, 43925361, 45936776, 47425744, 41875901, 41318363, 60102643;
<i>Учебный корпус по адресу: 392032, Тамбовская область, г. Тамбов, ул. Мичуринская, д. 112: помещение № 224/Д – кабинет междисциплинарных курсов</i>	Мебель: учебная мебель Технические средства: экран, проектор, компьютер	
<i>Учебный корпус по адресу: 392032, Тамбовская область, г. Тамбов, ул. Мичуринская, д. 112: помещение № 223/Д – лаборатория технологии разработки баз данных</i>	Мебель: учебная мебель Комплект специализированной мебели: компьютерные столы Технические средства: интерактивная доска, проектор, компьютеры	

Для самостоятельной работы обучающихся предусмотрены помещения, укомплектованные специализированной мебелью, оснащенные компьютерной техникой с возможностью подключения к сети «Интернет» и обеспечением доступа в электронную информационно-образовательную среду университета.

Наименование помещений для самостоятельной работы обучающихся	Оснащенность помещений для самостоятельной работы обучающихся	Перечень лицензионного программного обеспечения / Реквизиты подтверждающего документа
Помещение для самостоятельной работы обучающихся (читальный зал Научной библиотеки)	Мебель: учебная мебель Комплект специализированной мебели: компьютерные столы Оборудование: компьютерная техника с подключением к информационно-коммуникационной сети «Интернет» и доступом в электронную информационно-образовательную среду образовательной организации, веб-камеры, коммуникационное оборудование, обеспечивающее доступ к сети интернет (проводное соединение и беспроводное соединение по технологии Wi-Fi)	Microsoft Windows 7 pro Лицензия №49487340 Microsoft Office 2007 Лицензия №49487340
Помещение для самостоятельной работы обучающихся (ауд. 333/А)	Мебель: учебная мебель Комплект специализированной мебели: компьютерные столы Оборудование: компьютерная техника с подключением к информационно-коммуникационной сети «Интернет» и доступом в электронную информационно-образовательную среду образовательной организации, веб-камеры, коммуникационное	Microsoft Windows XP Лицензия №44964701 Microsoft Office 2007 Лицензия №44964701

Наименование помещений для самостоятельной работы обучающихся	Оснащенность помещений для самостоятельной работы обучающихся	Перечень лицензионного программного обеспечения / Реквизиты подтверждающего документа
	оборудование, обеспечивающее доступ к сети интернет (проводное соединение и беспроводное соединение по технологии Wi-Fi)	

7. КОНТРОЛЬ И ОЦЕНКА РЕЗУЛЬТАТОВ ОСВОЕНИЯ ДИСЦИПЛИНЫ

Проверка достижения результатов обучения по дисциплине осуществляется в рамках текущего контроля успеваемости и промежуточной аттестации.

7.1. Текущий контроль успеваемости

Текущий контроль успеваемости включает в себя мероприятия по оцениванию выполнения заданий на практических занятиях, заданий для самостоятельной работы. Мероприятия текущего контроля успеваемости приведены в таблице 7.1.

Таблица 7.1 – Мероприятия текущего контроля успеваемости

Обозначение	Наименование	Форма контроля
ПР01	Разработка базы данных. Основы работы в SQL	опрос
ПР02	Выборка данных - оператор SELECT	опрос
ПР03	Уточнения запросов	опрос
ПР04	Агрегированные функции	опрос
ПР05	Строковые и числовые функции	опрос
ПР06	Условные выражения с оператором CASE	опрос
ПР07	Простые подзапросы	опрос
ПР08	Связанные подзапросы	опрос
ПР09	Операции соединения	опрос
ПР10	Добавление, удаление и изменение данных	опрос
ПР11	Представления	опрос
ПР12	Создание приложения для работы с базой данных	опрос
СР01	Подготовка сообщения	реферат

7.2. Промежуточная аттестация

Формы промежуточной аттестации по дисциплине приведены в таблице 7.2.

Таблица 7.2 – Формы промежуточной аттестации

Обозначение	Форма отчетности	Семестр
Зач01	Дифференцированный зачет	4

7.3. Оценочные средства

Оценочные средства соотнесены с результатами обучения по дисциплине.

Таблица 7.3 – Результаты обучения и контрольные мероприятия

Результаты обучения	Контрольные мероприятия
Знать алгоритмы выполнения работ в профессиональной и смежных областях	ПР01, СР01
Знать приемы структурирования информации	ПР01, СР01
Знать основы проектной деятельности	ПР01, СР01
Знать правила оформления документов и построения устных сообщений	СР01
Знать современные средства и устройства информатизации, порядок их применения и программное обеспечение в профессиональной деятельности	ПР01, ПР02, ПР03, ПР04, ПР05, ПР06, ПР07, ПР08, ПР09, ПР10, ПР11, ПР12, СР01

Знать методы описания схем баз данных в современных СУБД. Основные положения теории баз данных, хранилищ данных, баз знаний. Основные принципы структуризации и нормализации базы данных. Основные принципы построения концептуальной, логической и физической модели данных.	ПР01, ПР02, ПР03, ПР04, ПР05, ПР06, ПР07, ПР08, ПР09, ПР10, ПР11, ПР12, СР01
Знать основные принципы структуризации и нормализации базы данных. Структуры данных СУБД, общий подход к организации представлений, таблиц, индексов и кластеров.	ПР01, ПР02, ПР03, ПР04, ПР05, ПР06, ПР07, ПР08, ПР09, ПР10, ПР11, ПР12, СР01
Знать методы описания схем баз данных в современных СУБД. Структуры данных СУБД, общий подход к организации представлений, таблиц, индексов и кластеров. Методы организации целостности данных.	ПР01, ПР02, ПР03, ПР04, ПР05, ПР06, ПР07, ПР08, ПР09, ПР10, ПР11, ПР12, СР01
Знать основные принципы структуризации и нормализации базы данных. Основные принципы построения концептуальной, логической и физической модели данных.	ПР01, ПР02, ПР03, ПР04, ПР05, ПР06, ПР07, ПР08, ПР09, ПР10, ПР11, ПР12, СР01
Знать технологии передачи и обмена данными в компьютерных сетях. Алгоритм проведения процедуры резервного копирования. Алгоритм проведения процедуры восстановления базы данных.	ПР01, ПР02, ПР03, ПР04, ПР05, ПР06, ПР07, ПР08, ПР09, ПР10, ПР11, ПР12, СР01
Знать методы организации целостности данных. Способы контроля доступа к данным и управления привилегиями. Основы разработки приложений баз данных. Основные методы и средства защиты данных в базе данных	ПР01, ПР02, ПР03, ПР04, ПР05, ПР06, ПР07, ПР08, ПР09, ПР10, ПР11, ПР12, СР01
Уметь распознавать задачу и/или проблему в профессиональном и/или социальном контексте; анализировать задачу и/или проблему и выделять её составные части; определять этапы решения задачи; выявлять и эффективно искать информацию, необходимую для решения задачи и/или проблемы;	ПР01, ПР02, ПР03, ПР04, ПР05, ПР06, ПР07, ПР08, ПР09, ПР10, ПР11, ПР12, СР01
Уметь определять задачи для поиска информации; определять необходимые источники информации; планировать процесс поиска; структурировать получаемую информацию; выделять наиболее значимое в перечне информации;	ПР01, ПР02, ПР03, ПР04, ПР05, ПР06, ПР07, ПР08, ПР09, ПР10, ПР11, ПР12, СР01
Уметь грамотно излагать свои мысли и оформлять документы по профессиональной тематике на государственном языке	ПР01, ПР02, ПР03, ПР04, ПР05, ПР06, ПР07, ПР08, ПР09, ПР10, ПР11, ПР12, СР01
Уметь применять средства информационных технологий для решения профессиональных задач; использовать современное программное обеспечение	ПР01, ПР02, ПР03, ПР04, ПР05, ПР06, ПР07, ПР08, ПР09, ПР10, ПР11, ПР12, СР01
Уметь работать с документами отраслевой направленности. Собирать, обрабатывать и анализировать информацию на предпроектной стадии.	ПР01, ПР02, ПР03, ПР04, ПР05, ПР06, ПР07, ПР08, ПР09, ПР10, ПР11, ПР12, СР01
Уметь работать с современными casе средствами проектирования баз данных.	ПР01, ПР02, ПР03, ПР04, ПР05, ПР06, ПР07, ПР08, ПР09, ПР10, ПР11, ПР12, СР01
Уметь работать с современными casе средствами проектирования баз данных. Создавать объекты баз данных в современных СУБД.	ПР01, ПР02, ПР03, ПР04, ПР05, ПР06, ПР07, ПР08, ПР09, ПР10, ПР11, ПР12, СР01

Уметь создавать объекты баз данных в современных СУБД.	ПР01, ПР02, ПР03, ПР04, ПР05, ПР06, ПР07, ПР08, ПР09, ПР10, ПР11, ПР12, СР01
Уметь применять стандартные методы для защиты объектов базы данных. Выполнять стандартные процедуры резервного копирования и мониторинга выполнения этой процедуры. Выполнять процедуру восстановления базы данных и вести мониторинг выполнения этой процедуры	ПР01, ПР02, ПР03, ПР04, ПР05, ПР06, ПР07, ПР08, ПР09, ПР10, ПР11, ПР12, СР01
Уметь выполнять установку и настройку программного обеспечения для обеспечения работы пользователя с базой данных. Обеспечивать информационную безопасность на уровне базы данных.	ПР01, ПР02, ПР03, ПР04, ПР05, ПР06, ПР07, ПР08, ПР09, ПР10, ПР11, ПР12, СР01
Иметь практический опыт выполнять сбор, обработку и анализ информации для проектирования баз данных.	ПР01, ПР02, ПР03, ПР04, ПР05, ПР06, ПР07, ПР08, ПР09, ПР10, ПР11, ПР12, СР01
Иметь практический опыт выполнять работы с документами отраслевой направленности.	ПР01, ПР02, ПР03, ПР04, ПР05, ПР06, ПР07, ПР08, ПР09, ПР10, ПР11, ПР12, СР01
Иметь практический опыт работать с объектами баз данных в конкретной системе управления базами данных. Использовать стандартные методы защиты объектов базы данных. Работать с документами отраслевой направленности. Использовать средства заполнения базы данных. Использовать стандартные методы защиты объектов базы данных.	ПР01, ПР02, ПР03, ПР04, ПР05, ПР06, ПР07, ПР08, ПР09, ПР10, ПР11, ПР12, СР01
Иметь практический опыт работать с объектами базы данных в конкретной системе управления базами данных	ПР01, ПР02, ПР03, ПР04, ПР05, ПР06, ПР07, ПР08, ПР09, ПР10, ПР11, ПР12, СР01
Иметь практический опыт выполнять работы с объектами базы данных в конкретной системе управления базами данных.	ПР01, ПР02, ПР03, ПР04, ПР05, ПР06, ПР07, ПР08, ПР09, ПР10, ПР11, ПР12, СР01
Иметь практический опыт использовать стандартные методы защиты объектов базы данных.	ПР01, ПР02, ПР03, ПР04, ПР05, ПР06, ПР07, ПР08, ПР09, ПР10, ПР11, ПР12, СР01

Задания к опросу ПР01

1. Пример ненормализованной таблицы.
2. Как создать новую БД и добавить в нее таблицы?
3. Какие поля необходимо заполнить при создании новой таблицы?
4. Что такое внешний и первичный ключ? Как осуществить импорт БД?
6. Чем руководствуется разработчик БД при определении типа хранимых данных?
7. Для чего предназначена функция auto increment?
8. Дать определение нормализации таблиц БД.
9. Дать определение первой, второй и третьей нормальной формы.
10. Что такое полная функциональная зависимость?
11. Что такое многозначная функциональная зависимость?
12. Что такое транзитивная функциональная зависимость?
13. Какую таблицу можно назвать нормализованной?

Задания к опросу ПР02

1. Предназначение операторов SELECT, DELETE, WHERE, UPDATE.
2. Как осуществить передачу данных, используя ссылки/кнопки форм?
3. Как осуществляется идентификация данных для удаления?
4. Как осуществить выборку данных из нескольких таблиц?
5. Как осуществить выборку всех данных из таблицы? Значение нескольких полей?

Задания к опросу ПР03

1. Перечислить операторы сравнения и их значения.
2. Оператор сравнения BETWEEN. Принцип работы и формат записи.
3. Оператор сравнения IN.
4. Оператор сравнения LIKE.
5. Поиск нулевого значения.
6. Оператор пересечения AND. Формат записи.
7. Оператор объединения OR. Формат записи. Варианты объединений.
8. Оператор отрицания NOT. Формат записи. Варианты отрицаний.

Задания к опросу ПР04

1. Какую операцию выполняет оператор ORDER BY?
2. Что выполняет приставка ASC оператора ORDER BY?
3. Что выполняет приставка DESC оператора ORDER BY?
4. Для чего используются статистические функции SQL?
5. Перечислите статистические функции SQL и их значение.
6. Как создать новую базу данных в MySQL?
7. Привести примеры использования статистических функций в базе данных.

Задания к опросу ПР05

1. Каким оператором осуществляется создание новой БД? Формат записи, атрибуты оператора.
2. Каким оператором осуществляется создание таблицы? Формат записи, атрибуты.
3. Как осуществить изменение структуры таблиц?
4. Как осуществить изменение кодировки таблицы? Показать на примере.
5. Каким оператором осуществляется удаление таблицы?

Задания к опросу ПР06

1. Объяснить, как работают написанные запросы.
2. Рассказать про операцию соединения (JOIN) и различные её разновидности.
3. Рассказать про агрегатные функции, предложения GROUP BY и HAVING.
4. Как выбрать только уникальные значения какого-либо столбца?
5. Как осуществить сортировку по возрастанию/убыванию по значению какого-либо столбца?

6. Как агрегатные функции ведут себя по отношению к неопределённым значениям?
7. Рассказать о теоретико-множественных операциях в SQL.

Задания к опросу ПР07

1. Чем отличаются UNION и UNION ALL?
2. Чем отличаются COUNT(*) и COUNT(field)?
3. Как подсчитать количество уникальных значений столбца?
4. Как можно осуществить проверку на неопределённое значение?
4. Рассказать про предикат LIKE.
6. Как можно выбрать только определенное количество строк?
7. Чем SQL-таблица отличается от отношения?

Задания к опросу ПР08

1. Исправить неверно работающий запрос (запросы).
2. Упростить один или несколько запросов.
3. Написать или модифицировать запрос по сформулированному заданию

Задания к опросу ПР09

1. Перечислите четыре вида соединений.
2. При каком соединении записи, для которых не имеется пары в связанной таблице, в результат не включаются?
3. При каком соединении условие ON опускается?
4. Какие соединения применяются для получения полного набора записей одной из таблиц?
5. С помощью какого соединения можно получить декартово произведение таблиц?
6. Чем отличается порядок записей в итоговом наборе, полученном с помощью соединения Join и объединения Union?
7. Из какого запроса берутся имена полей итогового набора при объединении (Union)?

Задания к опросу ПР10

1. Объяснить, что делают написанные запросы.
2. В чем различие типов CHAR и VARCHAR?
3. Что такое внешний ключ?
4. Какие существуют способы поддержания ссылочной целостности?
5. Что такое уникальный ключ?
6. Что такое нормализация?
7. Рассказать о нормальных формах.
8. Что такое IDENTITY?
9. Рассказать о значениях по умолчанию и неопределённых значениях.
10. Рассказать о вычисляемых столбцах.
11. Как можно представить значение булевого типа?
12. Как можно хранить даты и время?
13. Рассказать о числовых типах данных.
14. Каким образом можно вставить несколько строк спомощью одного оператора INSERT?
15. Как ведет себя оператор INSERT, если в списке столбцов перечислены не все толбцы?

Задания к опросу ПР11

1. Объясните, чем отличается представление от запроса?
2. Для каких целей применяется представление?
3. Укажите порядок создания представления визуальными средствами.
4. Можно ли обновлять данные посредством представлений?
5. Можно ли создать представление на основе нескольких таблиц?

Задания к опросу ПР12

1. Средства управления графического интерфейса пользователя.
2. Принципы проектирования меню приложения.
3. Режим окон приложения. Три типа окон приложения.
4. Основной элемент интерфейса – экранные формы. Принципы проектирования форм.

Темы реферата СР01

1. Сравнительный анализ основных моделей данных
2. Иерархические, сетевые, реляционные, полнотекстовые и объектно-ориентированные базы данных
3. Реляционная модель и реляционные СУБД
4. Программные средства проектирования баз данных
5. Понятие нормальной формы. Нормализация
6. Жизненный цикл, разработка, поддержка и сопровождение баз данных
7. Логическая модель представления знаний и правила вывода

Теоретические вопросы к зачету Зач01

1. Основные понятия реляционных баз данных
2. SQL – основные понятия
3. Оператор SELECT. Простейшие SELECT-запросы
4. Операторы IN, BETWEEN, LIKE, IS NULL
5. Преобразование вывода и встроенные функции
6. Агрегирование и групповые функции
7. Вложенные подзапросы
8. Связанные подзапросы
9. Триггеры, хранимые процедуры
10. Манипулирование данными
11. Создание таблиц базы данных
12. Использование индексации
13. Ограничения
14. Обеспечение целостности данных
15. Представления
16. Пользователи и привилегии
17. Команда GRANT
18. Создание и удаление пользователей
19. Создание синонимов
20. Компоненты системы баз данных. Уровни представления данных. Физическая и логическая независимость данных.
21. Реляционная модель данных (РМД). Структуризация данных в РМД. Свойства и ключи отношения. Достоинства и недостатки РМД.

22. Системы управления базами данных (СУБД). Назначение СУБД. Классификация СУБД. Основные функции СУБД. Словарь-справочник данных.

23. Проектирование баз данных. Требования к проекту базы данных. Этапы проектирования.

24. Инфологическое проектирование БД. Анализ предметной области с помощью метода "сущность-связь". Построение ER-диаграммы.

25. Логическое проектирование БД. Правила преобразования ER-диаграммы в схему БД. Составление схем отношений: выбор ключей, выбор типов данных, определение ограничений целостности.

26. Нормализация отношений .

27. Физическая организация данных. Структура хранимых данных. Ключи базы данных.

28. Индексирование данных. Многоуровневые индексы. Создание и использование индексов.

7.4. Критерии и шкалы оценивания

При оценивании результатов обучения по дисциплине в ходе текущего контроля успеваемости используются следующие критерии и шкалы.

Таблица 7.4 – Критерии оценивания мероприятий текущего контроля успеваемости

Наименование, обозначение	Показатель
Практическое задание	задание выполнено правильно и в полном объеме; учитывается процент правильных ответов на дополнительные вопросы
Опрос	получен полный и правильный ответ; продемонстрировано владение материалом; учитывается процент правильных ответов на дополнительные вопросы
Реферат	тема реферата полностью раскрыта; использованы рекомендуемые источники; соблюдены требования к объему и оформлению реферата

При оценивании результатов обучения по дисциплине в ходе промежуточной аттестации используются следующие критерии и шкалы.

Дифференцированный зачет (Зач01).

Задание состоит из 2 теоретических вопросов.

Время на подготовку: 60 минут.

Оценка «отлично» выставляется обучающемуся, если он глубоко и прочно усвоил программный материал, исчерпывающе, последовательно, четко и логически стройно его излагает, свободно справляется с дополнительными вопросами и другими видами применения знаний, не затрудняется с ответом при видоизменении заданий, использует в ответе материал рекомендуемой литературы, правильно обосновывает принятое решение.

Оценка «хорошо» выставляется обучающемуся, если он твердо знает программный материал, грамотно и по существу излагает его, не допуская существенных неточностей в ответах на вопросы.

Оценка «удовлетворительно» выставляется обучающемуся, если он имеет знания только основного материала, но не усвоил его деталей, допускает неточности, недостаточно правильные формулировки, нарушения логической последовательности в изложении программного материала.

Оценка «неудовлетворительно» выставляется обучающемуся, который не знает значительной части программного материала, допускает существенные ошибки в ответах на вопросы.

Результат обучения по дисциплине считается достигнутым при получении обучающимся оценки «удовлетворительно», «хорошо», «отлично» по каждому из контрольных мероприятий, относящихся к данному результату обучения.

МИНИСТЕРСТВО НАУКИ И ВЫСШЕГО ОБРАЗОВАНИЯ РОССИЙСКОЙ ФЕДЕРАЦИИ
Федеральное государственное бюджетное образовательное учреждение
высшего образования

«Тамбовский государственный технический университет»
(ФГБОУ ВО «ТГТУ»)



РАССМОТРЕНО И ПРИНЯТО

на заседании Совета
Многопрофильного колледжа
« 15 » февраля 20 24 г.
протокол № 2

РАБОЧАЯ ПРОГРАММА УЧЕБНОЙ ДИСЦИПЛИНЫ

ОП.09 Стандартизация, сертификация и

(шифр и наименование дисциплины в соответствии с утвержденным учебным планом подготовки)

техническое документоведение

Специальность: 09.02.07 Информационные системы и программирование

Квалификация: программист

Составитель:

преподаватель

должность

подпись

Ю.В. Кулаков

инициалы, фамилия

Директор
Многопрофильного
колледжа

подпись

Г.А. Соседов

инициалы, фамилия

Тамбов 2024

1. ПЛАНИРУЕМЫЕ РЕЗУЛЬТАТЫ ОБУЧЕНИЯ ПО ДИСЦИПЛИНЕ И ЕЕ МЕСТО В СТРУКТУРЕ ОПОП

1.1. Освоение дисциплины направлено на формирование у обучающихся следующих компетенций (Таблица 1.1).

Таблица 1.1 – Формируемые компетенции

Код компетенции	Формулировка компетенции
ОК 1	Выбирать способы решения задач профессиональной деятельности, применительно к различным контекстам
ОК 2	Осуществлять поиск, анализ и интерпретацию информации, необходимой для выполнения задач профессиональной деятельности
ОК 4	Работать в коллективе и команде, эффективно взаимодействовать с коллегами, руководством, клиентами
ОК 5	Осуществлять устную и письменную коммуникацию на государственном языке с учетом особенностей социального и культурного контекста
ОК 9	Использовать информационные технологии в профессиональной деятельности
ОК 10	Пользоваться профессиональной документацией на государственном и иностранном языке
ПК 1.1	Формировать алгоритмы разработки программных модулей в соответствии с техническим заданием
ПК 1.2	Разрабатывать программные модули в соответствии с техническим заданием
ПК 2.1	Разрабатывать требования к программным модулям на основе анализа проектной и технической документации на предмет взаимодействия компонент
ПК 4.2	Осуществлять измерения эксплуатационных характеристик программного обеспечения компьютерных систем

1.2. В результате освоения дисциплины обучающийся должен знать:

- правовые основы метрологии, стандартизации и сертификации;
- основные понятия и определения метрологии, стандартизации и сертификации;
- основные положения систем (комплексов) общетехнических и организационно-методических стандартов;
- показатели качества и методы их оценки;
- системы качества;
- основные термины и определения в области сертификации;
- организационную структуру сертификации;
- системы и схемы сертификации;

уметь:

- применять требования нормативных актов к основным видам продукции (услуг) и процессов;
- применять документацию систем качества;

- применять основные правила и документы системы сертификации Российской Федерации.

1.3. Дисциплина входит в состав общепрофессионального цикла образовательной программы.

2. ОБЪЁМ ДИСЦИПЛИНЫ

Объем дисциплины составляет 54 часа.

Ниже приведено распределение общего объема дисциплины (в академических часах) в соответствии с утвержденным учебным планом.

Виды работ	Форма обучения
	Очная
	5 семестр
Лекции, уроки	32
Практические занятия, семинары	16
Лабораторные занятия	
Курсовое проектирование	
Промежуточная аттестация, в т.ч. консультации	
Самостоятельная работа	6
<i>Всего</i>	54

3. СОДЕРЖАНИЕ ДИСЦИПЛИНЫ

Наименование разделов и тем	Содержание учебного материала и формы организации деятельности обучающихся	Объем в часах
1	2	3
Раздел 1 Основы стандартизации	<p>Содержание</p> <p>Тема 1.1 Государственная система стандартизации Российской Федерации Обеспечение качества и безопасности процессов, продукции и услуг в сфере информационных технологий, требований международных стандартов серии ИСО 9000 в части создания систем менеджмента качества, структуры и основных требований национальных и международных стандартов в сфере средств информационных технологий</p> <p>Тема 1.2 Стандартизация в различных сферах Организационная структура технического комитета ИСО 176, модель описания системы качества в стандартах ИСО 9001 и 9004 и модель функционирования системы менеджмента качества (СМК), основанной на процессном подходе</p> <p>Тема 1.3 Международная стандартизация Федеральное агентство по техническому регулированию и метрологии РФ и его основные задачи, межгосударственный совет по стандартизации, метрологии и сертификации Содружества Независимых Государств и других национальных организациях</p> <p>Тема 1.4 Организация работ по стандартизации в Российской Федерации Правовые основы стандартизации и ее задачи. Органы и службы по стандартизации. Порядок разработки стандартов. Государственные контроль и надзор за соблюдением обязательных требований стандартов. Маркировка продукции знаком соответствия государственным стандартам. Нормоконтроль технической документации</p> <p>Тема 1.5 Техническое регулирование и стандартизация в области ИКТ Обеспечение качества и безопасности процессов, продукции и услуг в сфере информационных технологий, требований международных стандартов серии ИСО 9000 в части создания систем менеджмента качества, структуры и основных требований национальных и международных стандартов в сфере средств информационных технологий</p> <p>Тема 1.6 Организация работ по стандартизации в области ИКТ и открытые системы Федеральное агентство по техническому регулированию и метрологии РФ и его основные задачи, межгосударственный совет по стандартизации, метрологии и сертификации Содружества Независимых Государств и</p>	10

1	2	3
	других национальных организациях	
	<p>Тема 1.7 Стандарты и спецификации в области информационной безопасности Российское и зарубежное законодательство в области ИБ. Обзор международных и национальных стандартов и спецификаций в области ИБ: «Оранжевая книга», ИСО 15408 и др.</p>	
	<p>Тема 1.8 Системы менеджмента качества Менеджмент качества. Предпосылки развития менеджмента качества. Принципы обеспечения качества программных средств. Основные международные стандарты в области ИТ: ISO/IEC 9126, ISO/IEC 14598 и ИСО/МЭК 9126-1</p>	
	В том числе, практических занятий	8
	ПР01 Стандарты и спецификации в области информационной безопасности	4
	ПР02 Системы менеджмента качества	4
Раздел 2 Основы сертификации	Содержание	
	<p>Тема 2.1 Сущность и проведение сертификации Сущность сертификации. Проведение сертификации. Правовые основы сертификации. Организационно-методические принципы сертификации. Деятельность ИСО в области сертификации. Деятельность МЭК в сертификации</p>	
	<p>Тема 2.2 Нормативно-правовые документы и стандарты в области защиты информации и информационной безопасности Международные правовые и нормативные акты обеспечения информационной безопасности процессов переработки информации. Отечественное организационное, правовое и нормативное обеспечения и регулирование в сфере информационной безопасности. Система менеджмента информационной безопасности. Сертификация систем обеспечения качества. Экологическая сертификация. Сертификация информационно-коммуникационных технологий и система ИНКОМТЕХСЕРТ</p>	4
	В том числе, практических занятий	4
	ПР03. Нормативно-правовые документы и стандарты в области защиты информации и информационной безопасности	4
Раздел 3 Техническое документооборот	Содержание	
	<p>Тема 3.1 Основные виды технической и технологической документации Виды технической и технологической документации. Стандарты оформления документов, регламентов, протоколов по информационным системам</p>	2
	В том числе, практических занятий	4
	ПР04. Основные виды технической и технологической документации	4
	Самостоятельная работа СР01 Реферат «Стандарты и спецификации в области информационной безопасности»	6
	Дифференцированный зачет	
	Всего:	54

4. ПЕРЕЧЕНЬ УЧЕБНОЙ ЛИТЕРАТУРЫ

4.1. Основная литература

1. Сергеев, А.Г. Стандартизация и сертификация : учебник и практикум для среднего профессионального образования / А.Г. Сергеев, В.В. Терегеря. – М.: Издательство Юрайт, 2020. – 323 с.

4.2. Дополнительная литература

1. Сергеев, А. Г. Сертификация : учебник и практикум для среднего профессионального образования / А. Г. Сергеев, В. В. Терегеря. — Москва : Издательство Юрайт, 2019. — 195 с. — (Профессиональное образование). — ISBN 978-5-534-04550-5. — Текст : электронный // ЭБС Юрайт [сайт]. — URL: <https://urait.ru/bcode/433664> (дата обращения: 06.12.2019).

2. Радкевич, Я. М. Метрология, стандартизация и сертификация в 3 ч. Часть 1. Метрология : учебник для среднего профессионального образования / Я. М. Радкевич, А. Г. Схиртладзе. — 5-е изд., перераб. и доп. — Москва : Издательство Юрайт, 2019. — 235 с. — (Профессиональное образование). — ISBN 978-5-534-10236-9. — Текст : электронный // ЭБС Юрайт [сайт]. — URL: <https://urait.ru/bcode/442472> (дата обращения: 06.12.2019).

3. Радкевич, Я. М. Метрология, стандартизация и сертификация в 3 ч. Часть 2. Стандартизация : учебник для среднего профессионального образования / Я. М. Радкевич, А. Г. Схиртладзе. — 5-е изд., перераб. и доп. — Москва : Издательство Юрайт, 2019. — 481 с. — (Профессиональное образование). — ISBN 978-5-534-10238-3. — Текст : электронный // ЭБС Юрайт [сайт]. — URL: <https://urait.ru/bcode/442473> (дата обращения: 06.12.2019).

4. Лифиц, И. М. Стандартизация, метрология и подтверждение соответствия : учебник и практикум для среднего профессионального образования / И. М. Лифиц. — 13-е изд., перераб. и доп. — Москва : Издательство Юрайт, 2019. — 362 с. — (Профессиональное образование). — ISBN 978-5-534-08670-6. — Текст : электронный // ЭБС Юрайт [сайт]. — URL: <https://urait.ru/bcode/426016> (дата обращения: 06.12.2019).

5. МЕТОДИЧЕСКИЕ УКАЗАНИЯ ДЛЯ ОБУЧАЮЩИХСЯ ПО ОСВОЕНИЮ ДИСЦИПЛИНЫ

Планирование и организация времени, необходимого для изучения дисциплины.

Важным условием успешного освоения дисциплины является создание Вами системы правильной организации труда, позволяющей распределить учебную нагрузку равномерно в соответствии с графиком образовательного процесса. Большую помощь в этом может оказать составление плана работы на семестр, месяц, неделю, день. Его наличие позволит подчинить свободное время целям учебы, трудиться более успешно и эффективно. С вечера всегда надо распределять работу на завтрашний день. В конце каждого дня целесообразно подвести итог работы: тщательно проверить, все ли выполнено по намеченному плану, не было ли каких-либо отступлений, а если были, по какой причине они произошли. Нужно осуществлять самоконтроль, который является необходимым условием Вашей успешной учебы. Если что-то осталось невыполненным, необходимо изыскать время для завершения этой части работы, не уменьшая объема недельного плана. Все задания к практическим занятиям, а также задания, вынесенные на самостоятельную работу, рекомендуется выполнять непосредственно после соответствующей темы лекционного курса, что способствует лучшему усвоению материала, позволяет своевременно выявить и устранить «пробелы» в знаниях, систематизировать ранее пройденный материал, на его основе приступить к овладению новыми знаниями и навыками.

Система университетского обучения основывается на рациональном сочетании нескольких видов учебных занятий (в первую очередь, лекций и практических занятий), работа на которых обладает определенной спецификой.

Подготовка к лекциям.

Знакомство с дисциплиной происходит уже на первой лекции, где от Вас требуется не просто внимание, но и самостоятельное оформление конспекта. При работе с конспектом лекций необходимо учитывать тот фактор, что одни лекции дают ответы на конкретные вопросы темы, другие – лишь выявляют взаимосвязи между явлениями, помогая студенту понять глубинные процессы развития изучаемого предмета как в истории, так и в настоящее время.

Конспектирование лекций – сложный вид вузовской аудиторной работы, предполагающий интенсивную умственную деятельность студента. Конспект является полезным тогда, когда записано самое существенное и сделано это Вами. Не надо стремиться записать дословно всю лекцию. Такое «конспектирование» приносит больше вреда, чем пользы. Целесообразно вначале понять основную мысль, излагаемую лектором, а затем записать ее. Желательно запись осуществлять на одной странице листа или оставляя поля, на которых позднее, при самостоятельной работе с конспектом, можно сделать дополнительные записи, отметить непонятные места.

Конспект лекции лучше подразделять на пункты, соблюдая красную строку. Этому в большой степени будут способствовать вопросы плана лекции, предложенные преподавателям. Следует обращать внимание на акценты, выводы, которые делает лектор, отмечая наиболее важные моменты в лекционном материале замечаниями «важно», «хорошо запомнить» и т.п. Можно делать это и с помощью разноцветных маркеров или ручек, подчеркивая термины и определения.

Целесообразно разработать собственную систему сокращений, аббревиатур и символов. Однако при дальнейшей работе с конспектом символы лучше заменить обычными словами для быстрого зрительного восприятия текста.

Работая над конспектом лекций, Вам всегда необходимо использовать не только учебник, но и ту литературу, которую дополнительно рекомендовал лектор. Именно такая серьезная, кропотливая работа с лекционным материалом позволит глубоко овладеть теоретическим материалом.

Подготовка к практическим занятиям.

Подготовку к каждому практическому занятию Вы должны начать с ознакомления с планом практического занятия, который отражает содержание предложенной темы. Тщательное продумывание и изучение вопросов плана основывается на проработке текущего материала лекции, а затем изучения обязательной и дополнительной литературы, рекомендованной к данной теме. Все новые понятия по изучаемой теме необходимо выучить наизусть и внести в глоссарий, который целесообразно вести с самого начала изучения курса.

Результат такой работы должен проявиться в Вашей способности свободно ответить на теоретические вопросы практикума, выступать и участвовать в коллективном обсуждении вопросов изучаемой темы, правильно выполнять практические задания и контрольные работы.

В процессе подготовки к практическим занятиям, Вам необходимо обратить особое внимание на самостоятельное изучение рекомендованной литературы. При всей полноте конспектирования лекции в ней невозможно изложить весь материал из-за лимита аудиторных часов. Поэтому самостоятельная работа с учебниками, учебными пособиями, научной, справочной литературой, материалами периодических изданий и Интернета является наиболее эффективным методом получения дополнительных знаний, позволяет значительно активизировать процесс овладения информацией, способствует более глубокому усвоению изучаемого материала, формирует у Вас отношение к конкретной проблеме.

Рекомендации по работе с литературой.

Работу с литературой целесообразно начать с изучения общих работ по теме, а также учебников и учебных пособий. Далее рекомендуется перейти к анализу монографий и статей, рассматривающих отдельные аспекты проблем, изучаемых в рамках курса, а также официальных материалов и неопубликованных документов (научно-исследовательские работы, диссертации), в которых могут содержаться основные вопросы изучаемой проблемы.

Работу с источниками надо начинать с ознакомительного чтения, т.е. просмотреть текст, выделяя его структурные единицы. При ознакомительном чтении закладками отмечаются те страницы, которые требуют более внимательного изучения.

В зависимости от результатов ознакомительного чтения выбирается дальнейший способ работы с источником. Если для разрешения поставленной задачи требуется изучение некоторых фрагментов текста, то используется метод выборочного чтения. Если в книге нет подробного оглавления, следует обратить внимание ученика на предметные и именные указатели.

Избранные фрагменты или весь текст (если он целиком имеет отношение к теме) требуют вдумчивого, неторопливого чтения с «мысленной проработкой» материала. Такое чтение предполагает выделение: 1) главного в тексте; 2) основных аргументов; 3) выводов. Особое внимание следует обратить на то, вытекает тезис из аргументов или нет.

Необходимо также проанализировать, какие из утверждений автора носят проблематичный, гипотетический характер, и уловить скрытые вопросы.

Понятно, что умение таким образом работать с текстом приходит далеко не сразу. Наилучший способ научиться выделять главное в тексте, улавливать проблематичный характер утверждений, давать оценку авторской позиции – это сравнительное чтение, в ходе которого Вы знакомитесь с различными мнениями по одному и тому же вопросу,

сравниваете весомость и доказательность аргументов сторон и делаете вывод о наибольшей убедительности той или иной позиции.

Если в литературе встречаются разные точки зрения по тому или иному вопросу из-за сложности прошедших событий и правовых явлений, нельзя их отвергать, не разобравшись. При наличии расхождений между авторами необходимо найти рациональное зерно у каждого из них, что позволит глубже усвоить предмет изучения и более критично оценивать изучаемые вопросы. Знакомясь с особыми позициями авторов, нужно определять их схожие суждения, аргументы, выводы, а затем сравнивать их между собой и применять из них ту, которая более убедительна.

Следующим этапом работы с литературными источниками является создание конспектов, фиксирующих основные тезисы и аргументы. Можно делать записи на отдельных листах, которые потом легко систематизировать по отдельным темам изучаемого курса. Другой способ – это ведение тематических тетрадей-конспектов по одной какой-либо теме. Большие специальные работы монографического характера целесообразно конспектировать в отдельных тетрадях. Здесь важно вспомнить, что конспекты пишутся на одной стороне листа, с полями и достаточным для исправления и ремарок межстрочным расстоянием (эти правила соблюдаются для удобства редактирования). Если в конспектах приводятся цитаты, то непременно должно быть дано указание на источник (автор, название, выходные данные, № страницы). Впоследствии эта информация может быть использована при написании текста реферата или другого задания.

Таким образом, при работе с источниками и литературой важно уметь:

- сопоставлять, сравнивать, классифицировать, группировать, систематизировать информацию в соответствии с определенной учебной задачей;
- обобщать полученную информацию, оценивать прослушанное и прочитанное;
- фиксировать основное содержание сообщений; формулировать, устно и письменно, основную идею сообщения; составлять план, формулировать тезисы;
- готовить и презентовать развернутые сообщения типа доклада;
- работать в разных режимах (индивидуально, в паре, в группе), взаимодействуя друг с другом;
- пользоваться реферативными и справочными материалами;
- контролировать свои действия и действия своих товарищей, объективно оценивать свои действия;
- обращаться за помощью, дополнительными разъяснениями к преподавателю, другим студентам;
- пользоваться лингвистической или контекстуальной догадкой, словарями различного характера, различного рода подсказками, опорами в тексте (ключевые слова, структура текста, предваряющая информация и др.);
- использовать при говорении и письме перифраз, синонимичные средства, слова-описания общих понятий, разъяснения, примеры, толкования, «словотворчество»;
- повторять или перефразировать реплику собеседника в подтверждении понимания его высказывания или вопроса;
- обратиться за помощью к собеседнику (уточнить вопрос, переспросить и др.);
- использовать мимику, жесты (вообще и в тех случаях, когда языковых средств не хватает для выражения тех или иных коммуникативных намерений).

Подготовка к промежуточной аттестации.

При подготовке к промежуточной аттестации целесообразно:

- внимательно изучить перечень вопросов и определить, в каких источниках находятся сведения, необходимые для ответа на них;
- внимательно прочитать рекомендованную литературу;

составить краткие конспекты ответов (планы ответов).

6. МАТЕРИАЛЬНО-ТЕХНИЧЕСКОЕ ОБЕСПЕЧЕНИЕ

По всем видам учебной деятельности в рамках дисциплины используются специальные помещения, оснащенные необходимым оборудованием, техническими средствами обучения и материалами.

Наименование специальных помещений	Оснащенность специальных помещений	Перечень лицензионного программного обеспечения / Реквизиты подтверждающего документа
<i>Учебный корпус по адресу: 392032, Тамбовская область, г. Тамбов, ул. Мичуринская, д. 112: помещение № 101/Д – лекционная аудитория</i>	Мебель: учебная мебель Технические средства: экран, проектор	MS Office, Windows / Корпоративные академические лицензии бессрочные Microsoft Open License №47425744, 48248803, 41251589, 46314939, 44964701, 43925361, 45936776, 47425744, 41875901, 41318363, 60102643
<i>Учебный корпус по адресу: 392032, Тамбовская область, г. Тамбов, ул. Мичуринская, д. 112: помещение № 433/А – кабинет стандартизации и сертификации</i>	Мебель: учебная мебель Технические средства: экран, проектор	

Для самостоятельной работы обучающихся предусмотрены помещения, укомплектованные специализированной мебелью, оснащенные компьютерной техникой с возможностью подключения к сети «Интернет» и обеспечением доступа в электронную информационно-образовательную среду университета.

Наименование помещений для самостоятельной работы обучающихся	Оснащенность помещений для самостоятельной работы обучающихся	Перечень лицензионного программного обеспечения / Реквизиты подтверждающего документа
Помещение для самостоятельной работы обучающихся (читальный зал Научной библиотеки)	Мебель: учебная мебель Комплект специализированной мебели: компьютерные столы Оборудование: компьютерная техника с подключением к информационно-коммуникационной сети «Интернет» и доступом в электронную информационно-образовательную среду образовательной организации, веб-камеры, коммуникационное оборудование, обеспечивающее доступ к сети интернет (проводное соединение и беспроводное соединение по технологии Wi-Fi)	Microsoft Windows 7 pro Лицензия №49487340 Microsoft Office 2007 Лицензия №49487340
Помещение для самостоятельной работы обучающихся (ауд. 333/А)	Мебель: учебная мебель Комплект специализированной мебели: компьютерные столы Оборудование: компьютерная техника с подключением к информационно-коммуникационной сети «Интернет» и доступом в электронную информационно-образовательную среду образовательной организации, веб-камеры, коммуникационное оборудование, обеспечивающее доступ к сети интернет (проводное соединение и беспроводное соединение по технологии Wi-Fi)	Microsoft Windows XP Лицензия №44964701 Microsoft Office 2007 Лицензия №44964701

7. КОНТРОЛЬ И ОЦЕНКА РЕЗУЛЬТАТОВ ОСВОЕНИЯ ДИСЦИПЛИНЫ

Проверка достижения результатов обучения по дисциплине осуществляется в рамках текущего контроля успеваемости и промежуточной аттестации.

7.1. Текущий контроль успеваемости

Текущий контроль успеваемости включает в себя мероприятия по оцениванию выполнения заданий на практических занятиях, заданий для самостоятельной работы. Мероприятия текущего контроля успеваемости приведены в таблице 7.1.

Таблица 7.1 – Мероприятия текущего контроля успеваемости

Обозначение	Наименование	Форма контроля
ПР01	Стандарты и спецификации в области информационной безопасности	опрос
ПР02	Системы менеджмента качества	опрос
ПР03	Нормативно-правовые документы и стандарты в области защиты информации и информационной безопасности	опрос
ПР04	Основные виды технической и технологической документации	опрос
СР01	Стандарты и спецификации в области информационной безопасности	реферат

7.2. Промежуточная аттестация

Формы промежуточной аттестации по дисциплине приведены в таблице 7.2.

Таблица 7.2 – Формы промежуточной аттестации

Обозначение	Форма отчетности	Семестр
Зач01	Дифференцированный зачет	5

7.3. Оценочные средства

Оценочные средства соотнесены с результатами обучения по дисциплине.

Таблица 7.3 – Результаты обучения и контрольные мероприятия

Результаты обучения	Контрольные мероприятия
Знать правовые основы метрологии, стандартизации и сертификации	ПР01, СР01, Зач01
Знать основные понятия и определения метрологии, стандартизации и сертификации	ПР01, СР01, Зач01
Знать основные положения систем (комплексов) общетехнических и организационно-методических стандартов	ПР01, СР01, Зач01
Знать показатели качества и методы их оценки	ПР02, Зач01
Знать системы качества	ПР02, Зач01
Знать основные термины и определения в области сертификации	ПР03, Зач01
Знать организационную структуру сертификации	ПР03, Зач01
Знать системы и схемы сертификации	ПР03, Зач01
Уметь применять требования нормативных актов к основным видам продукции (услуг) и процессов	ПР03, Зач01
Уметь применять документацию систем качества	ПР04, Зач01
Уметь применять основные правила и документы системы сертификации Российской Федерации	ПР03, Зач01

Задания к опросу ПР01

1. Государственная система стандартизации Российской Федерации
2. Стандартизация в различных сферах
3. Международная стандартизация
4. Организация работ по стандартизации в Российской Федерации
5. Техническое регулирование и стандартизация в области ИКТ
6. Организация работ по стандартизации в области ИКТ и открытые системы
7. Стандарты и спецификации в области информационной безопасности

Задания к опросу ПР02

1. Менеджмент качества
2. Предпосылки развития менеджмента качества
3. Принципы обеспечения качества программных средств
4. Основные международные стандарты в области ИТ: ISO/IEC 9126
5. Основные международные стандарты в области ИТ: ISO/IEC 14598
6. Основные международные стандарты в области ИТ: ИСО/МЭК 9126-1

Задания к опросу ПР03

1. Международные правовые и нормативные акты обеспечения информационной безопасности процессов переработки информации
2. Отечественное организационное, правовое и нормативное обеспечения и регулирование в сфере информационной безопасности
3. Система менеджмента информационной безопасности
4. Сертификация систем обеспечения качества
5. Экологическая сертификация
6. Сертификация информационно-коммуникационных технологий и система ИНКОМТЕХСЕРТ

Задания к опросу ПР04

1. Виды технической документации
2. Виды технологической документации
3. Стандарты оформления документов по информационным системам
4. Стандарты оформления регламентов по информационным системам
5. Стандарты оформления протоколов по информационным системам

Темы реферата СР01

1. Оценочные стандарты и технические спецификации. "Оранжевая книга" как оценочный стандарт
2. Информационная безопасность распределенных систем. Рекомендации X.800
3. Стандарт ISO/IEC 15408 "Критерии оценки безопасности информационных технологий"
4. Гармонизированные критерии Европейских стран
5. Классификация автоматизированных систем

Теоретические вопросы к зачету Зач01

1. Государственная система стандартизации Российской Федерации.
2. Стандартизация в различных сферах.
3. Международная стандартизация.
4. Организация работ по стандартизации в Российской Федерации.
5. Правовые основы стандартизации и ее задачи.
6. Органы и службы по стандартизации.
7. Порядок разработки стандартов.

8. Государственный контроль и надзор за соблюдением обязательных требований стандартов.
9. Маркировка продукции знаком соответствия государственным стандартам.
10. Нормоконтроль технической документации
11. Техническое регулирование и стандартизация в области ИКТ.
12. Организация работ по стандартизации в области ИКТ и открытые системы.
13. Стандарты и спецификации в области информационной безопасности.
14. Российское и зарубежное законодательство в области ИБ.
15. Обзор международных и национальных стандартов и спецификаций в области ИБ: «Оранжевая книга», ИСО 15408 и др.
16. Системы менеджмента качества.
17. Менеджмент качества.
18. Предпосылки развития менеджмента качества.
19. Принципы обеспечения качества программных средств.
20. Основные международные стандарты в области ИТ: ISO/IEC 9126, ISO/IEC 14598 и ИСО/МЭК 9126-1
21. Сущность сертификации.
22. Проведение сертификации.
23. Правовые основы сертификации.
24. Организационно-методические принципы сертификации.
25. Деятельность ИСО в области сертификации.
26. Деятельность МЭК в сертификации
27. Международные правовые и нормативные акты обеспечения информационной безопасности процессов переработки информации.
28. Отечественное организационное, правовое и нормативное обеспечение и регулирование в сфере информационной безопасности.
29. Система менеджмента информационной безопасности.
30. Сертификация систем обеспечения качества.
31. Экологическая сертификация.
32. Сертификация информационно-коммуникационных технологий и система ИНКОМТЕХСЕРТ
33. Виды технической и технологической документации.
34. Стандарты оформления документов, регламентов, протоколов по информационным системам

7.4. Критерии и шкалы оценивания

При оценивании результатов обучения по дисциплине в ходе текущего контроля успеваемости используются следующие критерии и шкалы.

Таблица 7.4 – Критерии оценивания мероприятий текущего контроля успеваемости

Наименование, обозначение	Показатель
Опрос	получен полный и правильный ответ; продемонстрировано владение материалом; учитывается процент правильных ответов на дополнительные вопросы
Реферат	тема реферата полностью раскрыта; использованы рекомендуемые источники; соблюдены требования к объему и оформлению реферата

Каждое мероприятие текущего контроля успеваемости оценивается по шкале «зачтено», «не зачтено».

Оценка «зачтено» выставляется обучающемуся при выполнении процентных показателей на уровне не ниже 41% и при суммарном количестве ошибок, недочетов, замечаний по остальным показателям не более 4; допускаются несущественные неточности в изложении и оформлении материала.

Во всех остальных случаях обучающемуся выставляется оценка «не зачтено».

Дифференцированный зачет (Зач01).

Задание состоит из 2 теоретических вопросов.

Время на подготовку: 60 минут.

Оценка «отлично» выставляется обучающемуся, если он глубоко и прочно усвоил программный материал, исчерпывающе, последовательно, четко и логически стройно его излагает, свободно справляется с дополнительными вопросами и другими видами применения знаний, не затрудняется с ответом при видоизменении заданий, использует в ответе материал рекомендуемой литературы, правильно обосновывает принятое решение.

Оценка «хорошо» выставляется обучающемуся, если он твердо знает программный материал, грамотно и по существу излагает его, не допуская существенных неточностей в ответах на вопросы.

Оценка «удовлетворительно» выставляется обучающемуся, если он имеет знания только основного материала, но не усвоил его деталей, допускает неточности, недостаточно правильные формулировки, нарушения логической последовательности в изложении программного материала.

Оценка «неудовлетворительно» выставляется обучающемуся, который не знает значительной части программного материала, допускает существенные ошибки в ответах на вопросы.

Результат обучения по дисциплине считается достигнутым при получении обучающимся оценки «зачтено», «удовлетворительно», «хорошо», «отлично» по каждому из контрольных мероприятий, относящихся к данному результату обучения.

МИНИСТЕРСТВО НАУКИ И ВЫСШЕГО ОБРАЗОВАНИЯ РОССИЙСКОЙ ФЕДЕРАЦИИ
Федеральное государственное бюджетное образовательное учреждение
высшего образования

«Тамбовский государственный технический университет»
(ФГБОУ ВО «ТГТУ»)



РАССМОТРЕНО И ПРИНЯТО

на заседании Совета
Многопрофильного колледжа
« 15 » февраля 20 24 г.
протокол № 2

РАБОЧАЯ ПРОГРАММА УЧЕБНОЙ ДИСЦИПЛИНЫ

ОП.10 Численные методы

(шифр и наименование дисциплины в соответствии с утвержденным учебным планом подготовки)

Специальность: *09.02.07 Информационные системы и программирование*

Квалификация: *программист*

Составитель:

преподаватель

должность

подпись

Ю.В. Кулаков

инициалы, фамилия

Директор
Многопрофильного
колледжа

подпись

Г.А. Соседов

инициалы, фамилия

Тамбов 2024

1. ПЛАНИРУЕМЫЕ РЕЗУЛЬТАТЫ ОБУЧЕНИЯ ПО ДИСЦИПЛИНЕ И ЕЕ МЕСТО В СТРУКТУРЕ ОПОП

1.1. Освоение дисциплины направлено на формирование у обучающихся следующих компетенций (Таблица 1.1).

Таблица 1.1 – Формируемые компетенции

Код компетенции	Формулировка компетенции
ОК 1	Выбирать способы решения задач профессиональной деятельности, применительно к различным контекстам
ОК 2	Осуществлять поиск, анализ и интерпретацию информации, необходимой для выполнения задач профессиональной деятельности
ОК 4	Работать в коллективе и команде, эффективно взаимодействовать с коллегами, руководством, клиентами
ОК 5	Осуществлять устную и письменную коммуникацию на государственном языке с учетом особенностей социального и культурного контекста
ОК 9	Использовать информационные технологии в профессиональной деятельности
ОК 10	Пользоваться профессиональной документацией на государственном и иностранном языке
ПК 1.1	Формировать алгоритмы разработки программных модулей в соответствии с техническим заданием
ПК 1.2	Разрабатывать программные модули в соответствии с техническим заданием
ПК 1.5	Осуществлять рефакторинг и оптимизацию программного кода
ПК 11.1	Осуществлять сбор, обработку и анализ информации для проектирования баз данных

1.2. В результате освоения дисциплины обучающийся должен:

знать:

- методы хранения чисел в памяти электронно-вычислительной машины (далее – ЭВМ) и действия над ними, оценку точности вычислений;
- методы решения основных математических задач – интегрирования, дифференцирования, решения линейных и трансцендентных уравнений и систем уравнений с помощью ЭВМ;

уметь:

- использовать основные численные методы решения математических задач;
- выбирать оптимальный численный метод для решения поставленной задачи;
- давать математические характеристики точности исходной информации и оценивать точность полученного численного решения;
- разрабатывать алгоритмы и программы для решения вычислительных задач, учитывая необходимую точность получаемого результата.

1.3. Дисциплина входит в состав общепрофессионального цикла образовательной программы.

2. ОБЪЁМ ДИСЦИПЛИНЫ

Объем дисциплины составляет 78 часов.

Ниже приведено распределение общего объема дисциплины (в академических часах) в соответствии с утвержденным учебным планом.

Виды работ	Форма обучения
	Очная
	4 семестр
Лекции, уроки	46
Практические занятия, семинары	24
Лабораторные занятия	
Курсовое проектирование	
Промежуточная аттестация, в т.ч. консультации	
Самостоятельная работа	8
<i>Всего</i>	78

3. СОДЕРЖАНИЕ ДИСЦИПЛИНЫ

Наименование разделов и тем	Содержание учебного материала и формы организации деятельности обучающихся	Объем в часах
1	2	3
Раздел 1 Элементы теории погрешностей	Содержание	6
	Тема 1.1 Элементы теории погрешностей Источники и классификация погрешностей результата численного решения задачи	
	В том числе, практических занятий	2
	ПР01 Вычисление погрешностей результатов арифметических действий над приближёнными числами	2
Раздел 2 Приближённые решения алгебраических и трансцендентных уравнений	Содержание	8
	Тема 2.1 Приближённые решения алгебраических и трансцендентных уравнений Постановка задачи локализации корней. Численные методы решения уравнений	
	В том числе, практических занятий	4
	ПР02. Решение алгебраических и трансцендентных уравнений методом половинного деления и методом итераций	2
	ПР03. Решение алгебраических и трансцендентных уравнений методами хорд и касательных	2
Раздел 3 Решение систем линейных алгебраических уравнений	Содержание	8
	Тема 3.1 Решение систем линейных алгебраических уравнений Метод Гаусса. Метод итераций решения СЛАУ. Метод Зейделя	
	В том числе, практических занятий	4
	ПР04. Решение систем линейных уравнений приближёнными методами	4
Раздел 4 Интерполирование и экстраполирование функций	Содержание	8
	Тема 4.1 Интерполирование и экстраполирование функций Интерполяционный многочлен Лагранжа. Интерполяционные формулы Ньютона. Интерполирование сплайнами	
	В том числе, практических занятий	4
	ПР05. Составление интерполяционных формул Лагранжа, Ньютона, нахождение интерполяционных многочленов сплайнами	4
Раздел 5 Численное интегрирование	Содержание	8
	Тема 5.1 Численное интегрирование Формулы Ньютона - Котеса: методы прямоугольников, трапеций, парабол. Интегрирование с помощью формул Гаусса	
	В том числе, практических занятий	4
	ПР06. Вычисление интегралов методами численного	4

1	2	3
	интегрирования	
Раздел 6 Численное решение обыкновенных дифференциальных уравнений	Содержание	8
	Тема 6.1 Численное решение обыкновенных дифференциальных уравнений Метод Эйлера. Уточнённая схема Эйлера. Метод Рунге – Кутты	
	В том числе, практических занятий ПР07. Применение численных методов для решения дифференциальных уравнений	6 6
Самостоятельная работа СР01 Практическое задание «Разработка алгоритмов и программ для решения дифференциальных уравнений численными методами»		8
Дифференцированный зачет		
Всего:		78

4. ПЕРЕЧЕНЬ УЧЕБНОЙ ЛИТЕРАТУРЫ

4.1. Основная литература

1. Зенков, А. В. Численные методы : учебное пособие для среднего профессионального образования / А. В. Зенков. — Москва : Издательство Юрайт, 2019. — 122 с. — (Профессиональное образование). — ISBN 978-5-534-10895-8. — Текст : электронный // ЭБС Юрайт [сайт]. — URL: <https://urait.ru/bcode/432211> (дата обращения: 06.12.2019).

4.2. Дополнительная литература

2. Бахвалов, Н. С. Численные методы / Н. С. Бахвалов, Н. П. Жидков, Г. М. Кобельков. — 9-е изд. — Москва : Лаборатория знаний, 2020. — 637 с. — ISBN 978-5-00101-836-0. — Текст : электронный // Электронно-библиотечная система IPR BOOKS : [сайт]. — URL: <http://www.iprbookshop.ru/88986.html> (дата обращения: 06.12.2019).

5. МЕТОДИЧЕСКИЕ УКАЗАНИЯ ДЛЯ ОБУЧАЮЩИХСЯ ПО ОСВОЕНИЮ ДИСЦИПЛИНЫ

Планирование и организация времени, необходимого для изучения дисциплины.

Важным условием успешного освоения дисциплины является создание Вами системы правильной организации труда, позволяющей распределить учебную нагрузку равномерно в соответствии с графиком образовательного процесса. Большую помощь в этом может оказать составление плана работы на семестр, месяц, неделю, день. Его наличие позволит подчинить свободное время целям учебы, трудиться более успешно и эффективно. С вечера всегда надо распределять работу на завтрашний день. В конце каждого дня целесообразно подвести итог работы: тщательно проверить, все ли выполнено по намеченному плану, не было ли каких-либо отступлений, а если были, по какой причине они произошли. Нужно осуществлять самоконтроль, который является необходимым условием Вашей успешной учебы. Если что-то осталось невыполненным, необходимо изыскать время для завершения этой части работы, не уменьшая объема недельного плана. Все задания к практическим занятиям, а также задания, вынесенные на самостоятельную работу, рекомендуется выполнять непосредственно после соответствующей темы лекционного курса, что способствует лучшему усвоению материала, позволяет своевременно выявить и устранить «пробелы» в знаниях, систематизировать ранее пройденный материал, на его основе приступить к овладению новыми знаниями и навыками.

Система университетского обучения основывается на рациональном сочетании нескольких видов учебных занятий (в первую очередь, лекций и практических занятий), работа на которых обладает определенной спецификой.

Подготовка к лекциям.

Знакомство с дисциплиной происходит уже на первой лекции, где от Вас требуется не просто внимание, но и самостоятельное оформление конспекта. При работе с конспектом лекций необходимо учитывать тот фактор, что одни лекции дают ответы на конкретные вопросы темы, другие – лишь выявляют взаимосвязи между явлениями, помогая студенту понять глубинные процессы развития изучаемого предмета как в истории, так и в настоящее время.

Конспектирование лекций – сложный вид вузовской аудиторной работы, предполагающий интенсивную умственную деятельность студента. Конспект является полезным тогда, когда записано самое существенное и сделано это Вами. Не надо стремиться записать дословно всю лекцию. Такое «конспектирование» приносит больше вреда, чем пользы. Целесообразно вначале понять основную мысль, излагаемую лектором, а затем записать ее. Желательно запись осуществлять на одной странице листа или оставляя поля, на которых позднее, при самостоятельной работе с конспектом, можно сделать дополнительные записи, отметить непонятные места.

Конспект лекции лучше подразделять на пункты, соблюдая красную строку. Этому в большой степени будут способствовать вопросы плана лекции, предложенные преподавателям. Следует обращать внимание на акценты, выводы, которые делает лектор, отмечая наиболее важные моменты в лекционном материале замечаниями «важно», «хорошо запомнить» и т.п. Можно делать это и с помощью разноцветных маркеров или ручек, подчеркивая термины и определения.

Целесообразно разработать собственную систему сокращений, аббревиатур и символов. Однако при дальнейшей работе с конспектом символы лучше заменить обычными словами для быстрого зрительного восприятия текста.

Работая над конспектом лекций, Вам всегда необходимо использовать не только учебник, но и ту литературу, которую дополнительно рекомендовал лектор. Именно такая серьезная, кропотливая работа с лекционным материалом позволит глубоко овладеть теоретическим материалом.

Подготовка к практическим занятиям.

Подготовку к каждому практическому занятию Вы должны начать с ознакомления с планом практического занятия, который отражает содержание предложенной темы. Тщательное продумывание и изучение вопросов плана основывается на проработке текущего материала лекции, а затем изучения обязательной и дополнительной литературы, рекомендованной к данной теме. Все новые понятия по изучаемой теме необходимо выучить наизусть и внести в глоссарий, который целесообразно вести с самого начала изучения курса.

Результат такой работы должен проявиться в Вашей способности свободно ответить на теоретические вопросы практикума, выступать и участвовать в коллективном обсуждении вопросов изучаемой темы, правильно выполнять практические задания и контрольные работы.

В процессе подготовки к практическим занятиям, Вам необходимо обратить особое внимание на самостоятельное изучение рекомендованной литературы. При всей полноте конспектирования лекции в ней невозможно изложить весь материал из-за лимита аудиторных часов. Поэтому самостоятельная работа с учебниками, учебными пособиями, научной, справочной литературой, материалами периодических изданий и Интернета является наиболее эффективным методом получения дополнительных знаний, позволяет значительно активизировать процесс овладения информацией, способствует более глубокому усвоению изучаемого материала, формирует у Вас отношение к конкретной проблеме.

Рекомендации по работе с литературой.

Работу с литературой целесообразно начать с изучения общих работ по теме, а также учебников и учебных пособий. Далее рекомендуется перейти к анализу монографий и статей, рассматривающих отдельные аспекты проблем, изучаемых в рамках курса, а также официальных материалов и неопубликованных документов (научно-исследовательские работы, диссертации), в которых могут содержаться основные вопросы изучаемой проблемы.

Работу с источниками надо начинать с ознакомительного чтения, т.е. просмотреть текст, выделяя его структурные единицы. При ознакомительном чтении закладками отмечаются те страницы, которые требуют более внимательного изучения.

В зависимости от результатов ознакомительного чтения выбирается дальнейший способ работы с источником. Если для разрешения поставленной задачи требуется изучение некоторых фрагментов текста, то используется метод выборочного чтения. Если в книге нет подробного оглавления, следует обратить внимание ученика на предметные и именные указатели.

Избранные фрагменты или весь текст (если он целиком имеет отношение к теме) требуют вдумчивого, неторопливого чтения с «мысленной проработкой» материала. Такое чтение предполагает выделение: 1) главного в тексте; 2) основных аргументов; 3) выводов. Особое внимание следует обратить на то, вытекает тезис из аргументов или нет.

Необходимо также проанализировать, какие из утверждений автора носят проблематичный, гипотетический характер, и уловить скрытые вопросы.

Понятно, что умение таким образом работать с текстом приходит далеко не сразу. Наилучший способ научиться выделять главное в тексте, улавливать проблематичный характер утверждений, давать оценку авторской позиции – это сравнительное чтение, в ходе которого Вы знакомитесь с различными мнениями по одному и тому же вопросу,

сравниваете весомость и доказательность аргументов сторон и делаете вывод о наибольшей убедительности той или иной позиции.

Если в литературе встречаются разные точки зрения по тому или иному вопросу из-за сложности прошедших событий и правовых явлений, нельзя их отвергать, не разобравшись. При наличии расхождений между авторами необходимо найти рациональное зерно у каждого из них, что позволит глубже усвоить предмет изучения и более критично оценивать изучаемые вопросы. Знакомясь с особыми позициями авторов, нужно определять их схожие суждения, аргументы, выводы, а затем сравнивать их между собой и применять из них ту, которая более убедительна.

Следующим этапом работы с литературными источниками является создание конспектов, фиксирующих основные тезисы и аргументы. Можно делать записи на отдельных листах, которые потом легко систематизировать по отдельным темам изучаемого курса. Другой способ – это ведение тематических тетрадей-конспектов по одной какой-либо теме. Большие специальные работы монографического характера целесообразно конспектировать в отдельных тетрадях. Здесь важно вспомнить, что конспекты пишутся на одной стороне листа, с полями и достаточным для исправления и ремарок межстрочным расстоянием (эти правила соблюдаются для удобства редактирования). Если в конспектах приводятся цитаты, то непременно должно быть дано указание на источник (автор, название, выходные данные, № страницы). Впоследствии эта информация может быть использована при написании текста реферата или другого задания.

Таким образом, при работе с источниками и литературой важно уметь:

- сопоставлять, сравнивать, классифицировать, группировать, систематизировать информацию в соответствии с определенной учебной задачей;
- обобщать полученную информацию, оценивать прослушанное и прочитанное;
- фиксировать основное содержание сообщений; формулировать, устно и письменно, основную идею сообщения; составлять план, формулировать тезисы;
- готовить и презентовать развернутые сообщения типа доклада;
- работать в разных режимах (индивидуально, в паре, в группе), взаимодействуя друг с другом;
- пользоваться реферативными и справочными материалами;
- контролировать свои действия и действия своих товарищей, объективно оценивать свои действия;
- обращаться за помощью, дополнительными разъяснениями к преподавателю, другим студентам;
- пользоваться лингвистической или контекстуальной догадкой, словарями различного характера, различного рода подсказками, опорами в тексте (ключевые слова, структура текста, предваряющая информация и др.);
- использовать при говорении и письме перифраз, синонимичные средства, слова-описания общих понятий, разъяснения, примеры, толкования, «словотворчество»;
- повторять или перефразировать реплику собеседника в подтверждении понимания его высказывания или вопроса;
- обратиться за помощью к собеседнику (уточнить вопрос, переспросить и др.);
- использовать мимику, жесты (вообще и в тех случаях, когда языковых средств не хватает для выражения тех или иных коммуникативных намерений).

Подготовка к промежуточной аттестации.

При подготовке к промежуточной аттестации целесообразно:

- внимательно изучить перечень вопросов и определить, в каких источниках находятся сведения, необходимые для ответа на них;
- внимательно прочитать рекомендованную литературу;

составить краткие конспекты ответов (планы ответов).

6. МАТЕРИАЛЬНО-ТЕХНИЧЕСКОЕ ОБЕСПЕЧЕНИЕ

По всем видам учебной деятельности в рамках дисциплины используются специальные помещения, оснащенные необходимым оборудованием, техническими средствами обучения и материалами.

Наименование специальных помещений	Оснащенность специальных помещений	Перечень лицензионного программного обеспечения / Реквизиты подтверждающего документа
<i>Учебный корпус по адресу: 392032, Тамбовская область, г. Тамбов, ул. Мичуринская, д. 112: помещение № 203/Д – лекционная аудитория</i>	Мебель: учебная мебель Технические средства: экран, проектор	MS Office, Windows / Корпоративные академические лицензии бессрочные Microsoft Open License №47425744, 48248803, 41251589, 46314939, 44964701, 43925361, 45936776, 47425744, 41875901, 41318363, 60102643
<i>Учебный корпус по адресу: 392032, Тамбовская область, г. Тамбов, ул. Мичуринская, д. 112: помещение № 224/Д – кабинет междисциплинарных курсов</i>	Мебель: учебная мебель Технические средства: экран, проектор	

Для самостоятельной работы обучающихся предусмотрены помещения, укомплектованные специализированной мебелью, оснащенные компьютерной техникой с возможностью подключения к сети «Интернет» и обеспечением доступа в электронную информационно-образовательную среду университета.

Наименование помещений для самостоятельной работы обучающихся	Оснащенность помещений для самостоятельной работы обучающихся	Перечень лицензионного программного обеспечения / Реквизиты подтверждающего документа
Помещение для самостоятельной работы обучающихся (читальный зал Научной библиотеки)	Мебель: учебная мебель Комплект специализированной мебели: компьютерные столы Оборудование: компьютерная техника с подключением к информационно-коммуникационной сети «Интернет» и доступом в электронную информационно-образовательную среду образовательной организации, веб-камеры, коммуникационное оборудование, обеспечивающее доступ к сети интернет (проводное соединение и беспроводное соединение по технологии Wi-Fi)	Microsoft Windows 7 pro Лицензия №49487340 Microsoft Office 2007 Лицензия №49487340
Помещение для самостоятельной работы обучающихся (ауд. 333/А)	Мебель: учебная мебель Комплект специализированной мебели: компьютерные столы Оборудование: компьютерная техника с подключением к информационно-коммуникационной сети «Интернет» и доступом в электронную информационно-образовательную среду образовательной организации, веб-камеры, коммуникационное оборудование, обеспечивающее доступ к сети интернет (проводное соединение и беспроводное соединение по технологии Wi-Fi)	Microsoft Windows XP Лицензия №44964701 Microsoft Office 2007 Лицензия №44964701

7. КОНТРОЛЬ И ОЦЕНКА РЕЗУЛЬТАТОВ ОСВОЕНИЯ ДИСЦИПЛИНЫ

Проверка достижения результатов обучения по дисциплине осуществляется в рамках текущего контроля успеваемости и промежуточной аттестации.

7.1. Текущий контроль успеваемости

Текущий контроль успеваемости включает в себя мероприятия по оцениванию выполнения заданий на практических занятиях, заданий для самостоятельной работы. Мероприятия текущего контроля успеваемости приведены в таблице 7.1.

Таблица 7.1 – Мероприятия текущего контроля успеваемости

Обозначение	Наименование	Форма контроля
ПР01	Вычисление погрешностей результатов арифметических действий над приближёнными числами	опрос
ПР02	Решение алгебраических и трансцендентных уравнений методом половинного деления и методом итераций	опрос
ПР03	Решение алгебраических и трансцендентных уравнений методами хорд и касательных	опрос
ПР04	Решение систем линейных уравнений приближёнными методами	опрос
ПР05	Составление интерполяционных формул Лагранжа, Ньютона, нахождение интерполяционных многочленов сплайнами	опрос
ПР06	Вычисление интегралов методами численного интегрирования	опрос
ПР07	Применение численных методов для решения дифференциальных уравнений	опрос
СР01	Практическое задание «Разработка алгоритмов и программ для решения дифференциальных уравнений численными методами»	защита

7.2. Промежуточная аттестация

Формы промежуточной аттестации по дисциплине приведены в таблице 7.2.

Таблица 7.2 – Формы промежуточной аттестации

Обозначение	Форма отчетности	Семестр
Зач01	Дифференцированный зачет	4

7.3. Оценочные средства

Оценочные средства соотнесены с результатами обучения по дисциплине.

Таблица 7.3 – Результаты обучения и контрольные мероприятия

Результаты обучения	Контрольные мероприятия
Знать методы хранения чисел в памяти электронно-вычислительной машины (далее – ЭВМ) и действия над ними, оценку точности вычислений	ПР01, Зач01
Знать методы решения основных математических задач – интегрирования, дифференцирования, решения линейных и трансцендентных уравнений и систем уравнений с помощью ЭВМ	ПР02 - ПР07, Зач01

Результаты обучения	Контрольные мероприятия
Уметь использовать основные численные методы решения математических задач	ПР02 - ПР07, Зач01
Уметь выбирать оптимальный численный метод для решения поставленной задачи	ПР02 - ПР07, Зач01
Уметь давать математические характеристики точности исходной информации и оценивать точность полученного численного решения	ПР01 - ПР07, Зач01
Уметь разрабатывать алгоритмы и программы для решения вычислительных задач, учитывая необходимую точность получаемого результата	СР01, Зач01

Задания к опросу ПР01

1. Вычисление погрешности алгебраической суммы нескольких приближённых чисел
2. Вычисление погрешности при умножении и делении

Задания к опросу ПР02

1. Решение алгебраических и трансцендентных уравнений методом половинного деления
2. Решение алгебраических и трансцендентных уравнений методом итераций

Задания к опросу ПР03

1. Решение алгебраических и трансцендентных уравнений методом хорд
2. Решение алгебраических и трансцендентных уравнений методом касательных

Задания к опросу ПР04

1. Решение систем линейных алгебраических уравнений методом Гаусса
2. Решение систем линейных алгебраических уравнений методом итераций
3. Решение систем линейных алгебраических уравнений методом Зейделя

Задания к опросу ПР05

1. Составление интерполяционных формул Лагранжа
2. Составление интерполяционных формул Ньютона
3. Нахождение интерполяционных многочленов сплайнами

Задания к опросу ПР06

1. Вычисление интегралов методом прямоугольников
2. Вычисление интегралов методом трапеций
3. Вычисление интегралов методом парабол
4. Интегрирование с помощью формул Гаусса

Задания к опросу ПР07

1. Численное решение обыкновенных дифференциальных уравнений методом Эйлера
2. Численное решение обыкновенных дифференциальных уравнений по уточнённой схеме Эйлера
3. Численное решение обыкновенных дифференциальных уравнений методом Рунге - Кутты

Задания к защите СР01

1. Разработка алгоритмов для решения дифференциальных уравнений численными методами
2. Разработка программ для решения дифференциальных уравнений численными методами

Теоретические вопросы к зачету Зач01

1. Источники и классификация погрешностей результата численного решения задачи
2. Вычисление погрешностей результатов арифметических действий над приближёнными числами
3. Постановка задачи локализации корней
4. Численные методы решения уравнений
5. Решение алгебраических и трансцендентных уравнений методом половинного деления
6. Решение алгебраических и трансцендентных уравнений методом итераций
7. Решение алгебраических и трансцендентных уравнений методом хорд
8. Решение алгебраических и трансцендентных уравнений методом касательных
9. Метод Гаусса
10. Метод итераций решения СЛАУ
11. Метод Зейделя
12. Решение систем линейных уравнений приближёнными методами
13. Интерполяционный многочлен Лагранжа
14. Интерполяционные формулы Ньютона
15. Интерполирование сплайнами
16. Составление интерполяционных формул Лагранжа
17. Составление интерполяционных формул Ньютона
18. Нахождение интерполяционных многочленов сплайнами
19. Формулы Ньютона - Котеса: метод прямоугольников
20. Формулы Ньютона - Котеса: метод трапеций
21. Формулы Ньютона - Котеса: метод парабол
22. Интегрирование с помощью формул Гаусса
23. Вычисление интегралов методами численного интегрирования
24. Метод Эйлера
25. Уточнённая схема Эйлера
26. Метод Рунге – Кутты
27. Применение численных методов для решения дифференциальных уравнений
28. Разработка алгоритмов и программ для решения дифференциальных уравнений численными методами

7.4. Критерии и шкалы оценивания

При оценивании результатов обучения по дисциплине в ходе текущего контроля успеваемости используются следующие критерии и шкалы.

Таблица 7.4 – Критерии оценивания мероприятий текущего контроля успеваемости

Наименование, обозначение	Показатель
Опрос	получен полный и правильный ответ; продемонстрировано владение материалом; учитывается процент правильных ответов на дополнительные вопросы
Защита	задание выполнено правильно и в полном объеме; учитывается процент правильных ответов на дополнительные вопросы

Каждое мероприятие текущего контроля успеваемости оценивается по шкале «зачтено», «не зачтено».

Оценка «зачтено» выставляется обучающемуся при выполнении процентных показателей на уровне не ниже 41% и при суммарном количестве ошибок, недочетов, замечаний по остальным показателям не более 4; допускаются несущественные неточности в изложении и оформлении материала.

Во всех остальных случаях обучающемуся выставляется оценка «не зачтено».

Дифференцированный зачет (Зач01).

Задание состоит из 2 теоретических вопросов.

Время на подготовку: 60 минут.

Оценка «отлично» выставляется обучающемуся, если он глубоко и прочно усвоил программный материал, исчерпывающе, последовательно, четко и логически стройно его излагает, свободно справляется с дополнительными вопросами и другими видами применения знаний, не затрудняется с ответом при видоизменении заданий, использует в ответе материал рекомендуемой литературы, правильно обосновывает принятое решение.

Оценка «хорошо» выставляется обучающемуся, если он твердо знает программный материал, грамотно и по существу излагает его, не допуская существенных неточностей в ответах на вопросы.

Оценка «удовлетворительно» выставляется обучающемуся, если он имеет знания только основного материала, но не усвоил его деталей, допускает неточности, недостаточно правильные формулировки, нарушения логической последовательности в изложении программного материала.

Оценка «неудовлетворительно» выставляется обучающемуся, который не знает значительной части программного материала, допускает существенные ошибки в ответах на вопросы.

Результат обучения по дисциплине считается достигнутым при получении обучающимся оценки «зачтено», «удовлетворительно», «хорошо», «отлично» по каждому из контрольных мероприятий, относящихся к данному результату обучения.

МИНИСТЕРСТВО НАУКИ И ВЫСШЕГО ОБРАЗОВАНИЯ РОССИЙСКОЙ ФЕДЕРАЦИИ
Федеральное государственное бюджетное образовательное учреждение
высшего образования

«Тамбовский государственный технический университет»
(ФГБОУ ВО «ТГТУ»)



РАССМОТРЕНО И ПРИНЯТО

на заседании Совета
Многопрофильного колледжа
« 15 » февраля 20 24 г.
протокол № 2

РАБОЧАЯ ПРОГРАММА УЧЕБНОЙ ДИСЦИПЛИНЫ

ОП.11 Компьютерные сети

(шифр и наименование дисциплины в соответствии с утвержденным учебным планом подготовки)

Специальность: *09.02.07 Информационные системы и программирование*

Квалификация: *программист*

Составитель:

преподаватель

должность

подпись

В.В. Конкина

инициалы, фамилия

Директор
Многопрофильного
колледжа

подпись

Г.А. Соседов

инициалы, фамилия

Тамбов 2024

1. ПЛАНИРУЕМЫЕ РЕЗУЛЬТАТЫ ОБУЧЕНИЯ ПО ДИСЦИПЛИНЕ И ЕЕ МЕСТО В СТРУКТУРЕ ОПОП

1.1. Освоение дисциплины направлено на формирование у обучающихся следующих компетенций (Таблица 1.1).

Таблица 1.1 – Формируемые компетенции

Код компетенции	Формулировка компетенции
ОК 1	Выбирать способы решения задач профессиональной деятельности, применительно к различным контекстам
ОК 2	Осуществлять поиск, анализ и интерпретацию информации, необходимой для выполнения задач профессиональной деятельности
ОК 4	Работать в коллективе и команде, эффективно взаимодействовать с коллегами, руководством, клиентами
ОК 5	Осуществлять устную и письменную коммуникацию на государственном языке с учетом особенностей социального и культурного контекста
ОК 9	Использовать информационные технологии в профессиональной деятельности
ОК 10	Пользоваться профессиональной документацией на государственном и иностранном языке
ПК 4.1	Осуществлять установку, настройку и обслуживание программного обеспечения компьютерных систем
ПК 4.4	Обеспечивать защиту программного обеспечения компьютерных систем программными средствами

1.2. В результате освоения дисциплины обучающийся должен:
знать:

- способы коммуникации между сетевыми устройствами;
- основные модели, используемые при проектировании и реализации сети (OSI и TCP/IP);
- структуру сетей на основе «уровней»;
- работу функций и сервисов уровней OSI и TCP/IP;
- сетевые устройства и схемы сетевой адресации;
- типы средств подключения, используемых для передачи данных по сети.

уметь:

- создавать простые локальные сети;
- выполнять базовую настройку маршрутизаторов и коммутаторов;
- применять схемы IP-адресов.

иметь практический опыт:

- работы в эмуляторе сети, помогающем наглядно представить сеть и понять ее внутренние механизмы работы.

1.3. Дисциплина входит в состав общепрофессионального цикла образовательной программы.

2. ОБЪЁМ ДИСЦИПЛИНЫ

Объем дисциплины составляет 77 часов.

Ниже приведено распределение общего объема дисциплины (в академических часах) в соответствии с утвержденным учебным планом.

Виды работ	Форма обучения
	Очная
	4 семестр
Лекции, уроки	23
Практические занятия, семинары	46
Лабораторные занятия	
Курсовое проектирование	
Промежуточная аттестация, в т.ч. консультации	4
Самостоятельная работа	8
<i>Всего</i>	77

3. СОДЕРЖАНИЕ ДИСЦИПЛИНЫ

Наименование разделов и тем	Содержание учебного материала и формы организации деятельности обучающихся	Объем в часах
1	2	3
Раздел 1 Знакомство с сетью	Содержание	2
	Тема 1.1 Введение Современные сетевые технологии. Сети LAN и WAN. Сети Интернет, Интранет, Экстранет.	
	Тема 1.2 Сеть как платформа Конвергентные сети. Тенденции развития сетей. Обеспечение сетевой безопасности. Сетевая архитектура.	
	В том числе, практических занятий	
	ПР01 Изучение сетевых инструментов совместной работы	4
Раздел 2 Настройка сетевой операционной системы	Содержание	2
	Тема 2.1 Базовая настройка устройства Имена узлов. Ограничение доступа к конфигурации устройств. Сохранение конфигурации.	
	Тема 2.2 Схемы адресов Порты и адреса. Настройка IP-адресации. Проверка соединения.	
	В том числе, практических занятий	
	ПР02. Построение простой сети	4
Раздел 3 Сетевые протоколы и коммуникации	Содержание	2
	Тема 3.1 Сетевые протоколы и стандарты Правила коммуникаций. Протоколы. Эталонные модели.	
	Тема 3.2 Передача данных в сети Инкапсуляция данных. Доступ к данным.	
	В том числе, практических занятий	
	ПР03. Изучение сетевых стандартов	4
Раздел 4 Сетевой доступ	Содержание	2
	Тема 4.1 Протоколы физического уровня Назначение физического уровня. Сетевые средства подключения: медный кабель, кабели типа UTP, оптоволоконные кабели, средства беспроводного подключения.	
	Тема 4.2 Протоколы канального уровня Назначение канального уровня. Топологии глобальных сетей. Топологии локальных сетей. Кадр канала передачи данных.	
	В том числе, практических занятий	
	ПР04. Определение сетевых устройств и типов кабельных соединений	4
Раздел 5 Ethernet	Содержание	2
	Тема 5.1 Протокол Ethernet Кадр Ethernet. MAC-адреса Ethernet. Таблица MAC-адресов. Настройка портов коммутатора.	
	Тема 5.2 Протокол разрешения адресов (ARP)	

1	2	3
	MAC и IP. Проблемы ARP.	
	В том числе, практических занятий	4
	ПР05. Определение MAC- и IP-адресов	4
Раздел 6 Сетевой уровень	Содержание	
	Тема 6.1 Протоколы сетевого уровня Характеристика протокола IP. Пакет IPv4. Пакет IPv6.	2
	Тема 6.2 Маршрутизация Таблицы маршрутизации маршрутизатора. Устройство маршрутизатора.	
	В том числе, практических занятий	4
	ПР06. Начальная настройка маршрутизатора	4
Раздел 7 IP-адресация	Содержание	
	Тема 7.1 Сетевые IPv4-адреса Преобразование двоичных значений в десятичные. Структура IPv4-адреса. Одноадресная, широковещательная, многоадресная рассылка IPv4. Типы IPv4-адресов	2
	Тема 7.2 Сетевые IPv4-адреса Проблемы IPv4. IPv6-адресация. Типы IPv6-адресов. Индивидуальные и групповые IPv6-адреса. ICMP.	
	В том числе, практических занятий	4
	ПР07. Преобразование IPv4-адресов в двоичный формат	4
Раздел 8 Разделение IP-сетей на подсети	Содержание	
	Тема 8.1 Разделение IPv4-сети на подсети Сегментация сети. Разделение на подсети в целях соответствия требованиям. Преимущества разделения на подсети с использованием маски произвольной длины. Схемы адресации.	3
	Тема 8.2 Разделение IPv6-сети на подсети Особенности проектирования IPv6-сети	
	В том числе, практических занятий	6
	ПР09. Расчет IPv4-подсетей	6
Раздел 9 Транспортный уровень	Содержание	
	Тема 9.1 Протоколы транспортного уровня Передача данных	2
	Тема 9.2 TCP и UDP Обмен данными по протоколу TCP. Обмен данными по протоколу UDP. Приложения, использующие TCP. Приложения, использующие UDP.	
	В том числе, практических занятий	4
	ПР09. Изучение захваченных пакетов TCP и UDP	4
Раздел 10 Уровень приложений	Содержание	
	Тема 10.1 Протоколы уровня приложений Уровень приложений, уровень представлений, сеансовый уровень. Способы взаимодействия протокола уровня приложений с приложениями конечных пользователей.	2
	Тема 10.2 Сервисы уровня приложений Протоколы веб-трафика и электронной почты. Сервисы IP-адресации. Сервисы совместного доступа к файлам.	
	В том числе, практических занятий	4
	ПР10. Изучение DNS	4

4. ПЕРЕЧЕНЬ УЧЕБНОЙ ЛИТЕРАТУРЫ

4.1. Основная литература

1. Дибров, Максим Владимирович. Компьютерные сети и телекоммуникации. Маршрутизация в ip-сетях [Электронный ресурс]: в 2 ч.: учебник и практикум для СПО / М. В. Дибров. - Москва: Юрайт. - 2018.
2. Дибров, Максим Владимирович. Компьютерные сети и телекоммуникации. Маршрутизация в IP-сетях [Текст]: учебник и практикум для СПО / М. В. Дибров. - Москва: Юрайт. - Ч. 1. - 2018. - 331 с.
3. Дибров, Максим Владимирович. Компьютерные сети и телекоммуникации. Маршрутизация в IP-сетях [Текст]: учебник и практикум для СПО / М. В. Дибров. - Москва: Юрайт. - Ч. 2. - 2018. - 351 с.

4.2. Дополнительная литература

1. Замятина, О. М. Вычислительные системы, сети и телекоммуникации. Моделирование сетей [Электронный ресурс]: учебное пособие для магистратуры / О. М. Замятина. - Москва: Издательство Юрайт. - 2019. - 159 с.
2. Пайпер, Б. Администрирование сетей Cisco: освоение за месяц / Б. Пайпер ; перевод с английского М. А. Райтман. — Москва: ДМК Пресс. - 2018. -316 с.
3. Основы работы в программе CISCO PACKET TRACER : учебно-методическое пособие / составители Г. В. Абрамов [и др.]. — Воронеж: ВГУ. - 2017. - 31 с.

5. МЕТОДИЧЕСКИЕ УКАЗАНИЯ ДЛЯ ОБУЧАЮЩИХСЯ ПО ОСВОЕНИЮ ДИСЦИПЛИНЫ

Успешное освоение учебной дисциплины предполагает активное, творческое участие обучающегося на всех этапах ее освоения путем планомерной, повседневной работы. Обучающийся обязан посещать лекции и практические занятия, получать консультации преподавателя и выполнять самостоятельную работу.

Выбор методов и средств обучения, образовательных технологий осуществляется преподавателем исходя из необходимости достижения обучающимися планируемых результатов освоения дисциплины.

Организация учебного процесса предусматривает применение инновационных форм учебных занятий, развивающих у обучающихся навыки командной работы, межличностной коммуникации, принятия решений, лидерские качества (включая, при необходимости, проведение интерактивных лекций, групповых дискуссий, ролевых игр, тренингов, анализ ситуаций и имитационных моделей).

Изучение дисциплины следует начинать с проработки настоящей рабочей программы, методических указаний и разработок, указанных в программе, особое внимание уделить целям, задачам, структуре и содержанию дисциплины.

Главной задачей каждой лекции является раскрытие сущности темы и анализ ее основных положений. Содержание лекций определяется настоящей рабочей программой дисциплины.

Лекции – это систематическое устное изложение учебного материала. На них обучающийся получает основной объем информации по каждой конкретной теме. Лекции обычно носят проблемный характер и нацелены на освещение наиболее трудных и дискуссионных вопросов, кроме того они способствуют формированию у обучающихся навыков самостоятельной работы с научной литературой.

Предполагается, что обучающиеся приходят на лекции, предварительно проработав соответствующий учебный материал по источникам, рекомендуемым программой. Часто обучающимся трудно разобраться с дискуссионными вопросами, дать однозначный ответ. Преподаватель, сравнивая различные точки зрения, излагает свой взгляд и нацеливает их на дальнейшие исследования и поиск научных решений. После лекции желательно вечером перечитать и закрепить полученную информацию, тогда эффективность ее усвоения значительно возрастает. При работе с конспектом лекции необходимо отметить материал, который вызывает затруднения для понимания, попытаться найти ответы на затруднительные вопросы, используя предлагаемую литературу. Если самостоятельно не удалось разобраться в материале, необходимо сформулировать вопросы и обратиться за помощью к преподавателю.

Целью практических занятий является проверка уровня понимания обучающимися вопросов, рассмотренных на лекциях и в учебной литературе, степени и качества усвоения материала; применение теоретических знаний в реальной практике решения задач; восполнение пробелов в пройденной теоретической части курса и оказания помощи в его освоении.

Практические занятия в равной мере направлены на совершенствование индивидуальных навыков решения теоретических и прикладных задач, выработку навыков интеллектуальной работы, а также ведения дискуссий. Конкретные пропорции разных видов работы в группе, а также способы их оценки определяются преподавателем, ведущим занятия.

На практических занятиях под руководством преподавателя обучающиеся обсуждают дискуссионные вопросы, отвечают на вопросы тестов, закрепляя приобретенные знания, выполняют практические задания и т.п. Для успешного проведения практического занятия обучающемуся следует тщательно подготовиться.

Основной формой подготовки обучающихся к практическим занятиям является самостоятельная работа с учебно-методическими материалами, научной литературой, статистическими данными и т.п.

Изучив конкретную тему, обучающийся может определить, насколько хорошо он в ней разобрался. Если какие-то моменты остались непонятными, целесообразно составить список вопросов и на занятии задать их преподавателю. Практические занятия предоставляют студенту возможность творчески раскрыться, проявить инициативу и развить навыки публичного ведения дискуссий и общения, сформировать определенные навыки и умения и т.п.

Самостоятельная работа студентов включает в себя выполнение различного рода заданий (изучение учебной и научной литературы, материалов лекций, систематизацию прочитанного материала, подготовку контрольной работы, решение задач и т.п.), которые ориентированы на более глубокое усвоение материала изучаемой дисциплины. По каждой теме учебной дисциплины преподаватель предлагает обучающимся перечень заданий для самостоятельной работы. Самостоятельная работа по учебной дисциплине может осуществляться в различных формах (например, подготовка докладов; написание рефератов; другие).

К выполнению заданий для самостоятельной работы предъявляются следующие требования: задания должны исполняться самостоятельно либо группой и представляться в установленный срок, а также соответствовать установленным требованиям по оформлению.

Каждую неделю рекомендуется отводить время для повторения пройденного материала, проверяя свои знания, умения и навыки по контрольным вопросам.

Результатом самостоятельной работы должно стать формирование у обучающегося определенных знаний, умений, компетенций.

Система оценки качества освоения учебной дисциплины включает текущий контроль успеваемости, промежуточную аттестацию.

Текущий контроль успеваемости обеспечивает оценивание хода освоения дисциплины, промежуточная аттестация обучающихся - оценивание промежуточных и окончательных результатов обучения по дисциплине.

При проведении промежуточной аттестации обучающегося учитываются результаты текущей аттестации в течение семестра.

Для приобретения требуемых знаний, умений и высокой оценки по дисциплине обучающимся необходимо выполнять все виды работ своевременно в течение семестра.

6. МАТЕРИАЛЬНО-ТЕХНИЧЕСКОЕ ОБЕСПЕЧЕНИЕ

По всем видам учебной деятельности в рамках дисциплины используются специальные помещения, оснащенные необходимым оборудованием, техническими средствами обучения и материалами.

Наименование специальных помещений	Оснащенность специальных помещений	Перечень лицензионного программного обеспечения / Реквизиты подтверждающего документа
Учебный корпус по адресу: 392032, Тамбовская область, г. Тамбов, ул. Мичуринская, д. 112: помещение № 203/Д – лекционная аудитория	Мебель: учебная мебель Технические средства обучения: экран, проектор, компьютер	MS Office, Windows / Корпоративные академические лицензии бессрочные Microsoft Open License №47425744, 48248803, 41251589, 46314939, 44964701, 43925361, 45936776, 47425744, 41875901, 41318363, 60102643
Учебный корпус по адресу: 392032, Тамбовская область, г. Тамбов, ул. Мичуринская, д. 112: помещение № 217/Д – лаборатория информационных ресурсов	Мебель: учебная мебель Комплект специализированной мебели: компьютерные столы Технические средства: экран, проектор, компьютеры	

Для самостоятельной работы обучающихся предусмотрены помещения, укомплектованные специализированной мебелью, оснащенные компьютерной техникой с возможностью подключения к сети «Интернет» и обеспечением доступа в электронную информационно-образовательную среду университета.

Наименование помещений для самостоятельной работы обучающихся	Оснащенность помещений для самостоятельной работы обучающихся	Перечень лицензионного программного обеспечения / Реквизиты подтверждающего документа
Помещение для самостоятельной работы обучающихся (читальный зал Научной библиотеки)	Мебель: учебная мебель Комплект специализированной мебели: компьютерные столы Оборудование: компьютерная техника с подключением к информационно-коммуникационной сети «Интернет» и доступом в электронную информационно-образовательную среду образовательной организации, веб-камеры, коммуникационное оборудование, обеспечивающее доступ к сети интернет (проводное соединение и беспроводное соединение по технологии Wi-Fi)	Microsoft Windows 7 pro Лицензия №49487340 Microsoft Office 2007 Лицензия №49487340
Помещение для самостоятельной работы обучающихся (ауд. 333/А)	Мебель: учебная мебель Комплект специализированной мебели: компьютерные столы Оборудование: компьютерная техника с подключением к информационно-коммуникационной сети «Интернет» и доступом в электронную информационно-образовательную среду образовательной организации, веб-камеры, коммуникационное оборудование, обеспечивающее доступ к сети интернет (проводное соединение и беспроводное соединение по технологии Wi-Fi)	Microsoft Windows XP Лицензия №44964701 Microsoft Office 2007 Лицензия №44964701

7. КОНТРОЛЬ И ОЦЕНКА РЕЗУЛЬТАТОВ ОСВОЕНИЯ ДИСЦИПЛИНЫ

Проверка достижения результатов обучения по дисциплине осуществляется в рамках текущего контроля успеваемости и промежуточной аттестации.

7.1. Текущий контроль успеваемости

Текущий контроль успеваемости включает в себя мероприятия по оцениванию выполнения заданий на практических занятиях, заданий для самостоятельной работы. Мероприятия текущего контроля успеваемости приведены в таблице 7.1.

Таблица 7.1 – Мероприятия текущего контроля успеваемости

Обозначение	Наименование	Форма контроля
ПР01	Изучение сетевых инструментов совместной работы	доклад
ПР02	Построение простой сети	практ. задание
ПР03	Изучение сетевых стандартов	тест
ПР04	Определение сетевых устройств и типов кабельных соединений	контр. работа
ПР05	Определение MAC- и IP-адресов	практ. задание
ПР06	Начальная настройка маршрутизатора	практ. задание
ПР07	Преобразование IPv4-адресов в двоичный формат	контр. работа
ПР08	Расчет IPv4-подсетей	контр. работа
ПР09	Изучение пакетов TCP и UDP	опрос
ПР10	Изучение DNS	практ. задание
ПР11	Изучение угроз сетевой безопасности	опрос
СР01	Проектирование и создание сети для малого предприятия	практ. задание

7.2. Промежуточная аттестация

Формы промежуточной аттестации по дисциплине приведены в таблице 7.2.

Таблица 7.2 – Формы промежуточной аттестации

Обозначение	Форма отчетности	Семестр
Зач	Дифференцированный зачет	4

7.3. Оценочные средства

Оценочные средства соотнесены с результатами обучения по дисциплине.

Таблица 7.3 – Результаты обучения и контрольные мероприятия

Результаты обучения	Контрольные мероприятия
Знать способы коммуникации между сетевыми устройствами	ПР01, ПР04, ПР11, Зач
Знать основные модели, используемые при проектировании и реализации сети (OSI и TCP/IP)	ПР02, ПР03, Зач
Знать структуру сетей на основе «уровней»	ПР05, ПР07, ПР08, Зач
Знать работу функций и сервисов уровней OSI и TCP/IP	ПР09, Зач
Знать сетевые устройства и схемы сетевой адресации	ПР07, ПР08, Зач
Знать типы средств подключения, используемых для передачи данных по сети	ПР04, ПР05, Зач
Уметь создавать простые локальные сети	ПР02, СР01
Уметь выполнять базовую настройку маршрутизаторов и коммутаторов	ПР02, ПР06, СР01

Результаты обучения	Контрольные мероприятия
Уметь применять схемы IP-адресов	ПР10, СР01
Иметь практический опыт работы в эмуляторе сети, помогающем наглядно представить сеть и понять ее внутренние механизмы работы	ПР02, ПР06, СР01

Задания к докладу ПР01: Изучение сетевых инструментов совместной работы

1. Использование инструментов совместной работы
2. Совместное использование документов с помощью сервиса Google Диск
3. Изучение возможностей конференций и веб-собраний
4. Создание вики-страниц

Практическое задание ПР02: Построение простой сети (в эмуляторе)

1. Проектирование топологии сети (только Ethernet)
2. Настройка узлов ПК
3. Базовая настройка и проверка настроек коммутатора

Тестовые задания (пример) ПР03: Изучение сетевых стандартов

1. Какой из этих стандартов и протоколов используется преимущественно для электронной почты?
 - FTP
 - TCP
 - SMTP
2. Какой протокол сетевой безопасности обеспечивает криптографический сетевой протокол?
 - SNMP
 - HTTP
 - SSH
3. Что такое TCP/IP?
 - Это протокол, улучшающий безопасность сетевых устройств в Интернете
 - Это протокол, используемый для защиты подключений через Интернет
 - Это протокол, используемый для соединения сетевых устройств в Интернете

Контрольная работа ПР04: Определение сетевых устройств и типов кабельных соединений.

Вам необходимо назвать среду передачи данных, определить ее тип (медные, оптоволоконные кабели или средства беспроводного доступа), дать краткое описание и указать типы подключаемых с ее помощью устройств. Запишите эти данные в приведенную ниже таблицу. Первая строка уже заполнена в качестве образца.

ID	Среда передачи данных	Тип	Описание, к чему подключается
1	UTP	Медный кабель	Подключает сетевую плату и порты Ethernet проводной сети на сетевых устройствах. Прямой кабель категории 5. Подключает персональные компьютеры и маршрутизаторы к коммутаторам и коммутационным панелям.

Практическое задание ПР05: Определение MAC- и IP-адресов

1. Анализ ARP-запроса
2. Изучение таблицы MAC-адресов коммутатора
3. Анализ процесса ARP в удаленных подключениях

Практическое задание ПР06: Начальная настройка маршрутизатора



PCA



R1

Для топологии, приведенной на рисунке, выполнит следующие действия:

1. Проверка конфигурации маршрутизатора по умолчанию
2. Настройка и проверка начальной конфигурации маршрутизатора
3. Сохранение файла текущей конфигурации

Задания (типовые) к контрольной работе ПР07: Преобразование IPv4-адресов в двоичный формат

1. Перевести IP-адрес в двоичную систему счисления и обратно.

10.124.56.220; 113.72.101.11; 173.143.32.194; 200.69.139.217; 88.212.236.76
 01011101.10111011.01001000.00110000; 01001000.10100011.00000100.10100001;
 00001111.11011001.11101000.11110101; 01000101.00010100.00111011.01010000;
 00101011.11110011.10000010.00111101

2. Определить, находятся ли два узла А и В в одной подсети или в разных подсетях, если адреса компьютера А и компьютера В соответственно равны: 26.219.123.6 и 26.218.102.31, маска подсети 255.192.0.0

3. Определить маску подсети, соответствующую указанному диапазону IP-адресов: 119.38.0.1 – 119.38.255.254.

Задания к контрольной работе ПР08: Расчет IPv4-подсетей

Для ip, согласно варианту по порядковому номеру в журнале, определите: адрес сети, первый и последний используемый адрес в сети, широковещательный адрес

1. 1.53.165.233 /23; 203.206.46.58 /23; 201.23.161.37 /19; 206.14.141.137 /27;
73.12.240.232 /15; 94.123.7.143 /23
2. 55.58.143.145 /16; 1.163.173.174 /19; 29.162.180.202 /8; 30.200.13.148 /12;
126.71.12.140 /12; 252.208.116.245 /28
3. 222.233.225.147 /15; 84.192.111.182 /12; 123.177.146.114 /24; 65.241.72.137 /17;
191.24.62.237 /28; 88.160.98.118 /18
4. 60.232.109.222 /26; 162.157.10.254 /10; 5.113.14.232 /15; 150.80.101.113 /29;
15.219.135.174 /27; 216.198.116.107 /14
5. 56.16.121.213 /16; 18.97.58.81 /27; 237.226.96.227 /26; 184.66.64.50 /18;
129.115.31.91 /28; 31.1.82.34 /19
6. 139.121.107.245 /11; 177.36.254.171 /18; 120.198.125.82 /10; 180.70.146.45 /9;
178.133.146.150 /21; 154.14.93.201 /20
7. 98.39.175.33 /21; 232.47.7.78 /26; 35.100.227.130 /20; 64.40.167.59 /26;
63.85.23.216 /15; 199.102.36.206 /9
8. 200.106.143.75 /12; 21.252.248.28 /13; 240.198.81.17 /10; 32.39.15.0 /20;
210.42.127.5 /27; 250.223.9.232 /28
9. 190.183.45.75 /17; 103.107.83.237 /16; 244.196.170.42 /29; 58.132.222.157 /28;
86.182.99.67 /20; 74.58.140.221 /20
10. 231.139.33.134 /26; 56.187.39.135 /28; 5.169.160.23 /14; 25.61.167.116 /17;
57.67.179.109 /20; 179.243.52.101 /16
11. 223.19.228.78 /13; 219.61.88.58 /20; 114.16.101.180 /21; 72.215.98.147 /24;
91.103.174.15 /29; 185.211.235.27 /10
12. 34.123.116.80 /27; 191.242.28.105 /17; 120.172.38.156 /16; 169.15.5.167 /14;
84.190.99.28 /9; 34.71.181.181 /25
13. 238.220.76.203 /26; 247.79.209.144 /17; 31.0.246.18 /25; 39.251.242.8 /9;
69.150.2.69 /14; 254.94.169.191 /14

14. 96.133.207.162 /11; 96.62.21.12 /9; 114.94.252.181 /22; 226.23.219.190 /18; 255.70.32.32 /12; 208.141.154.240 /15
15. 152.37.137.29 /16; 213.195.202.152 /18; 58.8.5.110 /8; 202.237.239.156 /17; 216.47.185.167 /20; 253.40.136.108 /13
16. 185.15.83.34 /10; 69.89.230.185 /26; 203.242.211.169 /19; 64.40.167.59 /26; 63.85.23.216 /15; 199.102.36.206 /9
17. 105.80.133.223 /24; 53.73.169.182 /24; 49.12.181.57 /16; 64.40.167.59 /26; 63.85.23.216 /15; 199.102.36.206 /9
18. 154.32.79.77 /12; 230.151.189.24 /26; 120.209.9.129 /21; 32.39.15.0 /20; 210.42.127.5 /27; 250.223.9.232 /28
19. 242.179.91.206 /13; 69.165.215.91 /22; 209.92.152.118 /26; 58.132.222.157 /28; 86.182.99.67 /20; 74.58.140.221 /20
20. 151.236.119.19 /10; 212.82.29.71 /27; 55.4.50.154 /8; 25.61.167.116 /17; 57.67.179.109 /20; 179.243.52.101 /16
21. 201.224.212.125 /21; 221.75.50.14 /18; 148.196.0.84 /8; 72.215.98.147 /24; 91.103.174.15 /29; 185.211.235.27 /10
22. 248.46.24.73 /19; 217.9.59.86 /20; 101.29.65.227 /18; 169.15.5.167 /14; 84.190.99.28 /9; 34.71.181.181 /25
23. 22.190.95.252 /16; 6.247.8.137 /19; 240.33.151.21 /25; 39.251.242.8 /9; 69.150.2.69 /14; 254.94.169.191 /14
24. 158.239.90.204 /11; 27.88.188.239 /14; 199.151.249.204 /10; 226.23.219.190 /18; 255.70.32.32 /12; 208.141.154.240 /15
25. 2.85.49.172 /19; 223.185.247.170 /20; 135.124.161.224 /11; 202.237.239.156 /17; 216.47.185.167 /20; 253.40.136.108 /13

Практическое задание ПР09: Изучение пакетов TCP и UDP

1. Назовите три функции транспортного уровня.
2. Какой уровень OSI отвечает за установление временного сеанса обмена данными между двумя приложениями и повторное восстановление переданных данных в правильной последовательности?
3. Какие три поля используются в заголовке сегмента блока данных UDP?
4. Какой тип приложений лучше всего подходит для использования протокола UDP?
5. В чём заключается преимущество протокола UDP над протоколом TCP?
6. Какое число или набор чисел представляют сокет?

Практическое задание ПР10: Изучение DNS

1. Изучение DNS-преобразования URL в IP-адрес
 2. Изучение поиска в DNS с помощью команды nslookup на веб-сайте
 3. Изучение поиска в DNS с помощью команды nslookup на почтовых серверах
- Вопрос для повторения: В чем состоит основное назначение DNS?

Практическое задание ПР11: Изучение угроз сетевой безопасности

1. Один из веб-сайтов не отвечает на запросы на компьютере под управлением Windows 7. Какую команду может использовать технический специалист, чтобы отобразить какие-либо кэшированные записи DNS для этой веб-страницы?
2. Что является одним из самых эффективных инструментов безопасности, предназначенных для защиты пользователей от внешних угроз?
3. Какой процесс завершился неудачно, если компьютер не может получить доступ в Интернет и получил IP-адрес 169.254.142.5?
4. Как следует перехватить поток трафика, чтобы наилучшим образом понять модель трафика в сети?

5. Специалист по обслуживанию сетей диагностирует сетевое подключение между компьютером и удаленным узлом с адресом 10.1.1.5. Какая команда (при ее запуске на компьютере под управлением операционной системы Windows) будет отображать путь к удаленному узлу?

6. У небольшой компании есть только один маршрутизатор, выполняющий функцию точки выхода к обслуживающему её поставщику интернет-услуг. Какое решение следует предпринять, чтобы не допустить разрыва соединения в случае, если сам маршрутизатор даст сбой или прервется соединение с поставщиком интернет-услуг?

7. Какой элемент в процессе масштабирования сети включает в себя определение физических и логических топологий?

8. Какой способ считается наиболее эффективным для минимизации последствий атаки вируса-червя?

Самостоятельная работа СР01: Проектирование и создание сети для малого предприятия

Спроектируйте и создайте сеть с нуля.

- В проект сети должны входить хотя бы один маршрутизатор, один коммутатор и один компьютер.

- Выполните полную настройку сети, используя протокол IPv4 или IPv6 (разбиение на подсети должно быть включено в схему адресации).

- Выполните проверку сети, используя не менее пяти команд show.

- Обеспечьте безопасность сети с помощью протокола SSH, надежных паролей и паролей консоли (как минимум).

Тестовые задания к зачету Зач:

Вариант 1.

1. Что такое глобальная сеть (WAN)?

1. сетевая инфраструктура, предназначенная для хранения, получения и репликации данных

2. сетевая инфраструктура, которая предоставляет доступ к другим сетям в обширной географической области

3. сетевая инфраструктура, охватывающая ограниченное физическое пространство, например, город

4. сетевая инфраструктура, которая предоставляет доступ к сети в небольшой географической области

2. Сотрудник хочет получить удаленный доступ к сети организации, обеспечив при этом максимальную безопасность. Какая сетевая технология позволит сотруднику получить безопасный удаленный доступ к корпоративной сети?

1. ACL

2. IPS

3. VPN

4. BYOD



3.

Заполните пустое поле.

Посмотрите на изображение. Это изображение представляет собой пример _____ угрозы безопасности организации. (Одно прилагательное на русском языке).

4. Какие три устройства считаются оконечными устройствами в сети? (Выберите три варианта.)

1. маршрутизатор
2. коммутатор
3. телефон VoIP
4. камера видеонаблюдения
5. точка доступа
6. оконечное устройство системы TelePresence

5. Колледж строит новое общежитие на территории кампуса. Рабочие копают землю, чтобы проложить новый водопровод для общежития. Работник случайно повреждает оптоволоконный кабель, соединяющий два действующих общежития с центром обработки данных кампуса. Несмотря на то что кабель был перерезан, студенты не имели доступа к сетевым сервисам лишь очень короткий отрывок времени. О какой характеристике сети здесь идет речь?

1. качество обслуживания (QoS)
2. масштабируемость
3. безопасность
4. отказоустойчивость
5. целостность

6. Заполните пустое поле.

_____ – это частное соединение локальных и глобальных сетей, принадлежащее одной компании и открыто для доступа только её членам и сотрудникам или другим лицам, обладающим соответствующими полномочиями.

1. Во время плановой проверки технический специалист обнаружил, что установленное на ПК программное обеспечение осуществляло тайный сбор данных об интернет-сайтах, посещаемых пользователями с данного компьютера. Какому типу угрозы подвергается данный компьютер?

1. DoS -атака
2. кража личной информации
3. шпионское ПО
4. атака нулевого дня

8. Что такое ISP?

1. организация, занимающаяся разработкой стандартов в отношении кабелей и проводов при организации сетей
2. протокол, определяющий метод взаимодействия компьютеров в локальной сети
3. рганизация, предоставляющая возможность физическим лицам и предприятиям подключаться к сети Интернет
4. сетевое устройство, которое объединяет функциональность нескольких различных сетевых устройств в единую

9. В какой ситуации стоило бы воспользоваться услугами беспроводного интернет-провайдера?

1. в городском интернет-кафе
2. а ферме в сельской местности без проводного широкополосного доступа
3. в любом доме с несколькими беспроводными устройствами
4. в квартире здания с кабельным доступом к сети Интернет

10. Какие изменения в развертывании корпоративных сетей происходят в связи с внедрением концепции BYOD?

1. Концепция BYOD требует от предприятий приобретать для своих сотрудников ноутбуки, а не настольные компьютеры.
2. В рамках концепции BYOD пользователи сами несут ответственность за собственную сетевую безопасность, снижая тем самым потребность в корпоративных политиках безопасности.
3. Устройства, используемые при реализации концепции BYOD, дороже, чем приобретаемые организацией устройства.
4. Концепция BYOD обеспечивает гибкость в отношении того, где и как пользователи могут получить доступ к сетевым ресурсам.

7.4. Критерии и шкалы оценивания

При оценивании результатов обучения по дисциплине в ходе текущего контроля успеваемости используются следующие критерии и шкалы.

Таблица 7.4 – Критерии оценивания мероприятий текущего контроля успеваемости

Наименование, обозначение	Показатель
Практическое задание	задание выполнено правильно и в полном объеме; составлен отчет; учитывается процент правильных ответов на дополнительные вопросы
Контрольная работа	учитывается процент правильно решенных заданий
Тест	учитывается процент правильно решенных тестовых заданий
Опрос	получен полный и правильный ответ; продемонстрировано владение материалом; учитывается процент правильных ответов на дополнительные вопросы
Доклад	тема доклада раскрыта, сформулированы выводы; соблюдены требования к объему и оформлению доклада (презентации к докладу);

Каждое мероприятие текущего контроля успеваемости оценивается по шкале «зачтено», «не зачтено».

Оценка «зачтено» выставляется обучающемуся при выполнении процентных показателей на уровне не ниже 41% и при суммарном количестве ошибок, недочетов, замечаний по остальным показателям не более 4; допускаются несущественные неточности в изложении и оформлении материала.

Во всех остальных случаях обучающемуся выставляется оценка «не зачтено».

При оценивании результатов обучения по дисциплине в ходе промежуточной аттестации используются следующие критерии и шкалы.

Диф. зачет (Зач).

Промежуточная аттестация проводится в форме компьютерного тестирования.

Продолжительность тестирования: 60 минут.

Итоговая оценка выставляется с использованием следующей шкалы.

Оценка	Правильно решенные тестовые задания (%)
«отлично»	81-100
«хорошо»	61-80
«удовлетворительно»	41-60
«неудовлетворительно»	0-40

Результат обучения по дисциплине считается достигнутым при получении обучающимся оценки «удовлетворительно», «хорошо», «отлично» по каждому из контрольных мероприятий, относящихся к данному результату обучения.

МИНИСТЕРСТВО НАУКИ И ВЫСШЕГО ОБРАЗОВАНИЯ РОССИЙСКОЙ ФЕДЕРАЦИИ
Федеральное государственное бюджетное образовательное учреждение
высшего образования

«Тамбовский государственный технический университет»
(ФГБОУ ВО «ТГТУ»)



РАССМОТРЕНО И ПРИНЯТО

на заседании Совета
Многопрофильного колледжа
« 15 » февраля 20 24 г.
протокол № 2

РАБОЧАЯ ПРОГРАММА УЧЕБНОЙ ДИСЦИПЛИНЫ

ОП.12 Менеджмент в профессиональной деятельности

(шифр и наименование дисциплины в соответствии с утвержденным учебным планом подготовки)

Специальность: *09.02.07 Информационные системы и программирование*

Квалификация: *программист*

Составитель:

преподаватель

Должность

Подпись

Золотарева Г.М.

инициалы, фамилия

**Директор
Многопрофильного
Колледжа**

Подпись

Соседов Г.А.

инициалы, фамилия

Тамбов 2024

1. ПЛАНИРУЕМЫЕ РЕЗУЛЬТАТЫ ОБУЧЕНИЯ ПО ДИСЦИПЛИНЕ И ЕЕ МЕСТО В СТРУКТУРЕ ОПОП

1.1. Освоение дисциплины направлено на формирование у обучающихся следующих компетенций (Таблица 1.1).

Таблица 1.1 – Формируемые компетенции

Код компетенции	Формулировка компетенции
ОК 1	Выбирать способы решения задач профессиональной деятельности, применительно к различным контекстам
ОК-2	Осуществлять поиск, анализ и интерпретацию информации, необходимой для выполнения задач профессиональной деятельности
ОК-4	Работать в коллективе и команде, эффективно взаимодействовать с коллегами, руководством, клиентами
ОК-5	Осуществлять устную и письменную коммуникацию на государственном языке с учетом особенностей социального и культурного контекста
ОК-9	Использовать информационные технологии в профессиональной деятельности
ОК-10	Пользоваться профессиональной документацией на государственном и иностранном языке
ОК-11	Использовать знания по финансовой грамотности, планировать предпринимательскую деятельность в профессиональной сфере.
ПК 11.1	Осуществлять сбор, обработку и анализ информации для проектирования баз данных

1.2. В результате освоения дисциплины обучающийся должен:

знать:

- функции, виды и психологию менеджмента; основы организации работы коллектива исполнителей; принципы делового общения в коллективе; основы предпринимательской деятельности;
- методы и этапы принятия решений; особенности менеджмента в области профессиональной деятельности; особенности управления организациями в современных условиях; порядок выстраивания презентации.

уметь:

- разрабатывать рациональную организацию менеджмента; строить систему мотивации труда; владеть этикой делового общения; организовывать работу коллектива и команды в ходе профессиональной деятельности;
- принимать обоснованные решения; выстраивать траектории профессионального и личностного развития; применять информационные технологии в сфере управления производством.

1.3. Дисциплина входит в состав общепрофессионального цикла образовательной программы.

2. ОБЪЁМ ДИСЦИПЛИНЫ

Объем дисциплины составляет 54 часа.

Ниже приведено распределение общего объема дисциплины (в академических часах) в соответствии с утвержденным учебным планом.

Виды работ	Форма обучения
	Очная
	5 семестр
Лекции, уроки	32
Практические занятия, семинары	16
Лабораторные занятия	
Курсовое проектирование	
Промежуточная аттестация, в т.ч. консультации	
Самостоятельная работа	6
<i>Всего</i>	54

3. СОДЕРЖАНИЕ ДИСЦИПЛИНЫ

Наименование разделов и тем	Содержание учебного материала и формы организации деятельности обучающихся	Объем в часах
1	2	3
Раздел 1 Сущность и содержание менеджмента	Содержание	16
	Тема 1.1. Сущность и характерные черты современного менеджмента Понятие менеджмента. Менеджмент как особый вид профессиональной деятельности. Цели и задачи управления организациями. История развития менеджмента. Особенности менеджмента в области профессиональной деятельности.	
	Тема 1.2. Основные функции менеджмента Принципы планирования. Виды планирования. Основные этапы планирования. Виды контроля: предварительный, текущий, заключительный. Функции менеджмента: организация, контроль, мотивация. Основные этапы контроля.	
	В том числе, практических занятий	8
	ПР01 Сущность и характерные черты современного менеджмента	4
	ПР02 Основные функции менеджмента	4
Раздел 2 Менеджмент в профессиональной деятельности	Содержание	16
	Тема 2.1 Методология современного менеджмента Современные подходы в менеджменте. Особенности управленческого труда. Современные проблемы управления. Теоретические предпосылки процесса управления персоналом на основе передового отечественного и зарубежного опыта.	
	Тема 2.2 Особенности менеджмента в области профессиональной деятельности Особенности деятельности в сфере информационных систем и программирования. Основные задачи организационно-управленческой деятельности (менеджмента) в сфере информационных систем и программирования.	
	В том числе, практических занятий	8
	ПР03. Особенности управленческого труда	4
ПР04. Менеджмент в профессиональной деятельности	4	
Самостоятельная работа СР01 Написание реферата СР02 Написание доклада		6
Дифференцированный зачет		
Всего:		54

4. ПЕРЕЧЕНЬ УЧЕБНОЙ ЛИТЕРАТУРЫ

4.1. Основная литература

1. Астахова, Н. И. Менеджмент : учебник для среднего профессионального образования / Н. И. Астахова, Г. И. Москвитин ; под общей редакцией Н. И. Астаховой, Г. И. Москвитина. — Москва : Издательство Юрайт, 2019. — 422 с. — (Профессиональное образование). — ISBN 978-5-9916-5386-2. — Текст : электронный // ЭБС Юрайт [сайт]. — URL: <https://urait.ru/bcode/426417>

2. Иванова, И. А. Менеджмент : учебник и практикум для среднего профессионального образования / И. А. Иванова, А. М. Сергеев. — Москва : Издательство Юрайт, 2020. — 305 с. — (Профессиональное образование). — ISBN 978-5-9916-7906-0. — Текст : электронный // ЭБС Юрайт [сайт]. — URL: <https://urait.ru/bcode/452215>.

3. Менеджмент: методы принятия управленческих решений : учебное пособие для среднего профессионального образования / П. В. Иванов [и др.] ; под редакцией П. В. Иванова. — 2-е изд., испр. и доп. — Москва : Издательство Юрайт, 2020. — 276 с. — (Профессиональное образование). — ISBN 978-5-534-13050-8. — Текст : электронный // ЭБС Юрайт [сайт]. — URL: <https://urait.ru/bcode/448872>.

4. Михалева, Е. П. Менеджмент : учебное пособие для среднего профессионального образования / Е. П. Михалева. — 2-е изд., перераб. и доп. — Москва : Издательство Юрайт, 2019. — 191 с. — (Профессиональное образование). — ISBN 978-5-9916-5662-7. — Текст : электронный // ЭБС Юрайт [сайт]. — URL: <https://urait.ru/bcode/431066>

4.2. Дополнительная литература

1. Афоничкин, А. И. Основы менеджмента : учебник для среднего профессионального образования / А. И. Афоничкин, Н. Д. Гуськова, Д. Г. Михаленко ; под редакцией А. И. Афоничкина. — Москва : Издательство Юрайт, 2019. — 338 с. — (Профессиональное образование). — ISBN 978-5-534-05768-3. — Текст : электронный // ЭБС Юрайт [сайт]. — URL: <https://urait.ru/bcode/441761>

2. Менеджмент. Практикум: учебное пособие для среднего профессионального образования / Ю. В. Кузнецов [и др.] ; под редакцией Ю. В. Кузнецова. — Москва : Издательство Юрайт, 2019. — 246 с. — (Профессиональное образование). — ISBN 978-5-534-02464-7. — Текст: электронный // ЭБС Юрайт [сайт]. — URL: <https://urait.ru/bcode/437016>

3. Мардас, А. Н. Основы менеджмента. Практический курс : учебное пособие для среднего профессионального образования / А. Н. Мардас, О. А. Гуляева. — 2-е изд., испр. и доп. — Москва : Издательство Юрайт, 2019. — 175 с. — (Профессиональное образование). — ISBN 978-5-534-08328-6. — Текст : электронный // ЭБС Юрайт [сайт]. — URL: <https://urait.ru/bcode/438452>

4. Екимова, К. В. Финансовый менеджмент : учебник для среднего профессионального образования / К. В. Екимова, И. П. Савельева, К. В. Кардапольцев. — Москва : Издательство Юрайт, 2019. — 381 с. — (Профессиональное образование). — ISBN 978-5-534-03698-5. — Текст : электронный // ЭБС Юрайт [сайт]. — URL: <https://urait.ru/bcode/426409>

5. Хазбулатов, Т. М. Менеджмент. Курс лекций и практических занятий : учебное пособие / Т. М. Хазбулатов, А. С. Красникова, О. В. Шишкин. — Санкт-Петербург : Лань, 2020. — 240 с. — ISBN 978-5-8114-5725-0. — Текст : электронный // Лань : электронно-библиотечная система. — URL: <https://e.lanbook.com/book/146807>

6. Золотарева, Г.М., Ширшова, Л.В. Коммуникационные процессы в системе менеджмента (web-формат) [Электронный ресурс. Мультимедиа]. Учебное пособие. Тамбов. Издательство ФГБОУ ВО "ТГТУ", 2019. (скачать zip-файл) Системные требования: ПК не ниже класса Pentium II; CD-ROM-дисковод; 00,0 Mb; RAM; Windows 95/98/XP; мышь.<https://www.tstu.ru/book/elib3/mm/2019/zolotareva/>

5. МЕТОДИЧЕСКИЕ УКАЗАНИЯ ДЛЯ ОБУЧАЮЩИХСЯ ПО ОСВОЕНИЮ ДИСЦИПЛИНЫ

Планирование и организация времени, необходимого для изучения дисциплины.

Важным условием успешного освоения дисциплины является создание Вами системы правильной организации труда, позволяющей распределить учебную нагрузку равномерно в соответствии с графиком образовательного процесса. Большую помощь в этом может оказать составление плана работы на семестр, месяц, неделю, день. Его наличие позволит подчинить свободное время целям учебы, трудиться более успешно и эффективно. С вечера всегда надо распределять работу на завтрашний день. В конце каждого дня целесообразно подвести итог работы: тщательно проверить, все ли выполнено по намеченному плану, не было ли каких-либо отступлений, а если были, по какой причине они произошли. Нужно осуществлять самоконтроль, который является необходимым условием Вашей успешной учебы. Если что-то осталось невыполненным, необходимо изыскать время для завершения этой части работы, не уменьшая объема недельного плана. Все задания к практическим занятиям, а также задания, вынесенные на самостоятельную работу, рекомендуется выполнять непосредственно после соответствующей темы лекционного курса, что способствует лучшему усвоению материала, позволяет своевременно выявить и устранить «пробелы» в знаниях, систематизировать ранее пройденный материал, на его основе приступить к овладению новыми знаниями и навыками.

Система университетского обучения основывается на рациональном сочетании нескольких видов учебных занятий (в первую очередь, лекций и практических занятий), работа на которых обладает определенной спецификой.

Подготовка к лекциям.

Знакомство с дисциплиной происходит уже на первой лекции, где от Вас требуется не просто внимание, но и самостоятельное оформление конспекта. При работе с конспектом лекций необходимо учитывать тот фактор, что одни лекции дают ответы на конкретные вопросы темы, другие – лишь выявляют взаимосвязи между явлениями, помогая студенту понять глубинные процессы развития изучаемого предмета как в истории, так и в настоящее время.

Конспектирование лекций – сложный вид вузовской аудиторной работы, предполагающий интенсивную умственную деятельность студента. Конспект является полезным тогда, когда записано самое существенное и сделано это Вами. Не надо стремиться записать дословно всю лекцию. Такое «конспектирование» приносит больше вреда, чем пользы. Целесообразно вначале понять основную мысль, излагаемую лектором, а затем записать ее. Желательно запись осуществлять на одной странице листа или оставляя поля, на которых позднее, при самостоятельной работе с конспектом, можно сделать дополнительные записи, отметить непонятные места.

Конспект лекции лучше подразделять на пункты, соблюдая красную строку. Этому в большой степени будут способствовать вопросы плана лекции, предложенные преподавателям. Следует обращать внимание на акценты, выводы, которые делает лектор, отмечая наиболее важные моменты в лекционном материале замечаниями «важно», «хорошо запомнить» и т.п. Можно делать это и с помощью разноцветных маркеров или ручек, подчеркивая термины и определения.

Целесообразно разработать собственную систему сокращений, аббревиатур и символов. Однако при дальнейшей работе с конспектом символы лучше заменить обычными словами для быстрого зрительного восприятия текста.

Работая над конспектом лекций, Вам всегда необходимо использовать не только учебник, но и ту литературу, которую дополнительно рекомендовал лектор. Именно такая

серьезная, кропотливая работа с лекционным материалом позволит глубоко овладеть теоретическим материалом.

Подготовка к практическим занятиям.

Подготовку к каждому практическому занятию Вы должны начать с ознакомления с планом практического занятия, который отражает содержание предложенной темы. Тщательное продумывание и изучение вопросов плана основывается на проработке текущего материала лекции, а затем изучения обязательной и дополнительной литературы, рекомендованной к данной теме. Все новые понятия по изучаемой теме необходимо выучить наизусть и внести в глоссарий, который целесообразно вести с самого начала изучения курса.

Результат такой работы должен проявиться в Вашей способности свободно ответить на теоретические вопросы практикума, выступать и участвовать в коллективном обсуждении вопросов изучаемой темы, правильно выполнять практические задания и контрольные работы.

В процессе подготовки к практическим занятиям, Вам необходимо обратить особое внимание на самостоятельное изучение рекомендованной литературы. При всей полноте конспектирования лекции в ней невозможно изложить весь материал из-за лимита аудиторных часов. Поэтому самостоятельная работа с учебниками, учебными пособиями, научной, справочной литературой, материалами периодических изданий и Интернета является наиболее эффективным методом получения дополнительных знаний, позволяет значительно активизировать процесс овладения информацией, способствует более глубокому усвоению изучаемого материала, формирует у Вас отношение к конкретной проблеме.

Рекомендации по работе с литературой.

Работу с литературой целесообразно начать с изучения общих работ по теме, а также учебников и учебных пособий. Далее рекомендуется перейти к анализу монографий и статей, рассматривающих отдельные аспекты проблем, изучаемых в рамках курса, а также официальных материалов и неопубликованных документов (научно-исследовательские работы, диссертации), в которых могут содержаться основные вопросы изучаемой проблемы.

Работу с источниками надо начинать с ознакомительного чтения, т.е. просмотреть текст, выделяя его структурные единицы. При ознакомительном чтении закладками отмечаются те страницы, которые требуют более внимательного изучения.

В зависимости от результатов ознакомительного чтения выбирается дальнейший способ работы с источником. Если для разрешения поставленной задачи требуется изучение некоторых фрагментов текста, то используется метод выборочного чтения. Если в книге нет подробного оглавления, следует обратить внимание ученика на предметные и именные указатели.

Избранные фрагменты или весь текст (если он целиком имеет отношение к теме) требуют вдумчивого, неторопливого чтения с «мысленной проработкой» материала. Такое чтение предполагает выделение: 1) главного в тексте; 2) основных аргументов; 3) выводов. Особое внимание следует обратить на то, вытекает тезис из аргументов или нет.

Необходимо также проанализировать, какие из утверждений автора носят проблематичный, гипотетический характер, и уловить скрытые вопросы.

Понятно, что умение таким образом работать с текстом приходит далеко не сразу. Наилучший способ научиться выделять главное в тексте, улавливать проблематичный характер утверждений, давать оценку авторской позиции – это сравнительное чтение, в ходе которого Вы знакомитесь с различными мнениями по одному и тому же вопросу, сравниваете весомость и доказательность аргументов сторон и делаете вывод о наибольшей убедительности той или иной позиции.

Если в литературе встречаются разные точки зрения по тому или иному вопросу из-за сложности прошедших событий и правовых явлений, нельзя их отвергать, не

разобравшись. При наличии расхождений между авторами необходимо найти рациональное зерно у каждого из них, что позволит глубже усвоить предмет изучения и более критично оценивать изучаемые вопросы. Знакомясь с особыми позициями авторов, нужно определять их схожие суждения, аргументы, выводы, а затем сравнивать их между собой и применять из них ту, которая более убедительна.

Следующим этапом работы с литературными источниками является создание конспектов, фиксирующих основные тезисы и аргументы. Можно делать записи на отдельных листах, которые потом легко систематизировать по отдельным темам изучаемого курса. Другой способ – это ведение тематических тетрадей-конспектов по одной какой-либо теме. Большие специальные работы монографического характера целесообразно конспектировать в отдельных тетрадях. Здесь важно вспомнить, что конспекты пишутся на одной стороне листа, с полями и достаточным для исправления и ремарок межстрочным расстоянием (эти правила соблюдаются для удобства редактирования). Если в конспектах приводятся цитаты, то непременно должно быть дано указание на источник (автор, название, выходные данные, № страницы). Впоследствии эта информация может быть использована при написании текста реферата или другого задания.

Таким образом, при работе с источниками и литературой важно уметь:

- сопоставлять, сравнивать, классифицировать, группировать, систематизировать информацию в соответствии с определенной учебной задачей;
- обобщать полученную информацию, оценивать прослушанное и прочитанное;
- фиксировать основное содержание сообщений; формулировать, устно и письменно, основную идею сообщения; составлять план, формулировать тезисы;
- готовить и презентовать развернутые сообщения типа доклада;
- работать в разных режимах (индивидуально, в паре, в группе), взаимодействуя друг с другом;
- пользоваться реферативными и справочными материалами;
- контролировать свои действия и действия своих товарищей, объективно оценивать свои действия;
- обращаться за помощью, дополнительными разъяснениями к преподавателю, другим студентам;
- пользоваться лингвистической или контекстуальной догадкой, словарями различного характера, различного рода подсказками, опорами в тексте (ключевые слова, структура текста, предваряющая информация и др.);
- использовать при говорении и письме перифраз, синонимичные средства, слова-описания общих понятий, разъяснения, примеры, толкования, «словотворчество»;
- повторять или перефразировать реплику собеседника в подтверждении понимания его высказывания или вопроса;
- обратиться за помощью к собеседнику (уточнить вопрос, переспросить и др.);
- использовать мимику, жесты (вообще и в тех случаях, когда языковых средств не хватает для выражения тех или иных коммуникативных намерений).

Подготовка к промежуточной аттестации.

При подготовке к промежуточной аттестации целесообразно:

- внимательно изучить перечень вопросов и определить, в каких источниках находятся сведения, необходимые для ответа на них;
- внимательно прочитать рекомендованную литературу;
- составить краткие конспекты ответов (планы ответов).

6. МАТЕРИАЛЬНО-ТЕХНИЧЕСКОЕ ОБЕСПЕЧЕНИЕ

По всем видам учебной деятельности в рамках дисциплины используются специальные помещения, оснащенные необходимым оборудованием, техническими средствами обучения и материалами.

Наименование специальных помещений	Оснащенность специальных помещений	Перечень лицензионного программного обеспечения / Реквизиты подтверждающего документа
<i>Учебный корпус по адресу: 392032, Тамбовская область, г. Тамбов, ул. Мичуринская, д. 112: помещение № 201/Д – кабинет экономики и менеджмента</i>	Мебель: учебная мебель	MS Office, Windows / Корпоративные академические лицензии бессрочные Microsoft Open License №47425744, 48248803, 41251589, 46314939, 44964701, 43925361, 45936776, 47425744, 41875901, 41318363, 60102643.

Для самостоятельной работы обучающихся предусмотрены помещения, укомплектованные специализированной мебелью, оснащенные компьютерной техникой с возможностью подключения к сети «Интернет» и обеспечением доступа в электронную информационно-образовательную среду университета.

Наименование помещений для самостоятельной работы обучающихся	Оснащенность помещений для самостоятельной работы обучающихся	Перечень лицензионного программного обеспечения / Реквизиты подтверждающего документа
Помещение для самостоятельной работы обучающихся (читальный зал Научной библиотеки)	Мебель: учебная мебель Комплект специализированной мебели: компьютерные столы Оборудование: компьютерная техника с подключением к информационно-коммуникационной сети «Интернет» и доступом в электронную информационно-образовательную среду образовательной организации, веб-камеры, коммуникационное оборудование, обеспечивающее доступ к сети интернет (проводное соединение и беспроводное соединение по технологии Wi-Fi)	Microsoft Windows 7 pro Лицензия №49487340 Microsoft Office2007 Лицензия №49487340
Помещение для самостоятельной работы обучающихся (ауд. 333/А)	Мебель: учебная мебель Комплект специализированной мебели: компьютерные столы Оборудование: компьютерная техника с подключением к информационно-коммуникационной сети «Интернет» и доступом в электронную информационно-образовательную среду образовательной организации, веб-камеры, коммуникационное оборудование, обеспечивающее доступ к сети интернет (проводное соединение и беспроводное соединение по технологии Wi-Fi)	Microsoft Windows XP Лицензия №44964701 Microsoft Office 2007 Лицензия №44964701

7. КОНТРОЛЬ И ОЦЕНКА РЕЗУЛЬТАТОВ ОСВОЕНИЯ ДИСЦИПЛИНЫ

Проверка достижения результатов обучения по дисциплине осуществляется в рамках текущего контроля успеваемости и промежуточной аттестации.

7.1. Текущий контроль успеваемости

Текущий контроль успеваемости включает в себя мероприятия по оцениванию выполнения заданий на практических занятиях, заданий для самостоятельной работы. Мероприятия текущего контроля успеваемости приведены в таблице 7.1.

Таблица 7.1 – Мероприятия текущего контроля успеваемости

Обозначение	Наименование	Форма контроля
ПР01	Сущность и характерные черты современного менеджмента	Опрос
ПР01	Сущность и характерные черты современного менеджмента	Эссе
ПР02	Основные функции менеджмента	Тест
ПР03	Особенности управленческого труда	контр. Работа
ПР04	Менеджмент в профессиональной деятельности	Опрос
СР01	Задание для самостоятельной работы	Реферат
СР02	Задание для самостоятельной работы	Доклад

7.2. Промежуточная аттестация

Формы промежуточной аттестации по дисциплине приведены в таблице 7.2.

Таблица 7.2 – Формы промежуточной аттестации

Обозначение	Форма Отчетности	Семестр
Зач01	Дифференцированный зачет	5

7.3. Оценочные средства

Оценочные средства соотнесены с результатами обучения по дисциплине.

Таблица 7.3 – Результаты обучения и контрольные мероприятия

Результаты обучения	Контрольные мероприятия
Формулировка результата обучения 1 (Знать функции, виды и психологию менеджмента; основы предпринимательской деятельности, принципы делового общения в коллективе, основы организационной работы коллектива исполнителей)	ПР01, ПР02, СР01, Зач01
Формулировка результата обучения 2 (Знать методы и этапы принятия управленческих решений, особенности менеджмента в области профессиональной деятельности, особенности управления организацией в современных условиях, порядок выстраивания презентации)	ПР03, ПР04, СР02, Зач01
Формулировка результата обучения 3 (Уметь разрабатывать рациональную организацию менеджмента, владеть этикой делового общения, строить систему мотивации труда, организовывать работу коллектива и команды в ходе профессиональной деятельности)	ПР01, ПР02, СР01
Формулировка результата обучения 4 (Уметь принимать обоснованные решения, выстраивать траектории профессионального и личностного развития, применять информационные технологии в сфере управления производством)	ПР03, ПР04, СР02

Задания к опросу ПР01

Используя рекомендуемую литературу, законспектируйте и подготовьте устные сообщения по темам (на выбор):

- 1) Менеджмент как всеобщая человеческая деятельность
- 2) Менеджмент как особая профессиональная деятельность
- 3) Предмет науки управления. Субъект и объект управления.
- 4) Организация как объект управления
- 5) Функции, роли и навыки руководителя
- 6) Типы менеджмента в организации
- 7) Управленческие революции
- 8) «Научный менеджмент» Ф. Тейлора
- 9) Развитие идей Ф. Тейлора в трудах его последователей
- 10) 12 принципов производительности Г. Эмерсона
- 11) Идеи Генри Форда
- 12) Административная теория А. Файоля.
- 13) Процессный подход к управлению
- 14) Американская модель менеджмента
- 15) Особенности японской модели менеджмента
- 16) Особенности западноевропейской модели менеджмента

Эссе ПР01

Эссе на тему «Мой лучший менеджер»

Эссе на тему «Моя лучшая организация»

Эссе на тему «Лидер, которого я знаю»

Тесты ПР02

1. Менеджмент - это
 - а) искусство
 - б) наука
 - в) искусство и наука

2. К характеристикам, соответствующим понятию «менеджер», относятся
 - а) специалист, имеющий специальную подготовку в области управления
 - б) профессиональный управляющий
 - в) инженер, занятый управлением
 - г) экономист, занятый управлением

3. Основное назначение менеджера исходя из потребностей общества в целом
 - а) определение параметров структурных подразделений, их прав и обязанностей
 - б) совершенствование производственных отношений
 - в) развитие экономики
 - г) приведение в движение ресурсов организации для достижения ее целей

4. _____ ответственность менеджмента связана с организационно-правовой формой предприятия и устанавливается Гражданским кодексом РФ.
 - а) моральная
 - б) социальная
 - в) имущественная
 - г) экономическая

5. Эффективность управления организацией в теории менеджмента наиболее точно отражает фактор
 - а) получения дополнительных конкурентных преимуществ на рынке
 - б) получения лучшего финансового результата деятельности по сравнению с аналогичным периодом
 - в) достижения поставленных целей в более краткие сроки и с наименьшими затратами
 - г) большего приращения запасов, ресурсов, потенциала предприятия по сравнению с аналогичным периодом

6. Основное отличие открытой системы от закрытой заключается в
- а) отсутствии упорядоченного взаимодействия между отдельными подсистемами
 - б) наличии взаимодействия отдельных подсистем с внешним миром
 - в) наличии взаимодействия с внешней средой
7. Принцип единоначатия означает, что:
- а) все работники организации подчиняются только ее руководителю
 - б) работник должен иметь только одного непосредственного руководителя и только от него получать распоряжения
 - в) менеджер высшего ранга на должен давать распоряжений работникам, минуя их непосредственного начальника
8. Совокупность приемов методов и средств осуществления управления – это
- а) менеджмент
 - б) управление
 - в) функция менеджмента
9. Выберите правильную формулу развития конфликта:
- а) инцидент + конфликт = конфликтная ситуация
 - б) конфликтная ситуация + инцидент = конфликт
 - в) конфликтная ситуация + конфликт = инцидент
10. Инструментом _____ методов менеджмента является стиль руководства
- а) административных
 - б) социально-психологических
 - в) правовых
11. _____ - это специалист по организации и управлению трудом других людей, обладающий полномочиями по принятию решений в оговоренной соответствующим образом сфере.
- а) менеджер
 - б) лидер
 - в) собственник
 - г)предприниматель
12. Кто был основателем административной школы?
- а) Ф. Тейлор
 - б) Э. Мэйо
 - в) И.Ансофф
13. Теории «Х» и «Y» были сформулированы
- а) Д. МакГрегором
 - б) Ф. Тейлором
 - в) А. Маслоу
14. Автором первых 14 принципов управления, являющимися актуальными и по сегодняшний день, является
- а) Ф.У.Тейлор
 - б) Д.МакГрегор
 - в) А.Файоль
15. При формировании организационной структуры соблюдение принципа единоначалия является обязательным:
- а) да
 - б) нет

Задания к контрольной работе ПР03

Задание 1. Изучить характеристики и структуру личностно-деловых качеств руководителя. Провести сравнительную характеристику понятий «руководство» и «лидерство» и выявить их отличительные особенности. Результаты работы представить в виде таблицы.

Задание 2. Провести сравнительную характеристику различных подходов к формированию понятия «менеджмент», «персонал», «человеческие ресурсы» на основе взглядов различных исследователей. Результаты работы представить в виде таблицы.

Задание 3. Построить схему организационной структуры персонала организации, дать описательную характеристику (организация выбирается по желанию).

Задание 4. Построить функционально-целевую модель системы управления организации.

Задание 5. Определить функции менеджера по персоналу

Задание 6. Напишите небольшое сочинение-рассуждение на тему «Способы предотвращения конфликтных ситуаций» необходимое для будущей профессиональной деятельности.

Задания к опросу ПР04

Задание 1. Начертить схему организационной структуры конкретной организации, и приложить к ней пояснения (анализ структуры и идентификация).

Задание 2. Заполнить форму «Лист желаний».

Задание 3. Описать пример из своего опыта, когда вы наблюдали принятие решения руководителем (старшим коллегой) по одной из изученных моделей.

Задание 4. Ответить на вопросы: Должен ли российский предприниматель выполнять социальные обязательства перед страной, в каких формах? Будет ли ему в конечном итоге это выгодно? Почему? В каких формах социальная поддержка может осуществляться российским бизнесом в масштабах фирмы, региона, страны?

Задание 5. Разработать и обосновать модель личных и деловых качеств, которыми должен обладать современный руководитель.

Темы реферата СР01

1. Концептуальная эволюция менеджмента.
2. Современная система взглядов на менеджмент.
3. Совокупность научных подходов к менеджменту.
4. Особенности американского менеджмента.
5. Особенности российского менеджмента.
6. Особенности японского менеджмента.
7. Содержание целевой подсистемы Системы Производственного Менеджмента (СПМ).
8. Мероприятия, способствующие повышению конкурентоспособности фирмы.
9. Влияние информационных технологий на успех деятельности фирмы.
10. Внедрение изменений на предприятии: барьеры и мероприятия, направленные на адаптацию персонала к нововведениям
11. Внешняя среда организации. Внутренняя среда организации.
12. Основные функции менеджмента.
13. Организационные структуры. Сущность. Назначение.
14. Методы построения и типы организационных структур.
15. Коммуникация и коммуникационные процессы в организации
16. Виды конфликтов в организации и пути выхода из них
17. Тенденции эволюции организационных структур.
18. Организация и содержание работ по совершенствованию структур управления.
19. Различные теории мотивации.
20. Мотивация персонала: виды и значение для деятельности фирмы
21. Различные системы оплат с точки зрения мотивации.
22. Положения теории принятия решений.
23. Классификация управленческих решений и технология принятия управленческих решений.
24. Анализ управленческих решений. Параметры и условия достижения качества и эффективности управленческих решений.
25. Лидерство, власть и влияние.
26. Психологический портрет личности. Оценка деловых качеств менеджера.
27. Научная организация труда менеджера.
28. Основы нормирования ресурсов.
29. Организация подготовки производства новой продукции.
30. Организация производственного процесса в пространстве и во времени.
31. Проведение квалификационных собеседований и собеседований при принятии на работу.
32. Основные методы повышения квалификации.
33. Управление изменениями в организации.
34. Комплексный подход к управлению производительностью.
35. Основные факторы, влияющие на культуру организации.
36. Информация, необходимая для осуществления управления.

37. Особенности ведения деловых переговоров.
38. Оперативное управление производством.
39. Природа и типы конфликтов.
40. Причины возникновения конфликтов, управление конфликтами и методы их разрешения

Темы докладов СР02

1. Необходимость и сущность управления
2. Управление: качество и оптимальность.
3. Понятие менеджмента.
4. Школа научного управления.
5. Ситуационный подход в менеджменте.
6. Системный подход к управлению в менеджменте.
7. Американские и японские системы.
8. Концепции российского менеджмента.
9. Понятие метода управления организацией.
10. Административные методы управления: материальная, дисциплинарная и административная ответственность.
11. Организационные и распорядительные административные методы управления.
12. Основные экономические методы управления.
13. Факторы внешней среды, влияющие на экономические методы управления.
14. Способы психологического воздействия.
15. Особенности психологических методов управления.
16. Социологические методы управления.
17. Понятие управленческого решения.
18. Свойства качественных решений.
19. Классификация управленческих решений.
20. Факторы, влияющие на принятие решений.
21. Методология принятия решений.
22. Методы моделирования и оптимизации решений.
23. Сущность и содержание функций менеджмента.
24. Функция планирования.
25. Понятие организации и ее построение.
26. Координация деятельности в организации.
27. Полномочия, централизация и децентрализация.
28. Определение обязанностей, полномочий и их взаимоотношения.
29. Типы организационных структур и взаимоотношений внутри организации.
30. Зависимость организационной структуры от внешней среды.
31. Понятие мотивации и мотива. Задачи и способы мотивации.
32. Функция контроля.
33. Этапы контроля. Характеристики эффективного контроля.
34. Перспективное планирование.
35. Понятие стратегии.

Теоретические вопросы к зачету Зач01

1. Какие изменения происходят в функциях менеджера и его навыках по мере продвижения по иерархической лестнице?
2. Какими качествами должен обладать современный руководитель?
3. Что является сущностью управления? Какова роль управленческого персонала в успешном менеджменте?
4. Выявите отличия административной школы управления от научной школы.
5. Чем является управление с точки зрения процессного подхода?
6. Что представляет собой организация с позиции теории открытых систем?
7. В чем суть ситуационного подхода к управлению?
8. Какие факторы влияют на создание имиджа менеджера? Какими качествами должен обладать современный менеджер?
9. Какие причины обуславливают важность «деловой этики» для успеха организаций?
10. В чем сущность и взаимосвязь функций управления?
11. Какова роль планирования в менеджменте?

12. Перечислите основные характеристики организационных целей. Что лучше: отказаться от постановки целей вообще или иметь цели, не отвечающие этим критериям?
13. Опишите основные этапы стратегического процесса.
14. Дайте определение понятия «стратегия фирмы». В чем состоит преимущество разработки стратегии организации?
15. Зависит ли структура организации от ее стратегии?
16. Опишите суть мотивации как функции управления.
17. В чем разница между содержательными и процессуальными теориями мотивации?
18. Низкооплачиваемый персонал – проблема многих компаний. Как бы вы мотивировали этих людей?
19. Почему контроль является одной из важнейших функций менеджмента? Как он соотносится с другими его функциями?
20. Опишите этапы процесса контроля. Приведите примеры из собственного опыта организационной работы.
21. Охарактеризуйте взаимосвязи контроля и стратегического планирования.
22. Почему качество коммуникаций влияет на выполнение работы в организации?
23. Опишите элементы коммуникационного процесса на примере общения между преподавателем и студентами на занятии.
24. Почему принятие решений считается фундаментом эффективной работы менеджера?
25. Почему многие решения принимаются в группах, а не единолично?
26. В чем состоят основные источники власти менеджеров?
27. Каковы сильные и слабые стороны поведенческих подходов к лидерству?
28. Может ли руководитель изменить свой стиль лидерства, или стиль всегда постоянен и неизменен?
29. Каким образом деятельность по планированию, подготовке, оценке рабочей силы и оплате труда может быть связана со стратегией организации?
30. Чем объясняется необходимость планирования и прогнозирования в сфере управления человеческими ресурсами?
31. Насколько «достоверной», по вашему мнению, является информация, полученная в личной беседе, в сравнении с результатами письменных тестов и многоплановой оценкой кандидата?
32. Как бы вы определили стратегическую роль операционного менеджмента и его влияние на уровень конкурентоспособности организации?
33. Каким образом информационная технология меняет способы структуризации компаний и методы построения работы?
34. Какие критерии должны применяться для определения эффективности информационной системы?
35. Какие факторы определяют эффективность управления? Какова роль управленческого персонала в успешном менеджменте?

7.4. Критерии и шкалы оценивания

При оценивании результатов обучения по дисциплине в ходе текущего контроля успеваемости используются следующие критерии и шкалы.

Таблица 7.4 – Критерии оценивания мероприятий текущего контроля успеваемости

Наименование, обозначение	Показатель
Практическое задание	задание выполнено правильно и в полном объеме; учитывается процент правильных ответов на дополнительные вопросы
Контрольная работа	учитывается процент правильно решенных заданий
Тест	учитывается процент правильно решенных тестовых заданий
Опрос	получен полный и правильный ответ; продемонстрировано владение материалом; учитывается процент правильных ответов на дополнительные вопросы
Доклад	тема доклада раскрыта, сформулированы выводы; соблюдены требования к объему и оформлению доклада (презентации к докладу);
Реферат	тема реферата полностью раскрыта; использованы рекомендуемые источники;

Наименование, обозначение	Показатель
	соблюдены требования к объему и оформлению реферата
Эссе	задание выполнено правильно, тема раскрыта в полном объеме; соблюдены требования к объему и оформлению эссе

При оценивании результатов обучения по дисциплине в ходе промежуточной аттестации используются следующие критерии и шкалы.

Дифференцированный зачет (Зач01).

Задание состоит из 2 теоретических вопросов.

Время на подготовку: 60 минут.

Оценка «отлично» выставляется обучающемуся, если он глубоко и прочно усвоил программный материал, исчерпывающе, последовательно, четко и логически стройно его излагает, свободно справляется с дополнительными вопросами и другими видами применения знаний, не затрудняется с ответом при видоизменении заданий, использует в ответе материал рекомендуемой литературы, правильно обосновывает принятое решение.

Оценка «хорошо» выставляется обучающемуся, если он твердо знает программный материал, грамотно и по существу излагает его, не допуская существенных неточностей в ответах на вопросы.

Оценка «удовлетворительно» выставляется обучающемуся, если он имеет знания только основного материала, но не усвоил его деталей, допускает неточности, недостаточно правильные формулировки, нарушения логической последовательности в изложении программного материала.

Оценка «неудовлетворительно» выставляется обучающемуся, который не знает значительной части программного материала, допускает существенные ошибки в ответах на вопросы.

Результат обучения по дисциплине считается достигнутым при получении обучающимся оценки «зачтено», «удовлетворительно», «хорошо», «отлично» по каждому из контрольных мероприятий, относящихся к данному результату обучения.

МИНИСТЕРСТВО НАУКИ И ВЫСШЕГО ОБРАЗОВАНИЯ РОССИЙСКОЙ ФЕДЕРАЦИИ
Федеральное государственное бюджетное образовательное учреждение
высшего образования

«Тамбовский государственный технический университет»
(ФГБОУ ВО «ТГТУ»)



РАССМОТРЕНО И ПРИНЯТО

на заседании Совета
Многопрофильного колледжа
« 15 » февраля 20 24 г.
протокол № 2

**РАБОЧАЯ ПРОГРАММА
ПРОФЕССИОНАЛЬНОГО МОДУЛЯ**

ПМ.01 Разработка модулей программного обеспечения

(шифр и наименование модуля в соответствии с утвержденным учебным планом подготовки)

для компьютерных систем

Специальность: 09.02.07 Информационные системы и программирование

Квалификация: программист

Составитель:

преподаватель

должность

подпись

В.В. Конкина

инициалы, фамилия

**Директор
Многопрофильного
колледжа**

подпись

Г.А. Соседов

инициалы, фамилия

Тамбов 2024

1. ПЛАНИРУЕМЫЕ РЕЗУЛЬТАТЫ ОБУЧЕНИЯ ПО ПРОФЕССИОНАЛЬНОМУ МОДУЛЮ И ЕГО МЕСТО В СТРУКТУРЕ ОПОП

1.1. Освоение профессионального модуля направлено на формирование у обучающихся следующих компетенций (Таблица 1.1).

Таблица 1.1 – Формируемые компетенции

Код компетенции	Формулировка компетенции
ОК 1	Выбирать способы решения задач профессиональной деятельности, применительно к различным контекстам
ОК 2	Осуществлять поиск, анализ и интерпретацию информации, необходимой для выполнения задач профессиональной деятельности
ОК 3	Планировать и реализовывать собственное профессиональное и личностное развитие
ОК 4	Работать в коллективе и команде, эффективно взаимодействовать с коллегами, руководством, клиентами
ОК 5	Осуществлять устную и письменную коммуникацию на государственном языке с учетом особенностей социального и культурного контекста
ОК 6	Проявлять гражданско-патриотическую позицию, демонстрировать осознанное поведение на основе традиционных общечеловеческих ценностей
ОК 7	Содействовать сохранению окружающей среды, ресурсосбережению, эффективно действовать в чрезвычайных ситуациях
ОК 8	Использовать средства физической культуры для сохранения и укрепления здоровья в процессе профессиональной деятельности и поддержания необходимого уровня физической подготовленности
ОК 9	Использовать информационные технологии в профессиональной деятельности
ОК 10	Пользоваться профессиональной документацией на государственном и иностранном языке
ПК 1.1	Формировать алгоритмы разработки программных модулей в соответствии с техническим заданием
ПК 1.2	Разрабатывать программные модули в соответствии с техническим заданием
ПК 1.3	Выполнять отладку программных модулей с использованием специализированных программных средств
ПК 1.4	Выполнять тестирование программных модулей
ПК 1.5	Осуществлять рефакторинг и оптимизацию программного кода
ПК 1.6	Разрабатывать модули программного обеспечения для мобильных платформ

1.2. В результате освоения профессионального модуля обучающийся должен:

знать:

- основные этапы разработки программного обеспечения;
- основные принципы технологии структурного и объектно-ориентированного программирования;
- способы оптимизации и приемы рефакторинга;
- основные принципы отладки и тестирования программных продуктов;

уметь:

- осуществлять разработку кода программного модуля на языках низкого и высокого уровней;
- создавать программу по разработанному алгоритму как отдельный модуль;
- выполнять отладку и тестирование программы на уровне модуля;
- осуществлять разработку кода программного модуля на современных языках программирования;
- выполнять оптимизацию и рефакторинг программного кода;
- оформлять документацию на программные средства;

иметь практический опыт:

- разработки кода программного продукта на основе готовой спецификации на уровне модуля;
- использования инструментальных средств на этапе отладки программного продукта;
- проведения тестирования программного модуля по определенному сценарию;
- разработки мобильных приложений.

1.3. Профессиональный модуль входит в состав профессионального цикла образовательной программы.

2. ОБЪЁМ ПРОФЕССИОНАЛЬНОГО МОДУЛЯ

Объем профессионального модуля составляет 934 часа.

Ниже приведено распределение общего объема профессионального модуля (в академических часах) в соответствии с утвержденным учебным планом.

Виды работ	Объем, часов
<i>Освоение междисциплинарных курсов</i>	670
<i>Прохождение практики</i>	252
учебная практика	108
производственная практика	144
<i>Экзамен по профессиональному модулю</i>	12
<i>Всего</i>	934

3. СТРУКТУРА И СОДЕРЖАНИЕ ПРОФЕССИОНАЛЬНОГО МОДУЛЯ

3.1. Структура профессионального модуля

Наименования разделов профессионального модуля	Объем профессионального модуля, академических часов						
	Всего часов	Лекции	Пр. занятия, семинары	Лабораторные занятия	Курсовое проектирование	Промежуточная аттестация	Самостоятельная работа
МДК.01.01 Разработка программных модулей	246	68	104	16	18	12	28
МДК.01.02 Поддержка и тестирование программных модулей	124	36	72				16
МДК.01.03 Разработка мобильных приложений	172	64	64	16		18	10
МДК.01.04 Системное программирование	128	36	72				20
УП.01.01 Учебная практика (Разработка модулей программного обеспечения для компьютерных систем)	108						
ПП.01.01 Производственная практика (Разработка модулей программного обеспечения для компьютерных систем)	144						
ПМ.01.ЭК Экзамен по профессиональному модулю	12					12	
Всего:	934						

3.2. Тематический план и содержание профессионального модуля

Наименование разделов и тем профессионального модуля (ПМ), междисциплинарных курсов (МДК)	Содержание учебного материала, лабораторные работы и практические занятия, самостоятельная учебная работа обучающихся, курсовая работа (проект)	Объем в часах	
1	2	3	
МДК.01.01 Разработка программных модулей		246	
Раздел 1 Объектно-ориентированное программирование	Содержание	32	
	Тема 1.1 Жизненный цикл ПО Понятие ЖЦ ПО. Этапы ЖЦ ПО.		
	Тема 1.2 Структурное программирование Технология структурного программирования. Инструментальные средства оформления и документирования алгоритмов программ. Оценка сложности алгоритма: классификация, классы алгоритмов, неразрешимые задачи		
	Тема 1.3 Основные принципы объектно-ориентированного программирования Классы: основные понятия. Перегрузка методов. Операции класса. Иерархия классов. Синтаксис интерфейсов. Интерфейсы и наследование. Структуры. Делегаты. Регулярные выражения. Коллекции. Параметризованные классы. Указатели. Операции со списками		
	Тема 1.4 Паттерны проектирования Назначение и виды паттернов. Основные шаблоны. Порождающие шаблоны. Структурные шаблоны. Поведенческие шаблоны.		
	В том числе, практических занятий		48
	ПР1.01 Оценка сложности алгоритмов ПР1.02 Работа с классами. Использование шаблонов. ЛР1.01 Разработка программного продукта в соответствии с заданным вариантом.		16 16 16
Раздел 2 Событийно-управляемое программирование	Содержание	36	
	Тема 2.1 Событийно-управляемое программирование Элементы управления. Диалоговые окна. Обработчики событий. Введение в графику		
	Тема 2.2 Оптимизация и рефакторинг кода Методы оптимизации программного кода. Цели и методы рефакторинга.		
	Тема 2.3 Разработка пользовательского интерфейса Правила разработки интерфейсов пользователя.		
	Тема 2.4 Работа с базами данных Доступ к данным. Создание таблицы, работа с записями. Способы создания команд		
	В том числе, практических занятий		72
ПР1.03 Разработка приложения	48		

1	2	3	
	ПР1.04 Разработка интерфейса пользователя.	24	
Самостоятельная работа при изучении МДК.01.01		28	
СР1.01 Написание реферата Задание выдается индивидуально. СР1.02 Подготовка сообщения/доклада/презентации Оптимизация и рефакторинг кода.			
Курсовая работа КР01 Тема курсового проектирования: Разработка программного модуля согласно варианту задания		18	
Семестровая контрольная работа по МДК.01.01 КтР01		5	
Экзамен по МДК.01.01		12	
МДК.01.02 Поддержка и тестирование программных модулей		124	
Раздел 1 Отладка и тестирование программного обеспечения	Содержание	20	
	Тема 1.1 Тестирование как часть процесса верификации программного обеспечения Виды ошибок. Методы отладки. Методы тестирования. Классификация тестирования по уровням. Тестирование производительности. Регрессионное тестирование.		
	Тема 1.2 Заголовок Содержание Темы 1.2	48	
	В том числе, практических занятий		
	ПР2.01 Тестирование «белым ящиком»		12
	ПР2.02 Тестирование «черным ящиком»		12
	ПР2.03 Модульное тестирование		12
	ПР2.04 Интеграционное тестирование		12
Раздел 2 Документирование	Содержание	16	
	Тема 2.1 Средства разработки технической документации Технологии разработки документов. Документирование программного обеспечения в соответствии с Единой системой программной документации. Автоматизация разработки технической документации Автоматизированные средства оформления документации.		
	В том числе, практических занятий	24	
	ПР2.05 Оформление документации на программные средства с использованием инструментальных средств	24	
Самостоятельная работа при изучении МДК.01.02		16	
СР2.01 Подготовка сообщения/доклада/презентации: изучить классификацию видов тестирования, практически закрепить эти знания путем генерации тестов различных видов, научиться планировать тестовые активности в зависимости от специфики поставляемой на тестирование функциональности.			
Дифференцированный зачет по МДК.01.02		6	
МДК.01.03 Разработка мобильных приложений		172	
Раздел 1 Основы программирования	Содержание	16	
	Тема 1.1 Основы языка Java Типы данных и операции. Представление целочисленных, отрицательных и вещественных данных в памяти. Поразрядные операции. Логические выражения. Условный		

1	2	3
	<p>оператор. Циклы. Массивы. Методы (процедуры и функции). Указатели. Многомерные массивы.</p> <p>Тема 1.2 Введение в объектно-ориентированное программирование Классы и объекты. Конструкторы и их перегрузка. Статические поля и методы. Приемы тестирования и отладки на примерах со строками. Наследование и полиморфизм. Context и Intent. Параметризованные типы.</p> <p>В том числе, практических занятий</p> <p>ПР3.01 Android-практикум</p> <p>ПР3.02 Android-практикум</p>	<p></p> <p>32</p> <p>16</p> <p>16</p>
<p>Раздел 2 Изучение Android, архитектура программных продуктов</p>	<p>Содержание</p> <p>Тема 2.1 Основы программирования Android-приложений Знакомство с Android-разработкой. Интерфейс Android-приложений. Объектно-ориентированное проектирование. Ввод, вывод и исключения. Внутренние и анонимные классы. Параллелизм и синхронизация, потоки. Сервисы в Android. Типы сенсоров. Фрагменты в Android. Двумерная графика в Android-приложениях. Разработка игровых приложений. SurfaceView.</p> <p>Тема 2.2 Алгоритмы и структуры данных Класс ArrayList. Связные списки. Очереди, стеки, деки. Списки в Android. Адаптеры. СУБД. Реляционная модель. СУБД SQLite Основы языка SQL. Рекурсия. Деревья. Алгоритмы сортировок. Множества. Хеширование. Ассоциативные массивы. Контент-провайдеры в Android. Введение в криптографию и криптоанализ. Ключи шифрования.</p> <p>Тема 2.3 Основы разработки серверной части мобильных приложений IP-сети. Веб-сервер, HTTP-запросы и ответы. Клиент-серверная архитектура мобильных приложений. Облачные платформы. REST-взаимодействие. Серверные СУБД. Дизайн программного обеспечения и приложений Material Design</p> <p>В том числе, практических занятий, лабораторных работ</p> <p>ПР3.03. Реализация шифрования путем замены в тексте одного символа на другой.</p> <p>ПР3.04. Реализация сортировок в библиотечных классах Java</p> <p>ЛР3.01. Создание проекта Material Design</p> <p>ЛР3.02. Разработка 3D-игр с использованием фреймворка libGDX</p>	<p>48</p> <p>48</p> <p>16</p> <p>16</p> <p>8</p> <p>8</p>
	<p>Самостоятельная работа при изучении МДК. 01.03</p>	<p>10</p>
	<p>СР3.01 Подготовка сообщения/доклада/презентации: минипроект</p>	<p>18</p>
	<p>Экзамен по МДК.01.03</p>	<p>18</p>
	<p>МДК.01.04 Системное программирование</p>	<p>128</p>

1	2	3	
Раздел 2 Язык С как инструмент системного программирования	Содержание	16	
	Тема 2.1 Конструкции языка. Указатели и массивы Константы и переменные. Область видимости. Пространство имен. Операторы. Стандартные потоки ввода/вывода. Специальные символы (символ перевода строки, символ табуляции, символ конца строки). Указатели. Операция разыменования. Константные указатели и указатели на константы. Массивы.		
	Тема 2.2 Функции Объявление и описание функции. Формальные и фактические параметры. Передача параметров в функции по значению, по ссылке, по указателю. Параметры функций со значениями по умолчанию.		
	В том числе, практических занятий		36
	ПР4.01 Работа с символьными строками		18
ПР4.02 Представление в памяти массивов и матриц	18		
Раздел 1 Программирование в Windows	Содержание	20	
	Тема 1.1 Подсистемы управления ресурсами Управление процессами. Управление потоками. Параллельная обработка потоков. Создание процессов и потоков. Обмен данными между процессами. Передача сообщений. Анонимные и именованные каналы. Сетевое программирование сокетов. Динамически подключаемые библиотеки DLL. Сервисы. Виртуальная память. Выделение памяти процессам. Работа с буфером экрана.		
	В том числе, практических занятий		36
	ПР4.03 Использование потоков		18
	ПР4.04 Программирование приложений ОС с помощью API операционных систем		18
Самостоятельная работа при изучении МДК.01.04 СР4.01 Подготовка сообщения/доклада/презентации Программирование на языке Ассемблер: 1. Арифметические команды и команды пересылки. 2. Регистр флагов. 3. Арифметические операции и флаги. 4. Команды перехода условного и безусловного перехода. 5. Команды перехода по флагам и по результатам операции сравнения. 6. Логические команды и команды сдвига.		20	
Дифференцированный зачет по МДК.01.04		6	
Учебная практика Виды работ: 1. Разработка и составление спецификаций 2. Разработка и составление тестов 3. Разработка и проектирование алгоритмов 4. Разработка модулей программы 5. Отладка и тестирование модулей 6. Сборка модулей 7. Оформление документации		108	
Производственная практика Виды работ:		144	

1	2	3
	1. Анализ аппаратных средств вычислительной техники 2. Изучение системного программного обеспечения 3. Изучение прикладного программного обеспечения 4. Составление и разработка программных модулей 5. Анализ программного обеспечения 6. Анализ вычислительной системы предприятия 7. Составление технической документации на разрабатываемые программные продукты 8. Оформление документации отчета по практике	
	Экзамен по профессиональному модулю/Квалификационный экзамен	6
Всего:		934

4. ПЕРЕЧЕНЬ УЧЕБНОЙ ЛИТЕРАТУРЫ

4.1. Основная литература

1. Гниденко, И. Г. Технология разработки программного обеспечения : учебное пособие для среднего профессионального образования / И. Г. Гниденко, Ф. Ф. Павлов, Д. Ю. Федоров. — Москва : Издательство Юрайт, 2020. — 235 с. — (Профессиональное образование). — ISBN 978-5-534-05047-9. — Текст : электронный // ЭБС Юрайт

2. Соколова, В. В. Разработка мобильных приложений : учебное пособие для среднего профессионального образования / В. В. Соколова. — Москва : Издательство Юрайт, 2020. — 175 с. — (Профессиональное образование). — ISBN 978-5-534-10680-0. — Текст : электронный // ЭБС Юрайт

3. Карпович, Е. Е. Методы тестирования и отладки программного обеспечения : учебник / Е. Е. Карпович. — Москва : МИСИС, 2020. — 136 с. — ISBN 978-5-907226-64-7. — Текст : электронный // Лань : электронно-библиотечная система

4. Жулабова, Ф. Т. Системное программирование. Лабораторные работы : учебное пособие / Ф. Т. Жулабова. — Санкт-Петербург : Лань, 2020. — 208 с. — ISBN 978-5-8114-4666-7. — Текст : электронный // Лань : электронно-библиотечная система

4.2. Дополнительная литература

1. Ехлаков, Ю. П. Управление программными проектами. Стандарты, модели : учебное пособие для вузов / Ю. П. Ехлаков. — 2-е изд., стер. — Санкт-Петербург : Лань, 2020. — 244 с. — ISBN 978-5-8114-5335-1. — Текст : электронный // Лань : электронно-библиотечная система.

2. Белугина, С. В. Разработка программных модулей программного обеспечения для компьютерных систем. Прикладное программирование : учебное пособие / С. В. Белугина. — Санкт-Петербург : Лань, 2020. — 312 с. — ISBN 978-5-8114-4496-0. — Текст : электронный // Лань : электронно-библиотечная система.

5. МЕТОДИЧЕСКИЕ УКАЗАНИЯ ДЛЯ ОБУЧАЮЩИХСЯ ПО ОСВОЕНИЮ ПРОФЕССИОНАЛЬНОГО МОДУЛЯ

Планирование и организация времени, необходимого для изучения дисциплины.

Важным условием успешного освоения дисциплины является создание Вами системы правильной организации труда, позволяющей распределить учебную нагрузку равномерно в соответствии с графиком образовательного процесса. Большую помощь в этом может оказать составление плана работы на семестр, месяц, неделю, день. Его наличие позволит подчинить свободное время целям учебы, трудиться более успешно и эффективно. С вечера всегда надо распределять работу на завтрашний день. В конце каждого дня целесообразно подвести итог работы: тщательно проверить, все ли выполнено по намеченному плану, не было ли каких-либо отступлений, а если были, по какой причине они произошли. Нужно осуществлять самоконтроль, который является необходимым условием Вашей успешной учебы. Если что-то осталось невыполненным, необходимо изыскать время для завершения этой части работы, не уменьшая объема недельного плана. Все задания к практическим занятиям, а также задания, вынесенные на самостоятельную работу, рекомендуется выполнять непосредственно после соответствующей темы лекционного курса, что способствует лучшему усвоению материала, позволяет своевременно выявить и устранить «пробелы» в знаниях, систематизировать ранее пройденный материал, на его основе приступить к овладению новыми знаниями и навыками.

Система университетского обучения основывается на рациональном сочетании нескольких видов учебных занятий (в первую очередь, лекций и практических занятий), работа на которых обладает определенной спецификой.

Подготовка к лекциям.

Знакомство с дисциплиной происходит уже на первой лекции, где от Вас требуется не просто внимание, но и самостоятельное оформление конспекта. При работе с конспектом лекций необходимо учитывать тот фактор, что одни лекции дают ответы на конкретные вопросы темы, другие – лишь выявляют взаимосвязи между явлениями, помогая студенту понять глубинные процессы развития изучаемого предмета как в истории, так и в настоящее время.

Конспектирование лекций – сложный вид вузовской аудиторной работы, предполагающий интенсивную умственную деятельность студента. Конспект является полезным тогда, когда записано самое существенное и сделано это Вами. Не надо стремиться записать дословно всю лекцию. Такое «конспектирование» приносит больше вреда, чем пользы. Целесообразно вначале понять основную мысль, излагаемую лектором, а затем записать ее. Желательно запись осуществлять на одной странице листа или оставляя поля, на которых позднее, при самостоятельной работе с конспектом, можно сделать дополнительные записи, отметить непонятные места.

Конспект лекции лучше подразделять на пункты, соблюдая красную строку. Этому в большой степени будут способствовать вопросы плана лекции, предложенные преподавателям. Следует обращать внимание на акценты, выводы, которые делает лектор, отмечая наиболее важные моменты в лекционном материале замечаниями «важно», «хорошо запомнить» и т.п. Можно делать это и с помощью разноцветных маркеров или ручек, подчеркивая термины и определения.

Целесообразно разработать собственную систему сокращений, аббревиатур и символов. Однако при дальнейшей работе с конспектом символы лучше заменить обычными словами для быстрого зрительного восприятия текста.

Работая над конспектом лекций, Вам всегда необходимо использовать не только учебник, но и ту литературу, которую дополнительно рекомендовал лектор. Именно такая

серьезная, кропотливая работа с лекционным материалом позволит глубоко овладеть теоретическим материалом.

Подготовка к практическим занятиям.

Подготовку к каждому практическому занятию Вы должны начать с ознакомления с планом практического занятия, который отражает содержание предложенной темы. Тщательное продумывание и изучение вопросов плана основывается на проработке текущего материала лекции, а затем изучения обязательной и дополнительной литературы, рекомендованной к данной теме. Все новые понятия по изучаемой теме необходимо выучить наизусть и внести в глоссарий, который целесообразно вести с самого начала изучения курса.

Результат такой работы должен проявиться в Вашей способности свободно ответить на теоретические вопросы практикума, выступать и участвовать в коллективном обсуждении вопросов изучаемой темы, правильно выполнять практические задания и контрольные работы.

В процессе подготовки к практическим занятиям, Вам необходимо обратить особое внимание на самостоятельное изучение рекомендованной литературы. При всей полноте конспектирования лекции в ней невозможно изложить весь материал из-за лимита аудиторных часов. Поэтому самостоятельная работа с учебниками, учебными пособиями, научной, справочной литературой, материалами периодических изданий и Интернета является наиболее эффективным методом получения дополнительных знаний, позволяет значительно активизировать процесс овладения информацией, способствует более глубокому усвоению изучаемого материала, формирует у Вас отношение к конкретной проблеме.

Рекомендации по работе с литературой.

Работу с литературой целесообразно начать с изучения общих работ по теме, а также учебников и учебных пособий. Далее рекомендуется перейти к анализу монографий и статей, рассматривающих отдельные аспекты проблем, изучаемых в рамках курса, а также официальных материалов и неопубликованных документов (научно-исследовательские работы, диссертации), в которых могут содержаться основные вопросы изучаемой проблемы.

Работу с источниками надо начинать с ознакомительного чтения, т.е. просмотреть текст, выделяя его структурные единицы. При ознакомительном чтении закладками отмечаются те страницы, которые требуют более внимательного изучения.

В зависимости от результатов ознакомительного чтения выбирается дальнейший способ работы с источником. Если для разрешения поставленной задачи требуется изучение некоторых фрагментов текста, то используется метод выборочного чтения. Если в книге нет подробного оглавления, следует обратить внимание ученика на предметные и именные указатели.

Избранные фрагменты или весь текст (если он целиком имеет отношение к теме) требуют вдумчивого, неторопливого чтения с «мысленной проработкой» материала. Такое чтение предполагает выделение: 1) главного в тексте; 2) основных аргументов; 3) выводов. Особое внимание следует обратить на то, вытекает тезис из аргументов или нет.

Необходимо также проанализировать, какие из утверждений автора носят проблематичный, гипотетический характер, и уловить скрытые вопросы.

Понятно, что умение таким образом работать с текстом приходит далеко не сразу. Наилучший способ научиться выделять главное в тексте, улавливать проблематичный характер утверждений, давать оценку авторской позиции – это сравнительное чтение, в ходе которого Вы знакомитесь с различными мнениями по одному и тому же вопросу, сравниваете весомость и доказательность аргументов сторон и делаете вывод о наибольшей убедительности той или иной позиции.

Если в литературе встречаются разные точки зрения по тому или иному вопросу из-за сложности прошедших событий и правовых явлений, нельзя их отвергать, не

разобравшись. При наличии расхождений между авторами необходимо найти рациональное зерно у каждого из них, что позволит глубже усвоить предмет изучения и более критично оценивать изучаемые вопросы. Знакомясь с особыми позициями авторов, нужно определять их схожие суждения, аргументы, выводы, а затем сравнивать их между собой и применять из них ту, которая более убедительна.

Следующим этапом работы с литературными источниками является создание конспектов, фиксирующих основные тезисы и аргументы. Можно делать записи на отдельных листах, которые потом легко систематизировать по отдельным темам изучаемого курса. Другой способ – это ведение тематических тетрадей-конспектов по одной какой-либо теме. Большие специальные работы монографического характера целесообразно конспектировать в отдельных тетрадях. Здесь важно вспомнить, что конспекты пишутся на одной стороне листа, с полями и достаточным для исправления и ремарок межстрочным расстоянием (эти правила соблюдаются для удобства редактирования). Если в конспектах приводятся цитаты, то непременно должно быть дано указание на источник (автор, название, выходные данные, № страницы). Впоследствии эта информация может быть использована при написании текста реферата или другого задания.

Таким образом, при работе с источниками и литературой важно уметь:

- сопоставлять, сравнивать, классифицировать, группировать, систематизировать информацию в соответствии с определенной учебной задачей;
- обобщать полученную информацию, оценивать прослушанное и прочитанное;
- фиксировать основное содержание сообщений; формулировать, устно и письменно, основную идею сообщения; составлять план, формулировать тезисы;
- готовить и презентовать развернутые сообщения типа доклада;
- работать в разных режимах (индивидуально, в паре, в группе), взаимодействуя друг с другом;
- пользоваться реферативными и справочными материалами;
- контролировать свои действия и действия своих товарищей, объективно оценивать свои действия;
- обращаться за помощью, дополнительными разъяснениями к преподавателю, другим студентам;
- пользоваться лингвистической или контекстуальной догадкой, словарями различного характера, различного рода подсказками, опорами в тексте (ключевые слова, структура текста, предваряющая информация и др.);
- использовать при говорении и письме перифраз, синонимичные средства, слова-описания общих понятий, разъяснения, примеры, толкования, «словотворчество»;
- повторять или перефразировать реплику собеседника в подтверждении понимания его высказывания или вопроса;
- обратиться за помощью к собеседнику (уточнить вопрос, переспросить и др.);
- использовать мимику, жесты (вообще и в тех случаях, когда языковых средств не хватает для выражения тех или иных коммуникативных намерений).

Подготовка к промежуточной аттестации.

При подготовке к промежуточной аттестации целесообразно:

- внимательно изучить перечень вопросов и определить, в каких источниках находятся сведения, необходимые для ответа на них;
- внимательно прочитать рекомендованную литературу;
- составить краткие конспекты ответов (планы ответов).

6. МАТЕРИАЛЬНО-ТЕХНИЧЕСКОЕ ОБЕСПЕЧЕНИЕ

По всем видам учебной деятельности в рамках профессионального модуля используются специальные помещения, оснащенные необходимым оборудованием, техническими средствами обучения и материалами.

Наименование специальных помещений	Оснащенность специальных помещений	Перечень лицензионного программного обеспечения / Реквизиты подтверждающего документа
Учебный корпус по адресу: 392032, Тамбовская область, г. Тамбов, ул. Мичуринская, д. 112: помещение № 203/Д – лекционная аудитория	Мебель: учебная мебель Технические средства обучения: экран, проектор, компьютер	MS Office, Windows / Корпоративные академические лицензии бессрочные Microsoft Open License №47425744, 48248803, 41251589, 46314939, 44964701, 43925361, 45936776, 47425744, 41875901, 41318363, 60102643
Учебный корпус по адресу: 392032, Тамбовская область, г. Тамбов, ул. Мичуринская, д. 112: помещение № 223/Д – лаборатория системного и прикладного программирования	Мебель: учебная мебель Комплект специализированной мебели: компьютерные столы Технические средства: экран, проектор, компьютеры	

Для самостоятельной работы обучающихся предусмотрены помещения, укомплектованные специализированной мебелью, оснащенные компьютерной техникой с возможностью подключения к сети «Интернет» и обеспечением доступа в электронную информационно-образовательную среду университета.

Наименование помещений для самостоятельной работы обучающихся	Оснащенность помещений для самостоятельной работы обучающихся	Перечень лицензионного программного обеспечения / Реквизиты подтверждающего документа
Помещение для самостоятельной работы обучающихся (читальный зал Научной библиотеки)	Мебель: учебная мебель Комплект специализированной мебели: компьютерные столы Оборудование: компьютерная техника с подключением к информационно-коммуникационной сети «Интернет» и доступом в электронную информационно-образовательную среду образовательной организации, веб-камеры, коммуникационное оборудование, обеспечивающее доступ к сети интернет (проводное соединение и беспроводное соединение по технологии Wi-Fi)	Microsoft Windows 7 pro Лицензия №49487340 Microsoft Office 2007 Лицензия №49487340
Помещение для самостоятельной работы обучающихся (ауд. 333/А)	Мебель: учебная мебель Комплект специализированной мебели: компьютерные столы Оборудование: компьютерная техника с подключением к информационно-коммуникационной сети «Интернет» и доступом в электронную информационно-образовательную среду образовательной организации, веб-камеры, коммуникационное оборудование, обеспечивающее доступ к сети интернет (проводное соединение и беспроводное соединение по технологии Wi-Fi)	Microsoft Windows XP Лицензия №44964701 Microsoft Office 2007 Лицензия №44964701

7. КОНТРОЛЬ И ОЦЕНКА РЕЗУЛЬТАТОВ ОСВОЕНИЯ ПРОФЕССИОНАЛЬНОГО МОДУЛЯ

Проверка достижения результатов обучения по профессиональному модулю осуществляется в рамках текущего контроля успеваемости и промежуточной аттестации.

7.1. Текущий контроль успеваемости

Текущий контроль успеваемости включает в себя мероприятия по оцениванию выполнения лабораторных работ, заданий на практических занятиях, заданий для самостоятельной работы. Мероприятия текущего контроля успеваемости приведены в таблице 7.1.

Таблица 7.1 – Мероприятия текущего контроля успеваемости

Обоз- начение	Наименование	Форма контроля
ПР1.01	Оценка сложности алгоритмов	практ. задание
ПР1.02	Работа с классами. Использование шаблонов	практ. задание
ЛР1.01	Разработка программного продукта в соответствии с заданным вариантом.	практ. задание
ПР1.03	Разработка приложения	практ. задание
ПР1.04	Разработка интерфейса пользователя	практ. задание
СР1.01	Написание реферата	реферат
СР1.02	Оптимизация и рефакторинг кода	доклад
ПР2.01	Тестирование «белым ящиком»	практ. задание
ПР2.02	Тестирование «черным ящиком»	практ. задание
ПР2.03	Модульное тестирование	практ. задание
ПР2.04	Интеграционное тестирование	практ. задание
ПР2.05	Оформление документации на программные средства с использованием инструментальных средств	практ. задание
СР2.01	Тестовый план объекта	доклад
ПР3.01	Android-практикум	практ. задание
ПР3.02	Android-практикум	практ. задание
ПР3.03	Реализация шифрования путем замены в тексте одного символа на другой	практ. задание
ПР3.04	Реализация сортировок в библиотечных классах Java	практ. задание
ЛР3.01	Создание проекта Material Design	практ. задание
ЛР3.02	Разработка 3D-игр с использованием фреймворка libGDX	практ. задание
СР3.01	Минипроект	доклад
ПР4.01	Работа с символьными строками	практ. задание
ПР4.02	Представление в памяти массивов и матриц	практ. задание
ПР4.03	Использование потоков	практ. задание
ПР4.04	Программирование приложений ОС с помощью API операционных систем	практ. задание
СР4.01	Подготовка сообщения/доклада/презентации	доклад

7.2. Промежуточная аттестация

Формы промежуточной аттестации по профессиональному модулю приведены в таблице 7.2.

Таблица 7.2 – Формы промежуточной аттестации

Обозначение	Форма отчетности	Семестр
КтР01	Семестровая контрольная работа по МДК.01.01	5
Зач02	Дифференцированный зачет по МДК.01.02	5
Зач04	Дифференцированный зачет по МДК.01.04	6
Экз01	Экзамен по МДК.01.01	6
Экз03	Экзамен по МДК.01.03	5
КР01	Защита КР по МДК.01.01	6

7.3. Оценочные средства

Оценочные средства соотнесены с результатами обучения по профессиональному модулю.

Оценочные средства, используемые при прохождении практик, а также критерии и шкалы оценивания приведены в соответствующих программах практик.

Таблица 7.3 – Результаты обучения и контрольные мероприятия

Результаты обучения	Контрольные мероприятия
Знать основные этапы разработки программного обеспечения	ПР1.03, ПР1.04, СР1.01, КтР01, Экз01
Знать основные принципы технологии структурного и объектно-ориентированного программирования	ПР1.02, Экз01, Экз03
Знать способы оптимизации и приемы рефакторинга	ПР1.01, Зач02, КтР01, Экз01
Знать основные принципы отладки и тестирования программных продуктов	ПР2.02, Зач03, КР01, СР2.01, Экз01, Экз02
Уметь осуществлять разработку кода программного модуля на языках низкого и высокого уровней	ПР4.01, ПР4.02, ПР4.03, ПР4.04, СР4.01, Экз01, Экз03, Зач04
Уметь создавать программу по разработанному алгоритму как отдельный модуль	ЛР1.01, СР1.01, КР01, Экз01
Уметь выполнять отладку и тестирование программы на уровне модуля	ПР2.01, ПР2.02, ПР2.03, ПР3.04, Зач02
Уметь осуществлять разработку кода программного модуля на современных языках программирования	ПР1.03, ПР1.04, ПР3.01, ПР3.02, ПР4.01, ПР4.02, ПР4.03, ПР4.04, КР01, Экз01, Экз03, Зач04
Уметь выполнять оптимизацию и рефакторинг программного кода	ПР1.01, ПР3.03, ПР3.04, ЛР3.01, ЛР3.02
Уметь оформлять документацию на программные средства	ПР2.05, Зач02
Иметь практический опыт разработки кода программного продукта на основе готовой спецификации на уровне модуля	ПР1.02, ПР1.02, ЛР1.01, ПР1.03, ПР1.04
Иметь практический опыт использования инструментальных средств на этапе отладки программного продукта	ПР4.01, ПР4.02, ПР4.03, ПР4.04
Иметь практический опыт проведения тестирования программного модуля по определенному сценарию	ПР2.01, ПР2.02, ПР2.03, ПР2.04
Иметь практический опыт разработки мобильных приложений	ПР3.01, ПР3.01, ПР3.03, ПР3.04, ПР3.04, ЛР3.02, СР3.01

Задания к практической работе ПР1.01

1. Оценка сложности алгоритмов сортировки.
2. Оценка сложности алгоритмов поиска.
3. Оценка сложности рекурсивных алгоритмов.
4. Оценка сложности эвристических алгоритмов.

ПР1.02 Работа с классами. Использование шаблонов.

1. Создайте программу, в которой с помощью генерации случайных чисел вводится массив целых чисел. Для работы с этим массивом разработайте три шаблонные функции:

- Шаблонная функция ищет объект в массиве. Она возвращает либо индекс найденного объекта, либо -1, если заданный объект не найден.

- Шаблонная функция возвращает значение элемента, наиболее часто встречающегося в массиве.

- Шаблонная функция возвращает сумму значений элементов массива.

2. Разработайте приложение, в котором необходимо создать шаблон класса, реализующего очередь. Рассмотрите две очереди: очередь вещественных чисел и очередь символов. Поместите элементы в очереди и извлеките из них.

3. Разработайте шаблон класса, реализующего очередь, на базе которого создайте две очереди: очередь вещественных чисел и очередь символов. В программу нужно встроить обработку исключительных ситуаций: переполнение и опустошение очередей должны обрабатываться как исключительные ситуации.

ЛР1.01 Разработка программного продукта в соответствии с заданным вариантом.

Создать приложение, удовлетворяющее следующим требованиям:

- Использовать возможности ООП: классы, наследование, полиморфизм, инкапсуляция.

- Каждый класс должен иметь отражающее смысл название и информативный состав.

- Наследование должно применяться только тогда, когда это имеет смысл.

- Меню должно быть минимальным.

Индивидуальные задания (примерные):

1. Цветочница. Определить иерархию цветов. Создать несколько объектов-цветов. Собрать букет (используя аксессуары) с определением его стоимости. Провести сортировку цветов в букете на основе уровня свежести. Найти цветок в букете, соответствующий заданному диапазону длин стеблей.

2. Новогодний подарок. Определить иерархию конфет и прочих сладостей. Создать несколько объектов-конфет. Собрать детский подарок с определением его веса. Провести сортировку конфет в подарке на основе одного из параметров. Найти конфету в подарке, соответствующую заданному диапазону содержания сахара.

3. Домашние электроприборы. Определить иерархию электроприборов. Включить некоторые в розетку. Подсчитать потребляемую мощность. Провести сортировку приборов в квартире на основе мощности. Найти прибор в квартире, соответствующий заданному диапазону параметров.

Вопросы к защите лабораторной работы ЛР1.01

1. Дайте определение Классу. Приведите пример объявления класса

2. Перечислите и дайте определение основным понятиям объектно-ориентированного программирования.

3. Для чего используется абстрактный класс?

ПР1.03. Разработка приложения

Взять за основу реляционную модель, разработать программу, позволяющую выводить в отчет требуемую информацию, например, оценки по номеру группы, по дисциплине, по студенту.

ПР1.04. Разработка интерфейса пользователя.

Разработать главную форму для формирования отчета. Форма должна содержать:

- поясняющие надписи;
- поля со списком, позволяющие выбирать значение;
- группу переключателей;
- кнопки управления и переходов;
- кнопку закрытия.

СР1.01 Написание реферата

Реферат расширяет содержание учебного материала. Задание выдается индивидуально.

Темы реферата СР1.01

1. Требования к программным средствам.
2. Внешнее описание программного средства.
3. Разработка структуры программы и модульное программирование.
4. Тестирование и отладка программного средства.

СР1.02 Подготовка сообщения/доклада/презентации

Оптимизация и рефакторинг кода.

Задания к семестровой контрольной работе (тест) МДК.01.01 КтР01

1. Создание исполняемого кода программы без написания исходного кода называется:

Варианты ответа:

составлением спецификаций;

отладкой;

проектированием.

автоматизацией программирования;

2. Одно из преимуществ автоматизации программирования:

Варианты ответа:

наглядное программирование с визуальным контролем;

получение стандартной программы;

создание программы с оптимальным кодом.

3. Один из методов автоматизации программирования:

Варианты ответа:

структурное программирование;

модульное программирование;

визуальное программирование;

объектно-ориентированное программирование.

4. Влияет ли автоматизация программирования на эффективность программы:

Варианты ответа:

нет;

да

5. Автоматизация программирования позволяет:

Варианты ответа:

повысить надежность программы;

сократить время разработки программы;

повысить быстродействие программы.

6. Позволяет ли автоматизация программирования всегда создавать эффективные программы:

Варианты ответа:

да.

нет;

7. Недостаток автоматизации программирования;

Варианты ответа:

- В) низкое быстродействие;
- А) большой размер программы;
- С) сложность программы.

8. Возможны ли ошибки при автоматизации программирования:

Варианты ответа:

- А) да;
- В) нет.

9. Нужно ли выполнять тестирование при автоматизации программирования:

Варианты ответа:

- А) да;
- В) нет.

10. Выполняется ли процедура компиляции при автоматизации программирования:

Варианты ответа:

- А) да;
- В) нет.

Темы курсового проектирования КР01

Тема курсового проектирования: Разработка программного модуля согласно варианту задания

1. Разработка программного модуля для обработки сведений по учету программно-аппаратного обеспечения предприятия.
2. Разработка программного модуля для обработки сведений по учету работы печатного издательства.
3. Разработка программного модуля для обработки сведений по работе медицинского учреждения.
4. Разработка программного модуля для обработки сведений по учету работы отдела кадров предприятия.
5. Разработка программного модуля для обработки сведений по учету работы гольф-клуба.
6. Разработка информационно-справочной системы для обработки сведений по отпуску льготных лекарств в аптеке.
7. Разработка программного модуля для обработки сведений по учету аудиторного фонда института.
8. Разработка программного модуля для обработки сведений по восхождениям в альпинистском клубе.
9. Разработка программного модуля для обработки сведений по учету самолетных рейсов.
10. Разработка программного модуля для обработки сведений по учету работы оптового склада.
11. Разработка программного модуля для покупки, аренды и обслуживания автомобиля.
12. Разработка программного модуля для обработки сведений по учету работы библиотеки.
13. Разработка программного модуля для обработки сведений по учету работы страховой компании.
14. Разработка программного модуля для учета частной коллекции.
15. Разработка программного модуля системы тестирования знаний студентов по дисциплине технологии программирования.
16. Разработка программного модуля системы анализа спортивных достижений в клубных матчах по футболу.
17. Разработка программного модуля электронного автомобильного музея.

18. Разработка программного модуля информационно-справочной системы расписания поездов.
19. Разработка программного модуля для станции тех. обслуживания.
20. Разработка программного модуля справочной информационной системы книжного магазина.
21. Разработка программного модуля информационно-справочной системы "Телефонный справочник".
22. Разработка программного модуля информационно-справочной системы "Железнодорожные билеты".
23. Разработка программного модуля автоматизации учета книг в домашней библиотеке.
24. Разработка программного модуля учета продаж железнодорожных билетов.
25. Разработка программного модуля для обработки базы данных турагентства.
26. Разработка программного модуля ведения счетов по пластиковым картам.
27. Разработка программного модуля электронного вызова сотрудников технической поддержки.
28. Разработка программного модуля учёта физических лиц в организации поставщика компьютерной техники.
29. Разработка программного модуля автоматизации рабочего места администратора гостиницы.
30. Разработка программного модуля подбора и расчета комплектующих компьютера.

Вопросы к защите курсовой работы КР01

1. Назовите основные этапы разработки программного обеспечения.
2. Что включает в себя постановка задачи?
3. Охарактеризуйте структурный подход к программированию.
4. Из чего состоят структурная и функциональная схемы?
5. Приведите понятие псевдокода.

Теоретические вопросы к экзамену по МДК.01.01 Экз01

1. Особенности создания программного продукта.
2. Проблематика проектирования.
3. Понятие технологии разработки программы.
4. Модели жизненного цикла.
5. Унифицированный язык моделирования (UML).
6. Определение прецедентов (вариантов использования).
7. Построение концептуальной модели предметной области.
8. Описание поведения системы с помощью диаграмм последовательности действий и диаграмм взаимодействий.
9. Определение функциональных и эксплуатационных требований к программным продуктам при структурном и объектном подходе.
10. Словарь терминов.
11. Функциональные диаграммы.
12. Диаграммы потоков данных (DFD).
13. Проектирование программного обеспечения при структурном подходе.
14. Структурная схема разрабатываемого программного обеспечения (логическая и физическая модели)
15. Метод пошаговой детализации при составлении алгоритмов.
16. Пользовательские типы данных: структуры (записи), объединения, перечисления, множества.
17. Синтаксис объявления пользовательских типов данных.

18. Доступ к элементу пользовательского типа.
19. Основы файловой системы.
20. Порядок работы с текстовыми и двоичными файлами.
21. Функции для работы с файлами разного типа.
22. Правила бесформатного и форматного ввода/вывода.
23. Разделение программы на подпрограммы.
24. Параметры подпрограммы.
25. Перегрузка подпрограмм.
26. Группировка подпрограмм и связанных с ними данных в отдельные файлы - модули.
27. Основные характеристики программного модуля.
28. Модульная структура программных продуктов.
29. Проектирование программного обеспечения при объектном подходе.
30. Структура проекта в объектно-ориентированной среде программирования.
31. Событийно-управляемая модель программирования.
32. Компоненты объектно-ориентированной среды.
33. Принципы разработки графического интерфейса.
34. Построение функциональной блок-схемы приложения.
35. Особенности ввода/вывода в объектно-ориентированной среде программирования.
36. Виды строк, функции преобразования типов.
37. Классы.
38. Конструкторы и деструкторы.
39. Наследование.
40. Создание наследованного класса.
41. Статический и динамический полиморфизм (виртуализация методов).
42. Дружественные функции и классы.
43. Перегрузка методов класса и конструкторов.
44. Механизм обработки и генерирования исключительных ситуаций.
45. Способы создания DLL-библиотеки.
46. Отладка программ.
47. Автономная и комплексная отладка программ.
48. Инструментальные средства отладки программ.
49. Основные принципы построения приложений, основанных на СУБД.
50. Компоненты объектно-ориентированной среды, необходимые для организации базы данных и работы с ней.
51. Принцип разработки программы, управляющей локальной базой данных.
52. Способы навигации по набору данных.
53. Вставка, добавление и удаление записей таблиц базы данных.
54. Поиск, фильтрация и сортировка данных.
55. Возможности среды для создания новых полей.
56. Принцип разработки программы, управляющей удаленной базой данных.
57. SQL запросы на выборку, добавление, редактирование и удаление данных.
58. Агрегатные функции.
59. Группировка записей.
60. Статические и динамические параметрические SQL-запросы.

Практические задания к экзамену Экз01

1. По порядковому номеру дня определите, какой это день недели.
2. По порядковому номеру месяца определите, какой это месяц.
3. Определите какому веку соответствует год (от 0 до 2020).
4. Известен год рождения студента. Узнайте сколько ему было лет в 2010 году.

5. Напишите программу для решения уравнения $ax+b=c$, работающую в диалоговом режиме.

ПР2.01. Тестирование «белым ящиком»

Разработать программу: даны длины сторон треугольника, определить вид треугольника и его площадь. Выполнить контроль вводимых чисел.

Ограничения:

- три числа не могут быть определены как стороны треугольника, если хотя бы одно из них меньше или равно 0,
- сумма двух из них меньше третьего.

Подготовить набор тестовых вариантов для обнаружения ошибок в программе, используя методы «белого ящика».

ПР2.02. Тестирование «черным ящиком»

Разработать программу определения вида треугольника, заданного длинами его сторон: равносторонний, равнобедренный, прямоугольный, разносторонний. Подготовить тесты по методикам стратегии «черного ящика».

ПР2.03. Модульное тестирование

Согласно варианту, провести модульное тестирование.

ПР2.04. Интеграционное тестирование

Согласно варианту, провести один из методов интеграционного тестирования.

ПР2.05. Оформление документации на программные средства с использованием инструментальных средств

СР2.01 Подготовка сообщения/доклада/презентации: изучить классификацию видов тестирования, практически закрепить эти знания путем генерации тестов различных видов, научиться планировать тестовые активности в зависимости от специфики поставляемой на тестирование функциональности.

Составить тестовый план для объекта, например, для объекта «Карандаш»

Дифференцированный зачет по МДК.01.02. Теоретические вопросы к зачету Зач02

1. Основные понятия тестирования: концепция тестирования, подходы.
2. Различия тестирования и отладки.
3. Фазы и технология тестирования.
4. Проблемы тестирования.
5. Критерии выбора тестов: структурные, функциональные, стохастические.
6. Критерии выбора тестов: мутационные, оценки покрытия проекта.
7. Разновидности тестирования: модульное, интеграционное.
8. Разновидности тестирования: системное, регрессионное.
9. Автоматизация тестирования, издержки тестирования.
10. Особенности процесса и технологии индустриального тестирования: планирование тестирования, подходы к разработке тестов.
11. Особенности ручной разработки и генерации тестов.
12. Автоматизация тестового цикла.
13. Документирование тестирования, обзоры и метрики.
14. Регрессионное тестирование: особенности и виды регрессионного тестирования.
15. Методы отбора тестов, оценка эффективности.
16. Описание тестируемой системы и ее окружения.
17. Планирование тестирования

18. Модульное тестирование на примере классов.
19. Интеграционное тестирование.
20. Системное тестирование.
21. Ручное тестирование.
22. Автоматизация тестирования с помощью скриптов.
23. Автоматическая генерация тестов на основе формального описания.
24. Описание автоматической генерации MSC тестов.
25. Использование MS Visio для генерации MPR-файлов.
26. Серия стандартов ISO 9000.
27. Процесс сертификации программ на базе информации об их использовании.
28. Виды программных документов.
29. Пояснительная записка.
30. Руководство пользователя.
31. Руководство системного программиста.
32. Тестирование методами «белого ящика» и «черного ящика».
33. Порядок разработки тестов.
34. Автоматизация тестирования.
35. Модульное, интеграционное, системное тестирование.

Задания к практическому заданию ПР3.01: Android-практикум

1. запуск на устройстве
2. цвета RGB и другие атрибуты виджетов в XML

Задания к практическому заданию ПР3.02: Android-практикум

1. рисование узоров на Canvas
2. простейшая анимация
3. графики функций
4. модель солнечной системы
5. маятники
6. применение функций
7. клетчатое поле в Android

Задания к ПР3.03. Реализация шифрования путем замены в тексте одного символа на другой.

Задания к ПР3.04. Реализация сортировок в библиотечных классах Java

Задания к ЛР3.01. Создание проекта Material Design

Задания к ЛР3.02. Разработка 3D-игр с использованием фреймворка libGDX

СР3.01 Подготовка сообщения/доклада/презентации: минипроект

Придумайте тему своего минипроекта - текстового квеста. Например, это может быть квест по мотивам популярной игры или симулятор выживания или квест из какой либо области знаний, например информатики. Для своего квеста проведите проектирование. То есть:

- проведите анализ задания,
- синтез моделей,
- постройте диаграмму классов UML,
- создайте все нужные классы,

– продемонстрируйте работу вашего квеста.

В дальнейшем можно развивать этот минипроект, и возможно удастся создать полноценную игру-квест для Android.

Теоретические вопросы к экзамену по МДК.01.03 Экз03

1. Типы данных и операции.
2. Представление целочисленных, отрицательных и вещественных данных в памяти.
3. Поразрядные операции.
4. Логические выражения.
5. Условный оператор.
6. Циклы.
7. Массивы.
8. Методы (процедуры и функции).
9. Указатели.
10. Многомерные массивы.
11. Классы и объекты.
12. Конструкторы и их перегрузка.
13. Статические поля и методы.
14. Приемы тестирования и отладки на примерах со строками.
15. Наследование и полиморфизм.
16. Context и Intent.
17. Параметризованные типы.
18. Объектно-ориентированное проектирование.
19. Ввод, вывод и исключения.
20. Внутренние и анонимные классы.
21. Параллелизм и синхронизация, потоки.
22. Сервисы в Android.
23. Типы сенсоров.
24. Фрагменты в Android.
25. Двумерная графика в Android-приложениях.
26. Класс ArrayList.
27. Связные списки.
28. Очереди, стеки, деки.
29. Списки в Android.
30. Адаптеры.
31. СУБД.
32. Реляционная модель.
33. СУБД SQLite
34. Основы языка SQL.
35. Рекурсия.
36. Деревья.
37. Алгоритмы сортировок.
38. Множества.
39. Хеширование.
40. Ассоциативные массивы.
41. Контент-провайдеры в Android.
42. Ключи шифрования.
43. IP-сети.
44. Веб-сервер.
45. HTTP-запросы и ответы.
46. Клиент-серверная архитектура мобильных приложений.

47. Облачные платформы.
48. REST-взаимодействие.
49. Серверные СУБД.
50. Дизайн программного обеспечения и приложений Material Design

ПР4.01. Работа с символьными строками (примеры заданий)

1. Определить количество одинаковых слов в исходной строке.
2. Определить функцию, подсчитывающую количество повторений заданной цифры в строке.
3. Определить функцию, подсчитывающую количество заглавных букв в строке.
4. Определить количество повторений заданной строки в исходной строке

ПР4.02. Представление в памяти массивов и матриц (примеры заданий)

1. Создать динамический массив, заполнить произвольными значениями. Дан массив $x(n)$. Переписать в массив $y(n)$ элементы массива x , большие 3. Затем упорядочить по возрастанию новый массив.
2. Создать динамический массив, заполнить с клавиатуры. Задан одномерный массив $a(n)$. Найти номер последнего положительного элемента и переставить его с первым элементом массива. Найти количество и сумму отрицательных элементов массива.
3. Создать 2 динамических массива, заполнить произвольными значениями. В каком из двух данных массивов $p(n)$ $q(n)$ больше четных элементов?
4. Создать динамический массив, заполнить произвольными значениями. Дан массив $p(n)$. Каждый положительный элемент в нем возвести в квадрат. Остальные элементы оставить прежними.

ПР4.03. Использование потоков

Реализуйте алгоритм сортировки Шелла используя несколько потоков. Программа должна состоять из управляющего и нескольких рабочих потоков. Рабочие потоки обращаются к управляющему за очередным заданием – отсортировать часть элементов массива с заданным шагом и начиная с заданного элемента. Число рабочих потоков вводится пользователем во время выполнения программы.

ПР4.04. Программирование приложений ОС с помощью API операционных систем

Разработать программу, обеспечивающую получение следующей системной информации:

- Имя компьютера, имя пользователя.
- Системные параметры.
- Версия операционной системы.

СР4.01 Подготовка сообщения/доклада/презентации

Программирование на языке Ассемблер:

1. Арифметические команды и команды пересылки.
2. Регистр флагов.
3. Арифметические операции и флаги.
4. Команды перехода условного и безусловного перехода.
5. Команды перехода по флагам и по результатам операции сравнения.
6. Логические команды и команды сдвига.

Дифференцированный зачет по МДК.01.04. Теоретические вопросы к зачету Зач04

1. Программы и программное обеспечение
2. Система счисления. Двоичные числа

3. Система счисления. Шестнадцатеричные числа
4. Алгоритм Банкира
5. Алгоритм Медника
6. Алгоритм замещения страниц
7. Исследование файловой системы ввода/вывода
8. Директивы определения данных
9. Директивы распределения памяти
10. Регистры
11. Архитектура микропроцессоров
12. Предложения языка Ассемблер
13. Операнды команд
14. Алгоритмы работы Ассемблеров
15. Описание данных в Ассемблер
16. Команды пересылки общего назначения
17. Команды загрузки адресных значений и обращения к стеку
18. Команды ввода/вывода
19. Арифметические операции над двоичными числами. Сложение (вычитание) двоичных чисел без знака
20. Арифметические операции над двоичными числами. Сложение (вычитание) двоичных чисел со знаком
21. Арифметические операции над двоичными числами. Умножение двоичных чисел
22. Арифметические операции над двоичными числами. Деление двоичных чисел
23. Арифметические операции над десятичными числами. Сложение десятичных чисел
24. Арифметические операции над десятичными числами. Умножение десятичных чисел
25. Арифметические операции над десятичными числами. Деление десятичных чисел
26. Логические команды. Команды логических операций.
27. Логические команды. Команды сравнения.
28. Логические команды. Команды сдвигов.
29. Организация подпрограмм. Передача параметров в подпрограммы.
30. Организация макрокоманд. Передача параметров в макрокоманды

Практические задания к зачету Зач04

1. Написать программу вычисления суммы элементов массива. Количество элементов массива равно 10, беззнаковые, размерностью байт. Результат должен поместиться в переменной размерностью слово.
2. Написать программу вычисления произведения элементов массива. Количество элементов массива равно 10, знаковые, размерностью в слово. Результат должен поместиться в переменной размерностью в двойное слово.
3. Задать массив размерностью 20 с произвольными числами. Вычислить максимальное элемент массива.
4. Задать массив размерностью 20 с произвольными числами. Вычислить минимальный элемент массива.
5. Задать массив размерностью 20 с произвольными числами. Найти минимальный элемент.
6. Написать программу, считающую количество символов введенной строки.
7. Написать программу для подсчета количества вхождений заданного символа в строку текста.
8. Написать программу для замены заданного символа в тексте новым.

9. Объявите структуру с двумя массивами (mas1 и mas2) одинаковой размерности. Вычислите, сумма элементов какого массива имеет большее значение.

10. Написать программу, переписывающую в обратном порядке любые введенные с клавиатуры символы.

11. Написать программу, которая делит на 4 все элементы одномерного байтового массива.

12. Написать программу, которая выполняет операцию взятия модуля от байтового числа. Т.е. из числа -112 она сделает 112, а положительное число 112 оставит без изменений.

13. Написать программу, инвертирующее байтовое число. Т.е. число 25 превратит в -25. Число -127 превратит в 127.

7.4. Критерии и шкалы оценивания

При оценивании результатов обучения по профессиональному модулю в ходе текущего контроля успеваемости используются следующие критерии и шкалы.

Таблица 7.4 – Критерии оценивания мероприятий текущего контроля успеваемости

Наименование, обозначение	Показатель
Лабораторная работа	лабораторная работа выполнена в полном объеме; по лабораторной работе представлен отчет, содержащий необходимые расчеты, выводы, оформленный в соответствии с установленными требованиями; учитывается процент правильных ответов на вопросы, заданные на защите лабораторной работы
Практическое задание	задание выполнено правильно и в полном объеме; учитывается процент правильных ответов на дополнительные вопросы
Контрольная работа	учитывается процент правильно решенных заданий
Тест	учитывается процент правильно решенных тестовых заданий
Доклад	тема доклада раскрыта, сформулированы выводы; соблюдены требования к объему и оформлению доклада (презентации к докладу);
Реферат	тема реферата полностью раскрыта; использованы рекомендуемые источники; соблюдены требования к объему и оформлению реферата

Каждое мероприятие текущего контроля успеваемости оценивается по шкале «отлично», «хорошо», «удовлетворительно», «неудовлетворительно».

Оценка «отлично» выставляется обучающемуся при выполнении процентных показателей на уровне не ниже 81% и при суммарном количестве ошибок, недочетов, замечаний (которые обучающийся смог исправить самостоятельно) по остальным показателям не более 2; допускаются несущественные неточности в изложении и оформлении материала.

Оценка «хорошо» выставляется обучающемуся при выполнении процентных показателей на уровне не ниже 61% и при суммарном количестве ошибок, недочетов, замечаний по остальным показателям не более 3; допускаются несущественные неточности в изложении и оформлении материала.

Оценка «удовлетворительно» выставляется обучающемуся при выполнении процентных показателей на уровне не ниже 41% и при суммарном количестве ошибок,

недочетов, замечаний по остальным показателям не более 4; допускаются несущественные неточности в изложении и оформлении материала.

Во всех остальных случаях обучающемуся выставляется оценка «неудовлетворительно».

При оценивании результатов обучения по профессиональному модулю в ходе промежуточной аттестации используются следующие критерии и шкалы.

Семестровая контрольная работа по МДК.01.01 (КтР01).

Контрольная работа в виде теста состоит из 10 заданий.

Время на выполнение: 60 минут.

Итоговая оценка выставляется с использованием следующей шкалы.

Оценка	Правильно решенные задания (%)
«отлично»	81-100
«хорошо»	61-80
«удовлетворительно»	41-60
«неудовлетворительно»	0-40

Экзамен по МДК.01.01 (Экз01).

Задание состоит из 2 теоретических вопросов и 2 практических заданий.

Время на подготовку: 60 минут.

Оценка «отлично» выставляется обучающемуся, если он глубоко и прочно усвоил программный материал, исчерпывающе, последовательно, четко и логически стройно его излагает, умеет тесно увязывать теорию с практикой, свободно справляется с задачами, вопросами и другими видами применения знаний, не затрудняется с ответом при видоизменении заданий, использует в ответе материал рекомендуемой литературы, правильно обосновывает принятое решение, владеет разносторонними навыками и приемами выполнения практических заданий.

Оценка «хорошо» выставляется обучающемуся, если он твердо знает программный материал, грамотно и по существу излагает его, не допуская существенных неточностей в ответах на вопросы, правильно применяет теоретические положения при решении практических заданий, владеет необходимыми навыками и приемами их выполнения.

Оценка «удовлетворительно» выставляется обучающемуся, если он имеет знания только основного материала, но не усвоил его деталей, допускает неточности, недостаточно правильные формулировки, нарушения логической последовательности в изложении программного материала, испытывает затруднения при выполнении практических работ.

Дифференцированный зачет по МДК.01.02 (Зач02).

Задание состоит из 2 теоретических вопросов.

Время на подготовку: 60 минут.

Оценка «отлично» выставляется обучающемуся, если он глубоко и прочно усвоил программный материал, исчерпывающе, последовательно, четко и логически стройно его излагает, свободно справляется с дополнительными вопросами и другими видами применения знаний, не затрудняется с ответом при видоизменении заданий, использует в ответе материал рекомендуемой литературы, правильно обосновывает принятое решение.

Оценка «хорошо» выставляется обучающемуся, если он твердо знает программный материал, грамотно и по существу излагает его, не допуская существенных неточностей в ответах на вопросы.

Оценка «удовлетворительно» выставляется обучающемуся, если он имеет знания только основного материала, но не усвоил его деталей, допускает неточности,

недостаточно правильные формулировки, нарушения логической последовательности в изложении программного материала.

Оценка «неудовлетворительно» выставляется обучающемуся, который не знает значительной части программного материала, допускает существенные ошибки в ответах на вопросы.

Экзамен по МДК.01.03 (Экз03).

Задание состоит из 2 теоретических вопросов.

Время на подготовку: 60 минут.

Оценка «отлично» выставляется обучающемуся, если он глубоко и прочно усвоил программный материал, исчерпывающе, последовательно, четко и логически стройно его излагает, свободно справляется с дополнительными вопросами и другими видами применения знаний, не затрудняется с ответом при видоизменении заданий, использует в ответе материал рекомендуемой литературы, правильно обосновывает принятое решение.

Оценка «хорошо» выставляется обучающемуся, если он твердо знает программный материал, грамотно и по существу излагает его, не допуская существенных неточностей в ответах на вопросы.

Оценка «удовлетворительно» выставляется обучающемуся, если он имеет знания только основного материала, но не усвоил его деталей, допускает неточности, недостаточно правильные формулировки, нарушения логической последовательности в изложении программного материала.

Оценка «неудовлетворительно» выставляется обучающемуся, который не знает значительной части программного материала, допускает существенные ошибки в ответах на вопросы.

Дифференцированный зачет по МДК.01.04 (Зач04).

Задание состоит из 2 теоретических вопросов и 2 практических заданий.

Время на подготовку: 60 минут.

Оценка «отлично» выставляется обучающемуся, если он глубоко и прочно усвоил программный материал, исчерпывающе, последовательно, четко и логически стройно его излагает, умеет тесно увязывать теорию с практикой, свободно справляется с задачами, вопросами и другими видами применения знаний, не затрудняется с ответом при видоизменении заданий, использует в ответе материал рекомендуемой литературы, правильно обосновывает принятое решение, владеет разносторонними навыками и приемами выполнения практических заданий.

Оценка «хорошо» выставляется обучающемуся, если он твердо знает программный материал, грамотно и по существу излагает его, не допуская существенных неточностей в ответах на вопросы, правильно применяет теоретические положения при решении практических заданий, владеет необходимыми навыками и приемами их выполнения.

Оценка «удовлетворительно» выставляется обучающемуся, если он имеет знания только основного материала, но не усвоил его деталей, допускает неточности, недостаточно правильные формулировки, нарушения логической последовательности в изложении программного материала, испытывает затруднения при выполнении практических работ.

Оценка «неудовлетворительно» выставляется обучающемуся, который не знает значительной части программного материала, допускает существенные ошибки в ответах на вопросы, неуверенно, с большими затруднениями выполняет практические задания.

Защита КП по МДК.01.01 (КР01).

На защите курсового проекта обучающемуся задаются 4-5 вопросов по теме курсового проектирования.

Оценка «отлично» выставляется обучающемуся, показавшему глубокие знания, примененные им при самостоятельном исследовании выбранной темы, способному обобщить практический материал и сделать на основе анализа выводы.

Оценка «хорошо» выставляется обучающемуся, показавшему в проекте и при его защите полное знание материала, всесторонне осветившему вопросы темы, но не в полной мере проявившему самостоятельность в исследовании.

Оценка «удовлетворительно» выставляется обучающемуся, раскрывшему в проекте основные вопросы избранной темы, но не проявившему самостоятельности в анализе или допустившему отдельные неточности в содержании проекта.

Оценка «неудовлетворительно» выставляется обучающемуся, не раскрывшему основные положения избранной темы и допустившему грубые ошибки в содержании проекта, а также допустившему неправомерное заимствование.

Результат обучения по профессиональному модулю считается достигнутым при получении обучающимся оценки «удовлетворительно», «хорошо», «отлично» по каждому из контрольных мероприятий, относящихся к данному результату обучения.

МИНИСТЕРСТВО НАУКИ И ВЫСШЕГО ОБРАЗОВАНИЯ РОССИЙСКОЙ ФЕДЕРАЦИИ
Федеральное государственное бюджетное образовательное учреждение
высшего образования

«Тамбовский государственный технический университет»
(ФГБОУ ВО «ТГТУ»)



РАССМОТРЕНО И ПРИНЯТО

на заседании Совета
Многопрофильного колледжа
« 15 » февраля 20 24 г.
протокол № 2

**РАБОЧАЯ ПРОГРАММА
ПРОФЕССИОНАЛЬНОГО МОДУЛЯ**

ПМ.02 Осуществление интеграции программных модулей

(шифр и наименование модуля в соответствии с утвержденным учебным планом подготовки)

Специальность: 09.02.07 Информационные системы и программирование

Квалификация: программист

Составитель:

преподаватель

должность

подпись

В.В. Конкина

инициалы, фамилия

**Директор
Многопрофильного
колледжа**

подпись

Г.А. Соседов

инициалы, фамилия

Тамбов 2024

1. ПЛАНИРУЕМЫЕ РЕЗУЛЬТАТЫ ОБУЧЕНИЯ ПО ПРОФЕССИОНАЛЬНОМУ МОДУЛЮ И ЕГО МЕСТО В СТРУКТУРЕ ОПОП

1.1. Освоение профессионального модуля направлено на формирование у обучающихся следующих компетенций (Таблица 1.1).

Таблица 1.1 – Формируемые компетенции

Код компетенции	Формулировка компетенции
ОК 1	Выбирать способы решения задач профессиональной деятельности, применительно к различным контекстам
ОК 2	Осуществлять поиск, анализ и интерпретацию информации, необходимой для выполнения задач профессиональной деятельности
ОК 3	Планировать и реализовывать собственное профессиональное и личностное развитие
ОК 4	Работать в коллективе и команде, эффективно взаимодействовать с коллегами, руководством, клиентами
ОК 5	Осуществлять устную и письменную коммуникацию на государственном языке с учетом особенностей социального и культурного контекста
ОК 6	Проявлять гражданско-патриотическую позицию, демонстрировать осознанное поведение на основе традиционных общечеловеческих ценностей, применять стандарты антикоррупционного поведения.
ОК 7	Содействовать сохранению окружающей среды, ресурсосбережению, эффективно действовать в чрезвычайных ситуациях
ОК 8	Использовать средства физической культуры для сохранения и укрепления здоровья в процессе профессиональной деятельности и поддержания необходимого уровня физической подготовленности
ОК 9	Использовать информационные технологии в профессиональной деятельности
ОК 10	Пользоваться профессиональной документацией на государственном и иностранном языках
ОК 11	Использовать знания по финансовой грамотности, планировать предпринимательскую деятельность в профессиональной сфере.
ПК 2.1	Разрабатывать требования к программным модулям на основе анализа проектной и технической документации на предмет взаимодействия компонент
ПК 2.2	Выполнять интеграцию модулей в программное обеспечение
ПК 2.3	Выполнять отладку программного модуля с использованием специализированных программных средств
ПК 2.4	Осуществлять разработку тестовых наборов и тестовых сценариев для программного обеспечения
ПК 2.5	Производить инспектирование компонент программного обеспечения на предмет соответствия стандартам кодирования

1.2. В результате освоения профессионального модуля обучающийся должен:
знать:

- модели процесса разработки программного обеспечения;
- основные принципы процесса разработки программного обеспечения;
- основные подходы к интегрированию программных модулей;
- основы верификации и аттестации программного обеспечения

уметь:

- использовать выбранную систему контроля версий;
- использовать методы для получения кода с заданной функциональностью и степенью качества

иметь практический опыт:

- модели процесса разработки программного обеспечения;
- основные принципы процесса разработки программного обеспечения;
- основные подходы к интегрированию программных модулей;
- основы верификации и аттестации программного обеспечения;

1.3. Профессиональный модуль входит в состав профессионального цикла образовательной программы.

2. ОБЪЁМ ПРОФЕССИОНАЛЬНОГО МОДУЛЯ

Объем профессионального модуля составляет 564 часа.

Ниже приведено распределение общего объема профессионального модуля (в академических часах) в соответствии с утвержденным учебным планом.

Виды работ	Объем, часов
<i>Освоение междисциплинарных курсов</i>	294
<i>Прохождение практики</i>	252
учебная практика	108
производственная практика	144
<i>Экзамен по профессиональному модулю</i>	18
<i>Всего</i>	564

3. СТРУКТУРА И СОДЕРЖАНИЕ ПРОФЕССИОНАЛЬНОГО МОДУЛЯ

3.1. Структура профессионального модуля

Наименования разделов профессионального модуля	Объем профессионального модуля, академических часов						
	Всего часов	Лекции	Пр. занятия, семинары	Лабораторные занятия	Курсовое проектирование	Промежуточная аттестация	Самостоятельная работа
МДК.02.01 Технология разработки программного обеспечения	120	36	48		24		12
МДК.02.02 Инструментальные средства разработки программного обеспечения	90	24	36			18	12
МДК.02.03 Математическое моделирование	84	36	36				12
УП.02.01 Учебная практика (Осуществление интеграции программных модулей)	108						
ПП.02.01 Производственная практика (Осуществление интеграции программных модулей)	144						
ПМ.02.ЭК Экзамен по профессиональному модулю	18					18	
Всего:	564	96	120		24	36	36

3.2. Тематический план и содержание профессионального модуля

Наименование разделов и тем профессионального модуля (ПМ), междисциплинарных курсов (МДК)	Содержание учебного материала, лабораторные работы и практические занятия, самостоятельная учебная работа обучающихся, курсовая работа (проект)	Объем в часах	
1	2	3	
МДК.02.01 Технология разработки программного обеспечения		120	
Раздел 1 Основные понятия и стандартизация требований к программному обеспечению	Содержание	10	
	Понятия требований, классификация, уровни требований. Методологии и стандарты, регламентирующие работу с требованиями. Современные принципы и методы разработки программных приложений. Методы организации работы в команде разработчиков. Системы контроля версий. Основные подходы к интегрированию программных модулей. Стандарты кодирования		
	В том числе, практических занятий		10
	ПР1.01 Анализ предметной области		2
	ПР1.02 Разработка и оформление технического задания		2
	ПР1.03 Построение архитектуры программного средства		4
Раздел 2 Описание и анализ требований. Диаграммы IDEF	Содержание	14	
	Описание требований: унифицированный язык моделирования - краткий словарь. Диаграммы UML. Описание и оформление требований (спецификация). Анализ требований и стратегии выбора решения		
	В том числе, практических занятий		24
	ПР1.05 Построение диаграммы Вариантов использования и диаграммы Последовательности		4
	ПР1.06 Построение диаграммы Кооперации и диаграммы Развертывания		2
	ПР1.07 Построение диаграммы Деятельности, диаграммы Состояний и диаграммы Классов		8
Раздел 3 Оценка качества программных средств	Содержание	12	
	Цели и задачи и виды тестирования. Стандарты качества программной документации. Меры и метрики. Тестовое покрытие. Тестовый сценарий, тестовый пакет. Анализ спецификаций. Верификация и аттестация программного обеспечения		
	В том числе, практических занятий		14
	ПР1.10 Разработка тестового сценария		2
	ПР1.11 Оценка необходимого количества тестов		2
	ПР1.12 Разработка тестовых пакетов		4
	ПР1.13 Оценка программных средств с помощью метрик	4	
	ПР1.14 Инспекция программного кода на предмет	2	

1	2	3	
	соответствия стандартам кодирования		
Самостоятельная работа при изучении МДК.02.01 СР1.01 Подготовка доклада		12	
Курсовой проект КПО1 Тема курсового проекта: UML-проектирование программного обеспечения согласно варианту задания. Исходные данные для курсового проектирования: регламенты работы отделов и должностные инструкции сотрудников этих отделов; другие документы, имеющие отношение к исследуемому объекту согласно варианту задания; существующие программы, методы и средства, позволяющие решить данную проблему.		24	
Дифференцированный зачет по МДК.02.01			
МДК.02.02 Инструментальные средства разработки программного обеспечения		90	
Раздел 1 Современные технологии и инструменты интеграции	Содержание	12	
	Понятие репозитория проекта, структура проекта. Виды, цели и уровни интеграции программных модулей. Автоматизация бизнес-процессов. Выбор источников и приемников данных, сопоставление объектов данных. Транспортные протоколы. Стандарты форматирования сообщений. Организация работы команды в системе контроля версий		
	В том числе, практических занятий		18
	ПР2.01. Разработка структуры проекта		2
	ПР2.02. Разработка модульной структуры проекта (диаграммы модулей)		2
	ПР2.03. Разработка перечня артефактов и протоколов проекта		2
	ПР2.04. Настройка работы системы контроля версий (типов импортируемых файлов, путей, фильтров и др. параметров импорта в репозиторий)		2
	ПР2.05. Разработка и интеграция модулей проекта (командная работа)		4
	ПР2.06. Отладка отдельных модулей программного проекта		4
ПР2.07. Организация обработки исключений	2		
Раздел 2 Инструментарий тестирования и анализа качества программных средств	Содержание	12	
	Отладка программных продуктов. Инструменты отладки. Отладочные классы. Ручное и автоматизированное тестирование. Методы и средства организации тестирования. Инструментарии анализа качества программных продуктов в среде разработки. Обработка исключительных ситуаций. Методы и способы идентификации сбоев и ошибок. Выявление ошибок системных компонентов		
	В том числе, практических занятий		18
	ПР2.08. Применение отладочных классов в проекте		2
	ПР2.09. Отладка проекта		2
ПР2.10. Инспекция кода модулей проекта	2		

1	2	3	
	ПР2.11. Тестирование интерфейса пользователя средствами инструментальной среды разработки	2	
	ПР2.12. Разработка тестовых модулей проекта для тестирования отдельных модулей	4	
	ПР2.13. Выполнение функционального тестирования	2	
	ПР2.14. Тестирование интеграции	2	
	ПР2.15. Документирование результатов тестирования	2	
Самостоятельная работа при изучении МДК.02.02		12	
СР2.01 Подготовка доклада			
Экзамен по МДК.02.02		18	
МДК.02.03 Математическое моделирование		84	
Раздел 1 Основы моделирования. Детерминированные задачи	Содержание	18	
	Понятие решения. Множество решений, оптимальное решение. Показатель эффективности решения. Математические модели, принципы их построения, виды моделей. Задачи: классификация, методы решения, граничные условия. Общий вид и основная задача линейного программирования. Симплекс – метод. Транспортная задача. Методы нахождения начального решения транспортной задачи. Метод потенциалов. Общий вид задач нелинейного программирования. Графический метод решения задач нелинейного программирования. Метод множителей Лагранжа. Основные понятия динамического программирования: шаговое управление, управление операцией в целом, оптимальное управление, выигрыш на данном шаге, выигрыш за всю операцию, аддитивный критерий, мультипликативный критерий. Простейшие задачи, решаемые методом динамического программирования. Методы хранения графов в памяти ЭВМ. Задача о нахождении кратчайших путей в графе и методы ее решения. Задача о максимальном потоке и алгоритм Форда–Фалкерсона		
	В том числе, практических занятий		20
	ПР 3.1 Построение простейших математических моделей. Построение простейших статистических моделей		2
	ПР 3.2 Решение простейших однокритериальных задач		2
	ПР 3.3 Задача Коши для уравнения теплопроводности		2
	ПР 3.4 Сведение произвольной задачи линейного программирования к основной задаче линейного программирования		2
	ПР 3.5 Решение задач линейного программирования симплекс– методом		2
	ПР 3.6 Нахождение начального решения транспортной задачи. Решение транспортной задачи методом потенциалов		2
	ПР 3.7 Применение метода стрельбы для решения линейной краевой задачи		2
	ПР 3.8 Задача о распределении средств между предприятиями		2
ПР 3.9 Задача о замене оборудования	2		

1	2	3
	ПР 3.10 Нахождение кратчайших путей в графе. Решение задачи о максимальном потоке	2
Раздел 2 Задачи в условиях неопределенности	<p>Содержание</p> <p>Системы массового обслуживания: понятия, примеры, модели. Основные понятия теории марковских процессов: случайный процесс, марковский процесс, граф состояний, поток событий, вероятность состояния, уравнения Колмогорова, финальные вероятности состояний. Схема гибели и размножения. Метод имитационного моделирования. Единичный жребий и формы его организации. Примеры задач. Понятие прогноза. Количественные методы прогнозирования: скользящие средние, экспоненциальное сглаживание, проектирование тренда. Качественные методы прогноза. Предмет и задачи теории игр. Основные понятия теории игр: игра, игроки, партия, выигрыш, проигрыш, ход, личные и случайные ходы, стратегические игры, стратегия, оптимальная стратегия. Антагонистические матричные игры: чистые и смешанные стратегии. Методы решения конечных игр: сведение игры $m \times n$ к задаче линейного программирования, численный метод – метод итераций. Область применимости теории принятия решений. Принятие решений в условиях определенности, в условиях риска, в условиях неопределенности. Критерии принятия решений в условиях неопределенности. Дерево решений</p> <p>В том числе, практических занятий</p> <p>ПР 3.11 Составление систем уравнений Колмогорова. Нахождение финальных вероятностей. Нахождение характеристик простейших систем массового обслуживания</p> <p>ПР 3.12 Решение задач массового обслуживания методами имитационного моделирования</p> <p>ПР 3.13 Построение прогнозов</p> <p>ПР 3.14 Решение матричной игры методом итераций</p> <p>ПР 3.15 Моделирование прогноза</p> <p>ПР 3.16 Выбор оптимального решения с помощью дерева решений</p>	18
	Самостоятельная работа при изучении МДК.02.03 СР3.01 Подготовка доклада	12
	Дифференцированный зачет по МДК.02.03	
	<p>Учебная практика</p> <p>Виды работ:</p> <ul style="list-style-type: none"> – технический анализ; – проектирование; – программная реализация проекта; – тестирование; – документирование. 	108
	<p>Производственная практика</p> <p>Виды работ:</p> <ul style="list-style-type: none"> – анализ требований к программному обеспечению; – определение характера взаимодействия компонентов программного 	144

1	2	3
	<p>обеспечения;</p> <ul style="list-style-type: none"> – анализ проектной и технической документации на уровне взаимодействия компонент программного обеспечения; – точность и грамотность оформления технологической документации; – определение этапов разработки программного обеспечения; – демонстрация построения концептуальной, логической и физической моделей программного обеспечения и отдельных модулей; – выбор технологии разработки исходного модуля исходя из его назначения; – выбор методов разработки программных модулей; – выбор средств разработки программных модулей; – демонстрация навыков модификации программных модулей; – выявление ошибок в программных модулях; – определение возможности увеличения быстродействия программного продукта; – определение способов и принципов оптимизации; – выбор методов отладки программных модулей и программного продукта; – выбор специализированных средств для отладки программного продукта; – демонстрация навыков использования программных средств для отладки программного продукта; – разработка тестовых наборов и тестовых сценариев; – демонстрация устранения ошибок в программных модулях; – демонстрация использования методов тестирования программного обеспечения; – демонстрация навыков внесения изменения в программные модули для обеспечения качества программного обеспечения; – демонстрация навыков правильного использования инструментальных средств тестирования программных модулей; – выбор методов обеспечения качества и надежности в процессе разработки сложных программных средств; – изложение основных принципов тестирования; – способен производить инспектирование компонент программного продукта на предмет соответствия стандартам кодирования. 	
	Экзамен по профессиональному модулю	18
	Всего:	564

4. ПЕРЕЧЕНЬ УЧЕБНОЙ ЛИТЕРАТУРЫ**4.1. Основная литература**

1. Гниденко, И. Г. Технология разработки программного обеспечения: учебное пособие для среднего профессионального образования / И. Г. Гниденко, Ф. Ф. Павлов, Д. Ю. Федоров. — Москва: Издательство Юрайт, 2020. — 235 с. — (Профессиональное образование). — ISBN 978-5-534-05047-9. — Текст: электронный // ЭБС Юрайт [сайт]. — URL: <https://urait.ru/bcode/453640>

2. Зубкова, Т. М. Технология разработки программного обеспечения: учебное пособие для СПО / Т. М. Зубкова. — Санкт-Петербург: Лань, 2021. — 252 с. — ISBN 978-5-8114-5938-4. — Текст: электронный // Лань : электронно-библиотечная система. — URL: <https://e.lanbook.com/book/156626>

3. Проектирование информационных систем: учебник и практикум для среднего профессионального образования / Д. В. Чистов, П. П. Мельников, А. В. Золотарюк, Н. Б. Ничепорук; под общей редакцией Д. В. Чистова. — Москва: Издательство Юрайт, 2020. — 258 с. — (Профессиональное образование). — ISBN 978-5-534-03173-7. — Текст: электронный // ЭБС Юрайт [сайт]. — URL: <https://urait.ru/bcode/452680>

4. Зализняк, В. Е. Введение в математическое моделирование: учебное пособие для среднего профессионального образования / В. Е. Зализняк, О. А. Золотов. — Москва: Издательство Юрайт, 2020. — 133 с. — (Профессиональное образование). — ISBN 978-5-534-13307-3. — Текст: электронный // ЭБС Юрайт [сайт]. — URL: <https://urait.ru/bcode/457484> (дата обращения: 21.12.2020).

5. Древис, Ю. Г. Имитационное моделирование: учебное пособие для среднего профессионального образования / Ю. Г. Древис, В. В. Золотарёв. — 2-е изд., испр. и доп. — Москва: Издательство Юрайт, 2020. — 142 с. — (Профессиональное образование). — ISBN 978-5-534-11951-0. — Текст: электронный // ЭБС Юрайт [сайт]. — URL: <https://urait.ru/bcode/456617>

4.2. Дополнительная литература

1. Черткова, Е. А. Программная инженерия. Визуальное моделирование программных систем: учебник для среднего профессионального образования / Е. А. Черткова. — 2-е изд., испр. и доп. — Москва: Издательство Юрайт, 2020. — 147 с. — (Профессиональное образование). — ISBN 978-5-534-09823-5. — Текст: электронный // ЭБС Юрайт [сайт]. — URL: <https://urait.ru/bcode/454414>

2. Вичугова А.А. Инструментальные средства разработки компьютерных систем и комплексов [Электронный ресурс]: учебное пособие для СПО/ Вичугова А.А.— Электрон. текстовые данные. — Саратов: Профобразование, 2017. — 135 с.— Режим доступа: <http://www.iprbookshop.ru/66387.html>.— ЭБС «IPRbooks»

5. МЕТОДИЧЕСКИЕ УКАЗАНИЯ ДЛЯ ОБУЧАЮЩИХСЯ ПО ОСВОЕНИЮ ПРОФЕССИОНАЛЬНОГО МОДУЛЯ

Планирование и организация времени, необходимого для изучения дисциплины.

Важным условием успешного освоения дисциплины является создание Вами системы правильной организации труда, позволяющей распределить учебную нагрузку равномерно в соответствии с графиком образовательного процесса. Большую помощь в этом может оказать составление плана работы на семестр, месяц, неделю, день. Его наличие позволит подчинить свободное время целям учебы, трудиться более успешно и эффективно. С вечера всегда надо распределять работу на завтрашний день. В конце каждого дня целесообразно подвести итог работы: тщательно проверить, все ли выполнено по намеченному плану, не было ли каких-либо отступлений, а если были, по какой причине они произошли. Нужно осуществлять самоконтроль, который является необходимым условием Вашей успешной учебы. Если что-то осталось невыполненным, необходимо изыскать время для завершения этой части работы, не уменьшая объема недельного плана. Все задания к практическим занятиям, а также задания, вынесенные на самостоятельную работу, рекомендуется выполнять непосредственно после соответствующей темы лекционного курса, что способствует лучшему усвоению материала, позволяет своевременно выявить и устранить «пробелы» в знаниях, систематизировать ранее пройденный материал, на его основе приступить к овладению новыми знаниями и навыками.

Система университетского обучения основывается на рациональном сочетании нескольких видов учебных занятий (в первую очередь, лекций и практических занятий), работа на которых обладает определенной спецификой.

Подготовка к лекциям.

Знакомство с дисциплиной происходит уже на первой лекции, где от Вас требуется не просто внимание, но и самостоятельное оформление конспекта. При работе с конспектом лекций необходимо учитывать тот фактор, что одни лекции дают ответы на конкретные вопросы темы, другие – лишь выявляют взаимосвязи между явлениями, помогая студенту понять глубинные процессы развития изучаемого предмета как в истории, так и в настоящее время.

Конспектирование лекций – сложный вид вузовской аудиторной работы, предполагающий интенсивную умственную деятельность студента. Конспект является полезным тогда, когда записано самое существенное и сделано это Вами. Не надо стремиться записать дословно всю лекцию. Такое «конспектирование» приносит больше вреда, чем пользы. Целесообразно вначале понять основную мысль, излагаемую лектором, а затем записать ее. Желательно запись осуществлять на одной странице листа или оставляя поля, на которых позднее, при самостоятельной работе с конспектом, можно сделать дополнительные записи, отметить непонятные места.

Конспект лекции лучше подразделять на пункты, соблюдая красную строку. Этому в большой степени будут способствовать вопросы плана лекции, предложенные преподавателям. Следует обращать внимание на акценты, выводы, которые делает лектор, отмечая наиболее важные моменты в лекционном материале замечаниями «важно», «хорошо запомнить» и т.п. Можно делать это и с помощью разноцветных маркеров или ручек, подчеркивая термины и определения.

Целесообразно разработать собственную систему сокращений, аббревиатур и символов. Однако при дальнейшей работе с конспектом символы лучше заменить обычными словами для быстрого зрительного восприятия текста.

Работая над конспектом лекций, Вам всегда необходимо использовать не только учебник, но и ту литературу, которую дополнительно рекомендовал лектор. Именно такая

серьезная, кропотливая работа с лекционным материалом позволит глубоко овладеть теоретическим материалом.

Подготовка к практическим занятиям.

Подготовку к каждому практическому занятию Вы должны начать с ознакомления с планом практического занятия, который отражает содержание предложенной темы. Тщательное продумывание и изучение вопросов плана основывается на проработке текущего материала лекции, а затем изучения обязательной и дополнительной литературы, рекомендованной к данной теме. Все новые понятия по изучаемой теме необходимо выучить наизусть и внести в глоссарий, который целесообразно вести с самого начала изучения курса.

Результат такой работы должен проявиться в Вашей способности свободно ответить на теоретические вопросы практикума, выступать и участвовать в коллективном обсуждении вопросов изучаемой темы, правильно выполнять практические задания и контрольные работы.

В процессе подготовки к практическим занятиям, Вам необходимо обратить особое внимание на самостоятельное изучение рекомендованной литературы. При всей полноте конспектирования лекции в ней невозможно изложить весь материал из-за лимита аудиторных часов. Поэтому самостоятельная работа с учебниками, учебными пособиями, научной, справочной литературой, материалами периодических изданий и Интернета является наиболее эффективным методом получения дополнительных знаний, позволяет значительно активизировать процесс овладения информацией, способствует более глубокому усвоению изучаемого материала, формирует у Вас отношение к конкретной проблеме.

Рекомендации по работе с литературой.

Работу с литературой целесообразно начать с изучения общих работ по теме, а также учебников и учебных пособий. Далее рекомендуется перейти к анализу монографий и статей, рассматривающих отдельные аспекты проблем, изучаемых в рамках курса, а также официальных материалов и неопубликованных документов (научно-исследовательские работы, диссертации), в которых могут содержаться основные вопросы изучаемой проблемы.

Работу с источниками надо начинать с ознакомительного чтения, т.е. просмотреть текст, выделяя его структурные единицы. При ознакомительном чтении закладками отмечаются те страницы, которые требуют более внимательного изучения.

В зависимости от результатов ознакомительного чтения выбирается дальнейший способ работы с источником. Если для разрешения поставленной задачи требуется изучение некоторых фрагментов текста, то используется метод выборочного чтения. Если в книге нет подробного оглавления, следует обратить внимание ученика на предметные и именные указатели.

Избранные фрагменты или весь текст (если он целиком имеет отношение к теме) требуют вдумчивого, неторопливого чтения с «мысленной проработкой» материала. Такое чтение предполагает выделение: 1) главного в тексте; 2) основных аргументов; 3) выводов. Особое внимание следует обратить на то, вытекает тезис из аргументов или нет.

Необходимо также проанализировать, какие из утверждений автора носят проблематичный, гипотетический характер, и уловить скрытые вопросы.

Понятно, что умение таким образом работать с текстом приходит далеко не сразу. Наилучший способ научиться выделять главное в тексте, улавливать проблематичный характер утверждений, давать оценку авторской позиции – это сравнительное чтение, в ходе которого Вы знакомитесь с различными мнениями по одному и тому же вопросу, сравниваете весомость и доказательность аргументов сторон и делаете вывод о наибольшей убедительности той или иной позиции.

Если в литературе встречаются разные точки зрения по тому или иному вопросу из-за сложности прошедших событий и правовых явлений, нельзя их отвергать, не разобравшись. При наличии расхождений между авторами необходимо найти рациональное зерно у каждого из них, что позволит глубже усвоить предмет изучения и более критично оценивать изучаемые вопросы. Знакомясь с особыми позициями авторов, нужно определять их схожие суждения, аргументы, выводы, а затем сравнивать их между собой и применять из них ту, которая более убедительна.

Следующим этапом работы с литературными источниками является создание конспектов, фиксирующих основные тезисы и аргументы. Можно делать записи на отдельных листах, которые потом легко систематизировать по отдельным темам изучаемого курса. Другой способ – это ведение тематических тетрадей-конспектов по одной какой-либо теме. Большие специальные работы монографического характера целесообразно конспектировать в отдельных тетрадях. Здесь важно вспомнить, что конспекты пишутся на одной стороне листа, с полями и достаточным для исправления и ремарок межстрочным расстоянием (эти правила соблюдаются для удобства редактирования). Если в конспектах приводятся цитаты, то непременно должно быть дано указание на источник (автор, название, выходные данные, № страницы). Впоследствии эта информация может быть использована при написании текста реферата или другого задания.

Таким образом, при работе с источниками и литературой важно уметь:

- сопоставлять, сравнивать, классифицировать, группировать, систематизировать информацию в соответствии с определенной учебной задачей;
- обобщать полученную информацию, оценивать прослушанное и прочитанное;
- фиксировать основное содержание сообщений; формулировать, устно и письменно, основную идею сообщения; составлять план, формулировать тезисы;
- готовить и презентовать развернутые сообщения типа доклада;
- работать в разных режимах (индивидуально, в паре, в группе), взаимодействуя друг с другом;
- пользоваться реферативными и справочными материалами;
- контролировать свои действия и действия своих товарищей, объективно оценивать свои действия;
- обращаться за помощью, дополнительными разъяснениями к преподавателю, другим студентам;
- пользоваться лингвистической или контекстуальной догадкой, словарями различного характера, различного рода подсказками, опорами в тексте (ключевые слова, структура текста, предваряющая информация и др.);
- использовать при говорении и письме перифраз, синонимичные средства, словоописания общих понятий, разъяснения, примеры, толкования, «словотворчество»;
- повторять или перефразировать реплику собеседника в подтверждении понимания его высказывания или вопроса;
- обратиться за помощью к собеседнику (уточнить вопрос, переспросить и др.);
- использовать мимику, жесты (вообще и в тех случаях, когда языковых средств не хватает для выражения тех или иных коммуникативных намерений).

Подготовка к промежуточной аттестации.

При подготовке к промежуточной аттестации целесообразно:

- внимательно изучить перечень вопросов и определить, в каких источниках находятся сведения, необходимые для ответа на них;
- внимательно прочитать рекомендованную литературу;
- составить краткие конспекты ответов (планы ответов).

6. МАТЕРИАЛЬНО-ТЕХНИЧЕСКОЕ ОБЕСПЕЧЕНИЕ

По всем видам учебной деятельности в рамках профессионального модуля используются специальные помещения, оснащенные необходимым оборудованием, техническими средствами обучения и материалами.

Наименование специальных помещений	Оснащенность специальных помещений	Перечень лицензионного программного обеспечения / Реквизиты подтверждающего документа
Учебная аудитория	Мебель: учебная мебель Технические средства обучения: экран, проектор, компьютер	MS Office, Windows / Корпоративные академические лицензии бессрочные Microsoft Open License №47425744, 48248803, 41251589, 46314939, 44964701, 43925361, 45936776, 47425744, 41875901, 41318363, 60102643
Кабинет № 217/Д, 205(1)/Д, 223/Д	Мебель: учебная мебель Технические средства обучения: экран, проектор, компьютеры	

Для самостоятельной работы обучающихся предусмотрены помещения, укомплектованные специализированной мебелью, оснащенные компьютерной техникой с возможностью подключения к сети «Интернет» и обеспечением доступа в электронную информационно-образовательную среду университета.

Наименование помещений для самостоятельной работы обучающихся	Оснащенность помещений для самостоятельной работы обучающихся	Перечень лицензионного программного обеспечения / Реквизиты подтверждающего документа
Помещение для самостоятельной работы обучающихся (читальный зал Научной библиотеки)	Мебель: учебная мебель Комплект специализированной мебели: компьютерные столы Оборудование: компьютерная техника с подключением к информационно-коммуникационной сети «Интернет» и доступом в электронную информационно-образовательную среду образовательной организации, веб-камеры, коммуникационное оборудование, обеспечивающее доступ к сети интернет (проводное соединение и беспроводное соединение по технологии Wi-Fi)	Microsoft Windows 7 pro Лицензия №49487340 Microsoft Office 2007 Лицензия №49487340
Помещение для самостоятельной работы обучающихся (ауд. 333/А)	Мебель: учебная мебель Комплект специализированной мебели: компьютерные столы Оборудование: компьютерная техника с подключением к информационно-коммуникационной сети «Интернет» и доступом в электронную информационно-образовательную среду образовательной организации, веб-камеры, коммуникационное оборудование, обеспечивающее доступ к сети интернет (проводное соединение и беспроводное соединение по технологии Wi-Fi)	Microsoft Windows XP Лицензия №44964701 Microsoft Office 2007 Лицензия №44964701

7. КОНТРОЛЬ И ОЦЕНКА РЕЗУЛЬТАТОВ ОСВОЕНИЯ ПРОФЕССИОНАЛЬНОГО МОДУЛЯ

Проверка достижения результатов обучения по профессиональному модулю осуществляется в рамках текущего контроля успеваемости и промежуточной аттестации.

7.1. Текущий контроль успеваемости

Текущий контроль успеваемости включает в себя мероприятия по оцениванию выполнения заданий на практических занятиях, заданий для самостоятельной работы. Мероприятия текущего контроля успеваемости приведены в таблице 7.1.

Таблица 7.1 – Мероприятия текущего контроля успеваемости

Обозначение	Наименование	Форма контроля
ПР1.01	Анализ предметной области	защита
ПР1.02	Разработка и оформление технического задания	защита
ПР1.03	Построение архитектуры программного средства	защита
ПР1.04	Изучение работы в системе контроля версий	защита
ПР1.05	Построение диаграммы Вариантов использования и диаграммы Последовательности	защита
ПР1.06	Построение диаграммы Кооперации и диаграммы Развертывания	защита
ПР1.07	Построение диаграммы Деятельности, диаграммы Состояний и диаграммы Классов	защита
ПР1.08	Построение диаграммы компонентов	защита
ПР1.09	Построение диаграмм потоков данных	защита
ПР1.10	Разработка тестового сценария	защита
ПР1.11	Оценка необходимого количества тестов	защита
ПР1.12	Разработка тестовых пакетов	защита
ПР1.13	Оценка программных средств с помощью метрик	защита
ПР1.14	Инспекция программного кода на предмет соответствия стандартам кодирования	защита
ПР2.01	Разработка структуры проекта	защита
ПР2.02	Разработка модульной структуры проекта (диаграммы модулей)	защита
ПР2.03	Разработка перечня артефактов и протоколов проекта	защита
ПР2.04	Настройка работы системы контроля версий (типов импортируемых файлов, путей, фильтров и др. параметров импорта в репозиторий)	защита
ПР2.05	Разработка и интеграция модулей проекта (командная работа)	защита
ПР2.06	Отладка отдельных модулей программного проекта	защита
ПР2.07	Организация обработки исключений	защита
ПР2.08	Применение отладочных классов в проекте	защита
ПР2.09	Отладка проекта	защита
ПР2.10	Инспекция кода модулей проекта	защита
ПР2.11	Тестирование интерфейса пользователя средствами инструментальной среды разработки	защита
ПР2.12	Разработка тестовых модулей проекта для тестирования отдельных модулей	защита

Обозначение	Наименование	Форма контроля
ПР2.13	Выполнение функционального тестирования	защита
ПР2.14	Тестирование интеграции	защита
ПР2.15	Документирование результатов тестирования	защита
ПР3.01	Построение простейших математических моделей. Построение простейших статистических моделей	защита
ПР3.02	Решение простейших однокритериальных задач	защита
ПР3.03	Задача Коши для уравнения теплопроводности	защита
ПР3.04	Сведение произвольной задачи линейного программирования к основной задаче линейного программирования	защита
ПР3.05	Решение задач линейного программирования симплекс-методом	защита
ПР3.06	Нахождение начального решения транспортной задачи. Решение транспортной задачи методом потенциалов	защита
ПР3.07	Применение метода стрельбы для решения линейной краевой задачи	защита
ПР3.08	Задача о распределении средств между предприятиями	защита
ПР3.09	Задача о замене оборудования	защита
ПР3.10	Нахождение кратчайших путей в графе. Решение задачи о максимальном потоке	защита
ПР3.11	Составление систем уравнений Колмогорова. Нахождение финальных вероятностей. Нахождение характеристик простейших систем массового обслуживания	защита
ПР3.12	Решение задач массового обслуживания методами имитационного моделирования	защита
ПР3.13	Построение прогнозов	защита
ПР3.14	Решение матричной игры методом итераций	защита
ПР3.15	Моделирование прогноза	защита
ПР3.16	Выбор оптимального решения с помощью дерева решений	защита
СР1.01	Задание для самостоятельной работы	доклад
СР2.01	Задание для самостоятельной работы	доклад
СР3.01	Задание для самостоятельной работы	доклад

7.2. Промежуточная аттестация

Формы промежуточной аттестации по профессиональному модулю приведены в таблице 7.2.

Таблица 7.2 – Формы промежуточной аттестации

Обозначение	Форма отчетности	Семестр
Зач01	Дифференцированный зачет по МДК.02.01	7
КП01	Защита КП по МДК.02.01	7
Экз01	Экзамен по МДК.02.02	7
Зач02	Дифференцированный зачет по МДК.02.03	7
Зач04	Дифференцированный зачет по практике УП.02.01	7
Зач05	Дифференцированный зачет по практике ПП.02.01	7
Экз02	Экзамен по профессиональному модулю ПМ.02.ЭК	7

7.3. Оценочные средства

Оценочные средства соотнесены с результатами обучения по профессиональному модулю.

Оценочные средства, используемые при прохождении практик, а также критерии и шкалы оценивания приведены в соответствующих программах практик.

Таблица 7.3 – Результаты обучения и контрольные мероприятия

Результаты обучения	Контрольные мероприятия
Знать модели процесса разработки программного обеспечения	ПР1.01-ПР1.09, Зач01, СР1.01, КП01, Экз02
Знать основные принципы процесса разработки программного обеспечения	ПР1.05-ПР1.09, Зач01, СР1.01, КП01, Экз02
Знать основные подходы к интегрированию программных модулей	ПР2.01-ПР2.15, СР2.01, Экз01
Знать основы верификации и аттестации программного обеспечения	ПР1.10-ПР1.14, ПР2.02, Зач01, КП01, Экз01, Экз02
Уметь использовать выбранную систему контроля версий	ПР1.14, ПР2.04, КП01, СР1.01, СР2.01, Экз01, Экз02
Уметь использовать методы для получения кода с заданной функциональностью и степенью качества	ПР3.01-ПР3.16, СР3.01, Зач02, Экз02
Иметь практический опыт модели процесса разработки программного обеспечения	ПР1.01-ПР1.09, Зач01, СР1.01, КП01, Экз02
Иметь практический опыт основные принципы процесса разработки программного обеспечения	ПР1.05-ПР1.09, Зач01, СР1.01, КП01, Экз02
Иметь практический опыт основные подходы к интегрированию программных модулей	ПР2.01-ПР2.15, СР2.01, Экз01, Экз02
Иметь практический опыт основ верификации и аттестации программного обеспечения	ПР1.10-ПР1.14, Зач01, СР1.01, КП01, Экз02

Задания к защите ПР1.01

1. Выберите предметную область.
2. Выберите название ИС в рамках предметной области.
3. Определите цель ИС.
4. Проведите анализ осуществимости ИС:
 - 4.1. Что произойдет с организацией, если система не будет введена в эксплуатацию?
 - 4.2. Какие текущие проблемы существуют в организации и как новая система поможет их решить?
 - 4.3. Каким образом (и будет ли) ИС способствовать целям бизнеса?
 - 4.4. Требуется ли разработка ИС технологии, которая до этого раньше не использовалась в организации?
5. Где будет размещена ИС? Кто является пользователем ИС?
6. Комплекс технических средств ИТ:
 - 6.1. Какие средства компьютерной техники необходимы для ИС?
 - 6.2. Какие средства коммуникационной техники необходимы для ИС?
 - 6.3. Какие средства организационной техники необходимы для ИС?
 - 6.4. Какие средства оперативной полиграфии необходимы для ИС?

Задания к защите ПР1.02

1. Разработать техническое задание по варианту, выбранному в ПР1.01.

Задания к защите ПР1.03

1. На основе технического задания из практической работы №2 выполнить анализ функциональных и эксплуатационных требований к программному продукту.

2. Определить основные технические решения (выбор языка программирования, структура программного продукта, состав функций ПП, режимы функционирования) и занести результаты в документ, называемый «Эскизным проектом».

3. Определить диаграммы потоков данных для решаемой задачи.

4. Определить диаграммы «сущность-связь», если программный продукт содержит базу данных.

5. Добавить словарь терминов.

6. Оформить результаты, используя MS Office или MS Visio в виде эскизного проекта.

7. Разработать функциональную схему программного продукта.

8. Представить структурную схему в виде структурных карт Константайна.

9. Представить структурную схему в виде структурных карт Джексона.

10. Оформить результаты, используя MS Office или MS Visio в виде технического проекта.

Задания к защите ПР1.04

Для предметной области (выбранной в ПР1.01) выполнить объектно-ориентированное проектирование программного продукта, состоящее из следующих структурных элементов:

- анализа предметной области;
- определения функций предметной области;
- схемы документопотока;
- выделенных сущностей, атрибутов и установленных связей;
- концептуальной модели;
- описания выходных и входных данных.

Задания к защите ПР1.05

1. Создание диаграммы вариантов использования.
2. Создание диаграммы Последовательности.

Задания к защите ПР1.06

1. Создание Кооперативной диаграммы.

Задания к защите ПР1.07

1. Построить диаграмму Состояний.
2. Построение диаграммы Активности для варианта использования.
3. Сгруппировать в пакеты классы.
4. Уточнить методы и свойства классов.
5. Определить связи между классами, участвующими в варианте использования.

Задания к защите ПР1.08

1. Построить диаграмму Компонентов.

Задания к защите ПР1.09

1. Кодогенерация проекта.
2. Анализ проекта, добавление визуальных объектов, реинжиниринг.
3. Построить диаграммы размещения.

Задания к защите ПР1.10

1. Разработать интерфейс приложения и написать программные коды для событий кнопок.

2. Сохранить проект в отдельной папке, скопировать исполняемый файл на рабочий стол.
3. Составить тесты для проверки работы приложения.
4. Провести тестирование исполняемого файла.
5. Составить отчет по итогам тестирования и рекомендации по устранению выявленных ошибок.

Задания к защите ПР1.11

1. Написать программу решения уравнения.
2. Найти минимальный набор тестов для программы.

Задания к защите ПР1.12

1. Создать программу, которая:
 - а) зашифрует введенный текст и сохранит его в файл;
 - б) считает зашифрованный текст из файла и расшифрует данный текст.
2. Спроектировать тесты по принципу «белого ящика» для программы, разработанной в задании № 1.
3. Проверить все виды тестов и сделать выводы об их эффективности.

Задания к защите ПР1.13

1. Провести сравнение понятий «качество» государственным и международным стандартами. Выписать документы, в которых даны данные определения.
2. Опишите методы получения информации о ПС по ГОСТу. Для каждого метода выделите источник информации.
3. Выберите стандарты для оценки качества ПС. Перечислите критерии надежности ПС по ГОСТу.
4. Выполнить оценку качественных показателей ПП основана на составлении метрики ПП.

Задания к защите ПР1.14

1. Выполнить анализ программного кода для разрабатываемого ПО и модульных тестов с целью плохо организованного кода.
2. Используя шаблоны рефакторинга, выполнить реорганизацию программного кода, разрабатываемого ПО.
3. Выполнить описание произведенных операций рефакторинга (было-стало-шаблон рефакторинга).
4. В случае необходимости скорректировать проектную документацию.
5. Сделать выводы по результатам выполнения работ.

Темы доклада СР1.01

1. Сравнительный анализ моделей ЖЦПО с точки зрения их применимости в методологиях RUP и XP.
2. Анализ опыта применения языка UML как инструмента бизнес-моделирования.
3. Сравнительный анализ жестких и гибких методологий разработки программ – XP, Scrum, RAD, RUP - с точки зрения автоматизации менеджмента проекта.
4. Теория и практика сопровождения ПО – анализ основных проблем
5. Сравнительный анализ и особенности применения моделей качества ISO, TQM, CMM, SPICE.
6. Метод бригады главного программиста и ролевое разделение работ в проекции на типовые методологии разработки программ.
7. Методы обеспечения надежности в распределенных системах
8. Методы и средства разработки систем офисной автоматизации.

9. Архитектурные решения и реинжиниринг в корпоративных системах.
10. Методы и инструменты визуализации информации при построении информационных систем.

Теоретические вопросы к дифференцированному зачету по МДК.02.01

1. Понятия требований, классификация, уровни требований.
2. Методологии и стандарты, регламентирующие работу с требованиями.
3. Современные принципы и методы разработки программных приложений.
4. Методы организации работы в команде разработчиков.
5. Системы контроля версий.
6. Основные подходы к интегрированию программных модулей.
7. Стандарты кодирования.
8. Описание требований: унифицированный язык моделирования - краткий словарь.
9. Диаграммы UML.
10. Описание и оформление требований (спецификация).
11. Анализ требований и стратегии выбора решения
12. Цели и задачи и виды тестирования.
13. Стандарты качества программной документации.
14. Меры и метрики.
15. Тестовое покрытие.
16. Тестовый сценарий, тестовый пакет.
17. Анализ спецификаций.
18. Верификация и аттестация программного обеспечения

Вопросы к защите курсового проекта КПО1

1. Чем вызван Ваш выбор темы для своего исследования? В чем заключается ее актуальность?
2. Какие цели и задачи Вы ставили в своем исследовании? Что Вы хотели доказать?
3. Чем обусловлен выбор инструментальных средств моделирования информационных систем?
4. В чем заключается новизна работы (основные результаты)?
5. Какие проблемы остались нерешенными, какие перспективы Вы видите?
6. Какие методы исследования применялись?
7. В чем преимущества и недостатки предложенной разработки по сравнению с известными программными продуктами?
8. В каких областях можно использовать разработанное программного обеспечение?
9. Откуда берутся исходные данные для системы?
10. Какие программные средства использовались, была ли программная реализация?
11. Что такое (определение и содержательные интерпретации) ... (см. Глоссарий)?
Расскажите поподробнее про... (любое ключевое слово или утверждение). Что содержательно означает (понимается под ... в общем и Вашем конкретном случае) ... (формула, теорема и т.д.)? Поясните, в чем заключается ... (постановки задач, сложности, идеи решения, техника доказательств, аппарат и т.д.).
12. Какие навыки Вы приобрели при работе над курсовым проектом?
13. На каких основных источниках Вы основывали написание своего курсового проекта? Что показалось Вам интересным в той или иной работе, что конкретно Вы использовали в своем курсовом проекте?
14. Какие выводы и предложения по своей теме курсового проекта Вы сделали, каков основной итог Вашей работы?
15. Собираетесь ли Вы продолжать свои исследования по данной теме в будущем? Если да, то по каким основным направлениям?

Задания к защите ПР2.01

1. Выбрать вариант задания на проектирование и разработку учебной программы.
2. В соответствии с вариантом выполнить разработку технического задания, которое должно включать: введение; основание для разработки; назначение; требования к программе и программному продукту; требования к программной документации.
3. Перечислите этапы разработки программных продуктов.
4. Для чего необходимо техническое задание?
5. Кто занимается разработкой технического задания?
6. Какие пункты включает техническое задание?

Задания к защите ПР2.02

1. Разработайте проект автоматизации библиотечного каталога.
2. Проведите анализ работы деканата и разработайте проект его автоматизации.
3. Проанализируйте информационные потоки вашего учебного подразделения и спроектируйте компьютерную систему их обработки.

Задания к защите ПР2.03

1. В соответствии с подготовленным техническим заданием выполнить разработку спецификаций на программный продукт, которые должны включать: спецификации процессов; словарь терминов; диаграммы переходов состояний; диаграммы потоков с детализацией.
2. Для чего разрабатываются спецификации на программный продукт?
3. Что должны включать спецификации на программный продукт?
4. Что должна содержать спецификация процессов?
5. Что такое словарь терминов и для чего он используется?
6. Что такое диаграмма переходов состояний и для чего ее используют?
7. Что такое диаграмма потоков и для чего ее используют?

Задания к защите ПР2.04

1. Настроить подключение к репозиторию
2. Скачать проект
3. Добавить свой класс к проекту
4. Внести изменения к классу
5. Обновить класс в репозитории
6. Удалить все локальные файлы и скачать проект из репозитория
7. Добавить "лишний" файл в репозиторий и затем удалить его из репозитория.
8. Изучить журнал изменений файлов, посмотреть какие изменения внесены другими разработчиками.

Задания к защите ПР2.05

1. Разработать модули программы, спроектированные во время практического занятия.
2. Отладить программу с использованием тестов, составленных во время практического занятия.

Задания к защите ПР2.06

1. Оформить внешнюю спецификацию.
2. Составить в виде блок-схемы алгоритм решения задачи.
3. Создать программу решения задачи на любом алгоритмическом языке программирования.

4. Составить набор тестов и провести тестирование созданной программы с помощью методов «белого ящика» (покрытия операторов, покрытия решений, покрытия условий, комбинаторного покрытия условий).

Задания к защите ПР2.07

1. Помогите тестировщику определить возможные исключительные ситуации вашей ИС, определить экспериментально, ошибки каких классов могут быть сгенерированы в вашем приложении

2. Создать обработчики исключительных ситуаций с использованием выявленных классов и всех секций конструкции обработчика с соответствующими сообщениями, позволяющими корректно выполнить программу.

Задания к защите ПР2.08, ПР2.09

1. Составить в виде блок-схемы алгоритм решения задачи.

2. Создать программу решения задачи на любом алгоритмическом языке программирования.

3. Отладить программу.

Задания к защите ПР2.10

1. Оформить внешнюю спецификацию.

2. Составить в виде блок-схемы алгоритм решения задачи.

3. Спроектировать и разработать модули программы для решения задачи на любом алгоритмическом языке программирования.

4. Выполнить отладку и тестирование модулей программы.

5. Выполнить инкрементную интеграцию модулей с использованием одного из подходов.

6. Выполнить системное тестирование программы.

7. Значение фазы интеграции программных модулей.

8. Подходы к интегрированию программных модулей.

9. Эффективность и оптимизация программ.

Задания к защите ПР2.11

1. Сформировать диаграмму вариантов использования для задачи из ПР2.01.

2. Сгенерировать набор тестов.

Задания к защите ПР2.12

1. Выполнить тестовый набор для задачи из ПР2.02.

2. Проанализировать отчет о прохождении тестов.

Задания к защите ПР2.13

1. На основе внешней спецификации задачи ПР2.05 составить набор тестов на основе подхода «черного ящика».

2. Провести тестирование программы.

Задания к защите ПР2.14

1. Составить в виде блок-схемы алгоритм решения задачи.

2. Создать программу решения задачи на любом алгоритмическом языке программирования.

3. Отладить программу с использованием инструментальных средств.

4. Что такое тестирование программы?

5. Что такое отладка программы?

6. Какие стадии тестирования выделяют при разработке программного обеспечения?

7. Какие различают подходы в формировании тестовых наборов?
8. В чем суть тестирования методом —покрытия операторов?
9. В чем суть тестирования методом —покрытия решений?
10. В чем суть тестирования методом —покрытия условий?
11. В чем суть тестирования методом —комбинаторного покрытия условий?
12. В чем суть метода эквивалентных разбиений?
13. В чем суть метода анализа граничных значений?
14. В чем суть метода анализа причинно-следственных связей?

Задания к защите ПР2.15

1. Выполнить тестирование программы, разработанной для задачи из ПР2.04.
2. Оформить протоколы тестирования.

Темы доклада СР2.01

1. История развития Case-средств.
2. Основные принципы и положения построения Case-средств.
3. Основные компоненты и функциональные возможности Case-средств.
4. Свойства Case-средств – основа поддержки процесса разработки ПО.
5. Классификация Case-средств по типам.
6. Классификация Case-средств по категориям.
7. Классификация Case-средств по уровням.
8. Инструменты разработки программных средств.
9. Основные классы инструментальных сред разработки и сопровождения программных средств.

Теоретические вопросы к экзамену по МДК.02.02

1. Понятие репозитория проекта, структура проекта.
2. Виды, цели и уровни интеграции программных модулей.
3. Автоматизация бизнес-процессов.
4. Выбор источников и приемников данных, сопоставление объектов данных.
5. Транспортные протоколы.
6. Стандарты форматирования сообщений.
7. Организация работы команды в системе контроля версий
8. Отладка программных продуктов.
9. Инструменты отладки.
10. Отладочные классы.
11. Ручное и автоматизированное тестирование.
12. Методы и средства организации тестирования.
13. Инструментарии анализа качества программных продуктов в среде разработки.
14. Обработка исключительных ситуаций.
15. Методы и способы идентификации сбоев и ошибок.
16. Выявление ошибок системных компонентов.

Практические задания к экзамену по МДК.02.02

1. Составить набор тестов для созданной программы согласно вариантам с помощью методов «белого ящика» (покрытия операторов, покрытия решений, покрытия условий, комбинаторного покрытия условий).
2. Создать обработчики исключительных ситуаций с соответствующими сообщениями, позволяющими корректно выполнить программу согласно вариантам.
3. Составить набор тестов на основе подхода «черного ящика» для программы согласно вариантам.

Задания к защите ПР3.1

1. Составить математическую модель следующей задачи согласно варианту.
2. Что такое модель? Приведите классификацию моделей. Какие вы знаете виды математических моделей? Дайте определение целевой функции.
3. Что такое область допустимых решений? Что называется допустимым решением, оптимальным решением? Какие способы реализации математических моделей вы знаете?

Задания к защите ПР3.2

1. Решить графическим способом задачу.
2. Какие задачи называются однокритериальными?
3. Какие задачи называются многокритериальными?
4. Какие способы решения однокритериальных задач вы знаете?
5. Какие подходы к отысканию подходящего решения вы знаете у противоречивых критериев?
6. Какое множество называется множеством Парето?

Задания к защите ПР3.3

Решить обыкновенное дифференциальное уравнение согласно варианта.

Задания к защите ПР3.4

1. Привести к канонической форме задачу линейного программирования.
2. Какие задачи можно отнести к задачам линейного программирования?
3. Какова основная идея линейного программирования?
4. Что образует систем ограничений?
5. Что называется допустимым планом?
6. Что называется целевой функцией?
7. Как записывается общая форма задачи линейного программирования?
8. Как строится каноническая форма ЗЛП?
9. Как перевести ЗЛП в стандартную форму?
10. Какова идея симплекс-метода?
11. В чем суть условия оптимальности плана?
12. Из каких пунктов состоит алгоритм решения ЗЛП симплекс-методом?
13. Что такое симплекс-отношение?

Задания к защите ПР3.5

1. Какие задачи относятся к задачам линейного программирования?
2. Как определяется область допустимых решений (многоугольник решений)?
3. Как строится начальный вектор и что он показывает?
4. Какие задачи линейного программирования можно решать геометрическим методом?
5. Каков признак оптимальности в симплексном методе?
6. Как строится опорный план?
7. Как определяется ведущий столбец и ведущая строка симплексной таблицы?
8. Как осуществляется перерасчет элементов симплексной таблицы?
9. Оцените по рациональности метода и сложности методы решения задач ЛП.

Задания к защите ПР3.6

1. Какие задачи называются транспортными?
2. В чем суть классической транспортной задачи?
3. Что означает термин «транспортный тариф»?
4. Как записывается условие баланса?
5. Как выглядит математическая постановка транспортной задачи?

6. В чем суть метода северо-западного угла?
7. Основная идея метода наименьшей стоимости?
8. В чем суть метода потенциалов?
9. Какие клетки называются потенциальными?
10. Какие виды контуров вы знаете?

Задания к защите ПР3.7

Получите численное решение нелинейных краевых задач методом стрельбы согласно варианта. Проанализируйте, как влияет точность задания недостающего начального условия на левом конце интервала на успешное решение задачи методом стрельбы.

Задания к защите ПР3.8

1. Что называется динамическим программированием?
2. Какие характерные особенности задач динамического программирования вы знаете?
3. Что называется управлением?
4. В чем состоит метод динамического программирования?
5. Сформулируйте принцип оптимальности Беллмана?
6. Что называется сетью, звеньями?
7. Что такое характеристика точки?
8. Опишите алгоритм решения задачи определения кратчайшего расстояния по заданной сети?

Задания к защите ПР3.9

1. Какие задачи можно решать методами динамического программирования?
2. В чем заключаются достоинства и недостатки динамического программирования?
3. Объясните алгоритм решения задач динамического программирования.
4. Укажите принцип выбора направления движения.
5. В чем заключается принцип оптимальности?
6. Каков алгоритм распределения ресурсов?

Задания к защите ПР3.10

1. Составить матрицы инцидентности и смежности для графа.
2. На представленном графе найдите: а) минимальный остов дерева, б) найдите кратчайший путь от начальной точки до всех остальных точек.
3. Дайте определение граф.
4. В чем состоит отличие ориентированного графа от неориентированного графа?
5. В чем отличие пустого графа от простого графа?
6. Как определить степень вершины?
7. Чем отличается цепь в графе от цикла?
8. Дайте понятие подграф графа.
9. В чем суть связанного графа?
10. Как находятся матрицы инцидентности и матрицы смежности?
11. Как найти минимальный остов дерева?
12. Как найти кратчайшее расстояние в графе?

Задания к защите ПР3.11

1. Дайте определение марковскому процессу.
2. Какие типы неопределенностей встречаются.
3. Дайте определение потоку событий.
4. Как составить уравнения Колмогорова.
5. Какие виды СМО Вы знаете?

6. При каких предположениях изучаются одноканальные СМО с отказами?
7. Почему стационарный режим в одноканальных СМО с ожиданием существует только при условии $\rho > 0$?
8. Какие средние характеристики можно рассчитать в одноканальных СМО с ожиданием?

Задания к защите ПРЗ.12

1. В чем заключается суть имитационного моделирования?
2. В чем заключаются достоинства и недостатки такого типа моделирования?
3. Как применяется метод Монте-Карло?
4. Какие способы получения случайных величин Вы знаете?

Задания к защите ПРЗ.13

1. С помощью МНК подобрать параметры a и b линейной функции $y = ax + b$, приближенно описывающей следующие опытные данные. Построить полученную прямую и исходные точки в одной системе координат.
2. С помощью МНК подобрать параметры a и b квадратичной функции $y = ax^2 + bx + c$, приближенно описывающей следующие опытные данные. Построить полученную линию и исходные точки в одной системе координат.
3. Какова общая постановка задачи нахождения эмпирических формул?
4. Каким образом можно оценивать качество приближения?
5. Каким образом графически можно интерпретировать постановку задачи нахождения эмпирических формул?
6. В чем сходство и различие постановки задачи метода наименьших квадратов и задачи интерполяции?
7. Какие виды приближающих функций обычно применяются?
8. В чем суть метода приближения таблично заданной функции по методу наименьших квадратов линейной функцией?
9. Как сводится задача построения различных эмпирических формул к задаче нахождения линейной функции?

Задания к защите ПРЗ.14

1. Существует ли в данной задаче ситуация равновесия при выборе варианта продвижения продукта на рынок обоими компаниями?
2. Существуют ли варианты, которые компании заведомо не будут выбирать вследствие невыгодности?
3. Сколько продукции будет реализовано в ситуации равновесия? Какая компания получит больше прибыль в ситуации равновесия? Какая компания будет иметь большую долю рынка в ситуации равновесия? Дайте краткую экономическую интерпретацию результатов решения задачи.

Задания к защите ПРЗ.15

1. На основании приведенных данных построить тренды и проанализировать, как описывают процесс динамики продаж линейная, логарифмическая, полиномиальная, степенная и экспоненциальная зависимости. Рассчитать прогноз на основе аппроксимирующих зависимостей, а также с помощью функций ПРЕДСКАЗ, РОСТ и ТЕНДЕНЦИЯ. Провести анализ с целью определения, какой из примененных методов дает более точный результат.
2. Что отражает величина достоверности аппроксимации?
3. Дайте определение тренда.
4. В каких случаях необходимо использовать построение трендов?
5. На основе каких данных выбирается наилучшая регрессионная линия?

6. Как изменить формат представления регрессионной линии?
7. Какие типы регрессионных зависимостей Вам известны?
8. Опишите действия необходимые для построения линии тренда по построенной диаграмме.
9. Возможен ли ретроспективный анализ данных с использованием линий тренда?
10. Возможно ли использование регрессионных зависимостей при решении задач по оптимизации ресурсов и запасов?
11. Опишите ситуации, в которых правомочно представление нескольких графиков в одной системе координат.

Задания к защите ПР3.16

1. Разработать сценарии построения дерева решений и проведения анализа «что - если».
2. С какой целью проводится нормализация значений полей?
3. Для чего используется обучающая выборка? Из каких множеств она состоит?
4. Какие критерии используются для выбора параметров обучения?
5. Какие требования предъявляются к исходным данным при построении дерева решений?
6. Поясните смысл расчетных полей при анализе «что - если».

Темы доклада СР3.01

1. Роль и место моделирования в создании и исследовании систем.
2. Критерии качества математических моделей.
3. Основы математического моделирования: требования к моделям, свойства моделей, составление моделей, примеры.
4. Классификация методов построения моделей систем.
5. Построение моделей идентификации поисковыми методами.
6. Оценка точности и достоверности результатов моделирования.
7. Технология построения моделей (в общем случае и для конкретных схем).
8. Математическое моделирование как наука и искусство.
9. Современные методы прогнозирования явлений и процессов.
10. Классификация языков и систем моделирования.
11. Методики вычислительного (компьютерного) эксперимента.
12. Перспективы развития компьютерного моделирования сложных систем.

Теоретические вопросы к дифференцированному зачету по МДК.02.03

1. Понятие решения.
2. Множество решений, оптимальное решение.
3. Показатель эффективности решения.
4. Математические модели, принципы их построения, виды моделей.
5. Задачи: классификация, методы решения, граничные условия.
6. Общий вид и основная задача линейного программирования.
7. Симплекс – метод.
8. Транспортная задача.
9. Методы нахождения начального решения транспортной задачи.
10. Метод потенциалов.
11. Общий вид задач нелинейного программирования.
12. Графический метод решения задач нелинейного программирования.
13. Метод множителей Лагранжа.
14. Основные понятия динамического программирования: шаговое управление, управление операцией в целом, оптимальное управление, выигрыш на данном шаге, выигрыш за всю операцию, аддитивный критерий, мультипликативный критерий.

15. Простейшие задачи, решаемые методом динамического программирования.
16. Методы хранения графов в памяти ЭВМ.
17. Задача о нахождении кратчайших путей в графе и методы ее решения.
18. Задача о максимальном потоке и алгоритм Форда–Фалкерсона
19. Системы массового обслуживания: понятия, примеры, модели.
20. Основные понятия теории марковских процессов: случайный процесс, марковский процесс, граф состояний, поток событий, вероятность состояния, уравнения Колмогорова, финальные вероятности состояний.
21. Схема гибели и размножения.
22. Метод имитационного моделирования.
23. Единичный жребий и формы его организации. Примеры задач.
24. Понятие прогноза.
25. Количественные методы прогнозирования: скользящие средние, экспоненциальное сглаживание, проектирование тренда.
26. Качественные методы прогноза.
27. Предмет и задачи теории игр.
28. Основные понятия теории игр: игра, игроки, партия, выигрыш, проигрыш, ход, личные и случайные ходы, стратегические игры, стратегия, оптимальная стратегия.
29. Антагонистические матричные игры: чистые и смешанные стратегии.
30. Методы решения конечных игр: сведение игры $m \times n$ к задаче линейного программирования, численный метод – метод итераций.
31. Область применимости теории принятия решений.
32. Принятие решений в условиях определенности, в условиях риска, в условиях неопределенности.
33. Критерии принятия решений в условиях неопределенности.
34. Дерево решений.

Вопросы к экзамену по профессиональному модулю ПМ.02.ЭК (Экз02) включают в себя теоретические вопросы к Зач01, Зач02, Экз01.

7.4. Критерии и шкалы оценивания

При оценивании результатов обучения по профессиональному модулю в ходе текущего контроля успеваемости используются следующие критерии и шкалы.

Таблица 7.4 – Критерии оценивания мероприятий текущего контроля успеваемости

Наименование, обозначение	Показатель
Практическое задание	задание выполнено правильно и в полном объеме; учитывается процент правильных ответов на дополнительные вопросы
Доклад	тема доклада раскрыта, сформулированы выводы

Каждое мероприятие текущего контроля успеваемости оценивается по шкале «отлично», «хорошо», «удовлетворительно», «неудовлетворительно».

Оценка «отлично» выставляется обучающемуся при выполнении процентных показателей на уровне не ниже 81% и при суммарном количестве ошибок, недочетов, замечаний (которые обучающийся смог исправить самостоятельно) по остальным показателям не более 2; допускаются несущественные неточности в изложении и оформлении материала.

Оценка «хорошо» выставляется обучающемуся при выполнении процентных показателей на уровне не ниже 61% и при суммарном количестве ошибок, недочетов,

замечаний по остальным показателям не более 3; допускаются несущественные неточности в изложении и оформлении материала.

Оценка «удовлетворительно» выставляется обучающемуся при выполнении процентных показателей на уровне не ниже 41% и при суммарном количестве ошибок, недочетов, замечаний по остальным показателям не более 4; допускаются несущественные неточности в изложении и оформлении материала.

Во всех остальных случаях обучающемуся выставляется оценка «неудовлетворительно».

При оценивании результатов обучения по профессиональному модулю в ходе промежуточной аттестации используются следующие критерии и шкалы.

Экзамен по МДК.02.02 (Экз01).

Задание состоит из 2 теоретических вопросов и 1 практического задания.

Время на подготовку: 45 минут.

Оценка «отлично» выставляется обучающемуся, если он глубоко и прочно усвоил программный материал, исчерпывающе, последовательно, четко и логически стройно его излагает, умеет тесно увязывать теорию с практикой, свободно справляется с задачами, вопросами и другими видами применения знаний, не затрудняется с ответом при видоизменении заданий, использует в ответе материал рекомендуемой литературы, правильно обосновывает принятое решение, владеет разносторонними навыками и приемами выполнения практических заданий.

Оценка «хорошо» выставляется обучающемуся, если он твердо знает программный материал, грамотно и по существу излагает его, не допуская существенных неточностей в ответах на вопросы, правильно применяет теоретические положения при решении практических заданий, владеет необходимыми навыками и приемами их выполнения.

Оценка «удовлетворительно» выставляется обучающемуся, если он имеет знания только основного материала, но не усвоил его деталей, допускает неточности, недостаточно правильные формулировки, нарушения логической последовательности в изложении программного материала, испытывает затруднения при выполнении практических работ.

Оценка «неудовлетворительно» выставляется обучающемуся, который не знает значительной части программного материала, допускает существенные ошибки в ответах на вопросы, неуверенно, с большими затруднениями выполняет практические задания.

Дифференцированный зачет по МДК.02.01 (Зач01), МДК.02.03 (Зач02).

Задание состоит из 2 теоретических вопросов.

Время на подготовку: 30 минут.

Оценка «отлично» выставляется обучающемуся, если он глубоко и прочно усвоил программный материал, исчерпывающе, последовательно, четко и логически стройно его излагает, свободно справляется с дополнительными вопросами и другими видами применения знаний, не затрудняется с ответом при видоизменении заданий, использует в ответе материал рекомендуемой литературы, правильно обосновывает принятое решение.

Оценка «хорошо» выставляется обучающемуся, если он твердо знает программный материал, грамотно и по существу излагает его, не допуская существенных неточностей в ответах на вопросы.

Оценка «удовлетворительно» выставляется обучающемуся, если он имеет знания только основного материала, но не усвоил его деталей, допускает неточности, недостаточно правильные формулировки, нарушения логической последовательности в изложении программного материала.

Оценка «неудовлетворительно» выставляется обучающемуся, который не знает значительной части программного материала, допускает существенные ошибки в ответах на вопросы.

Защита КП по МДК.02.01 (КП01).

На защите курсового проекта обучающемуся задаются 8-10 вопросов по теме курсового проектирования.

Оценка «отлично» выставляется обучающемуся, показавшему глубокие знания, примененные им при самостоятельном исследовании выбранной темы, способному обобщить практический материал и сделать на основе анализа выводы.

Оценка «хорошо» выставляется обучающемуся, показавшему в проекте и при его защите полное знание материала, всесторонне осветившему вопросы темы, но не в полной мере проявившему самостоятельность в исследовании.

Оценка «удовлетворительно» выставляется обучающемуся, раскрывшему в проекте основные вопросы избранной темы, но не проявившему самостоятельности в анализе или допустившему отдельные неточности в содержании проекта.

Оценка «неудовлетворительно» выставляется обучающемуся, не раскрывшему основные положения избранной темы и допустившему грубые ошибки в содержании проекта, а также допустившему неправомерное заимствование.

Экзамен по профессиональному модулю ПМ.02.ЭК (ЭК302)

Задание состоит из 3 теоретических вопросов.

Время на подготовку: 45 минут.

Оценка «отлично» выставляется обучающемуся, если он глубоко и прочно усвоил программный материал, исчерпывающе, последовательно, четко и логически стройно его излагает, свободно справляется с дополнительными вопросами и другими видами применения знаний, не затрудняется с ответом при видоизменении заданий, использует в ответе материал рекомендуемой литературы, правильно обосновывает принятое решение.

Оценка «хорошо» выставляется обучающемуся, если он твердо знает программный материал, грамотно и по существу излагает его, не допуская существенных неточностей в ответах на вопросы.

Оценка «удовлетворительно» выставляется обучающемуся, если он имеет знания только основного материала, но не усвоил его деталей, допускает неточности, недостаточно правильные формулировки, нарушения логической последовательности в изложении программного материала.

Оценка «неудовлетворительно» выставляется обучающемуся, который не знает значительной части программного материала, допускает существенные ошибки в ответах на вопросы.

Результат обучения по профессиональному модулю считается достигнутым при получении обучающимся оценки «удовлетворительно», «хорошо», «отлично» по каждому из контрольных мероприятий, относящихся к данному результату обучения.

МИНИСТЕРСТВО НАУКИ И ВЫСШЕГО ОБРАЗОВАНИЯ РОССИЙСКОЙ ФЕДЕРАЦИИ
Федеральное государственное бюджетное образовательное учреждение
высшего образования

«Тамбовский государственный технический университет»
(ФГБОУ ВО «ТГТУ»)



РАССМОТРЕНО И ПРИНЯТО

на заседании Совета
Многопрофильного колледжа
« 15 » февраля 20 24 г.
протокол № 2

РАБОЧАЯ ПРОГРАММА ПРОФЕССИОНАЛЬНОГО МОДУЛЯ

ПМ.04 Сопровождение и обслуживание программного обеспечения

(шифр и наименование модуля в соответствии с утвержденным учебным планом подготовки)

компьютерных систем

Специальность: ***09.02.07 Информационные системы и программирование***

Квалификация: ***программист***

Составитель:

преподаватель

должность

подпись

В.В. Конкина

инициалы, фамилия

Директор
Многопрофильного
колледжа

подпись

Г.А. Соседов

инициалы, фамилия

Тамбов 2024

1. ПЛАНИРУЕМЫЕ РЕЗУЛЬТАТЫ ОБУЧЕНИЯ ПО ПРОФЕССИОНАЛЬНОМУ МОДУЛЮ И ЕГО МЕСТО В СТРУКТУРЕ ОПОП

1.1. Освоение профессионального модуля направлено на формирование у обучающихся следующих компетенций (Таблица 1.1).

Таблица 1.1 – Формируемые компетенции

Код компетенции	Формулировка компетенции
ОК 1	Выбирать способы решения задач профессиональной деятельности, применительно к различным контекстам
ОК 2	Осуществлять поиск, анализ и интерпретацию информации, необходимой для выполнения задач профессиональной деятельности
ОК 3	Планировать и реализовывать собственное профессиональное и личностное развитие
ОК 4	Работать в коллективе и команде, эффективно взаимодействовать с коллегами, руководством, клиентами
ОК 5	Осуществлять устную и письменную коммуникацию на государственном языке с учетом особенностей социального и культурного контекста
ОК 6	Проявлять гражданско-патриотическую позицию, демонстрировать осознанное поведение на основе традиционных общечеловеческих ценностей, применять стандарты антикоррупционного поведения.
ОК 7	Содействовать сохранению окружающей среды, ресурсосбережению, эффективно действовать в чрезвычайных ситуациях
ОК 8	Использовать средства физической культуры для сохранения и укрепления здоровья в процессе профессиональной деятельности и поддержания необходимого уровня физической подготовленности
ОК 9	Использовать информационные технологии в профессиональной деятельности
ОК 10	Пользоваться профессиональной документацией на государственном и иностранном языке
ОК 11	Использовать знания по финансовой грамотности, планировать предпринимательскую деятельность в профессиональной сфере.
ПК 4.1	Осуществлять установку, настройку и обслуживание программного обеспечения компьютерных систем
ПК 4.2	Осуществлять измерения эксплуатационных характеристик программного обеспечения компьютерных систем
ПК 4.3	Выполнять работы по модификации отдельных компонент программного обеспечения в соответствии с потребностями заказчика
ПК 4.4	Обеспечивать защиту программного обеспечения компьютерных систем программными средствами

1.2. В результате освоения профессионального модуля обучающийся должен:

знать:

- основные методы и средства эффективного анализа функционирования программного обеспечения;
- основные виды работ на этапе внедрения программного обеспечения;
- основные виды работ на этапе сопровождения программного обеспечения;
- средства защиты программного обеспечения в компьютерных системах;

уметь:

- подбирать и настраивать конфигурацию программного обеспечения компьютерных систем;
- использовать методы защиты программного обеспечения компьютерных систем;
- проводить инсталляцию программного обеспечения компьютерных систем;
- производить настройку отдельных компонентов программного обеспечения компьютерных систем;
- анализировать риски и характеристики качества программного обеспечения;

иметь практический опыт:

- настройки отдельных компонентов программного обеспечения компьютерных систем;
- выполнения отдельных видов работ на этапе поддержки программного обеспечения компьютерной системы.

1.3. Профессиональный модуль входит в состав профессионального цикла образовательной программы.

2. ОБЪЁМ ПРОФЕССИОНАЛЬНОГО МОДУЛЯ

Объем профессионального модуля составляет 468 часа.

Ниже приведено распределение общего объема профессионального модуля (в академических часах) в соответствии с утвержденным учебным планом.

Виды работ	Объем, часов
<i>Освоение междисциплинарных курсов</i>	198
<i>Прохождение практики</i>	252
учебная практика	108
производственная практика	144
<i>Экзамен по профессиональному модулю</i>	18
<i>Всего</i>	468

3. СТРУКТУРА И СОДЕРЖАНИЕ ПРОФЕССИОНАЛЬНОГО МОДУЛЯ

3.1. Структура профессионального модуля

Наименования разделов профессионального модуля	Объем профессионального модуля, академических часов						
	Всего часов	Лекции	Пр. занятия, семинары	Лабораторные занятия	Курсовое проектирование	Промежуточная аттестация	Самостоятельная работа
МДК.04.01 Внедрение и поддержка компьютерных систем	117	36	54			18	9
МДК.04.02 Обеспечение качества функционирования компьютерных систем	81	36	36				9
УП.04.01 Учебная практика (Сопровождение и обслуживание программного обеспечения компьютерных систем)	108						
ПП.04.01 Производственная практика (Сопровождение и обслуживание программного обеспечения компьютерных систем)	144						
ПМ.04.ЭК Экзамен по профессиональному модулю	18					18	
Всего:	468						

3.2. Тематический план и содержание профессионального модуля

Наименование разделов и тем профессионального модуля (ПМ), междисциплинарных курсов (МДК)	Содержание учебного материала, лабораторные работы и практические занятия, самостоятельная учебная работа обучающихся, курсовая работа (проект)	Объем в часах
1	2	3
МДК.04.01 Внедрение и поддержка компьютерных систем		117
Раздел 1 Обеспечение внедрения программного обеспечения компьютерных систем	Содержание	16
	Тема 1.1 Программное обеспечение компьютерных систем Типология программного обеспечения (системное, прикладное, специализированное и отраслевое и пр.). Операционные системы и их характеристики. Инструментарии программирования и их назначение и состав. Прикладное программное обеспечение и его топология. Этапы и последовательность разработки программ, понятие приложения. Жизненный цикл программного обеспечения (ЖЦПО). Групповая разработка программного обеспечения компьютерных систем	
	Тема 1.2 Внедрение программного обеспечения компьютерных систем Понятие внедрения. Основные задачи и цели внедрения. Задачи рабочих групп на этапе внедрения. Этапы внедрения: обследование, разработка технического задания, настройка системы (программного продукта), тестирование системы, опытная эксплуатация, промышленная эксплуатация. Распределение ответственности на заключительных этапах внедрения. Источники проблем при внедрении программного обеспечения. Типовые ошибки при внедрении программных продуктов. Управление внедрением: методологии внедрения, управление сроками, управление стоимостью, управление рисками Результаты внедрения. Факторы успеха проекта внедрения ИС. Варианты внедрения программного обеспечения: внедрение осуществить полностью собственными силами, реализовать проект «под ключ» силами внешней компании-разработчика, привлечь руководителя проекта от внешней компании-консультанта, привлечь экспертов по продукту от внешней компании-разработчика. Участие сторонних организаций на этапах внедрения	
Тема 1.3 Инсталляция, настройка программного обеспечения компьютерных систем Основные определения. Возможные варианты установки. Программы установки программного обеспечения: распространенные программы установки в семействе Windows, в семействе UNIX, в семейство Mac OS и др. Программы установки (инсталляторы и мастера) и		

1	2	3
	архиваторы. Настройка и конфигурирование установленного программного обеспечения компьютерных систем	
	В том числе, практических занятий	34
	ПР1.01 Предпроектное исследование. Анализ рисков	10
	ПР1.02 Разработка проекта внедрения программного продукта. Методы планирования работ. Определение целей и задач внедрения, разбиение на рабочие группы. Определение затрат на выполнение и внедрение проекта. Определение кода разрабатываемого программного изделия. Определение списка международных и отечественных стандартов.	24
Раздел 2 Обеспечение поддержки программного обеспечения компьютерных систем	Содержание	
	Тема 1.4 Поддержка и обслуживание программного обеспечения компьютерных систем Обслуживание программного обеспечения: техническая поддержка программного обеспечения компьютерных систем, администрирование программного обеспечения компьютерных систем, обновление и удаление программного обеспечения компьютерных систем. Условия поддержки программных продуктов. Гарантийное и сервисное обслуживание программного обеспечения компьютерных систем. Услуги по обслуживанию программного обеспечения компьютерных систем: удаленной поддержки, поддержки на месте, планирования и проектирования, инсталляции и миграции. Создание систем высокой надежности	
	Тема 1.5 Основы сопровождения программного обеспечения компьютерных систем Определения и терминология сопровождения программного обеспечения компьютерных систем. Природа сопровождения программного обеспечения компьютерных систем Сопровождение и удовлетворенность пользователей. Типы заявок предложений о модификации Потребность в сопровождении программного обеспечения компьютерных систем Категории сопровождения программного обеспечения компьютерных систем: корректирующее сопровождение; профилактическое сопровождение; адаптирующее сопровождение; совершенствующее сопровождение.	20
	Тема 1.6 Ключевые вопросы сопровождения программного обеспечения компьютерных систем Задачи сопровождения программного обеспечения компьютерных систем Варианты сопровождения: по заявкам, обслуживание по договору локальное, регламентированное сопровождение, аудит \консультирование, полное сопровождение	
	Тема 1.7 Процесс сопровождения программного обеспечения компьютерных систем Процессы сопровождения. Этапы процесса сопровождения:	

1	2	3
	<p>подготовка, анализ проблем и изменений, внесение изменений, проверка и приемка при сопровождении, перенос, снятие с эксплуатации. Работы по сопровождению. «Проактивный» подход. «Реактивный» подход Иерархия подготовки и внесения изменений в систему</p> <p>Тема 1.8 Техники сопровождения программного обеспечения компьютерных систем Техники сопровождения: реинжиниринг; —обратный инжиниринг. Типы обратного инжиниринга: создание новой документации на существующую систему; восстановление дизайна системы Работы по модификации: формирование представления об эксплуатируемой/сопровожаемой системе; восстановление детального дизайна системы; рефакторинг; переработка системы; создание новой системы</p> <p>В том числе, практических занятий</p> <p>ПР1.03 Выявление категорий программного обеспечения, нуждающегося в сопровождении. Сопровождение и удовлетворенность пользователей. Составление заявок предложений о модификации и поиски возможности их удовлетворения (по группам). Разработка руководства пользователя</p> <p>ПР1.04 Технические, управленческие вопросы сопровождения программного обеспечения компьютерных систем. Оценка стоимости сопровождения программного обеспечения</p>	<p></p> <p>20</p> <p>10</p> <p>10</p>
	<p>Самостоятельная работа при изучении МДК.04.01 СР1.01 Подготовка сообщения/доклада/презентации</p>	<p>9</p>
	<p>Экзамен по МДК.04.01</p>	<p>18</p>
	<p>МДК.04.02 Обеспечение качества функционирования компьютерных систем</p>	<p>81</p>
<p>Раздел 1 Обеспечение качества компьютерных систем в процессе эксплуатации</p>	<p>Содержание</p> <p>Тема 2.1. Основные методы обеспечения качества функционирования Многоуровневая модель качества программного обеспечения. Объекты уязвимости. Дестабилизирующие факторы и угрозы надежности. Методы предотвращения угроз надежности. Оперативные методы повышения надежности: временная, информационная, программная избыточность. Первичные ошибки, вторичные ошибки и их проявления. Математические модели описания статистических характеристик ошибок в программах. Анализ рисков и характеристик качества программного обеспечения при внедрении. Целесообразность разработки модулей адаптации.</p> <p>Тема 2.2. Методы и средства защиты компьютерных систем Вредоносные программы: классификация, методы обнаружения. Антивирусные программы: классификация, сравнительный</p>	<p>36</p>

1	2	3
	<p>анализ. Файрвол: задачи, сравнительный анализ, настройка. Групповые политики. Аутентификация. Учетные записи. Тестирование защиты программного обеспечения. Средства и протоколы шифрования сообщений.</p> <p>Тема 2.3. Правовая и организационная поддержка процессов разработки и применения программного обеспечения Юридические средства защиты. Лицензия. Патент. Ответственность за использование контрафактных экземпляров программ для ЭВМ и баз данных и за преодоление применяемых технических средств защиты. Стандарты и другие нормативные документы, регламентирующие защищенность программного обеспечения и обрабатываемой информации. Сертификационные испытания программных средств</p>	
	В том числе, практических занятий	36
	ПР2.01 Мероприятия по обеспечению качества программного продукта. Тестирование программных продуктов.	8
	ПР2.02 Работа с программой восстановления файлов и очистки дисков	6
	ПР2.03 Сравнительный анализ вирусных программ. Сравнительный анализ средств защиты от компьютерных вирусов	6
	ПР2.04 Организация защиты при помощи электронных ключей. Организация защиты программного обеспечения на мобильных платформах	6
	ПР2.05 Лицензионные и свободно распространяемые программные продукты	10
	Самостоятельная работа при изучении МДК.04.02 СР2.01 Подготовка сообщения/доклада/презентации	9
	Дифференцированный зачет по МДК.04.02	8
	Учебная практика Виды работ: – предпроектное исследование предметной области; – техническое задание; – эскизный проект; – реализация.	108
	Производственная практика Виды работ: – предпроектное обследование фирмы/организации; – разработка технического задания на ИС; – построение модели бизнес-процессов предприятия; – структура Базы данных.	144
	Экзамен по профессиональному модулю/Квалификационный экзамен	18
	Всего:	468

4. ПЕРЕЧЕНЬ УЧЕБНОЙ ЛИТЕРАТУРЫ

4.1. Основная литература

1. Черткова, Е. А. Программная инженерия. Визуальное моделирование программных систем : учебник для среднего профессионального образования / Е. А. Черткова. — 2-е изд., испр. и доп. — Москва : Издательство Юрайт, 2020. — 147 с.

2. Проектирование информационных систем : учебник и практикум для среднего профессионального образования / Д. В. Чистов, П. П. Мельников, А. В. Золотарюк, Н. Б. Ничепорук ; под общей редакцией Д. В. Чистова. — Москва : Издательство Юрайт, 2020. — 258 с.

3. Гниденко, И. Г. Технология разработки программного обеспечения : учебное пособие для среднего профессионального образования / И. Г. Гниденко, Ф. Ф. Павлов, Д. Ю. Федоров. — Москва : Издательство Юрайт, 2020. — 235 с.

4.2. Дополнительная литература

1. Системы управления технологическими процессами и информационные технологии : учебное пособие для среднего профессионального образования / В. В. Троценко, В. К. Федоров, А. И. Забудский, В. В. Комендантов. — 2-е изд., испр. и доп. — Москва : Издательство Юрайт, 2020. — 136 с.

2. Плахотникова, М. А. Информационные технологии в менеджменте : учебник и практикум для среднего профессионального образования / М. А. Плахотникова, Ю. В. Вертакова. — 2-е изд., перераб. и доп. — Москва : Издательство Юрайт, 2020. — 326 с.

5. МЕТОДИЧЕСКИЕ УКАЗАНИЯ ДЛЯ ОБУЧАЮЩИХСЯ ПО ОСВОЕНИЮ ПРОФЕССИОНАЛЬНОГО МОДУЛЯ

Планирование и организация времени, необходимого для изучения дисциплины.

Важным условием успешного освоения дисциплины является создание Вами системы правильной организации труда, позволяющей распределить учебную нагрузку равномерно в соответствии с графиком образовательного процесса. Большую помощь в этом может оказать составление плана работы на семестр, месяц, неделю, день. Его наличие позволит подчинить свободное время целям учебы, трудиться более успешно и эффективно. С вечера всегда надо распределять работу на завтрашний день. В конце каждого дня целесообразно подвести итог работы: тщательно проверить, все ли выполнено по намеченному плану, не было ли каких-либо отступлений, а если были, по какой причине они произошли. Нужно осуществлять самоконтроль, который является необходимым условием Вашей успешной учебы. Если что-то осталось невыполненным, необходимо изыскать время для завершения этой части работы, не уменьшая объема недельного плана. Все задания к практическим занятиям, а также задания, вынесенные на самостоятельную работу, рекомендуется выполнять непосредственно после соответствующей темы лекционного курса, что способствует лучшему усвоению материала, позволяет своевременно выявить и устранить «пробелы» в знаниях, систематизировать ранее пройденный материал, на его основе приступить к овладению новыми знаниями и навыками.

Система университетского обучения основывается на рациональном сочетании нескольких видов учебных занятий (в первую очередь, лекций и практических занятий), работа на которых обладает определенной спецификой.

Подготовка к лекциям.

Знакомство с дисциплиной происходит уже на первой лекции, где от Вас требуется не просто внимание, но и самостоятельное оформление конспекта. При работе с конспектом лекций необходимо учитывать тот фактор, что одни лекции дают ответы на конкретные вопросы темы, другие – лишь выявляют взаимосвязи между явлениями, помогая студенту понять глубинные процессы развития изучаемого предмета как в истории, так и в настоящее время.

Конспектирование лекций – сложный вид вузовской аудиторной работы, предполагающий интенсивную умственную деятельность студента. Конспект является полезным тогда, когда записано самое существенное и сделано это Вами. Не надо стремиться записать дословно всю лекцию. Такое «конспектирование» приносит больше вреда, чем пользы. Целесообразно вначале понять основную мысль, излагаемую лектором, а затем записать ее. Желательно запись осуществлять на одной странице листа или оставляя поля, на которых позднее, при самостоятельной работе с конспектом, можно сделать дополнительные записи, отметить непонятные места.

Конспект лекции лучше подразделять на пункты, соблюдая красную строку. Этому в большой степени будут способствовать вопросы плана лекции, предложенные преподавателям. Следует обращать внимание на акценты, выводы, которые делает лектор, отмечая наиболее важные моменты в лекционном материале замечаниями «важно», «хорошо запомнить» и т.п. Можно делать это и с помощью разноцветных маркеров или ручек, подчеркивая термины и определения.

Целесообразно разработать собственную систему сокращений, аббревиатур и символов. Однако при дальнейшей работе с конспектом символы лучше заменить обычными словами для быстрого зрительного восприятия текста.

Работая над конспектом лекций, Вам всегда необходимо использовать не только учебник, но и ту литературу, которую дополнительно рекомендовал лектор. Именно такая

серьезная, кропотливая работа с лекционным материалом позволит глубоко овладеть теоретическим материалом.

Подготовка к практическим занятиям.

Подготовку к каждому практическому занятию Вы должны начать с ознакомления с планом практического занятия, который отражает содержание предложенной темы. Тщательное продумывание и изучение вопросов плана основывается на проработке текущего материала лекции, а затем изучения обязательной и дополнительной литературы, рекомендованной к данной теме. Все новые понятия по изучаемой теме необходимо выучить наизусть и внести в глоссарий, который целесообразно вести с самого начала изучения курса.

Результат такой работы должен проявиться в Вашей способности свободно ответить на теоретические вопросы практикума, выступать и участвовать в коллективном обсуждении вопросов изучаемой темы, правильно выполнять практические задания и контрольные работы.

В процессе подготовки к практическим занятиям, Вам необходимо обратить особое внимание на самостоятельное изучение рекомендованной литературы. При всей полноте конспектирования лекции в ней невозможно изложить весь материал из-за лимита аудиторных часов. Поэтому самостоятельная работа с учебниками, учебными пособиями, научной, справочной литературой, материалами периодических изданий и Интернета является наиболее эффективным методом получения дополнительных знаний, позволяет значительно активизировать процесс овладения информацией, способствует более глубокому усвоению изучаемого материала, формирует у Вас отношение к конкретной проблеме.

Рекомендации по работе с литературой.

Работу с литературой целесообразно начать с изучения общих работ по теме, а также учебников и учебных пособий. Далее рекомендуется перейти к анализу монографий и статей, рассматривающих отдельные аспекты проблем, изучаемых в рамках курса, а также официальных материалов и неопубликованных документов (научно-исследовательские работы, диссертации), в которых могут содержаться основные вопросы изучаемой проблемы.

Работу с источниками надо начинать с ознакомительного чтения, т.е. просмотреть текст, выделяя его структурные единицы. При ознакомительном чтении закладками отмечаются те страницы, которые требуют более внимательного изучения.

В зависимости от результатов ознакомительного чтения выбирается дальнейший способ работы с источником. Если для разрешения поставленной задачи требуется изучение некоторых фрагментов текста, то используется метод выборочного чтения. Если в книге нет подробного оглавления, следует обратить внимание ученика на предметные и именные указатели.

Избранные фрагменты или весь текст (если он целиком имеет отношение к теме) требуют вдумчивого, неторопливого чтения с «мысленной проработкой» материала. Такое чтение предполагает выделение: 1) главного в тексте; 2) основных аргументов; 3) выводов. Особое внимание следует обратить на то, вытекает тезис из аргументов или нет.

Необходимо также проанализировать, какие из утверждений автора носят проблематичный, гипотетический характер, и уловить скрытые вопросы.

Понятно, что умение таким образом работать с текстом приходит далеко не сразу. Наилучший способ научиться выделять главное в тексте, улавливать проблематичный характер утверждений, давать оценку авторской позиции – это сравнительное чтение, в ходе которого Вы знакомитесь с различными мнениями по одному и тому же вопросу, сравниваете весомость и доказательность аргументов сторон и делаете вывод о наибольшей убедительности той или иной позиции.

Если в литературе встречаются разные точки зрения по тому или иному вопросу из-за сложности прошедших событий и правовых явлений, нельзя их отвергать, не

разобравшись. При наличии расхождений между авторами необходимо найти рациональное зерно у каждого из них, что позволит глубже усвоить предмет изучения и более критично оценивать изучаемые вопросы. Знакомясь с особыми позициями авторов, нужно определять их схожие суждения, аргументы, выводы, а затем сравнивать их между собой и применять из них ту, которая более убедительна.

Следующим этапом работы с литературными источниками является создание конспектов, фиксирующих основные тезисы и аргументы. Можно делать записи на отдельных листах, которые потом легко систематизировать по отдельным темам изучаемого курса. Другой способ – это ведение тематических тетрадей-конспектов по одной какой-либо теме. Большие специальные работы монографического характера целесообразно конспектировать в отдельных тетрадях. Здесь важно вспомнить, что конспекты пишутся на одной стороне листа, с полями и достаточным для исправления и ремарок межстрочным расстоянием (эти правила соблюдаются для удобства редактирования). Если в конспектах приводятся цитаты, то непременно должно быть дано указание на источник (автор, название, выходные данные, № страницы). Впоследствии эта информация может быть использована при написании текста реферата или другого задания.

Таким образом, при работе с источниками и литературой важно уметь:

- сопоставлять, сравнивать, классифицировать, группировать, систематизировать информацию в соответствии с определенной учебной задачей;
- обобщать полученную информацию, оценивать прослушанное и прочитанное;
- фиксировать основное содержание сообщений; формулировать, устно и письменно, основную идею сообщения; составлять план, формулировать тезисы;
- готовить и презентовать развернутые сообщения типа доклада;
- работать в разных режимах (индивидуально, в паре, в группе), взаимодействуя друг с другом;
- пользоваться реферативными и справочными материалами;
- контролировать свои действия и действия своих товарищей, объективно оценивать свои действия;
- обращаться за помощью, дополнительными разъяснениями к преподавателю, другим студентам;
- пользоваться лингвистической или контекстуальной догадкой, словарями различного характера, различного рода подсказками, опорам в тексте (ключевые слова, структура текста, предваряющая информация и др.);
- использовать при говорении и письме перифраз, синонимичные средства, слова-описания общих понятий, разъяснения, примеры, толкования, «словотворчество»;
- повторять или перефразировать реплику собеседника в подтверждении понимания его высказывания или вопроса;
- обратиться за помощью к собеседнику (уточнить вопрос, переспросить и др.);
- использовать мимику, жесты (вообще и в тех случаях, когда языковых средств не хватает для выражения тех или иных коммуникативных намерений).

Подготовка к промежуточной аттестации.

При подготовке к промежуточной аттестации целесообразно:

- внимательно изучить перечень вопросов и определить, в каких источниках находятся сведения, необходимые для ответа на них;
- внимательно прочитать рекомендованную литературу;
- составить краткие конспекты ответов (планы ответов).

6. МАТЕРИАЛЬНО-ТЕХНИЧЕСКОЕ ОБЕСПЕЧЕНИЕ

По всем видам учебной деятельности в рамках профессионального модуля используются специальные помещения, оснащенные необходимым оборудованием, техническими средствами обучения и материалами.

Наименование специальных помещений	Оснащенность специальных помещений	Перечень лицензионного программного обеспечения / Реквизиты подтверждающего документа
Учебный корпус по адресу: 392032, Тамбовская обл., г. Тамбов, ул. Мичуринская, д. 112: помещение № 203/Д – лекционная аудитория	Мебель: учебная мебель Технические средства: экран, проектор	MS Office, Windows / Корпоративные академические лицензии бессрочные Microsoft Open License №47425744, 48248803, 41251589, 46314939, 44964701, 43925361, 45936776, 47425744, 41875901, 41318363, 60102643
Учебный корпус по адресу: 392032, Тамбовская обл., г. Тамбов, ул. Мичуринская, д. 112: помещение № 217/Д – лаборатория программного обеспечения и сопровождения компьютерных систем	Мебель: учебная мебель Комплект специализированной мебели: компьютерные столы Технические средства: экран, проектор, компьютеры	

Для самостоятельной работы обучающихся предусмотрены помещения, укомплектованные специализированной мебелью, оснащенные компьютерной техникой с возможностью подключения к сети «Интернет» и обеспечением доступа в электронную информационно-образовательную среду университета.

Наименование помещений для самостоятельной работы обучающихся	Оснащенность помещений для самостоятельной работы обучающихся	Перечень лицензионного программного обеспечения / Реквизиты подтверждающего документа
Помещение для самостоятельной работы обучающихся (читальный зал Научной библиотеки)	Мебель: учебная мебель Комплект специализированной мебели: компьютерные столы Оборудование: компьютерная техника с подключением к информационно-коммуникационной сети «Интернет» и доступом в электронную информационно-образовательную среду образовательной организации, веб-камеры, коммуникационное оборудование, обеспечивающее доступ к сети интернет (проводное соединение и беспроводное соединение по технологии Wi-Fi)	Microsoft Windows 7 pro Лицензия №49487340 Microsoft Office 2007 Лицензия №49487340
Помещение для самостоятельной работы обучающихся (ауд. 333/А)	Мебель: учебная мебель Комплект специализированной мебели: компьютерные столы Оборудование: компьютерная техника с подключением к информационно-коммуникационной сети «Интернет» и доступом в электронную информационно-образовательную среду образовательной организации, веб-камеры, коммуникационное оборудование, обеспечивающее доступ к сети интернет (проводное соединение и беспроводное соединение по технологии Wi-Fi)	Microsoft Windows XP Лицензия №44964701 Microsoft Office 2007 Лицензия №44964701

7. КОНТРОЛЬ И ОЦЕНКА РЕЗУЛЬТАТОВ ОСВОЕНИЯ ПРОФЕССИОНАЛЬНОГО МОДУЛЯ

Проверка достижения результатов обучения по профессиональному модулю осуществляется в рамках текущего контроля успеваемости и промежуточной аттестации.

7.1. Текущий контроль успеваемости

Текущий контроль успеваемости включает в себя мероприятия по оцениванию выполнения заданий на практических занятиях, заданий для самостоятельной работы. Мероприятия текущего контроля успеваемости приведены в таблице 7.1.

Таблица 7.1 – Мероприятия текущего контроля успеваемости

Обозначение	Наименование	Форма контроля
ПР1.01	Предпроектное исследование. Анализ рисков	практ. задание
ПР1.02	Разработка проекта внедрения программного продукта. Методы планирования работ. Определение целей и задач внедрения, разбиение на рабочие группы. Определение затрат на выполнение и внедрение проекта. Определение кода разрабатываемого программного изделия. Определение списка международных и отечественных стандартов.	практ. задание
ПР1.03	Выявление категорий программного обеспечения, нуждающегося в сопровождении. Сопровождение и удовлетворенность пользователей. Составление заявок предложений о модификации и поиски возможности их удовлетворения (по группам). Разработка руководства пользователя	практ. задание
ПР1.04	Технические, управленческие вопросы сопровождения программного обеспечения компьютерных систем. Оценка стоимости сопровождения программного обеспечения	практ. задание
СР1.01	Задание для самостоятельной работы	доклад
ПР2.01	Мероприятия по обеспечению качества программного продукта. Тестирование программных продуктов.	практ. задание
ПР2.02	Работа с программой восстановления файлов и очистки дисков	практ. задание
ПР2.03	Сравнительный анализ вирусных программ. Сравнительный анализ средств защиты от компьютерных вирусов	практ. задание
ПР2.04	Организация защиты при помощи электронных ключей. Организация защиты программного обеспечения на мобильных платформах	практ. задание
ПР2.05	Лицензионные и свободно распространяемые программные продукты	практ. задание
СР2.01	Задание для самостоятельной работы	доклад

7.2. Промежуточная аттестация

Формы промежуточной аттестации по профессиональному модулю приведены в таблице 7.2.

Таблица 7.2 – Формы промежуточной аттестации

Обозначение	Форма отчетности	Семестр
Экз01	Экзамен по МДК.04.01	8
Зач01	Дифференцированный зачет по МДК.04.02	8

7.3. Оценочные средства

Оценочные средства соотнесены с результатами обучения по профессиональному модулю.

Оценочные средства, используемые при прохождении практик, а также критерии и шкалы оценивания приведены в соответствующих программах практик.

Таблица 7.3 – Результаты обучения и контрольные мероприятия

Результаты обучения	Контрольные мероприятия
Знать основные методы и средства эффективного анализа функционирования программного обеспечения	ПР2.01, ПР2.05, Зач01
Знать основные виды работ на этапе внедрения программного обеспечения.	ПР1.01, ПР1.02, Экз01
Знать основные виды работ на этапе сопровождения программного обеспечения.	ПР1.02, ПР1.04, Экз01
Знать средства защиты программного обеспечения в компьютерных системах.	ПР2.03, ПР2.04, СР2.01, Зач01
Уметь подбирать и настраивать конфигурацию программного обеспечения компьютерных систем.	СР1.01, ПР2.02, ПР2.03
Уметь использовать методы защиты программного обеспечения компьютерных систем.	ПР2.03, ПР2.04
Уметь проводить инсталляцию программного обеспечения компьютерных систем.	ПР2.03, ПР2.04
Уметь производить настройку отдельных компонентов программного обеспечения компьютерных систем.	ПР2.03, ПР2.04
Уметь анализировать риски и характеристики качества программного обеспечения.	ПР2.01, ПР2.05
Иметь практический опыт настройки отдельных компонентов программного обеспечения компьютерных систем.	ПР2.02, ПР2.04
Иметь практический опыт выполнения отдельных видов работ на этапе поддержки программного обеспечения компьютерной системы.	ПР1.03, ПР1.04

Практические задания к ПР1.01:

1. Оправдайте целесообразность создания проекта, обсудив следующие вопросы:
 - a. рынок сбыта продукта;
 - b. цель создания проекта;
 - c. технические ограничения;
 - d. набросок графика выполнения работы;

по следующим примерным формулировкам проекта:

- Создание обучающего курса по JavaScript.
- Создание обучающего курса по Java.
- Создание обучающего курса по Unity.
- Создание обучающего курса по Blender.
- Создание обучающего курса по C++.

2. Назовите и опишите стадии выполнения проекта. Не забудьте про контрольные точки, помечающие завершение каждого этапа.

3. Назовите минимум десять задач, составляющих работу над проектом. Расположите эти задачи в логическом порядке. Какие задачи можно выполнять только после завершения работы над предыдущими?

4. Обсудите факторы, влияющие на стоимость услуг различных компаний. Не забудьте о факторах, связанных с опытом, возможностями компании и с самим проектом.

5. Назовите и опишите потенциальные препятствия, влияющие на точность составления расписания времени и ресурсов, необходимых для создания проекта.

Практические задания к ПР1.02:

1. Выберите какой-либо проект, например, обучающая игра, маркетинговый Web-сайт или корпоративный сайт. Придумайте цель создания проекта и воображаемого заказчика. Перечислите задачи, которые вам потребуется выполнить для создания проекта. Укажите, сколько времени потребует работа над каждой задачей.

2. Исходя из проекта, создайте виртуальную команду из разработчиков, обладающих нужными вам навыками. Укажите их должности, ставку оплаты труда и профессиональные навыки. Напишите краткое резюме для каждого участника команды.

3. Распределите воображаемые задачи между виртуальными членами вашей творческой команды. Создайте схему, указывающую на распределение обязанностей, опишите, кто за что отвечает в вашем коллективе.

4. Рассчитайте требуемый бюджет, исходя из определенных выше задач и ставок оплаты труда. Подсчитайте расходы и сумму, которую вам должен заплатить клиент. Получите ли вы прибыль?

Практические задания к ПР1.03:

1. Для проекта из ПР1.02 разработайте руководство пользователя

Практические задания к ПР1.04:

1. Для проекта из ПР1.02 определите этапы процесса сопровождения

2. Рассчитайте стоимость сопровождения программного продукта

Практические задания к ПР2.01

1. По чек-листу проинспектировать минимум один сайт застройщика любого ЖК.

Практические задания к ПР2.02

1. Изучить ПО по восстановлению носителей информации, удаленных файлов.

Практические задания к ПР2.03

1. Проведите исследование средств защиты от вирусов. Результат оформить в виде таблицы.

Практические задания к ПР2.04

1. Сформировать и проверить электронную цифровую подпись

Практические задания к ПР2.05:

1. Найти в Интернет закон РФ «Об информации, информатизации и защите информации» и выделить определения понятий:

- информация;
- информационные технологии;
- информационно-телекоммуникационная сеть;
- доступ к информации;

- конфиденциальность информации;
- электронное сообщение;
- документированная информация.

2. Изучив источник «Пользовательское соглашение» Яндекс ответьте на следующие вопросы:

- По какому адресу находится страница с пользовательским соглашением Яндекс?
- В каких случаях Яндекс имеет право отказать пользователю в использовании своих служб?
- Каким образом Яндекс следит за операциями пользователей?
- Что подразумевается под термином «контент» в ПС?
- Что в ПС сказано о запрете публикации материалов, связанных с: о нарушении авторских прав и дискриминацией людей; о рассылкой спама; о обращении с животными?
- Какого максимального объема могут быть файлы и архивы, размещаемые пользователями при использовании службы бесплатного хостинга?
- Ваш почтовый ящик на Почте Яндекса будет удален, если Вы не пользовались им более ____.

Темы доклада СР1.01

1. Эволюция программного обеспечения
2. Организационные меры по внедрению программного обеспечения компьютерных систем
3. Управление конфигурацией программного обеспечения
4. Анализ работы инсталляторов, мастеров установки, архиваторов
5. Оценка стоимости услуг по инсталляции, настройке и обслуживанию программного обеспечения компьютерных систем
6. Приоритет стоимости сопровождения программного обеспечения компьютерных систем
7. Измерения в сопровождении программного обеспечения компьютерных систем
8. Оценить стоимость сопровождения конкретного программного обеспечения (на выбор)
9. Тиражирование и использование версий системы
10. Связь сопровождения с эволюцией программного обеспечения

Темы доклада СР2.01

1. Описание нарушения защиты программного обеспечения компьютерных систем в конкретных случаях (примеры из жизни) и их последствия
2. Средства анализа и идентификации безопасности программного обеспечения
3. Провести анализ безопасности конкретного программного обеспечения (на выбор)
4. Виды вирусных программ, их структура
5. Уязвимости современных методов защиты ПО
6. Устаревшие технические средства защиты: ключевая дискета, запись не копируемых меток на жесткий диск, привязка к некоторому физическому объекту
7. Использование автоматических средств защиты
8. Типовые дефекты разработки, влияющие на безопасность программного обеспечения, и программных закладок, замаскированных под дефекты разработки.
9. Международные нормативные документы, связанные с проблематикой обеспечения безопасности программного обеспечения
10. Характеристики программ с точки зрения влияния на их защищенность и результаты работы.

Теоретические вопросы к экзамену Экз01

1. Типология программного обеспечения (системное, прикладное, специализированное и отраслевое и пр.).
2. Операционные системы и их характеристики.
3. Инструментарии программирования и их назначение и состав.
4. Прикладное программное обеспечение и его топология.
5. Этапы и последовательность разработки программ.
6. Понятие приложения.
7. Жизненный цикл программного обеспечения (ЖЦПО).
8. Групповая разработка программного обеспечения компьютерных систем.
9. Понятие внедрения.
10. Основные задачи и цели внедрения.
11. Задачи рабочих групп на этапе внедрения.
12. Этапы внедрения: обследование, разработка технического задания, настройка системы (программного продукта), тестирование системы, опытная эксплуатация, промышленная эксплуатация.
13. Распределение ответственности на заключительных этапах внедрения.
14. Источники проблем при внедрении программного обеспечения.
15. Типовые ошибки при внедрении программных продуктов.
16. Управление внедрением: методологии внедрения, управление сроками, управление стоимостью, управление рисками
17. Результаты внедрения.
18. Факторы успеха проекта внедрения ИС.
19. Варианты внедрения программного обеспечения: внедрение осуществить полностью собственными силами, реализовать проект «под ключ» силами внешней компании-разработчика, привлечь руководителя проекта от внешней компании-консультанта, привлечь экспертов по продукту от внешней компании-разработчика.
20. Участие сторонних организаций на этапах внедрения.
21. Основные определения.
22. Возможные варианты установки.
23. Программы установки программного обеспечения: распространенные программы установки в семействе Windows, в семействе UNIX, в семейство Mac OS и др.
24. Программы установки (инсталляторы и мастера) и архиваторы. Настройка и конфигурирование установленного программного обеспечения компьютерных систем
25. Обслуживание программного обеспечения: техническая поддержка программного обеспечения компьютерных систем, администрирование программного обеспечения компьютерных систем, обновление и удаление программного обеспечения компьютерных систем.
26. Условия поддержки программных продуктов.
27. Гарантийное и сервисное обслуживание программного обеспечения компьютерных систем.
28. Услуги по обслуживанию программного обеспечения компьютерных систем: удаленной поддержки, поддержки на месте, планирования и проектирования, инсталляции и миграции.
29. Создание систем высокой надежности
30. Определения и терминология сопровождения программного обеспечения компьютерных систем.
31. Природа сопровождения программного обеспечения компьютерных систем
32. Сопровождение и удовлетворенность пользователей.
33. Типы заявок предложений о модификации
34. Потребность в сопровождении программного обеспечения компьютерных систем

35. Категории сопровождения программного обеспечения компьютерных систем: корректирующее сопровождение; профилактическое сопровождение; адаптирующее сопровождение; совершенствующее сопровождение.

36. Задачи сопровождения программного обеспечения компьютерных систем

37. Варианты сопровождения: по заявкам, обслуживание по договору локальное, регламентированное сопровождение, аудит \консультирование, полное сопровождение

38. Процессы сопровождения.

39. Этапы процесса сопровождения: подготовка, анализ проблем и изменений, внесение изменений, проверка и приемка при сопровождении, перенос, снятие с эксплуатации.

40. Работы по сопровождению.

41. «Проактивный» подход.

42. «Реактивный» подход

43. Иерархия подготовки и внесения изменений в систему

44. Техники сопровождения: реинжиниринг; —обратный инжиниринг.

45. Типы обратного инжиниринга: создание новой документации на существующую систему; восстановление дизайна системы

46. Работы по модификации: формирование представления об эксплуатируемой/сопровождаемой системе; восстановление детального дизайна системы; рефакторинг; переработка системы; создание новой системы

Теоретические вопросы к зачету Зач01

1. Многоуровневая модель качества программного обеспечения.

2. Объекты уязвимости.

3. Дестабилизирующие факторы и угрозы надежности.

4. Методы предотвращения угроз надежности.

5. Оперативные методы повышения надежности: временная, информационная, программная избыточность.

6. Первичные ошибки, вторичные ошибки и их проявления.

7. Математические модели описания статистических характеристик ошибок в программах.

8. Анализ рисков и характеристик качества программного обеспечения при внедрении.

9. Целесообразность разработки модулей адаптации.

10. Вредоносные программы: классификация.

11. Вредоносные программы: методы обнаружения.

12. Антивирусные программы: классификация.

13. Антивирусные программы: сравнительный анализ.

14. Файрвол: задачи, сравнительный анализ, настройка.

15. Групповые политики.

16. Аутентификация.

17. Учетные записи.

18. Тестирование защиты программного обеспечения.

19. Средства и протоколы шифрования сообщений.

20. Юридические средства защиты.

21. Лицензия.

22. Патент.

23. Ответственность за использование контрафактных экземпляров программ для ЭВМ и баз данных и за преодоление применяемых технических средств защиты.

24. Стандарты и другие нормативные документы, регламентирующие защищенность программного обеспечения и обрабатываемой информации.

25. Сертификационные испытания программных средств

7.4. Критерии и шкалы оценивания

При оценивании результатов обучения по профессиональному модулю в ходе текущего контроля успеваемости используются следующие критерии и шкалы.

Таблица 7.4 – Критерии оценивания мероприятий текущего контроля успеваемости

Наименование, обозначение	Показатель
Практическое задание	задание выполнено правильно и в полном объеме; составлен отчет; учитывается процент правильных ответов на дополнительные вопросы
Доклад	тема доклада раскрыта, сформулированы выводы; соблюдены требования к объему и оформлению доклада (презентации к докладу);

Каждое мероприятие текущего контроля успеваемости оценивается по шкале «отлично», «хорошо», «удовлетворительно», «неудовлетворительно».

Оценка «отлично» выставляется обучающемуся при выполнении процентных показателей на уровне не ниже 81% и при суммарном количестве ошибок, недочетов, замечаний (которые обучающийся смог исправить самостоятельно) по остальным показателям не более 2; допускаются несущественные неточности в изложении и оформлении материала.

Оценка «хорошо» выставляется обучающемуся при выполнении процентных показателей на уровне не ниже 61% и при суммарном количестве ошибок, недочетов, замечаний по остальным показателям не более 3; допускаются несущественные неточности в изложении и оформлении материала.

Оценка «удовлетворительно» выставляется обучающемуся при выполнении процентных показателей на уровне не ниже 41% и при суммарном количестве ошибок, недочетов, замечаний по остальным показателям не более 4; допускаются несущественные неточности в изложении и оформлении материала.

Во всех остальных случаях обучающемуся выставляется оценка «неудовлетворительно».

При оценивании результатов обучения по профессиональному модулю в ходе промежуточной аттестации используются следующие критерии и шкалы.

Экзамен МДК.04.01 (Экз01).

Задание состоит из 2 теоретических вопросов.

Время на подготовку: 60 минут.

Оценка «отлично» выставляется обучающемуся, если он глубоко и прочно усвоил программный материал, исчерпывающе, последовательно, четко и логически стройно его излагает, свободно справляется с дополнительными вопросами и другими видами применения знаний, не затрудняется с ответом при видоизменении заданий, использует в ответе материал рекомендуемой литературы, правильно обосновывает принятое решение.

Оценка «хорошо» выставляется обучающемуся, если он твердо знает программный материал, грамотно и по существу излагает его, не допуская существенных неточностей в ответах на вопросы.

Оценка «удовлетворительно» выставляется обучающемуся, если он имеет знания только основного материала, но не усвоил его деталей, допускает неточности, недостаточно правильные формулировки, нарушения логической последовательности в изложении программного материала.

Оценка «неудовлетворительно» выставляется обучающемуся, который не знает значительной части программного материала, допускает существенные ошибки в ответах на вопросы.

Дифференцированный зачет по МДК.04.02 (Зач01).

Задание состоит из 2 теоретических вопросов.

Время на подготовку: 60 минут.

Оценка «отлично» выставляется обучающемуся, если он глубоко и прочно усвоил программный материал, исчерпывающе, последовательно, четко и логически стройно его излагает, свободно справляется с дополнительными вопросами и другими видами применения знаний, не затрудняется с ответом при видоизменении заданий, использует в ответе материал рекомендуемой литературы, правильно обосновывает принятое решение.

Оценка «хорошо» выставляется обучающемуся, если он твердо знает программный материал, грамотно и по существу излагает его, не допуская существенных неточностей в ответах на вопросы.

Оценка «удовлетворительно» выставляется обучающемуся, если он имеет знания только основного материала, но не усвоил его деталей, допускает неточности, недостаточно правильные формулировки, нарушения логической последовательности в изложении программного материала.

Оценка «неудовлетворительно» выставляется обучающемуся, который не знает значительной части программного материала, допускает существенные ошибки в ответах на вопросы.

Результат обучения по профессиональному модулю считается достигнутым при получении обучающимся оценки «удовлетворительно», «хорошо», «отлично» по каждому из контрольных мероприятий, относящихся к данному результату обучения.

МИНИСТЕРСТВО НАУКИ И ВЫСШЕГО ОБРАЗОВАНИЯ РОССИЙСКОЙ ФЕДЕРАЦИИ
Федеральное государственное бюджетное образовательное учреждение
высшего образования

«Тамбовский государственный технический университет»
(ФГБОУ ВО «ТГТУ»)



РАССМОТРЕНО И ПРИНЯТО

на заседании Совета
Многопрофильного колледжа
« 15 » февраля 20 24 г.
протокол № 2

**РАБОЧАЯ ПРОГРАММА
ПРОФЕССИОНАЛЬНОГО МОДУЛЯ**

ПМ.11 Разработка, администрирование и защита баз данных

(шифр и наименование модуля в соответствии с утвержденным учебным планом подготовки)

Специальность: *09.02.07 Информационные системы и программирование*

Квалификация: *программист*

Составитель:

преподаватель

К.т.н. доцент

подпись

С.Г. Толстых

инициалы, фамилия

**Директор
Многопрофильного колледжа
ТГТУ**

подпись

Г.А. Соседов

инициалы, фамилия

Тамбов 2024

1. ПЛАНИРУЕМЫЕ РЕЗУЛЬТАТЫ ОБУЧЕНИЯ ПО ПРОФЕССИОНАЛЬНОМУ МОДУЛЮ И ЕГО МЕСТО В СТРУКТУРЕ ОПОП

1.1. Освоение профессионального модуля направлено на формирование у обучающихся следующих компетенций (Таблица 1.1).

Таблица 1.1 –Формируемые компетенции

Код компетенции	Формулировка компетенции
ОК 1	Выбирать способы решения задач профессиональной деятельности, применительно к различным контекстам
ОК 2	Осуществлять поиск, анализ и интерпретацию информации, необходимой для выполнения задач профессиональной деятельности
ОК 4	Работать в коллективе и команде, эффективно взаимодействовать с коллегами, руководством, клиентами
ОК 5	Осуществлять устную и письменную коммуникацию на государственном языке с учетом особенностей социального и культурного контекста.
ОК 6	Проявлять гражданскопатриотическую позицию, демонстрировать осознанное поведение на основе традиционных общечеловеческих ценностей, применять стандарты антикоррупционного поведения..
ОК 7	Содействовать сохранению окружающей среды, ресурсосбережению, эффективно действовать в чрезвычайных ситуациях
ОК 8	Использовать средства физической культуры для сохранения и укрепления здоровья в процессе профессиональной деятельности и поддержания необходимого уровня физической подготовленности
ОК 9	Использовать информационные технологии в профессиональной деятельности
ОК 10	Пользоваться профессиональной документацией на государственном и иностранном языках
ОК 11	Использовать знания по финансовой грамотности, планировать предпринимательскую деятельность в профессиональной сфере.
ПК 11.1	Осуществлять сбор, обработку и анализ информации для проектирования баз данных.
ПК 11.2	Проектировать базу данных на основе анализа предметной области.
ПК 11.3	Разрабатывать объекты базы данных в соответствии с результатами анализа предметной области.
ПК 11.4	Реализовывать базу данных в конкретной системе управления базами данных.
ПК 11.5	Администрировать базы данных
ПК 11.6	Защищать информацию в базе данных с использованием технологии защиты информации.

1.2. В результате освоения профессионального модуля обучающийся должен знать:

знать:

- алгоритмы выполнения работ в профессиональной и смежных областях
- приемы структурирования информации
- основы проектной деятельности
- правила оформления документов и построения устных сообщений
- современные средства и устройства информатизации, порядок их применения и программное обеспечение в профессиональной деятельности
- Методы описания схем баз данных в современных СУБД. Основные положения теории баз данных, хранилищ данных, баз знаний. Основные принципы структуризации и нормализации базы данных. Основные принципы построения концептуальной, логической и физической модели данных.
- Основные принципы структуризации и нормализации базы данных. Структуры данных СУБД, общий подход к организации представлений, таблиц, индексов и кластеров.
- Методы описания схем баз данных в современных СУБД. Структуры данных СУБД, общий подход к организации представлений, таблиц, индексов и кластеров. Методы организации целостности данных.
- Основные принципы структуризации и нормализации базы данных. Основные принципы построения концептуальной, логической и физической модели данных.
- Технологии передачи и обмена данными в компьютерных сетях. Алгоритм проведения процедуры резервного копирования. Алгоритм проведения процедуры восстановления базы данных.
- Методы организации целостности данных. Способы контроля доступа к данным и управления привилегиями. Основы разработки приложений баз данных. Основные методы и средства защиты данных в базе данных

уметь:

- распознавать задачу и/или проблему в профессиональном и/или социальном контексте; анализировать задачу и/или проблему и выделять её составные части; определять этапы решения задачи; выявлять и эффективно искать информацию, необходимую для решения задачи и/или проблемы;
 - определять задачи для поиска информации; определять необходимые источники информации; планировать процесс поиска; структурировать получаемую информацию; выделять наиболее значимое в перечне информации;
 - грамотно излагать свои мысли и оформлять документы по профессиональной тематике на государственном языке
 - применять средства информационных технологий для решения профессиональных задач; использовать современное программное обеспечение
 - Работать с документами отраслевой направленности. Собирать, обрабатывать и анализировать информацию на предпроектной стадии.
 - Работать с современными casесредствами проектирования баз данных.
 - Работать с современными casесредствами проектирования баз данных. Создавать объекты баз данных в современных СУБД.
 - Создавать объекты баз данных в современных СУБД.
 - Применять стандартные методы для защиты объектов базы данных. Выполнять стандартные процедуры резервного копирования и мониторинга выполнения этой процедуры. Выполнять процедуру восстановления базы данных и вести мониторинг выполнения этой процедуры
 - Выполнять установку и настройку программного обеспечения для обеспечения работы пользователя с базой данных. Обеспечивать информационную безопасность на уровне базы данных.
- иметь практический опыт:
- Выполнять сбор, обработку и анализ информации для проектирования баз данных.

- Выполнять работы с документами отраслевой направленности.

- Работать с объектами баз данных в конкретной системе управления базами данных.

Использовать стандартные методы защиты объектов базы данных. Работать с документами отраслевой направленности. Использовать средства заполнения базы данных. Использовать стандартные методы защиты объектов базы данных.

- Работать с объектами базы данных в конкретной системе управления базами данных

- Выполнять работы с объектами базы данных в конкретной системе управления базами данных.

- Использовать стандартные методы защиты объектов базы данных.

1.3. Профессиональный модуль входит в состав профессионального цикла образовательной программы.

2. ОБЪЁМ ПРОФЕССИОНАЛЬНОГО МОДУЛЯ

Объем профессионального модуля составляет 280 часов.

Ниже приведено распределение общего объема профессионального модуля (в академических часах) в соответствии с утвержденным учебным планом.

Виды работ	Объем, часов
<i>Освоение междисциплинарных курсов</i>	124
<i>Прохождение практики</i>	
учебная практика	72
производственная практика	72
<i>Экзамен по профессиональному модулю</i>	12
<i>Всего</i>	280

3. СТРУКТУРА И СОДЕРЖАНИЕ ПРОФЕССИОНАЛЬНОГО МОДУЛЯ**3.1. Структура профессионального модуля**

Наименования разделов профессионального модуля	Объем профессионального модуля, академических часов						
	Всего часов	Лекции	Пр. занятия, семинары	Лабораторные занятия	Курсовое проектирование	Промежуточная аттестация	Самостоятельная работа
МДК.11.01 Технология разработки и защиты баз данных	124	48	48			18	10
УП.11.01 Учебная практика (Разработка, администрирование и защита баз данных)	72						
ПП.11.01 Производственная практика (Разработка, администрирование и защита баз данных)	72						
ПМ.11.01 Экзамен по профессиональному модулю	12					12	
Всего:	280					30	10

3.2. Тематический план и содержание профессионального модуля

Наименование разделов и тем профессионального модуля (ПМ), междисциплинарных курсов (МДК)	Содержание учебного материала, лабораторные работы и практические занятия, самостоятельная учебная работа обучающихся, курсовая работа (проект)	Объем в часах	
1	2	3	
МДК. 11.01 Технология разработки и защиты баз данных		124	
Раздел 1 Разработка баз данных	Содержание	24	
	Тема 1.1. Основы хранения и обработки данных, проектирование БД 1. Основные положения теории баз данных, хранилищ данных, баз знаний. 2. Основные принципы построения концептуальной, логической и физической модели данных. 3. Структуры данных СУБД, общий подход к организации представлений, таблиц, индексов и кластеров. 4. Основные принципы структуризации и нормализации базы данных. 5. Методы описания схем баз данных в современных СУБД. Структуры данных СУБД. 6. Методы организации целостности данных. 7. Модели и структуры информационных систем		
	Тема 1.2. Разработка базы данных. 1. Современные инструментальные средства проектирования схемы базы данных. 2. Технологии передачи и обмена данными в компьютерных сетях. 3. Введение в SQL и его инструментарий. 4. Подготовка систем для установки SQL-сервера.		
	В том числе, практических занятий		24
	ПР1.01 Сбор и анализ информации		3
	ПР1.02 Создание концептуальной модели БД		3
	ПР1.03 Проектирование реляционной схемы базы данных в среде СУБД		3
	ПР1.04 Проектирование реляционной схемы базы данных в среде СУБД		3
	ПР1.05 Приведение БД к нормальной форме 3НФ		3
	ПР1.06 Построение логической схемы БД		3
ПР1.07 Создание базы данных в среде разработки	3		
ПР1.08 Ввод исходных данных в отношения БД	3		
Раздел 2. Администрирование и защита баз данных	Содержание	24	
	Тема 2.1 Администрирование базы данных		
	1. Установка и настройка SQL-сервера. 2. Импорт и экспорт данных 3. Автоматизация управления SQL		

1	2	3
	<p>4. Выполнение мониторинга SQLServer с использование оповещений и предупреждений. 5. Настройка текущего обслуживания баз данных 6. Поиск и решение типичных ошибок, связанных с администрированием</p> <p>Тема 2.2 Организация защиты данных 1. Способы контроля доступа к данным и управления привилегиями Алгоритм проведения процедуры резервного копирования. 2. Модели восстановления SQL-сервера. Резервное копирование баз данных. Восстановление баз данных 3. Аутентификация и авторизация пользователей. Назначение серверных ролей и ролей баз данных. Авторизация пользователей при получении доступа к ресурсам. 4. Обеспечение безопасного доступа к общим файлам</p> <p>В том числе, практических занятий</p> <p>ПР1.10. Установка и настройка SQL-сервера</p> <p>ПР1.11. Экспорт данных базы в документы пользователя</p> <p>ПР1.12. Импорт данных пользователя в базу данных</p> <p>ПР1.13. Выполнение настроек для автоматизации обслуживания базы данных</p> <p>ПР1.14. Выполнение резервного копирования</p> <p>ПР1.15. Восстановление базы данных из резервной копии</p> <p>ПР1.16. Реализация доступа пользователей к базе данных</p> <p>ПР1.17. Установка приоритетов</p>	<p>3</p> <p>24</p> <p>3</p> <p>3</p> <p>3</p> <p>3</p> <p>3</p> <p>3</p> <p>3</p> <p>3</p>
	<p>Самостоятельная работа при изучении МДК.11.01 СР1.01 Домашняя контрольная работа СР1.02 Домашняя контрольная работа СР1.03 Домашняя контрольная работа</p>	<p>10</p>
	<p>Экзамен по МДК.11.01</p>	<p>5</p>
	<p>Учебная практика Виды работ: Сбор и анализ информации Создание концептуальной модели БД Построение логической схемы БД Создание базы данных в среде разработки Обработка данных БД Экспорт данных базы в документы пользователя Импорт данных пользователя в базу данных Выполнение настроек для автоматизации обслуживания базы данных Выполнение резервного копирования Восстановление базы данных из резервной копии Установка приоритетов</p>	<p>72</p>
	<p>Производственная практика Виды работ: Выполнять сбор, обработку и анализ информации для проектирования баз данных. Выполнять работы с документами отраслевой направленности.</p>	<p>72</p>

1	2	3
	Использовать средства заполнения базы данных. Работать с объектами баз данных в конкретной системе управления базами данных. Использовать стандартные методы защиты объектов базы данных.	
	Экзамен по профессиональному модулю	6
Всего:		280

4. ПЕРЕЧЕНЬ УЧЕБНОЙ ЛИТЕРАТУРЫ

4.1. Основная литература

1. Давыдова Д.В. Базы данных. Основы языка SQL [Электронный ресурс]: учебное пособие для бакалавров 1 курса напр. 09.03.01 всех форм обучения / Д. В. Давыдова, И. Л. Коробова. - Электрон. дан. (54,7 Мб). - Тамбов: ФГБОУ ВО "ТГТУ", 2018. - 1 электрон. опт. диск CD-ROM. - Загл. с этикетки диска. - Б.ц.
2. Дьяков И.А. Проектирование баз данных [Электронный ресурс]: учебное пособие для бакалавров напр. 09.03.01, 09.03.02, 27.03.03, 27.03.04, 38.03.05 всех форм обучения / И. А. Дьяков, О. Г. Иванова. - Электрон. дан. (32,1 Мб). - Тамбов: ФГБОУ ВО "ТГТУ", 2018. - 1 электрон. опт. диск (CD-ROM). - Загл. с этикетки диска. - ISBN 978-5-8265-1842-7 : Б.ц.

4.2. Дополнительная литература

1. Баженова И.Ю. Основы проектирования приложений баз данных [Электронный ресурс]: учебное пособие / И. Ю. Баженова. - М.Саратов: ИНТУИТ, 2017. - 328 с. - Режим доступа к книге: " Электронно-библиотечная система IPRbooks" .
2. Разработка баз данных[Электронный ресурс]: учебное пособие / А. С. Дорофеев [и др.]. - Саратов: Ай Пи Эр Медиа, 2018. - 241 с... - Режим доступа к книге: " Электронно-библиотечная система IPRbooks" .

5. МЕТОДИЧЕСКИЕ УКАЗАНИЯ ДЛЯ ОБУЧАЮЩИХСЯ ПО ОСВОЕНИЮ ПРОФЕССИОНАЛЬНОГО МОДУЛЯ

Планирование и организация времени, необходимого для изучения дисциплины.

Важным условием успешного освоения дисциплины является создание Вами системы правильной организации труда, позволяющей распределить учебную нагрузку равномерно в соответствии с графиком образовательного процесса. Большую помощь в этом может оказать составление плана работы на семестр, месяц, неделю, день. Его наличие позволит подчинить свободное время целям учебы, трудиться более успешно и эффективно. С вечера всегда надо распределять работу на завтрашний день. В конце каждого дня целесообразно подвести итог работы: тщательно проверить, все ли выполнено по намеченному плану, не было ли каких-либо отступлений, а если были, по какой причине они произошли. Нужно осуществлять самоконтроль, который является необходимым условием Вашей успешной учебы. Если что-то осталось невыполненным, необходимо изыскать время для завершения этой части работы, не уменьшая объема недельного плана. Все задания к практическим занятиям, а также задания, вынесенные на самостоятельную работу, рекомендуется выполнять непосредственно после соответствующей темы лекционного курса, что способствует лучшему усвоению материала, позволяет своевременно выявить и устранить «пробелы» в знаниях, систематизировать ранее пройденный материал, на его основе приступить к овладению новыми знаниями и навыками.

Система университетского обучения основывается на рациональном сочетании нескольких видов учебных занятий (в первую очередь, лекций и практических занятий), работа на которых обладает определенной спецификой.

Подготовка к лекциям.

Знакомство с дисциплиной происходит уже на первой лекции, где от Вас требуется не просто внимание, но и самостоятельное оформление конспекта. При работе с конспектом лекций необходимо учитывать тот фактор, что одни лекции дают ответы на конкретные вопросы темы, другие – лишь выявляют взаимосвязи между явлениями, помогая студенту понять глубинные процессы развития изучаемого предмета как в истории, так и в настоящее время.

Конспектирование лекций – сложный вид вузовской аудиторной работы, предполагающий интенсивную умственную деятельность студента. Конспект является полезным тогда, когда записано самое существенное и сделано это Вами. Не надо стремиться записать дословно всю лекцию. Такое «конспектирование» приносит больше вреда, чем пользы. Целесообразно вначале понять основную мысль, излагаемую лектором, а затем записать ее. Желательно запись осуществлять на одной странице листа или оставляя поля, на которых позднее, при самостоятельной работе с конспектом, можно сделать дополнительные записи, отметить непонятные места.

Конспект лекции лучше подразделять на пункты, соблюдая красную строку. Этому в большой степени будут способствовать вопросы плана лекции, предложенные преподавателям. Следует обращать внимание на акценты, выводы, которые делает лектор, отмечая наиболее важные моменты в лекционном материале замечаниями «важно», «хорошо запомнить» и т.п. Можно делать это и с помощью разноцветных маркеров или ручек, подчеркивая термины и определения.

Целесообразно разработать собственную систему сокращений, аббревиатур и символов. Однако при дальнейшей работе с конспектом символы лучше заменить обычными словами для быстрого зрительного восприятия текста.

Работая над конспектом лекций, Вам всегда необходимо использовать не только учебник, но и ту литературу, которую дополнительно рекомендовал лектор. Именно такая серьезная, кропотливая работа с лекционным материалом позволит глубоко овладеть теоретическим материалом.

Подготовка к практическим занятиям.

Подготовку к каждому практическому занятию Вы должны начать с ознакомления с планом практического занятия, который отражает содержание предложенной темы. Тщательное продумывание и изучение вопросов плана основывается на проработке текущего материала лекции, а затем изучения обязательной и дополнительной литературы, рекомендованной к данной теме. Все новые понятия по изучаемой теме необходимо выучить наизусть и внести в глоссарий, который целесообразно вести с самого начала изучения курса.

Результат такой работы должен проявиться в Вашей способности свободно ответить на теоретические вопросы практикума, выступать и участвовать в коллективном обсуждении вопросов изучаемой темы, правильно выполнять практические задания и контрольные работы.

В процессе подготовки к практическим занятиям, Вам необходимо обратить особое внимание на самостоятельное изучение рекомендованной литературы. При всей полноте конспектирования лекции в ней невозможно изложить весь материал из-за лимита аудиторных часов. Поэтому самостоятельная работа с учебниками, учебными пособиями, научной, справочной литературой, материалами периодических изданий и Интернета является наиболее эффективным методом получения дополнительных знаний, позволяет значительно активизировать процесс овладения информацией, способствует более глубокому усвоению изучаемого материала, формирует у Вас отношение к конкретной проблеме.

Рекомендации по работе с литературой.

Работу с литературой целесообразно начать с изучения общих работ по теме, а также учебников и учебных пособий. Далее рекомендуется перейти к анализу монографий и статей, рассматривающих отдельные аспекты проблем, изучаемых в рамках курса, а также официальных материалов и неопубликованных документов (научно-исследовательские работы, диссертации), в которых могут содержаться основные вопросы изучаемой проблемы.

Работу с источниками надо начинать с ознакомительного чтения, т.е. просмотреть текст, выделяя его структурные единицы. При ознакомительном чтении закладками отмечаются те страницы, которые требуют более внимательного изучения.

В зависимости от результатов ознакомительного чтения выбирается дальнейший способ работы с источником. Если для разрешения поставленной задачи требуется изучение некоторых фрагментов текста, то используется метод выборочного чтения. Если в книге нет подробного оглавления, следует обратить внимание ученика на предметные и именные указатели.

Избранные фрагменты или весь текст (если он целиком имеет отношение к теме) требуют вдумчивого, неторопливого чтения с «мысленной проработкой» материала. Такое чтение предполагает выделение: 1) главного в тексте; 2) основных аргументов; 3) выводов. Особое внимание следует обратить на то, вытекает тезис из аргументов или нет.

Необходимо также проанализировать, какие из утверждений автора носят проблематичный, гипотетический характер, и уловить скрытые вопросы.

Понятно, что умение таким образом работать с текстом приходит далеко не сразу. Наилучший способ научиться выделять главное в тексте, улавливать проблематичный характер утверждений, давать оценку авторской позиции – это сравнительное чтение, в ходе которого Вы знакомитесь с различными мнениями по одному и тому же вопросу,

сравниваете весомость и доказательность аргументов сторон и делаете вывод о наибольшей убедительности той или иной позиции.

Если в литературе встречаются разные точки зрения по тому или иному вопросу из-за сложности прошедших событий и правовых явлений, нельзя их отвергать, не разобравшись. При наличии расхождений между авторами необходимо найти рациональное зерно у каждого из них, что позволит глубже усвоить предмет изучения и более критично оценивать изучаемые вопросы. Знакомясь с особыми позициями авторов, нужно определять их схожие суждения, аргументы, выводы, а затем сравнивать их между собой и применять из них ту, которая более убедительна.

Следующим этапом работы с литературными источниками является создание конспектов, фиксирующих основные тезисы и аргументы. Можно делать записи на отдельных листах, которые потом легко систематизировать по отдельным темам изучаемого курса. Другой способ – это ведение тематических тетрадей-конспектов по одной какой-либо теме. Большие специальные работы монографического характера целесообразно конспектировать в отдельных тетрадях. Здесь важно вспомнить, что конспекты пишутся на одной стороне листа, с полями и достаточным для исправления и ремарок межстрочным расстоянием (эти правила соблюдаются для удобства редактирования). Если в конспектах приводятся цитаты, то непременно должно быть дано указание на источник (автор, название, выходные данные, № страницы). Впоследствии эта информация может быть использована при написании текста реферата или другого задания.

Таким образом, при работе с источниками и литературой важно уметь:

- сопоставлять, сравнивать, классифицировать, группировать, систематизировать информацию в соответствии с определенной учебной задачей;
- обобщать полученную информацию, оценивать прослушанное и прочитанное;
- фиксировать основное содержание сообщений; формулировать, устно и письменно, основную идею сообщения; составлять план, формулировать тезисы;
- готовить и презентовать развернутые сообщения типа доклада;
- работать в разных режимах (индивидуально, в паре, в группе), взаимодействуя друг с другом;
- пользоваться реферативными и справочными материалами;
- контролировать свои действия и действия своих товарищей, объективно оценивать свои действия;
- обращаться за помощью, дополнительными разъяснениями к преподавателю, другим студентам;
- пользоваться лингвистической или контекстуальной догадкой, словарями различного характера, различного рода подсказками, опорами в тексте (ключевые слова, структура текста, предваряющая информация и др.);
- использовать при говорении и письме перифраз, синонимичные средства, слова-описания общих понятий, разъяснения, примеры, толкования, «словотворчество»;
- повторять или перефразировать реплику собеседника в подтверждении понимания его высказывания или вопроса;
- обратиться за помощью к собеседнику (уточнить вопрос, переспросить и др.);
- использовать мимику, жесты (вообще и в тех случаях, когда языковых средств не хватает для выражения тех или иных коммуникативных намерений).

Подготовка к промежуточной аттестации.

При подготовке к промежуточной аттестации целесообразно:

- внимательно изучить перечень вопросов и определить, в каких источниках находятся сведения, необходимые для ответа на них;
- внимательно прочитать рекомендованную литературу;

составить краткие конспекты ответов (планы ответов).

6. МАТЕРИАЛЬНО-ТЕХНИЧЕСКОЕ ОБЕСПЕЧЕНИЕ

По всем видам учебной деятельности в рамках профессионального модуля используются специальные помещения, оснащенные необходимым оборудованием, техническими средствами обучения и материалами.

Наименование специальных помещений	Оснащенность специальных помещений	Перечень лицензионного программного обеспечения / Реквизиты подтверждающего документа
Учебный корпус по адресу: 392032, Тамбовская область, г. Тамбов, ул. Мичуринская, д. 112: помещение № 207/Д – кабинет междисциплинарных курсов	Мебель: учебная мебель Технические средства: переносной экран, переносной проектор	Msoffice, Windows / Корпоративные академические лицензии бессрочные Microsoft Open License №47425744, 48248803, 41251589, 46314939, 44964701, 43925361, 45936776, 47425744, 41875901, 41318363, 60102643;
Учебный корпус по адресу: 392032, Тамбовская область, г. Тамбов, ул. Мичуринская, д. 112: помещение № 224/Д – кабинет междисциплинарных курсов	Мебель: учебная мебель Технические средства: экран, проектор, компьютер	
Учебный корпус по адресу: 392032, Тамбовская область, г. Тамбов, ул. Мичуринская, д. 112: помещение № 223/Д – лаборатория технологии разработки баз данных	Мебель: учебная мебель Комплект специализированной мебели: компьютерные столы Технические средства: интерактивная доска, проектор, компьютеры	

Для самостоятельной работы обучающихся предусмотрены помещения, укомплектованные специализированной мебелью, оснащенные компьютерной техникой с возможностью подключения к сети «Интернет» и обеспечением доступа в электронную информационно-образовательную среду университета.

Наименование помещений для самостоятельной работы обучающихся	Оснащенность помещений для самостоятельной работы обучающихся	Перечень лицензионного программного обеспечения / Реквизиты подтверждающего документа
Помещение для самостоятельной работы обучающихся (читальный зал Научной библиотеки)	Мебель: учебная мебель Комплект специализированной мебели: компьютерные столы Оборудование: компьютерная техника с подключением к информационно-коммуникационной сети «Интернет» и доступом в электронную информационно-образовательную среду образовательной организации, веб-камеры, коммуникационное оборудование, обеспечивающее доступ к сети интернет (проводное соединение и беспроводное соединение по технологии Wi-Fi)	Microsoft Windows 7 pro Лицензия №49487340 Microsoft Office 2007 Лицензия №49487340
Помещение для самостоятельной работы обучающихся (ауд. 333/А)	Мебель: учебная мебель Комплект специализированной мебели: компьютерные столы Оборудование: компьютерная техника с подключением к информационно-коммуникационной сети «Интернет» и доступом в электронную информационно-образовательную среду образовательной организации, веб-камеры, коммуникационное	Microsoft Windows XP Лицензия №44964701 Microsoft Office 2007 Лицензия №44964701

Наименование помещений для самостоятельной работы обучающихся	Оснащенность помещений для самостоятельной работы обучающихся	Перечень лицензионного программного обеспечения / Реквизиты подтверждающего документа
	оборудование, обеспечивающее доступ к сети интернет (проводное соединение и беспроводное соединение по технологии Wi-Fi)	

7. КОНТРОЛЬ И ОЦЕНКА РЕЗУЛЬТАТОВ ОСВОЕНИЯ ПРОФЕССИОНАЛЬНОГО МОДУЛЯ

Проверка достижения результатов обучения по профессиональному модулю осуществляется в рамках текущего контроля успеваемости и промежуточной аттестации.

7.1. Текущий контроль успеваемости

Текущий контроль успеваемости включает в себя мероприятия по оцениванию выполнения заданий на практических занятиях, заданий для самостоятельной работы. Мероприятия текущего контроля успеваемости приведены в таблице 7.1.

Таблица 7.1 – Мероприятия текущего контроля успеваемости

Обозначение	Наименование	Форма контроля
ПР1.01	Сбор и анализ информации	опрос
ПР1.02	Создание концептуальной модели БД	опрос
ПР1.03	Проектирование реляционной схемы базы данных в среде СУБД	опрос
ПР1.04	Проектирование реляционной схемы базы данных в среде СУБД	опрос
ПР1.05	Приведение БД к нормальной форме 3НФ	опрос
ПР1.06	Построение логической схемы БД	опрос
ПР1.07	Создание базы данных в среде разработки	опрос
ПР1.08	Ввод исходных данных в отношения БД	опрос
ПР1.09.	Установка и настройка SQL-сервера	опрос
ПР1.10	Экспорт данных базы в документы пользователя	опрос
ПР1.11	Импорт данных пользователя в базу данных	опрос
ПР1.12.	Выполнение настроек для автоматизации обслуживания базы данных	опрос
ПР1.13.	Выполнение резервного копирования	опрос
ПР1.14.	Восстановление базы данных из резервной копии	опрос
ПР1.15.	Реализация доступа пользователей к базе данных	опрос
ПР1.16.	Установка приоритетов	опрос
СР1.01	Домашняя контрольная работа	контр. работа
СР1.02	Домашняя контрольная работа	контр. работа
СР1.03	Домашняя контрольная работа	контр. работа

7.2. Промежуточная аттестация

Формы промежуточной аттестации по профессиональному модулю приведены в таблице 7.2.

Таблица 7.2 – Формы промежуточной аттестации

Обозначение	Форма отчетности	Семестр
Экз01	Экзамен по МДК.11.01	5
Зач01	Дифференцированный зачет по практике УП.11.01	6
Зач02	Дифференцированный зачет по практике ПП.11.01	6
Экз02	Экзамен по профессиональному модулю	6

7.3. Оценочные средства

Оценочные средства соотнесены с результатами обучения по профессиональному модулю.

Оценочные средства, используемые при прохождении практик, а также критерии и шкалы оценивания приведены в соответствующих программах практик.

Таблица 7.3 – Результаты обучения и контрольные мероприятия

Результаты обучения	Контрольные мероприятия
Знать алгоритмы выполнения работ в профессиональной и смежных областях	ПР1.01, СР1.01
Знать приемы структурирования информации	ПР1.01, СР1.01
Знать основы проектной деятельности	ПР1.01, СР1.01
Знать правила оформления документов и построения устных сообщений	СР1.01
Знать современные средства и устройства информатизации, порядок их применения и программное обеспечение в профессиональной деятельности	ПР1.01, ПР1.02, ПР1.03, ПР1.04, ПР1.05, ПР1.06, ПР1.07, ПР1.08, ПР1.09, ПР1.10, ПР1.11, ПР1.12, ПР1.13, ПР1.14, ПР1.15, ПР1.16, СР1.01, СР1.02, СР1.03
Знать методы описания схем баз данных в современных СУБД. Основные положения теории баз данных, хранилищ данных, баз знаний. Основные принципы структуризации и нормализации базы данных. Основные принципы построения концептуальной, логической и физической модели данных.	ПР1.01, ПР1.02, ПР1.03, ПР1.04, ПР1.05, ПР1.06, ПР1.07, ПР1.08, ПР1.09, ПР1.10, ПР1.11, ПР1.12, ПР1.13, ПР1.14, ПР1.15, ПР1.16, СР1.01, СР1.02, СР1.03
Знать основные принципы структуризации и нормализации базы данных. Структуры данных СУБД, общий подход к организации представлений, таблиц, индексов и кластеров.	ПР1.01, ПР1.02, ПР1.03, ПР1.04, ПР1.05, ПР1.06, ПР1.07, ПР1.08, ПР1.09, ПР1.10, ПР1.11, ПР1.12, ПР1.13, ПР1.14, ПР1.15, ПР1.16, СР1.01, СР1.02, СР1.03
Знать методы описания схем баз данных в современных СУБД. Структуры данных СУБД, общий подход к организации представлений, таблиц, индексов и кластеров. Методы организации целостности данных.	ПР1.01, ПР1.02, ПР1.03, ПР1.04, ПР1.05, ПР1.06, ПР1.07, ПР1.08, ПР1.09, ПР1.10, ПР1.11, ПР1.12, ПР1.13, ПР1.14, ПР1.15, ПР1.16, СР1.01, СР1.02, СР1.03
Знать основные принципы структуризации и нормализации базы данных. Основные принципы построения концептуальной, логической и физической модели данных.	ПР1.01, ПР1.02, ПР1.03, ПР1.04, ПР1.05, ПР1.06, ПР1.07, ПР1.08, ПР1.09, ПР1.10, ПР1.11, ПР1.12, ПР1.13, ПР1.14, ПР1.15, ПР1.16, СР1.01, СР1.02, СР1.03
Знать технологии передачи и обмена данными в компьютерных сетях. Алгоритм проведения процедуры резервного копирования. Алгоритм проведения процедуры восстановления базы данных.	ПР1.01, ПР1.02, ПР1.03, ПР1.04, ПР1.05, ПР1.06, ПР1.07, ПР1.08, ПР1.09, ПР1.10, ПР1.11, ПР1.12, ПР1.13, ПР1.14, ПР1.15, ПР1.16, СР1.01, СР1.02, СР1.03
Знать методы организации целостности данных. Способы контроля доступа к данным и управления привилегиями. Основы разработки приложений баз данных. Основные методы и средства защиты данных в базе данных	ПР1.01, ПР1.02, ПР1.03, ПР1.04, ПР1.05, ПР1.06, ПР1.07, ПР1.08, ПР1.09, ПР1.10, ПР1.11, ПР1.12, ПР1.13, ПР1.14, ПР1.15, ПР1.16, СР1.01, СР1.02, СР1.03

	СР1.02,СР1.03
Уметь распознавать задачу и/или проблему в профессиональном и/или социальном контексте; анализировать задачу и/или проблему и выделять её составные части; определять этапы решения задачи; выявлять и эффективно искать информацию, необходимую для решения задачи и/или проблемы;	ПР1.01, ПР1.02, ПР1.03, ПР1.04,ПР1.05,ПР1.06,ПР1.07,ПР1.08,ПР1.09, ПР1.10, ПР1.11, ПР1.12,П1.13,ПР1.14,ПР1.15,ПР1.16,СР1.01, СР1.02,СР1.03
Уметь определять задачи для поиска информации; определять необходимые источники информации; планировать процесс поиска; структурировать получаемую информацию; выделять наиболее значимое в перечне информации;	ПР1.01, ПР1.02, ПР1.03, ПР1.04,ПР1.05,ПР1.06,ПР1.07,ПР1.08,ПР1.09, ПР1.10, ПР1.11, ПР1.12,П1.13,ПР1.14,ПР1.15,ПР1.16,СР1.01, СР1.02,СР1.03
Уметь грамотно излагать свои мысли и оформлять документы по профессиональной тематике на государственном языке	ПР1.01, ПР1.02, ПР1.03, ПР1.04,ПР1.05,ПР1.06,ПР1.07,ПР1.08,ПР1.09, ПР1.10, ПР1.11, ПР1.12,П1.13,ПР1.14,ПР1.15,ПР1.16,СР1.01, СР1.02,СР1.03
Уметь применять средства информационных технологий для решения профессиональных задач; использовать современное программное обеспечение	ПР1.01, ПР1.02, ПР1.03, ПР1.04,ПР1.05,ПР1.06,ПР1.07,ПР1.08,ПР1.09, ПР1.10, ПР1.11, ПР1.12,П1.13,ПР1.14,ПР1.15,ПР1.16,СР1.01, СР1.02,СР1.03
Уметь работать с документами отраслевой направленности. Собирать, обрабатывать и анализировать информацию на предпроектной стадии.	ПР1.01, ПР1.02, ПР1.03, ПР1.04,ПР1.05,ПР1.06,ПР1.07,ПР1.08,ПР1.09, ПР1.10, ПР1.11, ПР1.12,П1.13,ПР1.14,ПР1.15,ПР1.16,СР1.01, СР1.02,СР1.03
Уметь работать с современными средствами проектирования баз данных.	ПР1.01, ПР1.02, ПР1.03, ПР1.04,ПР1.05,ПР1.06,ПР1.07,ПР1.08,ПР1.09, ПР1.10, ПР1.11, ПР1.12,П1.13,ПР1.14,ПР1.15,ПР1.16,СР1.01, СР1.02,СР1.03
Уметь работать с современными средствами проектирования баз данных. Создавать объекты баз данных в современных СУБД.	ПР1.01, ПР1.02, ПР1.03, ПР1.04,ПР1.05,ПР1.06,ПР1.07,ПР1.08,ПР1.09, ПР1.10, ПР1.11, ПР1.12,П1.13,ПР1.14,ПР1.15,ПР1.16,СР1.01, СР1.02,СР1.03
Уметь создавать объекты баз данных в современных СУБД.	ПР1.01, ПР1.02, ПР1.03, ПР1.04,ПР1.05,ПР1.06,ПР1.07,ПР1.08,ПР1.09, ПР1.10, ПР1.11, ПР1.12,П1.13,ПР1.14,ПР1.15,ПР1.16,СР1.01, СР1.02,СР1.03
Уметь применять стандартные методы для защиты объектов базы данных. Выполнять стандартные процедуры резервного копирования и мониторинга выполнения этой процедуры. Выполнять процедуру восстановления базы данных и вести	ПР1.01, ПР1.02, ПР1.03, ПР1.04,ПР1.05,ПР1.06,ПР1.07,ПР1.08,ПР1.09, ПР1.10, ПР1.11, ПР1.12,П1.13,ПР1.14,ПР1.15,ПР1.16,СР1.01, СР1.02,СР1.03

мониторинг выполнения этой процедуры	
Уметь выполнять установку и настройку программного обеспечения для обеспечения работы пользователя с базой данных. Обеспечивать информационную безопасность на уровне базы данных.	ПР1.01, ПР1.02, ПР1.03, ПР1.04, ПР1.05, ПР1.06, ПР1.07, ПР1.08, ПР1.09, ПР1.10, ПР1.11, ПР1.12, ПР1.13, ПР1.14, ПР1.15, ПР1.16, СР1.01, СР1.02, СР1.03
Иметь практический опыт выполнять сбор, обработку и анализ информации для проектирования баз данных.	ПР1.01, ПР1.02, ПР1.03, ПР1.04, ПР1.05, ПР1.06, ПР1.07, ПР1.08, ПР1.09, ПР1.10, ПР1.11, ПР1.12, ПР1.13, ПР1.14, ПР1.15, ПР1.16, СР1.01, СР1.02, СР1.03
Иметь практический опыт выполнять работы с документами отраслевой направленности.	ПР1.01, ПР1.02, ПР1.03, ПР1.04, ПР1.05, ПР1.06, ПР1.07, ПР1.08, ПР1.09, ПР1.10, ПР1.11, ПР1.12, ПР1.13, ПР1.14, ПР1.15, ПР1.16, СР1.01, СР1.02, СР1.03
Иметь практический опыт работать с объектами баз данных в конкретной системе управления базами данных. Использовать стандартные методы защиты объектов базы данных. Работать с документами отраслевой направленности. Использовать средства заполнения базы данных. Использовать стандартные методы защиты объектов базы данных.	ПР1.01, ПР1.02, ПР1.03, ПР1.04, ПР1.05, ПР1.06, ПР1.07, ПР1.08, ПР1.09, ПР1.10, ПР1.11, ПР1.12, ПР1.13, ПР1.14, ПР1.15, ПР1.16, СР1.01, СР1.02, СР1.03
Иметь практический опыт работать с объектами базы данных в конкретной системе управления базами данных	ПР1.01, ПР1.02, ПР1.03, ПР1.04, ПР1.05, ПР1.06, ПР1.07, ПР1.08, ПР1.09, ПР1.10, ПР1.11, ПР1.12, ПР1.13, ПР1.14, ПР1.15, ПР1.16, СР1.01, СР1.02, СР1.03
Иметь практический опыт выполнять работы с объектами базы данных в конкретной системе управления базами данных.	ПР1.01, ПР1.02, ПР1.03, ПР1.04, ПР1.05, ПР1.06, ПР1.07, ПР1.08, ПР1.09, ПР1.10, ПР1.11, ПР1.12, ПР1.13, ПР1.14, ПР1.15, ПР1.16, СР1.01, СР1.02, СР1.03
Иметь практический опыт использовать стандартные методы защиты объектов базы данных.	ПР1.01, ПР1.02, ПР1.03, ПР1.04, ПР1.05, ПР1.06, ПР1.07, ПР1.08, ПР1.09, ПР1.10, ПР1.11, ПР1.12, ПР1.13, ПР1.14, ПР1.15, ПР1.16, СР1.01, СР1.02, СР1.03

Задания к опросу ПР1.01

1. Пример ненормализованной таблицы.
2. Как создать новую БД и добавить в нее таблицы?
3. Какие поля необходимо заполнить при создании новой таблицы?
4. Что такое внешний и первичный ключ? Как осуществить импорт БД?
6. Чем руководствуется разработчик БД при определении типа хранимых данных?
7. Для чего предназначена функция autoincrement?
8. Дать определение нормализации таблиц БД.
9. Дать определение первой, второй и третьей нормальной формы.

10. Что такое полная функциональная зависимость?
11. Что такое многозначная функциональная зависимость?
12. Что такое транзитивная функциональная зависимость?
13. Какую таблицу можно назвать нормализованной?

Задания к опросу ПР1.02

1. Предназначение операторов SELECT, DELETE, WHERE, UPDATE.
2. Как осуществить передачу данных, используя ссылки/кнопки форм?
3. Как осуществляется идентификация данных для удаления?
4. Как осуществить выборку данных из нескольких таблиц?
5. Как осуществить выборку всех данных из таблицы? Значение нескольких полей?

Задания к опросу ПР1.03

1. Перечислить операторы сравнения и их значения.
2. Оператор сравнения BETWEEN. Принцип работы и формат записи.
3. Оператор сравнения IN.
4. Оператор сравнения LIKE.
5. Поиск нулевого значения.
6. Оператор пересечения AND. Формат записи.
7. Оператор объединения OR. Формат записи. Варианты объединений.
8. Оператор отрицания NOT. Формат записи. Варианты отрицаний.

Задания к опросу ПР1.04

1. Какую операцию выполняет оператор ORDER BY?
2. Что выполняет приставка ASC оператора ORDER BY?
3. Что выполняет приставка DESC оператора ORDER BY?
4. Для чего используются статистические функции SQL?
5. Перечислите статистические функции SQL и их значение.
6. Как создать новую базу данных в MySQL?
7. Привести примеры использования статистических функций в базе данных.

Задания к опросу ПР1.05

1. Каким оператором осуществляется создание новой БД? Формат записи, атрибуты оператора.
2. Каким оператором осуществляется создание таблицы? Формат записи, атрибуты.
3. Как осуществить изменение структуры таблиц?
4. Как осуществить изменение кодировки таблицы? Показать например.
5. Каким оператором осуществляется удаление таблицы?

Задания к опросу ПР1.06

1. Объяснить, как работают написанные запросы.
2. Рассказать про операцию соединения (JOIN) и различные её разновидности.

3. Рассказать про агрегатные функции, предложения GROUP BY и HAVING.
4. Как выбрать только уникальные значения какого либо столбца?
5. Как осуществить сортировку по возрастанию/убыванию по значению какого-либо столбца?
6. Как агрегатные функции ведут себя по отношению к неопределённым значениям?
7. Рассказать о теоретико-множественных операциях в SQL.

Задания к опросу ПР1.07

1. Чем отличаются UNION и UNION ALL?
2. Чем отличаются COUNT(*) и COUNT(field)?
3. Как подсчитать количество уникальных значений столбца?
4. Как можно осуществить проверку на неопределенное значение?
4. Рассказать про предикат LIKE.
6. Как можно выбрать только определенное количество строк?
7. Чем SQL-таблица отличается от отношения?

Задания к опросу ПР1.08

1. Исправить неверно работающий запрос (запросы).
2. Упростить один или несколько запросов.
3. Написать или модифицировать запрос по сформулированному заданию

Задания к опросу ПР1.09

1. Перечислите четыре вида соединений.
2. При каком соединении записи, для которых не имеется пары в связанной таблице, в результат не включаются?
3. При каком соединении условие ON опускается?
4. Какие соединения применяются для получения полного набора записей одной из таблиц?
5. С помощью какого соединения можно получить декартово произведение таблиц?
6. Чем отличается порядок записей в итоговом наборе, полученном с помощью соединения Join и объединения Union?
7. Из какого запроса берутся имена полей итогового набора при объединении (Union)?

Задания к опросу ПР1.10

1. Объяснить, что делают написанные запросы.
2. В чем различие типов CHAR и VARCHAR?
3. Что такое внешний ключ?
4. Какие существуют способы поддержания ссылочной целостности?
5. Что такое уникальный ключ?
6. Что такое нормализация?
7. Рассказать о нормальных формах.
8. Что такое IDENTITY?
9. Рассказать о значениях по умолчанию и неопределенных значениях.
10. Рассказать о вычисляемых столбцах.
11. Как можно представить значение булевского типа?
12. Как можно хранить даты и время?

13. Рассказать о числовых типах данных.
14. Каким образом можно вставить несколько строк с помощью одного оператора INSERT?
15. Как ведет себя оператор INSERT, если в списке столбцов перечислены не все столбцы?

Задания к опросу ПР1.11

1. Объясните, чем отличается представление от запроса?
2. Для каких целей применяется представление?
3. Укажите порядок создания представления визуальными средствами.
4. Можно ли обновлять данные посредством представлений?
5. Можно ли создать представление на основе нескольких таблиц?

Задания к опросу ПР1.12

1. Средства управления графического интерфейса пользователя.
2. Принципы проектирования меню приложения.
3. Режим окон приложения. Три типа окон приложения.
4. Основной элемент интерфейса – экранные формы. Принципы проектирования форм.

Задания к опросу ПР1.13

1. Что означает понятие защита информации, хранящейся в базах данных!
2. Какие потенциальные опасности существуют при эксплуатации баз данных?
3. Какие факторы определяют технологическую безопасность информационных систем?
4. В чем состоит различие понятий характеристика степени безопасности и показатели надежности информационных систем?
5. Поясните следующие критерии безопасности: устойчивость, восстанавливаемость, коэффициент готовности.
6. Назовите методы обеспечения технологической безопасности информационных систем.

Задания к опросу ПР1.14

1. Для чего применяются RAID-технологии?
2. Каковы требования к организации помещений с компьютерным оборудованием управления удаленными базами данных?
3. Каковы требования к организации хранения и использования ключевой информации?
4. Назовите требования, предъявляемые к персоналу управления базами данных.
5. В каких случаях производят восстановление базы данных?
6. Какие причины способны вызвать отказы в работе устройств хранения информации?

Задания к опросу ПР1.15

1. Что является основной единицей восстановления в системах управления базами данных? Какие задачи решает диспетчер восстановления СУБД?
2. Какие операции называются накатом и откатом? Какие операции называются частичным и глобальным откатом?
3. Что представляет собой буфер базы данных и каковы процессы управления буферами базы данных? Как называется файл для фиксации хода выполнения транзакций и какие сведения он должен содержать?
4. Назовите основные направления совершенствования реляционных баз данных.

5. В чем заключается метод генерации систем баз данных?
6. Перечислите способы оптимизации запросов.

Задания к опросу ПР1.16

1. Какие объектно-ориентированные модели данных вы знаете?
2. Какие языки программирования применяют для разработки объектно-ориентированных баз данных?
3. Чем отличаются структуры таблиц баз данных, основанных на правилах, от традиционных (реляционных) БД?
4. Назовите основные характеристики активных и дедуктивных баз данных.
5. Что означает термин интегрированная информационная среда! Что означает термин информационный объект?
6. Какая информация должна содержаться в общей базе данных об изделии?
7. Какая информация должна содержаться в общей базе данных предприятия?
8. Какие задачи и в соответствии с каким стандартом решает система управления качеством?
9. Какая связь существует между понятиями управление потоками работ и бизнес-процессы?

Теоретические вопросы к экзамену Экз01

1. Понятие дисциплины БД и ее место в системе программного обеспечения ЭВМ. Определение Базы данных, Банка данных.
2. Определение СУБД. Компоненты банка данных. Назначение компонентов.
3. Требования, предъявляемые к банкам данных.
4. Категории пользователей баз данных. Основные функции администратора баз данных.
5. Классификация баз данных.
6. Топология баз данных с точки зрения информационных процессов.
7. Типы типологий моделей баз данных. Структурированные и слабоструктурированные модели.
8. Многоуровневые модели предметной области. Понятие объект, набор объектов, атрибут.
9. Понятие первичного, вторичного и составного ключей. Типология простых запросов.
10. Структуры данных.
11. Линейные структуры.
12. Нелинейные структуры.
13. Сетевые структуры.
14. Основные понятия реляционной модели данных.
15. Основы реляционной алгебры.
16. Определение проектирования баз данных. Понятие инфологической, даталогической и физической модели данных.
17. Стадии и объекты процесса проектирования.
18. Модель «сущность-связь».
19. ER-диаграмма.
20. Сущности в ER-диаграмме.
21. Связи в ER-диаграмме.
22. Свойства в ER-диаграмме.
23. Нормальные формы ER-диаграмм.
24. Процедура нормализации. Преобразование из 1НФ во 2НФ.

25. Процедура нормализации. Преобразование из 2НФ во 3НФ.
26. Процедура нормализации. Преобразование из 3НФ в 4НФ и 5НФ.
27. Структурированный язык запросов SQL. Понятия и применение. История внедрения.
28. SQL: инструкции и имена.
29. SQL: типы данных.
30. SQL: встроенные функции.
31. SQL: первичный и внешний ключ таблицы.
32. SQL: определение уникальности столбца.
33. SQL: команда создания таблицы.
34. SQL: описание столбцов.
35. SQL: ограничение на уровне таблицы.
36. SQL: добавление столбца.
37. SQL: модификация столбца.
38. SQL: удаление столбца.
39. SQL: удаление таблиц.
40. SQL: команда SELECT.
41. SQL: раздел FROM.
42. SQL: раздел WHERE.
43. SQL: раздел ORDER BY.
44. SQL: раздел GROUP BY.
45. SQL: раздел COMPUTE.
46. SQL: раздел UNION.
47. SQL: раздел INTO.
48. SQL: команда INSERT.
49. SQL: команда UPDATE.
50. SQL: команда DELETE

Теоретические вопросы к экзамену Экз02

1. Основные понятия реляционных баз данных
2. SQL – основные понятия
3. Оператор SELECT. Простейшие SELECT-запросы
4. Операторы IN, BETWEEN, LIKE, IS NULL
5. Преобразование вывода и встроенные функции
6. Агрегирование и групповые функции
7. Вложенные подзапросы
8. Связанные подзапросы
9. Триггеры, хранимые процедуры
10. Манипулирование данными
11. Создание таблиц базы данных
12. Использование индексации
13. Ограничения
14. Обеспечение целостности данных
15. Представления
16. Пользователи и привилегии
17. Команда GRANT
18. Создание и удаление пользователей
19. Создание синонимов
20. Компоненты системы баз данных. Уровни представления данных. Физическая и логическая независимость данных.

21. Реляционная модель данных (РМД). Структуризация данных в РМД. Свойства и ключи отношения. Достоинства и недостатки РМД.

22. Системы управления базами данных (СУБД). Назначение СУБД. Классификация СУБД. Основные функции СУБД. Словарь-справочник данных.

23. Проектирование баз данных. Требования к проекту базы данных. Этапы проектирования.

24. Инфологическое проектирование БД. Анализ предметной области с помощью метода "сущность-связь". Построение ER-диаграммы.

25. Логическое проектирование БД. Правила преобразования ER-диаграммы в схему БД. Составление схем отношений: выбор ключей, выбор типов данных, определение ограничений целостности.

26. Нормализация отношений .

27. Физическая организация данных. Структура хранимых данных. Ключи базы данных.

28. Индексирование данных. Многоуровневые индексы. Создание и использование индексов.

7.4. Критерии и шкалы оценивания

При оценивании результатов обучения по профессиональному модулю в ходе текущего контроля успеваемости используются следующие критерии и шкалы.

Таблица 7.4 – Критерии оценивания мероприятий текущего контроля успеваемости

Наименование, обозначение	Показатель
Практическое задание	задание выполнено правильно и в полном объеме; учитывается процент правильных ответов на дополнительные вопросы
Опрос	получен полный и правильный ответ; продемонстрировано владение материалом; учитывается процент правильных ответов на дополнительные вопросы

Каждое мероприятие текущего контроля успеваемости оценивается по шкале «отлично», «хорошо», «удовлетворительно», «неудовлетворительно».

Оценка «отлично» выставляется обучающемуся при выполнении процентных показателей на уровне не ниже 81% и при суммарном количестве ошибок, недочетов, замечаний (которые обучающийся смог исправить самостоятельно) по остальным показателям не более 2; допускаются несущественные неточности в изложении и оформлении материала.

Оценка «хорошо» выставляется обучающемуся при выполнении процентных показателей на уровне не ниже 61% и при суммарном количестве ошибок, недочетов, замечаний по остальным показателям не более 3; допускаются несущественные неточности в изложении и оформлении материала.

Оценка «удовлетворительно» выставляется обучающемуся при выполнении процентных показателей на уровне не ниже 41% и при суммарном количестве ошибок, недочетов, замечаний по остальным показателям не более 4; допускаются несущественные неточности в изложении и оформлении материала.

Во всех остальных случаях обучающемуся выставляется оценка «неудовлетворительно».

При оценивании результатов обучения по профессиональному модулю в ходе промежуточной аттестации используются следующие критерии и шкалы.

Экзамен по МДК.11.01 (Экз01).

Задание состоит из 2 теоретических вопросов.

Время на подготовку: 60 минут.

Оценка «отлично» выставляется обучающемуся, если он глубоко и прочно усвоил программный материал, исчерпывающе, последовательно, четко и логически стройно его излагает, свободно справляется с дополнительными вопросами и другими видами применения знаний, не затрудняется с ответом при видоизменении заданий, использует в ответе материал рекомендуемой литературы, правильно обосновывает принятое решение.

Оценка «хорошо» выставляется обучающемуся, если он твердо знает программный материал, грамотно и по существу излагает его, не допуская существенных неточностей в ответах на вопросы.

Оценка «удовлетворительно» выставляется обучающемуся, если он имеет знания только основного материала, но не усвоил его деталей, допускает неточности, недостаточно правильные формулировки, нарушения логической последовательности в изложении программного материала.

Оценка «неудовлетворительно» выставляется обучающемуся, который не знает значительной части программного материала, допускает существенные ошибки в ответах на вопросы.

Дифференцированный зачет (Зач01).

Задание состоит из 2 теоретических вопросов.

Время на подготовку: 60 минут.

Оценка «отлично» выставляется обучающемуся, если он глубоко и прочно усвоил программный материал, исчерпывающе, последовательно, четко и логически стройно его излагает, свободно справляется с дополнительными вопросами и другими видами применения знаний, не затрудняется с ответом при видоизменении заданий, использует в ответе материал рекомендуемой литературы, правильно обосновывает принятое решение.

Оценка «хорошо» выставляется обучающемуся, если он твердо знает программный материал, грамотно и по существу излагает его, не допуская существенных неточностей в ответах на вопросы.

Оценка «удовлетворительно» выставляется обучающемуся, если он имеет знания только основного материала, но не усвоил его деталей, допускает неточности, недостаточно правильные формулировки, нарушения логической последовательности в изложении программного материала.

Оценка «неудовлетворительно» выставляется обучающемуся, который не знает значительной части программного материала, допускает существенные ошибки в ответах на вопросы.

Дифференцированный зачет (Зач02).

Задание состоит из 2 теоретических вопросов.

Время на подготовку: 60 минут.

Оценка «отлично» выставляется обучающемуся, если он глубоко и прочно усвоил программный материал, исчерпывающе, последовательно, четко и логически стройно его излагает, свободно справляется с дополнительными вопросами и другими видами применения знаний, не затрудняется с ответом при видоизменении заданий, использует в ответе материал рекомендуемой литературы, правильно обосновывает принятое решение.

Оценка «хорошо» выставляется обучающемуся, если он твердо знает программный материал, грамотно и по существу излагает его, не допуская существенных неточностей в ответах на вопросы.

Оценка «удовлетворительно» выставляется обучающемуся, если он имеет знания только основного материала, но не усвоил его деталей, допускает неточности, недостаточно правильные формулировки, нарушения логической последовательности в изложении программного материала.

Оценка «неудовлетворительно» выставляется обучающемуся, который не знает значительной части программного материала, допускает существенные ошибки в ответах на вопросы.

Экзамен по профессиональному модулю (Экз02).

Задание состоит из 2 теоретических вопросов.

Время на подготовку: 60 минут.

Оценка «отлично» выставляется обучающемуся, если он глубоко и прочно усвоил программный материал, исчерпывающе, последовательно, четко и логически стройно его излагает, свободно справляется с дополнительными вопросами и другими видами применения знаний, не затрудняется с ответом при видоизменении заданий, использует в ответе материал рекомендуемой литературы, правильно обосновывает принятое решение.

Оценка «хорошо» выставляется обучающемуся, если он твердо знает программный материал, грамотно и по существу излагает его, не допуская существенных неточностей в ответах на вопросы.

Оценка «удовлетворительно» выставляется обучающемуся, если он имеет знания только основного материала, но не усвоил его деталей, допускает неточности, недостаточно правильные формулировки, нарушения логической последовательности в изложении программного материала.

Оценка «неудовлетворительно» выставляется обучающемуся, который не знает значительной части программного материала, допускает существенные ошибки в ответах на вопросы.

Результат обучения по профессиональному модулю считается достигнутым при получении обучающимся оценки «удовлетворительно», «хорошо», «отлично» по каждому из контрольных мероприятий, относящихся к данному результату обучения.