

МИНИСТЕРСТВО НАУКИ И ВЫСШЕГО ОБРАЗОВАНИЯ РОССИЙСКОЙ ФЕДЕРАЦИИ
Федеральное государственное бюджетное образовательное учреждение
высшего образования

«Тамбовский государственный технический университет»
(ФГБОУ ВО «ТГТУ»)



УТВЕРЖДАЮ

*Директор института энергетики,
приборостроения и радиоэлектроники*

_____ Т.И. Чернышова
« 15 » _____ февраля _____ 2023 г.

РАБОЧАЯ ПРОГРАММА ДИСЦИПЛИНЫ

Б1.О.01.01 Философия

(шифр и наименование дисциплины в соответствии с утвержденным учебным планом подготовки)

Направление

11.03.03 Конструирование и технология электронных средств

(шифр и наименование)

Профиль

Проектирование и технология радиоэлектронных средств

(наименование профиля образовательной программы)

Формы обучения: _____ ***очная*** _____

Кафедра: _____ ***История и философия*** _____

(наименование кафедры)

Составитель:

_____ ***К.И.Н., ДОЦЕНТ*** _____

степень, должность

_____ **подпись** _____

_____ ***И. В. Двухжилова*** _____

инициалы, фамилия

Заведующий кафедрой

_____ **подпись** _____

_____ ***А. А. Слезин*** _____

инициалы, фамилия

Тамбов 2023

1. ПЛАНИРУЕМЫЕ РЕЗУЛЬТАТЫ ОБУЧЕНИЯ ПО ДИСЦИПЛИНЕ И ЕЕ МЕСТО В СТРУКТУРЕ ОПОП

Цель освоения дисциплины – достижение планируемых результатов обучения (таблица 1.1), соотнесенных с индикаторами достижения компетенций и целью реализации ОПОП.

Дисциплина входит в состав обязательной части образовательной программы.

Таблица 1.1 – Результаты обучения по дисциплине

Код, наименование индикатора	Результаты обучения по дисциплине
УК-5 Способен воспринимать межкультурное разнообразие общества в социально-историческом, этическом и философском контекстах	
ИД-1 (УК-5) Знает основные философские категории, направления развития и проблематику основных философских школ, их специфику в контексте исторического развития общества	знает сущность различных философских систем, связь между философией, мировоззрением и наукой
	знает основные культурные особенности и традиции различных социальных групп и этносов
	знает направления развития и проблематику основных философских школ, их историко-культурные особенности
ИД-2 (УК-5) Умеет анализировать, систематизировать и оценивать философские идеи при формировании собственной позиции по конкретным проблемам	умеет оценивать современные общественные процессы с учётом выводов социальной философии
	умеет сопоставлять собственное поведение с этическими философскими принципами
	умеет применять философские знания при формировании собственной мировоззренческой позиции
ИД-3 (УК-5) Владеет методологией философского познания, приемами применения философских идей в своей деятельности, в т. ч. профессиональной	владеет навыками использования философских знаний в аргументации собственной мировоззренческой позиции
	владеет этическими философскими принципами в своей профессиональной деятельности
	владеет гносеологической методологией, приемами применения философских идей в своей деятельности

Результаты обучения по дисциплине достигаются в рамках осуществления всех видов контактной и самостоятельной работы обучающихся в соответствии с утвержденным учебным планом.

Индикаторы достижения компетенций считаются сформированными при достижении соответствующих им результатов обучения.

2. ОБЪЁМ ДИСЦИПЛИНЫ

Объем дисциплины составляет 3 зачетные единицы.

Ниже приведено распределение общего объема дисциплины (в академических часах) в соответствии с утвержденным учебным планом.

Виды работ	Форма обучения
	Очная
	2 семестр
<i>Контактная работа</i>	49
занятия лекционного типа	16
лабораторные занятия	0
практические занятия	32
курсовое проектирование	0
консультации	0
промежуточная аттестация	1
<i>Самостоятельная работа</i>	59
<i>Всего</i>	108

3. СОДЕРЖАНИЕ ДИСЦИПЛИНЫ

Раздел 1. История философии

Тема 1. Философия, ее предмет, методы и функции

1. Понятие «мировоззрение» и его структура. Специфика мифологического и религиозного мировоззрения. Факторы перехода от мифологии к философии.
2. Философское мировоззрение и его особенности.
3. Предмет, методы и функции философии.
4. Основные этапы развития истории философии.

Тема 2. Философия Древней Индии и Древнего Китая

1. Основные принципы школы и направления древнеиндийской философии.
2. Основные черты и школы философии Древнего Китая.

Тема 3. Античная философия

1. Онтологическая проблематика античных философов.
2. Вопросы гносеологии.
3. Философская антропология в воззрениях древнегреческих и древнеримских философов.

Тема 4. Средневековая философия

1. Теоцентризм – системообразующий принцип средневековой философии.
2. Проблема «Бог и мир» в средневековой философии.
3. Проблема «Вера и разум» в философии Средневековья.

Тема 5. Философия эпохи Возрождения

1. Антропоцентризм, гуманизм и пантеизм как основные принципы философского мышления в эпоху Возрождения.
2. Натурфилософия Ренессанса.
3. Социально-философские идеи в философии эпохи Возрождения.

Тема 6. Философия Нового времени (XVII – XVIII веков)

1. Разработка метода научного исследования.
2. Проблема субстанции в философии Нового времени.
3. Философия эпохи Просвещения.

Тема 7. Немецкая классическая философия

1. Философское наследие И. Канта.
2. Энциклопедия философских наук Г. Гегеля.
3. Учение Л. Фейербаха о человеке.
4. Возникновение марксистской философии, круг её основных проблем.

Тема 8. Современная западная философия

1. Общая характеристика.
2. Философия позитивизма.
3. «Философия жизни» XIX века о сущности жизни.
4. Философское значение теории психоанализа.
5. Экзистенциализм: поиск подлинного человеческого бытия.

Тема 9. Русская философия

1. Особенности русской философии.
2. Формирование и основные периоды развития русской философии.
3. Русская религиозная философия.
4. Русский космизм.
5. Марксистская философия в СССР.

Практические занятия

ПР01. Генезис философского знания, его структура и роль в духовной культуре человечества.

ПР02. Философия Древнего Востока: основные направления, школы и круг изучаемых проблем.

ПР03. Философские учения Античности как «колыбель» мировой философии.

ПР04. Формирование и развитие философии Средневековья.

ПР05. Ренессанс и Реформация как переход к новому стилю мышления.

ПР06. Философия Нового времени.

ПР07. Философское наследие немецких классиков.

ПР08. Развитие западной философии во второй половине XIX–XX века.

ПР09. Русская философия: формирование, развитие и круг основных проблем.

Самостоятельная работа:

СР01. Философия, ее предмет, методы и функции

По рекомендованной литературе подготовить доклад:

1. Взаимосвязь и взаимопротиворечия мифологии и философии.
2. Религия и философия: общее и особенное.
3. Зарождение и развитие основных разделов философского знания.
4. Философия – это наука или мировоззрение?
5. Экскурс в историю формирования материализма и идеализма.
6. Монизм, дуализм и плюрализм как концепции основного вопроса философии.
7. Значение философии для развития технических знаний.
8. Место философии в социально-гуманитарных науках.

СР02. Философия Древней Индии и Древнего Китая

По рекомендованной литературе подготовить доклад:

1. Веды как основа протофилософии в Древней Индии.
2. Философское содержание «Книги перемен».
3. Сравнительный анализ восточной и западной философий.
4. Общая характеристика ортодоксальных и неортодоксальных философских учений в Древней Индии.

СР03. Античная философия

По рекомендованной литературе подготовить доклад:

1. Древнегреческая мифология как один из источников формирования философии.
2. Сравнительный анализ онтологических идей философов Древнего Востока и Античности.
3. Онтология Демокрита и Эпикура: сходства и различия.
4. Зарождение софизмов в Древней Греции.
5. Рок и судьба в мировоззрении древнего эллина.
6. Развитие социальной философии в древнеримский период.

СР04. Средневековая философия

По рекомендованной литературе подготовить доклад:

1. Апологетика как начальный период патристики.
2. «Отцы церкви» как основные представители периода патристики.
3. Фома Аквинский как систематизатор средневековой схоластики.
4. Философия средневекового Востока: основные представители и идеи.

СР05. Философия эпохи Возрождения

По рекомендованной литературе подготовить доклад:

1. Научная революция XVI века как основа новой натурфилософии периода Ренессанса.

2. Геоцентризм и гелиоцентризм как принципы понимания Вселенной: от Средневековья к Возрождению.

3. Вклад Леонардо да Винчи в формирование науки Нового времени.

4. Христианский гуманизм Эразма Роттердамского.

СР06. Философия Нового времени (XVII – XVIII веков)

По рекомендованной литературе подготовить доклад:

1. Научная революция XVII века как одна из предпосылок становления философии Нового времени.

2. «Идолы» познания Фрэнсиса Бэкона.

3. Теория двойственной истины как одна из основ формирования гносеологических представлений Нового времени.

4. Бенедикт Спиноза: «Свобода есть познанная необходимость».

СР07. Немецкая классическая философия

По рекомендованной литературе подготовить доклад:

1. Общая характеристика немецкой классической философии.

2. Возможности и способы познания мира в представлениях немецких классиков.

3. Решение онтологических проблем в учениях немецких философов классического периода.

4. Трактовки человека в различных направлениях немецкой классической философии.

5. Социально-философские идеи в учениях представителей немецкой философии классического периода.

СР08. Современная западная философия

По рекомендованной литературе подготовить доклад:

1. Неклассическая философия и неклассическая наука: проблемы взаимопроникновения и взаимовлияния.

2. Проблемы познания окружающего мира в неокантианстве.

3. Роль бессознательного в человеке и ее эволюция в психоаналитической философии.

4. Линейная концепция или теория исторического круговорота в XX в.: за и против.

СР09. Русская философия

По рекомендованной литературе подготовить доклад:

1. Философские идеи в русской художественной литературе XIX – начала XX века.

2. Проблема «Запад – Россия – Восток» в осмыслении русских философов.

3. Основные направления развития философских идей в трудах мыслителей русского послеоктябрьского Зарубежья.

Контрольная работа:

Проводится в виде компьютерного (или бланкового) тестирования по темам 1-9 по БТЗ. Вопросы группируются из соответствующих разделов.

Раздел 2. Философские проблемы

Тема 10. Онтология. Учение о развитии

1. Основные виды бытия. Бытие, субстанция, материя.

2. Идея развития в ее историческом изменении. Категории, принципы и законы развития.

Тема 11. Природа человека и смысл его существования

1. Человек и его сущность. Проблема смысла человеческой жизни.

2. Характеристики человеческого существования.

3. Человек, индивид, личность.

4. Основные ценности человеческого существования.

Тема 12. Проблемы сознания

1. Философия о происхождении и сущности сознания.

2. Сознание и язык.
3. Сознательное и бессознательное.
4. Сознание и самосознание.

Тема 13. Познание (гносеология). Научное познание (эпистемология)

1. Познание как предмет философского анализа (объект, предмет, этапы и формы).
2. Проблема истины в философии и науке.
3. Наука как вид духовного производства.
4. Методы и формы научного познания.

Тема 14. Учение об обществе (социальная философия)

1. Социальная философия и ее характерные черты. Общество как саморазвивающаяся система.
2. Сферы общественной жизни. Общественное сознание и его уровни.
3. Особенности социального прогнозирования.
4. Историсофия и ее основные понятия.
5. Культура и цивилизация: соотношение понятий.
6. Формационный и цивилизационный подходы к истории.

Тема 15. Философские проблемы науки и техники. Будущее человечества

1. Сциентизм и антисциентизм.
2. Природа научной революции.
3. Информационное общество: особенности проявления.
4. Техника. Философия техники.
5. Глобальные проблемы современности: особенности, содержание и пути решения.

Практические занятия

ПР10. Основные проблемы онтологии.

ПР11. Человек как базовая проблема философской антропологии.

ПР12. Сознание в философском осмыслении.

ПР13. Основные проблемы теории познания и философия науки.

ПР14. Социальная философия и историсофия как разделы философской теории

ПР15. Проблемы и перспективы современной цивилизации

Самостоятельная работа:

СР10. Онтология. Учение о развитии

По рекомендованной литературе подготовить доклад:

1. Понимание категории «небытие» в различных философских концепциях.
2. Виртуальная реальность как современная форма бытия.
3. Различные измерения пространства: взгляд из современности.
4. Соотношение понятий «прогресс» и «регресс».

СР11. Природа человека и смысл его существования

По рекомендованной литературе подготовить доклад:

1. «Маугли» – человек или животное?
2. Смысл жизни человека: различие научных, религиозных и философских трактовок.
3. Философское осмысление проблемы эвтаназии.
4. Клонирование человека: за и против.

СР12. Проблемы сознания

По рекомендованной литературе подготовить доклад:

1. Представления о душе в древнегреческой и средневековой философиях.
2. Учение об архетипах К. Юнга.
3. Бессознательное в воззрениях Э. Фромма.
4. Искусственный интеллект – миф или реальность?

СР13. Познание (гносеология). Научное познание (эпистемология)

По рекомендованной литературе подготовить доклад:

1. Истина, ложь и заблуждение: соотношение понятий.
2. Научные революции: причины, классификации и роль для развития общества.
3. Основные этические нормы в деятельности ученого.
4. Антисциентизм в современном искусстве.

СР14. Учение об обществе (социальная философия)

По рекомендованной литературе подготовить доклад:

1. Философские подходы к исследованию семьи и брака.
2. Социальное равенство как философская проблема.
3. Формационный и цивилизационный подходы к истории.
4. Социальные антиутопии в современном киноискусстве.
5. Соотношение понятий «культура» и «цивилизация» в философских воззрениях О. Шпенглера и А. Тойнби: сравнительный анализ.

СР15. Философские проблемы науки и техники. Будущее человечества

По рекомендованной литературе подготовить доклад:

1. Синтетическая программа в осмыслении техники.
2. Информация как главный фактор развития общества на современном этапе.
3. Глобализм и антиглобализм: суть конфликта.
4. Роль Римского клуба в исследовании глобальных проблем современности.

4. ПЕРЕЧЕНЬ УЧЕБНОЙ ЛИТЕРАТУРЫ, ИНФОРМАЦИОННЫХ РЕСУРСОВ И ТЕХНОЛОГИЙ

4.1. Учебная литература

1. Вечканов, В. Э. Философия [Электронный ресурс]: учебное пособие / В. Э. Вечканов. – 2-е изд. – Саратов: Ай Пи Эр Медиа, 2019. – 210 с. Режим доступа: <http://www.iprbookshop.ru/79824.html>
2. Вязинкин, А. Ю. Генезис философского знания, его структура и роль в духовной культуре человечества. Рабочая тетрадь / А. Ю. Вязинкин, К. В. Самохин. Тамбов: Издательский центр ФГБОУ ВО «ТГТУ», 2021. – 32 с. – Режим доступа: <https://www.tstu.ru/book/elib/pdf/2021/biazemcki-1.pdf>
3. Вязинкин, А. Ю. Философия [Электронный ресурс]: Учебное пособие / А. Ю. Вязинкин. – Тамбов: Издательство ФГБОУ ВО «ТГТУ», 2018. – Режим доступа: <http://www.tstu.ru/book/elib1/exe/2018/Vyazinkin.exe>
4. Вязинкин, А. Ю. Философия XX века [Электронный ресурс]: Учебное пособие / А. Ю. Вязинкин. – Тамбов: Издательство ФГБОУ ВО «ТГТУ», 2019. – Режим доступа: <https://www.tstu.ru/book/elib1/exe/2019/Byazinkin1.exe>
5. Вязинкин, А. Ю. Философия и гуманитарное познание. Историко-философский аспект. (web-формат) [Электронный ресурс. Мультимедиа]. Учебное пособие / А. Ю. Вязинкин, А. И. Юдин. Тамбов: Издательский центр ФГБОУ ВО «ТГТУ», 2020. – Режим доступа: <https://tstu.ru/book/elib3/mm/2020/Vyazinkin>
6. Вязинкин, А. Ю. Философские учения античности как «колыбель» мировой философии. Рабочая тетрадь / А. Ю. Вязинкин, К. В. Самохин. Тамбов: Издательский центр ФГБОУ ВО «ТГТУ», 2021. – 32 с. – Режим доступа: <https://www.tstu.ru/book/elib/pdf/2021/biazemcki.pdf>
7. Вязинкин, А. Ю. Формирование и развитие философии Средневековья. Рабочая тетрадь / А. Ю. Вязинкин, К. В. Самохин. Тамбов: Издательский центр ФГБОУ ВО «ТГТУ», 2021. – Режим доступа: <https://www.tstu.ru/book/elib1/exe/2021/Vyazinkin.exe>
8. Самохин, К. В. История философии [Электронный ресурс]: Методические рекомендации / К. В. Самохин. – Тамбов: Издательский центр ФГБОУ ВО «ТГТУ», 2020. – 431 с. – Режим доступа: <https://tstu.ru/book/book/elib1/exe/2020/Samochin1st.exe>
9. Самохин, К. В. Основные философские проблемы [Электронный ресурс]: Методические рекомендации / К. В. Самохин. Тамбов: Издательский центр ФГБОУ ВО «ТГТУ», 2020. – 431 с. – Режим доступа: <https://tstu.ru/book/book/elib1/exe/2020/SamohinFil.exe>
10. Философия: учебное пособие / М. В. Ромм, В. В. Вихман, Н. С. Пронер [и др.]; под редакцией В. Г. Новоселова. – Новосибирск: Новосибирский государственный технический университет, 2020. – 152 с. – Режим доступа: <http://www.iprbookshop.ru/99240.html>

4.2. Интернет-ресурсы, в том числе современные профессиональные базы данных и информационные справочные системы

- Университетская информационная система «РОССИЯ» <https://uisrussia.msu.ru>
Справочно-правовая система «Консультант+» <http://www.consultant-urist.ru>
Справочно-правовая система «Гарант» <http://www.garant.ru>
База данных Web of Science <https://apps.webofknowledge.com/>
База данных Scopus <https://www.scopus.com>
Портал открытых данных Российской Федерации <https://data.gov.ru>
База открытых данных Министерства труда и социальной защиты РФ <https://rosmintrud.ru/opendata>
База данных Научной электронной библиотеки eLIBRARY.RU <https://elibrary.ru/>

База данных профессиональных стандартов Министерства труда и социальной защиты РФ <http://profstandart.rosmintrud.ru/obshchiy-informatsionnyy-blok/natsionalnyy-reestr-professionalnykh-standartov/>

Базы данных Министерства экономического развития РФ <http://www.economy.gov.ru>

База открытых данных Росфинмониторинга <http://www.fedsfm.ru/opendata>

Электронная база данных «Издательство Лань» <https://e.lanbook.com>

Электронная библиотечная система «IPRbooks» <http://www.iprbookshop.ru>

База данных «Электронно-библиотечная система «ЭБС ЮРАЙТ» <https://www.biblio-online.ru>

База данных электронно-библиотечной системы ТГТУ <http://elib.tstu.ru>

Федеральная государственная информационная система «Национальная электронная библиотека» <https://нэб.пф>

Национальный портал онлайн обучения «Открытое образование» <https://openedu.ru>

Электронная база данных «Polpred.com Обзор СМИ» <https://www.polpred.com>

Официальный сайт Федерального агентства по техническому регулированию и метрологии <http://protect.gost.ru/>

Ресурсы электронной информационно-образовательной среды университета представлены в локальном нормативном акте «Положение об электронной информационно-образовательной среде Тамбовского государственного технического университета».

Электронные образовательные ресурсы, к которым обеспечен доступ обучающихся, в т.ч. приспособленные для использования инвалидами и лицами с ограниченными возможностями здоровья, приведены на официальном сайте университета в разделе «Университет»-«Сведения об образовательной организации»-«Материально-техническое обеспечение и оснащенность образовательного процесса».

Сведения о лицензионном программном обеспечении, используемом в образовательном процессе, представлены на официальном сайте университета в разделе «Образование»-«Учебная работа»-«Доступное программное обеспечение».

5. МЕТОДИЧЕСКИЕ УКАЗАНИЯ ДЛЯ ОБУЧАЮЩИХСЯ ПО ОСВОЕНИЮ ДИСЦИПЛИНЫ

Вызовы времени ставят перед современным специалистом задачу уметь самостоятельно добывать знания из различных источников, систематизировать полученную информацию, давать оценку конкретной ситуации. Формирование такого умения происходит в течение всего периода обучения через участие в практических занятиях, выполнении контрольных заданий и тестов.

Успешное освоение компетенций, формируемых данной учебной дисциплиной, предполагает оптимальное использование Вами времени самостоятельной работы. Самостоятельная работа студента является основным средством овладения учебным материалом во время, свободное от обязательных учебных занятий, и может выполняться в библиотеке университета, учебных кабинетах, компьютерных классах, в домашних условиях. Содержание самостоятельной работы студента определяется учебной программой дисциплины, методическими материалами, заданиями и указаниями преподавателя. Вы можете дополнить список источников информации современными, не представленными в списке рекомендованной литературы, и в дальнейшем пользоваться собственными подготовленными учебными материалами. Результат самостоятельной работы представляется в виде доклада, публичного, развёрнутого сообщения по определённому вопросу, основанного на привлечении документальных данных, результатов исследования, анализа деятельности и т.д. Необходимо подготовить текст доклада и иллюстративный материал в виде презентации. Доклад должен быть научным, конкретным, определённым, глубоко раскрывать проблему и пути ее решения.

На лекционных занятиях необходимо вести конспектирование учебного материала, обращать внимание на категории, формулировки, раскрывающие содержание тех или иных явлений и процессов, научные выводы и практические рекомендации. Желательно оставить в рабочих конспектах поля для пометок из рекомендованной литературы, дополняющие лекционный материал или подчеркивающие особую важность тех или иных теоретических положений.

Практические занятия позволяют развивать у обучающихся творческое теоретическое мышление, умение самостоятельно изучать литературу, анализировать практику; учат четко формулировать мысль, вести дискуссию, то есть имеют исключительно важное значение в развитии самостоятельного мышления.

Подготовка к семинарскому занятию включает два этапа: 1) обучающийся планирует свою самостоятельную работу, которая включает: уяснение задания на самостоятельную работу; подбор рекомендованной литературы; составление плана работы, в котором определяются основные пункты предстоящей подготовки; 2) непосредственная подготовка обучающегося к занятию. Начинать надо с изучения рекомендованной литературы. Необходимо помнить, что на лекции обычно рассматривается только часть материала. Остальное восполняется в процессе самостоятельной работы. В связи с этим изучение рекомендованной литературы обязательно. Особое внимание при этом необходимо обратить на содержание основных положений и выводов, уяснение практического применения теоретических вопросов. Следует подготовить тезисы для выступлений по всем учебным вопросам семинара, продумать примеры для обеспечения тесной связи изучаемой теории с реальной жизнью.

При подготовке к промежуточной аттестации необходимо освоить теоретические положения данной дисциплины, разобрать определения всех понятий. Конспекты лекций дополняются учебниками.

6. МАТЕРИАЛЬНО-ТЕХНИЧЕСКОЕ ОБЕСПЕЧЕНИЕ

По всем видам учебной деятельности в рамках дисциплины используются аудитории, кабинеты, оснащенные необходимым специализированным оборудованием.

Наименование специальных помещений	Оснащенность специальных помещений	Перечень лицензионного программного обеспечения / Реквизиты подтверждающего документа
учебные аудитории для проведения занятий лекционного типа	Мебель: учебная мебель Технические средства обучения: экран, проектор, компьютер	MS Office, Windows / Корпоративные академические лицензии бессрочные Microsoft Open License № 61010664, 60979359, 61316870, 45560005, 45341392, 44964701, 49066437, 48248804, 49487340, 43925361, 44544975, 43239932, 42882586, 46733190, 45936776, 46019880, 47425744, 47869741, 60102643, 41875901
учебные аудитории для проведения занятий семинарского типа, групповых и индивидуальных консультаций, текущего контроля и промежуточной аттестации	Мебель: учебная мебель Технические средства обучения: экран, проектор, компьютер	

Для самостоятельной работы обучающихся предусмотрены помещения, укомплектованные специализированной мебелью, оснащенные компьютерной техникой с возможностью подключения к сети «Интернет» и обеспечением доступа в электронную информационно-образовательную среду университета.

Наименование помещений для самостоятельной работы обучающихся	Оснащенность помещений для самостоятельной работы обучающихся	Перечень лицензионного программного обеспечения / Реквизиты подтверждающего документа
Помещение для самостоятельной работы обучающихся (читальный зал Научной библиотеки)	Мебель: учебная мебель Комплект специализированной мебели: компьютерные столы Оборудование: компьютерная техника с подключением к информационно-коммуникационной сети «Интернет» и доступом в электронную информационно-образовательную среду образовательной организации, веб-камеры, коммуникационное оборудование, обеспечивающее доступ к сети интернет (проводное соединение и беспроводное соединение по технологии Wi-Fi)	MS Office, Windows / Корпоративная академическая лицензия бессрочная Microsoft Open License №66426830
Помещение для самостоятельной работы обучающихся (ауд. 333/А)	Мебель: учебная мебель Комплект специализированной мебели: компьютерные столы Оборудование: компьютерная техника с подключением к информационно-коммуникационной сети «Интернет» и доступом в электронную информационно-образовательную среду образовательной организации, веб-камеры, коммуникационное оборудование, обеспечивающее доступ к сети интернет (проводное соединение и беспроводное соединение по технологии Wi-Fi)	MS Office, Windows / Корпоративная академическая лицензия бессрочная Microsoft Open License №66426830

7. ТЕКУЩИЙ КОНТРОЛЬ УСПЕВАЕМОСТИ И ПРОМЕЖУТОЧНАЯ АТТЕСТАЦИЯ

Проверка достижения результатов обучения по дисциплине осуществляется в рамках текущего контроля успеваемости и промежуточной аттестации.

7.1. Текущий контроль успеваемости

Текущий контроль успеваемости включает в себя мероприятия по оцениванию выполнения заданий на практических занятиях, заданий для самостоятельной работы. Мероприятия текущего контроля успеваемости приведены в таблице 7.1.

Таблица 7.1 – Мероприятия текущего контроля успеваемости

Обозначение	Наименование	Форма контроля
ПР01	Генезис философского знания, его структура и роль в духовной культуре человечества	опрос, тест
ПР02	Философия Древнего Востока: основные направления, школы и круг изучаемых проблем	опрос, тест
ПР03	Философские учения Античности как «колыбель» мировой философии	опрос, тест
ПР04	Формирование и развитие философии Средневековья	опрос, тест
ПР05	Ренессанс и Реформация как переход к новому стилю мышления	опрос, тест
ПР06	Философия Нового времени	опрос, тест
ПР07	Философское наследие немецких классиков	опрос, тест
ПР08	Развитие западной философии во второй половине XIX–XX века	опрос, тест
ПР09	Русская философия: формирование, развитие и круг основных проблем	опрос, тест
ПР10	Основные проблемы онтологии	опрос, тест
ПР11	Человек как базовая проблема философской антропологии	опрос, тест
ПР12	Сознание в философском осмыслении	опрос, тест
ПР13	Основные проблемы теории познания и философия науки	опрос, тест
ПР14	Социальная философия и историософия как разделы философской теории	опрос, тест
ПР15	Проблемы и перспективы современной цивилизации	опрос, тест
СР01	Философия, ее предмет, методы и функции	доклад
СР02	Философия Древней Индии и Древнего Китая	доклад
СР03	Античная философия	доклад
СР04	Средневековая философия	доклад
СР05	Философия эпохи Возрождения	доклад
СР06	Философия Нового времени (XVII–XVIII веков)	доклад
СР07	Немецкая классическая философия	доклад
СР08	Современная западная философия	доклад
СР09	Русская философия	доклад
СР10	Онтология. Учение о развитии	доклад
СР11	Природа человека и смысл его существования	доклад
СР12	Проблемы сознания	доклад
СР13	Познание (гносеология). Научное познание (эпистемология)	доклад
СР14	Учение об обществе (социальная философия)	доклад
СР15	Философские проблемы науки и техники. Будущее человечества	доклад

7.2. Промежуточная аттестация

Формы промежуточной аттестации по дисциплине приведены в таблице 7.2.

Таблица 7.2 – Формы промежуточной аттестации

Обозначение	Форма отчетности	Очная
Зач01	Зачет	2 семестр

8. ФОНД ОЦЕНОЧНЫХ СРЕДСТВ

8.1. Оценочные средства

Оценочные средства соотнесены с результатами обучения по дисциплине и индикаторами достижения компетенций.

ИД-1 (УК-5) Знает основные философские категории, направления развития и проблематику основных философских школ, их специфику в контексте исторического развития общества

Результаты обучения	Контрольные мероприятия
знает сущность различных философских систем, связь между философией, мировоззрением и наукой	ПР01, Зач01
знает основные культурные особенности и традиции различных социальных групп и этносов	ПР02, ПР03, ПР04, ПР05, ПР06, ПР07, ПР08, ПР09, Зач01
знает направления развития и проблематику основных философских школ, их историко-культурные особенности	ПР02, ПР03, ПР04, ПР05, ПР06, ПР07, ПР08, ПР09, Зач01

Задания к опросу ПР01. Генезис философского знания, его структура и роль в духовной культуре человечества

1. Мировоззрение, его структура, уровни и исторические типы (мифология, религия и философия): общая характеристика.
2. Специфика философского мировоззрения: характерные черты, структура и особенности методологии.
3. Основной вопрос философии и круг её основных проблем.
4. Функции философского знания и его роль в общественном развитии.

Задания к опросу ПР02. Философия Древнего Востока: основные направления, школы и круг изучаемых проблем

1. Особенности философских систем Древней Индии и Древнего Китая.
2. Проблемы бытия и мироустройства в древневосточной философии.
3. Идеалы человеческой жизни в древнеиндийских и древнекитайских учениях.
4. Пути достижения истины в философском знании Древнего Востока.
5. Вопросы устройства общества и государства в философии Древних Индии и Китая.

Задания к опросу ПР03. Философские учения Античности как «колыбель» мировой философии

1. Предпосылки появления, характерные черты и периодизация античной философии.
2. Онтологические взгляды древнегреческих и древнеримских философов.
3. Основные вопросы теории познания во взглядах античных мыслителей.
4. Проблема смысла жизни в философии Древней Греции и Древнего Рима.
5. Социально-философские идеи в учениях классиков древнегреческой философии.

Задания к опросу ПР04. Формирование и развитие философии Средневековья

1. Особенности философской теории в период Средних веков.
2. Взаимоотношения Бога и мира: эволюция представлений от патристике к схоластике.
3. Проблема соотношения веры и разума в различные периоды средневековой философии.
4. Концепция человека в христианской философии.
5. Философия истории в воззрениях средневековых философов.

Задания к опросу ПР05. Ренессанс и Реформация как переход к новому стилю мышления

1. Общая характеристика философских идей в эпохи Возрождения и Реформации.
2. Трансформация представлений о роли Бога, религии и церкви в устройстве общества и мира.

3. Подготовка к формированию рационалистических представлений при осмыслении окружающего мира.

4. Базовые принципы понимания человека и смысла его жизни в учениях основных представителей Ренессанса и Реформации.

5. Макиавеллизм и утопизм как главные направления развития социальной философии в эпоху Возрождения.

Задания к опросу ПР06. Философия Нового времени

1. Условия формирования и особенности философии Нового времени.

2. Разработка научного метода познания: эмпиризм, рационализм, сенсуализм и агностицизм.

3. Монистическая, дуалистическая и плюралистическая концепции: проблема субстанции.

4. Представления о человеке в воззрениях мыслителей Нового времени.

5. Социально-философские идеи классической европейской философии.

Задания к опросу ПР07. Философское наследие немецких классиков

1. Общая характеристика немецкой классической философии.

2. Возможности и способы познания мира в представлениях немецких классиков.

3. Решение онтологических проблем в учениях немецких философов классического периода.

4. Трактовы человека в различных направлениях немецкой классической философии.

5. Социально-философские идеи в учениях представителей немецкой философии классического периода.

Задания к опросу ПР08. Развитие западной философии во второй половине XIX–XX века

1. Классическая и неклассическая философия: сравнительный анализ.

2. Эволюция гносеологических принципов в неклассической философии.

3. Антропологические представления в воззрениях западных философов второй половины XIX–XX века.

4. Проблемы общественного развития в западной неклассической философии.

Задания к опросу ПР09. Русская философия: формирование, развитие и круг основных проблем

1. Факторы и особенности формирования русской философии.

2. Особенности развития русской философской мысли в X–XVIII вв.

3. Развитие самостоятельной философской мысли в России XIX в.

4. Русская философия в XX в.

Примерные вопросы теста ПР01

1. Философская категория это: а) обозначение чего-либо; б) понятие, отражающее существенные, универсальные связи и отношения; в) форма «чистого разума»; г) понятие, отражающее связь любого типа.

2. Характерной чертой философских проблем является: а) разрешимость; б) обыденность; в) эмпирическая подтвержденность; г) всеобщность.

3. Понятие «категория» получает философский статус у: а) Хайдеггера; б) Аристотеля; в) Сократа; г) Гегеля.

4. Впервые понятие «философ», согласно традиции, употребил: а) Кант; б) Гегель; в) Аристотель; г) Пифагор.

5. Глубинная потребность человека в признании абсолютов, в безоговорочном принятии неких истин, есть: а) восприятие; б) интуиция; в) вера; г) разум.

Примерные вопросы теста ПР02

1. Представление о «благородном муже» как идеальной личности разработал: а) Сиддхартха Гаутама Будда; б) Лао-Цзы; в) Конфуций; г) Сократ.

2. Философия древнего Востока отличается от западной тем, что в ней преобладает:
а) рационально-научное объяснение жизни; б) дискурс по поводу вопросов морально-религиозного толка; в) она нацелена на динамичное обновление своих знаний; г) она чрезмерно спекулятивна и концептуальна.

3. Закон воздаяния в индийской религии и религиозной философии, определяющий характер нового рождения перевоплощения: а) мокша; б) жэнь; в) карма; г) сансара.

4. Центральное понятие буддизма и джайнизма, означающее высшее состояние, цель человеческих стремлений: а) сансара; б) нирвана; в) дао; г) жэнь.

5. К древнеиндийским философским текстам относятся: а) Дао-дэ-цзин; б) Книга перемен; в) Лунь-Юй; г) Упанишады.

Примерные вопросы теста ПР03

1. Парменид выдвинул идею: а) о том, что основа всего сущего – атом; б) о том, что истинное бытие – это идеи, эйдосы; в) о неизменности бытия; г) о всеобщем его изменении и противоречивости.

2. Автором собрания философских работ, получивших название «Метафизика», был: а) Марк Аврелий; б) Аристотель; в) Платон; г) Сократ.

3. «Отцом» диалектики считают: а) Демокрита; б) Гераклита; в) Сократа; г) Фалеса.

4. Работы «Политик», «Законы», «Государство» принадлежат: а) Зенону; б) Пифагору; в) Аристотелю; г) Платону.

5. Этический принцип, согласно которому основным мотивом и смыслом человеческой жизни является наслаждение, называется: а) альтруизм; б) аскетизм; в) гедонизм; г) эгоизм.

Примерные вопросы теста ПР04

1. Характерной чертой средневековой философии является: а) теоцентризм; б) космоцентризм; в) антропоцентризм; г) скептицизм.

2. Теоцентризм – мировоззренческая позиция, в основе которой лежит представление о главенстве: а) космоса; б) Бога; в) человека; г) природы.

3. Ограничение или подавление чувственных желаний, добровольное перенесение физической боли, одиночества: а) гедонизм; б) эпикурейство; в) рационализм; г) аскетизм.

4. Схоластика – это: а) тип философствования, отличающийся умозрительностью и приматом логико-гносеологических проблем; б) учение о происхождении Бога; в) теория и практика, позволяющая слиться с божеством в экстазе; г) философия, отрицающая роль разума в постижении сущности Бога.

5. Проблема доказательства бытия Божия была одной из центральных проблем: а) Аврелия Августина; б) Тертуллиана; в) Фомы Аквинского; г) Оригена.

Примерные вопросы теста ПР05

1. Эпоха восстановления идеалов античности в Европе: а) Средние века; б) Просвещение; в) Возрождение; г) Новое время.

2. Важнейшей чертой философской мысли и культуры эпохи Возрождения является: а) провиденциализм; б) скептицизм; в) космоцентризм; г) антропоцентризм.

3. Противопоставление отдельного индивида обществу характерно для: а) коллективизм; б) индивидуализм; в) рационализм; г) иррационализм.

4. Положения о бесконечности Вселенной во времени и пространстве, тождестве Бога и природы обосновал: а) К. Птолемей; б) Дж. Бруно; в) Ф. Аквинский; г) Фр. Петрарка.

5. Учение, развившееся в эпоху Возрождения, и утверждающее тождество Бога и природы, что «природа – это Бог в вещах»: а) теизм; б) деизм; в) пантеизм; г) Провиденциализм.

Примерные вопросы теста ПР06

1. Философское направление, признающее разум основой познания и поведения людей: а) релятивизм; б) рационализм; в) сенсуализм; г) материализм.

2. Идея правового государства включает в себя положение о: а) недопустимости эксплуатации человека человеком; б) разделении властей; в) приоритете общечеловеческих ценностей; г) пагубности частной собственности.

3. Французский философ, веривший во всемогущество воспитания и доказывавший, что люди от рождения обладают равными способностями: а) Паскаль; б) Фихте; в) Гельвеций; г) Гоббс.

4. Направление, считающее единственным источником наших знаний о мире чувственный опыт: а) сенсуализм; б) гностицизм; в) интуитивизм; г) рационализм.

5. В вопросе о субстанции Рене Декарт придерживался: а) агностицизма; б) плюрализма; в) дуализма; г) материалистического монизма.

Примерные вопросы теста ПР07

1. Философ, автор «Критики чистого разума»: а) Р. Декарт; б) Г. В. Ф. Гегель; в) И. Кант; г) Б. Спиноза.

2. Теория развития Гегеля, в основе которой лежит единство и борьба противоположностей, называется: а) гносеология; б) монадология; в) диалектика; г) софистика.

3. Реальность, составляющая основу мира, по Гегелю: а) абсолютная идея; б) природа; в) Бог; г) человек.

4. Представитель немецкой классической философии: а) Л. Фейербах; б) Г. Зиммель; в) Б. Рассел; г) О. Шпенглер.

5. Не является характерной особенностью немецкой классической философии: а) опора на разум как высший способ познания мира; б) отрицание трансцендентного, божественного бытия; в) стремление к полноте, системной стройности мысли; г) рассмотрение философии как высшей науки, как «науки наук».

Примерные вопросы теста ПР08

1. О. Конт предложил создать новую «положительную» науку, построенную по образцу естественных наук. Что это была за наука? а) культурология; б) политология; в) социология; г) антропология.

2. Философское направление XX века, сделавшее своей главной проблемой смысл жизни человека: а) позитивизм; б) неотоцизм; в) герменевтика; г) экзистенциализм.

3. Принцип, согласно которому главной движущей силой, определяющей всё в окружающем мире, является воля: а) волюнтаризм; б) пессимизм; в) вольтерьянство; г) детерминизм.

4. Учение о «сверхчеловеке» разработал: а) О. Конт; б) З. Фрейд; в) Ф. Ницше; г) А. Шопенгауэр.

5. «Философия жизни» – это философское направление, сосредоточенное на: а) полноте переживаний в духовной внутренней жизни человека; б) создании научных теорий и систем; в) созерцании бесконечных изменений в природе и обществе; г) формулировании основных нравственных законов.

Примерные вопросы теста ПР09

1. К важнейшим особенностям русской философии нельзя отнести: а) Нравственно-антропологический характер; б) Стремление к целостному познанию; в) Эмпирико-сенсуалистический характер; г) До-систематический, до-логический характер.

2. Одной из сквозных идей русской философии является идея апокатастазиса, суть которой в: а) оправдании Бога, снятии с него ответственности за существующее на земле зло; б) воскрешении всех когда-либо живших на земле людей; в) построении свободного теократического государства; г) спасении всех людей без исключения: и праведников, и грешников.

3. К жанру социальной утопии в древнерусской литературе относится: а) «Повесть о белоризце-человеке и о монашестве»; б) «Слово о законе и благодати»; в) «Задонщина»; г) «Сказание о Граде Китеже».

4. По мнению Г. С. Сковороды, вся действительность распадается на три мира, к числу которых не относится: а) общество; б) природа; в) человек; г) Библия.

5. Главное нравственное правило с точки зрения Л. Н. Толстого: а) не противься злу; б) служи отечеству верой и правдой; в) познай самого себя; г) страдающего убей.

Тестовые задания к зачету Зач01

База тестовых заданий включает в себя 1000 вопросов, из которых обучающемуся предлагается ответить на 30. Выборка для проверки результата обучения «знать» составляет 50% тестовых заданий категории А и осуществляется репрезентативно по следующим разделам и темам:

I. Метафилософия:

1. Мироззрение, его типы и структура:

- а) мифологическое мироззрение;
- б) религиозное мироззрение;
- в) философское мироззрение;
- г) уровни мироззрения.

2. Структура философского знания:

- а) онтология, натурфилософия;
- б) гносеология, философия науки;
- в) диалектика;
- г) этика;
- д) историософия, социальная философия;
- е) антропология;
- ж) аксиология, эстетика, телеология, философия религии.

3. Основные философские направления и школы:

- а) материализм и идеализм;
- б) основные философские принципы;
- в) философия Древнего Востока;
- г) философия античности;
- д) средневековая философия;
- е) философия Нового времени;
- ж) немецкая классическая философия;
- з) западная философия XIX–XXI вв.;
- и) русская философия.

4. Предмет и функции философии:

- а) предмет философии;
- б) функции философии.

II. Онтология:

1. Основные понятия онтологии;

- а) бытие;
- б) материя;
- в) движение;
- г) пространство-время;
- д) методология.

2. Диалектика:

- а) законы;
- б) развитие;
- в) принципы развития;
- г) мироззрение.

3. История философии.

III. Антропология:

1. Проблема человека в историко-философском контексте:

- а) многокачественность, многомерность человека, его бытие, жизнедеятельность;
 - б) объективистские и субъективистские концепции человека.
2. Природное и общественное в человеке:
- а) антропосоциогенез и его комплексный характер. Возникновение и сущность человеческого сознания;
 - б) человек как духовное существо. Философия, антропология, психология, теология о духовности человека;
 - в) человеческая судьба. Концепции предопределения и судьбы человека в учениях прошлого и в настоящее время.
3. Человек в системе социальных связей:
- а) основные характеристики человеческого существования;
 - б) понятие свободы и его эволюция.
4. Человек, индивид, личность:
- а) роль нравственности и культурной среды в социализации личности;
 - б) нравственные принципы личности.
- IV. Теория познания (гносеология):
1. Развитие теории познания в истории философии:
- а) развитие гносеологии в философии Древнего мира;
 - б) развитие гносеологии в средневековье и в эпоху Возрождения;
 - в) развитие гносеологии в период Нового времени, Просвещения и в русской философии;
 - г) развитие гносеологии в немецкой классической и постклассической философии.
2. Проблемы теории познания:
- а) основные проблемы теории познания. Познание и практика;
 - б) познавательные способности и уровни познания;
 - в) методология познания, проблемы истины.
- V. Социальная философия:
1. Основные понятия социальной философии:
- а) предмет социальной философии и её основные категории;
 - б) общество, его структура и общественные отношения;
 - в) государство.
2. Глобальные проблемы мира.
3. История философии:
- а) государство, государственные отношения;
 - б) личность и общество;
 - в) общество, общественные отношения;
 - г) социальное;
 - д) философия истории.

ИД-2 (УК-5) Умеет анализировать, систематизировать и оценивать философские идеи при формировании собственной позиции по конкретным проблемам

Результаты обучения	Контрольные мероприятия
умеет оценивать современные общественные процессы с учётом выводов социальной философии	ПР14, ПР15, Зач01
умеет сопоставлять собственное поведение с этическими философскими принципами	ПР01, ПР03, ПР11, Зач01
умеет применять философские знания при формировании собственной мировоззренческой позиции	ПР10, ПР11, ПР12, ПР13, ПР14, ПР15, Зач01

Задания к опросу ПР01. Генезис философского знания, его структура и роль в духовной культуре человечества

1. Мировоззрение, его структура, уровни и исторические типы (мифология, религия и философия): общая характеристика.

2. Специфика философского мировоззрения: характерные черты, структура и особенности методологии.

3. Основной вопрос философии и круг её основных проблем.

4. Функции философского знания и его роль в общественном развитии.

Задания к опросу ПР03. Философские учения Античности как «колыбель» мировой философии

1. Предпосылки появления, характерные черты и периодизация античной философии.

2. Онтологические взгляды древнегреческих и древнеримских философов.

3. Основные вопросы теории познания во взглядах античных мыслителей.

4. Проблема смысла жизни в философии Древней Греции и Древнего Рима.

5. Социально-философские идеи в учениях классиков древнегреческой философии.

Задания к опросу ПР10. Основные проблемы онтологии

1. Проблемы бытия сквозь призму онтологических категорий.

2. Формы бытия и их характеристика.

3. Концепция материи, пространства и времени в философии и науке.

4. Соотношение понятий «изменение», «движение», «развитие».

Задания к опросу ПР11. Человек как базовая проблема философской антропологии

1. Антропосоциогенез в науке и философии.

2. Многомерность человека: критерии выделения и основная характеристика.

3. Человек, индивид, личность: соотношение понятий.

4. Ценности как основной ориентир жизни человека.

Задания к опросу ПР12. Сознание в философском осмыслении

1. Понятие сознания и его эволюция в истории философии.

2. Соотношение сознательного и бессознательного в человеке.

3. Язык и сознание как противоречивое единство.

4. Самосознание в структуре сознания.

Задания к опросу ПР13. Основные проблемы теории познания и философия науки

1. Философский анализ процесса познания (субъект, содержание, объект и предмет познания). Философские позиции относительно познаваемости мира.

2. Проблема истины в философии: основные концепции, свойства и критерии.

3. Особенности, уровни и методы научного познания.

4. Сциентизм и антисциентизм.

Задания к опросу ПР14. Социальная философия и историософия как разделы философской теории

1. Общество и его структурные составляющие (подсистемы, институты и социальные отношения).

2. Общественное сознание, его формы и уровни.

3. Философия истории и её основные категории.

4. Культура и цивилизации: многообразие подходов к соотношению понятий.

Задания к опросу ПР15.

1. Философия техники. Значение техники для различных типов цивилизаций.

2. Информационное общество: сущность, специфика и возможные перспективы развития.

3. Глобализация как одна из основных тенденций современного развития общества.

4. Глобальные проблемы современности.

Примерные вопросы теста ПР10

1. Онтология – это учение: а) о сущности человеческой истории; б) о бытии как таковом; в) о развитии Вселенной; г) о ценностях.

2. Первым сформулировал понятие «бытие»: а) Парменид; б) Сократ; в) Пифагор; г) Цицерон.

3. Объективная связь между отдельными состояниями видов и форм материи в процессах ее движения и развития: а) причинность; б) синергия; в) дедукция; г) дуализм.

4. Детерминизм является учением: а) о всеобщей закономерной связи, причинно-следственной обусловленности явлений; б) о сотворении мира; в) о божественной предопределённости; г) о всеобщей познаваемости мира.

5. Пантеизм – это учение: а) о сущности человеческой истории; б) о духовной культуре общества; в) отрицающее личного Бога и приближающее его к природе, иногда отождествляя их; г) утверждающее познаваемость мира.

Примерные вопросы теста ПР11

1. Впервые определил человека как «общественное животное» (zoon politikon): а) Сенека; б) Августин; в) Аристотель; г) Декарт.

2. Приоритет отдельных личностей над общественным целым утверждает: а) агностицизм; б) субъективизм; в) коллективизм; г) индивидуализм.

3. Приоритет интересов общества над интересами индивида характерен для: а) либерализма; б) индивидуализма; в) анархизма; г) коллективизма.

4. Высказывание «Смысл есть для каждого и для каждого существует свой особый смысл», «Смысл не может быть создан искусственно, он может быть только найден», «В поисках смысла нас направляет наша совесть» сформулировал: а) Э. Фромм; б) В. Франкл; в) К. Роджерс; г) З. Фрейд.

5. Этический смысл проблемы эвтаназии заключается в вопросе: а) Имеет ли человек право на самоубийство; б) Можно ли насильственными средствами добиваться благих целей; в) Имеет ли тяжелобольной человек право уйти из жизни, чтобы не испытывать страданий; г) Имеют ли врачи право проводить эксперименты, сопряжённые с угрозой для жизни и здоровья, на преступниках и безнадежно больных людях.

Примерные вопросы теста ПР12

1. Рефлексия – это: а) размышления личности о самой себе; б) медитативная практика; в) отражение предметов; г) комплекс рефлекторных реакций.

2. Мыслитель, с именем которого обычно связывают открытие сферы бессознательного в психике человека: а) З. Фрейд; б) К. Г. Юнг; в) Г. Гегель; г) Платон.

3. Разработанный З. Фрейдом метод: а) интроспекция; б) ассоциаций; в) психоанализ; г) гипноз.

4. В структуре личности З. Фрейд выделяет: а) Сознательное, коллективное бессознательное, архетипы; б) Оно, Сознательное Я; в) Оно, До-Я, Пра-Я; г) Оно, Сверх- Я, Я.

5. Согласно Карлу Роджерсу, «Я-концепция» состоит из четырёх основных элементов, к которым не относится: а) Я-зеркальное; б) Я-реальное; в) Я-идеальное; г) Я-экзистенциальное.

Примерные вопросы теста ПР13

1. Гносеология – это учение о: а) сущности познания, о путях постижения истины; б) ценностях, их происхождении и сущности; в) развитии Вселенной; г) бытии.

2. Дедукция – это: а) восхождение познания от частных, единичных фактов к обобщениям более высокого порядка; б) относительная истина; в) озарение; г) логический путь от общего к частному.

3. Индукция – это: а) восхождение познания от частных, единичных фактов к обобщениям более высокого порядка; б) логический путь от общего к частному; в) логический путь от частного к частному; г) передача ложного знания, как истинного.

4. Эмпиризм – это: а) направление в теории познания, считающее чувственный опыт источником знания; б) направление в теории познания, считающее интуицию источником

знания; в) направление в теории познания, считающее врожденные идеи источником знания; г) направление в теории познания, считающее абсолютное сознание источником знания.

5. Учение, которое утверждает ограниченность возможностей человека в познании мира: а) материализм; б) идеализм; в) скептицизм; г) эмпиризм.

Примерные вопросы теста ПР14

1. Понимание свободы как независимости от власти является характерным для представителей: а) марксизма; б) прагматизма; в) скептицизма; г) анархизма.

2. Автором идеи об «осевой культуре» является: а) А. Дж. Тойнби; б) М. Вебер; в) К. Ясперс; г) К. Маркс.

3. Абсолютизировало законы механики применительно к социальной философии философское направление: а) постмодернизм; б) феноменология; в) французский материализм XVIII века; г) экзистенциализм.

4. Основоположник социологии как позитивной науки: а) Г. Гегель; б) Ф. Энгельс; в) О. Конт; г) М. Вебер.

5. Понятие «общественно-экономическая формация» принадлежит: а) экзистенциализму; б) позитивизму; в) марксизму; г) фрейдизму.

6. Философия истории исследует: а) закономерности процесса познания; б) закономерности процесса формирования ценностей; в) закономерности историко-философского процесса; г) закономерности исторического развития человеческой цивилизации.

7. Г. Гегель рассматривал историю как: а) возникновение, развитие, старение и смерть ряда замкнутых в себе культур; б) закономерный процесс смены общественно-экономических формаций; в) историю развития техники; г) как целенаправленный и закономерный процесс освобождения человека.

8. В формационной концепции К. Маркса нет понятия: а) традиционное общество; б) постиндустриальное общество; в) феодализм; г) капитализм.

9. Согласно какой концепции исторического развития основой существования и развития общества является материальное производство? а) теория стадий роста; б) культурологический подход; в) формационный подход; г) цивилизационный подход.

10. Назовите представителей цивилизационного подхода к развитию истории: а) Н. Данилевский; б) А. Тойнби; в) П. Сорокин; г) О. Шпенглер.

Примерные вопросы теста ПР15

1. В условиях глобального экологического кризиса, человечество способно выжить лишь в условиях освоения принципа совместного и согласованного существования общества и природы, то есть принципа: а) дополнения; б) коэволюции; в) детерминизма; г) индетерминизма.

2. Понимание природы как поля приложения физических и интеллектуальных сил человека характерно для философии: а) античности; б) средневековья; в) нового времени; г) немецкой классической.

3. Общие тенденции развития природы и общества в начале XX века предвосхитил: а) М. Вебер; б) В. Вернадский; в) Н. Бердяев; г) Г. Сковорода.

4. Сфера взаимодействия общества и природы, в границах которой разумная человеческая деятельность становится определяющим фактором развития определена В. И. Вернадским как: а) биосфера; б) ноосфера; в) атмосфера; г) антропосфера.

5. Прямую зависимость этногенеза от географической среды в своих работах доказывал: а) В. Вернадский; б) Л. Гумилёв; в) А. Чижевский; г) Н. Бердяев.

6. Глобальные проблемы это: а) не решённые современной наукой; б) экологические проблемы; в) те, от решения которых зависит выживаемость всего человечества; г) присущие развивающимся странам.

7. Растущая взаимозависимость различных регионов мира – это: а) дивергенция; б) глобализация; в) технологизация; г) институализация.

8. К глобальным проблемам не относится: а) контроль над рождаемостью; б) борьба с коррупцией; в) сохранение окружающей среды; г) утилизация ядерных отходов.

9. Мальтузианство – это: а) оптимистическая концепция развития общества; б) экономическая теория о распределении средств существования между людьми; в) усиление государственного контроля над экономикой; г) теория, согласно которой рост населения опережает рост ограниченного объема средств существования.

10. К экологической угрозе не относится: а) нарастание «парникового эффекта»; б) рост численности населения; в) обеднение флоры и фауны в результате деятельности человека; г) истощение почв.

Тестовые задания к зачету Зач01

База тестовых заданий включает в себя 1000 вопросов, из которых обучающемуся предлагается ответить на 30. Выборка для проверки результата обучения «уметь» составляет 50% тестовых заданий категорий В и С и осуществляется репрезентативно по следующим разделам и темам:

I. Метафилософия:

1. Мировоззрение, его типы и структура:

- а) мифологическое мировоззрение;
- б) религиозное мировоззрение;
- в) философское мировоззрение;
- г) уровни мировоззрения.

2. Структура философского знания:

- а) онтология, натурфилософия;
- б) гносеология, философия науки;
- в) диалектика;
- г) этика;
- д) историософия, социальная философия;
- е) антропология;
- ж) аксиология, эстетика, телеология, философия религии.

3. Основные философские направления и школы:

- а) материализм и идеализм;
- б) основные философские принципы;
- в) философия Древнего Востока;
- г) философия античности;
- д) средневековая философия;
- е) философия Нового времени;
- ж) немецкая классическая философия;
- з) западная философия XIX–XXI вв.;
- и) русская философия.

4. Предмет и функции философии:

- а) предмет философии;
- б) функции философии.

II. Онтология:

1. Основные понятия онтологии;

- а) бытие;
- б) материя;
- в) движение;
- г) пространство-время;
- д) методология.

2. Диалектика:

- а) законы;
- б) развитие;
- в) принципы развития;
- г) мировоззрение.

3. История философии.
- III. Антропология:
1. Проблема человека в историко-философском контексте:
 - а) многокачественность, многомерность человека, его бытие, жизнедеятельность;
 - б) объективистские и субъективистские концепции человека.
 2. Природное и общественное в человеке:
 - а) антропосоциогенез и его комплексный характер. Возникновение и сущность человеческого сознания;
 - б) человек как духовное существо. Философия, антропология, психология, теология о духовности человека;
 - в) человеческая судьба. Концепции предопределения и судьбы человека в учениях прошлого и в настоящее время.
 3. Человек в системе социальных связей:
 - а) основные характеристики человеческого существования;
 - б) понятие свободы и его эволюция.
 4. Человек, индивид, личность:
 - а) роль нравственности и культурной среды в социализации личности;
 - б) нравственные принципы личности.
- IV. Теория познания (гносеология):
1. Развитие теории познания в истории философии:
 - а) развитие гносеологии в философии Древнего мира;
 - б) развитие гносеологии в средневековье и в эпоху Возрождения;
 - в) развитие гносеологии в период Нового времени, Просвещения и в русской философии;
 - г) развитие гносеологии в немецкой классической и постклассической философии.
 2. Проблемы теории познания:
 - а) основные проблемы теории познания. Познание и практика;
 - б) познавательные способности и уровни познания;
 - в) методология познания, проблемы истины.
- V. Социальная философия:
1. Основные понятия социальной философии:
 - а) предмет социальной философии и её основные категории;
 - б) общество, его структура и общественные отношения;
 - в) государство.
 2. Глобальные проблемы мира.
 3. История философии:
 - а) государство, государственные отношения;
 - б) личность и общество;
 - в) общество, общественные отношения;
 - г) социальное;
 - д) философия истории.

ИД-3 (УК-5) Владеет методологией философского познания, приемами применения философских идей в своей деятельности, в т. ч. профессиональной

Результаты обучения	Контрольные мероприятия
владеет навыками использования философских знаний в аргументации собственной мировоззренческой позиции	СР01, СР02, СР03, СР04, СР05, СР06, СР07, СР08, СР09, СР10, СР11, СР12, СР13, СР14, СР15
владеет этическими философскими принципами в своей профессиональной деятельности	СР10, СР11, СР12, СР13, СР14, СР15
владеет гносеологической методологией, приемами применения философских идей в своей деятельности	СР10, СР11, СР12, СР13, СР14, СР15

СР01. Философия, ее предмет, методы и функции

По рекомендованной литературе подготовить доклад:

1. Взаимосвязь и взаимопротиворечия мифологии и философии.
2. Религия и философия: общее и особенное.
3. Зарождение и развитие основных разделов философского знания.
4. Философия – это наука или мировоззрение?
5. Экскурс в историю формирования материализма и идеализма.
6. Монизм, дуализм и плюрализм как концепции основного вопроса философии.
7. Значение философии для развития технических знаний.
8. Место философии в социально-гуманитарных науках.

СР02. Философия Древней Индии и Древнего Китая

По рекомендованной литературе подготовить доклад:

1. Веды как основа протофилософии в Древней Индии.
2. Философское содержание «Книги перемен».
3. Сравнительный анализ восточной и западной философий.
4. Общая характеристика ортодоксальных и неортодоксальных философских учений в Древней Индии.

СР03. Античная философия

По рекомендованной литературе подготовить доклад:

1. Древнегреческая мифология как один из источников формирования философии.
2. Сравнительный анализ онтологических идей философов Древнего Востока и Античности.
3. Онтология Демокрита и Эпикура: сходства и различия.
4. Зарождение софизмов в Древней Греции.
5. Рок и судьба в мировоззрении древнего эллина.
6. Развитие социальной философии в древнеримский период.

СР04. Средневековая философия

По рекомендованной литературе подготовить доклад:

1. Апологетика как начальный период патристики.
2. «Отцы церкви» как основные представители периода патристики.
3. Фома Аквинский как систематизатор средневековой схоластики.
4. Философия средневекового Востока: основные представители и идеи.

СР05. Философия эпохи Возрождения

По рекомендованной литературе подготовить доклад:

1. Научная революция XVI века как основа новой натурфилософии периода Ренессанса.
2. Геоцентризм и гелиоцентризм как принципы понимания Вселенной: от Средневековья к Возрождению.
3. Вклад Леонардо да Винчи в формирование науки Нового времени.
4. Христианский гуманизм Эразма Роттердамского.

СР06. Философия Нового времени (XVII – XVIII веков)

По рекомендованной литературе подготовить доклад:

1. Научная революция XVII века как одна из предпосылок становления философии Нового времени.
2. «Идолы» познания Фрэнсиса Бэкона.
3. Теория двойственной истины как одна из основ формирования гносеологических представлений Нового времени.
4. Бенедикт Спиноза: «Свобода есть познанная необходимость».

СР07. Немецкая классическая философия

По рекомендованной литературе подготовить доклад:

1. Общая характеристика немецкой классической философии.
2. Возможности и способы познания мира в представлениях немецких классиков.
3. Решение онтологических проблем в учениях немецких философов классического периода.
4. Трактовки человека в различных направлениях немецкой классической философии.
5. Социально-философские идеи в учениях представителей немецкой философии классического периода.

СР08. Современная западная философия

По рекомендованной литературе подготовить доклад:

1. Неклассическая философия и неклассическая наука: проблемы взаимопроникновения и взаимовлияния.
2. Проблемы познания окружающего мира в неокантианстве.
3. Роль бессознательного в человеке и ее эволюция в психоаналитической философии.
4. Линейная концепция или теория исторического круговорота в XX в.: за и против.

СР09. Русская философия

По рекомендованной литературе подготовить доклад:

1. Философские идеи в русской художественной литературе XIX – начала XX века.
2. Проблема «Запад – Россия – Восток» в осмыслении русских философов.
3. Основные направления развития философских идей в трудах мыслителей русского послеоктябрьского Зарубежья.

СР10. Онтология. Учение о развитии

По рекомендованной литературе подготовить доклад:

1. Понимание категории «небытие» в различных философских концепциях.
2. Виртуальная реальность как современная форма бытия.
3. Различные измерения пространства: взгляд из современности.
4. Соотношение понятий «прогресс» и «регресс».

СР11. Природа человека и смысл его существования

По рекомендованной литературе подготовить доклад:

1. «Маугли» – человек или животное?
2. Смысл жизни человека: различие научных, религиозных и философских трактовок.
3. Философское осмысление проблемы эвтаназии.
4. Клонирование человека: за и против.

СР12. Проблемы сознания

По рекомендованной литературе подготовить доклад:

1. Представления о душе в древнегреческой и средневековой философиях.
2. Учение об архетипах К. Юнга.
3. Бессознательное в воззрениях Э. Фромма.
4. Искусственный интеллект – миф или реальность?

СР13. Познание (гносеология). Научное познание (эпистемология)

По рекомендованной литературе подготовить доклад:

1. Истина, ложь и заблуждение: соотношение понятий.
2. Научные революции: причины, классификации и роль для развития общества.
3. Основные этические нормы в деятельности ученого.
4. Антисциентизм в современном искусстве.

СР14. Учение об обществе (социальная философия)

По рекомендованной литературе подготовить доклад:

1. Философские подходы к исследованию семьи и брака.
2. Социальное равенство как философская проблема.
3. Формационный и цивилизационный подходы к истории.
4. Социальные антиутопии в современном киноискусстве.

5. Соотношение понятий «культура» и «цивилизация» в философских воззрениях О. Шпенглера и А. Тойнби: сравнительный анализ.

СР15. Философские проблемы науки и техники. Будущее человечества

По рекомендованной литературе подготовить доклад:

1. Синтетическая программа в осмыслении техники.
2. Информация как главный фактор развития общества на современном этапе.
3. Глобализм и антиглобализм: суть конфликта.
4. Роль Римского клуба в исследовании глобальных проблем современности.

8.2. Критерии и шкалы оценивания

8.2.1. Шкалы оценивания

Для контрольных мероприятий устанавливается минимальное и максимальное количество баллов в соответствии с таблицей 8.1.

Контрольное мероприятие считается пройденным успешно при условии набора количества баллов не ниже минимального.

Результат обучения по дисциплине считается достигнутым при успешном прохождении обучающимся всех контрольных мероприятий, относящихся к данному результату обучения.

Таблица 8.1 – Шкалы оценивания контрольных мероприятий

Обозначение	Наименование	Форма контроля	Количество баллов	
			min	max
ПР01	Генезис философского знания, его структура и роль в духовной культуре человечества	опрос, тест	0	5
ПР02	Философия Древнего Востока: основные направления, школы и круг изучаемых проблем	опрос, тест	0	5
ПР03	Философские учения Античности как «колыбель» мировой философии	опрос, тест	0	5
ПР04	Формирование и развитие философии Средневековая	опрос, тест	0	5
ПР05	Ренессанс и Реформация как переход к новому стилю мышления	опрос, тест	0	5
ПР06	Философия Нового времени	опрос, тест	0	5
ПР07	Философское наследие немецких классиков	опрос, тест	0	5
ПР08	Развитие западной философии во второй половине XIX–XX века	опрос, тест	0	5
ПР09	Русская философия: формирование, развитие и круг основных проблем	опрос, тест	0	5
ПР10	Основные проблемы онтологии	опрос, тест	0	5
ПР11	Человек как базовая проблема философской антропологии	опрос, тест	0	5
ПР12	Сознание в философском осмыслении	опрос, тест	0	5
ПР13	Основные проблемы теории познания и философия науки	опрос, тест	0	5
ПР14	Социальная философия и историософия как разделы философской теории	опрос, тест	0	5
ПР15	Проблемы и перспективы современной цивилизации	опрос, тест	0	5

Обозначение	Наименование	Форма контроля	Количество баллов	
			min	max
СР01	Философия, ее предмет, методы и функции	доклад	0	5
СР02	Философия Древней Индии и Древнего Китая	доклад	0	5
СР03	Античная философия	доклад	0	5
СР04	Средневековая философия	доклад	0	5
СР05	Философия эпохи Возрождения	доклад	0	5
СР06	Философия Нового времени (XVII – XVIII веков)	доклад	0	5
СР07	Немецкая классическая философия	доклад	0	5
СР08	Современная западная философия	доклад	0	5
СР09	Русская философия	доклад	0	5
СР10	Онтология. Учение о развитии	доклад	0	5
СР11	Природа человека и смысл его существования	доклад	0	5
СР12	Проблемы сознания	доклад	0	5
СР13	Познание (гносеология). Научное познание	доклад	0	5
СР14	Учение об обществе (социальная философия)	доклад	0	5
СР15	Философские проблемы науки и техники. Будущее человечества	доклад	0	5
	Контрольная работа	компьютерное (бланковое) тестирование	4	10
Зач01	Зачет	компьютерное тестирование	0	100

8.2.2. Критерии оценивания

При оценивании результатов обучения по дисциплине в ходе текущего контроля успеваемости используются следующие критерии.

Минимальное количество баллов выставляется обучающемуся при выполнении всех указанных показателей (Таблица 8.2), допускаются несущественные неточности в изложении и оформлении материала

Таблица 8.2 – Критерии оценивания мероприятий текущего контроля успеваемости

Наименование, обозначение	Показатели выставления минимального количества баллов
Контрольная работа	правильно решено не менее 40% заданий
Тест	правильно решено не менее 15% тестовых заданий
Опрос	даны правильные ответы не менее чем на 50% заданных вопросов
Доклад	тема доклада раскрыта, сформулированы выводы; продемонстрированы владения использованием философских знаний в аргументации собственной мировоззренческой позиции, профессиональной этикой, гносеологической методологией, приемами применения философских идей в своей деятельности; соблюдены требования к объему и оформлению презентации к докладу

При оценивании результатов обучения по дисциплине в ходе промежуточной аттестации используются следующие критерии.

Зачет (Зач01).

Промежуточная аттестация проводится в форме компьютерного тестирования.

Продолжительность тестирования: 60 минут.

Результаты тестирования оцениваются максимально 40 баллами, при этом процент правильных ответов P (0-100%) приводится к норме N в 40 баллов по следующей формуле:

$$N=0,4*P$$

Итоговая оценка по дисциплине выставляется с учетом результатов текущего контроля (приведенных к норме в 60 баллов) с использованием следующей шкалы.

Оценка	Набрано баллов
«зачтено»	41-100
«не зачтено»	0-40

МИНИСТЕРСТВО НАУКИ И ВЫСШЕГО ОБРАЗОВАНИЯ РОССИЙСКОЙ ФЕДЕРАЦИИ
Федеральное государственное бюджетное образовательное учреждение
высшего образования

«Тамбовский государственный технический университет»
(ФГБОУ ВО «ТГТУ»)



УТВЕРЖДАЮ

Директор института энергетики,
приборостроения и радиоэлектроники

_____ Т.И. Чернышова
« 15 » _____ февраля _____ 2023 г.

РАБОЧАЯ ПРОГРАММА ДИСЦИПЛИНЫ

Б1.О.01.02 История России

(шифр и наименование дисциплины в соответствии с утвержденным учебным планом подготовки)

Направление

11.03.03 Конструирование и технология электронных средств

(шифр и наименование)

Профиль

Проектирование и технология радиоэлектронных средств

(наименование профиля образовательной программы)

Формы обучения: _____ ***очная*** _____

Кафедра: _____ ***История и философия*** _____

(наименование кафедры)

Составитель:

_____ ***К.И.Н., ДОЦЕНТ*** _____

степень, должность

_____ подпись _____

_____ ***И. В. Двухжилова*** _____

инициалы, фамилия

Заведующий кафедрой

_____ подпись _____

_____ ***А. А. Слезин*** _____

инициалы, фамилия

Тамбов 2023

1. ПЛАНИРУЕМЫЕ РЕЗУЛЬТАТЫ ОБУЧЕНИЯ ПО ДИСЦИПЛИНЕ И ЕЕ МЕСТО В СТРУКТУРЕ ОПОП

Цель освоения дисциплины – достижение планируемых результатов обучения (таблица 1.1), соотнесенных с индикаторами достижения компетенций и целью реализации ОПОП.

Дисциплина входит в состав обязательной части образовательной программы.

Таблица 1.1 – Результаты обучения по дисциплине

Код, наименование индикатора	Результаты обучения по дисциплине
УК-5 Способен воспринимать межкультурное разнообразие общества в социально-историческом, этическом и философском контекстах	
ИД-4 (УК-5) Знает ключевые факторы и особенности развития российского общества, его национальных приоритетов в контексте всеобщей истории; основные схемы и принципы периодизации исторического процесса; роль материальных и духовных факторов в развитии общества	знает принципы формационного и цивилизационного подхода к пониманию исторического процесса
	знает основные природные и социальные факторы общественного развития народов России
	знает отличительные особенности исторического развития российского общества на базе синтеза Западной и Восточной культур
ИД-5 (УК-5) Умеет выделять причинно-следственные связи в исторических событиях и явлениях, применять конкретно-исторический и сравнительно-исторический подход к анализу социальных явлений, прогнозировать развитие современных социальных процессов с учётом их предпосылок и исторической аналогии	умеет выделять стратегические внешние и внутренние национальные приоритеты российского государства на конкретных исторических этапах
	умеет использовать дедуктивный метод для прогнозирования общественных процессов на базе их анализа в текущий момент
	умеет выделять причинно-следственные связи в исторических событиях и явлениях
ИД-6 (УК-5) Владеет навыками применения исторических знаний в политической, общественной и профессиональной деятельности	владеет навыками анализа современных общественных событий
	владеет знаниями об исторических фактах, событиях, явлениях, личностях, выделять основные факторы современного общественного развития, определяющие картину общества в будущем
	владеет знаниями о политических традициях российского общества в ходе личного участия в современной политической жизни России

Результаты обучения по дисциплине достигаются в рамках осуществления всех видов контактной и самостоятельной работы обучающихся в соответствии с утвержденным учебным планом.

Индикаторы достижения компетенций считаются сформированными при достижении соответствующих им результатов обучения.

2. ОБЪЁМ ДИСЦИПЛИНЫ

Объем дисциплины составляет 4 зачетные единицы.

Ниже приведено распределение общего объема дисциплины (в академических часах) в соответствии с утвержденным учебным планом.

Виды работ	Форма обучения	
	Очная	
	1 семестр	2 семестр
<i>Контактная работа</i>	65	52
занятия лекционного типа	32	32
лабораторные занятия	0	0
практические занятия	32	16
курсовое проектирование	0	0
консультации	0	2
промежуточная аттестация	1	2
<i>Самостоятельная работа</i>	7	20
<i>Всего</i>	72	72

3. СОДЕРЖАНИЕ ДИСЦИПЛИНЫ

Раздел 1. ОБЩИЕ ВОПРОСЫ КУРСА

1. История как наука

1. Методология исторической науки.
2. Принципы периодизации в истории.
3. Роль исторических источников в изучении истории.
4. Хронологические и географические рамки курса Российской истории.

Практические занятия

ПР01. История России и мировая история

Самостоятельная работа:

СР01. Методология и теория исторической науки

По рекомендованной литературе подготовьте доклад по одной из тем:

Связь истории с другими общественными науками: социальной философией, социологией, политологией, социальной психологией, культурологией, экономикой, правом;

Предмет исторической науки, виды, формы и функции исторического знания, роль вспомогательных исторических дисциплин в изучении общественной жизни;

Формационный и цивилизационный подходы к пониманию исторического процесса, основные методы исторического исследования, виды исторических источников;

Варианты периодизации всемирной и отечественной истории.

Раздел 2. НАРОДЫ И ГОСУДАРСТВА НА ТЕРРИТОРИИ СОВРЕМЕННОЙ РОССИИ В ДРЕВНОСТИ. РУСЬ В IX – ПЕРВОЙ ТРЕТИ XIII в.

2. Русь в IX – первой трети XIII в.

1. Процесс формирования Древнерусской государственности, его основные этапы. Современные теории происхождения государственности на Руси.

2. Государство и право Руси. «Русская Правда»
3. Общественный строй Руси: дискуссии в исторической науке.
4. Внешняя политика древней Руси.

Практические занятия

ПР02. Народы и государства на территории современной России в древности

ПР03. Русь в IX – первой трети XII в.

Самостоятельная работа:

СР02. Роль Средневековья во всемирно-историческом процессе. Древняя Русь (IX – XIII вв.)

Выполните кейс-задание 1.

Раздел 3. РУСЬ В XIII – XV в.

3. Русь в XIII–XV вв.

1. Причины раздробленности Руси и её экономические, политические и культурные последствия.

2. Формирование земель – самостоятельных политических образований. Альтернативы развития русских земель.

3. Русь, Европа и мир в эпоху позднего Средневековья.
4. Причины, альтернативы и процесс объединения русских земель и специфика государственного строительства под властью великих князей московских в XIV-XV вв.

Практические занятия

ПР04. Русь в XII–XIII вв.

ПР05. Русь в XIV–XV вв.

ПР06. Культура Древней Руси

Самостоятельная работа:

СР03. Образование и развитие Российского единого государства в XIV – начале XVI в.
Выполните кейс-задание 2.

Раздел 4. РОССИЯ В XVI – XVII в.

4. Россия в XVI в.

1. Завершение объединения русских земель в первой трети XVI в.
2. Регентство Елены Глинской и период боярского правления.
3. Реформы «Избранной рады». Складывание сословно-представительской монархии.
4. Опричнина. Социально-экономический и политический кризис в России.
5. Крепостное право и его юридическое оформление в России.
6. Внешняя политика Ивана IV: основные задачи и направления.

5. Россия на рубеже XVI–XVII вв.

1. Политическая борьба при московском дворе в конце XVI в. Предпосылки Смуты.
2. Правление Бориса Федоровича Годунова.
3. Развитие феномена самозванства.
4. Углубление и расширение гражданской войны.
5. Подъем национально-освободительного движения.

6. Россия в XVII в.

1. Установление власти династии Романовых в России.
2. Социально-экономическое и политическое развитие России в XVII в.
3. «Бунташный век».
4. Ведущие страны Европы и Азии в международных отношениях. Основные задачи и направления внешней политики России при первых Романовых.

Практические занятия

ПР07. Россия в XVI–XVII вв.

Самостоятельная работа:

СР04. Россия в XVI–XVII вв.

Выполните кейс-задание 3.

Выполните кейс-задание 4.

Раздел 5. РОССИЯ В XVIII в.

7. Россия в последней четверти XVII – XVIII в.

1. Россия в эпоху преобразований Петра I: методы, принципы, цели, суть реформ и их последствия.
2. Эпоха «дворцовых переворотов» (1725-1762).
3. Россия во второй половине XVIII в. Екатерина II и Павел I.

4. Особенности внешней политики Петра I и его преемников.
5. Социальная и национальная структура Российской империи к началу XIX в.
6. Российская культура XVIII в.

Практические занятия

ПР08. Рождение Российской империи

ПР09. Особенности внутренней и внешней политики преемников Петра I.

ПР10. Россия в период правления Екатерины II и Павла I.

ПР11. Культура России в XVI–XVIII столетиях

Самостоятельная работа:

СР05. Петр I и его преемники: борьба за преобразование традиционного общества в России

Выполните кейс-задание 5.

Раздел 6. РОССИЙСКАЯ ИМПЕРИЯ В XIX – НАЧАЛЕ XX в.

8. Россия в первой четверти XIX в.

1. Государственные и социально-экономические преобразования Александра I. Правительственный конституционализм и русский консерватизм.
2. Россия в системе международных отношений. Отечественная война 1812 г.
3. Формирование традиций радикализма в России. Декабризм как политическая мысль и политическое действие.

9. Россия второй четверти XIX в.

1. Государственный строй в николаевской России.
2. Крестьянский вопрос в царствование Николая I.
3. Экономическое развитие Российской империи.
4. Перемены во внешнеполитическом курсе России во второй четверти XIX в.
5. Русская общественная мысль второй четверти XIX в.

10. Европа и мир в XIX в.

1. Становление индустриальной цивилизации. Промышленный переворот XIX в.
2. Европейская государственность во второй половине XIX в.
3. Колониальная экспансия в Азии и Африке.
4. Гражданская война в США. Реконструкция Юга.

11. Время Великих реформ в России.

1. Поражение России в Крымской войне. Общественное мнение середины XIX в.
2. Крестьянская реформа 1861 г.: причины, этапы подготовки и реализации, последствия.
3. Судебные преобразования.
4. Земская и городская реформы.
5. Военные преобразования.
6. «Диктатура сердца». «Конституция» М. Т. Лорис-Меликова.

12. Трансформация общественной мысли во второй половине XIX в.

1. Появление новых страт и институтов, влияние периодической печати на общественное мнение.
2. Русский классический либерализм (Б. Н. Чичерин, К. Д. Кавелин, А. Д. Грановский) и его характерные черты.
3. Земское движение и земский либерализм.
4. Русский консерватизм от теории «официальной народности» к концепции «народной монархии».

5. Народническая идеология во второй половине XIX в. «Хождение в народ».
6. Особенности русского марксизма рубежа XIX–XX в.

13. Россия в последней четверти XIX – начале XX в.

1. Начало царствования Александра III: контрреформа или политика стабилизации.
2. Экономический рост 1890-х гг.: причины и масштабы. Финансовая реформа 1895–1897 гг.
3. Деятельность министра внутренних дел В. К. Плеве. «Полицейский социализм».
4. Проект политической реформы П. Д. Святополк-Мирского.
5. Образование колониальных империй. Внешняя политика Российской империи в последней четверти XIX – начале XX в.

14. Первая русская революция и её последствия. Партийная система Российской империи

1. Социалистическое движение. Возникновение нелегальных политических партий.
2. Российский либерализм начала XX в.: формы объединения, программные установки, тактика.
3. Монархическое движение. Черносотенные организации и правительство: сотрудничество и противоречия.
4. Дискуссия о причинах и характере революции.
5. Ход, движущие силы революции, хронологические рамки в современных оценках.
6. Манифест 17 октября 1905 г. и Основные государственные законы 23 апреля 1906 г.
7. Государственная Дума I и II созывов.
8. Политические и социальные итоги Первой русской революции.

15. Российская империя в 1907–1914 гг.

1. Представительная власть в России в 1906–1917 гг. в современной историографии.
2. «Третьеиюньская» политическая система.
3. Аграрная реформа П. А. Столыпина: замысел, осуществление, последствия.
4. Политический кризис марта 1911 г. Убийство П. А. Столыпина.
5. Внутривластная ситуация в Российской империи в 1911–1914 гг.

16. Первая Мировая война и Россия

1. Международная обстановка накануне Первой Мировой войны. Складывание европейских военно-политических союзов.
2. Первая Мировая война и трансформация политической системы России.
3. «Министерская чехарда» и нарастание общенационального кризиса.
4. Основные этапы войны и характеристика боевых действий.

Практические занятия

- ПР12. Российская империя в первой половине XIX в.
ПР13. Российская империя во второй половине XIX в.
ПР14. Культура в России XIX – начала XX в.
ПР15. Российская империя в 1905–1914 гг.
ПР16. Первая Мировая война и Россия

Самостоятельная работа:

- СР06. Россия в XIX в. Проблемы модернизации страны
Выполните кейс-задание 6.
СР07. Россия в начале XX в.: реформы или революция?
Выполните кейс-задание 7.

Раздел 7. РОССИЯ И СССР В 1917–1991

17. Великая российская революция (1917–1922) и её основные этапы

1. Эволюция политической и социально-экономической ситуации в феврале-октябре 1917 г.
2. Формирование советской политической системы. Судьба Учредительного собрания. Конституция РСФСР 1918 г.
3. Гражданская война как особый этап революции.
4. Политика «военного коммунизма».
5. Советские идеологические и культурные новации периода Гражданской войны.

18. Советский Союз в 1920-е гг.

1. Экономические и социально-демографические последствия периода войн и революций (1914–1922).
2. Новая экономическая политика. План ГОЭЛРО.
3. Создание СССР.
4. Политическая и внутривластная борьба в СССР.
5. Кризисы НЭПа. «Великий перелом»
6. Социальная политика и её реализация.

19. Политические и социально-экономические процессы в СССР в 1930-х гг.

1. Индустриализация.
2. Коллективизация.
3. Завершение трансформации партии в основную властную структуру управления СССР. Формирование механизма единоличной власти Сталина.
4. Конституция 1936 г. и её практическое значение.
5. Культурная революция в СССР.

20. Внешняя политика СССР в 1920-е – 1930-е гг.

1. Складывание Версальско-Вашингтонской системы мироустройства.
2. Отказ советского руководства от ставки на мировую революцию и переход к концепции сосуществования с капиталистическим окружением.
3. Договор в Рапалло и «Полоса дипломатического признания».
4. Приход к власти в Италии и Германии фашистского и нацистского режимов. СССР и попытки создания системы коллективной безопасности в Европе.
5. Обострение международной ситуации в конце 1930-х гг. Начало Второй Мировой войны.

21. Великая Отечественная война 1941–1945 гг.

1. Великая Отечественная война как война за выживание, за сохранение суверенитета. План «Барбаросса».
2. Начальный период войны. Итоги и уроки.
3. Перелом в Великой Отечественной войне.
4. Освободительный поход в Восточную и Центральную Европу: исторические факты и попытки фальсификации.
5. Формирование Антигитлеровской коалиции. Проблемы открытия «второго фронта».
6. Завершающий этап Второй мировой войны. Атомные бомбардировки японских городов авиацией США.
7. Итоги Великой Отечественной и Второй Мировой войны. Решающий вклад СССР в победу антигитлеровской коалиции. Факторы Победы. Нюрнбергский процесс.

22. Преодоление последствий войны. Мир после Второй Мировой войны

1. «Поздний сталинизм» (1945–1953).

2. Послевоенное восстановление экономики.
3. Начальный этап «Холодной войны» и его влияние на социально-экономическое развитие страны.

23. «Оттепель» (вторая половина 1950-х – первая половина 1960-х гг.).

1. Борьба за власть после смерти И.В. Сталина.
2. XX съезд КПСС.
3. Поиск новых методов интенсификации экономики.
4. Изменения в общественных настроениях.
5. Внешнеполитический курс СССР в период «оттепели».

24. Власть и общество во второй половине 1960-х – начале 1980-х гг.

1. Выбор стратегического пути развития страны в середине 1960-х гг.
2. Социально-экономическое развитие.
3. Советское общество в период «позднего социализма». Конституция 1977 г.
4. Внешняя политика. Разрядка международной напряженности.

25. Период «перестройки» и распада СССР (1985–1991)

1. Попытки реформирования СССР.
2. Обострение межнациональных конфликтов. «Парад суверенитетов».
3. Внешняя политика периода «перестройки». «Новое политическое мышление».
4. Природные и техногенные катастрофы.
5. Непосредственные и долгосрочные последствия распада СССР.

Практические занятия

ПР17. 1917-й год: от Февраля к Октябрю

ПР18. Развитие отечественной культуры после революции

ПР19. Эволюция социально-экономической политики советской власти в 1920–1930-е годы

ПР20. Великая Отечественная война 1941–1945 гг.

ПР21. СССР в 1946–1991 гг.

ПР22. СССР в 1980-е – начале 1990-х годов

Самостоятельная работа:

СР08. Великая российская революция 1917 г.

Выполните кейс-задание 8.

СР09. Переход от чрезвычайщины к тоталитаризму

Выполните кейс-задание 9.

СР10. СССР в 1930-е гг.

Выполните кейс-задание 10.

СР11. Великая Отечественная война (1941–1945 гг.)

Выполните кейс-задание 11.

СР12. СССР в послевоенном мире (1945–1964 гг.)

Выполните кейс-задание 12.

СР13. Советское государство и общество в середине 1960-х – середине 1980-х гг.

Выполните кейс-задание 13.

СР14. СССР в годы «перестройки» (1985–1991 гг.)

Выполните кейс-задание 14.

Раздел 8. СОВРЕМЕННАЯ РОССИЙСКАЯ ФЕДЕРАЦИЯ (1991–2022)

26. Особенности политических процессов 1990-х гг.

1. Складывание и особенности многопартийности 1990-х гг.

2. Политический кризис 1993 г. и его разрешение. Принятие Конституции РФ 1993 г.
3. Борьба за восстановление конституционного порядка и победа над международным терроризмом в Чечне. Хасавюртовские соглашения.
4. Кризис власти в конце 1990-х гг. Назначение и.о. премьер-министра РФ В. В. Путина и первоочередные задачи. Болезнь и отставка Б. Н. Ельцина.

27. Рост устойчивости политической системы России в 2000–2020-е гг.

1. Укрепление «вертикали власти». Консолидация ведущих политических сил страны.
2. Административно-территориальная структура РФ.
3. Конституционный референдум 2020 г.

28. Социально-экономическое развитие РФ

1. Основные направления экономических реформ начала 1990-х гг. Либерализация цен. Ваучерная приватизация.
2. Нарастание негативных последствий реформ.
3. Новые подходы к экономическому развитию и повышению благосостояния граждан. Национальные проекты.
4. Политика построения инновационной экономики.

29. Внешняя политика РФ в 2000–2020-е гг.

1. Попытки руководства РФ найти взаимоустраивающие формы сотрудничества со странами Запада.
2. Отход России от односторонней ориентации на страны Запада, ставка на многовекторную внешнюю политику.
3. Развитие ситуации на постсоветском пространстве. Феномен «цветных революций».
4. Конфликт 2008 г. с Грузией. Признание независимости Южной Осетии и Абхазии.
5. Успешная деятельность российского воинского контингента в Сирии.
6. Возвращение Крыма.
7. Российско-украинские отношения. СВО на Украине. Вхождение в состав РФ новых субъектов.

30. Культура и образование России в начале XXI в.

1. Развитие науки и технологий в России.
2. Внедрение в России «Болонской системы» образования. Позитивные и негативные аспекты образовательной реформы.
3. Новые тенденции в российской музыке, литературе, живописи, кинематографе, архитектуре.

Практические занятия

ПР23. Развитие российской государственности на рубеже веков

Самостоятельная работа:

СР15. Россия и мир в конце XX – начале XXI в.

Выполните кейс-задание 15.

Контрольная работа:

Контрольные работы выполняются в виде теста (компьютерного или бланкового) по БТЗ. Вопросы группируются из соответствующих разделов.

4. ПЕРЕЧЕНЬ УЧЕБНОЙ ЛИТЕРАТУРЫ, ИНФОРМАЦИОННЫХ РЕСУРСОВ И ТЕХНОЛОГИЙ

4.1. Учебная литература

1. Безгин, В. Б. СССР в мировом историческом процессе (середина 1960-х – начало 1980-х гг.). [Электронный ресурс]: Учебное пособие / В. Б. Безгин, А. А. Слезин. – Тамбов: Издательство ФГБОУ ВО «ТГТУ», 2017. – Режим доступа: <http://www.tstu.ru/book/elib1/exe/2017/Bezgin.exe>
2. Бредихин, В. Е. Древняя Русь (IX–XIII века). [Электронный ресурс]: Методические рекомендации / В. Е. Бредихин. – Тамбов: Издательство ФГБОУ ВО «ТГТУ», 2018. – Режим доступа: <http://www.tstu.ru/book/elib1/exe/2018/Bredikhin.exe>
3. Бредихин, В.Е. Становление Российского единого государства (XIV – начало XVI века). [Электронный ресурс]: Методические рекомендации / В. Е. Бредихин. – Тамбов: Издательский центр ФГБОУ ВО «ТГТУ», 2022. – Режим доступа: <https://www.tstu.ru/book/elib1/exe/2022/Bredihin.exe>
4. Двухжилова, И. В. СССР в мировом историческом процессе 1953–1964 гг. [Электронный ресурс. Мультимедиа]: Учебное пособие / И. В. Двухжилова, К. В. Самохин, А. А. Слезин. – Тамбов: Издательство ФГБОУ ВО «ТГТУ», 2017. – Режим доступа: <http://www.tstu.ru/book/elib3/mm/2017/dvuzhilova1/>
5. Двухжилова, И. В. СССР в мировом историческом процессе. 1985–1991 гг. (web-формат) [Электронный ресурс. Мультимедиа]: Учебное пособие / И. В. Двухжилова, К. В. Самохин, А. А. Слезин. – Тамбов: Издательство ФГБОУ ВО «ТГТУ», 2017. – Режим доступа: <http://www.tstu.ru/book/elib3/mm/2017/dvuzhilova/>
6. История Отечества [Электронный ресурс]: учебник / О. Д. Исхакова, Т. А. Крупа [и др.]; под редакцией Е. П. Супруновой, Г. А. Трифоновой. – Саратов: Вузовское образование, 2020. – 777 с. – Режим доступа: URL: <http://www.iprbookshop.ru/88497.html>
7. История России [Электронный ресурс]: учебник для студентов вузов / Ф. О. Айсина [и др.]. – 3-е изд. – Электрон. текстовые данные. – Москва: ЮНИТИ-ДАНА, 2017. – 686 с. – Режим доступа: <http://www.iprbookshop.ru/71152.html>
8. История России: проблемные моменты (1917–2021 гг.) [Электронный ресурс]: учебное пособие / Э. Л. Ковров, В. Л. Кукушкин, А. С. Столетова, А. Е. Ухов. – Москва: Ай Пи Ар Медиа, 2022. – 100 с. – Режим доступа: <https://www.iprbookshop.ru/118720.html>
9. Красников, В. В. Советская государственно-политическая система (1917–1991 гг.). [Электронный ресурс]: Учебное пособие / В. В. Красников. – Тамбов: Издательство ФГБОУ ВО «ТГТУ», 2018. – Режим доступа: <http://www.tstu.ru/book/elib1/exe/2018/Krasnikov.exe>
10. Слезин, А. А. Российская Федерация на рубеже тысячелетий. [Электронный ресурс]: Методические разработки / А. А. Слезин, К. В. Самохин. Тамбов. Издательство ФГБОУ ВО «ТГТУ», 2016. – Режим доступа: <http://tstu.ru/book/elib1/exe/2016/Slezin.exe>

4.2. Интернет-ресурсы, в том числе современные профессиональные базы данных и информационные справочные системы

- Университетская информационная система «РОССИЯ» <https://uisrussia.msu.ru>
Справочно-правовая система «Консультант+» <http://www.consultant-urist.ru>
Справочно-правовая система «Гарант» <http://www.garant.ru>
База данных Web of Science <https://apps.webofknowledge.com/>
База данных Scopus <https://www.scopus.com>
Портал открытых данных Российской Федерации <https://data.gov.ru>
База открытых данных Министерства труда и социальной защиты РФ <https://rosmintrud.ru/opendata>
База данных Научной электронной библиотеки eLIBRARY.RU <https://elibrary.ru/>

База данных профессиональных стандартов Министерства труда и социальной защиты РФ <http://profstandart.rosmintrud.ru/obshchiy-informatsionnyy-blok/natsionalnyy-reestr-professionalnykh-standartov/>

Базы данных Министерства экономического развития РФ <http://www.economy.gov.ru>

База открытых данных Росфинмониторинга <http://www.fedsfm.ru/opendata>

Электронная база данных «Издательство Лань» <https://e.lanbook.com>

Электронная библиотечная система «IPRbooks» <http://www.iprbookshop.ru>

База данных «Электронно-библиотечная система «ЭБС ЮРАЙТ» <https://www.biblio-online.ru>

База данных электронно-библиотечной системы ТГТУ <http://elib.tstu.ru>

Федеральная государственная информационная система «Национальная электронная библиотека» <https://нэб.пф>

Национальный портал онлайн обучения «Открытое образование» <https://openedu.ru>

Электронная база данных "Polpred.com Обзор СМИ" <https://www.polpred.com>

Официальный сайт Федерального агентства по техническому регулированию и метрологии <http://protect.gost.ru/>

Ресурсы электронной информационно-образовательной среды университета представлены в локальном нормативном акте «Положение об электронной информационно-образовательной среде Тамбовского государственного технического университета».

Электронные образовательные ресурсы, к которым обеспечен доступ обучающихся, в т.ч. приспособленные для использования инвалидами и лицами с ограниченными возможностями здоровья, приведены на официальном сайте университета в разделе «Университет»-«Сведения об образовательной организации»-«Материально-техническое обеспечение и оснащенность образовательного процесса».

Сведения о лицензионном программном обеспечении, используемом в образовательном процессе, представлены на официальном сайте университета в разделе «Образование»-«Учебная работа»-«Доступное программное обеспечение».

5. МЕТОДИЧЕСКИЕ УКАЗАНИЯ ДЛЯ ОБУЧАЮЩИХСЯ ПО ОСВОЕНИЮ ДИСЦИПЛИНЫ

Вызовы времени ставят перед современным специалистом задачу уметь самостоятельно добывать знания из различных источников, систематизировать полученную информацию, давать оценку конкретной ситуации. Формирование такого умения происходит в течение всего периода обучения через участие в практических занятиях, выполнении контрольных заданий и тестов. Самостоятельная работа играет решающую роль в ходе всего учебного процесса.

Успешное освоение компетенций предполагает оптимальное использование времени самостоятельной работы, которая является основным средством овладения учебным материалом во время, свободное от обязательных учебных занятий, и может выполняться в библиотеке университета, учебных кабинетах, компьютерных классах, а также в домашних условиях. Содержание самостоятельной работы студента определяется учебной программой дисциплины, методическими материалами, заданиями и указаниями преподавателя. Вы можете дополнить список источников информации современными, не представленными в списке рекомендованной литературы, и в дальнейшем пользоваться собственными подготовленными учебными материалами. Результат самостоятельной работы представляется в виде доклада, публичного, развернутого сообщения по определенному вопросу, основанного на привлечении документальных данных, результатов исследования, анализа деятельности и т.д. Необходимо подготовить текст доклада и иллюстративный материал в виде презентации. Доклад должен быть научным, конкретным, определенным, глубоко раскрывать проблему и пути ее решения.

В ходе лекционных занятий необходимо вести конспектирование учебного материала, обращать внимание на даты, категории, формулировки, раскрывающие содержание тех или иных явлений и процессов, научные выводы и практические рекомендации. Желательно оставить в рабочих конспектах поля для пометок из рекомендованной литературы, дополняющие лекционный материал или подчеркивающие особую важность тех или иных теоретических положений. Целесообразно дорабатывать свой конспект лекции, делая в нём соответствующие записи из литературы, рекомендованной преподавателем и предусмотренной учебной программой.

Практические занятия позволяют развивать у обучающихся творческое теоретическое мышление, умение самостоятельно подбирать и изучать литературу, анализировать практику; учат четко формулировать мысль, вести дискуссию, то есть имеют исключительно важное значение в развитии самостоятельного мышления.

Подготовка к семинарскому занятию включает два этапа. На первом этапе обучающийся планирует свою самостоятельную работу, которая включает: уяснение задания на самостоятельную работу; подбор рекомендованной литературы; составление плана работы, в котором определяются основные пункты предстоящей подготовки. Составление плана дисциплинирует и повышает организованность в работе. Второй этап включает непосредственную подготовку обучающегося к занятию. Начинать надо с изучения рекомендованной литературы. Необходимо помнить, что на лекции обычно рассматривается только часть материала. Остальное восполняется в процессе самостоятельной работы. В связи с этим изучение рекомендованной литературы обязательно. Следует подготовить тезисы для выступлений по всем учебным вопросам семинара.

При подготовке к промежуточной аттестации необходимо освоить теоретические положения дисциплины, разобрать определения всех понятий, запомнить ключевые даты, воспользовавшись конспектами лекций и учебниками.

6. МАТЕРИАЛЬНО-ТЕХНИЧЕСКОЕ ОБЕСПЕЧЕНИЕ

По всем видам учебной деятельности в рамках дисциплины используются аудитории, кабинеты, оснащенные необходимым специализированным оборудованием.

Наименование специальных помещений	Оснащенность специальных помещений	Перечень лицензионного программного обеспечения / Реквизиты подтверждающего документа
учебные аудитории для проведения занятий лекционного типа	Мебель: учебная мебель Технические средства обучения: экран, проектор, компьютер	MS Office, Windows / Корпоративные академические лицензии бессрочные Microsoft Open License № 61010664, 60979359, 61316870, 45560005, 45341392, 44964701, 49066437, 48248804, 49487340, 43925361, 44544975, 43239932, 42882586, 46733190, 45936776, 46019880, 47425744, 47869741, 60102643, 41875901
учебные аудитории для проведения занятий семинарского типа, групповых и индивидуальных консультаций, текущего контроля и промежуточной аттестации	Мебель: учебная мебель Технические средства обучения: экран, проектор, компьютер	

Для самостоятельной работы обучающихся предусмотрены помещения, укомплектованные специализированной мебелью, оснащенные компьютерной техникой с возможностью подключения к сети «Интернет» и обеспечением доступа в электронную информационно-образовательную среду университета.

Наименование помещений для самостоятельной работы обучающихся	Оснащенность помещений для самостоятельной работы обучающихся	Перечень лицензионного программного обеспечения / Реквизиты подтверждающего документа
Помещение для самостоятельной работы обучающихся (читальный зал Научной библиотеки)	Мебель: учебная мебель Комплект специализированной мебели: компьютерные столы Оборудование: компьютерная техника с подключением к информационно-коммуникационной сети «Интернет» и доступом в электронную информационно-образовательную среду образовательной организации, веб-камеры, коммуникационное оборудование, обеспечивающее доступ к сети интернет (проводное соединение и беспроводное соединение по технологии Wi-Fi)	MS Office, Windows / Корпоративная академическая лицензия бессрочная Microsoft Open License №66426830
Помещение для самостоятельной работы обучающихся (ауд. 333/А)	Мебель: учебная мебель Комплект специализированной мебели: компьютерные столы Оборудование: компьютерная техника с подключением к информационно-коммуникационной сети «Интернет» и доступом в электронную информационно-образовательную среду образовательной организации, веб-камеры, коммуникационное оборудование, обеспечивающее доступ к сети интернет (проводное соединение и беспроводное соединение по технологии Wi-Fi)	MS Office, Windows / Корпоративная академическая лицензия бессрочная Microsoft Open License №66426830

7. ТЕКУЩИЙ КОНТРОЛЬ УСПЕВАЕМОСТИ И ПРОМЕЖУТОЧНАЯ АТТЕСТАЦИЯ

Проверка достижения результатов обучения по дисциплине осуществляется в рамках текущего контроля успеваемости и промежуточной аттестации.

7.1. Текущий контроль успеваемости

Текущий контроль успеваемости включает в себя мероприятия по оцениванию выполнения заданий на практических занятиях, заданий для самостоятельной работы. Мероприятия текущего контроля успеваемости приведены в таблице 7.1.

Таблица 7.1 – Мероприятия текущего контроля успеваемости

Обозначение	Наименование	Форма контроля
ПР01	История России и мировая история	опрос, тест
ПР02	Народы и государства на территории современной России в древности	опрос, тест
ПР03	Русь в IX – первой трети XII в.	опрос, тест
ПР04	Русь в XII–XIII вв.	опрос, тест
ПР05	Русь в XIV–XV вв.	опрос, тест
ПР06	Культура древней Руси	опрос, тест
ПР07	Россия в XVI–XVII вв.	опрос, тест
ПР08	Рождение Российской империи	опрос, тест
ПР09	Особенности внутренней и внешней политики преемников Петра I.	опрос, тест
ПР10	Россия в период правления Екатерины II	опрос, тест
ПР11	Культура России в XVI–XVIII столетиях	опрос, тест
ПР12	Российская империя в первой половине XIX в.	опрос, тест
ПР13	Российская империя во второй половине XIX в.	опрос, тест
ПР14	Культура в России XIX – начала XX в.	опрос, тест
ПР15	Российская империя в 1905–1914 гг.	опрос, тест
ПР16	Первая мировая война и Россия	опрос, тест
ПР17	1917-й год: от Февраля к Октябрю	опрос, тест
ПР18	Развитие отечественной культуры после революции	опрос, тест
ПР19	Эволюция социально-экономической политики советской власти в 1920–1930-е годы	опрос, тест
ПР20	Великая Отечественная война 1941–1945 гг.	опрос, тест
ПР21	СССР в 1946-1991 гг.	опрос, тест
ПР22	СССР в 1980-е – начале 1990-х годов	опрос, тест
ПР23	Развитие российской государственности на рубеже веков	опрос, тест
СР01	Методология и теория исторической науки	доклад
СР02	Роль Средневековья во всемирно-историческом процессе. Древняя Русь (IX –XIII вв.)	кейс-задание 1
СР03	Образование и развитие Российского единого государства в XIV – начале XVI в.	кейс-задание 2
СР04	Россия в XVI–XVII в	кейс-задание 3, 4
СР05	Петр I и его преемники: борьба за преобразование традиционного общества в России	кейс-задание 5
СР06	Россия в XIX в. Проблемы модернизации страны	кейс-задание 6
СР07	Россия в начале XX в.: реформы или революция?	кейс-задание 7
СР08	Великая российская революция 1917 г.	кейс-задание 8

Обоз- начение	Наименование	Форма контроля
СР09	Переход от чрезвычайщины к тоталитаризму	кейс-задание 9
СР10	СССР в 1930-е гг.	кейс-задание 10
СР11	Великая Отечественная война (1941-1945 гг.)	кейс-задание 11
СР12	СССР в послевоенном мире (1945-1964 гг.)	кейс-задание 12
СР13	Советское государство и общество в середине 1960-х – середине 1980-х гг.	кейс-задание 13
СР14	СССР в годы «перестройки» (1985-1991 гг.)	кейс-задание 14
СР15	Россия и мир в конце XX – начале XXI в.	кейс-задание 15

7.2. Промежуточная аттестация

Формы промежуточной аттестации по дисциплине приведены в таблице 7.2.

Таблица 7.2 – Формы промежуточной аттестации

Обоз- начение	Форма отчетности	Очная
Зач01	Зачет	1 семестр
Экз01	Экзамен	2 семестр

8. ФОНД ОЦЕНОЧНЫХ СРЕДСТВ

8.1. Оценочные средства

Оценочные средства соотнесены с результатами обучения по дисциплине и индикаторами достижения компетенций.

ИД-4 (УК-5) Знает ключевые факторы и особенности развития российского общества, его национальных приоритетов в контексте всеобщей истории; основные схемы и принципы периодизации исторического процесса; роль материальных и духовных факторов в развитии общества

Результаты обучения	Контрольные мероприятия
знает принципы формационного и цивилизационного подхода к пониманию исторического процесса	СР01; Зач01
знает основные природные и социальные факторы общественного развития народов России	ПР02; Зач01
знает отличительные особенности исторического развития российского общества на базе синтеза Западной и Восточной культур	ПР01; ПР06; ПР11; Зач01

Задания к опросу ПР01. История России и мировая история

1. Хронологические и географические рамки курса Российской истории.
2. Возникновение древнейших государств в Азии и Центральной Америке.
3. Греческая колонизация. Полисы.
4. Римская гражданская община (республика) и Римская империя.
5. Античные города государства северного Причерноморья.
6. Кочевые общества Евразийских степей.
7. Возникновение и распространение мировых религий.

Задания к опросу ПР02. Народы и государства на территории современной России в древности

1. Природно-географические характеристики евразийского пространства.
2. Археологические культуры эпохи каменного и бронзового веков на территории России.
3. Великое переселение народов и расселение славян.
4. Страны и народы Восточной Европы, Сибири и Дальнего Востока в I тыс. н. э.

Задания к опросу ПР06. Культура древней Руси

1. Дохристианская культура восточных славян и соседних народов.
2. Основные достижения мировой культуры в эпоху Средневековья.
3. Крещение Руси и его роль в дальнейшем развитии русской культуры.
4. Основные жанры древнерусской литературы.
5. Архитектура и изобразительное искусство.

Задания к опросу ПР11. Культура России в XVI–XVIII столетиях

1. Появление книгопечатания в Западной Европе и в России.
2. Расцвет житийной литературы в XVI–XVII в.
3. Новые веяния в живописи и архитектуре в XVI–XVII в.
4. Западное влияние в русской культуре XVII в.
5. Идеология Просвещения и её влияние на развитие русской культуры XVIII в.
6. Становление российской науки.

Примерные вопросы теста ПР01

1. В словах Гегеля «История учит, что народы и правительства никогда ничему не учились из истории» отрицается эта функция исторического знания: а) познавательной; б) прогностической; в) практически-рекомендательной; г) социальной памяти.

2. Сопоставление истории России с историей других стран означает применение метода: а) сравнительного; б) системного; в) ретроспективного; г) типологического.
3. Летописи и берестяные грамоты – это источники: а) письменные; б) аудиовизуальные; в) вещественные; г) этнографические.
4. Из перечисленных городов-полисов выберите тот, который не располагался в Северном Причерноморье: а) Херсонес; б) Ольвия; в) Спарта; г) Пантикапей.
5. Основатель цивилизационного, локально-исторического подхода в российской историографии: а) Н. Данилевский; б) Л. Гумилев; в) М. Покровский; г) А. Тойнби.

Примерные вопросы теста ПР02

1. Расселение славян по территории Восточноевропейской равнины, завершившее великое переселение народов, произошло в ___ веках: а) VI–VIII; б) IV–V; в) X–XI; г) XV–XVI.
2. К присваиваемому виду деятельности относят: а) земледелие; б) скотоводство; в) охота; г) торговля.
3. Племена восточных славян расселялись вдоль рек: а) Днепр, Волхов; б) Яик, Вятка; в) Дунай, Эльба; г) Сена, Темза.
4. Переход человечества от присваивающего хозяйства к производящей экономике получил название ___ революция: а) научно-техническая; б) неолитическая; в) социалистическая; г) общественная.
5. Первое объединение древних людей получило название: а) человеческая стая; б) родовая община; в) соседская община; г) государство.

Примерные вопросы теста ПР06

1. С именем митрополита Илариона связано создание произведения древнерусской литературы...: а) «Слово о Законе и Благодати»; б) «Поучение детям»; в) «Слово о полку Игореве»; г) «Повесть временных лет».
2. Термин «зернь» относится к...: а) видам древнерусского ювелирного мастерства; б) манере письма древнерусских иконописцев; в) способам письма на берестяных грамотах; г) приёмам каменного строительства в Древней Руси.
3. Развитие живописи на Руси в X–XI вв. было последствием прежде всего: а) влияния искусства соседей-кочевников; б) принятия христианства; в) установления более тесных связей с арабским Востоком; г) знакомства с искусством Скандинавии.
4. Литературные описания жизни людей, причисленных Православной церковью к лику святых называются: а) эпосы; б) былины; в) жития; г) хроники.
5. Древнерусское искусство и литературу, начиная с XI в., характеризует: а) популярность в литературе жанра романа; б) заимствование византийских достижений; в) преобладание языческих мотивов; г) наибольшие успехи в развитии искусства скульптуры.

Примерные вопросы теста ПР11

1. С именем Ивана Федорова связано: а) издание «Апостола»; б) создание глаголицы; в) создание Домостроя; г) строительство церкви Вознесения в селе Коломенском.
2. В конце XVII в. в храмовом зодчестве появился новый стиль: а) «нарышкинское» барокко; б) классицизм; в) рококо; г) византийский.
3. Памятником архитектурного стиля, который современники назвали «дивное узорчье», построенным для Михаила Фёдоровича архитекторами Б. Огурцовым, А. Константиновым, Т. Шарутиным, Л. Ушаковым, является: а) Теремной дворец Московского Кремля; б) Новоиерусалимский монастырь; в) Архангельский собор Московского Кремля; г) собор Святой Софии в Киеве.
4. В русской культуре второй половины XVIII в., в отличие от предшествующего периода, усилилось: а) влияние религиозного мировоззрения; б) значение местных центров летописания; в) различие между дворянской и народной культурой; г) различие между отечественной и западноевропейской культурой.

5. Московский университет в отличие от Морского шляхетского и Пажеского корпусов был: а) бессловным учебным заведением; б) главным центром изучения богословия; в) основан в эпоху дворцовых переворотов; г) привилегированным учебным заведением.

СР01. Методология и теория исторической науки

По рекомендованной литературе подготовьте доклад по одной из тем:

Связь истории с другими общественными науками: социальной философией, социологией, политологией, социальной психологией, культурологией, экономикой, правом.

Предмет исторической науки, виды, формы и функции исторического знания, роль вспомогательных исторических дисциплин в изучении общественной жизни.

Формационный и цивилизационный подходы к пониманию исторического процесса, основные методы исторического исследования, виды исторических источников

Варианты периодизации всемирной и отечественной истории.

Тестовые задания к зачету Зач01

Из базы тестовых заданий выборка осуществляется репрезентативно по следующим разделам и темам:

I. Философия и методология истории:

1. Методологические концепции истории.
2. Вспомогательные исторические дисциплины.

II. Древнерусское государство:

1. Государство и право Киевской Руси:
- в) принятие христианства и последствия его распространения в Древней Руси.

Примерные тестовые задания к зачету Зач01

1. История, это наука, изучающая...

+: прошлое человеческого общества

-: законы наследственности

-: состав, строение и развитие земной коры

-: живую природу.

2. Метод, позволяющий изучить историческое развитие от современности к прошлому с целью установления причинно-следственных связей и закономерностей развития исторического события, называется:

-: типологический

-: системный

+: ретроспективный

-: периодизации.

3. К финно-угорским племенам относятся

-: вятичи

+: мордва

-: хазары

-: поляне

4. Появление книгопечатания в России связано с именем...

-: Алексей Тихонов

-: Фёдор Голицын

+: Иван Фёдоров

-: Андрей Курбский

ИД-5 (УК-5) Умеет выделять причинно-следственные связи в исторических событиях и явлениях, применять конкретно-исторический и сравнительно-исторический подход к анализу социальных явлений, прогнозировать развитие современных социальных процессов с учётом их предпосылок и исторической аналогии

Результаты обучения	Контрольные мероприятия
умеет выделять стратегические внешние и внутренние национальные приоритеты российского государства на конкретных исторических этапах	ПР03; ПР04; ПР05; ПР07; ПР08; ПР09; ПР10; ПР12; ПР13; ПР14; ПР15; ПР16; ПР17; ПР18; ПР19; ПР20; ПР21; ПР22; Зач01; Экз01
умеет использовать дедуктивный метод для прогнозирования общественных процессов на базе их анализа в текущий момент	ПР23; Экз01
умеет выделять причинно-следственные связи в исторических событиях и явлениях	СР02; СР03; СР04; СР05; СР06; СР07; СР08; СР09; СР10; СР11; СР12; СР13

Задания к опросу ПР03. Русь в IX – первой трети XII в.

1. Современные теории происхождения государственности на Руси.
2. Предпосылки образования государства Русь.
3. Русь в конце X – начале XII в.
4. Русь в середине XII – начале XIII в.
5. Особенности социального развития древнерусского государства.
6. Русь и её соседи: военно-политические и торговые отношения.
7. Система верований древних славян. Причины и значение принятия христианства.

Задания к опросу ПР04. Русь в XII–XIII вв.

1. Причины и последствия перехода русских земель к феодальной раздробленности.
2. Русская государственность в условиях раздробленности. Социально-политическая структура удельной Руси.
3. Владимиро-Суздальское княжество.
4. Галицко-Волынское княжество.
5. Новгород и Псков: специфика развития.
6. Борьба русских земель за независимость в XIII в.

Задания к опросу ПР05. Русь в XIV–XV вв.

1. Социально-экономические и политические факторы объединения русских земель. Претенденты на роль объединителя.
2. Великое княжество Литовское и Великое княжество Московское: особенности и взаимоотношения.
3. Падение Византийской империи и изменение политической ситуации в Европе.
4. Основные этапы объединительной политики московских князей. Династическая война второй четверти XV в.
5. Иван III – государь «всея Руси». Судебник 1497 года.
6. Великий Новгород и Псков в XV в.: политический строй, отношения с Москвой, Тевтонским орденом, Ганзой, Великим княжеством Литовским.
7. Распад Орды: причины и последствия. Борьба Московской Руси и Золотой Орды в XIV–XV веках.

Задания к опросу ПР07. Россия в XVI–XVII вв.

1. Россия в первой половине XVI в. Завершение политического объединения. Формирование новых институтов государственности.
2. Иван IV Грозный и эволюция внешней и внутренней политики России.
3. Предпосылки, причины, основные периоды и последствия Смуты.
4. Гражданская война и подъём национально-освободительного движения на рубеже XVI–XVII вв.
5. Социально-экономическое и политическое развитие России при первых Романовых.
6. Юридическое оформление крепостного права в России.
7. Внешняя политика России XVII в.

Задания к опросу ПР08. Рождение Российской империи

1. Внешняя политика России в первой четверти XVIII в.
2. Преобразования Петра I в области государственного и местного управления.
3. Строительство регулярной армии.
4. Экономическое развитие.
5. Государство и церковь в эпоху Петра I.
6. Преобразования в области культуры и быта.

Задания к опросу ПР09. Особенности внутренней и внешней политики преемников Петра I

1. Характерные черты периода «дворцовых переворотов».
2. Царствование Екатерины I и Петра II.
3. Попытка ограничения самодержавия. Правление Анны Иоанновны.
4. Внутренняя и внешняя политика Елизаветы Петровны.
5. Результаты правления Петра III.

Задания к опросу ПР10. Россия в период правления Екатерины II и Павла I

1. Распространение идей Просвещения в Европе.
2. «Просвещенный абсолютизм» Екатерины II: идеология и практика.
3. Крепостное хозяйство и крепостное право в системе хозяйственных и социальных отношений в России второй половины XVIII века.
4. Формирование сословной структуры российского общества в период «просвещенного абсолютизма».
5. Основные цели и направления внешней политики Российской империи при Екатерине II.
6. Павел I на троне: особенности внутренней и внешней политики.

Задания к опросу ПР12. Российская империя в первой половине XIX в.

1. Внутренняя политика в 1801–1815 гг. М. М. Сперанский.
2. Политика российского самодержавия в 1815–1825 гг. А. А. Аракчеев.
3. Внутренняя политика Николая I. Кодификация российского законодательства.
4. Динамика внешней политики России в первой половине XIX века. Отечественная война 1812 г. Заграничные походы русской армии. Венский конгресс и новый расклад сил в Европе.
5. Крестьянский вопрос в реформах Александра I и Николая I.
6. Культура России в первой половине XIX века.

Задания к опросу ПР13. Российская империя во второй половине XIX в.

1. Отмена крепостной зависимости крестьянства: механизм и последствия.
2. Введение земств, реформа городского самоуправления.
3. Судебные уставы 1864 г.
4. Социальные и экономические последствия Великих реформ.
5. Реформы и реформаторы последней четверти XIX – начала XX в.
6. Общественное брожение и поиск модели выхода из кризиса.
7. Новые акценты российской дипломатии.

Задания к опросу ПР14. Культура в России XIX – начала XX в.

1. Развитие народного просвещения.
2. Промышленная революция и её роль в развитии техники и технологии.
3. Вклад российских ученых в развитие мировой науки.
4. «Золотой и Серебряный век» русской литературы.
5. Развитие театральной и музыкальной культуры.
6. Новые достижения искусства и архитектуры.
7. Новые виды искусства – фотография и кино.

Задания к опросу ПР15. Российская империя в 1905–1914 гг.

1. Первая русская революция и её последствия.
2. Русско-японская война.
3. Представительная и исполнительная власть в 1907-1914 гг.
4. Проект системных преобразований П.А. Столыпина.

Задания к опросу ПР16. Первая мировая война и Россия

1. Общественные и историографические споры о зачинщике Мировой войны.
2. Основные участники и этапы военных действий.
3. Власть и общество в условиях войны.

Задания к опросу ПР17. 1917-й год: от Февраля к Октябрю

1. Причины революционного кризиса 1917 г.
2. Февральские события в Петрограде. Отречение Николая II.
3. Развитие политической ситуации и попытки выхода из политического кризиса в марте–июне 1917 г.
4. Июльский кризис, конец Двоевластия, «Корниловский мятеж» и его подавление.
5. Политическая ситуация в сентябре-октябре 1917 г.
6. Свержение Временного правительства, захват власти большевиками в октябре 1917 г. Первые советские декреты.

Задания к опросу ПР18. Развитие отечественной культуры после революции

1. Советские идеологические и культурные новации периода Гражданской войны.
2. Культурное развитие страны в 1920-е гг.
3. Просвещение и образование в СССР в 1930-х гг.
4. Русская культура за рубежом.

Задания к опросу ПР19. Эволюция социально-экономической политики советской власти в 1920–1930-е годы

1. Социально-политические и экономические результаты «Военного коммунизма».
2. Важнейшие преобразования в рамках НЭПа.
3. Осуществление политики форсированной индустриализации.
4. Политика массовой коллективизации в действии.
5. Итоги социально-экономического развития к концу 1930-х гг.

Задания к опросу ПР20. Великая Отечественная война 1941–1945 гг.

1. Обострение международной ситуации в конце 1930-х гг.
2. Нападение нацистской Германии на СССР.
3. Боевые действия летом 1941 – зимой 1941/42 гг. Победа под Москвой и её историческое значение.
4. Сражения на советско-германском фронте с весны 1942 г. до весны 1943 г. Сталинградские сражения.
5. Курская битва и окончательный переход стратегической инициативы к Красной армии.
6. Военные действия союзников по антигитлеровской коалиции.
7. Окончательное освобождение территории СССР и освободительный поход в Восточную и Центральную Европу.
8. Советское партизанское движение.
9. Советский тыл в годы войны.
10. Тегеранская, Ялтинская и Потсдамская конференции. Формирование основ ялтинского послевоенного мироустройства.
11. Завершающий этап Второй мировой войны и атомные бомбардировки японских городов со стороны США. Капитуляция Японии.

Задания к опросу ПР21. СССР в 1946-1991 гг.

1. СССР в послевоенные годы: восстановление экономики.

2. Военно-политическая обстановка в послевоенном мире. Начало «холодной войны».
3. Социально-экономическое развитие СССР в 1950-е – первой половине 60-х годов. XX съезд КПСС.
4. Экономические эксперименты Н. С. Хрущёва и их последствия.
5. Экономические реформы 1960-х годов.
6. Социально-экономическое развитие СССР в 1970-е – начале 1980-х гг.: застой или стабильность.
7. Конституция СССР 1977 г.
8. Культура СССР в 1940-е – 1970-е гг.

Задания к опросу ПР22. СССР в 1980-е – начале 1990-х годов

1. Попытки выхода из кризиса в начале 1980-х годов.
2. Апрельский пленум ЦК КПСС 1985 г. Перестройка.
3. Углубление кризиса, борьба за власть и распад СССР. Создание СНГ.
4. Внешняя политика СССР второй половины 1980-х гг. «Новое политическое мышление».
5. Геополитические последствия распада СССР и социалистического лагеря.

Задания к опросу ПР23. Развитие российской государственности на рубеже веков

1. Конституция 1993 г. Конституционный референдум 2020 г. Основы конституционного строя РФ.
2. Структура государственной власти в РФ и её эволюция в 1990–2020-е годы.
3. Разграничение властных полномочий федерального центра и регионов.
4. Экономика РФ в 1990–2020-е годы.
5. Демография РФ в 1990–2020-е годы.
6. Культура России в начале XXI в.

Примерные вопросы теста ПР03

1. Объединение Киевского и Новгородского племенных княжений и возникновение Древнерусского государства связано с деятельностью князя: а) Рюрика; б) Олега; в) Игоря Старого; г) Святослава Игоревича
2. Одним из результатов неудачных походов князя Игоря Старого на Византию стало: а) призвание варягов на Русь; б) изменение условий договора Руси с Византией 911 г.; в) прекращение торговли Руси с Византией; г) восстание древлян 945 года
3. Реформаторский курс Владимира Мономаха, осуществляемый им после восстания в Киеве в 1113 г., не включал в себя: а) облегчение положения закупов; б) ликвидацию удельных княжеств; в) снижение размера ростовщических процентов; г) укрепление великокняжеской власти.
4. Княжеские съезды в XI–XII вв. собирались с целью: а) обсуждения торговых договоров; б) развлечения; в) координации внутренней и внешней политики; г) заключения договоров князей с местным самоуправлением.
5. Выдающимся писателем XI века, автором «Слова о законе и благодати», прославлявшем русскую землю и ее князей, первым главой православной церкви из русских был: а) митрополит Иларион; б) Сергей Радонежский; в) Феофан Прокопович; г) летописец Нестор.

Примерные вопросы теста ПР04

1. Республиканская форма правления сложилась в самостоятельном государственном образовании Руси XII–XIII веков...: а) Галицко-Волынская земля; б) Владимиро-Суздальская земля; в) Черниговская земля; г) Новгородская земля.
2. Битва с монголами, закончившаяся поражением объединённых русско-половецких войск, произошла на реке: а) Калке; б) Сите; в) Неве; г) Дон.
3. Борьба Руси с немецкими и шведскими рыцарями в XIII веке связана с городами: а) Владимир и Суздаль; б) Новгород и Псков; в) Галич и Владимир-Волынский; г) Киев и Любеч.

4. К причинам распада Руси на самостоятельные земли относится: а) распространение христианства на Руси; б) установление зависимости русских земель от ордынских ханов; в) княжеские усобицы, разделы и переделы земель между князьями; г) создание общегосударственного свода законов.

5. Представитель Золотой Орды, следивший за сбором дани и выполнением ханских повелений, – а) наместник; б) посадник; в) баскак; г) темник.

Примерные вопросы теста ПР05

1. Укажите, какой из факторов возвышения Москвы, стал решающим: а) географическое положение; б) относительная защищенность; в) развитие новых торговых путей; г) политика московских князей.

2. Завершение процесса объединения русских земель вокруг Москвы пришлось на годы: а) 1325–1340; б) 1359–1389; в) 1462–1505; г) 1340–1353.

3. Стояние на реке Угра произошло в: а) 1456; б) 1472; г) 1480; в) 1483.

4. Первый из Великих князей Московских, который провозгласил себя «...Божиею милостью государь всей Руси»: а) Василий II; б) Иван III; в) Василий III; г) Иван IV.

5. Флорентийская уния 1439 г.: а) соглашение об объединении католической и православной церквей; б) разрешила выборы патриарха в России; в) учреждала святую инквизицию; г) санкционировала первый крестовый поход.

Примерные вопросы теста ПР07

1. Правительство Ивана Грозного, которое противостояло Боярской думе, называлось: а) Освященный собор; б) Совет старейшин; в) Избранная рада; г) Земский собор.

2. Юрьев день – это: а) запрет перехода крестьян от феодала к феодалу; б) срок перехода крестьян от феодала к феодалу; в) завершение сельскохозяйственного года; г) крестьянский праздник.

3. Форма государства, при которой власть царя сочеталась с органами представительства дворян, духовенства, горожан и др.: а) ограниченная монархия; б) абсолютная монархия; в) сословно-представительская монархия; г) просвещенный абсолютизм.

4. Из перечисленных самозванцев называли: а) Бориса Годунова; б) Ивана Болотникова; в) Василия Шуйского; г) Дмитрия I.

5. Итогом церковной реформы патриарха Никона стал(о): а) усиление церкви; б) церковный раскол; в) усиление государства; г) ослабление государства.

Примерные вопросы теста ПР06

1. «Азовское сидение» – это: а) азовские походы Петра I; б) оборона Азова от турок донскими и запорожскими казаками; в) создание Азовского казачьего войска; г) постройка города Азова.

2. Двумя последствиями реформ в области культуры и быта I четверти XVIII в. были: а) социокультурный раскол общества; б) развитие науки, просвещения, литературы; в) появление зачатков русского либерализма; г) появление русской интеллигенции.

3. Все мужское население в I четверти XVIII в. записывалось в «ревизские списки» и обязательно было ежегодно платить: а) оброк; б) подушную подать; в) торговый тариф; г) мытный сбор.

4. Основой устройства регулярной армии при Петре I являлся (-ась, -ось): а) рекрутчина; б) призыв; в) ополчение; г) стрелецкое войско.

5. Двумя особенностями российской промышленности в I четверти XVIII в. было: а) создание ее преимущественно за счет казны; б) использование вольнонаемного труда; в) использование крепостнического труда; г) поощрение предпринимательства.

Примерные вопросы теста ПР09

1. В годы правления Екатерины I был создан: а) Правительствующий Сенат; б) Святейший Синод; в) Верховный совет; г) Верховный тайный совет.

2. Продворянский характер политики Анны Иоанновны определили два шага: а) принятие «Манифеста о даровании свободы и вольности дворянству»; б) отмена указа

1714 г. о единонаследии; в) ограничение срока дворянской службы 25-годами; г) подписание Жалованной грамоты дворянству.

3. Императору Ивану VI Антоновичу требовался регент, потому что: а) регентство было закреплено условиями договора его вступления на престол; б) правитель был малолетним; в) правитель был иностранного происхождения; г) правитель был болезненным.

4. Московский университет был открыт в годы правления: а) Пётр III; б) Пётр II; в) Елизавета Петровна; г) Анна Иоанновна.

5. В годы правления Елизаветы Петровны...: а) появились первые мануфактуры; б) отменены внутренние таможенные пошлины; в) введён серебряный стандарт рубля; г) введён золотой стандарт рубля.

Примерные вопросы теста ПР10

1. В результате трех разделов Польши во II половине XVIII в. к России отошел (ла): а) Крым; б) Правобережная Украина; в) центральная часть Польши; г) Южная часть Польши.

2. В разделах Речи Посполитой участвовали Россия и: а) Австрия; б) Франция; в) Пруссия; г) Саксония.

3. Просвещенный абсолютизм во II половине XVIII века характеризовался двумя чертами: а) подчинением церкви государству; б) отменой крепостного права; в) преобразованием устаревших социальных институтов; г) созданием нового Уложения.

4. Французский просветитель Вольтер писал: «Я боготворю только три предмета: свободу, терпимость и вашу императрицу». О какой императрице идет речь: а) Екатерина I; б) Елизавета I; в) Екатерина II; г) Анна Иоанновна.

5. В годы правления Павла I изменились условия службы дворян, а именно: а) дворяне обязаны были явиться в полки для прохождения службы; б) император подтвердил полное освобождение дворян от службы; в) дворяне могли свободно переходить с одного вида службы на другой; г) была введена особая система служебных льгот для дворян, проживавших в столице.

Примерные вопросы теста ПР12

1. Указ о «вольных хлебопашцах» давал помещикам право: а) продавать крепостных крестьян; б) определять методы управления собственным имением; в) владеть крепостными крестьянами; г) отпускать крепостных на волю с землей за выкуп

2. Государственный совет, учрежденный по предложению М. М. Сперанского, был: а) законосовещательным органом при императоре; б) законодательным органом власти; в) заменяющим правление императора; г) занят исключительно вопросами внешней политики.

3. Выделите положения, раскрывающие основное содержание теории «официальной народности»: а) Россия способна, минуя капитализм, через общину перейти к социализму; б) Необходимо вернуться к идеалам допетровской Руси; в) Россия держится на 3-х опорах: «православии», «самодержавии», «народности»; г) Необходимо догнать Европу путем реформ, проводимых сверху.

4. Одним из основных шагов Николая I, направленных на постепенную отмену крепостного права, был(о): а) реформирование военных поселений; б) запрет помещикам покупать крестьян; в) выкуп помещичьих крестьян в казну; г) указ о «вольных хлебопашцах».

5. В основу государственного устройства М.М. Сперанский предлагал заложить принцип: а) «православие, самодержавие, народность»; б) коллегиальности; в) разделения властей; г) самодержавия.

Примерные вопросы теста ПР13

1. 18 марта 1871 г. в версальском дворце произошло событие, изменившее карту Европы: а) провозглашена Германская империя; б) создан Тройственный союз; в) провозглашена Австро-Венгерская империя; г) создана Антанта.

2. В ходе проведения крестьянской реформы 1861 г. в России: а) появились черно-сошенные крестьяне; б) появился слой временнообязанных крестьян; в) ликвидирована крестьянская община; г) крестьяне отселялись на хутора и отруба.

3. В результате военных реформ Александра II для получения офицерского звания требовалось наличие: а) дворянского происхождения; б) опыт службы в рядовом составе; в) специальное военное образование; г) имущественный ценз.

4. По городовому положению 1892 г. имущественный ценз: а) уменьшился; б) был отменён; в) не изменился; г) увеличился.

5. К царствованию Александра III относится принятие: а) «Положения о мерах к охранению государственного порядка и общественного спокойствия»; б) Указа об обязанных крестьянах; в) Устава о всеобщей воинской повинности; г) «Положения о крестьянах, вышедших из крепостной зависимости».

Примерные вопросы теста ПР14

1. Из причисленных ученых в области биологии работал: а) И. А. Двигубский; б) Н. И. Пирогов; в) М. В. Остроградский; г) В. В. Петров

2. Новым явлением в сфере образования стало появление во второй половине XIX в.: а) высшего женского образования; б) народных училищ; в) лицеев; г) цифирных школ.

3. Основное направление русской архитектуры конца XIX в.: а) классицизм; б) барокко; в) эклектика; г) реализм.

4. Период в истории русской культуры, хронологически связываемый с началом XX в., называется: а) Серебряным веком; б) Миром искусства; в) Золотым веком; г) Ренессансом.

5. Развитие русской философии в начале XX в. связано с именем: а) А. Шцусева; б) М. Горького; в) И. Павлова; г) П. Флоренского.

Примерные вопросы теста ПР15

1. Манифестом 17 октября 1905 г. не введены: а) Парламент; б) свобода совести; в) Конституция; г) отмена выкупных платежей.

2. Первая Государственная Дума России созвана в: а) 1905; б) 1906; в) 1912; г) 1917.

3. Выделите две формы землепользования, которые могли использовать крестьяне после роспуска общины: а) погост; б) хутор; в) отрезок; г) отруб.

4. Главные члены Антанты в 1914 г.: а) Россия, Великобритания, США; б) Россия, Великобритания, Франция, Италия; в) Россия, Великобритания, Франция; г) Германия, Турция, Австро-Венгрия.

5. Событие, ставшее началом Первой российской революции, получило название: а) «Ленский расстрел»; б) «Хождение в народ»; в) «Кровавое воскресенье»; г) «Великий перелом».

Примерные вопросы теста ПР16

1. В ходе Первой мировой войны на стороне Германии выступили: а) Болгария, Турция; б) Турция, США; в) США, Болгария; г) Румыния, США.

2. Автором программы послевоенного урегулирования «14 пунктов» —: а) В. Вильсон; б) Вильгельм II; в) Ж. Клемансо; г) Д. Ллойд Джордж.

3. Кризис в правительстве Российской империи в годы Первой мировой войны получил название: а) «министерская чехарда»; б) «третьеиюньская монархия»; в) «временное правительство»; г) «Учредительное собрание».

4. Выход России из войны произошел в результате подписания: а) Компьенского перемирия; б) Эрзерумского договора; в) Брестского мира; г) Вечного мира

5. Россия заключила сепаратный мир с Германией: а) 25.10.1917; б) 23.02.1918; в) 23.02.1917; г) 03.03.1918.

Примерные вопросы теста ПР17

1. Император Николай II отрекся от престола в пользу: а) сына Алексея; б) брата Михаила; в) Временного правительства; г) Государственной думы.

2. Временное правительство было создано под председательством: а) Г. Львова; б) П. Милюкова; в) А. Гучкова; г) А. Керенского.

3. Приказ № 1 по армии, изданный Временным правительством, предписывал: а) запрещение политической агитации в воинских частях; б) увеличение финансирования армии; в) периодическую замену воинских частей на фронте войсками тыловых гарнизонов; г) обязательное одобрение солдатскими комитетами всех приказов офицеров.

4. Июньский кризис Временного правительства разразился вследствие: а) провала наступления на фронте; б) нежелания правительства назначить выборы в Учредительное собрание; в) отставки кадетов в правительстве; г) отказа Временного правительства провозгласить республику.

5. Двоевластие – это одновременное существование в России двух центров власти: а) императора и Временного правительства; б) Временного правительства и Петроградского Совета; в) Государственной Думы и Государственного Совета; г) Учредительного собрания и Реввоенсовета.

Примерные вопросы теста ПР18

1. Развитие культуры в СССР в 1920-е гг. характеризует фраза: а) бурное развитие промышленной архитектуры; б) поиск новых форм выражения в искусстве; в) расширение культурных международных контактов; г.) отсутствие идеологического давления на творческую интеллигенцию.

2. Для деятельности Ассоциации художников революционной России (АХРР) характерно(а): а) приверженность кубизму; б) желание развивать искусство футуризма; в) развитие супрематизма; г) стремление развивать традиции реализма.

3. Стиль, для которого было характерно конструирование материальной среды, окружающей человека, – простые лаконичные формы, целесообразные конструкции: а) модерн; б) абстракционизм; в) сентиментализм; г) конструктивизм.

4. Массовое обучение неграмотных взрослых чтению и письму в Советской России и СССР: а) ликбез; б) Всеобуч; в) НВП; г) универсиада.

5. «Окна сатиры РОСТА» – новая форма агитационного искусства: а) кинематографистов; б) пролетарских поэтов; в) художников-плакатистов; г) художников советской торговой рекламы.

Примерные вопросы теста ПР19

1. Социально-экономическая политика Советского государства в 1918–1920 гг. называлась: а) либеральная; б) коммунистическая; в) новая экономическая; г) «военный коммунизм».

2. Комитеты бедноты: а) участвовали в проведении коллективизации в 1930-х гг.; б) занимались перераспределением земли весной 1918 г.; в) составляли указы депутатам Государственной думы; г) участвовали в переселенческом движении.

3. Мероприятием новой экономической политики (НЭПа) являлось(лась): а) отмена денежного обращения; б) полная национализация всей промышленности; в) милитаризация труда; г) разрешение частной торговли.

4. Укажите одну из причин хлебозаготовительного кризиса 1927-1928 гг.: а) антисоветские настроения крестьян; б) нехватка промышленных товаров для обмена у крестьян на зерно; в) сочетание неблагоприятных климатических обстоятельств: сильная засуха и ранние морозы; г) неверные пропорции действовавшего пятилетнего производственного плана.

5. И. В. Сталин объявил об окончании НЭПа и переходе к политике «ликвидации кулачества как класса» в ____ году: а) 1925; б) 1929; в) 1930; г) 1937.

Примерные вопросы теста ПР20

1. Какое из названных событий способствовало нарастанию напряженности на Дальнем Востоке в 1930-е гг.? а) захват Маньчжурии японскими войсками; б) стремление

СССР вернуть Южный Сахалин; в) конфликт между СССР и Китаем из-за КВЖД; г) борьба европейских государств за проливы Босфор и Дарданеллы.

2. Договор о ненападении между СССР и фашистской Германией подписан: а) 28 сентября 1939 г.; б) 23 августа 1939 г.; в) 1 сентября 1939 г.

3. Укажите условия, на которых по ленд-лизу в годы Второй мировой войны США передавали вооружение и снаряжение союзникам по антигитлеровской коалиции: а) продажа; б) аренда; в) обмен; г) дарение.

4. План Барбаросса не предусматривал: а) превращение СССР в военного союзника Германии; б) «молниеносную войну»; в) присоединение европейской части СССР к Германии; г) выхода на линию «Архангельск–Волга» за 6–8 недель.

5. «Рельсовая война»: а) условное название железнодорожного строительства, развернувшегося в первой половине XX века и сопровождавшегося различными махинациями и спекуляцией; б) название крупной военной операции советских партизан в августе – сентябре 1943 года по выводу из строя железнодорожных путей на оккупированных территориях; в) политика германского правительства по отношению к России накануне Второй мировой войны; г) попытка блокировать вывозку драгоценностей за границу в годы Великой Отечественной войны.

Примерные вопросы теста ПР21

1. Отметьте причины начала «холодной» войны: а) конфронтация СССР и США; б) избрание Трумэна президентом США; в) реваншистские настроения ФРГ; г) крах колониальной системы.

2. Понятие «неоСталинизм» характеризует период: а) правления Сталина; б) хрущевской «оттепели»; в) брежневского «застоя»; г) перестройки при М. Горбачеве.

3. Концепция развитого социализма предполагала: а) социальную неоднородность советского общества; б) наличие в обществе противоречий; в) длительность периода развитого социализма; г) переход к парламентарной демократии.

4. В середине 1980-х гг. советское общество оказалось в состоянии застоя, для которого было не характерно: а) падение темпов роста производства; б) дефицит товаров; в) рост авторитета власти; г) нерешенность социальных проблем.

5. Стратегическая оборонная инициатива США (СОИ) сводилась к: а) недопущению гонки вооружения в космосе; б) запрещению размещения атомного оружия на дне морей и океанов; в) совершению совместных полетов американских и советских космонавтов; г) запрещению подземных испытаний ядерных зарядов.

Примерные вопросы теста ПР22

1. После смерти К.У. Черненко М. С. Горбачев стал: а) президентом СССР; б) первым секретарем ЦК КПСС; в) председателем Совета министров; г) генеральным секретарем ЦК КПСС.

2. «Перестройкой» предполагалось осуществить несколько социально-ориентированных программ, к которым не относилась: а) продовольственная программа; б) жилищная программа; в) социальная программа «Забота о Человеке»; г) программа «500 дней».

3. Путч, во главе которого стоял ГКЧП, произошел: а) в сентябре – ноябре 1989 г.; б) 19–21 августа 1991 г.; в) в апреле 1985 г.; г) 5 мая – 9 июня 1991 г.

4. «Беловежское соглашение» 8 декабря 1991 г. подписали руководители: а) Украины, Белоруссии, России; б) России, Грузии, Казахстана; в) Белоруссии, России, Грузии; г) России, Литвы, Казахстана.

5. Авторы программы «500 дней»: а) В. Павлов, Г. Янаев; б) И. Ползунков, А. Руцкой; в) Б. Ельцин, Р. Хасбулатов; г) Г. Явлинский, С. Шаталин.

Примерные вопросы теста ПР23

1. В 2014 субъектами РФ стали Крым и: а) Чечня; б) Тыва; в) Коми; г) Севастополь.

2. Укажите одно из изменений в социальной структуре общества в России в 1990-е годы: а) появление слоя собственников крупного капитала; б) сокращение численности бюрократии; в) появление многочисленного среднего класса; г) значительное увеличение числа промышленных рабочих.

3. Экономическая политика «шоковой терапии» осуществлялась под руководством: а) Н. И. Рыжкова; б) М. С. Горбачёва; в) Е. Т. Гайдара; г) Е. М. Примакова.

4. В 1990-е годы в Москве заново построен... а) Успенский собор; б) храм Христа Спасителя; в) Новодевичий монастырь; г) храм Василия Блаженного.

5. Полученные гражданами СССР в начале 1990-х годов ваучеры – это... а) облигации государственного займа; б) акции владельцев предприятий; в) приватизационные чеки; г) кредитные карточки.

СР02. Роль Средневековья во всемирно-историческом процессе. Древняя Русь (IX – XIII вв.)

Выполните кейс-задание 1 (пример).

I. Прочитайте документы и ответьте на вопросы.

1. О каком событии русской истории XII века повествуется в приведенном ниже отрывке Ипатьевской летописи?

2. Какое значение для российской истории имело это событие?

3. К каким внешнеполитическим последствиям привело данное событие?

«Когда, схватив оружие, как звери свирепые, приблизились они к спальне, где блаженный князь Андрей возлежал, позвал один, став у дверей: «Господин мой! Господин мой!<...>». И князь отозвался: «Кто здесь?» – тот же сказал: «Прокопий...», но в сомненье князь произнес: «О, малый, не Прокопий...». Те же, подскочив к дверям и поняв, что князь здесь, начали бить в двери и силой выломали их. ...И ворвались двое убийц, и набросились на него, и князь швырнул одного под себя, а другие, решив, что повержен князь, впотьмах поразили своего; но после, разглядев князя, схватились с ним сильно, ибо был он силен. И рубили его мечами и саблями, и раны копьем ему нанесли... решив, что убили его окончательно, взяв раненого своего... ушли. Князь же, внезапно выйдя за ними, начал рыгать и стонать от внутренней боли, пробираясь к крыльцу. Те же, услышав голос, воротились снова к нему... и прикончили его. Петр же отсек ему правую руку...»

II. Изучив рекомендованную и дополнительную литературу, заполните таблицу:
Альтернативы государственного развития русских земель в XII – XIII вв.

Тип государственности	Место появления	Причины появления и исторические особенности, присущие данному типу
1. Самодержавный		
2. Республиканский		
3. Олигархический		

СР03. Образование и развитие Российского единого государства в XIV – начале XVI в. Выполните кейс-задание 2 (пример).

I. Прочитайте документы и ответьте на вопросы.

1. О каком этапе объединительной политики московских князей идет речь в документах?

2. Перечислите важнейшие территориальные приобретения Ивана III и Василия III.

3. К какому периоду относится завершение процесса объединения земель вокруг Москвы? Обоснуйте свою точку зрения.

Московская повесть о походе Ивана III Васильевича: *«Некоторые же от них посадничии дети Исака Борецкого с матерью своею Марфою и с прочими инеми изменники, научени дьяволом... начаша нелепа и развращенна глаголати и на вече приходящи кричати: «не хотим за великого князя Московского, ни зватися отчиною его.»*

Волныи есми люди Вилики Новъгород, а Московскои князь велики многы обиды и неправду над нами чинит, но хотим за короля Польскаго и великого князя Литовского Казимера». И так възмятеся весь град... И приходяще на вече их звоняху за все колоколы и кричаще глаголаху: «за короля хотим». Инии же глаголаху им: «за великого князя Московского хотим по старице, как было прежде сего». И те наимиты тех изменников камень на тех метаху, которые за великого князя хотят и велико неустроение бяше в них и межь себя ратяхуся, сами на ся възстающе... И князь велики... начат въоружатися ити на них, тако же и братья его и вся князи его и бояря и воеводы и вся воа его. К Нову же городу посла грамоты розметные за их неисправленье, а въ Тферь посла к великому князю Михаилу, помочи прося на Новгородцев же, а Пъскову послал дьяка своего Якушку Шабальцова... Месяца иуня 6 в четверток... отпустил князь велики воевод своих с Москвы, князя Данила Дмитриевича Холмъского да Федора Давыдовича, с многим воинством... а велел тем... ити к Руссе. А в 13 того же месяца в четверток отпустил князь велики князя Василья Ивановича Оболенского Стригу с многими вои... а велел тем ити на Волочек да по Мъсте... Князь велики Иван Васильевич поиде на Великы Новгород... А воеводы великого князя поидоша к Шолоне, и яко пришедшим им к берегу реки тоя... в ту же пору прииде ту рать Новгородскаа противу их с другаи страны... к той же реце Шолоне, многое множество... Полци же великого князя погнаша по них, колюще и секуще их, а они сами бежаще... Избъено же их бысть тогда многое множество, самим бо глаголющим, яко дванадесять тысячь изгibe их на боех тех...»

Никоновская летопись: «*Месяца сентября в 8 день прииде князь великий Иван Васильевич, и с своим сыном великим князем Иваном Ивановичем... и с воеводами, и со всеми силами, под град Тверь и обьступи град. Того же месяца в 10 день, в субботу, зажгоша посады около града Твери; а в 11 день... приехаши к великому князю из града Твери князи и бояре... и биша ему челом в службу. А того же дни на ночь побежал из града Твери князь великий Михаил Борисовичь Тверский к Литве, видя свое изнеможение; а в 12 день, в понедельник... город отворища... А в 15 день, в четверток, князь великий... быша во граде Твери... и дал ту землю сыну своему великому князю Ивану Ивановичю...»*

II. Изучив рекомендованную и дополнительную литературу, заполните таблицу:

Территориальный рост Московского княжества в XIV – начале XVI вв.

Период	Присоединенные территории	Социально-экономическая ситуация и культурная жизнь до присоединения	Изменения в социально-экономической ситуации и культурной сфере после присоединения
1300–1325			
1325–1389			
1389–1462			
1462–1533			

СР04. Россия в XVI– XVII вв.

Выполните кейс-задание 3 (пример).

Из приведённых высказываний историков и современников выберите одно, которое станет темой Вашего сочинения-эссе. Ваша задача – сформулировать собственное отношение к данному утверждению и обосновать его аргументами, представляющимися Вам наиболее существенными. При выборе темы исходите из того, что Вы: ясно понимаете смысл высказывания (не обязательно полностью или даже частично быть согласным с автором, но необходимо понимать, что именно он утверждает; можете выразить свое отношение к высказыванию (аргументировано согласиться с автором либо полностью или частично опровергнуть его высказывание); располагаете конкретными знаниями (факты,

статистические данные, примеры) по данной теме; владеете терминами, необходимыми для грамотного изложения своей точки зрения.

«Молодая вдова (Елена Глинская), едва справив поминки по мужу, сделала Овчину своим фаворитом... Овчина рано отличился на военном поприще. В крупнейших походах начала 1530-х годов он командовал передовым полком армии. Служба в передовых воеводах была лучшим свидетельством его воинской доблести. Василий III оценил заслуги князя и незадолго до своей кончины пожаловал ему боярский чин, а, по некоторым сведениям, также титул конюшего, командующего всей дворцовой конницей и старшего боярина думы... Простое знакомство с послужным списком Овчины убеждает в том, что карьеру он сделал на поле брани, а не в великокняжеской спальне» (Р. Г. Скрынников)

«Беру-де себе <...> опасную стражу и беру на свой особый обиход разные города и пригородки и на самой Москве разные улицы. И те города и улицы и свою особную стражу называю, говорит, опричниной, а все достальное – то земщина. <...> Ездят теперь по святой Руси их дьявольские, кровоядные полки с метлами да с песьими головами; топчут правду, выметают не измену, но честь русскую; грызут не врагов государевых, а верных слуг его, и нет на них нигде ни суда, ни расправы!» (А. К. Толстой)

«<...> все, что обычно рассказывается об Иване Грозном, колеблется от «полного бреда» до «откровенного вранья». К «полному бреду» можно отнести «свидетельства» известного знатока Руси, англичанина Джерома Горсея, <...> что зимой 1570 года опричники перебили в Новгороде 700000 (семьсот тысяч) жителей, при общем населении этого города в тридцать тысяч. К «откровенному вранью» – свидетельства о жестокости царя. Например, заглянув в широко известную энциклопедию «Брокгауза и Ефрона», в статью об Андрее Курбском, любой желающий может прочитать, что, гневаясь на князя, «в оправдание своей ярости Грозный мог приводить только факт измены и нарушения крестного целования...». Какие пустяки! То есть, князь дважды изменил Отечеству, попался, но не был повешен на осине, а целовал крест, Христом-богом клялся, что больше не будет, был прощен, снова изменил... Однако при всем том царю пытаются поставить в вину <...> то, что продолжает ненавидеть выродка, приводящего на Русь польские войска и проливающего кровь русских людей.

К глубочайшему сожалению «иваноненавистников», в XVI веке на Руси существовала письменность, обычай поминать мертвых и синодники, которые сохранились вместе с поминальными записями <...> на совесть Ивана Грозного за все его пятьдесят лет правления можно отнести не больше 4000 погибших. Наверное, это немало, даже если учитывать, что большинство честно заработало себе казнь изменами и клятвопреступлениями. Однако в те же самые годы в соседней Европе в Париже за одну ночь вырезали больше 3000 гугенотов, а в остальной стране – более 30000 только за две недели. В Англии по приказу Генриха VIII было повешено 72000 людей, виновных в том, что они нищие. В Нидерландах во время революции счет трупам перевалил за 100000...» (А. Прозоров)

Выполните кейс-задание 4 (пример).

Прочитайте документ и ответьте на вопросы.

1. Какой исторический момент описан в источнике?
2. Какова организационная структура первого земского ополчения?
3. Какова программа действий первого земского ополчения?
4. Как предлагалось решить проблему земельной политики в Приговоре?

«Лета 7119-го (1611) июня в 30-й день, Московскаго государства разных земель царевичи (потомки ордынских ханов) и бояре, и окольнічье, и стольники, и дворяне, и приказные люди, и князи, и мурзы, и дворяне из всех городов, и атамань, и казаки, и всякие служилые люди, которые стоят за Дом Пресвятыя Богородицы и за православную христианскую веру против разорителей веры христианские, польских и литовских людей, под Москвою, приговорили, и выбрали всею Землею бояр и воевод, князя Дмитрия Тимофеевича Трубецкаго да Ивана Мартыновича Заруцкаго да думнаго дворянина и воеводу Прокофья Петровича Ляпунова, на том, что им, будучи в правительстве, земским и всяким

ратным делом промышляти и расправа всякая меж всяких людей чинити в правду, а ратным и земским всяким людем их, бояр, во всяких земских и в ратных делах слушати всем. 1. А поместья за бояры быти боярским, а взяти им себе поместья и вотчины боярские, боярину – боярское, а окольному – окольное, примеряся к прежним большим бояром, как было при прежних российских прирожденных государех. А которые дворцовые села и черные волости и монастырские села, и боярские и окольные и думных дворян поместья и вотчины розняли бояре по себе без земского приговору, и дворянам и детям боярским раздали они же бояре вновь в додачу к старым их окладам или сверх их окладов, – и те новые поместья у тех у всех отняти, и отписать в дворцовые села, а поместные и вотчинные земли раздати безпоместным и разоренным детям боярским, которые поместей своих отбыли от литовского разоренья. 2. А в дворцовые же села и черные волости, которые розданы бояром, и окольным, и дворянам большим, и дворяном же из городов, которые сидели на Москве, и в осаде, и по городам, за Московское же государство, и которые были в Тушине, и в Калуге, и по иным Северским городам, не по их мере, оклады и дачи, и их верстать с теми, которым давано на Москве за осадное сиденье и за раны по их мере, и в поместном окладе и в денежном жалованье учинить их равно. А которым за Московское сиденье на Москве и в Тушине и в Калуге даны оклады и денежное жалованье не по их мере и не за службу, и у тех по сыску окладов и денежного жалованья убавливать, а оставливать им по их мере, а лишек, что у них возмут, раздать в раздачу. 3. А которые воеводы ныне по городам, и здесь в полках, имали себе поместья самовольством без боярского и всей Земли совету из дворцовых сел и черных волостей и из боярских и из дворянских поместей и из вотчин, или которые взяли, бив челом ложно о сте четвертех, а владеют пятью сты и иные и тысячами, — и в тех лишних землях и в доходах тех помещиков счесть, а по счету с тех лишних земель доходы и владенье на них доправити; а тот лишек, что за ними было поместные и вотчинные земли, роздать в раздачу безпоместным и разоренным, что кому доведется; а дворцовые села и черные волости отписать во Дворец. 19. А строить Землю и всяким земским и ратным делом промышлять, бояром, которых избрали всею Землею и по сему всея Земли приговору. А смертную казнь без земского, и всей Земли приговору бояром не по вине не казнити. 24. А буде бояря, которых выбрали ныне всею Землею для всяких земских и ратных дел в правительстве, о земских делах радети и расправы чинити не учнут во всем в правду, и по сему земскому приговору всяких земских и ратных дел делати не станут, а за ними всякие земские дела постаноятся, или которые воеводы бояр во всех делах слушати не учнут, а нам всею Землею вольно бояр и воевод переменить, и в то место выбрати иных, поговоря со всею Землею, хто будет более к земскому делу пригодится».

СР05. Петр I и его преемники: борьба за преобразование традиционного общества в России

Выполните кейс-задание 5 (пример).

Изучив тексты трех известных российско-иранских договоров VIII в., ответьте на вопросы:

1. Какой исторический момент описан в каждом из договоров?

2. Какие декларируемые и реальные цели преследовала Россия в Иране в 1720-х – 30-х гг.

3. Чем можно объяснить различие между представленными договорами?

Петербургский договор 12 сентября 1723 г. «Ведомо да будет, понеже от нескольких лет в Персидском Государстве учинились великия замешания, и некоторые того Государства подданные, возстав против Его Шахова Величества... не токмо в Персии великое разорение причиняют, но и весьма дерзнули подданным Е.И.В. Всероссийскаго... того ради Е.И.В. Всероссийское... сам оружие свое против тех бунтовщиков употребил, и некоторые города и места на берегах Каспийскаго моря... для обороны верных Его Шахова Величества подданных, войсками своими засел; а между тем учинилось, что с другой стороны

некоторые иные Персидские бунтовщики, таким образом усилились, что они столицей Персидского Государства овладели, и Его тогда владеющее Шахово Величество со всею Его Шаховою фамилиею пленили, с престола низвергнули, и остался токмо сын Его Тахмасиб, которой по законному наследству после отца своего на престол вступил, и законным Персидским Государем учинился; и ... отправил к Е.И.В. Всероссийскому, своего великаго и полномочнаго Посла ...с прошением... против бунтовщиков и неприятелей... вспоможение учинить... I. Е.И.В. Всероссийское обещает Его Шахову Величеству, Тахмасибу... как скоро токмо возможно, потребное число войск конницы и пехоты в Персидское Государство послать, против тех бунтовщиков Его Шахова Величества действовать... II. А насупротив того, Его Шахово Величество уступает Е.И.В. Всероссийскому в вечное владение города Дербент, Баку, со всеми к ним принадлежащими и по Каспийскому морю лежащими землями и местами, такожде и провинции Гилян, Мазондран и Астрабат; и имеют оныя от сего времени вечно в стороне Е.И.В. Всероссийскаго остаться и в Его подданстве быть... IV. ...и обеих сторон подданным всегда ненарушимо позволено будет в оба Государства переезжать и тамо по своей воле свободно жить, и купечество свое отправлять и когда похотят свободно выезжать, и никому в том никакой задержки и обиды учинено не будет, и ежелиб кто кому какую обиду учинить дерзнул, то оныя за то от Их Величеств жестоко наказаны будут».

Рештский трактат 21 января 1732 г. «Понеже от нескольких лет в Персидском Государстве учинились великие замешания... блаженные и вечнодостойные памяти, Петр Великий... принужден вступить с войском Своим в Персидские Провинции..., обороняя оныя места от нападения ратных против Шахова Величества бунтующих народов, ... за которыми воинскими действиями его Шахово Величество, ныне благополучно государствующий, возымел время и случай паки отобрать резиденцию свою Исфагань и вступить на прародительский свой престол и получить и другие авантажи, в чем по указу Е.И.В., ныне благополучно государствующей Анны Иоановны, Императрицы и Самодержицы Всероссийской, команду имеющей над войском, всякое удобовозможное вспоможение сторон Его Шахова Величества чинили... 2. Обещается силою сего договора... что Е.И.В., показуя к Его Шахову Величеству бесприкладной знак Своя высокие приязни, уступает ...Провинции Персидские с единого великодушия Своего... О прочих же Провинциях и местах Персидских от реки Куры, ... Е.В. и оных к Своему Государству присовокупить не соизволяет, но обещает их тако же возвратит во владение Его Шахова Величества сколь скоро в том безопасность усмотрится, а именно: когда Шахово Величество неприятелей своих, которые ныне имеются, из своих наследных Провинций выгонит...; но притом Е.И.В. накрепко уговаривает, дабы те... Провинции ни под каким образом в другие Державы отданы не были... 3. И тако, в показание за то благодарение своего, объявляет Его Шахово Величество за себя и наследников своих, ... дабы со всех купцов Российских, ни каких пошлин и других податей не претендовали и не брали; ...позволение дано да будет в удобных местах дома, каравансарай и лавки для своего купечества и складу товаров строить... 4 ... Також обещается с стороны Е.И.В. о купчинах, когда оныя от Двора Шахова Величества с грамотами его и свидетельством в Российское Государство для покупок про обиход Его Шахова Величества, присыланы будут, что со оных товаров, яко Шахова Величества, казенных пошлин взято не будет... 8. Понеже обще верный Е.И.В. и Шахова Величества, Его Высочество Царь Вахтанг Грузинский лишен своего владения, которому обещает Шахово Величество, что когда Грузия будет по прежнему при Персии в протекции Шахова Величества, тогда Высокопомянутому в характере Царском, по прежнему обыкновению, в Грузии владение и правление иметь да определится».

Гянджинский трактат 10 марта 1735 г. «Е.И.В. Всероссийское, по неотменному Своему доброжелательству к Иранскому Государству, ... соизволяет прежде времени отдать и возвратит города Баку и Дербент и с подлежащими землями, деревнями, по прежнему, Иранскому Государству...; а Дагестан и прочие места, к Шамхалу и Усмею подлежащая, по древнему пребудет в стороне Иранского Государства. Постановленные

договоры следуют: I. За такое многое одолжение и дружбу, что учено от стороны Российской Империи, Иранское Государство обещает, вечно с Российскою Империею пребыть в союзной дружбе, и крепко содержать Российских приятелей за приятелей, а неприятелей Российских за неприятелей иметь... Города Баку и Дербент, никаким образом и ни под каким видом, в руки других держав, а паче общих неприятелей, не отдавать, но всячески иметь старание, дабы оные в державе Иранского Государства содержать. II. ... обещается Иранское Государство всякими образы прилагать старание, и начатую против неприятелей войну, с крайним тщанием и ревностию продолжая, должное отмищение получать; и все, не токмо в нынешнее время, но и прежде сего, от Иранского Государства отторгнутыя и завоеванныя Провинции паки к оному возвратить, и от неприятелей отобрать, и не учинить мира, доколе оные все, по прежнему, Иранскому Государству возвращены не будут... V. ...обещается со стороны Иранского Государства, дабы впредь с Российским купечеством в торговле поступлено было по силе Ряшинского трактата... А для лучшей пользы и дабы впредь Российское купечество порядочно в торгах своих поступать могло, Ея Императорское Величество Всероссийское, соизволяет содержать консула Своего в Ряше...»

СР06. Россия в XIX в. Проблемы модернизации страны

Выполните кейс-задание 6 (пример).

Из приведённых высказываний историков и современников выберите одно, которое станет темой Вашего сочинения-эссе. Ваша задача – сформулировать собственное отношение к данному утверждению и обосновать его аргументами, представляющимися Вам наиболее существенными. При выборе темы исходите из того, что Вы: ясно понимаете смысл высказывания (не обязательно полностью или даже частично быть согласным с автором, но необходимо понимать, что именно он утверждает; можете выразить свое отношение к высказыванию (аргументировано согласиться с автором либо полностью или частично опровергнуть его высказывание); располагаете конкретными знаниями (факты, статистические данные, примеры) по данной теме; владеете терминами, необходимыми для грамотного изложения своей точки зрения.

«В первое десятилетие царствования императора Александра I была проведена серия преобразований.... Можно спорить о степени радикальности и последовательности этих преобразований и мер, но вряд ли правомерно, как ранее утверждалось, считать это лишь «заигрыванием с либерализмом» (В.А. Федоров).

«За всю кампанию в России Наполеон по большому счету ни разу не был разбит силой оружия. Но поверженная в невиданной духовной брани, его армия потерпела сокрушительное поражение – уничтожилась в себе самой» (А.В. Гулин). 8. «События 14 декабря 1825 г. на Сенатской площади были результатом исключительного стечения обстоятельств. Случайность и закономерность так тесно переплелись в них, что разделить их практически невозможно» (С.В. Мироненко)

«В том, что Николай I был непосредственным инициатором дипломатических заявлений и действий, приведших к Крымской кампании, не может быть сомнений. Царизм начал и он же проиграл эту войну, обнаружив свою несостоятельность в дипломатии, в организации обороны государства, страдавшего от технической отсталости и последствий крепостничества» (Е.В. Тарле)

«По своей социально-экономической сущности реформа 1861 г. представляла собой промежуточный вариант аграрных преобразований, поскольку предполагала развитие и помещичьего, и крестьянского землевладения. Короче говоря, реформа 1861 г. в целом была историческим компромиссом, отразившим собой особенности деревни предреформенной эпохи» (И.Д. Ковальченко)

«Во время турецкой войны 1877-78 гг. как войска, так и многие из наших военачальников показали замечательную доблесть... Тем не менее все-таки война эта не была ни по своему ходу, ни по результатам такой, как этого ожидали» (С.Ю. Витте). 10. «По-

ражение консерваторов объяснялось слабостью их теоретических и программных установок. ... В царствование Александра III власть и общество в России разошлись и, как показала история, навсегда» (В.Л. Степанов)

СР07. Россия в начале XX в.: реформы или революция?

Выполните кейс-задание 7 (пример).

Из приведённых высказываний историков и современников выберите одно, которое станет темой Вашего сочинения-эссе. Ваша задача – сформулировать собственное отношение к данному утверждению и обосновать его аргументами, представляющимися Вам наиболее существенными. При выборе темы исходите из того, что Вы: ясно понимаете смысл высказывания (не обязательно полностью или даже частично быть согласным с автором, но необходимо понимать, что именно он утверждает; можете выразить свое отношение к высказыванию (аргументировано согласиться с автором либо полностью или частично опровергнуть его высказывание); располагаете конкретными знаниями (факты, статистические данные, примеры) по данной теме; владеете терминами, необходимыми для грамотного изложения своей точки зрения.

«На рубеже XIX-XX вв. в существенно усложнившихся внутривнутриполитических и внешнеполитических условиях личность царя, являвшегося ключевой фигурой, стала особенно важной. Между тем Николай II как глава государства был несомасштабен тем задачам, которые стояли перед империей» (И. С. Рыбаченок)

«Экономическая политика Витте была глубоко противоречива, ибо для промышленного развития страны он использовал средства и условия, порожденные феодальной природой существовавшей в России власти. Консерватизм «системы» Витте состоял в том, что она должна была способствовать укреплению экономического могущества отжившего самодержавного режима» (Б. В. Ананьич, Р. Ш. Ганелин)

«Придя к власти, Столыпин обещал подавить революционное движение и умиротворить страну. В этом отношении, как и в аграрном вопросе, он продемонстрировал сильный характер, но вместе с тем недостаточную политическую прозорливость» (А. Ф. Керенский)

«Царский манифест 17 октября 1905 года, при сложившемся к тому времени соотношении общественно-политических сил в стране был пределом уступок самодержавной власти российскому обществу» (С. В. Тютюкин)

«Сейчас революционного движения в России нет, единственным революционным деятелем в настоящий момент является само правительство. И успех его революционной пропаганды грандиозен...» (кадет Н. В. Некрасов, январь 1917)

СР08. Великая российская революция 1917 г.

Выполните кейс-задание 8 (пример).

Из приведённых высказываний историков и современников выберите одно, которое станет темой Вашего сочинения-эссе. Ваша задача – сформулировать собственное отношение к данному утверждению и обосновать его аргументами, представляющимися Вам наиболее существенными. При выборе темы исходите из того, что Вы: ясно понимаете смысл высказывания (не обязательно полностью или даже частично быть согласным с автором, но необходимо понимать, что именно он утверждает; можете выразить свое отношение к высказыванию (аргументировано согласиться с автором либо полностью или частично опровергнуть его высказывание); располагаете конкретными знаниями (факты, статистические данные, примеры) по данной теме; владеете терминами, необходимыми для грамотного изложения своей точки зрения.

«Два с половиной года, предшествовавшие февралю 1917 г., отмечены преобразовательной деятельностью правительства, которая по своей интенсивности является беспрецедентной даже в ряду предшествовавших реформаторских эпох. И если революция все же произошла, то не потому, что либеральные реформы не проводились, а именно потому, что они проводились. Их осуществление царем и бюрократами, а не лидерами

оппозиции, лишало последних возможности для самореализации, а значит – и смысла их бытия. Причиной конфликта между властью и обществом, а тем самым – и революции, стала борьба за лидерство в реформаторском процессе» (С. В. Куликов)

«Февральская революция была стихийным взрывом масс, приведенных в отчаяние лишениями военного времени и явным неравенством распределения тягот войны. Революцию приветствовали и использовали широкие слои буржуазии, потерявшие веру в систему правления и особенно в царя» (М. Карр)

«Сепаратный характер договора ставил Россию в положение нарушителя международных обязательств. Но выход из войны даже такой ценой был оправдан: подобное решение пришлось бы принять любому ответственному правительству в обстановке развала армии, экономической разрухи и острой внутренней борьбы» (А. В. Игнатьев о Брестском мире)

СР09. Переход от чрезвычайщины к тоталитаризму
Выполните кейс-задание 9 (пример).

I. Из приведённых высказываний историков и современников выберите одно, которое станет темой Вашего сочинения-эссе. Ваша задача – сформулировать собственное отношение к данному утверждению и обосновать его аргументами, представляющимися Вам наиболее существенными. При выборе темы исходите из того, что Вы: ясно понимаете смысл высказывания (не обязательно полностью или даже частично быть согласным с автором, но необходимо понимать, что именно он утверждает; можете выразить свое отношение к высказыванию (аргументировано согласиться с автором либо полностью или частично опровергнуть его высказывание); располагаете конкретными знаниями (факты, статистические данные, примеры) по данной теме; владеете терминами, необходимыми для грамотного изложения своей точки зрения.

«Разгон большевиками Учредительного собрания не только фактически спровоцировал Гражданскую войну в стране, но по сути привел к свертыванию тех демократических преобразований, ради которых революция совершалась» (В. Кириллов)

«Интервенция хотя и осуществлялась без особого воодушевления и была в целом плохо скоординирована, все же усилила сопротивление белых, которые в противном случае могли бы легко потерпеть крах... Другим важным следствием интервенции было то, что она усилила имеющуюся вековую традицию – подозрительность к иностранцам, в частности, к англичанам и американцам» (Т. Кэш)

«Союз Советских Социалистических Республик продемонстрировал способность наций к совместному историческому государственному творчеству. Образование СССР способствовало укреплению коммунистического режима, усилению его военной мощи» («Образование СССР. История и значение»)

II. Изучив тексты документов и используя дополнительные материалы, ответьте на вопросы:

1. Что заставило большевиков отказаться от политики «военного коммунизма» и перейти к нэпу?

2. В чём принципиальные отличия продовольственного налога от продразверстки?

Из доклада И.А. Теодоровича на VIII Всероссийском съезде Советов о развитии сельскохозяйственного производства: *«Тяжелое положение в настоящий момент сельскохозяйственного промысла в России можно иллюстрировать следующими цифрами. Общая посевная площадь в 1919 г. по сравнению с 1917 г. сократилась на 16,6 %. Сокращение посевных площадей отдельных культур за этот же период выражается так: посевная площадь ржи сократилась на 6,7 %, пшеницы – на 19,6 %, овса – на 23,8 %, картофеля – на 13 %, сократился посев льна – на 32 %, конопли – на 27 %, кормовых трав – на 40 %. За этот же период не менее сильное сокращение испытало и животноводство: убыль рабочих лошадей составила 6 %, овец – 21,5 %, свиней – 44 %. Вследствие целого ряда условий, порожденных империалистической и гражданской войной, мы можем кон-*

статировать в жизни нашей деревни два чрезвычайных факта: во-первых, наше сельское хозяйство становится на путь возврата к натуральным формам, становится само-снабжающимся и сокращает продукцию избытков сырья и продовольствия и, во-вторых, в деревне наблюдается процесс нивелировки хозяйства, процесс отмирания крайних флангов – беспосевных и безлошадных дворов, с одной стороны, и кулацких – с другой. Между тем запросы города, запросы нашей промышленности, которая должна быть, во что бы то ни стало, возрождена, предъявляют к этой деревне все новые и новые требования. Получается заколдованный круг, из которого во что бы то ни стало должен быть найден выход».

Из доклада В.А. Антонова-Овсеевко в ЦК РКП(б) о положении дел в Тамбовской губернии и борьбе с повстанческим движением: *«Продовольственные разверстки ложились на губернию с особенной тяжестью: объединенная прифронтовыми частями, сильно пострадавшая в инвентаре и от упадка культурных хозяйств губерния продолжала значиться у наркомпроды в числе высоко-производящих. Лишь с громадным напряжением была выполнена в 1919/1920 г. наполовину непомерно тяжелая разверстка в 27 миллионов пудов. Но нажим на крестьян в Тамбгубернии отнюдь не был более суров, чем в любой из других «хлебных» губерний. Разверстка на 1920/1921 г., хотя и вдвое пониженная против прошлогодней, явилась совершенно непосильной. При громадном недосеве и крайне плохом урожае значительная часть губернии не могла обойтись своим хлебом. По данным экспертных комиссий губпродкома, на душу приходилось хлебов (с вычетом потребности на обсеменение, но без вычета корма скоту) – 4,2 пуда. Среднее потребление в 1909 – 1913 гг. (по данным ЦСУ) было 17,9 пуда и, кроме того, кормовых 7,4 пуда. То есть в Тамбгубернии в прошлом году покрывалась местным урожаем едва ¼ часть потребности. При разверстке предстояло отдать 11 миллионов пудов хлеба и 11 миллионов [пудов] картофеля. При 100 %-м выполнении у крестьян осталось бы на душу 1 п. хлеба и 1,6 п. картофеля. И все же разверстка была выполнена почти в 50 %. Уже к январю половина крестьянства голодала: в Усманском, частью в Липецком, Козловском уездах голод достиг крайних пределов (жевали древесную кору, умирали голодной смертью».*

Декрет ВЦИК «О замене продовольственной и сырьевой разверстки натуральным налогом»: *«1. Для обеспечения правильного и спокойного ведения хозяйства на основе более свободного распоряжения земледельца продуктами своего труда и своими хозяйственными средствами, для укрепления крестьянского хозяйства и поднятия его производительности, а также в целях точного установления падающих на земледельцев государственных обязательств, разверстка, как способ государственных заготовок продовольствия, сырья и фуража, заменяется натуральным налогом. 2. Этот налог должен быть меньше налагавшегося до сих пор путем разверстки обложения. Сумма налога должна быть исчислена так, чтобы покрыть самые необходимые потребности армии, городских рабочих и неземледельческого населения. Общая сумма налога должна быть постоянно уменьшаема, по мере того как восстановление транспорта и промышленности позволит Советской власти получать продукты сельского хозяйства в обмен на фабрично-заводские и кустарные продукты. 3. Налог взимается в виде процентного или долевого отчисления от произведенных в хозяйстве продуктов, исходя из учета урожая, числа едоков в хозяйстве и наличия скота в нем. 4. Налог должен быть прогрессивным; процент отчисления для хозяйств середняков, малоимущих хозяев и для хозяйств городских рабочих должен быть пониженным. Хозяйства беднейших крестьян могут быть освобождаемы от некоторых, а в исключительных случаях и от всех видов натурального налога. Старательные хозяева-крестьяне, увеличивающие площади засева в своих хозяйствах, а равно увеличивающие производительность хозяйства в целом, получают льготы по выполнению натурального налога. 5. Закон о налоге должен быть составлен таким образом и опубликован в такой срок, чтобы земледельцы еще до начала весенних полевых работ были возможно более точно осведомлены о размерах падающих на них обязательств. 6. Сдача государству причитающихся по налогу продуктов заканчивается в*

определенные, точно установленные законом сроки. 7. Ответственность за выполнение налога возлагается на каждого отдельного хозяина, и органам Советской власти поручается налагать взыскания на каждого, кто не выполнил налога. Круговая ответственность отменяется. 8. Все запасы продовольствия, сырья и фуража, остающиеся у земледельцев после выполнения ими налога, находятся в полном их распоряжении и могут быть используемы ими для улучшения и укрепления своего хозяйства, для повышения личного потребления и для обмена на продукты фабрично-заводской и кустарной промышленности и сельскохозяйственного производства».

СР10. СССР в 1930-е гг.

Выполните кейс-задание 10 (пример).

Изучив тексты документов и используя дополнительные материалы, ответьте на вопросы:

1. Что явилось причиной хлебозаготовительного кризиса 1927–1928 гг.? Почему государству крайне важно было обеспечить выполнение плана хлебозаготовок при сохранении низких закупочных цен на зерно? Какие методы использовались для разрешения возникшей проблемы? Куда направлялся, изъятый таким образом у крестьянства хлеб?

2. Почему хлебозаготовительный кризис 1927–1928 гг. ускорил коллективизацию сельского хозяйства? Какие политические и хозяйственные задачи решало таким образом советское правительство?

3. Насколько велики были реальные темпы коллективизации в сравнении с плановыми? Каким образом это достигалось? С какими трудностями столкнулись местные власти при осуществлении политики сплошной коллективизации? Как они разрешались? Кто мог являться членом колхоза? Почему государство взяло курс на ликвидацию прослойки зажиточного крестьянства – кулаков?

4. Что принесла коллективизация крестьянству, сельскому хозяйству и стране в целом? Была ли эта политика оправданной?

Из выступлений И. В. Сталина в различных районах Сибири в связи с хлебозаготовительным кризисом (январь 1928 г.): «... в хлебном балансе нашей страны мы имеем в этом году нехватку... более чем в 100 миллионов пудов зерна. В связи с этим правительству и ЦК пришлось нажать на хлебозаготовки во всех областях и краях, чтобы восполнить этот пробел... Дефицит придётся покрыть прежде всего за счёт высокоурожайных областей и краёв, с тем чтобы они не только выполнили, но и перевыполнили план хлебозаготовок. Вы, конечно, знаете, к чему может привести дефицит, если он не будет ликвидирован... Вы говорите, что план хлебозаготовок напряжённый, что он невыполним... Вы говорите, что кулаки не хотят сдавать хлеба, что они ждут повышения цен и предпочитают вести разнузданную спекуляцию. Это верно. Но кулаки ждут не просто повышения цен, а требуют повышения цен втрое в сравнении с государственными ценами... Беднота и значительная часть середняков уже сдали государству хлеб по государственным ценам. Можно ли допустить, чтобы государство платило втрое дороже за хлеб кулакам, чем бедноте и середнякам?.. Если кулаки ведут разнузданную спекуляцию на хлебных ценах, почему вы не привлекаете их за спекуляцию? Разве вы не знаете, что существует закон против спекуляции – 107-я статья Уголовного кодекса РСФСР, в силу которой виновные в спекуляции привлекаются к судебной ответственности, а товар конфискуется в пользу государства?... Чтобы поставить хлебозаготовки на более или менее удовлетворительную основу, нужны другие меры. Какие именно меры? Я имею в виду развёртывание строительства колхозов и совхозов. Колхозы и совхозы являются, как вам известно, крупными хозяйствами, способными применять тракторы и машины. Они являются более товарными хозяйствами, чем помещичьи и кулацкие... Нужно иметь в виду, что наши города и наша промышленность растут и будут расти с каждым годом. Это необходимо для индустриализации страны. Следовательно, будет расти с каждым годом спрос на хлеб, а значит, будут расти планы хлебозаготовок. Поставить нашу ин-

дустрию в зависимость от кулацких капризов мы не можем. Поэтому нужно добиться того, чтобы в течение ближайших трёх-четырёх лет колхозы и совхозы как сдатчики хлеба могли дать государству хотя бы третью часть потребного хлеба. Это оттеснило бы кулаков на задний план и дало бы основу для более или менее правильного снабжения хлебом рабочих и Красной Армии... Но и это не всё. Наша страна не может жить только сегодняшним днём. Мы должны подумать и о завтрашнем дне, о перспективах развития нашего сельского хозяйства, наконец, – о судьбах социализма в нашей стране... Частичной коллективизации сельского хозяйства, о которой я только что говорил, достаточно для того, чтобы более или менее сносно снабжать хлебом рабочий класс и Красную Армию, но её совершенно недостаточно для того: а) чтобы поставить на прочную базу вполне достаточное снабжение всей страны продовольствием с обеспечением необходимых резервов продовольствия в руках государства, б) чтобы добиться победы социалистического строительства в деревне, в земледелии. В настоящее время Советский строй держится на двух разнородных основах: на объединённой социализированной промышленности и на индивидуальном мелкокрестьянском хозяйстве, имеющем в своей основе частную собственность на средства производства. Может ли держаться долго на этих разнородных основах Советский строй? Нет, не может... Стало быть, для упрочения Советского строя и победы социалистического строительства в нашей стране совершенно недостаточно социализации одной лишь промышленности. Для этого необходимо перейти... к социализации всего сельского хозяйства. А что это значит? Это значит, во-первых, что нужно постепенно, но неуклонно объединять индивидуальные крестьянские хозяйства, являющиеся наименее товарными хозяйствами, – в коллективные хозяйства, в колхозы, являющиеся наиболее товарными хозяйствами. Это значит, во-вторых, что нужно покрыть все районы нашей страны... колхозами (и совхозами), способными заменить как сдатчика хлеба государству не только кулаков, но и индивидуальных крестьян. Это значит, в-третьих, ликвидировать все источники, рождающие капиталистов и капитализм... Это значит, в-четвёртых, создать прочную базу для бесперебойного и обильного снабжения всей страны не только хлебом, но и другими видами продовольствия с обеспечением необходимых резервов для государства».

Постановление ЦК ВКП(б) «О темпе коллективизации и мерах помощи государства колхозному строительству» (5 января 1930 г.): «В последние месяцы коллективное движение сделало новый шаг вперёд, охватив не только отдельные группы индивидуальных хозяйств, но и целые районы, округа и даже области и края. В основе движения лежит коллективизация средств производства бедняцких и середняцких крестьянских хозяйств. Все намеченные планами темпы развития коллективного движения превзойдены. Уже весной 1930 г. посевная площадь, обработанная на обобществлённых началах, значительно превысит 30 млн га, т. е. пятилетний план коллективизации, в силу которого к концу пятилетия предполагалось охватить коллективами 22 – 24 млн га, будет значительно перевыполнен уже в настоящем году. Таким образом, мы имеем материальную базу для замены крупного кулацкого производства крупным производством колхозов... не говоря уже о совхозах, рост которых значительно обгоняет все плановые предположения. Это обстоятельство, имеющее решающее значение для всего народного хозяйства СССР, дало партии полное основание перейти... от политики ограничения эксплуататорских тенденций кулачества к политике ликвидации кулачества как класса. На основании всего этого можно с несомненностью установить, что в пределах пятилетия вместо коллективизации 20 % посевной площади, намеченной пятилетним планом, мы сможем решить задачу коллективизации огромного большинства крестьянских хозяйств, причём коллективизация таких важнейших зерновых районов, как Нижняя Волга, Средняя Волга и Северный Кавказ, может быть в основном закончена осенью 1930 г... коллективизация же других зерновых районов может быть в основном закончена осенью 1931 г.»

Постановление ЦК ВКП(б) «О борьбе с искривлениями партлинии в колхозном движении» (14 марта 1930 г.): «Полученные в Центральном Комитете партии сведения о хо-

де колхозного движения показывают, что наряду с действительными и серьёзнейшими успехами коллективизации наблюдаются факты искривления партийной линии в различных районах СССР. Прежде всего, нарушается принцип добровольности в колхозном строительстве. В ряде районов добровольность заменяется принуждением к вступлению в колхозы под угрозой раскулачивания, под угрозой лишения избирательных прав и т.п. В результате в число «раскулаченных» попадает иногда часть середняков и даже бедняков, причём в некоторых районах процент «раскулаченных» доходит до 15, а процент лишённых избирательных прав – до 15–20. Наблюдаются факты исключительно грубого, безобразного, преступного обращения с населением со стороны некоторых низовых работников... (мародёрство, делёжка имущества, арест середняков и даже бедняков и т.п.). При этом в ряде районов подготовительная работа по коллективизации и терпеливое разъяснение основ партийной политики... подменяются бюрократическим, чиновничьим декретированием сверху раздутых цифровых данных и искусственным вздуванием процента коллективизации (в некоторых районах коллективизация за несколько дней доходит с 10 до 90 %). Таким образом, нарушается известное указание Ленина о том, что колхозы могут быть жизненными и прочными лишь в том случае, если они возникают на основе добровольности... Нарушается Устав сельскохозяйственной артели... где прямо сказано, что батраки, бедняки и середняки такого-то села «добровольно объединяются в сельскохозяйственную артель». Наряду с этими искривлениями наблюдаются в некоторых местах недопустимые и вредные для дела факты принудительного обобществления жилых построек, мелкого скота, птицы, нетоварного молочного скота и в связи с этим – попытки к головоутиямскому перескакиванию с артельной формы колхозов, являющейся основным звеном колхозного движения, к коммуне. Забывают, что основной проблемой сельского хозяйства является у нас не «птичья» или «огуречная», а проблема зерновая... В результате этих головоутиямских искривлений мы имеем в ряде районов дискредитирование колхозного движения и отлив крестьянства из наскоро испечённых и поэтому совершенно неустойчивых коммун и артелей».

СР11. Великая Отечественная война (1941–1945 гг.)

Выполните кейс-задание 11 (пример).

Изучив рекомендованную и дополнительную литературу, заполните таблицу:

Советская дипломатия в годы войны

Союзническая конференция	Дата и место проведения	Рассматриваемые вопросы и достигнутые соглашения	Геополитические последствия
Тегеранская			
Крымская			
Берлинская			

СР12. СССР в послевоенном мире (1945–1964 гг.)

Выполните кейс-задание 12 (пример).

Изучив тексты документов и используя дополнительные материалы, ответьте на вопросы:

1. Сопоставьте данные о материальном ущербе и людских потерях СССР с данными о материальном ущербе и людских потерях любой другой страны-участницы второй мировой войны.

2. Проанализируйте трудовой вклад советского народа в восстановление народного хозяйства, подтвердив свои утверждения конкретными цифрами и фактами.

Из сообщения Чрезвычайной Государственной Комиссии о материальном ущербе, причинённом немецко-фашистскими захватчиками государственным предприятиям и учреждениям, колхозам, общественным организациям и гражданам СССР: «Чрезвычайная Государственная Комиссия по установлению и расследованию злодеяний немецко-фашистских захватчиков была создана в ноябре 1942 г. В задачу комиссии входило рас-

следование действий захватчиков на оккупированной советской территории, установление личностей преступников, определение материального ущерба, причиненного советским гражданам, колхозам, общественным организациям и государству. ... На территории Советского Союза, подвергавшейся оккупации, проживало до войны 88 миллионов человек, валовой выпуск промышленной продукции составлял 46 миллиардов рублей (в неизменных государственных ценах 1926/27 г.), было 109 миллионов голов скота, в том числе 31 миллион голов крупного рогатого скота и 12 миллионов лошадей, 71 миллион гектаров посевов сельскохозяйственных культур, 122 тысячи километров железнодорожной колеи. Немецко-фашистские захватчики полностью или частично разрушили и сожгли 1710 городов и более 70 тысяч сел и деревень, сожгли и разрушили свыше 6 миллионов зданий, и лишили крова около 25 миллионов человек. Среди разрушенных и наиболее пострадавших городов – крупнейшие промышленные и культурные центры: Сталинград, Севастополь, Ленинград, Киев, Минск, Одесса, Смоленск, Новгород, Псков, Орел, Харьков, Воронеж, Ростов-на-Дону и многие другие. Немецко-фашистские захватчики разрушили 31 850 промышленных предприятий, на которых было занято около 4 миллионов рабочих; уничтожили или вывезли 239 тысяч электромоторов, 175 тысяч металлорежущих станков. Разрушили 65 тысяч километров железнодорожной колеи, 4100 железнодорожных станций, 36 тысяч почтотелеграфных учреждений, телефонных станций и других предприятий связи. Уничтожили или разгромили 40 тысяч больниц и других лечебных учреждений, 84 тысячи школ, техникумов, высших учебных заведений, научно-исследовательских институтов, 43 тысячи библиотек общественного пользования. Разорили и разграбили 98 тысяч колхозов, 1876 совхозов и 2890 машинно-тракторных станций; зарезали, отобрали или угнали в Германию 7 миллионов лошадей, 17 миллионов голов крупного рогатого скота, 20 миллионов голов свиней, 27 миллионов овец и коз, 110 миллионов голов домашней птицы. Преступные действия немецких военных и гражданских властей неопровержимо доказаны и описаны в тех миллионах актов об ущербе, причиненном немецко-фашистскими захватчиками гражданам, колхозам, общественным организациям и учреждениям, которые к настоящему времени уже поступили в Чрезвычайную Государственную Комиссию. На основании этих актов Чрезвычайная Государственная Комиссия определила ущерб, причиненный народному хозяйству СССР и отдельным сельским и городским жителям, в сумме 679 миллиардов рублей в государственных ценах 1941 года. В сумму ущерба не включены такие потери, как снижение народного дохода от прекращения или сокращения работы государственных предприятий, колхозов и граждан, стоимость конфискованного германскими оккупационными войсками продовольствия и снабжения, военные расходы СССР, а также потери от замедления темпов общего хозяйственного развития страны в результате действия врага на протяжении 1941 – 1945 годов».

Людские потери на советско-германском фронте в 1941 – 1945 гг.:

«Цена победы

Безвозвратные потери личного состава вооруженных сил, в том числе пограничных и внутренних войск НКВД, в 1941 – 1945 гг. составили 11 440 100 человек. Из них: – убито и умерло от ран на этапах и в эвакуации, и в госпиталях – 6 329 600; – пропало без вести, попало в плен – 4 559 000; – небоевые потери (погибло в результате происшествий, несчастных случаев, умерло от болезней и др.) – 555 500. Людские потери Советского Союза во время Великой Отечественной войны, высчитанные методом демографического баланса, были оценены в 27 млн. человек, в том числе потери военнослужащих Вооруженных сил – 8700 тыс. человек. При проведении мобилизации на освобожденной от оккупации территории СССР в Красную Армию вторично было призвано 939 700 военнослужащих, находившихся в плену и на оккупированной территории, а 1836 тыс. человек вернулись из плена после окончания войны. Количество советских военнопленных определяется в пределах 5 200 000 – 5 750 000 человек, причем основная их (3,9 млн. чел.) масса приходилась на первый период войны (июнь 1941 – ноябрь 1942 гг.). Цена пораже-

ния Общие людские потери вооруженных сил Германии во второй мировой войне равны 13 448 000 человек, или 75,1 % от числа мобилизованных и 46 % от всего мужского населения Германии на 1939 г., включая Австрию. Из них: – демобилизовано из вооруженных сил для использования в военной экономике – 2 000 000; – демобилизовано из вооруженных сил по ранению и болезни на длительный срок и инвалидов – 2 310 000; – раненные и больные, находившиеся в госпиталях на конец войны – 700 000; – погибло в боях, умерло в госпиталях – 3 810 000; – попало в плен – 3 357 000. Безвозвратные людские потери фашистской Германии на советско-германском фронте составили 6 923 700 человек (включая ее союзников)»

СР13. Советское государство и общество в середине 1960-х – середине 1980-х гг.
Выполните кейс-задание 13 (пример).

Из приведённых высказываний историков и современников выберите одно, которое станет темой Вашего сочинения-эссе. Ваша задача – сформулировать собственное отношение к данному утверждению и обосновать его аргументами, представляющимися Вам наиболее существенными. При выборе темы исходите из того, что Вы: ясно понимаете смысл высказывания (не обязательно полностью или даже частично быть согласным с автором, но необходимо понимать, что именно он утверждает; можете выразить свое отношение к высказыванию (аргументировано согласиться с автором либо полностью или частично опровергнуть его высказывание); располагаете конкретными знаниями (факты, статистические данные, примеры) по данной теме; владеете терминами, необходимыми для грамотного изложения своей точки зрения.

«Хрущев, как и Сталин, был убежден, что именно государство, централизм, спущенный сверху план, приказ, указание – это и есть ... главный стимул развития страны. И хотя формально решения принимались коллегиально, фактически важнейшие решения принимались им единолично» (Ф. М. Бурлацкий).

«При новом руководителе партии и государства Никите Сергеевиче Хрущеве страна стала вновь возрождаться. Именно тогда на деле начали осуществляться основы социализма: свобода, справедливость, солидарность. Однако после XXII съезда партии все еще много численные явные и тайные сталинисты объединились в заговоре против Хрущева и сняли его со всех постов» (З. Л. Серебрякова).

«На рубеже 1970-1980-х гг. внешнеполитическое положение СССР резко ухудшилось, причем сразу по нескольким векторам... Вся «перестройка» развивалась на фоне уже понесенного внешнеполитического и дипломатического поражения, и этот провал во внешней политике чем дальше, тем большую тень отбрасывал и на внутривнутриполитическую сферу» (М. Ю. Мухин).

«К моменту достижения военно-стратегического паритета с США, пика своего ракетноядерного могущества, Советский Союз в духовной своей основе начинал испытывать все большую внутреннюю неуверенность... Брежнев оказался «вождем» государства, военная мощь которого совсем не гармонировала с реальными духовными основами власти, не соответствовала им» (Д.А. Волкогонов).

Тестовые задания к зачету Зач01

Из базы тестовых заданий выборка осуществляется репрезентативно по следующим разделам и темам:

II. Древнерусское государство:

1. Государство и право Киевской Руси:

а) внутривнутриполитическое развитие древнерусского государства;

б) социально-экономический строй Киевской Руси;

2. Русские земли в условиях феодальной раздробленности:

а) общая характеристика;

б) Новгородская республика;

в) Северо-Восточная Русь;

- г) Галицко-Волынское княжество;
- д) установление ордынского ига над русскими землями.

III. Образование и развитие Московского государства:

1. Образование Московского государства (XIV – первая треть XVI вв.):

- а) Московское государство в XIV - середине XVI вв.;
 - б) Московское государство в середине XV – первой трети XVI вв.
2. Московское государство в середине – второй половине XVI вв.;
- а) правление Ивана IV Грозного;
 - б) Московское государство в конце XVI в.

3. «Смута» в конце XVI – начале XVII вв.:

- а) Предпосылки и начало «смутного» времени конца XVI в.;
- б) основные события «Смуты» в начале XVII в.

4. Россия в XVII в.:

- а) социальные протесты XVII в.;
- б) Россия в правление первых Романовых.

IV. Российская империя в XVIII – первой половине XIX вв.:

1. Российское государство в XVIII в.:

- а) Россия при Петре I;
- б) Россия в эпоху «дворцовых переворотов»;
- в) Россия во второй половине XVIII в.

2. Российская империя в первой половине XIX в.:

- а) общественное движение в России в первой половине XIX в.;
- б) Россия в период правления Александра I;
- в) Российская империя в царствование Николая I.

V. Российская империя во второй половине XIX – начале XX вв.:

1. Реформы Александра II:

- а) отмена крепостного права;
- б) Реформы местного самоуправления;
- в) военная реформа.

2. Внутренняя политика 1880-х – 1890-х гг.:

- а) «Диктатура сердца»;
- б) реформы Александра III.
- 3. Общественные движения второй половины XIX в.

4. Внешняя политика Российской империи второй половины XIX – начала XX в.

5. Российская империя конца XIX – начала XX в.:

- а) экономика Российской империи конца XIX – начала XX в.;
- б) революция 1905–1907 гг.;
- в) политические партии конца XIX – начала XX в.;
- г) внутренняя политика конца XIX – начала XX в.

6. Культура российской империи второй половины XIX – начала XX в.

7. Основные события истории Российской империи второй половины XIX – начала XX вв.

VI. Россия в условиях войн и революций (1914–1922 гг.):

1. Россия в условиях Первой мировой войны 1914–1918 гг.:

- а) причины войны, восточный фронт 1914–1917 гг.;
- б) русский тыл в 1914–1916 гг.

Примерные тестовые задания к зачёту Зач01

5. Основателем Древнерусского государства, объединившим в конце IX века славянские племена вдоль течения Днепра, считается:

- : Рюрик
- : Аскольд

- +: Олег
- : Ярослав Мудрый

6. В XIV в. борьба за политическое верховенство в Северо-Восточной Руси разгорелась между...

- : Киевским и Владимирским княжеством
- +: Московским и Тверским княжеством
- : Великим княжеством литовским и Золотой Ордой
- : Новгородской землей и Ливонским орденом

7. Опричная политика Ивана Грозного не сопровождалась...

- : массовым террором
- : разделением страны на две части – опричнину и земщину
- +: экономическим подъёмом страны
- : укреплением режима личной власти царя

8. К причинам Смутного времени рубежа XVI–XVII вв. не относится...

- : хозяйственный кризис 1570 – 1580-х гг.
- : меры правительства по закреплению крестьянства
- +: учреждение в России патриаршества
- : пресечение династии Рюриковичей

9. Учреждённая царским манифестом 17 октября 1905 г. Государственная дума являлась органом...

- : законосовещательным
- +: законодательным
- : исполнительным
- : местного самоуправления

Задания к зачёту Зач01

10. Древнерусское государство называют раннефеодальной монархией. Назовите не менее трёх признаков, подтверждающих этот факт.

(Признаки раннефеодального государства: родовое владение государственной территорией на основании принципа семейного старшинства; наследование главного киевского престола старшим в роду Рюриковичей; управление великим князем внутренними территориями государства при помощи членов княжеского рода; ограничение власти князя дружиной и городским вече; господство обычного права и др.)

11. Почему князь Владимир Святославич утвердил на Руси христианскую религию?

(Владимир Святославович столкнулся с проблемой неподчинения племенных союзов, входящих в состав Древнерусского государства, власти киевского князя, и понял невозможность её решения на основе примитивной системы языческого культа со множеством богов. Используя систему христианских догматов и единую церковную организацию, Владимир укрепил авторитет княжеской власти и единство государства. Христианство способствовало дипломатическим и торговым связям с европейскими государствами и Византией).

12. Кого в Древней Руси называли закупом?

(Закупом называли заёмщика, обязанного отработать проценты по ссуде – купе – личным трудом в хозяйстве кредитора)

13. Почему русские земли не сумели в 1237-1241 гг. отразить нашествие войск монгольского хана Батыея?

(Во-первых, в силу их политической раздробленности, помешавшей организации совместной обороны против захватчиков; во-вторых, в силу несопоставимости демографи-

ческих ресурсов Руси и Монгольской империи эпохи Угедея (численного превосходства Орды); в-третьих, в силу наличия у монголов первоклассной китайской осадной техники)

14. Перечислите положительные и отрицательные последствия Ордынского ига (по 3 позиции)

(К отрицательным последствиям могут быть отнесены: сокращение числа городов; сокращение численности населения; выплата дани («дань неминуемая»); упадок ремесла и торговли; набеги и др. Положительные последствия: первая перепись населения; укрепление православной церкви, остававшейся единой в условиях раздробленности; развитие торговых и культурных связей Руси с народами востока; ордынцы выступали в качестве союзников русских и литовских князей; ордынская угроза ускорила начало процесса политического объединения русских земель и др.)

15. Какие последствия для политического строя русских земель имело монголо-татарское иго?

(Ордынское иго уничтожило вечевые структуры древнерусских городов и усилило через посредство ханских ярлыков и ордынских карательных отрядов власть русских князей, тем самым создав предпосылки для самодержавия эпохи Московского государства)

16. Перечислите основные причины возвышения Москвы в процессе складывания единого русского государства.

(Выгодное географическое положение (леса, водоёмы, плодородные земли, благоприятный климат); московские князья являлись прямыми потомками Александра Невского, в роду которого ордынские ханы распределяли великокняжеский ярлык (личные качества и дальновидная политика); они, в отличие от своих конкурентов – тверских князей, сумели завоевать симпатии Золотой Орды и русской церкви, резиденция главы которой была перенесена в Москву (Москва становится религиозным центром Руси); Москва стала во главе общерусского сопротивления ордынскому игу, одержав победу в Куликовской битве)

17. Единое Российское государство, образовавшееся на рубеже XV – XVI веков, нельзя назвать централизованным по причине...

(В это время Россия ещё не располагала необходимыми центральными и местными административно-бюрократическими структурами, позволившими выстроить властную вертикаль, и сохраняло пережитки удельной системы в виде полунезависимых княжеств братьев великого князя московского)

18. В конце XVI века русское правительство отменило правило Юрьева дня. Какова была причина для этого шага?

(Право перехода крестьян в Юрьев день было отменено с целью поддержки разорённого Ливонской войной мелкопоместного дворянства, составлявшего основу вооружённых сил государства. В условиях экономического кризиса 1570–1580-х гг., бегства крестьянского населения на окраины и обострившейся борьбы феодалов за крестьянские рабочие руки, поместье дворянство теряло рабочую силу, проигрывая в конкурентной борьбе боярскому и монастырскому вотчинному землевладению. Отмена права крестьянского выхода с земли феодала приостановила процесс разорения мелких помещиков и развала армии)

19. Когда в России окончательно сложилась система крепостного права?

(Система крепостного права в России сложилась с принятием Соборного уложения 1649 г., установившего бессрочный государственный сыск беглых частновладельческих крестьян, закрепив их за помещиками как собственность («крещённая собственность своих господ»), и прикрепившего членов посадской общины к городскому посаду с ограничением свободы передвижения)

20. Объясните значение термина «местничество».

(Местничество – система распределения должностей в зависимости от знатности рода, существовавшая в Русском государстве. Была отменена в 1682 г. при царе Фёдоре Алексеевиче Романове)

21. Объясните значение термина «кормление».

(Кормление – система содержания должностных лиц (наместников, волостелей) за счёт местного населения на Руси до середины XVI века. В соответствии с нормами Русской Правды, сборщики виры, строители городов и другие категории служилых людей получали с населения натуральное довольствие. В XII-XIV веках кормление представляло собой вид пожалования великих и удельных князей своим доверенным лицам. Князь посылал в города и волости бояр в качестве наместников и волостелей, других служилых людей – тиунами. Население было обязано содержать их («кормить») в течение всего периода службы. Наибольшего развития система кормлений достигла в XIV-XV веках. С XV века московские великие князья регламентировали доходы «кормленными» и уставными грамотами. В 1555 году был издан указ об отмене кормлений)

22. Приведите примеры, свидетельствовавшие о формировании в России периода первых Романовых абсолютной монархии.

(Прекращение созыва земских соборов, означавшее отказ царского правительства от практики учёта мнения сословий в политических делах; увеличение размеров и расширение структуры приказного аппарата, что являлось признаком усиления контроля государства над общественными процессами; возникновение в его недрах контрольно-надзорных органов – Приказа тайных дел и Счётного приказа; ликвидация местничества, ограничивавшего свободу монарха в кадровых решениях; появление именных единоличных царских указов; ослабление правительственной роли Боярской думы в пользу неформальных совещательных органов – ближней думы, государевой комнаты; ослабление экономических и политических позиций церкви при Алексее Михайловиче; концентрация местной власти в руках назначаемых правительством городских воевод)

23. Почему при Петре I широкое распространение получил крепостной труд в промышленности?

(В связи с господством в стране крепостничества, рынок свободных рабочих рук не покрывал потребности созданной Петром крупной мануфактурной промышленности в квалифицированных кадровых рабочих. Особенно остро данная ситуация проявлялась на малозаселённом горнозаводском Урале. Выход был найден в предоставлении всем владельцам мануфактур права покупки крепостных крестьян)

24. Раскройте значение термина «бироновщина».

(Это период правления императрицы Анны Ивановны, который был отмечен сильными позициями в правительственных органах иностранных служащих и жёстким подавлением проявлений недовольства со стороны русского дворянства и крестьянства. Олицетворением этого периода стал фаворит императрицы Эрнст Бирон)

25. Почему правление Екатерины II называют золотым веком российского дворянства?

(В период её правления фактически начал действовать изданный Петром III Манифест о вольности дворянства и была издана Жалованная грамота дворянству, укрепившая привилегированный статус этого сословия)

26. Какую цель преследовало правительство Александра I при создании военных поселений?

(Оно преследовало цель сокращения бюджетных расходов на содержание армии, в основе которого лежала идея привлечения солдат к производству сельскохозяйственной продукции. Эта мера представлялась своевременной в условиях роста численности ар-

мии, страшной инфляции бумажных денег и бюджетного дефицита в период непрерывных военных кампаний 1804 – 1814 гг.)

27. Почему Александр II вошёл в историю как царь-Освободитель?

(В результате реформы крестьяне были освобождены от крепостной зависимости. В результате освободил славянские народы на Балканах от турецкого ига в результате русско-турецкой войны 1877–78 гг.)

28. В чём заключался крестьянский вопрос в России к началу XX века?

(Крестьянский вопрос включал в себя проблему крестьянского малоземелья в результате аграрного перенаселения в Европейской России. Попытка его решения была предпринята в ходе столыпинской аграрной реформы)

29. Почему после издания Николаем II манифеста от 17 октября 1905 г. российскую монархию уже нельзя было назвать абсолютной?

(Манифест провозглашал учреждение Государственной Думы, без одобрения которой принятие новых законов отныне стало невозможным. Таким образом, монарх лишился исключительного права в этой сфере государственного управления)

30. Укажите признаки политического кризиса в Российской империи в годы первой мировой войны (1915–1917).

(Во-первых, противостояние правительства и Прогрессивного блока Государственной думы; во-вторых, частые кадровые перестановки в правительстве («министерская чехарда») на фоне неудач на фронте и нарастания недовольства властью в думских кругах; в-третьих, падение авторитета императора в военных и придворных кругах, в том числе и из-за связи царской семьи с Г.Е. Распутиным)

Тестовые задания к экзамену Экз01

Из базы тестовых заданий выборка осуществляется репрезентативно по следующим разделам и темам:

VI. Россия в условиях войн и революций (1914–1922 гг.):

2. Революция 1917 г. в России:

- а) Февральская революция. Политическая ситуация в России в марте–июне 1917 г.
- б) политическая ситуация в России в июле–октябре 1917 г. Октябрьская революция.

3. Россия в условиях Гражданской войны 1917–1922 гг.:

- а) военно-политическое противостояние «красных» и «белых»: причины и результаты;
- б) создание советской политической системы. Конституция РСФСР 1918 г.;
- в) основные черты и особенности политики «военного коммунизма».

VII. СССР в 1920-е – 1953 гг.:

1. Советское государство в 1920-е гг.

- а) политическое развитие в 1920-е гг.;
- б) социально-экономическое и культурное развитие советского государства в 1920-е гг.

2. СССР в 1930-е гг.:

- а) экономическое развитие СССР в 1930-е гг.;
- б) политическое развитие СССР в 1930-е гг.;
- в) советская культура 1930-х гг.

3. СССР в годы Великой Отечественной войны:

- а) Великая Отечественная войны;
- б) советский тыл в годы Великой Отечественной войны.

4. СССР в послевоенные годы (1946–1953 гг.)

VIII. СССР в 1953–1991 гг. Становление новой российской государственности (1992–1999):

1. СССР 1953–1964 гг.:

- а) борьба за власть после смерти И.В. Сталина. Приход к власти Н.С. Хрущёва;

- б) внутренняя политика Н.С. Хрущёва;
 - в) внешняя политика Н.С. Хрущёва;
 - г) внешняя политика СССР в период правления Л.И. Брежнева.
2. СССР 1982–1991 гг.:
- а) кризис политической системы СССР. «Перестройка»;
 - б) культура эпохи «перестройки»;
3. Становление современной российской государственности:
- а) развал СССР и формирование новой российской государственности;
 - б) экономические реформы по переходу к рыночной экономике;
 - в) политические преобразования: становление многопартийной системы.

Примерные тестовые задания к экзамену Экз01

31. К причинам Февральской революции 1917 г. не относится...

- : хозяйственный кризис в стране
- : падение уровня жизни населения
- : усталость общества от войны
- +: отмена Николаем II дворянских привилегий

32. В основу построения союзного советского государства был положен...

- +: план федеративного устройства В. И. Ленина
- : план автономных образований внутри РСФСР И. В. Сталина
- : проект государственного устройства России декабристов
- : принцип унитарного государства

33. Под коллективизацией понимают...

- +: процесс насильственного объединения в конце 1920-х – начале 1930-х гг. мелких крестьянских хозяйств в колхозы
- : политику воспитания у советских граждан привычки к коллективному труду
- : добровольное кооперирование крестьянства в годы нэпа
- : массовое строительство в 1930-е гг. крестьянских общежитий

34. Период деятельности на посту генерального секретаря ЦК КПСС Л. И. Брежнева принято называть...

- : периодом «оттепели»;
- : периодом стабильности;
- +: периодом застоя;
- : коммунистической эрой.

Задания к экзамену Экз01

35. Почему большевики сумели одержать победу в гражданской войне?

(Главным образом потому, что на их стороне оказалось большинство крестьянского населения России, составлявшего 80 % членов общества)

36. Почему распалась правительственная коалиция большевиков и левых эсеров?

(Потому что левые эсеры отказались поддержать условия Брестского мира с Германией (март 1918 г.). Чтобы спровоцировать возобновление военных действий, ими был убит немецкий посол Мирбах, а затем начался «левоэсеровский мятеж»)

37. Объясните термин «продовольственная диктатура».

(Это экономическая политика большевиков в отношении крестьянства в годы военного коммунизма, направленная на принудительное изъятие у сельских товаропроизводителей продуктовых излишков в пользу армии и трудящихся промышленных центров)

38. Почему большевики в 1921 г. отказались от политики военного коммунизма?

(Потому что одним из её результатов стал массовый социальный протест, затронувший, в том числе, вооружённые силы, что создавало угрозу утраты большевиками политической власти)

39. Каковы были цели новой экономической политики (НЭПа)?

(Ликвидация экономических последствий гражданской войны, преодоление социальной напряжённости и политического раскола в правящей партии)

40. Какова была основная экономическая цель политики сплошной коллективизации сельского хозяйства 1929-1933 гг.?

(Получение дешёвых продовольственных ресурсов для реализации политики форсированной индустриализации)

41. Какие экономические задачи решало советское правительство в ходе политики раскулачивания крестьянства?

(Во-первых, формирование материальной базы колхозного производства; во-вторых, формирование контингента дешёвой рабочей силы для нужд индустриального развития)

42. Разъясните экономический смысл понятия «индустриализация».

(Это процесс структурной перестройки национальной экономики, сопровождающийся опережающим развитием тяжёлой промышленности относительно прочих отраслей материального производства и общим увеличением доли промышленного производства в валовом национальном продукте)

43. Почему советское руководство в 1939 г. решилось на подписание Пакта Молотова-Риббентропа?

(Потому что в условиях фактического отказа Англии и Франции от антигитлеровского военного союза с СССР, отсутствия союзников в Восточной Европе и незавершённости процесса модернизации советских вооружённых сил нашей стране было крайне необходимо отсрочить нападение Германии и укрепить обороноспособность)

44. Почему период от Сталинградской до Курской битвы называется периодом коренного перелома в Великой Отечественной войне?

(Потому что именно в этот период стратегическая наступательная инициатива перешла от германской к Красной армии)

45. Почему Великобритания и США в конце Второй мировой войны решились на открытие второго фронта в Европе?

(Потому что до момента, когда определился победитель в советско-германском противоборстве, эти страны добивались максимального взаимного ослабления Германии и СССР и одновременно сбережения собственных сил, чтобы безраздельно править в послевоенном мире. Когда же СССР бесповоротно взял верх над Германией и вступил на территорию Европы, англо-американские союзники испугались реальной перспективы освобождения советскими войсками всей европейской территории с последующим её подчинением политическому влиянию СССР. Стремясь не допустить такого усиления СССР, они открыли второй фронт против Гитлера в Северной Франции)

46. В чём заключается историческое значение XX съезда КПСС 1956 г.?

(В отказе советского руководства от сталинских приёмов управления обществом, сопровождавшихся массовым грубым нарушением конституционных прав и свобод граждан)

47. С какой целью Н.С. Хрущёв реализовывал программу расширения посевов кукурузы?

(С целью развития животноводства и роста производства мяса, молока и масла в стране, так как кукуруза обладает большим объёмом зелёной массы – кормовой базы для скота)

48. Объясните понятие «Организация Варшавского договора» (ОВД).

(Это военно-политический блок стран Восточной Европы во главе с СССР, образованный в 1955 г. для противодействия в «холодной войне» блоку НАТО)

49. Объясните понятие «Совет экономической взаимопомощи» (СЭВ).

(Это экономический союз стран Восточной Европы во главе с СССР, предполагавший специализацию производства и хозяйственную кооперацию его участников в рамках системы планового хозяйства)

50. В чём выражались застойные явления в экономике СССР в конце периода руководства страной Л. И. Брежнева?

(Застойные явления выражались, во-первых, в снижении темпов роста производства и производительности труда, а во-вторых, нарастании объёмов незавершённого строительства)

51. В чём заключалась политика «шоковой терапии» правительства Ельцина-Гайдара?

(«Шоковая терапия» заключалась в отказе от государственного ценового регулирования (либерализации цен))

ИД-6 (УК-5) Владеет навыками применения исторических знаний в политической, общественной и профессиональной деятельности

Результаты обучения	Контрольные мероприятия
владеет навыками анализа современных общественных событий	ПР23; СР15
владеет знаниями об исторических фактах, событиях, явлениях, личностях, выделять основные факторы современного общественного развития, определяющие картину общества в будущем	ПР22; СР14
владеет знаниями о политических традициях российского общества в ходе личного участия в современной политической жизни России	СР15

Задания к опросу ПР22. СССР в 1980-е – начале 1990-х годов

6. Попытки выхода из кризиса в начале 1980-х годов.

7. Апрельский пленум ЦК КПСС 1985 г. Перестройка.

8. Углубление кризиса, борьба за власть и распад СССР. Создание СНГ.

9. Внешняя политика СССР второй половины 1980-х гг. «Новое политическое мышление».

10. Геополитические последствия распада СССР и социалистического лагеря.

Задания к опросу ПР23. Развитие российской государственности на рубеже веков

7. Конституция 1993 г. Конституционный референдум 2020 г. Основы конституционного строя РФ.

8. Структура государственной власти в РФ и её эволюция в 1990–2020-е годы.

9. Разграничение властных полномочий федерального центра и регионов.

10. Экономика РФ в 1990–2020-е годы.

11. Демография РФ в 1990–2020-е годы.

12. Культура России в начале XXI в.

Примерные вопросы теста ПР22

6. После смерти К.У. Черненко М. С. Горбачев стал: а) президентом СССР; б) первым секретарем ЦК КПСС; в) председателем Совета министров; г) генеральным секретарем ЦК КПСС.

7. «Перестройкой» предполагалось осуществить несколько социально-ориентированных программ, к которым не относилась: а) продовольственная программа;

б) жилищная программа; в) социальная программа «Забота о Человеке»; г) программа «500 дней».

8. Путч, во главе которого стоял ГКЧП, произошел: а) в сентябре – ноябре 1989 г.; б) 19–21 августа 1991 г.; в – в апреле 1985 г.; г – 5 мая – 9 июня 1991 г.

9. «Беловежское соглашение» 8 декабря 1991 г. подписали руководители: а) Украины, Белоруссии, России; б) России, Грузии, Казахстана; в) Белоруссии, России, Грузии; г) России, Литвы, Казахстана.

10. Авторы программы «500 дней»: а) В. Павлов, Г. Янаев; б) И. Ползунков, А. Руцкой; в) Б. Ельцин, Р. Хасбулатов; г) Г. Явлинский, С. Шаталин.

Примерные вопросы теста ПР23

6. В 2014 субъектами РФ стали Крым и: а) Чечня; б) Тыва; в) Коми; г) Севастополь.

7. Укажите одно из изменений в социальной структуре общества в России в 1990-е годы: а) появление слоя собственников крупного капитала; б) сокращение численности бюрократии; в) появление многочисленного среднего класса; г) значительное увеличение числа промышленных рабочих.

8. Экономическая политика «шоковой терапии» осуществлялась под руководством: а) Н. И. Рыжкова; б) М. С. Горбачёва; в) Е. Т. Гайдара; г) Е. М. Примакова.

9. В 1990-е годы в Москве заново построены... а) Успенский собор; б) храм Христа Спасителя; в) Новодевичий монастырь; г) храм Василия Блаженного.

10. Полученные гражданами СССР в начале 1990-х годов ваучеры – это... а) облигации государственного займа; б) акции владельцев предприятий; в) приватизационные чеки; г) кредитные карточки.

СР14. СССР в годы «перестройки» (1985–1991 гг.)

Выполните кейс-задание 14 (пример).

Из приведённых высказываний историков и современников выберите одно, которое станет темой Вашего сочинения-эссе. Ваша задача – сформулировать собственное отношение к данному утверждению и обосновать его аргументами, представляющимися Вам наиболее существенными. При выборе темы исходите из того, что Вы: ясно понимаете смысл высказывания (не обязательно полностью или даже частично быть согласным с автором, но необходимо понимать, что именно он утверждает; можете выразить свое отношение к высказыванию (аргументировано согласиться с автором либо полностью или частично опровергнуть его высказывание); располагаете конкретными знаниями (факты, статистические данные, примеры) по данной теме; владеете терминами, необходимыми для грамотного изложения своей точки зрения.

«Лидером “перестройки” скорее можно считать Л. И. Брежнева, который сделал собственно для развала Советского Союза гораздо больше М. С. Горбачева» (Г. Г. Почепцов).

«Начавшаяся в апреле 1985 г. перестройка в СССР была обусловлена объективным ходом социально-экономического и политического развития страны...Апогей социально-экономического и политического кризиса, и смена руководства КПСС совпали по времени, что и делало возможным переход к политике реформ» (М. Ф. Польшов).

«От Горбачева останется то, что он ликвидировал коммунизм, частично против воли, но де-факто он его ликвидировал. Без насилия. Без кровопролития. Кроме этого, из того, что действительно осталось, больше ничего не приходит мне в голову» (Гельмут Коль).

СР15. Россия и мир в конце XX – начале XXI в.

Выполните кейс-задание 15 (пример).

Из приведённых высказываний историков и современников выберите одно, которое станет темой Вашего сочинения-эссе. Ваша задача – сформулировать собственное отношение к данному утверждению и обосновать его аргументами, представляющимися Вам наиболее существенными. При выборе темы исходите из того, что Вы: ясно понимаете

смысл высказывания (не обязательно полностью или даже частично быть согласным с автором, но необходимо понимать, что именно он утверждает; можете выразить свое отношение к высказыванию (аргументировано согласиться с автором либо полностью или частично опровергнуть его высказывание); располагаете конкретными знаниями (факты, статистические данные, примеры) по данной теме; владеете терминами, необходимыми для грамотного изложения своей точки зрения.

«Все предпосылки для реформирования Союза в 1991 г. были уже созданы. В чем же все-таки причина распада? Моя точка зрения в следующем. Первопричина всего происходящего – в политике Ельцина и его команды, пришедших к власти в Российской Федерации летом 1990 г. и взявших линию на подрыв Союза ССР, положивших начало парадом суверенитетов» (М. С. Горбачев).

«Весь первый срок президентства был напряженным. Каждый день готовил новые испытания... Иначе, наверно, не могло быть. Ему пришлось руководить страной, которая оказалась на переломе истории, да еще в тяжелейшей экономической ситуации» (Н. И. Ельцина о Б. Н. Ельцине).

«В 1990-е гг. Россия отказалась, к счастью, на время, от понимания своей геополитической миссии и отклялась от традиционных основ своей внешней политики. Пока мы упивались новым мышлением, мир охотно воспользовался старым» (Н. А. Нарочницкая).

«До него, какую сферу ни возьми – отношения между государством и обществом, регионами и федеральным центром, экономикой и социальной сферой, армией и внешней политикой – всюду царили хаос и разрушение... Мне думается, что к концу его первого президентского правления политической стабильности в стране стало больше» (М.С. Горбачев о первом президентском сроке В.В. Путина).

На проверку предоставляется одно оформленное кейс-задание.

8.2. Критерии и шкалы оценивания

8.2.1. Шкалы оценивания

Для контрольных мероприятий устанавливается минимальное и максимальное количество баллов в соответствии с таблицей 8.1.

Контрольное мероприятие считается пройденным успешно при условии набора количества баллов не ниже минимального.

Результат обучения по дисциплине считается достигнутым при успешном прохождении обучающимся всех контрольных мероприятий, относящихся к данному результату обучения.

Таблица 8.1 – Шкалы оценивания контрольных мероприятий

Обозначение	Наименование	Форма контроля	Количество баллов	
			min	max
ПР01	История России и мировая история	опрос, тест	0	4
ПР02	Народы и государства на территории современной России в древности	опрос, тест	0	10
ПР03	Русь в IX – первой трети XII в.	опрос, тест	0	5
ПР04	Русь в XII–XIII вв.	опрос, тест	0	5
ПР05	Русь в XIV–XV вв.	опрос, тест	0	5
ПР06	Культура древней Руси	опрос, тест	0	5
ПР07	Россия в XVI–XVII вв.	опрос, тест	0	5
ПР08	Рождение Российской империи	опрос, тест	0	5
ПР09	Особенности внутренней и внешней политики преемников Петра I.	опрос, тест	0	5
ПР10	Россия в период правления Екатери-	опрос, тест	0	5

11.03.03 «Конструирование и технология электронных средств»
«Проектирование и технология радиоэлектронных средств»

Обоз-	Наименование	Форма контроля	Количество баллов	
	ны II			
ПР11	Культура России в XVI–XVIII столетиях	опрос, тест	0	5
ПР12	Российская империя в первой половине XIX в.	опрос, тест	0	5
ПР13	Российская империя во второй половине XIX в.	опрос, тест	0	5
ПР14	Культура в России XIX – начала XX в.	опрос, тест	0	5
ПР15	Российская империя в 1905–1914 гг.	опрос, тест	0	5
ПР16	Первая мировая война и Россия	опрос, тест	0	5
ПР17	1917-й год: от Февраля к Октябрю	опрос, тест	0	5
ПР18	Развитие отечественной культуры после революции	опрос, тест	0	5
ПР19	Эволюция социально-экономической политики советской власти в 1920–1930-е годы	опрос, тест	0	5
ПР20	Великая Отечественная война 1941–1945 гг.	опрос, тест	0	5
ПР21	СССР в 1946-1991 гг.	опрос, тест	0	5
ПР22	СССР в 1980-е – начале 1990-х годов	опрос, тест	0	5
ПР23	Развитие российской государственности на рубеже веков	опрос, тест	0	5
СР01	Методология и теория исторической науки	доклад	0	5
СР02	Роль Средневековья во всемирно-историческом процессе. Древняя Русь (IX –XIII вв.)	кейс-задание	0	5
СР03	Образование и развитие Российского единого государства в XIV – начале XVI в.	кейс-задание	0	5
СР04	Россия в XVI–XVII вв.	кейс-задание	0	5
СР05	Петр I и его преемники: борьба за преобразование традиционного общества в России	кейс-задание	0	5
СР06	Россия в XIX в. Проблемы модернизации страны	кейс-задание	0	5
СР07	Россия в начале XX в.: реформы или революция?	кейс-задание	0	5
СР08	Великая российская революция 1917 г.	кейс-задание	0	5
СР09	Переход от чрезвычайщины к тоталитаризму	кейс-задание	0	5
СР10	СССР в 1930-е гг.	кейс-задание	0	5
СР11	Великая Отечественная война (1941-1945 гг.)	кейс-задание	0	5
СР12	СССР в послевоенном мире (1945-1964 гг.)	кейс-задание	0	5
СР13	Советское государство и общество в середине 1960-х – середине 1980-х гг.	кейс-задание	0	5
СР14	СССР в годы «перестройки» (1985-	кейс-задание	0	5

Обоз-	Наименование	Форма контроля	Количество баллов	
	1991 гг.)			
СР15	Россия и мир в конце XX – начале XXI в.	кейс-задание	0	5
	Контрольная работа №1 и №2	компьютерное (бланковое) тестирование	4	10
Зач01	Зачет	зачет	16	40
Экз01	Экзамен	экзамен	16	40

8.2.2. Критерии оценивания

При оценивании результатов обучения по дисциплине в ходе текущего контроля успеваемости используются следующие критерии.

Минимальное количество баллов выставляется обучающемуся при выполнении всех указанных показателей (Таблица 8.2), допускаются несущественные неточности в изложении и оформлении материала

Таблица 8.2 – Критерии оценивания мероприятий текущего контроля успеваемости

Наименование, обозначение	Показатели выставления минимального количества баллов
Контрольная работа	правильно решено не менее 40% заданий
Тест	правильно решено не менее 15% тестовых заданий
Опрос	даны правильные ответы не менее чем на 50% заданных вопросов
Доклад	тема доклада раскрыта, сформулированы выводы; соблюдены требования к объему и оформлению презентации к докладу
Кейс-задание	тезис высказывания определен правильно; аргументы доказательства или опровержения соответствуют правилам; авторская позиция выражена и обоснована; соблюдены требования к оформлению работы, её оригинальности (не менее 40%)

При оценивании результатов обучения по дисциплине в ходе промежуточной аттестации используются следующие критерии.

Зачет (Зач01)

Промежуточная аттестация проводится в форме компьютерного тестирования.

Продолжительность тестирования: 60 минут.

Результаты тестирования оцениваются максимально 40 баллами, при этом процент правильных ответов P (0-100%) приводится к норме N в 40 баллов по следующей формуле:

$$N=0,4*P$$

Итоговая оценка по дисциплине выставляется с учетом результатов текущего контроля (приведенных к норме в 60 баллов) с использованием следующей шкалы.

Оценка	Набрано баллов
«зачтено»	41-100
«не зачтено»	0-40

Экзамен (Экз01)

Промежуточная аттестация проводится в форме компьютерного тестирования.

Продолжительность тестирования: 60 минут.

Результаты тестирования оцениваются максимально 40 баллами, при этом процент правильных ответов P (0-100%) приводится к норме N в 40 баллов по следующей формуле:

$$N=0,4*P$$

Итоговая оценка по дисциплине выставляется с учетом результатов текущего контроля (приведенных к норме в 60 баллов) с использованием следующей шкалы.

Оценка	Набрано баллов
«отлично»	81-100
«хорошо»	61-80
«удовлетворительно»	41-60
«неудовлетворительно»	0-40

МИНИСТЕРСТВО НАУКИ И ВЫСШЕГО ОБРАЗОВАНИЯ РОССИЙСКОЙ ФЕДЕРАЦИИ
Федеральное государственное бюджетное образовательное учреждение
высшего образования

«Тамбовский государственный технический университет»
(ФГБОУ ВО «ТГТУ»)



УТВЕРЖДАЮ

Директор Института энергетики,
приборостроения и радиоэлектроники

_____ Т.И. Чернышова
« 15 » _____ февраля _____ 20 23 г.

РАБОЧАЯ ПРОГРАММА ДИСЦИПЛИНЫ

Б1.О.01.03 Социальная психология

(шифр и наименование дисциплины в соответствии с утвержденным учебным планом подготовки)

Направление

11.03.03 Конструирование и технология электронных средств

(шифр и наименование)

Профиль

Проектирование и технология радиоэлектронных средств

(наименование профиля образовательной программы)

Формы обучения: _____ ***очная*** _____

Кафедра: _____ ***Теория и история государства и права*** _____

(наименование кафедры)

Составитель:

_____ **к.пед.н., доцент** _____

степень, должность

_____ **к.пед.н., доцент** _____

степень, должность

_____ **ст.преп.** _____

степень, должность

_____ подпись _____

_____ подпись _____

_____ подпись _____

_____ **А.В. Авдеева** _____

инициалы, фамилия

_____ **Е.В. Швецова** _____

инициалы, фамилия

_____ **Э.В. Бикбаева** _____

инициалы, фамилия

Заведующий кафедрой

_____ подпись _____

_____ **С.А. Фролов** _____

инициалы, фамилия

Тамбов 2023

1. ПЛАНИРУЕМЫЕ РЕЗУЛЬТАТЫ ОБУЧЕНИЯ ПО ДИСЦИПЛИНЕ И ЕЕ МЕСТО В СТРУКТУРЕ ОПОП

Цель освоения дисциплины – достижение планируемых результатов обучения (таблица 1.1), соотнесенных с индикаторами достижения компетенций и целью реализации ОПОП.

Дисциплина входит в состав обязательной части образовательной программы

Таблица 1.1 – Результаты обучения по дисциплине

Код, наименование индикатора	Результаты обучения по дисциплине
УК-3 Способен осуществлять социальное взаимодействие и реализовывать свою роль в команде	
ИД-1 (УК-3) Знает наиболее эффективные социально-психологические и организационные методы социального взаимодействия и реализации своей роли в команде	Знает специфику социально-психологических процессов происходящих в малой группе и основные организационные методы социального взаимодействия членов команды
	Знает индивидуально-психологические свойства личности и наиболее эффективные социально-психологические методы общения
	Знает специфику прогнозирования, предупреждения и разрешения социальных конфликтов
ИД-2 (УК-3) Умеет правильно воспринимать функции и роли членов команды, осознавать собственную роль в команде, устанавливать контакты в процессе межличностного взаимодействия	Умеет осуществлять обмен информацией, знаниями, идеями и опытом с другими членами команды для достижения поставленной цели
	Умеет реализовывать свою роль в команде, учитывая особенности поведения других членов коллектива
	Умеет применять приемы саморегуляции поведения в процессе межличностного взаимодействия
	Умеет самостоятельно находить оптимальные пути преодоления сложных конфликтных ситуаций

Результаты обучения по дисциплине достигаются в рамках осуществления всех видов контактной и самостоятельной работы обучающихся в соответствии с утвержденным учебным планом.

Индикаторы достижения компетенций считаются сформированными при достижении соответствующих им результатов обучения.

2. ОБЪЁМ ДИСЦИПЛИНЫ

Объем дисциплины составляет 2 зачетных единицы.

Ниже приведено распределение общего объема дисциплины (в академических часах) в соответствии с утвержденным учебным планом.

Виды работ	Форма обучения
	Очная
	1 семестр
<i>Контактная работа</i>	33
занятия лекционного типа	16
лабораторные занятия	
практические занятия	16
курсовое проектирование	
консультации	
промежуточная аттестация	1
<i>Самостоятельная работа</i>	39
<i>Всего</i>	72

3. СОДЕРЖАНИЕ ДИСЦИПЛИНЫ

Тема 1. Предмет, структура, функции и значение социальной психологии.

Социальная психология как отрасль социального научного знания. Специфическое место социальной психологии в системе научного знания. Микро- и макросреда как условие приобретения человеком основных социально-психологических черт. Подходы к вопросу о предмете, структуре, функциях социальной психологии. Границы социально-психологического знания. Задачи социальной психологии и проблемы общества. Роль общения в профессиональной деятельности человека.

Практические занятия

ПР01 Социально-психологические проблемы взаимосвязи общества и личности и методы социально-психологического исследования.

Тема 2. Становление и развитие зарубежного и отечественного социально-психологического знания.

Основные этапы развития социальной психологии. Осознание социально-психологических проблем: философские воззрения в античности (Платон, Аристотель) и в период нового времени (Гегель, Гельвеций, Гоббс, Локк). Зарождение психологического направления в социологии. Начало экспериментальных исследований (В.Вундт). Психология масс (Г.Лебон, Г.Тард). Теория инстинктов социального поведения (У.Мак-Дауголл, Э.Росс). Бихевиоризм и необихевиоризм в современной социальной психологии (Дж.Уотсон, Б.Скиннер). Психоаналитическая интерпретация социально-психологических феноменов (З. Фрейд, К.Г.Юнг, А.Адлер). Интеракционизм в социальной психологии (Ч.Кули, Дж.Мид). Социально-психологические концепции В. М. Бехтерева. Когнитивизм как доминирующая ориентация в современной социальной психологии (Дж.Келли, Ж.Пиаже). Гуманистическая психология (К.Роджерс, А.Маслоу).

Практические занятия

ПР02. Теории лидерства.

Тема 3. Понятие личности в социальной психологии.

Проблема личности в социальной психологии. Различные подходы к описанию и пониманию личности в социальной психологии. Соотношение понятий «человек», «индивид», «личность», «индивидуальность». Проблема личности в социальной психологии. Концепция трех возможных аспектов исследования личности (по В.А. Петровскому). Понимание личности как взаимодействующего и общающегося субъекта. Зависимость формирования определенных качеств личности от "качества" групп, в которых осуществляется процесс социализации и в которых актуально разворачивается ее деятельность.

Социализация личности. Понятие социализации, его сущность. Длительность периода социализации. Стадии развития личности в процессе социализации (адаптация, индивидуализация, интеграция). Механизмы социализации. Ресоциализация. Институты социализации: семья, церковь, трудовой коллектив, общественные организации, средства массовой информации. Роль семьи в социализации. Средства массовой коммуникации: механизмы воздействия.

Особенности социализации лиц с ограниченными возможностями здоровья, включая нарушения в области дефектологии.

Социальная установка. Исследования социальной установки в общей психологии. Аттитюд: понятие, структура функции в социальной психологии. Иерархическая структура диспозиций личности. Изменение социальных установок.

Личность в группе: социальная идентичность. Индивидуально-психологические свойства личности. Понятие о темпераменте и типы высшей нервной деятельности: психологическая характеристика (сангвиника, флегматика, холерика, меланхолика); индивидуальный стиль деятельности и темперамент. Понятие о характере, акцентуациях характера, формировании характера. Понятие о способностях; общие и специальные способности; способности и профессия. Развитие способностей личности. Направленность личности. Характеристика видов направленности.

Индивидуальные психологические различия между людьми, обусловленные характером, культурой, особенностями воспитания.

Практические занятия

ПР03. Понимание личности как взаимодействующего и общающегося субъекта.

ПР04. Я-концепция: как мы воспринимаем себя.

Самостоятельная работа

СР01. Социально-психологическая диагностика личности в коллективе (эссе).

Тема 4. Понятие малой группы в социальной психологии.

Определение малой группы и ее границы. Классификация малых групп: первичные и вторичные, формальные и неформальные, группы членства и референтные группы. Методологические принципы исследования малых групп: а) принцип деятельности; б) принцип системности; в) принцип развития. Общая характеристика динамических процессов в малой группе. Содержание термина "групповая динамика". Лидерство и руководство в малых группах, понятийные сходства и различия. Теории происхождения лидерства: "теория черт", "ситуационная теория лидерства", "системная теория лидерства". Стили лидерства (руководства) и главные параметры содержательной и формальной сторон "авторитарного", "демократического" и "либерально-попустительского" стилей. Процесс, принятия группового решения (в малой группе). Определение понятия "групповое решение". Эффективность групповой деятельности. Продуктивность труда, удовлетворенность членов группы трудом. Общественная значимость задачи как критерия эффективности деятельности малой группы. Принципы функционирования профессионального коллектива, корпоративные нормы и стандарты; приемы взаимодействия с сотрудниками, выполняющими различные задачи и обязанности.

Практические занятия

ПР05. Общие проблемы малой группы в социальной психологии.

ПР06. Динамические процессы в малых группах.

Самостоятельная работа

СР02. Динамические процессы в малых группах (эссе).

Тема 5. Психология больших социальных групп и массовых движений.

Понятие большой социальной группы. Типы больших групп. Этнические и религиозные общности, их социально-психологическая сущность. Психологические особенности представителей отдельных общностей, имеющих социальные, этнические, конфессиональные и культурные различия. Необходимость учета и толерантного восприятия социальных, этнических, конфессиональных и культурных различий представителей тех или иных общностей в процессе коллективной профессиональной деятельности. Способы и приемы предотвращения возможных конфликтных ситуаций, возникающих на почве социальных, этнических, конфессиональных и культурных различий членов команды. Стихийные социальные группы: толпа, масса, публика. Социально-психологическое содержа-

ние и характеристика толпы. Общая характеристика массовых социально-психологических явлений. Феномен паники. Возможности контроля поведения. Главные функции общественного мнения, этапы его формирования и формы проявления. Массовое настроение, проблема появления и распространения слухов, интенсивность их циркулирования. Способы воздействия на общественное мнение: заражение, внушение, подражание.

Практические занятия

ПР07. Классификация социальных групп, их содержание и структура.

ПР08. Стихийные группы и массовые движения.

Тема 6. Общение как обмен информацией (коммуникативная сторона общения).

Многофункциональность общения. Его основные функции: прагматическая, формирующая, подтверждения, организации и поддержания межличностных отношений, внутриличностная и др.

Стороны общения: коммуникативная, интерактивная, перцептивная, их особенности. Специфика обмена информацией в коммуникативном процессе. Общение как способ объединения индивидов и их развития. Разнообразие форм и видов общения: прямое и косвенное, непосредственное и опосредованное, межличностное и массовое, межперсональное и ролевое общение и др. Типы межличностного общения: императивное, манипулятивное, диалогическое. Коммуникация как процесс обмена информацией. Сравнительная характеристика авторитарной и диалогической коммуникации. Особенности коммуникации между людьми. Позиции коммуникатора во время коммуникационного процесса: открытая, отстраненная, закрытая.

Средства коммуникации (вербальная и невербальная коммуникация). Функции невербальной коммуникации. Средства невербальной коммуникации: оптико-кинетическая система, пара- и экстра-лингвистическая система, проксемика, ольфакторная система и т.д. Особенности вербального и невербального поведения представителей разных социальных групп и культур.

Методы развития коммуникативных способностей. Виды, правила и техники слушания. Толерантность как средство повышения эффективности общения. Деловая беседа. Формы постановки вопросов. Психологические особенности ведения деловых дискуссий и публичных выступлений.

Практические занятия

ПР09. Средства коммуникации (вербальная и невербальная коммуникация).

ПР10. Специфика делового общения.

Тема 7. Общение как взаимодействие (интерактивная сторона общения).

. Взаимодействие как организация совместной деятельности. Теории описания структуры социального взаимодействия (М. Вебер, Т. Парсонс, Э. Берн и др.). Типы взаимодействий (кооперация и конкуренция). Трансактный анализ, его особенности и практическое значение для достижения эффективного взаимодействия. Основные стили взаимодействия.

Основные методы психологического воздействия на индивида, группы. Взаимодействие как организация совместной деятельности. Способы эффективной организации работы в команде для достижения поставленной цели. Особенности поведения разных членов команды.

Сущность, структура и динамика конфликта. Классификация конфликтов. Причины конфликтов и их динамика. Формулы конфликтов. Практическое значение формул конфликтов. Специфика прогнозирования, предупреждения социальных конфликтов. Страте-

гии и стили разрешения конфликтов (уход, приспособление, соперничество, компромисс, сотрудничество), способы и приемы предотвращения возможных конфликтных ситуаций, возникающих на почве социальных, этнических, конфессиональных и культурных различий. Типы конфликтных личностей. Технологии регулирования конфликтов. Правила бесконфликтного общения. Использование конфликта в качестве конструктивного инструмента для достижения поставленных целей.

Практические занятия

ПР11. Взаимодействие как организация совместной деятельности. Способы эффективной организации работы в команде для достижения поставленной цели.

ПР12. Диагностика «Стратегии поведения в конфликтах К. Томаса.» Анализ своего поведения на основании результатов диагностики.

Тема 8. Общение как восприятие людьми друг друга (перцептивная сторона общения).

Понятие, структура и механизмы социальной перцепции. Социальная перцепция как специфическая область восприятия (восприятие социальных объектов: личности, группы, более широких социальных общностей). Межличностное восприятие, его место среди других процессов социальной перцепции и особенности его содержания. Варианты социально-перцептивных процессов. Механизмы взаимопонимания в процессе общения. Идентификация, стереотипизация, рефлексия и их содержательное значение. Эмпатия. Содержание и эффекты межличностного восприятия. "Эффекты" при восприятии людьми друг друга: "эффект ореола" ("галлоэффект"), "эффект новизны и первичности", "эффект стереотипизации". Их существенные особенности и роль. Точность межличностной перцепции. Обратная связь как фактор повышения точности восприятия другого человека через коррекцию образа и прогноз поведения партнера по общению. Каузальная атрибуция как особая отрасль социальной психологии, ее характер, значение, основные функции и роль в межличностной перцепции.

Практические занятия

ПР13. Специфика общения как восприятия людьми друг друга.

ПР14. Самодиагностика «Три я» на основе транзактного анализа

4. ПЕРЕЧЕНЬ УЧЕБНОЙ ЛИТЕРАТУРЫ, ИНФОРМАЦИОННЫХ РЕСУРСОВ И ТЕХНОЛОГИЙ

4.1. Учебная литература

1. Хьюстон М. Введение в социальную психологию. Европейский подход [Электронный ресурс]: учебник для студентов вузов/ Хьюстон М., Штрёбе В.— Электрон. текстовые данные.— Москва: ЮНИТИ-ДАНА, 2017.— 622 с.— Режим доступа: <http://www.iprbookshop.ru/81748.html>

2. Швецова Е.В. Социальная психология [Электронный ресурс]: учебное пособие для студ. напр. и спец., изучающих социальную психологию / Е. В. Швецова, О. Л. Протасова, Э. В. Бикбаева; Тамб. гос. техн. ун-т. - Электрон. дан. (379,0 Мб). - Тамбов: ФГБОУ ВО "ТГТУ", 2019. - ISBN 978-5-8265-2034-5: Б.ц., - Режим доступа: <https://tstu.ru/book/elib3/mm/2019/protasova1/>

3. Швецова Е.В. Социальная психология: диагностический инструментарий [Электронный ресурс]: методические рекомендации для студ. напр. и спец., изучающих дисциплину "Социальная психология" / Е. В. Швецова, А.Е. Швецов; Тамб. гос. техн. ун-т. - Электрон. дан. (5,6 Мб). - Тамбов: ФГБОУ ВО "ТГТУ", 2020. - ISBN: Б.ц., - Режим доступа: <https://tstu.ru/book/book/elib3/mm/2020/Shvecov/>

4. Лебедева, Л. В. Социальная психология : учебное пособие / Л. В. Лебедева. — 2-е изд., стер. — Москва : ФЛИНТА, 2019. — 230 с. — ISBN 978-5-9765-1643-4. — Текст : электронный // Лань : электронно-библиотечная система. — URL: <https://e.lanbook.com/book/115864>

5. Бубчикова, Н. В. Социальная психология : учебно-методическое пособие / Н. В. Бубчикова, И. В. Чикова. — 2-е изд. — Москва : ФЛИНТА, 2015. — 213 с. — ISBN 978-5-9765-2387-6. — Текст : электронный // Лань : электронно-библиотечная система. — URL: <https://e.lanbook.com/book/72627>

6. Белашева, И. В. Психология толпы и массовых беспорядков : учебное пособие (курс лекций) / И. В. Белашева, В. А. Мищенко. — Ставрополь : Северо-Кавказский федеральный университет, 2019. — 162 с. — ISBN 2227-8397. — Текст : электронный // Электронно-библиотечная система IPR BOOKS : [сайт]. — URL: <http://www.iprbookshop.ru/99458.html>

7. Овсянникова, Е. А. Конфликтология : учебно-методическое пособие / Е. А. Овсянникова, А. А. Серебрякова. — Москва : ФЛИНТА, 2015. — 335 с. — ISBN 978-5-9765-2218-3. — Текст : электронный // Лань : электронно-библиотечная система. — URL: <https://e.lanbook.com/book/70383>

8. Кочетков, В. В. Психология межкультурных различий : учебник для вузов / В. В. Кочетков. — 2-е изд. — Москва, Саратов : ПЕР СЭ, Ай Пи Эр Медиа, 2019. — 416 с. — ISBN 978-5-4486-0849-0. — Текст : электронный // Электронно-библиотечная система IPR BOOKS : [сайт]. — URL: <http://www.iprbookshop.ru/88201.html>

9. Глухов, В. П. Дефектология. Специальная педагогика и специальная психология : курс лекций / В. П. Глухов. — Москва : Московский педагогический государственный университет, 2017. — 312 с. — ISBN 978-5-4263-0575-5. — Текст : электронный // Электронно-библиотечная система IPR BOOKS : [сайт]. — URL: <https://www.iprbookshop.ru/75801.html>

4.2. Интернет-ресурсы, в том числе современные профессиональные базы данных и информационные справочные системы

Университетская информационная система «РОССИЯ» <https://uisrussia.msu.ru>

Справочно-правовая система «Консультант+» <http://www.consultant-urist.ru>

Справочно-правовая система «Гарант» <http://www.garant.ru>

База данных Web of Science <https://apps.webofknowledge.com/>

База данных Scopus <https://www.scopus.com>

Портал открытых данных Российской Федерации <https://data.gov.ru>

База открытых данных Министерства труда и социальной защиты РФ
<https://rosmintrud.ru/opendata>

База данных Научной электронной библиотеки eLIBRARY.RU <https://elibrary.ru/>

База данных профессиональных стандартов Министерства труда и социальной защиты РФ
<http://profstandart.rosmintrud.ru/obshchiy-informatsionnyy-blok/natsionalnyy-reestr-professionalnykh-standartov/>

Базы данных Министерства экономического развития РФ <http://www.economy.gov.ru>

База открытых данных Росфинмониторинга <http://www.fedsfm.ru/opendata>

Электронная база данных «Издательство Лань» <https://e.lanbook.com>

Электронная библиотечная система «IPRbooks» <http://www.iprbookshop.ru>

База данных «Электронно-библиотечная система «ЭБС ЮРАЙТ» <https://www.biblio-online.ru>

База данных электронно-библиотечной системы ТГТУ <http://elib.tstu.ru>

Федеральная государственная информационная система «Национальная электронная библиотека» <https://нэб.рф>

Национальный портал онлайн обучения «Открытое образование» <https://openedu.ru>

Электронная база данных "Polpred.com Обзор СМИ" <https://www.polpred.com>

Официальный сайт Федерального агентства по техническому регулированию и метрологии <http://protect.gost.ru/>

Ресурсы электронной информационно-образовательной среды университета представлены в локальном нормативном акте «Положение об электронной информационно-образовательной среде Тамбовского государственного технического университета».

Электронные образовательные ресурсы, к которым обеспечен доступ обучающихся, в т.ч. приспособленные для использования инвалидами и лицами с ограниченными возможностями здоровья, приведены на официальном сайте университета в разделе «Университет»-«Сведения об образовательной организации»-«Материально-техническое обеспечение и оснащенность образовательного процесса».

Сведения о лицензионном программном обеспечении, используемом в образовательном процессе, представлены на официальном сайте университета в разделе «Образование»-«Учебная работа»-«Доступное программное обеспечение».

5. МЕТОДИЧЕСКИЕ УКАЗАНИЯ ДЛЯ ОБУЧАЮЩИХСЯ ПО ОСВОЕНИЮ ДИСЦИПЛИНЫ

Основным методом изучения курса является лекционно-практический, сочетающий лекции, семинары и самостоятельную работу обучающихся с учебной, научной и другой рекомендуемой преподавателем литературой.

Лекционные занятия носят проблемно-объяснительный характер. Студенты должны хорошо усвоить содержание лекций и ознакомиться с рекомендованной литературой. Необходимо убедиться в творческом осмыслении курса, проверить способность студентов определить главное в текстовых материалах, экстраполировать усвоенную методику анализа на исследование новых ситуаций.

Важное место в успешном овладении курсом принадлежит семинарским занятиям, которые являются основными формами закрепления и промежуточного контроля знаний, полученных на лекционных занятиях и в процессе самостоятельной работы. Семинарские занятия направлены на активизацию работы обучающихся в течение учебного периода, формирование и развитие потребности в инновационном подходе к индивидуальной самореализации в ходе овладения данным курсом и другими дисциплинами учебного плана.

Выступление на практическом занятии представляет собой устный ответ студента на заранее поставленные вопросы на предыдущем занятии и подготовленные на основании указанной преподавателем литературы. В ответе должны быть представлены общетеоретические и практические аспекты рассматриваемого вопроса, различные точки зрения. Выступление не должно представлять собой пересказ учебного пособия или статьи. Оценивается умение студента выступать перед аудиторией. Представленный материал должен рассказываться, а не полностью прочитываться.

Отказ отвечать, ссылка на неготовность или незнание материала оценивается минусовой оценкой. При оценке работы студента на практическом занятии следует учитывать не только его выступление, но и иное участие, а именно вопросы к выступающему по плану семинара, дополнение к выступлению по плану семинара, оппонирование по сообщенному докладу (происходит при обсуждении сообщений и не ограничивается теми или иными вопросами к докладчику, а включает в себя высказывание собственного мнения, обоснование и защиту его).

Выступление с докладом. Одним из важнейших элементов практической деятельности является публичное выступление, навыки которого должны формироваться при освоении учебной дисциплины. Помимо навыков ораторского искусства для успешного публичного выступления требуются глубокие знания по теме выступления. Студенты получают задание выступить в течение 5-10 минут с докладом на определенную тему. Рекомендуется студентам готовить презентационный материал, иллюстрирующий докладываемый материал. Целесообразно также включение в выступление элементов диалога в виде ответов на вопросы.

Групповая дискуссия - это вид методов активного социально-психологического обучения, основанных на организационной коммуникации в процессе решения учебно-профессиональных задач. Это методы, дающие возможность путем использования в процессе публичного спора системы, логически обоснованных доводов воздействовать на мнения, позиции и установки участников дискуссии.

В качестве объекта дискуссионного обсуждения мог выступать не только специально сформулированные проблемы, но и случаи (казусы, или кейсы) из профессиональной практики. По результатам дискуссии подводятся итоги, преподавателем анализируются выводы, к которым пришли студенты, подчеркиваются основные моменты правильного понимания проблемы, показывается ложность, ошибочность высказываний, несостоятельность отдельных позиций по конкретным вопросам темы спора. Преподавателем оце-

нивается содержание речей, точность выражения мыслей, глубину и научность аргументов, правильность употребления понятий, умение отвечать на поставленные вопросы, применять различные средства полемики.

В ходе *самостоятельной работы* обучающиеся закрепляют и наращивают изученный на лекциях материал и осуществляют подготовку к семинарским и практическим занятиям. Самостоятельная работа предполагает самостоятельное ознакомление, изучение и закрепление обучающимися теоретических и практических положений изученных в ходе лекций тем, дополнение лекционного материала положениями из рекомендованной литературы. Специфика самостоятельной работы состоит в том, что предлагаемые вопросы сопряжены с соответствующими темами специальной дисциплины и способствуют расширению знаний обучающихся по тем или иным теоретическим аспектам социологии управления. Результаты самостоятельной работы студентов представляются как в процессе изучения специальной дисциплины (в виде инициативных дополнений к вопросам семинаров).

Самостоятельная работа может осуществляться в читальном зале библиотеки ТГТУ, библиотеках города и дома в часы, предусмотренные для самостоятельной работы.

6. МАТЕРИАЛЬНО-ТЕХНИЧЕСКОЕ ОБЕСПЕЧЕНИЕ

По всем видам учебной деятельности в рамках дисциплины используются аудитории, оснащенные необходимым специализированным оборудованием.

Наименование специальных помещений	Оснащенность специальных помещений	Перечень лицензионного программного обеспечения / Реквизиты подтверждающего документа
учебные аудитории для проведения занятий лекционного типа	Мебель: учебная мебель Технические средства обучения: экран, проектор, компьютер	MS Office, Windows / Корпоративные академические лицензии бессрочные Microsoft Open License № 61010664, 60979359, 61316870, 45560005, 45341392, 44964701, 49066437, 48248804, 49487340, 43925361, 44544975, 43239932, 42882586, 46733190, 45936776, 46019880, 47425744, 47869741, 60102643, 41875901
учебные аудитории для проведения занятий семинарского типа, групповых и индивидуальных консультаций, текущего контроля и промежуточной аттестации	Мебель: учебная мебель Технические средства обучения: экран, проектор, компьютер	

Для самостоятельной работы обучающихся предусмотрены помещения, укомплектованные специализированной мебелью, оснащенные компьютерной техникой с возможностью подключения к сети «Интернет» и обеспечением доступа в электронную информационно-образовательную среду университета.

Наименование помещений для самостоятельной работы обучающихся	Оснащенность помещений для самостоятельной работы обучающихся	Перечень лицензионного программного обеспечения / Реквизиты подтверждающего документа
Помещение для самостоятельной работы обучающихся (читальный зал Научной библиотеки)	Мебель: учебная мебель Комплект специализированной мебели: компьютерные столы Оборудование: компьютерная техника с подключением к информационно-коммуникационной сети «Интернет» и доступом в электронную информационно-образовательную среду образовательной организации, веб-камеры, коммуникационное оборудование, обеспечивающее доступ к сети интернет (проводное соединение и беспроводное соединение по технологии Wi-Fi)	MS Office, Windows / Корпоративная академическая лицензия бессрочная Microsoft Open License №66426830
Помещение для самостоятельной работы обучающихся (ауд. 333/А)	Мебель: учебная мебель Комплект специализированной мебели: компьютерные столы Оборудование: компьютерная техника с	MS Office, Windows / Корпоративная академическая лицензия бессрочная

11.03.03 «Конструирование и технология электронных средств»
«Проектирование и технология радиоэлектронных средств»

Наименование помещений для самостоятельной работы обучающихся	Оснащенность помещений для самостоятельной работы обучающихся	Перечень лицензионного программного обеспечения / Реквизиты подтверждающего документа
	подключением к информационно-коммуникационной сети «Интернет» и доступом в электронную информационно-образовательную среду образовательной организации, веб-камеры, коммуникационное оборудование, обеспечивающее доступ к сети интернет (проводное соединение и беспроводное соединение по технологии Wi-Fi)	Microsoft Open License №66426830

7. ТЕКУЩИЙ КОНТРОЛЬ УСПЕВАЕМОСТИ И ПРОМЕЖУТОЧНАЯ АТТЕСТАЦИЯ

Проверка достижения результатов обучения по дисциплине осуществляется в рамках текущего контроля успеваемости и промежуточной аттестации.

7.1. Текущий контроль успеваемости

Текущий контроль успеваемости включает в себя мероприятия по оцениванию выполнения заданий на практических занятиях, заданий для самостоятельной работы. Мероприятия текущего контроля успеваемости приведены в таблице 7.1.

Таблица 7.1 – Мероприятия текущего контроля успеваемости

Обозначение	Наименование	Форма контроля
ПР03	Понимание личности как взаимодействующего и общающегося субъекта	тест
ПР04	Я-концепция: как мы воспринимаем себя	тест
ПР08	Стихийные группы и массовые движения	тест
ПР09	Средства коммуникации (вербальная и невербальная)	тест
СР01	Социально-психологическая диагностика личности в колллективе (эссе)	доклад
СР02	Динамические процессы в малых группах (эссе)	доклад

7.2. Промежуточная аттестация

Формы промежуточной аттестации по дисциплине приведены в таблице 7.2.

Таблица 7.2 – Формы промежуточной аттестации

Обозначение	Форма отчетности	Очная
Зач01	Зачет	1 семестр

8. ФОНД ОЦЕНОЧНЫХ СРЕДСТВ

8.1. Оценочные средства

Оценочные средства соотнесены с результатами обучения по дисциплине и индикаторами достижения компетенций.

ИД-1 (УК-3) Знает наиболее эффективные социально-психологические и организационные методы социального взаимодействия и реализации своей роли в команде

Результаты обучения	Контрольные мероприятия
Знает специфику социально-психологических процессов, происходящих в малой группе и основные организационные методы социального взаимодействия членов команды	ПР06, ПР11, СР02, Зач01
Знает индивидуально-психологические свойства личности и наиболее эффективные социально-психологические методы общения	ПР03, Зач01
Знает специфику прогнозирования, предупреждения и разрешения социальных конфликтов	ПР12, Зач01

Примерные тестовые задания к ПР03

- Признание самооценности личности, реализация внутренней и внешней свободы – это принцип ...
 - : непрерывности
 - : демократизации
 - : гуманизма
 - : авторитарности
- Из следующих персонажей, вероятнее всего, имеет адекватную самооценку ...
 - : Елена, которая предпочитает самостоятельность
 - : Костя, который любит играть с детьми младше себя
 - : Ольга, которая любит комплименты
 - : Олег, которым все помыкают
 - : Олег, которым все помыкают
 - : Алина, которая проявляет склонность к деспотизму
- Какие из перечисленных качеств личности относятся к классу "Психические свойства" (указать 2 варианта ответа)
 - : память
 - : умения
 - : способности
 - : темперамент
 - : мастерство
- Мотив оказания кому-либо помощи, не связанный сознательно с собственными эгоистическими интересами, называется
 - : карьеризм
 - : эгоизм
 - : альтруизм
- Физическое и вербальное поведение, направленное на причинение вреда кому-либо, это

- : злость
- : зависть
- : агрессия

Примерные тестовые задания к ПР06

6. Подчинение индивида групповому давлению, возникающему из конфликта между его собственным мнением и мнением группы, - это ...
 - : конформизм
 - : приспособленчество
 - : пассивное принятие
 - : отсутствие собственной позиции
7. Эффект возрастающей сенсорной стимуляции, когда на продуктивность деятельности индивида оказывает влияние сам вид и «звучание» других людей — это:
 - : социальная фасилитация
 - : социальная ингибция
 - : социальная фрустрация
8. Известное сдерживание, торможение действий индивида под влиянием присутствия других называется
 - : модератором действий
 - : социальной фасилитацией
 - : социальной ингибцией
 - : конформностью
9. Групповая динамика – это
 - : совокупность внутригрупповых социально-психологических процессов и явлений, характеризующих весь цикл жизнедеятельности малой группы
 - : острая противопоставленность личностных и межгрупповых интересов различных социальных групп
 - : процесс влияния установок, норм, ценностей и поведения членов группы на мнения и поведение индивида
10. Бессознательная, невольная подверженность индивида определенным психическим состояниям –это
 - : заражение
 - : азарт
 - : убежденность
 - : произвольность
11. Члены психотерапевтической группы собрались на вторую встречу. Они активно обсуждают, для чего им нужны такие встречи. Постепенно в группе выделяются наиболее популярные члены и формируются устойчивые нормы поведения. На какой стадии развития находится эта группа?
 - : стадия плодотворной деятельности
 - : стадия зависимости и включения
 - : стадия противоречия и борьбы
 - : стадия доверия и формирования структуры
12. Людей пригласили на телевидение для участия в ток-шоу в качестве зрителей. Они должны были задавать участникам вопросы и громко выражать свое одобрение. Поначалу все зрители вели себя более-менее активно. Однако через некоторое время осталось несколько активных людей. В то же время, большинство зрителей вели себя пассивно. Благодаря каким механизмам возник этот эффект?

- : распыление ответственности и социальное сравнение
- : тревога перед оценкой и когнитивная нагрузка
- : когнитивная нагрузка и социальное сравнение
- : распыление ответственности и тревога перед оценкой

Примерные тестовые задания к ПР11

13. Стиль деятельности, когда человек рассматривается как равноправный партнер, называется ...
 - : авторитарным
 - : демократическим
 - : анархическим
 - : либеральным
14. Социальный контроль включает в себя (выбрать три варианта)
 - : наказание
 - : неодобрение
 - : осуждение
 - : уголовную ответственность
15. Конструктивный конфликт характеризуется ... (выбрать три варианта)
 - : преодолением конфликтогенов
 - : выяснением причин конфликта
 - : выработкой взаимовыгодных решений
 - : разрывом межличностных отношений
16. Взаимодействие двух и более людей с целью установления и поддержания межличностных отношений, достижения общего результата – это
 - : общение
 - : деятельность
 - : обучение
 - : коммуникация

Задания к самостоятельной работе СР02

Темы эссе

- «Имидж лидера и особенности его формирования»
- «Социальный интеллект» и «коммуникативная компетентность»: сходства и отличия.
- «Роль групповой дискуссии в принятии группового решения. Эксперимент К. Левина»

Примерные тестовые задания к зачету Зач01

1. Признание самооценности личности, реализация внутренней и внешней свободы – это принцип ...
 - : непрерывности
 - : демократизации
 - : гуманизма
 - : авторитарности
2. Какие из перечисленных качеств личности относятся к классу "Психические свойства" (указать 2 варианта ответа)
 - : память
 - : умения
 - : способности

- : темперамент
 - : мастерство
3. Подчинение индивида групповому давлению, возникающему из конфликта между его собственным мнением и мнением группы, - это ...
- : конформизм
 - : приспособленчество
 - : пассивное принятие
 - : отсутствие собственной позиции
4. Эффект возрастающей сенсорной стимуляции, когда на продуктивность деятельности индивида оказывает влияние сам вид и «звучание» других людей — это:
- : социальная фасилитация
 - : социальная ингибиция
 - : социальная фрустрация
5. Бессознательная, невольная подверженность индивида определенным психическим состояниям –это
- : заражение
 - : азарт
 - : убежденность
 - : произвольность
6. Члены психотерапевтической группы собрались на вторую встречу. Они активно обсуждают, для чего им нужны такие встречи. Постепенно в группе выделяются наиболее популярные члены и формируются устойчивые нормы поведения. На какой стадии развития находится эта группа?
- : стадия плодотворной деятельности
 - : стадия зависимости и включения
 - : стадия противоречия и борьбы
 - : стадия доверия и формирования структуры
7. Стиль деятельности, когда человек рассматривается как равноправный партнер, называется ...
- : авторитарным
 - : демократическим
 - : анархическим
 - : либеральным
8. Социальный контроль включает в себя (выбрать три варианта)
- : наказание
 - : неодобрение
 - : осуждение
 - : уголовную ответственность
9. Конструктивный конфликт характеризуется ... (выбрать три варианта)
- : преодолением конфликтогенов
 - : выяснением причин конфликта
 - : выработкой взаимовыгодных решений
 - : разрывом межличностных отношений
10. В школьном классе между учениками произошел конфликт. Небольшой инцидент перерос в постоянные взаимные оскорбления. Для решения этого конфликта школьный психолог решил провести процедуру медиации. При каком условии сторонам будет сложнее прийти к согласию?
- : конфликт возник по случайному поводу
 - : раньше участникам ссор уже удавалось прийти к соглашению
 - : друзья одного участника побуждают его продолжать конфликт
 - : на счету школьного психолога не одна успешная медиация

11. Слова, действия (или бездействия), способствующие возникновению и развитию конфликта
 - : конфликтономы
 - : конфликтогены
 - : конфликтоизмы
 - : конфликтоизмы
12. Способ разрешения конфликтов, заставляющий воспитанников принять точку зрения воспитателя, называется ...
 - : принуждение
 - : уход
 - : сотрудничество
 - : компромисс
13. Деструктивный конфликт характеризуется (выбрать три варианта)
 - : эскалацией конфликта
 - : нагнетанием враждебности
 - : разрушением межличностных контактов
 - : устранением конфликтности
14. В школьном классе между учениками произошел конфликт. Небольшой инцидент перерос в постоянные взаимные оскорбления. Для решения этого конфликта школьный психолог решил провести процедуру медиации. При каких условиях сторонам будет сложнее прийти к согласию?
 - : конфликт возник по случайному поводу
 - : раньше участникам ссор уже удавалось прийти к соглашению
 - : друзья одного участника побуждают его продолжать конфликт
 - : на счету школьного психолога не одна успешная медиация
15. Слова, действия (или бездействия), способствующие возникновению и развитию конфликта
 - : конфликтономы
 - : конфликтогены
 - : конфликтоизмы
 - : конфликтоизмы
16. Накопившиеся противоречия, содержащие истинную причину конфликта
 - : инцидент
 - : конфликтная ситуация
 - : причина
 - : событие
17. Способ разрешения конфликтов, заставляющий воспитанников принять точку зрения воспитателя, называется ...
 - : принуждение
 - : уход
 - : сотрудничество
 - : компромисс
18. Деструктивный конфликт характеризуется (выбрать три варианта)
 - : эскалацией конфликта
 - : нагнетанием враждебности
 - : разрушением межличностных контактов
 - : устранением конфликтности

ИД-2 (УК-3) Умеет правильно воспринимать функции и роли членов команды, осознавать собственную роль в команде, устанавливать контакты в процессе межличностного взаимодействия

Результаты обучения	Контрольные мероприятия
Умеет осуществлять обмен информацией, знаниями, идеями и опытом с другими членами команды для достижения поставленной цели	ПР09, ПР10, Зач01
Умеет реализовывать свою роль в команде, учитывая особенности поведения других членов коллектива	ПР05, ПР 08, ПР13, Зач01, СР01
Умеет применять приемы саморегуляции поведения в процессе межличностного взаимодействия	ПР04, Зач01
Умеет самостоятельно находить оптимальные пути преодоления сложных конфликтных ситуаций	ПР12, Зач01

Примерные тестовые задания к ПР04

- Согласно теории К. Роджерса "Я-концепция" представляет собой ... (2 верных варианта)
 - : образ Я
 - : систему представления индивида о самом себе
 - : самосовершенствование личности
 - : самоактуализацию в общении
- Приспособление личности к объективным общественным отношениям называется ...
 - : привычкой
 - : умением
 - : навыком
 - : социализацией
- Структуру "Я-концепция" личности составляют три компонента:
 - : когнитивный
 - : эмоциональный
 - : оценочно-волевой
 - : динамический
- Закончите предложение. Являясь учеником, сыном, студентом, братом, человек тем самым выполняет различные ...
 - : социальные роли
 - : межличностные роли
 - : общественные отношения
 - : социальные законы
- Что такое нонконформизм?
 - : полное отрицание группы, ее норм и мнений
 - : отсутствие собственной позиции, беспринципное и некритическое следование любому образцу
 - : обладающему наибольшей силой давления
 - : устойчивость к групповому давлению, сознательное самоопределение человека в группе

Примерные тестовые задания к ПР05

- Человек, умеющий влиять на коллектив в системе межличностных отношений, основанных на чувствах симпатии или антипатии, принятия или неприятия, - это ...
 - : лидер

- : руководитель
- : партнер
- : авторитет
- 7. Система взаимоотношений членов группы в зависимости от их способности оказывать влияние в малой группе понимается как ...
- : структура социальной власти
- : структура лидерства
- : структура ролей
- : позиционная структура
- 8. О каком психологическом феномене идет речь: данный состав группы возможен для обеспечения выполнения группой ее функций, члены группы могут взаимодействовать:
- : о сплоченности группы
- : о совместимости группы
- : оба варианта верны
- 9. Система эмоционально-психологических состояний коллектива, отражающих характер взаимоотношений между его членами в процессе совместной деятельности и общения, - это климат ...
- : моральный
- : эмоциональный
- : психологический
- : социально-психологический

Примерные тестовые задания к ПР08

- 10. Механизм, который помогает группе приобрести черты психологической общности
- : социальной идентичности
- : социального контекста
- : взаимодействия массы и личности
- 11. Групповое давление – это
- : анализ влияния организации на социально - психологическую структуру и развитие коллектива
- : процесс влияния установок, норм, ценностей и поведения членов группы на мнения и поведение индивида
- : изменение мнений, установок и поведения индивидов под влиянием окружающих
- 12. Идут соревнования по теннису. На поле выходят опытные спортсмены. Они неоднократно выступали в крупных соревнованиях, за их плечами много побед. Вчера у этих спортсменов была последняя тренировка перед началом соревнования. На ней не было зрителей. На этой тренировке Николай был расслаблен и допускал много ошибок, поэтому его тренер начал волноваться. Сегодня стадион забит, зрители заняли все свободные места. Игра начинается, и Николай демонстрирует прекрасную игру: он быстро и легко двигается, отбивает мячи. Какой эффект продемонстрировал Николай?
- : социальная работоспособность
- : социальная лень
- : социальная фасилитация
- : социальная ингибция

13. Определенное эмоциональное состояние массы людей, являющееся средством дефицита информации о какой-либо пугающей или непонятной новости, либо избытка информации, это

- : стресс
- : фрустрация
- : паника

Примерные тестовые задания к ПР09

14. Общение – это многоплановый процесс развития контактов между людьми, порождаемый...

- : необходимостью совместного проживания
- : особенностями социума
- : потребностями совместной деятельности
- : индивидуальными особенностями

15. Владимир рассказывает друзьям о недавнем путешествии в Испанию. Ему понравилась эта страна, и поэтому делает это с большим увлечением. Вспоминая о поездке, он часто смотрит собеседникам в глаза, говорит достаточно быстро и предлагает попробовать купленное там вино. Какие системы невербальной коммуникации использует Владимир?

- : окулесика, паралингвистика, гастика
- : кинесика, экстралингвистика, проксемика
- : кинесика, окулесика, паралингвистика
- : экстралингвистика, проксемика, ольфакция

16. Екатерина – физик. Она изучает процессы, происходящие на солнце, и любит рассказывать окружающим о своих открытиях. При этом она часто использует профессиональную лексику, которой пользуются ее коллеги. Поскольку многие знакомые Екатерины не имеют отношения к физике, они с трудом понимают, о чем она говорит. Какой коммуникативный барьер возникает при общении Екатерины с окружающими?

- : психологический
- : семантический
- : фонетический
- : социальный

17. Татьяна работает в туристическом агентстве. Большинство ее клиентов – люди, которые любят проводить Новый год в теплых странах. На дворе декабрь, и путевки в теплые страны закончились. Зато есть туры в северные регионы. Татьяна решает провести рекламную кампанию для распространения этих туров. Она создает специальное сообщение. Сначала она рассказывает, что многие люди стараются зимой уехать на юг, чтобы загорать и купаться в море. После этого она замечает, что в северных регионах тоже можно замечательно отдохнуть, покататься на лыжах, погулять на свежем воздухе и т.д. Какой прием убеждающей коммуникации использует Татьяна?

- : диалог
- : одностороннюю аргументацию
- : фреймирование
- : двухстороннюю аргументацию

Примерные тестовые задания к ПР10

18. Отметьте зоны свидетельствующие о различных взаимоотношениях людей (укажите 4 ответа)

- : интимная Я
- : личная, или персональная
- : социальная
- : публичная
- : максимальная

19. Процесс обмена информацией состоит из элементов ...

- : отправитель (кодер)
- : сообщение
- : обратная связь
- : получатель (декодер)
- : все ответы верны

20. Как Вы понимаете значение «коммуникативного барьера» в общении и какие виды этого барьера существуют?

21. Закончите предложение. Являясь учеником, сыном, студентом, братом, человек тем самым выполняет различные...

- : социальные роли
- : межличностные роли
- : общественные отношения
- : социальные законы

Примерные тестовые задания к ПР12

22. Коллеги обсуждают, у какой фирмы покупать новое оборудование. Одна фирма предлагает дорогое оборудование с большим гарантийным сроком; другая – дешевое оборудование с маленьким гарантийным сроком. Евгений считает, что самое важное – это цена, а Дарья – гарантийный срок. В результате они продолжают поиски и находят третью фирму, которая предлагает дешевое оборудование с большим гарантийным сроком. Какую стратегию поведения в конфликте используют коллеги?

- : подчинение
- : уход
- : сотрудничество
- : компромисс

23. В школьном классе между учениками произошел конфликт. Небольшой инцидент перерос в постоянные взаимные оскорбления. Для решения этого конфликта школьный психолог решил провести процедуру медиации. При каких условиях сторонам будет сложнее прийти к согласию?

- : конфликт возник по случайному поводу
- : раньше участникам спор уже удавалось прийти к соглашению
- : друзья одного участника побуждают его продолжать конфликт
- : на счету школьного психолога не одна успешная медиация

24. Слова, действия (или бездействия), способствующие возникновению и развитию конфликта

- : конфликтономы
 - : конфликтогены
 - : конфликтоизмы
-

-: конфликтоизмы

25. Накопившиеся противоречия, содержащие истинную причину конфликта

-: инцидент

-: конфликтная ситуация

-: причина

-: событие

26. Какие функции конфликта Вы можете отнести к негативным, а какие к позитивным?

27. Способ разрешения конфликтов, заставляющий воспитанников принять точку зрения воспитателя, называется ...

-: принуждение

-: уход

-: сотрудничество

-: компромисс

28. Деструктивный конфликт характеризуется (выбрать три варианта)

-: эскалацией конфликта

-: нагнетанием враждебности

-: разрушением межличностных контактов

-: устранением конфликтности

Примерные тестовые задания к ПР13

29. Какой метод психологии основан на способности человека сопереживать собеседнику через отождествление с ним?

-: эмпатическое слушание

-: интерпретация внутреннего мира другого человека

-: идентификация

-: нерелексивное слушание

30. Какая поговорка лучше всего иллюстрирует механизм причинной интерпретации

-: Каждый судит по себе

-: Чудак чудака видит издалека

-: Как аукнется, так и откликнется

-: Одна голова хорошо, а две – лучше

31. Сознательное аргументированное воздействие на другого человека или группу людей, имеющее своей целью изменения их суждения, отношения, намерения или решения - это

-: убеждение

-: внушение

-: заражение

-: принуждение

32. Игорь руководит благотворительной организацией. Он ставит перед подчиненными новые, сложные групповые цели, побуждает их предлагать новые идеи, подчеркивает, что вместе они способны на многое. Какой стиль лидерства использует Игорь?

-: транзакционный стиль

-: демократический стиль

-: трансформационный стиль

-: авторитарный стиль

33. Механизм межличностного восприятия как способ познания другого, при котором предположение о его внутреннем состоянии строится на основе попытки поставить себя на место партнера по общению это

-: идентификация

-: рефлексия

-: каузальная атрибуция

-: эмпатия

34. Приписывание некоторой причины поступку человека или наблюдаемому действию называется

-: социальной перцепцией

-: интеракцией

-: каузальная атрибуция

Задание для самостоятельной работы СР01

Темы эссе

- «Есть ли у понятия эгоизм положительные значения»
- «Преимущества здорового эгоизма перед «распиаренным» альтруизмом»
- «Альтруизм как нравственный принцип» (по Огюсту Контю)

8.2. Критерии и шкалы оценивания

Оценивание студентов возможно в следующих вариантах:

Каждое мероприятие текущего контроля успеваемости оценивается по шкале «зачтено», «не зачтено».

Оценка «зачтено» выставляется обучающемуся при выполнении всех указанных показателей (Таблица 8.1), допускаются несущественные неточности в изложении и оформлении материала

При невыполнении хотя бы одного из показателей выставляется оценка «не зачтено».

Таблица 8.1 – Критерии оценивания мероприятий текущего контроля успеваемости

Наименование, обозначение	Показатель
Тест	правильно решено не менее 50% тестовых заданий
Доклад	тема доклада раскрыта, сформулированы выводы; соблюдены требования к объему и оформлению доклада (презентации к докладу)

При оценивании результатов обучения по дисциплине в ходе промежуточной аттестации используются следующие критерии и шкалы.

Зачет (Зач01).

Промежуточная аттестация проводится в форме компьютерного тестирования.

Продолжительность тестирования: 60 минут.

Оценка «зачтено» выставляется обучающемуся, если правильно решено не менее 50% тестовых заданий.

Оценка «не зачтено» выставляется обучающемуся, если правильно решено менее 50% тестовых заданий.

Результат обучения по дисциплине считается достигнутым при получении обучающимся оценки «зачтено» по каждому из контрольных мероприятий, относящихся к данному результату обучения.

МИНИСТЕРСТВО НАУКИ И ВЫСШЕГО ОБРАЗОВАНИЯ РОССИЙСКОЙ ФЕДЕРАЦИИ
Федеральное государственное бюджетное образовательное учреждение
высшего образования

«Тамбовский государственный технический университет»
(ФГБОУ ВО «ТГТУ»)



УТВЕРЖДАЮ

Декан Естественнонаучного и гуманитарного факультета

_____ К.В. Самохин
« 05 » _____ июня _____ 2023 г.

РАБОЧАЯ ПРОГРАММА ДИСЦИПЛИНЫ

Б1.О.01.04 Основы российской государственности

(шифр и наименование дисциплины в соответствии с утвержденным учебным планом подготовки)

Кафедра: _____ ***История и философия*** _____
(наименование кафедры)

Составитель:

_____ К.И.Н., ДОЦЕНТ _____
степень, должность

_____ подпись _____

_____ И. В. Двухжилова _____
инициалы, фамилия

Заведующий кафедрой

_____ подпись _____

_____ А. А. Слезин _____
инициалы, фамилия

1. ПЛАНИРУЕМЫЕ РЕЗУЛЬТАТЫ ОБУЧЕНИЯ ПО ДИСЦИПЛИНЕ И ЕЕ МЕСТО В СТРУКТУРЕ ОПОП

Цель освоения дисциплины – достижение планируемых результатов обучения (таблица 1.1), соотнесенных с индикаторами достижения компетенций и целью реализации ОПОП.

Дисциплина входит в состав обязательной части образовательной программы.

Таблица 1.1 – Результаты обучения по дисциплине

Код, наименование индикатора	Результаты обучения по дисциплине
УК-5 Способен воспринимать межкультурное разнообразие общества в социально-историческом, этическом и философском контекстах	
ИД-7 (УК-5) Демонстрирует толерантное восприятие социальных и культурных различий, уважительное и бережное отношение к историческому наследию и культурным традициям	Имеет представление о цивилизационном характере российской государственности, её основных особенностях, ценностных принципах и ориентирах
	Имеет представление о ключевых смыслах, этических и мировоззренческих доктринах, сложившихся внутри российской цивилизации и отражающих её многонациональный, многоконфессиональный и солидарный (общинный) характер
	Имеет представление о наиболее вероятных внешних и внутренних вызовах, стоящих перед лицом российской цивилизации и её государственностью в настоящий момент, ключевых сценариях перспективного развития России
ИД-8 (УК-4) Находит и использует необходимую для саморазвития и взаимодействия с другими людьми информацию о культурных особенностях и традициях различных социальных групп	Знает фундаментальные достижения, изобретения, открытия и свершения, связанные с развитием русской земли и российской цивилизации, представляет их в актуальной и значимой перспективе
	Знает фундаментальные ценностные принципы российской цивилизации (такие как многообразие, суверенность, согласие, доверие и созидание), а также перспективные ценностные ориентиры российского цивилизационного развития (такие как стабильность, миссия, ответственность и справедливость)
ИД-9 (УК-5) Проявляет в своём поведении уважительное отношение к историческому наследию и социокультурным традициям различных социальных групп, опирающееся на знание этапов исторического развития России в контексте мировой истории и культурных традиций мира	Умеет адекватно воспринимать актуальные социальные и культурные различия, уважительно и бережно относиться к историческому наследию и культурным традициям
	Умеет находить и использовать необходимую для саморазвития и взаимодействия с другими людьми информацию о культурных особенностях и традициях различных социальных групп
	Умеет проявлять в своём поведении уважительное отношение к историческому наследию и социокультурным традициям различных социальных групп, опирающееся на знание этапов исторического развития России в контексте мировой истории и культурных традиций мира
ИД-10 (УК-5) Сознательно выбирает ценностные ориентиры и граждан-	Владеет навыками осознанного выбора ценностных ориентиров и гражданской позиции

Код, наименование индикатора	Результаты обучения по дисциплине
данскую позицию; аргументированно обсуждает и решает проблемы мировоззренческого, общественного и личностного характера	Владеет навыками аргументированного обсуждения и решения проблем мировоззренческого, общественного и личностного характера
	Обладает развитым чувством гражданственности и патриотизма, навыками самостоятельного критического мышления
	Действует в соответствии с особенностями современной политической организации российского общества, каузальной природой и спецификой его актуальной трансформации, ценностным обеспечением традиционных институциональных решений и особой поливариантностью взаимоотношений российского государства и общества в федеративном измерении

Результаты обучения по дисциплине достигаются в рамках осуществления всех видов контактной и самостоятельной работы обучающихся в соответствии с утвержденным учебным планом.

Индикаторы достижения компетенций считаются сформированными при достижении соответствующих им результатов обучения.

2. ОБЪЁМ ДИСЦИПЛИНЫ

Объем дисциплины составляет 2 зачетных единицы.

Ниже приведено распределение общего объема дисциплины (в академических часах) в соответствии с утвержденным учебным планом.

Виды работ	Форма обучения		
	Очная	Очно-заочная	Заочная
	1 семестр	1 семестр	1 курс
<i>Контактная работа</i>	49	11	7
занятия лекционного типа	16	4	2
лабораторные занятия			
практические занятия	32	6	4
курсовое проектирование			
консультации			
промежуточная аттестация	1	1	1
<i>Самостоятельная работа</i>	23	61	65
<i>Всего</i>	72	72	72

3. СОДЕРЖАНИЕ ДИСЦИПЛИНЫ

Раздел 1. Что такое Россия

1. Современная Россия: цифры и факты, достижения и герои

1. Объективные и характерные данные о России, её географии, ресурсах, экономике.
2. Население, культура, религии и языки. Современное положение российских регионов.
3. Выдающиеся персоналии («герои»).
4. Ключевые испытания и победы России, отразившиеся в её современной истории.

Практические занятия

ПР01. Многообразие российских регионов

ПР02. Испытания и победы России

ПР03. Герои страны, герои народа

Самостоятельная работа:

СР01. Современная Россия: цифры и факты, достижения и герои

Раздел 2. Российское государство-цивилизация

2. Цивилизационный подход: возможности и ограничения

1. Исторические, географические, институциональные основания формирования российской цивилизации.
2. Концептуализация понятия «цивилизация» (вне идей стадияльного детерминизма).

3. Философское осмысление России как цивилизации

1. Особенности цивилизационного развития России: история многонационального (наднационального) характера общества, перехода от имперской организации к федеративной, межкультурного диалога за пределами России (и внутри неё).
2. Роль и миссия России в работах различных отечественных и зарубежных философов, историков, политиков, деятелей культуры.

Практические занятия

ПР04. Применимость и альтернативы цивилизационного подхода

ПР05. Российская цивилизация в академическом дискурсе

Самостоятельная работа:

СР02. Цивилизационный подход: возможности и ограничения

СР03. Философское осмысление России как цивилизации

Раздел 3. Российское мировоззрение и ценности российской цивилизации

4. Мировоззрение и идентичность

1. Мировоззрение. Теория вопроса и смежные научные концепты.
2. Мировоззрение как функциональная система.

5. Мировоззренческие принципы (константы) российской цивилизации

1. Мировоззренческая система российской цивилизации.
2. Представление ключевых мировоззренческих позиций и понятий, связанных с российской идентичностью, в историческом измерении и в контексте российского федерализма.
3. Рассмотрение мировоззренческих позиций российской идентичности с точки зрения ключевых элементов общественно-политической жизни (мифы, ценности и убеждения, потребности и стратегии).
4. Значение коммуникационных практик и государственных решений в области мировоззрения (политика памяти, символическая политика и пр.)
5. Самостоятельная картина мира и история особого мировоззрения российской цивилизации.

6. Ценностные принципы (константы) российской цивилизации: единство многообразия (1), суверенитет (сила и доверие) (2), согласие и сотрудничество (3), любовь и ответственность (4), созидание и развитие (5). Их отражение в актуальных социологических данных и политических исследованиях.

7. «Системная модель мировоззрения» («человек – семья – общество – государство – страна») и её репрезентации («символы – идеи и язык – нормы – ритуалы – институты»).

Практические занятия

ПР06. Ценностные вызовы современной политики

ПР07. Концепт мировоззрения в социальных науках

ПР08. Системная модель мировоззрения

ПР09. Ценности российской цивилизации

Самостоятельная работа:

СР04. Мировоззрение и идентичность

СР05. Мировоззренческие принципы (константы) российской цивилизации

Раздел 4. Политическое устройство России

6. Конституционные принципы и разделение властей

1. Основы конституционного строя России. Принцип разделения властей и демократия. Особенности современного российского политического класса.

2. Генеалогия ведущих политических институтов, их история причины и следствия их трансформации.

3. Уровни организации власти в РФ.

7. Стратегическое планирование: национальные проекты и государственные программы

1. Государственные проекты и их значение(ключевые отрасли, кадры, социальная сфера).

2. Глобальные тренды и особенности мирового развития. Техногенные риски, экологические вызовы и экономические шоки.

3. Суверенитет страны и его место в сценариях перспективного развития мира и российской цивилизации.

Практические занятия

ПР10. Власть и легитимность в конституционном преломлении

ПР11. Уровни и ветви власти

ПР12. Планирование будущего: государственные стратегии и гражданское участие

Самостоятельная работа:

СР06. Конституционные принципы и разделение властей

СР07. Стратегическое планирование: национальные проекты и государственные программы

Раздел 5. Вызовы будущего и развитие страны

8. Актуальные вызовы и проблемы развития России. Сценарии развития российской цивилизации

1. Солидарность, единство и стабильность российского общества в цивилизационном измерении.

2. Стремление к компромиссу, альтруизм и взаимопомощь как значимые принципы российской политики.

3. Ответственность и миссия как ориентиры личностного и общественного развития.

4. Справедливость и меритократия в российском обществе. Представление о коммунистическом характере российской гражданственности, неразрывности личного успеха и благосостояния Родины.

Практические занятия

ПР13. Россия и глобальные вызовы

ПР14. Внутренние вызовы общественного развития

ПР15. Образы будущего России

ПР16. Ориентиры стратегического развития. Сценарии развития российской цивилизации

Самостоятельная работа:

СР08. Актуальные вызовы и проблемы развития России. Сценарии развития российской цивилизации

4. ПЕРЕЧЕНЬ УЧЕБНОЙ ЛИТЕРАТУРЫ, ИНФОРМАЦИОННЫХ РЕСУРСОВ И ТЕХНОЛОГИЙ

4.1. Учебная литература

1. История политических и правовых учений : учебник для студентов вузов, обучающихся по направлению «Юриспруденция» / Р. Б. Гандолоев, И. А. Гончаров, М. О. Долгий [и др.] ; под редакцией Р. С. Мулукаева [и др.]. — 5-е изд. — Москва : ЮНИТИ-ДАНА, 2022. — 392 с. — Текст : электронный // Цифровой образовательный ресурс IPR SMART : [сайт]. — URL: <https://www.iprbookshop.ru/123380.html>. — Режим доступа: для авторизир. пользователей

2. Мельник, М. С. География (социально-экономическая) : учебное пособие / М. С. Мельник, А. В. Лошаков. — Ставрополь : Ставропольский государственный аграрный университет, 2022. — 138 с. — Текст : электронный // Цифровой образовательный ресурс IPR SMART : [сайт]. — URL: <https://www.iprbookshop.ru/129575.html>. — Режим доступа: для авторизир. пользователей

3. Моттаева, А. Б. Принятие и исполнение государственных решений : учебно-методическое пособие / А. Б. Моттаева, Ас. Б. Моттаева. — Москва : МИСИ-МГСУ, ЭБС АСВ, 2019. — 35 с. — ISBN 978-5-7264-1937-4. — Текст : электронный // Цифровой образовательный ресурс IPR SMART : [сайт]. — URL: <https://www.iprbookshop.ru/95528.html>. — Режим доступа: для авторизир. пользователей

4. Национальная идея России. Том I : монография / В. И. Якунин, С. С. Сулакшин, В. Э. Багдасарян, М. В. Вилисов ; под редакцией С. С. Сулакшин. — Москва : Научный эксперт, 2012. — 752 с. — ISBN 978-5-91290-116-4. — Текст : электронный // Цифровой образовательный ресурс IPR SMART : [сайт]. — URL: <https://www.iprbookshop.ru/13254.html>. — Режим доступа: для авторизир. пользователей

5. Национальная идея России. Том II : монография / В. И. Якунин, С. С. Сулакшин, В. Э. Багдасарян, М. В. Вилисов. — Москва : Научный эксперт, 2012. — 744 с. — ISBN 978-5-91290-116-4. — Текст : электронный // Цифровой образовательный ресурс IPR SMART : [сайт]. — URL: <https://www.iprbookshop.ru/13255.html>. — Режим доступа: для авторизир. пользователей

6. Национальная идея России. Том III : монография / В. И. Якунин, С. С. Сулакшин, В. Э. Багдасарян, М. В. Вилисов. — Москва : Научный эксперт, 2012. — 704 с. — ISBN 978-5-91290-116-4. — Текст : электронный // Цифровой образовательный ресурс IPR SMART : [сайт]. — URL: <https://www.iprbookshop.ru/13256.html>. — Режим доступа: для авторизир. пользователей

7. Национальная идея России. Том IV : монография / В. И. Якунин, С. С. Сулакшин, В. Э. Багдасарян, М. В. Вилисов ; под редакцией С. С. Сулакшин. — Москва : Научный эксперт, 2012. — 552 с. — ISBN 978-5-91290-116-4. — Текст : электронный // Цифровой образовательный ресурс IPR SMART : [сайт]. — URL: <https://www.iprbookshop.ru/13257.html>. — Режим доступа: для авторизир. пользователей

8. Национальная идея России. Том V : монография / В. И. Якунин, С. С. Сулакшин, В. Э. Багдасарян, М. В. Вилисов ; под редакцией С. С. Сулакшин. — Москва : Научный эксперт, 2012. — 696 с. — ISBN 978-5-91290-116-4. — Текст : электронный // Цифровой образовательный ресурс IPR SMART : [сайт]. — URL: <https://www.iprbookshop.ru/13258.html>. — Режим доступа: для авторизир. пользователей

9. Национальная идея России. Том VI : монография / В. И. Якунин, С. С. Сулакшин, В. Э. Багдасарян, М. В. Вилисов ; под редакцией С. С. Сулакшин. — Москва : Научный эксперт, 2012. — 992 с. — ISBN 978-5-91290-116-4. — Текст : электронный // Цифровой образовательный ресурс IPR SMART : [сайт]. — URL: <https://www.iprbookshop.ru/13259.html>. — Режим доступа: для авторизир. пользователей

10. Общественная мысль России: с древнейших времен до середины XX в. В 4 томах. Т.3: общественная мысль России второй четверти XIX – начала XX в. / С. Г. Антоненко, В. В. Вострикова, В. А. Дёмин [и др.] ; под редакцией В. В. Шелохаева. — Москва : Политическая энциклопедия, 2020. — 487 с. — ISBN 978-5-8243-2396-2, 978-5-8243-2402-0 (т.3). — Текст : электронный // Цифровой образовательный ресурс IPR SMART : [сайт]. — URL: <https://www.iprbookshop.ru/121173.html>. — Режим доступа: для авторизир. пользователей

4.2. Интернет-ресурсы, в том числе современные профессиональные базы данных и информационные справочные системы

Университетская информационная система «РОССИЯ» <https://uisrussia.msu.ru>

Справочно-правовая система «Консультант+» <http://www.consultant-urist.ru>

Справочно-правовая система «Гарант» <http://www.garant.ru>

База данных Web of Science <https://apps.webofknowledge.com/>

База данных Scopus <https://www.scopus.com>

Портал открытых данных Российской Федерации <https://data.gov.ru>

База открытых данных Министерства труда и социальной защиты РФ <https://rosmintrud.ru/opendata>

База данных Научной электронной библиотеки eLIBRARY.RU <https://elibrary.ru/>

База данных профессиональных стандартов Министерства труда и социальной защиты РФ <http://profstandart.rosmintrud.ru/obshchiy-informatsionnyy-blok/natsionalnyy-reestr-professionalnykh-standartov/>

Базы данных Министерства экономического развития РФ <http://www.economy.gov.ru>

База открытых данных Росфинмониторинга <http://www.fedsfm.ru/opendata>

Электронная база данных «Издательство Лань» <https://e.lanbook.com>

Электронная библиотечная система «IPRbooks» <http://www.iprbookshop.ru>

База данных «Электронно-библиотечная система «ЭБС ЮРАЙТ» <https://www.biblio-online.ru>

База данных электронно-библиотечной системы ТГТУ <http://elib.tstu.ru>

Федеральная государственная информационная система «Национальная электронная библиотека» <https://нэб.рф>

Национальный портал онлайн обучения «Открытое образование» <https://openedu.ru>

Электронная база данных "Polpred.com Обзор СМИ" <https://www.polpred.com>

Официальный сайт Федерального агентства по техническому регулированию и метрологии <http://protect.gost.ru/>

Ресурсы электронной информационно-образовательной среды университета представлены в локальном нормативном акте «Положение об электронной информационно-образовательной среде Тамбовского государственного технического университета».

Электронные образовательные ресурсы, к которым обеспечен доступ обучающихся, в т.ч. приспособленные для использования инвалидами и лицами с ограниченными возможностями здоровья, приведены на официальном сайте университета в разделе «Университет»-«Сведения об образовательной организации»-«Материально-техническое обеспечение и оснащенность образовательного процесса».

Сведения о лицензионном программном обеспечении, используемом в образовательном процессе, представлены на официальном сайте университета в разделе «Образование»-«Учебная работа»-«Доступное программное обеспечение».

5. МЕТОДИЧЕСКИЕ УКАЗАНИЯ ДЛЯ ОБУЧАЮЩИХСЯ ПО ОСВОЕНИЮ ДИСЦИПЛИНЫ

В условиях ускорения технологической революции и формирования новых социально-экономических моделей, основанных на особой ценности знания, приоритетом развития образовательных систем является расширение мировоззренческой и гуманитарно-просветительской составляющей академической подготовки. Безусловной основой такого расширения в российских условиях должен являться фундаментальный научный подход, позволяющий системно и целно интегрировать в цикл образовательной подготовки передовые исследовательские достижения в области культурной и символической политики, ценностных разработок и изучения общественно-политического процесса. Фактически общемировой практикой стали ревитализация ценностной составляющей образования, подчеркнутое внимание академического сообщества к историко-политическому фундаменту образовательной подготовки и активное развитие интерактивных образовательных технологий. Происходит объективное усиление запроса на расширенную социально-гуманитарную подготовку обучающихся всех специальностей и направлений.

Учебно-методический комплекс «Основы российской государственности» призван поспособствовать обозначению системного и своевременного ответа на актуальные вызовы образовательной и социальной политике российского государства.

При изучении дисциплины следует обратить внимание на следующие особенности:

- темы учебного курса взаимосвязаны, поэтому успешное усвоение курса предполагает последовательное и систематическое изучение его теоретической части;
- теоретический материал, полученный на лекциях и в ходе самостоятельной работы, закрепляется на практических занятиях в интерактивных формах;
- курс имеет довольно тесные междисциплинарные связи.

В ходе лекционных занятий необходимо вести конспектирование учебного материала, обращать внимание на даты, категории, формулировки, раскрывающие содержание тех или иных явлений и процессов, научные выводы и практические рекомендации. Желательно оставить в рабочих конспектах поля для пометок из рекомендованной литературы, дополняющие лекционный материал или подчеркивающие особую важность тех или иных теоретических положений. Целесообразно дорабатывать свой конспект лекции, делая в нём соответствующие записи из литературы, рекомендованной преподавателем и предусмотренной учебной программой.

Развивающее тезисы лекции рассмотрение потенциальных ответов на современные вызовы должно проходить в рамках серии практических занятий, раскрывающих творческий потенциал обучающихся и вовлекающий их в активное гражданское участие. Практические занятия позволяют развивать у обучающихся творческое теоретическое мышление; умение самостоятельно подбирать и изучать литературу, новостные каналы, анализировать практику; уметь четко формулировать мысль, вести дискуссию; формируют навыки коллективной и командной работы.

6. МАТЕРИАЛЬНО-ТЕХНИЧЕСКОЕ ОБЕСПЕЧЕНИЕ

По всем видам учебной деятельности в рамках дисциплины используются аудитории, кабинеты, оснащенные необходимым специализированным оборудованием.

Наименование специальных помещений	Оснащенность специальных помещений	Перечень лицензионного программного обеспечения / Реквизиты подтверждающего документа
учебные аудитории для проведения занятий лекционного типа	Мебель: учебная мебель Технические средства обучения: экран, проектор, компьютер	MS Office, Windows / Корпоративные академические лицензии бессрочные Microsoft Open License № 61010664, 60979359, 61316870, 45560005, 45341392, 44964701, 49066437, 48248804, 49487340, 43925361, 44544975, 43239932, 42882586, 46733190, 45936776, 46019880, 47425744, 47869741, 60102643, 41875901
учебные аудитории для проведения занятий семинарского типа, групповых и индивидуальных консультаций, текущего контроля и промежуточной аттестации	Мебель: учебная мебель Технические средства обучения: экран, проектор, компьютер	

Для самостоятельной работы обучающихся предусмотрены помещения, укомплектованные специализированной мебелью, оснащенные компьютерной техникой с возможностью подключения к сети «Интернет» и обеспечением доступа в электронную информационно-образовательную среду университета.

Наименование помещений для самостоятельной работы обучающихся	Оснащенность помещений для самостоятельной работы обучающихся	Перечень лицензионного программного обеспечения / Реквизиты подтверждающего документа
Помещение для самостоятельной работы обучающихся (читальный зал Научной библиотеки)	Мебель: учебная мебель Комплект специализированной мебели: компьютерные столы Оборудование: компьютерная техника с подключением к информационно-коммуникационной сети «Интернет» и доступом в электронную информационно-образовательную среду образовательной организации, веб-камеры, коммуникационное оборудование, обеспечивающее доступ к сети интернет (проводное соединение и беспроводное соединение по технологии Wi-Fi)	MS Office, Windows / Корпоративная академическая лицензия бессрочная Microsoft Open License №66426830
Помещение для самостоятельной работы обучающихся (ауд. 333/А)	Мебель: учебная мебель Комплект специализированной мебели: компьютерные столы Оборудование: компьютерная техника с подключением к информационно-коммуникационной сети «Интернет» и доступом в электронную информационно-образовательную среду образовательной организации, веб-камеры, коммуникационное оборудование, обеспечивающее доступ к сети интернет (проводное соединение и беспроводное соединение по технологии Wi-Fi)	MS Office, Windows / Корпоративная академическая лицензия бессрочная Microsoft Open License №66426830

7. ТЕКУЩИЙ КОНТРОЛЬ УСПЕВАЕМОСТИ И ПРОМЕЖУТОЧНАЯ АТТЕСТАЦИЯ

Проверка достижения результатов обучения по дисциплине осуществляется в рамках текущего контроля успеваемости и промежуточной аттестации.

7.1. Текущий контроль успеваемости

Текущий контроль успеваемости включает в себя мероприятия по оцениванию выполнения заданий на практических занятиях, заданий для самостоятельной работы. Мероприятия текущего контроля успеваемости приведены в таблице 7.1.

Таблица 7.1 – Мероприятия текущего контроля успеваемости

Обозначение	Наименование	Форма контроля ¹
ПР01	Многообразие российских регионов	Викторина, дискуссия, презентации, тесты
ПР02	Испытания и победы России	Презентации, деловая игра, дебаты, дискуссия, групповые проекты
ПР03	Герои страны, герои народа	Презентации, «печатка», групповые проекты, кейс-стади
ПР04	Применимость и альтернативы цивилизационного подхода	Иммерсионная дискуссия, дебаты, презентация, групповые проекты
ПР05	Российская цивилизация в академическом дискурсе	Презентации, групповые проекты, обсуждение, кейс-стади
ПР06	Ценностные вызовы современной политики	Дискуссии, кейс-стади, квиз, квест, викторина
ПР07	Концепт мировоззрения в социальных науках	Питч-сессии, презентации, доклады, дебаты
ПР08	Системная модель мировоззрения	Дебаты, кейс-стади, проектная деятельность, деловые игры
ПР09	Ценности российской цивилизации	Доклады, презентации, дискуссия, деловая игра
ПР10	Власть и легитимность в конституционном преломлении	Прикладные мастерские (воркшопы), дискуссии, дебаты
ПР11	Уровни и ветви власти	Деловая игра, проектная деятельность, дебаты

¹ Определяется преподавателем в зависимости от подготовленности студентов и академической целесообразности.

Обозначение	Наименование	Форма контроля ¹
ПР12	Планирование будущего: государственные стратегии и гражданское участие	Кейс-стади
ПР13	Россия и глобальные вызовы	Деловые игры, дискуссии, дебаты, кейс-стади
ПР14	Внутренние вызовы общественного развития	Кейс-стади, квиз, деловая игра, дискуссия
ПР15	Образы будущего России	Групповые проекты или презентации различных версий образа будущего России. Деловые игры
ПР16	Ориентиры стратегического развития. Сценарии развития российской цивилизации	Проектная деятельность, деловые игры, дискуссии, дебаты

7.2. Промежуточная аттестация

Формы промежуточной аттестации по дисциплине приведены в таблице 7.2.

Таблица 7.2 – Формы промежуточной аттестации

Обозначение	Форма отчетности	Очная	Очно-заочная	Заочная
Зач01	Зачет	1 семестр	1 семестр	1 курс

8. ФОНД ОЦЕНОЧНЫХ СРЕДСТВ

8.1. Оценочные средства

Оценочные средства соотнесены с результатами обучения по дисциплине и индикаторами достижения компетенций.

ИД-7 (УК-5) Демонстрирует толерантное восприятие социальных и культурных различий, уважительное и бережное отношение к историческому наследию и культурным традициям

Результаты обучения	Контрольные мероприятия
Имеет представление о цивилизационном характере российской государственности, её основных особенностях, ценностных принципах и ориентирах	ПР04, ПР05, ПР06, Зач01
Имеет представление о ключевых смыслах, этических и мировоззренческих доктринах, сложившихся внутри российской цивилизации и отражающих её многонациональный, многоконфессиональный и солидарный (общинный) характер	ПР01, ПР07, Зач01
Имеет представление о наиболее вероятных внешних и внутренних вызовах, стоящих перед лицом российской цивилизации и её государственностью в настоящий момент, ключевых сценариях перспективного развития России	ПР13, ПР14, Зач01

Задания к рассмотрению ПР01

1. Географическое положение России: преимущества и недостатки
2. Природные условия России (климат, почва и др.)
3. Экономико-географическое своеобразие России (природные ресурсы)
4. Население, культура, религии и языки.
5. Современное положение российских регионов.
6. Роль личности в формировании территории России.
7. География населения: исторические, экономические, политические и демографические аспекты.

Интеллектуальная игра-викторина на знание ключевых (или наиболее знаменательных) фактов о России и особенностях разрастания её исторической территории, тесты и дискуссии об исторических символах России, презентации обучающихся об особенностях своего родного города и региона, ответы на вопросы обучающихся, свободные дискуссии.

Задания к рассмотрению ПР04

1. Что такое цивилизация? Какими они были и бывают?
2. Плюсы и минусы цивилизационного подхода.
3. Понятийно-категориальный аппарат цивилизационного подхода.
4. Основные цивилизационные концепции и частные примеры.
5. Основные исторические этапы развития цивилизаций.
6. Основные подходы к рассмотрению исторического процесса.
7. Формационный подход: достоинства и недостатки.

Иммерсивно-дискуссионное обсуждение ситуаций цивилизационного сдвига (цивилизационного выбора), студенческие дебаты о цивилизационном подходе и границах его применимости в отношении различных [со]обществ, обращение к мультимедийным образовательным порталам. Презентации и групповые проекты по особенностям (преимуществам и недостаткам) различных направлений исследований общества (от формационного подхода до национализма). Обсуждение (в рамках деловых игр и сценарных техник) природно-географического фактора в развитии российской цивилизации (Мечников, Милов), историко- институциональных эффектов в рамках социокультурного развития российской цивилизации.

Задания к рассмотрению ПР05

1. Особенности цивилизационного развития России: история многонационального (наднационального) характера общества, перехода от имперской организации к федеративной, междцивилизационного диалога за пределами России (и внутри неё).

2. Роль и миссия России в работах различных отечественных и зарубежных философов, историков, политиков, деятелей культуры.

3. Российская цивилизация в трактовке классиков цивилизационного подхода.

Презентационные проекты о российской цивилизации и её особенностях на разных этапах её исторического развития, ответы на вопросы обучающихся, свободные дискуссии. Обсуждение имеющегося осмысления миссии России, её роли и предназначения в рамках групповых проектов, кейс-стади и анализа литературы.

Задания к рассмотрению ПР06

1. Противоречия глобализации.

2. Повышением роли национальных государств.

Дискуссии, кейс-стади и работа с эмпирическими (социологическими) данными в рамках проблемного обучения, связанного с особенностями современного общественного мнения и общественного сознания. Определение ключевых ценностных вызовов, описание их эффекта на трансформацию общества, власти и государства, представление результатов через квизы, квесты и викторины.

Задания к рассмотрению ПР07

1. Что такое мировоззрение? Теория вопроса и смежные научные концепты.

2. Рассмотрение мировоззренческих позиций с точки зрения ключевых элементов общественно-политической жизни (мифы, ценности и убеждения, потребности и стратегии).

3. Значение коммуникационных практик и государственных решений в области мировоззрения (политика памяти, символическая политика и пр.)

Питч-сессии по основным концепциям мировоззрения, проектные презентации о понятиях, смежных с мировоззрением («идентичность», «культура» и пр.). Доклады и дебаты по ключевым концепциям мировоззрения, представленным в программе дисциплины.

Задания к рассмотрению ПР13

1. Глобальные тренды и особенности мирового развития. Техногенные риски, экологические вызовы и экономические шоки.

2. Тенденции развития новейших технологий: Россия и её мировые конкуренты;

3. Проблемы сохранения традиций на фоне глобализационных процессов;

4. Сохранение экономического и политического суверенитета страны;

5. Геополитические конфликты в контексте актуальных международных отношений России.

Деловые игры по определению вызовов, дискуссии и дебаты о списке глобальных проблем, имеющих приоритетное значение для России. Разбор кейсов.

Задания к рассмотрению ПР14

1. Демографический кризис в современной России: причины и пути преодоления.

2. Культурная дезориентация общества: содержание проблемы

3. Социальное расслоение и экономическая дифференциация: негативные аспекты тенденций социально-экономического развития современного российского общества.

Кейс-стади, кейсы и викторины, посвященные внутрироссийским проблемам и вызовам. Деловые игры.

Теоретические вопросы к зачету Зач01

1. Цивилизационный подход в социальных науках.

2. Роль и миссия России в представлении отечественных мыслителей (П.Я. Чаадаев, Н.Я. Данилевский, В.Л. Цымбурский).

3. Государство-нация и государство-цивилизация: общее и особенное.
4. Ценностные принципы российской цивилизации: подходы и идеи.
5. Исторические особенности формирования российской цивилизации.
6. Мироззрение как феномен.
7. Современные теории идентичности.
8. Основы российской внешней политики (на материалах Концепции внешней политики и Стратегии национальной безопасности).
9. Россия и глобальные вызовы.
10. Современная Россия: ключевые социально-экономические параметры.

ИД-8 (УК-5) Находит и использует необходимую для саморазвития и взаимодействия с другими людьми информацию о культурных особенностях и традициях различных социальных групп

Результаты обучения	Контрольные мероприятия
Знает фундаментальные достижения, изобретения, открытия и свершения, связанные с развитием русской земли и российской цивилизации, представляет их в актуальной и значимой перспективе	ПР02, ПР03
Знает фундаментальные ценностные принципы российской цивилизации (такие как многообразие, суверенность, согласие, доверие и созидание), а также перспективные ценностные ориентиры российского цивилизационного развития (такие как стабильность, миссия, ответственность и справедливость)	ПР09, Зач01

Задания к рассмотрению ПР02

1. Выдающиеся персоналии («герои»).
2. Ключевые испытания и победы России, отразившиеся в её современной истории.
3. Что считать победой, а что поражением?
4. Влияние исторического контекста на оценку исторических событий.

Презентации, посвященные различным вызовам, сопровождавшим историческое развитие России, открытиям и достижениям российского общества, отечественной культуры и науки; деловые игры и дебаты, свободные дискуссии, групповые проекты.

Задания к рассмотрению ПР03

1. Выдающиеся персоналии («герои»).
2. Ключевые испытания и победы России, отразившиеся в её современной истории.
3. Возможно ли отменить (забыть, стереть) нашу историю, «позорные пятна»?
4. Кто создает историю – герои или антигерои?
5. Что делает человека героем?
6. Понятие «герой», критерии героизма, понятие «подвижничества».

Презентации студентов о своих выдающихся земляках и родственниках-героях, ответы на вопросы обучающихся, «печа-куча», групповые проекты, работа с кейсами (кейс-стади).

Задания к рассмотрению ПР09

1. Мироззренческая система российской цивилизации.
2. Представление ключевых мировоззренческих позиций и понятий, связанных с российской идентичностью, в историческом измерении и в контексте российского федерализма.
3. Самостоятельная картина мира и история особого мироззрения российской цивилизации.
4. Ценностные принципы (константы) российской цивилизации: единство многообразия (1), суверенитет (сила и доверие) (2), согласие и сотрудничество (3), любовь и ответственность (4), созидание и развитие (5). Их отражение в актуальных социологических данных и политических исследованиях.

5. «Системная модель мироззрения» («человек – семья – общество – государство – страна») и её репрезентации («символы – идеи и язык – нормы – ритуалы – институты»).

6. Трансформация ценностей в 1990-е годы.

7. Ценностные тренды современного российского общества.

Доклады и презентации по ключевым ценностным принципам российской цивилизации. Просмотр и обсуждение мультимедийных материалов. Игровая и проектная «развертка» ценностей и ценностных принципов по схеме «символы – идеи – нормы – ритуалы – институты». Открытые дискуссии и студенческие дебаты, просмотр актуальных обучающих и художественных видеоматериалов.

Теоретические вопросы к зачету Зач01

11. Традиционные духовно-нравственные ценности.

ИД-9 (УК-5) Проявляет в своём поведении уважительное отношение к историческому наследию и социокультурным традициям различных социальных групп, опирающееся на знание этапов исторического развития России в контексте мировой истории и культурных традиций мира

Результаты обучения	Контрольные мероприятия
Умеет адекватно воспринимать актуальные социальные и культурные различия, уважительно и бережно относиться к историческому наследию и культурным традициям	ПР01, ПР02, ПР03, Зач01
Умеет находить и использовать необходимую для саморазвития и взаимодействия с другими людьми информацию о культурных особенностях и традициях различных социальных групп	ПР08, Зач01
Умеет проявлять в своём поведении уважительное отношение к историческому наследию и социокультурным традициям различных социальных групп, опирающееся на знание этапов исторического развития России в контексте мировой истории и культурных традиций мира	ПР05, Зач01

Задания к рассмотрению ПР01

1. Географическое положение России: преимущества и недостатки
2. Природные условия России (климат, почва и др.)
3. Экономико-географическое своеобразие России (природные ресурсы)
4. Население, культура, религии и языки.
5. Современное положение российских регионов.
6. Роль личности в формировании территории России.
7. География населения: исторические, экономические, политические и демографические аспекты.

Интеллектуальная игра-викторина на знание ключевых (или наиболее знаменательных) фактов о России и особенностях разрастания её исторической территории, тесты и дискуссии об исторических символах России, презентации обучающихся об особенностях своего родного города и региона, ответы на вопросы обучающихся, свободные дискуссии.

Задания к рассмотрению ПР02

1. Выдающиеся персоналии («герои»).
2. Ключевые испытания и победы России, отразившиеся в её современной истории.
3. Что считать победой, а что поражением?
4. Влияние исторического контекста на оценку исторических событий.

Презентации, посвященные различным вызовам, сопровождавшим историческое развитие России, открытиям и достижениям российского общества, отечественной культуры и науки; деловые игры и дебаты, свободные дискуссии, групповые проекты.

Задания к рассмотрению ПР03

1. Выдающиеся персоналии («герои»).
2. Ключевые испытания и победы России, отразившиеся в её современной истории.
3. Возможно ли отменить (забыть, стереть) нашу историю, «позорные пятна»?
4. Кто создает историю – герои или антигерои?
5. Что делает человека героем?

6. Понятие «герой», критерии героизма, понятие «подвижничества».

Презентации студентов о своих выдающихся земляках и родственниках-героях, ответы на вопросы обучающихся, «печа-куча», групповые проекты, работа с кейсами (кейс-стади).

Задания к рассмотрению ПР05

1. Особенности цивилизационного развития России: история многонационального (наднационального) характера общества, перехода от имперской организации к федеративной, межкультурного диалога за пределами России (и внутри неё).

2. Роль и миссия России в работах различных отечественных и зарубежных философов, историков, политиков, деятелей культуры.

3. Российская цивилизация в трактовке классиков цивилизационного подхода.

Презентационные проекты о российской цивилизации и её особенностях на разных этапах её исторического развития, ответы на вопросы обучающихся, свободные дискуссии. Обсуждение имеющегося осмысления миссии России, её роли и предназначения в рамках групповых проектов, кейс-стади и анализа литературы.

Задания к рассмотрению ПР08

1. Основные элементы системной модели мировоззрения.

2. Структурные связи системы мировоззрения.

3. Элементы мировоззренческой системы.

Представление ключевых элементов системной модели мировоззрения («человек – семья – общество – государство – страна»). Дебаты об их значении и содержании в современной студенческой среде. Разбор кейсов (кейс-стади). Проектная деятельность. Деловые игры на определение мировоззренческих установок, сценарии мировоззренческого моделирования (погружение в мировоззрение одноклассников/однокурсников).

Теоретические вопросы к зачету Зач01

12. Государство-нация и государство-цивилизация: общее и особенное.

13. Ценностные принципы российской цивилизации: подходы и идеи.

14. Исторические особенности формирования российской цивилизации.

15. Системная модель мировоззрения («человек-семья-общество-государство- страна»).

ИД-10 (УК-5) Сознательно выбирает ценностные ориентиры и гражданскую позицию; аргументированно обсуждает и решает проблемы мировоззренческого, общественного и личного характера

Результаты обучения	Контрольные мероприятия
Владеет навыками осознанного выбора ценностных ориентиров и гражданской позиции	ПР09, ПР16, Зач01
Владеет навыками аргументированного обсуждения и решения проблем мировоззренческого, общественного и личного характера	ПР07, Зач01
Обладает развитым чувством гражданственности и патриотизма, навыками самостоятельного критического мышления	ПР12, ПР15, Зач01
Действует в соответствии с особенностями современной политической организации российского общества, каузальной природой и спецификой его актуальной трансформации, ценностным обеспечением традиционных институциональных решений и особой поливариантностью взаимоотношений российского государства и общества в федеративном измерении	ПР10, ПР11, Зач01

Задания к рассмотрению ПР07

1. Что такое мировоззрение? Теория вопроса и смежные научные концепты.

2. Рассмотрение мировоззренческих позиций с точки зрения ключевых элементов общественно-политической жизни (мифы, ценности и убеждения, потребности и стратегии).

3. Значение коммуникационных практик и государственных решений в области мировоззрения (политика памяти, символическая политика и пр.)

Питч-сессии по основным концепциям мировоззрения, проектные презентации о понятиях, смежных с мировоззрением («идентичность», «культура» и пр.). Доклады и дебаты по ключевым концепциям мировоззрения, представленным в программе дисциплины.

Задания к рассмотрению ПР09

1. Мировоззренческая система российской цивилизации.

2. Представление ключевых мировоззренческих позиций и понятий, связанных с российской идентичностью, в историческом измерении и в контексте российского федерализма.

3. Самостоятельная картина мира и история особого мировоззрения российской цивилизации.

4. Ценностные принципы (константы) российской цивилизации: единство многообразия (1), суверенитет (сила и доверие) (2), согласие и сотрудничество (3), любовь и ответственность (4), созидание и развитие (5). Их отражение в актуальных социологических данных и политических исследованиях.

5. «Системная модель мировоззрения» («человек – семья – общество – государство – страна») и её репрезентации («символы – идеи и язык – нормы – ритуалы – институты»).

6. Трансформация ценностей в 1990-е годы.

7. Ценностные тренды современного российского общества.

Доклады и презентации по ключевым ценностным принципам российской цивилизации. Просмотр и обсуждение мультимедийных материалов. Игровая и проектная «развертка» ценностей и ценностных принципов по схеме «символы – идеи – нормы – ритуалы – институты». Открытые дискуссии и студенческие дебаты, просмотр актуальных обучающих и художественных видеоматериалов.

Задания к рассмотрению ПР10

1. Основы конституционного строя России.

2. Принцип разделения властей и демократия.

3. Особенности современного российского политического класса.

4. Генеалогия ведущих политических институтов, их история причины и следствия их трансформации.

5. Источники легитимности российской власти.

6. Формы волеизъявления российского народа.

Прикладные мастерские (воркшопы) с привлечением специалистов-практиков для совершенствования содержания ключевых понятий, связанных с обсуждением политического устройства (к примеру, «государства», «власти» и «легитимности»). Дискуссии и дебаты, представляющие различные подходы к этим понятиям.

Задания к рассмотрению ПР11

1. Уровни организации власти в РФ.

2. Принцип разделения властей в РФ.

3. Организация государственной власти на федеральном уровне.

4. Организация государственной власти субъектов РФ.

5. Организация местного самоуправления в РФ.

Деловые игры и проектная деятельность по обсуждению различных вариантов конфигурации уровней и ветвей власти. Дебаты о политическом устройстве Российской Федерации (о прошлых решениях, современных инициативах и потенциально возможных изменениях), деловые игры.

Задания к рассмотрению ПР12

1. Государственные проекты и их значение (ключевые отрасли, кадры, социальная сфера).

2. Национальные цели и национальные интересы.
3. Стратегическое планирование.
4. Цифровая трансформация государства.
5. Гражданин, гражданство и гражданское общество: исторический аспект.
6. Современные представления о понятии, структуре и функциях гражданского общества».

Разбор кейсов (кейс-стади), связанных с приоритетами долгосрочного развития страны, разработкой и реализацией стратегий и программ, особенностями национальных проектов.

Задания к рассмотрению ПР15

1. Векторы социально-политического развития России.
2. Основные геополитические концепции
3. Плюсы и минусы для России реализации концепций Евразийства, Евроатлантизма, «Настоящей Европы».
4. Стремление к компромиссу, альтруизм и взаимопомощь как значимые принципы российской политики.
5. Ответственность и миссия как ориентиры личного и общественного развития.
6. Справедливость и меритократия в российском обществе.
7. Представление о коммунитарном характере российской гражданственности, неразрывности личного успеха и благосостояния Родины.

Групповые проекты по работе с источниками или презентациям различных версий образа будущего России. Деловые игры.

Задания к рассмотрению ПР16

1. Суверенитет страны и его место в сценариях перспективного развития мира и российской цивилизации.
2. Стабильность, миссия, ответственность и справедливость как ценностные ориентиры для развития и процветания России.
3. Солидарность, единство и стабильность российского общества в цивилизационном измерении.
4. Основное содержание и анализ реализации национальных проектов.
5. Популяризация национальных проектов.

Презентации государственных программ и национальных проектов с точки зрения их соотнесения с ценностными ориентирами. Проектная деятельность и сценарное моделирование.

Теоретические вопросы к зачету Зач01

16. Мировоззрение как феномен.
17. Современные теории идентичности.
18. Традиционные духовно-нравственные ценности.
19. Российский федерализм.
20. Государство, власть, легитимность: понятия и определения.
21. Основы конституционного строя России.
22. Основные ветви и уровни публичной власти в современной России.

8.2. Критерии и шкалы оценивания

8.2.1. Шкалы оценивания

Для контрольных мероприятий устанавливается минимальное и максимальное количество баллов в соответствии с таблицей 8.1.

Контрольное мероприятие считается пройденным успешно при условии набора количества баллов не ниже минимального.

Результат обучения по дисциплине считается достигнутым при успешном прохождении обучающимся всех контрольных мероприятий, относящихся к данному результату обучения.

Таблица 8.1 – Шкалы оценивания контрольных мероприятий

Обозначение	Наименование	Форма контроля	Количество баллов	
			min	max
ПР01	Многообразие российских регионов	Викторина, дискуссия, презентации, тесты	2	5
ПР02	Испытания и победы России	Презентации, деловая игра, дебаты, дискуссия, групповые проекты	2	5
ПР03	Герои страны, герои народа	Презентации, «печка-куча», групповые проекты, кейс-стади	2	5
ПР04	Применимость и альтернативы цивилизационного подхода	Иммерсионная дискуссия, дебаты, презентация, групповые проекты	2	5
ПР05	Российская цивилизация в академическом дискурсе	Презентации, групповые проекты, обсуждение, кейс-стади	2	5
ПР06	Ценностные вызовы современной политики	Дискуссии, кейс-стади, квиз, квест, викторина	2	5
ПР07	Концепт мировоззрения в социальных науках	Питч-сессии, презентации, доклады, дебаты	2	5
ПР08	Системная модель мировоззрения	Дебаты, кейс-стади, проектная деятельность, деловые игры	2	5
ПР09	Ценности российской цивилизации	Доклады, презентации, дискуссия, деловая игра	2	5
ПР10	Власть и легитимность в конституционном преломлении	Прикладные мастерские (воркшопы), дискуссии, дебаты	2	5
ПР11	Уровни и ветви власти	Деловая игра, проектная деятельность, дебаты	2	5
ПР12	Планирование будущего: государственные стратегии и гражданское участие	Кейс-стади	2	5
ПР13	Россия и глобальные вызовы	Деловые игры,	2	5

Обозна-	Наименование	Форма контроля	Количество баллов	
		дискуссии, дебаты, кейс-стади		
ПР14	Внутренние вызовы общественного развития	Кейс-стади, квиз, деловая игра, дискуссия	2	5
ПР15	Образы будущего России	Групповые проекты или презентации различных версий образа будущего России. Деловые игры	2	5
ПР16	Ориентиры стратегического развития. Сценарии развития российской цивилизации	Проектная деятельность, деловые игры, дискуссии, дебаты	2	5
Зач01	Зачет	Зачет	17	40

8.2.2. Критерии оценивания

При оценивании результатов обучения по дисциплине в ходе текущего контроля успеваемости используются следующие критерии.

Минимальное количество баллов выставляется обучающемуся при выполнении всех указанных показателей (Таблица 8.2), допускаются несущественные неточности в изложении и оформлении материала.

Таблица 8.2 – Критерии оценивания мероприятий текущего контроля успеваемости

Наименование, обозначение	Показатель
Викторина, квест, квиз	Даны правильные ответы не менее чем на 50% заданных вопросов
Групповой проект	Выдвижение гипотезы; постановка цели, планирование путей её достижения; раскрытие темы; разнообразие источники информации, целесообразность их использования; личная заинтересованность; творческий подход; командная работа
Дебаты, дискуссия, иммерсионная дискуссия, обсуждение	Теоретический уровень знаний, владение фактологией, практическая ценность материала, способность ориентироваться в материале, делать выводы, отстаивать свою точку зрения, умение задавать вопросы, отвечать на них.
Деловая игра	Навыки критического мышления, аргументации, обобщения; разработка групповой позиции по творческому заданию; формирование выводов из игры, анализ результатов
Доклад	тема доклада раскрыта, сформулированы выводы; соблюдены требования к объему и оформлению презентации к докладу
Кейс-задание, кейс-стади	тезис высказывания определён правильно; аргументы доказательства или опровержения соответствуют правилам; авторская позиция выражена и обоснована; соблюдены требования к оформлению работы, её оригинальности (не менее 40%); умение делать альтернативные выводы, прогнозировать последствия иных решений
Печа-куча	Презентация, ограниченная во времени (20 слайдов по 20 секунд). За 400 секунд нужно изложить суть своей идеи, аргументировав позицию, ответить на вопросы (дополнительное время)
Питч-сессия	Оригинальность замысла, завершённость проекта, качество продукта

Наименование, обозначение	Показатель
Презентация	тема и содержание презентации соответствуют друг другу; содержание структурировано; сформулированы выводы. Презентация может быть классической или видеороликом.
Прикладные мастерские (воркшопы)	Групповое взаимодействие; выработка практического нестандартного предложения по решению поставленных вопросов; креативный подход
Проектная деятельность	Выдвижение гипотезы; постановка цели, планирование путей её достижения; раскрытие темы; разнообразие источники информации, целесообразность их использования; личная заинтересованность; творческий подход
Тест	Правильно решено не менее 15% тестовых заданий

Зачет (Зач01).

Задание состоит из 2 теоретических вопросов.

Время на подготовку: 45 минут.

Каждый теоретический вопрос оценивается максимально 20 баллами. Максимальное суммарное количество баллов – 40.

Критерии оценивания ответа на теоретический вопрос

Показатель	Максимальное количество баллов
Знание определений основных понятий, грамотное употребления понятий	4
Полнота раскрытия вопроса	6
Умение раскрыть взаимосвязи между отдельными компонентами (понятиями, данными, фактами и т.п.)	6
Ответы на дополнительные вопросы	4
Всего	20

Итоговая оценка по дисциплине выставляется с учетом результатов текущего контроля (приведенных к норме в 60 баллов) с использованием следующей шкалы.

Оценка	Набрано баллов
«зачтено»	41-100
«не зачтено»	0-40

МИНИСТЕРСТВО НАУКИ И ВЫСШЕГО ОБРАЗОВАНИЯ РОССИЙСКОЙ ФЕДЕРАЦИИ
Федеральное государственное бюджетное образовательное учреждение
высшего образования

«Тамбовский государственный технический университет»
(ФГБОУ ВО «ТГТУ»)



УТВЕРЖДАЮ

Директор Института энергетики,
приборостроения и радиоэлектроники

_____ Т.И. Чернышова
« 15 » _____ февраля 20 23 г.

РАБОЧАЯ ПРОГРАММА ДИСЦИПЛИНЫ

Б1.О.02.01 Русский язык и культура общения

(шифр и наименование дисциплины в соответствии с утвержденным учебным планом подготовки)

Направление

11.03.03 Конструирование и технология электронных средств

(шифр и наименование)

Профиль

Проектирование и технология электронных средств

(наименование профиля образовательной программы)

Формы обучения: _____ ***очная*** _____

Кафедра: _____ ***Русская филология*** _____

(наименование кафедры)

Составитель:

к.филол.н., ст.преподаватель

степень, должность

подпись

В.С. Зеленина

инициалы, фамилия

Заведующий кафедрой

подпись

С.А. Ильина

инициалы, фамилия

Тамбов 2023

**1. ПЛАНИРУЕМЫЕ РЕЗУЛЬТАТЫ ОБУЧЕНИЯ ПО ДИСЦИПЛИНЕ И
ЕЕ МЕСТО В СТРУКТУРЕ ОПОП**

Цель освоения дисциплины – достижение планируемых результатов обучения (таблица 1.1), соотнесенных с индикаторами достижения компетенций и целью реализации ОПОП.

Дисциплина входит в состав обязательной части образовательной программы.

Таблица 1.1 – Результаты обучения по дисциплине

Код, наименование индикатора	Результаты обучения по дисциплине
УК-4 Способен осуществлять деловую коммуникацию в устной и письменной формах на государственном языке Российской Федерации и иностранном(ых) языке(ах)	
<p>ИД-1 (УК-4) Владеет навыками публичного выступления, самопрезентации на государственном языке Российской Федерации</p>	<p>знает основные единицы и принципы речевого взаимодействия; функции и особенности делового устного общения; виды слушания, их приемы и принципы; жанры устного делового общения; виды красноречия; виды аргументации; виды спора и правила его ведения; допустимые и недопустимые уловки в споре</p>
	<p>владеет навыками использования норм русского литературного языка (орфографических, пунктуационных, лексических, грамматических, коммуникативных, этических), навыками ведения деловой переписки с учетом особенностей стилистики официальных и неофициальных писем социокультурных различий в формате корреспонденции на русском языке</p>
	<p>владеет приемами определения собственной стратегии и тактики в речевом взаимодействии; приемами ведения спора, соблюдая корректные, не нарушающие законы этики и логики способы</p>
<p>ИД-2 (УК-4) Проводит дискуссии в профессиональной деятельности на государственном языке Российской Федерации</p>	<p>знает основные стилевые инструменты и способы подготовки и создания текстов, предназначенных для устной и письменной коммуникации</p>
	<p>владеет полученными знаниями и требуемыми языковыми средствами в определении коммуникативно-приемлемого стиля делового общения и паралингвистических языковых средств</p>
<p>ИД-3 (УК-4) Владеет навыками ведения деловой переписки на государственном языке Российской Федерации</p>	<p>знает аспекты культуры речи; интернациональные и специфические черты русской письменной официально-деловой речи; типологию служебных документов, виды деловых писем и их языковые особенности</p>
	<p>знает требования к деловой коммуникации</p>
	<p>умеет ориентироваться в различных языковых ситуациях, адекватно реализовывать свои коммуникативные намерения с учетом стиля общения, жанра речи, поставленных целей и задач</p>
<p>владеет навыками деловой переписки, применяя нормы современного русского литературного языка, учитывая особенности стилистики официальных и неофициальных писем, социокультурные различия в формате корреспонденции на русском языке</p>	

11.03.03 «Конструирование и технология электронных средств»

«Проектирование и технология радиоэлектронных средств»

Результаты обучения по дисциплине достигаются в рамках осуществления всех видов контактной и самостоятельной работы обучающихся в соответствии с утвержденным учебным планом.

Индикаторы достижения компетенций считаются сформированными при достижении соответствующих им результатов обучения.

2. ОБЪЁМ ДИСЦИПЛИНЫ

Объем дисциплины составляет 2 зачетные единицы.

Ниже приведено распределение общего объема дисциплины (в академических часах) в соответствии с утвержденным учебным планом.

Виды работ	Форма обучения
	Очная
	1 семестр
<i>Контактная работа</i>	17
занятия лекционного типа	
лабораторные занятия	
практические занятия	16
курсовое проектирование	
консультации	
промежуточная аттестация	1
<i>Самостоятельная работа</i>	55
<i>Всего</i>	72

3. СОДЕРЖАНИЕ ДИСЦИПЛИНЫ

Раздел 1. Профессиональная коммуникация в деловой сфере. Предмет курса «Русский язык и культура общения». Понятия «культура речи и культура общения».

Роль общения в деловой сфере. Коммуникативная культура в общении. Критерии и качества хорошей речи. Формы существования национального языка. Устная и письменная разновидности литературного языка. Нормативные, коммуникативные, этические аспекты устной и письменной речи. Основные признаки культуры речи и культуры общения. Основные проблемы культуры речи.

Практические занятия

ПР01. Профессиональная коммуникация в деловой сфере. Нормативные, коммуникативные, этические аспекты устной и письменной речи.

Самостоятельная работа

СР01. Критерии и качества хорошей речи. Формы существования национального языка.

Раздел 2. Язык как система. Система норм современного русского литературного языка.

Системный характер языка. Уровни языковой системы. Языковая норма, ее роль в становлении и функционировании современного русского литературного языка. Историческая изменчивость нормы и ее варианты. Система норм современного русского литературного языка. Понятие морфологической нормы. Понятие синтаксической нормы. Понятие лексической нормы. Словари и справочники, регулирующие правильность речи.

Практические занятия

ПР02. Система норм современного русского литературного языка. Орфоэпические нормы русского языка в устной деловой коммуникации.

ПР03. Морфологические и синтаксические нормы в письменной деловой коммуникации.

ПР04. Лексические нормы в деловой коммуникации.

Самостоятельная работа

СР02. Историческая изменчивость нормы и ее варианты.

Раздел 3. Функциональная стратификация русского языка.

Понятие функционального стиля. Система функциональных стилей современного русского литературного языка. Общая характеристика стилей. Стилевое своеобразие текста. Взаимодействие функциональных стилей в сфере делового общения.

Практические занятия

ПР05. Система функциональных стилей современного русского литературного языка.

ПР06. Взаимодействие функциональных стилей в сфере делового общения.

Самостоятельная работа

СР03. Стилевое своеобразие текста.

Раздел 4. Официально-деловой стиль. Культура официально-деловой речи.

Официально-деловой стиль и его подстили. Сфера функционирования официально-делового стиля. Документ, его специфика. Письменные жанры делового общения. Языковые формулы официальных документов. Приемы унификации языка служебных документов. Язык и стиль распорядительных документов.

Письменная деловая коммуникация. Классификация деловых писем. Язык и стиль деловой корреспонденции. Интернациональные свойства официально-деловой письменной речи. Этикет делового письма.

Устная деловая коммуникация. Собеседование. Деловая беседа. Служебный телефонный разговор. Деловое совещание. Деловые переговоры.

Практические занятия

ПР07. Официально-деловой стиль и его подстили. Язык и стиль документов.

ПР08. Особенности письменной деловой коммуникации.

ПР09. Специфика устной деловой коммуникации.

Самостоятельная работа

СР04. Речевое общение: основные единицы и принципы. Основные жанры устного делового общения.

СР05. Формирование русской письменной официально-деловой речи. Интернациональные и специфические черты русской письменной официально-деловой речи.

Раздел 5. Речевой этикет и его роль в деловом общении.

Понятие речевого этикета. История возникновения и становления этикета. Место речевого этикета в современной корпоративной культуре. Деловой этикет. Этикет и имидж делового человека.

Практические занятия

ПР10. Этикет в деловом общении. Этикет и имидж делового человека.

Самостоятельная работа

СР06. История возникновения и становления этикета. Место речевого этикета в современной корпоративной культуре.

Раздел 6. Коммуникативная культура в общении. Особенности речевого поведения.

Организация вербального взаимодействия. Национальные особенности русского коммуникативного поведения. Условия эффективного общения и причины коммуникативных неудач. Невербальные средства общения.

Практические занятия

ПР11. Коммуникативная культура в общении.

Самостоятельная работа

СР07. Невербальные средства общения.

Раздел 7. Публицистический стиль. Основы деловой риторики. Культура публичной речи.

Особенности публицистического стиля. Жанровая дифференциация и отбор языковых средств в публицистическом стиле. Функционально-смысловые типы речи. Роды и виды публичной речи. Особенности устной публичной речи. Риторический канон. Оратор и его аудитория. Методика подготовки публичного выступления. Подготовка речи: выбор темы, цель речи. Основные приемы поиска материала. Начало, завершение и развертывание речи. Способы словесного оформления публичного выступления. Понятность, информативность, выразительность публичной речи. Аргументация как основа риторики. Структура рассуждения: тезис, аргумент, демонстрация. Виды аргументов.

Практические занятия

ПР12. Основы деловой риторики. Аргументация как основа риторики.

Самостоятельная работа

СР08. Особенности публицистического стиля. Жанровая дифференциация и отбор языковых средств в публицистическом стиле.

СР09. Основные способы изложения материала. Виды красноречия.

Раздел 8. Культура дискусивно-полемиической речи.

Понятие спора. История возникновения и развития искусства спора. Виды спора. Стратегия и тактика ведения спора. Корректные и некорректные способы ведения спора. Споры в современном обществе. Правила конструктивной критики. Методы и стратегии управления конфликтной ситуацией.

Практические занятия

ПР13. Культура дискусивно-полемиической речи.

Самостоятельная работа

СР10. Софистика.

4. ПЕРЕЧЕНЬ УЧЕБНОЙ ЛИТЕРАТУРЫ, ИНФОРМАЦИОННЫХ РЕСУРСОВ И ТЕХНОЛОГИЙ

4.1. Учебная литература

1. Голуб И.Б. Русский язык и культура речи [Электронный ресурс] : учебное пособие / И.Б. Голуб. — Электрон. текстовые данные. — М. : Логос, 2014. — 432 с. — 978-5-98704-534-3. — Режим доступа: <http://www.iprbookshop.ru/39711.html>
2. Штрекер Н.Ю. Русский язык и культура речи [Электронный ресурс]: учебное пособие для студентов вузов/ Штрекер Н.Ю.— Электрон. текстовые данные.— М.: ЮНИТИ-ДАНА, 2015.— 351 с.— Режим доступа: <http://www.iprbookshop.ru/52560.html>.
3. Голуб И.Б. Русская риторика и культура речи [Электронный ресурс] : учебное пособие / И.Б. Голуб, В.Д. Неклюдов. — Электрон. текстовые данные. — М. : Логос, 2014. — 328 с. — 978-5-98704-603-6. — Режим доступа: <http://www.iprbookshop.ru/51640.html>
4. Глазкова, М.М. Культура речи молодого специалиста[Электронный ресурс]: практикум / М.М. Глазкова, Е.В. Любезная. – Тамбов: Издательство ТГТУ, 2010. - 88 с. - Загл. с экрана. – Режим доступа: <http://www.tstu.ru/book/elib/pdf/2010/glaz-t.pdf>
5. Большакова Л.И. Русский язык и культура речи [Электронный ресурс]: учебное пособие/ Большакова Л.И., Мирсаитова А.А.— Электрон. текстовые данные.— Набережные Челны: Набережночелнинский государственный педагогический университет, 2015.— 70 с.— Режим доступа: <http://www.iprbookshop.ru/29876.html>
6. Русский язык и культура речи [Электронный ресурс] : курс лекций для бакалавров всех направлений / . — Электрон. текстовые данные. — Саратов: Вузовское образование, 2016. — 72 с. — 2227-8397. — Режим доступа: <http://www.iprbookshop.ru/54478.html>
7. Стариченок В.Д. Культура речи [Электронный ресурс]: учебное пособие/ Стариченок В.Д., Кудреватых И.П., Рудь Л.Г.— Электрон. текстовые данные.— Минск: Вышэйшая школа, 2015.— 304 с.— Режим доступа: <http://www.iprbookshop.ru/35492.html>
8. Попова, И.М., Глазкова, М.М. Вырабатываем навыки стилистически правильной речи (web-формат) [Электронный ресурс. Мультимедиа]. Учебное пособие. Тамбов. Издательство ФГБОУ ВО "ТГТУ", 2016. — Режим доступа: <http://www.tstu.ru/r.php?r=obuch.book.elib3&id=3&year=2016>

4.2. Интернет-ресурсы, в том числе современные профессиональные базы данных и информационные справочные системы

- Университетская информационная система «РОССИЯ» <https://uisrussia.msu.ru>
Справочно-правовая система «Консультант+» <http://www.consultant-urist.ru>
Справочно-правовая система «Гарант» <http://www.garant.ru>
База данных Web of Science <https://apps.webofknowledge.com/>
База данных Scopus <https://www.scopus.com>
Портал открытых данных Российской Федерации <https://data.gov.ru>
База открытых данных Министерства труда и социальной защиты РФ <https://rosmintrud.ru/opendata>
База данных Научной электронной библиотеки eLIBRARY.RU <https://elibrary.ru/>
База данных профессиональных стандартов Министерства труда и социальной защиты РФ <http://profstandart.rosmintrud.ru/obshchiy-informatsionnyy-blok/natsionalnyy-reestr-professionalnykh-standartov/>
Базы данных Министерства экономического развития РФ <http://www.economy.gov.ru>
База открытых данных Росфинмониторинга <http://www.fedsfm.ru/opendata>
Электронная база данных «Издательство Лань» <https://e.lanbook.com>
Электронная библиотечная система «IPRbooks» <http://www.iprbookshop.ru>

База данных «Электронно-библиотечная система «ЭБС ЮРАЙТ» <https://www.biblio-online.ru>

База данных электронно-библиотечной системы ТГТУ <http://elib.tstu.ru>

Федеральная государственная информационная система «Национальная электронная библиотека» <https://нэб.пф>

Национальный портал онлайн обучения «Открытое образование» <https://openedu.ru>

Электронная база данных "Polpred.com Обзор СМИ" <https://www.polpred.com>

Официальный сайт Федерального агентства по техническому регулированию и метрологии <http://protect.gost.ru/>

Ресурсы электронной информационно-образовательной среды университета представлены в локальном нормативном акте «Положение об электронной информационно-образовательной среде Тамбовского государственного технического университета».

Электронные образовательные ресурсы, к которым обеспечен доступ обучающихся, в т.ч. приспособленные для использования инвалидами и лицами с ограниченными возможностями здоровья, приведены на официальном сайте университета в разделе «Университет»-«Сведения об образовательной организации»-«Материально-техническое обеспечение и оснащённость образовательного процесса».

Сведения о лицензионном программном обеспечении, используемом в образовательном процессе, представлены на официальном сайте университета в разделе «Образование»-«Учебная работа»-«Доступное программное обеспечение».

5. МЕТОДИЧЕСКИЕ УКАЗАНИЯ ДЛЯ ОБУЧАЮЩИХСЯ ПО ОСВОЕНИЮ ДИСЦИПЛИНЫ

Практические занятия позволяют развивать у студентов творческое теоретическое мышление, умение самостоятельно изучать литературу, анализировать практику; учат четко формулировать мысль, вести дискуссию, то есть имеют исключительно важное значение в развитии самостоятельного мышления.

Подготовка к семинарскому занятию включает два этапа. На первом этапе студент планирует свою самостоятельную работу, которая включает: уяснение задания на самостоятельную работу; подбор рекомендованной литературы; составление плана работы, в котором определяются основные пункты предстоящей подготовки. Составление плана дисциплинирует и повышает организованность в работе. Второй этап включает Вашу непосредственную подготовку к занятию. Начинать надо с изучения рекомендованной литературы. Вам необходимо помнить, что на лекции обычно рассматривается не весь материал, а только его часть. Остальная его часть восполняется в процессе самостоятельной работы. В связи с этим работа с рекомендованной литературой обязательна. Особое внимание при этом необходимо обратить на содержание основных положений и выводов, объяснение явлений и фактов, уяснение практического приложения рассматриваемых теоретических вопросов. Вам следует подготовить тезисы для выступлений по всем учебным вопросам, выносимым на семинар, продумать примеры с целью обеспечения тесной связи изучаемой теории с реальной жизнью.

Готовясь к докладу или реферативному сообщению, Вы можете обращаться за методической помощью к преподавателю. Идя на консультацию, необходимо хорошо продумать вопросы, которые требуют разъяснения.

Самостоятельная работа студента является основным средством овладения учебным материалом вовремя, свободное от обязательных учебных занятий. Самостоятельная работа студента над усвоением учебного материала по учебной дисциплине может выполняться в библиотеке университета, учебных кабинетах, компьютерных классах, а также в домашних условиях. Содержание самостоятельной работы студента определяется учебной программой дисциплины, методическими материалами, заданиями и указаниями преподавателя. Вы можете дополнить список использованной литературы современными источниками, не представленными в списке рекомендованной литературы, и в дальнейшем использовать собственные подготовленные учебные материалы.

Самостоятельная работа во внеаудиторное время может состоять из:

- подготовки к семинарам (практическим занятиям);
- изучения учебной и научной литературы;
- решения задач, выданных на практических занятиях;
- подготовки к контрольным работам, тестированию и т.д.;
- подготовки к семинарам устных докладов (сообщений);
- подготовки рефератов, эссе и иных индивидуальных письменных работ по заданию преподавателя;
- выделение наиболее сложных и проблемных вопросов по изучаемой теме, получение разъяснений и рекомендаций по данным вопросам с преподавателями кафедры на их еженедельных консультациях.
- проведение самоконтроля путем ответов на вопросы текущего контроля знаний, решения представленных в учебно-методических материалах кафедры задач, тестов, написания рефератов и эссе по отдельным вопросам изучаемой темы.

6. МАТЕРИАЛЬНО-ТЕХНИЧЕСКОЕ ОБЕСПЕЧЕНИЕ

По всем видам учебной деятельности в рамках дисциплины используются аудитории, кабинеты, оснащенные необходимым специализированным оборудованием.

Наименование специальных помещений	Оснащенность специальных помещений	Перечень лицензионного программного обеспечения / Реквизиты подтверждающего документа
учебные аудитории для проведения занятий семинарского типа, групповых и индивидуальных консультаций, текущего контроля и промежуточной аттестации	Мебель: учебная мебель Технические средства обучения: экран, проектор, компьютер	MS Office, Windows / Корпоративные академические лицензии бессрочные Microsoft Open License № 61010664, 60979359, 61316870, 45560005, 45341392, 44964701, 49066437, 48248804, 49487340, 43925361, 44544975, 43239932, 42882586, 46733190, 45936776, 46019880, 47425744, 47869741, 60102643, 41875901

Для самостоятельной работы обучающихся предусмотрены помещения, укомплектованные специализированной мебелью, оснащенные компьютерной техникой с возможностью подключения к сети «Интернет» и обеспечением доступа в электронную информационно-образовательную среду университета.

Наименование помещений для самостоятельной работы обучающихся	Оснащенность помещений для самостоятельной работы обучающихся	Перечень лицензионного программного обеспечения / Реквизиты подтверждающего документа
Помещение для самостоятельной работы обучающихся (читальный зал Научной библиотеки)	Мебель: учебная мебель Комплект специализированной мебели: компьютерные столы Оборудование: компьютерная техника с подключением к информационно-коммуникационной сети «Интернет» и доступом в электронную информационно-образовательную среду образовательной организации, веб-камеры, коммуникационное оборудование, обеспечивающее доступ к сети интернет (проводное соединение и беспроводное соединение по технологии Wi-Fi)	MS Office, Windows / Корпоративная академическая лицензия бессрочная Microsoft Open License №66426830
Помещение для самостоятельной работы обучающихся (ауд. 333/А)	Мебель: учебная мебель Комплект специализированной мебели: компьютерные столы Оборудование: компьютерная техника с подключением к информационно-коммуникационной сети «Интернет» и доступом в электронную информационно-образовательную среду образовательной организации, веб-камеры, коммуникационное оборудование, обеспечивающее доступ к сети интернет (проводное соединение и беспроводное соединение по технологии Wi-Fi)	MS Office, Windows / Корпоративная академическая лицензия бессрочная Microsoft Open License №66426830

7. ТЕКУЩИЙ КОНТРОЛЬ УСПЕВАЕМОСТИ И ПРОМЕЖУТОЧНАЯ АТТЕСТАЦИЯ

Проверка достижения результатов обучения по дисциплине осуществляется в рамках текущего контроля успеваемости и промежуточной аттестации.

7.1. Текущий контроль успеваемости

Текущий контроль успеваемости включает в себя мероприятия по оцениванию выполнения заданий на практических занятиях, заданий для самостоятельной работы. Мероприятия текущего контроля успеваемости приведены в таблице 7.1.

Таблица 7.1 – Мероприятия текущего контроля успеваемости

Обозначение	Наименование	Форма контроля
ПР01	Профессиональная коммуникация в деловой сфере. Нормативные, коммуникативные, этические аспекты устной и письменной речи.	опрос
ПР02	Система норм современного русского литературного языка. Орфоэпические нормы русского языка в устной деловой коммуникации.	опрос
ПР03	Морфологические и синтаксические нормы в письменной деловой коммуникации.	практическое задание
ПР04	Лексические нормы в деловой коммуникации.	контр. работа
ПР05	Система функциональных стилей современного русского литературного языка.	опрос
ПР06	Взаимодействие функциональных стилей в сфере делового общения.	практическое задание
ПР07	Официально-деловой стиль и его подстили. Язык и стиль документов.	опрос
ПР08	Особенности письменной деловой коммуникации.	контр. работа
ПР09	Специфика устной деловой коммуникации.	опрос
ПР10	Этикет в деловом общении. Этикет и имидж делового человека.	опрос
ПР11	Коммуникативная культура в общении	опрос
ПР12	Основы деловой риторики. Аргументация как основа риторики.	опрос
ПР13	Культура дискусивно-полемиической речи.	опрос
СР01	Критерии и качества хорошей речи. Формы существования национального языка.	реферат
СР02	Историческая изменчивость нормы и ее варианты.	реферат
СР03	Стилевое своеобразие текста.	реферат
СР04	Речевое общение: основные единицы и принципы. Основные жанры устного делового общения.	реферат
СР05	Формирование русской письменной официально-деловой речи. Интернациональные и специфические черты русской письменной официально-деловой речи.	реферат
СР06	История возникновения и становления этикета. Место речевого этикета в современной корпоративной культуре.	реферат
СР07	Невербальные средства общения.	реферат
СР08	Особенности публицистического стиля. Жанровая дифференциация и отбор языковых средств в публицистическом	реферат

11.03.03 «Конструирование и технология электронных средств»
«Проектирование и технология радиоэлектронных средств»

Обозначение	Наименование	Форма контроля
	стиле.	
СР09	Основные способы изложения материала. Виды красноречия.	доклад
СР10	Софистика.	доклад

7.2. Промежуточная аттестация

Формы промежуточной аттестации по дисциплине приведены в таблице 7.2.

Таблица 7.2 – Формы промежуточной аттестации

Обозначение	Форма отчетности	Очная
Зач01	Зачет	1 семестр

8. ФОНД ОЦЕНОЧНЫХ СРЕДСТВ

8.1. Оценочные средства

Оценочные средства соотнесены с результатами обучения по дисциплине и индикаторами достижения компетенций.

ИД-1 (УК-4) Владеет навыками публичного выступления, самопрезентации на государственном языке Российской Федерации.

Результаты обучения	Контрольные мероприятия
знает основные единицы и принципы речевого взаимодействия; функции и особенности делового устного общения; виды слушания, их приемы и принципы; жанр устного делового общения; виды красноречия; виды аргументации; виды спора и правила его ведения; допустимые и недопустимые уловки в споре	ПР12, ПР13, СР04, СР08, СР09, СР10, Зач01.
владеет навыками использования норм русского литературного языка (орфографических, пунктуационных, лексических, грамматических, коммуникативных, этических), навыками ведения деловой переписки с учетом особенностей стилистики официальных и неофициальных писем социокультурных различий в формате корреспонденции на русском языке	ПР02, ПР03, ПР04, СР02, Зач01.
владеет приемами определения собственной стратегии и тактики в речевом взаимодействии; ведения спора, соблюдая корректные, не нарушающие законы этики и логики способы	СР07, Зач01.

Задания к опросу ПР02

Выберите нормативный вариант. Укажите возможные варианты.

- 1) константировать / констатировать, беспрецедентный / беспрецендентный;
- 2) Отраслей / отраслЕй, дОлжностей / должностЕй, плОскостей/ плоскостЕй;
- 3) нАлит / налИт, прИнята / принЯта / принятА; заклЮчены / заключенЫ, отОбрана / отобранА;
- 4) исчЕрпать / исчерпАть, облЕгчить / облегчИть, нАчать / начАть, блокИровать / блокировАть.

Практическое задание ПР03 (пример)

Прочтите вслух предложения, правильно образуя падежные окончания числительных и согласующихся с ними существительных.

1. В диссертации имеется приложение с 65 схем...
2. В библиотеке не хватает 9 книг.
3. В новом поселке в 500 дом... работают печи на природном газе.

Контрольная работа ПР04 (пример)

Устраните тавтологию.

1. Свои требования истец обосновывает необоснованными основаниями, основанными только на предложениях.
2. Между природой и человеком уже не существует существенной разницы.
3. Строительство школы не должно замирать на мертвой точке.
4. Расширился бюджет центра, что позволяет привлечь к участию в конкурсах больше участников.
5. Деятельность фирмы ставилась выше интересов любой заинтересованной стороны, даже выше интересов любой заинтересованной стороны, даже выше интересов государства.

Задания к опросу ПР12

1. Особенности устной публичной речи.
2. Оратор и его аудитория.
3. Методика подготовки публичного выступления.
4. Структура рассуждения. Виды аргументов.

Задания к опросу ПР13

1. Понятие спора. Виды спора.
2. Стратегия и тактика ведения спора.
3. Корректные и некорректные способы ведения спора.
4. Правила конструктивной критики.
5. Методы и стратегии управления конфликтной ситуацией

Темы реферата СР02

1. Понятие языковой нормы литературного языка. Признаки нормы.
2. Историческая изменчивость нормы и ее варианты.

Темы реферата СР07

1. Особенности невербальных средств общения. Кинесика. Просодика.
2. Особенности невербальных средств общения. Такесика
3. Особенности невербальных средств общения. Проксемика.

Темы реферата СР04

1. Речевое общение: основные единицы и принципы.
2. Основные жанры устного делового общения.

Темы реферата СР08

1. Особенности публицистического стиля.
2. Жанровая дифференциация и отбор языковых средств в публицистическом стиле.

Темы доклада СР09

1. Основные способы изложения материала.
2. Виды красноречия.

Темы доклада СР10

1. Софистика. Софисты. Софизмы.
2. Софистика как искусство спора

Пример контрольного теста Зач01

1. Функции языка:
 - а) коммуникативная;
 - б) познавательная (когнитивная);
 - в) ценностно-ориентирующая;
 - г) волюнтативная (воздействия).
2. Ударение ставится на первом слоге в словах:
 - а) обеспечение;
 - б) искра;
 - в) средства;
 - г) ходатайствовать.
3. Твердый согласный [д] произносится в слове:

- а) код;
- б) диета;
- в) дельта;
- г) дебаты.

4. К мужскому роду относится существительное:

- а) рояль;
- б) боль;
- в) мозоль;
- г) тушь.

5. Высшей формой национального языка является:

- а) жаргон;
- б) диалект;
- в) просторечие;
- г) литературный язык.

6. Устная речь — это речь звучащая, она подчиняется нормам:

- а) орфоэпическим;
- б) орфографическим;
- в) пунктуационным;
- г) акцентологическим.

7. Под культурой речи понимается:

- а) владение нормами литературного языка в его устной и письменной формах;
- б) использование слов в несвойственном им значении;
- в) выбор и организация языковых средств, позволяющих достичь поставленных задач коммуникации;
- г) использование слов-сорняков и слов-паразитов.

8. Ударение на третьем слоге ставится в слове:

- а) намерение;
- б) переключит;
- в) исключенный;
- г) кашлянуть.

9. Твердый согласный [з] произносится в слове:

- а) погрузка;
- б) скользкий;
- в) низкий;
- г) сгорел.

13. К среднему роду не относится слово:

- а) депо;
- б) кофе;
- в) такси;
- г) кашне.

10. Ударение в русском языке:

- а) закрепляется за определенным слогом;
- б) свободное, разноместное;
- в) всегда падает на последний слог;

г) всегда падает на первый слог.

11. Ударение на третьем слоге ставится в словах:

- а) каталог;
- б) красивее;
- в) монолог;
- г) феномен.

12. Звук [к] произносится в слове:

- а) флаг;
- б) легчайший;
- в) мягкий;
- г) бог.

13. Глагол *одеть* уместно использовать в предложении:

- а) Детей надо... потеплее;
- б) Было прохладно, всем пришлось... плащи;
- в) Сегодня он решил... новый галстук;
- г) Отец взял книгу и попросил... ему очки.

14. Литературной норме соответствуют формы существительных в родительном падеже множественного числа:

- а) помидоров;
- б) грамм;
- в) гектаров;
- г) плечей.

15. Не имеют формы единственного числа существительные:

- а) будни;
- б) лыжи;
- в) сумерки;
- г) рельсы.

16. Правильные варианты произнесения слов:

- а) Фомини[чн]а;
- б) коне[шн]о;
- в) посадо[чн]ый;
- г) командирово[шн]ые.

17. Ошибка в употреблении местоимения допущена в предложении:

- а) Вдалеке виднелась роща, а около нее река;
- б) Навстречу ему шел пожилой человек;
- в) Отец Виктора ушел на фронт, когда ему было пять лет;
- г) Он много знал, я от него многому научился.

18. Правильные варианты произношения слов:

- а) [д']еканат;
- б) [тэ]н[дэ]нция;
- в) [т']ермин;
- г) ака[дэ]мия.

19. Ударение ставится на втором слоге в слове:

- а) ходатайствовать;
- б) алфавит;
- в) позвоним;
- г) исподволь.

20. Местоимение употреблено неверно в предложении:

- а) Четверо друзей отправились в поход;
- б) Метель не утихла в течение трех суток;
- в) Двое школьниц пошли заниматься в библиотеку;
- г) Двое детей продолжали играть на дороге.

ИД-2 (УК-4) Проводит дискуссии в профессиональной деятельности на государственном языке Российской Федерации.

Результаты обучения	Контрольные мероприятия
знает основные стилевые инструменты и способы подготовки и создания текстов, предназначенных для устной и письменной коммуникации	ПР05, ПР06, СР03, Зач01.
владеет полученными знаниями и требуемыми языковыми средствами в определении коммуникативно-приемлемого стиля делового общения и паралингвистических языковых средств	ПР10, ПР11, СР06, Зач01.

Задания к опросу ПР05

1. Понятие функционального стиля и стилевой доминанты.
2. Лингвистические и экстралингвистические факторы, определяющие стиль.
3. Общая характеристика:
 - разговорного стиля;
 - публицистического стиля;
 - художественного стиля;
 - научного стиля;
 - официально-делового стиля.

Практическое задание ПР06 (пример)

Определите стиль текста.

Сегодня мы рады открыть в ... представительство Группы Компаний АМОЛИ, которая начала свою деятельность в виде отдельных компаний более 40 лет назад в Индии и является в настоящее время одним из лидирующих торговых домов Дальнего Востока в области электроники, химического и фармацевтического сырья, компьютеров, периферии и копировальной техники.

Наш торговый дом состоит из нескольких компаний, занимающихся производством и экспортным и импортным бизнесом в разных областях и объединенных в 1986 году под общим названием «Амоли». Это -«Кемфар», «Амоли Органике ЛТД» и «Умедикалабораториз ЛТД».

Сегодня «Амоли» имеет эффективную торговую сеть по всей Европе. На основе своего опыта компания уже заняла сильную позицию на международном рынке, поставляя качественную продукцию по конкурентным ценам.

Сегодня мы являемся лидером по качественному и количественному производству субстанций и имеем успешные результаты использования и налаженные торговые отношения со многими странами Азии, Америки, Африки и Европы.

На территории России «Амоли» является дилером таких компаний, как «HewlettPackard», «Canon», «Epson».

Кроме своих складских мощностей в Гонконге и Сингапуре, мы имеем склады по многим видам продукции в Европе: Гамбурге, Вене и Москве.

Благодаря налаженным отношениям с производителями в Японии, Тайване и Китае, мы имеем возможность предложить вам конкурентные цены и своевременную доставку. Если вы уже имеете торговую сеть, мы можем действовать как ваш постоянный поставщик. Будем рады с вами сотрудничать и надеемся установить прочные деловые контакты с торговыми компаниями в России. Мы рады вам представить всю гамму нашей продукции.

Приглашаем к взаимовыгодному сотрудничеству торговые организации: как крупные торговые компании, так и небольшие салоны, торгующие офисной техникой. Высокое качество нашей продукции и оптимальные цены - залог нашего и вашего преуспевания.

Позвольте выразить надежду на взаимовыгодные контакты и успешные перспективы нашего бизнеса в России.

Благодарю за внимание.

Задания к опросу ПР10

1. Понятие речевого этикета.
2. Функции делового этикета.
3. Правила делового этикета.
4. Этикет и имидж делового человека.

Задания к опросу ПР11

1. Организация вербального взаимодействия.
2. Условия эффективного общения.
3. Причины коммуникативных неудач.
4. Национальные особенности русского коммуникативного поведения

Темы реферата СР03

1. Стилиевое своеобразие научного текста.
2. Стилиевое своеобразие делового текста.

Темы реферата СР06

1. История возникновения и становления этикета.
2. Место речевого этикета в современной корпоративной культуре.

Пример контрольного теста Зач01

1. В предложении *Особое внимание на конгрессе было... проблемам молодежи* необходимо вставить слово:

- а) посвящено;
- б) уделено;
- в) отведено;
- г) отдано.

2. К официально-деловому стилю относится:

- а) научная статья;
- б) реферат;
- в) рассказ;
- г) доверенность.

3. Стилями литературного языка являются:

- а) официально-деловой;
- б) либерально-демократический;

- в) разговорно-обиходный;
- г) авторитарный.

4. Лексические нормы — это:

- а) правила произношения слов;
- б) правила образования морфологических форм слова;
- в) использование слова в том значении (прямом или переносном), которое зафиксировано в словарях;
- г) употребление терминов и иностранных слов.

5. Сделать речь образной, эмоциональной и выразительной помогают:

- а) аббревиатуры;
- б) пословицы и поговорки;
- в) крылатые слова и фразеологические выражения;
- г) термины.

6. Если профком выделяет льготную путевку, то необходимо написать:

- а) объяснительную записку;
- б) автобиографию;
- в) заявление;
- г) письмо.

7. Логическим определением понятия *слушание* является утверждение:

- а) слушание — редкая способность и высоко ценится-
- б) слушание — это необходимое условие правильного понимания позиции оппонента;
- в) слушание — это процесс восприятия, осмысления и понимания речи говорящего;
- г) слушание — это тяжелый труд, но и бесценный дар, которым можно одарить другого.

8. Верным является словосочетание:

- а) воплотить в жизнь;
- б) уверенность в успех;
- в) оплатить за проезд;
- г) преимущество над другими.

9. К языковым особенностям официально-делового стиля относятся:

- а) употребление терминологии;
- б) частое использование глаголов;
- в) частое использование синонимов;
- г) частое использование отглагольных существительных.

10. Правильно употреблено управление:

- а) рецензия о статье;
- б) описывает о событиях;
- в) уверенность в свои силы;
- г) вера в свои силы.

11. Сочетаемость слов нарушена:

- а) свободная вакансия;
- б) открытая вакансия;
- в) демонстративный материал;
- г) демонстративный уход.

12. Сочетаемость слов верна:

- а) предоставить отпуск;
- б) предоставить дипломную работу в срок;
- в) представить нового знакомого;
- г) книга была представлена на выставке.

13. Ошибка допущена в употреблении фразеологизма:

- а) играть роль;
- б) иметь значение;
- в) предпринять меры;
- г) уделить внимание.

14. Неверное управление:

- а) указать о необходимости;
- б) отметить важность;
- в) организовать и руководить группой;
- г) выразить согласие о том.

15. Деепричастные обороты употребленные верно:

- а) теряется драгоценное время в работе, слушая глупые разговоры;
- б) безделье это понятие относительно, а уж сидя дома его не бывает;
- в) у вас не заболела голова пытаясь понять все это?
- г) оставшийся один я погрузился в размышления.

ИД-3 (УК-4) Владеет навыками ведения деловой переписки на государственном языке Российской Федерации.

Результаты обучения	Контрольные мероприятия
знает аспекты культуры речи; интернациональные и специфические черты русской письменной официально-деловой речи; типологию служебных документов, виды деловых писем и их языковые особенности	ПР01, СР01, СР05, Зач01.
знает требования к деловой коммуникации	ПР08, Зач01.
умеет ориентироваться в различных языковых ситуациях, адекватно реализовывать свои коммуникативные намерения с учетом стиля общения, жанра речи, поставленных целей и задач	ПР09, Зач01.
владеет навыками деловой переписки, применяя нормы современного русского литературного языка, учитывая особенности стилистики официальных и неофициальных писем, социокультурные различия в формате корреспонденции на русском языке	ПР07, Зач01.

Задания к опросу ПР01

1. Язык и речь. Соотношение понятий.
2. Роль общения в деловой сфере.
3. Современные подходы к культуре речи.
4. Коммуникативный и этический аспекты культуры речи.
5. Характеристика устной формы речи. Особенности письменной формы речи.
6. Основные проблемы культуры речи.

Задания к опросу ПР07

1. Официально-деловой стиль и его подстили.

2. Сфера функционирования официально-делового стиля.
3. Документ, его специфика.
4. Языковые формулы официальных документов.
5. Приемы унификации языка служебных документов.

Контрольная работа ПР08 (пример)

Предположите, что вы являетесь директором приборостроительного завода. На завод требуется закупить новое оборудование. Оплату вы гарантируете. Напишите письмо соответствующего типа поставщику.

Задания к опросу ПР09

1. Специфика делового общения.
2. Устные жанры делового общения (общая характеристика).
3. Этапы деловой беседы.
4. Методика проведения деловых совещаний.
5. Специфика служебного телефонного разговора.

Практическое задание ПР09 (пример)

Составьте диалог в рамках заданной коммуникативной ситуации (телефонный разговор с сотрудником вышестоящей организации).

Темы реферата СР01

1. Критерии и качества хорошей речи.
2. Формы существования национального языка..

Темы реферата СР05

1. Формирование русской письменной официально-деловой речи.
2. Интернациональные и специфические черты русской письменной официально-деловой речи.

Пример контрольного теста Зач01

1. Слово *представить* неправильно употреблено в предложении:
 - а) Гостям надо представить вашего друга;
 - б) Представьте отчет о проделанной работе;
 - в) Вам представляются средства на образование;
 - г) Он представлял себя героем этой пьесы.
2. Неправильным является вариант:
 - а) отчет о работе отдела;
 - б) действовать согласно приказа;
 - в) по окончании курсов;
 - г) опыт по изучению.
3. Соглашение двух или более сторон, направленное на установление, изменение или прекращение гражданских прав и обязанностей, называется:
 - а) контракт;
 - б) устав;
 - в) отчет;
 - г) план.
4. Требования к языку и стилю документов:
 - а) однозначность используемых слов и терминов;
 - б) соблюдение лексических, грамматических, стилистических норм;

- в) использование эмоционально-экспрессивной лексики;
 - г) смысловая достаточность и лаконичность текста.
5. Языковые формулы, выражающие распоряжение, приказ:
- а) поздравляем Вас...;
 - б) обязать руководителей всех подразделений академии...;
 - в) изыскать дополнительные возможности для...;
 - г) в целях обмена опытом направляем в Ваш адрес... .
6. Языковые формулы, выражающие отказ от предложения:
- а) ставим вас в известность о том, что...;
 - б) к сожалению, удовлетворить Вашу просьбу не представляется возможным из-за...;
 - в) организация извещает... ;
 - г) контроль за исполнением возложить на... .
7. К особенностям русской официально-деловой письменной речи относятся:
- а) слабая индивидуализация стиля;
 - б) проявление любезности и сердечности;
 - в) эмоциональный характер изложения;
 - г) «мы-обращение» в подаче информации.
8. Официально-деловую письменную речь отличает:
- а) наличие обязательных элементов оформления документа (реквизитов);
 - б) использование эмоционально-экспрессивной лексики;
 - в) проявление индивидуальности автора послания;
 - г) широкое употребление фразеологических оборотов.
9. Синтаксис официально-делового стиля характеризуется::
- а) использованием номинативных предложений;
 - б) осложненными обособленными оборотами;
 - в) преобладанием обратного порядка слов;
 - г) употреблением условных конструкций.
10. В официально-деловой речи не используются:
- а) сложносокращенные слова;
 - б) просторечные слова;
 - в) диалектизмы;
 - г) инфинитив.

8.2. Критерии и шкалы оценивания

Каждое мероприятие текущего контроля успеваемости оценивается по шкале «зачтено», «не зачтено».

Оценка «зачтено» выставляется обучающемуся при выполнении всех указанных показателей (Таблица 8.1), допускаются несущественные неточности в изложении и оформлении материала

При невыполнении хотя бы одного из показателей выставляется оценка «не зачтено».

Таблица 8.1 – Критерии оценивания мероприятий текущего контроля успеваемости

Наименование, обозначение	Показатель
Контрольная работа	правильно решено не менее 50% заданий
Практическое задание	правильно выполнено не менее 50% заданий
Тест	правильно решено не менее 50% тестовых заданий
Опрос	даны правильные ответы не менее чем на 50% заданных вопросов
Доклад	тема доклада раскрыта, сформулированы выводы; соблюдены требования к объему и оформлению доклада (презентации к докладу);
Реферат	тема реферата раскрыта; использованы рекомендуемые источники; соблюдены требования к объему и оформлению реферата

При оценивании результатов обучения по дисциплине в ходе промежуточной аттестации используются следующие критерии и шкалы.

Зачет (Зач01).

Промежуточная аттестация проводится в форме компьютерного тестирования.

Продолжительность тестирования: 60 минут.

Оценка «зачтено» выставляется обучающемуся, если правильно решено не менее 50% тестовых заданий.

Оценка «не зачтено» выставляется обучающемуся, если правильно решено менее 50% тестовых заданий.

Результат обучения по дисциплине считается достигнутым при получении обучающимся оценки «зачтено» по каждому из контрольных мероприятий, относящихся к данному результату обучения».

МИНИСТЕРСТВО НАУКИ И ВЫСШЕГО ОБРАЗОВАНИЯ РОССИЙСКОЙ ФЕДЕРАЦИИ
Федеральное государственное бюджетное образовательное учреждение
высшего образования

«Тамбовский государственный технический университет»
(ФГБОУ ВО «ТГТУ»)



УТВЕРЖДАЮ

Директор Института энергетики,
приборостроения и радиоэлектроники

_____ Т.И. Чернышова
« 15 » _____ февраля 20 23 г.

РАБОЧАЯ ПРОГРАММА ДИСЦИПЛИНЫ

Б1.О.02.02 Иностранный язык

(шифр и наименование дисциплины в соответствии с утвержденным учебным планом подготовки)

Направление

11.03.03 «Конструирование и технология электронных средств»

(шифр и наименование)

Профиль

«Проектирование и технология радиоэлектронных средств»

(наименование профиля образовательной программы)

Формы обучения: ***очная***

Кафедра: ***Иностранные языки и профессиональная коммуникация***

(наименование кафедры)

Составитель:

к.ф.н., доцент

_____ степень, должность

_____ подпись

И.Е. Ильина

_____ инициалы, фамилия

Заведующий кафедрой

_____ подпись

Н.А. Гунина

_____ инициалы, фамилия

Тамбов 2023

1. ПЛАНИРУЕМЫЕ РЕЗУЛЬТАТЫ ОБУЧЕНИЯ ПО ДИСЦИПЛИНЕ И ЕЕ МЕСТО В СТРУКТУРЕ ОПОП

Цель освоения дисциплины – достижение планируемых результатов обучения (таблица 1.1), соотнесенных с индикаторами достижения компетенций и целью реализации ОПОП.

Дисциплина входит в состав обязательной части образовательной программы.

Таблица 1.1 – Результаты обучения по дисциплине

Код, наименование индикатора	Результаты обучения по дисциплине
УК-4 Способен осуществлять деловую коммуникацию в устной и письменной формах на государственном языке Российской Федерации и иностранном(ых) языке(ах)	
ИД-4 (УК-4) Знает нормы и приемы ведения деловой коммуникации на иностранном языке	знает базовую лексику и грамматику иностранного языка знает лексику иностранного языка, соответствующую профессиональной деятельности знает требования к ведению деловой переписки на иностранном языке
ИД-5 (УК-4) Умеет осуществлять деловую коммуникацию в устной и письменной формах на иностранном языке	умеет работать со специальной литературой на иностранном языке (со словарем) понимает устную (монологическую и диалогическую) речь на профессиональные темы на иностранном языке осуществляет публичные выступления: сообщения, доклады (с предварительной подготовкой) на иностранном языке умеет составлять деловые письма на иностранном языке
ИД-6 (УК-4) Владеет навыками ведения деловой коммуникации на иностранном языке	владеет навыками разговорной речи, основными грамматическими конструкциями, характерными для профессиональной речи на иностранном языке участвует в дискуссиях, совещаниях, переговорах на профессиональные темы на иностранном языке владеет основными навыками письма, необходимыми для ведения деловой документации и переписки на иностранном языке

Результаты обучения по дисциплине достигаются в рамках осуществления всех видов контактной и самостоятельной работы обучающихся в соответствии с утвержденным учебным планом.

Индикаторы достижения компетенций считаются сформированными при достижении соответствующих им результатов обучения.

2. ОБЪЁМ ДИСЦИПЛИНЫ

Объем дисциплины составляет 6 зачетных единиц.

Ниже приведено распределение общего объема дисциплины (в академических часах) в соответствии с утвержденным учебным планом.

Виды работ	Форма обучения			
	Очная			
	1 семестр	1 семестр	2 семестр	3 семестр
<i>Контактная работа</i>	33	33	17	17
занятия лекционного типа				
лабораторные занятия				
практические занятия	32	32	16	16
курсовое проектирование				
консультации				
промежуточная аттестация	1	1	1	1
<i>Самостоятельная работа</i>	39	39	19	19
<i>Всего</i>	72	72	36	36

3. СОДЕРЖАНИЕ ДИСЦИПЛИНЫ

Раздел 1. Карьера

Практические занятия

ПР01. Наименования профессий. Профессиональные качества.

ПР02. Должностные обязанности. Поиск работы.

ПР03. Правила написания резюме.

ПР04. Стратегии поведения на собеседовании.

Самостоятельная работа:

СР01. Знакомство с лексикой по теме.

СР02. Повторение грамматического материала.

СР03. Работа с текстами. Выполнение упражнений и заданий.

СР04. Ролевая игра: собеседование с целью трудоустройства.

Раздел 2. Структура компании

Практические занятия

ПР05. Структура компании. Карьерная лестница. Современный офис и офисное оборудование.

ПР06. План рабочего дня. Обязанности сотрудника.

ПР07. Рабочая среда. Мотивация. Создание благоприятного климата в коллективе. Теории мотивации.

ПР08. Модели управления коллективом. Менеджмент. Качества, необходимые эффективному менеджеру. Постановка целей

Самостоятельная работа:

СР05. Знакомство с лексикой по теме.

СР06. Составить рассказ на тему: «Мой рабочий день».

СР07. Повторение грамматического материала.

СР08. Составление диалогов, имитирующих решение проблем по телефону. Письменное задание: написание емейла от лица менеджера компании.

Раздел 3. Деловой визит

Практические занятия

ПР09. Приветствие и знакомство. Визитные карточки. Персонал фирмы.

ПР10. Знакомство и рекомендации. В офисе.

ПР11. Транспортные средства. Процедура подготовки к деловой поездке.

ПР12. Гостиница и гостиничное обслуживание. Гостиница и услуги для проведения конференций и деловых встреч. Выбор и заказ гостиницы по телефону.

Самостоятельная работа:

СР09. Знакомство с лексикой по теме.

СР10. Повторение грамматического материала.

СР11. Работа с текстами. Выполнение упражнений и заданий.

СР12. Ролевая игра: организация бизнес-конференции. Место действия – гостиница.

Раздел 4. Деловые письма

Практические занятия

ПР13. Форма делового письма. Реквизиты. Исходные данные. Тема. Обращение.

ПР14. Текст и стиль делового письма. Оформление конверта. Работа с электронной почтой.

ПР15. Виды деловых писем. Письмо-запрос. Встречный (повторный запрос)

ПР16. Сопроводительное письмо. Принятие предложения о работе. Отказ работодателя на заявление о работе.

Самостоятельная работа:

СР13. Знакомство с лексикой по теме.

СР14. Написание деловых писем.

СР15. Повторение грамматического материала.

СР16. Дискуссия «Лучший кандидат».

Раздел 5. Деловые встречи и переговоры

Практические занятия

ПР17. Способы выражения согласия и несогласия. Виды переговоров.

ПР18. Тактика ведения переговоров. Навыки ведения переговоров.

ПР19. Подготовка переговоров и деловых встреч. Повестка дня.

ПР20. Деловые партнеры. Переговоры. Правила хорошего тона. Телефонные переговоры как форма деловой коммуникации. Заседания. Переговоры. Эффективное выступление руководителя. Формирование индивидуального стиля выступления.

Самостоятельная работа:

СР17. Знакомство с лексикой по теме.

СР18. Повторение грамматического материала.

СР19. Работа с текстами. Выполнение упражнений и заданий.

СР20. Ролевая игра: ведение переговоров по слиянию двух компаний.

Раздел 6. Презентация

Практические занятия

ПР21. Правила составления презентации. Тезисы. Техники проведения презентации.

ПР22. Реклама. Связи с общественностью.

Самостоятельная работа:

СР21. Знакомство с лексикой по теме.

СР22. Презентация: Компания, которой я восхищаюсь.

Раздел 7. Маркетинг

Практические занятия

ПР23. Понятие маркетинг. Составляющие маркетинга. Бренд.

ПР24. Совещания. Принятие решений. Оформление повестки дня совещания. Написание протокола совещания.

Самостоятельная работа:

СР23. Знакомство с лексикой по теме.

СР24. Коммуникативная игра-презентация «Рождение нового бренда»

4. ПЕРЕЧЕНЬ УЧЕБНОЙ ЛИТЕРАТУРЫ, ИНФОРМАЦИОННЫХ РЕСУРСОВ И ТЕХНОЛОГИЙ

Английский язык

4.1. Учебная литература

1 Глебовский, А. С. Английский язык для студентов-архитекторов. Часть 1 [Электронный ресурс] : учебник / А. С. Глебовский, М. В. Процуто. — Электрон. текстовые данные. — СПб. : Санкт-Петербургский государственный архитектурно-строительный университет, ЭБС АСВ, 2018. — 329 с. — 978-5-9227-0789-3. — Режим доступа: <http://www.iprbookshop.ru/80738.html>

2 Глебовский, А. С. Английский язык для студентов-архитекторов. Часть 2 [Электронный ресурс] : учебник / А. С. Глебовский, М. В. Процуто. — Электрон. текстовые данные. — СПб. : Санкт-Петербургский государственный архитектурно-строительный университет, ЭБС АСВ, 2018. — 369 с. — 978-5-9227-0789-3. — Режим доступа: <http://www.iprbookshop.ru/80739.html>

3 Загороднова, И. А. Английский язык [Электронный ресурс] : учебное пособие для студентов технических направлений / И. А. Загороднова. — Электрон. текстовые данные. — Новосибирск : Сибирский государственный университет телекоммуникаций и информатики, 2017. — 69 с. — 2227-8397. — Режим доступа: <http://www.iprbookshop.ru/84065.html>

4 Иностраный язык профессионального общения (английский язык) [Электронный ресурс] : учебное пособие / И. Б. Кошеварова, Е. Н. Мирошниченко, Е. А. Молодых [и др.]. — Электрон. текстовые данные. — Воронеж : Воронежский государственный университет инженерных технологий, 2018. — 140 с. — 978-5-00032-323-6. — Режим доступа: <http://www.iprbookshop.ru/76428.html>

Немецкий язык

1 Übungsgrammatik (B1-B2) : учебно-методическое пособие / составители Р. М. Османова, М. М. Рамазанова. — Махачкала : ДГУ, 2019. — 79 с. — Текст : электронный // Лань : электронно-библиотечная система. — URL: <https://e.lanbook.com/book/158346>

2 Гильфанова, Ф. Х. Немецкий язык [Электронный ресурс] : учебное пособие для бакалавров и магистрантов экономических направлений и специальностей / Ф. Х. Гильфанова, Р. Т. Гильфанов. — Электрон. текстовые данные. — Саратов : Ай Пи Эр Медиа, 2018. — 232 с. — 978-5-4486-0171-2. — Режим доступа: <http://www.iprbookshop.ru/70772.html>

3 Иличевский, А. Матисс / А. Иличевский ; перевод с рус. В. Энглер и Ф. Мельтендорф. — Санкт-Петербург : КАРО, 2019. — 544 с. — ISBN 978-5-9925-1410-0. — Текст : электронный // Лань : электронно-библиотечная система. — URL: <https://e.lanbook.com/book/146146>

4 Натпит, А. А. Landwirtschaft (Сельское хозяйство) : учебное пособие / А. А. Натпит, Ю. Д. Оюн. — Кызыл : ТувГУ, 2018. — 46 с. — Текст : электронный // Лань : электронно-библиотечная система. — URL: <https://e.lanbook.com/book/156281>

5 Родина, С. В. Wissenschaftliches Schreiben im Deutschen : учебное пособие / С. В. Родина. — Ростов-на-Дону : ЮФУ, 2018. — 97 с. — ISBN 978-5-9275-3082-3. — Текст : электронный // Лань : электронно-библиотечная система. — URL: <https://e.lanbook.com/book/125108>

6 Эйбер, Е. В. Немецкий язык [Электронный ресурс] : учебно-методическое пособие / Е. В. Эйбер. — Электрон. текстовые данные. — Саратов : Ай Пи Эр Медиа, 2018. — 149 с. — 978-5-4486-0199-6. — Режим доступа: <http://www.iprbookshop.ru/72459.html>

Французский язык

1 Богуш, Н. Б. Французский язык : учебно-методическое пособие / Н. Б. Богуш. — Москва : РТУ МИРЭА, 2020. — 52 с. — Текст : электронный // Лань : электронно-библиотечная система. — URL: <https://e.lanbook.com/book/163870>

2 Реферирование публицистических текстов : учебно-методическое пособие / составители О. А. Смирнова, О. И. Бузаева. — Нижний Новгород : ННГУ им. Н. И. Лобачевского, 2016. — 42 с. — Текст : электронный // Лань : электронно-библиотечная система. — URL: <https://e.lanbook.com/book/153340>

3 Французский язык : учебное пособие / составитель С. Ю. Дашкова. — Кемерово : КемГУ, 2020. — 168 с. — ISBN 978-5-8353-2712-6. — Текст : электронный // Лань : электронно-библиотечная система. — URL: <https://e.lanbook.com/book/233369>

4 Четкарёва, У. В. Французский язык : учебное пособие / У. В. Четкарёва. — Санкт-Петербург : БГТУ "Военмех" им. Д.Ф. Устинова, 2019. — 88 с. — Текст : электронный // Лань : электронно-библиотечная система. — URL: <https://e.lanbook.com/book/157048>

4.2. Интернет-ресурсы, в том числе современные профессиональные базы данных и информационные справочные системы

Университетская информационная система «РОССИЯ» <https://uisrussia.msu.ru>

Справочно-правовая система «Консультант+» <http://www.consultant-urist.ru>

Справочно-правовая система «Гарант» <http://www.garant.ru>

База данных Web of Science <https://apps.webofknowledge.com/>

База данных Scopus <https://www.scopus.com>

Портал открытых данных Российской Федерации <https://data.gov.ru>

База открытых данных Министерства труда и социальной защиты РФ <https://rosmintrud.ru/opendata>

База данных Научной электронной библиотеки eLIBRARY.RU <https://elibrary.ru/>

База данных профессиональных стандартов Министерства труда и социальной защиты РФ <http://profstandart.rosmintrud.ru/obshchiy-informatsionnyy-blok/natsionalnyy-reestr-professionalnykh-standartov/>

Базы данных Министерства экономического развития РФ <http://www.economy.gov.ru>

База открытых данных Росфинмониторинга <http://www.fedsfm.ru/opendata>

Электронная база данных «Издательство Лань» <https://e.lanbook.com>

Электронная библиотечная система «IPRbooks» <http://www.iprbookshop.ru>

База данных «Электронно-библиотечная система «ЭБС ЮРАЙТ» <https://www.biblio-online.ru>

База данных электронно-библиотечной системы ТГТУ <http://elib.tstu.ru>

Федеральная государственная информационная система «Национальная электронная библиотека» <https://нэб.рф>

Национальный портал онлайн обучения «Открытое образование» <https://openedu.ru>

Электронная база данных "Polpred.com Обзор СМИ" <https://www.polpred.com>

Официальный сайт Федерального агентства по техническому регулированию и метрологии <http://protect.gost.ru/>

Ресурсы электронной информационно-образовательной среды университета представлены в локальном нормативном акте «Положение об электронной информационно-образовательной среде Тамбовского государственного технического университета».

Электронные образовательные ресурсы, к которым обеспечен доступ обучающихся, в т.ч. приспособленные для использования инвалидами и лицами с ограниченными возможностями здоровья, приведены на официальном сайте университета в разделе «Университет»-«Сведения об образовательной организации»-«Материально-техническое обеспечение и оснащенность образовательного процесса».

Сведения о лицензионном программном обеспечении, используемом в образовательном процессе, представлены на официальном сайте университета в разделе «Образование»-«Учебная работа»-«Доступное программное обеспечение».

5. МЕТОДИЧЕСКИЕ УКАЗАНИЯ ДЛЯ ОБУЧАЮЩИХСЯ ПО ОСВОЕНИЮ ДИСЦИПЛИНЫ

Цель методических рекомендаций - обеспечить обучающему оптимальную организацию процесса изучения дисциплины, а также выполнения различных форм самостоятельной работы.

1. Методические рекомендации по изучению дисциплины

Обучающему необходимо ознакомиться:

- с содержанием рабочей программы дисциплины (далее - РПД), с целями и задачами дисциплины, ее связями с другими дисциплинами образовательной программы, методическими разработками по данной дисциплине, имеющимся на образовательном портале и сайте кафедры, с графиком консультаций преподавателей кафедры.

1. Методические рекомендации по выполнению различных форм самостоятельных домашних заданий

Самостоятельная работа обучающегося включает в себя выполнение различного рода заданий, которые ориентированы на более глубокое усвоение материала изучаемой дисциплины. По каждой теме учебной дисциплины обучающимся предлагается перечень заданий для самостоятельной работы.

К выполнению заданий для самостоятельной работы предъявляются следующие требования: задания должны выполняться самостоятельно и представляться в установленный срок, а также соответствовать установленным требованиям по оформлению.

Студентам следует:

- руководствоваться графиком самостоятельной работы, определенным РПД;
- выполнять все плановые задания, выдаваемые преподавателем для самостоятельного выполнения, и разбирать на практических занятиях и консультациях неясные вопросы;
- при подготовке к экзамену параллельно прорабатывать соответствующие теоретические и практические разделы дисциплины, фиксируя неясные моменты для их обсуждения на плановой консультации.

Главным фактором успешного обучения, в частности, при изучении иностранного языка является МОТИВАЦИЯ. Изучение языка требует систематической упорной работы, как и приобретение любого нового навыка. АКТИВНАЯ позиция здесь отводится именно обучающемуся.

Простого заучивания лексики-грамматики недостаточно, так как языковой материал - всего лишь база, на основе которой вы обучаетесь РЕЧИ, учитесь говорить и писать, понимать прочитанное, воспринимать речь на слух. Необходимо как можно больше практики. Не «отсиживайтесь» на занятиях и не ограничивайтесь учебником в домашней работе. Для того чтобы заговорить на иностранном языке, необходимо на нем говорить.

Использование современных технологий: программное обеспечение персональных компьютеров; информационное, программное и аппаратное обеспечение локальной компьютерной сети; информационное и программное обеспечение глобальной сети Интернет при изучении дисциплины «Иностранный язык» позволяет не только обеспечить адаптацию к системе обучения в вузе, но и создать условия для развития личности каждого студента, (посредством развития потребностей в активном самостоятельном получении знаний, овладении различными видами учебной деятельности; а так же обеспечивая возможность реализации своих способностей через вариативность содержания учебного материала и использования системы разнообразных заданий для самостоятельной работы).

В ходе проведения всех видов занятий с привлечением технических средств значительное место уделяется формированию следующих умений и навыков: коммуникатив-

ность и способность работать в команде; способность решать проблемы; способность к постоянному обучению; умение работать самостоятельно; способность адаптироваться к новым условиям; умение анализировать, навык быстрого поиска информации.

Качество обучения существенно повышается при вовлечении обучающихся в олимпиадное и конкурсное движение.

6. МАТЕРИАЛЬНО-ТЕХНИЧЕСКОЕ ОБЕСПЕЧЕНИЕ

По всем видам учебной деятельности в рамках дисциплины используются аудитории, оснащенные необходимым специализированным оборудованием.

Наименование специальных помещений	Оснащенность специальных помещений	Перечень лицензионного программного обеспечения / Реквизиты подтверждающего документа
учебные аудитории для проведения занятий семинарского типа, групповых и индивидуальных консультаций, индивидуального текущего контроля и промежуточной аттестации	Мебель: учебная мебель Технические средства обучения: магнитофон, экран, проектор, ноутбук	MS Office, Windows / Корпоративные академические лицензии бессрочные Microsoft Open License №47425744, 48248803, 41251589, 46314939, 44964701, 43925361, 45936776, 47425744, 41875901, 41318363, 60102643;

Для самостоятельной работы обучающихся предусмотрены помещения, укомплектованные специализированной мебелью, оснащенные компьютерной техникой с возможностью подключения к сети «Интернет» и обеспечением доступа в электронную информационно-образовательную среду университета.

Наименование помещений для самостоятельной работы обучающихся	Оснащенность помещений для самостоятельной работы обучающихся	Перечень лицензионного программного обеспечения / Реквизиты подтверждающего документа
Помещение для самостоятельной работы обучающихся (читальный зал Научной библиотеки)	Мебель: учебная мебель Комплект специализированной мебели: компьютерные столы Оборудование: компьютерная техника с подключением к информационно-коммуникационной сети «Интернет» и доступом в электронную информационно-образовательную среду образовательной организации, веб-камеры, коммуникационное оборудование, обеспечивающее доступ к сети интернет (проводное соединение и беспроводное соединение по технологии Wi-Fi)	MS Office, Windows / Корпоративная академическая лицензия бессрочная Microsoft Open License №66426830
Помещение для самостоятельной работы обучающихся (ауд. 333/А)	Мебель: учебная мебель Комплект специализированной мебели: компьютерные столы Оборудование: компьютерная техника с подключением к информационно-коммуникационной сети «Интернет» и доступом в электронную информационно-образовательную среду образовательной организации, веб-камеры, коммуникационное оборудование, обеспечивающее доступ к сети интернет (проводное соединение и беспроводное соединение по технологии Wi-Fi)	MS Office, Windows / Корпоративная академическая лицензия бессрочная Microsoft Open License №66426830

7. ТЕКУЩИЙ КОНТРОЛЬ УСПЕВАЕМОСТИ И ПРОМЕЖУТОЧНАЯ АТТЕСТАЦИЯ

Проверка достижения результатов обучения по дисциплине осуществляется в рамках текущего контроля успеваемости и промежуточной аттестации.

7.1. Текущий контроль успеваемости

Текущий контроль успеваемости включает в себя мероприятия по оцениванию выполнения заданий на практических занятиях. Мероприятия текущего контроля успеваемости приведены в таблице 7.1.

Таблица 7.1 – Мероприятия текущего контроля успеваемости

Обозначение	Наименование	Форма контроля
ПР04.	Стратегии поведения на собеседовании.	ролевая игра
ПР06.	План рабочего дня. Обязанности сотрудника.	групповая дискуссия, письменная работа
ПР10.	Знакомство и рекомендации. В офисе.	групповая дискуссия
ПР12.	Гостиница и гостиничное обслуживание. Гостиница и услуги для проведения конференций и деловых встреч. Выбор и заказ гостиницы по телефону.	ролевая игра
ПР13.	Форма делового письма. Реквизиты. Исходные данные. Тема. Обращение.	письменная работа
ПР15.	Виды деловых писем. Письмо-запрос. Встречный (повторный запрос)	тест
ПР19.	Подготовка переговоров и деловых встреч. Повестка дня.	групповая дискуссия
ПР24.	Совещания. Принятие решений. Оформление повестки дня совещания. Написание протокола совещания.	ролевая игра

7.2. Промежуточная аттестация

Формы промежуточной аттестации по дисциплине приведены в таблице 7.2.

Таблица 7.2 – Формы промежуточной аттестации

Обозначение	Форма отчетности	Очная
Зач01	Зачет	1 семестр
Зач02	Зачет	2 семестр
Зач03	Зачет	3 семестр
Зач04	Зачет	4 семестр

8. ФОНД ОЦЕНОЧНЫХ СРЕДСТВ

8.1. Оценочные средства

Оценочные средства соотнесены с результатами обучения по дисциплине и индикаторами достижения компетенций.

ИД-4 (УК-4) Знает нормы и приемы ведения деловой коммуникации на иностранном языке

Результаты обучения	Контрольные мероприятия
знает базовую лексику и грамматику иностранного языка знает лексику иностранного языка, соответствующую профессиональной деятельности знает требования к ведению деловой переписки на иностранном языке	ПР04, ПР06, Зач01

Задания к ролевой игре: ПР04

1 Вы являетесь начальником отдела кадров фирмы. Вам нужно заполнить вакансии секретаря, бухгалтера, торгового отдела и начальника отдела сбыта. Познакомьтесь с кандидатами. Скажите свои реплики и ответы на них по-английски.

- Здравствуйте. Ваше имя?
- Где Вы раньше работали?
- На какой должности?
- Есть ли у Вас отзывы с предыдущего места работы?
- На каких языках Вы говорите, пишете?
- Заполните, пожалуйста, анкету.
- Приходите послезавтра.

Задания к групповой дискуссии: ПР06

Ответить на вопросы на иностранном языке:

- 1 Что входит в обязанности сотруднику?
- 2 Что не входит в обязанности сотрудника?
- 3 Какие бывают профессии
- 4 Кем бы вы хотели стать?

Задания к письменной работе: ПР06

- 1 Составьте распорядок дня.
- 2 Прочитайте текст и выполните задания

английский

Задание 1.

- A. *Advantages of teleworking*
- B. *The future*
- C. *New ways of working*
- D. *A trend towards teleworking*

Home comforts at work

1. Technological advances have helped us to save time and effort in many areas of life. At work we already appreciate such benefits as computerization and fast communication via e-mail and satellites. There is now a growing trend towards moving technology into our home and staying there to work. A recent survey in the UK reported that one in five of the working population now spends at least part of the working week at home, "teleworking". But how attractive and feasible is teleworking really?

2. British Telecom, an employer who actively encourages its workers to work from home, claims that people who work from home are up to 20% more productive than those in the office. Having greater control over their working environment means that teleworkers are generally less stressed. A report in 1994 found that teleworkers were considered to be more productive, reliable and loyal than on-site staff. The teleworker saves money on office clothes and on travelling costs (the average office-based worker spends 480 hours per year commuting, the equivalent of 60 working days). The employer saves money, too; one company, Digital, who has one quarter of its workforce teleworking, calculated that the cost of setting up an office at home for an employee, approximately £3,500, was recouped within the first year. And considering the 19.8 billion gallons of exhaust fumes every day produced from commuters' cars, there are also gains for society in general.

3. British industry is changing. For instance, screen-based service industries have been replacing the manufacturing industries. There has also been a noticeable shift towards self-employment and people working on short-term contracts. A lot of work is now contracted out to freelance workers. In the USA, environmental awareness has played a role. The US Clean Air Act requires major employers to reduce the number of business journeys staff make into the office. As a consequence, giant companies such as AT&T and IBM have introduced an element of teleworking. Constantly improving technology supports this trend towards teleworking. Thanks to new software coming onto the market, the average PC will be able to automate phone dialling and act as an intelligent information centre for voice messages, electronic mail and faxes.

4. Even though there are disadvantages, such as teleworkers feeling isolated, lonely and frustrated, it seems that teleworking is here to stay. Indeed, it has been estimated that by the end of 1997, 2.25 million people in the UK will be working from home for at least three days a week. The figure will reach 5 million by the end of the century.

немецкий

1. Ratet mal: welcher Beruf ist das?

- 1) Er plant Häuser und Wohnungen.
- 2) Sie hat viel Fantasie, sammelt Informationen über die Mode, zeichnet neue Kleider.
- 3) Er will kranken Tieren helfen.
- 4) Sie arbeitet in der Schule und lehrt die Kinder.
- 5) Sie schneidet anderen Leuten die Haare kurz und macht verschiedene Frisuren.
- 6) Sie pflegt die Kranken und hilft den Patienten.
- 7) Er repariert Autos.
- 8) Er hat viel Fantasie und malt schöne Bilder.
- 9) Sie mag Kinder und schreibt Geschichten für sie.
- 10) Er interessiert sich für Computer und schreibt Computerprogramme.

французский

Exercise 1. Lisez le texte et mettez les verbs mis en valeur au présent:

LES ÉCOLES D'INGÉNIEUR

Les écoles d'ingénieur est une solide formations scientifique et pratique. Les relations étroites que les écoles entretiennent avec le monde de l'entreprise (1) **constituer** un point fort au plan pédagogique et professionnel. Il (2) **exister** en France plus de 250 écoles d'ingénieur. Ces écoles sont systématiquement soumises au contrôle de la Commission nationale des Titres d'Ingénieurs.

L'accès aux formations d'ingénieur dans les écoles fait l'objet d'une sélection sur dossier, sur épreuves ou sur concours.

Les frais d'inscription dans les écoles d'ingénieur publiques (3) **être** d'environ 500 euros par an.

Certains étudiants (4) **continuer** leur formation jusqu'à l'obtention du doctorat en sciences de l'ingénieur.

Ces enseignements sont assurés dans les laboratoires des écoles d'ingénieur qui (5) **coopérer** avec universités et structures industrielles de haut niveau.

Вопросы к зачету Зач01:

Беседа проводится по следующим темам:

1. Наименования профессий. Профессиональные качества.
2. Должностные обязанности. Поиск работы.
3. Стратегии поведения на собеседовании.
4. Структура компании. Карьерная лестница. Современный офис и офисное оборудование.
5. Обязанности сотрудника.
6. Рабочая среда. Мотивация. Создание благоприятного климата в коллективе. Теории мотивации.
7. Модели управления коллективом. Менеджмент. Качества, необходимые эффективному менеджеру. Постановка целей.

Письменные задания к зачету Зач01:

1. Составить резюме для приема на работу.
2. Составить план рабочего дня.
3. Написать емейл от лица менеджера компании.

Примерные письменные задания:

английский

I. Complete these sentences with the following words: *business trips, work, meet deadlines, shiftwork, promote, firefighter, working hours, accountant, shop, do flexitime*

- 1 Boris is a _____ from Omsk. He puts out fire.
- 2 Jim is 19 years old, He is a _____ assistant in a department store.
- 3 I _____ for a bank.
- 4 I work with money and numbers. I'm the company's Chief _____.
- 5 _____ in our office are from 6 a.m. through 10 p.m.
- 6 She has to stay up late in order to _____.
- 7 Young people were especially prefer to _____ so that they can work and study.
- 8 Doctors often have to do _____.
- 9 Employees of different countries usually go on _____ abroad.
- 10 Marie works hard and effectively so her boss decided to _____ her.

II. Match each jobs with a place of work.

1-CASHIER	A) OFFICE
2-MECHANIC	B) HOSPITAL
3-DOCTOR	C) COURT
4-LAWYER	D) GARAGE
5-SECRETARY	E) BANK

III. Exercise 3. Make true sentences using the correct form of the verb TO BE and possessive pronouns.

1. I _____ Spanish.
a. is b. am c. are
2. He _____ American. _____ company _____ in France.
a. is b. am c. are
2. They _____ from Italy. _____ customers _____ from all over the world.
a. is b. am c. are
4. My work colleagues _____ my friends.
a. is b. am c. are
5. English _____ important in my present job.
a. is b. am c. are
6. We like our job. It _____ very interesting and challenging.
a. is b. am c. are

IV. Fill in prepositions where necessary.

1. She's responsible _____ correspondence in our department.
2. Martine got a new job. He's employed _____ an advertising company.
3. My cousin is a computer programmer. She works _____ Microsoft.
4. At work I have to deal _____ a lot of paper work. It's awesome.
5. My brother is _____ charge _____ an accounting department at the Nissan regional office.
6. Rachel often has to go _____ business trips abroad. It's amazing.
7. Robert was good _____ physics. Now he's a chief engineer.

V. Make up sentences.

1. I / except / from / every / work / day / 9 to 5 / weekends.
2. he / and / from / but / works / Spain / is / lives / in the UK.
3. home / a / we / at / don't / have / computer.
4. she / on / live / the / floor / second.
5. she / every / on / goes / business trips / six months.
6. sales / wife / is / a / your / manager / ?
7. new / is / where / office / your / ?
8. Andrea / 9.00 / at work / before / is / usually
9. how / business / do / often / on / travel / you / ?
10. Sandra / a / from / home / month / once / works

Немецкий

1 Ordnen Sie:

1. Lehrerin. sich für Tiere interessieren
2. Arzt. Kinder gern mögen
3. Tierärztin. gut zeichnen können
4. Schauspielerin. sich für Computer interessieren
5. Krankenschwester. die Kranken heilen
6. Architekt. den Kranken Spritzen machen
7. Informatiker. gern Häuser malen
8. Modedesigner. auf der Bühne auftreten

2 Welche der folgenden Wörter passen in die Lücken?

1. Ich arbeite (zu, für, von) eine Computerfirma in Amsterdam.

2. Ich (beschäftigt, bin tätig, verkaufe) im Verkauf und Marketing
3. Ich bin jetzt für die Verkäufe unserer Fertigung in ganz Europa (tätig, beschäftigt, zuständig).
4. Deutsch habe ich (auf, an, in) der Universität in Essen studiert.
5. Während meines Studiums habe ich zwei Sommer (nach, in, mit) Deutschland gearbeitet.
6. Da brauchte ich (Geschäftskorrespondenz, Freunde, Sprachkenntnisse), weil ich Briefe und Faxe in der deutschen Sprache schreiben musste.
7. Unsere Firma nimmt schon zum zweiten Mal (auf, an, in) der Messe in Hannover teil.
8. Und ich musste (an, in, auf) der Messe immer deutsch sprechen.
9. Ich habe viel (Bereich, Kontakt, Freunde) (mit, von, an) den deutschen Kunden im Verkauf.
10. Da muss man gute(Geschäftsbriefe, Kontakte, Deutschkenntnisse) haben.

3. Welche Punkte (a -j) gehören zu welchen (1-10)?

1. Wenn man Geschäftskontakte in Deutschland hat, ...
 2. Wenn man sich deutsch normal unterhalten kann, ...
 3. Zu ihrer Aufgabe gehört es, ...
 4. Eine meiner Aufgaben besteht darin, ...
 5. Jeder Fachmann muss ausreichende Fremdsprachenkenntnisse haben, ...
 6. Die deutsche Sprache ist für mich wichtig, ...
 7. Deutschland ist heute unser Hauptgeschäftspartner, ...
 8. Es macht einen guten Eindruck, ...
 9. Meine Deutschkenntnisse haben mir geholfen, ...
 10. Ich brauche gute Fremdsprachenkenntnisse,...
- a. die Geschäftskorrespondenz in deutscher Sprache zu erledigen, bei Besprechungen, Sitzungen auf Geschäftsleitungsebene zu dolmetschen.
- b. weil ich für die Verkäufe unserer Fertigung in Deutschland, in der Schweiz, in Österreich zuständig bin.
- c. dass ich mit den Leuten deutsch spreche.
- d. Geschäftsbriefe auf Deutsch verfassen zu können.
- e. und meine Deutschkenntnisse haben mir immer viele Vorteile in Deutschland gebracht.
- f. das Vertrauen meiner deutschen Partner zu gewinnen.
- g. weil ich mich besonders um den Export nach Deutschland kümmere.
- h. um Fachliteratur des eigenen Tätigkeitsbereichs zu verstehen.
- i. sind Deutschkenntnisse von Bedeutung.
- j. wird die Atmosphäre leichter und freundlicher.

4 Вставьте союз в сложных предложениях. Помните, что союзы *weil* и *da* употребляются в сложноподчиненных предложениях, союз *denn* в сложносочиненных предложениях, поэтому он не влияет на порядок слов.

1. Mein Bruder sagt: «Ich werde immer fleißig sein, ... ich will gut lernen.» a) weil; b) da; c) denn
2. Wir fliegen immer bis Hannover mit dem Flugzeug, ... das Flugzeug schneller als der Zug ist. a) weil; b) da; c) denn
3. Da der Straßenverkehr hier sehr stark ist, a) müssen alle vor der Ampel stehenbleiben und auf das grüne Licht warten. b) alle müssen vor der Ampel stehenbleiben und auf das grüne Licht warten. c) alle vor der Ampel stehenbleiben und auf das grüne Licht warten müssen.
4. Hermann muss in die Apotheke laufen und die Arznei holen, ... seine kleine Schwester plötzlich krank wurde. a) weil; b) da; c) denn

5. Monika versteht Olaf aus der Schweiz nicht, ... sie hat Deutsch in der Schule nicht gelernt, sie hat Englisch gelernt. a) weil; b) da; c) denn
6. Ich komme zu dir am Abend nicht, ... ich viel heute arbeiten werde. a) weil; b) da; c) denn
- 7.... Alex die Haustür nicht zumachte, lief die Katze schnell auf die Straße. a) weil; b) da; c) denn
8. Er besucht das Museum so selten, ... er keine Zeit hat. a) weil; b) da; c) dass
9. ... es heute stark regnete, ging ich nicht spazieren. a) da; b) weil; c) wie
10. Ich fahre morgen nicht aufs Land, ... das Wetter zu kalt ist. a) denn; b) da; c) weil

5-Lesen Sie den Lebenslauf von Janina Sommer. Antworten Sie auf die Fragen. Wählen Sie die richtige Antwort.

LEBENS LAUF

Persönliche Daten

Name: Janina Sommer

Adresse: Friedrich-Naumann-Str. 4, 65195 Wiesbaden

Telefon: 06 11 –

e-mail-Adresse: Janina@aol

Familienstand: ledig

Staatsangehörigkeit: Deutsche

Geburtsdaten: 13. November 1974 in Marburg/Werda

Berufliche Qualifikation

seit 09/1996: Qualifikation zur Werbekauffrau

Privates Institut für Marketing und Kommunikation,
Wiesbaden (Abschluss: Juli 1998)

schulische Ausbildung/Studium

1993 – 1996: Studium im Fachbereich Bauingenieurwesen
Fachhochschule Gießen-Friedberg

1991 – 1993: Landschulheim Steinmühle, Marburg-Cappel
Abschluss: Abitur

1984 – 1991: Gesamtschule Kirchhain, Kirchhain

1980 – 1984: Grundschule Südschule, Stadtallendorf

Berufliche Erfahrungen

01.09.1997 - 18.12.1997: Praktikantin im Marketingbereich
Guerlain Parfumeur GmbH, Wiesbaden

05.03.1997 – 15.05.1997: Telefoninterviewerin

Enigma Institut für Markt- und Sozialforschung

15.02.1995 – 30.09.1995: Flugbegleiterin auf Zeit

Condor Flugdienst GmbH, Kelsterbach

Herbst 1992: Merchandiser

Timmermanns, Marburg-Cappel

07/1990, 1991, 1992: Ferientätigkeit im Versand

Hoppe AG, Stadtallendorf

Sprachkenntnisse: Englisch in Wort und Schrift

Französisch: Grundkenntnisse

EDV-Kenntnisse: Word, Excel, PowerPoint

Adobe Illustrator, Photoshop, Express: Grundkenntnisse

1. Wann ist Janina Sommer geboren?

A) 1975, B) 1990, C) 1997; D) 1974

2. Was ist sie von Beruf?

A) Lehrerin, B) Dolmetscherin, C) Ärztin, D) Werbekauffrau

3. Welche Fremdsprachen kennt sie?

A) Englisch und Spanisch, B) Englisch und Französisch, C) Englisch und Russisch, D) Französisch und Russisch

4. Welche Berufliche Erfahrungen hat Janina Sommer?

A) Friseurin, B) Dolmetscherin, C) Telefoninterviewerin, D) Sekretärin

Французский

Exercise 1. Complétez les phrases avec les noms des professions:

1. Laura est _____. Elle aide avec la solution des problèmes juridiques.

2. Marc est _____. Il guérit les gens.

3. Paul est _____. Il conduit l'autobus.

4. Je suis _____. Je travaille à l'usine.

5. Pierre est _____. Il travaille à l'école.

6. Marie et Sophie sont _____. Chaque jour elles vont à la banque.

7. Michel est _____. Il vend les chaussures.

Exercise 2. Complétez les phrases par les adjectifs.

1. Notre réceptionniste est très _____. Il sourit toujours aux visiteurs.

2. Notre comptable est très _____. Elle fait bien son travail.

3. Je suis _____. J'ai beaucoup d'amis.

4. Il est _____. Il travaille jour et nuit.

5. Mon ami est _____. Il ne veut pas travailler.

Exercise 3. Complétez cette information par les forms du verbe "être".

Je m'appelle Jean Dupont. Je (1)... Français et j'habite Marseille. C' (2)... ma ville natale. J'ai 18 ans. Je (3)... né le dix sept janvier. Actuellement je ... étudiant en informatique. Je (4)... en première année. Je me prépare au métier du programmeur. J'aime les mathématiques, la physique, la chimie et j'adore mon ordinateur. Je m'intéresse aussi aux langues étrangères. J'étudie l'anglais et le russe. Je parle un peu allemand, parce que mes parents (5)... de Strasbourg. Je souhaite voyager pour parfaire mes connaissances en anglais et en russe et pour découvrir des cultures différentes. J'aime le sport et je joue au foot. Je visite le théâtre, le cinéma et les expositions.

Exercise 4. Complétez les phrases par les mots suivant le contexte.

1. Serge _____ 2000 euros par semaine.

2. Je ne travaille pas à plein temps, donc j'ai _____.

3. Mon ami va souvent en _____.

4. Sophie est _____ du département de comptabilité.

5. Vos _____ sont de 9 h. du matin jusqu'à 6 h. du soir.

6. Je travaille _____ et je suis occupé toute la journée.

7. Jean est _____, il ne va pas au bureau.

8. Je dois _____ pour terminer le projet à temps.

9. Qui est à la tête _____ ?

10. Mon travail prévoit la _____.

Exercice 5. Apprenez ces verbes et conjuguez les au présent (forme affirmative, négative et interrogative):

Habiter – жить
Etudier – изучать
Travailler – работать
Parler – говорить
Entrer – входить
Porter – нести
Apporter – приносить
Voyager - путешествовать
Visiter - посещать
Regarder – смотреть
Montrer – показывать
Concerner - касаться
Répéter – повторять
Continuer – продолжать
Présenter – представлять
Penser – думать
Souhaiter - желать
Préférer – предпочитать
Adorer–обожать

Exercice 6. Complétez ces phrases par les mots suivants:

candidature recrutement curriculum vitae poste qualités

1. Notre firme cherche une personne pour le du responsable des ventes.
2. Vous devez avoir les suivantes: communicativité et mobilité.
3. La doit avoir 3 ans d'expérience.
4. Une annonce de est publiée dans les journaux.
5. Le doit être envoyé à l'adresse de la firme.

Structure de CV

1. Information personnelle / Profil
2. Formation
3. Experience
4. Qualités
5. Information supplémentaire

ИД-5 (УК-4)

Умеет осуществлять деловую коммуникацию в устной и письменной формах на иностранном языке

Результаты обучения	Контрольные мероприятия
умеет работать со специальной литературой на иностранном языке (со словарем) понимает устную (монологическую и диалогическую) речь на профессиональные темы на иностранном языке осуществляет публичные выступления: сообщения, доклады (с предварительной подготовкой) на иностранном языке	ПР10, ПР12, Зач02

Результаты обучения	Контрольные мероприятия
умеет составлять деловые письма на иностранном языке	

Задания к групповой дискуссии: ПР10

1 Составьте диалог-знакомство в офисе, используя стандартные клише и фразы на иностранном языке

2 Представьте, что вы директор фирмы. Познакомьте нового сотрудника с коллективом

Задания к ролевой игре: ПР12

1 Вы являетесь сотрудником гостиницы. Вам ответить на вопросы человека, который заказывает гостиничный номер по телефону. Побеседуйте с ним по телефону, ответит на все его вопросы.

Вопросы к зачету Зач02:

Беседа проводится по следующим темам:

1. Приветствие и знакомство. Персонал фирмы.
2. В офисе.
3. Гостиница и гостиничное обслуживание. Гостиница и услуги для проведения конференций и деловых встреч. Выбор и заказ гостиницы по телефону.
4. Форма делового письма. Реквизиты. Исходные данные. Тема. Обращение.
5. Текст и стиль делового письма. Оформление конверта. Работа с электронной почтой.
6. Виды деловых писем.
7. Сопроводительное письмо. Принятие предложения о работе. Отказ работодателя на заявление о работе.

Письменные задания к зачету Зач02:

Выполнить письменные задания:

1. Составить визитные карточки.
2. Составить рекомендации персоналу.
3. Составить план подготовки к деловой поездки.
4. Составить план поведения бизнес-конференции.
5. Составить письмо (по выбору).
6. Составить электронное письмо (по выбору).

Примерные письменные задания:

Английский

1 Complete the sentences with the correct form of these words.

For example: *manage* — *manager*

employ / produce / manufacture / China / promote / manage / retail

- 1 Mr Yang is _____. He's from Beijing.
- 2 The company has more than 10,000 _____.
- 3 Mr Petrov is the project _____.
- 4 We are a big _____ and our shops sell many different things.
- 5 We sell many of our _____ in other countries.
- 6 We are a _____ company. We make plastic boxes.
- 7 The marketing department _____ the new services.

2 Choose a word to complete the paragraph.

network / challenge / conference / multinational / members

We work for a (1) _____ company. Its headquarters are in New York. New technology is always a big (2) _____ for everyone. All our IT team (3) _____ usually attend the international (4) _____ so they can learn what is new. There they can (5) _____ and make contact with a lot of possible new customers.

3 In which paragraph are the following things mentioned?

- 1 the location of head office _____
 - 2 a personal opinion _____
 - 3 the journey to work _____
 - 4 modern technology _____ and 5 _____
 - 6 types of teams _____
 - 7 the owner of a company _____
 - 8 sales of products _____
- a) We sell less than 10% of our goods in the home market country. We make clothes for other companies, who sell them in different countries.
- b) The founder of our company is fifty years old. He owns 85% of the company and is the chairperson.
- c) We are a multinational company with headquarters in Paris. Many staff work with people from different countries on our projects. Good communication is very important. Some people live in one country but regularly commute to another country, especially in Europe.
- d) I think I spend too much time away from home. I travel all the time for my job and I miss my family. I think we can use things like video conferencing for many of my meetings.
- e) Our employees work in teams so they need to understand each other and communicate well. Our teams are formal and all the members are from this company. Other companies have international teams.
- f) Teamwork is important for many companies today, especially in multinational companies. This is easy today because of the internet and mobile phones.

4 Complete the conversation with one of these phrases.

type of company / is it / do you / How many / are its / It's a / does it / I'm / are you / What's

- 1 Hello. _____ your name?
Fritz Scheiner.
- 2 What company _____ with?
AR Geissling.
- 3 What _____ is it?
- 4 _____ manufacturing company.
- 5 What _____ make?
Electronic products for the home.
- 6 What _____ do?
- 7 _____ the sales manager.
- 8 _____ employees does it have?
About 600.
- 9 Where _____ based?
In Zürich.
- 10 Where _____ factories.
In China.

5 Choose the correct word.

- 1 The goods are made in our *factory/manufacturer* in Spain.
- 2 George Morden is the *finder/founder* of the company.
- 3 Our *headquarters/top offices* are in Dubai.
- 4 The company *specialises/interests* in making shoes.
- 5 His company *produces/products* electrical goods.
- 6 We sell our products in *retail/manufacturing* outlets in Europe.
- 7 The new company is very *profit/profitable*.
- 8 We are based in Korea, but we have *subsidiaries/subsidiaries* in many other countries.
- 9 The company *employees/employs* over 10,000 people.
- 10 The *human/people* resources department find staff for a company.

Немецкий

I. Finden Sie die passende Übersetzung:

1. Geschäft, n a. отдел кадров
2. Verkaufsabteilung, f b. филиал
3. Finanzabteilung, f c. искать
4. Personalabteilung, f d. производить
5. Forschungsabteilung, f e. различный
6. Geschäftsführer, m f. магазин (фирма)
7. Niederlassung, fg. руководитель предприятия
8. Verhandlungen (pl.) h. компетентность
9. Vertreter, m. гибкий (очеловеке)
10. Fachwissen, nj. бухгалтерия
11. führen. переговоры
12. herstellen. возможный
13. gehören. вести, руководить
14. suchenn. принадлежать
15. abschließen. коммуникабельный
16. verschieden. представитель
17. eventuell. заключать контракт
18. kommunikationsfähig. отдел сбыта
19. flexibel. научно-исследовательский отдел

II. Bilden Sie Substantive von: herstellen, vertreten, unternehmen, führen, leiten, forschen, verkaufen, kaufen, gründen, arbeiten, durchführen, besprechen.

III. Finden Sie den Satz mit Passiv.

1. Der Fachhändler muss heute ein qualifizierter Manager werden. 2. Die Preissituation auf dem Lebensmittelmarkt wird nach Regionen und Sortimenten analysiert. 3. Heute sind die Kenntnisse im Bereich «Marketing» nützlich geworden. 4. Unsere Hochschule wird die Fachleute für kommerzielle Tätigkeit ausbilden.

IV. Finden Sie eine passende Übersetzung.

Unser Programm für die nächsten Wochen muss völlig geändert werden.

1. должна изменить; 2. нужно было изменить; 3. можно изменить; 4. должна быть изменена.

V. Wo ist Passiv?

a) Mein Vater wurde Geschäftsleiter, weil ihm in der Hochschule für Handel viele Spezialfächer leicht fielen.

- b) Von meinem Vater wurden an der Handelshochschule viele Spezialfächer fleißig studiert.
- c) Mein Vater hat an der Handelshochschule viele Spezialfächer fleißig studiert.
- d) Das Reichstagsgebäude hat man restauriert und jetzt wird es von vielen Touristen viel fotografiert.
- e) Das Wetter wurde gestern warm, aber heute wird es wieder kalt.
- f) Im Sommer waren unsere Studenten in Deutschland, bald werden sie wieder in die BRD fliegen.
- g) Die Fahrkarten werden wir morgen auf dem Bahnhof kaufen.
- h) Die Fahrkarten werden morgen auf dem Bahnhof gekauft.
- i) Die Fahrkarten müssen wir morgen auf dem Bahnhof kaufen.

Французский

Exercice 1. Trouvez dans le texte les mots et expressions qui se rapportent à la structures de différents types de sociétés:

1. L'entreprise individuelle	
2. EURL	
3. SARL	
4. SA	

Exercice 2. Complétez les dialogues.

a)

- Allô? Qui est à l'appareil?
- Mme Bardier. M. Forestier, s'il vous plait!
- Un instant. Ne quittez pas (некладите трубку) ...Restez en ligne (оставайтесь на линии) ... Je regrette, M. Forestier est absent. Vous laissez un message (оставите сообщение)?
- Non, non, ça ne fait rien. Je rappellerai (перезвоню).
- Très bien. Au revoir!
- _____ !

b)

- M. Forestier?
- Lui-même.
- Mme Bardier à l'appareil. Je veux participer au séminaire.
- Alors venez me voir. Demain à 2 heures, cela vous convient?
- Oui, d'accord. _____ !
- Au revoir, madame!

Exercice 3. Lisez et mettez les mots suivants au lieu de points:

S.A.R.L.; ses biens personnels; société; capital; associés;

- Une S.A.R.L. est constituée par un ou plusieurs **1)** _____.
- La responsabilité d'un entrepreneur individuel est total. En cas de dettes, il doit rembourser avec **2)** _____.
- Le **3)** _____ minimum d'une S.A. est de 1 000 €.
- Il faut être au moins sept associés pour créer une **4)** _____.
- Dans une société de personnes, un associé ne peut quitter librement la **5)** _____.

Exercice 4. Lisez le dialogue et complétez le par les mots suivants:

Demander; présenter; plus spacieuse; concessionnaire

Monsieur Lelarge?

- Oui.
- Bonjour, Monsieur Lelarge. Je suis Bernard Polux, le nouveau 1) _____ Renault de votre quartier.
- Bonjour.
- Savez-vous que notre Clio vient d’être élue voiture de l’année?
- Oui, oui, je sais.
- Qu’en pensez-vous?
- Oh, moi, vous savez, j’ai déjà une voiture et ça me suffit.
- Et quelle est votre voiture, Monsieur Lelarge?
- Une Super X.
- Vous avez des enfants?
- Oui.
- Puis-je vous 2) _____ combien?
- Trois.
- Trois enfants! Et vous arrivez a tout caser dans votre Super X?
- C’est vrai que c’est un peu juste.
- Finalement, vous aimeriez une voiture 3) _____, n’est-ce pas?
- Si vous me la donnez!
- Eh bien je peux déjà vous la 4) _____ ...
- Si vous voulez...

Exercise 5. Réunissez les définitions et les termes:

1. onéreux, -euse	a. l’apport
2. payer de l’argent	b. la régie
3. la somme d’argent	c. l’effectif
4. l’entreprise industrielle et commerciale de caractère public	d. verser
5. le personnel de l’entreprise	e. cher

ИД-6 (УК-4) Владеет навыками ведения деловой коммуникации на иностранном языке

Результаты обучения	Контрольные мероприятия
<p>владеет навыками разговорной речи, основными грамматическими конструкциями, характерными для профессиональной речи на иностранном языке</p> <p>участвует в дискуссиях, совещаниях, переговорах на профессиональные темы на иностранном языке</p> <p>владеет основными навыками письма, необходимыми для ведения деловой документации и переписки на иностранном языке</p>	<p>ПР13, ПР15, ПР19, ПР24, Зач03, Зач04</p>

Задания к письменной работе: ПР13

английский

1. Use the words from the box to fill in the blank spaces in the dialogue:

flight, see, time, help, have, airport, take, seats, leave

Agent: Cathay Pacific Airways. Can I 1. _____ you?

Jake: Yes. I need a 2. _____ from Tokyo to New York on Friday. Do you have any 3. _____?

Agent: Let me 4. _____. Yes, I 5. _____ on the 5:30 flight.

Jake: Five thirty! What’s the check-in 6. _____?

Agent: One hour economy. Thirty minutes business class. Will you take that?

Jake: No, I won't get to the 7. _____ in time. When will the next flight 8. _____?

Agent: There won't be another direct flight on Friday. There will be one on Saturday at the same time.

Jake: Fine, I'll 9. _____ that.

Agent: Just let me check. Oh, I'm sorry, that flight's full.

2 Put the verbs in brackets into the present continuous or present simple.

- 1 The company _____ (become) a market leader.
- 2 We _____ (not work) at the moment. We are on holiday.
- 3 Our company _____ (produce) thousands of cars every year.
- 4 We _____ (try) to buy another company at the moment.
- 5 I usually _____ (telephone) customers in the morning.
- 6 He _____ (write) the report now.
- 7 They _____ (make) different kinds of machines for hospitals.
- 8 He _____ (always drive) to work.
- 9 This week he _____ (take) the train because his car isn't working.
- 10 They _____ (do) a SWOT analysis now.
- 11 We often _____ (invest) in new companies.
- 12 They _____ (build) a new factory in China.
- 13 She _____ (have) a lot of experience in this industry.

немецкий

Задание 1 Richtig oder falsch

- 1 Sie möchten vier Tage in diesem Hotel bleiben.
- 2 Sie brauchen zwei Nummern. Ein Doppelund ein Einzelzimmer.
- 3 Hat das Hotel einen Aufzug.
- 4 Im Hotel gibt es keinen Gepäckträger.
- 5 Es gibt die Zimmer, die die Gäste brauchen, aber sie liegen auf verschiedenen Etagen.

- Guten Tag. Wir freuen uns, Sie in unserem Hotel zu begrüßen. Wie kann ich Ihnen helfen?
- Wir möchten drei Tage in Ihrem Hotel bleiben.
- Haben Sie im Voraus ein Zimmer gebucht?
- Nein, wir haben nicht gebucht.
- Welche Nummer möchten Sie?
- Wir brauchen zwei Nummern. Ein Doppelund ein Einzelzimmer. Es wäre toll, wenn die Zimmer nahe beieinander liegen würden.
- Ich werde jetzt nachsehen, ob wir genug Zimmer haben.
- Gut, wir werden warten.
- Wir haben die Zimmer, die Sie brauchen, aber sie liegen auf verschiedenen Etagen. Leider sind die restlichen Zimmer entweder belegt oder gebucht.
- Ich verstehe. Gut, wir werden diese Zimmer nehmen.
- Dann füllen Sie bitte dieses Formular aus. Wenn Sie Fragen haben, werde ich Ihnen helfen.
- Hier, nehmen Sie den Fragebogen. Haben wir es richtig aufgefüllt?
- Das stimmt. Ihre Zimmer sind 305 und 410 in der dritten und vierten Etage.
- Haben Sie einen Gepäckträger? Wir haben viele Dinge bei uns. Sie müssen zu den Zimmern getragen werden.
- Natürlich, ich werde jetzt den Gepäckträger anrufen. Er nimmt die Sachen und zeigt Ihnen Ihre Räume.

- Hat das Hotel einen Aufzug oder müssen Sie die Treppe nehmen?
- Wir haben dort am Ende des Korridors einen Aufzug.
- Großartig. Danke für die Info.
- Bitte. Genießen Sie Ihren Urlaub.

II. Wählen Sie die richtige Variante:

1. Die Fa. entwickelt eigene Technologie und ... mit dieser Technologie eigene Konsumprodukte ...
a) nimmt ... teil; b) stellt ... her; c) ruht sich ... aus; d) bildet heran.
2. Seine Diplomarbeit beschäftigt sich mit
a) Auswahl; b) Bedeutung; c) Studium; d) Automobilbereich.
3. Bei ihnen braucht man viel ... , denn die meiste Korrespondenz ist auf Englisch. a) Kunden; b) Geräte; c) Studium; d) Englisch.
4. Er ... persönliche Kontakte mit den wichtigen Käufern ...
a) wurde ... geknüpft; b) hat ... geknüpft; c) ist ... zu knüpfen; d) wird ... geknüpft.
5. Seine Deutschkenntnisse haben ihm geholfen, das Vertrauen seiner deutschen Partner ...
a) zu gewinnen; b) gewonnen; c) gewinnt; d) gewinnen.
6. Sie handelt also mit einer großen ... von Produkten.
a) Entwicklung; b) Bedeutung; c) Kunden; d) Auswahl.
7. Von Beruf war diese junge Frau als Bankangestellte in der Abteilung für ... tätig.
a) Fachkenntnisse; b) Kreditkarten; c) Geräte; d) Ausbildung.
8. Sie hat an der Minsker Linguistischen Universität Deutsch studiert, um ... zu werden.
a) Dolmetscher; b) Verwalter; c) Vertreter; d) Wirtschaftsingenieur.
9. Die Arbeit bei ZEISS-BELOMO ... Thomas sehr.
a) stellt, b) gefällt; c) stimmt; d) ist.
10. Dieser Betrieb ist seit vorigem Jahrhundert ... bekannt.
a) normal; b) mehrmals; c) weltweit; d) leicht.
11. Sie dolmetscht bei ... , bei Sitzungen.
a) Korrespondenz; b) Besprechung; c) Geschäftsbeziehung; d) Verantwortung.
12. In Kejriwal Enterprises ist er für Honigexport und Lederexport ... und hat dafür die finanzielle Verantwortung.
a) zuständig; b) tätig; c) bekannt; d) eröffnet.
13. Seine schwachen Deutschkenntnisse haben ihm immer viele ... in Deutschland gebracht.
a) Nachteile; b) Geschäfte; c) Probleme; d) Beispiele.

французский

1. Mettez les verbs au passé composé:

1. Il _____ (travailler) dans une banque l'année passée.
2. Elle _____ (vivre) à Moscou pendant deux années.
3. Nous _____ (aimer) le foot.
4. Pierre _____ (jouer) de la guitare.
5. Je _____ (partir) pour Paris en vacances.
6. Ils _____ (étudier) le droit.
7. Anne et Marie _____ (rester) dans leur ville natale.
8. Elle _____ (se lever) tôt ce matin.
9. Vous _____ (devenir) forts en français.
10. Tu _____ (trouver) cette information à l'Internet.

Тестовые задания к ПР15 (примерные)

английский

1 Underline the correct word.

- 1 The CEO *arrives/arrive* at six o'clock this evening.
- 2 They *makes/make* cars in Korea.
- 3 He *don't/doesn't* work for an American company.
- 4 *Does/Do* the employees work hard?
- 5 *Do/Does* you have John's address?
- 6 She works as *a/the* designer.
- 7 I always *leaves/leave* the office at 5.30pm.
- 8 He sometimes *have/has* lunch in a restaurant.
- 9 We *are/is* interested in sports.
- 10 Are you Isabel? Yes, I *are/am*.
- 11 Does he *live/lives* in Paris?
- 12 I work for *a/the* big company. It's called Hewlett Packard.

немецкий

I. Wählen Sie das richtige Wort:

1. Der Geschäftsführer ist ein zuverlässiger Fachmann und ist auch kommunikationsfähig und ...
 - a) konkurrenzfähig;
 - b) stolz;
 - c) modern;
 - d) mannigfaltig
2. Wir spezialisieren uns auf Büroausstattung; um es genau zu sagen: auf elektronische ...
 - a) Vertreter;
 - b) Messen;
 - c) Preise;
 - d) Bürogeräte
3. Wir können unsere Kunden ... , dass unsere Produkte zuverlässig sind.
 - a) versichern;
 - b) widmen,
 - c) analysieren;
 - d) erreichen
4. Die Firma hat viele ... , sie wächst und entwickelt sich ständig.
 - a) Preise;
 - b) Beschäftigte;
 - c) Bewerber;
 - d) Bewerbungsschreiben
5. Sie wollen jetzt die Vorteile des Europäischen Binnenmarkts ...
 - a) ausnutzen;
 - b) erreichen;
 - c) versichern;
 - d) arbeiten
6. Die Bürokauffrau der Firma N. hat viele ... , die ihr mit der Arbeit helfen.
 - a) Vorteile;
 - b) Arbeitsmittel;
 - c) Nachteile;
 - d) Pflichten
7. Sie hat gute ... mit Kollegen der Fa. und komfortable Arbeitsbedingungen.
 - a) Kontrolle;
 - b) Beschäftigte;

- c) Beziehungen;
d) Erzeugnisse
8. Die ... ist zweckmäßig und funktionell.
a) Beziehungen;
b) Verantwortung;
c) Anerkennung;
d) Büroeinrichtung
9. Sie bekommt allgemeine Information über den ... von Computer im Büro, über die Computersprachen.
a) Gebrauch;
b) Vertrag;
c) Markt;
d) Bewerber
10. Ihre Pflichten sind: Termine vorbereiten, mit Kunden aus dem In- und Ausland sprechen, Verträge schreiben, ... besuchen.
a) Ergebnisse;
b) Messen;
c) Kataloge;
d) Computer
11. Unsere Firma möchte gerne auch mit Frankreich Verbindungen
a) anknüpfen;
b) anzuknüpfen;
c) geknüpft;
d) geknüpfen
12. Wir haben unsere Ausgangsposition auf dem ... zu analysieren.
a) Betriebsklima;
b) Marktforschung;
c) Markt;
d) Bürogerät
13. Wir exportierten die ... in andere Länder.
a) Abteilungen;
b) Termine;
c) Erzeugnisse;
d) Märkte
14. Meine Arbeit macht mir Spaß, und ich bin sehr glücklich in unserer Firma zu
a) arbeiten;
b) gearbeitet;
c) arbeite;
d) zu arbeiten

французский

1. Employez les prépositions suivant le sens:

1. Mon frère travaille _____ ingénieur.
2. Il travaille _____ l'entreprise "Danon".
3. Il est responsable _____ service des ventes.
4. Il va souvent _____ mission d'affaire.
5. Il travaille _____ 8 h. du matin _____ 5 h. de l'après midi.
6. Il travaille _____ plein temps.
7. Il a affaire _____ l'informatique de l'entreprise.

2. Complétez le texte par les verbes:

commence rejete sont contraste

LA STRATÉGIE DE LEGO

Le fabricant de jouets danois Lego, dont la devise est: "Les enfants sont des enfants et ce 1) _____ les mêmes partout dans le monde", est devenu une société vraiment internationale en commercialisant ses jouets éducatifs de manière identique dans plus de cent pays. Récemment, Lego s'est cependant trouvé confronté à une dure concurrence avec les produits similaires, meilleur marché, en provenance du Japon, des États-Unis et d'autres pays. Aux États-Unis, Tyco, l'un des principaux concurrents 2) _____ à emballer ses jouets dans les seaux en plastique qui, après les jeux, peuvent être utilisés pour le rangement. Cette approche utilitaire 3) _____ avec les élégants emballages transparents de Lego utilisés dans le monde entier. La direction américaine de Lego sollicite du Danemark l'autorisation d'emballer ses jouets dans des seaux. Le siège 4) _____ catégoriquement cette demande.

Задания к групповой дискуссии: ПР19

1 Составьте диалог. Рассмотрите в нем преимущества деловых совещаний (заседаний) перед другими видами управленческой деятельности: (в ходе обсуждения предлагаются и рассматриваются разнообразные подходы к решению проблемы; проявляется и усиливается ответственность и взаимопонимание между участниками совещания; участникам совещания, как правило, предоставляется возможность свободного обмена мнениями по проблеме; в процессе выработки решения используется значительный объем информации и знаний участников совещания; имеется возможность принятия обоснованных, конкретных решений), а также недостатки деловых совещаний (размывание ответственности за принимаемые решения; велико и не на пользу качеству принимаемых решений влияние сильных личностей — менеджеров; процесс подготовки и проведения совещания требует значительно больших, по сравнению с другими видами управленческой деятельности, затрат времени и средств.)

2 Представьте, что вы директор фирмы. Проведите деловое совещание с сотрудниками своей фирмы.

Задание к ролевой игре: ПР24

1 Представьте, что вы директор фирмы. Проведите деловое совещание с сотрудниками своей фирмы. Определите повестку дня совещания, по окончании, напишите протокол совещания, используя стандартные клише и выражения.

Вопросы к зачету Зач03:

Беседа проводится по следующим темам:

1. Способы выражения согласия и несогласия. Виды переговоров.
2. Тактика ведения переговоров. Навыки ведения переговоров.
3. Подготовка переговоров и деловых встреч. Повестка дня.
4. Деловые партнеры. Переговоры. Правила хорошего тона. Телефонные переговоры как форма деловой коммуникации. Заседания. Переговоры. Эффективное выступление руководителя. Формирование индивидуального стиля выступления.

Письменные задания к зачету Зач03:

Выполнить письменные задания:

1. Составить повестку дня переговоров.
2. Составить выступление на переговорах.

Примерные письменные задания:

Английский

I. Complete these sentences with the following words: *from, I'm, my, name's, she, you*

1. _____ Emma. Emma Schneider, from Habermos in Hamburg.
2. Good morning. _____ name's Shi Jiabao.
3. My _____ Akim, by the way. Akim Anyukov.
4. How do you do. I'm Nuria Sosa, _____ RTASeguros.
5. Are _____ Mr Eriksson?
6. This is Anita Goldberg. _____ is our marketing manager.

II. Match each word with its Russian equivalent.

- | | |
|-------------------------|---------------------------|
| 1. boss | a) консультант |
| 2. employer | b) работодатель |
| 3. employee | c) секретарь |
| 4. colleague | d) менеджер, управляющий |
| 5. sales representative | e) торговый представитель |
| 6. consultant | f) сотрудник, служащий |
| 7. manager | g) начальник |
| 8. secretary | h) коллега |

III. Complete the sentences with *there is / there are*.

1. _____ several flip charts in the meeting room.
2. _____ a multimedia projector for presentations.
3. _____ a phone over there, feel free to use it.
4. _____ always lots of people at the reception area.
5. Are there any breakout spaces in the office? Yes, _____ one down the hall.
6. _____ three production managers in our company. Which one do you need?

IV. Use the words from the box to fill in the blank spaces in the dialogue:

flight, see, time, help, have, airport, take, seats, leave

Agent: Cathay Pacific Airways. Can I 1. _____ you?

Jake: Yes. I need a 2. _____ from Tokyo to New York on Friday. Do you have any 3. _____?

Agent: Let me 4. _____. Yes, I 5. _____ on the 5:30 flight.

Jake: Five thirty! What's the check-in 6. _____?

Agent: One hour economy. Thirty minutes business class. Will you take that?

Jake: No, I won't get to the 7. _____ in time. When will the next flight 8. _____?

Agent: There won't be another direct flight on Friday. There will be one on Saturday at the same time.

Jake: Fine, I'll 9. _____ that.

Agent: Just let me check. Oh, I'm sorry, that flight's full.

V. Read the text and decide if the statements below are true or false.

Welcome to St Regis

The St Regis is a five-star hotel in Shanghai, just 35 minutes from the city's new international airport (distance: less than 20km). It is in the Pudong area, one of the most dynamic financial and

commercial centres in the world. But for the business traveller interested in culture and history, there are also many attractions, such as the Jade Buddha Temple and traditional Chinese gardens. St Regis has 328 luxurious rooms. Each room offers voicemail, free access to high-speed broadband and wireless Internet connection, as well as in-room movies, a CD and video library and flat-screen TV.

A unique feature of the hotel is that each guest can enjoy the services of a personal assistant called the St Regis Butler. The butler takes full responsibility for your comfort from check-in till check-out and can also help you with the organisation of your business meetings.

There is also a sauna, a fitness centre, a tennis court, an indoor swimming pool and a spa where you can relax.

On the top floor, the award-winning Italian restaurant offers fantastic panoramic views of the city.

There are two other restaurants: one is authentic Chinese and the other offers a wide variety of international dishes.

St Regis has a round-the-clock business centre and 13 meeting rooms with multimedia equipment and space for up to 880 people.

- | | |
|--|----------|
| 1. Can you watch films and videos at St Regis? | Yes / No |
| 2. Can you use your computer in your room? | Yes / No |
| 3. Can you reach the airport on foot? | Yes / No |
| 4. Can you swim at the hotel? | Yes / No |
| 5. Can you eat only Chinese food in the hotel? | Yes / No |
| 6. Can you play golf at the hotel? | Yes / No |
| 7. Can you hold a meeting for 1000 participants? | Yes / No |

Немецкий

- Freunde, ... nicht gleichgültig!
a) sind b) seid c) sein
- ... eurer Versprechen nicht!
a) Vergesst b) Vergessen c) Vergissen
- ... dich zu den Verwandten geduldsam!
a) Verhalten b) Verhalte c) Verhält
- ... Sie sich wie zu Hause!
a) Fühlen b) Fühlt c) Fühlet
- ... wir heute ins Theater gehen!
a) Wollt b) Wollen c) Wollten
- Peter, ... an die Tafel!
a) geht b) geh c) gehen
- Jungen, ... den Müttern bei der Arbeit!
a) helfen b) hilft c) helfet
- Schüler, ... immer fleißig !
a) sind b) seid c) sein
- „Paul, ... schnell zur Großmutter!“ – sagte die Schwester.
a) läuft b) lauft c) laufen d) laufe

10. Die Lehrerin sagt: "Irma, ... mir bitte dein Heft!"

a) gebt b) gib c) gibt

1 in das Hotel einchecken
2 beispielsweise
3 die Taxischlange
4 der Geschäftstermin
5 das Angebot
6 der Nonstopflug
7 die günstigste Verbindung

II

a очередь на такси
b полёт без промежуточных посадок
c остановиться в гостинице
d деловая встреча/время деловой встречи
e самое удобное сообщение
f например
g предложение

III

kommen an, bestellt, fliegt ab, rufe zurück, erreichst, rufen an, nimmt ab.

1. Wann (abfliegen) die Maschine? 2. Wann (ankommen) Sie in London? 3. Für wann (bestellen) die Sekretärin das Hotelzimmer? 4. (Anrufen) Sie die Fa. Seifert! 5. Es klingelt und Herr Förster (abnehmen) den Hörer. 6. Unter dieser Nummer (erreichen) du mich täglich. 7. Ich (zurückrufen) heute abend.

IV

beträgt, wiegen, kommen, es gibt, bezahlen, buchen, mitnehmen, sind, teilen ... mit

Liebe Fluggäste! Bitte ____ (1) Sie Ihren Flug frühzeitig bei einem Reisebüro der Lufthansa und ____ Sie uns ____ (2) , wenn Sie Ihre Reisepläne ändern. Bitte ____ (3) Sie rechtzeitig zum Flughafen, damit Sie genug Zeit für Formalitäten (Zollkontrolle, Paßkontrolle, Gepäckabfertigung) haben. Annahmeschlußzeiten für unsere Flüge ____ (4) in verschiedenen Flughäfen unterschiedlich: Berlin Tegel - 20 min, Frankfurt, München, Dresden - 30 min; Moskau - 45 min usw. ... (5) verschiedene Ermäßigungen: für Kleinkinder unter 2 Jahren - 90 %, von 2 bis 11 Jahre - 50 %, für Jugendliche (12 - 24 Jahre) und Studenten (bis 26 Jahre) - 25%. Im internationalen Verkehr (außer USA/Kanada) ____ (6) das Freigepäck in der Economy-Klasse 20 kg, in der Business-Klasse 30 kg und in der Ersten Klasse 40 kg. Das Handgepäck (55 cm x 40 cm x 20 cm) darf nur 10 kg ____ (7) . Bei allen internationalen Reisen können Sie zusätzlich kostenlos als Handgepäck ____ (8) : 1 Mantel, 1 Handtasche, 1 Regenschirm, 1 Kamera, 1 Fernglas, Reiselektüre, Kindemahrung, Babytragkorb. Für das Übergepäck ____ (9) Sie pro 1 kg 1 % des einfachen Flugpreises der Ersten Klasse.

Французский

1. Mettez les parties de la lettre professionnelle en ordre.

a) Cannes,
le 12 juin 2019

b) Suite à votre demande du 1 juin 2019 nous avons le plaisir de vous adresser le catalogue de nos produits.

Nous restons à votre dispositions pour tous le complément de l'information.

Dans l'espoir d'avoir répondu à votre attente, nous vous prions d'agréer, Messieurs, nos meilleurs sentiments.

c) références: JMD/JC 83

d) U.S.V.

SARL au capital de 15000 €

128, rue de Rivoli, 06400 CANNES
Tel 93 12 00 08

e) Objet: Demande 233.

f) Le Directeur
J.M. Diguët

g) P.J.: 1 Catalogue

h) Monsieur,

i) Société HAUT-BRANE
35, rue Jourdan
33020 BORDEAUX CEDEX

1. ___; 2. ___; 3. ___; 4. ___; 5. ___; 6. ___; 7. ___; 8. ___; 9. ___.

Exercice 2. Etudiez le modèle de la lettre de motivation et mettez au lieu de points les mots suivants:

<i>monsieur; disposition; Signature; destinataire; date; agréer</i>

Nom Prénom ou raison sociale du **1.** ...

Adresse

Code postal / Ville

Faite à (Ville), le **(2.** ...).

Objet: Candidature pour une année/un semestre académique à l'université de (université ciblée et pays), programme Erasmus

(Madame, **3.** ...),

A la suite de mon entretien avec (nom), professeur de (matière), j'ai pris la décision de passer quelques mois à l'étranger. Actuellement étudiant(e) en (préciser l'année et la filière) option (préciser l'option), je souhaite donc intégrer (établissement ciblé) afin d'y réaliser une année/un semestre académique via le programme Erasmus.

Pour me préparer au mieux au métier de (métier), séjourner à l'étranger représente un réel tremplin. Grâce au programme Erasmus et au (cursus) proposé à l'université (nom de l'université ciblée et du pays), je pourrai à la fois parfaire mes connaissances en langue (langue du pays) et découvrir une culture à laquelle je m'intéresse depuis plusieurs années.

Aussi curieux(euse) que motivé(e), je saurai tirer profit personnellement mais aussi professionnellement de ce programme au (pays). Je vois également ce séjour dans une université étrangère comme une étape incontournable de mes études supérieures et un atout majeur dans la construction de mon projet professionnel.

Je reste à votre **4.** ... pour toute demande complémentaire ou pour convenir d'un rendez-vous.

En vous remerciant de l'attention que vous portez à ma candidature, je vous prie d'**5.** ..., (Madame, Monsieur), l'expression de mes sentiments distingués.

6. ...

1. ___; 2. ___; 3. ___; 4. ___; 5. ___; 6. ___.

3. Expliquez quelles mentions doit porter la lettre professionnelle.

1) capital social	a) акционерное общество
2) corps de la lettre	b) официальное наименование товарищества.
3) formule de politesse	c) общество с ограниченной ответственностью
4) personne morale	d) уставной капитал
5) pièces jointes	e) юридическое лицо
6) S.A.	f) формула вежливости
7) S.A.R.L.	g) основная часть письма
8) raison sociale	h) приложение

1. ___; 2. ___; 3. ___; 4. ___; 5. ___; 6. ___; 7. ___; 8. ___.

4. Expliquez quelles mentions doit porter la lettre de demande.

1) approvisionnement	a) производственный процесс
2) conditions de vente	b) технические характеристики
3) fiches techniques	c) реорганизация предприятия
4) marché éventuel	d) снабжение
5) procédés de fabrication	e) условия продажи
6) restructuration de l'entreprise	f) потенциальный рынок

1. ___; 2. ___; 3. ___; 4. ___; 5. ___; 6. ___.

Вопросы к Зач04:

Беседа проводится по следующим темам:

1. Карьера.
2. Структура компании.
3. Деловой визит.
4. Деловые письма.
5. Деловые встречи и переговоры.
6. Презентация.
7. Маркетинг.

Письменные задания к Зач04.

1. Составить резюме для приема на работу.
2. Составить план рабочего дня.

3. Написать емейл от лица менеджера компании.
4. Составить план подготовки к деловой поездки.
5. Составить план поведения бизнес-конференции.
6. Составить письмо (по выбору).
7. Составить повестку дня переговоров.
8. Составить презентацию на тему: «Компания, которой я восхищаюсь».
9. Написание протокола совещания.
10. Составить описание нового бренда компании.

**Примерные письменные задания:
английский**

I. Put the following parts of Jane Smith's cover letter in the right order:

a) Dear Sir

b) My special interest for many years has been computer work and I should like to make it my career. I believe my qualifications in Mathematics and Physics would enable me to do so successfully.

c) Yours faithfully

d) I would like to apply for the post of Management Trainee in your Data Processing Department advertised today in The Guardian.

e) I am unmarried and would be willing to undertake the training courses away from home to which you refer in your advertisement.

f) My former Housemaster at Marlborough, Mr T Gartside, has consented to act as my referee (telephone 0117 234575) as has Dr W White, Dean of Queens College, Cambridge (telephone 01246 453453). I hope that you will take up these references and grant me the opportunity of an interview.

g) I obtained A level passes in Mathematics, Physics and German at Marlborough College, Wiltshire. The college awarded me an open scholarship to Queens College, Cambridge, where I obtained a first in Mathematics and a second in Physics. After leaving University last year I accepted a temporary post with Firma Hollander & Schmidt in order to improve my German and gain some practical experience in their laboratories at Bremen. This work comes to an end in 6 weeks time.

1. ____; 2. ____; 3. ____; 4. ____; 5. ____; 6. ____; 7. ____.

II. Read the cover letter in task I again and choose the correct answers:

1) Where did Jane learn about a vacancy from?	a) Computer work.
2) How will her qualifications help her?	b) Her former Housemaster.
3) What is Jane's special interest?	c) Yes, she does.
4) Is Jane married?	d) They will help her do successfully.
5) Who is one of her referees?	e) Two

6) How many references does she have?	f) Yes, she did.
7) Does Jane know German?	g) From the newspaper.
8) Did she work after University?	h) No, she isn't.

III. Put the verbs in brackets into the Past Simple tense:

Dear Sir

I am writing to apply for the position of Senior Programmer which you (1) (advertise) on 28 February in "The Times".

I have been working as a computer programmer for the last three years. After graduation I (2) (work) for a year with NCR and (3) (be) with Intelligent Software for two years. I (4) (design) systems in COBOL for use in large retail chains. They (5) (be) very successful and we (6) (win) several new contracts in the UK and Europe on the strength of my team's success.

Last year I (7) (spend) three months in Spain testing our programs and I also (8) (make) several short visits to Italy so I have a basic knowledge of Spanish and Italian. I now feel ready for more responsibility and more challenging work and would welcome the opportunity to learn about a new industry.

I enclose my curriculum vitae and look forward to hearing from you.

Yours faithfully

Sarah Brown

- 1) a) advertised; b) has advertised; c) was advertised
2) a) have worked; b) has been working; c) worked
3) a) have been; b) was; c) were
4) a) was designed; b) design; c) designed
5) a) were; b) was; c) are
6) a) have won; b) won; c) win
7) a) was spent; b) have spent; c) spent
8) a) made; b) have made; c) was making

IV. Fill in the gaps with the verb 'to be' in the Past Simple tense:

1. He _____ a manager of the company last year.
2. They _____ in Italy two days ago.
3. _____ it your fault?
4. Where _____ you at this time yesterday?
5. It _____ one of the most beautiful castles of that period.
6. We _____ at the meeting at 2 o'clock yesterday.

V. Match the following parts of the inquiry letter:

1) Dear Sir/ Madam Dekkers of Sheffield inform us	a) there is a promising market in our area for moderately priced goods of this kind.
2) We are dealers in textiles and believe	b) and discounts allowed on purchases of quantities of not less than 500 of

	specific items.
3) Please let me have details of your various ranges	c) that you are manufacturers of polyester cotton bedsheets and pillow cases.
4) Please state your terms of payment	d) delivery to our address shown above.
5) Prices quoted should include	e) including sizes, colours and prices, together with samples of the different qualities of material used.
6) Your prompt reply	f) would be appreciated. Yours faithfully

VI. Read the letter of inquiry and answer the questions choosing the correct answers:

Dear Sir or Madam

Please send us your current catalogue and price list for bicycles. We are interested in models for both men and women, and also for children.

We are the leading bicycle dealers in the city where cycling is popular, and have branches in five neighbouring towns. If the quality of your products is satisfactory and the prices are reasonable, we expect to place regular orders for fairly large numbers.

In the circumstances please indicate whether you will allow us a special discount. This would enable us to maintain the low selling price which have been an important reason for the growth of our business. In return we would be prepared to place orders for a guaranteed annual minimum number of bicycles, the figure to be mutually agreed.

If you wish to discuss this please contact me.

Yours faithfully

1) What does the company do?	a) Yes, they do.
2) Are they prepared to place orders for a guaranteed annual minimum number of bicycles?	b) Five.
3) What do they ask another company about?	c) Bicycles for both men and women, and also for children.
4) Does the company deal only with bicycles?	d) The low selling price.
5) Do they have branches?	e) No, it isn't.
6) Is cycling popular in their city?	f) It is a bicycle dealer.
7) What are they interested in?	g) Yes, it is.
8) Is any information given about their annual turnover?	h) To give them a special discount.
9) How many towns do they have branches in?	i) Yes, they are.
10) What has been an important reason for the growth of their business?	j) Yes, it does.

VII. Fill in the gaps with the modal verbs “can, must, have to” to complete the dialogue:

A: Let's go shopping. I have got quite a number of things to buy, and I believe I (1) ___ get them all in this shop. You see, I (2) ___ buy a present for my friend. She has invited me to her birthday. What shall we look at first?

B: Gloves, I think. They (3) ___ be on the ground floor. Yes, here we are, and I (4) ___ see just the kind I want.

A: Well, that didn't take us long, now let's go up by the escalator to the third floor

B: We'll just take a quick look around to see if there is anything we (5) ___ take back as presents for the family.

A: I like these books, and do you? Shall we ask how much they are?

B: I want to get a comb and some hair clips. Where do you think I (6) ___ find them?

A: Oh, you (7) ___ go to the haberdashery department. That's on a lower floor, I believe. We'll get them on our way out.

B: How do you like those white shoes just over there, on the right?

A: I like them very much, indeed. They are perfect for summer wear.

B: Do you think they're my size? They look just about right.

A: You (8) ___ try them on. Moreover, they (9) ___ show us all models according to their rules.

Немецкий

I

Welche Punkte (a -g) gehören zu welchen?

- | | |
|--|---|
| 1. Bitte informieren sie uns über Preise und Rabatte für die Ware. | a. Мы просим Вас информировать нас о настоящем положении дел на рынке. |
| 2. Bitte teilen Sie uns mit, was für Waren besonders in Frage kommen und mit welchen Absatzmöglichkeiten Sie rechnen. | b. Мы просим переслать техническую инструкцию/ техническую документацию к этому товару |
| 3. Bitte informieren Sie uns, wann die Ware geliefert werden kann. | c. Пожалуйста, проинформируйте нас о ценах и скидках на товар. |
| 4. Bitte informieren Sie uns über die Qualitätsmerkmale der von Ihnen vertriebenen Ware und über die Qualitätskontrolle. | d. Пожалуйста, проинформируйте нас, в каких объемах Вы можете поставлять товар. |
| 5. Bitte informieren Sie uns, in welcher Größenordnung Sie die Ware liefern können. | e. Пожалуйста, проинформируйте нас, когда могут быть осуществлены поставки товара. |
| 6. Wir bitten Sie, uns über die gegenwärtige Lage auf dem Markt zu informieren. | f. Пожалуйста, сообщите нам, какие товары пользуются спросом, и на какие возможности сбыта Вы рассчитываете. |
| 7. Wir bitten um die Übersendung des technischen Merkblattes für diese Ware/ der technischen Unterlagen zu dieser Ware. | g. Пожалуйста, проинформируйте нас о качественных характеристиках реализуемого Вами товара и о контроле качества. |

II

Öffnen Sie die Klammern und setzen Sie nötigenfalls die fehlenden, Präpositionen ein.

- 1 Unsere Firma benötigt (der Katalog, der Prospekt), um (der Vertragsabschluss) zu tätigen.
- 2 Die Vertreter der Firma ersuchen Sie, ein Angebot (doppelte Ausfertigung) zu übermitteln.
- 3 Wir bitten Sie, (der Brief) Zeichnungen beizufügen, ...
- 4 Wir haben (die Zeitschrift) entnommen, dass Ihre Werke Maschinen vom Modell A aufgenommen haben.
- 5 Dürften wir Sie bitten, uns (der Ersatzteilkatalog) zur Verfügung zu stellen?
- 6 Wir würden Ihnen für (der Bescheid) unseren Dank aussprechen.
- 7 Wir haben (der Einkauf) der Maschinen X.
- 16 Wir verdanken Ihre Adresse (der Vertreter der Firma X.) Herrn Müller, der uns mitgeteilt hat, dass Sie Maschinen des Modells A exportieren.

III

Welche Auszüge (a-g) gehören zu welchen (1-7). Geben Sie richtige Reihenfolge der Sätze im Brief (Anfrage).

- | | |
|----------------------------------|---|
| 1. Bitte teilen Sie uns mit, ... | a. dass Sie in diesem Monat zwei neue Modelle auf den Markt gebracht haben. |
| 2. Im voraus ... | b. auf unsere erfolgreiche Zusammenarbeit. |
| 3. Wir hoffen ... | c. von Ihren Neuentwicklungen erfahren. |
| 4. Wir haben erfahren, ... | d. ein Angebot für Ihre neuen Erzeugnisse. |
| 5. Wir haben mit Interesse... | e. von Ihrer Firma aus Sonderumschau erfahren. |
| 6. Wir haben... | f. vielen Dank für Ihre Mühe. |
| 7. Bitte schicken Sie... | g. in welchem Zeitraum mit der Lieferung zu rechnen ist. |

IV

Welche Punkte (a -g) gehören zu welchen?

- | | |
|--------------------------------|------------------------------|
| 1. Kündigung des Kaufvertrages | 1. Вернуть стоимость покупки |
| 2. die Ware anliefern | 2. претензия |
| 3. mangelhaftes Gerät | 3. несоблюдение срока |
| 4. Produktionsfehler | 4. подать жалобу |
| 5. Kaufpreis zurückerstatten | 5. снять со счета |
| 6. Verstreichen der Frist | 6. расторжение договора |
| 7. eine Klage erheben | 7. доставить товар |
| 8. Beanstandung | 8. неисправный прибор |
| 9. von Konto abbuchen | 9. производственный брак |

V

Der Frankfurter Arztsohn Ernst K. hat im Gymnasium das Abitur mit Latein und Griechisch gemacht. Jetzt lernt er Hufschmied. Er kann nicht Tiermedizin studieren, denn er hat die Abiturnote 3,4 (für die Universität braucht er 2,0). «Mir macht meine neue Arbeit Spass», sagt er, «ich hoffe, in zwei Jahren bekomme ich dann einen Studienplatz.»

Barbara Walter hat dreizehn Jahre Schule hinter sich. Im Abitur hat sie nur die Note 3,0 erreicht. Damit bekommt sie keinen Studienplatz. Sie lernt jetzt Damenschneiderei. Wahrscheinlich eröffnet sie in vier oder fünf Jahren einen Modosalon. «Als selbständige Schneidermeisterin kann ich bis 10000,- EURO im Monat verdienen,» sagt Barbara, «das ist so viel wie ein Minister.»

Man muss nicht unbedingt studieren, sagen die Abiturienten heute. Die bundesdeutschen Universitäten haben in diesem Wintersemester 51000 Studenten heimgeschickt. Wir haben den jungen Leuten die Frage gestellt: Warum studieren? Hier sind einige Antworten

Axel F.: «Nach dem Abitur lerne ich das Schreinerhandwerk. Ich kann die Schule nicht mehr sehen. Ich muss sie erst mal vergessen.» Michael W.: «Das Gymnasium lehrt nur akademisches Wissen. Die Praxis lernt man da nicht kennen. Das Gymnasium muss viel mehr praktisches Wissen bieten. Nur dann gibt es nach dem Abitur eine echte Alternative: Studium - oder praktischer Beruf.» Patrizia M.: «Auf die Theorie der Schule folgt für viele Abiturienten sofort die Theorie der Universität. Warum nicht zwischen Gymnasium und Universität einige Jahre praktisch arbeiten? Warum nicht auch als Fabrikarbeiter oder Verkäuferin? Ich will später Psychologie studieren - da muss ich doch die Probleme der Menschen kennen. Ein oder zwei Jahre Praxis, in der Fabrik, im Krankenhaus, im Altenheim, das ist für den Jugendlichen eine Chance. Der Mediziner kann die Patienten, der Architekt die Mieter, der Soziologe die sozialen Gruppen viel besser kennen und verstehen lernen.»

a) Was für ein Text ist das?	1 ein Zeitungsreport 2 eine Theorie 3 eine psychologische Analyse 4 eine politische Rede
b) Worüber informiert der Text?	1 über Probleme in der Fabrik 2 über Probleme des Studiums 3 über Probleme des Wissens 4 über Probleme der Mode
c) Was kritisieren die Schüler?	1 die Schule bietet keine Psychologie 2 die Schule bietet keine Praxis 3 die Schule bietet kein Geld 4 die Schule bietet keine Theorie

VI

1. Ich möchte mich ... die Arbeitsstelle eines Managers bewerben.
a. für b. um c. auf
2. In diesem Werk werden Autoersatzteile ...
a. verkauft b. installiert c. hergestellt
3. Viel Geld wird für Nahrungsmittel ...
a. ausgegeben b. verkauft c. investiert
4. Bevor man mit der Arbeit anfängt, wird ein ... abgeschlossen.
a. Arbeitsvertrag b. Diplom c. Geschäftsbrief
5. Den Geschäftspartner kann man durch ... finden.
a. Telefonate b. Anzeigen c. Banken
6. Ich habe dich gestern angerufen, aber keiner hat sich
a. geantwortet b. gemeldet c. geöffnet
7. Wollen wir den ... für Montag festlegen?

Контрольное мероприятие считается пройденным успешно при условии набора количества баллов не ниже минимального.

Результат обучения по дисциплине считается достигнутым при успешном прохождении обучающимся всех контрольных мероприятий, относящихся к данному результату обучения.

Обозначение	Наименование	Форма контроля	Количество баллов	
			min	max
ПР04.	Стратегии поведения на собеседовании.	ролевая игра	2	5
ПР06.	План рабочего дня. Обязанности сотрудника.	групповая дискуссия, письменная работа	2	5
ПР10.	Знакомство и рекомендации. В офисе.	групповая дискуссия	2	5
ПР12.	Гостиница и гостиничное обслуживание. Гостиница и услуги для проведения конференций и деловых встреч. Выбор и заказ гостиницы по телефону.	ролевая игра	2	15
ПР13.	Форма делового письма. Реквизиты. Исходные данные. Тема. Обращение.	письменная работа	2	5
ПР15.	Виды деловых писем. Письмо-запрос. Встречный (повторный запрос)	тест	2	5
ПР19.	Подготовка переговоров и деловых встреч. Повестка дня.	групповая дискуссия	2	5
ПР24.	Совещания. Принятие решений. Оформление повестки дня совещания. Написание протокола совещания.	ролевая игра	2	15
Зач01	Зачет	Зачет	17	40
Зач02	Зачет	Зачет	17	40
Зач03	Зачет	Зачет	17	40
Зач04	Зачет	Зачет	17	40

8.2.2. Критерии оценивания

При оценивании результатов обучения по дисциплине в ходе текущего контроля успеваемости используются следующие критерии.

Минимальное количество баллов выставляется обучающемуся при выполнении всех указанных показателей (Таблица 8.й), допускаются несущественные неточности в изложении и оформлении материала

Таблица 8.2 – Критерии оценивания мероприятий текущего контроля успеваемости

Наименование, обозначение	Показатели выставления минимального количества баллов
Ролевая игра	коммуникативные задачи, поставленные для участия в ролевой игре, выполнены не менее, чем на 50%; использованные коммуникативные технологии соответствовали правилам и закономерностям устной коммуникации
Групповая дис-	коммуникативные задачи, поставленные для участия в групповой дис-

Наименование, обозначение	Показатели выставления минимального количества баллов
куссия	куссии, выполнены не менее, чем на 50%; использованные коммуникативные технологии соответствовали правилам и закономерностям устной коммуникации
Тест	правильно решено не менее 50% тестовых заданий
Письменная работа	тема работы раскрыта, текст структурирован, соблюдены требования к объему и оформлению научной статьи в соответствии с правилами и закономерностями письменной коммуникации; допущены лексические и грамматические ошибки, не затрудняющие восприятие текста

При оценивании результатов обучения по дисциплине в ходе промежуточной аттестации используются следующие критерии и шкалы.

Зачет (Зач01, Зач02, Зач03, Зач04) состоит из 1 устной беседы по предложенным темам и письменного задания.

Время на подготовку: 45 минут.

Время написания теста: 1 час.

Время на подготовку устного ответа: 15 минут.

Устная беседа оценивается максимально 20 баллами, письменное задание оценивается максимально 20 баллами. Максимальное суммарное количество баллов – 40.

Критерии оценивания устной беседы

Показатель	Максимальное количество баллов
Выполнение коммуникативной задачи	10
Грамматически правильное построение высказываний	5
Корректное использование лексики по теме беседы	5
Всего	20

Критерии оценивания выполнения письменного задания (8 заданий по 5 предложений в каждом).

Показатель	Максимальное количество баллов
Каждый правильный ответ	0,5
Всего	20

Итоговая оценка по дисциплине выставляется с учетом результатов текущего контроля (приведенных к норме 60 баллов) с использованием следующей шкалы.

Оценка	Набрано баллов
«зачтено»	41-100
«не зачтено»	0-40

МИНИСТЕРСТВО НАУКИ И ВЫСШЕГО ОБРАЗОВАНИЯ РОССИЙСКОЙ ФЕДЕРАЦИИ
Федеральное государственное бюджетное образовательное учреждение
высшего образования

«Тамбовский государственный технический университет»
(ФГБОУ ВО «ТГТУ»)



УТВЕРЖДАЮ

Директор Института энергетики,
приборостроения и радиоэлектроники

_____ Т.И. Чернышова
« 15 » _____ февраля 20 23 г.

РАБОЧАЯ ПРОГРАММА ДИСЦИПЛИНЫ

Б1.О.03.01 Безопасность жизнедеятельности

(шифр и наименование дисциплины в соответствии с утвержденным учебным планом подготовки)

Направление

11.03.03 Конструирование и технология электронных средств

(шифр и наименование)

Профиль

Проектирование и технология радиоэлектронных средств

(наименование профиля образовательной программы)

Формы обучения: ***очная***

Кафедра: ***Природопользование и защита окружающей среды***

(наименование кафедры)

Составители:

_____ д.т.н., профессор

_____ к.т.н., доцент

_____ к.х.н., доцент

_____ степень, должность

_____ подпись

_____ В.М. Дмитриев

_____ Е.А. Сергеева

_____ Н.Е. Беспалько

_____ инициалы, фамилия

Заведующий кафедрой

_____ подпись

_____ А.В. Козачек

_____ инициалы, фамилия

Тамбов 2023

1. ПЛАНИРУЕМЫЕ РЕЗУЛЬТАТЫ ОБУЧЕНИЯ ПО ДИСЦИПЛИНЕ И ЕЕ МЕСТО В СТРУКТУРЕ ОПОП

Цель освоения дисциплины – достижение планируемых результатов обучения (таблица 1.1), соотнесенных с индикаторами достижения компетенций и целью реализации ОПОП.

Дисциплина входит в состав обязательной части образовательной программы.

Таблица 1.1 – Результаты обучения по дисциплине

Код, наименование индикатора	Результаты обучения по дисциплине
УК-8 Способен создавать и поддерживать в повседневной жизни и в профессиональной деятельности безопасные условия жизнедеятельности для сохранения природной среды, обеспечения устойчивого развития общества, в том числе при угрозе и возникновении чрезвычайных ситуаций и военных конфликтов	
ИД-1 (УК-8) Знает классификацию и источники чрезвычайных ситуаций природного и техногенного происхождения; причины, признаки и последствия опасностей, способы защиты от чрезвычайных ситуаций; принципы организации безопасности труда на предприятии, технические средства защиты людей в условиях чрезвычайной ситуации	<p>Знает основные негативные факторы окружающей среды (в том числе производственной), которые могут стать причиной профессиональных заболеваний и производственного травматизма, а также принципы санитарно-гигиенического нормирования параметров производственной среды, характеризующих условия трудовой деятельности</p> <p>Имеет представление о типологии чрезвычайных ситуаций, основных причинах и предпосылках их возникновения</p> <p>Знает законодательные и нормативные акты, регламентирующие правовые аспекты обеспечения безопасности в чрезвычайных ситуациях мирного времени и при военных конфликтах, правила и нормы охраны труда, техники безопасности и охраны окружающей среды</p>
ИД-2 (УК-8) Умеет поддерживать безопасные условия жизнедеятельности; выявлять признаки, причины и условия возникновения чрезвычайных ситуаций; оценивать вероятность возникновения потенциальной опасности и принимать меры по ее предупреждению	<p>Умеет рассчитывать параметры зон поражения, прогнозировать последствия ЧС и выбирать стратегию поведения в условиях ЧС</p> <p>Умеет планировать и контролировать проведение спасательных и неотложных аварийно-восстановительных работ при ликвидации последствий ЧС</p> <p>Имеет практические навыки поведения в чрезвычайных ситуациях, обусловленных природными, техногенными или биолого-социальными причинами</p> <p>Умеет использовать приемы сердечно-легочной реанимации и остановки кровотечений, а также способы оказания первой доврачебной помощи при других опасных для жизни состояниях в условиях чрезвычайных ситуаций и гражданской обороны</p>
ИД-3 (УК-8) Владеет навыками применения основных методов за-	Владеет методиками и приборами для определения уровней факторов производственной среды, характеризующих условия труда

Код, наименование индикатора	Результаты обучения по дисциплине
щиты от действия негативных факторов окружающей среды в штатных производственных условиях и при чрезвычайных ситуациях	Владеет навыками расчета и выбора средств коллективной или индивидуальной защиты для обеспечения безопасных и комфортных условий труда и в чрезвычайных ситуациях
ИД-7 (УК-8) Выполняет поставленные задачи в условиях РХБ заражения	Знает общие сведения о ядерном, химическом и биологическом оружии, средствах его применения
	Знает правила поведения и меры профилактики в условиях заражения радиоактивными, отравляющими веществами и бактериальными средствами
	Умеет выполнять мероприятия радиационной, химической и биологической защиты
	Владеет навыками применения индивидуальных средств РХБ защиты
ИД-8 (УК-8) Оказывает первую помощь при ранениях и травмах	Знает основные способы и средства оказания первой помощи при ранениях и травмах
	Умеет выбирать наиболее эффективные приемы, методы и материалы для оказания первой помощи при ранениях и травмах
	Владеет навыками применения индивидуальных средств медицинской защиты и подручных средств для оказания первой помощи при ранениях и травмах

Результаты обучения по дисциплине достигаются в рамках осуществления всех видов контактной и самостоятельной работы обучающихся в соответствии с утвержденным учебным планом.

Индикаторы достижения компетенций считаются сформированными при достижении соответствующих им результатов обучения.

2. ОБЪЁМ ДИСЦИПЛИНЫ

Объем дисциплины составляет 3 зачетных единицы.

Ниже приведено распределение общего объема дисциплины (в академических часах) в соответствии с утвержденным учебным планом.

Виды работ	Форма обучения
	Очная
	7 семестр
<i>Контактная работа</i>	65
занятия лекционного типа	32
лабораторные занятия	16
практические занятия	16
курсовое проектирование	-
консультации	-
промежуточная аттестация	1
<i>Самостоятельная работа</i>	43
<i>Всего</i>	108

3. СОДЕРЖАНИЕ ДИСЦИПЛИНЫ

Модуль 1. Общие основы безопасности

Раздел 1. Безопасность в чрезвычайных ситуациях

Тема 1. Гражданская защита

Цели, задачи, содержание и порядок изучения курса гражданской защиты. Основные понятия и определения, классификация чрезвычайных ситуаций (ЧС) и объектов экономики (ОЭ) по потенциальной опасности. Поражающие факторы источников ЧС техногенного характера. Безопасность в чрезвычайных ситуациях. Прогнозирование и оценка поражающих факторов ЧС. Задачи, этапы и методы прогнозирования и оценки обстановки при ЧС. Законодательство в сфере защиты от ЧС.

Стихийные бедствия, характерные для территории страны и региона, причины их возникновения, характер протекания, последствия. Поражающие факторы источников ЧС природного характера. Методика расчета возможных разрушений зданий и сооружений при ЧС природного характера. Особенности защиты населения от данных ЧС.

Чрезвычайные ситуации биолого-социального характера. Терроризм: причины, опасность, меры противодействия.

Тема 2. Чрезвычайные ситуации на химически и радиационно опасных объектах

Химически опасные объекты (ХОО), их группы и классы опасности; основные способы хранения и транспортировки опасных химических веществ (ОХВ); химические аварии и их последствия; понятие химической обстановки; прогнозирование последствий химических аварий; зоны заражения, очаги поражения, продолжительность химического заражения, степени вертикальной устойчивости воздуха, расчет параметров зоны заражения; химический контроль и химическая защита; приборы химического контроля; средства индивидуальной защиты, медицинские средства защиты.

Радиационно-опасные объекты (РОО); радиационные аварии, их виды, динамика развития, основные опасности при авариях на РОО; наиболее опасные радионуклиды; выявление и оценка радиационной обстановки при авариях на РОО; зонирование территории при радиационной аварии или при ядерном взрыве; радиационный контроль, его цели и виды; дозиметрические приборы и их использование.

Решение типовых задач: приведение уровней радиации к одному времени; определение возможных доз облучения, получаемых людьми за время пребывания на загрязненной территории и при преодолении зон загрязнения; определение допустимого времени пребывания людей на загрязненной территории; расчет режимов радиационной защиты населения и производственной деятельности ОЭ.

Тема 3. Организация гражданской обороны на объектах экономики

Структура гражданской обороны объектов; организация и планирование мероприятий гражданской обороны и защиты персонала от ЧС (ГОЧС); понятие о планирующих документах по ГОЧС объектов.

Нештатные аварийно-спасательные формирования гражданской обороны объектов: предназначение, порядок создания и подготовки, приведения в готовность. Типовые структуры и оснащение.

Гражданская оборона и защита населения и территорий в чрезвычайных ситуациях. Безопасность в ЧС: предупредительные, защитные мероприятия, ликвидация последствий ЧС и аварийно-восстановительные мероприятия.

Предупредительные мероприятия: планирование защиты населения и объекта от ЧС, создание фондов всех видов, обучение населения мерам защиты от ЧС, подготовка сил и средств для ликвидации ЧС.

Мероприятия по защите населения и персонала объектов: общие положения; содержание мероприятий по защите населения и персонала объектов (оповещение, эвакуацион-

ные мероприятия, меры по инженерной защите, меры радиационной и химической защиты; медицинские мероприятия, обучение населения и персонала объектов по вопросам гражданской обороны и защиты от чрезвычайных ситуаций).

Приемы сердечно-легочной реанимации и оказания первой помощи в условиях чрезвычайных ситуаций и гражданской обороны.

Тема 4. Устойчивость функционирования объектов и их жизнеобеспечение. Ликвидация последствий ЧС

Устойчивость функционирования объектов экономики в ЧС. Понятие об устойчивости функционирования и устойчивости объектов в чрезвычайных ситуациях и факторы, влияющие на устойчивость; основные требования норм ИТМ ГО к устойчивости объектов; принципы и способы повышения устойчивости функционирования объектов энергетики в чрезвычайных ситуациях.

Организация и методика оценки устойчивости объектов: организация проведения исследования устойчивости объектов; оценка устойчивости элементов объектов к воздействию поражающих факторов прогнозируемых чрезвычайных ситуаций в районах размещения ОЭ; подготовка объектов к безаварийной остановке производства; разработка и обеспечение выполнения мероприятий по повышению устойчивости ОЭ в ЧС и восстановлению производства; пример расчета устойчивости функционирования ОЭ.

Ликвидация последствий чрезвычайных ситуаций. Радиационная, химическая и инженерная разведка. Аварийно-спасательные и другие неотложные работы в зонах ЧС. Поиск и спасение людей. Оказание первой помощи и эвакуация пораженных. Локализация очагов и источников опасности. Аварийное отключение коммунально-энергетических сетей.

Основы аварийно-спасательных и других неотложных работ, их виды и способы выполнения; порядок проведения АСДНР на ОЭ; работа командира формирования после получения задачи на проведение АСДНР.

Особенности защиты и ликвидации последствий ЧС на объектах отрасли.

Практические занятия

ПР01. Гражданская защита.

ПР02. Прогнозирование и оценка последствий ЧС, возникающих в результате стихийных бедствий.

ПР03. Прогнозирование и оценка последствий ЧС на территории объекта экономики, возникающих в результате применения обычных средств поражения.

ПР04. Чрезвычайные ситуации на химически опасных объектах. Прогнозирование и оценка химической обстановки в условиях загрязнения отравляющими веществами.

ПР05. Чрезвычайные ситуации на радиационно опасных объектах. Прогнозирование, оценка радиационной обстановки в условиях радиоактивного заражения.

ПР06. Организация гражданской обороны.

ПР07. Приемы оказания первой помощи в условиях чрезвычайных ситуаций и гражданской обороны.

ПР08. Устойчивость функционирования объектов экономики и их жизнеобеспечение. Ликвидация последствий ЧС.

Самостоятельная работа:

СР01. Составление краткого конспекта по теме «Изучение приемов оказания первой помощи в условиях чрезвычайных ситуаций и гражданской обороны».

СР02. Подготовка реферата по теме «Противодействие терроризму».

СР03. Подготовка доклада и презентации к докладу (раздел «Безопасность в ЧС»).

Раздел 2. Охрана труда

Тема 1. Взаимодействие человека со средой обитания. Этапы развития системы обеспечения безопасности жизнедеятельности

Человек и среда обитания. Характерные состояния системы “человек - среда обитания”. Основы физиологии труда и комфортные условия жизнедеятельности в техносфере. Критерии комфортности. Эргономика и инженерная психология. Основы оптимального взаимодействия человека и техносферы: комфортность, минимизация негативных воздействий, устойчивое развитие систем, соответствие условий жизнедеятельности физиологическим, физическим и психическим возможностям человека. Техника безопасности, охрана труда, промышленная экология, гражданская защита, безопасность жизнедеятельности. Законодательство в сфере безопасности жизнедеятельности. Управление безопасностью жизнедеятельности.

Тема 2. Негативные факторы техносферы

Негативные факторы техносферы, их воздействие на человека, техносферу и природную среду. Критерии безопасности. Анализ условий труда. Производственные опасности и профессиональные вредности. Анализ причин травматизма и профессиональных заболеваний. Расследование и учет несчастных случаев. Общие меры предупреждения производственного травматизма.

Опасности технических систем: отказ, вероятность отказа, качественный и количественный анализ опасностей. Средства снижения травоопасности и вредного воздействия технических систем. Безопасность функционирования автоматизированных и роботизированных производств. Профессиональный отбор операторов технических систем.

Метеорологические условия на производстве. Факторы микроклимата и их влияние на терморегуляцию. Методы создания комфортных условий труда на производстве.

Промышленная пыль. Классификация пыли. Действие на человека нетоксичной пыли. Предельно допустимые концентрации. Методы определения концентрации пыли в воздухе. Мероприятия по борьбе с запыленностью воздуха.

Промышленные яды. Действие на человека. Классификация ядов. Предельно допустимые концентрации. Методы определения количества вредных веществ в воздухе. Общие методы борьбы с профессиональными отравлениями и заболеваниями. Ожоги и меры их предупреждения.

Вентиляция. Классификация вентиляционных систем. Аэрация и ее расчет. Механическая вентиляция. Основные элементы механической вентиляции. Нормы вентиляции. Расчет общеобменной вентиляции. Расчет местной вентиляции. Кондиционирование воздуха. Контроль эффективности вентиляции.

Вредное действие колебаний на человека. Виды колебаний и их источники на предприятиях.

Вибрации, действие на человека, измерение вибраций.

Шум, действие на человека, измерение шума. Предельно-допустимые нормы шума.

Ультразвук, действие на человека. Средства защиты от механических и акустических колебаний.

Электромагнитные колебания, действие на человека. Измерение параметров, характеризующих электромагнитные колебания. Предельно-допустимые нормы. Средства защиты.

Радиоактивные излучения. Виды радиоактивных излучений, действие на человека, единицы измерения, предельно-допустимые дозы, методы и приборы контроля и измерения радиоактивных излучений. Меры защиты.

Производственное освещение. Виды освещения. Искусственное освещение, виды светильников. Методы расчета осветительных установок.

Естественное освещение, коэффициент естественной освещенности, нормирование и расчет естественного освещения.

Законодательство в сфере производственной санитарии.

Тема 3. Электробезопасность

Электрический ток. Действие электрического тока на организм человека. Виды поражения электрическим током. Факторы, влияющие на исход поражения. Первая помощь при поражении электрическим током.

Опасность прикосновения человека к токоведущим частям однофазного и трехфазного тока. Классификация помещений по опасности поражения электрическим током. Классификация электрооборудования по напряжению и по признаку электробезопасности.

Изоляция электроустановок. Нормы сопротивления изоляции. Методы измерения сопротивления изоляции.

Защитное заземление. Растекание тока в земле. Шаговое напряжение и напряжение прикосновения. Нормы сопротивления заземления. Устройство и расчет заземления. Контроль качества заземления.

Зануление. Принцип защиты занулением. Требования к занулению.

Защитное отключение. Достоинства и недостатки защитного отключения.

Основные причины электротравматизма и меры их устранения.

Законодательство в сфере электробезопасности.

Тема 4. Пожарная безопасность

Теоретические основы горения и взрывов. Виды горения. Фронт пламени и его распространение. Две теории воспламенения. Пожароопасные характеристики горючих веществ. Температурные и концентрационные пределы воспламенения. Минимальная энергия воспламенения. Взрывы пылевоздушных смесей.

Защита производственных зданий от пожаров и взрывов. Категории производств по степени пожарной опасности. Классификация материалов и конструкций по возгораемости. Огнестойкость зданий и сооружений. Предел огнестойкости. Степень огнестойкости. Защита зданий от разрушения при взрыве. Брандмауэры. Эвакуационные выходы.

Причины пожаров и взрывов. Меры предупреждения пожаров и взрывов. Предупреждение воспламенения от электрооборудования. Классификация горючих смесей по температуре самовоспламенения. Классификация помещений по ПУЭ. Виды взрывозащищенного электрооборудования, принцип устройства. Требования пожарной безопасности к устройству и эксплуатации освещения, вентиляции и отопления.

Статическое электричество. Образование статического электричества в различных средах. Действие на человека. Меры защиты. Локализация взрывов и пожаров в технологическом оборудовании. Молниезащита. Первичные и вторичные проявления молнии. Классификация районов по степени грозоопасности. Молниеотводы и средства защиты от вторичных проявлений молнии. Классификация зданий и сооружений по молниезащите. Защита от шаровой молнии.

Принципы тушения пламени. Средства тушения пожаров. Противопожарное водоснабжение. Автоматические системы пожаротушения. Пожарная сигнализация и связь. Виды связи. Виды извещателей.

Законодательство в сфере пожарной безопасности.

Лабораторные работы

ЛР01. Определение естественной освещенности рабочих мест производственных помещений.

ЛР02. Исследование параметров искусственного освещения производственных помещений.

ЛР03. Исследование метеорологических условий производственного помещения.

ЛР04. Исследование эффективности работы теплозащитных экранов.

ЛР05. Изучение принципа работы вытяжной вентиляции.

ЛР06. Исследование эффективности защитных мер электробезопасности.

ЛР07. Исследование электрических и магнитных полей промышленных приборов и рабочих мест.

ЛР08. Определение категории производственных помещений и зданий по взрывопожароопасности.

Самостоятельная работа

СР04. Составление краткого конспекта по вопросам физиологии и психологии труда.

СР05. Составление краткого конспекта по вопросам предупреждения производственного травматизма и профессиональных заболеваний.

СР06. Подготовка доклада и презентации к докладу (раздел «Охрана труда»).

СР07. Составление краткого конспекта по вопросам законодательства в сфере охраны труда и техники безопасности.

Модуль 2. Основы военной подготовки

Раздел 1. Радиационная, химическая и биологическая защита

Тема 1. Ядерное, химическое, биологическое, зажигательное оружие

Ядерное оружие. Средства их применения. Поражающие факторы ядерного взрыва и их воздействие на организм человека, вооружение, технику и фортификационные сооружения. Химическое оружие. Отравляющие вещества (ОВ), их назначение, классификация и воздействие на организм человека. Боевые состояния, средства применения, признаки применения ОВ, их стойкость на местности. Биологическое оружие. Основные виды и поражающее действие. Средства применения, внешние признаки применения. Зажигательное оружие. Поражающие действия зажигательного оружия на личный состав, вооружение и военную технику, средства и способы защиты от него.

Тема 2. Радиационная, химическая и биологическая защита

Цель, задачи и мероприятия РХБ защиты. Мероприятия специальной обработки: дегазация, дезактивация, дезинфекция, санитарная обработка. Цели и порядок проведения частичной и полной специальной обработки. Технические средства и приборы радиационной, химической и биологической защиты.

Средства индивидуальной защиты (СИЗ) и порядок их использования. Подгонка и техническая проверка средств индивидуальной защиты.

Практические занятия

ПР09. Использование средств защиты в условиях применения боевых химических отравляющих веществ (БХОВ).

ПР10. Применение средств защиты в условиях радиационного поражения.

Самостоятельная работа

СР08. Составление краткого конспекта по вопросам истории модернизации оружия массового поражения.

СР09. Подготовка доклада и презентации к докладу по теме «Боевые средства биологического оружия».

Раздел 2. Основы медицинского обеспечения

Тема 1. Медицинское обеспечение войск (сил), первая помощь при ранениях, травмах и особых случаях.

Медицинское обеспечение как вид всестороннего обеспечения войск. Обязанности и оснащение должностных лиц медицинской службы тактического звена в бою. Общие пра-

вила оказания самопомощи и взаимопомощи. Первая помощь при ранениях и травмах. Первая помощь при поражении отравляющими веществами, бактериологическими средствами. Содержание мероприятия доврачебной помощи.

Практические занятия

ПР11. Приемы оказания первой помощи пострадавшему при различных видах травмирования в условиях военного конфликта. Первая помощь при ранениях и травмах в условиях военного конфликта.

ПР12. Приемы оказания первой помощи в условиях военного конфликта пострадавшему при поражении отравляющими веществами, при поражении бактериологическими средствами, при радиоактивном облучении, приемы оказания самопомощи и взаимопомощи.

Самостоятельная работа

СР10. Подготовка доклада и презентации к докладу по теме «Оказание первой помощи пострадавшему в условиях военного конфликта при разных видах травмирования головы, грудной клетки и брюшной полости».

СР11. Подготовка доклада и презентации к докладу по теме «Оказание первой помощи пострадавшему в условиях военного конфликта при травмировании верхних и нижних конечностей».

4. ПЕРЕЧЕНЬ УЧЕБНОЙ ЛИТЕРАТУРЫ, ИНФОРМАЦИОННЫХ РЕСУРСОВ И ТЕХНОЛОГИЙ

4.1. Учебная литература

1. Занько, Н. Г. Безопасность жизнедеятельности : учебник / Н. Г. Занько, К. Р. Малаян, О. Н. Русак. — 17-е изд., стер. — Санкт-Петербург : Лань, 2021. — 704 с. — ISBN 978-5-8114-0284-7. — Текст : электронный // Лань : электронно-библиотечная система. — URL: <https://e.lanbook.com/book/167385> (дата обращения: 17.02.2022). — Режим доступа: для авториз. пользователей.

2. Безопасность жизнедеятельности. Тесты : учебное пособие / И. Г. Кретьова, О. В. Беляева, Е. А. Косцова, О. А. Ведясова. — Самара : Самарский университет, 2021. — 144 с. — ISBN 978-5-7883-1679-6. — Текст : электронный // Лань : электронно-библиотечная система. — URL: <https://e.lanbook.com/book/257042> (дата обращения: 19.12.2022). — Режим доступа: для авториз. пользователей.

3. Кривошеин, Д. А. Безопасность жизнедеятельности: учебное пособие для вузов / Д. А. Кривошеин, В. П. Дмитренко, Н. В. Горькова. — 2-е изд., стер. — Санкт-Петербург: Лань, 2021. — 340 с. — ISBN 978-5-8114-8226-9. — Текст: электронный // Лань: электронно-библиотечная система. — URL: <https://e.lanbook.com/book/173146> (дата обращения: 17.02.2022). — Режим доступа: для авториз. пользователей.

4. Широков, Ю. А. Защита в чрезвычайных ситуациях и гражданская оборона: учебное пособие для вузов / Ю. А. Широков. — 3-е изд., стер. — Санкт-Петербург: Лань, 2021. — 488 с. — ISBN 978-5-8114-8376-1. — Текст: электронный // Лань: электронно-библиотечная система. — URL: <https://e.lanbook.com/book/175512> (дата обращения: 17.02.2022). — Режим доступа: для авториз. пользователей.

5. Безопасность жизнедеятельности : учебник / под редакцией Е. И. Холостовой, О. Г. Прохоровой. — 4-е изд., стер. — Москва : Дашков и К, 2022. — 452 с. — ISBN 978-5-394-04029-0. — Текст : электронный // Лань : электронно-библиотечная система. — URL: <https://e.lanbook.com/book/277187> (дата обращения: 17.12.2022). — Режим доступа: для авториз. пользователей.

6. Курбатов, В. А. Безопасность жизнедеятельности : учебное пособие / В. А. Курбатов. — Москва : МТУСИ, 2021. — 73 с. — Текст : электронный // Лань : электронно-библиотечная система. — URL: <https://e.lanbook.com/book/215267> (дата обращения: 19.12.2022). — Режим доступа: для авториз. пользователей.

7. Поройский, С. В. Первая помощь при ранениях и кровотечениях: учебно-методическое пособие / С. В. Поройский, Н. А. Гончаров, О. С. Булычева. — Волгоград : ВолгГМУ, 2022. — 48 с. — ISBN 978-5-9652-0769-5. — Текст: электронный // Лань: электронно-библиотечная система. — URL: <https://e.lanbook.com/book/295859> (дата обращения: 05.04.2023). — Режим доступа: для авториз. пользователей.

8. Байрамуков, Ю. Б. Радиационная, химическая и биологическая защита : учебник / Ю. Б. Байрамуков, М. Ф. Анакин, В. С. Янович ; под редакцией Ю. Б. Торгованова. — Красноярск: СФУ, 2015. — 224 с. — ISBN 978-5-7638-3321-8. — Текст: электронный // Лань: электронно-библиотечная система. — URL: <https://e.lanbook.com/book/128746> (дата обращения: 05.04.2023). — Режим доступа: для авториз. пользователей.

9. Захарченко, Г. Д. Оказание первой помощи пострадавшим при чрезвычайных ситуациях: учебное пособие / Г. Д. Захарченко. — Брянск : Брянский ГАУ, 2018. — 113 с. — Текст: электронный // Лань: электронно-библиотечная система. — URL: <https://e.lanbook.com/book/133053> (дата обращения: 05.04.2023). — Режим доступа: для авториз. пользователей.

10. Авитисов, П. Б. Организация оказания первой помощи населению в зонах чрезвычайных ситуаций: учебник / П. Б. Авитисов, Н. Л. Белова, А. Б. Золотухин. — Москва:

РГГУ, 2019. — 257 с. — ISBN 978-5-7281-2299-9. — Текст : электронный // Лань: электронно-библиотечная система. — URL: <https://e.lanbook.com/book/291797> (дата обращения: 05.04.2023). — Режим доступа: для авториз. пользователей.

11. Толстых, А. С. Гражданская оборона: учебное пособие / А. С. Толстых. — Донецк : ДонНУЭТ имени Туган-Барановского, 2019. — 139 с. — Текст: электронный // Лань: электронно-библиотечная система. — URL: <https://e.lanbook.com/book/170511> (дата обращения: 05.04.2023). — Режим доступа: для авториз. пользователей.

4.2. Интернет-ресурсы, в том числе современные профессиональные базы данных и информационные справочные системы

Университетская информационная система «РОССИЯ» <https://uisrussia.msu.ru>

Справочно-правовая система «Консультант+» <http://www.consultant-urist.ru>

Справочно-правовая система «Гарант» <http://www.garant.ru>

База данных Web of Science <https://apps.webofknowledge.com/>

База данных Scopus <https://www.scopus.com>

Портал открытых данных Российской Федерации <https://data.gov.ru>

База открытых данных Министерства труда и социальной защиты РФ <https://rosmintrud.ru/opendata>

База данных Научной электронной библиотеки eLIBRARY.RU <https://elibrary.ru/>

База данных профессиональных стандартов Министерства труда и социальной защиты РФ <http://profstandart.rosmintrud.ru/obshchiy-informatsionnyy-blok/natsionalnyy-reestr-professionalnykh-standartov/>

Базы данных Министерства экономического развития РФ <http://www.economy.gov.ru>

База открытых данных Росфинмониторинга <http://www.fedsfm.ru/opendata>

Электронная база данных «Издательство Лань» <https://e.lanbook.com>

Электронная библиотечная система «IPRbooks» <http://www.iprbookshop.ru>

База данных «Электронно-библиотечная система «ЭБС ЮРАЙТ» <https://www.biblio-online.ru>

База данных электронно-библиотечной системы ТГТУ <http://elib.tstu.ru>

Федеральная государственная информационная система «Национальная электронная библиотека» <https://нэб.рф>

Национальный портал онлайн обучения «Открытое образование» <https://openedu.ru>

Электронная база данных "Polpred.com Обзор СМИ" <https://www.polpred.com>

Официальный сайт Федерального агентства по техническому регулированию и метрологии <http://protect.gost.ru/>

Сайт Министерства обороны Российской Федерации <http://www.mil.ru>

Ресурсы электронной информационно-образовательной среды университета представлены в локальном нормативном акте «Положение об электронной информационно-образовательной среде Тамбовского государственного технического университета».

Электронные образовательные ресурсы, к которым обеспечен доступ обучающихся, в т.ч. приспособленные для использования инвалидами и лицами с ограниченными возможностями здоровья, приведены на официальном сайте университета в разделе «Университет»-«Сведения об образовательной организации»-«Материально-техническое обеспечение и оснащенность образовательного процесса».

Сведения о лицензионном программном обеспечении, используемом в образовательном процессе, представлены на официальном сайте университета в разделе «Образование»-«Учебная работа»-«Доступное программное обеспечение».

5. МЕТОДИЧЕСКИЕ УКАЗАНИЯ ДЛЯ ОБУЧАЮЩИХСЯ ПО ОСВОЕНИЮ ДИСЦИПЛИНЫ

Успешное освоение компетенций, формируемых учебной дисциплиной, предполагает оптимальное использование студентом времени самостоятельной работы. Для понимания материала учебной дисциплины и качественного его усвоения студентам рекомендуется такая последовательность действий:

- после прослушивания лекции и окончания учебных занятий, при подготовке к занятиям следующего дня нужно сначала просмотреть и обдумать текст лекции, прослушанной сегодня, разобрать рассмотренные примеры;
- перед лекционным занятием целесообразно просмотреть текст предыдущей лекции;
- при подготовке к практическим занятиям повторить основные понятия и формулы по изученной теме;
- при подготовке к защите лабораторных работ повторить материал по теме, используя лекции и рекомендованную литературу;
- при изучении модуля военной подготовки особое внимание обратить на необходимость отработки автоматизма производимых действий.

Рекомендуется дополнительно использовать электронные пособия, имеющиеся в системе VitaLMS, а также нормативную документацию и законодательную базу по соответствующим вопросам дисциплины.

Теоретический материал курса становится более понятным, когда дополнительно к прослушиванию лекций студентами изучаются и книги по учебной дисциплине. Возможно, что более глубокое освоение вопросов будет достигнуто при использовании нескольких учебников, хотя лучше все же выбрать один учебник в дополнение к конспекту лекций, используя другие учебные пособия как вспомогательные в некоторых случаях. Рекомендуется добиться понимания изучаемой темы дисциплины. При изучении теоретического материала всегда полезно выписывать формулы и графики.

При подготовке к промежуточной аттестации необходимо повторить теоретические положения данной дисциплины, используя конспект лекций и учебник, разобрать определения всех понятий, рассмотреть примеры и самостоятельно решить несколько типовых задач из каждой темы.

6. МАТЕРИАЛЬНО-ТЕХНИЧЕСКОЕ ОБЕСПЕЧЕНИЕ

По всем видам учебной деятельности в рамках дисциплины используются аудитории, кабинеты и лаборатории, оснащенные необходимым специализированным и лабораторным оборудованием.

Наименование специальных помещений	Оснащенность специальных помещений	Перечень лицензионного программного обеспечения / Реквизиты подтверждающего документа
учебные аудитории для проведения занятий лекционного типа	Мебель: учебная мебель Технические средства обучения: экран, проектор, компьютер	MS Office, Windows / Корпоративные академические лицензии бессрочные Microsoft Open License № 61010664, 60979359, 61316870, 45560005, 45341392, 44964701, 49066437, 48248804, 49487340, 43925361, 44544975, 43239932, 42882586, 46733190, 45936776, 46019880, 47425744, 47869741, 60102643, 41875901
учебные аудитории для проведения занятий семинарского типа, групповых и индивидуальных консультаций, текущего контроля и промежуточной аттестации	Мебель: учебная мебель Технические средства обучения: переносное проекционное оборудование	
учебная аудитория для проведения лабораторных работ. Лаборатория «Охрана труда и гражданская защита» (ауд. № 411/Д)	Мебель: учебная мебель Технические средства обучения: переносное проекционное оборудование Оборудование: лабораторные установки «Исследование естественного освещения» «Эффективность и качество освещения», «Вентиляционные системы», «Защита от теплового излучения», «Исследование электромагнитных полей», «Защита от СВЧ-излучения». «Защитное заземление и зануление», «Параметры микроклимата», «Электробезопасность трехфазных сетей переменного тока», «Определение взрывоопасных свойств веществ»; комплект демонстрационных современных источников (накаливания и газоразрядных) света и светильников различного типа; тренажер «Гоша»; противогазы, защитный костюм РХБЗ	

Для самостоятельной работы обучающихся предусмотрены помещения, укомплектованные специализированной мебелью, оснащенные компьютерной техникой с возможностью подключения к сети «Интернет» и обеспечением доступа в электронную информационно-образовательную среду университета.

Наименование помещений для самостоятельной работы обучающихся	Оснащенность помещений для самостоятельной работы обучающихся	Перечень лицензионного программного обеспечения / Реквизиты подтверждающего документа
Помещение для самостоятельной работы обучающихся (читальный зал Научной библиотеки)	Мебель: учебная мебель Комплект специализированной мебели: компьютерные столы Оборудование: компьютерная техника с подключением к информационно-коммуникационной сети «Интернет» и досту-	MS Office, Windows / Корпоративная академическая лицензия бессрочная Microsoft Open License №66426830

11.03.03 «Конструирование и технология электронных средства»
 «Проектирование и технология радиоэлектронных средств»

Наименование помещений для самостоятельной работы обучающихся	Оснащенность помещений для самостоятельной работы обучающихся	Перечень лицензионного программного обеспечения / Реквизиты подтверждающего документа
	пом в электронную информационно-образовательную среду образовательной организации, веб-камеры, коммуникационное оборудование, обеспечивающее доступ к сети интернет (проводное соединение и беспроводное соединение по технологии Wi-Fi)	
Помещение для самостоятельной работы обучающихся (ауд. 333/А)	Мебель: учебная мебель Комплект специализированной мебели: компьютерные столы Оборудование: компьютерная техника с подключением к информационно-коммуникационной сети «Интернет» и доступом в электронную информационно-образовательную среду образовательной организации, веб-камеры, коммуникационное оборудование, обеспечивающее доступ к сети интернет (проводное соединение и беспроводное соединение по технологии Wi-Fi)	MS Office, Windows / Корпоративная академическая лицензия бессрочная Microsoft Open License №66426830

7. ТЕКУЩИЙ КОНТРОЛЬ УСПЕВАЕМОСТИ И ПРОМЕЖУТОЧНАЯ АТТЕСТАЦИЯ

Проверка достижения результатов обучения по дисциплине осуществляется в рамках текущего контроля успеваемости и промежуточной аттестации.

7.1. Текущий контроль успеваемости

Текущий контроль успеваемости включает в себя мероприятия по оцениванию выполнения лабораторных работ, заданий на практических занятиях, заданий для самостоятельной работы. Мероприятия текущего контроля успеваемости приведены в таблице 7.1.

Таблица 7.1 – Мероприятия текущего контроля успеваемости

Обозначение	Наименование	Форма контроля
ПР01	Гражданская защита	опрос
ПР02	Прогнозирование и оценка последствий ЧС, возникающих в результате стихийных бедствий	контр. работа
ПР03	Прогнозирование и оценка последствий ЧС на территории объекта экономики, возникающих в результате применения обычных средств поражения	контр. работа
ПР04	Чрезвычайные ситуации на химически опасных объектах. Прогнозирование и оценка химической обстановки в условиях загрязнения отравляющими веществами.	контр. работа
ПР05	Чрезвычайные ситуации на радиационно опасных объектах. Прогнозирование, оценка радиационной обстановки в условиях радиоактивного заражения	контр. работа
ПР06	Организация гражданской обороны	опрос
ПР07	Приемы оказания первой помощи в условиях чрезвычайных ситуаций и гражданской обороны	опрос
ПР08	Устойчивость функционирования объектов экономики и их жизнеобеспечения. Ликвидация последствий ЧС	опрос
ПР09	Использование средств защиты в условиях применения боевых химических отравляющих веществ (БХОВ)	оценка эффективности тренинга
ПР10	Применение средств защиты в условиях радиационного поражения.	оценка эффективности тренинга
ПР11	Приемы оказания первой помощи пострадавшему при различных видах травмирования в условиях военного конфликта. Первая помощь при ранениях и травмах в условиях военного конфликта.	оценка эффективности тренинга
ПР12	Приемы оказания первой помощи в условиях военного конфликта пострадавшему при поражении отравляющими веществами, при поражении бактериологическими средствами, при радиоактивном облучении, приемы оказания самопомощи и взаимопомощи.	оценка эффективности тренинга
ЛР01	Определение естественной освещенности рабочих мест производственных помещений	защита лабораторной работы
ЛР02	Исследование параметров искусственного освещения производственных помещений	защита лабораторной работы

Обозначение	Наименование	Форма контроля
ЛР03	Исследование метеорологических условий производственного помещения	защита лабораторной работы
ЛР04	Исследование эффективности работы теплозащитных экранов	защита лабораторной работы
ЛР05	Изучение принципа работы вытяжной вентиляции	защита лабораторной работы
ЛР06	Исследование эффективности защитных мер электробезопасности	защита лабораторной работы
ЛР07	Исследование электрических и магнитных полей промышленных приборов и рабочих мест	защита лабораторной работы
ЛР08	Определение категории производственных помещений и зданий по взрывопожароопасности	защита лабораторной работы
СР01	Составление краткого конспекта по теме «Изучение приемов оказания первой помощи в условиях чрезвычайных ситуаций и гражданской обороны»	конспект
СР02	Подготовка реферата по теме «Противодействие терроризму»	реферат
СР03	Подготовка доклада и презентации к докладу (раздел «Безопасность в ЧС»)	доклад
СР04	Составление краткого конспекта по вопросам физиологии и психологии труда	конспект
СР05	Составление краткого конспекта по вопросам предупреждения производственного травматизма и профессиональных заболеваний	конспект
СР06	Подготовка доклада и презентации к докладу (раздел «Охрана труда»)	доклад
СР07	Составление краткого конспекта по вопросам законодательства в сфере охраны труда и техники безопасности	конспект
СР08	Составление краткого конспекта по вопросам истории модернизации оружия массового поражения	конспект
СР09	Подготовка доклада и презентации к докладу по теме «Боевые средства биологического оружия»	доклад
СР10	Подготовка доклада и презентации к докладу по теме «Оказание первой помощи пострадавшему в условиях военного конфликта при разных видах травмирования головы, грудной клетки и брюшной полости»	доклад
СР11	Подготовка доклада и презентации к докладу по теме «Оказание первой помощи пострадавшему в условиях военного конфликта при травмировании верхних и нижних конечностей»	доклад

7.2. Промежуточная аттестация

Формы промежуточной аттестации по дисциплине приведены в таблице 7.2.

Таблица 7.2 – Формы промежуточной аттестации

Обозначение	Форма отчетности	Очная
Зач01	Зачет	7 семестр

8. ФОНД ОЦЕНОЧНЫХ СРЕДСТВ

8.1. Оценочные средства

Оценочные средства соотнесены с результатами обучения по дисциплине и индикаторами достижения компетенций.

ИД-1 (УК-8) Знает классификацию и источники чрезвычайных ситуаций природного и техногенного происхождения; причины, признаки и последствия опасностей, способы защиты от чрезвычайных ситуаций; принципы организации безопасности труда на предприятии, технические средства защиты людей в условиях чрезвычайной ситуации

Результаты обучения	Контрольные мероприятия
Знает основные негативные факторы окружающей среды (в том числе производственной), которые могут стать причиной профессиональных заболеваний и производственного травматизма, а также принципы санитарно-гигиенического нормирования параметров производственной среды, характеризующих условия трудовой деятельности	СР03, СР04, СР05, СР06, Зач01
Имеет представление о типологии чрезвычайных ситуаций, основных причинах и предпосылках их возникновения	ПР01, Зач01
Знает законодательные и нормативные акты, регламентирующие правовые аспекты обеспечения безопасности в чрезвычайных ситуациях мирного времени и при военных конфликтах, правила и нормы охраны труда, техники безопасности и охраны окружающей среды	ПР06, СР07

Темы доклада СР03

1. Основные понятия и определения, классификация чрезвычайных ситуаций (ЧС) и объектов экономики (ОЭ) по потенциальной опасности.
2. Поражающие факторы источников ЧС техногенного характера.
3. Задачи, этапы и методы прогнозирования и оценки обстановки при ЧС.
4. Стихийные бедствия, характерные для территории страны и региона, причины их возникновения, характер протекания, последствия.
5. Поражающие факторы источников ЧС природного характера.
6. Методика расчета возможных разрушений зданий и сооружений при ЧС природного характера.
7. Особенности защиты населения от данных ЧС.
8. Чрезвычайные ситуации на химически опасных объектах.
9. Химически опасные объекты (ХОО), их группы и классы опасности.
10. Основные способы хранения и транспортировки опасных химических веществ.
11. Химический контроль и химическая защита.
12. Приборы химического контроля.
13. Средства индивидуальной защиты, медицинские средства защиты.
14. Чрезвычайные ситуации на радиационно-опасных объектах.
15. Радиационно-опасные объекты (РОО).
16. Радиационные аварии, их виды, динамика развития.
17. Радиационные аварии, их виды, динамика развития.
18. Основные опасности при авариях на РОО.
19. Выявление и оценка радиационной обстановки при авариях на РОО.
20. Зонирование территории при радиационной аварии или при ядерном взрыве.
21. Радиационный контроль. его цели и виды.

22. Дозиметрические приборы и их использование.
23. ЧС природного происхождения (причины возникновения, ущерб, ликвидация последствий, меры защиты). Землетрясения.
24. ЧС природного происхождения (причины возникновения, ущерб, ликвидация последствий, меры защиты). Вулканы.
25. ЧС природного происхождения (причины возникновения, ущерб, ликвидация последствий, меры защиты). Наводнения.
26. ЧС природного происхождения (причины возникновения, ущерб, ликвидация последствий, меры защиты). Подтопления.
27. ЧС природного происхождения (причины возникновения, ущерб, ликвидация последствий, меры защиты). Цунами.
28. ЧС природного происхождения (причины возникновения, ущерб, ликвидация последствий, меры защиты). Снегопад.
29. ЧС природного происхождения (причины возникновения, ущерб, ликвидация последствий, меры защиты). Гололед и гололедица.
30. ЧС природного происхождения (причины возникновения, ущерб, ликвидация последствий, меры защиты). Засуха.
31. ЧС природного происхождения (причины возникновения, ущерб, ликвидация последствий, меры защиты). Оползень.
32. ЧС природного происхождения (причины возникновения, ущерб, ликвидация последствий, меры защиты). Сели.
33. ЧС природного происхождения (причины возникновения, ущерб, ликвидация последствий, меры защиты). Обвалы.
34. ЧС природного происхождения (причины возникновения, ущерб, ликвидация последствий, меры защиты). Снежные лавины.
35. ЧС природного происхождения (причины возникновения, ущерб, ликвидация последствий, меры защиты). Сильные морозы.
36. ЧС природного происхождения (причины возникновения, ущерб, ликвидация последствий, меры защиты). Тонкий лед.
37. ЧС природного происхождения (причины возникновения, ущерб, ликвидация последствий, меры защиты). Ураганы, бури.
38. ЧС природного происхождения (причины возникновения, ущерб, ликвидация последствий, меры защиты). Смерчи.
39. ЧС природного происхождения (причины возникновения, ущерб, ликвидация последствий, меры защиты). Грозы.
40. ЧС природного происхождения (причины возникновения, ущерб, ликвидация последствий, меры защиты). Лесные пожары.
41. ЧС природного происхождения (причины возникновения, ущерб, ликвидация последствий, меры защиты). Степные пожары.
42. ЧС природного происхождения (причины возникновения, ущерб, ликвидация последствий, меры защиты). Торфяные пожары.

План конспекта СР04

1. Основы физиологии труда.
2. Эргономика и инженерная психология.
3. Безопасность функционирования автоматизированных и роботизированных производств.
4. Профессиональный отбор операторов технических систем.

План конспекта СР05

1. Анализ причин травматизма и профессиональных заболеваний.
2. Расследование и учет несчастных случаев.
3. Общие меры предупреждения производственного травматизма.

Темы доклада СР06

1. Оптические излучения.
2. Измерение оптических излучений.
3. Электрические источники света (ИС).
4. Газоразрядные источники света.
5. Аппаратура включения и управления источниками света.
6. Осветительные приборы (ОП).
7. Осветительные установки.
8. Освещение открытых пространств.
9. Энергосбережение в освещении.
10. Эксплуатация осветительных установок.
11. Люминесцентные лампы. Люминофоры и люминофорные покрытия.
12. История развития газоразрядных источников света.
13. Светодиодное освещение.
14. Разработка проекта освещения светодиодными светильниками.
15. Эффективная и эффективно-эквивалентная температура.
16. Влияние параметров микроклимата на тепловое самочувствие человека.
17. Измерение абсолютного атмосферного давления.
18. Температурный режим здания.
19. Схемы устройств кондиционирования с рециркуляцией воздуха.
20. Микроклимат на производстве.
21. Предмет токсикологии, история возникновения и развития.
22. Токсикокинетика: поступление токсичных веществ в организм, превращение, кумуляция и выделение.
23. Параметры и основные закономерности токсикометрии: санитарная оценка воздушной среды, воды водоемов, сточных вод, химических соединений в почве и продуктах питания.
24. Принципы санитарно-гигиенического нормирования.
25. Способы отбора проб в воздухе: методы улавливания соединений. Способы отбора проб в воде и почве.
26. Методы анализа проб. Чувствительность методов анализа. Способы повышения чувствительности.
27. Риск токсических эффектов. Пороговая модель оценки риска острых токсических эффектов. Параметры модели.
28. Риск токсических эффектов. Беспороговая модель оценки риска хронической интоксикации. Параметры модели.
29. Воздействие химических веществ на популяции и экосистемы.
30. Строение человеческого уха, повреждение слуха.
31. Звук и шум – основные понятия о природе и физических свойствах.
32. Измерение, критерии оценки шума.
33. Классификация и нормирование шума.
34. Акустический расчёт.
35. Инфразвук и ультразвук.
36. Вибрации, их природа и основные характеристики.
37. Измерение, критерии оценки вибраций.

38. Классификация вибраций и их воздействие на человека.
39. Нормирование вибраций.
40. Защита от вибрации.
41. Воздействие электрического тока на организм человека.
42. Напряжение прикосновения.
43. Шаговое напряжение.
44. Защитное заземление.
45. Нормируемые значения сопротивления заземляющих устройств растеканию тока.
46. Защитное зануление.
47. Необходимые конструктивные элементы устройства зануления.
48. Защитное отключение. Схема, принцип действия.
49. Выносное заземляющее устройство: схема, достоинства и недостатки.
50. Контурное заземляющее устройство: схема, достоинства и недостатки.
51. Расчет заземляющего устройства.
52. Виды горения (полное и неполное, гомо- и гетерогенное, диффузионное и кинетическое).
53. Особенности горения веществ в различных агрегатных состояниях.
54. Тепловая и цепная теории возникновения и развития горения.

Задания к опросу ПР01

1. Классификации чрезвычайных ситуаций.
2. ЧС природного происхождения: виды, причины возникновения, меры предупреждения и ликвидации последствий, правила поведения при ЧС.
3. Техногенные ЧС: происхождения: виды, причины возникновения, меры предупреждения и ликвидации последствий, правила поведения при ЧС.
4. Биолого-социальные ЧС: происхождения: виды, причины возникновения, меры предупреждения и ликвидации последствий, правила поведения при ЧС.

Задания к опросу ПР06

1. Структура гражданской обороны (ГОЧС) объектов.
2. Документация по ГОЧС.
3. Организация и оснащение нештатных аварийно-спасательных формирований ГОЧС.
4. Гражданская оборона и защита населения и территорий в ЧС.
5. Предупредительные мероприятия.
6. Аварийно-спасательные мероприятия.
7. Организационные, инженерные, медицинские мероприятия по защите населения и персонала объектов.

План конспекта СР07

1. Система стандартов ССБТ.
2. Основные законодательные акты и нормативная документация в сфере производственной санитарии.
3. Основные законодательные акты и нормативная документация в сфере электробезопасности.
4. Основные законодательные акты и нормативная документация в сфере пожарной безопасности.

Тестовые задания к зачету Зач01 (примеры)

- 1 Допустимые условия труда характеризуются факторами среды и трудового процесса, уровни которых
 - + : не превышают установленные гигиенические нормативы для рабочих мест
 - : превышают установленные гигиенические нормативы для рабочих мест.
 - : немного превышают установленные гигиенические нормативы для рабочих мест.
- 2 С работником перед выполнением работ, не связанных с его функциональными обязанностями, проводится следующий вид инструктажа по охране труда
 - + : целевой
 - : внеплановый
 - : повторный
 - : вводный
- 3 Тепловая теория самовоспламенения основана на определении
 - скорости реакции горения
 - уровня энергии активации горючих веществ, участвующих в горении
 - соотношения тепловыделения и теплоотвода в экзотермической реакции
- 4 Поражающий фактор источника чрезвычайной ситуации – это
 - : минимальная концентрация опасного химического вещества, вызывающая начальные симптомы поражения
 - + : это физическое, химическое или биологическое негативное действие на человека или объект, которое определяется или выражается соответствующими параметрами
 - : доза радиоактивного облучения, приводящая к возникновению лучевой болезни людей
 - : разность между максимальным давлением во фронте ударной волны и нормальным атмосферным давлением перед этим фронтом.
- 5 Расположить виды излучения в убывающей последовательности по величине проникающей способности
 - 1: γ -излучение;
 - 2: β -излучение
 - 3: α -излучение

ИД-2 (УК-8) Умеет поддерживать безопасные условия жизнедеятельности; выявлять признаки, причины и условия возникновения чрезвычайных ситуаций; оценивать вероятность возникновения потенциальной опасности и принимать меры по ее предупреждению

Результаты обучения	Контрольные мероприятия
Умеет рассчитывать параметры зон поражения, прогнозировать последствия ЧС и выбирать стратегию поведения в условиях ЧС	ПР02, ПР03, ПР04, ПР05
Умеет планировать и контролировать проведение спасательных и неотложных аварийно-восстановительных работ при ликвидации последствий ЧС	ПР08, Зач01
Имеет практические навыки поведения в чрезвычайных ситуациях, обусловленных природными, техногенными или биолого-социальными причинами	СР02
Умеет использовать приемы сердечно-легочной реанимации и остановки кровотечений, а также способы оказания первой доврачебной помощи при других опасных для жизни состояниях в условиях чрезвычайных ситуаций и гражданской обороны	ПР07, СР01

Задания к контрольной работе ПР02

1. Изучение методики определения размеров зон поражения при ЧС природного характера.
2. Расчет зон поражения при ЧС природного характера.
3. Разработка рекомендаций по правилам безопасного поведения при различных ЧС природного характера.
4. Выводы по расчету, содержащие прогноз последствий чрезвычайной ситуации для территории и населения.

Задания к контрольной работе ПР03

1. Изучение методики определения размеров зон поражения при ЧС на территории объекта при применении обычных средств поражения.
2. Расчет зон поражения при ЧС на территории объекта при применении обычных средств поражения.
3. Разработка рекомендаций по правилам безопасного поведения при ЧС, вызванных применением обычных средств поражения.
4. Выводы по расчету, содержащие прогноз последствий чрезвычайной ситуации для территории и населения.

Задания к контрольной работе ПР04

1. Изучение методики определения размеров зон поражения при ЧС на территории химически опасного объекта.
2. Расчет зон поражения при ЧС на территории химически опасного объекта.
3. Разработка рекомендаций по правилам безопасного поведения при ЧС на территории химически опасного объекта.
4. Выводы по расчету, содержащие прогноз последствий чрезвычайной ситуации для территории и населения.

Задания к контрольной работе ПР05

1. Изучение методики определения размеров зон поражения при ЧС на территории радиационно опасного объекта.
2. Расчет зон поражения при ЧС на территории радиационно опасного объекта.
3. Разработка рекомендаций по правилам безопасного поведения при ЧС на территории радиационно опасного объекта.
4. Выводы по расчету, содержащие прогноз последствий чрезвычайной ситуации для территории и населения.

Задания к опросу ПР08

1. Устойчивость функционирования объектов экономики в ЧС.
2. Организация и методика оценки устойчивости объектов: организация проведения исследования устойчивости объектов.
3. Оценка устойчивости элементов объектов к воздействию поражающих факторов прогнозируемых чрезвычайных ситуаций в районах размещения ОЭ.
4. Подготовка объектов к безаварийной остановке производства.
5. Обеспечение выполнения мероприятий по повышению устойчивости ОЭ в ЧС и восстановлению производства.
6. Ликвидация последствий чрезвычайных ситуаций.
7. Радиационная, химическая и инженерная разведка.
8. Аварийно-спасательные и другие неотложные работы в зонах ЧС.
9. Поиск и спасение людей.
10. Оказание первой помощи и эвакуация пораженных.

11. Основы аварийно-спасательных и других неотложных работ.
12. Особенности защиты и ликвидации последствий ЧС на объектах отрасли.

План реферата СР02

1. Понятие и признаки терроризма как явления современной действительности.
2. Отграничение терроризма от смежных уголовно-правовых категорий.
3. Нормативное регулирование антитеррористической деятельности в России.
4. Криминологический аспект борьбы с терроризмом.
5. Уголовная ответственность за терроризм.
6. Меры предупреждения терроризма: законодательные; административно-правовые; уголовно-правовые; социальные; финансово-экономические; политические; военные; пропагандистские; профилактические.
7. Проблема организации борьбы с терроризмом на современном этапе.

Задания к опросу ПР07

1. Порядок оказания первой доврачебной помощи пострадавшему, находящемуся без сознания.
2. Приемы оказания первой доврачебной помощи при артериальных кровотечениях.
3. Приемы оказания первой доврачебной помощи при венозных кровотечениях.
4. Приемы оказания первой доврачебной помощи при капиллярных кровотечениях.
5. Приемы сердечно-легочной реанимации.

План конспекта СР01

1. Меры первой доврачебной помощи при отравлениях хлором.
2. Меры первой доврачебной помощи при отравлениях аммиаком.
3. Меры первой доврачебной помощи при отравлениях.
4. Меры первой доврачебной помощи при обморожениях.
5. Меры первой доврачебной помощи при утоплениях.
6. Меры первой доврачебной помощи при поражении током.
7. Меры первой доврачебной помощи при ожогах.

Тестовые задания к зачету Зач01 (примеры)

1. При ликвидации ЧС на первом этапе решаются задачи
+: по экстренной защите персонала объектов и населения, предотвращению развития или уменьшению воздействия поражающих факторов источников аварий (катастроф)
-: непосредственному выполнению АСДНР
-: по обеспечению жизнедеятельности населения в районах, пострадавших в результате аварии (катастрофы), и по восстановлению функционирования объекта
-: по восстановлению жилья (или возведению временных жилых построек)
2. Основными видами обеспечения АСДНР не являются
-: транспортное
-: материальное
-: техническое
-: медицинское
+: кинологическое
+: геологическое
3. К содержанию других неотложных работ во время ликвидации последствий ЧС относится

- прокладывание колонных путей и устройство проходов в завалах и на зараженных участках
 - локализация аварий на газовых, энергетических, водопроводных, канализационных и технологических сетях в целях создания условий для проведения спасательных работ
 - локализация и тушение пожаров на маршрутах движения и участках работ
 - подавление или доведение до минимально возможного уровня возникших в результате ЧС вредных и опасных факторов, препятствующих ведению спасательных работ
4. Способ, не имеющий места при розыске пострадавших в ЧС
 - кинологический
 - фотографирование
 - визуальный
 - технический
 - опрос очевидцев
 5. Технология проведения АСР при ликвидации последствий обрушения зданий следующая
 - 1: поиск пострадавших
 - 2: деблокирование пострадавших
 - 3: оказание первой медицинской помощи
 - 4: эвакуация (транспортировка) из опасных зон

ИД-3 (УК-8) Владеет навыками применения основных методов защиты от действия негативных факторов окружающей среды в штатных производственных условиях и при чрезвычайных ситуациях

Результаты обучения	Контрольные мероприятия
Владеет методиками и приборами для определения уровней факторов производственной среды, характеризующих условия труда	ЛР01, ЛР02, ЛР03, ЛР04, ЛР05, Зач01
Владеет навыками расчета и выбора средств коллективной или индивидуальной защиты для обеспечения безопасных и комфортных условий труда и в чрезвычайных ситуациях	ЛР06, ЛР07, ЛР08, Зач01

Вопросы к защите лабораторной работы ЛР01

1. Негативные факторы производственной среды, обусловленные некачественным освещением.
2. Санитарно-гигиеническое нормирование естественного освещения.
3. Приборы для определения показателей, характеризующих качество освещения.
4. Меры по улучшению качества освещения.
5. Основные показатели освещения.
6. Описание лабораторной установки.
7. Порядок проведения эксперимента.
8. Порядок обработки экспериментальных данных.
9. Выводы, включающие рекомендации по выбору средств защиты и создания комфортных условий труда.

Вопросы к защите лабораторной работы ЛР02

1. Негативные факторы производственной среды, обусловленные некачественным освещением.
2. Причины производственных заболеваний, связанных со снижением качества освещения.
3. Нормирование искусственного освещения.

4. Приборы для определения значений показателей освещенности.
5. Методики определения качества освещения рабочей зоны.
6. Меры по нормализации качества освещения рабочей зоны.
7. Описание лабораторной установки.
8. Порядок проведения эксперимента.
9. Порядок обработки экспериментальных данных.
10. Выводы, включающие рекомендации по выбору средств защиты и создания комфортных условий труда.

Вопросы к защите лабораторной работы ЛР03

1. Негативные факторы производственной среды, обусловленные метеорологическими условиями.
2. Причины производственных заболеваний, связанных со снижением качества параметров микроклимата.
3. Нормирование параметров микроклимата.
4. Приборы для определения значений параметров микроклимата.
5. Меры по нормализации температурно-влажностного состояния окружающей производственной среды.
6. Описание лабораторной установки.
7. Порядок проведения эксперимента.
8. Порядок обработки экспериментальных данных.
9. Выводы, включающие рекомендации по выбору средств защиты и создания комфортных условий труда.

Вопросы к защите лабораторной работы ЛР04

1. Негативные факторы производственной среды, обусловленные повышенной интенсивностью инфракрасного излучения.
2. Источники инфракрасного излучения в помещениях.
3. Нормирование теплового облучения организма человека.
4. Приборы для определения уровней инфракрасного излучения.
5. Меры по нормализации уровней инфракрасного излучения.
6. Виды защитных экранов.
7. Описание лабораторной установки.
8. Порядок проведения эксперимента.
9. Порядок обработки экспериментальных данных.
10. Выводы, включающие рекомендации по выбору средств защиты и создания комфортных условий труда.

Вопросы к защите лабораторной работы ЛР05

1. Негативные факторы производственной среды, обусловленные содержанием в воздухе посторонних веществ.
2. Причины загрязнения воздушной среды производственных помещений.
3. Нормирование содержания в воздухе производственных помещений токсичных веществ в виде газов и жидких аэрозолей.
4. Нормирование содержания в воздухе производственных помещений токсичных веществ в виде пылей.
5. Нормирование содержания в воздухе производственных помещений нетоксичных пылей.
6. Приборы для определения качественного и количественного содержания в воздухе посторонних веществ.
7. Меры по нормализации состояния воздушной среды.

8. Описание лабораторной установки.
9. Порядок проведения эксперимента.
10. Порядок обработки экспериментальных данных.
11. Выводы по работе.

Вопросы к защите лабораторной работы ЛР06

1. Негативные факторы производственной среды, которые могут являться причиной аварий и иных ЧС, обусловленные наличием в помещении электрооборудования, токоведущих частей и проводов.
2. Причины и виды электротравматизма.
3. Факторы, определяющие степень поражения током.
4. Нормируемые допустимые величины и время воздействия на человека постоянного и переменного тока.
5. Опасность прикосновения к токоведущим частям.
6. Шаговое напряжение и напряжение прикосновения.
7. Меры по предупреждению электротравматизма.
8. Приборы для определения физических величин, связанных с работой электрооборудования и защитных устройств электробезопасности.
9. Нормативные требования к параметрам защитных устройств.
10. Описание лабораторной установки.
11. Порядок проведения эксперимента.
12. Порядок обработки экспериментальных данных.
13. Выводы, включающие рекомендации по выбору средств защиты от поражения электрическим током.

Вопросы к защите лабораторной работы ЛР07

1. Негативные факторы производственной среды, обусловленные наличием электромагнитного поля (ЭМП).
2. Причины производственного травматизма и заболеваний, связанных со воздействием ЭМП.
3. Нормирование параметров ЭМП.
4. Приборы для определения значений параметров ЭМП.
5. Меры по снижению влияния ЭМП на организм человека.
6. Описание лабораторной установки.
7. Порядок проведения эксперимента.
8. Порядок обработки экспериментальных данных.
9. Выводы, включающие рекомендации по выбору средств защиты и создания комфортных условий труда.

Вопросы к защите лабораторной работы ЛР08

1. Негативные факторы производственной среды, которые могут являться причиной пожаров и взрывов.
2. Опасные факторы пожара.
3. Горение: причины и необходимые условия возникновения, виды.
4. Тепловая и цепная теории горения.
5. Приборы для определения показателей пожароопасности веществ.
6. Защитные мероприятия по предупреждению пожаров и взрывов.
7. Описание лабораторной установки.
8. Порядок проведения эксперимента.
9. Порядок обработки экспериментальных данных.
10. Выводы, включающие рекомендации по выбору средств защиты.

Тестовые задания к зачету Зач01 (примеры)

1. Дезактивацией называется
 - : процесс по удалению опасных химических веществ с поверхности
 - : обезвреживание и/или удалению опасных химических веществ с поверхности или из объема загрязненных объектов
 - : процесс уничтожения или удаления возбудителей инфекционных болезней
 - +: удаление или снижение уровня радиоактивного загрязнения с какой-либо поверхности или из какой-либо среды
2. Простейшими средствами защиты органов дыхания являются
 - : противогаз
 - : респиратор
 - +: ватно-марлевые повязки
 - : медицинские средства, защищающие органы дыхания
3. Способность материала ослаблять радиоактивное излучение называется
 - : коэффициентом защиты
 - +: коэффициентом ослабления
 - : слоем половинного ослабления
 - : пределом радиоактивной устойчивости
4. Технические средства защиты подразделяются на (выбери несколько вариантов ответа)
 - +: средства индивидуальной защиты (СИЗ)
 - + средства коллективной защиты (СКЗ)
 - : средства индивидуальной защиты и виды защиты
 - : организационные виды защиты и знаки безопасности
 - : СИЗ, спецодежду и спецобувь
5. Скорость движения воздуха измеряется ...
 - +: анемометром

ИД-7 (УК-8) Выполняет поставленные задачи в условиях РХБ заражения

Результаты обучения	Контрольные мероприятия
Знает общие сведения о ядерном, химическом и биологическом оружии, средствах его применения	СР08,Зач01
Знает правила поведения и меры профилактики в условиях заражения радиоактивными, отравляющими веществами и бактериальными средствами	СР09
Умеет выполнять мероприятия радиационной, химической и биологической защиты	ПР09
Владеет навыками применения индивидуальных средств РХБ защиты	ПР10

Оценка эффективности тренинга ПР09.

1. Ознакомиться с порядком выполнения мероприятий РХБЗ.
2. Приобрести практические навыки выполнения мероприятий РХБЗ в установленном порядке.
3. Воспроизвести действия по РХБЗ в необходимой последовательности на время.

Оценка эффективности тренинга ПР10.

1. Ознакомиться со средствами защиты в условиях применения БХОВ.
2. Приобрести практические навыки работы со средствами защиты.
3. Продемонстрировать умение работы со средствами защиты на время.

План конспекта СР08

1. Виды ядерных зарядов.
2. Исторические примеры применения ядерных боеприпасов для массового уничтожения противника.
3. История синтеза БХОВ (боевых химических отравляющих веществ).
4. Исторические примеры применения химических боеприпасов для массового уничтожения противника.
5. Исторические примеры применения биологического оружия для массового уничтожения противника.

Темы доклада СР09

1. Блостомикоз (возбудитель заболевания, пути передачи, признаки поражения, инкубационный период, первая помощь, методика лечения, способы применения в качестве биологического оружия, меры предупреждения инфицирования данным заболеванием).
2. Болезнь Лайма (возбудитель заболевания, пути передачи, признаки поражения, инкубационный период, первая помощь, методика лечения, способы применения в качестве биологического оружия, меры предупреждения инфицирования данным заболеванием).
3. Гистоплазмоз (возбудитель заболевания, пути передачи, признаки поражения, инкубационный период, первая помощь, методика лечения, способы применения в качестве биологического оружия, меры предупреждения инфицирования данным заболеванием).
4. Желтая лихорадка (возбудитель заболевания, пути передачи, признаки поражения, инкубационный период, первая помощь, методика лечения, способы применения в качестве биологического оружия, меры предупреждения инфицирования данным заболеванием).
5. Лихорадка Денге (возбудитель заболевания, пути передачи, признаки поражения, инкубационный период, первая помощь, методика лечения, способы применения в качестве биологического оружия, меры предупреждения инфицирования данным заболеванием).
6. Натуральная оспа (возбудитель заболевания, пути передачи, признаки поражения, инкубационный период, первая помощь, методика лечения, способы применения в качестве биологического оружия, меры предупреждения инфицирования данным заболеванием).
7. Пятнистая лихорадка скалистых гор (возбудитель заболевания, пути передачи, признаки поражения, инкубационный период, первая помощь, методика лечения, способы применения в качестве биологического оружия, меры предупреждения инфицирования данным заболеванием).
8. Бруцеллез (возбудитель заболевания, пути передачи, признаки поражения, инкубационный период, первая помощь, методика лечения, способы применения в качестве биологического оружия, меры предупреждения инфицирования данным заболеванием).
9. Энцефалит (возбудитель заболевания, пути передачи, признаки поражения, инкубационный период, первая помощь, методика лечения, способы применения в качестве биологического оружия, меры предупреждения инфицирования данным заболеванием).
10. Сап (возбудитель заболевания, пути передачи, признаки поражения, инкубационный период, первая помощь, методика лечения, способы применения в качестве биологического оружия, меры предупреждения инфицирования данным заболеванием).

11. Сибирская язва (возбудитель заболевания, пути передачи, признаки поражения, инкубационный период, первая помощь, методика лечения, способы применения в качестве биологического оружия, меры предупреждения инфицирования данным заболеванием).

12. Сыпной тиф (возбудитель заболевания, пути передачи, признаки поражения, инкубационный период, первая помощь, методика лечения, способы применения в качестве биологического оружия, меры предупреждения инфицирования данным заболеванием).

13. Туляремия (возбудитель заболевания, пути передачи, признаки поражения, инкубационный период, первая помощь, методика лечения, способы применения в качестве биологического оружия, меры предупреждения инфицирования данным заболеванием).

14. Холера (возбудитель заболевания, пути передачи, признаки поражения, инкубационный период, первая помощь, методика лечения, способы применения в качестве биологического оружия, меры предупреждения инфицирования данным заболеванием).

15. Лихорадка Цуцугамуши (возбудитель заболевания, пути передачи, признаки поражения, инкубационный период, первая помощь, методика лечения, способы применения в качестве биологического оружия, меры предупреждения инфицирования данным заболеванием).

16. Чума (возбудитель заболевания, пути передачи, признаки поражения, инкубационный период, первая помощь, методика лечения, способы применения в качестве биологического оружия, меры предупреждения инфицирования данным заболеванием).

17. Мелиоидоз (возбудитель заболевания, пути передачи, признаки поражения, инкубационный период, первая помощь, методика лечения, способы применения в качестве биологического оружия, меры предупреждения инфицирования данным заболеванием).

18. Ботулизм (возбудитель заболевания, пути передачи, признаки поражения, инкубационный период, первая помощь, методика лечения, способы применения в качестве биологического оружия, меры предупреждения инфицирования данным заболеванием).

19. Ку-лихорадка (возбудитель заболевания, пути передачи, признаки поражения, инкубационный период, первая помощь, методика лечения, способы применения в качестве биологического оружия, меры предупреждения инфицирования данным заболеванием).

20. Кокцидиомикоз (возбудитель заболевания, пути передачи, признаки поражения, инкубационный период, первая помощь, методика лечения, способы применения в качестве биологического оружия, меры предупреждения инфицирования данным заболеванием).

21. Ящур (возбудитель заболевания, пути передачи, признаки поражения, инкубационный период, первая помощь, методика лечения, способы применения в качестве биологического оружия, меры предупреждения инфицирования данным заболеванием).

22. Лихорадка долины Рифт (возбудитель заболевания, пути передачи, признаки поражения, инкубационный период, первая помощь, методика лечения, способы применения в качестве биологического оружия, меры предупреждения инфицирования данным заболеванием).

Тестовые задания к зачету Зач01 (примеры)

1. Ядерное оружие – это

- + : оружие, поражающее действие которого основано на энергии, выделяющейся при ядерных реакция деления тяжелых ядер некоторых нуклидов урана или плутония или при термоядерных реакциях синтеза ядер тяжёлых изотопов водорода - дейтерия и трития
- : взрыв с выделением большого количества энергии в виде избыточного давления, тепла и проникающей радиации
- оружие, поражающее действие которого основано на выделении радиоактивного излучения

- : оружие, поражающее действие которого основано на отравляющем действии химических веществ на организм человека
- 2. Поражающее действие ударной воздушной волны характеризуется параметрами
 - +: избыточным давлением, динамической нагрузкой
 - скоростным напором воздуха, термическим воздействием
 - длительностью воздействия, проникающей радиацией, световым импульсом
 - механическим воздействием, осколками боеприпаса
- 3. : К биологическим средствам поражения относятся
 - +: бактерии, вирусы, риккетсии, грибки
 - : животные
 - : насекомые
 - : птицы
- 4. Высокоточное управляемое оружие – это
 - +: обычное средство поражения
 - : специальное средство поражения
 - : ядерное оружие
 - : химическое оружие
- 5. Установите последовательность проведения химической разведки
 - 1): определение маршрута химической разведки
 - 2): нанесение маршрута на карту или схему
 - 3): определение наиболее опасных участков
 - 4): подготовка приборов к ведению разведки
 - 5): ведение непосредственной химической разведки
 - 6): нанесение химической обстановки на карту или схему
 - 7): доклад о полученных результатах химической разведки
- 6. Основной параметр, характеризующий поражающее действие светового излучения ядерного взрыва – это
 - +: световой импульс
 - : тепловой поток
 - : мощность лучистой энергии
 - : мощность света

ИД-8 (УК-8) Оказывает первую помощь при ранениях и травмах.

Результаты обучения	Контрольные мероприятия
Знает основные способы и средства оказания первой помощи при ранениях и травмах	СР10, СР11, Зач01
Умеет выбирать наиболее эффективные приемы, методы и материалы для оказания первой помощи при ранениях и травмах	ПР11, ПР12
Владеет навыками применения индивидуальных средств медицинской защиты и подручных средств для оказания первой помощи при ранениях и травмах	ПР11, ПР12

Оценка эффективности тренинга ПР11

1. Ознакомиться с последовательностью действий по оказанию первой помощи при ранениях и травмах головы, грудной клетки, брюшной полости и конечностей.
2. Освоить практические навыки выполнения действий по оказанию первой помощи при ранениях и травмах головы, грудной клетки, брюшной полости и конечностей.
3. По указанию преподавателя воспроизвести действия по оказанию первой помощи при ранениях и травмах головы, грудной клетки, брюшной полости и конечностей.

Оценка эффективности тренинга ПР12

1. Ознакомиться с последовательностью действий по оказанию первой помощи при поражении отравляющими веществами, при поражении бактериологическими средствами, при радиоактивном облучении, приемами оказания самопомощи и взаимопомощи.
2. Освоить практические навыки выполнения действий по оказанию первой помощи при поражении отравляющими веществами, при поражении бактериологическими средствами, при радиоактивном облучении, приемами оказания самопомощи и взаимопомощи.
3. По указанию преподавателя воспроизвести действия по оказанию первой помощи при поражении отравляющими веществами, при поражении бактериологическими средствами, при радиоактивном облучении, приемами оказания самопомощи и взаимопомощи.

Темы доклада СР10

1. Ушибы.
2. Раны (рваные, колотые, резанные).
3. Кровотечения (капиллярное, артериальное, венозное).
4. Гипертонический криз.
5. Инсульт.
6. Инфаркт миокарда.
7. Обморок.
8. Кома.
9. Ожоги (термические, химические).
10. Ранения брюшной полости.
11. Ранения грудной клетки (рефлекторная остановка сердца, проникающие ранения)
12. Ранения головы (контузия, повреждение мягких тканей черепа, перелом костей черепа, перелом основания черепа).
13. Отравления (острые, хронические) ядовитыми веществами разнообразного механизма действия на организм человека.
14. Обморожения.
15. Оказание первой помощи при утоплении.
16. Клиническая смерть.
17. Биологическая смерть.
18. Алгоритм проведения сердечно-легочной реанимации.

Темы доклада СР11

1. Ушибы конечностей.
2. Раны (рваные, колотые, резанные) конечностей.
3. Вывихи суставов.
4. Переломы (закрытый, открытый). Длительное сдавливание конечностей.
5. Кровотечения (капиллярное, артериальное, венозное).
6. Ожоги (термические, химические) конечностей.
7. Пулевые ранения конечностей.
8. Обморожения конечностей.

Тестовые задания к зачету Зач01 (примеры)

1. Зачастую раненные в состоянии комы, лежащие на спине, погибают в первые минуты после потери сознания. Что при этом являются причинами биологической смерти? (из предложенных вариантов ответов выберите верные)

- перелом основания черепа
 - + угнетение глотательного рефлекса
 - + подавление защитного кашлевого рефлекса
 - + затекание рвотных масс в трахею и легкие
 - + снижение тонуса подъязычных мышц
 - сомкнутые челюсти под высоким давлением
2. Для предотвращения развития болевого шока при тяжелых ранениях раненому необходимо ввести обезболивающее. При удалении шприц-тюбик запрещено разжимать
- + верно
 - ложь
3. На каком расстоянии от края культи необходимо наложить жгут в случае травматического отрыва фрагмента нижней конечности?
- на бедренную артерию
 - на 15 см от края культи
 - + на 3...4 см от края культи
4. Атравматичный жгут можно накладывать на голую кожу с максимальным усилием без риска ущемить кожу, повредить сосуды или нервные окончания благодаря специальному рельефу жгута. Впишите фамилию врача, предложившего конструкцию жгута
- + Бубнов
5. Нельзя использовать пальцевое прижатие в случае ранения головы при артериальном кровотечении, особенно в области височных костей (верно или ложь)
- + верно
 - ложь

8.2. Критерии и шкалы оценивания

8.2.1. Шкалы оценивания

Для контрольных мероприятий устанавливается минимальное и максимальное количество баллов в соответствии с таблицей 8.1.

Контрольное мероприятие считается пройденным успешно при условии набора количества баллов не ниже минимального.

Результат обучения по дисциплине считается достигнутым при успешном прохождении обучающимся всех контрольных мероприятий, относящихся к данному результату обучения.

Таблица 8.1 – Шкалы оценивания контрольных мероприятий

Обозначение	Наименование	Форма контроля	Количество баллов	
			min	max
ПР01	Гражданская защита	опрос	0,5	2
ПР02	Прогнозирование и оценка последствий ЧС, возникающих в результате стихийных бедствий	контр. работа	1	2
ПР03	Прогнозирование и оценка последствий ЧС на территории объекта экономики, возникающих в результате применения обычных средств поражения	контр. работа	1	2
ПР04	Чрезвычайные ситуации на химически опасных объектах. Прогнозирование и оценка химической обстановки в условиях загрязнения отравляющими веществами.	контр. работа	1	2
ПР05	Чрезвычайные ситуации на радиационно опасных объектах. Прогнозирование, оценка радиационной обстановки в условиях радиоактивного заражения	контр. работа	1	2
ПР06	Организация гражданской обороны.	опрос	0,5	2
ПР07	Приемы оказания первой помощи в условиях чрезвычайных ситуаций и гражданской обороны	опрос	0,5	2
ПР08	Устойчивость функционирования объектов экономики и их жизнеобеспечения. Ликвидация последствий ЧС	опрос	0,5	2
ПР09	Использование средств защиты в условиях применения боевых химических отравляющих веществ (БХОВ)	оценка эффективности тренинга	1	2
ПР10	Применение средств защиты в условиях радиационного поражения.	оценка эффективности тренинга	1	2

Обозначение	Наименование	Форма контроля	Количество баллов	
ПР11	Приемы оказания первой помощи пострадавшему при различных видах травмирования в условиях военного конфликта. Первая помощь при ранениях и травмах в условиях военного конфликта.	оценка эффективности тренинга	1	2
ПР12	Приемы оказания первой помощи в условиях военного конфликта пострадавшему при поражении отравляющими веществами, при поражении бактериологическими средствами, при радиоактивном облучении, приемы оказания самопомощи и взаимопомощи.	оценка эффективности тренинга	1	2
ЛР01	Определение естественной освещенности рабочих мест производственных помещений	защита лабораторной работы	0,5	1
ЛР02	Исследование параметров искусственного освещения производственных помещений	защита лабораторной работы	0,5	1
ЛР03	Исследование метеорологических условий производственного помещения	защита лабораторной работы	1	2
ЛР04	Исследование эффективности работы теплозащитных экранов	защита лабораторной работы	0,5	2
ЛР05	Изучение принципа работы вытяжной вентиляции	защита лабораторной работы	0,5	2
ЛР06	Исследование эффективности защитных мер электробезопасности	защита лабораторной работы	0,5	2
ЛР07	Исследование электрических и магнитных полей промышленных приборов и рабочих мест	защита лабораторной работы	0,5	2
ЛР08	Определение категории производственных помещений и зданий по взрывопожароопасности	защита лабораторной работы	0,5	2
СР01	Составление краткого конспекта по теме «Изучение приемов оказания первой помощи в условиях чрезвычайных ситуаций и гражданской обороны»	конспект	0,5	2
СР02	Подготовка реферата по теме «Противодействие терроризму»	реферат	0,5	2
СР03	Подготовка доклада и презентации к докладу (раздел «Безопасность в ЧС»)	доклад	0,5	2
СР04	Составление краткого конспекта по вопросам физиологии и психологии труда	конспект	0,5	2
СР05	Составление краткого конспекта по вопросам предупреждения производственного травматизма и профессиональных заболеваний	конспект	0,5	2

Обозначение	Наименование	Форма контроля	Количество баллов	
СР06	Подготовка доклада и презентации к докладу (раздел «Охрана труда»).	доклад	0,5	1
СР07	Составление краткого конспекта по вопросам законодательства в сфере охраны труда и техники безопасности	конспект	0,5	1
СР08	Составление краткого конспекта по вопросам истории модернизации оружия массового поражения	конспект	0,5	2
СР09	Подготовка доклада и презентации к докладу по теме «Боевые средства биологического оружия»	доклад	1	2
СР10	Подготовка доклада и презентации к докладу по теме «Оказание первой помощи пострадавшему в условиях военного конфликта при разных видах травмирования головы, грудной клетки и брюшной полости»	доклад	1	2
СР11	Подготовка доклада и презентации к докладу по теме «Оказание первой помощи пострадавшему в условиях военного конфликта при травмировании верхних и нижних конечностей»	доклад	1	2
Зач01	Зачет	зачет	5	40

8.2.2. Критерии оценивания

При оценивании результатов обучения по дисциплине в ходе текущего контроля успеваемости используются следующие критерии.

Минимальное количество баллов выставляется обучающемуся при выполнении всех указанных показателей (Таблица 8.2), допускаются несущественные неточности в изложении и оформлении материала

Таблица 8.2 – Критерии оценивания мероприятий текущего контроля успеваемости

Наименование, обозначение	Показатели выставления минимального количества баллов
Защита лабораторной работы	лабораторная работа выполнена в полном объеме; по лабораторной работе представлен отчет, содержащий необходимые расчеты, выводы, оформленный в соответствии с установленными требованиями; на защите лабораторной работы даны правильные ответы не менее чем на 50% заданных вопросов
Контрольная работа	правильно решено не менее 50% заданий
Опрос	даны правильные ответы не менее чем на 50% заданных вопросов
Доклад	тема доклада раскрыта, сформулированы выводы; соблюдены требования к объему и оформлению доклада (презентации к докладу);
Реферат	тема реферата раскрыта; использованы рекомендуемые источники; соблюдены требования к объему и оформлению реферата

Наименование, обозначение	Показатели выставления минимального количества баллов
Конспект	конспект соответствует заданному плану; рассмотрены все вопросы, вынесенные на изучение; соблюдены требования к объему и оформлению конспекта
Оценка эффективности тренинга	правильно выбраны методики, приемы и материалы для выполнения задания; необходимые действия выполняются в правильной последовательности; действия выполняются уверенно и точно

При оценивании результатов обучения по дисциплине в ходе промежуточной аттестации используются следующие критерии.

Зачет (Зач01).

Промежуточная аттестация проводится в форме компьютерного тестирования.

Продолжительность тестирования: 60 минут.

Результаты тестирования оцениваются максимально 40 баллами, при этом процент правильных ответов Р (0...100%) приводится к норме N в 40 баллов по следующей формуле:

$$N=0,4*P$$

Итоговая оценка по дисциплине выставляется с учетом результатов текущего контроля (приведенных к норме в 60 баллов) с использованием следующей шкалы.

Оценка	Набрано баллов
«зачтено»	41...100
«не зачтено»	0...40

МИНИСТЕРСТВО НАУКИ И ВЫСШЕГО ОБРАЗОВАНИЯ РОССИЙСКОЙ ФЕДЕРАЦИИ
Федеральное государственное бюджетное образовательное учреждение
высшего образования

«Тамбовский государственный технический университет»
(ФГБОУ ВО «ТГТУ»)



УТВЕРЖДАЮ

Директор института

_____ Т.И. Чернышова
« 15 » _____ февраля 20 23 г.

РАБОЧАЯ ПРОГРАММА ДИСЦИПЛИНЫ

Б1.О.03.02 Правоведение

(шифр и наименование дисциплины в соответствии с утвержденным учебным планом подготовки)

Направление

11.03.03 Конструирование и технология электронных средств

(шифр и наименование)

Профиль

Проектирование и технология радиоэлектронных средств

(наименование профиля образовательной программы)

Формы обучения: _____ ***очная*** _____

Кафедра: _____ ***Безопасность и правопорядок*** _____

(наименование кафедры)

Составитель:

_____ ***К.Ю.Н., доцент*** _____

степень, должность

_____ ***подпись*** _____

_____ ***Н.П. Печников*** _____

инициалы, фамилия

Ио заведующего кафедрой

_____ ***подпись*** _____

_____ ***М.Г. Диева*** _____

инициалы, фамилия

Тамбов 2023

1. ПЛАНИРУЕМЫЕ РЕЗУЛЬТАТЫ ОБУЧЕНИЯ ПО ДИСЦИПЛИНЕ И ЕЕ МЕСТО В СТРУКТУРЕ ОПОП

Цель освоения дисциплины – достижение планируемых результатов обучения (таблица 1.1), соотнесенных с индикаторами достижения компетенций и целью реализации ОПОП.

Дисциплина входит в состав обязательной части образовательной программы.

Таблица 1.1 – Результаты обучения по дисциплине

Код, наименование индикатора	Результаты обучения по дисциплине
УК-10 Способен формировать нетерпимое отношение к проявлениям экстремизма, терроризма, коррупционному поведению и противодействовать им в профессиональной деятельности	
ИД-1 (УК-10) Знает основные нормативные правовые документы и основные категории юриспруденции для правильного формулирования задач и постановки целей, поиска наиболее приемлемых путей их решения	знает основные признаки правовых норм, основные положения нормативно правовых актов по отраслям права
	формулирует понятия специфики основных правовых норм, регулирующих различные сферы жизнедеятельности и правоотношений общества
	воспроизводит спорные ситуации, возникающие в повседневной практике, анализирует конкретные жизненные ситуации и виды юридической ответственности за совершение различных правонарушений
ИД-2 (УК-10) Знает характерные признаки коррупционного поведения и его взаимосвязь с социальными, экономическими, политическими и иными условиями; особенности проявления экстремизма и терроризма, знает социальные, политические и иные факторы, способствующие подобным проявлениям, а также правовые основы противодействия экстремизму и терроризму	имеет представление о действующем антикоррупционном законодательстве, обеспечивающем профилактику коррупции и практику формирования нетерпимого отношения к коррупции
	имеет представление о действующем законодательстве в сфере противодействия экстремизму и терроризму, о содержании правовых категорий экстремизм и терроризм и иных понятий права, используемых в этой сфере
	знает полномочия государственных органов и иных организаций по противодействию и профилактике экстремизма и терроризма
ИД-3 (УК-10) Умеет ориентироваться в системе законодательства, проводить комплексный поиск и систематизацию нормативно-правовой информации, использовать правовую информацию при рассмотрении и анализе отношений, возникающих в современном обществе	решает примерные правовые задачи в сфере профессиональной деятельности; анализирует конкретные спорные ситуации, рассматривает их с позиций правовых норм
	применяет на практике приемы работы с правовыми актами; способен анализировать различные правовые явления и юридические факты
	использует аналогию права для преодоления пробела в праве и воспроизводит основные характеристики правовых норм

Код, наименование индикатора	Результаты обучения по дисциплине
ИД-4 (УК-10) Умеет анализировать, толковать и правильно применять правовые нормы в целях противодействия коррупции и пресечения коррупционного поведения; выявлять характерные признаки проявлений экстремизма и терроризма, анализировать, толковать и правильно применять правовые нормы в целях противодействия экстремизму и терроризму	умеет анализировать правовую информацию для выявления коррупционных факторов в нормативных правовых актах, давать оценку коррупционному поведению
	умеет анализировать правовую информацию для выявления характерных признаков проявлений экстремизма и терроризма
	умеет применять на практике законодательство в сфере противодействия экстремизму и терроризму, давать оценку их проявлениям

Результаты обучения по дисциплине достигаются в рамках осуществления всех видов контактной и самостоятельной работы обучающихся в соответствии с утвержденным учебным планом.

Индикаторы достижения компетенций считаются сформированными при достижении соответствующих им результатов обучения.

2. ОБЪЁМ ДИСЦИПЛИНЫ

Объем дисциплины составляет 3 зачетных единицы.

Ниже приведено распределение общего объема дисциплины (в академических часах) в соответствии с утвержденным учебным планом.

Виды работ	Форма обучения
	очная
	3 семестр
Контактная работа	33
<i>занятия лекционного типа</i>	16
<i>лабораторные занятия</i>	
<i>практические занятия</i>	16
<i>консультации</i>	
<i>промежуточная аттестация</i>	1
Самостоятельная работа	75
Всего	108

3. СОДЕРЖАНИЕ ДИСЦИПЛИНЫ

Раздел 1 Общее понятие о государстве и праве. Государственно-правовое устройство Российской Федерации

Тема 1. Государство и право.

Понятие и сущность государства. Нормы права и нормативно-правовые акты. Система российского права. Государство, право, их роль в жизни общества. Государственно-правовое явление как объект изучения юридической науки. Система юридических наук. Формирование права как науки. Развитие государства и совершенствование законов, принимаемых государством.

Термин правоведение, задачи курса "Правоведение", цели предмета.

Понятие и признаки государства. Типы и формы государства. Теории происхождения государства. Формы правления, государственного устройства, политического режима. Функции государства. Правовое государство: понятие и признаки.

Основные правовые системы современности. Международное право как особая система права. Источники российского права. Закон и подзаконные акты.

Понятие права. Признаки права. Соотношение права и государства. Норма права: понятие и структура. Формы (источники) права. Отрасли права. Характеристика основных отраслей права. Функции права. Основные правовые системы мира.

Формирование правовой позиции по вопросам профессиональной деятельности. Оформление договорных отношений в рамках профессиональной деятельности. Контроль за выполнением договорных отношений. Формирование правосознания у работников.

Тема 2. Юридические факты, действия и события.

Значение законности и правопорядка в современном обществе. Правовое государство. Принципы и признаки правового государства. Юридические факты. Правоотношение и их участники. Правомерное поведение. Формы правомерного поведения. Понятие, признаки и состав правонарушения. Виды правонарушений. Понятие, основные признаки и виды юридической ответственности. Принципы юридической ответственности. Основания возникновения юридической ответственности.

Тема 3. Основа конституционного права Российской Федерации.

Общая характеристика конституционного (государственного) права. Источники конституционного права РФ. Основной закон РФ: понятие, сущность и юридические свойства Конституции РФ. Этапы конституционной реформы.

Общая характеристика общероссийского конституционного строя. Значение конституционного определения России как демократического, правового, федеративного, суверенного, социального, светского государства в форме республики. Понятие основ правового статуса человека и гражданина и его принципы. Гражданство РФ: понятие, основания получения. Система основных прав, свобод и обязанностей человека и гражданина.

Избирательное право и система РФ: понятие, принципы, избирательный процесс.

Понятие, принципы федеративного устройства РФ. Основы конституционного статуса РФ и ее субъектов. Компетенция РФ. Разграничение предметов ведения и полномочий между федерацией и ее субъектами.

Тема 4. Система органов государственной власти в Российской Федерации.

Президент РФ. Федеральное Собрание РФ. Исполнительная власть РФ. Судебная система РФ. Основы конституционного статуса Президента РФ, его полномочия в системе органов

государства. Порядок выборов и прекращения полномочий президента РФ. Компетенция Президента РФ. Правительство РФ, его структура и полномочия. Органы исполнительной власти в субъектах РФ.

Основы конституционного статуса Федерального Собрания РФ, его место в системе органов государства. Палаты Федерального Собрания: Совет Федерации и Государственная Дума, их состав, порядок формирования, внутренняя организация, конституционно-правовой статус депутата. Компетенция Федерального Собрания и его палат. Порядок деятельности Федерального Собрания. Законодательный процесс.

Понятие и признаки судебной власти. Конституционные принципы осуществления судебной власти. Судебная система, ее структура: Конституционный суд РФ, Верховный суд РФ и общие суды, военные суды, арбитражные суды. Конституционно-правовой статус судей. Организационное обеспечение деятельности судов и органов юстиции. Прокурорский надзор и противодействие коррупции. Адвокатура. Нотариат. МВД РФ и его органы. Планирование и проведение мероприятий, обеспечивающих формирование гражданской позиции и предотвращение коррупции в социуме.

Практические занятия

ПР01. Государство и право. Юридические факты.

ПР02. Основа конституционного права РФ.

ПР03. Система органов государственной власти.

Раздел 2 Система российского права и его отрасли

Тема 5. Основы гражданского права Российской Федерации.

Понятие, законодательство и система гражданского права. Гражданские правоотношения. Субъекты гражданского права РФ. Объекты гражданского права РФ. Понятие и состав правоотношения. Участники (субъекты) правоотношений. Физические и юридические лица, их правоспособность и дееспособность. Деликтоспособность. Субъекты публичного права. Государственные органы и должностные лица. Понятие компетенции и полномочий. Субъективное право и юридическая обязанность: понятие и виды. Юридические факты как основания возникновения, изменения и прекращения правовых отношений.

Право собственности. Сделки. Представительство. Исковая давность. Понятие и формы права собственности. Право интеллектуальной собственности. Обязательства в гражданском праве и ответственность за их нарушение. Договорные обязательства. Наследственное право.

Тема 6. Основы трудового права Российской Федерации.

Понятие, предмет и источники трудового права. Правовой статус субъектов трудового права РФ. Коллективный договор и соглашения. Гарантии занятости и трудоустройства. Трудовой договор: понятие, стороны и содержание. Основание и порядок заключения, изменения и прекращения трудового договора. Понятие и виды рабочего времени, времени отдыха. Дисциплина труда. Оплата труда. Материальная ответственность. Трудовая дисциплина. Особенности регулирования труда женщин и молодежи, трудовые споры. Механизмы реализации и защиты трудовых прав граждан.

Тема 7. Основы семейного права Российской Федерации.

Понятие и принципы семейного права РФ. Источники семейного права РФ. Понятие брака и семьи. Регистрация брака. Условия прекращения брака. Отношения родителей и детей, личные и имущественные отношения супругов. Права ребенка. Ответственность по семейному законодательству.

Тема 8. Основы административного права Российской Федерации.

Понятие административного права. Административные правонарушения. Ответственность по административному законодательству. Административно-правовая организация управления экономикой, социально-культурной и административно-политической сферами.

Тема 9. Основы уголовного права Российской Федерации.

Понятие и задачи уголовного права РФ. Источники уголовного права РФ. Уголовный закон и преступление как основные понятия уголовного права. Понятие уголовной ответственности, ее основание. Состав преступления. Обстоятельства, исключающие общественную опасность и противоправность деяния. Соучастие в преступлении. Понятие и цели наказания. Система и виды уголовных наказаний, уголовная ответственность. Общая характеристика Особенной части Уголовного кодекса РФ.

Тема 10. Правовые основы защиты государственной тайны.

Понятие «информация» и ее виды. Основные принципы правового регулирования отношений в сфере информации и ее защиты. Законодательные и нормативно-правовые акты в области защиты информации и государственной тайны. Понятие тайны и ее виды. Государственная тайна. Принципы отнесения сведений к государственной тайне и их засекречивания. Законодательные и иные нормативные правовые акты в области защиты информации и государственной тайны.

Тема 11. Коррупционные правонарушения и ответственность за их совершение.

Основные направления государственной политики в области противодействия коррупции. Природа коррупции, содержание, причины, виды и угрозы, исходящие от коррупции. Реализация антикоррупционных мер: базовые подходы и основные проблемы. Противодействие коррупции и обеспечение соблюдения прав человека и гражданина. Измерение уровня коррупции: как определить начальное состояние и оценить результаты проводимых реформ. Основные принципы и этапы развития государственной антикоррупционной политики. Основные направления совершенствования нормативной правовой базы преодоления и упреждения коррупции. Противодействия коррупции, правовые и организационные основы предупреждения коррупции и борьбы с ней, минимизации и ликвидации последствий коррупционных правонарушений.

Тема 12. Толерантность и противодействие нетерпимости, экстремизму и терроризму в российском обществе.

Тенденции современного экстремизма и терроризма. Профилактическая работа в сфере противодействия экстремизму и терроризму. Информационное противодействие идеологии экстремизма и терроризма. Противодействие межнациональным конфликтам, этнической и религиозной нетерпимости, профилактика ксенофобии и экстремистских побуждений среди обучающихся. Взаимодействие с институтами гражданского общества и СМИ в сфере противодействия идеологии экстремизма и терроризма.

Практические занятия

ПР04. Основы гражданского права РФ.

ПР05. Основы трудового права РФ, семейного права РФ.

ПР06. Основы административного права РФ, уголовного права РФ.

ПР07. Правовые основы защиты государственной тайны.

ПР08. Коррупционные нарушения, противодействие экстремизму и терроризму.

4. ПЕРЕЧЕНЬ УЧЕБНОЙ ЛИТЕРАТУРЫ, ИНФОРМАЦИОННЫХ РЕСУРСОВ И ТЕХНОЛОГИЙ

4.1. Учебная литература

1. Правоведение: учебное пособие / составители Д. З. Муртаевой, В. Р. Набиуллиной. — Тюмень: Государственный аграрный университет Северного Зауралья, 2021. — 224 с. — Текст: электронный // Электронно-библиотечная система IPR BOOKS: [сайт]. — URL: <https://www.iprbookshop.ru/108804.html> (дата обращения: 23.01.2022). — Режим доступа: для авторизир. пользователей

2. Воскресенская Е.В. Правоведение [Электронный ресурс]: учебное пособие/ Воскресенская Е.В., Снетков В.Н., Тебряев А.А.— Электрон. текстовые данные.— Санкт-Петербург: Санкт-Петербургский политехнический университет Петра Великого, 2018.— 142 с.— Режим доступа: <http://www.iprbookshop.ru/83305.html>.— ЭБС «IPRbooks»

3. Чумакова О.В. Основы правоведения [Электронный ресурс]: учебное пособие для студентов неюридических вузов/ Чумакова О.В.— Электрон. текстовые данные.— Москва: National Research, 2020.— 417 с.— Режим доступа: <http://www.iprbookshop.ru/95596.html>.— ЭБС «IPRbooks»

4. Буторин М.В. Правоведение [Электронный ресурс]: учебное пособие/ Буторин М.В.— Электрон. текстовые данные.— Санкт-Петербург: Санкт-Петербургский государственный университет промышленных технологий и дизайна, 2019.— 180 с.— Режим доступа: <http://www.iprbookshop.ru/102460.html>.— ЭБС «IPRbooks»

5. Афанасьева, А. Н. Правоведение. Основы законодательства в строительстве и жилищно- коммунальном хозяйстве: учебное пособие / А. Н. Афанасьева. — Казань: Казанский государственный архитектурно-строительный университет, ЭБС АСВ, 2019. — 144 с. — Текст: электронный // Электронно-библиотечная система IPR BOOKS: [сайт]. — URL: <https://www.iprbookshop.ru/105747.html> (дата обращения: 23.01.2022). — Режим доступа: для авторизир. пользователей. - DOI: <https://doi.org/10.23682/105747>

6. Правоведение: конспект лекций / составители К. А. Гусев. — Санкт-Петербург: Санкт-Петербургский государственный университет промышленных технологий и дизайна, 2017. — 124 с. — Текст: электронный // Электронно-библиотечная система IPR BOOKS: [сайт]. — URL: <https://www.iprbookshop.ru/102459.html> (дата обращения: 23.01.2022). — Режим доступа: для авторизир. пользователей. - DOI: <https://doi.org/10.23682/102459>

4.2 Периодическая литература

1. Государство и право [Электронный ресурс]. — Режим доступа: https://www.elibrary.ru/title_about_new.asp?id=7774.

2. Журнал российского права [Электронный ресурс]. — Режим доступа: https://www.elibrary.ru/title_about_new.asp?id=7799.

4.3. Интернет-ресурсы, в том числе современные профессиональные базы данных и информационные справочные системы

Университетская информационная система «РОССИЯ» <https://uisrussia.msu.ru>

Справочно-правовая система «Консультант+» <http://www.consultant-urist.ru>

Справочно-правовая система «Гарант» <http://www.garant.ru>

База данных Web of Science <https://apps.webofknowledge.com/>

База данных Scopus <https://www.scopus.com>

Портал открытых данных Российской Федерации <https://data.gov.ru>

База открытых данных Министерства труда и социальной защиты РФ <https://rosmintrud.ru/opendata>

База данных Научной электронной библиотеки eLIBRARY.RU <https://elibrary.ru/>

База данных профессиональных стандартов Министерства труда и социальной защиты РФ <http://profstandart.rosmintrud.ru/obshchiy-informatsionnyy-blok/natsionalnyy-reestr-professionalnykh-standartov/>

Базы данных Министерства экономического развития РФ <http://www.economy.gov.ru>

База открытых данных Росфинмониторинга <http://www.fedsfm.ru/opendata>

Электронная база данных «Издательство Лань» <https://e.lanbook.com>

Электронная библиотечная система «IPRbooks» <http://www.iprbookshop.ru>

База данных «Электронно-библиотечная система «ЭБС ЮРАЙТ» <https://www.biblio-online.ru>

База данных электронно-библиотечной системы ТГТУ <http://elib.tstu.ru>

Федеральная государственная информационная система «Национальная электронная библиотека» <https://нэб.рф>

Национальный портал онлайн обучения «Открытое образование» <https://openedu.ru>

Электронная база данных "Polpred.com Обзор СМИ" <https://www.polpred.com>

Официальный сайт Федерального агентства по техническому регулированию и метрологии <http://protect.gost.ru/>

Ресурсы электронной информационно-образовательной среды университета представлены в локальном нормативном акте «Положение об электронной информационно-образовательной среде Тамбовского государственного технического университета».

Электронные образовательные ресурсы, к которым обеспечен доступ обучающихся, в т.ч. приспособленные для использования инвалидами и лицами с ограниченными возможностями здоровья, приведены на официальном сайте университета в разделе «Университет» - «Сведения об образовательной организации»-«Материально-техническое обеспечение и оснащенность образовательного процесса».

Сведения о лицензионном программном обеспечении, используемом в образовательном процессе, представлены на официальном сайте университета в разделе «Образование» - «Учебная работа»-«Доступное программное обеспечение».

5. МЕТОДИЧЕСКИЕ УКАЗАНИЯ ДЛЯ ОБУЧАЮЩИХСЯ ПО ОСВОЕНИЮ ДИСЦИПЛИНЫ

Успешное освоение компетенций, формируемых учебной дисциплиной, предполагает оптимальное использование студентом времени самостоятельной работы. Для понимания материала учебной дисциплины и качественного его усвоения студентам рекомендуется такая последовательность действий:

- после прослушивания лекции и окончания учебных занятий, при подготовке к занятиям следующего дня нужно сначала просмотреть и обдумать текст лекции, разобрать рассмотренные примеры;
- перед лекционным занятием целесообразно просмотреть текст предыдущей лекции;
- при подготовке к практическим занятиям повторить основные понятия и формулы по изученной теме.

Теоретический материал курса становится более понятным, когда дополнительно к прослушиванию лекций студентами изучаются и книги по учебной дисциплине. Возможно, что более глубокое освоение вопросов будет достигнуто при использовании нескольких учебников, хотя лучше все же выбрать один учебник в дополнение к конспекту лекций, используя другие учебные пособия как вспомогательные в некоторых случаях. Рекомендуется добиться понимания изучаемой темы дисциплины. При изучении теоретического материала всегда полезно выписывать формулы и графики.

При подготовке к промежуточной аттестации необходимо повторить теоретические положения данной дисциплины, используя конспект лекций и учебник, разобрать определения всех понятий, рассмотреть примеры и самостоятельно решить несколько типовых задач из каждой темы.

6. МАТЕРИАЛЬНО-ТЕХНИЧЕСКОЕ ОБЕСПЕЧЕНИЕ

По всем видам учебной деятельности в рамках дисциплины используются аудитории, оснащенные необходимым специализированным оборудованием.

Наименование специальных помещений	Оснащенность специальных помещений	Перечень лицензионного программного обеспечения / Реквизиты подтверждающего документа
учебные аудитории для проведения занятий лекционного типа	Мебель: учебная мебель Технические средства: компьютер, принтер, мультимедиа-проектор, проекционный экран	MS Office, Windows / Корпоративные академические лицензии бессрочные Microsoft Open License № 61010664, 60979359, 61316870, 45560005, 45341392, 44964701, 49066437, 48248804, 49487340, 43925361, 44544975, 43239932, 42882586, 46733190, 45936776, 46019880, 47425744, 47869741, 60102643, 41875901
учебная аудитория для проведения занятий семинарского типа, групповых и индивидуальных консультаций	Мебель: учебная мебель Технические средства: компьютер, принтер, мультимедиа-проектор, проекционный экран	
учебная аудитория для текущего контроля и промежуточной аттестации – Компьютерный класс	Мебель: комплект специализированной мебели: компьютерные столы Технические средства: компьютерная техника, коммуникационное оборудование, обеспечивающее доступ к сети Интернет (проводное соединение и беспроводное соединение по технологии Wi-Fi)	

Для самостоятельной работы обучающихся предусмотрены помещения, укомплектованные специализированной мебелью, оснащенные компьютерной техникой с возможностью подключения к сети «Интернет» и обеспечением доступа в электронную информационно-образовательную среду университета.

Наименование помещений для самостоятельной работы обучающихся	Оснащенность помещений для самостоятельной работы обучающихся	Перечень лицензионного программного обеспечения / Реквизиты подтверждающего документа
Помещение для самостоятельной работы обучающихся	Мебель: учебная мебель Комплект специализированной мебели: компьютерные столы	MS Office, Windows / Корпоративная академическая лицензия

Наименование помещений для самостоятельной работы обучающихся	Оснащенность помещений для самостоятельной работы обучающихся	Перечень лицензионного программного обеспечения / Реквизиты подтверждающего документа
(читальный зал Научной библиотеки)	Оборудование: компьютерная техника с подключением к информационно-коммуникационной сети «Интернет» и доступом в электронную информационно-образовательную среду образовательной организации, веб-камеры, коммуникационное оборудование, обеспечивающее доступ к сети интернет (проводное соединение и беспроводное соединение по технологии Wi-Fi)	бессрочная Microsoft Open License №66426830
Помещение для самостоятельной работы обучающихся (ауд. 333/А)	Мебель: учебная мебель Комплект специализированной мебели: компьютерные столы Оборудование: компьютерная техника с подключением к информационно-коммуникационной сети «Интернет» и доступом в электронную информационно-образовательную среду образовательной организации, веб-камеры, коммуникационное оборудование, обеспечивающее доступ к сети интернет (проводное соединение и беспроводное соединение по технологии Wi-Fi)	MS Office, Windows / Корпоративная академическая лицензия бессрочная Microsoft Open License №66426830

7. ТЕКУЩИЙ КОНТРОЛЬ УСПЕВАЕМОСТИ И ПРОМЕЖУТОЧНАЯ АТТЕСТАЦИЯ

Проверка достижения результатов обучения по дисциплине осуществляется в рамках текущего контроля успеваемости и промежуточной аттестации.

7.1. Текущий контроль успеваемости

Текущий контроль успеваемости включает в себя мероприятия по оцениванию выполнения заданий на практических занятиях, заданий для самостоятельной работы. Мероприятия текущего контроля успеваемости приведены в таблице 7.1.

Таблица 7.1 – Мероприятия текущего контроля успеваемости

Обоз- начение	Наименование	Форма контроля
ПР01	Государство и право. Юридические факты	семинар
ПР02	Основа конституционного права РФ	семинар
ПР03	Система органов государственной власти	контрольная работа
ПР04	Основы гражданского права РФ	семинар
ПР05	Основы трудового права РФ, семейного права РФ	семинар
ПР06	Основы административного права РФ, уголовного права РФ	семинар
ПР07	Правовые основы защиты государственной тайны	семинар
ПР08	Коррупционные нарушения, противодействие экстремизму и терроризму	контрольная работа

7.2. Промежуточная аттестация

Формы промежуточной аттестации по дисциплине приведены в таблице 7.2.

Таблица 7.2 – Формы промежуточной аттестации

Обоз- начение	Форма отчетности	Очная
Зач01	Зачет	3 семестр

8. ФОНД ОЦЕНОЧНЫХ СРЕДСТВ

8.1. Оценочные средства

Оценочные средства соотнесены с результатами обучения по дисциплине и индикаторами достижения компетенций.

ИД-1 (УК-10) Знает основные нормативные правовые документы и основные категории юриспруденции для правильного формулирования задач и постановки целей, поиска наиболее приемлемых путей их решения

Результаты обучения	Контрольные мероприятия
знает основные признаки правовых норм, основные положения нормативно правовых актов по отраслям права	ПР01, ПР02, ПР03 Зач01
формулирует понятия специфики основных правовых норм, регулирующих различные сферы жизнедеятельности и правоотношений общества	ПР01, ПР04 Зач01
воспроизводит спорные ситуации, возникающие в повседневной практике, анализирует конкретные жизненные ситуации и виды юридической ответственности за совершение различных правонарушений	ПР01, ПР06, ПР08 Зач01

Задания к семинару ПР01

1. Охарактеризуйте общественную власть и социальные нормы до образования государства.
2. Расскажите об основных учениях о происхождении государства и права. В чем причины плюрализма в подходах к этому вопросу?
3. Дайте определение государства и перечислите его основные признаки.
4. Что такое форма государства?
5. Назовите признаки права.
6. Назовите признаки правового государства.
7. Как соотносятся законность и правопорядок?
8. Основные правовые системы современности.
9. Международное право, как особая система права.
10. Источники российского права. Закон и подзаконные акты.
11. Понятие права. Признаки права.
12. Соотношение права и государства.
13. Норма права: понятие и структура.
14. Формы (источники) права. Отрасли права.
15. Характеристика основных отраслей права.
16. Функции права.
17. Основные правовые системы мира.
18. Что такое правоотношение? Назовите элементы правоотношения.
19. Что входит в содержание правоотношения? Дайте определение элементам содержания?
20. Кто может быть субъектом правоотношений?
21. Что такое правоспособность, дееспособность, деликтоспособность?
22. Что может выступать объектом правоотношения?
23. Что такое юридические факты? На какие виды они делятся?
24. Охарактеризуйте виды правоотношений: регулятивные (активного и пассивного типов) и правоохранительные, абсолютные и относительные.

25. В чем особенность гражданских правоотношений? Назовите объекты и субъекты гражданских правоотношений.
26. Назовите основания прекращения права.
27. Дайте определение правомерного поведения и назовите его признаки.
28. Дайте определение понятию правонарушения и назовите его признаки.
29. Что такое вина? Какие формы вины существуют? В чем их отличие?
30. Что такое состав правонарушения? Какие элементы входят в это понятие? Расскажите о каждом элементе.
31. На какие виды делятся правонарушения по степени общественной опасности?
32. Дайте определение понятию преступления, назовите его основные характеристики.
33. Что такое административный проступок? В чем его особенности?
34. Что такое гражданское правонарушение? В чем его особенности?
35. Что такое дисциплинарный проступок? В чем его особенности?
36. Какие еще виды правонарушений можно выделить?
37. Что такое юридическая ответственность? Чем она отличается от других видов общественной ответственности?
38. Назовите цели юридической ответственности.
39. Что является основаниями юридической ответственности?
40. Назовите принципы юридической ответственности, расскажите о каждом принципе.
41. Какие существуют виды юридической ответственности? Чем они отличаются друг от друга (основания ответственности, меры ответственности и др.).

Задания к семинару ПР02

1. Конституционно-правовые нормы: их особенности и классификация.
2. Конституционно-правовые отношения.
3. Источники (формы) конституционного права Российской Федерации.
4. Конституционное развитие России.
5. Подготовка и принятие Конституции Российской Федерации 1993 года. Структура Конституции Российской Федерации.
6. Порядок пересмотра Конституции Российской Федерации и принятия конституционных поправок.
7. Понятие конституционного строя. Закрепление конституционного строя в Конституции Российской Федерации.
8. Республиканская форма правления в России.
9. Конституционно-правовые основы гражданства Российской Федерации.
10. Приобретение гражданства Российской Федерации: основания и порядок.
11. Прекращение гражданства Российской Федерации: основания и порядок.
12. Порядок решения дел о гражданстве Российской Федерации.
13. Принципы правового статуса человека и гражданина.
14. Личные права и свободы.
15. Политические права и свободы. Социально-экономические права и свободы. Основные обязанности граждан Российской Федерации.
16. Гарантии конституционных прав и свобод. Правовое положение иностранных граждан, лиц без гражданства, беженцев и вынужденных переселенцев.
17. Гарантии избирательных прав граждан Российской Федерации.
18. Понятие избирательного права и избирательной системы.
19. Конституционно-правовой статус Российской Федерации.
20. Предметы ведения Российской Федерации. предметы совместного ведения Российской Федерации и ее субъектов.

21. Предметы ведения субъектов Российской Федерации.
22. Конституционно-правовой статус субъектов Российской Федерации.

Задания к контрольной работе ПР03

Практическая часть

1. Порядок выборов Президента Российской Федерации.
2. Основы конституционного статуса Федерального Собрания РФ, его место в системе органов государства.
3. Законодательный процесс.

Теоретическая часть

1. Система органов государственной власти в РФ.
2. Президент РФ: порядок избрания, полномочия, компетенция и его место в системе органов государственной власти РФ.
3. Правительство РФ: структура, основные принципы организации, порядок формирования, компетенция.
4. Органы исполнительной власти в субъектах РФ.
5. Основы конституционного статуса Президента РФ.
6. Правительство РФ, его структура и полномочия.
7. Органы исполнительной власти в субъектах РФ.
8. Палаты Федерального Собрания: Совет Федерации и Государственная Дума, их состав, порядок формирования, внутренняя организация, конституционно-правовой статус депутата.
9. Компетенция Федерального Собрания и его палат. Порядок деятельности Федерального Собрания.
10. В чем особенность работы адвокатуры и нотариата?
11. Понятие и признаки судебной власти. Конституционные принципы осуществления судебной власти.
12. Судебная система, ее структура: Конституционный суд РФ, Верховный суд РФ и общие суды, военные суды, арбитражные суды.
13. Конституционно-правовой статус судей.
14. МВД РФ и его органы.

Задания к семинару ПР04

1. Понятие, законодательство и система гражданского права.
2. Гражданские правоотношения.
3. Субъекты публичного права.
4. Субъективное право и юридическая обязанность: понятие и виды.
5. Расскажите о гражданской правоспособности и дееспособности граждан.
6. Дайте определение юридического лица. Назовите его признаки.
7. Назовите организационно-правовые формы юридических лиц.
8. Чем отличаются коммерческие и некоммерческие, унитарные и корпоративные юридические лица?
9. Что означает общая и специальная правоспособность юридического лица?
10. Что такое правопреемство в гражданских правоотношениях?
11. Назовите виды гражданских правоотношений.
12. Сделки. Представительство. Исковая давность. Понятие и формы права собственности.
13. Право интеллектуальной собственности.
14. Обязательства в гражданском праве и ответственность за их нарушение.
15. Право собственности.

16. Наследственное право.

Задания к семинару ПР06

1. Предмет и метод административного права РФ. Специфика административных правоотношений.
2. Источники административного законодательства. Кодекс РФ об административных правонарушениях – структура и основные характеристики.
3. Основные принципы государственного управления.
4. Правовой статус, компетенция и виды органов исполнительной власти.
5. Государственная служба в РФ и ее виды.
6. Понятие, виды и субъекты административных правонарушений по особенной части КОАП.
7. Понятие и виды административной ответственности.
8. Административная ответственность за нарушения Правил дорожного движения.
9. Виды административных взысканий и порядок их наложения. Общие понятия.
10. Производство по делам об административных правонарушениях.
11. Органы и должностные лица, уполномоченные рассматривать дела об административных правонарушениях.
12. Судебный порядок рассмотрения дел об административных правонарушениях.
13. Исполнение постановлений по делам об административных правонарушениях.
14. Уголовное законодательство в современной России. Понятие и задачи уголовного права.
15. Правонарушения и преступления – сходства и различия
16. Источники уголовного законодательства. Структура и основные характеристики.
17. Понятие и состав преступления в уголовном праве.
18. Объект и объективная сторона, субъект и субъективная сторона преступления.
19. Виды преступления в уголовном праве.
20. Уголовная ответственность.
21. Основы уголовного процесса: органы, рассматривающие уголовные дела и стороны уголовного процесса.
22. Правоохранительные органы и борьба с преступностью.
23. Система наказаний и их виды.
24. Режимы отбывания наказания.
25. Амнистия и помилование в уголовном праве.

Задания к контрольной работе ПР08

Практическая часть

1. Дайте анализ правоотношения купли-продажи (субъекты, кто ими может быть; объект; содержание — права и обязанности субъектов). Что является юридическим фактом для возникновения правоотношения купли-продажи?
2. Проанализируйте нормы Гражданского кодекса РФ о праве собственности. Определите элементы правоотношения собственности (субъекты, кто ими может быть; объект; содержание — права и обязанности субъектов). Что является юридическим фактом для возникновения правоотношения собственности?
3. Составьте схему «Правоспособность и дееспособность в различных отраслях права» и отразите в ней виды субъектов данных отраслей, моменты возникновения и прекращения правоспособности и дееспособности, содержание правоспособности.

Тестовые задания к зачету Зач01 (примеры)

I: {{1}} Под суверенитетом государства понимают:

-: верховенство государственной власти внутри страны;

- : независимость государственной власти вовне;
- : верховенство государственной власти внутри страны и независимость ее вовне;
- : правильный ответ отсутствует.

I: {{2}} Государственная власть подразделяется на:

- : законодательную и исполнительную;
- : исполнительную и судебную;
- : законодательную, исполнительную и судебную;
- : правильный ответ отсутствует.

I: {{3}} Понятие «форма государства» включает в себя:

- : форму правления;
- : форму государственного устройства;
- : форму политического режима;
- : все ответы верны.

I: {{4}} По форме правления государства делятся на:

- : республики и монархии;
- : республики и федерации;
- : монархии и конфедерации;
- : правильный ответ отсутствует.

I: {{5}} Под политическим режимом понимаются:

- : приемы и способы осуществления государственной власти;
- : территориальная организация государственной власти, соотношение между центром и остальными властями государства;
- : организация высшей власти государства, компетенция, взаимодействие высших органов государства, степень участия населения в их образовании;
- : правильный ответ отсутствует.

I: {{6}} В федеративных государствах законодательные органы функционируют:

- : только на уровне федерации;
- : только на уровне субъектов федерации;
- : как на уровне федерации, так и субъектов федерации;
- : правильный ответ отсутствует.

I: {{7}} Федеральный закон вступает в силу:

- : не ранее его официального опубликования;
- : до его официального опубликования;
- : может вступать в силу как до, так и после официального опубликования;
- : правильный ответ отсутствует.

I: {{8}} Диспозитивные нормы – это:

- : повелительные, строго обязательные предписания;
- : правила, дающие сторонам регулируемого отношения возможность самим определять права и обязанности путем заключения договора;
- : все ответы верны;
- : правильный ответ отсутствует.

I: {{9}} Императивные нормы представляют собой:

- : повелительные, строго обязательные предписания;
- : правила, которые могут быть изменены соглашением сторон;
- : правила, которые могут быть изменены волей одной из сторон;
- : правильный ответ отсутствует.

I: {{10}} Отрасль права – это:

- : элемент системы права, представляющий собой совокупность норм права, регулирующих качественно однородную группу общественных отношений;
- : составная часть правового института;
- : составная часть подотрасли права;

-: правильный ответ отсутствует.

I: {{11}} В зависимости от степени общественной опасности правонарушения подразделяются:

- : умышленные и неосторожные;
- : на проступки и административные правонарушения;
- : на преступления и проступки;
- : правильный ответ отсутствует.

I: {{12}} Совокупность методов и приемов осуществления государственной власти, а также уровень политической свободы в обществе и характер правового положения личности – это:

- : политико-правовой режим;
- : политическая система;
- : система государственного управления;
- : нет правильного ответа

I: {{13}} Исследование состояния и развития общества, закономерностей смены исторических типов государств с точки зрения качественных изменений в социокультурной среде общества, в духовной культуре народа, его религии и нравах, соответствует:

- : формационному подходу;
- : цивилизационному подходу;
- : синдикалистскому подходу;
- : нет правильного ответа.

I: {{14}} Государственная регистрация правовых актов включает:

- : юридическую экспертизу;
- : присвоение регистрационного номера;
- : занесение акта в Государственный реестр;
- : опубликование.

I: {{15}} Система права – это:

- : конкретная историческая совокупность права, юридической практики и господствующей правовой идеологии отдельного государства;
- : внутреннее строение структурных элементов права, состоящее из норм, институтов, отраслей и подотраслей;
- : установленные и охраняемые от нарушений государством обязательные правила поведения, указывающие на права и обязанности участников регулируемых отношений;
- : группы норм, регулирующие однородные общественные отношения.

I: {{16}} Способность субъекта собственными действиями приобретать и реализовывать права, создавать для себя обязанности и исполнять их- это:

- : дееспособность;
- : правосубъектность;
- : правоспособность;
- : деликтоспособность.

I: {{17}} Расхождение содержания двух или более действующих нормативно-правовых актов, изданных по одному и тому же вопросу:

- : коллизия;
- : пробел;
- : несоответствие;
- : нет правильного ответа.

I: {{18}} Нормы морали:

- : формируются в сознании людей, одно из основных понятий этики;
- : не содержат точных правил поведения;
- : представляют собой систему норм;

-: обеспечиваются принудительной силой государства.

I: {{19}} Совокупность всех действующих в данном государстве юридических норм называется:

- : субъективным правом;
- : системой права;
- : правовой системой;
- : объективным правом.

I: {{20}} Нормативный акт, обладающий наивысшей юридической силой, называется:

- : постановлением Правительства РФ;
- : федеральным законом;
- : Конституцией РФ;
- : Указом президента РФ.

I: {{21}} Для избрания Президентом РФ гражданин РФ должен соответствовать следующим требованиям:

- : быть не моложе 40 лет, обладать безупречной репутацией;
- : быть не моложе 35 лет, постоянно проживать в РФ не менее 25 лет;
- : быть не моложе 40 лет, не иметь судимости;
- : быть не моложе 35 лет, иметь стаж государственной службы не менее 5 лет.

I: {{22}} Избирательное право в РФ является:

- : всеобщим;
- : равным;
- : прямым;
- : все ответы верны.

I: {{23}} Какой вид субъекта РФ предусмотрен Конституцией РФ:

- : город федерального значения;
- : край;
- : область;
- : все ответы верны;

I: {{24}} Президент Российской Федерации является:

- : главой государства;
- : главой правительства;
- : высшим должностным лицом субъекта;
- : главой исполнительной власти.

I: {{25}} Высшим и непосредственным выражением власти народа является:

- : Президент Российской Федерации;
- : Государственная Дума Российской Федерации;
- : референдум, свободные выборы;
- : нет правильного ответа.

I: {{26}} Согласно Конституции высшим органом законодательной власти в нашей стране является:

- : Правительство Российской Федерации;
- : Федеральное Собрание Российской Федерации;
- : Конституционный Суд Российской Федерации;
- : Президент Российской Федерации.

I: {{27}} Кто является Верховным Главнокомандующим вооруженных сил РФ?

- : министр обороны;
- : начальник Генерального штаба;
- : Президент РФ;
- : Председатель Государственной Думы Российской Федерации.

I: {{28}} Отлагательное вето, т.е. право вернуть принятый Федеральным Собранием закон для повторного рассмотрения, принадлежит:

- : Президенту РФ;
- : премьер – министру РФ;
- : Генеральному прокурору РФ;
- : председателю Конституционного Суда РФ.

I: {{29}} Слово «Конституция» образовано от латинского constitution, что означает:

- : согласие
- : система взглядов
- : установление, устройство;
- : правила.

I: {{30}} К какому типу правовой системы относится Россия:

- : Романо-германская правовая семья;
- : англосаксонская правовая система;
- : религиозно - общинные системы;
- : все ответы верны.

I: {{31}} Права, принадлежащие человеку с рождения:

- : естественное право;
- : позитивное право;
- : право крови;
- : все ответы верны.

I: {{32}} Президент в РФ избирается:

- : на 3 года;
- : на 6 лет;
- : на 5 лет;
- : все ответы верны.

I: {{33}} В Государственной Думе:

- : 250 депутатов;
- : 350 депутатов;
- : 450 депутатов;
- : их больше.

I: {{34}} Федеративное устройство РФ основано на:

- : государственной целостности;
- : принципе разделения властей;
- : единстве системы государственной власти;
- : самоопределении народов.

I: {{35}} Лицо, к которому применены меры административной ответственности, считается административно наказанным:

- : в течение неопределенного срока;
- : в течение 3 лет;
- : в течение 1 года;
- : в течение 5 лет.

I: {{36}} Субъектами административной ответственности являются:

- : как физические, так и юридические лица;
- : лицо, установленное законодательством субъекта РФ;
- : физические лица;
- : юридические лица.

I: {{37}} Преступлением по УК РФ признается:

- : совершенное общественно опасное, виновное деяние, запрещенное Уголовным кодексом РФ под угрозой наказания;
- : общественно опасное деяние, запрещенное законом;
- : общественно опасное деяние, запрещенное под угрозой наказания как Уголовным, так и Кодексом об административных правонарушениях;

-: правильный ответ отсутствует.

I: {{38}} Признаками преступления являются:

- : общественная опасность;
- : противоправность;
- : наказуемость;
- : все ответы верны.

I: {{39}} С учетом степени общественной опасности уголовный закон выделяет:

- : преступления небольшой тяжести и тяжкие преступления;
- : преступления средней тяжести и тяжкие преступления;
- : преступления небольшой тяжести, тяжкие и особо тяжкие преступления;
- : преступления небольшой тяжести, средней тяжести, тяжкие и особо тяжкие.

I: {{40}} Вина в уголовном праве – это:

- : субъективная предпосылка уголовной ответственности;
- : объективная предпосылка уголовной ответственности;
- : как субъективная, так и объективная предпосылка уголовной ответственности;
- : правильный ответ отсутствует.

I: {{41}} Брачный возраст установлен в РФ с:

- : 16 лет;
- : 14 лет;
- : 18 лет;
- : 15 лет.

I: {{42}} Размер алиментов, устанавливаемый соглашением об уплате алиментов на несовершеннолетних детей, не может быть ниже:

- : 1/4 части заработка на каждого ребенка;
- : размера алиментов, выплачиваемых в судебном порядке;
- : одного минимального размера оплаты труда;
- : 20 % заработка на одного ребенка.

I: {{43}} Опека устанавливается над детьми до:

- : до 12 лет;
- : 13 лет;
- : 14 лет;
- : 16 лет.

I: {{44}} Попечительство устанавливается над детьми в возрасте:

- : до 12-16 лет;
- : 12-14 лет;
- : 14-18 лет;
- : 16-18 лет.

I: {{45}} Трудовое право в Российской Федерации является:

- : самостоятельной отраслью права;
- : подотраслью;
- : правовым институтом;
- : правильный ответ отсутствует

I: {{46}} Трудовые договоры могут заключаться на:

- : неопределенный срок;
- : определенный срок не более пяти лет;
- : время выполнения определенной работы;
- : все ответы верны.

I: {{47}} Трудовой договор является:

- : соглашением между работником и работодателем по поводу обязательных условий труда;
- : принудительным соглашением между работником и работодателем по поводу существенных условий труда;

-: как добровольным, так и принудительным соглашением между работником и работодателем по поводу существенных условий труда;
-: правильный ответ отсутствует.

I: {{48}} Нормальная продолжительность рабочего времени не может превышать:

-: 40 часов в неделю;
-: 35 часов в неделю;
-: 45 часов в неделю;
-: 50 часов в неделю.

I: {{49}} Право на использование отпуска за первый год работы возникает у работника по истечении:

-: 8 месяцев непрерывной работы;
-: 6 месяцев непрерывной работы;
-: 4 месяцев непрерывной работы;
-: 10 месяцев непрерывной работы.

I: {{50}} Субъекты гражданского права по российскому законодательству –это:

-: только юридические лица;
-: только коммерческие организации;
-: как юридические лица, так и физические лица;
-: правильный ответ отсутствует.

I: {{51}} Правоспособность и дееспособность юридического лица возникают:

-: с момента регистрации юридического лица;
-: с момента составления учредительных документов;
-: по истечении первого года хозяйственной деятельности юридического лица;
-: правильный ответ отсутствует.

I: {{52}} Право собственности является:

-: абсолютным правом;
-: относительным правом;
-: как абсолютным, так и относительным правом;
-: правильный ответ отсутствует.

I: {{53}} Способы возникновения права собственности могут быть:

-: первоначальными;
-: производными;
-: как первоначальными, так и производными;
-: правильный ответ отсутствует.

I: {{54}} Местом открытия наследства является:

-: последнее место жительства наследодателя, а если оно не известно, то место нахождения основной части имущества;
-: место жительства наследодателя и наследников;
-: место смерти наследодателя;
-: место жительства наследодателя.

I: {{55}} Эмансипация – это:

-: получение содержания от своих родителей до наступления совершеннолетия;
-: объявление несовершеннолетнего, достигшего возраста 16 лет полностью дееспособным, если он занимается предпринимательской деятельностью с согласия родителя или лица его заменяющего и работает по трудовому договору;
-: объявление несовершеннолетнего, достигшего возраста 16 лет полностью дееспособным по решению органа опеки и попечительства;
-: нет правильного ответа.

I: {{56}} Учредительными документами ООО являются:

-: устав;
-: учредительный договор и устав;

- : учредительный договор;
- : учредительный договор, устав и протокол общего собрания участников № 1.

I: {{57}} Сделка – это:

- : действия граждан и юридических лиц, направленные на возникновение, изменение и прекращение гражданских прав и обязанностей;
- : действия граждан, зарегистрированных в качестве индивидуальных предпринимателей и юридических лиц, направленные на возникновение, изменение и прекращение гражданских прав и обязанностей;
- : обстоятельства, с которыми нормы гражданского права связывают возникновение, изменение и прекращение гражданских прав и обязанностей.
- : нет правильного ответа

I: {{58}} Общий срок исковой давности равен:

- : 3 годам;
- : 4 годам;
- : 5 годам.
- : 2 годам

I: {{59}} Осуществлять нотариальные действия в РФ имеют право:

- : только частные нотариусы;
- : государственные нотариусы, частные нотариусы, а в случае отсутствия в населенном пункте нотариуса - должностные лица местного самоуправления;
- : только должностные лица органов исполнительной власти;
- : только государственные нотариусы.

I: {{60}} Разглашение государственной тайны при отсутствии признаков государственной измены является:

- : преступлением;
- : административным проступком;
- : в зависимости от степени тяжести последствий является преступлением или административным проступком;
- : правильный ответ отсутствует.

I: {{61}} Процессы, методы поиска, сбора, хранения, обработки, предоставления, распределения информации и способы осуществления таких процессов и методов - это:

- : информационные технологии;
- : телекоммуникационная сеть;
- : информационные системы;
- : информационная сеть.

I: {{62}} Должностные лица и граждане, виновные в нарушении законодательства РФ о государственной тайне, несут:

- : уголовную, административную, гражданско-правовую или дисциплинарную ответственность;
- : дисциплинарную ответственность;
- : международно-правовую;
- : уголовную или административную ответственность.

I: {{63}} Информационные технологии – это:

- : сведения (сообщения, данные) независимо от формы их представления;
- : процессы, методы поиска, сбора, хранения, обработки, предоставления, распространения информации и способы осуществления таких процессов и методов;
- : совокупность содержащейся в базах данных информации и обеспечивающих ее обработку информационных технологий и технических средств;
- : возможность получения информации и ее использования.

I: {{64}} Электронная подпись это:

- : информация в электронной форме, которая присоединена к другой информации в электронной форме (подписываемой информации) или иным образом связана с такой информацией и которая используется для определения лица, подписывающего информацию;
- : электронный документ или документ на бумажном носителе;
- : уникальная последовательность символов;
- : программные и (или) аппаратные средства, используемые для реализации функций удостоверяющего центра.

ИД-2 (УК-10) Знает характерные признаки коррупционного поведения и его взаимосвязь с социальными, экономическими, политическими и иными условиями; особенности проявления экстремизма и терроризма, знает социальные, политические и иные факторы, способствующие подобным проявлениям, а также правовые основы противодействия экстремизму и терроризму

Результаты обучения	Контрольные мероприятия
имеет представление о действующем антикоррупционном законодательстве, обеспечивающем профилактику коррупции и практику формирования нетерпимого отношения к коррупции	ПР08, Зач01
имеет представление о действующем законодательстве в сфере противодействия экстремизму и терроризму, о содержании правовых категорий экстремизм и терроризм и иных понятий права, используемых в этой сфере	ПР08, Зач01
знает полномочия государственных органов и иных организаций по противодействию и профилактике экстремизма и терроризма	ПР08

Задания к контрольной работе ПР08

Теоретическая часть

1. Природа коррупции, содержание, причины, виды и угрозы, исходящие от коррупции.
2. Реализация антикоррупционных мер: базовые подходы и основные проблемы.
3. Основные принципы и этапы развития государственной антикоррупционной политики.
4. Противодействие коррупции и обеспечение соблюдения прав человека и гражданина.
5. Основные направления совершенствования нормативной правовой базы преодоления и упреждения коррупции.
6. Что такое коррупционное правонарушение?
7. Что относится к коррупционным правонарушениям?
8. Какие виды ответственности за коррупционные правонарушения?
9. Что такое противодействие коррупции?
10. Какие государственные органы наделены полномочиями по борьбе с коррупцией?
11. Какую ответственность несет лицо, сообщившее о факте коррупции, если этот факт не будет доказан?
12. Тенденции современного экстремизма и терроризма.
13. Информационное противодействие идеологии экстремизма и терроризма.
14. Противодействие межнациональным конфликтам, этнической и религиозной нетерпимости, профилактика ксенофобии и экстремистских побуждений среди обучающихся.
15. Понятие экстремизма и экстремистской деятельности.

16. Уголовно-правовое понятие экстремистской деятельности.
17. Понятие терроризма и террористической деятельности.
18. Соотношение между экстремизмом и терроризмом.
19. Уголовно-правовой механизм противодействия терроризму в России.

Тестовые задания к зачету Зач01 (примеры)

I: {{1}} Что такое коррупция?

- : злоупотребление служебным положением;
- : дача взятки;
- : получение взятки;
- : злоупотребление полномочиями;
- : коммерческий подкуп;
- : незаконное использование физическим лицом своего должностного положения вопреки законным интересам общества и государства в целях получения выгоды в виде денег, ценностей, иного имущества или услуг имущественного характера, иных имущественных прав для себя или для третьих лиц либо незаконное предоставление такой выгоды указанному лицу другими физическими лицами
- : совершение деяний, указанных в вышеперечисленных подпунктах настоящего вопроса, от имени или в интересах юридического лица.

I: {{2}} В какой форме обязан уведомить гражданский служащий о возникшем конфликте интересов или о возможности его возникновения?

- : в письменной форме;
- : в устной форме;
- : не имеет значения.

I: {{3}} Служебная проверка проводится:

- : по решению представителя нанимателя;
- : по письменному заявлению гражданского служащего;
- : по устной жалобе гражданского служащего вышестоящему должностному лицу;
- : по заявлению третьих лиц.

I: {{4}} Найдите определение терроризма:

- : это идеология насилия и практика воздействия на принятие решения органами государственной власти, органами местного самоуправления или международными организациями, связанные с устрашением населения и (или) иными формами противоправных насильственных действий;
- : свойство окружающей человека среды, состоящее в возможности при конкретных условиях создания негативных воздействий, способных привести к отрицательным последствиям для жизнедеятельности человека и определенному ущербу окружающей его среды;
- : опасное техногенное явление, происходящее по конструктивным, производственным, технологическим или эксплуатационным причинам.

I: {{5}} Действия террористов:

- : проведение акций, массовых демонстраций;
- : организация взрывов, угон самолетов, захват заложников;
- : наркобизнес, продажа запрещенных препаратов.

I: {{6}} Что является крайней формой экстремизма?

- : Забастовка;
- : Революция;
- : Терроризм.

I: {{7}} Какой характер носят абсолютно все виды терроризма:

- : Политический;
- : Социальный;

-: Религиозный.

I: {{8}} Что относится к причинам экстремистской деятельности?

- : Отсутствие социальных гарантий;
- : Социальное неравенство;
- : Ущемление гражданских прав;
- : Низкий уровень жизни.

I: {{9}} Что относится к экстремистской деятельности?

- : Участие в демонстрациях и митингах;
- : Разжигание расовой, социальной, национальной или религиозной вражды;
- : Насильственное изменение основ конституционного строя и нарушение целостности РФ;
- : Публичное оправдание терроризма.

I: {{10}} Какой метод использует криминальный терроризм?

- : Насилия и устрашения;
- : Коррупции и подкупов чиновников;
- : Создания собственных СМИ.

ИД-3 (УК-10) Умеет ориентироваться в системе законодательства, проводить комплексный поиск и систематизацию нормативно-правовой информации, использовать правовую информацию при рассмотрении и анализе отношений, возникающих в современном обществе

Результаты обучения	Контрольные мероприятия
решает примерные правовые задачи в сфере профессиональной деятельности; анализирует конкретные спорные ситуации, рассматривает их с позиций правовых норм	ПР01, ПР04, ПР05, ПР07
применяет на практике приемы работы с правовыми актами; способен анализировать различные правовые явления и юридические факты	ПР01, ПР02
использует аналогию права для преодоления пробела в праве и воспроизводит основные характеристики правовых норм	ПР01

Задания к семинару ПР01

1. Дайте определение понятию права. Что представляет собой право в объективном и субъективном смысле?
2. Назовите признаки права. Дайте разъяснение следующих понятий: нормативность, общеобязательность, формальная определенность, системность, волевой характер права.
3. Что включает в себя аналогия права для преодоления пробела в праве?
4. Охарактеризуйте принципы права: общеправовые, межотраслевые, отраслевые.
5. Особенности правового регулирования будущей профессиональной деятельности.
6. Формирование правовой позиции по вопросам профессиональной деятельности.
7. Оформление договорных отношений в рамках профессиональной деятельности.
8. Контроль за выполнением договорных отношений.
9. Формирование правосознания у работников.
10. Что входит в содержание правоотношения?
11. Кто может быть субъектом правоотношений?
12. Что может выступать объектом правоотношения?
13. Что такое юридические факты? На какие виды они делятся?

Задания к семинару ПР02

1. Стадии избирательного процесса.
2. Выдвижение, регистрация, статус кандидатов.
3. Избирательные комиссии: система, порядок формирования, полномочия.
4. Предвыборная агитация.
5. Порядок голосования, установление результатов выборов.

Задания к семинару ПР04

1. Сделки. Представительство. Исковая давность. Понятие и формы права собственности.
2. Право интеллектуальной собственности.
3. Обязательства в гражданском праве и ответственность за их нарушение.
4. Договорные обязательства.

Задания к семинару ПР05

1. Предмет и метод трудового права РФ. Специфика трудовых правоотношений.
2. Источники трудового законодательства. Трудовой кодекс РФ – структура и основные характеристики.
3. Понятие занятости в РФ. Правовой статус безработного.
4. Работник как субъект трудового права.
5. Значение и содержание коллективного договора.
6. Правовая сущность трудового договора.
7. Рабочее время – понятие и виды.
8. Дисциплина труда.
9. Случаи расторжения трудового договора.
10. Ответственность работника за ущерб, причиненный предприятию, организации.
11. Виды и пределы материальной ответственности работника.
12. Трудовые споры. Способы разрешения индивидуальных трудовых споров.
13. Право работников на забастовку.
14. Представьте в виде схемы формы реализации свободы труда в России.
15. Составьте таблицу «Различия в статусе работодателей — юридических лиц и работодателей — физических лиц».
16. Предмет и метод семейного права РФ. Специфика семейных правоотношений.
17. Источники семейного законодательства. Семейный кодекс РФ – структура и основные характеристики.
18. Имущественные и личные права и обязанности супругов.
19. Права ребенка. Конвенция ООН «О правах ребенка» 1989 г. Ее роль в защите прав детей всего мира.
20. Брачный договор. Понятие, условия и последствия заключения.
21. Алиментные обязательства родителей и детей.
22. Установление и изменение гражданства родителей, детей, опекунов.
23. Установление опеки и попечительства над несовершеннолетними.
24. Порядок усыновления несовершеннолетних.
25. Брак между гражданами России и иностранцами: особенности заключения и расторжения.
26. Алиментные правоотношения.

Задания к семинару ПР07

1. Понятие информации. Виды информации.
2. Источники права в области защиты информации и государственной тайны.
3. Система защиты государственной тайны и иной охраняемой законом

информации.

4. Что такое государственная тайна? Какие сведения к ней относятся?
5. Назовите органы по защите государственной тайны, средства и методы защиты.
6. Что такое коммерческая тайна? Что такое служебная тайна?
7. Каковы методы и средства защиты коммерческой и служебной тайны?
8. Какие виды информации охраняются государством? Какие меры охраны и защиты существуют?
9. Правовая охрана частной жизни.
10. Защита чести, достоинства и деловой репутации.
11. Правовой режим банковской тайны.
12. Электронная подпись: правовые основы.

ИД-4 (УК-10) Умеет анализировать, толковать и правильно применять правовые нормы в целях противодействия коррупции и пресечения коррупционного поведения; выявлять характерные признаки проявлений экстремизма и терроризма, анализировать, толковать и правильно применять правовые нормы в целях противодействия экстремизму и терроризму

Результаты обучения	Контрольные мероприятия
умеет анализировать правовую информацию для выявления коррупциогенных факторов в нормативных правовых актах, давать оценку коррупционному поведению	ПР08
умеет анализировать правовую информацию для выявления характерных признаков проявлений экстремизма и терроризма	ПР08
умеет применять на практике законодательство в сфере противодействия экстремизму и терроризму, давать оценку их проявлениям	ПР08

Задания к контрольной работе ПР08

Практическая часть

1. Письменно ответить на вопрос: Почему необходимо наличие легального определения понятия «коррупция»?
2. Составить схему: признаки коррупционного преступления.
3. Составить схему: виды коррупционных преступлений.

Теоретическая часть

1. Основные направления государственной политики в области противодействия коррупции.
2. Основные рекомендации для осуществления эффективного антикоррупционного декларирования.
3. Антикоррупционное декларирование.
4. Специализированные государственные органы в сфере противодействия коррупции.
5. Противодействие коррупции в коммерческих организациях.
6. Статья 13. Ответственность физических лиц за коррупционные правонарушения (Федеральный закон от 25.12.2008 N 273-ФЗ (ред. от 06.02.2023) "О противодействии коррупции").
7. Измерение уровня коррупции: как определить начальное состояние и оценить результаты проводимых реформ.
8. Противодействие коррупции, правовые и организационные основы предупреждения коррупции и борьбы с ней, минимизации и ликвидации последствий

коррупционных правонарушений.

9. Прокурорский надзор и противодействие коррупции.
10. Каков порядок обращения граждан по фактам коррупции?
11. Профилактическая работа в сфере противодействия экстремизму и терроризму.
12. Взаимодействие с институтами гражданского общества и СМИ в сфере противодействия идеологии экстремизма и терроризма.
13. Содействие террористической деятельности.
14. Публичные призывы к осуществлению террористической деятельности, публичное оправдание терроризма или пропаганда терроризма.
15. Прохождение обучения в целях осуществления террористической деятельности.
17. Несообщение о преступлении.
18. Международные усилия по борьбе с терроризмом.
19. Понятие преступлений экстремистской направленности.
20. Публичные призывы к осуществлению действий, направленных на нарушение территориальной целостности Российской Федерации.
21. Возбуждение ненависти или вражды.
22. Организация деятельности экстремистской организации.
23. Финансирование экстремистской деятельности.

8.2. Критерии и шкалы оценивания

8.2.1. Шкалы оценивания

Для контрольных мероприятий устанавливается минимальное и максимальное количество баллов в соответствии с таблицей 8.1.

Контрольное мероприятие считается пройденным успешно при условии набора количества баллов не ниже минимального.

Результат обучения по дисциплине считается достигнутым при успешном прохождении обучающимся всех контрольных мероприятий, относящихся к данному результату обучения.

Таблица 8.1 – Шкалы оценивания контрольных мероприятий

Обозначение	Наименование	Форма контроля	Количество баллов	
			min	max
ПР01	Государство и право. Юридические факты	семинар	1	7,5
ПР02	Основа конституционного права РФ	семинар	1	7,5
ПР03	Система органов государственной власти	контрольная работа	1	7,5
ПР04	Основы гражданского права РФ	семинар	1	7,5
ПР05	Основы трудового права РФ, семейного права РФ	семинар	1	7,5
ПР06	Основы административного права РФ, уголовного права РФ	семинар	1	7,5
ПР07	Правовые основы защиты государственной тайны	семинар	1	7,5
ПР08	Коррупционные нарушения, противодействие экстремизму и терроризму	контрольная работа	1	7,5
Зач01	Зачет	компьютерное тестирование	16	40

8.2.2. Критерии оценивания

При оценивании результатов обучения по дисциплине в ходе текущего контроля успеваемости используются следующие критерии.

Минимальное количество баллов выставляется обучающемуся при выполнении всех указанных показателей (Таблица 8.2), допускаются несущественные неточности в изложении и оформлении материала

Таблица 8.2 – Критерии оценивания мероприятий текущего контроля успеваемости

Наименование, обозначение	Показатели выставления минимального количества баллов
Контрольная работа	правильно решено не менее 50% заданий
Семинар	степень реализации умений рассуждать, дискутировать, убеждать, отстаивать свои взгляды, сформированность приёмов и методов самостоятельной работы с литературой, информационно-познавательная ценность

При оценивании результатов обучения по дисциплине в ходе промежуточной аттестации используются следующие критерии.

Зачет (Зач01).

Промежуточная аттестация проводится в форме компьютерного тестирования.

Продолжительность тестирования: 60 минут.

Результаты тестирования оцениваются максимально 40 баллами, при этом процент правильных ответов P (0...100%) приводится к норме N в 40 баллов по следующей формуле:

$$N=0,4*P$$

Итоговая оценка по дисциплине выставляется с учетом результатов текущего контроля (приведенных к норме в 60 баллов) с использованием следующей шкалы.

Оценка	Набрано баллов
«зачтено»	41...100
«не зачтено»	0...40

МИНИСТЕРСТВО НАУКИ И ВЫСШЕГО ОБРАЗОВАНИЯ РОССИЙСКОЙ ФЕДЕРАЦИИ
Федеральное государственное бюджетное образовательное учреждение
высшего образования

«Тамбовский государственный технический университет»
(ФГБОУ ВО «ТГТУ»)



УТВЕРЖДАЮ

Директор Института энергетики,
приборостроения и радиоэлектроники

_____ Т.И. Чернышова
« 15 » _____ февраля 20 23 г.

РАБОЧАЯ ПРОГРАММА ДИСЦИПЛИНЫ

Б1.О.03.03 Экология

(шифр и наименование дисциплины в соответствии с утвержденным учебным планом подготовки)

Направление

11.03.03 Конструирование и технология электронных средств

(шифр и наименование)

Профиль

Проектирование и технология радиоэлектронных средств

(наименование профиля образовательной программы)

Формы обучения: _____ ***очная*** _____

Кафедра: _____ ***Природопользование и защита окружающей среды*** _____

(наименование кафедры)

Составитель:

_____ ***старший преподаватель*** _____

степень, должность

_____ ***О. В. Милованова*** _____
подпись

_____ ***О. В. Милованова*** _____

инициалы, фамилия

Заведующий кафедрой

_____ ***А. В. Козачек*** _____
подпись

_____ ***А. В. Козачек*** _____

инициалы, фамилия

Тамбов 2023

**1. ПЛАНИРУЕМЫЕ РЕЗУЛЬТАТЫ ОБУЧЕНИЯ ПО ДИСЦИПЛИНЕ И
ЕЕ МЕСТО В СТРУКТУРЕ ОПОП**

Цель освоения дисциплины – достижение планируемых результатов обучения (таблица 1.1), соотнесенных с индикаторами достижения компетенций и целью реализации ОПОП.

Дисциплина входит в состав обязательной части образовательной программы.

Таблица 1.1 – Результаты обучения по дисциплине

Код, наименование индикатора	Результаты обучения по дисциплине
УК-8 Способен создавать и поддерживать в повседневной жизни и в профессиональной деятельности безопасные условия жизнедеятельности для сохранения природной среды, обеспечения устойчивого развития общества, в том числе при угрозе и возникновении чрезвычайных ситуаций и военных конфликтов	
ИД-4 (УК-8) Знает принципы и законы устойчивого функционирования биосферы, в том числе последствия их нарушения, а также способы создания экологически безопасных условий жизнедеятельности для сохранения природной среды и обеспечения устойчивого развития общества	<p>Знает содержание и характеристику основных положений, законов, принципов и методов экологии, особенностей функционирования природной среды</p> <p>Имеет представление об основных природозащитных технологиях и решениях, используемых для создания и поддержания экологически безопасных условий жизнедеятельности, сохранения природной среды и обеспечения устойчивого развития общества</p> <p>Знает отдельные положения разделов прикладной экологии, в том числе промышленной и инженерной экологии, экологического права, экологического менеджмента и аудита, экономики природопользования</p>
ИД-5 (УК-8) Умеет анализировать процессы, происходящие в техносфере и природной среде и определять возможные направления реализации соответствующих мероприятий по обеспечению экологической безопасности, в том числе и на основе нормативно-правовых требований	<p>Определяет зависимости при воздействии отдельных факторов на состояние природных объектов и здоровьем человека</p> <p>Умеет использовать нормативно-правовые документы в области экологической безопасности при решении типовых задач профессиональной деятельности в целях сохранения природной среды и обеспечения устойчивого развития общества</p> <p>Анализирует возможность использования отдельных природоохранных мероприятий и наилучших доступных технологий применительно к конкретным условиям повседневной жизни и задачам профессиональной деятельности</p>
ИД-6 (УК-8) Владеет расчетными и экспериментальными методами оценки уровня безопасности условий жизнедеятельности для сохранения природной среды и обеспечения устойчивого развития общества	<p>Владеет стандартными методиками расчета уровней и нормативов безопасности условий жизнедеятельности для сохранения природной среды и обеспечения устойчивого развития общества</p> <p>Владеет отдельными методами эколого-экономической оценки хозяйственной деятельности</p> <p>Имеет опыт экспериментальных исследований при оценке экологического состояния исследуемых объектов и их влиянии на здоровье человека с использованием отдельных методов и приборов аналитического и цифрового экологического контроля</p>

11.03.03 «Конструирование и технология электронных средств»

«Проектирование и технология радиоэлектронных средств»

Результаты обучения по дисциплине достигаются в рамках осуществления всех видов контактной и самостоятельной работы обучающихся в соответствии с утвержденным учебным планом.

Индикаторы достижения компетенций считаются сформированными при достижении соответствующих им результатов обучения.

2. ОБЪЁМ ДИСЦИПЛИНЫ

Объем дисциплины составляет 3 зачетные единицы.

Ниже приведено распределение общего объема дисциплины (в академических часах) в соответствии с утвержденным учебным планом.

Виды работ	Форма обучения
	Очная
	3 семестр
<i>Контактная работа</i>	33
занятия лекционного типа	16
лабораторные занятия	16
практические занятия	
курсовое проектирование	
консультации	
промежуточная аттестация	1
<i>Самостоятельная работа</i>	75
<i>Всего</i>	108

3. СОДЕРЖАНИЕ ДИСЦИПЛИНЫ

Раздел 1. Введение в экологию как науку. Экологические факторы среды. Взаимоотношения организма и среды.

Краткая история развития и становления экологии как науки. Предмет, методы, задачи и средства экологии. Структура экологии.

Основные понятия в экологии: популяция, биоценоз, биогеоценоз, экосистема, биосфера, ноосфера. Основные законы в экологии: законы Коммонера, закон минимума Либиха, закон толерантности Шелфорда.

Понятие экологического фактора среды. Классификация экологических факторов: абиотические, биотические, антропогенные. Понятие экологической валентности (толерантности). Адаптации организмов к экологическим факторам.

Лабораторные работы

ЛР01. Определение органолептических и химических показателей качества воды

Самостоятельная работа

СР01. Изучить методы исследований и получения информации в экологии

СР02. Изучить адаптации живых организмов к экологическим факторам (свет, температура, влажность, шум, плотность среды)

СР03. Изучить основные типы биотических взаимоотношений (нейтрализм, симбиоз, мутуализм, комменсализм, аменсализм, конкуренция, хищничество, паразитизм)

Раздел 2. Биосфера и человек: экология популяций, экосистемы, структура биосферы.

Дэмэкология. Понятие популяции. Структура популяции. Динамика популяции: понятие рождаемости, смертности, плотность популяции. Кривые роста численности популяций. r- и k-стратегии.

Синэкология. Понятие биоценоза. Структура биоценоза: видовая и пространственная. Понятие экосистемы. Состав и структура экосистемы. Энергетика экосистем. Понятие продукции и биомассы. Экологические пирамиды. Правило 10%. Понятие сукцессии. первичные и вторичные сукцессии.

Учение о биосфере и ноосфере. Понятие биосферы. Границы биосферы. Виды веществ, слагающих биосферу. Основные функции биосферы. Понятие ноосферы. Условия перехода биосферы в ноосферу.

Лабораторные работы

ЛР02. Определение общих показателей качества воды

Самостоятельная работа

СР04. Изучить классификацию естественных (наземных и водных) и искусственных экосистем.

СР05. Составление трофических цепей для лесной, морской, садовой экосистемы.

СР06. Самостоятельное решение задач по теме «Трофические цепи»

СР07. Изучить большой геологический и малый биологический круговороты веществ.

СР08. Рассмотреть влияние хозяйственной деятельности человека на круговороты азота, углерода, серы, фосфора и кислорода в биосфере

Раздел 3. Глобальные проблемы окружающей среды. Экология и здоровье человека.

Влияние человека на состояние окружающей среды. Понятие антропогенного воздействия на окружающую среду. Загрязнения. Классификация загрязнений. Основные загрязнители атмосферы, гидросферы, почв.

Основные глобальные проблемы современности. Проблемы загрязнения атмосферы. Парниковый эффект. Глобальное потепление. Смог. Кислотные дожди. Озоновые дыры.

Проблема загрязнения гидросферы. Эвтрофикация. Основные последствия загрязнения водоемов.

Загрязнение и деградация почв. Проблема отходов.

Антропогенное воздействие на биотические сообщества.

Загрязнение воздуха и здоровье человека. Загрязнение водоемов и здоровье человека. Загрязнение почв и здоровье человека..

Лабораторные работы

ЛР03. Оценка уровня потребления йода с йодированной солью

Самостоятельная работа

СР09. Рассмотреть глобальные экологические проблемы с позиции причин, механизмов возникновения, последствий для окружающей среды и населения планеты.

СР10. Рассмотреть влияние микро- и макроэлементов, содержащихся в продуктах питания, на здоровье человека.

СР11. Самостоятельное решение задач по теме «Экологические аспекты в оценке и прогнозировании здоровья человека».

СР12. Выполнение домашней контрольной работы по Разделам 1-3.

Раздел 4. Экологические принципы рационального использования природных ресурсов и охраны природы.

Природные ресурсы. Классификация природных ресурсов. Проблема истощения природных ресурсов.

Альтернативные источники энергии. Солнечная энергетика. Ветровая энергетика. Гидроэнергетика. Геотермальная энергетика. Водородная энергетика. Биотопливо.

Рациональное и нерациональное природопользование. Основные принципы рационального природопользования. Безотходные и малоотходные технологии.

Лабораторные работы

ЛР04. Определение морфологических, физических и химических свойств почв. Оценка качества почв

Самостоятельная работа

СР13. Рассмотреть влияние демографических характеристик на потребление природных ресурсов.

СР14. Оценка степени малоотходности технологических процессов и технологий.

СР15. Рассмотреть новейшие разработки в области солнечной и ветровой энергетики.

СР16. Рассмотреть вопросы использования энергии движущейся воды и биотоплива в качестве альтернативы традиционным энергоресурсам

СР17. Изучить возможности использования альтернативных источников энергии в регионе.

Раздел 5. Нормирование качества окружающей среды.

Общие положения нормирования качества окружающей среды Нормативные документы. Нормирование в области обращения с отходами Нормирование в области охраны

атмосферного воздуха Нормирование в области использования и охраны водных объектов
Нормативы предельно допустимых концентраций химических веществ в почве

Лабораторные работы

ЛР05. Изучение и расчет нормативов защиты окружающей среды

Самостоятельная работа

СР18. Изучить методы снижения влияния негативных факторов производственной, городской и бытовой среды на человека.

СР19. Рассмотреть «Методы расчетов рассеивания выбросов вредных (загрязняющих) веществ в атмосферном воздухе». Сравнить с ОНД-86.

СР20. Самостоятельное решение задач на определение индекса загрязнения атмосферы

СР21. Самостоятельное решение задач на определение индекса загрязнения воды.

СР22. Самостоятельное решение задач на определение нормативов допустимых выбросов.

Раздел 6. Экозащитная техника и технологии.

Защита атмосферы от загрязнений. Основные способы защиты атмосферы от загрязнений: рассеивание выбросов, архитектурно-планировочные решения, санитарно-защитные зоны. Инженерная защита атмосферы.

Защита гидросферы от загрязнений. Основные способы защиты гидросферы от загрязнений: обратное водоснабжение, закачка сточных вод в глубокие водоносные горизонты. Очистка сточных вод как один из способов защиты водных объектов.

Способы защиты почв от эрозии. Способы борьбы с заболачиванием, засолением. Техническая, биологическая, строительная рекультивация. Утилизация и переработка отходов. Складирование на свалках и полигонах. Термические методы переработки отходов. Компостирование отходов: аэробное компостирование в промышленных условиях, полевое компостирование.

Защита биотических сообществ. Защита растительных сообществ от влияния человека. Защита животного мира от влияния человека.

Лабораторные работы

ЛР06. Оценка технической и гигиенической эффективности очистки сточных вод.

Самостоятельная работа

СР23. Рассмотреть принципы организации оборотных циклов водоснабжения.

СР24. Изучить современные методы очистки сточных вод.

СР25. Изучить современные методы очистки газовых выбросов.

СР26. Рассмотреть современные подходы к переработке отходов.

Раздел 7. Основы экологического права и профессиональная ответственность.

Международное сотрудничество в области охраны окружающей среды.

Понятие экологического права. Основные принципы экологического права. Основные документы экологического права. Понятие и виды кадастров. Система органов экологического управления. Экологический мониторинг. Экологическая паспортизация. Экологическая стандартизация. Экологическая экспертиза. Правовая охрана земель, атмосферы, воды. Ответственность за экологические правонарушения.

Международное экологическое право. Объекты международно-правовой охраны. Международные организации по охране окружающей среды: ООН, ЮНЕП, МСОП, ВОЗ, ФАО, ВМО. Неправительственные организации охраны окружающей среды: Гринпис, Всемирный фонд дикой природы, Римский клуб. Основные международные конференции

по вопросам охраны окружающей среды. Концепция устойчивого развития РФ. Стратегии выживания человечества.

Лабораторные работы

ЛР07. Экологические аспекты в профессиональной деятельности.

Самостоятельная работа

СР27. Рассмотреть основные экологические проблемы в профессиональной деятельности.

СР28. Составить список нормативно-правовых документов в области охраны окружающей среды, в соответствии с которыми осуществляется профессиональная деятельность.

СР29. Используя Уголовный кодекс РФ выделить наиболее тяжкие экологические правонарушения, за которые предусмотрена уголовная ответственность.

СР30. Используя Кодекс РФ об административных правонарушениях выделить основные правонарушения, за которые предусмотрена административная ответственность.

Раздел 8. Основные разделы прикладной экологии

Экономика природопользования. Предмет, цели, задачи экономики природопользования. Основные принципы. Экономические механизмы рационального природопользования. Плата за использование природных ресурсов. Плата за загрязнение окружающей среды. Экологические фонды. Экологическое страхование. Экологический ущерб.

Экологический менеджмент и аудит. Основные законодательные и нормативно-правовые акты в области экологического менеджмента и аудита. Предмет, цели, задачи осуществления экологического менеджмента и аудита.

Основы строительной и транспортной экологии. Архитектурная экология.

Лабораторные работы

ЛР08. Экономические механизмы природопользования. Платы за загрязнение окружающей среды

Самостоятельная работа

СР31. Проанализировать направления применения разделов прикладной экологии относительно профессиональной деятельности.

СР32. Изучить современные экономические механизмы природопользования/

СР33. Рассмотреть понятие «зеленой» экономики.

СР34. Написание домашней контрольной работы по Разделам 4-8.

СР35. Подготовка проекта (реферата) на заданную тему.

4. ПЕРЕЧЕНЬ УЧЕБНОЙ ЛИТЕРАТУРЫ, ИНФОРМАЦИОННЫХ РЕСУРСОВ И ТЕХНОЛОГИЙ

4.1. Учебная литература

1. Стадницкий, Г. В. Экология : учебник для вузов / Г. В. Стадницкий. — 12-е изд. — Санкт-Петербург : ХИМИЗДАТ, 2020. — 296 с. — ISBN 078-5-93808-350-1. — Текст : электронный // Цифровой образовательный ресурс IPR SMART : [сайт]. — URL: <https://www.iprbookshop.ru/97814.html> (дата обращения: 25.01.2023). — Режим доступа: для авторизир. пользователей

2. Новиков, В. К. Экология и инженерная защита окружающей среды : курс лекций / В. К. Новиков. — Москва : Московская государственная академия водного транспорта, 2020. — 234 с. — Текст : электронный // Цифровой образовательный ресурс IPR SMART : [сайт]. — URL: <https://www.iprbookshop.ru/97330.html> (дата обращения: 25.01.2023). — Режим доступа: для авторизир. пользователей

3. Ерофеева, В. В. Экология : учебное пособие / В. В. Ерофеева, В. В. Глебов, С. Л. Яблочников. — Саратов : Вузовское образование, 2020. — 148 с. — ISBN 978-5-4487-0662-2. — Текст : электронный // Цифровой образовательный ресурс IPR SMART : [сайт]. — URL: <https://www.iprbookshop.ru/90201.html> (дата обращения: 25.01.2023). — Режим доступа: для авторизир. пользователей

4. Экология: учебное пособие : конспект лекций / Курбатов А. В., В. В. Ерофеева, К. Ф. Шакиров, С. Л. Яблочников. — Москва : Московский технический университет связи и информатики, 2020. — 156 с. — Текст : электронный // Цифровой образовательный ресурс IPR SMART : [сайт]. — URL: <https://www.iprbookshop.ru/97363.html> (дата обращения: 25.01.2023). — Режим доступа: для авторизир. пользователей

5. Михаилиди, А. М. Экология : учебное пособие / А. М. Михаилиди. — Саратов : Ай Пи Ар Медиа, 2019. — 170 с. — ISBN 978-5-4497-0032-2. — Текст : электронный // Цифровой образовательный ресурс IPR SMART : [сайт]. — URL: <https://www.iprbookshop.ru/83819.html> (дата обращения: 25.01.2023). — Режим доступа: для авторизир. пользователей

6. Якунина И.В. Экология [Электронный ресурс]: лаборат. работы для бакалавр. 1-2 курсов днев., вечер. и заоч. обучения / И. В. Якунина, О. В. Пещерова. - Электрон. дан. (20,0 Мб). - Тамбов: ФГБОУ ВО "ТГТУ", 2016. - Режим доступа: <http://www.tstu.ru/r.php?r=obuch.book.elib1&id=4>

7. Лебедева М.И. Химическая экология (задачи, упражнения, контрольные вопросы) [Электронный ресурс]: учебное пособие / М. И. Лебедева, И. А. Анкудимова, О. С. Филимонова. - Тамбов: ТГТУ, 2012. - Режим доступа к книге: <http://www.tstu.ru/book/elib/pdf/2012/lebedeva.pdf>

8. Якунина И.В. Методы и приборы контроля окружающей среды. Экологический мониторинг [Электронный ресурс] : учеб. пособие / И. В. Якунина, Н. С. Попов. - Тамбов : ТГТУ, 2009. - 188 с. - Режим доступа: <http://www.tstu.ru/book/elib/pdf/2009/Popov-Yakunina-1.pdf>

9. Козачек А.В. Экология [Электронный ресурс]: метод. рек. / А. В. Козачек. - Тамбов: ТГТУ, 2013. - Режим доступа: <http://www.tstu.ru/book/elib/pdf/2013/kozachek-1.pdf>

10. Якунина И.В. Экология. Контрольные задания [Электронный ресурс]: учеб.-метод. разработки для студ. заоч. всех напр. и спец., изучающих курс "Экология" / И. В. Якунина, О. В. Пещерова; Тамб. гос. техн. ун-т. - Тамбов: ФГБОУ ВО "ТГТУ", 2017. - Режим доступа: <http://www.tstu.ru/book/elib1/exe/2017/Yakynina.exe>

4.2. Интернет-ресурсы, в том числе современные профессиональные базы данных и информационные справочные системы

Университетская информационная система «РОССИЯ» <https://uisrussia.msu.ru>

Справочно-правовая система «Консультант+» <http://www.consultant-urist.ru>

Справочно-правовая система «Гарант» <http://www.garant.ru>

База данных Web of Science <https://apps.webofknowledge.com/>

База данных Scopus <https://www.scopus.com>

Портал открытых данных Российской Федерации <https://data.gov.ru>

База открытых данных Министерства труда и социальной защиты РФ
<https://rosmintrud.ru/opendata>

База данных Научной электронной библиотеки eLIBRARY.RU <https://elibrary.ru/>

База данных профессиональных стандартов Министерства труда и социальной защиты РФ <http://profstandart.rosmintrud.ru/obshchiy-informatsionnyy-blok/natsionalnyy-reestr-professionalnykh-standartov/>

Базы данных Министерства экономического развития РФ <http://www.economy.gov.ru>

База открытых данных Росфинмониторинга <http://www.fedsfm.ru/opendata>

Электронная база данных «Издательство Лань» <https://e.lanbook.com>

Электронная библиотечная система «IPRbooks» <http://www.iprbookshop.ru>

База данных «Электронно-библиотечная система «ЭБС ЮРАЙТ» <https://www.biblio-online.ru>

База данных электронно-библиотечной системы ТГТУ <http://elib.tstu.ru>

Федеральная государственная информационная система «Национальная электронная библиотека» <https://нэб.пф>

Национальный портал онлайн обучения «Открытое образование» <https://openedu.ru>

Электронная база данных "Polpred.com Обзор СМИ" <https://www.polpred.com>

Официальный сайт Федерального агентства по техническому регулированию и метрологии <http://protect.gost.ru/>

Ресурсы электронной информационно-образовательной среды университета представлены в локальном нормативном акте «Положение об электронной информационно-образовательной среде Тамбовского государственного технического университета».

Электронные образовательные ресурсы, к которым обеспечен доступ обучающихся, в т.ч. приспособленные для использования инвалидами и лицами с ограниченными возможностями здоровья, приведены на официальном сайте университета в разделе «Университет»-«Сведения об образовательной организации»-«Материально-техническое обеспечение и оснащенность образовательного процесса».

Сведения о лицензионном программном обеспечении, используемом в образовательном процессе, представлены на официальном сайте университета в разделе «Образование»-«Учебная работа»-«Доступное программное обеспечение».

5. МЕТОДИЧЕСКИЕ УКАЗАНИЯ ДЛЯ ОБУЧАЮЩИХСЯ ПО ОСВОЕНИЮ ДИСЦИПЛИНЫ

Методические рекомендации по подготовке к лекционным занятиям

Приступая к изучению дисциплины «Экология», студенты должны ознакомиться с учебной программой, учебной, научной и методической литературой, имеющейся в библиотеке ТГТУ, а также размещенной на электронных ресурсах, к которым подключен университет.

Получить рекомендованные учебники и учебно-методические пособия в библиотеке или найти их в электронных библиотечных системах, завести новую тетрадь для конспектирования лекций.

В ходе лекционных занятий вести конспектирование учебного материала. Обращать внимание на понятия, формулировки, термины, раскрывающие содержание тех или иных явлений и процессов, научные выводы и практические рекомендации.

Если по ходу лекционного занятия возникают вопросы – необходимо задать их преподавателю, с целью уяснения теоретических положений, разрешения спорных вопросов и т.п.

По окончании лекционного занятия выделить основные понятия, термины, определения и пр.

1. Перед началом лабораторных занятий необходимо пройти инструктаж по технике безопасности и пожарной безопасности. После прохождения инструктажа обязательно расписаться в журналах по технике безопасности и пожарной безопасности.

2. При работе с химическими веществами соблюдать правила по технике безопасности, избегать попадания химических веществ на слизистые оболочки, кожу и одежду.

3. При работе с химической посудой соблюдать аккуратность и осторожность в соответствии с правилами по технике безопасности.

4. При работе в лаборатории необходимо иметь хлопчатобумажный халат: он предохраняет от порчи и загрязнения одежду.

5. Перед выполнением лабораторной работы необходимо подготовить конспект по методике выполнения в письменном или печатном виде. Конспект должен содержать:

- Название лабораторной работы;
- Цель работы;
- Материалы, реактивы и оборудование, используемые в работе;
- Описание хода работы (название опыта, методика выполнения, уравнения реакций, таблицы, если необходимо);
- Расчетную часть (при необходимости);
- Сводную таблицу результатов;
- Выводы по работе.

6. До начала выполнения лабораторной работы необходимо прочитать методические указания по выполнению, обратив особое внимание на материалы, реактивы и оборудование, которые используются в работе.

7. По ходу выполнения работы необходимо вносить получаемые данные в соответствующие таблицы.

8. После окончания экспериментальной части лабораторной работы необходимо убрать за собой рабочее место, выполнить требуемые методикой расчеты, заполнить сводную таблицу, сделать выводы.

9. Если в течение семестра были пропущены лабораторные работы, то их необходимо отработать в соответствии с расписанием, составляемым на кафедре.

10. Каждая выполненная работа должна быть защищена.

Готовясь к докладу или реферативному сообщению, Вы можете обращаться за методической помощью к преподавателю. Идя на консультацию, необходимо хорошо продумать вопросы, которые требуют разъяснения.

Методические рекомендации по организации самостоятельной работы

После каждой лекции внимательно прочитать полученный материал, выделяя для себя основные положения и моменты.

Самостоятельно изучить рекомендуемую литературу по вопросам, поднятым на занятиях. Устно пересказать лекционный и дополнительный материал. В случае возникновения вопросов обратиться за помощью к преподавателю до или после занятия.

Подготовиться к лабораторному занятию. Оформить отчеты, подготовить сообщение.

При подготовке к защитах лабораторных работ необходимо прочитать конспект лекций и теоретический материал лабораторных работ, обратив внимание на основные понятия, определения и положения, методику выполнения эксперимента или расчета, а также повторить алгоритмы решения задач, которые были предложены для выполнения заданий на лабораторных занятиях.

К самостоятельной работе так же относится подготовка проекта (реферата). Рекомендации по подготовке проекта приведены ниже.

1. Выбрать тему проекта из списка, предложенного преподавателем.
2. Составить план проекта, учитывая направленность выбранной темы.
3. Ознакомиться с литературными источниками по исследуемому вопросу.
4. Используя современные литературные источники (учебники, учебные пособия, монографии, статьи и пр.), составить конспект по каждому из пунктов плана, сделать обобщения и выводы.
5. Оформить реферат согласно следующим требованиям: шрифт Times New Romans, 12 пт, интервал межстрочный 1,5, отступ абзаца 1 см, выравнивание текста по ширине, заголовков по центру; наличие разделов «содержание», «введение», «основная часть», «заключение», «список литературы». Каждый раздел должен начинаться с нового листа.
6. Оформить список литературы в соответствии с ГОСТ Р 7.0.5 — 2008 «Библиографическая ссылка»
7. Подготовить презентацию проекта, отражающую содержание основных разделов работы.
8. Сдать преподавателю электронный вариант проекта и презентации на электронном носителе (диск, флэшка).

Одной из форм самостоятельной работы является написание домашних контрольных работ, включающих в себя теоретические вопросы в тестовой форме и практические задания, направленные на проверку усвоения практических навыков.

6. МАТЕРИАЛЬНО-ТЕХНИЧЕСКОЕ ОБЕСПЕЧЕНИЕ

По всем видам учебной деятельности в рамках дисциплины используются аудитории и лаборатории, оснащенные необходимым специализированным и лабораторным оборудованием.

Наименование специальных помещений	Оснащенность специальных помещений	Перечень лицензионного программного обеспечения / Реквизиты подтверждающего документа
учебные аудитории для проведения занятий лекционного типа	Мебель: учебная мебель Технические средства обучения: экран, проектор, компьютер	MS Office, Windows / Корпоративные академические лицензии бессрочные Microsoft Open License № 61010664, 60979359, 61316870, 45560005, 45341392, 44964701, 49066437, 48248804, 49487340, 43925361, 44544975, 43239932, 42882586, 46733190, 45936776, 46019880, 47425744, 47869741, 60102643, 41875901
учебные аудитории для проведения лабораторных работ – лаборатория «Энергоэффективность и экологический контроль»	Мебель: учебная мебель Комплект специализированной мебели: лабораторные столы Технические средства: весы лабораторные электронные, сушильный шкаф, миниэкспресс лаборатория, кондуктометр, индикатор радиации, комплект учебного оборудования «Ветроэнергетическая система», лабораторный стенд «Солнечная фотоэлектрическая система»	
учебные аудитории для проведения лабораторных работ	Мебель: учебная мебель Комплект специализированной мебели: лабораторные столы Технические средства: весы лабораторные, сушильный шкаф, миниэкспресс лаборатория, индикатор радиации, pH-метр, кондуктометр	
учебные аудитории для проведения лабораторных работ	Мебель: учебная мебель Комплект специализированной мебели: лабораторные столы Технические средства: сушильный шкаф, весы лабораторные электронные, pH-метр	

Для самостоятельной работы обучающихся предусмотрены помещения, укомплектованные специализированной мебелью, оснащенные компьютерной техникой с возможностью подключения к сети «Интернет» и обеспечением доступа в электронную информационно-образовательную среду университета.

Наименование помещений для самостоятельной работы обучающихся	Оснащенность помещений для самостоятельной работы обучающихся	Перечень лицензионного программного обеспечения / Реквизиты подтверждающего документа
Помещение для самостоятельной работы обучающихся (читальный зал Научной библиотеки)	Мебель: учебная мебель Комплект специализированной мебели: компьютерные столы Оборудование: компьютерная техника с подключением к информационно-коммуникационной сети «Интернет» и доступом в электронную информационно-образовательную среду образовательной организации, веб-камеры, коммуникационное обо-	MS Office, Windows / Корпоративная академическая лицензия бессрочная Microsoft Open License №66426830

11.03.03 «Конструирование и технология электронных средств»
 «Проектирование и технология радиоэлектронных средств»

Наименование помещений для самостоятельной работы обучающихся	Оснащенность помещений для самостоятельной работы обучающихся	Перечень лицензионного программного обеспечения / Реквизиты подтверждающего документа
	рудование, обеспечивающее доступ к сети интернет (проводное соединение и беспроводное соединение по технологии Wi-Fi)	
Помещение для самостоятельной работы обучающихся (ауд. 333/A)	Мебель: учебная мебель Комплект специализированной мебели: компьютерные столы Оборудование: компьютерная техника с подключением к информационно-коммуникационной сети «Интернет» и доступом в электронную информационно-образовательную среду образовательной организации, веб-камеры, коммуникационное оборудование, обеспечивающее доступ к сети интернет (проводное соединение и беспроводное соединение по технологии Wi-Fi)	MS Office, Windows / Корпоративная академическая лицензия бессрочная Microsoft Open License №66426830

7. ТЕКУЩИЙ КОНТРОЛЬ УСПЕВАЕМОСТИ И ПРОМЕЖУТОЧНАЯ АТТЕСТАЦИЯ

Проверка достижения результатов обучения по дисциплине осуществляется в рамках текущего контроля успеваемости и промежуточной аттестации.

7.1. Текущий контроль успеваемости

Текущий контроль успеваемости включает в себя мероприятия по оцениванию выполнения лабораторных работ, заданий для самостоятельной работы. Мероприятия текущего контроля успеваемости приведены в таблице 7.1.

Таблица 7.1 – Мероприятия текущего контроля успеваемости

Обозначение	Наименование	Форма контроля
ЛР01	Определение органолептических и химических показателей качества воды	защита работы
ЛР02	Определение общих показателей качества воды	защита работы
ЛР03	Оценка уровня потребления йода с йодированной солью	защита работы
ЛР04	Определение морфологических, физических и химических свойств почв. Оценка качества почв	защита работы
ЛР05	Изучение и расчет нормативов защиты окружающей среды	защита работы
ЛР06	Оценка технической и гигиенической эффективности очистки сточных вод.	защита работы
ЛР07	Экологические аспекты в профессиональной деятельности.	защита работы
ЛР08	Экономические механизмы природопользования. Платы за загрязнение окружающей среды	защита работы
СР12	Выполнение домашней контрольной работы по Разделам 1-3.	отчет
СР34	Написание домашней контрольной работы по Разделам 4-8	отчет
СР35	Подготовка проекта (реферата) на заданную тему.	реферат

7.2. Промежуточная аттестация

Формы промежуточной аттестации по дисциплине приведены в таблице 7.2.

Таблица 7.2 – Формы промежуточной аттестации

Обозначение	Форма отчетности	Очная
Зач01	Зачет	3 семестр

8. ФОНД ОЦЕНОЧНЫХ СРЕДСТВ

8.1. Оценочные средства

Оценочные средства соотнесены с результатами обучения по дисциплине и индикаторами достижения компетенций.

ИД-4 (УК-8) Знает принципы и законы устойчивого функционирования биосферы, в том числе последствия их нарушения, а также способы создания экологически безопасных условий жизнедеятельности для сохранения природной среды и обеспечения устойчивого развития общества

Результаты обучения	Контрольные мероприятия
Знает содержание и характеристику основных положений, законов, принципов и методов экологии, особенностей функционирования природной среды	Зач01
Имеет представление об основных природозащитных технологиях и решениях, используемых для создания и поддержания экологически безопасных условий жизнедеятельности, сохранения природной среды и обеспечения устойчивого развития общества	Зач01
Знает отдельные положения разделов прикладной экологии, в том числе промышленной и инженерной экологии, экологического права, экологического менеджмента и аудита, экономики природопользования	Зач01

Тестовые задания к зачету Зач01 (примеры)

- Раздел экологии, исследующий общие закономерности взаимоотношений общества и природы, называется:
а) общая экология
б) популяционная экология
в) социальная экология
г) глобальная экология
- Один из разделов экологии, изучающий биосферу Земли, называется:
а) общая экология
б) глобальная экология
в) сельскохозяйственная экология
г) химическая экология
- Закон минимума при изучении влияний различных факторов на рост растений установил:
а) Ю. Либих
б) В. Шелфорд
в) В. Радкевич
г) Ю. Одум
д) Э. Геккель
- Виды с широкой экологической валентностью называются:
а) stenothermными
б) eurythermными
в) thermными
г) homiothermными
д) eurybiонтными
- Пределы устойчивости организма – это:
а) рамки, ограничивающие пригодные для жизни условия
б) минимально приемлемые для обитания условия существования
в) оптимальные условия для существования
- Топливо-энергетические ресурсы по своему происхождению являются:
а) биокосным веществом
б) биогенным веществом
в) косным веществом
- Высокие уровни атмосферных выбросов оксидов серы и азота вызывают на значительных площадях Северной Европы явление, которое в экологической литературе получило название:
а) «парниковый эффект»
б) «кислотный дождь»
в) «озоновая дыра»
г) «фотохимический смог»
- Максимальное количество загрязняющих веществ, которое в единицу времени разрешается данному конкретному предприятию сбрасывать в водоем, не вызывая при этом превышения в них предельно допустимых концентраций загрязняющих веществ и неблагоприятных экологических последствий – это:
а) ПДУ
б) ПДК
в) ПДС
г) ПДВ

9. Для сохранения уникальных невоспроизводимых природных объектов, имеющих научную, экологическую, культурную, эстетическую ценность, за ними законодательно закрепляется статус ...
- а) заказника
 б) заповедника
 в) памятника природы
 г) национального парка
10. Методы, в основе которых лежат процессы извлечения ценных компонентов из сточных вод с дальнейшей их переработкой, называются ...
- а) каталитическими
 б) фильтрованием
 в) рекуперационными
 г) коагуляцией
11. Введение в сточные воды коагулянтов или флокулянтов для образования хлопьевидных осадков, которые затем удаляются, - это метод
- а) флотации
 б) коагуляции
 в) экстракции
 г) абсорбции
12. Укажите название международного соглашения по сокращению выбросов CO₂
- а) Протокол в Торонто
 б) Киотский протокол,
 в) Соглашение в Рио-де-Жанейро
 г) Международная Рамочная Конвенция
 д) Монреальский протокол
13. Международная общественная организация, субсидирующая мероприятия по сохранению исчезающих видов животных и растений, - это:
- а) Всемирный фонд дикой природы (ВВФ)
 б) Международный банк реконструкции и развития (МБРР)
 в) Международный союз охраны природы (МСОП)
 г) Европейский банк реконструкции и развития (ЕБРР)
14. Разработка новой технологической схемы очистки газовых выбросов на предприятии можно отнести к стадии _____ цикла Деминга:
- а) планирования
 б) корректировки
 в) действия
 г) проверки
15. Установка пылеулавливающего и пылеподавляющего оборудования является одним из эффективных мероприятий по устранению следующего вида воздействия:
- а) сбросов взвешенных веществ в водоемы
 б) выбросов тепла в атмосферу
 в) образования твердых мелкодисперсных отходов
 г) выбросов твердых взвешенных частиц
16. Применение надбавок на цену экологически чистой продукции является _____ методом управления природопользованием.
- а) техническим
 б) экспертным
 в) экономическим
 г) дисциплинарным
17. В качестве экономического механизма охраны окружающей среды признаётся:
- а) разнообразные кодексы
 б) экологическое страхование
 в) нормирование
 г) мониторинг

ИД-5 (УК-8) Умеет анализировать процессы, происходящие в техносфере и природной среде и определять возможные направления реализации соответствующих мероприятий по обеспечению экологической безопасности, в том числе и на основе нормативно-правовых требований

Результаты обучения	Контрольные мероприятия
Определяет зависимости при воздействии отдельных факторов на состояние природных объектов и здоровьем человека	ЛР04, СР12
Умеет использовать нормативно-правовые документы в области экологиче-	ЛР06

Результаты обучения	Контрольные мероприятия
ской безопасности при решении типовых задач профессиональной деятельности в целях сохранения природной среды и обеспечения устойчивого развития общества	
Анализирует возможность использования отдельных природоохранных мероприятий и наилучших доступных технологий применительно к конкретным условиям повседневной жизни и задачам профессиональной деятельности	ЛР07, СР35

Вопросы к защите лабораторной работы ЛР04

1. Назовите метод, при помощи которого отбирается проба почвы.
2. Опишите методику отбора пробы почвы по методу конверта
3. Опишите алгоритм определения гранулометрического состава почвы
4. Какие сельскохозяйственные культуры можно выращивать, если рН вытяжки составила 6,5?
5. Какая зависимость наблюдается между окраской почвы и ее плодородием.

Вопросы к защите лабораторной работы ЛР06

1. Как определить техническую эффективность очистки сточных вод?
2. Как определить гигиеническую эффективность очистки сточных вод?
3. Каким документом устанавливаются гигиенические требования к качеству вод поверхностных водоемов.
4. С использованием нормативной документации оцените техническую эффективность очистки сточных вод от взвешенных веществ, если их концентрация во входящем потоке составляет 100 мг/л, а концентрация после прохождения очистки в радиальном отстойнике – 65 мг/л.
5. Достигнута ли гигиеническая эффективность очистных сооружений, если концентрация взвешенных веществ в воде водоема-приемника до спуска сточных вод составляла 15,0 мг/л, а в створе на 1 км выше города – 16,25 мг/л. Водоем, куда производится выпуск сточных вод, относится к I категории водопользования.

Вопросы к защите лабораторной работы ЛР07

1. Какими видами воздействий на окружающую среду характеризуется профессиональная деятельность?
2. Каковы возможности вторичного использования отходов в отрасли профессиональной деятельности.
3. Способы защиты окружающей среды и здоровья человека от вредных воздействий отрасли профессиональной деятельности.
4. Каким образом экологические знания могут быть использованы при осуществлении профессиональной деятельности?

Примерные практические задания к СР12

1. Определите массу перца сладкого, содержащего 25,2 мг нитратов в 100 г продукта, которую может употребить один человек, чтобы не превысить допустимую суточную норму 350 мг/чел.
2. Запасы воды в ледниках и материковом льду – $35 \cdot 10^6$ км³. На сколько метров повысится уровень Мирового океана, если произойдет таяние всего льда? Радиус Земли принять равным 6400 км, а площадь Мирового океана – 2/3 от площади земного шара.
3. Определите площадь поля, необходимого, чтобы прокормить семью, состоящую из трех человек, если известно, что в среднем одним человеком в год поедается 40 кг говядины (доля сухого вещества – 25%). Продуктивность поля (по сухому веществу) составляет 500 г/м².

Темы проектов (рефератов) СР35

1. Успешное применение «зеленого маркетинга» на предприятии (по вариантам)
2. Экологически безопасные сельскохозяйственные технологии
3. Сохранение биоразнообразия, особо ценных естественных ландшафтов и памятников природы (по вариантам)
4. Экологические проблемы городов и способы их решения (по вариантам)

ИД-6 (УК-8) Владеет расчетными и экспериментальными методами оценки уровня безопасности условий жизнедеятельности для сохранения природной среды и обеспечения устойчивого развития общества

Результаты обучения	Контрольные мероприятия
Владеет стандартными методиками расчета уровней и нормативов безопасности условий жизнедеятельности для сохранения природной среды и обеспечения устойчивого развития общества	ЛР05, СР34
Владеет отдельными методами эколого-экономической оценки хозяйственной деятельности	ЛР08
Имеет опыт экспериментальных исследований при оценке экологического состояния исследуемых объектов и их влиянии на здоровье человека с использованием отдельных методов и приборов аналитического и цифрового экологического контроля	ЛР01, ЛР02, ЛР03

Вопросы к защите лабораторной работы ЛР01

1. Что такое органолептические показатели качества воды?
2. Опишите методику определения цвета и мутности воды.
3. Опишите методику определения содержания ионов железа в воде.
4. Назовите нормативное значение содержания сульфат-ионов в питьевой воде. Пригодна ли вода для питьевых целей, если содержание сульфат-ионов составило 510 мг/дм^3
5. Назовите нормативное значение показателя мутности? Пригодна ли вода для хозяйственно-питьевых нужд, если по результатам эксперимента обнаружилась опалесценция, а концентрация взвешенных веществ составила 1 мг/дм^3 ?

Вопросы к защите лабораторной работы ЛР02

1. Опишите методику определения общей жесткости воды.
2. Назовите нормативное значение показателя общей жесткости для питьевой воды. Пригодна ли вода для питья, если в результате эксперимента среднее количество титранта, пошедшего на определение общей жесткости, составило $6,3 \text{ мл}$?
3. Опишите порядок определения рН с помощью универсальной индикаторной бумаги.
4. Назовите нормативное значение водородного показателя для питьевой воды. Пригодна ли вода для питья, если значение рН составило $8,3$?
5. Опишите порядок выполнения эксперимента по определению временной жесткости.

Вопросы к защите лабораторной работы ЛР03

1. Опишите методику качественного определения йода в форме йодида в йодированной соли
2. Опишите методику качественного определения йода в форме йодата в йодированной соли
3. Опишите последовательность действий при количественном определении йода в форме йодата в йодированной соли.
4. Какие реагенты используются при количественном определении йода в форме йодата.
5. Как называется метод количественного определения йода в форме йодата.

Вопросы к защите лабораторной работы ЛР05

1. Что такое ИЗА? Для чего используется данный показатель?
2. Какие параметры включает в себя формула для расчета ИЗА?
3. В каких нормативных документах можно найти значения ПДК и классов опасности веществ в атмосферном воздухе?
4. Опишите методику определения ИЗА и ИЗВ.
5. В соответствии с какими нормативно-правовыми документами определяют нормативы допустимых выбросов.

Вопросы к защите лабораторной работы ЛР08

1. В соответствии с какими методиками выполняется расчет плат за загрязнение окружающей среды?
2. Какие параметры учитываются при расчете плат за загрязнение атмосферного воздуха сверх установленных нормативов.
3. От чего зависит сумма платы за размещение отходов?
4. Определите ущерб, причинённый сельскому и лесному хозяйствам, если промышленным предприятием выбрасывается ежегодно в атмосферу 4,5 тыс. т SO_2 , при этом в первой зоне загрязняется 15 га, во второй зоне загрязняется 500 га сельскохозяйственных и лесных угодий. Средняя высота выброса составляет 50 м.
2. Определите плату за загрязнение атмосферного воздуха от стационарного источника, если ежегодно предприятием выбрасывается в атмосферу древесная пыль объемом 9,2 т. Норматив ПДВ составляет – 8,3 т. Установленный для предприятия лимит по выбросу данного загрязнителя – 9,6 т.

Примерные практические задания к СР34

1. Рассчитайте индекс загрязнения атмосферы (ИЗА) и определите уровень загрязнения атмосферы в зависимости от значения ИЗА. Если для анализа были определены следующие концентрации загрязняющих веществ:

Аммофос – 0,7 мг/м³
 Йод – 0,035 мг/м³
 Метанол – 0,75 мг/м³
 Озон – 0,09 мг/м³
 Пропиламин – 0,65 мг/м³

2. Рассчитайте индекс загрязнения воды (ИЗВ) и определите класс качества воды на основании полученного значения. Для анализа были определены следующие концентрации загрязняющих веществ:

Бензол – 0,1 мг/м³
 Гидросульфид ион – 18 мг/м³
 Кремний – 40 мг/м³
 Нафталин – 1,5 мг/м³
 Стронций – 7,5 мг/м³
 Цианиды – 0,07 мг/м³

3. Рассчитайте значение ПДВ, используя следующие данные:

Город (координаты)	Загрязняющее вещество	ПДК	C_{ϕ}	H, м	D, м	V_1 , м ³ /с	T_r , °C	T_b , °C	n
Улан-Удэ (51°50'00" с. ш.)	хлор	0,03	0,02	30	6	15	125	22	1

8.2. Критерии и шкалы оценивания

8.2.1. Шкалы оценивания

Для контрольных мероприятий устанавливается минимальное и максимальное количество баллов в соответствии с таблицей 8.1.

Контрольное мероприятие считается пройденным успешно при условии набора количества баллов не ниже минимального.

Результат обучения по дисциплине считается достигнутым при успешном прохождении обучающимся всех контрольных мероприятий, относящихся к данному результату обучения.

Таблица 8.1 – Шкалы оценивания контрольных мероприятий

Обозначение	Наименование	Форма контроля	Количество баллов	
			min	max
ЛР01	Определение органолептических и химических показателей качества воды	защита работы	2	5
ЛР02	Определение общих показателей качества воды	защита работы	2	5
ЛР03	Оценка уровня потребления йода с йодированной солью	защита работы	2	5
ЛР04	Определение морфологических, физических и химических свойств почв. Оценка качества почв	защита работы	2	5
ЛР05	Изучение и расчет нормативов защиты окружающей среды	защита работы	2	5
ЛР06	Оценка технической и гигиенической эффективности очистки сточных вод.	защита работы	2	5
ЛР07	Экологические аспекты в профессиональной деятельности.	защита работы	2	5
ЛР08	Экономические механизмы природопользования. Платы за загрязнение окружающей среды	защита работы	2	5
СР12	Выполнение домашней контрольной работы по Разделам 1-3.	отчет	20	50
СР34	Написание домашней контрольной работы по Разделам 4-8	отчет	20	50
СР35	Подготовка проекта (реферата) на заданную тему.	реферат	2	10
Зач01	Зачет	зачет	40	100

8.2.2. Критерии оценивания

При оценивании результатов обучения по дисциплине в ходе текущего контроля успеваемости используются следующие критерии.

Минимальное количество баллов выставляется обучающемуся при выполнении всех указанных показателей (Таблица 8.2), допускаются несущественные неточности в изложении и оформлении материала

Таблица 8.2 – Критерии оценивания мероприятий текущего контроля успеваемости

Наименование, обозначение	Показатели выставления минимального количества баллов
Защита работы	лабораторная работа выполнена в полном объеме;

Наименование, обозначение	Показатели выставления минимального количества баллов
	по лабораторной работе представлен отчет, содержащий необходимые расчеты, выводы, оформленный в соответствии с установленными требованиями; на защите лабораторной работы даны правильные ответы не менее чем на 50% заданных вопросов
Отчет	контрольная работа выполнена в полном объеме (теоретическая и практическая часть); при решении тестовой части дано не менее 50% верных ответов; при решении практической части верно решено не менее 2 задач
Реферат	тема реферата раскрыта; использованы рекомендуемые источники; соблюдены требования к объему и оформлению реферата

При оценивании результатов обучения по дисциплине в ходе промежуточной аттестации используются следующие критерии.

Зачет (Зач01).

Промежуточная аттестация проводится в форме компьютерного тестирования.

Продолжительность тестирования: 45 минут.

Результаты тестирования оцениваются максимально 40 баллами, при этом процент правильных ответов P (0-100%) приводится к норме N в 40 баллов по следующей формуле:

$$N=0,4*P$$

Итоговая оценка по дисциплине выставляется с учетом результатов текущего контроля (приведенных к норме в 60 баллов) с использованием следующей шкалы.

Оценка	Набрано баллов
«зачтено»	41-100
«не зачтено»	0-40

МИНИСТЕРСТВО НАУКИ И ВЫСШЕГО ОБРАЗОВАНИЯ РОССИЙСКОЙ ФЕДЕРАЦИИ
Федеральное государственное бюджетное образовательное учреждение
высшего образования

«Тамбовский государственный технический университет»
(ФГБОУ ВО «ТГТУ»)



УТВЕРЖДАЮ

Директор Института энергетики,
приборостроения и радиоэлектроники

_____ Т.И. Чернышова
« 15 » _____ февраля 20 23 г.

РАБОЧАЯ ПРОГРАММА ДИСЦИПЛИНЫ

Б1.О.04.01 Высшая математика

(шифр и наименование дисциплины в соответствии с утвержденным учебным планом подготовки)

Направление

11.03.03 «Конструирование и технология электронных средств»

(шифр и наименование)

Профиль

Проектирование и технология радиоэлектронных средств

(наименование профиля образовательной программы)

Формы обучения: _____ ***очная*** _____

Кафедра: _____ ***Высшая математика*** _____

(наименование кафедры)

Составитель:

_____ К.П.Н. _____

степень, должность

_____ подпись _____

_____ Е.А. Молоканова _____

инициалы, фамилия

Заведующий кафедрой

_____ подпись _____

_____ А.Н. Пчелинцев _____

инициалы, фамилия

Тамбов 2023

**1. ПЛАНИРУЕМЫЕ РЕЗУЛЬТАТЫ ОБУЧЕНИЯ ПО ДИСЦИПЛИНЕ И
ЕЕ МЕСТО В СТРУКТУРЕ ОПОП**

Цель освоения дисциплины – достижение планируемых результатов обучения (таблица 1.1), соотнесенных с индикаторами достижения компетенций и целью реализации ОПОП.

Дисциплина входит в состав обязательной части образовательной программы.

Таблица 1.1 – Результаты обучения по дисциплине

Код, наименование индикатора	Результаты обучения по дисциплине
ОПК-1 Способен использовать положения, законы и методы естественных наук и математики для решения задач инженерной деятельности	
ИД-1 (ОПК-1) Знает основные понятия и методы высшей математики	Знает основные понятия и методы линейной алгебры и аналитической геометрии Знает основные понятия и методы дифференциального и интегрального исчислений, теории дифференциальных уравнений
ИД-2 (ОПК-1) Умеет применять методы высшей математики для решения задач профессиональной деятельности	Умеет применять методы линейной алгебры и аналитической геометрии для решения задач профессиональной деятельности Умеет применять методы дифференциального и интегрального исчислений, теории дифференциальных уравнений для решения задач профессиональной деятельности

Результаты обучения по дисциплине достигаются в рамках осуществления всех видов контактной и самостоятельной работы обучающихся в соответствии с утвержденным учебным планом.

Индикаторы достижения компетенций считаются сформированными при достижении соответствующих им результатов обучения.

2. ОБЪЁМ ДИСЦИПЛИНЫ

Объем дисциплины составляет 10 зачетных единиц.

Ниже приведено распределение общего объема дисциплины (в академических часах) в соответствии с утвержденным учебным планом.

Виды работ	Форма обучения	
	Очная	
	I семестр	II семестр
<i>Контактная работа</i>	52	52
занятия лекционного типа	16	16
лабораторные занятия		
практические занятия	32	32
курсовое проектирование		
консультации	2	2
промежуточная аттестация	2	2
<i>Самостоятельная работа</i>	128	128
<i>Всего</i>	180	180

3. СОДЕРЖАНИЕ ДИСЦИПЛИНЫ

Раздел 1. Линейная алгебра и аналитическая геометрия

Тема 1. Линейная алгебра

Матрицы. Классификация матриц. Определители 2 и 3 порядка, их свойства. Миноры и алгебраические дополнения. Действия с матрицами. Обратная матрица. Ранг матрицы.

Системы m линейных алгебраических уравнений с n неизвестными. Матричная форма записи системы. Матричный метод решения. Формулы Крамера. Метод Гаусса.

Практические занятия

ПР01. Вычисление определителей

ПР02. Действия с матрицами

ПР03. Решение и исследование систем линейных алгебраических уравнений

ПР04. Обзорное занятие по линейной алгебре.

Самостоятельная работа:

СР01. Расчётная работа на заданную тему.

По рекомендованной литературе изучить:

- Матрицы. Классификация матриц.
- Определители 2 и 3 порядка, их свойства. Миноры и алгебраические дополнения.
- Действия с матрицами. Обратная матрица. Ранг матрицы.
- Системы m линейных алгебраических уравнений с n неизвестными.
- Матричная форма записи системы. Матричный метод решения.
- Формулы Крамера.
- Метод Гаусса.

Тема 2. Векторная алгебра

Пространство векторов. Прямоугольный декартовый базис, координаты вектора. Действия над векторами в координатной форме. Скалярное произведение векторов, его свойства. Признак ортогональности векторов. Вычисление в координатах.

Векторное произведение векторов, его свойства. Геометрический и механический смысл. Вычисление в координатах. Смешанное произведение векторов, его свойства, вычисление в координатах. Геометрический смысл. Признак компланарности векторов.

Практические занятия

ПР05. Скалярное произведение векторов

ПР06. Векторное и смешанное произведения векторов

ПР07. Приложения векторной алгебры

Самостоятельная работа:

СР01. Расчётная работа на заданную тему.

По рекомендованной литературе изучить:

- Понятие вектора. Линейные операции над векторами, их свойства.
- Коллинеарные и компланарные векторы.
- Орт вектора. Модуль вектора. Направляющие косинусы вектора.
- Определение скалярного произведения. Свойства. Признак ортогональности векторов. Вычисление в координатной форме.

- Определение векторного произведения. Свойства. Геометрический и механический смысл. Вычисление в координатной форме
- Определение смешанного произведения векторов. Свойства, признак компланарности векторов. Геометрический смысл. Вычисление в координатной форме.

Тема 3. Аналитическая геометрия

Линии на плоскости. Прямая линия. Уравнения прямой: с угловым коэффициентом, общее, в отрезках, каноническое, параметрические, нормальное. Угол между прямыми.

Плоскость, уравнения плоскости: общее, в отрезках, частные случаи составления уравнений. Угол между плоскостями, условия параллельности и перпендикулярности плоскостей. Прямая в пространстве. Уравнения прямой: общие, канонические, параметрические. Взаимное расположение прямой и плоскости.

Линии второго порядка: окружность, эллипс, гипербола, парабола.

Практические занятия

ПР08. Уравнения прямой линии на плоскости

ПР09. Уравнения плоскости. Уравнения прямой в пространстве

ПР10. Линии второго порядка

ПР11. Обзорное занятие по векторной алгебре и аналитической геометрии

Самостоятельная работа:

СР03. Расчётная работа на заданную тему.

По рекомендованной литературе изучить:

- Линии на плоскости. Прямая линия. Уравнения прямой: с угловым коэффициентом, общее, в отрезках, каноническое, параметрические, нормальное. Угол между прямыми;
- Плоскость, уравнения плоскости: общее, в отрезках, частные случаи составления уравнений;
- Угол между плоскостями, условия параллельности и перпендикулярности плоскостей;
- Прямая в пространстве. Уравнения прямой: общие, канонические, параметрические;
- Взаимное расположение прямой и плоскости;
- Линии второго порядка: окружность, эллипс, гипербола, парабола.

Раздел 2. Математический анализ

Тема 4. Дифференциальное исчисление

Понятие функции. Простейшие свойства функции. Графики основных элементарных функций. Предел функции в точке и на бесконечности. Арифметические операции над пределами. Предел рациональной функции в точке и на бесконечности. Первый и второй замечательные пределы.

Производная функции, ее геометрический и механический смысл. Дифференциал функции. Правила дифференцирования. Производные основных элементарных функций. Производная сложной функции. Производные функций, заданных неявно и параметрическими уравнениями. Производные высших порядков. Правило Лопиталю. Асимптоты графика функции.

Монотонность и экстремумы функции. Исследование функции с помощью первой производной. Выпуклость, вогнутость, точки перегиба. Исследование функции с помощью второй производной. Общая схема исследования функции.

Понятие функции нескольких переменных. Частные производные. Производная по направлению. Дифференцирование неявно заданной функции. Понятие экстремума функции двух переменных. Условия экстремума.

Практические занятия

ПР12. Простейшие свойства функций. Пределы рациональных функций

ПР13. Пределы иррациональных и трансцендентных функций.

ПР14. Нахождение производных сложных функций. Техника дифференцирования.

Приложения производной и дифференциала

ПР15. Правило Лопиталю. Нахождение асимптот

ПР16. Обзорное занятие по дифференциальному исчислению

ПР17. Исследование функций с помощью производных

ПР18. Общее исследование функций

ПР19. Частные производные. Производная по направлению

ПР20. Экстремум функции двух переменных

Самостоятельная работа:

СР04. Расчётная работа на заданную тему.

По рекомендованной литературе изучить:

- Предел функции в точке и на бесконечности. Геометрический смысл;
- Первый и второй замечательные пределы, следствия из них;
- Определение производной. Геометрический и механический смысл. Уравнения касательной и нормали к графику функции;
- Таблица производных. Правила дифференцирования;
- Производная сложной функции. Логарифмическое дифференцирование;
- Производные функций, заданных неявно и параметрическими уравнениями;
- Правило Лопиталю;
- Исследование функции с помощью производной первого порядка;
- Выпуклость, вогнутость, точки перегиба. Исследование функции с помощью производной второго порядка;
- Асимптоты графика функции;
- Частные производные функции двух переменных. Производная по направлению;
- Касательная плоскость и нормаль к поверхности. Градиент;
- Дифференцирование функций, заданных неявно;
- Экстремумы функции двух переменных. Необходимое и достаточное условия экстремума.

Тема 5. Интегральное исчисление функций одной переменной

Первообразная. Неопределенный интеграл и его свойства. Таблица интегралов. Простейшие приемы интегрирования: непосредственное интегрирование, разложение подынтегральной функции, подведение под знак дифференциала. Два основных метода интегрирования: по частям и заменой переменной.

Основные классы интегрируемых функций. Интегрирование простейших рациональных дробей и рациональных функций. Интегрирование тригонометрических и иррациональных функций.

Задача о площади криволинейной трапеции. Понятие определенного интеграла. Условия существования. Свойства определенного интеграла. Формула Ньютона - Лейбница. Методы интегрирования по частям и заменой переменной в определенном интеграле.

Приложения определенного интеграла. Площадь плоской фигуры. Длина дуги плоской кривой. Объем тела вращения. Применение интегрального исчисления в экономике и технике. Несобственный интеграл по бесконечному промежутку.

- ПР21. Простейшие приемы интегрирования
- ПР22. Основные методы интегрирования
- ПР23. Интегрирование рациональных, иррациональных и тригонометрических функций. Техника интегрирования
- ПР24. Свойства и вычисление определенного интеграла
- ПР25. Приложения определенного интеграла
- ПР26. Несобственные интегралы
- ПР27. Обзорное занятие по интегральному исчислению

Самостоятельная работа:

СР05. Расчётная работа на заданную тему.

По рекомендованной литературе изучить:

- Неопределенный интеграл и его свойства.
- Основные классы интегрируемых функций.
- Задача о площади криволинейной трапеции. Понятие определенного интеграла. Условия существования. Свойства определенного интеграла.
- Приложения определенного интеграла. Площадь плоской фигуры. Длина дуги плоской кривой. Объем тела вращения.
- Применение интегрального исчисления в экономике и технике.
- Несобственный интеграл по бесконечному промежутку.
- Понятие меры и измеримости.

Раздел 3. Обыкновенные дифференциальные уравнения

Тема 6. Обыкновенные дифференциальные уравнения

Физические задачи, приводящие к дифференциальным уравнениям. Дифференциальные уравнения первого порядка, основные понятия. Дифференциальные уравнения с разделяющимися переменными, однородные, линейные, Бернулли. Методы решения.

Дифференциальные уравнения высших порядков, основные понятия. Уравнения, допускающие понижение порядка. Линейные однородные дифференциальные уравнения с постоянными коэффициентами. Фундаментальная система решений.

Линейные неоднородные дифференциальные уравнения с постоянными коэффициентами. Структура общего решения. Метод вариации произвольных постоянных. Уравнения со специальной правой частью.

Практические занятия

- ПР28. Интегрирование дифференциальных уравнений первого порядка: с разделяющимися переменными, однородные, линейные
- ПР29. Интегрирование дифференциальных уравнений первого порядка. Задача Коши
- ПР30. Простейшие дифференциальные уравнения высших порядков. Однородные линейные дифференциальные уравнения второго порядка с постоянными коэффициентами
- ПР31. Неоднородные линейные дифференциальные уравнения второго порядка с постоянными коэффициентами. Специальный вид правой части. Неоднородные линейные дифференциальные уравнения второго порядка с постоянными коэффициентами. Метод вариации произвольных постоянных
- ПР32. Обзорное занятие по дифференциальным уравнениям

Самостоятельная работа:

СР06. Расчётная работа на заданную тему.

По рекомендованной литературе изучить:

- Физические задачи, приводящие к дифференциальным уравнениям. Дифференциальные уравнения первого порядка. Уравнения Бернулли. Метод решения.
- Дифференциальные уравнения высших порядков, основные понятия. Уравнения, допускающие понижение порядка.
- Линейные однородные дифференциальные уравнения с постоянными коэффициентами. Фундаментальная система решений.
- Линейные неоднородные дифференциальные уравнения с постоянными коэффициентами. Структура общего решения.
- Метод вариации произвольных постоянных. Уравнения со специальной правой частью.
- Приложения дифференциальных уравнений.

4. ПЕРЕЧЕНЬ УЧЕБНОЙ ЛИТЕРАТУРЫ, ИНФОРМАЦИОННЫХ РЕСУРСОВ И ТЕХНОЛОГИЙ

4.1. Учебная литература

1. Попов, В.А., Протасов, Д.Н., Скоморохов, В.В. Математика в 2 ч. Ч. 1 (web-формат) [Электронный ресурс. Мультимедиа]. Курс лекций. / В.А. Попов, Д.Н. Протасов, В.В. Скоморохов. – Тамбов: Издательство ФГБОУ ВО "ТГТУ", 2017. – Режим доступа: <http://www.tstu.ru/book/elib3/mm/2017/popov> – Загл. с экрана.

2. Мышкис, А. Д. Лекции по высшей математике: учебное пособие / А. Д. Мышкис. – Санкт-Петербург: Лань, 2021. – 688 с. URL: <https://e.lanbook.com/book/167765> – Режим доступа: для авториз. пользователей.

3. Жуковская, Т. В. Высшая математика в примерах и задачах. В 2 частях. Ч.1: учебное пособие / Т. В. Жуковская, Е. А. Молоканова, А. И. Урусов. – Тамбов: Тамбовский государственный технический университет, ЭБС АСВ, 2017. – 129 с. URL: <https://www.iprbookshop.ru/85954.html> – Режим доступа: для авторизир. пользователей.

4. Жуковская, Т. В. Высшая математика в примерах и задачах в 2 частях. Ч.2: учебное пособие / Т. В. Жуковская, Е. А. Молоканова, А. И. Урусов. – Тамбов: Тамбовский государственный технический университет, ЭБС АСВ, 2018. – 160 с. – URL: <https://www.iprbookshop.ru/92664.html> – Режим доступа: для авторизир. пользователей.

5. Применение математических знаний в профессиональной деятельности. Пособие для саморазвития бакалавра: в 4 ч. Ч.3: Математический анализ: учебное пособие / Н.П. Пучков, Т.В. Жуковская, Е.А. Молоканова и др. – Тамбов: Изд-во ФГБОУ ВПО «ТГТУ», 2013. – 80 с.– Режим доступа: <http://www.tstu.ru/book/elib/pdf/2013/puchkov3-t.pdf> — Загл. с экрана.

6. Применение математических знаний в профессиональной деятельности. Пособие для саморазвития бакалавра: в 4 ч. Ч.4: Интегральное исчисление. Ряды. Дифференциальные уравнения: учебное пособие / Н.П. Пучков, Т.В. Жуковская, Е.А. Молоканова и др. – Тамбов: Изд-во ФГБОУ ВПО «ТГТУ», 2013. – 96 с. – Режим доступа: <http://www.tstu.ru/book/elib/pdf/2013/puchkov1-t.pdf> – Загл. с экрана.

7. Задачник по высшей математике для вузов: учебное пособие / В. Н. Земсков, С. Г. Кальней, В. В. Лесин, А. С. Поспелов. – Санкт-Петербург: Лань, 2021. - 512 с. – URL: <https://e.lanbook.com/book/167890> – Режим доступа: для авториз. пользователей.

4.2. Интернет-ресурсы, в том числе современные профессиональные базы данных и информационные справочные системы

Университетская информационная система «РОССИЯ» <https://uisrussia.msu.ru>

Справочно-правовая система «Консультант+» <http://www.consultant-urist.ru>

Справочно-правовая система «Гарант» <http://www.garant.ru>

База данных Web of Science <https://apps.webofknowledge.com/>

База данных Scopus <https://www.scopus.com>

Портал открытых данных Российской Федерации <https://data.gov.ru>

База открытых данных Министерства труда и социальной защиты РФ <https://rosmintrud.ru/opendata>

База данных Научной электронной библиотеки eLIBRARY.RU <https://elibrary.ru/>

База данных профессиональных стандартов Министерства труда и социальной защиты РФ <http://profstandart.rosmintrud.ru/obshchiy-informatsionnyy-blok/natsionalnyy-reestr-professionalnykh-standartov/>

Базы данных Министерства экономического развития РФ <http://www.economy.gov.ru>

База открытых данных Росфинмониторинга <http://www.fedsfm.ru/opendata>

Электронная база данных «Издательство Лань» <https://e.lanbook.com>

Электронная библиотечная система «IPRbooks» <http://www.iprbookshop.ru>

База данных «Электронно-библиотечная система «ЭБС ЮРАЙТ» <https://www.biblio-online.ru>

База данных электронно-библиотечной системы ТГТУ <http://elib.tstu.ru>

Федеральная государственная информационная система «Национальная электронная библиотека» <https://нэб.пф>

Национальный портал онлайн обучения «Открытое образование» <https://openedu.ru>

Электронная база данных "Polpred.com Обзор СМИ" <https://www.polpred.com>

Официальный сайт Федерального агентства по техническому регулированию и метрологии <http://protect.gost.ru/>

Ресурсы электронной информационно-образовательной среды университета представлены в локальном нормативном акте «Положение об электронной информационно-образовательной среде Тамбовского государственного технического университета».

Электронные образовательные ресурсы, к которым обеспечен доступ обучающихся, в т.ч. приспособленные для использования инвалидами и лицами с ограниченными возможностями здоровья, приведены на официальном сайте университета в разделе «Университет»-«Сведения об образовательной организации»-«Материально-техническое обеспечение и оснащённость образовательного процесса».

Сведения о лицензионном программном обеспечении, используемом в образовательном процессе, представлены на официальном сайте университета в разделе «Образование»-«Учебная работа»-«Доступное программное обеспечение».

5. МЕТОДИЧЕСКИЕ УКАЗАНИЯ ДЛЯ ОБУЧАЮЩИХСЯ ПО ОСВОЕНИЮ ДИСЦИПЛИНЫ

Изучение дисциплины «Высшая математика» осуществляется на лекциях, практических занятиях и самостоятельно. Контроль усвоения – при устном опросе на практических занятиях, компьютерном тестировании и экзаменах.

Важным условием успешного освоения дисциплины является создание студентом системы правильной организации труда, позволяющей распределить учебную нагрузку равномерно в соответствии с графиком образовательного процесса. Для этого следует ознакомиться с содержанием учебного материала, предписанного к изучению в данном семестре, планом лекций и практических занятий, графиком контрольных мероприятий.

Лекции являются одним из важнейших видов занятий и составляют основу теоретического обучения. Подготовка к лекционному занятию включает выполнение всех видов заданий, рекомендованных к каждой лекции, т.е. задания выполняются еще до лекционного занятия по соответствующей теме.

В ходе лекционных занятий необходимо вести конспектирование учебного материала, обращать внимание на категории, формулировки, раскрывающие содержание тех или иных явлений и процессов, научные выводы и практические рекомендации. Желательно оставить в рабочих конспектах поля, на которых делать пометки из рекомендованной литературы, дополняющие материал прослушанной лекции, а также подчеркивающие особую важность тех или иных теоретических положений.

Необходимо задавать преподавателю уточняющие вопросы с целью уяснения теоретических положений, разрешения спорных ситуаций. Целесообразно дорабатывать свой конспект лекции, делая в нем соответствующие записи из литературы, рекомендованной преподавателем и предусмотренной учебной программой.

Практические занятия проводятся с целью закрепления знаний и выработки необходимых умений в решении задач и проведении аналитических преобразований, в использовании математического аппарата для решения прикладных задач. Практические занятия позволяют развивать творческое теоретическое мышление, умение самостоятельно изучать литературу, анализировать практику; учат четко формулировать мысль, то есть имеют исключительно важное значение в развитии самостоятельного мышления.

В процессе подготовки к практическим занятиям необходимо обратить особое внимание на самостоятельное изучение рекомендованной литературы. При всей полноте конспектирования лекции в ней невозможно изложить весь материал из-за лимита аудиторных часов. Поэтому самостоятельная работа с учебниками, учебными пособиями, научной, справочной литературой и Интернета является наиболее эффективным методом получения дополнительных знаний, позволяет значительно активизировать процесс овладения информацией, способствует более глубокому усвоению изучаемого материала, формирует отношение к конкретной проблеме.

На практических занятиях важно разобраться в решении задач, не оставлять «непонятных» элементов. Решая упражнение или задачу, желательно предварительно понять, какой теоретический материал нужно использовать; наметить план решения, попробовать на его основе решить 1-2 аналогичные задачи. При решении задач всегда необходимо комментировать свои действия и не забывать о содержательной интерпретации.

Наиболее сложной для изучения в 1 семестре является тема «Аналитическая геометрия». Геометрия для многих обучающихся более сложна в усвоении, чем алгебра и математический анализ; а аналитическая геометрия, предполагающая изучение свойств геометрических объектов средствами алгебры на основе метода координат, усложняет ситуацию тем, что геометрические объекты описываются уравнениями, а это является непривычным и плохо воспринимается. В учебном пособии [3] разобрано большое количество задач, позволяющее разобраться с основными объектами этой темы.

Во 2 семестре сложной для изучения является тема «Интегральное исчисление», а именно: техника интегрирования. Для того чтобы ее освоить следует:

- выучить таблицу интегралов и прием непосредственного интегрирования функций, близких табличным;
- на большом количестве примеров разобрать основные приемы и методы интегрирования.

Контрольное тестирование проводится после определенного цикла практических занятий, обычно в конце темы, и является весьма эффективным методом проверки и оценки знаний и умений обучаемых, эффективно обеспечивает учет успеваемости. Тестирование осуществляется с помощью компьютерных средств: тестирующего комплекса АСТ-Тест Plus и системы дистанционного обучения MOODLE, содержащих программную среду для организации и проведения тестирования, обработки результатов и анализа качества тестовых заданий.

При подготовке к тестированию необходимо повторить основные положения соответствующей теории (определения, формулировки теорем, формулы, и т.п.) и алгоритмы решения типовых задач.

Экзамен имеет целью проверить и оценить учебную работу студентов, уровень полученных ими знаний и умение применять их к решению практических задач, овладение практическими навыками в объеме учебной программы.

Для подготовки к экзамену студентом выдается список экзаменационных вопросов и набор тренировочных задач, с которыми следует ознакомиться. Подготовку к экзамену рекомендуется осуществлять по уровневому принципу, последовательно переходя к более высокому уровню; изучение каждой темы курса можно выполнять по схеме:

- повторение теоретического материала на уровне формулировок, повторение алгоритмов решения типовых задач;
- изучение доказательств основных теорем курса;
- изучение доказательств по всему объему курса (для сильных студентов);
- решение тренировочных задач по данной теме;
- решение задач повышенной сложности (для сильных студентов);
- изучение дополнительной литературы.

Успешное освоение компетенций, формируемых данной учебной дисциплиной, предполагает оптимальное использование студентом времени *самостоятельной работы*. Самостоятельную работу студентов можно разделить на работу в часы учебных занятий и внеаудиторную работу. Внеаудиторная самостоятельная работа студентов включает чтение конспектов лекций, изучение теоретического материала по учебникам и учебным пособиям, решение теоретических задач, поставленных на лекции. А также выполнение обычного набора заданий после практических занятий, выполнение индивидуальных заданий, содержащих задачи повышенной сложности и олимпиадные, подготовку к тестированию и экзамену.

Целесообразно посвящать до 20 минут изучению конспекта лекции в тот же день после лекции и за день перед лекцией, а просмотреть и обдумать материал лекции перед практическим занятием. Теоретический материал изучать в течение недели до 2 часов, а готовиться к практическому занятию по дисциплине до 1.5 часов. При подготовке к практическому занятию повторить основные понятия и формулы по теме занятия, изучить примеры. Регулярно выполнять индивидуальные задания, выданные на самостоятельную работу; в случае возникновения трудностей с их выполнением подготовить вопросы преподавателю на время практических занятий или консультаций.

6. МАТЕРИАЛЬНО-ТЕХНИЧЕСКОЕ ОБЕСПЕЧЕНИЕ

По всем видам учебной деятельности в рамках дисциплины используются аудитории, оснащенные необходимым специализированным оборудованием.

Наименование специальных помещений	Оснащенность специальных помещений	Перечень лицензионного программного обеспечения / Реквизиты подтверждающего документа
учебные аудитории для проведения занятий лекционного типа	Мебель: учебная мебель Технические средства обучения: экран, проектор, компьютер	MS Office, Windows / Корпоративные академические лицензии бессрочные Microsoft Open License № 61010664, 60979359, 61316870, 45560005, 45341392, 44964701, 49066437, 48248804, 49487340, 43925361, 44544975, 43239932, 42882586, 46733190, 45936776, 46019880, 47425744, 47869741, 60102643, 41875901; OpenOffice / свободно распространяемое ПО
учебные аудитории для проведения занятий семинарского типа, групповых и индивидуальных консультаций, текущего контроля и промежуточной аттестации	Мебель: учебная мебель Технические средства обучения: экран, проектор, компьютер	

Для самостоятельной работы обучающихся предусмотрены помещения, укомплектованные специализированной мебелью, оснащенные компьютерной техникой с возможностью подключения к сети «Интернет» и обеспечением доступа в электронную информационно-образовательную среду университета.

Наименование помещений для самостоятельной работы обучающихся	Оснащенность помещений для самостоятельной работы обучающихся	Перечень лицензионного программного обеспечения / Реквизиты подтверждающего документа
Помещение для самостоятельной работы обучающихся (читальный зал Научной библиотеки)	Мебель: учебная мебель Комплект специализированной мебели: компьютерные столы Оборудование: компьютерная техника с подключением к информационно-коммуникационной сети «Интернет» и доступом в электронную информационно-образовательную среду образовательной организации, веб-камеры, коммуникационное оборудование, обеспечивающее доступ к сети интернет (проводное соединение и беспроводное соединение по технологии Wi-Fi)	MS Office, Windows / Корпоративная академическая лицензия бессрочная Microsoft Open License №66426830
Помещение для самостоятельной работы обучающихся (ауд. 333/А)	Мебель: учебная мебель Комплект специализированной мебели: компьютерные столы Оборудование: компьютерная техника с подключением к информационно-коммуникационной сети «Интернет» и доступом в электронную информационно-образовательную среду образовательной организации, веб-камеры, коммуникационное оборудование, обеспечивающее доступ к сети интернет (проводное соединение и беспроводное соединение по технологии Wi-Fi)	MS Office, Windows / Корпоративная академическая лицензия бессрочная Microsoft Open License №66426830

7. ТЕКУЩИЙ КОНТРОЛЬ УСПЕВАЕМОСТИ И ПРОМЕЖУТОЧНАЯ АТТЕСТАЦИЯ

Проверка достижения результатов обучения по дисциплине осуществляется в рамках текущего контроля успеваемости и промежуточной аттестации.

7.1. Текущий контроль успеваемости

Текущий контроль успеваемости включает в себя мероприятия по оцениванию выполнения заданий на практических занятиях, заданий для самостоятельной работы. Мероприятия текущего контроля успеваемости приведены в таблице 7.1.

Таблица 7.1 – Мероприятия текущего контроля успеваемости

Обозначение	Наименование	Форма контроля
ПР04	Обзорное занятие по линейной алгебре	Тест компьютерный
ПР07	Приложения векторной алгебры	Контрольная работа
ПР11	Обзорное занятие по векторной алгебре и аналитической геометрии	Тест компьютерный
ПР15	Правило Лопиталья. Нахождение асимптот	Тест компьютерный
ПР16	Обзорное занятие по дифференциальному исчислению	Контрольная работа
ПР20	Экстремум функции двух переменных	Тест компьютерный
ПР26	Несобственные интегралы	Контрольная работа
ПР27	Обзорное занятие по интегральному исчислению	Тест компьютерный
ПР30	Простейшие дифференциальные уравнения высших порядков. Однородные линейные дифференциальные уравнения второго порядка с постоянными коэффициентами	Тест компьютерный
ПР32	Обзорное занятие по дифференциальным уравнениям	Контрольная работа
СР01	Расчетная работа на заданную тему	Защита
СР02	Расчетная работа на заданную тему	Защита
СР03	Расчетная работа на заданную тему	Защита
СР04	Расчетная работа на заданную тему	Защита
СР05	Расчетная работа на заданную тему	Защита
СР06	Расчетная работа на заданную тему	Защита

7.2. Промежуточная аттестация

Формы промежуточной аттестации по дисциплине приведены в таблице 7.2.

Таблица 7.2 – Формы промежуточной аттестации

Обозначение	Форма отчетности	Очная
Экз01	Экзамен	1 семестр
Экз02	Экзамен	2 семестр

8. ФОНД ОЦЕНОЧНЫХ СРЕДСТВ

8.1. Оценочные средства

Оценочные средства соотнесены с результатами обучения по дисциплине и индикаторами достижения компетенций.

ИД-1 (ОПК-3) Знает основные понятия и методы высшей математики

Результаты обучения	Контрольные мероприятия
Знает основные понятия и методы линейной алгебры и аналитической геометрии	ПР04, ПР11, СР01, СР02, СР03, Экз01
Знает основные понятия и методы дифференциального и интегрального исчисления, теории дифференциальных уравнений	ПР15, ПР20, ПР27, ПР32, СР04, СР05, СР06, Экз01, Экз02

Тестовые задания к ПР04 (примеры)

1. Равенство $\begin{vmatrix} 0 & 1 & 3 \\ \lambda & -2 & -1 \\ 0 & 3 & 4 \end{vmatrix} = 10$ выполняется при λ равном _____.

2. Верное утверждение:

- 1) если элементы главной диагонали определителя равны нулю, то определитель также равен нулю;
- 2) если к элементам одной строки определителя прибавить соответствующие элементы другой строки, то получится определитель равный нулю;
- 3) если в определителе есть два пропорциональных столбца, то он равен нулю.

Тестовые задания к ПР11 (примеры)

1. Если векторы $\vec{a} = (-3, -2, 1)$ и $\vec{b} = (-4, 8, -4)$, то $-\vec{a} - \vec{b}$ равно:

- 1) $(7, -6, 3)$; 2) $(6, 3, -1)$; 3) $(-7, 6, -3)$; 4) 4.

2. Если векторы $\vec{a} = \{2, -3, 1\}$ и $\vec{b} = \{4, 6, -2\}$, то $\vec{a} \cdot \vec{b}$ равно

- 1) -12 2) -5 3) 12 4) 15

3. Длина вектора $\vec{m} - 3\vec{n}$, где $|\vec{m}| = |\vec{n}| = 1$ и $\vec{m} \perp \vec{n}$ равна

4. Найдите расстояние от точки $A(4, -2)$ до прямой $2x - 3y - 1 = 0$

- 1) 13; 2) 5; 3) $\sqrt{13}$; 4) $\sqrt{5}$.

Тестовые задания к ПР15 (примеры)

1. Значение предела $\lim_{x \rightarrow 0} \frac{10x^2 - 4x + 10}{2x^2 + 3x - 2}$ равно...

2. Если $y = \frac{3+x^2}{x-1}$, то $\frac{dy}{dx}$ имеет вид

- 1) $\frac{2x}{(x-1)^2}$; 2) $\frac{3x^2 - 2x - 3}{(x-1)^2}$; 3) $\frac{2x}{x-1}$; 4) $\frac{x^2 - 2x - 3}{(x-1)^2}$.

3. Пусть x_1 и x_2 - точки экстремума функции $y = x^3 - 3x^2 - 3x + 1$, то $x_1 + x_2$ равно ...

Тестовые задания к ПР20 (примеры)

1. Для функции $z = x^2y + y^3$ справедливы соотношения

- 1) $z'_x = 2xy + 3y^2$ 2) $z'_y = x^2 + 3y^2$ 3) $z'_y = 3y^2$ 4) $z'_x = 2xy$.

2. Для стационарных точек функции $z = x^2 + y^2 + xy - 6x - 9y$ справедливы утверждения:

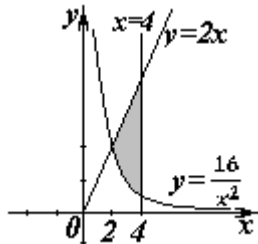
- 1) их число равно 1; 2) их число равно 2;
 3) сумма их координат равна 2; 4) сумма их координат равна 5.

Тестовые задания к ПР27 (примеры)

1. Интеграл $\int \sin(1-x)dx$ равен

- 1) $\frac{\sin^2(1-x)}{2} + C$; 2) $-\cos(1-x) + C$;
 3) $\cos(1-x) + C$; 4) $\frac{\cos^2(1-x)}{2} + C$.

2. Площадь фигуры, изображенной на рисунке,



равна...

Тестовые задания к ПР30 (примеры)

1. Порядок дифференциального уравнения $(1+x^2)y''' + 2xy'' = x^3$ равен....

2. Установите соответствие между дифференциальными уравнениями первого порядка и их названиями:

- 1) $\sin^2 x dy = y \ln^2 y \sin x dx$; 1) дифференциальное уравнение с разделяющимися переменными;
 2) $(x^2 - 3y^2)dx + 2xydy = 0$; 2) уравнение Бернулли;
 3) $y' \sin x + y \cos x = x^8$; 3) линейное дифференциальное уравнение;

Задания для самостоятельной работы СР01

1. Исследуйте систему на совместность и определённость; в случае совместности найдите все её решения, выпишите свободные и базисные неизвестные:

$$\begin{cases} 2x_1 - x_2 + 3x_3 - 7x_4 = 5, \\ 6x_1 - 3x_2 + x_3 - 4x_4 = 7, \\ 4x_1 - 2x_2 + 14x_3 - 31x_4 = 18. \end{cases}$$

2. Найти обратную матрицу A^{-1} , если $A = \begin{pmatrix} 3 & 2 & 2 \\ 1 & 3 & 1 \\ 5 & 0 & 4 \end{pmatrix}$.

3. Исследуйте систему векторов $\vec{a} = \{1; 1; -1\}$, $\vec{b} = \{1; 2; 2\}$, $\vec{c} = \{2; 5; 7\}$ на компланарность.

Задания для самостоятельной работы СР02

1. Заданы векторы и значения координат точек: $\vec{a} = \{2; -1; 3\}$; $\vec{b} = -\vec{i} + 2\vec{j} + 3\vec{k}$;
 $\vec{c} = \vec{a} - 2\vec{b}$; $x = 2$; $y = -1$; $v = -2$.

Найдите: а) длину вектора \vec{c} ; б) орт вектора \vec{b} ; в) угол между векторами \vec{c} и \vec{a} ; г) проекцию $pr_{\vec{b}}\vec{c}$; д) точки $D(x; y; z)$ и $E(u; v; w)$ такие, что $\vec{b} \perp \overrightarrow{OD}$ и $\vec{c} \parallel \overrightarrow{OE}$, где точка O – начало координат.

2. Заданы векторы: $\vec{x} = \{-2; 4; 1\}$, $\vec{p} = \{0; 1; 2\}$, $\vec{q} = \{1; 0; 1\}$, $\vec{r} = \{-1; 2; 4\}$.
Найдите разложение вектора \vec{x} по базису $\vec{p}, \vec{q}, \vec{r}$.

Задания для самостоятельной работы СР03

1. Определите числа A, B такие, чтобы плоскости $\pi_1: Ax + By + z + 7 = 0$ и $\pi_2: 4x + Ay + 2z = 2$ были параллельны. Вычислите в этом случае расстояние между плоскостями.

2. Среди прямых $3x - 2y + 7 = 0$, $6x - 4y - 9 = 0$, $6x + 4y - 5 = 0$, $2x + 3y - 6 = 0$ укажите параллельные и перпендикулярные.

3. Приведите к каноническому виду уравнение $4x^2 - y^2 + 8x - 2y + 2 = 0$, установите тип линии, определяемой уравнением, и изобразите ее на чертеже.

Задания для самостоятельной работы СР04.

Проведите полное исследование функции и построить её график:

- 1) $y = \frac{x}{x^2 + 4}$,
- 2) $y = (x^2 + 2)e^{-x}$.

Задания для самостоятельной работы СР05.

1. Оцените интеграл $\int_0^{2\pi} \frac{dx}{10 + 2\cos x}$.
2. Найдите среднее значение функции $\frac{1 + \ln x}{x}$ на отрезке $[1, e]$.

Задания для самостоятельной работы СР06.

1. Функции x^2 и x^3 образуют фундаментальную систему решений линейного однородного уравнения 2-го порядка. Найдите решение этого уравнения, если $y(1) = 1$, $y'(1) = 0$.

2. Найдите интегральную кривую уравнения $y'' + 9y = 0$, проходящую через точку $M(\pi, -1)$ и касающуюся в этой точке прямой $y + 1 = x - \pi$.

3. По фундаментальной системе решений $y_1 = e^x$; $y_2 = x^2 e^x$. восстановить ЛОДУ второго порядка.

Теоретические вопросы к экзамену Экз01

1. Матрицы, основные понятия. Виды матриц. Линейные операции над матрицами. Умножение матриц.
2. Определители 2-го и 3-го порядков. Свойства определителей.
3. Алгебраические дополнения и миноры. Разложение определителей по элементам строки или столбца.
4. Обратная матрица, вычисление.
5. Системы линейных алгебраических уравнений. Виды систем. Теорема Кронекера-Капели. Решение систем методом Гаусса.

6. Матричная форма записи систем линейных алгебраических уравнений. Матричный метод решения. Формулы Крамера.
7. Понятие вектора. Линейные операции над векторами, их свойства.
8. Коллинеарные и компланарные векторы.
9. Прямоугольный декартовый базис. Координаты вектора. Орт вектора.
10. Действия над векторами в координатной форме.
11. Определение скалярного произведения. Свойства. Признак ортогональности векторов. Вычисление в координатной форме.
12. Модуль вектора. Направляющие косинусы вектора.
13. Определение векторного произведения. Свойства. Геометрический и механический смысл. Вычисление в координатной форме.
14. Определение смешанного произведения векторов. Свойства, признак компланарности векторов. Геометрический смысл. Вычисление в координатной форме.
15. Уравнения прямой: с угловым коэффициентом, общего уравнения, канонического и параметрического уравнений, уравнения прямой в отрезках, уравнения прямой, проходящей через две точки.
16. Угол между прямыми на плоскости. Условия параллельности и перпендикулярности.
17. Плоскость. Уравнения плоскости: общее уравнения, в отрезках, по трем точкам, по двум точкам и параллельно вектору, по точке параллельно двум неколлинеарным векторам.
18. Угол между плоскостями. Условия параллельности и перпендикулярности.
19. Прямая в пространстве. Вывод уравнений прямой: общих, канонических, параметрических, по двум точкам. Взаимный переход между уравнениями.
20. Взаимное расположение прямой и плоскости. Угол между прямой и плоскостью. Условия параллельности и перпендикулярности прямой и плоскости.
21. Метрические задачи: вычисление расстояния от точки до прямой (на плоскости и в пространстве), до плоскости, расстояния между прямыми, между плоскостями, между прямой и плоскостью.
22. Эллипс: определение, форма, вывод уравнения.
23. Гипербола: определение, форма, вывод уравнения.
24. Парабола: определение, форма, вывод уравнения.
25. Эксцентриситет и директрисы кривых второго порядка. Общее геометрическое свойство кривых второго порядка.
26. Функция. Способы задания. Основные элементарные функции, их графики.
27. Предел функции в точке и на бесконечности. Геометрический смысл.
28. Арифметические операции над пределами.
29. Первый замечательный предел, следствия из него.
30. Второй замечательный предел, следствия из него.
31. Эквивалентные бесконечно малые функции. Цепочка эквивалентных бесконечно малых.
32. Задачи, приводящие к понятию производной.
33. Определение производной. Геометрический и механический смысл.
34. Уравнения касательной и нормали к графику функции.
35. Правила дифференцирования.
36. Производные основных элементарных функций.
37. Производная сложной функции. Логарифмическое дифференцирование.
38. Производные функций, заданных неявно и параметрическими уравнениями.
39. Правило Лопиталю. Раскрытие неопределенностей $\frac{0}{0}$, $\frac{\infty}{\infty}$, $0 \cdot \infty$, $\infty - \infty$, 1^∞ , 0^0 , ∞^0 .

Теоретические вопросы к экзамену Экз02

1. Монотонность функции. Необходимое и достаточное условия.
2. Экстремумы функции. Необходимое и достаточное условия.
3. Выпуклость, вогнутость графика функции. Достаточные условия.
4. Точки перегиба графика функции. Необходимое и достаточные условия.
5. Асимптоты графика функции.
6. Функции нескольких переменных. Определение.
7. Частные производные функции двух переменных. Производная по направлению
8. Касательная плоскость и нормаль к поверхности. Градиент.
9. Дифференцирование функций, заданных неявно.
10. Экстремумы функции двух переменных. Необходимое условие экстремума.
11. Достаточное условие экстремума функции двух переменных.
12. Первообразная. Неопределенный интеграл. Свойства.
13. Таблица интегралов.
14. Простейшие приемы интегрирования: непосредственное интегрирование, разложение подынтегральной функции, подведение под знак дифференциала.
15. Основные методы интегрирования: по частям, заменой переменной.
16. Интегрирование рациональных дробей.
17. Интегрирование тригонометрических функций. Универсальная тригонометрическая подстановка.
18. Интегрирование иррациональных функций. Тригонометрические подстановки.
19. Задача, приводящие к определенному интегралу: задача о площади криволинейной трапеции.
20. Определение определенного интеграла. Геометрический смысл определенного интеграла.
21. Свойства определенного интеграла. Оценки. Теорема о среднем значении.
22. Формула Ньютона-Лейбница.
23. Основные методы интегрирования в определенном интеграле: по частям, заменой переменной.
24. Приложения определенных интегралов к решению задач: вычисление площади плоской фигуры, длины дуги плоской кривой, объема.
25. Несобственные интегралы по бесконечному промежутку: определение, свойства, вычисление, признаки сходимости.
26. Несобственные интегралы от неограниченных функций: определение, свойства, вычисление, признаки сходимости.
27. Примеры физических задач, приводящих к дифференциальным уравнениям.
28. Понятие дифференциального уравнения, решения и общего решения дифференциального уравнения.
29. Теорема существования и единственности решения задачи Коши для обыкновенных дифференциальных уравнений первого порядка (без доказательства).
30. Дифференциальные уравнения первого порядка: однородные, линейные, Бернулли, в полных дифференциалах.
31. Дифференциальные уравнения высших порядков, допускающие понижение порядка.
32. Однородные линейные дифференциальные уравнения. Свойства решений.
33. Линейная зависимость и независимость функций. Определитель Вронского, его свойства.
34. Теорема о структуре общего решения линейного однородного дифференциального уравнения.
35. Теорема о структуре общего решения линейного неоднородного дифференциального уравнения.

36. Линейные однородные дифференциальные уравнения с постоянными коэффициентами.

37. Неоднородные линейные дифференциальные уравнения с постоянными коэффициентами и правой частью специального вида.

38. Неоднородные линейные уравнения. Метод вариации произвольных постоянных.

ИД-2 (ОПК-3) Умеет применять методы высшей математики для решения задач профессиональной деятельности

Результаты обучения	Контрольные мероприятия
Умеет применять методы линейной алгебры и аналитической геометрии для решения задач профессиональной деятельности	ПР04, ПР07, ПР11, СР01, СР02, СР03, Экз01
Умеет применять методы дифференциального и интегрального исчисления, теории дифференциальных уравнений для решения задач профессиональной деятельности	ПР15, ПР16, ПР20, ПР26, ПР27, ПР30, ПР32, СР04, СР05, СР06, Экз01, Экз02

Тестовые задания к ПР04 (примеры)

1. Алгебраическое дополнение элемента a_{32} матрицы $A = \begin{pmatrix} 1 & -2 & 0 \\ 3 & 4 & -1 \\ 0 & 3 & 1 \end{pmatrix}$ имеет вид

1) $A_{32} = \begin{vmatrix} 1 & 0 \\ 3 & -1 \end{vmatrix}$; 2) $A_{32} = -\begin{vmatrix} 1 & -3 \\ 0 & 1 \end{vmatrix}$; 3) $A_{32} = \begin{vmatrix} -3 & -3 \\ -9 & 0 \end{vmatrix}$; 4) $A_{32} = -\begin{vmatrix} 1 & 0 \\ 3 & -1 \end{vmatrix}$.

2. Даны матрицы $A = \begin{pmatrix} -1 & 3 \\ 4 & 2 \end{pmatrix}$ и $B = \begin{pmatrix} 1 & 0 \\ -2 & 2 \end{pmatrix}$. Тогда решение матричного уравнения $A + X = B$ имеет вид

1) $\begin{pmatrix} 0 & 3 \\ 2 & 4 \end{pmatrix}$; 2) $\begin{pmatrix} 2 & 3 \\ 6 & 4 \end{pmatrix}$; 3) $\begin{pmatrix} 2 & -3 \\ -6 & 0 \end{pmatrix}$; 4) $\begin{pmatrix} 0 & -3 \\ 2 & 0 \end{pmatrix}$.

Практические задания к контрольной работе ПР07 (примеры)

1. Решить систему по формулам Крамера $\begin{cases} x + y + 2z = -1, \\ 2x - y + 2z = -4, \\ 4x + y + 4z = -2. \end{cases}$

2. Найти проекцию вектора $2\vec{a} - \vec{b}$ на вектор \vec{c} , если известны координаты векторов $\vec{a}(3, 2, -1)$, $\vec{b}(1, 3, 2)$, $\vec{c}(4, 3, 0)$.

3. Найти площадь треугольника с вершинами $A(-1, 3, 2)$, $B(3, 5, -2)$ и $C(3, 3, -1)$.

Тестовые задания к ПР11 (примеры)

1. Длина вектора $\vec{m} - 3\vec{n}$, где $|\vec{m}| = |\vec{n}| = 1$ и $\vec{m} \perp \vec{n}$ равна

2. Если векторы $\vec{a} = \{-1, 2, -1\}$ и $\vec{b} = \{-2, 4, -2\}$, то $|\vec{a} \times \vec{b}|$ равен

1) 0 2) 5 3) 1 4) 4

3. Проекция вектора $\vec{a} = \{-1; 1; -2\}$ на направление вектора $\vec{b} = \{6; -2; 3\}$ равна...

4. Найдите расстояние от точки $A(4, -2)$ до прямой $2x - 3y - 1 = 0$

1) 13; 2) 5; 3) $\sqrt{13}$; 4) $\sqrt{5}$.

Тестовые задания к ПР15 (примеры)

1. Значение предела $\lim_{x \rightarrow 0} \frac{10x^2 - 4x + 10}{2x^2 + 3x - 2}$ равно...

2. К графику функции $y = \frac{9}{8} \operatorname{tg}^2 x$ в точке $A(\frac{\pi}{6}, \frac{3}{8})$ проведена касательная. Угол (в градусах), который образует эта касательная с положительным направлением оси абсцисс равен....

Практические задания к контрольной работе ПР16 (примеры)

1. Найдите пределы:

а) $\lim_{x \rightarrow 5} \frac{x-5}{\sqrt{4+x}-3}$; б) $\lim_{x \rightarrow \infty} (\sqrt{x^4+x} - \sqrt{x^4-x^2+1})$.

2. Найдите производные $y'(x)$ функций:

а) $y = x^3 \cdot \sin^2 \ln x$; б) $y = \operatorname{tg}(\frac{1}{\sqrt{x}} + x^2)$; в) $y = \frac{e^{2x}}{x^2+3}$.

Тестовые задания к ПР20 (примеры)

1. Для функции $z = x^2 y + y^3$ справедливы соотношения

1) $z'_x = 2xy + 3y^2$ 2) $\sum_{n=1}^{\infty} \arcsin \frac{1}{2^n}$ 3) $y'' - \frac{1}{2} y' + \frac{1}{16} y = 0$ 4) $\sum_{n=1}^{\infty} \frac{2+n^2}{n^3+1}$.

2. Для стационарных точек функции $z = x^2 + y^2 + xy - 6x - 9y$ справедливы утверждения:

- 1) их число равно 1; 2) их число равно 2;
3) сумма их координат равна 2; 4) сумма их координат равна 5.

3. Пусть $y = x^3 + 3x^2 + 4$, тогда график этой функции является выпуклым вверх на интервале(ах)

- 1) $(-\infty, -1)$ 2) $(-2, 0)$ 3) $(-\infty, -2)$ 4) $(-1, +\infty)$ 5) $(-\infty, -2)$ и $(0, +\infty)$

Практические задания к контрольной работе ПР26 (примеры)

1. Найдите интегралы

а) $\int_0^1 \frac{dx}{(x+2)^2}$; б) $\int_1^{+\infty} x^4 e^{-x^5} dx$; в) $\int \frac{x+3}{x^2+2x+4} dx$; г) $\int (4x^2-3) \cos 2x dx$;

д) $\int \frac{5x}{1+\sqrt{1-2x}} dx$; е) $\int \frac{x^3+1}{x^3-2x^2+x} dx$.

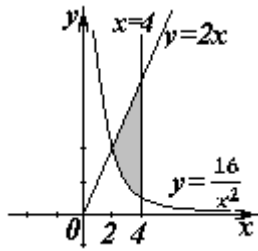
2. Найдите объем тела, образованного вращением вокруг оси Ox криволинейной трапеции, ограниченной кривой $y = \sqrt{\frac{\operatorname{arctg} x}{\pi}}$, $0 \leq x \leq \sqrt{3}$.

Тестовые задания к ПР27 (примеры)

1. В определенном интеграле $\int_0^4 \frac{dx}{1+\sqrt{x}}$ введена новая переменная $t = \sqrt{x}$. Тогда интеграл примет вид:

1) $\int_0^2 \frac{2tdt}{1+t}$; 2) $\int_0^2 \frac{2tdt}{1+t}$; 3) $\int_0^2 \frac{2tdt}{1+t}$; 4) $\int_0^4 \frac{2tdt}{1+t}$.

2. Площадь фигуры, изображенной на рисунке,



равна...

Тестовые задания к ПР30 (примеры)

1. Порядок дифференциального уравнения $(1+x^2)y''' + 2xy'' = x^3$ равен....

2. Дано дифференциальное уравнение $y'tg x - y = 0$. Тогда его решением является функция

- 1) $\frac{\cos^2(1-x)}{2} + C$; 2) $y = \cos x$; 3) $y = \frac{1}{\cos x}$; 4) $y = \sin x$.

Практические задания к контрольной работе ПР32 (примеры)

1. Решите задачу Коши

а) $(3+x^2)y' - 2xy = 0$, $y(3) = 12$; б) $y'' + 2y' + 5y = 0$, $y(0) = 0$, $y'(0) = 1$.

д) $\int \frac{5x}{1+\sqrt{1-2x}} dx$; е) $\int \frac{x^3+1}{x^3-2x^2+x} dx$.

2. Решите дифференциальные уравнения:

а) $xy' = y(1 + \ln \frac{y}{x})$; б) $y' - ytg x = \frac{2x}{\cos x}$; в) $y'' + 6y' + 13y = 10 \sin x$;

г) $y'' + 16y = \frac{1}{\sin 4x}$.

Задания для самостоятельной работы СР01

1. Вычислите определитель четвертого порядка $\begin{vmatrix} 1 & 2 & -3 & 0 \\ 2 & 3 & 4 & 1 \\ 3 & 4 & 0 & 1 \\ -1 & 2 & 3 & 5 \end{vmatrix}$.

2. Даны матрицы A и B : $A = \begin{pmatrix} 0 & 2 & 0 \\ -1 & 3 & -1 \\ 2 & 3 & 3 \end{pmatrix}$, $B = \begin{pmatrix} 1 & 3 & -1 \\ 0 & 2 & 5 \\ -2 & 3 & 0 \end{pmatrix}$. Найти $AB + 2B$.

3. Решите систему линейных уравнений: 1) матричным методом; 2) по формулам

$$\text{Крамера} \begin{cases} x_1 + 2x_2 - x_3 = 2, \\ x_2 + 3x_3 = 7, \\ x_1 - x_2 + x_3 = 3. \end{cases}$$

Задания для самостоятельной работы СР02

1. Заданы векторы и значения координат точек: $\vec{a} = \{2; -1; 3\}$; $\vec{b} = -\vec{i} + 2\vec{j} + 3\vec{k}$;
 $\vec{c} = \vec{a} - 2\vec{b}$; $x = 2$; $y = -1$; $z = -2$.

Найдите: а) длину вектора \vec{c} ; б) орт вектора \vec{b} ; в) угол между векторами \vec{c} и \vec{a} ; г) проекцию $pr_{\vec{b}}\vec{c}$; д) точки $D(x; y; z)$ и $E(u; v; w)$ такие, что $\vec{b} \perp \overrightarrow{OD}$ и $\vec{c} \parallel \overrightarrow{OE}$, где точка O – начало координат.

2. Заданы векторы: $\vec{x} = \{-2; 4; 1\}$, $\vec{p} = \{0; 1; 2\}$, $\vec{q} = \{1; 0; 1\}$, $\vec{r} = \{-1; 2; 4\}$.
Найдите разложение вектора \vec{x} по базису $\vec{p}, \vec{q}, \vec{r}$.

Задания для самостоятельной работы СР03

1. В треугольнике ABC найти уравнение высоты, проведенной из вершины A, если известны координаты вершин: $A(-1; 8)$, $B(1; 11)$, $C(-5; 6)$. Сделайте чертеж.

2. Найдите координаты точки, симметричной точке $M_1(3; 4; 5)$ относительно плоскости $x - 2y + z - 6 = 0$.

3. Фокусами гиперболы являются точки $F_1(2, -10)$ и $F_2(2, 16)$, расстояние между вершинами равно 24. Составьте каноническое уравнение гиперболы.

Задания для самостоятельной работы СР04.

1. Проведите полное исследование функции и постройте её график:

а) $y = \frac{x}{x^2 + 4}$, б) $y = (x^2 + 2)e^{-x}$.

2. Исследуйте на экстремумы функцию $z = 3x^2y - x^3 - y^4$.

Задания для самостоятельной работы СР05.

1. Найдите неопределённые интегралы:

а) $\int \frac{\cos x}{\sin^2 x + 1} dx$; б) $\int \frac{x}{\sqrt{x^2 + 3x - 1}} dx$; в) $\int (x^2 + x) \cos 2x dx$; г) $\int \frac{3x^3 - 7x^2 - 8x + 20}{x^4 - 8x^2 + 16} dx$;

д) $\int \frac{dx}{(\sqrt[4]{x+3}-1)\sqrt{x+3}}$; е) $\int \frac{dx}{1-5\sin^2 x}$.

2. Найдите определённые интегралы и несобственный интеграл или установите его расходимость.

а) $\int_2^4 x(3-x)^9 dx$; б) $\int_1^e \ln x dx$; в) $\int_0^1 \frac{x^3 + x}{x^4 + 1} dx$; г) $\int_0^{+\infty} \frac{e^{-\sqrt{x+1}}}{\sqrt{x+1}} dx$.

3. Найдите площадь фигуры, ограниченной кардиоидой $x = 2\cos t - \cos 2t$, $y = 2\sin t - \sin 2t$.

4. Определите объем тела, образованного вращением фигуры, ограниченной линиями $y = 4 - x^2$, $y = 0$, вокруг оси Ox .

Задания для самостоятельной работы СР06.

1. Решите дифференциальные уравнения:

а) $y' = \frac{y}{x} + \frac{x}{y}$; б) $y' \cdot \sin^2 x = y^2 + 1$; в) $y' - y \cdot \operatorname{tg} x = \operatorname{ctg} x$; г) $y'x + y + xy^2 = 0$.

2. Решите задачи Коши:

а) $2dy - x dx = 0$, $y(2) = 0$; б) $y'' - 4y' + 5y = 0$, $y(0) = 1$, $y'(0) = 0$.

3. Найдите общие решения дифференциальных уравнений

а) $y''' = e^{-2x}$; б) $y'' - 4y' + 4y = xe^{2x}$; в) $y'' - 5y' + 6y = 2e^x$; г) $y'' + 4y = \frac{1}{\sin^2 x}$.

Тестовые задания к экзамену Экз01 (примеры)

1. Равенство $\begin{vmatrix} 0 & 1 & 3 \\ \lambda & -2 & -1 \\ 0 & 3 & 4 \end{vmatrix} = 10$ выполняется при λ равном _____.

2. Верное утверждение:

1) если элементы главной диагонали определителя равны нулю, то определитель также равен нулю;

2) если к элементам одной строки определителя прибавить соответствующие элементы другой строки, то получится определитель равный нулю;

3) если в определителе есть два пропорциональных столбца, то он равен нулю.

3. Алгебраическое дополнение элемента a_{32} матрицы $A = \begin{pmatrix} 1 & -2 & 0 \\ 3 & 4 & -1 \\ 0 & 3 & 1 \end{pmatrix}$ имеет вид

1) $A_{32} = \begin{vmatrix} 1 & 0 \\ 3 & -1 \end{vmatrix}$; 2) $A_{32} = -\begin{vmatrix} 1 & -3 \\ 0 & 1 \end{vmatrix}$; 3) $A_{32} = \begin{vmatrix} -3 & -3 \\ -9 & 0 \end{vmatrix}$; 4) $A_{32} = -\begin{vmatrix} 1 & 0 \\ 3 & -1 \end{vmatrix}$.

4. Даны матрицы $A = \begin{pmatrix} -1 & 3 \\ 4 & 2 \end{pmatrix}$ и $B = \begin{pmatrix} 1 & 0 \\ -2 & 2 \end{pmatrix}$. Тогда решение матричного уравнения

$A + X = B$ имеет вид

1) $\begin{pmatrix} 0 & 3 \\ 2 & 4 \end{pmatrix}$; 2) $\begin{pmatrix} 2 & 3 \\ 6 & 4 \end{pmatrix}$; 3) $\begin{pmatrix} 2 & -3 \\ -6 & 0 \end{pmatrix}$; 4) $\begin{pmatrix} 0 & -3 \\ 2 & 0 \end{pmatrix}$.

5. Решение системы линейных уравнений $\begin{cases} 7x - 2y = 6, \\ 3x + 5y = -4, \end{cases}$ методом Крамера можно

представить в виде

1) $x = \frac{\begin{vmatrix} 7 & 6 \\ 3 & -4 \end{vmatrix}}{\begin{vmatrix} 7 & -2 \\ 3 & 5 \end{vmatrix}}, y = \frac{\begin{vmatrix} 6 & -2 \\ -4 & 5 \end{vmatrix}}{\begin{vmatrix} 7 & -2 \\ 3 & 5 \end{vmatrix}}$; 2) $x = \frac{\begin{vmatrix} -2 & 6 \\ 5 & -4 \end{vmatrix}}{\begin{vmatrix} 7 & -2 \\ 3 & 5 \end{vmatrix}}, y = \frac{\begin{vmatrix} 6 & 7 \\ -4 & 3 \end{vmatrix}}{\begin{vmatrix} 7 & -2 \\ 3 & 5 \end{vmatrix}}$;

3) $x = \frac{\begin{vmatrix} 6 & -2 \\ -4 & 5 \end{vmatrix}}{\begin{vmatrix} 7 & -2 \\ 3 & 5 \end{vmatrix}}, y = \frac{\begin{vmatrix} 7 & 6 \\ 3 & -4 \end{vmatrix}}{\begin{vmatrix} 7 & -2 \\ 3 & 5 \end{vmatrix}}$; 4) $x = \frac{\begin{vmatrix} 7 & -2 \\ 3 & 5 \end{vmatrix}}{\begin{vmatrix} 6 & -2 \\ -4 & 5 \end{vmatrix}}, y = \frac{\begin{vmatrix} 7 & -2 \\ 3 & 5 \end{vmatrix}}{\begin{vmatrix} 7 & 6 \\ 3 & -4 \end{vmatrix}}$.

6. Система линейных неоднородных уравнений $\begin{cases} 5x_1 - 3x_2 + x_3 = 3, \\ 3x_1 + 4x_2 - x_3 = -2, \\ 2x_1 - 7x_2 + 2x_3 = \lambda. \end{cases}$ имеет бесконечное

число решений при λ равном _____.

7. Если векторы $\bar{a} = (-3, -2, 1)$ и $\bar{b} = (-4, 8, -4)$, то $-\bar{a} - \bar{b}$ равно:

1) $(7, -6, 3)$; 2) $(6, 3, -1)$; 3) $(-7, 6, -3)$; 4) 4.

1. Функция $y = x^2 e^{-x^2/2}$ убывает на интервале(ах)

- 1) $(-\infty, -\sqrt{2})$; 2) $(-\sqrt{2}, 0)$; 3) $(\sqrt{2}, +\infty)$; 4) $(0, \sqrt{2})$;
5) $(-\infty, -\sqrt{2})$ и $(0, \sqrt{2})$; 6) $(-\infty, -\sqrt{2})$ и $(\sqrt{2}, +\infty)$.

2. Пусть $y = x^4(x-5)$, тогда график этой функции является выпуклым вниз на интервале(ах)

- 1) $(-\infty, 0)$; 2) $(0, 3)$; 3) $(-\infty, 0)$ и $(3, +\infty)$;
4) $(3, +\infty)$; 5) $(-\infty, 0)$ и $(0, 3)$; 6) $(0, 3)$ и $(3, +\infty)$.

3. Точкой (точками) перегиба графика функции $y = x^4(x-5)$ является точка (являются точки)

- 1) $(3, -162)$; 2) $(0, 0)$ и $(3, -162)$; 3) 0; 4) 3.

4. Интеграл $\int \sin(1-x) dx$ равен

- 1) $\frac{\sin^2(1-x)}{2} + C$; 2) $-\cos(1-x) + C$;
3) $\cos(1-x) + C$; 4) $\frac{\cos^2(1-x)}{2} + C$.

5. Если в неопределенном интеграле $\int (2x+1) \ln\left(\frac{x}{3}+1\right) dx$, применяя формулу интегрирования по частям: $\int u dv = uv - \int v du$, положить, что $dv = (2x+1) dx$, то дифференциал функции $u(x)$ будет равен

- 1) $\frac{dx}{3(x+3)}$; 2) $\frac{dx}{x+3}$; 3) $\ln\left(\frac{x}{3}+1\right) dx$; 4) $\frac{3dx}{(x+3)}$.

6. В неопределенном интеграле $\int \cos 5x \cdot \cos 3x dx$ применена формула преобразования произведения тригонометрических функций в сумму, тогда множество всех первообразных интегрируемой функции равно

- 1) $\frac{1}{4} \sin 2x + \frac{1}{16} \sin 8x + C$; 2) $\frac{1}{2} \sin 2x + \frac{1}{8} \sin 8x + C$;
2)-: $\frac{1}{4} \cos 2x + \frac{1}{16} \cos 8x + C$; 3) $\frac{1}{4} \sin 2x - \frac{1}{16} \sin 8x + C$.

7. Определенный интеграл $\int_a^b (7f(x) + 3g(x)) dx$ может быть равен

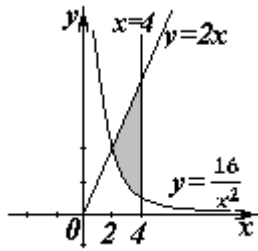
- 1) $7 \int_a^b f(x) dx + 3 \int_a^b g(x) dx$; 2) $21 \int_a^b f(x) g(x) dx$;
3) $\frac{7}{3} \int_a^b \frac{f(x)}{g(x)} dx$; 4) $10 \int_a^b (f(x) + g(x)) dx$.

8. В определенном интеграле $\int_0^4 \frac{dx}{1+\sqrt{x}}$ введена новая переменная $t = \sqrt{x}$. Тогда интеграл примет вид:

- 1) $\int_0^2 \frac{2tdt}{1+t}$; 2) $\int_0^2 \frac{2tdt}{1+t}$; 3) $\int_0^2 \frac{2tdt}{1+t}$; 4) $\int_0^4 \frac{2tdt}{1+t}$.

9. Определенный интеграл $\int_0^{\frac{\pi}{2}} x \sin x dx$ равен... .

10. Площадь фигуры, изображенной на рисунке,



равна...

11. Порядок дифференциального уравнения $(1+x^2)y''' + 2xy'' = x^3$ равен....

12. Дано дифференциальное уравнение $y'tgx - y = 0$. Тогда его решением является функция

1) $y = \frac{1}{\sin x}$; 2) $y = \cos x$; 3) $y = \frac{1}{\cos x}$; 4) $y = \sin x$.

13. Частное решение дифференциального уравнения $(x^2 + 1) \cdot y' = 2xy$ при $y(1) = 4$ имеет вид

1) $y = 2(x^2 + 1)$; 2) $y = x^2 + 2$; 3) $y = \ln(x^2 + 1)$; 4) $y = \frac{x^2 + 1}{4}$.

14. Уравнение $y' + xy = x^2 y^6$ является...

- 1) линейным неоднородным дифференциальным уравнением 1 порядка;
- 2) однородным дифференциальным уравнением;
- 3) уравнением Бернулли;
- 4) уравнением с разделяющимися переменными.

15. Установите соответствие между дифференциальными уравнениями первого порядка и их названиями:

- | | |
|--|---|
| 1) $\sin^2 x dy = y \ln^2 y \sin x dx$; | 1) дифференциальное уравнение с разделяющимися переменными; |
| 2) $(x^2 - 3y^2) dx + 2xy dy = 0$; | 2) уравнение Бернулли; |
| 3) $y' \sin x + y \cos x = x^8$; | 3) линейное дифференциальное уравнение; |
| 4) $2 \ln x \cdot y' + \frac{y}{x} = \frac{\cos x}{y}$; | 4) однородное дифференциальное уравнение. |

16. Установите соответствие между дифференциальными уравнениями и способом их решения:

- | | |
|--|---|
| 1) $\frac{xdx}{1+y} - \frac{ydy}{1+x} = 0$; | 1) замена переменной $z = \frac{y}{x}$, где $z = z(x)$; |
| 2) $(x^2 + xy + y^2) dx = x^2 dy$; | 2) подстановка $y = uv$, где $u = u(x), v = v(x)$; |
| 3) $y' = a \sin x + by$; | 3) разделение переменных; |
| 4) $y'' = x^2 - 3x$; | 4) двукратное интегрирование. |

17. Общее решение дифференциального уравнения $y'' = 12e^{-2x}$ имеет вид...

1) $y = -12e^{-2x} + \frac{C_1}{2}x^2 + C_2x + C_3$; 2) $y = -96e^{-2x} + \frac{C_1}{2}x^2 + C_2x + C_3$;

2) $y = 1,5e^{-2x} + C$;

3) $y = -1,5e^{-2x} + \frac{C_1}{2}x^2 + C_2x + C_3$.

18. Общее решение дифференциального уравнения $\frac{y'}{y} + \frac{2}{x} = 0$ имеет вид...

1) $y = -2x + C$; 2) $y = \frac{C}{x^2}$; 3) $y = -x^2 + C$; 4) $y = -Cx^2$.

19. Однородному дифференциальному уравнению второго порядка $3y'' - y' - y = 0$ соответствует характеристическое уравнение

1) $3 - \lambda - \lambda^2 = 0$; 2) $3\lambda^2 - \lambda - 1 = 0$; 3) $3\lambda^2 + \lambda + 1 = 0$; 4) $3 + \lambda + \lambda^2 = 0$.

20. Указать вид общего решения дифференциального уравнения $y'' - 5y' = -5$, если частным решением является функция $y^* = x$

1) $y = C_1 + C_2e^{5x} + 5x$; 2) $y = C_1 + C_2e^{-5x} - 5x$;
3) $y = C_1 + C_2e^{5x} + x$; 4) $y = C_1 + C_2e^{5x} - x$.

21. Частному решению линейного неоднородного дифференциального уравнения $y'' - 4y' = 1 + 4x + 3x^2$ по виду его правой части соответствует функция ...

1) $y = Ax^2 + Bx + C$; 2) $y = Ax + B$; 3) $y = C_1e + C_2e^{4x}$; 4) $y = (Ax^2 + Bx + C)x$.

8.2. Критерии и шкалы оценивания

8.2.1. Шкалы оценивания

Для контрольных мероприятий устанавливается минимальное и максимальное количество баллов в соответствии с таблицей 8.1.

Контрольное мероприятие считается пройденным успешно при условии набора количества баллов не ниже минимального.

Результат обучения по дисциплине считается достигнутым при успешном прохождении обучающимся всех контрольных мероприятий, относящихся к данному результату обучения.

Таблица 8.1 – Шкалы оценивания контрольных мероприятий

Обозначение	Наименование	Форма контроля	Количество баллов	
			min	max
ПР04	Обзорное занятие по линейной алгебре	Тест компьютерный	3	9
ПР07	Приложения векторной алгебры	Контрольная работа	3	9
ПР11	Обзорное занятие по векторной алгебре и аналитической геометрии	Тест компьютерный	3	9
ПР15	Правило Лопиталю. Нахождение асимптот	Тест компьютерный	3	9
ПР16	Обзорное занятие по дифференциальному исчислению	Контрольная работа	3	9
ПР20	Экстремум функции двух переменных	Тест компьютерный	3	9

11.03.03 « Конструирование и технология электронных средств»
«Проектирование и технология радиоэлектронных средств»

Обозна-	Наименование	Форма контроля	Количество баллов	
ПР26	Несобственные интегралы	Контрольная работа	3	9
ПР27	Обзорное занятие по интегральному исчислению	Тест компьютерный	3	9
ПР30	Простейшие дифференциальные уравнения высших порядков. Однородные линейные дифференциальные уравнения второго порядка с постоянными коэффициентами	Тест компьютерный	3	9
ПР32	Обзорное занятие по дифференциальным уравнениям	Контрольная работа	3	9
СР01	Расчетная работа на заданную тему	Защита	2	5
СР02	Расчетная работа на заданную тему	Защита	2	5
СР03	Расчетная работа на заданную тему	Защита	2	5
СР04	Расчетная работа на заданную тему	Защита	2	5
СР05	Расчетная работа на заданную тему	Защита	2	5
СР06	Расчетная работа на заданную тему	Защита	2	5
Экз01	Экзамен	экзамен	16	40
Экз02	Экзамен	экзамен	16	40

8.2.2. Критерии оценивания

При оценивании результатов обучения по дисциплине в ходе текущего контроля успеваемости используются следующие критерии.

Минимальное количество баллов выставляется обучающемуся при выполнении всех указанных показателей (Таблица 8.2), допускаются несущественные неточности в изложении и оформлении материала

Таблица 8.2 – Критерии оценивания мероприятий текущего контроля успеваемости

Наименование, обозначение	Показатели выставления минимального количества баллов
Расчетная работа	расчетная работа выполнена в полном объеме; по расчетной работе представлен отчет, содержащий необходимые расчеты и выводы; на защите расчетной работы даны правильные ответы не менее чем на 50% заданных вопросов
Контрольная работа	правильно решено не менее 40% заданий
Тест компьютерный	правильно решено не менее 40% тестовых заданий

При оценивании результатов обучения по дисциплине в ходе промежуточной аттестации используются следующие критерии.

Экзамен (Экз01, Экз02).

Промежуточная аттестация проводится в форме компьютерного тестирования и устного опроса: 2 теоретических вопроса. Продолжительность компьютерного тестирования - 70 минут, время на подготовку к устному ответу - 30 минут.

11.03.03 « Конструирование и технология электронных средств»
 «Проектирование и технология радиоэлектронных средств»

При оценивании результатов обучения по дисциплине в ходе промежуточной аттестации используются следующие критерии и шкалы.

Каждый теоретический вопрос оценивается максимально 5 баллами, компьютерный тест оценивается максимально 30 баллами. Максимальное суммарное количество баллов – 40.

Критерии оценивания компьютерного теста.

Количество полученных на компьютерном тестировании баллов S определяется процентом P , верно выполненных тестовых заданий, по формуле

$$S = \begin{cases} 0, & \text{если } P \leq 40, \\ P \cdot 0,3, & \text{если } P > 40. \end{cases}$$

Критерии оценивания ответа на теоретический вопрос

Показатель	Максимальное количество баллов
Знание определений основных понятий, грамотное употребления понятий	1
Полнота раскрытия вопроса	2
Умение раскрыть взаимосвязи между отдельными компонентами (понятиями и моделями, теоремами и их применением, данными и формулами и т.п.)	1
Ответы на дополнительные вопросы	1
Всего	5

Итоговая оценка по дисциплине выставляется с учетом результатов текущего контроля (максимум 60 баллов) с использованием следующей шкалы.

Набрано баллов	Оценка
81-100	«отлично»
61-80	«хорошо»
41-60	«удовлетворительно»
0-40	«неудовлетворительно»

МИНИСТЕРСТВО НАУКИ И ВЫСШЕГО ОБРАЗОВАНИЯ РОССИЙСКОЙ ФЕДЕРАЦИИ
Федеральное государственное бюджетное образовательное учреждение
высшего образования

«Тамбовский государственный технический университет»
(ФГБОУ ВО «ТГТУ»)



УТВЕРЖДАЮ

Директор института энергетики,
приборостроения и радиоэлектроники

_____ Т.И. Чернышова
« 15 » _____ февраля 20 23 г.

РАБОЧАЯ ПРОГРАММА ДИСЦИПЛИНЫ

Б1.О.04.02 Физика

(шифр и наименование дисциплины в соответствии с утвержденным учебным планом подготовки)

Направление

11.03.03 – «Конструирование и технология электронных средств»

(шифр и наименование)

Профиль

«Проектирование и технология радиоэлектронных средств»

(наименование профиля образовательной программы)

Формы обучения:

Очная

Кафедра:

Физика

(наименование кафедры)

Составитель:

Д.т.н., профессор

степень, должность

подпись

О.С. Дмитриев

инициалы, фамилия

Заведующий кафедрой

подпись

О.С. Дмитриев

инициалы, фамилия

Тамбов 2023

**1. ПЛАНИРУЕМЫЕ РЕЗУЛЬТАТЫ ОБУЧЕНИЯ ПО ДИСЦИПЛИНЕ И
ЕЕ МЕСТО В СТРУКТУРЕ ОПОП**

Цель освоения дисциплины – достижение планируемых результатов обучения (таблица 1.1), соотнесенных с индикаторами достижения компетенций и целью реализации ОПОП.

Дисциплина входит в состав обязательной части образовательной программы

Таблица 1.1 – Результаты обучения по дисциплине

Код, наименование индикатора	Результаты обучения по дисциплине
ОПК-1 Способен использовать положения, законы и методы естественных наук и математики для решения задач инженерной деятельности	
ИД-3 (ОПК-1) Знает фундаментальные законы физики.	Знает основные понятия и законы механики, электростатики, электромагнетизма, волновой и квантовой оптики, термодинамики, квантовой физики; Понимает широту и ограниченность применения физики к исследованию процессов и явлений в природе и обществе.
ИД-4 (ОПК-1) Умеет применять законы физики для решения задач теоретического и прикладного характера.	Формулирует практические задачи в области физики, описывает физические явления и процессы, определяет объект, записывает их уравнения и зависимости; Оценивает возможность решения задачи; Отбирает различные методы решения задачи и использует оптимальный метод при решении задач.
ИД-5 (ОПК-1) Владеет навыками теоретического и экспериментального исследования объектов профессиональной деятельности	Владеет навыками проведения экспериментов и испытаний с использованием современной приборной базы, лабораторного оборудования и экспериментальных установок; Владеет средствами и методами передачи результатов проведенных исследований в виде конкретных рекомендаций в терминах предметной области знаний.

Результаты обучения по дисциплине достигаются в рамках осуществления всех видов контактной и самостоятельной работы обучающихся в соответствии с утвержденным учебным планом.

Индикаторы достижения компетенций считаются сформированными при достижении соответствующих им результатов обучения.

2. ОБЪЁМ ДИСЦИПЛИНЫ

Объем дисциплины составляет 7 зачетных единиц.

Ниже приведено распределение общего объема дисциплины (в академических часах) в соответствии с утвержденным учебным планом.

Виды работ	Форма обучения	
	Очная	
	1 семестр	2 семестр
Контактная работа	52	52
занятия лекционного типа	16	16
лабораторные занятия	16	16
практические занятия	16	16
консультации	2	2
промежуточная аттестация	2	2
Самостоятельная работа	56	92
Всего	108	144

3. СОДЕРЖАНИЕ ДИСЦИПЛИНЫ

Введение

Предмет физики. Место физики в системе наук. Значение физики в изучении общепрофессиональных и специальных дисциплин. Общая структура и задачи курса.

Методы физических исследований. *Физический практикум*. Эталоны длины и времени.

Раздел 1. ФИЗИЧЕСКИЕ ОСНОВЫ МЕХАНИКИ

Тема 1. Кинематика материальной точки

Физические основы механики.

Способы описания движения. *Уравнения движения*. Кинематические уравнения. Путь. Перемещение. Скорость. Ускорение. Прямолинейное и криволинейное движения. Тангенциальное и нормальное ускорения.

Тема 2. Динамика материальной точки

Динамические характеристики материальной точки. Масса, сила, импульс. Инерциальные системы отсчета и первый закон Ньютона. Второй закон Ньютона. Уравнение движения материальной точки. Третий закон Ньютона. Закон всемирного тяготения. Сила тяжести и вес. Силы трения и сопротивления. Упругие силы.

Тема 3. Механика твердого тела

Поступательное движение твердого тела. *Кинематика и динамика* поступательного движения *твердого тела*. Центр масс. Уравнение движения центра масс.

Кинематика вращательного движения твердого тела. Угловая скорость. Угловое ускорение. Связь между угловыми и линейными скоростями и ускорениями.

Динамика вращательного движения твердого тела. Момент инерции тела. Теорема Штейнера. Момент силы. Момент импульса тела относительно неподвижной оси. Уравнение динамики твердого тела, вращающегося вокруг неподвижной оси. Плоское движение твердого тела. Гироскопы.

Тема 4. Работа и энергия. Законы сохранения

Работа постоянной и переменной силы, мощность. Кинетическая энергия. Консервативные силы. Потенциальная энергия. Полная механическая энергия. Связь между силой поля и потенциальной энергией.

Кинетическая энергия твердого тела, движущегося поступательно и тела, вращающегося относительно неподвижной оси. Работа внешних сил при вращении твердого тела. Кинетическая энергия твердого тела при плоском движении.

Законы сохранения. Замкнутая механическая система. Закон сохранения импульса. Закон сохранения момента импульса. Закон сохранения полной механической энергии.

Тема 5. Неинерциальные системы отсчета

Уравнения относительного движения. Силы инерции. Вращающиеся неинерциальные системы отсчета. Центробежная сила инерции и сила Кориолиса. Принцип эквивалентности.

Тема 6. Механические колебания

Физика колебаний. Простейшие колебательные системы: пружинный, математический и физический маятники.

Свободные колебания. Дифференциальное уравнение свободных незатухающих колебаний и анализ его решения. Гармонические колебания. Скорость и ускорение колебаний.

Метод векторных диаграмм. Сложение гармонических колебаний.

Гармонический и ангармонический осциллятор. Энергия гармонических колебаний.

Дифференциальное уравнение свободных затухающих колебаний и анализ его решения. Коэффициент затухания. Логарифмический декремент колебаний.

Вынужденные колебания. Дифференциальное уравнение вынужденных колебаний и анализ его решения. Резонанс.

Тема 7. Упругие волны

Физика волн. Физический смысл спектрального разложения. Кинематика волновых процессов. Нормальные моды.

Образование упругих волн. Продольные и поперечные волны. Плоские, сферические и цилиндрические волны. Гармонические волны. Уравнение плоской гармонической волны. Волновое уравнение. Скорость волны. Длина волны. Волновое число.

Свойства волн. *Интерференция волн.* Стоячие волны. *Дифракция волн.* Акустический эффект Доплера.

Энергия упругой волны. Поток и плотность потока энергии волны. Вектор Умова.

Тема 8. Элементы механики жидкостей

Кинематика и динамика жидкостей и газов. Описание движения жидкостей. Линии и трубки тока. Уравнение неразрывности. Уравнение Бернулли. Истечение жидкости из отверстия. Вязкость. Ламинарное и турбулентное течения. Движение тел в жидкостях и газах. Формула Стокса.

Тема 9. Основы релятивистской механики

Основы релятивистской механики. Принцип относительности в механике. Опыт Майкельсона–Морли. Постулаты Эйнштейна. Преобразования Лоренца. Относительность длин и промежутков времени. Интервал между событиями и его инвариантность. Релятивистский закон сложения скоростей.

Релятивистский импульс. Релятивистское уравнение динамики. Релятивистские выражения для кинетической и полной энергии. Взаимосвязь массы и энергии. Энергия покоя. Инвариантность величины $E^2 - p^2 c^2$. Частица с нулевой массой.

Практические занятия:

ПР01. Кинематика и динамика материальной точки

ПР02. Механика твердого тела. Работа и энергия. Законы сохранения

ПР03. Механические колебания и волны

ПР04. Механика жидкостей. Релятивистская механика

Лабораторные работы:

ЛР01. Изучение удара шаров

ЛР02. Исследование законов динамики вращательного движения твердого тела с помощью маятника Обербека

ЛР03. Определение ускорения свободного падения с помощью математического и физического маятников

ЛР04. Определение длины звуковой волны и скорости звука методом резонанса

Самостоятельная работа:

СР01. По рекомендованной литературе изучить вопросы «Модельное представление реальных механических объектов. Представление сложных механических движений совокупностью простейших движений».

СР02. По рекомендованной литературе изучить вопрос «Силы в механике».

СР03. По рекомендованной литературе изучить вопросы «Гироскопы. Применение гироскопов для задач навигации и стабилизации в технике».

СР04. По рекомендованной литературе изучить вопрос «Связь законов сохранения со свойствами пространства и времени».

СР05. По рекомендованной литературе изучить вопросы «Силы инерции. Преимущества неинерциальных систем отсчета при решении физических задач».

СР06. По рекомендованной литературе изучить вопрос «Причина возникновения резонанса в колебательных системах».

СР07. По рекомендованной литературе изучить вопрос «Акустический эффект Доплера».

СР08. По рекомендованной литературе изучить вопрос «Истечение жидкости из отверстия. Вязкость. Ламинарное и турбулентное течения. Движение тел в жидкостях и газах».

СР09. По рекомендованной литературе изучить вопрос «Применение специальной теории относительности к объяснению «парадокса близнецов».

Раздел 2. ЭЛЕКТРОСТАТИКА

Тема 10. Электростатическое поле в вакууме

Электричество и магнетизм. Электростатика в вакууме. Электрический заряд. Закон сохранения электрического заряда. Электростатическое поле. Напряженность электростатического поля. Принцип суперпозиции электростатических полей. Поток напряженности электростатического поля. Теорема Гаусса и ее применение к расчету электростатических полей.

Теорема о циркуляции напряженности электростатического поля. Потенциал. Потенциал поля точечного заряда и системы зарядов. Связь напряженности и потенциала поля. Силовые линии и эквипотенциальные поверхности. Электрический диполь. Проводники в электростатическом поле. Электроемкость. Конденсаторы.

Тема 11. Электростатическое поле в диэлектрике

Электростатика в веществе. Связанные и свободные заряды. Электрический диполь во внешнем поле. Поляризованность. Диэлектрическая восприимчивость. Напряженность и электрическое смещение (индукция) в диэлектрике. Диэлектрическая проницаемость. Теорема Гаусса для электрического смещения. Поле в диэлектрике. Энергия электрического поля. Плотность энергии электрического поля.

Практические занятия:

ПР05. Электростатическое поле.

Лабораторные работы:

ЛР05. Определение электроемкости конденсатора с помощью баллистического гальванометра.

Самостоятельная работа:

СР10. По рекомендованной литературе изучить вопрос «Природа электростатического взаимодействия заряженных тел».

СР11. По рекомендованной литературе изучить вопрос «Причина ослабления электростатического поля в диэлектриках».

Раздел 3. ЭЛЕКТРОМАГНЕТИЗМ

Тема 12. Постоянный электрический ток

Электрический ток. Сила и плотность тока. Уравнение непрерывности. Сторонние силы. Электродвижущая сила и напряжение. Закон Ома для однородного и неоднородного участков цепи (в интегральной и дифференциальной формах). Закон Ома для полной цепи. Разветвленные цепи. Правила Кирхгофа. Закон Джоуля–Ленца (в интегральной и дифференциальной формах). Работа и мощность электрического тока.

Тема 13. Магнитное поле в вакууме

Магнитостатика в вакууме. Магнитные взаимодействия. опыты Эрстеда и Ампера. Магнитное поле. Индукция магнитного поля. Магнитное поле равномерно движущегося заряда. Принцип суперпозиции магнитных полей.

Закон Био–Савара–Лапласа и его применение к расчету магнитного поля прямого и кругового токов.

Магнитный поток. Теорема Гаусса для индукции магнитного поля.

Теорема о циркуляции магнитной индукции и ее применение к расчету магнитных полей.

Закон Ампера. Сила и момент сил, действующих на контур с током в магнитном поле. Магнитный момент контура с током.

Работа сил магнитного поля при перемещении проводника и контура с током.

Движение электрических зарядов в электрических и магнитных полях. Сила Лоренца. Эффект Холла. Ускорители заряженных частиц.

Тема 14. Магнитное поле в веществе

Магнитостатика в веществе. Магнитный момент атома. Атом в магнитном поле. Намагниченность. Напряженность и индукция магнитного поля в магнетике. Теорема о циркуляции напряженности магнитного поля. Диа-, пара- и ферромагнетики. Кривая намагничивания. Гистерезис.

Тема 15. Электромагнитная индукция

Электромагнитная индукция. опыты Фарадея. Основной закон электромагнитной индукции. Правило Ленца. Природа электромагнитной индукции. Самоиндукция. Индуктивность. ЭДС самоиндукции. Индуктивность соленоида. Взаимная индукция. Взаимная индуктивность. Энергия магнитного поля контура с током. Энергия магнитного поля. Плотность энергии магнитного поля.

Тема 16. Электромагнитные колебания

Электрический колебательный контур. Свободные и вынужденные электромагнитные колебания в контуре. Резонанс. Переменный электрический ток, активное и реактивное сопротивления цепи. Закон Ома для переменного тока.

Тема 17. Уравнения Максвелла

Принцип относительности в электродинамике. Вихревое электрическое поле. Ток смещения. Уравнения Максвелла в интегральной и дифференциальной форме. Материальные уравнения. Система уравнений Максвелла. Электромагнитное поле.

Тема 18. Электромагнитные волны

Волновое уравнение электромагнитной волны. Уравнение плоской электромагнитной волны. Свойства электромагнитных волн. Электромагнитная природа света.

Получение электромагнитных волн. Опыт Герца. Излучение диполя. Давление электромагнитных волн. Плотность энергии электромагнитной волны. Вектор Пойнтинга. Интенсивность электромагнитной волны. Шкала электромагнитных волн.

Практические занятия:

ПР06. Постоянный электрический ток.

ПР07. Магнитное поле в вакууме и в веществе.

ПР08. Электромагнитная индукция.

ПР09. Электромагнитные колебания и волны.

Лабораторные занятия:

ЛР06. Определение ЭДС источника методом компенсации.

ЛР07. Снятие кривой намагничивания и петли гистерезиса с помощью осциллографа.

ЛР08. Изучение собственных электромагнитных колебаний в контуре.

Самостоятельная работа:

СР12. По рекомендованной литературе изучить вопрос «Квазистационарные токи».

СР13. По рекомендованной литературе изучить вопросы «Эффект Холла. Ускорители заряженных частиц».

СР14. По рекомендованной литературе изучить вопрос «Магнитомягкие и магнитотвердые ферромагнетики, их применение в технике».

СР15. По рекомендованной литературе изучить вопрос «Применение электромагнитной индукции в технике».

СР16. По рекомендованной литературе изучить вопрос «Переменный электрический ток, активное и реактивное сопротивления цепи. Закон Ома для переменного тока».

СР17. По рекомендованной литературе изучить вопросы «Ток смещения. Электромагнитное поле – результат взаимного возбуждения переменных магнитного и электрического полей».

СР18. По рекомендованной литературе изучить вопрос «Шкала электромагнитных волн».

Раздел 4. ОПТИКА

Тема 19. Элементы геометрической оптики

Основные законы геометрической оптики: законы отражения и преломления света. Тонкие линзы. Оптическое изображение. Изображение предметов с помощью линз. Основные фотометрические величины.

Тема 20. Интерференция света

Волновая оптика. Принцип суперпозиции волн. Условия возникновения интерференции света. Интерференция когерентных волн. Оптическая разность хода. Временная и пространственная когерентность. Условия максимумов и минимумов интерференции света.

Способы наблюдения интерференции света. Опыт Юнга. Интерференция в тонких пленках. Полосы равного наклона и равной толщины. Кольца Ньютона. Применения интерференции света: просветление оптики, интерферометры, интерференционный микроскоп.

Тема 21. Дифракция света

Принцип Гюйгенса–Френеля. Дифракция Френеля. Метод зон Френеля. Дифракция Френеля на круглом отверстии и непрозрачном диске.

Дифракция Фраунгофера на щели. Дифракционная решетка. Угловая дисперсия и разрешающая способность дифракционной решетки. Дифракционная решетка как спектральный прибор. Принцип голографии.

Тема 22. Поляризация света

Естественный и поляризованный свет. Поляризаторы и анализаторы. Двойное лучепреломление. Призма Николя. Закон Малюса. Поляризация при отражении и преломлении. Закон Брюстера.

Оптически активные вещества. Вращение плоскости поляризации.

Элементы Фурье-оптики.

Практические занятия

ПР10. Интерференция света

ПР11. Дифракция света

ПР12. Поляризация света

Лабораторные занятия:

ЛР09. Определение длины световой волны с помощью колец Ньютона

Самостоятельная работа:

СР19. По рекомендованной литературе изучить вопрос «Волоконно-оптические линии связи».

СР20. По рекомендованной литературе изучить вопросы «Применения интерференции света: просветление оптики, интерферометры, интерференционный микроскоп».

СР21. По рекомендованной литературе изучить вопрос «Принципы голографии».

СР22. По рекомендованной литературе изучить вопрос «Элементы Фурье-оптики».

Раздел 5. КВАНТОВАЯ ФИЗИКА

Тема 23. Квантовая теория электромагнитного излучения

Квантовая физика. Виды излучения. Тепловое излучение. Характеристики теплового излучения. Закон Кирхгофа. Закон Стефана–Больцмана. Законы Вина. Абсолютно черное тело. Формула Релея–Джинса и «ультрафиолетовая катастрофа». Гипотеза Планка. Квантовое объяснение законов теплового излучения. Фотоэффект. Уравнение Эйнштейна для фотоэффекта. *Фотон*. Импульс фотона. Давление света. Эффект Комптона. *Корпускулярно-волновой дуализм* электромагнитного излучения.

Тема 24. Основы квантовой механики

Гипотеза де Бройля. Экспериментальное подтверждение гипотезы де Бройля. *Принцип неопределенности* Гейзенберга. Дифракция электронов.

Описание состояния частицы в квантовой физике: пси-функция и ее физический смысл. *Квантовые состояния. Принцип суперпозиции. Квантовые уравнения движения. Операторы физических величин.* Уравнение Шредингера. Стационарные состояния.

Примеры применения уравнения Шредингера. Частица в одномерной потенциальной яме. Квантование энергии. Гармонический осциллятор в квантовой механике.

Прохождение частицы через одномерный потенциальный барьер, *туннельный эффект*.
Корпускулярно-волновой дуализм в микромире.

Практические занятия:

ПР13. Квантовая теория электромагнитного излучения

ПР14. Основы квантовой механики

Лабораторные занятия:

ЛР10. Определение постоянной в законе Стефана–Больцмана при помощи
оптического пирометра

ЛР11. Изучение внешнего фотоэффекта

Самостоятельная работа:

СР23. По рекомендованной литературе изучить вопрос «Корпускулярно-волновой дуализм – фундаментальное свойство материальных объектов и явлений».

СР24. По рекомендованной литературе изучить вопросы «Квантовые состояния. Квантовые уравнения движения. Операторы физических величин».

Раздел 6. СТРОЕНИЕ И ФИЗИЧЕСКИЕ СВОЙСТВА ВЕЩЕСТВА

Тема 25. Физика атома

Опыты Резерфорда и планетарная модель атома. Закономерности в спектре излучения атома водорода. Постулаты Бора и элементарная боровская теория атома водорода.

Квантово-механическая модель атома водорода (результаты решения уравнения Шредингера). Квантовые числа. Вырождение уровней. Кратность вырождения. Символы состояний. *Энергетический спектр атомов*. Правила отбора.

Магнетизм микрочастиц. Магнитный момент атома. Опыт Штерна и Герлаха. Спин электрона. Атом в магнитном поле. Эффект Зеемана.

Распределение электронов по энергетическим уровням в атоме. Принцип Паули. Оболочка и подоболочка. Периодическая система химических элементов.

Характеристическое рентгеновское излучение. Рентгеновские спектры. Закон Мозли.

Двухатомная молекула и схема ее энергетических уровней. *Энергетический спектр молекул*. *Природа химической связи*. Комбинационное рассеивание света.

Тема 26. Физика ядра

Атомное ядро, его состав и характеристики. Изотопы. Ядерные силы. Масса и энергия связи ядра. Радиоактивность, закон радиоактивного распада. Альфа- и бета-распады, γ -излучение. Ядерные реакции. Элементарные частицы. Виды фундаментальных взаимодействий. Классификация элементарных частиц. Частицы и античастицы. Кварки.

Тема 27. Молекулярно-кинетическая теория газов

Статистическая физика и термодинамика. Макроскопическая система. Статистический и термодинамический методы исследования. Основное уравнение молекулярно-кинетической теории. Средняя энергия молекулы. Физический смысл понятия температуры. Закон равномерного распределения энергии по степеням свободы. Теплоемкость идеального газа. Уравнение Клапейрона–Менделеева. Изопроцессы в идеальном газе.

Классические и квантовая статистики. Распределение Максвелла. Средняя, среднеквадратичная и наиболее вероятная скорости молекул. Распределение молекул во

внешнем потенциальном поле. Барометрическая формула. Распределение Больцмана. Квантовые статистики Бозе–Эйнштейна и Ферми–Дирака.

Кинетические явления. Диффузия. Закон Фика. Теплопроводность. Закон Фурье, Внутреннее трение. Закон Ньютона.

Системы заряженных частиц. Конденсированное состояние.

Тема 28. Основы термодинамики

Термодинамика. Три начала термодинамики. Термодинамические функции состояния. Внутренняя энергия, количество теплоты и работа в термодинамике.

Первое начало термодинамики и его применение к изопроцессам в идеальном газе. Уравнение Майера. Уравнение Пуассона.

Второе начало термодинамики. Обратимые и необратимые процессы. Энтропия. Закон возрастания энтропии. Макро- и микросостояния. Статистический смысл понятия энтропии. Порядок и беспорядок в природе.

Цикл Карно. Тепловые машины и их КПД.

Третье начало термодинамики.

Реальные газы. Уравнение Ван-дер-Ваальса. *Фазовые равновесия и фазовые превращения, Элементы неравновесной термодинамики.*

Тема 29. Элементы физики твердого тела

Системы заряженных частиц. Конденсированное состояние. Кристаллы. Физические типы кристаллических решеток. Тепловые свойства твердых тел. Теплоемкость кристаллов и ее зависимость от температуры. Закон Дюлонга и Пти. Понятие о квантовых теориях теплоемкости кристаллов Эйнштейна и Дебая.

Основы зонной теории твердых тел. Распределение Ферми–Дирака и энергетические зоны в кристаллах. Электроны в кристаллах. Проводники, полупроводники и диэлектрики.

Практические занятия:

ПР15. Физика атома.

ПР16. Физика ядра.

ПР17. Молекулярно-кинетическая теория газов.

ПР18. Термодинамика.

Лабораторные занятия:

ЛР12. Наблюдение спектра атомарного водорода и определение постоянной Ридберга.

ЛР13. Определение отношения C_p/C_v методом Клемана–Дезорма.

ЛР14. Проверка первого начала термодинамики.

ЛР15. Определение приращения энтропии при нагревании и плавлении олова.

ЛР16. Изучение зависимости сопротивления полупроводника от температуры и определение энергии активации.

Самостоятельная работа:

СР25. По рекомендованной литературе изучить вопросы «Характеристическое рентгеновское излучение. Комбинационное рассеивание света».

СР26. По рекомендованной литературе изучить вопрос «Применение цепной реакции деления тяжелых ядер и реакции синтеза легких ядер в мирных и военных целях».

СР27. По рекомендованной литературе изучить вопросы «Системы заряженных частиц. Конденсированное состояние».

СР28. По рекомендованной литературе изучить вопросы «Фазовые равновесия и фазовые превращения. Элементы неравновесной термодинамики».

СР29. По рекомендованной литературе изучить вопросы «Явление сверхпроводимости. Понятие о микроэлектронике».

4. ПЕРЕЧЕНЬ УЧЕБНОЙ ЛИТЕРАТУРЫ, ИНФОРМАЦИОННЫХ РЕСУРСОВ И ТЕХНОЛОГИЙ

4.1. Учебная литература

1. Савельев, И.В. Курс общей физики. В 3 т. Учебное пособие [Электронный ресурс] – Электрон. дан. – Санкт-Петербург: Лань, 2021. – 436 с. – Режим доступа: <https://e.lanbook.com/book/171889>
2. Дмитриев, О.С. Физика. Краткий курс. [Электронный ресурс] учебное пособие / О.С. Дмитриев, О.В. Исаева, И.А. Осипова, В.Н. Холодилин. — Тамбов : Издательский центр ФГБОУ ВО «ТГТУ», 2021. – 180 с. – Режим доступа: <https://tstu.ru/book/elib1/exe/2021/Dmitriev.exe>
3. Барсуков В.И. Физика. Механика [Электронный ресурс] : учебное пособие для студентов высших учебных заведений, обучающихся по техническим направлениям подготовки и специальностям / В.И. Барсуков, О.С. Дмитриев. — Электрон. текстовые данные. — Тамбов: Тамбовский государственный технический университет, ЭБС АСВ, 2015. — 248 с. — 978-5-8265-1441-2. — Режим доступа: <http://www.iprbookshop.ru/63918.html>
4. Барсуков В.И. Молекулярная физика и начала термодинамики [Электронный ресурс] : учебное пособие / В.И. Барсуков, О.С. Дмитриев. — Электрон. текстовые данные. — Тамбов: Тамбовский государственный технический университет, ЭБС АСВ, 2015. — 128 с. — 978-5-8265-1390-3. — Режим доступа: <http://www.iprbookshop.ru/63873.html>
5. Кузнецов С.И. Курс физики с примерами решения задач. Часть I. Механика. Молекулярная физика. Термодинамика. [Электронный ресурс] : Учебные пособия – Электрон. дан. – СПб. : Лань, 2021. – 464 с. – Режим доступа: <https://e.lanbook.com/book/168618>

4.2. Интернет-ресурсы, в том числе современные профессиональные базы данных и информационные справочные системы

Университетская информационная система «РОССИЯ» <https://uisrussia.msu.ru>

Справочно-правовая система «Консультант+» <http://www.consultant-urist.ru>

Справочно-правовая система «Гарант» <http://www.garant.ru>

База данных Web of Science <https://apps.webofknowledge.com/>

База данных Scopus <https://www.scopus.com>

Портал открытых данных Российской Федерации <https://data.gov.ru>

База открытых данных Министерства труда и социальной защиты РФ <https://rosmintrud.ru/opendata>

База данных Научной электронной библиотеки eLIBRARY.RU <https://elibrary.ru/>

База данных профессиональных стандартов Министерства труда и социальной защиты РФ <http://profstandart.rosmintrud.ru/obshchiy-informatsionnyy-blok/natsionalnyy-reestr-professionalnykh-standartov/>

Базы данных Министерства экономического развития РФ <http://www.economy.gov.ru>

База открытых данных Росфинмониторинга <http://www.fedsfm.ru/opendata>

Электронная база данных «Издательство Лань» <https://e.lanbook.com>

Электронная библиотечная система «IPRbooks» <http://www.iprbookshop.ru>

База данных «Электронно-библиотечная система «ЭБС ЮРАЙТ» <https://www.biblio-online.ru>

База данных электронно-библиотечной системы ТГТУ <http://elib.tstu.ru>

Федеральная государственная информационная система «Национальная электронная библиотека» <https://нэб.рф>

Национальный портал онлайн обучения «Открытое образование» <https://openedu.ru>

Электронная база данных "Polpred.com Обзор СМИ" <https://www.polpred.com>

Официальный сайт Федерального агентства по техническому регулированию и метрологии <http://protect.gost.ru/>

Ресурсы электронной информационно-образовательной среды университета представлены в локальном нормативном акте «Положение об электронной информационно-образовательной среде Тамбовского государственного технического университета».

Электронные образовательные ресурсы, к которым обеспечен доступ обучающихся, в т.ч. приспособленные для использования инвалидами и лицами с ограниченными возможностями здоровья, приведены на официальном сайте университета в разделе «Университет»-«Сведения об образовательной организации»-«Материально-техническое обеспечение и оснащённость образовательного процесса».

Сведения о лицензионном программном обеспечении, используемом в образовательном процессе, представлены на официальном сайте университета в разделе «Образование»-«Учебная работа»-«Доступное программное обеспечение».

5. МЕТОДИЧЕСКИЕ УКАЗАНИЯ ДЛЯ ОБУЧАЮЩИХСЯ ПО ОСВОЕНИЮ ДИСЦИПЛИНЫ

Планирование и организация времени, необходимого для изучения дисциплины.

Важным условием успешного освоения дисциплины является создание Вами системы правильной организации труда, позволяющей распределить учебную нагрузку равномерно в соответствии с графиком образовательного процесса. Большую помощь в этом может оказать составление плана работы на семестр, месяц, неделю, день. Его наличие позволит подчинить свободное время целям учебы, трудиться более успешно и эффективно. С вечера всегда надо распределять работу на завтрашний день. В конце каждого дня целесообразно подвести итог работы: тщательно проверить, все ли выполнено по намеченному плану, не было ли каких-либо отступлений, а если были, по какой причине они произошли. Нужно осуществлять самоконтроль, который является необходимым условием Вашей успешной учебы. Если что-то осталось невыполненным, необходимо изыскать время для завершения этой части работы, не уменьшая объема недельного плана. Все задания к практическим занятиям, а также задания, вынесенные на самостоятельную работу, рекомендуется выполнять непосредственно после соответствующей темы лекционного курса, что способствует лучшему усвоению материала, позволяет своевременно выявить и устранить «пробелы» в знаниях, систематизировать ранее пройденный материал, на его основе приступить к овладению новыми знаниями и навыками.

Система университетского обучения основывается на рациональном сочетании нескольких видов учебных занятий (в первую очередь, лекций и практических занятий), работа на которых обладает определенной спецификой.

Подготовка к лекциям.

Знакомство с дисциплиной происходит уже на первой лекции, где от Вас требуется не просто внимание, но и самостоятельное оформление конспекта. При работе с конспектом лекций необходимо учитывать тот фактор, что одни лекции дают ответы на конкретные вопросы темы, другие – лишь выявляют взаимосвязи между явлениями, помогая студенту понять глубинные процессы развития изучаемого предмета как в истории, так и в настоящее время.

Конспектирование лекций – сложный вид вузовской аудиторной работы, предполагающий интенсивную умственную деятельность студента. Конспект является полезным тогда, когда записано самое существенное и сделано это Вами. Не надо стремиться записать дословно всю лекцию. Такое «конспектирование» приносит больше вреда, чем пользы. Целесообразно вначале понять основную мысль, излагаемую лектором, а затем записать ее. Желательно запись осуществлять на одной странице листа или оставляя поля, на которых позднее, при самостоятельной работе с конспектом, можно сделать дополнительные записи, отметить непонятные места.

Конспект лекции лучше подразделять на пункты, соблюдая красную строку. Этому в большой степени будут способствовать вопросы плана лекции, предложенные преподавателям. Следует обращать внимание на акценты, выводы, которые делает лектор, отмечая наиболее важные моменты в лекционном материале замечаниями «важно», «хорошо запомнить» и т.п. Можно делать это и с помощью разноцветных маркеров или ручек, подчеркивая термины и определения.

Целесообразно разработать собственную систему сокращений, аббревиатур и символов. Однако при дальнейшей работе с конспектом символы лучше заменить обычными словами для быстрого зрительного восприятия текста.

Работая над конспектом лекций, Вам всегда необходимо использовать не только учебник, но и ту литературу, которую дополнительно рекомендовал лектор. Именно такая серьезная, кропотливая работа с лекционным материалом позволит глубоко овладеть теоретическим материалом.

Подготовка к практическим занятиям.

Подготовку к каждому практическому занятию Вы должны начать с ознакомления с планом практического занятия, который отражает содержание предложенной темы. Тщательное продумывание и изучение вопросов плана основывается на проработке текущего материала лекции, а затем изучения обязательной и дополнительной литературы, рекомендованной к данной теме. Все новые понятия по изучаемой теме необходимо выучить наизусть и внести в глоссарий, который целесообразно вести с самого начала изучения курса.

Результат такой работы должен проявиться в Вашей способности свободно ответить на теоретические вопросы практикума, выступать и участвовать в коллективном обсуждении вопросов изучаемой темы, правильно выполнять практические задания и контрольные работы.

В процессе подготовки к практическим занятиям, Вам необходимо обратить особое внимание на самостоятельное изучение рекомендованной литературы. При всей полноте конспектирования лекции в ней невозможно изложить весь материал из-за лимита аудиторных часов. Поэтому самостоятельная работа с учебниками, учебными пособиями, научной, справочной литературой, материалами периодических изданий и Интернета является наиболее эффективным методом получения дополнительных знаний, позволяет значительно активизировать процесс овладения информацией, способствует более глубокому усвоению изучаемого материала, формирует у Вас отношение к конкретной проблеме.

Рекомендации по работе с литературой.

Работу с литературой целесообразно начать с изучения общих работ по теме, а также учебников и учебных пособий. Далее рекомендуется перейти к анализу монографий и статей, рассматривающих отдельные аспекты проблем, изучаемых в рамках курса, а также официальных материалов и неопубликованных документов (научно-исследовательские работы, диссертации), в которых могут содержаться основные вопросы изучаемой проблемы.

Работу с источниками надо начинать с ознакомительного чтения, т.е. просмотреть текст, выделяя его структурные единицы. При ознакомительном чтении закладками отмечаются те страницы, которые требуют более внимательного изучения.

В зависимости от результатов ознакомительного чтения выбирается дальнейший способ работы с источником. Если для разрешения поставленной задачи требуется изучение некоторых фрагментов текста, то используется метод выборочного чтения. Если в книге нет подробного оглавления, следует обратить внимание ученика на предметные и именные указатели.

Избранные фрагменты или весь текст (если он целиком имеет отношение к теме) требуют вдумчивого, неторопливого чтения с «мысленной проработкой» материала. Такое чтение предполагает выделение: 1) главного в тексте; 2) основных аргументов; 3) выводов. Особое внимание следует обратить на то, вытекает тезис из аргументов или нет.

Необходимо также проанализировать, какие из утверждений автора носят проблематичный, гипотетический характер, и уловить скрытые вопросы.

Понятно, что умение таким образом работать с текстом приходит далеко не сразу. Наилучший способ научиться выделять главное в тексте, улавливать проблематичный характер утверждений, давать оценку авторской позиции – это сравнительное чтение, в ходе которого Вы знакомитесь с различными мнениями по одному и тому же вопросу,

сравниваете весомость и доказательность аргументов сторон и делаете вывод о наибольшей убедительности той или иной позиции.

Если в литературе встречаются разные точки зрения по тому или иному вопросу из-за сложности прошедших событий и правовых явлений, нельзя их отвергать, не разобравшись. При наличии расхождений между авторами необходимо найти рациональное зерно у каждого из них, что позволит глубже усвоить предмет изучения и более критично оценивать изучаемые вопросы. Знакомясь с особыми позициями авторов, нужно определять их схожие суждения, аргументы, выводы, а затем сравнивать их между собой и применять из них ту, которая более убедительна.

Следующим этапом работы с литературными источниками является создание конспектов, фиксирующих основные тезисы и аргументы. Можно делать записи на отдельных листах, которые потом легко систематизировать по отдельным темам изучаемого курса. Другой способ – это ведение тематических тетрадей-конспектов по одной какой-либо теме. Большие специальные работы монографического характера целесообразно конспектировать в отдельных тетрадях. Здесь важно вспомнить, что конспекты пишутся на одной стороне листа, с полями и достаточным для исправления и ремарок межстрочным расстоянием (эти правила соблюдаются для удобства редактирования). Если в конспектах приводятся цитаты, то непременно должно быть дано указание на источник (автор, название, выходные данные, № страницы). Впоследствии эта информация может быть использована при написании текста реферата или другого задания.

Подготовка к промежуточной аттестации.

При подготовке к промежуточной аттестации целесообразно:

- внимательно изучить перечень вопросов и определить, в каких источниках находятся сведения, необходимые для ответа на них;
- внимательно прочитать рекомендованную литературу; составить краткие конспекты ответов (планы ответов).

6. МАТЕРИАЛЬНО-ТЕХНИЧЕСКОЕ ОБЕСПЕЧЕНИЕ

По всем видам учебной деятельности в рамках дисциплины используются аудитории и лаборатории, оснащенные необходимым специализированным и лабораторным оборудованием.

Наименование специальных помещений	Оснащенность специальных помещений	Перечень лицензионного программного обеспечения / Реквизиты подтверждающего документа
3	4	5
Учебные аудитории для проведения занятий лекционного, семинарского типа, групповых и индивидуальных консультаций, текущего контроля и промежуточной аттестации (А-222)	Мебель: учебная мебель Технические средства: экран, мультимедиа-проектор, ноутбук с выходом в интернет	
Учебная аудитория для проведения лабораторных работ «Механика» (А-224)	Мебель: учебная мебель Лабораторное оборудование: 1. Изучение удара шаров (2). 2. Исследование законов динамики вращательного движения твердого тела с помощью маятника Обербека (1). 3. Определение ускорения свободного падения с помощью математического и физического маятников (2). 4. Определение длины звуковой волны и скорости звука методом резонанса (2). 5. Определение емкости конденсатора с помощью баллистического гальванометра (1).	MS Office, Windows / Корпоративные академические лицензии бессрочные Microsoft Open License № 61010664, 60979359, 61316870, 45560005, 45341392, 44964701, 49066437, 48248804, 49487340, 43925361, 44544975, 43239932, 42882586, 46733190, 45936776, 46019880, 47425744, 47869741, 60102643, 41875901
Учебная аудитория для проведения лабораторных работ «Электромагнетизм и волновая оптика» (А-227)	Мебель: учебная мебель Лабораторное оборудование: 1. Определение ЭДС источника тока методом компенсации (2); 2. Определение горизонтальной составляющей вектора индукции магнитного поля Земли (2); 3. Снятие кривой намагничивания и петли гистерезиса с помощью осциллографа (1); 4. Изучение электромагнитных колебаний в контуре (2); 5. Определение длины световой волны с помощью колец Ньютона (1);	
Учебная аудитория для проведения лабораторных работ «Атомная и молекулярная физика» (А229)	Мебель: учебная мебель Лабораторное оборудование: 1. Определение постоянной в законе Стефана–Больцмана при помощи оптического пирометра (2); 2. Изучение внешнего фотоэффекта	

	(2); 3. Опыт Франка и Герца (1); 4. Наблюдение сериальных закономерностей в спектре водорода и определение постоянной Ридберга (1); 5. Определение отношения C_p/C_v методом Клемана–Дезорма (1); 6. Проверка первого начала термодинамики (1); 7. Определение приращения энтропии при нагревании и плавлении олова (1); 8. Изучение зависимости сопротивления полупроводника от температуры и определение энергии активации (1);	
--	---	--

Для самостоятельной работы обучающихся предусмотрены помещения, укомплектованные специализированной мебелью, оснащенные компьютерной техникой с возможностью подключения к сети «Интернет» и обеспечением доступа в электронную информационно-образовательную среду университета.

Наименование помещений для самостоятельной работы обучающихся	Оснащенность помещений для самостоятельной работы обучающихся	Перечень лицензионного программного обеспечения / Реквизиты подтверждающего документа
Помещение для самостоятельной работы обучающихся (читальный зал Научной библиотеки)	Мебель: учебная мебель Комплект специализированной мебели: компьютерные столы Оборудование: компьютерная техника с подключением к информационно-коммуникационной сети «Интернет» и доступом в электронную информационно-образовательную среду образовательной организации, веб-камеры, коммуникационное оборудование, обеспечивающее доступ к сети интернет (проводное соединение и беспроводное соединение по технологии Wi-Fi)	MS Office, Windows / Корпоративная академическая лицензия бессрочная Microsoft Open License №66426830
Помещение для самостоятельной работы обучающихся (ауд. 333/А)	Мебель: учебная мебель Комплект специализированной мебели: компьютерные столы Оборудование: компьютерная техника с подключением к информационно-коммуникационной сети «Интернет» и доступом в электронную информационно-образовательную среду образовательной организации, веб-камеры, коммуникационное оборудование, обеспечивающее доступ к сети интернет (проводное соединение и беспроводное соединение по технологии Wi-Fi)	MS Office, Windows / Корпоративная академическая лицензия бессрочная Microsoft Open License №66426830

7. ТЕКУЩИЙ КОНТРОЛЬ УСПЕВАЕМОСТИ И ПРОМЕЖУТОЧНАЯ АТТЕСТАЦИЯ

Проверка достижения результатов обучения по дисциплине осуществляется в рамках текущего контроля успеваемости и промежуточной аттестации.

7.1. Текущий контроль успеваемости

Текущий контроль успеваемости включает в себя мероприятия по оцениванию выполнения лабораторных работ, заданий на практических занятиях, заданий для самостоятельной работы. Мероприятия текущего контроля успеваемости приведены в таблице 7.1.

Таблица 7.1 – Мероприятия текущего контроля успеваемости

Обоз- начение	Наименование	Форма контроля
ПР02	Механика твердого тела. Работа и энергия. Законы сохранения.	опрос
ПР06	Постоянный электрический ток	опрос
ПР13	Квантовая теория электромагнитного излучения.	опрос
ПР17	Молекулярно-кинетическая теория газов	опрос
ЛР01	Изучение удара шаров	защита
ЛР02	Исследование законов динамики вращательного движения твердого тела с помощью маятника Обербека	защита
ЛР03	Определение ускорения свободного падения с помощью математического и физического маятников	защита
ЛР04	Определение длины звуковой волны и скорости звука методом резонанса	защита
ЛР05	Определение емкости конденсатора с помощью баллистического гальванометра	защита
ЛР06	Определение ЭДС источника методом компенсации	защита
ЛР07	Снятие кривой намагничивания и петли гистерезиса с помощью осциллографа	защита
ЛР08	Изучение собственных электромагнитных колебаний в контуре	защита
ЛР09	Определение длины световой волны с помощью колец Ньютона	защита
ЛР10	Определение постоянной в законе Стефана–Больцмана при помощи оптического пирометра	защита
ЛР11	Изучение внешнего фотоэффекта	защита
ЛР12	Наблюдение спектра атомарного водорода и определение постоянной Ридберга	защита
ЛР13	Определение отношения C_p/C_v методом Клемана–Дезорма	защита
ЛР14	Проверка первого начала термодинамики	защита
ЛР15	Определение приращения энтропии при нагревании и плавлении олова	защита
ЛР16	Изучение зависимости сопротивления полупроводника от температуры и определение энергии активации	защита
СР08	Закрепить теоретические знания, полученные при изучении темы «Элементы механики жидкостей».	реферат

Обоз- начение	Наименование	Форма контроля
СР24	Закрепить теоретические знания, полученные при изучении темы «Основы квантовой механики».	реферат

7.2. Промежуточная аттестация

Формы промежуточной аттестации по дисциплине приведены в таблице 7.2.

Таблица 7.2 – Формы промежуточной аттестации

Заочная	Форма отчетности	Очная
Экз01	Экзамен	1 семестр
Экз02	Экзамен	2 семестр

8. ФОНД ОЦЕНОЧНЫХ СРЕДСТВ

8.1. Оценочные средства

Оценочные средства соотнесены с результатами обучения по дисциплине и индикаторами достижения компетенций.

ИД-1 (ОПК-1) Знает фундаментальные законы физики.

Результаты обучения	Контрольные мероприятия
Знает основные понятия и законы механики, электростатики, электромагнетизма, волновой и квантовой оптики, термодинамики, квантовой физики; Понимает широту и ограниченность применения физики к исследованию процессов и явлений в природе и обществе.	Экз01 Экз02 СР08 СР24

Теоретические вопросы к экзамену Экз01:

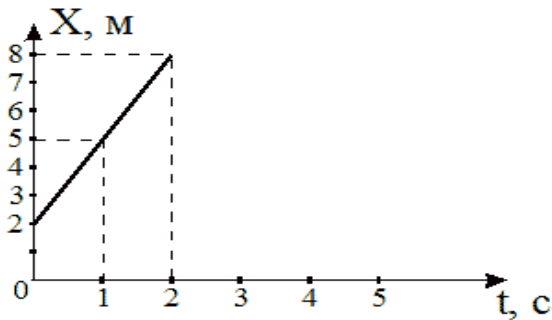
1. Физика как наука. Методология физики. Классическая механика.
2. Механическое движение. Понятие материальной точки. Система отсчета. Относительность движения. Закон движения. Радиус-вектор. Перемещение и путь.
3. Скорость. Геометрический смысл средней и мгновенной скорости.
4. Ускорение. Прямолинейное равномерное и неравномерное движение. Кинематические уравнения.
5. Криволинейное равномерное и неравномерное движение. Движение материальной точки по окружности.
6. Инерциальные и неинерциальные системы отсчета. Закон инерции.
7. Сила. Масса. Импульс. Законы Ньютона. Основная задача динамики.
8. Природа упругих сил. Закон Гука. Предел упругости. Модуль упругости. Виды деформаций. Сила трения.
9. Сила тяжести. Ускорение свободного падения. Вес тела. Невесомость.
10. Закон всемирного тяготения. Гравитационное поле. Напряженность и потенциал гравитационного поля. Космические скорости.
11. Замкнутые системы. Закон сохранения импульса. Понятие центра масс системы материальных точек.
12. Работа и энергия. Работа постоянной и переменной силы. Мощность. Теорема о кинетической энергии.
13. Консервативные силы. Потенциальная энергия. Зависимость между силой и потенциальной энергией.
14. Закон сохранения и превращения механической энергии. Полная механическая энергия.
15. Кинематические уравнения движения твердого тела. Угловая скорость и ускорение.
16. Динамика движения твердого тела. Момент силы. Момент импульса.
17. Основной закон динамики вращательного движения. Момент инерции. Теорема Штейнера.
18. Закон сохранения момента импульса. Теорема о кинетической энергии вращательного движения. Гироскопы.
19. Неинерциальные системы отсчета. Силы инерции. Принцип Даламбера. Центробежная сила инерции.
20. Гармонические колебания. Амплитуда, частота и фаза колебаний. Смещение, скорость и ускорение при гармонических колебаниях.
21. Математический, пружинный и физический маятники. Уравнение движения.

22. Свободные и затухающие колебания линейного гармонического осциллятора. Дифференциальное уравнение движения. Анализ его решения. Аperiodическое движение.
23. Кинетическая, потенциальная и полная энергия гармонического осциллятора.
24. Вынужденные колебания затухающего гармонического осциллятора. Дифференциальное уравнение вынужденных колебаний и анализ его решения. Резонанс.
25. Распространение колебаний в однородной упругой среде. Волновое движение. Фронт волны. Поперечные и продольные волны.
26. Уравнение плоской и сферической волн. Волновое уравнение. Скорость распространения волн.
27. Дисперсия волн и групповая скорость. Энергия волн. Поток энергии. Вектор Умова.
28. Электромагнитные взаимодействия в природе. Электромагнитное поле и электрический заряд. Границы применимости классической электродинамики.
29. Электрический заряд. Закон Кулона. Напряженность электрического поля.
30. Точечный и непрерывно распределенный заряд. Принцип суперпозиции. Расчет поля распределенного заряда.
31. Теорема Остроградского–Гаусса. Электрическая индукция. Примеры расчета полей простейших конфигураций. Теорема Остроградского–Гаусса в дифференциальной форме.
32. Работа в электрическом поле. Потенциал. Связь напряженности с потенциалом. Уравнение Лапласа и Пуассона.
33. Проводники в электрическом поле. Электростатическая защита.
34. Электрическая емкость. Конденсаторы. Энергия и плотность энергии электрического поля.
35. Электрический диполь во внешнем поле. Электрическая индукция и напряженность электрического поля в диэлектрике.
36. Преломление линий электрического поля на границе раздела диэлектриков. Изотропные и анизотропные диэлектрики. Механизмы поляризации диэлектриков.
37. Электрический ток, основные понятия и определения. Уравнение непрерывности. Закон Ома для участка цепи в интегральной и дифференциальной формах.
38. Сторонние силы, ЭДС. Закон Ома для замкнутой цепи. Закон Ома для неоднородного участка цепи.
39. Работа и мощность постоянного тока. Закон Джоуля–Ленца в интегральной и дифференциальной формах.
40. Разветвленные электрические цепи, законы Кирхгофа.
41. Магнитное взаимодействие токов. Опыты Эрстеда и Ампера. Индукция магнитного поля.
42. Закон Био–Савара–Лапласа. Расчет магнитных полей простейших конфигураций.
43. Движение заряженных частиц в электрических и магнитных полях. Ускорители заряженных частиц.
44. Электромагнитная индукция. Опыты Фарадея. Правило Ленца.
45. Самоиндукция, индуктивность, энергия и плотность энергии магнитного поля.
46. Напряженность и индукция магнитного поля в магнетике.
47. Магнитные свойства атомов. Природа диа- и парамагнетизма.
48. Феноменология и природа ферромагнетизма. Анализ кривой намагничивания. Анти- и ферримагнетизм.
49. Вихревое электрическое поле. Ток смещения.

50. Уравнения Максвелла в интегральной и дифференциальной формах, их физический смысл.
51. Вихревое электрическое поле. Ток смещения.
52. Уравнения Максвелла в интегральной и дифференциальной формах, их физический смысл.
53. Плоские электромагнитные волны. Волновое уравнение.
54. Получение электромагнитных волн и их свойства. Опыты Герца.
55. Энергия, давление и импульс электромагнитных волн. Вектор Пойнтинга.
56. Излучение электромагнитных волн, принципы радиосвязи. Шкала электромагнитных волн.

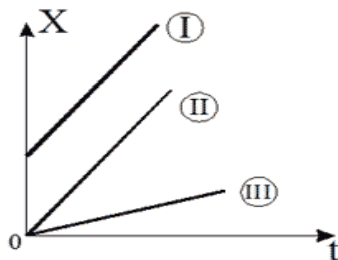
Тестовые задания к экзамену Экз01 (примеры):

1. Используя рисунок, определить проекцию скорости точки (в м/с).



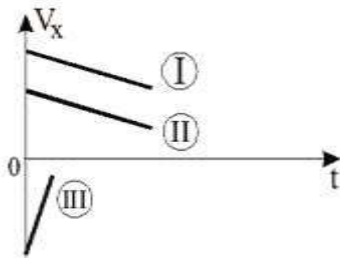
- 2
- 6
- 4
- 3

2. На рисунке представлен график зависимости координат от времени для трех тел. В каком из нижеприведенных соотношений между собой находятся скорости этих тел?



- $V_1 > V_2 > V_3$
- $V_1 < V_2 < V_3$
- $V_1 = V_3 > V_2$
- $V_1 = V_2 > V_3$

3. На рисунке приведены зависимости проекции скоростей от времени для трех тел. В каком из нижеприведенных соотношений находятся между собой ускорения этих тел?



$$a_1 = a_2 < a_3$$

$$a_1 = a_2 > a_3$$

$$a_1 > a_2 > a_3$$

$$a_1 = a_2 = a_3$$

4. Определить линейную скорость (в м/с) точек вращающегося диска, удаленных от оси вращения на 5 см, если точки удаленные от оси вращения на 20 см вращаются с линейной скоростью 10 м/с?

40

5

2,5

20

5. Материальная точка движется по прямой согласно уравнению $x = t^4 - 2t^2 + 12$. Определить скорость (в м/с) при $t = 2$ с.

20

24

26

22

Теоретические вопросы к экзамену Экз02:

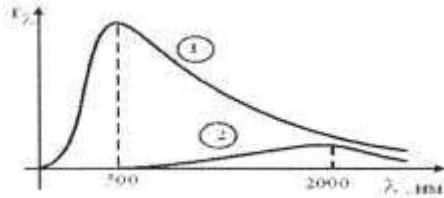
1. Интерференция световых волн. Пространственная и временная когерентность.
2. Способы наблюдения интерференции света. Опыт Юнга. Бипризма Френеля.
3. Интерференция света в тонких пластинках. Кольца Ньютона.
4. Практическое применение интерференции. Интерферометры.
5. Принцип Гюйгенса–Френеля. Метод зон Френеля.
6. Дифракция Фраунгофера на одной щели. Дифракционная решетка. Угловая дисперсия и разрешающая способность решетки.
7. Дифракция рентгеновских лучей. Формула Брегга–Вульфа.
8. Рентгеноструктурный анализ. Методы Лауэ и Дебая.
9. Естественный и поляризованный свет. Поляризаторы и анализаторы. Закон Малюса.
10. Поляризация при отражении и преломлении. Закон Брюстера.
11. Явление двойного лучепреломления. Оптическая ось. Обыкновенный и необыкновенный лучи. Дихроизм.
12. Искусственное двойное лучепреломление. Эффект Керра.
13. Вращение плоскости поляризации. Эффект Фарадея.
14. Тепловое излучение и его характеристики. Законы теплового излучения. Формула Релея–Джинса Успех квантовой гипотезы Планка

15. Коротковолновая граница тормозного рентгеновского спектра. Внешний фотоэффект и его законы. Уравнение Эйнштейна для фотоэффекта.
16. Фотоны. Эффект Комптона.
17. Волновые свойства микрочастиц. Волна де Бройля. Дифракция электронов.
18. Неприменимость понятия траектории к микрочастицам. Соотношение неопределенностей Гейзенберга.
19. Задание состояния частицы в квантовой механике, пси-функция и ее физический смысл. Условие нормировки.
20. Уравнение Шредингера (временное и стационарное).
21. Частица в одномерной потенциальной яме с бесконечно высокими стенками (решение уравнения Шредингера). Квантование энергии.
22. Результаты решения уравнения Шредингера для гармонического осциллятора
23. Прохождение частиц через потенциальный барьер. Туннельный эффект.
24. Опыты Резерфорда по рассеиванию альфа-частиц. Планетарная модель атома.
25. Линейчатые спектры излучения атомов. Постулаты Бора. Элементарная боровская теория атома водорода.
26. Результаты решения уравнения Шредингера для атома водорода. Квантовые числа.
27. Квантовые числа. Кратность вырождения. Символы состояний. Правила отбора. Спектральные серии линий и диаграмма энергетических уровней для атома водорода.
28. Распределение электронов по энергетическим уровням в атоме. Принцип Паули. Оболочка и подоболочка. Периодическая система элементов.
29. Эффект Зеемана. Магнитный момент атома. Опыт Штерна и Герлаха. Спин электрона.
30. Характеристическое рентгеновское излучение. Закон Мозли.
31. Состав и характеристики атомного ядра. Ядерные силы. Масса и энергия связи ядра.
32. Радиоактивность. Закон радиоактивного распада. Альфа- и бета-распады.
33. Элементарные частицы. Виды фундаментальных взаимодействий и классы элементарных частиц. Частицы и античастицы. Кварки.
34. Уравнение молекулярно-кинетической теории. Физический смысл понятия температуры.
35. Распределение Максвелла. Скорости молекул.
36. Барометрическая формула (вывод). Распределение Больцмана.
37. Число степеней свободы и теорема о равномерном распределении энергии по степеням свободы. Средняя энергия молекул.
38. Внутренняя энергия и теплоемкость идеального газа. Количество теплоты и работа в термодинамике. Первое начало термодинамики.
39. Применение первого начала термодинамики к изопроцессам в идеальном газе.
40. Изопроцессы в идеальном газе.
41. Второе начало термодинамики. Обратимые и необратимые процессы. Цикл Карно. Энтропия.
42. Макро- и микросостояния системы. Термодинамическая вероятность состояния. Статистический смысл понятия энтропии и второго начала термодинамики.
43. Кристаллическое состояние. Физические типы кристаллических решеток.
44. Теплоемкость твердых тел. Закон Дюлонга и Пти. Понятие о квантовых теориях теплоемкости твердых тел Эйнштейна, Дебая.
45. Понятие о квантовой теории свободных электронов в металле. Распределение Ферми–Дирака. Уровень Ферми. Сверхпроводимость.
46. Энергетические зоны в кристаллах. Металлы, полупроводники и диэлектрики. Электропроводность собственных и примесных полупроводников.

47. Контактная разность потенциалов. ТермоЭДС. Эффект Пельтье. Индуцированное излучение. Принцип работы лазера.

Тестовые задания к экзамену Экз02 (примеры):

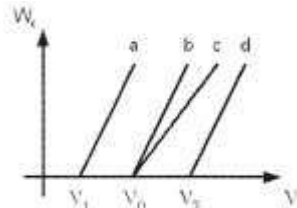
1. На рисунке показаны зависимости спектральной плотности излучательности (энергетической светимости) абсолютно черного тела от длины волны при разных температурах.



Если длина волны, соответствующая максимуму излучения, уменьшилась в 4 раза, то температура абсолютно черного тела:

- увеличилась в 2 раза
- уменьшилась в 4 раза
- уменьшилась в 2 раза
- увеличилась в 4 раза

2. В опытах по внешнему фотоэффекту изучалась зависимость энергии фотоэлектронов от частоты падающего света. Для некоторого материала фотокатода на рисунке исследованная зависимость представлена линией *b*.

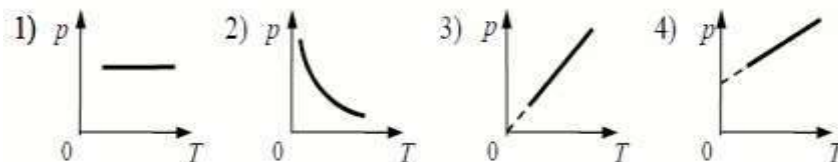


При замене материала фотокатода на материал с меньшей работой выхода зависимость будет соответствовать линии:

- c*, имеющей меньший угол наклона, чем линия *b*
- d*, параллельной линии *b*
- b*, то есть останется той же самой
- a*, параллельной линии *b*

3. На рисунке приведены графики зависимости давления идеального газа в количестве 1 моль от абсолютной температуры для различных процессов.

Изохорическому процессу соответствует график:



- 1
- 2
- 3
- 4

4. Закон Кирхгофа для теплового излучения:

$$R^* = \sigma T^4$$

$$(r_\lambda^*) = b_2 T^5$$

$$R = \frac{W}{St}$$

$$\frac{r_\lambda}{a_\lambda} = f(\lambda, T)$$

5. Мощность излучения шара радиусом 10 см при некоторой температуре равна 1 кВт. Определить эту температуру (в К), считая шар серым телом с коэффициентом поглощения 0,25. ($\sigma = 5,67 \cdot 10^{-8}$ Вт/(м²·К⁴)).

- 500
- 866
- 355
- 725

Темы реферата СР08:

1. Истечение жидкости из отверстия. Вязкость.
2. Ламинарное и турбулентное течения.
3. Движение тел в жидкостях и газах.

Темы реферата СР24:

1. Квантовые состояния.
2. Квантовые уравнения движения.
3. Операторы физических величин.

ИД-2 (ОПК-1) Умеет применять законы физики для решения задач теоретического и прикладного характера.

Результаты обучения	Контрольные мероприятия
Формулирует практические задачи в области физики, описывает физические явления и процессы, определяет объект, записывает их уравнения и зависимости;	ПР02 ПР06
Оценивает возможность решения задачи;	ПР13
Отбирает различные методы решения задачи и использует оптимальный метод при решении задач.	ПР17

Задания к опросу ПР02:

1. Что называется энергией? Что называется кинетической энергией? Что называется потенциальной энергией?
2. Что такое работа? Как вычисляется работа постоянной и переменной силы?
3. Что такое мощность?
4. Какова связь между механической работой и кинетической энергией?
5. Докажите, что сила тяжести является консервативной силой.
6. Какова связь между работой консервативных сил и потенциальной энергией?
7. Что такое нулевой уровень потенциальной энергии? Как он выбирается?
8. Какова связь между потенциальной энергией тела и консервативной силой, действующей на него?
9. Что такое потенциальная яма и потенциальный барьер?

Задания к опросу ПР06:

1. Что называется разностью потенциалов, электродвижущей силой и напряжением?
2. Полная и полезная мощность. КПД источника тока
3. Напишите и объясните соотношения для полной, полезной мощностей и КПД источника.
4. Запишите и объясните физический смысл законов Ома для однородного и неоднородного участков цепи ?
5. Объясните сущность метода компенсации и почему необходимо использовать эталонный источник.
6. Напишите и поясните суть правил Кирхгофа.
7. Закон Ома для полной цепи.
8. Принцип работы мостовой схемы. Условие баланса моста.
9. Сила тока, плотность тока, сопротивление.

Задания к опросу ПР13:

1. Объясните явление насыщения фототока.
2. Законы внешнего фотоэффекта.
3. Уравнение Эйнштейна для фотоэффекта.
4. Что такое задерживающий потенциал?
5. Что такое красная граница фотоэффекта?
6. Типы фотоэлементов. Типы фотоэффектов.
7. Практическое использование фотоэффекта.
8. Назовите основные характеристики теплового излучения различных тел и соотношения между ними.
9. Какое тело называется абсолютно черным?
10. Сформулируйте закон Кирхгофа для теплового излучения.
11. Как распределяется энергия в спектре абсолютно черного тела.
12. Дайте формулировку закона Стефана-Больцмана.
13. Сформулируйте закон Вина.
14. Что называют «ультрафиолетовой катастрофой»? Формула Релея-Джинса.
15. Напишите формулу Планка для лучеиспускательной способности абсолютно черного тела.

Задания к опросу ПР17:

1. Сформулируйте первое начало термодинамики и примените его к различным процессам в идеальном газе.
2. Запишите в дифференциальной форме первое начало термодинамики для адиабатического процесса.
3. Выведите уравнение Пуассона.
4. Получите связь со степенями свободы теплоемкостей C_p и C_v .
5. Понятия: теплоемкость, молярная теплоемкость, удельная теплоемкость, коэффициент теплопередачи.
6. Классическая теория теплоемкости твердых тел.
7. Закон Дюлонга-Пти.
8. Дайте определение молярной и удельной теплоемкостей. Покажите связь между ними.
9. Выведите уравнения Майера и объясните физический смысл универсальной газовой постоянной.
10. Выведите расчетную формулу для постоянной адиабаты γ .

ИД-3 (ОПК-1) Владеет навыками теоретического и экспериментального исследования объектов профессиональной деятельности.

Результаты обучения	Контрольные мероприятия
Владеет навыками проведения экспериментов и испытаний с использованием современной приборной базы, лабораторного оборудования и экспериментальных установок; Владеет средствами и методами передачи результатов проведенных исследований в виде конкретных рекомендаций в терминах предметной области знаний.	ЛР01, ЛР02, ЛР03, ЛР04, ЛР05, ЛР06, ЛР07, ЛР08, ЛР09, ЛР10, ЛР11, ЛР12, ЛР13, ЛР14, ЛР15, ЛР16

Вопросы к защите лабораторной работы ЛР01:

1. Какова классификация возможных типов соударений?
2. Дайте определение абсолютно упругого и абсолютно неупругого ударов.
3. Что называется коэффициентом восстановления скорости и коэффициентом восстановления энергии?
4. Что можно рассчитать, зная величины указанных коэффициентов?
5. В каких пределах могут находиться значения этих коэффициентов?
6. Зависят ли значения этих коэффициентов от выбора системы отсчета? Если да, то как?
7. Чем обусловлено уменьшение кинетической энергии при упругом и абсолютно неупругом соударении тел?
8. Каким образом можно повысить точность измерения угла β ?

Вопросы к защите лабораторной работы ЛР02:

1. Дайте определения момента силы относительно оси и относительно точки, момента инерции, углового ускорения. Укажите единицы измерения этих величин в системе СИ.
2. Что означает свойство аддитивности? Приведите примеры аддитивных величин.
3. Сформулируйте закон динамики вращательного движения твердого тела вокруг неподвижной оси.
4. Почему момент инерции обруча относительно его оси больше момента инерции диска при одинаковых массах и радиусах?
5. Почему время, измеренное при наличии грузов на концах стержней, всегда больше, чем при их отсутствии?

Вопросы к защите лабораторной работы ЛР03:

1. От чего зависит величина ускорения свободного падения?
2. Запишите дифференциальное уравнение гармонических колебаний и его решение.
3. Дайте определение физическому и математическому маятникам.
4. От чего зависит период колебаний математического маятника?
5. От чего зависит период колебаний физического маятника?
6. Что такое центр масс и момент инерции тела? Как их найти?
7. Сформулируйте теорему Штейнера и покажите её применение на простейших примерах.
8. Почему амплитуды колебаний обоих маятников должны быть небольшими?
9. Что такое приведённая длина физического маятника?

Вопросы к защите лабораторной работы ЛР04:

1. Какую классификацию волн Вы знаете? Приведите примеры.
2. Какие волны относятся к звуковым?
3. Приведите примеры использования ультразвуковых и инфразвуковых волн в

природе и технике.

4. Что такое стоячая волна? Чем она отличается от бегущей волны?
5. С помощью каких методов и приемов можно повысить точность измерений?

$$\frac{\partial^2 \xi}{\partial x^2} = \frac{1}{v^2} \frac{\partial^2 \xi}{\partial t^2}$$

6. Выражение вида $\frac{\partial^2 \xi}{\partial x^2} = \frac{1}{v^2} \frac{\partial^2 \xi}{\partial t^2}$ называется:
волновым уравнением;
уравнением бегущей волны;
уравнением стоячей волны;
оператором Лапласа.

Вопросы к защите лабораторной работы ЛР05:

1. Что такое конденсатор? Какие бывают конденсаторы?
2. Что называется ёмкостью конденсатора? В чём она измеряется?
3. Напишите формулу для ёмкости плоского конденсатора.
4. Какую роль играет диэлектрик в конденсаторе?
5. Для чего нужны конденсаторы? Где они используются?
6. Как ведут себя заряды, напряжения и ёмкости батарей при параллельном и последовательном соединении конденсаторов?
7. Какой наибольший заряд можно поместить на пластины конденсатора? Что нужно знать для ответа на этот вопрос?

Вопросы к защите лабораторной работы ЛР06:

1. Что такое сторонние силы, какова их природа и роль в электрической цепи?
2. Что понимают под ЭДС источника, разностью потенциалов, напряжением на участке цепи?
3. Запишите и объясните физический смысл законов Ома для однородного и неоднородного участков цепи ?
4. Объясните сущность метода компенсации и почему необходимо использовать эталонный источник.
5. Напишите и поясните суть правил Кирхгофа.

Вопросы к защите лабораторной работы ЛР07:

1. Объясните различия диа-, пара-, и ферромагнетиков, какова природа магнетизма вещества.
2. Объясните явление намагничивания ферромагнетика.
3. На чем основан метод получения петли гистерезиса?
4. Что такое магнитная проницаемость и магнитная восприимчивость, их физический смысл?
5. Магнитомягкие и магнитотвердые ферромагнетики и их применение.

Вопросы к защите лабораторной работы ЛР08:

1. Вывести дифференциальное уравнение, описывающее затухающие электромагнитные колебания в контуре.
2. Что такое период колебаний, логарифмический декремент затухания и добротность контура, и их физический смысл? Получить теоретическое соотношение для каждого из них.
3. Что такое апериодический разряд конденсатора, критическое сопротивление, его связь с параметрами контура?
4. Нарисуйте схему используемого в установке колебательного контура и объясните процесс электромагнитных колебаний в нем.

5. Как экспериментально определяются период колебаний, логарифмический декремент затухания, добротность контура и критическое сопротивление?
6. Объясните влияние емкости, индуктивности и активного сопротивления контура на характер затухающих колебаний в нем.
7. Приведите примеры использования колебательного контура.

Вопросы к защите лабораторной работы ЛР09:

1. В чем состоит волновая природа света? Что такое монохроматичность и когерентность волн?
2. Оптическая разность хода, условия максимума и минимума.
3. Объясните явления интерференции света на примере интерференции в тонких пленках.
4. Как возникает интерференционная картина в виде колец Ньютона и от чего зависят размеры, число и цвет наблюдаемых колец?
5. Приведите примеры применения интерференции света в науке и технике.

Вопросы к защите лабораторной работы ЛР10:

1. Назовите основные характеристики теплового излучения различных тел и соотношения между ними.
2. Какое тело называется абсолютно черным?
3. Сформулируйте закон Кирхгофа для теплового излучения.
4. Как распределяется энергия в спектре абсолютно черного тела.
5. Дайте формулировку закона Стефана-Больцмана.
6. Сформулируйте закон Вина.
7. Что называют «ультрафиолетовой катастрофой»? Формула Релея-Джинса.

Вопросы к защите лабораторной работы ЛР11:

1. Объясните явление насыщения фототока.
2. Законы внешнего фотоэффекта.
3. Уравнение Эйнштейна для фотоэффекта.
4. Что такое задерживающий потенциал?
5. Что такое красная граница фотоэффекта?
6. Типы фотоэлементов. Типы фотоэффектов.
7. Практическое использование фотоэффекта.

Вопросы к защите лабораторной работы ЛР12:

1. Почему движущийся электрон в атоме, согласно электродинамике, должен упасть на ядро?
2. Сформулируйте постулаты Бора.
3. Что означает слово "спектр"?
4. Объясните природу спектральных линий водорода с точки зрения электронных энергетических уровней.
5. По какому принципу спектральные линии объединяются в серии? Нарисуйте диаграмму электронных энергетических уровней в атоме водорода и покажите стрелками переходы электронов, при которых происходит излучение спектральных линий серий Лаймана, Бальмера, Пашена.

Вопросы к защите лабораторной работы ЛР13:

1. Дайте определение молярной и удельной теплоемкостей. Покажите связь между ними.

2. Выведите уравнения Майера и объясните физический смысл универсальной газовой постоянной.
3. Выведите расчётную формулу для постоянной адиабаты γ .
4. Выведите уравнение Пуассона.
5. Каковы источники ошибок в данной работе?
6. Каковы основные трудности классической теории теплоёмкости идеальных газов?
7. Что означает внутренняя энергия идеального газа с точки зрения молекулярно-кинетической теории?

Вопросы к защите лабораторной работы ЛР14:

1. Сформулируйте первое начало термодинамики и примените его к различным процессам в идеальном газе.
2. Запишите в дифференциальной форме первое начало термодинамики для адиабатического процесса.
3. Выведите уравнение Пуассона.
4. Выведите уравнение Майера.
5. Степени свободы молекулы. Получите связь со степенями свободы теплоёмкостей C_p и C_v .

Вопросы к защите лабораторной работы ЛР15:

1. Определение энтропии, её свойства, статистический смысл.
2. Второе начало термодинамики.
3. Понятие фазового перехода.
4. Кривая нагревания и плавления олова, кривая нагревания аморфного вещества.
5. Принцип действия термомпары.

Вопросы к защите лабораторной работы ЛР16:

1. Объясните механизм электропроводности металлов и полупроводников с точки зрения зонной теории твердого тела.
2. Распределение Ферми-Дирака и его применение к выводу зависимости проводимости полупроводников от температуры.
3. Что такое энергия активации полупроводника? В чем суть метода её определения в данной работе?

8.2. Критерии и шкалы оценивания

8.2.1. Шкалы оценивания

Для контрольных мероприятий устанавливается минимальное и максимальное количество баллов в соответствии с таблицей 8.1.

Контрольное мероприятие считается пройденным успешно при условии набора количества баллов не ниже минимального.

Результат обучения по дисциплине считается достигнутым при успешном прохождении обучающимся всех контрольных мероприятий, относящихся к данному результату обучения.

Таблица 8.1 – Шкалы оценивания контрольных мероприятий

Обозначение	Наименование	Форма контроля	Количество баллов	
			min	max
ПР02	Механика твердого тела. Работа и энергия. Законы сохранения.	опрос	1	5
ПР06	Постоянный электрический ток	опрос	1	5
ПР13	Квантовая теория электромагнитного излучения.	опрос	1	5
ПР17	Молекулярно-кинетическая теория газов	опрос	1	5
ЛР01	Изучение удара шаров	защита отчета	1	5
ЛР02	Исследование законов динамики вращательного движения твердого тела с помощью маятника Обербека	защита отчета	1	5
ЛР03	Определение ускорения свободного падения с помощью математического и физического маятников	защита отчета	1	5
ЛР04	Определение длины звуковой волны и скорости звука методом резонанса	защита отчета	1	5
ЛР05	Определение емкости конденсатора с помощью баллистического гальванометра	защита отчета	1	5
ЛР06	Определение ЭДС источника методом компенсации	защита отчета	1	5
ЛР07	Снятие кривой намагничивания и петли гистерезиса с помощью осциллографа	защита отчета	1	5
ЛР08	Изучение собственных электромагнитных колебаний в контуре	защита отчета	1	5
ЛР09	Определение длины световой волны с помощью колец Ньютона	защита отчета	1	5
ЛР10	Определение постоянной в законе Стефана–Больцмана при помощи оптического пирометра	защита отчета	1	5
ЛР11	Изучение внешнего фотоэффекта	защита отчета	1	5
ЛР12	Наблюдение спектра атомарного водорода и определение постоянной Ридберга	защита отчета	1	5

Обоз-	Наименование	Форма контроля	Количество баллов	
ЛР13	Определение отношения C_p/C_v методом Клемана–Дезорма	защита отчета	1	5
ЛР14	Проверка первого начала термодинамики	защита отчета	1	5
ЛР15	Определение приращения энтропии при нагревании и плавлении олова	защита отчета	1	5
ЛР16	Изучение зависимости сопротивления полупроводника от температуры и определение энергии активации	защита отчета	1	5
СР08	Закрепить теоретические знания, полученные при изучении темы «Элементы механики жидкостей».	реферат	1	5
СР24	Закрепить теоретические знания, полученные при изучении темы «Основы квантовой механики».	реферат	1	5
Экз01	Экзамен	экзамен	1	100
Экз02	Экзамен	экзамен	1	100

8.2.2. Критерии оценивания

При оценивании результатов обучения по дисциплине в ходе текущего контроля успеваемости используются следующие критерии.

Минимальное количество баллов выставляется обучающемуся при выполнении всех указанных показателей (Таблица 8.2), допускаются несущественные неточности в изложении и оформлении материала

Таблица 8.2 – Критерии оценивания мероприятий текущего контроля успеваемости

Наименование, обозначение	Показатели выставления минимального количества баллов
Лабораторная работа	лабораторная работа выполнена в полном объеме; по лабораторной работе представлен отчет, содержащий необходимые расчеты, выводы, оформленный в соответствии с установленными требованиями; на защите лабораторной работы даны правильные ответы не менее чем на 50% заданных вопросов
Опрос	даны правильные ответы не менее чем на 50% заданных вопросов
Реферат	тема реферата раскрыта; использованы рекомендуемые источники; соблюдены требования к объему и оформлению реферата

При оценивании результатов обучения по дисциплине в ходе промежуточной аттестации используются следующие критерии.

Экзамен (Экз01, Экз02).

Промежуточная аттестация проводится в форме компьютерного тестирования.

Продолжительность тестирования: 80 минут.

Результаты тестирования оцениваются максимально 40 баллами, при этом процент правильных ответов P (0-100%) приводится к норме N в 40 баллов по следующей формуле:

$$N=0,4*P$$

Итоговая оценка по дисциплине выставляется с учетом результатов текущего контроля (приведенных к норме в 60 баллов) с использованием следующей шкалы.

Оценка	Набрано баллов
«отлично»	81-100
«хорошо»	61-80
«удовлетворительно»	41-60
«неудовлетворительно»	0-40

Экзамен (Экз01, Экз02) для заочников.

Задание состоит из 2 теоретических вопросов и 1 практического задания.

Время на подготовку: 60 минут.

Оценка *«отлично»* выставляется обучающемуся, если он глубоко и прочно усвоил программный материал, исчерпывающе, последовательно, четко и логически стройно его излагает, умеет тесно увязывать теорию с практикой, свободно справляется с задачами, вопросами и другими видами применения знаний, не затрудняется с ответом при видоизменении заданий, использует в ответе материал рекомендуемой литературы, правильно обосновывает принятое решение, владеет разносторонними навыками и приемами выполнения практических заданий.

Оценка *«хорошо»* выставляется обучающемуся, если он твердо знает программный материал, грамотно и по существу излагает его, не допуская существенных неточностей в ответах на вопросы, правильно применяет теоретические положения при решении практических заданий, владеет необходимыми навыками и приемами их выполнения.

Оценка *«удовлетворительно»* выставляется обучающемуся, если он усвоил основное содержание учебного материала, но имеет пробелы в усвоении материала, не препятствующие дальнейшему усвоению программного материала, если обучающийся излагает материал фрагментарно, не всегда соблюдая логическую последовательность, выводы и обобщения аргументирует слабо, допускает в них ошибки, испытывает затруднения в применении знаний, необходимых для решения практических заданий, при объяснении конкретных явлений на основе теорий и законов, или в подтверждении конкретных примеров практического применения теории.

Оценка *«неудовлетворительно»* выставляется обучающемуся, если он не раскрывает основное содержание материала, не делает выводов и обобщений, не знает и не понимает значительную или основную часть программного материала в пределах поставленных вопросов или имеет слабо сформированные и неполные знания и не умеет применять их к решению конкретных вопросов и задач по образцу. При ответе на вопрос допускает грубые ошибки, которые не может исправить даже при помощи преподавателя.

МИНИСТЕРСТВО НАУКИ И ВЫСШЕГО ОБРАЗОВАНИЯ РОССИЙСКОЙ ФЕДЕРАЦИИ
Федеральное государственное бюджетное образовательное учреждение
высшего образования

«Тамбовский государственный технический университет»
(ФГБОУ ВО «ТГТУ»)



УТВЕРЖДАЮ

Директор Института энергетики,
приборостроения и радиоэлектроники

_____ Т.И. Чернышова
« 15 » _____ февраля _____ 20 23 г.

РАБОЧАЯ ПРОГРАММА ДИСЦИПЛИНЫ

Б1.О.04.03 Химия

(шифр и наименование дисциплины в соответствии с утвержденным учебным планом подготовки)

Направление

11.03.03 Конструирование и технология электронных средств

(шифр и наименование)

Профиль

Проектирование и технология радиоэлектронных средств

(наименование профиля образовательной программы)

Формы обучения:

Очная

Кафедра:

Химия и химические технологии

(наименование кафедры)

Составитель:

К.х.н., доцент

степень, должность

подпись

И. В. Зарапина

инициалы, фамилия

Заведующий кафедрой

А. В. Рухов

подпись

инициалы, фамилия

Тамбов 2023

1. ПЛАНИРУЕМЫЕ РЕЗУЛЬТАТЫ ОБУЧЕНИЯ ПО ДИСЦИПЛИНЕ И ЕЕ МЕСТО В СТРУКТУРЕ ОПОП

Цель освоения дисциплины – достижение планируемых результатов обучения (таблица 1.1), соотнесенных с индикаторами достижения компетенций и целью реализации ОПОП.

Дисциплина входит в состав обязательной части образовательной программы.

Таблица 1.1 – Результаты обучения по дисциплине

Код, наименование индикатора	Результаты обучения по дисциплине
ОПК-1 Способен использовать положения, законы и методы естественных наук и математики для решения задач инженерной деятельности	
ИД-6 (ОПК-1) Знает фундаментальные законы природы и основные физические и математические законы	формулирует основные законы общей химии и современную теорию строения веществ
	объясняет закономерности протекания химических реакций
	описывает свойства основных классов неорганических веществ
	использует основные химические законы для решения стандартных задач
	проводит вычисления по химическим формулам и уравнениям
	применяет на практике навыки обращения с лабораторным оборудованием и химическими реактивами
	владеет способами обработки экспериментальных данных по результатам проведения химических экспериментов

Результаты обучения по дисциплине достигаются в рамках осуществления всех видов контактной и самостоятельной работы обучающихся в соответствии с утвержденным учебным планом.

Индикаторы достижения компетенций считаются сформированными при достижении соответствующих им результатов обучения.

2. ОБЪЁМ ДИСЦИПЛИНЫ

Объем дисциплины составляет 4 зачетные единицы.

Ниже приведено распределение общего объема дисциплины (в академических часах) в соответствии с утвержденным учебным планом.

Виды работ	Форма обучения
	Очная
	1 семестр
<i>Контактная работа</i>	52
занятия лекционного типа	16
лабораторные занятия	16
практические занятия	16
курсовое проектирование	
консультации	2
промежуточная аттестация	2
<i>Самостоятельная работа</i>	92
<i>Всего</i>	144

3. СОДЕРЖАНИЕ ДИСЦИПЛИНЫ

Раздел 1. Основные понятия и законы химии

Место химии в ряду наук о природе, ее связь с другими науками. Основные химические понятия и законы: закон сохранения массы, закон постоянства состава, закон кратных отношений, закон объемных отношений, закон Авогадро, закон эквивалентов.

Представления о строении вещества для понимания окружающего мира и явлений природы. Квантово-механическая модель строения атома. Модель Резерфорда и ее недостатки. Постулаты Бора. Недостатки теории Бора. Двойственная природа электрона. Постулат Де-Бройля. Принцип неопределенности Гейзенберга. Строение электронной оболочки атома. Квантовые числа. Энергетические состояния электрона в атоме. Принцип Паули. Правила Клечковского. Правило Хунда.

Периодическая система элементов Д. И. Менделеева и ее значение. S-, p-, d-, f- элементы: особенности электронного строения атомов. Изменение свойств атомов, простых и сложных веществ в ПС.

Практические занятия

ПР01. Основные понятия и законы химии

ПР02. Электронное строение атома

Лабораторные работы

ЛР01. Определение эквивалентных масс простых и сложных веществ

Самостоятельная работа:

СР01. Изучить электронную структуру атомов и построение периодической системы химических элементов Д.И. Менделеева.

СР02. Изучить строение атомных ядер.

СР03. Изучить изотопы, изобары, изотоны.

Раздел 2. Реакционная способность веществ

Химическая связь. Ковалентная связь. Свойства ковалентной связи: направленность и насыщенность. Полярная ковалентная связь. Донорно-акцепторная связь. Характеристика ковалентной связи: длина, прочность, валентные углы. Длина и энергия одинарных и кратных связей. σ -, π - связи. Эффективные заряды атомов в молекулах. Электрический момент диполя. Рассмотрение схем перекрывания атомных орбиталей при образовании связей в молекулах. Гибридизация волновых функций (sp -, sp^2 -, sp^3 -гибридизация).

Ионная связь. Основные типы взаимодействия молекул. Силы межмолекулярного и внутримолекулярного взаимодействия. Водородная связь. Влияние водородной связи на свойства веществ. Донорно-акцепторное взаимодействие молекул. Электрическая природа сил межмолекулярного взаимодействия. Особенности строения веществ в газообразном, жидком и твердом состоянии.

Практические занятия

ПР03. Расчеты по химическим формулам и уравнениям.

Лабораторные работы

ЛР02. Определение формулы вещества

Самостоятельная работа:

СР04. Изучить основные виды химической связи.

Раздел 3. Химическая термодинамика и кинетика

Энергетика химических процессов. Внутренняя энергия и энтальпия. Термохимические законы и уравнения. Энтальпия образования химических соединений. Термохимические расчеты. Энтропия и ее изменения при химических процессах и фазовых переходах. Энергия Гиббса и ее изменение при химических процессах. Условия самопроизвольного протекания химических реакций.

Скорость реакции и методы ее регулирования. Предмет химической кинетики и ее значение. Основные понятия: система, компонент, фаза, гомо- и гетерогенные реакции. Скорость гомогенных и гетерогенных химических реакций. Факторы, влияющие на скорость химической реакции: природа реагирующих веществ и растворители, концентрация, температура, наличие в системе катализаторов. Теория активных столкновений. Энергия активации. Уравнение Аррениуса. Молекулярность и порядок реакции.

Основные понятия и элементы теории катализа.

Химическое равновесие. Обратимые реакции. Подвижное химическое равновесие. Характеристика химического равновесия. Константа равновесия и ее связь с термодинамическими функциями. Принцип Ле-Шателье. Химическое равновесие в гомогенных и гетерогенных системах.

Практические занятия

ПР04. Химическая термодинамика

ПР05. Химическая кинетика и химическое равновесие

Лабораторные работы

ЛР03. Кинетика химических реакций и химическое равновесие

Самостоятельная работа:

СР05. Изучить способы определения направления протекания реакции.

СР06. Изучить условия необратимости химических реакций.

СР07. Изучить условия, характеризующие химическое равновесие.

Раздел 4. Химические системы

Растворы. Механизм процесса растворения. Тепловые эффекты преобразования растворов. Ненасыщенные, насыщенные и перенасыщенные растворы. Растворимость различных веществ в воде. Выражение количественного состава растворов.

Электролитическая диссоциация и ее причины. Растворы электролитов и их свойства. Типы электролитов. Степень электролитической диссоциации. Ионные уравнения реакций. Окислительно-восстановительные реакции. Диссоциация воды. Ионное произведение воды. Водородный показатель. Гидролиз солей. Ступенчатый и совместный гидролиз. Индикаторы.

Электрохимические системы. Понятия об электродных потенциалах. Электродвижущая сила и ее измерение. Уравнение Нернста. Гальванические элементы.

Электролиз. Законы Фарадея. Выход по току. Практическое применение электролиза: получение и рафинирование металлов, получение водорода, кислорода и других веществ, гальваностегия и гальванопластика.

Практические занятия

ПР06. Способы выражения концентрации растворов

ПР07. Ионные, окислительно-восстановительные уравнения реакций. Гидролиз солей.

Лабораторные работы

ЛР04. Приготовление раствора соли заданной концентрации

ЛР05. Водородный показатель. Гидролиз солей

ЛР06. Окислительно-восстановительные реакции

ЛР07. Электролиз

Самостоятельная работа:

СР08. Изучить теорию растворов Д.И. Менделеева.

СР09. Изучить теорию Аррениуса и ее практическое применение.

Раздел 5. Неорганическая химия

Общая характеристика и свойства неорганических соединений.

s-Элементы I и II групп периодической системы элементов Д. И. Менделеева. Общая характеристика. Нахождение в природе и получение. Химические свойства. Жесткость воды.

p-Элементы III и IV групп периодической системы элементов Д. И. Менделеева. Общая характеристика. Важнейшие химические свойства.

d-Элементы V – VII групп периодической системы элементов Д. И. Менделеева. Общая характеристика и важнейшие свойства элементов и их соединений.

f-Элементы периодической системы элементов Д. И. Менделеева. Взаимодействие металлов с простыми и сложными веществами. Области применения.

Практические занятия

ПР08. Основные классы неорганических соединений

Лабораторные работы

ЛР08. Классификация неорганических соединений

Самостоятельная работа:

СР10. Реферат на заданную тему.

4. ПЕРЕЧЕНЬ УЧЕБНОЙ ЛИТЕРАТУРЫ, ИНФОРМАЦИОННЫХ РЕСУРСОВ И ТЕХНОЛОГИЙ

4.1. Учебная литература

1. Егоров, В. В. Общая химия : учебник для вузов / В. В. Егоров. — 2-е изд., стер. — Санкт-Петербург : Лань, 2021. — 192 с. — ISBN 978-5-8114-6936-9. — Текст : электронный // Лань : электронно-библиотечная система. — URL: <https://e.lanbook.com/book/153684>
2. Гельфман, М. И. Неорганическая химия : учебное пособие / М. И. Гельфман, В. П. Юстратов. — 2-е изд., стер. — Санкт-Петербург : Лань, 2022. — 528 с. — ISBN 978-5-8114-0730-9. — Текст : электронный // Лань : электронно-библиотечная система. — URL: <https://e.lanbook.com/book/210713>
3. Ахметов Н. С. Общая и неорганическая химия : учебник для вузов / Н. С. Ахметов. — 12-е изд., стер. — Санкт-Петербург : Лань, 2021. — 744 с. — ISBN 978-5-8114-6983-3. — Текст : электронный // Лань : электронно-библиотечная система. — URL: <https://e.lanbook.com/book/153910>
4. Семенов, И. Н. Химия : учебник для вузов / И. Н. Семенов, И. Л. Перфилова. — Санкт-Петербург : ХИМИЗДАТ, 2022. — 656 с. — ISBN 978-5-93808-389-9. — Текст : электронный // Цифровой образовательный ресурс IPR SMART : [сайт]. — URL: <https://www.iprbookshop.ru/122441.html>
5. Павлов, Н. Н. Общая и неорганическая химия : учебник для вузов / Н. Н. Павлов. — 4-е изд., стер. — Санкт-Петербург : Лань, 2021. — 496 с. — ISBN 978-5-8114-8579-6. — Текст : электронный // Лань : электронно-библиотечная система. — URL: <https://e.lanbook.com/book/177840>
6. Лебедева М.И. Химия. Ч.1 : Общая химия (zip-файл) [Электронный ресурс. Мультимедиа]: учебно-метод. комплекс. / М. И. Лебедева, И. А. Анкудинова, Е. Ю. Образцова. - Тамбов: ТГТУ, 2014. - Режим доступа к книге: <http://www.tstu.ru/book/elib3/mm/2014/Lebedeva1/Lebedeva1.zip>.
7. Лебедева М.И. Сборник задач и упражнений по химии [Электронный ресурс]: сб. задач / М. И. Лебедева, И. А. Анкудинова. - Тамбов: ТГТУ, 2009. - Режим доступа к книге: <http://www.tstu.ru/book/elib/pdf/2009/Lebedeva-1.pdf>
8. Анкудинова И.А. Практикум по химии [Электронный аналог печатного издания]: учеб. пособие для студ. 1 курса инженер. спец. днев. и заочн. форм обучения / И. А. Анкудинова, И. В. Гладышева; под ред. М. И. Лебедевой. - Тамбов: ТГТУ, 2009. - 88 с. – Режим доступа к книге: http://tstu.ru/book/elib/pdf/2009/Ankudim_c.pdf
9. Химия (тестовые задания) (web-формат) [Электронный ресурс. Мультимедиа]: учебное пособие / Е. Ю. Образцова, Е. Э. Дегтярева, И. В. Гладышева [и др.]. - Тамбов: ТГТУ, 2014. - Режим доступа к книге: <http://www.tstu.ru/book/elib3/mm/2014/Obrazcova2/>.
10. Лебедева М.И. Химия. Ч.3. Неорганическая химия: химия элементов (zip-файл) [Электронный ресурс. Мультимедиа]. Учебно-методический комплекс. / М. И. Лебедева, И. А. Анкудинова, Е. Ю. Образцова. - Тамбов. Издательство ФГБОУ ВПО "ТГТУ", 2014. - Режим доступа к книге: <http://tstu.ru/r.php?r=obuch.book.elib3&id=4&year=2014>

4.2. Интернет-ресурсы, в том числе современные профессиональные базы данных и информационные справочные системы

- Университетская информационная система «РОССИЯ» <https://uisrussia.msu.ru>
Справочно-правовая система «Консультант+» <http://www.consultant-urist.ru>
Справочно-правовая система «Гарант» <http://www.garant.ru>
База данных Web of Science <https://apps.webofknowledge.com/>
База данных Scopus <https://www.scopus.com>
Портал открытых данных Российской Федерации <https://data.gov.ru>

База открытых данных Министерства труда и социальной защиты РФ <https://rosmintrud.ru/opendata>

База данных Научной электронной библиотеки eLIBRARY.RU <https://elibrary.ru/>

База данных профессиональных стандартов Министерства труда и социальной защиты РФ <http://profstandart.rosmintrud.ru/obshchiy-informatsionnyy-blok/natsionalnyy-reestr-professionalnykh-standartov/>

Базы данных Министерства экономического развития РФ <http://www.economy.gov.ru>

База открытых данных Росфинмониторинга <http://www.fedsfm.ru/opendata>

Электронная база данных «Издательство Лань» <https://e.lanbook.com>

Электронная библиотечная система «IPRbooks» <http://www.iprbookshop.ru>

База данных «Электронно-библиотечная система «ЭБС ЮРАЙТ» <https://www.biblio-online.ru>

База данных электронно-библиотечной системы ТГТУ <http://elib.tstu.ru>

Федеральная государственная информационная система «Национальная электронная библиотека» <https://нэб.пф>

Национальный портал онлайн обучения «Открытое образование» <https://openedu.ru>

Электронная база данных "Polpred.com Обзор СМИ" <https://www.polpred.com>

Официальный сайт Федерального агентства по техническому регулированию и метрологии <http://protect.gost.ru/>

Ресурсы электронной информационно-образовательной среды университета представлены в локальном нормативном акте «Положение об электронной информационно-образовательной среде Тамбовского государственного технического университета».

Электронные образовательные ресурсы, к которым обеспечен доступ обучающихся, в т.ч. приспособленные для использования инвалидами и лицами с ограниченными возможностями здоровья, приведены на официальном сайте университета в разделе «Университет»-«Сведения об образовательной организации»-«Материально-техническое обеспечение и оснащенность образовательного процесса».

Сведения о лицензионном программном обеспечении, используемом в образовательном процессе, представлены на официальном сайте университета в разделе «Образование»-«Учебная работа»-«Доступное программное обеспечение».

5. МЕТОДИЧЕСКИЕ УКАЗАНИЯ ДЛЯ ОБУЧАЮЩИХСЯ ПО ОСВОЕНИЮ ДИСЦИПЛИНЫ

Важным условием успешного освоения дисциплины является создание Вами системы правильной организации труда, позволяющей распределить учебную нагрузку равномерно в соответствии с графиком образовательного процесса.

Система университетского обучения основывается на рациональном сочетании нескольких видов учебных занятий (в первую очередь, лекций и практических занятий), работа на которых обладает определенной спецификой.

Подготовка к лекциям.

Запись – одна из форм активной самостоятельной работы студентов, требующая навыков и умения кратко, схематично, последовательно и логично фиксировать основные положения, выводы, обобщения, формулировки. Культура записи лекции – один из важнейших факторов успешного и творческого овладения знаниями. Последующая работа над текстом лекции воскрешает в памяти ее содержание, позволяет развивать аналитическое мышление. Лекции имеют в основном обзорный характер и нацелены на освещение наиболее трудных и дискуссионных вопросов, изучение материалов лекций призвано способствовать формированию навыков работы с учебной и научной литературой. Студенты приходят на лекции, предварительно проработав соответствующий учебный материал по источникам, рекомендуемым программой. Работа с конспектом лекций предполагает просмотр конспекта в тот же день после занятий, пометку материала конспекта, который вызывает затруднения для понимания. Его лучше подразделять на пункты, соблюдая красную строку. Этому в большой степени будут способствовать вопросы плана лекции, предложенные преподавателям. Следует обращать внимание на акценты, выводы, которые делает лектор, отмечая наиболее важные моменты в лекционном материале замечаниями «важно», «хорошо запомнить» и т.п. Можно делать это и с помощью разноцветных маркеров или ручек, подчеркивая термины и определения.

Целесообразно разработать собственную систему сокращений, аббревиатур и символов. Однако при дальнейшей работе с конспектом символы лучше заменить обычными словами для быстрого зрительного восприятия текста.

Работая над конспектом лекций, Вам всегда необходимо использовать не только учебник, но и ту литературу, которую дополнительно рекомендовал лектор. Именно такая серьезная, кропотливая работа с лекционным материалом позволит глубоко овладеть теоретическим материалом.

Подготовка к лабораторным занятиям.

Перед выполнением лабораторной работы необходимо изучить теорию вопроса, предполагаемого к исследованию, ознакомиться с руководством по соответствующей работе и подготовить протокол проведения работы, Оформление отчета проводится после проведения лабораторной работы. Для подготовки к защите следует проанализировать результаты, сопоставить их с известными теоретическими положениями или справочными данными, обобщить результаты исследований в виде выводов, подготовить ответы на вопросы, приводимые к лабораторным работам. Лабораторные занятия позволяют развивать у студентов творческое практическое мышление, умение самостоятельно проводить химические эксперименты, анализировать полученные результаты; учат четко формулировать выводы, имеют исключительно важное значение в развитии самостоятельного проведения эксперимента и мышления.

Подготовка к практическим занятиям.

Подготовку к каждому практическому занятию Вы должны начать с ознакомления с планом практического занятия, который отражает содержание предложенной темы. Тщательное продумывание и изучение вопросов плана основывается на проработке теку-

щего материала лекции, а затем изучения обязательной и дополнительной литературы, рекомендованной к данной теме. Все новые понятия по изучаемой теме необходимо выучить наизусть и внести в глоссарий, который целесообразно вести с самого начала изучения курса.

Результат такой работы должен проявиться в Вашей способности свободно ответить на теоретические вопросы практикума, выступать и участвовать в коллективном обсуждении вопросов изучаемой темы, правильно выполнять практические задания и контрольные работы.

В процессе подготовки к практическим занятиям, Вам необходимо обратить особое внимание на самостоятельное изучение рекомендованной литературы. При всей полноте конспектирования лекции в ней невозможно изложить весь материал из-за лимита аудиторных часов. Поэтому самостоятельная работа с учебниками, учебными пособиями, научной, справочной литературой, материалами периодических изданий и Интернета является наиболее эффективным методом получения дополнительных знаний, позволяет значительно активизировать процесс овладения информацией, способствует более глубокому усвоению изучаемого материала, формирует у Вас отношение к конкретной проблеме.

Рекомендации по самостоятельной работе.

Самостоятельная работа является основным средством овладения учебным материалом во время, свободное от обязательных учебных занятий. Самостоятельная работа студента по усвоению учебного материала по дисциплине может выполняться в библиотеке университета, учебных кабинетах, компьютерных классах, а также в домашних условиях. Содержание самостоятельной работы студента определяется учебной программой дисциплины, методическими материалами, заданиями и указаниями преподавателя. Вы можете дополнить список использованной литературы современными источниками, не представленными в списке рекомендованной литературы, и в дальнейшем использовать собственные подготовленные учебные материалы при написании курсовых и дипломных работ.

Ваша самостоятельная работа может осуществляться в аудиторной и внеаудиторной формах. Самостоятельная работа во внеаудиторное время может состоять из:

- повторения лекционного материала;
- подготовки к лабораторным и практическим занятиям;
- изучения учебной и научной литературы;
- решения задач, выданных на лабораторных и практических занятиях;
- подготовки к тестированию;
- проведения самоконтроля путем ответов на вопросы текущего контроля знаний.

Подготовка реферата.

Реферат представляет письменный материал по определённой теме, в котором собрана информация из одного или нескольких источников. В нем в обобщенном виде представляется материал на определенную тему, включающий обзор соответствующих литературных и других источников. Рефераты могут являться изложением содержания какой-либо научной работы, статьи и т.п.

Реферат должен быть представлен в сброшюрованном виде и включать:

- титульный лист;
- содержание с указанием страниц;
- разделы основной части;
- заключение;
- список используемой литературы.

Объем реферата составляет 10 – 15 страниц машинописного текста через 1,5 интервал, шрифт Times New Roman, номер 14 pt; размеры полей: верхнее и нижнее – 2 см, левое – 3 см, правое – 1,5 см, выравнивание по ширине. Названия разделов должны быть

выполнены жирным шрифтом, выравнивание – по середине. Нумерация страниц – в правом нижнем углу. Работа может содержать рисунки, таблицы, графики, схемы.

Рекомендации по работе с литературой.

Работу с литературой целесообразно начать с изучения общих работ по теме, а также учебников и учебных пособий. Далее рекомендуется перейти к анализу монографий и статей, рассматривающих отдельные аспекты проблем, изучаемых в рамках курса, а также официальных материалов и неопубликованных документов (научно-исследовательские работы, диссертации), в которых могут содержаться основные вопросы изучаемой проблемы.

Работу с источниками надо начинать с ознакомительного чтения, т.е. просмотреть текст, выделяя его структурные единицы. При ознакомительном чтении закладками отмечаются те страницы, которые требуют более внимательного изучения.

В зависимости от результатов ознакомительного чтения выбирается дальнейший способ работы с источником. Если для разрешения поставленной задачи требуется изучение некоторых фрагментов текста, то используется метод выборочного чтения. Если в книге нет подробного оглавления, следует обратить внимание ученика на предметные и именные указатели.

Избранные фрагменты или весь текст (если он целиком имеет отношение к теме) требуют вдумчивого, неторопливого чтения с «мысленной проработкой» материала. Такое чтение предполагает выделение: 1) главного в тексте; 2) основных аргументов; 3) выводов. Особое внимание следует обратить на то, вытекает тезис из аргументов или нет.

Необходимо также проанализировать, какие из утверждений автора носят проблематичный, гипотетический характер, и уловить скрытые вопросы.

Понятно, что умение таким образом работать с текстом приходит далеко не сразу. Наилучший способ научиться выделять главное в тексте, улавливать проблематичный характер утверждений, давать оценку авторской позиции – это сравнительное чтение, в ходе которого Вы знакомитесь с различными мнениями по одному и тому же вопросу, сравниваете весомость и доказательность аргументов сторон и делаете вывод о наибольшей убедительности той или иной позиции.

Если в литературе встречаются разные точки зрения по тому или иному вопросу из-за сложности прошедших событий и правовых явлений, нельзя их отвергать, не разобравшись. При наличии расхождений между авторами необходимо найти рациональное зерно у каждого из них, что позволит глубже усвоить предмет изучения и более критично оценивать изучаемые вопросы. Знакомясь с особыми позициями авторов, нужно определять их схожие суждения, аргументы, выводы, а затем сравнивать их между собой и применять из них ту, которая более убедительна.

Следующим этапом работы с литературными источниками является создание конспектов, фиксирующих основные тезисы и аргументы. Можно делать записи на отдельных листах, которые потом легко систематизировать по отдельным темам изучаемого курса. Другой способ – это ведение тематических тетрадей-конспектов по одной какой-либо теме. Большие специальные работы монографического характера целесообразно конспектировать в отдельных тетрадях. Здесь важно вспомнить, что конспекты пишутся на одной стороне листа, с полями и достаточным для исправления и ремарок межстрочным расстоянием (эти правила соблюдаются для удобства редактирования). Если в конспектах приводятся цитаты, то непременно должно быть дано указание на источник (автор, название, выходные данные, № страницы). Впоследствии эта информация может быть использована при написании текста реферата или другого задания.

Таким образом, при работе с источниками и литературой важно уметь:

- сопоставлять, сравнивать, классифицировать, группировать, систематизировать информацию в соответствии с определенной учебной задачей;
- обобщать полученную информацию, оценивать прослушанное и прочитанное;

- фиксировать основное содержание сообщений; формулировать, устно и письменно, основную идею сообщения; составлять план, формулировать тезисы;
- пользоваться реферативными и справочными материалами;
- обращаться за помощью, дополнительными разъяснениями к преподавателю, другим студентам.

6. МАТЕРИАЛЬНО-ТЕХНИЧЕСКОЕ ОБЕСПЕЧЕНИЕ

По всем видам учебной деятельности в рамках дисциплины используются аудитории, лаборатории, оснащенные необходимым специализированным и лабораторным оборудованием.

Наименование специальных помещений	Оснащенность специальных помещений	Перечень лицензионного программного обеспечения / Реквизиты подтверждающего документа
учебные аудитории для проведения занятий лекционного типа	Мебель: учебная мебель Технические средства обучения: экран, проектор, компьютер	MS Office, Windows / Корпоративные академические лицензии бессрочные Microsoft Open License № 61010664, 60979359, 61316870, 45560005, 45341392, 44964701, 49066437, 48248804, 49487340, 43925361, 44544975, 43239932, 42882586, 46733190, 45936776, 46019880, 47425744, 47869741, 60102643, 41875901
учебные аудитории для проведения занятий семинарского типа, групповых и индивидуальных консультаций, текущего контроля и промежуточной аттестации	Мебель: учебная мебель	
учебные аудитории для проведения лабораторных работ. Химическая лаборатория	Мебель: учебная мебель Оборудование: шкаф вытяжной, шкаф для сушки посуды, печь муфельная, весы технические, шкаф для хранения реактивов, ареометр, электрическая плитка, демонстрационный материал	

Для самостоятельной работы обучающихся предусмотрены помещения, укомплектованные специализированной мебелью, оснащенные компьютерной техникой с возможностью подключения к сети «Интернет» и обеспечением доступа в электронную информационно-образовательную среду университета.

Наименование помещений для самостоятельной работы обучающихся	Оснащенность помещений для самостоятельной работы обучающихся	Перечень лицензионного программного обеспечения / Реквизиты подтверждающего документа
Помещение для самостоятельной работы обучающихся (читальный зал Научной библиотеки)	Мебель: учебная мебель Комплект специализированной мебели: компьютерные столы Оборудование: компьютерная техника с подключением к информационно-коммуникационной сети «Интернет» и доступом в электронную информационно-образовательную среду образовательной организации, веб-камеры, коммуникационное оборудование, обеспечивающее доступ к сети интернет (проводное соединение и беспроводное соединение по технологии Wi-Fi)	MS Office, Windows / Корпоративная академическая лицензия бессрочная Microsoft Open License №66426830
Помещение для самостоятельной работы обучающихся (ауд. 333/А)	Мебель: учебная мебель Комплект специализированной мебели: компьютерные столы Оборудование: компьютерная техника с подключением к информационно-коммуникационной сети «Интернет» и доступом в электронную информационно-образовательную среду образовательной организации, веб-камеры, коммуникационное оборудование, обеспечивающее доступ к сети интернет (проводное соединение и беспроводное соединение по технологии Wi-Fi)	MS Office, Windows / Корпоративная академическая лицензия бессрочная Microsoft Open License №66426830

7. ТЕКУЩИЙ КОНТРОЛЬ УСПЕВАЕМОСТИ И ПРОМЕЖУТОЧНАЯ АТТЕСТАЦИЯ

Проверка достижения результатов обучения по дисциплине осуществляется в рамках текущего контроля успеваемости и промежуточной аттестации.

7.1. Текущий контроль успеваемости

Текущий контроль успеваемости включает в себя мероприятия по оцениванию выполнения лабораторных работ, заданий на практических занятиях, заданий для самостоятельной работы. Мероприятия текущего контроля успеваемости приведены в таблице 7.1.

Таблица 7.1 – Мероприятия текущего контроля успеваемости

Обозначение	Наименование	Форма контроля
ПР04	Химическая термодинамика	контр. работа
ПР08	Основные классы неорганических соединений	контр. работа
ЛР01	Определение эквивалентных масс простых и сложных веществ	защита
ЛР02	Определение формулы вещества	защита
ЛР03	Кинетика химических реакций и химическое равновесие	защита
ЛР04	Приготовление раствора соли заданной концентрации	защита
ЛР05	Водородный показатель. Гидролиз солей	защита
ЛР06	Окислительно-восстановительные реакции	защита
ЛР07	Электролиз	защита
ЛР08	Классификация неорганических соединений	защита
СР10	Реферат на заданную тему	реферат

7.2. Промежуточная аттестация

Формы промежуточной аттестации по дисциплине приведены в таблице 7.2.

Таблица 7.2 – Формы промежуточной аттестации

Обозначение	Форма отчетности	Очная
Экз01	Экзамен	1 семестр

8. ФОНД ОЦЕНОЧНЫХ СРЕДСТВ

8.1. Оценочные средства

Оценочные средства соотнесены с результатами обучения по дисциплине и индикаторами достижения компетенций.

ИД-6 (ОПК-1) Знает фундаментальные законы природы и основные физические и математические законы

Результаты обучения	Контрольные мероприятия
формулирует основные законы общей химии и современную теорию строения веществ	ЛР01, Экз01
объясняет закономерности протекания химических реакций	ЛР03, Экз01
описывает свойства основных классов неорганических веществ	ЛР08, СР10, Экз01
использует основные химические законы для решения стандартных задач	ЛР04, ЛР08, Экз01
проводит вычисления по химическим формулам и уравнениям	ЛР04, ЛР08, Экз01
применяет на практике навыки обращения с лабораторным оборудованием и химическими реактивами	ЛР02, ЛР04, ЛР05, ЛР06, ЛР07, Экз01
владеет способами обработки экспериментальных данных по результатам проведения химических экспериментов	ЛР02, ЛР04, ЛР05, ЛР06, ЛР07, Экз01

Вопросы к защите лабораторной работы ЛР01

1. Приведите математическое выражение закона эквивалентов.
2. Почему прибор для определения эквивалентной массы металла по водороду должен быть герметичен?
3. Больше или меньше будет значение эквивалентной массы металла, если: а) в металле были примеси, нерастворимые в кислоте; б) при расчете не была введена поправка на давление паров воды?

Вопросы к защите лабораторной работы ЛР03

1. Назовите факторы, влияющие на скорость химической реакции.
2. Опишите методы определения частного и общего порядка химической реакции.

Вопросы к защите лабораторной работы ЛР08

1. С помощью каких реагентов можно различить растворы серной, азотной и соляной кислот, находящихся в трех пробирках? Напишите уравнения соответствующих реакций.
2. Как при помощи одного реагента определить, в какой из склянок находятся сухие соли: хлорид натрия, карбонат натрия, сульфид натрия. Напишите уравнения соответствующих реакций.

Темы реферата СР10

1. Общая характеристика элемента (выбор элемента согласовывается с преподавателем).

Теоретические вопросы к экзамену Экз01

1. Основные понятия в химии.
2. Атомно-молекулярное учение, его основные положения. Роль М.В. Ломоносова в создании основ атомно-молекулярного учения.
3. Закон постоянства состава (дать формулировку и привести пример).
4. Закон сохранения массы веществ и энергии (формулировка и пример).
5. Закон Авогадро и следствия из него (пример).
6. Относительная плотность и молекулярная масса.
7. Явления физические и химические. Составление химических уравнений.

8. Виды химических реакций (примеры уравнений реакций).
9. Периодический закон в свете учения о строении атома.
10. Периодическая система химических элементов Д.И. Менделеева, ее структура.
11. Химическая связь, ее виды. Механизм образования химической связи.
12. Ковалентная связь и механизм ее образования.
13. Свойства ковалентной связи, валентность.
14. Донорно-акцепторная связь и механизм ее образования.
15. Водородная связь и механизм ее образования.
16. Основные типы взаимодействия молекул.
17. Основные понятия и определения химической термодинамики.
18. Внутренняя энергия. Первый закон термодинамики.
19. Энтальпия и энтропия химических реакций. Закон Гесса.
20. Второй и третий законы термодинамики.
21. Энергия Гиббса.
22. Основные понятия и определения химической кинетики.
23. Обратимые и необратимые реакции. Правило Бертолле-Михайленко.
24. Закон действия масс.
25. Влияние внешних параметров на скорость химической реакции.
26. Химическое равновесие и его основные характеристики.
27. Скорость прямой и обратной реакции и константа равновесия химических реакций.
28. Константа равновесия.
29. Принцип Ле-Шателье.
30. Катализ, каталитические системы.
30. Основные теории катализа.
31. Растворимость, виды растворов. Химическая теория растворов Д.И. Менделеева.
32. Свойства разбавленных растворов неэлектролитов.
33. Теория электролитической диссоциации. Степень диссоциации.
34. Приготовление растворов заданной концентрации.
35. Способы выражения концентрации и растворов.
36. Сильные и слабые электролиты. Составление уравнений электролитической диссоциации.
37. Ионное произведение воды и водородный показатель.
38. Гидролиз солей. Составление уравнений гидролиза солей.
39. Кислоты, соли, гидроксиды с точки зрения теории электролитической диссоциации.
40. Окислительно-восстановительные реакции, степень окисления.
41. Методы составления и уравнивания окислительно-восстановительных реакций.
42. Протекание окислительно-восстановительных реакций в различных средах.
43. Определение эквивалентных масс окислителя и восстановителя.
44. Электролиз расплавов и растворов с инертными и растворимыми электродами
45. Применение электролиза.
46. s-Элементы I и II групп периодической системы элементов Д. И. Менделеева.
47. p-Элементы III и IV групп периодической системы элементов Д. И. Менделеева.
48. Амфотерность алюминия и его соединений, их применение.
49. Химия соединений углерода.
50. Элементы подгруппы кислорода. Важнейшие химические свойства и соединения.
51. Галогены и водород. Общая характеристика.
52. Оксиды, гидроксиды, кислоты и соли хрома. Хроматы и дихроматы.
53. Элементы подгруппы железа.

Тестовые задания к экзамену Экз01 (примеры)

1. Величина, равная отношению массы атома элемента к $1/12$ массы атома углерода называется:

- А) молярная масса;
- Б) относительная атомная масса;
- В) моль;
- Г) относительная молекулярная масса.

2. Выберите перечень, указав соответствующую букву в ответе, с правильными стехиометрическими коэффициентами уравнения указанной реакции:
 $?Fe_2(SO_4)_3 + ?NaOH \rightarrow ?Fe(OH)_3 + ?Na_2SO_4$

- А) 1, 6, 2, 3;
- Б) 2, 6, 4, 3;
- В) 1, 3, 2, 3;
- Г) 1, 3, 2, 4.

3. Значение магнитного квантового числа для электронов с орбитальным квантовым числом $l = 3$ равно:

- А) 1;
- Б) 3;
- В) 5;
- Г) 7.

4. Атом стронция в нормальном состоянии имеет электронную формулу:

- А) $1s^2 2s^2 2p^6 3s^2 3p^6 4s^2$;
- Б) $1s^2 2s^2 2p^6 3s^2 3p^6 4s^2 3d^{10}$;
- В) $1s^2 2s^2 2p^6 3s^2 3p^6 4s^2 3d^{10} 4p^6 5s^2$;
- Г) $1s^2 2s^2 2p^6 3s^2 3p^6 4s^2 3d^{10} 4p^6 5s^2 4d^{10}$.

5. Ковалентная полярная связь характерна для каждого из двух веществ, указанных в одном ряду:

- А) хлорид бария, алмаз;
- Б) кислород, аммиак;
- В) вода, хлороводород;
- Г) медь, метан.

6. Как изменится скорость химической реакции $2NO(g) + O_2(g) = 2NO_2(g)$, протекающей слева направо при увеличении концентрации реагирующих веществ в 2 раза?

- А) увеличится в 2 раза;
- Б) увеличится в 4 раза;
- В) увеличится в 6 раз;
- Г) увеличится в 8 раз.

7. Как называются химические реакции, протекающие до конца в одном направлении?

- А) экзотермическими;
- Б) эндотермическими;
- В) необратимыми;
- Г) обратимыми.

8. Вещества, реагирующие с гидроксидом бария, – ...

- А) CO_2 , H_2SO_4 , HNO_3 ;
- Б) SO_2 , HCl , KNO_3 ;
- В) K_2O , H_2SO_4 , Al_2O_3 ;
- Г) NaOH , H_2SO_4 , K_2CO_3 .

9. Вещество X в цепочке превращений $\text{Na}_2\text{O} \rightarrow \text{X} \rightarrow \text{Na}_2\text{CO}_3 - \dots$

- А) NaCl ;
- Б) NaOH ;
- В) Na_3PO_4 ;
- Г) Na_2SO_4 .

10. Ряд металлов, в котором они расположены в порядке усиления металлических свойств. – ...

- А) K, Na, Li;
- Б) Al, Mg, Na;
- В) Na, Al, Mg;
- Г) Mg, Ca, Be.

11. Эквивалентные массы металла и оксида равны, если на восстановление оксида металла массой 8 г израсходован водород объемом $2,24 \text{ дм}^3$ (н.у.)

- А) 32 г/моль и 40 г/моль;
- Б) 40 г/моль и 48 г/моль;
- В) 32 г/моль и 48 г/моль;
- Г) 16 г/моль и 24 г/моль.

12. Найти формулу соединения, которое содержит 36,84 % железа, 21,05 % серы, 42,11 % кислорода.

- А) $\text{Fe}_2(\text{SO}_4)_3$; Б) FeSO_3 ; В) FeSO_4 ; Г) $\text{Fe}_2(\text{SO}_3)_3$.

13. Сколько граммов хлорида магния MgCl_2 образуется при взаимодействии 18,25 г соляной кислоты HCl и 4 г оксида магния MgO ($\text{MgO} + 2\text{HCl} = \text{MgCl}_2 + \text{H}_2\text{O}$)?

- А) 9,5; Б) 23,75; В) 47,5; Г) 95 г?

14. Число нейтронов в ядре атома изотопа хрома ^{52}Cr равно:

- А) 42;
- Б) 52;
- В) 28;
- Г) 10.

15. Во сколько раз следует увеличить концентрацию водорода в системе $\text{N}_2(\text{г}) + 3\text{H}_2(\text{г}) = 2\text{NH}_3(\text{г})$, чтобы скорость реакции получения аммиака возросла в 64 раза?

- А) в 2 раза;
- Б) в 3 раза;
- В) в 4 раза;
- Г) в 5 раз.

16. Чему равен тепловой эффект (ΔH°) реакции:

- $2\text{Mg}(\text{тв}) + \text{CO}_2(\text{г}) = 2\text{MgO}(\text{тв}) + \text{C}(\text{тв})$, если
 $\Delta H^\circ(\text{MgO}) = -601 \text{ кДж/моль}$, $\Delta H^\circ(\text{CO}_2) = -393 \text{ кДж/моль}$?
- А) -567 кДж/моль;
 - Б) -679 кДж/моль;

- В) -754 кДж/моль;
Г) -809 кДж/моль.

17. Используя термохимическое уравнение
 $\text{FeO(тв)} + \text{H}_2(\text{г}) = \text{Fe(тв)} + \text{H}_2\text{O(г)}$ с $\Delta H^\circ = 23$ кДж/моль,
определите, сколько теплоты необходимо затратить, чтобы восстановить 5600 г желе-
за?

- А) 1500 кДж;
Б) 2300 кДж;
В) 3200 кДж;
Г) 3800 кДж.

18. Сколько граммов вещества следует взять для приготовления 0,3 л 0,3 М раствора K_2SO_3 ?

- А) 8,5 г;
Б) 11,4 г;
В) 14,2 г;
Г) 20,3 г.

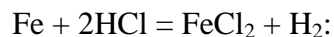
19. Вычислить рН раствора, в котором концентрация ионов OH^- в моль/л равна $9,3 \cdot 10^{-9}$.

- А) 4;
Б) 6;
В) 8;
Г) 10.

20. Согласно схеме гальванического элемента – $\text{Fe} | \text{Fe}^{2+}_{\text{р-р}} || \text{Cu}^{2+}_{\text{р-р}} | \text{Cu} +$

- А) на катоде выделяется медь;
Б) железо окисляется;
В) на катоде выделяется железо;
Г) на аноде окисляется медь.

21. Атомы каких элементов меняют степень окисления в реакции



- А) железо и хлор;
Б) водород и хлор;
В) степени окисления не меняются;
Г) железо и водород?

Задания к контрольной работе ПР04

1. Определить массу 3 л аммиака при н.у.
2. При сжигании 2,28 г металла было получено 3,78 г его оксида. Определите эквивалентную массу металла.
3. Составить электронные и электронно-графические формулы атомов натрия, алюминия, бария, железа, меди; ионов P^{3-} , S^{4+} , Cr^{6+} .
4. К раствору, содержащему нитрат серебра AgNO_3 массой 25,5 г, прилили раствор, содержащий сульфид натрия Na_2S массой 7,8 г. Какая масса осадка образуется при этом?

Задания к контрольной работе ПР08

1. Реакция при температуре 50 °С протекает за 2 мин 15 с. За сколько времени закончится эта реакция при 70 °С, если в данном температурном интервале температурный коэффициент скорости реакции равен 3?

2. В реакции $2\text{SO}_{2(\text{г})} + \text{O}_{2(\text{г})} \leftrightarrow 2\text{SO}_{3(\text{ж})}$ установилось химическое равновесие. Какое влияние на равновесное состояние окажут: А) увеличение давления; Б) уменьшение концентрации оксида серы (VI)?

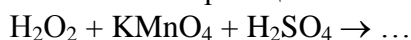
3. Определить величину ΔG° при стандартных условиях для реакции

$\text{Pb}_{(\text{тв})} + \text{CuO}_{(\text{тв})} = \text{PbO}_{(\text{тв})} + \text{Cu}_{(\text{тв})}$; $\Delta H^\circ = -57,3$ кДж/моль, если

$S^\circ(\text{CuO}) = 42,6$ Дж/моль·К, $S^\circ(\text{PbO}) = 66,1$ Дж/моль·К?

4. Гексагидрат сульфата цинка и моногидрат сульфата цинка смешали в соотношении 1:3 по массе. Какую массу такой смеси нужно растворить в 5 моль воды для получения 15 %-ного раствора сульфата цинка?

5. Используя метод электронного баланса, составьте уравнение окислительно-восстановительной реакции:



Вопросы к защите лабораторной работы ЛР02

1. Что такое эксикатор? Почему он используется в этой работе?
2. Почему нельзя охлаждать нагретую соль на открытом воздухе?

Вопросы к защите лабораторной работы ЛР04

1. Назовите факторы, влияющие на растворение веществ.
2. Что такое ареометр? Принцип его действия.
3. Рассчитайте абсолютную и относительную погрешности опыта.

Вопросы к защите лабораторной работы ЛР05

1. Какие соли подвергаются гидролизу и как меняется рН при гидролизе различных солей.
2. Составьте молекулярное и ионно-молекулярное уравнения совместного гидролиза, происходящего при смешении растворов нитрата хрома (II) и сульфида натрия.

Вопросы к защите лабораторной работы ЛР06

1. Какие реакции называются окислительно-восстановительными? Приведите примеры.
2. Составьте уравнения следующих окислительно-восстановительных реакций:
А) $\text{Fe}(\text{OH})_2 + \text{NaBrO} + \text{H}_2\text{O} \rightarrow \dots$
Б) $\text{Zn} + \text{KClO}_3 + \text{KOH} + \text{H}_2\text{O} \rightarrow \dots$
В) $\text{KNO}_3 + \text{Al} + \text{KOH} + \text{H}_2\text{O} \rightarrow \dots$

Вопросы к защите лабораторной работы ЛР07

1. Опишите работу медно-цинкового гальванического элемента.
2. В какой последовательности будут восстанавливаться катионы из раствора, содержащего ионы Mn^{2+} , Ag^+ , Sn^{2+} , Fe^{2+} , если молярная концентрация соответствующих солей одинакова, а напряжение на электродах достаточно для восстановления каждого из них.

8.2. Критерии и шкалы оценивания

Каждое мероприятие текущего контроля успеваемости оценивается по шкале «зачтено», «не зачтено».

Оценка «зачтено» выставляется обучающемуся при выполнении всех указанных показателей (Таблица 8.1), допускаются несущественные неточности в изложении и оформлении материала

При невыполнении хотя бы одного из показателей выставляется оценка «не зачтено».

Таблица 8.1 – Критерии оценивания мероприятий текущего контроля успеваемости

Наименование, обозначение	Показатель
Лабораторная работа	лабораторная работа выполнена в полном объеме; по лабораторной работе представлен отчет, содержащий необходимые расчеты, выводы, оформленный в соответствии с установленными требованиями; на защите лабораторной работы даны правильные ответы не менее чем на 50% заданных вопросов
Контрольная работа	правильно решено не менее 50% заданий
Реферат	тема реферата раскрыта; использованы рекомендуемые источники; соблюдены требования к объему и оформлению реферата

При оценивании результатов обучения по дисциплине в ходе промежуточной аттестации используются следующие критерии и шкалы.

Экзамен (Экз01).

Промежуточная аттестация проводится в форме компьютерного тестирования.

Продолжительность тестирования: 80 минут.

Итоговая оценка выставляется с использованием следующей шкалы.

Оценка	Правильно решенные тестовые задания (%)
«отлично»	81-100
«хорошо»	61-80
«удовлетворительно»	41-60
«неудовлетворительно»	0-40

Результат обучения по дисциплине считается достигнутым при получении обучающимся оценки «зачтено», «удовлетворительно», «хорошо», «отлично» по каждому из контрольных мероприятий, относящихся к данному результату обучения.

МИНИСТЕРСТВО НАУКИ И ВЫСШЕГО ОБРАЗОВАНИЯ РОССИЙСКОЙ ФЕДЕРАЦИИ
Федеральное государственное бюджетное образовательное учреждение
высшего образования

«Тамбовский государственный технический университет»
(ФГБОУ ВО «ТГТУ»)



УТВЕРЖДАЮ

Директор Института энергетики,
приборостроения и радиоэлектроники

_____ Т.И. Чернышова
« 15 » _____ февраля 20 23 г.

РАБОЧАЯ ПРОГРАММА ДИСЦИПЛИНЫ

Б1.О.05.01 «Основы научных исследований»

(шифр и наименование дисциплины в соответствии с утвержденным учебным планом подготовки)

Направление

11.03.03 Конструирование и технология электронных средств

(шифр и наименование)

Профиль

«Проектирование и технология радиоэлектронных средств»

(наименование профиля образовательной программы)

Формы обучения: _____ ***очная*** _____

Кафедра: ***«Конструирование радиоэлектронных и микропроцессорных си-
сти-
тем»***

(наименование кафедры)

Составитель:

_____ **д.т.н., профессор**

степень, должность

_____ **подпись**

_____ **В.И. Павлов**

инициалы, фамилия

Заведующий кафедрой

_____ **подпись**

_____ **Н.Г. Чернышов**

инициалы, фамилия

Тамбов 2023

1. ПЛАНИРУЕМЫЕ РЕЗУЛЬТАТЫ ОБУЧЕНИЯ ПО ДИСЦИПЛИНЕ И ЕЕ МЕСТО В СТРУКТУРЕ ОПОП

Цель освоения дисциплины – достижение планируемых результатов обучения (таблица 1.1), соотнесенных с индикаторами достижения компетенций и целью реализации ОПОП.

Дисциплина входит в состав обязательной части образовательной программы.

Таблица 1.1 – Результаты обучения по дисциплине

Код, наименование индикатора	Результаты обучения по дисциплине
УК-1 «Способен осуществлять поиск, критический анализ и синтез информации, применять системный подход для решения поставленных задач»	
ИД-2 (УК-1) Знать методики поиска, сбора и обработки информации	Знает методики поиска, сбора и обработки информации о системах связи и инфокоммуникационных технологиях
ИД-3 (УК-1) Знать актуальные российские и зарубежные источники информации в сфере профессиональной деятельности	Знает актуальные российские и зарубежные источники информации в сфере инфокоммуникационных технологий и систем связи
ИД-5 (УК-1) Уметь применять методики поиска, сбора и обработки информации	Умеет применять методики поиска, сбора и обработки информации о системах связи и инфокоммуникационных технологиях
ИД-6 (УК-1) Уметь осуществлять критический анализ и синтез информации, полученной из разных источников	Умеет осуществлять критический анализ и синтез информации о системах связи и инфокоммуникационных технологиях, полученной из разных источников
ИД-8 (УК-1) Владеть методами поиска, сбора и обработки, критического анализа и синтеза информации	Владеет методами поиска, сбора и обработки, критического анализа и синтеза информации о системах связи и инфокоммуникационных технологиях
ОПК-2 Способен самостоятельно проводить экспериментальные исследования и использовать основные приемы обработки и представления полученных данных	
ИД-1 (ОПК-2) Находит и критически анализирует информацию, необходимую для решения поставленной задачи	Умеет анализировать задачу и выделять основные признаки технических решений для синтеза инновации
ИД-2 (ОПК-2) Разрабатывает решение конкретной задачи, выбирая оптимальный вариант, оценивая его достоинства и недостатки	Владеет навыками решения задач различными вариантами, оценивая их достоинства и недостатки
ИД-3 (ОПК-2) Формулирует в рамках поставленной цели проекта совокупность взаимосвязанных задач, обеспечивающих ее достижение	Умеет находить и анализировать информацию о причинно-следственных процессах в системах связи, необходимую для достижения поставленной цели
ИД-4 (ОПК-2) Определяет ожидаемые результаты решения	Умеет оценивать различные варианты решения задач, а также возможные последствия

Код, наименование индикатора	Результаты обучения по дисциплине
выделенных задач	
ИД-6 (ОПК-2) Умеет выбирать способы и средства измерений и проводить экспериментальные исследования	Умеет выбирать способы и средства измерений применительно к радиоэлектронным средствам, умеет проводить экспериментальные исследования систем связи
ИД-7 (ОПК-2) Владеет способами обработки и представления полученных данных и оценки погрешности результатов измерений	Владеет способами обработки и представления полученных данных и оценки погрешности результатов радиотехнических измерений

Результаты обучения по дисциплине достигаются в рамках осуществления всех видов контактной и самостоятельной работы обучающихся в соответствии с утвержденным учебным планом.

Индикаторы достижения компетенций считаются сформированными при достижении соответствующих им результатов обучения.

2. ОБЪЁМ ДИСЦИПЛИНЫ

Объем дисциплины составляет 4 зачетные единицы.

Ниже приведено распределение общего объема дисциплины (в академических часах) в соответствии с утвержденным учебным планом.

Виды работ	Форма обучения	
	Очная	Очно-заочная
	2-й семестр	4-й семестр
<i>Контактная работа</i>	49	25
занятия лекционного типа	16	8
лабораторные занятия	16	8
практические занятия	16	8
курсовое проектирование	0	0
консультации	0	0
промежуточная аттестация	1	1
<i>Самостоятельная работа</i>	95	119
<i>Всего</i>	144	144

Промежуточная аттестация обучающихся проводится в форме *зачета*.

3. СОДЕРЖАНИЕ ДИСЦИПЛИНЫ

Тема 1. Наука и ее роль в развитии общества:

отличительные признаки науки. Наука как система. Процесс развития науки. Цель и задачи науки. Классификация наук. Характерные особенности современной науки. Определение понятия «научная информация». Свойства информации. Основные требования, предъявляемые к научной информации. Информационные потоки. Работа с источниками информации.

Тема 2. Способы и формы хранения информации в ресурсах сети Интернет:

способы и формы хранения информации в компьютерных системах, сетях, библиотечных фондах; характеристика достижений современных информационных технологий для поиска информации в ресурсах сети Интернет; понятие языков формирования запроса в поисковых системах; приемы практического использования различных поисковых компьютерных систем русскоязычного и иностранных сегментом сети Интернет.

Тема 3. Общая характеристика методов научных исследований:

понятие организации научной деятельности; особенности индивидуальной и групповой научной деятельности; теоретические и эмпирические (экспериментальные) методы научных исследований в профессиональной деятельности; особенности междисциплинарных и инновационных проектов.

Тема 4. Типовые методы теоретических научных исследований в профессиональной деятельности:

типичные приемы поиска (в том числе на иностранном языке), изучения, обобщения и систематизации научно-технической информации, нормативных и методических материалов в сфере профессиональной деятельности.

Тема 5. Результаты научных исследований, их документирование:

виды (типы) научно-технической документации; особенности разработки тематических обзоров, научно-технических отчетов; возможности и формы публикации результатов выполненных работ; особенности подготовки публикаций различного вида (в том числе проверку в системе «Антиплагиат», с заключением о возможности открытого опубликования, с учетом ограничений по лицензированию отдельных видов деятельности).

Тема 6 Типовые методы эмпирических (экспериментальных) исследований в профессиональной деятельности:

виды экспериментов, особенности их планирования, организации и проведения; особенности математических моделей в вычислительных экспериментах; особенности имитационного моделирования; методы обработки результатов.

Тема 7. Общая характеристика методов анализа результатов экспериментальных исследований:

понятия и общая характеристика (назначение, область применения и сущность) методов вариационного, дисперсионного и корреляционного анализа, понятие регрессии и регрессионного анализа.

Тема 8. Особенности экспериментальных исследований телекоммуникационных систем:

общий порядок сертификации средств защиты информации, сертификационные испытания; понятия программы и методики испытаний; оформление результатов сертификационных испытаний; экспертиза результатов сертификационных испытаний.

Практические занятия

- ПР01. Формы и методы научного исследования.
- ПР02. Научная информация: поиск, накопление, обработка.
- ПР03. Общие требования к научно-исследовательской работе.
- ПР04. Планирование научно-исследовательской работы.
- ПР05. Проверка однородных выборок и дисперсий.
- ПР06. Проверка модели на адекватность.
- ПР07. Техническое и интеллектуальное творчество и его правовая охрана.
- ПР08. Внедрение научных исследований и их эффективность.

Лабораторные работы

ЛР01. Поиск информации в сети Интернет с использованием различных поисковых систем в русскоязычном и англоязычном сегменте по теме профессиональной деятельности.

ЛР02. Обоснование актуальности научных исследований и разработок в области телекоммуникационных систем на основе поиска информации в сети Интернет и обработки ее типовыми методами теоретических исследований.

ЛР03. Подготовка тематического обзора и публикаций в форме тезисов доклада и статьи на заданную тему в области телекоммуникационных систем.

ЛР04. Знакомство и освоение основных правил программирования в среде MATLAB.

ЛР05. Планирование, организация и проведение машинного эксперимента в области телекоммуникационных систем.

ЛР06. Разработка программы и методики упрощенного варианта исследования типовых элементов телекоммуникационных систем, подготовка формы предъявления результатов.

ЛР07. Типовые процедуры экспериментальных исследований в процессе аттестации средств телекоммуникаций.

ЛР08. Оформление бакалаврской работы с использованием пакета прикладных программ MATLAB.

Краткие характеристики лабораторных работ

1. ЛР01. Поиск информации в сети Интернет с использованием различных поисковых систем в русскоязычном и англоязычном сегменте по теме профессиональной деятельности.

Цель работы. Научиться применять достижения современных информационных технологий для поиска информации в компьютерных системах, сетях, библиотечных фондах.

Исполнение. Используя изученные приемы практического использования различных поисковых компьютерных систем русскоязычного и иностранных сегментов сети Интернет, реализовать поиск научно-технической, нормативной и методической информации в области профессиональной деятельности. Использовать для поиска различные информационные ресурсы, в том числе ЭБС (elanbook.com, IPRbookshop.ru, elibrary.ru). Тему поиска сформулировать в области телекоммуникационных систем произвольно и согласовать с преподавателем. Результаты поиска подтвердить скриншотами экранных форм. Выполнить анализ результатов на предмет релевантности и перпенентности поиска. Оформить Отчет.

Оценка. Формирование навыков и опыта практической работы по поиску информации в компьютерных системах, сетях, библиотечных фондах.

2. ЛР02. Обоснование актуальности научных исследований и разработок в области телекоммуникационных систем на основе поиска информации в сети Интернет и обработки ее типовыми методами теоретических исследований.

Цель работы. Научиться применять методы научных исследований в профессиональной деятельности, в том числе в работе над междисциплинарными и инновационными проектами.

Исполнение. Используя изученные приемы практического использования различных поисковых компьютерных систем русскоязычного и иностранных сегментов сети Интернет, реализовать поиск научно-технической информации на тему, сформулированную в области телекоммуникационных систем произвольно и согласованную с преподавателем. Выполнить обобщение и систематизацию найденной научно-технической информации. Сформулировать актуальность научных исследований на заданную тему, раскрыв потребность и необходимость решения исследуемой практической задачи, проработанность указанной темы, объект и предмет исследования, цель исследования и задачи, которые необходимо решить для достижения поставленной цели. Результаты поиска и анализа научно-технической информации представить в форме отчета.

Оценка. Формирование навыков и опыта практической работы по применению основных методов научных исследований в профессиональной деятельности, в том числе в работе над междисциплинарными и инновационными проектами.

3. ЛР03. Подготовка тематического обзора и публикаций в форме тезисов доклада и статьи на заданную тему в области телекоммуникационных систем.

Цель работы. Научиться разрабатывать научно-технические отчеты, обзоры, публикации по результатам выполненных работ.

Исполнение. Используя изученные приемы практического использования различных поисковых компьютерных систем русскоязычного и иностранных сегментов сети Интернет, реализовать поиск научно-технической информации на тему, сформулированную в области телекоммуникационных систем произвольно и согласованную с преподавателем. Подготовить тематический обзор полученной информации, показывающий проработанность заданной темы и возможность дальнейшего исследования в заданной прикладной области. На основе обзора подготовить тезисы доклада для апробации результатов исследования на конференции (объем 1 страница) и статью для публикации результатов аналитического обзора (объем 3-5 страниц). Оформить результаты поиска (скриншоты) и разработанные документы в форме отчета.

Оценка. Формирование навыков и опыта практической работы по разработке научно-технической документации, готовить научно-технические отчеты, обзоры, публикации по результатам выполненных работ.

4. ЛР04. Знакомство и освоение основных правил программирования в среде MATLAB.

Цель работы. Освоить основные правила программирования в среде MATLAB.

Исполнение. Изучить общие сведения о MATLAB включая: запуск системы Matlab, основные символы и команды, элементы и правила программирования, справочную систему. Решить типовые задачи. Изучить и освоить средства визуализации результатов моделирования.

Оценка. Формирование навыков и опыта практической работы в среде MATLAB.

ЛР05. Планирование, организация и проведение машинного эксперимента в области телекоммуникационных систем.

Цель работы. Научиться планировать, организовать и провести машинный (вычислительный) эксперимент в области телекоммуникационных систем.

Исполнение. Сформулировать (выбрать) предмет исследования и тему для экспериментального исследования, согласовать их с преподавателем. Составить план проведения эксперимента. Выполнить эксперимент. Обработать результаты эксперимента на основе вариационного анализа, получить точечные и интервальные оценки результатов. Оформить отчет о выполненных работах.

Оценка. Формирование навыков и опыта практической работы по участию в проведении экспериментально-исследовательских работ.

ЛР06. Разработка программы и методики упрощенного варианта исследования типовых элементов телекоммуникационных систем, подготовка формы предъявления результатов.

Цель работы. Научиться планировать (организовывать) упрощенные варианты экспериментальных исследований элементов телекоммуникационных систем.

Исполнение. На основе требований и характеристик к элементам телекоммуникационных систем сформулировать (выбрать) тему (цель) упрощенных экспериментальных исследований, согласовать ее с преподавателем. Разработать Программу испытаний. Разработать методику испытаний, содержащую в обязательном порядке правила (алгоритм) решений по результатам испытаний. Оформить результаты выполненной работы в форме отчета.

Оценка. Формирование навыков и опыта практической работы по планированию (организации) упрощенных экспериментальных исследований элементов телекоммуникационных систем.

ЛР07. Типовые процедуры экспериментальных исследований в процессе аттестации средств телекоммуникаций.

Цель работы. Научиться планировать, организовывать и проводить типовые экспериментальные исследования при аттестации телекоммуникационных систем с учетом нормативных документов.

Исполнение. На основе требований к аттестации объектов телекоммуникационных систем сформулировать (выбрать) тему (цель) типовых экспериментальных исследований, согласовать ее с преподавателем. Разработать схему экспериментальных исследований. Разработать Программу и методику исследований. Составить план проведения эксперимента. Сформировать структуру и произвольные значения предполагаемых результатов эксперимента. Провести вариационный анализ результатов. Сделать выводы в аспекте аттестации телекоммуникационного объекта. Оформить результаты выполненной работы в форме отчета.

Оценка. Формирование навыков и опыта практической работы по планированию, организации и проведению типовых экспериментальных исследований при аттестации телекоммуникационных систем с учетом нормативных документов.

ЛР08. Оформление бакалаврской работы с использованием пакета прикладных программ MATLAB.

Цель работы. Оценить целесообразность оформления бакалаврской работы с использованием пакета прикладных программ MATLAB.

Исполнение. Ознакомиться с требованиями к бакалаврской работе. На основе требований сформулировать (выбрать) тему и цель возможных экспериментальных исследо-

ваний, согласовать их с преподавателем. Разработать план экспериментальных исследований. Разработать и выполнить Программу исследований. Провести вариационный анализ результатов. Сделать выводы. Оформить результаты выполненной работы в форме отчета.

Оценка. Формирование навыков оформления бакалаврской работы с использованием пакета прикладных программ MATLAB.

Самостоятельная работа:

СР01. По рекомендованной литературе изучить:

1. Основные понятия и определения;
2. Цель и задачи науки;
3. Основные требования, предъявляемые к научной информации.

СР02. По рекомендованной литературе изучить:

1. Этапы научного исследования;
2. Цели и задачи научных исследований, их классификация по различным основаниям;
3. Основные требования, предъявляемые к научному исследованию.

СР03. По рекомендованной литературе изучить:

1. Физические и математические модели;
2. Решение и анализ математической модели динамической системы;
3. Подготовиться к выполнению и сдаче ЛР1, ЛР2.

СР04. По рекомендованной литературе изучить:

1. Виды погрешностей экспериментов;
2. Погрешности косвенных измерений;
3. Регрессионный анализ;
4. Подготовиться к выполнению и сдаче ЛР4 и ЛР3.

СР05. По рекомендованной литературе изучить:

1. Классификация планов;
2. Планирование отсеивающих экспериментов;
3. Подготовиться к выполнению и сдаче ЛР5

СР06. По рекомендованной литературе изучить:

1. Патент и порядок его получения;
2. Изобретения, полезные модели;
3. Интеллектуальная собственность и ее защита.

СР07. По рекомендованной литературе изучить:

1. Эффективность научных исследований;
2. Основные виды эффективности научных исследований.

СР08. По рекомендованной литературе изучить:

1. Структура научно-исследовательской работы;
2. Подготовка и защита курсовых, дипломных работ;
3. Подготовиться к выполнению и сдаче ЛР6.

4. ПЕРЕЧЕНЬ УЧЕБНОЙ ЛИТЕРАТУРЫ, ИНФОРМАЦИОННЫХ РЕСУРСОВ И ТЕХНОЛОГИЙ

4.1. Учебная литература

1. Новиков В.К. Методология и методы научного исследования [Электронный ресурс] : курс лекций / В.К. Новиков. — Электрон.текстовые данные. — М. : Московская государственная академия водного транспорта, 2015. — 210 с. — 2227-8397. — Режим доступа: <http://www.iprbookshop.ru/46480.html>
2. Организация и ведение научных исследований аспирантами [Электронный ресурс] : учебник / Е.Г. Анисимов [и др.]. — Электрон.текстовые данные. — М. : Российская таможенная академия, 2014. — 278 с. — 978-5-9590-0827-7. — Режим доступа: <http://www.iprbookshop.ru/69989.html>
3. Глинкин Е. И. Техника творчества : монография / Е.И. Глинкин. — Тамбов : Изд-во ГОУ ВПО ТГТУ, 2018. — 168 с.- Режим доступа: <http://www.tstu.ru/book/elib/pdf/2010/glinkin-a.pdf>

4.2. Интернет-ресурсы, в том числе современные профессиональные базы данных и информационные справочные системы

- Университетская информационная система «РОССИЯ» <https://uisrussia.msu.ru>
Справочно-правовая система «Консультант+» <http://www.consultant-urist.ru>
Справочно-правовая система «Гарант» <http://www.garant.ru>
База данных Web of Science <https://apps.webofknowledge.com/>
База данных Scopus <https://www.scopus.com>
Портал открытых данных Российской Федерации <https://data.gov.ru>
База открытых данных Министерства труда и социальной защиты РФ <https://rosmintrud.ru/opendata>
База данных Научной электронной библиотеки eLIBRARY.RU <https://elibrary.ru/>
База данных профессиональных стандартов Министерства труда и социальной защиты РФ <http://profstandart.rosmintrud.ru/obshchiy-informatsionnyy-blok/natsionalnyy-reestr-professionalnykh-standartov/>
Базы данных Министерства экономического развития РФ <http://www.economy.gov.ru>
База открытых данных Росфинмониторинга <http://www.fedsfm.ru/opendata>
Электронная база данных «Издательство Лань» <https://e.lanbook.com>
Электронная библиотечная система «IPRbooks» <http://www.iprbookshop.ru>
База данных «Электронно-библиотечная система «ЭБС ЮРАЙТ» <https://www.biblio-online.ru>
База данных электронно-библиотечной системы ТГТУ <http://elib.tstu.ru>
Федеральная государственная информационная система «Национальная электронная библиотека» <https://нэб.рф>
Национальный портал онлайн обучения «Открытое образование» <https://openedu.ru>
Электронная база данных "Polpred.com Обзор СМИ" <https://www.polpred.com>
Официальный сайт Федерального агентства по техническому регулированию и метрологии <http://protect.gost.ru/>

Ресурсы электронной информационно-образовательной среды университета представлены в локальном нормативном акте «Положение об электронной информационно-образовательной среде Тамбовского государственного технического университета».

Электронные образовательные ресурсы, к которым обеспечен доступ обучающихся, в т.ч. приспособленные для использования инвалидами и лицами с ограниченными возможностями здоровья, приведены на официальном сайте университета в разделе «Университет»-«Сведения об образовательной организации»-«Материально-техническое обеспечение и оснащённость образовательного процесса».

Сведения о лицензионном программном обеспечении, используемом в образовательном процессе, представлены на официальном сайте университета в разделе «Образование»-«Учебная работа»-«Доступное программное обеспечение».

5. МЕТОДИЧЕСКИЕ УКАЗАНИЯ ДЛЯ ОБУЧАЮЩИХСЯ ПО ОСВОЕНИЮ ДИСЦИПЛИНЫ

К современному специалисту общество предъявляет достаточно широкий перечень требований, среди которых немаловажное значение имеет наличие у выпускников определенных способностей и умений самостоятельно добывать знания из различных источников, систематизировать полученную информацию, давать оценку конкретной ситуации. Формирование такого умения происходит в течение всего периода Вашего обучения через участие в практических занятиях, выполнение контрольных заданий и тестов. При этом Ваша самостоятельная работа играет решающую роль в ходе всего учебного процесса.

Успешное освоение компетенций, формируемых данной учебной дисциплиной, предполагает оптимальное использование Вами времени самостоятельной работы. Целесообразно посвящать до 20 минут изучению конспекта лекции в тот же день после лекции и за день перед лекцией. Теоретический материал изучать в течение недели до 2 часов, а готовиться к лабораторному занятию по дисциплине до 1.5 часов.

Для понимания материала учебной дисциплины и качественного его усвоения Вам рекомендуется такая последовательность действий:

- после прослушивания лекции и окончания учебных занятий, при подготовке к занятиям следующего дня нужно сначала просмотреть и обдумать текст лекции, прослушанной сегодня, разобрать рассмотренные примеры;
- при подготовке к лекции следующего дня нужно просмотреть текст предыдущей лекции, подумать о том, какая может быть тема следующей лекции;
- в течение недели выбрать время для работы с литературой по учебной дисциплине в библиотеке и для решения задач;
- при подготовке к лабораторным занятиям повторить основные понятия и формулы по теме домашнего задания, изучить примеры;

Рекомендуется использовать методические указания и материалы по учебной дисциплине, текст лекций, а также электронные пособия, имеющиеся в системе VitaLMS.

Теоретический материал курса становится более понятным, когда дополнительно к прослушиванию лекций Вами изучаются и книги по данной учебной дисциплине. Полезно использовать несколько учебников, однако легче освоить курс, придерживаясь одного учебника и конспекта.

Рекомендуется, кроме «заучивания» материала, добиться понимания изучаемой темы дисциплины. С этой целью после прочтения очередной главы желательно выполнить несколько простых упражнений на соответствующую тему. Кроме того, очень полезно мысленно задать себе и попробовать ответить на следующие вопросы: о чем эта глава, какие новые понятия в ней введены, каков их смысл. При изучении теоретического материала всегда полезно выписывать формулы и графики.

При подготовке к промежуточной аттестации необходимо освоить теоретические положения данной дисциплины, разобрать определения всех понятий и постановки моделей, описывающих процессы, рассмотреть примеры и самостоятельно решить несколько типовых задач из каждой темы. Дополнительно к изучению конспектов лекций необходимо пользоваться учебниками по учебной дисциплине.

При выполнении домашних заданий необходимо сначала прочитать теорию и изучить примеры по каждой теме. Решая конкретную задачу, предварительно следует понять, что требуется от Вас в данном случае, какой теоретический материал нужно использовать, наметить общую схему решения. Если Вы решали задачу «по образцу» рассмотренного на аудиторном занятии или в методическом пособии примера, то желательно после этого обдумать процесс решения и попробовать решить аналогичную задачу самостоятельно.

6. МАТЕРИАЛЬНО-ТЕХНИЧЕСКОЕ ОБЕСПЕЧЕНИЕ

По всем видам учебной деятельности в рамках дисциплины используются аудитории, оснащенные необходимым специализированным оборудованием.

Наименование специальных помещений	Оснащенность специальных помещений	Перечень лицензионного программного обеспечения / Реквизиты подтверждающего документа
учебная аудитория для проведения занятий лекционного типа	Мебель: учебная мебель Технические средства обучения: экран, проектор, компьютер	MS Office, Windows / Корпоративные академические лицензии бессрочные Microsoft Open License №47425744, 48248803, 41251589, 46314939, 44964701, 43925361, 45936776, 47425744, 41875901, 41318363, 60102643
учебная аудитория для проведения занятий лабораторного и семинарского типа, групповых и индивидуальных консультаций, текущего контроля и промежуточной аттестации (ауд. 301/С)	Мебель: учебная мебель Технические средства обучения: экран, проектор, компьютер	OpenOffice. Свободно распространяемое программное обеспечение. CodeGear RAD Studio 2007 Professional. Лицензия №32954 Бессрочная Гос. Контракт №35-03/161 от 19.08.2008г.

Для самостоятельной работы обучающихся предусмотрены помещения, укомплектованные специализированной мебелью, оснащенные компьютерной техникой с возможностью подключения к сети «Интернет» и обеспечением доступа в электронную информационно-образовательную среду университета.

Наименование помещений для самостоятельной работы обучающихся	Оснащенность помещений для самостоятельной работы обучающихся	Перечень лицензионного программного обеспечения / Реквизиты подтверждающего документа
Помещение для самостоятельной работы обучающихся (читальный зал Научной библиотеки)	Мебель: учебная мебель Комплект специализированной мебели: компьютерные столы Оборудование: компьютерная техника с подключением к информационно-коммуникационной сети «Интернет» и доступом в электронную информационно-образовательную среду образовательной организации, веб-камеры, коммуникационное оборудование, обеспечивающее доступ к сети интернет (проводное соединение и беспроводное соединение по технологии Wi-Fi)	Microsoft Windows 7 pro Лицензия №49487340 Microsoft Office2007 Лицензия №49487340
Помещение для самостоятельной работы обучающихся (ауд. 333/А)	Мебель: учебная мебель Комплект специализированной мебели: компьютерные столы Оборудование: компьютерная техника с подключением к информационно-коммуникационной сети «Интернет» и доступом в электронную информационно-образовательную среду образовательной организации, веб-камеры, коммуникационное оборудование, обеспечивающее доступ к сети интернет (проводное соединение и беспроводное соединение по технологии Wi-Fi)	Microsoft Windows XP Лицензия №44964701 Microsoft Office 2007 Лицензия №44964701

7. ТЕКУЩИЙ КОНТРОЛЬ УСПЕВАЕМОСТИ И ПРОМЕЖУТОЧНАЯ АТТЕСТАЦИЯ

Проверка достижения результатов обучения по дисциплине осуществляется в рамках текущего контроля успеваемости и промежуточной аттестации.

7.1. Текущий контроль успеваемости

Текущий контроль успеваемости включает в себя мероприятия по оцениванию выполнения лабораторных работ, заданий для самостоятельной работы. Мероприятия текущего контроля успеваемости приведены в таблице 7.1.

Таблица 7.1 – Мероприятия текущего контроля успеваемости

Обозначение	Наименование	Форма контроля
ЛР01	Поиск информации в сети Интернет с использованием различных поисковых систем в русскоязычном и англоязычном сегменте по теме профессиональной деятельности.	защита
ЛР02	Обоснование актуальности научных исследований и разработок в области телекоммуникационных систем на основе поиска информации в сети Интернет и обработки ее типовыми методами теоретических исследований.	защита
ЛР03	Подготовка тематического обзора и публикаций в форме тезисов доклада и статьи на заданную тему в области телекоммуникационных систем.	защита
ЛР04	Знакомство и освоение основных правил программирования в среде MATLAB.	защита
ЛР05	Планирование, организация и проведение машинного эксперимента в области телекоммуникационных систем.	защита
ЛР06	Разработка программы и методики упрощенного варианта исследования типовых элементов телекоммуникационных систем, подготовка формы предъявления результатов.	защита
ЛР07	Типовые процедуры экспериментальных исследований в процессе аттестации средств телекоммуникаций.	защита
ЛР08	Оформление бакалаврской работы с использованием пакета прикладных программ MATLAB.	защита

7.2. Промежуточная аттестация

Формы промежуточной аттестации по дисциплине приведены в таблице 7.2.

Таблица 7.2 – Формы промежуточной аттестации

Обозначение	Форма отчетности	Очная	Очно-заочная
Зач01	Зачет	2 семестр	4 семестр

8. ФОНД ОЦЕНОЧНЫХ СРЕДСТВ

8.1. Оценочные средства

Оценочные средства соотнесены с результатами обучения по дисциплине и индикаторами достижения компетенций.

ИД-2 (УК-1) Знать методики поиска, сбора и обработки информации

Результаты обучения	Контрольные мероприятия
Знает методики поиска, сбора и обработки информации о системах связи и инфокоммуникационных технологиях	Л1-Л8

ИД-3 (УК-1) Знать актуальные российские и зарубежные источники информации в сфере профессиональной деятельности

Результаты обучения	Контрольные мероприятия
Знает актуальные российские и зарубежные источники информации в сфере инфокоммуникационных технологий и систем связи	Л1-Л8

ИД-4 (УК-1) Знать метод системного анализа

Результаты обучения	Контрольные мероприятия
Знает метод системного анализа	Л1-Л8

ИД-5 (УК-1) Уметь применять методики поиска, сбора и обработки информации

Результаты обучения	Контрольные мероприятия
Умеет применять методики поиска, сбора и обработки информации о системах связи и инфокоммуникационных технологиях	ПР01-ПР08

ИД-6 (УК-1) Уметь осуществлять критический анализ и синтез информации, полученной из разных источников

Результаты обучения	Контрольные мероприятия
Умеет осуществлять критический анализ и синтез информации о системах связи и инфокоммуникационных технологиях, полученной из разных источников	ПР01-ПР08

ИД-7 (УК-1) Уметь применять системный подход для решения поставленных задач

Результаты обучения	Контрольные мероприятия
Умеет применять системный подход для решения поставленных задач	ПР01-ПР08

ИД-8 (УК-1) Владеть методами поиска, сбора и обработки, критического анализа и синтеза информации

Результаты обучения	Контрольные мероприятия
Владеет методами поиска, сбора и обработки, критического анализа и синтеза информации о системах связи и инфокоммуникационных технологиях	ПР01-ПР08

ИД-9 (УК-1) Владеть методикой системного подхода для решения поставленных задач

Результаты обучения	Контрольные мероприятия
Владеет методикой системного подхода для решения поставленных задач	ПР01-ПР08

ИД-1 (ОПК-2) Находит и критически анализирует информацию, необходимую для решения поставленной задачи

Результаты обучения	Контрольные мероприятия
Умеет анализировать задачу и выделять основные признаки технических решений для синтеза инновации	ПР01-ПР04

ИД-2 (ОПК-2) Разрабатывает решение конкретной задачи, выбирая оптимальный вариант, оценивая его достоинства и недостатки

Результаты обучения	Контрольные мероприятия
Владеет навыками решения задач различными вариантами, оценивая их достоинства и недостатки	ЛР01-ЛР02

ИД-3 (ОПК-2) Формулирует в рамках поставленной цели проекта совокупность взаимосвязанных задач, обеспечивающих ее достижение

Результаты обучения	Контрольные мероприятия
Умеет находить и анализировать информацию о причинно-следственных процессах в системах связи, необходимую для достижения поставленной цели	ПР04-ПР06

ИД-4 (ОПК-2) Определяет ожидаемые результаты решения выделенных задач

Результаты обучения	Контрольные мероприятия
Умеет оценивать различные варианты решения задач, а также возможные последствия	ПР02-ПР03, ЛР03-ЛР05

ИД-6 (ОПК-2) Умеет выбирать способы и средства измерений и проводить экспериментальные исследования

Результаты обучения	Контрольные мероприятия
Умеет выбирать способы и средства измерений применительно к радиоэлектронным средствам, умеет проводить экспериментальные исследования систем связи	ЛР04-ЛР05

ИД-7 (ОПК-2) Владеет способами обработки и представления полученных данных и оценки погрешности результатов измерений

Результаты обучения	Контрольные мероприятия
Владеет способами обработки и представления полученных данных и оценки погрешности результатов радиотехнических измерений	ЛР04-ЛР07

Вопросы к защите лабораторной работы ЛР01

1. Какие поисковые системы в русскоязычном и англоязычном сегменте целесообразно использовать по вопросам телекоммуникационных систем?
2. Что при характеристике поисковых систем понимается под терминами: релевантность; пертинентность; информационный шум?
3. Каким образом оценивается релевантность, пертинентность, информационный шум?

Вопросы к защите лабораторной работы ЛР02

1. Какие общенаучные методы применяются при разработке и исследовании телекоммуникационных систем?
2. В чем сущность основных общенаучных методов?
3. В чем сущность метода системного анализа?

Вопросы к защите лабораторной работы ЛР03

1. Какие типы публикаций применяются при освещении результатов исследований?
2. Типовая структура научной статьи?
3. Структура и требования к научной статье в области телекоммуникаций?

Вопросы к защите лабораторной работы ЛР04

1. Какие программные средства используются для исследования динамических систем?
2. Какими информационными возможностями обладает пакет прикладных программ MATLAB в интересах исследования телекоммуникационных систем?
3. Какие основные правила программирования в среде MATLAB?

Вопросы к защите лабораторной работы ЛР05

1. Как осуществляется моделирование взаимозависимых случайных величин?
2. Каким образом осуществляется визуализация результатов моделирования взаимозависимых случайных величин?
3. Какие возможности для исследования телекоммуникационных систем предоставляет графическая среда имитационного моделирования Simulink?

Вопросы к защите лабораторной работы ЛР06

1. В чем сущность упрощенного варианта исследования типовых элементов телекоммуникационных систем?
2. Интерполяция экспериментальных данных?
3. Аппроксимация экспериментальных данных?

Вопросы к защите лабораторной работы ЛР07

1. Назначение и сущность аттестации средств телекоммуникаций?
2. Какие типовые процедуры экспериментальных исследований применяются в процессе аттестации средств телекоммуникаций?
3. Какая документация оформляется по результатам аттестации средств телекоммуникаций?

Вопросы к защите лабораторной работы ЛР08

1. Какими возможностями обладает пакет прикладных программ MATLAB при выполнении бакалаврской работы?
2. Правила оформления дипломной работы с использованием пакета прикладных программ MATLAB.

Теоретические вопросы к зачету Зач01.

1. Основные подходы к определению понятий «наука», «научное знание».
2. Отличительные признаки науки.
3. Наука как система.
4. Процесс развития науки.
5. Цель и задачи науки.
6. Субъект и объект науки.
7. Классификация наук.
8. Характерные особенности современной науки.
9. Определение понятий «информация» и «научная информация».
10. Свойства информации.
11. Основные требования, предъявляемые к научной информации.

12. Информационные потоки. Работа с источниками информации.
13. Определение научного исследования.
14. Цели и задачи научных исследований, их классификация по различным основаниям.
15. Основные требования, предъявляемые к научному исследованию.
16. Формы и методы научного исследования
17. Теоретический уровень исследования и его основные элементы.
18. Эмпирический уровень исследования и его особенности.
19. Этапы научно-исследовательской работы.
20. Модели и их классификация.
21. Физические и математические модели.
22. Решение и анализ математической модели динамической системы.
23. Виды погрешностей экспериментов.
24. Погрешности косвенных измерений.
25. Проверка однородных выборок и дисперсий.
26. Сравнение выборочных средних.
27. Регрессионный анализ. Оценка параметров регрессионной модели.
28. Проверка адекватности и работоспособности регрессионной модели.
29. Классификация планов.
30. Матрица планирования полнофакторного эксперимента.
31. Дробный факторный эксперимент.
32. Планирование отсеивающих экспериментов.
33. Планы второго порядка.
34. Экстремальный эксперимент.
35. Патент и порядок его получения.
36. Изобретение, полезные модели, промышленные образцы: определения, условия патентоспособности, правовая охрана.
37. Особенности патентных исследований.
38. Последовательность работы при проведении патентных исследований.
39. Интеллектуальная собственность и ее защита.
40. Процесс внедрения НИР и его этапы.
41. Эффективность научных исследований.
42. Основные виды эффективности научных исследований.
43. Экономический эффект от внедрения научно-исследовательских разработок.
44. Оценка эффективности исследований.
45. Структура научно-исследовательской работы.
46. Способы написания текста
47. Оформление таблиц, графиков, формул, ссылок.
48. Подготовка рефератов и докладов.
49. Подготовка и защита курсовых, дипломных работ. Рецензирование.

Практические задания к зачету Зач01.

1. Вычислить математическое ожидание и дисперсию экспериментальных данных опыта.
2. Вычислить коэффициент регрессии.
3. Вычислить погрешность косвенных измерений.
4. Проверить однородность выборок и дисперсий.
5. Определить коэффициенты линейной и нелинейной регрессии.
6. Составить план эксперимента.
7. Проверить адекватность модели.

8.2. Критерии и шкалы оценивания

8.2.1. Шкалы оценивания

Для контрольных мероприятий устанавливается минимальное и максимальное количество баллов в соответствии с таблицей 8.1.

Контрольное мероприятие считается пройденным успешно при условии набора количества баллов не ниже минимального.

Результат обучения по дисциплине считается достигнутым при успешном прохождении обучающимся всех контрольных мероприятий, относящихся к данному результату обучения.

Таблица 8.1 – Шкалы оценивания контрольных мероприятий

Обозначение	Наименование	Форма контроля	Количество баллов	
			min	max
ЛР01	Поиск информации в сети Интернет с использованием различных поисковых систем в русскоязычном и англоязычном сегменте по теме профессиональной деятельности.	защита	2	5
ЛР02	Обоснование актуальности научных исследований и разработок в области телекоммуникационных систем на основе поиска информации в сети Интернет и обработки ее типовыми методами теоретических исследований.	защита	2	5
ЛР03	Подготовка тематического обзора и публикаций в форме тезисов доклада и статьи на заданную тему в области телекоммуникационных систем.	защита	2	5
ЛР04	Знакомство и освоение основных правил программирования в среде MATLAB.	защита	2	5
ЛР05	Планирование, организация и проведение машинного эксперимента в области телекоммуникационных систем.	защита	2	5
ЛР06	Разработка программы и методики упрощенного варианта исследования типовых элементов телекоммуникационных систем, подготовка формы предъявления результатов.	защита	2	5
ЛР07	Типовые процедуры экспериментальных исследований в процессе аттестации средств телекоммуникаций.	защита	2	5
ЛР08	Оформление бакалаврской работы с использованием пакета прикладных программ MATLAB.	защита	2	5

8.2.2. Критерии оценивания

При оценивании результатов обучения по дисциплине в ходе текущего контроля успеваемости используются следующие критерии.

Минимальное количество баллов выставляется обучающемуся при выполнении всех указанных показателей (Таблица 8.2), допускаются несущественные неточности в изложении и оформлении материала

Таблица 8.2 – Критерии оценивания мероприятий текущего контроля успеваемости

Наименование, обозначение	Показатели выставления минимального количества баллов
Лабораторная работа	лабораторная работа выполнена в полном объеме; по лабораторной работе представлен отчет, содержащий необходимые расчеты, иллюстрации, примеры, выводы, оформленный в соответствии с установленными требованиями; на защите лабораторной работы даны правильные ответы не менее чем на 50% заданных вопросов.

При оценивании результатов обучения по дисциплине в ходе промежуточной аттестации используются следующие критерии.

Зачет (Зач01).

Задание состоит из 2 теоретических вопросов и 1 практического задания.

Время на подготовку: 45 минут.

Каждый теоретический вопрос оценивается максимально 10 баллами. Практическое задание оценивается максимально 20 баллами. Максимальное суммарное количество баллов – 40.

Критерии оценивания ответа на теоретический вопрос

Показатель	Максимальное количество баллов
Знание определений основных понятий, грамотное употребление понятий	2
Полнота раскрытия вопроса	3
Умение раскрыть взаимосвязи между отдельными компонентами (понятиями и моделями, теоремами и их применением, данными и формулами и т.п.)	3
Ответы на дополнительные вопросы	2
Всего	10

Критерии оценивания выполнения практического задания

Показатель	Максимальное количество баллов
Формализация условий задачи	4
Обоснованность выбора метода (модели, алгоритма) решения	6
Правильность проведение расчетов	6
Полнота анализа полученных результатов	4
Всего	20

Итоговая оценка по дисциплине выставляется с учетом результатов текущего контроля (приведенных к норме в 60 баллов) с использованием следующей шкалы.

Оценка	Набрано баллов
«зачтено»	41-100
«не зачтено»	0-40

МИНИСТЕРСТВО НАУКИ И ВЫСШЕГО ОБРАЗОВАНИЯ РОССИЙСКОЙ ФЕДЕРАЦИИ
Федеральное государственное бюджетное образовательное учреждение
высшего образования

«Тамбовский государственный технический университет»
(ФГБОУ ВО «ТГТУ»)



УТВЕРЖДАЮ

Директор Института энергетики,
приборостроения и радиоэлектроники
Т.И. Чернышова
« 15 » февраля 20 23 г.

РАБОЧАЯ ПРОГРАММА ДИСЦИПЛИНЫ

Б1.0.05.02 Электротехника и электроника

(шифр и наименование дисциплины в соответствии с утвержденным учебным планом подготовки)

Направление

11.03.03 Конструирование и технология электронных средств

(шифр и наименование)

Профиль

Проектирование и технология радиоэлектронных средств

(наименование профиля образовательной программы)

Формы обучения: ***очная***

Кафедра: ***Конструирование радиоэлектронных и микропроцессорных систем***

(наименование кафедры)

Составитель:

д.т.н., профессор

к.т.н., доцент

степень, должность

З.М. Селиванова

Н.Г. Чернышов

инициалы, фамилия

Заведующий кафедрой

Н.Г. Чернышов

подпись

инициалы, фамилия

Тамбов 2023

**1. ПЛАНИРУЕМЫЕ РЕЗУЛЬТАТЫ ОБУЧЕНИЯ ПО ДИСЦИПЛИНЕ И
ЕЕ МЕСТО В СТРУКТУРЕ ОПОП**

Цель освоения дисциплины – достижение планируемых результатов обучения (таблица 1.1), соотнесенных с индикаторами достижения компетенций и целью реализации ОПОП.

Дисциплина входит в состав обязательной части образовательной программы.

Таблица 1.1 – Результаты обучения по дисциплине

Код, наименование индикатора	Результаты обучения по дисциплине
ОПК-1 Способен использовать положения, законы и методы естественных наук и математики для решения задач инженерной деятельности	
ИД-6 (ОПК-1) Знает фундаментальные законы природы и основные физические математические законы	Знает современную элементную базу телекоммуникационных устройств; физические процессы, лежащие в основе принципа действия полупроводниковых и оптоэлектронных приборов
	Умеет решать задачи анализа и синтеза телекоммуникационных устройств с использованием законов физики и электроники
	Знает законы и методы расчета полупроводниковых приборов электроники
ИД-7 (ОПК-1) Умеет применять физические законы и математические методы для решения задач теоретического и прикладного характера	Владеет навыками решения задач анализа и расчета электронных устройств
	Умеет применять методы и законы математики при расчете телекоммуникационных устройств
	Умеет использовать физические законы при решении задач разработки усилительных устройств

Результаты обучения по дисциплине достигаются в рамках осуществления всех видов контактной и самостоятельной работы обучающихся в соответствии с утвержденным учебным планом.

Индикаторы достижения компетенций считаются сформированными при достижении соответствующих им результатов обучения.

2. ОБЪЁМ ДИСЦИПЛИНЫ

Объем дисциплины составляет 3 зачетные единицы.

Ниже приведено распределение общего объема дисциплины (в академических часах) в соответствии с утвержденным учебным планом.

Виды работ	Форма обучения
	Очная
	4 семестр
<i>Контактная работа</i>	52
занятия лекционного типа	16
лабораторные занятия	16
практические занятия	16
курсовое проектирование	
консультации	2
промежуточная аттестация	2
<i>Самостоятельная работа</i>	56
<i>Всего</i>	108

3. СОДЕРЖАНИЕ ДИСЦИПЛИНЫ

Раздел 1. Электротехника

Тема 1. Электрические цепи постоянного тока. Введение

Электрические цепи постоянного тока. Основные определения. Условные обозначения, параметры и характеристики элементов электрической цепи.

Тема 2. Основные законы в расчетах электрических цепей.

Законы Кирхгофа, закон Ома в расчетах электрических цепей.

Тема 3. Эквивалентное преобразование электрической цепи.

Метод эквивалентных преобразований. Преобразование “треугольник – звезда”.

Тема 4. Двухполюсники

Активный и пассивный двухполюсники. Режимы работы активных двухполюсников.

Тема 5. Методы анализа электрических цепей

Сложная электрическая цепь и методы ее анализа (метод непосредственного применения законов Кирхгофа, метод контурных токов, метод межузлового напряжения, метод наложения, метод эквивалентного активного двухполюсника). Мостовая схема.

Лабораторные работы

ЛР01. Знакомство с электроизмерительными приборами и правилами сборки электрических схем на стендовом оборудовании. Измерение токов, напряжений и сопротивлений приборами непосредственного отсчета в цепи постоянного тока

ЛР02. Исследование сложной электрической цепи постоянного тока.

Самостоятельная работа

СР01. Основные определения, технические параметры и методы расчета электрических цепей.

СР02. Условные обозначения, параметры и характеристики элементов электрической цепи.

СР03. Основные законы в расчетах электрических цепей.

СР04. Применение метода эквивалентных преобразований.

СР05. Двухполюсники.

СР06. Сложная электрическая цепь и методы ее анализа.

Раздел 2. Электроника

Тема 1. Основы электроники.

Основные определения. Этапы развития электроники. Классификация электронных устройств. Аналоговые электронные устройства. Дискретные электронные устройства. Импульсные электронные устройства. Релейные электронные устройства. Цифровые электронные устройства. Режимы, характеристики и параметры электронных приборов. Модели электронных приборов.

Тема 2. Контактные явления в полупроводниках. Электрофизические свойства полупроводников. Концентрация носителей заряда в равновесном состоянии. Неравновесное состояние полупроводника. Положение уровня Ферми в полупроводниках. Распределение носителей заряда по энергии. Плотность тока в полупроводнике.

Тема 3. Полупроводниковые диоды. Физические эффекты и процессы, лежащие в основе принципов действия полупроводниковых, электровакуумных и оптоэлектронных приборов. Устройство и принцип действия, схемы включения и режимы работы приборов, вид статических характеристик и их семейств в различных схемах включения. Электронно-дырочный переход. Структура $p-n$ -перехода. Энергетическая диаграмма $p-n$ -перехода. Потенциальный барьер и толщина $p-n$ -перехода. Вольт-амперная характеристика $p-n$ -

перехода. Учет сопротивления областей p - n -перехода. Пробой p - n -перехода. Дифференциальное сопротивление p - n -перехода. Емкость p - n -перехода. Малосигнальная модель p - n -перехода. Частотные свойства p - n -перехода. Импульсные свойства p - n -перехода. Контакт металл–полупроводник, гетеропереходы. Разновидность полупроводников диодов. Классификация. Выпрямительные диоды. Стабилитроны и стабилитроны. Диоды Шоттки. Универсальные и импульсные диоды. Варикапы. Туннельные и обращенные диоды. Шумы полупроводниковых диодов. СВЧ–диоды. Применение программы «Micro-Cap» для изучения моделирования и анализа электронных компонентов и устройств.

Тема 4. Биполярные транзисторы.

Устройство и принцип действия, схемы включения и режимы работы биполярных транзисторов (БТ). Определение дифференциальных параметров электронных приборов по их статическим характеристикам. Физические процессы в бездрейфовом биполярном транзисторе. Влияние режимов работы БТ в статическом режиме (модель Эберса-Молла). Статические характеристики БТ. Схема с общей базой. Схема с общим эмиттером. Схема с общим коллектором. Влияние температуры на статические характеристики БТ. Зависимость коэффициента передачи тока от электрического режима работы БТ. Дифференциальные параметры БТ в статическом режиме. Квазистатический режим БТ в усилительном каскаде. БТ в квазистатическом режиме как линейный четырехполюсник. Нелинейная динамическая модель БТ. Линейная (малосигнальная) модель БТ. Частотные свойства БТ. Способы улучшения частотных свойств БТ. Переходные процессы в БТ и простейшем ключе на его основе. Шумы БТ. Усилительные каскады на БТ транзисторах.

Тема 5. Тиристоры. Транзисторная модель диодного тиристора (динистора). Вольт-амперная характеристика динистора. Тринистор. Симметричные тиристоры (симисторы). Переходные процессы и динамические параметры.

Источники вторичного электропитания.

Тема 6. Полевые транзисторы.

Общие сведения. Полевой транзистор с управляющим p - n -переходом. Устройство, принцип действия и статические характеристики. Полевой транзистор с управляющим p - n -переходом типа металл-полупроводник. Идеализированная структура металл-диэлектрик-полупроводник. Физические процессы в МДП – структуре. Полевой транзистор с изолированным затвором. Управление током стока и статические характеристики МДП - транзистора с изолированным каналом. Электрические модели полевых транзисторов. Статическая модель полевого транзистора с управляющим p - n -переходом. Нелинейная динамическая модель полевого транзистора с управляющим переходом. Малосигнальная модель полевого транзистора с управляющим переходом. Нелинейная динамическая модель МДП – транзистора. Малосигнальная модель МДП – транзистора. Шумы полевых транзисторов. Усилительные каскады на полевых транзисторах.

Тема 7. Приборы с зарядовой связью (ПЗС). Структура ПЗС и временные диаграммы изменения напряжения на его выходах. Характер изменения коэффициента потерь от частоты напряжения передачи. Основные параметры ПЗС. Основные области применения ПЗС.

Тема 8. Термоэлектрические приборы.

Полупроводниковые терморезисторы, параметры. Зависимость сопротивления терморезистора от температуры. Измерение температуры с помощью полупроводниковых диодов. Характеристика изменения обратных токов диода от температуры. Температурный коэффициент напряжения диода. Применение биполярных транзисторов в качестве термопреобразователей. Использование схемы с ОБ для термопреобразования. Температурные зависимости коллекторного тока транзистора. Датчик температуры на двух идентичных n - p - n –транзисторах. Полупроводниковый датчик температуры на p - n - p – транзисторах с высоким коэффициентом преобразования.

Тема 9. Полупроводниковые лазеры. Инжекционный лазер. Принцип действия. Энергетическая диаграмма $p-n$ -перехода. Инжекционный лазер на основе арсенида галлия. Режим работы лазера. Основные параметры инжекционного лазера. Зависимость параметров лазера от температуры. Инжекционные лазеры на основе гетеропереходов. Особенности гетеролазеров. Достоинства и недостатки полупроводниковых лазеров. Лазеры в технике связи и системах обработки информации. Типы лазерных систем связи. Структурная схема оптического гетеродинного приемника. Структурная схема волоконно-оптической линии связи. Применение твердотельных лазеров в системах космической связи.

Лабораторные работы:

ЛР03. Знакомство с электроизмерительными приборами и правилами сборки электрических схем на стендовом оборудовании. Измерение токов, напряжений и сопротивлений приборами непосредственного отсчета в цепи постоянного тока

ЛР04. Исследование сложной электрической цепи постоянного тока.

ЛР05. Изучение основной измерительной аппаратуры

ЛР06. Схемотехническое моделирование электронных устройств

ЛР07. Исследование полупроводниковых диодов

ЛР08. Статические характеристики полупроводниковых биполярных транзисторов

ЛР09. Исследование полевых транзисторов

ЛР10. Согласующий каскад на полевом транзисторе

ЛР11. Двухкаскадный усилитель на биполярных транзисторах

Самостоятельная работа:

СР07. Основные определения, технические параметры и методы расчета электрических цепей.

СР08. Условные обозначения, параметры и характеристики элементов электрической цепи.

СР09. Основные законы в расчетах электрических цепей.

СР10. Применение метода эквивалентных преобразований.

СР11. Двухполюсники.

СР12. Сложная электрическая цепь и методы ее анализа.

СР13. Аналоговые, дискретные и импульсные электронные устройства.

Задание:

1. По рекомендованной литературе изучить принцип действия аналоговых устройств.
2. Освоить принцип действия дискретных устройств.
3. Изучить алгоритм функционирования импульсных электронных устройств.

Тема 2. Электрофизические свойства полупроводников.

СР14. Энергетическая диаграмма $p-n$ – перехода в равновесном и неравновесном состояниях. Зависимость уровня Ферми от температуры.

Задание:

1. По рекомендованной литературе изучить и исследовать положения уровня Ферми на энергетических диаграммах $p-n$ - перехода в равновесном и неравновесном состояниях.
2. Рассмотреть зависимость определения концентрации электронов в n -зоне проводимости и концентрации дырок p в валентной зоне.

3. Изучить определение функций Ферми-Дирака и Максвелла-Больцмана по соответствующим аналитическим зависимостям.

СР15. Биполярные транзисторы.

Дифференциальные параметры биполярного транзистора в статистическом режиме. Квазистатический режим биполярного транзистора в усилительном каскаде. Частотные свойства биполярного транзистора.

Задание:

1. По рекомендованной литературе изучить способы улучшения частотных свойств биполярного транзистора.
2. Исследовать шумы биполярного транзистора и причины их возникновения.
3. Рассмотреть переходные процессы в биполярных транзисторах и простейших ключах на их основе.

СР16.Тиристоры.

Симметричные тиристоры (симисторы). Переходные процессы и динамические параметры.

Задание:

1. По рекомендованной литературе изучить структуру, параметры и характеристики симистров.
2. Исследовать переходные процессы и динамические.

СР17. Полевые транзисторы.

Полевой транзистор с управляющим p - n -переходом типа металл-полупроводник. Идеализированная структура металл-диэлектрик-полупроводник (МДП). Физические процессы в МДП- структуре. Управление током стока и статистические характеристики, МДП –транзистора с изолированным каналом. Усилительные каскады на полевых транзисторах.

Задание:

1. По рекомендованной литературе изучить особенности полевого транзистора структуры типа металл-полупроводник.
2. Исследовать процесс управления током стока и статистические характеристики МДП – транзистора.
3. Рассмотреть усилительные каскады на полевых транзисторах с общим стоком и с общим истоком.

СР18. Структуры интегральных транзисторов.

Задание:

1. По рекомендованной литературе изучить и рассмотреть структуры интегральных транзисторов с тонкой базой (супербета - транзисторов), p - n - p и n - p - n - типов проводимости.
2. Исследовать интегральные диоды при различном включении p - n -переходов интегральных транзисторов.
3. Сравнить параметры интегральных диодов различной структуры.

СР19. Полупроводниковые лазеры.

Лазеры в технике связи и системах обработки информации. Типы лазерных систем связи. Структурная схема оптического гетеродинного приемника. Структурная схема волоконно-оптической линии связи. Применение твердотельных лазеров в системах космической связи.

Задание:

1. По рекомендованной литературе изучить структурную схему оптического гетеродинного приемника.
2. Изучить структурную схему волоконно-оптической линии связи.
3. Рассмотреть направления применения твердотельных лазеров в системах космической связи.

СР20. Приборы с зарядовой связью.

Принцип действия приборов с зарядовой связью (ПЗС). Параметры и характеристики ПЗС. Область применения ПЗС.

Задание:

1. По рекомендованной литературе изучить принцип действия приборов с зарядовой связью.
2. Изучить параметры и характеристики ПЗС.
3. Рассмотреть области применения ПЗС.

СР21. Приемники излучения.

Фотоэлементы. *P-i-n*-фотодиоды и лавинные фотодиоды, принцип действия. Фототранзисторы. Полевые фототранзисторы. Фототиристоры.

Задание:

1. По рекомендованной литературе изучить принцип действия фотоэлементов.
2. Освоить работу фотодиодов.
3. Изучить параметры, характеристики и принцип действия фототранзисторов и фототиристоров и области их применения.

СР22. Термоэлектрические приборы.

Применение биполярных транзисторов в качестве термопреобразователей. Использование схемы с ОБ для термопреобразования. Температурные зависимости коллекторного тока транзистора. Датчик температуры на двух идентичных *n-p-n* транзисторах. Полупроводниковый датчик температуры на *p-n-p*- транзисторах с высоким коэффициентом преобразования.

Задание:

1. По рекомендованной литературе изучить методику применения биполярных транзисторов в качестве термопреобразователей.
2. Изучить схему датчика температуры на *p-n-p*-транзисторах.
3. Освоить схему датчика температуры на идентичных *n-p-n*-транзисторах.

Список тем рефератов в рамках самостоятельной работы:

1. Активные преобразователи сопротивления.
2. Дифференцирующие устройства.
3. Интегрирующие устройства.
4. Электровакуумные приборы.
5. Специальные типы полупроводниковых диодов.
6. Силовые полупроводниковые приборы.
7. Динисторы. Принцип действия.
8. Тринисторы. Принцип действия.
9. Симисторы. Принцип действия.
10. Предельные режимы работы транзисторов.
11. Предельная чувствительность усилителей.

12. Шумы электронных усилителей.
13. Классификация средств электропитания электронных средств.
14. Классификация источников вторичного электропитания.
15. Основные характеристики источников вторичного электропитания.
16. Проблемы минитюризации источников вторичного электропитания.
17. Надежность источников вторичного электропитания.
18. Типовые структурные схемы источников вторичного электропитания.
19. Виды выпрямителей источников электропитания и их характеристики.
20. Виды стабилизаторов напряжения и их основные характеристики.
21. Основные параметры стабилизаторов напряжения.
22. Параметрические стабилизаторы напряжения.
23. Стабилизаторы интегральные микросхемы.
24. Компенсационные стабилизаторы напряжения.
25. Виды и особенности импульсных источников электропитания.
26. Импульсные стабилизаторы напряжения.
27. Однотактные трансформаторные преобразователи напряжения.
28. Микросхемы управления импульсными стабилизаторами напряжения.
29. Микросхемы управления однотактными преобразователями напряжения в импульсных источниках питания.
30. Микросхемы управления двухтактными преобразователями.
31. Электронные корректоры коэффициента мощности в импульсных источниках питания.
32. Микросхемы управления корректорами коэффициента мощности.
33. Компьютерное моделирование электронных устройств.
34. Программные средства моделирования электронных устройств.
35. Электрофизические свойства полупроводников.
36. Электрические переходы в полупроводниковых приборах.
37. Конструктивно-технологические особенности интегральных схем.
38. Типовые технологические процессы и операции создания полупроводниковых интегральных схем.
39. Способы электрической изоляции полупроводниковых интегральных схем.
40. Электронно-лучевые приборы.
41. Оптоэлектронные приборы.
42. Фотоэлектронные приборы.
43. Фоторезисторы.
44. Фотодиоды.
45. P-i-n-фотодиоды и лавинные фотодиоды.
46. Фототранзисторы.
47. Полевые фототранзисторы.
48. Фототиристоры.
49. Оптопары.
50. Принцип действия клистронов.
51. Элементы кинематической теории клистрона.
52. Характеристики двухрезонаторного пролетного усилительного клистрона.
53. Многорезонаторные клистроны.
54. Генераторные клистроны
55. Биполярные СВЧ - транзисторы.
56. Полевые СВЧ - транзисторы
57. Полевые транзисторы на гетероструктурах.
58. Лавинно-пролетные диоды.
59. Диоды Ганна.

60. Физические основы квантовой электроники.
61. Квантовые приборы СВЧ.
62. Газовые лазеры.
63. Лазеры на твердом теле.
64. Лазеры в технике связи и системах обработки информации.

4. ПЕРЕЧЕНЬ УЧЕБНОЙ ЛИТЕРАТУРЫ, ИНФОРМАЦИОННЫХ РЕСУРСОВ И ТЕХНОЛОГИЙ

4.1. Учебная литература

1. Селиванова, З. М. Электроника [Электронный ресурс, мультимедиа]: учебное пособие / З. М. Селиванова, Н.Г. Чернышов. – Тамбов: Изд-во ФГБОУ ВО «ТГТУ», 2022 г. – Режим доступа <https://www.tstu.ru/r.php?r=obuch.book.elib1&id=15>
2. Смирнов, Ю.А. Физические основы электроники [Электронный ресурс] : учебное пособие / Ю.А. Смирнов, С.В. Соколов, Е.В. Титов. — Электрон. дан. — Санкт-Петербург: Лань, 2013. — 560 с. — Режим доступа: <https://e.lanbook.com/book/5856>. — Загл. с экрана.
3. Терехов, В.А. Задачник по электронным приборам [Электронный ресурс] : учебное пособие / В.А. Терехов. — Электрон. дан. — Санкт-Петербург: Лань, 2016. — 280 с. — Режим доступа: <https://e.lanbook.com/book/76831>. — Загл. с экрана.
4. Иванов, И. И. Электротехника и основы электроники [Электронный ресурс]: учебник / И. И. Иванов, Г. И. Соловьев, В. Я. Фролов. - Изд-во «Лань», 2017. - 736 с. - Режим доступа: https://e.lanbook.com/book/93764#book_name .
5. Пасынков В. В. Полупроводниковые приборы / В. В. Пасынков, Л. К. Чиркин. – СПб.: Издательство «Лань», 2009. – 480с.
<https://lanbook.com/catalog/inzhenerno-tekhnicheskie-nauki/poluprovodnikovye-pribory-45736306/>
6. Электронные, квантовые приборы и микроэлектроника: Учебное пособие для вузов/ Ю.Л. Бобровский [и др.].- М.: Радио и связь,1998.-560 с.- 20 экз.
7. Опадчий, Ю. Ф. Аналоговая и цифровая электроника / Полный курс: учебник для ВУЗов / Ю. Ф. Опадчий, О. П. Глудкин, А. И Гуров.- М.: Горячая линия – Телеком, 2002. – 768 с.- 22 экз.
8. Смирнов, Ю.А. Основы нано- и функциональной электроники [Электронный ресурс] : учеб. пособие / Ю.А. Смирнов, С.В. Соколов, Е.В. Титов. — Электрон. дан. — Санкт-Петербург: Лань, 2013. — 320 с. — Режим доступа: <https://e.lanbook.com/book/5855>
9. Тимофеев, И.А. Основы электротехники, электроники и автоматики. Лабораторный практикум [Электронный ресурс]: учеб. пособие — Электрон. дан. — Санкт-Петербург: Лань, 2016. — 196 с. — Режим доступа: <https://e.lanbook.com/book/87595> .
10. Атабеков, Г.И. Основы теории цепей [Электронный ресурс] : учебник / Г.И. Атабеков. — Электрон. дан. — Санкт-Петербург : Лань, 2022. — 424 с. — Режим доступа: <https://e.lanbook.com/book/256100>. — Загл. с экрана.
11. Чернышов Н.Г. Теория электрических цепей (web-формат) [Электронный ресурс.Мультимедиа]: учебное пособие / Н. Г. Чернышов, Т. И. Чернышова. - Тамбов: ТГТУ, 2014.— Режим доступа: <http://www.tstu.ru/book/elib3/mm/2014/Chernyshov> — Загл. с экрана.
12. Амелина, М.А. Программа схемотехнического моделирования Micro-Cap. Версии 9, 10. [Электронный ресурс] : учеб.пособие / М.А. Амелина, С.А. Амелин. — Электрон.дан. — СПб. : Лань, 2014. — 632 с. — Режим доступа: <http://e.lanbook.com/book/53665> — Загл. с экрана.
13. Иванов, И.И. Электротехника и основы электроники: Учебник. [Электронный ресурс] : учеб. / И.И. Иванов, Г.И. Соловьев, В.Я. Фролов. — Электрон.дан. — СПб. : Лань, 2017. — 736 с. — Режим доступа: <http://e.lanbook.com/book/93764> — Загл. с экрана.
- 14.Чернышова Т.И. Общая электротехника и электроника: учебное пособие для студ. вузов. Ч.2 / Т. И. Чернышова, Н. Г. Чернышов. - Тамбов: ФГБОУ ВПО "ТГТУ", 2012. - 84 с. (количество экземпляров 71)

15.Белецкий, А.Ф. Теория линейных электрических цепей. [Электронный ресурс] : учеб. — Электрон.дан. — СПб. : Лань, 2017. — 544 с. — Режим доступа: <http://e.lanbook.com/book/91910> — Загл. с экрана.

4.2. Периодическая литература

1. Радиотехника и электроника. <https://elibrary.ru/contents.asp?titleid=7980>
2. Измерительная техника. <https://elibrary.ru/contents.asp?titleid=8723>
3. Радиоэлектроника. Наносистемы. Информационные технологии. <http://www.elibrary.ru/contents.asp?titleid=32094>

4.3. Интернет-ресурсы, в том числе современные профессиональные базы данных и информационные справочные системы

- Университетская информационная система «РОССИЯ» <https://uisrussia.msu.ru>
Справочно-правовая система «Консультант+» <http://www.consultant-urist.ru>
Справочно-правовая система «Гарант» <http://www.garant.ru>
База данных Web of Science <https://apps.webofknowledge.com/>
База данных Scopus <https://www.scopus.com>
Портал открытых данных Российской Федерации <https://data.gov.ru>
База открытых данных Министерства труда и социальной защиты РФ <https://rosmintrud.ru/opendata>
База данных Научной электронной библиотеки eLIBRARY.RU <https://elibrary.ru/>
База данных профессиональных стандартов Министерства труда и социальной защиты РФ <http://profstandart.rosmintrud.ru/obshchiy-informatsionnyy-blok/natsionalnyy-reestr-professionalnykh-standartov/>
Базы данных Министерства экономического развития РФ <http://www.economy.gov.ru>
База открытых данных Росфинмониторинга <http://www.fedsfm.ru/opendata>
Электронная база данных «Издательство Лань» <https://e.lanbook.com>
Электронная библиотечная система «IPRbooks» <http://www.iprbookshop.ru>
База данных «Электронно-библиотечная система «ЭБС ЮРАЙТ» <https://www.biblio-online.ru>
База данных электронно-библиотечной системы ТГТУ <http://elib.tstu.ru>
Федеральная государственная информационная система «Национальная электронная библиотека» <https://нэб.рф>
Национальный портал онлайн обучения «Открытое образование» <https://openedu.ru>
Электронная база данных "Polpred.com Обзор СМИ" <https://www.polpred.com>
Официальный сайт Федерального агентства по техническому регулированию и метрологии <http://protect.gost.ru/>

Ресурсы электронной информационно-образовательной среды университета представлены в локальном нормативном акте «Положение об электронной информационно-образовательной среде Тамбовского государственного технического университета».

Электронные образовательные ресурсы, к которым обеспечен доступ обучающихся, в т.ч. приспособленные для использования инвалидами и лицами с ограниченными возможностями здоровья, приведены на официальном сайте университета в разделе «Университет»-«Сведения об образовательной организации»-«Материально-техническое обеспечение и оснащенность образовательного процесса».

Сведения о лицензионном программном обеспечении, используемом в образовательном процессе, представлены на официальном сайте университета в разделе «Образование»-«Учебная работа»-«Доступное программное обеспечение».

5. МЕТОДИЧЕСКИЕ УКАЗАНИЯ ДЛЯ ОБУЧАЮЩИХСЯ ПО ОСВОЕНИЮ ДИСЦИПЛИНЫ

Подготовка к лекциям

Конспектирование лекций – сложный вид вузовской аудиторной работы, предполагающий интенсивную умственную деятельность студента. В ходе лекционных занятий необходимо вести конспектирование учебного материала, обращать внимание на категории, формулировки, раскрывающие содержание тех или иных явлений и процессов, научные выводы и практические рекомендации. Не надо стремиться записать дословно всю лекцию. Такое «конспектирование» приносит больше вреда, чем пользы. Целесообразно вначале понять основную мысль, излагаемую лектором, а затем записать ее. Желательно оставить в рабочих конспектах поля, на которых делать пометки из рекомендованной литературы, дополняющие материал прослушанной лекции, а также подчеркивающие особую важность тех или иных теоретических положений. Необходимо задавать преподавателю уточняющие вопросы с целью уяснения теоретических положений, разрешения спорных ситуаций. Целесообразно дорабатывать свой конспект лекции, делая в нем соответствующие записи из литературы, рекомендованной преподавателем и предусмотренной учебной программой.

Работая над конспектом лекций, Вам всегда необходимо использовать не только учебник, но и ту литературу, которую дополнительно рекомендовал лектор. Именно такая серьезная, кропотливая работа с лекционным материалом позволит глубоко овладеть теоретическим материалом. Для понимания материала учебной дисциплины и качественного его усвоения Вам рекомендуется такая последовательность действий:

- после прослушивания лекции и окончания учебных занятий, при подготовке к занятиям следующего дня нужно сначала просмотреть и обдумать текст лекции, прослушанной сегодня, разобрать рассмотренные примеры;
- при подготовке к лекции следующего дня нужно просмотреть текст предыдущей лекции, подумать о том, какая может быть тема следующей лекции.

Подготовка к лабораторным занятиям

При подготовке к лабораторным занятиям студенту необходимо изучить рекомендуемую преподавателем литературу, конспект лекции и другие источники информации в соответствии с тематикой лабораторной работы. Следует ознакомиться с порядком выполнения лабораторной работы в лабораторном практикуме по изучаемой дисциплине. Необходимо ответить на контрольные вопросы в конце каждой лабораторной работы, чтобы убедиться в своей подготовке к выполнению работы. Студент должен изучить принцип действия и инструкцию по эксплуатации измерительной аппаратуры, которая применяется для изучения и исследования электронных средств.

Подготовка к практическим занятиям

Подготовку к каждому практическому занятию необходимо начинать с ознакомления с планом практического занятия, который отражает содержание предложенной темы. Тщательное продумывание и изучение вопросов плана основывается на проработке текущего материала лекции, а затем изучения обязательной и дополнительной литературы, рекомендованной к данной теме. Все новые понятия по изучаемой теме необходимо выучить наизусть и внести в глоссарий, который целесообразно вести с самого начала изучения курса.

Результат такой работы должен проявиться в способности свободно ответить на теоретические вопросы практикума, выступать и участвовать в коллективном обсуждении

вопросов изучаемой темы, правильно выполнять практические задания и контрольные работы.

В процессе подготовки к практическим занятиям, необходимо обратить особое внимание на самостоятельное изучение рекомендованной литературы. При всей полноте конспектирования лекции в ней невозможно изложить весь материал из-за лимита аудиторных часов. Поэтому самостоятельная работа с учебниками, учебными пособиями, научной, справочной литературой, материалами периодических изданий и Интернета является наиболее эффективным методом получения дополнительных знаний, позволяет значительно активизировать процесс овладения информацией, способствует более глубокому усвоению изучаемого материала, формирует у Вас отношение к конкретной проблеме.

Самостоятельная работа

Самостоятельная работа студента является основным средством овладения учебным материалом во время, свободное от обязательных учебных занятий. Самостоятельная работа студента над усвоением учебного материала по учебной дисциплине может выполняться в библиотеке университета, учебных кабинетах, компьютерных классах, а также в домашних условиях. Содержание самостоятельной работы студента определяется учебной программой дисциплины, методическими материалами, заданиями и указаниями преподавателя. Вы можете дополнить список использованной литературы современными источниками, не представленными в списке рекомендованной литературы, и в дальнейшем использовать собственные подготовленные учебные материалы при написании курсовых и дипломных работ.

Ваша самостоятельная работа может осуществляться в аудиторной и внеаудиторной формах. Самостоятельная работа в аудиторное время может включать:

- конспектирование (составление тезисов) лекций;
- выполнение контрольных работ;
- решение задач;
- работу со справочной и методической литературой;
- выступления с докладами, сообщениями на семинарских занятиях;
- защиту выполненных работ;
- участие в оперативном (текущем) опросе по отдельным темам изучаемой дисциплины;
- участие в беседах, деловых (ролевых) играх, дискуссиях, круглых столах, конференциях;
- участие в тестировании и др.

Самостоятельная работа во внеаудиторное время может состоять из:

- повторение лекционного материала;
- подготовки к семинарам (практическим занятиям);
- изучения учебной и научной литературы;
- решения задач, выданных на практических занятиях;
- подготовки к контрольным работам, тестированию и т.д.;
- подготовки рефератов, эссе и иных индивидуальных письменных работ по заданию преподавателя;
- выделение наиболее сложных и проблемных вопросов по изучаемой теме, получение разъяснений и рекомендаций по данным вопросам с преподавателями кафедры на их еженедельных консультациях.
- проведение самоконтроля путем ответов на вопросы текущего контроля знаний, решения представленных в учебно-методических материалах кафедры задач, тестов, написания рефератов и эссе по отдельным вопросам изучаемой темы.

Рекомендации по работе с литературой

Работу с литературой целесообразно начать с изучения общих работ по теме, а также учебников и учебных пособий. Далее рекомендуется перейти к анализу монографий и статей, рассматривающих отдельные аспекты проблем, изучаемых в рамках курса, а также официальных материалов и неопубликованных документов (научно-исследовательские работы, диссертации), в которых могут содержаться основные вопросы изучаемой проблемы.

Работу с источниками надо начинать с ознакомительного чтения, т.е. просмотреть текст, выделяя его структурные единицы. При ознакомительном чтении закладками отмечаются те страницы, которые требуют более внимательного изучения.

В зависимости от результатов ознакомительного чтения выбирается дальнейший способ работы с источником. Если для разрешения поставленной задачи требуется изучение некоторых фрагментов текста, то используется метод выборочного чтения. Если в книге нет подробного оглавления, следует обратить внимание ученика на предметные и именные указатели.

Избранные фрагменты или весь текст (если он целиком имеет отношение к теме) требуют вдумчивого, неторопливого чтения с «мысленной проработкой» материала. Такое чтение предполагает выделение: 1) главного в тексте; 2) основных аргументов; 3) выводов. Особое внимание следует обратить на то, вытекает тезис из аргументов или нет.

Следующим этапом работы с литературными источниками является создание конспектов, фиксирующих основные тезисы и аргументы. Можно делать записи на отдельных листах, которые потом легко систематизировать по отдельным темам изучаемого курса. Другой способ – это ведение тематических тетрадей-конспектов по одной какой-либо теме. Большие специальные работы монографического характера целесообразно конспектировать в отдельных тетрадях. Здесь важно вспомнить, что конспекты пишутся на одной стороне листа, с полями и достаточным для исправления и ремарок межстрочным расстоянием (эти правила соблюдаются для удобства редактирования). Если в конспектах приводятся цитаты, то непременно должно быть дано указание на источник (автор, название, выходные данные, № страницы). Впоследствии эта информация может быть использована при написании текста реферата или другого задания.

Таким образом, при работе с источниками и литературой важно уметь:

- сопоставлять, сравнивать, классифицировать, группировать, систематизировать информацию в соответствии с определенной учебной задачей;
- обобщать полученную информацию, оценивать прослушанное и прочитанное;
- фиксировать основное содержание сообщений; формулировать, устно и письменно, основную идею сообщения; составлять план, формулировать тезисы;
- готовить и презентовать развернутые сообщения типа доклада;
- пользоваться реферативными и справочными материалами;
- обращаться за помощью, дополнительными разъяснениями к преподавателю, другим студентам.

Подготовка к промежуточной аттестации.

При подготовке к промежуточной аттестации целесообразно:

- внимательно изучить перечень вопросов и определить, в каких источниках литературы находятся сведения, необходимые для ответа на них;
- внимательно прочитать рекомендованную литературу, конспект лекций;
- составить краткие конспекты ответов (планы ответов).

6. МАТЕРИАЛЬНО-ТЕХНИЧЕСКОЕ ОБЕСПЕЧЕНИЕ

По всем видам учебной деятельности в рамках дисциплины используются аудитории и лаборатории, оснащенные необходимым специализированным и лабораторным оборудованием.

Наименование специальных помещений	Оснащенность специальных помещений	Перечень лицензионного программного обеспечения / Реквизиты подтверждающего документа
учебные аудитории для проведения занятий лекционного типа	Мебель: учебная мебель Технические средства обучения: экран, проектор, компьютер	MS Office, Windows / Корпоративные академические лицензии бессрочные Microsoft Open License № 61010664, 60979359, 61316870, 45560005, 45341392, 44964701, 49066437, 48248804, 49487340, 43925361, 44544975, 43239932, 42882586, 46733190, 45936776, 46019880, 47425744, 47869741, 60102643, 41875901
учебные аудитории для проведения занятий семинарского типа, групповых и индивидуальных консультаций, текущего контроля и промежуточной аттестации	Мебель: учебная мебель Технические средства обучения: экран, проектор, компьютер	
учебные аудитории для проведения лабораторных работ. Лаборатория «Схемотехника ЭС. Электротехника и электроника. Микропроцессорные системы» (333/С)	Мебель: учебная мебель Технические средства обучения: экран, проектор, компьютер Оборудование: блоки питания, генераторы электрических сигналов, вольтметры, осциллографы, мультиметры	
учебные аудитории для проведения практических занятий. Лаборатория «Схемотехника ЭС. Электротехника и электроника. Микропроцессорные системы» (333/С)	Мебель: учебная мебель Технические средства обучения: экран, проектор, компьютер Оборудование: блоки питания, генераторы электрических сигналов, вольтметры, осциллографы, мультиметры	

Для самостоятельной работы обучающихся предусмотрены помещения, укомплектованные специализированной мебелью, оснащенные компьютерной техникой с возможностью подключения к сети «Интернет» и обеспечением доступа в электронную информационно-образовательную среду университета.

Наименование помещений для самостоятельной работы обучающихся	Оснащенность помещений для самостоятельной работы обучающихся	Перечень лицензионного программного обеспечения / Реквизиты подтверждающего документа
Помещение для самостоятельной работы обучающихся (читальный зал Научной библиотеки)	Мебель: учебная мебель Комплект специализированной мебели: компьютерные столы Оборудование: компьютерная техника с подключением к информационно-коммуникационной сети «Интернет» и доступом в электронную информационно-образовательную среду образовательной организации, веб-камеры, коммуникационное оборудование, обеспечивающее доступ к сети интернет (проводное соединение и беспроводное соединение по технологии Wi-Fi)	MS Office, Windows / Корпоративная академическая лицензия бессрочная Microsoft Open License №66426830
Помещение для самостоятельной работы обучающихся (ауд. 333/А)	Мебель: учебная мебель Комплект специализированной мебели: компьютерные столы Оборудование: компьютерная техника с под-	MS Office, Windows / Корпоративная академическая лицензия бессрочная Microsoft Open License

11.03.03 «Конструирование и технология электронных средств»
«Проектирование и технология радиоэлектронных средств»

Наименование помещений для самостоятельной работы обучающихся	Оснащенность помещений для самостоятельной работы обучающихся	Перечень лицензионного программного обеспечения / Реквизиты подтверждающего документа
	ключением к информационно-коммуникационной сети «Интернет» и доступом в электронную информационно-образовательную среду образовательной организации, веб-камеры, коммуникационное оборудование, обеспечивающее доступ к сети интернет (проводное соединение и беспроводное соединение по технологии Wi-Fi)	№66426830

7. ТЕКУЩИЙ КОНТРОЛЬ УСПЕВАЕМОСТИ И ПРОМЕЖУТОЧНАЯ АТТЕСТАЦИЯ

Проверка достижения результатов обучения по дисциплине осуществляется в рамках текущего контроля успеваемости и промежуточной аттестации.

7.1. Текущий контроль успеваемости

Текущий контроль успеваемости включает в себя мероприятия по оцениванию выполнения лабораторных работ, заданий на практических занятиях, заданий для самостоятельной работы. Мероприятия текущего контроля успеваемости приведены в таблице 7.1.

Таблица 7.1 – Мероприятия текущего контроля успеваемости

Обозначение	Наименование	Форма контроля
ПР01	Расчет параметров полупроводниковых диодов аналитическим, графическим и графо-аналитическим методами.	опрос
ПР02	Расчет параметров стабилизаторов, параметрического стабилизатора напряжения.	опрос
ПР03	Расчет параметров биполярного транзистора для различных схем включения по вольтамперным характеристикам, аналитическим методом и эквивалентным схемам: Эберса-Молла и малосигнальной эквивалентной схеме.	опрос
ПР04	Расчет параметров полевого транзистора для различных схем включения по вольтамперным характеристикам и аналитическим методом.	опрос
ПР05	Расчет параметров усилительных каскадов для схем включения: с общим эмиттером, базой и коллектором.	опрос
ПР06	Расчет частотных характеристик электрических цепей усилительных каскадов: амплитудно-частотной и фазочастотной.	опрос
ПР07	Исследование термоэлектрических приборов	опрос
ПР08	Изучение параметров и характеристик полупроводниковых лазеров	опрос
ЛР01	Знакомство с электроизмерительными приборами и правилами сборки электрических схем на стендовом оборудовании. Измерение токов, напряжений и сопротивлений приборами непосредственного отсчета в цепи постоянного тока	защита
ЛР02	Исследование сложной электрической цепи постоянного тока.	защита
ЛР03	Изучение основной измерительной аппаратуры	защита
ЛР04	Схемотехническое моделирование электронных устройств	защита
ЛР05	Исследование полупроводниковых диодов	защита
ЛР06	Статические характеристики полупроводниковых биполярных транзисторов	защита
ЛР07	Исследование полевых транзисторов	защита
ЛР08	Согласующий каскад на полевом транзисторе	защита
ЛР09	Двухкаскадный усилитель на биполярных транзисторах	защита
СР01.	Основные определения, технические параметры и методы расчета электрических цепей.	опрос

Обозначение	Наименование	Форма контроля
CP02.	Условные обозначения, параметры и характеристики элементов электрической цепи.	опрос
CP03.	Основные законы в расчетах электрических цепей.	опрос
CP04.	Применение метода эквивалентных преобразований.	опрос
CP05.	Двухполюсники.	опрос
CP06.	Сложная электрическая цепь и методы ее анализа.	опрос
CP07	Аналоговые, дискретные и импульсные электронные устройства.	реферат
CP08	Энергетическая диаграмма $p-n$ – перехода в равновесном и неравновесном состояниях. Зависимость уровня Ферми от температуры.	реферат
CP09	Биполярные транзисторы. Дифференциальные параметры биполярного транзистора в статистическом режиме. Квазистатический режим биполярного транзистора в усилительном каскаде. Частотные свойства биполярного транзистора.	реферат
CP10	Тиристоры. Симметричные тиристоры (симисторы). Переходные процессы и динамические параметры.	реферат
CP11	Полевые транзисторы. Полевой транзистор с управляющим $p-n$ -переходом типа металл-полупроводник. Идеализированная структура металл-диэлектрик-полупроводник (МДП).	реферат
CP12	Структуры интегральных транзисторов.	реферат
CP13	Полупроводниковые лазеры. Лазеры в технике связи и системах обработки информации. Типы лазерных систем связи. Структурная схема оптического гетеродинного приемника. Структурная схема волоконно-оптической линии связи. Применение твердотельных лазеров в системах космической связи.	реферат реферат
CP14	Приборы с зарядовой связью. Принцип действия приборов с зарядовой связью (ПЗС). Параметры и характеристики ПЗС. Область применения ПЗС.	реферат
CP15	Приемники излучения. Фотоэлементы. $P-i-n$ -фотодиоды и лавинные фотодиоды, принцип действия. Фототранзисторы. Полевые фототранзисторы Фототиристоры.	реферат
CP16	Термоэлектрические приборы. Применение биполярных транзисторов в качестве термопреобразователей. Использование схемы с ОБ для термопреобразования. Температурные зависимости коллекторного тока транзистора. Датчик температуры на двух идентичных $n-p-n$ транзисторах. Полупроводниковый датчик температуры на $p-n-p$ транзисторах с высоким коэффициентом преобразования.	реферат

7.2. Промежуточная аттестация

Формы промежуточной аттестации по дисциплине приведены в таблице 7.2.

Таблица 7.2 – Формы промежуточной аттестации

Обоз- начение	Форма отчетности	Очная
Экз01	Экзамен	4 семестр

8. ФОНД ОЦЕНОЧНЫХ СРЕДСТВ

8.1. Оценочные средства

Оценочные средства соотнесены с результатами обучения по дисциплине и индикаторами достижения компетенций.

ИД-6 (ОПК-1) Знает фундаментальные законы природы и основные физические математические законы

Результаты обучения	Контрольные мероприятия
Знает современную элементную базу телекоммуникационных устройств; физические процессы, лежащие в основе принципа действия полупроводниковых и оптоэлектронных приборов	ЛР1-9, Экз01
Умеет решать задачи анализа и синтеза телекоммуникационных устройств с использованием законов физики и электроники	СР03
Знает законы и методы расчета полупроводниковых приборов электроники	ПР01-08

ИД-7 (ОПК-1) Умеет применять физические законы и математически методы для решения задач теоретического и прикладного характера

Результаты обучения	Контрольные мероприятия
Владеет навыками решения задач анализа и расчета электронных устройств	ЛР1-9
Умеет применять методы и законы математики при расчете телекоммуникационных устройств	СР05, Экз01
Умеет использовать физические законы при решении задач разработки усилительных устройств	ПР01-08

Вопросы к защите лабораторной работы ЛР07

1. Поясните принцип действия и назначение диода.
2. Вольтамперная характеристика и параметры диода.
3. Поясните физические процессы, лежащие в основе принципа действия полупроводниковых диодов.
4. Назовите виды и обозначение диодов на электрических схемах.
5. Как используется явление пробоя диода при разработке полупроводниковых приборов?

Вопросы к защите лабораторной работы ЛР08

1. Основные структуры биполярных транзисторов.
2. Основные параметры транзистора.
3. Схемы включения транзистора.
4. Преимущества и недостатки биполярных транзисторов.
5. Принцип действия биполярного транзистора.

Задания к опросу ПР01

1. Аналитический метод расчета параметров полупроводниковых диодов.
2. Графический метод расчета параметров полупроводниковых диодов.
3. Графо-аналитический метод расчета параметров полупроводниковых диодов.

Задания к опросу ПР05

1. Расчет параметров усилительных каскадов для схемы включения с общим эмиттером.
2. Расчет параметров усилительных каскадов для схемы включения с общей базой.
3. Расчет параметров усилительных каскадов для схем включения с общим коллектором.
4. Расчет параметров усилительных каскадов по постоянному и переменному току.

Темы реферата СР01

1. Дифференциальные параметры биполярного транзистора в статистическом режиме.
2. Квасистатический режим биполярного транзистора в усилительном каскаде.
3. Частотные свойства биполярного транзистора.

Темы реферата СР05

1. Предельные режимы работы транзисторов.
2. Полевой транзистор с управляющим p - n -переходом типа металл-полупроводник.
3. Идеализированная структура металл-диэлектрик-полупроводник (МДП).

Теоретические вопросы к экз01

1. Электрические цепи постоянного тока.
2. Условные обозначения, параметры и характеристики элементов электрической цепи.
3. Законы Кирхгофа в расчетах электрических цепей.
4. Закон Ома в расчетах электрических цепей.
5. Метод эквивалентных преобразований.
6. Преобразование «треугольник – звезда».
7. Активный и пассивный двухполюсники.
8. Режимы работы активных двухполюсников.
9. Баланс мощностей цепи постоянного тока.
10. Сложная электрическая цепь и методы ее анализа.
11. Метод непосредственного применения законов Кирхгофа.
12. Метод контурных токов.
13. Метод межузлового напряжения.
14. Метод наложения.
15. Метод эквивалентного активного двухполюсника.
16. Мостовая схема.
17. Основные определения электроники.
18. Этапы развития электроники.
19. Классификация электронных устройств.
20. Режимы, характеристики и параметры электронных устройств.
21. Модели электронных приборов.
22. Электрофизические свойства полупроводников.
23. Полупроводниковые диоды. Электронно-дырочный переход.
24. Энергетическая диаграмма p - n - перехода.
25. Зависимость уровня Ферми от температуры.
26. Энергетическая диаграмма p - n - перехода в равновесном состоянии.
27. Энергетическая диаграмма p - n - перехода в неравновесном состоянии.

28. Вольт-амперная характеристика диода.
29. Емкость р-п - перехода диода.
30. Пробой р-п - перехода.
31. Эквивалентная схема и параметры диода.
32. Виды диодов, обозначение на схемах. Классификация по мощности.
33. Выпрямительные диоды.
34. Импульсные диоды.
35. СВЧ-диоды, смесительные диоды.
36. Детекторные диоды.
37. Стабилитроны, стабисторы.
38. Туннельные диоды.
39. Варикапы.
40. Биполярные транзисторы. Структура, принцип действия.
41. Режимы работы биполярного транзистора.
42. Схемы включения биполярного транзистора.
43. Параметры транзистора.
44. Зависимость параметров транзистора от частоты.
45. Зависимость параметров транзистора от температуры.
46. Входные и выходные характеристики транзистора с общим эмиттером и общей базой.
47. Эквивалентная схема транзистора Эберса - Молла.
48. Малосигнальная эквивалентная схема транзистора и расчет его параметров.
49. Эквивалентная схема биполярного транзистора в h-параметрах.
50. Назначение и структурная схема усилителя.
51. Классификация усилителей.
52. Основные характеристики усилителей.
53. Виды искажений сигналов в усилителях.
54. Передаточная функция усилителя.
55. Частотная характеристика RC-цепи.
56. Частотная характеристика CR-цепи.
57. Обратная связь в усилителях. Структурная схема усилителя с обратной связью.
58. Виды обратных связей в усилительных устройствах.
59. Анализ и синтез усилительных устройств.
60. Усилительный каскад на биполярном транзисторе с общим эмиттером при постоянном токе. Определение рабочей точки усилителя.
61. Методы стабилизации рабочей точки.
62. Усилительный каскад на биполярном транзисторе с общим эмиттером при переменном токе.
63. Усилительный каскад на полевом транзисторе с общим истоком.
64. Структура и принцип действия динистора.
65. Структура и принцип действия тринистора.
66. Структура и принцип действия симистора.
67. Полевые транзисторы. Основные определения.
68. Полевой транзистор с управляющим р-п-переходом.
69. Характеристики полевых транзисторов.
70. Полевые транзисторы с изолированным затвором и со встроенным каналом.
71. Полевые транзисторы с изолированным затвором и с индуцированным каналом.
72. Обозначение и классификация биполярных и полевых транзисторов.
73. Свойства полевых транзисторов.
74. Электрическая модель полевого транзистора.

75. Нелинейная динамическая модель полевого транзистора с управляющим р-п-переходом.
76. Малосигнальная электрическая модель полевого транзистора с управляющим р-п-переходом.
77. Динамическая модель полевого транзистора с изолированным затвором.
78. Нелинейная динамическая модель МДП-транзистора.
79. Малосигнальная модель МДП-транзистора.
80. Шумы полевых транзисторов.
81. Приборы с зарядовой связью. Структура и принцип действия.
82. Особенности структуры приборов с зарядовой связью.
83. Параметры приборов с зарядовой связью.
84. Область применения приборов с зарядовой связью.
85. Полупроводниковые элементы интегральных микросхем. Особенности интегральных транзисторов и диодов.
86. Интегральный п-р-п- транзистор.
87. Интегральные многоэмиттерные транзисторы.
88. Комплектарные интегральные пары транзисторов.
89. 72.Транзистор с тонкой базой (супер -бета – транзистор).
90. Полупроводниковые лазеры. Общие сведения.
91. Инжекционный лазер. Принцип действия.
92. Режимы работы инжекционного лазера.
93. Инжекционные лазеры на основе гетеропереходов (гетеролазеры).
94. Гетеролазеры с двойной гетероструктурой.
95. Гетеролазеры с распределенной обратной связью.
96. Полупроводниковые лазеры с возбуждением электронным лучом.
97. Лазеры в технике связи и системах обработки информации.
98. Типы лазерных систем связи, преимущества перед другими системами.
99. Методы детектирования оптических сигналов.
100. Структурная схема оптического гетеродинного приемника.
101. Виды модуляции лазерных сигналов.
102. Структурная схема волоконно-оптической линии связи.
103. Виды лазеров, применяемых в лазерных системах связи.
104. Структурная схема газового лазера.
105. Варисторы, вольтамперная характеристика, параметры.
106. Термисторы, вольтамперная характеристика.
107. Оптоэлектронные приборы. Фотоприемники, излучатели.
108. Фотоэлементы. Принцип действия, вольтамперная характеристика.
109. Р-і-п-фотодиоды. Структура, принцип действия.
110. Лавинные фотодиоды. Структура, принцип действия.
111. Полевые фототранзисторы. Структура, принцип действия.
112. Фототиристоры. Структура, принцип действия.
113. Оптоэлектронные приборы. Индикаторы информации.
114. Полупроводниковые датчики температуры. Терморезисторы.
115. Применение полупроводникового диода для измерения температуры.
116. Определение температурного коэффициента напряжения диода.
117. Применение биполярного транзистора для измерения температуры.
118. Датчик температуры на двух идентичных п-р-п- транзисторах
119. Датчик температуры на р-п-р- транзисторах.

Практические вопросы к экзамену Экз01(Примеры)

Задача 1. Обратный ток полупроводникового диода при температуре 300 °К равен 1мкА. Определить сопротивление диода постоянному току и его дифференциальное сопротивление при прямом напряжении 150 мВ.

Задача 2. Биполярный транзистор в Т-образной схеме замещения (рис.1.) имеет следующие параметры: $\alpha=0,993$; $r_k=1,5 \text{ МОм}$; $r_6=200 \text{ Ом}$; $r_3=20 \text{ Ом}$. Определить h - параметры для схемы с общей базой.

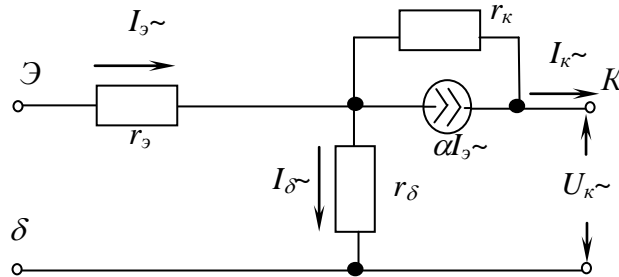


Рис.1.

Задача 3. На рис. 2 представлен усилительный каскад с общим истоком на полевом транзисторе с $p-n$ переходом. Определить усилительные параметры этой схемы, если крутизна стокзатворной характеристики $S=10 \text{ мА/В}$.

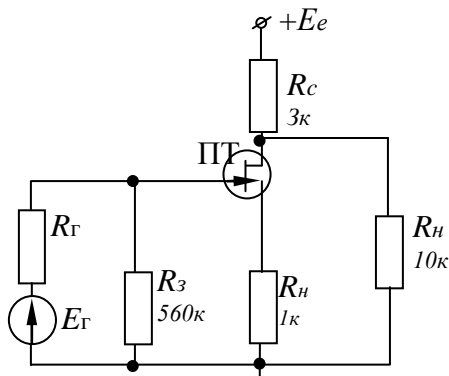


Рис.2.

Задача 4. В схеме параметрического стабилизатора (рис.3) найти $U_{\text{вх}}$ и R_6 , если стабилизатор на стабилитроне КС 191 должен обеспечивать нестабильность напряжения на входе 1% при нестабильности на входе 10%. Сопротивление нагрузки $R_H=1\text{кОм}$.

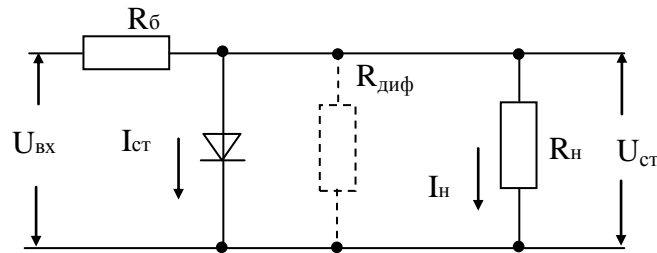


Рис.3.

8.2. Критерии и шкалы оценивания

Каждое мероприятие текущего контроля успеваемости оценивается по шкале «зачтено», «не зачтено».

Оценка «зачтено» выставляется обучающемуся при выполнении всех указанных показателей (Таблица 8.1), допускаются несущественные неточности в изложении и оформлении материала

При невыполнении хотя бы одного из показателей выставляется оценка «не зачтено».

Таблица 8.1 – Критерии оценивания мероприятий текущего контроля успеваемости

Наименование, обозначение	Показатель
Лабораторная работа	лабораторная работа выполнена в полном объеме; по лабораторной работе представлен отчет, содержащий необходимые расчеты, выводы, оформленный в соответствии с установленными требованиями; на защите лабораторной работы даны правильные ответы не менее чем на 50% заданных вопросов
Практическая работа	практическая работа выполнена в полном объеме; в практической работе представлен отчет, содержащий необходимые расчеты, выводы, оформленный в соответствии с установленными требованиями; при опросе по практической работе даны правильные ответы не менее чем на 50% заданных вопросов
Опрос	даны правильные ответы не менее чем на 50% заданных вопросов
Реферат	тема реферата раскрыта; использованы рекомендуемые источники; соблюдены требования к объему и оформлению реферата

При оценивании результатов обучения по дисциплине в ходе промежуточной аттестации используются следующие критерии и шкалы.

Экзамен (Экз01).

Задание состоит из 2 теоретических вопросов и 1 практического задания.

Время на подготовку: 60 минут.

Оценка «отлично» выставляется обучающемуся, если он глубоко и прочно усвоил программный материал, исчерпывающе, последовательно, четко и логически стройно его излагает, умеет тесно увязывать теорию с практикой, свободно справляется с задачами, вопросами и другими видами применения знаний, не затрудняется с ответом при видоизменении заданий, использует в ответе материал рекомендуемой литературы, правильно обосновывает принятое решение, владеет разносторонними навыками и приемами выполнения практических заданий.

Оценка «хорошо» выставляется обучающемуся, если он твердо знает программный материал, грамотно и по существу излагает его, не допуская существенных неточностей в ответах на вопросы, правильно применяет теоретические положения при решении практических заданий, владеет необходимыми навыками и приемами их выполнения.

Оценка «удовлетворительно» выставляется обучающемуся, если он имеет знания только основного материала, но не усвоил его деталей, допускает неточности, недостаточно правильные формулировки, нарушения логической последовательности в изложении программного материала, испытывает затруднения при выполнении практических работ.

Оценка «неудовлетворительно» выставляется обучающемуся, который не знает значительной части программного материала, допускает существенные ошибки в ответах на вопросы, неуверенно, с большими затруднениями выполняет практические задания.

Результат обучения по дисциплине считается достигнутым при получении обучающимся оценки «зачтено», «удовлетворительно», «хорошо», «отлично» по каждому из контрольных мероприятий, относящихся к данному результату обучения.

МИНИСТЕРСТВО НАУКИ И ВЫСШЕГО ОБРАЗОВАНИЯ РОССИЙСКОЙ ФЕДЕРАЦИИ
Федеральное государственное бюджетное образовательное учреждение
высшего образования

«Тамбовский государственный технический университет»
(ФГБОУ ВО «ТГТУ»)



УТВЕРЖДАЮ

Директор Института энергетики,
приборостроения и радиоэлектроники

_____ Т.И. Чернышова
« 15 » _____ февраля 20 23 г.

РАБОЧАЯ ПРОГРАММА ДИСЦИПЛИНЫ

Б1.О.05.03 Цифровые двойники

(шифр и наименование дисциплины в соответствии с утвержденным учебным планом подготовки)

Направление

11.03.03 Конструирование и технология электронных средств

(шифр и наименование)

Профиль

Проектирование и технология радиоэлектронных средств

(наименование профиля образовательной программы)

Формы обучения: ***Очная***

Кафедра: ***Конструирования радиоэлектронных и микропроцессорных систем***

(наименование кафедры)

Составитель:

К.Т.Н., ДОЦЕНТ

степень, должность

подпись

О.А. Белоусов

инициалы, фамилия

Заведующий кафедрой

подпись

Н.Г. Чернышов

инициалы, фамилия

Тамбов 2023

**1. ПЛАНИРУЕМЫЕ РЕЗУЛЬТАТЫ ОБУЧЕНИЯ ПО ДИСЦИПЛИНЕ И
ЕЕ МЕСТО В СТРУКТУРЕ ОПОП**

Цель освоения дисциплины – достижение планируемых результатов обучения (таблица 1.1), соотнесенных с индикаторами достижения компетенций и целью реализации ОПОП.

Дисциплина входит в состав обязательной части образовательной программы.

Таблица 1.1 – Результаты обучения по дисциплине

Код, наименование индикатора	Результаты обучения по дисциплине
ОПК-4 Способен понимать принципы работы современных информационных технологий и использовать их для решения задач профессиональной деятельности	
ИД-1 (ОПК-4) Знает современные принципы работы с информацией для решения стандартных задач профессиональной направленности	Знает содержание понятий цифровая трансформация и цифровая экономика - этапы промышленных революций, мировые программы, направленные на развитие Industry 4.0.
	Знает основные концепции современных технологий – технологических трендов Industry 4.0
	Знает основы цифрового моделирования.
	Знает методы имитационного моделирования сложных технических, экономических и социальных объектов; - функциональные возможности современных информационных систем.
	Знает систем имитационного моделирования.
ИД-3 (ОПК-4) Владеет информационно-коммуникационными, сетевыми технологиями и методами искусственного интеллекта для решения стандартных задач профессиональной деятельности	Владеет навыками исследования предметной области, постановки задачи и разработки концептуальной модели изучаемой системы
	Владеет навыками имитационного моделирования сложных технических, экономических и социальных объектов с использованием современных информационных систем.
ИД-6 (ОПК-4) Знает современные интерактивные программные комплексы для выполнения и редактирования текстов, изображений и чертежей	Знает основы разработки цифровых двойников объектов, современные среды создания цифровых двойников.
ИД-7 (ОПК-4) Умеет использовать современные средства автоматизации разработки и выполнения конструкторской документации	Умеет выполнять имитационное моделирование, позволяющее проводить виртуальные испытания разработанных цифровых двойников.
	Умеет выбирать и использовать методы и среды разработки моделей в зависимости от поставленной задачи.

Код, наименование индикатора	Результаты обучения по дисциплине
	Умеет формулировать задачу исследования, разрабатывать концептуальную модель изучаемой системы.
	Умеет выполнять анализ результатов моделирования, проводить оптимизационные эксперименты.
ИД-8 (ОПК-4) Владеет современными программными средствами подготовки конструкторско-технологической документации	Владеет навыками создания реалистичных визуализации и анимации разработанных моделей.
ОПК-5 Способен разрабатывать алгоритмы и компьютерные программы, пригодные для практического применения	
ИД-1 (ОПК-5) Умеет применять основные языки программирования, операционные системы и оболочки, современные программные среды разработки информационных систем и технологий для решения прикладных задач различных классов	Умеет разрабатывать имитационные модели сложных технических, экономических и социальных объектов с использованием современных информационных систем.
ИД-2 (ОПК-5) Применяет навыки разработки компьютерных программ	Применяет навыки разработки цифровых двойников

Результаты обучения по дисциплине достигаются в рамках осуществления всех видов контактной и самостоятельной работы обучающихся в соответствии с утвержденным учебным планом.

Индикаторы достижения компетенций считаются сформированными при достижении соответствующих им результатов обучения.

2. ОБЪЁМ ДИСЦИПЛИНЫ

Объем дисциплины составляет 4 зачетных единицы

Ниже приведено распределение общего объема дисциплины (в академических часах) в соответствии с утвержденным учебным планом.

Виды работ	Форма обучения
	Очная
	3 семестр
<i>Контактная работа</i>	68
занятия лекционного типа	32
лабораторные занятия	-
практические занятия	32
курсовое проектирование	-
консультации	2
промежуточная аттестация	2
<i>Самостоятельная работа</i>	76
<i>Всего</i>	144

3. СОДЕРЖАНИЕ ДИСЦИПЛИНЫ

Раздел 1.

Тема 1. Промышленные революции. Цифровая экономика

Промышленные революции. Цифровая экономика Понятия "Промышленная революция" и "Технологическая революция". Этапы промышленных революций. Мировые программы, направленные на развитие Industry 4.0.

Тема 2. Ключевые технологии 4-ой промышленной революции.

Ключевые технологии 4-ой промышленной революции Цифровое проектирование и моделирование. Цифровой двойник. Интернет вещей. Большие данные.

Тема 3. Архитектура "фабрик будущего": цифровая, "умная", виртуальная.

Архитектура "фабрик будущего": цифровая, "умная", виртуальная Партнерство Factories of the Future: цифровая, умная, виртуальная фабрика будущего. Развитие производств будущего в ведущих технологических компаниях. Российские программы по развитию передовых производственных технологий.

Тема 4. Цифровое моделирование.

Цифровое моделирование Понятия модели и моделирования. Классификация абстрактных моделей. Основные принципы моделирования. Численно математическое (цифровое) моделирование. Метод имитационного моделирования.

Практические занятия:

ПР-01. Процессный подход. Объекты библиотеки моделирования процессов. Средства визуализации и анимации .

ПР-02. Процессный подход. Ветвления. Ресурсы. Обслуживание. Сбор и анализ статистических данных.

ПР-03. Реализация агентного подхода. Понятие и свойства агентов в имитационном моделировании.

ПР-04. Реализация агентного подхода. Диаграммы действий и состояний.

Самостоятельная работа:

СР01. Основные концепции современных технологий – технологических трендов Индустрии 4.0.

СР02. Рассмотрение примеров цифровых производств и технологий цифровизации промышленного производства.

СР03. Изучение основ имитационного моделирования и разработки управляющих машинных программ.

СР04. Цифровые трансформации и двойники: принципы, тренды, мировой опыт.

4. ПЕРЕЧЕНЬ УЧЕБНОЙ ЛИТЕРАТУРЫ, ИНФОРМАЦИОННЫХ РЕСУРСОВ И ТЕХНОЛОГИЙ

4.1. Учебная литература

1. Страшун, Ю. П. Технические средства автоматизации и управления на основе IoT/ИоТ : учебное пособие / Ю. П. Страшун. — Санкт-Петербург : Лань, 2020. — 76 с. — ISBN 978-5-8114-5018-3. — Текст : электронный // Лань : электронно-библиотечная система. — URL: <https://e.lanbook.com/book/143701> (дата обращения: 22.03.2022). — Режим доступа: для авториз. пользователей.

2. Кутергин, В. А. Бизнес-инжиниринг. Модельная интерпретация управления изменениями : учебное пособие для вузов / В. А. Кутергин. — Санкт-Петербург : Лань, 2022. — 396 с. — ISBN 978-5-8114-8531-4. — Текст : электронный // Лань : электронно-библиотечная система. — URL: <https://e.lanbook.com/book/193355> (дата обращения: 22.03.2022). — Режим доступа: для авториз. пользователей.

3. Аверин, А. Н. Национальные проекты – инструменты достижения национальных целей Российской Федерации : учебное пособие / А. Н. Аверин. — Москва : Дашков и К, 2020. — 200 с. — ISBN 978-5-394-03554-8. — Текст : электронный // Лань : электронно-библиотечная система. — URL: <https://e.lanbook.com/book/173900> (дата обращения: 22.03.2022). — Режим доступа: для авториз. пользователей.

4. Грибанов, Ю. И. Цифровая трансформация бизнеса : учебное пособие / Ю. И. Грибанов, М. Н. Руденко. — 2-е изд. — Москва : Дашков и К, 2021. — 213 с. — ISBN 978-5-394-04192-1. — Текст : электронный // Лань : электронно-библиотечная система. — URL: <https://e.lanbook.com/book/174008> (дата обращения: 22.03.2022). — Режим доступа: для авториз. пользователей.

5. Кабалдин, Ю. Г. Управление киберфизическими и механообрабатывающими системами в цифровом производстве на основе искусственного интеллекта и облачных технологий : учебное пособие / Ю. Г. Кабалдин, Д. А. Шатагин, П. В. Колчин. — Москва : Машиностроение, 2019. — 293 с. — ISBN 978-5-907104-17-4. — Текст : электронный // Лань : электронно-библиотечная система. — URL: <https://e.lanbook.com/book/151072> (дата обращения: 22.03.2022). — Режим доступа: для авториз. пользователей.

4.2. Интернет-ресурсы, в том числе современные профессиональные базы данных и информационные справочные системы

Университетская информационная система «РОССИЯ» <https://uisrussia.msu.ru>

Справочно-правовая система «Консультант+» <http://www.consultant-urist.ru>

Справочно-правовая система «Гарант» <http://www.garant.ru>

База данных Web of Science <https://apps.webofknowledge.com/>

База данных Scopus <https://www.scopus.com>

Портал открытых данных Российской Федерации <https://data.gov.ru>

База открытых данных Министерства труда и социальной защиты РФ <https://rosmintrud.ru/opendata>

База данных Научной электронной библиотеки eLIBRARY.RU <https://elibrary.ru/>

База данных профессиональных стандартов Министерства труда и социальной защиты РФ <http://profstandart.rosmintrud.ru/obshchiy-informatsionnyy-blok/natsionalnyy-reestr-professionalnykh-standartov/>

Базы данных Министерства экономического развития РФ <http://www.economy.gov.ru>

База открытых данных Росфинмониторинга <http://www.fedsfm.ru/opendata>

Электронная база данных «Издательство Лань» <https://e.lanbook.com>

Электронная библиотечная система «IPRbooks» <http://www.iprbookshop.ru>

База данных «Электронно-библиотечная система «ЭБС ЮРАЙТ» <https://www.biblio-online.ru>

База данных электронно-библиотечной системы ТГТУ <http://elib.tstu.ru>

Федеральная государственная информационная система «Национальная электронная библиотека» <https://нэб.рф>

Национальный портал онлайн обучения «Открытое образование» <https://openedu.ru>

Электронная база данных "Polpred.com Обзор СМИ" <https://www.polpred.com>

Официальный сайт Федерального агентства по техническому регулированию и метрологии <http://protect.gost.ru/>

Ресурсы электронной информационно-образовательной среды университета представлены в локальном нормативном акте «Положение об электронной информационно-образовательной среде Тамбовского государственного технического университета».

Электронные образовательные ресурсы, к которым обеспечен доступ обучающихся, в т.ч. приспособленные для использования инвалидами и лицами с ограниченными возможностями здоровья, приведены на официальном сайте университета в разделе «Университет»-«Сведения об образовательной организации»-«Материально-техническое обеспечение и оснащённость образовательного процесса».

Сведения о лицензионном программном обеспечении, используемом в образовательном процессе, представлены на официальном сайте университета в разделе «Образование»-«Учебная работа»-«Доступное программное обеспечение».

5. МЕТОДИЧЕСКИЕ УКАЗАНИЯ ДЛЯ ОБУЧАЮЩИХСЯ ПО ОСВОЕНИЮ ДИСЦИПЛИНЫ

Планирование и организация времени, необходимого для изучения дисциплины.

Важным условием успешного освоения дисциплины является создание Вами системы правильной организации труда, позволяющей распределить учебную нагрузку равномерно в соответствии с графиком образовательного процесса. Большую помощь в этом может оказать составление плана работы на семестр, месяц, неделю, день. Его наличие позволит подчинить свободное время целям учебы, трудиться более успешно и эффективно. С вечера всегда надо распределять работу на завтрашний день. В конце каждого дня целесообразно подвести итог работы: тщательно проверить, все ли выполнено по намеченному плану, не было ли каких-либо отступлений, а если были, по какой причине они произошли. Нужно осуществлять самоконтроль, который является необходимым условием Вашей успешной учебы. Если что-то осталось невыполненным, необходимо изыскать время для завершения этой части работы, не уменьшая объема недельного плана. Все задания к лабораторным работам, практическим занятиям, а также задания, вынесенные на самостоятельную работу, рекомендуется выполнять непосредственно после соответствующей темы лекционного курса, что способствует лучшему усвоению материала, позволяет своевременно выявить и устранить «пробелы» в знаниях, систематизировать ранее пройденный материал, на его основе приступить к овладению новыми знаниями и навыками.

Система университетского обучения основывается на рациональном сочетании нескольких видов учебных занятий (в первую очередь, лекций и практических занятий), работа на которых обладает определенной спецификой.

Подготовка к лекциям.

Знакомство с дисциплиной происходит уже на первой лекции, где от Вас требуется не просто внимание, но и самостоятельное оформление конспекта. При работе с конспектом лекций необходимо учитывать тот фактор, что одни лекции дают ответы на конкретные вопросы темы, другие – лишь выявляют взаимосвязи между явлениями, помогая студенту понять глубинные процессы развития изучаемого предмета как в истории, так и в настоящее время.

Конспектирование лекций – сложный вид вузовской аудиторной работы, предполагающий интенсивную умственную деятельность студента. Конспект является полезным тогда, когда записано самое существенное и сделано это Вами. Не надо стремиться записать дословно всю лекцию. Такое «конспектирование» приносит больше вреда, чем пользы. Целесообразно вначале понять основную мысль, излагаемую лектором, а затем записать ее. Желательно запись осуществлять на одной странице листа или оставляя поля, на которых позднее, при самостоятельной работе с конспектом, можно сделать дополнительные записи, отметить непонятные места.

Конспект лекции лучше подразделять на пункты, соблюдая красную строку. Этому в большой степени будут способствовать вопросы плана лекции, предложенные преподавателям. Следует обращать внимание на акценты, выводы, которые делает лектор, отмечая наиболее важные моменты в лекционном материале замечаниями «важно», «хорошо запомнить» и т.п. Можно делать это и с помощью разноцветных маркеров или ручек, подчеркивая термины и определения.

Целесообразно разработать собственную систему сокращений, аббревиатур и символов. Однако при дальнейшей работе с конспектом символы лучше заменить обычными словами для быстрого зрительного восприятия текста.

Работая над конспектом лекций, Вам всегда необходимо использовать не только учебник, но и ту литературу, которую дополнительно рекомендовал лектор. Именно такая серьезная, кропотливая работа с лекционным материалом позволит глубоко овладеть теоретическим материалом.

Подготовка к лабораторным работам и практическим занятиям.

Подготовку к каждой лабораторной работе и практическому занятию Вы должны начать с ознакомления с целью работы и практического занятия. В процессе подготовки к лабораторным работам и практическим занятиям, Вам необходимо обратить особое внимание на самостоятельное изучение рекомендованной литературы. При всей полноте конспектирования лекции в ней невозможно изложить весь материал из-за лимита аудиторных часов. Поэтому самостоятельная работа с учебниками, учебными пособиями, научной, справочной литературой, материалами периодических изданий и Интернета является наиболее эффективным методом получения дополнительных знаний, позволяет значительно активизировать процесс овладения информацией, способствует более глубокому усвоению изучаемого материала, формирует у Вас отношение к конкретной проблеме.

Рекомендации по работе с литературой.

Работу с литературой целесообразно начать с изучения общих работ по теме, а также учебников и учебных пособий. Далее рекомендуется перейти к анализу монографий и статей, рассматривающих отдельные аспекты проблем, изучаемых в рамках курса, а также официальных материалов и неопубликованных документов (научно-исследовательские работы, диссертации), в которых могут содержаться основные вопросы изучаемой проблемы.

Работу с источниками надо начинать с ознакомительного чтения, т.е. просмотреть текст, выделяя его структурные единицы. При ознакомительном чтении закладками отмечаются те страницы, которые требуют более внимательного изучения.

В зависимости от результатов ознакомительного чтения выбирается дальнейший способ работы с источником. Если для разрешения поставленной задачи требуется изучение некоторых фрагментов текста, то используется метод выборочного чтения. Если в книге нет подробного оглавления, следует обратить внимание ученика на предметные и именные указатели.

Избранные фрагменты или весь текст (если он целиком имеет отношение к теме) требуют вдумчивого, неторопливого чтения с «мысленной проработкой» материала. Такое чтение предполагает выделение: 1) главного в тексте; 2) основных аргументов; 3) выводов. Особое внимание следует обратить на то, вытекает тезис из аргументов или нет.

Необходимо также проанализировать, какие из утверждений автора носят проблематичный, гипотетический характер, и уловить скрытые вопросы.

Понятно, что умение таким образом работать с текстом приходит далеко не сразу. Наилучший способ научиться выделять главное в тексте, улавливать проблематичный характер утверждений, давать оценку авторской позиции – это сравнительное чтение, в ходе которого Вы знакомитесь с различными мнениями по одному и тому же вопросу, сравниваете весомость и доказательность аргументов сторон и делаете вывод о наибольшей убедительности той или иной позиции.

Если в литературе встречаются разные точки зрения по тому или иному вопросу из-за сложности прошедших событий и правовых явлений, нельзя их отвергать, не разобравшись. При наличии расхождений между авторами необходимо найти рациональное зерно у каждого из них, что позволит глубже усвоить предмет изучения и более критично оценивать изучаемые вопросы. Знакомясь с особыми позициями авторов, нужно определять их схожие суждения, аргументы, выводы, а затем сравнивать их между собой и применять из них ту, которая более убедительна.

Следующим этапом работы с литературными источниками является создание конспектов, фиксирующих основные тезисы и аргументы. Можно делать записи на отдельных листах, которые потом легко систематизировать по отдельным темам изучаемого курса. Другой способ – это ведение тематических тетрадей-конспектов по одной какой-либо теме. Большие специальные работы монографического характера целесообразно конспектировать в отдельных тетрадях. Здесь важно вспомнить, что конспекты пишутся на одной стороне листа, с полями и достаточным для исправления и ремарок межстрочным расстоянием (эти правила соблюдаются для удобства редактирования). Если в конспектах приводятся цитаты, то непременно должно быть дано указание на источник (автор, название, выходные данные, № страницы). Впоследствии эта информация может быть использована при написании текста реферата или другого задания.

Таким образом, при работе с источниками и литературой важно уметь:

- сопоставлять, сравнивать, классифицировать, группировать, систематизировать информацию в соответствии с определенной учебной задачей;
- обобщать полученную информацию, оценивать прослушанное и прочитанное;
- фиксировать основное содержание сообщений; формулировать, устно и письменно, основную идею сообщения; составлять план, формулировать тезисы;
- готовить и презентовать развернутые сообщения типа доклада;
- работать в разных режимах (индивидуально, в паре, в группе), взаимодействуя друг с другом;
- пользоваться реферативными и справочными материалами;
- контролировать свои действия и действия своих товарищей, объективно оценивать свои действия;
- обращаться за помощью, дополнительными разъяснениями к преподавателю, другим студентам;
- пользоваться лингвистической или контекстуальной догадкой, словарями различного характера, различного рода подсказками, опорами в тексте (ключевые слова, структура текста, предваряющая информация и др.);
- использовать при говорении и письме перифраз, синонимичные средства, слово-описания общих понятий, разъяснения, примеры, толкования, «словотворчество»;
- повторять или перефразировать реплику собеседника в подтверждении понимания его высказывания или вопроса;
- обратиться за помощью к собеседнику (уточнить вопрос, переспросить и др.);
- использовать мимику, жесты (вообще и в тех случаях, когда языковых средств не хватает для выражения тех или иных коммуникативных намерений).

Подготовка к промежуточной аттестации.

При подготовке к промежуточной аттестации целесообразно:

- внимательно изучить перечень вопросов и определить, в каких источниках находятся сведения, необходимые для ответа на них;
- внимательно прочитать рекомендованную литературу;
- составить краткие конспекты ответов (планы ответов).

6. МАТЕРИАЛЬНО-ТЕХНИЧЕСКОЕ ОБЕСПЕЧЕНИЕ

По всем видам учебной деятельности в рамках дисциплины используются аудитории и лаборатории, оснащенные необходимым специализированным оборудованием.

Наименование специальных помещений	Оснащенность специальных помещений	Перечень лицензионного программного обеспечения / Реквизиты подтверждающего документа
Учебная аудитория для проведения занятий лекционного типа	Мебель: учебная мебель Технические средства: экран, проектор, компьютер	MS Office, Windows / Корпоративные академические лицензии бессрочные Microsoft Open License №47425744, 48248803, 41251589, 46314939, 44964701, 43925361, 45936776, 47425744, 41875901, 41318363, 60102643; OpenOffice / свободно распространяемое ПО
Учебная аудитория для проведения лабораторных работ Лаборатория «Электромагнитные поля и волны» (301/С)	Мебель: учебная мебель Технические средства: экран, проектор, компьютер	MS Office, Windows / Корпоративные академические лицензии бессрочные Microsoft Open License №47425744, 48248803, 41251589, 46314939, 44964701, 43925361, 45936776, 47425744, 41875901, 41318363, 60102643;
Учебные аудитории для выполнения курсовых работ	Мебель: учебная мебель Технические средства: экран, проектор, компьютер	OpenOffice / свободно распространяемое ПО Mathcad 15/ Лицензия №8А1462152 бессрочная договор №21 от 14.12.2010г.

Для самостоятельной работы обучающихся предусмотрены помещения, укомплектованные специализированной мебелью, оснащенные компьютерной техникой с возможностью подключения к сети «Интернет» и обеспечением доступа в электронную информационно-образовательную среду университета.

Наименование помещений для самостоятельной работы обучающихся	Оснащенность помещений для самостоятельной работы обучающихся	Перечень лицензионного программного обеспечения / Реквизиты подтверждающего документа
Помещение для самостоятельной работы обучающихся (читальный зал Научной библиотеки)	Мебель: учебная мебель Комплект специализированной мебели: компьютерные столы Оборудование: компьютерная техника с подключением к информационно-коммуникационной сети «Интернет» и доступом в электронную информационно-образовательную среду образовательной организации, веб-камеры, коммуникационное оборудование, обеспечивающее доступ к сети интернет (проводное соединение и беспроводное соединение по технологии Wi-Fi)	MS Office, Windows / Корпоративная академическая лицензия бессрочная Microsoft Open License №66426830
Помещение для самостоятельной работы обучающихся (ауд. 333/А)	Мебель: учебная мебель Комплект специализированной мебели: компьютерные столы Оборудование: компьютерная техника с подключением к информационно-коммуникационной сети «Интернет» и доступом в электронную информационно-	MS Office, Windows / Корпоративная академическая лицензия бессрочная Microsoft Open License №66426830

11.03.03 «Конструирование и технология электронных средств»
«Проектирование и технология радиоэлектронных средств»

Наименование помещений для самостоятельной работы обучающихся	Оснащенность помещений для самостоятельной работы обучающихся	Перечень лицензионного программного обеспечения / Реквизиты подтверждающего документа
	образовательную среду образовательной организации, веб-камеры, коммуникационное оборудование, обеспечивающее доступ к сети интернет (проводное соединение и беспроводное соединение по технологии Wi-Fi)	

7. ТЕКУЩИЙ КОНТРОЛЬ УСПЕВАЕМОСТИ И ПРОМЕЖУТОЧНАЯ АТТЕСТАЦИЯ

Проверка достижения результатов обучения по дисциплине осуществляется в рамках текущего контроля успеваемости и промежуточной аттестации.

7.1. Текущий контроль успеваемости

Текущий контроль успеваемости включает в себя мероприятия по оцениванию выполнения заданий на практических занятиях, заданий для самостоятельной работы. Мероприятия текущего контроля успеваемости приведены в таблице 7.1.

Таблица 7.1 – Мероприятия текущего контроля успеваемости

Обозначение	Наименование	Форма контроля
ПР-01.	Процессный подход. Объекты библиотеки моделирования процессов. Средства визуализации и анимации .	опрос
ПР-02.	Процессный подход. Ветвления. Ресурсы. Обслуживание. Сбор и анализ статистических данных.	опрос
ПР-03.	Реализация агентного подхода. Понятие и свойства агентов в имитационном моделировании.	опрос
ПР-04.	Реализация агентного подхода. Диаграммы действий и состояний.	опрос
СР01.	Основные концепции современных технологий – технологических трендов Индустрии 4.0.	реферат
СР02.	Рассмотрение примеров цифровых производств и технологий цифровизации промышленного производства.	реферат
СР03.	Изучение основ имитационного моделирования и разработки управляющих машинных программ.	реферат
СР04.	Цифровые трансформации и двойники: принципы, тренды, мировой опыт.	реферат

7.2. Промежуточная аттестация

Формы промежуточной аттестации по дисциплине приведены в таблице 7.2.

Таблица 7.2 – Формы промежуточной аттестации

Обозначение	Форма отчетности	Очная
Экз01	Экзамен	3 семестр

8. ФОНД ОЦЕНОЧНЫХ СРЕДСТВ

8.1. Оценочные средства

Оценочные средства соотнесены с результатами обучения по дисциплине и индикаторами достижения компетенций.

ИД-1 (ОПК4) Знает современные принципы работы с информацией для решения стандартных задач профессиональной направленности

Результаты обучения	Контрольные мероприятия
Знает содержание понятий цифровая трансформация и цифровая экономика - этапы промышленных революций, мировые программы, направленные на развитие Industry 4.0.	ПР01, СР-01, Экз01
Знает основные концепции современных технологий – технологических трендов Industry 4.0	ПР01, СР-01, Экз01
Знает основы цифрового моделирования.	ПР01, СР-01, Экз01
Знает методы имитационного моделирования сложных технических, экономических и социальных объектов; - функциональные возможности современных информационных систем.	ПР01, СР-01, Экз01
Знает систем имитационного моделирования.	ПР01, СР-01, Экз01

Задания к опросу ПР01

1. Процессный подход.
2. Объекты библиотеки моделирования процессов.
3. Средства визуализации и анимации.

Темы реферата СР01

1. Систем имитационного моделирования.
2. Методы имитационного моделирования.

ИД-3 (ОПК-4) Владеет информационно-коммуникационными, сетевыми технологиями и методами искусственного интеллекта для решения стандартных задач профессиональной деятельности

Результаты обучения	Контрольные мероприятия
Владеет навыками исследования предметной области, постановки задачи и разработки концептуальной модели изучаемой системы	ПР02, Экз01
Владеет навыками имитационного моделирования сложных технических, экономических и социальных объектов с использованием современных информационных систем.	ПР02, Экз01

Задания к опросу ПР02

1. Процессный подход.
2. Ветвления. Ресурсы.
3. Обслуживание.
4. Сбор и анализ статистических данных.

ИД-6 (ОПК-4) Знает современные интерактивные программные комплексы и основные приемы обработки экспериментальных данных, в том числе с использованием стандартного программного обеспечения, пакетов программ общего и специального назначения

Результаты обучения	Контрольные мероприятия
Знает основы разработки цифровых двойников объектов, современные среды создания цифровых двойников	ПР03, СР-02, Экз01

Задания к опросу ПР03

1. Реализация агентного подхода.
2. Понятие и свойства агентов в имитационном моделировании.

Темы реферата СР02

1. Цифровые двойники.
2. Среда создания цифровых двойников.

ИД-7 (ОПК-4) Умеет использовать возможности вычислительной техники и программного обеспечения для решения задач управления и алгоритмизации процессов обработки информации

Результаты обучения	Контрольные мероприятия
Умеет выполнять имитационное моделирование, позволяющее проводить виртуальные испытания разработанных цифровых двойников.	ПР04, Экз01
Умеет выбирать и использовать методы и среды разработки моделей в зависимости от поставленной задачи.	ПР04, Экз01
Умеет формулировать задачу исследования, разрабатывать концептуальную модель изучаемой системы.	ПР04, Экз01
Умеет выполнять анализ результатов моделирования, проводить оптимизационные эксперименты.	ПР04, Экз01

Задания к опросу ПР04

1. Реализация агентного подхода.
2. Диаграммы действий и состояний.

ИД-8 (ОПК-4) Владеет методами компьютерного моделирования физических процессов при передаче информации, техникой инженерной и компьютерной графики

Результаты обучения	Контрольные мероприятия
Владеет навыками создания реалистичных визуализации и анимации разработанных моделей.	СР-03, Экз01

Темы реферата СР03

1. Основы имитационного моделирования.
2. Основные подходы при реализации методов визуализации и анимации при построении моделей цифровых двойников

ИД-1 (ОПК-5) Умеет применять основные языки программирования, операционные системы и оболочки, современные программные среды разработки информационных систем и технологий для решения прикладных задач различных классов

Результаты обучения	Контрольные мероприятия
Умеет разрабатывать имитационные модели сложных технических, экономических и социальных объектов с использованием современных информационных систем.	СР-04, Экз01

Темы реферата СР04

1. Основы цифровой трансформации.
2. Этапы создания цифровых двойников.

ИД-2 (ОПК-5) Применяет навыки разработки компьютерных программ

Результаты обучения	Контрольные мероприятия
Применяет навыки разработки цифровых двойников	СР-04, Экз01

Темы реферата СР04

1. Виды цифровых двойников.
2. Особенность построения цифровых двойников сложного радиоэлектронного оборудования .

Теоретические вопросы к экзамену Экз01

1. Что такое промышленная революция? Какие промышленные революции выделяют в истории человечества?
2. В чем заключается четвертая промышленная революция?
3. Какие наиболее значимые технологии развиваются в рамках четвертой промышленной революции?
4. Чем четвертая промышленная революция отличается от предшествующих? Какие факторы обуславливают ее самостоятельность?
5. Что такое киберфизическая система?
6. Примеры киберфизических систем.
7. Какие технологии обозначают термином дизрупция или дизруптивная инновация?
8. Какие уровни экономики затрагивает четвертая промышленная революция?
9. Как четвертая промышленная революция должна повлиять на экономику?
10. Как четвертая промышленная революция должна повлиять на отношение к труду?

11. Как четвертая промышленная революция должна повлиять на прозрачность мира?
12. Как четвертая промышленная революция должна повлиять на социальную сферу?
13. Как четвертая промышленная революция должна повлиять на индивидуализацию?
14. Как четвертая промышленная революция должна повлиять на политические системы?
15. Что такое цифровизация в общем смысле?
16. В чем заключается цифровизация экономики?
17. Что такое «умная» технология и чем она определяется?
18. Какие существуют современные «умные» технологии?
19. Концепция «интернет вещей».
20. Какие технологии включает интернет вещей?
21. Концепция «умный дом».
22. Концепция «умных город».
23. Концепция «умный автомобиль».
24. Концепция «умный завод» («умное производство»).
25. Что такое национальная технологическая инициатива (НТИ)?
26. Каковы запланированные сроки реализации НТИ?
27. Какие участники вовлечены в разработку НТИ?
28. Что такое рабочая группа НТИ? Как определяется ее состав?
29. Что такое дорожная карта НТИ? Основные этапы формирования дорожных карт НТИ.
30. Какие принципы НТИ отличают ее от других национальных проектов?
31. Какую функцию выполняет матрица НТИ?
32. Как НТИ относится к вопросу международной кооперации?
33. Каковы критерии выбора рынков для развития в рамках НТИ?
34. Рынок AeroNet, его цели и ключевые сегменты.
35. Рынок AutoNet, его цели и ключевые сегменты.
36. В чем заключается миссия дорожной карты «AutoNet 2.0»?
37. Рынок MariNet, его цели и ключевые сегменты.
38. Рынок NeuroNet, его цели и ключевые сегменты.
39. Рынок HealthNet, его цели и ключевые сегменты.
40. Рынок FoodNet, его цели и ключевые сегменты.
41. Рынок EnergyNet, его цели и ключевые сегменты.
42. Рынок SafeNet, его цели и ключевые сегменты.
43. Рынок FinNet, его цели и ключевые сегменты.
44. Кросс-рыночное направление TechNet и его цели.
45. Какие цифровые технологии относятся к приоритетным направлениям НТИ?
46. Как преодолеваются технологические барьеры НТИ?
47. Технологии искусственного интеллекта.
48. Технологии интеллектуального анализа данных, большие данные.
49. Технологии распределенного рееста.
50. Технологии сенсорики и компоненты робототехники.
51. Технологии виртуальной и дополненной реальностей.
52. Технологии беспилотных транспортных средств.
53. Технологии беспроводной связи.
54. Какие продукты НТИ уже созданы?
55. Как создаются центры НТИ на базе образовательных организаций высшего образования и научных организаций?

56. Для чего созданы центры компетенций НТИ и технологические конкурсы Ur Great?
57. Что такое цифровой двойник?
58. Какие технологии лежат в основе концепции цифрового двойника?
59. Каковы области применения цифровых двойников? Примеры.
60. В чем заключаются преимущества использования цифровых двойников?
61. Как организуется хранение данных цифровых двойников?
62. Как происходит обслуживание цифровых двойников и обновление их данных?
63. Эволюция цифровых двойников.
64. Типология и классификация цифровых двойников.
65. Описание архитектуры Model-View-Controller (MVC).
66. Как цифровой двойник применяется в жизненном цикле устройства?
67. Что такое обслуживание по фактическому состоянию? Какую роль в этом может играть цифровой двойник?
68. Какие инструментальные средства создания цифровых двойников существуют?
69. Что такое имитационное моделирование?
70. Каков спектр задач, решаемых с применением имитационного моделирования?
71. В чем заключается концептуальное моделирование?
72. В чем заключается процессное моделирование?
73. В чем заключается онтологическое моделирование?
74. Какие виды имитационного моделирования существуют и чем они отличаются?
75. Что представляет собой многоподходное моделирование?
76. Какие возможности для имитационного моделирования предоставляет среда AnyLogic?
77. Что такое агентное моделирование? Каковы базовые идеи агент-ориентированных моделей?
78. Какими свойствами обычно обладают агенты в агент-ориентированных моделях?
79. Примеры коммерческого приложения агент-ориентированных моделей.
80. Использование агентного моделирования при решении оптимизационных задач.
81. Элементы и принципы построения моделей системной динамики.
82. Понятие трехмерного цифрового двойника.
83. Что называют объектами и субъектами цифрового двойника?
84. Что такое сценирование? Как создаются трехмерные сцены цифровых двойников?
85. Какие цифровые двойники называются умными (Smart Digital Twin)?
86. Какие существуют инструментальные средства построения трехмерных моделей и рендеринга? Чем они отличаются?
87. Как используются датчики и системы измерений для взаимодействия цифровых двойников с объектами и процессами реального мира?
88. Как цифровые двойники связаны с концепцией интернета вещей?
89. Как цифровые двойники связаны с концепцией дополненной реальности?
90. Каковы перспективы применения цифровых двойников?

8.2. Критерии и шкалы оценивания

Каждое мероприятие текущего контроля успеваемости оценивается по шкале «зачтено», «не зачтено».

Оценка «зачтено» выставляется обучающемуся при выполнении всех указанных показателей (Таблица 8.1), допускаются несущественные неточности в изложении и оформлении материала

При невыполнении хотя бы одного из показателей выставляется оценка «не зачтено».

Таблица 8.1 – Критерии оценивания мероприятий текущего контроля успеваемости

Наименование, обозначение	Показатель
Опрос	даны правильные ответы не менее чем на 50% заданных вопросов
Реферат	тема реферата раскрыта; использованы рекомендуемые источники; соблюдены требования к объему и оформлению реферата

При оценивании результатов обучения по дисциплине в ходе промежуточной аттестации используются следующие критерии и шкалы.

Экзамен (Экз01, Экз02).

Задание состоит из 2 теоретических вопросов и 2 практических заданий.

Время на подготовку: 60 минут.

Оценка «отлично» выставляется обучающемуся, если он глубоко и прочно усвоил программный материал, исчерпывающе, последовательно, четко и логически стройно его излагает, умеет тесно увязывать теорию с практикой, свободно справляется с задачами, вопросами и другими видами применения знаний, не затрудняется с ответом при видоизменении заданий, использует в ответе материал рекомендуемой литературы, правильно обосновывает принятое решение, владеет разносторонними навыками и приемами выполнения практических заданий.

Оценка «хорошо» выставляется обучающемуся, если он твердо знает программный материал, грамотно и по существу излагает его, не допуская существенных неточностей в ответах на вопросы, правильно применяет теоретические положения при решении практических заданий, владеет необходимыми навыками и приемами их выполнения.

Оценка «удовлетворительно» выставляется обучающемуся, если он имеет знания только основного материала, но не усвоил его деталей, допускает неточности, недостаточно правильные формулировки, нарушения логической последовательности в изложении программного материала, испытывает затруднения при выполнении практических работ.

Оценка «неудовлетворительно» выставляется обучающемуся, который не знает значительной части программного материала, допускает существенные ошибки в ответах на вопросы, неуверенно, с большими затруднениями выполняет практические задания.

Экзамен (Экз01, Экз02).

Промежуточная аттестация проводится в форме компьютерного тестирования.

Продолжительность тестирования: 80 минут.

Итоговая оценка выставляется с использованием следующей шкалы.

Оценка	Правильно решенные тестовые задания (%)
«отлично»	81-100
«хорошо»	61-80
«удовлетворительно»	41-60
«неудовлетворительно»	0-40

Защита КР (КР01).

На защите курсовой работы обучающемуся задаются 8-10 вопросов по теме курсового проектирования.

Оценка «отлично» выставляется студенту, показавшему глубокие знания, примененные им при самостоятельном исследовании выбранной темы, способному обобщить практический материал и сделать на основе анализа выводы.

Оценка «хорошо» выставляется студенту, показавшему в работе и при ее защите полное знание материала, всесторонне осветившему вопросы темы, но не в полной мере проявившему самостоятельность в исследовании.

Оценка «удовлетворительно» выставляется студенту, раскрывшему в работе основные вопросы избранной темы, но не проявившему самостоятельности в анализе или допустившему отдельные неточности в содержании работы.

Оценка «неудовлетворительно» выставляется студенту, не раскрывшему основные положения избранной темы и допустившему грубые ошибки в содержании работы, а также допустившему неправомерное заимствование.

Результат обучения по дисциплине считается достигнутым при получении обучающимся оценки «зачтено», «удовлетворительно», «хорошо», «отлично» по каждому из контрольных мероприятий, относящихся к данному результату обучения.

МИНИСТЕРСТВО НАУКИ И ВЫСШЕГО ОБРАЗОВАНИЯ РОССИЙСКОЙ ФЕДЕРАЦИИ
Федеральное государственное бюджетное образовательное учреждение
высшего образования

«Тамбовский государственный технический университет»
(ФГБОУ ВО «ТГТУ»)



УТВЕРЖДАЮ

Директор Института энергетики,
приборостроения и радиоэлектроники

_____ Т.И. Чернышова
« 15 » _____ февраля 20 23 г.

РАБОЧАЯ ПРОГРАММА ДИСЦИПЛИНЫ

Б1.О.05.04 Измерительная техника и электрические измерения

(шифр и наименование дисциплины в соответствии с утвержденным учебным планом подготовки)

Направление

11.03.03 Конструирование и технология электронных средств

(шифр и наименование)

Профиль

Проектирование и технология радиоэлектронных средств

(наименование профиля образовательной программы)

Формы обучения: ***очная***

Кафедра: ***Конструирование радиоэлектронных и микропроцессорных систем***

(наименование кафедры)

Составитель:

д.т.н., профессор

степень, должность

подпись

З.М. Селиванова

инициалы, фамилия

Заведующий кафедрой

Н.Г. Чернышов

подпись

инициалы, фамилия

Тамбов 2023

**1. ПЛАНИРУЕМЫЕ РЕЗУЛЬТАТЫ ОБУЧЕНИЯ ПО ДИСЦИПЛИНЕ И
ЕЕ МЕСТО В СТРУКТУРЕ ОПОП**

Цель освоения дисциплины – достижение планируемых результатов обучения (таблица 1.1), соотнесенных с индикаторами достижения компетенций и целью реализации ОПОП.

Дисциплина входит в состав обязательной части образовательной программы.

Таблица 1.1 – Результаты обучения по дисциплине

Код, наименование индикатора	Результаты обучения по дисциплине
ОПК-2 Способен самостоятельно проводить экспериментальные исследования и использовать основные приемы обработки и представления полученных данных	
ИД-5 (ОПК-2) Знает основные методы и средства проведения экспериментальных исследований, системы стандартизации и сертификации	Знает методы измерений электрических величин, системы стандартизации и сертификации
	Умеет осуществлять экспериментальные исследования электронных устройств
ИД-6 (ОПК-2) Умеет выбирать способы и средства измерений и проводить экспериментальные исследования	Владеет способами обработки и анализа полученных экспериментальных данных
	Умеет представлять результаты экспериментальных данных при исследовании электронных устройств
ИД-7 (ОПК-2) Владеет способами обработки и представления полученных данных и оценки погрешности результатов измерений	Владеет методикой оценки результатов экспериментальных исследований
	Владеет приемами обработки информации и представления результатов исследования

Результаты обучения по дисциплине достигаются в рамках осуществления всех видов контактной и самостоятельной работы обучающихся в соответствии с утвержденным учебным планом.

Индикаторы достижения компетенций считаются сформированными при достижении соответствующих им результатов обучения.

2. ОБЪЁМ ДИСЦИПЛИНЫ

Объем дисциплины составляет 3 зачетные единицы.

Ниже приведено распределение общего объема дисциплины (в академических часах) в соответствии с утвержденным учебным планом.

Виды работ	Форма обучения
	Очная
	3 семестр
<i>Контактная работа</i>	68
занятия лекционного типа	32
лабораторные занятия	
практические занятия	32
курсовое проектирование	
консультации	2
промежуточная аттестация	2
<i>Самостоятельная работа</i>	40
<i>Всего</i>	108

3. СОДЕРЖАНИЕ ДИСЦИПЛИНЫ

Тема 1. Основы метрологии и измерений.

Основные понятия и определения метрологии. Единицы физических величин. Классификация и методы измерений. Классификация средств измерений. Метрологические характеристики средств измерений. Классификация погрешностей измерений. Модели измерительного процесса. Систематические погрешности. Случайные погрешности. Обработка результатов измерений. Суммирование погрешностей. Формы записи результатов измерений. Государственные стандарты в области метрологии.

Тема 2. Средства измерительной техники. Меры, масштабные преобразователи. Электромеханические измерительные приборы. Электромеханические приборы с преобразователями. Измерительные мосты и компенсаторы. Аналоговые электронные измерительные приборы. Цифровые измерительные приборы.

Тема 3. Измерение электрических величин. Электронные вольтметры.

Измерение постоянного тока, напряжения. Измерение переменного тока и напряжения. Измерение мощности и энергии. Измерение фазы и частоты. Структурная схема электронного вольтметра постоянного тока. Структурная схема электронного вольтметра переменного тока. Принцип действия электронного вольтметра. Универсальный цифровой вольтметр.

Тема 4. Измерение параметров электрических цепей. Измерительные приборы.

Измерение сопротивления постоянному току. Измерение емкости и тангенса угла потерь. Измерения индуктивности, добротности и взаимной индуктивности.

Тема 5. Измерительные генераторы.

Назначение и технические характеристики измерительного генератора. Классификация измерительных генераторов. Структурная схема измерительного генератора. Принцип действия и описание генератора специальной формы. Генераторы низкой частоты. Генераторы высокой частоты. Измерительные генераторы импульсов.

Тема 6. Методы и средства измерения электрических величин.

Методы и средства измерения напряжения и силы постоянного и переменного тока. Измерение мощности в цепях постоянного и переменного тока. Измерение энергии индукционными и электронными счетчиками. Измерение параметров электрических цепей и компонентов. Измерение частоты, интервалов времени, фазового сдвига. Исследование формы сигналов. Влияние измерительных приборов на точность измерений. Методы и средства автоматизации измерений тока, напряжения и мощности.

Тема 7. Измерение электрических величин и визуализация электрических колебаний. Электронный осциллограф.

Назначение и технические характеристики электронного осциллографа. Устройство осциллографа. Структурная схема и принцип действия осциллографа. Двухканальный осциллограф со встроенным многофункциональным генератором. Цифровой осциллограф.

Тема 8. Измерение неэлектрических величин.

Статические измерения. Динамические измерения. Исследование динамического режима средств измерений. Основные характеристики измерительных преобразователей. Схемы включения измерительных преобразователей. Динамические свойства измерительных

преобразователей. Классификация измерительных преобразователей. Применение датчиков измерения неэлектрических величин.

Тема 9. Основы цифровых средств измерения.

Общие сведения. Измерение температуры. Классификация датчиков. Особенности построения первичных и вторичных преобразователей. Основные источники погрешности измерений. Виды цифровых датчиков.

Практические занятия

ПР01. Основные методы измерений

ПР02. Применение методов измерения типовых физических величин.

ПР03. Расчет погрешностей измерений.

ПР04. Обработка экспериментальных данных при многократном измерении.

ПР05. Выбор средств измерений по точности при измерении и контроле параметров.

ПР06. Измерение параметров электрических сигналов с использованием осциллографа.

ПР07. Изучение принципа действия и устройства электроизмерительных приборов измерительной техники.

ПР08. Изучение принципа измерения температуры с помощью аналоговых и цифровых датчиков.

Самостоятельная работа:

СР01. Обработка результатов измерений. Суммирование погрешностей. Формы записи результатов измерений. Государственные стандарты в области метрологии.

СР02. Аналоговые электронные измерительные приборы. Цифровые измерительные приборы.

СР03. Принцип действия электронного вольтметра. Универсальный цифровой вольтметр.

СР04. Измерения индуктивности, добротности и взаимной индуктивности.

СР05. Генераторы низкой частоты. Генераторы высокой частоты. Измерительные генераторы импульсов.

СР06. Влияние измерительных приборов на точность измерений. Методы и средства автоматизации измерений тока, напряжения и мощности.

СР07. Двухканальный осциллограф со встроенным многофункциональным генератором. Цифровой осциллограф.

СР08. Классификация измерительных преобразователей. Применение датчиков измерения неэлектрических величин.

СР09. Особенности построения первичных и вторичных преобразователей. Основные источники погрешности измерений.

Список тем рефератов в рамках самостоятельной работы:

1. Государственные стандарты в области метрологии.
2. Обработка результатов измерений.
3. Цифровые измерительные приборы.
4. Измерения индуктивности, добротности и взаимной индуктивности.
5. Измерительные генераторы импульсов.
6. Методы и средства автоматизации измерений тока, напряжения и мощности.

7. Устройство и применение цифрового осциллографа.
8. Применение датчиков измерения неэлектрических величин.
9. Основные источники погрешности измерений.
10. Классификация и методы измерений.
11. Модели измерительного процесса.
12. Измерение мощности и энергии.
13. Принцип действия и описание генератора специальной формы.
14. Измерение частоты, интервалов времени, фазового сдвига.
15. Влияние измерительных приборов на точность измерений.

4. ПЕРЕЧЕНЬ УЧЕБНОЙ ЛИТЕРАТУРЫ, ИНФОРМАЦИОННЫХ РЕСУРСОВ И ТЕХНОЛОГИЙ

4.1. Учебная литература

1. Данилин, А.А. Измерения в радиоэлектронике [Электронный ресурс] : учеб. пособие / А.А. Данилин, Н.С. Лавренко. — Электрон. дан. — Санкт-Петербург : Лань, 2017. — 408 с. — Режим доступа: <https://e.lanbook.com/book/89927> . — Загл. с экрана.
2. Селиванова, З. М. Схемотехника электронных средств [Электронный ресурс, мультимедиа]: лабораторный практикум / З. М. Селиванова. — Тамбов: Изд-во ФГБОУ ВО «ТГТУ», 2018. — 80 с. — Режим доступа: <http://tstu.ru/book/elib3/mm/2018/Selivanova/> - Загл. с экрана.
3. Ким, К.К. Метрология, стандартизация, сертификация и электроизмерительная техника: учебное пособие для вузов / К. К. Ким, Г. Н. Анисимов, В. Ю. Барборович, Б. Я. Литвинов; под ред. К.К. Кима. — СПб.: Питер, 2006. — 368 с.
4. Иванов, И. А. Метрология, стандартизация и сертификация: учебное пособие для вузов / С.В. Урушев, Д.П. Кононов, А.А. Воробьев, Н.Ю. Шадрина, В.Г. Кондратенко. — Электрон. дан. — Санкт-Петербург : Лань, 2022. — 356 с. — Режим доступа: <https://e.lanbook.com/book/208667?category=931> . — Загл. с экрана.
5. Белов, Н.В. Электротехника и основы электроники. — Электрон. дан. — Санкт-Петербург : Лань, 2022. — 432 с. — Режим доступа: <https://reader.lanbook.com/book/210866#118> . — Загл. с экрана.

4.2. Периодическая литература

1. Радиотехника и электроника. <https://elibrary.ru/contents.asp?titleid=7980>
2. Измерительная техника. <https://elibrary.ru/contents.asp?titleid=8723>
3. Приборы и техника эксперимента. <http://www.elibrary.ru/contents.asp?titleid=7954>

4.3. Интернет-ресурсы, в том числе современные профессиональные базы данных и информационные справочные системы

- Университетская информационная система «РОССИЯ» <https://uisrussia.msu.ru>
Справочно-правовая система «Консультант+» <http://www.consultant-urist.ru>
Справочно-правовая система «Гарант» <http://www.garant.ru>
База данных Web of Science <https://apps.webofknowledge.com/>
База данных Scopus <https://www.scopus.com>
Портал открытых данных Российской Федерации <https://data.gov.ru>
База открытых данных Министерства труда и социальной защиты РФ <https://rosmintrud.ru/opendata>
База данных Научной электронной библиотеки eLIBRARY.RU <https://elibrary.ru/>
База данных профессиональных стандартов Министерства труда и социальной защиты РФ <http://profstandart.rosmintrud.ru/obshchiy-informatsionnyy-blok/natsionalnyy-reestr-professionalnykh-standartov/>
Базы данных Министерства экономического развития РФ <http://www.economy.gov.ru>
База открытых данных Росфинмониторинга <http://www.fedsfm.ru/opendata>
Электронная база данных «Издательство Лань» <https://e.lanbook.com>
Электронная библиотечная система «IPRbooks» <http://www.iprbookshop.ru>
База данных «Электронно-библиотечная система «ЭБС ЮРАЙТ» <https://www.biblio-online.ru>
База данных электронно-библиотечной системы ТГТУ <http://elib.tstu.ru>

Федеральная государственная информационная система «Национальная электронная библиотека» <https://нэб.рф>

Национальный портал онлайн обучения «Открытое образование» <https://openedu.ru>

Электронная база данных "Polpred.com Обзор СМИ" <https://www.polpred.com>

Официальный сайт Федерального агентства по техническому регулированию и метрологии <http://protect.gost.ru/>

Ресурсы электронной информационно-образовательной среды университета представлены в локальном нормативном акте «Положение об электронной информационно-образовательной среде Тамбовского государственного технического университета».

Электронные образовательные ресурсы, к которым обеспечен доступ обучающихся, в т.ч. приспособленные для использования инвалидами и лицами с ограниченными возможностями здоровья, приведены на официальном сайте университета в разделе «Университет»-«Сведения об образовательной организации»-«Материально-техническое обеспечение и оснащенность образовательного процесса».

Сведения о лицензионном программном обеспечении, используемом в образовательном процессе, представлены на официальном сайте университета в разделе «Образование» - «Учебная работа»-«Доступное программное обеспечение».

5. МЕТОДИЧЕСКИЕ УКАЗАНИЯ ДЛЯ ОБУЧАЮЩИХСЯ ПО ОСВОЕНИЮ ДИСЦИПЛИНЫ

Подготовка к лекциям

Конспектирование лекций – сложный вид вузовской аудиторной работы, предполагающий интенсивную умственную деятельность студента. В ходе лекционных занятий необходимо вести конспектирование учебного материала, обращать внимание на категории, формулировки, раскрывающие содержание тех или иных явлений и процессов, научные выводы и практические рекомендации. Не надо стремиться записать дословно всю лекцию. Такое «конспектирование» приносит больше вреда, чем пользы. Целесообразно вначале понять основную мысль, излагаемую лектором, а затем записать ее. Желательно оставить в рабочих конспектах поля, на которых делать пометки из рекомендованной литературы, дополняющие материал прослушанной лекции, а также подчеркивающие особую важность тех или иных теоретических положений. Необходимо задавать преподавателю уточняющие вопросы с целью уяснения теоретических положений, разрешения спорных ситуаций. Целесообразно дорабатывать свой конспект лекции, делая в нем соответствующие записи из литературы, рекомендованной преподавателем и предусмотренной учебной программой.

Работая над конспектом лекций, Вам всегда необходимо использовать не только учебник, но и ту литературу, которую дополнительно рекомендовал лектор. Именно такая серьезная, кропотливая работа с лекционным материалом позволит глубоко овладеть теоретическим материалом. Для понимания материала учебной дисциплины и качественного его усвоения Вам рекомендуется такая последовательность действий:

- после прослушивания лекции и окончания учебных занятий, при подготовке к занятиям следующего дня нужно сначала просмотреть и обдумать текст лекции, прослушанной сегодня, разобрать рассмотренные примеры;
- при подготовке к лекции следующего дня нужно просмотреть текст предыдущей лекции, подумать о том, какая может быть тема следующей лекции.

Подготовка к практическим занятиям

Подготовку к каждому практическому занятию необходимо начинать с ознакомления с планом практического занятия, который отражает содержание предложенной темы. Тщательное продумывание и изучение вопросов плана основывается на проработке текущего материала лекции, а затем изучения обязательной и дополнительной литературы, рекомендованной к данной теме. Все новые понятия по изучаемой теме необходимо выучить наизусть и внести в глоссарий, который целесообразно вести с самого начала изучения курса.

Результат такой работы должен проявиться в способности свободно ответить на теоретические вопросы практикума, выступать и участвовать в коллективном обсуждении вопросов изучаемой темы, правильно выполнять практические задания и контрольные работы.

В процессе подготовки к практическим занятиям, необходимо обратить особое внимание на самостоятельное изучение рекомендованной литературы. При всей полноте конспектирования лекции в ней невозможно изложить весь материал из-за лимита аудиторных часов. Поэтому самостоятельная работа с учебниками, учебными пособиями, научной, справочной литературой, материалами периодических изданий и Интернета является наиболее эффективным методом получения дополнительных знаний, позволяет значительно активизировать процесс овладения информацией, способствует более глубокому усвоению изучаемого материала, формирует у Вас отношение к конкретной проблеме.

Самостоятельная работа

Самостоятельная работа студента является основным средством овладения учебным материалом во время, свободное от обязательных учебных занятий. Самостоятельная работа студента над усвоением учебного материала по учебной дисциплине может выполняться в библиотеке университета, учебных кабинетах, компьютерных классах, а также в домашних условиях. Содержание самостоятельной работы студента определяется учебной программой дисциплины, методическими материалами, заданиями и указаниями преподавателя. Вы можете дополнить список использованной литературы современными источниками, не представленными в списке рекомендованной литературы, и в дальнейшем использовать собственные подготовленные учебные материалы при написании курсовых и дипломных работ.

Ваша самостоятельная работа может осуществляться в аудиторной и внеаудиторной формах. Самостоятельная работа в аудиторное время может включать:

- конспектирование (составление тезисов) лекций;
- выполнение контрольных работ;
- решение задач;
- работу со справочной и методической литературой;
- выступления с докладами, сообщениями на семинарских занятиях;
- защиту выполненных работ;
- участие в оперативном (текущем) опросе по отдельным темам изучаемой дисциплины;
- участие в беседах, деловых (ролевых) играх, дискуссиях, круглых столах, конференциях;
- участие в тестировании и др.

Самостоятельная работа во внеаудиторное время может состоять из:

- повторение лекционного материала;
- подготовки к семинарам (практическим занятиям);
- изучения учебной и научной литературы;
- решения задач, выданных на практических занятиях;
- подготовки к контрольным работам, тестированию и т.д.;
- подготовки рефератов, эссе и иных индивидуальных письменных работ по заданию преподавателя;
- выделение наиболее сложных и проблемных вопросов по изучаемой теме, получение разъяснений и рекомендаций по данным вопросам с преподавателями кафедры на их еженедельных консультациях.
- проведение самоконтроля путем ответов на вопросы текущего контроля знаний, решения представленных в учебно-методических материалах кафедры задач, тестов, написания рефератов и эссе по отдельным вопросам изучаемой темы.

Рекомендации по работе с литературой

Работу с литературой целесообразно начать с изучения общих работ по теме, а также учебников и учебных пособий. Далее рекомендуется перейти к анализу монографий и статей, рассматривающих отдельные аспекты проблем, изучаемых в рамках курса, а также официальных материалов и неопубликованных документов (научно-исследовательские работы, диссертации), в которых могут содержаться основные вопросы изучаемой проблемы.

Работу с источниками надо начинать с ознакомительного чтения, т.е. просмотреть текст, выделяя его структурные единицы. При ознакомительном чтении закладками отмечаются те страницы, которые требуют более внимательного изучения.

В зависимости от результатов ознакомительного чтения выбирается дальнейший способ работы с источником. Если для разрешения поставленной задачи требуется изучение некоторых фрагментов текста, то используется метод выборочного чтения. Если в книге нет подробного оглавления, следует обратить внимание ученика на предметные и именные указатели.

Избранные фрагменты или весь текст (если он целиком имеет отношение к теме) требуют вдумчивого, неторопливого чтения с «мысленной проработкой» материала. Такое чтение предполагает выделение: 1) главного в тексте; 2) основных аргументов; 3) выводов. Особое внимание следует обратить на то, вытекает тезис из аргументов или нет.

Следующим этапом работы с литературными источниками является создание конспектов, фиксирующих основные тезисы и аргументы. Можно делать записи на отдельных листах, которые потом легко систематизировать по отдельным темам изучаемого курса. Другой способ – это ведение тематических тетрадей-конспектов по одной какой-либо теме. Большие специальные работы монографического характера целесообразно конспектировать в отдельных тетрадях. Здесь важно вспомнить, что конспекты пишутся на одной стороне листа, с полями и достаточным для исправления и ремарок межстрочным расстоянием (эти правила соблюдаются для удобства редактирования). Если в конспектах приводятся цитаты, то непременно должно быть дано указание на источник (автор, название, выходные данные, № страницы). Впоследствии эта информация может быть использована при написании текста реферата или другого задания.

Таким образом, при работе с источниками и литературой важно уметь:

- сопоставлять, сравнивать, классифицировать, группировать, систематизировать информацию в соответствии с определенной учебной задачей;
- обобщать полученную информацию, оценивать прослушанное и прочитанное;
- фиксировать основное содержание сообщений; формулировать, устно и письменно, основную идею сообщения; составлять план, формулировать тезисы;
- готовить и презентовать развернутые сообщения типа доклада;
- пользоваться реферативными и справочными материалами;
- обращаться за помощью, дополнительными разъяснениями к преподавателю, другим студентам.

Подготовка к промежуточной аттестации.

При подготовке к промежуточной аттестации целесообразно:

- внимательно изучить перечень вопросов и определить, в каких источниках литературы находятся сведения, необходимые для ответа на них;
- внимательно прочитать рекомендованную литературу, конспект лекций;
- составить краткие конспекты ответов (планы ответов).

6. МАТЕРИАЛЬНО-ТЕХНИЧЕСКОЕ ОБЕСПЕЧЕНИЕ

По всем видам учебной деятельности в рамках дисциплины используются аудитории и лаборатории, оснащенные необходимым специализированным и лабораторным оборудованием.

Наименование специальных помещений	Оснащенность специальных помещений	Перечень лицензионного программного обеспечения / Реквизиты подтверждающего документа
учебные аудитории для проведения занятий лекционного типа	Мебель: учебная мебель Технические средства обучения: экран, проектор, компьютер	MS Office, Windows / Корпоративные академические лицензии бессрочные Microsoft Open License № 61010664, 60979359, 61316870, 45560005, 45341392, 44964701, 49066437, 48248804, 49487340, 43925361, 44544975, 43239932, 42882586, 46733190, 45936776, 46019880, 47425744, 47869741, 60102643, 41875901
учебные аудитории для проведения занятий семинарского типа, групповых и индивидуальных консультаций, текущего контроля и промежуточной аттестации	Мебель: учебная мебель Технические средства обучения: экран, проектор, компьютер	
учебные аудитории для проведения практических занятий. Лаборатория «Схемотехника ЭС. Электротехника и электроника. Микропроцессорные системы» (333/С)	Мебель: учебная мебель Технические средства обучения: экран, проектор, компьютер Оборудование: блоки питания, генераторы электрических сигналов, вольтметры, осциллографы, мультиметры	

Для самостоятельной работы обучающихся предусмотрены помещения, укомплектованные специализированной мебелью, оснащенные компьютерной техникой с возможностью подключения к сети «Интернет» и обеспечением доступа в электронную информационно-образовательную среду университета.

Наименование помещений для самостоятельной работы обучающихся	Оснащенность помещений для самостоятельной работы обучающихся	Перечень лицензионного программного обеспечения / Реквизиты подтверждающего документа
Помещение для самостоятельной работы обучающихся (читальный зал Научной библиотеки)	Мебель: учебная мебель Комплект специализированной мебели: компьютерные столы Оборудование: компьютерная техника с подключением к информационно-коммуникационной сети «Интернет» и доступом в электронную информационно-образовательную среду образовательной организации, веб-камеры, коммуникационное оборудование, обеспечивающее доступ к сети интернет (проводное соединение и беспроводное соединение по технологии Wi-Fi)	MS Office, Windows / Корпоративная академическая лицензия бессрочная Microsoft Open License №66426830
Помещение для самостоятельной работы обучающихся (ауд. 333/А)	Мебель: учебная мебель Комплект специализированной мебели: компьютерные столы Оборудование: компьютерная техника с подключением к информационно-коммуникационной сети «Интернет» и доступом в электронную информационно-образовательную среду образовательной организации, веб-камеры, коммуникационное оборудование, обеспечивающее доступ к сети ин-	

11.03.03 «Конструирование и технология электронных средств»
«Проектирование и технология радиоэлектронных средств»

Наименование помещений для самостоятельной работы обучающихся	Оснащенность помещений для самостоятельной работы обучающихся	Перечень лицензионного программного обеспечения / Реквизиты подтверждающего документа
	тернет (проводное соединение и беспроводное соединение по технологии Wi-Fi)	

7. ТЕКУЩИЙ КОНТРОЛЬ УСПЕВАЕМОСТИ И ПРОМЕЖУТОЧНАЯ АТТЕСТАЦИЯ

Проверка достижения результатов обучения по дисциплине осуществляется в рамках текущего контроля успеваемости и промежуточной аттестации.

7.1. Текущий контроль успеваемости

Текущий контроль успеваемости включает в себя мероприятия по оцениванию выполнения лабораторных работ, заданий на практических занятиях, заданий для самостоятельной работы. Мероприятия текущего контроля успеваемости приведены в таблице 7.1.

Таблица 7.1 – Мероприятия текущего контроля успеваемости

Обозначение	Наименование	Форма контроля
ПР01	Основные методы измерений.	опрос
ПР02	Применение методов измерения типовых физических величин.	опрос
ПР03	Расчет погрешностей измерений.	опрос
ПР04	Обработка экспериментальных данных при многократном измерении.	опрос
ПР05	Выбор средств измерений по точности при измерении и контроле параметров.	опрос
ПР06	Измерение параметров электрических сигналов с использованием осциллографа.	опрос
ПР07	Изучение принципа действия и устройства электроизмерительных приборов измерительной техники.	опрос
ПР08	Изучение принципа измерения температуры с помощью аналоговых и цифровых датчиков.	опрос
СР01	Обработка результатов измерений. Суммирование погрешностей. Формы записи результатов измерений. Государственные стандарты в области метрологии.	реферат
СР02	Аналоговые электронные измерительные приборы. Цифровые измерительные приборы.	реферат
СР03	Принцип действия электронного вольтметра. Универсальный цифровой вольтметр.	реферат
СР04	Измерения индуктивности, добротности и взаимной индуктивности.	реферат
СР05	Генераторы низкой частоты. Генераторы высокой частоты. Измерительные генераторы импульсов.	реферат
СР06	Влияние измерительных приборов на точность измерений. Методы и средства автоматизации измерений тока, напряжения и мощности.	реферат
СР07	Двухканальный осциллограф со встроенным многофункциональным генератором. Цифровой осциллограф.	реферат
СР08	Классификация измерительных преобразователей. Применение датчиков измерения неэлектрических величин.	реферат
СР09	Особенности построения первичных и вторичных преобразователей. Основные источники погрешности измерений.	реферат

7.2. Промежуточная аттестация

Формы промежуточной аттестации по дисциплине приведены в таблице 7.2.

Таблица 7.2 – Формы промежуточной аттестации

Обоз- начение	Форма отчетности	Очная
Экз01	Экзамен	3 семестр

8. ФОНД ОЦЕНОЧНЫХ СРЕДСТВ

8.1. Оценочные средства

Оценочные средства соотнесены с результатами обучения по дисциплине и индикаторами достижения компетенций.

ИД-5 (ОПК-2)

Знает основные методы и средства проведения экспериментальных исследований, системы стандартизации и сертификации

Результаты обучения	Контрольные мероприятия
Знает методы измерений электрических величин, системы стандартизации и сертификации	ПР01
Умеет осуществлять экспериментальные исследования электронных устройств	СР04, Экз01

ИД-6 (ОПК-2) Умеет выбирать способы и средства измерений и проводить экспериментальные исследования

Результаты обучения	Контрольные мероприятия
Владеет способами обработки и анализа полученных экспериментальных данных	ПР04
Умеет представлять результаты экспериментальных данных при исследовании электронных устройств	СР09, Экз01

ИД-7 (ОПК-2)

Владеет способами обработки и представления полученных данных и оценки погрешности результатов измерений

Результаты обучения	Контрольные мероприятия
Владеет методикой оценки результатов экспериментальных исследований	ПР03
Владеет приемами обработки информации и представления результатов исследования	СР01, Экз01

Задания к опросу ПР01

1. Назовите основные методы измерений.
2. Обработка результатов измерений.
3. Формы записи результатов измерений.
4. Государственные стандарты в области метрологии.

Задания к опросу ПР03

1. Виды погрешностей измерений.
2. Методика расчета погрешностей измерений.
3. Представление результатов измерений.
4. Методика оценки результатов экспериментальных исследований

Задания к опросу ПР04

1. Обработка экспериментальных данных при многократном измерении.
2. Методика обработки экспериментальных данных.
3. Суммирование погрешности измерений.
4. Характеристики погрешностей результатов измерений.

Темы реферата СР01

1. Государственные стандарты в области метрологии.
2. Обработка результатов измерений.

Темы реферата СР04

1. Классификация и методы измерений.
2. Модели измерительного процесса.

Темы реферата СР09

1. Основные источники погрешности измерений.
2. Влияние измерительных приборов на точность измерений.

Теоретические вопросы к экз01

1. Основные понятия и определения метрологии.
2. Единицы физических величин. Классификация и методы измерений.
3. Классификация средств измерений.
4. Метрологические характеристики средств измерений.
5. Классификация погрешностей измерений.
6. Модели измерительного процесса.
7. Систематические погрешности.
8. Случайные погрешности.
9. Обработка результатов измерений. Суммирование погрешностей.
10. Формы записи результатов измерений.
11. Государственные стандарты в области метрологии.
12. Меры, масштабные преобразователи.
13. Электромеханические измерительные приборы.
14. Электромеханические приборы с преобразователями.
15. Измерительные мосты и компенсаторы.
16. Аналоговые электронные измерительные приборы.
17. Цифровые измерительные приборы.
18. Измерение постоянного тока, напряжения.
19. Измерение переменного тока и напряжения.
20. Измерение мощности и энергии.
21. Измерение фазы и частоты.
22. Структурная схема электронного вольтметра постоянного тока.
23. Структурная схема электронного вольтметра переменного тока.
24. Принцип действия электронного вольтметра.
25. Универсальный цифровой вольтметр.
26. Измерение сопротивления постоянному току.
27. Измерение емкости и тангенса угла потерь.
28. Измерения индуктивности, добротности и взаимной индуктивности.
29. Назначение и технические характеристики измерительного генератора.
30. Классификация измерительных генераторов.
31. Структурная схема измерительного генератора.
32. Принцип действия и описание генератора специальной формы.

33. Генераторы низкой частоты.
34. Генераторы высокой частоты.
35. Измерительные генераторы импульсов.
36. Методы и средства измерения напряжения и силы постоянного и переменного тока.
37. Измерение мощности в цепях постоянного и переменного тока.
38. Измерение энергии индукционными и электронными счетчиками.
39. Измерение параметров электрических цепей и компонентов.
40. Измерение частоты, интервалов времени, фазового сдвига.
41. Исследование формы сигналов.
42. Влияние измерительных приборов на точность измерений.
43. Методы и средства автоматизации измерений тока, напряжения и мощности.
44. Назначение и технические характеристики электронного осциллографа.
45. Устройство осциллографа.
46. Структурная схема и принцип действия осциллографа.
47. Двухканальный осциллограф со встроенным многофункциональным генератором.
48. Цифровой осциллограф.
49. Статические измерения.
50. Динамические измерения.
51. Исследование динамического режима средств измерений.
52. Основные характеристики измерительных преобразователей.
53. Схемы включения измерительных преобразователей.
54. Динамические свойства измерительных преобразователей.
55. Классификация измерительных преобразователей.
56. Применение датчиков измерения неэлектрических величин.
57. Основы цифровых средств измерения. Общие сведения.
58. Измерение температуры.
59. Классификация датчиков температуры.
60. Особенности построения первичных и вторичных преобразователей.
61. Основные источники погрешности измерений.
62. Виды цифровых датчиков.

Практические вопросы к экзамену Экз01(Примеры)

Задача 1.

При измерении величины x возникает систематическая погрешность, относительное значение которой Δ остается постоянным во всем диапазоне измерений. Исходя из того, что значение Δ известно, получите формулу для расчета скорректированного значения измеряемой величины x_1 .

Задача 2.

Измеренное значение сопротивления $R = 100,0$ Ом. Предел допускаемой относительной погрешности измерения $\Delta_n = 1,0$ %. Найдите интервал, в котором должно находиться R_n — истинное значение сопротивления.

Задача 3.

Рассматриваются три измерительных средства: ИС1, ИС2, ИС3. Заданы классы их точности: 1,0; 0,2; 0,1/0,05. Для каждого измерительного средства представить выражения предельных значений основных абсолютной, относительной и приведенной погрешностей. Значение измеряемой величины обозначено x , нормирующее значение - x_n .

Задача 4.

Номинальная функция преобразования цифроаналогового преобразователя (ЦАП) имеет следующий вид: $I_{ном} = 4 \text{ мА} + 16 \text{ мА} (N / N_{max})$, где N — код на входе ЦАП, $N_{max} = 2^m - 1$, $m = 16$ — число двоичных разрядов входного кода ЦАП. Нормирующее значение для входа — $N_N = N_{max}$, для выхода — $I_N = 20 \text{ мА}$. После подачи на вход ЦАП кода $N = 2^{14}$ определено действительное значение выходного тока $I_d = 8,002 \text{ мА}$. Необходимо рассчитать $\Delta_{вх}$, $\square_{вх}$, $J_{вх}$, $\Delta_{вых}$, $\square_{вых}$, $J_{вых}$.

Задача 5.

Вольтметр $V1$ класса точности 1,0 с диапазоном показаний (0...100) В и вольтметр $V2$ класса точности 2,0 с диапазоном показаний (-50...50) В подключены к одному источнику напряжения. Измерения проводятся при нормальных условиях, погрешности отсчитывания незначительны. $U1 = 45,6 \text{ В}$ и $U2 = 47,5 \text{ В}$ — показания $V1$ и $V2$ соответственно. Соответствуют ли вольтметры указанным для них классам точности?

8.2. Критерии и шкалы оценивания

Каждое мероприятие текущего контроля успеваемости оценивается по шкале «зачтено», «не зачтено».

Оценка «зачтено» выставляется обучающемуся при выполнении всех указанных показателей (Таблица 8.1), допускаются несущественные неточности в изложении и оформлении материала

При невыполнении хотя бы одного из показателей выставляется оценка «не зачтено».

Таблица 8.1 – Критерии оценивания мероприятий текущего контроля успеваемости

Наименование, обозначение	Показатель
Практическая работа	практическая работа выполнена в полном объеме; в практической работе представлен отчет, содержащий необходимые расчеты, выводы, оформленный в соответствии с установленными требованиями; при опросе по практической работе даны правильные ответы не менее чем на 50% заданных вопросов
Опрос	даны правильные ответы не менее чем на 50% заданных вопросов
Реферат	тема реферата раскрыта; использованы рекомендуемые источники; соблюдены требования к объему и оформлению реферата

При оценивании результатов обучения по дисциплине в ходе промежуточной аттестации используются следующие критерии и шкалы.

Экзамен (Экз01).

Задание состоит из 2 теоретических вопросов и 1 практического задания.

Время на подготовку: 60 минут.

Оценка «отлично» выставляется обучающемуся, если он глубоко и прочно усвоил программный материал, исчерпывающе, последовательно, четко и логически стройно его излагает, умеет тесно увязывать теорию с практикой, свободно справляется с задачами, вопросами и другими видами применения знаний, не затрудняется с ответом при видоизменении заданий, использует в ответе материал рекомендуемой литературы, правильно обосновывает принятое решение, владеет разносторонними навыками и приемами выполнения практических заданий.

Оценка «хорошо» выставляется обучающемуся, если он твердо знает программный материал, грамотно и по существу излагает его, не допуская существенных неточностей в ответах на вопросы, правильно применяет теоретические положения при решении практических заданий, владеет необходимыми навыками и приемами их выполнения.

Оценка «удовлетворительно» выставляется обучающемуся, если он имеет знания только основного материала, но не усвоил его деталей, допускает неточности, недостаточно правильные формулировки, нарушения логической последовательности в изложении программного материала, испытывает затруднения при выполнении практических работ.

Оценка «неудовлетворительно» выставляется обучающемуся, который не знает значительной части программного материала, допускает существенные ошибки в ответах на вопросы, неуверенно, с большими затруднениями выполняет практические задания.

Результат обучения по дисциплине считается достигнутым при получении обучающимся оценки «зачтено», «удовлетворительно», «хорошо», «отлично» по каждому из контрольных мероприятий, относящихся к данному результату обучения.

МИНИСТЕРСТВО НАУКИ И ВЫСШЕГО ОБРАЗОВАНИЯ РОССИЙСКОЙ ФЕДЕРАЦИИ
Федеральное государственное бюджетное образовательное учреждение
высшего образования

«Тамбовский государственный технический университет»
(ФГБОУ ВО «ТГТУ»)



УТВЕРЖДАЮ

Директор Института энергетики,
приборостроения и радиоэлектроники

_____ Т.И. Чернышева
« 15 » _____ февраля 20 23 г.

РАБОЧАЯ ПРОГРАММА ДИСЦИПЛИНЫ

Б1.О.05.05 Инженерная графика

(шифр и наименование дисциплины в соответствии с утвержденным учебным планом подготовки)

Направление

11.03.03 «Конструирование и технология электронных средств»

(шифр и наименование)

Профиль

«Проектирование и технология электронных средств»

(наименование профиля образовательной программы)

Формы обучения: _____ ***очная*** _____

Кафедра: _____ ***«Механика и инженерная графика»*** _____

(наименование кафедры)

Составитель:

_____ д.т.н., профессор _____

степень, должность

_____ подпись _____

_____ М.А. Кузнецов _____

инициалы, фамилия

Заведующий кафедрой

_____ подпись _____

_____ С.И. Лазарев _____

инициалы, фамилия

**1. ПЛАНИРУЕМЫЕ РЕЗУЛЬТАТЫ ОБУЧЕНИЯ ПО ДИСЦИПЛИНЕ И
ЕЕ МЕСТО В СТРУКТУРЕ ОПОП**

Цель освоения дисциплины – достижение планируемых результатов обучения (таблица 1.1), соотнесенных с индикаторами достижения компетенций и целью реализации ОПОП.

Дисциплина входит в состав обязательной части образовательной программы.

Таблица 1.1 – Результаты обучения по дисциплине

Код, наименование индикатора	Результаты обучения по дисциплине
ОПК-1 Способен понимать принципы работы современных информационных технологий и использовать их для решения задач профессиональной деятельности	
ИД-8 (ОПК-1) Владеет навыками использования знаний физики и математики при решении практических задач	формулирует основные требования нормативно-технической документации, регламентирующей правила оформления чертежей
	перечисляет и характеризует виды и комплектность конструкторских документов, стадии разработки, обозначение изделий и конструкторских документов
	применяет методы и этапы разработки графической и текстовой документации для построения графических изображений, чертежей и схем, конструкторской документации при построении чертежей деталей и сборочных единиц
	анализирует правильность выполнения эскизов, детализирования, сборочных чертежей, технических схем в соответствии с основными требованиями нормативно-технической документации, регламентирующей правила оформления чертежей
	выполняет чертежи деталей и сборочных единиц в соответствии с нормативно-технической документацией

Результаты обучения по дисциплине достигаются в рамках осуществления всех видов контактной и самостоятельной работы обучающихся в соответствии с утвержденным учебным планом.

Индикаторы достижения компетенций считаются сформированными при достижении соответствующих им результатов обучения.

2. ОБЪЁМ ДИСЦИПЛИНЫ

Объем дисциплины составляет 3 зачетные единицы.

Ниже приведено распределение общего объема дисциплины (в академических часах) в соответствии с утвержденным учебным планом.

Виды работ	Форма обучения
	Очная
	1 семестр
<i>Контактная работа</i>	49
занятия лекционного типа	16
лабораторные занятия	
практические занятия	32
курсовое проектирование	
консультации	
промежуточная аттестация	1
<i>Самостоятельная работа</i>	59
<i>Всего</i>	108

3. СОДЕРЖАНИЕ ДИСЦИПЛИНЫ

Раздел 1. Точка, прямая, плоскость.

Методы проецирования – центральное и параллельное. Плоскости проекций. Ортогональное проецирование. Проецирование точки и прямой линии. Прямые общего и частного положения. Взаимное положение двух прямых в пространстве.

Определение истинной величины отрезка прямой общего положения Проецирование прямого угла.

Способы задания плоскости. Точка и прямая в плоскости. Плоскости частного порядка. Пересечение прямой линии с плоскостью. Пересечение плоскостей.

Параллельность и перпендикулярность прямых и плоскостей. Позиционные задачи.

Практические занятия

ПР01. Методы проецирования – центральное и параллельное. Плоскости проекций. Ортогональное проецирование. Проецирование точки и прямой линии. Прямые общего и частного положения. Взаимное положение двух прямых в пространстве.

ПР02. Определение истинной величины отрезка прямой общего положения Проецирование прямого угла.

Способы задания плоскости. Точка и прямая в плоскости. Плоскости частного порядка. Пересечение прямой линии с плоскостью. Пересечение плоскостей.

ПР03. Параллельность и перпендикулярность прямых и плоскостей. Позиционные задачи

Самостоятельная работа:

СР01. Тема «Точка, прямая, плоскость»

Задание.

Выполнить по вариантам на листе чертежной бумаги формата А3:

Задача 1.

В плоскости, заданной тремя точками А, В, С построить треугольник, образованный горизонталью, фронталью и профильной прямой.

Начертить полученный треугольник в натуральную величину.

На расстоянии 50мм от заданной плоскости построить параллельную ей плоскость.

Задача 2.

Построить линию пересечения MN непрозрачных треугольников ABC и DEF и определить их видимость.

Определить и записать координаты точек М и N.

Раздел 2. Геометрическое черчение

Стандарты ЕКСД. Оформление чертежей. Форматы. Масштабы. Линии. Шрифты. Основная надпись. Уклон, конусность, сопряжения.

Практические занятия

ПР04. Стандарты ЕКСД. Оформление чертежей. Форматы. Масштабы. Линии. Шрифты. Основная надпись. Уклон, конусность, сопряжения.

Самостоятельная работа:

СР02. Тема «Геометрическое черчение»

Задание.

Выполнить по вариантам на листе чертежной бумаги формата А3:

Упражнение 1. Построить чертеж валика

Упражнение 2. Выполнить чертеж профиля швеллера или двутавровой балки.
Упражнение 3. Построить сопряжения

Раздел 3. Проекционное черчение.

Основные правила выполнения изображений. Основные виды. Дополнительные и местные виды. Простые и сложные разрезы. Изображение графических материалов на чертежах. Проекционное черчение. Изображение сечений. Выносные элементы. Нанесение размеров.

Практические занятия

ПР05. Основные правила выполнения изображений. Основные виды. Дополнительные и местные виды. Простые и сложные разрезы.

ПР06. Изображение графических материалов на чертежах. Проекционное черчение. Изображение сечений. Выносные элементы. Нанесение размеров.

Самостоятельная работа:

СР03. Тема «Проекционное черчение.»

Задание:

Выполнить по вариантам на чертежной бумаге формата А3:

Упражнение 4. Построить третий вид модели (детали) по двум заданным. Выполнить на главном виде и на виде слева необходимые разрезы. Нанести размеры.

Упражнение 5. Построить натуральный вид наклонного сечения фронтально-проецирующей плоскостью (плоскость задается преподавателем).

Упражнение 6. Выполнить на листе формата А4 аксонометрическое изображение модели (детали) в прямоугольной изометрии или диметрии с вырезом одной четверти предмета. Размеры не наносить.

Раздел 4. Поверхности. Аксонометрические проекции.

Многогранные поверхности. Поверхности вращения. Пересечение поверхностей плоскостью. Взаимное пересечение поверхностей.

Аксонометрические проекции. Прямоугольное и косоугольное проецирование. Прямоугольная изометрическая и диметрическая проекции.

Практические занятия

ПР07. Многогранные поверхности. Поверхности вращения. Пересечение поверхностей плоскостью. Взаимное пересечение поверхностей.

ПР08. Аксонометрические проекции. Прямоугольное и косоугольное проецирование. Прямоугольная изометрическая и диметрическая проекции.

Самостоятельная работа:

СР04. Тема «Взаимное пересечение поверхностей вращения. развертка конуса».

Задание:

Выполнить на листе чертежной бумаги формата А3:

Задача 3.

Построить проекции линии пересечения двух поверхностей (способом вспомогательных секущих плоскостей).

Задача 4.

Построить проекции линии пересечения двух поверхностей способом концентрических сфер.

Задача 5.

Построить развертку боковой поверхности конуса с нанесением линии пере- сечения по условию задачи 3 или 4.

Раздел 5. Разъемные и неразъемные соединения.

Разъемные соединения. Основные параметры резьбы. Изображение и обозначение резьбы. Упрощенные изображения разъемных соединений болтом, шпилькой, винтом, штифтом, шпонкой. Соединение труб муфтой.

Неразъемные соединения. Изображение и обозначение на чертежах сварного соединения, соединения пайкой и склеиванием.

Практические занятия

ПР09. Разъемные соединения. Основные параметры резьбы. Изображение и обозначение резьбы. Упрощенные изображения разъемных соединений болтом, шпилькой, винтом, штифтом, шпонкой. Соединение труб муфтой.

ПР02. Неразъемные соединения. Изображение и обозначение на чертежах сварного соединения, соединения пайкой и склеиванием.

Самостоятельная работа:

СР05. Тема «Соединения деталей»

Задание:

Выполнить по вариантам на чертежной бумаге формата А3:

Упражнении 7. Начертить в левой части листа разъемные соединения деталей: упрощенное изображение соединения деталей болтом и гайкой; упрощенное изображение соединения деталей винтом; соединения деталей шпилькой с гайкой, а также гнездо с резьбой под шпильку; соединение труб заданного размера муфтой.

Над изображениями выполнить поясняющие надписи

Упражнение 8. Выполнить условные изображения неразъемных соединений сваркой, пайкой, склеиванием и заклепками,

Раздел 6. Эскизы и рабочие чертежи деталей.

Эскизы, их назначение. Последовательность выполнения эскиза. Обмер размеров детали. Инструменты для обмера размеров детали.

Рабочие чертежи. Понятие и определение. Правила выполнения рабочих чертежей деталей. Масштаб изображения. Количество видов. Нанесение размеров.

Практические занятия

ПР010. Эскизы, их назначение. Последовательность выполнения эскиза. Обмер размеров детали. Инструменты для обмера размеров детали

ПР011. Эскизы, их назначение. Последовательность выполнения эскиза. Обмер размеров детали. Инструменты для обмера размеров детали.

ПР012. Рабочие чертежи. Понятие и определение. Правила выполнения рабочих чертежей деталей. Масштаб изображения. Количество видов. Нанесение размеров.

Самостоятельная работа:

СР06. Тема «Эскизы и рабочие чертежи деталей»

Задание:

Выполнить по вариантам эскизы на писчей бумаге в клетку формата А4 или А3.

Упражнение 9. Выполнить с натуры эскиз двух деталей - колеса зубчатого, корпуса (плиты, скобы и др.).

Упражнение 10. Начертить по эскизу рабочие чертежи деталей.

Раздел 7. Сборочный чертеж. Детализация сборочного чертежа. Техническая документация.

Последовательность выполнения чертежа сборочной единицы. Спецификация изделия. Форма спецификации. Порядок внесения записей в спецификацию. Последовательность выполнения учебного сборочного чертежа. Компонировка чертежа сборочной единицы. Согласование форм и размеров сопряженных деталей. Условности и упрощения изображений на сборочных чертежах. Уплотнительные устройства. Нанесение размеров. Нанесение номеров позиций.

Последовательность чтения сборочного чертежа. Детализация сборочного чертежа. Определение размеров детали. Выбор масштаба изображения.

Техническая документация. Формы и порядок ее заполнения.

Практические занятия

ПРО13. Последовательность выполнения чертежа сборочной единицы. Спецификация изделия. Форма спецификации. Порядок внесения записей в спецификацию.

ПРО14. Последовательность выполнения учебного сборочного чертежа. Компонировка чертежа сборочной единицы. Согласование форм и размеров сопряженных деталей. Условности и упрощения изображений на сборочных чертежах. Уплотнительные устройства. Нанесение размеров. Нанесение номеров позиций.

ПРО15. Последовательность чтения сборочного чертежа. Детализация сборочного чертежа. Определение размеров детали. Выбор масштаба изображения.

ПРО16. Техническая документация. Формы и порядок ее заполнения

Самостоятельная работа:

СР07. Сборочный чертеж. Детализация сборочного чертежа. Техническая документация.

Задание:

Выполнить по вариантам на листах бумаги необходимого формата:

Упражнение 11. Выполнить эскизы всех частей сборочной единицы на листах писчей бумаги в клетку.

Упражнение 12. Составить спецификацию на отдельном листе с основной надписью.

Упражнение 13. Выполнить сборочный чертеж изделия.

4. ПЕРЕЧЕНЬ УЧЕБНОЙ ЛИТЕРАТУРЫ, ИНФОРМАЦИОННЫХ РЕСУРСОВ И ТЕХНОЛОГИЙ

4.1. Учебная литература

1. Талалай, П. Г. Начертательная геометрия. Инженерная графика. Интернет-тестирование базовых знаний : учебное пособие / П. Г. Талалай. — Санкт-Петербург : Лань, 2021. — 288 с. — ISBN 978-5-8114-1078-1. — Текст : электронный // Лань : электронно-библиотечная система. — URL: <https://e.lanbook.com/book/167835> (дата обращения: 14.02.2022). — Режим доступа: для авториз. пользователей.

2. Серга, Г. В. Инженерная графика : учебник / Г. В. Серга, И. И. Табачук, Н. Н. Кузнецова. — 2-е изд., испр. и доп. — Санкт-Петербург : Лань, 2021. — 228 с. — ISBN 978-5-8114-2856-4. — Текст : электронный // Лань : электронно-библиотечная система. — URL: <https://e.lanbook.com/book/169085> (дата обращения: 14.02.2022). — Режим доступа: для авториз. пользователей.

3. Лазарев, С.И., Абоносимов, О.А., Кузнецов, М.А. Некоторые разделы начертательной геометрии: Учебное пособие – Тамбов, изд-во ТГТУ, 2018, 82 с. – Загл. с экрана. – Режим доступа: <https://www.tstu.ru/r.php?r=obuch.book.elib1&id=6&year=2018>

4. Инженерная графика [Электронный ресурс]: учебное пособие. Ч. 1 / С. И. Лазарев, В. И. Кочетов, С. А. Вязовов, В. Л. Головашин. - Тамбов: ТГТУ, 2014. - Режим доступа к книге: "Электронно-библиотечная система ТГТУ. Электронные учебники".

5. Лазарев, С.И. Инженерная графиками: учеб. электрон. издание. Часть 2. Регистрационный номер 0321502483 / С.И. Лазарев, В.И. Кочетов, Вязовов С.А. Тамбов: Изд-во Тамб. гос. техн. ун-та, 2015. - 80с

4.2. Интернет-ресурсы, в том числе современные профессиональные базы данных и информационные справочные системы

Университетская информационная система «РОССИЯ» <https://uisrussia.msu.ru>

Справочно-правовая система «Консультант+» <http://www.consultant-urist.ru>

Справочно-правовая система «Гарант» <http://www.garant.ru>

База данных Web of Science <https://apps.webofknowledge.com/>

База данных Scopus <https://www.scopus.com>

Портал открытых данных Российской Федерации <https://data.gov.ru>

База открытых данных Министерства труда и социальной защиты РФ <https://rosmintrud.ru/opendata>

База данных Научной электронной библиотеки eLIBRARY.RU <https://elibrary.ru/>

База данных профессиональных стандартов Министерства труда и социальной защиты РФ <http://profstandart.rosmintrud.ru/obshchiy-informatsionnyy-blok/natsionalnyy-reestr-professionalnykh-standartov/>

Базы данных Министерства экономического развития РФ <http://www.economy.gov.ru>

База открытых данных Росфинмониторинга <http://www.fedsfm.ru/opendata>

Электронная база данных «Издательство Лань» <https://e.lanbook.com>

Электронная библиотечная система «IPRbooks» <http://www.iprbookshop.ru>

База данных «Электронно-библиотечная система «ЭБС ЮРАЙТ» <https://www.biblio-online.ru>

База данных электронно-библиотечной системы ТГТУ <http://elib.tstu.ru>

Федеральная государственная информационная система «Национальная электронная библиотека» <https://нэб.рф>

Национальный портал онлайн обучения «Открытое образование» <https://openedu.ru>

Электронная база данных "Polpred.com Обзор СМИ" <https://www.polpred.com>

Официальный сайт Федерального агентства по техническому регулированию и метрологии <http://protect.gost.ru/>

Ресурсы электронной информационно-образовательной среды университета представлены в локальном нормативном акте «Положение об электронной информационно-образовательной среде Тамбовского государственного технического университета».

Электронные образовательные ресурсы, к которым обеспечен доступ обучающихся, в т.ч. приспособленные для использования инвалидами и лицами с ограниченными возможностями здоровья, приведены на официальном сайте университета в разделе «Университет»-«Сведения об образовательной организации»-«Материально-техническое обеспечение и оснащённость образовательного процесса».

Сведения о лицензионном программном обеспечении, используемом в образовательном процессе, представлены на официальном сайте университета в разделе «Образование»-«Учебная работа»-«Доступное программное обеспечение».

5. МЕТОДИЧЕСКИЕ УКАЗАНИЯ ДЛЯ ОБУЧАЮЩИХСЯ ПО ОСВОЕНИЮ ДИСЦИПЛИНЫ

Изучение тем дисциплины студент начинает на лекциях, где рассматриваются принципиальные вопросы, типовые задачи, формулировки и доказательства основополагающих предложений, алгоритмы решения задач. Особое внимание следует обращать на четкость формулировки понятий и их определений.

На практических занятиях по «Черчению» следует уделять особое внимание изучению стандартов Единой системы конструкторской документации (ЕСКД), как основным документам оформления чертежей, рекомендуемые стандартами упрощения при выполнении изображений деталей, сборочных единиц и чертежей общих видов изделий. При изучении тем дисциплины необходимо уделять особое внимание сведениям об устройстве и действии изображаемых сборочных единиц, знакомиться с деталями машиностроения, особенностями их конструкции, способами изготовления, с элементами деталей машин, взаимодействием деталей.

При проведении практических занятий по всем разделам дисциплины студенческая учебная группа делится на две подгруппы.

Практические занятия преподаватель проводит в следующем порядке: излагает цель работы; содержание и объем выполняемой студентами графической работы (СР); последовательность (этапы) ее выполнения; организация работы студентов в аудитории и дома; краткие сведения по теме данного раздела дисциплины; рекомендуемая литература.

Студент начинает выполнять графическую работу (СР) в аудитории под руководством и контролем преподавателя, а заканчивает самостоятельно.

Помимо сведений, получаемых на лекциях и практических занятиях значительную часть необходимой информации студенты приобретают в процессе изучения учебной и справочной литературы при выполнении расчетно-графических работ.

6. МАТЕРИАЛЬНО-ТЕХНИЧЕСКОЕ ОБЕСПЕЧЕНИЕ

По всем видам учебной деятельности в рамках дисциплины используются аудитории, оснащенные необходимым специализированным оборудованием.

Наименование специальных помещений	Оснащенность специальных помещений	Перечень лицензионного программного обеспечения / Реквизиты подтверждающего документа
учебные аудитории для проведения занятий лекционного типа	Мебель: учебная мебель Технические средства обучения: экран, проектор, компьютер	MS Office, Windows / Корпоративные академические лицензии бессрочные Microsoft Open License №47425744, 48248803, 41251589, 46314939, 44964701, 43925361, 45936776, 47425744, 41875901, 41318363, 60102643;
учебные аудитории для проведения занятий семинарского типа, групповых и индивидуальных консультаций, текущего контроля и промежуточной аттестации	Мебель: чер-тежные столы. Технические средства обучения: экран, проектор, компьютер Оборудование: – мультимедийный проектор; - экран для мультимедийного проектора. Методическое обеспечение: - чертежные столы; - модели основных геометрических элементов начертательной геометрии, наглядно представляющие различные варианты их взаимного положения в пространстве; - плакаты по всем темам дисциплины; - раздаточный материал (карточки с чертежами для выполнения упражнений по изучаемым темам); - стенд со стандартными крепежными деталями и вариантами соединения деталей с их помощью; - комплекты деталей для выполнения их эскизов и рабочих чертежей; - сборочные узлы (вентили, газовые краны); - сборники сборочных чертежей для детализации; - справочная литература, сборники ГОСТ; - измерительный инструмент (штангенциркули, резьбомеры, радиусомеры, кронциркули, нутромеры)..	

Для самостоятельной работы обучающихся предусмотрены помещения, укомплектованные специализированной мебелью, оснащенные компьютерной техникой с возможностью подключения к сети «Интернет» и обеспечением доступа в электронную информационно-образовательную среду университета.

Наименование помещений для самостоятельной работы обучающихся	Оснащенность помещений для самостоятельной работы обучающихся	Перечень лицензионного программного обеспечения / Реквизиты подтверждающего документа
Помещение для самостоятельной работы	Мебель: учебная мебель Комплект специализированной мебели: компь-	Microsoft Windows 7 pro Лицензия №49487340

11.03.03 «Конструирование и технология электронных средств»
«Проектирование и технология радиоэлектронных средств »

Наименование помещений для самостоятельной работы обучающихся	Оснащенность помещений для самостоятельной работы обучающихся	Перечень лицензионного программного обеспечения / Реквизиты подтверждающего документа
обучающихся (читальный зал Научной библиотеки)	<p>ютерные столы</p> <p>Оборудование: компьютерная техника с подключением к информационно-коммуникационной сети «Интернет» и доступом в электронную информационно-образовательную среду образовательной организации, веб-камеры, коммуникационное оборудование, обеспечивающее доступ к сети интернет (проводное соединение и беспроводное соединение по технологии Wi-Fi)</p>	<p>Microsoft Office2007 Лицензия №49487340</p>
Помещение для самостоятельной работы обучающихся (ауд. 333/А)	<p>Мебель: учебная мебель</p> <p>Комплект специализированной мебели: компьютерные столы</p> <p>Оборудование: компьютерная техника с подключением к информационно-коммуникационной сети «Интернет» и доступом в электронную информационно-образовательную среду образовательной организации, веб-камеры, коммуникационное оборудование, обеспечивающее доступ к сети интернет (проводное соединение и беспроводное соединение по технологии Wi-Fi)</p>	<p>Microsoft Windows XP Лицензия №44964701</p> <p>Microsoft Office 2007 Лицензия №44964701</p>

7. ТЕКУЩИЙ КОНТРОЛЬ УСПЕВАЕМОСТИ И ПРОМЕЖУТОЧНАЯ АТТЕСТАЦИЯ

Проверка достижения результатов обучения по дисциплине осуществляется в рамках текущего контроля успеваемости и промежуточной аттестации.

7.1. Текущий контроль успеваемости

Текущий контроль успеваемости включает в себя мероприятия по оцениванию выполнения заданий для самостоятельной работы. Мероприятия текущего контроля успеваемости приведены в таблице 7.1.

Таблица 7.1 – Мероприятия текущего контроля успеваемости

Обозначение	Наименование	Форма контроля
СР01	Точка, прямая, плоскость.	Опрос, сдача чертежей
СР02	Геометрическое черчение	Опрос, сдача чертежей
СР03	Проекционное черчение.	Опрос, сдача чертежей
СР04	Поверхности. Аксонометрические проекции.	Опрос, сдача чертежей
СР05	Разъемные и неразъемные соединения	Опрос, сдача чертежей
СР06	Эскизы и рабочие чертежи деталей.	Опрос, сдача чертежей
СР07	Сборочный чертеж. Детализация сборочного чертежа. Техническая документация.	Опрос, сдача чертежей

7.2. Промежуточная аттестация

Формы промежуточной аттестации по дисциплине приведены в таблице 7.2.

Таблица 7.2 – Формы промежуточной аттестации

Обозначение	Форма отчетности	Очная
Зач01	Зачет	1 семестр

8. ФОНД ОЦЕНОЧНЫХ СРЕДСТВ

8.1. Оценочные средства

Оценочные средства соотнесены с результатами обучения по дисциплине и индикаторами достижения компетенций.

ИД-8 (ОПК-1) Владеет навыками использования знаний физики и математики при решении практических задач

Результаты обучения	Контрольные мероприятия
формулирует основные требования нормативно-технической документации, регламентирующей правила оформления чертежей	СР01
перечисляет и характеризует виды и комплектность конструкторских документов, стадии разработки, обозначение изделий и конструкторских документов	СР02
применяет методы и этапы разработки графической и текстовой документации для построения графических изображений, чертежей и схем, конструкторской документации при построении чертежей деталей и сборочных единиц	СР03,СР04
применяет методы и этапы разработки графической и текстовой документации для построения графических изображений, чертежей и схем, конструкторской документации при построении чертежей деталей и сборочных единиц	СР03,СР04
анализирует правильность выполнения эскизов, детализования, сборочных чертежей, технических схем в соответствии с основными требованиями нормативно-технической документации, регламентирующей правила оформления чертежей	СР06
выполняет чертежи деталей и сборочных единиц в соответствии с нормативно-технической документацией	СР07

Вопросы к опросу и сдаче самостоятельной работы **СР01:**

1. Центральное проецирование и его свойства.
2. Параллельное проецирование и его свойства.
3. Прямоугольное (ортогональное) проецирование. Комплексный чертеж Монжа.
4. Задание отрезка прямой линии на комплексном чертеже Монжа.
5. Особые (частные) случаи положения прямой линии в пространстве.
6. Определение натуральной величины отрезка прямой общего положения и углов наклона его к плоскостям проекций.
7. Точка на прямой. Следы прямых линий.
8. Взаимное положение двух прямых в пространстве.
9. Проецирование прямого угла.
10. Способы задания плоскости на чертеже. Следы плоскости.
11. Прямые особого положения в плоскости – главные линии плоскости.
12. Частные положения плоскости относительно плоскостей проекций.
13. Пересечение прямой линии с плоскостью общего положения.
14. Построение линии пересечения двух плоскостей.

Вопросы к опросу и сдаче самостоятельной работы **СР02:**

1. Какие форматы листов установлены для чертежей?.
2. Что называется масштабом? Какие Вы знаете масштабы?

3. Какие типы чертежного шрифта установлены ГОСТом? Как определяется высота строчных букв?
4. Содержание основной надписи. Какими линиями выполняются рамки и графы основной надписи?
5. Что такое уклон, как его обозначают на чертеже?
6. Что такое конусность, как ее обозначают на чертеже? Как обозначаются конические фаски на чертеже?
7. Что такое сопряжение? Какими элементами определяется сопряжение?

Вопросы к опросу и сдаче самостоятельной работы **СР03:**

1. Какое изображение предмета называется видом? Перечислите основные виды.
2. Что называется разрезом? Как различаются разрезы в зависимости от положения секущих плоскостей?
3. Что называется сечением? Назовите известные Вам виды сечений. Как обозначаются сечения?
4. Каковы правила нанесения на чертежах графических обозначений материалов (штриховок) в разрезах и сечениях?
5. Какой толщины должны быть размерные и выносные линии? На каком расстоянии друг от друга и от контурной линии проводятся размерные линии?
6. Что называется выносным элементом? Как обозначаются выносные элементы?
7. В чем сущность аксонометрических проекций? Какие виды аксонометрии Вы знаете?
8. Что такое коэффициент искажения в аксонометрии? Каков масштаб изображения в прямоугольной изометрии? В прямоугольной диметрии?
9. Каково правило выбора направления штриховки вырезов на аксонометрических изображениях?

Вопросы к опросу и сдаче самостоятельной работы **СР04:**

1. Многогранники. Призма и пирамида в трех проекциях, точки на поверхности.
2. Пересечения многогранника проецирующей плоскостью.
3. Взаимное пересечение двух многогранников.
4. Развертывание поверхности пирамиды.
5. Поверхности и тела вращения. Точки на поверхности вращения (цилиндр, конус, сфера, тор).
6. Пересечение конической поверхности плоскостью. Виды конических сечений.
7. Пересечение поверхностей вращения проецирующей плоскостью. Построение «наклонного» сечения.
8. Пересечение цилиндра плоскостью общего положения.
9. Пересечение конуса плоскостью общего положения.
10. Построение развертки цилиндра, пересеченного проецирующей плоскостью.
11. Построение развертки конуса, пересеченного проецирующей плоскостью.
12. Взаимное пересечение поверхностей. Метод вспомогательных секущих плоскостей.
13. Взаимное пересечение поверхностей. Метод вспомогательных сфер. Построение «линии перехода».
14. Способ аксонометрического проецирования. Коэффициенты искажения. Стандартные виды аксонометрических проекций.
15. Изометрическая проекция, изображение окружности.

Вопросы к опросу и сдаче самостоятельной работы **СР05:**

1. Какие соединения относятся к разъемным? Какие Вы знаете стандартные резьбы? Как их условно обозначают?
2. Как на чертеже изображается резьба на стержне? В отверстии? В соединении стержня с отверстием?
3. Как обозначаются резьбы на чертежах?
4. Какие Вы знаете стандартные резьбовые изделия?
5. Какие резьбы нарезаются в соединительных деталях трубопроводов?
6. Какие размеры проставляются на упрощенном изображении болтового, шпилечно-го и винтового соединений?
7. Охарактеризуйте метрическую резьбу. Какой профиль имеют ходовые резьбы?
8. Какие соединения относятся к неразъемным? Приведите примеры.
9. Какие существуют виды сварных соединений и как их обозначают?
10. Какие условные графические знаки используются на чертежах конструкций, выполненных с помощью пайки и склеивания?
11. Чем отличаются линии выноски для обозначения сварных, пая-ных и клееных швов?

Вопросы к опросу и сдаче самостоятельной работы **СР06:**

1. Какое изделие называется деталью?
2. Что называется эскизом детали? Для какой цели составляется эскизом?
3. Какие требования предъявляются к эскизу детали?
4. Что общего и в чем различие между эскизом и рабочим чертежом детали?
5. В какой последовательности надо выполнять эскиз детали с натуры?
6. Что называется модулем передачи? Как определить модуль готового зубчатого колеса?
7. С чего начинают выполнение чертежа готового зубчатого колеса? Как изображают на чертежах зубчатые колеса, и какие условности соблюдают?
8. Какие инструменты используют для обмера детали?
9. Каковы требования к рабочим чертежам деталей?
10. Каков порядок составления рабочего чертежа детали по данным его эскиза?
11. Какие размеры проставляются на эскизах?
12. Как наносятся размеры на рабочих чертежах с учетом производственных требований?
13. Какие размеры называются справочными? Когда их применяют?
14. Где и как даются сведения о материале, из которого изготовлена деталь?

Вопросы к опросу и сдаче самостоятельной работы **СР07:**

1. Каковы особенности выполнения сборочных чертежей?
2. В какой последовательности нужно выполнять сборочный чертеж по чертежам (эскизам) деталей?
3. Какие условности и упрощения применяются при выполнении сборочного чертежа изделия?
4. Какие размеры проставляют на сборочных чертежах?
5. Как на сборочном чертеже в разрезе штрихуются смежные детали?
6. Как на сборочном чертеже изображаются крепежные детали? Как наносятся номера позиций на сборочных чертежах?
7. Что собой представляет спецификация? Как она заполняется? Перечислите основные разделы спецификации.

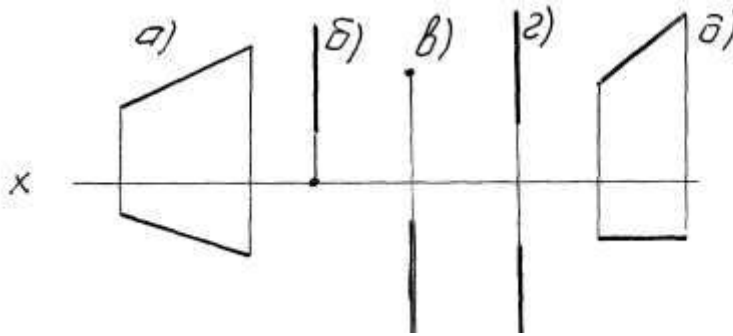
1.

I: {{3}} K=V

S: Для какой из точек удаление от фронтальной плоскости проекций в 2 раза меньше, чем от горизонтальной плоскости проекций?

2.

S: Какой из отрезков является фронтально проецирующим?



3.

I: {{58}} K=A

S: Горизонталью рассматриваемой плоскости называется прямая, которая принадлежит этой плоскости и ...

4.

I: {{2}} K=A;

S: Сколько видов должно содержать изображение какой-либо конкретной детали
+: минимальное, но достаточное для однозначного уяснения конфигурации;

-: один;

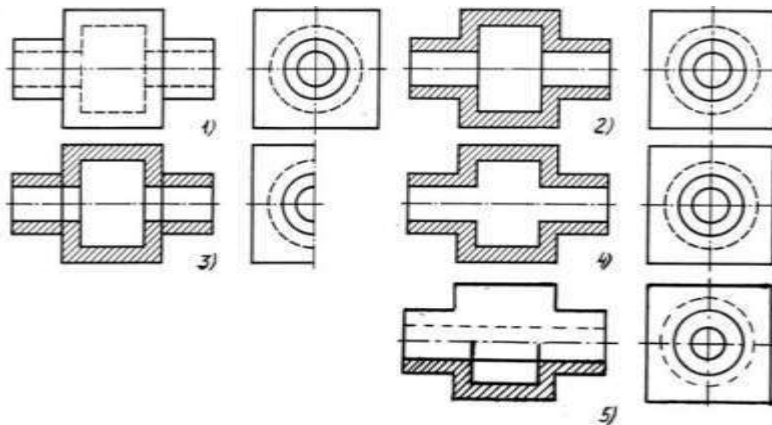
-: три;

-: шесть.

5.

I: {{28}} K=V;

S: На каком изображении детали правильно выполнен её разрез



+: на втором изображении;

-: на первом изображении;

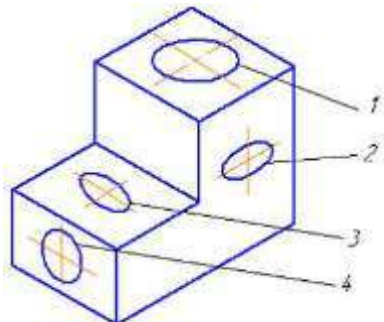
-: на третьем изображении;

-:на четвертом изображении.

6.

I:{{13}}; K=B;

S: Неверно построенные в аксонометрии окружности показаны цифрами



+2 и 3;

-:1 и 4;

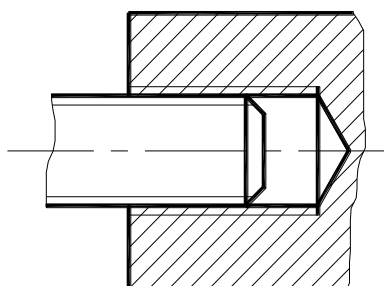
-:1 и 2;

-:3 и 4.

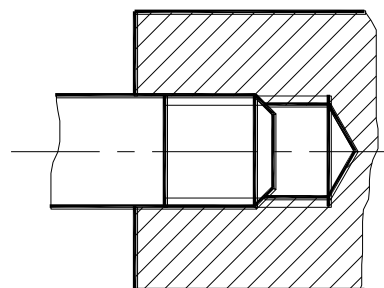
7.

I:{{56}}; K=B;

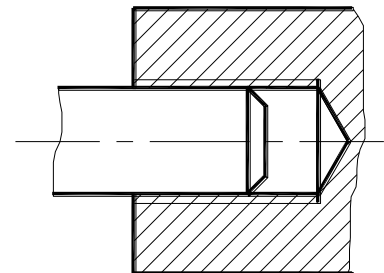
S: На каком изображении правильно показано резьбовое соединение



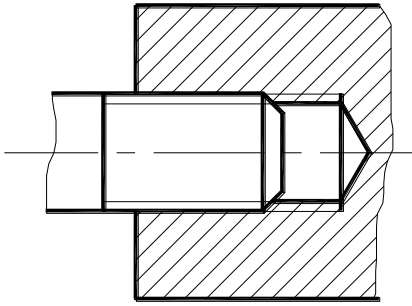
1.



2.



3.



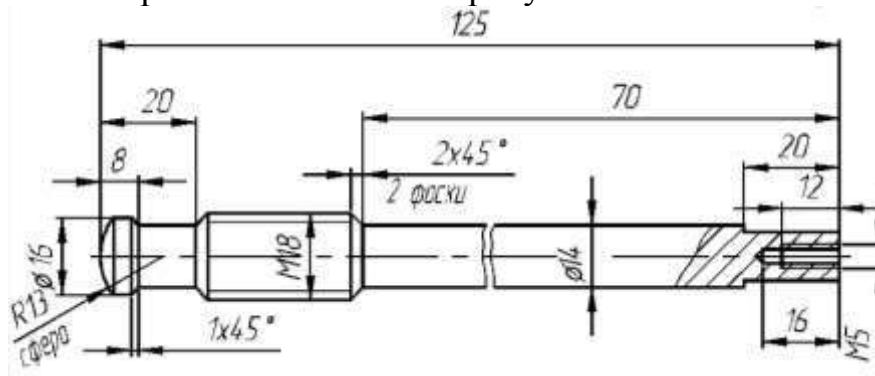
4.

- +:4;
- :-3;
- :-2;
- :-1.

8.

I: {{134}}; K=A

S: Размерное число $1 \times 45^\circ$ на рисунке обозначает



- +: фаску;
- :- проточку;
- :- уклон;
- :- галтель.

8.2. Критерии и шкалы оценивания

Каждое мероприятие текущего контроля успеваемости оценивается по шкале «зачтено», «не зачтено».

Оценка «зачтено» выставляется обучающемуся при выполнении всех указанных показателей (Таблица 8.1), допускаются несущественные неточности в изложении и оформлении материала

При невыполнении хотя бы одного из показателей выставляется оценка «не зачтено».

Таблица 8.1 – Критерии оценивания мероприятий текущего контроля успеваемости

Наименование, обозначение	Показатель
Опрос, сдача	даны правильные ответы не менее чем на 50% заданных вопросов, гра-

Наименование, обозначение	Показатель
чертежей	фические работы оформлены в соответствии с требованиями ГОСТ, правильно решены задачи

При оценивании результатов обучения по дисциплине в ходе промежуточной аттестации используются следующие критерии и шкалы.

Зачет Зач01.

Промежуточная аттестация проводится в форме компьютерного тестирования с использованием базы тестовых заданий, разработанных на кафедре ПГ и КГ.

Уникальный идентификатор БТЗ: 335 300 032,

Наименование БТЗ: НАИМЕНОВАНИЕ БТЗ

Дата создания БТЗ: 01.06.11

Дата последней модификации БТЗ: 01.06.11

Продолжительность тестирования: 60 минут.

Оценка «зачтено» выставляется обучающемуся, если правильно решено не менее 51% тестовых заданий.

Оценка «не зачтено» выставляется обучающемуся, если правильно решено менее 50% тестовых заданий.

Итоговая оценка выставляется с использованием следующей шкалы.

Результат обучения по дисциплине считается достигнутым при получении обучающимся оценки «зачтено» по каждому из контрольных мероприятий, относящихся к данному результату обучения.

МИНИСТЕРСТВО НАУКИ И ВЫСШЕГО ОБРАЗОВАНИЯ РОССИЙСКОЙ ФЕДЕРАЦИИ
Федеральное государственное бюджетное образовательное учреждение
высшего образования

«Тамбовский государственный технический университет»
(ФГБОУ ВО «ТГТУ»)



УТВЕРЖДАЮ

Директор Института энергетики,
приборостроения и радиоэлектроники

_____ Т.И. Чернышова
« 15 » _____ февраля _____ 20 23 г.

РАБОЧАЯ ПРОГРАММА ДИСЦИПЛИНЫ

Б1.О.06.01 Информатика и основы искусственного интеллекта

(шифр и наименование дисциплины в соответствии с утвержденным учебным планом подготовки)

Направление

11.03.03. «Конструирование и технология электронных средств»

(шифр и наименование)

Профиль

Проектирование и технология радиоэлектронных средств

(наименование профиля образовательной программы)

Формы обучения: _____ ***очная*** _____

Кафедра: ***Системы автоматизированной поддержки принятия решений***

(наименование кафедры)

Составитель:

_____ К.Т.Н., ДОЦЕНТ

степень, должность

_____ подпись

_____ С.Г. Толстых

инициалы, фамилия

Заведующий кафедрой

_____ подпись

_____ И.Л. Коробова

инициалы, фамилия

Тамбов 2023

**1. ПЛАНИРУЕМЫЕ РЕЗУЛЬТАТЫ ОБУЧЕНИЯ ПО ДИСЦИПЛИНЕ И
ЕЕ МЕСТО В СТРУКТУРЕ ОПОП**

Цель освоения дисциплины – достижение планируемых результатов обучения (таблица 1.1), соотнесенных с индикаторами достижения компетенций и целью реализации ОПОП.

Дисциплина входит в состав обязательной части образовательной программы.

Таблица 1.1 – Результаты обучения по дисциплине

Код, наименование индикатора	Результаты обучения по дисциплине
ОПК-4 Способен понимать принципы работы современных информационных технологий и использовать их для решения задач профессиональной деятельности	
ИД-1 (ОПК-4) Знает современные принципы работы с информацией для решения стандартных задач профессиональной деятельности	Знает современные тенденции развития информатики и вычислительной техники, компьютерных технологий, искусственного интеллекта
	Знает современные программные средства для получения, хранения, обработки и передачи информации
	Знает свойства и требования, предъявляемые к алгоритмам решения задач, способы представления алгоритмов и основные алгоритмические структуры
	Знает современные инструментальные средства и технологии программирования
ИД-2 (ОПК-4) Умеет осуществлять поиск, хранение, обработку и интеллектуальный анализ информации из различных источников и представлять ее в требуемом формате	Умеет применять методы и средства сбора, обмена, хранения, передачи и обработки текстовой, числовой, графической информации с использованием вычислительной техники и технологий искусственного интеллекта
	Умеет использовать программы общего назначения, локальные и глобальные компьютерные сети по сбору, обработке, анализу и хранению информации
	Решает задачи по представлению информации в числовом виде для хранения и обработки в вычислительной технике
	Умеет составлять алгоритмы
	Умеет писать и отлаживать коды на языке программирования высокого уровня
	Решает задачи в области искусственного интеллекта
ИД-3 (ОПК-4) Владеет информационно-коммуникационными, сетевыми технологиями и методами искусственного интеллекта для решения стандартных задач профессиональной деятельности	Владеет навыками работы с компьютером как средством управления информацией
	Владеет навыками работы с основными программными средствами хранения, обработки и интеллектуального анализа информации
	Владеет навыками алгоритмизации и программирования
	Применяет на практике методы искусственного интеллекта для решения стандартных задач профессиональной деятельности

Результаты обучения по дисциплине достигаются в рамках осуществления всех видов контактной и самостоятельной работы обучающихся в соответствии с утвержденным учебным планом.

Индикаторы достижения компетенций считаются сформированными при достижении соответствующих им результатов обучения.

2. ОБЪЁМ ДИСЦИПЛИНЫ

Объем дисциплины составляет 3 зачетных единицы.

Ниже приведено распределение общего объема дисциплины (в академических часах) в соответствии с утвержденным учебным планом.

Виды работ	Форма обучения
	Очная
	1 семестр
<i>Контактная работа</i>	33
занятия лекционного типа	16
лабораторные занятия	
практические занятия	16
курсовое проектирование	
консультации	
промежуточная аттестация	1
<i>Самостоятельная работа</i>	75
<i>Всего</i>	108

3. СОДЕРЖАНИЕ ДИСЦИПЛИНЫ

Раздел 1. Основные понятия информатики, аппаратное обеспечение компьютера.

Тема 1. Предмет, цели и задачи информатики.

Исторический обзор, предпосылки возникновения информатики. Предмет и основное содержание дисциплины, ее цели и задачи. Структура информатики и ее связь с другими науками. Понятие «информация», виды информации, способы хранения и переработки. Измерение количества информации. Виды и формы представления информации в информационных системах.

Тема 2. Общие принципы организации работы компьютеров, компьютерные сети

Структурно-функциональная схема компьютера. Виды компьютеров в современном мире. Супер-компьютеры. Вычислительные кластеры. Основные комплектующие компьютеров типа IBM PC. Внешние устройства отображения, ввода, вывода и хранения информации. Гаджеты. Основные архитектурные решения в локальных сетях. Глобальные сети. Высокоскоростные современные сети. Беспроводные сети. Спутниковые системы. Цифровое вещание по компьютерным сетям. Компьютерные сети для организации распределенных вычислений. Облачные вычисления. Доступ к суперкомпьютерам посредством глобальных сетей

Лабораторные работы:

ЛР01. Позиционные системы счисления. Методы перевода чисел. Выполнение арифметических операций над числами в двоичной, восьмеричной и шестнадцатеричной системах. Выполнение логических операций над числами в двоичной системе счисления.

Самостоятельная работа:

СР01. Поиск и изучение материала об общих принципах процессов передачи, обработки и накопления информации.

СР02. Поиск и изучение материала об информационных процессах, системах и технологиях

СР03. Поиск и изучение материала об общих принципах организации и работы компьютеров.

СР04. Поиск и изучение материала о компьютерных сетях.

Раздел 2. Программное обеспечение компьютера.

Тема 3. Программное обеспечение

Операционные системы, обзор и классификация. Понятие «файловая система». Кодирование текстовой, числовой, графической, звуковой информации. Системное, специальное, прикладное ПО. Операционная система Windows. Операционные системы на базе UNIX. ОС Android. Браузеры глобальных сетей, поисковые системы. Файлообменники. Общение и обмен информацией в сети. Мультимедиа технологии. Средства электронных презентаций. Электронные таблицы. Представление звуковой информации в памяти ПК. Программные средства и технологии обработки.

Тема 4. Защита информации.

Основные определения и концепции. Кодирование информации. Шифрование и дешифрование информации (обзор). Компьютерные вирусы. Сетевая безопасность.

Самостоятельная работа:

СР05. Средства обработки и преобразования информации. Прикладное программное обеспечение для работы с текстовыми документами, электронными таблицами, базами данных.

СР06. Поиск и изучение материала о программном обеспечении компьютера.

СР07. Поиск и изучение материала о средствах обработки компьютерной графики.

СР08. Поиск и изучение материала о защите информации, сетевой безопасности.

Раздел 3. Активные информационные ресурсы.

Тема 5. Этапы решения задач на ЭВМ.

Этапы решения задач на ЭВМ. Понятие алгоритма. Свойства алгоритма. Способы записи алгоритмов: словесный, табличный, блок-схемой, структурно-стилизированный. Способы связи потоков передачи данных и управления в алгоритмах – линейные, разветвляющиеся и циклические алгоритмы. Критерии качества алгоритмов. Методы разработки алгоритмов. Сложность алгоритмов. Понятие "тип данных". Стандартные типы данных в информатике. Назначение и классификация языков программирования. Запись программ на алгоритмическом языке, основные особенности. Методы проектирования программ.

Тема 6. Язык программирования Python..

Назначение, особенности и история развития языка программирования Python. Лексические основы языка Python. Константы в языке Python. Типы данных. Определения и описания программных объектов. Знаки операций, формирование выражений в языке Python. Операторы языка Python. Реализация сложных типов данных. Пользовательские функции и основы функционального программирования в Python.

Лабораторные работы:

ЛР02. Разработка программы для решения простейших задач обработки информации. Программирование разветвляющихся алгоритмов на языке Python.

ЛР03. Разработка программы для решения простейших задач обработки информации. Программирование циклических алгоритмов на языке Python.

ЛР04. Массивы в языке Python.

ЛР05. Строки в языке Python.

Тема 7. Основы искусственного интеллекта

Определения искусственного интеллекта. Происхождение и понимание термина «искусственный интеллект». История развития искусственного интеллекта. Национальная стратегия развития искусственного интеллекта. Назначение и области применения искусственного интеллекта. Символьные и численные вычисления. Алгоритмический и эвристический подходы к решению задач. Проблемы поиска и представления знаний. Моделирование рассуждений. Обработка естественного языка. Экспертные системы. Машинное обучение. Нейронные сети. Интеллектуальная робототехника.

Лабораторные работы:

ЛР06 Изучение нейронных сетей

4. ПЕРЕЧЕНЬ УЧЕБНОЙ ЛИТЕРАТУРЫ, ИНФОРМАЦИОННЫХ РЕСУРСОВ И ТЕХНОЛОГИЙ

4.1. Учебная литература

1. Галыгина, И. В. Информатика. Лабораторный практикум : учебное пособие для вузов / И. В. Галыгина, Л. В. Галыгина. — Санкт-Петербург : Лань, 2020. — 124 с. — ISBN 978-5-8114-5401-3. — Текст : электронный // Лань : электронно-библиотечная система. — URL: <https://e.lanbook.com/book/149337>. — Режим доступа: для авториз. пользователей.

2. Толстых С.С. Информатика [Электронный ресурс]: метод. указ. / С. С. Толстых, С. Г. Толстых. — Тамбов: ТГТУ, 2016. — Режим доступа к книге: <http://www.tstu.ru/book/elib1/exe/2016/Tolstih.exe> - «Электронно-библиотечная система ТГТУ. Электронные учебники»

3. Ракитина Е.А. Информатика [Электронный ресурс]: учебное пособие / Е. А. Ракитина, С. С. Толстых, С. Г. Толстых. — Тамбов: ТГТУ, 2015. — Режим доступа к книге: <http://www.tstu.ru/book/elib1/exe/2015/Rakitina.exe> - «Электронно-библиотечная система ТГТУ. Электронные учебники»

4. Метелица Н.Т. Основы информатики [Электронный ресурс]: учебное пособие/ Метелица Н.Т., Орлова Е.В.— Электрон. текстовые данные.— Краснодар: Южный институт менеджмента, 2012.— 113 с.— Режим доступа: <http://www.iprbookshop.ru/9751>.— ЭБС «IPRbooks», по паролю

5. Федосеев С.В. Современные проблемы прикладной информатики [Электронный ресурс]: учебное пособие/ Федосеев С.В.— Электрон. текстовые данные.— М.: Евразийский открытый институт, 2011.— 272 с.— Режим доступа: <http://www.iprbookshop.ru/10830>.— ЭБС «IPRbooks», по паролю

6. Губарев В.В. Информатика. Прошлое, настоящее, будущее [Электронный ресурс]: учебник/ Губарев В.В.— Электрон. текстовые данные.— М.: Техносфера, 2011.— 432 с.— Режим доступа: <http://www.iprbookshop.ru/13281>.— ЭБС «IPRbooks», по паролю

7. Кудинов, Ю.И. Основы современной информатики. [Электронный ресурс] / Ю.И. Кудинов, Ф.Ф. Пащенко. — Электрон. дан. — СПб. : Лань, 2011(2016). — 256 с. — Режим доступа: <http://e.lanbook.com/book/2024> — Загл. с экрана.

8. Информатика [Электронный ресурс]: учебное пособие/ С.В. Тимченко [и др.].— Электрон. текстовые данные.— Томск: Томский государственный университет систем управления и радиоэлектроники, Эль Контент, 2011.— 160 с.— Режим доступа: <http://www.iprbookshop.ru/13935>.— ЭБС «IPRbooks», по паролю

9. Остроух, А. В. Системы искусственного интеллекта : монография / А. В. Остроух, Н. Е. Суркова. — 2-е изд., стер. — Санкт-Петербург : Лань, 2021. — 228 с. — ISBN 978-5-8114-8519-2. — Текст : электронный // Лань : электронно-библиотечная система. — URL: <https://e.lanbook.com/book/176662> (дата обращения: 14.03.2022). — Режим доступа: для авториз. пользователей.

10. Джонс, М. Т. Программирование искусственного интеллекта в приложениях / М. Т. Джонс. — Москва : ДМК Пресс, 2011. — 312 с. — ISBN 978-5-94074-746-8. — Текст : электронный // Лань : электронно-библиотечная система. — URL: <https://e.lanbook.com/book/1244> (дата обращения: 14.03.2022). — Режим доступа: для авториз. пользователей.

4.2. Интернет-ресурсы, в том числе современные профессиональные базы данных и информационные справочные системы

Университетская информационная система «РОССИЯ» <https://uisrussia.msu.ru>

Справочно-правовая система «Консультант+» <http://www.consultant-urist.ru>

Справочно-правовая система «Гарант» <http://www.garant.ru>
База данных Web of Science <https://apps.webofknowledge.com/>
База данных Scopus <https://www.scopus.com>
Портал открытых данных Российской Федерации <https://data.gov.ru>
База открытых данных Министерства труда и социальной защиты РФ
<https://rosmintrud.ru/opendata>
База данных Научной электронной библиотеки eLIBRARY.RU <https://elibrary.ru/>
База данных профессиональных стандартов Министерства труда и социальной защиты РФ <http://profstandart.rosmintrud.ru/obshchiy-informatsionnyy-blok/natsionalnyy-reestr-professionalnykh-standartov/>
Базы данных Министерства экономического развития РФ <http://www.economy.gov.ru>
База открытых данных Росфинмониторинга <http://www.fedsfm.ru/opendata>
Электронная база данных «Издательство Лань» <https://e.lanbook.com>
Электронная библиотечная система «IPRbooks» <http://www.iprbookshop.ru>
База данных «Электронно-библиотечная система «ЭБС ЮРАЙТ» <https://www.biblio-online.ru>
База данных электронно-библиотечной системы ТГТУ <http://elib.tstu.ru>
Федеральная государственная информационная система «Национальная электронная библиотека» <https://нэб.пф>
Национальный портал онлайн обучения «Открытое образование» <https://openedu.ru>
Электронная база данных "Polpred.com Обзор СМИ" <https://www.polpred.com>
Официальный сайт Федерального агентства по техническому регулированию и метрологии <http://protect.gost.ru/>

Ресурсы электронной информационно-образовательной среды университета представлены в локальном нормативном акте «Положение об электронной информационно-образовательной среде Тамбовского государственного технического университета».

Электронные образовательные ресурсы, к которым обеспечен доступ обучающихся, в т.ч. приспособленные для использования инвалидами и лицами с ограниченными возможностями здоровья, приведены на официальном сайте университета в разделе «Университет»-«Сведения об образовательной организации»-«Материально-техническое обеспечение и оснащенность образовательного процесса».

Сведения о лицензионном программном обеспечении, используемом в образовательном процессе, представлены на официальном сайте университета в разделе «Образование»-«Учебная работа»-«Доступное программное обеспечение».

5. МЕТОДИЧЕСКИЕ УКАЗАНИЯ ДЛЯ ОБУЧАЮЩИХСЯ ПО ОСВОЕНИЮ ДИСЦИПЛИНЫ

С целью углубления и закрепления полученных теоретических сведений и совершенствования практических умений и навыков необходимо выполнение следующих *мероприятий*:

- *лекции* – запись одна из форм активной самостоятельной работы студентов, требующая навыков и умения кратко, схематично, последовательно и логично фиксировать основные положения, выводы, обобщения, формулировки. Культура записи лекции – один из важнейших факторов успешного и творческого овладения знаниями. Последующая работа над текстом лекции воскрешает в памяти ее содержание, позволяет развивать аналитическое мышление. Лекции имеют в основном обзорный характер и нацелены на освещение наиболее трудных и дискуссионных вопросов, изучение материалов лекций призвано способствовать формированию навыков работы с учебной и научной литературой. Студенты приходят на лекции, предварительно проработав соответствующий учебный материал по источникам, рекомендуемым программой. Работа с конспектом лекций предполагает просмотр конспекта в тот же день после занятий, пометку материала конспекта, который вызывает затруднения для понимания;

- *лабораторные занятия* – перед выполнением лабораторной работы необходимо изучить теорию вопроса, предполагаемого к исследованию, ознакомиться с руководством по соответствующей работе и подготовить протокол проведения работы, оформление отчета проводится после проведения ее, для подготовке к защите следует проанализировать результаты, сопоставить их с известными теоретическими положениями или справочными данными, обобщить результаты исследований в виде выводов, подготовить ответы на вопросы, приводимые к лабораторным работам;

- *тестовый контроль* можно использовать на любом этапе лабораторного или практического занятия, от проверки домашнего задания, до закрепления нового материала. Тестовая форма проверки знаний имеет ряд несомненных достоинств: позволяет в сжатые сроки провести опрос значительного числа студентов; исключает возможность субъективного подхода к оценке качества знаний;

- *самостоятельная работа* студентов является одной из основных форм внеаудиторной работы. Целью самостоятельной работы студентов является овладение фундаментальными знаниями, профессиональными умениями и навыками деятельности по профилю, опытом творческой, исследовательской деятельности. Основными результатами самостоятельной работы должны стать улучшение качества знаний и выработка каждым студентом собственной системы общетеоретических и специальных профессиональных знаний, совокупность и широта которых формирует у него представления о изучаемом предмете. На самостоятельное изучение выносятся те темы и разделы, которые не рассматривались на лекциях, лабораторных и практических занятиях недостаточно подробно. Основным методом обучения является самостоятельная работа студентов с учебно-методическими материалами (мультимедийные издания), научной литературой, статистическими данными, в том числе Internet-ресурсы.

6. МАТЕРИАЛЬНО-ТЕХНИЧЕСКОЕ ОБЕСПЕЧЕНИЕ

По всем видам учебной деятельности в рамках дисциплины используются аудитории, оснащенные необходимым специализированным оборудованием.

Наименование специальных помещений	Оснащенность специальных помещений	Перечень лицензионного программного обеспечения / Реквизиты подтверждающего документа
Учебная аудитория для проведения занятий лекционного типа	Мебель: учебная мебель Технические средства: экран, проектор, компьютер	MS Office, Windows / Корпоративные академические лицензии бессрочные Microsoft Open License №47425744, 48248803, 41251589, 46314939, 44964701, 43925361, 45936776, 47425744, 41875901, 41318363, 60102643; Kaspersky Endpoint Security для бизнеса – Стандартный Russian Edition / №1FB6161017094054183141Сублицензионный договор №Вж_ПО_126201-2016 от 17.10.2016г. Право на использование ПО с 17.10.2016 до 24.10.2018; OpenOffice, Far Manager, 7-Zip / свободно распространяемое ПО PyCharm Community 2020.3.2 (бесплатная версия) под лицензией Apache License 2.0 среда разработки приложений на языке программирования Python
Учебная аудитория для проведения занятий семинарского типа, лабораторных работ, групповых и индивидуальных консультаций, текущего контроля и промежуточной аттестации – компьютерный класс	Мебель: учебная мебель Комплект специализированной мебели: компьютерные столы Технические средства: компьютерная техника с подключением к информационно-коммуникационной сети «Интернет» и доступом в электронную информационно-образовательную среду образовательной организации, веб-камеры, коммуникационное оборудование, обеспечивающее доступ к сети интернет (проводное соединение и беспроводное соединение по технологии Wi-Fi)	

Для самостоятельной работы обучающихся предусмотрены помещения, укомплектованные специализированной мебелью, оснащенные компьютерной техникой с возможностью подключения к сети «Интернет» и обеспечением доступа в электронную информационно-образовательную среду университета.

Наименование помещений для самостоятельной работы обучающихся	Оснащенность помещений для самостоятельной работы обучающихся	Перечень лицензионного программного обеспечения / Реквизиты подтверждающего документа
Помещение для самостоятельной работы обучающихся (читальный зал Научной библиотеки)	Мебель: учебная мебель Комплект специализированной мебели: компьютерные столы Оборудование: компьютерная техника с подключением к информационно-коммуникационной сети «Интернет» и доступом в электронную информационно-образовательную среду образовательной организации, веб-камеры, коммуникационное оборудование, обеспечивающее доступ к сети интернет (проводное соединение и беспроводное соединение по технологии Wi-Fi)	Microsoft Windows 7 pro Лицензия №49487340 Microsoft Office2007 Лицензия №49487340
Помещение для самостоятельной работы обучающихся (ауд. 333/А)	Мебель: учебная мебель Комплект специализированной мебели: компьютерные столы Оборудование: компьютерная техника с подключением к информационно-коммуникационной сети «Интернет» и доступом в электронную информационно-	Microsoft Windows XP Лицензия №44964701 Microsoft Office 2007 Лицензия №44964701

11.03.03 «Конструирование и технология электронных средств»
Проектирование и технология радиоэлектронных средств

Наименование помещений для самостоятельной работы обучающихся	Оснащенность помещений для самостоятельной работы обучающихся	Перечень лицензионного программного обеспечения / Реквизиты подтверждающего документа
	образовательную среду образовательной организации, веб-камеры, коммуникационное оборудование, обеспечивающее доступ к сети интернет (проводное соединение и беспроводное соединение по технологии Wi-Fi)	

7. ТЕКУЩИЙ КОНТРОЛЬ УСПЕВАЕМОСТИ И ПРОМЕЖУТОЧНАЯ АТТЕСТАЦИЯ

Проверка достижения результатов обучения по дисциплине осуществляется в рамках текущего контроля успеваемости и промежуточной аттестации.

7.1. Текущий контроль успеваемости

Текущий контроль успеваемости включает в себя мероприятия по оцениванию выполнения лабораторных работ, заданий для самостоятельной работы. Мероприятия текущего контроля успеваемости приведены в таблице 7.1.

Таблица 7.1 – Мероприятия текущего контроля успеваемости

Обозначение	Наименование	Форма контроля
ЛР01	Позиционные системы счисления. Методы перевода чисел. Выполнение арифметических операций над числами в двоичной, восьмеричной и шестнадцатеричной системах. Выполнение логических операций над числами в двоичной системе счисления.	Защита
СР01	Поиск и изучение материала об общих принципах процессов передачи, обработки и накопления информации.	Реферат
СР02	Поиск и изучение материала об информационных процессах, системах и технологиях	Реферат
СР03	Поиск и изучение материала об общих принципах организации и работы компьютеров	Реферат
СР04	Поиск и изучение материала о компьютерных сетях	Реферат
СР05	Средства обработки и преобразования информации. Прикладное программное обеспечение для работы с текстовыми документами, электронными таблицами, базами данных.	реферат
СР06	Поиск и изучение материала о программном обеспечении компьютера	Реферат
СР07	Поиск и изучение материала о средствах обработки компьютерной графики	Реферат
СР08	Поиск и изучение материала о защите информации, сетевой безопасности	Реферат
ЛР02	Разработка программы для решения простейших задач обработки информации. Программирование разветвляющихся алгоритмов на языке Python.	защита
ЛР03	Разработка программы для решения простейших задач обработки информации. Программирование циклических алгоритмов на языке Python.	защита
ЛР04	Массивы в языке Python.	Защита
ЛР05	Строки в языке Python.	защита
ЛР06	Изучение нейронных сетей	защита

7.2. Промежуточная аттестация

Формы промежуточной аттестации по дисциплине приведены в таблице 7.2.

Таблица 7.2 – Формы промежуточной аттестации

Обоз- начение	Форма отчетности	Очная
Зач01	Зачет	1 семестр

8. ФОНД ОЦЕНОЧНЫХ СРЕДСТВ

8.1. Оценочные средства

Оценочные средства соотнесены с результатами обучения по дисциплине и индикаторами достижения компетенций.

ИД-1 (ОПК-4) Знает современные принципы работы с информацией для решения стандартных задач профессиональной деятельности

Результаты обучения	Контрольные мероприятия
Знает современные тенденции развития информатики и вычислительной техники, компьютерных технологий, искусственного интеллекта	СР03, СР04, СР07, Зач01
Знает современные программные средства для получения, хранения, обработки и передачи информации	СР05, СР06, Зач01
Знает свойства и требования, предъявляемые к алгоритмам решения задач, способы представления алгоритмов и основные алгоритмические структуры	Зач01
Знает современные инструментальные средства и технологии программирования	ЛР02, Зач01

Темы реферата СР03

1. Работы Дж. фон Неймана по теории вычислительных машин.
2. История создания и развития ЭВМ. Поколения.
3. Микропроцессоры, история создания, использование в современной технике.
4. Персональные ЭВМ, история создания, место в современном мире.
5. Супер-ЭВМ, назначение, возможности, принципы построения.
6. Проект ЭВМ 5-го поколения: замысел и реальность.
7. Многопроцессорные ЭВМ и распараллеливание программ
8. Архитектура процессоров машин 2-го и 3-го поколений.
9. Архитектура микропроцессора семейства PDP.
10. Архитектура микропроцессора семейства Intel.

Темы реферата СР04

1. Компьютерные сети. Основные понятия
2. Глобальные компьютерные сети
3. Локальные компьютерные сети
4. Топология локальных компьютерных сетей (шина, кольцо, звезда)
5. Архитектура компьютерных сетей.
6. Информационно- справочные системы и информационно – поисковые технологии
7. Информационные сетевые технологии
8. Информационно – справочные правовые системы (ИСПС).
9. Информационные технологии в образовании

Темы рефератов СР05

1. Классификация прикладного программного обеспечения ПО.
2. Основные принципы организации интерфейса пользователя в ППО
3. Основные принципы хранения информации и понятие конвертации форматов.
4. Текстовые редакторы. Обзор, классификация по назначению.
5. WORD. Структура текста, атрибуты элементов текста.
6. WORD. Интерфейс. WORD. Стили. WORD.
7. Таблицы. EXCEL. Организация данных. Принцип работы.

8. EXCEL. Выражения. Основные вычислительные функции.
9. EXCEL. Деловая графика
10. Основные понятия, используемые в терминологии СУБД.
11. Реляционная БД
12. Создание таблиц в БД
13. Создание форм в БД
14. Создание запросов в БД
10. Создание отчетов в БД
11. Этапы создания БД.

Темы рефератов СР06

1. Программные системы обработки текстов под MS DOS.
2. Программные системы обработки текстов под WINDOWS.
3. Электронные таблицы под MS DOS.
4. Электронные таблицы под WINDOWS.
5. Программные системы обработки графической информации под MS DOS.
6. Программные системы обработки графической информации под WINDOWS.
7. Современная компьютерная графика. CorelDraw и Photoshop.
8. Компьютерная анимация. 3D Max и другие.
9. Программные системы обработки сканированной информации.
10. Программные системы «переводчики».
11. Мультимедиа-системы. Компьютер и музыка.
12. Мультимедиа-системы. Компьютер и видео.
13. Обзор компьютерных игр.
14. Системы управления базами данных под MS DOS и WINDOWS.
15. Системы управления распределенными базами данных. ORACLE и другие.
16. Обучающие системы. Средства создания электронных учебников.
17. Обучающие системы. Средства создания систем диагностики и контроля знаний.
18. Сетевые и телекоммуникационные сервисные программы.
19. О программах-поисковиках в Интернете.
20. О программах-броузерах в Интернете.
21. Системы компьютерной алгебры.
22. Пакет MathCad.
23. Развитие программных средств математических вычислений — от Eureka до Mathematica.

Темы рефератов СР07

1. Возможности CorelDraw.
2. Что может Adobe Photoshop.
3. Обзор графических редакторов для IBM PC.
4. Компьютерная анимация.
5. Сканирование и распознавание изображений.
6. Возможности и перспективы развития компьютерной графики.
7. Форматы графических файлов.

Темы рефератов СР08

1. Методы борьбы с фишинговыми атаками.
2. Законодательство о персональных данных.
3. Защита авторских прав.
4. Назначение, функции и типы систем видеозащиты.
5. Как подписывать с помощью ЭЦП электронные документы различных форматов.
6. Обзор угроз и технологий защиты Wi-Fi-сетей.
7. Проблемы внедрения дискового шифрования.
8. Борьба со спамом: основные подходы, классификация, примеры, прогнозы на будущее.
9. Особенности процессов аутентификации в корпоративной среде.
10. Квантовая криптография.
11. Утечки информации: как избежать. Безопасность смартфонов.
12. Безопасность применения пластиковых карт - законодательство и практика.

13. Защита CD- и DVD-дисков от копирования.
14. Современные угрозы и защита электронной почты.
15. Программные средства анализа локальных сетей на предмет уязвимостей.
16. Безопасность применения платежных систем - законодательство и практика.
17. Аудит программного кода по требованиям безопасности.

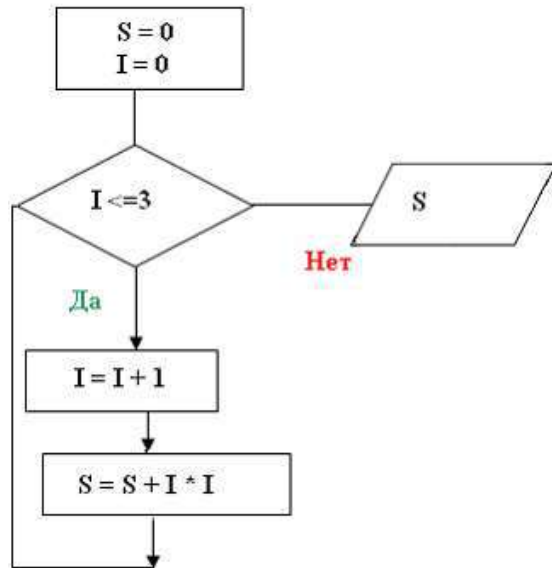
Вопросы к защите лабораторной работы ЛР02

1. Перечислите используемые операторы языка программирования и объясните характер их использования.
2. Объясните выбор используемых инструментальных средств разработки программы.
3. Перечислите операторы выбора языка программирования Python.

Тестовые задания к зачету Зач01 (примеры)

- 1 Как называется кодирование которое используется, когда нужно защитить информацию от несанкционированного доступа?
а: криптографическое
б: помехозащитное
в: эффективное
г: по образцу
- 2 Минимальный, но достаточный состав данных для достижения целей, которые преследует потребитель информации?
а: полнота
б: актуальность
в: своевременность
г: устойчивость
- 3 Сервер в архитектуре «клиент-сервер» – это
а: программа, осуществляющая поиск информации в сети
б: программа, подготавливающая запрос пользователя, передающая этот запрос по сети, а затем принимающая ответ
в: компьютер, предоставляющий сервис другим объектам сети по их запросам
г: система обмена информацией на определенную тему между абонентами сети
- 4 Маршрутизация – это
а: объединение в сеть пакетных подсетей через шлюзы
б: процедура определения пути следования пакета из одной сети в другую
в: определение адреса получателя пакета
г: определение адресной схемы

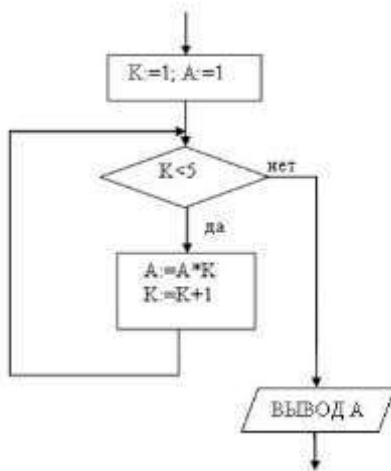
5 Значение переменной S после выполнения фрагмента алгоритма



будет равно ...

- а: 0
- б: 14
- в: 30
- г: 5

6 Представленный фрагмент блок-схемы алгоритма



выводит...

- а: A⁵
- б: 24
- в: A⁴
- г: 120

ИД-2 (ОПК-4) Умеет осуществлять поиск, хранение, обработку и интеллектуальный анализ информации из различных источников и представлять ее в требуемом формате

Результаты обучения	Контрольные мероприятия
Умеет применять методы и средства сбора, обмена, хранения, передачи и обработки текстовой, числовой, графической информации с использованием вычислительной техники и технологий искусственного интеллекта	СР01, СР02, Зач01
Умеет использовать программы общего назначения, локальные и глобальные компьютерные сети по сбору, обработке, анализу и	СР04, СР05

11.03.03 «Конструирование и технология электронных средств»
Проектирование и технология радиоэлектронных средств

Результаты обучения	Контрольные мероприятия
хранению информации	
Решает задачи по представлению информации в числовом виде для хранения и обработки в вычислительной технике	ЛР01, Зач01
Умеет составлять алгоритмы	ЛР02, ЛР03, ЛР04, ЛР05
Умеет писать и отлаживать коды на языке программирования высшего уровня	ЛР02, ЛР03, ЛР04, ЛР05
Решает задачи в области искусственного интеллекта	ЛР06

Темы реферата СР01

1. Понятие «Информация».
2. Информационные процессы в окружающем мире.
3. Мультимедиа-технологии.
4. Мир Интернет.
5. От абака до ПК (история счета).
6. Составные части информатики: поиск, преобразование, хранение, передача информации.
7. Информационные модели.
8. Хранители информации (о запоминающих устройствах).
9. Алгоритмические конструкции.
10. Плюсы и минусы компьютерных технологий.

Темы реферата СР02

1. Информационные технологии организационного управления.
2. Информационные технологии в промышленности и экономике
3. Информационные технологии автоматизированного проектирования
4. Программные средства информационных технологий
5. Технические средства информационных технологий
6. Этапы эволюции информационных технологий
7. Геоинформационные технологии. Основные понятия
8. Геоинформационные системы в экологии и природопользовании
9. CASE – технологии
10. Информационно- справочные системы и информационно – поисковые технологии

Темы реферата СР04

1. Компьютерные сети. Основные понятия
2. Глобальные компьютерные сети
3. Локальные компьютерные сети
4. Топология локальных компьютерных сетей (шина, кольцо, звезда)
5. Архитектура компьютерных сетей.
6. Информационно- справочные системы и информационно – поисковые технологии
7. Информационные сетевые технологии
8. Информационно – справочные правовые системы (ИСПС).
9. Информационные технологии в образовании

Темы рефератов СР05

1. Классификация прикладного программного обеспечения ПО.
2. Основные принципы организации интерфейса пользователя в ППО
3. Основные принципы хранения информации и понятие конвертации форматов.
4. Текстовые редакторы. Обзор, классификация по назначению.
5. WORD. Структура текста, атрибуты элементов текста.
6. WORD. Интерфейс. WORD. Стили. WORD.
7. Таблицы. EXCEL. Организация данных. Принцип работы.

8. EXCEL. Выражения. Основные вычислительные функции.
9. EXCEL. Деловая графика
10. Основные понятия, используемые в терминологии СУБД.
11. Реляционная БД
12. Создание таблиц в БД
13. Создание форм в БД
14. Создание запросов в БД
10. Создание отчетов в БД
11. Этапы создания БД.

Вопросы к защите лабораторной работы ЛР01 (примеры)

1. Опишите используемые методы перевода чисел.
2. Объясните особенности арифметических операций в двоичной системе счисления.
3. Объясните выбор системного программного обеспечения для решения задачи.
4. Перечислите используемые логические операции над числовыми данными.
5. Объясните особенности логических операторов в поразрядных операциях.
6. Укажите особенности хранения числовой информации в вычислительной технике.

Вопросы к защите лабораторной работы ЛР02

1. Опишите алгоритм решения задачи.
2. Перечислите используемые операторы языка программирования и объясните характер их использования.
3. Объясните выбор используемых инструментальных средств разработки программы.
4. Перечислите операторы выбора языка программирования Python.
5. Перечислите особенности использования оператора `if... elif... else`.

Вопросы к защите лабораторной работы ЛР03

1. Опишите алгоритм решения задачи.
2. Перечислите используемые операторы языка программирования и объясните характер их использования.
3. Объясните выбор используемых инструментальных средств разработки программы.
4. Перечислите операторы цикла языка программирования Python.
5. Перечислите особенности использования оператора `for`.

Вопросы к защите лабораторной работы ЛР04

1. Опишите алгоритм решения задачи.
2. Перечислите используемые операторы языка программирования и объясните характер их использования.
3. Объясните выбор используемых инструментальных средств разработки программы.
4. Опишите понятие массива, характеристики массивов, практические аспекты создания и инициализации массивов.
5. Перечислите средства для создания списков.
6. Приведите примеры методов для списков.

Вопросы к защите лабораторной работы ЛР05

1. Опишите алгоритм решения задачи.
2. Перечислите используемые операторы языка программирования и объясните характер их использования.
3. Объясните выбор используемых инструментальных средств разработки программы.
4. Укажите особенности работы со строками в языке программирования Python.
5. Перечислите функции для работы со строками.

Вопросы к защите лабораторной работы ЛР06

1. Опишите работу искусственного нейрона.
2. Какие функции активации используются в нейронных сетях?
3. Как строится многослойная нейронная сеть?
4. Что такое обучение нейронной сети?
5. Какие методы обучения Вы знаете?

Тестовые задания к зачету Зач01 (примеры)

1 Представлен фрагмент электронной таблицы, содержащий числа и формулы.

	A	B	C
12	7	2	=A12+B12
13	5.5	4	=A13*B13
14	6	8	=A14+B14
15			

После вычислений значение в ячейке C15 равно 22. Ячейка C15 содержит формулу:

- а) = C13+A15; б) =СУММ(A12:B13)
в) =A14+C14 д) =C12+B14

2 Информационно-коммуникационные технологии (а)

Представлен фрагмент электронной таблицы, содержащий числа и формулы.

	A	B	C
12	7	2	=A12+B12
13	5.5	4	=A13*B13
14	6	8	=A14+B14
15			

После вычислений значение в ячейке C15 равно 20. Ячейка C15 содержит формулу:

- а) = C13; б) =СУММ(A12:B13)
в) =A14+C14 д) =C12+A15

3 Расположите числа x , y , z , заданные в различных системах счисления в порядке возрастания.

$$x=114_6, y=1211_3, z=57_8$$

В ответе напишите буквы x , y , z в том порядке, в котором они идут в порядке возрастания. Буквы в ответе пишите подряд, никаких разделителей между буквами ставить не нужно.

Ответ:

4 Расположите числа x , y , z , заданные в различных системах счисления в порядке возрастания.

$$x=2E_{15}, y=3B_{12}, z=34_{13}$$

В ответе напишите буквы x , y , z в том порядке, в котором они идут в порядке возрастания. Буквы в ответе пишите подряд, никаких разделителей между буквами ставить не нужно.

Ответ:

5 Представленный ниже фрагмент программы обрабатывает элементы одномерного целочисленного массива A с индексами от 0 до 9. Перед началом выполнения данного фрагмента эти элементы массива имели значения 3, 5, 6, 2, 1, 6, 3, 1, 8, 3 (т. е. $A[0] = 3, A[1] = 5, \dots, A[9] = 3$).

```
Python
s = 0
for k in range(1,10):
if A[k] < A[k-1]:
    t = A[k]
    A[k] = A[k-1]
A[k-1] = t
s = s + k
```

Ответ:

6 Представленный ниже фрагмент программы обрабатывает элементы одномерного целочисленного массива А с индексами от 0 до 9. Перед началом выполнения данного фрагмента эти элементы массива имели значения 2, 4, 6, 1, 7, 2, 3, 6, 7, 2 (т. е. $A[0] = 2, A[1] = 4, \dots, A[9] = 2$).

```
Python
s = 0
for k in range(1,10):
    if A[k] < A[k-1]:
        t = A[k]
        A[k] = A[k-1]
        A[k-1] = t
    s = s + k
```

Ответ:

ИД-3 (ОПК-4) Владеет информационно-коммуникационными, сетевыми технологиями и методами искусственного интеллекта для решения стандартных задач профессиональной деятельности

Результаты обучения	Контрольные мероприятия
Владеет навыками работы с компьютером как средством управления информацией	Зач01
Владеет навыками работы с основными программными средствами хранения, обработки и интеллектуального анализа информации	СР05, Зач01
Владеет навыками алгоритмизации и программирования	ЛР02, ЛР03, ЛР04, ЛР05
Применяет на практике методы искусственного интеллекта для решения стандартных задач профессиональной деятельности	ЛР06

Темы рефератов СР05

1. Классификация прикладного программного обеспечения ПО.
2. Основные принципы организации интерфейса пользователя в ППО
3. Основные принципы хранения информации и понятие конвертации форматов.
4. Текстовые редакторы. Обзор, классификация по назначению.
5. WORD. Структура текста, атрибуты элементов текста.
6. WORD. Интерфейс. WORD. Стили. WORD.
7. Таблицы. EXCEL. Организация данных. Принцип работы.
8. EXCEL. Выражения. Основные вычислительные функции.
9. EXCEL. Деловая графика
10. Основные понятия, используемые в терминологии СУБД.
11. Реляционная БД
12. Создание таблиц в БД
13. Создание форм в БД
14. Создание запросов в БД
10. Создание отчетов в БД
11. Этапы создания БД.

Вопросы к защите лабораторной работы ЛР02

1. Опишите алгоритм решения задачи.
2. Перечислите используемые операторы языка программирования и объясните характер их использования.
3. Объясните выбор используемых инструментальных средств разработки программы.

4. Перечислите операторы выбора языка программирования Python.
5. Перечислите особенности использования оператора `if... elif... else`.

Вопросы к защите лабораторной работы ЛР03

1. Опишите алгоритм решения задачи.
2. Перечислите используемые операторы языка программирования и объясните характер их использования.
3. Объясните выбор используемых инструментальных средств разработки программы.
4. Перечислите операторы цикла языка программирования Python.
5. Перечислите особенности использования оператора `for`.

Вопросы к защите лабораторной работы ЛР04

1. Опишите алгоритм решения задачи.
2. Перечислите используемые операторы языка программирования и объясните характер их использования.
3. Объясните выбор используемых инструментальных средств разработки программы.
4. Опишите понятие массива, характеристики массивов, практические аспекты создания и инициализации массивов.
5. Перечислите средства для создания списков.
6. Приведите примеры методов для списков.

Вопросы к защите лабораторной работы ЛР05

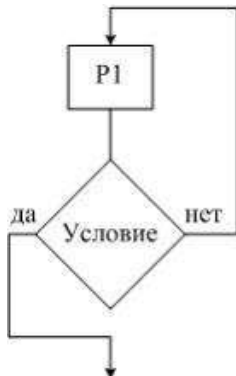
1. Опишите алгоритм решения задачи.
2. Перечислите используемые операторы языка программирования и объясните характер их использования.
3. Объясните выбор используемых инструментальных средств разработки программы.
4. Укажите особенности работы со строками в языке программирования Python.
5. Перечислите функции для работы со строками.

Вопросы к защите лабораторной работы ЛР06

1. В чем отличие однослойных и многослойных нейронных сетей.
2. Обоснуйте необходимость применения многослойных нейронных сетей для моделирования логических операций.
3. Приведите архитектуру нейронной сети для распознавания цифр.

Тестовые задания к зачету Зач01 (примеры)

1. На рисунке представлен фрагмент алгоритма, имеющий ___ структуру:

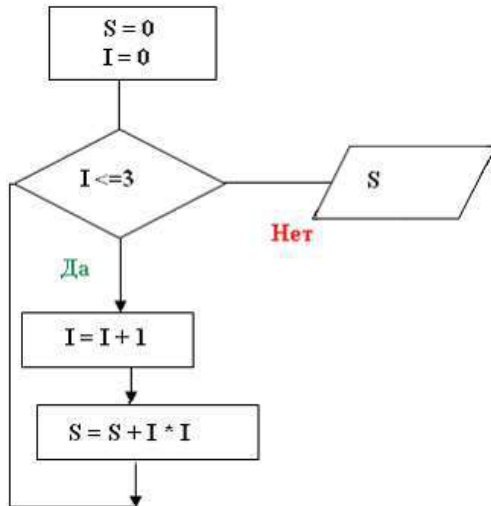


- Разветвляющуюся
- Циклическую с постусловием
- Линейную
- Циклическую с предусловием

2. Графическое изображение структуры программы, ее отдельных составных частей и их взаимосвязей – это ...

- Псевдокод
- Блок-схема
- Простые команды
- Составные команды

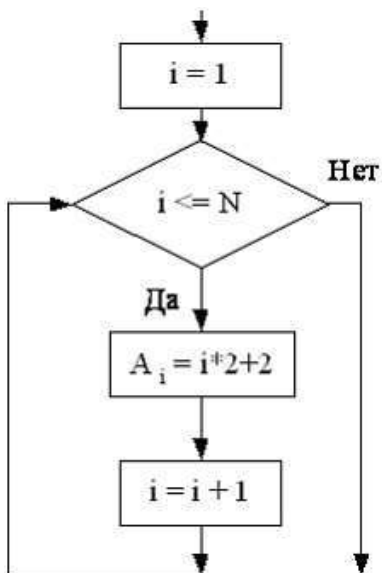
3. Значение переменной S после выполнения фрагмента алгоритма



будет равно ...

- 0
- 14
- 30
- 5

4. В результате выполнения фрагмента алгоритма



элементы массива A_1, A_2, A_3, A_4 при $N=4$ получат, соответственно, значения

- 4, 6, 8, 10
- 4, 6, 12, 14
- 2, 4, 8, 12
- 2, 8, 16, 32

5. Программа, осуществляющая перевод исходного текста программы в машинный код, является...
Драйвером
Конвертором
Редактором
Транслятором

8.2. Критерии и шкалы оценивания

Каждое мероприятие текущего контроля успеваемости оценивается по шкале «зачтено», «не зачтено».

Оценка «зачтено» выставляется обучающемуся при выполнении всех указанных показателей (Таблица 8.1), допускаются несущественные неточности в изложении и оформлении материала

При невыполнении хотя бы одного из показателей выставляется оценка «не зачтено».

Таблица 8.1 – Критерии оценивания мероприятий текущего контроля успеваемости

Наименование, обозначение	Показатель
Лабораторная работа	лабораторная работа выполнена в полном объеме; по лабораторной работе представлен отчет, содержащий необходимые расчеты, выводы, оформленный в соответствии с установленными требованиями; на защите лабораторной работы даны правильные ответы не менее чем на 50% заданных вопросов
Реферат	тема реферата раскрыта; использованы рекомендуемые источники; соблюдены требования к объему и оформлению реферата

При оценивании результатов обучения по дисциплине в ходе промежуточной аттестации используются следующие критерии и шкалы.

Зачет (Зач01).

Промежуточная аттестация проводится в форме компьютерного тестирования.

Продолжительность тестирования: 60 минут.

Оценка «зачтено» выставляется обучающемуся, если правильно решено не менее 50% тестовых заданий.

Оценка «не зачтено» выставляется обучающемуся, если правильно решено менее 50% тестовых заданий.

Результат обучения по дисциплине считается достигнутым при получении обучающимся оценки «зачтено», «удовлетворительно», «хорошо», «отлично» по каждому из контрольных мероприятий, относящихся к данному результату обучения.

МИНИСТЕРСТВО НАУКИ И ВЫСШЕГО ОБРАЗОВАНИЯ РОССИЙСКОЙ ФЕДЕРАЦИИ
Федеральное государственное бюджетное образовательное учреждение
высшего образования

«Тамбовский государственный технический университет»
(ФГБОУ ВО «ТГТУ»)



УТВЕРЖДАЮ

Директор Института энергетики,
приборостроения и радиоэлектроники

_____ Т.И. Чернышова
« 15 » _____ февраля 20 23 г.

РАБОЧАЯ ПРОГРАММА ДИСЦИПЛИНЫ

Б1.О.06.02 Информационные технологии проектирования

(шифр и наименование дисциплины в соответствии с утвержденным учебным планом подготовки)

электронных средств

Направление

11.03.03 Конструирование и технология электронных средств

(шифр и наименование)

Профиль

Проектирование и технология радиоэлектронных средств

(наименование профиля образовательной программы)

Формы обучения:

очная

Кафедра: ***Конструирование радиоэлектронных и микропроцессорных систем***

(наименование кафедры)

Составитель:

_____ К.П.Н., ДОЦЕНТ

степень, должность

_____ подпись

_____ Т.Ю. Дорохова

инициалы, фамилия

Заведующий кафедрой

_____ подпись

_____ Н.Г. Чернышов

инициалы, фамилия

1. ПЛАНИРУЕМЫЕ РЕЗУЛЬТАТЫ ОБУЧЕНИЯ ПО ДИСЦИПЛИНЕ И ЕЕ МЕСТО В СТРУКТУРЕ ОПОП

Цель освоения дисциплины – достижение планируемых результатов обучения (таблица 1.1), соотнесенных с индикаторами достижения компетенций и целью реализации ОПОП.

Дисциплина входит в состав обязательной части образовательной программы.

Таблица 1.1 – Результаты обучения по дисциплине

Код, наименование индикатора	Результаты обучения по дисциплине
УК-1 Способен осуществлять поиск, критический анализ и синтез информации, применять системный подход для решения поставленных задач	
ИД-2 (УК-1) Знать методики поиска, сбора и обработки информации;	знает методики поиска, сбора и обработки информации в глобальных компьютерных сетях для решения поставленных задач
ИД-5 (УК-1) Уметь применять методики поиска, сбора и обработки информации;	умеет работать с информацией в глобальных компьютерных сетях
ИД-8 (УК-1) Владеть методами поиска, сбора и обработки, критического анализа и синтеза информации;	владение навыками использования глобальных информационных ресурсов в научно-исследовательской и расчетно-аналитической деятельности;
ОПК-3 Способен применять методы поиска, хранения, обработки, анализа и представления в требуемом формате информации из различных источников и баз данных, соблюдая при этом основные требования информационной безопасности	
ИД-1 (ОПК-3) Использует информационно-коммуникационные технологии при поиске необходимой информации	использование методов построения современных проблемно-ориентированных прикладных программных средств; методы и алгоритмы обработки данных; аппаратные и программные компоненты информационных сетей
ИД-2 (ОПК-3) Умеет решать задачи обработки данных с помощью современных средств автоматизации	Умеет применять современные алгоритмические языки низкого и высокого уровня применяемые при проектировании и технологии электронных средств; технологию программирования и отладки программ;
ИД-3 (ОПК-3) Владеет навыками обеспечения информационной безопасности	Владеет навыками сетевой безопасности; методами защиты информации; использованием современных информационных и коммуникационных технологий; глобальных и локальных сетей
ОПК-4 Способен понимать принципы работы современных информационных технологий и использовать их для решения задач профессиональной деятельности	
ИД-4 (ОПК-4) Использует информационно-коммуникационные технологии для подготовки документации	умение использовать интегрированные среды разработки программного обеспечения при проектировании и технологии электронных средств

Код, наименование индикатора	Результаты обучения по дисциплине
ИД-5 (ОПК-4) Проектирует решение конкретной задачи проекта, выбирая оптимальный способ ее решения, исходя из действующих правовых норм и имеющихся ресурсов и ограничений	владеет навыками работы на ПК в современных операционных средах;
ИД-6 (ОПК-4) Знает современные интерактивные программные комплексы для выполнения и редактирования текстов, изображений и чертежей	знание современных технологий программирования, обработки данных
ИД-8(ОПК-4) Владеет современными программными средствами подготовки конструкторско-технологической документации	Владеет навыками решения задач обработки данных с помощью современных инструментальных средств конечного пользователя; применять интерактивные графические системы для выполнения и редактирования изображений и чертежей
ОПК-5 Способен разрабатывать алгоритмы и компьютерные программы, пригодные для практического применения	
ИД-1 (ОПК-5) Умеет применять основные языки программирования, операционные системы и оболочки, современные программные среды разработки информационных систем и технологий для решения прикладных задач различных классов	умение использовать языки программирования, современные программные среды для решения прикладных задач при проектировании электронных средств
ИД-2 (ОПК-5) Применяет навыки разработки компьютерных программ	Владеет навыками разработки сред проектирования электронных средств

Результаты обучения по дисциплине достигаются в рамках осуществления всех видов контактной и самостоятельной работы обучающихся в соответствии с утвержденным учебным планом.

Индикаторы достижения компетенций считаются сформированными при достижении соответствующих им результатов обучения.

2. ОБЪЁМ ДИСЦИПЛИНЫ

Объем дисциплины составляет 8 зачетных единиц.

Ниже приведено распределение общего объема дисциплины (в академических часах) в соответствии с утвержденным учебным планом.

Виды работ	Форма обучения	
	Очная	
	2 семестр	3 семестр
<i>Контактная работа</i>	48	36
занятия лекционного типа	32	16
лабораторные занятия	16	16
практические занятия		
курсовое проектирование		
консультации		2
промежуточная аттестация	1	2
<i>Самостоятельная работа</i>	95	108
<i>Всего</i>	144	144

3. СОДЕРЖАНИЕ ДИСЦИПЛИНЫ

2 семестр

Раздел 1

Введение. Дисциплина, ее место и роль в обучении. Информационные процессы. Информационные технологии. Информационные ресурсы. Сферы применения методов и средств информационных технологий в науке и технике.

Тема 1. Понятие информации.

Понятие информации. Формы представления информации. Позиционные системы счисления (десятичная, двоичная, шестнадцатеричная). Перевод из одной системы счисления в другую. Единицы измерения информации.

Тема 2. Логические основы функционирования компьютера.

Логические основы функционирования компьютера. Основные понятия алгебры логики. Элементарные логические операции. Логические функции. Построение таблиц истинности. Законы (аксиомы) алгебры логики. Вычисления логических выражений при заданных наборах переменных. Упрощение логических выражений (на основе законов и их следствий).

Самостоятельная работа:

СР01. Информационные процессы и системы

СР02. Информационные технологии. Информационные ресурсы.

СР03. Сферы применения методов и средств информатики в науке и технике.

Раздел 2. Общая характеристика процессов сбора, передачи, обработки и накопления информации.

Тема 3. Теория информации.

Основные положения теории информации. Носители информации. Язык и содержание данных. Энтропия. Основные положения теории информации, предложенной К. Шенноном. Механизм восприятия информации. Характеристики процессов сбора, передачи обработки и накопления информации. Механизм восприятия информации.

Тема 4. Компьютерные сети.

Основные архитектурные решения в локальных сетях. Глобальные сети. Высокоскоростные современные сети. Беспроводные сети. Спутниковые системы. Цифровое вещание по компьютерным сетям. Компьютерные сети для организации распределенных вычислений. Облачные вычисления. Доступ к суперкомпьютерам посредством глобальных сетей.

Тема 5. Программное обеспечение.

Операционные системы, обзор и классификация. Понятие «файловая система». Кодирование текстовой, числовой, графической, звуковой информации. Системное, специальное, прикладное ПО. Операционная система Windows. Операционные системы на базе UNIX. ОС Android. Браузеры глобальных сетей, поисковые системы. Файлообменники. Общение и обмен информацией в сети. Мультимедиа технологии.

Тема 6. Защита информации.

Основные определения и концепции. Кодирование информации. Шифрование и дешифрование информации (обзор). Компьютерные вирусы. Сетевая безопасность.

Самостоятельная работа:

СР01. Общие принципы организации работы компьютеров.

- СР02. Структурно-функциональная схема компьютера.
- СР03. Виды компьютеров в современном мире. Супер-компьютеры.
- СР04 Вычислительные кластеры.
- СР05 Виды компьютеров в современном мире. Супер-компьютеры.
- СР06 Основные комплектующие компьютеров типа IBM PC.
- СР07 Внешние устройства отображения, ввода, вывода и хранения информации. Гаджеты.
- СР08 Протоколы шифрования данных.
- СР09 Брандмауэры. Операционные системы реального времени.
- СР09 Средства администрирования сетей.

Раздел 3. Алгоритмизация и программирование.

Тема 7. Теория алгоритмов.

Теория алгоритмов. Основные понятия и определения. Алгоритмические модели. Разновидности структур алгоритмов. Описание линейных и разветвленных структур алгоритмов. Понятие цикла. Типы алгоритмов циклической структуры. Цикл с предусловием. Цикл с постусловием. Циклическая структура с заданным числом повторений. Итерационный цикл. Вложенные циклы. Примеры схем алгоритмов. Типовые конструкции вычислительных алгоритмов. Способы описания алгоритмов. Средства словесной и формульно-словесной записи алгоритмов. Средства графического изображения алгоритмов. Правила оформления схем алгоритмов в соответствии с ГОСТ 19.002-80, 19.003-80.

Тема 8. Алгоритмические языки программирования общие понятия.

Эволюция алгоритмических языков. Разработки алгоритмических языков. Классификация языков программирования. Сравнительная характеристика языков программирования. Выбор языка программирования.

Самостоятельная работа:

- СР01 Понятие алгоритма. Формы записи алгоритмов.
- СР02. Параллельные алгоритмы.
- СР03. Алгоритмы вычисления сумм и произведений. Алгоритмы суммирования рядов.
- СР04 Множества. Хэшированные множества.
- СР05 Алгоритмы поиска минимума/максимума в массивах.
- СР06 Алгоритмы сортировки элементов массивов по возрастанию/убыванию.

Раздел 4. Языки программирования высокого уровня Си, Паскаль.

Тема 9. Элементы языков программирования и структура программ.

Элементы языков программирования структура программ. Лексемы языков. Идентификаторы; Квалификаторы; Строки; Комментарии; Структура программы; Пре-процессор, компилятор, загрузчик. Данные и их типы. Логический тип; Перечисляемые типы; Интервальные типы; Структурированные типы данных; Регулярный тип; Строковый и символьный тип; Множества; Файловые типы; Структуры; Записи; Скалярные типы данных; Константы; Совместимость типов;

Тема 10. Ввод-вывод.

Семь основных понятий программирования. Ввод-вывод. Символы формата ввода-вывода; Управляющие коды (ESC последовательности); Операторы присваивания; Арифметические операции и операторы; Блоки и составные операторы; Пустой оператор; Логические операции и операторы.

Тема 11. Конструкции выбора.

Условные операторы if; Операторы выбора; Оператор goto; Условная операция <?> .

Тема 12. Циклы.

Циклы с предусловием (); Циклы с постусловием (); Операторы break, continue, return ();

Тема 13. Процедуры и функции.

Структура процедуры и функции. Рекурсивные вызовы. Некоторые математические функции.

Тема14. Файловый ввод-вывод.

Типизированные файлы; Текстовые файлы; Нетипизированные файлы; Устройства; Устройство CON; Устройства LPT; Устройства COM; Устройство NUL;

Тема 15. Строки.

Функции из стандартной библиотеки для работы со строками;

Тема 16. Графика.

Структура графической программы; Установка видеорежима; Файлы графических драйверов; Работа с растром точек; Графические режимы; Графические примитивы; Управление цветом;

Тема 17. Модули.

Структура модуля; Раздел интерфейса; Секция реализации; Раздел инициализации; Использование модулей; Ссылки на описание модуля; Циклические ссылки модулей; Стандартные модули; Компиляция модулей; Модули и большие программы; Утилита TruMover; Организация больших программ;

Тема 18. Указатели и распределение памяти.

Модели памяти в Си; Проблемы, связанные с указателями в Си и их разрешение; Классы памяти в Си; Автоматические переменные в Си; Регистровые переменные в Си; Внешние переменные и функции в Си; Статические переменные и функции в Си; Указатели в Паскале. Адресные операторы в Паскале; Карта памяти в Паскале; Монитор кучи в Паскале; Освобождение памяти в Паскале; Список свободных блоков в Паскале; Переменная NearEggor в Паскале; Сегмент данных; Сегмент стека; Абсолютные переменные;

Тема 19. Объектно - ориентированные средства системы программирования.

Объектно - ориентированные средства системы программирования. Понятие объекта и класса; Наследование; Инкапсуляция; Статические и виртуальные методы; Динамические объекты и полиморфизм;

Тема 20. Программное обеспечение и технологии программирования.

Интегрированные среды разработки программ. Разработка структуры программ внутри программного интерфейса. Технология программирования. Этапы и уровни разработки программ. Методы проектирования программного обеспечения. Нисходящее и восходящее проектирование программ, их сочетание. Стиль программирования. Показатели качества прикладных программ. Тестирование отладка и испытание программы. Документирование программ.

Лабораторные работы

ЛР01. Составление простейших вычислительных программ линейной структуры.

ЛР02. Составление простейших вычислительных программ разветвленной структуры.

ЛР03. Составление простейших вычислительных программ циклической структуры.

ЛР04. Составление вычислительных программ работающих с использованием одномерных и двумерных массивов.

ЛР05. Составление программ с использованием процедур и функций.

ЛР06. Файлы с последовательным и прямым доступом.

Самостоятельная работа:

СР01. Основные этапы разработки программ.

СР02. Отладка программ. Тестирование. Ошибки в программах.

СР03. Принципы объектно-ориентированного программирования.

3 семестр

Раздел 5. Информационные технологии проектирования электронных средств.

Тема 21. Виды программной документации.

Информационные технологии как новая отрасль знания. Роль и значение ИТ в ускорении научно-технического прогресса, повышения эффективности производства РЭС и конкурентоспособности продукции.

Единая система программной документации. ГОСТ 19.001-77, 19.102-77, 19.105-78, 19.404-79, 19.002-80, 19.003-80, 19.005-85.

Тема 22. Понятие программного продукта.

Средства и методы отладки программ. Жизненный цикл программного обеспечения. Анализ проблемной области. Системный анализ и подготовка технического задания (спецификаций) на разработку комплекса программ. Проектирование, программирование, трансляция, компиляция, выполнение, отладка, документирование, сопровождение и эксплуатация программных средств. Проблема верификации и сертификации программ.

Тема 23. Формализация спецификаций.

Формализация спецификаций. Проектирование модульной структуры. Стратегии разработки и отладки. Технологическая среда программирования (применительно к выбранной в разделе 5 операционной системе). Интегрированная среда разработки программ и системные средства отладки. Переносимость программ. Сборочное программирование. Открытые системы

Лабораторные работы:

ЛР01 IDEF-технологии в моделировании технологических процессов.

ЛР02 Построение диаграмм декомпозиции в стандарте IDEF0.

Раздел 6. Модели решения функциональных и вычислительных задач.

Тема 24. Методы исследования сложных систем.

Основные понятия и определения. Метод имитационного моделирования. Аппаратно - программное моделирование сложных систем. Прямая задача моделирования и обратная задача. Вид модели и значение параметров модели. Моделирование вычислительных задач.

Тема 25. Численные методы в задачах моделирования.

Основные численные методы, применяемые для решения инженерных задач.

Лабораторные работы:

ЛР01 Использование стандарта IDEF3 для моделирования процесса изготовления деталей.

Самостоятельная работа:

СР01 Примеры прикладных программных продуктов и систем.

СР02 Системы редактирования и подготовки документов, редакторы текстов и редакторы формул

СР03 Форматов документов, разработка форматов документов, подготовка деловой корреспонденции, счетов, формуляров

СР04 Графические редакторы

СР05 Настольные издательские системы

СР06 Сканирование изображений, ввод и редактирование видеоизображений, система мультимедиа, виртуальная реальность, геоинформационные системы, системы машинного перевода текстов с русского языка на английский и обратно;

Раздел 7. Основы информационных технологий проектирования РЭС

Тема 26. Терминология и основные определения в области ИТ

Основные понятия и определения. Требования к современным информационным технологиям. Особенности современных ИТ. Автоматизированные ИТ. Корпоративные ИТ. Интеллектуальные ИТ. Новые и новейшие ИТ. Интегрированные ИТ. Понятие CALS-технологии.

Тема 27. Этапы развития информационных технологий.

Предпосылки появления информационных технологий. Становление ИТ в современном виде. Цели и задачи итологии. Взаимосвязь развития технических средств и ИТ. Этапы развития ИТ как программных средств.

Тема 28. Состав информационных технологий и систем

Основные элементы современных информационных систем (ИС). Назначение и состав основных видов обеспечения информационных технологий. Компоненты и подсистемы ИТ.

Тема 29. Архитектура информационных технологий и систем

Понятие архитектуры информационной системы. Функциональные и информационные модели. Структура ИТ. Вычислительная, исполнительская и методическая среды ИТ. Автоматизированные ИТ. Сетевые ИТ. Структура информационно-технологических комплексов предприятий.

Тема 30. Классификация информационных технологий

Сведения о классификации ИТ по комплексности охвата решаемых задач, по целевому назначению и виду пользовательского интерфейса. Подход многомерного классификатора.

Самостоятельная работа:

СР01 Распределенные системы.

СР02 Мультипроцессорные компьютеры и кластеры распределенных вычислений.

СР03 Общие принципы построения сетей.

СР04 Сетезависимые и сетезависимые уровни модели OSI.

Раздел 8. Практическое применение информационных технологий

Тема 31. Информационные технологии электронного маркетинга и управления проектами

Назначение и основные задачи электронного маркетинга. Программные средства для электронного маркетинга. Применение ИТ в области управления проектами. Анализ и мониторинг рисков. Программные продукты комплексного управления проектами предприятия.

Тема 32. Информационные технологии проектирования РЭС

Программные средства схемотехнического проектирования РЭС. Анализ и моделирование устройств РЭС. Пакеты программ конструкторского проектирования РЭС. Системы сквозного проектирования печатных плат. Проектирование СВЧ-устройств. Программные средства для моделирования физических процессов, протекающих в РЭС. Пакеты программ для разработки и оформления конструкторской документации.

Лабораторные работы:

ЛР01 Подготовка отчетной документации с использованием среды ВРWin.

Самостоятельная работа:

СР01 Ресурсы компьютера, процессы, состояние процесса, прерывания, планирование процессов.

СР02 Мультипрограммирование

СР03 Управление ресурсами в операционной системе, тупиковые ситуации и способы их устранения, драйверы внешних устройств;

Курсовое проектирование

Примерные темы курсовой работы:

1. Программирование алгоритмов на примере численных методов

Индивидуальное задание включает три численных метода из представленного списка (половинного деления, хорд, Ньютона, метод прямоугольников, Эйлера, Крамера, Гаусса, Зейделя) по своим вариантам заданий.

Требования к основным разделам курсовой работы:

1. В основе тем работ курсового проектирования лежат численные методы, применяемые при проектировании электронных средств. Она состоит из нескольких методов и может выполняться как на языке программирования высокого уровня на базе принципов объектно – ориентированного программирования или структурного программирования, проверка правильности Работы программы осуществляется с использованием электронных таблиц или пакета математических вычислений Maple 5. Курсовая работа оформляется согласно стандарту предприятия.

2. Курсовая работа должна быть написана в установленные сроки. Защита работы проводится комиссией. Цель защиты курсовой работы – выявить глубину знаний студента по избранной теме. Студент должен обосновать выводы и предложения, ответить на вопросы членов комиссии по теме работы.

3. Защита курсовой работы производится с использованием презентации. Защита начинается с краткого изложения студентом основных положений работы по его презентации. Особое внимание обращается на те разделы, в которых содержится решение задач. В конце выступления студент отвечает на вопросы членов комиссии.

4. При оценке курсовой работы комиссия учитывает её качество, уровень и результаты защиты. Работа, в отношении которой имеются существенные замечания, возвращается студенту для переработки.

Требования для допуска курсовой работы/курсового проекта к защите.

Курсовая работа должна соответствовать выбранной теме, содержать все основные разделы и графический материал в соответствии с заданием, должна быть оформлена в соответствии с СТО ФГБОУ ВО «ТГТУ» 07-2017 «Выпускные квалификационные работы и курсовые проекты (работы). Общие требования».

4. ПЕРЕЧЕНЬ УЧЕБНОЙ ЛИТЕРАТУРЫ, ИНФОРМАЦИОННЫХ РЕСУРСОВ И ТЕХНОЛОГИЙ

4.1. Учебная литература

1. Толстых, С.С. Использование объектно-ориентированного подхода к решению научно-технических задач [Электронный ресурс]: учеб. Пособие / С.С. Толстых. – Тамбов: Изд-во ФГБОУ ВПО «ТГТУ», 2016. –84 с. – Режим доступа: <http://www.tstu.ru/book/elib1/exe/2016/Tolstih-1.exe>. – Загл. с экрана.

2. Информационные технологии [Электронный ресурс]: учебник / Ю. Ю. Громов [и др.] – Тамбов: Изд-во ФГБОУ ВПО «ТГТУ», 2016. – 260 с. – Режим доступа: <http://www.tstu.ru/book/elib/pdf/2015/gromov-t.pdf>. – Загл. С экрана.

3. Основы информационных технологий: учебное пособие [Электронный ресурс] : учеб. пособие / Г.И. Киреева [и др.]. — Электрон. дан. — Москва : ДМК Пресс, 2010. — 272 с. — Режим доступа: <https://e.lanbook.com/book/1148> — Загл. с экрана.

4.2 Дополнительная литература

1. Информатика: учебник для вузов / А.Н. Гуда, М.А. Бутакова, Н.М. Нечитайло, А.В.Чернов; под ред. В.И. Колесникова; 2-е изд. – М.: Дашков и К, 2008. – 400 с. – Кол-во книг: 25.

2. Острейковский, В.А. Информатика: учебник для вузов / В. А. Острейковский. – 2-е изд., стереотип. – М.: "Высш. школа", 2004. – 511с. – Кол-во книг: 48.

4.3. Интернет-ресурсы, в том числе современные профессиональные базы данных и информационные справочные системы

Университетская информационная система «РОССИЯ» <https://uisrussia.msu.ru>

Справочно-правовая система «Консультант+» <http://www.consultant-urist.ru>

Справочно-правовая система «Гарант» <http://www.garant.ru>

База данных Web of Science <https://apps.webofknowledge.com/>

База данных Scopus <https://www.scopus.com>

Портал открытых данных Российской Федерации <https://data.gov.ru>

База открытых данных Министерства труда и социальной защиты РФ <https://rosmintrud.ru/opendata>

База данных Научной электронной библиотеки eLIBRARY.RU <https://elibrary.ru/>

База данных профессиональных стандартов Министерства труда и социальной защиты РФ <http://profstandart.rosmintrud.ru/obshchiy-informatsionnyy-blok/natsionalnyy-reestr-professionalnykh-standartov/>

Базы данных Министерства экономического развития РФ <http://www.economy.gov.ru>

База открытых данных Росфинмониторинга <http://www.fedsfm.ru/opendata>

Электронная база данных «Издательство Лань» <https://e.lanbook.com>

Электронная библиотечная система «IPRbooks» <http://www.iprbookshop.ru>

База данных «Электронно-библиотечная система «ЭБС ЮРАЙТ» <https://www.biblio-online.ru>

База данных электронно-библиотечной системы ТГТУ <http://elib.tstu.ru>

Федеральная государственная информационная система «Национальная электронная библиотека» <https://нэб.рф>

Национальный портал онлайн обучения «Открытое образование» <https://openedu.ru>

Электронная база данных "Polpred.com Обзор СМИ" <https://www.polpred.com>

Официальный сайт Федерального агентства по техническому регулированию и метрологии <http://protect.gost.ru/>

Ресурсы электронной информационно-образовательной среды университета представлены в локальном нормативном акте «Положение об электронной информационно-образовательной среде Тамбовского государственного технического университета».

Электронные образовательные ресурсы, к которым обеспечен доступ обучающихся, в т.ч. приспособленные для использования инвалидами и лицами с ограниченными возможностями здоровья, приведены на официальном сайте университета в разделе «Университет»-«Сведения об образовательной организации»-«Материально-техническое обеспечение и оснащённость образовательного процесса».

Сведения о лицензионном программном обеспечении, используемом в образовательном процессе, представлены на официальном сайте университета в разделе «Образование»-«Учебная работа»-«Доступное программное обеспечение».

5. МЕТОДИЧЕСКИЕ УКАЗАНИЯ ДЛЯ ОБУЧАЮЩИХСЯ ПО ОСВОЕНИЮ ДИСЦИПЛИНЫ

Мероприятия, необходимые для изучения дисциплины:

- каждый день выделять время, которое потребуется для изучения теоретического материала по лекциям и учебной литературе; перед занятием написать конспект выполняемой лабораторной работы;
- изучить материалы учебно-методического комплекса по данной теме;
- при работе с литературой обращать внимание на ссылки для более подробного изучения рассматриваемой темы;
- при выполнении курсового проекта обратить внимание на требования к составу пояснительной записки и графическому материалу, на рекомендации по оформлению и порядку представления проекта к защите;
- при подготовке к зачету иметь устойчивые знания об основной терминологии и базовых понятиях дисциплины;
- при подготовке к экзамену иметь устойчивые знания об основной терминологии и базовых понятиях дисциплины и уметь решать все виды рассмотренных на лекциях и лабораторных занятиях задач.

При изучении тем дисциплины необходимо обратить внимание на различные подходы к определениям понятия информация, на то, что распространение информации всегда связано с материальным носителем, то есть средой для ее записи, хранения, передачи.

Необходимо учесть, что основной формой передачи информации являются сообщения, данные и сигналы.

Следует обратить внимание на существование различных классификаций видов информации. Необходимо уметь приводить примеры на каждое свойство информации.

Важно учесть, что единицей измерения количества информации является бит, но смысл её различен при измерении информации в рамках разных подходов.

При изучении общих информационных процессов следует составить схему их взаимосвязи.

Необходимо уметь решать задачи на кодирование и декодирование информации. Следует понимать разницу между алфавитом, кодом и длиной кода.

Контрольные вопросы для самопроверки

1. Охарактеризуйте смежные дисциплины.
2. Выделите общие свойства и отличительные особенности в различных определениях понятия «информация».
3. Приведите примеры непрерывных и дискретных сигналов.
4. Перечислите признаки, которые можно выбрать в качестве оснований деления видов информации, и назовите виды информации для каждой классификации.
5. Сформулируйте свойства информации. Приведите пример на каждое свойство.
6. Охарактеризуйте сущность каждого подхода к измерению информации.
7. Изобразите схему взаимосвязи информационных процессов и расскажите о каждом из них.
8. Объясните сущность задач на кодирование и декодирование информации.
9. Объясните разницу между алфавитом, кодом и длиной кода.

Необходимо знать поколения ЭВМ. Уметь давать характеристику ЭВМ каждого поколения.

Компьютер – устройство для обработки информации. Необходимо обратить внимание на различные классификации компьютеров по платформе, назначению и размерам.

Аппаратное обеспечение компьютера включает архитектуру и устройство компьютера.

Архитектура компьютера – общее описание структуры и функций ЭВМ, её ресурсов.

Ресурсы ЭВМ – средства вычислительной системы, которые могут быть выделены процессу обработки данных на определенный интервал времени.

При изучении темы обратить внимание на схему взаимодействия устройств компьютера согласно архитектуре фон Неймана. Следует знать современную архитектуру, основанную на магистрально-модульном принципе.

Необходимо понимать различия в подключении центральных и периферийных устройств компьютера, знать их взаимодействие между собой.

Устройства компьютера следует характеризовать по следующим признакам: класс устройств (название), назначение, принципы работы, особенности, основные технические (пользовательские) характеристики (потребительские свойства), программная поддержка.

Необходимо уметь характеризовать устройства каждого вида.

Следует обратить внимание на понятие носителя и накопителя информации. Знать основные типы носителей и накопителей.

Контрольные вопросы для самопроверки

1. Расскажите историю развития вычислительной техники.
2. Охарактеризуйте ЭВМ каждого поколения.
3. Перечислите классификационные признаки деления компьютеров и охарактеризуйте объект каждого класса.
4. Изобразите схему взаимодействий устройств компьютера согласно архитектуре фон Неймана.
5. Объясните сущность магистрально-модульного принципа.
6. Перечислите центральные и периферийные устройства компьютера.
7. Охарактеризуйте устройство ввода информации.
8. Охарактеризуйте устройство вывода информации.
9. Охарактеризуйте устройство отображения информации.
10. Охарактеризуйте устройство хранения информации.
11. Перечислите основные носители и накопители информации.
12. Охарактеризуйте устройство передачи информации.
13. Охарактеризуйте устройство обработки информации.

Программное обеспечение – это набор программ, имеющих в наличии компьютера. Оно подразделяется на системное, специальное и прикладное. Необходимо обратить внимание на ПО каждого вида. Уметь классифицировать программы. Знать назначение программ-утилитов, драйверов, программ-архиваторов, браузеров.

Следует знать, что операционная система (ОС) – это набор программ, который обеспечивает взаимодействие всех устройств ПК и позволяет пользователю осуществлять общее управление ПК (процессором, памятью, устройствами ввода-вывода, данными). Обратить внимание на главное назначение ОС. Знать суть работы большинства программ-оболочек, наиболее популярные оболочки. Знать типы команд для управления работой ОС.

При изучении файловой системы обратить внимание на способы образования имен файлов, конструкцию самого имени файла, шаблоны для имен.

Информационная технология (ИТ) – совокупность средств и методов преобразования информационных данных для получения информации нового качества (информационного продукта) о состоянии объекта, процесса или явления.

Цель информационной технологии – производство информации, удовлетворяющей информационные потребности человека.

Компьютерная (новая) информационная технология – информационная технология, основным техническим средством реализации которой выступает компьютер или средства телекоммуникации (телефон, телеграф, факс, телекоммуникации).

При изучении темы целесообразно рассмотреть различные классификации видов ИТ. Поскольку компьютер может обрабатывать данные текстового, числового, графического и звукового типов, необходимо знать аппаратные и программные средства для каждого типа данных.

Следует обратить внимание на существование различных таблиц кодировки. Знать наиболее популярные таблицы кодировки.

Целесообразно обратить внимание на основные способы представления графических изображений: векторный и растровый, на различия в представлении в памяти компьютера целых и вещественных чисел.

Следует уметь составлять прямой, обратный и дополнительный коды положительных и отрицательных целых чисел при кодировании числовой информации в памяти компьютера.

Иметь представление о кодировании звуковой информации в памяти компьютера. Уметь характеризовать этапы оцифровки и дискретизации.

Необходимо знать аппаратные и программные средства, предназначенные для работы с текстом, графикой, численными данными, звуком.

Знать понятие информационной системы, её основные виды. Следует изучить назначение систем управления базами данных, знать модели данных, являющихся основными для организации информации в базах данных; классификацию информационно-поисковых систем.

Контрольные вопросы для самопроверки

1. Охарактеризуйте системное, специальное и прикладное ПО.
2. Объясните назначение и суть работы операционной системы.
3. Сформулируйте преимущества операционных оболочек.
4. Перечислите основные этапы загрузки операционной системы Windows.
5. Охарактеризуйте команды управления работой ОС.
6. Приведите примеры записи имен файлов в формате «8.3» и «длинном» формате.
7. Перечислите недопустимые символы для каждого способа образования имени файла.
8. Составьте шаблоны для нахождения всех файлов с расширением doc, имена которых содержат два символа.
9. Сформулируйте отличительные особенности технологии.
10. Перечислите составляющие информационной технологии.
11. Опишите технологию поиска литературы в библиотеке.
12. Назовите наиболее популярные таблицы кодировки.
13. Перечислите аппаратные и программные средства обработки текстовой информации.
14. Объясните сущность кодирования целых и вещественных чисел.
15. Охарактеризуйте аппаратные и программные средства обработки числовой информации.
16. Дайте характеристику основным способам представления графических изображений.
17. Назовите аппаратные и программные средства обработки графической информации.
18. Охарактеризуйте типы компьютерного звука.
19. Назовите аппаратные и программные средства обработки звуковой информации.
20. Охарактеризуйте информационную систему.
21. Перечислите основные возможности систем управления базами данных.
22. Дайте характеристику основным моделям данных в базах данных.
23. Охарактеризуйте сетевые информационно-поисковые системы.

Различают технологию неструктурного и структурного программирования. Важно понимать особенности каждой технологии. Знать модульный принцип программирования, принципы проектирования программ сверху-вниз и снизу-вверх.

Языки программирования – это специально разработанные искусственные языки, предназначенные для записи алгоритмов, исполнение которых поручается персональному компьютеру.

Целесообразно ознакомиться с эволюцией и классификацией языков программирования. Обратит внимание на особенности объектно-ориентированного программирования. При изучении темы особое внимание следует уделить системам программирования. Важно указать два вида трансляторов, знать отличия в их работе.

Контрольные вопросы для самопроверки

1. Назовите технологии программирования.
2. Расскажите об особенностях структурного программирования.
3. Объясните сущность технологии неструктурного программирования.
4. Дайте классификацию языкам программирования.
5. Охарактеризуйте процедурные, декларативные (функциональные, логические, языки гипертекстовой разметки), объектно-ориентированные языки.
6. Охарактеризуйте сущность работы транслятора.
7. Объясните принципы работы интерпретатора и компилятора. Выделите преимущества и недостатки в работе каждого.
8. Назовите основные элементы структуры программы на языке программирования, алфавит языка.
9. Перечислите основные типы данных языка программирования и охарактеризуйте каждый из них.

Алгоритмом называют точное описание последовательности действий, направленных на решение поставленной задачи, а того, для кого это описание предназначено называют исполнителем алгоритма. Следует знать, что любого исполнителя можно характеризовать системой команд, системой отказов и средой, в которой происходит выполнение алгоритма. Обратит внимание на исполнителя алгоритма – техническое устройство (автомат и робот).

При изучении темы следует знать свойства алгоритма, уметь приводить примеры на каждое из них.

Необходимо обратить внимание на различные способы записи алгоритмов. Следует уяснить основные алгоритмические конструкции и уметь изображать их в виде блок-схем. Знать назначение вспомогательных алгоритмов.

Различают технологию неструктурного и структурного программирования. Важно понимать особенности каждой технологии. Знать модульный принцип программирования, принципы проектирования программ сверху-вниз и снизу-вверх.

Языки программирования – это специально разработанные искусственные языки, предназначенные для записи алгоритмов, исполнение которых поручается персональному компьютеру.

Целесообразно ознакомиться с эволюцией и классификацией языков программирования. Обратит внимание на особенности объектно-ориентированного программирования. При изучении темы особое внимание следует уделить системам программирования. Важно указать два вида трансляторов, знать отличия в их работе.

Следует изучить структуру программ, записанных на языке программирования, знать типы данных, форматы операторов.

Необходимо уяснить назначение подпрограмм, особенности использования процедур и функций, отличие фактических и формальных переменных.

Важным является знание особенностей рекурсивных описаний, различных способов заполнения массивов. Знать сущность таких методов сортировки как метод поиска минимального (максимального) элемента (или сортировка выбором), метод пузырька (или сортировка обменом) и метод вставок.

Контрольные вопросы для самопроверки

1. Перечислите свойства алгоритма. Приведите примеры на каждое свойство.
2. Охарактеризуйте исполнителей алгоритмов.
3. Сформулируйте определение линейного алгоритма, изобразите его блок-схему.
4. Сформулируйте определение разветвляющегося алгоритма, изобразите соответствующие блок-схемы.
5. Сформулируйте определение циклического алгоритма, изобразите блок-схемы цикла с пред-и постусловием, цикла с заданным числом повторений.
6. Объясните назначение вспомогательных алгоритмов.
7. Назовите технологии программирования.
8. Расскажите об особенностях структурного программирования.
9. Объясните сущность технологии неструктурного программирования.
10. Дайте классификацию языкам программирования.
11. Охарактеризуйте процедурные, декларативные (функциональные, логические, языки гипертекстовой разметки), объектно-ориентированные языки.
12. Охарактеризуйте сущность работы транслятора.
13. Объясните принципы работы интерпретатора и компилятора. Выделите преимущества и недостатки в работе каждого.
14. Назовите основные элементы структуры программы на языке программирования, алфавит языка.
15. Перечислите основные типы данных языка программирования и охарактеризуйте каждый из них.
16. Дайте характеристику основным операторам языка программирования, запишите формат каждого из них.
17. Объясните назначение подпрограмм, особенности использования процедур и функций.
18. Сформулируйте отличия фактических переменных от формальных.
19. Назовите особенности рекурсивных описаний.
20. Перечислите способы заполнения массивов и приведите фрагменты программ для каждого способа.
21. Объясните сущность таких методов сортировки как метод поиска минимального (максимального) элемента (или сортировка выбором), метод пузырька (или сортировка обменом) и метод вставок.

6. МАТЕРИАЛЬНО-ТЕХНИЧЕСКОЕ ОБЕСПЕЧЕНИЕ

По всем видам учебной деятельности в рамках дисциплины используются аудитории, кабинеты и лаборатории, оснащенные необходимым специализированным и лабораторным оборудованием.

Наименование специальных помещений	Оснащенность специальных помещений	Перечень лицензионного программного обеспечения / Реквизиты подтверждающего документа
3	4	5
Учебные аудитории для проведения занятий лекционного типа	Мебель: учебная мебель Технические средства: экран, проектор, компьютер	MS Office, Windows / Корпоративные академические лицензии бессрочные Microsoft Open License №47425744, 48248803, 41251589, 46314939, 44964701, 43925361, 45936776, 47425744, 41875901, 41318363, 60102643;
Учебная аудитория для проведения лабораторных работ. «Компьютерный класс» (307/С)	Мебель: учебная мебель Технические средства: Специализированная мебель, проекционное оборудование, компьютеры с подключением к информационно-коммуникационной сети «Интернет» и обеспечены доступом в электронную информационно-образовательную среду образовательной организации»	OpenOffice / свободно распространяемое ПО, BРWin.
учебные аудитории для выполнения курсовых работ	Мебель: учебная мебель Технические средства: экран, проектор, компьютер	

Для самостоятельной работы обучающихся предусмотрены помещения, укомплектованные специализированной мебелью, оснащенные компьютерной техникой с возможностью подключения к сети «Интернет» и обеспечением доступа в электронную информационно-образовательную среду университета.

Наименование помещений для самостоятельной работы обучающихся	Оснащенность помещений для самостоятельной работы обучающихся	Перечень лицензионного программного обеспечения / Реквизиты подтверждающего документа
Помещение для самостоятельной работы обучающихся (читальный зал Научной библиотеки)	Мебель: учебная мебель Комплект специализированной мебели: компьютерные столы Оборудование: компьютерная техника с подключением к информационно-коммуникационной сети «Интернет» и доступом в электронную информационно-образовательную среду образовательной организации, веб-камеры, коммуникационное оборудование, обеспечивающее доступ к сети интернет (проводное соединение и беспроводное соединение по технологии Wi-Fi)	Microsoft Windows 7 pro Лицензия №49487340 Microsoft Office2007 Лицензия №49487340
Помещение для самостоятельной работы обучающихся (ауд. 333/А)	Мебель: учебная мебель Комплект специализированной мебели: компьютерные столы Оборудование: компьютерная техника с подключением к информационно-коммуникационной сети «Интернет» и доступом в электронную информационно-образовательную среду образовательной орга-	Microsoft Windows XP Лицензия №44964701 Microsoft Office 2007 Лицензия №44964701

11.03.03 «Конструирование радиотехнология электронных средств»
«Проектирование и технология радиоэлектронных средств»

Наименование помещений для самостоятельной работы обучающихся	Оснащенность помещений для самостоятельной работы обучающихся	Перечень лицензионного программного обеспечения / Реквизиты подтверждающего документа
	низации, веб-камеры, коммуникационное оборудование, обеспечивающее доступ к сети интернет (проводное соединение и беспроводное соединение по технологии Wi-Fi)	

7. ТЕКУЩИЙ КОНТРОЛЬ УСПЕВАЕМОСТИ И ПРОМЕЖУТОЧНАЯ АТТЕСТАЦИЯ

Проверка достижения результатов обучения по дисциплине осуществляется в рамках текущего контроля успеваемости и промежуточной аттестации.

7.1. Текущий контроль успеваемости

Текущий контроль успеваемости включает в себя мероприятия по оцениванию выполнения лабораторных работ, заданий для самостоятельной работы. Мероприятия текущего контроля успеваемости приведены в таблице 7.1.

Таблица 7.1 – Мероприятия текущего контроля успеваемости

2 семестр

Обозначение	Наименование	Форма контроля
ЛР01	Составление простейших вычислительных программ линейной структуры.	защита
ЛР02	Составление простейших вычислительных программ разветвленной структуры.	защита
ЛР03	Составление простейших вычислительных программ циклической структуры.	защита
ЛР04	Составление вычислительных программ работающих с использованием одномерных и двумерных массивов.	защита
ЛР05	Составление программ с использованием процедур и функций	защита
ЛР06	Файлы с последовательным и прямым доступом.	защита

3 семестр

Обозначение	Наименование	Форма контроля
ЛР01	IDEF-технологии в моделировании технологических процессов.	защита
ЛР02	Построение диаграмм декомпозиции в стандарте IDEF0.	защита
ЛР03	Использование стандарта IDEF3 для моделирования процесса изготовления деталей.	защита
ЛР04	Подготовка отчетной документации с использованием среды BPWin.	защита

7.2. Промежуточная аттестация

Формы промежуточной аттестации по дисциплине приведены в таблице 7.2.

Таблица 7.2 – Формы промежуточной аттестации

Обозначение	Форма отчетности	Очная
Экз01	Экзамен	2 семестр
Экз02	Экзамен	3 семестр

8. ФОНД ОЦЕНОЧНЫХ СРЕДСТВ

8.1. Оценочные средства

Оценочные средства соотнесены с результатами обучения по дисциплине и индикаторами достижения компетенций.

ИД-1 (УК-1) Знать методики поиска, сбора и обработки информации

Результаты обучения	Контрольные мероприятия
знает методики поиска, сбора и обработки информации в глобальных компьютерных сетях для решения поставленных задач	Экз01

Вопросы к экзамену 01:

1. Системы классификации и кодирования информации.
2. Технические и программные средства реализации информационных процессов.
3. Модели решения функциональных и вычислительных задач на ЭВМ.
4. Инструментальные среды программирования.
5. Организация и средства человеко-машинного интерфейса.

ИД-4 (УК-1) Уметь применять методики поиска, сбора и обработки информации

Результаты обучения	Контрольные мероприятия
умеет работать с информацией в глобальных компьютерных сетях	Экз01

Вопросы к экзамену 01:

1. Основные архитектурные решения в локальных сетях.
2. Глобальные сети.
3. Высокоскоростные современные сети.
4. Беспроводные сети.
5. Спутниковые системы.
6. Цифровое вещание по компьютерным сетям.
7. Компьютерные сети для организации распределенных вычислений.
8. Облачные вычисления.
9. Доступ к суперкомпьютерам посредством глобальных сетей.

ИД-7 (УК-1) Владеть методами поиска, сбора и обработки, критического анализа и синтеза информации

Результаты обучения	Контрольные мероприятия
владение навыками использования глобальных информационных ресурсов в научно-исследовательской и расчетно-аналитической деятельности;	Экз01

Вопросы к экзамену 01:

1. Информация и ее свойства, меры информации.
2. Понятие информационных технологий. Классификация информационных технологий.
3. Понятие об экономических и правовых аспектах информационных технологий.
4. Виды обеспечений информационных систем.
5. Системы классификации и кодирования информации.
6. Технические и программные средства реализации информационных процессов.

7. Модели решения функциональных и вычислительных задач на ЭВМ.
8. Инструментальные среды программирования.
9. Организация и средства человеко-машинного интерфейса.

ИД-1 (ОПК-3) Использует информационно-коммуникационные технологии при поиске необходимой информации

Результаты обучения	Контрольные мероприятия
использование методов построения современных проблемно-ориентированных прикладных программных средств; методы и алгоритмы обработки данных; аппаратные и программные компоненты информационных сетей	Лаб 01; Лаб 02; Экз01; Экз02

Вопросы к лабораторным работам:

1. Алгоритмизация, свойства алгоритма, правила выполнения блок-схем алгоритмов.
2. Постановка задачи и спецификация программы.
3. Стандартные типы данных языка Pascal.
4. Представление основных структур: итерации, ветвления, повторения.
5. Процедуры: построение и использование.
6. Функции: построение и использование.
7. Типы данных, определяемые пользователем.
8. Динамические структуры данных; списки: основные виды и способы реализации.
9. Программирование рекурсивных алгоритмов.
10. Разработка модульных программ, свойства модуля.
11. Критерии качества программного средства.
12. Способы конструирования программ.

Вопросы к экзамену 01:

1. Алгоритм, свойства алгоритма.
2. Реализация программных продуктов.
3. Алфавит языка Pascal.
4. Идентификаторы.
5. Структура программы на языке Pascal.
6. Основные операторы языка Pascal.
7. Организация ввода и вывода данных на языке Pascal.
8. Типы данных.
9. Специфика разработки программного средства.
10. Разработка структуры программы.

Вопросы к экзамену02 (пример тестов).

1. Что будет выведено на печать в результате выполнения программы K1?

Program K1;

Var

a : integer;

b : real;

d : boolean;

Begin

a := 1; b := - 4; d := false;

WriteLn (a); WriteLn (b, d); WriteLn (not d);

```
WriteLn ( a + b, '2 + 3' );  
end.
```

2. Какое значение будет иметь переменная d после выполнения операторов?

```
a := 3; b := 2;  
If a > b Then d := a Else d := b;  
1) 2; 2) 3; 3) 1; 4) 0; 5) 5.
```

3. Определить значение переменной y после выполнения следующих фрагментов программы:

```
Var y : real; k : integer;  
...  
y := 0; for k := 2 to 6 do y := y + k;
```

4. Определить значение переменной s после выполнения следующих фрагментов программы:

```
Var s : real; i : integer;  
s := 0; i := 5;  
while i > 2 do i := i - 1; s := s + i * i;
```

5. Верна ли программа для расчета F по формуле

$F = 1! + 2! + 3! + \dots + N!$?

```
f:=0; f1=1;  
for( i=1; i<=N; I++)  
{  
  f1*=I;  
  f+=f1;  
}
```

6. Что из ниже перечисленного не является для вас информацией?

- 1) LIRO CAS.
- 2) Сегодня на улице десять градусов мороза.
- 3) Основные виды информационных процессов - хранение, обработка и обмен информацией.
- 4) $24 * 15 = 360$
- 5) Лед - твердое состояние воды.

7. В корзине лежат 16 шаров. Все шары разного цвета. Сколько информации несет сообщение о том, что из корзины достали красный шар?

- 1) 16 битов;
- 2) 8 битов;
- 3) 4 байта;
- 4) 4 бита;
- 5) 2 байта.

ИД-2 (ОПК-3) Знает современные принципы поиска, хранения, обработки, анализа и представления в требуемом формате информации

Результаты обучения	Контрольные мероприятия
знает операционные системы; системное программное обеспечение; сервисное программное обеспечение	Лаб 03; лаб 04; Экз01; Экз02

Вопросы к лабораторным работам:

10. Конструкции выбора: if, if-else, switch, условная операция ?.
11. Элементарные логические операции. Логические функции.
12. Циклы:for, while, do while, repeat until.
13. Процессор.
14. Операторы continue, break, return.
15. Законы (аксиомы) алгебры логики.
16. Интегрированные среды разработки программ.
17. Типы алгоритмов циклической структуры. Цикл с предусловием. Цикл с постусловием.
18. Контроллеры и адаптеры различных устройств.

Вопросы к экзамену 01:

1. Реализация ветвящихся структур на языке Pascal.
2. Реализация циклических структур на языке Pascal.
3. Реализация вложенных циклов.
4. Типовые циклические вычислительные структуры.
5. Блоки и составные операторы. Пустой оператор.

Вопросы к экзамену 02 (пример тестов).

1. Что будет выведено на печать в результате выполнения программы K2?

Program K2;

Var

a : real;

b : integer;

d : string;

Begin

a := 3.251; b := - 14; d := 'false';

WriteLn (a : 7 : 2); WriteLn (b, d) ;

WriteLn (1 + 2, '1 + 2');

WriteLn ('Итого', (b - a) : 8 : 4);

end.

2. Какое значение будет иметь переменная *d* после выполнения операторов?

a := 3; b := 2; d := 0;

If a > b Then Else d := b;

1) 3; 2) 1; 3) 2; 4) 5; 5) 0.

3. Верна ли программа для расчета F по формуле

$F = 1(x + 2(x + 3(x + \dots (N-1)(x+N)\dots)))$.

Scanf("%I",n);

Scanf("%I",x);

F=x+n;

For(I=n-1;I>=1;I--)

f+=I*(x+f);

4. “На одной полке стояло 15 книг, а на другой - на 4 книги больше”. Каков вид этой информации?

- 1) текстовая;
- 2) смесь текстовой и числовой;
- 3) числовая;
- 4) графическая;
- 5) звуковая.

5. При угадывании целого числа в диапазоне от 1 до N было получено 7 битов информации. Чему равно N ?

- 1) 7;
- 2) 128;
- 3) 16;
- 4) 49;
- 5) 392.

6. Дисковод - это устройство для

- 1) обработки информации;
- 2) чтения и записи информации;
- 3) хранения оперативной информации;
- 4) долговременного хранения информации;
- 5) только чтения информации.

7. Подсчитайте, сколько битов информации (с учетом пробелов) несет следующее выражение: “VELE, VIDE, VICI” (“Пришел, увидел, победил”).

- 1) 128;
- 2) 200;
- 3) 280;
- 4) 256;
- 5) 180.

ИД-3 (ОПК-3) Умеет решать задачи обработки данных с помощью современных средств автоматизации

Результаты обучения	Контрольные мероприятия
Умеет применять современные алгоритмические языки низкого и высокого уровня применяемые при проектировании и технологии электронных средств; технологию программирования и отладки программ;	Лаб 05; лаб 06; Экз01; Экз02

Вопросы к лабораторным работам:

1. Обработка символьной информации. Использование стандартных процедур и функций.
2. Структура программного модуля на языке Pascal.
3. Понятие файла. Двоичные файлы, текстовые файлы.
4. Основные операции при работе с файлами.
5. Передача параметров в подпрограммы, параметры-переменные и параметры-значения.
6. Использование указателей и динамических структур данных.
7. Общие проблемы использования указателей.
8. Разработка и использование рекурсивных функций.

Вопросы к экзамену01:

1. Представление функций . Описание функций. Тип возврата и имя функции.
2. Описание линейных и разветвленных структур алгоритмов.
3. Сложные типы данных. Массивы. Объявления массивов.
4. Модульный принцип построения персонального компьютера.
5. Файлы. Файловый тип. Чтение и запись файла. Текстовые и бинарные файлы.
6. Стандартные функции и выражения ввода-вывода.
7. Список формальных параметров. Тело функции. Объявление функции(прототип). Вызовы функций.

Вопросы к экзамену 02(пример тестов).

1. Что будет выведено на печать в результате выполнения программы K1?

Program K1;

Var

a : integer;

b : real;

d, f : boolean;

Begin

a := 7; b := - 10.31; d := true; f := false;

WriteLn (a); WriteLn (b, d); WriteLn (d or f);

WriteLn (2 + 3.91, '2 + 3');

end.

2. Какое значение будет иметь переменная *d* после выполнения операторов?

a := 1; b := 2; d := 4;

If a > b Then Else d := b; d := d + a;

1) 3; 2) 2; 3) 5; 4) 6; 5) 1.

3. Определить значение переменной *y* после выполнения следующих фрагментов программы:

Var y : real; k : integer;

• • •

y := 1; for k := 6 to 3 do y := y + k;

4. Определить значение переменной *s* после выполнения следующих фрагментов программы:

Var s : real; i : integer;

s := 0 ; i := 0;

while i < 5 do i := i + 1; s := s + 1 * i;

5. Определить значение переменной *f* после выполнения следующих фрагментов программы:

Var f : real; i : integer;

f := 1 ; i := 2 ;

repeat i := 2 * i; f := f + i until i > 5;

6. Буфер принтера - это

1) устройство для подключения принтера к компьютеру;

2) часть внешней памяти, куда поступает печатаемый текст;

3) часть оперативной памяти, куда поступает печатаемый текст;

4) программа, связывающая принтер с процессором;

5) программа, связывающая принтер с оперативной памятью.

6. Определить значение переменной f после выполнения следующих фрагментов программы:

```
Var f: real; i : integer;  
f := 10; i := 5;  
repeat i := i * 2; f := f + i until i > 5;
```

7. Верна ли программа для расчета F по формуле

$$F = (a + (a + (a + \dots (a + (a + x)^2) \dots)^2)^2)^2.$$

```
Scanf("%I", a);  
Scanf("%I", x);  
F=pow(x+a,2);  
For(I=x,j=a;I>=j;I--,j++)  
  f+=pow(x+a,2);
```

ИД-4 (ОПК-3) Владеет навыками обеспечения информационной безопасности

Результаты обучения	Контрольные мероприятия
Владеет навыками сетевой безопасности; методами защиты информации; использованием современных информационных и коммуникационных технологий; глобальных и локальных сетей	Экз 01;

Вопросы к экзамену 01:

1. Надежность программного средства. Оценка надежности.
2. Надежность программного средства. Обеспечение защищенности программного средства.
3. Основы и методы защиты информации.
4. Назначение и основы использования систем искусственного интеллекта.
5. Структура программного обеспечения с точки зрения пользователя.
6. Средства представления и алгоритмы обработки текстовой информации.
7. Формы представления информации. Позиционные системы счисления (десятичная, двоичная, шестнадцатеричная).
8. Логические основы функционирования компьютера. Основные понятия алгебры логики.
9. Перевод из одной системы счисления в другую. Единицы измерения информации.
10. Резидентные программы

ИД-1 (ОПК-4) Использует информационно-коммуникационные технологии для подготовки документации

Результаты обучения	Контрольные мероприятия
умение использовать интегрированные среды разработки программного обеспечения при проектировании и технологии электронных средств	Экз01

Вопросы к экзамену 01

1. Начальные сведения об операционной системе.
2. Программный принцип функционирования компьютера.

3. Функциональные узлы компьютера: регистры, сумматоры. Организация памяти и процессора. Понятие об арифметико-логическом устройстве и устройстве управления.
4. Накопители на гибких магнитных дисках(дискетах).
5. Редакторы текстов. Принципы и правила работы с ними.
6. Основные понятия информационных технологий.
7. Назначение информационных систем, их классификация.
8. Виды программного обеспечения.

ИД-2 (ОПК-4) Проектирует решение конкретной задачи проекта, выбирая оптимальный способ ее решения, исходя из действующих правовых норм и имеющихся ресурсов и ограничений

Результаты обучения	Контрольные мероприятия
владеет навыками работы на ПК в современных операционных средах;	Экз01

Вопросы к экзамену01

1. Оперативная память.
2. Сопроцессор.
3. Основные устройства и характеристики персонального компьютера.
4. Утилиты различного назначения.

ИД-3 (ОПК-4) Знает современные интерактивные программные комплексы для выполнения и редактирования текстов, изображений и чертежей

Результаты обучения	Контрольные мероприятия
знание современных технологий программирования, обработки данных	Лаб01; лаб02

Вопросы к лабораторным работам:

1. Как создавать контекстную диаграмму с помощью среды BPWin
2. Как описать все входы и выходы контекстной диаграммы.
3. Роль стандартов IDEF0 в моделировании технологических процессов.
4. Как создать диаграмму декомпозиции с помощью среды BPWin
5. Возможности декомпозиций более высокого уровня.

ИД-5 (ОПК-4) Владеет современными программными средствами подготовки конструкторско-технологической документации

Результаты обучения	Контрольные мероприятия
Владеет навыками решения задач обработки данных с помощью современных инструментальных средств конечного пользователя; применять интерактивные графические системы для выполнения и редактирования изображений и чертежей	Лаб03; лаб04

Вопросы к лабораторным работам:

1. Как построить диаграмму процесса изготовления детали РЭС в стандарте IDEF3 с помощью средства моделирования бизнес процессов BPWin.
2. Как представить технологический процесс изготовления детали РЭС в стандарте IDEF3.
3. Древоподобная и FEO диаграммы

4. Подготовка материалов для отчетов и презентаций.

8.2. Критерии и шкалы оценивания

Экзамен (Экз01).

Промежуточная аттестация проводится в форме компьютерного тестирования.

Продолжительность тестирования: 80 минут.

Итоговая оценка выставляется с использованием следующей шкалы.

Оценка	Правильно решенные тестовые задания (%)
«отлично»	81-100
«хорошо»	61-80
«удовлетворительно»	41-60
«неудовлетворительно»	0-40

Результат обучения по дисциплине считается достигнутым при получении обучающимся оценки «зачтено», «удовлетворительно», «хорошо», «отлично» по каждому из контрольных мероприятий, относящихся к данному результату обучения.

МИНИСТЕРСТВО НАУКИ И ВЫСШЕГО ОБРАЗОВАНИЯ РОССИЙСКОЙ ФЕДЕРАЦИИ
Федеральное государственное бюджетное образовательное учреждение
высшего образования

«Тамбовский государственный технический университет»
(ФГБОУ ВО «ТГТУ»)



УТВЕРЖДАЮ

Директор Института энергетики,
приборостроения и радиоэлектроники

_____ Т.И. Чернышова
« 15 » _____ февраля 20 23 г.

РАБОЧАЯ ПРОГРАММА ДИСЦИПЛИНЫ

Б1.О.07.01 Проектная работа в профессиональной деятельности

(шифр и наименование дисциплины в соответствии с утвержденным учебным планом подготовки)

Направление

11.03.03 Конструирование и технология электронных средств

(шифр и наименование)

Профиль

Проектирование и технология радиоэлектронных средств

(наименование профиля образовательной программы)

Формы обучения: очная

Кафедра: **Конструирование радиоэлектронных и микропроцессорных систем**

(наименование кафедры)

Составитель:

К.Т.Н., ДОЦЕНТ

степень, должность

подпись

О.А. Белоусов

инициалы, фамилия

Заведующий кафедрой

подпись

Н.Г. Чернышов

инициалы, фамилия

Тамбов 2023

1. ПЛАНИРУЕМЫЕ РЕЗУЛЬТАТЫ ОБУЧЕНИЯ ПО ДИСЦИПЛИНЕ И ЕЕ МЕСТО В СТРУКТУРЕ ОПОП

Цель освоения дисциплины – достижение планируемых результатов обучения (таблица 1.1), соотнесенных с индикаторами достижения компетенций и целью реализации ОПОП.

Дисциплина входит в состав обязательной части образовательной программы.

Таблица 1.1 – Результаты обучения по дисциплине

Код, наименование индикатора	Результаты обучения по дисциплине
УК-1 Способен осуществлять поиск, критический анализ и синтез информации, применять системный подход для решения поставленных задач	
ИД-1 (УК-1) Умеет выявлять проблемы и анализировать пути их решения, решать практико-ориентированные задачи	Анализирует проблему, выделяя ее базовые составляющие
	Определяет и ранжирует информацию, требуемую для решения практико-ориентированной задачи
	Выявляет проблему и осуществляет поиск информации для решения поставленной практико-ориентированной задачи
УК-2 Способен определять круг задач в рамках поставленной цели и выбирать оптимальные способы их решения, исходя из действующих правовых норм, имеющихся ресурсов и ограничений	
ИД-1 (УК-2) Умеет самостоятельно определять цели деятельности, планировать, контролировать и корректировать проектную деятельность, выбирая успешные стратегии в различных ситуациях	Формулирует проблему, решение которой напрямую связано с достижением цели проекта, определяет связи между поставленными задачами и ожидаемые результаты их решения
	Разрабатывает концепцию проекта в рамках обозначенной проблемы: формулирует цель, задачи, обосновывает актуальность, значимость, ожидаемые результаты и возможные сферы их применения
	Разрабатывает план реализации проекта с использованием инструментов планирования
	Определяет имеющиеся ресурсы и ограничения, действующие правовые нормы в рамках поставленных задач
	Делает выводы и представляет информацию по проекту в удобном для восприятия виде
УК-3 Способен осуществлять социальное взаимодействие и реализовывать свою роль в команде	
ИД-3 (УК-3) Умеет работать в команде и организовывать работу команды, вырабатывая командную стратегию для достижения поставленной цели	Реализует свою роль в команде, исходя из стратегии сотрудничества для достижения поставленной цели
	Анализирует возможные последствия личных действий и планирует свои действия для достижения заданного результата
	Осуществляет обмен информацией, знаниями и опытом с членами команды, соблюдает установленные нормы и правила командной работы, несет личную ответственность за общий результат
УК-6 Способен управлять своим временем, выстраивать и реализовывать траекторию саморазвития на основе принципов образования в течение всей жизни	
ИД-1 (УК-6) Знает основные принципы профессионального развития и требования рынка труда	Знает основные принципы профессионального развития и требования рынка труда
ИД-2 (УК-6) Умеет анализировать и систематизировать ин-	Умеет анализировать и систематизировать информацию из различных источников для организации профессиональной деятельности

Код, наименование индикатора	Результаты обучения по дисциплине
формацию из различных источников для организации профессиональной деятельности	

Результаты обучения по дисциплине достигаются в рамках осуществления всех видов контактной и самостоятельной работы обучающихся в соответствии с утвержденным учебным планом.

Индикаторы достижения компетенций считаются сформированными при достижении соответствующих им результатов обучения.

2. ОБЪЁМ ДИСЦИПЛИНЫ

Объем дисциплины составляет 4 зачетных единицы.

Ниже приведено распределение общего объема дисциплины (в академических часах) в соответствии с утвержденным учебным планом.

Виды работ	Форма обучения	
	Очная	
	6 семестр	7 семестр
<i>Контактная работа</i>	33	33
занятия лекционного типа		
лабораторные занятия		
практические занятия	32	32
курсовое проектирование		
консультации		
промежуточная аттестация	1	1
<i>Самостоятельная работа</i>	39	39
<i>Всего</i>	72	72

3. СОДЕРЖАНИЕ ДИСЦИПЛИНЫ

Проектная идея. Генерация проектных идей. Командообразование (образование проектных команд), определение состава проектной команды. Выбор лидера в команде. Работа проектных команд с витриной проектов. Распределение ролей в команде. Прикрепление наставника к проектной команде. Разработка паспорта проекта. Создание концепции проекта. Конкретизация актуальности, целевой аудитории, проблемы проекта, его цели, задач, плана выполнения проекта. Определение решения и прототипа проекта. Работа проектной команды в рамках жизненного цикла проекта. Выполнение календарного графика реализации проекта. Предзащита проекта, экспертные дни. Подведение итогов. Защита проекта.

Практические занятия

ПР01-ПР02 Знакомство, информация об идее проекта (проблема-решение), стейкхолдеры (целевая аудитория), распределение ролей в команде. Постановка задач до следующей встречи.

Результаты проектных встреч:

Список команды, лидер и распределение ролей/функций, описание целевой аудитории, обоснование актуальности, первичное описание решения, постановка задачи на проектирование, цели и задачи проекта.

ПР03 Семинар от индустриальных партнеров

ПР04-ПР05 Разработка концепции продукта. Контроль выполнения поставленных задач. Ожидаемый результат (прототип) к финалу, календарный план, организационный план. План проверки гипотезы. Проверка гипотезы и уточнение/изменение концепции/решения. Выполнение паспорта проекта. Постановка задач до следующей встречи.

Результаты проектных встреч:

Первичное описание концепции, вопросы для проверки гипотезы и вариант сбора/обработки ответов. Календарный план (сроки, ответственные и результат).

ПР06 Контроль промежуточных результатов (первичного описания концепции проекта)

Результаты проектных встреч:

Отчет/презентация

ПР07 Семинар от индустриальных партнеров

ПР08-ПР09 Проектная работа по календарному плану.

Обсуждение необходимости привлечения внешних экспертов, консультантов для проекта. Анализ рынка: изучение потребителей, определение емкости и потенциала рынка, оценка конкурентов.

Результаты проектных встреч:

Постановка задач до следующей встречи.

Результаты по этапам календарного плана.

ПР10 Контроль промежуточных результатов

Результаты проектных встреч:

Отчет/презентация

ПР011-ПР13 Проектная работа по календарному плану. Подготовка к экспертному дню и активностям проектной недели.

Результаты проектных встреч:

Результаты по этапам календарного плана. Проработка прототипа. Решение о демонстрационных (презентационных) материалах, представляемых экспертам.

ПР14 Подготовка к экспертной оценке, репетиции, участие в мероприятиях проектной недели

Результаты проектных встреч:

Готовность к презентации проекта.

ПР15 Экспертная оценка промежуточных результатов проекта

Результаты проектных встреч:

Отчет/презентация

ПР16 Рефлексия после экспертной оценки. Внесение изменений на основе экспертной оценки.

ПР17-ПР18 Проектная работа по календарному плану команды. Анализ аналогов проекта, оценка потенциальных рисков. Возможность участия в получении грантов.

Постановка задач до следующей встречи.

Результаты проектных встреч:

Результаты по этапам календарного плана. Задачи на следующую неделю. Изучены аналоги и выявлены преимущества проекта. Внесение изменений.

ПР19 Семинар от индустриальных партнеров

ПР20 Контроль промежуточных результатов

Результаты проектных встреч:

Отчет/презентация

ПР21-ПР22 Проектная работа по календарному плану команды. Обсуждение будущего прототипа. Определение перечня необходимых ресурсов для изготовления прототипа, реализации проекта. Бизнес-моделирование проекта (проработка экономики проекта).

Постановка задач до следующей встречи.

Результаты проектных встреч:

Результаты по этапам календарного плана команды. Перечень и описание необходимых ресурсов. Задачи на следующую неделю.

ПР23-ПР24 Контроль выполнения поставленных задач. Проектная работа по календарному плану команды. Подготовка и обсуждение материалов для предзащиты. Работа над презентацией. Утверждение презентации (проблема, идея, концепция, актуальность, аналоги/конкуренты, решение/ожидаемый результат). Постановка задачи для предзащиты.

Результаты проектных встреч:

Результаты по этапам календарного плана. Презентация, демонстрационные материалы по результатам проектирования. Корректировка и описание прототипа. Задачи на предзащиту.

ПР25 Контроль промежуточных результатов (экспертная оценка проекта)

Результаты проектных встреч:

Отчет/презентация

ПР26-ПР27 Рефлексия после экспертной оценки. Внесение изменений на основе проведенного мероприятия. Контроль выполнения поставленных задач. Постановка задач до следующей встречи.

Результаты проектных встреч:

Результаты по этапам календарного плана. Внесение изменений на основе предзащиты. Задачи на следующую неделю.

ПР28-ПР29 Контроль выполнения поставленных задач. Проектная работа по календарному плану команды. Результаты проверки гипотезы и корректировка проекта. Каналы продвижения проекта. Работа над прототипом. Партнеры проекта (инвестиционный план/стратегия фандрайзинга для социальных проектов)

Результаты проектных встреч:

Результаты проверки гипотезы. Маркетинг проекта. Перечень партнеров проекта. Результаты по этапам календарного плана. Задачи на следующую неделю

ПР30- ПР31 Контроль выполнения поставленных задач. Подготовка к защите проекта. Подготовка/изготовление прототипа. Утверждение материалов для финальной защиты (презентация, прототип, раздаточные материалы). Защита проекта

Результаты проектных встреч:

Подготовка и корректировка презентации, решение о представлении прототипа.
Отчет/презентация

ПР32 Рефлексия после защиты, подведение итогов

4. ПЕРЕЧЕНЬ УЧЕБНОЙ ЛИТЕРАТУРЫ, ИНФОРМАЦИОННЫХ РЕСУРСОВ И ТЕХНОЛОГИЙ

4.1. Учебная литература

1. Никитаева, А. Ю. Проектный менеджмент : учебное пособие / А. Ю. Никитаева. — Ростов-на-Дону, Таганрог : Издательство Южного федерального университета, 2018. — 188 с. — ISBN 978-5-9275-2640-6. — Текст : электронный // Электронно-библиотечная система IPR BOOKS : [сайт]. — URL: <http://www.iprbookshop.ru/87476.html>. — Режим доступа: для авторизир. пользователей
2. Ильин, В. В. Проектный менеджмент : практическое пособие / В. В. Ильин. — 3-е изд. — Москва : Интермедиа, 2018. — 264 с. — ISBN 978-5-91349-054-4. — Текст : электронный // Электронно-библиотечная система IPR BOOKS : [сайт]. — URL: <http://www.iprbookshop.ru/89602.html>. — Режим доступа: для авторизир. пользователей
3. Ньютон, Ричард Управление проектами от А до Я / Ричард Ньютон ; перевод А. Кириченко. — Москва : Альпина Бизнес Букс, 2019. — 192 с. — ISBN 978-5-9614-0539-2. — Текст : электронный // Электронно-библиотечная система IPR BOOKS : [сайт]. — URL: <http://www.iprbookshop.ru/82359.html>. — Режим доступа: для авторизир. пользователей
4. Яковенко, Л. В. Управление проектами информатизации : методическое пособие для магистров по специальности 8.03050201 «Экономическая кибернетика» и бакалавров по специальности 6.030502 «Экономическая кибернетика» / Л. В. Яковенко. — Симферополь : Университет экономики и управления, 2012. — 140 с. — ISBN 2227-8397. — Текст : электронный // Электронно-библиотечная система IPR BOOKS : [сайт]. — URL: <http://www.iprbookshop.ru/54719.html>. — Режим доступа: для авторизир. пользователей
5. Синенко, С. А. Управление проектами : учебно-практическое пособие / С. А. Синенко, А. М. Славин, Б. В. Жадановский. — Москва : Московский государственный строительный университет, Ай Пи Эр Медиа, ЭБС АСВ, 2015. — 181 с. — ISBN 978-5-7264-1212-2. — Текст : электронный // Электронно-библиотечная система IPR BOOKS : [сайт]. — URL: <http://www.iprbookshop.ru/40574.html> (дата обращения: 15.01.2021). — Режим доступа: для авторизир. пользователей
6. Управление проектами с использованием Microsoft Project : учебное пособие / Т. С. Васючкова, М. А. Держо, Н. А. Иванчева, Т. П. Пухначева. — 3-е изд. — Москва, Саратов : Интернет-Университет Информационных Технологий (ИНТУИТ), Ай Пи Ар Медиа, 2020. — 147 с. — ISBN 978-5-4497-0361-3. — Текст : электронный // Электронно-библиотечная система IPR BOOKS : [сайт]. — URL: <http://www.iprbookshop.ru/89480.html>. — Режим доступа: для авторизир. пользователей
7. Ехлаков, Ю. П. Управление программными проектами. Стандарты, модели : учебное пособие для вузов / Ю. П. Ехлаков. — 2-е изд., стер. — Санкт-Петербург : Лань, 2020. — 244 с. — ISBN 978-5-8114-5335-1. — Текст : электронный // Лань : электронно-библиотечная система. — URL: <https://e.lanbook.com/book/148472>. — Режим доступа: для авториз. пользователей.
8. Стартап-гайд: Как начать... и не закрыть свой интернет-бизнес / Пол Грэм, С. Ашин, Н. Давыдов [и др.] ; под редакцией М. Р. Зобниной. — Москва : Альпина Паблишер, 2019. — 176 с. — ISBN 978-5-9614-4824-5. — Текст : электронный // Электронно-библиотечная система IPR BOOKS : [сайт]. — URL: <http://www.iprbookshop.ru/82519.html>. — Режим доступа: для авторизир. пользователей
9. Рис, Э. Метод стартапа: предпринимательские принципы управления для долгосрочного роста компании / Э. Рис ; перевод М. Кульнева ; под редакцией С. Турко. — Москва : Альпина Паблишер, 2018. — 352 с. — ISBN 978-5-9614-0718-1. — Текст : электронный // Электронно-библиотечная система IPR BOOKS : [сайт]. — URL: <http://www.iprbookshop.ru/94294.html>. — Режим доступа: для авторизир. пользователей
10. Гай, Кавасаки Стартап по Кавасаки: проверенные методы начала любого дела / Кавасаки Гай ; перевод Д. Глебов ; под редакцией В. Потапова. — Москва : Альпина Паблишер, 2019. — 336 с. — ISBN 978-5-9614-5891-6. — Текст : электронный // Электронно-библиотечная система IPR BOOKS : [сайт]. — URL: <http://www.iprbookshop.ru/86879.html>. — Режим доступа: для авторизир. пользователей

11. Питер, Тиль От нуля к единице: как создать стартап, который изменит будущее / Тиль Питер, Мастерс Блейк. — Москва : Альпина Паблишер, 2019. — 192 с. — ISBN 978-5-9614-4839-9. — Текст : электронный // Электронно-библиотечная система IPR BOOKS : [сайт]. — URL: <http://www.iprbookshop.ru/86751.html>. — Режим доступа: для авторизир. пользователей

12. Стив, Бланк Четыре шага к озарению: стратегии создания успешных стартапов / Бланк Стив. — Москва : Альпина Паблишер, 2019. — 376 с. — ISBN 978-5-9614-4645-6. — Текст : электронный // Электронно-библиотечная система IPR BOOKS : [сайт]. — URL: <http://www.iprbookshop.ru/86740.html>. — Режим доступа: для авторизир. пользователей

13. Василенко, С. В. Эффектная и эффективная презентация : практическое пособие / С. В. Василенко. — Москва : Дашков и К, Ай Пи Эр Медиа, 2010. — 135 с. — ISBN 978-5-394-00255-7. — Текст : электронный // Электронно-библиотечная система IPR BOOKS : [сайт]. — URL: <http://www.iprbookshop.ru/1146.html>. — Режим доступа: для авторизир. пользователей

4.2. Интернет-ресурсы, в том числе современные профессиональные базы данных и информационные справочные системы

Университетская информационная система «РОССИЯ» <https://uisrussia.msu.ru>

Справочно-правовая система «Консультант+» <http://www.consultant-urist.ru>

Справочно-правовая система «Гарант» <http://www.garant.ru>

База данных Web of Science <https://apps.webofknowledge.com/>

База данных Scopus <https://www.scopus.com>

Портал открытых данных Российской Федерации <https://data.gov.ru>

База открытых данных Министерства труда и социальной защиты РФ <https://rosmintrud.ru/opendata>

База данных Научной электронной библиотеки eLIBRARY.RU <https://elibrary.ru/>

База данных профессиональных стандартов Министерства труда и социальной защиты РФ <http://profstandart.rosmintrud.ru/obshchiy-informatsionnyy-blok/natsionalnyy-reestr-professionalnykh-standartov/>

Базы данных Министерства экономического развития РФ <http://www.economy.gov.ru>

База открытых данных Росфинмониторинга <http://www.fedsfm.ru/opendata>

Электронная база данных «Издательство Лань» <https://e.lanbook.com>

Электронная библиотечная система «IPRbooks» <http://www.iprbookshop.ru>

База данных «Электронно-библиотечная система «ЭБС ЮРАЙТ» <https://www.biblio-online.ru>

База данных электронно-библиотечной системы ТГТУ <http://elib.tstu.ru>

Федеральная государственная информационная система «Национальная электронная библиотека» <https://нэб.пф>

Национальный портал онлайн обучения «Открытое образование» <https://openedu.ru>

Электронная база данных "Polpred.com Обзор СМИ" <https://www.polpred.com>

Официальный сайт Федерального агентства по техническому регулированию и метрологии <http://protect.gost.ru/>

Ресурсы электронной информационно-образовательной среды университета представлены в локальном нормативном акте «Положение об электронной информационно-образовательной среде Тамбовского государственного технического университета».

Электронные образовательные ресурсы, к которым обеспечен доступ обучающихся, в т.ч. приспособленные для использования инвалидами и лицами с ограниченными возможностями здоровья, приведены на официальном сайте университета в разделе «Университет»-«Сведения об образовательной организации»-«Материально-техническое обеспечение и оснащенность образовательного процесса».

Сведения о лицензионном программном обеспечении, используемом в образовательном процессе, представлены на официальном сайте университета в разделе «Образование»-«Учебная работа»-«Доступное программное обеспечение».

5. МЕТОДИЧЕСКИЕ УКАЗАНИЯ ДЛЯ ОБУЧАЮЩИХСЯ ПО ОСВОЕНИЮ ДИСЦИПЛИНЫ

Дисциплина «Проектная работа в профессиональной деятельности» представляет собой учебную дисциплину, направленную на формирование практических навыков проектной и командной работы. В рамках дисциплины предусмотрена контактная аудиторная работа, а также самостоятельная работа студентов.

Для самостоятельной работы студентов над проектом должны быть предусмотрены место и время. За проектной командой закрепляется аудитория, в которой команды могут самостоятельно работать над проектом, а также проводить встречи с проектным наставником.

Проекты классифицируются на два типа: по ведущей деятельности, которая осуществляется в этих проектах, и по продуктовому результату, который получается на выходе.

Список требований, выдвигаемых к студенческому проекту:

1. Проектирование от проблемы/значимости/востребованности/ актуальности: наличие проблемы, которую решает проект, соответствие существующим научно-техническим вызовам, наличие заказа на результат проекта, потенциального пользователя, нехватки чего-либо необходимого и т.д.

2. Реализация полного жизненного цикла проекта: от замысла до эксплуатации и утилизации (для инновационного проекта), от гипотезы до употребления полученного знания (для исследовательского проекта). Участники проекта должны реализовать весь цикл или хотя бы видеть его целиком, если упор делается на какой-то стадии.

3. Оригинальность решения: поиск уникальности данного проекта. Ответ на вопрос: почему эта работа является новым проектом, а не повторением пройденного по алгоритму или лабораторной работой. Объяснение, что новое порождается проектом (новое знание, продукт и т.п.).

4. Включенность в профессиональное сообщество: уровень получаемого результата проекта должен соответствовать реальным требованиям со стороны профессионального сообщества. Важно, что требования профессионального сообщества учитываются как на этапе реализации проектов, так и на этапе оценки результата.

5. Отдельно необходимо отметить требования к процессу достижения результата проекта:

- самостоятельность: насколько команда самостоятельна в реализации проекта от задумки до эксплуатации, прежде всего в принятии решений;
- учет ограниченности ресурсов: временных, финансовых и других;
- осознанность в выборе организационных решений: индивидуальность/командность, распределение ролей, выявление преград и пути их преодоления.

6. Проектная работа имеет образовательный результат, который должен быть отдельно выделен, осмыслен и обсужден участниками.

Классификация по продуктовому результату проекта	
Тип проекта	Тип продукта
Научно-исследовательский проект	знание
Опытный проект / НИОКР	объекты / опытные образцы
Технологический проект	технология
Инфраструктурный проект	Инфраструктура, схема отрасли
Предпринимательский проект	компания, бизнес, рынок
Инновационный проект	инновация (прохождение полного цикла)

Классификация по ведущей деятельности проекта		
Тип проекта	Ведущая деятельность	Комментарии
Исследовательский проект	исследование	порождение нового востребованного (и практического) знания
Инженерно-конструкторский проект	конструирование	создание нового инженерного продукта или технологии
Организационный проект	организационное проектирование	создание новой практики, бизнеса, управляющей структуры
Стратегический проект	стратегическое проектирование	создание программ, инфраструктур, отраслей и т.п.
Арт-проект	художественное творчество	создание нового образа, художественного продукта

В реальной проектной деятельности чистые формы (только исследование или конструирование) бывают редко, обычно это синтез нескольких указанных типов проектов.

В обучении предлагается делать акцент на инновационных проектах полного жизненного цикла, так как в реальных инновационных проектах обязательными составляющими являются и исследование, и инженерия, и предпринимательство, и дизайн.

6. МАТЕРИАЛЬНО-ТЕХНИЧЕСКОЕ ОБЕСПЕЧЕНИЕ

По всем видам учебной деятельности в рамках дисциплины используются аудитории, оснащенные необходимым специализированным оборудованием.

Наименование специальных помещений	Оснащенность специальных помещений	Перечень лицензионного программного обеспечения / Реквизиты подтверждающего документа
учебные аудитории для проведения занятий семинарского типа, групповых и индивидуальных консультаций, текущего контроля и промежуточной аттестации	Мебель: учебная мебель Технические средства обучения: экран, проектор, компьютер	MS Office, Windows / Корпоративные академические лицензии бессрочные Microsoft Open License №47425744, 48248803, 41251589, 46314939, 44964701, 43925361, 45936776, 47425744, 41875901, 41318363, 60102643

Для самостоятельной работы обучающихся предусмотрены помещения, укомплектованные специализированной мебелью, оснащенные компьютерной техникой с возможностью подключения к сети «Интернет» и обеспечением доступа в электронную информационно-образовательную среду университета.

Наименование помещений для самостоятельной работы обучающихся	Оснащенность помещений для самостоятельной работы обучающихся	Перечень лицензионного программного обеспечения / Реквизиты подтверждающего документа
Помещение для самостоятельной работы обучающихся (читальный зал Научной библиотеки)	Мебель: учебная мебель Комплект специализированной мебели: компьютерные столы Оборудование: компьютерная техника с подключением к информационно-коммуникационной сети «Интернет» и доступом в электронную информационно-образовательную среду образовательной организации, веб-камеры, коммуникационное оборудование, обеспечивающее доступ к сети интернет (проводное соединение и беспроводное соединение по технологии Wi-Fi)	Microsoft Windows 7 pro Лицензия №49487340 Microsoft Office2007 Лицензия №49487340
Помещение для самостоятельной работы обучающихся (ауд. 333/А)	Мебель: учебная мебель Комплект специализированной мебели: компьютерные столы Оборудование: компьютерная техника с подключением к информационно-коммуникационной сети «Интернет» и доступом в электронную информационно-образовательную среду образовательной организации, веб-камеры, коммуникационное оборудование, обеспечивающее доступ к сети интернет (проводное соединение и беспроводное соединение по технологии Wi-Fi)	Microsoft Windows XP Лицензия №44964701 Microsoft Office 2007 Лицензия №44964701

7. ТЕКУЩИЙ КОНТРОЛЬ УСПЕВАЕМОСТИ И ПРОМЕЖУТОЧНАЯ АТТЕСТАЦИЯ

Проверка достижения результатов обучения по дисциплине осуществляется в рамках текущего контроля успеваемости и промежуточной аттестации.

7.1. Текущий контроль успеваемости

Текущий контроль успеваемости включает в себя мероприятия по оцениванию выполнения заданий на практических занятиях, заданий для самостоятельной работы. Мероприятия текущего контроля успеваемости приведены в таблице 7.1.

Таблица 7.1 – Мероприятия текущего контроля успеваемости

Обозначение	Наименование	Форма контроля
ПР06	Контроль промежуточных результатов (первичного описания концепции проекта)	Отчет/презентация
ПР10	Контроль промежуточных результатов	Отчет/презентация
ПР15	Экспертная оценка промежуточных результатов проекта	Отчет/презентация
ПР20	Контроль промежуточных результатов	Отчет/презентация
ПР25	Контроль промежуточных результатов (экспертная оценка проекта)	Отчет/презентация
ПР30	Контроль выполнения поставленных задач. Защита проекта	Защита проекта
ПР31	Защита проекта	Защита проекта

7.2. Промежуточная аттестация

Формы промежуточной аттестации по дисциплине приведены в таблице 7.2.

Таблица 7.2 – Формы промежуточной аттестации

Обозначение	Форма отчетности	Очная
Зач01	Зачет	6 семестр
Зач02	Зачет	7 семестр

8. ФОНД ОЦЕНОЧНЫХ СРЕДСТВ

8.1. Оценочные средства

Оценочные средства соотнесены с результатами обучения по дисциплине и индикаторами достижения компетенций.

ИД-1 (УК-1) Умеет выявлять проблемы и анализировать пути их решения, решать практико-ориентированные задачи

Результаты обучения	Контрольные мероприятия
Анализирует проблему, выделяя ее базовые составляющие	ПР06
Определяет и ранжирует информацию, требуемую для решения практико-ориентированной задачи	ПР06
Выявляет проблему и осуществляет поиск информации для решения поставленной практико-ориентированной задачи	ПР06

Вопросы к отчету/презентации ПР06

1. Какова цель вашего проекта?
2. Какую проблему решает ваш проект?
3. Какие задачи вы поставили перед собой в проекте?
4. Кто является стейкхолдерами вашего проекта? Каково их влияние?
5. Какую проблему решает ваш проект?
6. Каково предлагаемое решение?
7. Каков главный пользовательский сценарий?
8. Какой информацией вы пользовались для проработки решения вашей задачи?

ИД-1 (УК-2) Умеет самостоятельно определять цели деятельности, планировать, контролировать и корректировать проектную деятельность выбирая успешные стратегии в различных ситуациях

Результаты обучения	Контрольные мероприятия
Формулирует проблему, решение которой напрямую связано с достижением цели проекта, определяет связи между поставленными задачами и ожидаемые результаты их решения	ПР10
Разрабатывает концепцию проекта в рамках обозначенной проблемы: формулирует цель, задачи, обосновывает актуальность, значимость, ожидаемые результаты и возможные сферы их применения	ПР06
Разрабатывает план реализации проекта с использованием инструментов планирования	ПР10
Определяет имеющиеся ресурсы и ограничения, действующие правовые нормы в рамках поставленных задач	ПР10, ПР20
Делает выводы и представляет информацию по проекту в удобном для восприятия виде	ПР15, ПР25, ПР30, ПР31

Вопросы к отчету/презентации ПР06

1. Какова цель вашего проекта?
2. Какую проблему решает ваш проект?
3. Какие ожидаемые результаты решения поставленных задач?
4. Докажите актуальность решаемой проблемы
5. Каков главный пользовательский сценарий?
6. Каково предлагаемое решение?
7. Что является минимальным продуктовым прототипом (MVP) решения?
8. Каков сценарий AS IS («как есть») – текущее состояние дел, когда проблема имеет место?
9. Каков сценарий TO BE («как будет») – будущее, когда решение избавит пользователя от проблем? Какие ожидаемые результаты проекта можете назвать? Каковы возможные сферы их применения?

Вопросы к отчету/презентации ПР10, ПР20

1. Какова цель вашего проекта?
2. Какую проблему решает ваш проект?
3. Какие задачи вы поставили перед собой в проекте?
4. Какие существуют связи между поставленными задачами?
5. Какие ожидаемые результаты решения поставленных задач?
6. Каково предлагаемое решение?
7. Что является минимальным продуктовым прототипом (MVP) решения?
8. Каков сценарий AS IS («как есть») – текущее состояние дел, когда проблема имеет место?
9. Каков сценарий TO BE («как будет») – будущее, когда решение избавит пользователя от проблем? Какие ожидаемые результаты проекта можете назвать? Каковы возможные сферы их применения?
10. Какие этапы реализации проекта вы выделили?
11. Какие ресурсы вам необходимы для решения проблемы? С какими ограничениями вы столкнулись? Какие действующие правовые нормы необходимо учесть при реализации проекта?
12. Дополнительные задания формулирует наставник проекта

Вопросы к защите отчета/презентации ПР15, ПР25, ПР30, ПР31

1. Охарактеризуйте целевую аудиторию проекта.
2. На решение какой проблемы нацелен проект?
3. Кто является стейкхолдерами проекта?
4. Какими техническими средствами вы пользовались при выполнении проекта?
5. Охарактеризуйте актуальность проекта для решения задач развития университета, города, региона.
6. Опишите экономику проекта, какова возможность коммерциализации?
7. Покажите (охарактеризуйте) прототип проекта.

ИД-1 (УК-3) Умеет работать в команде и организовывать работу команды, вырабатывая командную стратегию для достижения поставленной цели

Результаты обучения	Контрольные мероприятия
Реализует свою роль в команде, исходя из стратегии сотрудничества для достижения поставленной цели	ПР10, ПР20
Анализирует возможные последствия личных действий и планирует свои действия для достижения заданного результата	ПР10, ПР20
Осуществляет обмен информацией, знаниями и опытом с членами команды, соблюдает установленные нормы и правила командной работы, несет личную ответственность за общий результат	ПР10, ПР20

Задания к опросу ПР10, ПР20

1. Какова инициативность в решении проектных задач участников вашей команды?
2. Каков конкретный вклад в решение проектных задач каждого участника вашей команды?
3. Каково распределение функциональных ролей в вашей команде?
4. Каково желание работать в команде различных участников вашей команды?

8.2. Критерии и шкалы оценивания

Каждое мероприятие текущего контроля успеваемости оценивается по шкале «зачтено», «не зачтено».

Оценка «зачтено» выставляется обучающемуся при выполнении всех указанных показателей (Таблица 8.1), допускаются несущественные неточности в изложении и оформлении материала

При невыполнении хотя бы одного из показателей выставляется оценка «не зачтено».

Таблица 8.1 – Критерии оценивания мероприятий текущего контроля успеваемости

Наименование, обозначение	Показатель
Отчет/презентация	Подготовлена презентация, доклад, даны грамотные ответы на большинство вопросов по проекту
Защита проекта	Подготовлена презентация, доклад, даны грамотные ответы на большинство вопросов по проекту

При оценивании результатов обучения по дисциплине в ходе промежуточной аттестации используются следующие критерии и шкалы.

Зачет (Зач01, Зач02).

Оценка «зачтено» выставляется обучающемуся, получившему оценки «зачтено» по всем мероприятиям текущего контроля успеваемости.

В противном случае обучающемуся выставляется оценка «не зачтено».

МИНИСТЕРСТВО НАУКИ И ВЫСШЕГО ОБРАЗОВАНИЯ РОССИЙСКОЙ ФЕДЕРАЦИИ
Федеральное государственное бюджетное образовательное учреждение
высшего образования

«Тамбовский государственный технический университет»
(ФГБОУ ВО «ТГТУ»)



УТВЕРЖДАЮ

Директор Института энергетики,
приборостроения и радиоэлектроники

_____ Т.И. Чернышова
« 15 » _____ февраля 20 23 г.

РАБОЧАЯ ПРОГРАММА ДИСЦИПЛИНЫ

Б1.О.08.01 Экономическая теория

(шифр и наименование дисциплины в соответствии с утвержденным учебным планом подготовки)

Направление

11.03.03 Конструирование и технология электронных средств

(шифр и наименование)

Профиль

Проектирование и технология радиоэлектронных средств

(наименование профиля образовательной программы)

Формы обучения:

очная

Кафедра:

Экономическая безопасность и качество

(наименование кафедры)

Составитель:

_____ д.э.н., профессор

степень, должность

_____ к.э.н., ст. преподаватель

степень, должность

Заведующий кафедрой

_____ подпись

_____ подпись

_____ подпись

_____ Е.Ю. Меркулова

инициалы, фамилия

_____ В.А. Толстошеина

инициалы, фамилия

_____ Т.А. Бондарская

инициалы, фамилия

Тамбов 2023

1. ПЛАНИРУЕМЫЕ РЕЗУЛЬТАТЫ ОБУЧЕНИЯ ПО ДИСЦИПЛИНЕ И ЕЕ МЕСТО В СТРУКТУРЕ ОПОП

Цель освоения дисциплины – достижение планируемых результатов обучения (таблица 1.1), соотнесенных с индикаторами достижения компетенций и целью реализации ОПОП.

Дисциплина входит в состав обязательной части образовательной программы.

Таблица 1.1 – Результаты обучения по дисциплине

Код, наименование индикатора	Результаты обучения по дисциплине
УК-9 Способен принимать обоснованные экономические решения в различных областях жизнедеятельности	
ИД-1 (УК-9) Знает основные микро- и макроэкономические понятия, хозяйствующие субъекты экономики и их взаимодействие, типы и виды рынков, организационные формы предпринимательства	Знает основы микроэкономики
	Знает организационно-экономические формы предпринимательской деятельности
	Знает основы макроэкономики
ИД-2 (УК-9) Знает базовые принципы функционирования экономики и экономического развития, цели и формы участия государства в экономике	Знает основные принципы функционирования экономики
	Понимает основные законы развития экономической системы
	Формулирует цели и формы государственного регулирования экономической системы
ИД-3 (УК-9) Умеет решать конкретные задачи проекта, выбирая оптимальный способ решения, исходя из действующих правовых норм и имеющихся ресурсов и ограничений	Умеет оценивать эффективность инновационных и инвестиционных проектов
	Умеет использовать различные способы и методы планирования
ИД-4 (УК-2) Умеет анализировать экономические показатели, экономические процессы и явления в различных сферах жизнедеятельности	Умеет применять различные методы и способы анализа оценки показателей
	Умеет рассчитывать основные аналитические показатели деятельности предприятия
ИД-5 (УК-9) Умеет использовать экономические знания в различных сферах деятельности, анализировать и обобщать экономическую информацию для принятия обоснованных управленческих решений	Умеет использовать методы расчета основных макроэкономических показателей
	Умеет применять экономические знания в различных сферах деятельности
	Умеет анализировать и обобщать экономическую информацию для принятия обоснованных управленческих решений

Код, наименование индикатора	Результаты обучения по дисциплине
ИД-6 (УК-9) Владеет методами расчета основных макроэкономических показателей, издержек производства и прибыли, спроса и предложения, денежной массы	Владение методами расчета спроса и предложения
	Владение методами расчета издержек производства и прибыли
	Владение методами расчета основных макроэкономических показателей, денежной массы
ИД-7 (УК-9) Владеет навыками использования методов экономического и финансового планирования для достижения финансовых целей, а также инструментами управления личными финансами и финансовыми рисками	Умеет использовать на практике законы экономики
	Владеет методами экономического и финансового планирования для достижения финансовых целей
	Владеет инструментами инвестирования и управления финансами, а так же финансовыми рисками

Результаты обучения по дисциплине достигаются в рамках осуществления всех видов контактной и самостоятельной работы обучающихся в соответствии с утвержденным учебным планом.

Индикаторы достижения компетенций считаются сформированными при достижении соответствующих им результатов обучения.

2. ОБЪЁМ ДИСЦИПЛИНЫ

Объем дисциплины составляет 3 зачетные единицы.

Ниже приведено распределение общего объема дисциплины (в академических часах) в соответствии с утвержденным учебным планом.

Виды работ	Форма обучения
	Очная
	4 семестр
<i>Контактная работа</i>	33
занятия лекционного типа	16
лабораторные занятия	
практические занятия	16
курсовое проектирование	
консультации	
промежуточная аттестация	1
<i>Самостоятельная работа</i>	75
<i>Всего</i>	108

3. СОДЕРЖАНИЕ ДИСЦИПЛИНЫ

Раздел 1. Основы микроэкономики

Тема 1. Основы теории спроса и предложения

Функционирование рынка. Спрос и его факторы. Индивидуальный и рыночный спрос. Предложение. Факторы, формирующие предложение. Индивидуальное и рыночное предложение. Установление рыночного равновесия. Эластичность спроса и предложения. Факторы эластичности. Потребительские предпочтения и предельная полезность. Количественный анализ полезности. Порядковый анализ полезности.

ПРО 1 Основы теории спроса и предложения.

Решите следующий тест

I. Верно/Неверно

1. Кривая спроса показывает, что при снижении цены растет объем спроса.
2. Сдвиг кривой предложения вправо означает, что производители предлагают большее количество продукта при каждом уровне цены.
3. Любое изменение цен на ресурсы приведет к сдвигу точки равновесия вверх или вниз по кривой спроса.
4. Согласно эффекту замещения уменьшение цены товара А по сравнению с ценой заменяющего его товара Б приведет к увеличению объема спроса на товар А.
5. Товар, имеющий скрытые дефекты, относится к низшим товарам.
6. Если рыночная цена ниже равновесной, то она будет снижаться, так как в таких условиях спрос будет падать, а предложение расти.
7. Рост налогов на прибыль приводит к сдвигу кривой предложения вверх-влево.
8. Количество проданного товара всегда равно количеству купленного.
9. Цены на товары-субституты всегда изменяются в одном направлении.
10. Установление «потолка» цены приводит к возникновению излишков продукции.

II. Тесты.

1. Рост цен на материалы вызовет:
 - а) сдвиг кривой спроса вверх-вправо;
 - б) сдвиг кривой предложения вверх-влево;
 - в) сдвиг кривой предложения и спроса вверх;
 - г) сдвиг кривой предложения вниз-вправо.
2. Рыночный спрос не испытывает влияния:
 - а) доходов потребителей;
 - б) цен на товары-субституты;
 - в) цен на ресурсы;
 - г) численности покупателей.
3. Третья чашка кофе приносит меньшее удовольствие, чем вторая в силу:
 - а) действия закона спроса;
 - б) эффекта замещения;
 - в) эффекта Гиффена;
 - г) закона убывающей предельной полезности.
4. Если цена кофе повысилась, то:

- а) цена чая и сливок повысится;
- б) цена чая и сливок понизится;
- в) цена чая повысится, а цена сливок понизится;
- г) цена чая понизится, а цена сливок повысится.

5. Закон спроса предполагает, что:

- а) если доходы покупателей снижаются, они покупают меньше товара;
- б) кривая спроса обычно имеет положительный наклон;
- в) когда цена товара снижается, величина спроса растет;
- г) когда цена товара растет, спрос снижается.

6. Если два товара взаимозаменяемы, то рост цены на один вызовет:

- а) падение спроса на второй;
- б) рост спроса на второй;
- в) увеличение объема спроса на второй;
- г) падение величины спроса на второй.

7. Увеличение спроса и предложения одновременно не может привести к :

- а) увеличению равновесного количества;
- б) уменьшению равновесного количества;
- в) увеличению равновесной цены;
- г) уменьшению равновесной цены;
- д) неизменной равновесной цене.

8. Если рыночная цена ниже равновесной, то:

- а) появляются избытки товаров;
- б) возникает дефицит товаров;
- в) формируется рынок покупателя;
- г) падает цена ресурсов;
- д) верны ответы б) и г).

9. Совершенствование технологии сдвигает:

- а) кривую спроса вверх и вправо;
- б) кривую спроса вниз и вправо;
- в) кривую предложения вниз и вправо;
- г) кривую предложения вниз и влево.

10. Смещение кривой спроса на нормальный товар влево-вниз может быть вызвано:

- а) ростом цены производимого товара;
- б) ростом доходов покупателей;
- в) ожиданием усиления инфляции;
- г) снижением дотаций малообеспеченным слоям населения.

III. Задача.

Функции спроса и предложения телефонов «Телеком» составляют $D = 200 - P$ и $S = 2P - 90$ тыс. шт., где P – цена в тыс. руб. Доля добавленной стоимости в цене до введения налога составляет 30 %. Как изменится равновесная цена и равновесный объем в случае введения налога на добавленную стоимость в размере 20 %? Определите изменение общей и чистой выручки от продаж.

Задача 2. Заполните таблицу.

P	Q	TR	ΔP	ΔQ	E_D	Спрос
1	7	7	100	14	0,14	Неэластичен
2	6					
3	5					
4	4					
5	3					
6	2					
7	1					

Задача 3. Функция спроса $Q_D = 12 - 3P$. Определите излишек потребителя при цене товара равной 2.

Задача 4. Функция спроса $Q_D = 45 - 3P$, функция предложения $Q_S = 2P + 10$. Определите излишек потребителя.

Задача 5. Функция спроса и предложения имеют вид $Q_D = 11 - P$ и $Q_S = -4 + 2P$. Определите на сколько увеличится равновесная цена, если правительство вводит налог с продавца в размере 3 рублей.

Самостоятельная работа

СРО 1 Подготовьте ответы на следующие вопросы:

1. Дайте определение понятию спрос.
2. Составьте перечень факторов формирующих и влияющих на спрос.
3. Чем различаются понятия индивидуального и рыночного спроса
4. Что такое предложение.
5. Составьте перечень факторов, формирующих предложение.
6. В чем различие между индивидуальным и рыночным предложением.
7. Проблемы определения рыночного равновесия.
8. Что такое эластичность спроса и предложения.
9. Определите факторы эластичности.
10. Как определяется предельная полезность.
11. Составление конспекта и изучение вопроса: «Изменение цен и дохода (кривые «цена-потребление», «доход-потребление», кривые расхода Энгеля)».

Решите следующие задачи:.

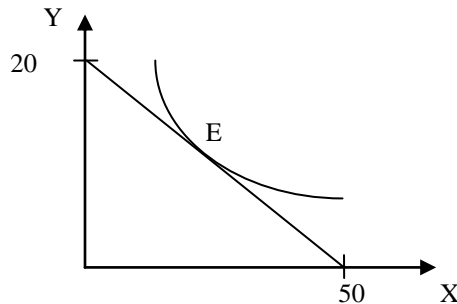
Задача 1. Потребитель делает выбор между двумя товарами X и Y . Предельную полезность каждого из них для потребителя приведена в таблице:

Единица товара	MU_x	MU_y
1	10	24
2	8	20
3	7	18
4	6	16
5	5	12

Задача 2. Потребитель тратит 13 ден. ед. в неделю на помидоры и огурцы. Предельная полезность помидор для него определяется уравнением $30 - 2X$, где X – количе-

ство помидор, кг. Предельная полезность огурцов составляет $19 - 3Y$, где Y – количество огурцов, кг. Цены товаров соответственно 2 ден. ед. и 1 ден. ед. Какое количество помидоров и огурцов приобретет рациональный потребитель?

Задача 3. На рисунке показана кривая безразличия и бюджетная линия некоего потребителя.



Цена товара y равна (P_y) равна 10 рублям. Напишите уравнение бюджетной линии.

Тема 2. Организация производства на предприятиях

Понятие предприятия и предпринимательства. Гражданский кодекс РФ; понятие и ответственность физических и юридических лиц. Внешняя и внутренняя среда предприятия; понятие конкурентного преимущества. Типы предприятий. Классификация предприятий по организационно-правовым формам; по размерам; по формам собственности; по принадлежности капитала; по отраслевому признаку. Основные формы монопольных объединений (картели, синдикаты, тресты). Объединения разнородных производственных предприятий (конгломераты и концерны). Объединения типа холдинг, консорциум, хозяйственные ассоциации. Сущность малого предпринимательства и значение его развития в современных условиях. Государственная поддержка малого предпринимательства. Открытие и закрытие предприятий, санация и банкротство.

Экономическая сущность и содержание понятия «инфраструктура предприятия». Классификация и характеристика элементов инфраструктуры. Основные задачи и функции инфраструктуры предприятия. Организационная структура управления предприятием с учетом специфики производственного процесса, вида и объема изготавливаемой продукции. Линейная, линейно-штабная, функциональная, продуктовая и региональные структуры предприятий.

Понятие и особенности организации производственного процесса. Принципы рациональной организации производства. Производственный цикл и его структура. Пути и задачи сокращения производственного цикла.

Типы производства. Понятие общей, производственной и организационной структуры предприятия и цеха. Размещение оборудования и планировка помещений в зависимости от вида специализации производства. Показатели использования производственной мощности и технологического оборудования.

Практические занятия

ПРО 2. Организация производства на предприятиях

Решение задач и кейсов

1. Гражданин Иванов является единственным учредителем и руководителем ООО «Блеск», которое решением суда признано несостоятельным (банкротом).

а. Дайте характеристику ООО «Блеск», как юридическому лицу.

b. Можно ли обратиться с иском на имущество Иванова по обязательствам ООО?
c. Изменится ли ответ на предыдущий вопрос, если Иванов будет учредителем полного товарищества?

d. Каковы правовые последствия банкротства?

2. Участник ООО «РАДАР» решил продать свою долю в уставном капитале общества. В заявлении на имя исполнительного директора, он сослался на то, что не может своим трудом обеспечить коммерческую деятельность общества.

a. Каковы особенности выхода из состава учредителей в ООО?

b. Обязаны ли учредители ООО работать в обществе по трудовому контракту?

c. Каким образом разрешится данная ситуация?

3. Предложите оптимальную организационно-правовую форму для следующих предприятий (организаций):

1. завод по производству автомобилей;

2. фирма по производству и продаже пластиковых окон и сопутствующих товаров (жалюзи, витрин и т.д.);

3. станция техобслуживания (СТО);

4. завод по переработке металлических отходов;

5. фирма по производству дорожных знаков;

6. дизайнерская студия.

При выборе организационно-правовой формы необходимо учесть следующие критерии:

– специализация предприятия (организации);

– количество учредителей;

– порядок распределения доходов;

– материально - техническую базу;

– объем финансов, необходимых для открытия предприятия;

– численность персонала;

– особенности налогообложения.

4. Обсудите, по каким критериям акционерное общество предпочтительнее частного предприятия:

– непрерывность существования;

– гибкость;

– риск;

– ликвидность вложений;

– налоги;

– расходы на содержание;

– возможность обращаться в суд с иском.

5. ООО создано четырьмя учредителями. Вклад каждого из них в уставный фонд предприятия определен в следующих пропорциях: первый учредитель - 25 %, второй учредитель - 25 %, третий учредитель - 40 %, четвертый учредитель - 10 %. К концу первого года существования ООО уставный фонд был сформирован в полном объеме в соответствии с законодательством. Через три года третий учредитель подал заявление о выходе из состава ООО с пропорциональным перераспределением его доли между оставшимися партнерами. В момент подачи заявления уставный фонд составлял 5 тыс. евро за счет прибыли общества. Определить долю третьего учредителя и размер выплат, которые должны произвести оставшиеся учредители.

6. Для производства ремонтных работ требуется приобрести следующее оборудование:

- подъемник стоимостью 130 тыс. руб.;
- инструменты общей стоимостью 120 тыс. руб.;
- оборудование для проведения диагностики - 250 тыс. руб.

Величина оборотных средств, необходимых для приобретения материалов и оплаты труда работников, составляет 460 тыс. руб. в год.

Три учредителя объединяют свои средства для создания предприятия. Определите расчетную величину уставного капитала предприятия. Какую организационно-правовую форму предприятия можно выбрать?

1. При производстве 1 единицы продукции А затраты времени на технологические операции составили 15 часов, затраты времени на подготовительно-заключительные операции – 4 часа, затраты времени на транспортировку в процессе производства – 0,5 часа, затраты времени на технический контроль – 0,45 часа, время межоперационного пролеживания - 0,2 часа.

Определите длительность производственного процесса.

2. На производственном предприятии имеется партия деталей ($n=3$). Технологический процесс состоит из четырех операций, продолжительность выполнения которых составляет $t_1=2$; $t_2=1$; $t_3=1,5$; $t_4=2$ мин. Все операции выполняются на одном рабочем месте.

Определите продолжительность технологического цикла обработки партий деталей, общее время внутривидового пролеживания одной детали на всех операциях, общее время пролеживания всех деталей в партии.

3. На предприятии проведены мероприятия по углублению поддетальной специализации производства. Это позволило снизить себестоимость единицы изделия с 98 до 93,5 руб., однако из-за увеличения протяженности поставок транспортные расходы по доставке единицы готовой продукции потребителям возросли с 2 до 2,5 руб.

Капитальные вложения на приобретение специализированного оборудования и расширение производства составили 990 000 руб.

Определите годовой экономический эффект от специализации, если выпуск готовой продукции после ее проведения составит 50 000 единиц.

4. В цехе установлено 8 станков производительностью 2 изделия в час. Набрав заказ на предстоящий год в количестве 60 тыс. изделий, предприятие приступило к замене изношенных станков устаревшей модели на современные. С 1 марта вывели из эксплуатации один станок, второй - с 1 июня. Новые станки ввели: один с 1 апреля, второй - с 1 августа. Каждый из введенных станков имел производительность 3 изделия в час. Режим работы цеха - двухсменный, продолжительность смены - 8 ч, число рабочих дней в году - 250, регламентированные простои оборудования - 5% режимного фонда времени.

Определите:

- входную, выходную и среднегодовую производственную мощность цеха;
- коэффициент использования производственных мощностей.

Самостоятельная работа

СРО 2 «Понятие и классификация предприятий (организаций)»

1. Дайте определение понятию организация.
2. Назовите пять основных фаз существования организации.
3. Опишите основные положения Концепции жизненного цикла организации.

4. Признаками организации являются....?
5. Назовите наиболее сложную организацию с точки зрения планирования и управления.
6. Дайте определение понятию экономика предприятий (организаций).
7. Что понимается под внешними факторами деятельности предприятия?
8. Что относится к внутренним факторами деятельности предприятия?
9. Предметом изучения науки экономика предприятий (организаций) является?
10. Назовите основные классификации организаций.
11. Назовите основные отличия полных товариществ и товарищество на вере.
12. Какие обязанности предполагает участие в полном товариществе? Что такое «складочный капитал»?
13. Что понимается под обществом с ограниченной ответственностью (ООО)? Что такое «уставный капитал»?
14. В чем заключаются различия между складочным и уставным капиталом?
15. Что относится к компетенции общего собрания участников в ООО?
16. Назовите основные характеристики акционерного общества. Что такое закрытые и открытые АО?
17. В каких случаях в соответствии с законодательством создается совет директоров (наблюдательный совет) в АО?
18. Дайте определение производственного кооператива. Назовите особенности управления и распределения прибыли в производственном кооперативе.
19. Существуют ли ограничения при создании предприятий в форме унитарных предприятий?
20. Какие типы объединений Вы знаете?
21. Из каких подпроцессов состоит производственный процесс?
22. Назовите основные виды изделий. Какими качественными и количественными параметрами они характеризуются?
23. Назовите цели основных вспомогательных, обслуживающих, управленческих процессов.
24. Охарактеризуйте стадии (фазы) технологического процесса.
25. Дайте классификацию операций в зависимости от применяемых средств труда.
26. Какие принципы организации производства Вы знаете? Дайте им определения.
27. Что является производственным циклом изготовления изделия?
28. Чем определяется структура производственного цикла?
29. Чем оперативное время отличается от основного времени?
30. Назовите отличия простого производственного цикла от сложного.
31. Что характеризует коэффициент закрепления операций?
32. Назовите основные типы производств. Дайте им краткую характеристику.
33. Что такое структура предприятия? Какие виды структур предприятия существуют?
34. Чем производственная структура предприятия отличается от организационной?
35. Охарактеризуйте основные связи, возникающие между элементами системы управления.
36. Какие основные принципы организации производства в пространстве Вы знаете?
37. Назовите основные принципы размещения оборудования на предприятии. Кратко охарактеризуйте их.
38. Что необходимо для обеспечения выполнения производственной программы?

Раздел II. Экономические ресурсы предприятия

Тема 3. Основные, оборотные средства и трудовые ресурсы предприятия

Понятие, классификация и оценка основных средств предприятия. Сущность основных средств. Структурное деление основных фондов. Активная и пассивная часть основных фондов. Оценка и виды стоимости основных средств. Физический и моральный износ основных фондов. Влияние способа начисления амортизационных отчислений на финансовые результаты деятельности предприятия. Показатели состояния и движения основных средств (коэффициенты годности, износа, поступления, обновления, выбытия). Показатели обеспеченности основными средствами: фондовооруженность, техническая фондовооруженность, коэффициент механизации труда. Показатели эффективности использования основных средств (фондоотдача, фондорентабельность). Показатели использования отдельных видов основных средств: частные и обобщающие. Интенсивные и экстенсивные факторы использования основных средств. Обеспечение воспроизводства основных средств. Показатели оценки использования основных средств. Понятие нематериальных активов.

Понятие и источник финансирования оборотного капитала предприятия. Состав и классификация оборотных средств. Определения потребности предприятия в оборотных средствах. Управление запасами и дебиторской задолженностью. Управление денежными потоками. Показатели эффективности использования оборотных средств.

Персонал предприятия, категории производственного персонала. Планирование численности персонала. Явочная и списочная численность работников. Определение потребности, показатели рабочего времени, эффективность труда (выработка, трудоемкость). Методы измерения производительности труда. Материальное стимулирование труда. Формы и системы оплаты труда.

Практическое занятие

ПРО 3 Основные, оборотные средства и трудовые ресурсы предприятия

1. Стоимость оборудования цеха 15000 млн. руб. С 1 марта введено в эксплуатацию оборудование стоимостью 45,6 млн. руб., с 1 июля выбыло оборудование стоимостью 20,4 млн. руб. Размер выпуска продукции 800 тыс. тонн, цена за 1 т. – 30 тыс. руб. производственная мощность – 1000 тыс. т. Определите величину фондоотдачи оборудования и коэффициент интенсивного использования оборудования.

2. Основные производственные фонды предприятия на начало года составляли 2825 млн. руб. Ввод и выбытие основных фондов в течении года отражены в таблице 1. Определите среднегодовую и остаточную стоимость основных производственных фондов, а также коэффициенты выбытия и обновления основных фондов.

Таблица 1

Движение основных фондов предприятия

Месяц	Основные фонды (млн. руб.)	
	Поступило	Выбыло
1 февраля	40	6
1 мая	50	4
1 августа	70	8
1 ноября	10	5

3. Полная первоначальная стоимость станка 10,2 тыс. руб., срок службы 8 лет. Затраты на модернизацию составят 2,3 тыс. руб., расходы по демонтажу 0,2 тыс. руб., остаточная стоимость станка 500 руб. Определите годовую сумму амортизационных отчислений и норму амортизации различными способами.

4. Ткацкая фабрика работает в три смены при семичасовом рабочем дне. Плановый процент простоев на ремонт станков составляет: по механическим ткацким станкам – 6%, по автоматическим ткацким станкам – 4,5%. Установка и демонтаж станков внутри квартала производится равномерно. Плановая производительность одного станка в час: а) сатин на механических станках – 4,5 м, б) креп на автоматических станках – 8,0 м. Определите производственную мощность фабрики по плану на следующий год.

5. Стоимость приобретения оборудования - 1170 тыс. руб., стоимость доставки - 20 тыс. руб., монтажа - 10 тыс. руб. Срок службы оборудования - 8 лет. Оборудование использовалось 6 лет. Балансовая (первоначальная) стоимость здания, где установлено оборудование, составляет 1300 тыс. руб. Определите: норму амортизации оборудования; остаточную стоимость оборудования; коэффициент износа и коэффициент годности активной части основных производственных фондов; долю активной части в общей стоимости основных производственных фондов.

6. На начало года стоимость основных производственных фондов цеха составляла 8825 тыс. руб. В течение года осуществлялся ввод и вывод основных производственных фондов, соответственно: на 1 марта ввод - 150 тыс. руб. и вывод - 60 тыс. руб.; на 1 мая - 100 тыс. руб. и 80 тыс. руб.; на 1 сентября - 80 тыс. руб. и 140 тыс. руб.; на 1 декабря - 440 тыс. руб. и 360 тыс. руб. Объем производства товарной продукции за год составил 9790 тыс. руб., среднегодовая численность производственных рабочих - 10 чел. Определите: среднегодовую стоимость основных производственных фондов, коэффициенты выбытия, обновления, прироста; фондоотдачу основных производственных фондов и фондоемкость продукции; уровень фондовооруженности труда.

7. В отчетном году предприятию за счет организационно - технических мероприятий удалось сократить потери рабочего времени на проведение ремонта оборудования. Определите коэффициенты экстенсивной и интенсивной загрузки оборудования, фондоотдачу в предыдущем и отчетном годах. Исходные данные:

Показатели	Ед.измерения	Базисный год	Отчетный год
1. Объем товарной продукции	тыс. руб.	2245	2675
2. Среднегодовая производственная мощ-	тыс. руб.	2705	2785
3. Среднегодовая стоимость ОПФ	тыс. руб.	1249	1276
4. Фактически отработанное время (в среднем на единицу оборудования) за год	ч	3345	3654
5. Плановые потери рабочего времени на ремонт оборудования	% от режимного фонда	7	4

Число выходных и праздничных дней в предыдущем и отчетном годах 110 и 118 дней соответственно, календарных – 365 дней. Режим работы – в две смены.

1. Определите и проанализируйте структуру оборотных средств двух разных предприятий по следующим данным:

Элементы оборотных средств	Стоимость, тыс. руб.	
	1 предприятие	2 предприятие
Производственные запасы	134	287
Незавершенное производство	255	44
Расходы будущих периодов	67	36
Готовая продукция	354	210
Дебиторская задолженность	-	351

2. Норматив оборотных средств в производственных запасах – 1100 тыс. руб., норматив расходов будущих периодов – 100 тыс. руб., план выпуска изделий – 1000 шт., длительность производственного цикла – 50 дней, производственная себестоимость одного изделия – 18 тыс. руб., коэффициент нарастания затрат – 0,7, норма запаса готовой продукции на складе – 7 дней. Определите:

- a. норматив оборотных средств в незавершенном производстве;
- b. норматив оборотных средств в готовой продукции;
- c. общий норматив оборотных средств по предприятию.

3. Средняя величина оборотного капитала за квартал – 470 млн.руб. Выручка 589 млн.руб. Определите время и скорость обращения, коэффициент загрузки средств в обороте.

4. Выручка от реализации составила - 770 млн. руб. Среднегодовая стоимость оборотного капитала – 55 млн. руб. Определите экономию оборотного капитала при ускорении оборачиваемости на два оборота в год.

5. Выручка предприятия в первом цехе за июнь составила 1,2 млн. руб., во втором цехе – 1,6 млн. руб., время обращения запасов соответственно – 25 и 22 дня. Определите:
а) скорость и время обращения запасов по предприятию в целом; б) как изменилась скорость обращения запасов по предприятию, если выручка за месяц выросла на 13%, а средние запасы снизились на 7%?

1. Среднесписочное число работающих на предприятии за отчетный год 4 тыс. человек, в том числе рабочих - 3400, служащих - 600 человек. За истекший год было принято на работу 800 человек, в том числе рабочих - 760, служащих - 40 человек. За тот же год уволено 900 человек, в том числе рабочих – 850, служащих - 50 человек.

Определите:

- a. оборот кадров по приему;
- b. оборот кадров по выбытию;
- c. общий оборот кадров;
- d. коэффициент постоянства кадров.

2. Определить выработку по отдельным изделиям и в целом по всей номенклатуре предприятия, если известно, что цена изделия А составляет 50 р., изделия Б – 80 р., изделия В – 150 р. Объем производства изделия А – 50 000 шт., Б – 150 000 шт., В – 350 000 шт. Численность рабочих составляет 2 690 чел., из которых в производстве изделия А участвует 7 %, Б – 23 %.

Самостоятельная работа:

СРО 3 Основные, оборотные средства и трудовые ресурсы предприятия

1. Дайте определение основным средствам, назовите основные элементы, входящие в их состав.

2. Выявите управленческое значение расчета показателей состояния, движения и эффективности использования основного капитала.

3. Определите аналитическое значение расчета показателей, использования основных средств.

4. Выявите преимущества и недостатки различных методов начисления амортизационных отчислений.
5. Зачем финансовому директору необходима информация об индексах переоценки основных фондов?
6. Что такое оборотный капитал?
7. Выделите признаки классификации оборотного капитала и поясните смысл проведенных группировок видов оборотных средств для целей финансового управления.
8. Назовите стадии кругооборота оборотного капитала и поясните их содержание.
9. В чем заключается экономический смысл показателей обращения оборотного капитала?
10. Поясните сущность методов определения потребности в оборотном капитале, определите их преимущества и недостатки.
11. Каковы методы оптимизации запасов предприятия?
12. Поясните использование информации анализа дебиторской задолженности при обосновании политики взаимоотношений с дебиторами.
13. Приведите возможные варианты формы расчетов с контрагентами.
14. Выделите преимущества и недостатки отдельных видов краткосрочного финансирования.
15. Назовите способы определения потребности в собственном оборотном капитале.
16. Какие показатели характеризуют эффективность использования оборотных средств на предприятии.
17. Дайте определение понятия производительности труда. Какие показатели используются для ее измерения?
18. В чем сущность и задачи нормирования труда?
19. Чем определяется дифференциация в оплате труда?
20. Какие формы и методы оплаты труда применяются на практике?
21. В чем состоит государственное регулирование уровня оплаты труда и занятости?

Раздел 3 Финансы предприятия

Тема 4 «Издержки предприятия»

Издержки производства: понятие и состав. Классификация издержек производства. Постоянные, переменные, средние, валовые и предельные издержки производства. Пути уменьшения издержек производства. Прямые и косвенные затраты. Состав текущих и капитальных затрат предприятия. Состав общепроизводственных, общехозяйственных и коммерческих расходов предприятия. Группировка текущих затрат по экономическим элементам. Группировка текущих затрат по статьям калькуляции. Калькуляция себестоимости продукции. Цеховая, производственная и полная себестоимость.

Практическое занятие

ПРО 4 Издержки предприятия

1. Определить полную себестоимость изд. А и Б. Выпуск изд. А - 500 ед., затраты на материалы на ед. изд. - 120 руб., основная заработная плата на годовой выпуск - 130 000 руб., дополнительная зарплата - 10%, начисления на заработную плату - 26%. Выпуск изд. Б - 250 ед., затраты на материалы - 380 руб., основная заработная плата - 80 000 руб. Общехозяйственные расходы по изд. А - 50%, по изд. Б - 35% от прямых затрат. Внепроизводственные затраты по изд. А - 5%, по изд. Б - 7% от производственной себестоимости.

2. Определите затраты на 1 руб. товарной продукции по плану и фактически и изменение фактических затрат по сравнению с планом в денежном выражении и в процентах исходя из следующих данных:

Изделия	Выпуск товарной продукции, шт.		Себестоимость единицы продукции, руб.		Цена единицы продукции, руб.
		факт.	по плану	факт.	
А	7500	9000	30	28	35
Б	5000	5000	48	46	55
В	4000	4000	75	74	82

Самостоятельная работа

СРО 4 Издержки предприятия

1. Что входит в понятие издержек производства?
2. Дайте определение валовой прибыли и валового дохода.
3. Раскройте классификацию затрат на производство продукции.
4. Какие методы калькулирования себестоимости продукции применяют на промышленных предприятиях?
5. В чем состоит зарубежный опыт определения издержек производства?
6. Каковы значение и пути снижения затрат на производство продукции в условиях рыночной экономики?

Тема 5. Финансовые результаты и финансовое состояние предприятия

Прибыль предприятия; показатели прибыли. Безубыточные объемы производства. Теория оптимального объема выпуска продукции. Производственная программа и объем производства – натуральные и стоимостные показатели, производственная мощность. Показатели финансовой устойчивости и ликвидности. Финансовые результаты деятельности предприятия. Понятие эффективности. Показатели рентабельности. Оценка деловой активности предприятия.

Понятие имущества предприятия. Бухгалтерский баланс как отчет об имуществе предприятия и источниках его финансирования. Основные разделы бухгалтерского баланса. Инфраструктура предприятий. Понятие капитала предприятия. Уставный капитал. Физический и человеческий капитала. Собственный и заемный капитал. Реальный и денежный капитал.

Практическое занятие

ПРО 5 Финансовые результаты и финансовое состояние предприятия

1. Предприятие производит продукцию одного наименования, цена изделия - 18 000 руб., средние переменные расходы составляют 9 000 руб.; общие постоянные расходы - 150 000 тыс. руб. Определить критический объем выпуска и реализации продукции в денежном и натуральном выражении.

2. Определить чистую прибыль предприятия в отчетном году, если известно: валовая прибыль предприятия составила 372 тыс. р., управленческие и коммерческие расходы – 40 тыс. р., внереализационные доходы – 15 тыс. р., внереализационные расходы

– 10 тыс. р., операционные доходы – 20 тыс. р., операционные расходы – 17 тыс. р., отложенные налоговые обязательства – 10 тыс. р., отложенные налоговые активы – 37 тыс. р., налог на прибыль – 20 %.

3. Промышленное предприятие приобрело и переработало в товарную продукцию сырья на сумму 2,4 млн руб. с учетом НДС за отчетный квартал. При этом на закупку сырья использован товарный кредит поставщика в размере 0,4 млн руб. сроком на 2 месяца под 18% годовых и банковский кредит на сумму 1,0 млн руб. на 1,5 месяца под 19% годовых. За квартал реализовано возвратных отходов на 0,6 млн руб. Определить материальные затраты предприятия за квартал при учетной ставке ЦБ РФ по кредитам 6% годовых.

1. Имеются данные о деятельности предприятия: валюта баланса равна 9870 тыс. руб., итог раздела "Капитал и резервы" - 5100 тыс. руб., оборотные активы составляют 5530 тыс. руб., краткосрочный кредит - 1200 тыс. руб., материально-производственные запасы - 2800, дебиторская задолженность -1390 тыс. руб. Краткосрочные обязательства 3900 тыс. руб. Определить: 1) величину собственного оборотного капитала; 2) коэффициент абсолютной ликвидности; 3) коэффициент текущей ликвидности.

2. Определить величину собственного оборотного капитала по данным: оборотные активы составляют 5530 тыс. руб., краткосрочный кредит - 1200 тыс. руб., материально-производственные запасы - 2800, краткосрочные обязательства 3900 тыс. руб.

3. Имеются данные о деятельности предприятия: валюта баланса равна 9870 тыс. руб., итог раздела "Капитал и резервы" - 5100 тыс. руб., оборотные активы составляют 5530 тыс. руб., краткосрочный кредит - 1200 тыс. руб., материально-производственные запасы - 2800, дебиторская задолженность -1390 тыс. руб. Краткосрочные обязательства 3900 тыс. руб. Определить: 1) коэффициент обеспеченности собственными оборотными средствами; 2) коэффициент обеспеченности запасов собственными оборотными средствами; 3) коэффициент автономии. Полученные результаты сравните с рекомендуемыми нормативными значениями.

4. На основании данных приведенных в таблице рассчитайте относительные коэффициенты ликвидности (текущей, уточненной, абсолютной). Сделайте выводы о платежеспособности и ликвидности предприятия.

Таблица

Группировка активов предприятия по степени убывающей ликвидности и пассивов по степени срочности погашения обязательств

А	на 31 декабря		Пассив	на 31 декабря		Платежный излишек (недостаток) на 31 декабря	
	2015	2016		2015	2016	2015	2016
А1	50980	64249	П1	1044293	1536244	-993313	-1471995
А2	407544	616777	П2	86058	154609	321486	462168
А3	964151	1341967	П3	51102	78497	913049	1263470
П4	529163	613115	П4	770385	866758	-241222	-253643
Итого	1951838	2636108	Итого	1951838	2636108	0	0

4. Для получения указанной в таблице прибыли на фирме организуется прием с показом нового товара. Приглашенные покупают билеты. В затраты включаются расходы: на столы, на питание для одного человека, на оформление билетов. Рассчитайте, сколько

должно быть приглашенных и какова должна быть цена билета, чтобы получить прибыль в указанном варианте. (Выберите один из предложенных ниже вариантов.)

Цифры условные

Варианты	Прибыль (руб.)	Затраты (руб.)		
		на столы	на питание для одного человека	на оформление билетов
а	1000	220	40	120
б	2000	240	40	160
в	3000	300	35	200
г	4000	330	30	230
д	5000	400	30	300
е	6000	550	30	350
ж	7000	600	40	400
з	8000	650	45	350
и	9000	700	50	450
к	9500	750	55	550

Самостоятельная работа

СРО 5 Финансовые результаты и финансовое состояние предприятия

1. Что вы понимаете под финансами предприятия?
2. Какие основные функции выполняют финансы предприятия?
3. Что понимается под финансовым состоянием предприятия.
4. Назовите основные показатели, характеризующие финансовое состояние предприятия.
5. Какие показатели, характеризующие ликвидность предприятия?
6. Назовите показатели, характеризующие платежеспособность предприятия.
7. Назовите показатели, характеризующие финансовые результаты. Каковы методы их определения.
8. Каковы критерии и показатели эффективности?
9. Дайте определение имуществу предприятия, капитала предприятия.
10. По каким признакам делится капитал предприятия?
11. Назовите основные источники финансирования собственного и заемного капитала и прокомментируйте их значение в деятельности предприятия.
12. Дайте определение основного и оборотного капитала.

Тема 6. Понятие и принципы инвестиционной и инновационной деятельности

Понятие инвестиций и инноваций. Особенности инвестиционной деятельности. Оценка эффективности инвестиционных проектов: традиционные и дисконтированные методы оценки. Формы инновационного предпринимательства.

Практическое занятие

ПРО 6 Понятие и принципы инвестиционной и инновационной деятельности

1. Предприятие планирует крупный инвестиционный проект, предусматривающий приобретение основных средств и капитальный ремонт оборудования, а также вложения в оборотные средства по следующей схеме:

- \$130,000 - исходная инвестиция до начала проекта;
- \$25,000 - инвестирование в оборотные средства в первом году;
- \$20,000 - инвестирование в оборотные средства во втором году;
- \$15,000 - дополнительные инвестиции в оборудование на пятом году;
- \$10,000 - затраты на капитальный ремонт на шестом году.

В конце инвестиционного проекта предприятие рассчитывает реализовать оставшиеся основные средства по их балансовой стоимости \$25,000 и высвободить часть оборотных средств стоимостью \$35,000. Результатом инвестиционного проекта должны служить чистые (т.е. после уплаты налогов) денежные доходы, представленные в таблице.

Таблица

Чистые потоки наличности для проекта по интервалам планирования

(в условных денежных единицах)

1 год	2 год	3 год	4 год	5 год	6 год	7 год	8 год
\$20,000	\$40,000	\$40,000	\$40,000	\$50,000	\$50,000	\$20,000	\$10,000

Необходимо рассчитать чистое современное значение инвестиционного проекта и сделать вывод о его эффективности при условии 12-ти процентной требуемой прибыльности предприятия на свои инвестиции.

Задача 1. Проект, требующий инвестиций в размере 160 млн.руб. предполагает получение годового дохода в размере 60 млн.руб. на протяжении пяти лет. Оцените целесообразность такой инвестиции, если процент на капитал составляет- 15%.

Задача 2. Анализируются проекты (тыс.руб):

	IC	1 год	2 год
А	-4000	2500	3000
Б	-2000	1200	1500

Ранжируйте проекты по критериям IRR, NPV, если $r=10\%$.

Задача 3. Анализируются четыре проекта, причем А и В, а также Б и Г взаимоисключающиеся проекты. Составьте возможные комбинации проектов и выберите оптимальную.

	IC	NPV	IRR
А	-600	65	25%
Б	-800	29	14%
В	-400	68	20%
Г	-280	30	9%

Самостоятельная работа

СРО 6 Понятие и принципы инвестиционной и инновационной деятельности

1. Определите сущность инновации и факторы, вызывающие этот процесс.
2. Что такое научно-технический прогресс и как он влияет на деятельность предприятий?
3. Какова на Ваш взгляд роль государства в развитии инноваций?
4. Какими свойствами должны обладать инновации?

5. Дайте характеристику инновационного процесса.
6. Что включает в себя инновационная деятельность?
7. Какие исследования наиболее важны для создания инновации – прикладные или фундаментальные?
8. Перечислите источники инвестиций.
9. Как подразделяются инвестиции по характеру участия в инвестиционном процессе?
10. Как реализуется процесс инвестирования?
11. Перечислите этапы осуществления инвестиционного анализа проекта. Дайте им краткую характеристику.
12. Какими показателями определяется эффективность проекта?
13. Что представляет собой концепция стоимости денег во времени?
14. В чем заключается суть процесса дисконтирования?
15. Что такое инновационное предпринимательство?
16. Типичные проблемы возникающие при реализации инновационного проекта?
17. Что представляет собой рискофирма? Каковы способы зарождения рискофирмы?
18. В чем состоит специфика венчурных фондов?
19. На основе какой стратегии строят свою деятельность высокотехнологичные организации?
20. Какие типы фирм-инкубаторов существуют?
21. Приведите пример крупных американских компаний, создающих специальные фирмы-инкубаторы по выращиванию мелких рискованных фирм.

Раздел IV. Планирование и прогнозирование деятельности предприятия

Тема 7. Планирование и прогнозирование деятельности предприятия

Планирование как функция управления предприятием. Функции и задачи планирования. Планирование - необходимость современного хозяйствования. Сущность, роль и виды планирования. Технология и организация планирования. Прогнозирование – начальный этап планирования. Организация плановой работы на предприятии. Этапы планирования. Назначение и характеристика основных и типичных планов предприятия: план сбыта, план производства, план снабжения, план инвестиций, план по труду и заработной плате, финансовый план, общий план предприятия. Бизнес план и методика его составления. Внутрифирменное бюджетирование.

Основные этапы формирования бизнес-планов. Бизнес-план предприятия: назначение и основные разделы. Значение бизнес-плана для создающегося предприятия. Подготовительный этап до составления бизнес-плана. Требования к бизнес-плану. Структура бизнес-плана: цель проекта, характеристика продукта, оценка рынка, план по маркетингу, план по производству, организационный план, юридический план, оценка риска, финансовый план.

Практическое занятие

ПРО 7 Планирование и прогнозирование деятельности предприятия

Тест

1. Оперативные планы предприятия реализуются в форме _____ плана.
(!) текущего
(?) технико-экономического
(?) перспективного
(?) бизнес-плана и инвестиционного

2. Прогнозирование, планирование, организация, мотивация, принятие решений и контроль являются функциями...
- (!) менеджмента
 - (?) маркетинга
 - (?) стратегического планирования
 - (?) финансового планирования
3. Понятие «финансовое планирование» включает...
- (!) разработку альтернативных финансовых показателей и параметров
 - (?) разработку стратегических целей деятельности предприятия
 - (?) воплощение стратегических целей в форму конкретных финансовых показателей
 - (?) определение вариантности развития состояний предприятия на основе сложившихся тенденций
4. Способ исследования причинно-следственных связей заключающийся в изучении явлений от частного к общему называется:
- (!) логической индукцией
 - (?) логической дедукцией
 - (?) систематизацией
5. Если пользоваться методом индукции исследование экономических процессов начинается с ...
- (!) оценки отдельного хозяйственного факта
 - (?) проведения ревизии бухгалтерской отчетности
 - (?) определения основных объектов анализа
 - (?) нахождения оптимальных решений
 - (?) изучения отчетной документации
6. Выделите три основные причины, почему необходимо планировать бизнес?
- (!) бизнес-планирование - обдумывание идеи
 - (!) бизнес-план - рабочий инструмент для принятия решения, контроля и управления
 - (!) бизнес-план - способ сообщения идей заинтересованным инвесторам
 - (?) бизнес-план - средство для получения денег
 - (?) бизнес-план - средство для получения льгот
7. Какие предпосылки должны быть созданы на предприятии для успешного функционирования системы планирования и планово-контрольных расчетов?
- (!) кадровые - готовность руководства
 - (!) организационные - дееспособная организация управления
 - (!) информационные - наличие эффективного инструмента для сбора, переработки и передачи планово-контрольной информации
 - (!) законодательные - наличие законов способствующих развитию экономики в России
 - (!) методические - наличие банка методик для различных отраслей промышленности
8. В каком разделе бизнес-плана будут представлены ожидаемые финансовые результаты (бюджет) проекта?
- (?) в описании производства
 - (!) в финансовом плане
 - (?) в описании предприятия
 - (!) в резюме

9. В каком плановом документе будет отражена прибыльность производственной деятельности?

- (?) в плане продаж
- (?) в плане производства
- (!) в плане прибылей и убытков
- (!) в инвестиционном плане

10. Что такое позиционирующая реклама?

- (?) способ определения рыночной ниши
- (!) вариант недифференцированной политики
- (?) вариант дифференцированной рекламной политики
- (?) способ проникновения в сознание покупателя с помощью рекламы
- (?) Увеличение вторичного спроса
- (?) Ответ на потребность потенциального потребителя

Примечание: правильный ответ отмечен знаком (!), а не правильный (?)

Самостоятельная работа

СРО 7 Планирование и прогнозирование деятельности предприятия

1. Назовите функции и задачи планирования.
2. Дайте определение понятию планирование.
3. Раскройте сущность, роль и виды планирования.
4. Какова необходимость в планировании в условиях рыночной экономики?
5. Зачем необходимо прогнозирование деятельности предприятия?
6. Перечислите этапы планирования.
7. Дайте краткую характеристику принципам планирования.
8. Каково значение бизнес-плана для создаваемого предприятия?
9. Какова структура бизнес-плана?
10. Насколько важно при составлении бизнес-плана проводить анализ положения дел в отрасли?
11. Что представляет собой раздел бизнес-плана - план маркетинга? Насколько он важен?
12. Какие три основных документа входят в финансовый план? Кратко охарактеризуйте их.
13. Что представляет собой анализ чувствительности?
14. Дайте определение понятию бюджетирование.
15. Какую связь имеет планирование, анализ, контроль и бюджетирование?
16. Перечислите основные виды бюджетов. Дайте им краткую характеристику.
17. Что такое мастер-бюджет?
18. Каково назначение операционного, вспомогательного и специальных бюджетов?
19. Что представляет собой план-факт анализ?
20. Каковы основные требования к бизнес-плану? Каково содержание финансового раздела бизнес-плана?
21. Опишите назначение основных и типичных планов предприятия: план сбыта, план производства, план снабжения, план инвестиций, план по труду и заработной плате, финансовый план, общий план предприятия.
22. Каким образом рассчитывается общая трудоемкость изготовления изделий?

23. Исходя из чего рассчитывается принятое количество оборудования?
24. Что такое первоначальная стоимость основных фондов?
25. В чем заключается разница между списочной и явочной численностью персонала?
26. Исходя из каких соображений выбирается оптимальное транспортное средство?
27. Какова процедура определения площади склада материалов?
28. Что характеризует показатель «максимальный запас ГП»?
29. Каким образом определяется показатель «Амортизационный период»?
30. Чем отличаются основные и оборотные фонды?
31. Какие затраты относятся к прямым, а какие к косвенным?
32. Чем отличаются общепроизводственные, общехозяйственные и внепроизводственные расходы?
33. Опишите процедуру распределения косвенных издержек.
34. Изложите расчет прибыли.
35. Объясните построение графиков потребности в оборотных средствах.
36. Что произойдет с экономическими показателями предприятий, если период реализации сократится?
37. Что произойдет с экономическими показателями предприятий, если период реализации увеличится?

Раздел 5 Основы макроэкономики

Тема 8 Основы макроэкономики

Макроэкономика. Кругооборот доходов и расходов в национальном хозяйстве. ВВП и способы его измерения. Национальный доход. Располагаемый личный доход. Система национального счетоводства (СНС).

Экономический цикл: причины возникновения, характерные черты и периодичность. Макроэкономическая нестабильность и безработица. Роль государства в регулировании экономических циклов: стабилизационная политика.

Деньги и их функции. Понятие и типы денежных систем. Денежная масса и ее структура. Денежные агрегаты. Сущность и формы кредита. Структура современной кредитно-денежной системы. Основные направления кредитно-денежной политики Центрального банка.

Государственный бюджет и его структура. Основные источники доходов и структура расходов государства. Дефицит (профицит) государственного бюджета.

Основные виды налогов. Принципы налогообложения. Кривая Лаффера. Налоговая политика государства. Бюджетно-налоговая политика государства.

Определение инфляции. Причины возникновения инфляции. Социально-экономические последствия инфляции. Инфляция и безработица. Кривая Филлипса. Антиинфляционная политика государства.

Уровень жизни. Потребительская корзина. Прожиточный минимум.

Проблема справедливого распределения в рыночной экономике. Личные и располагаемые доходы. Проблема измерения неравенства в распределении доходов: кривая Лоренца и коэффициент Джини.

Государственная политика перераспределения доходов. Дилемма эффективности и справедливости.

Практическое занятие

ПРО 8 Основы макроэкономики

Задача 1. Даны следующие показатели экономики: государственные расходы на товары и услуги – 55; индивидуальные налоги – 35; чистые внутренние частные инвестиции – 40; трансфертные выплаты – 25; косвенные налоги на бизнес – 10; налоги на доходы корпораций – 12; расходы на личное потребление – 218; стоимость потребленного капитала – 10; экспорт – 25; дивиденды – 15; нераспределенная прибыль корпораций – 15; взносы на социальное страхование – 7; импорт – 30.

Используя приведенные данные подсчитайте: ВВП, X_n , I_n , ЧНП, валовую прибыль корпораций, величину личных сбережений.

Задача 2. Вычислить номинальный ВВП в году 1 и 2, реальный ВВП года 2, дефлятор ВВП для года, индекс потребительских цен для года 2. Сравните дефлятор ВВП и индекс потребительских цен и объясните их соотношение для данного примера.

Годы	Товар А		Товар В	
	P	Q	P	Q
1	100	100	100	100
2	200	200	100	100

Самостоятельная работа

СРО 8 Основы макроэкономики

1. Составьте схему кругооборота доходов и расходов в национальном хозяйстве.
2. Изучите методику измерения ВВП различными способами.
3. Законспектируйте методику расчета показателей с использованием системы национального счетоводства (СНС).
4. Классическая теория макроэкономического равновесия.
5. Охарактеризуйте причины и виды экономического цикла
6. Механизм распространения циклических колебаний: эффект мультипликатора-акселератора.
7. Как преодолеть макроэкономическую нестабильность и безработицу.
8. Охарактеризуйте основные функции денег.
9. Составьте формулы основных денежных агрегатов.
10. Сущность и формы кредита.
11. Структура современной кредитно-денежной системы.
12. Основные направления кредитно-денежной политики Центрального банка.
13. Составьте классификацию доходов и расходов государственного бюджета.
14. Что такое дефицит и профицит государственного бюджета.
15. Методы управления государственным долгом.
16. Виды и функции налогов.
17. Принципы налогообложения.
18. В чем смысл кривой Лаффера.
19. Бюджетно-налоговая политика государства.
20. Причины и виды инфляции.
21. Проблемы экономических измерений инфляции.
22. Инфляционные ожидания. Влияние на спрос.
23. Инфляция и безработица.
24. Антиинфляционная политика государства.
25. Составьте систему показателей уровня жизни населения.
26. Проблемы расчета потребительской корзины.
27. Способы определения прожиточного минимума.

28. Проблема измерения неравенства в распределении доходов: кривая Лоренца и коэффициент Джини.
29. Государственная политика перераспределения доходов.
30. Дилемма эффективности и справедливости.

4. ПЕРЕЧЕНЬ УЧЕБНОЙ ЛИТЕРАТУРЫ, ИНФОРМАЦИОННЫХ РЕСУРСОВ И ТЕХНОЛОГИЙ

4.1. Учебная литература

1. Ефимов О.Н. Экономика предприятия [Электронный ресурс]: учебное пособие/ Ефимов О.Н.— Электрон. текстовые данные.— Саратов: Вузовское образование, 2014.— 732 с.— Режим доступа: <http://www.iprbookshop.ru/23085.html>.— ЭБС «IPRbooks»
2. Экономика предприятия [Электронный ресурс] : учебник / В.Я. Горфинкель [и др.]. — Электрон. текстовые данные. — М. : ЮНИТИ-ДАНА, 2013. — 663 с. — 978-5-238-02371-7. — Режим доступа: <http://www.iprbookshop.ru/10525.html>
3. Смелик Р.Г. Экономика предприятия (организации) [Электронный ресурс]: учебник/ Смелик Р.Г., Левицкая Л.А.— Электрон. текстовые данные.— Омск: Омский государственный университет им. Ф.М. Достоевского, 2014.— 296 с.— Режим доступа: <http://www.iprbookshop.ru/24961.html>.— ЭБС «IPRbooks»
4. Воробьев И.П. Экономика организации предприятия [Электронный ресурс]: курс лекций/ Воробьев И.П., Сидорова Е.И.— Электрон. текстовые данные.— Минск: Белорусская наука, 2012.— 408 с.— Режим доступа: <http://www.iprbookshop.ru/29545.html>.— ЭБС «IPRbooks»
5. Восколович Н.А. Экономика, организация и управление общественным сектором [Электронный ресурс]: учебник / Восколович Н.А., Жильцов Е.Н., Еникеева С.Д.— Электрон. текстовые данные.— М.: ЮНИТИ-ДАНА, 2015.— 367 с.— Режим доступа: <http://www.iprbookshop.ru/52596.html>.— ЭБС «IPRbooks»
6. Володько О.В. Экономика организации [Электронный ресурс]: учебное пособие/ Володько О.В., Грабар Р.Н., Зглой Т.В.— Электрон. текстовые данные.— Минск: Вышэйшая школа, 2015.— 400 с.— Режим доступа: <http://www.iprbookshop.ru/35573.html>.— ЭБС «IPRbooks»
7. Карабанова О.В. Экономика организации (предприятия) [Электронный ресурс]: Задачи и решения/ Карабанова О.В.— Электрон. текстовые данные.— М.: Логос, 2015.— 128 с.— Режим доступа: <http://www.iprbookshop.ru/30549.html>.— ЭБС «IPRbooks»
8. Русак Е.С. Экономика предприятия [Электронный ресурс]: Русак Е.С., Сапёлкина Е.И.— Электрон. текстовые данные.— Минск: ТетраСистемс, 2013.— 141 с.— Режим доступа: <http://www.iprbookshop.ru/28297.html>.— ЭБС «IPRbooks»
9. Лихачев М.О. Введение в экономическую теорию. Микроэкономика [Электронный ресурс] : учебно-методическое пособие / М.О. Лихачев. — Электрон. текстовые данные. — М. : Московский педагогический государственный университет, 2017. — 112 с. — 978-5-4263-0520-5. — Режим доступа: <http://www.iprbookshop.ru/72484.html>
10. Якушкин Е.А. Основы экономики [Электронный ресурс] : учебное пособие / Е.А. Якушкин, Т.В. Якушкина. — Электрон. текстовые данные. — Минск: Республиканский институт профессионального образования (РИПО), 2016. — 248 с. — 978-985-503-576-4. — Режим доступа: <http://www.iprbookshop.ru/67705.html>
11. Анофриков С.П. Экономическая теория. Макроэкономика. Микроэкономика [Электронный ресурс] : практикум / С.П. Анофриков, Т.А. Кулешова, М.В. Облаухова. — Электрон. текстовые данные. — Новосибирск: Сибирский государственный университет телекоммуникаций и информатики, 2014. — 33 с. — 2227-8397. — Режим доступа: <http://www.iprbookshop.ru/55507.html>

4.2 Периодическая литература

1. Журнал «Вопросы экономики». [Электронный ресурс]: Режим доступа: <http://www.vopreco.ru/>

2. Газета "Экономика и жизнь". [Электронный ресурс]: Режим доступа: www.akdi.ru

4.3. Интернет-ресурсы, в том числе современные профессиональные базы данных и информационные справочные системы

Университетская информационная система «РОССИЯ» <https://uisrussia.msu.ru>

Справочно-правовая система «Консультант+» <http://www.consultant-urist.ru>

Справочно-правовая система «Гарант» <http://www.garant.ru>

База данных Web of Science <https://apps.webofknowledge.com/>

База данных Scopus <https://www.scopus.com>

Портал открытых данных Российской Федерации <https://data.gov.ru>

База открытых данных Министерства труда и социальной защиты РФ <https://rosmintrud.ru/opendata>

База данных Научной электронной библиотеки eLIBRARY.RU <https://elibrary.ru/>

База данных профессиональных стандартов Министерства труда и социальной защиты РФ <http://profstandart.rosmintrud.ru/obshchiy-informatsionnyy-blok/natsionalnyy-reestr-professionalnykh-standartov/>

Базы данных Министерства экономического развития РФ <http://www.economy.gov.ru>

База открытых данных Росфинмониторинга <http://www.fedsfm.ru/opendata>

Электронная база данных «Издательство Лань» <https://e.lanbook.com>

Электронная библиотечная система «IPRbooks» <http://www.iprbookshop.ru>

База данных «Электронно-библиотечная система «ЭБС ЮРАЙТ» <https://www.biblio-online.ru>

База данных электронно-библиотечной системы ТГТУ <http://elib.tstu.ru>

Федеральная государственная информационная система «Национальная электронная библиотека» <https://нэб.рф>

Национальный портал онлайн обучения «Открытое образование» <https://openedu.ru>

Электронная база данных "Polpred.com Обзор СМИ" <https://www.polpred.com>

Официальный сайт Федерального агентства по техническому регулированию и метрологии <http://protect.gost.ru/>

Ресурсы электронной информационно-образовательной среды университета представлены в локальном нормативном акте «Положение об электронной информационно-образовательной среде Тамбовского государственного технического университета».

Электронные образовательные ресурсы, к которым обеспечен доступ обучающихся, в т.ч. приспособленные для использования инвалидами и лицами с ограниченными возможностями здоровья, приведены на официальном сайте университета в разделе «Университет»-«Сведения об образовательной организации»-«Материально-техническое обеспечение и оснащенность образовательного процесса».

Сведения о лицензионном программном обеспечении, используемом в образовательном процессе, представлены на официальном сайте университета в разделе «Образование»-«Учебная работа»-«Доступное программное обеспечение».

5. МЕТОДИЧЕСКИЕ УКАЗАНИЯ ДЛЯ ОБУЧАЮЩИХСЯ ПО ОСВОЕНИЮ ДИСЦИПЛИНЫ

Общие рекомендации по изучению дисциплины:

1. Выделять время для изучения теоретического материала по лекциям и учебной литературе. Самостоятельная работа студентов должна сопровождаться консультациями с преподавателем.
2. Перед практическим занятием подготовить доклад для обсуждения, желательно с использованием мультимедиа технологий, по теме занятия.
3. Система наглядных пособий должна быть разработана преподавателем для демонстрации фрагментов лекций, имеющих особую важность, в том числе: примеры, высокой сложности рисунки, формулы и т. д.
4. В процессе изучения дисциплины студенты должны использовать программные продукты по экономике.

Методические рекомендации по подготовке к лекционным занятиям:

1. Приступая к изучению дисциплины «Основы экономики», студенты должны ознакомиться с учебной программой, учебной, научной и методической литературой, имеющейся в библиотеке ТГТУ, а так же размещенной на электронных ресурсах, к которым подключен университет.
2. Получить рекомендованные учебники и учебно-методические пособия в библиотеке, завести новую тетрадь для конспектирования лекций.
3. В ходе лекционных занятий вести конспектирование учебного материала. Обращать внимание на понятия, формулировки, термины, раскрывающие содержание тех или иных явлений и процессов, научные выводы и практические рекомендации.
4. Если по ходу лекционного занятия возникают вопросы – необходимо задать их преподавателю, с целью уяснения теоретических положений, разрешения спорных вопросов и т.п.
5. По окончании лекционного занятия выделить основные понятия, термины, определения и пр.

Методические рекомендации по подготовке к практическим занятиям:

Практическое (семинарское) занятие подразумевает два вида работ: подготовку сообщения на заданную тему и участие в обсуждении проблемы, затронутой сообщением.

Подготовка устного сообщения к практическому занятию:

1. Ознакомиться со списком вопросов, которые вынесены на семинарское занятие.
2. Обратиться к рекомендуемой для данного семинара литературе.
3. Прочитать рекомендуемую литературу по выбранному вопросу, написать краткий конспект вопроса, сделать выводы и обобщения.
4. Подготовить презентацию в PowerPoint или иных программах с целью лучшего восприятия информации аудиторией.
5. Отличительной чертой подготовки устного сообщения является более тщательная работа с готовым материалом – лучшая его организация для подачи аудитории.

Подготовка к обсуждению вопросов семинара:

1. Ознакомиться со списком вопросов, которые вынесены на семинарское занятие.
2. Обратиться к рекомендуемой для данного семинара литературе.
3. Прочитать рекомендуемую литературу по вопросам, написать краткий конспект, сделать выводы и обобщения.

Требования к оформлению устного сообщения:

1. Устное сообщение оформляется в печатном виде или письменно от руки на листах формата А4. Шрифт - TimesNewRoman, 14 пт. Интервал межстрочный - 1,5 пт. Отступ абзаца – 1 см. Выравнивание текста - по ширине.

2. Сообщение должно занимать по времени не более 5-10 минут.

3. Презентация должна отражать основные моменты сообщения. То, на что необходимо обратить внимание. Так же презентация может содержать структурные схемы, рисунки, таблицы.

Требования к выступлению с устным сообщением:

1. Свободно владеть материалом. Вести рассказ, опираясь на презентацию, а не на текст.

2. Уметь объяснить схемы, графики, рисунки и пр., вынесенные на слайды презентации.

3. Уметь ответить на дополнительные вопросы, задаваемые присутствующими студентами и преподавателем.

Методические рекомендации по организации самостоятельной работы

1. После каждой лекции внимательно прочитать полученный материал, выделяя для себя основные положения и моменты.

2. Самостоятельно изучить рекомендуемую литературу по вопросам, рассмотренным на занятиях. Составить краткий конспект дополнительного материала.

3. Устно пересказать лекционный и дополнительный материал.

4. Подготовиться к практическому занятию. Оформить отчеты, подготовить сообщение.

Рекомендации преподавателям:

- глубокое освоение теоретических аспектов тематики курса, ознакомление, переработку литературных источников; составление списка литературы, обязательной для изучения и дополнительной литературы;

- разработку методики изложения курса: структуры и последовательности изложения материала; составление тестовых заданий, контрольных вопросов;

- разработку методики проведения и совершенствования тематики практических занятий;

- разработка методики самостоятельной работы студентов;

- постоянная корректировка структуры и содержания курса.

Рекомендации для студентов:

- обязательное посещение лекций ведущего преподавателя; лекции – основное методическое руководство при изучении дисциплины, наиболее оптимальным образом структурированное и скорректированное на современный материал; в лекции глубоко и подробно, аргументировано и методологически строго рассматриваются главные проблемы темы; в лекции даются необходимые разные подходы к исследуемым проблемам;

- подготовку и активную работу на практических занятиях; подготовка к практическим занятиям включает проработку материалов лекций, рекомендованной учебной литературы.

6. МАТЕРИАЛЬНО-ТЕХНИЧЕСКОЕ ОБЕСПЕЧЕНИЕ

По всем видам учебной деятельности в рамках дисциплины используются аудитории, оснащенные необходимым специализированным оборудованием.

Наименование специальных помещений	Оснащенность специальных помещений	Перечень лицензионного программного обеспечения / Реквизиты подтверждающего документа
учебные аудитории для проведения занятий лекционного типа	Мебель: учебная мебель Технические средства обучения: экран, проектор, компьютер	MS Office, Windows / Корпоративные академические лицензии бессрочные Microsoft Open License №47425744, 48248803, 41251589, 46314939, 44964701, 43925361, 45936776, 47425744, 41875901, 41318363, 60102643;
учебные аудитории для проведения занятий семинарского типа, групповых и индивидуальных консультаций, текущего контроля и промежуточной аттестации	Мебель: учебная мебель Технические средства обучения: экран, проектор, компьютер Оборудование:	

Для самостоятельной работы обучающихся предусмотрены помещения, укомплектованные специализированной мебелью, оснащенные компьютерной техникой с возможностью подключения к сети «Интернет» и обеспечением доступа в электронную информационно-образовательную среду университета.

Наименование помещений для самостоятельной работы обучающихся	Оснащенность помещений для самостоятельной работы обучающихся	Перечень лицензионного программного обеспечения / Реквизиты подтверждающего документа
Помещение для самостоятельной работы обучающихся (читальный зал Научной библиотеки)	Мебель: учебная мебель Комплект специализированной мебели: компьютерные столы Оборудование: компьютерная техника с подключением к информационно-коммуникационной сети «Интернет» и доступом в электронную информационно-образовательную среду образовательной организации, веб-камеры, коммуникационное оборудование, обеспечивающее доступ к сети интернет (проводное соединение и беспроводное соединение по технологии Wi-Fi)	Microsoft Windows 7 pro Лицензия №49487340 Microsoft Office 2007 Лицензия №49487340
Помещение для самостоятельной работы обучающихся (ауд. 333/А)	Мебель: учебная мебель Комплект специализированной мебели: компьютерные столы Оборудование: компьютерная техника с подключением к информационно-коммуникационной сети «Интернет» и доступом в электронную информационно-образовательную среду образовательной организации, веб-камеры, коммуникационное оборудование, обеспечивающее доступ к сети интернет (проводное соединение и беспроводное соединение по технологии Wi-Fi)	Microsoft Windows XP Лицензия №44964701 Microsoft Office 2007 Лицензия №44964701

7. ТЕКУЩИЙ КОНТРОЛЬ УСПЕВАЕМОСТИ И ПРОМЕЖУТОЧНАЯ АТТЕСТАЦИЯ

Проверка достижения результатов обучения по дисциплине осуществляется в рамках текущего контроля успеваемости и промежуточной аттестации.

7.1. Текущий контроль успеваемости

Текущий контроль успеваемости включает в себя мероприятия по оцениванию выполнения заданий на практических занятиях, заданий для самостоятельной работы. Мероприятия текущего контроля успеваемости приведены в таблице 7.1.

Таблица 7.1 – Мероприятия текущего контроля успеваемости

Обозначение	Наименование	Форма контроля
ПР01	Основы теории спроса и предложения	Тест
ПР02	Организация производства на предприятиях	Решение задач
ПР03	Основные, оборотные средства и трудовые ресурсы предприятия	Решение задач
ПР04	Издержки предприятия	Решение задач.
ПР05	Финансовые результаты и финансовое состояние предприятия	Решение задач
ПР06	Понятие и принципы инвестиционной и инновационной деятельности	Решение задач
ПР07	Планирование и прогнозирование деятельности предприятия	Тест
ПР08	Основы макроэкономики	Решение задач

7.2. Промежуточная аттестация

Формы промежуточной аттестации по дисциплине приведены в таблице 7.2.

Таблица 7.2 – Формы промежуточной аттестации

Обозначение	Форма отчетности	Очная
Зач01	Зачет	4 семестр

8. ФОНД ОЦЕНОЧНЫХ СРЕДСТВ

8.1. Оценочные средства

Оценочные средства соотнесены с результатами обучения по дисциплине и индикаторами достижения компетенций.

ИД-1 (УК-9) Знает основные микро- и макроэкономические понятия, хозяйствующие субъекты экономики и их взаимодействие, типы и виды рынков, организационные формы предпринимательства

Результаты обучения	Контрольные мероприятия
Знает основы микроэкономики	ПР01, Зач01
Знает организационно-экономические формы предпринимательской деятельности	ПР02, Зач01
Знает основы макроэкономики	ПР08, Зач01

ИД-2 (УК-9) Знает базовые принципы функционирования экономики и экономического развития, цели и формы участия государства в экономике

Результаты обучения	Контрольные мероприятия
Знает основные принципы функционирования экономики	ПР01, Зач01
Понимает основные законы развития экономической системы	ПР02, Зач01
Формулирует цели и формы государственного регулирования экономической системы	ПР08, Зач01

ИД-3 (УК-9) Умеет решать конкретные задачи проекта, выбирая оптимальный способ решения, исходя из действующих правовых норм и имеющихся ресурсов и ограничений

Результаты обучения	Контрольные мероприятия
Умеет оценивать эффективность инновационных и инвестиционных проектов	ПР06, Зач01м
умеет использовать различные способы и методы планирования	ПР07, Зач01

ИД-4 (УК-9) Умеет анализировать экономические показатели, экономические процессы и явления в различных сферах жизнедеятельности

Результаты обучения	Контрольные мероприятия
умеет применять различные методы и способы анализа оценки показателей	ПР03, Зач01
умеет рассчитывать основные аналитические показатели деятельности предприятия	ПР05, Зач01

ИД-5 (УК-9) Умеет использовать экономические знания в различных сферах деятельности, анализировать и обобщать экономическую информацию для принятия обоснованных управленческих решений

Результаты обучения	Контрольные мероприятия
Умеет использовать методы расчета основных макроэкономических показателей	ПР07, Зач01
Умеет применять экономические знания в различных сферах деятельности	ПР08, Зач01
Умеет анализировать и обобщать экономическую информацию для принятия обоснованных управленческих решений	ПР08, Зач01

ИД-6 (УК-9) Владеет методами расчета основных макроэкономических показателей, издержек производства и прибыли, спроса и предложения, денежной массы

Результаты обучения	Контрольные мероприятия
владение методами расчета спроса и предложения	ПР01, Зач01
владение методами расчета издержек производства и прибыли	ПР04,5, Зач01
владение методами расчета основных макроэкономических показателей, денежной массы	ПР08, Зач01

ИД-7 (УК-9) Владеет навыками использования методов экономического и финансового планирования для достижения финансовых целей, а также инструментами управления личными финансами и финансовыми рисками

Результаты обучения	Контрольные мероприятия
Умеет использовать на практике законы экономики	ПР01, ПР03, ПР06, Зач01
Владеет методами экономического и финансового планирования для достижения финансовых целей	ПР07, Зач01
Владеет инструментами инвестирования и управления финансами, а так же финансовыми рисками	ПР08, Зач01

Тестовые задания к ПР01 (примеры)

1. Готовность покупать дополнительное количество товара только по более низкой цене лучше всего объясняет:

- а) эффект замещения;
- б) принцип убывающей предельной полезности;
- в) эффект дохода;
- г) закон предложения.

2. Когда увеличивается спрос на пиломатериалы, растет спрос на гвозди, так как это:

- а) неродственные товары;
- б) взаимозаменяемые товары;
- в) товары-субституты;
- г) товары-комплементы.

3. С приближением лета цены на путевки в южные пансионаты обычно растут. Графически это изменение выражается путем сдвига:

- а) кривой спроса влево;
- б) кривой спроса вправо;
- в) кривой предложения влево;
- г) кривой предложения вправо.

4. Государство установило «потолок» цен на мясо. Какое из последующих действий будет противоречить данному решению:

- а) введение нормированного распределения мяса;
- б) выплата дотаций малоимущим семьям;
- в) выплата дотаций производителям мяса;
- г) закупка излишков мяса;
- д) снижение налогов на производителей мяса.
- е) все ответы верны.

5. Снижение цены одного из товаров первой необходимости приводит к:

- а) увеличению реальных доходов потребителей;
- б) росту цен на прочие товары первой необходимости;
- в) росту спроса на него;
- г) увеличению объема предложения товара.

6. Арбузы в феврале стоят дороже, чем в августе потому, что:

- а) спрос на арбузы в феврале больше, чем в августе;
- б) предложение арбузов в августе существенно больше, чем в феврале;
- в) величина спроса на арбузы существенно превышает величину предложения;
- г) верны варианты б) и в).

7. Эффект замещения вызывается:

- а) увеличением цены одного из взаимодополняемых товаров;
- б) изменением относительной цены товара при неизменном реальном доходе;
- в) уменьшением относительной цены товара с ростом дохода;
- г) изменением цены товара и соответствующим изменением реального дохода.

8) При появлении новых товаропроизводителей на рынке вероятнее всего:

- а) увеличится цена товара;
- б) уменьшится спрос;
- в) увеличится спрос;
- г) уменьшится цена.

9. Правительство устанавливает минимальную цену выше цены равновесия. При прочих равных условиях по сравнению с ситуацией невмешательства государства в ценообразование объем продаж:

- а) должен увеличиться;
- б) должен уменьшиться;
- в) не измениться;
- г) может как увеличиться, так и сократиться.

10. Если спрос вырастет, а предложение сократится, то:

- а) равновесное количество может вырасти;
- б) равновесная цена вырастет;
- в) равновесная цена уменьшится;
- г) верно а) и б);
- д) верно а) и в).

Задачи к ПР02 (примеры)

1. Гражданин Иванов является единственным учредителем и руководителем ООО «Блеск», которое решением суда признано несостоятельным (банкротом).

- а. Дайте характеристику ООО «Блеск», как юридическому лицу.
- б. Можно ли обратиться с иском о взыскании на имущество Иванова по обязательствам ООО?
- с. Изменится ли ответ на предыдущий вопрос, если Иванов будет учредителем полного товарищества?
- д. Каковы правовые последствия банкротства?

2. Участник ООО «РАДАР» решил продать свою долю в уставном капитале общества. В заявлении на имя исполнительного директора, он сослался на то, что не может своим трудом обеспечить коммерческую деятельность общества.

- a. Каковы особенности выхода из состава учредителей в ООО?
- b. Обязаны ли учредители ООО работать в обществе по трудовому контракту?
- c. Каким образом разрешится данная ситуация?

3. Предложите оптимальную организационно-правовую форму для следующих предприятий (организаций):

1. завод по производству автомобилей;
2. фирма по производству и продаже пластиковых окон и сопутствующих товаров (жалюзи, витрин и т.д.);
3. станция техобслуживания (СТО);
4. завод по переработке металлических отходов;
5. фирма по производству дорожных знаков;
6. дизайнерская студия.

При выборе организационно-правовой формы необходимо учесть следующие критерии:

- специализация предприятия (организации);
- количество учредителей;
- порядок распределения доходов;
- материально - техническую базу;
- объем финансов, необходимых для открытия предприятия;
- численность персонала;
- особенности налогообложения.

4. ООО создано четырьмя учредителями. Вклад каждого из них в уставный фонд предприятия определен в следующих пропорциях: первый учредитель - 25 %, второй учредитель - 25 %, третий учредитель - 40 %, четвертый учредитель - 10 %. К концу первого года существования ООО уставный фонд был сформирован в полном объеме в соответствии с законодательством. Через три года третий учредитель подал заявление о выходе из состава ООО с пропорциональным перераспределением его доли между оставшимися партнерами. В момент подачи заявления уставный фонд составлял 5 тыс. евро за счет прибыли общества. Определить долю третьего учредителя и размер выплат, которые должны произвести оставшиеся учредители.

5. Для производства ремонтных работ требуется приобрести следующее оборудование:

- подъемник стоимостью 130 тыс. руб.;
- инструменты общей стоимостью 120 тыс. руб.;
- оборудование для проведения диагностики - 250 тыс. руб.

Величина оборотных средств, необходимых для приобретения материалов и оплаты труда работников, составляет 460 тыс. руб. в год.

Три учредителя объединяют свои средства для создания предприятия. Определите расчетную величину уставного капитала предприятия. Какую организационно-правовую форму предприятия можно выбрать?

6. При производстве 1 единицы продукции А затраты времени на технологические операции составили 15 часов, затраты времени на подготовительно-заключительные операции – 4 часа, затраты времени на транспортировку в процессе производства – 0,5 часа,

затраты времени на технический контроль – 0,45 часа, время межоперационного пролеживания - 0,2 часа.

Определите длительность производственного процесса.

7. На производственном предприятии имеется партия деталей ($n=3$). Технологический процесс состоит из четырех операций, продолжительность выполнения которых составляет $t_1=2$; $t_2=1$; $t_3=1,5$; $t_4=2$ мин. Все операции выполняются на одном рабочем месте.

Определите продолжительность технологического цикла обработки партий деталей, общее время внутривидового прослеживания одной детали на всех операциях, общее время прослеживания всех деталей в партии.

8. На предприятии проведены мероприятия по углублению поддетальной специализации производства. Это позволило снизить себестоимость единицы изделия с 98 до 93,5 руб., однако из-за увеличения протяженности поставок транспортные расходы по доставке единицы готовой продукции потребителям возросли с 2 до 2,5 руб.

Капитальные вложения на приобретение специализированного оборудования и расширение производства составили 990 000 руб.

Определите годовой экономический эффект от специализации, если выпуск готовой продукции после ее проведения составит 50 000 единиц.

9. В цехе установлено 8 станков производительностью 2 изделия в час. Набрав заказ на предстоящий год в количестве 60 тыс. изделий, предприятие приступило к замене изношенных станков устаревшей модели на современные. С 1 марта вывели из эксплуатации один станок, второй - с 1 июня. Новые станки ввели: один с 1 апреля, второй - с 1 августа. Каждый из введенных станков имел производительность 3 изделия в час. Режим работы цеха - двухсменный, продолжительность смены - 8 ч, число рабочих дней в году - 250, регламентированные простои оборудования - 5% режимного фонда времени.

Определите:

- входную, выходную и среднегодовую производственную мощность цеха;
- коэффициент использования производственных мощностей.

Задачи к ПРОЗ (примеры)

1. Стоимость оборудования цеха 15000 млн. руб. С 1 марта введено в эксплуатацию оборудование стоимостью 45,6 млн. руб., с 1 июля выбыло оборудование стоимостью 20,4 млн. руб. Размер выпуска продукции 800 тыс. тонн, цена за 1 т. – 30 тыс. руб. производственная мощность – 1000 тыс. т. Определите величину фондоотдачи оборудования и коэффициент интенсивного использования оборудования.

2. Основные производственные фонды предприятия на начало года составляли 2825 млн. руб. Ввод и выбытие основных фондов в течении года отражены в таблице 1. Определите среднегодовую и остаточную стоимость основных производственных фондов, а также коэффициенты выбытия и обновления основных фондов.

Таблица 1

Движение основных фондов предприятия

Месяц	Основные фонды (млн. руб.)	
	Поступило	Выбыло
1 февраля	40	6
1 мая	50	4
1 августа	70	8
1 ноября	10	5

3. Полная первоначальная стоимость станка 10,2 тыс. руб., срок службы 8 лет. Затраты на модернизацию составят 2,3 тыс. руб., расходы по демонтажу 0,2 тыс. руб., остаточная стоимость станка 500 руб. Определите годовую сумму амортизационных отчислений и норму амортизации различными способами.

4. Ткацкая фабрика работает в три смены при семичасовом рабочем дне. Плановый процент простоев на ремонт станков составляет: по механическим ткацким станкам – 6%, по автоматическим ткацким станкам – 4,5%. Установка и демонтаж станков внутри квартала производится равномерно. Плановая производительность одного станка в час: а) сатин на механических станках – 4,5 м, б) креп на автоматических станках – 8,0 м. Определите производственную мощность фабрики по плану на следующий год.

5. Стоимость приобретения оборудования - 1170 тыс. руб., стоимость доставки - 20 тыс. руб., монтажа - 10 тыс. руб. Срок службы оборудования - 8 лет. Оборудование использовалось 6 лет. Балансовая (первоначальная) стоимость здания, где установлено оборудование, составляет 1300 тыс. руб. Определите: норму амортизации оборудования; остаточную стоимость оборудования; коэффициент износа и коэффициент годности активной части основных производственных фондов; долю активной части в общей стоимости основных производственных фондов.

6. На начало года стоимость основных производственных фондов цеха составляла 8825 тыс. руб. В течение года осуществлялся ввод и вывод основных производственных фондов, соответственно: на 1 марта ввод - 150 тыс. руб. и вывод - 60 тыс. руб.; на 1 мая - 100 тыс. руб. и 80 тыс. руб.; на 1 сентября - 80 тыс. руб. и 140 тыс. руб.; на 1 декабря - 440 тыс. руб. и 360 тыс. руб. Объем производства товарной продукции за год составил 9790 тыс. руб., среднегодовая численность производственных рабочих - 10 чел. Определите: среднегодовую стоимость основных производственных фондов, коэффициенты выбытия, обновления, прироста; фондоотдачу основных производственных фондов и фондоемкость продукции; уровень фондовооруженности труда.

7. В отчетном году предприятию за счет организационно - технических мероприятий удалось сократить потери рабочего времени на проведение ремонта оборудования. Определите коэффициенты экстенсивной и интенсивной загрузки оборудования, фондоотдачу в предыдущем и отчетном годах. Исходные данные:

Показатели	Ед.измерения	Базисный год	Отчетный год
1. Объем товарной продукции	тыс. руб.	2245	2675
2. Среднегодовая производственная мощ-	тыс. руб.	2705	2785
3. Среднегодовая стоимость ОПФ	тыс. руб.	1249	1276
4.Фактически отработанное время (в среднем на единицу оборудования) за год	ч	3345	3654
5. Плановые потери рабочего времени на ремонт оборудования	% от режимного фонда	7	4

Число выходных и праздничных дней в предыдущем и отчетном годах 110 и 118 дней соответственно, календарных – 365 дней. Режим работы – в две смены.

8. Определите и проанализируйте структуру оборотных средств двух разных предприятий по следующим данным:

Элементы оборотных средств	Стоимость, тыс. руб.	
	1 предприятие	2 предприятие
Производственные запасы	134	287

Незавершенное производство	255	44
Расходы будущих периодов	67	36
Готовая продукция	354	210
Дебиторская задолженность	-	351

9. Норматив оборотных средств в производственных запасах – 1100 тыс. руб., норматив расходов будущих периодов – 100 тыс. руб., план выпуска изделий – 1000 шт., длительность производственного цикла – 50 дней, производственная себестоимость одного изделия – 18 тыс. руб., коэффициент нарастания затрат – 0,7, норма запаса готовой продукции на складе – 7 дней. Определите:

- d. норматив оборотных средств в незавершенном производстве;
- e. норматив оборотных средств в готовой продукции;
- f. общий норматив оборотных средств по предприятию.

10. Средняя величина оборотного капитала за квартал – 470 млн. руб. Выручка 589 млн. руб. Определите время и скорость обращения, коэффициент загрузки средств в обороте.

11. Выручка от реализации составила - 770 млн. руб. Среднегодовая стоимость оборотного капитала – 55 млн. руб. Определите экономию оборотного капитала при ускорении оборачиваемости на два оборота в год.

12. Выручка предприятия в первом цехе за июнь составила 1,2 млн. руб., во втором цехе – 1,6 млн. руб., время обращения запасов соответственно – 25 и 22 дня. Определите: а) скорость и время обращения запасов по предприятию в целом; б) как изменилась скорость обращения запасов по предприятию, если выручка за месяц выросла на 13%, а средние запасы снизились на 7%?

13. Среднесписочное число работающих на предприятии за отчетный год 4 тыс. человек, в том числе рабочих - 3400, служащих - 600 человек. За истекший год было принято на работу 800 человек, в том числе рабочих - 760, служащих - 40 человек. За тот же год уволено 900 человек, в том числе рабочих – 850, служащих - 50 человек.

Определите:

- e. оборот кадров по приему;
- f. оборот кадров по выбытию;
- g. общий оборот кадров;
- h. коэффициент постоянства кадров.

14. Определить выработку по отдельным изделиям и в целом по всей номенклатуре предприятия, если известно, что цена изделия А составляет 50 р., изделия Б – 80 р., изделия В – 150 р. Объем производства изделия А – 50 000 шт., Б – 150 000 шт., В – 350 000 шт. Численность рабочих составляет 2 690 чел., из которых в производстве изделия А участвует 7 %, Б – 23 %.

Задачи к ПР04 (примеры)

1. Определить полную себестоимость изд. А и Б. Выпуск изд. А - 500 ед., затраты на материалы на ед. изд. - 120 руб., основная заработная плата на годовой выпуск - 130 000 руб., дополнительная зарплата - 10%, начисления на заработную плату - 26%. Выпуск изд.

Б - 250 ед., затраты на материалы - 380 руб., основная заработная плата - 80 000 руб. Общехозяйственные расходы по изд. А - 50%, по изд. Б - 35% от прямых затрат. Внепроизводственные затраты по изд. А - 5%, по изд. Б - 7% от производственной себестоимости.

2. Определите затраты на 1 руб. товарной продукции по плану и фактически и изменение фактических затрат по сравнению с планом в денежном выражении и в процентах исходя из следующих данных:

Изделия	Выпуск товарной продукции, шт.		Себестоимость единицы продукции, руб.		Цена единицы продукции, руб.
		факт.	по плану	факт.	
А	7500	9000	30	28	35
Б	5000	5000	48	46	55
В	4000	4000	75	74	82

Задачи к ПР05 (примеры)

1. Предприятие производит продукцию одного наименования, цена изделия - 18 000 руб., средние переменные расходы составляют 9 000 руб.; общие постоянные расходы - 150 000 тыс. руб. Определить критический объем выпуска и реализации продукции в денежном и натуральном выражении.

2. Определить чистую прибыль предприятия в отчетном году, если известно: валовая прибыль предприятия составила 372 тыс. р., управленческие и коммерческие расходы - 40 тыс. р., внереализационные доходы - 15 тыс. р., внереализационные расходы - 10 тыс. р., операционные доходы - 20 тыс. р., операционные расходы - 17 тыс. р., отложенные налоговые обязательства - 10 тыс. р., отложенные налоговые активы - 37 тыс. р., налог на прибыль - 20 %.

3. Промышленное предприятие приобрело и переработало в товарную продукцию сырья на сумму 2,4 млн руб. с учетом НДС за отчетный квартал. При этом на закупку сырья использован товарный кредит поставщика в размере 0,4 млн руб. сроком на 2 месяца под 18% годовых и банковский кредит на сумму 1,0 млн руб. на 1,5 месяца под 19% годовых. За квартал реализовано возвратных отходов на 0,6 млн руб. Определить материальные затраты предприятия за квартал при учетной ставке ЦБ РФ по кредитам 6% годовых.

4. Имеются данные о деятельности предприятия: валюта баланса равна 9870 тыс. руб., итог раздела "Капитал и резервы" - 5100 тыс. руб., оборотные активы составляют 5530 тыс. руб., краткосрочный кредит - 1200 тыс. руб., материально-производственные запасы - 2800, дебиторская задолженность - 1390 тыс. руб. Краткосрочные обязательства 3900 тыс. руб. Определить: 1) величину собственного оборотного капитала; 2) коэффициент абсолютной ликвидности; 3) коэффициент текущей ликвидности.

5. Определить величину собственного оборотного капитала по данным: оборотные активы составляют 5530 тыс. руб., краткосрочный кредит - 1200 тыс. руб., материально-производственные запасы - 2800, краткосрочные обязательства 3900 тыс. руб.

6. Имеются данные о деятельности предприятия: валюта баланса равна 9870 тыс. руб., итог раздела "Капитал и резервы" - 5100 тыс. руб., оборотные активы составляют 5530 тыс. руб., краткосрочный кредит - 1200 тыс. руб., материально-производственные запасы - 2800, дебиторская задолженность - 1390 тыс. руб. Краткосрочные обязательства 3900 тыс. руб. Определить: 1) коэффициент обеспеченности собственными оборотными средствами; 2) коэффициент обеспеченности запасов собственными оборотными сред-

ствами; 3) коэффициент автономии. Полученные результаты сравните с рекомендуемыми нормативными значениями.

7. На основании данных приведенных в таблице рассчитайте относительные коэффициенты ликвидности (текущей, уточненной, абсолютной). Сделайте выводы о платежеспособности и ликвидности предприятия.

Таблица

Группировка активов предприятия по степени убывающей ликвидности и пассивов по степени срочности погашения обязательств

А	на 31 декабря		Пассив	на 31 декабря		Платежный излишек (недостаток) на 31 декабря	
	2015	2016		2015	2016	2015	2016
А1	50980	64249	П1	1044293	1536244	-993313	-1471995
А2	407544	616777	П2	86058	154609	321486	462168
А3	964151	1341967	П3	51102	78497	913049	1263470
П4	529163	613115	П4	770385	866758	-241222	-253643
Итого	1951838	2636108	Итого	1951838	2636108	0	0

8. Для получения указанной в таблице прибыли на фирме организуется прием с показом нового товара. Приглашенные покупают билеты. В затраты включаются расходы: на столы, на питание для одного человека, на оформление билетов. Рассчитайте, сколько должно быть приглашенных и какова должна быть цена билета, чтобы получить прибыль в указанном варианте. (Выберите один из предложенных ниже вариантов.)

Цифры условные

Варианты	Прибыль (руб.)	Затраты (руб.)		
		на столы	на питание для одного человека	на оформление билетов
а	1000	220	40	120
б	2000	240	40	160
в	3000	300	35	200
г	4000	330	30	230
д	5000	400	30	300
е	6000	550	30	350
ж	7000	600	40	400
з	8000	650	45	350
и	9000	700	50	450
к	9500	750	55	550

Задачи к ПРО6 (примеры)

1. Предприятие планирует крупный инвестиционный проект, предусматривающий приобретение основных средств и капитальный ремонт оборудования, а также вложения в оборотные средства по следующей схеме:

\$130,000 - исходная инвестиция до начала проекта;

\$25,000 - инвестирование в оборотные средства в первом году;

\$20,000 - инвестирование в оборотные средства во втором году;

\$15,000 - дополнительные инвестиции в оборудование на пятом году;

\$10,000 - затраты на капитальный ремонт на шестом году.

В конце инвестиционного проекта предприятие рассчитывает реализовать оставшиеся основные средства по их балансовой стоимости \$25,000 и высвободить часть оборот-

ных средств стоимостью \$35,000. Результатом инвестиционного проекта должны служить чистые (т.е. после уплаты налогов) денежные доходы, представленные в таблице.

Таблица

Чистые потоки наличности для проекта по интервалам планирования
(в условных денежных единицах)

1 год	2 год	3 год	4 год	5 год	6 год	7 год	8 год
\$20,000	\$40,000	\$40,000	\$40,000	\$50,000	\$50,000	\$20,000	\$10,000

Необходимо рассчитать чистое современное значение инвестиционного проекта и сделать вывод о его эффективности при условии 12-ти процентной требуемой прибыльности предприятия на свои инвестиции.

2. Проект, требующий инвестиций в размере 160 млн. руб. предполагает получение годового дохода в размере 60 млн. руб. на протяжении пяти лет. Оцените целесообразность такой инвестиции, если процент на капитал составляет- 15%.

3. Анализируются проекты (тыс. руб):

	IC	1 год	2 год
А	-4000	2500	3000
Б	-2000	1200	1500

Ранжируйте проекты по критериям IRR, NPV, если $r=10\%$.

4. Анализируются четыре проекта, причем А и В, а также Б и Г взаимоисключающие проекты. Составьте возможные комбинации проектов и выберите оптимальную.

	IC	NPV	IRR
А	-600	65	25%
Б	-800	29	14%
В	-400	68	20%
Г	-280	30	9%

Тестовые задания к ПРО7 (примеры)

1. Оперативные планы предприятия реализуются в форме _____ плана.

- текущего
- технико-экономического
- перспективного
- бизнес-плана и инвестиционного

2. Прогнозирование, планирование, организация, мотивация, принятие решений и контроль являются функциями...

- менеджмента
- маркетинга
- стратегического планирования
- финансового планирования

3. Понятие «финансовое планирование» включает...

- разработку альтернативных финансовых показателей и параметров
- разработку стратегических целей деятельности предприятия
- воплощение стратегических целей в форму конкретных финансовых показателей
- определение вариантности развития состояний предприятия на основе сложившихся тенденций

4. Способ исследования причинно-следственных связей, заключающийся в изучении явлений от частного к общему, называется:

- логической индукцией
- логической дедукцией
- систематизацией

5. Если пользоваться методом индукции исследование экономических процессов начинается с ...

- оценки отдельного хозяйственного факта
- проведения ревизии бухгалтерской отчетности
- определения основных объектов анализа
- нахождения оптимальных решений
- изучения отчетной документации

6. Выделите три основные причины, почему необходимо планировать бизнес?

- бизнес-планирование - обдумывание идеи
- бизнес-план - рабочий инструмент для принятия решения, контроля и управления
- бизнес-план - способ сообщения идей заинтересованным инвесторам
- бизнес-план - средство для получения денег
- бизнес-план - средство для получения льгот

7. Какие предпосылки должны быть созданы на предприятии для успешного функционирования системы планирования и планово-контрольных расчетов?

- кадровые - готовность руководства
- организационные - дееспособная организация управления
- информационные - наличие эффективного инструмента для сбора, переработки и передачи планово-контрольной информации
- законодательные - наличие законов, способствующих развитию экономики в России
- методические - наличие банка методик для различных отраслей промышленности

8. В каком разделе бизнес-плана будут представлены ожидаемые финансовые результаты (бюджет) проекта?

- в описании производства
- в финансовом плане
- в описании предприятия
- в резюме

9. В каком плановом документе будет отражена прибыльность производственной деятельности?

- в плане продаж
- в плане производства
- в плане прибылей и убытков
- в инвестиционном плане

10. Что такое позиционирующая реклама?

- способ определения рыночной ниши
- вариант недифференцированной политики
- вариант дифференцированной рекламной политики
- способ проникновения в сознание покупателя с помощью рекламы
- увеличение вторичного спроса

- ответ на потребность потенциального потребителя

Задачи к ПР08 (примеры)

1. Даны следующие показатели экономики: государственные расходы на товары и услуги – 55; индивидуальные налоги – 35; чистые внутренние частные инвестиции – 40; трансфертные выплаты – 25; косвенные налоги на бизнес – 10; налоги на доходы корпораций – 12; расходы на личное потребление – 218; стоимость потребленного капитала – 10; экспорт – 25; дивиденды – 15; нераспределенная прибыль корпораций – 15; взносы на социальное страхование – 7; импорт – 30.

Используя приведенные данные подсчитайте: ВВП, X_n , I_n , ЧНП, валовую прибыль корпораций, величину личных сбережений.

2. Вычислить номинальный ВВП в году 1 и 2, реальный ВВП года 2, дефлятор ВВП для года, индекс потребительских цен для года 2. Сравните дефлятор ВВП и индекс потребительских цен и объясните их соотношение для данного примера.

Годы	Товар А		Товар В	
	P	Q	P	Q
1	100	100	100	100
2	200	200	100	100

3. Номинальный ВВП США составлял 56 млрд. дол. в 1933 г. и 91 млрд. дол. в 1939 г. Рассчитайте реальный ВВП для каждого года, если индекс цен равнялся соответственно 91 % и 100 %.

Тестовые задания к зачету Зач01 (примеры)

1. Документом, подтверждающим законность создания предприятия, является:

- устав
- лицензия
- сертификат
- договор

2. Цена, сформированная в соответствии со спросом и предложением, является:

- свободной
- договорной
- розничной
- оптовой

3. Организационно-правовая форма предприятия характеризует:

- источники формирования уставного (складочного) капитала
- принадлежность к виду деятельности
- уровень ставки налога на прибыль
- масштабы предприятия

4. Предприятие, акции которого распределяются только среди учредителей, называется...

- общество с дополнительной ответственностью
- открытое акционерное общество
- закрытое акционерное общество
- общество с ограниченной ответственностью

5. Основной задачей коммерческих структур является...

- решение социальных задач
- получение прибыли

- реализация инновационной деятельности
- ликвидация безработицы
- 6. Цена, по которой акции продаются на первичном рынке:
 - номинальная
 - балансовая
 - эмиссионная
 - реальная
- 7. Дивиденд – это...
 - реальная стоимость акции
 - номинальная стоимость акции
 - уровень доходности по акциям
- 8. Упрощенная структура управления предприятием, когда между руководителем и исполнителем отсутствуют промежуточные звенья:
 - линейная
 - функциональная
 - линейно-функциональная
 - дивизионная
- 9. Формой объединения предприятий не является...
 - концерн
 - финансово-промышленная группа
 - полное товарищество
 - ассоциация
- 10. Основной формой планирования осуществления инновационного проекта является:
 - бизнес-план
 - оперативный план;
 - текущее планирование
 - стратегический план развития предприятия (организации);
- 11. В состав основных фондов не входят:
 - готовая продукция
 - транспортные средства
 - продуктивный скот
 - инструмент и инвентарь
- 12. В состав основных средств включаются:
 - покупные полуфабрикаты
 - основные материалы
 - многолетние насаждения
 - нематериальные активы
- 13. Основные производственные фонды переносят свою стоимость на себестоимость...
 - произведенной продукции
 - условно чистой продукции
 - реализованной продукции
 - товарной продукции
- 14. К основным фондам относятся объекты:
 - стоимостью более 100 МРОТ
 - стоимостью до 10 тысяч рублей
 - со сроком службы более года, независимо от их стоимости
 - со сроком службы более года и стоимости более 100 МРОТ

15. Обобщающими показателями использования машин и оборудования являются:

- фондоотдача основных фондов
- удельный вес активных средств труда
- коэффициент сменности работы оборудования
- длительность производственного цикла

16. Если численность работающих уменьшилась на 10% , а объём товарной продукции вырос на 10%, то выработка на одного работающего:...

- увеличилась на 40%
- увеличилась на 22%
- увеличилась на 10%
- не изменилась

17. Увеличение прибыли на 26% и увеличение фондовооруженности на 12% при неизменном количестве рабочих вызовет изменение рентабельности основных фондов на...

- 14 %
- 18%
- 10,4%
- 12,5%

18. Прибыль от реализации продукции составила 1100 тыс. руб. Убыток от прочих видов деятельности составил 100 тыс. руб. . Прибыль (до налогообложения) составила...тыс. руб.

- 836
- 800
- 900
- 1000

19. Показатель фондоотдачи определяется по формуле:

- $FO = RP / \Phi_{\text{ср. год}}$
- $FO = \Pi / \Phi_{\text{ср. год}}$
- $FO = \Phi_{\text{ср. год}} / RP$
- $FO = \Phi_{\text{ср. год}} / \text{Ч ППП}$

20. Прибыль используется на...

- техническое перевооружение производства
- оплату листков нетрудоспособности
- на покрытие расходов на содержание и эксплуатацию оборудования
- отчисления в пенсионный фонд.

21. Рентабельность продукции определяется соотношением:

- балансовой прибыли и среднегодовой стоимости основных фондов
- прибыли от реализации и себестоимости продукции
- балансовой прибыли и выручки от реализации продукции
- прибыли от реализации и средних остатков оборотных средств

22. Уровень рентабельности продаж повысится при...

- снижении цены продукции
- снижении себестоимости продукции
- снижении объема продаж
- повышении ставки НДС

23. Рентабельность продукции рассчитывается по формуле:

- $R = \Pi \text{ бал} / (\Phi \text{ ср. год} + \text{ОС ср. ост.}) * 100$
- $R = \Pi \text{ реал} / S \text{ полн.} * 100$
- $R = \Pi \text{ реал.} / RP * 100$

– $P = (Y_i + S_i) * S_i * 100$

24. Увеличение прибыли на 30% и увеличение фондовооруженности на 15% при неизменном количестве рабочих вызовет изменение рентабельности основных фондов на...

- 45,0%
- 15,0%
- 8,8%
- 13,0%

25. Показатель рентабельности продукции уменьшается, если...

- увеличивается цена и растет себестоимость продукции
- увеличивается цена и снижается себестоимость продукции
- уменьшается цена и растет себестоимость продукции
- уменьшается цена и снижается себестоимость продукции

26. Темп роста рентабельности продажи в отчетном году по сравнению с предыдущим составил 110%, темп роста коэффициента оборачиваемости капитала - 80%. Темп роста рентабельности капитала составит...

- 110%
- 83%
- 80%
- 101%

27. Величина заемного капитала на начало года составляла 1000 тыс. руб., на конец года - 800 тыс. руб. Темп роста заемного капитала составляет...

- 80%
- 125%
- 100%
- 115%

28. Увеличение прибыли на 20% и увеличение численности рабочих на 10% при неизменной фондовооруженности вызовет изменение рентабельности основных фондов на...

- 32,0%
- 30,0%
- 9,0%
- 90%

29. Выручка от реализации продукции за отчетный год 30500 тыс. рублей, себестоимость реализованной продукции по форме №2 «Отчет о прибылях и убытках» - 20500 тыс.руб., управленческие расходы – 3700 тыс. руб., коммерческие расходы – 1300 тыс.руб. Прочие доходы составили 500 тыс. руб., прочие расходы – 360 тыс.руб. Прибыль от реализации продукции составила тыс. руб.

- 10000
- 5140
- 5000
- 2000

30. Выручка от реализации продукции за отчетный год 18000 тыс. руб., себестоимость реализованной! продукции по форме №2 "Отчёт о прибыли и убытках"- 10000 тыс. руб., управленческие расходы - 3700 тыс. руб., коммерческие расходы - 1300 тыс. руб. Прибыль от реализации продукции составила... тыс. руб.

- 4300
- 3000
- 2000

– 8000

8.2. Критерии и шкалы оценивания

8.2.1. Шкалы оценивания

Для контрольных мероприятий устанавливается минимальное и максимальное количество баллов в соответствии с таблицей 8.1.

Контрольное мероприятие считается пройденным успешно при условии набора количества баллов не ниже минимального.

Результат обучения по дисциплине считается достигнутым при успешном прохождении обучающимся всех контрольных мероприятий, относящихся к данному результату обучения.

Таблица 8.1 – Шкалы оценивания контрольных мероприятий

Обозначение	Наименование	Форма контроля	Количество баллов	
			min	max
ПР01	Основы теории спроса и предложения.	тест	2	7
ПР02	Организация производства на предприятиях	решение задач	3	8
ПР03	Основные, оборотные средства и трудовые ресурсы предприятия	решение задач	3	8
ПР04	Издержки предприятия	решение задач.	2	7
ПР05	Финансовые результаты и финансовое состояние предприятия	решение задач	3	8
ПР06	Понятие и принципы инвестиционной и инновационной деятельности	решение задач	2	7
ПР07	Планирование и прогнозирование деятельности предприятия	тест	3	8
ПР08	Основы макроэкономики	решение задач	2	7
Зач01	Зачет	зачет	17	40

8.2.2. Критерии оценивания

При оценивании результатов обучения по дисциплине в ходе текущего контроля успеваемости используются следующие критерии.

Минимальное количество баллов выставляется обучающемуся при выполнении всех указанных показателей (Таблица 8.2), допускаются несущественные неточности в изложении и оформлении материала

Таблица 8.2 – Критерии оценивания мероприятий текущего контроля успеваемости

Наименование, обозначение	Показатели выставления минимального количества баллов
Решение задач	правильно решено не менее 50% задач
Тест	правильно решено не менее 50% тестовых заданий

При оценивании результатов обучения по дисциплине в ходе промежуточной аттестации используются следующие критерии.

Зачет (Зач01).

Промежуточная аттестация проводится в форме компьютерного тестирования.

Продолжительность тестирования: 60 минут.

Результаты тестирования оцениваются максимально 40 баллами, при этом процент правильных ответов P (0...100%) приводится к норме N в 40 баллов по следующей формуле:

$$N=0,4*P$$

Итоговая оценка по дисциплине выставляется с учетом результатов текущего контроля (приведенных к норме в 60 баллов) с использованием следующей шкалы.

Оценка	Набрано баллов
«зачтено»	41...100
«не зачтено»	0...40

МИНИСТЕРСТВО НАУКИ И ВЫСШЕГО ОБРАЗОВАНИЯ РОССИЙСКОЙ ФЕДЕРАЦИИ
Федеральное государственное бюджетное образовательное учреждение
высшего образования

«Тамбовский государственный технический университет»
(ФГБОУ ВО «ТГТУ»)



УТВЕРЖДАЮ

*Директор Института энергетики,
приборостроения и радиоэлектроники*

_____ Т.И. Чернышова
« 15 » _____ февраля 20 23 г.

РАБОЧАЯ ПРОГРАММА ДИСЦИПЛИНЫ

Б1.О.09.01 Физическая культура и спорт

(шифр и наименование дисциплины в соответствии с утвержденным учебным планом подготовки)

Направление

11.03.03 Конструирование и технология электронных средств

(шифр и наименование)

Профиль

Проектирование и технология радиоэлектронных средств

(наименование профиля образовательной программы)

Формы обучения: _____ ***очная*** _____

Кафедра: _____ ***Физическое воспитание и спорт*** _____

(наименование кафедры)

Составитель:

_____ ***К. П. Н.*** _____

степень, должность

_____ ***В.А. Гриднев*** _____

подпись

инициалы, фамилия

Заведующий кафедрой

_____ ***А.Н. Груздев*** _____

подпись

инициалы, фамилия

**1. ПЛАНИРУЕМЫЕ РЕЗУЛЬТАТЫ ОБУЧЕНИЯ ПО ДИСЦИПЛИНЕ И
ЕЕ МЕСТО В СТРУКТУРЕ ОПОП**

Цель освоения дисциплины – достижение планируемых результатов обучения (таблица 1.1), соотнесенных с индикаторами достижения компетенций и целью реализации ОПОП.

Дисциплина входит в состав обязательной части образовательной программы.

Таблица 1.1 – Результаты обучения по дисциплине

Код, наименование индикатора	Результаты обучения по дисциплине
УК-7 Способен поддерживать должный уровень физической подготовленности для обеспечения полноценной социальной и профессиональной деятельности	
ИД-1(УК-7) Знает и соблюдает нормы здорового образа жизни	Знает физиологические особенности организма, факторы положительного влияния физических упражнений на здоровье
	Знает факторы положительного влияния здорового образа жизни (режим дня, активный отдых, занятия физическими упражнениями, закаливающие процедуры, отказ от вредных привычек и т.п.) на предупреждение раннего развития профессиональных заболеваний и старение организма
ИД-2(УК-7) Умеет выполнять комплексы физических упражнений с учетом состояния здоровья, индивидуальных особенностей физического развития и подготовленности.	Использует средства и методы оздоровления организма и профилактики заболеваний
	Умеет составлять комплексы упражнений для развития и совершенствования физических качеств (с учетом вида деятельности)

Результаты обучения по дисциплине достигаются в рамках осуществления всех видов контактной и самостоятельной работы обучающихся в соответствии с утвержденным учебным планом.

Индикаторы достижения компетенций считаются сформированными при достижении соответствующих им результатов обучения.

2. ОБЪЁМ ДИСЦИПЛИНЫ

Объем дисциплины составляет 2 зачетных единицы.

Ниже приведено распределение общего объема дисциплины (в академических часах) в соответствии с утвержденным учебным планом.

Виды работ	Форма обучения
	Очная
	1 семестр
<i>Контактная работа</i>	17
занятия лекционного типа	16
лабораторные занятия	0
практические занятия	0
промежуточная аттестация	1
<i>Самостоятельная работа</i>	55
<i>Всего</i>	72

3. СОДЕРЖАНИЕ ДИСЦИПЛИНЫ

Раздел 1. ЗДОРОВЫЙ ОБРАЗ ЖИЗНИ

Тема 1. Образ жизни обучающихся и его влияние на здоровье.

Тема 2. Ценностные ориентации обучающихся на здоровый образ жизни и их отражение в жизнедеятельности.

Тема 3. Содержательные характеристики составляющих здорового образа жизни (режим труда и отдыха; организацию сна; режим питания; организацию двигательной активности; выполнение требований санитарии, гигиены, закаливания).

Тема 4. Содержательные характеристики составляющих здорового образа жизни обучающихся (профилактику вредных привычек; культуру межличностного общения; психофизическую регуляцию организма; культуру сексуального поведения).

Тема 5. Понятие «здоровье», его содержание и критерии.

Тема 6. Формирование здорового образа жизни и профилактика заболеваний.

Тема 7. Воздействие физических упражнений на сердечно-сосудистую систему.

Тема 8. Физические упражнения и система дыхания.

Тема 9. Влияние физических упражнений на опорно-двигательный аппарат.

Самостоятельная работа.

СР01 Здоровый образ жизни

4. ПЕРЕЧЕНЬ УЧЕБНОЙ ЛИТЕРАТУРЫ, ИНФОРМАЦИОННЫХ РЕСУРСОВ И ТЕХНОЛОГИЙ

4.1 Учебная литература

1. Аэробика: содержание и методика оздоровительных занятий: учебно-методическое пособие / составители Д. А. Вихарева, Е. В. Козлова. — 2-е изд. — Комсомольск-на-Амуре, Саратов : Амурский гуманитарно-педагогический государственный университет, Ай Пи Ар Медиа, 2019. — 45 с.— Режим доступа: <https://www.iprbookshop.ru/epd-reader?publicationId=8580>
2. Буров, А.Э. Физическая культура и спорт в современных профессиях: учебное пособие / А. Э. Буров, И. А. Лакейкина, М. Х. Бегметова, С. В. Небратенко. — Саратов .Вузовское образование, 2022. — 261 с. — ISBN 978-5-4487-0807-7— Режим доступа: <https://www.iprbookshop.ru/epd-reader?publicationId=116615>
3. Витун, Е.В. Современные системы физических упражнений, рекомендованные для студентов [Электронный ресурс]: учебное пособие / Е.В. Витун, В.Г. Витун. — Электрон. текстовые данные. — Оренбург: Оренбургский государственный университет, ЭБС АСВ, ИПК «Университет», 2017. — 111 с. — 978-5-7410-1674-9. — Режим доступа: <http://www.iprbookshop.ru/71324.html>
4. Гриднев В.А. Комплексно-комбинированные занятия оздоровительной гимнастикой : учебное пособие / В. А. Гриднев, В. П. Шибкова, Е. В. Голякова [и др.]. — Тамбов : Тамбовский государственный технический университет, ЭБС АСВ, 2019. — 81с. - Режим доступа: - <https://www.iprbookshop.ru/epdreader?publicationId=99762>
5. Олимпийское движение: прошлое и настоящее : учебное пособие / С. Ю. Дутов, Н. В. Шамшина, И. В. Аленин [и др.]. — Тамбов : Тамбовский государственный технический университет, ЭБС АСВ, 2019. — 79 с.— Режим доступа: <https://www.iprbookshop.ru/99774.html>
6. Татарова, С. Ю. Физическая культура как один из аспектов составляющих здоровый образ жизни студентов / С. Ю. Татарова, В. Б. Татаров. — Москва: Научный консультант, 2017. — 211 с. — ISBN 978-5-9909615-6-2. — Режим доступа: <https://www.iprbookshop.ru/75150.html>

4.2. Интернет-ресурсы, в том числе современные профессиональные базы данных и информационные справочные системы

Университетская информационная система «РОССИЯ» <https://uisrussia.msu.ru>

Справочно-правовая система «Консультант+» <http://www.consultant-urist.ru>

Справочно-правовая система «Гарант» <http://www.garant.ru>

База данных Web of Science <https://apps.webofknowledge.com/>

База данных Scopus <https://www.scopus.com>

Портал открытых данных Российской Федерации <https://data.gov.ru>

База открытых данных Министерства труда и социальной защиты РФ <https://rosmintrud.ru/opendata>

База данных Научной электронной библиотеки eLIBRARY.RU <https://elibrary.ru/>

База данных профессиональных стандартов Министерства труда и социальной защиты РФ <http://profstandart.rosmintrud.ru/obshchiy-informatsionnyy-blok/natsionalnyy-reestr-professionalnykh-standartov/>

Базы данных Министерства экономического развития РФ <http://www.economy.gov.ru>

База открытых данных Росфинмониторинга <http://www.fedsfm.ru/opendata>

Электронная база данных «Издательство Лань» <https://e.lanbook.com>

Электронная библиотечная система «IPRbooks» <http://www.iprbookshop.ru>

База данных «Электронно-библиотечная система «ЭБС ЮРАЙТ» <https://www.biblio-online.ru>

База данных электронно-библиотечной системы ТГТУ <http://elib.tstu.ru>
Федеральная государственная информационная система «Национальная электронная библиотека» <https://нэб.рф>
Национальный портал онлайн обучения «Открытое образование» <https://openedu.ru>
Электронная база данных "Polpred.com Обзор СМИ" <https://www.polpred.com>
Официальный сайт Федерального агентства по техническому регулированию и метрологии <http://protect.gost.ru/>
Министерство спорта РФ - <http://www.minsport.gov.ru/>
ВСК ГТО <https://www.gto.ru/>

Ресурсы электронной информационно-образовательной среды университета представлены в локальном нормативном акте «Положение об электронной информационно-образовательной среде Тамбовского государственного технического университета».

Электронные образовательные ресурсы, к которым обеспечен доступ обучающихся, в т.ч. приспособленные для использования инвалидами и лицами с ограниченными возможностями здоровья, приведены на официальном сайте университета в разделе «Университет»-«Сведения об образовательной организации»-«Материально-техническое обеспечение и оснащенность образовательного процесса».

Сведения о лицензионном программном обеспечении, используемом в образовательном процессе, представлены на официальном сайте университета в разделе «Образование»-«Учебная работа»-«Доступное программное обеспечение».

5. МЕТОДИЧЕСКИЕ УКАЗАНИЯ ДЛЯ ОБУЧАЮЩИХСЯ ПО ОСВОЕНИЮ ДИСЦИПЛИНЫ

При работе с конспектом лекций необходимо учитывать тот фактор, что одни лекции дают ответы на конкретные вопросы темы, другие – лишь выявляют взаимосвязи между явлениями, помогая студенту понять глубинные процессы развития изучаемого предмета как в истории, так и в настоящее время.

Конспект лекции лучше подразделять на пункты, соблюдая красную строку. Этому в большой степени будут способствовать вопросы плана лекции, предложенные преподавателям. Следует обращать внимание на акценты, выводы, которые делает лектор. Целесообразно разработать собственную систему сокращений, аббревиатур и символов. Однако при дальнейшей работе с конспектом символы лучше заменить обычными словами для быстрого зрительного восприятия текста.

Подготовка к самостоятельной работе.

Готовясь к реферативному сообщению, обучающийся может обращаться за методической помощью к преподавателю. Идя на консультацию, необходимо хорошо продумать вопросы, которые требуют разъяснения.

Самостоятельная работа обучающегося является основным средством овладения учебным материалом во время, свободное от обязательных учебных занятий. Самостоятельная работа над усвоением учебного материала по учебной дисциплине может выполняться в библиотеке университета, учебных кабинетах, компьютерных классах, а также в домашних условиях. Содержание самостоятельной работы студента определяется учебной программой дисциплины, методическими материалами, заданиями и указаниями преподавателя. Вы можете дополнить список использованной литературы современными источниками, не представленными в списке рекомендованной литературы, и в дальнейшем использовать собственные подготовленные учебные материалы при написании реферата.

Самостоятельная работа во внеаудиторное время может состоять из:

- повторение лекционного материала;
- изучения учебной и научной литературы;
- подготовки рефератов по заданию преподавателя.

6. МАТЕРИАЛЬНО-ТЕХНИЧЕСКОЕ ОБЕСПЕЧЕНИЕ

По всем видам учебной деятельности в рамках дисциплины используются аудитории, кабинеты, оснащенные необходимым специализированным оборудованием.

Наименование специальных помещений	Оснащенность специальных помещений	Перечень лицензионного программного обеспечения / Реквизиты подтверждающего документа
учебные аудитории для проведения занятий лекционного типа	Мебель: учебная мебель Технические средства обучения: экран, проектор, компьютер	MS Office, Windows / Корпоративные академические лицензии бессрочные Microsoft Open License № 61010664, 60979359, 61316870, 45560005, 45341392, 44964701, 49066437, 48248804, 49487340, 43925361, 44544975, 43239932, 42882586, 46733190, 45936776, 46019880, 47425744, 47869741, 60102643, 41875901
учебные аудитории для проведения занятий семинарского типа, групповых и индивидуальных консультаций, текущего контроля и промежуточной аттестации	Мебель: учебная мебель Технические средства обучения: экран, проектор, компьютер Оборудование:	

Для самостоятельной работы обучающихся предусмотрены помещения, укомплектованные специализированной мебелью, оснащенные компьютерной техникой с возможностью подключения к сети «Интернет» и обеспечением доступа в электронную информационно-образовательную среду университета.

Наименование помещений для самостоятельной работы обучающихся	Оснащенность помещений для самостоятельной работы обучающихся	Перечень лицензионного программного обеспечения / Реквизиты подтверждающего документа
Помещение для самостоятельной работы обучающихся (читальный зал Научной библиотеки)	Мебель: учебная мебель Комплект специализированной мебели: компьютерные столы Оборудование: компьютерная техника с подключением к информационно-коммуникационной сети «Интернет» и доступом в электронную информационно-образовательную среду образовательной организации, веб-камеры, коммуникационное оборудование, обеспечивающее доступ к сети интернет (проводное соединение и беспроводное соединение по технологии Wi-Fi)	MS Office, Windows / Корпоративная академическая лицензия бессрочная Microsoft Open License №66426830
Помещение для самостоятельной работы обучающихся (ауд. 333/А)	Мебель: учебная мебель Комплект специализированной мебели: компьютерные столы Оборудование: компьютерная техника с подключением к информационно-коммуникационной сети «Интернет» и доступом в электронную информационно-образовательную среду образовательной организации, веб-камеры, коммуникационное оборудование, обеспечивающее доступ к сети интернет (проводное соединение и беспроводное соединение по технологии Wi-Fi)	MS Office, Windows / Корпоративная академическая лицензия бессрочная Microsoft Open License №66426830

7. ТЕКУЩИЙ КОНТРОЛЬ УСПЕВАЕМОСТИ И ПРОМЕЖУТОЧНАЯ АТТЕСТАЦИЯ

Проверка достижения результатов обучения по дисциплине осуществляется в рамках текущего контроля успеваемости и промежуточной аттестации.

7.1. Текущий контроль успеваемости

Текущий контроль успеваемости включает в себя мероприятия по оцениванию выполнения заданий для самостоятельной работы. Мероприятия текущего контроля успеваемости приведены в таблице 7.1.

Таблица 7.1 – Мероприятия текущего контроля успеваемости

Обозначение	Наименование	Форма контроля
СР01	Здоровый образ жизни	Реферат

Формы промежуточной аттестации по дисциплине приведены в таблице 7.2.

7.2. Промежуточная аттестация

Формы промежуточной аттестации по дисциплине приведены в таблице 7.2.

Таблица 7.2 – Формы промежуточной аттестации

Обозначение	Форма отчетности	Очная
Зач01	Зачет	1 семестр

8. ФОНД ОЦЕНОЧНЫХ СРЕДСТВ

8.1. Оценочные средства

Оценочные средства соотнесены с результатами обучения по дисциплине и индикаторами достижения компетенций.

ИД-1 (УК-7) Знает и соблюдает нормы здорового образа жизни

Результаты обучения	Контрольные мероприятия
Знает физиологические особенности организма, факторы положительного влияния физических упражнений на здоровье	Зач01, СР01
Знает факторы положительного влияния здорового образа жизни (режим дня, активный отдых, занятия физическими упражнениями, закалывающие процедуры, отказ от вредных привычек и т.п.) на предупреждение раннего развития профессиональных заболеваний и старение организма	Зач01, СР01

Теоретические вопросы к зачету Зач01

1. Дать определение здоровья.
2. Перечислите факторы, влияющие на здоровье.
3. Вредные привычки и их влияние на здоровье.
4. Содержание понятия здоровье и его критерии.
5. Понятие физические упражнения.

Темы реферата СР01

1. Образ жизни студентов и его влияние на здоровье.
2. Ценностные ориентации студентов на здоровый образ жизни и их отражение в жизнедеятельности.
3. Режим труда и отдыха.
4. Организация сна и режима питания.
5. Организация двигательной активности.
6. Выполнение требований санитарии.
7. Выполнение требований гигиены.
8. Закаливание.
9. Профилактика вредных привычек.
10. Культура межличностного общения; психофизическая регуляция организма; культура сексуального поведения.
11. Понятие «здоровье», его содержание и критерии.
12. Формирование здорового образа жизни.
13. Профилактика заболеваний сердечно-сосудистой системы.
14. Профилактика заболеваний дыхательной системы.
15. Влияние физических упражнений на опорно-двигательный аппарат

ИД-2 (УК-7) Умеет выполнять комплексы физических упражнений с учетом состояния здоровья, индивидуальных особенностей физического развития и подготовленности.

Результаты обучения	Контрольные мероприятия
Использует средства и методы оздоровления организма и профилактики заболеваний	Зач01
Умеет составлять комплексы упражнений для развития и совершенствования физических качеств (с учетом вида деятельности)	Зач01

Теоретические вопросы к зачету Зач01

1. Физические упражнения и система дыхания.

2. Физические упражнения и сердечно-сосудистая система.
3. Что такое режим питания.
4. Режим труда и отдыха.
5. Закаливание его принципы и формы.
6. Физические упражнения и их влияние на системы организма человека.
7. Перечислить комплекс мер для профилактики различных заболеваний.
8. Психическая регуляция организма – что это такое.
9. Что такое двигательная активность.
10. Правила организации двигательной активности

8.2. Критерии и шкалы оценивания

Каждое мероприятие текущего контроля успеваемости оценивается по шкале «зачтено», «не зачтено».

Оценка «зачтено» выставляется обучающемуся при выполнении всех указанных показателей (Таблица 8.1), допускаются несущественные неточности в изложении и оформлении материала

При невыполнении хотя бы одного из показателей выставляется оценка «не зачтено».

Таблица 8.1 – Критерии оценивания мероприятий текущего контроля успеваемости

Наименование, обозначение	Показатели
Реферат	тема реферата раскрыта; использованы рекомендуемые источники; соблюдены требования к объему и оформлению реферата

При оценивании результатов обучения по дисциплине в ходе промежуточной аттестации используются следующие критерии и шкалы.

Зачет (Зач01).

Задание состоит из 2 теоретических вопросов.

Время на подготовку: 45 минут.

Оценка «зачтено» выставляется обучающемуся, если он знает программный материал, грамотно и по существу излагает его, не допуская существенных неточностей в ответах на вопросы.

Оценка «не зачтено» выставляется обучающемуся, который не знает значительной части программного материала, допускает существенные ошибки в ответах на вопросы.

МИНИСТЕРСТВО НАУКИ И ВЫСШЕГО ОБРАЗОВАНИЯ РОССИЙСКОЙ ФЕДЕРАЦИИ
Федеральное государственное бюджетное образовательное учреждение
высшего образования

«Тамбовский государственный технический университет»
(ФГБОУ ВО «ТГТУ»)



УТВЕРЖДАЮ

Директор Института энергетики,
приборостроения и радиоэлектроники

_____ Т.И.Чернышова
« 15 » _____ февраля 20 23 г.

РАБОЧАЯ ПРОГРАММА ДИСЦИПЛИНЫ

Б1.О.10.01 Теория электрорадиоцепей

(шифр и наименование дисциплины в соответствии с утвержденным учебным планом подготовки)

Направление

11.03.03 Конструирование и технология электронных средств

(шифр и наименование)

Профиль

Проектирование и технология радиоэлектронных средств

(наименование профиля образовательной программы)

Формы обучения:

очная

Кафедра: *Конструирование радиоэлектронных и микропроцессорных систем*

(наименование кафедры)

Составитель:

_____ к.т.н., доцент

степень, должность

_____ подпись

_____ Н.Г. Чернышов

инициалы, фамилия

Заведующий кафедрой

_____ подпись

_____ Н.Г. Чернышов

инициалы, фамилия

Тамбов 2023

**1. ПЛАНИРУЕМЫЕ РЕЗУЛЬТАТЫ ОБУЧЕНИЯ ПО ДИСЦИПЛИНЕ И
ЕЕ МЕСТО В СТРУКТУРЕ ОПОП**

Цель освоения дисциплины – достижение планируемых результатов обучения (таблица 1.1), соотнесенных с индикаторами достижения компетенций и целью реализации ОПОП.

Дисциплина входит в состав обязательной части образовательной программы.

Таблица 1.1 – Результаты обучения по дисциплине

Код, наименование индикатора	Результаты обучения по дисциплине
ОПК-1 Способен использовать положения, законы и методы естественных наук и математики для решения задач инженерной деятельности	
ИД-7 (ОПК-1) Умеет применять физические законы и математические методы для решения задач теоретического и прикладного характера	Умеет применять основные законы теории электрических цепей для решения задач теоретического и прикладного характера
ИД-8 (ОПК-1) Владеет навыками использования знаний физики и математики при решении практических задач	Владеет навыками использования знаний физики и математики при решении практических задач в области теории электрорадиоцепей

Результаты обучения по дисциплине достигаются в рамках осуществления всех видов контактной и самостоятельной работы обучающихся в соответствии с утвержденным учебным планом.

Индикаторы достижения компетенций считаются сформированными при достижении соответствующих им результатов обучения.

2. ОБЪЁМ ДИСЦИПЛИНЫ

Объем дисциплины составляет 3 зачетные единицы.

Ниже приведено распределение общего объема дисциплины (в академических часах) в соответствии с утвержденным учебным планом.

Виды работ	Форма обучения
	Очная
	4 семестр
<i>Контактная работа</i>	68
занятия лекционного типа	32
лабораторные занятия	32
практические занятия	
курсовое проектирование	
консультации	2
промежуточная аттестация	2
<i>Самостоятельная работа</i>	40
<i>Всего</i>	108

3. СОДЕРЖАНИЕ ДИСЦИПЛИНЫ

Тема 1. Переходные процессы в линейных электрических цепях

Переходные процессы в линейных электрических цепях. Законы коммутации. Переходный процесс в цепи постоянного тока с индуктивным элементом. Переходный процесс в цепи постоянного тока с емкостным элементом. Расчет токов и напряжений переходных процессов классическим методом. Операторный метод расчета переходных процессов.

Тема 2. Четырехполюсники и электрические фильтры

Основные уравнения четырехполюсников. Первичные и вторичные параметры. Эквивалентные схемы. Схемы соединения четырехполюсников. Четырехполюсники с активными элементами, управляемые источники энергии. Электрические фильтры. Классификация.

Тема 3. Синтез электрических цепей

Задачи синтеза, синтез структурный и синтез параметрический. Схемные функции цепи и их свойства.

Тема 4. Однородные линии в установившемся режиме

Электрические цепи с распределенными параметрами. Дифференциальные уравнения однородной линии. Первичные и вторичные параметры линии. Линия с потерями, неискажающая линия, линия без потерь. Уравнения однородной линии без потерь при синусоидальных токах и напряжениях. Стоячие и бегущие волны. Коэффициент отражения. Распределение действующих значений напряжения и тока вдоль линии. Согласование линии с нагрузкой. Измерительная линия.

Тема 5. Связанные контуры

Колебания в системе из двух связанных контуров. Схемотехническая реализация и назначение связанных контуров.

Лабораторные работы

ЛР01. Исследование пассивного линейного четырехполюсника

ЛР02. Определение параметров реальной катушки индуктивности

ЛР03. Исследование переходного процесса в RL-цепи

ЛР04. Исследование переходного процесса в RC-цепи

ЛР05. Исследование переходного процесса в RLC-цепи

ЛР06. Исследование электрической цепи с взаимной индуктивностью.

Самостоятельная работа:

СР01. Синтез электрических цепей.

СР02. Стоячие и бегущие волны.

СР03. Коэффициент отражения и его влияние на передачу сигнала.

4. ПЕРЕЧЕНЬ УЧЕБНОЙ ЛИТЕРАТУРЫ, ИНФОРМАЦИОННЫХ РЕСУРСОВ И ТЕХНОЛОГИЙ

4.1. Учебная литература

1. Атабеков, Г.И. Основы теории цепей [Электронный ресурс] : учебник / Г.И. Атабеков. — Электрон. дан. — Санкт-Петербург : Лань, 2022. — 424 с. — Режим доступа: <https://e.lanbook.com/book/256100>. — Загл. с экрана.
2. Чернышов Н.Г. Теория электрических цепей (web-формат) [Электронный ресурс.Мультимедиа]: учебное пособие / Н. Г. Чернышов, Т. И. Чернышова. - Тамбов: ТГТУ, 2014.— Режим доступа: <http://www.tstu.ru/book/elib3/mm/2014/Chernyshov> — Загл. с экрана.
3. Амелина, М.А. Программа схемотехнического моделирования Micro-Cap. Версии 9, 10. [Электронный ресурс] : учеб.пособие / М.А. Амелина, С.А. Амелин. — Электрон.дан. — СПб. : Лань, 2014. — 632 с. — Режим доступа: <http://e.lanbook.com/book/53665> — Загл. с экрана.
4. Иванов, И.И. Электротехника и основы электроники: Учебник. [Электронный ресурс] : учеб. / И.И. Иванов, Г.И. Соловьев, В.Я. Фролов. — Электрон.дан. — СПб. : Лань, 2017. — 736 с. — Режим доступа: <http://e.lanbook.com/book/93764> — Загл. с экрана.
- 5.Чернышова Т.И. Общая электротехника и электроника: учебное пособие для студ. вузов. Ч.2 / Т. И. Чернышова, Н. Г. Чернышов. - Тамбов: ФГБОУ ВПО "ТГТУ", 2012. - 84 с. (количество экземпляров 71)
- 6.Белецкий, А.Ф. Теория линейных электрических цепей. [Электронный ресурс] : учеб. — Электрон.дан. — СПб. : Лань, 2017. — 544 с. — Режим доступа: <http://e.lanbook.com/book/91910> — Загл. с экрана.

4.2. Интернет-ресурсы, в том числе современные профессиональные базы данных и информационные справочные системы

- Университетская информационная система «РОССИЯ» <https://uisrussia.msu.ru>
Справочно-правовая система «Консультант+» <http://www.consultant-urist.ru>
Справочно-правовая система «Гарант» <http://www.garant.ru>
База данных Web of Science <https://apps.webofknowledge.com/>
База данных Scopus <https://www.scopus.com>
Портал открытых данных Российской Федерации <https://data.gov.ru>
База открытых данных Министерства труда и социальной защиты РФ <https://rosmintrud.ru/opendata>
База данных Научной электронной библиотеки eLIBRARY.RU <https://elibrary.ru/>
База данных профессиональных стандартов Министерства труда и социальной защиты РФ <http://profstandart.rosmintrud.ru/obshchiy-informatsionnyy-blok/natsionalnyy-reestr-professionalnykh-standartov/>
Базы данных Министерства экономического развития РФ <http://www.economy.gov.ru>
База открытых данных Росфинмониторинга <http://www.fedsfm.ru/opendata>
Электронная база данных «Издательство Лань» <https://e.lanbook.com>
Электронная библиотечная система «IPRbooks» <http://www.iprbookshop.ru>
База данных «Электронно-библиотечная система «ЭБС ЮРАЙТ» <https://www.biblio-online.ru>
База данных электронно-библиотечной системы ТГТУ <http://elib.tstu.ru>
Федеральная государственная информационная система «Национальная электронная библиотека» <https://нэб.рф>
Национальный портал онлайн обучения «Открытое образование» <https://openedu.ru>
Электронная база данных "Polpred.com Обзор СМИ" <https://www.polpred.com>

Официальный сайт Федерального агентства по техническому регулированию и метрологии <http://protect.gost.ru/>

Ресурсы электронной информационно-образовательной среды университета представлены в локальном нормативном акте «Положение об электронной информационно-образовательной среде Тамбовского государственного технического университета».

Электронные образовательные ресурсы, к которым обеспечен доступ обучающихся, в т.ч. приспособленные для использования инвалидами и лицами с ограниченными возможностями здоровья, приведены на официальном сайте университета в разделе «Университет»-«Сведения об образовательной организации»-«Материально-техническое обеспечение и оснащённость образовательного процесса».

Сведения о лицензионном программном обеспечении, используемом в образовательном процессе, представлены на официальном сайте университета в разделе «Образование»-«Учебная работа»-«Доступное программное обеспечение».

5. МЕТОДИЧЕСКИЕ УКАЗАНИЯ ДЛЯ ОБУЧАЮЩИХСЯ ПО ОСВОЕНИЮ ДИСЦИПЛИНЫ

Мероприятия, необходимые для изучения дисциплины:

- каждый день выделять время, которое потребуется для изучения теоретического материала по лекциям и учебной литературе; перед занятием написать конспект выполняемой лабораторной работы;
- изучить материалы учебно-методического комплекса по данной теме;
- при работе с литературой обращать внимание на ссылки для более подробного изучения рассматриваемой темы;
- при подготовке к экзамену иметь устойчивые знания об основной терминологии и базовых понятиях дисциплины.

Планирование и организация времени, необходимого для изучения дисциплины.

Важным условием успешного освоения дисциплины является создание системы правильной организации труда, позволяющей распределить учебную нагрузку равномерно в соответствии с графиком образовательного процесса. Большую помощь в этом может оказать составление плана работы на семестр, месяц, неделю, день. Его наличие позволит подчинить свободное время целям учебы, трудиться более успешно и эффективно. С вечера всегда надо распределять работу на завтрашний день. В конце каждого дня целесообразно подвести итог работы: тщательно проверить, все ли выполнено по намеченному плану, не было ли каких-либо отступлений, а если были, по какой причине они произошли. Нужно осуществлять самоконтроль, который является необходимым условием успешной учебы. Если что-то осталось невыполненным, необходимо изыскать время для завершения этой части работы, не уменьшая объема недельного плана. Все задания к лабораторным работам, практическим занятиям, а также задания, вынесенные на самостоятельную работу, рекомендуется выполнять непосредственно после соответствующей темы лекционного курса, что способствует лучшему усвоению материала, позволяет своевременно выявить и устранить «пробелы» в знаниях, систематизировать ранее пройденный материал, на его основе приступить к овладению новыми знаниями и навыками.

Система университетского обучения основывается на рациональном сочетании нескольких видов учебных занятий (в первую очередь, лекций и практических занятий), работа на которых обладает определенной спецификой.

Подготовка к лекциям.

Знакомство с дисциплиной происходит уже на первой лекции, где требуется не просто внимание, но и самостоятельное оформление конспекта. При работе с конспектом лекций необходимо учитывать тот фактор, что одни лекции дают ответы на конкретные вопросы темы, другие – лишь выявляют взаимосвязи между явлениями, помогая студенту понять глубинные процессы развития изучаемого предмета как в истории, так и в настоящее время.

Конспектирование лекций – сложный вид вузовской аудиторной работы, предполагающий интенсивную умственную деятельность студента. Конспект является полезным тогда, когда записано самое существенное. Не надо стремиться записать дословно всю лекцию. Такое «конспектирование» приносит больше вреда, чем пользы. Целесообразно вначале понять основную мысль, излагаемую лектором, а затем записать ее. Желательно запись осуществлять на одной странице листа или оставляя поля, на которых позднее, при самостоятельной работе с конспектом, можно сделать дополнительные записи, отметить непонятные места.

Конспект лекции лучше подразделять на пункты, соблюдая красную строку. Этому в большой степени будут способствовать вопросы плана лекции, предложенные преподавателям. Следует обращать внимание на акценты, выводы, которые делает лектор, отмечая наиболее важные моменты в лекционном материале замечаниями «важно», «хорошо запомнить» и т.п. Можно делать это и с помощью разноцветных маркеров или ручек, подчеркивая термины и определения.

Целесообразно разработать собственную систему сокращений, аббревиатур и символов. Однако при дальнейшей работе с конспектом символы лучше заменить обычными словами для быстрого зрительного восприятия текста.

Работая над конспектом лекций, Вам всегда необходимо использовать не только учебник, но и ту литературу, которую дополнительно рекомендовал лектор. Именно такая серьезная, кропотливая работа с лекционным материалом позволит глубоко овладеть теоретическим материалом.

Подготовка к лабораторным работам и практическим занятиям.

Подготовку к каждой лабораторной работе и практическому занятию Вы должны начать с ознакомления с целью работы и практического занятия. В процессе подготовки к лабораторным работам и практическим занятиям, Вам необходимо обратить особое внимание на самостоятельное изучение рекомендованной литературы. При всей полноте конспектирования лекции в ней невозможно изложить весь материал из-за лимита аудиторных часов. Поэтому самостоятельная работа с учебниками, учебными пособиями, научной, справочной литературой, материалами периодических изданий и Интернета является наиболее эффективным методом получения дополнительных знаний, позволяет значительно активизировать процесс овладения информацией, способствует более глубокому усвоению изучаемого материала, формирует отношение к конкретной проблеме.

Рекомендации по работе с литературой.

Работу с литературой целесообразно начать с изучения общих работ по теме, а также учебников и учебных пособий. Далее рекомендуется перейти к анализу монографий и статей, рассматривающих отдельные аспекты проблем, изучаемых в рамках курса, а также официальных материалов и неопубликованных документов (научно-исследовательские работы, диссертации), в которых могут содержаться основные вопросы изучаемой проблемы.

Работу с источниками надо начинать с ознакомительного чтения, т.е. просмотреть текст, выделяя его структурные единицы. При ознакомительном чтении закладками отмечаются те страницы, которые требуют более внимательного изучения.

В зависимости от результатов ознакомительного чтения выбирается дальнейший способ работы с источником. Если для разрешения поставленной задачи требуется изучение некоторых фрагментов текста, то используется метод выборочного чтения. Если в книге нет подробного оглавления, следует обратить внимание ученика на предметные и именные указатели.

Избранные фрагменты или весь текст (если он целиком имеет отношение к теме) требуют вдумчивого, неторопливого чтения с «мысленной проработкой» материала. Такое чтение предполагает выделение: 1) главного в тексте; 2) основных аргументов; 3) выводов. Особое внимание следует обратить на то, вытекает тезис из аргументов или нет.

Необходимо также проанализировать, какие из утверждений автора носят проблематичный, гипотетический характер, и уловить скрытые вопросы.

Понятно, что умение таким образом работать с текстом приходит далеко не сразу. Наилучший способ научиться выделять главное в тексте, улавливать проблематичный характер утверждений, давать оценку авторской позиции – это сравнительное чтение, в ходе которого Вы знакомитесь с различными мнениями по одному и тому же вопросу, сравниваете весомость и доказательность аргументов сторон и делаете вывод о наибольшей убедительности той или иной позиции.

Если в литературе встречаются разные точки зрения по тому или иному вопросу из-за сложности прошедших событий и правовых явлений, нельзя их отвергать, не разобравшись. При наличии расхождений между авторами необходимо найти рациональное зерно у каждого из них, что позволит глубже усвоить предмет изучения и более критично оценивать изучаемые вопросы. Знакомясь с особыми позициями авторов, нужно определять их схожие суждения, аргументы, выводы, а затем сравнивать их между собой и применять из них ту, которая более убедительна.

Следующим этапом работы с литературными источниками является создание конспектов, фиксирующих основные тезисы и аргументы. Можно делать записи на отдельных листах, которые потом легко систематизировать по отдельным темам изучаемого курса. Другой способ – это ведение тематических тетрадей-конспектов по одной какой-либо теме. Большие специальные работы монографического характера целесообразно конспектировать в отдельных тетрадях. Здесь важно вспомнить, что конспекты пишутся на одной стороне листа, с полями и достаточным для исправления и ремарок межстрочным расстоянием (эти правила соблюдаются для удобства редактирования). Если в конспектах приводятся цитаты, то непременно должно быть дано указание на источник (автор, название, выходные данные, № страницы). Впоследствии эта информация может быть использована при написании текста реферата или другого задания.

Таким образом, при работе с источниками и литературой важно уметь:

- сопоставлять, сравнивать, классифицировать, группировать, систематизировать информацию в соответствии с определенной учебной задачей;
- обобщать полученную информацию, оценивать прослушанное и прочитанное;
- фиксировать основное содержание сообщений; формулировать, устно и письменно, основную идею сообщения; составлять план, формулировать тезисы;
- готовить и презентовать развернутые сообщения типа доклада;
- работать в разных режимах (индивидуально, в паре, в группе), взаимодействуя друг с другом;
- пользоваться реферативными и справочными материалами;
- контролировать свои действия и действия своих товарищей, объективно оценивать свои действия;
- обращаться за помощью, дополнительными разъяснениями к преподавателю, другим студентам;
- пользоваться лингвистической или контекстуальной догадкой, словарями различного характера, различного рода подсказками, опорам в тексте (ключевые слова, структура текста, предваряющая информация и др.);
- использовать при говорении и письме перифраз, синонимичные средства, слова-описания общих понятий, разъяснения, примеры, толкования, «словотворчество»;
- повторять или перефразировать реплику собеседника в подтверждении понимания его высказывания или вопроса;
- обратиться за помощью к собеседнику (уточнить вопрос, переспросить и др.);
- использовать мимику, жесты (вообще и в тех случаях, когда языковых средств не хватает для выражения тех или иных коммуникативных намерений).

Подготовка к промежуточной аттестации.

При подготовке к промежуточной аттестации целесообразно:

- внимательно изучить перечень вопросов и определить, в каких источниках находятся сведения, необходимые для ответа на них;
- внимательно прочитать рекомендованную литературу;
- составить краткие конспекты ответов (планы ответов).

6. МАТЕРИАЛЬНО-ТЕХНИЧЕСКОЕ ОБЕСПЕЧЕНИЕ

По всем видам учебной деятельности в рамках дисциплины используются аудитории, оснащенные необходимым специализированным оборудованием.

Наименование специальных помещений	Оснащенность специальных помещений	Перечень лицензионного программного обеспечения / Реквизиты подтверждающего документа
учебная аудитория для проведения занятий лекционного типа	Мебель: учебная мебель Технические средства обучения: экран, проектор, компьютер	MS Office, Windows / Корпоративные академические лицензии бессрочные Microsoft Open License №47425744, 48248803, 41251589, 46314939, 44964701, 43925361, 45936776, 47425744, 41875901, 41318363, 60102643
учебная аудитория для проведения занятий лабораторного и семинарского типа, групповых и индивидуальных консультаций, текущего контроля и промежуточной аттестации	Мебель: учебная мебель Технические средства обучения: экран, проектор, компьютер	OpenOffice. Свободно распространяемое программное обеспечение. CodeGear RAD Studio 2007 Professional. Лицензия №32954 Бессрочная Гос. Контракт №35-03/161 от 19.08.2008г.

Для самостоятельной работы обучающихся предусмотрены помещения, укомплектованные специализированной мебелью, оснащенные компьютерной техникой с возможностью подключения к сети «Интернет» и обеспечением доступа в электронную информационно-образовательную среду университета.

Наименование помещений для самостоятельной работы обучающихся	Оснащенность помещений для самостоятельной работы обучающихся	Перечень лицензионного программного обеспечения / Реквизиты подтверждающего документа
Помещение для самостоятельной работы обучающихся (читальный зал Научной библиотеки)	Мебель: учебная мебель Комплект специализированной мебели: компьютерные столы Оборудование: компьютерная техника с подключением к информационно-коммуникационной сети «Интернет» и доступом в электронную информационно-образовательную среду образовательной организации, веб-камеры, коммуникационное оборудование, обеспечивающее доступ к сети интернет (проводное соединение и беспроводное соединение по технологии Wi-Fi)	MS Office, Windows / Корпоративная академическая лицензия бессрочная Microsoft Open License №66426830
Помещение для самостоятельной работы обучающихся (ауд. 333/А)	Мебель: учебная мебель Комплект специализированной мебели: компьютерные столы Оборудование: компьютерная техника с подключением к информационно-коммуникационной сети «Интернет» и доступом в электронную информационно-образовательную среду образовательной организации, веб-камеры, коммуникационное оборудование, обеспечивающее доступ к сети интернет (проводное соединение и беспроводное соединение по технологии Wi-Fi)	MS Office, Windows / Корпоративная академическая лицензия бессрочная Microsoft Open License №66426830

7. ТЕКУЩИЙ КОНТРОЛЬ УСПЕВАЕМОСТИ И ПРОМЕЖУТОЧНАЯ АТТЕСТАЦИЯ

Проверка достижения результатов обучения по дисциплине осуществляется в рамках текущего контроля успеваемости и промежуточной аттестации.

7.1. Текущий контроль успеваемости

Текущий контроль успеваемости включает в себя мероприятия по оцениванию выполнения заданий на практических занятиях, заданий для самостоятельной работы. Мероприятия текущего контроля успеваемости приведены в таблице 7.1.

Таблица 7.1 – Мероприятия текущего контроля успеваемости

Обозначение	Наименование	Форма контроля
ЛР01	Исследование пассивного линейного четырехполюсника	защита
ЛР02	Определение параметров реальной катушки индуктивности	защита
ЛР03	Исследование переходного процесса в RL-цепи	защита
ЛР04	Исследование переходного процесса в RC-цепи	защита
ЛР05	Исследование переходного процесса в RLC-цепи	защита
ЛР06	Исследование электрической цепи с взаимной индуктивностью	защита
СР01	Синтез электрических цепей.	опрос
СР02	Стоячие и бегущие волны.	опрос
СР03	Коэффициент отражения и его влияние на передачу сигнала.	опрос

7.2. Промежуточная аттестация

Формы промежуточной аттестации по дисциплине приведены в таблице 7.2.

Таблица 7.2 – Формы промежуточной аттестации

Обозначение	Форма отчетности	Очная
Экз01	Экзамен	4 семестр

8. ФОНД ОЦЕНОЧНЫХ СРЕДСТВ

8.1. Оценочные средства

Оценочные средства соотнесены с результатами обучения по дисциплине и индикаторами достижения компетенций.

ИД-7 (ОПК-1) Умеет применять физические законы и математические методы для решения задач теоретического и прикладного характера

Результаты обучения	Контрольные мероприятия
Умеет применять основные законы теории электрических цепей для решения задач теоретического и прикладного характера	ЛР1-6, Экз01

ИД-8 (ОПК-1) Владеет навыками использования знаний физики и математики при решении практических задач

Результаты обучения	Контрольные мероприятия
Владеет навыками использования знаний физики и математики при решении практических задач в области теории электрических цепей	ЛР1-6, Экз01

Вопросы к защите лабораторной работы ЛР01

1. Классификация четырехполюсников.
2. Схемы замещения линейных пассивных четырехполюсников.
3. Основные параметры линейных пассивных четырехполюсников.
4. Коэффициенты усиления и передачи по току и напряжению для четырехполюсника.
5. Система уравнений, описывающая линейный пассивный четырехполюсник.
6. Практические примеры четырехполюсников.
7. Расчет основных параметров четырехполюсника.

Вопросы к защите лабораторной работы ЛР02

1. Записать комплексное сопротивление реальной катушки индуктивности.
2. Как объяснить увеличение сопротивления катушки переменному току по сравнению с её сопротивлением постоянному току?
3. Как экспериментально определить параметры катушки Z_k , R_k , L_k .
4. Как построить векторную диаграмму для последовательного соединения резистивного R и индуктивного L элементов?
5. Как построить векторную диаграмму для параллельного соединения резистивного R и индуктивного L элементов?
6. Как определить коэффициент мощности катушки?
7. Как определить коэффициент мощности всей цепи? Что он характеризует?

Вопросы к защите лабораторной работы ЛР03

1. Дайте определение установившегося и переходного процессов в электрической цепи.
2. Дайте определение постоянной времени электрической цепи.
3. Поясните, в течении какого промежутка времени переходный процесс в электрической цепи считается практически завершённым.
4. Определите постоянную времени электрической цепи по экспериментальным зависимостям тока и напряжения переходного процессе.
5. Укажите, от каких параметров зависит постоянная времени неразветвленных $R-C$ - и $R-L$ -цепей.

6. Как определить емкость конденсатора или сопротивление резистора, на который разряжается конденсатор, по кривой его разрядки на экране осциллографа?
7. Напишите выражение для переходного напряжения на конденсаторе при включении $R-C$ -цепи под постоянное напряжение.
8. Напишите выражение для переходного тока при включении электрической $R-C$ -цепи под постоянное напряжение.
9. Назовите устройства, использующие явления, возникающие при переходных процессах в электрических цепях.
10. Дайте определение законов коммутации.

Вопросы к защите лабораторной работы ЛР04

1. Дайте определение установившегося и переходного процессов в электрической цепи.
2. Дайте определение постоянной времени электрической цепи.
3. Поясните, в течении какого промежутка времени переходный процесс в электрической цепи считается практически завершённым.
4. Определите постоянную времени электрической цепи по экспериментальным зависимостям тока и напряжения переходного процессе.
5. Укажите, от каких параметров зависит постоянная времени неразветвленных - и - цепей.
6. Как определить емкость конденсатора или сопротивление резистора, на который разряжается конденсатор, по кривой его разрядки на экране осциллографа?
7. Напишите выражение для переходного напряжения на конденсаторе при включении -цепи под постоянное напряжение.
8. Напишите выражение для переходного тока при включении электрической -цепи под постоянное напряжение.
9. Назовите устройства, использующие явления, возникающие при переходных процессах в электрических цепях.
10. Дайте определение законов коммутации.

Вопросы к защите лабораторной работы ЛР05

1. Дайте определение установившегося и переходного процессов в электрической цепи.
2. Дайте определение постоянной времени электрической цепи.
3. Поясните, в течении какого промежутка времени переходный процесс в электрической цепи считается практически завершённым.
4. Определите постоянную времени электрической цепи по экспериментальным зависимостям тока и напряжения переходного процессе.
5. Укажите, от каких параметров зависит постоянная времени неразветвленных - и - цепей.
6. Как определить емкость конденсатора или сопротивление резистора, на который разряжается конденсатор, по кривой его разрядки на экране осциллографа?
7. Напишите выражение для переходного напряжения на конденсаторе при включении -цепи под постоянное напряжение.
8. Напишите выражение для переходного тока при включении электрической -цепи под постоянное напряжение.
9. Назовите устройства, использующие явления, возникающие при переходных процессах в электрических цепях.
10. Дайте определение законов коммутации.

Вопросы к защите лабораторной работы ЛР06

1. Разновидности связанных контуров.
2. Назначение и особенности выбора связанных контуров.
3. Основные характеристики связанных контуров.
4. Области применения связанных контуров.

Теоретические вопросы к экзамену Экз01

1. Основные уравнения четырехполосников.
2. Первичные и вторичные параметры четырехполосников.
3. Эквивалентные схемы четырехполосников.
4. Схемы соединения четырехполосников.
5. Четырехполосники с активными элементами, управляемые источники энергии.
6. Электрические фильтры. Классификация.
7. Исследование полосового фильтра на поверхностных акустических волнах.
8. Переходные процессы в линейных электрических цепях.
9. Законы коммутации.
10. Переходный процесс в цепи постоянного тока с индуктивным элементом.
11. Переходный процесс в цепи постоянного тока с емкостным элементом.
12. Расчет токов и напряжений переходных процессов классическим методом.
13. Операторный метод расчета переходных процессов.
14. Задачи синтеза электрических цепей.
15. Структурный синтез электрической цепи.
16. Параметрический синтез электрической цепи.
17. Схемные функции цепи и их свойства.
18. Однородные электрические линии в установившемся режиме.
19. Электрические цепи с распределенными параметрами.
20. Дифференциальные уравнения однородной электрической линии.
21. Первичные и вторичные параметры электрической линии.
22. Линия с потерями, неискажающая линия, линия без потерь.
23. Уравнения однородной линии без потерь при синусоидальных токах и напряжениях.
24. Стоячие и бегущие волны.
25. Коэффициент отражения.
26. Распределение действующих значений напряжения и тока вдоль линии.
27. Согласование линии с нагрузкой.
28. Измерительная линия.
29. Дифференциальная и интегральная формы уравнений электромагнитного поля.
30. Понятие переходного процесса в линейных электрических цепях.
31. Линии задержки с сосредоточенными параметрами.

8.2. Критерии и шкалы оценивания

Каждое мероприятие текущего контроля успеваемости оценивается по шкале «зачтено», «не зачтено».

Оценка «зачтено» выставляется обучающемуся при выполнении всех указанных показателей (Таблица 8.1), допускаются несущественные неточности в изложении и оформлении материала

При невыполнении хотя бы одного из показателей выставляется оценка «не зачтено».

Таблица 8.1 – Критерии оценивания мероприятий текущего контроля успеваемости

Наименование, обозначение	Показатель
Практическое занятие	даны правильные ответы не менее чем на 50% заданных вопросов
Самостоятельная работа	Результаты моделирования достоверны и совпадают с результатами прямых измерений и расчетов. Тема доклада раскрыта, сформулированы выводы; соблюдены требования к объему и оформлению доклада (презентации к докладу)

При оценивании результатов обучения по дисциплине в ходе промежуточной аттестации используются следующие критерии и шкалы.

Экзамен (Экз01, Экз02).

Задание состоит из 2 теоретических вопросов и 1 практического задания.

Время на подготовку: 60 минут.

Оценка **«отлично»** выставляется обучающемуся, если он глубоко и прочно усвоил программный материал, исчерпывающе, последовательно, четко и логически стройно его излагает, умеет тесно увязывать теорию с практикой, свободно справляется с задачами, вопросами и другими видами применения знаний, не затрудняется с ответом при видоизменении заданий, использует в ответе материал рекомендуемой литературы, правильно обосновывает принятое решение, владеет разносторонними навыками и приемами выполнения практических заданий.

Оценка **«хорошо»** выставляется обучающемуся, если он твердо знает программный материал, грамотно и по существу излагает его, не допуская существенных неточностей в ответах на вопросы, правильно применяет теоретические положения при решении практических заданий, владеет необходимыми навыками и приемами их выполнения.

Оценка **«удовлетворительно»** выставляется обучающемуся, если он имеет знания только основного материала, но не усвоил его деталей, допускает неточности, недостаточно правильные формулировки, нарушения логической последовательности в изложении программного материала, испытывает затруднения при выполнении практических работ.

Оценка **«неудовлетворительно»** выставляется обучающемуся, который не знает значительной части программного материала, допускает существенные ошибки в ответах на вопросы, неуверенно, с большими затруднениями выполняет практические задания.

Результат обучения по дисциплине считается достигнутым при получении обучающимся оценки «зачтено», «удовлетворительно», «хорошо», «отлично» по каждому из контрольных мероприятий, относящихся к данному результату обучения.

МИНИСТЕРСТВО НАУКИ И ВЫСШЕГО ОБРАЗОВАНИЯ РОССИЙСКОЙ ФЕДЕРАЦИИ
Федеральное государственное бюджетное образовательное учреждение
высшего образования

«Тамбовский государственный технический университет»
(ФГБОУ ВО «ТГТУ»)



УТВЕРЖДАЮ

Директор Института энергетики,
приборостроения и радиоэлектроники

_____ Т.И. Чернышова
« 15 » _____ февраля 20 23 г.

РАБОЧАЯ ПРОГРАММА ДИСЦИПЛИНЫ

Б1.О.10.02 Материалы конструкций и технология деталей

(шифр и наименование дисциплины в соответствии с утвержденным учебным планом подготовки)

радиоэлектронных средств

Направление

11.03.03 Конструирование и технология электронных средств

(шифр и наименование)

Профиль

Проектирование и технология радиоэлектронных средств

(наименование профиля образовательной программы)

Формы обучения: _____ ***очная*** _____

Кафедра: ***Конструирования радиоэлектронных и микропроцессорных систем***

(наименование кафедры)

Составитель:

_____ К.Т.Н., ДОЦЕНТ

степень, должность

_____ подпись

_____ О.А. Белоусов

инициалы, фамилия

Заведующий кафедрой

_____ подпись

_____ Н.Г. Чернышов

инициалы, фамилия

Тамбов 2023

**1. ПЛАНИРУЕМЫЕ РЕЗУЛЬТАТЫ ОБУЧЕНИЯ ПО ДИСЦИПЛИНЕ И
ЕЕ МЕСТО В СТРУКТУРЕ ОПОП**

Цель освоения дисциплины – достижение планируемых результатов обучения (таблица 1.1), соотнесенных с индикаторами достижения компетенций и целью реализации ОПОП.

Дисциплина входит в состав обязательной части образовательной программы.

Таблица 1.1 – Результаты обучения по дисциплине

Код, наименование индикатора	Результаты обучения по дисциплине
ОПК-1 Способен использовать положения, законы и методы естественных наук и математики для решения задач инженерной деятельности	
ИД-6 (ОПК-1) Знает фундаментальные законы природы и основные физические и математические законы	Знает классификацию материалов радиоэлектронных средств по структурным признакам.
	Знает основные механические свойства конструкционных материалов РЭС
	Знает основные виды органических и композиционных конструкционных материалов применяемых в РЭС
ИД-8 (ОПК-1) Владеет навыками использования знаний физики и математики при решении практических задач	Владеет методами получения металлических, органических, борных, углеродных, керамических и других типов волокон применимых в РЭС.
	Владеет методами получения полимерных композиционных материалов применимых в РЭС.

Результаты обучения по дисциплине достигаются в рамках осуществления всех видов контактной и самостоятельной работы обучающихся в соответствии с утвержденным учебным планом.

Индикаторы достижения компетенций считаются сформированными при достижении соответствующих им результатов обучения.

2. ОБЪЁМ ДИСЦИПЛИНЫ

Объем дисциплины составляет 3 зачетных единицы

Ниже приведено распределение общего объема дисциплины (в академических часах) в соответствии с утвержденным учебным планом.

Виды работ	Форма обучения
	Очная
	4 семестр
<i>Контактная работа</i>	48
занятия лекционного типа	32
лабораторные занятия	16
практические занятия	-
курсовое проектирование	-
консультации	-
промежуточная аттестация	1
<i>Самостоятельная работа</i>	59
<i>Всего</i>	108

3. СОДЕРЖАНИЕ ДИСЦИПЛИНЫ

Раздел 1.

Тема 1. Классификация материалов радиоэлектронных средств по структурным признакам: кристаллы, полимеры, жидкие кристаллы, аморфные вещества.

Классификация материалов радиоэлектронных средств по структурным признакам: кристаллы, полимеры, жидкие кристаллы, аморфные вещества.

Тема 2. Механические свойства конструкционных материалов.

Электрические, тепловые свойства и химическая стойкость конструкционных материалов РЭС.

Тема 3. Структура сплавов и диаграммы фазовых равновесий. Конструкционные металлические и неметаллические материалы.

Структура сплавов и диаграммы фазовых равновесий. Конструкционные металлические и неметаллические материалы.

Тема 4. Органические конструкционные материалы.

Химический состав. Строение полимеров. Свойства полимеров. Полимеры с наполнителями. Эффективность применения полимеров.

Тема 5. Керамические материалы.

Получение и состав керамических материалов, их преимущества и недостатки. Способы борьбы с хрупкостью. Области использования керамических материалов.

Тема 6. Композиционные материалы (композиты).

Принципы получения композиционных материалов. Требования к матрицам и упрочнителям. Типы упрочнителей. Взаимодействие между матрицей и упрочнителями в композиционных материалах. Композиционные материалы с металлическими и полимерными матрицами. Их преимущества и недостатки. Области применения. Основные виды композиционных материалов: стеклопластики, углепластики, боропластики, керметы, твердые сплавы и другие.

Тема 7. Методы получения металлических, органических, борных, углеродных, керамических и других волокон. Методы получения полимерных композиционных материалов (с полимерной матрицей) и переработки их в изделия: прессование, штамповка, литье под давлением, экструзия, намотка, напыление и др.

Методы получения металлических, органических, борных, углеродных, керамических и других волокон. Методы получения полимерных композиционных материалов (с полимерной матрицей) и переработки их в изделия: прессование, штамповка, литье под давлением, экструзия, намотка, напыление и др.

Лабораторные работы:

ЛР01. Структура сплавов и диаграммы фазовых равновесий. Конструкционные металлические и неметаллические материалы.

ЛР02. Органические конструкционные материалы.

ЛР03. Керамические материалы.

ЛР04. Композиционные материалы (композиты).

Самостоятельная работа:

СР01. Основные виды композиционных материалов: стеклопластики, углепластики, боропластики, керметы, твердые сплавы и другие.

СР02. Методы получения полимерных композиционных материалов (с полимерной матрицей) и переработки их в изделия: прессование, штамповка, литье под давлением, экструзия, намотка, напыление и др.

4. ПЕРЕЧЕНЬ УЧЕБНОЙ ЛИТЕРАТУРЫ, ИНФОРМАЦИОННЫХ РЕСУРСОВ И ТЕХНОЛОГИЙ

4.1. Учебная литература

1. Ларин, В. П. Технология конструкционных материалов : учебное пособие / В. П. Ларин. — Санкт-Петербург : ГУАП, 2021. — 113 с. — ISBN 978-5-8088-1573-5. — Текст : электронный // Лань : электронно-библиотечная система. — URL: <https://e.lanbook.com/book/216530> (дата обращения: 04.04.2022). — Режим доступа: для авториз. пользователей.

2. Земсков, Ю. П. Материаловедение : учебное пособие / Ю. П. Земсков. — Санкт-Петербург : Лань, 2022. — 188 с. — ISBN 978-5-8114-3392-6. — Текст : электронный // Лань : электронно-библиотечная система. — URL: <https://e.lanbook.com/book/206225> (дата обращения: 04.04.2022). — Режим доступа: для авториз. пользователей.

3. Конструирование блоков радиоэлектронных средств : учебное пособие / Д. Ю. Муромцев, О. А. Белоусов, И. В. Тюрин, Р. Ю. Курносов. — Санкт-Петербург : Лань, 2022. — 288 с. — ISBN 978-5-8114-3529-6. — Текст : электронный // Лань : электронно-библиотечная система. — URL: <https://e.lanbook.com/book/206153> (дата обращения: 04.04.2022). — Режим доступа: для авториз. пользователей.

4. Проектирование функциональных узлов и модулей радиоэлектронных средств : учебное пособие для вузов / Д. Ю. Муромцев, И. В. Тюрин, О. А. Белоусов, Р. Ю. Курносов. — 2-е изд., стер. — Санкт-Петербург : Лань, 2021. — 252 с. — ISBN 978-5-8114-8814-8. — Текст : электронный // Лань : электронно-библиотечная система. — URL: <https://e.lanbook.com/book/181532> (дата обращения: 04.04.2022). — Режим доступа: для авториз. пользователей.

5. Богодухов, С. И. Курс материаловедения в вопросах и ответах : учебное пособие / С. И. Богодухов, Е. С. Козик, Е. В. Свиденко. — 5-е изд., испр., доп. — Москва : Машиностроение, 2018. — 352 с. — ISBN 978-5-907104-02-0. — Текст : электронный // Лань : электронно-библиотечная система. — URL: <https://e.lanbook.com/book/151070> (дата обращения: 04.04.2022). — Режим доступа: для авториз. пользователей.

6. Алексеев, Г. В. Виртуальный лабораторный практикум по курсу «Материаловедение» : учебное пособие / Г. В. Алексеев, И. И. Бриденко, С. А. Воложанина. — Санкт-Петербург : Лань, 2022. — 208 с. — ISBN 978-5-8114-1516-8. — Текст : электронный // Лань : электронно-библиотечная система. — URL: <https://e.lanbook.com/book/211388> (дата обращения: 04.04.2022). — Режим доступа: для авториз. пользователей.

4.2. Интернет-ресурсы, в том числе современные профессиональные базы данных и информационные справочные системы

Университетская информационная система «РОССИЯ» <https://uisrussia.msu.ru>

Справочно-правовая система «Консультант+» <http://www.consultant-urist.ru>

Справочно-правовая система «Гарант» <http://www.garant.ru>

База данных Web of Science <https://apps.webofknowledge.com/>

База данных Scopus <https://www.scopus.com>

Портал открытых данных Российской Федерации <https://data.gov.ru>

База открытых данных Министерства труда и социальной защиты РФ <https://rosmintrud.ru/opendata>

База данных Научной электронной библиотеки eLIBRARY.RU <https://elibrary.ru/>

База данных профессиональных стандартов Министерства труда и социальной защиты РФ <http://profstandart.rosmintrud.ru/obshchiy-informatsionnyy-blok/natsionalnyy-reestr-professionalnykh-standartov/>

Базы данных Министерства экономического развития РФ <http://www.economy.gov.ru>

База открытых данных Росфинмониторинга <http://www.fedsfm.ru/opendata>

Электронная база данных «Издательство Лань» <https://e.lanbook.com>

Электронная библиотечная система «IPRbooks» <http://www.iprbookshop.ru>

База данных «Электронно-библиотечная система «ЭБС ЮРАЙТ» <https://www.biblio-online.ru>

База данных электронно-библиотечной системы ТГТУ <http://elib.tstu.ru>

Федеральная государственная информационная система «Национальная электронная библиотека» <https://нэб.рф>

Национальный портал онлайн обучения «Открытое образование» <https://openedu.ru>

Электронная база данных "Polpred.com Обзор СМИ" <https://www.polpred.com>

Официальный сайт Федерального агентства по техническому регулированию и метрологии <http://protect.gost.ru/>

Ресурсы электронной информационно-образовательной среды университета представлены в локальном нормативном акте «Положение об электронной информационно-образовательной среде Тамбовского государственного технического университета».

Электронные образовательные ресурсы, к которым обеспечен доступ обучающихся, в т.ч. приспособленные для использования инвалидами и лицами с ограниченными возможностями здоровья, приведены на официальном сайте университета в разделе «Университет»-«Сведения об образовательной организации»-«Материально-техническое обеспечение и оснащенность образовательного процесса».

Сведения о лицензионном программном обеспечении, используемом в образовательном процессе, представлены на официальном сайте университета в разделе «Образование»-«Учебная работа»-«Доступное программное обеспечение».

5. МЕТОДИЧЕСКИЕ УКАЗАНИЯ ДЛЯ ОБУЧАЮЩИХСЯ ПО ОСВОЕНИЮ ДИСЦИПЛИНЫ

Планирование и организация времени, необходимого для изучения дисциплины.

Важным условием успешного освоения дисциплины является создание Вами системы правильной организации труда, позволяющей распределить учебную нагрузку равномерно в соответствии с графиком образовательного процесса. Большую помощь в этом может оказать составление плана работы на семестр, месяц, неделю, день. Его наличие позволит подчинить свободное время целям учебы, трудиться более успешно и эффективно. С вечера всегда надо распределять работу на завтрашний день. В конце каждого дня целесообразно подвести итог работы: тщательно проверить, все ли выполнено по намеченному плану, не было ли каких-либо отступлений, а если были, по какой причине они произошли. Нужно осуществлять самоконтроль, который является необходимым условием Вашей успешной учебы. Если что-то осталось невыполненным, необходимо изыскать время для завершения этой части работы, не уменьшая объема недельного плана. Все задания к лабораторным работам, практическим занятиям, а также задания, вынесенные на самостоятельную работу, рекомендуется выполнять непосредственно после соответствующей темы лекционного курса, что способствует лучшему усвоению материала, позволяет своевременно выявить и устранить «пробелы» в знаниях, систематизировать ранее пройденный материал, на его основе приступить к овладению новыми знаниями и навыками.

Система университетского обучения основывается на рациональном сочетании нескольких видов учебных занятий (в первую очередь, лекций и практических занятий), работа на которых обладает определенной спецификой.

Подготовка к лекциям.

Знакомство с дисциплиной происходит уже на первой лекции, где от Вас требуется не просто внимание, но и самостоятельное оформление конспекта. При работе с конспектом лекций необходимо учитывать тот фактор, что одни лекции дают ответы на конкретные вопросы темы, другие – лишь выявляют взаимосвязи между явлениями, помогая студенту понять глубинные процессы развития изучаемого предмета как в истории, так и в настоящее время.

Конспектирование лекций – сложный вид вузовской аудиторной работы, предполагающий интенсивную умственную деятельность студента. Конспект является полезным тогда, когда записано самое существенное и сделано это Вами. Не надо стремиться записать дословно всю лекцию. Такое «конспектирование» приносит больше вреда, чем пользы. Целесообразно вначале понять основную мысль, излагаемую лектором, а затем записать ее. Желательно запись осуществлять на одной странице листа или оставляя поля, на которых позднее, при самостоятельной работе с конспектом, можно сделать дополнительные записи, отметить непонятные места.

Конспект лекции лучше подразделять на пункты, соблюдая красную строку. Этому в большой степени будут способствовать вопросы плана лекции, предложенные преподавателям. Следует обращать внимание на акценты, выводы, которые делает лектор, отмечая наиболее важные моменты в лекционном материале замечаниями «важно», «хорошо запомнить» и т.п. Можно делать это и с помощью разноцветных маркеров или ручек, подчеркивая термины и определения.

Целесообразно разработать собственную систему сокращений, аббревиатур и символов. Однако при дальнейшей работе с конспектом символы лучше заменить обычными словами для быстрого зрительного восприятия текста.

Работая над конспектом лекций, Вам всегда необходимо использовать не только учебник, но и ту литературу, которую дополнительно рекомендовал лектор. Именно такая серьезная, кропотливая работа с лекционным материалом позволит глубоко овладеть теоретическим материалом.

Подготовка к лабораторным работам.

Подготовку к каждой лабораторной работе Вы должны начать с ознакомления с целью работы и практического занятия. В процессе подготовки к лабораторным работам, Вам необходимо обратить особое внимание на самостоятельное изучение рекомендованной литературы. При всей полноте конспектирования лекции в ней невозможно изложить весь материал из-за лимита аудиторных часов. Поэтому самостоятельная работа с учебниками, учебными пособиями, научной, справочной литературой, материалами периодических изданий и Интернета является наиболее эффективным методом получения дополнительных знаний, позволяет значительно активизировать процесс овладения информацией, способствует более глубокому усвоению изучаемого материала, формирует у Вас отношение к конкретной проблеме.

Рекомендации по работе с литературой.

Работу с литературой целесообразно начать с изучения общих работ по теме, а также учебников и учебных пособий. Далее рекомендуется перейти к анализу монографий и статей, рассматривающих отдельные аспекты проблем, изучаемых в рамках курса, а также официальных материалов и неопубликованных документов (научно-исследовательские работы, диссертации), в которых могут содержаться основные вопросы изучаемой проблемы.

Работу с источниками надо начинать с ознакомительного чтения, т.е. просмотреть текст, выделяя его структурные единицы. При ознакомительном чтении закладками отмечаются те страницы, которые требуют более внимательного изучения.

В зависимости от результатов ознакомительного чтения выбирается дальнейший способ работы с источником. Если для разрешения поставленной задачи требуется изучение некоторых фрагментов текста, то используется метод выборочного чтения. Если в книге нет подробного оглавления, следует обратить внимание ученика на предметные и именные указатели.

Избранные фрагменты или весь текст (если он целиком имеет отношение к теме) требуют вдумчивого, неторопливого чтения с «мысленной проработкой» материала. Такое чтение предполагает выделение: 1) главного в тексте; 2) основных аргументов; 3) выводов. Особое внимание следует обратить на то, вытекает тезис из аргументов или нет.

Необходимо также проанализировать, какие из утверждений автора носят проблематичный, гипотетический характер, и уловить скрытые вопросы.

Понятно, что умение таким образом работать с текстом приходит далеко не сразу. Наилучший способ научиться выделять главное в тексте, улавливать проблематичный характер утверждений, давать оценку авторской позиции – это сравнительное чтение, в ходе которого Вы знакомитесь с различными мнениями по одному и тому же вопросу, сравниваете весомость и доказательность аргументов сторон и делаете вывод о наибольшей убедительности той или иной позиции.

Если в литературе встречаются разные точки зрения по тому или иному вопросу из-за сложности прошедших событий и правовых явлений, нельзя их отвергать, не разобравшись. При наличии расхождений между авторами необходимо найти рациональное зерно у каждого из них, что позволит глубже усвоить предмет изучения и более критично оценивать изучаемые вопросы. Знакомясь с особыми позициями авторов, нужно определять их схожие суждения, аргументы, выводы, а затем сравнивать их между собой и применять из них ту, которая более убедительна.

Следующим этапом работы с литературными источниками является создание конспектов, фиксирующих основные тезисы и аргументы. Можно делать записи на отдельных листах, которые потом легко систематизировать по отдельным темам изучаемого курса. Другой способ – это ведение тематических тетрадей-конспектов по одной какой-либо теме. Большие специальные работы монографического характера целесообразно конспектировать в отдельных тетрадях. Здесь важно вспомнить, что конспекты пишутся на одной стороне листа, с полями и достаточным для исправления и ремарок межстрочным расстоянием (эти правила соблюдаются для удобства редактирования). Если в конспектах приводятся цитаты, то непременно должно быть дано указание на источник (автор, название, выходные данные, № страницы). Впоследствии эта информация может быть использована при написании текста реферата или другого задания.

Таким образом, при работе с источниками и литературой важно уметь:

- сопоставлять, сравнивать, классифицировать, группировать, систематизировать информацию в соответствии с определенной учебной задачей;
- обобщать полученную информацию, оценивать прослушанное и прочитанное;
- фиксировать основное содержание сообщений; формулировать, устно и письменно, основную идею сообщения; составлять план, формулировать тезисы;
- готовить и презентовать развернутые сообщения типа доклада;
- работать в разных режимах (индивидуально, в паре, в группе), взаимодействуя друг с другом;
- пользоваться реферативными и справочными материалами;
- контролировать свои действия и действия своих товарищей, объективно оценивать свои действия;
- обращаться за помощью, дополнительными разъяснениями к преподавателю, другим студентам;
- пользоваться лингвистической или контекстуальной догадкой, словарями различного характера, различного рода подсказками, опорами в тексте (ключевые слова, структура текста, предваряющая информация и др.);
- использовать при говорении и письме перифраз, синонимичные средства, слова-описания общих понятий, разъяснения, примеры, толкования, «словотворчество»;
- повторять или перефразировать реплику собеседника в подтверждении понимания его высказывания или вопроса;
- обратиться за помощью к собеседнику (уточнить вопрос, переспросить и др.);
- использовать мимику, жесты (вообще и в тех случаях, когда языковых средств не хватает для выражения тех или иных коммуникативных намерений).

Подготовка к промежуточной аттестации.

При подготовке к промежуточной аттестации целесообразно:

- внимательно изучить перечень вопросов и определить, в каких источниках находятся сведения, необходимые для ответа на них;
- внимательно прочитать рекомендованную литературу;
- составить краткие конспекты ответов (планы ответов).

6. МАТЕРИАЛЬНО-ТЕХНИЧЕСКОЕ ОБЕСПЕЧЕНИЕ

По всем видам учебной деятельности в рамках дисциплины используются аудитории и лаборатории, оснащенные необходимым специализированным оборудованием.

Наименование специальных помещений	Оснащенность специальных помещений	Перечень лицензионного программного обеспечения / Реквизиты подтверждающего документа
Учебная аудитория для проведения занятий лекционного типа	Мебель: учебная мебель Технические средства: экран, проектор, компьютер	MS Office, Windows / Корпоративные академические лицензии бессрочные Microsoft Open License №47425744, 48248803, 41251589, 46314939, 44964701, 43925361, 45936776, 47425744, 41875901, 41318363, 60102643; OpenOffice / свободно распространяемое ПО
Учебная аудитория для проведения лабораторных работ Лаборатория «Электромагнитные поля и волны» (301/С)	Мебель: учебная мебель Технические средства: экран, проектор, компьютер	MS Office, Windows / Корпоративные академические лицензии бессрочные Microsoft Open License №47425744, 48248803, 41251589, 46314939, 44964701, 43925361, 45936776, 47425744, 41875901, 41318363, 60102643;
Учебные аудитории для выполнения курсовых работ	Мебель: учебная мебель Технические средства: экран, проектор, компьютер	OpenOffice / свободно распространяемое ПО Mathcad 15/ Лицензия №8А1462152 бессрочная договор №21 от 14.12.2010г.

Для самостоятельной работы обучающихся предусмотрены помещения, укомплектованные специализированной мебелью, оснащенные компьютерной техникой с возможностью подключения к сети «Интернет» и обеспечением доступа в электронную информационно-образовательную среду университета.

Наименование помещений для самостоятельной работы обучающихся	Оснащенность помещений для самостоятельной работы обучающихся	Перечень лицензионного программного обеспечения / Реквизиты подтверждающего документа
Помещение для самостоятельной работы обучающихся (читальный зал Научной библиотеки)	Мебель: учебная мебель Комплект специализированной мебели: компьютерные столы Оборудование: компьютерная техника с подключением к информационно-коммуникационной сети «Интернет» и доступом в электронную информационно-образовательную среду образовательной организации, веб-камеры, коммуникационное оборудование, обеспечивающее доступ к сети интернет (проводное соединение и беспроводное соединение по технологии Wi-Fi)	MS Office, Windows / Корпоративная академическая лицензия бессрочная Microsoft Open License №66426830
Помещение для самостоятельной работы обучающихся (ауд. 333/А)	Мебель: учебная мебель Комплект специализированной мебели: компьютерные столы Оборудование: компьютерная техника с подключением к информационно-коммуникационной сети «Интернет» и доступом в электронную информационно-	MS Office, Windows / Корпоративная академическая лицензия бессрочная Microsoft Open License №66426830

11.03.03 «Конструирование и технология электронных средств»
«Проектирование и технология радиоэлектронных средств»

Наименование помещений для самостоятельной работы обучающихся	Оснащенность помещений для самостоятельной работы обучающихся	Перечень лицензионного программного обеспечения / Реквизиты подтверждающего документа
	образовательную среду образовательной организации, веб-камеры, коммуникационное оборудование, обеспечивающее доступ к сети интернет (проводное соединение и беспроводное соединение по технологии Wi-Fi)	

7. ТЕКУЩИЙ КОНТРОЛЬ УСПЕВАЕМОСТИ И ПРОМЕЖУТОЧНАЯ АТТЕСТАЦИЯ

Проверка достижения результатов обучения по дисциплине осуществляется в рамках текущего контроля успеваемости и промежуточной аттестации.

7.1. Текущий контроль успеваемости

Текущий контроль успеваемости включает в себя мероприятия по оцениванию выполнения заданий на практических занятиях, заданий для самостоятельной работы. Мероприятия текущего контроля успеваемости приведены в таблице 7.1.

Таблица 7.1 – Мероприятия текущего контроля успеваемости

Обозначение	Наименование	Форма контроля
ЛР01.	Структура сплавов и диаграммы фазовых равновесий. Конструкционные металлические и неметаллические материалы.	защита
ЛР02.	Органические конструкционные материалы.	защита
ЛР03.	Керамические материалы.	защита
ЛР04.	Композиционные материалы (композиты).	защита
СР01.	Основные виды композиционных материалов: стеклопластики, углепластики, боропластики, керметы, твердые сплавы и другие.	реферат
СР02.	Основные виды композиционных материалов: стеклопластики, углепластики, боропластики, керметы, твердые сплавы и другие.	реферат

7.2. Промежуточная аттестация

Формы промежуточной аттестации по дисциплине приведены в таблице 7.2.

Таблица 7.2 – Формы промежуточной аттестации

Обозначение	Форма отчетности	Очная
Зач01	Зачет	4 семестр

8. ФОНД ОЦЕНОЧНЫХ СРЕДСТВ

8.1. Оценочные средства

Оценочные средства соотнесены с результатами обучения по дисциплине и индикаторами достижения компетенций.

ИД-6 (ОПК-1) Знает фундаментальные законы природы и основные физические и математические законы

Результаты обучения	Контрольные мероприятия
Знает классификацию материалов радиоэлектронных средств по структурным признакам.	ЛР01, ЛР02, СР01, Зач01
Знает основные механические свойства конструкционных материалов РЭС.	ЛР01, ЛР02, СР01, Зач01
Знает основные виды органических и композиционных конструкционных материалов применяемых в РЭС.	ЛР01, ЛР02, СР01, Зач01

Задания к опросу ЛР01

1. Классификация материалов радиоэлектронных средств по структурным признакам.
2. Механические свойства конструкционных материалов.
3. Электрические, тепловые свойства и химическая стойкость конструкционных материалов РЭС.

Задания к опросу ЛР02

1. Структура сплавов и диаграммы фазовых равновесий.
2. Конструкционные металлические и неметаллические материалы
3. Органические конструкционные материалы.
4. Свойства полимеров.
5. Эффективность применения полимеров.
6. Керамические материалы.

Темы реферата СР01

1. Методы получения металлических, органических волокон.
2. Методы получения борных, углеродных, керамических волокон.

ИД-8 (ОПК-1) Владеет навыками использования знаний физики и математики при решении практических задач

Результаты обучения	Контрольные мероприятия
Владеет навыками исследования предметной области, постановки задачи и разработки концептуальной модели изучаемой системы	ЛР03, ЛР04, СР02, Зач01
Владеет навыками имитационного моделирования сложных тех-	ЛР03, ЛР04, СР02, Зач01

Результаты обучения	Контрольные мероприятия
нических, экономических и социальных объектов с использованием современных информационных систем.	

Задания к опросу ЛР03

1. Эффективность применения полимеров.
2. Керамические материалы.
3. Получение и состав керамических материалов, их преимущества и недостатки
4. Области использования керамических материалов.

Задания к опросу ЛР04

1. Композиционные материалы (композиты). Их преимущества и недостатки. Области применения.
2. Принципы получения композиционных материалов.
3. Типы упрочнителей.
4. Взаимодействие между матрицей и упрочнителями в композиционных материалах
5. Основные виды композиционных материалов: стеклопластики, углепластики, боропластики, керметы, твердые сплавы и другие.
6. Методы получения металлических, органических, борных, углеродных, керамических и других волокон.

Темы реферата СР02

1. Принципы получения композиционных материалов.
2. Требования к матрицам и упрочнителям. Типы упрочнителей.
3. Взаимодействие между матрицей и упрочнителями в композиционных материалах.
4. Композиционные материалы с металлическими и полимерными матрицами.
5. Основные виды композиционных материалов: стеклопластики, углепластики, боропластики, керметы, твердые сплавы и другие.

Теоретические вопросы к зачету Зач01

1. Классификация материалов радиоэлектронных средств по структурным признакам
2. Механические свойства конструкционных материалов.
3. Электрические, тепловые свойства и химическая стойкость конструкционных материалов РЭС
4. Структура сплавов и диаграммы фазовых равновесий.
5. Конструкционные металлические и неметаллические материалы
6. Органические конструкционные материалы.
7. Свойства полимеров.
8. Эффективность применения полимеров.
9. Керамические материалы.
10. Получение и состав керамических материалов, их преимущества и недостатки
11. Области использования керамических материалов.
12. Композиционные материалы (композиты). Их преимущества и недостатки. Области применения.
13. Принципы получения композиционных материалов.
14. Типы упрочнителей.

15. Взаимодействие между матрицей и упрочнителями в композиционных материалах
16. Основные виды композиционных материалов: стеклопластики, углепластики, боропластики, керметы, твердые сплавы и другие.
17. Методы получения металлических, органических, борных, углеродных, керамических и других волокон.
18. Методы получения полимерных композиционных материалов (с полимерной матрицей) и переработки их в изделия: прессование, штамповка, литье под давлением, экструзия, намотка, напыление и др.
19. Техничко-экономическая характеристика процессов получения различных типов композиционных материалов.
20. Техника безопасности и охрана окружающей среды при изготовлении деталей из композиционных материалов. Области применения материалов.
21. Применение полимеров и композитов при проектировании конструкций радиоэлектронных средств с учетом их назначения.
22. Углеродные волокна(Применение, назначение характеристики).
23. Стеклообразные волокна(Применение, назначение характеристики).

8.2. Критерии и шкалы оценивания

Каждое мероприятие текущего контроля успеваемости оценивается по шкале «зачтено», «не зачтено».

Оценка «зачтено» выставляется обучающемуся при выполнении всех указанных показателей (Таблица 8.1), допускаются несущественные неточности в изложении и оформлении материала

При невыполнении хотя бы одного из показателей выставляется оценка «не зачтено».

Таблица 8.1 – Критерии оценивания мероприятий текущего контроля успеваемости

Наименование, обозначение	Показатель
Лабораторная работа	лабораторная работа выполнена в полном объеме; по лабораторной работе представлен отчет, содержащий необходимые расчеты, выводы, оформленный в соответствии с установленными требованиями; на защите лабораторной работы даны правильные ответы не менее чем на 50% заданных вопросов
Реферат	тема реферата раскрыта; использованы рекомендуемые источники; соблюдены требования к объему и оформлению реферата

При оценивании результатов обучения по дисциплине в ходе промежуточной аттестации используются следующие критерии и шкалы.

Зачет (Зач01).

Задание состоит из 2 теоретических вопросов.

Время на подготовку: 45 минут.

Оценка «зачтено» выставляется обучающемуся, если он знает программный материал, грамотно и по существу излагает его, не допуская существенных неточностей в ответах на вопросы.

Оценка «не зачтено» выставляется обучающемуся, который не знает значительной части программного материала, допускает существенные ошибки в ответах на вопросы.

МИНИСТЕРСТВО НАУКИ И ВЫСШЕГО ОБРАЗОВАНИЯ РОССИЙСКОЙ ФЕДЕРАЦИИ
Федеральное государственное бюджетное образовательное учреждение
высшего образования

«Тамбовский государственный технический университет»
(ФГБОУ ВО «ТГТУ»)



УТВЕРЖДАЮ

Директор Института энергетики,
приборостроения и радиоэлектроники

_____ Т.И. Чернышова
« 15 » _____ февраля 20 23 г.

РАБОЧАЯ ПРОГРАММА ДИСЦИПЛИНЫ

Б1.О.10.03 Прикладная механика

(шифр и наименование дисциплины в соответствии с утвержденным учебным планом подготовки)

Направление

11.03.03 - Конструирование и технология электронных средств

(шифр и наименование)

Профиль

Проектирование и технология радиоэлектронных средств

(наименование профиля образовательной программы)

Формы обучения: _____ ***очная*** _____

Кафедра: _____ ***Механика и инженерная графика*** _____

(наименование кафедры)

Составитель:

_____ Д.Т.Н., доцент

степень, должность

_____ подпись

_____ Ю.Т. Селиванов

инициалы, фамилия

Заведующий кафедрой

_____ подпись

_____ С.И. Лазарев

инициалы, фамилия

Тамбов 2023

1. ПЛАНИРУЕМЫЕ РЕЗУЛЬТАТЫ ОБУЧЕНИЯ ПО ДИСЦИПЛИНЕ И ЕЕ МЕСТО В СТРУКТУРЕ ОПОП

Цель освоения дисциплины – достижение планируемых результатов обучения (таблица 1.1), соотнесенных с индикаторами достижения компетенций и целью реализации ОПОП.

Дисциплина входит в состав обязательной части образовательной программы.

Таблица 1.1 – Результаты обучения по дисциплине

Код, наименование индикатора	Результаты обучения по дисциплине
ОПК-1 Способен использовать положения, законы и методы естественных наук и математики для решения задач инженерной деятельности	
ИД-8 (ОПК-1) Владеет навыками использования знаний физики и математики при решении практических задач	знает основополагающие методы расчетов на прочность и жесткость упругих тел, порядок расчета деталей и узлов оборудования
	умеет выполнять расчеты на прочность, жесткость и долговечность узлов и деталей оборудования при простых видах нагружения, простейшие кинематические расчеты движущихся элементов оборудования
	владеет навыками определения свойств материалов и расчета запаса прочности, устойчивости и надежности типовых конструкций в условиях динамических и тепловых нагрузок

Результаты обучения по дисциплине достигаются в рамках осуществления всех видов контактной и самостоятельной работы обучающихся в соответствии с утвержденным учебным планом.

Индикаторы достижения компетенций считаются сформированными при достижении соответствующих им результатов обучения.

2. ОБЪЁМ ДИСЦИПЛИНЫ

Объем дисциплины составляет 3 зачетные единицы.

Ниже приведено распределение общего объема дисциплины (в академических часах) в соответствии с утвержденным учебным планом.

Виды работ	Форма обучения
	Очная
	3 семестр
<i>Контактная работа</i>	49
занятия лекционного типа	16
лабораторные занятия	
практические занятия	32
курсовое проектирование	
консультации	
промежуточная аттестация	1
<i>Самостоятельная работа</i>	59
<i>Всего</i>	108

3. СОДЕРЖАНИЕ ДИСЦИПЛИНЫ

Раздел 1. РАСЧЕТЫ НА РАСТЯЖЕНИЕ И СЖАТИЕ

Тема 1. ВВЕДЕНИЕ

Задачи курса, его связь с общенаучными и специальными дисциплинами. Основные понятия. Расчетные схемы. Схематизация форм деталей. Определение бруса, пластины, оболочки. Основные гипотезы о деформируемом теле. Упругость и пластичность. Деформации линейные и угловые. Внешние силы и их классификация. Силы объемные и поверхностные. Постоянные и временные. Статические и динамические. Заданные нагрузки. Реакции опор. Принцип Сен-Венана. Принцип независимости действия сил. Внутренние силы и метод их определения. Внутренние силовые факторы в поперечных сечениях бруса и соответствующие им деформации. Напряжение полное, нормальное и касательное. Понятие о напряженном деформированном состоянии.

Тема 2. РАСЧЕТЫ НА РАСТЯЖЕНИЕ И СЖАТИЕ

Центральное растяжение-сжатие.

Элементы конструкций, работающих на растяжение и сжатие. Стержни, стержневые системы, фермы, висячие конструкции.

Принцип Сен-Венана. Напряжения в поперечных сечениях стержня. Максимальные напряжения. Деформации продольные и поперечные. Коэффициент Пуассона. Закон Гука. Модуль упругости. Определение осевых перемещений поперечных сечений, жесткость при растяжении и сжатии. Потенциальная энергия упругой деформации. Удельная потенциальная энергия. Рассмотрение нормальных сил, нормальных напряжений в поперечных сечениях и осевых перемещений этих сечений в различных случаях нагружений стержня осевыми силами. Построение соответствующих эпюр.

Расчеты на прочность и жесткость при растяжении и сжатии. Расчет по допускаемым напряжениям и допускаемым нагрузкам. Коэффициент запаса. Типы задач при расчете на прочность: проверка на прочность, подбор сечений и определение допускаемой нагрузки. Расчеты на жесткость.

Статически неопределимые системы. Примеры и порядок расчета. Геометрические и физические уравнения совместности деформаций. Расчеты статически неопределимой конструкции при изменении температуры и наличии неточности изготовления при сборке.

Практические занятия

ПР01. Связи. Реакции связей.

ПР02. Растяжение и сжатие ступенчатого бруса.

ПР03. Растяжение и сжатие статически неопределимого ступенчатого бруса.

СР01. По рекомендованной литературе изучить практические приемы расчетов простейших стержневых статически определимых и неопределимых систем при действии осевых сил, температуры и неточности изготовления. Закрепить теоретические знания, полученные при изучении темы "Расчеты на растяжение и сжатие".

Раздел 2. ГЕОМЕТРИЧЕСКИЕ ХАРАКТЕРИСТИКИ ПЛОСКИХ СЕЧЕНИЙ

Тема 3. ГЕОМЕТРИЧЕСКИЕ ХАРАКТЕРИСТИКИ ПЛОСКИХ СЕЧЕНИЙ

Статические моменты площади. Центр сечения. Осевые, центробежные и полярные моменты инерции. Зависимости между моментами инерции при параллельном

переносе осей и при повороте осей. Главные оси инерции и главные моменты инерции. Вывод формул. Определение положения главных центральных осей и вычисление главных моментов инерции сложных сечений.

ПР04. Геометрические характеристики плоских сечений

Раздел 3. РАСЧЕТЫ НА ИЗГИБ И КРУЧЕНИЕ

Тема 4. РАСЧЕТЫ НА ИЗГИБ

Внешние силы, вызывающие изгиб стержня. Опоры и опорные реакции. Классификация видов изгиба. Прямой поперечный изгиб. Определение внутренних силовых факторов в поперечных сечениях балок при изгибе (изгибающий момент и поперечная сила), их эпюры. Дифференциальные зависимости между изгибающим моментом, поперечной силой и интенсивностью распределенной нагрузки.

Вывод формулы для определения нормальных напряжений при чистом изгибе. Зависимость между изгибающим моментом и кривизной изогнутой оси балки. Жесткость при изгибе. Распространение выводов чистого изгиба на плоский поперечный изгиб. Касательные напряжения при плоском поперечном изгибе (формула Д.И. Журавского), примеры применения. Главные напряжения при изгибе. Построение эпюр нормальных, касательных и расчетных напряжений при изгибе по третьей гипотезе прочности. Расчет на прочность. Подбор сечений. Опасное сечение и опасные точки в сечении. Рациональные сечения балок. Потенциальная энергия упругой деформации. Дифференциальное уравнение изогнутой оси балки. Интегрирование дифференциального уравнения при заданных граничных условиях сопряжения участков. Вывод и применение универсальных уравнений для определения прогиба и угла поворота поперечного сечения балки.

Тема 5. РАСЧЕТЫ НА КРУЧЕНИЕ

Кручение стержня круглого и кольцевого поперечных сечений. Вывод формулы для определения касательных напряжений в поперечном сечении.

Угол закручивания. Жесткость при кручении. Главные напряжения. Потенциальная энергия упругой деформации при кручении. Эпюры крутящих моментов, напряжений и углов закручивания. Расчет на прочность и жесткость при кручении.

Основные результаты теории кручения брусьев некруглого сечения. Мембранная аналогия и ее применение.

Статически неопределимые задачи при кручении. Пример.

Тема 6. ЗАКЛЮЧЕНИЕ

Распределение времени, планируемого на изучение отдельных тем (разделов) содержания, представлено ниже.

ПР05. Изгиб. Подбор сечений при изгибе

ПР06. Кручение. Расчеты на прочность и жесткость

СР02. Закрепить теоретические знания, полученные при изучении темы "Расчеты на изгиб". Получить навыки в практических приемах расчетов на прочность балок и плоских рам.

4. ПЕРЕЧЕНЬ УЧЕБНОЙ ЛИТЕРАТУРЫ, ИНФОРМАЦИОННЫХ РЕСУРСОВ И ТЕХНОЛОГИЙ

4.1. Учебная литература

1. Атапин, В. Г. Механика. Теоретическая механика. Сопротивление материалов : учебник / В. Г. Атапин. — Новосибирск : НГТУ, 2019. — 378 с. — ISBN 978-5-7782-4019-3. — Текст : электронный // Лань : электронно-библиотечная система. — URL: — Режим доступа: <https://e.lanbook.com/book/152310> — Загл. с экрана.
2. Бать, М. И. Теоретическая механика в примерах и задачах. Том 1. Статика и кинематика / М. И. Бать, Г. Ю. Джанелидзе, А. С. Кельзон. — 13-е изд., стер. — Санкт-Петербург : Лань, 2022. — 672 с. — ISBN 978-5-507-44059-7. — Текст : электронный // Лань : электронно-библиотечная система. — URL: — Режим доступа: <https://e.lanbook.com/book/203000> — Загл. с экрана.
3. Сопротивление материалов [Электронный ресурс]: учебник / Б. Е. Мельников, Л. К. Паршин, А. С. Семенов, В. А. Шерстнев. — Санкт-Петербург : Лань, 2020. — 576 с. — ISBN 978-5-8114-4740-4. — Текст : электронный // Лань : электронно-библиотечная система. — URL: — Режим доступа: <https://e.lanbook.com/book/131018> — Загл. с экрана.
4. Сборник задач по сопротивлению материалов [Электронный ресурс]: учебное пособие / Н. М. Беляев, Л. К. Паршин, Б. Е. Мельников, В. А. Шерстнев. — 5-е изд., стер. — Санкт-Петербург : Лань, 2021. — 432 с. — ISBN 978-5-8114-0865-8. — Текст : электронный // Лань : электронно-библиотечная система. — URL: — Режим доступа: <https://e.lanbook.com/book/167380> — Загл. с экрана.
5. Степин, П. А. Сопротивление материалов [Электронный ресурс]: учебник / П. А. Степин. — 13-е изд., стер. — Санкт-Петербург : Лань, 2021. — 320 с. — ISBN 978-5-8114-1038-5. — Текст : электронный // Лань : электронно-библиотечная система. — URL: — Режим доступа: <https://e.lanbook.com/book/168383> — Загл. с экрана.

4.2. Интернет-ресурсы, в том числе современные профессиональные базы данных и информационные справочные системы

- Университетская информационная система «РОССИЯ» <https://uisrussia.msu.ru>
Справочно-правовая система «Консультант+» <http://www.consultant-urist.ru>
Справочно-правовая система «Гарант» <http://www.garant.ru>
База данных Web of Science <https://apps.webofknowledge.com/>
База данных Scopus <https://www.scopus.com>
Портал открытых данных Российской Федерации <https://data.gov.ru>
База открытых данных Министерства труда и социальной защиты РФ <https://rosmintrud.ru/opendata>
База данных Научной электронной библиотеки eLIBRARY.RU <https://elibrary.ru/>
База данных профессиональных стандартов Министерства труда и социальной защиты РФ <http://profstandart.rosmintrud.ru/obshchiy-informatsionnyy-blok/natsionalnyy-reestr-professionalnykh-standartov/>
Базы данных Министерства экономического развития РФ <http://www.economy.gov.ru>
База открытых данных Росфинмониторинга <http://www.fedsfm.ru/opendata>
Электронная база данных «Издательство Лань» <https://e.lanbook.com>
Электронная библиотечная система «IPRbooks» <http://www.iprbookshop.ru>
База данных «Электронно-библиотечная система «ЭБС ЮРАЙТ» <https://www.biblio-online.ru>
База данных электронно-библиотечной системы ТГТУ <http://elib.tstu.ru>

Федеральная государственная информационная система «Национальная электронная библиотека» <https://нэб.рф>

Национальный портал онлайн обучения «Открытое образование» <https://openedu.ru>

Электронная база данных "Polpred.com Обзор СМИ" <https://www.polpred.com>

Официальный сайт Федерального агентства по техническому регулированию и метрологии <http://protect.gost.ru/>

Ресурсы электронной информационно-образовательной среды университета представлены в локальном нормативном акте «Положение об электронной информационно-образовательной среде Тамбовского государственного технического университета».

Электронные образовательные ресурсы, к которым обеспечен доступ обучающихся, в т.ч. приспособленные для использования инвалидами и лицами с ограниченными возможностями здоровья, приведены на официальном сайте университета в разделе «Университет»-«Сведения об образовательной организации»-«Материально-техническое обеспечение и оснащенность образовательного процесса».

Сведения о лицензионном программном обеспечении, используемом в образовательном процессе, представлены на официальном сайте университета в разделе «Образование»-«Учебная работа»-«Доступное программное обеспечение».

5. МЕТОДИЧЕСКИЕ УКАЗАНИЯ ДЛЯ ОБУЧАЮЩИХСЯ ПО ОСВОЕНИЮ ДИСЦИПЛИНЫ

Особенностями изучения данной дисциплины являются широкое применение технических средств обучения, современных компьютерных программ, Интернет и других информационных технологий.

В ходе проведения всех видов занятий значительное место уделяется активизации самостоятельной работы студентов с целью углубленного освоения разделов программы и формирования практических навыков быстрого поиска рационального решения.

Лекции по дисциплины читаются в аудитории кафедры «Механика и инженерная графика» в виде слайд-презентации.

Практические занятия по дисциплине проводятся в аудитории кафедры «Механика и инженерная графика», оборудованной образцами механизмов, являющихся объектами проектирования, стендами с примерами выполнения проектов и расчетов, плакатами, разъясняющими порядок проектирования и плакатами со справочными данными и конструкторскими рекомендациями.

Самостоятельная работа по дисциплине производится с использованием ресурсов электронной библиотеки ТГТУ, методических разработок кафедры, учебных пособий, типовых методик расчета, в том числе с использованием автоматизированного проектирования.

6. МАТЕРИАЛЬНО-ТЕХНИЧЕСКОЕ ОБЕСПЕЧЕНИЕ

По всем видам учебной деятельности в рамках дисциплины используются аудитории, кабинеты и лаборатории, оснащенные необходимым специализированным и лабораторным оборудованием.

Наименование специальных помещений и помещений для самостоятельной работы	Оснащенность специальных помещений и помещений для самостоятельной работы	Перечень лицензионного программного обеспечения / Реквизиты подтверждающего документа
1	2	3
Учебные аудитории для проведения занятий лекционного типа	Мебель: учебная мебель Технические средства: экран, проектор, компьютер	MS Office, Windows / Корпоративные академические лицензии бессрочные Microsoft Open License №47425744,
Учебные аудитории для проведения занятий лабораторного типа, групповых и индивидуальных консультаций, текущего контроля и промежуточной аттестации (124/А, 126/А)	Мебель: учебная мебель Технические средства: демонстрационные плакаты: разложение силы на составляющие; момент силы относительно центра и оси; связи; растяжение-сжатие статически определимых и неопределимых систем; кручение вала; изгиб балки	48248803, 41251589, 46314939, 44964701, 43925361, 45936776, 47425744, 41875901, 41318363, 60102643; OpenOffice / свободно распространяемое ПО

Для самостоятельной работы обучающихся предусмотрены помещения, укомплектованные специализированной мебелью, оснащенные компьютерной техникой с возможностью подключения к сети «Интернет» и обеспечением доступа в электронную информационно-образовательную среду университета.

Наименование помещений для самостоятельной работы обучающихся	Оснащенность помещений для самостоятельной работы обучающихся	Перечень лицензионного программного обеспечения / Реквизиты подтверждающего документа
Помещение для самостоятельной работы обучающихся (читальный зал Научной библиотеки)	Мебель: учебная мебель Комплект специализированной мебели: компьютерные столы Оборудование: компьютерная техника с подключением к информационно-коммуникационной сети «Интернет» и доступом в электронную информационно-образовательную среду образовательной организации, веб-камеры, коммуникационное оборудование, обеспечивающее доступ к сети интернет (проводное соединение и беспроводное соединение по технологии Wi-Fi)	Microsoft Windows 7 pro Лицензия №49487340 Microsoft Office2007 Лицензия №49487340
Помещение для самостоятельной работы обучающихся (ауд. 333/А)	Мебель: учебная мебель Комплект специализированной мебели: компьютерные столы Оборудование: компьютерная техника с подключением к информационно-коммуникационной сети «Интернет» и доступом в электронную информационно-образовательную среду образовательной организации, веб-камеры, коммуникационное оборудование, обеспечивающее доступ к сети интернет (проводное соединение и беспроводное соединение по технологии Wi-Fi)	Microsoft Windows XP Лицензия №44964701 Microsoft Office 2007 Лицензия №44964701

7. ТЕКУЩИЙ КОНТРОЛЬ УСПЕВАЕМОСТИ И ПРОМЕЖУТОЧНАЯ АТТЕСТАЦИЯ

Проверка достижения результатов обучения по дисциплине осуществляется в рамках текущего контроля успеваемости и промежуточной аттестации.

7.1. Текущий контроль успеваемости

Текущий контроль успеваемости включает в себя мероприятия по оцениванию выполнения заданий на практических занятиях, заданий для самостоятельной работы. Мероприятия текущего контроля успеваемости приведены в таблице 7.1.

Таблица 7.1 – Мероприятия текущего контроля успеваемости

Обозначение	Наименование	Форма контроля
ПР01	Связи. Реакции связей.	контр. работа
ПР02	Растяжение и сжатие ступенчатого бруса	контр. работа
ПР03	Растяжение и сжатие статически неопределимого ступенчатого бруса	контр. работа
ПР04	Геометрические характеристики плоских сечений	контр. работа
ПР05	Изгиб. Подбор сечений при изгибе	контр. работа
ПР06	Кручение. Расчеты на прочность и жесткость	контр. работа
СР01	По рекомендованной литературе изучить практические приемы расчетов простейших стержневых статически определимых и неопределимых систем при действии осевых сил, температуры и неточности изготовления. Закрепить теоретические знания, полученные при изучении темы "Расчеты на растяжение и сжатие".	выполнение расчетно-графических заданий
СР02	Закрепить теоретические знания, полученные при изучении темы "Расчеты на изгиб". Получить навыки в практических приемах расчетов на прочность балок и плоских рам.	выполнение расчетно-графических заданий

7.2. Промежуточная аттестация

Формы промежуточной аттестации по дисциплине приведены в таблице 7.2.

Таблица 7.2 – Формы промежуточной аттестации

Обозначение	Форма отчетности	Очная
Зач01	Зачет	3 семестр

8. ФОНД ОЦЕНОЧНЫХ СРЕДСТВ

8.1. Оценочные средства

Оценочные средства соотнесены с результатами обучения по дисциплине и индикаторами достижения компетенций.

ИД-8 (ОПК-1) Владеет навыками использования знаний физики и математики при решении практических задач

Результаты обучения	Контрольные мероприятия
знает основополагающие методы расчетов на прочность и жесткость упругих тел, порядок расчета деталей и узлов оборудования	ПР01, ПР02, СР01
умеет выполнять расчеты на прочность, жесткость и долговечность узлов и деталей оборудования при простых видах нагружения, простейшие кинематические расчеты движущихся элементов оборудования	ПР03
владеет навыками определения свойств материалов и расчета запаса прочности, устойчивости и надежности типовых конструкций в условиях динамических и тепловых нагрузок	ПР04, ПР05, ПР06, СР02, Зач01

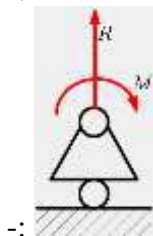
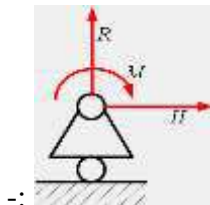
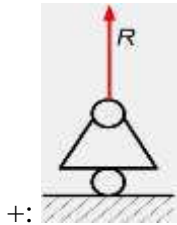
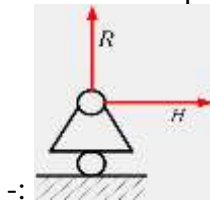
Теоретические вопросы к зачету Зач01

1. Основные понятия статики.
2. Связи. Реакции связей.
3. Пары сил. Момент пары сил.
4. Аксиомы статики. Трение.
5. Система сходящихся сил. Условие равновесия системы сходящихся сил.
6. Методика решения задач на равновесие сил. Определение усилий в стержнях ферм.
7. Кинематика точки.
8. Скорость и ускорение точки.
9. Виды движения твердого тела.
10. Динамика. Равноускоренный подъем груза.
11. Расчет обода маховика.
12. Напряжение при ударе.
13. Цели и основные задачи курса сопротивления материалов.
14. Объекты, изучаемые в курсе сопротивления материалов и основные гипотезы о деформируемом теле.
15. Внешние силы и их классификация.
16. Метод определения внутренних сил. Напряжение.
17. Напряжения, деформации и закон Гука при растяжении-сжатии.
18. Эпюра продольных сил и ее построение. Уравнение прочности. Подбор сечений.
19. Напряжения в наклонных сечениях бруса при растяжении-сжатии.
20. Статически неопределимые задачи при растяжении-сжатии.
21. Температурные напряжения в статически неопределимых конструкциях.
22. Напряжения в статически неопределимых конструкциях, вызванные неточностью их изготовления.
23. Диаграмма растяжения малоуглеродистой стали и её характерные точки.
24. Основные механические характеристики материала.
25. Работа и потенциальная энергия деформации.

26. Статический момент сечения. Определение координат центра тяжести.
27. Моменты инерции плоских фигур. Определения.
28. Вычисление моментов инерции простейших сечений. Прямоугольник, треугольник, круг.
29. Понятие о деформации изгиба. Типы опор и балок. Изгибающий момент и перерезывающая сила. Способ их вычисления. Знаки.
30. Дифференциальные зависимости при поперечном изгибе и их практическое применение.
31. Выводы из дифференциальных зависимостей при поперечном изгибе.
32. Вывод формулы нормальных напряжений при чистом изгибе.
33. Подбор сечений при изгибе.
34. Эпюры нормальных и касательных напряжений для балок прямоугольного сечения.
35. Правила построения и проверки эпюр для плоских рам.
36. Вывод формулы Журавского для определения касательных напряжений при изгибе.

Тестовые задания к зачету Зач01 (примеры)

1. Укажите правильные реакции связи в данной опоре.

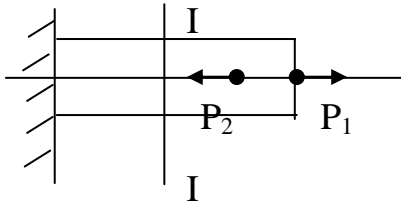


2. Принцип, утверждающий, что в точках тела, достаточно удаленных от места приложения сил, внутренние силы практически не зависят от характера распределения внешних сил (и зависят лишь от статического эквивалента последних) называется...

- : принципом независимости действия сил
- : принципом суперпозиции

- : принципом начальных размеров
- +: принципом Сен-Венана

3. Чему равны напряжения в сечении I-I если $P_1=20$ кН, $P_2=5$ кН, а площадь поперечного сечения равна $5 \cdot 10^{-4} \text{ м}^2$



- : 40 МПа;
 - : 10 МПа;
 - +: 30 МПа;
 - : 50 Мпа
4. Условие прочности при растяжении-сжатии...

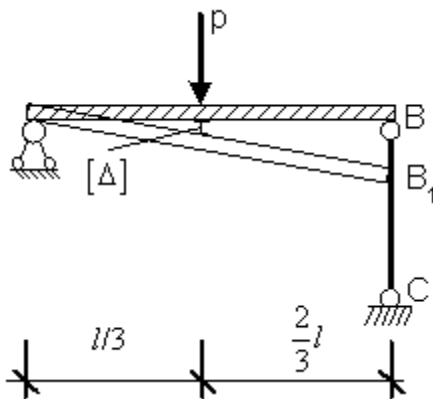
$$-: \varphi = \frac{M_u \cdot d}{G \cdot I}$$

$$+: \sigma = \frac{N_z}{A} < [\sigma]$$

$$-: \varphi = \frac{M_{кр} \cdot d}{G \cdot I}$$

$$-: \tau = \frac{M_z}{W_x} \leq [\tau]$$

5. Если стержень BC одинаково работает на растяжение и сжатие, то проверку на жесткость проводят по условию...



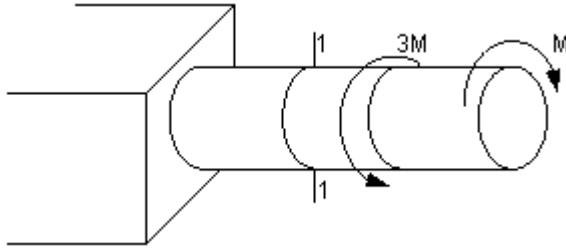
$$-: \Delta l_{BC} \leq \frac{[\Delta]}{2}$$

$$+: \Delta l_{BC} \leq 3[\Delta]$$

$$-: \Delta l_{BC} \leq \frac{[\Delta]}{3}$$

$$-: \Delta l_{BC} > [\Delta]$$

6. В сечении 1-1 крутящий момент по модулю равен...



$$-: |M_{\text{зп}}| = 3M$$

$$-: |M_{\text{зп}}| = M$$

$$+: |M_{\text{зп}}| = 2M$$

$$-: |M_{\text{зп}}| = 4M$$

7. Центробежным моментом инерции сечения относительно некоторых двух взаимно перпендикулярных осей называется...

$$+: I_{yx} = \int_F yx \, dF$$

$$-: S_y = \int_F x \, dF$$

$$-: I_x = \int_F y^2 \, dF$$

$$-: S_x = \int_F y \, dF$$

8.2. Критерии и шкалы оценивания

Каждое мероприятие текущего контроля успеваемости оценивается по шкале «зачтено», «не зачтено».

Оценка «зачтено» выставляется обучающемуся при выполнении всех указанных показателей (Таблица 8.1), допускаются несущественные неточности в изложении и оформлении материала

При невыполнении хотя бы одного из показателей выставляется оценка «не зачтено».

Таблица 8.1 – Критерии оценивания мероприятий текущего контроля успеваемости

Наименование, обозначение	Показатель
Контрольная работа	правильно решено не менее 50% заданий
выполнение расчетно-графических заданий	Задания работы выполнены правильно

При оценивании результатов обучения по дисциплине в ходе промежуточной аттестации используются следующие критерии и шкалы.

Зачет (Зач01).

Промежуточная аттестация проводится в форме компьютерного тестирования.

Продолжительность тестирования: 60 минут.

Оценка «зачтено» выставляется обучающемуся, если правильно решено не менее 50% тестовых заданий.

Оценка «не зачтено» выставляется обучающемуся, если правильно решено менее 50% тестовых заданий.

Результат обучения по дисциплине считается достигнутым при получении обучающимся оценки «зачтено», «удовлетворительно», «хорошо», «отлично» по каждому из контрольных мероприятий, относящихся к данному результату обучения.

МИНИСТЕРСТВО НАУКИ И ВЫСШЕГО ОБРАЗОВАНИЯ РОССИЙСКОЙ ФЕДЕРАЦИИ
Федеральное государственное бюджетное образовательное учреждение
высшего образования

«Тамбовский государственный технический университет»
(ФГБОУ ВО «ТГТУ»)



УТВЕРЖДАЮ

Директор Института энергетики,
приборостроения и радиоэлектроники
_____ Т.И. Чернышова
« 15 » _____ февраля _____ 20 23 г.

РАБОЧАЯ ПРОГРАММА ДИСЦИПЛИНЫ

Б1.О.10.04 Технология электронных средств

(шифр и наименование дисциплины в соответствии с утвержденным учебным планом подготовки)

Направление

11.03.03 Конструирование и технология электронных средств

(шифр и наименование)

Профиль

Проектирование и технология радиоэлектронных средств

(наименование профиля образовательной программы)

Формы обучения:

очная

Кафедра: ***Конструирование радиоэлектронных и микропроцессорных систем***

(наименование кафедры)

Составитель:

д.т.н, профессор

степень, должность

подпись

З.М. Селиванова

инициалы, фамилия

Заведующий кафедрой

подпись

Н.Г. Чернышов

инициалы, фамилия

Тамбов 2023

**1. ПЛАНИРУЕМЫЕ РЕЗУЛЬТАТЫ ОБУЧЕНИЯ ПО ДИСЦИПЛИНЕ И
ЕЕ МЕСТО В СТРУКТУРЕ ОПОП**

Цель освоения дисциплины – достижение планируемых результатов обучения (таблица 1.1), соотнесенных с индикаторами достижения компетенций и целью реализации ОПОП.

Дисциплина входит в состав обязательной части образовательной программы.

Таблица 1.1 – Результаты обучения по дисциплине

Код, наименование индикатора	Результаты обучения по дисциплине
ОПК-4 Способен понимать принципы работы современных информационных технологий и использовать их для решения задач профессиональной деятельности	
ИД-4 (ОПК-4) Использует информационно-коммуникационные технологии для подготовки документации	Применяет информационно-коммуникационные технологии для подготовки технологической документации
	Имеет навыки использования информационно-коммуникационных технологий при подготовке текстовой и технологической документации с учетом требований нормативной документации
ИД-5 (ОПК-4) Проектирует решение конкретной задачи проекта, выбирая оптимальный способ ее решения, исходя из действующих правовых норм и имеющихся ресурсов и ограничений	Применяет методы оптимизации при решении задач технологических проектов
	Имеет навыки выбора оптимальных вариантов технологического проекта с учётом правовых норм, имеющихся ресурсов и ограничений
ИД-8 (ОПК-4) Владеет современными программными средствами подготовки конструкторско-технологической документации	Реализует современные программные средства при подготовке конструкторско-технологической документации
	Имеет навыки выполнения конструкторско-технологической документации с использованием современных программных средств
ПК-3 Способен выполнять расчет и проектирование электронных приборов, схем и устройств различного функционального назначения в соответствии с техническим заданием с использованием средств автоматизации проектирования	
ИД-2 (ПК-3) Умеет проводить оценочные расчеты характеристик электронных приборов	Умеет выполнять расчеты электронных приборов, схем и устройств
	Умеет проводить расчет комплексного показателя технологичности электронных блоков и узлов различного функционального назначения
	Умеет выполнить расчет оценочных параметров при выборе оптимального технологического процесса сборки узла и блока электронного средства

Результаты обучения по дисциплине достигаются в рамках осуществления всех видов контактной и самостоятельной работы обучающихся в соответствии с утвержденным учебным планом.

Индикаторы достижения компетенций считаются сформированными при достижении соответствующих им результатов обучения.

2. ОБЪЁМ ДИСЦИПЛИНЫ

Объем дисциплины составляет 8 зачетных единиц.

Ниже приведено распределение общего объема дисциплины (в академических часах) в соответствии с утвержденным учебным планом.

Виды работ	Форма обучения	
	Очная	
	7 семестр	8 семестр
<i>Контактная работа</i>	65	55
занятия лекционного типа	32	16
лабораторные занятия	32	32
практические занятия		
курсовое проектирование		2
консультации		2
промежуточная аттестация	1	3
<i>Самостоятельная работа</i>	115	53
<i>Всего</i>	180	108

3. СОДЕРЖАНИЕ ДИСЦИПЛИНЫ

Тема 1 Общие положения о технологии ЭС.

Основные понятия и определения. Конструктивно-технологические особенности ЭС. Электронные узлы.

Тема 2 Основы производства ЭС.

Общие сведения о проектировании ТП. Технологические процессы и операции. Технология деталей электронных средств. Роль технолога в производстве ЭС.

Тема 3 Разработка технологических процессов сборки узлов и блоков ЭС.

Особенности процессов сборки. Технологические схемы сборки. Построение сборочных операций.

Тема 4 Проектирование и технология печатного монтажа .

Технология печатных плат (ПП). Классификация методов изготовления ПП. Основные методы изготовления ПП. Основные методы создания рисунка ПП.

Технология производства многослойных печатных плат (МПП). Основные этапы производства МПП.

Технологические вопросы конструирования ПП. Оценка качества изготовления ПП. Проводящий рисунок ПП. Диэлектрическое основание ПП и слоёв МПП. Испытания ПП.

Тема 5 Технология электромонтажных работ.

Основные понятия и определения. Пайка, сварка, склеивание, нанесение пленок и покрытий, герметизация ЭС. Получение контактных соединений пайкой. Подготовка поверхностей. Флюсы для пайки. Припои для пайки. Технология пайки.

Жгутовой монтаж. Конструктивно технологические особенности жгутов. Подготовка монтажных проводов. Раскладка проводов.

Контактное соединение накруткой. Конструкции соединений накруткой. Условия получения соединений накруткой. Оборудование и механизация монтажа накруткой. Проводной монтаж на ПП.

Получение контактных соединений склеиванием. Технология склеивания. Виды клеев.

Получение контактных соединений сваркой. Способы сварки. Сварка сдвоенным электродом.

Тема 6 Надежность технологического процесса.

Основные понятия и определения. Показатели надежности. Надежность ТП изготовления ЭС.

Тема 7 Анализ точности и стабильности ТП производства ЭС.

Точность технологических процессов. Основные понятия и определения. Законы распределения производственных погрешностей.

Моделирование и оптимизация технологических процессов производства ЭС. Постановка задачи. Основные этапы оптимизации ТП.

Тема 8. Технологическая подготовка производства

Основные понятия. Стандарты ЕСТПП. Сведения о производственном и технологическом процессах. Особенности различных видов производств. Жизненный цикл радио-

электронных средств. Этапы разработки технологических процессов. Функциональная схема технологической подготовки производства. Автоматизированная система технологической подготовки производства.

Тема 9. Технологичность конструкции ЭС.

Обеспечение технологичности конструкции ЭС. Расчет и анализ базовых показателей технологичности согласно ЕСТПП. Пути повышения технологичности конструкции.

Тема 10. Технологическая документация

Стандарты ЕСТД. Виды технологической документации согласно ЕСТД. Кодирование нормативно - справочной и технической документации. Правила заполнения и внесение изменений в технологические документы. Особенности автоматизированного проектирования технической документации.

Тема 11. Технологические процессы сборки и монтажа ЭС

Группирование и классификация изделий. Типизация технологических процессов. Нормализация и внутризаводская унификация деталей и сборочных единиц. Типовые и групповые технологические процессы сборки и монтажа.

Техпроцесс сборки электронного узла. Анализ объема выпуска изделия. Разработка схемы сборки. Технологическая схема сборки типового элемента замены. Разработка маршрутного техпроцесса сборки. Разработка технологических операций.

Тема 12. Технологическое оборудование производства ЭС.

Сборочно-монтажное технологическое оборудование, классификация по видам выполняемых операций (подготовительных, установки, сборки и монтажа и др.). Выбор состава, количества оборудования, оснастки и инструмента. Программирование на станках с ЧПУ. Применение программы P-CAD.

Тема 13. Настройка ЭС. Регулировка, контроль, эксплуатация.

Настройка и регулировка ЭС. Виды и методы регулировки и настройки. Критерии оценки качества регулировочных и настроечных операций.

Тема 14. Технический контроль и диагностика ЭС.

Виды приборов, стенды диагностические и измерительная радиоаппаратура. Программные и аппаратные методы контроля и диагностики ошибок и настройки. Техническое обслуживание и ремонт ЭС.

Виды неисправностей и дефектов ЭС и их устранение. Классификация дефектов ЭС. Уровни и способы поиска неисправностей персональных ЭВМ.

Тема 15. Обеспечение качества изделий ЭС.

Технологические процессы и качество ЭС. Точность параметров ЭС. Управление качеством ЭС. Методы оценки точности технологического процесса. Качество поверхности деталей. Производительность труда и норма штучного времени. Технологическая себестоимость. Выбор экономичного варианта по себестоимости. Оптимизация технологических процессов производства ЭС. Виды оптимизации и ее основные этапы. Надежность техпроцессов изготовления ЭС. Последовательность решения задач надежности при проектировании. Технологическая надежность.

Тема 16. Испытания электронных средств.

Программа и методика испытаний. Особенности испытаний на надежность. Виды испытаний ЭС. Приемосдаточные испытания. Периодические испытания. Предъявитель-

ские испытания. Испытания ЭС на механические воздействия. Испытания ЭС на климатические воздействия. Оформление документации по результатам испытаний.

Тема 17. Автоматизированные технологические системы, их структура, оборудование, гибкие модули, сборочные системы.

Автоматизированное специальное технологическое оборудование, автоматизированные линии и комплексы для техпроцесса производства ЭС. Гибкие производственные системы, робототехнические комплексы, автоматизированные технологические участки в производстве ЭС. Основы управления производственными и технологическими системами ЭС. Оценка подготовленности ЭС к автоматизированной сборке и технологические требования. Типовые технологические и гибкие модули для сборки и монтажа электронных средств.

Тема 18. Технологическое сопровождение производства ЭС.

Эксплуатация, техническое обслуживание и ремонт радиоэлектронных средств. Основные задачи технологического сопровождения производства ЭС. Организация процесса выявления дефектов в технологических процессах. Техническое обслуживание технологического оборудования.

Лабораторные работы

ЛР01. Оценка технологичности печатного узла.

ЛР02. Технология сборки и монтажа узлов на печатных платах методом ручной пайки.

ЛР03. Технологический процесс изготовления печатной платы.

ЛР04. Технология механических и электрических соединений склеиванием.

ЛР05. Технология изготовления жгутов и электрических соединений РЭС.

ЛР06. Технология внутрислottedного и межслottedного проводного монтажа методом накрутки.

ЛР07. Оптимизация технологических процессов производства РЭС.

ЛР08. Расчет и анализ технологичности узлов радиоэлектронных средств.

ЛР09. Технологический процесс сборки и монтажа блока электронного узла на печатной плате.

ЛР10. Контроль, регулировка и настройка блока радиоэлектронного средства на печатной плате.

ЛР11. Автоматизация контроля работоспособности типовых элементов замены с помощью установки тестового контроля.

ЛР12. Исследование точности изготовления изделий статистическим методом.

Самостоятельная работа:

СР01. Конструирование элементов, узлов и устройств электронной аппаратуры. Модульный принцип конструирования, конструктивная иерархия элементов, узлов и устройств.

Задание:

1. По рекомендованной литературе изучить стандартизацию при модульном конструировании.
2. Изучить модули нулевого, первого, второго, третьего уровней и микросборки.
3. Получить представление о раме.

СР02. Организация проектирования электронной аппаратуры. Этапы разработки электронной аппаратуры. Техническая документация. Схемная документация. Показатели конструкции электронной аппаратуры.

Задание:

1. По рекомендованной литературе изучить жизненный цикл изделия РЭС.
2. Изучить виды и типы технологической документации.
3. Рассчитать показатель технологичности узла РЭС.

СР03. Сборка и монтаж модулей первого уровня. Размещение элементов на поверхности печатной платы ручным и автоматизированным способом. Формовка выводов радиоэлементов. Сборочно-монтажные операции.

Задание:

1. Изучить технологические процессы различных вариантов сборки.
2. Изучить технологию монтажа объемных узлов.
3. Составить варианты схем сборки функционального узла.

СР04. Технологические процессы изготовления печатных плат. Материал печатных плат. Изготовление оригиналов и шаблонов. Технологические процессы изготовления печатных плат.

Задание:

1. Изучить технологические процессы изготовления печатных плат.
2. Изучить оборудование для получения печатного рисунка.
3. Подобрать оборудование для изготовления печатной платы из лабораторной работы.

СР05. Основы сборочно-монтажных операций. Правила выполнения чертежей с использованием сборочно-монтажных соединений. Марки проводов и материалов для пайки.

Задание:

1. Изучить виды электрических соединений.
2. Получить представление об оборудовании для монтажа.
3. Подобрать материалы для электрического монтажа функционального узла из задания лабораторной работы.

СР06. Обеспечение надежной работы конструкции электронной аппаратуры. Методы защиты конструкции от воздействий окружающей среды. Защита конструкции от воздействия помех. Надежность конструкции электронной аппаратуры.

Задание:

1. Изучить методы защиты конструкции от пыли, влаги и температурных воздействий.
2. Изучить основные способы герметизации конструкции.
3. Оценить надежность конструкции функционального узла.

СР07. Оптимизация технологических процессов РЭС. Постановка задачи. Основные этапы оптимизации технологических процессов.

Задание:

1. Изучить основные этапы оптимизации технологических процессов.
2. Выполнить оптимизацию типового технологического процесса.

СР08. Автоматизированные системы технологической подготовки производства. Функциональная схема технологической подготовки. Этапы разработки технологических процессов.

Задание:

1. По рекомендованной литературе изучить принцип построения автоматизированных систем технологической подготовки производства.
2. Рассмотреть схемы технологической подготовки производства.
3. Привести пример построения автоматизированной системы технологической подготовки производства.

СР09. Разработка технологической документации. Кодирование нормативно-справочной и технической документации. Правила заполнения технологической документации. Особенности автоматизированного проектирования технической документации.

Задание:

1. Освоить правила заполнения технологической документации.
2. Изучить автоматизированные проектирование технологической документации.
3. Составить маршрутные карты для техпроцессов сборки блока радиоэлектронного средства и изготовления печатной платы.

СР010. Технологические операции процессов сборки блоков ЭС и изготовления печатной платы. Разработка технологических операций. Сборочно-монтажное технологическое оборудование, классификация по видам выполняемых операций. Выбор состава, количества оборудования, оснастки и инструмента.

Задание:

1. Изучить по рекомендованной литературе технологические операции сборки блоков ЭС и изготовления печатной платы.
2. Освоить применяемое сборочно-монтажное технологическое оборудование, используемое в типовых технологических процессах.
3. Выбрать оборудование, оснастку и инструмент для технологических процессов сборки и монтажа и изготовления печатной платы в курсовом проектировании по технологии ЭС.

СР011. Программные и аппаратные методы контроля и диагностики ошибок и настройки.

Виды неисправностей и дефектов ЭС и их устранение. Классификация дефектов ЭС. Уровни и способы поиска неисправностей персональных ЭВМ. Техническое обслуживание и ремонт ЭС.

Задание:

1. По рекомендованной литературе изучить программные и аппаратные методы контроля и диагностики ошибок и настройки.
2. Освоить методику технологического обслуживания и ремонта ЭС.
3. Изучить способ поиска неисправностей персональных ЭВМ.

СР012. Виды испытаний ЭС. Приемосдаточные испытания. Периодические испытания. Испытания ЭС на механические и климатические воздействия.

Задание:

1. Изучить виды испытаний ЭС по рекомендованной литературе.
2. Освоить методику испытаний ЭС на механические и климатические воздействия.
3. Использовать методику испытаний ЭС в курсовом проектировании по технологии ЭС.

СР013. Структура и оборудование автоматизированных систем. Оценка подготовленности ЭС к автоматизированной сборке и технологические требования. Типовые технологические и гибкие модули для сборки и монтажа электронных средств.

Задание:

1. Освоить теорию автоматизированной сборки при производстве ЭС.
2. Изучить существующие типовые технологические и гибкие модули для сборки и монтажа электронных средств.
3. Применить автоматизированные линии, комплексы и модули сборки и монтажа ЭС в курсовом проектировании по технологии ЭС.

СР014. Технологическое сопровождение производства ЭС. Определение дефектов в технологических процессах. Технологическое обслуживание технологического оборудования.

Задание:

1. По рекомендованной литературе изучить методику выявления дефектов в технологических процессах.
2. Освоить методы технического обслуживания технологического оборудования.

Список тем рефератов в рамках самостоятельной работы

1. Автоматизированные системы технологической подготовки производства.
2. Функциональная схема технологической подготовки.
3. Этапы разработки технологических процессов.
4. Разработка технологической документации.
5. Кодирование нормативно-справочной и технической документации.
6. Правила заполнения технологической документации.
7. Особенности автоматизированного проектирования технической документации.
8. Технологические операции процессов сборки блоков ЭС и изготовления печатной платы.
9. Разработка технологических операций.
10. Сборочно-монтажное технологическое оборудование, классификация по видам выполняемых операций (подготовительных, установки, сборки и монтажа и др.).
11. Выбор состава, количества оборудования, оснастки и инструмента.
12. Программные и аппаратные методы контроля и диагностики ошибок и настройки.
13. Виды неисправностей и дефектов ЭС и их устранение.
14. Классификация дефектов ЭС.
15. Уровни и способы поиска неисправностей персональных ЭВМ.
16. Техническое обслуживание и ремонт ЭС.
17. Оптимизация и надежность технологических процессов производства ЭС.
18. Виды оптимизации и ее основные этапы.
19. Надежность технологических процессов изготовления ЭС.
20. Последовательность решения задач надежности при проектировании.
21. Технологическая надежность.
22. Структура и оборудование автоматизированных систем.
23. Оценка подготовленности ЭС к автоматизированной сборке и технологические требования.
24. Типовые технологические и гибкие модули для сборки и монтажа электронных средств.
25. Технологическое сопровождение производства ЭС.
26. Определение дефектов в технологических процессах.
27. Технологическое обслуживание технологического оборудования.

Курсовое проектирование

Примерные темы курсовой работы:

1. Разработка технологического процесса сборки и монтажа блока электронного средства с базовой деталью.
2. Разработка технологического процесса сборки и монтажа блока электронного средства вверного типа.
3. Проектирование технологических процессов изготовления деталей.
4. Разработка технологических процессов регулировки, настройки и контроля изделий электронных средств.

Требования к основным разделам курсовой работы:

Основной задачей курсовой работы по дисциплине «Технология электронных средств» является приобретение самостоятельных навыков разработки технологических процессов сборки и монтажа блоков и узлов электронных средств.

Целями курсовой работы являются следующие:

- закрепление теоретических знаний, полученных студентами при изучении дисциплин «Технология электронных средств», «Основы конструирования электронных средств», «Основы проектирования электронных средств»;
- применение знаний и навыков по изучению технологической и конструкторской документации, приобретенных во время производственной практики на предприятиях радиотехнического профиля;
- применение практических и теоретических навыков при разработке технологических процессов сборки и монтажа ЭС;
- оценка технологичности разработанной конструкции ЭС;

Курсовая работа выполняется в соответствии с темой и материалами индивидуального задания, сформулированными и полученными на радиотехническом предприятии во время производственной практики.

Курсовая работа включает пояснительную записку и графическую часть. Объем пояснительной записки 40-50 с. Пояснительная записка и графическая часть работы оформляются согласно стандарту предприятия «Проекты (работы) дипломные и курсовые». Правила оформления СТП ТГТУ 07-97.

Пояснительная записка имеет следующее структурное оформление:

- титульный лист;
- ведомость работы;
- задание на курсовую работу;
- аннотация;
- содержание;
- перечень основных условных обозначений и сокращений;
- введение;
- основные разделы в соответствии с утвержденным заданием на курсовую работу;
- заключение;
- список используемых источников;
- приложения.

Титульный лист оформляется по ГОСТ 2.301-68.

Ведомость работы содержит перечень документов, изделий, которые входят в состав курсовой работы. Ведомость работы выполняется по ГОСТ 2.106-96.

Задание на курсовую работу является обязательным документом, без которого работа не подлежит проверке и не принимается к защите на кафедре. Задание должно быть утверждено заведующим кафедрой, подписано студентом и руководителем курсовой работы.

В задании на курсовую работу указывается перечень разделов пояснительной записки. Указываются разделы, которые отражают литературный обзор и его анализ по теме работы, а также разделы, в которых будут отражены вопросы разработки устройства. Также в задании приводится перечень и форматы чертежно-графических материалов работы.

В аннотации указываются тема работы, фамилия студента и руководителя работы, год защиты, основные проектные решения, объем пояснительной записки и чертежно-графической части, цели и ожидаемые результаты курсового проектирования.

Содержание включает введение, наименование всех разделов и подразделов, заключение, список используемых источников, приложения с указанием номеров страниц, на которых начинается структурный элемент пояснительной записки. Каждый раздел и подраздел пояснительной записки должны иметь соответствующий заголовок.

Перечень основных условных обозначений и сокращений представляется в виде списка и формируется из используемых в пояснительной записке проекта малораспространенных сокращений и обозначений, которые повторяются не менее трех раз.

Во *введении* необходимо сформулировать определение разрабатываемого устройства, его назначение, особенности устройства, провести анализ исходных данных, привести перечень определяемых параметров и характеристик, изложить задачи проекта и пути их решения. Во введении необходимо изложить направления технологической подготовки производства изделия РЭС.

Основные разделы пояснительной записки должны соответствовать утвержденному заданию на проектирование.

В *заключении* приводятся итоги курсового проектирования, выводы по всем разделам проекта, анализ полученных результатов и их соответствие заданию на проектирование. Приветствуется указание направления повышения качества устройства.

Список используемых источников составляется в соответствии с ГОСТ 7.32-91. В список включается литература, которой студент пользовался при выполнении работы и на которую в тексте пояснительной записки есть ссылки. Порядок нумерации источников осуществляется по мере их упоминания в тексте.

Приложение к пояснительной записке курсовой работы состоит из перечня элементов к электрической схеме электронного устройства; спецификации на изделие РЭС, комплектов технологической документации на изготовление печатной платы и сборки блока РЭС.

Пояснительная записка курсовой работы состоит из следующих основных разделов:

1. Описание блока и его основные характеристики.
2. Оценка технологичности конструкции блока ЭС.
3. Технологическая подготовка производства.
4. Экономическое обоснование оптимального варианта технологического процесса сборки и монтажа блока ЭС.
5. Разработка техпроцесса сборки и монтажа блока ЭС.
6. Разработка техпроцесса изготовления детали блока ЭС.
7. Автоматизация технологических процессов сборки и монтажа и изготовления деталей блока ЭС.

Графический материал курсовой работы включает: чертеж принципиальной электрической схемы устройства; чертеж печатной платы устройства РЭС; сборочный чертеж блока РЭС; чертежи схем технологических процессов изготовления печатной платы и сборки блока РЭС.

При выполнении курсового проекта рекомендуется использовать следующие основные государственные стандарты ЕСКД, ЕСТД, ЕСТПП:

1. ГОСТ 2.417-91 – ЕСКД. Платы печатные. Правила выполнения чертежей.

2. ГОСТ 2.106-96 – ЕСКД. Текстовые документы.
3. ГОСТ 2.119-73 – ЕСКД. Эскизный проект.
4. Р50-54-93 – Типовой технологический процесс.

Требования для допуска курсовой работы к защите.

Курсовая работа должна соответствовать выбранной теме, содержать все основные разделы и графический материал в соответствии с заданием, должна быть оформлена в соответствии с СТО ФГБОУ ВО «ТГТУ» 07-2017 «Выпускные квалификационные работы и курсовые проекты (работы). Общие требования».

4. ПЕРЕЧЕНЬ УЧЕБНОЙ ЛИТЕРАТУРЫ, ИНФОРМАЦИОННЫХ РЕСУРСОВ И ТЕХНОЛОГИЙ

4.1. Учебная литература

1. Юрков, Н.К. Технология производства электронных средств [Электронный ресурс]: учебник / Н.К. Юрков. — Электрон. дан. — Санкт-Петербург : Лань, 2014. — 480 с. — Режим доступа: <https://e.lanbook.com/book/41019>. — Загл. с экрана.
2. Технология производства электронных средств: учебное пособие / З. М. Селиванова. - Тамбов: Изд-во ФГБОУ ВО «ТГТУ», 2017. – 80 с. – 93 экз.
3. Селиванова, З. М. Технология электронных средств [Электронный ресурс]: учебное пособие / З. М. Селиванова. – Тамбов: Издательский центр ФГБОУ ВО «ТГТУ», 2021. – 1 электрон. опт. диск (CD-ROM). – Системные требования: ПК не ниже класса Pentium II; CD-ROM-дисковод; 16 Mb; RAM; Windows 95/98/XP ; мышь. – Загл. с экрана. <https://www.tstu.ru/r.php?r=obuch.book.elib1&id=15>
4. Селиванова, З. М. Технология производства электронных средств: учебное пособие / З. М. Селиванова. - Тамбов: Изд-во ФГБОУ ВО «ТГТУ», 2017. – 80 с. (с грифом УМО). <https://www.tstu.ru/r.php?r=obuch.book.elib&id=15&year=2017>
5. Селиванова, З. М. Технология радиоэлектронных средств: учебное пособие по курсовому проектированию / З. М. Селиванова. – Тамбов: изд-во ФГБОУ ВПО «ТГТУ», 2012. – 100 с. – 60 экз.
6. Крылов, В.П. Технологическая подготовка и сопровождение производства электронных средств [Электронный ресурс] / В. П. Крылов. – Изд-во Владимирского гос. Унта, 2008. – 188 с. – Режим доступа: <http://window.edu.ru/catalog/pdf2txt/093/66093/37587> - Загл. С экрана.

4.2. Периодическая литература

1. Радиотехника и электроника. <https://elibrary.ru/contents.asp?titleid=7980>
2. Измерительная техника. <https://elibrary.ru/contents.asp?titleid=8723>
3. Приборы и техника эксперимента. <http://www.elibrary.ru/contents.asp?titleid=7954>
4. Радиоэлектроника. Наносистемы. Информационные технологии. <http://www.elibrary.ru/contents.asp?titleid=32094>

4.3. Интернет-ресурсы, в том числе современные профессиональные базы данных и информационные справочные системы

- Университетская информационная система «РОССИЯ» <https://uisrussia.msu.ru>
Справочно-правовая система «Консультант+» <http://www.consultant-urist.ru>
Справочно-правовая система «Гарант» <http://www.garant.ru>
База данных Web of Science <https://apps.webofknowledge.com/>
База данных Scopus <https://www.scopus.com>
Портал открытых данных Российской Федерации <https://data.gov.ru>
База открытых данных Министерства труда и социальной защиты РФ <https://rosmintrud.ru/opendata>
База данных Научной электронной библиотеки eLIBRARY.RU <https://elibrary.ru/>
База данных профессиональных стандартов Министерства труда и социальной защиты РФ <http://profstandart.rosmintrud.ru/obshchiy-informatsionnyy-blok/natsionalnyy-reestr-professionalnykh-standartov/>

Базы данных Министерства экономического развития РФ <http://www.economy.gov.ru>

База открытых данных Росфинмониторинга <http://www.fedsfm.ru/opendata>

Электронная база данных «Издательство Лань» <https://e.lanbook.com>

Электронная библиотечная система «IPRbooks» <http://www.iprbookshop.ru>

База данных «Электронно-библиотечная система «ЭБС ЮРАЙТ» <https://www.biblio-online.ru>

База данных электронно-библиотечной системы ТГТУ <http://elib.tstu.ru>

Федеральная государственная информационная система «Национальная электронная библиотека» <https://нэб.пф>

Национальный портал онлайн обучения «Открытое образование» <https://openedu.ru>

Электронная база данных "Polpred.com Обзор СМИ" <https://www.polpred.com>

Официальный сайт Федерального агентства по техническому регулированию и метрологии <http://protect.gost.ru/>

Ресурсы электронной информационно-образовательной среды университета представлены в локальном нормативном акте «Положение об электронной информационно-образовательной среде Тамбовского государственного технического университета».

Электронные образовательные ресурсы, к которым обеспечен доступ обучающихся, в т.ч. приспособленные для использования инвалидами и лицами с ограниченными возможностями здоровья, приведены на официальном сайте университета в разделе «Университет»-«Сведения об образовательной организации»-«Материально-техническое обеспечение и оснащённость образовательного процесса».

Сведения о лицензионном программном обеспечении, используемом в образовательном процессе, представлены на официальном сайте университета в разделе «Образование» - «Учебная работа»-«Доступное программное обеспечение».

5. МЕТОДИЧЕСКИЕ УКАЗАНИЯ ДЛЯ ОБУЧАЮЩИХСЯ ПО ОСВОЕНИЮ ДИСЦИПЛИНЫ

Подготовка к лекциям

Конспектирование лекций – сложный вид вузовской аудиторной работы, предполагающий интенсивную умственную деятельность студента. В ходе лекционных занятий необходимо вести конспектирование учебного материала, обращать внимание на категории, формулировки, раскрывающие содержание тех или иных явлений и процессов, научные выводы и практические рекомендации. Не надо стремиться записать дословно всю лекцию. Такое «конспектирование» приносит больше вреда, чем пользы. Целесообразно вначале понять основную мысль, излагаемую лектором, а затем записать ее. Желательно оставить в рабочих конспектах поля, на которых делать пометки из рекомендованной литературы, дополняющие материал прослушанной лекции, а также подчеркивающие особую важность тех или иных теоретических положений. Необходимо задавать преподавателю уточняющие вопросы с целью уяснения теоретических положений, разрешения спорных ситуаций. Целесообразно дорабатывать свой конспект лекции, делая в нем соответствующие записи из литературы, рекомендованной преподавателем и предусмотренной учебной программой.

Работая над конспектом лекций, Вам всегда необходимо использовать не только учебник, но и ту литературу, которую дополнительно рекомендовал лектор. Именно такая серьезная, кропотливая работа с лекционным материалом позволит глубоко овладеть теоретическим материалом. Для понимания материала учебной дисциплины и качественного его усвоения Вам рекомендуется такая последовательность действий:

- после прослушивания лекции и окончания учебных занятий, при подготовке к занятиям следующего дня нужно сначала просмотреть и обдумать текст лекции, прослушанной сегодня, разобрать рассмотренные примеры;
- при подготовке к лекции следующего дня нужно просмотреть текст предыдущей лекции, подумать о том, какая может быть тема следующей лекции.

Подготовка к лабораторным занятиям

При подготовке к лабораторным занятиям студенту необходимо изучить рекомендуемую преподавателем литературу, конспект лекции и другие источники информации в соответствии с тематикой лабораторной работы. Следует ознакомиться с порядком выполнения лабораторной работы в лабораторном практикуме по изучаемой дисциплине. Необходимо ответить на контрольные вопросы в конце каждой лабораторной работы, чтобы убедиться в своей подготовке к выполнению работы. Студент должен изучить принцип действия и инструкцию по эксплуатации измерительной аппаратуры, которая применяется для изучения и исследования электронных средств.

Самостоятельная работа

Самостоятельная работа студента является основным средством овладения учебным материалом во время, свободное от обязательных учебных занятий. Самостоятельная работа студента над усвоением учебного материала по учебной дисциплине может выполняться в библиотеке университета, учебных кабинетах, компьютерных классах, а также в домашних условиях. Содержание самостоятельной работы студента определяется учебной программой дисциплины, методическими материалами, заданиями и указаниями преподавателя. Вы можете дополнить список использованной литературы современными источниками, не представленными в списке рекомендованной литературы, и в дальнейшем ис-

пользовать собственные подготовленные учебные материалы при написании курсовых и дипломных работ.

Ваша самостоятельная работа может осуществляться в аудиторной и внеаудиторной формах. Самостоятельная работа в аудиторное время может включать:

- конспектирование (составление тезисов) лекций;
- выполнение контрольных работ;
- решение задач;
- работу со справочной и методической литературой;
- выступления с докладами, сообщениями на семинарских занятиях;
- защиту выполненных работ;
- участие в оперативном (текущем) опросе по отдельным темам изучаемой дисциплины;
- участие в беседах, деловых (ролевых) играх, дискуссиях, круглых столах, конференциях;
- участие в тестировании и др.

Самостоятельная работа во внеаудиторное время может состоять из:

- повторение лекционного материала;
- подготовки к семинарам (практическим занятиям);
- изучения учебной и научной литературы;
- решения задач, выданных на практических занятиях;
- подготовки к контрольным работам, тестированию и т.д.;
- подготовки рефератов, эссе и иных индивидуальных письменных работ по заданию преподавателя;
- выделение наиболее сложных и проблемных вопросов по изучаемой теме, получение разъяснений и рекомендаций по данным вопросам с преподавателями кафедры на их еженедельных консультациях.
- проведение самоконтроля путем ответов на вопросы текущего контроля знаний, решения представленных в учебно-методических материалах кафедры задач, тестов, написания рефератов и эссе по отдельным вопросам изучаемой темы.

Подготовка к выполнению курсовой работы

Выполнение курсовой работы является одним из важных моментов самостоятельной работы.

К каждой теме курсовой работы рекомендуется примерный перечень вопросов, список необходимой литературы. Необходимо изучить литературу, рекомендуемую для выполнения курсовой работы. Чтобы полнее раскрыть тему, следует выявить дополнительные источники и материалы. При написании курсовой работы необходимо ознакомиться с публикациями по теме, опубликованными в журналах.

Необходимо изложить собственные соображения по существу излагаемых вопросов, внести свои предложения. Общие положения должны быть подкреплены и пояснены конкретными примерами. Излагаемый материал при необходимости следует проиллюстрировать таблицами, схемами, диаграммами и т.д.

Рекомендации по работе с литературой

Работу с литературой целесообразно начать с изучения общих работ по теме, а также учебников и учебных пособий. Далее рекомендуется перейти к анализу монографий и статей, рассматривающих отдельные аспекты проблем, изучаемых в рамках курса, а также официальных материалов и неопубликованных документов (научно-

исследовательские работы, диссертации), в которых могут содержаться основные вопросы изучаемой проблемы.

Работу с источниками надо начинать с ознакомительного чтения, т.е. просмотреть текст, выделяя его структурные единицы. При ознакомительном чтении закладками отмечаются те страницы, которые требуют более внимательного изучения.

В зависимости от результатов ознакомительного чтения выбирается дальнейший способ работы с источником. Если для разрешения поставленной задачи требуется изучение некоторых фрагментов текста, то используется метод выборочного чтения. Если в книге нет подробного оглавления, следует обратить внимание ученика на предметные и именные указатели.

Избранные фрагменты или весь текст (если он целиком имеет отношение к теме) требуют вдумчивого, неторопливого чтения с «мысленной проработкой» материала. Такое чтение предполагает выделение: 1) главного в тексте; 2) основных аргументов; 3) выводов. Особое внимание следует обратить на то, вытекает тезис из аргументов или нет.

Следующим этапом работы с литературными источниками является создание конспектов, фиксирующих основные тезисы и аргументы. Можно делать записи на отдельных листах, которые потом легко систематизировать по отдельным темам изучаемого курса. Другой способ – это ведение тематических тетрадей-конспектов по одной какой-либо теме. Большие специальные работы монографического характера целесообразно конспектировать в отдельных тетрадях. Здесь важно вспомнить, что конспекты пишутся на одной стороне листа, с полями и достаточным для исправления и ремарок межстрочным расстоянием (эти правила соблюдаются для удобства редактирования). Если в конспектах приводятся цитаты, то непременно должно быть дано указание на источник (автор, название, выходные данные, № страницы). Впоследствии эта информация может быть использована при написании текста реферата или другого задания.

Таким образом, при работе с источниками и литературой важно уметь:

- сопоставлять, сравнивать, классифицировать, группировать, систематизировать информацию в соответствии с определенной учебной задачей;
- обобщать полученную информацию, оценивать прослушанное и прочитанное;
- фиксировать основное содержание сообщений; формулировать, устно и письменно, основную идею сообщения; составлять план, формулировать тезисы;
- готовить и презентовать развернутые сообщения типа доклада;
- пользоваться реферативными и справочными материалами;
- обращаться за помощью, дополнительными разъяснениями к преподавателю, другим студентам.

Подготовка к промежуточной аттестации.

При подготовке к промежуточной аттестации целесообразно:

- внимательно изучить перечень вопросов и определить, в каких источниках литературы находятся сведения, необходимые для ответа на них;
- внимательно прочитать рекомендованную литературу, конспект лекций;
- составить краткие конспекты ответов (планы ответов).

6. МАТЕРИАЛЬНО-ТЕХНИЧЕСКОЕ ОБЕСПЕЧЕНИЕ

По всем видам учебной деятельности в рамках дисциплины используются аудитории и лаборатории, оснащенные необходимым специализированным и лабораторным оборудованием.

Наименование специальных помещений	Оснащенность специальных помещений	Перечень лицензионного программного обеспечения / Реквизиты подтверждающего документа
учебные аудитории для проведения занятий лекционного типа	Мебель: учебная мебель Технические средства обучения: экран, проектор, компьютер	MS Office, Windows / Корпоративные академические лицензии бессрочные Microsoft Open License № 61010664, 60979359, 61316870, 45560005, 45341392, 44964701, 49066437, 48248804, 49487340, 43925361, 44544975, 43239932, 42882586, 46733190, 45936776, 46019880, 47425744, 47869741, 60102643, 41875901
учебные аудитории для проведения занятий семинарского типа, групповых и индивидуальных консультаций, текущего контроля и промежуточной аттестации	Мебель: учебная мебель Технические средства обучения: экран, проектор, компьютер	
учебные аудитории для проведения практических занятий. Лаборатория «Схемотехника ЭС. Электротехника и электроника. Микропроцессорные системы» (333/С)	Мебель: учебная мебель Технические средства обучения: экран, проектор, компьютер Оборудование: блоки питания, генераторы электрических сигналов, вольтметры, осциллографы, мультиметры	

Для самостоятельной работы обучающихся предусмотрены помещения, укомплектованные специализированной мебелью, оснащенные компьютерной техникой с возможностью подключения к сети «Интернет» и обеспечением доступа в электронную информационно-образовательную среду университета.

Наименование помещений для самостоятельной работы обучающихся	Оснащенность помещений для самостоятельной работы обучающихся	Перечень лицензионного программного обеспечения / Реквизиты подтверждающего документа
Помещение для самостоятельной работы обучающихся (читальный зал Научной библиотеки)	Мебель: учебная мебель Комплект специализированной мебели: компьютерные столы Оборудование: компьютерная техника с подключением к информационно-коммуникационной сети «Интернет» и доступом в электронную информационно-образовательную среду образовательной организации, веб-камеры, коммуникационное оборудование, обеспечивающее доступ к сети интернет (проводное соединение и беспроводное соединение по технологии Wi-Fi)	MS Office, Windows / Корпоративная академическая лицензия бессрочная Microsoft Open License №66426830
Помещение для самостоятельной работы обучающихся (ауд. 333/А)	Мебель: учебная мебель Комплект специализированной мебели: компьютерные столы Оборудование: компьютерная техника с подключением к информационно-коммуникационной сети «Интернет» и доступом в электронную информационно-образовательную среду образовательной организации, веб-камеры, коммуникационное оборудование, обеспечивающее доступ к сети ин-	

11.03.03 «Конструирование и технология электронных средств»
«Проектирование и технология радиоэлектронных средств»

Наименование помещений для самостоятельной работы обучающихся	Оснащенность помещений для самостоятельной работы обучающихся	Перечень лицензионного программного обеспечения / Реквизиты подтверждающего документа
	тернет (проводное соединение и беспроводное соединение по технологии Wi-Fi)	

7. ТЕКУЩИЙ КОНТРОЛЬ УСПЕВАЕМОСТИ И ПРОМЕЖУТОЧНАЯ АТТЕСТАЦИЯ

Проверка достижения результатов обучения по дисциплине осуществляется в рамках текущего контроля успеваемости и промежуточной аттестации.

7.1. Текущий контроль успеваемости

Текущий контроль успеваемости включает в себя мероприятия по оцениванию выполнения лабораторных работ, заданий на практических занятиях, заданий для самостоятельной работы. Мероприятия текущего контроля успеваемости приведены в таблице 7.1.

Таблица 7.1 – Мероприятия текущего контроля успеваемости

Обозначение	Наименование	Форма контроля
ЛР01	Оценка технологичности печатного узла.	защита
ЛР02	Технология сборки и монтажа узлов на печатных платах методом ручной пайки	защита
ЛР03	Технологический процесс изготовления печатной платы	защита
ЛР04	Технология механических и электрических соединений склеиванием	защита
ЛР05	Технология изготовления жгутов и электрических соединений ЭС	защита
ЛР06	Технология внутриблочного и межблочного проводного монтажа методом накрутки	защита
ЛР07	Оптимизация технологических процессов производства ЭС	защита
ЛР08	Расчет и анализ технологичности узлов радиоэлектронных средств	защита
ЛР09	Технологический процесс сборки и монтажа блока электронного узла на печатной плате	защита
ЛР010	Контроль, регулировка и настройка блока радиоэлектронного средства на печатной плате	защита
ЛР011	Автоматизация контроля работоспособности типовых элементов замены с помощью установки тестового контроля	защита
ЛР012	Исследование точности изготовления изделий статистическим методом	защита
СР01	Конструирование элементов, узлов и устройств электронной аппаратуры.	реферат
СР02	Организация проектирования электронной аппаратуры.	реферат
СР03	Сборка и монтаж модулей первого уровня.	реферат
СР04	Технологические процессы изготовления печатных плат.	реферат
СР05	Основы сборочно-монтажных операций.	реферат
СР06	Обеспечение надежной работы конструкции электронной аппаратуры	реферат
СР07	Оптимизация технологических процессов ЭС	реферат
СР08	Автоматизированные системы технологической подготовки производства	реферат
СР09	Разработка технологической документации	реферат
СР010	Технологические операции процессов сборки блоков ЭС и	реферат

Обоз- начение	Наименование	Форма контроля
	изготовления печатной платы.	
СР011	Программные и аппаратные методы контроля и диагностики ошибок и настройки	реферат
СР012	Виды испытаний ЭС.	реферат
СР013	Структура и оборудование автоматизированных систем	реферат
СР014	Технологическое сопровождение производства ЭС	реферат

7.2. Промежуточная аттестация

Формы промежуточной аттестации по дисциплине приведены в таблице 7.2.

Таблица 7.2 – Формы промежуточной аттестации

Обоз- начение	Форма отчетности	Очная
Зач01	Зачет	7 семестр
Экз01	Экзамен	8 семестр
КР01	Защита КР	8 семестр

8. ФОНД ОЦЕНОЧНЫХ СРЕДСТВ

8.1. Оценочные средства

Оценочные средства соотнесены с результатами обучения по дисциплине и индикаторами достижения компетенций.

ИД-4 (ОПК-4). Использует информационно-коммуникационные технологии для подготовки документации

Результаты обучения	Контрольные мероприятия
Применяет информационно-коммуникационные технологии для подготовки технологической документации	ЛР09, КР01, Зач01
Имеет навыки использования информационно-коммуникационных технологий при подготовке текстовой и технологической документации с учетом требований нормативной документации	СР08, Экз01

ИД-5 (ОПК-4). Проектирует решение конкретной задачи проекта, выбирая оптимальный способ ее решения, исходя из действующих правовых норм и имеющихся ресурсов и ограничений

Результаты обучения	Контрольные мероприятия
Применяет методы оптимизации при решении задач технологических проектов	ЛР07,
Имеет навыки выбора оптимальных вариантов технологического проекта с учётом правовых норм, имеющихся ресурсов и ограничений	СР07, Зач.01

ИД-8 (ОПК-4). Владеет современными программными средствами подготовки конструкторско-технологической документации

Результаты обучения	Контрольные мероприятия
Реализует современные программные средства при подготовке конструкторско-технологической документации	СР011, КР01
Имеет навыки выполнения конструкторско-технологической документации с использованием современных программных средств	ЛР11, Экз01

ИД-2 (ПК-3). Умеет проводить оценочные расчеты характеристик электронных приборов

Результаты обучения	Контрольные мероприятия
Умеет выполнять расчеты электронных приборов, схем и устройств	КР01
Умеет проводить расчет комплексного показателя технологичности электронных блоков и узлов различного функционального назначения	ЛР08, Зач01
Умеет выполнить расчет оценочных параметров при выборе оптимального технологического процесса сборки узла и блока электронного средства	СР09, Экз01

Вопросы к защите лабораторной работы ЛР07

1. Методы оптимизации при решении задач технологических проектов.
2. Подход к оптимизации технологических процессов изготовления РЭС.
3. Критерии оптимизации.

4. Постановка задачи оптимизации.
5. Параметры управляющих воздействия технологических процессов.
6. Критерий оптимальности.
7. Показатели эффективности технологических процессов.

Вопросы к защите лабораторной работы ЛР08

1. В каких случаях конструкция блока электронного средства считается технологичной?
2. По какой методике проводится оценка технологичности конструкции блоков электронных средств?
3. Назовите перечень базовых показателей технологичности для каждого вида блоков электронных средств.
4. В чём заключается расчёт комплексного показателя технологичности?
5. Что означает величина весового коэффициента базовых показателей технологичности блоков ЭС?
6. Назовите виды блоков электронных средств в соответствии с их классификацией.
7. Что позволяют установить нормативные диапазоны комплексного показателя технологичности видов блоков электронных средств?
8. Приведите сравнительную характеристику существующих типов производств.
9. Каков порядок работы с программой оценки технологичности конструкции блоков ЭС?
10. Как оценивается уровень технологичности конструкции блоков электронных средств?

Вопросы к защите лабораторной работы ЛР09

1. Назовите перечень этапов технологического процесса сборки и монтажа блока электронного средства.
2. Что необходимо выполнить при комплектации компонентов для сборки блока электронного средства?
3. Как необходимо осуществить подготовку печатных плат к монтажу интегральных микросхем и электрорадиоэлементов?
4. Поясните правила выполнения контактных соединений интегральных микросхем и электрорадиоэлементов на печатной плате.
5. Какие существуют правила контроля и испытания блока электронного средства?
6. В чём заключается технологический контроль сборки функционального печатного узла?
7. Назовите типы технологических процессов сборки блока электронного средства.
8. Чем отличается технологический процесс сборки блока с базовой деталью от техпроцесса сборки веерного типа?
9. Назовите вид технологической документации для описания технологического процесса сборки блока электронного средства.
10. Чем отличаются маршрутные карты для описания технологических процессов?

Вопросы к защите лабораторной работы ЛР011

1. Какие средства автоматизации применяются при контроле качества электронных средств?
2. Как осуществляется контроль исправности цифровых устройств?
3. Поясните принцип действия прибора тестового контроля.

4. В чём заключается оптический метод контроля дефектов при изготовлении электронного средства?
5. Как осуществляется контроль электрических параметров изготовленного электронного средства?
6. Какие устройства применяются при контроле параметров элементов на печатной плате?
7. На чём основан принцип действия автоматизированной системы технического зрения?
8. Поясните оптический метод контроля дефектов при изготовлении электронного средства.
9. Какие устройства применяются при контроле технических характеристик и параметров электронного средства?
10. Как осуществляется поиск неисправного цифрового элемента на печатной плате?

Темы реферата СР07.

1. Оптимизация технологических процессов РЭС.
2. Постановка задачи оптимизации технологических процессов РЭС.
3. Основные этапы оптимизации технологических процессов.
4. Разработка этапов оптимизации технологических процессов.
5. Оптимизация типового технологического процесса изготовления изделия РЭС.

Темы реферата СР08.

1. Автоматизированные системы технологической подготовки производства.
2. Функциональная схема технологической подготовки.
3. Этапы разработки технологических процессов.
4. Принцип построения автоматизированных систем технологической подготовки производства.
5. Схемы технологической подготовки производства.
6. Построение автоматизированной системы технологической подготовки производства.

Темы реферата СР09.

1. Разработка технологической документации.
2. Кодирование нормативно-справочной и технической документации.
3. Правила заполнения технологической документации.
4. Особенности автоматизированного проектирования технической документации.
5. Маршрутные карты для техпроцессов сборки блока радиоэлектронного средства и изготовления печатной платы.

Темы реферата СР011.

1. Программные и аппаратные методы контроля и диагностики ошибок и настройки.
2. Виды неисправностей и дефектов ЭС и их устранение.
3. Классификация дефектов ЭС.
4. Уровни и способы поиска неисправностей персональных ЭВМ.
5. Техническое обслуживание и ремонт ЭС.
4. Методика технологического обслуживания и ремонта ЭС.
5. Способ поиска неисправностей персональных ЭВМ.

Теоретические вопросы к зачёту Зач01

1. Основные понятия и определения.

2. Конструктивно-технологические особенности электронных средств (ЭС).
3. Электронные узлы.
4. Общие сведения о проектировании технологического процесса (ТП).
5. Технологические процессы и операции.
6. Роль технолога в производстве ЭС.
7. Особенности процессов сборки.
8. Технологические схемы сборки.
9. Построение сборочных операций.
10. Классификация методов изготовления печатных плат (ПП).
11. Основные методы изготовления ПП.
12. Основные методы создания рисунка ПП. Субтрактивный метод.
13. Основные методы создания рисунка ПП. Аддитивный метод.
14. Основные методы создания рисунка ПП. Полуаддитивный метод.
15. Технология производства многослойных ПП.
16. Основные этапы производства МПП.
17. Технологические вопросы конструирования ПП.
18. Требования к проводящему рисунку ПП.
19. Требования к диэлектрическому основанию ПП и слоев МПП.
20. Испытания ПП.
21. Подготовка поверхностей для пайки.
22. Флюсы и припои для пайки.
23. Технология пайки.
24. Жгутовой монтаж. Конструктивно технологические особенности жгутов.
25. Жгутовой монтаж. Подготовка монтажных проводов.
26. Жгутовой монтаж. Раскладка проводов.
27. Контактное соединение накруткой.
28. Конструкции соединений накруткой.
29. Условия получения соединений накруткой.
30. Оборудование и механизация монтажа накруткой.
31. Проводной монтаж на ПП.
32. Технология склеивания.
33. Виды клеев.
34. Основные понятия и определения надежности ТП.
35. Показатели надежности.
36. Надежность ТП изготовление ЭС.
37. Способы сварки.
38. Сварка двоярным электродом.
39. Анализ точности и стабильности производства ЭС.
40. Законы распределения производственных погрешностей.
41. Постановка задачи оптимизации технологических процессов ЭС.
42. Основные этапы оптимизации ТП.

Вопросы к защите курсовой работы КР01

1. Технологическая подготовка производства.
2. Оценка технологичности конструкции блока электронного устройства.
3. Аддитивный метод изготовления печатной платы.
4. Субтрактивный метод изготовления печатной платы.
5. Комбинированный метод изготовления печатной платы.
6. Технологический процесс изготовления печатной платы.

7. Технологический процесс сборки блока электронного средства с базовой деталью.
8. Технологический процесс сборки блока электронного средства веерного типа.
9. Технологическое оборудование и оснастка, применяемое при сборке блока электронного средства.
10. Виды технологической документации.
11. Применяемые средства автоматизации при изготовлении блока электронного средства.

Теоретические вопросы к экзамену Экз01

1. Основные понятия о технологической подготовке производства.
2. Стандарты единой системы технологической подготовки производства (ЕСТПП).
3. Сведения о производственном и технологическом процессах.
4. Особенности различных видов производств.
5. Жизненный цикл радиоэлектронных средств.
6. Этапы разработки технологических процессов.
7. Функциональная схема технологической подготовки производства.
8. Автоматизированная система технологической подготовки производства.
9. Обеспечение технологичности конструкции радиоэлектронных средств.
10. Расчет и анализ базовых показателей технологичности согласно ЕСТПП.
11. Пути повышения технологичности конструкции.
12. Стандарты единой системы технологической документации (ЕСТД).
13. Единая система конструкторской документации.
14. Схемная документация.
15. Технологическая документация.
16. Особенности автоматизированного проектирования технической документации.
17. Классификация изделий. Типизация технологических процессов.
18. Нормализация и внутризаводская унификация деталей и сборочных единиц.
19. Типовые и групповые технологические процессы сборки и монтажа.
20. Техпроцесс сборки электронного узла.
21. Анализ объема выпуска изделия.
22. Разработка схемы сборки и монтажа ЭС.
23. Технологическая схема сборки типовых элементов замены.
24. Разработка маршрутного технологического процесса сборки.
25. Разработка технологических операций.
26. Настройка и регулировка ЭС.
27. Виды и методы регулировки и настройки.
28. Критерии оценки качества регулировочных и настроечных операций.
29. Технический контроль, диагностика ЭС.
30. Виды приборов, стенды диагностические и измерительная радиоаппаратура.
31. Программные и аппаратные методы контроля и диагностики ошибок и настройки.
32. Техническое обслуживание и ремонт ЭС.
33. Виды неисправностей и дефектов ЭС и их устранение.
34. Классификация дефектов ЭС.
35. Уровни и способы поиска неисправностей персональных ЭВМ.
36. Технологические процессы и качество ЭС.
37. Точность параметров ЭС.
38. Управление качеством ЭС.
39. Методы оценки точности технологического процесса.

40. Качество поверхности деталей.
41. Производительность труда и норма штучного времени.
42. Технологическая себестоимость.
43. Выбор экономического варианта технологического процесса по себестоимости.
44. Оптимизация технологических процессов производства ЭС. Виды оптимизации и ее основные этапы.
45. Надежность технологических процессов изготовления ЭС.
46. Последовательность решения задач надежности при проектировании.
47. Технологическая надежность.
48. Испытания ЭС. Программа и методика испытаний.
49. Виды испытаний ЭС.
50. Приемосдаточные испытания ЭС.
51. Периодические испытания ЭС.
52. Предъявительские испытания ЭС.
53. Испытание ЭС на механические воздействия.
54. Испытание ЭС на климатические воздействия.
55. Автоматизированное специальное технологическое оборудование, автоматизированные линии и комплексы для технологического процесса производства ЭС.
56. Гибкие производственные системы, робототехнические комплексы, автоматизированные технологические участки в производстве ЭС.
57. Основы управления производственными и технологическими системами.
58. Основные задачи технологического сопровождения производства ЭС.
59. Организация процесса выявления дефектов в технологических процессах.
60. Техническое обслуживание технологического оборудования.

8.2. Критерии и шкалы оценивания

Каждое мероприятие текущего контроля успеваемости оценивается по шкале «зачтено», «не зачтено».

Оценка «зачтено» выставляется обучающемуся при выполнении всех указанных показателей (Таблица 8.1), допускаются несущественные неточности в изложении и оформлении материала

При невыполнении хотя бы одного из показателей выставляется оценка «не зачтено».

Таблица 8.1 – Критерии оценивания мероприятий текущего контроля успеваемости

Наименование, обозначение	Показатель
Лабораторная работа	лабораторная работа выполнена в полном объеме; в лабораторной работе представлен отчет, содержащий необходимые расчеты, выводы, оформленный в соответствии с установленными требованиями; при опросе по практической работе даны правильные ответы не менее чем на 50% заданных вопросов
Опрос	даны правильные ответы не менее чем на 50% заданных вопросов
Защита	даны правильные ответы не менее чем на 50% заданных вопросов
Реферат	тема реферата раскрыта; использованы рекомендуемые источники; соблюдены требования к объему и оформлению реферата

При оценивании результатов обучения по дисциплине в ходе промежуточной аттестации используются следующие критерии и шкалы.

Зачет (Зач01).

Задание состоит из 2 теоретических вопросов.

Время на подготовку: 45 минут.

Оценка «зачтено» выставляется обучающемуся, если он знает программный материал, грамотно и по существу излагает его, не допуская существенных неточностей в ответах на вопросы.

Оценка «не зачтено» выставляется обучающемуся, который не знает значительной части программного материала, допускает существенные ошибки в ответах на вопросы.

Экзамен (Экз01).

Задание состоит из 2 теоретических вопросов.

Время на подготовку: 60 минут.

Оценка «отлично» выставляется обучающемуся, если он глубоко и прочно усвоил программный материал, исчерпывающе, последовательно, четко и логически стройно его излагает, умеет тесно увязывать теорию с практикой, свободно справляется с задачами, вопросами и другими видами применения знаний, не затрудняется с ответом при видоизменении заданий, использует в ответе материал рекомендуемой литературы, правильно обосновывает принятое решение, владеет разносторонними навыками и приемами выполнения практических заданий.

Оценка «хорошо» выставляется обучающемуся, если он твердо знает программный материал, грамотно и по существу излагает его, не допуская существенных неточностей в ответах на вопросы, правильно применяет теоретические положения при решении практических заданий, владеет необходимыми навыками и приемами их выполнения.

Оценка «удовлетворительно» выставляется обучающемуся, если он имеет знания только основного материала, но не усвоил его деталей, допускает неточности, недостаточно правильные формулировки, нарушения логической последовательности в изложении программного материала, испытывает затруднения при выполнении практических работ.

Оценка «неудовлетворительно» выставляется обучающемуся, который не знает значительной части программного материала, допускает существенные ошибки в ответах на вопросы, неуверенно, с большими затруднениями выполняет практические задания.

Защита КР (КР01).

На защите курсовой работы обучающемуся задаются 8-10 вопросов по теме курсового проектирования.

Оценка «отлично» выставляется студенту, показавшему глубокие знания, примененные им при самостоятельном исследовании выбранной темы, способному обобщить практический материал и сделать на основе анализа выводы.

Оценка «хорошо» выставляется студенту, показавшему в работе и при ее защите полное знание материала, всесторонне осветившему вопросы темы, но не в полной мере проявившему самостоятельность в исследовании.

Оценка «удовлетворительно» выставляется студенту, раскрывшему в работе основные вопросы избранной темы, но не проявившему самостоятельности в анализе или допустившему отдельные неточности в содержании работы.

Оценка «неудовлетворительно» выставляется студенту, не раскрывшему основные положения избранной темы и допустившему грубые ошибки в содержании работы, а также допустившему неправомерное заимствование.

Результат обучения по дисциплине считается достигнутым при получении обучающимся оценки «зачтено», «удовлетворительно», «хорошо», «отлично» по каждому из контрольных мероприятий, относящихся к данному результату обучения.

Защита КР (КР01).

На защите курсовой работы обучающемуся задаются 8-10 вопросов по теме курсовой работы; оцениваются формальные и содержательные критерии.

Результаты защиты курсовой работы оцениваются максимально 100 баллами.

Критерии оценивания курсовой работы

№	Показатель	Максимальное количество баллов
I.	Выполнение курсовой работы	5
1.	Соблюдение графика выполнения КР	2
2.	Самостоятельность и инициативность при выполнении КР	3
II.	Оформление курсовой работы	10
5.	Грамотность изложения текста, безошибочность	3
6.	Владение информационными технологиями при оформлении КР	4
4.	Качество графического материала	3
III.	Содержание курсовой работы	15
8.	Полнота раскрытия темы КР	10
9.	Качество введения и заключения	3
10.	Степень самостоятельности в изложении текста (оригинальность)	2
IV.	Защита курсовой работы	70
11.	Понимание цели КР	5
12.	Владение терминологией по тематике КР	5
13.	Понимание логической взаимосвязи разделов КР	5
14.	Владение применяемыми методиками расчета	5
15.	Степень освоения рекомендуемой литературы	5
16.	Умение делать выводы по результатам выполнения КР	5
17.	Степень владения материалами, изложенными в КР, качество ответов на вопросы по теме КР	40
	Всего	100

Итоговая оценка выставляется с использованием следующей шкалы.

Оценка	Набрано баллов
«отлично»	81-100
«хорошо»	61-80
«удовлетворительно»	41-60
«неудовлетворительно»	0-40

Результат обучения по дисциплине считается достигнутым при получении обучающимся оценки «зачтено», «удовлетворительно», «хорошо», «отлично» по каждому из контрольных мероприятий, относящихся к данному результату обучения.

МИНИСТЕРСТВО НАУКИ И ВЫСШЕГО ОБРАЗОВАНИЯ РОССИЙСКОЙ ФЕДЕРАЦИИ
Федеральное государственное бюджетное образовательное учреждение
высшего образования

«Тамбовский государственный технический университет»
(ФГБОУ ВО «ТГТУ»)



УТВЕРЖДАЮ

Директор Института энергетики,
приборостроения и радиоэлектроники

_____ Т.И. Чернышова
« 15 » _____ февраля 20 23 г.

РАБОЧАЯ ПРОГРАММА ДИСЦИПЛИНЫ

Б1.О.10.05 Системы автоматизированного проектирования

(шифр и наименование дисциплины в соответствии с утвержденным учебным планом подготовки)

Направление

11.03.03 Конструирование и технология электронных средств

(шифр и наименование)

Профиль

Проектирование и технология радиоэлектронных средств

(наименование профиля образовательной программы)

Формы обучения: _____ ***очная*** _____

Кафедра: ***Конструирование радиоэлектронных и микропроцессорных систем***

(наименование кафедры)

Составитель:

_____ К.Т.Н., ДОЦЕНТ

степень, должность

_____ подпись

_____ И.В. Тюрин

инициалы, фамилия

Заведующий кафедрой

_____ подпись

_____ Н.Г. Чернышов

инициалы, фамилия

Тамбов 2023

1. ПЛАНИРУЕМЫЕ РЕЗУЛЬТАТЫ ОБУЧЕНИЯ ПО ДИСЦИПЛИНЕ И ЕЕ МЕСТО В СТРУКТУРЕ ОПОП

Цель освоения дисциплины – достижение планируемых результатов обучения (таблица 1.1), соотнесенных с индикаторами достижения компетенций и целью реализации ОПОП.

Дисциплина входит в состав обязательной части образовательной программы.

Таблица 1.1 – Результаты обучения по дисциплине

Код, наименование индикатора	Результаты обучения по дисциплине
ОПК-4 Способен понимать принципы работы современных информационных технологий и использовать их для решения задач профессиональной деятельности	
ИД-4 (ОПК-4) Использует информационно-коммуникационные технологии для подготовки документации	Умеет использовать пакеты САПР для подготовки технической документации
ИД-5 (ОПК-4) Проектирует решение конкретной задачи проекта, выбирая оптимальный способ ее решения, исходя из действующих правовых норм и имеющихся ресурсов и ограничений	Умеет решать задачи компоновки, размещения и трассировки с учетом выбранных критериев и ограничений
ИД-6 (ОПК-4) Знает современные интерактивные программные комплексы для выполнения и редактирования текстов, изображений и чертежей	Знает современные программные комплексы САПР для разработки и оформления текстовой и графической конструкторско-технологической документации
ИД-7 (ОПК-4) Умеет использовать современные средства автоматизации разработки и выполнения конструкторской документации	Умеет использовать пакеты САПР для разработки и оформления текстовой и графической конструкторско-технологической документации
ИД-8 (ОПК-4) Владеет современными программными средствами подготовки конструкторско-технологической документации	Владеет современными программными средствами САПР для разработки и оформления текстовой и графической конструкторско-технологической документации

Результаты обучения по дисциплине достигаются в рамках осуществления всех видов контактной и самостоятельной работы обучающихся в соответствии с утвержденным учебным планом.

Индикаторы достижения компетенций считаются сформированными при достижении соответствующих им результатов обучения.

2. ОБЪЁМ ДИСЦИПЛИНЫ

Объем дисциплины составляет 9 зачетных единиц.

Ниже приведено распределение общего объема дисциплины (в академических часах) в соответствии с утвержденным учебным планом.

Виды работ	Форма обучения	
	Очная	
	4 семестр	5 семестр
<i>Контактная работа</i>	33	84
занятия лекционного типа	16	32
лабораторные занятия		32
практические занятия	16	16
курсовое проектирование		
консультации		2
промежуточная аттестация	1	2
<i>Самостоятельная работа</i>	111	96
<i>Всего</i>	144	180

3. СОДЕРЖАНИЕ ДИСЦИПЛИНЫ

Раздел 1. ОСНОВЫ АВТОМАТИЗИРОВАННОГО ПРОЕКТИРОВАНИЯ

Тема 1.1. Введение в курс САПР

Предмет, задачи и структура курса. Место курса в общей структуре учебного процесса. Краткая историческая справка об этапах развития САПР ЭС. Роль и значение автоматизированного проектирования в ускорении научно-технического прогресса, повышения экономической эффективности производства ЭС и конкурентоспособности продукции.

Тема 1.2. Системный подход к проектированию

Понятие инженерного проектирования. Формирование технического предложения и технического задания. Автоматизированное, ручное и автоматическое проектирование. Принципы системного подхода. Общесистемные принципы, реализованные в САПР. Структурный, блочно-иерархический и объектно-ориентированный подходы к проектированию. Основные понятия системотехники. Оптимизация.

Тема 1.3. Общие сведения о САПР ЭС

Внедрение и развёртывание САПР на предприятии. Принципы создания САПР. Классификация САПР. САПР ЭС и их место среди других автоматизированных систем. Основные задачи конструкторского автоматизированного проектирования ЭС.

Раздел 2. ВИДЫ ОБЕСПЕЧЕНИЯ САПР ЭС

Тема 2.1 Математическое обеспечение

Состав математического обеспечения (МО) САПР. Специальная и инвариантная части МО. Требования к МО САПР. Особенности разработки компонентов МО в зависимости от специфики иерархических уровней проектирования. Задачи моделирования, анализа, оптимизации и синтеза технических объектов. МО подсистем машинной графики и геометрического моделирования.

Тема 2.2 Программное обеспечение

Требования к программному обеспечению (ПО). Состав ПО САПР. Назначение, характеристики, разновидности и требования к общесистемному ПО. Состав и особенности базового ПО. Прикладная составляющая ПО САПР.

Тема 2.3 Лингвистическое обеспечение

Структура лингвистического обеспечения (ЛО). Требования к ЛО САПР. Классификация и особенности применения языков программирования. Языки проектирования, их разновидности и примеры применения в САПР. Назначение и состав языков управления.

Тема 2.4 Информационное обеспечение

Состав информационного обеспечения (ИО) САПР. Требования к ИО САПР. Базы данных и системы их управления. Интерактивные электронные технические руководства (ИЭТР). Системы поддержки принятия решений (СППР). Экспертные системы.

Тема 2.5 Техническое обеспечение

Структура технического обеспечения (ТО) САПР. Требования к ТО САПР. Автоматизированные рабочие места (АРМ), рабочие станции и серверы. Компьютерные и теле-

коммуникационные сети. Краткие сведения о сетевом оборудовании. Периферийное оборудование.

Тема 2.6 Прочие виды обеспечения САПР

Организационно-методическое обеспечение САПР и его состав. Правовое обеспечение САПР и юридические аспекты развертывания и функционирования САПР на предприятиях. Эргономическое обеспечение САПР.

Тема 2.7 Применение САПР

САПР для геометрического моделирования и компьютерной графики. САПР схемотехнического проектирования. САПР для проектирования печатных плат. САПР для расчета тепловых процессов, прочностных характеристик и расчетов на электромагнитную совместимость компонентов ЭС. САПР для расчета и моделирования СВЧ-устройств.

Раздел 3. ОСНОВЫ МАТЕМАТИЧЕСКОГО АППАРАТА САПР ЭС

Тема 3.1. Основные понятия теории множеств

Понятие множества по Кантору и Расселу. Элементы множества. Мощность множества. Отношения между множествами. Основные операции алгебры множеств. Законы преобразования множеств. Кортеж и его компоненты.

Тема 3.2. Основные понятия теории графов

История возникновения теории графов. Основные понятия, определения и терминология теории графов. Свойства графов. Виды графов. Способы представления графов. Матрицы смежности, весов и инцидентности. Применение теории графов в задачах автоматизированного проектирования.

Раздел 4. ОБЩИЕ СВЕДЕНИЯ О ЗАДАЧАХ АВТОМАТИЗИРОВАННОГО ПРОЕКТИРОВАНИЯ ЭЛЕКТРОННЫХ СРЕДСТВ

Тема 4.1. Обзор задач системотехнического проектирования

Методы принятия решений в условиях полной неопределённости. Методы принятия решений в условиях частичной неопределённости. Методы, основанные на байесовском подходе. Метод Шортлифа-Бьюкенена. Метод Демпстера-Шафера. Методы нечёткой логики. Методы управления проектами. Метод динамической альтернативности.

Тема 4.2. Обзор задач схемотехнического проектирования

Методы решения задач структурного синтеза. Метод анализа структурных схем. Методы решения задач параметрического синтеза. Методы обработки результатов статистического эксперимента. Методы анализа сигналов.

Тема 4.3. Обзор задач технологического проектирования

Методы анализа качества технологических процессов. Методы и алгоритмы контроля качества технологических процессов.

Тема 4.4. Обзор задач конструкторского проектирования

Задачи геометрического проектирования. Состав и взаимосвязь задач топологического проектирования.

Раздел 5. МЕТОДЫ И АЛГОРИТМЫ РЕШЕНИЯ ЗАДАЧ КОНСТРУКТОРСКОГО ПРОЕКТИРОВАНИЯ

Тема 5.1. Задачи компоновки

Последовательный алгоритм, использующий матрицу смежности. Последовательный алгоритм, использующий матрицу цепей. Последовательно-итерационный алгоритм. Генетические алгоритмы. Алгоритмы решения задач типизации и покрытия.

Тема 5.2. Задачи размещения

Последовательно-итерационный алгоритм размещения. Эвристический алгоритм, основанный на методе выделения «длинных» и «коротких» рёбер. Последовательный алгоритм размещения однотипных элементов. Алгоритм, основанный на методе ветвей и границ. Алгоритм случайного поиска. Алгоритмы размещения соединений по слоям платы.

Тема 5.3. Задачи трассировки

Алгоритмы формирования списка электрических соединений. Алгоритмы определения порядка проведения соединений. Общие сведения о алгоритмах трассировки печатных плат. Волновой алгоритм. Алгоритм встречной волны. Волновой алгоритм соединения комплексов. Алгоритм минимального отклонения от соединительной линии. Алгоритм обхода занятых дискрет. Лучевой алгоритм. Волновой алгоритм трассировки многослойных печатных плат. Алгоритм Хейса. Принципы канальной трассировки.

Лабораторные работы

ЛР01. Решение задачи разбиения последовательным алгоритмом на основе матрицы смежности

ЛР02. Решение задачи компоновки последовательно-итерационным алгоритмом на основе матрицы смежности

ЛР03. Решение задачи компоновки последовательным алгоритмом с использованием матрицы цепей

ЛР4. Решение задачи размещения последовательно-итерационным алгоритмом

ЛР5. Решение задачи размещения итерационным алгоритмом с использованием метода «длинных» и «коротких» рёбер

ЛР6. Решение задачи трассировки однослойной печатной платы волновым алгоритмом

ЛР7. Решение задачи трассировки однослойной печатной платы лучевым алгоритмом

Практические задания

ПР01. Математическое обеспечение САПР

ПР02. Программное обеспечение САПР

ПР03. Лингвистическое обеспечение САПР

ПР04. Информационное обеспечение САПР

ПР05. Техническое обеспечение САПР

Самостоятельная работа:

СР01. Разработка и оформление конструкторской документации автоматизированным способом

СР02. Проектирование печатных плат с помощью средств автоматизации

СР03. Моделирование физических процессов

СР04. Решение задач объёмной компоновки ЭС

СР05. САПР схмотехнического проектирования

СР06. Программное обеспечение микропроцессорных систем

4. ПЕРЕЧЕНЬ УЧЕБНОЙ ЛИТЕРАТУРЫ, ИНФОРМАЦИОННЫХ РЕСУРСОВ И ТЕХНОЛОГИЙ

4.1. Учебная литература

1. Конструирование узлов и устройств электронных средств: учеб. пособие. / Д.Ю. Муромцев, И.В. Тюрин, О.А. Белоусов. – Ростов-на-Дону: Феникс, 2013. – 544 с. – 20 экз.
2. Муромцев, Д.Ю. Математическое обеспечение САПР [Электронный ресурс]: учебное пособие / Д.Ю. Муромцев, И.В. Тюрин. – СПб.: Изд-во «Лань», 2014. – 480 с. Режим доступа: http://e.lanbook.com/books/element.php?pl1_id=42192 Заглавие с экрана.
3. Тюрин, И.В. САПР в задачах конструкторского проектирования: метод. указания / И.В. Тюрин. – Тамбов: Изд-во Тамб. гос. техн. ун-та, 2007. – 56 с.
4. Амелина М.А. Программа схемотехнического моделирования Micro-Cap. Версии 9, 10 [Электронный ресурс]: учеб. пособие / М.А. Амелина, С.А. Амелин. СПб.: Изд-во «Лань», 2014. – 632 с. Режим доступа: http://e.lanbook.com/books/element.php?pl1_id=53665 Заглавие с экрана.
5. Конструирование блоков радиоэлектронных средств: учеб. пособие. / Д.Ю. Муромцев, И.В. Тюрин, О.А. Белоусов и др. - СПб.: Издательство «Лань», 2019. — 288 с. Режим доступа: <https://e.lanbook.com/book/113384> Заглавие с экрана.
6. Проектирование функциональных узлов и модулей радиоэлектронных средств: учеб. пособие. / Д.Ю. Муромцев, И.В. Тюрин, О.А. Белоусов и др. - СПб.: Издательство «Лань», 2018. — 252 с. Режим доступа: <https://e.lanbook.com/book/109513> Заглавие с экрана.
7. Надежность радиоэлектронных средств: учеб. пособие. / Д.Ю. Муромцев, И.В. Тюрин, О.А. Белоусов и др. - СПб.: Издательство «Лань», 2019. — 88 с. Режим доступа: <https://e.lanbook.com/book/116368> Заглавие с экрана.
8. Информационные технологии проектирования радиоэлектронных средств : учеб. пособие для студ. высш. учеб. заведений с грифом УМО в качестве учебного пособия / Ю.Л. Муромцев, Д.Ю. Муромцев, И.В. Тюрин и др. – М. : Издательский центр «Академия», 2010. - 384с.

4.2. Интернет-ресурсы, в том числе современные профессиональные базы данных и информационные справочные системы

- Университетская информационная система «РОССИЯ» <https://uisrussia.msu.ru>
Справочно-правовая система «Консультант+» <http://www.consultant-urist.ru>
Справочно-правовая система «Гарант» <http://www.garant.ru>
База данных Web of Science <https://apps.webofknowledge.com/>
База данных Scopus <https://www.scopus.com>
Портал открытых данных Российской Федерации <https://data.gov.ru>
База открытых данных Министерства труда и социальной защиты РФ <https://rosmintrud.ru/opendata>
База данных Научной электронной библиотеки eLIBRARY.RU <https://elibrary.ru/>
База данных профессиональных стандартов Министерства труда и социальной защиты РФ <http://profstandart.rosmintrud.ru/obshchiy-informatsionnyy-blok/natsionalnyy-reestr-professionalnykh-standartov/>
Базы данных Министерства экономического развития РФ <http://www.economy.gov.ru>
База открытых данных Росфинмониторинга <http://www.fedsfm.ru/opendata>
Электронная база данных «Издательство Лань» <https://e.lanbook.com>
Электронная библиотечная система «IPRbooks» <http://www.iprbookshop.ru>
База данных «Электронно-библиотечная система «ЭБС ЮРАЙТ» <https://www.biblio-online.ru>

База данных электронно-библиотечной системы ТГТУ <http://elib.tstu.ru>
Федеральная государственная информационная система «Национальная электронная библиотека» <https://нэб.рф>

Национальный портал онлайн обучения «Открытое образование» <https://openedu.ru>

Электронная база данных "Polpred.com Обзор СМИ" <https://www.polpred.com>

Официальный сайт Федерального агентства по техническому регулированию и метрологии <http://protect.gost.ru/>

Ресурсы электронной информационно-образовательной среды университета представлены в локальном нормативном акте «Положение об электронной информационно-образовательной среде Тамбовского государственного технического университета».

Электронные образовательные ресурсы, к которым обеспечен доступ обучающихся, в т.ч. приспособленные для использования инвалидами и лицами с ограниченными возможностями здоровья, приведены на официальном сайте университета в разделе «Университет»-«Сведения об образовательной организации»-«Материально-техническое обеспечение и оснащённость образовательного процесса».

Сведения о лицензионном программном обеспечении, используемом в образовательном процессе, представлены на официальном сайте университета в разделе «Образование»-«Учебная работа»-«Доступное программное обеспечение».

5. МЕТОДИЧЕСКИЕ УКАЗАНИЯ ДЛЯ ОБУЧАЮЩИХСЯ ПО ОСВОЕНИЮ ДИСЦИПЛИНЫ

Для понимания материала учебной дисциплины и качественного его усвоения рекомендуется такая последовательность действий:

- после прослушивания лекции и окончания учебных занятий, при подготовке к занятиям следующего дня нужно сначала просмотреть и обдумать текст лекции, прослушанной сегодня, разобрать рассмотренные примеры;
- при подготовке к лекции следующего дня нужно просмотреть текст предыдущей лекции, подумать о том, какая может быть тема следующей лекции;
- в течение недели выбрать время для работы с литературой по учебной дисциплине в библиотеке и для решения задач;
- при подготовке к практическим занятиям повторить основные понятия и формулы по теме домашнего задания, изучить примеры;
- решая упражнение или задачу, предварительно понять, какой теоретический материал нужно использовать; наметить план решения, попробовать на его основе решить 1-2 аналогичные задачи. При решении задач всегда необходимо комментировать свои действия и не забывать о содержательной интерпретации.

Рекомендуется использовать методические указания и материалы по дисциплине, текст лекций, а также электронные пособия, имеющиеся в системе VitaLMS и книги.

Подготовка к лекционному занятию включает выполнение всех видов заданий, рекомендованных к каждой лекции, т.е. задания выполняются еще до лекционного занятия по соответствующей теме.

В ходе лекционных занятий необходимо вести конспектирование учебного материала, обращать внимание на категории, формулировки, раскрывающие содержание тех или иных явлений и процессов, научные выводы и практические рекомендации. Желательно оставить в рабочих конспектах поля, на которых делать пометки из рекомендованной литературы, дополняющие материал прослушанной лекции, а также подчеркивающие особую важность тех или иных теоретических положений.

Необходимо задавать преподавателю уточняющие вопросы с целью уяснения теоретических положений, разрешения спорных ситуаций.

Практические занятия позволяют развивать у обучающихся творческое теоретическое мышление, умение самостоятельно изучать литературу, анализировать практику; учат четко формулировать мысль, вести дискуссию, то есть имеют исключительно важное значение в развитии самостоятельного мышления.

Самостоятельная работа обучающегося является основным средством овладения учебным материалом во время, свободное от обязательных учебных занятий. Самостоятельная работа может выполняться в библиотеке университета, учебных кабинетах, компьютерных классах, а также в домашних условиях. Содержание самостоятельной работы определяется рабочей программой дисциплины, методическими материалами, заданиями и указаниями преподавателя.

При подготовке к промежуточной аттестации необходимо повторно изучить конспекты лекций и рекомендованную литературу, просмотреть решения основных задач, решенных самостоятельно и на семинарах, а также составить письменные ответы на все вопросы, вынесенные на промежуточную аттестацию.

6. МАТЕРИАЛЬНО-ТЕХНИЧЕСКОЕ ОБЕСПЕЧЕНИЕ

По всем видам учебной деятельности в рамках дисциплины используются аудитории, оснащенные необходимым специализированным оборудованием.

Наименование специальных помещений	Оснащенность специальных помещений	Перечень лицензионного программного обеспечения / Реквизиты подтверждающего документа
учебная аудитория для проведения занятий лекционного типа	Мебель: учебная мебель Технические средства обучения: экран, проектор, компьютер	MS Office, Windows / Корпоративные академические лицензии бессрочные Microsoft Open License №47425744, 48248803, 41251589, 46314939, 44964701, 43925361, 45936776, 47425744, 41875901, 41318363, 60102643 OpenOffice. Свободно распространяемое программное обеспечение. CodeGear RAD Studio 2007 Professional. Лицензия №32954 Бессрочная Гос. Контракт №35-03/161 от 19.08.2008г.
учебная аудитория для проведения занятий лабораторного и семинарского типа, групповых и индивидуальных консультаций, текущего контроля и промежуточной аттестации	Мебель: учебная мебель Технические средства обучения: экран, проектор, компьютер	

Для самостоятельной работы обучающихся предусмотрены помещения, укомплектованные специализированной мебелью, оснащенные компьютерной техникой с возможностью подключения к сети «Интернет» и обеспечением доступа в электронную информационно-образовательную среду университета.

Наименование помещений для самостоятельной работы обучающихся	Оснащенность помещений для самостоятельной работы обучающихся	Перечень лицензионного программного обеспечения / Реквизиты подтверждающего документа
Помещение для самостоятельной работы обучающихся (читальный зал Научной библиотеки)	Мебель: учебная мебель Комплект специализированной мебели: компьютерные столы Оборудование: компьютерная техника с подключением к информационно-коммуникационной сети «Интернет» и доступом в электронную информационно-образовательную среду образовательной организации, веб-камеры, коммуникационное оборудование, обеспечивающее доступ к сети интернет (проводное соединение и беспроводное соединение по технологии Wi-Fi)	Microsoft Windows 7 pro Лицензия №49487340 Microsoft Office2007 Лицензия №49487340
Помещение для самостоятельной работы обучающихся (ауд. 333/А)	Мебель: учебная мебель Комплект специализированной мебели: компьютерные столы Оборудование: компьютерная техника с подключением к информационно-коммуникационной сети «Интернет» и доступом в электронную информационно-образовательную среду образовательной организации, веб-камеры, коммуникационное оборудование, обеспечивающее доступ к сети интернет (проводное соединение и беспроводное соединение по технологии Wi-Fi)	Microsoft Windows XP Лицензия №44964701 Microsoft Office 2007 Лицензия №44964701

7. ТЕКУЩИЙ КОНТРОЛЬ УСПЕВАЕМОСТИ И ПРОМЕЖУТОЧНАЯ АТТЕСТАЦИЯ

Проверка достижения результатов обучения по дисциплине осуществляется в рамках текущего контроля успеваемости и промежуточной аттестации.

7.1. Текущий контроль успеваемости

Текущий контроль успеваемости включает в себя мероприятия по оцениванию выполнения лабораторных работ, заданий на практических занятиях, заданий для самостоятельной работы. Мероприятия текущего контроля успеваемости приведены в таблице 7.1.

Таблица 7.1 – Мероприятия текущего контроля успеваемости

Обозначение	Наименование	Форма контроля
ЛР01	Решение задачи разбиения последовательным алгоритмом на основе матрицы смежности	защита
ЛР02	Решение задачи компоновки последовательно-итерационным алгоритмом на основе матрицы смежности	защита
ЛР03	Решение задачи компоновки последовательным алгоритмом с использованием матрицы цепей	защита
ЛР04	Решение задачи размещения последовательно-итерационным алгоритмом	защита
ЛР05	Решение задачи размещения итерационным алгоритмом с использованием метода «длинных» и «коротких» рёбер	защита
ЛР06	Решение задачи трассировки однослойной печатной платы волновым алгоритмом	защита
ЛР07	Решение задачи трассировки однослойной печатной платы лучевым алгоритмом	защита
ПР01	Математическое обеспечение САПР	опрос
ПР02	Программное обеспечение САПР	опрос
ПР03	Лингвистическое обеспечение САПР	опрос
ПР04	Информационное обеспечение САПР	опрос
ПР05	Техническое обеспечение САПР	опрос

7.2. Промежуточная аттестация

Формы промежуточной аттестации по дисциплине приведены в таблице 7.2.

Таблица 7.2 – Формы промежуточной аттестации

Обозначение	Форма отчетности	Очная
Зач01	Зачет	4 семестр
Экз01	Экзамен	5 семестр

8. ФОНД ОЦЕНОЧНЫХ СРЕДСТВ

8.1. Оценочные средства

Оценочные средства соотнесены с результатами обучения по дисциплине и индикаторами достижения компетенций.

ИД-1 (ОПК-4) Использует информационно-коммуникационные технологии для подготовки документации

Результаты обучения	Контрольные мероприятия
Умеет использовать пакеты САПР для подготовки технической документации	ЛР01, ЛР02

ИД-2 (ОПК-4) Проектирует решение конкретной задачи проекта, выбирая оптимальный способ ее решения, исходя из действующих правовых норм и имеющихся ресурсов и ограничений

Результаты обучения	Контрольные мероприятия
Умеет решать задачи компоновки, размещения и трассировки с учетом выбранных критериев и ограничений	ЛР03, ЛР04, ЛР05, ЛР06, ЛР07, Экз01

ИД-3 (ОПК-4) Знает современные интерактивные программные комплексы для выполнения и редактирования текстов, изображений и чертежей

Результаты обучения	Контрольные мероприятия
Знает современные программные комплексы САПР для разработки и оформления текстовой и графической конструкторско-технологической документации	ПР02, ПР04, ЛР05, ЛР06, Зач01

ИД-4 (ОПК-4) Умеет использовать современные средства автоматизации разработки и выполнения конструкторской документации

Результаты обучения	Контрольные мероприятия
Умеет использовать пакеты САПР для разработки и оформления текстовой и графической конструкторско-технологической документации	ЛР05, ЛР06

ИД-5 (ОПК-4) Владеет современными программными средствами подготовки конструкторско-технологической документации

Результаты обучения	Контрольные мероприятия
Владеет современными программными средствами САПР для разработки и оформления текстовой и графической конструкторско-технологической документации	ЛР05, ЛР06

Вопросы к защите лабораторной работы ЛР01

1. В каком порядке составляется матрица смежности?
2. Что понимается под степенью вершины?
3. Какие основные ограничения накладываются на компоновку вершин?
4. Что характеризует относительный вес вершины?
5. Какой параметр определяет эффективность решения задачи компоновки последовательным алгоритмом?

Вопросы к защите лабораторной работы ЛР02

1. Как составляется матрица смежности?
2. Что понимают под степенью вершины?
3. Какие основные ограничения накладываются на компоновку вершин?
4. Что характеризуют перестановочные коэффициенты?

5. Какой критерий оптимальности используется при разбиении схемы на n частей?

Вопросы к защите лабораторной работы ЛР03

1. Как составить матрицу цепей?
2. Что представляет собой каждый элемент матрицы цепей?
3. Как заполняется вспомогательная матрица?
4. Как выполняются операции дизъюнкции и инверсии?

Вопросы к защите лабораторной работы ЛР04

1. Что понимается под монтажным пространством?
2. Перечислить основные этапы последовательно-итерационного алгоритма и дать их краткое описание.
3. Для чего определяются и что характеризуют коэффициенты связности?
4. Как взаимосвязана средняя длина и «центр тяжести»?
5. Объяснить, могут ли произведенные перестановки элементов в ходе итерационного этапа привести к увеличению критерия (1) по сравнению с его значением после первоначального размещения?

Вопросы к защите лабораторной работы ЛР05

1. Что понимается под монтажным пространством?
2. В чем заключается суть метода «длинных» и «коротких» ребер?
3. Как формируются подмножества «длинных» и «коротких» ребер?
4. Для чего проверяется выполнение условия (6)?

Вопросы к защите лабораторной работы ЛР06

1. Перечислите основные положения волнового алгоритма.
2. Как производится моделирование распространения волны в зависимости от выбранного приоритетного порядка?
3. Как рассчитывается вес дискрету?
4. Может ли проходить трасса по условно-занятым дискретам?

Вопросы к защите лабораторной работы ЛР07

1. В чем отличие лучевого алгоритма от волнового?
2. Как происходит распространение лучей в зависимости от выбранного приоритетного порядка?
3. Каким образом проводится трасса?
4. Может ли проходить трасса по условно-занятым дискретам?

Задания к опросу ПР02

1. Какие требования предъявляют к программному обеспечению СВТ?
2. Какие компоненты входят в состав общесистемного ПО?
3. В чем состоят особенности базового ПО?
4. Какими типами программ представлено прикладное ПО?
5. Для каких целей в СВТ применяются операционные системы?
6. По каким признакам осуществляют классификацию ОС?
7. Что представляют собой и какими возможностями обладают текстовые процессоры?
8. В каких целях применяют табличные процессоры?
9. В чем особенности представления информации в электронных таблицах?
10. С какими типами изображений работают графические редакторы?
11. В чем отличия векторной графики от растровой?

12. Что понимают под системой автоматизированного проектирования?
13. Как осуществляют классификацию САПР?
14. Какие общесистемные принципы реализованы в САПР?

Задания к опросу ПР04

1. По каким видам обеспечения принято структурировать САПР?
2. Какие компоненты включает в себя банк данных?
3. Что представляет собой база данных?
4. Как осуществляется управление базой данных?
5. По каким признакам осуществляют классификацию СУБД?
6. Что включает в себя набор приложений БД?
7. В чем основные особенности локальной, файл-серверной и клиент-серверной архитектур СУБД?
8. В чем состоят основные функции администратора базы данных?
9. Какими особенностями обладает реляционная модель представления данных?
10. Какая терминология используется при описании структуры таблиц реляционных БД?
11. Как осуществляют связывание таблиц данных?
12. В каких случаях используется механизм транзакций?
13. Какие ограничения реализуют бизнес-правила?
14. Какие способы используются при проектировании БД?

Теоретические вопросы к зачету Зач01

1. Какие общие требования предъявляются к математическому обеспечению САПР?
2. В чём состоят особенности математического обеспечения для различных иерархических уровней проектирования?
3. Что понимают в математике под множеством?
4. Какие виды множеств Вы знаете? Приведите примеры.
5. В какие отношения между собой могут вступать два множества?
6. Какие основные операции выполняют над множествами?
7. Какие законы используются для преобразования множеств?
8. Что представляет собой кортеж?
9. Какие объекты изучает алгебра логики?
10. Что представляет собой граф с математической точки зрения?
11. Каковы сферы применения теории графов?
12. В чём состоит специфика применения графов в радиоэлектронике?
13. Какие основные виды графов Вы знаете?
14. Что понимают под инцидентностью ребра к вершине?
15. Какие вершины называют смежными?
16. Что понимают под маршрутом, цепью и циклом?
17. В чём отличие орграфа от неориентированного графа?
18. Какие требования предъявляют к программному обеспечению СВТ?
19. Какие компоненты входят в состав общесистемного ПО?
20. В чем состоят особенности базового ПО?
21. Какими типами программ представлено прикладное ПО?
22. Для каких целей в СВТ применяются операционные системы?
23. По каким признакам осуществляют классификацию ОС?
24. Что представляют собой и какими возможностями обладают текстовые процессоры?
25. В каких целях применяют табличные процессоры?
26. В чем особенности представления информации в электронных таблицах?

27. С какими типами изображений работают графические редакторы?
28. В чем отличия векторной графики от растровой?
29. Что понимают под системой автоматизированного проектирования?
30. Как осуществляют классификацию САПР?
31. Какие общесистемные принципы реализованы в САПР?
32. По каким видам обеспечения принято структурировать САПР?
33. Какие компоненты включает в себя банк данных?
34. Что представляет собой база данных?
35. Как осуществляется управление базой данных?
36. По каким признакам осуществляют классификацию СУБД?
37. Что включает в себя набор приложений БД?
38. В чем основные особенности локальной, файл-серверной и клиент-серверной архитектур СУБД?
39. В чем состоят основные функции администратора базы данных?
40. Какими особенностями обладает реляционная модель представления данных?
41. Какая терминология используется при описании структуры таблиц реляционных БД?
42. Как осуществляют связывание таблиц данных?
43. В каких случаях используется механизм транзакций?
44. Какие ограничения реализуют бизнес-правила?
45. Какие способы используются при проектировании БД?
46. Что представляет собой и в каких целях используются SCADA-системы?
47. Для решения каких проблем используются СППР?
48. Какими особенностями обладают СППР?
49. Как функционирует автоматизированная СППР?
50. Какие информационные средства и методы используются в СППР в консультационных модулях выбора решения?
51. В чем состоит специфика применения экспертных систем?
52. Чем база знаний отличается от базы и банка данных?
53. Какие компоненты входят в упрощенную структуру экспертной системы?
54. Чем экспертная система принципиально отличается от СППР?
55. По каким признакам осуществляют классификацию экспертных систем?
56. Что принято понимать под CALS-технологиями?
57. Какие отечественные и зарубежные стандарты составляют основу CALS-технологий?
58. Какие информационные системы обеспечивают стратегию CALS на всех этапах жизненного цикла технической продукции в соответствии со стандартами ISO?
59. Какие группы языковых средств образуют лингвистическое обеспечение средств разработки и поддержки ПО?
60. В чем отличия высокоуровневых языков программирования от низкоуровневых?
61. Какие этапы подготовки программы осуществляются для ее реализации на ЭВМ?
62. В каких целях используются препроцессоры, трансляторы и компиляторы?
63. Что представляет собой загрузочный модуль программы?
64. В чем отличие интерпретации программы от ее трансляции?
65. Какие интегрированные среды используются для разработки компьютерных программ?
66. В чем заключается назначение и каковы особенности применения языков проектирования?
67. Как выполняют классификацию языков проектирования?
68. В чем состоят специфические особенности языков управления?

Вопросы к защите курсового проекта КПО1 (примеры)

1. Какое средство автоматизации проектирования печатных плат было использовано для выполнения задания курсового проекта?
2. Каковы функциональные особенности программы?
3. Как осуществляется создание и пополнение библиотек компонентов?
4. Как осуществляется редактирование созданных компонентов?
5. Каким образом создается схема электрическая принципиальная из библиотек компонентов?
6. Как создать список электрических соединений?
7. Как выполняется размещение электронных компонентов в коммутационно-монтажном пространстве?
8. Как осуществляется полуавтоматическая и автоматическая трассировка соединений?
9. Каким образом можно управлять параметрами трассировки?
10. Как внести изменения в полученную топологию?
11. Какими средствами автоматизации осуществляется доработка полученных чертежей для соответствия требованиям ЕСКД?
12. Как выполнить трассировку платы с необходимым числом слоев?

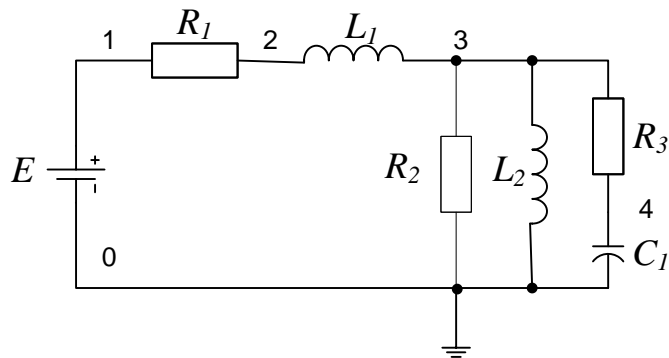
Теоретические вопросы к экзамену Экз01

1. Какие задачи автоматизированного конструкторского проектирования выделяют при разработке функционального узла на печатном монтаже?
2. Как математически формулируется задача компоновки?
3. Какие критерии качества оптимизируют в задачах компоновки?
4. Какие алгоритмы решения задачи компоновки Вы знаете?
5. В чём заключаются достоинства и недостатки эвристических и точных алгоритмов решения задачи компоновки?
6. Какие основные этапы включает в себя последовательный алгоритм компоновки, основанный на использовании матрицы смежности?
7. Что характеризует с точки зрения компоновки и как рассчитывается относительный вес вершины графа?
8. На каких принципах основан последовательный алгоритм компоновки с использованием матрицы цепей?
9. Из каких основных этапов состоит последовательно-итерационный алгоритм компоновки, использующий матрицу смежности?
10. Что характеризуют перестановочные коэффициенты и каким образом производится их оценка в последовательно-итерационном алгоритме?
11. Какие принципы заложены в основу генетических алгоритмов компоновки?
12. В чём заключается сущность метода комбинирования эвристик?
13. В каких целях решаются задачи типизации и покрытия?
14. Какова математическая постановка задачи типизации?
15. Какие этапы включает в себя алгоритм Бершадского?
16. Как формулируется задача покрытия?
17. Каков принцип работы эвристического алгоритма Селютина?
18. Как математически формулируется задача размещения?
19. Какие критерии используют для оценки качества размещения?
20. Какие алгоритмы решения задачи размещения Вы знаете?
21. В чём заключаются особенности применения эвристических и точных алгоритмов решения задачи размещения?

22. Из каких основных этапов состоит последовательно-итерационный алгоритм размещения?
23. С какой целью осуществляют расчёт коэффициентов связности элементов?
24. Что характеризует собой предпочтительная позиция элемента в координатах условного «центра тяжести»?
25. Какая идея заложена в основу метода «длинных» и «коротких» рёбер?
26. Какие основные этапы составляют основу эвристического алгоритма с использованием метода «длинных» и «коротких» рёбер?
27. В чём состоит сущность алгоритма размещения однотипных элементов?
28. В чём заключается метод ветвей и границ?
29. Какова последовательность этапов алгоритма, основанного на методе ветвей и границ?
30. В чём заключается идея алгоритма случайного поиска?
31. Какие правила останова используются в алгоритме случайного поиска?
32. Какие требования к размещению графа в МКП определяют возможность размещения электрических соединений компонентов схемы на односторонней, двусторонней или многослойной печатной плате?
33. В чём заключается метод «раскраски» графа?
34. Как осуществляется определение числа слоёв платы с помощью алгоритма, основанного на методе «раскраски»?
35. Как математически формулируется задача трассировки?
36. Какие критерии качества используются в задачах трассировки?
37. В чём заключаются достоинства и недостатки эвристических и точных алгоритмов решения задачи трассировки?
38. Какие основные этапы при построении минимального связывающего дерева включает в себя метод Крускала? Каковы его недостатки?
39. Чем отличается алгоритм Прима от алгоритма Вейнбергера-Лобермана?
40. Какие алгоритмы используются для определения порядка проведения трасс?
41. Какова последовательность этапов алгоритма Айкерса?
42. Какие группы алгоритмов используются для трассировки соединений, в чём их отличия, достоинства и недостатки?
43. Какие положения составляют основу волнового алгоритма трассировки?
44. Что характеризует собой и как оценивается показатель веса дискреты?
45. Чем отличается алгоритм «встречной» волны от обычного волнового алгоритма?
46. Какой алгоритм используют при необходимости проведения трассы между несколькими контактными площадками на печатной плате?
47. Каков принцип работы алгоритма минимального отклонения от соединительной линии?
48. В чём заключается сущность алгоритма обхода занятых дискрет?
49. Какие положения составляют основу лучевого алгоритма?
50. При каких условиях точность лучевого алгоритма приближается к волновому?
51. Какими отличительными особенностями обладает волновой алгоритм трассировки многослойных печатных плат по сравнению с обычным волновым алгоритмом?
52. Как выполняется индексация ячеек в волновом алгоритме трассировки многослойных печатных плат?
53. Какая идея заложена в основу алгоритма Хейса?
54. На каких принципах базируется канальная трассировка?
55. Какие укрупнённые этапы выполняются при алгоритмической реализации принципов канальной трассировки?

Практические задания к экзамену Экз01 (примеры)

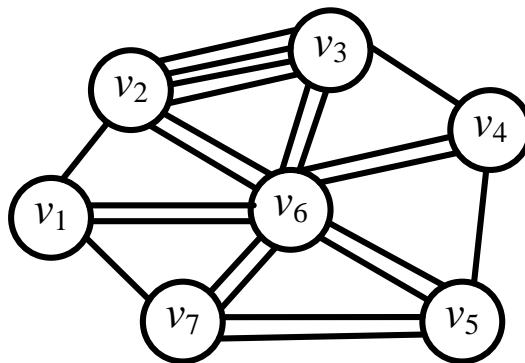
1. Заданную электрическую схему представить в виде графа связи между элементами.



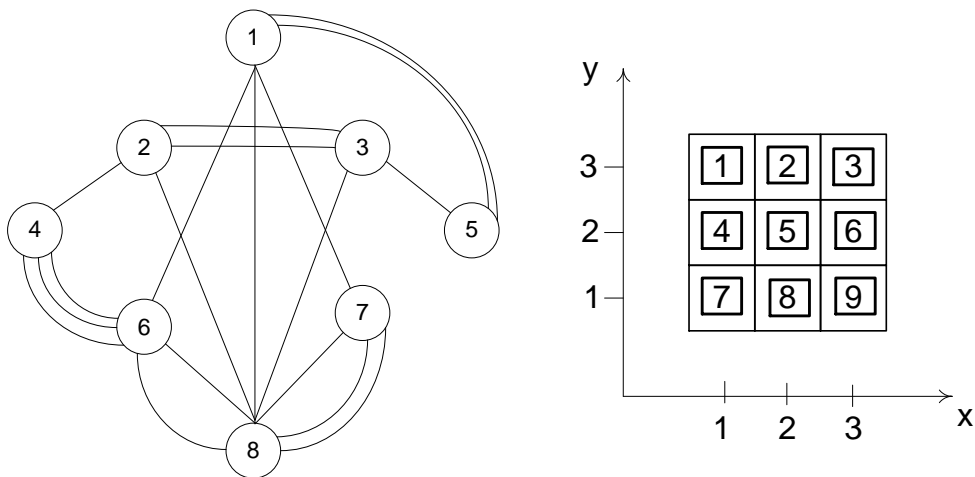
2. Для графа $G(V,R)$, представленного матрицей смежности, определить степени вершин и относительные веса для подмножества вершин $V=\{v1, v3, v5\}$.

$$S = \begin{matrix} & \begin{matrix} V & 1 & 2 & 3 & 4 & 5 & 6 & 7 \end{matrix} & \begin{matrix} S(v_i) \end{matrix} \\ \begin{matrix} 1 \\ 2 \\ 3 \\ 4 \\ 5 \\ 6 \\ 7 \end{matrix} & \begin{matrix} 0 & 2 & 3 & 0 & 0 & 0 & 0 \\ 2 & 0 & 1 & 0 & 0 & 0 & 0 \\ 3 & 1 & 0 & 1 & 0 & 1 & 0 \\ 0 & 0 & 1 & 0 & 1 & 3 & 0 \\ 0 & 0 & 0 & 1 & 0 & 0 & 3 \\ 0 & 0 & 1 & 3 & 0 & 0 & 1 \\ 0 & 0 & 0 & 0 & 3 & 1 & 0 \end{matrix} \end{matrix}$$

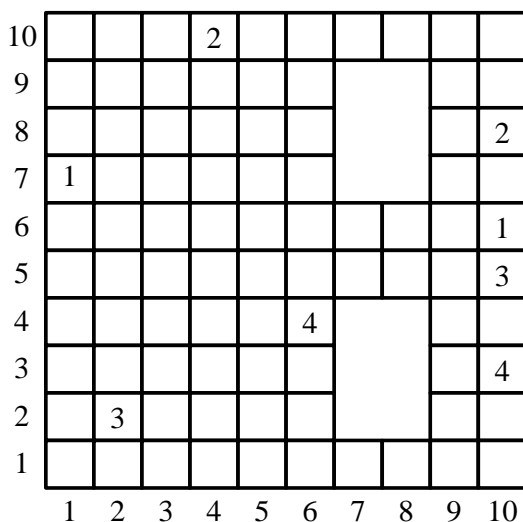
3. Мультиграф $G(V,R)$ с числом вершин (мощностью) $|V| = 7$ требуется разбить на $n = 3$ части, с количеством вершин в каждой части $N_1 = 3$; $N_2 = 2$; и $N_3 = 2$ соответственно и определить число внешних связей.



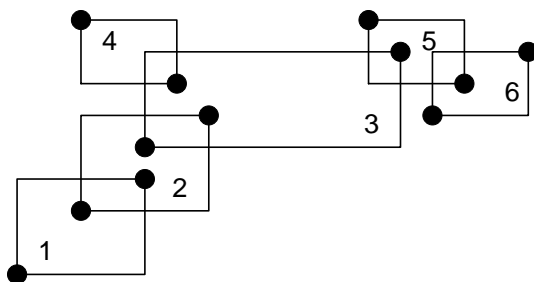
4. Разместить элементы схемы, граф которой приведен на рисунке, с числом вершин $n = 8$ в заданное монтажное пространство с числом посадочных мест $m = 9$ последовательным алгоритмом. Определить минимум суммарной длины соединений до и после размещения.



5. Провести трассу минимальной длины между контактами 3-3 лучевым алгоритмом.



6. Определить число слоев печатной платы алгоритмом, основанным на методе раскраски графа, для некоторой схемы, множество цепей которой заменены прямоугольниками на плоскости.



7. На какую величину изменится число внешних связей между скомпонованными частями графа, если обменять местами пару вершин, принадлежащих различным частям и имеющим значение перестановочного коэффициента $r = -3$?

8.2. Критерии и шкалы оценивания

Каждое мероприятие текущего контроля успеваемости оценивается по шкале «зачтено», «не зачтено».

Оценка «зачтено» выставляется обучающемуся при выполнении всех указанных показателей (Таблица 8.2), допускаются несущественные неточности в изложении и оформлении материала

При невыполнении хотя бы одного из показателей выставляется оценка «не зачтено».

Таблица 8.2 – Критерии оценивания мероприятий текущего контроля успеваемости

Наименование, обозначение	Показатель
Лабораторная работа	лабораторная работа выполнена в полном объеме; по лабораторной работе представлен отчет, содержащий необходимые расчеты, выводы, оформленный в соответствии с установленными требованиями; на защите лабораторной работы даны правильные ответы не менее чем на 50% заданных вопросов
Опрос	даны правильные ответы не менее чем на 50% заданных вопросов

При оценивании результатов обучения по дисциплине в ходе промежуточной аттестации используются следующие критерии и шкалы.

Зачет (Зач01).

Задание состоит из 2 теоретических вопросов.

Время на подготовку: 45 минут.

Оценка **«зачтено»** выставляется обучающемуся, если он знает программный материал, грамотно и по существу излагает его, не допуская существенных неточностей в ответах на вопросы.

Оценка **«не зачтено»** выставляется обучающемуся, который не знает значительной части программного материала, допускает существенные ошибки в ответах на вопросы.

Экзамен (Экз01).

Задание состоит из 2 теоретических вопросов и 1 практического задания.

Время на подготовку: 60 минут.

Оценка **«отлично»** выставляется обучающемуся, если он глубоко и прочно усвоил программный материал, исчерпывающе, последовательно, четко и логически стройно его излагает, умеет тесно увязывать теорию с практикой, свободно справляется с задачами, вопросами и другими видами применения знаний, не затрудняется с ответом при видоизменении заданий, использует в ответе материал рекомендуемой литературы, правильно обосновывает принятое решение, владеет разносторонними навыками и приемами выполнения практических заданий.

Оценка **«хорошо»** выставляется обучающемуся, если он твердо знает программный материал, грамотно и по существу излагает его, не допуская существенных неточностей в ответах на вопросы, правильно применяет теоретические положения при решении практических заданий, владеет необходимыми навыками и приемами их выполнения.

Оценка **«удовлетворительно»** выставляется обучающемуся, если он имеет знания только основного материала, но не усвоил его деталей, допускает неточности, недостаточно правильные формулировки, нарушения логической последовательности в изложении программного материала, испытывает затруднения при выполнении практических работ.

Оценка **«неудовлетворительно»** выставляется обучающемуся, который не знает значительной части программного материала, допускает существенные ошибки в ответах на вопросы, неуверенно, с большими затруднениями выполняет практические задания.

МИНИСТЕРСТВО НАУКИ И ВЫСШЕГО ОБРАЗОВАНИЯ РОССИЙСКОЙ ФЕДЕРАЦИИ
Федеральное государственное бюджетное образовательное учреждение
высшего образования

«Тамбовский государственный технический университет»
(ФГБОУ ВО «ТГТУ»)



УТВЕРЖДАЮ

Директор Института энергетики,
приборостроения и радиоэлектроники

_____ Т.И. Чернышова
« 15 » _____ февраля 20 23 г.

РАБОЧАЯ ПРОГРАММА ДИСЦИПЛИНЫ

Б1.О.10.06 Численные методы в проектировании и технологии

(шифр и наименование дисциплины в соответствии с утвержденным учебным планом подготовки)

электронных средств

Направление

11.03.03 Конструирование и технология электронных средств

(шифр и наименование)

Профиль

Проектирование и технология радиоэлектронных средств

(наименование профиля образовательной программы)

Формы обучения: _____ ***очная*** _____

Кафедра: ***Конструирование радиоэлектронных и микропроцессорных систем***

(наименование кафедры)

Составитель:

_____ К.П.Н., ДОЦЕНТ

степень, должность

_____ подпись

_____ Т.Ю. Дорохова

инициалы, фамилия

Заведующий кафедрой

_____ подпись

_____ Н.Г. Чернышов

инициалы, фамилия

Тамбов 2023

1. ПЛАНИРУЕМЫЕ РЕЗУЛЬТАТЫ ОБУЧЕНИЯ ПО ДИСЦИПЛИНЕ И ЕЕ МЕСТО В СТРУКТУРЕ ОПОП

Цель освоения дисциплины – достижение планируемых результатов обучения (таблица 1.1), соотнесенных с индикаторами достижения компетенций и целью реализации ОПОП.

Дисциплина входит в состав обязательной части образовательной программы.

Таблица 1.1 – Результаты обучения по дисциплине

Код, наименование индикатора	Результаты обучения по дисциплине
ОПК-1 Способен использовать положения, законы и методы естественных наук и математики для решения задач инженерной деятельности	
ИД-7 (ОПК-1) Умеет применять физические законы и математические методы для решения задач теоретического и прикладного характера	умеет переводить на язык численных методов различные задачи и составлять их математические модели, адекватно описывающие реальные физические процессы, находить их численное решение и оценивать достоверность результатов решения задачи на основе сравнения с полученными экспериментальными данными
ИД-8 (ОПК-1) Владеет навыками использования знаний физики и математики при решении практических задач	Владеет навыками работы с современными пакетами прикладных программ и математической терминологией и методами математического описания типовых моделей и пониманием выбора конкретной математической модели для описания реальной типовой задачи

Результаты обучения по дисциплине достигаются в рамках осуществления всех видов контактной и самостоятельной работы обучающихся в соответствии с утвержденным учебным планом.

Индикаторы достижения компетенций считаются сформированными при достижении соответствующих им результатов обучения.

2. ОБЪЁМ ДИСЦИПЛИНЫ

Объем дисциплины составляет 3 зачетные единицы.

Ниже приведено распределение общего объема дисциплины (в академических часах) в соответствии с утвержденным учебным планом.

Виды работ	Форма обучения
	Очная
	2 семестр
<i>Контактная работа</i>	68
занятия лекционного типа	32
лабораторные занятия	32
практические занятия	
курсовое проектирование	
консультации	2
промежуточная аттестация	2
<i>Самостоятельная работа</i>	40
<i>Всего</i>	108

3. СОДЕРЖАНИЕ ДИСЦИПЛИНЫ

Тема 1. Основы теории погрешности

Источники и классификация погрешности. Правила записи приближенных чисел. Округление чисел. Правила действия с приближенными числами.

Самостоятельная работа:

СР1 Классификация погрешностей.

СР2 Правила записи и округления чисел.

СР3 Действия с приближенными числами.

Тема 2. Интерполирование

Линейная интерполяция. Интерполяционный многочлен Ньютона. Интерполяционный многочлен Лагранжа. Интерполяция сплайнами.

Самостоятельная работа:

СР1 Интерполирование.

СР2 Многочлен Ньютона, многочлен Лагранжа.

СР3 Интерполяция сплайнами.

Тема 3. Приближение функций и представление данных

Понятие близости. Среднеквадратичное приближение. Определитель Грама. Метод наименьших квадратов.

Самостоятельная работа:

СР1 Метод наименьших квадратов.

СР2 Изучить способы среднеквадратичного приближения.

Тема 4. Решение скалярных уравнений

Исследование уравнения. Дихотомия. Метод простых итераций. Метод Ньютона. Метод секущих. Метод парабол.

Самостоятельная работа:

СР1 Метод Ньютона;

СР2 Метод секущих;

СР3 Метод парабол.

Тема 5. Системы уравнений

Задачи линейной алгебры. Метод исключения Гаусса. Прогонка. Системы нелинейных уравнений: метод простых итераций, метод Ньютона, методы спуска.

Самостоятельная работа:

СР1 Метод исключения Гаусса;

СР2 Метод простых итераций;

СР3 Метод Ньютона;

СР4 Методы спуска

Тема 6. Численное интегрирование

Простейшие квадратурные формулы: метод прямоугольников, метод трапеций, метод Симпсона. Метод Монте-Карло. Вычисление определенных интегралов, кратные интегралы.

Самостоятельная работа:

СР1 Метод прямоугольников;

СР3 Метод Монте-Карло

Тема 7. Численные методы решения задачи Коши для обыкновенных дифференциальных уравнений

Постановка задачи. Метод ломаных. Схемы Рунге-Кутты.

Самостоятельная работа:

СР1 Метод ломаных.

СР2 Схемы Рунге-Кутты..

4. ПЕРЕЧЕНЬ УЧЕБНОЙ ЛИТЕРАТУРЫ, ИНФОРМАЦИОННЫХ РЕСУРСОВ И ТЕХНОЛОГИЙ

4.1. Учебная литература

1. Киреев, В.И. Численные методы в примерах и задачах. [Электронный ресурс] : Учебное пособие / В.И. Киреев, А.В. Пантелеев. — Электрон. Дан. — СПб. : Лань, 2015. — 448 с. — Режим доступа: <http://e.lanbook.com/book/65043> — Загл. с экрана.
2. Квасов, Б.И. Численные методы анализа и линейной алгебры. Использование Matlab и Scilab. [Электронный ресурс] : Учебное пособие— Электрон. Дан. — СПб. : Лань, 2016. — 328 с. — Режим доступа: <http://e.lanbook.com/book/71713> — Загл. С экрана.

4.2 Дополнительная литература

1. Волков, Е.А. Численные методы. [Электронный ресурс] : Учебники — Электрон. Дан. — СПб. : Лань, 2008. — 256 с. — Режим доступа: <http://e.lanbook.com/book/54> — Загл. С экрана.
2. Срочко, В.А. Численные методы. Курс лекций. [Электронный ресурс] : Курсы и конспекты лекций — Электрон. Дан. — СПб. : Лань, 2010. — 208 с. — Режим доступа: <http://e.lanbook.com/book/378> — Загл. С экрана.
3. Демидович, Б.П. Численные методы анализа. Приближение функций, дифференциальные и интегральные уравнения. [Электронный ресурс] : Учебные пособия / Б.П. Демидович, И.А. Марон, Э.З. Шувалова. — Электрон. Дан. — СПб. : Лань, 2010. — 400 с. — Режим доступа: <http://e.lanbook.com/book/537> — Загл. С экрана.
4. Шевцов, Г.С. Численные методы линейной алгебры. [Электронный ресурс] : Учебные пособия / Г.С. Шевцов, О.Г. Крюкова, Б.И. Мызникова. — Электрон. Дан. — СПб. : Лань, 2011. — 496 с. — Режим доступа: <http://e.lanbook.com/book/1800> — Загл. С экрана.

4.3. Интернет-ресурсы, в том числе современные профессиональные базы данных и информационные справочные системы

- Университетская информационная система «РОССИЯ» <https://uisrussia.msu.ru>
Справочно-правовая система «Консультант+» <http://www.consultant-urist.ru>
Справочно-правовая система «Гарант» <http://www.garant.ru>
База данных Web of Science <https://apps.webofknowledge.com/>
База данных Scopus <https://www.scopus.com>
Портал открытых данных Российской Федерации <https://data.gov.ru>
База открытых данных Министерства труда и социальной защиты РФ <https://rosmintrud.ru/opendata>
База данных Научной электронной библиотеки eLIBRARY.RU <https://elibrary.ru/>
База данных профессиональных стандартов Министерства труда и социальной защиты РФ <http://profstandart.rosmintrud.ru/obshchiy-informatsionnyy-blok/natsionalnyy-reestr-professionalnykh-standartov/>
Базы данных Министерства экономического развития РФ <http://www.economy.gov.ru>
База открытых данных Росфинмониторинга <http://www.fedsfm.ru/opendata>
Электронная база данных «Издательство Лань» <https://e.lanbook.com>
Электронная библиотечная система «IPRbooks» <http://www.iprbookshop.ru>
База данных «Электронно-библиотечная система «ЭБС ЮРАЙТ» <https://www.biblio-online.ru>
База данных электронно-библиотечной системы ТГТУ <http://elib.tstu.ru>
Федеральная государственная информационная система «Национальная электронная библиотека» <https://нэб.рф>
Национальный портал онлайн обучения «Открытое образование» <https://openedu.ru>

Электронная база данных "Polpred.com Обзор СМИ" <https://www.polpred.com>
Официальный сайт Федерального агентства по техническому регулированию и метрологии <http://protect.gost.ru/>

Ресурсы электронной информационно-образовательной среды университета представлены в локальном нормативном акте «Положение об электронной информационно-образовательной среде Тамбовского государственного технического университета».

Электронные образовательные ресурсы, к которым обеспечен доступ обучающихся, в т.ч. приспособленные для использования инвалидами и лицами с ограниченными возможностями здоровья, приведены на официальном сайте университета в разделе «Университет»-«Сведения об образовательной организации»-«Материально-техническое обеспечение и оснащенность образовательного процесса».

Сведения о лицензионном программном обеспечении, используемом в образовательном процессе, представлены на официальном сайте университета в разделе «Образование»-«Учебная работа»-«Доступное программное обеспечение».

5. МЕТОДИЧЕСКИЕ УКАЗАНИЯ ДЛЯ ОБУЧАЮЩИХСЯ ПО ОСВОЕНИЮ ДИСЦИПЛИНЫ

Общие рекомендации состоят в следующем.

- 1) Студенту необходимо ознакомиться с содержанием учебного материала, предписанного к изучению в данном семестре, планом лекций и практических занятий, графиком контрольных мероприятий.
- 2) Рекомендуется конспектировать материалы лекций; полезно составить план (построить блок-схему) содержания каждой темы.
- 3) Рекомендуется распределить по темам и определить сроки изучения каждой темы материала, предписанного к самостоятельному освоению.
- 4) При подготовке к практическому занятию следует ознакомиться с алгоритмами решения типовых задач, используя рекомендованную учебную литературу.
- 5) При подготовке к аудиторным контрольным работам необходимо повторить основные положения соответствующей теории (определения, формулировки теорем и их следствий, формулы, и т.п.), и повторить алгоритмы решения типовых задач.
- 6) Следует заранее ознакомиться с перечнем экзаменационных вопросов (типовых тестовых заданий). Подготовку к экзамену рекомендуется осуществлять комплексно и параллельно с решением типовых заданий повторить основные теоретические положения по уровневому принципу, последовательно переходя к более высокому уровню:
 - а) повторение теоретического материала на уровне формулировок, повторение алгоритмов решения типовых задач;
 - б) изучение доказательств центральных теорем курса;
 - в) изучение дополнительной литературы.

Для успешного освоения дисциплины студентам необходимо активно заниматься на лекционных и лабораторных занятиях и осваивать самостоятельно дополнительный материал.

6. МАТЕРИАЛЬНО-ТЕХНИЧЕСКОЕ ОБЕСПЕЧЕНИЕ

По всем видам учебной деятельности в рамках дисциплины используются аудитории, кабинеты и лаборатории, оснащенные необходимым специализированным и лабораторным оборудованием.

Наименование специальных помещений	Оснащенность специальных помещений	Перечень лицензионного программного обеспечения / Реквизиты подтверждающего документа
3	4	5
Учебная аудитория для проведения занятий лекционного типа	Мебель: учебная мебель Технические средства: экран, проектор, компьютер	MS Office, Windows / Корпоративные академические лицензии бессрочные Microsoft Open License №47425744, 48248803, 41251589, 46314939, 44964701, 43925361, 45936776, 47425744, 41875901, 41318363, 60102643; OpenOffice / свободно распространяемое ПО
Учебная аудитория для проведения лабораторных работ «Компьютерный класс» (307/С)	Мебель: учебная мебель Технические средства: экран, проектор, компьютерная техника	

Для самостоятельной работы обучающихся предусмотрены помещения, укомплектованные специализированной мебелью, оснащенные компьютерной техникой с возможностью подключения к сети «Интернет» и обеспечением доступа в электронную информационно-образовательную среду университета.

Наименование помещений для самостоятельной работы обучающихся	Оснащенность помещений для самостоятельной работы обучающихся	Перечень лицензионного программного обеспечения / Реквизиты подтверждающего документа
Помещение для самостоятельной работы обучающихся (читальный зал Научной библиотеки)	Мебель: учебная мебель Комплект специализированной мебели: компьютерные столы Оборудование: компьютерная техника с подключением к информационно-коммуникационной сети «Интернет» и доступом в электронную информационно-образовательную среду образовательной организации, веб-камеры, коммуникационное оборудование, обеспечивающее доступ к сети интернет (проводное соединение и беспроводное соединение по технологии Wi-Fi)	Microsoft Windows 7 pro Лицензия №49487340 Microsoft Office2007 Лицензия №49487340
Помещение для самостоятельной работы обучающихся (ауд. 333/А)	Мебель: учебная мебель Комплект специализированной мебели: компьютерные столы Оборудование: компьютерная техника с подключением к информационно-коммуникационной сети «Интернет» и доступом в электронную информационно-образовательную среду образовательной организации, веб-камеры, коммуникационное оборудование, обеспечивающее доступ к сети интернет (проводное соединение и беспроводное соединение по технологии Wi-Fi)	Microsoft Windows XP Лицензия №44964701 Microsoft Office 2007 Лицензия №44964701

7. ТЕКУЩИЙ КОНТРОЛЬ УСПЕВАЕМОСТИ И ПРОМЕЖУТОЧНАЯ АТТЕСТАЦИЯ

Проверка достижения результатов обучения по дисциплине осуществляется в рамках текущего контроля успеваемости и промежуточной аттестации.

7.1. Текущий контроль успеваемости

Текущий контроль успеваемости включает в себя мероприятия по оцениванию выполнения лабораторных работ, заданий для самостоятельной работы. Мероприятия текущего контроля успеваемости приведены в таблице 7.1.

Таблица 7.1 – Мероприятия текущего контроля успеваемости

Обозначение	Наименование	Форма контроля
ЛР01	Метод половинного деления	защита
ЛР02	Метод хорд	защита
ЛР03	Метод касательных Ньютона	защита
ЛР04	Метод Зейделя	защита
ЛР05	Метод Крамера	защита
ЛР06	Метод Гаусса	защита
ЛР07	Метод прямоугольников	защита
ЛР08	Метод Монте-Карло	защита
ЛР09	Метод Рунге-Кутты	защита
ЛР10	Метод Эйлера	защита

7.2. Промежуточная аттестация

Формы промежуточной аттестации по дисциплине приведены в таблице 7.2.

Таблица 7.2 – Формы промежуточной аттестации

Обозначение	Форма отчетности	Очная
Экз01	Экзамен	2 семестр

8. ФОНД ОЦЕНОЧНЫХ СРЕДСТВ

8.1. Оценочные средства

Оценочные средства соотнесены с результатами обучения по дисциплине и индикаторами достижения компетенций.

ИД-2 (ОПК-1) Умеет применять физические законы и математические методы для решения задач теоретического и прикладного характера

Результаты обучения	Контрольные мероприятия
умеет переводить на язык численных методов различные задачи и составлять их математические модели, адекватно описывающие реальные физические процессы, находить их численное решение и оценивать достоверность результатов решения задачи на основе сравнения с полученными экспериментальными данными	ЛР01- ЛР06, Экз01

Вопросы к защите лабораторной работы ЛР01-ЛР05

1. Алгоритм для программной реализации метода половинного деления
2. Как выполняли расчеты в соответствии с вариантом задания Excel.
3. Рассказать суть метода половинного деления.
4. Алгоритм для программной реализации метода хорд.
5. Как выполняли расчеты в соответствии с вариантом задания Excel.
6. Рассказать суть метода хорд.
7. Алгоритм для программной реализации метода Ньютона.
8. Как выполняли расчеты в соответствии с вариантом задания Excel.
9. Рассказать суть метода Ньютона.
10. Суть метода Крамера.
11. Суть метода Гаусса.
12. Суть метода Зейделя.

Вопросы к экзамену:

1. Источники и классификация погрешности.
2. Правила записи приближенных чисел.
3. Округление чисел. Правила действия с приближенными числами.
4. Решение алгебраических и трансцендентных уравнений.
5. Метод половинного деления.
6. Интерполяционный многочлен.
7. Применение степенных рядов для приближенного вычисления определенных интегралов.
8. Численное интегрирование.
9. Применение степенных рядов для интегрирования дифференциальных уравнений второго порядка.

ИД-3 (ОПК-1) Владеет навыками использования знаний физики и математики при решении практических задач

Результаты обучения	Контрольные мероприятия
Владеет навыками работы с современными пакетами прикладных программ и математической терминологией и методами математического описания типовых моделей и пониманием выбора конкретной математической модели для описания реальной типовой задачи	ЛР06-ЛР10, ПР5-9

Вопросы к защите лабораторной работы ЛР06-ЛР10

1. Способы вычисления определенного интеграла по формуле прямоугольников.
2. Алгоритм метода прямоугольников.
3. Как выполняли расчеты в соответствии с вариантом задания Excel.
4. Суть метода Монте –Карло.
5. Как выполняли расчеты в соответствии с вариантом задания Excel.
6. Суть метода Рунге Кутты.
7. Как выполняли расчеты в соответствии с вариантом задания Excel.
8. Суть метода Эйлера.
9. Как выполняли расчеты в соответствии с вариантом задания Excel.

Вопросы к экзамену:

1. Численное решение алгебраических уравнений методом касательных.
2. Численное решение алгебраических уравнений методом хорд.
3. Применение интерполяционной формулы Лагранжа.
4. Численное интегрирование методом прямоугольников.
5. Метод наименьших квадратов.
6. Численное решение дифференциальных уравнений методом Эйлера.
7. Численное решение дифференциальных уравнений методом Рунге-Кутты.
8. Решение систем линейных уравнений методом простой итерации.
9. Необходимое условие сходимости метода простой итерации.

8.2. Критерии и шкалы оценивания

Каждое мероприятие текущего контроля успеваемости оценивается по шкале «зачтено», «не зачтено».

Оценка «зачтено» выставляется обучающемуся при выполнении всех указанных показателей (Таблица 8.1), допускаются несущественные неточности в изложении и оформлении материала

При невыполнении хотя бы одного из показателей выставляется оценка «не зачтено».

Таблица 8.1 – Критерии оценивания мероприятий текущего контроля успеваемости

Наименование, обозначение	Показатель
Лабораторная работа	лабораторная работа выполнена в полном объеме; по лабораторной работе представлен отчет, содержащий необходимые расчеты, выводы, оформленный в соответствии с установленными требованиями; на защите лабораторной работы даны правильные ответы не менее чем на 50% заданных вопросов
Опрос	даны правильные ответы не менее чем на 50% заданных вопросов

Используются следующие критерии и шкалы.

Экзамен (Экз01).

Задание состоит из 2 теоретических вопросов и 1 практического задания.

Время на подготовку: 45 минут.

Оценка «зачтено» выставляется обучающемуся, если он знает программный материал, грамотно и по существу излагает его, не допуская существенных неточностей в отве-

тах на вопросы, правильно применяет теоретические положения при решении практических заданий.

Оценка «не зачтено» выставляется обучающемуся, который не знает значительной части программного материала, допускает существенные ошибки в ответах на вопросы и при выполнении практических заданий.

Результат обучения по дисциплине считается достигнутым при получении обучающимся оценки «зачтено», «удовлетворительно», «хорошо», «отлично» по каждому из контрольных мероприятий, относящихся к данному результату обучения.

МИНИСТЕРСТВО НАУКИ И ВЫСШЕГО ОБРАЗОВАНИЯ РОССИЙСКОЙ ФЕДЕРАЦИИ
Федеральное государственное бюджетное образовательное учреждение
высшего образования

«Тамбовский государственный технический университет»
(ФГБОУ ВО «ТГТУ»)



УТВЕРЖДАЮ

Директор Института энергетики,
приборостроения и радиоэлектроники

_____ Т.И. Чернышова
« 15 » _____ февраля 20 23 г.

РАБОЧАЯ ПРОГРАММА ДИСЦИПЛИНЫ

Б1.О.10.07 Общая электротехника

(шифр и наименование дисциплины в соответствии с утвержденным учебным планом подготовки)

Направление

11.03.03 Конструирование и технология электронных средств

(шифр и наименование)

Профиль

Проектирование и технология радиоэлектронных средств

(наименование профиля образовательной программы)

Формы обучения: _____ ***очная*** _____

Кафедра: ***Конструирование радиоэлектронных и микропроцессорных систем***

(наименование кафедры)

Составитель:

_____ ***К.Т.Н., ДОЦЕНТ*** _____

степень, должность

_____ подпись _____

_____ ***Н.Г. Чернышов*** _____

инициалы, фамилия

Заведующий кафедрой

_____ подпись _____

_____ ***Н.Г. Чернышов*** _____

инициалы, фамилия

Тамбов 2023

**1. ПЛАНИРУЕМЫЕ РЕЗУЛЬТАТЫ ОБУЧЕНИЯ ПО ДИСЦИПЛИНЕ И
ЕЕ МЕСТО В СТРУКТУРЕ ОПОП**

Цель освоения дисциплины – достижение планируемых результатов обучения (таблица 1.1), соотнесенных с индикаторами достижения компетенций и целью реализации ОПОП.

Дисциплина входит в состав обязательной части образовательной программы.

Таблица 1.1 – Результаты обучения по дисциплине

Код, наименование индикатора	Результаты обучения по дисциплине
ОПК-1 Способен использовать положения, законы и методы естественных наук и математики для решения задач инженерной деятельности	
ИД-6 (ОПК-1) Знает фундаментальные законы природы и основные физические и математические законы	Знает основные физические и математические законы описывающие работу пассивных элементов и источников энергии в цепях постоянного и переменного тока
ИД-7 (ОПК-1) Умеет применять физические законы и математические методы для решения задач теоретического и прикладного характера	Умеет применять основные физические законы и математические методы для решения задач расчета электрических и магнитных цепей постоянного и переменного, имеющих теоретический и прикладной характер
ИД-8 (ОПК-1) Владеет навыками использования знаний физики и математики при решении практических задач	Владеет навыками использования знаний физики и математики при решении практических задач в области общей электротехники

Результаты обучения по дисциплине достигаются в рамках осуществления всех видов контактной и самостоятельной работы обучающихся в соответствии с утвержденным учебным планом.

Индикаторы достижения компетенций считаются сформированными при достижении соответствующих им результатов обучения.

2. ОБЪЁМ ДИСЦИПЛИНЫ

Объем дисциплины составляет 7 зачетных единиц.

Ниже приведено распределение общего объема дисциплины (в академических часах) в соответствии с утвержденным учебным планом.

Виды работ	Форма обучения
	Очная
	4 семестр
<i>Контактная работа</i>	100
занятия лекционного типа	32
лабораторные занятия	32
практические занятия	32
курсовое проектирование	
консультации	2
промежуточная аттестация	2
<i>Самостоятельная работа</i>	152
<i>Всего</i>	252

3. СОДЕРЖАНИЕ ДИСЦИПЛИНЫ

Раздел 1. Анализ электрических цепей постоянного и переменного тока.

Тема 1. Анализ и расчет линейных электрических цепей переменного тока

Анализ и расчет линейных электрических цепей переменного тока. Основные параметры, характеризующие синусоидальные токи, ЭДС, напряжения. Способы представления синусоидальных электрических величин. Идеализированные резистивные, индуктивные и емкостные элементы в цепи переменного тока. Неразветвленные электрические цепи, содержащие резисторы, индуктивные катушки и конденсаторы. Разветвленные электрические цепи, содержащие резисторы, индуктивные катушки и конденсаторы. Энергетические процессы в цепях с активными и реактивными элементами. Резонансы токов и напряжений в электрических цепях. Технико-экономическое значение коэффициента мощности и способы его повышения. Анализ цепей со смешанным соединением нагрузок и разветвленных цепей с несколькими источниками.

Тема 2. Периодические несинусоидальные токи в линейных электрических цепях

Периодические несинусоидальные токи в линейных электрических цепях. Анализ цепей, питаемых несинусоидальными напряжениями. Влияние резистивного, индуктивного и емкостного элементов цепи, питаемой несинусоидальным напряжением на форму кривой тока. Мощность электрической цепи несинусоидального тока.

Тема 3. Анализ и расчет электрических цепей с нелинейными элементами

Анализ и расчет электрических цепей с нелинейными элементами. Методы расчета нелинейных цепей. Расчет нелинейных цепей постоянного тока. Особенности нелинейных цепей переменного тока.

Тема 4. Трехфазные электрические цепи

Трехфазные электрические цепи. Основные понятия и определения. Способы соединения обмоток генератора и нагрузки. Линейные и фазные напряжения. Включение в трехфазную цепь приемников по схеме «звезда» и анализ их электрического состояния. Включение в трехфазную цепь приемников по схеме «треугольник» и анализ их электрического состояния. Мощность трехфазной цепи.

Лабораторные работы

ЛР01. Неразветвленная электрическая цепь синусоидального тока с активно-реактивными сопротивлениями. Исследование резонанса напряжений.

ЛР02. Неразветвленная электрическая цепь синусоидального тока с активно-реактивными сопротивлениями. Исследование резонанса токов.

ЛР03. Исследование нелинейной электрической цепи.

ЛР04. Исследование трехфазной цепи при соединении приемников звездой

ЛР05. Исследование трехфазной цепи при соединении приемников треугольником

Практические занятия

ПР01. Идеализированные резистивные, индуктивные и емкостные элементы в цепи переменного тока.

ПР02. Неразветвленные электрические цепи, содержащие резисторы, индуктивные катушки и конденсаторы. Разветвленные электрические цепи, содержащие резисторы, индуктивные катушки и конденсаторы. Энергетические процессы в цепях с активными и реактивными элементами.

ПР03. Исследование резонанса в электрической цепи.

ПР04. Технико-экономическое значение коэффициента мощности и способы его повышения.

ПР05. Анализ цепей, питаемых несинусоидальными напряжениями.

ПР06. Включение в трехфазную цепь приемников по схеме «звезда» и анализ их электрического состояния.

ПР07. Включение в трехфазную цепь приемников по схеме «треугольник» и анализ их электрического состояния.

ПР08. Мощность трехфазной цепи.

Самостоятельная работа

СР01. Идеализированные резистивные, индуктивные и емкостные элементы в цепи переменного тока.

СР02. Разветвленные электрические цепи, содержащие резисторы, индуктивные катушки и конденсаторы.

СР03. Энергетические процессы в цепях с активными и реактивными элементами.

СР04. Влияние резистивного, индуктивного и емкостного элементов цепи, питаемой несинусоидальным напряжением на форму кривой тока.

СР05. Мощность цепи переменного тока. Коэффициент мощности и способы его повышения.

СР06. Анализ и расчет электрических цепей с нелинейными элементами.

СР07. Исследование резонанса в электрической цепи.

СР08. Мощность трехфазной цепи.

Раздел 2. Магнитные цепи и устройства на их основе.

Тема 5. Магнитные цепи

Магнитные цепи. Назначение магнитных цепей. Основные величины, характеризующие магнитную цепь и магнитные материалы. Основные свойства и характеристики ферромагнитных материалов, применяемых для изготовления магнитопроводов. Классификация магнитных цепей. Применение закона полного тока для расчета магнитных цепей. Анализ и расчет неразветвленных магнитных цепей с постоянной магнитодвижущей силой. Расчет разветвленных магнитных цепей с постоянной магнитодвижущей силой. Магнитные цепи с постоянными магнитами. Особенности магнитных цепей с переменной магнитодвижущей силой.

Тема 6. Трансформаторы

Трансформаторы. Назначение, области применения, устройство и принцип действия трансформатора. Анализ работы трансформатора на холостом ходе. Анализ работы нагруженного трансформатора. Опыты холостого хода и короткого замыкания трансформатора. Влияние тока нагрузки на напряжение вторичной обмотки трансформатора. Потери энергии и КПД трансформатора. Трехфазный трансформатор. Параллельная работа трансформаторов. Автотрансформатор. Измерительные трансформаторы.

Тема 7. Электрические машины

Асинхронные машины. Устройство принцип действие и области применения асинхронных машин. Понятие скольжения. ЭДС обмоток статора и ротора. Ток в фазе обмотки ротора. Схема замещения. Преобразование энергии в асинхронном двигателе. Потери энергии и энергетическая диаграмма, электромагнитный момент и механические характеристики асинхронного двигателя. Двигатель с фазным ротором и его пусковые характеристики. Асинхронные двигатели с улучшенными пусковыми свойствами. Рабочие характеристики асинхронного двигателя, регулирование частоты вращения ротора и реверсирование асинхронного двигателя. Работа асинхронной машины в генераторном и тормозном режимах. Двухфазный и однофазный двигатели. Понятия об асинхронном тахогенераторе и линейном двигателе.

Синхронные машины. Общие сведения о синхронных машинах, их устройство и область применения. Работа машины в режиме автономного генератора, реакция якоря, характеристика генератора. Схема замещения фазы обмотки якоря синхронного генератора. Мощность и электромагнитный момент. Подключение синхронной машины к трехфазной электрической сети. Синхронный двигатель. Регулирование реактивной мощности синхронного двигателя. Синхронные микродвигатели.

Машины постоянного тока. Назначение, устройство и принцип действия машин постоянного тока. Способы возбуждения. ЭДС якоря, реакция якоря, электромагнитный момент машины постоянного тока. Работа машины постоянного тока в режиме генератора при различных способах возбуждения. Работа машины постоянного тока в режиме двигателя при различных способах возбуждения. Универсальный коллекторный двигатель. Микродвигатель постоянного тока.

Лабораторные работы

ЛР06. Исследование однофазного трансформатора.

ЛР07. Управление и исследование работы асинхронного двигателя

ЛР08. Исследование работы двигателя постоянного тока.

ЛР09. Исследование синхронного импульсного двигателя.

Практические занятия

ПР09. Анализ и расчет неразветвленных магнитных цепей с постоянной магнитодвижущей силой. Расчет разветвленных магнитных цепей с постоянной магнитодвижущей силой.

ПР10. Исследование однофазного трансформатора.

ПР11. Электрические машины

Самостоятельная работа

СР09. Магнитные цепи. Назначение магнитных цепей.

СР10. Автотрансформатор. Измерительные трансформаторы.

СР11. Сравнительные характеристики и область применения электрических машин постоянного и переменного тока.

4. ПЕРЕЧЕНЬ УЧЕБНОЙ ЛИТЕРАТУРЫ, ИНФОРМАЦИОННЫХ РЕСУРСОВ И ТЕХНОЛОГИЙ

4.1. Учебная литература

1. Атабеков, Г.И. Основы теории цепей [Электронный ресурс] : учебник / Г.И. Атабеков. — Электрон. дан. — Санкт-Петербург : Лань, 2022. — 424 с. — Режим доступа: <https://e.lanbook.com/book/256100>. — Загл. с экрана.
2. Чернышов Н.Г. Теория электрических цепей (web-формат) [Электронный ресурс.Мультимедиа]: учебное пособие / Н. Г. Чернышов, Т. И. Чернышова. - Тамбов: ТГТУ, 2014.— Режим доступа: <http://www.tstu.ru/book/elib3/mm/2014/Chernyshov> — Загл. с экрана.
3. Амелина, М.А. Программа схемотехнического моделирования Micro-Cap. Версии 9, 10. [Электронный ресурс] : учеб.пособие / М.А. Амелина, С.А. Амелин. — Электрон.дан. — СПб. : Лань, 2014. — 632 с. — Режим доступа: <http://e.lanbook.com/book/53665> — Загл. с экрана.
4. Иванов, И.И. Электротехника и основы электроники: Учебник. [Электронный ресурс] : учеб. / И.И. Иванов, Г.И. Соловьев, В.Я. Фролов. — Электрон.дан. — СПб. : Лань, 2017. — 736 с. — Режим доступа: <http://e.lanbook.com/book/93764> — Загл. с экрана.
- 5.Чернышова Т.И. Общая электротехника и электроника: учебное пособие для студ. вузов. Ч.2 / Т. И. Чернышова, Н. Г. Чернышов. - Тамбов: ФГБОУ ВПО "ТГТУ", 2012. - 84 с. (количество экземпляров 71)
- 6.Белецкий, А.Ф. Теория линейных электрических цепей. [Электронный ресурс] : учеб. — Электрон.дан. — СПб. : Лань, 2017. — 544 с. — Режим доступа: <http://e.lanbook.com/book/91910> — Загл. с экрана.

4.2. Интернет-ресурсы, в том числе современные профессиональные базы данных и информационные справочные системы

- Университетская информационная система «РОССИЯ» <https://uisrussia.msu.ru>
- Справочно-правовая система «Консультант+» <http://www.consultant-urist.ru>
- Справочно-правовая система «Гарант» <http://www.garant.ru>
- База данных Web of Science <https://apps.webofknowledge.com/>
- База данных Scopus <https://www.scopus.com>
- Портал открытых данных Российской Федерации <https://data.gov.ru>
- База открытых данных Министерства труда и социальной защиты РФ <https://rosmintrud.ru/opendata>
- База данных Научной электронной библиотеки eLIBRARY.RU <https://elibrary.ru/>
- База данных профессиональных стандартов Министерства труда и социальной защиты РФ <http://profstandart.rosmintrud.ru/obshchiy-informatsionnyy-blok/natsionalnyy-reestr-professionalnykh-standartov/>
- Базы данных Министерства экономического развития РФ <http://www.economy.gov.ru>
- База открытых данных Росфинмониторинга <http://www.fedsfm.ru/opendata>
- Электронная база данных «Издательство Лань» <https://e.lanbook.com>
- Электронная библиотечная система «IPRbooks» <http://www.iprbookshop.ru>
- База данных «Электронно-библиотечная система «ЭБС ЮРАЙТ» <https://www.biblio-online.ru>
- База данных электронно-библиотечной системы ТГТУ <http://elib.tstu.ru>
- Федеральная государственная информационная система «Национальная электронная библиотека» <https://нэб.рф>
- Национальный портал онлайн обучения «Открытое образование» <https://openedu.ru>
- Электронная база данных "Polpred.com Обзор СМИ" <https://www.polpred.com>

Официальный сайт Федерального агентства по техническому регулированию и метрологии <http://protect.gost.ru/>

Ресурсы электронной информационно-образовательной среды университета представлены в локальном нормативном акте «Положение об электронной информационно-образовательной среде Тамбовского государственного технического университета».

Электронные образовательные ресурсы, к которым обеспечен доступ обучающихся, в т.ч. приспособленные для использования инвалидами и лицами с ограниченными возможностями здоровья, приведены на официальном сайте университета в разделе «Университет»-«Сведения об образовательной организации»-«Материально-техническое обеспечение и оснащённость образовательного процесса».

Сведения о лицензионном программном обеспечении, используемом в образовательном процессе, представлены на официальном сайте университета в разделе «Образование»-«Учебная работа»-«Доступное программное обеспечение».

5. МЕТОДИЧЕСКИЕ УКАЗАНИЯ ДЛЯ ОБУЧАЮЩИХСЯ ПО ОСВОЕНИЮ ДИСЦИПЛИНЫ

Мероприятия, необходимые для изучения дисциплины:

- каждый день выделять время, которое потребуется для изучения теоретического материала по лекциям и учебной литературе; перед занятием написать конспект выполняемой лабораторной работы;
- изучить материалы учебно-методического комплекса по данной теме;
- при работе с литературой обращать внимание на ссылки для более подробного изучения рассматриваемой темы;
- при подготовке к экзамену иметь устойчивые знания об основной терминологии и базовых понятиях дисциплины.

Планирование и организация времени, необходимого для изучения дисциплины.

Важным условием успешного освоения дисциплины является создание системы правильной организации труда, позволяющей распределить учебную нагрузку равномерно в соответствии с графиком образовательного процесса. Большую помощь в этом может оказать составление плана работы на семестр, месяц, неделю, день. Его наличие позволит подчинить свободное время целям учебы, трудиться более успешно и эффективно. С вечера всегда надо распределять работу на завтрашний день. В конце каждого дня целесообразно подвести итог работы: тщательно проверить, все ли выполнено по намеченному плану, не было ли каких-либо отступлений, а если были, по какой причине они произошли. Нужно осуществлять самоконтроль, который является необходимым условием успешной учебы. Если что-то осталось невыполненным, необходимо изыскать время для завершения этой части работы, не уменьшая объема недельного плана. Все задания к лабораторным работам, практическим занятиям, а также задания, вынесенные на самостоятельную работу, рекомендуется выполнять непосредственно после соответствующей темы лекционного курса, что способствует лучшему усвоению материала, позволяет своевременно выявить и устранить «пробелы» в знаниях, систематизировать ранее пройденный материал, на его основе приступить к овладению новыми знаниями и навыками.

Система университетского обучения основывается на рациональном сочетании нескольких видов учебных занятий (в первую очередь, лекций и практических занятий), работа на которых обладает определенной спецификой.

Подготовка к лекциям.

Знакомство с дисциплиной происходит уже на первой лекции, где требуется не просто внимание, но и самостоятельное оформление конспекта. При работе с конспектом лекций необходимо учитывать тот фактор, что одни лекции дают ответы на конкретные вопросы темы, другие – лишь выявляют взаимосвязи между явлениями, помогая студенту понять глубинные процессы развития изучаемого предмета как в истории, так и в настоящее время.

Конспектирование лекций – сложный вид вузовской аудиторной работы, предполагающий интенсивную умственную деятельность студента. Конспект является полезным тогда, когда записано самое существенное. Не надо стремиться записать дословно всю лекцию. Такое «конспектирование» приносит больше вреда, чем пользы. Целесообразно вначале понять основную мысль, излагаемую лектором, а затем записать ее. Желательно запись осуществлять на одной странице листа или оставляя поля, на которых позднее, при самостоятельной работе с конспектом, можно сделать дополнительные записи, отметить непонятные места.

Конспект лекции лучше подразделять на пункты, соблюдая красную строку. Этому в большой степени будут способствовать вопросы плана лекции, предложенные преподавателям. Следует обращать внимание на акценты, выводы, которые делает лектор, отмечая наиболее важные моменты в лекционном материале замечаниями «важно», «хорошо запомнить» и т.п. Можно делать это и с помощью разноцветных маркеров или ручек, подчеркивая термины и определения.

Целесообразно разработать собственную систему сокращений, аббревиатур и символов. Однако при дальнейшей работе с конспектом символы лучше заменить обычными словами для быстрого зрительного восприятия текста.

Работая над конспектом лекций, Вам всегда необходимо использовать не только учебник, но и ту литературу, которую дополнительно рекомендовал лектор. Именно такая серьезная, кропотливая работа с лекционным материалом позволит глубоко овладеть теоретическим материалом.

Подготовка к лабораторным работам и практическим занятиям.

Подготовку к каждой лабораторной работе и практическому занятию Вы должны начать с ознакомления с целью работы и практического занятия. В процессе подготовки к лабораторным работам и практическим занятиям, Вам необходимо обратить особое внимание на самостоятельное изучение рекомендованной литературы. При всей полноте конспектирования лекции в ней невозможно изложить весь материал из-за лимита аудиторных часов. Поэтому самостоятельная работа с учебниками, учебными пособиями, научной, справочной литературой, материалами периодических изданий и Интернета является наиболее эффективным методом получения дополнительных знаний, позволяет значительно активизировать процесс овладения информацией, способствует более глубокому усвоению изучаемого материала, формирует отношение к конкретной проблеме.

Рекомендации по работе с литературой.

Работу с литературой целесообразно начать с изучения общих работ по теме, а также учебников и учебных пособий. Далее рекомендуется перейти к анализу монографий и статей, рассматривающих отдельные аспекты проблем, изучаемых в рамках курса, а также официальных материалов и неопубликованных документов (научно-исследовательские работы, диссертации), в которых могут содержаться основные вопросы изучаемой проблемы.

Работу с источниками надо начинать с ознакомительного чтения, т.е. просмотреть текст, выделяя его структурные единицы. При ознакомительном чтении закладками отмечаются те страницы, которые требуют более внимательного изучения.

В зависимости от результатов ознакомительного чтения выбирается дальнейший способ работы с источником. Если для разрешения поставленной задачи требуется изучение некоторых фрагментов текста, то используется метод выборочного чтения. Если в книге нет подробного оглавления, следует обратить внимание ученика на предметные и именные указатели.

Избранные фрагменты или весь текст (если он целиком имеет отношение к теме) требуют вдумчивого, неторопливого чтения с «мысленной проработкой» материала. Такое чтение предполагает выделение: 1) главного в тексте; 2) основных аргументов; 3) выводов. Особое внимание следует обратить на то, вытекает тезис из аргументов или нет.

Необходимо также проанализировать, какие из утверждений автора носят проблематичный, гипотетический характер, и уловить скрытые вопросы.

Понятно, что умение таким образом работать с текстом приходит далеко не сразу. Наилучший способ научиться выделять главное в тексте, улавливать проблематичный характер утверждений, давать оценку авторской позиции – это сравнительное чтение, в ходе которого Вы знакомитесь с различными мнениями по одному и тому же вопросу, сравниваете весомость и доказательность аргументов сторон и делаете вывод о наибольшей убедительности той или иной позиции.

Если в литературе встречаются разные точки зрения по тому или иному вопросу из-за сложности прошедших событий и правовых явлений, нельзя их отвергать, не разобравшись. При наличии расхождений между авторами необходимо найти рациональное зерно у каждого из них, что позволит глубже усвоить предмет изучения и более критично оценивать изучаемые вопросы. Знакомясь с особыми позициями авторов, нужно определять их схожие суждения, аргументы, выводы, а затем сравнивать их между собой и применять из них ту, которая более убедительна.

Следующим этапом работы с литературными источниками является создание конспектов, фиксирующих основные тезисы и аргументы. Можно делать записи на отдельных листах, которые потом легко систематизировать по отдельным темам изучаемого курса. Другой способ – это ведение тематических тетрадей-конспектов по одной какой-либо теме. Большие специальные работы монографического характера целесообразно конспектировать в отдельных тетрадях. Здесь важно вспомнить, что конспекты пишутся на одной стороне листа, с полями и достаточным для исправления и ремарок межстрочным расстоянием (эти правила соблюдаются для удобства редактирования). Если в конспектах приводятся цитаты, то непременно должно быть дано указание на источник (автор, название, выходные данные, № страницы). Впоследствии эта информация может быть использована при написании текста реферата или другого задания.

Таким образом, при работе с источниками и литературой важно уметь:

- сопоставлять, сравнивать, классифицировать, группировать, систематизировать информацию в соответствии с определенной учебной задачей;
- обобщать полученную информацию, оценивать прослушанное и прочитанное;
- фиксировать основное содержание сообщений; формулировать, устно и письменно, основную идею сообщения; составлять план, формулировать тезисы;
- готовить и презентовать развернутые сообщения типа доклада;
- работать в разных режимах (индивидуально, в паре, в группе), взаимодействуя друг с другом;
- пользоваться реферативными и справочными материалами;
- контролировать свои действия и действия своих товарищей, объективно оценивать свои действия;
- обращаться за помощью, дополнительными разъяснениями к преподавателю, другим студентам;
- пользоваться лингвистической или контекстуальной догадкой, словарями различного характера, различного рода подсказками, опорам в тексте (ключевые слова, структура текста, предваряющая информация и др.);
- использовать при говорении и письме перифраз, синонимичные средства, слова-описания общих понятий, разъяснения, примеры, толкования, «словотворчество»;
- повторять или перефразировать реплику собеседника в подтверждении понимания его высказывания или вопроса;
- обратиться за помощью к собеседнику (уточнить вопрос, переспросить и др.);
- использовать мимику, жесты (вообще и в тех случаях, когда языковых средств не хватает для выражения тех или иных коммуникативных намерений).

Подготовка к промежуточной аттестации.

При подготовке к промежуточной аттестации целесообразно:

- внимательно изучить перечень вопросов и определить, в каких источниках находятся сведения, необходимые для ответа на них;
- внимательно прочитать рекомендованную литературу;
- составить краткие конспекты ответов (планы ответов).

6. МАТЕРИАЛЬНО-ТЕХНИЧЕСКОЕ ОБЕСПЕЧЕНИЕ

По всем видам учебной деятельности в рамках дисциплины используются аудитории, оснащенные необходимым специализированным оборудованием.

Наименование специальных помещений	Оснащенность специальных помещений	Перечень лицензионного программного обеспечения / Реквизиты подтверждающего документа
учебная аудитория для проведения занятий лекционного типа	Мебель: учебная мебель Технические средства обучения: экран, проектор, компьютер	MS Office, Windows / Корпоративные академические лицензии бессрочные Microsoft Open License №47425744, 48248803, 41251589, 46314939, 44964701, 43925361, 45936776, 47425744, 41875901, 41318363, 60102643 OpenOffice. Свободно распространяемое программное обеспечение. CodeGear RAD Studio 2007 Professional. Лицензия №32954 Бессрочная Гос. Контракт №35-03/161 от 19.08.2008г.
учебная аудитория для проведения занятий лабораторного и семинарского типа, групповых и индивидуальных консультаций, текущего контроля и промежуточной аттестации	Мебель: учебная мебель Технические средства обучения: экран, проектор, компьютер	

Для самостоятельной работы обучающихся предусмотрены помещения, укомплектованные специализированной мебелью, оснащенные компьютерной техникой с возможностью подключения к сети «Интернет» и обеспечением доступа в электронную информационно-образовательную среду университета.

Наименование помещений для самостоятельной работы обучающихся	Оснащенность помещений для самостоятельной работы обучающихся	Перечень лицензионного программного обеспечения / Реквизиты подтверждающего документа
Помещение для самостоятельной работы обучающихся (читальный зал Научной библиотеки)	Мебель: учебная мебель Комплект специализированной мебели: компьютерные столы Оборудование: компьютерная техника с подключением к информационно-коммуникационной сети «Интернет» и доступом в электронную информационно-образовательную среду образовательной организации, веб-камеры, коммуникационное оборудование, обеспечивающее доступ к сети интернет (проводное соединение и беспроводное соединение по технологии Wi-Fi)	Microsoft Windows 7 pro Лицензия №49487340 Microsoft Office 2007 Лицензия №49487340
Помещение для самостоятельной работы обучающихся (ауд. 333/А)	Мебель: учебная мебель Комплект специализированной мебели: компьютерные столы Оборудование: компьютерная техника с подключением к информационно-коммуникационной сети «Интернет» и доступом в электронную информационно-образовательную среду образовательной организации, веб-камеры, коммуникационное оборудование, обеспечивающее доступ к сети интернет (проводное соединение и беспроводное соединение по технологии Wi-Fi)	Microsoft Windows XP Лицензия №44964701 Microsoft Office 2007 Лицензия №44964701

7. ТЕКУЩИЙ КОНТРОЛЬ УСПЕВАЕМОСТИ И ПРОМЕЖУТОЧНАЯ АТТЕСТАЦИЯ

Проверка достижения результатов обучения по дисциплине осуществляется в рамках текущего контроля успеваемости и промежуточной аттестации.

7.1. Текущий контроль успеваемости

Текущий контроль успеваемости включает в себя мероприятия по оцениванию выполнения лабораторных работ, заданий для самостоятельной работы. Мероприятия текущего контроля успеваемости приведены в таблице 7.1.

Таблица 7.1 – Мероприятия текущего контроля успеваемости

Обозначение	Наименование	Форма контроля
ПР01.	Основные законы теории электрических цепей. Метод эквивалентных преобразований.	опрос
ПР02.	Исследование сложной электрической цепи постоянного тока.	опрос
ПР03.	Неразветвленные электрические цепи, содержащие резисторы, индуктивные катушки и конденсаторы. Разветвленные электрические цепи, содержащие резисторы, индуктивные катушки и конденсаторы. Энергетические процессы в цепях с активными и реактивными элементами.	опрос
ПР04.	Исследование резонанса в электрической цепи.	опрос
ПР05.	Анализ цепей, питаемых несинусоидальными напряжениями.	опрос
ПР06.	Основные уравнения четырехполюсников. Первичные и вторичные параметры.	опрос
ПР07.	Исследование трехфазной электрической цепи.	опрос
ПР08.	Переходные процессы в линейных электрических цепях.	опрос
ПР09.	Анализ и расчет неразветвленных магнитных цепей с постоянной магнитодвижущей силой. Расчет разветвленных магнитных цепей с постоянной магнитодвижущей силой.	опрос
ПР10.	Исследование однофазного трансформатора.	опрос
ПР11.	Электрические машины	опрос
ЛР01.	Исследование нелинейной электрической цепи.	защита
ЛР02.	Исследование трехфазной цепи при соединении приемников звездой	защита
ЛР03.	Исследование трехфазной цепи при соединении приемников треугольником	защита
ЛР04.	Исследование катушки индуктивности с ферромагнитным сердечником	защита
ЛР05.	Исследование однофазного трансформатора.	защита
ЛР06.	Управление и исследование работы асинхронного двигателя	защита
ЛР07.	Исследование работы двигателя постоянного тока	защита
ЛР08.	Исследование синхронного импульсного двигателя.	защита
СР01.	Сложная электрическая цепь и методы ее анализа.	защита
СР02.	Разветвленные электрические цепи, содержащие резисто-	защита

Обозначение	Наименование	Форма контроля
	ры, индуктивные катушки и конденсаторы.	
CP03.	Энергетические процессы в цепях с активными и реактивными элементами.	защита
CP04.	Влияние резистивного, индуктивного и емкостного элементов цепи, питаемой несинусоидальным напряжением на форму кривой тока.	защита
CP05.	Мощность цепи переменного тока. Коэффициент мощности и способы его повышения.	доклад
CP06.	Анализ и расчет электрических цепей с нелинейными элементами.	защита
CP07.	Переходные процессы в линейных электрических цепях.	защита
CP08.	Мощность трехфазной цепи.	защита
CP09.	Магнитные цепи. Назначение магнитных цепей.	защита
CP10.	Автотрансформатор. Измерительные трансформаторы.	доклад
CP11.	Сравнительные характеристики и область применения электрических машин постоянного и переменного тока.	доклад

7.2. Промежуточная аттестация

Формы промежуточной аттестации по дисциплине приведены в таблице 7.2.

Таблица 7.2 – Формы промежуточной аттестации

Обозначение	Форма отчетности	Очная
Экз01	Экзамен	4 семестр

8. ФОНД ОЦЕНОЧНЫХ СРЕДСТВ

8.1. Оценочные средства

Оценочные средства соотнесены с результатами обучения по дисциплине и индикаторами достижения компетенций.

ИД-6 (ОПК-1)

Знает фундаментальные законы природы и основные физические и математические законы

Результаты обучения	Контрольные мероприятия
Знает фундаментальные законы природы и основные физические и математические законы в описании работы электрических цепей	ЛР01-ЛР09, Экз01

ИД-7 (ОПК-1)

Умеет применять физические законы и математические методы для решения задач теоретического и прикладного характера

Результаты обучения	Контрольные мероприятия
Умеет применять основные физические законы и математические методы для решения задач расчета электрических и магнитных цепей постоянного и переменного, имеющих теоретический и прикладной характер	ЛР01-ЛР09, Экз01

ИД-8 (ОПК-1)

Владеет навыками использования знаний физики и математики при решении практических задач

Результаты обучения	Контрольные мероприятия
Владеет навыками использования знаний физики и математики при решении практических задач в области общей электротехники	ЛР01-ЛР09, Экз01

Вопросы к защите лабораторной работы ЛР01

1. Приведите основные способы представления синусоидальных электрических величин.
2. Опишите электрические процессы, происходящие в цепи переменного тока с идеализированным резистивным элементом.
3. Опишите электрические процессы, происходящие в цепи переменного тока с идеализированным емкостным элементом.
4. Опишите электрические процессы, происходящие в цепи переменного тока с идеализированным индуктивным элементом.
5. Опишите электрические процессы, происходящие в электрической цепи с последовательно включенными R и L элементами.
6. Опишите электрические процессы, происходящие в электрической цепи с последовательно включенными R и C элементами.
7. Опишите электрические и энергетические процессы происходящие в цепи с последовательно включенными R, L, C элементами.
8. Что представляет собой резонанс напряжений и какие условия необходимы для его возникновения?
9. Каким образом активное сопротивление цепи влияет на величину резонансного напряжения на L и C элементах?
10. Сформулируйте понятие добротности контура.

Вопросы к защите лабораторной работы ЛР02

1. Сформулируйте понятие активной, реактивной и полной мощности электрической цепи.

2. Сформулируйте на примере понятие эквивалентной комплексной проводимости цепи, содержащей R , L и C элементы.
3. Что представляет собой резонанс токов, и какие условия необходимы для его возникновения?
4. Опишите в сравнении, какие энергетические процессы происходят в цепи при резонансе токов и резонансе напряжений.
5. Дайте определение коэффициента мощности и назовите основные факторы, оказывающие влияние на его величину.
6. Сформулируйте способы повышения значения коэффициента мощности.
7. Возможно ли одновременное возникновение и резонанса токов и резонанса напряжений в цепи со смешанным (последовательно направленным) соединением нагрузок?
8. Сформулируйте, каким образом определяется проводимость ветвей разветвленной цепи с активно-реактивными элементами.
9. Опишите на примере правило построения векторной диаграммы для неразветвленной цепи.
10. Опишите на примере правило построения векторной диаграммы для разветвленной цепи.

Вопросы к защите лабораторной работы ЛР03

1. Дайте определение линейной и нелинейной электрических цепей.
2. Каким образом, возможно приблизить к линейному виду ВАХ нелинейного элемента?
3. Поясните метод кусочно-линейной аппроксимации нелинейной характеристики элемента.
4. Сформулируйте метод эквивалентных преобразований для анализа и расчета нелинейной электрической цепи.
5. Сформулируйте метод пересечения характеристик для анализа и расчета нелинейной электрической цепи.
6. Нарисуйте схему для снятия ВАХ нелинейных элементов.
7. Поясните особенности инерционных и безинерционных нелинейных элементов.
8. Будет ли оказывать влияние величина внутреннего сопротивления источника E (рис 6.3) на положение рабочей точки нелинейного элемента?
9. Объяснить каким образом будет определяться результирующая ВАХ электрической цепи состоящей из двух параллельно и одного последовательно включенных нелинейных элементов.
10. Если в схеме на рисунке 6.5 источник ЭДС E заменить на источник тока, а в качестве нелинейного элемента R_2 использовать терморезистор, то будет ли меняться от температуры ток в ветви резистора R_1 ?

Вопросы к защите лабораторной работы ЛР04

1. Дайте определения трехфазной системы синусоидального тока.
2. Укажите способы соединения потребителей в трехфазной системе.
3. Объясните назначение нейтрального провода и поясните, почему в этот провод не включаются разъединители и предохранители.
4. Каково соотношение между фазными и линейными напряжениями и токами при соединении потребителей электроэнергии звездой.
5. Укажите условия симметрии трехфазного потребителя электроэнергии.
6. Как изменятся напряжения и токи потребителя электроэнергии в четырехпроводной трехфазной симметричной системе при отключении нейтрального провода?
7. Чем может быть вызвано смещение нейтрали в нагрузке, подключенной по четырехпроводной схеме?

8. Изобразите схемы соединения обмоток трехфазного генератора звездой и поясните ее работу.
9. Запишите расчетные соотношения для полной, активной и реактивной мощностей в симметричной и несимметричной трехфазных цепях.
10. Изобразите векторные диаграммы напряжений и токов для симметричной нагрузки при включении ее по схеме звезда.

Вопросы к защите лабораторной работы ЛР05

1. Дайте определения трехфазной системы синусоидального тока.
2. Укажите способы соединения потребителей в трехфазной системе.
3. Объясните назначение нейтрального провода и поясните, почему в этот провод не включаются разъединители и предохранители.
4. Каково соотношение между фазными и линейными напряжениями и токами при соединении потребителей электроэнергии треугольником.
5. Укажите условия симметрии трехфазного потребителя электроэнергии.
6. Как изменятся напряжения и токи потребителя электроэнергии в четырехпроводной трехфазной симметричной системе при отключении нейтрального провода?
7. Чем может быть вызвано смещение нейтрали в нагрузке, подключенной по четырехпроводной схеме?
8. Изобразите схемы соединения обмоток трехфазного генератора треугольником и поясните ее работу.
9. Запишите расчетные соотношения для полной, активной и реактивной мощностей в симметричной и несимметричной трехфазных цепях.
10. Изобразите векторные диаграммы напряжений и токов для симметричной нагрузки при включении ее по схеме треугольник.

Вопросы к защите лабораторной работы ЛР06

1. Опишите устройство и принцип работы трансформатора
2. Какие параметры трансформатора определяются в опыте холостого хода?
3. Какие параметры трансформатора определяются в опыте короткого замыкания?
4. Какие потери энергии возникают в трансформаторе в процессе передачи электрической энергии из первичной обмотки во вторичную?
5. Опишите устройство и принцип работы трехфазного трансформатора.
6. Опишите устройство и принцип работы автотрансформатора.
7. В каких случаях применяется параллельная работа трансформаторов, и какие условия при этом должны быть соблюдены?
8. В чем заключаются особенности эксплуатации измерительных трансформаторов?
9. Каким образом ток нагрузки влияет на напряжение вторичной обмотки трансформатора?
10. Поясните работу нагруженного трансформатора на примере его схемы замещения.

Вопросы к защите лабораторной работы ЛР07

1. Оцените достоинства и недостатки трехфазных асинхронных двигателей по сравнению с двигателями постоянного тока.
2. Опишите устройство и объясните принцип действия трехфазного асинхронного двигателя.
3. Поясните, что такое скольжение?
4. Как определить частоту индуктированного тока в роторе трехфазного асинхронного двигателя.
5. Определите рабочий участок на механической характеристике трехфазного асинхронного двигателя.

6. Способы повышения коэффициента мощности трехфазного асинхронного двигателя.
7. Способы регулирования частоты вращения ротора трехфазного асинхронного двигателя.
8. Способы пуска асинхронного двигателя.

Вопросы к защите лабораторной работы ЛР08

1. Назовите основные конструктивные узлы двигателя постоянного тока независимого возбуждения и их назначение.
2. Объясните принцип действия двигателя постоянного тока независимого возбуждения.
3. Назовите возможные способы регулирования частоты вращения ротора двигателя постоянного тока независимого возбуждения.
3. Объясните, чем опасен обрыв цепи возбуждения исследуемого двигателя при работе в режиме холостого хода и номинальной нагрузке.
4. Поясните методы электрического торможения двигателя постоянного тока независимого возбуждения.
5. Как изменить направление вращения якоря двигателя постоянного тока независимого возбуждения?
6. Назовите области применения двигателей постоянного тока в зависимости от типа возбуждения.

Вопросы к защите лабораторной работы ЛР09

1. Опишите устройство синхронной машины.
2. Опишите принцип работы синхронной машины в режиме двигателя.
3. Опишите принцип работы синхронной машины в режиме генератора.
4. Каким образом синхронный двигатель может выступать в роли синхронного компенсатора?
5. Как осуществляется пуск синхронного двигателя в ход?
6. Как осуществляется подключение синхронного генератора на параллельную работу с трехфазной сетью?
7. Опишите устройство бесколлекторного синхронного импульсного двигателя.
8. Опишите принцип работы бесколлекторного синхронного импульсного двигателя.
9. Каким образом осуществляется формирование управляющих импульсов на выходе драйвера бесколлекторного синхронного импульсного двигателя?
10. Перечислите основные разновидности синхронных микродвигателей.

Теоретические вопросы к экзамену Экз01

1. Линейная цепь переменного тока. Основные параметры, характеризующие синусоидальные токи, ЭДС, напряжения. Комплексное представление синусоидальных электрических величин.
2. Идеализированные R, L и C - элементы в цепи переменного тока.
3. Энергетические процессы, протекающие в цепи переменного тока.
4. Резонанс напряжений.
5. Резонанс токов.
6. Коэффициент мощности и способы его повышения.
7. Баланс мощностей в цепи переменного тока.
8. Анализ и расчет электрических цепей с нелинейными элементами.
9. Методы расчета нелинейных цепей.
10. Особенности нелинейных цепей переменного тока.
11. Причины возникновения периодических несинусоидальных ЭДС, токов и напряжений. Представление периодических несинусоидальных функций в виде ряда Фурье.

12. Анализ электрических цепей, питаемых периодическими несинусоидальными напряжениями.
13. Влияние R , L , C - элементов на форму кривой тока в цепи, питаемой несинусоидальным напряжением.
14. Трехфазная электрическая цепь. Основные понятия и определения.
15. Включение в трехфазную цепь приемников по схеме «звезда» и анализ их электрического состояния. Явление смещения нейтрали трехфазной сети.
16. Включение в трехфазную цепь приемников по схеме «треугольник» и анализ их электрического состояния.
17. Мощность трехфазной сети.
18. Назначение и классификация магнитных цепей. Основные величины, характеризующие магнитную цепь и магнитные материалы.
19. Магнитные цепи с постоянными магнитами.
20. Расчет разветвленных цепей с постоянной магнитодвижущей силой. Прямая и обратная задачи.
21. Электромагнитные процессы в реальной катушке с магнитопроводом.
22. Устройство и принцип работы трансформатора. Потери энергии и КПД трансформатора.
23. Опыт холостого хода трансформатора.
24. Опыт короткого замыкания трансформатора.
25. Работа трансформатора под нагрузкой.
26. Автотрансформатор.
27. Трехфазный трансформатор. Параллельная работа трансформаторов.
28. Измерительные трансформаторы.
29. Устройство и принцип работы асинхронного двигателя. Управление асинхронным двигателем.
30. Устройство и принцип работы машины постоянного тока. Управление двигателем постоянного тока.
31. Устройство и принцип работы синхронной машины. Синхронные микродвигатели.

8.2. Критерии и шкалы оценивания

Каждое мероприятие текущего контроля успеваемости оценивается по шкале «зачтено», «не зачтено».

Оценка «зачтено» выставляется обучающемуся при выполнении всех указанных показателей (Таблица 8.2), допускаются несущественные неточности в изложении и оформлении материала

При невыполнении хотя бы одного из показателей выставляется оценка «не зачтено».

Таблица 8.2 – Критерии оценивания мероприятий текущего контроля успеваемости

Наименование, обозначение	Показатель
Лабораторная работа	Лабораторная работа выполнена в полном объеме; по лабораторной работе представлен отчет, содержащий необходимые расчеты, выводы, оформленный в соответствии с установленными требованиями; на защите лабораторной работы даны правильные ответы не менее чем на 50% заданных вопросов
Практическое занятие	даны правильные ответы не менее чем на 50% заданных вопросов
Самостоятель-	Результаты моделирования достоверны и совпадают с результатами

Наименование, обозначение	Показатель
ная работа	прямых измерений и расчетов. Тема доклада раскрыта, сформулированы выводы; соблюдены требования к объему и оформлению доклада (презентации к докладу)

При оценивании результатов обучения по дисциплине в ходе промежуточной аттестации используются следующие критерии и шкалы.

Экзамен (Экз01).

Задание состоит из 2 теоретических вопросов и 1 практического задания.

Время на подготовку: 60 минут.

Оценка **«отлично»** выставляется обучающемуся, если он глубоко и прочно усвоил программный материал, исчерпывающе, последовательно, четко и логически стройно его излагает, умеет тесно увязывать теорию с практикой, свободно справляется с задачами, вопросами и другими видами применения знаний, не затрудняется с ответом при видоизменении заданий, использует в ответе материал рекомендуемой литературы, правильно обосновывает принятое решение, владеет разносторонними навыками и приемами выполнения практических заданий.

Оценка **«хорошо»** выставляется обучающемуся, если он твердо знает программный материал, грамотно и по существу излагает его, не допуская существенных неточностей в ответах на вопросы, правильно применяет теоретические положения при решении практических заданий, владеет необходимыми навыками и приемами их выполнения.

Оценка **«удовлетворительно»** выставляется обучающемуся, если он имеет знания только основного материала, но не усвоил его деталей, допускает неточности, недостаточно правильные формулировки, нарушения логической последовательности в изложении программного материала, испытывает затруднения при выполнении практических работ.

Оценка **«неудовлетворительно»** выставляется обучающемуся, который не знает значительной части программного материала, допускает существенные ошибки в ответах на вопросы, неуверенно, с большими затруднениями выполняет практические задания.

Результат обучения по дисциплине считается достигнутым при получении обучающимся оценки «зачтено», «удовлетворительно», «хорошо», «отлично» по каждому из контрольных мероприятий, относящихся к данному результату обучения.

МИНИСТЕРСТВО НАУКИ И ВЫСШЕГО ОБРАЗОВАНИЯ РОССИЙСКОЙ ФЕДЕРАЦИИ
Федеральное государственное бюджетное образовательное учреждение
высшего образования

«Тамбовский государственный технический университет»
(ФГБОУ ВО «ТГТУ»)



УТВЕРЖДАЮ

Директор Института энергетики,
приборостроения и радиоэлектроники

_____ Т.И.Чернышова
« 15 » _____ февраля 20 23 г.

РАБОЧАЯ ПРОГРАММА ДИСЦИПЛИНЫ

Б1.О.10.08 Основы радиоэлектроники и связи

(шифр и наименование дисциплины в соответствии с утвержденным учебным планом подготовки)

Направление

11.03.03 Конструирование и технология электронных средств

(шифр и наименование)

Профиль

Проектирование и технология радиоэлектронных средств

(наименование профиля образовательной программы)

Формы обучения: ***очная***

Кафедра: ***Конструирование радиоэлектронных и микропроцессорных систем***

(наименование кафедры)

Составитель:

_____ к.т.н., профессор

степень, должность

_____ подпись

_____ Ю.Ф. Мартемьянов

инициалы, фамилия

Заведующий кафедрой

_____ подпись

_____ Н.Г. Чернышов

инициалы, фамилия

**1. ПЛАНИРУЕМЫЕ РЕЗУЛЬТАТЫ ОБУЧЕНИЯ ПО ДИСЦИПЛИНЕ И
ЕЕ МЕСТО В СТРУКТУРЕ ОПОП**

Цель освоения дисциплины – достижение планируемых результатов обучения (таблица 1.1), соотнесенных с индикаторами достижения компетенций и целью реализации ОПОП.

Дисциплина входит в состав части образовательной программы, формируемой участниками образовательных отношений.

Таблица 1.1 – Результаты обучения по дисциплине

Код, наименование индикатора	Результаты обучения по дисциплине
ОПК-1 Способен использовать положения, законы и методы естественных наук и математики для решения задач инженерной деятельности	
ИД-7 (ОПК-1) Умеет применять физические законы и математические методы для решения задач теоретического и прикладного характера	умеет оценивать возможности применения физических законов и математических методов для решения задач теоретического и прикладного характера
ИД-8 (ОПК-1) Владеет навыками использования знаний физики и математики при решении практических задач	имеет навыки моделирования изучаемых объектов и процессов;

Результаты обучения по дисциплине достигаются в рамках осуществления всех видов контактной и самостоятельной работы обучающихся в соответствии с утвержденным учебным планом.

Индикаторы достижения компетенций считаются сформированными при достижении соответствующих им результатов обучения.

2. ОБЪЁМ ДИСЦИПЛИНЫ

Объем дисциплины составляет 6 зачетных единиц.

Ниже приведено распределение общего объема дисциплины (в академических часах) в соответствии с утвержденным учебным планом.

Виды работ	Форма обучения	
	Очная	
	4 семестр	5 семестр
<i>Контактная работа</i>	49	36
занятия лекционного типа	32	16
лабораторные занятия	16	
практические занятия		16
курсовое проектирование		
консультации		2
промежуточная аттестация	1	2
<i>Самостоятельная работа</i>	59	72
<i>Всего</i>	108	108

Промежуточная аттестация обучающихся проводится

По очной форме:

в 4 семестре в форме зачета;

в 5 семестре - в форме экзамена ;

По очно-заочной форме:

в 6 семестре в форме зачета;

в 7 семестре - в форме экзамена

3. СОДЕРЖАНИЕ ДИСЦИПЛИНЫ

Раздел 1 Сигналы, модели и анализ сигналов

Предмет радиоэлектроники Информация, сообщение, сигнал. Диапазон радиоволн и частот. Классификация радиосистем и решаемых ими задач. Обобщенная схема системы передачи информации. Модели сигналов, помех и систем в современной теории связи. Классификация сигналов и помех. Помехи. Общие сведения. Описание сигналов. Энергетические характеристики сигналов. Гармоническое колебание. Тригонометрический ряд Фурье. Действительный частотный спектр сигнала. Комплексный ряд Фурье и спектр сигнала. Распределение мощности в спектре периодического сигнала. Огибающая спектра периодического сигнала. Пример: периодическая последовательность прямоугольных импульсов. Частотные характеристики непериодических сигналов. Пара преобразований Фурье. Спектральная плотность сигнала. Связь между огибающей спектра периодического сигнала и спектральной плотностью непериодического сигнала той же формы. Распределение энергии в спектре непериодического сигнала. Свойства преобразований Фурье. Линейная комбинация сигналов. Сдвиг сигнала во времени. Изменение масштаба времени. Смещение спектра сигнала. Произведение двух сигналов. Произведение спектров двух сигналов. Дифференцирование и интегрирование сигналов. Взаимная заменяемость частоты и времени в паре преобразований Фурье. Ширина спектра и длительность сигнала. Спектральная плотность некоторых тестовых сигналов. Операторная форма представления сигналов. Преобразование Лапласа на плоскости комплексной частоты. Основные свойства преобразования Лапласа. Определение оригинала по изображению. Корреляционные функции сигналов. Взаимная и автокорреляционные функции сигнала. Связь между автокорреляционной функцией и спектром сигнала. АКФ периодического сигнала. Радиосигналы. Общие определения. Амплитудно-модулированные радиосигналы. Радиосигналы с угловой модуляцией. Амплитудно-частотная модуляция. Узкополосный сигнал. Аналитический сигнал.

Лабораторные работы

ЛР01 Принципы программирования в системе Mathcad. Компьютерное моделирование сигналов.

ЛР02 Компьютерный анализ свойств преобразования Фурье. Анализ спектров сигналов.

ЛР03 Корреляционный анализ детерминированных сигналов. Моделирование работы АЦП и ЦАП.

Самостоятельная работа:

СР01. Гармонические сигналы. Прохождение гармонических сигналов в цепях, содержащих R, L, C. Мощность в цепи переменного тока. Символический метод анализа цепей при гармонических воздействиях.

Раздел 2 Линейные цепи при произвольных воздействиях.

Передаточные характеристики линейной цепи. Классификация методов анализа прохождения сложных сигналов через линейные цепи. Частотная передаточная характеристика цепи. Переходная и импульсная характеристики цепи. Операторная передаточная характеристика цепи. Связь между передаточными характеристиками цепи. Частотный метод анализа. Обоснование частотного метода. Условия неискаженной передачи сигнала линейным четырехполюсником. Частотные фильтры. Классификация и основные параметры. Простейшие фильтры первого порядка. Простейшие дифференцирующие и инте-

грирующие цепи. Простейшие фильтры второго порядка. Прохождение амплитудно-модулированных колебаний через колебательную систему. Прохождение частотно-модулированных колебаний через колебательную систему. Анализ прохождения сигнала с помощью интегралов наложения (временной метод). Интегралы Дюамеля (наложения). Аперриодические цепи при импульсных воздействиях. Колебательные цепи при импульсном воздействии. Операторный метод. Сущность операторного метода. Примеры применения операторного метода.

Лабораторные работы:

ЛР04 Анализ случайных коррелированных процессов Характеристики линейных цепей

Самостоятельная работа:

СР02. Комплексный коэффициент передачи, его физический смысл. Представление на комплексной плоскости.

Раздел 3 Дискретная обработка сигналов.

Дискретизация аналоговых сигналов. Структурная схема цифровой обработки сигналов. Дискретизация аналоговых сигналов. Ряд Котельникова. Спектр дискретизированного сигнала. Дискретизация узкополосного сигнала. Цифровая фильтрация. Принцип дискретной фильтрации. Передаточная характеристика цифрового фильтра

Лабораторные работы

ЛР05 Аналоговые фильтры. Анализ прохождения сигналов через фильтры. Применение ДПФ и ОДПФ для анализа.

ЛР06 Применение интеграла свёртки для анализа. Имитационное моделирование для анализа ошибок ЦФ.

Самостоятельная работа:

СР03. Фильтрация сигналов: фильтры нижних частот, верхних частот, резонансные фильтры.

Раздел 4 Прохождение детерминированных сигналов через активные линейные цепи.

Нелинейные пассивные и активные элементы радиоэлектронных средств. Двухполюсные нелинейные элементы. Многополюсные нелинейные элементы. Статические и динамические параметры нелинейного элемента. Аппроксимация характеристик резистивного нелинейного элемента. Усилители как активные линейные четырёхполюсники. Общие сведения. Классификация усилителей. Основные показатели и характеристики усилителя. Усилители низкой частоты. Основная схема усилителя на биполярном транзисторе с общим эмиттером. Графический анализ усилительного каскада с ОЭ. Схема замещения транзистора с общим эмиттером. Эквивалентная схема каскада с ОЭ, частотная характеристика. Двухкаскадный УНЧ. Резонансный усилительный каскад. Принципиальная схема каскада. Выбор рабочей точки и графический анализ. Эквивалентная схема каскада. Частичное включение к контуру транзистора. Обратные связи в усилителях. Основные сведения и классификация. Основное соотношение. Параметры усилителя с ООС. Характеристики усилителей с ООС. Усилители постоянного тока. Общие сведения. Принципиальная схема и основные параметры ДК. Операционный усилитель. Общие сведения. По-

нятие идеального операционного усилителя. Функциональные схемы на ОУ. Активные RC-фильтры.

Лабораторные работы

ЛР07 Компьютерное моделирование работы ЦФ.

ЛР08. Цифровые фильтры первого и второго порядка Синтез согласованных фильтров и компьютерный анализ работы фильтров.

ЛР09 Компьютерное моделирование основных устройств с БНЭ.

ЛР10 Усилитель-ограничитель, умножитель частоты

Самостоятельная работа:

СР04 Вещественные и комплексные ряды Фурье. Теорема о неискажённом воспроизведении сигналов.

Раздел 5 Автогенераторы гармонических колебаний.

Автогенераторы с внешней обратной связью. Структурная схема автогенератора. Механизм возбуждения. Линейная модель возбуждения автогенератора. Анализ стационарного режима автогенератора. Мягкий и жесткий режимы самовозбуждения автогенератора. Принцип построения схем автогенераторов. Кварцевые автогенераторы. Автогенераторы с внутренней обратной связью. Генератор на туннельном диоде. Автогенераторы низкой частоты. Принцип построения схем. Автогенераторы с RC фазосдвигающими цепочками. Мостовая схема.

Практические занятия

ПЗ 1 Математическая модель смесителя сигналов и амплитудного модулятора. Трёхточечные схемы автогенераторов.

ПЗ 2 Условия самовозбуждения и стационарной работы автогенератора. Младший значащий разряд и динамический диапазон ЦФ.

Самостоятельная работа:

СР05. Дискретизация аналоговых сигналов по времени. Оптимальный выбор частоты дискретизации на основе теоремы Котельникова.

Раздел 6 Элементы статистической радиотехники.

Случайные процессы в радиотехнике. Статистическая модель системы передачи информации. Случайные события, функции, процессы. Общие определения. Параметры и характеристики случайных процессов. Виды случайных процессов. Примеры случайных процессов. Спектральные характеристики случайных процессов. Энергетический спектр случайного сигнала. Широкополосный случайный процесс. Белый шум. Узкополосный случайный процесс. Корреляционные характеристики случайного процесса. Связь ковариационной функции с энергетическим спектром. Взаимная корреляционная функция двух случайных процессов с нулевым средним. Прохождение случайных сигналов через линейные цепи с постоянными параметрами. Преобразование характеристик случайного процесса в линейных цепях. Спектральная плотность мощности и корреляционная функция случайного процесса на выходе линейной цепи. Дифференцирование и интегрирование случайного процесса. Нормализация случайных процессов в узкополосных линейных цепях. Основы теории обнаружения и различения сигнала на фоне помех. Постановка задачи оптимального приема. Критерии оптимального обнаружения сигнала. Оптимальное обнаружение полностью известного сигнала. Обнаружение сигнала со случайными параметрами. Оптимальное различение полностью известных сигналов. Оценка параметров сигнала. Основы теории оптимальной (согласованной) фильтрации. Оптимальный фильтр. Механизм работы оптимального фильтра. Спектральные характеристики оптимального

фильтра. Отношение сигнал-шум на выходе оптимального фильтра. Оптимальные сигналы. Обобщенная линейная фильтрация. Принципы обобщенной линейной фильтрации. Кепстр мощности. Кепстральный анализ

Практические занятия

ПЗ 3 Дискретная свёртка сигналов. ЦФ Баттерворта

ПЗ 4 Анализ прохождения шумов через ЦФ. Эффекты гетеродинирования в ЦФ.

ПЗ 5 Согласованные фильтры для широкополосных сигналов. Исследование подавления помех по зеркальному каналу супергетеродинного приемного тракта.

Самостоятельная работа:

СР06. Вероятностные характеристики случайных процессов. Корреляционные функции случайных процессов. Спектральные характеристики случайных процессов. Теорема Винера – Хинчина. Особенности получения состоятельных оценок спектров мощности случайных процессов.

Раздел 7 Радиотехнические средства и системы извлечения и передачи информации

Радиопередатчики. Структура, классификация, основные проблемы построения Радиоприемники. Структура, классификация, основные проблемы построения Супергетеродинный приемник. Радиолокационная система. Основные понятия и задачи радиолокационной системы. Принцип функционирования радиолокационной системы. Классификация радиолокационных систем. Принцип извлечения радиолокационной информации. Основное уравнение радиолокационной дальности и помехи в радиолокации. Радионавигационные системы. Основные определения и понятия. Определение местоположения с помощью радионавигационных систем. Структура спутниковой системы радионавигации.

Практические занятия

ПЗ 6 Принципы определения координат потребителя РНИ. Модели помех в РЛС. Модели помех в СПИ

Самостоятельная работа:

СР07. Методы расчёта переходных процессов в линейных цепях -анализ дифференциальных уравнений, применение преобразования Фурье, интеграла Дюамеля.

Курсовое проектирование - не предусмотрено

4. ПЕРЕЧЕНЬ УЧЕБНОЙ ЛИТЕРАТУРЫ, ИНФОРМАЦИОННЫХ РЕСУРСОВ И ТЕХНОЛОГИЙ

4.1. Учебная литература

1. Сидельников Г.М. Статистическая теория радиотехнических систем [Электронный ресурс]: учебное пособие/ Сидельников Г.М., Макаров А.А.— Электрон. текстовые данные.— Новосибирск: Сибирский государственный университет телекоммуникаций и информатики, 2015.— 194 с.— Режим доступа: <http://www.iprbookshop.ru/54801.html>.— ЭБС «IPRbooks»
2. Мощенский, Ю.В. Теоретические основы радиотехники. Сигналы [Электронный ресурс] : учебное пособие / Ю.В. Мощенский, А.С. Нечаев. — Электрон. дан. — Санкт-Петербург : Лань, 2016. — 216 с. — Режим доступа: <https://e.lanbook.com/book/87585>. — Загл. с экрана.
3. Спектор, А.А. Статистическая теория радиотехнических систем [Электронный ресурс]: учебное пособие / А.А. Спектор. – Электрон. текстовые данные. – Новосибирск: Новосибирский государственный технический университет, 2013. – 82 с. – Режим доступа: <http://www.iprbookshop.ru/45169>. – ЭБС «IPRbooks». – Заглавие с экрана.
4. Зырянов, Ю.Т. Основы радиотехнических систем [Электронный ресурс]: Учебное пособие / Ю.Т. Зырянов, О.А. Белоусов, П.А. Федюнин. – Электрон. текстовые данные. –СПб.:Издательство «Лань», 2015. – 192 с. – Режим доступа: <https://e.lanbook.com/reader/book/67469>. – Заглавие с экрана.
5. Карпов, И.Г. Основы радиоэлектроники и связи. Ч.1. Основы оптимального радиоприёма: учебное пособие. / И.Г. Карпов, А.Н. Грибков. – Тамбов: Изд-во ТГТУ, 2009. – 80 с. (72 экз.)
6. Карпов, И.Г. Основы радиоэлектроники и связи: методические рекомендации / И.Г. Карпов, А.Н. Грибков. – Тамбов: Изд-во ГОУ ВПО ТГТУ, 2011. – 16 с. (95 экз.)
7. Иванов, М. Т. Радиотехнические цепи и сигналы [Текст] : учебник для студентов высших учебных заведений, обучающихся по направлению "Радиотехника" / М. Т. Иванов, А. Б. Сергиенко, В. Н. Ушаков. - СПб. : Питер, 2014. - 336 с. - (Учебник для вузов. Стандарт третьего поколения). - Библиогр.: с. 320. - Алф. указ.: с. 321-334. - ISBN 978-5-496-00503-6.
8. Нефедов, В.И. Основы радиоэлектроники и связи: Учеб. пособие/ В.И. Нефедов, А.С. Сигов; под редакцией В.И.Нефедова — М.: Высш. шк., 2009. – 735 с.:ил.
9. Баскаков С.И. Радиотехнические цепи и сигналы [Текст]: учеб. для вузов/С.И. Баскаков – 4 – изд., перераб. и доп. - М.: Высш. Шк., 2003. – 462с.

4.2. Интернет-ресурсы, в том числе современные профессиональные базы данных и информационные справочные системы

- Университетская информационная система «РОССИЯ» <https://uisrussia.msu.ru>
Справочно-правовая система «Консультант+» <http://www.consultant-urist.ru>
Справочно-правовая система «Гарант» <http://www.garant.ru>
База данных Web of Science <https://apps.webofknowledge.com/>
База данных Scopus <https://www.scopus.com>
Портал открытых данных Российской Федерации <https://data.gov.ru>
База открытых данных Министерства труда и социальной защиты РФ <https://rosmintrud.ru/opendata>

База данных Научной электронной библиотеки eLIBRARY.RU <https://elibrary.ru/>
База данных профессиональных стандартов Министерства труда и социальной защиты РФ <http://profstandart.rosmintrud.ru/obshchiy-informatsionnyy-blok/natsionalnyy-reestr-professionalnykh-standartov/>
Базы данных Министерства экономического развития РФ <http://www.economy.gov.ru>
База открытых данных Росфинмониторинга <http://www.fedsfm.ru/opendata>
Электронная база данных «Издательство Лань» <https://e.lanbook.com>
Электронная библиотечная система «IPRbooks» <http://www.iprbookshop.ru>
База данных «Электронно-библиотечная система «ЭБС ЮРАЙТ» <https://www.biblio-online.ru>
База данных электронно-библиотечной системы ТГТУ <http://elib.tstu.ru>
Федеральная государственная информационная система «Национальная электронная библиотека» <https://нэб.пф>
Национальный портал онлайн обучения «Открытое образование» <https://openedu.ru>
Электронная база данных "Polpred.com Обзор СМИ" <https://www.polpred.com>
Официальный сайт Федерального агентства по техническому регулированию и метрологии <http://protect.gost.ru/>

Ресурсы электронной информационно-образовательной среды университета представлены в локальном нормативном акте «Положение об электронной информационно-образовательной среде Тамбовского государственного технического университета».

Электронные образовательные ресурсы, к которым обеспечен доступ обучающихся, в т.ч. приспособленные для использования инвалидами и лицами с ограниченными возможностями здоровья, приведены на официальном сайте университета в разделе «Университет»-«Сведения об образовательной организации»-«Материально-техническое обеспечение и оснащенность образовательного процесса».

Сведения о лицензионном программном обеспечении, используемом в образовательном процессе, представлены на официальном сайте университета в разделе «Образование»-«Учебная работа»-«Доступное программное обеспечение».

5. МЕТОДИЧЕСКИЕ УКАЗАНИЯ ДЛЯ ОБУЧАЮЩИХСЯ ПО ОСВОЕНИЮ ДИСЦИПЛИНЫ

Мероприятия, необходимые для изучения дисциплины:

- каждый день выделять время, которое потребуется для изучения теоретического материала по лекциям и учебной литературе; перед занятием написать конспект выполняемой лабораторной работы;
- изучить материалы учебно-методического комплекса по данной теме;
- при работе с литературой обращать внимание на ссылки для более подробного изучения рассматриваемой темы;
- при подготовке к экзамену иметь устойчивые знания об основной терминологии и базовых понятиях дисциплины.

6. МАТЕРИАЛЬНО-ТЕХНИЧЕСКОЕ ОБЕСПЕЧЕНИЕ

По всем видам учебной деятельности в рамках дисциплины используются аудитории, кабинеты и лаборатории, оснащенные необходимым специализированным и лабораторным оборудованием.

Наименование специальных помещений	Оснащенность специальных помещений	Перечень лицензионного программного обеспечения / Реквизиты подтверждающего документа
учебные аудитории для проведения занятий лекционного типа	Мебель: учебная мебель Технические средства обучения: экран, проектор, компьютер	MSOffice, Windows / Корпоративные академические лицензии бессрочные Microsoft Open License №47425744, 48248803, 41251589, 46314939, 44964701, 43925361, 45936776, 47425744, 41875901, 41318363, 60102643;
учебные аудитории для проведения занятий семинарского типа, групповых и индивидуальных консультаций, текущего контроля и промежуточной аттестации	Мебель: учебная мебель Технические средства обучения: экран, проектор, компьютер	
учебные аудитории для проведения лабораторных работ. Лаборатория ЦКП	Мебель: учебная мебель Технические средства обучения: экран, проектор, компьютер Оборудование: по требованиям	

Для самостоятельной работы обучающихся предусмотрены помещения, укомплектованные специализированной мебелью, оснащенные компьютерной техникой с возможностью подключения к сети «Интернет» и обеспечением доступа в электронную информационно-образовательную среду университета.

Наименование помещений для самостоятельной работы обучающихся	Оснащенность помещений для самостоятельной работы обучающихся	Перечень лицензионного программного обеспечения / Реквизиты подтверждающего документа
Помещение для самостоятельной работы обучающихся (читальный зал Научной библиотеки)	Мебель: учебная мебель Комплект специализированной мебели: компьютерные столы Оборудование: компьютерная техника с подключением к информационно-коммуникационной сети «Интернет» и доступом в электронную информационно-образовательную среду образовательной организации, веб-камеры, коммуникационное оборудование, обеспечивающее доступ к сети интернет (проводное соединение и беспроводное соединение по технологии Wi-Fi)	MicrosoftWindows 7 pro Лицензия №49487340 MicrosoftOffice2007 Лицензия №49487340
Помещение для самостоятельной работы обучающихся (ауд. 333/А)	Мебель: учебная мебель. Комплект специализированной мебели: компьютерные столы Оборудование: компьютерная техника с подключением к информационно-коммуникационной сети «Интернет» и доступом в электронную информационно-образовательную среду образовательной организации, веб-камеры, коммуникационное оборудование, обеспечивающее доступ к сети ин-	MicrosoftWindowsXP Лицензия №44964701 MicrosoftOffice 2007 Лицензия №44964701

11.03.03 «Конструирование и технология электронных средств»
«Проектирование и технология радиоэлектронных средств»

Наименование помещений для самостоятельной работы обучающихся	Оснащенность помещений для самостоятельной работы обучающихся	Перечень лицензионного программного обеспечения / Реквизиты подтверждающего документа
	тернет (проводное соединение и беспроводное соединение по технологии Wi-Fi)	

7. ТЕКУЩИЙ КОНТРОЛЬ УСПЕВАЕМОСТИ И ПРОМЕЖУТОЧНАЯ АТТЕСТАЦИЯ

Проверка достижения результатов обучения по дисциплине осуществляется в рамках текущего контроля успеваемости и промежуточной аттестации.

7.1. Текущий контроль успеваемости

Текущий контроль успеваемости включает в себя мероприятия по оцениванию выполнения лабораторных работ, заданий на практических занятиях, заданий для самостоятельной работы. Мероприятия текущего контроля успеваемости приведены в таблице 7.1.

Таблица 7.1 – Мероприятия текущего контроля успеваемости

Обозначение	Наименование	Форма контроля
ПЗ 1	Математическая модель смесителя сигналов и амплитудного модулятора. Трёхточечные схемы автогенераторов	опрос
ПЗ 2	Условия самовозбуждения и стационарной работы автогенератора. Младший значащий разряд и динамический диапазон ЦФ.	опрос
ПЗ 3	Дискретная свёртка сигналов. ЦФ Баттерворта	опрос
ПЗ 4	Анализ прохождения шумов через ЦФ. Эффекты гетеродинирования в ЦФ	опрос
ПЗ 5	Согласованные фильтры для широкополосных сигналов. Исследование подавления помех по зеркальному каналу супергетеродинного приемного тракта	опрос
ПЗ 6	Принципы определения координат потребителя РНИ. Модели помех в РЛС. Модели помех в СПИ	опрос
ЛР01	Принципы программирования в системе Mathcad. Компьютерное моделирование сигналов	защита
ЛР02	Компьютерный анализ свойств преобразования Фурье. Анализ спектров сигналов	защита
ЛР03	Корреляционный анализ детерминированных сигналов. Моделирование работы АЦП и ЦАП	защита
ЛР04	Анализ случайных коррелированных процессов Характеристики линейных цепей	защита
ЛР05	Аналоговые фильтры. Анализ прохождения сигналов через фильтры Применения ДПФ и ОДПФ для анализа.	защита
ЛР06	Применение интеграла свёртки для анализа. Имитационное моделирование для анализа ошибок ЦФ.	защита
ЛР07	Компьютерное моделирование работы ЦФ.	защита
ЛР08	Цифровые фильтры первого и второго порядка Синтез согласованных фильтров и компьютерный анализ работы фильтров.	защита
ЛР09	Компьютерное моделирование основных устройств с БНЭ	защита
ЛР10	Усилитель-ограничитель, умножитель частоты	защита

CP01	Гармонические сигналы. Прохождение гармонических сигналов в цепях, содержащих R, L, C. Мощность в цепи переменного тока. Символический метод анализа цепей при гармонических воздействиях.	сообщение
CP02	Комплексный коэффициент передачи, его физический смысл. Представление на комплексной плоскости.	сообщение
CP03	Фильтрация сигналов: фильтры нижних частот, верхних частот, резонансные фильтры.	сообщение
CP04	Вещественные и комплексные ряды Фурье. Теорема о неискажённом воспроизведении сигналов.	сообщение
CP05	Дискретизация аналоговых сигналов по времени. Оптимальный выбор частоты дискретизации на основе теоремы Котельникова.	сообщение
CP06	Вероятностные характеристики случайных процессов. Корреляционные функции случайных процессов. Спектральные характеристики случайных процессов. Теорема Винера – Хинчина. Особенности получения состоятельных оценок спектров мощности случайных процессов.	сообщение
CP07	Методы расчёта переходных процессов в линейных цепях -анализ дифференциальных уравнений, применение преобразования Фурье, интеграл Дюамеля.	сообщение

7.2. Промежуточная аттестация

Формы промежуточной аттестации по дисциплине приведены в таблице 7.2.

Таблица 7.2 – Формы промежуточной аттестации

Обозначение	Форма отчетности	Очная форма
Зач01	зачет	4 семестр
Экз02	экзамен	5 семестр

8. ФОНД ОЦЕНОЧНЫХ СРЕДСТВ

8.1. Оценочные средства

Оценочные средства соотнесены с результатами обучения по дисциплине и индикаторами достижения компетенций.

ИД-2 (ОПК-1) Умеет применять физические законы и математические методы для решения задач теоретического и прикладного характера

Результаты обучения	Контрольные мероприятия
умеет оценивать возможности применения физических законов и математических методов для решения задач теоретического и прикладного характера	ЛР01- ЛР10; Зач01,

ИД-3 (ОПК-1) Владеет навыками использования знаний физики и математики при решении практических задач

Результаты обучения	Контрольные мероприятия
имеет навыки моделирования изучаемых объектов и процессов;	ПЗ01 – ПЗ 6 Экз 02.

Вопросы к защите лабораторной работы ЛР01

1. Каков порядок выполнения лабораторной работы?
2. Принципы программирования в системе Mathcad

Вопросы к защите лабораторной работы ЛР02

1. Каков порядок выполнения лабораторной работы?
2. Как определить анализ спектра сигналов?

Вопросы к защите лабораторной работы ЛР03

1. Каков порядок выполнения лабораторной работы?
2. Изложите последовательность моделирования работы АЦП и ЦАП.

Вопросы к защите лабораторной работы ЛР04

1. Каков порядок выполнения лабораторной работы?
2. Характеристики линейных цепей

Вопросы к защите лабораторной работы ЛР05

1. Каков порядок выполнения лабораторной работы?
2. Применения ДПФ и ОДПФ для анализа

Вопросы к защите лабораторной работы ЛР06

1. Каков порядок выполнения лабораторной работы?
2. Применение интеграла свёртки для анализа?

Вопросы к защите лабораторной работы ЛР07

1. Каков порядок выполнения лабораторной работы?
2. Каким образом можно получить АЧХ фильтра?

Вопросы к защите лабораторной работы ЛР08

1. Каков порядок выполнения лабораторной работы?
2. Каков порядок компьютерного моделирования работы ЦФ.

Вопросы к защите лабораторной работы ЛР09

1. Каков порядок выполнения лабораторной работы?
2. Каков порядок компьютерного моделирования основных устройств

Вопросы к защите лабораторной работы ЛР10

1. Каков порядок выполнения лабораторной работы?
2. Анализ спектра сигналов?

Задания к опросу ПР01

Классификация сигналов. Анализ типовых сигналов и их математические модели.
Особенности распространения электромагнитных волн.
Спектральный анализ сигналов. Свойства преобразования Фурье
Обобщения представления сигналов спектральным методом.
Модулированные колебания. Радиосигналы.
Аналитические сигналы

Задания к опросу ПР02

Корреляционный анализ детерминированных сигналов.
Тело неопределённости сигналов
Случайные процессы и случайные сигналы. Корреляционные функции случайных процессов.
Узкополосный случайный процесс
Линейные электрические цепи. Классификация радиотехнических цепей и основные определения.
Анализ прохождения сигналов через линейные цепи. Частотный метод анализа линейных электрических цепей.

Задания к опросу ПР03

Операторный метод анализа линейных электрических цепей.
Временной метод анализа линейных радиотехнических цепей. Импульсная и переходная характеристики цепей
Методы анализа с использованием комплексной огибающей.
Анализ прохождения случайных сигналов через линейные цепи.
Переход от аналоговых сигналов к цифровым сигналам. Дискретизация сигналов.
Теорема Котельникова.
Z-преобразование для дискретных сигналов.

Задания к опросу ПР04

Разностные уравнения. Алгоритмы цифровой фильтрации.
Фильтры с конечной импульсной характеристикой. Дискретная свёртка сигналов.
Фильтры с бесконечной импульсной характеристикой.
Цифровые фильтры 1-го и 2-го порядка. Частотные характеристики фильтров.
Методы анализа прохождения сигналов через цифровые фильтры.
Анализ прохождения шумов через ЦФ.
Согласованные фильтры для широкополосных сигналов

Задания к опросу ПР05

Нелинейные радиотехнические цепи и прохождение сигналов через них.
Классификация нелинейных радиотехнических цепей и основные определения.
Преобразование гармонических сигналов в нелинейных радиотехнических цепях.
Виды аппроксимации вольт-амперных характеристик

Задания к опросу ПР06

Методы анализа гармонических сигналов в нелинейных цепях.
Радиоэлектронные устройства на основе электрических цепей с использованием безинерционных нелинейных элементов. Нелинейный резонансный усилитель.
Умножитель частоты
Смеситель сигналов.
Амплитудный модулятор. Балансный амплитудный модулятор.
Детектор АМ-сигналов.

8.2. Критерии и шкалы оценивания

Каждое мероприятие текущего контроля успеваемости оценивается по шкале «зачтено», «не зачтено».

Оценка «зачтено» выставляется обучающемуся при выполнении всех указанных показателей (Таблица 8.1), допускаются несущественные неточности в изложении и оформлении материала

При невыполнении хотя бы одного из показателей выставляется оценка «не зачтено».

Таблица 8.1 – Критерии оценивания мероприятий текущего контроля успеваемости

Наименование, обозначение	Показатель
Лабораторная работа	лабораторная работа выполнена в полном объеме; по лабораторной работе представлен отчет, содержащий необходимые расчеты, выводы, оформленный в соответствии с установленными требованиями; на защите лабораторной работы даны правильные ответы не менее чем на 50% заданных вопросов
Опрос	даны правильные ответы не менее чем на 50% заданных вопросов

При оценивании результатов обучения по дисциплине в ходе промежуточной аттестации используются следующие критерии и шкалы.

Экзамен . (Экз02)

Задание состоит из 2 теоретических вопросов и 2 практических заданий.

Время на подготовку: 60 минут.

Оценка «отлично» выставляется обучающемуся, если он глубоко и прочно усвоил программный материал, исчерпывающе, последовательно, четко и логически стройно его излагает, умеет тесно увязывать теорию с практикой, свободно справляется с задачами, вопросами и другими видами применения знаний, не затрудняется с ответом при видоизменении заданий, использует в ответе материал рекомендуемой литературы, правильно

обосновывает принятое решение, владеет разносторонними навыками и приемами выполнения практических заданий.

Оценка «хорошо» выставляется обучающемуся, если он твердо знает программный материал, грамотно и по существу излагает его, не допуская существенных неточностей в ответах на вопросы, правильно применяет теоретические положения при решении практических заданий, владеет необходимыми навыками и приемами их выполнения.

Оценка «удовлетворительно» выставляется обучающемуся, если он имеет знания только основного материала, но не усвоил его деталей, допускает неточности, недостаточно правильные формулировки, нарушения логической последовательности в изложении программного материала, испытывает затруднения при выполнении практических работ.

Оценка «неудовлетворительно» выставляется обучающемуся, который не знает значительной части программного материала, допускает существенные ошибки в ответах на вопросы, неуверенно, с большими затруднениями выполняет практические задания.

Результат обучения по дисциплине считается достигнутым при получении обучающимся оценки «зачтено», «удовлетворительно», «хорошо», «отлично» по каждому из контрольных мероприятий, относящихся к данному результату обучения.

МИНИСТЕРСТВО НАУКИ И ВЫСШЕГО ОБРАЗОВАНИЯ РОССИЙСКОЙ ФЕДЕРАЦИИ
Федеральное государственное бюджетное образовательное учреждение
высшего образования

«Тамбовский государственный технический университет»
(ФГБОУ ВО «ТГТУ»)



УТВЕРЖДАЮ

Директор Института энергетики,
приборостроения и радиоэлектроники

_____ Т.И. Чернышова
« 15 » _____ февраля 20 23 г.

РАБОЧАЯ ПРОГРАММА ДИСЦИПЛИНЫ

Б1.О.10.09 Основы радиотехнических систем

(шифр и наименование дисциплины в соответствии с утвержденным учебным планом подготовки)

Направление

11.03.03 Конструирование и технология электронных средств

(шифр и наименование)

Профиль

Проектирование и технология радиоэлектронных средств

(наименование профиля образовательной программы)

Формы обучения: _____ ***очная*** _____

Кафедра: ***Конструирование радиоэлектронных и микропроцессорных систем***

(наименование кафедры)

Составитель:

_____ д.т.н., профессор

степень, должность

_____ подпись

_____ Ю.Т. Зырянов

инициалы, фамилия

Заведующий кафедрой

_____ подпись

_____ Н.Г. Чернышов

инициалы, фамилия

Тамбов 2023

1. ПЛАНИРУЕМЫЕ РЕЗУЛЬТАТЫ ОБУЧЕНИЯ ПО ДИСЦИПЛИНЕ И ЕЕ МЕСТО В СТРУКТУРЕ ОПОП

Цель освоения дисциплины – достижение планируемых результатов обучения (таблица 1.1), соотнесенных с индикаторами достижения компетенций и целью реализации ОПОП.

Дисциплина входит в состав части образовательной программы, формируемой участниками образовательных отношений.

Таблица 1.1 – Результаты обучения по дисциплине

ОПК-1 Способен использовать положения, законы и методы естественных наук и математики для решения задач инженерной деятельности	
ИД-7 (ОПК-1) Умеет применять физические законы и математические методы для решения задач теоретического и прикладного характера	Умеет применять физические законы и математические методы для определения координат объектов
	Умеет применять физические законы и математические методы для определения характеристик сигналов и помех в радиотехнических системах
	Умеет применять физические законы и математические методы для исследования основных методов измерения дальности и скорости
ИД-8 (ОПК-1) Владеет навыками использования знаний физики и математики при решении практических задач	Владеет навыками использования основных физических, математических законов и методов при анализе и изучении радиотехнических систем
	Имеет навыки работы с математическими моделями, знает методы описания сигналов и действий с ними
	Владеет навыками анализа математических законов распределения случайных сигналов и знает способы их описания

Результаты обучения по дисциплине достигаются в рамках осуществления всех видов контактной и самостоятельной работы обучающихся в соответствии с утвержденным учебным планом.

Индикаторы достижения компетенций считаются сформированными при достижении соответствующих им результатов обучения.

2. ОБЪЁМ ДИСЦИПЛИНЫ

Объем дисциплины составляет 3 зачетные единицы.

Ниже приведено распределение общего объема дисциплины (в академических часах) в соответствии с утвержденным учебным планом.

Виды работ	Форма обучения
	Очная
	5 семестр
<i>Контактная работа</i>	33
занятия лекционного типа	16
лабораторные занятия	16
практические занятия	
курсовое проектирование	
консультации	
промежуточная аттестация	1
<i>Самостоятельная работа</i>	75
<i>Всего</i>	108

3. СОДЕРЖАНИЕ ДИСЦИПЛИНЫ

Раздел №1. Общие сведения о радиотехнических системах.

Тема 1. Введение в дисциплину. Основные понятия и определения.

Определения, основные задачи, решаемые радиотехническими системами. Назначение и классификация радиотехнических систем. Основные параметры и характеристики РТС. Ограничения и противоречивость показателей качества РТС. Использование основных физических, математических законов и методов при анализе и изучении радиотехнических систем

Задание.

По рекомендованной литературе изучить:

- определения, основные задачи, решаемые радиотехническими системами;
- классификация РТС;
- эксплуатационно-технические характеристики РТС;
- энергетические характеристики РТС.

Тема 2. Общая модель радиотехнической системы

Общая модель радиотехнической системы. Характеристики сигналов и помех в РТС. Особенности задач оптимизации РТС.

Задание.

По рекомендованной литературе изучить:

- общую модель радиотехнической системы;
- характеристики сигналов и помех в РТС;
- особенности задач оптимизации РТС;

Раздел №2 Общие сведения о радиолокационных и радионавигационных системах

Тема 3. Основные понятия и определения РЛС и РНС

Основные понятия и определения. Основные задачи РЛС и РНС. Классификация РЛС.

Задание.

По рекомендованной литературе изучить:

- основные понятия и определения;
- задачи РЛС и РНС;
- Классификация РЛС.

Тема 4. Методы определения местоположения объектов

Активное и пассивное радиообнаружение. Позиционные методы определения местоположения объектов. Другие методы определения координат объектов.

Задание.

По рекомендованной литературе изучить:

- активное и пассивное радиообнаружение;
- позиционные методы определения местоположения объектов;
- другие методы определения координат объектов.

Раздел №3. Измерители дальности и скорости в РЛС и РНС.

Тема 5. Методы измерения дальности

Импульсный метод измерения дальности. Частотный метод измерения дальности. Фазовый метод измерения дальности

Задание.

По рекомендованной литературе изучить:

- импульсный метод измерения дальности;
- частотный метод измерения дальности;
- фазовый метод измерения дальности.

Тема 6. Методы измерения скорости

Методы измерения скорости. Доплеровский измеритель скорости и угла сноса.

Раздел №4 .Измерители угловых координат в РЛС и РНС

Тема 7. Амплитудные методы.

Пеленгационная чувствительность. Метод максимума. Метод сравнения. Равносигнальный метод пеленгации. Достоинства и недостатки амплитудных методов измерения угловых координат.

Задание.

По рекомендованной литературе изучить:

- что такое пеленгационная чувствительность?
- достоинства и недостатки амплитудных методов измерения угловых координат.

Тема 8. Фазовые методы.

Достоинства и недостатки фазового метода. Следящие измерители угловых координат. Синтезирование раскрыва при боковом обзоре.

Задание.

По рекомендованной литературе изучить:

- достоинства и недостатки фазового метода:
- следящие измерители угловых координат:
- синтезирование раскрыва при боковом обзоре.

Раздел №5 . Принципы пассивной и оптической локации

Тема 9. Пассивная локация

Обнаружение сигналов в пассивной радиолокации. Пассивное радиоизлучение. Измерение координат целей в пассивной радиолокации.

Задание.

По рекомендованной литературе изучить:

- достоинства и недостатки пассивной радиолокации:
- пассивное радиоизлучение:
- измерение координат целей в пассивной радиолокации.

Тема 10. Оптическая локация

Общие сведения о физических основах оптической локации. Понятие «когерентности». Влияние помех на работу ОЛС

Задание.

По рекомендованной литературе изучить:

- физические основы оптической локации:
- понятие «когерентности»:
- влияние помех на работу ОЛС.

Раздел №6 . Системы позиционной навигации

Тема 11. Фазовые РНС

Классификация. По принципу определения координат местоположения самолета. По принципу определения координат местоположения самолета. По принципу базирования.

Задание.

По рекомендованной литературе изучить:

- классификацию фазовых РНС:

Тема 12. Импульсно-фазовые РНС

Принцип действия и основные характеристики ИФРНС LORAN-C и «ЧАЙКА»

Задание.

По рекомендованной литературе изучить:

- принцип действия и основные характеристики ИФРНС LORAN-C и «ЧАЙКА»

Раздел №7 . Спутниковые радионавигационные системы. Радиолокационное распознавание

Тема 13. Основные принципы построения и функционирования СРНС

Спутниковые РНС. Основные методы построения и функционирования СРНС первого поколения. Основные методы построения и функционирования СРНС второго поколения.

Задание.

По рекомендованной литературе изучить:

- основные методы построения и функционирования СРНС первого поколения;
- основные методы построения и функционирования СРНС второго поколения.

Тема 14. Аппаратура потребителей СРНС.

Упрощенная структурная схема приемника аппаратуры потребителя. Принцип действия и основные характеристики.

Задание.

По рекомендованной литературе изучить:

- принцип действия и основные характеристики.

Тема 15. Разрешение и распознавание сигналов.

Потенциальную и реальную разрешающую способность

Задание.

По рекомендованной литературе изучить:

- потенциальную и реальную разрешающую способность.

. Раздел №8 . Системы разрушения информации и методы защиты от активных помех

Тема 16. Помехозащищенность

Методы радиопротиводействия. Классификация радиоэлектронных помех. Методы защиты от маскирующих активных помех. Системы радиотехнической разведки.

Задание.

По рекомендованной литературе изучить:

- методы радиопротиводействия;
- системы радиотехнической разведки.

Перечень лабораторных работ:

ЛР01. Формирование математических моделей электронных схем

ЛР02. Спектральный анализ периодических сигналов

ЛР03. Моделирование случайных величин с заданными законами распределения

ЛР04. Исследование линейных дискретных систем

ЛР05. Исследование свойств дискретного преобразования Фурье

ЛР06. Анализ функциональных структур радиотехнических систем измерения угловых координат

Самостоятельная работа

СР01. Способы описания случайных сигналов, современные модели сигналов.

СР02. Методы построения измерителей навигационных параметров следящего типа.

СР03. Перспективы развития радиотехнических систем.

Процедура промежуточной аттестации регламентируется Положением о текущем контроле успеваемости и промежуточной аттестации, обучающихся в Тамбовском государственном техническом университете.

Оценочные материалы представлены в «Фонде оценочных средств для проведения промежуточной аттестации по дисциплине», в разделе 8 рабочей программы.

4. ПЕРЕЧЕНЬ УЧЕБНОЙ ЛИТЕРАТУРЫ, ИНФОРМАЦИОННЫХ РЕСУРСОВ И ТЕХНОЛОГИЙ

4.1. Учебная литература

1. Зырянов, Ю.Т. Основы радиотехнических систем : учебное пособие / Ю. Т. Зырянов, О. А. Белоусов, П. А. Федюнин. — 2-е изд., перераб. и доп. — Санкт-Петербург : Лань, 2021. — 192 с. — ISBN 978-5-8114-1903-6. — Текст : электронный // Лань : электронно-библиотечная система. — URL: <https://e.lanbook.com/book/168859> — Режим доступа: для авториз. пользователей.
2. Зырянов, Ю.Т. Радиоприемные устройства в системах радиосвязи: учебное пособие для вузов / Ю.Т. Зырянов, В. Л. Удовикин, О. А. Белоусов, Р. Ю. Курносов. — 3-е изд., стер. — Санкт-Петербург : Лань, 2021. — 320 с. — ISBN 978-5-8114-7679-4. — Текст : электронный // Лань : электронно-библиотечная система. — URL: <https://e.lanbook.com/book/164713>— Режим доступа: для авториз. пользователей.
3. Зырянов, Ю.Т. Радиопередающие устройства в системах радиосвязи: учебное пособие для вузов / Ю.Т. Зырянов, П. А. Федюнин, О. А. Белоусов [и др.]. — 5-е изд., стер. — Санкт-Петербург: Лань, 2021. — 176 с. — ISBN 978-5-8114-8573-4. — Текст: электронный // Лань : электронно-библиотечная система. — URL: <https://e.lanbook.com/book/177834> — Режим доступа: для авториз. пользователей.
4. Зырянов, Ю.Т. Проектирование радиопередающих устройств для систем подвижной радиосвязи: учебное пособие для вузов / Ю. Т. Зырянов, П. А. Федюнин, О. А. Белоусов. — 3-е изд., стер. — Санкт-Петербург: Лань, 2022. — 116 с. — ISBN 978- 5-8114-9236-7. — Текст: электронный // Лань: электронно-библиотечная система. — URL: <https://e.lanbook.com/book/189348> (дата обращения: 20.03.2022). — Режим доступа: для авториз. пользователей.
5. Антенны: учебное пособие / Ю. Т. Зырянов, П. А. Федюнин, О. А. Белоусов [и др.]. — 4-е изд., стер. — Санкт-Петербург: Лань, 2020. — 412 с. — ISBN 978-5-8114-5148-7. — Текст: электронный // Лань: электронно-библиотечная система. — URL: <https://e.lanbook.com/book/133478> (дата обращения: 13.03.2022). — Режим доступа: для авториз. пользователей.
6. Электродинамика и распространение радиоволн: учебное пособие / Д. Ю. Муромцев, Ю. Т. Зырянов, П. А. Федюнин, О. А. Белоусов. — 2-е изд., доп. — Санкт-Петербург: Лань, 2021. — 448 с. — ISBN 978-5-8114-1637-0. — Текст: электронный // Лань: электронно-библиотечная система. — URL: <https://e.lanbook.com/book/168682> (дата обращения: 13.03.2022). — Режим доступа: для авториз. пользователей.

4.2. Интернет-ресурсы, в том числе современные профессиональные базы данных и информационные справочные системы

- Университетская информационная система «РОССИЯ» <https://uisrussia.msu.ru>
Справочно-правовая система «Консультант+» <http://www.consultant-urist.ru>
Справочно-правовая система «Гарант» <http://www.garant.ru>
База данных Web of Science <https://apps.webofknowledge.com/>
База данных Scopus <https://www.scopus.com>
Портал открытых данных Российской Федерации <https://data.gov.ru>
База открытых данных Министерства труда и социальной защиты РФ <https://rosmintrud.ru/opedata>
База данных Научной электронной библиотеки eLIBRARY.RU <https://elibrary.ru/>
База данных профессиональных стандартов Министерства труда и социальной защиты РФ <http://profstandart.rosmintrud.ru/obshchiy-informatsionnyy-blok/natsionalnyy-reestr-professionalnykh-standartov/>

Базы данных Министерства экономического развития РФ <http://www.economy.gov.ru>

База открытых данных Росфинмониторинга <http://www.fedsfm.ru/opendata>

Электронная база данных «Издательство Лань» <https://e.lanbook.com>

Электронная библиотечная система «IPRbooks» <http://www.iprbookshop.ru>

База данных «Электронно-библиотечная система «ЭБС ЮРАЙТ» <https://www.biblio-online.ru>

База данных электронно-библиотечной системы ТГТУ <http://elib.tstu.ru>

Федеральная государственная информационная система «Национальная электронная библиотека» <https://нэб.пф>

Национальный портал онлайн обучения «Открытое образование» <https://openedu.ru>

Электронная база данных "Polpred.com Обзор СМИ" <https://www.polpred.com>

Официальный сайт Федерального агентства по техническому регулированию и метрологии <http://protect.gost.ru/>

Ресурсы электронной информационно-образовательной среды университета представлены в локальном нормативном акте «Положение об электронной информационно-образовательной среде Тамбовского государственного технического университета».

Электронные образовательные ресурсы, к которым обеспечен доступ обучающихся, в т.ч. приспособленные для использования инвалидами и лицами с ограниченными возможностями здоровья, приведены на официальном сайте университета в разделе «Университет» - «Сведения об образовательной организации» - «Материально-техническое обеспечение и оснащенность образовательного процесса».

Сведения о лицензионном программном обеспечении, используемом в образовательном процессе, представлены на официальном сайте университета в разделе «Образование» - «Учебная работа» - «Доступное программное обеспечение».

5. МЕТОДИЧЕСКИЕ УКАЗАНИЯ ДЛЯ ОБУЧАЮЩИХСЯ ПО ОСВОЕНИЮ ДИСЦИПЛИНЫ

Планирование и организация времени, необходимого для изучения дисциплины.

Важным условием успешного освоения дисциплины является создание Вами системы правильной организации труда, позволяющей распределить учебную нагрузку равномерно в соответствии с графиком образовательного процесса. Большую помощь в этом может оказать составление плана работы на семестр, месяц, неделю, день. Его наличие позволит подчинить свободное время целям учебы, трудиться более успешно и эффективно. С вечера всегда надо распределять работу на завтрашний день. В конце каждого дня целесообразно подвести итог работы: тщательно проверить, все ли выполнено по намеченному плану, не было ли каких-либо отступлений, а если были, по какой причине они произошли. Нужно осуществлять самоконтроль, который является необходимым условием Вашей успешной учебы. Если что-то осталось невыполненным, необходимо изыскать время для завершения этой части работы, не уменьшая объема недельного плана. Все задания к лабораторным работам, практическим занятиям, а также задания, вынесенные на самостоятельную работу, рекомендуется выполнять непосредственно после соответствующей темы лекционного курса, что способствует лучшему усвоению материала, позволяет своевременно выявить и устранить «пробелы» в знаниях, систематизировать ранее пройденный материал, на его основе приступить к овладению новыми знаниями и навыками.

Система университетского обучения основывается на рациональном сочетании нескольких видов учебных занятий (в первую очередь, лекций и практических занятий), работа на которых обладает определенной спецификой.

Подготовка к лекциям.

Знакомство с дисциплиной происходит уже на первой лекции, где от Вас требуется не просто внимание, но и самостоятельное оформление конспекта. При работе с конспектом лекций необходимо учитывать тот фактор, что одни лекции дают ответы на конкретные вопросы темы, другие – лишь выявляют взаимосвязи между явлениями, помогая студенту понять глубинные процессы развития изучаемого предмета как в истории, так и в настоящее время.

Конспектирование лекций – сложный вид вузовской аудиторной работы, предполагающий интенсивную умственную деятельность студента. Конспект является полезным тогда, когда записано самое существенное и сделано это Вами. Не надо стремиться записать дословно всю лекцию. Такое «конспектирование» приносит больше вреда, чем пользы. Целесообразно вначале понять основную мысль, излагаемую лектором, а затем записать ее. Желательно запись осуществлять на одной странице листа или оставляя поля, на которых позднее, при самостоятельной работе с конспектом, можно сделать дополнительные записи, отметить непонятные места.

Конспект лекции лучше подразделять на пункты, соблюдая красную строку. Этому в большой степени будут способствовать вопросы плана лекции, предложенные преподавателям. Следует обращать внимание на акценты, выводы, которые делает лектор, отмечая наиболее важные моменты в лекционном материале замечаниями «важно», «хорошо запомнить» и т.п. Можно делать это и с помощью разноцветных маркеров или ручек, подчеркивая термины и определения.

Целесообразно разработать собственную систему сокращений, аббревиатур и символов. Однако при дальнейшей работе с конспектом символы лучше заменить обычными словами для быстрого зрительного восприятия текста.

Работая над конспектом лекций, Вам всегда необходимо использовать не только учебник, но и ту литературу, которую дополнительно рекомендовал лектор. Именно такая серьезная, кропотливая работа с лекционным материалом позволит глубоко овладеть теоретическим материалом.

Подготовка к лабораторным работам и практическим занятиям.

Подготовку к каждой лабораторной работе и практическому занятию Вы должны начать с ознакомления с целью работы и практического занятия. В процессе подготовки к лабораторным работам и практическим занятиям, Вам необходимо обратить особое внимание на самостоятельное изучение рекомендованной литературы. При всей полноте конспектирования лекции в ней невозможно изложить весь материал из-за лимита аудиторных часов. Поэтому самостоятельная работа с учебниками, учебными пособиями, научной, справочной литературой, материалами периодических изданий и Интернета является наиболее эффективным методом получения дополнительных знаний, позволяет значительно активизировать процесс овладения информацией, способствует более глубокому усвоению изучаемого материала, формирует у Вас отношение к конкретной проблеме.

Рекомендации по работе с литературой.

Работу с литературой целесообразно начать с изучения общих работ по теме, а также учебников и учебных пособий. Далее рекомендуется перейти к анализу монографий и статей, рассматривающих отдельные аспекты проблем, изучаемых в рамках курса, а также официальных материалов и неопубликованных документов (научно-исследовательские работы, диссертации), в которых могут содержаться основные вопросы изучаемой проблемы.

Работу с источниками надо начинать с ознакомительного чтения, т.е. просмотреть текст, выделяя его структурные единицы. При ознакомительном чтении закладками отмечаются те страницы, которые требуют более внимательного изучения.

В зависимости от результатов ознакомительного чтения выбирается дальнейший способ работы с источником. Если для разрешения поставленной задачи требуется изучение некоторых фрагментов текста, то используется метод выборочного чтения. Если в книге нет подробного оглавления, следует обратить внимание ученика на предметные и именные указатели.

Избранные фрагменты или весь текст (если он целиком имеет отношение к теме) требуют вдумчивого, неторопливого чтения с «мысленной проработкой» материала. Такое чтение предполагает выделение: 1) главного в тексте; 2) основных аргументов; 3) выводов. Особое внимание следует обратить на то, вытекает тезис из аргументов или нет.

Необходимо также проанализировать, какие из утверждений автора носят проблематичный, гипотетический характер, и уловить скрытые вопросы.

Понятно, что умение таким образом работать с текстом приходит далеко не сразу. Наилучший способ научиться выделять главное в тексте, улавливать проблематичный характер утверждений, давать оценку авторской позиции – это сравнительное чтение, в ходе которого Вы знакомитесь с различными мнениями по одному и тому же вопросу, сравниваете весомость и доказательность аргументов сторон и делаете вывод о наибольшей убедительности той или иной позиции.

Если в литературе встречаются разные точки зрения по тому или иному вопросу из-за сложности прошедших событий и правовых явлений, нельзя их отвергать, не разобравшись. При наличии расхождений между авторами необходимо найти рациональное зерно у каждого из них, что позволит глубже усвоить предмет изучения и более критично оценивать изучаемые вопросы. Знакомясь с особыми позициями авторов, нужно определять их схожие суждения, аргументы, выводы, а затем сравнивать их между собой и применять из них ту, которая более убедительна.

Следующим этапом работы с литературными источниками является создание конспектов, фиксирующих основные тезисы и аргументы. Можно делать записи на отдельных листах, которые потом легко систематизировать по отдельным темам изучаемого курса. Другой способ – это ведение тематических тетрадей-конспектов по одной какой-либо теме. Большие специальные работы монографического характера целесообразно конспектировать в отдельных тетрадях. Здесь важно вспомнить, что конспекты пишутся на одной стороне листа, с полями и достаточным для исправления и ремарок межстрочным расстоянием (эти правила соблюдаются для удобства редактирования). Если в конспектах приводятся цитаты, то непременно должно быть дано указание на источник (автор, название, выходные данные, № страницы). Впоследствии эта информация может быть использована при написании текста реферата или другого задания.

Таким образом, при работе с источниками и литературой важно уметь:

- сопоставлять, сравнивать, классифицировать, группировать, систематизировать информацию в соответствии с определенной учебной задачей;
- обобщать полученную информацию, оценивать прослушанное и прочитанное;
- фиксировать основное содержание сообщений; формулировать, устно и письменно, основную идею сообщения; составлять план, формулировать тезисы;
- готовить и презентовать развернутые сообщения типа доклада;
- работать в разных режимах (индивидуально, в паре, в группе), взаимодействуя друг с другом;
- пользоваться реферативными и справочными материалами;
- контролировать свои действия и действия своих товарищей, объективно оценивать свои действия;
- обращаться за помощью, дополнительными разъяснениями к преподавателю, другим студентам;
- пользоваться лингвистической или контекстуальной догадкой, словарями различного характера, различного рода подсказками, опорами в тексте (ключевые слова, структура текста, предваряющая информация и др.);
- использовать при говорении и письме перифраз, синонимичные средства, словоописания общих понятий, разъяснения, примеры, толкования, «словотворчество»;
- повторять или перефразировать реплику собеседника в подтверждении понимания его высказывания или вопроса;
- обратиться за помощью к собеседнику (уточнить вопрос, переспросить и др.);
- использовать мимику, жесты (вообще и в тех случаях, когда языковых средств не хватает для выражения тех или иных коммуникативных намерений).

Подготовка к промежуточной аттестации.

При подготовке к промежуточной аттестации целесообразно:

- внимательно изучить перечень вопросов и определить, в каких источниках находятся сведения, необходимые для ответа на них;
- внимательно прочитать рекомендованную литературу;
- составить краткие конспекты ответов (Планы ответов).

6. МАТЕРИАЛЬНО-ТЕХНИЧЕСКОЕ ОБЕСПЕЧЕНИЕ

Для качественного образовательного процесса по всем видам учебных занятий в рамках дисциплины используются аудитории, кабинеты и лаборатории, оснащенные необходимым специализированным оборудованием:

Наименование специальных помещений	Оснащенность специальных помещений	Перечень лицензионного программного обеспечения / Реквизиты подтверждающего документа
3	4	5
Учебная аудитория для проведения занятий лекционного типа	Мебель: учебная мебель Технические средства: экран, проектор, компьютер	MS Office, Windows / Корпоративные академические лицензии бессрочные Microsoft Open License №47425744, 48248803, 41251589, 46314939, 44964701, 43925361, 45936776, 47425744, 41875901, 41318363, 60102643; OpenOffice / свободно распространяемое ПО
Учебная аудитория для проведения лабораторных работ Научно-исследовательская лаборатория «Интеллектуальные системы энергосберегающего управления» Технология и автоматизация производства РЭС (304/С)	Мебель: учебная мебель Технические средства: экран, проектор, компьютер	MS Office, Windows / Корпоративные академические лицензии бессрочные Microsoft Open License №47425744, 48248803, 41251589, 46314939, 44964701, 43925361, 45936776, 47425744, 41875901, 41318363, 60102643; OpenOffice / свободно распространяемое ПО
Учебная аудитория для проведения лабораторных работ Лаборатория «Проектирование электронных средств и систем телекоммуникаций» (302/С)	Мебель: учебная мебель Технические средства: экран, проектор, компьютер	MATLAB R2013b/ Лицензия №537913 бессрочная Договор №43759/VRN3 от 07.11.2013г. Mathcad 15/ Лицензия №8A1462152 бессрочная договор №21 от 14.12.2010г. Maple 14/ Лицензия №744750 бессрочная договор 35-03/175 от 21.12.2010г.

Для самостоятельной работы обучающихся предусмотрены помещения, укомплектованные специализированной мебелью, оснащенные компьютерной техникой с возможностью подключения к сети «Интернет» и обеспечением доступа в электронную информационно-образовательную среду университета.

Наименование помещений для самостоятельной работы обучающихся	Оснащенность помещений для самостоятельной работы обучающихся	Перечень лицензионного программного обеспечения / Реквизиты подтверждающего документа
2	3	4
Читальный зал Научной библиотеки ТГТУ	Мебель: учебная мебель Комплект специализированной мебели: компьютерные столы Технические средства: компьютерная техника с подключением к информационно-коммуникационной сети «Интернет» и доступом в электронную информационно-образовательную среду образовательной организации, веб-	Microsoft Windows 7 pro Лицензия №49487340 Microsoft Office2007 Лицензия №49487340

11.03.03 «Конструирование и технология электронных средств»
«Проектирование и технология электронных средств»

	<i>камеры, коммуникационное оборудование, обеспечивающее доступ к сети интернет (проводное соединение и беспроводное соединение по технологии Wi-Fi)»</i>	
Компьютерный класс (ауд. 333/А)	Мебель: учебная мебель Комплект специализированной мебели: компьютерные столы Технические средства: компьютерная техника с подключением к информационно-коммуникационной сети «Интернет» и доступом в электронную информационно-образовательную среду образовательной организации, веб-камеры, коммуникационное оборудование, обеспечивающее доступ к сети интернет (проводное соединение и беспроводное соединение по технологии Wi-Fi)	Microsoft Windows XP Лицензия №44964701 Microsoft Office 2007 Лицензия №44964701
Компьютерный класс (ауд. 401/А)	Мебель: учебная мебель Комплект специализированной мебели: компьютерные столы Технические средства: компьютерная техника с подключением к информационно-коммуникационной сети «Интернет» и доступом в электронную информационно-образовательную среду образовательной организации, веб-камеры, коммуникационное оборудование, обеспечивающее доступ к сети интернет (проводное соединение и беспроводное соединение по технологии Wi-Fi)	Microsoft Windows 7 pro Лицензия №49487340 Microsoft Office2007 Лицензия №49487340 AutoCAD 2009-2011 Лицензия №110000006741 Mathcad 15 Лицензия №8A1462152 Matlab R2013b Лицензия №537913 КОМПАС-3D Лицензия №МЦ-10-00646 SolidWorks Лицензия №749982
Компьютерный класс (ауд. 403/А)	Мебель: учебная мебель Комплект специализированной мебели: компьютерные столы Технические средства: компьютерная техника с подключением к информационно-коммуникационной сети «Интернет» и доступом в электронную информационно-образовательную среду образовательной организации, веб-камеры, коммуникационное оборудование, обеспечивающее доступ к сети интернет (проводное соединение и беспроводное соединение по технологии Wi-Fi)	Microsoft Windows 7 pro Лицензия №48248804 Microsoft Windows XP Лицензия №48248804 Microsoft Office2007 Лицензия №49487340 AutoCAD 2009-2011 Лицензия №110000006741 Mathcad 15 Лицензия №8A1462152 Matlab R2013b Лицензия №537913 КОМПАС-3D Лицензия №МЦ-10-00646 SolidWorks Лицензия №749982

7. ТЕКУЩИЙ КОНТРОЛЬ УСПЕВАЕМОСТИ И ПРОМЕЖУТОЧНАЯ АТТЕСТАЦИЯ

Проверка достижения результатов обучения по дисциплине осуществляется в рамках текущего контроля успеваемости и промежуточной аттестации.

7.1. Текущий контроль успеваемости

Текущий контроль успеваемости включает в себя мероприятия по оцениванию выполнения лабораторных работ, заданий на практических занятиях. Мероприятия текущего контроля успеваемости приведены в таблице 7.1.

Таблица 7.1 – Мероприятия текущего контроля успеваемости

Обозначение	Наименование	Форма контроля
ЛР01	Формирование математических моделей электронных схем	защита
ЛР02	Спектральный анализ периодических сигналов	защита
ЛР03	Моделирование случайных величин с заданными законами распределения	защита
ЛР04	Исследование линейных дискретных систем	защита
ЛР05	Исследование свойств дискретного преобразования Фурье	защита
ЛР06.	Анализ функциональных структур радиотехнических систем измерения угловых координат	защита

7.2. Промежуточная аттестация

Формы промежуточной аттестации по дисциплине приведены в таблице 7.2.

Таблица 7.2 – Формы промежуточной аттестации

Обозначение	Форма отчетности	Очная
Зач01	Зачет	5 семестр

8. ФОНД ОЦЕНОЧНЫХ СРЕДСТВ

8.1. Оценочные средства

Оценочные средства соотнесены с результатами обучения по дисциплине и индикаторами достижения компетенций.

ИД-7 (ОПК-1) Умеет применять физические законы и математические методы для решения задач теоретического и прикладного характера

Результаты обучения	Контрольные мероприятия
Умеет применять физические законы и математические методы для определения координат объектов	ЛР02
Умеет применять физические законы и математические методы для определения характеристик сигналов и помех в радиотехнических системах	ЛР02
Умеет применять физические законы и математические методы для исследования основных методов измерения дальности и скорости	Зач01

ИД-8 (ОПК-1) Владеет навыками использования знаний физики и математики при решении практических задач

Результаты обучения	Контрольные мероприятия
Владеет навыками использования основных физических, математических законов и методов при анализе и изучении радиотехнических систем	ЛР01, ЛР03, ЛР05, ЛР06
Имеет навыки работы с математическими моделями, знает методы описания сигналов и действий с ними	ЛР03, Зач01
Владеет навыками анализа математических законов распределения случайных сигналов и знает способы их описания	ЛР02, ЛР05

Вопросы к защите лабораторной работы ЛР01

1. Назовите элементарные матричные преобразования. Каким образом они используются при переходе от матрицы A к ее представлению в виде $[1, P_x]$?
2. Что такое система главных контуров и система главных сечений?
3. Поясните алгоритм работы программы СХЕМА.
4. При каком условии программа СХЕМА не сможет выделить топологическую матрицу P_x ?
5. Поясните алгоритм формирования матриц уравнения состояния.
6. Поясните алгоритм формирования матриц уравнения наблюдения.
7. Поясните алгоритм формирования матриц уравнения аргументов нелинейностей.
8. Поясните алгоритм формирования матриц уравнения резистивных переменных.
9. Назовите основные непараметрические опции программы Micro-Cap.
10. Назовите основные параметрические опции программы MicroCap.
11. Поясните смысл символов, стоящих в начале строки файла описания схемы в программе Micro-Cap.
12. Перечислите соответствия символов латинского алфавита и типов радиокомпонентов в программе Micro-Cap.
13. Каким образом в CIR-файле описываются модели активных компонентов?
14. Влияет ли обозначение узлов схемы на формирование ее модели?

Задания к опросу ЛР02

1. Дайте определение понятия ПРВ.
2. Приведите выражение для равномерной ПРВ.
3. Что такое математическое ожидание СВ?

4. Дайте определение понятия дисперсии СВ.
5. Запишите выражение для нормальной ПРВ.
6. Как вычисляется математическое ожидание для экспоненциальной ПРВ?
7. Как генерируются на ЭВМ СВ с распределением Рэлея?
8. Как вычисляется дисперсия и МО для нормальной ПРВ?
9. Запишите выражение для экспоненциальной ПРВ.
10. Как генерируются на ЭВМ СВ с экспоненциальной ПРВ?
11. Как вычисляется дисперсия для смоделированных нормальных СВ?
12. Запишите выражение для ПРВ Рэлея.

Задания к опросу ЛР03

1. Дайте определение понятия ПРВ.
2. Приведите выражение для равномерной ПРВ.
3. Что такое математическое ожидание СВ?
4. Дайте определение понятия дисперсии СВ.
5. Запишите выражение для нормальной ПРВ.
6. Как вычисляется математическое ожидание для экспоненциальной ПРВ?
7. Как генерируются на ЭВМ СВ с распределением Рэлея?
8. Как вычисляется дисперсия и МО для нормальной ПРВ?
9. Запишите выражение для экспоненциальной ПРВ.
10. Как генерируются на ЭВМ СВ с экспоненциальной ПРВ?
11. Как вычисляется дисперсия для смоделированных нормальных СВ?
12. Запишите выражение для ПРВ Рэлея.

Задания к опросу ЛР05

1. Запишите преобразование Фурье.
2. Для чего при спектральном анализе вводят дискретизированный сигнал и что он из себя представляет?
3. Запишите выражение для спектра дискретизированного сигнала и сформулируйте его основные свойства.
4. Как связаны между собой спектр дискретизированного сигнала и ДПФ?
5. Запишите матрицу дискретного преобразования Фурье.
6. Поясните свойство ДПФ относительно сдвига по времени и частоте.
7. Какие особенности имеет спектр ДПФ вещественной последовательности?

Задания к опросу ЛР06

1. Особенности анализ функциональных структур радиотехнических систем измерения угловых координат.

Теоретические вопросы к зачету Зач01

1. Определения, основные задачи, решаемые радиотехническими системами.
 2. Радиосигнал, как носитель информации в РТС.
 3. Классификация РТС. Обобщённая структурная схема РТС.
 4. Эксплуатационно – тактические, технические и энергетические характеристики РТС.
 5. Элементы теории оптимального обнаружения сигналов.
 6. Методы измерения расстояний. Методы измерения угловых координат.
 7. Методы измерения скорости движения объектов. Методы измерения углов ориентации летательных аппаратов.
 8. Методы радиолокационного обзора пространства.
 9. Методы определения местоположения объектов.
-

10. Методы измерения угловой скорости движения объектов.
11. Методы построения измерителей навигационных параметров следящего типа.
12. Комплексование измерителей навигационных параметров.
13. Радиотехнические системы передачи информации.
14. Одноканальные РТС передачи информации. Многоканальные РТС передачи информации.
15. Цифровые методы передачи информации.
16. Методы защиты информации.
17. Асинхронные адресные системы передачи информации.
18. Ретрансляционные линии связи.
19. Общие принципы построения систем радиоуправления.
20. Методы наведения летательных аппаратов.
21. Системы радиотеленавещения. Системы командного радиотелеуправления.
22. Системы самонавещения.
23. Корреляционно – экстремальные системы радиоуправления.
24. Общие сведения о методах и средствах радиоэлектронной борьбы.
25. Активные помехи РТС, работающим в режимах обзора пространства.
26. Активные помехи РТС, работающим в режимах автоматического сопровождения целей по направлению.
27. Активные помехи РТС, работающим в режимах автоматического сопровождения целей по дальности.
28. Активные помехи РТС, работающим в режимах автоматического сопровождения целей по скорости.
29. Пассивное радиоподавление с помощью дипольных отражателей.
30. Ложные цели. Пассивные переизлучатели.
31. Методы снижения эффективной поверхности рассеяния объектов.
32. Изменение свойств среды распространения электромагнитных волн.
33. Комплексование активных и пассивных методов радиоподавления.
34. Перспективы развития средств радиоэлектронного подавления.

8.2. Критерии и шкалы оценивания

Каждое мероприятие текущего контроля успеваемости оценивается по шкале «зачтено», «не зачтено».

Оценка «зачтено» выставляется обучающемуся при выполнении всех указанных показателей (Таблица 8.1), допускаются несущественные неточности в изложении и оформлении материала

При невыполнении хотя бы одного из показателей выставляется оценка «не зачтено».

Таблица 8.1 – Критерии оценивания мероприятий текущего контроля успеваемости

Наименование, обозначение	Показатель
Лабораторная работа	лабораторная работа выполнена в полном объеме; по лабораторной работе представлен отчет, содержащий необходимые расчеты, выводы, оформленный в соответствии с установленными требованиями; на защите лабораторной работы даны правильные ответы не менее чем на 50% заданных вопросов
Опрос	даны правильные ответы не менее чем на 50% заданных вопросов

При оценивании результатов обучения по дисциплине в ходе промежуточной аттестации используются следующие критерии и шкалы.

Зачет (Зач01).

Задание состоит из 2 теоретических вопросов и 1 практического задания.

Время на подготовку: 45 минут.

Оценка «зачтено» выставляется обучающемуся, если он знает программный материал, грамотно и по существу излагает его, не допуская существенных неточностей в ответах на вопросы, правильно применяет теоретические положения при решении практических заданий.

Оценка «не зачтено» выставляется обучающемуся, который не знает значительной части программного материала, допускает существенные ошибки в ответах на вопросы и при выполнении практических заданий.

МИНИСТЕРСТВО НАУКИ И ВЫСШЕГО ОБРАЗОВАНИЯ РОССИЙСКОЙ ФЕДЕРАЦИИ
Федеральное государственное бюджетное образовательное учреждение
высшего образования

«Тамбовский государственный технический университет»
(ФГБОУ ВО «ТГТУ»)



УТВЕРЖДАЮ

Директор Института энергетики,
приборостроения и радиоэлектроники

_____ Т.И. Чернышова
« 15 » _____ февраля 20 23 г.

РАБОЧАЯ ПРОГРАММА ДИСЦИПЛИНЫ

Б1.О.10.10 Основы управления техническими системами

(шифр и наименование дисциплины в соответствии с утвержденным учебным планом подготовки)

Направление

11.03.03 Конструирование и технология электронных средств

(шифр и наименование)

Профиль

Проектирование и технология радиоэлектронных средств

(наименование профиля образовательной программы)

Формы обучения: _____ ***очная*** _____

Кафедра: ***Конструирование радиоэлектронных и микропроцессорных систем***

(наименование кафедры)

Составитель:

_____ д.т.н., профессор

степень, должность

_____ подпись

_____ Д.Ю. Муромцев

инициалы, фамилия

Заведующий кафедрой

_____ подпись

_____ Н.Г. Чернышов

инициалы, фамилия

Тамбов 2023

**1. ПЛАНИРУЕМЫЕ РЕЗУЛЬТАТЫ ОБУЧЕНИЯ ПО ДИСЦИПЛИНЕ И
ЕЕ МЕСТО В СТРУКТУРЕ ОПОП**

Цель освоения дисциплины – достижение планируемых результатов обучения (таблица 1.1), соотнесенных с индикаторами достижения компетенций и целью реализации ОПОП.

Дисциплина входит в состав обязательной части образовательной программы.

Таблица 1.1 – Результаты обучения по дисциплине

Код, наименование индикатора	Результаты обучения по дисциплине
УК-1 Способен осуществлять поиск, критический анализ и синтез информации, применять системный подход для решения поставленных задач	
ИД-2 (УК-1) Знать методики поиска, сбора и обработки информации	Знает методы получения статистических и динамических характеристик
	Знает способы настройки регуляторов
ИД-4 (УК-1) Знать метод системного анализа	Знает основные теоретические положения анализа и синтеза систем автоматического управления
	Знает методы идентификации моделей, полученных по экспериментальным данным
ИД-6 (УК-1) Уметь осуществлять критический анализ и синтез информации, полученной из разных источников	Умение выбирать оптимальный вариант решения задачи из множества вариантов
	Умеет осуществлять постановку задачи исследования, осуществлять критический анализ и синтез информации
ИД-7 (УК-1) Уметь применять системный подход для решения поставленных задач	Умеет выбирать методы решения поставленных задач
	Умеет проводить оценку решаемой задачи
ИД-8 (УК-1) Владеть методами поиска, сбора и обработки, критического анализа и синтеза информации	Владеет принципами и методами проектирования систем автоматического управления с использованием современных информационных технологий
ИД-9 (УК-1) Владеть методикой системного подхода для решения поставленных задач	Владеет навыками работы по организации первичной обработки результатов измерения
УК-2 Способен определять круг задач в рамках поставленной цели и выбирать оптимальные способы их решения, исходя из действующих правовых норм, имеющихся ресурсов и ограничений	
ИД-2 (УК-2) Знать виды ресурсов и ограничений для решения профессиональных задач;	Знает виды элементарных динамических звеньев и их расчет
	Знает особенности различных классов управляемых динамических систем, функционирующих как в непрерывном, так и в дискретном времени, их взаимосвязь друг с другом и их классификацию
ИД-3 (УК-2) Знать основные методы оценки разных способов решения задач	Знает методы оценки параметров технических систем с использованием стандартных математических пакетов
	знает основные методы, используемые для описания и ис-

Код, наименование индикатора	Результаты обучения по дисциплине
	следования управляемых динамических систем различных типов
ИД-4 (УК-2) Уметь проводить анализ поставленной цели и формулировать задачи, которые необходимо решить для ее достижения	Умеет экспериментально получать статические и динамические характеристики объектов управления Умеет выбирать методы, алгоритмическое и программное обеспечение для проектирования систем управления
ИД-5 (УК-2) Уметь анализировать альтернативные варианты для достижения намеченных результатов	Умеет анализировать результаты экспериментальных исследований и решения задач идентификации моделей объектов управления, составлять отчеты Умеет осуществить формализацию задачи
ОПК-1 Способен использовать положения, законы и методы естественных наук и математики для решения задач инженерной деятельности	
ИД-7 (ОПК-1) Умеет применять физические законы и математические методы для решения задач теоретического и прикладного характера	Умеет осуществлять постановку задачи исследования, проводить анализ и синтез систем управления Умеет на основании исходных данных осуществить математическое описание объектов управления
ИД-8 (ОПК-1) Владеет навыками использования знаний физики и математики при решении практических задач	Владеет навыками работы с измерительными средствами и управляющими устройствами Владеет навыками настройки регуляторов, проверкой системы на устойчивость и выбором оптимального режима работы системы управления

Результаты обучения по дисциплине достигаются в рамках осуществления всех видов контактной и самостоятельной работы обучающихся в соответствии с утвержденным учебным планом.

Индикаторы достижения компетенций считаются сформированными при достижении соответствующих им результатов обучения.

2. ОБЪЁМ ДИСЦИПЛИНЫ

Объем дисциплины составляет 5 зачетных единиц.

Ниже приведено распределение общего объема дисциплины (в академических часах) в соответствии с утвержденным учебным планом.

Виды работ	Форма обучения
	Очная
	6 семестр
<i>Контактная работа</i>	71
занятия лекционного типа	32
лабораторные занятия	16
практические занятия	16
курсовое проектирование	2
консультации	2
промежуточная аттестация	3
<i>Самостоятельная работа</i>	109
<i>Всего</i>	180

3. СОДЕРЖАНИЕ ДИСЦИПЛИНЫ

Раздел 1 Основы теории линейных непрерывных и дискретных систем управления.

Тема 1.1 Статические и динамические характеристики.

Статические и динамические характеристики. Линеаризация дифференциальных уравнений систем автоматического регулирования (САР). Динамические звенья и их характеристики. Передаточные функции, частотные характеристики, временные характеристики. Методы определения динамических характеристик объектов управления. Построение кривой переходного процесса в системах автоматического регулирования. Составление исходных дифференциальных уравнений систем автоматического регулирования.

Тема 1.2 Основные законы регулирования. Устойчивость линейных систем.

Основные законы регулирования. Устойчивость линейных систем, критерии устойчивости. Настройка и оценка качества систем автоматического регулирования. Повышение точности систем автоматического регулирования. Улучшение качества процесса регулирования.

Тема 1.3 Дискретные системы управления.

Классификация. Идеализация импульсных сигналов в автоматических системах. Управление в конечных разностях. Дискретное преобразование Лапласа. Передаточная функция импульсной системы. Устойчивость дискретных систем.

Раздел 2. Нелинейные системы управления.

Тема 2.1 Основные понятия. Точные методы исследования устойчивости и автоколебаний.

Виды нелинейностей. Составление уравнений нелинейных систем автоматического регулирования. Точные методы исследования устойчивости и автоколебаний.

Тема 2.2 Приближенные методы исследования устойчивости и автоколебаний.

Приближенные методы исследования устойчивости и автоколебаний. Медленно меняющиеся процессы в автоколебательных системах. Оценка качества процессов регулирования. Вынужденные колебания нелинейных систем.

Раздел 3. Системы управления при случайных воздействиях.

Тема 3.1 Случайные процессы.

Стационарные и нестационарные случайные процессы. Корреляционная функция. Спектральная плотность. Прохождение случайного сигнала через линейную и нелинейную системы.

Тема 3.2 Фильтрация, экстраполяция, интерполяция сигналов.

Расчеты по минимуму среднеквадратичной ошибки. Фильтрация, экстраполяция, интерполяция сигналов.

Раздел 4. Основы теории оптимальных систем управления.

Тема 4.1 Понятия оптимального управления.

Понятия оптимального управления. Оптимальное программное управление. Оптимальное стабилизирующее управление.

Тема 4.2 Методы теории оптимального управления.

Элементы классического вариационного исчисления. Принцип максимума. Метод динамического программирования. Аналитическое конструирование оптимальных регуляторов.

Тема 4.3 Синтез оптимальных по быстродействию систем.

Режим реального времени управления. Включение ЭВМ в контур управления. Оптимальные по быстродействию системы. Синтез оптимальных по быстродействию систем.

Раздел 5. Адаптивные и робастные системы.

Тема 5.1 Основные понятия и методы адаптивного управления.

Основные понятия. Структура адаптивных систем. Методы адаптивного управления.

Тема 5.2 Основные понятия и методы робастного управления.

Основные понятия. Структура робастных систем. Методы робастного управления.

Тема 5.3 Системы экстремального регулирования.

Принципы построения систем экстремального регулирования. Основные типы систем экстремального регулирования. Примеры применения систем экстремального регулирования в промышленности.

Раздел 6 Элементы систем автоматического управления и регулирования.

Тема 6.1 Классификация элементов.

Классификация элементов. Датчики. Преобразователи. Усилители. Сравняющие устройства. Регуляторы. Логические элементы. Микропроцессоры.

Тема 6.2 Выбор элементов системы автоматического регулирования.

Выбор элементов системы автоматического регулирования.

Раздел 7 Автоматизированные системы управления.

Тема 7.1 Виды и инструментальные средства АСУ.

Виды АСУ. Инструментальные средства АСУ. Распределенные системы, локальные вычислительные сети в управлении. Системы массового обслуживания. Эффективность АСУ.

Тема 7.2 Интеллектуальные системы.

Модели и алгоритмы интеллектуальных систем. Инструментальные средства и регуляция интеллектуальных систем.

Распределение времени, планируемого на изучение отдельных тем (разделов) содержания, представлено ниже.

Практические занятия

ПР01. Определение статических характеристик объекта управления.

ПР02. Определение динамических характеристик объекта управления.

ПР03. Статическая система автоматического регулирования.

ПР04. Оценка показателей качества системы автоматического регулирования.

ПР05. Исследование устойчивости системы автоматического регулирования.

ПР06. Синтез оптимального управления тепловым объектом.

Самостоятельная работа:

СР01. Динамические характеристики элементарных звеньев.

СР02. Устойчивость линейных систем.

СР03. Дискретные системы управления.

- СР04. Нелинейные системы.
- СР05. Системы управления при случайных воздействиях.
- СР06. Оптимальное управление.
- СР07. Адаптивные системы.
- СР08. Элементы систем автоматического управления.
- СР09. Интеллектуальные системы.

Курсовая работа выполняется в соответствии с индивидуальным заданием, разработанным преподавателем.

Тема. Проектирование системы автоматического регулирования.

Требования к основным разделам курсовой работы:

1. Курсовая работа должна включать аннотацию, введение, заключение.
2. Основная часть работы должна содержать описание технологии разработки печатных плат с помощью средств автоматизации.
3. Оформление пояснительной записки должно выполняться в соответствии с требованиями ЕСКД по разработке и оформлению конструкторской документации.

4. ПЕРЕЧЕНЬ УЧЕБНОЙ ЛИТЕРАТУРЫ, ИНФОРМАЦИОННЫХ РЕСУРСОВ И ТЕХНОЛОГИЙ

4.1. Учебная литература

1. Муромцев, Д. Ю. Математическое обеспечение САПР : учебное пособие / Д. Ю. Муромцев, И. В. Тюрин. — 2-е изд. перераб. и доп. — Санкт-Петербург : Лань, 2021. — 464 с. — ISBN 978-5-8114-1573-1. — Текст : электронный // Лань : электронно-библиотечная система. — URL: <https://e.lanbook.com/book/168620> (дата обращения: 15.03.2022). — Режим доступа: для авториз. пользователей.
2. Проектирование функциональных узлов и модулей радиоэлектронных средств : учебное пособие для вузов / Д. Ю. Муромцев, И. В. Тюрин, О. А. Белоусов, Р. Ю. Курносов. — 2-е изд., стер. — Санкт-Петербург : Лань, 2021. — 252 с. — ISBN 978-5-8114-8814-8. — Текст : электронный // Лань : электронно-библиотечная система. — URL: <https://e.lanbook.com/book/181532> (дата обращения: 15.03.2022). — Режим доступа: для авториз. пользователей.
3. Конструирование узлов и устройств электронных средств: учеб. пособие. / Д.Ю. Муромцев, И.В. Тюрин, О.А. Белоусов. – Ростов-на-Дону: Феникс, 2013. –540 с. –15 экз.
4. Муромцев, Ю.Л. Надежность радиоэлектронных и микропроцессорных систем: учебное пособие / Ю.Л. Муромцев, В.Н. Грошев, Т.И.Чернышова. – М.: Изд-во МИХМ, 1989. – 104 с. -163 экз.
5. Муромцев, Ю.Л. Информатика (корреляционный анализ и метод диаграмм рассеяния): метод. указания на выполнение контрольных работ для студентов спец. 210201 / Ю.Л. Муромцев, Л.П. Орлова, Е.В. Бурцева. – Тамбов: Изд-во Там. гос. техн. ун-та, 2001. – 36 с.- 95 экз.
6. Моделирование систем [Электронный ресурс]: методические указания к выполнению курсовой работы / С.В. Фролов [и др.]. – Тамбов: Издательство ТГТУ, 2007. – 32 с. – Режим доступа: http://www.tstu.ru/education/elib/pdf/2007/k_Skvorcov1.pdf. – Заглавие с экрана.
7. Надежность радиоэлектронных средств : учебное пособие для вузов / Д. Ю. Муромцев, И. В. Тюрин, О. А. Белоусов, Р. Ю. Курносов. — 2-е изд., стер. — Санкт-Петербург : Лань, 2021. — 88 с. — ISBN 978-5-8114-8121-7. — Текст : электронный // Лань : электронно-библиотечная система. — URL: <https://e.lanbook.com/book/171866>
8. Конструирование блоков радиоэлектронных средств : учебное пособие для вузов / Д. Ю. Муромцев, О. А. Белоусов, И. В. Тюрин, Р. Ю. Курносов. — 2-е изд., стер. — Санкт-Петербург : Лань, 2022. — 288 с. — ISBN 978-5-507-44388-8. — Текст : электронный // Лань : электронно-библиотечная система.
9. Информационные технологии проектирования радиоэлектронных средств : учебное пособие / Д. Ю. Муромцев, И. В. Тюрин, О. А. Белоусов, Р. Ю. Курносов. — Санкт-Петербург : Лань, 2022. — 412 с. — ISBN 978-5-8114-3240-0. — Текст : электронный // Лань : электронно-библиотечная система.

4.2. Периодическая литература

1. Радиотехника и электроника – <https://elibrary.ru/contents.asp?titleid=7980>

4.3. Интернет-ресурсы, в том числе современные профессиональные базы данных и информационные справочные системы

- Университетская информационная система «РОССИЯ» <https://uisrussia.msu.ru>
Справочно-правовая система «Консультант+» <http://www.consultant-urist.ru>
Справочно-правовая система «Гарант» <http://www.garant.ru>

База данных Web of Science <https://apps.webofknowledge.com/>

База данных Scopus <https://www.scopus.com>

Портал открытых данных Российской Федерации <https://data.gov.ru>

База открытых данных Министерства труда и социальной защиты РФ
<https://rosmintrud.ru/opendata>

База данных Научной электронной библиотеки eLIBRARY.RU <https://elibrary.ru/>

База данных профессиональных стандартов Министерства труда и социальной защиты РФ
<http://profstandart.rosmintrud.ru/obshchiy-informatsionnyy-blok/natsionalnyy-reestr-professionalnykh-standartov/>

Базы данных Министерства экономического развития РФ <http://www.economy.gov.ru>

База открытых данных Росфинмониторинга <http://www.fedsfm.ru/opendata>

Электронная база данных «Издательство Лань» <https://e.lanbook.com>

Электронная библиотечная система «IPRbooks» <http://www.iprbookshop.ru>

База данных «Электронно-библиотечная система «ЭБС ЮРАЙТ» <https://www.biblio-online.ru>

База данных электронно-библиотечной системы ТГТУ <http://elib.tstu.ru>

Федеральная государственная информационная система «Национальная электронная библиотека» <https://нэб.рф>

Национальный портал онлайн обучения «Открытое образование» <https://openedu.ru>

Электронная база данных "Polpred.com Обзор СМИ" <https://www.polpred.com>

Официальный сайт Федерального агентства по техническому регулированию и метрологии <http://protect.gost.ru/>

Ресурсы электронной информационно-образовательной среды университета представлены в локальном нормативном акте «Положение об электронной информационно-образовательной среде Тамбовского государственного технического университета».

Электронные образовательные ресурсы, к которым обеспечен доступ обучающихся, в т.ч. приспособленные для использования инвалидами и лицами с ограниченными возможностями здоровья, приведены на официальном сайте университета в разделе «Университет»-«Сведения об образовательной организации»-«Материально-техническое обеспечение и оснащенность образовательного процесса».

Сведения о лицензионном программном обеспечении, используемом в образовательном процессе, представлены на официальном сайте университета в разделе «Образование»-«Учебная работа»-«Доступное программное обеспечение».

5. МЕТОДИЧЕСКИЕ УКАЗАНИЯ ДЛЯ ОБУЧАЮЩИХСЯ ПО ОСВОЕНИЮ ДИСЦИПЛИНЫ

Планирование и организация времени, необходимого для изучения дисциплины.

Важным условием успешного освоения дисциплины является создание Вами системы правильной организации труда, позволяющей распределить учебную нагрузку равномерно в соответствии с графиком образовательного процесса. Большую помощь в этом может оказать составление плана работы на семестр, месяц, неделю, день. Его наличие позволит подчинить свободное время целям учебы, трудиться более успешно и эффективно. С вечера всегда надо распределять работу на завтрашний день. В конце каждого дня целесообразно подвести итог работы: тщательно проверить, все ли выполнено по намеченному плану, не было ли каких-либо отступлений, а если были, по какой причине они произошли. Нужно осуществлять самоконтроль, который является необходимым условием Вашей успешной учебы. Если что-то осталось невыполненным, необходимо изыскать время для завершения этой части работы, не уменьшая объема недельного плана. Все задания к лабораторным работам, практическим занятиям, а также задания, вынесенные на самостоятельную работу, рекомендуется выполнять непосредственно после соответствующей темы лекционного курса, что способствует лучшему усвоению материала, позволяет своевременно выявить и устранить «пробелы» в знаниях, систематизировать ранее пройденный материал, на его основе приступить к овладению новыми знаниями и навыками.

Система университетского обучения основывается на рациональном сочетании нескольких видов учебных занятий (в первую очередь, лекций и практических занятий), работа на которых обладает определенной спецификой.

Подготовка к лекциям.

Знакомство с дисциплиной происходит уже на первой лекции, где от Вас требуется не просто внимание, но и самостоятельное оформление конспекта. При работе с конспектом лекций необходимо учитывать тот фактор, что одни лекции дают ответы на конкретные вопросы темы, другие – лишь выявляют взаимосвязи между явлениями, помогая студенту понять глубинные процессы развития изучаемого предмета как в истории, так и в настоящее время.

Конспектирование лекций – сложный вид вузовской аудиторной работы, предполагающий интенсивную умственную деятельность студента. Конспект является полезным тогда, когда записано самое существенное и сделано это Вами. Не надо стремиться записать дословно всю лекцию. Такое «конспектирование» приносит больше вреда, чем пользы. Целесообразно вначале понять основную мысль, излагаемую лектором, а затем записать ее. Желательно запись осуществлять на одной странице листа или оставляя поля, на которых позднее, при самостоятельной работе с конспектом, можно сделать дополнительные записи, отметить непонятные места.

Конспект лекции лучше подразделять на пункты, соблюдая красную строку. Этому в большой степени будут способствовать вопросы плана лекции, предложенные преподавателям. Следует обращать внимание на акценты, выводы, которые делает лектор, отмечая наиболее важные моменты в лекционном материале замечаниями «важно», «хорошо запомнить» и т.п. Можно делать это и с помощью разноцветных маркеров или ручек, подчеркивая термины и определения.

Целесообразно разработать собственную систему сокращений, аббревиатур и символов. Однако при дальнейшей работе с конспектом символы лучше заменить обычными словами для быстрого зрительного восприятия текста.

Работая над конспектом лекций, Вам всегда необходимо использовать не только учебник, но и ту литературу, которую дополнительно рекомендовал лектор. Именно такая серьезная, кропотливая работа с лекционным материалом позволит глубоко овладеть теоретическим материалом.

Подготовка к лабораторным работам и практическим занятиям.

Подготовку к каждой лабораторной работе и практическому занятию Вы должны начать с ознакомления с целью работы и практического занятия. В процессе подготовки к лабораторным работам и практическим занятиям, Вам необходимо обратить особое внимание на самостоятельное изучение рекомендованной литературы. При всей полноте конспектирования лекции в ней невозможно изложить весь материал из-за лимита аудиторных часов. Поэтому самостоятельная работа с учебниками, учебными пособиями, научной, справочной литературой, материалами периодических изданий и Интернета является наиболее эффективным методом получения дополнительных знаний, позволяет значительно активизировать процесс овладения информацией, способствует более глубокому усвоению изучаемого материала, формирует у Вас отношение к конкретной проблеме.

Рекомендации по работе с литературой.

Работу с литературой целесообразно начать с изучения общих работ по теме, а также учебников и учебных пособий. Далее рекомендуется перейти к анализу монографий и статей, рассматривающих отдельные аспекты проблем, изучаемых в рамках курса, а также официальных материалов и неопубликованных документов (научно-исследовательские работы, диссертации), в которых могут содержаться основные вопросы изучаемой проблемы.

Работу с источниками надо начинать с ознакомительного чтения, т.е. просмотреть текст, выделяя его структурные единицы. При ознакомительном чтении закладками отмечаются те страницы, которые требуют более внимательного изучения.

В зависимости от результатов ознакомительного чтения выбирается дальнейший способ работы с источником. Если для разрешения поставленной задачи требуется изучение некоторых фрагментов текста, то используется метод выборочного чтения. Если в книге нет подробного оглавления, следует обратить внимание ученика на предметные и именные указатели.

Избранные фрагменты или весь текст (если он целиком имеет отношение к теме) требуют вдумчивого, неторопливого чтения с «мысленной проработкой» материала. Такое чтение предполагает выделение: 1) главного в тексте; 2) основных аргументов; 3) выводов. Особое внимание следует обратить на то, вытекает тезис из аргументов или нет.

Необходимо также проанализировать, какие из утверждений автора носят проблематичный, гипотетический характер, и уловить скрытые вопросы.

Понятно, что умение таким образом работать с текстом приходит далеко не сразу. Наилучший способ научиться выделять главное в тексте, улавливать проблематичный характер утверждений, давать оценку авторской позиции – это сравнительное чтение, в ходе которого Вы знакомитесь с различными мнениями по одному и тому же вопросу, сравниваете весомость и доказательность аргументов сторон и делаете вывод о наибольшей убедительности той или иной позиции.

Если в литературе встречаются разные точки зрения по тому или иному вопросу из-за сложности прошедших событий и правовых явлений, нельзя их отвергать, не разобравшись. При наличии расхождений между авторами необходимо найти рациональное зерно у каждого из них, что позволит глубже усвоить предмет изучения и более критично оценивать изучаемые вопросы. Знакомясь с особыми позициями авторов, нужно определять их схожие суждения, аргументы, выводы, а затем сравнивать их между собой и применять из них ту, которая более убедительна.

Следующим этапом работы с литературными источниками является создание конспектов, фиксирующих основные тезисы и аргументы. Можно делать записи на отдельных листах, которые потом легко систематизировать по отдельным темам изучаемого курса. Другой способ – это ведение тематических тетрадей-конспектов по одной какой-либо теме. Большие специальные работы монографического характера целесообразно конспектировать в отдельных тетрадях. Здесь важно вспомнить, что конспекты пишутся на одной стороне листа, с полями и достаточным для исправления и ремарок межстрочным расстоянием (эти правила соблюдаются для удобства редактирования). Если в конспектах приводятся цитаты, то непременно должно быть дано указание на источник (автор, название, выходные данные, № страницы). Впоследствии эта информация может быть использована при написании текста реферата или другого задания.

Таким образом, при работе с источниками и литературой важно уметь:

- сопоставлять, сравнивать, классифицировать, группировать, систематизировать информацию в соответствии с определенной учебной задачей;
- обобщать полученную информацию, оценивать прослушанное и прочитанное;
- фиксировать основное содержание сообщений; формулировать, устно и письменно, основную идею сообщения; составлять план, формулировать тезисы;
- готовить и презентовать развернутые сообщения типа доклада;
- работать в разных режимах (индивидуально, в паре, в группе), взаимодействуя друг с другом;
- пользоваться реферативными и справочными материалами;
- контролировать свои действия и действия своих товарищей, объективно оценивать свои действия;
- обращаться за помощью, дополнительными разъяснениями к преподавателю, другим студентам;
- пользоваться лингвистической или контекстуальной догадкой, словарями различного характера, различного рода подсказками, опорами в тексте (ключевые слова, структура текста, предваряющая информация и др.);
- использовать при говорении и письме перифраз, синонимичные средства, слова-описания общих понятий, разъяснения, примеры, толкования, «словотворчество»;
- повторять или перефразировать реплику собеседника в подтверждении понимания его высказывания или вопроса;
- обратиться за помощью к собеседнику (уточнить вопрос, переспросить и др.);
- использовать мимику, жесты (вообще и в тех случаях, когда языковых средств не хватает для выражения тех или иных коммуникативных намерений).

Подготовка к промежуточной аттестации.

При подготовке к промежуточной аттестации целесообразно:

- внимательно изучить перечень вопросов и определить, в каких источниках находятся сведения, необходимые для ответа на них;
- внимательно прочитать рекомендованную литературу;
- составить краткие конспекты ответов (планы ответов).

6. МАТЕРИАЛЬНО-ТЕХНИЧЕСКОЕ ОБЕСПЕЧЕНИЕ

По всем видам учебной деятельности в рамках дисциплины используются аудитории, кабинеты и лаборатории, оснащенные необходимым специализированным оборудованием.

Наименование специальных помещений	Оснащенность специальных помещений	Перечень лицензионного программного обеспечения / Реквизиты подтверждающего документа
Учебная аудитория для проведения занятий лекционного типа	Мебель: учебная мебель Технические средства: экран, проектор, компьютер	MS Office, Windows / Корпоративные академические лицензии бессрочные Microsoft Open License №47425744, 48248803, 41251589, 46314939, 44964701, 43925361, 45936776, 47425744, 41875901, 41318363, 60102643; OpenOffice / свободно распространяемое ПО
Учебная аудитория для проведения лабораторных работ Лаборатория «Электромагнитные поля и волны» (304/С)	Мебель: учебная мебель Технические средства: экран, проектор, компьютер	MS Office, Windows / Корпоративные академические лицензии бессрочные Microsoft Open License №47425744, 48248803, 41251589, 46314939, 44964701, 43925361, 45936776, 47425744, 41875901, 41318363, 60102643;
Учебная аудитория для проведения занятий практического, семинарского типа, групповых и индивидуальных консультаций, текущего контроля и промежуточной аттестации	Мебель: учебная мебель Технические средства: экран, проектор, компьютер	OpenOffice / свободно распространяемое ПО AutoCAD 2015, 2016, 2017, 2018/ программные продукты Autodesk по программе стратегического партнерства в сфере образования между корпорацией Autodesk и образовательным учреждением
Учебные аудитории для курсового проектирования	Мебель: учебная мебель Технические средства: экран, проектор, компьютер	Договор #110001637279 Mathcad 15/ Лицензия №8А1462152 бессрочная договор №21 от 14.12.2010г.

Для самостоятельной работы обучающихся предусмотрены помещения, укомплектованные специализированной мебелью, оснащенные компьютерной техникой с возможностью подключения к сети «Интернет» и обеспечением доступа в электронную информационно-образовательную среду университета.

Наименование помещений для самостоятельной работы обучающихся	Оснащенность помещений для самостоятельной работы обучающихся	Перечень лицензионного программного обеспечения / Реквизиты подтверждающего документа
Помещение для самостоятельной работы обучающихся (читальный зал Научной библиотеки)	Мебель: учебная мебель Комплект специализированной мебели: компьютерные столы Оборудование: компьютерная техника с подключением к информационно-коммуникационной сети «Интернет» и доступом в электронную информационно-образовательную среду образовательной организации, веб-камеры, коммуникационное оборудование, обеспечивающее доступ к сети интернет (проводное соединение и беспроводное)	Microsoft Windows 7 pro Лицензия №49487340 Microsoft Office2007 Лицензия №49487340

11.03.03 «Конструирование и технология электронных средств»
 «Проектирование и технология радиоэлектронных средств»

Наименование помещений для самостоятельной работы обучающихся	Оснащенность помещений для самостоятельной работы обучающихся	Перечень лицензионного программного обеспечения / Реквизиты подтверждающего документа
	соединение по технологии Wi-Fi)	
Помещение для самостоятельной работы обучающихся (ауд. 333/А)	Мебель: учебная мебель Комплект специализированной мебели: компьютерные столы Оборудование: компьютерная техника с подключением к информационно-коммуникационной сети «Интернет» и доступом в электронную информационно-образовательную среду образовательной организации, веб-камеры, коммуникационное оборудование, обеспечивающее доступ к сети интернет (проводное соединение и беспроводное соединение по технологии Wi-Fi)	Microsoft Windows XP Лицензия №44964701 Microsoft Office 2007 Лицензия №44964701

7. ТЕКУЩИЙ КОНТРОЛЬ УСПЕВАЕМОСТИ И ПРОМЕЖУТОЧНАЯ АТТЕСТАЦИЯ

Проверка достижения результатов обучения по дисциплине осуществляется в рамках текущего контроля успеваемости и промежуточной аттестации.

7.1. Текущий контроль успеваемости

Текущий контроль успеваемости включает в себя мероприятия по оцениванию выполнения лабораторных работ, заданий на практических занятиях, заданий для самостоятельной работы. Мероприятия текущего контроля успеваемости приведены в таблице 7.1.

Таблица 7.1 – Мероприятия текущего контроля успеваемости

Обозначение	Наименование	Форма контроля
ЛР01	Определение статических характеристик объекта управления.	защита
ЛР02	Определение динамических характеристик объекта управления.	защита
ЛР03	Статическая система автоматического регулирования.	защита
ПР01	Оценка показателей качества системы автоматического регулирования.	защита
ПР02	Исследование устойчивости системы автоматического регулирования.	защита
ПР03	Синтез оптимального управления тепловым объектом.	защита
СР01	Динамические характеристики элементарных звеньев.	реферат
СР02	Устойчивость линейных систем.	реферат
СР03	Дискретные системы управления.	реферат
СР04	Нелинейные системы.	реферат
СР05	Системы управления при случайных воздействиях.	реферат
СР06	Оптимальное управление.	реферат
СР07	Адаптивные системы.	реферат
СР08	Элементы систем автоматического управления.	реферат
СР09	Интеллектуальные системы.	реферат

7.2. Промежуточная аттестация

Формы промежуточной аттестации по дисциплине приведены в таблице 7.2.

Таблица 7.2 – Формы промежуточной аттестации

Обозначение	Форма отчетности	Очная
Экз01	Экзамен	6 семестр
КР01	Защита КР	6 семестр

8. ФОНД ОЦЕНОЧНЫХ СРЕДСТВ

8.1. Оценочные средства

Оценочные средства соотнесены с результатами обучения по дисциплине и индикаторами достижения компетенций.

ИД-2 (УК-1) Знать методики поиска, сбора и обработки информации

Результаты обучения	Контрольные мероприятия
Знает методы получения статистических и динамических характеристик	ЛР01
Знает способы настройки регуляторов	ЛР01, СР01, КР01, Экз01

Вопросы к защите практической работы ЛР01

1. Системный подход. Классификация систем автоматического управления
2. Состав и схемы систем автоматического управления
3. Методы получения статических характеристик
4. Элементарные звенья
5. Аналитическое описание статических характеристик

Темы реферата СР01

1. Динамические характеристики двойного апериодического звена.
2. Динамические характеристики реального дифференцирующего звена Развитие конструирования и технологии РЭС.

ИД-4 (УК-1) Знать метод системного анализа

Результаты обучения	Контрольные мероприятия
Знает основные теоретические положения анализа и синтеза систем автоматического управления	ЛР02
Знает методы идентификации моделей, полученных по экспериментальным данным	ЛР02, СР02,
Знает основные свойства систем	КР01, Экз01

Темы реферата СР02

1. Устойчивость линейных систем.
2. Критерий Ляпуна и Шипара.

Вопросы к защите практической работы ЛР02

1. Динамические характеристики. Основные определения.
2. Методы определения динамических характеристик объекта управления
3. Дифференциальные уравнения элементарных звеньев
4. Передаточные функции элементарных звеньев
5. Частотные характеристики элементарных звеньев
6. Временные характеристики элементарных звеньев

ИД-6 (УК-1) Уметь осуществлять критический анализ и синтез информации, полученной из разных источников

Результаты обучения	Контрольные мероприятия
Умение выбирать оптимальный вариант решения задачи из множества вариантов	ЛР02, ЛР03,
Умеет осуществлять постановку задачи исследования, осуществлять критический анализ и синтез информации	ПЛР03, СР03, КР01, Экз01

ИД-7 (УК-1) Уметь применять системный подход для решения поставленных задач

Результаты обучения	Контрольные мероприятия
Умеет выбирать методы решения поставленных задач	ЛР03
Умеет проводить оценку решаемой задачи	ПЛР03, СР03, КР01, Экз01

Темы реферата СР03

- 1 Устойчивость дискретных систем.
- 2 Синтез дискретных систем по заданным динамическим показателям.

Вопросы к защите практической работы ЛР03

1. Основные законы регулирования.
2. Система автоматического регулирования с типовыми регуляторами. Структурные схемы систем автоматического регулирования.
3. Способы определения параметров настройки регуляторов.
4. Определение динамических характеристик систем регулирования
5. Построение переходного процесса для системы автоматического регулирования

ИД-8 (УК-1) Владеть методами поиска, сбора и обработки, критического анализа и синтеза информации

Результаты обучения	Контрольные мероприятия
Владеет принципами и методами проектирования систем автоматического управления с использованием современных информационных технологий	ПР01
Владеет навыками работы по организации первичной обработки результатов измерения	ПР01, СР04, КР01, Экз01

Вопросы к защите практической работы ПР01

1. Перечислить основные показатели качества систем автоматического регулирования
2. Оценка показателей качества процесса автоматического управления.
3. Основные свойства систем. Наблюдаемость, управляемость.
4. Синтез линейных систем автоматического управления.
5. Повышение точности систем автоматического регулирования.

Темы реферата СР04

- 1 Метод априорных интегральных оценок.
- 2 Устойчивость нестационарных моделей.
- 3 Метод Ляпунова с частотными критериями.
- 4 Особенности преобразования случайных процессов нелинейными элементами.

ИД-2 (УК-2) Знать виды ресурсов и ограничений для решения профессиональных задач;

Результаты обучения	Контрольные мероприятия
Знает виды элементарных динамических звеньев и их расчет	ПР02
Знает особенности различных классов управляемых динамических систем, функционирующих как в непрерывном, так и в дискретном времени, их взаимосвязь друг с другом и их классификацию	ПР02, СР05, КР01, Экз01

ИД-3 (УК-2) Уметь проводить анализ поставленной цели и формулировать задачи, которые необходимо решить для ее достижения

Результаты обучения	Контрольные мероприятия
Умеет экспериментально получать статические и динамические характеристики объектов управления	ПР02
Умеет выбирать методы, алгоритмическое и программное обеспечение для проектирования систем управления	ПР02, СР05, КР01, Экз01

Вопросы к защите практической работы ПР02

1. Понятие устойчивости.
2. Критерий устойчивости.
3. Проверка системы на устойчивость с использованием критерия Михайлова.
4. Проверка системы на устойчивость с использованием критерия Найквиста.
5. Алгебраические критерии (критерии Гурвица).

Темы реферата СР05

1 Спектральный анализ случайных ошибок стационарных систем в установившемся режиме.

2 Корреляционный анализ линейных систем с марковской случайной структурой.

Темы реферата СР06

1 Принципа максимума с методом динамического программирования.

2 Оптимальное управление системами со случайной скачкообразной структурой.

ИД-4 (УК-2) Уметь проводить анализ поставленной цели и формулировать задачи, которые необходимо решить для ее достижения

Результаты обучения	Контрольные мероприятия
Умеет экспериментально получать статические и динамические характеристики объектов управления	ПР03
Умеет выбирать методы, алгоритмическое и программное обеспечение для проектирования систем управления	ПР03, СР06, КР01, Экз01

ИД-5 (УК-2) Уметь анализировать альтернативные варианты для достижения намеченных результатов

Результаты обучения	Контрольные мероприятия
Умеет анализировать результаты экспериментальных исследований и решения задач идентификации моделей объектов управления, составлять отчеты	ПР03, СР06
Умеет осуществить формализацию задачи	ПР03, СР07, КР01, Экз01

Вопросы к защите практической работы ПР03

1. Понятие оптимального управления. Оптимальное программное и стабилизирующее управление.
2. Постановка задач оптимального управления.
3. Методы решения задач оптимального управления.
4. Задачи синтеза энергосберегающего управления.
5. Аналитическое конструирование оптимальных регуляторов

Темы реферата СР06

1. связь принципа максимума с методом динамического программирования.
2. оптимальное управление системами со случайной скачкообразной структурой.

Темы реферата СР07

1. Системы с сигнальной и сигнально-параметрической адаптацией.
2. Декомпозицию адаптивных систем на основе разделения движений.

ИД-7 (ОПК-1) Умеет применять физические законы и математические методы для решения задач теоретического и прикладного характера

Результаты обучения	Контрольные мероприятия
Умеет осуществлять постановку задачи исследования, проводить анализ и синтез систем управления	ЛР02, СР08
Умеет на основании исходных данных осуществить математическое описание объектов управления	ЛР03, СР08, КР01, Экз01

Темы реферата СР08

1. Элементы систем автоматического управления.
2. специальные задачи и блоки систем управления. Синтез регуляторов.

ИД-8 (ОПК-1) Владеет навыками использования знаний физики и математики при решении практических задач

Результаты обучения	Контрольные мероприятия
Владеет навыками работы с измерительными средствами и управляющими устройствами	ПР01, СР09
Владеет навыками настройки регуляторов, проверкой системы на устойчивость и выбором оптимального режима работы системы управления	ПР02, ПР03, СР09, КР01, Экз01

ИД-9 (УК-1) Владеть методикой системного подхода для решения поставленных задач

Результаты обучения	Контрольные мероприятия
Владеет навыками работы по организации первичной обработки результатов измерения	ПР01, СР09
	ПР02, ПР03, СР09, КР01, Экз01

Темы реферата СР09

1. Нейросетевые технологии интеллектуальных систем.
2. Создание баз знаний интеллектуальных систем.

Теоретические вопросы к экзамену Экз01

1. Линейные системы. Принцип суперпозиции. Примеры.
2. Структурная схема САР. Передаточные функции замкнутой и разомкнутой САР.
3. Динамические характеристики системы. Дифференциальные уравнения, Формы записи (вход-выход, векторно-матричная).
4. Структурная схема САР. Передаточная функция САР. Примеры.
5. Динамические характеристики системы. Передаточная функция. Преобразование Лапласа.
6. Основные законы регулирования.
7. Последовательное и параллельное соединение элементов системы. Определение передаточной функции системы по передаточной функции элементов.
8. Классификация САУ. Структурные схемы систем управления.
9. Системы с обратной связью. Передаточные функции.
10. Структурная схема САР. Примеры.
11. Динамические характеристики системы. Частотные характеристики. Преобразование Фурье. Амплитудно-частотная и фазочастотная характеристики.
12. Структурная схема САР.
13. Динамические характеристики системы. Временные характеристики. Кривая разгона и импульсная переходная характеристики.
14. Понятия устойчивости САР. Анализ устойчивости линейных систем.
15. Динамические характеристики системы. Связь между дифференциальными уравнениями и передаточными функциями Примеры.
16. Анализ качества регулирования, основные показатели.
17. Динамические характеристики системы. Связь между дифференциальными уравнениями и частотными характеристиками.
18. Нелинейные элементы в системах автоматического управления. Примеры.
19. Динамические характеристики системы. Связь между временными характеристиками и передаточной функцией.
20. Принцип максимума Понтрягина.
21. Устойчивость линейных систем. Алгебраические критерии (критерии Гурвица).
22. САР с пропорциональным регулятором. Динамические характеристики пропорционального регулятора.
23. Системный подход. Статические характеристики системы.
24. САР с интегральным регулятором. Динамические характеристики интегрального регулятора.
25. Элементарные звенья. Усилительное звено. Динамические характеристики. Примеры.
26. САР с пропорционально-интегральным регулятором. Динамические характеристики ПИ-регулятора.
27. Элементарные звенья. Аperiodическое звено. Динамические характеристики. Примеры.
28. САР с ПИД-регулятором. Динамические характеристики ПИД-регулятора.
29. Элементарные звенья. Интегрирующее звено. Динамические характеристики. Примеры.
30. Структурная схема САР. Передаточные функции замкнутой и разомкнутой САР.
31. Элементарные звенья. Интегрирующее звено. Динамические характеристики. Примеры.
32. Структурная схема САР. Передаточные функции замкнутой и разомкнутой САР.

33. Элементарные звенья. Звено чистого запаздывания по времени. Динамические характеристики. Примеры.
34. Структурная схема САУ. Основные законы регулирования.
35. Устойчивость линейных систем. Критерий устойчивости Михайлова.
36. Классификация САУ. Структурные схемы систем управления.
37. Устойчивость линейных систем. Критерий Найквиста.
38. Структурная схема САУ. Примеры.
39. Основные свойства систем. Наблюдаемость, управляемость.
40. Структурная схема САУ. Примеры.

Вопросы к защите курсовой работы КР01 (примеры)

1. В чем заключается принцип суперпозиции?
2. Какой вид имеют статические характеристики линейных систем?
3. Какие объекты называются объектами с самовыравниванием?
4. В чем различие статических и астатических систем?
5. Можно ли по известной одной динамической характеристике определить все остальные?
6. Чем вызвано применение различных динамических характеристик?
7. Как получить передаточную функцию системы, если для нее известно дифференциальное уравнение?
8. В чем причина широкого использования передаточных функций?
Для решения каких задач используются типовые динамические звенья (ТДЗ)?
10. Что означает порядок ТДЗ?
11. Что общего имеет группа интегрирующих ТДЗ?
12. Какие Вы знаете виды соединения звеньев?
13. Какую динамическую характеристику (ДХ) лучше использовать при определенных ДХ системы по известным ДХ звеньев?
14. Какие бывают виды обратных связей?
15. Какова связь между передаточными функциями замкнутой и разомкнутой САУ?
16. Как можно перейти от модели системы в переменных «вход-выход» к модели в пространстве состояний?
17. Каковы основные задачи анализа САУ?
18. Какая система называется устойчивой?
19. Какие Вы знаете алгебраические критерии устойчивости?
20. В чем недостаток алгебраических критериев устойчивости?
21. Какие Вы знаете частотные критерии устойчивости?
22. Как определяется запас устойчивости?
23. С помощью каких критериев оценивается качество работы САУ?
24. В чем состоит свойство наблюдаемости системы?
25. От каких матриц модели динамики системы в пространстве состояний зависит наблюдаемость?
26. Какая система называется управляемой?
27. Как проверяется управляемость системы?
28. Как формулируются задачи синтеза САУ?
29. Какие Вы знаете законы регулирования?
30. Как решаются задачи определения параметров настройки регуляторов?

8.2. Критерии и шкалы оценивания

Каждое мероприятие текущего контроля успеваемости оценивается по шкале «зачтено», «не зачтено».

Оценка «зачтено» выставляется обучающемуся при выполнении всех указанных показателей (Таблица 8.1), допускаются несущественные неточности в изложении и оформлении материала

При невыполнении хотя бы одного из показателей выставляется оценка «не зачтено».

8.2. Критерии и шкалы оценивания

Каждое мероприятие текущего контроля успеваемости оценивается по шкале «зачтено», «не зачтено».

Оценка «зачтено» выставляется обучающемуся при выполнении всех указанных показателей (Таблица 8.1), допускаются несущественные неточности в изложении и оформлении материала

При невыполнении хотя бы одного из показателей выставляется оценка «не зачтено».

Таблица 8.1 – Критерии оценивания мероприятий текущего контроля успеваемости

Наименование, обозначение	Показатель
Практическая работа	Практическая работа выполнена в полном объеме; по практической работе представлен отчет, содержащий необходимые расчеты, выводы, оформленный в соответствии с установленными требованиями; на защите лабораторной работы даны правильные ответы не менее чем на 50% заданных вопросов
Опрос	даны правильные ответы не менее чем на 50% заданных вопросов
Реферат	тема реферата раскрыта; использованы рекомендуемые источники; соблюдены требования к объему и оформлению реферата

При оценивании результатов обучения по дисциплине в ходе промежуточной аттестации используются следующие критерии и шкалы.

Зачет (Зач01).

Задание состоит из 2 теоретических вопросов.

Время на подготовку: 45 минут.

Оценка «зачтено» выставляется обучающемуся, если он знает программный материал, грамотно и по существу излагает его, не допуская существенных неточностей в ответах на вопросы.

Оценка «не зачтено» выставляется обучающемуся, который не знает значительной части программного материала, допускает существенные ошибки в ответах на вопросы.

Экзамен (Экз01).

Задание состоит из 2 теоретических вопросов и 2 практических заданий.

Время на подготовку: 60 минут.

Оценка «отлично» выставляется обучающемуся, если он глубоко и прочно усвоил программный материал, исчерпывающе, последовательно, четко и логически стройно его излагает, умеет тесно увязывать теорию с практикой, свободно справляется с задачами, вопросами и другими видами применения знаний, не затрудняется с ответом при видоизменении заданий, использует в ответе материал рекомендуемой литературы, правильно

обосновывает принятое решение, владеет разносторонними навыками и приемами выполнения практических заданий.

Оценка «хорошо» выставляется обучающемуся, если он твердо знает программный материал, грамотно и по существу излагает его, не допуская существенных неточностей в ответах на вопросы, правильно применяет теоретические положения при решении практических заданий, владеет необходимыми навыками и приемами их выполнения.

Оценка «удовлетворительно» выставляется обучающемуся, если он имеет знания только основного материала, но не усвоил его деталей, допускает неточности, недостаточно правильные формулировки, нарушения логической последовательности в изложении программного материала, испытывает затруднения при выполнении практических работ.

Оценка «неудовлетворительно» выставляется обучающемуся, который не знает значительной части программного материала, допускает существенные ошибки в ответах на вопросы, неуверенно, с большими затруднениями выполняет практические задания.

Защита КР (КР01).

На защите курсовой работы обучающемуся задаются 8-10 вопросов по теме курсового проектирования.

Оценка «отлично» выставляется студенту, показавшему глубокие знания, примененные им при самостоятельном исследовании выбранной темы, способному обобщить практический материал и сделать на основе анализа выводы.

Оценка «хорошо» выставляется студенту, показавшему в работе и при его защите полное знание материала, всесторонне осветившему вопросы темы, но не в полной мере проявившему самостоятельность в исследовании.

Оценка «удовлетворительно» выставляется студенту, раскрывшему в работе основные вопросы избранной темы, но не проявившему самостоятельности в анализе или допустившему отдельные неточности в содержании работы.

Оценка «неудовлетворительно» выставляется студенту, не раскрывшему основные положения избранной темы и допустившему грубые ошибки в содержании работы, а также допустившему неправомерное заимствование.

Результат обучения по дисциплине считается достигнутым при получении обучающимся оценки «зачтено», «удовлетворительно», «хорошо», «отлично» по каждому из контрольных мероприятий, относящихся к данному результату обучения.

МИНИСТЕРСТВО НАУКИ И ВЫСШЕГО ОБРАЗОВАНИЯ РОССИЙСКОЙ ФЕДЕРАЦИИ
Федеральное государственное бюджетное образовательное учреждение
высшего образования

«Тамбовский государственный технический университет»
(ФГБОУ ВО «ТГТУ»)



Директор Института энергетики,
приборостроения и радиоэлектроники

_____ Т.И. Чернышова
« 15 » _____ февраля 20 23 г.

РАБОЧАЯ ПРОГРАММА ДИСЦИПЛИНЫ

Б1.О.10.11 Анализ технических систем

(шифр и наименование дисциплины в соответствии с утвержденным учебным планом подготовки)

Направление

11.03.03 Конструирование и технология электронных средств

(шифр и наименование)

Профиль

Проектирование и технология радиоэлектронных средств

(наименование профиля образовательной программы)

Формы обучения: _____ ***очная*** _____

Кафедра: ***Конструирования радиоэлектронных и микропроцессорных систем***

(наименование кафедры)

Составитель:

_____ д.т.н., профессор

степень, должность

_____ подпись

_____ Муромцев Д.Ю.

инициалы, фамилия

Заведующий кафедрой

_____ подпись

_____ Н.Г. Чернышов

инициалы, фамилия

Тамбов 2023

1. ПЛАНИРУЕМЫЕ РЕЗУЛЬТАТЫ ОБУЧЕНИЯ ПО ДИСЦИПЛИНЕ И ЕЕ МЕСТО В СТРУКТУРЕ ОПОП

Цель освоения дисциплины – достижение планируемых результатов обучения (таблица 1.1), соотнесенных с индикаторами достижения компетенций и целью реализации ОПОП.

Дисциплина входит в состав обязательной части образовательной программы.

Таблица 1.1 – Результаты обучения по дисциплине

Код, наименование индикатора	Результаты обучения по дисциплине
УК-1 Способен осуществлять поиск, критический анализ и синтез информации, применять системный подход для решения поставленных задач	
ИД-2 (УК-1) Знать методики поиска, сбора и обработки информации	Знает положения системного подхода
	Знает теоретические основы сбора и обработки информации
	Знает основные методы поиска, сбора и обработки информации
ИД-4 (УК-1) Знать метод системного анализа	Знает классификацию систем
	Знает математические методы для анализа технических систем
	Знает методы проверки статистических гипотез.
ИД-6 (УК-1) Уметь осуществлять критический анализ и синтез информации, полученной из разных источников;	Умеет выбирать методы решения поставленных задач
ИД-7 (УК-1) Уметь применять системный подход для решения поставленных задач	Умеет осуществлять постановку задачи исследования.
	Умеет проводить оценку решаемой задачи
ИД-8 (УК-1) Владеть методами поиска, сбора и обработки, критического анализа и синтеза информации	Владеет навыками работы по организации первичной обработки результатов измерения
ИД-9 (УК-1) Владеть методикой системного подхода для решения поставленных задач	Владеет методами сглаживания экспериментальных данных
УК-2 Способен определять круг задач в рамках поставленной цели и выбирать оптимальные способы их решения, исходя из действующих правовых норм, имеющихся ресурсов и ограничений	
ИД-2 (УК-2) Знать виды ресурсов и ограничений для решения профессиональных задач	Знает основы теории систем автоматического управления, моделирования и расчетов систем управления

Код, наименование индикатора	Результаты обучения по дисциплине
ИД-3 (УК-2) Знать основные методы оценки разных способов решения задач;	Знает методов анализа качества управления, принципов оптимального управления техническими системами
ИД-4 (УК-2) Уметь проводить анализ поставленной цели и формулировать задачи, которые необходимо решить для ее достижения;	Умеет осуществить формализацию задачи
ИД-5 (УК-2) Уметь анализировать альтернативные варианты для достижения намеченных результатов	Умение выбирать оптимальный вариант решения задачи из множества вариантов
ОПК-1 Способен использовать положения, законы и методы естественных наук и математики для решения задач инженерной деятельности	
ИД-7 (ОПК-1) Умеет применять физические законы и математические методы для решения задач теоретического и прикладного характера	Умеет составлять математическое описание объектов управления, моделировать автоматические системы управления Умеет проводить расчет надежности исследуемого объекта
ИД-8 (ОПК-1) Владеет навыками использования знаний физики и математики при решении практических задач	Владеет методами идентификации моделей объектов управления, синтеза систем автоматического управления Владеет математическими методами анализа технических систем
ОПК-2 Способен самостоятельно проводить экспериментальные исследования и использовать основные приемы обработки и представления полученных данных	
ИД-1 (ОПК-2) Находит и критически анализирует информацию, необходимую для решения поставленной задачи	Умеет экспериментально получать статические и динамические характеристики объектов управления
ИД-2 (ОПК-2) Рассматривает возможные варианты решения задачи, оценивая их достоинства и недостатки	Умеет выбирать методы, алгоритмическое и программное обеспечение для проектирования систем управления Умеет анализировать результаты экспериментальных исследований и решения задач идентификации моделей объектов управления, составлять отчеты
ИД-4 (ОПК-2) Определяет ожидаемые результаты решения выделенных задач	Владеет навыками расчета надежности при проектировании РЭС Владеет навыками принятия проектных решений
ИД-6 (ОПК-2) Умеет выбирать способы и средства измерений и проводить экспериментальные	Умеет работать с измерительными средствами с целью анализа технических систем Умеет выбирать технические средства для их реализации, разрабатывать алгоритмическое обеспечение систем авто-

Код, наименование индикатора	Результаты обучения по дисциплине
исследования	математического управления.
ИД-7 (ОПК-2) Владеет способами обработки и представления полученных данных и оценки погрешности результатов измерений	Владеет принципами и методами анализа технических систем Владеет методами принятия решения

Результаты обучения по дисциплине достигаются в рамках осуществления всех видов контактной и самостоятельной работы обучающихся в соответствии с утвержденным учебным планом.

Индикаторы достижения компетенций считаются сформированными при достижении соответствующих им результатов обучения.

2. ОБЪЁМ ДИСЦИПЛИНЫ

Объем дисциплины составляет 5 зачетных единиц.

Ниже приведено распределение общего объема дисциплины (в академических часах) в соответствии с утвержденным учебным планом.

Виды работ	Форма обучения
	Очная
	5 семестр
<i>Контактная работа</i>	71
занятия лекционного типа	32
лабораторные занятия	32
практические занятия	
курсовое проектирование	2
консультации	2
промежуточная аттестация	3
<i>Самостоятельная работа</i>	109
<i>Всего</i>	180

3. СОДЕРЖАНИЕ ДИСЦИПЛИНЫ

Вводная лекция

Предмет, задачи и структура курса. Место курса в общей структуре учебного курса. Основные определения.

Раздел 1. Системный подход. Основные понятия. Методы теории систем в проектировании и технологии производства РЭС.

Тема 1.1 Основные понятия и свойства системы. Системные объекты.

Понятие системы. Основные свойства системы: структурность, иерархичность, коммуникативность, интегративность, и др. Системные объекты.

Тема 1.2 Системный подход. Модель динамической системы.

Принципы и постулаты системного подхода (физичности, моделируемости, целенаправленности).

Основные положения системного подхода.

Модель динамической системы. Входные и выходные переменные, фазовые координаты, структурная схема.

Тема 1.3 Операторы системы. Классификация и структура систем.

Операторы системы – переходная функция и выходное отображение. Классификация систем (линейные и нелинейные, скалярные и векторные, детерминированные и стохастические и т.д.). Структура системы, основные виды структур. Прямые и обратные связи.

Раздел 2. Математический аппарат анализа и синтеза систем.

Тема 2.1 Математические методы для анализа технических систем.

Применение математических методов для анализа технических систем. Элементы теории вероятности и математической статистики.

Тема 2.2 Методы проверки статистических гипотез.

Методы проверки статистических гипотез. Критическая статистика, нулевая и альтернативная гипотезы, ошибки первого и второго рода, уровень значимости. Доверительные интервалы. Статистическая обработка результатов измерений. Решение систем дифференциальных уравнений.

Тема 2.3 Методы выделения существующих факторов. Метод диаграмм рассеяния.

Методы выделения существующих факторов. Метод диаграмм рассеяния.

Тема 2.4 Дисперсионный, корреляционный и регрессионный анализ.

Дисперсионный анализ. Корреляционный анализ. Регрессионный анализ. Использование в задачах проектирования РЭС.

Раздел 3. Математические модели. Общие сведения.

Тема 3.1 Математическая модель, адекватность и классификация математических моделей.

Понятие математической модели. Адекватность модели. Классификация математических моделей (статики динамики, аналитические и экспериментальные и др.). Классы моделей на множестве состояний функционирования. Зонные модели.

Тема 3.2 Методы построения моделей статики и динамики.

Построение моделей статики по экспериментальным данным. Метод наименьших квадратов. Методы планирования экспериментов.

Построение моделей динамики. Динамические характеристики при расчете установившихся и переходных процессов в схеме. Основы анализа переходных процессов.

Тема 3.3 Математическая модель для анализа переходных процессов в линейных схемах.

Математическая модель для анализа переходных процессов в линейных схемах. Уравнения состояний системы относительно различных переменных (напряжений, токов, узловых потенциалов).

Тема 3.4 Матрица состояния.

Определение матрицы состояния. Возможность перехода от одного вида переменных состояния к другому. Определение собственных частот схемы.

Тема 3.5 Построение моделей динамики по экспериментальным данным.

Построение моделей динамики по экспериментальным данным. Проверка адекватности моделей, критерии. Паспорт модели. Оценка точности моделирования сложных систем при неточных исходных данных и конечном расчете реализаций.

Тема 3.6 Методы численного интегрирования. Устойчивость итерационных схем. Модели имитационного моделирования.

Применение методов численного интегрирования для решения нелинейных схем. Исследование итерационных схем решения на устойчивость. Модели имитационного моделирования.

Раздел 4. Надежность технических систем.

Тема 4.1 Основные понятия и определения теории надежности.

Основные понятия и определения теории надежности. Безопасность, ремонтпригодность, долговечность. Классификация систем с точки зрения надежности.

Тема 4.2 Математический аппарат, используемый в теории надежности.

Математический аппарат, используемый в теории надежности. Случайные события. Случайные величины, случайные функции. Плотность вероятности, функция распределения. Характеристики центра рассеяния и разброса случайных величин.

Тема 4.3. Законы распределения случайных величин.

Законы распределения случайных величин, широко используемые в теории надежности. Распределения непрерывных случайных величин: нормальный закон (закон Гаусса), показательное распределение, гамма-распределение и др. Распределение дискретных случайных величин: биномиальное, распределение Пуассона, гипергеометрическое распределение и др.

Тема 4.4 Основные понятия и классификация отказов.

Отказ, основные понятия. Классификация отказов технических систем.

Тема 4.5 Показатели надежности элементов и систем.

Показатели надежности элементов и систем. Соотношения между показателями надежности для различных распределений времени работы до отказа.

Тема 4.6 Внезапные и постепенные отказы.

Надежность элементной базы. Внезапные и постепенные отказы. Виды соединений элементов в системе с точки зрения надежности. Надежность системы при последовательном соединении ее элементов.

Тема 4.7 Расчет показателей надежности системы.

Расчет показателей надежности системы при показательном и других распределениях времени работы элементов до отказа. Расчет надежности с учетом различных видов отказов.

Тема 4.8 Системы с избыточностью. Граф состояния работоспособности.

Системы с избыточностью. Основные виды избыточности. Расчет надежности резервированных систем, граф состояния работоспособности.

Тема 4.9 Методика расчета надежности при проектировании РЭС.

Методы расчета надежности сложных и многофункциональных систем.
Методика расчета надежности при проектировании РЭС.

Раздел 5. Принятие проектных решений.

Тема 5.1 Основные понятия. Классификация.

Основные понятия. Классификация и постановки задач принятия решений.

Тема 5.2 Принятие обоснованных решений.

Принятие обоснованных решений методами экспертных оценок в условиях полной и частичной неопределенности.

Лабораторные работы

ЛР01 Организация первичной обработки результатов измерений. Сглаживание экспериментальных данных. Анализ погрешностей при сглаживании.

ЛР02 Дисперсионный анализ. Проверка статистических гипотез (применение методов дисперсионного анализа для определения существенности факторов на выходные переменные).

ЛР03 Обработка данных методом корреляционного анализа.

ЛР04 Обработка данных методом регрессионного анализа.

ЛР05 Идентификация моделей динамики системы по экспериментальным данным.

ЛР06 Моделирование динамики систем на множестве состояний функционирования.

ЛР07 Обработка результатов испытаний на надежность. Определение закона распределения времени работы изделия до отказа.

ЛР08 Принятие решений в условиях неопределенности.

Самостоятельная работа

СР01. Основные положения системного подхода.

СР02. Структура системы, основные виды структур. Прямые и обратные связи.

СР03. Задачи планирования эксперимента. Методы планирования экспериментов для линейных и нелинейных объектов. Полный факторный эксперимент.

СР04. Отбор существенных факторов методом случайного баланса.

СР05. Значимость параметров модели по t – критерию Стьюдента.

СР06. Систематические и случайные погрешности.

СР07. Расчет надежности РЭА. Внезапные отказы. Расчет надежности электрической схемы.

4. ПЕРЕЧЕНЬ УЧЕБНОЙ ЛИТЕРАТУРЫ, ИНФОРМАЦИОННЫХ РЕСУРСОВ И ТЕХНОЛОГИЙ

4.1. Учебная литература

1. Муромцев, Д.Ю. Математическое обеспечение САПР [Электронный ресурс]: учеб. пособие / Д.Ю. Муромцев, И.В. Тюрин. – СПб.: Изд-во «Лань», 2014. – 464 с. – Режим доступа: https://e.lanbook.com/book/42192#book_name. – Заглавие с экрана.

2. Конструирование узлов и устройств электронных средств: учеб. пособие / Д.Ю. Муромцев, И.В. Тюрин, О.А. Белоусов. – Ростов-на-Дону: Феникс, 2013. – 540 с.–15 экз.

3. Муромцев, Ю.Л. Надежность радиоэлектронных и микропроцессорных систем: учебное пособие / Ю.Л. Муромцев, В.Н. Грошев, Т.И. Чернышова. – М.: Изд-во МИХМ, 1989. – 104 с. – 163 экз.

4. Муромцев, Ю.Л. Информатика (корреляционный анализ и метод диаграмм рассеяния): метод. указания на выполнение контрольных работ для студентов спец. 210201 / Ю.Л. Муромцев, Л.П. Орлова, Е.В. Бурцева. – Тамбов: Изд-во Там. гос. техн. ун-та, 2001. – 36 с.- 95 экз.

5. Моделирование систем [Электронный ресурс]: метод. указания к выполнению курсовой работы / С.В. Фролов [и др.]. – Тамбов: Изд-во ТГТУ, 2007. – 32 с. – Режим доступа: http://www.tstu.ru/education/elib/pdf/2007/k_Skvorcov1.pdf. – Заглавие с экрана.

6. Надежность радиоэлектронных средств : учебное пособие для вузов / Д. Ю. Муромцев, И. В. Тюрин, О. А. Белоусов, Р. Ю. Курносов. — 2-е изд., стер. — Санкт-Петербург : Лань, 2021. — 88 с. — ISBN 978-5-8114-8121-7. — Текст : электронный // Лань : электронно-библиотечная система. — URL: <https://e.lanbook.com/book/171866>

7. Конструирование блоков радиоэлектронных средств : учебное пособие для вузов / Д. Ю. Муромцев, О. А. Белоусов, И. В. Тюрин, Р. Ю. Курносов. — 2-е изд., стер. — Санкт-Петербург : Лань, 2022. — 288 с. — ISBN 978-5-507-44388-8. — Текст : электронный // Лань : электронно-библиотечная система.

8. Информационные технологии проектирования радиоэлектронных средств : учебное пособие / Д. Ю. Муромцев, И. В. Тюрин, О. А. Белоусов, Р. Ю. Курносов. — Санкт-Петербург : Лань, 2022. — 412 с. — ISBN 978-5-8114-3240-0. — Текст : электронный // Лань : электронно-библиотечная система.

4.2. Интернет-ресурсы, в том числе современные профессиональные базы данных и информационные справочные системы

Университетская информационная система «РОССИЯ» <https://uisrussia.msu.ru>

Справочно-правовая система «Консультант+» <http://www.consultant-urist.ru>

Справочно-правовая система «Гарант» <http://www.garant.ru>

База данных Web of Science <https://apps.webofknowledge.com/>

База данных Scopus <https://www.scopus.com>

Портал открытых данных Российской Федерации <https://data.gov.ru>

База открытых данных Министерства труда и социальной защиты РФ <https://rosmintrud.ru/opendata>

База данных Научной электронной библиотеки eLIBRARY.RU <https://elibrary.ru/>

База данных профессиональных стандартов Министерства труда и социальной защиты РФ <http://profstandart.rosmintrud.ru/obshchiy-informatsionnyy-blok/natsionalnyy-reestr-professionalnykh-standartov/>

Базы данных Министерства экономического развития РФ <http://www.economy.gov.ru>

База открытых данных Росфинмониторинга <http://www.fedsfm.ru/opendata>

Электронная база данных «Издательство Лань» <https://e.lanbook.com>

Электронная библиотечная система «IPRbooks» <http://www.iprbookshop.ru>

База данных «Электронно-библиотечная система «ЭБС ЮРАЙТ» <https://www.biblio-online.ru>

База данных электронно-библиотечной системы ТГТУ <http://elib.tstu.ru>

Федеральная государственная информационная система «Национальная электронная библиотека» <https://нэб.пф>

Национальный портал онлайн обучения «Открытое образование» <https://openedu.ru>

Электронная база данных "Polpred.com Обзор СМИ" <https://www.polpred.com>

Официальный сайт Федерального агентства по техническому регулированию и метрологии <http://protect.gost.ru/>

Ресурсы электронной информационно-образовательной среды университета представлены в локальном нормативном акте «Положение об электронной информационно-образовательной среде Тамбовского государственного технического университета».

Электронные образовательные ресурсы, к которым обеспечен доступ обучающихся, в т.ч. приспособленные для использования инвалидами и лицами с ограниченными возможностями здоровья, приведены на официальном сайте университета в разделе «Университет»-«Сведения об образовательной организации»-«Материально-техническое обеспечение и оснащенность образовательного процесса».

Сведения о лицензионном программном обеспечении, используемом в образовательном процессе, представлены на официальном сайте университета в разделе «Образование»-«Учебная работа»-«Доступное программное обеспечение».

5. МЕТОДИЧЕСКИЕ УКАЗАНИЯ ДЛЯ ОБУЧАЮЩИХСЯ ПО ОСВОЕНИЮ ДИСЦИПЛИНЫ

Планирование и организация времени, необходимого для изучения дисциплины

Важным условием успешного освоения дисциплины является создание Вами системы правильной организации труда, позволяющей распределить учебную нагрузку равномерно в соответствии с графиком образовательного процесса. Большую помощь в этом может оказать составление плана работы на семестр, месяц, неделю, день. Его наличие позволит подчинить свободное время целям учебы, трудиться более успешно и эффективно. С вечера всегда надо распределять работу на завтрашний день. В конце каждого дня целесообразно подвести итог работы: тщательно проверить, все ли выполнено по намеченному плану, не было ли каких-либо отступлений, а если были, по какой причине они произошли. Нужно осуществлять самоконтроль, который является необходимым условием Вашей успешной учебы. Если что-то осталось невыполненным, необходимо изыскать время для завершения этой части работы, не уменьшая объема недельного плана. Все задания к лабораторным работам, а также задания, вынесенные на самостоятельную работу, рекомендуется выполнять непосредственно после соответствующей темы лекционного курса, что способствует лучшему усвоению материала, позволяет своевременно выявить и устранить «пробелы» в знаниях, систематизировать ранее пройденный материал, на его основе приступить к овладению новыми знаниями и навыками.

Система университетского обучения основывается на рациональном сочетании нескольких видов учебных занятий (в первую очередь, лекций), работа на которых обладает определенной спецификой.

Подготовка к лекциям.

Знакомство с дисциплиной происходит уже на первой лекции, где от Вас требуется не просто внимание, но и самостоятельное оформление конспекта. При работе с конспектом лекций необходимо учитывать тот фактор, что одни лекции дают ответы на конкретные вопросы темы, другие – лишь выявляют взаимосвязи между явлениями, помогая студенту понять глубинные процессы развития изучаемого предмета как в истории, так и в настоящее время.

Конспектирование лекций – сложный вид вузовской аудиторной работы, предполагающий интенсивную умственную деятельность студента. Конспект является полезным тогда, когда записано самое существенное и сделано это Вами. Не надо стремиться записать дословно всю лекцию. Такое «конспектирование» приносит больше вреда, чем пользы. Целесообразно вначале понять основную мысль, излагаемую лектором, а затем записать ее. Желательно запись осуществлять на одной странице листа или оставляя поля, на которых позднее, при самостоятельной работе с конспектом, можно сделать дополнительные записи, отметить непонятные места.

Конспект лекции лучше подразделять на пункты, соблюдая красную строку. Этому в большой степени будут способствовать вопросы плана лекции, предложенные преподавателям. Следует обращать внимание на акценты, выводы, которые делает лектор, отмечая наиболее важные моменты в лекционном материале замечаниями «важно», «хорошо запомнить» и т.п. Можно делать это и с помощью разноцветных маркеров или ручек, подчеркивая термины и определения.

Целесообразно разработать собственную систему сокращений, аббревиатур и символов. Однако при дальнейшей работе с конспектом символы лучше заменить обычными словами для быстрого зрительного восприятия текста.

Работая над конспектом лекций, Вам всегда необходимо использовать не только учебник, но и ту литературу, которую дополнительно рекомендовал лектор. Именно такая

серьезная, кропотливая работа с лекционным материалом позволит глубоко овладеть теоретическим материалом.

Подготовка к лабораторным работам.

Подготовку к каждой лабораторной работе Вы должны начать с ознакомления с целью работы. В процессе подготовки к лабораторным работам, Вам необходимо обратить особое внимание на самостоятельное изучение рекомендованной литературы. При всей полноте конспектирования лекции в ней невозможно изложить весь материал из-за лимита аудиторных часов. Поэтому самостоятельная работа с учебниками, учебными пособиями, научной, справочной литературой, материалами периодических изданий и Интернета является наиболее эффективным методом получения дополнительных знаний, позволяет значительно активизировать процесс овладения информацией, способствует более глубокому усвоению изучаемого материала, формирует у Вас отношение к конкретной проблеме.

Рекомендации по работе с литературой.

Работу с литературой целесообразно начать с изучения общих работ по теме, а также учебников и учебных пособий. Далее рекомендуется перейти к анализу монографий и статей, рассматривающих отдельные аспекты проблем, изучаемых в рамках курса, а также официальных материалов и неопубликованных документов (научно-исследовательские работы, диссертации), в которых могут содержаться основные вопросы изучаемой проблемы.

Работу с источниками надо начинать с ознакомительного чтения, т.е. просмотреть текст, выделяя его структурные единицы. При ознакомительном чтении закладками отмечаются те страницы, которые требуют более внимательного изучения.

В зависимости от результатов ознакомительного чтения выбирается дальнейший способ работы с источником. Если для разрешения поставленной задачи требуется изучение некоторых фрагментов текста, то используется метод выборочного чтения. Если в книге нет подробного оглавления, следует обратить внимание ученика на предметные и именные указатели.

Избранные фрагменты или весь текст (если он целиком имеет отношение к теме) требуют вдумчивого, неторопливого чтения с «мысленной проработкой» материала. Такое чтение предполагает выделение: 1) главного в тексте; 2) основных аргументов; 3) выводов. Особое внимание следует обратить на то, вытекает тезис из аргументов или нет.

Необходимо также проанализировать, какие из утверждений автора носят проблематичный, гипотетический характер, и уловить скрытые вопросы.

Понятно, что умение таким образом работать с текстом приходит далеко не сразу. Наилучший способ научиться выделять главное в тексте, улавливать проблематичный характер утверждений, давать оценку авторской позиции – это сравнительное чтение, в ходе которого Вы знакомитесь с различными мнениями по одному и тому же вопросу, сравниваете весомость и доказательность аргументов сторон и делаете вывод о наибольшей убедительности той или иной позиции.

Если в литературе встречаются разные точки зрения по тому или иному вопросу из-за сложности прошедших событий и правовых явлений, нельзя их отвергать, не разобравшись. При наличии расхождений между авторами необходимо найти рациональное зерно у каждого из них, что позволит глубже усвоить предмет изучения и более критично оценивать изучаемые вопросы. Знакомясь с особыми позициями авторов, нужно определять их схожие суждения, аргументы, выводы, а затем сравнивать их между собой и применять из них ту, которая более убедительна.

Следующим этапом работы с литературными источниками является создание конспектов, фиксирующих основные тезисы и аргументы. Можно делать записи на отдель-

ных листах, которые потом легко систематизировать по отдельным темам изучаемого курса. Другой способ – это ведение тематических тетрадей-конспектов по одной какой-либо теме. Большие специальные работы монографического характера целесообразно конспектировать в отдельных тетрадях. Здесь важно вспомнить, что конспекты пишутся на одной стороне листа, с полями и достаточным для исправления и ремарок межстрочным расстоянием (эти правила соблюдаются для удобства редактирования). Если в конспектах приводятся цитаты, то непременно должно быть дано указание на источник (автор, название, выходные данные, № страницы). Впоследствии эта информация может быть использована при написании текста реферата или другого задания.

Таким образом, при работе с источниками и литературой важно уметь:

- сопоставлять, сравнивать, классифицировать, группировать, систематизировать информацию в соответствии с определенной учебной задачей;
- обобщать полученную информацию, оценивать прослушанное и прочитанное;
- фиксировать основное содержание сообщений; формулировать, устно и письменно, основную идею сообщения; составлять план, формулировать тезисы;
- готовить и презентовать развернутые сообщения типа доклада;
- работать в разных режимах (индивидуально, в паре, в группе), взаимодействуя друг с другом;
- пользоваться реферативными и справочными материалами;
- контролировать свои действия и действия своих товарищей, объективно оценивать свои действия;
- обращаться за помощью, дополнительными разъяснениями к преподавателю, другим студентам;
- пользоваться лингвистической или контекстуальной догадкой, словарями различного характера, различного рода подсказками, опорами в тексте (ключевые слова, структура текста, предваряющая информация и др.);
- использовать при говорении и письме перифраз, синонимичные средства, словоописания общих понятий, разъяснения, примеры, толкования, «словотворчество»;
- повторять или перефразировать реплику собеседника в подтверждении понимания его высказывания или вопроса;
- обратиться за помощью к собеседнику (уточнить вопрос, переспросить и др.);
- использовать мимику, жесты (вообще и в тех случаях, когда языковых средств не хватает для выражения тех или иных коммуникативных намерений).

Подготовка к промежуточной аттестации.

При подготовке к промежуточной аттестации целесообразно:

- внимательно изучить перечень вопросов и определить, в каких источниках находятся сведения, необходимые для ответа на них;
- внимательно прочитать рекомендованную литературу;
- составить краткие конспекты ответов (планы ответов).

6. МАТЕРИАЛЬНО-ТЕХНИЧЕСКОЕ ОБЕСПЕЧЕНИЕ

По всем видам учебной деятельности в рамках дисциплины используются аудитории, кабинеты и лаборатории, оснащенные необходимым специализированным и лабораторным оборудованием.

Наименование специальных помещений	Оснащенность специальных помещений	Перечень лицензионного программного обеспечения / Реквизиты подтверждающего документа
3	4	5
Учебная аудитория для проведения занятий лекционного типа	Мебель: учебная мебель Технические средства: экран, проектор, компьютер	MS Office, Windows / Корпоративные академические лицензии бессрочные Microsoft Open License №47425744, 48248803, 41251589, 46314939, 44964701, 43925361, 45936776, 47425744, 41875901, 41318363, 60102643; OpenOffice / свободно распространяемое ПО
Учебная аудитория для проведения лабораторных работ Научно-исследовательская лаборатория «Интеллектуальные системы энергосберегающего управления» Технология и автоматизация производства РЭС (304/С)	Мебель: учебная мебель Технические средства: экран, проектор, компьютер	MS Office, Windows / Корпоративные академические лицензии бессрочные Microsoft Open License №47425744, 48248803, 41251589, 46314939, 44964701, 43925361, 45936776, 47425744, 41875901, 41318363, 60102643; OpenOffice / свободно распространяемое ПО
Учебная аудитория для проведения лабораторных работ «Компьютерный класс» (307/С)	Мебель: учебная мебель Технические средства: экран, проектор, компьютер	MATLAB R2013b/ Лицензия №537913 бессрочная Договор №43759/VRN3 от 07.11.2013г.
Учебные аудитории для выполнения курсовых работ	Мебель: учебная мебель Технические средства: экран, проектор, компьютер	Mathcad 15/ Лицензия №8А1462152 бессрочная договор №21 от 14.12.2010г. Maple 14/ Лицензия №744750 бессрочная договор 35-03/175 от 21.12.2010г. SolidWorks 2013/ Лицензия №749982 бессрочная Договор 44867/VRN3 от 19.12.2013г КОМПАС-3D версия 16/ Лицензия №МЦ-10-00646 бессрочная Договор 44867/VRN3 от 19.12.2013г. AutoCAD 2015, 2016, 2017, 2018/ программные продукты Autodesk по программе стратегического партнерства в сфере образования между корпорацией Autodesk и образовательным учреждением Договор #110001637279

Для самостоятельной работы обучающихся предусмотрены помещения, укомплектованные специализированной мебелью, оснащенные компьютерной техникой с возможностью подключения к сети «Интернет» и обеспечением доступа в электронную информационно-образовательную среду университета.

11.03.03 «Конструирование и технология электронных средств»
«Проектирование и технология радиоэлектронных средств»

Наименование помещений для самостоятельной работы обучающихся	Оснащенность помещений для самостоятельной работы обучающихся	Перечень лицензионного программного обеспечения / Реквизиты подтверждающего документа
Помещение для самостоятельной работы обучающихся (читальный зал Научной библиотеки)	Мебель: учебная мебель Комплект специализированной мебели: компьютерные столы Оборудование: компьютерная техника с подключением к информационно-коммуникационной сети «Интернет» и доступом в электронную информационно-образовательную среду образовательной организации, веб-камеры, коммуникационное оборудование, обеспечивающее доступ к сети интернет (проводное соединение и беспроводное соединение по технологии Wi-Fi)	Microsoft Windows 7 pro Лицензия №49487340 Microsoft Office2007 Лицензия №49487340
Помещение для самостоятельной работы обучающихся (ауд. 333/А)	Мебель: учебная мебель Комплект специализированной мебели: компьютерные столы Оборудование: компьютерная техника с подключением к информационно-коммуникационной сети «Интернет» и доступом в электронную информационно-образовательную среду образовательной организации, веб-камеры, коммуникационное оборудование, обеспечивающее доступ к сети интернет (проводное соединение и беспроводное соединение по технологии Wi-Fi)	Microsoft Windows XP Лицензия №44964701 Microsoft Office 2007 Лицензия №44964701

7. ТЕКУЩИЙ КОНТРОЛЬ УСПЕВАЕМОСТИ И ПРОМЕЖУТОЧНАЯ АТТЕСТАЦИЯ

Проверка достижения результатов обучения по дисциплине осуществляется в рамках текущего контроля успеваемости и промежуточной аттестации.

7.1. Текущий контроль успеваемости

Текущий контроль успеваемости включает в себя мероприятия по оцениванию выполнения лабораторных работ заданий для самостоятельной работы. Мероприятия текущего контроля успеваемости приведены в таблице 7.1.

Таблица 7.1 – Мероприятия текущего контроля успеваемости

Обозначение	Наименование	Форма контроля
ЛР01	Организация первичной обработки результатов измерений. Сглаживание экспериментальных данных. Анализ погрешностей при сглаживании.	защита
ЛР02	Дисперсионный анализ. Проверка статистических гипотез (применение методов дисперсионного анализа для определения существенности факторов на выходные переменные).	защита
ЛР03	Обработка данных методом корреляционного анализа.	защита
ЛР04	Обработка данных методом регрессионного анализа.	защита
ЛР05	Идентификация моделей динамики системы по экспериментальным данным.	защита
ЛР06	Моделирование динамики систем на множестве состояний функционирования.	защита
ЛР07	Обработка результатов испытаний на надежность. Определение закона распределения времени работы изделия до отказа.	защита
ЛР08	Принятие решений в условиях неопределенности.	защита
СР01	Основные положения системного подхода.	реферат
СР02	Структура системы, основные виды структур. Прямые и обратные связи.	реферат
СР03	Задачи планирования эксперимента. Методы планирования экспериментов для линейных и нелинейных объектов. Полный факторный эксперимент.	реферат
СР04	Отбор существенных факторов методом случайного баланса.	реферат
СР05	Значимость параметров модели по t – критерию Стьюдента.	реферат
СР06	Систематические и случайные погрешности.	реферат
СР07	Расчет надежности РЭА. Внезапные отказы. Расчет надежности электрической схемы.	Реферат

7.2. Промежуточная аттестация

Формы промежуточной аттестации по дисциплине приведены в таблице 7.2.

Таблица 7.2 – Формы промежуточной аттестации

Обоз- начение	Форма отчетности	Очная
Экз01	Экзамен	5 семестр
КР01	Защита КР	5 семестр

8. ФОНД ОЦЕНОЧНЫХ СРЕДСТВ

8.1. Оценочные средства

Оценочные средства соотнесены с результатами обучения по дисциплине и индикаторами достижения компетенций.

ИД-2 (УК-1) Знать методики поиска, сбора и обработки информации

Результаты обучения	Контрольные мероприятия
Знает положения системного подхода	ЛР01
Знает теоретические основы сбора и обработки информации	СР01
Знает основные методы поиска, сбора и обработки информации	КР01, Экз01

Вопросы к защите лабораторной работы ЛР01 Организация первичной обработки результатов измерений. Сглаживание экспериментальных данных. Анализ погрешностей при сглаживании.

1. Системный подход. Классификация систем.
2. Методы первичной обработки результатов измерений
3. Методы линейного сглаживания
4. Методы нелинейного сглаживания
5. анализ погрешности при сглаживании

СР01. Основные положения системного подхода.

Задание:

1. По рекомендованной литературе изучить статические характеристики систем.
2. По рекомендованной литературе изучить основные свойства систем.

ИД-4 (УК-1) Знать метод системного анализа

Результаты обучения	Контрольные мероприятия
Знает классификацию систем	ЛР02, КР01, Экз01
Знает математические методы для анализа технических систем	СР02, КР01, Экз01
Знает методы проверки статистических гипотез.	КР01, Экз01

Вопросы к защите лабораторной работы ЛР02 Дисперсионный анализ. Проверка статистических гипотез (применение методов дисперсионного анализа для определения существенности факторов на выходные переменные)

1. Оценка существенности влияния факторов на выходные переменные.
2. Особенности методов дисперсионного анализа
3. Системный подход. Классификация систем.
4. Надежность. Законы распределения времени до отказа

СР02. Структура системы, основные виды структур. Прямые и обратные связи.

Задание:

1. Привести примеры структурных схем систем автоматического регулирования.
2. Расчет передаточной функции для разомкнутой и замкнутой системы управления.

ИД-6 (УК-1) Уметь осуществлять критический анализ и синтез информации, полученной из разных источников;

Результаты обучения	Контрольные мероприятия
Умеет выбирать методы решения поставленных задач	ЛР03 СР03 КР01, Экз01

ИД-6 (ОПК-2)

Умеет выбирать способы и средства измерений и проводить экспериментальные исследования

Результаты обучения	Контрольные мероприятия
Умеет работать с измерительными средствами с целью анализа технических систем	ЛР03, КР01, Экз01
Умеет выбирать технические средства для их реализации, разрабатывать алгоритмическое обеспечение систем автоматического управления.	СР03 КР01, Экз01

Вопросы к защите лабораторной работы ЛР03 Обработка данных методом корреляционного анализа.

1. Особенности методов корреляционного анализа.
2. Понятие корреляционной связи. Этапы корреляционного анализа
3. Корреляционные поля и цель их построения.
4. Основные свойства коэффициентов корреляции.

СР03. Задачи планирования эксперимента. Методы планирования экспериментов для линейных и нелинейных объектов. Полный факторный эксперимент.

Задание:

1. По рекомендованной литературе изучить методы планирования экспериментов для линейных и нелинейных объектов.
2. По заданным исходным данным составить матрицу планирования с использованием плана полного факторного эксперимента.

ИД-7 (УК-1)

Уметь применять системный подход для решения поставленных задач

Результаты обучения	Контрольные мероприятия
Умеет осуществлять постановку задачи исследования.	ЛР04, КР01, Экз01
Умеет проводить оценку решаемой задачи	СР04 КР01, Экз01

ИД-7 (ОПК-2)

Владеет способами обработки и представления полученных данных и оценки погрешности результатов измерений

Результаты обучения	Контрольные мероприятия
Владеет принципами и методами анализа технических систем	ЛР04
Владеет методами принятия решения	СР04

ИД-4 (ОПК-2)

Определяет ожидаемые результаты решения выделенных задач

Результаты обучения	Контрольные мероприятия
Владеет навыками расчета надежности при проектировании РЭС	ЛР04, КР01, Экз01
Владеет навыками принятия проектных решений	СР04 КР01, Экз01

Вопросы к защите лабораторной работы ЛР04 Обработка данных методом регрессионного анализа.

1. Особенности методов регрессионного анализа.
2. Анализ систем. Задачи анализа. Определение объекта анализа.
3. Системный подход. Классификация систем.
4. Математический аппарат, используемый в теории надёжности.

СР04. Отбор существенных факторов методом случайного баланса.

Задание:

1. По рекомендованной литературе изучить отбор существенных факторов методом случайного баланса.
2. По заданным исходным данным определить существенность влияния факторов, используя методику случайного баланса.

ИД-8 (УК-1)

Владеть методами поиска, сбора и обработки, критического анализа и синтеза информации

Результаты обучения	Контрольные мероприятия
Владеет навыками работы по организации первичной обработки результатов измерения	ЛР05 СР05 КР01, Экз01

ИД-2 (ОПК-2)

Рассматривает возможные варианты решения задачи, оценивая их достоинства и недостатки

Результаты обучения	Контрольные мероприятия
Умеет выбирать методы, алгоритмическое и программное обеспечение для проектирования систем управления	ЛР05, КР01, Экз01
Умеет анализировать результаты экспериментальных исследований и решения задач идентификации моделей объектов управления, составлять отчеты	СР05 КР01, Экз01

Вопросы к защите лабораторной работы ЛР05 Идентификация моделей динамики системы по экспериментальным данным

1. Идентификация. Основные понятия.
2. Постановка задач идентификации.
3. Методы решения задач идентификации.
4. Расчет параметров моделей динамики объекта.
5. Особенности идентификации моделей динамики на множестве состояния функционирования.

СР05. Значимость параметров модели по t – критерию Стьюдента.

Задание:

1. По рекомендованной литературе изучить значимость параметров модели по t – критерию Стьюдента.
2. По заданным исходным данным определить значимость параметров с использованием t – критерия Стьюдента.

ИД-9 (УК-1) Владеть методикой системного подхода для решения поставленных задач

Результаты обучения	Контрольные мероприятия
Владеет методами сглаживания экспериментальных данных	ЛР06 СР06 КР01, Экз01

ИД-8 (ОПК-1)

Владеет навыками использования знаний физики и математики при решении практических задач

Результаты обучения	Контрольные мероприятия
Владеет методами идентификации моделей объектов управления, синтеза систем автоматического управления	ЛР06, ЛР07
Владеет математическими методами анализа технических систем	ЛР08 КР01, Экз01

Вопросы к защите лабораторной работы ЛР06 Моделирование динамики систем на множестве состояний функционирования.

1. Постановка задачи энергосберегающего управления.
2. Анализ оптимального управления.
3. Синтез оптимального управления
4. Синтез многофункциональных управляющих устройств.
5. Устойчивость системы оптимального регулирования.

СР06. Систематические и случайные погрешности.

Задание:

1. По рекомендованной литературе изучить понятия и особенности систематических погрешностей.
2. По рекомендованной литературе изучить понятия и особенности случайных погрешностей.

ИД-2 (УК-2) Знать виды ресурсов и ограничений для решения профессиональных задач

Результаты обучения	Контрольные мероприятия
Знает основы теории систем автоматического управления, моделирования и расчетов систем управления	ЛР07 СР07 КР01, Экз01

ИД-4 (УК-2) Уметь проводить анализ поставленной цели и формулировать задачи, которые необходимо решить для ее достижения;

Результаты обучения	Контрольные мероприятия
Умеет осуществить формализацию задачи	ЛР07, ЛР08 КР01, Экз01

Вопросы к защите лабораторной работы ЛР07 Обработка результатов испытаний на надежность. Определение закона распределения времени работы изделия до отказа.

1. Надежность. Основные понятия и определения.
2. Показатели надежности
3. Классификация отказов.
4. Этапы расчета надежности исследуемого объекта.
5. Особенности расчета надежности с учетом условий эксплуатации

СР07. Расчет надежности РЭА. Внезапные отказы. Расчет надежности электрической схемы.

Задание:

1. По рекомендованной литературе изучить понятие внезапных отказов.
2. По рекомендованной литературе ознакомиться с факторами, влияющими на надежность электрической схемы.
3. По рекомендованной литературе ознакомиться с понятиями параметрической, метрологической и технологической надежности.
4. По заданным исходным данным провести расчет надежности схемы электрической принципиальной.

ИД-3 (УК-2) Знать основные методы оценки разных способов решения задач;

Результаты обучения	Контрольные мероприятия
Знает методов анализа качества управления, принципов оптимального управления техническими системами	ЛР08 СР07 КР01, Экз01

ИД-5 (УК-2)

Уметь анализировать альтернативные варианты для достижения намеченных результатов

Результаты обучения	Контрольные мероприятия
Умение выбирать оптимальный вариант решения задачи из множества вариантов	ЛР07, ЛР08 СР07 КР01, Экз01

ИД-1 (ОПК-2) Находит и критически анализирует информацию, необходимую для решения поставленной задачи

Результаты обучения	Контрольные мероприятия
Умеет экспериментально получать статические и динамические характеристики объектов управления	ЛР08 КР01, Экз01

Вопросы к защите лабораторной работы ЛР08 Принятие решений в условиях неопределенности.

1. Методы принятия решений в условиях неопределенности.
2. Выбор предпочтительного варианта из множества альтернативных.
3. Классификация и постановка задач принятия решений.
4. Принятие решений в условиях неопределенности и частичной неопределенности

ИД-7 (ОПК-1)

Умеет применять физические законы и математические методы для решения задач теоретического и прикладного характера

Результаты обучения	Контрольные мероприятия
Умеет составлять математическое описание объектов управления, моделировать автоматические системы управления	ЛР08

Результаты обучения	Контрольные мероприятия
Умеет проводить расчет надежности исследуемого объекта	СР07 КР01, Экз01

Теоретические вопросы к зачету

1. Системный подход. Основные понятия.
2. Последовательность решения задач надежности при конструкторском проектировании.
3. Надёжность. Основные понятия и определения.
4. Система. Системные объекты.
5. Математические постановки задач
6. Этапы расчёта надёжности.
7. Защита от механических воздействий.
8. Расчет виброненадежности РЭА.
9. Условия защиты от тепловых воздействий.
10. Условия обеспечения электромагнитной совместимости.
11. Методология системного подхода.
12. Характеристики объекта с точки зрения надёжности.
13. Система. Свойства системы.
14. Безотказность объекта. Показатели безотказности.
15. Математическая модель системы.
16. Ремонтпригодность объекта. Показатели, учитывающие ремонтпригодность.
17. Задачи анализа систем.
18. Задачи синтеза систем.
19. Отказ объекта. Виды отказов.
20. Классификация отказов.
21. Планирование эксперимента. Активный и пассивный эксперимент.
22. Классификация объектов по отношению к ремонту и восстановлению.
23. Показатели надёжности. Единичные и комплексные показатели надёжности.
24. Показатели надёжности. Формула оценки показателей надёжности по экспериментальным данным.
25. Выбор нормируемых показателей надёжности.
26. Экспоненциальный закон распределения.
27. Расчёт элементов электрической схемы надёжности.
28. Параметрическая надёжность.
29. Метрологическая надёжность.
30. Технологическая надёжность.
31. Методы сглаживания экспериментальных данных.
32. Оценка погрешностей при сглаживании экспериментальных данных.
33. Методы проверки статистических гипотез.

8.2. Критерии и шкалы оценивания

Каждое мероприятие текущего контроля успеваемости оценивается по шкале «зачтено», «не зачтено».

Оценка «зачтено» выставляется обучающемуся при выполнении всех указанных показателей (Таблица 8.1), допускаются несущественные неточности в изложении и оформлении материала

При невыполнении хотя бы одного из показателей выставляется оценка «не зачтено».

Таблица 8.1 – Критерии оценивания мероприятий текущего контроля успеваемости

Наименование, обозначение	Показатель
Лабораторная работа	лабораторная работа выполнена в полном объеме; по лабораторной работе представлен отчет, содержащий необходимые расчеты, выводы, оформленный в соответствии с установленными требованиями; на защите лабораторной работы даны правильные ответы не менее чем на 50% заданных вопросов
Реферат	тема реферата раскрыта; использованы рекомендуемые источники; соблюдены требования к объему и оформлению реферата

При оценивании результатов обучения по дисциплине в ходе промежуточной аттестации используются следующие критерии и шкалы.

Экзамен (Экз01).

Задание состоит из 2 теоретических вопросов и 1 практического задания.

Время на подготовку: 60 минут.

Оценка «отлично» выставляется обучающемуся, если он глубоко и прочно усвоил программный материал, исчерпывающе, последовательно, четко и логически стройно его излагает, умеет тесно увязывать теорию с практикой, свободно справляется с задачами, вопросами и другими видами применения знаний, не затрудняется с ответом при видоизменении заданий, использует в ответе материал рекомендуемой литературы, правильно обосновывает принятое решение, владеет разносторонними навыками и приемами выполнения практических заданий.

Оценка «хорошо» выставляется обучающемуся, если он твердо знает программный материал, грамотно и по существу излагает его, не допуская существенных неточностей в ответах на вопросы, правильно применяет теоретические положения при решении практических заданий, владеет необходимыми навыками и приемами их выполнения.

Оценка «удовлетворительно» выставляется обучающемуся, если он имеет знания только основного материала, но не усвоил его деталей, допускает неточности, недостаточно правильные формулировки, нарушения логической последовательности в изложении программного материала, испытывает затруднения при выполнении практических работ.

Оценка «неудовлетворительно» выставляется обучающемуся, который не знает значительной части программного материала, допускает существенные ошибки в ответах на вопросы, неуверенно, с большими затруднениями выполняет практические задания.

Результат обучения по дисциплине считается достигнутым при получении обучающимся оценки «зачтено», «удовлетворительно», «хорошо», «отлично» по каждому из контрольных мероприятий, относящихся к данному результату обучения.

МИНИСТЕРСТВО НАУКИ И ВЫСШЕГО ОБРАЗОВАНИЯ РОССИЙСКОЙ ФЕДЕРАЦИИ
Федеральное государственное бюджетное образовательное учреждение
высшего образования

«Тамбовский государственный технический университет»
(ФГБОУ ВО «ТГТУ»)



УТВЕРЖДАЮ

Директор Института энергетики,
приборостроения и радиоэлектроники

_____ Т.И. Чернышова
« 15 » _____ февраля 20 23 г.

РАБОЧАЯ ПРОГРАММА ДИСЦИПЛИНЫ

Б1.О.10.12 Техническая электродинамика

(шифр и наименование дисциплины в соответствии с утвержденным учебным планом подготовки)

Направление

11.03.03 Конструирование и технология электронных средств

(шифр и наименование)

Профиль

Проектирование и технология радиоэлектронных средств

(наименование профиля образовательной программы)

Формы обучения: _____ ***очная*** _____

Кафедра: ***Конструирование радиоэлектронных и микропроцессорных систем***

(наименование кафедры)

Составитель:

_____ К.Т.Н., ДОЦЕНТ

степень, должность

_____ К.Т.Н., ДОЦЕНТ

степень, должность

_____ подпись

_____ подпись

_____ О.А. Белоусов

инициалы, фамилия

_____ Р.Ю. Курносков

инициалы, фамилия

Заведующий кафедрой

_____ подпись

_____ Н.Г. Чернышов

инициалы, фамилия

Тамбов 2023

**1. ПЛАНИРУЕМЫЕ РЕЗУЛЬТАТЫ ОБУЧЕНИЯ ПО ДИСЦИПЛИНЕ И
ЕЕ МЕСТО В СТРУКТУРЕ ОПОП**

Цель освоения дисциплины – достижение планируемых результатов обучения (таблица 1.1), соотнесенных с индикаторами достижения компетенций и целью реализации ОПОП.

Дисциплина входит в состав обязательной части образовательной программы.

Таблица 1.1 – Результаты обучения по дисциплине

Код, наименование индикатора	Результаты обучения по дисциплине
ОПК-1 Способен использовать положения, законы и методы естественных наук и математики для решения задач инженерной деятельности	
ИД-7 (ОПК-1) Умеет применять физические законы и математические методы для решения задач теоретического и прикладного характера	Умеет определять параметры и характеристики сверхвысокочастотных линий передач
	Умеет выполнять компьютерное моделирование электромагнитных полей для различных технических задач, проводить расчеты по моделированию и проектированию сверхвысокочастотных электродинамических систем
	Умеет проводить экспериментальные исследования по распространению электромагнитных полей в различных конструкциях электродинамических систем
	Умеет выбирать основные конструкции, параметры и характеристики сверхвысокочастотных электродинамических систем и проводить экспериментальные исследования данных систем при помощи компьютерного моделирования
ИД-8 (ОПК-1) Владеет навыками использования знаний физики и математики при решении практических задач	Владеет специализированным программным обеспечением по расчету и моделированию электродинамических систем базируясь на знаниях физики и математики при решении прикладных задач
	Знает место и роль современной электродинамики в развитии передовых отраслей науки и техники; математическое моделирование электромагнитных полей
	Знает основные законы электродинамики, особенности структуры электромагнитных полей, распространяющихся в различных средах
	Знает современные сверхвысокочастотные линии передач на основе волноводных и замедляющих систем
	Владеет методами теории волновых процессов, дифракции и излучения электромагнитных волн
Знает теорию распространения электромагнитных волн в диэлектрических волноводах и периодических структурах	

Результаты обучения по дисциплине достигаются в рамках осуществления всех видов контактной и самостоятельной работы обучающихся в соответствии с утвержденным учебным планом.

Индикаторы достижения компетенций считаются сформированными при достижении соответствующих им результатов обучения.

2. ОБЪЁМ ДИСЦИПЛИНЫ

Объем дисциплины составляет 4 зачетных единицы.

Ниже приведено распределение общего объема дисциплины (в академических часах) в соответствии с утвержденным учебным планом.

Виды работ	Форма обучения
	Очная
	6 семестр
<i>Контактная работа</i>	68
занятия лекционного типа	32
лабораторные занятия	
практические занятия	32
курсовое проектирование	
консультации	2
промежуточная аттестация	2
<i>Самостоятельная работа</i>	76
<i>Всего</i>	144

3. СОДЕРЖАНИЕ ДИСЦИПЛИНЫ

Раздел 1.

Раздел 1

Тема 1. Основные уравнения электромагнитного поля.

Уравнения Максвелла в интегральной и дифференциальной форме, анализ и физический смысл уравнений.

Тема 2. Граничные условия для векторов поля.

Граничные условия на поверхности идеального проводника. Скин - эффект. Учет шероховатости границы раздела. Взаимодействие электромагнитных волн и радиопоглощающих материалов.

Тема 3. Требования к материалам конструкции.

Преломление и отражение электромагнитных волн на границе раздела двух сред с разными параметрами.

Тема 4. Монохроматические поля.

Электромагнитное поле. Гармонические колебания и уравнения электродинамики в комплексной форме. Комплексные проницаемости среды. Энергия электромагнитного поля. Вектор мощности электромагнитного поля. Баланс энергии при гармонических колебаниях.

Тема 5. Волновой процесс.

Волновые уравнения для векторов поля. Уравнения Гельмгольца для векторов поля. Виды волн: плоские, цилиндрические, сферические, волны в гиромагнитной среде. Плоские однородные волны. Групповая скорость. Поляризация плоских волн. Ортогональность векторов электрического и магнитного полей. Граница раздела сред.

Тема 6. Виды волновых процессов при наличии плоских границ.

Гиротропные среды. Продольные волны в гиромагнитной среде. Эффект Фарадея. Продольный ферромагнитный резонанс. Поперечные волны в гиромагнитной среде. Двойное преломление. Поперечный ферромагнитный резонанс.

Тема 7. Излучение и дифракция.

Основная задача об излучении. Элементарный электрический излучатель. Принцип двойственности и элементарный магнитный излучатель. Принцип взаимности. Постановка задачи дифракции. Метод Гюйгенса-Кирхгофа. Дифракция Фраунгофера на отверстии. Дифракция Френеля на отверстии. Дифракция на цилиндре и шаре.

Тема 8. Линий передач.

Основы теории цепей с распределенными параметрами. Основное уравнение передачи и его решения. Входное сопротивление отрезка линии передачи, короткозамкнутого, разомкнутого и нагруженного на комплексное сопротивление. Круговая диаграмма, ее свойства и применение.

Тема 9. Основные типы направленных волн и их характеристики.

Конструкции линий передачи: полые, диэлектрические, коаксиальные, полосковые и микрополосковые.

Тема 10. Волноводы.

Основные конструкции волноводов. Волны в прямоугольном и круглом волноводах. Выбор рабочего типа волны. Связь между электрическими и конструктивными параметрами волноводов.

Тема 11. Выбор типа конструкции и определение ее оптимальных геометрических размеров.

Типовые элементы конструкции. Коаксиальные линии. Основные конструкции коаксиальных линий. Основная волна и волны высших типов. Связь между электрическими и конструктивными параметрами. Выбор оптимальных размеров конструкций. Однопроводные и диэлектрические линии, их основные параметры.

Практические занятия

- ПР01. Плоские ЭМВ в неограниченных средах
- ПР02. Падение плоской ЭМВ на границу раздела двух сред
- ПР03. Расчет и анализ электромагнитных полей элементарных излучателей
- ПР04. Анализ ЭМВ Н- и Е-типов в прямоугольном волноводе
- ПР05. Анализ ЭМВ Н- и Е-типов в круглом волноводе
- ПР06. Расчет параметров объемных резонаторов волноводного типа
- ПР07. Замедляющие структуры
- ПР08. Влияние земной поверхности на распространение радиоволн
- ПР09. Расчет параметров радиоволн в ионосфере
- ПР10. Расчет параметров распространения радиоволн различных диапазонов

Самостоятельная работа:

- СР01. Векторы электрического поля
- СР02. Уравнения Максвелла
- СР03. Граничные условия
- СР04. Энергия электрического поля
- СР05. Плоские электромагнитные волны
- СР06. Поперечные электромагнитные волны
- СР07. Поперечные магнитные волны
- СР08. Элементарный электрический вибратор (диполь)
- СР09. Расчёт коротковолновой и ультракоротковолновой линии связи

4. ПЕРЕЧЕНЬ УЧЕБНОЙ ЛИТЕРАТУРЫ, ИНФОРМАЦИОННЫХ РЕСУРСОВ И ТЕХНОЛОГИЙ

4.1. Учебная литература

1. Электродинамика и распространение радиоволн : учебное пособие / Д. Ю. Муромцев, Ю. Т. Зырянов, П. А. Федюнин, О. А. Белоусов. — 2-е изд., доп. — Санкт-Петербург : Лань, 2022. — 448 с. — ISBN 978-5-8114-1637-0. — Текст : электронный // Лань : электронно-библиотечная система. — URL: <https://e.lanbook.com/book/211646> (дата обращения: 14.03.2023). — Режим доступа: для авториз. пользователей.

2. Зырянов, Ю. Т. Антенны : учебное пособие для вузов / Ю. Т. Зырянов, П. А. Федюнин. — 5-е изд., стер. — Санкт-Петербург : Лань, 2022. — 412 с. — ISBN 978-5-507-44510-3. — Текст : электронный // Лань : электронно-библиотечная система. — URL: <https://e.lanbook.com/book/233288> (дата обращения: 14.03.2023). — Режим доступа: для авториз. пользователей.

3. Муромцев Д.Ю. Техническая электродинамика: учебное пособие / Д. Ю. Муромцев, О. А. Белоусов; ФГБОУ ВПО "ТГТУ". - Тамбов: ФГБОУ ВПО "ТГТУ", 2012. - 116 с. (20 экз)

4. Зырянов, Ю. Т. Основы радиотехнических систем : учебное пособие / Ю. Т. Зырянов, О. А. Белоусов, П. А. Федюнин. — 2-е изд., перераб. и доп. — Санкт-Петербург : Лань, 2022. — 192 с. — ISBN 978-5-8114-1903-6. — Текст : электронный // Лань : электронно-библиотечная система. — URL: <https://e.lanbook.com/book/212156> (дата обращения: 14.03.2023). — Режим доступа: для авториз. пользователей.

5. Зырянов, Ю. Т. Радиоприемные устройства в системах радиосвязи : учебное пособие для вузов / Ю. Т. Зырянов, В. Л. Удовикин. — 4-е изд., стер. — Санкт-Петербург : Лань, 2022. — 320 с. — ISBN 978-5-507-44923-1. — Текст : электронный // Лань : электронно-библиотечная система. — URL: <https://e.lanbook.com/book/249854> (дата обращения: 14.03.2023). — Режим доступа: для авториз. пользователей.

6. Радиопередающие устройства в системах радиосвязи : учебное пособие для вузов / Ю. Т. Зырянов, П. А. Федюнин, О. А. Белоусов [и др.]. — 5-е изд., стер. — Санкт-Петербург : Лань, 2021. — 176 с. — ISBN 978-5-8114-8573-4. — Текст : электронный // Лань : электронно-библиотечная система. — URL: <https://e.lanbook.com/book/177834> (дата обращения: 10.03.2022). — Режим доступа: для авториз. пользователей.

7. Проектирование радиопередающих устройств для систем подвижной радиосвязи / Ю. Т. Зырянов, П. А. Федюнин, О. А. Белоусов [и др.]. — 4-е изд., стер. — Санкт-Петербург : Лань, 2023. — 116 с. — ISBN 978-5-507-46629-0. — Текст : электронный // Лань : электронно-библиотечная система. — URL: <https://e.lanbook.com/book/314705> (дата обращения: 14.03.2023). — Режим доступа: для авториз. пользователей.

4.2. Периодическая литература

1. Радиотехника и электроника – <https://elibrary.ru/contents.asp?titleid=7980>

4.3. Интернет-ресурсы, в том числе современные профессиональные базы данных и информационные справочные системы

Университетская информационная система «РОССИЯ» <https://uisrussia.msu.ru>

Справочно-правовая система «Консультант+» <http://www.consultant-urist.ru>

Справочно-правовая система «Гарант» <http://www.garant.ru>

База данных Web of Science <https://apps.webofknowledge.com/>

База данных Scopus <https://www.scopus.com>

Портал открытых данных Российской Федерации <https://data.gov.ru>

База открытых данных Министерства труда и социальной защиты РФ <https://rosmintrud.ru/opendata>

База данных Научной электронной библиотеки eLIBRARY.RU <https://elibrary.ru/>

База данных профессиональных стандартов Министерства труда и социальной защиты РФ <http://profstandart.rosmintrud.ru/obshchiy-informatsionnyy-blok/natsionalnyy-reestr-professionalnykh-standartov/>

Базы данных Министерства экономического развития РФ <http://www.economy.gov.ru>

База открытых данных Росфинмониторинга <http://www.fedsfm.ru/opendata>

Электронная база данных «Издательство Лань» <https://e.lanbook.com>

Электронная библиотечная система «IPRbooks» <http://www.iprbookshop.ru>

База данных «Электронно-библиотечная система «ЭБС ЮРАЙТ» <https://www.biblio-online.ru>

База данных электронно-библиотечной системы ТГТУ <http://elib.tstu.ru>

Федеральная государственная информационная система «Национальная электронная библиотека» <https://нэб.пф>

Национальный портал онлайн обучения «Открытое образование» <https://openedu.ru>

Электронная база данных "Polpred.com Обзор СМИ" <https://www.polpred.com>

Официальный сайт Федерального агентства по техническому регулированию и метрологии <http://protect.gost.ru/>

Ресурсы электронной информационно-образовательной среды университета представлены в локальном нормативном акте «Положение об электронной информационно-образовательной среде Тамбовского государственного технического университета».

Электронные образовательные ресурсы, к которым обеспечен доступ обучающихся, в т.ч. приспособленные для использования инвалидами и лицами с ограниченными возможностями здоровья, приведены на официальном сайте университета в разделе «Университет»-«Сведения об образовательной организации»-«Материально-техническое обеспечение и оснащённость образовательного процесса».

Сведения о лицензионном программном обеспечении, используемом в образовательном процессе, представлены на официальном сайте университета в разделе «Образование»-«Учебная работа»-«Доступное программное обеспечение».

5. МЕТОДИЧЕСКИЕ УКАЗАНИЯ ДЛЯ ОБУЧАЮЩИХСЯ ПО ОСВОЕНИЮ ДИСЦИПЛИНЫ

Планирование и организация времени, необходимого для изучения дисциплины.

Важным условием успешного освоения дисциплины является создание Вами системы правильной организации труда, позволяющей распределить учебную нагрузку равномерно в соответствии с графиком образовательного процесса. Большую помощь в этом может оказать составление плана работы на семестр, месяц, неделю, день. Его наличие позволит подчинить свободное время целям учебы, трудиться более успешно и эффективно. С вечера всегда надо распределять работу на завтрашний день. В конце каждого дня целесообразно подвести итог работы: тщательно проверить, все ли выполнено по намеченному плану, не было ли каких-либо отступлений, а если были, по какой причине они произошли. Нужно осуществлять самоконтроль, который является необходимым условием Вашей успешной учебы. Если что-то осталось невыполненным, необходимо изыскать время для завершения этой части работы, не уменьшая объема недельного плана. Все задания к лабораторным работам, практическим занятиям, а также задания, вынесенные на самостоятельную работу, рекомендуется выполнять непосредственно после соответствующей темы лекционного курса, что способствует лучшему усвоению материала, позволяет своевременно выявить и устранить «пробелы» в знаниях, систематизировать ранее пройденный материал, на его основе приступить к овладению новыми знаниями и навыками.

Система университетского обучения основывается на рациональном сочетании нескольких видов учебных занятий (в первую очередь, лекций и практических занятий), работа на которых обладает определенной спецификой.

Подготовка к лекциям.

Знакомство с дисциплиной происходит уже на первой лекции, где от Вас требуется не просто внимание, но и самостоятельное оформление конспекта. При работе с конспектом лекций необходимо учитывать тот фактор, что одни лекции дают ответы на конкретные вопросы темы, другие – лишь выявляют взаимосвязи между явлениями, помогая студенту понять глубинные процессы развития изучаемого предмета как в истории, так и в настоящее время.

Конспектирование лекций – сложный вид вузовской аудиторной работы, предполагающий интенсивную умственную деятельность студента. Конспект является полезным тогда, когда записано самое существенное и сделано это Вами. Не надо стремиться записать дословно всю лекцию. Такое «конспектирование» приносит больше вреда, чем пользы. Целесообразно вначале понять основную мысль, излагаемую лектором, а затем записать ее. Желательно запись осуществлять на одной странице листа или оставляя поля, на которых позднее, при самостоятельной работе с конспектом, можно сделать дополнительные записи, отметить непонятные места.

Конспект лекции лучше подразделять на пункты, соблюдая красную строку. Этому в большой степени будут способствовать вопросы плана лекции, предложенные преподавателям. Следует обращать внимание на акценты, выводы, которые делает лектор, отмечая наиболее важные моменты в лекционном материале замечаниями «важно», «хорошо запомнить» и т.п. Можно делать это и с помощью разноцветных маркеров или ручек, подчеркивая термины и определения.

Целесообразно разработать собственную систему сокращений, аббревиатур и символов. Однако при дальнейшей работе с конспектом символы лучше заменить обычными словами для быстрого зрительного восприятия текста.

Работая над конспектом лекций, Вам всегда необходимо использовать не только учебник, но и ту литературу, которую дополнительно рекомендовал лектор. Именно такая серьезная, кропотливая работа с лекционным материалом позволит глубоко овладеть теоретическим материалом.

Подготовка к лабораторным работам и практическим занятиям.

Подготовку к каждой лабораторной работе и практическому занятию Вы должны начать с ознакомления с целью работы и практического занятия. В процессе подготовки к лабораторным работам и практическим занятиям, Вам необходимо обратить особое внимание на самостоятельное изучение рекомендованной литературы. При всей полноте конспектирования лекции в ней невозможно изложить весь материал из-за лимита аудиторных часов. Поэтому самостоятельная работа с учебниками, учебными пособиями, научной, справочной литературой, материалами периодических изданий и Интернета является наиболее эффективным методом получения дополнительных знаний, позволяет значительно активизировать процесс овладения информацией, способствует более глубокому усвоению изучаемого материала, формирует у Вас отношение к конкретной проблеме.

Рекомендации по работе с литературой.

Работу с литературой целесообразно начать с изучения общих работ по теме, а также учебников и учебных пособий. Далее рекомендуется перейти к анализу монографий и статей, рассматривающих отдельные аспекты проблем, изучаемых в рамках курса, а также официальных материалов и неопубликованных документов (научно-исследовательские работы, диссертации), в которых могут содержаться основные вопросы изучаемой проблемы.

Работу с источниками надо начинать с ознакомительного чтения, т.е. просмотреть текст, выделяя его структурные единицы. При ознакомительном чтении закладками отмечаются те страницы, которые требуют более внимательного изучения.

В зависимости от результатов ознакомительного чтения выбирается дальнейший способ работы с источником. Если для разрешения поставленной задачи требуется изучение некоторых фрагментов текста, то используется метод выборочного чтения. Если в книге нет подробного оглавления, следует обратить внимание ученика на предметные и именные указатели.

Избранные фрагменты или весь текст (если он целиком имеет отношение к теме) требуют вдумчивого, неторопливого чтения с «мысленной проработкой» материала. Такое чтение предполагает выделение: 1) главного в тексте; 2) основных аргументов; 3) выводов. Особое внимание следует обратить на то, вытекает тезис из аргументов или нет.

Необходимо также проанализировать, какие из утверждений автора носят проблематичный, гипотетический характер, и уловить скрытые вопросы.

Понятно, что умение таким образом работать с текстом приходит далеко не сразу. Наилучший способ научиться выделять главное в тексте, улавливать проблематичный характер утверждений, давать оценку авторской позиции – это сравнительное чтение, в ходе которого Вы знакомитесь с различными мнениями по одному и тому же вопросу, сравниваете весомость и доказательность аргументов сторон и делаете вывод о наибольшей убедительности той или иной позиции.

Если в литературе встречаются разные точки зрения по тому или иному вопросу из-за сложности прошедших событий и правовых явлений, нельзя их отвергать, не разобравшись. При наличии расхождений между авторами необходимо найти рациональное зерно у каждого из них, что позволит глубже усвоить предмет изучения и более критично оценивать изучаемые вопросы. Знакомясь с особыми позициями авторов, нужно определять их схожие суждения, аргументы, выводы, а затем сравнивать их между собой и применять из них ту, которая более убедительна.

Следующим этапом работы с литературными источниками является создание конспектов, фиксирующих основные тезисы и аргументы. Можно делать записи на отдельных листах, которые потом легко систематизировать по отдельным темам изучаемого курса. Другой способ – это ведение тематических тетрадей-конспектов по одной какой-либо теме. Большие специальные работы монографического характера целесообразно конспектировать в отдельных тетрадях. Здесь важно вспомнить, что конспекты пишутся на одной стороне листа, с полями и достаточным для исправления и ремарок межстрочным расстоянием (эти правила соблюдаются для удобства редактирования). Если в конспектах приводятся цитаты, то непременно должно быть дано указание на источник (автор, название, выходные данные, № страницы). Впоследствии эта информация может быть использована при написании текста реферата или другого задания.

Таким образом, при работе с источниками и литературой важно уметь:

- сопоставлять, сравнивать, классифицировать, группировать, систематизировать информацию в соответствии с определенной учебной задачей;
- обобщать полученную информацию, оценивать прослушанное и прочитанное;
- фиксировать основное содержание сообщений; формулировать, устно и письменно, основную идею сообщения; составлять план, формулировать тезисы;
- готовить и презентовать развернутые сообщения типа доклада;
- работать в разных режимах (индивидуально, в паре, в группе), взаимодействуя друг с другом;
- пользоваться реферативными и справочными материалами;
- контролировать свои действия и действия своих товарищей, объективно оценивать свои действия;
- обращаться за помощью, дополнительными разъяснениями к преподавателю, другим студентам;
- пользоваться лингвистической или контекстуальной догадкой, словарями различного характера, различного рода подсказками, опорами в тексте (ключевые слова, структура текста, предваряющая информация и др.);
- использовать при говорении и письме перифраз, синонимичные средства, слова-описания общих понятий, разъяснения, примеры, толкования, «словотворчество»;
- повторять или перефразировать реплику собеседника в подтверждении понимания его высказывания или вопроса;
- обратиться за помощью к собеседнику (уточнить вопрос, переспросить и др.);
- использовать мимику, жесты (вообще и в тех случаях, когда языковых средств не хватает для выражения тех или иных коммуникативных намерений).

Подготовка к промежуточной аттестации.

При подготовке к промежуточной аттестации целесообразно:

- внимательно изучить перечень вопросов и определить, в каких источниках находятся сведения, необходимые для ответа на них;
 - внимательно прочитать рекомендованную литературу;
- составить краткие конспекты ответов (планы ответов).

6. МАТЕРИАЛЬНО-ТЕХНИЧЕСКОЕ ОБЕСПЕЧЕНИЕ

По всем видам учебной деятельности в рамках дисциплины используются аудитории, оснащенные необходимым специализированным оборудованием.

Наименование специальных помещений	Оснащенность специальных помещений	Перечень лицензионного программного обеспечения / Реквизиты подтверждающего документа
Учебная аудитория для проведения занятий лекционного типа	Мебель: учебная мебель Технические средства: экран, проектор, компьютер	MS Office, Windows / Корпоративные академические лицензии бессрочные Microsoft Open License №47425744, 48248803, 41251589, 46314939, 44964701, 43925361, 45936776, 47425744, 41875901, 41318363, 60102643;
Учебная аудитория для проведения занятий практического, семинарского типа, групповых и индивидуальных консультаций, текущего контроля и промежуточной аттестации	Мебель: учебная мебель Технические средства: экран, проектор, компьютер	OpenOffice / свободно распространяемое ПО Mathcad 15/ Лицензия №8A1462152 бессрочная договор №21 от 14.12.2010г.

Для самостоятельной работы обучающихся предусмотрены помещения, укомплектованные специализированной мебелью, оснащенные компьютерной техникой с возможностью подключения к сети «Интернет» и обеспечением доступа в электронную информационно-образовательную среду университета.

Наименование помещений для самостоятельной работы обучающихся	Оснащенность помещений для самостоятельной работы обучающихся	Перечень лицензионного программного обеспечения / Реквизиты подтверждающего документа
Помещение для самостоятельной работы обучающихся (читальный зал Научной библиотеки)	Мебель: учебная мебель Комплект специализированной мебели: компьютерные столы Оборудование: компьютерная техника с подключением к информационно-коммуникационной сети «Интернет» и доступом в электронную информационно-образовательную среду образовательной организации, веб-камеры, коммуникационное оборудование, обеспечивающее доступ к сети интернет (проводное соединение и беспроводное соединение по технологии Wi-Fi)	MS Office, Windows / Корпоративная академическая лицензия бессрочная Microsoft Open License №66426830
Помещение для самостоятельной работы обучающихся (ауд. 333/А)	Мебель: учебная мебель Комплект специализированной мебели: компьютерные столы Оборудование: компьютерная техника с подключением к информационно-коммуникационной сети «Интернет» и доступом в электронную информационно-образовательную среду образовательной организации, веб-камеры, коммуникационное оборудование, обеспечивающее доступ к сети интернет (проводное соединение и беспроводное соединение по технологии Wi-Fi)	MS Office, Windows / Корпоративная академическая лицензия бессрочная Microsoft Open License №66426830

7. ТЕКУЩИЙ КОНТРОЛЬ УСПЕВАЕМОСТИ И ПРОМЕЖУТОЧНАЯ АТТЕСТАЦИЯ

Проверка достижения результатов обучения по дисциплине осуществляется в рамках текущего контроля успеваемости и промежуточной аттестации.

7.1. Текущий контроль успеваемости

Текущий контроль успеваемости включает в себя мероприятия по оцениванию выполнения заданий на практических занятиях, заданий для самостоятельной работы. Мероприятия текущего контроля успеваемости приведены в таблице 7.1.

Таблица 7.1 – Мероприятия текущего контроля успеваемости

Обозначение	Наименование	Форма контроля
ПР01	Плоские ЭМВ в неограниченных средах	опрос
ПР02	Падение плоской ЭМВ на границу раздела двух сред	опрос
ПР03	Расчет и анализ электромагнитных полей элементарных излучателей	опрос
ПР04	Анализ ЭМВ Н- и Е-типов в прямоугольном волноводе	опрос
ПР05	Анализ ЭМВ Н- и Е-типов в круглом волноводе	опрос
ПР06	Расчет параметров объемных резонаторов волноводного типа	опрос
ПР07	Замедляющие структуры	опрос
ПР08	Влияние земной поверхности на распространение радиоволн	опрос
ПР09	Расчет параметров радиоволн в ионосфере	опрос
ПР010	Расчет параметров распространения радиоволн различных диапазонов	опрос
СР01	Векторы электрического поля	реферат
СР02	Уравнения Максвелла	реферат
СР03	Граничные условия	реферат
СР04	Энергия электрического поля	реферат
СР05	Плоские электромагнитные волны	реферат
СР06	Поперечные электромагнитные волны	реферат
СР07	Поперечные магнитные волны	реферат
СР08	Элементарный электрический вибратор (диполь)	реферат
СР09	Расчёт коротковолновой и ультракоротковолновой линии связи	реферат

7.2. Промежуточная аттестация

Формы промежуточной аттестации по дисциплине приведены в таблице 7.2.

Таблица 7.2 – Формы промежуточной аттестации

Обозначение	Форма отчетности	Очная	Очно-заочная
Экз01	Экзамен	6 семестр	8 семестр

8. ФОНД ОЦЕНОЧНЫХ СРЕДСТВ

8.1. Оценочные средства

Оценочные средства соотнесены с результатами обучения по дисциплине и индикаторами достижения компетенций.

ИД-7 (ОПК-1) Умеет применять физические законы и математические методы для решения задач теоретического и прикладного характера

Результаты обучения	Контрольные мероприятия
Умеет определять параметры и характеристики сверхвысококачественных линий передач	ПР01, СР01, Экз01
Умеет выполнять компьютерное моделирование электромагнитных полей для различных технических задач, проводить расчеты по моделированию и проектированию сверхвысококачественных электродинамических систем	ПР02, СР02, Экз01
Умеет проводить экспериментальные исследования по распространению электромагнитных полей в различных конструкциях электродинамических систем	ПР03, СР03, Экз01
Умеет выбирать основные конструкции, параметры и характеристики сверхвысококачественных электродинамических систем и проводить экспериментальные исследования данных систем при помощи компьютерного моделирования	ПР04, ПР05, СР04, СР05, Экз01

Задания к опросу ПР01

1. Дайте определение плоской электромагнитной волны.
2. Что относится к основным параметрам плоских электромагнитных волн, дайте их определения и запишите расчетные формулы.
3. Поясните деление сред по их электрическим свойствам на проводники и диэлектрики.
4. Дайте определение и поясните физический смысл параметров среды: коэффициента фазы и коэффициента затухания.
5. Перечислите виды поляризации ЭМВ и дайте их определения.
6. Дайте определение явления дисперсии и назовите ее виды.
7. Что называется поверхностным эффектом?
8. Что такое глубина проникновения?
9. Дайте определение групповой скорости.
10. Поясните взаимосвязь между групповой и фазовой скоростями.

Задания к опросу ПР02

1. Сформулируйте законы Снеллиуса.
2. Что показывают коэффициенты Френеля?
3. Дайте определение показателя преломления среды.
4. Поясните сущность эффекта полного преломления. Каковы условия проявления этого эффекта?
5. Поясните сущность эффекта полного внутреннего отражения. Каковы условия проявления этого эффекта?
6. Что такое поверхностная волна? От чего зависит фазовая скорость ее распространения?
7. Сформулируйте граничные условия Леонтовича-Щукина. В чем их физическая сущность и каково практическое значение?
8. Почему граничные условия Леонтовича-Щукина следует считать приближенными?

Задания к опросу ПР03

1. Объясните физическую сущность явления излучения.
2. Какой излучатель называют элементарным?
3. Назовите границы ближней, промежуточной и дальней зон вибратора. Каковы свойства поля в каждой из зон?
4. Что такое мощность излучения?
5. В чем суть принципа эквивалентных токов?
6. Что называется сопротивлением излучения? Какова практическая значимость этой величины?
7. Дайте определение диаграммы направленности?
8. Почему элементарную рамку называют элементарным магнитным диполем?
9. Изобразите вид диаграммы направленности элементарного электрического диполя (вибратора), элементарной рамки, источника Гюйгенса.
10. Сформулируйте принцип Гюйгенса.

Задания к опросу ПР04

1. Какие волны называются магнитными или Н-волнами?
2. Какие типы волн могут существовать в прямоугольных волноводах?
3. В чем смысл понятия критической частоты (критической длины волны) в волноводе и от каких факторов зависит ее величина?
4. Какова связь фазовой, групповой скорости, длины волны в волноводе с критической длиной волны?
5. Что называется волновым сопротивлением волновода и какова его зависимость от частоты для Н и Е-волн?
6. Какая волна называется основной в волноводах? В чем ее преимущества?
7. Какая волна является основной в прямоугольном волноводе? Изобразите структуру поля основной волны в поперечном сечении прямоугольного волновода.
8. В чем смысл индексов "m" и "n" для прямоугольных волноводов?
9. Как подсчитать мощность, переносимую волной в волноводе?

Задания к опросу ПР05

1. Какие типы волн возможны в круглых волноводах?
2. В чем смысл индексов "m" и "n" для круглых волноводов?
3. Какие типы Е-волн могут распространяться в круглом волноводе?
4. Могут ли распространяться по круглому волноводу волны типа $H_{m,0}$?
5. Какая из Е-волн является основной в круглом волноводе?
6. Какие типы Н-волн могут распространяться в круглом волноводе?
7. Почему волна типа H_{11} является основной из всех возможных типов Е и Н-волн в круглом волноводе?
8. В какой тип волны преобразуется волна типа H_{11} при плавном переходе от круглого к прямоугольному волноводу?
9. Какова связь фазовой, групповой скорости, длины волны и волнового сопротивления круглого волновода с критической длиной волны?

Темы реферата СР01

1. Методика расчета электрических полей
2. Методика расчета магнитных полей

Темы реферата СР02

1. Методика расчета электрических полей в различных средах

Темы реферата СР03

1. Методика расчета электромагнитных полей (нормальных и тангенциальных составляющих векторов E , H) в различных средах

Темы реферата СР04

1. Методика расчета энергии электромагнитных полей в различных средах используя понятия вектора Пойнтинга

Темы реферата СР05

1. Методика расчета электромагнитных полей в различных средах с помощью электрических и электродинамических потенциалов

ИД-8 (ОПК-1) Владеет навыками использования знаний физики и математики при решении практических задач

Результаты обучения	Контрольные мероприятия
Владеет специализированным программным обеспечением по расчету и моделированию электродинамических систем базируясь на знаниях физики и математики при решении прикладных задач	ПР06, Экз01
Знает место и роль современной электродинамики в развитии передовых отраслей науки и техники; математическое моделирование электромагнитных полей	ПР07, СР06, Экз01
Знает основные законы электродинамики, особенности структуры электромагнитных полей, распространяющихся в различных средах	ПР08, СР07, Экз01
Знает современные сверхвысокочастотные линии передач на основе волноводных и замедляющих систем	ПР09, СР08, Экз01
Владеет методами теории волновых процессов, дифракции и излучения электромагнитных волн	ПР10, СР09, Экз01
Знает теорию распространения электромагнитных волн в диэлектрических волноводах и периодических структурах	Экз01

Задания к опросу ПР06

1. Какие типы колебаний могут существовать в объемных резонаторах волноводных типов?
2. Почему объемный резонатор может быть представлен моделью в виде бесконечно-го числа колебательных контуров с сосредоточенными параметрами?
3. От каких факторов зависит добротность объемного резонатора?
4. Какая резонансная частота является основной частотой объемного резонатора?
5. Какой тип колебаний в объемном резонаторе называется простейшим, а какой – основным?
6. Как определить резонансную частоту в прямоугольных объемных резонаторах?
7. Как определить резонансную частоту в цилиндрических объемных резонаторах?
8. Почему колебание E_{010} , являясь простейшим в цилиндрическом объемном резонаторе, практически не используется?
9. Какое из E - колебаний наиболее часто используется в цилиндрическом объемном резонаторе?
10. Какие существуют методы настройки и возбуждения объемных резонаторов?

Задания к опросу ПР07

1. Какие существуют способы замедления электромагнитных колебаний?
2. От каких факторов зависит коэффициент замедления спиральной структуры?
3. Какова дисперсионная характеристика спиральной замедляющей структуры?
4. От каких факторов зависит замедление фазовой скорости гребенчатой структуры?

5. Изобразите частотную зависимость замедления для гребенчатой структуры (дисперсионная характеристика).
6. Что такое пространственные гармоники? Чем отличаются пространственные гармоники от временных (частотных)?
7. От чего зависят частота, фазовая и групповая скорости пространственных гармоник?
8. Что такое прямые и обратные пространственные гармоники?
9. В чем преимущества передачи энергии поверхностными волнами.
10. Какие типы волноводов поверхностных волн существуют? Назовите их преимущества и недостатки.

Задания к опросу ПР07

1. Какие существуют способы замедления электромагнитных колебаний?
2. От каких факторов зависит коэффициент замедления спиральной структуры?
3. Какова дисперсионная характеристика спиральной замедляющей структуры?
4. От каких факторов зависит замедление фазовой скорости гребенчатой структуры?
5. Изобразите частотную зависимость замедления для гребенчатой структуры (дисперсионная характеристика).
6. Что такое пространственные гармоники? Чем отличаются пространственные гармоники от временных (частотных)?
7. От чего зависят частота, фазовая и групповая скорости пространственных гармоник?
8. Что такое прямые и обратные пространственные гармоники?
9. В чем преимущества передачи энергии поверхностными волнами.
10. Какие типы волноводов поверхностных волн существуют? Назовите их преимущества и недостатки.

Задания к опросу ПР08

1. Запишите формулу идеальной радиопередачи.
2. С какой целью вводится понятие зон Френеля?
3. Дайте характеристику радиотрассы с высоко расположенными антеннами.
4. Поясните определения напряженности поля с учетом дифракции для радиотрассы с высоко расположенными антеннами.
5. Что такое расстояние прямой видимости?
6. Как производится учет неровности земной поверхности. В чем сущность критерия Релея?
7. Какие антенны можно считать низко расположенными?
8. Поясните физический смысл множителя ослабления W , введенного М.В. Шулейкиным? От каких параметров трассы он зависит?
9. Как осуществляется расчет поля при сложной трассе типа "море-суша-море".
10. Изложите метод определения напряженности поля с учетом дифракции "земных" волн с помощью графиков МККР (МСЭ).

Задания к опросу ПР09

1. Перечислите ионизированные слои земной атмосферы и укажите высоты их расположения.
2. Какими особенностями обладают ионизированные слои D, E, F1, F2?
3. Дайте определение частоты Ленгмюра.
4. При каком соотношении между частотой радиоволны и частотой Ленгмюра радиоволна распространяется в ионизированном газе?

5. Поясните причину затухания радиоволны при ее распространении в ионизированном газе.
6. От чего зависит степень поглощения радиоволны при ее распространении в ионизированном газе?
7. Дайте определение максимальной частоты радиоволны.
8. Что произойдет с радиоволной, падающей на слой ионосферы, если ее частота больше критической?
9. Сформулируйте закон секанса.
10. Дайте определение критического угла.

Задания к опросу ПР10

1. Перечислите физические параметры, характеризующие состояние тропосферы? Как они зависят от высоты?
2. Какие электрические параметры характеризуют состояние тропосферы? Поясните их связь с физическими параметрами и зависимость от высоты?
3. Дайте определение явления тропосферной рефракции и поясните его физическую причину.
4. Перечислите виды тропосферной рефракции в зависимости от величины градиента коэффициента преломления тропосферы.
5. Поясните качественное влияние тропосферной рефракции на процесс распространения радиоволн.
6. Назовите факторы, определяющие поглощение радиоволн в тропосфере.
7. Поясните физическую сущность поглощения радиоволн в тропосфере.
8. Сформулируйте особенности поглощения энергии радиоволн в миллиметровом диапазоне.
9. Расчет напряженности поля в диапазонах ОНЧ, СЧ, ОВЧ, УВЧ и СВЧ радиоволн.

Темы реферата СР06

1. Методика расчета электромагнитных полей в волноводах прямоугольного сечения и определение структуры электромагнитного поля для различных типов поперечных волн

Темы реферата СР07

1. Методика расчета электромагнитных полей в волноводах прямоугольного сечения и определение структуры электромагнитного поля для различных типов поперечных волн

Темы реферата СР08

1. Методика расчета электромагнитных полей элементарного электрического вибратора и определение диаграммы направленности диполя в различных направлениях

Темы реферата СР09

1. Методика расчета коротковолновой и ультракоротковолновой линии связи для различных условий распространения радиоволн

Теоретические вопросы к экзамену Экз01

1. Электростатическое поле зарядов. Закон Кулона.
2. Напряженность электрического поля. Потенциал.
3. Поле системы зарядов. Электрический диполь.
4. Теорема Остроградского-Гаусса, материальные уравнения.
5. Энергия электростатического поля.

6. Постоянный электрический ток. Вектор плотности тока.
7. Закон Ома в дифференциальной форме. Уравнение непрерывности.
8. Закон Ампера. Магнитная индукция.
9. Напряженность магнитного поля.
10. Магнитное поле рамки с постоянным током.
11. Энергия магнитного поля.
12. Полная система уравнений Максвелла. Их физическое содержание. Интегральная форма уравнений Максвелла.
13. Решение уравнений Максвелла, волновых уравнений. Теорема запаздывающих электродинамических потенциалов.
14. Уравнения Максвелла в комплексной форме.
15. Граничные условия для векторов электромагнитного поля.
16. Теорема Умова-Пойнтинга. Энергия электромагнитного поля. Теорема подобия. Граничные задачи электродинамики
17. Понятие волнового процесса.
18. Плоские электромагнитные волны.
19. Ортогональность векторов E и H .
20. Цилиндрические и сферические волны.
21. Поляризация электромагнитных волн.
22. Классификация сред по их электрическим свойствам, граничная частота.
23. Распространение плоской ЭМВ в идеальном диэлектрике.
24. Распространение плоских ЭМВ в среде с потерями.
25. Фазовая и групповая скорости ЭМВ, явление дисперсии и ее виды.
26. Поверхностный эффект.
27. Основные соотношения, описывающие падение плоской ЭМВ на границу раздела двух сред.
28. Коэффициенты Френеля для волн различной поляризации.
29. Нормальное падение плоской ЭМВ на границу раздела двух сред.
30. Наклонное падение плоской ЭМВ на границу раздела двух идеальных диэлектриков.
31. Явление полного преломления, угол Брюстера.
32. Явление полного внутреннего отражения, критический угол.
33. Падение плоской ЭМВ на поверхность идеального проводника.
34. Приближенные граничные условия Леонтовича-Щукина.
35. Физическая сущность процесса излучения ЭМВ в свободное пространство.
36. Элементарные излучатели, их основные типы.
37. Электромагнитное поле элементарного вибратора.
38. Зоны поля элементарного вибратора. Структура поля в ближней и дальней зонах.
39. Энергетические параметры, мощность и сопротивление излучения.
40. Диаграмма направленности, коэффициент направленного действия.
41. Определение элементарной магнитной рамки.
42. Принцип перестановочной двойственности и его применение для нахождения ЭМП элементарной рамки.
43. Мощность и сопротивление излучения, диаграмма направленности элементарной рамки.
44. Метод эквивалентных токов и его применение для решения задач электродинамики.
45. Электромагнитное поле источника Гюйгенса в дальней зоне.
46. Диаграмма направленности, коэффициент направленного действия.
47. Дифракционный метод Гюйгенса-Кирхгофа для монохроматической волны.

48. Дифракция Фраунгофера.
49. Дифракция Френеля.
50. Назначение направляющих систем - линий передачи.
51. Определение и классификация ЭМВ в линиях передачи, классификация линий передачи.
52. Т-волна в коаксиальной линии передачи.
53. Полосковые линии передачи.
54. Волноводные линии передачи.
55. Н-волны в прямоугольном волноводе. Аналитические и численные методы решения граничных задач.
56. Е-волны в прямоугольном волноводе.
57. Критическая частота и критическая длина волны в прямоугольном волноводе.
58. Основные параметры распространения ЭМВ в прямоугольном волноводе.
59. Волна H_{10} в прямоугольном волноводе.
60. Круглый волновод. Граничная задача.
61. Решение граничной задачи. Е-волны в круглом волноводе, критические
62. длина волны и частота для Е- волн.
63. Волна E_{01} , Е- волны высших порядков.
64. Решение граничной задачи. Н-волны в круглом волноводе, критические частота и длина Н-волны.
65. Волна H_{11} , Н- волны высших порядков.
66. Общие сведения об объемных резонаторах.
67. Свободные электромагнитные колебания в объемных резонаторах.
68. Добротность, вынужденные колебания в объемных резонаторах.
69. Резонаторы сложной формы, коаксиальный объемный резонатор
70. Резонаторы волноводного типа.
71. Колебания Н- и Е- типов в прямоугольном ОР, основные типы колебаний, структуры полей, резонансные частоты.
72. Колебания Н- и Е- типов в круглом (цилиндрическом) ОР, основные типы колебаний, структуры полей, резонансные частоты.
73. Способы замедления электромагнитных волн.
74. Свойства «медленных» волн.
75. Замедляющие свойства различных типов замедляющих структур.
76. Пространственные гармоники
77. Магнитные свойства веществ, анизотропные среды.
78. Физико-химические свойства ферритов.
79. Анизотропные свойства намагниченных ферритов.
80. Особенности распространения ЭМВ в ферритах.
81. Явления и эффекты в продольно намагниченных ферритах.
82. Явления и эффекты в поперечно намагниченных ферритах.

Практические задания к экзамену Экз01

1. Волновое сопротивление среды равно 1508 Ом, относительная диэлектрическая проницаемость $\epsilon = 1$. Определить относительную магнитную проницаемость среды.
2. В среде с параметрами $\epsilon = 4$, $\mu = 1$, $\gamma = 0$ распространяется плоская электромагнитная волна, для которой в плоскости $z = 0$ $\vec{E}_m = 0,5\vec{e}_x + 0,2\vec{e}_y$ В/м. Определить комплексную амплитуду вектора напряженности магнитного поля, если $\vec{H}_m = \dot{H}_m \vec{e}_z$.
3. Определить глубину проникновения электромагнитной волны в медь ($\gamma = 5,7 \cdot 10^7$ См/м) на частоте $f_1 = 200$ МГц. Как и во сколько раз уменьшится глубина

проникновения при частоте $f_2 = 10$ ГГц?

4. Определить параметры волны: $\vec{k}, \alpha, \beta, \dot{Z}, v, \lambda$ для частот $f_1 = 10^5$ Гц, $f_2 = 10^8$ Гц, $f_3 = 10^{10}$ Гц, если параметры среды $\epsilon_a = 81\epsilon_0$, $\mu_a = \mu_0$, $\gamma = 0,1$ См/м. Определить в каждом из случаев, является ли среда проводником или диэлектриком.

5. В среде с параметрами $\epsilon = 2,25$, $\mu = 1$, $\gamma = 0$ распространяется плоская электромагнитная волна с амплитудой напряженности электрического поля 100 В/м.

6. Комплексная амплитуда вектора напряженности электрического поля волны, распространяющейся вдоль оси OZ, в плоскости $Z = 0$ имеет вид $\vec{E}_m = E_0(\vec{e}_x - 0,5i\vec{e}_y)$. Определить вид поляризации.

7. Плоская электромагнитная волна с частотой 10 МГц и средним значением плотности потока мощности 1 Вт/м^2 падает нормально из вакуума на поверхность металла с удельной проводимостью $\gamma = 6 \cdot 10^7$ См/м. Определить напряженность электрического поля и среднее значение плотности потока мощности в металле непосредственно у границы раздела.

8. Плоская электромагнитная волна с круговой поляризацией падает из вакуума под углом θ_1 на границу раздела с диэлектриком ($N_2 = 1,531$). Найти вид поляризации отраженной волны для $\theta_1 = 0^\circ, 45^\circ, 56,85^\circ$.

9. Плоское стекло толщиной 1 см находится в воздухе. Рассчитать коэффициент отражения при нормальном падении плоской волны, если длина волны в воздухе равна 1 м, 10 см, 1 см. Диэлектрическая проницаемость стекла $\epsilon_a = 7\epsilon_0$.

10. Плоская волна падает нормально из воздуха на поверхность диэлектрика ($\mu_a = \mu_0$). Вычислить ϵ_a диэлектрика, если половина мощности отражается.

11. Пространство разделено на три области (рис. 2.3) для которых известны $\epsilon_{aI}, \epsilon_{aII}, \epsilon_{aIII}, \mu_{aI} = \mu_{aII} = \mu_{aIII} = \mu_0, \gamma_I = \gamma_{II} = \gamma_{III} = 0$. Найти минимальное значение d и соотношение между $\epsilon_{aI}, \epsilon_{aII}$ и ϵ_{aIII} , при которых в области I не будет отраженной волны.

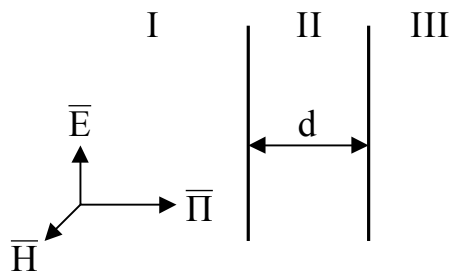


Рис. 2.3.

12. Плоская электромагнитная волна, вектор напряженности электрического поля которой лежит в плоскости падения, падает из вакуума на поверхность диэлектрика ($\epsilon_a = \epsilon\epsilon_0, \mu_a = \mu_0, \gamma = 0$) под углом $\theta_1 = \arctg\sqrt{\epsilon}$. Найти соотношение между векторами Пойнтинга падающей и преломленной волн. Объяснить результат с точки зрения закона сохранения энергии.

13. Плоская электромагнитная волна падает на границу раздела сред с различными значениями магнитной проницаемости. Будет ли существовать угол при котором отсутствует отраженная волна. Если да, то как величина этого угла связана с параметрами сред?

14. Плоская электромагнитная волна с круговой поляризацией падает из вакуума на поверхность плавного кварца ($\epsilon = 3,8$). Определить угол падения, при котором круговая поляризация перейдет в линейную.

15. Найти составляющие поля элементарного электрического вибратора длиной 5 см в экваториальной плоскости на расстоянии 10^4 м при частоте колебаний 300 МГц. Амплитуда тока в вибраторе 10 А.

16. По линии электропередачи протекает ток с частотой 50 Гц и амплитудой 1000 А. Какова мощность, теряемая линией на излучение, если ее протяженность равна 5 км?

17. Два элементарных электрических вибратора расположены так, что их центры совпадают, а оси взаимно перпендикулярны. Найти диаграмму направленности такой системы, если питающие токи равны по амплитуде и частоте, но сдвинуты по фазе на 90° . Точки наблюдения лежат в плоскости вибраторов.

18. Как изменится сопротивление излучения элементарного электрического диполя длиной ℓ , если из него изготовить круглую рамку? Частота питающего тока остается неизменной. При решении считать, что $\ell = 0,1\lambda$.

19. Мощность излучения элементарной рамки 1,2 Вт. Найти напряженность электрического и магнитного полей на расстоянии 60 км, если угол между осью рамки и направлением на точку наблюдения 60° .

20. При каких соотношениях размеров элементарного вибратора и элементарной рамки мощности излучения вибратора и рамки будут одинаковы?

21. Элементарный электрический вибратор излучает в свободное пространство мощность 150 Вт. Определить амплитуды векторов электрического и магнитного полей в точке дальней зоны с координатами $r = 5$ км, $\psi = 20^\circ$, $\theta = 45^\circ$.

22. Элементарный электрический вибратор длиной 0,3 м при частоте 10 МГц излучает мощность 10 Вт. Определить амплитуду возбуждающего тока. Какова будет мощность излучения, если частота уменьшится в 10 раз? Какой при этом должна быть амплитуда тока, чтобы получить прежнюю мощность?

23. Какое значение ϵ должно быть у диэлектрика, заполняющего волновод, чтобы длина волны H_{10} , измеренная в волноводе, была равна длине волны генератора, если поперечные размеры волновода 4×2 см и рабочая частота $f = 6$ ГГц.

24. Прямоугольный волновод сечением 23×10 мм заполнен диэлектриком с относительной диэлектрической проницаемостью $\epsilon = 2,25$, а частота колебания $f = 8,4$ ГГц. Определить величины $v_{фв}$ и Λ .

25. Определить размеры поперечного сечения квадратного волновода, в котором при частоте 4 ГГц может распространяться лишь низшая волна электрического типа.

26. Определить, какие типы волн могут распространяться в заполненном воздухом прямоугольном волноводе с размерами сечения $a = 5$ см и $b = 2,5$ см при частоте генератора $f = 7,5 \cdot 10^9$ Гц, найти критическую длину волны и длины волны в волноводе для всех волн, распространяющихся в нем.

27. Длина волны в волноводе при работе на основном типе волны составляет 4,5 см. Размеры поперечного сечения волновода $2,6 \times 1,3$ см. Найти частоту передаваемых колебаний.

28. В прямоугольном волноводе, заполненном диэлектриком с относительной диэлектрической проницаемостью $\epsilon = 2,25$, распространяется волна с фазовой скоростью $3 \cdot 10^8$ м/с. Определить групповую скорость.

29. Определить затухание волны типа H_{10} в отрезке посеребренного ($\gamma = 6,14 \cdot 10^7$ См/м) прямоугольного волновода сечением 23×10 мм, длиной 10 см при частоте 6 ГГц.

30. При какой частоте поля затухание волны типа H_{10} в прямоугольном волноводе сечением 23×10 мм минимально? Определить величину этого затухания, если стенки волновода посеребрены ($\gamma = 6,14 \cdot 10^7$ См/м).
31. Найти групповую скорость волны H_{10} в прямоугольном волноводе сечением 72×34 мм при частоте колебаний 3 ГГц.
32. Определить волновое сопротивление прямоугольного волновода сечением 72×34 мм для волны типа H_{10} при частоте колебаний 3 ГГц.
33. Подсчитать мощность, передаваемую по прямоугольному волноводу с поперечными размерами 23×10 мм, если длина волны генератора $\lambda = 3$ см и максимальная напряженность электрического поля $E_{\text{мы}} = 5 \cdot 10^3$ В/см.
34. Определить критическую частоту и фазовую скорость волны в круглом волноводе диаметром 5 см при частоте ЭМВ 5 ГГц.
35. Определить радиус круглого волновода, если фазовая скорость волны типа E_{01} при частоте поля 10 ГГц равна $5 \cdot 10^8$ м/с.
36. Определить волновое сопротивление круглого волновода для волны типа H_{11} . Диаметр волновода равен 30 мм, длина волны генератора равна 3,2 см.
37. В круглом волноводе диаметром 5 см, заполненном диэлектриком, распространяется волна типа H_{11} . Частота колебаний 3 ГГц. Определить диэлектрическую проницаемость вещества, заполняющего волновод, если фазовая скорость волны равна скорости света в свободном пространстве.
38. В круглом волноводе диаметром 3 см распространяется волна типа H_{11} , частота колебаний 7,75 ГГц, передаваемая мощность 50 кВт. Определить максимальное значение напряженности электрического поля в волноводе.
39. Какие волны могут распространяться в круглом волноводе радиусом $a = 2$ см, при частоте генератора 10 ГГц.
40. В круглом волноводе радиусом a распространяется волна H_{01} . На каком расстоянии от оси волновода напряженность электрического поля имеет максимальное значение?
41. Определить частоту колебаний, передаваемых по круглому волноводу диаметром 3 см, если затухание волны основного типа на отрезке волновода, длиной 40 см составляет 60 дБ.
42. Какой радиус должен иметь круглый волновод, чтобы длина волны генератора (частота $f = 5$ ГГц) была бы точно посередине между двумя критическими длинами волн?
43. Каково отношение затуханий волн H_{01} и E_{01} в круглом волноводе радиусом a . Длина волны генератора $\lambda = a$.
44. Определить резонансные частоты колебаний E_{010} и H_{111} в цилиндрическом резонаторе, диаметр и длина которого одинаковы и равны 5 см.
45. Какой тип колебаний является основным в прямоугольном волноводе с размерами $a = 2$ см, $b = 4$ см, $l = 3$ см? Определить его резонансную частоту.
46. Перестраиваемый резонатор образован отрезком прямоугольного волновода сечением 23×10 мм, внутри которого перемещается поршень. Определить пределы перемещения поршня для перестройки резонатора в пределах 8-12 ГГц. В резонаторе существует тип колебания H_{101} .
47. Резонансная частота колебания типа E_{010} в цилиндрическом резонаторе равна 4 ГГц, резонансная частота H_{111} - 5 ГГц. Определить размеры резонатора.
48. Определить наименьшую резонансную частоту прямоугольного объемного резонатора со сторонами $10 \times 6 \times 6$ см.
49. Определить добротность цилиндрического объемного резонатора радиусом 5 см, работающего на волне 10 см. Тип колебания E_{011} . Материал стенок - медь.

50. Определить диапазон частот круглого резонатора с диаметром, равным 80 мм, длина которого может изменяться от 50 до 80 мм при возбуждении в нем колебания типа H_{011} .
51. В прямоугольном резонаторе с размерами поперечного сечения 110×55мм возбуждаются колебания типа H_{101} . В каких пределах необходимо изменить длину резонатора для обеспечения его перестройки в диапазоне частот от 1600 МГц до 2000 МГц.
52. Шаровой и кубический объемный резонатор имеют одинаковый объем. Найти соотношение их добротностей при прочих равных условиях.
53. При каком отношении длины цилиндрического объемного резонатора к его радиусу резонансные частоты колебаний типов E_{010} и H_{111} будут одинаковыми.
54. Рассчитать геометрические размеры: период L и глубину канавок d однородной замедляющей структуры типа гребенка, если $\lambda_3 = 0.02$ см, $\lambda_r = 10$ см.
55. Рассчитать шаг спирали, если величина $\lambda_3 = 5$ см, $\lambda = 10$ см, диаметр спирали равен 2 см.
56. Над замедляющей структурой возбуждается поверхностная волна с замедлением фазовой скорости $v_3 = 2$. Какую толщину имеет слой пространства над структурой, в пределах которого сосредоточено 90% мощности, если $\lambda = 0,15$ м?
57. Найти диаметр спирали, которая при шаге, равном 1 мм, обеспечивала бы замедление, равное 28.
58. Определить высоту гребней замедляющей структуры, которая на частоте 4 ГГц имеет замедление, равное 8,2 (считать что произведение $kd \ll 1$).
59. Рассчитать геометрические размеры спирали с замедлением $v_3 = 10$. Диаметр спирали 1 см, $f_r = 300$ МГц.
60. Рассчитать геометрические размеры канавок однородной гребенки, обеспечивающей коэффициент замедления, равный 5. Длина волны генератора равна 11 см.
61. Найти радиус спирали, которая при шаге, равном 2 мм, обеспечивала бы коэффициент замедления, равный 20.
62. Определить напряженность поля на расстоянии 5 км от передатчика, если $P_\Sigma = 25$ Вт, $D_0 = 20$, $\lambda = 1$ м, $h_1 = 25$ м, $h_2 = 9$ м. Поляризация волны вертикальная, трасса сухопутная.
63. Определить мощность передатчика P_1 , необходимую для осуществления радиосвязи при следующих условиях: требуемая мощность на входе приемного устройства $P_2 = 10^{-14}$ Вт ($P_2 = -140$ дБ/Вт), расстояние $r = 400$ км, $\lambda = 20$ см, $D_{01} = D_{02} = 30$ дБ. Множитель ослабления $F = -80$ дБ.
64. Антенна излучает мощность $P_\Sigma = 1$ кВт, $D_0 = 20$, $r = 100$ км, $\lambda = 1000$ м. Определить напряженность поля в месте приема, если земная поверхность – сухая почва, влажная почва, сухая холмистая почва. Сделать выводы о влиянии свойств земной поверхности на напряженность поля волны, распространяющейся над ней.
65. Определить напряженность поля в точке приема, если связь осуществляется с помощью радиостанции, параметры которой $P_\Sigma = 15$ Вт, $D_0 = 1,6$, $\lambda = 3$ м. Кроме того, $h_1 = 30$ м, $h_2 = 20$ м, $r = 48$ км, поляризация вертикальная, трасса проходит над сухой почвой.
66. Где и во сколько раз больше расстояние прямой видимости на Земле или на Луне при одних и тех же высотах поднятия антенны $h_1 = 12$ м, $h_2 = 1$ м? Радиус Земли $R_3 = 6370$ км, Луны – $R_{\text{л}} = 1738$ км.

67. Рассчитать простейшую радиолинию при высокоподнятых антеннах. Антенны расположены над почвой средней влажности на высотах $h_1 = 25$ м, $h_2 = 9$ м, $\lambda = 1$ м, протяженность трассы 20 км. Найти полные потери мощности при распространении на трассе.

68. Определить напряженность поля в точке приема на расстоянии 10 км от передатчика. $P_{\Sigma} = 15$ Вт, $D_0 = 1.8$, $\lambda = 1$ м, $h_1 = 80$ м, $h_2 = 60$ м. Трасса однородная, поляризация вертикальная.

69. Определить множитель ослабления и напряженность поля в месте приема при следующих данных: излучаемая мощность $P_{\Sigma} = 50$ Вт, длина волны $\lambda = 1$ м, $D_0 = 60$, $h_1 = 25$ м, $h_2 = 10$ м, $r = 10$ км.

70. Определить величину напряженности поля E_m на расстоянии $r = 300$ км от приводной авиационной радиостанции средней мощности ПАР-8СС при распространении радиоволн над влажной почвой. Излучаемая мощность $P_{\Sigma} = 350$ Вт, $f = 150$ кГц, $D_0 = 1.5$.

71. Определить величину напряженности поля в воздухе, создаваемую на расстоянии, $r = 250$ км от передающей станции при распространении радиоволн над влажной почвой. Излучаемая мощность $P_{\Sigma} = 30$ кВт, $\lambda = 2000$ м, $D_0 = 1.5$.

72. Антенна излучает мощность $P_{\Sigma} = 1$ кВт, $D_0 = 20$, $r = 100$ км, $\lambda = 1000$ м. Определить напряженность поля в месте приема, если трасса последовательно проходит над сушей и морем: $r_c = 80$ км и $r_m = 20$ км.

73. Антенна излучает мощность $P_{\Sigma} = 1$ кВт, $D_0 = 20$, $r = 100$ км, $\lambda = 1000$ м. Определить напряженность поля в месте приема, если трасса последовательно проходит над морем ($r_1 = 10$ км), сушей ($r_2 = 80$ км) и морем ($r_3 = 10$ км).

74. Определить напряженность электрического поля в точке приема, если передача информации осуществляется передатчиком радиотехнической системы дальней навигации, параметры которой следующие: $P_{\Sigma} = 10$ кВт, $f = 100$ кГц. Протяженность трассы 600 км, параметры трассы: $\epsilon = 4$, $\gamma = 10^{-2}$ см/м.

75. Рассчитать фазовую и групповую скорости сигнала в однородном ионизированном газе, если частота радиоволны равна 1 МГц, а концентрация электронов равна 10^4 эл/см³. Соударения электронов с другими частицами не учитывать.

76. Известно, что при длине волны 30 м и угле падения на ионосферу, равном 30° сигнал отражается от ионосферы. Докажите, что при длине волны 20 м и угле падения, равном 60° радиоволна также отразится от ионосферы.

77. Радиоволна распространяется в однородном ионизированном газе. Определить расстояние, на котором амплитуда волны уменьшится на 8,7 дБ, если электронная концентрация равна 10^8 эл/см³, частота соударений равна 10^8 1/с частота радиоволны равна 0,3 МГц.

78. Приводная аэродромная станция работает на частоте 500 кГц при мощности передатчика 1000 Вт. Антенна в горизонтальной плоскости всенаправленная. Будет ли осуществляться работа бортового радиокompаса на удалении 400 км, если чувствительность его приемника 3 мкВ, действующая длина антенны 0,2 м.

79. Определить, насколько уменьшится интенсивность свечения прожекторов светосигнального оборудования аэродрома синего цвета на расстоянии 5 км в хороших метеоусловиях, если индекс преломления $N = 300$, число молекул в кубическом сантиметре $N_M = 10^{18}$.

80. Определить напряженность поля на расстоянии 10 км от передатчика связанной радиостанции МВ-ДМВ диапазона мощностью 25 Вт, если длина волны равна 1 м, коэффициент направленного действия антенны равен 20, а высоты расположения передающей и приемной антенны 25 и 9 м соответственно. Градиент приведенного коэффициента преломления равен $dn/dh = -75 \cdot 10^{-6}$ 1/км.

81. Насколько изменится расстояние прямой видимости при изменении градиента коэффициента преломления тропосферы от $dn/dh = -3 \cdot 10^{-8}$ 1/м до $dn/dh = -6 \cdot 10^{-8}$ 1/м ?

82. Максимальная дальность действия радиолокационной станции, работающей на длине волны 3 см при наличии водяного пара с концентрацией $7,5 \text{ г/м}^3$ равна 15 км. Во сколько раз увеличится дальность действия РЛС при сухом воздухе, если коэффициент затухания в водяном паре указанной концентрации равен 0,02 дБ/км?

8.2. Критерии и шкалы оценивания

Каждое мероприятие текущего контроля успеваемости оценивается по шкале «зачтено», «не зачтено».

Оценка «зачтено» выставляется обучающемуся при выполнении всех указанных показателей (Таблица 8.1), допускаются несущественные неточности в изложении и оформлении материала

При невыполнении хотя бы одного из показателей выставляется оценка «не зачтено».

Таблица 8.1 – Критерии оценивания мероприятий текущего контроля успеваемости

Наименование, обозначение	Показатель
Опрос	даны правильные ответы не менее чем на 50% заданных вопросов
Реферат	тема реферата раскрыта; использованы рекомендуемые источники; соблюдены требования к объему и оформлению реферата

При оценивании результатов обучения по дисциплине в ходе промежуточной аттестации используются следующие критерии и шкалы.

Экзамен (Экз01).

Задание состоит из 2 теоретических вопросов и 2 практических заданий.

Время на подготовку: 60 минут.

Оценка «отлично» выставляется обучающемуся, если он глубоко и прочно усвоил программный материал, исчерпывающе, последовательно, четко и логически стройно его излагает, умеет тесно увязывать теорию с практикой, свободно справляется с задачами, вопросами и другими видами применения знаний, не затрудняется с ответом при видоизменении заданий, использует в ответе материал рекомендуемой литературы, правильно обосновывает принятое решение, владеет разносторонними навыками и приемами выполнения практических заданий.

Оценка «хорошо» выставляется обучающемуся, если он твердо знает программный материал, грамотно и по существу излагает его, не допуская существенных неточностей в ответах на вопросы, правильно применяет теоретические положения при решении практических заданий, владеет необходимыми навыками и приемами их выполнения.

Оценка «удовлетворительно» выставляется обучающемуся, если он имеет знания только основного материала, но не усвоил его деталей, допускает неточности, недостаточно правильные формулировки, нарушения логической последовательности в изложе-

нии программного материала, испытывает затруднения при выполнении практических работ.

Оценка «неудовлетворительно» выставляется обучающемуся, который не знает значительной части программного материала, допускает существенные ошибки в ответах на вопросы, неуверенно, с большими затруднениями выполняет практические задания.

Результат обучения по дисциплине считается достигнутым при получении обучающимся оценки «зачтено», «удовлетворительно», «хорошо», «отлично» по каждому из контрольных мероприятий, относящихся к данному результату обучения.

МИНИСТЕРСТВО НАУКИ И ВЫСШЕГО ОБРАЗОВАНИЯ РОССИЙСКОЙ ФЕДЕРАЦИИ
Федеральное государственное бюджетное образовательное учреждение
высшего образования

«Тамбовский государственный технический университет»
(ФГБОУ ВО «ТГТУ»)



УТВЕРЖДАЮ

Директор Института энергетики,
приборостроения и радиоэлектроники

_____ Т.И. Чернышова
« 15 » _____ февраля 20 23 г.

РАБОЧАЯ ПРОГРАММА ДИСЦИПЛИНЫ

Б1.О.10.13 Интегральные устройства электроники

(шифр и наименование дисциплины в соответствии с утвержденным учебным планом подготовки)

Направление

11.03.03 Конструирование и технология электронных средств

(шифр и наименование)

Профиль

Проектирование и технология радиоэлектронных средств

(наименование профиля образовательной программы)

Формы обучения: _____ ***очная*** _____

Кафедра: ***Конструирование радиоэлектронных и микропроцессорных систем***

(наименование кафедры)

Составитель:

_____ д.т.н., профессор

степень, должность

_____ к.т.н., доцент

степень, должность

_____ подпись

_____ подпись

_____ Т.И. Чернышова

инициалы, фамилия

_____ Н.Г. Чернышов

инициалы, фамилия

Заведующий кафедрой

_____ подпись

_____ Н.Г. Чернышов

инициалы, фамилия

Тамбов 2023

1. ПЛАНИРУЕМЫЕ РЕЗУЛЬТАТЫ ОБУЧЕНИЯ ПО ДИСЦИПЛИНЕ И ЕЕ МЕСТО В СТРУКТУРЕ ОПОП

Цель освоения дисциплины – достижение планируемых результатов обучения (таблица 1.1), соотнесенных с индикаторами достижения компетенций и целью реализации ОПОП.

Дисциплина входит в состав обязательной части образовательной программы.

Таблица 1.1 – Результаты обучения по дисциплине

Код, наименование индикатора	Результаты обучения по дисциплине
ОПК-3 Способен применять методы поиска, хранения, обработки, анализа и представления в требуемом формате информации из различных источников и баз данных, соблюдая при этом основные требования информационной безопасности	
ИД-1 (ОПК-3) Использует информационно-коммуникационные технологии при поиске необходимой информации	Использование информационно-коммуникационных технологий при поиске требуемых элементов интегральных устройств электроники, их основных характеристик конкретных практических приложений
ИД-2 (ОПК-3) Умеет решать задачи обработки данных с помощью современных средств автоматизации	Умение решать задачи обработки данных с помощью современных средств автоматизации выбирать способы и технические и программные средства измерений и проводить с их помощью экспериментальные исследования интегральных устройств электроники

Результаты обучения по дисциплине достигаются в рамках осуществления всех видов контактной и самостоятельной работы обучающихся в соответствии с утвержденным учебным планом.

Индикаторы достижения компетенций считаются сформированными при достижении соответствующих им результатов обучения.

2. ОБЪЁМ ДИСЦИПЛИНЫ

Объем дисциплины составляет 6 зачетных единиц.

Ниже приведено распределение общего объема дисциплины (в академических часах) в соответствии с утвержденным учебным планом.

Виды работ	Форма обучения
	Очная
	7 семестр
<i>Контактная работа</i>	71
занятия лекционного типа	32
лабораторные занятия	32
практические занятия	
курсовое проектирование	2
консультации	2
промежуточная аттестация	3
<i>Самостоятельная работа</i>	145
<i>Всего</i>	216

3. СОДЕРЖАНИЕ ДИСЦИПЛИНЫ

Раздел 1. Интегральные устройства электроники.

Тема 1. Интегральные схемы.

Особенности интегральных схем как нового типа электронных приборов. Классификация интегральных схем (ИС) Основные структуры и элементы полупроводниковых ИС. Структуры биполярных ИС. Структуры сверхбольших ИС на полупроводниках группы $A^{III} B^V$.

Тема 2. Акустоэлектронные устройства.

Преобразователи поверхностных акустических волн (ПАВ). Модификации электронных преобразователей ПАВ. Типы поверхностных акустических волн. Линии задержки на ПАВ. Линии с фиксированной задержкой. Многоотводные линии задержки. Конструкции фильтров на ПАВ. Методы анодизации преобразователей ПАВ. Телевизионные фильтры на ПАВ. Резонаторы на ПАВ. Акустические резонаторы. Разветвители и сумматоры сигналов. Акустические фазовращатели. Особенности технологии изготовления акустических радиокомпонентов.

Тема 3. Устройства на основе приборов с зарядовой связью.

Приборы с зарядовой связью (ПЗС) в дискретных фильтрах. Функционирование МДП - конденсаторов. Полупроводниковые конденсаторы переменной емкости. Принцип движения динамической неоднородности в ПЗС. Ввод и снятие информации в линейке ПЗС. Линии задержки на ПЗС. Структура, особенности конструкции. Элементы запоминающих устройств на основе ПЗС.

Тема 4. Оптоэлектронные устройства.

Физические основы оптронной техники. Разновидности активных оптронных структур. Параметры и характеристики оптопар и оптоэлектронных интегральных микросхем. Схемотехника оптронных каскадов. Оптоэлектронные устройства передачи информации. Источники излучения и их характеристика. Полупроводниковые лазеры и гетеролазеры. Сферы применения оптронов и оптронных микросхем.

Лабораторные работы

ЛР01.	Исследование полупроводниковых конденсаторов переменной емкости (варикапов)
ЛР02.	Исследование интегральных оптопар
ЛР03.	Исследование интегрального ограничителя напряжения
ЛР04.	Исследование интегральных термодатчиков
ЛР05.	Исследование линии задержки с сосредоточенными параметрами
ЛР06.	Исследование полосового фильтра на поверхностных акустических волнах
ЛР07.	Изучение принципа действия акселерометров

Самостоятельная работа

СР01.	Особенности интегральных схем как нового типа электронных приборов.
СР02.	Преобразователи поверхностных акустических волн
СР03.	Приборы с зарядовой связью.
СР04.	Разновидности активных оптронных структур.

Курсовое проектирование

Основная цель выполнения обучающимся курсовой работы – формирование навыков проектирования интегральных устройств электроники.

Темы курсовой работы – «Проектирование фильтров на поверхностных акустических волнах» (по вариантам) и «Проектирование полупроводниковых интегральных микросхем на униполярных транзисторах» (по вариантам).

Исходные данные – электрические параметры устройства и схема принципиальная. Вариантами заданий предусмотрены различные схемы и электрические параметры устройства.

Требования к основным разделам курсовой работы:

1. Курсовой проект должен включать аннотацию, введение, заключение.
2. Основная часть проекта должна содержать описание разработки интегрального устройства электроники в соответствии с темой курсовой работы.
3. Оформление пояснительной записки должно выполняться в соответствии с требованиями ЕСКД по разработке и оформлению конструкторской документации.

Содержание курсовой работы «Проектирование фильтров на поверхностных акустических волнах»:

Введение

1 Анализ технического задания

2 Обзор и анализ аналогичных конструкций и выбор направления проектирования

3 Электрический и конструктивный расчёт фильтра

3.1 Расчет топологии входного преобразователя

3.2 Расчет топологии выходного преобразователя

3.3 Определение габаритных размеров проектируемого фильтра

4 Обоснование и выбор материалов конструкции фильтра

4.1 Выбор материала звукопровода

4.2 Выбор поглотителя

5 Описание конструкции фильтра

6 Основные технологические процессы, используемые при изготовлении фильтра

6.1 Технология изготовления звукопроводов фильтров

6.2 Очистка звукопроводов

6.3 Изготовление встречноштыревых структур

6.4 Монтаж фильтров на ПАВ

Заключение

Список используемых источников

Приложение

Перечень графического материала

1. Кристалл (а1)

2. Корпус. Сборочный чертеж (а1)

Содержание курсовой работы «Проектирование полупроводниковых интегральных микросхем на униполярных транзисторах»:

Введение

1. Механизм работы и классификация МДП-транзисторов

2. Основные параметры МДП-структур и МДП-транзисторов

3. Расчет основных параметров КМДП-транзисторов

4. Расчет паразитных связей КМДП-ИМС

5. Конструирование транзисторов и топологии кристалла КМДП

Заключение

Список используемых источников

Приложение

Перечень графического материала

1. Схема электрическая принципиальная (а2)
2. Кристалл (а1)
3. Микросхема. Сборочный чертеж (а1)

Требования для допуска курсовой работы к защите.

Курсовой проект должен соответствовать выбранной теме, содержать все основные разделы и графический материал в соответствии с заданием, должен быть оформлен в соответствии с СТО ФГБОУ ВО «ТГТУ» 07-2017 «Выпускные квалификационные работы и курсовые проекты (работы). Общие требования».

4. ПЕРЕЧЕНЬ УЧЕБНОЙ ЛИТЕРАТУРЫ, ИНФОРМАЦИОННЫХ РЕСУРСОВ И ТЕХНОЛОГИЙ

4.1. Учебная литература

1. Смирнов, Ю.А. Физические основы электроники. [Электронный ресурс] : учеб. пособие / Ю.А. Смирнов, С.В. Соколов, Е.В. Титов. — Электрон. дан. — СПб. : Лань, 2013. — 560 с. — Режим доступа: <http://e.lanbook.com/book/5856> — Загл. с экрана.
- 2 Смирнов, Ю. А. Основы нано- и функциональной электроники : учебное пособие / Ю. А. Смирнов, С. В. Соколов, Е. В. Титов. — 2-е изд., испр. — Санкт-Петербург : Лань, 2021. — 320 с. — ISBN 978-5-8114-1378-2. — Текст : электронный // Лань : электронно-библиотечная система. — URL: <https://e.lanbook.com/book/168521> (дата обращения: 15.03.2022). — Режим доступа: для авториз. пользователей.
3. Попов, В.Д. Физические основы проектирования кремниевых цифровых интегральных микросхем в монолитном и гибридном исполнении. [Электронный ресурс] : учеб. пособие / В.Д. Попов, Г.Ф. Белова. — Электрон. дан. — СПб. : Лань, 2013. — 208 с. — Режим доступа: <http://e.lanbook.com/book/5850> — Загл. с экрана.
4. Коледов, Л.А. Технология и конструкция микросхем, микропроцессоров и микросборок. [Электронный ресурс] : учеб. пособие — Электрон. дан. — СПб. : Лань, 2009. — 400 с. — Режим доступа: <http://e.lanbook.com/book/192> — Загл. с экрана
5. Смирнов, Ю.А. Основы нано- и функциональной электроники. [Электронный ресурс] : учеб. пособие / Ю.А. Смирнов, С.В. Соколов, Е.В. Титов. — Электрон. дан. — СПб. : Лань, 2013. — 320 с. — Режим доступа: <http://e.lanbook.com/book/5855> — Загл. с экрана
6. Чернышова Т.И. Интегральные устройства электроники [Электронный ресурс]: учебное пособие / Т. И. Чернышова, Н. Г. Чернышов. - Тамбов: ФГБОУ ВО "ТГТУ", 2016. — Режим доступа: <http://www.tstu.ru/book/elib1/exe/2016/Chernishova.exe> — Загл. с экрана.
7. Чернышов Н.Г. Теория электрических цепей (web-формат) [Электронный ресурс.Мультимедиа]: учебное пособие / Н. Г. Чернышов, Т. И. Чернышова. - Тамбов: ТГТУ, 2014.— Режим доступа: <http://www.tstu.ru/book/elib3/mm/2014/Chernyshov> — Загл. с экрана.
8. Амелина, М.А. Программа схемотехнического моделирования Micro-Cap. Версии 9, 10. [Электронный ресурс] : учеб.пособие / М.А. Амелина, С.А. Амелин. — Электрон.дан. — СПб. : Лань, 2014. — 632 с. — Режим доступа: <http://e.lanbook.com/book/53665> — Загл. с экрана.

4.2. Интернет-ресурсы, в том числе современные профессиональные базы данных и информационные справочные системы

- Университетская информационная система «РОССИЯ» <https://uisrussia.msu.ru>
Справочно-правовая система «Консультант+» <http://www.consultant-urist.ru>
Справочно-правовая система «Гарант» <http://www.garant.ru>
База данных Web of Science <https://apps.webofknowledge.com/>
База данных Scopus <https://www.scopus.com>
Портал открытых данных Российской Федерации <https://data.gov.ru>
База открытых данных Министерства труда и социальной защиты РФ <https://rosmintrud.ru/opendata>
База данных Научной электронной библиотеки eLIBRARY.RU <https://elibrary.ru/>
База данных профессиональных стандартов Министерства труда и социальной защиты РФ <http://profstandart.rosmintrud.ru/obshchiy-informatsionnyy-blok/natsionalnyy-reestr-professionalnykh-standartov/>
Базы данных Министерства экономического развития РФ <http://www.economy.gov.ru>
База открытых данных Росфинмониторинга <http://www.fedsfm.ru/opendata>

Электронная база данных «Издательство Лань» <https://e.lanbook.com>

Электронная библиотечная система «IPRbooks» <http://www.iprbookshop.ru>

База данных «Электронно-библиотечная система «ЭБС ЮРАЙТ» <https://www.biblio-online.ru>

База данных электронно-библиотечной системы ТГТУ <http://elib.tstu.ru>

Федеральная государственная информационная система «Национальная электронная библиотека» <https://нэб.пф>

Национальный портал онлайн обучения «Открытое образование» <https://openedu.ru>

Электронная база данных "Polpred.com Обзор СМИ" <https://www.polpred.com>

Официальный сайт Федерального агентства по техническому регулированию и метрологии <http://protect.gost.ru/>

Ресурсы электронной информационно-образовательной среды университета представлены в локальном нормативном акте «Положение об электронной информационно-образовательной среде Тамбовского государственного технического университета».

Электронные образовательные ресурсы, к которым обеспечен доступ обучающихся, в т.ч. приспособленные для использования инвалидами и лицами с ограниченными возможностями здоровья, приведены на официальном сайте университета в разделе «Университет»-«Сведения об образовательной организации»-«Материально-техническое обеспечение и оснащенность образовательного процесса».

Сведения о лицензионном программном обеспечении, используемом в образовательном процессе, представлены на официальном сайте университета в разделе «Образование»-«Учебная работа»-«Доступное программное обеспечение».

5. МЕТОДИЧЕСКИЕ УКАЗАНИЯ ДЛЯ ОБУЧАЮЩИХСЯ ПО ОСВОЕНИЮ ДИСЦИПЛИНЫ

Мероприятия, необходимые для изучения дисциплины:

- каждый день выделять время, которое потребуется для изучения теоретического материала по лекциям и учебной литературе; перед занятием написать конспект выполняемой лабораторной работы;
- изучить материалы учебно-методического комплекса по данной теме;
- при работе с литературой обращать внимание на ссылки для более подробного изучения рассматриваемой темы;
- при подготовке к зачету иметь устойчивые знания об основной терминологии и базовых понятиях дисциплины.

Планирование и организация времени, необходимого для изучения дисциплины.

Важным условием успешного освоения дисциплины является создание системы правильной организации труда, позволяющей распределить учебную нагрузку равномерно в соответствии с графиком образовательного процесса. Большую помощь в этом может оказать составление плана работы на семестр, месяц, неделю, день. Его наличие позволит подчинить свободное время целям учебы, трудиться более успешно и эффективно. С вечера всегда надо распределять работу на завтрашний день. В конце каждого дня целесообразно подвести итог работы: тщательно проверить, все ли выполнено по намеченному плану, не было ли каких-либо отступлений, а если были, по какой причине они произошли. Нужно осуществлять самоконтроль, который является необходимым условием успешной учебы. Если что-то осталось невыполненным, необходимо изыскать время для завершения этой части работы, не уменьшая объема недельного плана. Все задания к лабораторным работам, практическим занятиям, а также задания, вынесенные на самостоятельную работу, рекомендуется выполнять непосредственно после соответствующей темы лекционного курса, что способствует лучшему усвоению материала, позволяет своевременно выявить и устранить «пробелы» в знаниях, систематизировать ранее пройденный материал, на его основе приступить к овладению новыми знаниями и навыками.

Система университетского обучения основывается на рациональном сочетании нескольких видов учебных занятий (в первую очередь, лекций и практических занятий), работа на которых обладает определенной спецификой.

Подготовка к лекциям.

Знакомство с дисциплиной происходит уже на первой лекции, где требуется не просто внимание, но и самостоятельное оформление конспекта. При работе с конспектом лекций необходимо учитывать тот фактор, что одни лекции дают ответы на конкретные вопросы темы, другие – лишь выявляют взаимосвязи между явлениями, помогая студенту понять глубинные процессы развития изучаемого предмета как в истории, так и в настоящее время.

Конспектирование лекций – сложный вид вузовской аудиторной работы, предполагающий интенсивную умственную деятельность студента. Конспект является полезным тогда, когда записано самое существенное. Не надо стремиться записать дословно всю лекцию. Такое «конспектирование» приносит больше вреда, чем пользы. Целесообразно вначале понять основную мысль, излагаемую лектором, а затем записать ее. Желательно запись осуществлять на одной странице листа или оставляя поля, на которых позднее, при

самостоятельной работе с конспектом, можно сделать дополнительные записи, отметить непонятные места.

Конспект лекции лучше подразделять на пункты, соблюдая красную строку. Этому в большей степени будут способствовать вопросы плана лекции, предложенные преподавателям. Следует обращать внимание на акценты, выводы, которые делает лектор, отмечая наиболее важные моменты в лекционном материале замечаниями «важно», «хорошо запомнить» и т.п. Можно делать это и с помощью разноцветных маркеров или ручек, подчеркивая термины и определения.

Целесообразно разработать собственную систему сокращений, аббревиатур и символов. Однако при дальнейшей работе с конспектом символы лучше заменить обычными словами для быстрого зрительного восприятия текста.

Работая над конспектом лекций, Вам всегда необходимо использовать не только учебник, но и ту литературу, которую дополнительно рекомендовал лектор. Именно такая серьезная, кропотливая работа с лекционным материалом позволит глубоко овладеть теоретическим материалом.

Подготовка к лабораторным работам.

Подготовку к каждой лабораторной работе Вы должны начать с ознакомления с целью работы и практического занятия. В процессе подготовки к лабораторным работам Вам необходимо обратить особое внимание на самостоятельное изучение рекомендованной литературы. При всей полноте конспектирования лекции в ней невозможно изложить весь материал из-за лимита аудиторных часов. Поэтому самостоятельная работа с учебниками, учебными пособиями, научной, справочной литературой, материалами периодических изданий и Интернета является наиболее эффективным методом получения дополнительных знаний, позволяет значительно активизировать процесс овладения информацией, способствует более глубокому усвоению изучаемого материала, формирует отношение к конкретной проблеме.

Рекомендации по работе с литературой.

Работу с литературой целесообразно начать с изучения общих работ по теме, а также учебников и учебных пособий. Далее рекомендуется перейти к анализу монографий и статей, рассматривающих отдельные аспекты проблем, изучаемых в рамках курса, а также официальных материалов и неопубликованных документов (научно-исследовательские работы, диссертации), в которых могут содержаться основные вопросы изучаемой проблемы.

Работу с источниками надо начинать с ознакомительного чтения, т.е. просмотреть текст, выделяя его структурные единицы. При ознакомительном чтении закладками отмечаются те страницы, которые требуют более внимательного изучения.

В зависимости от результатов ознакомительного чтения выбирается дальнейший способ работы с источником. Если для разрешения поставленной задачи требуется изучение некоторых фрагментов текста, то используется метод выборочного чтения. Если в книге нет подробного оглавления, следует обратить внимание ученика на предметные и именные указатели.

Избранные фрагменты или весь текст (если он целиком имеет отношение к теме) требуют вдумчивого, неторопливого чтения с «мысленной проработкой» материала. Такое чтение предполагает выделение: 1) главного в тексте; 2) основных аргументов; 3) выводов. Особое внимание следует обратить на то, вытекает тезис из аргументов или нет.

Необходимо также проанализировать, какие из утверждений автора носят проблематичный, гипотетический характер, и уловить скрытые вопросы.

Понятно, что умение таким образом работать с текстом приходит далеко не сразу. Наилучший способ научиться выделять главное в тексте, улавливать проблематичный ха-

рактер утверждений, давать оценку авторской позиции – это сравнительное чтение, в ходе которого Вы знакомитесь с различными мнениями по одному и тому же вопросу, сравниваете весомость и доказательность аргументов сторон и делаете вывод о наибольшей убедительности той или иной позиции.

Следующим этапом работы с литературными источниками является создание конспектов, фиксирующих основные тезисы и аргументы. Можно делать записи на отдельных листах, которые потом легко систематизировать по отдельным темам изучаемого курса. Другой способ – это ведение тематических тетрадей-конспектов по одной какой-либо теме. Большие специальные работы монографического характера целесообразно конспектировать в отдельных тетрадях. Здесь важно вспомнить, что конспекты пишутся на одной стороне листа, с полями и достаточным для исправления и ремарок межстрочным расстоянием (эти правила соблюдаются для удобства редактирования). Если в конспектах приводятся цитаты, то непременно должно быть дано указание на источник (автор, название, выходные данные, № страницы). Впоследствии эта информация может быть использована при написании текста реферата или другого задания.

Таким образом, при работе с источниками и литературой важно уметь:

- сопоставлять, сравнивать, классифицировать, группировать, систематизировать информацию в соответствии с определенной учебной задачей;
- обобщать полученную информацию, оценивать прослушанное и прочитанное;
- фиксировать основное содержание сообщений; формулировать, устно и письменно, основную идею сообщения; составлять план, формулировать тезисы;
- готовить и презентовать развернутые сообщения типа доклада;
- работать в разных режимах (индивидуально, в паре, в группе), взаимодействуя друг с другом;
- пользоваться реферативными и справочными материалами;
- контролировать свои действия и действия своих товарищей, объективно оценивать свои действия;
- обращаться за помощью, дополнительными разъяснениями к преподавателю, другим студентам;
- пользоваться лингвистической или контекстуальной догадкой, словарями различного характера, различного рода подсказками, опорами в тексте (ключевые слова, структура текста, предваряющая информация и др.);
- использовать при говорении и письме перифраз, синонимичные средства, слова-описания общих понятий, разъяснения, примеры, толкования, «словотворчество»;
- повторять или перефразировать реплику собеседника в подтверждении понимания его высказывания или вопроса;
- обратиться за помощью к собеседнику (уточнить вопрос, переспросить и др.);
- использовать мимику, жесты (вообще и в тех случаях, когда языковых средств не хватает для выражения тех или иных коммуникативных намерений).

Подготовка к промежуточной аттестации.

При подготовке к промежуточной аттестации целесообразно:

- внимательно изучить перечень вопросов и определить, в каких источниках находятся сведения, необходимые для ответа на них;
- внимательно прочитать рекомендованную литературу;
- составить краткие конспекты ответов (планы ответов).

6. МАТЕРИАЛЬНО-ТЕХНИЧЕСКОЕ ОБЕСПЕЧЕНИЕ

По всем видам учебной деятельности в рамках дисциплины используются аудитории, оснащенные необходимым специализированным оборудованием.

Наименование специальных помещений	Оснащенность специальных помещений	Перечень лицензионного программного обеспечения / Реквизиты подтверждающего документа
учебная аудитория для проведения занятий лекционного типа	Мебель: учебная мебель Технические средства обучения: экран, проектор, компьютер	MS Office, Windows / Корпоративные академические лицензии бессрочные Microsoft Open License №47425744, 48248803, 41251589, 46314939, 44964701, 43925361, 45936776, 47425744, 41875901, 41318363, 60102643
учебная аудитория для проведения занятий лабораторного и семинарского типа, групповых и индивидуальных консультаций, текущего контроля и промежуточной аттестации	Мебель: учебная мебель Технические средства обучения: экран, проектор, компьютер	OpenOffice. Свободно распространяемое программное обеспечение. CodeGear RAD Studio 2007 Professional. Лицензия №32954 Бессрочная Гос. Контракт №35-03/161 от 19.08.2008г.

Для самостоятельной работы обучающихся предусмотрены помещения, укомплектованные специализированной мебелью, оснащенные компьютерной техникой с возможностью подключения к сети «Интернет» и обеспечением доступа в электронную информационно-образовательную среду университета.

Наименование помещений для самостоятельной работы обучающихся	Оснащенность помещений для самостоятельной работы обучающихся	Перечень лицензионного программного обеспечения / Реквизиты подтверждающего документа
Помещение для самостоятельной работы обучающихся (читальный зал Научной библиотеки)	Мебель: учебная мебель Комплект специализированной мебели: компьютерные столы Оборудование: компьютерная техника с подключением к информационно-коммуникационной сети «Интернет» и доступом в электронную информационно-образовательную среду образовательной организации, веб-камеры, коммуникационное оборудование, обеспечивающее доступ к сети интернет (проводное соединение и беспроводное соединение по технологии Wi-Fi)	Microsoft Windows 7 pro Лицензия №49487340 Microsoft Office 2007 Лицензия №49487340
Помещение для самостоятельной работы обучающихся (ауд. 333/А)	Мебель: учебная мебель Комплект специализированной мебели: компьютерные столы Оборудование: компьютерная техника с подключением к информационно-коммуникационной сети «Интернет» и доступом в электронную информационно-образовательную среду образовательной организации, веб-камеры, коммуникационное оборудование, обеспечивающее доступ к сети интернет (проводное соединение и беспроводное соединение по технологии Wi-Fi)	Microsoft Windows XP Лицензия №44964701 Microsoft Office 2007 Лицензия №44964701

7. ТЕКУЩИЙ КОНТРОЛЬ УСПЕВАЕМОСТИ И ПРОМЕЖУТОЧНАЯ АТТЕСТАЦИЯ

Проверка достижения результатов обучения по дисциплине осуществляется в рамках текущего контроля успеваемости и промежуточной аттестации.

7.1. Текущий контроль успеваемости

Текущий контроль успеваемости включает в себя мероприятия по оцениванию выполнения лабораторных работ, заданий для самостоятельной работы. Мероприятия текущего контроля успеваемости приведены в таблице 7.1.

Таблица 7.1 – Мероприятия текущего контроля успеваемости

Обоз- начение	Наименование	Форма контроля
ЛР01.	Исследование полупроводниковых конденсаторов переменной емкости (варикапов)	защита
ЛР02.	Исследование интегральных оптопар	защита
ЛР03.	Исследование интегрального ограничителя напряжения	защита
ЛР04.	Исследование интегральных термодатчиков	защита
ЛР05.	Исследование линии задержки с сосредоточенными параметрами	защита
ЛР06.	Исследование полосового фильтра на поверхностных акустических волнах	защита
ЛР07.	Изучение принципа действия акселерометров	защита
СР01.	Особенности интегральных схем как нового типа электронных приборов.	доклад
СР02.	Преобразователи поверхностных акустических волн	доклад
СР03.	Приборы с зарядовой связью.	доклад
СР04.	Разновидности активных оптронных структур.	доклад

7.2. Промежуточная аттестация

Формы промежуточной аттестации по дисциплине приведены в таблице 7.2.

Таблица 7.2 – Формы промежуточной аттестации

Обоз- начение	Форма отчетности	Очная
Экз01	экзамен	7 семестр
КР01	Защита КР	7 семестр

8. ФОНД ОЦЕНОЧНЫХ СРЕДСТВ

8.1. Оценочные средства

Оценочные средства соотнесены с результатами обучения по дисциплине и индикаторами достижения компетенций.

ИД-1 (ОПК-3)

Использует информационно-коммуникационные технологии при поиске необходимой информации

Результаты обучения	Контрольные мероприятия
Использование информационно-коммуникационных технологий при поиске требуемых элементов интегральных устройств электроники, их основных характеристик конкретных практических приложений	ЛР01-ЛР07, Экз01

ИД-2 (ОПК-3)

Умеет решать задачи обработки данных с помощью современных средств автоматизации

Результаты обучения	Контрольные мероприятия
Умение решать задачи обработки данных с помощью современных средств автоматизации выбирать способы и технические и программные средства измерений и проводить с их помощью экспериментальные исследования интегральных устройств электроники	ЛР01-ЛР07, Экз01

Вопросы к защите лабораторной работы ЛР01

1. Принцип изменения емкости варикапа.
2. Конструкция варикапа.
3. Эквивалентная схема варикапа.
4. Параметры варикапа.
5. Особенности применения варикапов в качестве конденсаторов переменной емкости.
6. Что означает понятие барьерная емкость?
7. Принцип работы автогенератора.
8. Опишите методику проведения измерений в лабораторной работе.
9. Каким образом производится расчет барьерных емкостей для плавных р-п переходов?
10. Каким образом производится расчет барьерных емкостей для резких р-п переходов?

Вопросы к защите лабораторной работы ЛР02

1. Оптопара. Определение, назначение, устройство.
2. Достоинства и недостатки оптронов.
3. Общая классификация оптронов.
4. Основные характеристики оптронов. Коэффициент передачи по току.
5. Опишите устройство и принцип работы диодной оптопары.
6. Чем обусловлено появление на выводах оптопары фото-ЭДС и каково ее значение?
7. Опишите процедуру снятия динамических характеристик оптопары.
8. Проблемы и задачи оптронной техники.
9. Приведите примеры электронных устройств, в которых могут применяться оптопары.
10. Какие требования необходимо выполнить при выборе оптопары, реализующей гальваническую развязку в электрической цепи?

Вопросы к защите лабораторной работы ЛР03

1. Интегральные ограничители напряжения. Назначение и устройство.
2. В результате каких процессов возникают перенапряжения в цепях РЭА?
3. Достоинства и недостатки интегральные ограничители напряжения.
4. Общая классификация интегральных ограничителей напряжения. Основные характеристики интегральных ограничителей напряжения.
5. Проблемы и задачи, решаемые с помощью интегральных ограничителей напряжения.
6. В чем отличие последовательных и параллельных ограничителей напряжения?
7. Каким образом происходит ограничение напряжения в интегральных ограничителях напряжения?
8. В каких областях возможно использование интегральных ограничителей напряжения?
9. Опишите методику проведения измерений в лабораторной работе.
10. Возможно ли применение используемого в лабораторной работе ограничителя для защиты первичной электросети?

Вопросы к защите лабораторной работы ЛР04

1. Определение термодпары.
2. Основные преимущества интегральных термодатчиков перед термодпарами.
3. Интегральные термодатчики. Назначение и устройство.
4. Общая классификация интегральных термодатчиков
5. Достоинства и недостатки интегральные термодатчиков.
6. Основные характеристики интегральных термодатчиков.
7. Проблемы и задачи, решаемые с помощью интегральных термодатчиков.
8. В чем различие между термодатчиками, исследуемыми в данной лабораторной работе?
9. В каких областях возможно использование интегральных термодатчиков?
10. Опишите методику проведения измерений в лабораторной работе.

Вопросы к защите лабораторной работы ЛР05

1. Назначение и принцип работы линии задержки.
2. Параметры линии задержки.
3. Влияние характера нагрузки на работу линии задержки.
4. Области применения линии задержки.
5. Влияние полосы пропускания на форму сигнала.
6. Опишите методику проведения измерений в лабораторной работе.
7. Опишите физические процессы, которые лежат в основе задержки сигнала.
8. Что представляют собой линии задержки с сосредоточенными параметрами?
9. Что представляют собой линии задержки с распределенными параметрами?
10. Особенности реализации задержки сигнала цифровыми способами.

Вопросы к защите лабораторной работы ЛР06

1. Обозначение полосового фильтра на схеме.
2. Рабочий диапазон частот фильтров на ПАВ.
3. Встречно-штыревые преобразователи, их разновидности.
4. Принцип действия фильтров на ПАВ.
5. Чем определяется минимальная частота фильтров на ПАВ?
6. Области применения фильтров на ПАВ?
7. Приведите общую классификацию фильтров.
8. Опишите методику проведения измерений в лабораторной работе.
9. Какие измерительные приборы применяются для исследования фильтров на ПАВ?

10. С помощью каких еще элементов возможно реализовать функции фильтрации кроме фильтров на ПАВ?

Вопросы к защите лабораторной работы ЛР07

1. Акселерометр. Определение.
2. Основные особенности технологии iMEMS.
3. Процесс получения микромеханической сенсорной структуры акселерометров ADI.
4. Основные параметры акселерометров.
5. Принцип работы датчика.
6. Типы измеряемых акселерометром параметров.
7. Области применения акселерометров.
8. Какими видами сигналов могут представляться выходные сигналы акселерометров?
9. Почему формула (8.2) применима только для случаев, когда отсутствует постоянная скорость перемещения?
10. Опишите физические процессы, которые лежат в основе задержки сигнала.

Вопросы к защите курсовой работы КР01 (примеры)

Тема «Проектирование полупроводниковых интегральных микросхем на униполярных транзисторах»

1. Механизм работы и классификация МДП-транзисторов
2. Технологические процессы производства МДП-ИМС
3. Основные параметры МДП-структур и МДП-транзисторов
4. Режимы работы и связь между конструктивными и электрическими параметрами МДП-транзисторов в цифровых ИМС
5. Статический режим работы инвертора с пассивной нагрузкой
6. Статический режим работы инвертора с пассивной нагрузкой и двумя источниками питания
7. Статический режим работы инвертора с активной нагрузкой
8. Статическая помехоустойчивость инвертора
9. Динамический режим работы инверторов
10. Работа инверторов в цепочке
11. Конструирование МДП-транзисторов, работающих в активном режиме
12. Конструирование МДП-транзисторов, работающих в пассивном режиме
13. Конструирование охранных диодов
14. Паразитные МДП-структуры и конструирование охранных колец
15. Конструирование эскиза топологии кристалла МДП-ИМС
16. Порядок расчета параметров транзисторов n- и p-канальных МДП-ИМС
17. Порядок расчета параметров транзисторов комплементарных МДП-ИМС с кремниевыми затворами

Вопросы к защите курсовой работы КР01 (примеры)

Тема «Проектирование фильтров на поверхностных акустических волнах»

1. Этапы процесса проектирования фильтров на поверхностно-акустических волнах
2. Обзор и анализ основных конструкций встречно-штыревых преобразователей
3. Технология изготовления фильтров на поверхностно-акустических волнах
4. Конструирование и технология изготовления звукопроводов фильтров
5. Очистка и металлизация звукопроводов
6. Методы изготовления встречно-штыревых структур фильтров на поверхностно-акустических волнах

7. Технология изготовления фотошаблонов фильтров на поверхностно-акустических волнах
8. Монтаж фильтров на поверхностно-акустических волнах
9. Рассеяние и поглощение поверхностных акустических волн
10. Синтез фильтра на поверхностных акустических волнах. Расчет топологии

Теоретические вопросы к экзамену Экз01

1. Классификация и основные характеристики элементной базы РЭС.
2. Классификация и характеристики фильтров.
3. Базовая конструкция фильтров на поверхностно-акустических волнах. Многоконтурные фильтры.
4. Аподизация фильтров на поверхностно-акустических волнах.
5. Основные этапы конструирования и изготовления фильтров на поверхностно-акустических волнах.
6. Структура системы цифровой обработки информации. Характеристики цифровых фильтров.
7. Нерекursивный цифровой фильтр.
8. Функциональная схема рекурсивного фильтра.
9. Виды преобразователей, используемых в фильтрах на поверхностно- акустических волнах.
10. МДП – конденсатор как ячейка устройств на приборах с зарядовой связью.
11. Структура ПЗС.
12. Ввод информации в линейку ПЗС.
13. Снятие информации в фильтрах на ПЗС.
14. Линии задержки. Классификация и основные характеристики.
15. Способы реализации цифровых фильтров.
16. Линии задержки. Конструкция линий задержки на ПАВ.
17. Функции коммутации. Физические явления, используемые при коммутации.
18. Оптроны. Обобщенная структурная схема и характеристики Оптрона
19. Виды излучателей, применяемых в оптронах. Светодиод как базовый вид излучателя.
20. Фото приемники оптронов. Оптическая среда.
21. Базовая конструкция оптрона.
22. Волоконно-оптические линии связи. Принципы светопередачи, источники излучения.
23. Структура и характеристики волоконно-оптических систем.
24. Специальные виды оптронов.
25. Конструкция и характеристики оптических волокон.
26. Основные параметры и характеристики интегральных схем
27. Классификация интегральных схем.
28. Полупроводниковые интегральные схемы.
29. Пленочные ИС. Типовые ограничения, накладываемые тонкопленочной технологией.
30. Методы эпитаксиально-диффузной технологии.
31. Технологические особенности изготовления интегральных схем.
32. Гибридные интегральные схемы.
33. Классификация и характеристики элементов запоминающих устройств.
34. Полупроводниковые оперативные запоминающие устройства.
35. Полупроводниковые постоянные запоминающие устройства
36. Сравнительная характеристика элементов запоминающих устройств.
37. Элементы индикации. Классификация и основные характеристики.
38. Активные элементы индикации.
39. Пассивные элементы индикации

8.2. Критерии и шкалы оценивания

Каждое мероприятие текущего контроля успеваемости оценивается по шкале «зачтено», «не зачтено».

Оценка «зачтено» выставляется обучающемуся при выполнении всех указанных показателей (Таблица 8.1), допускаются несущественные неточности в изложении и оформлении материала

При невыполнении хотя бы одного из показателей выставляется оценка «не зачтено».

Таблица 8.1 – Критерии оценивания мероприятий текущего контроля успеваемости

Наименование, обозначение	Показатель
Лабораторная работа	лабораторная работа выполнена в полном объеме; по лабораторной работе представлен отчет, содержащий необходимые расчеты, выводы, оформленный в соответствии с установленными требованиями; на защите лабораторной работы даны правильные ответы не менее чем на 50% заданных вопросов
Самостоятельная работа	тема доклада раскрыта, сформулированы выводы; соблюдены требования к объему и оформлению доклада (презентации к докладу)

При оценивании результатов обучения по дисциплине в ходе промежуточной аттестации используются следующие критерии и шкалы.

Защита КР (КР01).

На защите курсовой работы обучающемуся задаются 5-8 вопросов по теме курсовой работы.

Оценка **«отлично»** выставляется студенту, показавшему глубокие знания, примененные им при самостоятельном исследовании выбранной темы, способному обобщить практический материал и сделать на основе анализа выводы.

Оценка **«хорошо»** выставляется студенту, показавшему в работе и при ее защите полное знание материала, всесторонне осветившему вопросы темы, но не в полной мере проявившему самостоятельность в исследовании.

Оценка **«удовлетворительно»** выставляется студенту, раскрывшему в работе основные вопросы избранной темы, но не проявившему самостоятельности в анализе или допустившему отдельные неточности в содержании работы.

Оценка **«неудовлетворительно»** выставляется студенту, не раскрывшему основные положения избранной темы и допустившему грубые ошибки в содержании работы, а также допустившему неправомерное заимствование.

Экзамен (Экз01).

Задание состоит из 2 теоретических вопросов.

Время на подготовку: 45 минут.

Оценка **«отлично»** выставляется обучающемуся, если он глубоко и прочно усвоил программный материал, исчерпывающе, последовательно, четко и логически стройно его излагает, умеет тесно увязывать теорию с практикой, свободно справляется с задачами,

вопросами и другими видами применения знаний, не затрудняется с ответом при видоизменении заданий, использует в ответе материал рекомендуемой литературы, правильно обосновывает принятое решение.

Оценка **«хорошо»** выставляется обучающемуся, если он твердо знает программный материал, грамотно и по существу излагает его, не допуская существенных неточностей в ответах на вопросы, правильно формулирует теоретические положения, владеет необходимыми навыками и приемами их применения.

Оценка **«удовлетворительно»** выставляется обучающемуся, если он имеет знания только основного материала, но не усвоил его деталей, допускает неточности, недостаточно правильные формулировки, нарушения логической последовательности в изложении программного материала.

Оценка **«неудовлетворительно»** выставляется обучающемуся, который не знает значительной части программного материала, допускает существенные ошибки в ответах на вопросы.

Результат обучения по дисциплине считается достигнутым при получении обучающимся оценки «зачтено», «удовлетворительно», «хорошо», «отлично» по каждому из контрольных мероприятий, относящихся к данному результату обучения.

МИНИСТЕРСТВО НАУКИ И ВЫСШЕГО ОБРАЗОВАНИЯ РОССИЙСКОЙ ФЕДЕРАЦИИ
Федеральное государственное бюджетное образовательное учреждение
высшего образования

«Тамбовский государственный технический университет»
(ФГБОУ ВО «ТГТУ»)



УТВЕРЖДАЮ

Директор Института энергетики,
приборостроения и радиоэлектроники
_____ Т.И. Чернышова
« 15 » _____ февраля 20 23 г.

РАБОЧАЯ ПРОГРАММА ДИСЦИПЛИНЫ

Б1.О.10.14 Схемотехника электронных средств

(шифр и наименование дисциплины в соответствии с утвержденным учебным планом подготовки)

Направление

11.03.03 Конструирование и технология электронных средств

(шифр и наименование)

Профиль

Проектирование и технология радиоэлектронных средств

(наименование профиля образовательной программы)

Формы обучения:

очная

Кафедра: ***Конструирование радиоэлектронных и микропроцессорных систем***

(наименование кафедры)

Составитель:

д.т.н, профессор

степень, должность

подпись

З.М. Селиванова

инициалы, фамилия

Заведующий кафедрой

подпись

Н.Г. Чернышов

инициалы, фамилия

Тамбов 2023

**1. ПЛАНИРУЕМЫЕ РЕЗУЛЬТАТЫ ОБУЧЕНИЯ ПО ДИСЦИПЛИНЕ И
ЕЕ МЕСТО В СТРУКТУРЕ ОПОП**

Цель освоения дисциплины – достижение планируемых результатов обучения (таблица 1.1), соотнесенных с индикаторами достижения компетенций и целью реализации ОПОП.

Дисциплина входит в состав обязательной части образовательной программы.

Таблица 1.1 – Результаты обучения по дисциплине

Код, наименование индикатора	Результаты обучения по дисциплине
ОПК-4 Способен понимать принципы работы современных информационных технологий и использовать их для решения задач профессиональной деятельности	
ИД-4 (ОПК-4) Использует информационно-коммуникационные технологии для подготовки документации	Применяет информационно-коммуникационные технологии для подготовки конструкторской документации
	Имеет навыки использования информационно-коммуникационных технологий при подготовке текстовой и конструкторской документации с учетом требований нормативной документации
	Применяет современные информационные технологии для разработки схмотехнической документации электронных устройств
ИД-6 (ОПК-4) Знает современные интерактивные программные комплексы для выполнения и редактирования текстов, изображений и чертежей	Знает современные интерактивные программные комплексы
	Знает приёмы и правила выполнения и редактирования текстов, изображений и чертежей с использованием современных компьютерных технологий
	Знает программные продукты для выполнения принципиальных электрических схем электронных устройств

Результаты обучения по дисциплине достигаются в рамках осуществления всех видов контактной и самостоятельной работы обучающихся в соответствии с утвержденным учебным планом.

Индикаторы достижения компетенций считаются сформированными при достижении соответствующих им результатов обучения.

2. ОБЪЁМ ДИСЦИПЛИНЫ

Объем дисциплины составляет 7 зачетных единиц.

Ниже приведено распределение общего объема дисциплины (в академических часах) в соответствии с утвержденным учебным планом.

Виды работ	Форма обучения
	Очная
	5 семестр
<i>Контактная работа</i>	87
занятия лекционного типа	32
лабораторные занятия	32
практические занятия	16
курсовое проектирование	2
консультации	2
промежуточная аттестация	3
<i>Самостоятельная работа</i>	165
<i>Всего</i>	252

3. СОДЕРЖАНИЕ ДИСЦИПЛИНЫ

Тема 1. Основы схемотехники аналоговых устройств

Назначение, структурная схема, классификация, основные параметры и характеристики усилительных устройств. Типы усилителей (постоянного и переменного тока, широкополосный, избирательный и т.д.). Обратная связь и ее влияние на показатели и характеристики аналоговых устройств. Математическое описание усилительных устройств. Логарифмические амплитудные и фазовые характеристики. Связь логарифмических характеристик с параметрами усилителей. Синтез устройств с заданными свойствами. Понятие об устойчивости усилителя.

Тема 2. Усилительные каскады на биполярных и полевых транзисторах

Усилитель на транзисторе, включенном по схеме с общим эмиттером и истоком. Основные параметры. Классы усиления. Типовые схемы замещения, методика термостабилизации, эквивалентные схемы. Методики расчета. Обеспечение и стабилизация режима работы транзисторов по постоянному току. Эмиттерный и истоковый повторитель. Основные области применения и характеристики.

Каскады предварительного усиления.

Дифференциальный усилитель, основные характеристики, особенности построения и области применения. Температурная стабильность. Схемы источников постоянного напряжения и тока, токовое зеркало. Использование транзисторов в качестве активной нагрузки усилительного каскада. Улучшение характеристик дифференциальных усилителей (использование схем источников тока, составных транзисторов и комбинированных схем на полевых и биполярных транзисторах).

Оконечные усилительные каскады. Принципы построения, условия работы. Реализация различных режимов усиления. Способы согласования с нагрузкой. Усилители на комплементарных транзисторах. Способы защиты от перегрузки. Основные расчетные соотношения. Применение составных транзисторов.

Тема 3. Многокаскадные усилители.

Виды межкаскадных связей. Особенности выполнения межкаскадных связей по постоянному и переменному токам. Методика расчета RC-цепей связи по заданным частотным свойствам. Усилители постоянного тока. Построение частотных и фазовых характеристик.

Тема 4. Операционные усилители

Назначение. Основные допущения. Условное графическое обозначение. Принципы построения, структурная схема типового операционного усилителя, особенности схемотехники, основные параметры и характеристики. Применение цепей частотозависимой и частотонезависимой обратной связи.

Тема 5. Преобразователи аналоговых сигналов на базе операционных усилителей

Построение функциональных преобразователей на основе операционного усилителя: суммирующие, вычитающие, интегрирующие, дифференцирующие, логарифмические усилители, функциональные преобразователи, источники тока и напряжения, ограничители уровня, активные RC - фильтры – назначение, принципы построения, типовые схемные решения, основные параметры и расчетные соотношения.

Тема 6. Устройства сравнения аналоговых сигналов

Компараторы на основе операционного усилителя, триггеры Шмитта: назначение, типовые схемы включения, условное обозначение, точность порогов срабатывания и от-

пускания, основные параметры, характеристики и расчетные соотношения.

Интегральные компараторы: особенности построения, функциональные возможности, основные параметры и характеристики, типовые схемы включения, расчетные соотношения.

Использование ЭВМ при проектировании аналоговых устройств.

Тема 7. Основы импульсной схемотехники. Импульсные усилители мощности

Области применения, преимущества и недостатки импульсных усилителей мощности. Обобщенная структурная схема. Методы импульсного усиления электрического сигнала. Основные требования к импульсным усилителям мощности. Статические и динамические потери при активном и активно-индуктивном характере нагрузки. Режимы импульсного усиления мощности. Типовые схемные решения. Методы снижения потерь. Основные расчетные соотношения.

Тема 8. Генераторы электрических сигналов

Основные определения, режимы работы. Автогенератор, структурная схема, условия самовозбуждения. Типы и устройство автогенераторов. Фазосдвигающие цепи. LC и RC – автогенераторы. Автоколебательные и ждущие мультивибраторы.

Тема 9. Основы цифровой схемотехники. Представление цифровой информации электрическими сигналами, классификация и способы описания цифровых устройств

Особенности представления информации электрическими сигналами.

Понятие логических констант, переменным, функций, их представления электрическими сигналами. Способы представления логических функций; словесное описание, алгебраическая форма записи (дизъюнктивная и конъюнктивная формы), таблицы истинности, кубические комплексы. Взаимное преобразование логических функций, логические элементы. Переход от логических функций к структурным схемам и обратно. Классификация логических устройств.

Минимизация структуры логических устройств.

Цель минимизации структуры логических устройств. Общие принципы минимизации. Покрывание функции алгебры логики минимальной стоимости. Минимизация с использованием карт Вейча (Карно) и методов "машинной" минимизации.

Основные цифровые устройства.

Тема 10. Комбинационные логические устройства

Функционально полные системы логических элементов. Синтез логических устройств в заданном базисе логических элементов. Особенности построения логических устройств на реальной элементной базе (использование элементов с заданным числом входов). Типовые комбинационные логические устройства: шифраторы, дешифраторы, мультиплексоры, демультиплексоры, цифровые компараторы, преобразователи кода - назначение структура построения, основные свойства и характеристики.

Тема 11. Последовательностные логические устройства

Назначение триггеров, их классификация и методы описания. Типы триггеров: одноступенчатые триггеры (асинхронный и синхронный RS-триггер, D-триггер, T-триггер), двухступенчатые триггеры (RS-триггер, JK-триггер), триггеры с динамическими входами (RS-триггер, JK-триггер) назначение и принципы построения. Триггеры с комбинированными входами.

Синтез последовательностных устройств: понятие состояния цифрового автомата (ЦА), обобщенная структурная схема ЦА, определение объема памяти ЦА. Методы синте-

за ЦА, переход от таблицы состояния к логической схеме и обратно, функциональные узлы последовательностных логических устройств: счетчики - назначение, классификация, способы переноса сигнала, основные типы (двоичные, двоично-кодированные, реверсивные); регистры - назначение, классификация, основные типы (параллельные, последовательные); организация межрегистровых связей.

Тема 12. Арифметико-логическое устройство (АЛУ)

Сумматоры: полусумматоры, одно- и многоразрядные сумматоры, алгоритмы функционирования, основные уравнения и структурные схемы.

Структура арифметико-логического устройства. Реализация арифметических и логических операций. Схемотехническая организация АЛУ.

Тема 13. Базовые логические элементы (БЛЭ)

Классификация и основные требования к логическим элементам: совместимость входных и выходных сигналов, нагрузочная способность, свойства квантования сигнала помехоустойчивость.

Характеристики логических элементов; амплитудная переходная, входная и выходная характеристики; статические, динамические и интегральные параметры логических элементов. Классификация и основные области применения различных БЛЭ. БЛЭ транзисторно-транзисторной логики (ТТЛ); состав базовых элементов, схемотехника, принципы работы, способы повышения быстродействия, разновидности и основные параметры.

БЛЭ эмиттерно-связанной логики (ЭСЛ): состав базовых элементов, схемотехника, принципы работы, способы повышения быстродействия, разновидности и основные характеристики.

БЛЭ логика на МДП-транзисторах (п-МОП, р-МОП, КМОП): состав базовых элементов, схемотехника, принципы работы, разновидности и основные характеристики.

БЛЭ интегральной инжекционной логики (И²Л): схемотехника, разновидности, основные характеристики, принципы работы и построения структуры.

Тема 14. Генераторы на логических элементах и таймеры

Назначение и основные характеристики, принципы построения и типы генераторов. Автогенераторы и мультивибраторы на элементах ТТЛ логики, автогенераторы на элементах КМОП логики (условия генерации, расчет длительности и периода импульсов).

Интегральные таймеры: область применения и структурная схема, принцип действия, основные схемы включения (автоколебательный и заторможенный генераторы).

Тема 15. Аналого-цифровые и цифро-аналоговые преобразователи (АЦП и ЦАП)

Классификация, основные определения и характеристики ЦАП и АЦП. Типовые схемы построения ЦАП. ЦАП с суммированием токов: типовая схема, основные параметры и характеристики, использование интегральных схем при построении ЦАП.

Основные типы АЦП: последовательного счета со счетчиком (циклические и нециклические), поразрядного уравнивания, параллельного преобразования, с интегрированием. Основные свойства и характеристики, области применения, типовые схемы, принципы работы. Применение специализированных интегральных микросхем при построении АЦП.

Преобразователи сигналов - напряжение-частота: основные параметры и характеристики, типовые схемы, принципы действия. Особенности применения типовых интегральных микросхем преобразователя.

Тема 16. Логические устройства с программируемыми характеристиками

Назначение и область применения программируемых логических интегральных схем (ПЛИС). Обобщенная структура и классификация. Программируемая матричная логика, программируемые логические матрицы, базовые матричные кристаллы: особенности

структуры и схмотехническая реализация. Применение мультиплексора в качестве универсального логического элемента.

Тема 17. Полупроводниковые запоминающие устройства (ЗУ)

Основные определения и классификация. Оперативные запоминающие устройства (ОЗУ); структура при одномерной и двумерной организации, способы наращивания объема памяти на заданной элементной базе. Типы элементарных запоминающих элементов на биполярных и полевых транзисторах (запоминающие элементы статических ЗУ на биполярных транзисторах с диодами Шотки, на ЭСЛ-элементах, на структурах И²Л, на МОП и КМОП транзисторах, элементы ЗУ динамического типа). Постоянные запоминающие устройства. Характеристики и параметры полупроводниковых ЭУ. Постоянные запоминающие устройства (ПЗУ): классификация, принципы построения, основные характеристики и области применения. Масочные, прожигаемые и репрограммируемые ПЗУ: схмотехника базовых запоминающих ячеек, принципы работы и изготовления, методы программирования и репрограммирования.

Тема 18. Микропроцессорные комплексы и устройства

Общие принципы построения микропроцессорных комплексов. Однокристалльные микропроцессоры. Построение модулей памяти микропроцессорных систем. Интерфейс устройств ввода/вывода.

Практические занятия

- ПР01. Расчет усилительных каскадов на биполярных и полевых транзисторах.
- ПР02. Расчет дифференциальных усилителей.
- ПР03. Расчет источников тока и напряжения.
- ПР04. Расчет усилителей мощности.
- ПР05. Расчет активных фильтров.
- ПР06. Расчет операционных усилителей.
- ПР07. Минимизация логических функций.
- ПР08. Изучение базисных цифровых элементов.
- ПР09. Исследование триггерных устройств.
- ПР010. Изучение алгоритма функционирования счетчиков.
- ПР011. Изучение алгоритма функционирования регистров.
- ПР012. Изучение принципа построения шифраторов и дешифраторов.

Лабораторные работы

- ЛР 01. Исследование основных характеристик усилителя мощности
- ЛР 02. Изучение устройств на основе операционного усилителя
- ЛР 03. Исследование активного RC – фильтра на аналоговых интегральных схемах
- ЛР 04. Исследование цифровых последовательностных логических устройств
- ЛР 05. Исследование цифровых комбинационных логических устройств
- ЛР 06. Изучение функционального преобразователя на дешифраторе
- ЛР 07. Исследование цифрового генератора периодического сигнала
- ЛР 08. Исследование аналого-цифрового преобразователя
- ЛР 09. Изучение цифро-аналогового преобразователя

Самостоятельная работа:

Тема 1. Математическое описание усилительных устройств. Логарифмические амплитудные и фазовые характеристики. Связь логарифмических характеристик с параметрами усилителей. Синтез устройств с заданными свойствами.

Задание:

1. По рекомендованной литературе изучить логарифмические и фазовые характеристики усилителей
2. Освоить принцип построения и анализа логарифмических амплитудных и фазовых характеристик.
3. Построить электрическую схему устройства по заданной логарифмической амплитудно-частотной характеристике.

Тема 2. Усилители переменного тока на основе усилителя постоянного тока.

Назначение и методика построения, параметры, характеристики, обратные связи, стабилизация параметров и устранение искажений в усилителе.

Задание:

1. По рекомендованной литературе изучить усилитель переменного тока, его основные параметры и характеристики.
2. Исследовать АЧХ усилителя.
3. Определить для заданной схемы входное и выходное сопротивление, коэффициенты передачи по току, напряжению и мощности.
4. Оценить искажения в усилителе.

Тема 3. Построение функциональных преобразователей на основе операционного усилителя. Интегрирующие, дифференцирующие, логарифмические усилители, активные RC- фильтры – низких и высоких частот, 1-го и 2-го порядков, Баттерворта, Чебышева и Бесселя.

Задание:

1. По рекомендованной литературе изучить методику построения функциональных преобразователей.
2. Исследовать интеграторы и дифференциаторы.
3. Освоить RC- фильтры низких и высоких частот, Баттерворта, Чебышева и Бесселя.

Тема 7. Импульсные усилители мощности. Основные требования к импульсным усилителям мощности. Статические потери в транзисторном ключе. Динамические потери в транзисторном ключе. Режимы импульсного регулирования мощности.

Задание:

1. По рекомендованной литературе изучить принцип действия импульсных усилителей мощности.
2. Исследовать режимы регулирования мощности.
3. Освоить схемы транзисторных импульсных усилителей мощности.

Тема 9. Минимизация структуры логических устройств. Принцип минимизации с использованием карт Карно. Переход от логических функций к структурным схемам и обратно. Методы «машинной» минимизации.

Задание:

1. По рекомендованной литературе изучить методику минимизации с использованием карт Карно.

2. Построить логическое устройство по минимизированной функции алгебры логики.

3. По заданной функции алгебры логики построить структурную схему логического устройства.

Тема 11. Синтез последовательностных устройств. Понятие состояния цифрового автомата (ЦА), обобщенная структурная схема ЦА, определение объема памяти ЦА. Методы синтеза ЦА, переход от таблицы состояния к логической схеме и обратно, функциональные узлы последовательностных логических устройств.

Задание:

1. По рекомендованной литературе изучить триггеры с комбинированными входами.

2. Исследовать методику построения счетчиков с различным модулем счета.

3. Рассмотреть организацию межрегистровых связей.

Тема 13. Виды базовых логических элементов (БЛЭ). Состав базовых элементов, схемотехника, принципы работы, способы повышения быстродействия, разновидности и основные параметры.

Задание:

1. По рекомендованной литературе изучить схему и особенности эмиттерно-связной логики (ЭСЛ).

2. Исследовать схемотехнику базовых логических элементов на МДП – транзисторах (n-МОП, p-МОП, КМОП).

3. Изучить принцип работы и структуру БЛЭ интегрально-инжекционной логики.

Тема 17. Схемотехника базовых запоминающих ячеек. Принципы действия и изготовления запоминающих элементов (ЗЭ) статических и динамических запоминающих устройств (ЗУ).

Задание:

1. По рекомендованной литературе изучить ЗЭ статических ЗУ на биполярных транзисторах с диодами Шоттки.

2. Исследовать запоминающие элементы ЗУ на элементах ЭСЛ.

3. Освоить структуру ЗЭ статических ЗУ на МОП и КМОП – транзисторах.

Тема 15. Основные виды аналого-цифровых (АЦП) и цифро – аналоговых преобразователей (ЦАП). Основные типы преобразователей: последовательного счета со счетчиком (циклические и нециклические), поразрядного уравнивания, параллельного преобразования, с интегрированием. Преобразователи сигналов: напряжение – частота.

Задание:

1. По рекомендованной литературе ознакомиться с принципом действия ЦАП с суммированием токов.

2. Изучить АЦП последовательного счета.

3. Исследовать АЦП поразрядного кодирования.

Тема 16. Логические устройства с программируемыми характеристиками. Особенности структуры и схематическая реализация. Применение мультиплексора в качестве универсального логического элемента

Задание:

1. По рекомендованной литературе изучить программируемую матричную логику.

2. Освоить программируемые логические матрицы.
3. Ознакомиться с базовыми матричными кристаллами.

Тема 11. Постоянные запоминающие устройства (ПЗУ). Схемотехника базовых запоминающих ячеек, принципы работы и изготовления, методы программирования и репрограммирования.

Задание:

1. По рекомендованной литературе изложить принцип действия масочных ПЗУ.
2. Изучить прожигаемые ПЗУ.
3. Освоить репрограммируемые ПЗУ.

Тема 18. Микропроцессорные комплексы и устройства. Построение модулей памяти микропроцессорных систем (МС). Интерфейс устройств ввода/вывода.

Задание:

1. По рекомендованной литературе рассмотреть и привести пример структуры модуля памяти МС.
2. Изучить интерфейс устройств ввода/вывода.
3. Исследовать структуру и принцип действия однокристалльного микропроцессора.

Список тем рефератов в рамках самостоятельной работы:

- 1 Основы схемотехники аналоговых устройств.
- 2 Усилительные каскады на биполярных и полевых транзисторах.
- 3 Операционные усилители.
- 4 Преобразователи аналоговых сигналов на базе операционных усилителей.
- 5 Генераторы электрических сигналов.
- 6 Основы цифровой схемотехники.
- 7 Комбинационные логические электронные устройства.
- 8 Последовательностные логические электронные устройства.
- 9 Базовые логические элементы.
- 10 Полупроводниковые запоминающие устройства.
- 11 Аналого-цифровые преобразователи сигналов.
- 12 Цифро-аналоговые преобразователи сигналов
- 13 Принцип действия, структура и применение микропроцессоров и микроконтроллеров.

Курсовое проектирование

Примерные темы курсовой работы:

1. Разработка усилительных устройств для информационно - измерительных систем;
2. Расчет и анализ многокаскадных усилителей переменного тока.
3. Разработка усилительных устройств на новой современной элементной базе.
4. Расчет и анализ усилительных устройств с использованием программных продуктов на персональных компьютерах.
5. Разработка функционального узла радиоэлектронного устройства (в пределах объема материала изучаемой дисциплины).

Требования к основным разделам курсовой работы:

Основной задачей курсовой работы является приобретение самостоятельных навыков расчета современных усилителей.

При проектировании усилительных устройств значительное внимание уделяется расчету и анализу электрических усилительных устройств. При расчете усилителей первоочередной задачей является проведение сравнительного анализа схемотехники усилителей аналогичного назначения. Кроме того, необходимо учитывать новейшие достижения усилительной техники и современной элементной базы.

Целью курсовой работы является:

- обобщение и закрепление знаний, полученных при изучении дисциплины;
- расширение знаний студентов о процессах, протекающих в электронных средствах и методах их анализа;
- развитие навыков практического применения теоретических знаний и принятия решений при проектировании усилительных устройств;
- освоение методов расчета усилительных устройств с использованием средств вычислительной техники.

Исходные данные для проектирования включают информацию, которая является основной при проектировании электронных устройств: данные об источниках питания и сигнала, о виде и сопротивлении нагрузки, сведения о параметрах выходного сигнала. Дополнительные сведения, необходимые для проектирования устройства, студенты должны найти из других источников информации и привести их в пояснительной записке к работе.

В задании на курсовую работу указывается перечень разделов пояснительной записки. Указываются разделы, которые отражают литературный обзор и его анализ по теме работы, а также разделы, в которых будут отражены вопросы разработки устройства. Также в задании приводится перечень и форматы чертежно-графических материалов работы.

Курсовая работа включает пояснительную записку и чертежно-графическую часть. Рекомендуемый объем пояснительной записки – 25-30 страниц. Пояснительная записка и чертежно-графическая часть работы оформляются согласно стандарту предприятия СТП ТГТУ 07-97. Проекты (работы) дипломные и курсовые. Правила оформления.

Пояснительная записка имеет следующее структурное оформление:

- титульный лист;
- ведомость работы;
- задание на курсовую работу;
- аннотация;
- содержание;
- перечень основных условных обозначений и сокращений;
- введение;
- основные разделы в соответствии с утвержденным заданием на курсовую работу;
- заключение;
- список используемых источников;
- приложения.

Титульный лист оформляется по ГОСТ 2.301-68.

Ведомость работы содержит перечень документов, изделий, которые входят в состав курсового проекта. Ведомость работы выполняется по ГОСТ 2.106-96.

Задание на курсовую работу является обязательным документом, без которого работа не подлежит проверке и не принимается к защите на кафедре. Задание должно быть утверждено заведующим кафедрой, подписано студентом и руководителем курсовой работы.

В аннотации указываются тема работы, фамилия студента и руководителя работы, год защиты, основные проектные решения, объем пояснительной записки и чертежно-графической части, цели и ожидаемые результаты курсового проектирования.

Содержание включает введение, наименование всех разделов и подразделов, заключение, список используемых источников, приложения с указанием номеров страниц, на которых начинается структурный элемент пояснительной записки. Каждый раздел и подраздел пояснительной записки должны иметь соответствующий заголовок.

Перечень основных условных обозначений и сокращений представляется в виде списка и формируется из используемых в пояснительной записке проекта малораспространенных сокращений и обозначений, которые повторяются не менее трех раз.

Во введении необходимо сформулировать определение разрабатываемого устройства, его назначение, особенности устройства, провести анализ исходных данных, привести перечень определяемых параметров и характеристик, изложить задачи проекта и пути их решения.

Основные разделы пояснительной записки должны соответствовать утвержденному заданию на проектирование.

Примерный перечень основных разделов пояснительной записки для типового задания:

- исходные данные для расчета усилительного устройства;
- расчет усилителя по постоянному току;
- расчет усилителя по переменному току;
- эквивалентная схема усилительного каскада;
- построение амплитудно-частотной характеристики усилителя;
- построение фазочастотной характеристики усилителя;
- оценка искажений усилителя.

При расчете и анализе усилительного или другого радиоэлектронного устройства необходимо в пояснительной записке привести его электрическую схему с соответствующими обозначениями элементов и пояснениями принципа действия. Расчет параметров схемы должен сопровождаться пояснениями и ссылками на литературные источники при использовании малоизвестных соотношений и формул. Ссылка на литературные источники выполняется в квадратных скобках.

В однотипных расчетах при разных вариантах исходных данных порядок расчета можно сократить, а итоги расчетов привести в таблице.

В заключении приводятся итоги курсового проектирования, выводы по всем разделам проекта, анализ полученных результатов и их соответствие заданию на проектирование. Приветствуется указание направления повышения качества разрабатываемого устройства.

Список используемых источников составляется в соответствии с ГОСТ 7.32-91. В список включается литература, которой студент пользовался при выполнении работы и на которую в тексте пояснительной записки есть ссылки. Порядок нумерации источников осуществляется по мере их упоминания в тексте.

Приложение к пояснительной записке курсовой работы состоит из перечня элементов к электрической схеме электронного устройства; чертежа принципиальной электрической схемы; чертежа печатной платы макета проектируемого усилителя; сборочного чертежа печатной платы.

Требования для допуска курсовой работы к защите.

Курсовая работа должна соответствовать выбранной теме, содержать все основные разделы и графический материал в соответствии с заданием, должна быть оформлена в соответствии с СТО ФГБОУ ВО «ТГТУ» 07-2017 «Выпускные квалификационные работы и курсовые проекты (работы). Общие требования».

4. ПЕРЕЧЕНЬ УЧЕБНОЙ ЛИТЕРАТУРЫ, ИНФОРМАЦИОННЫХ РЕСУРСОВ И ТЕХНОЛОГИЙ

4.1. Учебная литература

1. Смирнов, Ю. А. Основы микроэлектроники и микропроцессорной техники [Электронный ресурс]: учебное пособие / Ю. А. Смирнов, С. В. Соколов, Е. В. Титов. - Изд-во «Лань» – 2013 г. – 496 с. - Режим доступа: <https://e.lanbook.com/reader/book/12948/#1> . - Загл. с экрана.

2. Новиков, Ю. В. Основы микропроцессорной техники [Электронный ресурс] / Ю. В. Новиков, П. К. Скоробогатов: учебное пособие.- 2016. – 406 с. - Режим доступа: <http://www.iprbookshop.ru/52207.html>. - Загл. с экрана.

3. Селиванова, З. М. Схемотехника электронных средств [Электронный ресурс]: учебное пособие по курсовому проектированию / З. М. Селиванова. – Тамбов: Изд-во ФГБОУ ВО «ГГТУ», 2017. – 128 с. – Режим доступа: http://tstu.ru/book/elib2/pdf/2017/selivanova_2017_2.pdf - Загл. с экрана.

4. Селиванова, З. М. Схемотехника электронных средств [Электронный ресурс, мультимедиа]: лабораторный практикум / З. М. Селиванова. – Тамбов: Изд-во ФГБОУ ВО «ГГТУ», 2018. – 80 с. – Режим доступа: <http://tstu.ru/book/elib3/mm/2018/Selivanova/> - Загл. с экрана.

5. Муханин, Л. Г. Схемотехника измерительных устройств : учебное пособие. – СПб.: Издательство «Лань», 2022. – 284 с. <https://e.lanbook.com/book/205958>

6. Игнатов, А. Н. Микросхемотехника и наноэлектроника [Электронный ресурс] / А. Н. Игнатов. - Изд-во «Лань», 2011.- 528 с. - Режим доступа: https://e.lanbook.com/book/2035?category_pk=931#book_name.

7. Опадчий, Ю. Ф. Аналоговая и цифровая электроника. /Полный курс/: Учебник для ВУЗов / Ю. Ф. Опадчий, О. П. Глудкин, А. И Гуров.- М.: Горячая линия – Телеком, 2002. – 768 с. – 22 экз.

4.2. Периодическая литература

1. Радиотехника и электроника. <https://elibrary.ru/contents.asp?titleid=7980>

2. Измерительная техника. <https://elibrary.ru/contents.asp?titleid=8723>

3. Приборы и техника эксперимента. <http://www.elibrary.ru/contents.asp?titleid=7954>

4. Радиоэлектроника. Наносистемы. Информационные технологии.

<http://www.elibrary.ru/contents.asp?titleid=32094>

4.3. Интернет-ресурсы, в том числе современные профессиональные базы данных и информационные справочные системы

Университетская информационная система «РОССИЯ» <https://uisrussia.msu.ru>

Справочно-правовая система «Консультант+» <http://www.consultant-urist.ru>

Справочно-правовая система «Гарант» <http://www.garant.ru>

База данных Web of Science <https://apps.webofknowledge.com/>

База данных Scopus <https://www.scopus.com>

Портал открытых данных Российской Федерации <https://data.gov.ru>

База открытых данных Министерства труда и социальной защиты РФ <https://rosmintrud.ru/opensdata>

База данных Научной электронной библиотеки eLIBRARY.RU <https://elibrary.ru/>

База данных профессиональных стандартов Министерства труда и социальной защиты РФ <http://profstandart.rosmintrud.ru/obshchiy-informatsionnyy-blok/natsionalnyy-reestr-professionalnykh-standartov/>

Базы данных Министерства экономического развития РФ <http://www.economy.gov.ru>

База открытых данных Росфинмониторинга <http://www.fedsfm.ru/opendata>

Электронная база данных «Издательство Лань» <https://e.lanbook.com>

Электронная библиотечная система «IPRbooks» <http://www.iprbookshop.ru>

База данных «Электронно-библиотечная система «ЭБС ЮРАЙТ» <https://www.biblio-online.ru>

База данных электронно-библиотечной системы ТГТУ <http://elib.tstu.ru>

Федеральная государственная информационная система «Национальная электронная библиотека» <https://нэб.рф>

Национальный портал онлайн обучения «Открытое образование» <https://openedu.ru>

Электронная база данных "Polpred.com Обзор СМИ" <https://www.polpred.com>

Официальный сайт Федерального агентства по техническому регулированию и метрологии <http://protect.gost.ru/>

Ресурсы электронной информационно-образовательной среды университета представлены в локальном нормативном акте «Положение об электронной информационно-образовательной среде Тамбовского государственного технического университета».

Электронные образовательные ресурсы, к которым обеспечен доступ обучающихся, в т.ч. приспособленные для использования инвалидами и лицами с ограниченными возможностями здоровья, приведены на официальном сайте университета в разделе «Университет»-«Сведения об образовательной организации»-«Материально-техническое обеспечение и оснащенность образовательного процесса».

Сведения о лицензионном программном обеспечении, используемом в образовательном процессе, представлены на официальном сайте университета в разделе «Образование»-«Учебная работа»-«Доступное программное обеспечение».

5. МЕТОДИЧЕСКИЕ УКАЗАНИЯ ДЛЯ ОБУЧАЮЩИХСЯ ПО ОСВОЕНИЮ ДИСЦИПЛИНЫ

Подготовка к лекциям

Конспектирование лекций – сложный вид вузовской аудиторной работы, предполагающий интенсивную умственную деятельность студента. В ходе лекционных занятий необходимо вести конспектирование учебного материала, обращать внимание на категории, формулировки, раскрывающие содержание тех или иных явлений и процессов, научные выводы и практические рекомендации. Не надо стремиться записать дословно всю лекцию. Такое «конспектирование» приносит больше вреда, чем пользы. Целесообразно вначале понять основную мысль, излагаемую лектором, а затем записать ее. Желательно оставить в рабочих конспектах поля, на которых делать пометки из рекомендованной литературы, дополняющие материал прослушанной лекции, а также подчеркивающие особую важность тех или иных теоретических положений. Необходимо задавать преподавателю уточняющие вопросы с целью уяснения теоретических положений, разрешения спорных ситуаций. Целесообразно дорабатывать свой конспект лекции, делая в нем соответствующие записи из литературы, рекомендованной преподавателем и предусмотренной учебной программой.

Работая над конспектом лекций, Вам всегда необходимо использовать не только учебник, но и ту литературу, которую дополнительно рекомендовал лектор. Именно такая серьезная, кропотливая работа с лекционным материалом позволит глубоко овладеть теоретическим материалом. Для понимания материала учебной дисциплины и качественного его усвоения Вам рекомендуется такая последовательность действий:

- после прослушивания лекции и окончания учебных занятий, при подготовке к занятиям следующего дня нужно сначала просмотреть и обдумать текст лекции, прослушанной сегодня, разобрать рассмотренные примеры;
- при подготовке к лекции следующего дня нужно просмотреть текст предыдущей лекции, подумать о том, какая может быть тема следующей лекции.

Подготовка к лабораторным занятиям

При подготовке к лабораторным занятиям студенту необходимо изучить рекомендуемую преподавателем литературу, конспект лекции и другие источники информации в соответствии с тематикой лабораторной работы. Следует ознакомиться с порядком выполнения лабораторной работы в лабораторном практикуме по изучаемой дисциплине. Необходимо ответить на контрольные вопросы в конце каждой лабораторной работы, чтобы убедиться в своей подготовке к выполнению работы. Студент должен изучить принцип действия и инструкцию по эксплуатации измерительной аппаратуры, которая применяется для изучения и исследования электронных средств.

Подготовка к практическим занятиям

Подготовку к каждому практическому занятию необходимо начинать с ознакомления с планом практического занятия, который отражает содержание предложенной темы. Тщательное продумывание и изучение вопросов плана основывается на проработке текущего материала лекции, а затем изучения обязательной и дополнительной литературы, рекомендованной к данной теме. Все новые понятия по изучаемой теме необходимо выучить наизусть и внести в глоссарий, который целесообразно вести с самого начала изучения курса.

Результат такой работы должен проявиться в способности свободно ответить на теоретические вопросы практикума, выступать и участвовать в коллективном обсуждении

вопросов изучаемой темы, правильно выполнять практические задания и контрольные работы.

В процессе подготовки к практическим занятиям, необходимо обратить особое внимание на самостоятельное изучение рекомендованной литературы. При всей полноте конспектирования лекции в ней невозможно изложить весь материал из-за лимита аудиторных часов. Поэтому самостоятельная работа с учебниками, учебными пособиями, научной, справочной литературой, материалами периодических изданий и Интернета является наиболее эффективным методом получения дополнительных знаний, позволяет значительно активизировать процесс овладения информацией, способствует более глубокому усвоению изучаемого материала, формирует у Вас отношение к конкретной проблеме.

Самостоятельная работа

Самостоятельная работа студента является основным средством овладения учебным материалом во время, свободное от обязательных учебных занятий. Самостоятельная работа студента над усвоением учебного материала по учебной дисциплине может выполняться в библиотеке университета, учебных кабинетах, компьютерных классах, а также в домашних условиях. Содержание самостоятельной работы студента определяется учебной программой дисциплины, методическими материалами, заданиями и указаниями преподавателя. Вы можете дополнить список использованной литературы современными источниками, не представленными в списке рекомендованной литературы, и в дальнейшем использовать собственные подготовленные учебные материалы при написании курсовых и дипломных работ.

Ваша самостоятельная работа может осуществляться в аудиторной и внеаудиторной формах. Самостоятельная работа в аудиторное время может включать:

- конспектирование (составление тезисов) лекций;
- выполнение контрольных работ;
- решение задач;
- работу со справочной и методической литературой;
- выступления с докладами, сообщениями на семинарских занятиях;
- защиту выполненных работ;
- участие в оперативном (текущем) опросе по отдельным темам изучаемой дисциплины;
- участие в беседах, деловых (ролевых) играх, дискуссиях, круглых столах, конференциях;
- участие в тестировании и др.

Самостоятельная работа во внеаудиторное время может состоять из:

- повторение лекционного материала;
- подготовки к семинарам (практическим занятиям);
- изучения учебной и научной литературы;
- решения задач, выданных на практических занятиях;
- подготовки к контрольным работам, тестированию и т.д.;
- подготовки рефератов, эссе и иных индивидуальных письменных работ по заданию преподавателя;
- выделение наиболее сложных и проблемных вопросов по изучаемой теме, получение разъяснений и рекомендаций по данным вопросам с преподавателями кафедры на их еженедельных консультациях.
- проведение самоконтроля путем ответов на вопросы текущего контроля знаний, решения представленных в учебно-методических материалах кафедры задач, тестов, написания рефератов и эссе по отдельным вопросам изучаемой темы.

Подготовка к выполнению курсовой работы

Выполнение курсовой работы является одним из важных моментов самостоятельной работы.

К каждой теме курсовой работы рекомендуется примерный перечень вопросов, список необходимой литературы. Необходимо изучить литературу, рекомендуемую для выполнения курсовой работы. Чтобы полнее раскрыть тему, следует выявить дополнительные источники и материалы. При написании курсовой работы необходимо ознакомиться с публикациями по теме, опубликованными в журналах.

Необходимо изложить собственные соображения по существу излагаемых вопросов, внести свои предложения. Общие положения должны быть подкреплены и пояснены конкретными примерами. Излагаемый материал при необходимости следует проиллюстрировать таблицами, схемами, диаграммами и т.д.

Рекомендации по работе с литературой

Работу с литературой целесообразно начать с изучения общих работ по теме, а также учебников и учебных пособий. Далее рекомендуется перейти к анализу монографий и статей, рассматривающих отдельные аспекты проблем, изучаемых в рамках курса, а также официальных материалов и неопубликованных документов (научно-исследовательские работы, диссертации), в которых могут содержаться основные вопросы изучаемой проблемы.

Работу с источниками надо начинать с ознакомительного чтения, т.е. просмотреть текст, выделяя его структурные единицы. При ознакомительном чтении закладками отмечаются те страницы, которые требуют более внимательного изучения.

В зависимости от результатов ознакомительного чтения выбирается дальнейший способ работы с источником. Если для разрешения поставленной задачи требуется изучение некоторых фрагментов текста, то используется метод выборочного чтения. Если в книге нет подробного оглавления, следует обратить внимание ученика на предметные и именные указатели.

Избранные фрагменты или весь текст (если он целиком имеет отношение к теме) требуют вдумчивого, неторопливого чтения с «мысленной проработкой» материала. Такое чтение предполагает выделение: 1) главного в тексте; 2) основных аргументов; 3) выводов. Особое внимание следует обратить на то, вытекает тезис из аргументов или нет.

Следующим этапом работы с литературными источниками является создание конспектов, фиксирующих основные тезисы и аргументы. Можно делать записи на отдельных листах, которые потом легко систематизировать по отдельным темам изучаемого курса. Другой способ – это ведение тематических тетрадей-конспектов по одной какой-либо теме. Большие специальные работы монографического характера целесообразно конспектировать в отдельных тетрадях. Здесь важно вспомнить, что конспекты пишутся на одной стороне листа, с полями и достаточным для исправления и ремарок межстрочным расстоянием (эти правила соблюдаются для удобства редактирования). Если в конспектах приводятся цитаты, то непременно должно быть дано указание на источник (автор, название, выходные данные, № страницы). Впоследствии эта информация может быть использована при написании текста реферата или другого задания.

Таким образом, при работе с источниками и литературой важно уметь:

- сопоставлять, сравнивать, классифицировать, группировать, систематизировать информацию в соответствии с определенной учебной задачей;
- обобщать полученную информацию, оценивать прослушанное и прочитанное;
- фиксировать основное содержание сообщений; формулировать, устно и письменно, основную идею сообщения; составлять план, формулировать тезисы;
- готовить и презентовать развернутые сообщения типа доклада;

- пользоваться реферативными и справочными материалами;
- обращаться за помощью, дополнительными разъяснениями к преподавателю, другим студентам.

Подготовка к промежуточной аттестации.

При подготовке к промежуточной аттестации целесообразно:

- внимательно изучить перечень вопросов и определить, в каких источниках литературы находятся сведения, необходимые для ответа на них;
- внимательно прочитать рекомендованную литературу, конспект лекций;
- составить краткие конспекты ответов (планы ответов).

6. МАТЕРИАЛЬНО-ТЕХНИЧЕСКОЕ ОБЕСПЕЧЕНИЕ

По всем видам учебной деятельности в рамках дисциплины используются аудитории и лаборатории, оснащенные необходимым специализированным и лабораторным оборудованием.

Наименование специальных помещений	Оснащенность специальных помещений	Перечень лицензионного программного обеспечения / Реквизиты подтверждающего документа
учебные аудитории для проведения занятий лекционного типа	Мебель: учебная мебель Технические средства обучения: экран, проектор, компьютер	MS Office, Windows / Корпоративные академические лицензии бессрочные Microsoft Open License № 61010664, 60979359, 61316870, 45560005, 45341392, 44964701, 49066437, 48248804, 49487340, 43925361, 44544975, 43239932, 42882586, 46733190, 45936776, 46019880, 47425744, 47869741, 60102643, 41875901
учебные аудитории для проведения занятий семинарского типа, групповых и индивидуальных консультаций, текущего контроля и промежуточной аттестации	Мебель: учебная мебель Технические средства обучения: экран, проектор, компьютер	
учебные аудитории для проведения лабораторных работ. Лаборатория «Схемотехника ЭС. Электротехника и электроника. Микропроцессорные системы» (333/С)	Мебель: учебная мебель Технические средства обучения: экран, проектор, компьютер Оборудование: блоки питания, генераторы электрических сигналов, вольтметры, осциллографы, мультиметры	
учебные аудитории для курсового проектирования (выполнения курсовых работ)	Мебель: учебная мебель Технические средства обучения: экран, проектор, компьютер Оборудование: блоки питания, генераторы электрических сигналов, вольтметры, осциллографы, мультиметры	

Для самостоятельной работы обучающихся предусмотрены помещения, укомплектованные специализированной мебелью, оснащенные компьютерной техникой с возможностью подключения к сети «Интернет» и обеспечением доступа в электронную информационно-образовательную среду университета.

Наименование помещений для самостоятельной работы обучающихся	Оснащенность помещений для самостоятельной работы обучающихся	Перечень лицензионного программного обеспечения / Реквизиты подтверждающего документа
Помещение для самостоятельной работы обучающихся (читальный зал Научной библиотеки)	Мебель: учебная мебель Комплект специализированной мебели: компьютерные столы Оборудование: компьютерная техника с подключением к информационно-коммуникационной сети «Интернет» и доступом в электронную информационно-образовательную среду образовательной организации, веб-камеры, коммуникационное оборудование, обеспечивающее доступ к сети интернет (проводное соединение и беспроводное соединение по технологии Wi-Fi)	MS Office, Windows / Корпоративная академическая лицензия бессрочная Microsoft Open License №66426830
Помещение для самостоятельной работы обучающихся (ауд. 333/А)	Мебель: учебная мебель Комплект специализированной мебели: компьютерные столы Оборудование: компьютерная техника с под-	MS Office, Windows / Корпоративная академическая лицензия бессрочная Microsoft Open License

11.03.03 «Конструирование и технология электронных средств»
«Проектирование и технология радиоэлектронных средств»

Наименование помещений для самостоятельной работы обучающихся	Оснащенность помещений для самостоятельной работы обучающихся	Перечень лицензионного программного обеспечения / Реквизиты подтверждающего документа
	ключением к информационно-коммуникационной сети «Интернет» и доступом в электронную информационно-образовательную среду образовательной организации, веб-камеры, коммуникационное оборудование, обеспечивающее доступ к сети интернет (проводное соединение и беспроводное соединение по технологии Wi-Fi)	№66426830

7. ТЕКУЩИЙ КОНТРОЛЬ УСПЕВАЕМОСТИ И ПРОМЕЖУТОЧНАЯ АТТЕСТАЦИЯ

Проверка достижения результатов обучения по дисциплине осуществляется в рамках текущего контроля успеваемости и промежуточной аттестации.

7.1. Текущий контроль успеваемости

Текущий контроль успеваемости включает в себя мероприятия по оцениванию выполнения лабораторных работ, заданий на практических занятиях, заданий для самостоятельной работы. Мероприятия текущего контроля успеваемости приведены в таблице 7.1.

Таблица 7.1 – Мероприятия текущего контроля успеваемости

Обозначение	Наименование	Форма контроля
ПР01	Расчет усилительных каскадов на биполярных и полевых транзисторах.	опрос
ПР02	Расчет дифференциальных усилителей.	опрос
ПР03	Расчет источников тока и напряжения.	опрос
ПР04	Расчет усилителей мощности	опрос
ПР05	Расчет активных фильтров	опрос
ПР06	Расчет операционных усилителей.	опрос
ПР07	Минимизация логических функций.	опрос
ПР08	Изучение базисных цифровых элементов	опрос
ПР09	Исследование триггерных устройств.	опрос
ПР010	Изучение алгоритма функционирования счетчиков.	опрос
ПР011	Изучение алгоритма функционирования регистров.	опрос
ПР012	Изучение принципа построения шифраторов и дешифраторов.	опрос
ЛР01	Исследование основных характеристик усилителя мощности	защита
ЛР02	Изучение устройств на основе операционного усилителя	защита
ЛР03	Исследование активного RC – фильтра на аналоговых интегральных схемах	защита
ЛР04	Исследование цифровых последовательностных логических устройств	защита
ЛР05	Исследование цифровых комбинационных логических устройств	защита
ЛР06	Изучение функционального преобразователя на дешифраторе	защита
ЛР07	Исследование цифрового генератора периодического сигнала	защита
ЛР08	Исследование аналого-цифрового преобразователя	защита
ЛР09	Изучение цифро-аналогового преобразователя	защита
СР01	Математическое описание усилительных устройств.	реферат
СР02	Усилители переменного тока на основе усилителя постоянного тока.	реферат
СР03	Построение функциональных преобразователей на основе	реферат

Обозначение	Наименование	Форма контроля
	операционного усилителя.	
СР04	Импульсные усилители мощности.	реферат
СР05	Минимизация структуры логических устройств.	реферат
СР06	Синтез последовательностных устройств.	реферат
СР07	Виды базовых логических элементов.	реферат
СР08	Схемотехника базовых запоминающих ячеек.	реферат
СР09	Основные виды аналого-цифровых и цифро – аналоговых преобразователей.	реферат
СР010	Логические устройства с программируемыми характеристиками.	реферат
СР011	Постоянные запоминающие устройства.	реферат
СР012	Микропроцессорные комплексы и устройства.	реферат

7.2. Промежуточная аттестация

Формы промежуточной аттестации по дисциплине приведены в таблице 7.2.

Таблица 7.2 – Формы промежуточной аттестации

Обозначение	Форма отчетности	Очная
Экз01	Экзамен	5 семестр
КР01	Защита КР	5 семестр

8. ФОНД ОЦЕНОЧНЫХ СРЕДСТВ

8.1. Оценочные средства

Оценочные средства соотнесены с результатами обучения по дисциплине и индикаторами достижения компетенций.

ИД-4 (ОПК-4)

Использует информационно-коммуникационные технологии для подготовки документации

Результаты обучения	Контрольные мероприятия
Применяет информационно-коммуникационные технологии для подготовки конструкторской документации	ЛР02, КР01
Имеет навыки использования информационно-коммуникационных технологий при подготовке текстовой и конструкторской документации с учетом требований нормативной документации	СР03, Экз01
Применяет современные информационные технологии для разработки схемотехнической документации электронных устройств	ПР01

ИД-6 (ОПК-4)

Знает современные интерактивные программные комплексы для выполнения и редактирования текстов, изображений и чертежей

Результаты обучения	Контрольные мероприятия
Знает современные интерактивные программные комплексы	ЛР03
Знает приёмы и правила выполнения и редактирования текстов, изображений и чертежей с использованием современных компьютерных технологий	СР01, КР01, Экз01
Знает программные продукты для выполнения принципиальных электрических схем электронных устройств	ПР05

Вопросы к защите лабораторной работы ЛР02

1. В чем особенность работы усилителя мощности?
2. Назовите отличительные признаки усилителя напряжения и усилителя мощности.
3. Какие особенности режима работы усилителя в классах усиления А и АВ?
4. В чём преимущество класса усиления А перед классом В?
5. Какие характеристики имеет двухтактный усилитель мощности?
6. Назовите преимущественный режим работы одноконтурного усилителя мощности.
7. Какими параметрами характеризуется усилитель мощности на биполярных транзисторах?
8. Как определить коэффициент полезного действия усилителя мощности?
9. Какими характеристиками оценивается усилитель мощности?
10. Какие виды искажений известны в усилителях мощности на биполярных транзисторах?
11. Каким методом выполняется оценка искажений работы усилителя мощности?
12. Режим работы усилителя мощности зависит ли от нелинейных искажений?

Вопросы к защите лабораторной работы ЛР03

1. Какая обратная связь формируется в результате подсоединения резистора между выходом инвертирующим звеном и выходом операционного усилителя?
2. Для каких целей применяется инвертирующий усилитель?
3. Как рассчитывается резистор $R_{\text{бал}}$ и для чего применяется в схеме дифференциального усилителя?
4. Назовите способ устранения температурного дрейфа нуля операционного усилителя.
5. Как определить минимальный сигнал на входе операционного усилителя?
6. Для каких целей применяется неинвертирующий усилитель на основе операционного усилителя?
7. Почему неинвертирующий усилитель имеет высокое входное сопротивление?
8. Как выполняется расчёт погрешности в результате действия синфазного сигнала на входе операционного усилителя?
9. Почему неинвертирующий усилитель можно применять в качестве измерительного?
10. Для каких целей применяется дифференциальный усилитель на основе операционного усилителя?
11. Как рассчитать коэффициент усиления для рассмотренных усилительных устройств?
12. Как определяется частотная полоса пропускания по экспериментальной амплитудно-частотной характеристике?

Задания к опросу ПР01

1. Изучить усилитель переменного тока, его основные параметры и характеристики.
2. Исследовать амплитудно-частотную характеристику усилителя.
3. Определить для заданной схемы входное и выходное сопротивления, коэффициенты передачи по току, напряжению и мощности.
4. Оценить искажения в усилителе.

Задания к опросу ПР05

1. Расчет активного фильтра низкой частоты.
2. Расчет активного фильтра высокой частоты.
3. Расчет коэффициента передачи по напряжению цепи обратной связи активного фильтра.
4. Рассчитать коэффициент передачи по напряжению активного фильтра при действии отрицательной обратной связи.

Темы реферата СР01

1. Принцип построения и анализа логарифмических амплитудных и фазовых характеристик.
3. Построение электрической схемы устройства по заданной логарифмической амплитудно-частотной характеристике.

Темы реферата СР03

1. Методика построения функциональных преобразователей на операционных усилителях.
2. Принцип построения RC- фильтров низких и высоких частот, Баттерворта, Чебышева и Бесселя.

Вопросы к защите курсовой работы КР01

1. Назначение и принцип действия усилительного каскада на биполярном транзисторе.
2. Класс усиления предварительного усилительного каскада.
3. Назначение электрорадиоэлементов усилительного каскада.
4. Вид и применение обратной связи в усилительном каскаде.
5. Правила построения рабочей точки усилителя на биполярном транзисторе.
6. Задание рабочей точки на принципиальной электрической схеме.
7. Методика расчета усилителя по постоянному току.
8. Методика расчета усилителя по переменному току.
9. Эквивалентные схемы усилителя.
10. Определение передаточной функции усилительного каскада.
11. Построение логарифмической амплитудно-частотной характеристики усилителя.
12. Построение фазочастотной характеристики усилителя.
13. Оценка искажений усилителя на биполярном транзисторе.

Теоретические вопросы к экзамену Экз01

1. Классы усиления усилительных устройств: А, В, АВ, С, Д.
2. Составной транзистор.
3. Схемотехника дифференциальных усилителей (ДУ). Электрическая схема и схема замещения. Основные расчеты ДУ.
4. Способы устранения дрейфа нуля дифференциального усилителя (ДУ). Схема ДУ на полевых транзисторах.
5. Схема дифференциального усилителя на составных транзисторах. Схема токового зеркала.
6. Схемотехника усилителей мощности. Принцип действия. Двухтактная схема усилителя мощности в режиме В.
7. Схема и принцип действия усилителя мощности в режиме АВ.
8. Схема и принцип действия усилителя мощности с одним источником питания.
9. Источник тока на биполярном транзисторе.
10. Источник тока на полевом транзисторе.
11. Источник напряжения на полевом транзисторе.
12. Операционный усилитель (ОУ). Схема включения ОУ с отрицательной обратной связью.
13. Параметры операционного усилителя.
14. Инвертирующий усилитель на базе операционного усилителя. Не инвертирующий усилитель на основе операционного усилителя, повторитель напряжения на базе операционного усилителя.
15. Дифференциальный усилитель на основе операционного усилителя.
16. Мультивибратор на базе операционного усилителя.
17. Ждущий мультивибратор на основе операционного усилителя.
18. Компаратор на основе операционного усилителя.
19. Интегратор. Принципиальная электрическая схема, ЛАЧХ.
20. Дифференциатор. Принципиальная электрическая схема, ЛАЧХ.
21. Активные фильтры. Классификация, АЧХ.
22. Фильтры низких частот. Схема, передаточная функция, АЧХ.
23. Фильтры высоких частот. Схема, передаточная функция, АЧХ.
24. Виды активных фильтров. Фильтры 1 и 2-го порядков.

25. Фильтры Баттерворта, Чебышева, Бесселя.
26. Генераторы. Основные определения. Структурная схема.
27. Условия самовозбуждения генератора. Устройство, принцип действия.
28. LC-автогенератор. Принцип действия, принципиальная электрическая схема.
29. RC-автогенератор. Принцип действия, принципиальная электрическая схема.
30. Мультивибратор на биполярных транзисторах.
31. Математическое описание цифровых устройств.
32. Способы представления функции алгебры логики.
33. Правила алгебры логики.
34. Основные базисные логические элементы. Реализация функций дизъюнкции, конъюнкции и инверсии на элементах ИЛИ-НЕ и И-НЕ.
35. Построение схемы логического устройства по заданной функции алгебры логики (ФАЛ).
36. Классификация логических устройств.
37. Минимизация ФАЛ с применением карт ВЕЙЧА.
38. Минимизация недоопределенной ФАЛ.
39. Минимизация системы ФАЛ.
40. Минимизация ФАЛ с помощью карт Карно.
41. Особенности синтеза логических устройств.
42. Схема и принцип действия мультиплексора.
43. Схема и принцип действия шифратора.
44. Схема и принцип действия дешифратора.
45. Схема и принцип действия RS-триггера (асинхронного и синхронного).
46. Схема и принцип действия D- триггера.
47. Схема и принцип действия одноступенчатого T-триггера.
48. Схема и принцип действия M-S-триггера.
49. Схема и принцип действия триггера с запрещающими связями.
50. I-K-триггер. Схема и принцип действия.
51. Триггер с динамическим управлением.
52. Регистры. Основные определения. Параллельные регистры.
53. Сдвигающий регистр. Схема и принцип действия.
54. Реверсивный регистр. Схема и принцип действия. Счетчики. Основные определения. Счетчик с последовательным переносом.
55. Счетчик с параллельным переносом.
56. Двоично-кодировочные счетчики.
57. Арифметико-логические устройства. Сложение одноразрядных и многоразрядных чисел.
58. Принцип действия полусумматор, схема полусумматора. Схема и принцип действия одноразрядного сумматора.
59. Схема и принцип действия многоразрядного сумматора параллельного действия.
60. Схема и принцип действия многоразрядного сумматора последовательного действия.
61. Основные характеристики базовых логических элементов.
62. Классификация и обозначение базовых логических элементов.
63. Характеристика базовых логических элементов (БЛЭ) серии ТТЛ.
64. Характеристика БЛЭ МДП-структуры.
65. Характеристика БЛЭ КМОП-структуры.
66. Характеристика БЛЭ интегрально-инжекционной логики.
67. Полупроводниковые запоминающие устройства.
68. Основные определения. Классификация запоминающих устройств.
69. Запоминающие устройства с одномерной адресацией.

- 70. Генераторы на логических элементах и таймеры.
- 71. Принцип действия и структурная схема интегрального таймера.
- 72. Логические устройства с программируемыми характеристиками.
- 73. Аналого-цифровые преобразователи.
- 74. Цифро-аналоговые преобразователи.
- 75. Микропроцессоры и микроконтроллеры.

Практические вопросы к экзамену Экз01(Примеры)

Задача 1. Транзистор включен с общей базой (ОБ) (рис.1); $R_3=2 \text{ кОм}$; $R_K=5,1 \text{ кОм}$; $R_6= 51 \text{ кОм}$; $E_3= - 6\text{В}$; $E_K = 20\text{В}$; α - коэффициент передачи тока эмиттера = 0,98; $I_{K0}=10\text{мкА}$; $U_{36} \ll E_3$. Найти U_{K6} .

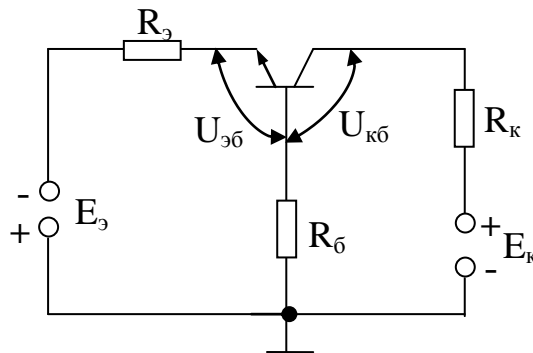


Рис.1. Схема включения транзистора с ОБ

Задача 2. Дано: схема усилительного каскада (рис.2); $\beta=49$; при $T=20^\circ \text{C}$, $I_{K0}=I_{30}=10 \text{ мкА}$; температура удвоения обратного тока равна 10°C . Найти: U_{63} и U_{K3} при $T=50^\circ \text{C}$.

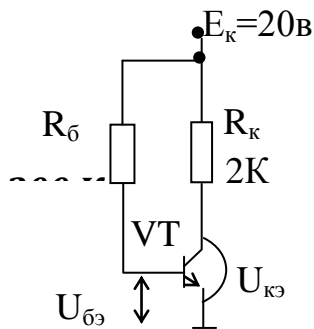
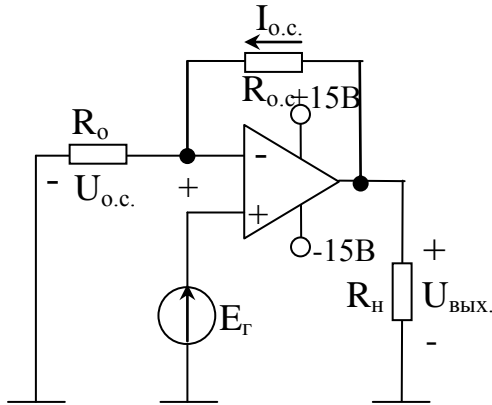


Рис. 2. Схема усилительного каскада

Задача 3.



Дано: схема неинвертирующего усилителя (рис.3) ; $K_{oy}=50 \cdot 10^3$; $R_{вх.oy}=1 \text{ МОм}$; $R_{вых.oy}=100 \text{ Ом}$; $R_o=5,1 \text{ кОм}$; $R_{o.c.}=100 \text{ кОм}$; $R_H=10 \text{ кОм}$.
 Найти: K_u , $R_{вх}$, $R_{вых}$.

Рис. 3. Схема неинвертирующего усилителя

Задача 4. JK-Триггер (рис. 4) находится в состоянии $Q=0$. Каким будет значение Q при

а) $S=1$; $R=0$; $C=0$;

б) $S=1$; $R=0$; $C=1$.

При каких значениях C записывается информация в основной триггер и во вспомогательный?

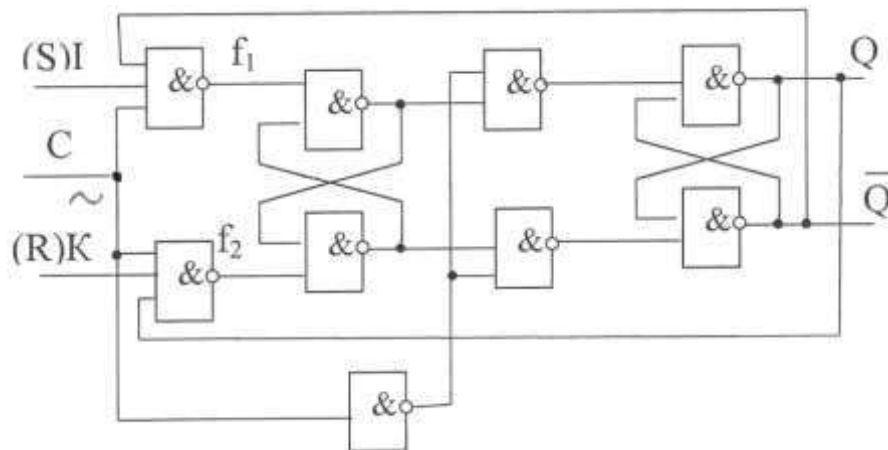


Рис. 4 Схема JK-триггера

8.2. Критерии и шкалы оценивания

Каждое мероприятие текущего контроля успеваемости оценивается по шкале «зачтено», «не зачтено».

Оценка «зачтено» выставляется обучающемуся при выполнении всех указанных показателей (Таблица 8.1), допускаются несущественные неточности в изложении и оформлении материала

При невыполнении хотя бы одного из показателей выставляется оценка «не зачтено».

Таблица 8.1 – Критерии оценивания мероприятий текущего контроля успеваемости

Наименование, обозначение	Показатель
Лабораторная	лабораторная работа выполнена в полном объеме;

Наименование, обозначение	Показатель
работа	по лабораторной работе представлен отчет, содержащий необходимые расчеты, выводы, оформленный в соответствии с установленными требованиями; на защите лабораторной работы даны правильные ответы не менее чем на 50% заданных вопросов
Практическая работа	практическая работа выполнена в полном объеме; в практической работе представлен отчет, содержащий необходимые расчеты, выводы, оформленный в соответствии с установленными требованиями; при опросе по практической работе даны правильные ответы не менее чем на 50% заданных вопросов
Опрос	даны правильные ответы не менее чем на 50% заданных вопросов
Реферат	тема реферата раскрыта; использованы рекомендуемые источники; соблюдены требования к объему и оформлению реферата

При оценивании результатов обучения по дисциплине в ходе промежуточной аттестации используются следующие критерии и шкалы.

Экзамен (Экз01).

Задание состоит из 2 теоретических вопросов и 1 практического задания.

Время на подготовку: 60 минут.

Оценка «отлично» выставляется обучающемуся, если он глубоко и прочно усвоил программный материал, исчерпывающе, последовательно, четко и логически стройно его излагает, умеет тесно увязывать теорию с практикой, свободно справляется с задачами, вопросами и другими видами применения знаний, не затрудняется с ответом при видоизменении заданий, использует в ответе материал рекомендуемой литературы, правильно обосновывает принятое решение, владеет разносторонними навыками и приемами выполнения практических заданий.

Оценка «хорошо» выставляется обучающемуся, если он твердо знает программный материал, грамотно и по существу излагает его, не допуская существенных неточностей в ответах на вопросы, правильно применяет теоретические положения при решении практических заданий, владеет необходимыми навыками и приемами их выполнения.

Оценка «удовлетворительно» выставляется обучающемуся, если он имеет знания только основного материала, но не усвоил его деталей, допускает неточности, недостаточно правильные формулировки, нарушения логической последовательности в изложении программного материала, испытывает затруднения при выполнении практических работ.

Оценка «неудовлетворительно» выставляется обучающемуся, который не знает значительной части программного материала, допускает существенные ошибки в ответах на вопросы, неуверенно, с большими затруднениями выполняет практические задания.

Защита КР (КР01).

На защите курсовой работы обучающемуся задаются 8-10 вопросов по теме курсового проектирования.

Оценка «отлично» выставляется студенту, показавшему глубокие знания, примененные им при самостоятельном исследовании выбранной темы, способному обобщить практический материал и сделать на основе анализа выводы.

Оценка «хорошо» выставляется студенту, показавшему в работе и при ее защите полное знание материала, всесторонне осветившему вопросы темы, но не в полной мере проявившему самостоятельность в исследовании.

Оценка «удовлетворительно» выставляется студенту, раскрывшему в работе основные вопросы избранной темы, но не проявившему самостоятельности в анализе или допустившему отдельные неточности в содержании работы.

Оценка «неудовлетворительно» выставляется студенту, не раскрывшему основные положения избранной темы и допустившему грубые ошибки в содержании работы, а также допустившему неправомерное заимствование.

Результат обучения по дисциплине считается достигнутым при получении обучающимся оценки «зачтено», «удовлетворительно», «хорошо», «отлично» по каждому из контрольных мероприятий, относящихся к данному результату обучения.

МИНИСТЕРСТВО НАУКИ И ВЫСШЕГО ОБРАЗОВАНИЯ РОССИЙСКОЙ ФЕДЕРАЦИИ
Федеральное государственное бюджетное образовательное учреждение
высшего образования

«Тамбовский государственный технический университет»
(ФГБОУ ВО «ТГТУ»)



УТВЕРЖДАЮ

Директор Института энергетики,
приборостроения и радиоэлектроники

_____ Т.И. Чернышова
« 15 » _____ февраля 20 23 г.

РАБОЧАЯ ПРОГРАММА ДИСЦИПЛИНЫ

Б1.О.10.15 Микропроцессоры и микроконтроллеры

(шифр и наименование дисциплины в соответствии с утвержденным учебным планом подготовки)

Направление

11.03.03 Конструирование и технология электронных средств

(шифр и наименование)

Профиль

Проектирование и технология радиоэлектронных средств

(наименование профиля образовательной программы)

Формы обучения: _____ ***очная*** _____

Кафедра: ***Конструирование радиоэлектронных и микропроцессорных систем***

(наименование кафедры)

Составитель:

_____ К.Т.Н., ДОЦЕНТ

степень, должность

_____ подпись

_____ И.В. Тюрин

инициалы, фамилия

Заведующий кафедрой

_____ подпись

_____ Н.Г. Чернышов

инициалы, фамилия

Тамбов 2023

1. ПЛАНИРУЕМЫЕ РЕЗУЛЬТАТЫ ОБУЧЕНИЯ ПО ДИСЦИПЛИНЕ И ЕЕ МЕСТО В СТРУКТУРЕ ОПОП

Цель освоения дисциплины – достижение планируемых результатов обучения (таблица 1.1), соотнесенных с индикаторами достижения компетенций и целью реализации ОПОП.

Дисциплина входит в состав обязательной части образовательной программы.

Таблица 1.1 – Результаты обучения по дисциплине

Код, наименование индикатора	Результаты обучения по дисциплине
ОПК-4 Способен понимать принципы работы современных информационных технологий и использовать их для решения задач профессиональной деятельности	
ИД-4 (ОПК-4) Использует информационно-коммуникационные технологии для подготовки документации	Умеет использовать современные информационные технологии для проектирования микропроцессорных систем и подготовки технической документации
ИД-6 (ОПК-4) Знает современные интерактивные программные комплексы для выполнения и редактирования текстов, изображений и чертежей	Знает современные программные комплексы для ввода и редактирования программного кода микропроцессорных систем
ОПК-5 Способен разрабатывать алгоритмы и компьютерные программы, пригодные для практического применения	
ИД-1 (ОПК-5) Умеет применять основные языки программирования, операционные системы и оболочки, современные программные среды разработки информационных систем и технологий для решения прикладных задач различных классов	Умеет использовать интерактивные системы разработки приложений для различных программно-аппаратных платформ
ИД-2 (ОПК-5) Применяет навыки разработки компьютерных программ	Владеет навыками разработки и тестирования компьютерных приложений для различных аппаратных платформ

Результаты обучения по дисциплине достигаются в рамках осуществления всех видов контактной и самостоятельной работы обучающихся в соответствии с утвержденным учебным планом.

Индикаторы достижения компетенций считаются сформированными при достижении соответствующих им результатов обучения.

2. ОБЪЁМ ДИСЦИПЛИНЫ

Объем дисциплины составляет 4 зачетные единицы.

Ниже приведено распределение общего объема дисциплины (в академических часах) в соответствии с утвержденным учебным планом.

Виды работ	Форма обучения
	Очная
	6 семестр
<i>Контактная работа</i>	65
занятия лекционного типа	32
лабораторные занятия	32
практические занятия	
курсовое проектирование	
консультации	
промежуточная аттестация	1
<i>Самостоятельная работа</i>	79
<i>Всего</i>	144

3. СОДЕРЖАНИЕ ДИСЦИПЛИНЫ

Введение

Предмет, задачи и структура курса. Место курса в общей структуре учебного процесса. Роль микропроцессорных систем в промышленности и перспективы развития. Знакомство с объемом и последовательностью изложения материала дисциплины.

Раздел 1 Архитектура микропроцессора.

Тема 1.1 Понятие об архитектуре.

Принципы организации процесса обработки информации. Организация управления процессом обработки информации. Организация шин. Организация памяти микропроцессора и микроконтроллера. Порты ввода-вывода. Прерывания.

Тема 1.2 Обобщенная схема микропроцессора.

Архитектурные особенности. Организация 8-ми разрядного микропроцессора. Организация 16-ти разрядного микропроцессора.

Раздел 2 Система команд микропроцессора.

Тема 2.1 Классификация команд микропроцессора.

Виды адресации. Структура и формат команды.

Тема 2.1 Языки программирования.

Арифметическая обработка. Счет и временная задержка. Подпрограммы. Передача данных. Особенности систем команд различных микропроцессоров.

Раздел 3 Организация интерфейса.

Тема 3.1 Обмен информацией.

Способы обмена информацией в микроЭВМ. Организация связи микропроцессора с памятью. Программно-управляемая передача данных. Организация передачи данных с использованием систем прерываний. Канал прямого доступа к памяти.

Тема 3.2 Внешний интерфейс микропроцессора.

Порты ввода-вывода. Функциональное сопряжение компонентов микроЭВМ. Электрическое сопряжение компонентов микроЭВМ. Интерфейсные компоненты микропроцессорных комплектов.

Раздел 4 Система памяти.

Тема 4.1 Запоминающие устройства.

Классификация запоминающих устройств. Основные характеристики систем памяти. Организация оперативных запоминающих устройств на БИС. Постоянные полупроводниковые запоминающие устройства. Программируемые логические матрицы.

Тема 4.2 Основа взаимодействия с внешней памятью.

Типовая процедура записи в память. Типовая процедура чтения из памяти. Память с последовательным и параллельным интерфейсом. Сравнение запоминающих устройств.

Раздел 5 Система ввода-вывода.

Тема 5.1 Периферийное оборудование.

Состав и назначение периферийного оборудования. Внешние накопители информации. Технические характеристики внешних устройств. Сопряжение внешних устройств с микропроцессором.

Тема 5.2 Организация ввода.

Ввод данных с переключателей и кнопок. Принцип сканирования клавиатуры. Учетдребезга контактов.

Раздел 6 Программное обеспечение микропроцессорных систем.

Тема 6.1 Языки программирования.

Развитие языков программирования. Структура и способы проектирования программного обеспечения. Язык ассемблера. Языки программирования высокого уровня.

Тема 6.2 Инструментальные средства.

Редактирующие программы. Ассемблеры и компиляторы. Загрузчики. Моделирующие программы. Отладочные программы. Средства автоматизации программирования. Отладка.

Лабораторные работы

ЛР01. Обзор линейки микроконтроллеров MSP-430

ЛР02. Знакомство с инструментальными средствами для программирования микроконтроллеров и подготовки проектной документации

ЛР03. Работа с регистрами и портами ввода/вывода микроконтроллера MSP-430

ЛР04. Разработка проекта для микроконтроллера MSP-430

ЛР05. Программирование микроконтроллера MSP-430

Самостоятельная работа:

СР01. Тенденции развития современных микропроцессорных систем и устройств

СР02. Система команд микропроцессора

СР03. Организация внутреннего интерфейса и шин

СР04. Устройства памяти в микропроцессорной технике

СР05. Организация ввода-вывода между внешними устройствами

СР06. Программное обеспечение микропроцессорных систем

4. ПЕРЕЧЕНЬ УЧЕБНОЙ ЛИТЕРАТУРЫ, ИНФОРМАЦИОННЫХ РЕСУРСОВ И ТЕХНОЛОГИЙ

4.1. Учебная литература

1. Конструирование узлов и устройств электронных средств: учеб. пособие. / Д.Ю. Муромцев, И.В. Тюрин, О.А. Белоусов. – Ростов-на-Дону: Феникс, 2013. – 544 с. – 20 экз.
2. Муромцев, Д.Ю. Математическое обеспечение САПР [Электронный ресурс]: учебное пособие / Д.Ю. Муромцев, И.В. Тюрин. – СПб.: Изд-во «Лань», 2014. – 480 с. Режим доступа: http://e.lanbook.com/books/element.php?pl1_id=42192 Заглавие с экрана.
3. Амелина М.А. Программа схемотехнического моделирования Micro-Cap. Версии 9, 10 [Электронный ресурс]: учеб. пособие / М.А. Амелина, С.А. Амелин. СПб.: Изд-во «Лань», 2014. – 632 с. Режим доступа: http://e.lanbook.com/books/element.php?pl1_id=53665 Заглавие с экрана.
4. Муромцев Ю.Л. Микропроцессорные системы контроля: учеб. пособие / Ю. Л. Муромцев, В. Н. Чернышов, З. М. Селиванова; Тамб. гос. техн. ун-т. - Тамбов: ТГТУ, 2004. - 96 с. (68 шт)
5. Гусев В.Г. Электроника и микропроцессорная техника: учебник для вузов / В. Г. Гусев, Ю. М. Гусев. - 4-е изд., доп. - М.: Высш.шк., 2006. - 799 с. (32 шт)
6. Безуглов Д.А. Цифровые устройства и микропроцессоры: учебное пособие для вузов / Д. А. Безуглов, И. В. Калиенко. - Ростов н/Д.: Феникс, 2006. - 480 с. (10 шт.)

4.2. Интернет-ресурсы, в том числе современные профессиональные базы данных и информационные справочные системы

- Университетская информационная система «РОССИЯ» <https://uisrussia.msu.ru>
Справочно-правовая система «Консультант+» <http://www.consultant-urist.ru>
Справочно-правовая система «Гарант» <http://www.garant.ru>
База данных Web of Science <https://apps.webofknowledge.com/>
База данных Scopus <https://www.scopus.com>
Портал открытых данных Российской Федерации <https://data.gov.ru>
База открытых данных Министерства труда и социальной защиты РФ <https://rosmintrud.ru/opendata>
База данных Научной электронной библиотеки eLIBRARY.RU <https://elibrary.ru/>
База данных профессиональных стандартов Министерства труда и социальной защиты РФ <http://profstandart.rosmintrud.ru/obshchiy-informatsionnyy-blok/natsionalnyy-reestr-professionalnykh-standartov/>
Базы данных Министерства экономического развития РФ <http://www.economy.gov.ru>
База открытых данных Росфинмониторинга <http://www.fedsfm.ru/opendata>
Электронная база данных «Издательство Лань» <https://e.lanbook.com>
Электронная библиотечная система «IPRbooks» <http://www.iprbookshop.ru>
База данных «Электронно-библиотечная система «ЭБС ЮРАЙТ» <https://www.biblio-online.ru>
База данных электронно-библиотечной системы ТГТУ <http://elib.tstu.ru>
Федеральная государственная информационная система «Национальная электронная библиотека» <https://нэб.рф>
Национальный портал онлайн обучения «Открытое образование» <https://openedu.ru>
Электронная база данных "Polpred.com Обзор СМИ" <https://www.polpred.com>
Официальный сайт Федерального агентства по техническому регулированию и метрологии <http://protect.gost.ru/>

Ресурсы электронной информационно-образовательной среды университета представлены в локальном нормативном акте «Положение об электронной информационно-образовательной среде Тамбовского государственного технического университета».

Электронные образовательные ресурсы, к которым обеспечен доступ обучающихся, в т.ч. приспособленные для использования инвалидами и лицами с ограниченными возможностями здоровья, приведены на официальном сайте университета в разделе «Университет»-«Сведения об образовательной организации»-«Материально-техническое обеспечение и оснащённость образовательного процесса».

Сведения о лицензионном программном обеспечении, используемом в образовательном процессе, представлены на официальном сайте университета в разделе «Образование»-«Учебная работа»-«Доступное программное обеспечение».

5. МЕТОДИЧЕСКИЕ УКАЗАНИЯ ДЛЯ ОБУЧАЮЩИХСЯ ПО ОСВОЕНИЮ ДИСЦИПЛИНЫ

Для понимания материала учебной дисциплины и качественного его усвоения рекомендуется такая последовательность действий:

- после прослушивания лекции и окончания учебных занятий, при подготовке к занятиям следующего дня нужно сначала просмотреть и обдумать текст лекции, прослушанной сегодня, разобрать рассмотренные примеры;
- при подготовке к лекции следующего дня нужно просмотреть текст предыдущей лекции, подумать о том, какая может быть тема следующей лекции;
- в течение недели выбрать время для работы с литературой по учебной дисциплине в библиотеке и для решения задач;
- при подготовке к практическим занятиям повторить основные понятия и формулы по теме домашнего задания, изучить примеры;
- решая упражнение или задачу, предварительно понять, какой теоретический материал нужно использовать; наметить план решения, попробовать на его основе решить 1-2 аналогичные задачи. При решении задач всегда необходимо комментировать свои действия и не забывать о содержательной интерпретации.

Рекомендуется использовать методические указания и материалы по дисциплине, текст лекций, а также электронные пособия, имеющиеся в системе VitaLMS и книги.

Подготовка к лекционному занятию включает выполнение всех видов заданий, рекомендованных к каждой лекции, т.е. задания выполняются еще до лекционного занятия по соответствующей теме.

В ходе лекционных занятий необходимо вести конспектирование учебного материала, обращать внимание на категории, формулировки, раскрывающие содержание тех или иных явлений и процессов, научные выводы и практические рекомендации. Желательно оставить в рабочих конспектах поля, на которых делать пометки из рекомендованной литературы, дополняющие материал прослушанной лекции, а также подчеркивающие особую важность тех или иных теоретических положений.

Необходимо задавать преподавателю уточняющие вопросы с целью выяснения теоретических положений, разрешения спорных ситуаций.

Практические занятия позволяют развивать у обучающихся творческое теоретическое мышление, умение самостоятельно изучать литературу, анализировать практику; учат четко формулировать мысль, вести дискуссию, то есть имеют исключительно важное значение в развитии самостоятельного мышления.

Самостоятельная работа обучающегося является основным средством овладения учебным материалом во время, свободное от обязательных учебных занятий. Самостоятельная работа может выполняться в библиотеке университета, учебных кабинетах, компьютерных классах, а также в домашних условиях. Содержание самостоятельной работы определяется рабочей программой дисциплины, методическими материалами, заданиями и указаниями преподавателя.

При подготовке к промежуточной аттестации необходимо повторно изучить конспекты лекций и рекомендованную литературу, просмотреть решения основных задач, решенных самостоятельно и на семинарах, а также составить письменные ответы на все вопросы, вынесенные на промежуточную аттестацию.

6. МАТЕРИАЛЬНО-ТЕХНИЧЕСКОЕ ОБЕСПЕЧЕНИЕ

По всем видам учебной деятельности в рамках дисциплины используются аудитории, оснащенные необходимым специализированным оборудованием.

Наименование специальных помещений	Оснащенность специальных помещений	Перечень лицензионного программного обеспечения / Реквизиты подтверждающего документа
учебная аудитория для проведения занятий лекционного типа	Мебель: учебная мебель Технические средства обучения: экран, проектор, компьютер	MS Office, Windows / Корпоративные академические лицензии бессрочные Microsoft Open License №47425744, 48248803, 41251589, 46314939, 44964701, 43925361, 45936776, 47425744, 41875901, 41318363, 60102643 OpenOffice. Свободно распространяемое программное обеспечение. CodeGear RAD Studio 2007 Professional. Лицензия №32954 Бессрочная Гос. Контракт №35-03/161 от 19.08.2008г.
учебная аудитория для проведения занятий лабораторного и семинарского типа, групповых и индивидуальных консультаций, текущего контроля и промежуточной аттестации	Мебель: учебная мебель Технические средства обучения: экран, проектор, компьютер	

Для самостоятельной работы обучающихся предусмотрены помещения, укомплектованные специализированной мебелью, оснащенные компьютерной техникой с возможностью подключения к сети «Интернет» и обеспечением доступа в электронную информационно-образовательную среду университета.

Наименование помещений для самостоятельной работы обучающихся	Оснащенность помещений для самостоятельной работы обучающихся	Перечень лицензионного программного обеспечения / Реквизиты подтверждающего документа
Помещение для самостоятельной работы обучающихся (читальный зал Научной библиотеки)	Мебель: учебная мебель Комплект специализированной мебели: компьютерные столы Оборудование: компьютерная техника с подключением к информационно-коммуникационной сети «Интернет» и доступом в электронную информационно-образовательную среду образовательной организации, веб-камеры, коммуникационное оборудование, обеспечивающее доступ к сети интернет (проводное соединение и беспроводное соединение по технологии Wi-Fi)	Microsoft Windows 7 pro Лицензия №49487340 Microsoft Office2007 Лицензия №49487340
Помещение для самостоятельной работы обучающихся (ауд. 333/А)	Мебель: учебная мебель Комплект специализированной мебели: компьютерные столы Оборудование: компьютерная техника с подключением к информационно-коммуникационной сети «Интернет» и доступом в электронную информационно-образовательную среду образовательной организации, веб-камеры, коммуникационное оборудование, обеспечивающее доступ к сети интернет (проводное соединение и беспроводное соединение по технологии Wi-Fi)	Microsoft Windows XP Лицензия №44964701 Microsoft Office 2007 Лицензия №44964701

7. ТЕКУЩИЙ КОНТРОЛЬ УСПЕВАЕМОСТИ И ПРОМЕЖУТОЧНАЯ АТТЕСТАЦИЯ

Проверка достижения результатов обучения по дисциплине осуществляется в рамках текущего контроля успеваемости и промежуточной аттестации.

7.1. Текущий контроль успеваемости

Текущий контроль успеваемости включает в себя мероприятия по оцениванию выполнения лабораторных работ, заданий на практических занятиях, заданий для самостоятельной работы. Мероприятия текущего контроля успеваемости приведены в таблице 7.1.

Таблица 7.1 – Мероприятия текущего контроля успеваемости

Обозначение	Наименование	Форма контроля
ЛР01	Обзор линейки микроконтроллеров MSP-430	защита
ЛР02	Знакомство с инструментальными средствами для программирования микроконтроллеров и подготовки проектной документации	защита
ЛР03	Работа с регистрами и портами ввода/вывода микроконтроллера MSP-430	защита
ЛР04	Разработка проекта для микроконтроллера MSP-430	защита
ЛР05	Программирование микроконтроллера MSP-430	защита

7.2. Промежуточная аттестация

Формы промежуточной аттестации по дисциплине приведены в таблице 7.2.

Таблица 7.2 – Формы промежуточной аттестации

Обозначение	Форма отчетности	Очная
Зач01	Зачет	6 семестр

8. ФОНД ОЦЕНОЧНЫХ СРЕДСТВ

8.1. Оценочные средства

Оценочные средства соотнесены с результатами обучения по дисциплине и индикаторами достижения компетенций.

ИД-4 (ОПК-4) Использует информационно-коммуникационные технологии для подготовки документации

Результаты обучения	Контрольные мероприятия
Умеет использовать современные информационные технологии для проектирования микропроцессорных систем и подготовки технической документации	ЛР02, ЛР04, ЛР05, Зач01

ИД-6 (ОПК-4) Знает современные интерактивные программные комплексы для выполнения и редактирования текстов, изображений и чертежей

Результаты обучения	Контрольные мероприятия
Знает современные программные комплексы для ввода и редактирования программного кода микропроцессорных систем	ЛР04, ЛР02

ИД-1 (ОПК-5) Умеет применять основные языки программирования, операционные системы и оболочки, современные программные среды разработки информационных систем и технологий для решения прикладных задач различных классов

Результаты обучения	Контрольные мероприятия
Умеет использовать интерактивные системы разработки приложений для различных программно-аппаратных платформ	ЛР02, ЛР04, ЛР05, Зач01

ИД-2 (ОПК-5) Применяет навыки разработки компьютерных программ

Результаты обучения	Контрольные мероприятия
Владеет навыками разработки и тестирования компьютерных приложений для различных аппаратных платформ	ЛР04, ЛР02

Вопросы к защите лабораторной работы ЛР02

1. Какие разновидности микроконтроллеров серии MSP-430 выпускаются изготовителем?
2. Какие программные средства используются для автоматизированной разработки программного кода микроконтроллеров?
3. В чем заключаются отличия при программировании микроконтроллеров с помощью специального программатора и при программировании с использованием отладочной платы?
4. Какие лингвистические средства используются при написании программного кода для большинства микроконтроллеров?
5. Как осуществляется механизм взаимодействия программируемого микроконтроллера с ЭВМ, на которой установлено специальное программное обеспечение для программирования?
6. Какие механизмы предусмотрены для тестирования и отладки программы для микроконтроллера?
7. Каким функционалом для тестирования программы обладает отладочная плата, поставляемая вместе с микроконтроллером?

Вопросы к защите лабораторной работы ЛР04

1. Как осуществляется создание нового проекта в среде разработки программы для микроконтроллера?
2. Какие необходимые настройки проекта необходимо выполнить, чтобы настроить среду разработки для конкретного микроконтроллера?
3. Какие языковые средства используются для программирования микроконтроллера MSP-430?
4. Как осуществляется обращение к регистрам микроконтроллера?
5. Как выполняется работа с портами ввода/вывода микроконтроллера MSP-430?

Вопросы к защите лабораторной работы ЛР05

1. Как в среде разработки программного кода выполнить эмуляцию работы программы?
2. Каким образом можно без программирования контроллера, выполнить отладку и тестирование программы?
3. Как произвести запись созданного программного кода в микроконтроллер?
4. Как осуществить тестирование запрограммированного микроконтроллера с помощью отладочной платы?
5. Как выполнить очистку содержимого памяти микроконтроллера?

Теоретические вопросы к зачету Зач01

1. Классификация ЭВМ.
2. Назначение микроЭВМ.
3. Состав и назначение микропроцессора.
4. Состав и назначение микропроцессорной системы.
5. Этапы развития микропроцессорных систем.
6. Модели микроЭВМ.
7. Микропроцессорные системы обработки данных.
8. Группы команд по функциональному назначению.
9. Принципы организации работы микропроцессора.
10. Основные виды сигналов управления и их функциональное назначение.
11. Назначение и принцип работы стека.
12. Архитектура ЭВМ.
13. Разновидности памяти микроЭВМ.
14. Статические и динамические модули памяти микропроцессорной системы.
15. Основные свойства постоянного запоминающего устройства.
16. Способы организации ввода-вывода в микропроцессорах.
17. Структура программного обеспечения микроЭВМ.
18. Задачи программ операционной системы.
19. Основные способы адресации памяти.
20. Классификация языков программирования.
21. Понятие интерфейса микропроцессорной системы.
22. Принцип организации параллельного интерфейса.
23. Принцип организации последовательного интерфейса.
24. Аппаратные средства организации интерфейса.
25. Функциональные группы периферийных устройств микроЭВМ.
26. Классификация систем отображения информации.
27. Структурные схемы устройств с цифровым регулированием и управлением.
28. Однокристалльные микроконтроллеры. Организация взаимодействия контроллера с объектом управления.
29. Типовые алгоритмы управления.

30. Классификация датчиков.
31. Исполнительные устройства и их управление.
32. Состав и назначение микропроцессорного комплекта.
33. Принципы создания микропроцессорных систем.

Практические задания к зачету Зач01 (примеры)

1. Выполнить перевод чисел $8_{(10)}$, $24_{(10)}$, $521_{(10)}$, $1111_{(10)}$ из десятичной системы счисления в шестнадцатеричную.
2. Переключательную функцию n переменных, заданную таблицей истинности, представить в совершенной дизъюнктивной нормальной форме.
3. Выполнить реализацию на логических элементах схемы, заданной в виде совершенной дизъюнктивной нормальной формы представления переключательной функции n переменных.
4. Как выполнить увеличение разрядности параллельного регистра? Составьте упрощенную схему, поясняющую принцип действия.
5. Пояснить принцип функционирования показанного на рис. 1 параллельного регистра хранения информации.

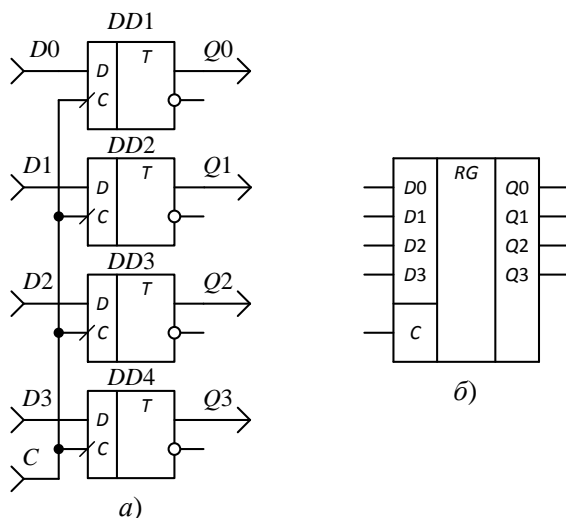


Рис. 1. Четырехразрядный параллельный регистр:
а – схема на D -триггерах; б – УГО интегрального регистра

6. Поясните принцип работы показанного на рис. 2 трехразрядного параллельно-последовательного регистра хранения информации.

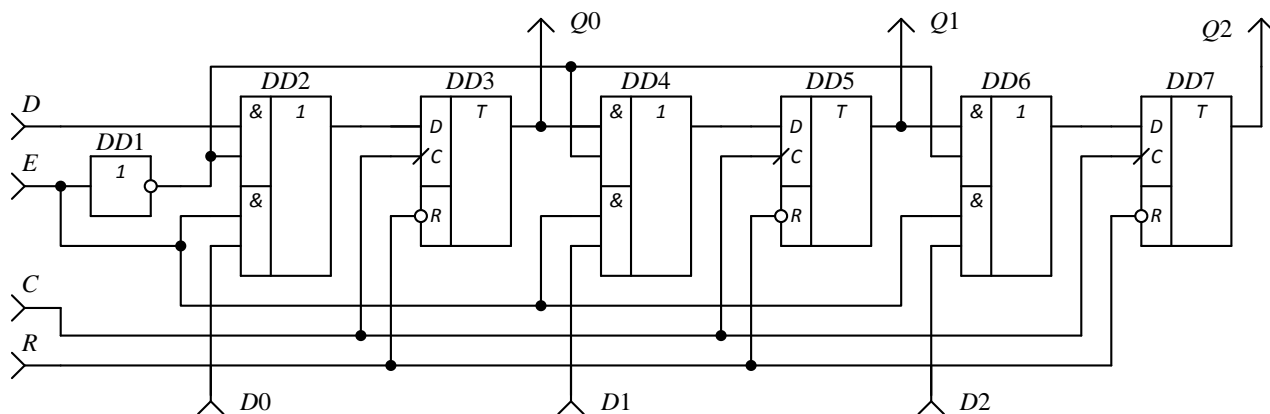


Рис. 2 Трехразрядный параллельно-последовательный сдвигающий регистр

7. Для приведённой на рис. 3 динамической ячейке памяти дайте развернутое описание алгоритмов чтения и записи в неё информации.

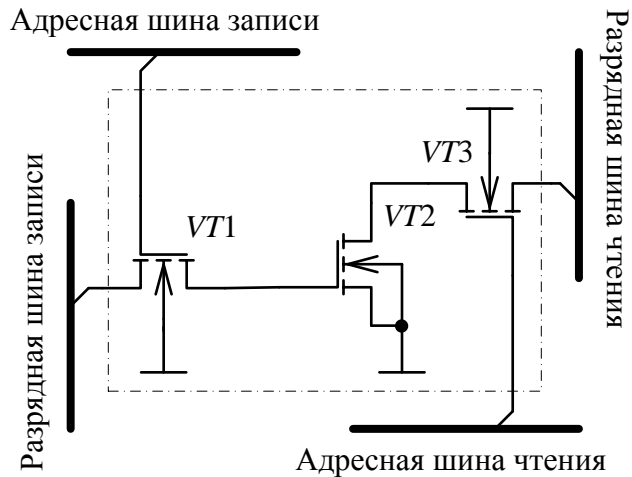


Рис. 3. Динамическая ячейка памяти на МОП-транзисторах

8.2. Критерии и шкалы оценивания

Каждое мероприятие текущего контроля успеваемости оценивается по шкале «зачтено», «не зачтено».

Оценка «зачтено» выставляется обучающемуся при выполнении всех указанных показателей (Таблица 8.2), допускаются несущественные неточности в изложении и оформлении материала

При невыполнении хотя бы одного из показателей выставляется оценка «не зачтено».

Таблица 8.2 – Критерии оценивания мероприятий текущего контроля успеваемости

Наименование, обозначение	Показатель
Лабораторная работа	лабораторная работа выполнена в полном объеме; по лабораторной работе представлен отчет, содержащий необходимые расчеты, выводы, оформленный в соответствии с установленными требованиями; на защите лабораторной работы даны правильные ответы не менее чем на 50% заданных вопросов

При оценивании результатов обучения по дисциплине в ходе промежуточной аттестации используются следующие критерии и шкалы.

Зачет (Зач01).

Задание состоит из 2 теоретических вопросов и 1 практического задания.

Время на подготовку: 45 минут.

Оценка **«зачтено»** выставляется обучающемуся, если он знает программный материал, грамотно и по существу излагает его, не допуская существенных неточностей в ответах на вопросы, правильно применяет теоретические положения при решении практических заданий.

Оценка **«не зачтено»** выставляется обучающемуся, который не знает значительной части программного материала, допускает существенные ошибки в ответах на вопросы и при выполнении практических заданий.

Результат обучения по дисциплине считается достигнутым при получении обучающимся оценки «зачтено» по каждому из контрольных мероприятий, относящихся к данному результату обучения.

МИНИСТЕРСТВО НАУКИ И ВЫСШЕГО ОБРАЗОВАНИЯ РОССИЙСКОЙ ФЕДЕРАЦИИ
Федеральное государственное бюджетное образовательное учреждение
высшего образования

«Тамбовский государственный технический университет»
(ФГБОУ ВО «ТГТУ»)



УТВЕРЖДАЮ

Директор Института энергетики,
приборостроения и радиоэлектроники

_____ Т.И. Чернышова
« 15 » _____ февраля 20 23 г.

РАБОЧАЯ ПРОГРАММА ДИСЦИПЛИНЫ

Б1.О.10.16 Управление качеством электронных средств

(шифр и наименование дисциплины в соответствии с утвержденным учебным планом подготовки)

Направление

11.03.03 Конструирование и технология электронных средств

(шифр и наименование)

Профиль

Проектирование и технология радиоэлектронных средств

(наименование профиля образовательной программы)

Формы обучения: _____ ***очная*** _____

Кафедра: ***Конструирование радиоэлектронных и микропроцессорных систем***

(наименование кафедры)

Составитель:

_____ К.П.Н., ДОЦЕНТ

степень, должность

_____ подпись

_____ Т.Ю. Дорохова

инициалы, фамилия

Заведующий кафедрой

_____ подпись

_____ Н.Г. Чернышов

инициалы, фамилия

Тамбов 2023

1. ПЛАНИРУЕМЫЕ РЕЗУЛЬТАТЫ ОБУЧЕНИЯ ПО ДИСЦИПЛИНЕ И ЕЕ МЕСТО В СТРУКТУРЕ ОПОП

Цель освоения дисциплины – достижение планируемых результатов обучения (таблица 1.1), соотнесенных с индикаторами достижения компетенций и целью реализации ОПОП.

Дисциплина входит в состав обязательной части образовательной программы.

Таблица 1.1 – Результаты обучения по дисциплине

Код, наименование индикатора	Результаты обучения по дисциплине
ОПК-1 Способен использовать положения, законы и методы естественных наук и математики для решения задач инженерной деятельности	
ИД-7 (ОПК-1) Умеет применять физические законы и математические методы для решения задач теоретического и прикладного характера	Умение применять методы осуществления статистического контроля и анализа качества электронных средств
ИД-8 (ОПК-1) Владеет навыками использования знаний физики и математики при решении практических задач	Владение навыками применения точечных диаграмм контроля качества продукции ЭС

Результаты обучения по дисциплине достигаются в рамках осуществления всех видов контактной и самостоятельной работы обучающихся в соответствии с утвержденным учебным планом.

Индикаторы достижения компетенций считаются сформированными при достижении соответствующих им результатов обучения.

2. ОБЪЁМ ДИСЦИПЛИНЫ

Объем дисциплины составляет 6 зачетных единиц.

Ниже приведено распределение общего объема дисциплины (в академических часах) в соответствии с утвержденным учебным планом.

Виды работ	Форма обучения
	Очная
	4 семестр
<i>Контактная работа</i>	52
занятия лекционного типа	16
лабораторные занятия	32
практические занятия	
курсовое проектирование	
консультации	2
промежуточная аттестация	2
<i>Самостоятельная работа</i>	164
<i>Всего</i>	216

3. СОДЕРЖАНИЕ ДИСЦИПЛИНЫ

Вводная лекция.

Предмет, задачи и структура курса. Место курса в общей структуре учебного курса. Краткая справка об этапах развития теории и практики управления качеством. Роль всеобщего управления качеством в повышении эффективности производства электронных средств (ЭС) и конкурентоспособности продукции.

Раздел 1. Методологические и теоретические основы системы управления качеством.

Тема 1.1 Основные понятия и определения.

Понятие качества как степени удовлетворения общественной потребности. Объекты качества. Экономическое и социальное значение качества ЭС. Экономическое обоснование технически достижимых эксплуатационных характеристик и уровня качества ЭС. Тенденция развития ЭС как объекта управления качеством. Особенности проектирования и производства ЭС: рост интеграции и функциональной сложности ЭС, как результат применения принципов комплексной миниатюризации на базе микроэлектроники; необходимость раннего выявления резервов улучшения качества проектируемых ЭС; широкономенклатурный и мелкосерийный характер производства; рост числа факторов, определяющих качество ЭС. Постулаты Деминга.

Самостоятельная работа:

СР1. Применение основных методов проверки статистических гипотез для решения задач контроля качества по выборочным данным (критерий Фишера; критерий Стьюдента; критерий «Хи-квадрат»).

Тема 1.2 Система углубленных знаний.

Системный подход. Оптимизация. Научный менеджмент. Человеческие ресурсы. Поведенческие науки. Теория случайностей (вариаций). Теория показаний. Психология.

Тема 1.3 Основы стратегии ВУК.

Акцент на потребителя. Процессный подход. Непрерывное улучшение, цикл Деминга. Вовлеченность всего коллектива в работу по улучшению качеством. Базирование решений только на фактах. Философия Тагути. Кружки контроля качества.

Самостоятельная работа:

СР1 Распределения погрешностей параметров качества.

СР2 Риски поставщика и заказчика.

СР3 Зависимость поставщика от производственного допуска.

СР4 Контроль качества технологии ЭС.

Раздел 2. Методы осуществления статистического контроля и анализа качества электронных средств.

Тема 2.1 Элементы математической статистики.

Статистический ряд и его формирование при управлении качеством: графические методы представления статистического ряда; численные методы представления статистического ряда; основные законы распределения случайной

величины; статистическая проверка гипотез; элементы дисперсионного и корреляционного анализа.

Тема 2.2 Основные инструменты контроля качества.

Порядок сбора информации. Контрольный листок. Гистограмма. Диаграмма разброса (рассеивания). Метод стратификации (расслаивание данных). Диаграмма Парето. Причинно-следственная диаграмма (диаграмма Исикавы). Контрольные карты.

Лабораторные работы:

ЛР1 Анализ статистического ряда

ЛР2 Определение полных характеристик распределения случайной величины

ЛР3 Планирование гибридного эксперимента

ЛР4 Обработка результатов гибридного эксперимента

Самостоятельная работа:

СР1 Основные программные средства для статистической обработки экспериментальных данных (Excel, MathCad, MathLab и другие).

СР2 Случайных чисел с различными законами распределения.

СР3 Оценка характеристик распределения случайных величин.

СР4 Проверка статистических гипотез.

Раздел 3. Методы управления качеством.

Тема 3.1 Основные инструменты управления качеством.

Диаграмма сродства. Диаграмма связей. Древоидная диаграмма. Матричная диаграмма. Стрелочная диаграмма. Диаграмма процесса осуществления программы. Матрица приоритетов. Дисперсионный анализ. Анализ временных рядов.

Тема 3.2 Контролепригодность конструкций и технологических процессов производства электронных средств.

Контролепригодность конструкций электронных средств и технологических процессов их производства. Проектирование тестопригодных электронных средств, их контроль и диагностика при производстве и эксплуатации.

Тема 3.3 Процесс развертывания функции качества

Развертывание требований потребителя в зависимости от профиля качества. Ключевые элементы и инструменты развертывания функции качества. Концепция Дома качества. Этапы отслеживания «голоса потребителя». Взаимосвязь инструментов контроля и управления качеством.

Лабораторные работы:

ЛР5 Выбор оптимального режима

ЛР6 Применение точечных диаграмм контроля качества продукции

Раздел 4. Системы управления качеством.

Тема 4.1 Отечественный опыт управления качеством.

Система бездефектного изготовления продукции (БИП). Система бездефектного труда (СБТ). Система КАНАРСПИ (качество, надежность, ресурс с первых изделий). Система НОРМ (научная организация работ по увеличению моторесурса). Комплексная система управления качеством продукции предприятия (КУ УКП) и эффективного использования ресурсов (ЭИР). Комплексная система повышения эффективности производства (КС ПЭП).

Тема 4.2 Зарубежные системы управления качеством.

Японская система производства. Планирование требуемых материалов. Система JIT (Just-In-Time). Система KANBAN. Управление человеческими ресурсами. Робастное проектирование.

Тема 4.3 Логистика.

Управление материальными ресурсами. Транспортировка. Складское хозяйство. Производственная логистика. Информационная логистика.

Самостоятельная работа:

СР1 Постановки задач оптимизации.

СР2 Классификация задач.

СР3 Необходимые и достаточные условия.

СР4 Методы решения задач оптимизации.

Раздел 5. Стандарты и сертификация качества продукции. Роль ВУК в развитии Российской электроники.

Тема 5.1 Стандарты ISO серии 9000.

Структура базовых стандартов ISO серии 9000. Проектирование (ISO 9001). Процесс изготовления (ISO 9002). Выходной контроль и испытания (ISO 9003).

Тема 5.2 Аудит качества.

Типы аудиторских проверок и моделей оценки качества. Внутренний и внешний аудиты. Премии качества.

Тема 5.3 Сертификация продукции.

Процесс сертификации на соответствие стандартам ISO серии 9000). Порядок сертификации продукции в РФ.

Тема 5.4 Экономика качества.

Экономические категории качества. Стоимость качества. Классификация затрат на качество. Совместный анализ максимизации ценностей и минимизации затрат.

Тема 5.5 Особенности контроля качества современных ЭС.

Классификация контроля ЭС. Методы и средства операционного контроля в технологии многослойных печатных плат, микросборок и микросхем. Программные средства. Автоматизированные системы контроля и управления качеством ЭС. Интерактивные электронные технические руководства. CALS-технологии.

Тема 5.6 Основные направления совершенствования методов ВУК.

Качество фундаментальных работ. Новые технологии. Подготовка кадров. Интеллектуализация. Энергосбережение. Инновационность продукции.

Самостоятельная работа:

СР1 Основные положения теории надежности.

СР2 Показатели надежности.

СР3 Виды отказов.

СР4 Методы обеспечения надежности радиоэлектронных средств.

4. ПЕРЕЧЕНЬ УЧЕБНОЙ ЛИТЕРАТУРЫ, ИНФОРМАЦИОННЫХ РЕСУРСОВ И ТЕХНОЛОГИЙ

4.1. Учебная литература

1. Пономарев, С.В., Гребенникова, Н.М. Всеобщее управление качеством. Методические указания. Тамбов. Издательство ФГБОУ ВО "ТГТУ", 2018. – 36 с. — Режим доступа: <http://www.tstu.ru/r.php?r=obuch.book.elib1&id=12>
2. Муромцев, Д.Ю. Информационные технологии проектирования радиоэлектронных средств [Электронный ресурс] : учебное пособие / Д.Ю. Муромцев, И.В. Тюрин, О.А. Белоусов, Р.Ю. Курносков. — Электрон. дан. — Санкт-Петербург : Лань, 2018. — 412 с. — Режим доступа: <https://e.lanbook.com/book/109618>. — Загл. с экрана.

4.2. Дополнительная литература

1. Муромцев, Д.Ю. Управление качеством электронных средств [Электронный ресурс]: методические указания по выполнению лабораторных работ: / Д.Ю. Муромцев, И.В. Тюрин, О.А. Белоусов. – Тамбов: Изд-во Тамб. гос. техн. ун-та, 2007. – 52 с. – Режим доступа: <http://www.tstu.ru/education/elib/pdf/2007/tetushkin-k.pdf>. – Заглавие с экрана.
2. Муромцев Д.Ю. Управление качеством электронных средств: метод. указ. по выполнению лаб. работ / Д. Ю. Муромцев, И. В. Тюрин, О. А. Белоусов; Тамб. гос. техн. ун-т. - Тамбов: ТГТУ, 2007. - 52 с.
- 3.

4.3. Интернет-ресурсы, в том числе современные профессиональные базы данных и информационные справочные системы

- Университетская информационная система «РОССИЯ» <https://uisrussia.msu.ru>
Справочно-правовая система «Консультант+» <http://www.consultant-urist.ru>
Справочно-правовая система «Гарант» <http://www.garant.ru>
База данных Web of Science <https://apps.webofknowledge.com/>
База данных Scopus <https://www.scopus.com>
Портал открытых данных Российской Федерации <https://data.gov.ru>
База открытых данных Министерства труда и социальной защиты РФ <https://rosmintrud.ru/opendata>
База данных Научной электронной библиотеки eLIBRARY.RU <https://elibrary.ru/>
База данных профессиональных стандартов Министерства труда и социальной защиты РФ <http://profstandart.rosmintrud.ru/obshchiy-informatsionnyy-blok/natsionalnyy-reestr-professionalnykh-standartov/>
Базы данных Министерства экономического развития РФ <http://www.economy.gov.ru>
База открытых данных Росфинмониторинга <http://www.fedsfm.ru/opendata>
Электронная база данных «Издательство Лань» <https://e.lanbook.com>
Электронная библиотечная система «IPRbooks» <http://www.iprbookshop.ru>
База данных «Электронно-библиотечная система «ЭБС ЮРАЙТ» <https://www.biblio-online.ru>
База данных электронно-библиотечной системы ТГТУ <http://elib.tstu.ru>
Федеральная государственная информационная система «Национальная электронная библиотека» <https://нэб.рф>
Национальный портал онлайн обучения «Открытое образование» <https://openedu.ru>
Электронная база данных "Polpred.com Обзор СМИ" <https://www.polpred.com>
Официальный сайт Федерального агентства по техническому регулированию и метрологии <http://protect.gost.ru/>

Ресурсы электронной информационно-образовательной среды университета представлены в локальном нормативном акте «Положение об электронной информационно-образовательной среде Тамбовского государственного технического университета».

Электронные образовательные ресурсы, к которым обеспечен доступ обучающихся, в т.ч. приспособленные для использования инвалидами и лицами с ограниченными возможностями здоровья, приведены на официальном сайте университета в разделе «Университет»-«Сведения об образовательной организации»-«Материально-техническое обеспечение и оснащённость образовательного процесса».

Сведения о лицензионном программном обеспечении, используемом в образовательном процессе, представлены на официальном сайте университета в разделе «Образование»-«Учебная работа»-«Доступное программное обеспечение».

5. МЕТОДИЧЕСКИЕ УКАЗАНИЯ ДЛЯ ОБУЧАЮЩИХСЯ ПО ОСВОЕНИЮ ДИСЦИПЛИНЫ

– Мероприятия, необходимые для изучения дисциплины:

– каждый день выделять время, которое потребуется для изучения теоретического материала по лекциям и учебной литературе; перед занятием написать конспект выполняемой лабораторной работы;

– изучить материалы учебно-методического комплекса по данной теме;

– при работе с литературой обращать внимание на ссылки для более подробного изучения рассматриваемой темы;

– при выполнении реферата обратить внимание на требования к составу пояснительной записки и графическому материалу, на рекомендации по оформлению и порядку представления реферата к защите;

– при подготовке к экзамену иметь устойчивые знания об основной терминологии и базовых понятиях дисциплины и уметь решать все виды рассмотренных на лекциях и лабораторных занятиях задач.

– Для успешного освоения дисциплины студентам необходимо активно заниматься на лекционных и лабораторных занятиях и осваивать самостоятельно дополнительный материал.

6. МАТЕРИАЛЬНО-ТЕХНИЧЕСКОЕ ОБЕСПЕЧЕНИЕ

По всем видам учебной деятельности в рамках дисциплины используются аудитории, кабинеты и лаборатории, оснащенные необходимым специализированным и лабораторным оборудованием.

Наименование специальных помещений	Оснащенность специальных помещений	Перечень лицензионного программного обеспечения / Реквизиты подтверждающего документа
3	4	5
Учебная аудитория для проведения занятий лекционного типа	Мебель: учебная мебель Технические средства: экран, проектор, компьютер	MS Office, Windows / Корпоративные академические лицензии бессрочные Microsoft Open License №47425744, 48248803, 41251589, 46314939, 44964701, 43925361, 45936776, 47425744, 41875901, 41318363, 60102643;
Учебная аудитория для проведения лабораторных работ Научно-исследовательская лаборатория «Интеллектуальные системы энергосберегающего управления» Технология и автоматизация производства РЭС (304/С)	Мебель: учебная мебель Технические средства: Лабораторный стенд «Система энергосберегающего управления динамическими объектами» Лабораторный стенд «Микропроцессорная система управления» осциллограф, персональные компьютеры	OpenOffice / свободно распространяемое ПО
Учебная аудитория для проведения занятий практического, семинарского типа, групповых и индивидуальных консультаций, текущего контроля и промежуточной аттестации	Мебель: учебная мебель Технические средства: экран, проектор, компьютер	

Для самостоятельной работы обучающихся предусмотрены помещения, укомплектованные специализированной мебелью, оснащенные компьютерной техникой с возможностью подключения к сети «Интернет» и обеспечением доступа в электронную информационно-образовательную среду университета.

Наименование помещений для самостоятельной работы обучающихся	Оснащенность помещений для самостоятельной работы обучающихся	Перечень лицензионного программного обеспечения / Реквизиты подтверждающего документа
Помещение для самостоятельной работы обучающихся (читальный зал Научной библиотеки)	Мебель: учебная мебель Комплект специализированной мебели: компьютерные столы Оборудование: компьютерная техника с подключением к информационно-коммуникационной сети «Интернет» и доступом в электронную информационно-образовательную среду образовательной организации, веб-камеры, коммуникационное оборудование, обеспечивающее доступ к сети интернет (проводное соединение и беспроводное соединение по технологии Wi-Fi)	Microsoft Windows 7 pro Лицензия №49487340 Microsoft Office 2007 Лицензия №49487340
Помещение для самостоятельной работы обучающихся (ауд. 333/А)	Мебель: учебная мебель Комплект специализированной мебели: компьютерные столы Оборудование: компьютерная техника с подключением к информационно-коммуникационной сети «Интернет» и доступом в электронную информационно-	Microsoft Windows XP Лицензия №44964701 Microsoft Office 2007 Лицензия №44964701

11.03.03 «Конструирование радиотехнология электронных средств»
«Проектирование и технология радиоэлектронных средств»

Наименование помещений для самостоятельной работы обучающихся	Оснащенность помещений для самостоятельной работы обучающихся	Перечень лицензионного программного обеспечения / Реквизиты подтверждающего документа
	образовательную среду образовательной организации, веб-камеры, коммуникационное оборудование, обеспечивающее доступ к сети интернет (проводное соединение и беспроводное соединение по технологии Wi-Fi)	

7. ТЕКУЩИЙ КОНТРОЛЬ УСПЕВАЕМОСТИ И ПРОМЕЖУТОЧНАЯ АТТЕСТАЦИЯ

Проверка достижения результатов обучения по дисциплине осуществляется в рамках текущего контроля успеваемости и промежуточной аттестации.

7.1. Текущий контроль успеваемости

Текущий контроль успеваемости включает в себя мероприятия по оцениванию выполнения лабораторных работ, заданий для самостоятельной работы. Мероприятия текущего контроля успеваемости приведены в таблице 7.1.

Таблица 7.1 – Мероприятия текущего контроля успеваемости

Обозначение	Наименование	Форма контроля
ЛР01	Анализ статистического ряда	защита
ЛР02	Определение полных характеристик распределения случайной величины	защита
ЛР03	Планирование гибридного эксперимента	защита
ЛР04	Обработка результатов гибридного эксперимента	защита
ЛР05	Выбор оптимального режима	защита
ЛР06	Применение точечных диаграмм контроля качества продукции	защита
ПР1	Отечественный опыт управления качеством	доклад
ПР2	Зарубежные системы управления качеством	доклад
ПР3	Логистика	доклад
ПР4	Стандарты и сертификация качества продукции	доклад
ПР5	Аудит качества	доклад
ПР6	Сертификация продукции	доклад
ПР7	Экономика качества.	доклад
ПР8	Особенности контроля качества современных ЭС	доклад
ПР9	Основные направления совершенствования методов ВУК	доклад

7.2. Промежуточная аттестация

Формы промежуточной аттестации по дисциплине приведены в таблице 7.2.

Таблица 7.2 – Формы промежуточной аттестации

Обозначение	Форма отчетности	Очная
Зач01	Зачет	3 семестр

1. Что понимается под качеством продукта?
2. Какова связь между качеством и конкурентоспособностью?
3. Что может быть объектом качества?
4. Как развивалась теория управления качеством в СССР, в западных странах и Японии?
5. Какие идеи заложены в постулатах Деминга?
6. Каковы особенности Японского подхода к проблеме качества?
7. Какие области науки повлияли на теорию TQM?
8. Какие учения внесли большой вклад в TQM?
9. Что такое качество?
10. Какие разделы науки входят в систему углубленных знаний?

11. Каковы основные положения философии Тагучи?
12. Каковы основные положения теории вариации?
13. Какие основные этапы жизненного цикла продукта?
14. Что означает правило 10-кратных затрат?
15. Что такое PDCA-цикл?
16. Каковы характеристики качества изделий и услуг?
17. Как определяется удовлетворенность потребителя?
18. В чем заключается процессный подход?
19. Каковы особенности семи инструментов контроля качества?
20. Какие параметры характеризуют центр распределения случайной величины?
21. Какие параметры характеризуют рассеяние случайной величины относительно центра?
22. Что характеризует гистограмма?
23. Какие сведения можно получить из построенной диаграммы разброса?
24. Как строится контрольная карта?
25. Что позволяет определить диаграмма Парето?
26. Какая задача решается методом стратификации?
27. Как строится причинно-следственная диаграмма?
28. Какие инструменты управления качеством Вам известны?
29. В чем отличие семи инструментов управления от семи инструментов контроля качества?
30. Перечислите инструменты управления качеством, дайте их краткую характеристику.
31. Какие существуют виды матричных диаграмм?
32. В каких ситуациях применение определенных инструментов управления качеством является предпочтительным?
33. Какие ключевые элементы содержит QFD?
34. В чем состоит сущность основных этапов развертывания функции качества?
35. Какие профили качества Вам известны?
36. В каком случае «голос потребителя» становится «пожеланием потребителя»?
37. В чем заключается концепция Дома Качества?
38. Как взаимосвязаны две системы инструментов: контроля и управления качеством?
39. Что понимают под термином «показатель качества»?
40. Каким образом осуществляют выбор информативных показателей качества?
41. Как проводится контроль качества технологического процесса?
42. Какие основные элементы составляют анализ технологического процесса по критериям точности и стабильности?
43. Для чего проводится операционный контроль качества электронных средств?
44. Что представляет собой тестовая структура и тестовая схема?
45. Какие основные алгоритмы используются при построении тестов функционального контроля качества?
46. Чем обусловлена необходимость применения параметрического контроля?
47. Какой смысл заложен в понятие «тестопригодность» электронных средств»?
48. Что представляет собой управляемость и наблюдаемость?
49. В чем состоит назначение и какова сфера применения автоматизированных систем построения тестов?
50. В чем состоит сущность стандартов и стандартизации?
51. Какие общие причины возникновения необходимости разработки стандартов на выпускаемую продукцию?
52. Как связаны между собой понятия «качество» и «стандарты»?

53. Перечислите конкретные исторические предпосылки разработки международных стандартов ISO 9000, ISO 14000 и системы QS-9000.
54. Каков состав стандартов ISO 9000 и документов системы QS-9000?
55. Дайте характеристику стандартов ISO 9000 и системы QS-9000.
56. Какие основные документы включены в стандарт ISO 14000?
57. Что понимают под системой экологического менеджмента?
58. Что представляет собой система управления качеством?
59. Каково назначение системы качества на производстве?
60. Какие руководящие документы используются для создания системы качества?
61. В чем заключаются требования к составу документации системы качества?
62. Что понимают под функционированием системы качества?
63. Как обеспечивается функционирование системы качества на предприятии?
64. Назовите виды и назначение проверок системы качества, и дайте их краткие характеристики.
65. Какие основные методологии используются при совершенствовании системы качества?
66. Что такое сертификация?
67. Что такое система сертификации?
68. Каков порядок сертификации продукции?
69. Как производится сертификация систем качества?
70. Какие основные законы действуют в Российской Федерации в области правовых аспектов качества?

8. ФОНД ОЦЕНОЧНЫХ СРЕДСТВ

8.1. Оценочные средства

Оценочные средства соотнесены с результатами обучения по дисциплине и индикаторами достижения компетенций.

ИД-2 (ОПК-1) Умеет применять физические законы и математически методы для решения задач теоретического и прикладного характера

Результаты обучения	Контрольные мероприятия
Умение применять методы осуществления статистического контроля и анализа качества электронных средств	ЛР01, ЛР2, ЛР3, ЛР4, ЛР05, ПР1-4, зачет 01

Вопросы к защите лабораторной работы ЛР01

1. Как сформировать одномерный числовой массив.
2. Как рассчитать характеристики распределения случайной величины
3. Что такое мода
4. Что такое случайная величина
5. Что показывает дисперсия

Вопросы к защите лабораторной работы ЛР02

1. Как определить диапазон изменения СВ
2. Как выбрать величину и число интервалов для построения гистограмм
3. Как рассчитать и графически построить эмпирические функции
4. Что такое плотность распределения СВ.

Вопросы к защите лабораторной работы ЛР03

1. Как выбираются режимных (входных и выходных) переменные
2. Как выделить активные и пассивные компоненты.
3. Как составить план эксперимента.

Вопросы к защите лабораторной работы ЛР04

1. Как строились диаграммы рассеивания
2. Как определить величины вклада
3. Как определить выделившихся точек для всех входных переменных.
4. Как произвести классификацию входных переменных на существенные и несущественные

Вопросы к защите лабораторной работы ЛР05

1. Как определить наиболее целесообразные режимы работы методом Парето-оптимизации.

Вопросы к практическим работам

1. Что понимается под качеством продукта?
2. Какова связь между качеством и конкурентоспособностью?
3. Что может быть объектом качества?
4. Как развивалась теория управления качеством в СССР, в западных странах и Японии?

5. Какие идеи заложены в постулатах Деминга?
6. Каковы особенности Японского подхода к проблеме качества?
7. Какие области науки повлияли на теорию TQM?
8. Какие учения внесли большой вклад в TQM?

Вопросы к зачету:

1. Что такое качество?
2. Какие разделы науки входят в систему углубленных знаний?
3. Каковы основные положения философии Тагучи?
4. Каковы основные положения теории вариации?
5. Какие основные этапы жизненного цикла продукта?
6. Что означает правило 10-кратных затрат?
7. Что такое PDCA-цикл?
8. Каковы характеристики качества изделий и услуг?
9. Как определяется удовлетворенность потребителя?
10. В чем заключается процессный подход?
11. Каковы особенности семи инструментов контроля качества?
12. Какие параметры характеризуют центр распределения случайной величины?
13. Какие параметры характеризуют рассеяние случайной величины относительно центра?
14. Что характеризует гистограмма?
15. Какие сведения можно получить из построенной диаграммы разброса?
16. Как строится контрольная карта?
17. Что позволяет определить диаграмма Парето?
18. Какая задача решается методом стратификации?
19. Как строится причинно-следственная диаграмма?
20. Какие инструменты управления качеством Вам известны?
21. В чем отличие семи инструментов управления от семи инструментов контроля качества?
22. Перечислите инструменты управления качеством, дайте их краткую характеристику.
23. Какие существуют виды матричных диаграмм?
24. В каких ситуациях применение определенных инструментов управления качеством является предпочтительным?

ИД-3 (ОПК-1) Владеет навыками использования знаний физики и математики при решении практических задач

Результаты обучения	Контрольные мероприятия
Владение навыками применения точечных диаграмм контроля качества продукции ЭС	ЛР06, ПР5-9

Вопросы к защите лабораторной работы ЛР06

1. Как определить контрольные пределы для контрольных карт средних значений и размахов варьирования.

Вопросы к практическим работам

1. Какие ключевые элементы содержит QFD?
2. В чем состоит сущность основных этапов развертывания функции качества?

3. Какие профили качества Вам известны?
4. В каком случае «голос потребителя» становится «пожеланием потребителя»?
5. В чем заключается концепция Дома Качества?
6. Как взаимосвязаны две системы инструментов: контроля и управления качеством?
7. Что понимают под термином «показатель качества»?
8. Каким образом осуществляют выбор информативных показателей качества?
9. Как проводится контроль качества технологического процесса?
10. Какие основные элементы составляют анализ технологического процесса по критериям точности и стабильности?
11. Для чего проводится операционный контроль качества электронных средств?
12. Что представляет собой тестовая структура и тестовая схема?
13. Какие основные алгоритмы используются при построении тестов функционального контроля качества?
14. Чем обусловлена необходимость применения параметрического контроля?
15. Какой смысл заложен в понятие «тестопригодность» электронных средств»?
16. Что представляет собой управляемость и наблюдаемость?
17. В чем состоит назначение и какова сфера применения автоматизированных систем построения тестов?

Вопросы к зачету:

1. В чем состоит сущность стандартов и стандартизации?
2. Какие общие причины возникновения необходимости разработки стандартов на выпускаемую продукцию?
3. Как связаны между собой понятия «качество» и «стандарты»?
4. Перечислите конкретные исторические предпосылки разработки международных стандартов ISO 9000, ISO 14000 и системы QS-9000.
5. Каков состав стандартов ISO 9000 и документов системы QS-9000?
6. Дайте характеристику стандартов ISO 9000 и системы QS-9000.
7. Какие основные документы включены в стандарт ISO 14000?
8. Что понимают под системой экологического менеджмента?
9. Что представляет собой система управления качеством?
10. Каково назначение системы качества на производстве?
11. Какие руководящие документы используются для создания системы качества?
12. В чем заключаются требования к составу документации системы качества?
13. Что понимают под функционированием системы качества?
14. Как обеспечивается функционирование системы качества на предприятии?
15. Назовите виды и назначение проверок системы качества, и дайте их краткие характеристики.
16. Какие основные методологии используются при совершенствовании системы качества?
17. Что такое сертификация?
18. Что такое система сертификации?
19. Каков порядок сертификации продукции?
20. Как производится сертификация систем качества?
21. Какие основные законы действуют в Российской Федерации в области правовых аспектов качества?

8.2. Критерии и шкалы оценивания

Каждое мероприятие текущего контроля успеваемости оценивается по шкале «зачтено», «не зачтено».

Оценка «зачтено» выставляется обучающемуся при выполнении всех указанных показателей (Таблица 8.1), допускаются несущественные неточности в изложении и оформлении материала

При невыполнении хотя бы одного из показателей выставляется оценка «не зачтено».

Таблица 8.1 – Критерии оценивания мероприятий текущего контроля успеваемости

Наименование, обозначение	Показатель
Лабораторная работа	лабораторная работа выполнена в полном объеме; по лабораторной работе представлен отчет, содержащий необходимые расчеты, выводы, оформленный в соответствии с установленными требованиями; на защите лабораторной работы даны правильные ответы не менее чем на 50% заданных вопросов
Опрос	даны правильные ответы не менее чем на 50% заданных вопросов

Используются следующие критерии и шкалы.

Зачет (Зач01).

Задание состоит из 2 теоретических вопросов и 1 практического задания.

Время на подготовку: 45 минут.

Оценка «зачтено» выставляется обучающемуся, если он знает программный материал, грамотно и по существу излагает его, не допуская существенных неточностей в ответах на вопросы, правильно применяет теоретические положения при решении практических заданий.

Оценка «не зачтено» выставляется обучающемуся, который не знает значительной части программного материала, допускает существенные ошибки в ответах на вопросы и при выполнении практических заданий.

Результат обучения по дисциплине считается достигнутым при получении обучающимся оценки «зачтено», «удовлетворительно», «хорошо», «отлично» по каждому из контрольных мероприятий, относящихся к данному результату обучения.

МИНИСТЕРСТВО НАУКИ И ВЫСШЕГО ОБРАЗОВАНИЯ РОССИЙСКОЙ ФЕДЕРАЦИИ
Федеральное государственное бюджетное образовательное учреждение
высшего образования

«Тамбовский государственный технический университет»
(ФГБОУ ВО «ТГТУ»)



УТВЕРЖДАЮ

Директор Института энергетики,
приборостроения и радиоэлектроники

_____ Т.И. Чернышова
« 15 » _____ февраля _____ 20 23 г.

РАБОЧАЯ ПРОГРАММА ДИСЦИПЛИНЫ

Б1.О.10.17 Цифровая обработка сигналов

(шифр и наименование дисциплины в соответствии с утвержденным учебным планом подготовки)

Направление

Конструирование и технология электронных средств

(шифр и наименование)

Профиль

Проектирование и технология радиоэлектронных средств

(наименование профиля образовательной программы)

Формы обучения: _____ ***очная*** _____

Кафедра: ***Конструирование радиоэлектронных и микропроцессорных систем***

(наименование кафедры)

Составитель:

_____ К.Т.Н., ДОЦЕНТ

степень, должность

_____ подпись

_____ Н.Г. Чернышов

инициалы, фамилия

Заведующий кафедрой

_____ подпись

_____ Н.Г. Чернышов

инициалы, фамилия

1. ПЛАНИРУЕМЫЕ РЕЗУЛЬТАТЫ ОБУЧЕНИЯ ПО ДИСЦИПЛИНЕ И ЕЕ МЕСТО В СТРУКТУРЕ ОПОП

Цель освоения дисциплины – достижение планируемых результатов обучения (таблица 1.1), соотнесенных с индикаторами достижения компетенций и целью реализации ОПОП.

Дисциплина входит в состав обязательной части образовательной программы.

Таблица 1.1 – Результаты обучения по дисциплине

Код, наименование индикатора	Результаты обучения по дисциплине
ОПК-1 Способен использовать положения, законы и методы естественных наук и математики для решения задач инженерной деятельности	
ИД-7 (ОПК-1) Умеет применять физические законы и математические методы для решения задач теоретического и прикладного характера	Умеет использовать методы цифрового представления сигналов, дискретного преобразования Фурье и его свойств, основные приложения цифровой обработки сигналов в системах телекоммуникаций дискретное преобразование Фурье при проектировании схем цифровой обработки сигналов
ИД-8 (ОПК-1) Владеет навыками использования знаний физики и математики при решении практических задач	Владеет методами и техническими приемами выбора эффективного алгоритма цифровой обработки сигналов под заданные параметры и вычислительный ресурс

Результаты обучения по дисциплине достигаются в рамках осуществления всех видов контактной и самостоятельной работы обучающихся в соответствии с утвержденным учебным планом.

Индикаторы достижения компетенций считаются сформированными при достижении соответствующих им результатов обучения.

2. ОБЪЁМ ДИСЦИПЛИНЫ

Объем дисциплины составляет 4 зачетных единицы.

Ниже приведено распределение общего объема дисциплины (в академических часах) в соответствии с утвержденным учебным планом.

Виды работ	Форма обучения
	Очная
	5 семестр
<i>Контактная работа</i>	65
занятия лекционного типа	32
лабораторные занятия	32
практические занятия	
курсовое проектирование	
консультации	
промежуточная аттестация	1
<i>Самостоятельная работа</i>	79
<i>Всего</i>	144

3. СОДЕРЖАНИЕ ДИСЦИПЛИНЫ

Раздел 1. Цифровая обработка сигналов. Дискретные сигналы.

Тема 1. Тенденции развития современных радиоэлектронных систем и устройств

Предмет, задачи и структура курса. Место курса в общей структуре учебного процесса. Теория дискретных систем как новая отрасль знания. Роль и значение современных технологий в ускорении научно-технического прогресса. Техничко-экономические предпосылки перехода к дискретным и в частности к цифровым методам передачи и обработки информации. Интеграция услуг передачи сообщений разного вида на единой цифровой технологической основе. Интеграция телекоммуникационных систем подвижной, фиксированной и спутниковой связи. Преимущество дискретных радиоэлектронных систем по сравнению с аналоговыми.

Тема 2. Дискретные сигналы и их представление

Дискретизация аналоговых сигналов. Выбор интервала дискретизации. Теорема Котельникова. Восстановление непрерывного сигнала по дискретной последовательности. Спектры дискретных сигналов. Представление дискретного сигнала в частотной области. Дискретное преобразование Фурье (ДПФ). Восстановление исходного сигнала по ДПФ. Алгоритм быстрого преобразования Фурье (БПФ). Дискретная свёртка сигналов. Теория Z-преобразования. Представление дискретных сигналов с помощью Z-преобразования.

Лабораторные работы

- ЛР01. Восстановление непрерывного сигнала по его дискретным отсчетам
ЛР02. Дискретное преобразование Фурье
ЛР03. Быстрое преобразование Фурье

Самостоятельная работа

- СР01. Роль и значение современных технологий в ускорении научно-технического прогресса.
СР02. Преимущество дискретных радиоэлектронных систем по сравнению с аналоговыми.
СР03. Дискретизация аналоговых сигналов. Выбор интервала дискретизации.

Раздел 2. Обработка сигналов в цифровых системах.

Тема 3. Модулированные импульсные последовательности

Генерация импульсных сигналов. Структурная схема автогенератора импульсных сигналов. Генераторы импульсов на логических ИМС. Модулированные импульсные последовательности. Виды импульсной модуляции. Амплитудно-импульсная модуляция (АИМ), фазоимпульсная модуляция (ФИМ) и широтно-импульсная модуляция (ШИМ).

Тема 4. Дискретная обработка сигналов. Цифровая фильтрация

Принцип дискретной обработки сигналов. Линейная цифровая фильтрация. Импульсная характеристика цифрового фильтра (ЦФ). Не рекурсивные и рекурсивные ЦФ. Структурные схемы ЦФ. Синтез ЦФ.

Тема 5. Аналого-цифровое и цифро-аналоговое преобразование сигналов

Основные принципы ЦА- и АЦ- преобразования. Погрешности АЦ- преобразования. ИМС современных ЦАП и АЦП.

Тема 6. Передача дискретных сигналов

Искажения дискретных сигналов при передаче по соединительным линиям. Переходные процессы во внутрислатных и межплатных соединениях. Эффекты длинной линии. Шины для передачи цифровых сигналов. ИМС шинных формирователей. Кабельные связи. Специальные ИМС- линейные передатчики/приёмники. Защита данных при передаче. Помехоустойчивое кодирование. Код с контролем на чётность. Код Хемминга. Мультиплексирование и демультиплексирование дискретных сигналов. Синхронизация передаваемых сообщений.

Тема 7. Импульсные и цифровые системы регулирования и управления

Импульсное управление электромагнитными устройствами. Структурные схемы устройств с цифровым регулированием и управлением. Однокристалльные микроконтроллеры. Организация взаимодействия контроллера с объектом управления. Типовые алгоритмы управления.

Лабораторные работы

- ЛР04. Математические модели дискретных систем
- ЛР05. Способы описания дискретных систем
- ЛР06. Исследование устойчивости дискретных систем

Самостоятельная работа

- СР04. Виды импульсной модуляции.
- СР05. Цифровые фильтры
- СР06. Передача дискретных сигналов

4. ПЕРЕЧЕНЬ УЧЕБНОЙ ЛИТЕРАТУРЫ, ИНФОРМАЦИОННЫХ РЕСУРСОВ И ТЕХНОЛОГИЙ

4.1. Учебная литература

1. Федосов, В.П. Цифровая обработка сигналов в LabVIEW [Электронный ресурс] : учебное пособие / В.П. Федосов, А.К. Нестеренко. — Электрон. дан. — Москва : ДМК Пресс, 2009. — 456 с. — Режим доступа: <https://e.lanbook.com/book/1090>. — Загл. с экрана.
2. Гайдук, А.Р. Анализ и аналитический синтез цифровых систем управления [Электронный ресурс] : монография / А.Р. Гайдук, Е.А. Плаксиенко. — Электрон. дан. — Санкт-Петербург : Лань, 2018. — 272 с. — Режим доступа: <https://e.lanbook.com/book/107282>. — Загл. с экрана.
3. Новиков, Ю.Н. Основные понятия и законы теории цепей, методы анализа процессов в цепях. [Электронный ресурс] : учеб. Пособие — Электрон. Дан. — СПб. : Лань, 2011. — 368 с. — Режим доступа: <http://e.lanbook.com/book/691> — Загл. С экрана.
4. Лебедько, Е.Г. Теоретические основы передачи информации. [Электронный ресурс] : моногр. — Электрон. дан. — СПб. : Лань, 2011. — 352 с. — Режим доступа: <http://e.lanbook.com/book/1543> — Загл. с экрана.
5. Строгонов, А.В. Цифровая обработка сигналов в базисе программируемых логических интегральных схем [Электронный ресурс] : учебное пособие / А.В. Строгонов. — Электрон. дан. — Санкт-Петербург : Лань, 2018. — 312 с. — Режим доступа: <https://e.lanbook.com/book/104960>. — Загл. с экрана.
6. Чернышов Н.Г. и др. Цифровая обработка сигналов. Задачи анализа и синтеза дискретных систем. [Электронный ресурс] : учеб. Пособие, 2018. — 120 с. — Режим доступа: <https://tstu.ru/book/elib3/mm/2018/Chernyshov/>. — Загл. с экрана.

4.2. Интернет-ресурсы, в том числе современные профессиональные базы данных и информационные справочные системы

- Университетская информационная система «РОССИЯ» <https://uisrussia.msu.ru>
Справочно-правовая система «Консультант+» <http://www.consultant-urist.ru>
Справочно-правовая система «Гарант» <http://www.garant.ru>
База данных Web of Science <https://apps.webofknowledge.com/>
База данных Scopus <https://www.scopus.com>
Портал открытых данных Российской Федерации <https://data.gov.ru>
База открытых данных Министерства труда и социальной защиты РФ <https://rosmintrud.ru/opendata>
База данных Научной электронной библиотеки eLIBRARY.RU <https://elibrary.ru/>
База данных профессиональных стандартов Министерства труда и социальной защиты РФ <http://profstandart.rosmintrud.ru/obshchiy-informatsionnyy-blok/natsionalnyy-reestr-professionalnykh-standartov/>
Базы данных Министерства экономического развития РФ <http://www.economy.gov.ru>
База открытых данных Росфинмониторинга <http://www.fedsfm.ru/opendata>
Электронная база данных «Издательство Лань» <https://e.lanbook.com>
Электронная библиотечная система «IPRbooks» <http://www.iprbookshop.ru>
База данных «Электронно-библиотечная система «ЭБС ЮРАЙТ» <https://www.biblio-online.ru>
База данных электронно-библиотечной системы ТГТУ <http://elib.tstu.ru>
Федеральная государственная информационная система «Национальная электронная библиотека» <https://нэб.рф>
Национальный портал онлайн обучения «Открытое образование» <https://openedu.ru>
Электронная база данных "Polpred.com Обзор СМИ" <https://www.polpred.com>

Официальный сайт Федерального агентства по техническому регулированию и метрологии <http://protect.gost.ru/>

Ресурсы электронной информационно-образовательной среды университета представлены в локальном нормативном акте «Положение об электронной информационно-образовательной среде Тамбовского государственного технического университета».

Электронные образовательные ресурсы, к которым обеспечен доступ обучающихся, в т.ч. приспособленные для использования инвалидами и лицами с ограниченными возможностями здоровья, приведены на официальном сайте университета в разделе «Университет»-«Сведения об образовательной организации»-«Материально-техническое обеспечение и оснащённость образовательного процесса».

Сведения о лицензионном программном обеспечении, используемом в образовательном процессе, представлены на официальном сайте университета в разделе «Образование»-«Учебная работа»-«Доступное программное обеспечение».

5. МЕТОДИЧЕСКИЕ УКАЗАНИЯ ДЛЯ ОБУЧАЮЩИХСЯ ПО ОСВОЕНИЮ ДИСЦИПЛИНЫ

Мероприятия, необходимые для изучения дисциплины:

- каждый день выделять время, которое потребуется для изучения теоретического материала по лекциям и учебной литературе; перед занятием написать конспект выполняемой лабораторной работы;
- изучить материалы учебно-методического комплекса по данной теме;
- при работе с литературой обращать внимание на ссылки для более подробного изучения рассматриваемой темы;
- при подготовке к зачету иметь устойчивые знания об основной терминологии и базовых понятиях дисциплины.

Планирование и организация времени, необходимого для изучения дисциплины.

Важным условием успешного освоения дисциплины является создание системы правильной организации труда, позволяющей распределить учебную нагрузку равномерно в соответствии с графиком образовательного процесса. Большую помощь в этом может оказать составление плана работы на семестр, месяц, неделю, день. Его наличие позволит подчинить свободное время целям учебы, трудиться более успешно и эффективно. С вечера всегда надо распределять работу на завтрашний день. В конце каждого дня целесообразно подвести итог работы: тщательно проверить, все ли выполнено по намеченному плану, не было ли каких-либо отступлений, а если были, по какой причине они произошли. Нужно осуществлять самоконтроль, который является необходимым условием успешной учебы. Если что-то осталось невыполненным, необходимо изыскать время для завершения этой части работы, не уменьшая объема недельного плана. Все задания к лабораторным работам, практическим занятиям, а также задания, вынесенные на самостоятельную работу, рекомендуется выполнять непосредственно после соответствующей темы лекционного курса, что способствует лучшему усвоению материала, позволяет своевременно выявить и устранить «пробелы» в знаниях, систематизировать ранее пройденный материал, на его основе приступить к овладению новыми знаниями и навыками.

Система университетского обучения основывается на рациональном сочетании нескольких видов учебных занятий (в первую очередь, лекций и практических занятий), работа на которых обладает определенной спецификой.

Подготовка к лекциям.

Знакомство с дисциплиной происходит уже на первой лекции, где требуется не просто внимание, но и самостоятельное оформление конспекта. При работе с конспектом лекций необходимо учитывать тот фактор, что одни лекции дают ответы на конкретные вопросы темы, другие – лишь выявляют взаимосвязи между явлениями, помогая студенту понять глубинные процессы развития изучаемого предмета как в истории, так и в настоящее время.

Конспектирование лекций – сложный вид вузовской аудиторной работы, предполагающий интенсивную умственную деятельность студента. Конспект является полезным тогда, когда записано самое существенное. Не надо стремиться записать дословно всю лекцию. Такое «конспектирование» приносит больше вреда, чем пользы. Целесообразно вначале понять основную мысль, излагаемую лектором, а затем записать ее. Желательно запись осуществлять на одной странице листа или оставляя поля, на которых позднее, при самостоятельной работе с конспектом, можно сделать дополнительные записи, отметить непонятные места.

Конспект лекции лучше подразделять на пункты, соблюдая красную строку. Этому в большой степени будут способствовать вопросы плана лекции, предложенные преподавателям. Следует обращать внимание на акценты, выводы, которые делает лектор, отмечая наиболее важные моменты в лекционном материале замечаниями «важно», «хорошо запомнить» и т.п. Можно делать это и с помощью разноцветных маркеров или ручек, подчеркивая термины и определения.

Целесообразно разработать собственную систему сокращений, аббревиатур и символов. Однако при дальнейшей работе с конспектом символы лучше заменить обычными словами для быстрого зрительного восприятия текста.

Работая над конспектом лекций, Вам всегда необходимо использовать не только учебник, но и ту литературу, которую дополнительно рекомендовал лектор. Именно такая серьезная, кропотливая работа с лекционным материалом позволит глубоко овладеть теоретическим материалом.

Подготовка к лабораторным работам.

Подготовку к каждой лабораторной работе Вы должны начать с ознакомления с целью работы и практического занятия. В процессе подготовки к лабораторным работам Вам необходимо обратить особое внимание на самостоятельное изучение рекомендованной литературы. При всей полноте конспектирования лекции в ней невозможно изложить весь материал из-за лимита аудиторных часов. Поэтому самостоятельная работа с учебниками, учебными пособиями, научной, справочной литературой, материалами периодических изданий и Интернета является наиболее эффективным методом получения дополнительных знаний, позволяет значительно активизировать процесс овладения информацией, способствует более глубокому усвоению изучаемого материала, формирует отношение к конкретной проблеме.

Рекомендации по работе с литературой.

Работу с литературой целесообразно начать с изучения общих работ по теме, а также учебников и учебных пособий. Далее рекомендуется перейти к анализу монографий и статей, рассматривающих отдельные аспекты проблем, изучаемых в рамках курса, а также официальных материалов и неопубликованных документов (научно-исследовательские работы, диссертации), в которых могут содержаться основные вопросы изучаемой проблемы.

Работу с источниками надо начинать с ознакомительного чтения, т.е. просмотреть текст, выделяя его структурные единицы. При ознакомительном чтении закладками отмечаются те страницы, которые требуют более внимательного изучения.

В зависимости от результатов ознакомительного чтения выбирается дальнейший способ работы с источником. Если для разрешения поставленной задачи требуется изучение некоторых фрагментов текста, то используется метод выборочного чтения. Если в книге нет подробного оглавления, следует обратить внимание ученика на предметные и именные указатели.

Избранные фрагменты или весь текст (если он целиком имеет отношение к теме) требуют вдумчивого, неторопливого чтения с «мысленной проработкой» материала. Такое чтение предполагает выделение: 1) главного в тексте; 2) основных аргументов; 3) выводов. Особое внимание следует обратить на то, вытекает тезис из аргументов или нет.

Необходимо также проанализировать, какие из утверждений автора носят проблематичный, гипотетический характер, и уловить скрытые вопросы.

Понятно, что умение таким образом работать с текстом приходит далеко не сразу. Наилучший способ научиться выделять главное в тексте, улавливать проблематичный характер утверждений, давать оценку авторской позиции – это сравнительное чтение, в ходе которого Вы знакомитесь с различными мнениями по одному и тому же вопросу, сравни-

ваеете весомость и доказательность аргументов сторон и делаете вывод о наибольшей убедительности той или иной позиции.

Следующим этапом работы с литературными источниками является создание конспектов, фиксирующих основные тезисы и аргументы. Можно делать записи на отдельных листах, которые потом легко систематизировать по отдельным темам изучаемого курса. Другой способ – это ведение тематических тетрадей-конспектов по одной какой-либо теме. Большие специальные работы монографического характера целесообразно конспектировать в отдельных тетрадях. Здесь важно вспомнить, что конспекты пишутся на одной стороне листа, с полями и достаточным для исправления и ремарок межстрочным расстоянием (эти правила соблюдаются для удобства редактирования). Если в конспектах приводятся цитаты, то непременно должно быть дано указание на источник (автор, название, выходные данные, № страницы). Впоследствии эта информация может быть использована при написании текста реферата или другого задания.

Таким образом, при работе с источниками и литературой важно уметь:

- сопоставлять, сравнивать, классифицировать, группировать, систематизировать информацию в соответствии с определенной учебной задачей;
- обобщать полученную информацию, оценивать прослушанное и прочитанное;
- фиксировать основное содержание сообщений; формулировать, устно и письменно, основную идею сообщения; составлять план, формулировать тезисы;
- готовить и презентовать развернутые сообщения типа доклада;
- работать в разных режимах (индивидуально, в паре, в группе), взаимодействуя друг с другом;
- пользоваться реферативными и справочными материалами;
- контролировать свои действия и действия своих товарищей, объективно оценивать свои действия;
- обращаться за помощью, дополнительными разъяснениями к преподавателю, другим студентам;
- пользоваться лингвистической или контекстуальной догадкой, словарями различного характера, различного рода подсказками, опорами в тексте (ключевые слова, структура текста, предваряющая информация и др.);
- использовать при говорении и письме перифраз, синонимичные средства, словоописания общих понятий, разъяснения, примеры, толкования, «словотворчество»;
- повторять или перефразировать реплику собеседника в подтверждении понимания его высказывания или вопроса;
- обратиться за помощью к собеседнику (уточнить вопрос, переспросить и др.);
- использовать мимику, жесты (вообще и в тех случаях, когда языковых средств не хватает для выражения тех или иных коммуникативных намерений).

Подготовка к промежуточной аттестации.

При подготовке к промежуточной аттестации целесообразно:

- внимательно изучить перечень вопросов и определить, в каких источниках находятся сведения, необходимые для ответа на них;
- внимательно прочитать рекомендованную литературу;
- составить краткие конспекты ответов (планы ответов).

6. МАТЕРИАЛЬНО-ТЕХНИЧЕСКОЕ ОБЕСПЕЧЕНИЕ

По всем видам учебной деятельности в рамках дисциплины используются аудитории, оснащенные необходимым специализированным оборудованием.

Наименование специальных помещений	Оснащенность специальных помещений	Перечень лицензионного программного обеспечения / Реквизиты подтверждающего документа
учебная аудитория для проведения занятий лекционного типа	Мебель: учебная мебель Технические средства обучения: экран, проектор, компьютер	MS Office, Windows / Корпоративные академические лицензии бессрочные Microsoft Open License №47425744, 48248803, 41251589, 46314939, 44964701, 43925361, 45936776, 47425744, 41875901, 41318363, 60102643 OpenOffice. Свободно распространяемое программное обеспечение. CodeGear RAD Studio 2007 Professional. Лицензия №32954 Бессрочная Гос. Контракт №35-03/161 от 19.08.2008г.
учебная аудитория для проведения занятий лабораторного и семинарского типа, групповых и индивидуальных консультаций, текущего контроля и промежуточной аттестации	Мебель: учебная мебель Технические средства обучения: экран, проектор, компьютер	

Для самостоятельной работы обучающихся предусмотрены помещения, укомплектованные специализированной мебелью, оснащенные компьютерной техникой с возможностью подключения к сети «Интернет» и обеспечением доступа в электронную информационно-образовательную среду университета.

Наименование помещений для самостоятельной работы обучающихся	Оснащенность помещений для самостоятельной работы обучающихся	Перечень лицензионного программного обеспечения / Реквизиты подтверждающего документа
Помещение для самостоятельной работы обучающихся (читальный зал Научной библиотеки)	Мебель: учебная мебель Комплект специализированной мебели: компьютерные столы Оборудование: компьютерная техника с подключением к информационно-коммуникационной сети «Интернет» и доступом в электронную информационно-образовательную среду образовательной организации, веб-камеры, коммуникационное оборудование, обеспечивающее доступ к сети интернет (проводное соединение и беспроводное соединение по технологии Wi-Fi)	MS Office, Windows / Корпоративная академическая лицензия бессрочная Microsoft Open License №66426830
Помещение для самостоятельной работы обучающихся (ауд. 333/А)	Мебель: учебная мебель Комплект специализированной мебели: компьютерные столы Оборудование: компьютерная техника с подключением к информационно-коммуникационной сети «Интернет» и доступом в электронную информационно-образовательную среду образовательной организации, веб-камеры, коммуникационное оборудование, обеспечивающее доступ к сети интернет (проводное соединение и беспроводное соединение по технологии Wi-Fi)	MS Office, Windows / Корпоративная академическая лицензия бессрочная Microsoft Open License №66426830

7. ТЕКУЩИЙ КОНТРОЛЬ УСПЕВАЕМОСТИ И ПРОМЕЖУТОЧНАЯ АТТЕСТАЦИЯ

Проверка достижения результатов обучения по дисциплине осуществляется в рамках текущего контроля успеваемости и промежуточной аттестации.

7.1. Текущий контроль успеваемости

Текущий контроль успеваемости включает в себя мероприятия по оцениванию выполнения лабораторных работ, заданий для самостоятельной работы. Мероприятия текущего контроля успеваемости приведены в таблице 7.1.

Таблица 7.1 – Мероприятия текущего контроля успеваемости

Обозначение	Наименование	Форма контроля
ЛР01	Восстановление непрерывного сигнала по его дискретным отсчетам	защита
ЛР02	Дискретное преобразование Фурье	защита
ЛР03	Быстрое преобразование Фурье	защита
ЛР04	Математические модели дискретных систем	защита
ЛР05	Способы описания дискретных систем	защита
ЛР06	Исследование устойчивости дискретных систем	защита
СР01	Роль и значение современных технологий в ускорении научно-технического прогресса.	доклад
СР02	Преимущество дискретных радиоэлектронных систем по сравнению с аналоговыми.	доклад
СР03	Дискретизация аналоговых сигналов. Выбор интервала дискретизации.	доклад
СР04	Виды импульсной модуляции.	доклад
СР05	Цифровые фильтры	доклад
СР06	Передача дискретных сигналов	доклад

7.2. Промежуточная аттестация

Формы промежуточной аттестации по дисциплине приведены в таблице 7.2.

Таблица 7.2 – Формы промежуточной аттестации

Обозначение	Форма отчетности	Очная
Зач01	Зачет	5 семестр

8. ФОНД ОЦЕНОЧНЫХ СРЕДСТВ

8.1. Оценочные средства

Оценочные средства соотнесены с результатами обучения по дисциплине и индикаторами достижения компетенций.

ИД-7 (ОПК-1)

Умеет применять физические законы и математические методы для решения задач теоретического и прикладного характера

Результаты обучения	Контрольные мероприятия
Умеет использовать методы цифрового представления сигналов, дискретного преобразования Фурье и его свойств, основные приложения цифровой обработки сигналов в системах телекоммуникаций дискретное преобразование Фурье при проектировании схем цифровой обработки сигналов	ЛР01-ЛР04, Зач01

Вопросы к защите лабораторной работы ЛР01

1. Объясните основной смысл теоремы Котельникова.
2. Каким образом ограничить максимальную частоту в исходном сигнале?
3. Что называется квантованием?
4. Как квантование влияет на результат дискретизации?
5. Какие устройства осуществляют дискретизацию сигнала?
6. Какие устройства восстанавливают сигнал?
7. В чём различие между импульсными, релейными и цифровыми системами?

Вопросы к защите лабораторной работы ЛР02

1. Как изменится спектр сигнала при его дискретизации?
2. Как частота дискретизации влияет на спектр дискретного сигнала?
3. Почему при практической дискретизации частоту дискретизации выбирают в 3 - 5 раз выше верхней частоты сигнала?
4. Каков физический смысл коэффициента Фурье на нулевой частоте?
5. Чем объяснить периодизацию спектра при дискретизации?
6. Можно ли использовать ДПФ и ОДПФ для фильтрации сигналов?
7. Какие основные свойства имеют ДПФ и ОДПФ?

Вопросы к защите лабораторной работы ЛР03

1. Какова практическая значимость БПФ?
2. Изобразите алгоритм БПФ в виде графа.
3. На сколько БПФ эффективнее ДПФ?
4. Возможно ли создания быстрого обратного дискретного преобразования Фурье?
5. Какова будет структура устройства, выполняющего БПФ?
6. При спектральном анализе бесконечной последовательности, на что будет влиять количество отсчётов в выборке?
7. Из каких основных действий состоит процедура БПФ?
8. Можно ли строить быстрые алгоритмы Фурье при различных способах прореживания по времени исходных данных?

Вопросы к защите лабораторной работы ЛР04

1. Что называют конечной разностью?
2. Чем отличаются стационарная система от нестационарной?
3. В чём особенность рекуррентной формы уравнения системы?
4. В чём отличие рекурсивных и нерекурсивных систем?
5. Что подразумевается под состоянием покоя дискретной системы?

6. Как влияет период дискретизации на конечно-разностное уравнение дискретной системы?
7. Как правильно выбрать период дискретизации для конкретной дискретной системы?
8. В чём состоит свойство линейности?
9. Будет ли система линейна, если использовать квантование входного сигнала?
10. Из каких процессов состоит решение конечно-разностного уравнения дискретной системы?

Вопросы к защите лабораторной работы ЛР06

1. Что называется импульсной характеристикой дискретной системы?
2. Каково назначение дискретной свёртки?
3. В чём преимущество z-преобразования?
4. Что называют областью сходимости z-преобразования?
5. Каковы основные свойства z-преобразования?
6. Дать определение передаточной характеристики дискретной системы.
7. Как передаточная характеристика связана с импульсной характеристикой дискретной системы?
8. Что называют комплексной частотной характеристикой дискретной системы?
9. Что характеризуют нули и полюсы дискретной системы?
10. Как находится z-преобразование задержанного сигнала?
11. Что понимается под физически реализуемым процессом?
12. Какой может быть реакция дискретной системы на единичный импульс?
13. Как найти комплексную частотную характеристику системы?
14. Как дискретная система преобразует спектр входного сигнала?
15. Какая связь между передаточной функцией дискретной системы и её конечно-разностным представлением?

ИД-8 (ОПК-1)

Владеет навыками использования знаний физики и математики при решении практических задач

Результаты обучения	Контрольные мероприятия
Владеет методами и техническими приемами выбора эффективного алгоритма цифровой обработки сигналов под заданные параметры и вычислительный ресурс	ЛР05, ЛР06, Зач01

Вопросы к защите лабораторной работы ЛР05

1. Что характеризует устойчивость дискретной системы?
2. Что называют характеристическим уравнением?
3. Как расположение полюсов системы определяет её устойчивость?
4. Какие существуют виды критериев устойчивости?
5. В каком случае для неустойчивой системы при выведении её из равновесия возникают незатухающие гармонические колебания?
6. Что понимается под годографом?
7. Укажите назначение билинейного преобразования.

Теоретические вопросы к зачету Зач01

1. Техничко-экономические предпосылки перехода к дискретным и в частности к цифровым методам передачи и обработки информации.
2. Интеграция услуг передачи сообщений разного вида на единой цифровой технологической основе.

3. Интеграция телекоммуникационных систем подвижной, фиксированной и спутниковой связи.
4. Преимущество дискретных радиоэлектронных систем по сравнению с аналоговыми.
5. Дискретизация аналоговых сигналов.
6. Выбор интервала дискретизации.
7. Теорема Котельникова.
8. Восстановление непрерывного сигнала по дискретной последовательности. Спектры дискретных сигналов.
9. Представление дискретного сигнала в частотной области.
10. Дискретное преобразование Фурье (ДПФ).
11. Восстановление исходного сигнала по ДПФ.
12. Алгоритм быстрого преобразования Фурье (БПФ).
13. Дискретная свёртка сигналов.
14. Теория Z-преобразования.
15. Представление дискретных сигналов с помощью Z-преобразования.
16. Генерация импульсных сигналов.
17. Модулированные импульсные последовательности.
18. Амплитудно-импульсная модуляция (АИМ), фазоимпульсная модуляция (ФИМ) и широтно-импульсная модуляция (ШИМ).
19. Линейная цифровая фильтрация.
20. Импульсная характеристика цифрового фильтра (ЦФ).
21. Не рекурсивные и рекурсивные ЦФ.
22. Структурные схемы ЦФ.
23. Основные принципы ЦА- и АЦ- преобразования.
24. Погрешности АЦ- преобразования. ИМС современных ЦАП и АЦП.
25. Искажения дискретных сигналов при передаче по соединительным линиям. Переходные процессы во внутрислатных и межслатных соединениях.
26. Шины для передачи цифровых сигналов. ИМС шинных формирователей Специальные
27. Защита данных при передаче.
28. Помехоустойчивое кодирование.
29. Мультиплексирование и демультиплексирование дискретных сигналов.
30. Структурные схемы устройств с цифровым регулированием и управлением.
31. Однокристалльные микроконтроллеры. Организация взаимодействия контроллера с объектом управления.

8.2. Критерии и шкалы оценивания

Каждое мероприятие текущего контроля успеваемости оценивается по шкале «зачтено», «не зачтено».

Оценка «зачтено» выставляется обучающемуся при выполнении всех указанных показателей (Таблица 8.1), допускаются несущественные неточности в изложении и оформлении материала

При невыполнении хотя бы одного из показателей выставляется оценка «не зачтено».

Таблица 8.1 – Критерии оценивания мероприятий текущего контроля успеваемости

Наименование, обозначение	Показатель
Лабораторная работа	лабораторная работа выполнена в полном объеме; по лабораторной работе представлен отчет, содержащий необходимые расчеты, выводы, оформленный в соответствии с установленными требованиями; на защите лабораторной работы даны правильные ответы не менее чем на 50% заданных вопросов
Самостоятельная работа	тема доклада раскрыта, сформулированы выводы; соблюдены требования к объему и оформлению доклада (презентации к докладу)

При оценивании результатов обучения по дисциплине в ходе промежуточной аттестации используются следующие критерии и шкалы.

Зачет (Зач01).

Задание состоит из 2 теоретических вопросов.

Время на подготовку: 45 минут.

Оценка «зачтено» выставляется обучающемуся, если он знает программный материал, грамотно и по существу излагает его, не допуская существенных неточностей в ответах на вопросы.

Оценка «не зачтено» выставляется обучающемуся, который не знает значительной части программного материала, допускает существенные ошибки в ответах на вопросы.

Результат обучения по дисциплине считается достигнутым при получении обучающимся оценки «зачтено», «удовлетворительно», «хорошо», «отлично» по каждому из контрольных мероприятий, относящихся к данному результату обучения.

МИНИСТЕРСТВО НАУКИ И ВЫСШЕГО ОБРАЗОВАНИЯ РОССИЙСКОЙ ФЕДЕРАЦИИ
Федеральное государственное бюджетное образовательное учреждение
высшего образования

«Тамбовский государственный технический университет»
(ФГБОУ ВО «ТГТУ»)



УТВЕРЖДАЮ

Директор Института энергетики,
приборостроения и радиоэлектроники

_____ Т.И. Чернышова
« 15 » _____ февраля 20 23 г.

РАБОЧАЯ ПРОГРАММА ДИСЦИПЛИНЫ

Б1.В.01.01 Основы конструирования электронных средств

(шифр и наименование дисциплины в соответствии с утвержденным учебным планом подготовки)

Направление

11.03.03 Конструирование и технология электронных средств

(шифр и наименование)

Профиль

Проектирование и технология радиоэлектронных средств

(наименование профиля образовательной программы)

Формы обучения: _____ ***очная*** _____

Кафедра: ***Конструирование радиоэлектронных и микропроцессорных систем***

(наименование кафедры)

Составитель:

_____ К.Т.Н., ДОЦЕНТ

степень, должность

_____ К.Т.Н., ДОЦЕНТ

степень, должность

_____ подпись

_____ подпись

_____ О.А. Белоусов

инициалы, фамилия

_____ Р.Ю. Курносков

инициалы, фамилия

Заведующий кафедрой

_____ подпись

_____ Н.Г. Чернышов

инициалы, фамилия

Тамбов 2023

**1. ПЛАНИРУЕМЫЕ РЕЗУЛЬТАТЫ ОБУЧЕНИЯ ПО ДИСЦИПЛИНЕ И
ЕЕ МЕСТО В СТРУКТУРЕ ОПОП**

Цель освоения дисциплины – достижение планируемых результатов обучения (таблица 1.1), соотнесенных с индикаторами достижения компетенций и целью реализации ОПОП.

Дисциплина входит в состав части, части образовательной программы, формируемой участниками образовательных отношений.

Таблица 1.1 – Результаты обучения по дисциплине

Код, наименование индикатора	Результаты обучения по дисциплине
ПК-3 Способен выполнять расчет и проектирование электронных приборов, схем и устройств различного функционального назначения в соответствии с техническим заданием с использованием средств автоматизации проектирования	
ИД-1 (ПК-3) Знает принципы конструирования отдельных узлов и блоков электронных приборов	Знает основные виды действующих стандартов, руководящих документов, технических условий и прочей нормативно-технической документации.
	Знает уровни конструктивной иерархии электронных средств
ИД-2 (ПК-3) Умеет проводить оценочные расчеты характеристик электронных приборов	Умеет выполнять нормоконтроль разрабатываемых проектов и технической документации на соответствие стандартам, техническим условиям и другим нормативным документам.
	Умеет использовать нормативно-техническую документацию в проектной деятельности, разрабатывать конструкторско-технологическую документацию
	Умеет оформлять законченные проектно-конструкторские работы в соответствии с требованиями нормативно-технической документации и стандартов
ИД-3 (ПК-3) Владеет навыками подготовки принципиальных и монтажных электрических схем	Владеет методами выполнения поверочных расчетов конструкций деталей и функциональных узлов электронных средств на соответствие требованиям стандартов и другой нормативно-технической документации
	Владеет современными программными средствами подготовки конструкторско-технологической документации
ПК-4 осуществлять контроль соответствия разрабатываемых проектов и технической документации стандартам, техническим условиям и другим нормативным документам	
ИД-1 (ПК-4) Знает принципы построения технического задания при разработке электронных блоков	Знает состав и назначение конструкторской документации на разных уровнях конструктивной иерархии электронных средств
	Знает принципы формирования требований технического задания к исходным данным для расчета и проектирования деталей, узлов и модулей электронных средств
ИД-2 (ПК-4) Умеет использовать нормативные и справочные данные при разработке проектно-конструкторской документации	Умеет анализировать исходные данные для выработки оптимальных проектно-конструкторских решений
	Умеет разрабатывать конструкторскую документацию в соответствии с предъявляемыми требованиями к электронным средствам

Код, наименование индикатора	Результаты обучения по дисциплине
ИД-3 (ПК-4) Владеет навыками оформления проектно-конструкторской документации в соответствии со стандартам	Владеет методами сбора и анализа исходных данных для решения расчетных задач конструирования деталей и узлов электронных средств
	Владеет нормативное технической документацией в сфере конструирования электронных средств

Результаты обучения по дисциплине достигаются в рамках осуществления всех видов контактной и самостоятельной работы обучающихся в соответствии с утвержденным учебным планом.

Индикаторы достижения компетенций считаются сформированными при достижении соответствующих им результатов обучения.

2. ОБЪЁМ ДИСЦИПЛИНЫ

Объем дисциплины составляет 9 зачетных единицы.

Ниже приведено распределение общего объема дисциплины (в академических часах) в соответствии с утвержденным учебным планом.

Виды работ	Форма обучения	
	Очная	
	7 семестр	8 семестр
<i>Контактная работа</i>	65	58
занятия лекционного типа	32	16
лабораторные занятия	16	32
практические занятия	16	-
курсовое проектирование	-	4
консультации	-	2
промежуточная аттестация	1	4
<i>Самостоятельная работа</i>	79	122
<i>Всего</i>	144	180

3. СОДЕРЖАНИЕ ДИСЦИПЛИНЫ

Раздел 1. Общие принципы конструирования РЭС

Тема 1. Понятие конструирования и классификация РЭС

Роль радиоэлектроники в обществе. Основные понятия и определения. Конструкция и конструирование РЭС, классификация РЭС, поколений РЭС. Развитие конструирования и технологии РЭС. Конструирование как творчество. Системные методы. Применение системного подхода к конструированию РЭС. Применение вероятностных методов в конструкторско-технологической обработке РЭС как следствие системного подхода. Системная иерархия конституций РЭС. Классификация уровней сложности РЭС. Уровни конструирования.

Радиоэлектронные модули РЭМ-0, РЭМ-1, РЭМ-2, РЭМ-3. Стадии разработки РЭС. Конструкторская документация по ЕСКД. Организация творческой работы конструктора.

Тема 2. Факторы, определяющие конструкцию РЭС.

Классификация РЭС.

Окружающая среда и ее воздействие на РЭС. Климат, климатические зоны и характерные группы эксплуатации. Воздействие влаги, пыли, солнечной радиации и биологических факторов. Воздействие полей СВЧ. Ионизирующее излучение.

Объекты-носители для размещения РЭС. Классификация условий эксплуатации РЭС в зависимости от размещения и свойств объекта-носителя. Размещение стационарной РЭС. Размещение возимой РЭС. Размещение РЭС на судах. Размещение носимой и портативной РЭС. Размещение РЭС на самолетах, вертолетах, ракетах и космических кораблях.

Тема 3. Конструкции нулевого уровня (РЭМ-0) .

Элементная база конструкций нулевого уровня. Основные элементы. Резисторы и конденсаторы: разновидности, параметры, маркировка и запись в конструкторскую документацию. Выбор элементной базы по критериям качества и обеспечения технических требований.

Место конструкций нулевого уровня в составе РЭС. Печатные платы и печатные узлы. Материалы оснований печатных плат. Габариты. Типоразмеры. Основные конструкции и способы изготовления печатных плат. Их достоинства и недостатки.

Перспективные модификаторы печатного монтажа: многослойные печатные платы, керамические печатные платы. Узлы гибридно-интегральные крупноформатные (УГИК). Тонкопроводный и тканый монтаж. Гибкие шлейфы и гибкие кабели. Печатные и коммутационные платы на различной конструктивной основе. Особенности конструирования многослойных печатных плат и УГИК.

Тема 4. Конструкции 1-го и 2-го уровней в составе РЭС (модули и блоки).

Общие сведения о модулях и блоках (РЭМ-1, РЭМ-2), их применение на РЭС.

Конструирование модулей РЭМ-1. Несущие конструкции модулей. Особенности компоновочных схем для модулей СВЧ и аналоговых цифровых схем. Установка и крепление конструкций нулевого уровня (печатного узла) в несущей конструкции модуля (корпуса). Герметизация и экранирование модулей. Объемный монтаж и заземление. Теплоотводы в конструкциях модулей. Бескорпусные конструкции. Удельные показатели конструкций РЭМ-1. Отраслевая стандартизация – унификация конструкций модулей (ячеек). Межъячеечные соединения и внешние выводы (соединители). Крепление модуля РЭМ-1 в конструкциях высшего уровня.

Блоки РЭС (РЭМ-2) и их конструктивные разновидности. Задача конструкторского проектирования блока (РЭМ-2), как создание конструкционной системы с учетом удовлетворения требований технического задания, технических ограничений, оптимизации. Формирование исходных данных к конструированию блока РЭС. Несущая конструкция

(НК) и конструктивы блока, ядро конструкции или ее стержень. Разновидности несущих конструкций, их качественные характеристики, применяемые материалы и полуфабрикаты, технологии. Расчеты для оценки качества несущих конструкций и их прочностных свойств. Заземление и металлизация несущих конструкций.

Системы «человек-машина». Функция и роль человека, управляющего РЭС и осуществляющего техническое обслуживание. Психологические особенности человека и их взаимосвязь с конструкцией РЭС. Эргономические показатели и их учет при конструировании. Понятия о комфортных условиях для работы человека-оператора, способы их обеспечения. Антропометрические характеристики. Государственные стандарты на человеко-машинные системы. Компоновка рабочего места оператора с учетом его работы «сидя» и «стоя», а также количества и качества поступающей информации. Размещение элементов управления и индикации на приборных панелях. Зоны досягаемости и зоны обзора. Надписи на панелях. Конструирование лицевых панелей блоков. Оформление чертежей лицевых панелей.

Тема 5. Конструирование электрических соединений в электронных блоках.

Роль электрических соединений в конструкциях РЭС. Теория электрических соединений. Искажение формы сигналов при прохождении по цепям связи, отражения от несогласованных нагрузок и неоднородностей. Расчет искажений. Электрические соединения, как короткие и длинные линии связи. Согласование линий. Перекрестные помехи. Помехи по шинам питания и земли. Внешние электромагнитные, электрические и магнитные, в том числе, импульсные воздействия. Математические модели для анализа помехи, применение ЭВМ. Конструкторские способы выполнения сигнальных связей, цепей питания, земли и методы ограничения, возникающих в них помех, за счет рационального монтажа, экранирования, заземления, металлизации, фильтрации. Разъемные и неразъемные соединения. Проектирование межблочного монтажа. Обеспечение электрической прочности монтажа.

Объемный электромонтаж электронного блока и требования к нему. Сочетание объемного монтажа и печатного. Монтажные материалы (провода, кабели, припой и пр.), их характеристики. Электрические соединители и разъемы. Вывод марок приводов и типов соединителей на основании электрической принципиальной схемы и требований к аппаратуре. Электромонтажный чертеж и варианты его выполнения по ЕСКД. Правила оформления электромонтажного чертежа. Жгутовый монтаж. Чертежи жгутов. Правила прокладки жгутового монтажа по НК блока, размещение соединителей на НК.

Электрические соединения в аппаратуре на микросборках. Волоконно-оптические линии связи. Оптоэлектронные преобразователи, светодиодные и фотодиодные матрицы, соединители.

Практические занятия

ПР01. Исследование тепловых характеристик герметичного, перфорированного, с принудительным охлаждением блока при естественной конвекции

ПР02. Исследование реакции конструкций ЭС и их элементов на ударные и вибрационные нагрузки

Лабораторные работы

ЛР01. Компоновка электронного блока

ЛР02. Разработка несущих конструкций блока (корпуса)

ЛР03. Конструктивно-эргономическая проработка пульта управления РЭС или лицевой панели

ЛР04. Разработка электромонтажного чертежа блока РЭС

Самостоятельная работа:

СР01. Введение

СР02. Факторы, определяющие конструкцию РЭС

СР03. Конструкции нулевого уровня (РЭМ-0)

СР04. Конструкции 1-го и 2-го уровней в составе РЭС (модули и блоки)

СР05. Конструирование электрических соединений в электронных блоках

Раздел 2. Современные методы конструирования РЭС

Тема 1. Электрические свойства конструкций и методы обеспечения нормальных тепловых режимов РЭС.

Электрическая изоляция конструкций РЭС. Основные понятия и характеристики: сопротивление изоляции между элементами конструкций, электрическая прочность (противное напряжение), напряжение рабочее. Нормативы. Значения характеристик для основных изоляционных и конструкционных неметаллических материалов. Основная расчетная величина при оценке качества изоляции (запаса прочности) – напряженность электрического поля в изоляционном материале. Расчет цилиндрической изоляции: однослойной и многослойной. Электрическая прочность воздушных промежутков. Старение изоляции. Основные характеристики нормального теплового режима. Виды систем охлаждения применяемых в РЭС. Теплофизическое конструирование.

Тема 2. Конструирование комплексов РЭС.

Комплекс РЭС, как сочетание блоков, пультов и панелей управления, межблочного и межстоечного монтажа, монтажа кабельного. Шкафы, стойки и корпуса для блоков РЭС. Отраслевая унификация. Конструкции для врубных, подвижных и откидных блоков. Конструкции пультов управления. Вентиляция и охлаждение аппаратуры в шкафах. Агрегатирование приборных корпусов, а также шкафов и стоек. Компанование комплексов в аппаратных помещениях, кабинах и автокузовах. Крепление шкафов и стоек для разных случаев эксплуатации. Кабельный монтаж. Технические характеристики применяемой в монтаже кабельной продукции. Разъемы. Правила выполнения кабельного монтажа, а также оформление схемы электрических соединений (Э4) и схемы электрической общей (Э6) по ЕСКД. Чертежи кабелей.

Значение и особенности художественного конструирования. Роль формы и цветовых сочетаний. Бытовая и промышленная РЭС. Как часть интерьера.

Тема 3. Надежность РЭС.

Надежность – важнейшее свойство каждого изделия РЭС, целенаправленно формируемое в ходе проектирования. Составляющие. Определяющие надежность РЭС: надежность элементной базы, надежность электронного модуля, заданного электрической схемой, надежность конструкции.

Модели отказа РЭС, закономерности и инженерные методики расчетов надежности аппаратуры по внезапным и постепенным отказам. Методы повышения надежности РЭС. Принципы непрерывности решения вопросов обеспечения и повышения надежности в процессе проектирования РЭС. Инженерные методы оценки надежности РЭС и ее блоков при производстве, испытаниях и в эксплуатации. Направления и методы создания высоконадежных РЭС. Возможности обеспечения высокой надежности аппаратуры при применении элементов с ограниченной надежностью.

Практический выбор характеристики (показателя) надежности для проектируемого блока или системы РЭС. Установление норматива. Методика прогнозирования оценки по внезапным отказам в ходе проектирования и изготовления опытного образца. Оценка надежности по постепенным отказам. Испытания изделий РЭС на надежность, их планирование, методика проведения, оценка результатов. Ремонтпригодность, как характеристика конструкции РЭС. Отражающая приспособленность ее к предупреждению и обнаружению причин отказов путем проведения ремонтов и технического обслуживания.

Профилактическая направленность технического обслуживания и ремонтов РЭС. Ремонт: текущий, средний и капитальный. Их состав, схемы организации и обеспечения. Влияние закономерностей отказов и восстановления РЭС на техническое обслуживание и функционирование РЭС. Роль ремонтов и профилактического обслуживания в обеспечении безотказной эксплуатации РЭС. Показатели ремонтпригодности, как составная часть общей характеристики надежности РЭС. Способы оценки и прогнозирования ремонтпригодности на различных стадиях проектирования и производства РЭС. Нормативы ремонтпригодности и их связь с применением аппаратуры способами технической диагностики и соответствующими затратами на них.

Конструкторские методы повышения ремонтпригодности и контроле пригодности аппаратуры. Свойства человека по восприятию и обработке информации и их влияние на ремонтпригодность. Эксплуатационная и ремонтная документация изделий РЭС. Комплекты запасного имущества, инструмента, материалов и приспособлений (ЗИП). Их назначение, разновидность, состав, схемы использования. Связь заложенных в изделие методов технической диагностики с характером ЗИП. Выбор номенклатуры запасных элементов. Расчет оптимального состава ЗИП по заданному показателю надежности. Показатель достаточности комплекта. Документация ЗИП.

Тема 4. Безопасность РЭС .

Безопасность РЭС, как комплекс конструкторских мер, обеспечивающих защиту потребителя (персонала) от возможных вредных воздействий со стороны аппаратуры в ходе ее эксплуатации. Основные принципы защиты. Классы аппаратуры по безопасности. Комплекс испытаний аппаратуры, а также требований к ней, определяемых государственными стандартами: испытания в нормальных условиях работы, испытания в условиях неисправностей, испытания на нагрев, меры предупреждения опасности поражения электрическим током, проверка на перенапряжение испытание на механическую устойчивость, испытание на огнестойкость, испытания на ионизирующие излучения и на предохранение от взрыва электроннолучевой трубки.

Тема 5. Заключение. Пути совершенствования технического творчества. Перспективы развития конструкции РЭС.

Методы активизации технического творчества при конструировании – метод «мозгового штурма». Морфологический метод, диаграмма идей, инверсия, эмпатия, метод игр и др. Факторы, мешающие техническому творчеству. Работа конструктора в условиях становления рыночных отношений и приватизации предприятий. Дальнейшее развитие конструкций РЭС. Применение микропроцессоров и создание на их основе многофункциональных однородных по конструкции узлов. Конструкции РЭС, использующих принципы обработки, передачи и отображения информации на основе явлений электроники и функциональной электроники. Обеспечение гибкости в проектировании и производстве при повышении степени интеграции микросхем. Использование принципов физической интеграции при конструктивной реализации РЭС. Дальнейшее развитие повышения уровня интеграции, новые решения (монтаж на поверхности, крупноформатные подложки, интеграция на целой пластине). Возрастание роли конструктора-технолога в развитии радиотехнических систем, расширение комплексного многогранного применения вычислительной техники. Создание конструкций РЭС на новых физических принципах. Диалектика развития РЭС.

Лабораторные работы

ЛР06. Расчет эффективности экранирования модулей и блоков РЭС

ЛР07. Оценка надежности элементной базы блока РЭС

ЛР08. Оценка надежности электрической схемы блока РЭС

ЛР09. Оценка надежности конструкций блока РЭС

- ЛР10. Расчет надежности устройства РЭС по постепенным отказам
- ЛР11. Тепловой расчет блока РЭС
- ЛР12. Расчет амортизаторов блока РЭС

Самостоятельная работа:

- СР06. Электромагнитная совместимость, электрические свойства конструкций и методы обеспечения нормальных тепловых режимов РЭС
- СР07. Конструирование комплексов РЭС
- СР08. Надежность
- СР09. Безопасность РЭС
- СР10. Заключение. Пути совершенствования технического творчества. Перспективы развития конструкции РЭС

Курсовое проектирование

Примерные темы курсовой работы/проекта:

Темами курсовых проектов являются разработка конструкции функционально и конструктивно законченного радиоэлектронного устройства на стадии технического проекта ОКР с выпуском рабочей документации опытного образца. Например: усилительное устройство, блок питания, измерительный прибор, электронно-вычислительное устройство или его отдельный функциональный блок, индикаторное устройство, радиопередатчик и т.д.

Конструкторская сложность проектируемого устройства должна быть не ниже 2-го структурного уровня (РЭМ-2). Электрическая схема должна содержать от нескольких десятков (70-90) до нескольких сотен схемных элементов. Разработка и расчет электрической схемы в курсовом проекте не производится. Схема выдается в качестве задания. Тема проекта должна обязательно содержать элемент новизны или быть целенаправленной модернизацией для существующего объекта. Условия эксплуатации в учебных целях задаются в большинстве случаев наиболее жесткими, чтобы побудить студента к творческим поискам, применению оригинальных решений, выявлению конструкторского кругозора. В отдельных случаях студентам-исследователям по усмотрению кафедры могут быть предложены темы на уровне составных частей НИР.

Требования к основным разделам курсовой работы/проекта:

В пояснительной записке (ПЗ) объемом 40-60 страниц машинописного текста, включая необходимые иллюстрирующие материалы (чертежи, схемы, диаграммы, графики, рисунки), студент должен в краткой и ясной форме грамотно изложить идеи и существо работы, привести результаты теоретических расчетов и экспериментальных исследований, сделать конкретные выводы.

Расчетно-пояснительная записка курсового проекта должна содержать следующие структурные части:

СОДЕРЖАНИЕ

Введение

1 Исходные данные и их анализ.

1.1 Развёрнутое техническое задание на проектирование блока.

1.2 Описание и анализ работы блока.

1.3 Анализ соответствия элементной базы заданным условиям эксплуатации.

1.4 Патентный поиск и анализ аналогичных устройств.

2 Проектирование блока.

2.1 Компоновка блока управления.

2.2 Разработка несущей конструкции.

- 2.3 Обеспечение блока управления от заданных механических воздействий.
- 2.4 Обеспечение защиты блока управления от внешних климатических воздействий.
- 2.5 Расчёт теплового режима.
- 2.6 Расчет механических нагрузок блока.
- 2.7 Расчет упаковочной тары для транспортирования .
- 3 Проектирование функционального узла.
 - 3.1 Элементная база устройства.
 - 3.2 Выбор метода изготовления печатной платы и выбор материала печатной платы.
 - 3.3 Расчёт печатного рисунка.
 - 3.4 Расчёт печатной платы на механические воздействия.
 - 3.5 Расчёт на воздействие вибраций.
 - 3.6 Расчет на действие удара.
 - 3.7 Расчёт при падении прибора.
 - 3.8 Тепловой расчет теплонагруженных элементов функционального узла.
- 4 Оценка качества продукции.
 - 4.1 Расчёт надёжности.
 - 4.2 Оценка качества продукции методом УКК.
- Заключение.
- Список используемых источников.
- Приложения

Перечень графического материала

- 1 Схема электрическая структурная блока (формат а1).
- 2 Схема электрическая принципиальная модуля (формат а1).
- 3 Сборочный чертёж модуля (формат а1).
- 4 Плата печатная модуля (формат а1).
- 5 Компоновочный чертёж (формат а1).
- 6 Сборочный чертёж блока (формат а1).
- 7 Трёх мерная модель сборочного чертежа несущей конструкции (формат а1).
- 8 Деталь (лицевая панель) (формат а1).
- 9 Электромонтажный чертёж (формат а1,а4).
- 10 Сборочный чертеж жгута.
- 11 Трёх мерная модель сборочного чертежа блока.

Требования для допуска курсовой работы/курсового проекта к защите.

Курсовой проект должен соответствовать выбранной теме, содержать все основные разделы и графический материал в соответствии с заданием, должен быть оформлен в соответствии с СТО ФГБОУ ВО «ТГТУ» 07-2017 «Выпускные квалификационные работы и курсовые проекты (работы). Общие требования».

4. ПЕРЕЧЕНЬ УЧЕБНОЙ ЛИТЕРАТУРЫ, ИНФОРМАЦИОННЫХ РЕСУРСОВ И ТЕХНОЛОГИЙ

4.1. Учебная литература

1. Конструирование блоков радиоэлектронных средств : учебное пособие для вузов / Д. Ю. Муромцев, О. А. Белоусов, И. В. Тюрин, Р. Ю. Курносов. — 2-е изд., стер. — Санкт-Петербург : Лань, 2022. — 288 с. — ISBN 978-5-507-44388-8. — Текст : электронный // Лань : электронно-библиотечная система. — URL: <https://e.lanbook.com/book/226472> (дата обращения: 14.03.2023). — Режим доступа: для авториз. пользователей.
2. Надежность радиоэлектронных средств : учебное пособие для вузов / Д. Ю. Муромцев, И. В. Тюрин, О. А. Белоусов, Р. Ю. Курносов. — 2-е изд., стер. — Санкт-Петербург : Лань, 2021. — 88 с. — ISBN 978-5-8114-8121-7. — Текст : электронный // Лань : электронно-библиотечная система. — URL: <https://e.lanbook.com/book/171866> (дата обращения: 14.03.2023). — Режим доступа: для авториз. пользователей.
3. Проектирование функциональных узлов и модулей радиоэлектронных средств : учебное пособие для вузов / Д. Ю. Муромцев, И. В. Тюрин, О. А. Белоусов, Р. Ю. Курносов. — 2-е изд., стер. — Санкт-Петербург : Лань, 2021. — 252 с. — ISBN 978-5-8114-8814-8. — Текст : электронный // Лань : электронно-библиотечная система. — URL: <https://e.lanbook.com/book/181532> (дата обращения: 14.03.2023). — Режим доступа: для авториз. пользователей.
4. Информационные технологии проектирования радиоэлектронных средств : учебное пособие / Д. Ю. Муромцев, И. В. Тюрин, О. А. Белоусов, Р. Ю. Курносов. — Санкт-Петербург : Лань, 2022. — 412 с. — ISBN 978-5-8114-3240-0. — Текст : электронный // Лань : электронно-библиотечная система. — URL: <https://e.lanbook.com/book/213146> (дата обращения: 14.03.2023). — Режим доступа: для авториз. пользователей.
5. Конструирование узлов и устройств электронных средств: учебное пособие/Д.Ю. Муромцев, И.В. Тюрин, О.А. Белоусов, -Ростов н/Д: Феникс, 2013-504с. – Кол-во книг: 15.
6. Проектирование и технология электронных средств: учебное пособие / З. М. Селиванова, Д. Ю. Муромцев, О. А. Белоусов; Тамб. гос. техн. ун-т. - Тамбов: ФГБОУ ВПО "ТГТУ", 2012. - 140 с. – Кол-во книг: 45.
7. Проектирование и технология радиоэлектронных средств: учебное пособие / З. М. Селиванова, [и др.]; - Тамбов: Тамб. гос. техн. ун-т., 2011. - 164 с. – Кол-во книг: 35.
8. Кольтюков Н.А. Проектирование несущих конструкций радиоэлектронных средств: учеб. пособие для студ. обучающихся по направл. 210200, 210300./ Н. А. Кольтюков, О. А. Белоусов. - Тамбов: ТГТУ, 2009.-84 с. – Кол-во книг: 32.
9. Белоусов О.А. Основные конструкторские расчеты в РЭС: учебное пособие/ О.А. Белоусов, Н.А. Кольтюков, А.Н. Грибков - Тамбов: Изд-во Тамб.гос. тех. ун-та,2007.- 84 с. – Кол-во книг: 48.
10. Кольтюков, Н.А Экранирование в конструкциях РЭС: Методические указания по выполнению лабораторных работ. (учебно- методическая разработка)/ Н.А. Кольтюков, О.А. Белоусов. - Тамбов: Изд-во Тамб.гос. тех.ун-та, 2007.-28 с. – Кол-во книг: 74.

4.2. Периодическая литература

1. Радиотехника и электроника – <https://elibrary.ru/contents.asp?titleid=7980>

4.3. Интернет-ресурсы, в том числе современные профессиональные базы данных и информационные справочные системы

- Университетская информационная система «РОССИЯ» <https://uisrussia.msu.ru>
Справочно-правовая система «Консультант+» <http://www.consultant-urist.ru>
Справочно-правовая система «Гарант» <http://www.garant.ru>

База данных Web of Science <https://apps.webofknowledge.com/>

База данных Scopus <https://www.scopus.com>

Портал открытых данных Российской Федерации <https://data.gov.ru>

База открытых данных Министерства труда и социальной защиты РФ
<https://rosmintrud.ru/opendata>

База данных Научной электронной библиотеки eLIBRARY.RU <https://elibrary.ru/>

База данных профессиональных стандартов Министерства труда и социальной защиты РФ
<http://profstandart.rosmintrud.ru/obshchiy-informatsionnyy-blok/natsionalnyy-reestr-professionalnykh-standartov/>

Базы данных Министерства экономического развития РФ <http://www.economy.gov.ru>

База открытых данных Росфинмониторинга <http://www.fedsfm.ru/opendata>

Электронная база данных «Издательство Лань» <https://e.lanbook.com>

Электронная библиотечная система «IPRbooks» <http://www.iprbookshop.ru>

База данных «Электронно-библиотечная система «ЭБС ЮРАЙТ» <https://www.biblio-online.ru>

База данных электронно-библиотечной системы ТГТУ <http://elib.tstu.ru>

Федеральная государственная информационная система «Национальная электронная библиотека» <https://нэб.рф>

Национальный портал онлайн обучения «Открытое образование» <https://openedu.ru>

Электронная база данных "Polpred.com Обзор СМИ" <https://www.polpred.com>

Официальный сайт Федерального агентства по техническому регулированию и метрологии <http://protect.gost.ru/>

Ресурсы электронной информационно-образовательной среды университета представлены в локальном нормативном акте «Положение об электронной информационно-образовательной среде Тамбовского государственного технического университета».

Электронные образовательные ресурсы, к которым обеспечен доступ обучающихся, в т.ч. приспособленные для использования инвалидами и лицами с ограниченными возможностями здоровья, приведены на официальном сайте университета в разделе «Университет»-«Сведения об образовательной организации»-«Материально-техническое обеспечение и оснащенность образовательного процесса».

Сведения о лицензионном программном обеспечении, используемом в образовательном процессе, представлены на официальном сайте университета в разделе «Образование»-«Учебная работа»-«Доступное программное обеспечение».

5. МЕТОДИЧЕСКИЕ УКАЗАНИЯ ДЛЯ ОБУЧАЮЩИХСЯ ПО ОСВОЕНИЮ ДИСЦИПЛИНЫ

Планирование и организация времени, необходимого для изучения дисциплины.

Важным условием успешного освоения дисциплины является создание Вами системы правильной организации труда, позволяющей распределить учебную нагрузку равномерно в соответствии с графиком образовательного процесса. Большую помощь в этом может оказать составление плана работы на семестр, месяц, неделю, день. Его наличие позволит подчинить свободное время целям учебы, трудиться более успешно и эффективно. С вечера всегда надо распределять работу на завтрашний день. В конце каждого дня целесообразно подвести итог работы: тщательно проверить, все ли выполнено по намеченному плану, не было ли каких-либо отступлений, а если были, по какой причине они произошли. Нужно осуществлять самоконтроль, который является необходимым условием Вашей успешной учебы. Если что-то осталось невыполненным, необходимо изыскать время для завершения этой части работы, не уменьшая объема недельного плана. Все задания к лабораторным работам, практическим занятиям, а также задания, вынесенные на самостоятельную работу, рекомендуется выполнять непосредственно после соответствующей темы лекционного курса, что способствует лучшему усвоению материала, позволяет своевременно выявить и устранить «пробелы» в знаниях, систематизировать ранее пройденный материал, на его основе приступить к овладению новыми знаниями и навыками.

Система университетского обучения основывается на рациональном сочетании нескольких видов учебных занятий (в первую очередь, лекций и практических занятий), работа на которых обладает определенной спецификой.

Подготовка к лекциям.

Знакомство с дисциплиной происходит уже на первой лекции, где от Вас требуется не просто внимание, но и самостоятельное оформление конспекта. При работе с конспектом лекций необходимо учитывать тот фактор, что одни лекции дают ответы на конкретные вопросы темы, другие – лишь выявляют взаимосвязи между явлениями, помогая студенту понять глубинные процессы развития изучаемого предмета как в истории, так и в настоящее время.

Конспектирование лекций – сложный вид вузовской аудиторной работы, предполагающий интенсивную умственную деятельность студента. Конспект является полезным тогда, когда записано самое существенное и сделано это Вами. Не надо стремиться записать дословно всю лекцию. Такое «конспектирование» приносит больше вреда, чем пользы. Целесообразно вначале понять основную мысль, излагаемую лектором, а затем записать ее. Желательно запись осуществлять на одной странице листа или оставляя поля, на которых позднее, при самостоятельной работе с конспектом, можно сделать дополнительные записи, отметить непонятные места.

Конспект лекции лучше подразделять на пункты, соблюдая красную строку. Этому в большой степени будут способствовать вопросы плана лекции, предложенные преподавателям. Следует обращать внимание на акценты, выводы, которые делает лектор, отмечая наиболее важные моменты в лекционном материале замечаниями «важно», «хорошо запомнить» и т.п. Можно делать это и с помощью разноцветных маркеров или ручек, подчеркивая термины и определения.

Целесообразно разработать собственную систему сокращений, аббревиатур и символов. Однако при дальнейшей работе с конспектом символы лучше заменить обычными словами для быстрого зрительного восприятия текста.

Работая над конспектом лекций, Вам всегда необходимо использовать не только учебник, но и ту литературу, которую дополнительно рекомендовал лектор. Именно такая серьезная, кропотливая работа с лекционным материалом позволит глубоко овладеть теоретическим материалом.

Подготовка к лабораторным работам и практическим занятиям.

Подготовку к каждой лабораторной работе и практическому занятию Вы должны начать с ознакомления с целью работы и практического занятия. В процессе подготовки к лабораторным работам и практическим занятиям, Вам необходимо обратить особое внимание на самостоятельное изучение рекомендованной литературы. При всей полноте конспектирования лекции в ней невозможно изложить весь материал из-за лимита аудиторных часов. Поэтому самостоятельная работа с учебниками, учебными пособиями, научной, справочной литературой, материалами периодических изданий и Интернета является наиболее эффективным методом получения дополнительных знаний, позволяет значительно активизировать процесс овладения информацией, способствует более глубокому усвоению изучаемого материала, формирует у Вас отношение к конкретной проблеме.

Рекомендации по работе с литературой.

Работу с литературой целесообразно начать с изучения общих работ по теме, а также учебников и учебных пособий. Далее рекомендуется перейти к анализу монографий и статей, рассматривающих отдельные аспекты проблем, изучаемых в рамках курса, а также официальных материалов и неопубликованных документов (научно-исследовательские работы, диссертации), в которых могут содержаться основные вопросы изучаемой проблемы.

Работу с источниками надо начинать с ознакомительного чтения, т.е. просмотреть текст, выделяя его структурные единицы. При ознакомительном чтении закладками отмечаются те страницы, которые требуют более внимательного изучения.

В зависимости от результатов ознакомительного чтения выбирается дальнейший способ работы с источником. Если для разрешения поставленной задачи требуется изучение некоторых фрагментов текста, то используется метод выборочного чтения. Если в книге нет подробного оглавления, следует обратить внимание ученика на предметные и именные указатели.

Избранные фрагменты или весь текст (если он целиком имеет отношение к теме) требуют вдумчивого, неторопливого чтения с «мысленной проработкой» материала. Такое чтение предполагает выделение: 1) главного в тексте; 2) основных аргументов; 3) выводов. Особое внимание следует обратить на то, вытекает тезис из аргументов или нет.

Необходимо также проанализировать, какие из утверждений автора носят проблематичный, гипотетический характер, и уловить скрытые вопросы.

Понятно, что умение таким образом работать с текстом приходит далеко не сразу. Наилучший способ научиться выделять главное в тексте, улавливать проблематичный характер утверждений, давать оценку авторской позиции – это сравнительное чтение, в ходе которого Вы знакомитесь с различными мнениями по одному и тому же вопросу, сравниваете весомость и доказательность аргументов сторон и делаете вывод о наибольшей убедительности той или иной позиции.

Если в литературе встречаются разные точки зрения по тому или иному вопросу из-за сложности прошедших событий и правовых явлений, нельзя их отвергать, не разобравшись. При наличии расхождений между авторами необходимо найти рациональное зерно у каждого из них, что позволит глубже усвоить предмет изучения и более критично оценивать изучаемые вопросы. Знакомясь с особыми позициями авторов, нужно определять их схожие суждения, аргументы, выводы, а затем сравнивать их между собой и применять из них ту, которая более убедительна.

Следующим этапом работы с литературными источниками является создание конспектов, фиксирующих основные тезисы и аргументы. Можно делать записи на отдельных листах, которые потом легко систематизировать по отдельным темам изучаемого курса. Другой способ – это ведение тематических тетрадей-конспектов по одной какой-либо теме. Большие специальные работы монографического характера целесообразно конспектировать в отдельных тетрадях. Здесь важно вспомнить, что конспекты пишутся на одной стороне листа, с полями и достаточным для исправления и ремарок межстрочным расстоянием (эти правила соблюдаются для удобства редактирования). Если в конспектах приводятся цитаты, то непременно должно быть дано указание на источник (автор, название, выходные данные, № страницы). Впоследствии эта информация может быть использована при написании текста реферата или другого задания.

Таким образом, при работе с источниками и литературой важно уметь:

- сопоставлять, сравнивать, классифицировать, группировать, систематизировать информацию в соответствии с определенной учебной задачей;
- обобщать полученную информацию, оценивать прослушанное и прочитанное;
- фиксировать основное содержание сообщений; формулировать, устно и письменно, основную идею сообщения; составлять план, формулировать тезисы;
- готовить и презентовать развернутые сообщения типа доклада;
- работать в разных режимах (индивидуально, в паре, в группе), взаимодействуя друг с другом;
- пользоваться реферативными и справочными материалами;
- контролировать свои действия и действия своих товарищей, объективно оценивать свои действия;
- обращаться за помощью, дополнительными разъяснениями к преподавателю, другим студентам;
- пользоваться лингвистической или контекстуальной догадкой, словарями различного характера, различного рода подсказками, опорами в тексте (ключевые слова, структура текста, предваряющая информация и др.);
- использовать при говорении и письме перифраз, синонимичные средства, слова-описания общих понятий, разъяснения, примеры, толкования, «словотворчество»;
- повторять или перефразировать реплику собеседника в подтверждении понимания его высказывания или вопроса;
- обратиться за помощью к собеседнику (уточнить вопрос, переспросить и др.);
- использовать мимику, жесты (вообще и в тех случаях, когда языковых средств не хватает для выражения тех или иных коммуникативных намерений).

Подготовка к промежуточной аттестации.

При подготовке к промежуточной аттестации целесообразно:

- внимательно изучить перечень вопросов и определить, в каких источниках находятся сведения, необходимые для ответа на них;
- внимательно прочитать рекомендованную литературу;
составить краткие конспекты ответов (планы ответов).

6. МАТЕРИАЛЬНО-ТЕХНИЧЕСКОЕ ОБЕСПЕЧЕНИЕ

По всем видам учебной деятельности в рамках дисциплины используются аудитории, кабинеты и лаборатории, оснащенные необходимым специализированным оборудованием.

Наименование специальных помещений	Оснащенность специальных помещений	Перечень лицензионного программного обеспечения / Реквизиты подтверждающего документа
Учебная аудитория для проведения занятий лекционного типа	Мебель: учебная мебель Технические средства: экран, проектор, компьютер	MS Office, Windows / Корпоративные академические лицензии бессрочные Microsoft Open License №47425744, 48248803, 41251589, 46314939, 44964701, 43925361, 45936776, 47425744, 41875901, 41318363, 60102643; OpenOffice / свободно распространяемое ПО
Учебная аудитория для проведения лабораторных работ Лаборатория «Электромагнитные поля и волны» (301/С)	Мебель: учебная мебель Технические средства: экран, проектор, компьютер	MS Office, Windows / Корпоративные академические лицензии бессрочные Microsoft Open License №47425744, 48248803, 41251589, 46314939, 44964701, 43925361, 45936776, 47425744, 41875901, 41318363, 60102643;
Учебная аудитория для проведения занятий практического, семинарского типа, групповых и индивидуальных консультаций, текущего контроля и промежуточной аттестации	Мебель: учебная мебель Технические средства: экран, проектор, компьютер	OpenOffice / свободно распространяемое ПО AutoCAD 2015, 2016, 2017, 2018/ программные продукты Autodesk по программе стратегического партнерства в сфере образования между корпорацией Autodesk и образовательным учреждением
Учебные аудитории для курсового проектирования	Мебель: учебная мебель Технические средства: экран, проектор, компьютер	Договор #110001637279 Mathcad 15/ Лицензия №8A1462152 бессрочная договор №21 от 14.12.2010г.

Для самостоятельной работы обучающихся предусмотрены помещения, укомплектованные специализированной мебелью, оснащенные компьютерной техникой с возможностью подключения к сети «Интернет» и обеспечением доступа в электронную информационно-образовательную среду университета.

Наименование помещений для самостоятельной работы обучающихся	Оснащенность помещений для самостоятельной работы обучающихся	Перечень лицензионного программного обеспечения / Реквизиты подтверждающего документа
Помещение для самостоятельной работы обучающихся (читальный зал Научной библиотеки)	Мебель: учебная мебель Комплект специализированной мебели: компьютерные столы Оборудование: компьютерная техника с подключением к информационно-коммуникационной сети «Интернет» и доступом в электронную информационно-образовательную среду образовательной организации, веб-камеры, коммуникационное оборудование, обеспечивающее доступ к сети интернет (проводное соединение и беспроводное соединение по технологии Wi-Fi)	Microsoft Windows 7 pro Лицензия №49487340 Microsoft Office2007 Лицензия №49487340
Помещение для самостоятельной работы обучающихся (ауд. 333/А)	Мебель: учебная мебель Комплект специализированной мебели: компьютерные столы Оборудование: компьютерная техника с подключением к информационно-коммуникационной сети «Интернет» и доступом в электронную информационно-образовательную среду образовательной организации, веб-камеры, коммуникационное оборудование, обеспечивающее доступ к сети интернет (проводное соединение и беспроводное соединение по технологии Wi-Fi)	Microsoft Windows XP Лицензия №44964701 Microsoft Office 2007 Лицензия №44964701

7. ТЕКУЩИЙ КОНТРОЛЬ УСПЕВАЕМОСТИ И ПРОМЕЖУТОЧНАЯ АТТЕСТАЦИЯ

Проверка достижения результатов обучения по дисциплине осуществляется в рамках текущего контроля успеваемости и промежуточной аттестации.

7.1. Текущий контроль успеваемости

Текущий контроль успеваемости включает в себя мероприятия по оцениванию выполнения заданий на практических занятиях, заданий для самостоятельной работы. Мероприятия текущего контроля успеваемости приведены в таблице 7.1.

Таблица 7.1 – Мероприятия текущего контроля успеваемости

Обозначение	Наименование	Форма контроля
ПР01	Исследование тепловых характеристик герметичного, перфорированного, с принудительным охлаждением блока при естественной конвекции	опрос
ПР02	Исследование реакции конструкций ЭС и их элементов на ударные и вибрационные нагрузки	опрос
ЛР01	Компоновка электронного блока	защита
ЛР02	Разработка несущих конструкций блока (корпуса)	защита
ЛР03	Конструктивно-эргономическая проработка пульта управления РЭС или лицевой панели	защита
ЛР04	Разработка электромонтажного и сборочного чертежа блока РЭС	защита
ЛР05	Расчет эффективности экранирования модулей и блоков РЭС	защита
ЛР06	Оценка надежности элементной базы блока РЭС	защита
ЛР07	Оценка надежности электрической схемы блока РЭС	защита
ЛР08	Оценка надежности конструкций блока РЭС	защита
ЛР9	Расчет надежности устройства РЭС по постепенным отказам	защита
ЛР10	Тепловой расчет блока РЭС	защита
ЛР11	Расчет амортизаторов блока РЭС	защита
СР01	Введение	реферат
СР02	Факторы, определяющие конструкцию РЭС	реферат
СР03	Конструкции нулевого уровня (РЭМ-0)	реферат
СР04	Конструкции 1-го и 2-го уровней в составе РЭС (модули и блоки)	реферат
СР05	Конструирование электрических соединений в электронных блоках	реферат
СР06	Электромагнитная совместимость, электрические свойства конструкций и методы обеспечения нормальных тепловых режимов РЭС	реферат
СР07	Конструирование комплексов РЭС	реферат
СР08	Надежность	реферат
СР09	Безопасность РЭС	реферат
СР10	Заключение. Пути совершенствования технического творчества. Перспективы развития конструкции РЭС	реферат

7.2. Промежуточная аттестация

Формы промежуточной аттестации по дисциплине приведены в таблице 7.2.

Таблица 7.2 – Формы промежуточной аттестации

Обоз- начение	Форма отчетности	Очная
Зач01	Зачет	7 семестр
Экз01	Экзамен	8 семестр
КП01	Защита КП	8 семестр

8. ФОНД ОЦЕНОЧНЫХ СРЕДСТВ

8.1. Оценочные средства

Оценочные средства соотнесены с результатами обучения по дисциплине и индикаторами достижения компетенций.

ИД-1 (ПК-3) Знает принципы конструирования отдельных узлов и блоков электронных приборов

Результаты обучения	Контрольные мероприятия
Знает основные виды действующих стандартов, руководящих документов, технических условий и прочей нормативно-технической документации.	ЛР01, ПР01, Зач01
Знает уровни конструктивной иерархии электронных средств	ЛР02, СР01, СР02, Зач01

ИД-1 (ПК-4) Знает принципы построения технического задания при разработке электронных блоков

Результаты обучения	Контрольные мероприятия
Знает состав и назначение конструкторской документации на разных уровнях конструктивной иерархии электронных средств	ЛР03, СР03, СР04, Зач01
Знает принципы формирования требований технического задания к исходным данным для расчета и проектирования деталей, узлов и модулей электронных средств	ЛР04, КП01, Зач01

Вопросы к защите лабораторной работы ЛР01

1. Понятие компоновки электронного блока.
2. Цели компоновки.
3. Матрица компоновочных взаимодействий и правила составления.
4. Критерии, используемые для компоновки.
5. Методика выбора оптимального варианта.

Вопросы к защите лабораторной работы ЛР02

1. Основные сведения о несущих конструкциях.
2. Типы несущих конструкций.
3. Материалы несущих конструкций.
4. Требования к несущим конструкциям и их оценка.
5. Основные критерии и оценки в несущих конструкциях.
6. Основные конструкторские методы повышения прочности и жесткости несущих конструкций.

Вопросы к защите лабораторной работы ЛР03

1. По каким характеристикам производится сравнение человека и машины?
2. В чем состоят требования на проектирование лицевых панелей и пультов управления?
3. В чем заключаются особенности зрения человека?
4. Каковы особенности слуховой системы человека?
5. Каковы психофизиологические характеристики человека по приему, анализу и передаче информации?
6. Какие функции управления целесообразно возлагать на оператора, и какие – на РЭС?
7. Что понимается под элементами управления и контроля на лицевых панелях?
8. В чем состоят основные рекомендации по размещению элементов управления и контроля на лицевых

панелях?

Вопросы к защите лабораторной работы ЛР04

1. Что такое линия передачи?
2. Какими свойствами обладают линии передачи?
3. Что представляет собой конструктивно-технологическое объединение линий передачи?
4. Что такое электрически короткие линии передачи?
5. Что такое электрически длинные линии передачи?
6. Что представляет собой конструкция сигнальной линии передачи?
7. Основные характеристики витой пары.
8. Основные характеристики коаксиального кабеля.
9. Основные характеристики печатных проводников.
10. Что такое объёмный монтаж?
11. Какие существуют основные виды линий электропитания?
12. Что такое заземление в конструкциях ЭС?
13. Что представляют собой разборные и неразборные элементы заземления?
14. Какие основные требования предъявляются к элементам заземления?
15. Классификация элементов коммутации в конструкциях ЭС.
16. Понятие неразъёмных электрических соединений.
17. Понятие разъёмных электрических соединений.
18. Основные критерии, предъявляемые при выборе элементов коммутации.

Задания к опросу ПР01

1. Что такое нормальный тепловой режим ЭС?
2. Что такое СОТР?
3. Какие существуют базовые системы охлаждения, применяемые в ЭС?
4. Что такое теплофизическое конструирование ЭС?
5. Какие предъявляются основные требования к БНК при теплофизическом конструировании?
6. Какие существуют основные виды тепловых режимов блоков ЭС?

Темы реферата СР01

- 1 Роль радиоэлектроники в обществе. Основные понятия и определения.
- 2 Конструкция и конструирование РЭС, классификация РЭС, «поколения» РЭС.
- 3 Развитие конструирования и технологии РЭС.
- 4 Системные методы. Применение системного подхода к конструированию РЭС.
- 5 Применение вероятностных методов в конструкторско-технологической обработке РЭС как следствие системного подхода.
- 6 Системная иерархия конструкций РЭС Классификация уровней сложности РЭС.
- 7 Уровни конструирования. Радиоэлектронные модули РЭМ-0, РЭМ-1, РЭМ-2, РЭМ-3.
- 8 Стадии разработки РЭС. Конструкторская документация по ЕСКД. Организация творческой работы конструктора

Темы реферата СР02

- 1 Классификация РЭС.
- 2 Окружающая среда и ее воздействие на РЭС Климат, климатические зоны и характерные группы эксплуатации.

- 3 Воздействие влаги, пыли, солнечной радиации и биологических факторов Воздействие полей СВЧ. Ионизирующее излучение.
- 4 Объекты-носители для размещения РЭС.
- 5 Классификация условий эксплуатации РЭС в зависимости от размещения и свойств объекта-носителя.
- 6 Размещение стационарной РЭС. Размещение возимой РЭС.
- 7 Размещение носимой и портативной РЭС.
- 8 Размещение РЭС на самолетах, вертолетах, ракетах и космических кораблях.

Темы реферата СР03

- 1 Элементная база конструкций нулевого уровня. Основные элементы. Резисторы и конденсаторы: разновидности, параметры, маркировка и запись в конструкторскую документацию.
- 2 Выбор элементной базы по критериям качества и обеспечения технических требований
- 3 Место конструкций нулевого уровня в составе РЭС. Печатные платы и печатные узлы. Материалы оснований печатных плат. Габариты. Типоразмеры.
- 4 Основные конструкции и способы изготовления печатных плат. Их достоинства и недостатки.
- 5 Перспективные модификации печатного монтажа: многослойные печатные платы, керамические печатные платы.
- 6 Узлы гибридно-интегральные крупноформатные (УГИК).
- 7 Тонкопроводный и тканый монтаж. Гибкие шлейфы и гибкие кабели. Печатные и коммутационные платы на различной конструктивной основе.
- 8 Особенности конструирования многослойных печатных плат и УГИК

Темы реферата СР04

- 1 Общие сведения о модулях и блоках (РЭМ-1, РЭМ-2), их применение на РЭС.
- 2 Конструирование модулей РЭМ-1. Несущие конструкции модулей. Компонировочные схемы модулей.
- 3 Особенности компоновочных схем для модулей СВЧ и аналоговых цифровых схем.
- 4 Установка и крепление конструкций нулевого уровня (печатного узла) в несущей конструкции модуля (корпуса). Герметизация и экранирование модулей. Объемный монтаж и заземление.
- 5 Теплоотводы в конструкциях модулей. Бескорпусные конструкции. Удельные показатели конструкций РЭМ-1.
- 6 Отраслевая стандартизация - унификация конструкций модулей (ячеек). Межячеечные соединения и внешние выводы (соединители). Крепление модуля РЭМ-1 в конструкциях высшего уровня.
- 7 Блоки РЭС (РЭМ-2) и их конструктивные разновидности.
- 8 Задача конструкторского проектирования блока (РЭМ-2), как создание конструкционной системы с учетом удовлетворения требований технического задания, технологических ограничений, оптимизации.
- 9 Формирование исходных данных к конструированию блока РЭС. Несущая конструкция (НК) и конструктивы блока, ядро конструкции или ее стержень. Разновидности несущих конструкций, их качественные характеристики, применяемые материалы и полуфабрикаты, технологии.

10 Расчеты для оценки качества несущих конструкций и их прочностных свойств. Заземление и металлизация несущих конструкций.

11 Системы «человек-машина». Функция и роль человека, управляющего РЭС и осуществляющего техническое обслуживание.

12 Психологические особенности человека и их взаимосвязь с конструкцией РЭС. Эргономические показатели и их учет при конструировании. Понятия о комфортных условиях для работы человека-оператора, способы их обеспечения. Антропометрические характеристики. Государственные стандарты на человеко-машинные системы.

13 Компоновка рабочего места отчет по оператору с учетом его работы «сидя» и «стоя», а также количества и качества поступающей информации. Размещение элементов управления и индикации на приборных панелях.

14 Зоны досягаемости и зоны обзора. Надписи на панелях. Конструирование лицевых панелей блоков.

15 Оформление чертежей лицевых панелей.

Теоретические вопросы к зачету Зач01

- 1 Конструкторская классификация изделий.
- 2 Понятие детали, сборочной единицы, комплекса
- 3 Обозначение изделий и КД.
- 4 Состав комплекта КД.
- 5 Комплект КД.
- 6 Понятие чертежа детали, сборочного чертежа, чертеж общего вида, габаритный чертеж.
- 7 Понятие схемы, спецификации, ведомости, ПЗ, ТУ.
- 8 Программа испытаний, патентный формуляр, карта ТУ.
- 9 Понятие компоновки электронного блока.
- 10 Цели компоновки.
- 11 Критерии, используемые для компоновки.
- 12 Основные сведения о несущих конструкциях.
- 13 Типы несущих конструкций.
- 14 Материалы несущих конструкций.
- 15 Требования к несущим конструкциям и их оценка.
- 16 Основные критерии и оценки в несущих конструкциях.
- 17 Основные конструкторские методы повышения прочности и жесткости несущих конструкций.
- 18 Направляющие в несущих конструкциях.
- 19 Герметизация РЭА.
- 20 Неразъемная герметизация.
- 21 Демонтируемая герметизация.
- 22 Разъемная герметизация.
- 23 Расчет размеров канавок, фланцев.
- 24 Проходные изоляторы для герметизированных корпусов.
- 25 Понятие конструирования лицевых панелей электронного блока и пульта управления.
- 26 Система человек машина.
- 27 Роль человека оператора в системе человек оператор
- 28 Основные характеристики человека оператора
- 29 Функции человека оператора и РЭС в системе.
- 30 Элементы контроля и управления.
- 31 Рекомендации по оптимизации работы оператора в роли машины управления.
- 32 Конструирование лицевых панелей в РЭС.

- 33 Методы выполнения электрических соединений.
- 34 Требования при выполнении электрических соединений.
- 35 Элементы объемного монтажа.
- 36 Внутриблочный монтаж.
- 37 Рекомендации при проектировании электромонтажа.
- 38 Провода, кабели.
- 39 Экранирование в конструкциях РЭС.
- 40 Рецепторы.
- 41 Характеристики источников помех.
- 42 Электростатическое экранирование в ближней зоне.
- 43 Магнитостатическое экранирование.
- 44 Выполнение отверстий при электромагнитном экранировании.
- 45 Проектирование шин питания.
- 46 Сквозные токи выходных каскадов ТТЛ-схем.
- 47 Диаграмма работы шины питания.
- 48 Рекомендации по устранению помех.
- 49 Провода и кабели в конструкции РЭС.
- 50 Электрические и магнитные свойства конструкции РЭС.

Практические задания к экзамену Зач01 (примеры)

1. Рассчитать напряженность электрического поля многослойной структуры. Исходные данные: $U_{\text{раб}} = 0,6\text{кВ}$; слой изоляции: 1-гетинакс ($\epsilon=7, l=0,1$), 2-резина ($\epsilon=2,5, l=0,2$), 3-полистирол ($\epsilon=2,6, l=0,2$); $U_{\text{исп}} = 2U_{\text{раб}}+1000$.

2. Рассчитать напряженность электрического поля многослойной структуры. Исходные данные: $U_{\text{раб}} = 0,55\text{кВ}$; слой изоляции: 1-текстолит ($\epsilon=5,5, l=0,1$), 2-резина ($\epsilon=2,5, l=0,2$), 3-полиэтилен ($\epsilon=2,3, l=0,2$); $U_{\text{исп}} = 2U_{\text{раб}}+1000$.

3. Рассчитать напряженность электрического поля многослойной структуры. Исходные данные: $U_{\text{раб}} = 0,7\text{кВ}$; слой изоляции: 1-гетинакс ($\epsilon=7, l=0,1$), 2-оргстекло ($\epsilon=3, l=0,2$), 3-полистирол ($\epsilon=2,6, l=0,2$); $U_{\text{исп}} = 2U_{\text{раб}}+1000$.

4. Рассчитать напряженность электрического поля многослойной структуры. Исходные данные: $U_{\text{раб}} = 1\text{кВ}$; слой изоляции: 1-стекло ($\epsilon=4,8, l=0,1$), 2-резина ($\epsilon=2,5, l=0,2$), 3-полистирол ($\epsilon=2,6, l=0,2$); $U_{\text{исп}} = 2U_{\text{раб}}+1000$.

5. Рассчитать напряженность электрического поля многослойной структуры. Исходные данные: $U_{\text{раб}} = 0,4\text{кВ}$; слой изоляции: 1-гетинакс ($\epsilon=7, l=0,1$), 2-резина ($\epsilon=2,5, l=0,2$), 3-фтороплст-4 ($\epsilon=2,1, l=0,2$); $U_{\text{исп}} = 2U_{\text{раб}}+1000$.

6. Рассчитать напряженность электрического поля многослойной структуры. Исходные данные: $U_{\text{раб}} = 0,5\text{кВ}$; слой изоляции: 1-гетинакс ($\epsilon=7, l=0,1$), 2-картон ($\epsilon=3,3, l=0,2$), 3-полистирол ($\epsilon=2,6, l=0,2$); $U_{\text{исп}} = 2U_{\text{раб}}+1000$.

7. Рассчитать цилиндрическую изоляцию. Исходные данные: $U_{\text{раб}} = 0,6\text{кВ}$; слой изоляции: 1-гетинакс ($\epsilon=7, l=0,1, r=4\text{мм}$), 2-резина ($\epsilon=2,5, l=0,2, r=6\text{мм}$), 3-полистирол ($\epsilon=2,6, l=0,2, r=8\text{мм}$); $U_{\text{исп}} = 2U_{\text{раб}}+1000$; радиус поверхности центральной проводящей жилы $r_0=2\text{мм}$.

8. Рассчитать цилиндрическую изоляцию. Исходные данные: $U_{\text{раб}} = 0,7\text{кВ}$; слой изоляции: 1-гетинакс ($\epsilon=7, l=0,1, r=4\text{мм}$), 2-резина ($\epsilon=2,5, l=0,2, r=6\text{мм}$), 3-полистирол ($\epsilon=2,6, l=0,2, r=8\text{мм}$); $U_{\text{исп}} = 2U_{\text{раб}}+1000$; радиус поверхности центральной проводящей жилы $r_0=1,5\text{мм}$.

9. Рассчитать цилиндрическую изоляцию. Исходные данные: $U_{\text{раб}} = 0,9\text{кВ}$; слой изоляции: 1-гетинакс ($\epsilon=7, l=0,1, r=4\text{мм}$), 2-резина ($\epsilon=2,5, l=0,2, r=6\text{мм}$), 3-полистирол ($\epsilon=2,6, l=0,2, r=8\text{мм}$); $U_{\text{исп}} = 2U_{\text{раб}}+1000$; радиус поверхности центральной проводящей жилы $r_0=2,5\text{мм}$.

10. Рассчитать цилиндрическую изоляцию. Исходные данные: $U_{\text{раб}} = 1\text{кВ}$; слой изоляции: 1-гетинакс ($\epsilon=7$, $l=0,1$, $r=4\text{мм}$), 2-резина ($\epsilon=2,5$, $l=0,2$, $r=6\text{мм}$), 3-полистирол ($\epsilon=2,6$, $l=0,2$, $r=8\text{мм}$); $U_{\text{исп}} = 2U_{\text{раб}}+1000$; радиус поверхности центральной проводящей жилы $r_0=3\text{мм}$.

11. Рассчитать цилиндрическую изоляцию. Исходные данные: $U_{\text{раб}} = 1,2\text{кВ}$; слой изоляции: 1-гетинакс ($\epsilon=7$, $l=0,1$, $r=4\text{мм}$), 2-резина ($\epsilon=2,5$, $l=0,2$, $r=6\text{мм}$), 3-полистирол ($\epsilon=2,6$, $l=0,2$, $r=8\text{мм}$); $U_{\text{исп}} = 2U_{\text{раб}}+1000$; радиус поверхности центральной проводящей жилы $r_0=1,8\text{мм}$.

12. Рассчитать цилиндрическую изоляцию. Исходные данные: $U_{\text{раб}} = 0,4\text{кВ}$; слой изоляции: 1-гетинакс ($\epsilon=7$, $l=0,1$, $r=4\text{мм}$), 2-резина ($\epsilon=2,5$, $l=0,2$, $r=6\text{мм}$), 3-полистирол ($\epsilon=2,6$, $l=0,2$, $r=8\text{мм}$); $U_{\text{исп}} = 2U_{\text{раб}}+1000$; радиус поверхности центральной проводящей жилы $r_0=1,6\text{мм}$.

13. Рассчитать напряжение возникновения коронного разряда при $U_{\text{раб}} = 0,2\text{кВ}$; давлении $P = 53,93\text{кПа}$; температуре $t = 233\text{К}$; $k_1 = 1$.

14. Рассчитать напряжение возникновения коронного разряда при $U_{\text{раб}} = 0,3\text{кВ}$; давлении $P = 39,96\text{кПа}$; температуре $t = 263\text{К}$; $k_1 = 2$.

15. Рассчитать напряжение возникновения коронного разряда при $U_{\text{раб}} = 0,4\text{кВ}$; давлении $P = 26,66\text{кПа}$; температуре $t = 293\text{К}$; $k_1 = 1$.

16. Рассчитать напряжение возникновения коронного разряда при $U_{\text{раб}} = 0,8\text{кВ}$; давлении $P = 101,3\text{кПа}$; температуре $t = 213\text{К}$; $k_1 = 2$.

17. Рассчитать напряжение возникновения коронного разряда при $U_{\text{раб}} = 0,6\text{кВ}$; давлении $P = 53,93\text{кПа}$; температуре $t = 233\text{К}$; $k_1 = 2$.

18. Рассчитать напряжение возникновения коронного разряда при $U_{\text{раб}} = 0,7\text{кВ}$; давлении $P = 53,93\text{кПа}$; температуре $t = 233\text{К}$; $k_1 = 1$.

19. Определить среднее время восстановления и вероятность восстановления за время $\tau = 1$ час при интенсивности восстановления $\mu = 2$.

20. Определить среднее время восстановления и вероятность восстановления за время $\tau = 2$ часа при интенсивности восстановления $\mu = 1$.

21. Определить среднее время восстановления и вероятность восстановления за время $\tau = 1$ час при интенсивности восстановления $\mu = 1$.

ИД-2 (ПК-3) Умеет проводить оценочные расчеты характеристик электронных приборов

Результаты обучения	Контрольные мероприятия
Умеет выполнять нормоконтроль разрабатываемых проектов и технической документации на соответствие стандартам, техническим условиям и другим нормативным документам.	ЛР05, КП01, ЭКЗ01
Умеет использовать нормативно-техническую документацию в проектной деятельности, разрабатывать конструкторско-технологическую документацию	ЛР06, СР05, КП01, ЭКЗ01
Умеет оформлять законченные проектно-конструкторские работы в соответствии с требованиями нормативно-технической документации и стандартов	ЛР07, СР06, КП01, ЭКЗ01

ИД-2 (ПК-4) Умеет использовать нормативные и справочные данные при разработке проектно-конструкторской документации

Результаты обучения	Контрольные мероприятия
Умеет анализировать исходные данные для выработки оптимальных проектно-конструкторских решений	ЛР08, СР07, КП01, ЭКЗ01
Умеет разрабатывать конструкторскую документацию в соответствии с предъявляемыми требованиями к электронным средствам	ЛР02, КП01, ЭКЗ01

Вопросы к защите лабораторной работы ЛР05

1. Что такое ЭМС?

2. Какие существуют виды радиопомех?
3. Как воздействует помеха на ЭС?
4. Какие факторы влияют на ЭМС ЭС?
5. Как характеризуется ЭС при работе в неосновных полосах частот излучения?
6. Как характеризуется ЭС при работе в неосновных полосах частот приёма?
7. Какое влияние оказывают антенны на ЭМС?
8. Какое влияние оказывает среда распространения ЭМВ на ЭМС?
9. Что такое промышленные помехи и каковы их характеристики?
10. Какие существуют методы анализа ЭМС?
11. Что понимают под рецептором и источником помех?
12. Как осуществляют электростатическое экранирование в ближней зоне?
13. Что представляет собой магнитостатическое экранирование?
14. Что представляет собой электромагнитное экранирование?

Вопросы к защите лабораторной работы ЛР06

1. По каким признакам характеризуется объект при анализе надёжности?
2. Что характеризуют понятия надёжности, безотказности, готовности, ремонтпригодности, восстанавливаемости, сохраняемости и долговечности согласно ГОСТ 27.002–2015?
3. Что такое отказ? Какие вы знаете виды отказов?
4. Какие виды неисправностей могут приводить к отказам?
5. Какими свойствами обладает объект, находящийся в работоспособном, исправном, рабочем и предельном состоянии?
6. Как классифицируют объекты РЭС по ремонту и восстановлению?
7. Какие группы показателей используются для количественной оценки надёжности изделия?
8. Какими показателями характеризуется безотказность невозстанавливаемых изделий?
9. Как определяется вероятность безотказной работы и вероятность отказа изделия?
10. Что характеризует плотность распределения вероятности отказа?
11. Что представляет собой интенсивность отказов и средняя интенсивность отказов?
12. Как и почему происходит изменение интенсивности отказов РЭС с течением времени?

Вопросы к защите лабораторной работы ЛР07

1. Для каких изделий и как вычисляется средняя наработка до отказа и средняя наработка на отказ?
2. Что понимают под параметром потока отказов?
3. Какими функциональными взаимосвязями обладают показатели безотказности?
4. Какова геометрическая интерпретация интегральной оценки вероятности восстановления?
5. Как оценивается среднее время, гамма-процентное время и интенсивность восстановления РЭС?
6. Какими показателями оценивается долговечность технических изделий?
7. Как определить гамма-процентный и средний ресурсы РЭС?
8. Как устанавливается гамма-процентный и средний сроки службы объекта?
9. Какими показателями характеризуется сохраняемость аппаратуры?
9. Как рассчитываются показатели сохраняемости изделий?

Вопросы к защите лабораторной работы ЛР08

1. Какие показатели образуют группу комплексных показателей надёжности?

2. Как оцениваются коэффициенты готовности, неготовности и оперативной готовности для восстанавливаемой аппаратуры?
3. Как выполняется расчет коэффициента технического использования и в чём состоит принципиальное отличие данного коэффициента от коэффициента готовности?
4. Что характеризует коэффициент сохранения эффективности?
5. Как рассчитываются показатели безотказности для системы, состоящей из последовательно соединённых элементов?
6. Какие распределения случайных величин широко используются при определении вероятностей выхода параметров за пределы допуска?
7. Как формулируются прямая и обратная задачи, связанные с допусками, при анализе системы?
8. Как определяются коэффициенты влияния отклонений входных параметров от номинальных значений на значения погрешностей выходных?
9. Что такое отказ? Какие вы знаете виды отказов?
10. Какие виды неисправностей могут приводить к отказам?
11. Какими свойствами обладает объект, находящийся в работоспособном, исправном, рабочем и предельном состоянии?
12. Как классифицируют объекты РЭС по ремонту и восстановлению?
13. Какие группы показателей используются для количественной оценки надёжности изделия?
14. Какими показателями характеризуется безотказность невосстанавливаемых изделий?
15. Как определяется вероятность безотказной работы и вероятность отказа изделия?
16. Что характеризует плотность распределения вероятности отказа?
17. Что представляет собой интенсивность отказов и средняя интенсивность отказов?
18. Как и почему происходит изменение интенсивности отказов РЭС с течением времени?
19. Какие характеристики объекта проектирования важны при оценке его надёжных свойств?
20. Как выполняется анализ отказов РЭС?
21. Как осуществляется выбор нормируемых показателей надёжности?
22. С какой целью и каким образом производится прикидочный расчет надёжности?
23. Какие выводы можно сделать по результатам прикидочного расчета?
24. Как учитываются условия эксплуатации РЭС при расчете его надёжности?
25. В чём заключаются особенности расчета надёжности сложных радиоэлектронных систем?
26. Как выполняется моделирование надёжности сложной радиоэлектронной системы?
27. Какие основные способы используются для повышения надёжности РЭС?

Задания к опросу ПР02

1. Какие существуют виды механических нагрузок на ЭС?
2. Что такое ветроустойчивость и выборочность?
3. Что такое прочность конструкции?
4. Каковы основные схемы расположения амортизаторов на ЭС?
5. Что такое центр масс и центр жёсткости и как они влияют на конструкцию ЭС?
6. Как производится определение резонансных частот блока, установленного на амортизаторы?
7. Что собой представляет упаковочная тара для транспортирования и каковы её характеристики?

Темы реферата СР05

- 1 Роль электрических соединений в конструкциях РЭС. Теория электрических соединений.
- 2 Искажение формы сигналов при прохождении по цепям связи, отражения от несогласованных нагрузок и неоднородностей.
- 3 Расчет искажений. Электрические соединения, как короткие и длинные линии связи. Согласование линий. Перекрестные помехи. Помехи по шинам питания и земли. Внешние электромагнитные, электрические и магнитные, в том числе, импульсные воздействия.
- 4 Математические модели для анализа помехи, применение ЭВМ.
- 5 Конструкторские способы выполнения сигнальных связей, цепей питания, земли и методы ограничения, возникающих в них помех за счет рационального монтажа, экранирования, заземления, металлизации, фильтрации.
- 6 Разъемные и неразъемные соединения.
- 7 Проектирование межблочного монтажа. Обеспечение электрической прочности монтажа.
- 8 Объемный электромонтаж электронного блока и требования к нему. Сочетание объемного монтажа и печатного. Монтажные материалы (провода, кабели, припой и пр.), их характеристики.
- 9 Электрические соединители и разъемы. Выбор марок проводов и типов соединителей на основании электрической принципиальной схемы и требований к аппаратуре.
- 10 Электромонтажный чертеж и варианты его выполнения по ЕСКД. Правила оформления электромонтажного чертежа. Жгутовый монтаж. Чертежи.
- 11 Правила прокладки жгутового монтажа по НК блока, размещение соединителей на НК. Электрические соединения в аппаратуре на микросборках.
- 12 Волоконно-оптические линии связи. Оптоэлектронные преобразователи, светодиодные и фотодиодные матрицы, соединители.

Темы реферата СР06

- 1 Электрическая изоляция конструкций РЭС. Основные понятия и характеристики: сопротивление изоляции между элементами конструкции, электрическая прочность (противное напряжение), напряжение рабочее. Нормативы.
- 2 Значения характеристик для основных изоляционных и конструкционных неметаллических материалов. Основная расчетная величина при оценке качества изоляции (запаса прочности) – напряженность электрического поля в изоляционном материале.
- 3 Расчет цилиндрической изоляции: однослойной и многослойной. Электрическая прочность воздушных промежутков. Старение изоляции.
- 4 Магнитные цепи в конструкциях РЭС. Цепи разветвленные и неразветвленные. Применяемые магнитные материалы в конструкциях РЭС и их характеристики.
- 5 Конструкторский расчет магнитных цепей. Расчетные величины. Нахождение МДС неразветвленной магнитной цепи по заданному потоку (прямая задача). Определение магнитного потока в неразветвленной цепи по заданной МДС (обратная задача). Расчет разветвленной магнитной цепи.
- 6 Конструкторские рекомендации по применению магнитных материалов, а также узлов из них в изделиях РЭС.

Темы реферата СР07

- 1 Комплекс РЭС, как сочетание блоков, пультов и панелей управления, межблочного и межстоечного монтажа, монтажа кабельного.
- 2 Шкафы, стойки и корпуса для блоков РЭС. Отраслевая унификация.
- 3 Конструкции для врубных, подвижных и откидных блоков.
- 4 Конструкции пультов управления.
- 5 Вентиляция и охлаждение аппаратуры в шкафах. Агрегатирование приборных корпусов, а также шкафов и стоек.
- 6 Агрегатирование приборных корпусов, а также шкафов и стоек. Компонование комплексов в аппаратных помещениях, кабинах и автокузовах.
- 7 Крепление шкафов и стоек для разных случаев эксплуатации.
- 8 Кабельный монтаж. Технические характеристики применяемой в монтаже кабельной продукции. Разъемы.
- 9 Правила выполнения кабельного монтажа, а также оформление схемы электрических соединений (Э4) и схемы электрической общей (Э6) по ЕСКД. Чертежи кабелей.
- 10 Значение и особенности художественного конструирования. Роль формы и цветовых сочетаний. Бытовая и промышленная РЭС как часть интерьера.

ИД-3 (ПК-3) Владеет навыками подготовки принципиальных и монтажных электрических схем

Результаты обучения	Контрольные мероприятия
Владеет методами выполнения поверочных расчётов конструкций деталей и функциональных узлов электронных средств на соответствие требованиям стандартов и другой нормативно-технической документации	ЛР09, СР08, КП01, Экз01
Владеет современными программными средствами подготовки конструкторско-технологической документации	ЛР10, СР09, КП01, Экз01

ИД-3 (ПК-4) Владеет навыками оформления проектно-конструкторской документации в соответствии со стандартам

Результаты обучения	Контрольные мероприятия
Владеет методами сбора и анализа исходных данных для решения расчетных задач конструирования деталей и узлов электронных средств	ЛР11, СР10, КП01, Экз01
Владеет нормативное технической документацией в сфере конструирования электронных средств	КП01, Экз01

Вопросы к защите лабораторной работы ЛР09

1. Какова последовательность этапов решения задач надежности при конструкторском проектировании РЭС?
2. Какие мероприятия по оценке надёжности проводят на различных стадиях проектирования РЭС?
3. Какие характеристики объекта проектирования важны при оценке его надёжностных свойств?
4. Как выполняется анализ отказов РЭС?
5. Как осуществляется выбор нормируемых показателей надежности?
6. С какой целью и каким образом производится прикидочный расчет надежности?
7. Какие выводы можно сделать по результатам прикидочного расчета?
8. Как учитываются условия эксплуатации РЭС при расчете его надежности?
9. В чем заключаются особенности расчета надежности сложных радиоэлектронных систем?
10. Как выполняется моделирование надежности сложной радиоэлектронной системы?
11. Какие основные способы используются для повышения надежности РЭС?

12. В чём заключаются особенности различных видов резервирования?

13. Как осуществляют классификацию способов структурного резервирования?

14. Какие основные конструкторско-технологические методы используются при создании высоконадёжных РЭС?

Вопросы к защите лабораторной работы ЛР10

1. Что такое нормальный тепловой режим ЭС?

2. Что такое СОТР?

3. Какие существуют базовые системы охлаждения, применяемые в ЭС?

4. Что такое теплофизическое конструирование ЭС?

5. Какие предъявляются основные требования к БНК при теплофизическом конструировании?

6. Какие существуют основные виды тепловых режимов блоков ЭС?

Вопросы к защите лабораторной работы ЛР11

1. Какие существуют виды механических нагрузок на ЭС?

2. Что такое ветроустойчивость и выборочность?

3. Что такое прочность конструкции?

4. Каковы основные схемы расположения амортизаторов на ЭС?

5. Что такое центр масс и центр жёсткости и как они влияют на конструкцию ЭС?

6. Как производится определение резонансных частот блока, установленного на амортизаторы?

7. Что собой представляет упаковочная тара для транспортирования и каковы её характеристики?

Темы реферата СР08

1 Надежность – важнейшее свойство каждого изделия РЭС, целенаправленно формируемое в ходе проектирования.

2 Составляющие, определяющие надежность РЭС: надежность элементной базы, надежность электронного модуля, заданного электрической схемой, надежность конструкции. Модели отказов РЭС, закономерности и инженерные методики расчетов надежности аппаратуры по внезапным и постепенным отказам.

3 Методы повышения надежности РЭС. Принципы непрерывности решения вопросов обеспечения и повышения надежности в процессе проектирования РЭС. Инженерные методы оценки надежности РЭС и ее блоков при производстве, испытаниях и в эксплуатации.

4 Направления и методы создания высоконадёжных РЭС. Возможности обеспечения высокой надежности аппаратуры при применении элементов с ограниченной надежностью.

5 Практический выбор характеристики (показателя) надежности для проектируемого блока или системы РЭС. Установление норматива. Методика прогнозирования оценки по внезапным отказам в ходе проектирования и изготовления опытного по постепенным отказам.

6 Испытания изделий РЭС на надежность, их планирование, методика проведения, оценка результатов. Ремонтпригодность, как характеристика конструкции РЭС, отражающая приспособленность ее к предупреждению и обнаружению причин отказов путем проведения ремонтов и технического обслуживания.

7 Профилактическая направленность технического обслуживания и ремонтов РЭС. Ремонты: текущий, средний и капитальный. Их состав, схемы организации и обеспечения. Влияние закономерностей отказов и восстановления РЭС на техническое обслужи-

вание и функционирование РЭС. Роль ремонтов и профилактического обслуживания в обеспечении безотказной эксплуатации РЭС.

8 Показатели ремонтпригодности, как составная часть общей характеристики надежности РЭС. Способы оценки и прогнозирования ремонтпригодности на различных стадиях проектирования и производства РЭС. Нормативы ремонтпригодности и их связь с примененными в аппаратуре способами технической диагностики и соответствующими затратами на них.

9 Конструкторские методы отчет по повышению ремонтпригодности и контролепригодности аппаратуры. Свойства человека по восприятию и обработке информации и их влияние на ремонтпригодность.

10 Эксплуатационная и ремонтная документация изделия РЭС. Комплекты запасного имущества, инструмента, материалов и приспособлений (ЗИП). Их назначение, разновидности, состав, схемы использования.

11 Связь заложенных в изделие методов технической диагностики с характером ЗИП. Выбор номенклатуры запасных элементов. Расчет оптимального состава ЗИП по заданному показателю надежности. Показатель достаточности комплекта. Документация ЗИП.

Темы реферата СР09

1 Безопасность РЭС, как комплекс конструкторских мер, обеспечивающих защиту потребителя (персонала) от возможных вредных воздействий со стороны аппаратуры в ходе ее эксплуатации.

2 Основные принципы защиты. Классы аппаратуры по безопасности.

3 Комплекс испытаний аппаратуры, а также требований к ней, определяемых государственными стандартами испытания в нормальных условиях работы, испытания в условиях неисправностей, испытания на нагрев, меры предупреждения опасности поражения электрическим током, проверка на перенапряжение, испытание на механическую устойчивость, испытание на огнестойкость, испытания на ионизирующие излучения и на предохранение от взрыва электроннолучевой трубки.

Темы реферата СР10

1 Пути совершенствования технического творчества.

2 Перспективы развития конструкции РЭС.

Теоретические вопросы к экзамену Экз01

1 Конструкторская классификация изделий.

2 Понятие детали, сборочной единицы, комплекса

3 Обозначение изделий и КД.

4 Состав комплекта КД.

5 Комплект КД.

6 Понятие чертежа детали, сборочного чертежа, чертеж общего вида, габаритный чертеж.

7 Понятие схемы, спецификации, ведомости, ПЗ, ТУ.

8 Программа испытаний, патентный формуляр, карта ТУ.

9 Понятие компоновки электронного блока.

10 Цели компоновки.

11 Критерии, используемые для компоновки.

12 Основные сведения о несущих конструкциях.

13 Типы несущих конструкций.

14 Материалы несущих конструкций.

15 Требования к несущим конструкциям и их оценка.

- 16 Основные критерии и оценки в несущих конструкциях.
- 17 Основные конструкторские методы повышения прочности и жесткости несущих конструкций.
- 18 Направляющие в несущих конструкциях.
- 19 Герметизация РЭА.
- 20 Неразъемная герметизация.
- 21 Демонтируемая герметизация.
- 22 Разъемная герметизация.
- 23 Расчет размеров канавок, фланцев.
- 24 Проходные изоляторы для герметизированных корпусов.
- 25 Понятие конструирования лицевых панелей электронного блока и пульта управления.
- 26 Система человек машина.
- 27 Роль человека оператора в системе человек оператор
- 28 Основные характеристики человека оператора
- 29 Функции человека оператора и РЭС в системе.
- 30 Элементы контроля и управления.
- 31 Рекомендации по оптимизации работы оператора в роли машины управления.
- 32 Конструирование лицевых панелей в РЭС.
- 33 Методы выполнения электрических соединений.
- 34 Требования при выполнении электрических соединений.
- 35 Элементы объемного монтажа.
- 36 Внутриблочный монтаж.
- 37 Рекомендации при проектировании электромонтажа.
- 38 Провода, кабели.
- 39 Экранирование в конструкциях РЭС.
- 40 Рецепторы.
- 41 Характеристики источников помех.
- 42 Электростатическое экранирование в ближней зоне.
- 43 Магнитостатическое экранирование.
- 44 Выполнение отверстий при электромагнитном экранировании.
- 45 Проектирование шин питания.
- 46 Сквозные токи выходных каскадов ТТЛ-схем.
- 47 Диаграмма работы шины питания.
- 48 Рекомендации по устранению помех.
- 49 Провода и кабели в конструкции РЭС.
- 50 Электрические и магнитные свойства конструкции РЭС.
- 51 Электрическая изоляция конструкций РЭС.
- 52 Основные конструкционные и изоляционные материалы.
- 53 Расчет электрической изоляции.
- 54 Цилиндрическая изоляция.
- 55 Старение изоляции.
- 56 Термическое разрушение изоляции.
- 57 Расчет допустимого напряжения между частями конструкции РЭС.
- 58 Электромагнитная совместимость и экранирование в РЭС.
- 59 Цепи паразитной связи,
- 60 Паразитная связь через электромагнитное поле излучения, подавление паразитных наводок.
- 61 Подавление паразитных наводок. Основные определения и физические представления.
- 62 Ремонтопригодность конструкции РЭС. Основные понятия.

- 63 Показатели ремонтпригодности.
- 64 Коэффициент готовности изделия.
- 65 Требования по ремонтпригодности РЭС.
- 66 Расчет магнитных цепей.
- 67 Пример расчета магнитных цепей
- 68 Основные тепловые расчеты блока РЭС.
- 69 Температура нагретой зоны одиночного блока.
- 70 Температурный перегрев перфорированного блока.
- 71 Последовательность расчета перфорированного блока
- 72 Температура элементов блока с принудительном охлаждением
- 73 Последовательность расчета блока с принудительном охлаждением
- 74 Расчет радиатора полупроводникового прибора
- 75 Определение полей допусков размерной цепи методом максимума и минимума
- 76 Определение полей допусков размерной цепи вероятностным методом.
- 77 Структурные схемы расчета надежности. Основные предположения.
- 78 Понятие вероятностного сложения.
- 79 Расчет надежности систем, содержащих элементы с двумя видами отказов.
- 80 Метод редукиции при расчете надежности.
- 81 Особые случаи соединения элементов при расчете надежности.
- 82 Основные требования при конструировании комплексов РЭС.
- 83 Основные компоновочные схемы комплексов РЭС.
- 84 Факторы, влияющие на характер конструкций РЭС.
- 85 Особенности конструкций наземных стационарных РЭС.
- 86 Особенности конструкций радиопередающих устройств.
- 87 Особенности конструкций РЭС технологических установок.
- 88 Особенности конструкций аппаратуры электронных АТС.
- 89 Особенности конструкций наземных транспортируемых РЭС.
- 90 Особенности конструкций наземных переносных РЭС.
- 91 Особенности конструкций наземных носимых РЭС.
- 92 Особенности конструкций бортовых РЭС.
- 93 Особенности конструкций РЭС самолетов гражданской авиации.
- 94 Особенности конструкций бортовых РЭС четвертого поколения.

Практические задания к экзамену Экз01 (примеры)

1. Рассчитать напряженность электрического поля многослойной структуры. Исходные данные: $U_{раб} = 0,6кВ$; слой изоляции: 1-гетинакс ($\epsilon=7, l=0,1$), 2-резина ($\epsilon=2,5, l=0,2$), 3-полистирол ($\epsilon=2,6, l=0,2$); $U_{исп} = 2U_{раб}+1000$.

2. Рассчитать напряженность электрического поля многослойной структуры. Исходные данные: $U_{раб} = 0,55кВ$; слой изоляции: 1-текстолит ($\epsilon=5,5, l=0,1$), 2-резина ($\epsilon=2,5, l=0,2$), 3-полиэтилен ($\epsilon=2,3, l=0,2$); $U_{исп} = 2U_{раб}+1000$.

3. Рассчитать напряженность электрического поля многослойной структуры. Исходные данные: $U_{раб} = 0,7кВ$; слой изоляции: 1-гетинакс ($\epsilon=7, l=0,1$), 2-оргстекло ($\epsilon=3, l=0,2$), 3-полистирол ($\epsilon=2,6, l=0,2$); $U_{исп} = 2U_{раб}+1000$.

4. Рассчитать напряженность электрического поля многослойной структуры. Исходные данные: $U_{\text{раб}} = 1\text{кВ}$; слой изоляции: 1-стекло ($\varepsilon=4,8$, $l=0,1$), 2-резина ($\varepsilon=2,5$, $l=0,2$), 3-полистирол ($\varepsilon=2,6$, $l=0,2$); $U_{\text{исп}} = 2U_{\text{раб}}+1000$.

5. Рассчитать напряженность электрического поля многослойной структуры. Исходные данные: $U_{\text{раб}} = 0,4\text{кВ}$; слой изоляции: 1-гетинакс ($\varepsilon=7$, $l=0,1$), 2-резина ($\varepsilon=2,5$, $l=0,2$), 3-фтороплпст-4 ($\varepsilon=2,1$, $l=0,2$); $U_{\text{исп}} = 2U_{\text{раб}}+1000$.

6. Рассчитать напряженность электрического поля многослойной структуры. Исходные данные: $U_{\text{раб}} = 0,5\text{кВ}$; слой изоляции: 1-гетинакс ($\varepsilon=7$, $l=0,1$), 2-картон ($\varepsilon=3,3$, $l=0,2$), 3-полистирол ($\varepsilon=2,6$, $l=0,2$); $U_{\text{исп}} = 2U_{\text{раб}}+1000$.

7. Рассчитать цилиндрическую изоляцию. Исходные данные: $U_{\text{раб}} = 0,6\text{кВ}$; слой изоляции: 1-гетинакс ($\varepsilon=7$, $l=0,1$, $r=4\text{мм}$), 2-резина ($\varepsilon=2,5$, $l=0,2$, $r=6\text{мм}$), 3-полистирол ($\varepsilon=2,6$, $l=0,2$, $r=8\text{мм}$); $U_{\text{исп}} = 2U_{\text{раб}}+1000$; радиус поверхности центральной проводящей жилы $r_0=2\text{мм}$.

8. Рассчитать цилиндрическую изоляцию. Исходные данные: $U_{\text{раб}} = 0,7\text{кВ}$; слой изоляции: 1-гетинакс ($\varepsilon=7$, $l=0,1$, $r=4\text{мм}$), 2-резина ($\varepsilon=2,5$, $l=0,2$, $r=6\text{мм}$), 3-полистирол ($\varepsilon=2,6$, $l=0,2$, $r=8\text{мм}$); $U_{\text{исп}} = 2U_{\text{раб}}+1000$; радиус поверхности центральной проводящей жилы $r_0=1,5\text{мм}$.

9. Рассчитать цилиндрическую изоляцию. Исходные данные: $U_{\text{раб}} = 0,9\text{кВ}$; слой изоляции: 1-гетинакс ($\varepsilon=7$, $l=0,1$, $r=4\text{мм}$), 2-резина ($\varepsilon=2,5$, $l=0,2$, $r=6\text{мм}$), 3-полистирол ($\varepsilon=2,6$, $l=0,2$, $r=8\text{мм}$); $U_{\text{исп}} = 2U_{\text{раб}}+1000$; радиус поверхности центральной проводящей жилы $r_0=2,5\text{мм}$.

10. Рассчитать цилиндрическую изоляцию. Исходные данные: $U_{\text{раб}} = 1\text{кВ}$; слой изоляции: 1-гетинакс ($\varepsilon=7$, $l=0,1$, $r=4\text{мм}$), 2-резина ($\varepsilon=2,5$, $l=0,2$, $r=6\text{мм}$), 3-полистирол ($\varepsilon=2,6$, $l=0,2$, $r=8\text{мм}$); $U_{\text{исп}} = 2U_{\text{раб}}+1000$; радиус поверхности центральной проводящей жилы $r_0=3\text{мм}$.

11. Рассчитать цилиндрическую изоляцию. Исходные данные: $U_{\text{раб}} = 1,2\text{кВ}$; слой изоляции: 1-гетинакс ($\varepsilon=7$, $l=0,1$, $r=4\text{мм}$), 2-резина ($\varepsilon=2,5$, $l=0,2$, $r=6\text{мм}$), 3-полистирол ($\varepsilon=2,6$, $l=0,2$, $r=8\text{мм}$); $U_{\text{исп}} = 2U_{\text{раб}}+1000$; радиус поверхности центральной проводящей жилы $r_0=1,8\text{мм}$.

12. Рассчитать цилиндрическую изоляцию. Исходные данные: $U_{\text{раб}} = 0,4\text{кВ}$; слой изоляции: 1-гетинакс ($\varepsilon=7$, $l=0,1$, $r=4\text{мм}$), 2-резина ($\varepsilon=2,5$, $l=0,2$, $r=6\text{мм}$), 3-полистирол

($\epsilon=2,6$, $l=0,2$, $r=8\text{мм}$); $U_{\text{исп}} = 2U_{\text{раб}}+1000$; радиус поверхности центральной проводящей жилы $r_0=1,6\text{мм}$.

13. Рассчитать напряжение возникновения коронного разряда при $U_{\text{раб}} = 0,2\text{кВ}$; давлении $P = 53,93\text{кПа}$; температуре $t = 233\text{К}$; $k_1 = 1$.

14. Рассчитать напряжение возникновения коронного разряда при $U_{\text{раб}} = 0,3\text{кВ}$; давлении $P = 39,96\text{кПа}$; температуре $t = 263\text{К}$; $k_1 = 2$.

15. Рассчитать напряжение возникновения коронного разряда при $U_{\text{раб}} = 0,4\text{кВ}$; давлении $P = 26,66\text{кПа}$; температуре $t = 293\text{К}$; $k_1 = 1$.

16. Рассчитать напряжение возникновения коронного разряда при $U_{\text{раб}} = 0,8\text{кВ}$; давлении $P = 101,3\text{кПа}$; температуре $t = 213\text{К}$; $k_1 = 2$.

17. Рассчитать напряжение возникновения коронного разряда при $U_{\text{раб}} = 0,6\text{кВ}$; давлении $P = 53,93\text{кПа}$; температуре $t = 233\text{К}$; $k_1 = 2$.

18. Рассчитать напряжение возникновения коронного разряда при $U_{\text{раб}} = 0,7\text{кВ}$; давлении $P = 53,93\text{кПа}$; температуре $t = 233\text{К}$; $k_1 = 1$.

19. Определить среднее время восстановления и вероятность восстановления за время $\tau = 1$ час при интенсивности восстановления $\mu = 2$.

20. Определить среднее время восстановления и вероятность восстановления за время $\tau = 2$ часа при интенсивности восстановления $\mu = 1$.

21. Определить среднее время восстановления и вероятность восстановления за время $\tau = 1$ час при интенсивности восстановления $\mu = 1$.

22. Определить среднее время восстановления и вероятность восстановления за время $\tau = 1,5$ часа при интенсивности восстановления $\mu = 2$.

23. Определить среднее время восстановления и вероятность восстановления за время $\tau = 1,5$ час при интенсивности восстановления $\mu = 1$.

24. Рассчитать коэффициент готовности. Нарботка на отказ $m_t = 5000\text{часов}$; среднее время восстановления $\tau = 0,5\text{часа}$.

25. Рассчитать коэффициент простоя. Нарботка на отказ $m_t = 5000\text{часов}$; среднее время восстановления $\tau = 0,5\text{часа}$.

26. Рассчитать коэффициент готовности. Нарботка на отказ $m_t = 6000\text{часов}$; среднее время восстановления $\tau = 0,5\text{часа}$.

27. Рассчитать коэффициент простоя. Нарботка на отказ $m_t = 7000\text{часов}$; среднее время восстановления $\tau = 0,5\text{часа}$.

28. Рассчитать эффективность экранирования S на частоте $f = 2\text{МГц}$, материал экрана латунь (относительная магнитная проницаемость $\mu_r = 1$; удельная проводимость $\sigma = 16,6 \cdot 10^4 \text{ Ом} \cdot \text{мм}^2/\text{м}$), толщина экрана $t = 0,4\text{мм}$.

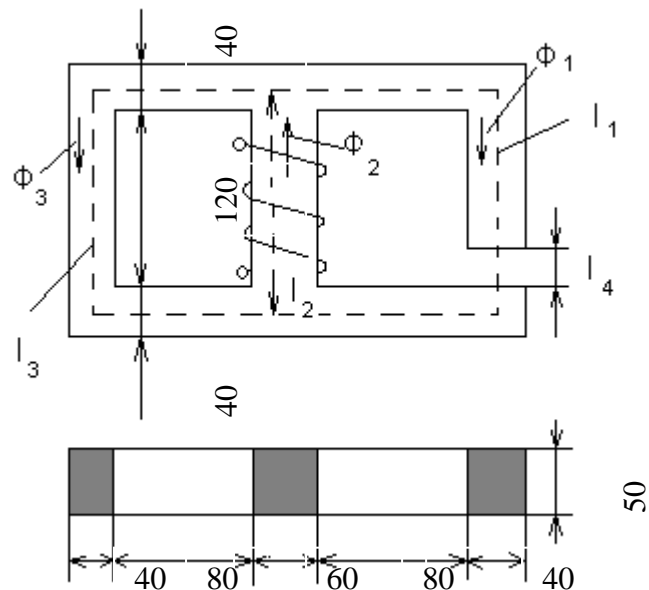
29. Рассчитать эффективность экранирования S на частоте $f = 10\text{кГц}$, материал экрана алюминий (относительная магнитная проницаемость $\mu_r = 1$; удельная проводимость $\sigma = 33 \cdot 10^4 \text{ Ом} \cdot \text{мм}^2/\text{м}$), толщина экрана $t = 0,6\text{мм}$.

30. Рассчитать эффективность экранирования S на частоте $f = 1\text{МГц}$, материал экрана медь (относительная магнитная проницаемость $\mu_r = 1$; удельная проводимость $\sigma = 57 \cdot 10^4 \text{ Ом} \cdot \text{мм}^2/\text{м}$), толщина экрана $t = 0,2\text{мм}$.

31. Рассчитать эффективность экранирования S на частоте $f = 1,5\text{МГц}$, материал экрана очищенное железо (относительная магнитная проницаемость $\mu_r = 5000$; удельная проводимость $\sigma = 1,5 \cdot 10^4 \text{ Ом} \cdot \text{мм}^2/\text{м}$), толщина экрана $t = 0,3\text{мм}$.

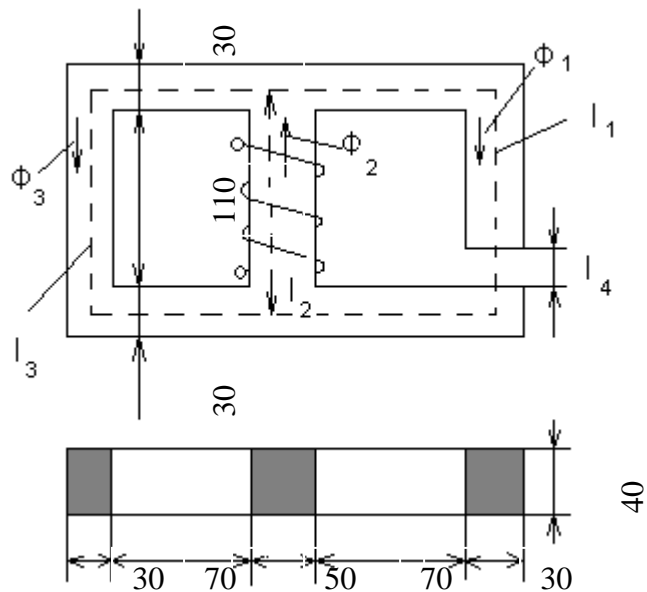
32. Рассчитать эффективность экранирования S на частоте $f = 20\text{кГц}$, материал экрана медь (относительная магнитная проницаемость $\mu_r = 1$; удельная проводимость $\sigma = 57 \cdot 10^4 \text{ Ом} \cdot \text{мм}^2/\text{м}$), толщина экрана $t = 0,8\text{мм}$.

33. Катушка, содержащая $W = 300$ витков, расположена на стержне магнитопровода, изготовленного из стали Э11. Определить величину тока, необходимого для создания в воздушном зазоре δ магнитной индукции $B_\delta = 0,8\text{Т}$. Геометрические размеры цепи приводятся на рисунке.



34. Катушка, содержащая $W = 250$ витков, расположена на стержне магнитопровода, изготовленного из стали Э11. Определить величину тока, необходимого для создания в

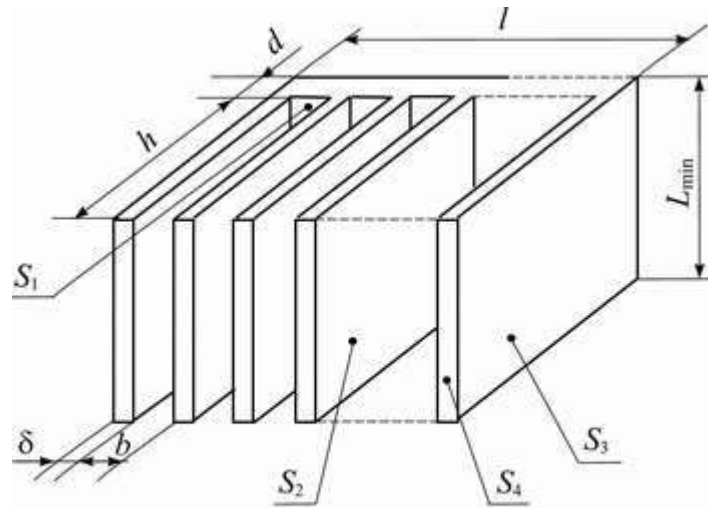
воздушном зазоре δ магнитной индукции $B_\delta = 0,8\text{Т}$. Геометрические размеры цепи приводятся на рисунке.



35. Рассчитать температуру нагретой зоны одиночного блока в первом приближении. Исходные данные: мощность тепловыделения в блоке $P = 50\text{Вт}$; размеры блока $L_1 = 120\text{мм}$; $L_2 = 180\text{мм}$; $L_3 = 130\text{мм}$; размеры нагретой зоны $l_1 = 100\text{мм}$; $l_2 = 160\text{мм}$; $l_3 = 110\text{мм}$; температура окружающей среды $t_c = 30^\circ$, перегрев кожуха $\vartheta = 10^\circ$. Справочные данные на с.320 «Конструирование и микроминиатюризация РЭА» Гелль П. П.

36. Рассчитать температуру перегрева перфорированного блока в первом приближении. Исходные данные: мощность тепловыделения в блоке $P = 50\text{Вт}$; размеры блока $L_1 = 120\text{мм}$; $L_2 = 180\text{мм}$; $L_3 = 130\text{мм}$; площади отверстий кожуха в областях 1, 2, шасси $s_1 = s_2 = 0,6 \cdot 10^{-2}\text{м}^2$; $s_3 = 0,7 \cdot 10^{-2}\text{м}^2$; температура окружающей среды $t_c = 30^\circ$.

37. Привести последовательность расчета радиатора полупроводникового прибора. Габариты радиатора: толщина основания $d = 5\text{мм}$; высота ребра $h = 20\text{мм}$; расстояние между ребрами $b = 12\text{мм}$ (естественная конвекция) и $b = 6\text{мм}$ (принудительное движение воздуха); толщина ребра $\delta = 3\text{мм}$. Материал радиатора – сталь.



Р Односторонний ребристый радиатор

38. Определить поле допуска размерной цепи методом максимума-минимума в общем виде, если известны предельные размеры составляющих звеньев.

39. Определить поле допуска размерной цепи методом максимума-минимума в общем виде, если известны предельные отклонения составляющих звеньев.

40. Привести последовательность расчета допуска замыкающего звена вероятностным методом, если известна размерная цепь и отклонения составляющих ее звеньев (прямая задача).

41. Определить допуск деталей, составляющих размерную цепь вероятностным методом, если известен допуск замыкающего звена (обратная задача).

Вопросы к защите курсового проекта КП01 (примеры)

1. Конструкторская классификация изделий.
2. Понятие схемы, спецификации, ведомости, ПЗ, ТУ.
3. Понятие компоновки электронного блока.
4. Цели компоновки.
5. Критерии компонования блока РЭС.
6. Основные сведения о несущих конструкциях.
7. Типы несущих конструкций.
8. Материалы несущих конструкций.
9. Требования к несущим конструкциям и их оценка.
10. Основные критерии и оценки в несущих конструкциях.
11. Основные конструкторские методы повышения прочности и жесткости несущих конструкций.
12. Система человек машина
13. Роль человека оператора в системе человек оператор
14. Основные характеристики человека оператора
15. Функции человека оператора и РЭС в системе.
16. Элементы контроля и управления.

17. Рекомендации по оптимизации работы оператора в роли машины управления.
18. Конструирование лицевых панелей в РЭС.
19. Методы выполнения электрических соединений.
20. Требования при выполнении электрических соединений.
21. Элементы объемного монтажа.
22. Внутриблочный монтаж.
23. Рекомендации при проектировании электромонтажа.
24. Основные тепловые расчеты блока РЭС.
25. Температура нагретой зоны одиночного блока.
26. Температурный перегрев перфорированного блока.
27. Последовательность расчета перфорированного блока
28. Температура элементов блока с принудительным охлаждением
29. Последовательность расчета блока с принудительным охлаждением
30. Структурные схемы расчета надежности. Основные предположения.
31. Понятие вероятностного сложения.
32. Расчет надежности систем, содержащих элементы с двумя видами отказов.
33. Метод редукиции при расчете надежности.
34. Особые случаи соединения элементов при расчете надежности.
35. Основные требования при конструировании комплексов РЭС.
36. Основные компоновочные схемы комплексов РЭС.
37. Факторы, влияющие на характер конструкций РЭС.
38. Особенности конструкций наземных стационарных РЭС.
39. Особенности конструкций радиопередающих устройств.
40. Особенности конструкций РЭС технологических установок.
41. Особенности конструкций аппаратуры электронных АТС.
42. Особенности конструкций наземных транспортируемых РЭС.
43. Особенности конструкций наземных переносных РЭС.
44. Особенности конструкций наземных носимых РЭС.
45. Особенности конструкций бортовых РЭС.
46. Особенности конструкций РЭС самолетов гражданской авиации.
47. Особенности конструкций бортовых РЭС четвертого поколения.

8.2. Критерии и шкалы оценивания

Каждое мероприятие текущего контроля успеваемости оценивается по шкале «зачтено», «не зачтено».

Оценка «зачтено» выставляется обучающемуся при выполнении всех указанных показателей (Таблица 8.1), допускаются несущественные неточности в изложении и оформлении материала

При невыполнении хотя бы одного из показателей выставляется оценка «не зачтено».

Таблица 8.1 – Критерии оценивания мероприятий текущего контроля успеваемости

Наименование, обозначение	Показатель
Лабораторная работа	лабораторная работа выполнена в полном объеме; по лабораторной работе представлен отчет, содержащий необходимые расчеты, выводы, оформленный в соответствии с установленными требованиями; на защите лабораторной работы даны правильные ответы не менее чем на 50% заданных вопросов

Наименование, обозначение	Показатель
Опрос	даны правильные ответы не менее чем на 50% заданных вопросов
Реферат	тема реферата раскрыта; использованы рекомендуемые источники; соблюдены требования к объему и оформлению реферата

При оценивании результатов обучения по дисциплине в ходе промежуточной аттестации используются следующие критерии и шкалы.

Зачет (Зач01).

Задание состоит из 2 теоретических вопросов.

Время на подготовку: 45 минут.

Оценка «зачтено» выставляется обучающемуся, если он знает программный материал, грамотно и по существу излагает его, не допуская существенных неточностей в ответах на вопросы.

Оценка «не зачтено» выставляется обучающемуся, который не знает значительной части программного материала, допускает существенные ошибки в ответах на вопросы.

Экзамен (Экз01).

Задание состоит из 2 теоретических вопросов и 2 практических заданий.

Время на подготовку: 60 минут.

Оценка «отлично» выставляется обучающемуся, если он глубоко и прочно усвоил программный материал, исчерпывающе, последовательно, четко и логически стройно его излагает, умеет тесно увязывать теорию с практикой, свободно справляется с задачами, вопросами и другими видами применения знаний, не затрудняется с ответом при видоизменении заданий, использует в ответе материал рекомендуемой литературы, правильно обосновывает принятое решение, владеет разносторонними навыками и приемами выполнения практических заданий.

Оценка «хорошо» выставляется обучающемуся, если он твердо знает программный материал, грамотно и по существу излагает его, не допуская существенных неточностей в ответах на вопросы, правильно применяет теоретические положения при решении практических заданий, владеет необходимыми навыками и приемами их выполнения.

Оценка «удовлетворительно» выставляется обучающемуся, если он имеет знания только основного материала, но не усвоил его деталей, допускает неточности, недостаточно правильные формулировки, нарушения логической последовательности в изложении программного материала, испытывает затруднения при выполнении практических работ.

Оценка «неудовлетворительно» выставляется обучающемуся, который не знает значительной части программного материала, допускает существенные ошибки в ответах на вопросы, неуверенно, с большими затруднениями выполняет практические задания.

Защита КП (КП01).

На защите курсового проекта обучающемуся задаются 8-10 вопросов по теме курсового проектирования.

Оценка «отлично» выставляется студенту, показавшему глубокие знания, примененные им при самостоятельном исследовании выбранной темы, способному обобщить практический материал и сделать на основе анализа выводы.

Оценка «хорошо» выставляется студенту, показавшему в проекте и при его защите полное знание материала, всесторонне осветившему вопросы темы, но не в полной мере проявившему самостоятельность в исследовании.

Оценка «удовлетворительно» выставляется студенту, раскрывшему в проекте основные вопросы избранной темы, но не проявившему самостоятельности в анализе или допустившему отдельные неточности в содержании работы.

Оценка «неудовлетворительно» выставляется студенту, не раскрывшему основные положения избранной темы и допустившему грубые ошибки в содержании проекта, а также допустившему неправомерное заимствование.

Результат обучения по дисциплине считается достигнутым при получении обучающимся оценки «зачтено», «удовлетворительно», «хорошо», «отлично» по каждому из контрольных мероприятий, относящихся к данному результату обучения.

МИНИСТЕРСТВО НАУКИ И ВЫСШЕГО ОБРАЗОВАНИЯ РОССИЙСКОЙ ФЕДЕРАЦИИ
Федеральное государственное бюджетное образовательное учреждение
высшего образования

«Тамбовский государственный технический университет»
(ФГБОУ ВО «ТГТУ»)



УТВЕРЖДАЮ

Директор Института энергетики,
приборостроения и радиоэлектроники

_____ Т.И. Чернышова
« 15 » _____ февраля 20 23 г.

РАБОЧАЯ ПРОГРАММА ДИСЦИПЛИНЫ

Б1.В.01.02 Основы проектирования электронных средств

(шифр и наименование дисциплины в соответствии с утвержденным учебным планом подготовки)

Направление

11.03.03 Конструирование и технология электронных средств

(шифр и наименование)

Профиль

Проектирование и технология радиоэлектронных средств

(наименование профиля образовательной программы)

Формы обучения: _____ ***очная*** _____

Кафедра: ***Конструирование радиоэлектронных и микропроцессорных систем***

(наименование кафедры)

Составитель:

_____ К.Т.Н., ДОЦЕНТ

степень, должность

_____ подпись

_____ И.В. Тюрин

инициалы, фамилия

Заведующий кафедрой

_____ подпись

_____ Н.Г. Чернышов

инициалы, фамилия

1. ПЛАНИРУЕМЫЕ РЕЗУЛЬТАТЫ ОБУЧЕНИЯ ПО ДИСЦИПЛИНЕ И ЕЕ МЕСТО В СТРУКТУРЕ ОПОП

Цель освоения дисциплины – достижение планируемых результатов обучения (таблица 1.1), соотнесенных с индикаторами достижения компетенций и целью реализации ОПОП.

Дисциплина входит в состав части образовательной программы, формируемой участниками образовательных отношений.

Таблица 1.1 – Результаты обучения по дисциплине

Код, наименование индикатора	Результаты обучения по дисциплине
ПК-1 Способен строить простейшие физические и математические модели схем, конструкций и технологических процессов электронных средств различного функционального назначения, а также использовать стандартные программные средства их компьютерного моделирования	
ИД-1 (ПК-1) Умеет строить физические и математические модели узлов и блоков приборов	Умеет строить модели электронных средств
ИД-2 (ПК-1) Владеет навыками компьютерного моделирования	Владеет компьютерным моделированием электронных средств
ПК-3 Способен выполнять расчет и проектирование электронных приборов, схем и устройств различного функционального назначения в соответствии с техническим заданием с использованием средств автоматизации проектирования	
ИД-1 (ПК-3) Знает принципы конструирования отдельных узлов и блоков электронных приборов	Знает особенности конструирования электронных средств на разных уровнях конструктивной иерархии
ИД-2 (ПК-3) Умеет проводить оценочные расчеты характеристик электронных приборов	Умеет выполнять проверочные расчеты узлов и блоков электронных приборов на механические и тепловые воздействия.
ИД-3 (ПК-3) Владеет навыками подготовки принципиальных и монтажных электрических схем	Владеет навыками разработки и оформления схемной конструкторской документации с учетом требований ЕСКД
ПК-4 Способен осуществлять контроль соответствия разрабатываемых проектов и технической документации стандартам, техническим условиям и другим нормативным документам	

Код, наименование индикатора	Результаты обучения по дисциплине
ИД-1 (ПК-4) Знает принципы построения технического задания при разработке электронных блоков	Знает принципы формирования развернутого технического задания на проектирование электронных средств
ИД-2 (ПК-4) Умеет использовать нормативные и справочные данные при разработке проектно-конструкторской документации	Умеет использовать нормативно-техническую документацию, государственные и отраслевые стандарты при разработке конструкторской документации
ИД-3 (ПК-4) Владеет навыками оформления проектно-конструкторской документации в соответствии со стандартами	Владеет навыками оформления проектно-конструкторской документации в соответствии с требованиями ЕСКД

Результаты обучения по дисциплине достигаются в рамках осуществления всех видов контактной и самостоятельной работы обучающихся в соответствии с утвержденным учебным планом.

Индикаторы достижения компетенций считаются сформированными при достижении соответствующих им результатов обучения.

2. ОБЪЁМ ДИСЦИПЛИНЫ

Объем дисциплины составляет 8 зачетных единиц.

Ниже приведено распределение общего объема дисциплины (в академических часах) в соответствии с утвержденным учебным планом.

Виды работ	Форма обучения	
	Очная	
	5 семестр	6 семестр
<i>Контактная работа</i>	33	102
занятия лекционного типа	16	48
лабораторные занятия	16	48
практические занятия	-	-
курсовое проектирование	-	4
консультации	-	-
промежуточная аттестация	1	2
<i>Самостоятельная работа</i>	75	78
<i>Всего</i>	108	180

3. СОДЕРЖАНИЕ ДИСЦИПЛИНЫ

Раздел 1. ОРГАНИЗАЦИЯ ПРОЕКТИРОВАНИЯ ЭС

Тема 1.1 Введение в курс

Предмет, задачи и структура курса. Место курса в общей структуре учебного процесса. Краткая историческая справка об этапах развития технологий проектирования ЭС. Роль и значение автоматизированного проектирования в ускорении научно-технического прогресса, повышения экономической эффективности производства ЭС и конкурентоспособности продукции.

Тема 1.2 Этапы проектирования ЭС

Понятие инженерного проектирования. Формирование технического предложения и технического задания. Эскизный и технический проекты.

Тема 1.3 Техническая документация

Комплексы технической документации. Единая система конструкторской документации (ЕСКД). Состав, классификация и обозначение стандартов ЕСКД. Графическая и текстовая конструкторская документация. Единая система технологической документации (ЕСТД). Состав, классификация и обозначение стандартов ЕСТД. Основная технологическая документация.

Тема 1.4 Схемная конструкторская документация

Виды и типы схем. Кодировка схем. Основные понятия и определения. Стандарты на разработку и оформление схем. Условные графические обозначения элементов схем. Перечень элементов схемы.

Тема 1.5 Чертежи деталей

Общие сведения о чертежах деталей. Основные понятия и определения. Общие требования к содержанию чертежей деталей. Стандарты по оформлению чертежей деталей.

Тема 1.6 Сборочные чертежи

Общие сведения о сборочных чертежах. Основные понятия и определения. Общие требования к содержанию сборочных чертежей. Стандарты по оформлению сборочных чертежей. Спецификации.

Тема 1.7. Электронная документация

Понятие электронного конструкторского документа (ЭКД). Состав и виды ЭКД. Простые и агрегированные ЭКД. Организация данных в ЭКД.

Раздел 2. ОСНОВЫ ПРОЕКТИРОВАНИЯ ЭЛЕМЕНТОВ И УЗЛОВ ЭС

Тема 2.1 Модульный принцип проектирования

Понятие конструктивного модуля. Уровни конструктивной иерархии модулей. Основные и дополнительные уровни модульности. Уровни коммутации модулей.

Тема 2.2 Модули нулевого уровня

Состав модулей нулевого уровня. Конструктивные особенности модулей нулевого уровня. Типы корпусов ЭРЭ и интегральных микросхем. Бескорпусные компоненты. Материалы, используемые в конструкциях модулей нулевого уровня.

Раздел 3. ОСНОВЫ ПРОЕКТИРОВАНИЯ МОДУЛЕЙ НУЛЕВОГО УРОВНЯ

Тема 3.1 Пассивные элементы

Состав группы пассивных элементов. Резисторы, их назначение и классификация. Условные графические обозначения (УГО) основных разновидностей резисторов. Система условных обозначений и маркировка резисторов. Конденсаторы, их назначение и классификация. УГО основных разновидностей конденсаторов. Система условных обозначений и маркировка конденсаторов.

Тема 3.2 Активные элементы

Состав группы активных элементов. Диоды, их назначение и классификация. УГО основных разновидностей диодов. Система условных обозначений и маркировка диодов. Транзисторы, их назначение и классификация. УГО основных разновидностей транзисторов. Система условных обозначений и маркировка транзисторов.

Тема 3.3 Интегральные микросхемы

Назначение и классификация аналоговых и цифровых интегральных микросхем. Система условных обозначений микросхем. Корпуса микросхем. Типоразмеры корпусов. Материалы корпусов. Маркировка микросхем.

Раздел 4. ОСНОВЫ ПРОЕКТИРОВАНИЯ МОДУЛЕЙ ПЕРВОГО УРОВНЯ

Тема 4.1 Этапы конструирования модулей первого уровня

Основные этапы конструирования печатных плат. Задачи, решаемые при проектировании печатных плат.

Тема 4.2 Основные характеристики печатных плат

Терминология в области проектирования печатных плат. Основные понятия и определения. Типы печатных плат.

Тема 4.3 Требования к конструкционным параметрам плат

Классы точности печатных плат. Координатная сетка. Предпочтительные и допустимые шаги координатной сетки. Назначение и требования к монтажным, переходным и микроотверстиям. Требования к размерам и форме контактных площадок. Требования к размерам и толщине плат.

Тема 4.4 Требования к электрическим параметрам печатных плат

Основные электрические параметры печатных плат. Электропроводность печатных проводников. Зависимость электропроводности проводников от конструктивно-технологических и внешних факторов. Электрические свойства материалов печатных плат.

Тема 4.5 Технологические требования к печатным платам

Основные технологические условия, которым должна удовлетворять печатная плата: пригодность к пайке, прочность сцепления проводников с диэлектриком, устойчивость к перепайкам, ремонтпригодность.

Раздел 5. КОНСТРУКТОРСКОЕ ПРОЕКТИРОВАНИЕ ПЕЧАТНЫХ ПЛАТ

Тема 5.1 Назначение и объект установки ЭС

Состав технического задания и последовательность конструкторского проектирования печатных плат. Цель и задачи анализа назначения, применения и объекта установки ЭС. Классы и группы ЭС по объекту установки.

Тема 5.2 Условия эксплуатации ЭС

Анализ условий эксплуатации ЭС. Дестабилизирующие факторы. Выбор группы жесткости печатной платы.

Тема 5.3 Анализ схемы электрической принципиальной

Исходные данные, цели, задачи и результаты анализа схемы электрической принципиальной.

Тема 5.4 Анализ элементной базы

Назначение и задачи анализа элементной базы. Применение результатов анализа. Выбор варианта компоновочной структуры печатной платы.

Тема 5.5 Выбор типа конструкции печатной платы

Требования к выбору типа конструкции печатной платы в зависимости от условий эксплуатации, элементной базы, компоновочной структуры, функциональной сложности узла и технико-экономических показателей.

Тема 5.6 Выбор класса точности печатной платы

Основные характеристики классов точности. Наиболее значимые критерии при выборе класса точности печатной платы.

Тема 5.7 Выбор материала основания печатной платы

Современные отечественные и зарубежные материалы, используемые для изготовления печатных плат. Марки материалов. Выбор материала основания с учетом электрических и физико-механических параметров печатных плат.

Тема 5.8 Определение габаритных размеров печатной платы

Стандарты на размеры ячеек, устанавливаемых в аппаратуру с применением унифицированных базовых несущих конструкций. Требования к выбору типоразмера печатной платы. Определение габаритов печатной платы на ранних стадиях проектирования. Уточненное определение геометрических размеров печатной платы. Выбор типоразмера платы. Требования к компоновке и размещению ЭРЭ на печатной плате.

Тема 5.9 Определение толщины печатной платы

Предпочтительные значения номинальных толщин печатных плат. Требования к выбору толщины платы. Расчет толщины многослойных печатных плат.

Тема 5.10 Расчет элементов печатного рисунка

Порядок расчета элементов печатного монтажа. Расчет диаметров монтажных отверстий. Определение расстояния от края печатной платы до печатного рисунка. Определение расстояния от края паза, выреза, неметаллизированного отверстия до печатного рисунка. Расчет ширины печатных проводников. Расчет диаметров контактных площадок. Расчет расстояния между элементами печатного рисунка.

Тема 5.11 Поверочные расчеты

Основные виды поверочных расчетов. Расчет печатной платы на вибропрочность и виброустойчивость. Расчет на воздействие удара. Выводы по результатам расчета.

Лабораторные работы

- ЛР01. Обозначение чертежей деталей и сборочных узлов в соответствии с классификатором ЕСКД
- ЛР02. Оформление структурной и функциональной электрических схем
- ЛР03. Оформление схемы электрической принципиальной
- ЛР04. Выбор элементной базы и составление перечня элементов схемы электрической принципиальной
- ЛР05. Размещение электрорадиоизделий в монтажном пространстве печатной платы
- ЛР06. Трассировка электрических соединений
- ЛР07. Разработка сборочного чертежа печатной платы
- ЛР08. Поверочные расчеты конструкции печатной платы

Практические задания

- ПР01. Особенности электронных средств как объектов проектирования
- ПР02. Особенности проектирования конструкций электронных средств
- ПР03. Электронный документооборот
- ПР04. Особенности конструкций электронных модулей нулевого уровня
- ПР05. Элементы индикации и визуализации

Самостоятельная работа:

- СР01. Разработка и оформление конструкторской документации автоматизированным способом
- СР02. Проектирование печатных плат с помощью средств автоматизации
- СР03. Моделирование физических процессов
- СР04. Решение задач объемной компоновки ЭС
- СР05. САПР схмотехнического проектирования

Курсовое проектирование

Основная цель выполнения обучающимся курсового проекта – формирование навыков проектирования функционального узла на печатном монтаже.

Тема курсового проекта – проектирование функционального узла на печатном монтаже (по вариантам).

Исходные данные – схема электрическая принципиальная устройства. Вариантами заданий предусмотрены схемы различных радиоэлектронных средств.

Требования к основным разделам курсового проекта:

1. Курсовой проект должен включать аннотацию, введение, заключение.
2. Основная часть проекта должна содержать описание технологии разработки печатных плат.
3. Оформление пояснительной записки должно выполняться в соответствии с требованиями ЕСКД по разработке и оформлению конструкторской документации.

Требования для допуска курсового проекта к защите.

Курсовой проект должен соответствовать выбранной теме, содержать все основные разделы и графический материал в соответствии с заданием, должен быть оформлен в соответствии с СТО ФГБОУ ВО «ТГТУ» 07-2017 «Выпускные квалификационные работы и курсовые проекты (работы). Общие требования».

4. ПЕРЕЧЕНЬ УЧЕБНОЙ ЛИТЕРАТУРЫ, ИНФОРМАЦИОННЫХ РЕСУРСОВ И ТЕХНОЛОГИЙ

4.1. Учебная литература

1. Конструирование узлов и устройств электронных средств: учеб. пособие. / Д.Ю. Муромцев, И.В. Тюрин, О.А. Белоусов. – Ростов-на-Дону: Феникс, 2013. – 544 с. – 20 экз.
2. Муромцев, Д.Ю. Математическое обеспечение САПР [Электронный ресурс]: учебное пособие / Д.Ю. Муромцев, И.В. Тюрин. – СПб.: Изд-во «Лань», 2014. – 480 с. Режим доступа: http://e.lanbook.com/books/element.php?pl1_id=42192 Заглавие с экрана.
3. Тюрин, И.В. САПР в задачах конструкторского проектирования: метод. указания / И.В. Тюрин. – Тамбов: Изд-во Тамб. гос. техн. ун-та, 2007. – 56 с.
4. Амелина М.А. Программа схемотехнического моделирования Micro-Cap. Версии 9, 10 [Электронный ресурс]: учеб. пособие / М.А. Амелина, С.А. Амелин. СПб.: Изд-во «Лань», 2014. – 632 с. Режим доступа: http://e.lanbook.com/books/element.php?pl1_id=53665 Заглавие с экрана.
5. Конструирование блоков радиоэлектронных средств: учеб. пособие. / Д.Ю. Муромцев, И.В. Тюрин, О.А. Белоусов и др. - СПб.: Издательство «Лань», 2019. — 288 с. Режим доступа: <https://e.lanbook.com/book/113384> Заглавие с экрана.
6. Проектирование функциональных узлов и модулей радиоэлектронных средств: учеб. пособие. / Д.Ю. Муромцев, И.В. Тюрин, О.А. Белоусов и др. - СПб.: Издательство «Лань», 2018. — 252 с. Режим доступа: <https://e.lanbook.com/book/109513> Заглавие с экрана.
7. Надежность радиоэлектронных средств: учеб. пособие. / Д.Ю. Муромцев, И.В. Тюрин, О.А. Белоусов и др. - СПб.: Издательство «Лань», 2019. — 88 с. Режим доступа: <https://e.lanbook.com/book/116368> Заглавие с экрана.
8. Информационные технологии проектирования радиоэлектронных средств : учеб. пособие для студ. высш. учеб. заведений с грифом УМО в качестве учебного пособия / Ю.Л. Муромцев, Д.Ю. Муромцев, И.В. Тюрин и др. – М. : Издательский центр «Академия», 2010. - 384с.

4.2. Интернет-ресурсы, в том числе современные профессиональные базы данных и информационные справочные системы

- Университетская информационная система «РОССИЯ» <https://uisrussia.msu.ru>
Справочно-правовая система «Консультант+» <http://www.consultant-urist.ru>
Справочно-правовая система «Гарант» <http://www.garant.ru>
База данных Web of Science <https://apps.webofknowledge.com/>
База данных Scopus <https://www.scopus.com>
Портал открытых данных Российской Федерации <https://data.gov.ru>
База открытых данных Министерства труда и социальной защиты РФ <https://rosmintrud.ru/opendata>
База данных Научной электронной библиотеки eLIBRARY.RU <https://elibrary.ru/>
База данных профессиональных стандартов Министерства труда и социальной защиты РФ <http://profstandart.rosmintrud.ru/obshchiy-informatsionnyy-blok/natsionalnyy-reestr-professionalnykh-standartov/>
Базы данных Министерства экономического развития РФ <http://www.economy.gov.ru>
База открытых данных Росфинмониторинга <http://www.fedsfm.ru/opendata>
Электронная база данных «Издательство Лань» <https://e.lanbook.com>
Электронная библиотечная система «IPRbooks» <http://www.iprbookshop.ru>
База данных «Электронно-библиотечная система «ЭБС ЮРАЙТ» <https://www.biblio-online.ru>

База данных электронно-библиотечной системы ТГТУ <http://elib.tstu.ru>
Федеральная государственная информационная система «Национальная электронная библиотека» <https://нэб.рф>
Национальный портал онлайн обучения «Открытое образование» <https://openedu.ru>
Электронная база данных "Polpred.com Обзор СМИ" <https://www.polpred.com>
Официальный сайт Федерального агентства по техническому регулированию и метрологии <http://protect.gost.ru/>

Ресурсы электронной информационно-образовательной среды университета представлены в локальном нормативном акте «Положение об электронной информационно-образовательной среде Тамбовского государственного технического университета».

Электронные образовательные ресурсы, к которым обеспечен доступ обучающихся, в т.ч. приспособленные для использования инвалидами и лицами с ограниченными возможностями здоровья, приведены на официальном сайте университета в разделе «Университет»-«Сведения об образовательной организации»-«Материально-техническое обеспечение и оснащённость образовательного процесса».

Сведения о лицензионном программном обеспечении, используемом в образовательном процессе, представлены на официальном сайте университета в разделе «Образование»-«Учебная работа»-«Доступное программное обеспечение».

5. МЕТОДИЧЕСКИЕ УКАЗАНИЯ ДЛЯ ОБУЧАЮЩИХСЯ ПО ОСВОЕНИЮ ДИСЦИПЛИНЫ

Для понимания материала учебной дисциплины и качественного его усвоения рекомендуется такая последовательность действий:

- после прослушивания лекции и окончания учебных занятий, при подготовке к занятиям следующего дня нужно сначала просмотреть и обдумать текст лекции, прослушанной сегодня, разобрать рассмотренные примеры;
- при подготовке к лекции следующего дня нужно просмотреть текст предыдущей лекции, подумать о том, какая может быть тема следующей лекции;
- в течение недели выбрать время для работы с литературой по учебной дисциплине в библиотеке и для решения задач;
- при подготовке к практическим занятиям повторить основные понятия и формулы по теме домашнего задания, изучить примеры;
- решая упражнение или задачу, предварительно понять, какой теоретический материал нужно использовать; наметить план решения, попробовать на его основе решить 1-2 аналогичные задачи. При решении задач всегда необходимо комментировать свои действия и не забывать о содержательной интерпретации.

Рекомендуется использовать методические указания и материалы по дисциплине, текст лекций, а также электронные пособия, имеющиеся в системе VitaLMS и книги.

Подготовка к лекционному занятию включает выполнение всех видов заданий, рекомендованных к каждой лекции, т.е. задания выполняются еще до лекционного занятия по соответствующей теме.

В ходе лекционных занятий необходимо вести конспектирование учебного материала, обращать внимание на категории, формулировки, раскрывающие содержание тех или иных явлений и процессов, научные выводы и практические рекомендации. Желательно оставить в рабочих конспектах поля, на которых делать пометки из рекомендованной литературы, дополняющие материал прослушанной лекции, а также подчеркивающие особую важность тех или иных теоретических положений.

Необходимо задавать преподавателю уточняющие вопросы с целью уяснения теоретических положений, разрешения спорных ситуаций.

Практические занятия позволяют развивать у обучающихся творческое теоретическое мышление, умение самостоятельно изучать литературу, анализировать практику; учат четко формулировать мысль, вести дискуссию, то есть имеют исключительно важное значение в развитии самостоятельного мышления.

Самостоятельная работа обучающегося является основным средством овладения учебным материалом во время, свободное от обязательных учебных занятий. Самостоятельная работа может выполняться в библиотеке университета, учебных кабинетах, компьютерных классах, а также в домашних условиях. Содержание самостоятельной работы определяется рабочей программой дисциплины, методическими материалами, заданиями и указаниями преподавателя.

При подготовке к промежуточной аттестации необходимо повторно изучить конспекты лекций и рекомендованную литературу, просмотреть решения основных задач, решенных самостоятельно и на семинарах, а также составить письменные ответы на все вопросы, вынесенные на промежуточную аттестацию.

6. МАТЕРИАЛЬНО-ТЕХНИЧЕСКОЕ ОБЕСПЕЧЕНИЕ

По всем видам учебной деятельности в рамках дисциплины используются аудитории, оснащенные необходимым специализированным оборудованием.

Наименование специальных помещений	Оснащенность специальных помещений	Перечень лицензионного программного обеспечения / Реквизиты подтверждающего документа
учебная аудитория для проведения занятий лекционного типа	Мебель: учебная мебель Технические средства обучения: экран, проектор, компьютер	MS Office, Windows / Корпоративные академические лицензии бессрочные Microsoft Open License №47425744, 48248803, 41251589, 46314939, 44964701, 43925361, 45936776, 47425744, 41875901, 41318363, 60102643 OpenOffice. Свободно распространяемое программное обеспечение. CodeGear RAD Studio 2007 Professional. Лицензия №32954 Бессрочная Гос. Контракт №35-03/161 от 19.08.2008г.
учебная аудитория для проведения занятий лабораторного и семинарского типа, групповых и индивидуальных консультаций, текущего контроля и промежуточной аттестации	Мебель: учебная мебель Технические средства обучения: экран, проектор, компьютер	

Для самостоятельной работы обучающихся предусмотрены помещения, укомплектованные специализированной мебелью, оснащенные компьютерной техникой с возможностью подключения к сети «Интернет» и обеспечением доступа в электронную информационно-образовательную среду университета.

Наименование помещений для самостоятельной работы обучающихся	Оснащенность помещений для самостоятельной работы обучающихся	Перечень лицензионного программного обеспечения / Реквизиты подтверждающего документа
Помещение для самостоятельной работы обучающихся (читальный зал Научной библиотеки)	Мебель: учебная мебель Комплект специализированной мебели: компьютерные столы Оборудование: компьютерная техника с подключением к информационно-коммуникационной сети «Интернет» и доступом в электронную информационно-образовательную среду образовательной организации, веб-камеры, коммуникационное оборудование, обеспечивающее доступ к сети интернет (проводное соединение и беспроводное соединение по технологии Wi-Fi)	Microsoft Windows 7 pro Лицензия №49487340 Microsoft Office2007 Лицензия №49487340
Помещение для самостоятельной работы обучающихся (ауд. 333/А)	Мебель: учебная мебель Комплект специализированной мебели: компьютерные столы Оборудование: компьютерная техника с подключением к информационно-коммуникационной сети «Интернет» и доступом в электронную информационно-образовательную среду образовательной организации, веб-камеры, коммуникационное оборудование, обеспечивающее доступ к сети интернет (проводное соединение и беспроводное соединение по технологии Wi-Fi)	Microsoft Windows XP Лицензия №44964701 Microsoft Office 2007 Лицензия №44964701

7. ТЕКУЩИЙ КОНТРОЛЬ УСПЕВАЕМОСТИ И ПРОМЕЖУТОЧНАЯ АТТЕСТАЦИЯ

Проверка достижения результатов обучения по дисциплине осуществляется в рамках текущего контроля успеваемости и промежуточной аттестации.

7.1. Текущий контроль успеваемости

Текущий контроль успеваемости включает в себя мероприятия по оцениванию выполнения лабораторных работ, заданий на практических занятиях, заданий для самостоятельной работы. Мероприятия текущего контроля успеваемости приведены в таблице 7.1.

Таблица 7.1 – Мероприятия текущего контроля успеваемости

Обозначение	Наименование	Форма контроля
ЛР01	Обозначение чертежей деталей и сборочных узлов в соответствии с классификатором ЕСКД	защита
ЛР02	Оформление структурной и функциональной электрических схем	защита
ЛР03	Оформление схемы электрической принципиальной	защита
ЛР04	Выбор элементной базы и составление перечня элементов схемы электрической принципиальной	защита
ЛР05	Размещение электрорадиоизделий в монтажном пространстве печатной платы	защита
ЛР06	Трассировка электрических соединений	защита
ЛР07	Разработка сборочного чертежа печатной платы	защита
ЛР08	Поверочные расчеты конструкции печатной платы	защита
ПР01	Особенности электронных средств как объектов проектирования	опрос
ПР02	Особенности проектирования конструкций электронных средств	опрос
ПР03	Электронный документооборот	опрос
ПР04	Особенности конструкций электронных модулей нулевого уровня	опрос
ПР05	Элементы индикации и визуализации	опрос

7.2. Промежуточная аттестация

Формы промежуточной аттестации по дисциплине приведены в таблице 7.2.

Таблица 7.2 – Формы промежуточной аттестации

Обозначение	Форма отчетности	Очная	Очно-заочная
Зач01	Зачет	5 семестр	7 семестр
КП01	Защита КП	6 семестр	8 семестр

8. ФОНД ОЦЕНОЧНЫХ СРЕДСТВ

8.1. Оценочные средства

Оценочные средства соотнесены с результатами обучения по дисциплине и индикаторами достижения компетенций.

ИД-1 (ПК-1) Умеет строить физические и математические модели узлов и блоков приборов

Результаты обучения	Контрольные мероприятия
Умеет строить модели электронных средств	ПР02, Зач01, КП01

ИД-2 (ПК-1) Владеет навыками компьютерного моделирования

Результаты обучения	Контрольные мероприятия
Владеет компьютерным моделированием электронных средств	ЛР08, КП01

ИД-1 (ПК-3) Знает принципы конструирования отдельных узлов и блоков электронных приборов

Результаты обучения	Контрольные мероприятия
Знает особенности конструирования электронных средств на разных уровнях конструктивной иерархии	ПР02, Зач01, КП01

ИД-2 (ПК-3) Умеет проводить оценочные расчеты характеристик электронных приборов

Результаты обучения	Контрольные мероприятия
Умеет выполнять поверочные расчеты узлов и блоков электронных приборов на механические и тепловые воздействия	ЛР08, КП01

ИД-3 (ПК-3) Владеет навыками подготовки принципиальных и монтажных электрических схем

Результаты обучения	Контрольные мероприятия
Владеет навыками разработки и оформления схемной конструкторской документации с учетом требований ЕСКД	ЛР02, ЛР03, Зач01, КП01

ИД-1 (ПК-4) Знает принципы построения технического задания при разработке электронных блоков

Результаты обучения	Контрольные мероприятия
Знает принципы формирования развернутого технического задания на проектирование электронных средств	ПР02, Зач01, КП01

ИД-2 (ПК-4) Умеет использовать нормативные и справочные данные при разработке проектно-конструкторской документации

Результаты обучения	Контрольные мероприятия
Умеет использовать нормативно-техническую документацию, государственные и отраслевые стандарты при разработке конструкторской документации	ЛР08, КП01

ИД-3 (ПК-4) Владеет навыками оформления проектно-конструкторской документации в соответствии со стандартами

Результаты обучения	Контрольные мероприятия

Результаты обучения	Контрольные мероприятия
Владеет навыками оформления проектно-конструкторской документации в соответствии с требованиями ЕСКД	ЛР02, ЛР03, Зач01, КП01

Вопросы к защите лабораторной работы ЛР02

1. Что представляет собой элемент схемы, функциональная группа, функциональная часть и функциональная цепь?
2. Какие буквенно-цифровые коды используются для обозначения электрических схем?
3. В чем принципиальная разница между структурной и функциональной электрической схемами?
4. Чем отличаются совмещенный и разнесенный способы изображения на схемах элементов и устройств?
5. Какие отличия между многолинейным и однолинейным изображением схемы?
6. Где на функциональных схемах указываются технические характеристики функциональных частей?
7. Как на схемах изображаются линии связи?

Вопросы к защите лабораторной работы ЛР03

1. Какова область применения принципиальных электрических схем?
2. Как на схемах электрических принципиальных изображают элементы и устройства, входящие в изделие?
3. Чем отличаются совмещенный и разнесенный способы изображения на схемах элементов и устройств?
4. Какие отличия между многолинейным и однолинейным изображением схемы?
5. Как на принципиальных электрических схемах указываются входные и выходные цепи изделия?
6. Как на принципиальных электрических схемах проставляются позиционные обозначения?
7. В чем особенность нанесения позиционных обозначений для элементов, параметры которых подбираются при регулировании?

Вопросы к защите лабораторной работы ЛР08

1. В каких целях выполняют поверочные расчёты?
2. Из каких основных этапов состоит расчёт конструкции на устойчивость к воздействию вибрации?
3. По каким критериям осуществляют проверку выполнения условий вибропрочности и виброустойчивости?
4. Какие основные этапы включает в себя расчёт конструкции на устойчивость к воздействию ударов?
5. По каким критериям проверяют выполнение условий устойчивости конструкции к ударным воздействиям?
6. В каких целях проводят анализ теплового режима электронного модуля?
7. Как оценить перегрев поверхности корпуса наиболее уязвимого ЭРИ?
8. По каким критериям производят оценку теплового режима конструкции электронного модуля?

Задания к опросу ПР02

1. Что представляет собой процесс конструирования?
2. Что включает в себя понятие инженерного проектирования?
3. В чём состоит сущность функционального подхода к проектированию?
4. Какими особенностями характерен оптимальный подход к проектированию?

5. На каких принципах основан системный подход к проектированию?
6. Какие основные задачи проектирования приходится решать при разработке ЭС?
7. В чём состоит идея «цикла обновления»?
8. На какие цели ориентированы задачи анализа и синтеза при проектировании ЭС?
9. Какими общими свойствами сложных технических систем обладают ЭС?
10. Какие специфические особенности выделяют ЭС в классе технических объектов с точки зрения выполнения проектных работ?
11. Что представляют собой функциональное, конструкторское, технологическое и информационное описания ЭС?
12. В чём состоят особенности проектирования конструкций ЭС?
13. Какие стадии порядка разработки и постановки на производство продукции устанавливаются государственными стандартами РФ?
14. В чём заключается сущность модульного принципа проектирования?
15. Какие уровни разукрупнения (модульности) ЭС определяет ГОСТ Р 52003–2003?

Теоретические вопросы к зачету Зач01

1. Проблемы и задачи проектирования современных ЭС. Требования к специалисту-проектировщику.
2. Понятие инженерного проектирования. Этапы жизненного цикла ЭС.
3. Стадии разработки КД на изделие.
4. Формирование технического предложения и технического задания.
5. Эскизный и технический проекты.
6. Комплекс технической документации и стандартов в области проектирования и производства ЭС.
7. Единая система конструкторской документации. Назначение и состав ЕСКД.
8. Классификация и обозначение стандартов ЕСКД.
9. Основные виды текстовых конструкторских документов.
10. Основные виды графических конструкторских документов.
11. Схемная конструкторская документация. Виды и типы схем.
12. Требования по разработке и оформлению схемной документации.
13. Назначение, структура и требования к оформлению перечня элементов.
14. Чертежи деталей. Требования к содержанию чертежей деталей.
15. Сборочные чертежи. Общие требования к содержанию сборочных чертежей.
16. Назначение, структура и правила оформления спецификаций.
17. Единая система технологической документации. Назначение и состав ЕСТД.
18. Классификация и обозначение стандартов ЕСКД.
19. Основные виды технологических документов.
20. Классификация производств по видам и типам в сфере радиоэлектроники.
21. Использование средств автоматизации при проектировании ЭС.
22. Назначение и состав ЭКД. Простой, составной и агрегированный ЭКД.
23. Требования к разработке и оформлению ЭКД.
24. Назначение и требования к информационно-удостоверяющему листу.
25. Модульный принцип проектирования. Понятие конструктивного модуля.
26. Уровни конструктивной иерархии модулей. Основные и дополнительные уровни модульности.
27. Уровни коммутации конструктивных модулей.
28. Электронные модули нулевого уровня. Конструктивные особенности.
29. Защита электронных модулей нулевого уровня от внешних дестабилизирующих факторов.
30. Типы корпусов электронных компонентов. Материалы для изготовления корпусов.

31. Назначение и основные виды пассивных ЭРЭ.
32. Общие требования к конструкции пассивных ЭРЭ по объекту установки.
33. Резисторы: назначение и классификация.
34. Основные параметры резисторов.
35. Резисторы: система условных обозначений.
36. Маркировка резисторов. Маркировочные знаки, наносимые на корпус при буквенно-цифровой и цветовой маркировке.
37. Основные рекомендации по применению резисторов.
38. Конденсаторы: назначение и классификация.
39. Основные параметры конденсаторов.
40. Конденсаторы: система условных обозначений.
41. Маркировка конденсаторов.
42. Основные рекомендации по применению конденсаторов.
43. Назначение и основные виды активных ЭРЭ.
44. Общие требования к конструкции активных ЭРЭ по объекту установки.
45. Диоды: назначение и классификация.
46. Основные параметры диодов различных типов.
47. Диоды: система условных обозначений.
48. Буквенно-цифровая и цветовая маркировка диодов.
49. Основные рекомендации по применению диодов в ЭС.
50. Транзисторы: назначение и классификация.
51. Основные параметры биполярных и полевых транзисторов.
52. Транзисторы: система условных обозначений.
53. Маркировка транзисторов.
54. Основные требования по применению транзисторов при проектировании ЭС.
55. Интегральные микросхемы. Виды интегральных схем. Микросборки.
56. Основные параметры аналоговых и цифровых интегральных схем.
57. Классификация интегральных микросхем.
58. Система условных обозначений интегральных микросхем.
59. Маркировка интегральных микросхем.
60. Основные рекомендации по применению микросхем в ЭС.

Вопросы к защите курсового проекта КПО1 (примеры)

1. Какие основные работы выполняются при конструировании электронных модулей первого уровня?
2. Чем отличается печатная плата от печатного узла?
3. Дайте определения типов отверстий, использующихся в печатных платах. В чем их отличие?
4. Какие элементы проводящего рисунка Вы знаете?
5. Что представляет собой основание печатной платы?
6. Какие виды печатных плат Вам известны?
7. Что представляет собой, с конструктивной точки зрения, односторонняя печатная плата?
8. Какие основные конструктивные признаки двухсторонних печатных плат?
9. В чём состоят особенности конструкции многослойных печатных плат?
10. Чем отличается гибкий печатный кабель от гибкой печатной платы?
11. Какова область применения гибко-жестких печатных плат?
12. Как осуществляются межслойные соединения в печатных платах?
13. В чем состоит специфика конструкции рельефной печатной платы?
14. Что представляет собой координатная сетка?
15. Какие основные шаги координатной сетки устанавливает ГОСТ Р 51040–97?

16. Как осуществляется выбор шага координатной сетки?
17. Сколько классов точности на размеры печатных плат устанавливает ГОСТ Р 53429–2009?
18. Как осуществляют выбор габаритных размеров печатной платы?
19. Какие основные требования накладывают к электрическим параметрам печатной платы?
20. Как определить сопротивление печатного проводника?
21. Что понимают под электрической прочностью изоляции?
22. Что характеризует сопротивление изоляции печатной платы?
23. Какие источники паразитных реактивностей на печатных платах Вам известны?
24. Что представляют собой и в каких единицах выражают погонную ёмкость и погонную индуктивность?
25. Что характеризуют диэлектрическая проницаемость и тангенс угла диэлектрических потерь?
26. Какие электрические параметры печатных плат оказывают наиболее существенные воздействия на низкочастотные и высокочастотные ЭС?
27. Что понимают под термином «паяемость»?
28. Как обеспечить устойчивость платы к перепайкам?
29. Как обеспечить устойчивость сцепления печатных проводников с основанием?
30. Как обеспечить пригодность печатной платы к перепайкам?
31. Какие требования предъявляют к качеству поверхности печатной платы?
32. Какие требования указывают в техническом задании на проектирование ПП?
33. По каким основным этапам осуществляется конструирование ПП?
34. В каких целях проводится анализ назначения, объекта установки и условий эксплуатации ЭС?
35. Как осуществляют альтернативную классификацию ЭС по объекту установки?
36. Какие классы ЭС выделяет ГОСТ Р МЭК 61192-1–2010?
37. Какие группы по объекту установки определяет ГОСТ 16019–2001?
38. В чём состоит специфика ЭС различных групп?
39. Возможна ли эксплуатация ЭС группы В4 в неотапливаемом помещении?
40. Как влияют условия эксплуатации на конструкцию изделий?
41. Какие варианты климатических исполнений устанавливает ГОСТ 15150–69?
42. В чём выражается специфика ЭС различных вариантов климатических исполнений?
43. Для каких целей выделяют укрупнённые и дополнительные категории вариантов климатического исполнения?
44. Как обозначается вид климатического исполнения?
45. Можно ли эксплуатировать изделие общеклиматического исполнения в условиях умеренно-холодного морского климата?
46. По каким стандартам проводят полную классификацию ЭС?
47. Какие требования к конструкции ПП накладывает группа жёсткости?
48. Какие эксплуатационные факторы определяют выбор группы жёсткости?
49. В каких целях при конструировании ПП выполняют анализ схемы электрической принципиальной?
50. Какие схемотехнические характеристики и параметры оказывают наиболее значимое влияние на конструкцию ПП?
51. Какие задачи решаются разработчиком ЭС при выборе элементной базы?
52. На каких основаниях делается заключение об окончательном выборе типов элементной базы?
53. Какими нормативно-техническими документами определяются требования к формовке выводов ЭРИ и их установке на ПП?

54. В чём состоят общие требования, предъявляемые к установке изделий электронной техники на ППП?
55. Какова структура кода условного обозначения варианта формовки выводов и установки ЭРИ на ППП согласно ГОСТ 29137–91?
56. Как определяют способ установки на ППП нестандартных ЭРИ?
57. Можно ли осуществить установку на ППП типового ЭРИ нестандартным способом?
58. В какой конструкторской документации на изделие, и каким образом указывают способ установки ЭРИ?
59. От каких условий зависит выбор типа конструкции ППП и её класса точности?
60. Какие материалы применяются для изготовления ППП и в чём заключаются их особенности?
61. Как осуществляют обозначение марок фольгированных материалов?
62. Какие критерии рассматриваются при выборе материала основания ППП?
63. Какой информацией должен владеть разработчик при выборе геометрической формы и габаритных размеров ППП?
64. Как оценить площадь ППП на ранних стадиях проектирования?
65. Как определить площадь ППП исходя из компоновки конструкторско-технологических зон?
66. Каких общих рекомендаций необходимо придерживаться при размещении ЭРИ на ППП?
67. Чем определяется толщина ППП различных конструкций?
68. Какие факторы должен учитывать конструктор при выборе толщины печатной платы?
69. В какой последовательности согласно ГОСТ Р 53429–2009 и РД–50–708–91 выполняют расчёт элементов проводящего рисунка?
70. Как определить расстояние от края ППП до проводящего рисунка?
71. Как определить диаметры монтажных отверстий?
72. Для каких целей в конструкцию ППП вводят фиксирующие отверстия?
73. Как рассчитывают размеры и определяют расположение печатных проводников?
74. Как выполняют расчёт контактных площадок?
75. Какие требования необходимо учитывать при выполнении и размещении экранов?
76. В каких целях и каким образом определяют расстояния между элементами проводящего рисунка?
77. Какие сведения содержит основная и дополнительная маркировки?
78. Какими способами на ППП наносят маркировочные знаки?
79. Каких требований необходимо придерживаться при нанесении маркировки?
80. Когда и в каких целях необходимо предусматривать защиту ЭС от воздействия дестабилизирующих факторов?
81. Какие САПР используются для автоматизированного проектирования печатных плат?
82. В каких целях выполняют поверочные расчёты?
83. Что понимают под вибростойкостью и виброустойчивостью конструкции ЭС?
84. Из каких основных этапов состоит расчёт конструкции на устойчивость к воздействию вибрации?
85. Как определяют основную резонансную частоту колебаний печатной платы?
86. Каким образом особенности закрепления ППП влияют на значение собственной частоты колебаний?
87. Как рассчитывают виброускорение и виброперемещение ЭРИ?
88. Как определяют максимальный прогиб в центре ППП?

89. Как оценивают устойчивость выводов ЭРИ к воздействию вибрации?
90. По каким критериям осуществляют проверку выполнения условий вибропрочности и виброустойчивости?
91. Что представляет собой ударопрочность и ударостойкость конструкции ЭС?
92. Какие основные этапы включает в себя расчёт конструкции на устойчивость к воздействию ударов?
93. Как определяют максимальное относительное перемещение ПП?
94. Как оценить перегрузку, возникающую при падении блока ЭС?
95. По каким критериям проверяют выполнение условий устойчивости конструкции к ударным воздействиям?
96. В каких целях проводят анализ теплового режима электронного модуля?
97. В какой последовательности выполняют расчёт температуры поверхности корпуса ЭРИ?
98. Какие ЭРИ считаются наиболее уязвимыми с точки зрения воздействия на них неблагоприятных тепловых режимов?
99. Как оценить перегрев поверхности корпуса наиболее уязвимого ЭРИ?
100. По каким критериям производят оценку теплового режима конструкции электронного модуля?

8.2. Критерии и шкалы оценивания

Каждое мероприятие текущего контроля успеваемости оценивается по шкале «зачтено», «не зачтено».

Оценка «зачтено» выставляется обучающемуся при выполнении всех указанных показателей (Таблица 8.2), допускаются несущественные неточности в изложении и оформлении материала

При невыполнении хотя бы одного из показателей выставляется оценка «не зачтено».

Таблица 8.2 – Критерии оценивания мероприятий текущего контроля успеваемости

Наименование, обозначение	Показатель
Лабораторная работа	лабораторная работа выполнена в полном объеме; по лабораторной работе представлен отчет, содержащий необходимые расчеты, выводы, оформленный в соответствии с установленными требованиями; на защите лабораторной работы даны правильные ответы не менее чем на 50% заданных вопросов
Опрос	даны правильные ответы не менее чем на 50% заданных вопросов

При оценивании результатов обучения по дисциплине в ходе промежуточной аттестации используются следующие критерии и шкалы.

Зачет (Зач01).

Задание состоит из 2 теоретических вопросов.

Время на подготовку: 45 минут.

Оценка **«зачтено»** выставляется обучающемуся, если он знает программный материал, грамотно и по существу излагает его, не допуская существенных неточностей в ответах на вопросы.

Оценка **«не зачтено»** выставляется обучающемуся, который не знает значительной части программного материала, допускает существенные ошибки в ответах на вопросы.

Защита КП (КП01).

На защите курсового проекта обучающемуся задаются 8-10 вопросов по теме курсового проектирования.

Оценка **«отлично»** выставляется студенту, показавшему глубокие знания, примененные им при самостоятельном исследовании выбранной темы, способному обобщить практический материал и сделать на основе анализа выводы.

Оценка **«хорошо»** выставляется студенту, показавшему в работе и при ее защите полное знание материала, всесторонне осветившему вопросы темы, но не в полной мере проявившему самостоятельность в исследовании.

Оценка **«удовлетворительно»** выставляется студенту, раскрывшему в работе основные вопросы избранной темы, но не проявившему самостоятельности в анализе или допустившему отдельные неточности в содержании работы.

Оценка **«неудовлетворительно»** выставляется студенту, не раскрывшему основные положения избранной темы и допустившему грубые ошибки в содержании работы, а также допустившему неправомерное заимствование.

МИНИСТЕРСТВО НАУКИ И ВЫСШЕГО ОБРАЗОВАНИЯ РОССИЙСКОЙ ФЕДЕРАЦИИ
Федеральное государственное бюджетное образовательное учреждение
высшего образования

«Тамбовский государственный технический университет»
(ФГБОУ ВО «ТГТУ»)



Директор Института энергетики,
приборостроения и радиоэлектроники

_____ Т.И. Чернышова
« 15 » _____ февраля _____ 20 23 г.

РАБОЧАЯ ПРОГРАММА ДИСЦИПЛИНЫ

Б1.В.01.03 Эффективность и конкурентоспособность

(шифр и наименование дисциплины в соответствии с утвержденным учебным планом подготовки)

электронных средств

Направление

11.03.03 Конструирование и технология электронных средств

(шифр и наименование)

Профиль

Проектирование и технология радиоэлектронных средств

(наименование профиля образовательной программы)

Формы обучения:

очная

Кафедра: ***Конструирование радиоэлектронных и микропроцессорных систем***

(наименование кафедры)

Составитель:

_____ д.т.н., профессор

степень, должность

_____ подпись

_____ В.Н. Шамкин

инициалы, фамилия

Заведующий кафедрой

_____ подпись

_____ Н.Г. Чернышов

инициалы, фамилия

Тамбов 2023

1. ПЛАНИРУЕМЫЕ РЕЗУЛЬТАТЫ ОБУЧЕНИЯ ПО ДИСЦИПЛИНЕ И ЕЕ МЕСТО В СТРУКТУРЕ ОПОП

Цель освоения дисциплины – достижение планируемых результатов обучения (таблица 1.1), соотнесенных с индикаторами достижения компетенций и целью реализации ОПОП.

Дисциплина входит в состав части образовательной программы, формируемой участниками образовательных отношений.

Таблица 1.1 – Результаты обучения по дисциплине

Код, наименование индикатора	Результаты обучения по дисциплине
ПК-2 Способен аргументировано выбирать и реализовывать на практике эффективную методику экспериментального исследования параметров и характеристик конструкций и технологических процессов электронных средств различного функционального назначения	
ИД-1(ПК-2) Знает методики проведения исследований параметров и характеристик узлов, блоков.	Знает концепции, принципы и методологии разработки конкурентоспособной продукции – электронных средств различного функционального назначения.
	Знает показатели и методы, используемые для оценки эффективности и конкурентоспособности продукции предприятий, методы повышения эффективности их функционирования.
	Знает типовые методики анализа и оценки качества продукции и влияющие на неё факторы.
ИД-2 (ПК-2) Умеет проводить исследования характеристик электронных средств и технологических процессов.	Умеет оценивать возможность применения различных методик проведения экспериментальных исследований параметров и характеристик узлов, блоков, а также оформлять их результаты исследований.
	Умеет выявлять проблемы при анализе конкретных ситуаций в процессе исследований и предлагать способы их разрешения с учетом критериев эффективности и возможных последствий.
	Умеет планировать и организовывать деятельность по проведению экспериментальных исследований характеристик электронных изделий.
	Использует экономико-математическое целеполагание при исследовании характеристик электронных средств и изготавливающих их технологических процессов.

Результаты обучения по дисциплине достигаются в рамках осуществления всех видов контактной и самостоятельной работы обучающихся в соответствии с утвержденным учебным планом.

Индикаторы достижения компетенций считаются сформированными при достижении соответствующих им результатов обучения.

2. ОБЪЁМ ДИСЦИПЛИНЫ

Объем дисциплины составляет 6 зачетных единиц.

Ниже приведено распределение общего объема дисциплины (в академических часах) в соответствии с утвержденным учебным планом.

Виды работ	Форма обучения
	Очная
	7 семестр
<i>Контактная работа</i>	68
занятия лекционного типа	32
лабораторные занятия	32
практические занятия	
курсовое проектирование	
консультации	2
промежуточная аттестация	2
<i>Самостоятельная работа</i>	148
<i>Всего</i>	216

3. СОДЕРЖАНИЕ ДИСЦИПЛИНЫ

Вводная лекция

Предмет, задачи и структура курса. Место курса в общей структуре учебного процесса. Актуальность решения задач конкурентоспособности и устойчивого развития. Роль и значение методов обоснованного принятия решений в условиях неопределенности, изменяющихся состояний внутренней и внешней среды.

Раздел 1. Базовые концепции эффективности и конкурентоспособности

Тема 1.1. Основные понятия и определения

Эффективность, производительность, конкурентоспособность продукции, конкурентоспособность предприятия. Жизненный цикл продукции, бизнес-процессы. Классификация проектов. Управление проектами. Устойчивое развитие.

Тема 1.2. Конкурентоспособность продукции

Показатели конкурентоспособности продукции – единичный, групповой, интегральный. Показатели эффективности. Методы оценки конкурентоспособности. Факторы повышения конкурентоспособности.

Тема 1.3. Бизнес-план и конкурентоспособность

Процессный подход. Бизнес-план – модель деятельности предприятия, новая прогрессивная форма плана. Этапы составления бизнес-плана, график Ганта. Отражение вопросов конкурентоспособности в бизнес-плане.

Лабораторные работы:

ЛР01. Тактико-технические характеристики и показатели конкурентоспособности проектируемого объекта.

ЛР02. График Ганта (бизнес-план).

Самостоятельная работа:

СР01. Пакеты прикладных программ для поддержки принятия проектных и управленческих решений.

Раздел 2. Основные подходы решения задач конкурентоспособности и устойчивого развития

Тема 2.1. Стратегии обеспечения конкурентоспособности

Основные понятия стратегического планирования. Характеристика целей. Типы конкурентных стратегий, основные пути их реализации. Формирование стратегии и развития.

Тема 2.2. Математический аппарат, используемый при решении задач повышения конкурентоспособности

Классификация математических методов. Методы моделирования, прогнозирования, оптимизации и принятия решений. Системный подход. Ситуационный подход.

Тема 2.3. Конкурентный анализ

Структура конкурентного анализа. Исследование параметров внешней среды. Анализ конкурентных сил. Цепочка ценностей. Оценка сравнительных показателей конкурентов. Факторы развития и угроз. Проблемы при прогнозировании внешней среды. Источники и доверие к прогнозам. Особенности решения задач конкурентоспособности для малых предприятий.

Тема 2.4. SWOT-анализ

SWOT-анализ – модель оценки внешней и внутренней сред. Матрица SWOT-анализа. Сильные и слабые стороны. Возможности и угрозы.

Тема 2.5. Анализ конкурентных сил

Метод «Пяти сил» Портера. Критика метода Портера. Конкуренция внутри отрасли. Продукты-заменители. Потенциальные конкуренты. Влияние поставщиков. Влияние покупателей.

Тема 2.6. Ключевые факторы успеха

Основные понятия и определения. Типы ключевых факторов успеха. Факторы, связанные с технологией, производством, распределением, маркетингом, навыками, организационными способностями. Процесс их формирования.

Тема 2.7. Бенчмаркинг. Концепции бенчмаркинга

Определение и принципы бенчмаркинга. Предпосылки успешной реализации концепции бенчмаркинга. Планирование бенчмаркинг-проекта. Выбор предмета бенчмаркинга, факторы выбора.

Тема 2.8. Координирующе-стабилизирующий подход

Концепция координирующе-стабилизирующего подхода, ее реализация. Стратегия, этапы выполнения проекта. Опыт фирмы Microsoft при использовании этого подхода.

Тема 2.9. Реинжиниринг бизнес-процессов

Основные положения и принципы обновления. Этапы действий. Концепция синхронного инжиниринга, особенности применения. Сопоставление синхронного инжиниринга с классическим подходом. Метод Тагучи. Идея подхода Тагучи, основные положения метода. Критика метода Тагучи.

Лабораторные работы:

ЛР03. Конкурентная стратегия. Прогнозирование изменения характеристик объекта.

ЛР04. Характеристики объекта. Анализ конкурентных сил. SWOT-анализ объекта.

ЛР05. Метод «Пяти сил» Портера. Выделение ключевых факторов успеха.

ЛР06. Метод Тагучи.

Самостоятельная работа:

СР02. Управление устойчивым развитием и безопасностью.

Раздел 3. Моделирование и оптимальное управление

Тема 3.1. Методы оптимального управления развитием предприятия

Постановка задачи обеспечения конкурентоспособности. Интеграция методов повышения конкурентоспособности. Принцип максимума Понтрягина, основные соотношения. Порядок и алгоритм расчета реального оптимального управления.

Тема 3.2. Концептуальное моделирование

Цели концептуального моделирования. Модель предметной области. Модели данных. Организационная структура предприятия. Информационные ресурсы.

Тема 3.3. Когнитивное моделирование

Назначение когнитивного моделирования. Этапы построения когнитивной модели. Моделирование ситуаций. Когнитивные карты. Когнитивный анализ.

Тема 3.4. Моделирование бизнес-процессов

Функциональная модель бизнес-процессов. Входы, выходы, управления, механизмы, действие. Методология IDEFO. Этапы построения функциональной модели.

Тема 3.5. Моделирование систем на множестве состояний функционирования

Процессы первого и второго рода. Модель динамической системы. Классификация моделей на множестве состояний функционирования. Свойство включаемости.

Лабораторные работы:

ЛР07. Задача управления развитием предприятия. Концептуальное и когнитивное моделирование.

ЛР08. Функциональное моделирование бизнес-процессов.

Самостоятельная работа:

СР03. Управление инновационными программами и проектами.

Раздел 4. Методы принятия решений в условиях неопределенности

Тема 4.1. Управление инновационными проектами

Жизненный цикл проекта. Постановка задач управления проектами. Метод динамической альтернативности. Минимизация затрат и риска.

Тема 4.2. Метод Шортлифа-Бьюкенена

Математический аппарат, меры уверенности и неуверенности. Постановки задач, решаемых методом Шортлифа-Бьюкенена. Алгоритмы решения задач. Модификация метода.

Тема 4.3. Метод Демпстера-Шафера

Основные понятия и определения. Правило Демпстера. Применение теории для выделения ключевых факторов успеха. Модификация метода.

Тема 4.4. Методы нечеткой логики

Основные понятия. Лингвистическая переменная. Функция принадлежности. Этапы нечеткого вывода. Фаззификация, агрегирование, активизация, аккумуляция, дефаззификация.

Тема 4.5. Принятие решений с использованием Байесовского подхода и экспертных оценок

Постановка задачи. Априорные и апостериорные вероятности. Формула Байеса. Результаты экспертизы. Правило остановки.

Лабораторные работы

ЛР09. Метод динамической альтернативности.

ЛР10. Метод Шортлифа-Бьюкенена.

ЛР11. Метод Демпстера-Шафера.

ЛР12. Метод нечеткой логики.

ЛР13. Байесовский подход и экспертные оценки.

Самостоятельная работа:

СР04. Управление рисками.

4. ПЕРЕЧЕНЬ УЧЕБНОЙ ЛИТЕРАТУРЫ, ИНФОРМАЦИОННЫХ РЕСУРСОВ И ТЕХНОЛОГИЙ

4.1. Учебная литература

1. Экономическая эффективность и конкурентоспособность [Электронный ресурс]: учебное пособие / Д.Ю. Муромцев, Ю.Л. Муромцев, В.М. Тютюнник, О.А. Белоусов. – Тамбов: ТГТУ, 2012. – Режим доступа к книге: "Электронно-библиотечная система ТГТУ. Электронные учебники".

2. Беляев, Ю.М. Инновационный менеджмент [Электронный ресурс]: учебник / Ю.М. Беляев. – Электронные данные – М.: Издательско-торговая корпорация "Дашков и Ко", 2016. – 220с. – Режим доступа: https://e.lanbook.com/book/93329#book_name – Заглавие с экрана.

3. Дейнека, А.В. Управление персоналом организации [Электронный ресурс]: учебник / А.В. Дейнека. – Электронные данные. – М.: Издательско-торговая корпорация "Дашков и Ко", 2017. – 288 с.– Режим доступа: https://e.lanbook.com/book/93448#book_name – Заглавие с экрана.

4. Концептуальное моделирование в задачах экономической эффективности, конкурентоспособности и устойчивого развития [Электронный ресурс]: монография / Ю.Л. Муромцев, Д.Ю. Муромцев, В. А. Погонин, В.Н. Шамкин. – Тамбов: ТГТУ, 2008. – Режим доступа к книге: "Электронно-библиотечная система ТГТУ. Электронные аналоги печатных изданий".

5. Минько, Э.В. Качество и конкурентоспособность / Э. В. Минько, М. Л. Кричевский. – СПб.: Питер, 2004. – 268 с.: (5 экз.).

6. Денисова, А.Л. Управление конкурентоспособностью промышленного предприятия: аспекты качества / А. Л. Денисова, Т. М. Уляхин; под науч. ред. А. Л. Денисовой. – Тамбов: ТГТУ, 2006. – 120 с.

7. Ларионов, И. К. Экономическая теория [Электронный ресурс]: учебник / И. К. Ларионов. – Электронные данные. – М.: Издательско-торговая корпорация "Дашков и Ко", 2017. – 408 с. – Режим доступа: https://e.lanbook.com/book/93499#book_name – Заглавие с экрана.

4.2. Интернет-ресурсы, в том числе современные профессиональные базы данных и информационные справочные системы

Университетская информационная система «РОССИЯ» <https://uisrussia.msu.ru>

Справочно-правовая система «Консультант+» <http://www.consultant-urist.ru>

Справочно-правовая система «Гарант» <http://www.garant.ru>

База данных Web of Science <https://apps.webofknowledge.com/>

База данных Scopus <https://www.scopus.com>

Портал открытых данных Российской Федерации <https://data.gov.ru>

База открытых данных Министерства труда и социальной защиты РФ <https://rosmintrud.ru/opendata>

База данных Научной электронной библиотеки eLIBRARY.RU <https://elibrary.ru/>

База данных профессиональных стандартов Министерства труда и социальной защиты РФ <http://profstandart.rosmintrud.ru/obshchiy-informatsionnyy-blok/natsionalnyy-reestr-professionalnykh-standartov/>

Базы данных Министерства экономического развития РФ <http://www.economy.gov.ru>

База открытых данных Росфинмониторинга <http://www.fedsfm.ru/opendata>

Электронная база данных «Издательство Лань» <https://e.lanbook.com>

Электронная библиотечная система «IPRbooks» <http://www.iprbookshop.ru>

База данных «Электронно-библиотечная система «ЭБС ЮРАЙТ» <https://www.biblio-online.ru>

База данных электронно-библиотечной системы ТГТУ <http://elib.tstu.ru>

Федеральная государственная информационная система «Национальная электронная библиотека» <https://нэб.пф>

Национальный портал онлайн обучения «Открытое образование» <https://openedu.ru>

Электронная база данных "Polpred.com Обзор СМИ" <https://www.polpred.com>

Официальный сайт Федерального агентства по техническому регулированию и метрологии <http://protect.gost.ru/>

Ресурсы электронной информационно-образовательной среды университета представлены в локальном нормативном акте «Положение об электронной информационно-образовательной среде Тамбовского государственного технического университета».

Электронные образовательные ресурсы, к которым обеспечен доступ обучающихся, в т.ч. приспособленные для использования инвалидами и лицами с ограниченными возможностями здоровья, приведены на официальном сайте университета в разделе «Университет»-«Сведения об образовательной организации»-«Материально-техническое обеспечение и оснащённость образовательного процесса».

Сведения о лицензионном программном обеспечении, используемом в образовательном процессе, представлены на официальном сайте университета в разделе «Образование»-«Учебная работа»-«Доступное программное обеспечение».

5. МЕТОДИЧЕСКИЕ УКАЗАНИЯ ДЛЯ ОБУЧАЮЩИХСЯ ПО ОСВОЕНИЮ ДИСЦИПЛИНЫ

Планирование и организация времени, необходимого для изучения дисциплины

Важным условием успешного освоения дисциплины является создание Вами системы правильной организации труда, позволяющей распределить учебную нагрузку равномерно в соответствии с графиком образовательного процесса. Большую помощь в этом может оказать составление плана работы на семестр, месяц, неделю, день. Его наличие позволит подчинить свободное время целям учебы, трудиться более успешно и эффективно. С вечера всегда надо распределять работу на завтрашний день. В конце каждого дня целесообразно подвести итог работы: тщательно проверить, все ли выполнено по намеченному плану, не было ли каких-либо отступлений, а если были, по какой причине они произошли. Нужно осуществлять самоконтроль, который является необходимым условием Вашей успешной учебы. Если что-то осталось невыполненным, необходимо изыскать время для завершения этой части работы, не уменьшая объема недельного плана. Все задания к лабораторным работам, а также задания, вынесенные на самостоятельную работу, рекомендуется выполнять непосредственно после соответствующей темы лекционного курса, что способствует лучшему усвоению материала, позволяет своевременно выявить и устранить «пробелы» в знаниях, систематизировать ранее пройденный материал, на его основе приступить к овладению новыми знаниями и навыками.

Система университетского обучения основывается на рациональном сочетании нескольких видов учебных занятий (в первую очередь, лекций), работа на которых обладает определенной спецификой.

Подготовка к лекциям

Знакомство с дисциплиной происходит уже на первой лекции, где от Вас требуется не просто внимание, но и самостоятельное оформление конспекта. При работе с конспектом лекций необходимо учитывать тот фактор, что одни лекции дают ответы на конкретные вопросы темы, другие – лишь выявляют взаимосвязи между явлениями, помогая студенту понять глубинные процессы развития изучаемого предмета как в истории, так и в настоящее время.

Конспектирование лекций – сложный вид вузовской аудиторной работы, предполагающий интенсивную умственную деятельность студента. Конспект является полезным тогда, когда записано самое существенное и сделано это Вами. Не надо стремиться записать дословно всю лекцию. Такое «конспектирование» приносит больше вреда, чем пользы. Целесообразно вначале понять основную мысль, излагаемую лектором, а затем записать ее. Желательно запись осуществлять на одной странице листа или оставляя поля, на которых позднее, при самостоятельной работе с конспектом, можно сделать дополнительные записи, отметить непонятные места.

Конспект лекции лучше подразделять на пункты, соблюдая красную строку. Этому в большой степени будут способствовать вопросы плана лекции, предложенные преподавателям. Следует обращать внимание на акценты, выводы, которые делает лектор, отмечая наиболее важные моменты в лекционном материале замечаниями «важно», «хорошо запомнить» и т.п. Можно делать это и с помощью разноцветных маркеров или ручек, подчеркивая термины и определения.

Целесообразно разработать собственную систему сокращений, аббревиатур и символов. Однако при дальнейшей работе с конспектом символы лучше заменить обычными словами для быстрого зрительного восприятия текста.

Работая над конспектом лекций, Вам всегда необходимо использовать не только учебник, но и ту литературу, которую дополнительно рекомендовал лектор. Именно такая

серьезная, кропотливая работа с лекционным материалом позволит глубоко овладеть теоретическим материалом.

Подготовка к лабораторным работам

Подготовку к каждой лабораторной работе Вы должны начать с ознакомления с целью работы. В процессе подготовки к лабораторным работам, Вам необходимо обратить особое внимание на самостоятельное изучение рекомендованной литературы. При всей полноте конспектирования лекции в ней невозможно изложить весь материал из-за лимита аудиторных часов. Поэтому самостоятельная работа с учебниками, учебными пособиями, научной, справочной литературой, материалами периодических изданий и Интернета является наиболее эффективным методом получения дополнительных знаний, позволяет значительно активизировать процесс овладения информацией, способствует более глубокому усвоению изучаемого материала, формирует у Вас отношение к конкретной проблеме.

Рекомендации по работе с литературой

Работу с литературой целесообразно начать с изучения общих работ по теме, а также учебников и учебных пособий. Далее рекомендуется перейти к анализу монографий и статей, рассматривающих отдельные аспекты проблем, изучаемых в рамках курса, а также официальных материалов и неопубликованных документов (научно-исследовательские работы, диссертации), в которых могут содержаться основные вопросы изучаемой проблемы.

Работу с источниками надо начинать с ознакомительного чтения, т.е. просмотреть текст, выделяя его структурные единицы. При ознакомительном чтении закладками отмечаются те страницы, которые требуют более внимательного изучения.

В зависимости от результатов ознакомительного чтения выбирается дальнейший способ работы с источником. Если для разрешения поставленной задачи требуется изучение некоторых фрагментов текста, то используется метод выборочного чтения. Если в книге нет подробного оглавления, следует обратить внимание ученика на предметные и именные указатели.

Избранные фрагменты или весь текст (если он целиком имеет отношение к теме) требуют вдумчивого, неторопливого чтения с «мысленной проработкой» материала. Такое чтение предполагает выделение: 1) главного в тексте; 2) основных аргументов; 3) выводов. Особое внимание следует обратить на то, вытекает тезис из аргументов или нет.

Необходимо также проанализировать, какие из утверждений автора носят проблематичный, гипотетический характер, и уловить скрытые вопросы.

Понятно, что умение таким образом работать с текстом приходит далеко не сразу. Наилучший способ научиться выделять главное в тексте, улавливать проблематичный характер утверждений, давать оценку авторской позиции – это сравнительное чтение, в ходе которого Вы знакомитесь с различными мнениями по одному и тому же вопросу, сравниваете весомость и доказательность аргументов сторон и делаете вывод о наибольшей убедительности той или иной позиции.

Если в литературе встречаются разные точки зрения по тому или иному вопросу из-за сложности прошедших событий и правовых явлений, нельзя их отвергать, не разобравшись. При наличии расхождений между авторами необходимо найти рациональное зерно у каждого из них, что позволит глубже усвоить предмет изучения и более критично оценивать изучаемые вопросы. Знакомясь с особыми позициями авторов, нужно определять их схожие суждения, аргументы, выводы, а затем сравнивать их между собой и применять из них ту, которая более убедительна.

Следующим этапом работы с литературными источниками является создание конспектов, фиксирующих основные тезисы и аргументы. Можно делать записи на отдель-

ных листах, которые потом легко систематизировать по отдельным темам изучаемого курса. Другой способ – это ведение тематических тетрадей-конспектов по одной какой-либо теме. Большие специальные работы монографического характера целесообразно конспектировать в отдельных тетрадях. Здесь важно вспомнить, что конспекты пишутся на одной стороне листа, с полями и достаточным для исправления и ремарок межстрочным расстоянием (эти правила соблюдаются для удобства редактирования). Если в конспектах приводятся цитаты, то непременно должно быть дано указание на источник (автор, название, выходные данные, № страницы). Впоследствии эта информация может быть использована при написании текста реферата или другого задания.

Таким образом, при работе с источниками и литературой важно уметь:

- сопоставлять, сравнивать, классифицировать, группировать, систематизировать информацию в соответствии с определенной учебной задачей;
- обобщать полученную информацию, оценивать прослушанное и прочитанное;
- фиксировать основное содержание сообщений; формулировать, устно и письменно, основную идею сообщения; составлять план, формулировать тезисы;
- готовить и презентовать развернутые сообщения типа доклада;
- работать в разных режимах (индивидуально, в паре, в группе), взаимодействуя друг с другом;
- пользоваться реферативными и справочными материалами;
- контролировать свои действия и действия своих товарищей, объективно оценивать свои действия;
- обращаться за помощью, дополнительными разъяснениями к преподавателю, другим студентам;
- пользоваться лингвистической или контекстуальной догадкой, словарями различного характера, различного рода подсказками, опорами в тексте (ключевые слова, структура текста, предваряющая информация и др.);
- использовать при говорении и письме перифраз, синонимичные средства, словоописания общих понятий, разъяснения, примеры, толкования, «словотворчество»;
- повторять или перефразировать реплику собеседника в подтверждении понимания его высказывания или вопроса;
- обратиться за помощью к собеседнику (уточнить вопрос, переспросить и др.);
- использовать мимику, жесты (вообще и в тех случаях, когда языковых средств не хватает для выражения тех или иных коммуникативных намерений).

Подготовка к промежуточной аттестации

При подготовке к промежуточной аттестации целесообразно:

- внимательно изучить перечень вопросов и определить, в каких источниках находятся сведения, необходимые для ответа на них;
- внимательно прочитать рекомендованную литературу;
- составить краткие конспекты ответов (планы ответов).

6. МАТЕРИАЛЬНО-ТЕХНИЧЕСКОЕ ОБЕСПЕЧЕНИЕ

По всем видам учебной деятельности в рамках дисциплины используются аудитории и лаборатории, оснащенные необходимым специализированным и лабораторным оборудованием.

Наименование специальных помещений	Оснащенность специальных помещений	Перечень лицензионного программного обеспечения / Реквизиты подтверждающего документа
Учебная аудитория для проведения занятий лекционного типа.	Мебель: учебная мебель. Технические средства: экран, проектор, компьютер,	MS Office, Windows / Корпоративные академические лицензии бессрочные Microsoft Open License № 61010664, 60979359, 61316870, 45560005, 45341392, 44964701, 49066437, 48248804, 49487340, 43925361, 44544975, 43239932, 42882586, 46733190, 45936776, 46019880, 47425744, 47869741, 60102643, 41875901 О
Учебная аудитория для проведения лабораторных работ. Научно-исследовательская лаборатория «Интеллектуальные системы энергосберегающего управления», «Технология и автоматизация производства РЭС» (304/С).	Мебель: учебная мебель. Технические средства: экран, проектор, компьютер. Оборудование: универсальные лабораторные стенды для исследования электрических цепей; Амперметры, вольтметры, мультиметры, осциллографы, анализаторы спектра, генераторы, частотомеры.	

Для самостоятельной работы обучающихся предусмотрены помещения, укомплектованные специализированной мебелью, оснащенные компьютерной техникой с возможностью подключения к сети «Интернет» и обеспечением доступа в электронную информационно-образовательную среду университета.

Наименование помещений для самостоятельной работы обучающихся	Оснащенность помещений для самостоятельной работы обучающихся	Перечень лицензионного программного обеспечения / Реквизиты подтверждающего документа
Помещение для самостоятельной работы обучающихся (читальный зал Научной библиотеки).	Мебель: учебная мебель. Комплект специализированной мебели: компьютерные столы. Оборудование: компьютерная техника с подключением к информационно-коммуникационной сети «Интернет» и доступом в электронную информационно-образовательную среду образовательной организации, веб-камеры, коммуникационное оборудование, обеспечивающее доступ к сети интернет (проводное соединение и беспроводное соединение по технологии Wi-Fi).	MS Office, Windows / Корпоративная академическая лицензия бессрочная Microsoft Open License №66426830
Помещение для самостоятельной работы обучающихся (ауд. 333/А).	Мебель: учебная мебель Комплект специализированной мебели: компьютерные столы. Оборудование: компьютерная техника с подключением к информационно-коммуникационной сети «Интернет» и доступом в электронную информационно-образовательную среду образовательной организации, веб-камеры, коммуникационное оборудование, обеспечивающее доступ к сети интернет (проводное соединение и беспроводное соединение по технологии Wi-Fi).	MS Office, Windows / Корпоративная академическая лицензия бессрочная Microsoft Open License №66426830

7. ТЕКУЩИЙ КОНТРОЛЬ УСПЕВАЕМОСТИ И ПРОМЕЖУТОЧНАЯ АТТЕСТАЦИЯ

Проверка достижения результатов обучения по дисциплине осуществляется в рамках текущего контроля успеваемости и промежуточной аттестации.

7.1. Текущий контроль успеваемости

Текущий контроль успеваемости включает в себя мероприятия по оцениванию выполнения лабораторных работ и заданий для самостоятельной работы. Мероприятия текущего контроля успеваемости приведены в таблице 7.1.

Таблица 7.1 – Мероприятия текущего контроля успеваемости

Обозначение	Наименование	Форма контроля
ЛР01	Тактико-технические характеристики и показатели конкурентоспособности проектируемого объекта.	защита
ЛР02	График Ганта (бизнес-план).	защита
ЛР03	Конкурентная стратегия. Прогнозирование изменения характеристик объекта.	защита
ЛР04	Характеристики объекта. Анализ конкурентных сил. SWOT-анализ объекта	защита
ЛР05	Метод «Пяти сил» Портера. Выделение ключевых факторов успеха.	защита
ЛР06	Метод Тагучи.	защита
ЛР07	Задача управления развитием предприятия. Концептуальное и когнитивное моделирование.	защита
ЛР08	Функциональное моделирование бизнес-процессов.	защита
ЛР09	Метод динамической альтернативности.	защита
ЛР10	Метод Шортлифа-Бьюкенена.	защита
ЛР11	Метод Демпстера-Шафера.	защита
ЛР12	Байесовский подход и экспертные оценки.	защита
		защита
СР01	Пакеты прикладных программ для поддержки принятия проектных и управленческих решений.	реферат
СР02	Управление устойчивым развитием и безопасностью.	реферат
СР03	Управление инновационными программами и проектами.	реферат
СР04	Управление рисками.	реферат

7.2. Промежуточная аттестация

Формы промежуточной аттестации по дисциплине приведены в таблице 7.2.

Таблица 7.2 – Формы промежуточной аттестации

Обозначение	Форма отчетности	Очная
Экз01	Экзамен	7 семестр

8. ФОНД ОЦЕНОЧНЫХ СРЕДСТВ

8.1. Оценочные средства

Оценочные средства соотнесены с результатами обучения по дисциплине и индикаторами достижения компетенций.

ИД-2 (ПК-2) Знает методики проведения исследований параметров и характеристик узлов, блоков

Результаты обучения	Контрольные мероприятия
Знает концепции, принципы и методологии разработки конкурентоспособной продукции – электронных средств различного функционального назначения.	ЛР01- ЛР03
Знает показатели и методы, используемые для оценки эффективности и конкурентоспособности продукции предприятий, методы повышения эффективности их функционирования.	ЛР04- ЛР06, СР01
Знает типовые методики анализа и оценки качества продукции и влияющие на неё факторы.	ЛР07- ЛР09, СР02, Экз01

Вопросы к защите лабораторной работы ЛР01 «Тактико-технические характеристики и показатели конкурентоспособности проектируемого объекта».

1. Каковы основные понятия рыночных отношений?
2. Дайте определение следующих понятий: эффективность, производительность, конкурентоспособность продукции.
3. Каковы основные показатели конкурентоспособности продукции?
4. Проведите классификацию проектов.
5. Что понимается под управлением проектами?

Вопросы к защите лабораторной работы ЛР02 «График Ганта (бизнес-план)».

1. Каковы показатели эффективности деятельности предприятия?
2. Бизнес-план – как модель деятельности предприятия.
3. Каковы особенности графика Ганта?
4. Перечислите основные этапы составления бизнес-плана.
5. Как отражены вопросы конкурентоспособности в бизнес-плане?

Вопросы к защите лабораторной работы ЛР03 «Конкурентная стратегия. Прогнозирование изменения характеристик объекта».

1. Основные понятия стратегического планирования? Характеристика целей.
2. Каковы типы конкурентных стратегий?
3. Пути реализации основных экономических стратегий.
4. Как формируются стратегии и развитие?
5. Методы прогнозирования.

Вопросы к защите лабораторной работы ЛР04» Характеристики объекта. Анализ конкурентных сил. SWOT-анализ объекта».

1. Какова структура конкурентного анализа?
2. Методы оценки конкурентоспособности.
3. Анализ конкурентных сил. Оценка сравнительных показателей конкурентов. Факторы развития и угроз.
4. Что такое внешняя и внутренняя среда и какими параметрами они характеризуются?

5. Охарактеризуйте SWOT-анализ как модель оценки внешней и внутренней сред.

Вопросы к защите лабораторной работы ЛР05 «Метод «Пяти сил» Портера. Выделение ключевых факторов успеха».

1. Для чего используется метод «Пяти сил» Портера?
2. Что такое продукты-заменители и потенциальные конкуренты?
3. Как оценить влияние поставщиков и влияние покупателей?
4. Каковы основные типы ключевых факторов успеха?
5. Привести пример процесса формирования одного из таких факторов.

Вопросы к защите лабораторной работы ЛР06 «Метод Тагучи».

1. Как оценивают возможности процесса и производят контроль за ним?
2. Какая переменная величина (параметр процесса) подлежит изучению?
3. Насколько разумно нужно использовать контрольные карты?
4. Как увязывают стоимость и качество продукции в одной характеристике – функции потерь?
5. В чем состоит "метод надежного проектирования" Тагучи?

Вопросы к защите лабораторной работы ЛР07 «Задача управления развитием предприятия. Концептуальное и когнитивное моделирование».

1. Факторы повышения конкурентоспособности.
2. Как формулируется задачи обеспечения конкурентоспособности продукции / предприятия?
3. Назовите цели концептуального моделирования и приведите пример модели предметной области.
4. Каковы назначение когнитивного моделирования и основные этапы построения когнитивной модели?
5. Что такое когнитивный анализ?

Вопросы к защите лабораторной работы ЛР08 «Функциональное моделирование бизнес-процессов».

1. Что такое функциональная модель бизнес-процессов?
2. Охарактеризуйте понятия: входы, выходы, управления, механизмы, действие?
3. Сформулируйте основные положения методологии IDEFO.
4. Назовите этапы построения функциональной модели.
5. Какие программные продукты используются при решении задач функционального моделирования?

Вопросы к защите лабораторной работы ЛР09 «Метод динамической альтернативности».

1. Что такое жизненный цикл проекта?
2. Как формулируется задача управления инновационными проектами?
3. Сформулировать основные идеи метода динамической альтернативности.
4. Как минимизируются затраты и риски?
5. При решении каких задач используется данный метод?

Задания по самостоятельной работе СР01. «Пакеты прикладных программ для поддержки принятия проектных и управленческих решений».

1. По рекомендованной литературе изучить инструментальные средства.
2. Составить инструкцию пользователя.
3. Выполнить численные расчеты.

Задания по самостоятельной работе СР02 «Управление устойчивым развитием и безопасностью».

1. По рекомендованной литературе изучить концептуальные положения устойчивого развития.

2. Выделить в некотором проекте факторы, имеющие отношение к проблемам устойчивого развития (технология, энергозатраты, безопасность, утилизация и т.д.).

Задания по самостоятельной работе СР03 «Управление инновационными программами и проектами».

1. По рекомендованной литературе изучить методологию и подходы к решению задач управления проектами.

2. Дать характеристику определенному проекту с позиций теории управления проектами (место в классификации, этапы, цели, команда и т.д.).

ИД-3(ПК-2) Умеет проводить исследования характеристик электронных средств и технологических процессов

Результаты обучения	Контрольные мероприятия
Умеет оценивать возможность применения различных методик проведения экспериментальных исследований параметров и характеристик узлов, блоков, а также оформлять результаты их исследований.	ЛР10, Л11
Умеет выявлять проблемы при анализе конкретных ситуаций в процессе исследований характеристик электронных средств и технологических процессов и предлагать способы их разрешения с учетом критериев эффективности.	ЛР12
Умеет планировать и организовывать деятельность по проведению экспериментальных исследований характеристик электронных средств.	Л13, СР03
Использует экономико-математическое целеполагание при исследовании характеристик электронных средств и технологических процессов.	СР04

Вопросы к защите лабораторной работы ЛР10. Метод Шортлифа-Бьюкенена.

1. Постановки задач, решаемых методом Шортлифа-Бьюкенена?
2. Какой математический аппарат при этом используется?
3. Что такое меры уверенности и неуверенности?
4. Кратко охарактеризуйте алгоритмы решения задачи.
5. В чем заключается модификация метода Шортлифа-Бьюкенена?

Вопросы к защите лабораторной работы ЛР11. Метод Демпстера-Шафера.

1. Какие понятия и определения составляют основу метода?
2. Каковы достоинства и недостатки этих инструментальных средств?
3. Что такое правило Демпстера?
4. В чем заключается модификация метода Демпстера?
5. Как применить теорию для выделения ключевых факторов успеха?

Вопросы к защите лабораторной работы ЛР12 «Метод нечеткой логики».

1. Какие понятия и определения составляют основу метода?
2. Что представляет собой лингвистическая переменная?
3. Что такое функция принадлежности и каковы её свойства?
4. Перечислите этапы нечеткого вывода.

5. Охарактеризуйте два термина, по выбору, из следующих: фаззификация, агрегирование, активизация, аккумуляция, дефаззификация.

Вопросы к защите лабораторной работы ЛР13 «Байесовский подход и экспертные оценки».

1. Как математически формулируются задачи принятия решений?
2. Охарактеризуйте используемые при расчетах априорные и апостериорные вероятности.
3. Выпишите формулу Байеса и поясните её.
4. Какие группы экспертных оценок существует?
5. Назовите известные методы экспертных оценок.

Задания по самостоятельной работе СР04 «Управление рисками».

1. По рекомендованной литературе изучить основные положения теории рисков.
2. Собрать исходные данные и рассчитать риск успешного выполнения некоторого проекта.

Теоретические вопросы к экзамену Экз01

1. Дайте определение термина «конкурентоспособность».
2. Какая страна читается конкурентоспособной?
3. Какие факторы определяют конкурентоспособность предприятия?
4. Что понимается под конкурентоспособностью продукции?
5. Какими мероприятиями достигается повышение конкурентоспособности?
6. Что означает термин «клиентоориентированность»?
7. Какие известны типы конкурентоспособных стратегий?
8. В чем заключается стратегия низких издержек?
9. В чем заключается стратегия дифференциации?
10. В чем заключается стратегия узкой специализации?
11. Какие показатели эффективности предприятий Вы знаете?
12. Что представляет собой многоугольник конкурентоспособности?
13. Какие используются показатели конкурентоспособности?
14. Какие методы используются при решении задач конкурентного анализа?
15. В чем заключается метод, использующий матрицу SWOT-анализа?
16. В чем заключается метод, использующий схему «пяти сил Портера»?
17. Что представляет собой способ выделения ключевых факторов успеха?
18. В чем заключается координирующее-стабилизирующий подход?
19. В чем заключается подход реинжиниринга бизнес-процессов?
20. Что представляет собой бенчмаркинг?
21. Что отражает концептуальная модель предприятия?
22. Что отражает концептуальная модель предметной области?
23. Какие организационные структуры используются на практике?
24. Что представляет собой матричная структура предприятия?
25. Что понимается под бизнес-процессом?
26. Какую структуру имеет функциональная модель бизнес-процессов?
27. Какие этапы содержит жизненный цикл проекта?
28. Как формулируется задача управления проектом?
29. Какие показатели минимизируются при управлении проектом?
30. В чем заключается метод динамической альтернативности?
31. В чем заключается метод принятия решений с использованием байесовского подхода и экспертных оценок?
32. В чем заключается метод Шортлифа-Бьюкенена?

33. В чем заключается метод Демпстера-Шафера?

34 Что понимается под энергетической эффективностью продукции?

8.2. Критерии и шкалы оценивания

Каждое мероприятие текущего контроля успеваемости оценивается по шкале «зачтено», «не зачтено».

Оценка «зачтено» выставляется обучающемуся при выполнении всех указанных показателей (Таблица 8.1), допускаются несущественные неточности в изложении и оформлении материала

При невыполнении хотя бы одного из показателей выставляется оценка «не зачтено».

Таблица 8.1 – Критерии оценивания мероприятий текущего контроля успеваемости

Наименование, обозначение	Показатель
Лабораторная работа	Лабораторная работа выполнена в полном объеме; по лабораторной работе представлен отчет, содержащий необходимые расчеты, выводы, оформленный в соответствии с установленными требованиями; на защите лабораторной работы даны правильные ответы не менее чем на 50% заданных вопросов.
Реферат	Тема реферата раскрыта; использованы рекомендуемые источники; соблюдены требования к объему и оформлению реферата.

При оценивании результатов обучения по дисциплине в ходе промежуточной аттестации используются следующие критерии и шкалы.

Экзамен (Экз01).

Задание состоит из 2 теоретических вопросов и 1 практического задания.

Время на подготовку: 60 минут.

Оценка «отлично» выставляется обучающемуся, если он глубоко и прочно усвоил программный материал, исчерпывающе, последовательно, четко и логически стройно его излагает, умеет тесно увязывать теорию с практикой, свободно справляется с задачами, вопросами и другими видами применения знаний, не затрудняется с ответом при видоизменении заданий, использует в ответе материал рекомендуемой литературы, правильно обосновывает принятое решение, владеет разносторонними навыками и приемами выполнения практических заданий.

Оценка «хорошо» выставляется обучающемуся, если он твердо знает программный материал, грамотно и по существу излагает его, не допуская существенных неточностей в ответах на вопросы, правильно применяет теоретические положения при решении практических заданий, владеет необходимыми навыками и приемами их выполнения.

Оценка «удовлетворительно» выставляется обучающемуся, если он имеет знания только основного материала, но не усвоил его деталей, допускает неточности, недостаточно правильные формулировки, нарушения логической последовательности в изложении программного материала, испытывает затруднения при выполнении практических работ.

Оценка «неудовлетворительно» выставляется обучающемуся, который не знает значительной части программного материала, допускает существенные ошибки в ответах на вопросы, неуверенно, с большими затруднениями выполняет практические задания.

Результат обучения по дисциплине считается достигнутым при получении обучающимся оценки «зачтено», «удовлетворительно», «хорошо», «отлично» по каждому из контрольных мероприятий, относящихся к данному результату обучения.

МИНИСТЕРСТВО НАУКИ И ВЫСШЕГО ОБРАЗОВАНИЯ РОССИЙСКОЙ ФЕДЕРАЦИИ
Федеральное государственное бюджетное образовательное учреждение
высшего образования

«Тамбовский государственный технический университет»
(ФГБОУ ВО «ТГТУ»)



УТВЕРЖДАЮ

Директор Института энергетики,
приборостроения и радиоэлектроники

_____ Т.И. Чернышова
« 15 » _____ февраля 20 23 г.

РАБОЧАЯ ПРОГРАММА ДИСЦИПЛИНЫ

Б1.В.01.04 Техническая диагностика электронных средств

(шифр и наименование дисциплины в соответствии с утвержденным учебным планом подготовки)

Направление

11.03.03 Конструирование и технология электронных средств

(шифр и наименование)

Профиль

Проектирование и технология радиоэлектронных средств

(наименование профиля образовательной программы)

Формы обучения: _____ ***очная*** _____

Кафедра: ***Конструирование радиоэлектронных и микропроцессорных систем***

(наименование кафедры)

Составитель:

_____ д.т.н., профессор

степень, должность

_____ подпись

_____ Ю.Т. Зырянов

инициалы, фамилия

Заведующий кафедрой

_____ подпись

_____ Н.Г. Чернышов

инициалы, фамилия

Тамбов 2023

**1. ПЛАНИРУЕМЫЕ РЕЗУЛЬТАТЫ ОБУЧЕНИЯ ПО ДИСЦИПЛИНЕ И
ЕЕ МЕСТО В СТРУКТУРЕ ОПОП**

Цель освоения дисциплины – достижение планируемых результатов обучения (таблица 1.1), соотнесенных с индикаторами достижения компетенций и целью реализации ОПОП.

Дисциплина входит в состав части образовательной программы, формируемой участниками образовательных отношений.

Таблица 1.1 – Результаты обучения по дисциплине

Код, наименование индикатора	Результаты обучения по дисциплине
ПК-4 Способен осуществлять контроль соответствия разрабатываемых проектов и технической документации стандартам, техническим условиям и другим нормативным документам	
ИД-1 (ПК-4) Знает принципы построения технического задания при разработке электронных блоков	Знает принципы построения технического задания для выбора средств измерений, используемые при технической диагностике разрабатываемых электронных блоков
	Знает принципы построения технического задания для формирования методики оценки надежности при разработке электронных блоков
ИД-2 (ПК-4) Умеет использовать нормативные и справочные данные при разработке проектно-конструкторской документации	Умеет использовать нормативные и справочные данные проводить при анализе результатов измерений, устанавливать соответствие оценки измеренных параметров работы электронных блоков действующим отраслевым нормативам и технической документации
	Умеет использовать нормативные и справочные данные при обработке результатов измерений и расчете надежностных характеристик функционирования электронных средств при разработке проектно-конструкторской документации

Результаты обучения по дисциплине достигаются в рамках осуществления всех видов контактной и самостоятельной работы обучающихся в соответствии с утвержденным учебным планом.

Индикаторы достижения компетенций считаются сформированными при достижении соответствующих им результатов обучения.

2. ОБЪЁМ ДИСЦИПЛИНЫ

Объем дисциплины составляет 4 зачетные единицы.

Ниже приведено распределение общего объема дисциплины (в академических часах) в соответствии с утвержденным учебным планом.

Виды работ	Форма обучения
	Очная
	8 семестр
<i>Контактная работа</i>	33
занятия лекционного типа	16
лабораторные занятия	16
практические занятия	
курсовое проектирование	
консультации	
промежуточная аттестация	1
<i>Самостоятельная работа</i>	111
<i>Всего</i>	144

3. СОДЕРЖАНИЕ ДИСЦИПЛИНЫ

Раздел №1. Введение

Тема 1. Основные понятия надежности и задачи технической диагностики

Задачи и классификация систем технического диагностирования. Структура системы технического диагностирования. Алгоритм и информационные характеристики технического диагностирования. Особенности технического диагностирования ЭС. Показатели систем технического диагностирования. Диагностические параметры. Объекты диагностирования. Виды технического состояния ЭС. Типы средств диагностирования. Виды технического диагностирования. Показатели надежности ЭС.

Задание.

По рекомендованной литературе изучить:

- классификацию систем технического диагностирования;
- особенности технического диагностирования ЭС;
- показатели систем технического диагностирования;
- показатели надежности ЭС.

Раздел №2. Система технического диагностирования как подсистема управления техническим состоянием электронных средств

Тема 1. Системы технического диагностирования

Задачи и классификация систем технического диагностирования. Структура системы технического диагностирования. Алгоритм и информационные характеристики технического диагностирования. Особенности технического диагностирования ЭС. Показатели систем технического диагностирования. Диагностические параметры.

Задание.

По рекомендованной литературе изучить:

- алгоритмы и информационные характеристики технического диагностирования;
- диагностические параметры.

Тема 2. Моделирование системы технического диагностирования

Задачи моделирования. Диагностические модели. Аналитические модели. Графоаналитические модели. Модели процессов изменения состояний ЭС. Информационные модели диагностирования.

Задание.

По рекомендованной литературе изучить:

- задачи моделирования;
- диагностические модели;
- аналитические модели;
- графоаналитические модели;
- информационные модели диагностирования.

Тема 3. Определение диагностических параметров ЭС

Основные положения выбора совокупности диагностических параметров. Совокупность параметров для определения работоспособности. Оптимизация алгоритма поиска места отказа. Выбор допусков диагностических параметров. Прогнозирование состояния ЭС и выбор параметров прогнозирующего контроля.

Задание.

По рекомендованной литературе изучить:

- основные положения выбора совокупности диагностических параметров;
- оптимизацию алгоритма поиска места отказа;
- выбор допусков диагностических параметров;
- прогнозирование состояния ЭС и выбор параметров прогнозирующего контроля.

Тема 4. Показатели диагностирования. Выбор и расчет

Ошибки в тракте диагностирования. Показатели диагностирования. Аналитический и графоаналитический расчёт показателей диагностирования. Достоверность диагностирования и её расчёт. Периодичность диагностирования РЭ.

Задание.

По рекомендованной литературе изучить:

- показатели диагностирования;
- аналитический и графоаналитический расчёт показателей диагностирования;
- периодичность диагностирования РЭ.

Раздел №3. Методы и средства технической диагностики и их эффективность

Тема 1. Средства технической диагностики и контроля ЭС

Основные характеристики средств диагностического контроля. Измерительные приборы общего применения. Построение диагностических тестов. Встроенные средства диагностики и контроля. Имитаторы сигналов ЭС. Стенды для регулирования и испытания ЭС. Автоматизация средств диагностики и контроля. Метрологическое обеспечение средств диагностики и контроля.

Задание.

По рекомендованной литературе изучить:

- построение диагностических тестов;
- метрологическое обеспечение средств диагностики и контроля.

Тема 2. Диагностирование радиоэлектронных устройств на интегральных микросхемах

Цифровые радиоэлектронные устройства, их элементная база и параметры. Неразрушающие методы диагностирования ЦУ. Электрофизические методы диагностирования. Теплофизические методы диагностирования ИМС. Тестовое диагностирование цифровых устройств. Диагностирование микропроцессоров.

Задание.

По рекомендованной литературе изучить:

- неразрушающие методы диагностирования ЦУ;
- электрофизические методы диагностирования;
- теплофизические методы диагностирования ИМС;
- тестовое диагностирование цифровых устройств;
- диагностирование микропроцессоров.

Тема 3. Техническое диагностирование сложных радиоэлектронных систем и комплексов

Особенности сложных радиоэлектронных систем и комплексов. Влияние СТД на готовность РЭК к функциональному применению. Требования к диагностическим ком-

плексам сложных РЭС. Структурная схема системы диагностирования РЭК. Система диагностирования бортовых РЭК.

Задание.

По рекомендованной литературе изучить:

- влияние СТД на готовность РЭК к функциональному применению;
- структурная схема системы диагностирования РЭК;
- система диагностирования бортовых РЭК.

Тема 4. Эффективность методов диагностирования

Показатели эффективности. Расчёт коэффициента качества и эффективности. Оценка эффективности диагностики при проведении профилактических работ по техническому обслуживанию РЭС. Методика выбора номенклатуры и нормирование значений показателей диагностирования. Исследование эффективности диагностирования на универсальных вероятностных моделях. Целесообразность диагностирования. Стандартизация в оценках эффективности и качества систем диагностики и контроля для оптимального управления техническим состоянием электронных средств.

Задание.

По рекомендованной литературе изучить:

- расчёт коэффициента качества и эффективности;
- методику выбора номенклатуры и нормирование значений показателей диагностирования;
- стандартизацию в оценках эффективности и качества систем диагностики и контроля для оптимального управления техническим состоянием электронных средств.

Перечень лабораторных работ:

ЛР01. Исследование параметрических методов прогнозирования надежности электронных средств. Построение диагностических тестов. Исследование параметрических методов прогнозирования надежности электронных средств. Построение диагностических тестов. Техническое диагностирование линейного источника питания. Формирование таблицы функций неисправностей и таблицы неисправностей. Разработка алгоритма поэтапного диагностирования. Выбор методики и средств измерений.

ЛР02. Расчет надежностных характеристик функционирования электронных средств.

ЛР03. Исследование методов статистического регулирования технологических процессов при управлении техническим состоянием РЭС.

Самостоятельная работа:

СР01. По рекомендованной литературе изучить: классификацию систем технического диагностирования; особенности технического диагностирования ЭС; показатели систем технического диагностирования; показатели надежности ЭС.

СР02. По рекомендованной литературе изучить: алгоритмы и информационные характеристики технического диагностирования; диагностические параметры.

СР03. По рекомендованной литературе изучить: задачи моделирования; диагностические модели; аналитические модели; графоаналитические модели; информационные модели диагностирования.

СР04. По рекомендованной литературе изучить: основные положения выбора совокупности диагностических параметров; оптимизацию алгоритма поиска места отказа; выбор допусков диагностических параметров; прогнозирование состояния ЭС и выбор параметров прогнозирующего контроля.

СР05. По рекомендованной литературе изучить: показатели диагностирования; аналитический и графоаналитический расчёт показателей диагностирования; периодичность диагностирования РЭ.

СР06. Построение диагностических тестов; метрологическое обеспечение средств диагностики и контроля. Определение перечня возможных технических неисправностей функциональных устройств. Инструментальные измерения.

СР07. По рекомендованной литературе изучить: неразрушающие методы диагностирования ЦУ; электрофизические методы диагностирования; теплофизические методы диагностирования ИМС; тестовое диагностирование цифровых устройств; диагностирование микропроцессоров.

СР08. По рекомендованной литературе изучить: - влияние СТД на готовность РЭК к функциональному применению; структурная схема системы диагностирования РЭК; система диагностирования бортовых РЭК.

СР09. По рекомендованной литературе изучить: расчёт коэффициента качества и эффективности; методику выбора номенклатуры и нормирование значений показателей диагностирования; стандартизацию в оценках эффективности и качества систем диагностики и контроля для оптимального управления техническим состоянием электронных средств.

Процедура промежуточной аттестации регламентируется Положением о текущем контроле успеваемости и промежуточной аттестации обучающихся в Тамбовском государственном техническом университете.

Оценочные материалы представлены в «Фонде оценочных средств для проведения промежуточной аттестации по дисциплине», в разделе 8 рабочей программы.

4. ПЕРЕЧЕНЬ УЧЕБНОЙ ЛИТЕРАТУРЫ, ИНФОРМАЦИОННЫХ РЕСУРСОВ И ТЕХНОЛОГИЙ

4.1 Учебная литература

1. Сапожников, В. В. Основы теории надежности и технической диагностики: учебник / В. В. Сапожников, В. В. Сапожников, Д. В. Ефанов. — Санкт-Петербург: Лань, 2022. — 588 с. — ISBN 978-5-8114-3453-4. — Текст: электронный // Лань : электронно-библиотечная система. — URL: <https://e.lanbook.com/book/206324> (дата обращения: 14.03.2022). — Режим доступа: для авториз. пользователей.
2. Березкин, Е. Ф. Надежность и техническая диагностика систем: учебное пособие / Е. Ф. Березкин. — Санкт-Петербург : Лань, 2022. — 260 с. — ISBN 978-5-8114-3375-9. — Текст: электронный // Лань: электронно-библиотечная система. — URL: <https://e.lanbook.com/book/206369> (дата обращения: 14.03.2022). — Режим доступа: для авториз. Пользователей.
3. . Солодов, В. С. Техническая диагностика радиооборудования и средств автоматики: учебное пособие / В. С. Солодов, Н. В. Калитёнков. — Санкт-Петербург : Лань, 2022. — 156 с. — ISBN 978-5-8114-3737-5. — Текст : электронный // Лань : электронно-библиотечная система. — URL: <https://e.lanbook.com/book/206960>(дата обращения: 14.03.2022). — Режим доступа: для авториз. пользователей.
4. Бычков Е. Д. Основы технической диагностики телекоммуникационных систем: учебное пособие / Издательство — Омский государственный университет путей сообщения, 2020. — 189 с. — ISBN 978-5-949-41260-2 — Текст: электронный // Лань: электронно-библиотечная система. — URL: <https://reader.lanbook.com/book/165633#65> (дата обращения: 09.03.2023). — Режим доступа: для авториз. пользователей.
5. Обеспечение надежности сложных технических систем. [Электронный ресурс]: учеб. / А.Н. Дорохов [и др.]. – Электрон. дан. – СПб. : Лань, 2017. – 352 с. – Режим доступа: <http://e.lanbook.com/book/93594> – (дата обращения: 14.03.2022). — Режим доступа: для авториз. Пользователей.
6. Зырянов, Ю.Т., Чернышов, Н.Г. [Электронный ресурс]: Техническая диагностика электронных средств. Методические указания для выполнения практических занятий. Тамбов: Издательский центр ФГБОУ ВО "ТГТУ", 2020. (exe-файл). <https://tstu.ru/r.php?r=obuch.book.elib1&id=15&year=2020>. – Загл. с экрана.
7. Зырянов, Ю.Т. Лабораторный практикум по дисциплине «Управление техническим состоянием электронных средств» [Электронный ресурс]: / Ю.Т. Зырянов, О.А. Мельник - электронное учебно-методическое пособие, изд. – ТГТУ, 2013. – 29 с. . - Режим доступа: http://www.tstu.ru/book/elib2/pdf/2013/zyryanov2.pdf#_blank – Загл. с экрана.

4.2 Интернет-ресурсы, в том числе современные профессиональные базы данных и информационные справочные системы

- Университетская информационная система «РОССИЯ» <https://uisrussia.msu.ru>
Справочно-правовая система «Консультант+» <http://www.consultant-urist.ru>
Справочно-правовая система «Гарант» <http://www.garant.ru>
База данных Web of Science <https://apps.webofknowledge.com/>
База данных Scopus <https://www.scopus.com>
Портал открытых данных Российской Федерации <https://data.gov.ru>
База открытых данных Министерства труда и социальной защиты РФ <https://rosmintrud.ru/opendata>
База данных Научной электронной библиотеки eLIBRARY.RU <https://elibrary.ru/>
База данных профессиональных стандартов Министерства труда и социальной защиты РФ <http://profstandart.rosmintrud.ru/obshchiy-informatsionnyy-blok/natsionalnyy-reestr-professionalnykh-standartov/>

Базы данных Министерства экономического развития РФ <http://www.economy.gov.ru>

База открытых данных Росфинмониторинга <http://www.fedsfm.ru/opendata>

Электронная база данных «Издательство Лань» <https://e.lanbook.com>

Электронная библиотечная система «IPRbooks» <http://www.iprbookshop.ru>

База данных «Электронно-библиотечная система «ЭБС ЮРАЙТ» <https://www.biblio-online.ru>

База данных электронно-библиотечной системы ТГТУ <http://elib.tstu.ru>

Федеральная государственная информационная система «Национальная электронная библиотека» <https://нэб.рф>

Национальный портал онлайн обучения «Открытое образование» <https://openedu.ru>

Электронная база данных "Polpred.com Обзор СМИ" <https://www.polpred.com>

Официальный сайт Федерального агентства по техническому регулированию и метрологии <http://protect.gost.ru/>

Ресурсы электронной информационно-образовательной среды университета представлены в локальном нормативном акте «Положение об электронной информационно-образовательной среде Тамбовского государственного технического университета».

Электронные образовательные ресурсы, к которым обеспечен доступ обучающихся, в т.ч. приспособленные для использования инвалидами и лицами с ограниченными возможностями здоровья, приведены на официальном сайте университета в разделе «Университет» - «Сведения об образовательной организации» - «Материально-техническое обеспечение и оснащенность образовательного процесса».

Сведения о лицензионном программном обеспечении, используемом в образовательном процессе, представлены на официальном сайте университета в разделе «Образование» - «Учебная работа» - «Доступное программное обеспечение».

5. МЕТОДИЧЕСКИЕ УКАЗАНИЯ ДЛЯ ОБУЧАЮЩИХСЯ ПО ОСВОЕНИЮ ДИСЦИПЛИНЫ

Планирование и организация времени, необходимого для изучения дисциплины.

Важным условием успешного освоения дисциплины является создание Вами системы правильной организации труда, позволяющей распределить учебную нагрузку равномерно в соответствии с графиком образовательного процесса. Большую помощь в этом может оказать составление плана работы на семестр, месяц, неделю, день. Его наличие позволит подчинить свободное время целям учебы, трудиться более успешно и эффективно. С вечера всегда надо распределять работу на завтрашний день. В конце каждого дня целесообразно подвести итог работы: тщательно проверить, все ли выполнено по намеченному плану, не было ли каких-либо отступлений, а если были, по какой причине они произошли. Нужно осуществлять самоконтроль, который является необходимым условием Вашей успешной учебы. Если что-то осталось невыполненным, необходимо изыскать время для завершения этой части работы, не уменьшая объема недельного плана. Все задания к лабораторным работам, практическим занятиям, а также задания, вынесенные на самостоятельную работу, рекомендуется выполнять непосредственно после соответствующей темы лекционного курса, что способствует лучшему усвоению материала, позволяет своевременно выявить и устранить «пробелы» в знаниях, систематизировать ранее пройденный материал, на его основе приступить к овладению новыми знаниями и навыками.

Система университетского обучения основывается на рациональном сочетании нескольких видов учебных занятий (в первую очередь, лекций и практических занятий), работа на которых обладает определенной спецификой.

Подготовка к лекциям.

Знакомство с дисциплиной происходит уже на первой лекции, где от Вас требуется не просто внимание, но и самостоятельное оформление конспекта. При работе с конспектом лекций необходимо учитывать тот фактор, что одни лекции дают ответы на конкретные вопросы темы, другие – лишь выявляют взаимосвязи между явлениями, помогая студенту понять глубинные процессы развития изучаемого предмета как в истории, так и в настоящее время.

Конспектирование лекций – сложный вид вузовской аудиторной работы, предполагающий интенсивную умственную деятельность студента. Конспект является полезным тогда, когда записано самое существенное и сделано это Вами. Не надо стремиться записать дословно всю лекцию. Такое «конспектирование» приносит больше вреда, чем пользы. Целесообразно вначале понять основную мысль, излагаемую лектором, а затем записать ее. Желательно запись осуществлять на одной странице листа или оставляя поля, на которых позднее, при самостоятельной работе с конспектом, можно сделать дополнительные записи, отметить непонятные места.

Конспект лекции лучше подразделять на пункты, соблюдая красную строку. Этому в большой степени будут способствовать вопросы плана лекции, предложенные преподавателям. Следует обращать внимание на акценты, выводы, которые делает лектор, отмечая наиболее важные моменты в лекционном материале замечаниями «важно», «хорошо запомнить» и т.п. Можно делать это и с помощью разноцветных маркеров или ручек, подчеркивая термины и определения.

Целесообразно разработать собственную систему сокращений, аббревиатур и символов. Однако при дальнейшей работе с конспектом символы лучше заменить обычными словами для быстрого зрительного восприятия текста.

Работая над конспектом лекций, Вам всегда необходимо использовать не только учебник, но и ту литературу, которую дополнительно рекомендовал лектор. Именно такая серьезная, кропотливая работа с лекционным материалом позволит глубоко овладеть теоретическим материалом.

Подготовка к лабораторным работам.

Подготовку к каждой лабораторной работе Вы должны начать с ознакомления с целью работы. В процессе подготовки к лабораторным работам, Вам необходимо обратить особое внимание на самостоятельное изучение рекомендованной литературы. При всей полноте конспектирования лекции в ней невозможно изложить весь материал из-за лимита аудиторных часов. Поэтому самостоятельная работа с учебниками, учебными пособиями, научной, справочной литературой, материалами периодических изданий и Интернета является наиболее эффективным методом получения дополнительных знаний, позволяет значительно активизировать процесс овладения информацией, способствует более глубокому усвоению изучаемого материала, формирует у Вас отношение к конкретной проблеме.

Рекомендации по работе с литературой.

Работу с литературой целесообразно начать с изучения общих работ по теме, а также учебников и учебных пособий. Далее рекомендуется перейти к анализу монографий и статей, рассматривающих отдельные аспекты проблем, изучаемых в рамках курса, а также официальных материалов и неопубликованных документов (научно-исследовательские работы, диссертации), в которых могут содержаться основные вопросы изучаемой проблемы.

Работу с источниками надо начинать с ознакомительного чтения, т.е. просмотреть текст, выделяя его структурные единицы. При ознакомительном чтении закладками отмечаются те страницы, которые требуют более внимательного изучения.

В зависимости от результатов ознакомительного чтения выбирается дальнейший способ работы с источником. Если для разрешения поставленной задачи требуется изучение некоторых фрагментов текста, то используется метод выборочного чтения. Если в книге нет подробного оглавления, следует обратить внимание ученика на предметные и именные указатели.

Избранные фрагменты или весь текст (если он целиком имеет отношение к теме) требуют вдумчивого, неторопливого чтения с «мысленной проработкой» материала. Такое чтение предполагает выделение: 1) главного в тексте; 2) основных аргументов; 3) выводов. Особое внимание следует обратить на то, вытекает тезис из аргументов или нет.

Необходимо также проанализировать, какие из утверждений автора носят проблематичный, гипотетический характер, и уловить скрытые вопросы.

Понятно, что умение таким образом работать с текстом приходит далеко не сразу. Наилучший способ научиться выделять главное в тексте, улавливать проблематичный характер утверждений, давать оценку авторской позиции – это сравнительное чтение, в ходе которого Вы знакомитесь с различными мнениями по одному и тому же вопросу, сравниваете весомость и доказательность аргументов сторон и делаете вывод о наибольшей убедительности той или иной позиции.

Если в литературе встречаются разные точки зрения по тому или иному вопросу из-за сложности прошедших событий и правовых явлений, нельзя их отвергать, не разобравшись. При наличии расхождений между авторами необходимо найти рациональное зерно у каждого из них, что позволит глубже усвоить предмет изучения и более критично оценивать изучаемые вопросы. Знакомясь с особыми позициями авторов, нужно определять их схожие суждения, аргументы, выводы, а затем сравнивать их между собой и применять из них ту, которая более убедительна.

Следующим этапом работы с литературными источниками является создание конспектов, фиксирующих основные тезисы и аргументы. Можно делать записи на отдельных листах, которые потом легко систематизировать по отдельным темам изучаемого курса. Другой способ – это ведение тематических тетрадей-конспектов по одной какой-либо теме. Большие специальные работы монографического характера целесообразно конспектировать в отдельных тетрадях. Здесь важно вспомнить, что конспекты пишутся на одной стороне листа, с полями и достаточным для исправления и ремарок межстрочным расстоянием (эти правила соблюдаются для удобства редактирования). Если в конспектах приводятся цитаты, то непременно должно быть дано указание на источник (автор, название, выходные данные, № страницы). Впоследствии эта информация может быть использована при написании текста реферата или другого задания.

Таким образом, при работе с источниками и литературой важно уметь:

- сопоставлять, сравнивать, классифицировать, группировать, систематизировать информацию в соответствии с определенной учебной задачей;
- обобщать полученную информацию, оценивать прослушанное и прочитанное;
- фиксировать основное содержание сообщений; формулировать, устно и письменно, основную идею сообщения; составлять план, формулировать тезисы;
- готовить и презентовать развернутые сообщения типа доклада;
- работать в разных режимах (индивидуально, в паре, в группе), взаимодействуя друг с другом;
- пользоваться реферативными и справочными материалами;
- контролировать свои действия и действия своих товарищей, объективно оценивать свои действия;
- обращаться за помощью, дополнительными разъяснениями к преподавателю, другим студентам;
- пользоваться лингвистической или контекстуальной догадкой, словарями различного характера, различного рода подсказками, опорами в тексте (ключевые слова, структура текста, предваряющая информация и др.);
- использовать при говорении и письме перифраз, синонимичные средства, слова-описания общих понятий, разъяснения, примеры, толкования, «словотворчество»;
- повторять или перефразировать реплику собеседника в подтверждении понимания его высказывания или вопроса;
- обратиться за помощью к собеседнику (уточнить вопрос, переспросить и др.);
- использовать мимику, жесты (вообще и в тех случаях, когда языковых средств не хватает для выражения тех или иных коммуникативных намерений).

Подготовка к промежуточной аттестации.

При подготовке к промежуточной аттестации целесообразно:

- внимательно изучить перечень вопросов и определить, в каких источниках находятся сведения, необходимые для ответа на них;
- внимательно прочитать рекомендованную литературу;
- составить краткие конспекты ответов (Планы ответов).

6. МАТЕРИАЛЬНО-ТЕХНИЧЕСКОЕ ОБЕСПЕЧЕНИЕ

Для качественного образовательного процесса по всем видам учебных занятий в рамках дисциплины используются аудитории, кабинеты и лаборатории, оснащенные необходимым специализированным оборудованием:

Наименование специальных помещений	Оснащенность специальных помещений	Перечень лицензионного программного обеспечения / Реквизиты подтверждающего документа
3	4	5
Учебная аудитория для проведения занятий лекционного типа	Мебель: учебная мебель Технические средства: экран, проектор, компьютер	MS Office, Windows / Корпоративные академические лицензии бессрочные Microsoft Open License №47425744, 48248803, 41251589, 46314939, 44964701, 43925361, 45936776, 47425744, 41875901, 41318363, 60102643; OpenOffice / свободно распространяемое ПО
Учебная аудитория для проведения лабораторных работ Научно-исследовательская лаборатория «Интеллектуальные системы энергосберегающего управления» Технология и автоматизация производства РЭС (304/С)	Мебель: учебная мебель Технические средства: экран, проектор, компьютер	MS Office, Windows / Корпоративные академические лицензии бессрочные Microsoft Open License №47425744, 48248803, 41251589, 46314939, 44964701, 43925361, 45936776, 47425744, 41875901, 41318363, 60102643; OpenOffice / свободно распространяемое ПО
Учебная аудитория для проведения лабораторных работ Лаборатория «Проектирование электронных средств и систем телекоммуникаций» (302/С)	Мебель: учебная мебель Технические средства: экран, проектор, компьютер	MATLAB R2013b/ Лицензия №537913 бессрочная Договор №43759/VRN3 от 07.11.2013г. Mathcad 15/ Лицензия №8A1462152 бессрочная договор №21 от 14.12.2010г. Maple 14/ Лицензия №744750 бессрочная договор 35-03/175 от 21.12.2010г.

Для самостоятельной работы обучающихся предусмотрены помещения, укомплектованные специализированной мебелью, оснащенные компьютерной техникой с возможностью подключения к сети «Интернет» и обеспечением доступа в электронную информационно-образовательную среду университета.

Наименование помещений для самостоятельной работы обучающихся	Оснащенность помещений для самостоятельной работы обучающихся	Перечень лицензионного программного обеспечения / Реквизиты подтверждающего документа
2	3	4
Читальный зал Научной библиотеки ТГТУ	Мебель: учебная мебель Комплект специализированной мебели: компьютерные столы Технические средства: компьютерная техника с подключением к информационно-коммуникационной сети «Интернет» и доступом в электронную информационно-образовательную среду образовательной организации, веб-камеры, коммуникационное	Microsoft Windows 7 pro Лицензия №49487340 Microsoft Office2007 Лицензия №49487340

11.03.03 «Конструирование и технология электронных средств»
«Проектирование и технология электронных средств»

	<i>оборудование, обеспечивающее доступ к сети интернет (проводное соединение и беспроводное соединение по технологии Wi-Fi)»</i>	
Компьютерный класс (ауд. 333/А)	Мебель: учебная мебель Комплект специализированной мебели: компьютерные столы Технические средства: компьютерная техника с подключением к информационно-коммуникационной сети «Интернет» и доступом в электронную информационно-образовательную среду образовательной организации, веб-камеры, коммуникационное оборудование, обеспечивающее доступ к сети интернет (проводное соединение и беспроводное соединение по технологии Wi-Fi)	Microsoft Windows XP Лицензия №44964701 Microsoft Office 2007 Лицензия №44964701
Компьютерный класс (ауд. 401/А)	Мебель: учебная мебель Комплект специализированной мебели: компьютерные столы Технические средства: компьютерная техника с подключением к информационно-коммуникационной сети «Интернет» и доступом в электронную информационно-образовательную среду образовательной организации, веб-камеры, коммуникационное оборудование, обеспечивающее доступ к сети интернет (проводное соединение и беспроводное соединение по технологии Wi-Fi)	Microsoft Windows 7 pro Лицензия №49487340 Microsoft Office2007 Лицензия №49487340 AutoCAD 2009-2011 Лицензия №110000006741 Mathcad 15 Лицензия №8A1462152 Matlab R2013b Лицензия №537913 КОМПАС-3D Лицензия №МЦ-10-00646 SolidWorks Лицензия №749982
Компьютерный класс (ауд. 403/А)	Мебель: учебная мебель Комплект специализированной мебели: компьютерные столы Технические средства: компьютерная техника с подключением к информационно-коммуникационной сети «Интернет» и доступом в электронную информационно-образовательную среду образовательной организации, веб-камеры, коммуникационное оборудование, обеспечивающее доступ к сети интернет (проводное соединение и беспроводное соединение по технологии Wi-Fi)	Microsoft Windows 7 pro Лицензия №48248804 Microsoft Windows XP Лицензия №48248804 Microsoft Office2007 Лицензия №49487340 AutoCAD 2009-2011 Лицензия №110000006741 Mathcad 15 Лицензия №8A1462152 Matlab R2013b Лицензия №537913 КОМПАС-3D Лицензия №МЦ-10-00646 SolidWorks Лицензия №749982

7. ТЕКУЩИЙ КОНТРОЛЬ УСПЕВАЕМОСТИ И ПРОМЕЖУТОЧНАЯ АТТЕСТАЦИЯ

Проверка достижения результатов обучения по дисциплине осуществляется в рамках текущего контроля успеваемости и промежуточной аттестации.

7.1. Текущий контроль успеваемости

Текущий контроль успеваемости включает в себя мероприятия по оцениванию выполнения лабораторных работ. Мероприятия текущего контроля успеваемости приведены в таблице 7.1.

Таблица 7.1 – Мероприятия текущего контроля успеваемости

Обозначение	Наименование	Форма контроля
ЛР01	Исследование параметрических методов прогнозирования надежности электронных средств. Построение диагностических тестов. Техническое диагностирование линейного источника питания. Формирование таблицы функций неисправностей и таблицы неисправностей. Разработка алгоритма поэтапного диагностирования. Выбор методики и средств измерений.	защита
ЛР02	Расчет надежностных характеристик функционирования электронных средств	защита
ЛР03	Исследование методов статистического регулирования технологических процессов при управлении техническим состоянием РЭС	защита
СР06	Построение диагностических тестов; метрологическое обеспечение средств диагностики и контроля. Определение перечня возможных технических неисправностей функциональных устройств. Инструментальные измерения.	Доклад

7.2. Промежуточная аттестация

Формы промежуточной аттестации по дисциплине приведены в таблице 7.2.

Таблица 7.2 – Формы промежуточной аттестации

Обозначение	Форма отчетности	Очная
Зач01	Зачет	8 семестр

8. ФОНД ОЦЕНОЧНЫХ СРЕДСТВ

8.1. Оценочные средства

Оценочные средства соотнесены с результатами обучения по дисциплине и индикаторами достижения компетенций.

ИД-1 (ПК-4)

Знает принципы построения технического задания при разработке электронных блоков

Результаты обучения	Контрольные мероприятия
Знает принципы построения технического задания для выбора средств измерений, используемые при технической диагностике разрабатываемых электронных блоков	ЛР01, ЛР02, Зач01
Знает принципы построения технического задания для формирования методики оценки надежности при разработке электронных блоков	ЛР02

ИД-2 (ПК-4) Умеет использовать нормативные и справочные данные при разработке проектно-конструкторской документации

Результаты обучения	Контрольные мероприятия
Умеет использовать нормативные и справочные данные проводить при анализе результатов измерений, устанавливать соответствие оценки измеренных параметров работы электронных блоков действующим отраслевым нормативам и технической документации	ЛР01, Зач01
Умеет использовать нормативные и справочные данные при обработке результатов измерений и расчете надежностных характеристик функционирования электронных средств при разработке проектно-конструкторской документации	ЛР01, ЛР02, ЛР03

Вопросы к защите лабораторной работы ЛР01

1. Что называют прогнозированием?
2. Какие бывают состояния у ЭС?
3. Что такое диагноз?
4. Чем отличаются ошибки 1-го и 2-го рода? Какая из них опаснее?
5. Какие методы используются для прогнозирования в работе?
6. В чем достоинства и недостатки метода Байеса?
7. Что такое риск, и от каких параметров он зависит?
8. Что такое кратность резервирования?
9. В чем недостатки резервирования?
10. Как распределяется вероятность работоспособности по резервным блокам?
11. Чему равно пороговое значение для решающего правила метода Байеса?
12. Что произойдет, если пороговое значение будет меньше (больше) данной границы?

Вопросы к защите лабораторной работы ЛР02

1. Что называется квантом?
2. Что понимается под понятием ситуация?
3. Как находится область работоспособности исследуемого устройства?
4. Для чего необходимо знать область работоспособности устройства?
5. Что можно принять в качестве определяющего входного параметра?
6. Что можно определить с помощью критерия отказа?
7. Для чего нужно рассчитывать координаты центра тяжести?
8. Почему величина вероятности безотказной работы будет неточной?
9. Какие существуют виды испытаний математических и физических моделей?
10. Какова идея статистических испытаний?

11. Какой вид испытаний наиболее распространен и в чем он заключается?
12. Какие недостатки у метода граничных испытаний?
13. Какой метод лишен недостатков метода граничных испытаний и почему?
14. Техническое диагностирование линейного источника питания.
15. Формирование таблицы функций неисправностей и таблицы неисправностей.
16. Разработка алгоритма поэтапного диагностирования. Выбор методики и средств измерений.

Вопросы к защите лабораторной работы ЛР03

1. Раскройте краткую суть метода неопределенных множителей Лагранжа.
2. Раскройте суть релаксационного метода.
3. Расскажите, как работает вариационный метод.
4. В чем основное отличие вариационного метода от других?
5. Перечислите недостатки и достоинства методов.
6. Какой метод обеспечивает наибольшую надежность? За счет чего?
7. Может ли у данной задачи отсутствовать оптимальное решение? Почему?
8. Правильно ли указаны вероятности функционирования блоков в предлагаемых вариантах?

Теоретические вопросы к зачету Зач01

1. Дайте определение понятия «техническая диагностика». Цель технического диагностирования.
 2. Какие возможны виды технических состояний? Взаимосвязь состояний ОД.
 3. Четыре основных свойства надежности. Единичные показатели надежности.
 4. Базовые задачи обнаружения неисправности. Классификация отказов.
 5. Общая стратегия технического диагностирования.
 6. Что включает в себя диагностическое обеспечение?
 7. Показатели диагностирования.
 8. Характеристики диагностирования.
 9. Алгоритм и методы поиска места отказа.
 10. Средства и системы диагностирования. Виды средств диагностирования.
 11. Средства и системы диагностирования. Основные составляющие систем тестового диагностирования.
 12. Средства и системы диагностирования. Классификация по принципам организации диагностирования.
 13. Средства и системы диагностирования. Оценка эффективности применения различных видов систем автоматизации диагностирования.
 14. Модели исправных объектов. Общая классификация моделей.
 15. Модели исправных объектов. Конечные автоматы.
 16. Модели исправных объектов. Способы описания автоматов.
 17. Модели исправных объектов. Схема, таблица и граф переходов RS-триггера.
 18. Модели исправных объектов. Описание объекта системой уравнений непосредственных связей.
 19. Модели исправных объектов. Модель в виде эквивалентной нормальной формы.
 20. Модели исправных объектов. Описание с помощью булевой производной.
 21. Модели исправных объектов. Описание объекта с помощью кубов.
 22. Модели исправных объектов. d-кубы элемента «И».
 23. Модели исправных объектов. Функциональная модель микропроцессорных устройств.
 24. Модели исправных объектов. Модель в виде электрической цепи.
 25. Модели исправных объектов. Структурная модель аналого-цифрового устройства.
 26. Модели исправных объектов. Логическая модель аналогового устройства.
-

27. Модели исправных объектов. Описание моделей динамических систем системой дифференциальных уравнений и передаточной функцией.
28. Модели исправных объектов. Описание моделей динамических в пространстве состояний.
29. Модели неисправных технических состояний. Модель константной неисправности для цифрового устройства.
30. Модели неисправных технических состояний. Неисправностями элемента ИЛИ-НЕ.
31. Модели неисправных технических состояний. Неисправности в конечных автоматах и в электрических цепях.
32. Модели неисправных технических состояний. Модель неисправностей транзистора.
33. Модели неисправных технических состояний. Функциональные неисправности аналоговых устройств.
34. Модели неисправных технических состояний. Неисправности микропроцессорных систем и матриц памяти.
35. Модели неисправных технических состояний. Неисправности динамических систем.
36. Модели неисправных технических состояний. Таблица функций неисправностей.
37. Модели неисправных технических состояний. Таблица неисправностей.
38. Понятия контролирующего и диагностического тестов.
39. Случайные и детерминированные методы построения тестов.
40. Выбор и оптимизация тестов. Метод точного определения - минимального теста.
41. Выбор и оптимизация тестов. Метод оптимизации теста по максимальному числу вхождения r признаков в различающую функцию.
42. Выбор и оптимизация тестов. Метод оптимизации теста по вероятностям неработоспособных состояний ОД.
43. Назначение и принципы внутрисхемного диагностирования.
44. Классификация видов внутрисхемного диагностирования.
45. Методы внутрисхемного диагностирования.
46. Принципы измерений параметров элементов с помощью приборов. Схемы подключения приборов на основе закона Ома.
47. Принципы измерений параметров элементов с помощью приборов. Измерения на переменном токе.
48. Схема прибора для проверки конденсаторов.
49. Схемы измерений при проверке трансформаторов.
50. Схемы для проверки коэффициента усиления и пробоя (замыкания) переходов транзистора.

Практические задания к зачету Зач01 (пример)

1. Что такое разрядность диагностического признака?
2. Принципы формирования диагностических программ.
3. Понятие сложного диагностического признака. Привести пример.
4. Задачи факторного анализа.
5. Матричная форма факторной модели.
6. В чем заключается многофакторный анализ?
7. Взаимосвязь системы диагностических признаков и технических состояний объекта диагностирования.
8. Принципы оценки диагностической информации.
м заданного вида резервирования?
9. В чем отличие между допустимым и оптимальным решением задачи оптимизации?
Может ли оптимальных решений быть несколько?

10. Можно ли применить описанные в работе методы для оптимизации унимодальных функций?

11. Как изменится полученное Вами решение, если стоимость системы сильно увеличить?

12. Предположите, какой вид резервирования использован в работе при такой стоимости зарезервированных элементов?

8.2. Критерии и шкалы оценивания

Каждое мероприятие текущего контроля успеваемости оценивается по шкале «зачтено», «не зачтено».

Оценка «зачтено» выставляется обучающемуся при выполнении всех указанных показателей (Таблица 8.1), допускаются несущественные неточности в изложении и оформлении материала

При невыполнении хотя бы одного из показателей выставляется оценка «не зачтено».

Таблица 8.1 – Критерии оценивания мероприятий текущего контроля успеваемости

Наименование, обозначение	Показатель
Лабораторная работа	лабораторная работа выполнена в полном объеме; по лабораторной работе представлен отчет, содержащий необходимые расчеты, выводы, оформленный в соответствии с установленными требованиями; на защите лабораторной работы даны правильные ответы не менее чем на 50% заданных вопросов
Доклад	тема доклада раскрыта, сформулированы выводы; соблюдены требования к объему и оформлению доклада (презентации к докладу);

При оценивании результатов обучения по дисциплине в ходе промежуточной аттестации используются следующие критерии и шкалы.

При оценивании результатов обучения по дисциплине в ходе промежуточной аттестации используются следующие критерии и шкалы.

Зачет (Зач01).

Задание состоит из 2 теоретических вопросов и 1 практического задания.

Время на подготовку: 45 минут.

Оценка «зачтено» выставляется обучающемуся, если он знает программный материал, грамотно и по существу излагает его, не допуская существенных неточностей в ответах на вопросы, правильно применяет теоретические положения при решении практических заданий.

Оценка «не зачтено» выставляется обучающемуся, который не знает значительной части программного материала, допускает существенные ошибки в ответах на вопросы и при выполнении практических заданий.

Результат обучения по дисциплине считается достигнутым при получении обучающимся оценки «зачтено», по данному контрольному мероприятию.

МИНИСТЕРСТВО НАУКИ И ВЫСШЕГО ОБРАЗОВАНИЯ РОССИЙСКОЙ ФЕДЕРАЦИИ
Федеральное государственное бюджетное образовательное учреждение
высшего образования

«Тамбовский государственный технический университет»
(ФГБОУ ВО «ТГТУ»)



УТВЕРЖДАЮ

Директор Института энергетики,
приборостроения и радиоэлектроники

_____ Т.И. Чернышова
« 15 » _____ февраля 20 23 г.

РАБОЧАЯ ПРОГРАММА ДИСЦИПЛИНЫ

Б1.В.01.05 Телекоммуникационные системы

(шифр и наименование дисциплины в соответствии с утвержденным учебным планом подготовки)

Направление

11.03.03 Конструирование и технология электронных средств

(шифр и наименование)

Профиль

Проектирование и технология радиоэлектронных средств

(наименование профиля образовательной программы)

Формы обучения: _____ ***очная*** _____

Кафедра: ***Конструирование радиоэлектронных и микропроцессорных систем***

(наименование кафедры)

Составитель:

_____ К.П.Н., ДОЦЕНТ

степень, должность

_____ подпись

_____ Т.Ю. Дорохова

инициалы, фамилия

Заведующий кафедрой

_____ подпись

_____ Н.Г. Чернышов

инициалы, фамилия

Тамбов 2023

1. ПЛАНИРУЕМЫЕ РЕЗУЛЬТАТЫ ОБУЧЕНИЯ ПО ДИСЦИПЛИНЕ И ЕЕ МЕСТО В СТРУКТУРЕ ОПОП

Цель освоения дисциплины – достижение планируемых результатов обучения (таблица 1.1), соотнесенных с индикаторами достижения компетенций и целью реализации ОПОП.

Дисциплина входит в состав части образовательной программы, формируемой участниками образовательных отношений.

Таблица 1.1 – Результаты обучения по дисциплине

Код, наименование индикатора	Результаты обучения по дисциплине
ПК-3 Способен выполнять расчет и проектирование электронных приборов, схем и устройств различного функционального назначения в соответствии с техническим заданием с использованием средств автоматизации проектирования	
ИД-2 (ПК-3) Умеет проводить оценочные расчеты характеристик электронных приборов	Умение проводить расчеты устройств типовых объектов телекоммуникационных систем и методов обработки сигналов телекоммуникационных систем с учетом задач защиты информации; умение применять программы математического моделирования для исследования процессов, протекающих в телекоммуникационных системах при кодировании данных

Результаты обучения по дисциплине достигаются в рамках осуществления всех видов контактной и самостоятельной работы обучающихся в соответствии с утвержденным учебным планом.

Индикаторы достижения компетенций считаются сформированными при достижении соответствующих им результатов обучения.

2. ОБЪЁМ ДИСЦИПЛИНЫ

Объем дисциплины составляет 4 зачетные единицы.

Ниже приведено распределение общего объема дисциплины (в академических часах) в соответствии с утвержденным учебным планом.

Виды работ	Форма обучения
	Очная
	6 семестр
<i>Контактная работа</i>	68
занятия лекционного типа	32
лабораторные занятия	32
практические занятия	
курсовое проектирование	
консультации	2
промежуточная аттестация	2
<i>Самостоятельная работа</i>	76
<i>Всего</i>	144

3. СОДЕРЖАНИЕ ДИСЦИПЛИНЫ

Вводная лекция

Предмет, задачи, структура и логика дисциплины «Телекоммуникационные системы». Требования, предъявляемые в процессе ее изучения. Роль и место дисциплины в структуре образовательной программы подготовки магистрантов.

Тема 1. Системы передачи данных и их характеристики. Структурная схема системы передачи данных. Основные показатели системы передачи информации. Скорость передачи информации.

Самостоятельная работа:

CP1 Структурная схема системы передачи данных.

CP2 Скорость передачи информации.

Тема 2. Линии и каналы связи. Аналоговые и цифровые каналы связи.

Линии связи. Классификация каналов связи. Физическая среда каналов связи. Характеристики аналоговых и цифровых каналов связи. Цифровые абонентские линии DSL.

Самостоятельная работа:

CP1 механические связи.

CP2 Изучить акустические каналы связи.

CP3 Изучить электрические каналы связи.

Тема 3. Беспроводные технологии передачи данных.

Системы радиотелефонной связи и сотовой связи. Разновидности радиотелефонных систем. Стандарты радиотелефонной связи. Системы сотовой радиотелефонной связи. Стандарты сотовой связи. Персональная спутниковая радиотелефонная связь. Системы сотовой связи с кодовым разделением каналов. Каналы CDMA.

Самостоятельная работа:

CP1 Изучить системы спутниковых телекоммуникаций с мобильными абонентами.

CP2 Изучить спутниковые навигационные системы GPS или «Глонасс».

CP3 Изучить множественный доступ в системе с кодовым разделением CDMA.

CP 4 Изучить характеристики систем мобильной связи CDMA и ее каналы.

Тема 4. Основные виды телекоммуникационных систем. Структура и функции территориальных сетей.

Структура территориальных сетей. Типичные услуги телекоммуникаций. Протоколы теледоступа. Электронная почта. Файловый обмен. Вспомогательные системы Archie и Whois в Internet. Сетевые средства ОС Unix. Телеконференции и "доски объявлений". Видеоконференции. Стандарты конференц-связи. Доступ к распределенным базам данных. Информационная система Gopher. Информационная система WWW. Язык HTML. Языки и средства создания Web-приложений. Разделяемые виртуальные миры. Примеры телекоммуникационных сетей. Способы доступа к Internet.

Самостоятельная работа:

CP1 Вспомогательные системы Archie и Whois в Internet;

CP2 Сетевые средства ОС Unix. прогрессивную развёртку;

CP3 Доступ к распределенным базам данных;

CP4 Систему Gopher;

CP5 Язык HTML, языки и средства создания Web-приложений.

Тема 5. Физические основы телевидения. Полный ТВ сигнал. Цветное телевидение. Цифровое телевидение.

Свойства зрения, определяющие принципы черно-белого телевидения. Методы передачи изображения. Особенности передачи цветного изображения. Особенности телевизионного радиовещания. Принципы построения сети телевизионного вещания. Принципы построения систем цифрового телевидения. Формирование телевизионного сигнала стандарта DVB-T T/ T2. Особенности построения цифровых телевизионных сетей.

Самостоятельная работа:

- CP1 Полный телевизионный сигнал;
- CP2 Спектр частот телевизионного сигнала;
- CP2 Основы построения систем цветного телевидения;
- CP3 Спектр частот цветного ТВ сигнала;
- CP4 Стандарт цифрового телевизионного вещания DVB: DVB-T (наземное, эфирное вещание), DVB-C(кабельное вещание), DVB-S(спутниковое вещание);
- CP5 Ряд и преобразование Фурье; ортогональное преобразование в цифровом телевидении;
- CP6 Одномерное преобразование; двумерное дискретное преобразование;
- CP7 БПФ с прореживанием по времени, БПФ с прореживанием по частоте.

4. ПЕРЕЧЕНЬ УЧЕБНОЙ ЛИТЕРАТУРЫ, ИНФОРМАЦИОННЫХ РЕСУРСОВ И ТЕХНОЛОГИЙ

4.1 Основная литература

1. Акимов, М.Н. Основы электромагнитной безопасности. [Электронный ресурс] : учеб. пособие / М.Н. Акимов, С.М. Аполлонский. – Электрон. дан. – СПб. : Лань, 2016. – 200 с. – Режим доступа: <http://e.lanbook.com/book/72574> – Загл. с экрана.
2. Радиоприемные устройства в системах радиосвязи. [Электронный ресурс]: учеб. пособие / Ю.Т. Зырянов [и др.]. – Электрон. дан. – СПб. : Лань, 2017. – 320 с. – Режим доступа: <http://e.lanbook.com/book/96252> – Загл. с экрана.
3. Чернышов, Н.Г., Дорохова, Т.Ю. Телекоммуникационные системы: учебное пособие. – Тамбов: ТГТУ, 2016. – 80 с.

4.2 Дополнительная литература

1. Дахнович, А.А. Радиотехнические цепи и сигналы: учеб. пособие для студентов, обучающихся по направлению 210303 "Радиотехника и 210200 "Проектирование и технология электронных средств" / А. А. Дахнович. – Тамбов: ТГТУ, 2009. – 176с. (73 экз.)
2. Бычков, Ю.А. Основы теоретической электротехники. [Электронный ресурс]: учеб. пособие / Ю.А. Бычков, В.М. Золотницкий, Э.П. Чернышев. — Электрон. дан. — СПб: Лань, 2009. — 592 с. — Режим доступа: <http://e.lanbook.com/book/36> — Загл. с экрана.

4.3. Интернет-ресурсы, в том числе современные профессиональные базы данных и информационные справочные системы

- Университетская информационная система «РОССИЯ» <https://uisrussia.msu.ru>
Справочно-правовая система «Консультант+» <http://www.consultant-urist.ru>
Справочно-правовая система «Гарант» <http://www.garant.ru>
База данных Web of Science <https://apps.webofknowledge.com/>
База данных Scopus <https://www.scopus.com>
Портал открытых данных Российской Федерации <https://data.gov.ru>
База открытых данных Министерства труда и социальной защиты РФ <https://rosmintrud.ru/opendata>
База данных Научной электронной библиотеки eLIBRARY.RU <https://elibrary.ru/>
База данных профессиональных стандартов Министерства труда и социальной защиты РФ <http://profstandart.rosmintrud.ru/obshchiy-informatsionnyy-blok/natsionalnyy-reestr-professionalnykh-standartov/>
Базы данных Министерства экономического развития РФ <http://www.economy.gov.ru>
База открытых данных Росфинмониторинга <http://www.fedsfm.ru/opendata>
Электронная база данных «Издательство Лань» <https://e.lanbook.com>
Электронная библиотечная система «IPRbooks» <http://www.iprbookshop.ru>
База данных «Электронно-библиотечная система «ЭБС ЮРАЙТ» <https://www.biblio-online.ru>
База данных электронно-библиотечной системы ТГТУ <http://elib.tstu.ru>
Федеральная государственная информационная система «Национальная электронная библиотека» <https://нэб.рф>
Национальный портал онлайн обучения «Открытое образование» <https://openedu.ru>
Электронная база данных "Polpred.com Обзор СМИ" <https://www.polpred.com>

Официальный сайт Федерального агентства по техническому регулированию и метрологии <http://protect.gost.ru/>

Ресурсы электронной информационно-образовательной среды университета представлены в локальном нормативном акте «Положение об электронной информационно-образовательной среде Тамбовского государственного технического университета».

Электронные образовательные ресурсы, к которым обеспечен доступ обучающихся, в т.ч. приспособленные для использования инвалидами и лицами с ограниченными возможностями здоровья, приведены на официальном сайте университета в разделе «Университет»-«Сведения об образовательной организации»-«Материально-техническое обеспечение и оснащённость образовательного процесса».

Сведения о лицензионном программном обеспечении, используемом в образовательном процессе, представлены на официальном сайте университета в разделе «Образование»-«Учебная работа»-«Доступное программное обеспечение».

**5. МЕТОДИЧЕСКИЕ УКАЗАНИЯ
ДЛЯ ОБУЧАЮЩИХСЯ ПО ОСВОЕНИЮ ДИСЦИПЛИНЫ**

Методические указания и мероприятия, необходимые для изучения дисциплины.

Методические указания:

1. Зотов, А.А., Дорохова, Т.Ю. Информационные технологии в телекоммуникациях: метод. указания. – Тамбов: ТГТУ, 2010. – 23 с.

Мероприятия:

- каждый день выделять время, которое потребуется для изучения теоретического материала по лекциям и учебной литературе; перед занятием написать конспект выполняемой лабораторной работы;
- изучить материалы учебно-методического комплекса по данной теме;
- при работе с литературой обращать внимание на ссылки для более подробного изучения рассматриваемой темы;
- при подготовке к экзамену иметь устойчивые знания об основной терминологии и базовых понятиях дисциплины.

6. МАТЕРИАЛЬНО-ТЕХНИЧЕСКОЕ ОБЕСПЕЧЕНИЕ

По всем видам учебной деятельности в рамках дисциплины используются аудитории, кабинеты и лаборатории, оснащенные необходимым специализированным и лабораторным оборудованием.

Наименование специальных помещений	Оснащенность специальных помещений	Перечень лицензионного программного обеспечения / Реквизиты подтверждающего документа
3	4	5
Учебная аудитория для проведения занятий лекционного типа	Мебель: учебная мебель Технические средства: экран, проектор, компьютер	MS Office, Windows / Корпоративные академические лицензии бессрочные Microsoft Open License №47425744, 48248803, 41251589, 46314939, 44964701, 43925361, 45936776, 47425744, 41875901, 41318363, 60102643.
Учебная аудитория для проведения занятий лабораторного типа	Мебель: учебная мебель Технические средства: две многоканальные радиорелейные станции	

Для самостоятельной работы обучающихся предусмотрены помещения, укомплектованные специализированной мебелью, оснащенные компьютерной техникой с возможностью подключения к сети «Интернет» и обеспечением доступа в электронную информационно-образовательную среду университета.

Наименование помещений для самостоятельной работы обучающихся	Оснащенность помещений для самостоятельной работы обучающихся	Перечень лицензионного программного обеспечения / Реквизиты подтверждающего документа
Помещение для самостоятельной работы обучающихся (читальный зал Научной библиотеки)	Мебель: учебная мебель Комплект специализированной мебели: компьютерные столы Оборудование: компьютерная техника с подключением к информационно-коммуникационной сети «Интернет» и доступом в электронную информационно-образовательную среду образовательной организации, веб-камеры, коммуникационное оборудование, обеспечивающее доступ к сети интернет (проводное соединение и беспроводное соединение по технологии Wi-Fi)	Microsoft Windows 7 pro Лицензия №49487340 Microsoft Office 2007 Лицензия №49487340
Помещение для самостоятельной работы обучающихся (ауд. 333/А)	Мебель: учебная мебель Комплект специализированной мебели: компьютерные столы Оборудование: компьютерная техника с подключением к информационно-коммуникационной сети «Интернет» и доступом в электронную информационно-образовательную среду образовательной организации, веб-камеры, коммуникационное оборудование, обеспечивающее доступ к сети интернет (проводное соединение и беспроводное соединение по технологии Wi-Fi)	Microsoft Windows XP Лицензия №44964701 Microsoft Office 2007 Лицензия №44964701

7. ТЕКУЩИЙ КОНТРОЛЬ УСПЕВАЕМОСТИ И ПРОМЕЖУТОЧНАЯ АТТЕСТАЦИЯ

Проверка достижения результатов обучения по дисциплине осуществляется в рамках текущего контроля успеваемости и промежуточной аттестации.

7.1. Текущий контроль успеваемости

Текущий контроль успеваемости включает в себя мероприятия по оцениванию выполнения заданий на практических занятиях, заданий для самостоятельной работы. Мероприятия текущего контроля успеваемости приведены в таблице 7.1.

Таблица 7.1 – Мероприятия текущего контроля успеваемости

Обозначение	Наименование	Форма контроля
ЛР01	Применение методов шифрования при защите информации	защита
ЛР02	Помехоустойчивое кодирование	защита
ЛР03	Циклические коды	защита
ЛР04	Проектирование кабельной сети	защита

7.2. Промежуточная аттестация

Формы промежуточной аттестации по дисциплине приведены в таблице 7.2.

Таблица 7.2 – Формы промежуточной аттестации

Обозначение	Форма отчетности	Очная
Экз01	Экзамен	6 семестр

8. ФОНД ОЦЕНОЧНЫХ СРЕДСТВ

8.1. Оценочные средства

Оценочные средства соотнесены с результатами обучения по дисциплине и индикаторами достижения компетенций.

ИД-2 (ПК-3) Умеет проводить оценочные расчеты характеристик электронных приборов

Результаты обучения	Контрольные мероприятия
Умение проводить расчеты устройств типовых объектов телекоммуникационных систем и методов обработки сигналов телекоммуникационных систем с учетом задач защиты информации; умение применять программы математического моделирования для исследования процессов, протекающих в телекоммуникационных системах при кодировании данных	ЛР01-ЛР04, Экз01

Вопросы к лабораторным работам

1. Определение «шифрование»
2. Способ защиты информации во избежание ее потери
3. Защита информации от несанкционированного доступа как при хранении, так и при передаче.
4. Способы помехоустойчивого кодирования.
5. Определение «кодирование».
6. Циклические коды.
7. Особенности циклического кодирования.
8. Кабельные сети.
9. Линии и каналы связи.
10. Типы кабелей.

Список тем рефератов:

1. Автоматизированная система передачи информации.
2. Показатели качества связи.
3. Меры по улучшению качества связи.
4. Механические каналы связи.
5. Акустические каналы связи.
6. Электрические каналы связи.
7. Информационно-вычислительные системы.
8. Принципы построения компьютерных сетей.
9. Локальные вычислительные сети.
10. Корпоративные вычислительные сети.
11. Абоненты и офисная связь.
12. Организация взаимодействия с помощью Skype, ICQ и др.
13. Передача мультимедийной информации посредством потокового вещания.
14. История и механизм работы технологии RSS.
15. Технологии удаленного общения.
16. Спутниковые навигационные системы GPS или «Глонасс».
17. Система мобильной связи CDMA и ее каналы.

18. Влияние системы сотовой связи на информационную безопасность организации.
19. Блокираторы сотовой связи.
20. Как защитится от спама.
21. Способы защиты информации.
22. Система цветного телевидения PAL.
23. Система цветного телевидения SECAM.
24. Система цветного телевидения NTSC.
25. Дополнительные возможности цифровых коммуникаций (Интернет, телефония, видеосвязь, доступ к «электронному правительству», возможность работы сети в чрезвычайных ситуациях).
26. Приставки для приёма цифрового эфирного сигнала (DVB-T) .
27. Технология 3D без очков.
28. Наземное цифровое 3D-вещание.

Теоретические вопросы к экзамену:

1. Предмет, задачи, структура и логика дисциплины «Телекоммуникационные системы».
2. Системы передачи данных и их характеристики.
3. Структурная схема системы передачи данных.
4. Основные показатели системы передачи информации.
5. Скорость передачи информации.
6. Линии и каналы связи.
7. Классификация каналов связи.
8. Физическая среда каналов связи.
9. Характеристики аналоговых и цифровых каналов связи.
10. Цифровые абонентские линии DSL.
11. Беспроводные технологии передачи данных.
12. Системы радиотелефонной связи и сотовой связи.
13. Разновидности радиотелефонных систем.
14. Стандарты радиотелефонной связи.
15. Системы сотовой радиотелефонной связи.
16. Стандарты сотовой связи.
17. Персональная спутниковая радиотелефонная связь.
18. Системы сотовой связи с кодовым разделением каналов.
19. Каналы CDMA.
20. Структура территориальных сетей.
21. Типичные услуги телекоммуникаций.
22. Протоколы теледоступа.
23. Электронная почта.
24. Файловый обмен.
25. Вспомогательные системы Archie и Whois в Internet.
26. Сетевые средства ОС Unix.
27. Телеконференции и "доски объявлений".
28. Видеоконференции.
29. Стандарты конференц-связи.
30. Доступ к распределенным базам данных.
31. Информационная система Gopher.

32. Информационная система WWW.
33. Язык HTML.
34. Языки и средства создания Web-приложений.
35. Разделяемые виртуальные миры.
36. Примеры телекоммуникационных сетей.
37. Способы доступа к Internet.
38. Свойства зрения, определяющие принципы черно-белого телевидения.
39. Методы передачи изображения.
40. Особенности передачи цветного изображения.
41. Особенности телевизионного радиовещания.
42. Принципы построения сети телевизионного вещания.
43. Принципы построения систем цифрового телевидения.
44. Формирование телевизионного сигнала стандарта DVB-T T/ T2.
45. Особенности построения цифровых телевизионных сетей.

8.2. Критерии и шкалы оценивания

Экзамен (Экз01).

Задание состоит из 2 теоретических вопросов и 2 практических заданий.

Время на подготовку: 60 минут.

Оценка «отлично» выставляется обучающемуся, если он глубоко и прочно усвоил программный материал, исчерпывающе, последовательно, четко и логически стройно его излагает, умеет тесно увязывать теорию с практикой, свободно справляется с задачами, вопросами и другими видами применения знаний, не затрудняется с ответом при видоизменении заданий, использует в ответе материал рекомендуемой литературы, правильно обосновывает принятое решение, владеет разносторонними навыками и приемами выполнения практических заданий.

Оценка «хорошо» выставляется обучающемуся, если он твердо знает программный материал, грамотно и по существу излагает его, не допуская существенных неточностей в ответах на вопросы, правильно применяет теоретические положения при решении практических заданий, владеет необходимыми навыками и приемами их выполнения.

Оценка «удовлетворительно» выставляется обучающемуся, если он имеет знания только основного материала, но не усвоил его деталей, допускает неточности, недостаточно правильные формулировки, нарушения логической последовательности в изложении программного материала, испытывает затруднения при выполнении практических работ.

Оценка «неудовлетворительно» выставляется обучающемуся, который не знает значительной части программного материала, допускает существенные ошибки в ответах на вопросы, неуверенно, с большими затруднениями выполняет практические задания.

МИНИСТЕРСТВО НАУКИ И ВЫСШЕГО ОБРАЗОВАНИЯ РОССИЙСКОЙ ФЕДЕРАЦИИ
Федеральное государственное бюджетное образовательное учреждение
высшего образования

«Тамбовский государственный технический университет»
(ФГБОУ ВО «ТГТУ»)



Директор Института энергетики,
приборостроения и радиоэлектроники

_____ Т.И. Чернышова
« 15 » _____ февраля _____ 20 23 г.

РАБОЧАЯ ПРОГРАММА ДИСЦИПЛИНЫ

Б1.В.01.06 Настройка и испытание радиоэлектронных средств

(шифр и наименование дисциплины в соответствии с утвержденным учебным планом подготовки)

Направление

11.03.03 Конструирование и технология электронных средств

(шифр и наименование)

Профиль

Проектирование и технология радиоэлектронных средств

(наименование профиля образовательной программы)

Формы обучения: ***очная***

Кафедра: ***Конструирование радиоэлектронных и микропроцессорных систем***

(наименование кафедры)

Составитель:

К.Т.Н., доцент

степень, должность

подпись

Р.Ю. Курносков

инициалы, фамилия

Заведующий кафедрой

Н.Г. Чернышов

подпись

инициалы, фамилия

Тамбов 2023

**1. ПЛАНИРУЕМЫЕ РЕЗУЛЬТАТЫ ОБУЧЕНИЯ ПО ДИСЦИПЛИНЕ И
ЕЕ МЕСТО В СТРУКТУРЕ ОПОП**

Цель освоения дисциплины – достижение планируемых результатов обучения (таблица 1.1), соотнесенных с индикаторами достижения компетенций и целью реализации ОПОП.

Дисциплина входит в состав части образовательной программы, формируемой участниками образовательных отношений.

Таблица 1.1 – Результаты обучения по дисциплине

Код, наименование индикатора	Результаты обучения по дисциплине
ПК-3 Способен выполнять расчет и проектирование электронных приборов, схем и устройств различного функционального назначения в соответствии с техническим заданием с использованием средств автоматизации проектирования	
ИД-1 (ПК-3) Знает принципы конструирования отдельных узлов и блоков электронных приборов	Знает основные виды действующих стандартов, руководящих документов, технических условий и прочей нормативно-технической документации.
	Знает состав и назначение конструкторской документации на разных уровнях конструктивной иерархии электронных средств
	Знает принципы формирования требований технического задания к исходным данным для расчета и проектирования деталей, узлов и модулей электронных средств
ИД-2 (ПК-3) Умеет проводить оценочные расчеты характеристик электронных приборов	Умеет выполнять нормоконтроль разрабатываемых проектов и технической документации на соответствие стандартам, техническим условиям и другим нормативным документам.
	Умеет использовать нормативно-техническую документацию в проектной деятельности, разрабатывать конструкторско-технологическую документацию
	Умеет оформлять законченные проектно-конструкторские работы в соответствии с требованиями нормативно-технической документации и стандартов
ПК-4 Способен осуществлять контроль соответствия разрабатываемых проектов и технической документации стандартам, техническим условиям и другим нормативным документам	
ИД-1 (ПК-4) Знает принципы построения технического задания при разработке электронных блоков	Знает современные технические требования, предъявляемые к выбору конструктивно-технологического базиса радиоэлектронных средств
	Знает, как подготавливать технические задания на выполнение проектных работ
	Знает, как пользоваться методами контроля соответствия разрабатываемых проектов радиоэлектронных средств и технической документации национальным и международным стандартам и сертификатам
ИД-2 (ПК-4) Умеет использовать нормативные и справочные данные при разработке проект-	Умеет разрабатывать проектно-конструкторскую документацию радиоэлектронных средств в соответствии с требованиями ЕСКД
	Умеет использовать современные методы поиска, изучения

Код, наименование индикатора	Результаты обучения по дисциплине
но-конструкторской документации.	и анализа литературных, патентных, нормативных и справочных источников при разработке проектно-конструкторской документации радиоэлектронных средств
	Умеет анализировать ситуацию и выбирать оптимальный вариант действий в процессе принятия проектных и конструкторских решений разрабатываемых радиоэлектронных средств
ИД-3 (ПК-4) Владеет навыками оформления проектно-конструкторской документации в соответствии со стандартами.	Имеет навык постановки и формализации задач исследования радиоэлектронных средств и технологических процессов
	Владеет навыками принятия проектных решений, возникающих при проектировании, изготовлении и эксплуатации радиоэлектронных средств
	Владеет навыками оформления проектно-конструкторской документации радиоэлектронных средств в соответствии с требованиями ЕСКД, национальных и международных стандартам и сертификатов

Результаты обучения по дисциплине достигаются в рамках осуществления всех видов контактной и самостоятельной работы обучающихся в соответствии с утвержденным учебным планом.

Индикаторы достижения компетенций считаются сформированными при достижении соответствующих им результатов обучения.

2. ОБЪЁМ ДИСЦИПЛИНЫ

Объем дисциплины составляет 3 зачетные единицы.

Ниже приведено распределение общего объема дисциплины (в академических часах) в соответствии с утвержденным учебным планом.

Виды работ	Форма обучения
	Очная
	8 семестр
<i>Контактная работа</i>	68
занятия лекционного типа	32
лабораторные занятия	32
практические занятия	-
курсовое проектирование	-
консультации	2
промежуточная аттестация	2
<i>Самостоятельная работа</i>	40
<i>Всего</i>	108

3. СОДЕРЖАНИЕ ДИСЦИПЛИНЫ

Раздел 1. Настройка и регулировка РЭС

Понятие о процессе регулировки радиоэлектронных средств (РЭС). Методы настройки и регулировки РЭС. Особенности радиотехнических измерений и применяемые приборы. Виды и методы измерений. Методы измерения напряжений, токов, сопротивления, емкости, индуктивности. Основные характеристики приборов. Требования, предъявляемые к выбору измерительных приборов.

Лабораторные работы:

ЛР01. Настройка и регулировка осциллографов АКПП-4125/4А и АОС-5304 с применением генератора АWG-4150.

Самостоятельная работа:

СР01. Особенности методов настройки и регулировки РЭС.

СР02. Измерительное оборудование и его характеристики.

Раздел 2. Основные понятия, виды и влияние внешних воздействий на изделия РЭС

Испытания как средство повышения качества РЭА. Классификация внешних воздействий. Классификация воздействующих факторов. Виды внешних воздействий. Проблемы проведения испытаний РЭС.

Лабораторные работы:

ЛР02. Измерение комплексных коэффициентов передачи и отражения (S-параметров) СВЧ-устройств на оборудовании OBZOR-804.

Самостоятельная работа:

СР03. Условия эксплуатации РЭС.

СР04. Трудоемкость испытаний. Методы ускоренных испытаний.

Раздел 3. Основы теории испытаний РЭС

Понятия теории вероятностей, применяемые при испытаниях РЭС. Выборочный метод испытаний. Методы испытаний. Классификация испытаний. Программа испытаний. Методика испытаний.

Лабораторные работы:

ЛР03. Составление программы и методики испытаний РЭС.

Самостоятельная работа:

СР05. Способы проведения испытаний.

СР06. Планирование испытаний.

СР07. Требования к методике испытаний.

СР08. Содержание методики испытаний.

Раздел 4. Испытания электронных средств на механические воздействия

Общие сведения. Обнаружение резонансных частот. Испытания на виброустойчивость и вибропрочность. Испытания на ударные нагрузки. Испытания на устойчивость к воздействию ускорения. Испытание на воздействие акустического шума.

Лабораторные работы:

ЛР04. Портативный анализатор спектра Protek 7830, оптимизированный для анализа сигналов высокочастотного оборудования в расширенном частотном диапазоне с высокой скоростью развертки.

Самостоятельная работа:

СР09. Испытательное оборудование для механических испытаний.

СР10. Планирование испытаний на механические воздействия.

Раздел 5. Испытания электронных средств на надежность

Виды испытаний на надежность и их особенности. Основные показатели надежности. Методика планирования испытаний на надежность.

Лабораторные работы:

ЛР05. Снятие базовых показаний с портативного измерителя частоты и мощности MFP-8000.

Самостоятельная работа:

СР11. Особенности испытаний на надёжность.

СР12. Методика расчета показателей надёжности.

Раздел 6. Автоматизация испытаний РЭС

Разработка автоматизированной системы испытаний. Средства автоматизации испытаний. Техническое, математическое и информационное обеспечение.

Лабораторные работы:

ЛР06. Снятие амплитудно-частотных характеристик с Arduino UNO с помощью мультиметра АВМ-4403.

Самостоятельная работа:

СР13. Требования к обеспечению автоматизированной системы испытаний РЭС.

СР14. Программное обеспечение автоматизированной системы испытаний.

4. ПЕРЕЧЕНЬ УЧЕБНОЙ ЛИТЕРАТУРЫ, ИНФОРМАЦИОННЫХ РЕСУРСОВ И ТЕХНОЛОГИЙ

4.1. Учебная литература

1. Надежность радиоэлектронных средств : учебное пособие для вузов / Д. Ю. Муромцев, И. В. Тюрин, О. А. Белоусов, Р. Ю. Курносов. — 2-е изд., стер. — Санкт-Петербург : Лань, 2021. — 88 с. — ISBN 978-5-8114-8121-7. — Текст : электронный // Лань : электронно-библиотечная система. — URL: <https://e.lanbook.com/book/171866> (дата обращения: 14.03.2023). — Режим доступа: для авториз. пользователей.

2. Мищенко, С.В. Физические основы технических измерений: учебное пособие / С. В. Мищенко, Д. М. Мордасов, М. М. Мордасов. — Тамбов: Изд-во ФГБОУ ВПО "ТГТУ", 2012. — 175 с. (117 экз.)

3. Настройка и испытание радиоэлектронных средств: Лаб. работы / Сост.: В.Н. Грошев, Д.В. Горелкин. — Тамбов: Изд-во Тамб. гос. техн. ун-та, 2003. — 32 с. (98 экз.)

4. Конструирование блоков радиоэлектронных средств : учебное пособие для вузов / Д. Ю. Муромцев, О. А. Белоусов, И. В. Тюрин, Р. Ю. Курносов. — 2-е изд., стер. — Санкт-Петербург : Лань, 2022. — 288 с. — ISBN 978-5-507-44388-8. — Текст : электронный // Лань : электронно-библиотечная система. — URL: <https://e.lanbook.com/book/226472> (дата обращения: 14.03.2023). — Режим доступа: для авториз. пользователей.

5. Проектирование функциональных узлов и модулей радиоэлектронных средств : учебное пособие для вузов / Д. Ю. Муромцев, И. В. Тюрин, О. А. Белоусов, Р. Ю. Курносов. — 2-е изд., стер. — Санкт-Петербург : Лань, 2021. — 252 с. — ISBN 978-5-8114-8814-8. — Текст : электронный // Лань : электронно-библиотечная система. — URL: <https://e.lanbook.com/book/181532> (дата обращения: 14.03.2023). — Режим доступа: для авториз. пользователей.

6. Информационные технологии проектирования радиоэлектронных средств : учебное пособие / Д. Ю. Муромцев, И. В. Тюрин, О. А. Белоусов, Р. Ю. Курносов. — Санкт-Петербург : Лань, 2022. — 412 с. — ISBN 978-5-8114-3240-0. — Текст : электронный // Лань : электронно-библиотечная система. — URL: <https://e.lanbook.com/book/213146> (дата обращения: 14.03.2023). — Режим доступа: для авториз. пользователей.

7. Конструирование узлов и устройств электронных средств: учебное пособие / Д. Ю. Муромцев, И. В. Тюрин, О. А. Белоусов, -Ростов н/Д: Феникс, 2013-504с. — Кол-во книг: 15.

8. Проектирование и технология электронных средств: учебное пособие / З. М. Селиванова, Д. Ю. Муромцев, О. А. Белоусов; Тамб. гос. техн. ун-т. - Тамбов: ФГБОУ ВПО "ТГТУ", 2012. - 140 с. — Кол-во книг: 45.

9. Солодов, В. С. Надежность радиоэлектронного оборудования и средств автоматизации : учебное пособие / В. С. Солодов, Н. В. Калитёнков. — 2-е изд., испр. и доп. — Санкт-Петербург : Лань, 2021. — 220 с. — ISBN 978-5-8114-3100-7. — Текст : электронный // Лань : электронно-библиотечная система. — URL: <https://e.lanbook.com/book/169270> (дата обращения: 13.03.2022). — Режим доступа: для авториз. пользователей.

10. Юрков, Н. К. Технология производства электронных средств : учебник / Н. К. Юрков. — 2-е изд., испр., доп. — Санкт-Петербург : Лань, 2021. — 480 с. — ISBN 978-5-8114-1552-6. — Текст : электронный // Лань : электронно-библиотечная система. — URL: <https://e.lanbook.com/book/168617> (дата обращения: 13.03.2022). — Режим доступа: для авториз. пользователей.

4.2. Интернет-ресурсы, в том числе современные профессиональные базы данных и информационные справочные системы

Университетская информационная система «РОССИЯ» <https://uisrussia.msu.ru>

Справочно-правовая система «Консультант+» <http://www.consultant-urist.ru>

Справочно-правовая система «Гарант» <http://www.garant.ru>

База данных Web of Science <https://apps.webofknowledge.com/>

База данных Scopus <https://www.scopus.com>

Портал открытых данных Российской Федерации <https://data.gov.ru>

База открытых данных Министерства труда и социальной защиты РФ <https://rosmintrud.ru/opendata>

База данных Научной электронной библиотеки eLIBRARY.RU <https://elibrary.ru/>

База данных профессиональных стандартов Министерства труда и социальной защиты РФ <http://profstandart.rosmintrud.ru/obshchiy-informatsionnyy-blok/natsionalnyy-reestr-professionalnykh-standartov/>

Базы данных Министерства экономического развития РФ <http://www.economy.gov.ru>

База открытых данных Росфинмониторинга <http://www.fedsfm.ru/opendata>

Электронная база данных «Издательство Лань» <https://e.lanbook.com>

Электронная библиотечная система «IPRbooks» <http://www.iprbookshop.ru>

База данных «Электронно-библиотечная система «ЭБС ЮРАЙТ» <https://www.biblio-online.ru>

База данных электронно-библиотечной системы ТГТУ <http://elib.tstu.ru>

Федеральная государственная информационная система «Национальная электронная библиотека» <https://нэб.рф>

Национальный портал онлайн обучения «Открытое образование» <https://openedu.ru>

Электронная база данных "Polpred.com Обзор СМИ" <https://www.polpred.com>

Официальный сайт Федерального агентства по техническому регулированию и метрологии <http://protect.gost.ru/>

Ресурсы электронной информационно-образовательной среды университета представлены в локальном нормативном акте «Положение об электронной информационно-образовательной среде Тамбовского государственного технического университета».

Электронные образовательные ресурсы, к которым обеспечен доступ обучающихся, в т.ч. приспособленные для использования инвалидами и лицами с ограниченными возможностями здоровья, приведены на официальном сайте университета в разделе «Университет»-«Сведения об образовательной организации»-«Материально-техническое обеспечение и оснащенность образовательного процесса».

Сведения о лицензионном программном обеспечении, используемом в образовательном процессе, представлены на официальном сайте университета в разделе «Образование»-«Учебная работа»-«Доступное программное обеспечение».

5. МЕТОДИЧЕСКИЕ УКАЗАНИЯ ДЛЯ ОБУЧАЮЩИХСЯ ПО ОСВОЕНИЮ ДИСЦИПЛИНЫ

Планирование и организация времени, необходимого для изучения дисциплины

Важным условием успешного освоения дисциплины является создание Вами системы правильной организации труда, позволяющей распределить учебную нагрузку равномерно в соответствии с графиком образовательного процесса. Большую помощь в этом может оказать составление плана работы на семестр, месяц, неделю, день. Его наличие позволит подчинить свободное время целям учебы, трудиться более успешно и эффективно. С вечера всегда надо распределять работу на завтрашний день. В конце каждого дня целесообразно подвести итог работы: тщательно проверить, все ли выполнено по намеченному плану, не было ли каких-либо отступлений, а если были, по какой причине они произошли. Нужно осуществлять самоконтроль, который является необходимым условием Вашей успешной учебы. Если что-то осталось невыполненным, необходимо изыскать время для завершения этой части работы, не уменьшая объема недельного плана. Все задания к лабораторным работам, практическим занятиям, а также задания, вынесенные на самостоятельную работу, рекомендуется выполнять непосредственно после соответствующей темы лекционного курса, что способствует лучшему усвоению материала, позволяет своевременно выявить и устранить «пробелы» в знаниях, систематизировать ранее пройденный материал, на его основе приступить к овладению новыми знаниями и навыками.

Система университетского обучения основывается на рациональном сочетании нескольких видов учебных занятий (в первую очередь, лекций и практических занятий), работа на которых обладает определенной спецификой.

Подготовка к лекциям

Знакомство с дисциплиной происходит уже на первой лекции, где от Вас требуется не просто внимание, но и самостоятельное оформление конспекта. При работе с конспектом лекций необходимо учитывать тот фактор, что одни лекции дают ответы на конкретные вопросы темы, другие – лишь выявляют взаимосвязи между явлениями, помогая студенту понять глубинные процессы развития изучаемого предмета как в истории, так и в настоящее время.

Конспектирование лекций – сложный вид вузовской аудиторной работы, предполагающий интенсивную умственную деятельность студента. Конспект является полезным тогда, когда записано самое существенное и сделано это Вами. Не надо стремиться записать дословно всю лекцию. Такое «конспектирование» приносит больше вреда, чем пользы. Целесообразно вначале понять основную мысль, излагаемую лектором, а затем записать ее. Желательно запись осуществлять на одной странице листа или оставляя поля, на которых позднее, при самостоятельной работе с конспектом, можно сделать дополнительные записи, отметить непонятные места.

Конспект лекции лучше подразделять на пункты, соблюдая красную строку. Этому в большой степени будут способствовать вопросы плана лекции, предложенные преподавателям. Следует обращать внимание на акценты, выводы, которые делает лектор, отмечая наиболее важные моменты в лекционном материале замечаниями «важно», «хорошо запомнить» и т.п. Можно делать это и с помощью разноцветных маркеров или ручек, подчеркивая термины и определения.

Целесообразно разработать собственную систему сокращений, аббревиатур и символов. Однако при дальнейшей работе с конспектом символы лучше заменить обычными словами для быстрого зрительного восприятия текста.

Работая над конспектом лекций, Вам всегда необходимо использовать не только учебник, но и ту литературу, которую дополнительно рекомендовал лектор. Именно такая серьезная, кропотливая работа с лекционным материалом позволит глубоко овладеть теоретическим материалом.

Подготовка лабораторным занятиям

Подготовку к каждому и **лабораторному** занятию Вы должны начать с ознакомления с целью работы и **лабораторного** занятия. В процессе подготовки **лабораторным** занятиям, Вам необходимо обратить особое внимание на самостоятельное изучение рекомендованной литературы. При всей полноте конспектирования лекции в ней невозможно изложить весь материал из-за лимита аудиторных часов. Поэтому самостоятельная работа с учебниками, учебными пособиями, научной, справочной литературой, материалами периодических изданий и Интернета является наиболее эффективным методом получения дополнительных знаний, позволяет значительно активизировать процесс овладения информацией, способствует более глубокому усвоению изучаемого материала, формирует у Вас отношение к конкретной проблеме.

Рекомендации по работе с литературой

Работу с литературой целесообразно начать с изучения общих работ по теме, а также учебников и учебных пособий. Далее рекомендуется перейти к анализу монографий и статей, рассматривающих отдельные аспекты проблем, изучаемых в рамках курса, а также официальных материалов и неопубликованных документов (научно-исследовательские работы, диссертации), в которых могут содержаться основные вопросы изучаемой проблемы.

Работу с источниками надо начинать с ознакомительного чтения, т.е. просмотреть текст, выделяя его структурные единицы. При ознакомительном чтении закладками отмечаются те страницы, которые требуют более внимательного изучения.

В зависимости от результатов ознакомительного чтения выбирается дальнейший способ работы с источником. Если для разрешения поставленной задачи требуется изучение некоторых фрагментов текста, то используется метод выборочного чтения. Если в книге нет подробного оглавления, следует обратить внимание ученика на предметные и именные указатели.

Избранные фрагменты или весь текст (если он целиком имеет отношение к теме) требуют вдумчивого, неторопливого чтения с «мысленной проработкой» материала. Такое чтение предполагает выделение: 1) главного в тексте; 2) основных аргументов; 3) выводов. Особое внимание следует обратить на то, вытекает тезис из аргументов или нет.

Необходимо также проанализировать, какие из утверждений автора носят проблематичный, гипотетический характер, и уловить скрытые вопросы.

Понятно, что умение таким образом работать с текстом приходит далеко не сразу. Наилучший способ научиться выделять главное в тексте, улавливать проблематичный характер утверждений, давать оценку авторской позиции – это сравнительное чтение, в ходе которого Вы знакомитесь с различными мнениями по одному и тому же вопросу, сравниваете весомость и доказательность аргументов сторон и делаете вывод о наибольшей убедительности той или иной позиции.

Если в литературе встречаются разные точки зрения по тому или иному вопросу из-за сложности прошедших событий и правовых явлений, нельзя их отвергать, не разобравшись. При наличии расхождений между авторами необходимо найти рациональное зерно у каждого из них, что позволит глубже усвоить предмет изучения и более критично оценивать изучаемые вопросы. Знакомясь с особыми позициями авторов, нужно определять их схожие суждения, аргументы, выводы, а затем сравнивать их между собой и применять из них ту, которая более убедительна.

Следующим этапом работы с литературными источниками является создание конспектов, фиксирующих основные тезисы и аргументы. Можно делать записи на отдельных листах, которые потом легко систематизировать по отдельным темам изучаемого курса. Другой способ – это ведение тематических тетрадей-конспектов по одной какой-либо теме. Большие специальные работы монографического характера целесообразно конспектировать в отдельных тетрадях. Здесь важно вспомнить, что конспекты пишутся на одной стороне листа, с полями и достаточным для исправления и ремарок межстрочным расстоянием (эти правила соблюдаются для удобства редактирования). Если в конспектах приводятся цитаты, то непременно должно быть дано указание на источник (автор, название, выходные данные, № страницы). Впоследствии эта информация может быть использована при написании текста реферата или другого задания.

Таким образом, при работе с источниками и литературой важно уметь:

- сопоставлять, сравнивать, классифицировать, группировать, систематизировать информацию в соответствии с определенной учебной задачей;
- обобщать полученную информацию, оценивать прослушанное и прочитанное;
- фиксировать основное содержание сообщений; формулировать, устно и письменно, основную идею сообщения; составлять план, формулировать тезисы;
- готовить и презентовать развернутые сообщения типа доклада;
- работать в разных режимах (индивидуально, в паре, в группе), взаимодействуя друг с другом;
- пользоваться реферативными и справочными материалами;
- контролировать свои действия и действия своих товарищей, объективно оценивать свои действия;
- обращаться за помощью, дополнительными разъяснениями к преподавателю, другим студентам;
- пользоваться лингвистической или контекстуальной догадкой, словарями различного характера, различного рода подсказками, опорами в тексте (ключевые слова, структура текста, предваряющая информация и др.);
- использовать при говорении и письме перифраз, синонимичные средства, слова-описания общих понятий, разъяснения, примеры, толкования, «словотворчество»;
- повторять или перефразировать реплику собеседника в подтверждении понимания его высказывания или вопроса;
- обратиться за помощью к собеседнику (уточнить вопрос, переспросить и др.);
- использовать мимику, жесты (вообще и в тех случаях, когда языковых средств не хватает для выражения тех или иных коммуникативных намерений).

Подготовка к промежуточной аттестации.

При подготовке к промежуточной аттестации целесообразно:

- внимательно изучить перечень вопросов и определить, в каких источниках находятся сведения, необходимые для ответа на них;
- внимательно прочитать рекомендованную литературу; составить краткие конспекты ответов (планы ответов).

6. МАТЕРИАЛЬНО-ТЕХНИЧЕСКОЕ ОБЕСПЕЧЕНИЕ

По всем видам учебной деятельности в рамках дисциплины используются аудитории, кабинеты и лаборатории, оснащенные необходимым специализированным оборудованием.

Наименование специальных помещений	Оснащенность специальных помещений	Перечень лицензионного программного обеспечения / Реквизиты подтверждающего документа
3	4	5
Учебная аудитория для проведения занятий лекционного типа	Мебель: учебная мебель. Технические средства: экран, проектор, компьютер.	MS Office, Windows / Корпоративные академические лицензии бессрочные: Microsoft Open License №47425744, 48248803, 41251589, 46314939, 44964701, 43925361, 45936776, 47425744, 41875901, 41318363, 60102643; OpenOffice / свободно распространяемое ПО.
Учебная аудитория для проведения лабораторных работ «Компьютерный класс» (307/С).	Мебель: учебная мебель. Технические средства: экран, проектор, компьютер.	MS Office, Windows / Корпоративные академические лицензии бессрочные: Microsoft Open License №47425744, 48248803, 41251589, 46314939, 44964701, 43925361, 45936776, 47425744, 41875901, 41318363, 60102643; OpenOffice / свободно распространяемое ПО. MATLAB R2013b/ Лицензия №537913 бессрочная Договор №43759/VRN3 от 07.11.2013г. Mathcad 15/ Лицензия №8A1462152 бессрочная , договор №21 от 14.12.2010г. Maple 14/ Лицензия №744750 бессрочная, договор 35-03/175 от 21.12.2010г. SolidWorks 2013/ Лицензия №749982 бессрочная , договор 44867/VRN3 от 19.12.2013г. КОМПАС-3D версия 16/ Лицензия №МЦ-10-00646 бессрочная, договор 44867/VRN3 от 19.12.2013г. AutoCAD 2015, 2016, 2017, 2018/ программные продукты Autodesk по программе стратегического партнерства в сфере образования между корпорацией Autodesk и образовательным учреждением, договор #110001637279.

Для самостоятельной работы обучающихся предусмотрены помещения, укомплектованные специализированной мебелью, оснащенные компьютерной техникой с возможностью подключения к сети «Интернет» и обеспечением доступа в электронную информационно-образовательную среду университета.

11.03.03 «Конструирование и технология электронных средств»
 «Проектирование и технология радиоэлектронных средств»

Наименование помещений для самостоятельной работы обучающихся	Оснащенность помещений для самостоятельной работы обучающихся	Перечень лицензионного программного обеспечения / Реквизиты подтверждающего документа
<p>Помещение для самостоятельной работы обучающихся (читальный зал Научной библиотеки).</p>	<p>Мебель: учебная мебель. Комплект специализированной мебели: компьютерные столы. Оборудование: компьютерная техника с подключением к информационно-коммуникационной сети «Интернет» и доступом в электронную информационно-образовательную среду образовательной организации, веб-камеры, коммуникационное оборудование, обеспечивающее доступ к сети интернет (проводное соединение и беспроводное соединение по технологии Wi-Fi)-</p>	<p>Microsoft Windows 7 pro Лицензия №49487340. Microsoft Office2007 Лицензия №49487340.</p>
<p>Помещение для самостоятельной работы обучающихся (ауд. 333/А).</p>	<p>Мебель: учебная мебель. Комплект специализированной мебели: компьютерные столы. Оборудование: компьютерная техника с подключением к информационно-коммуникационной сети «Интернет» и доступом в электронную информационно-образовательную среду образовательной организации, веб-камеры, коммуникационное оборудование, обеспечивающее доступ к сети интернет (проводное соединение и беспроводное соединение по технологии Wi-Fi).</p>	<p>Microsoft Windows XP Лицензия №44964701. Microsoft Office 2007 Лицензия №44964701.</p>

7. ТЕКУЩИЙ КОНТРОЛЬ УСПЕВАЕМОСТИ И ПРОМЕЖУТОЧНАЯ АТТЕСТАЦИЯ

Проверка достижения результатов обучения по дисциплине осуществляется в рамках текущего контроля успеваемости и промежуточной аттестации.

7.1. Текущий контроль успеваемости

Текущий контроль успеваемости включает в себя мероприятия по оцениванию выполнения лабораторных работ, заданий для самостоятельной работы. Мероприятия текущего контроля успеваемости приведены в таблице 7.1.

Таблица 7.1 – Мероприятия текущего контроля успеваемости

Обозначение	Наименование	Форма контроля
ЛР01	Настройка и регулировка осциллографов АКПП-4125/4А и АОС-5304 с применением генератора АWG-4150	Защита
ЛР02	Измерение комплексных коэффициентов передачи и отражения (S-параметров) СВЧ-устройств на оборудовании ОВЗОР-804	Защита
ЛР03	Составление программы и методики испытаний РЭС	Защита
ЛР04	Портативный анализатор спектра Protek 7830, оптимизированный для анализа сигналов высокочастотного оборудования в расширенном частотном диапазоне с высокой скоростью развертки	Защита
ЛР05	Снятие базовых показаний с портативного измерителя частоты и мощности MFP-8000	Защита
ЛР06	Снятие амплитудно-частотных характеристик с Arduino UNO с помощью мультиметра АВМ-4403	Защита
СР01	Особенности методов настройки и регулировки РЭС.	Реферат
СР02	Измерительное оборудование и его характеристики.	Реферат
СР03	Условия эксплуатации РЭС.	Реферат
СР04	Трудоёмкость испытаний. Методы ускоренных испытаний.	Реферат
СР05	Способы проведения испытаний.	Реферат
СР06	Планирование испытаний.	Реферат
СР07	Требования к методике испытаний.	Реферат
СР08	Содержание методики испытаний.	Реферат
СР09	Испытательное оборудование для механических испытаний.	Реферат
СР10	Планирование испытаний на механические воздействия.	Реферат
СР11	Особенности испытаний на надёжность.	Реферат
СР12	Методика расчета показателей надёжности.	Реферат
СР13	Требования к обеспечению автоматизированной системы испытаний РЭС.	Реферат
СР14	Программное обеспечение автоматизированной системы испытаний.	Реферат

7.2. Промежуточная аттестация

Формы промежуточной аттестации по дисциплине приведены в таблице 7.2.

Таблица 7.2 – Формы промежуточной аттестации

Обозначение	Форма отчетности	Очная
Экз01	Экзамен	8 семестр

8. ФОНД ОЦЕНОЧНЫХ СРЕДСТВ

8.1. Оценочные средства

Оценочные средства соотнесены с результатами обучения по дисциплине и индикаторами достижения компетенций.

ИД-1 (ПК-3) Знает принципы конструирования отдельных узлов и блоков электронных приборов

Результаты обучения	Контрольные мероприятия
Знает основные виды действующих стандартов, руководящих документов, технических условий и прочей нормативно-технической документации.	ЛР01, Экз01
Знает состав и назначение конструкторской документации на разных уровнях конструктивной иерархии электронных средств	Зач01, Экз01
Знает принципы формирования требований технического задания к исходным данным для расчета и проектирования деталей, узлов и модулей электронных средств	СР01, СР02, Экз01

ИД-1 (ПК-4) Знает принципы построения технического задания при разработке электронных блоков

Результаты обучения	Контрольные мероприятия
Знает современные технические требования, предъявляемые к выбору конструктивно-технологического базиса радиоэлектронных средств.	ЛР01, Экз01
Знает, как подготавливать технические задания на выполнение проектных работ.	Зач01, Экз01
Знает, как пользоваться методами контроля соответствия разрабатываемых проектов радиоэлектронных средств и технической документации национальным и международным стандартам и сертификатам.	СР01, СР02, Экз01

Вопросы к защите лабораторной работы ЛР01 «Настройка и регулировка осциллографов АКПП-4125/4А и АОС-5304 с применением генератора АWG-4150»:

1. Понятия настройки и регулировки РЭС.
2. Методы настройки и регулировки РЭС.
3. Что такое электронный осциллограф? Какие виды осциллографов вам известны?
4. В чем преимущества цифровых осциллографов перед аналоговыми? В чем заключается отличие ?
5. От каких факторов зависит точность измерения напряжения осциллографом и как её увеличить?
6. Особенности настройки аналоговых и цифровых осциллографов?

Задание для самостоятельной работы СР01 «Особенности методов настройки и регулировки РЭС»:

1. По рекомендованной литературе изучить учебный материал – виды измерительных приборов.

2. Составить краткий конспект и сформулировать основные выводы по изученному материалу.

Задание для самостоятельной работы СР02 «Измерительное оборудование и его характеристики»:

1. По рекомендованной литературе изучить учебный материал – приборы, применяемые для настройки РЭС.
2. Составить краткий конспект и сформулировать основные выводы по изученному материалу.

ИД-2 (ПК-3) Умеет проводить оценочные расчеты характеристик электронных приборов

Результаты обучения	Контрольные мероприятия
Умеет выполнять нормоконтроль разрабатываемых проектов и технической документации на соответствие стандартам, техническим условиям и другим нормативным документам.	ЛР02, СР03, СР04
Умеет использовать нормативно-техническую документацию в проектной деятельности, разрабатывать конструкторско-технологическую документацию	ЛР02, СР05, СР06
Умеет оформлять законченные проектно-конструкторские работы в соответствии с требованиями нормативно-технической документации и стандартов	Экз01

ИД-2 (ПК-4) Умеет использовать нормативные и справочные данные при разработке проектно-конструкторской документации

Результаты обучения	Контрольные мероприятия
Умеет разрабатывать проектно-конструкторскую документацию радиоэлектронных средств в соответствии с требованиями ЕСКД.	ЛР02, СР03, СР04
Умеет использовать современные методы поиска, изучения и анализа литературных, патентных, нормативных и справочных источников при разработке проектно-конструкторской документации радиоэлектронных средств.	ЛР03, СР05, СР06
Умеет анализировать ситуацию и выбирать оптимальный вариант действий в процессе принятия проектных и конструкторских решений разрабатываемых радиоэлектронных средств.	Экз01

Вопросы к защите лабораторной работы ЛР02 «Измерение комплексных коэффициентов передачи и отражения (S-параметров) СВЧ-устройств на оборудовании OBZOR-804»:

1. Дайте определение волновой системе параметров.
2. Зарисуйте эквивалентную схему для расчета S-параметров.
3. Что включает в себя измерительный блок и какую полосу пропускания имеют измерительные фильтры на второй промежуточной частоте?
4. Какие основные технические характеристики у анализатора цепей OBZOR-804?
5. Как классифицируются приборы для измерения параметров СВЧ-цепей?
6. Каковы основные источники погрешностей панорамных измерителей КСВН и ослаблений?
7. Органы управления векторного анализатора цепей.

Вопросы к защите лабораторной работы ЛР03 «Составление программы и методики испытаний РЭС»:

1. Для чего проводятся испытания РЭС?
2. Классификация внешних воздействий.
3. Методы и классификация испытаний.
4. Программа испытаний.
5. Методика испытаний.

Задание для самостоятельной работы СР05 «Способы проведения испытаний»:

1. По рекомендованной литературе изучить учебный материал – основные подходы к планированию испытаний.
2. Составить краткий конспект и сформулировать основные выводы по изученному материалу.

Задание для самостоятельной работы СР03 «Условия эксплуатации»:

1. По рекомендованной литературе изучить учебный материал – классификацию РЭС по условиям эксплуатации.
2. Составить краткий конспект и сформулировать основные выводы по изученному материалу.

Задание для самостоятельной работы СР04 «Трудоёмкость испытаний. Методы ускоренных испытаний»:

1. По рекомендованной литературе изучить учебный материал – особенности ускоренных испытаний.
2. Составить краткий конспект и сформулировать основные выводы по изученному материалу.

ИД-3 (ПК-4) Владеет навыками оформления проектно-конструкторской документации в соответствии со стандартами

Результаты обучения	Контрольные мероприятия
Имеет навык постановки и формализации задач исследования радиоэлектронных средств и технологических процессов.	ЛР04, СР05- СР08
Владеет навыками принятия проектных решений, возникающих при проектировании, изготовлении и эксплуатации радиоэлектронных средств.	ЛР05, СР09- СР11
Владеет навыками оформления проектно-конструкторской документации радиоэлектронных средств в соответствии с требованиями ЕСКД, национальных и международных стандартам и сертификатов.	ЛР06, СР012-СР14,

Задание для самостоятельной работы СР06 «Планирование испытаний»:

1. По рекомендованной литературе изучить учебный материал – основные способы проведения испытаний.
2. Составить краткий конспект и сформулировать основные выводы по изученному материалу.

Задание для самостоятельной работы СР07 «Требования к методике испытаний »:

1. По рекомендованной литературе изучить учебный материал – особенности программ испытаний на надежность.
2. Составить краткий конспект и сформулировать основные выводы по изученному материалу.

Задание для самостоятельной работы СР08 «Содержание методики испытаний»:

1. По рекомендованной литературе изучить учебный материал – основные методы статистической обработки данных измерений .

2. Составить краткий конспект и сформулировать основные выводы по изученному материалу.

Вопросы к защите лабораторной работы ЛР04 «Портативный анализатор спектра Protek-7830, оптимизированный для анализа сигналов высокочастотного оборудования в расширенном частотном диапазоне с высокой скоростью развертки»:

1. Перечислите ключевые характеристики Protek 7830.
2. К какому типу анализаторов спектра относится Protek 7830?
3. Назовите основные режимы работы прибора?
4. Назначение анализатора спектра Protek 7830
5. Что используется для точного измерения параметров сигналов.
6. Перечислите функциональные возможности анализатора Protek 7830.

Вопросы к защите лабораторной работы ЛР05 «Снятие базовых показаний с портативного измерителя частоты и мощности MFP-8000»

1. Назовите ключевые характеристики MFP-8000.
2. Каким методом измеряется частота на MFP-8000, в чем он заключается?
3. Особенности режима «Обзор»?
4. Особенности режима «Поиск»?
5. Особенности режима «Превышение уровня»?
6. Особенности режима «Импульсные сигналы»?

Вопросы к защите лабораторной работы ЛР06 «Снятие амплитудно-частотных характеристик с Arduino UNO с помощью мультиметра АВМ-4403»

1. Какие методы измерения АЧХ вы знаете?
2. Что представляет из себя Arduino UNO? Перечислите разновидности плат Arduino.
3. Основных функций мультиметра АВМ-4403.
4. К каким гнездам необходимо подключить щупы мультиметра для измерения напряжения, силы тока?
5. На какую отметку необходимо установить переключатель режима работы для измерения величины силы тока 18 мА, 2 А?
6. Метрологические возможности мультиметра?

Задание для самостоятельной работы СР09 «Испытательное оборудование для механических испытаний»:

1. По рекомендованной литературе изучить учебный материал – виды испытательного оборудования на механические воздействия.
2. Составить краткий конспект и сформулировать основные выводы по изученному материалу.

Задание для самостоятельной работы СР10 «Планирование испытаний на механические воздействия»:

1. По рекомендованной литературе изучить учебный материал – Планирование испытаний на электронных средств на механические воздействия.
2. Составить краткий конспект и сформулировать основные выводы по изученному материалу.

Задание для самостоятельной работы СР11 «Особенности испытаний на надёжность»:

1. По рекомендованной литературе изучить учебный материал – виды испытаний на надёжность.

2. Задание для самостоятельной работы СР12 «Методика расчета показателей надёжности»:

1. По рекомендованной литературе изучить учебный материал – методику расчёта показателей надёжности для восстанавливаемых и невосстанавливаемых РЭС.
2. Составить краткий конспект и сформулировать основные выводы по изученному материалу.

Задание для самостоятельной работы СР13 «Требования к обеспечению автоматизированной системы испытаний РЭС»:

1. По рекомендованной литературе изучить учебный материал – автоматизированная система испытаний РЭС.
2. Составить краткий конспект и сформулировать основные выводы по изученному материалу.

Задание для самостоятельной работы СР14 «Программное обеспечение автоматизированной системы испытаний »:

1. По рекомендованной литературе изучить учебный материал – основные программные модули автоматизированной системы испытаний РЭС.
2. Составить краткий конспект и сформулировать основные выводы по изученному материалу.

Теоретические вопросы к зачету Экз01

- 1 Понятия настройки и регулировки РЭС.
- 2 Методы настройки и регулировки РЭС.
- 3 Особенности радиотехнических измерений и применяемые приборы.
- 4 Виды и методы измерений.
- 5 Методы измерения напряжений, токов, сопротивления, емкости, индуктивности.
- 6 Основные характеристики измерительных приборов.
- 7 Требования, предъявляемые к выбору измерительных приборов.
- 8 Испытания как средство повышения качества РЭА.
- 9 Классификация внешних воздействий.
- 10 Классификация воздействующих факторов.
- 11 Климатические условия.
- 12 Биологические воздействия.
- 13 Космические воздействия.
- 14 Механические воздействия.
- 15 Проблемы проведения испытаний РЭС.
- 16 Адекватность условий испытаний реальным условиям эксплуатации РЭС.
- 17 Проблема снижения трудоемкости испытаний.
- 18 Понятия теории вероятностей, применяемые при испытаниях РЭС.
- 19 Выборочный метод испытаний.
- 20 Методы испытаний.
- 21 Классификация испытаний.
- 22 Программа испытаний.
- 23 Методика испытаний.
- 24 Испытания электронных средств на обнаружение резонансных частот.
- 25 Испытания на виброустойчивость и вибропрочность.
- 26 Испытания на ударные нагрузки.
- 27 Испытания на устойчивость к воздействию ускорения.
- 28 Испытание на воздействие акустического шума.
- 29 Виды испытаний на надежность и их особенности.
- 30 Основные показатели надежности.
- 31 Методика планирования испытаний на надежность.

- 32 Средства автоматизации испытаний.
- 33 Техническое, математическое и информационное обеспечение автоматизированной системы испытаний РЭС.
- 34 1Цель и условия проведения испытаний на воздействие пониженной температуры. Способы охлаждения.
- 35 Датчики на минусовые температуры. Методы испытаний.
- 36 Цель и условия проведения испытаний на воздействие циклического изменения температуры и термоудар. Особенности комбинированных камер.
- 37 Термодатчики. Особенности автоматического регулирования. Методы испытаний.
- 38 Цель и условия проведения испытаний на воздействие повышенной влажности. Классификация и основные параметры камер.
- 39 Способы получения повышенной влажности. Средства измерения повышенной влажности.
- 40 1Цель и условия проведения испытаний на статическое и динамическое воздействие пыли. Камеры пыли и их основные параметры.
- 41 Условия обеспечения электромагнитной совместимости (ЭМС) испытываемых изделий и оборудования для климатических воздействий.
- 42 Цель натурных испытаний. Основные условия реализации. Комплексный характер воздействия климатических факторов.
- 43 Выбор условий проведения испытаний. Оборудование и средства измерения. Методы испытаний.
- 44 Цель и условия испытаний на воздействие плесневых грибков. Особенности камер.
- 45 Цель испытаний на технологические воздействия. Испытания на воздействие сред заполнения, на герметичность, на способность к пайке, на безопасность, на воздействие ряда технологических факторов на изделие и т.д.
- 46 Цель и условия проведения испытаний на космические воздействия. Особенности оборудования для испытаний на космические воздействия.
- 47 Вероятность безотказной работы ЭС.
- 48 Алгоритмы самообучения, оценка и контроль систем диагностирования.
- 49 Показатели эффективности. Расчет коэффициента качества и эффективности.
- 50 Основные причины возникновения отказов.
- 51 Проведение измерений, экспериментов и наблюдений, анализ результатов, составление описания проводимых исследований.
- 52 Факторы, определяющие надежность радиоэлектронных средств.

Практические задания к экзамену Экз01 (примеры)

1. Требуется изолировать плоскую поверхность таким образом, чтобы потеря тепла с единицы поверхности в единицу времени была не больше 450 Вт/м^2 . Под изоляцией температура поверхности $450 \text{ }^\circ\text{C}$, а температура внешней поверхности теплоизоляции $50 \text{ }^\circ\text{C}$. Требуется определить толщину изоляции если: а) изоляция сделана из совелита ($\lambda=0,09+0,0000872 \cdot t \text{ Вт/(м}\cdot\text{K)}$); б) изоляция сделана из асботермита ($\lambda=0,109+0,000146 \cdot t \text{ Вт/(м}\cdot\text{K)}$).

2. Пластинчатый радиатор длиной $l=0,2 \text{ м}$, шириной $a=0,15 \text{ м}$ охлаждается обтекаемым потоком воздуха с температурой $t_0=20 \text{ }^\circ\text{C}$. Скорость набегающего потока воздуха $w_0=3 \text{ м/с}$. Температура поверхности радиатора $t_p=90 \text{ }^\circ\text{C}$. Найдите коэффициент теплоотдачи радиатора и количество отдаваемой теплоты. Следует считать режим движения воздушной среды ламинарным и охлаждается только одна сторона радиатора.

3. Амперметр с пределами измерений I_n показывает I_x . Погрешность от подключения амперметра в цепь Δ_s . Среднее квадратическое отклонение показаний прибора σ_I .

Требуется рассчитать доверительный 10. Какие основных требования, предъявляют к ЭРС при вибрационных воздействиях. Варианты ответа (выберите один или несколько правильных): а) устойчивость к вибрации; б) устойчивость к температурным перепадам; в) устойчивость к радиации; интервал для истинного значения измеряемой силы тока цепи с вероятностью $P = 0,9544$ ($t_p = 2$). Исходные данные: $I_n = 10$ А, $I_{n-1} = 9$ А, $\Delta s = +0,4$ А, $\sigma I = 0,4$ А.

Варианты ответа: а) [6,2; 7,8]; б) [6,9; 8,3]; в) [7,8; 9,4]; г) [8,4; 8,9]; д) [9,0; 9,9].

4. Определите потери в свободном пространстве сигнала с частотой 30 ГГц при распространении на расстояние 1 км в разгах и дБ.

5. Радиоэлектронное средство состоит из трех модулей, с интенсивностями отказов: $\lambda_1 = 10^{-6}$ ч⁻¹; $\lambda_2 = 10^{-5}$ ч⁻¹; $\lambda_3 = 10^{-4}$ ч⁻¹. Второй модуль проработал исправно 100 часов, а третий 200 часов. Первый модуль работал исправно 300 часов. Требуется найти вероятность безотказной работы всего радиоэлектронного средства за 300 часов работы.

6. Известно, что вероятность исправной работы ЭС на интервале времени от 100 до 200 часов составила 0,98. Число испытываемых изделий $N_0 = 1000$ шт., число отказов в указанном интервале – 5. Требуется найти число ЭС исправных к моменту 100 и 200 часов.

7. Время восстановления ЭС равно 5 часам при вероятности безотказной работы 0,9 и времени выполнения задания $P(t) = 0,81$. Требуется рассчитать: время работы; коэффициент готовности; время наработки на отказ.

8. В процессе приработки электронных средств из 120 штук вышло из строя 10. Требуется вычислить вероятность исправной работы и вероятность отказа ЭС на начальном этапе эксплуатации.

9. Интенсивность отказов радиоэлектронных компонентов зависит от времени и выражается функцией ожидаемой интенсивности отказа $\lambda t = k \cdot 2 \cdot t + kt$. Требуется найти зависимость от времени вероятности безотказной работы изделия. Определить вероятность безотказной работы за 100 часов, если $k = 2 \cdot 10^{-4}$ ч⁻¹.

10. Радиоэлектронная система состоит из пяти резервных блоков. Вероятность отказа каждого из блоков за время t равна 0,25. Требуется определить вероятность того, что за время t будет исправен хотя бы один блок; откажут все пять блоков.

11. Определить среднее время восстановления и вероятность восстановления за время $\tau = 1$ час при интенсивности восстановления $\mu = 2$.

12. Рассчитать коэффициент готовности. Нарботка на отказ $m_t = 5000$ часов; среднее время восстановления $\tau = 0,5$ часа.

8.2. Критерии и шкалы оценивания

Каждое мероприятие текущего контроля успеваемости оценивается по шкале «зачтено», «не зачтено».

Оценка «зачтено» выставляется обучающемуся при выполнении всех указанных показателей (Таблица 8.1), допускаются несущественные неточности в изложении и оформлении материала

При невыполнении хотя бы одного из показателей выставляется оценка «не зачтено».

Таблица 8.1 – Критерии оценивания мероприятий текущего контроля успеваемости

Наименование, обозначение	Показатель
Лабораторная работа	лабораторная работа выполнена в полном объеме; по лабораторной работе представлен отчет, содержащий необходимые

Наименование, обозначение	Показатель
	расчеты, выводы, оформленный в соответствии с установленными требованиями; на защите лабораторной работы даны правильные ответы не менее чем на 50% заданных вопросов
Доклад	тема доклада раскрыта, сформулированы выводы; соблюдены требования к объему и оформлению доклада (презентации к докладу);
Реферат	тема реферата раскрыта; использованы рекомендуемые источники; соблюдены требования к объему и оформлению реферата

При оценивании результатов обучения по дисциплине в ходе промежуточной аттестации используются следующие критерии и шкалы.

Экзамен (Экз01).

Задание состоит из 3 теоретических вопросов и 1 практического задания.

Время на подготовку: 60 минут.

Оценка «отлично» выставляется обучающемуся, если он глубоко и прочно усвоил программный материал, исчерпывающе, последовательно, четко и логически стройно его излагает, умеет тесно увязывать теорию с практикой, свободно справляется с задачами, вопросами и другими видами применения знаний, не затрудняется с ответом при видоизменении заданий, использует в ответе материал рекомендуемой литературы, правильно обосновывает принятое решение, владеет разносторонними навыками и приемами выполнения практических заданий.

Оценка «хорошо» выставляется обучающемуся, если он твердо знает программный материал, грамотно и по существу излагает его, не допуская существенных неточностей в ответах на вопросы, правильно применяет теоретические положения при решении практических заданий, владеет необходимыми навыками и приемами их выполнения.

Оценка «удовлетворительно» выставляется обучающемуся, если он имеет знания только основного материала, но не усвоил его деталей, допускает неточности, недостаточно правильные формулировки, нарушения логической последовательности в изложении программного материала, испытывает затруднения при выполнении практических работ.

Оценка «неудовлетворительно» выставляется обучающемуся, который не знает значительной части программного материала, допускает существенные ошибки в ответах на вопросы, неуверенно, с большими затруднениями выполняет практические задания.