

МИНИСТЕРСТВО НАУКИ И ВЫСШЕГО ОБРАЗОВАНИЯ РОССИЙСКОЙ ФЕДЕРАЦИИ
Федеральное государственное бюджетное образовательное учреждение
высшего образования

«Тамбовский государственный технический университет»
(ФГБОУ ВО «ТГТУ»)



УТВЕРЖДАЮ

Директор института Энергетики,
приборостроения и радиоэлектроники

_____ Т.И. Чернышова
« 15 » _____ февраля _____ 2023 г.

РАБОЧАЯ ПРОГРАММА ДИСЦИПЛИНЫ

Б1.О.01.01 Философия

(шифр и наименование дисциплины в соответствии с утвержденным учебным планом подготовки)

Направление

11.03.02 Инфокоммуникационные технологии и системы связи

(шифр и наименование)

Профиль

Системы радиосвязи и радиодоступа

(наименование профиля образовательной программы)

Формы обучения: ***очная, очно-заочная***

Кафедра: ***«История и философия»***

(наименование кафедры)

Составитель:

К.И.Н., ДОЦЕНТ

степень, должность

подпись

И. В. Двухжилова

инициалы, фамилия

Заведующий кафедрой

подпись

А. А. Слезин

инициалы, фамилия

Тамбов 2023

1. ПЛАНИРУЕМЫЕ РЕЗУЛЬТАТЫ ОБУЧЕНИЯ ПО ДИСЦИПЛИНЕ И ЕЕ МЕСТО В СТРУКТУРЕ ОПОП

Цель освоения дисциплины – достижение планируемых результатов обучения (таблица 1.1), соотнесенных с индикаторами достижения компетенций и целью реализации ОПОП.

Дисциплина входит в состав обязательной части образовательной программы.

Таблица 1.1 – Результаты обучения по дисциплине

Код, наименование индикатора	Результаты обучения по дисциплине
УК-5 Способен воспринимать межкультурное разнообразие общества в социально-историческом, этическом и философском контекстах	
ИД-1 (УК-5) Знает основные философские категории, направления развития и проблематику основных философских школ, их специфику в контексте исторического развития общества	знает основные культурные особенности и традиции различных социальных групп
	знает сущность различных философских систем, связь между философией, мировоззрением и наукой
	знает направления развития и проблематики основных философских школ, их специфики в контексте исторического развития общества
ИД-2 (УК-5) Умеет анализировать, систематизировать и оценивать философские идеи при формировании собственной позиции по конкретным проблемам	умеет оценивать современные общественные процессы с учётом выводов социальной философии
	умеет сопоставлять собственное поведение с этическими философскими принципами
	умеет применять философские знания при формировании собственной мировоззренческой позиции
ИД-3 (УК-5) Владеет методологией философского познания, приемами применения философских идей в своей деятельности, в т. ч. профессиональной	владеет навыками использования философских знаний при формировании собственной мировоззренческой позиции
	владеет методологией философского познания, приемами применения философских идей в своей деятельности, в т. ч. профессиональной

Результаты обучения по дисциплине достигаются в рамках осуществления всех видов контактной и самостоятельной работы обучающихся в соответствии с утвержденным учебным планом.

Индикаторы достижения компетенций считаются сформированными при достижении соответствующих им результатов обучения.

2. ОБЪЁМ ДИСЦИПЛИНЫ

Объем дисциплины составляет 3 зачетные единицы.

Ниже приведено распределение общего объема дисциплины (в академических часах) в соответствии с утвержденным учебным планом.

Виды работ	Форма обучения	
	Очная	Заочная
	2 семестр	1 курс
<i>Контактная работа</i>	49	11
занятия лекционного типа	16	2
лабораторные занятия		
практические занятия	32	4
курсовое проектирование		
консультации		
промежуточная аттестация	1	1
<i>Самостоятельная работа</i>	59	97
<i>Всего</i>	108	108

3. СОДЕРЖАНИЕ ДИСЦИПЛИНЫ

Раздел 1. История философии

Тема 1. Философия, ее предмет, методы и функции

1. Понятие «мировоззрение» и его структура. Специфика мифологического и религиозного мировоззрения. Факторы перехода от мифологии к философии.
2. Философское мировоззрение и его особенности.
3. Предмет, методы и функции философии.
4. Основные этапы развития истории философии.

Тема 2. Философия Древней Индии и Древнего Китая

1. Основные принципы школы и направления древнеиндийской философии.
2. Основные черты и школы философии Древнего Китая.

Тема 3. Античная философия

1. Онтологическая проблематика античных философов.
2. Вопросы гносеологии.
3. Философская антропология в воззрениях древнегреческих и древнеримских философов.

Тема 4. Средневековая философия

1. Геоцентризм – системообразующий принцип средневековой философии.
2. Проблема «Бог и мир» в средневековой философии.
3. Проблема «Вера и разум» в философии Средневековья.

Тема 5. Философия эпохи Возрождения

1. Антропоцентризм, гуманизм и пантеизм как основные принципы философского мышления в эпоху Возрождения.
2. Натурфилософия Ренессанса.
3. Социально-философские идеи в философии эпохи Возрождения.

Тема 6. Философия Нового времени (XVII – XVIII веков)

1. Разработка метода научного исследования.
2. Проблема субстанции в философии Нового времени.
3. Философия эпохи Просвещения.

Тема 7. Немецкая классическая философия

1. Философское наследие И. Канта.
2. Энциклопедия философских наук Г. Гегеля.
3. Учение Л. Фейербаха о человеке.
4. Возникновение марксистской философии, круг её основных проблем.

Тема 8. Современная западная философия

1. Общая характеристика.
2. Философия позитивизма.
3. «Философия жизни» XIX века о сущности жизни.
4. Философское значение теории психоанализа.
5. Экзистенциализм: поиск подлинного человеческого бытия.

Тема 9. Русская философия

1. Особенности русской философии.

2. Формирование и основные периоды развития русской философии.
3. Русская религиозная философия.
4. Русский космизм.
5. Марксистская философия в СССР.

Практические занятия

- ПР01. Философия как форма духовного освоения мира
ПР02. Возникновение и развитие философии на Древнем Востоке
ПР03. Античная философия: основные школы, представители и проблемы
ПР04. Средневековая философия
ПР05. Философские поиски мыслителей Возрождения, Реформации, Просвещения
ПР06. Философия Нового времени
ПР07. Немецкая классическая философия
ПР08. Западная философия конца XIX–XX вв.
ПР09. История русской философии.

Самостоятельная работа:

СР01. Философия, ее предмет, методы и функции

По рекомендованной литературе подготовить сообщения:

1. Философия и наука: общее и особенное.
2. Мифы в древности и современности: влияние на сознание человека.
3. Философия и религия: взаимовлияние и возможные противоречия.
4. Специфика философского мышления на Востоке и Западе: противопоставление или взаимодополнение.
5. Философия и искусство: точки пересечения и различия в восприятии мира.

СР02. Философия Древней Индии и Древнего Китая

По рекомендованной литературе подготовить сообщения:

1. Значение категорий «Инь» и «Ян» в китайской философии.
2. «Четыре благородные истины» Будды.
3. Принцип ахимсы в индийской философии.
4. Принцип «у-вэй» (не-деяния) в даосизме.
5. Конфуцианское учение о «благородном муже».

СР03. Античная философия

По рекомендованной литературе подготовить сообщения:

1. Греческая мифология как основа для зарождения философского знания.
2. «Семь мудрецов» античной философии.
3. Апории Зенона: диалектика или метафизика.
4. Перипатетизм в эллинистическо-римский период.
5. Рок и судьба в мировоззрении древнего эллина.

СР04. Средневековая философия

По рекомендованной литературе подготовить сообщения:

1. Соотношение разума и веры в средневековой философии.
2. Спор о природе универсалий (номинализм и реализм).
3. Значение философского творчества Авиценны (Ибн Сина) и Аверроэса (Ибн Рошда).
4. Теория двойственности истины в философии Средневековья.
5. Доказательства бытия Бога в средневековой философии.

СР05. Философия эпохи Возрождения

По рекомендованной литературе подготовить сообщения:

1. Проблемы онтологии и гносеологии в работе Николая Кузанского «Об ученом незнании».

2. Научная революция XVI в. и ее влияние на изменение картины мира.
3. Философское наследие Эразма Роттердамского.
4. «Человек-машина» Ж. Ламетри.
5. Концепция правового государства в воззрениях мыслителей эпохи Просвещения.

СР06. Философия Нового времени (XVII – XVIII веков)

По рекомендованной литературе подготовить сообщения:

1. «Идолы» познания Фрэнсиса Бэкона.
2. Интеллектуальная интуиция Рене Декарта.
3. Бенедикт Спиноза: «Свобода есть познанная необходимость».
4. Основы теории либеральной демократии в учении Джона Локка.
5. Томас Гоббс о естественном и гражданском состоянии общества.

СР07. Немецкая классическая философия

По рекомендованной литературе подготовить сообщения:

1. «Портретная галерея» мыслителей немецкой классической философии.
2. «Докритический» период творчества И. Канта.
3. «Я» и «не-Я» в учении И. Г. Фихте.
4. Ф. В. Й. Шеллинг о природе гениальности в искусстве.
5. Гегельянство.
6. Философия любви Л. А. Фейербаха.

СР08. Современная западная философия

По рекомендованной литературе подготовить сообщения:

1. Позитивизм и возникновение философии науки.
2. Ф. Ницше о «воле к власти».
3. К. Юнг о «коллективном бессознательном».
4. Концепция открытого общества К. Поппера.
5. Экзистенциализм о значении «пограничных ситуаций».

СР09. Русская философия

По рекомендованной литературе подготовить сообщения:

1. Образы славянской мифологии в русской философии.
2. Идеи соборности и всеединства в русской философии.
3. Философские идеи в русской художественной литературе.
4. Проблема «Восток – Запад – Россия» в трудах русских философов.
5. Творчество философов – выходцев из Тамбовского края.
6. Религиозно-философские поиски русского послеоктябрьского Зарубежья.

Контрольная работа:

Проводится в виде компьютерного (или бланкового) тестирования по темам 1-9 по БТЗ АСТ. Вопросы группируются из соответствующих разделов.

Раздел 2. Философские проблемы

Тема 10. Онтология. Учение о развитии

1. Основные виды бытия. Бытие, субстанция, материя.
2. Идея развития в ее историческом изменении. Категории, принципы и законы **раз-**
вития.

Тема 11. Природа человека и смысл его существования

1. Человек и его сущность. Проблема смысла человеческой жизни.
2. Характеристики человеческого существования.

3. Человек, индивид, личность.
4. Основные ценности человеческого существования.

Тема 12. Проблемы сознания

1. Философия о происхождении и сущности сознания.
2. Сознание и язык.
3. Сознательное и бессознательное.
4. Сознание и самосознание.

Тема 13. Познание (гносеология). Научное познание (эпистемология)

1. Познание как предмет философского анализа (объект, предмет, этапы и формы).
2. Проблема истины в философии и науке.
3. Наука как вид духовного производства.
4. Методы и формы научного познания.

Тема 14. Учение об обществе (социальная философия)

1. Социальная философия и ее характерные черты. Общество как саморазвивающаяся система.
2. Сферы общественной жизни. Общественное сознание и его уровни.
3. Особенности социального прогнозирования.

Тема 15. Философия истории

1. Историсофия и ее основные понятия.
2. Культура и цивилизация: соотношение понятий.
3. Формационный и цивилизационный подходы к истории.

Тема 16. Философские проблемы науки и техники

1. Сциентизм и антисциентизм.
2. Природа научной революции.
3. Информационное общество: особенности проявления.
4. Техника. Философия техники.
5. Глобальные проблемы современности: особенности, содержание и пути решения.

Тема 17. Будущее человечества как философская проблема

1. Роль техники в развитии человеческой цивилизации.
2. Информационное общество: философский анализ процесса становления.
3. Глобальные проблемы современности.
4. Возможные сценарии развития цивилизации на Земле.

Практические занятия

- ПР10. Проблема бытия в философии
ПР11. Философская антропология и круг её основных проблем
ПР12. Проблема сознания в философии
ПР13. Основные проблемы гносеологии
ПР14. Основные проблемы социальной философии
ПР15. Философия истории
ПР16. Общество и природа
ПР17. Проблемы и перспективы современной цивилизации

Самостоятельная работа:

- СР10. Онтология. Учение о развитии

По рекомендованной литературе подготовить сообщения:

1. Категория «небытие» в философии.
2. Прогресс и регресс: соотношение понятий.
3. Виртуальная реальность.
4. Проблема бесконечности пространства и времени.
5. Техника как особая реальность.

СР11. Природа человека и смысл его существования

По рекомендованной литературе подготовить сообщения:

1. Проблема смысла человеческой жизни в философии.
2. Смертность и бессмертие человека.
3. Проблема «Маугли».
4. Проблема Богочеловека и Человекобога в философии.
5. Эвтаназия: «против» и «за».
6. Философские аспекты проблемы клонирования человека.

СР12. Проблемы сознания

По рекомендованной литературе подготовить сообщения:

1. Представления о душе в религии, философии и науке.
2. Что такое духовность?
3. Искусственные и естественные языки.
4. Знак и символ.
5. Проблема создания искусственного интеллекта.
6. Понятие идеального.

СР13. Познание (гносеология). Научное познание (эпистемология)

По рекомендованной литературе подготовить сообщения:

1. Роль заблуждений в познании.
2. Знание и вера.
3. Причины и характер научных революций.
4. Информационные революции в истории человечества.
5. Сциентизм и антисциентизм.
6. Проблема моральной ответственности ученого (этика науки).

СР14. Учение об обществе (социальная философия)

По рекомендованной литературе подготовить сообщения:

1. Формирование национальных общностей людей.
2. Философские подходы к исследованию семьи и брака.
3. Феномен открытого общества.
4. Основопологающие принципы гражданского общества.
5. Проблема социального равенства.
6. Общественная психология и общественная идеология.

СР15. Философия истории

По рекомендованной литературе подготовить сообщения:

1. Социальное предвидение: его возможности и границы.
2. Утопии и антиутопии XX в. (на примерах творчества Е. Замятина, О. Хаксли, Дж. Олдриджа).
3. Культуры Востока и Запада: общее и различия.
4. Формационная и цивилизационная концепции исторического процесса.

СР16. Философские проблемы науки и техники

По рекомендованной литературе подготовить сообщения:

1. Технократические концепции в социальной философии.
2. Критика техники в философских концепциях.

3. Информационные революции в истории человечества.
4. Глобализм и антиглобализм: суть конфликта.

СР17. Будущее человечества как философская проблема

По рекомендованной литературе подготовить сообщения:

1. Влияние информационных технологий на современную культуру (любой аспект).
2. Проблема информационного кризиса.
3. Глобальные проблемы, кризисы и катастрофы: соотношение понятий.

Контрольная работа:

Проводится в виде компьютерного (или бланкового) тестирования по темам 10-17 по БТЗ АСТ. Вопросы группируются из соответствующих разделов.

4. ПЕРЕЧЕНЬ УЧЕБНОЙ ЛИТЕРАТУРЫ, ИНФОРМАЦИОННЫХ РЕСУРСОВ И ТЕХНОЛОГИЙ

4.1. Учебная литература

1. Вязинкин, А. Ю. Философия [Электронный ресурс]: Учебное пособие / А. Ю. Вязинкин. – Тамбов: Издательство ФГБОУ ВО «ТГТУ», 2018. – Режим доступа: <http://www.tstu.ru/book/elib1/exe/2018/Vyazinkin.exe>
2. Вязинкин, А. Ю. Философия XX века [Электронный ресурс]: Учебное пособие / А. Ю. Вязинкин. – Тамбов: Издательство ФГБОУ ВО «ТГТУ», 2019. – Режим доступа: <https://www.tstu.ru/book/elib1/exe/2019/Byazinkin1.exe>
3. Дробжева, Г. М. Философия. Семинарские занятия [Электронный ресурс]: Методические рекомендации / Г. М. Дробжева, Л. А. Роом, К. В. Самохин. – Тамбов: Издательство ТГТУ, 2007. – Режим доступа: http://tstu.ru/book/elib/pdf/2007/k_Samoxin.pdf
4. Есикова, М. М. Основы философии [Электронный ресурс]: Учебное пособие / М. М. Есикова, Г. Л. Терехова. – Тамбов: Издательство ФГБОУ ВПО «ТГТУ», 2017. – Режим доступа: <http://tstu.ru/book/elib1/exe/2017/Esikova1.exe>
5. История философии. Запад-Россия-Восток. Книга вторая. Философия XV-XIX вв. [Электронный ресурс]: учебник для вузов / А. Б. Баллаев [и др.]. – Электрон. текстовые данные. – М.: Академический Проект, 2017. – 495 с. – Режим доступа: <http://www.iprbookshop.ru/36372.html>
6. История философии. Запад-Россия-Восток. Книга первая. Философия древности и Средневековья [Электронный ресурс]: учебник для вузов / Н. В. Мотрошилова [и др.]. – Электрон. текстовые данные. – М.: Академический Проект, 2017. – 447 с. – Режим доступа: <http://www.iprbookshop.ru/36373.html>
7. История философии. Запад-Россия-Восток. Книга третья. Философия XIX-XX вв. [Электронный ресурс]: учебник для вузов / А. Ф. Грязнов [и др.]. – Электрон. текстовые данные. – М.: Академический Проект, 2017. – 447 с. – Режим доступа: <http://www.iprbookshop.ru/36374.html>
8. История философии. Запад-Россия-Восток. Книга четвертая. Философия XX в. [Электронный ресурс]: учебник для вузов / Н. В. Мотрошилова [и др.]. – Электрон. текстовые данные. – М.: Академический Проект, 2017. – 431 с. – Режим доступа: <http://www.iprbookshop.ru/36375.html>
9. Крюков, В. В. Философия [Электронный ресурс]: учебник для студентов технических вузов / В. В. Крюков. – Электрон. текстовые данные. – Новосибирск: Новосибирский государственный технический университет, 2015. – 212 с. – Режим доступа: <http://www.iprbookshop.ru/47702.html>
10. Ратников, В. П. Философия [Электронный ресурс]: учебник для студентов вузов / В. П. Ратников, Э. В. Островский, В. В. Юдин. – Электрон. текстовые данные. – М.: ЮНИТИ-ДАНА, 2015. – 671 с. – Режим доступа: <http://www.iprbookshop.ru/66306.html>

4.2. Интернет-ресурсы, в том числе современные профессиональные базы данных и информационные справочные системы

- Университетская информационная система «РОССИЯ» <https://uisrussia.msu.ru>
Справочно-правовая система «Консультант+» <http://www.consultant-urist.ru>
Справочно-правовая система «Гарант» <http://www.garant.ru>
База данных Web of Science <https://apps.webofknowledge.com/>
База данных Scopus <https://www.scopus.com>
Портал открытых данных Российской Федерации <https://data.gov.ru>
База открытых данных Министерства труда и социальной защиты РФ <https://rosmintrud.ru/opendata>

База данных Научной электронной библиотеки eLIBRARY.RU <https://elibrary.ru/>
База данных профессиональных стандартов Министерства труда и социальной защиты РФ <http://profstandart.rosmintrud.ru/obshchiy-informatsionnyy-blok/natsionalnyy-reestr-professionalnykh-standartov/>
Базы данных Министерства экономического развития РФ <http://www.economy.gov.ru>
База открытых данных Росфинмониторинга <http://www.fedsfm.ru/opendata>
Электронная база данных «Издательство Лань» <https://e.lanbook.com>
Электронная библиотечная система «IPRbooks» <http://www.iprbookshop.ru>
База данных «Электронно-библиотечная система «ЭБС ЮРАЙТ» <https://www.biblio-online.ru>
База данных электронно-библиотечной системы ТГТУ <http://elib.tstu.ru>
Федеральная государственная информационная система «Национальная электронная библиотека» <https://нэб.пф>
Национальный портал онлайн обучения «Открытое образование» <https://openedu.ru>
Электронная база данных "Polpred.com Обзор СМИ" <https://www.polpred.com>
Официальный сайт Федерального агентства по техническому регулированию и метрологии <http://protect.gost.ru/>

Ресурсы электронной информационно-образовательной среды университета представлены в локальном нормативном акте «Положение об электронной информационно-образовательной среде Тамбовского государственного технического университета».

Электронные образовательные ресурсы, к которым обеспечен доступ обучающихся, в т.ч. приспособленные для использования инвалидами и лицами с ограниченными возможностями здоровья, приведены на официальном сайте университета в разделе «Университет»-«Сведения об образовательной организации»-«Материально-техническое обеспечение и оснащенность образовательного процесса».

Сведения о лицензионном программном обеспечении, используемом в образовательном процессе, представлены на официальном сайте университета в разделе «Образование»-«Учебная работа»-«Доступное программное обеспечение».

5. МЕТОДИЧЕСКИЕ УКАЗАНИЯ ДЛЯ ОБУЧАЮЩИХСЯ ПО ОСВОЕНИЮ ДИСЦИПЛИНЫ

Современный специалист должен уметь самостоятельно добывать знания из различных источников, систематизировать полученную информацию, давать оценку конкретной ситуации. Формирование такого умения происходит в течение всего периода Вашего обучения через участие в практических занятиях, выполнении контрольных заданий и тестов. При этом Ваша самостоятельная работа играет решающую роль в ходе всего учебного процесса.

Успешное освоение компетенций, формируемых данной учебной дисциплиной, предполагает оптимальное использование Вами времени самостоятельной работы. Самостоятельная работа студента является основным средством овладения учебным материалом во время, свободное от обязательных учебных занятий, и может выполняться в библиотеке университета, учебных кабинетах, компьютерных классах, в домашних условиях. Содержание самостоятельной работы студента определяется учебной программой дисциплины, методическими материалами, заданиями и указаниями преподавателя. Вы можете дополнить список использованной литературы современными источниками, не представленными в списке рекомендованной литературы, и в дальнейшем использовать собственные подготовленные учебные материалы.

На лекционных занятиях необходимо вести конспектирование учебного материала, обращать внимание на категории, формулировки, раскрывающие содержание тех или иных явлений и процессов, научные выводы и практические рекомендации. Желательно оставить в рабочих конспектах поля для пометок из рекомендованной литературы, дополняющие лекционный материал или подчеркивающие особую важность тех или иных теоретических положений.

Практические занятия позволяют развивать у обучающихся творческое теоретическое мышление, умение самостоятельно изучать литературу, анализировать практику; учат четко формулировать мысль, вести дискуссию, то есть имеют исключительно важное значение в развитии самостоятельного мышления.

Подготовка к семинарскому занятию включает два этапа. На первом этапе обучающийся планирует свою самостоятельную работу, которая включает: уяснение задания на самостоятельную работу; подбор рекомендованной литературы; составление плана работы, в котором определяются основные пункты предстоящей подготовки. Составление плана дисциплинирует и повышает организованность в работе. Второй этап включает непосредственную подготовку обучающегося к занятию. Начинать надо с изучения рекомендованной литературы. Необходимо помнить, что на лекции обычно рассматривается только часть материала. Остальное восполняется в процессе самостоятельной работы. В связи с этим изучение с рекомендованной литературы обязательно. Особое внимание при этом необходимо обратить на содержание основных положений и выводов, уяснение практического применения теоретических вопросов. Следует подготовить тезисы для выступлений по всем учебным вопросам семинара, продумать примеры для обеспечения тесной связи изучаемой теории с реальной жизнью.

При подготовке к промежуточной аттестации необходимо освоить теоретические положения данной дисциплины, разобрать определения всех понятий. Конспекты лекций дополняются учебниками.

6. МАТЕРИАЛЬНО-ТЕХНИЧЕСКОЕ ОБЕСПЕЧЕНИЕ

По всем видам учебной деятельности в рамках дисциплины используются аудитории, оснащенные необходимым специализированным оборудованием.

Наименование специальных помещений	Оснащенность специальных помещений	Перечень лицензионного программного обеспечения / Реквизиты подтверждающего документа
учебные аудитории для проведения занятий лекционного типа	Мебель: учебная мебель Технические средства обучения: экран, проектор, компьютер	MS Office, Windows / Корпоративные академические лицензии бессрочные Microsoft Open License №47425744, 48248803, 41251589, 46314939, 44964701, 43925361, 45936776, 47425744, 41875901, 41318363, 60102643
учебные аудитории для проведения занятий семинарского типа, групповых и индивидуальных консультаций, текущего контроля и промежуточной аттестации	Мебель: учебная мебель Технические средства обучения: компьютер	

Для самостоятельной работы обучающихся предусмотрены помещения, укомплектованные специализированной мебелью, оснащенные компьютерной техникой с возможностью подключения к сети «Интернет» и обеспечением доступа в электронную информационно-образовательную среду университета.

Наименование помещений для самостоятельной работы обучающихся	Оснащенность помещений для самостоятельной работы обучающихся	Перечень лицензионного программного обеспечения / Реквизиты подтверждающего документа
Помещение для самостоятельной работы обучающихся (читальный зал Научной библиотеки)	Мебель: учебная мебель Комплект специализированной мебели: компьютерные столы Оборудование: компьютерная техника с подключением к информационно-коммуникационной сети «Интернет» и доступом в электронную информационно-образовательную среду образовательной организации, веб-камеры, коммуникационное оборудование, обеспечивающее доступ к сети интернет (проводное соединение и беспроводное соединение по технологии Wi-Fi)	Microsoft Windows 7 pro Лицензия №49487340 Microsoft Office 2007 Лицензия №49487340
Помещение для самостоятельной работы обучающихся (ауд. 333/А)	Мебель: учебная мебель Комплект специализированной мебели: компьютерные столы Оборудование: компьютерная техника с подключением к информационно-коммуникационной сети «Интернет» и доступом в электронную информационно-образовательную среду образовательной организации, веб-камеры, коммуникационное оборудование, обеспечивающее доступ к сети интернет (проводное соединение и беспроводное соединение по технологии Wi-Fi)	Microsoft Windows XP Лицензия №44964701 Microsoft Office 2007 Лицензия №44964701

7. ТЕКУЩИЙ КОНТРОЛЬ УСПЕВАЕМОСТИ И ПРОМЕЖУТОЧНАЯ АТТЕСТАЦИЯ

Проверка достижения результатов обучения по дисциплине осуществляется в рамках текущего контроля успеваемости и промежуточной аттестации.

7.1. Текущий контроль успеваемости

Текущий контроль успеваемости включает в себя мероприятия по оцениванию выполнения заданий на практических занятиях, заданий для самостоятельной работы. Мероприятия текущего контроля успеваемости приведены в таблице 7.1.

Таблица 7.1 – Мероприятия текущего контроля успеваемости

Обозначение	Наименование	Форма контроля
ПР01	Философия как форма духовного освоения мира	опрос, тест
ПР02	Возникновение и развитие философии на Древнем Востоке	опрос, тест
ПР03	Античная философия: основные школы, представители и проблемы	опрос, тест
ПР04	Средневековая философия	опрос, тест
ПР05	Философские поиски мыслителей Возрождения, Реформации, Просвещения	опрос, тест
ПР06	Философия Нового времени	опрос, тест
ПР07	Немецкая классическая философия	опрос, тест
ПР08	Западная философия конца XIX–XX вв.	опрос, тест
ПР09	История русской философии	опрос, тест
ПР10	Проблема бытия в философии	опрос, тест
ПР11	Философская антропология и круг её основных проблем	опрос, тест
ПР12	Проблема сознания в философии	опрос, тест
ПР13	Основные проблемы гносеологии	опрос, тест
ПР14	Основные проблемы социальной философии	опрос, тест
ПР15	Философия истории	опрос, тест
ПР16	Общество и природа	опрос, тест
ПР17	Проблемы и перспективы современной цивилизации	опрос, тест
СР01	Философия, ее предмет, методы и функции	доклад
СР02	Философия Древней Индии и Древнего Китая	доклад
СР03	Античная философия	доклад
СР04	Средневековая философия	доклад
СР05	Философия эпохи Возрождения	доклад
СР06	Философия Нового времени (XVII – XVIII веков)	доклад
СР07	Немецкая классическая философия	доклад
СР08	Современная западная философия	доклад
СР09	Русская философия	доклад
СР10	Онтология. Учение о развитии	доклад
СР11	Природа человека и смысл его существования	доклад
СР12	Проблемы сознания	доклад
СР13	Познание (гносеология). Научное познание (эпистемология)	доклад
СР14	Учение об обществе (социальная философия)	доклад
СР15	Философия истории	доклад

Обоз- начение	Наименование	Форма контроля
СР16	Философские проблемы науки и техники	доклад
СР17	Будущее человечества как философская проблема	доклад

7.2. Промежуточная аттестация

Формы промежуточной аттестации по дисциплине приведены в таблице 7.2.

Таблица 7.2 – Формы промежуточной аттестации

Обоз- начение	Форма отчетности	Очная	Заочная
Зач01	Зачет	2 семестр	1 курс

8. ФОНД ОЦЕНОЧНЫХ СРЕДСТВ

8.1. Оценочные средства

Оценочные средства соотнесены с результатами обучения по дисциплине и индикаторами достижения компетенций.

ИД-1 (УК-5) Знает закономерности и особенности социально-исторического развития различных культур в этическом и философском контексте

Результаты обучения	Контрольные мероприятия
знает основные культурные особенности и традиции различных социальных групп	ПР01; ПР11; ПР14; СР 01; СР11; СР14; Зач01
знает сущность различных философских систем, связь между философией, мировоззрением и наукой	ПР01; ПР02; ПР03; ПР04; ПР05; ПР06; ПР07; ПР08; ПР09; ПР12; ПР13; СР01; СР02; СР03; СР04; СР05; СР06; СР07; СР08; СР09; СР12; СР13; Зач01
знает направления развития и проблематики основных философских школ, их специфики в контексте исторического развития общества	ПР01; ПР02; ПР03; ПР04; ПР05; ПР06; ПР07; ПР08; ПР09; СР01; СР02; СР03; СР04; СР05; СР06; СР07; СР08; СР09; Зач01

ИД-2 (УК-5) Умеет понимать и воспринимать разнообразие общества в социально-историческом, этическом и философском контекстах

Результаты обучения	Контрольные мероприятия
умеет оценивать современные общественные процессы с учётом выводов социальной философии	ПР14; ПР15; ПР16; ПР17; СР14; СР15; СР16; СР17; Зач01
умеет сопоставлять собственное поведение с этическими философскими принципами	ПР01; ПР10; ПР11; ПР14; СР01; СР10; СР11; СР14; Зач01
умеет применять философские знания при формировании собственной мировоззренческой позиции	ПР10; ПР11; ПР12; ПР13; ПР14; ПР15; СР10; СР11; СР12; СР13; СР14; СР15; Зач01

ИД-3 (УК-5) Владеет простейшими методами адекватного восприятия межкультурного разнообразия общества в социально-историческом, этическом и философском контекстах

Результаты обучения	Контрольные мероприятия
владеет навыками использования философских знаний при формировании собственной мировоззренческой позиции	ПР01; ПР11; ПР14; ПР15; СР01; СР11; СР14; СР15; Зач01
владеет методологией философского познания, приемами применения философских идей в своей деятельности, в т. ч. профессиональной	ПР01; ПР16; ПР17; СР01; СР16; СР17; Зач01

ИД-4 (УК-5) Владеет навыками общения в мире культурного многообразия с использованием этических норм поведения

Результаты обучения	Контрольные мероприятия
владеет этическими философскими принципами в своей профессиональной деятельности	ПР01; ПР10; ПР11; ПР14; ПР16; ПР17; СР01; СР10; СР11; СР14; СР16; СР17; Зач01

Задания к опросу ПР01

1. Мироззрение, его структура, уровни и исторические типы.
2. Философия как теоретическое ядро мироззрения.
3. Структура философского знания.
4. Место и роль философии в культуре.

Задания к опросу ПР02

1. Предпосылки возникновения восточной философии.
2. Основные проблемы древневосточной философии:
 - а) проблема кругооборота бытия в философско-религиозных учениях Древней Индии и всеобщий естественный путь вещей в китайских учениях;
 - б) человеческая жизнь как цепь перерождений в учениях Древней Индии и проблема идеального человека в философии Древнего Китая;
 - в) проблема постижения истины в древнекитайских и древнеиндийских учениях.

Задания к опросу ПР03

1. Предпосылки формирования и периодизация философии античного периода.
2. Бытие, субстанция, материя в античной философии.
3. Идеалы человеческой жизни в философии Древней Греции.
4. Социально-философская проблематика у античных философов.
5. Проблема познания окружающего мира в воззрениях античных философов.

Задания к опросу ПР04

1. Формирование средневековой христианской философии, особенности ее онтологии, гносеологии и антропологии.
2. От патристики – к схоластике: содержание двух этапов истории средневековой философии.
3. Философская новизна воззрений Августина Блаженного.
4. Основные направления арабо-мусульманской философии.

Задания к опросу ПР05

1. Философия Ренессанса и Реформации как преодоление средневековой схоластики.
2. Анализ понимания Бога и религии в периоды Возрождения и Просвещения.
3. Основные принципы при трактовке проблемы человека в эпохи Ренессанса и Просвещения.
4. Социально-философские взгляды эпохи Просвещения.

Задания к опросу ПР06

1. Содержание естественнонаучной революции XVII в. и ее влияние на философию Нового времени.
2. Проблема метода познания и возможностей постижения истины: рационализм, эмпиризм, сенсуализм, агностицизм.
3. Проблема субстанции: монизм, дуализм, плюрализм.
4. Политическая философия Нового времени.

Задания к опросу ПР07

1. Исторические условия возникновения и основные черты немецкой классической философии.
2. Эволюция теории познания у немецких классиков.
3. Онтологическая проблематика в немецкой классической философии.
4. Человек и общество в понимании немецких философов классического периода.

Задания к опросу ПР08

1. Переход от классической философии к неклассической в конце XIX в.: отрицание классического наследия и утверждение новых принципов.

2. «Философия жизни»: принципы иррационализма, интуитивизма, волюнтаризма.
3. Проблемы науки, познания, языка в позитивистской философии.
4. Психоанализ, экзистенциализм и персонализм о сущности человека и культуры.

Задания к опросу ПР09

1. Источники русской философии и ее специфика.
2. Особенности развития русской философской мысли в X–XVIII вв.
3. Развитие самостоятельной философской мысли в России XIX в.
4. Русская философия в XX в.

Задания к опросу ПР10

1. Сущность философской проблемы бытия.
2. Основные формы бытия.
3. Понимание материи, пространства и времени в различных философских направлениях.
4. Изменение, движение, развитие: соотношение понятий.

Задания к опросу ПР11

1. Философская антропология: исторический экскурс.
2. Проблема антропосоциогенеза.
3. Человек как многомерное существо. Личностное измерение человека.
4. Основополагающие ценности человеческого бытия.

Задания к опросу ПР12

1. Основные философские подходы к исследованию сознания. Понятие сознания.
2. Сознательное и бессознательное.
3. Сознание и самосознание.
4. Язык и сознание.

Задания к опросу ПР13

1. Субъект и объект познания. Познавательное отношение к миру.
2. Модели познавательного отношения.
3. Проблема истины.
4. Научное познание, его особенности, уровни и методы.

Задания к опросу ПР14

1. Понятие общества и общественных отношений.
2. Философские модели социальной реальности.
3. Важнейшие подсистемы общества, их взаимодействие.
4. Формы общественного сознания.

Задания к опросу ПР15

1. Обзор историософских концепций от древних до классических моделей.
2. Смысл истории и подходы к его интерпретации в постклассических историософских концепциях.
3. Проблема культуры и цивилизации.
4. Общественный прогресс и его критерии.

Задания к опросу ПР16

1. Философские образы природы: от древности до современности.
2. Природные факторы существования и развития общества. «Первая» и «вторая» природа. Роль географической среды в развитии общества.
3. Основные этапы взаимоотношений общества и природы.
4. Философия и наука о происхождении, сути современного экологического кризиса и путях его преодоления. Ноосфера, философский аспект.

Задания к опросу ПР17

1. Роль техники в развитии человеческой цивилизации.
2. Информационное общество: философский анализ процесса становления.
3. Глобальные проблемы современности.
4. Возможные сценарии развития цивилизации на Земле.

Примерные вопросы теста ПР01

1. Философская категория это: а – обозначение чего-либо; б – понятие, отражающее существенные, универсальные связи и отношения; в – Форма «чистого разума»; г – понятие, отражающее связь любого типа.
2. Характерной чертой философских проблем является: а – разрешимость; б – обыденность; в – эмпирическая подтвержденность; г – всеобщность.
3. Понятие «категория» получает философский статус у: а – Хайдеггера; б – Аристотеля; в – Сократа; г – Гегеля.
4. Впервые понятие «философ», согласно традиции, употребил: а – Кант; б – Гегель; в – Аристотель; г – Пифагор.
5. Глубинная потребность человека в признании абсолютов, в безоговорочном принятии неких истин, есть: а – восприятие; б – интуиция; в – вера; г – разум.

Примерные вопросы теста ПР02

1. Представление о «благородном муже» как идеальной личности разработал: а – Сидхартха Гаутама Будда; б – Лао-Цзы; в – Конфуций; г – Сократ.
2. Философия древнего Востока специфична, в отличие от западной, тем что: а – в ней преобладает рационально-научное объяснение жизни; б – в ней преобладает дискурс по поводу вопросов морально-религиозного толка; в – она нацелена на динамичное обновление своих знаний; г – она чрезмерно спекулятивна и концептуальна.
3. Закон воздаяния в индийской религии и религиозной философии, определяющий характер нового рождения перевоплощения: а – мокша; б – жэнь; в – карма; г – сансара.
4. Центральное понятие буддизма и джайнизма, означающее высшее состояние, цель человеческих стремлений: а – сансара; б – нирвана; в – дао; г – жэнь.
5. К древнеиндийским философским текстам относятся: а – Дао-дэ-цзин; б – Книга перемен; в – Лунь-Юй; г – Упанишады.

Примерные вопросы теста ПР03

1. Парменид выдвинул идею: а – о том, что основа всего сущего – атом; б – о том, что истинное бытие – это идеи, эйдосы; в – о неизменности бытия; г – о всеобщем его изменении и противоречивости.
2. Автором собрания философских работ, получивших название «Метафизика», был: а – Марк Аврелий; б – Аристотель; в – Платон; г – Сократ.
3. «Отцом» диалектики считают: а – Демокрита; б – Гераклита; в – Сократа; г – Фалеса.
4. Работы «Политик», «Законы», «Государство» принадлежат: а – Зенону; б – Пифагору; в – Аристотелю; г – Платону.
5. Этический принцип, согласно которому основным мотивом и смыслом человеческой жизни является наслаждение, называется: а – альтруизм; б – аскетизм; в – гедонизм; г – эгоизм.

Примерные вопросы теста ПР04

1. Характерной чертой средневековой философии является: а – теоцентризм; б – космоцентризм; в – антропоцентризм; г – скептицизм.
2. Теоцентризм – мировоззренческая позиция, в основе которой лежит представление о главенстве: а – космоса; б – Бога; в – человека; г – природы.

3. Ограничение или подавление чувственных желаний, добровольное перенесение физической боли, одиночества: а – гедонизм; б – эпикурейство; в – рационализм; г – аскетизм.

4. Схоластика – это: а – тип философствования, отличающийся умозрительностью и приматом логико-гносеологических проблем; б – учение о происхождении Бога; в – теория и практика, позволяющая слиться с божеством в экстазе; г – философия, отрицающая роль разума в постижении сущности Бога.

5. Проблема доказательства бытия Божия была одной из центральных проблем: а – Аврелия Августина; б – Тертуллиана; в – Фомы Аквинского; г – Оригена.

Примерные вопросы теста ПР05

1. Эпоха восстановления идеалов античности в Европе: а – Средние века; б – Просвещение; в – Возрождение; г – Новое время.

2. Важнейшей чертой философской мысли и культуры эпохи Возрождения является: а – провиденциализм; б – скептицизм; в – космоцентризм; г – антропоцентризм.

3. Противопоставление отдельного индивида обществу характерно для: а – коллективизм; б – индивидуализм; в – рационализм; г – иррационализм.

4. Положения о бесконечности Вселенной во времени и пространстве, о тождестве Бога и природы обосновал: а – К. Птолемей; б – Дж. Бруно; в – Ф. Аквинский; г – Фр. Петрарка.

5. Учение, развившееся в эпоху Возрождения, и утверждающее тождество Бога и природы, что «природа – это Бог в вещах»: а – теизм; б – деизм; в – пантеизм; г – Провиденциализм.

Примерные вопросы теста ПР06

1. Философское направление, признающее разум основой познания и поведения людей: а – релятивизм; б – рационализм; в – сенсуализм; г – материализм.

2. Идея правового государства включает в себя положение о: а – недопустимости эксплуатации человека человеком; б – разделении властей; в – приоритете общечеловеческих ценностей; г – пагубности частной собственности.

3. Французский философ, веривший во всемогущество воспитания и доказывавший, что люди от рождения обладают равными способностями: а – Паскаль; б – Фихте; в – Гельвеций; г – Гоббс.

4. Направление, считающее единственным источником наших знаний о мире чувственный опыт: а – сенсуализм; б – гностицизм; в – интуитивизм; г – рационализм.

5. В вопросе о субстанции Рене Декарт придерживался: а – агностицизма; б – плюрализма; в – дуализма; г – материалистического монизма.

Примерные вопросы теста ПР07

1. Философ, автор «Критики чистого разума»: а – Р. Декарт; б – Г. В. Ф. Гегель; в – И. Кант; г – Б. Спиноза.

2. Теория развития Гегеля, в основе которой лежит единство и борьба противоположностей, называется: а – гносеология; б – монадология; в – диалектика; г – софистика.

3. Реальность, составляющая основу мира, по Гегелю: а – абсолютная идея; б – природа; в – Бог; г – человек.

4. Представитель немецкой классической философии: а – Л. Фейербах; б – Г. Зиммель; в – Б. Рассел; г – О. Шпенглер.

5. Не является характерной особенностью немецкой классической философии: а – опора на разум как высший способ познания мира; б – отрицание трансцендентного, божественного бытия; в – стремление к полноте, системной стройности мысли; г – рассмотрение философии как высшей науки, как «науки наук».

Примерные вопросы теста ПР08

1. О. Конт предложил создать новую «положительную» науку, построенную по образцу естественных наук. Что это была за наука?: а – культурология; б – политология; в – социология; г – антропология.

2. Философское направление XX века, сделавшее своей главной проблемой смысл жизни человека: а – позитивизм; б – неотомизм; в – герменевтика; г – экзистенциализм.

3. Принцип, согласно которому главной движущей силой, определяющей всё в окружающем мире, является воля: а – волюнтаризм; б – пессимизм; в – вольтерьянство; г – детерминизм.

4. Учение о «сверхчеловеке» разработал: а – О. Конт; б – З. Фрейд; в – Ф. Ницше; г – А. Шопенгауэр.

5. «Философия жизни» – это философское направление, сосредоточенное на: а – полноте переживаний в духовной внутренней жизни человека; б – создании научных теорий и систем; в – созерцании бесконечных изменений в природе и обществе; г – формулировании основных нравственных законов.

Примерные вопросы теста ПР09

1. К важнейшим особенностям русской философии нельзя отнести: а – Нравственно-антропологический характер; б – Стремление к целостному познанию; в – Эмпирико-сенсуалистический характер; г – До-систематический, до-логический характер.

2. Одной из сквозных идей русской философии является идея апокатастазиса, суть которой в: а – оправдании Бога, снятии с него ответственности за существующее на земле зло; б – воскрешении всех когда-либо живших на земле людей; в – построении свободного теократического государства; г – спасении всех людей без исключения: и праведников, и грешников.

3. К жанру социальной утопии в древнерусской литературе относится: а – «Повесть о белоризце-человеке и о монашестве»; б – «Слово о законе и благодати»; в – «Задонщина»; г – «Сказание о Граде Китеже».

4. По мнению Г. С. Сковороды, вся действительность распадается на три мира, к числу которых не относится: а – общество; б – природа; в – человек; г – Библия.

5. Главное нравственное правило с точки зрения Л. Н. Толстого: а – не противься злему; б – служи отечеству верой и правдой; в – познай самого себя; г – страдающего убей.

Примерные вопросы теста ПР10

1. Онтология — это учение: а – о сущности человеческой истории; б – о бытии как таковом; в – о развитии вселенной; г – о ценностях.

2. Первым сформулировал понятие «бытие»: а – Парменид; б – Сократ; в – Пифагор; г – Цицерон.

3. Объективная связь между отдельными состояниями видов и форм материи в процессах ее движения и развития: а – причинность; б – синергия; в – дедукция; г – дуализм.

4. Детерминизм является учением: а – о всеобщей закономерной связи, причинно-следственной обусловленности явлений; б – о сотворении мира; в – о божественной предопределённости; г – о всеобщей познаваемости мира.

5. Пантеизм — это учение: а – о сущности человеческой истории; б – о духовной культуре общества; в – отрицающее личного Бога и приближающее его к природе, иногда отождествляя их; г – утверждающее познаваемость мира.

Примерные вопросы теста ПР11

1. Впервые определил человека как «общественное животное» (zoon politikon): а – Сенека; б – Августин; в – Аристотель; г – Декарт.

2. Приоритет отдельных личностей над общественным целым утверждает: а – агностицизм; б – субъективизм; в – коллективизм; г – индивидуализм.

3. Приоритет интересов общества над интересами индивида характерен для: а – либерализма; б – индивидуализма; в – анархизма; г – коллективизма.

4. Кому принадлежат следующие высказывания: «Смысл есть для каждого и для каждого существует свой особый смысл», «Смысл не может быть создан искусственно, он может быть только найден», «В поисках смысла нас направляет наша совесть»? а – Э. Фромму; б – В. Франклу; в – К. Роджерсу; г – З. Фрейду.

5. Этический смысл проблемы эвтаназии заключается в вопросе: а – Имеет ли человек право на самоубийство; б – Можно ли насильственными средствами добиваться благих целей; в – Имеет ли тяжелобольной человек право уйти из жизни, чтобы не испытывать страданий; г – Имеют ли врачи право проводить эксперименты, сопряжённые с угрозой для жизни и здоровья, на преступниках и безнадежно больных людях.

Примерные вопросы теста ПР12

1. Рефлексия – это: а – размышления личности о самой себе; б – медитативная практика; в – отражение предметов; г – комплекс рефлекторных реакций.

2. Мыслитель, с именем которого обычно связывают открытие сферы бессознательного в психике человека: а – З. Фрейд; б – К. Г. Юнг; в – Г. Гегель; г – Платон.

3. Разработанный З. Фрейдом метод: а – Интроспекция; б – ассоциаций; в – психоанализ; г – гипноз.

4. В структуре личности З.Фрейд выделяет: а – Сознательное, коллективное бессознательное, архетипы; б – Оно, Сознательное Я; в – Оно, До-Я, Пра-Я; г – Оно, Сверх- Я, Я.

5. Согласно Карлу Роджерсу, «Я-концепция» состоит из четырёх основных элементов, к которым не относится: а – Я-зеркальное; б – Я-реальное; в – Я-идеальное; г – Я-экзистенциальное.

Примерные вопросы теста ПР13

1. Гносеология – это учение о: а – сущности познания, о путях постижения истины; б – ценностях, их происхождении и сущности; в – развитии Вселенной; г – бытии.

2. Дедукция – это: а – восхождение познания от частных, единичных фактов к обобщениям более высокого порядка; б – относительная истина; в – озарение; г – логический путь от общего к частному.

3. Индукция – это: а – восхождение познания от частных, единичных фактов к обобщениям более высокого порядка; б – логический путь от общего к частному; в – логический путь от частного к частному; г – передача ложного знания, как истинного.

4. Эмпиризм – это: а – направление в теории познания, считающее чувственный опыт источником знания; б – направление в теории познания, считающее интуицию источником знания; в – направление в теории познания, считающее врожденные идеи источником знания; г – направление в теории познания, считающее абсолютное сознание источником знания.

5. Учение, которое утверждает ограниченность возможностей человека в познании мира: а – материализм; б – идеализм; в – скептицизм; г – эмпиризм.

Примерные вопросы теста ПР14

1. Понимание свободы как независимости от власти является характерным для представителей: а – марксизма; б – прагматизма; в – скептицизма; г – анархизма.

2. Автором идеи об «осевой культуре» является: а – А. Дж. Тойнби; б – М. Вебер; в – К. Ясперс; г – К. Маркс.

3. Абсолютизировало законы механики применительно к социальной философии философское направление: а – постмодернизм; б – феноменология; в – французский материализм XVIII века; г – экзистенциализм.

4. Основоположник социологии как позитивной науки: а – Г. Гегель; б – Ф. Энгельс; в – О. Конт; г – М. Вебер.

5. Понятие «общественно-экономическая формация» принадлежит: а – экзистенциализму; б – позитивизму; в – марксизму; г – фрейдизму.

Примерные вопросы теста ПР15

1. Философия истории исследует: а – закономерности процесса познания; б – закономерности процесса формирования ценностей; в – закономерности историко-философского процесса; г – закономерности исторического развития человеческой цивилизации.

2. Г. Гегель рассматривал историю как: а – возникновение, развитие, старение и смерть ряда замкнутых в себе культур; б – закономерный процесс смены общественно-экономических формаций; в – историю развития техники; г – как целенаправленный и закономерный процесс освобождения человека.

3. В формационной концепции К. Маркса нет понятия: а – традиционное общество; б – постиндустриальное общество; в – феодализм; г – капитализм.

4. Согласно какой концепции исторического развития основой существования и развития общества является материальное производство?: а – теория стадий роста; б – культурологический подход; в – формационный подход; г – цивилизационный подход.

5. Назовите представителей цивилизационного подхода к развитию истории: а – Н. Данилевский; б – А. Тойнби; в – П. Сорокин; г – О. Шпенглер.

Примерные вопросы теста ПР16

1. В условиях глобального экологического кризиса, человечество способно выжить лишь в условиях освоения принципа совместного и согласованного существования общества и природы, то есть принципа: а – дополнения; б – коэволюции; в – детерминизма; г – индетерминизма.

2. Понимание природы как поля приложения физических и интеллектуальных сил человека характерно для философии: а – античности; б – средневековья; в – нового времени; г – немецкой классической.

3. Общие тенденции развития природы и общества в начале XX века предвосхитил: а – М. Вебер; б – В. Вернадский; в – Н. Бердяев; г – Г. Сковорода.

4. Сфера взаимодействия общества и природы, в границах которой разумная человеческая деятельность становится определяющим фактором развития определена В. И. Вернадским как: а – биосфера; б – ноосфера; в – атмосфера; г – антропосфера.

5. Прямую зависимость этногенеза от географической среды в своих работах доказывал: а – В. Вернадский; б – Л. Гумилёв; в – А. Чижевский; г – Н. Бердяев.

Примерные вопросы теста ПР17

1. Глобальные проблемы – это: а – не решённые современной наукой; б – экологические проблемы; в – те, от решения которых зависит выживаемость всего человечества; г – присущие развивающимся странам.

2. Растущая взаимозависимость различных регионов мира – это: а – дивергенция; б – глобализация; в – технологизация; г – институализация.

3. К глобальным проблемам не относится: а – контроль над рождаемостью; б – борьба с коррупцией; в – сохранение окружающей среды; г – утилизация ядерных отходов.

4. Мальтузианство – это: а – оптимистическая концепция развития общества; б – экономическая теория о распределении средств существования между людьми; в – усиление государственного контроля над экономикой; г – теория, согласно которой рост населения опережает рост ограниченного объема средств существования.

5. К экологической угрозе не относится: а – нарастание «парникового эффекта»; б – рост численности населения; в – обеднение флоры и фауны в результате деятельности человека; г – истощение почв.

Тестовые задания к зачету Зач01

База тестовых заданий размещена в системе АСТ включает в себя 1000 вопросов, из которых обучающемуся предлагается ответить на 30 вопросов. Выборка осуществляется репрезентативно по следующим разделам и темам (для студентов заочной формы обучения вопросы группируются аналогично для бланкового тестирования):

I. Метафилософия:

1. Мироззрение, его типы и структура:

- а) мифологическое мировоззрение;
- б) религиозное мировоззрение;
- в) философское мировоззрение;
- г) уровни мировоззрения.

2. Структура философского знания:

- а) онтология, натурфилософия;
- б) гносеология, философия науки;
- в) диалектика;
- г) этика;
- д) историософия, социальная философия;
- е) антропология;
- ж) аксиология, эстетика, телеология, философия религии.

3. Основные философские направления и школы:

- а) материализм и идеализм;
- б) основные философские принципы;
- в) философия Древнего Востока;
- г) философия античности;
- д) средневековая философия;
- е) философия Нового времени;
- ж) немецкая классическая философия;
- з) западная философия XIX – XXI вв.;
- и) русская философия.

4. Предмет и функции философии:

- а) предмет философии;
- б) функции философии.

II. Онтология:

1. Основные понятия онтологии;

- а) бытие;
- б) материя;
- в) движение;
- г) пространство-время;
- д) методология.

2. Диалектика:

- а) законы;
- б) развитие;
- в) принципы развития;
- г) мировоззрение.

3. История философии.

III. Антропология:

1. Проблема человека в историко-философском контексте:

- а) многокачественность, многомерность человека, его бытие, жизнедеятельность;
- б) объективистские и субъективистские концепции человека.

2. Природное и общественное в человеке:

- а) антропосоциогенез и его комплексный характер. Возникновение и сущность человеческого сознания;
 - б) человек как духовное существо. Философия, антропология, психология, теология о духовности человека;
 - в) человеческая судьба. Концепции предопределения и судьбы человека в учениях прошлого и в настоящее время.
3. Человек в системе социальных связей:
- а) основные характеристики человеческого существования;
 - б) понятие свободы и его эволюция.
4. Человек, индивид, личность:
- а) роль нравственности и культурной среды в социализации личности;
 - б) нравственные принципы личности.
- IV. Теория познания (гносеология):
1. Развитие теории познания в истории философии:
- а) развитие гносеологии в философии Древнего мира;
 - б) развитие гносеологии в средневековье и в эпоху Возрождения;
 - в) развитие гносеологии в период Нового времени, Просвещения и в русской философии;
 - г) развитие гносеологии в немецкой классической и постклассической философии.
2. Проблемы теории познания:
- а) основные проблемы теории познания. Познание и практика;
 - б) познавательные способности и уровни познания;
 - в) методология познания, проблемы истины.
- V. Социальная философия:
1. Основные понятия социальной философии:
- а) предмет социальной философии и её основные категории;
 - б) общество, его структура и общественные отношения;
 - в) государство.
2. Глобальные проблемы мира.
3. История философии:
- а) государство, государственные отношения;
 - б) личность и общество;
 - в) общество, общественные отношения;
 - г) социальное;
 - д) философия истории.

8.2. Критерии и шкалы оценивания

8.2.1. Шкалы оценивания

Для контрольных мероприятий устанавливается минимальное и максимальное количество баллов в соответствии с таблицей 8.1.

Контрольное мероприятие считается пройденным успешно при условии набора количества баллов не ниже минимального.

Результат обучения по дисциплине считается достигнутым при успешном прохождении обучающимся всех контрольных мероприятий, относящихся к данному результату обучения.

Таблица 8.1 – Шкалы оценивания контрольных мероприятий

Обозначение	Наименование	Форма контроля	Количество баллов	
			min	max

Обоз-	Наименование	Форма контроля	Количество баллов	
ПР01	Философия как форма духовного освоения мира	опрос, тест	0	5
ПР02	Возникновение и развитие философии на Древнем Востоке	опрос, тест	0	5
ПР03	Античная философия: основные школы, представители и проблемы	опрос, тест	0	5
ПР04	Средневековая философия	опрос, тест	0	5
ПР05	Философские поиски мыслителей Возрождения, Реформации, Просвещения	опрос, тест	0	5
ПР06	Философия Нового времени	опрос, тест	0	5
ПР07	Немецкая классическая философия	опрос, тест	0	5
ПР08	Западная философия конца XIX–XX вв.	опрос, тест	0	5
ПР09	История русской философии	опрос, тест	0	5
ПР10	Проблема бытия в философии	опрос, тест	0	5
ПР11	Философская антропология и круг её основных проблем	опрос, тест	0	5
ПР12	Проблема сознания в философии	опрос, тест	0	5
ПР13	Основные проблемы гносеологии	опрос, тест	0	5
ПР14	Основные проблемы социальной философии	опрос, тест	0	5
ПР15	Философия истории	опрос, тест	0	5
ПР16	Общество и природа	опрос, тест	0	5
ПР17	Проблемы и перспективы современной цивилизации	опрос, тест	0	5
СР01	Философия, ее предмет, методы и функции	доклад	0	3
СР02	Философия Древней Индии и Древнего Китая	доклад	0	3
СР03	Античная философия	доклад	0	3
СР04	Средневековая философия	доклад	0	3
СР05	Философия эпохи Возрождения	доклад	0	3
СР06	Философия Нового времени (XVII – XVIII веков)	доклад	0	3
СР07	Немецкая классическая философия	доклад	0	3
СР08	Современная западная философия	доклад	0	3
СР09	Русская философия	доклад	0	3
СР10	Онтология. Учение о развитии	доклад	0	3
СР11	Природа человека и смысл его существования	доклад	0	3
СР12	Проблемы сознания	доклад	0	3
СР13	Познание (гносеология). Научное познание (эпистемология)	доклад	0	3
СР14	Учение об обществе (социальная философия)	доклад	0	3
СР15	Философия истории	доклад	0	3
СР16	Философские проблемы науки и техники	доклад	0	3

Обоз-	Наименование	Форма контроля	Количество баллов	
СР17	Будущее человечества как философская проблема	доклад	0	3
КР01.	Контрольная работа №1	компьютерное (бланковое) тестирование	5	40
КР02.	Контрольная работа №2	компьютерное (бланковое) тестирование	5	40
Зач01	Зачет	компьютерное (бланковое) тестирование	5	40

Зачет (Зач01)

Промежуточная аттестация проводится в форме компьютерного тестирования.

Продолжительность тестирования: 60 минут.

Результаты тестирования оцениваются максимально 40 баллами, при этом процент правильных ответов Р (0-100%) приводится к норме N в 40 баллов по следующей формуле:

$$N=0,4*P$$

Итоговая оценка по дисциплине выставляется с учетом результатов текущего контроля (приведенных к норме в 60 баллов) с использованием следующей шкалы.

Оценка	Набрано баллов
«зачтено»	41-100
«не зачтено»	0-40

МИНИСТЕРСТВО НАУКИ И ВЫСШЕГО ОБРАЗОВАНИЯ РОССИЙСКОЙ ФЕДЕРАЦИИ
Федеральное государственное бюджетное образовательное учреждение
высшего образования

«Тамбовский государственный технический университет»
(ФГБОУ ВО «ТГТУ»)



УТВЕРЖДАЮ

Директор института энергетики,
приборостроения и радиоэлектроники

_____ Т.И. Чернышова
« 15 » _____ февраля _____ 2023 г.

РАБОЧАЯ ПРОГРАММА ДИСЦИПЛИНЫ

Б1.О.01.02 История России

(шифр и наименование дисциплины в соответствии с утвержденным учебным планом подготовки)

Направление

11.03.02 Инфокоммуникационные технологии и системы связи

(шифр и наименование)

Профиль

Системы радиосвязи и радиодоступа

(наименование профиля образовательной программы)

Формы обучения: ***очная, очно-заочная***

Кафедра: ***История и философия***

(наименование кафедры)

Составитель:

К.И.Н., ДОЦЕНТ

степень, должность

подпись

И. В. Двухжилова

инициалы, фамилия

Заведующий кафедрой

подпись

А. А. Слезин

инициалы, фамилия

Тамбов 2023

1. ПЛАНИРУЕМЫЕ РЕЗУЛЬТАТЫ ОБУЧЕНИЯ ПО ДИСЦИПЛИНЕ И ЕЕ МЕСТО В СТРУКТУРЕ ОПОП

Цель освоения дисциплины – достижение планируемых результатов обучения (таблица 1.1), соотнесенных с индикаторами достижения компетенций и целью реализации ОПОП.

Дисциплина входит в состав обязательной части образовательной программы.

Таблица 1.1 – Результаты обучения по дисциплине

Код, наименование индикатора	Результаты обучения по дисциплине
УК-5 Способен воспринимать межкультурное разнообразие общества в социально-историческом, этическом и философском контекстах	
ИД-4 (УК-5) Знает ключевые факторы и особенности развития российского общества, его национальных приоритетов в контексте всеобщей истории; основные схемы и принципы периодизации исторического процесса; роль материальных и духовных факторов в развитии общества	знает принципы формационного и цивилизационного подхода к пониманию исторического процесса
	знает основные природные и социальные факторы общественного развития народов России
	знает отличительные особенности исторического развития российского общества на базе синтеза Западной и Восточной культур
ИД-5 (УК-5) Умеет выделять причинно-следственные связи в исторических событиях и явлениях, применять конкретно-исторический и сравнительно-исторический подход к анализу социальных явлений, прогнозировать развитие современных социальных процессов с учётом их предпосылок и исторической аналогии	умеет выделять стратегические внешние и внутренние национальные приоритеты российского государства на конкретных исторических этапах
	умеет использовать дедуктивный метод для прогнозирования общественных процессов на базе их анализа в текущий момент
	умеет выделять причинно-следственные связи в исторических событиях и явлениях
ИД-6 (УК-5) Владеет навыками применения исторических знаний в политической, общественной и профессиональной деятельности	владеет навыками анализа современных общественных событий
	владеет знаниями об исторических фактах, событиях, явлениях, личностях, выделять основные факторы современного общественного развития, определяющие картину общества в будущем
	владеет знаниями о политических традициях российского общества в ходе личного участия в современной политической жизни России

Результаты обучения по дисциплине достигаются в рамках осуществления всех видов контактной и самостоятельной работы обучающихся в соответствии с утвержденным учебным планом.

Индикаторы достижения компетенций считаются сформированными при достижении соответствующих им результатов обучения.

2. ОБЪЁМ ДИСЦИПЛИНЫ

Объем дисциплины составляет 4 зачетные единицы.

Ниже приведено распределение общего объема дисциплины (в академических часах) в соответствии с утвержденным учебным планом.

Виды работ	Форма обучения			
	Очная		Очно-заочная	
	1 семестр	2 семестр	2 семестр	3 семестр
<i>Контактная работа</i>	65	52	29	30
занятия лекционного типа	32	32	14	12
лабораторные занятия	0	0	0	0
практические занятия	32	16	14	14
курсовое проектирование	0	0	0	0
консультации	0	2	0	2
промежуточная аттестация	1	2	1	2
<i>Самостоятельная работа</i>	7	20	43	42
<i>Всего</i>	72	72	72	72

3. СОДЕРЖАНИЕ ДИСЦИПЛИНЫ

Раздел 1. ОБЩИЕ ВОПРОСЫ КУРСА

1. История как наука

1. Методология исторической науки.
2. Принципы периодизации в истории.
3. Роль исторических источников в изучении истории.
4. Хронологические и географические рамки курса Российской истории.

Практические занятия

ПР01. История России и мировая история

Самостоятельная работа:

СР01. Методология и теория исторической науки

По рекомендованной литературе подготовьте доклад по одной из тем:

Связь истории с другими общественными науками: социальной философией, социологией, политологией, социальной психологией, культурологией, экономикой, правом;

Предмет исторической науки, виды, формы и функции исторического знания, роль вспомогательных исторических дисциплин в изучении общественной жизни;

Формационный и цивилизационный подходы к пониманию исторического процесса, основные методы исторического исследования, виды исторических источников;

Варианты периодизации всемирной и отечественной истории.

Раздел 2. НАРОДЫ И ГОСУДАРСТВА НА ТЕРРИТОРИИ СОВРЕМЕННОЙ РОССИИ В ДРЕВНОСТИ. РУСЬ В IX – ПЕРВОЙ ТРЕТИ XIII в.

2. Русь в IX – первой трети XIII в.

1. Процесс формирования Древнерусской государственности, его основные этапы. Современные теории происхождения государственности на Руси.

2. Государство и право Руси. «Русская Правда»
3. Общественный строй Руси: дискуссии в исторической науке.
4. Внешняя политика древней Руси.

Практические занятия

ПР02. Народы и государства на территории современной России в древности

ПР03. Русь в IX – первой трети XII в.

Самостоятельная работа:

СР02. Роль Средневековья во всемирно-историческом процессе. Древняя Русь (IX – XIII вв.)

Выполните кейс-задание 1.

Раздел 3. РУСЬ В XIII – XV в.

3. Русь в XIII–XV вв.

1. Причины раздробленности Руси и её экономические, политические и культурные последствия.

2. Формирование земель – самостоятельных политических образований. Альтернативы развития русских земель.

3. Русь, Европа и мир в эпоху позднего Средневековья.
4. Причины, альтернативы и процесс объединения русских земель и специфика государственного строительства под властью великих князей московских в XIV-XV вв.

Практические занятия

ПР04. Русь в XII–XIII вв.

ПР05. Русь в XIV–XV вв.

ПР06. Культура Древней Руси

Самостоятельная работа:

СР03. Образование и развитие Российского единого государства в XIV – начале XVI в.
Выполните кейс-задание 2.

Раздел 4. РОССИЯ В XVI – XVII в.

4. Россия в XVI в.

1. Завершение объединения русских земель в первой трети XVI в.
2. Регентство Елены Глинской и период боярского правления.
3. Реформы «Избранной рады». Складывание сословно-представительской монархии.
4. Опричнина. Социально-экономический и политический кризис в России.
5. Крепостное право и его юридическое оформление в России.
6. Внешняя политика Ивана IV: основные задачи и направления.

5. Россия на рубеже XVI–XVII вв.

1. Политическая борьба при московском дворе в конце XVI в. Предпосылки Смуты.
2. Правление Бориса Федоровича Годунова.
3. Развитие феномена самозванства.
4. Углубление и расширение гражданской войны.
5. Подъем национально-освободительного движения.

6. Россия в XVII в.

1. Установление власти династии Романовых в России.
2. Социально-экономическое и политическое развитие России в XVII в.
3. «Бунташный век».
4. Ведущие страны Европы и Азии в международных отношениях. Основные задачи и направления внешней политики России при первых Романовых.

Практические занятия

ПР07. Россия в XVI–XVII вв.

Самостоятельная работа:

СР04. Россия в XVI–XVII вв.

Выполните кейс-задание 3.

Выполните кейс-задание 4.

Раздел 5. РОССИЯ В XVIII в.

7. Россия в последней четверти XVII – XVIII в.

1. Россия в эпоху преобразований Петра I: методы, принципы, цели, суть реформ и их последствия.
2. Эпоха «дворцовых переворотов» (1725-1762).
3. Россия во второй половине XVIII в. Екатерина II и Павел I.

4. Особенности внешней политики Петра I и его преемников.
5. Социальная и национальная структура Российской империи к началу XIX в.
6. Российская культура XVIII в.

Практические занятия

ПР08. Рождение Российской империи

ПР09. Особенности внутренней и внешней политики преемников Петра I.

ПР10. Россия в период правления Екатерины II и Павла I.

ПР11. Культура России в XVI–XVIII столетиях

Самостоятельная работа:

СР05. Петр I и его преемники: борьба за преобразование традиционного общества в России

Выполните кейс-задание 5.

Раздел 6. РОССИЙСКАЯ ИМПЕРИЯ В XIX – НАЧАЛЕ XX в.

8. Россия в первой четверти XIX в.

1. Государственные и социально-экономические преобразования Александра I. Правительственный конституционализм и русский консерватизм.
2. Россия в системе международных отношений. Отечественная война 1812 г.
3. Формирование традиций радикализма в России. Декабризм как политическая мысль и политическое действие.

9. Россия второй четверти XIX в.

1. Государственный строй в николаевской России.
2. Крестьянский вопрос в царствование Николая I.
3. Экономическое развитие Российской империи.
4. Перемены во внешнеполитическом курсе России во второй четверти XIX в.
5. Русская общественная мысль второй четверти XIX в.

10. Европа и мир в XIX в.

1. Становление индустриальной цивилизации. Промышленный переворот XIX в.
2. Европейская государственность во второй половине XIX в.
3. Колониальная экспансия в Азии и Африке.
4. Гражданская война в США. Реконструкция Юга.

11. Время Великих реформ в России.

1. Поражение России в Крымской войне. Общественное мнение середины XIX в.
2. Крестьянская реформа 1861 г.: причины, этапы подготовки и реализации, последствия.
3. Судебные преобразования.
4. Земская и городская реформы.
5. Военные преобразования.
6. «Диктатура сердца». «Конституция» М. Т. Лорис-Меликова.

12. Трансформация общественной мысли во второй половине XIX в.

1. Появление новых страт и институтов, влияние периодической печати на общественное мнение.
2. Русский классический либерализм (Б. Н. Чичерин, К. Д. Кавелин, А. Д. Грановский) и его характерные черты.
3. Земское движение и земский либерализм.
4. Русский консерватизм от теории «официальной народности» к концепции «народной монархии».

5. Народническая идеология во второй половине XIX в. «Хождение в народ».
6. Особенности русского марксизма рубежа XIX–XX в.

13. Россия в последней четверти XIX – начале XX в.

1. Начало царствования Александра III: контрреформа или политика стабилизации.
2. Экономический рост 1890-х гг.: причины и масштабы. Финансовая реформа 1895–1897 гг.
3. Деятельность министра внутренних дел В. К. Плеве. «Полицейский социализм».
4. Проект политической реформы П. Д. Святополк-Мирского.
5. Образование колониальных империй. Внешняя политика Российской империи в последней четверти XIX – начале XX в.

14. Первая русская революция и её последствия. Партийная система Российской империи

1. Социалистическое движение. Возникновение нелегальных политических партий.
2. Российский либерализм начала XX в.: формы объединения, программные установки, тактика.
3. Монархическое движение. Черносотенные организации и правительство: сотрудничество и противоречия.
4. Дискуссия о причинах и характере революции.
5. Ход, движущие силы революции, хронологические рамки в современных оценках.
6. Манифест 17 октября 1905 г. и Основные государственные законы 23 апреля 1906 г.
7. Государственная Дума I и II созывов.
8. Политические и социальные итоги Первой русской революции.

15. Российская империя в 1907–1914 гг.

1. Представительная власть в России в 1906–1917 гг. в современной историографии.
2. «Третьеиюньская» политическая система.
3. Аграрная реформа П. А. Столыпина: замысел, осуществление, последствия.
4. Политический кризис марта 1911 г. Убийство П. А. Столыпина.
5. Внутривластная ситуация в Российской империи в 1911–1914 гг.

16. Первая Мировая война и Россия

1. Международная обстановка накануне Первой Мировой войны. Складывание европейских военно-политических союзов.
2. Первая Мировая война и трансформация политической системы России.
3. «Министерская чехарда» и нарастание общенационального кризиса.
4. Основные этапы войны и характеристика боевых действий.

Практические занятия

- ПР12. Российская империя в первой половине XIX в.
ПР13. Российская империя во второй половине XIX в.
ПР14. Культура в России XIX – начала XX в.
ПР15. Российская империя в 1905–1914 гг.
ПР16. Первая Мировая война и Россия

Самостоятельная работа:

- СР06. Россия в XIX в. Проблемы модернизации страны
Выполните кейс-задание 6.
СР07. Россия в начале XX в.: реформы или революция?
Выполните кейс-задание 7.

Раздел 7. РОССИЯ И СССР В 1917–1991

17. Великая российская революция (1917–1922) и её основные этапы

1. Эволюция политической и социально-экономической ситуации в феврале-октябре 1917 г.
2. Формирование советской политической системы. Судьба Учредительного собрания. Конституция РСФСР 1918 г.
3. Гражданская война как особый этап революции.
4. Политика «военного коммунизма».
5. Советские идеологические и культурные новации периода Гражданской войны.

18. Советский Союз в 1920-е гг.

1. Экономические и социально-демографические последствия периода войн и революций (1914–1922).
2. Новая экономическая политика. План ГОЭЛРО.
3. Создание СССР.
4. Политическая и внутривластная борьба в СССР.
5. Кризисы НЭПа. «Великий перелом»
6. Социальная политика и её реализация.

19. Политические и социально-экономические процессы в СССР в 1930-х гг.

1. Индустриализация.
2. Коллективизация.
3. Завершение трансформации партии в основную властную структуру управления СССР. Формирование механизма единоличной власти Сталина.
4. Конституция 1936 г. и её практическое значение.
5. Культурная революция в СССР.

20. Внешняя политика СССР в 1920-е – 1930-е гг.

1. Складывание Версальско-Вашингтонской системы мироустройства.
2. Отказ советского руководства от ставки на мировую революцию и переход к концепции сосуществования с капиталистическим окружением.
3. Договор в Рапалло и «Полоса дипломатического признания».
4. Приход к власти в Италии и Германии фашистского и нацистского режимов. СССР и попытки создания системы коллективной безопасности в Европе.
5. Обострение международной ситуации в конце 1930-х гг. Начало Второй Мировой войны.

21. Великая Отечественная война 1941–1945 гг.

1. Великая Отечественная война как война за выживание, за сохранение суверенитета. План «Барбаросса».
2. Начальный период войны. Итоги и уроки.
3. Перелом в Великой Отечественной войне.
4. Освободительный поход в Восточную и Центральную Европу: исторические факты и попытки фальсификации.
5. Формирование Антигитлеровской коалиции. Проблемы открытия «второго фронта».
6. Завершающий этап Второй мировой войны. Атомные бомбардировки японских городов авиацией США.
7. Итоги Великой Отечественной и Второй Мировой войны. Решающий вклад СССР в победу антигитлеровской коалиции. Факторы Победы. Нюрнбергский процесс.

22. Преодоление последствий войны. Мир после Второй Мировой войны

1. «Поздний сталинизм» (1945–1953).

2. Послевоенное восстановление экономики.
3. Начальный этап «Холодной войны» и его влияние на социально-экономическое развитие страны.

23. «Оттепель» (вторая половина 1950-х – первая половина 1960-х гг.).

1. Борьба за власть после смерти И.В. Сталина.
2. XX съезд КПСС.
3. Поиск новых методов интенсификации экономики.
4. Изменения в общественных настроениях.
5. Внешнеполитический курс СССР в период «оттепели».

24. Власть и общество во второй половине 1960-х – начале 1980-х гг.

1. Выбор стратегического пути развития страны в середине 1960-х гг.
2. Социально-экономическое развитие.
3. Советское общество в период «позднего социализма». Конституция 1977 г.
4. Внешняя политика. Разрядка международной напряженности.

25. Период «перестройки» и распада СССР (1985–1991)

1. Попытки реформирования СССР.
2. Обострение межнациональных конфликтов. «Парад суверенитетов».
3. Внешняя политика периода «перестройки». «Новое политическое мышление».
4. Природные и техногенные катастрофы.
5. Непосредственные и долгосрочные последствия распада СССР.

Практические занятия

ПР17. 1917-й год: от Февраля к Октябрю

ПР18. Развитие отечественной культуры после революции

ПР19. Эволюция социально-экономической политики советской власти в 1920–1930-е годы

ПР20. Великая Отечественная война 1941–1945 гг.

ПР21. СССР в 1946–1991 гг.

ПР22. СССР в 1980-е – начале 1990-х годов

Самостоятельная работа:

СР08. Великая российская революция 1917 г.

Выполните кейс-задание 8.

СР09. Переход от чрезвычайщины к тоталитаризму

Выполните кейс-задание 9.

СР10. СССР в 1930-е гг.

Выполните кейс-задание 10.

СР11. Великая Отечественная война (1941–1945 гг.)

Выполните кейс-задание 11.

СР12. СССР в послевоенном мире (1945–1964 гг.)

Выполните кейс-задание 12.

СР13. Советское государство и общество в середине 1960-х – середине 1980-х гг.

Выполните кейс-задание 13.

СР14. СССР в годы «перестройки» (1985–1991 гг.)

Выполните кейс-задание 14.

Раздел 8. СОВРЕМЕННАЯ РОССИЙСКАЯ ФЕДЕРАЦИЯ (1991–2022)

26. Особенности политических процессов 1990-х гг.

1. Складывание и особенности многопартийности 1990-х гг.

2. Политический кризис 1993 г. и его разрешение. Принятие Конституции РФ 1993 г.
3. Борьба за восстановление конституционного порядка и победа над международным терроризмом в Чечне. Хасавюртовские соглашения.
4. Кризис власти в конце 1990-х гг. Назначение и.о. премьер-министра РФ В. В. Путина и первоочередные задачи. Болезнь и отставка Б. Н. Ельцина.

27. Рост устойчивости политической системы России в 2000–2020-е гг.

1. Укрепление «вертикали власти». Консолидация ведущих политических сил страны.
2. Административно-территориальная структура РФ.
3. Конституционный референдум 2020 г.

28. Социально-экономическое развитие РФ

1. Основные направления экономических реформ начала 1990-х гг. Либерализация цен. Ваучерная приватизация.
2. Нарастание негативных последствий реформ.
3. Новые подходы к экономическому развитию и повышению благосостояния граждан. Национальные проекты.
4. Политика построения инновационной экономики.

29. Внешняя политика РФ в 2000–2020-е гг.

1. Попытки руководства РФ найти взаимоустраивающие формы сотрудничества со странами Запада.
2. Отход России от односторонней ориентации на страны Запада, ставка на многовекторную внешнюю политику.
3. Развитие ситуации на постсоветском пространстве. Феномен «цветных революций».
4. Конфликт 2008 г. с Грузией. Признание независимости Южной Осетии и Абхазии.
5. Успешная деятельность российского воинского контингента в Сирии.
6. Возвращение Крыма.
7. Российско-украинские отношения. СВО на Украине. Вхождение в состав РФ новых субъектов.

30. Культура и образование России в начале XXI в.

1. Развитие науки и технологий в России.
2. Внедрение в России «Болонской системы» образования. Позитивные и негативные аспекты образовательной реформы.
3. Новые тенденции в российской музыке, литературе, живописи, кинематографе, архитектуре.

Практические занятия

ПР23. Развитие российской государственности на рубеже веков

Самостоятельная работа:

СР15. Россия и мир в конце XX – начале XXI в.

Выполните кейс-задание 15.

Контрольная работа:

Контрольные работы выполняются в виде теста (компьютерного или бланкового) по БТЗ. Вопросы группируются из соответствующих разделов.

4. ПЕРЕЧЕНЬ УЧЕБНОЙ ЛИТЕРАТУРЫ, ИНФОРМАЦИОННЫХ РЕСУРСОВ И ТЕХНОЛОГИЙ

4.1. Учебная литература

1. Безгин, В. Б. СССР в мировом историческом процессе (середина 1960-х – начало 1980-х гг.). [Электронный ресурс]: Учебное пособие / В. Б. Безгин, А. А. Слезин. – Тамбов: Издательство ФГБОУ ВО «ТГТУ», 2017. – Режим доступа: <http://www.tstu.ru/book/elib1/exe/2017/Bezgin.exe>
2. Бредихин, В. Е. Древняя Русь (IX–XIII века). [Электронный ресурс]: Методические рекомендации / В. Е. Бредихин. – Тамбов: Издательство ФГБОУ ВО «ТГТУ», 2018. – Режим доступа: <http://www.tstu.ru/book/elib1/exe/2018/Bredikhin.exe>
3. Бредихин, В.Е. Становление Российского единого государства (XIV – начало XVI века). [Электронный ресурс]: Методические рекомендации / В. Е. Бредихин. – Тамбов: Издательский центр ФГБОУ ВО «ТГТУ», 2022. – Режим доступа: <https://www.tstu.ru/book/elib1/exe/2022/Bredihin.exe>
4. Двухжилова, И. В. СССР в мировом историческом процессе 1953–1964 гг. [Электронный ресурс. Мультимедиа]: Учебное пособие / И. В. Двухжилова, К. В. Самохин, А. А. Слезин. – Тамбов: Издательство ФГБОУ ВО «ТГТУ», 2017. – Режим доступа: <http://www.tstu.ru/book/elib3/mm/2017/dvuzhilova1/>
5. Двухжилова, И. В. СССР в мировом историческом процессе. 1985–1991 гг. (web-формат) [Электронный ресурс. Мультимедиа]: Учебное пособие / И. В. Двухжилова, К. В. Самохин, А. А. Слезин. – Тамбов: Издательство ФГБОУ ВО «ТГТУ», 2017. – Режим доступа: <http://www.tstu.ru/book/elib3/mm/2017/dvuzhilova/>
6. История Отечества [Электронный ресурс]: учебник / О. Д. Исхакова, Т. А. Крупа [и др.]; под редакцией Е. П. Супруновой, Г. А. Трифоновой. – Саратов: Вузовское образование, 2020. – 777 с. – Режим доступа: URL: <http://www.iprbookshop.ru/88497.html>
7. История России [Электронный ресурс]: учебник для студентов вузов / Ф. О. Айсина [и др.]. – 3-е изд. – Электрон. текстовые данные. – Москва: ЮНИТИ-ДАНА, 2017. – 686 с. – Режим доступа: <http://www.iprbookshop.ru/71152.html>
8. История России: проблемные моменты (1917–2021 гг.) [Электронный ресурс]: учебное пособие / Э. Л. Ковров, В. Л. Кукушкин, А. С. Столетова, А. Е. Ухов. – Москва: Ай Пи Ар Медиа, 2022. – 100 с. – Режим доступа: <https://www.iprbookshop.ru/118720.html>
9. Красников, В. В. Советская государственно-политическая система (1917–1991 гг.). [Электронный ресурс]: Учебное пособие / В. В. Красников. – Тамбов: Издательство ФГБОУ ВО «ТГТУ», 2018. – Режим доступа: <http://www.tstu.ru/book/elib1/exe/2018/Krasnikov.exe>
10. Слезин, А. А. Российская Федерация на рубеже тысячелетий. [Электронный ресурс]: Методические разработки / А. А. Слезин, К. В. Самохин. Тамбов. Издательство ФГБОУ ВО «ТГТУ», 2016. – Режим доступа: <http://tstu.ru/book/elib1/exe/2016/Slezin.exe>

4.2. Интернет-ресурсы, в том числе современные профессиональные базы данных и информационные справочные системы

- Университетская информационная система «РОССИЯ» <https://uisrussia.msu.ru>
Справочно-правовая система «Консультант+» <http://www.consultant-urist.ru>
Справочно-правовая система «Гарант» <http://www.garant.ru>
База данных Web of Science <https://apps.webofknowledge.com/>
База данных Scopus <https://www.scopus.com>
Портал открытых данных Российской Федерации <https://data.gov.ru>
База открытых данных Министерства труда и социальной защиты РФ <https://rosmintrud.ru/opendata>
База данных Научной электронной библиотеки eLIBRARY.RU <https://elibrary.ru/>

База данных профессиональных стандартов Министерства труда и социальной защиты РФ <http://profstandart.rosmintrud.ru/obshchiy-informatsionnyy-blok/natsionalnyy-reestr-professionalnykh-standartov/>

Базы данных Министерства экономического развития РФ <http://www.economy.gov.ru>

База открытых данных Росфинмониторинга <http://www.fedsfm.ru/opendata>

Электронная база данных «Издательство Лань» <https://e.lanbook.com>

Электронная библиотечная система «IPRbooks» <http://www.iprbookshop.ru>

База данных «Электронно-библиотечная система «ЭБС ЮРАЙТ» <https://www.biblio-online.ru>

База данных электронно-библиотечной системы ТГТУ <http://elib.tstu.ru>

Федеральная государственная информационная система «Национальная электронная библиотека» <https://нэб.рф>

Национальный портал онлайн обучения «Открытое образование» <https://openedu.ru>

Электронная база данных "Polpred.com Обзор СМИ" <https://www.polpred.com>

Официальный сайт Федерального агентства по техническому регулированию и метрологии <http://protect.gost.ru/>

Ресурсы электронной информационно-образовательной среды университета представлены в локальном нормативном акте «Положение об электронной информационно-образовательной среде Тамбовского государственного технического университета».

Электронные образовательные ресурсы, к которым обеспечен доступ обучающихся, в т.ч. приспособленные для использования инвалидами и лицами с ограниченными возможностями здоровья, приведены на официальном сайте университета в разделе «Университет»-«Сведения об образовательной организации»-«Материально-техническое обеспечение и оснащенность образовательного процесса».

Сведения о лицензионном программном обеспечении, используемом в образовательном процессе, представлены на официальном сайте университета в разделе «Образование»-«Учебная работа»-«Доступное программное обеспечение».

5. МЕТОДИЧЕСКИЕ УКАЗАНИЯ ДЛЯ ОБУЧАЮЩИХСЯ ПО ОСВОЕНИЮ ДИСЦИПЛИНЫ

Вызовы времени ставят перед современным специалистом задачу уметь самостоятельно добывать знания из различных источников, систематизировать полученную информацию, давать оценку конкретной ситуации. Формирование такого умения происходит в течение всего периода обучения через участие в практических занятиях, выполнении контрольных заданий и тестов. Самостоятельная работа играет решающую роль в ходе всего учебного процесса.

Успешное освоение компетенций предполагает оптимальное использование времени самостоятельной работы, которая является основным средством овладения учебным материалом во время, свободное от обязательных учебных занятий, и может выполняться в библиотеке университета, учебных кабинетах, компьютерных классах, а также в домашних условиях. Содержание самостоятельной работы студента определяется учебной программой дисциплины, методическими материалами, заданиями и указаниями преподавателя. Вы можете дополнить список источников информации современными, не представленными в списке рекомендованной литературы, и в дальнейшем пользоваться собственными подготовленными учебными материалами. Результат самостоятельной работы представляется в виде доклада, публичного, развернутого сообщения по определенному вопросу, основанного на привлечении документальных данных, результатов исследования, анализа деятельности и т.д. Необходимо подготовить текст доклада и иллюстративный материал в виде презентации. Доклад должен быть научным, конкретным, определенным, глубоко раскрывать проблему и пути ее решения.

В ходе лекционных занятий необходимо вести конспектирование учебного материала, обращать внимание на даты, категории, формулировки, раскрывающие содержание тех или иных явлений и процессов, научные выводы и практические рекомендации. Желательно оставить в рабочих конспектах поля для пометок из рекомендованной литературы, дополняющие лекционный материал или подчеркивающие особую важность тех или иных теоретических положений. Целесообразно дорабатывать свой конспект лекции, делая в нём соответствующие записи из литературы, рекомендованной преподавателем и предусмотренной учебной программой.

Практические занятия позволяют развивать у обучающихся творческое теоретическое мышление, умение самостоятельно подбирать и изучать литературу, анализировать практику; учат четко формулировать мысль, вести дискуссию, то есть имеют исключительно важное значение в развитии самостоятельного мышления.

Подготовка к семинарскому занятию включает два этапа. На первом этапе обучающийся планирует свою самостоятельную работу, которая включает: уяснение задания на самостоятельную работу; подбор рекомендованной литературы; составление плана работы, в котором определяются основные пункты предстоящей подготовки. Составление плана дисциплинирует и повышает организованность в работе. Второй этап включает непосредственную подготовку обучающегося к занятию. Начинать надо с изучения рекомендованной литературы. Необходимо помнить, что на лекции обычно рассматривается только часть материала. Остальное восполняется в процессе самостоятельной работы. В связи с этим изучение рекомендованной литературы обязательно. Следует подготовить тезисы для выступлений по всем учебным вопросам семинара.

При подготовке к промежуточной аттестации необходимо освоить теоретические положения дисциплины, разобрать определения всех понятий, запомнить ключевые даты, воспользовавшись конспектами лекций и учебниками.

6. МАТЕРИАЛЬНО-ТЕХНИЧЕСКОЕ ОБЕСПЕЧЕНИЕ

По всем видам учебной деятельности в рамках дисциплины используются аудитории, кабинеты, оснащенные необходимым специализированным оборудованием.

Наименование специальных помещений	Оснащенность специальных помещений	Перечень лицензионного программного обеспечения / Реквизиты подтверждающего документа
учебные аудитории для проведения занятий лекционного типа	Мебель: учебная мебель Технические средства обучения: экран, проектор, компьютер	MS Office, Windows / Корпоративные академические лицензии бессрочные Microsoft Open License № 61010664, 60979359, 61316870, 45560005, 45341392, 44964701, 49066437, 48248804, 49487340, 43925361, 44544975, 43239932, 42882586, 46733190, 45936776, 46019880, 47425744, 47869741, 60102643, 41875901
учебные аудитории для проведения занятий семинарского типа, групповых и индивидуальных консультаций, текущего контроля и промежуточной аттестации	Мебель: учебная мебель Технические средства обучения: экран, проектор, компьютер	

Для самостоятельной работы обучающихся предусмотрены помещения, укомплектованные специализированной мебелью, оснащенные компьютерной техникой с возможностью подключения к сети «Интернет» и обеспечением доступа в электронную информационно-образовательную среду университета.

Наименование помещений для самостоятельной работы обучающихся	Оснащенность помещений для самостоятельной работы обучающихся	Перечень лицензионного программного обеспечения / Реквизиты подтверждающего документа
Помещение для самостоятельной работы обучающихся (читальный зал Научной библиотеки)	Мебель: учебная мебель Комплект специализированной мебели: компьютерные столы Оборудование: компьютерная техника с подключением к информационно-коммуникационной сети «Интернет» и доступом в электронную информационно-образовательную среду образовательной организации, веб-камеры, коммуникационное оборудование, обеспечивающее доступ к сети интернет (проводное соединение и беспроводное соединение по технологии Wi-Fi)	MS Office, Windows / Корпоративная академическая лицензия бессрочная Microsoft Open License №66426830
Помещение для самостоятельной работы обучающихся (ауд. 333/А)	Мебель: учебная мебель Комплект специализированной мебели: компьютерные столы Оборудование: компьютерная техника с подключением к информационно-коммуникационной сети «Интернет» и доступом в электронную информационно-образовательную среду образовательной организации, веб-камеры, коммуникационное оборудование, обеспечивающее доступ к сети интернет (проводное соединение и беспроводное соединение по технологии Wi-Fi)	MS Office, Windows / Корпоративная академическая лицензия бессрочная Microsoft Open License №66426830

7. ТЕКУЩИЙ КОНТРОЛЬ УСПЕВАЕМОСТИ И ПРОМЕЖУТОЧНАЯ АТТЕСТАЦИЯ

Проверка достижения результатов обучения по дисциплине осуществляется в рамках текущего контроля успеваемости и промежуточной аттестации.

7.1. Текущий контроль успеваемости

Текущий контроль успеваемости включает в себя мероприятия по оцениванию выполнения заданий на практических занятиях, заданий для самостоятельной работы. Мероприятия текущего контроля успеваемости приведены в таблице 7.1.

Таблица 7.1 – Мероприятия текущего контроля успеваемости

Обозначение	Наименование	Форма контроля
ПР01	История России и мировая история	опрос, тест
ПР02	Народы и государства на территории современной России в древности	опрос, тест
ПР03	Русь в IX – первой трети XII в.	опрос, тест
ПР04	Русь в XII–XIII вв.	опрос, тест
ПР05	Русь в XIV–XV вв.	опрос, тест
ПР06	Культура древней Руси	опрос, тест
ПР07	Россия в XVI–XVII вв.	опрос, тест
ПР08	Рождение Российской империи	опрос, тест
ПР09	Особенности внутренней и внешней политики преемников Петра I.	опрос, тест
ПР10	Россия в период правления Екатерины II	опрос, тест
ПР11	Культура России в XVI–XVIII столетиях	опрос, тест
ПР12	Российская империя в первой половине XIX в.	опрос, тест
ПР13	Российская империя во второй половине XIX в.	опрос, тест
ПР14	Культура в России XIX – начала XX в.	опрос, тест
ПР15	Российская империя в 1905–1914 гг.	опрос, тест
ПР16	Первая мировая война и Россия	опрос, тест
ПР17	1917-й год: от Февраля к Октябрю	опрос, тест
ПР18	Развитие отечественной культуры после революции	опрос, тест
ПР19	Эволюция социально-экономической политики советской власти в 1920–1930-е годы	опрос, тест
ПР20	Великая Отечественная война 1941–1945 гг.	опрос, тест
ПР21	СССР в 1946-1991 гг.	опрос, тест
ПР22	СССР в 1980-е – начале 1990-х годов	опрос, тест
ПР23	Развитие российской государственности на рубеже веков	опрос, тест
СР01	Методология и теория исторической науки	доклад
СР02	Роль Средневековья во всемирно-историческом процессе. Древняя Русь (IX –XIII вв.)	кейс-задание 1
СР03	Образование и развитие Российского единого государства в XIV – начале XVI в.	кейс-задание 2
СР04	Россия в XVI–XVII в	кейс-задание 3, 4
СР05	Петр I и его преемники: борьба за преобразование традиционного общества в России	кейс-задание 5
СР06	Россия в XIX в. Проблемы модернизации страны	кейс-задание 6
СР07	Россия в начале XX в.: реформы или революция?	кейс-задание 7
СР08	Великая российская революция 1917 г.	кейс-задание 8

Обоз- начение	Наименование	Форма контроля
СР09	Переход от чрезвычайщины к тоталитаризму	кейс-задание 9
СР10	СССР в 1930-е гг.	кейс-задание 10
СР11	Великая Отечественная война (1941-1945 гг.)	кейс-задание 11
СР12	СССР в послевоенном мире (1945-1964 гг.)	кейс-задание 12
СР13	Советское государство и общество в середине 1960-х – середине 1980-х гг.	кейс-задание 13
СР14	СССР в годы «перестройки» (1985-1991 гг.)	кейс-задание 14
СР15	Россия и мир в конце XX – начале XXI в.	кейс-задание 15

7.2. Промежуточная аттестация

Формы промежуточной аттестации по дисциплине приведены в таблице 7.2.

Таблица 7.2 – Формы промежуточной аттестации

Обоз- начение	Форма отчетности	Очная	Очно-заочная
Зач01	Зачет	1 семестр	2 семестр
Экз01	Экзамен	2 семестр	3 семестр

8. ФОНД ОЦЕНОЧНЫХ СРЕДСТВ

8.1. Оценочные средства

Оценочные средства соотнесены с результатами обучения по дисциплине и индикаторами достижения компетенций.

ИД-4 (УК-5) Знает ключевые факторы и особенности развития российского общества, его национальных приоритетов в контексте всеобщей истории; основные схемы и принципы периодизации исторического процесса; роль материальных и духовных факторов в развитии общества

Результаты обучения	Контрольные мероприятия
знает принципы формационного и цивилизационного подхода к пониманию исторического процесса	СР01; Зач01
знает основные природные и социальные факторы общественного развития народов России	ПР02; Зач01
знает отличительные особенности исторического развития российского общества на базе синтеза Западной и Восточной культур	ПР01; ПР06; ПР11; Зач01

Задания к опросу ПР01. История России и мировая история

1. Хронологические и географические рамки курса Российской истории.
2. Возникновение древнейших государств в Азии и Центральной Америке.
3. Греческая колонизация. Полисы.
4. Римская гражданская община (республика) и Римская империя.
5. Античные города государства северного Причерноморья.
6. Кочевые общества Евразийских степей.
7. Возникновение и распространение мировых религий.

Задания к опросу ПР02. Народы и государства на территории современной России в древности

1. Природно-географические характеристики евразийского пространства.
2. Археологические культуры эпохи каменного и бронзового веков на территории России.
3. Великое переселение народов и расселение славян.
4. Страны и народы Восточной Европы, Сибири и Дальнего Востока в I тыс. н. э.

Задания к опросу ПР06. Культура древней Руси

1. Дохристианская культура восточных славян и соседних народов.
2. Основные достижения мировой культуры в эпоху Средневековья.
3. Крещение Руси и его роль в дальнейшем развитии русской культуры.
4. Основные жанры древнерусской литературы.
5. Архитектура и изобразительное искусство.

Задания к опросу ПР11. Культура России в XVI–XVIII столетиях

1. Появление книгопечатания в Западной Европе и в России.
2. Расцвет житийной литературы в XVI–XVII в.
3. Новые веяния в живописи и архитектуре в XVI–XVII в.
4. Западное влияние в русской культуре XVII в.
5. Идеология Просвещения и её влияние на развитие русской культуры XVIII в.
6. Становление российской науки.

Примерные вопросы теста ПР01

1. В словах Гегеля «История учит, что народы и правительства никогда ничему не учились из истории» отрицается эта функция исторического знания: а) познавательной; б) прогностической; в) практически-рекомендательной; г) социальной памяти.

2. Сопоставление истории России с историей других стран означает применение метода: а) сравнительного; б) системного; в) ретроспективного; г) типологического.
3. Летописи и берестяные грамоты – это источники: а) письменные; б) аудиовизуальные; в) вещественные; г) этнографические.
4. Из перечисленных городов-полисов выберите тот, который не располагался в Северном Причерноморье: а) Херсонес; б) Ольвия; в) Спарта; г) Пантикапей.
5. Основатель цивилизационного, локально-исторического подхода в российской историографии: а) Н. Данилевский; б) Л. Гумилев; в) М. Покровский; г) А. Тойнби.

Примерные вопросы теста ПР02

1. Расселение славян по территории Восточноевропейской равнины, завершившее великое переселение народов, произошло в ___ веках: а) VI–VIII; б) IV–V; в) X–XI; г) XV–XVI.
2. К присваивающему виду деятельности относят: а) земледелие; б) скотоводство; в) охота; г) торговля.
3. Племена восточных славян расселялись вдоль рек: а) Днепр, Волхов; б) Яик, Вятка; в) Дунай, Эльба; г) Сена, Темза.
4. Переход человечества от присваивающего хозяйства к производящей экономике получил название _____ революция: а) научно-техническая; б) неолитическая; в) социалистическая; г) общественная.
5. Первое объединение древних людей получило название: а) человеческая стая; б) родовая община; в) соседская община; г) государство.

Примерные вопросы теста ПР06

1. С именем митрополита Илариона связано создание произведения древнерусской литературы...: а) «Слово о Законе и Благодати»; б) «Поучение детям»; в) «Слово о полку Игореве»; г) «Повесть временных лет».
2. Термин «зернь» относится к...: а) видам древнерусского ювелирного мастерства; б) манере письма древнерусских иконописцев; в) способам письма на берестяных грамотах; г) приёмам каменного строительства в Древней Руси.
3. Развитие живописи на Руси в X–XI вв. было последствием прежде всего: а) влияния искусства соседей-кочевников; б) принятия христианства; в) установления более тесных связей с арабским Востоком; г) знакомства с искусством Скандинавии.
4. Литературные описания жизни людей, причисленных Православной церковью к лику святых называются: а) эпосы; б) былины; в) жития; г) хроники.
5. Древнерусское искусство и литературу, начиная с XI в., характеризует: а) популярность в литературе жанра романа; б) заимствование византийских достижений; в) преобладание языческих мотивов; г) наибольшие успехи в развитии искусства скульптуры.

Примерные вопросы теста ПР11

1. С именем Ивана Федорова связано: а) издание «Апостола»; б) создание глаголицы; в) создание Домостроя; г) строительство церкви Вознесения в селе Коломенском.
2. В конце XVII в. в храмовом зодчестве появился новый стиль: а) «нарышкинское» барокко; б) классицизм; в) рококо; г) византийский.
3. Памятником архитектурного стиля, который современники назвали «дивное узорчье», построенным для Михаила Фёдоровича архитекторами Б. Огурцовым, А. Константиновым, Т. Шарутиным, Л. Ушаковым, является: а) Теремной дворец Московского Кремля; б) Новоиерусалимский монастырь; в) Архангельский собор Московского Кремля; г) собор Святой Софии в Киеве.
4. В русской культуре второй половины XVIII в., в отличие от предшествующего периода, усилилось: а) влияние религиозного мировоззрения; б) значение местных центров летописания; в) различие между дворянской и народной культурой; г) различие между отечественной и западноевропейской культурой.

5. Московский университет в отличие от Морского шляхетского и Пажеского корпусов был: а) бессловным учебным заведением; б) главным центром изучения богословия; в) основан в эпоху дворцовых переворотов; г) привилегированным учебным заведением.

СР01. Методология и теория исторической науки

По рекомендованной литературе подготовьте доклад по одной из тем:

Связь истории с другими общественными науками: социальной философией, социологией, политологией, социальной психологией, культурологией, экономикой, правом.

Предмет исторической науки, виды, формы и функции исторического знания, роль вспомогательных исторических дисциплин в изучении общественной жизни.

Формационный и цивилизационный подходы к пониманию исторического процесса, основные методы исторического исследования, виды исторических источников

Варианты периодизации всемирной и отечественной истории.

Тестовые задания к зачету Зач01

Из базы тестовых заданий выборка осуществляется репрезентативно по следующим разделам и темам:

I. Философия и методология истории:

1. Методологические концепции истории.
2. Вспомогательные исторические дисциплины.

II. Древнерусское государство:

1. Государство и право Киевской Руси:
- в) принятие христианства и последствия его распространения в Древней Руси.

Примерные тестовые задания к зачету Зач01

1. История, это наука, изучающая...

+: прошлое человеческого общества

-: законы наследственности

-: состав, строение и развитие земной коры

-: живую природу.

2. Метод, позволяющий изучить историческое развитие от современности к прошлому с целью установления причинно-следственных связей и закономерностей развития исторического события, называется:

-: типологический

-: системный

+: ретроспективный

-: периодизации.

3. К финно-угорским племенам относятся

-: вятичи

+: мордва

-: хазары

-: поляне

4. Появление книгопечатания в России связано с именем...

-: Алексей Тихонов

-: Фёдор Голицын

+: Иван Фёдоров

-: Андрей Курбский

ИД-5 (УК-5) Умеет выделять причинно-следственные связи в исторических событиях и явлениях, применять конкретно-исторический и сравнительно-исторический подход к анализу социальных явлений, прогнозировать развитие современных социальных процессов с учётом их предпосылок и исторической аналогии

Результаты обучения	Контрольные мероприятия
умеет выделять стратегические внешние и внутренние национальные приоритеты российского государства на конкретных исторических этапах	ПР03; ПР04; ПР05; ПР07; ПР08; ПР09; ПР10; ПР12; ПР13; ПР14; ПР15; ПР16; ПР17; ПР18; ПР19; ПР20; ПР21; ПР22; Зач01; Экз01
умеет использовать дедуктивный метод для прогнозирования общественных процессов на базе их анализа в текущий момент	ПР23; Экз01
умеет выделять причинно-следственные связи в исторических событиях и явлениях	СР02; СР03; СР04; СР05; СР06; СР07; СР08; СР09; СР10; СР11; СР12; СР13

Задания к опросу ПР03. Русь в IX – первой трети XII в.

1. Современные теории происхождения государственности на Руси.
2. Предпосылки образования государства Русь.
3. Русь в конце X – начале XII в.
4. Русь в середине XII – начале XIII в.
5. Особенности социального развития древнерусского государства.
6. Русь и её соседи: военно-политические и торговые отношения.
7. Система верований древних славян. Причины и значение принятия христианства.

Задания к опросу ПР04. Русь в XII–XIII вв.

1. Причины и последствия перехода русских земель к феодальной раздробленности.
2. Русская государственность в условиях раздробленности. Социально-политическая структура удельной Руси.
3. Владимиро-Суздальское княжество.
4. Галицко-Волынское княжество.
5. Новгород и Псков: специфика развития.
6. Борьба русских земель за независимость в XIII в.

Задания к опросу ПР05. Русь в XIV–XV вв.

1. Социально-экономические и политические факторы объединения русских земель. Претенденты на роль объединителя.
2. Великое княжество Литовское и Великое княжество Московское: особенности и взаимоотношения.
3. Падение Византийской империи и изменение политической ситуации в Европе.
4. Основные этапы объединительной политики московских князей. Династическая война второй четверти XV в.
5. Иван III – государь «всёя Руси». Судебник 1497 года.
6. Великий Новгород и Псков в XV в.: политический строй, отношения с Москвой, Тевтонским орденом, Ганзой, Великим княжеством Литовским.
7. Распад Орды: причины и последствия. Борьба Московской Руси и Золотой Орды в XIV–XV веках.

Задания к опросу ПР07. Россия в XVI–XVII вв.

1. Россия в первой половине XVI в. Завершение политического объединения. Формирование новых институтов государственности.
2. Иван IV Грозный и эволюция внешней и внутренней политики России.
3. Предпосылки, причины, основные периоды и последствия Смуты.
4. Гражданская война и подъём национально-освободительного движения на рубеже XVI–XVII вв.
5. Социально-экономическое и политическое развитие России при первых Романовых.
6. Юридическое оформление крепостного права в России.
7. Внешняя политика России XVII в.

Задания к опросу ПР08. Рождение Российской империи

1. Внешняя политика России в первой четверти XVIII в.
2. Преобразования Петра I в области государственного и местного управления.
3. Строительство регулярной армии.
4. Экономическое развитие.
5. Государство и церковь в эпоху Петра I.
6. Преобразования в области культуры и быта.

Задания к опросу ПР09. Особенности внутренней и внешней политики преемников Петра I

1. Характерные черты периода «дворцовых переворотов».
2. Царствование Екатерины I и Петра II.
3. Попытка ограничения самодержавия. Правление Анны Иоанновны.
4. Внутренняя и внешняя политика Елизаветы Петровны.
5. Результаты правления Петра III.

Задания к опросу ПР10. Россия в период правления Екатерины II и Павла I

1. Распространение идей Просвещения в Европе.
2. «Просвещенный абсолютизм» Екатерины II: идеология и практика.
3. Крепостное хозяйство и крепостное право в системе хозяйственных и социальных отношений в России второй половины XVIII века.
4. Формирование сословной структуры российского общества в период «просвещенного абсолютизма».
5. Основные цели и направления внешней политики Российской империи при Екатерине II.
6. Павел I на троне: особенности внутренней и внешней политики.

Задания к опросу ПР12. Российская империя в первой половине XIX в.

1. Внутренняя политика в 1801–1815 гг. М. М. Сперанский.
2. Политика российского самодержавия в 1815–1825 гг. А. А. Аракчеев.
3. Внутренняя политика Николая I. Кодификация российского законодательства.
4. Динамика внешней политики России в первой половине XIX века. Отечественная война 1812 г. Заграничные походы русской армии. Венский конгресс и новый расклад сил в Европе.
5. Крестьянский вопрос в реформах Александра I и Николая I.
6. Культура России в первой половине XIX века.

Задания к опросу ПР13. Российская империя во второй половине XIX в.

1. Отмена крепостной зависимости крестьянства: механизм и последствия.
2. Введение земств, реформа городского самоуправления.
3. Судебные уставы 1864 г.
4. Социальные и экономические последствия Великих реформ.
5. Реформы и реформаторы последней четверти XIX – начала XX в.
6. Общественное брожение и поиск модели выхода из кризиса.
7. Новые акценты российской дипломатии.

Задания к опросу ПР14. Культура в России XIX – начала XX в.

1. Развитие народного просвещения.
2. Промышленная революция и её роль в развитии техники и технологии.
3. Вклад российских ученых в развитие мировой науки.
4. «Золотой и Серебряный век» русской литературы.
5. Развитие театральной и музыкальной культуры.
6. Новые достижения искусства и архитектуры.
7. Новые виды искусства – фотография и кино.

Задания к опросу ПР15. Российская империя в 1905–1914 гг.

1. Первая русская революция и её последствия.
2. Русско-японская война.
3. Представительная и исполнительная власть в 1907-1914 гг.
4. Проект системных преобразований П.А. Столыпина.

Задания к опросу ПР16. Первая мировая война и Россия

1. Общественные и историографические споры о зачинщике Мировой войны.
2. Основные участники и этапы военных действий.
3. Власть и общество в условиях войны.

Задания к опросу ПР17. 1917-й год: от Февраля к Октябрю

1. Причины революционного кризиса 1917 г.
2. Февральские события в Петрограде. Отречение Николая II.
3. Развитие политической ситуации и попытки выхода из политического кризиса в марте–июне 1917 г.
4. Июльский кризис, конец Двоевластия, «Корниловский мятеж» и его подавление.
5. Политическая ситуация в сентябре-октябре 1917 г.
6. Свержение Временного правительства, захват власти большевиками в октябре 1917 г. Первые советские декреты.

Задания к опросу ПР18. Развитие отечественной культуры после революции

1. Советские идеологические и культурные новации периода Гражданской войны.
2. Культурное развитие страны в 1920-е гг.
3. Просвещение и образование в СССР в 1930-х гг.
4. Русская культура за рубежом.

Задания к опросу ПР19. Эволюция социально-экономической политики советской власти в 1920–1930-е годы

1. Социально-политические и экономические результаты «Военного коммунизма».
2. Важнейшие преобразования в рамках НЭПа.
3. Осуществление политики форсированной индустриализации.
4. Политика массовой коллективизации в действии.
5. Итоги социально-экономического развития к концу 1930-х гг.

Задания к опросу ПР20. Великая Отечественная война 1941–1945 гг.

1. Обострение международной ситуации в конце 1930-х гг.
2. Нападение нацистской Германии на СССР.
3. Боевые действия летом 1941 – зимой 1941/42 гг. Победа под Москвой и её историческое значение.
4. Сражения на советско-германском фронте с весны 1942 г. до весны 1943 г. Сталинградские сражения.
5. Курская битва и окончательный переход стратегической инициативы к Красной армии.
6. Военные действия союзников по антигитлеровской коалиции.
7. Окончательное освобождение территории СССР и освободительный поход в Восточную и Центральную Европу.
8. Советское партизанское движение.
9. Советский тыл в годы войны.
10. Тегеранская, Ялтинская и Потсдамская конференции. Формирование основ ялтинского послевоенного мироустройства.
11. Завершающий этап Второй мировой войны и атомные бомбардировки японских городов со стороны США. Капитуляция Японии.

Задания к опросу ПР21. СССР в 1946-1991 гг.

1. СССР в послевоенные годы: восстановление экономики.

2. Военно-политическая обстановка в послевоенном мире. Начало «холодной войны».
3. Социально-экономическое развитие СССР в 1950-е – первой половине 60-х годов. XX съезд КПСС.
4. Экономические эксперименты Н. С. Хрущёва и их последствия.
5. Экономические реформы 1960-х годов.
6. Социально-экономическое развитие СССР в 1970-е – начале 1980-х гг.: застой или стабильность.
7. Конституция СССР 1977 г.
8. Культура СССР в 1940-е – 1970-е гг.

Задания к опросу ПР22. СССР в 1980-е – начале 1990-х годов

1. Попытки выхода из кризиса в начале 1980-х годов.
2. Апрельский пленум ЦК КПСС 1985 г. Перестройка.
3. Углубление кризиса, борьба за власть и распад СССР. Создание СНГ.
4. Внешняя политика СССР второй половины 1980-х гг. «Новое политическое мышление».
5. Геополитические последствия распада СССР и социалистического лагеря.

Задания к опросу ПР23. Развитие российской государственности на рубеже веков

1. Конституция 1993 г. Конституционный референдум 2020 г. Основы конституционного строя РФ.
2. Структура государственной власти в РФ и её эволюция в 1990–2020-е годы.
3. Разграничение властных полномочий федерального центра и регионов.
4. Экономика РФ в 1990–2020-е годы.
5. Демография РФ в 1990–2020-е годы.
6. Культура России в начале XXI в.

Примерные вопросы теста ПР03

1. Объединение Киевского и Новгородского племенных княжений и возникновение Древнерусского государства связано с деятельностью князя: а) Рюрика; б) Олега; в) Игоря Старого; г) Святослава Игоревича
2. Одним из результатов неудачных походов князя Игоря Старого на Византию стало: а) призвание варягов на Русь; б) изменение условий договора Руси с Византией 911 г.; в) прекращение торговли Руси с Византией; г) восстание древлян 945 года
3. Реформаторский курс Владимира Мономаха, осуществляемый им после восстания в Киеве в 1113 г., не включал в себя: а) облегчение положения закупов; б) ликвидацию удельных княжеств; в) снижение размера ростовщических процентов; г) укрепление великокняжеской власти.
4. Княжеские съезды в XI–XII вв. собирались с целью: а) обсуждения торговых договоров; б) развлечения; в) координации внутренней и внешней политики; г) заключения договоров князей с местным самоуправлением.
5. Выдающимся писателем XI века, автором «Слова о законе и благодати», прославлявшем русскую землю и ее князей, первым главой православной церкви из русских был: а) митрополит Иларион; б) Сергей Радонежский; в) Феофан Прокопович; г) летописец Нестор.

Примерные вопросы теста ПР04

1. Республиканская форма правления сложилась в самостоятельном государственном образовании Руси XII–XIII веков...: а) Галицко-Волынская земля; б) Владимиро-Суздальская земля; в) Черниговская земля; г) Новгородская земля.
2. Битва с монголами, закончившаяся поражением объединённых русско-половецких войск, произошла на реке: а) Калке; б) Сите; в) Неве; г) Дон.
3. Борьба Руси с немецкими и шведскими рыцарями в XIII веке связана с городами: а) Владимир и Суздаль; б) Новгород и Псков; в) Галич и Владимир-Волынский; г) Киев и Любеч.

4. К причинам распада Руси на самостоятельные земли относится: а) распространение христианства на Руси; б) установление зависимости русских земель от ордынских ханов; в) княжеские усобицы, разделы и переделы земель между князьями; г) создание общегосударственного свода законов.

5. Представитель Золотой Орды, следивший за сбором дани и выполнением ханских повелений, – а) наместник; б) посадник; в) баскак; г) темник.

Примерные вопросы теста ПР05

1. Укажите, какой из факторов возвышения Москвы, стал решающим: а) географическое положение; б) относительная защищенность; в) развитие новых торговых путей; г) политика московских князей.

2. Завершение процесса объединения русских земель вокруг Москвы пришлось на годы: а) 1325–1340; б) 1359–1389; в) 1462–1505; г) 1340–1353.

3. Стояние на реке Угра произошло в: а) 1456; б) 1472; г) 1480; в) 1483.

4. Первый из Великих князей Московских, который провозгласил себя «...Божиею милостью государь всей Руси»: а) Василий II; б) Иван III; в) Василий III; г) Иван IV.

5. Флорентийская уния 1439 г.: а) соглашение об объединении католической и православной церквей; б) разрешила выборы патриарха в России; в) учреждала святую инквизицию; г) санкционировала первый крестовый поход.

Примерные вопросы теста ПР07

1. Правительство Ивана Грозного, которое противостояло Боярской думе, называлось: а) Освященный собор; б) Совет старейшин; в) Избранная рада; г) Земский собор.

2. Юрьев день – это: а) запрет перехода крестьян от феодала к феодалу; б) срок перехода крестьян от феодала к феодалу; в) завершение сельскохозяйственного года; г) крестьянский праздник.

3. Форма государства, при которой власть царя сочеталась с органами представительства дворян, духовенства, горожан и др.: а) ограниченная монархия; б) абсолютная монархия; в) сословно-представительская монархия; г) просвещенный абсолютизм.

4. Из перечисленных самозванцев называли: а) Бориса Годунова; б) Ивана Болотникова; в) Василия Шуйского; г) Дмитрия I.

5. Итогом церковной реформы патриарха Никона стал(о): а) усиление церкви; б) церковный раскол; в) усиление государства; г) ослабление государства.

Примерные вопросы теста ПР06

1. «Азовское сидение» – это: а) азовские походы Петра I; б) оборона Азова от турок донскими и запорожскими казаками; в) создание Азовского казачьего войска; г) постройка города Азова.

2. Двумя последствиями реформ в области культуры и быта I четверти XVIII в. были: а) социокультурный раскол общества; б) развитие науки, просвещения, литературы; в) появление зачатков русского либерализма; г) появление русской интеллигенции.

3. Все мужское население в I четверти XVIII в. записывалось в «ревизские списки» и обязательно ежегодно платить: а) оброк; б) подушную подать; в) торговый тариф; г) мытный сбор.

4. Основой устройства регулярной армии при Петре I являлся (-ась, -ось): а) рекрутчина; б) призыв; в) ополчение; г) стрелецкое войско.

5. Двумя особенностями российской промышленности в I четверти XVIII в. было: а) создание ее преимущественно за счет казны; б) использование вольнонаемного труда; в) использование крепостнического труда; г) поощрение предпринимательства.

Примерные вопросы теста ПР09

1. В годы правления Екатерины I был создан: а) Правительствующий Сенат; б) Святейший Синод; в) Верховный совет; г) Верховный тайный совет.

2. Продворянский характер политики Анны Иоанновны определили два шага: а) принятие «Манифеста о даровании свободы и вольности дворянству»; б) отмена указа

1714 г. о единонаследии; в) ограничение срока дворянской службы 25-годами; г) подписание Жалованной грамоты дворянству.

3. Императору Ивану VI Антоновичу требовался регент, потому что: а) регентство было закреплено условиями договора его вступления на престол; б) правитель был малолетним; в) правитель был иностранного происхождения; г) правитель был болезненным.

4. Московский университет был открыт в годы правления: а) Пётр III; б) Пётр II; в) Елизавета Петровна; г) Анна Иоанновна.

5. В годы правления Елизаветы Петровны...: а) появились первые мануфактуры; б) отменены внутренние таможенные пошлины; в) введён серебряный стандарт рубля; г) введён золотой стандарт рубля.

Примерные вопросы теста ПР10

1. В результате трех разделов Польши во II половине XVIII в. к России отошел (ла): а) Крым; б) Правобережная Украина; в) центральная часть Польши; г) Южная часть Польши.

2. В разделах Речи Посполитой участвовали Россия и: а) Австрия; б) Франция; в) Пруссия; г) Саксония.

3. Просвещенный абсолютизм во II половине XVIII века характеризовался двумя чертами: а) подчинением церкви государству; б) отменой крепостного права; в) преобразованием устаревших социальных институтов; г) созданием нового Уложения.

4. Французский просветитель Вольтер писал: «Я боготворю только три предмета: свободу, терпимость и вашу императрицу». О какой императрице идет речь: а) Екатерина I; б) Елизавета I; в) Екатерина II; г) Анна Иоанновна.

5. В годы правления Павла I изменились условия службы дворян, а именно: а) дворяне обязаны были явиться в полки для прохождения службы; б) император подтвердил полное освобождение дворян от службы; в) дворяне могли свободно переходить с одного вида службы на другой; г) была введена особая система служебных льгот для дворян, проживавших в столице.

Примерные вопросы теста ПР12

1. Указ о «вольных хлебопашцах» давал помещикам право: а) продавать крепостных крестьян; б) определять методы управления собственным имением; в) владеть крепостными крестьянами; г) отпускать крепостных на волю с землей за выкуп

2. Государственный совет, учрежденный по предложению М. М. Сперанского, был: а) законосовещательным органом при императоре; б) законодательным органом власти; в) заменяющим правление императора; г) занят исключительно вопросами внешней политики.

3. Выделите положения, раскрывающие основное содержание теории «официальной народности»: а) Россия способна, минуя капитализм, через общину перейти к социализму; б) Необходимо вернуться к идеалам допетровской Руси; в) Россия держится на 3-х опорах: «православии», «самодержавии», «народности»; г) Необходимо догнать Европу путем реформ, проводимых сверху.

4. Одним из основных шагов Николая I, направленных на постепенную отмену крепостного права, был(о): а) реформирование военных поселений; б) запрет помещикам покупать крестьян; в) выкуп помещичьих крестьян в казну; г) указ о «вольных хлебопашцах».

5. В основу государственного устройства М.М. Сперанский предлагал заложить принцип: а) «православие, самодержавие, народность»; б) коллегиальности; в) разделения властей; г) самодержавия.

Примерные вопросы теста ПР13

1. 18 марта 1871 г. в версальском дворце произошло событие, изменившее карту Европы: а) провозглашена Германская империя; б) создан Тройственный союз; в) провозглашена Австро-Венгерская империя; г) создана Антанта.

2. В ходе проведения крестьянской реформы 1861 г. в России: а) появились черно-сошенные крестьяне; б) появился слой временнообязанных крестьян; в) ликвидирована крестьянская община; г) крестьяне отселялись на хутора и отруба.

3. В результате военных реформ Александра II для получения офицерского звания требовалось наличие: а) дворянского происхождения; б) опыт службы в рядовом составе; в) специальное военное образование; г) имущественный ценз.

4. По городовому положению 1892 г. имущественный ценз: а) уменьшился; б) был отменён; в) не изменился; г) увеличился.

5. К царствованию Александра III относится принятие: а) «Положения о мерах к охранению государственного порядка и общественного спокойствия»; б) Указа об обязанных крестьянах; в) Устава о всеобщей воинской повинности; г) «Положения о крестьянах, вышедших из крепостной зависимости».

Примерные вопросы теста ПР14

1. Из причисленных ученых в области биологии работал: а) И. А. Двигубский; б) Н. И. Пирогов; в) М. В. Остроградский; г) В. В. Петров

2. Новым явлением в сфере образования стало появление во второй половине XIX в.: а) высшего женского образования; б) народных училищ; в) лицеев; г) цифирных школ.

3. Основное направление русской архитектуры конца XIX в.: а) классицизм; б) барокко; в) эклектика; г) реализм.

4. Период в истории русской культуры, хронологически связываемый с началом XX в., называется: а) Серебряным веком; б) Миром искусства; в) Золотым веком; г) Ренессансом.

5. Развитие русской философии в начале XX в. связано с именем: а) А. Шцусева; б) М. Горького; в) И. Павлова; г) П. Флоренского.

Примерные вопросы теста ПР15

1. Манифестом 17 октября 1905 г. не введены: а) Парламент; б) свобода совести; в) Конституция; г) отмена выкупных платежей.

2. Первая Государственная Дума России созвана в: а) 1905; б) 1906; в) 1912; г) 1917.

3. Выделите две формы землепользования, которые могли использовать крестьяне после роспуска общины: а) погост; б) хутор; в) отрезок; г) отруб.

4. Главные члены Антанты в 1914 г.: а) Россия, Великобритания, США; б) Россия, Великобритания, Франция, Италия; в) Россия, Великобритания, Франция; г) Германия, Турция, Австро-Венгрия.

5. Событие, ставшее началом Первой российской революции, получило название: а) «Ленский расстрел»; б) «Хождение в народ»; в) «Кровавое воскресенье»; г) «Великий перелом».

Примерные вопросы теста ПР16

1. В ходе Первой мировой войны на стороне Германии выступили: а) Болгария, Турция; б) Турция, США; в) США, Болгария; г) Румыния, США.

2. Автором программы послевоенного урегулирования «14 пунктов» —: а) В. Вильсон; б) Вильгельм II; в) Ж. Клемансо; г) Д. Ллойд Джордж.

3. Кризис в правительстве Российской империи в годы Первой мировой войны получил название: а) «министерская чехарда»; б) «третьеиюньская монархия»; в) «временное правительство»; г) «Учредительное собрание».

4. Выход России из войны произошел в результате подписания: а) Компьенского перемирия; б) Эрзерумского договора; в) Брестского мира; г) Вечного мира

5. Россия заключила сепаратный мир с Германией: а) 25.10.1917; б) 23.02.1918; в) 23.02.1917; г) 03.03.1918.

Примерные вопросы теста ПР17

1. Император Николай II отрекся от престола в пользу: а) сына Алексея; б) брата Михаила; в) Временного правительства; г) Государственной думы.

2. Временное правительство было создано под председательством: а) Г. Львова; б) П. Милюкова; в) А. Гучкова; г) А. Керенского.

3. Приказ № 1 по армии, изданный Временным правительством, предписывал: а) запрещение политической агитации в воинских частях; б) увеличение финансирования армии; в) периодическую замену воинских частей на фронте войсками тыловых гарнизонов; г) обязательное одобрение солдатскими комитетами всех приказов офицеров.

4. Июньский кризис Временного правительства разразился вследствие: а) провала наступления на фронте; б) нежелания правительства назначить выборы в Учредительное собрание; в) отставки кадетов в правительстве; г) отказа Временного правительства провозгласить республику.

5. Двоевластие – это одновременное существование в России двух центров власти: а) императора и Временного правительства; б) Временного правительства и Петроградского Совета; в) Государственной Думы и Государственного Совета; г) Учредительного собрания и Реввоенсовета.

Примерные вопросы теста ПР18

1. Развитие культуры в СССР в 1920-е гг. характеризует фраза: а) бурное развитие промышленной архитектуры; б) поиск новых форм выражения в искусстве; в) расширение культурных международных контактов; г.) отсутствие идеологического давления на творческую интеллигенцию.

2. Для деятельности Ассоциации художников революционной России (АХРР) характерно(а): а) приверженность кубизму; б) желание развивать искусство футуризма; в) развитие супрематизма; г) стремление развивать традиции реализма.

3. Стиль, для которого было характерно конструирование материальной среды, окружающей человека, – простые лаконичные формы, целесообразные конструкции: а) модерн; б) абстракционизм; в) сентиментализм; г) конструктивизм.

4. Массовое обучение неграмотных взрослых чтению и письму в Советской России и СССР: а) ликбез; б) Всеобуч; в) НВП; г) универсиада.

5. «Окна сатиры РОСТА» – новая форма агитационного искусства: а) кинематографистов; б) пролетарских поэтов; в) художников-плакатистов; г) художников советской торговой рекламы.

Примерные вопросы теста ПР19

1. Социально-экономическая политика Советского государства в 1918–1920 гг. называлась: а) либеральная; б) коммунистическая; в) новая экономическая; г) «военный коммунизм».

2. Комитеты бедноты: а) участвовали в проведении коллективизации в 1930-х гг.; б) занимались перераспределением земли весной 1918 г.; в) составляли указы депутатам Государственной думы; г) участвовали в переселенческом движении.

3. Мероприятием новой экономической политики (НЭПа) являлось(лась): а) отмена денежного обращения; б) полная национализация всей промышленности; в) милитаризация труда; г) разрешение частной торговли.

4. Укажите одну из причин хлебозаготовительного кризиса 1927-1928 гг.: а) антисоветские настроения крестьян; б) нехватка промышленных товаров для обмена у крестьян на зерно; в) сочетание неблагоприятных климатических обстоятельств: сильная засуха и ранние морозы; г) неверные пропорции действовавшего пятилетнего производственного плана.

5. И. В. Сталин объявил об окончании НЭПа и переходе к политике «ликвидации кулачества как класса» в ____ году: а) 1925; б) 1929; в) 1930; г) 1937.

Примерные вопросы теста ПР20

1. Какое из названных событий способствовало нарастанию напряженности на Дальнем Востоке в 1930-е гг.? а) захват Маньчжурии японскими войсками; б) стремление

СССР вернуть Южный Сахалин; в) конфликт между СССР и Китаем из-за КВЖД; г) борьба европейских государств за проливы Босфор и Дарданеллы.

2. Договор о ненападении между СССР и фашистской Германией подписан: а) 28 сентября 1939 г.; б) 23 августа 1939 г.; в) 1 сентября 1939 г.

3. Укажите условия, на которых по ленд-лизу в годы Второй мировой войны США передавали вооружение и снаряжение союзникам по антигитлеровской коалиции: а) продажа; б) аренда; в) обмен; г) дарение.

4. План Барбаросса не предусматривал: а) превращение СССР в военного союзника Германии; б) «молниеносную войну»; в) присоединение европейской части СССР к Германии; г) выхода на линию «Архангельск–Волга» за 6–8 недель.

5. «Рельсовая война»: а) условное название железнодорожного строительства, развернувшегося в первой половине XX века и сопровождавшегося различными махинациями и спекуляцией; б) название крупной военной операции советских партизан в августе – сентябре 1943 года по выводу из строя железнодорожных путей на оккупированных территориях; в) политика германского правительства по отношению к России накануне Второй мировой войны; г) попытка блокировать вывозку драгоценностей за границу в годы Великой Отечественной войны.

Примерные вопросы теста ПР21

1. Отметьте причины начала «холодной» войны: а) конфронтация СССР и США; б) избрание Трумэна президентом США; в) реваншистские настроения ФРГ; г) крах колониальной системы.

2. Понятие «неоСталинизм» характеризует период: а) правления Сталина; б) хрущевской «оттепели»; в) брежневского «застоя»; г) перестройки при М. Горбачеве.

3. Концепция развитого социализма предполагала: а) социальную неоднородность советского общества; б) наличие в обществе противоречий; в) длительность периода развитого социализма; г) переход к парламентарной демократии.

4. В середине 1980-х гг. советское общество оказалось в состоянии застоя, для которого было не характерно: а) падение темпов роста производства; б) дефицит товаров; в) рост авторитета власти; г) нерешенность социальных проблем.

5. Стратегическая оборонная инициатива США (СОИ) сводилась к: а) недопущению гонки вооружения в космосе; б) запрещению размещения атомного оружия на дне морей и океанов; в) совершению совместных полетов американских и советских космонавтов; г) запрещению подземных испытаний ядерных зарядов.

Примерные вопросы теста ПР22

1. После смерти К.У. Черненко М. С. Горбачев стал: а) президентом СССР; б) первым секретарем ЦК КПСС; в) председателем Совета министров; г) генеральным секретарем ЦК КПСС.

2. «Перестройкой» предполагалось осуществить несколько социально-ориентированных программ, к которым не относилась: а) продовольственная программа; б) жилищная программа; в) социальная программа «Забота о Человеке»; г) программа «500 дней».

3. Путч, во главе которого стоял ГКЧП, произошел: а) в сентябре – ноябре 1989 г.; б) 19–21 августа 1991 г.; в) в апреле 1985 г.; г) 5 мая – 9 июня 1991 г.

4. «Беловежское соглашение» 8 декабря 1991 г. подписали руководители: а) Украины, Белоруссии, России; б) России, Грузии, Казахстана; в) Белоруссии, России, Грузии; г) России, Литвы, Казахстана.

5. Авторы программы «500 дней»: а) В. Павлов, Г. Янаев; б) И. Ползунков, А. Руцкой; в) Б. Ельцин, Р. Хасбулатов; г) Г. Явлинский, С. Шаталин.

Примерные вопросы теста ПР23

1. В 2014 субъектами РФ стали Крым и: а) Чечня; б) Тыва; в) Коми; г) Севастополь.

2. Укажите одно из изменений в социальной структуре общества в России в 1990-е годы: а) появление слоя собственников крупного капитала; б) сокращение численности бюрократии; в) появление многочисленного среднего класса; г) значительное увеличение числа промышленных рабочих.

3. Экономическая политика «шоковой терапии» осуществлялась под руководством: а) Н. И. Рыжкова; б) М. С. Горбачёва; в) Е. Т. Гайдара; г) Е. М. Примакова.

4. В 1990-е годы в Москве заново построен... а) Успенский собор; б) храм Христа Спасителя; в) Новодевичий монастырь; г) храм Василия Блаженного.

5. Полученные гражданами СССР в начале 1990-х годов ваучеры – это... а) облигации государственного займа; б) акции владельцев предприятий; в) приватизационные чеки; г) кредитные карточки.

СР02. Роль Средневековья во всемирно-историческом процессе. Древняя Русь (IX – XIII вв.)

Выполните кейс-задание 1 (пример).

I. Прочитайте документы и ответьте на вопросы.

1. О каком событии русской истории XII века повествуется в приведенном ниже отрывке Ипатьевской летописи?

2. Какое значение для российской истории имело это событие?

3. К каким внешнеполитическим последствиям привело данное событие?

«Когда, схватив оружие, как звери свирепые, приблизились они к спальне, где блаженный князь Андрей возлежал, позвал один, став у дверей: «Господин мой! Господин мой!<...>». И князь отозвался: «Кто здесь?» – тот же сказал: «Прокопий...», но в сомненье князь произнес: «О, малый, не Прокопий...». Те же, подскочив к дверям и поняв, что князь здесь, начали бить в двери и силой выломали их. ...И ворвались двое убийц, и набросились на него, и князь швырнул одного под себя, а другие, решив, что повержен князь, впотьмах поразили своего; но после, разглядев князя, схватились с ним сильно, ибо был он силен. И рубили его мечами и саблями, и раны копьем ему нанесли... решив, что убили его окончательно, взяв раненого своего... ушли. Князь же, внезапно выйдя за ними, начал рыгать и стонать от внутренней боли, пробираясь к крыльцу. Те же, услышав голос, воротились снова к нему... и прикончили его. Петр же отсек ему правую руку...»

II. Изучив рекомендованную и дополнительную литературу, заполните таблицу:
Альтернативы государственного развития русских земель в XII – XIII вв.

Тип государственности	Место появления	Причины появления и исторические особенности, присущие данному типу
1. Самодержавный		
2. Республиканский		
3. Олигархический		

СР03. Образование и развитие Российского единого государства в XIV – начале XVI в.
Выполните кейс-задание 2 (пример).

I. Прочитайте документы и ответьте на вопросы.

1. О каком этапе объединительной политики московских князей идет речь в документах?

2. Перечислите важнейшие территориальные приобретения Ивана III и Василия III.

3. К какому периоду относится завершение процесса объединения земель вокруг Москвы? Обоснуйте свою точку зрения.

Московская повесть о походе Ивана III Васильевича: *«Некоторые же от них посадничьи дети Исака Борецкого с матерью своею Марфою и с прочими инеми изменники, научени дьяволом... начаша нелепа и развращенна глаголати и на вече приходящи кричати: «не хотим за великого князя Московского, ни зватися отчиною его.»*

Волныи есми люди Вилики Новъгород, а Московскои князь велики многы обиды и неправду над нами чинит, но хотим за короля Польскаго и великого князя Литовского Казимера». И так възмятеся весь град... И приходяще на вече их звоняху за все колоколы и кричаще глаголаху: «за короля хотим». Инии же глаголаху им: «за великого князя Московского хотим по старице, как было прежде сего». И те наимиты тех изменников каменье на тех метаху, которые за великого князя хотят и велико неустроение бяше в них и межъ себя ратяхуся, сами на ся възстающе... И князь велики... начат въоружатися ити на них, тако же и братья его и вся князи его и бояря и воеводы и вся воа его. К Нову же городу посла грамоты розметные за их неисправленье, а въ Тферь посла к великому князю Михаилу, помочи прося на Новгородцев же, а Пъскову послал дьяка своего Якушку Шабальцова... Месяца иуня 6 в четверток... отпустил князь велики воевод своих с Москвы, князя Данила Дмитриевича Холмъского да Федора Давыдовича, с многим воинством... а велел тем... ити к Руссе. А в 13 того же месяца в четверток отпустил князь велики князя Василья Ивановича Оболенского Стригу с многими вои... а велел тем ити на Волочек да по Мъсте... Князь велики Иван Васильевич поиде на Великы Новгород... А воеводы великого князя поидоша к Шолоне, и яко пришедшим им к берегу реки тоя... в ту же пору прииде ту рать Новгородскаа противу их с другиа страны... к той же реце Шолоне, многое множество... Полци же великого князя погнаша по них, колюще и секуще их, а они сами бежаще... Избъено же их бысть тогда многое множество, самим бо глаголющим, яко дванадесять тысячь изгibe их на бoех тех...»

Никоновская летопись: «*Месяца сентября в 8 день прииде князь великий Иван Васильевич, и с своим сыном великим князем Иваном Ивановичем... и с воеводами, и со всеми силами, под град Тверь и обступи град. Того же месяца в 10 день, в субботу, зажгоша посады около града Твери; а в 11 день... приехаши к великому князю из града Твери князи и бояре... и биша ему челом в службу. А того же дни на ночь побежал из града Твери князь великий Михаил Борисович Тверский к Литве, видя свое изнеможение; а в 12 день, в понедельник... город отворища... А в 15 день, в четверток, князь великий... быша во граде Твери... и дал ту землю сыну своему великому князю Ивану Ивановичю...»*

II. Изучив рекомендованную и дополнительную литературу, заполните таблицу:

Территориальный рост Московского княжества в XIV – начале XVI вв.

Период	Присоединенные территории	Социально-экономическая ситуация и культурная жизнь до присоединения	Изменения в социально-экономической ситуации и культурной сфере после присоединения
1300–1325			
1325–1389			
1389–1462			
1462–1533			

СР04. Россия в XVI– XVII вв.

Выполните кейс-задание 3 (пример).

Из приведённых высказываний историков и современников выберите одно, которое станет темой Вашего сочинения-эссе. Ваша задача – сформулировать собственное отношение к данному утверждению и обосновать его аргументами, представляющимися Вам наиболее существенными. При выборе темы исходите из того, что Вы: ясно понимаете смысл высказывания (не обязательно полностью или даже частично быть согласным с автором, но необходимо понимать, что именно он утверждает; можете выразить свое отношение к высказыванию (аргументировано согласиться с автором либо полностью или частично опровергнуть его высказывание); располагаете конкретными знаниями (факты,

статистические данные, примеры) по данной теме; владеете терминами, необходимыми для грамотного изложения своей точки зрения.

«Молодая вдова (Елена Глинская), едва справив поминки по мужу, сделала Овчину своим фаворитом... Овчина рано отличился на военном поприще. В крупнейших походах начала 1530-х годов он командовал передовым полком армии. Служба в передовых воеводах была лучшим свидетельством его воинской доблести. Василий III оценил заслуги князя и незадолго до своей кончины пожаловал ему боярский чин, а, по некоторым сведениям, также титул конюшего, командующего всей дворцовой конницей и старшего боярина думы... Простое знакомство с послужным списком Овчины убеждает в том, что карьеру он сделал на поле брани, а не в великокняжеской спальне» (Р. Г. Скрынников)

«Беру-де себе <...> опасную стражу и беру на свой особый обиход разные города и пригородки и на самой Москве разные улицы. И те города и улицы и свою особную стражу называю, говорит, опричниной, а все достальное – то земщина. <...> Ездят теперь по святой Руси их дьявольские, кровоядные полки с метлами да с песьими головами; топчут правду, выметают не измену, но честь русскую; грызут не врагов государевых, а верных слуг его, и нет на них нигде ни суда, ни расправы!» (А. К. Толстой)

«<...> все, что обычно рассказывается об Иване Грозном, колеблется от «полного бреда» до «откровенного вранья». К «полному бреду» можно отнести «свидетельства» известного знатока Руси, англичанина Джерома Горсея, <...> что зимой 1570 года опричники перебили в Новгороде 700000 (семьсот тысяч) жителей, при общем населении этого города в тридцать тысяч. К «откровенному вранью» – свидетельства о жестокости царя. Например, заглянув в широко известную энциклопедию «Брокгауза и Ефрона», в статью об Андрее Курбском, любой желающий может прочитать, что, гневаясь на князя, «в оправдание своей ярости Грозный мог приводить только факт измены и нарушения крестного целования...». Какие пустяки! То есть, князь дважды изменил Отечеству, попался, но не был повешен на осине, а целовал крест, Христом-богом клялся, что больше не будет, был прощен, снова изменил... Однако при всем том царю пытаются поставить в вину <...> то, что продолжает ненавидеть выродка, приводящего на Русь польские войска и проливающего кровь русских людей.

К глубочайшему сожалению «иваноненавистников», в XVI веке на Руси существовала письменность, обычай поминать мертвых и синодники, которые сохранились вместе с поминальными записями <...> на совесть Ивана Грозного за все его пятьдесят лет правления можно отнести не больше 4000 погибших. Наверное, это немало, даже если учитывать, что большинство честно заработало себе казнь изменами и клятвопреступлениями. Однако в те же самые годы в соседней Европе в Париже за одну ночь вырезали больше 3000 гугенотов, а в остальной стране – более 30000 только за две недели. В Англии по приказу Генриха VIII было повешено 72000 людей, виновных в том, что они нищие. В Нидерландах во время революции счет трупам перевалил за 100000...» (А. Прозоров)

Выполните кейс-задание 4 (пример).

Прочитайте документ и ответьте на вопросы.

1. Какой исторический момент описан в источнике?
2. Какова организационная структура первого земского ополчения?
3. Какова программа действий первого земского ополчения?
4. Как предлагалось решить проблему земельной политики в Приговоре?

«Лета 7119-го (1611) июня в 30-й день, Московскаго государства разных земель царевичи (потомки ордынских ханов) и бояре, и окольные, и стольники, и дворяне, и приказные люди, и князи, и мурзы, и дворяне из всех городов, и атаманы, и казаки, и всякие служилые люди, которые стоят за Дом Пресвятыя Богородицы и за православную христианскую веру против разорителей веры христианские, польских и литовских людей, под Москвою, приговорили, и выбрали всею Землею бояр и воевод, князя Дмитрия Тимофеевича Трубецкого да Ивана Мартыновича Заруцкого да думнаго дворянина и воеводу Прокофья Петровича Ляпунова, на том, что им, будучи в правительстве, земским и всяким

ратным делом промышляти и расправа всякая меж всяких людей чинити в правду, а ратным и земским всяким людем их, бояр, во всяких земских и в ратных делах слушати всем. 1. А поместья за бояры быти боярским, а взяти им себе поместья и вотчины боярские, боярину – боярское, а окольному – окольное, примеряся к прежним большим бояром, как было при прежних российских прирожденных государех. А которые дворцовые села и черные волости и монастырские села, и боярские и окольные и думных дворян поместья и вотчины розняли бояре по себе без земского приговору, и дворянам и детям боярским раздали они же бояре вновь в додачу к старым их окладам или сверх их окладов, – и те новые поместья у тех у всех отняли, и отписать в дворцовые села, а поместные и вотчинные земли раздати беспоместным и разоренным детям боярским, которые поместей своих отбыли от литовского разоренья. 2. А в дворцовые же села и черные волости, которые розданы бояром, и окольным, и дворянам большим, и дворяном же из городов, которые сидели на Москве, и в осаде, и по городам, за Московское же государство, и которые были в Тушине, и в Калуге, и по иным Северским городам, не по их мере, оклады и дачи, и их верстать с теми, которым давано на Москве за осадное сиденье и за раны по их мере, и в поместном окладе и в денежном жалованье учинить их равно. А которым за Московское сиденье на Москве и в Тушине и в Калуге даны оклады и денежное жалованье не по их мере и не за службу, и у тех по сыску окладов и денежного жалованья убавливать, а оставливать им по их мере, а лишек, что у них возмут, раздать в раздачу. 3. А которые воеводы ныне по городам, и здесь в полках, имали себе поместья самовольством без боярского и всей Земли совету из дворцовых сел и черных волостей и из боярских и из дворянских поместей и из вотчин, или которые взяли, бив челом ложно о сте четвертех, а владеют пятью сты и иные и тысячами, — и в тех лишних землях и в доходе тех помещиков счесть, а по счету с тех лишних земель доходы и владенье на них доправити; а тот лишек, что за ними было поместные и вотчинные земли, роздать в раздачу беспоместным и разоренным, что кому доведется; а дворцовые села и черные волости отписать во Дворец. 19. А строить Землю и всяким земским и ратным делом промышлять, бояром, которых избрали всею Землею и по сему всея Земли приговору. А смертную казнь без земского, и всей Земли приговору бояром не по вине не казнити. 24. А буде бояря, которых выбрали ныне всею Землею для всяких земских и ратных дел в правительстве, о земских делах радети и расправы чинити не учнут во всем в правду, и по сему земскому приговору всяких земских и ратных дел делати не станут, а за ними всякие земские дела постаноятся, или которые воеводы бояр во всех делах слушати не учнут, а нам всею Землею вольно бояр и воевод переменить, и в то место выбрати иных, поговоря со всею Землею, хто будет более к земскому делу пригодится».

СР05. Петр I и его преемники: борьба за преобразование традиционного общества в России

Выполните кейс-задание 5 (пример).

Изучив тексты трех известных российско-иранских договоров VIII в., ответьте на вопросы:

1. Какой исторический момент описан в каждом из договоров?
2. Какие декларируемые и реальные цели преследовала Россия в Иране в 1720-х – 30-х гг.
3. Чем можно объяснить различие между представленными договорами?

Петербургский договор 12 сентября 1723 г. «Ведомо да будет, понеже от нескольких лет в Персидском Государстве учинились великия замешания, и некоторые того Государства подданные, возстав против Его Шахова Величества... не токмо в Персии великое разорение причиняют, но и весьма дерзнули подданным Е.И.В. Всероссийскаго... того ради Е.И.В. Всероссийское... сам оружие свое против тех бунтовщиков употребил, и некоторые города и места на берегах Каспийскаго моря... для обороны верных Его Шахова Величества подданных, войсками своими засел; а между тем учинилось, что с другой стороны

некоторые иные Персидские бунтовщики, таким образом усилились, что они столицей Персидского Государства овладели, и Его тогда владеющее Шахово Величество со всею Его Шаховою фамилиею пленили, с престола низвергнули, и остался токмо сын Его Тахмасиб, которой по законному наследству после отца своего на престол вступил, и законным Персидским Государем учинился; и ... отправил к Е.И.В. Всероссийскому, своего великаго и полномочнаго Посла ...с прошением... против бунтовщиков и неприятелей... вспоможение учинить... I. Е.И.В. Всероссийское обещает Его Шахову Величеству, Тахмасибу... как скоро токмо возможно, потребное число войск конницы и пехоты в Персидское Государство послать, против тех бунтовщиков Его Шахова Величества действовать... II. А насупротив того, Его Шахово Величество уступает Е.И.В. Всероссийскому в вечное владение города Дербент, Баку, со всеми к ним принадлежащими и по Каспийскому морю лежащими землями и местами, такожде и провинции Гилян, Мазондран и Астрабат; и имеют оныя от сего времени вечно в стороне Е.И.В. Всероссийскаго остаться и в Его подданстве быть... IV. ...и обеих сторон подданным всегда ненарушимо позволено будет в оба Государства переезжать и тамо по своей воле свободно жить, и купечество свое отправлять и когда похотят свободно выезжать, и никому в том никакой задержки и обиды учинено не будет, и ежелиб кто кому какую обиду учинить дерзнул, то оныя за то от Их Величеств жестоко наказаны будут».

Рештский трактат 21 января 1732 г. «Понеже от нескольких лет в Персидском Государстве учинились великие замешания... блаженные и вечнодостойные памяти, Петр Великий... принужден вступить с войском Своим в Персидские Провинции..., обороняя оные места от нападения ратных против Шахова Величества бунтующих народов, ... за которыми воинскими действиями его Шахово Величество, ныне благополучно государствующий, возымел время и случай паки отобрать резиденцию свою Исфагань и вступить на прародительский свой престол и получить и другие авантажи, в чем по указу Е.И.В., ныне благополучно государствующей Анны Иоановны, Императрицы и Самодержицы Всероссийской, команду имеющей над войском, всякое удобовозможное вспоможение сторон Его Шахова Величества чинили... 2. Обещается силою сего договора... что Е.И.В., показуя к Его Шахову Величеству бесприкладной знак Своя высокие приязни, уступает ...Провинции Персидские с единого великодушия Своего... О прочих же Провинциях и местах Персидских от реки Куры, ... Е.В. и оных к Своему Государству присовокупить не соизволяет, но обещает их тако же возвратит во владение Его Шахова Величества сколь скоро в том безопасность усмотрится, а именно: когда Шахово Величество неприятелей своих, которые ныне имеются, из своих наследных Провинций выгонит...; но притом Е.И.В. накрепко уговаривает, дабы те... Провинции ни под каким образом в другие Державы отданы не были... 3. И тако, в показание за то благодарение своего, объявляет Его Шахово Величество за себя и наследников своих, ... дабы со всех купцов Российских, ни каких пошлин и других податей не претендовали и не брали; ...позволение дано да будет в удобных местах дома, каравансарай и лавки для своего купечества и складу товаров строить... 4 ... Також обещается с стороны Е.И.В. о купчинах, когда оныя от Двора Шахова Величества с грамотами его и свидетельством в Российское Государство для покупок про обиход Его Шахова Величества, присыланы будут, что со оных товаров, яко Шахова Величества, казенных пошлин взято не будет... 8. Понеже обще верный Е.И.В. и Шахова Величества, Его Высочество Царь Вахтанг Грузинский лишен своего владения, которому обещает Шахово Величество, что когда Грузия будет по прежнему при Персии в протекции Шахова Величества, тогда Высокопомянутому в характере Царском, по прежнему обыкновению, в Грузии владение и правление иметь да определится».

Гянджинский трактат 10 марта 1735 г. «Е.И.В. Всероссийское, по неотменному Своему доброжелательству к Иранскому Государству, ... соизволяет прежде времени отдать и возвратит города Баку и Дербент и с подлежащими землями, деревнями, по прежнему, Иранскому Государству...; а Дагестан и прочие места, к Шамхалу и Усмею подлежащая, по древнему пребудет в стороне Иранского Государства. Постановленные

договоры следуют: I. За такое многое одолжение и дружбу, что учено от стороны Российской Империи, Иранское Государство обещает, вечно с Российскою Империею пребыть в союзной дружбе, и крепко содержать Российских приятелей за приятелей, а неприятелей Российских за неприятелей иметь... Города Баку и Дербент, никаким образом и ни под каким видом, в руки других держав, а паче общих неприятелей, не отдавать, но всячески иметь старание, дабы оные в державе Иранского Государства содержать. II. ... обещается Иранское Государство всякими образы прилагать старание, и начатую против неприятелей войну, с крайним тщанием и ревностию продолжая, должное отмищение получать; и все, не токмо в нынешнее время, но и прежде сего, от Иранского Государства отторгнутыя и завоеванныя Провинции паки к оному возвратить, и от неприятелей отобрать, и не учинить мира, доколе оные все, по прежнему, Иранскому Государству возвращены не будут... V. ...обещается со стороны Иранского Государства, дабы впредь с Российским купечеством в торговле поступлено было по силе Ряшинского трактата... А для лучшей пользы и дабы впредь Российское купечество порядочно в торгах своих поступать могло, Ея Императорское Величество Всероссийское, соизволяет содержать консула Своего в Ряше...»

СР06. Россия в XIX в. Проблемы модернизации страны

Выполните кейс-задание 6 (пример).

Из приведённых высказываний историков и современников выберите одно, которое станет темой Вашего сочинения-эссе. Ваша задача – сформулировать собственное отношение к данному утверждению и обосновать его аргументами, представляющимися Вам наиболее существенными. При выборе темы исходите из того, что Вы: ясно понимаете смысл высказывания (не обязательно полностью или даже частично быть согласным с автором, но необходимо понимать, что именно он утверждает; можете выразить свое отношение к высказыванию (аргументировано согласиться с автором либо полностью или частично опровергнуть его высказывание); располагаете конкретными знаниями (факты, статистические данные, примеры) по данной теме; владеете терминами, необходимыми для грамотного изложения своей точки зрения.

«В первое десятилетие царствования императора Александра I была проведена серия преобразований.... Можно спорить о степени радикальности и последовательности этих преобразований и мер, но вряд ли правомерно, как ранее утверждалось, считать это лишь «заигрыванием с либерализмом» (В.А. Федоров).

«За всю кампанию в России Наполеон по большому счету ни разу не был разбит силой оружия. Но поверженная в невиданной духовной брани, его армия потерпела сокрушительное поражение – уничтожилась в себе самой» (А.В. Гулин). 8. «События 14 декабря 1825 г. на Сенатской площади были результатом исключительного стечения обстоятельств. Случайность и закономерность так тесно переплелись в них, что разделить их практически невозможно» (С.В. Мироненко)

«В том, что Николай I был непосредственным инициатором дипломатических заявлений и действий, приведших к Крымской кампании, не может быть сомнений. Царизм начал и он же проиграл эту войну, обнаружив свою несостоятельность в дипломатии, в организации обороны государства, страдавшего от технической отсталости и последствий крепостничества» (Е.В. Тарле)

«По своей социально-экономической сущности реформа 1861 г. представляла собой промежуточный вариант аграрных преобразований, поскольку предполагала развитие и помещичьего, и крестьянского землевладения. Короче говоря, реформа 1861 г. в целом была историческим компромиссом, отразившим собой особенности деревни предреформенной эпохи» (И.Д. Ковальченко)

«Во время турецкой войны 1877-78 гг. как войска, так и многие из наших военачальников показали замечательную доблесть... Тем не менее все-таки война эта не была ни по своему ходу, ни по результатам такой, как этого ожидали» (С.Ю. Витте). 10. «По-

ражение консерваторов объяснялось слабостью их теоретических и программных установок. ... В царствование Александра III власть и общество в России разошлись и, как показала история, навсегда» (В.Л. Степанов)

СР07. Россия в начале XX в.: реформы или революция?

Выполните кейс-задание 7 (пример).

Из приведённых высказываний историков и современников выберите одно, которое станет темой Вашего сочинения-эссе. Ваша задача – сформулировать собственное отношение к данному утверждению и обосновать его аргументами, представляющимися Вам наиболее существенными. При выборе темы исходите из того, что Вы: ясно понимаете смысл высказывания (не обязательно полностью или даже частично быть согласным с автором, но необходимо понимать, что именно он утверждает; можете выразить свое отношение к высказыванию (аргументировано согласиться с автором либо полностью или частично опровергнуть его высказывание); располагаете конкретными знаниями (факты, статистические данные, примеры) по данной теме; владеете терминами, необходимыми для грамотного изложения своей точки зрения.

«На рубеже XIX-XX вв. в существенно усложнившихся внутривнутриполитических и внешнеполитических условиях личность царя, являвшегося ключевой фигурой, стала особенно важной. Между тем Николай II как глава государства был несомасштабен тем задачам, которые стояли перед империей» (И. С. Рыбаченок)

«Экономическая политика Витте была глубоко противоречива, ибо для промышленного развития страны он использовал средства и условия, порожденные феодальной природой существовавшей в России власти. Консерватизм «системы» Витте состоял в том, что она должна была способствовать укреплению экономического могущества отжившего самодержавного режима» (Б. В. Ананьич, Р. Ш. Ганелин)

«Придя к власти, Столыпин обещал подавить революционное движение и умиротворить страну. В этом отношении, как и в аграрном вопросе, он продемонстрировал сильный характер, но вместе с тем недостаточную политическую прозорливость» (А. Ф. Керенский)

«Царский манифест 17 октября 1905 года, при сложившемся к тому времени соотношении общественно-политических сил в стране был пределом уступок самодержавной власти российскому обществу» (С. В. Тютюкин)

«Сейчас революционного движения в России нет, единственным революционным деятелем в настоящий момент является само правительство. И успех его революционной пропаганды грандиозен...» (кадет Н. В. Некрасов, январь 1917)

СР08. Великая российская революция 1917 г.

Выполните кейс-задание 8 (пример).

Из приведённых высказываний историков и современников выберите одно, которое станет темой Вашего сочинения-эссе. Ваша задача – сформулировать собственное отношение к данному утверждению и обосновать его аргументами, представляющимися Вам наиболее существенными. При выборе темы исходите из того, что Вы: ясно понимаете смысл высказывания (не обязательно полностью или даже частично быть согласным с автором, но необходимо понимать, что именно он утверждает; можете выразить свое отношение к высказыванию (аргументировано согласиться с автором либо полностью или частично опровергнуть его высказывание); располагаете конкретными знаниями (факты, статистические данные, примеры) по данной теме; владеете терминами, необходимыми для грамотного изложения своей точки зрения.

«Два с половиной года, предшествовавшие февралю 1917 г., отмечены преобразовательной деятельностью правительства, которая по своей интенсивности является беспрецедентной даже в ряду предшествовавших реформаторских эпох. И если революция все же произошла, то не потому, что либеральные реформы не проводились, а именно потому, что они проводились. Их осуществление царем и бюрократами, а не лидерами

оппозиции, лишало последних возможности для самореализации, а значит – и смысла их бытия. Причиной конфликта между властью и обществом, а тем самым – и революции, стала борьба за лидерство в реформаторском процессе» (С. В. Куликов)

«Февральская революция была стихийным взрывом масс, приведенных в отчаяние лишениями военного времени и явным неравенством распределения тягот войны. Революцию приветствовали и использовали широкие слои буржуазии, потерявшие веру в систему правления и особенно в царя» (М. Карр)

«Сепаратный характер договора ставил Россию в положение нарушителя международных обязательств. Но выход из войны даже такой ценой был оправдан: подобное решение пришлось бы принять любому ответственному правительству в обстановке развала армии, экономической разрухи и острой внутренней борьбы» (А. В. Игнатьев о Брестском мире)

СР09. Переход от чрезвычайщины к тоталитаризму
Выполните кейс-задание 9 (пример).

I. Из приведённых высказываний историков и современников выберите одно, которое станет темой Вашего сочинения-эссе. Ваша задача – сформулировать собственное отношение к данному утверждению и обосновать его аргументами, представляющимися Вам наиболее существенными. При выборе темы исходите из того, что Вы: ясно понимаете смысл высказывания (не обязательно полностью или даже частично быть согласным с автором, но необходимо понимать, что именно он утверждает; можете выразить свое отношение к высказыванию (аргументировано согласиться с автором либо полностью или частично опровергнуть его высказывание); располагаете конкретными знаниями (факты, статистические данные, примеры) по данной теме; владеете терминами, необходимыми для грамотного изложения своей точки зрения.

«Разгон большевиками Учредительного собрания не только фактически спровоцировал Гражданскую войну в стране, но по сути привел к свертыванию тех демократических преобразований, ради которых революция совершалась» (В. Кириллов)

«Интервенция хотя и осуществлялась без особого воодушевления и была в целом плохо скоординирована, все же усилила сопротивление белых, которые в противном случае могли бы легко потерпеть крах... Другим важным следствием интервенции было то, что она усилила имеющуюся вековую традицию – подозрительность к иностранцам, в частности, к англичанам и американцам» (Т. Кэш)

«Союз Советских Социалистических Республик продемонстрировал способность наций к совместному историческому государственному творчеству. Образование СССР способствовало укреплению коммунистического режима, усилению его военной мощи» («Образование СССР. История и значение»)

II. Изучив тексты документов и используя дополнительные материалы, ответьте на вопросы:

1. Что заставило большевиков отказаться от политики «военного коммунизма» и перейти к нэпу?

2. В чём принципиальные отличия продовольственного налога от продразверстки?

Из доклада И.А. Теодоровича на VIII Всероссийском съезде Советов о развитии сельскохозяйственного производства: *«Тяжелое положение в настоящий момент сельскохозяйственного промысла в России можно иллюстрировать следующими цифрами. Общая посевная площадь в 1919 г. по сравнению с 1917 г. сократилась на 16,6 %. Сокращение посевных площадей отдельных культур за этот же период выражается так: посевная площадь ржи сократилась на 6,7 %, пшеницы – на 19,6 %, овса – на 23,8 %, картофеля – на 13 %, сократился посев льна – на 32 %, конопли – на 27 %, кормовых трав – на 40 %. За этот же период не менее сильное сокращение испытало и животноводство: убыль рабочих лошадей составила 6 %, овец – 21,5 %, свиней – 44 %. Вследствие целого ряда условий, порожденных империалистической и гражданской войной, мы можем кон-*

статировать в жизни нашей деревни два чрезвычайных факта: во-первых, наше сельское хозяйство становится на путь возврата к натуральным формам, становится самоснабжающимся и сокращает продукцию избытков сырья и продовольствия и, во-вторых, в деревне наблюдается процесс нивелировки хозяйства, процесс отмирания крайних флангов – беспосевных и безлошадных дворов, с одной стороны, и кулацких – с другой. Между тем запросы города, запросы нашей промышленности, которая должна быть, во что бы то ни стало, возрождена, предъявляют к этой деревне все новые и новые требования. Получается заколдованный круг, из которого во что бы то ни стало должен быть найден выход».

Из доклада В.А. Антонова-Овсеенко в ЦК РКП(б) о положении дел в Тамбовской губернии и борьбе с повстанческим движением: *«Продовольственные разверстки ложились на губернию с особенной тяжестью: объединенная прифронтовыми частями, сильно пострадавшая в инвентаре и от упадка культурных хозяйств губерния продолжала значиться у наркомпрода в числе высоко-производящих. Лишь с громадным напряжением была выполнена в 1919/1920 г. наполовину непомерно тяжелая разверстка в 27 миллионов пудов. Но нажим на крестьян в Тамбгубернии отнюдь не был более суров, чем в любой из других «хлебных» губерний. Разверстка на 1920/1921 г., хотя и вдвое пониженная против прошлогодней, явилась совершенно непосильной. При громадном недосеве и крайне плохом урожае значительная часть губернии не могла обойтись своим хлебом. По данным экспертных комиссий губпродкома, на душу приходилось хлебов (с вычетом потребности на обсеменение, но без вычета корма скоту) – 4,2 пуда. Среднее потребление в 1909 – 1913 гг. (по данным ЦСУ) было 17,9 пуда и, кроме того, кормовых 7,4 пуда. То есть в Тамбгубернии в прошлом году покрывалась местным урожаем едва ¼ часть потребности. При разверстке предстояло отдать 11 миллионов пудов хлеба и 11 миллионов [пудов] картофеля. При 100 %-м выполнении у крестьян осталось бы на душу 1 п. хлеба и 1,6 п. картофеля. И все же разверстка была выполнена почти в 50 %. Уже к январю половина крестьянства голодала: в Усманском, частью в Липецком, Козловском уездах голод достиг крайних пределов (жевали древесную кору, умирали голодной смертью».*

Декрет ВЦИК «О замене продовольственной и сырьевой разверстки натуральным налогом»: *«1. Для обеспечения правильного и спокойного ведения хозяйства на основе более свободного распоряжения земледельца продуктами своего труда и своими хозяйственными средствами, для укрепления крестьянского хозяйства и поднятия его производительности, а также в целях точного установления падающих на земледельцев государственных обязательств, разверстка, как способ государственных заготовок продовольствия, сырья и фуража, заменяется натуральным налогом. 2. Этот налог должен быть меньше налагавшегося до сих пор путем разверстки обложения. Сумма налога должна быть исчислена так, чтобы покрыть самые необходимые потребности армии, городских рабочих и неземледельческого населения. Общая сумма налога должна быть постоянно уменьшаема, по мере того как восстановление транспорта и промышленности позволит Советской власти получать продукты сельского хозяйства в обмен на фабрично-заводские и кустарные продукты. 3. Налог взимается в виде процентного или долевого отчисления от произведенных в хозяйстве продуктов, исходя из учета урожая, числа едоков в хозяйстве и наличия скота в нем. 4. Налог должен быть прогрессивным; процент отчисления для хозяйств середняков, малоимущих хозяев и для хозяйств городских рабочих должен быть пониженным. Хозяйства беднейших крестьян могут быть освобождаемы от некоторых, а в исключительных случаях и от всех видов натурального налога. Старательные хозяева-крестьяне, увеличивающие площади засева в своих хозяйствах, а равно увеличивающие производительность хозяйства в целом, получают льготы по выполнению натурального налога. 5. Закон о налоге должен быть составлен таким образом и опубликован в такой срок, чтобы земледельцы еще до начала весенних полевых работ были возможно более точно осведомлены о размерах падающих на них обязательств. 6. Сдача государству причитающихся по налогу продуктов заканчивается в*

определенные, точно установленные законом сроки. 7. Ответственность за выполнение налога возлагается на каждого отдельного хозяина, и органам Советской власти поручается налагать взыскания на каждого, кто не выполнил налога. Круговая ответственность отменяется. 8. Все запасы продовольствия, сырья и фуража, остающиеся у земледельцев после выполнения ими налога, находятся в полном их распоряжении и могут быть используемы ими для улучшения и укрепления своего хозяйства, для повышения личного потребления и для обмена на продукты фабрично-заводской и кустарной промышленности и сельскохозяйственного производства».

СР10. СССР в 1930-е гг.

Выполните кейс-задание 10 (пример).

Изучив тексты документов и используя дополнительные материалы, ответьте на вопросы:

1. Что явилось причиной хлебозаготовительного кризиса 1927–1928 гг.? Почему государству крайне важно было обеспечить выполнение плана хлебозаготовок при сохранении низких закупочных цен на зерно? Какие методы использовались для разрешения возникшей проблемы? Куда направлялся, изъятый таким образом у крестьянства хлеб?

2. Почему хлебозаготовительный кризис 1927–1928 гг. ускорил коллективизацию сельского хозяйства? Какие политические и хозяйственные задачи решало таким образом советское правительство?

3. Насколько велики были реальные темпы коллективизации в сравнении с плановыми? Каким образом это достигалось? С какими трудностями столкнулись местные власти при осуществлении политики сплошной коллективизации? Как они разрешались? Кто мог являться членом колхоза? Почему государство взяло курс на ликвидацию прослойки зажиточного крестьянства – кулаков?

4. Что принесла коллективизация крестьянству, сельскому хозяйству и стране в целом? Была ли эта политика оправданной?

Из выступлений И. В. Сталина в различных районах Сибири в связи с хлебозаготовительным кризисом (январь 1928 г.): «... в хлебном балансе нашей страны мы имеем в этом году нехватку... более чем в 100 миллионов пудов зерна. В связи с этим правительству и ЦК пришлось нажать на хлебозаготовки во всех областях и краях, чтобы восполнить этот пробел... Дефицит придётся покрыть прежде всего за счёт высокоурожайных областей и краёв, с тем чтобы они не только выполнили, но и перевыполнили план хлебозаготовок. Вы, конечно, знаете, к чему может привести дефицит, если он не будет ликвидирован... Вы говорите, что план хлебозаготовок напряжённый, что он невыполним... Вы говорите, что кулаки не хотят сдавать хлеба, что они ждут повышения цен и предпочитают вести разнузданную спекуляцию. Это верно. Но кулаки ждут не просто повышения цен, а требуют повышения цен втрое в сравнении с государственными ценами... Беднота и значительная часть середняков уже сдали государству хлеб по государственным ценам. Можно ли допустить, чтобы государство платило втрое дороже за хлеб кулакам, чем бедноте и середнякам?.. Если кулаки ведут разнузданную спекуляцию на хлебных ценах, почему вы не привлекаете их за спекуляцию? Разве вы не знаете, что существует закон против спекуляции – 107-я статья Уголовного кодекса РСФСР, в силу которой виновные в спекуляции привлекаются к судебной ответственности, а товар конфискуется в пользу государства?... Чтобы поставить хлебозаготовки на более или менее удовлетворительную основу, нужны другие меры. Какие именно меры? Я имею в виду развёртывание строительства колхозов и совхозов. Колхозы и совхозы являются, как вам известно, крупными хозяйствами, способными применять тракторы и машины. Они являются более товарными хозяйствами, чем помещичьи и кулацкие... Нужно иметь в виду, что наши города и наша промышленность растут и будут расти с каждым годом. Это необходимо для индустриализации страны. Следовательно, будет расти с каждым годом спрос на хлеб, а значит, будут расти планы хлебозаготовок. Поставить нашу ин-

дустрию в зависимость от кулацких капризов мы не можем. Поэтому нужно добиться того, чтобы в течение ближайших трёх-четырёх лет колхозы и совхозы как сдатчики хлеба могли дать государству хотя бы третью часть потребного хлеба. Это оттеснило бы кулаков на задний план и дало бы основу для более или менее правильного снабжения хлебом рабочих и Красной Армии... Но и это не всё. Наша страна не может жить только сегодняшним днём. Мы должны подумать и о завтрашнем дне, о перспективах развития нашего сельского хозяйства, наконец, – о судьбах социализма в нашей стране... Частичной коллективизации сельского хозяйства, о которой я только что говорил, достаточно для того, чтобы более или менее сносно снабжать хлебом рабочий класс и Красную Армию, но её совершенно недостаточно для того: а) чтобы поставить на прочную базу вполне достаточное снабжение всей страны продовольствием с обеспечением необходимых резервов продовольствия в руках государства, б) чтобы добиться победы социалистического строительства в деревне, в земледелии. В настоящее время Советский строй держится на двух разнородных основах: на объединённой социализированной промышленности и на индивидуальном мелкокрестьянском хозяйстве, имеющем в своей основе частную собственность на средства производства. Может ли держаться долго на этих разнородных основах Советский строй? Нет, не может... Стало быть, для упрочения Советского строя и победы социалистического строительства в нашей стране совершенно недостаточно социализации одной лишь промышленности. Для этого необходимо перейти... к социализации всего сельского хозяйства. А что это значит? Это значит, во-первых, что нужно постепенно, но неуклонно объединять индивидуальные крестьянские хозяйства, являющиеся наименее товарными хозяйствами, – в коллективные хозяйства, в колхозы, являющиеся наиболее товарными хозяйствами. Это значит, во-вторых, что нужно покрыть все районы нашей страны... колхозами (и совхозами), способными заменить как сдатчика хлеба государству не только кулаков, но и индивидуальных крестьян. Это значит, в-третьих, ликвидировать все источники, рождающие капиталистов и капитализм... Это значит, в-четвёртых, создать прочную базу для бесперебойного и обильного снабжения всей страны не только хлебом, но и другими видами продовольствия с обеспечением необходимых резервов для государства».

Постановление ЦК ВКП(б) «О темпе коллективизации и мерах помощи государства колхозному строительству» (5 января 1930 г.): «В последние месяцы коллективное движение сделало новый шаг вперёд, охватив не только отдельные группы индивидуальных хозяйств, но и целые районы, округа и даже области и края. В основе движения лежит коллективизация средств производства бедняцких и середняцких крестьянских хозяйств. Все намеченные планами темпы развития коллективного движения превзойдены. Уже весной 1930 г. посевная площадь, обработанная на обобществлённых началах, значительно превысит 30 млн га, т. е. пятилетний план коллективизации, в силу которого к концу пятилетия предполагалось охватить коллективами 22 – 24 млн га, будет значительно перевыполнен уже в настоящем году. Таким образом, мы имеем материальную базу для замены крупного кулацкого производства крупным производством колхозов... не говоря уже о совхозах, рост которых значительно обгоняет все плановые предположения. Это обстоятельство, имеющее решающее значение для всего народного хозяйства СССР, дало партии полное основание перейти... от политики ограничения эксплуататорских тенденций кулачества к политике ликвидации кулачества как класса. На основании всего этого можно с несомненностью установить, что в пределах пятилетия вместо коллективизации 20 % посевной площади, намеченной пятилетним планом, мы сможем решить задачу коллективизации огромного большинства крестьянских хозяйств, причём коллективизация таких важнейших зерновых районов, как Нижняя Волга, Средняя Волга и Северный Кавказ, может быть в основном закончена осенью 1930 г... коллективизация же других зерновых районов может быть в основном закончена осенью 1931 г.»

Постановление ЦК ВКП(б) «О борьбе с искривлениями партлинии в колхозном движении» (14 марта 1930 г.): «Полученные в Центральном Комитете партии сведения о хо-

де колхозного движения показывают, что наряду с действительными и серьёзнейшими успехами коллективизации наблюдаются факты искривления партийной линии в различных районах СССР. Прежде всего, нарушается принцип добровольности в колхозном строительстве. В ряде районов добровольность заменяется принуждением к вступлению в колхозы под угрозой раскулачивания, под угрозой лишения избирательных прав и т.п. В результате в число «раскулаченных» попадает иногда часть середняков и даже бедняков, причём в некоторых районах процент «раскулаченных» доходит до 15, а процент лишённых избирательных прав – до 15–20. Наблюдаются факты исключительно грубого, безобразного, преступного обращения с населением со стороны некоторых низовых работников... (мародёрство, делёжка имущества, арест середняков и даже бедняков и т.п.). При этом в ряде районов подготовительная работа по коллективизации и терпеливое разъяснение основ партийной политики... подменяются бюрократическим, чиновничьим декретированием сверху раздутых цифровых данных и искусственным вздуванием процента коллективизации (в некоторых районах коллективизация за несколько дней доходит с 10 до 90 %). Таким образом, нарушается известное указание Ленина о том, что колхозы могут быть жизненными и прочными лишь в том случае, если они возникают на основе добровольности... Нарушается Устав сельскохозяйственной артели... где прямо сказано, что батраки, бедняки и середняки такого-то села «добровольно объединяются в сельскохозяйственную артель». Наряду с этими искривлениями наблюдаются в некоторых местах недопустимые и вредные для дела факты принудительного обобществления жилых построек, мелкого скота, птицы, нетоварного молочного скота и в связи с этим – попытки к головоутиямскому перескакиванию с артельной формы колхозов, являющейся основным звеном колхозного движения, к коммуне. Забывают, что основной проблемой сельского хозяйства является у нас не «птичья» или «огуречная», а проблема зерновая... В результате этих головоутиямских искривлений мы имеем в ряде районов дискредитирование колхозного движения и отлив крестьянства из наскоро испечённых и поэтому совершенно неустойчивых коммун и артелей».

СР11. Великая Отечественная война (1941–1945 гг.)

Выполните кейс-задание 11 (пример).

Изучив рекомендованную и дополнительную литературу, заполните таблицу:

Советская дипломатия в годы войны

Союзническая конференция	Дата и место проведения	Рассматриваемые вопросы и достигнутые соглашения	Геополитические последствия
Тегеранская			
Крымская			
Берлинская			

СР12. СССР в послевоенном мире (1945–1964 гг.)

Выполните кейс-задание 12 (пример).

Изучив тексты документов и используя дополнительные материалы, ответьте на вопросы:

1. Сопоставьте данные о материальном ущербе и людских потерях СССР с данными о материальном ущербе и людских потерях любой другой страны-участницы второй мировой войны.

2. Проанализируйте трудовой вклад советского народа в восстановление народного хозяйства, подтвердив свои утверждения конкретными цифрами и фактами.

Из сообщения Чрезвычайной Государственной Комиссии о материальном ущербе, причинённом немецко-фашистскими захватчиками государственным предприятиям и учреждениям, колхозам, общественным организациям и гражданам СССР: «Чрезвычайная Государственная Комиссия по установлению и расследованию злодеяний немецко-фашистских захватчиков была создана в ноябре 1942 г. В задачу комиссии входило рас-

следование действий захватчиков на оккупированной советской территории, установление личностей преступников, определение материального ущерба, причиненного советским гражданам, колхозам, общественным организациям и государству. ... На территории Советского Союза, подвергавшейся оккупации, проживало до войны 88 миллионов человек, валовой выпуск промышленной продукции составлял 46 миллиардов рублей (в неизменных государственных ценах 1926/27 г.), было 109 миллионов голов скота, в том числе 31 миллион голов крупного рогатого скота и 12 миллионов лошадей, 71 миллион гектаров посевов сельскохозяйственных культур, 122 тысячи километров железнодорожной колеи. Немецко-фашистские захватчики полностью или частично разрушили и сожгли 1710 городов и более 70 тысяч сел и деревень, сожгли и разрушили свыше 6 миллионов зданий, и лишили крова около 25 миллионов человек. Среди разрушенных и наиболее пострадавших городов – крупнейшие промышленные и культурные центры: Сталинград, Севастополь, Ленинград, Киев, Минск, Одесса, Смоленск, Новгород, Псков, Орел, Харьков, Воронеж, Ростов-на-Дону и многие другие. Немецко-фашистские захватчики разрушили 31 850 промышленных предприятий, на которых было занято около 4 миллионов рабочих; уничтожили или вывезли 239 тысяч электромоторов, 175 тысяч металлорежущих станков. Разрушили 65 тысяч километров железнодорожной колеи, 4100 железнодорожных станций, 36 тысяч почтово-телеграфных учреждений, телефонных станций и других предприятий связи. Уничтожили или разгромили 40 тысяч больниц и других лечебных учреждений, 84 тысячи школ, техникумов, высших учебных заведений, научно-исследовательских институтов, 43 тысячи библиотек общественного пользования. Разорили и разграбили 98 тысяч колхозов, 1876 совхозов и 2890 машинно-тракторных станций; зарезали, отобрали или угнали в Германию 7 миллионов лошадей, 17 миллионов голов крупного рогатого скота, 20 миллионов голов свиней, 27 миллионов овец и коз, 110 миллионов голов домашней птицы. Преступные действия немецких военных и гражданских властей неопровержимо доказаны и описаны в тех миллионах актов об ущербе, причиненном немецко-фашистскими захватчиками гражданам, колхозам, общественным организациям и учреждениям, которые к настоящему времени уже поступили в Чрезвычайную Государственную Комиссию. На основании этих актов Чрезвычайная Государственная Комиссия определила ущерб, причиненный народному хозяйству СССР и отдельным сельским и городским жителям, в сумме 679 миллиардов рублей в государственных ценах 1941 года. В сумму ущерба не включены такие потери, как снижение народного дохода от прекращения или сокращения работы государственных предприятий, колхозов и граждан, стоимость конфискованного германскими оккупационными войсками продовольствия и снабжения, военные расходы СССР, а также потери от замедления темпов общего хозяйственного развития страны в результате действия врага на протяжении 1941 – 1945 годов».

Людские потери на советско-германском фронте в 1941 – 1945 гг.:

«Цена победы

Безвозвратные потери личного состава вооруженных сил, в том числе пограничных и внутренних войск НКВД, в 1941 – 1945 гг. составили 11 440 100 человек. Из них: – убито и умерло от ран на этапах и в эвакуации, и в госпиталях – 6 329 600; – пропало без вести, попало в плен – 4 559 000; – небоевые потери (погибло в результате происшествий, несчастных случаев, умерло от болезней и др.) – 555 500. Людские потери Советского Союза во время Великой Отечественной войны, высчитанные методом демографического баланса, были оценены в 27 млн. человек, в том числе потери военнослужащих Вооруженных сил – 8700 тыс. человек. При проведении мобилизации на освобожденной от оккупации территории СССР в Красную Армию вторично было призвано 939 700 военнослужащих, находившихся в плену и на оккупированной территории, а 1836 тыс. человек вернулись из плена после окончания войны. Количество советских военнопленных определяется в пределах 5 200 000 – 5 750 000 человек, причем основная их (3,9 млн. чел.) масса приходилась на первый период войны (июнь 1941 – ноябрь 1942 гг.). Цена пораже-

ния Общие людские потери вооруженных сил Германии во второй мировой войне равны 13 448 000 человек, или 75,1 % от числа мобилизованных и 46 % от всего мужского населения Германии на 1939 г., включая Австрию. Из них: – демобилизовано из вооруженных сил для использования в военной экономике – 2 000 000; – демобилизовано из вооруженных сил по ранению и болезни на длительный срок и инвалидов – 2 310 000; – раненные и больные, находившиеся в госпиталях на конец войны – 700 000; – погибло в боях, умерло в госпиталях – 3 810 000; – попало в плен – 3 357 000. Безвозвратные людские потери фашистской Германии на советско-германском фронте составили 6 923 700 человек (включая ее союзников)»

СР13. Советское государство и общество в середине 1960-х – середине 1980-х гг.
Выполните кейс-задание 13 (пример).

Из приведённых высказываний историков и современников выберите одно, которое станет темой Вашего сочинения-эссе. Ваша задача – сформулировать собственное отношение к данному утверждению и обосновать его аргументами, представляющимися Вам наиболее существенными. При выборе темы исходите из того, что Вы: ясно понимаете смысл высказывания (не обязательно полностью или даже частично быть согласным с автором, но необходимо понимать, что именно он утверждает; можете выразить свое отношение к высказыванию (аргументировано согласиться с автором либо полностью или частично опровергнуть его высказывание); располагаете конкретными знаниями (факты, статистические данные, примеры) по данной теме; владеете терминами, необходимыми для грамотного изложения своей точки зрения.

«Хрущев, как и Сталин, был убежден, что именно государство, централизм, спущенный сверху план, приказ, указание – это и есть ... главный стимул развития страны. И хотя формально решения принимались коллегиально, фактически важнейшие решения принимались им единолично» (Ф. М. Бурлацкий).

«При новом руководителе партии и государства Никите Сергеевиче Хрущеве страна стала вновь возрождаться. Именно тогда на деле начали осуществляться основы социализма: свобода, справедливость, солидарность. Однако после XXII съезда партии все еще много численные явные и тайные сталинисты объединились в заговоре против Хрущева и сняли его со всех постов» (З. Л. Серебрякова).

«На рубеже 1970-1980-х гг. внешнеполитическое положение СССР резко ухудшилось, причем сразу по нескольким векторам... Вся «перестройка» развивалась на фоне уже понесенного внешнеполитического и дипломатического поражения, и этот провал во внешней политике чем дальше, тем большую тень отбрасывал и на внутривнутриполитическую сферу» (М. Ю. Мухин).

«К моменту достижения военно-стратегического паритета с США, пика своего ракетноядерного могущества, Советский Союз в духовной своей основе начинал испытывать все большую внутреннюю неуверенность... Брежнев оказался «вождем» государства, военная мощь которого совсем не гармонировала с реальными духовными основами власти, не соответствовала им» (Д.А. Волкоганов).

Тестовые задания к зачету Зач01

Из базы тестовых заданий выборка осуществляется репрезентативно по следующим разделам и темам:

II. Древнерусское государство:

1. Государство и право Киевской Руси:

а) внутривнутриполитическое развитие древнерусского государства;

б) социально-экономический строй Киевской Руси;

2. Русские земли в условиях феодальной раздробленности:

а) общая характеристика;

б) Новгородская республика;

в) Северо-Восточная Русь;

- г) Галицко-Волынское княжество;
- д) установление ордынского ига над русскими землями.

III. Образование и развитие Московского государства:

1. Образование Московского государства (XIV – первая треть XVI вв.):

- а) Московское государство в XIV - середине XVI вв.;
 - б) Московское государство в середине XV – первой трети XVI вв.
2. Московское государство в середине – второй половине XVI вв.:
- а) правление Ивана IV Грозного;
 - б) Московское государство в конце XVI в.
3. «Смута» в конце XVI – начале XVII вв.:
- а) Предпосылки и начало «смутного» времени конца XVI в.;
 - б) основные события «Смуты» в начале XVII в.

4. Россия в XVII в.:

- а) социальные протесты XVII в.;
- б) Россия в правление первых Романовых.

IV. Российская империя в XVIII – первой половине XIX вв.:

1. Российское государство в XVIII в.:

- а) Россия при Петре I;
- б) Россия в эпоху «дворцовых переворотов»;
- в) Россия во второй половине XVIII в.

2. Российская империя в первой половине XIX в.:

- а) общественное движение в России в первой половине XIX в.;
- б) Россия в период правления Александра I;
- в) Российская империя в царствование Николая I.

V. Российская империя во второй половине XIX – начале XX вв.:

1. Реформы Александра II:

- а) отмена крепостного права;
- б) Реформы местного самоуправления;
- в) военная реформа.

2. Внутренняя политика 1880-х – 1890-х гг.:

- а) «Диктатура сердца»;
 - б) реформы Александра III.
3. Общественные движения второй половины XIX в.

4. Внешняя политика Российской империи второй половины XIX – начала XX в.

5. Российская империя конца XIX – начала XX в.:

- а) экономика Российской империи конца XIX – начала XX в.;
- б) революция 1905–1907 гг.;
- в) политические партии конца XIX – начала XX в.;
- г) внутренняя политика конца XIX – начала XX в.

6. Культура российской империи второй половины XIX – начала XX в.

7. Основные события истории Российской империи второй половины XIX – начала

XX вв.

VI. Россия в условиях войн и революций (1914–1922 гг.):

1. Россия в условиях Первой мировой войны 1914–1918 гг.:

- а) причины войны, восточный фронт 1914–1917 гг.;
- б) русский тыл в 1914–1916 гг.

Примерные тестовые задания к зачёту Зач01

5. Основателем Древнерусского государства, объединившим в конце IX века славянские племена вдоль течения Днепра, считается:

- : Рюрик
- : Аскольд

- +: Олег
- : Ярослав Мудрый

6. В XIV в. борьба за политическое верховенство в Северо-Восточной Руси разгорелась между...

- : Киевским и Владимирским княжеством
- +: Московским и Тверским княжеством
- : Великим княжеством литовским и Золотой Ордой
- : Новгородской землей и Ливонским орденом

7. Опричная политика Ивана Грозного не сопровождалась...

- : массовым террором
- : разделением страны на две части – опричнину и земщину
- +: экономическим подъёмом страны
- : укреплением режима личной власти царя

8. К причинам Смутного времени рубежа XVI–XVII вв. не относится...

- : хозяйственный кризис 1570 – 1580-х гг.
- : меры правительства по закреплению крестьянства
- +: учреждение в России патриаршества
- : пресечение династии Рюриковичей

9. Учреждённая царским манифестом 17 октября 1905 г. Государственная дума являлась органом...

- : законосовещательным
- +: законодательным
- : исполнительным
- : местного самоуправления

Задания к зачёту Зач01

10. Древнерусское государство называют раннефеодальной монархией. Назовите не менее трёх признаков, подтверждающих этот факт.

(Признаки раннефеодального государства: родовое владение государственной территорией на основании принципа семейного старшинства; наследование главного киевского престола старшим в роду Рюриковичей; управление великим князем внутренними территориями государства при помощи членов княжеского рода; ограничение власти князя дружиной и городским вече; господство обычного права и др.)

11. Почему князь Владимир Святославич утвердил на Руси христианскую религию?

(Владимир Святославович столкнулся с проблемой неподчинения племенных союзов, входящих в состав Древнерусского государства, власти киевского князя, и понял невозможность её решения на основе примитивной системы языческого культа со множеством богов. Используя систему христианских догматов и единую церковную организацию, Владимир укрепил авторитет княжеской власти и единство государства. Христианство способствовало дипломатическим и торговым связям с европейскими государствами и Византией).

12. Кого в Древней Руси называли закупом?

(Закупом называли заёмщика, обязанного отработать проценты по ссуде – купе – личным трудом в хозяйстве кредитора)

13. Почему русские земли не сумели в 1237-1241 гг. отразить нашествие войск монгольского хана Батыея?

(Во-первых, в силу их политической раздробленности, помешавшей организации совместной обороны против захватчиков; во-вторых, в силу несопоставимости демографи-

ческих ресурсов Руси и Монгольской империи эпохи Угедея (численного превосходства Орды); в-третьих, в силу наличия у монголов первоклассной китайской осадной техники)

14. Перечислите положительные и отрицательные последствия Ордынского ига (по 3 позиции)

(К отрицательным последствиям могут быть отнесены: сокращение числа городов; сокращение численности населения; выплата дани («дань неминуемая»); упадок ремесла и торговли; набеги и др. Положительные последствия: первая перепись населения; укрепление православной церкви, остававшейся единой в условиях раздробленности; развитие торговых и культурных связей Руси с народами востока; ордынцы выступали в качестве союзников русских и литовских князей; ордынская угроза ускорила начало процесса политического объединения русских земель и др.)

15. Какие последствия для политического строя русских земель имело монголо-татарское иго?

(Ордынское иго уничтожило вечевые структуры древнерусских городов и усилило через посредство ханских ярлыков и ордынских карательных отрядов власть русских князей, тем самым создав предпосылки для самодержавия эпохи Московского государства)

16. Перечислите основные причины возвышения Москвы в процессе складывания единого русского государства.

(Выгодное географическое положение (леса, водоёмы, плодородные земли, благоприятный климат); московские князья являлись прямыми потомками Александра Невского, в роду которого ордынские ханы распределяли великокняжеский ярлык (личные качества и дальновидная политика); они, в отличие от своих конкурентов – тверских князей, сумели завоевать симпатии Золотой Орды и русской церкви, резиденция главы которой была перенесена в Москву (Москва становится религиозным центром Руси); Москва стала во главе общерусского сопротивления ордынскому игу, одержав победу в Куликовской битве)

17. Единое Российское государство, образовавшееся на рубеже XV – XVI веков, нельзя назвать централизованным по причине...

(В это время Россия ещё не располагала необходимыми центральными и местными административно-бюрократическими структурами, позволившими выстроить властную вертикаль, и сохраняло пережитки удельной системы в виде полунезависимых княжеств братьев великого князя московского)

18. В конце XVI века русское правительство отменило правило Юрьева дня. Какова была причина для этого шага?

(Право перехода крестьян в Юрьев день было отменено с целью поддержки разорённого Ливонской войной мелкопоместного дворянства, составлявшего основу вооружённых сил государства. В условиях экономического кризиса 1570–1580-х гг., бегства крестьянского населения на окраины и обострившейся борьбы феодалов за крестьянские рабочие руки, поместья дворянства теряло рабочую силу, проигрывая в конкурентной борьбе боярскому и монастырскому вотчинному землевладению. Отмена права крестьянского выхода с земли феодала приостановила процесс разорения мелких помещиков и развала армии)

19. Когда в России окончательно сложилась система крепостного права?

(Система крепостного права в России сложилась с принятием Соборного уложения 1649 г., установившего бессрочный государственный сыск беглых частновладельческих крестьян, закрепив их за помещиками как собственность («крещённая собственность своих господ»), и прикрепившего членов посадской общины к городскому посаду с ограничением свободы передвижения)

20. Объясните значение термина «местничество».

(Местничество – система распределения должностей в зависимости от знатности рода, существовавшая в Русском государстве. Была отменена в 1682 г. при царе Фёдоре Алексеевиче Романове)

21. Объясните значение термина «кормление».

(Кормление – система содержания должностных лиц (наместников, волостелей) за счёт местного населения на Руси до середины XVI века. В соответствии с нормами Русской Правды, сборщики виры, строители городов и другие категории служилых людей получали с населения натуральное довольствие. В XII-XIV веках кормление представляло собой вид пожалования великих и удельных князей своим доверенным лицам. Князь посылал в города и волости бояр в качестве наместников и волостелей, других служилых людей – тиунами. Население было обязано содержать их («кормить») в течение всего периода службы. Наибольшего развития система кормлений достигла в XIV-XV веках. С XV века московские великие князья регламентировали доходы «кормленными» и уставными грамотами. В 1555 году был издан указ об отмене кормлений)

22. Приведите примеры, свидетельствовавшие о формировании в России периода первых Романовых абсолютной монархии.

(Прекращение созыва земских соборов, означавшее отказ царского правительства от практики учёта мнения сословий в политических делах; увеличение размеров и расширение структуры приказного аппарата, что являлось признаком усиления контроля государства над общественными процессами; возникновение в его недрах контрольно-надзорных органов – Приказа тайных дел и Счётного приказа; ликвидация местничества, ограничивавшего свободу монарха в кадровых решениях; появление именных единоличных царских указов; ослабление правительственной роли Боярской думы в пользу неформальных совещательных органов – ближней думы, государевой комнаты; ослабление экономических и политических позиций церкви при Алексее Михайловиче; концентрация местной власти в руках назначаемых правительством городских воевод)

23. Почему при Петре I широкое распространение получил крепостной труд в промышленности?

(В связи с господством в стране крепостничества, рынок свободных рабочих рук не покрывал потребности созданной Петром крупной мануфактурной промышленности в квалифицированных кадровых рабочих. Особенно остро данная ситуация проявлялась на малозаселённом горнозаводском Урале. Выход был найден в предоставлении всем владельцам мануфактур права покупки крепостных крестьян)

24. Раскройте значение термина «бироновщина».

(Это период правления императрицы Анны Ивановны, который был отмечен сильными позициями в правительственных органах иностранных служащих и жёстким подавлением проявлений недовольства со стороны русского дворянства и крестьянства. Олицетворением этого периода стал фаворит императрицы Эрнст Бирон)

25. Почему правление Екатерины II называют золотым веком российского дворянства?

(В период её правления фактически начал действовать изданный Петром III Манифест о вольности дворянства и была издана Жалованная грамота дворянству, укрепившая привилегированный статус этого сословия)

26. Какую цель преследовало правительство Александра I при создании военных поселений?

(Оно преследовало цель сокращения бюджетных расходов на содержание армии, в основе которого лежала идея привлечения солдат к производству сельскохозяйственной продукции. Эта мера представлялась своевременной в условиях роста численности ар-

мии, страшной инфляции бумажных денег и бюджетного дефицита в период непрерывных военных кампаний 1804 – 1814 гг.)

27. Почему Александр II вошёл в историю как царь-Освободитель?

(В результате реформы крестьяне были освобождены от крепостной зависимости. В результате освободил славянские народы на Балканах от турецкого ига в результате русско-турецкой войны 1877–78 гг.)

28. В чём заключался крестьянский вопрос в России к началу XX века?

(Крестьянский вопрос включал в себя проблему крестьянского малоземелья в результате аграрного перенаселения в Европейской России. Попытка его решения была предпринята в ходе столыпинской аграрной реформы)

29. Почему после издания Николаем II манифеста от 17 октября 1905 г. российскую монархию уже нельзя было назвать абсолютной?

(Манифест провозглашал учреждение Государственной Думы, без одобрения которой принятие новых законов отныне стало невозможным. Таким образом, монарх лишился исключительного права в этой сфере государственного управления)

30. Укажите признаки политического кризиса в Российской империи в годы первой мировой войны (1915–1917).

(Во-первых, противостояние правительства и Прогрессивного блока Государственной думы; во-вторых, частые кадровые перестановки в правительстве («министерская чехарда») на фоне неудач на фронте и нарастания недовольства властью в думских кругах; в-третьих, падение авторитета императора в военных и придворных кругах, в том числе и из-за связи царской семьи с Г.Е. Распутиным)

Тестовые задания к экзамену Экз01

Из базы тестовых заданий выборка осуществляется репрезентативно по следующим разделам и темам:

VI. Россия в условиях войн и революций (1914–1922 гг.):

2. Революция 1917 г. в России:

а) Февральская революция. Политическая ситуация в России в марте–июне 1917 г.
б) политическая ситуация в России в июле–октябре 1917 г. Октябрьская революция.

3. Россия в условиях Гражданской войны 1917–1922 гг.:

а) военно-политическое противостояние «красных» и «белых»: причины и результаты;
б) создание советской политической системы. Конституция РСФСР 1918 г.;
в) основные черты и особенности политики «военного коммунизма».

VII. СССР в 1920-е – 1953 гг.:

1. Советское государство в 1920-е гг.

а) политическое развитие в 1920-е гг.;
б) социально-экономическое и культурное развитие советского государства в 1920-е гг.

2. СССР в 1930-е гг.:

а) экономическое развитие СССР в 1930-е гг.;
б) политическое развитие СССР в 1930-е гг.;
в) советская культура 1930-х гг.

3. СССР в годы Великой Отечественной войны:

а) Великая Отечественная войны;
б) советский тыл в годы Великой Отечественной войны.

4. СССР в послевоенные годы (1946–1953 гг.)

VIII. СССР в 1953–1991 гг. Становление новой российской государственности (1992–1999):

1. СССР 1953–1964 гг.:

а) борьба за власть после смерти И.В. Сталина. Приход к власти Н.С. Хрущёва;

- б) внутренняя политика Н.С. Хрущёва;
 - в) внешняя политика Н.С. Хрущёва;
 - г) внешняя политика СССР в период правления Л.И. Брежнева.
2. СССР 1982–1991 гг.:
- а) кризис политической системы СССР. «Перестройка»;
 - б) культура эпохи «перестройки»;
3. Становление современной российской государственности:
- а) развал СССР и формирование новой российской государственности;
 - б) экономические реформы по переходу к рыночной экономике;
 - в) политические преобразования: становление многопартийной системы.

Примерные тестовые задания к экзамену Экз01

31. К причинам Февральской революции 1917 г. не относится...

- : хозяйственный кризис в стране
- : падение уровня жизни населения
- : усталость общества от войны
- +: отмена Николаем II дворянских привилегий

32. В основу построения союзного советского государства был положен...

- +: план федеративного устройства В. И. Ленина
- : план автономных образований внутри РСФСР И. В. Сталина
- : проект государственного устройства России декабристов
- : принцип унитарного государства

33. Под коллективизацией понимают...

- +: процесс насильственного объединения в конце 1920-х – начале 1930-х гг. мелких крестьянских хозяйств в колхозы
- : политику воспитания у советских граждан привычки к коллективному труду
- : добровольное кооперирование крестьянства в годы нэпа
- : массовое строительство в 1930-е гг. крестьянских общежитий

34. Период деятельности на посту генерального секретаря ЦК КПСС Л. И. Брежнева принято называть...

- : периодом «оттепели»;
- : периодом стабильности;
- +: периодом застоя;
- : коммунистической эрой.

Задания к экзамену Экз01

35. Почему большевики сумели одержать победу в гражданской войне?

(Главным образом потому, что на их стороне оказалось большинство крестьянского населения России, составлявшего 80 % членов общества)

36. Почему распалась правительственная коалиция большевиков и левых эсеров?

(Потому что левые эсеры отказались поддержать условия Брестского мира с Германией (март 1918 г.). Чтобы спровоцировать возобновление военных действий, ими был убит немецкий посол Мирбах, а затем начался «левоэсеровский мятеж»)

37. Объясните термин «продовольственная диктатура».

(Это экономическая политика большевиков в отношении крестьянства в годы военного коммунизма, направленная на принудительное изъятие у сельских товаропроизводителей продуктовых излишков в пользу армии и трудящихся промышленных центров)

38. Почему большевики в 1921 г. отказались от политики военного коммунизма?

(Потому что одним из её результатов стал массовый социальный протест, затронувший, в том числе, вооружённые силы, что создавало угрозу утраты большевиками политической власти)

39. Каковы были цели новой экономической политики (НЭПа)?

(Ликвидация экономических последствий гражданской войны, преодоление социальной напряжённости и политического раскола в правящей партии)

40. Какова была основная экономическая цель политики сплошной коллективизации сельского хозяйства 1929-1933 гг.?

(Получение дешёвых продовольственных ресурсов для реализации политики форсированной индустриализации)

41. Какие экономические задачи решало советское правительство в ходе политики раскулачивания крестьянства?

(Во-первых, формирование материальной базы колхозного производства; во-вторых, формирование контингента дешёвой рабочей силы для нужд индустриального развития)

42. Разъясните экономический смысл понятия «индустриализация».

(Это процесс структурной перестройки национальной экономики, сопровождающийся опережающим развитием тяжёлой промышленности относительно прочих отраслей материального производства и общим увеличением доли промышленного производства в валовом национальном продукте)

43. Почему советское руководство в 1939 г. решилось на подписание Пакта Молотова-Риббентропа?

(Потому что в условиях фактического отказа Англии и Франции от антигитлеровского военного союза с СССР, отсутствия союзников в Восточной Европе и незавершённости процесса модернизации советских вооружённых сил нашей стране было крайне необходимо отсрочить нападение Германии и укрепить обороноспособность)

44. Почему период от Сталинградской до Курской битвы называется периодом коренного перелома в Великой Отечественной войне?

(Потому что именно в этот период стратегическая наступательная инициатива перешла от германской к Красной армии)

45. Почему Великобритания и США в конце Второй мировой войны решились на открытие второго фронта в Европе?

(Потому что до момента, когда определился победитель в советско-германском противоборстве, эти страны добивались максимального взаимного ослабления Германии и СССР и одновременно сбережения собственных сил, чтобы безраздельно править в послевоенном мире. Когда же СССР бесповоротно взял верх над Германией и вступил на территорию Европы, англо-американские союзники испугались реальной перспективы освобождения советскими войсками всей европейской территории с последующим её подчинением политическому влиянию СССР. Стремясь не допустить такого усиления СССР, они открыли второй фронт против Гитлера в Северной Франции)

46. В чём заключается историческое значение XX съезда КПСС 1956 г.?

(В отказе советского руководства от сталинских приёмов управления обществом, сопровождавшихся массовым грубым нарушением конституционных прав и свобод граждан)

47. С какой целью Н.С. Хрущёв реализовывал программу расширения посевов кукурузы?

(С целью развития животноводства и роста производства мяса, молока и масла в стране, так как кукуруза обладает большим объёмом зелёной массы – кормовой базы для скота)

48. Объясните понятие «Организация Варшавского договора» (ОВД).

(Это военно-политический блок стран Восточной Европы во главе с СССР, образованный в 1955 г. для противодействия в «холодной войне» блоку НАТО)

49. Объясните понятие «Совет экономической взаимопомощи» (СЭВ).

(Это экономический союз стран Восточной Европы во главе с СССР, предполагавший специализацию производства и хозяйственную кооперацию его участников в рамках системы планового хозяйства)

50. В чём выражались застойные явления в экономике СССР в конце периода руководства страной Л. И. Брежнева?

(Застойные явления выражались, во-первых, в снижении темпов роста производства и производительности труда, а во-вторых, нарастании объёмов незавершённого строительства)

51. В чём заключалась политика «шоковой терапии» правительства Ельцина-Гайдара?

(«Шоковая терапия» заключалась в отказе от государственного ценового регулирования (либерализации цен))

ИД-6 (УК-5) Владеет навыками применения исторических знаний в политической, общественной и профессиональной деятельности

Результаты обучения	Контрольные мероприятия
владеет навыками анализа современных общественных событий	ПР23; СР15
владеет знаниями об исторических фактах, событиях, явлениях, личностях, выделять основные факторы современного общественного развития, определяющие картину общества в будущем	ПР22; СР14
владеет знаниями о политических традициях российского общества в ходе личного участия в современной политической жизни России	СР15

Задания к опросу ПР22. СССР в 1980-е – начале 1990-х годов

6. Попытки выхода из кризиса в начале 1980-х годов.

7. Апрельский пленум ЦК КПСС 1985 г. Перестройка.

8. Углубление кризиса, борьба за власть и распад СССР. Создание СНГ.

9. Внешняя политика СССР второй половины 1980-х гг. «Новое политическое мышление».

10. Геополитические последствия распада СССР и социалистического лагеря.

Задания к опросу ПР23. Развитие российской государственности на рубеже веков

7. Конституция 1993 г. Конституционный референдум 2020 г. Основы конституционного строя РФ.

8. Структура государственной власти в РФ и её эволюция в 1990–2020-е годы.

9. Разграничение властных полномочий федерального центра и регионов.

10. Экономика РФ в 1990–2020-е годы.

11. Демография РФ в 1990–2020-е годы.

12. Культура России в начале XXI в.

Примерные вопросы теста ПР22

6. После смерти К.У. Черненко М. С. Горбачев стал: а) президентом СССР; б) первым секретарем ЦК КПСС; в) председателем Совета министров; г) генеральным секретарем ЦК КПСС.

7. «Перестройкой» предполагалось осуществить несколько социально-ориентированных программ, к которым не относилась: а) продовольственная программа;

б) жилищная программа; в) социальная программа «Забота о Человеке»; г) программа «500 дней».

8. Путч, во главе которого стоял ГКЧП, произошел: а) в сентябре – ноябре 1989 г.; б) 19–21 августа 1991 г.; в – в апреле 1985 г.; г – 5 мая – 9 июня 1991 г.

9. «Беловежское соглашение» 8 декабря 1991 г. подписали руководители: а) Украины, Белоруссии, России; б) России, Грузии, Казахстана; в) Белоруссии, России, Грузии; г) России, Литвы, Казахстана.

10. Авторы программы «500 дней»: а) В. Павлов, Г. Янаев; б) И. Ползунков, А. Руцкой; в) Б. Ельцин, Р. Хасбулатов; г) Г. Явлинский, С. Шаталин.

Примерные вопросы теста ПР23

6. В 2014 субъектами РФ стали Крым и: а) Чечня; б) Тыва; в) Коми; г) Севастополь.

7. Укажите одно из изменений в социальной структуре общества в России в 1990-е годы: а) появление слоя собственников крупного капитала; б) сокращение численности бюрократии; в) появление многочисленного среднего класса; г) значительное увеличение числа промышленных рабочих.

8. Экономическая политика «шоковой терапии» осуществлялась под руководством: а) Н. И. Рыжкова; б) М. С. Горбачёва; в) Е. Т. Гайдара; г) Е. М. Примакова.

9. В 1990-е годы в Москве заново построены... а) Успенский собор; б) храм Христа Спасителя; в) Новодевичий монастырь; г) храм Василия Блаженного.

10. Полученные гражданами СССР в начале 1990-х годов ваучеры – это... а) облигации государственного займа; б) акции владельцев предприятий; в) приватизационные чеки; г) кредитные карточки.

СР14. СССР в годы «перестройки» (1985–1991 гг.)

Выполните кейс-задание 14 (пример).

Из приведённых высказываний историков и современников выберите одно, которое станет темой Вашего сочинения-эссе. Ваша задача – сформулировать собственное отношение к данному утверждению и обосновать его аргументами, представляющимися Вам наиболее существенными. При выборе темы исходите из того, что Вы: ясно понимаете смысл высказывания (не обязательно полностью или даже частично быть согласным с автором, но необходимо понимать, что именно он утверждает; можете выразить свое отношение к высказыванию (аргументировано согласиться с автором либо полностью или частично опровергнуть его высказывание); располагаете конкретными знаниями (факты, статистические данные, примеры) по данной теме; владеете терминами, необходимыми для грамотного изложения своей точки зрения.

«Лидером “перестройки” скорее можно считать Л. И. Брежнева, который сделал собственно для развала Советского Союза гораздо больше М. С. Горбачева» (Г. Г. Почепцов).

«Начавшаяся в апреле 1985 г. перестройка в СССР была обусловлена объективным ходом социально-экономического и политического развития страны...Апогей социально-экономического и политического кризиса, и смена руководства КПСС совпали по времени, что и делало возможным переход к политике реформ» (М. Ф. Польшин).

«От Горбачева останется то, что он ликвидировал коммунизм, частично против воли, но де-факто он его ликвидировал. Без насилия. Без кровопролития. Кроме этого, из того, что действительно осталось, больше ничего не приходит мне в голову» (Гельмут Коль).

СР15. Россия и мир в конце XX – начале XXI в.

Выполните кейс-задание 15 (пример).

Из приведённых высказываний историков и современников выберите одно, которое станет темой Вашего сочинения-эссе. Ваша задача – сформулировать собственное отношение к данному утверждению и обосновать его аргументами, представляющимися Вам наиболее существенными. При выборе темы исходите из того, что Вы: ясно понимаете

смысл высказывания (не обязательно полностью или даже частично быть согласным с автором, но необходимо понимать, что именно он утверждает; можете выразить свое отношение к высказыванию (аргументировано согласиться с автором либо полностью или частично опровергнуть его высказывание); располагаете конкретными знаниями (факты, статистические данные, примеры) по данной теме; владеете терминами, необходимыми для грамотного изложения своей точки зрения.

«Все предпосылки для реформирования Союза в 1991 г. были уже созданы. В чем же все-таки причина распада? Моя точка зрения в следующем. Первопричина всего происходящего – в политике Ельцина и его команды, пришедших к власти в Российской Федерации летом 1990 г. и взявших линию на подрыв Союза ССР, положивших начало парадом суверенитетов» (М. С. Горбачев).

«Весь первый срок президентства был напряженным. Каждый день готовил новые испытания... Иначе, наверно, не могло быть. Ему пришлось руководить страной, которая оказалась на переломе истории, да еще в тяжелейшей экономической ситуации» (Н. И. Ельцина о Б. Н. Ельцине).

«В 1990-е гг. Россия отказалась, к счастью, на время, от понимания своей геополитической миссии и отеклась от традиционных основ своей внешней политики. Пока мы упивались новым мышлением, мир охотно воспользовался старым» (Н. А. Нарочницкая).

«До него, какую сферу ни возьми – отношения между государством и обществом, регионами и федеральным центром, экономикой и социальной сферой, армией и внешней политикой – всюду царили хаос и разрушение... Мне думается, что к концу его первого президентского правления политической стабильности в стране стало больше» (М.С. Горбачев о первом президентском сроке В.В. Путина).

На проверку предоставляется одно оформленное кейс-задание.

8.2. Критерии и шкалы оценивания

8.2.1. Шкалы оценивания

Для контрольных мероприятий устанавливается минимальное и максимальное количество баллов в соответствии с таблицей 8.1.

Контрольное мероприятие считается пройденным успешно при условии набора количества баллов не ниже минимального.

Результат обучения по дисциплине считается достигнутым при успешном прохождении обучающимся всех контрольных мероприятий, относящихся к данному результату обучения.

Таблица 8.1 – Шкалы оценивания контрольных мероприятий

Обозначение	Наименование	Форма контроля	Количество баллов	
			min	max
ПР01	История России и мировая история	опрос, тест	0	4
ПР02	Народы и государства на территории современной России в древности	опрос, тест	0	10
	Русь в IX – первой трети XII в.			
ПР03	Русь в IX – первой трети XII в.	опрос, тест	0	5
ПР04	Русь в XII–XIII вв.	опрос, тест	0	5
ПР05	Русь в XIV–XV вв.	опрос, тест	0	5
ПР06	Культура древней Руси	опрос, тест	0	5
ПР07	Россия в XVI–XVII вв.	опрос, тест	0	5
ПР08	Рождение Российской империи	опрос, тест	0	5
ПР09	Особенности внутренней и внешней политики преемников Петра I.	опрос, тест	0	5
ПР10	Россия в период правления Екатери-	опрос, тест	0	5

11.03.02 «Инфокоммуникационные технологии и системы связи»
«Системы радиосвязи и радиодоступа»

Обоз-	Наименование	Форма контроля	Количество баллов	
	ны II			
ПР11	Культура России в XVI–XVIII столетиях	опрос, тест	0	5
ПР12	Российская империя в первой половине XIX в.	опрос, тест	0	5
ПР13	Российская империя во второй половине XIX в.	опрос, тест	0	5
ПР14	Культура в России XIX – начала XX в.	опрос, тест	0	5
ПР15	Российская империя в 1905–1914 гг.	опрос, тест	0	5
ПР16	Первая мировая война и Россия	опрос, тест	0	5
ПР17	1917-й год: от Февраля к Октябрю	опрос, тест	0	5
ПР18	Развитие отечественной культуры после революции	опрос, тест	0	5
ПР19	Эволюция социально-экономической политики советской власти в 1920–1930-е годы	опрос, тест	0	5
ПР20	Великая Отечественная война 1941–1945 гг.	опрос, тест	0	5
ПР21	СССР в 1946-1991 гг.	опрос, тест	0	5
ПР22	СССР в 1980-е – начале 1990-х годов	опрос, тест	0	5
ПР23	Развитие российской государственности на рубеже веков	опрос, тест	0	5
СР01	Методология и теория исторической науки	доклад	0	5
СР02	Роль Средневековья во всемирно-историческом процессе. Древняя Русь (IX –XIII вв.)	кейс-задание	0	5
СР03	Образование и развитие Российского единого государства в XIV – начале XVI в.	кейс-задание	0	5
СР04	Россия в XVI–XVII вв.	кейс-задание	0	5
СР05	Петр I и его преемники: борьба за преобразование традиционного общества в России	кейс-задание	0	5
СР06	Россия в XIX в. Проблемы модернизации страны	кейс-задание	0	5
СР07	Россия в начале XX в.: реформы или революция?	кейс-задание	0	5
СР08	Великая российская революция 1917 г.	кейс-задание	0	5
СР09	Переход от чрезвычайщины к тоталитаризму	кейс-задание	0	5
СР10	СССР в 1930-е гг.	кейс-задание	0	5
СР11	Великая Отечественная война (1941-1945 гг.)	кейс-задание	0	5
СР12	СССР в послевоенном мире (1945-1964 гг.)	кейс-задание	0	5
СР13	Советское государство и общество в середине 1960-х – середине 1980-х гг.	кейс-задание	0	5
СР14	СССР в годы «перестройки» (1985-	кейс-задание	0	5

Обоз-	Наименование	Форма контроля	Количество баллов	
	1991 гг.)			
СР15	Россия и мир в конце XX – начале XXI в.	кейс-задание	0	5
	Контрольная работа №1 и №2	компьютерное (бланковое) тестирование	4	10
Зач01	Зачет	зачет	16	40
Экз01	Экзамен	экзамен	16	40

8.2.2. Критерии оценивания

При оценивании результатов обучения по дисциплине в ходе текущего контроля успеваемости используются следующие критерии.

Минимальное количество баллов выставляется обучающемуся при выполнении всех указанных показателей (Таблица 8.2), допускаются несущественные неточности в изложении и оформлении материала

Таблица 8.2 – Критерии оценивания мероприятий текущего контроля успеваемости

Наименование, обозначение	Показатели выставления минимального количества баллов
Контрольная работа	правильно решено не менее 40% заданий
Тест	правильно решено не менее 15% тестовых заданий
Опрос	даны правильные ответы не менее чем на 50% заданных вопросов
Доклад	тема доклада раскрыта, сформулированы выводы; соблюдены требования к объему и оформлению презентации к докладу
Кейс-задание	тезис высказывания определен правильно; аргументы доказательства или опровержения соответствуют правилам; авторская позиция выражена и обоснована; соблюдены требования к оформлению работы, её оригинальности (не менее 40%)

При оценивании результатов обучения по дисциплине в ходе промежуточной аттестации используются следующие критерии.

Зачет (Зач01)

Промежуточная аттестация проводится в форме компьютерного тестирования.

Продолжительность тестирования: 60 минут.

Результаты тестирования оцениваются максимально 40 баллами, при этом процент правильных ответов P (0-100%) приводится к норме N в 40 баллов по следующей формуле:

$$N=0,4*P$$

Итоговая оценка по дисциплине выставляется с учетом результатов текущего контроля (приведенных к норме в 60 баллов) с использованием следующей шкалы.

Оценка	Набрано баллов
«зачтено»	41-100
«не зачтено»	0-40

Экзамен (Экз01)

Промежуточная аттестация проводится в форме компьютерного тестирования.

Продолжительность тестирования: 60 минут.

Результаты тестирования оцениваются максимально 40 баллами, при этом процент правильных ответов P (0-100%) приводится к норме N в 40 баллов по следующей формуле:

$$N=0,4*P$$

Итоговая оценка по дисциплине выставляется с учетом результатов текущего контроля (приведенных к норме в 60 баллов) с использованием следующей шкалы.

Оценка	Набрано баллов
«отлично»	81-100
«хорошо»	61-80
«удовлетворительно»	41-60
«неудовлетворительно»	0-40

МИНИСТЕРСТВО НАУКИ И ВЫСШЕГО ОБРАЗОВАНИЯ РОССИЙСКОЙ ФЕДЕРАЦИИ
Федеральное государственное бюджетное образовательное учреждение
высшего образования

«Тамбовский государственный технический университет»
(ФГБОУ ВО «ТГТУ»)



УТВЕРЖДАЮ

Директор института Энергетики,
приборостроения и радиоэлектроники

_____ Т.И. Чернышова
« 15 » _____ февраля 20 23 г.

РАБОЧАЯ ПРОГРАММА ДИСЦИПЛИНЫ

Б1.О.01.03 Социальная психология

(шифр и наименование дисциплины в соответствии с утвержденным учебным планом подготовки)

Направление

11.03.02 Инфокоммуникационные технологии и системы связи

(шифр и наименование)

Профиль

Системы радиосвязи и радиодоступа

(наименование профиля образовательной программы)

Формы обучения: ***очная, очно-заочная***

Кафедра: ***Теория и история государства и права***

(наименование кафедры)

Составитель:

к.пед.н., доцент

степень, должность

к.пед.н., доцент

степень, должность

ст. преп.

степень, должность

подпись

подпись

подпись

А.В. Авдеева

инициалы, фамилия

Е.В. Швецова

инициалы, фамилия

Э.В. Бикбаева

инициалы, фамилия

Заведующий кафедрой

подпись

С.А. Фролов

инициалы, фамилия

Тамбов 2023

1. ПЛАНИРУЕМЫЕ РЕЗУЛЬТАТЫ ОБУЧЕНИЯ ПО ДИСЦИПЛИНЕ И ЕЕ МЕСТО В СТРУКТУРЕ ОПОП

Цель освоения дисциплины – достижение планируемых результатов обучения (таблица 1.1), соотнесенных с индикаторами достижения компетенций и целью реализации ОПОП.

Дисциплина входит в состав обязательной части образовательной программы

Таблица 1.1 – Результаты обучения по дисциплине

Код, наименование индикатора	Результаты обучения по дисциплине
УК-3 Способен осуществлять социальное взаимодействие и реализовывать свою роль в команде	
ИД-1 (УК-3) Знает наиболее эффективные социально-психологические и организационные методы социального взаимодействия и реализации своей роли в команде	Знает специфику социально-психологических процессов происходящих в малой группе и основные организационные методы социального взаимодействия членов команды
	Знает индивидуально-психологические свойства личности и наиболее эффективные социально-психологические методы общения
	Знает специфику прогнозирования, предупреждения и разрешения социальных конфликтов
ИД-2 (УК-3) Умеет правильно воспринимать функции и роли членов команды, осознавать собственную роль в команде, устанавливать контакты в процессе межличностного взаимодействия	Умеет осуществлять обмен информацией, знаниями, идеями и опытом с другими членами команды для достижения поставленной цели
	Умеет реализовывать свою роль в команде, учитывая особенности поведения других членов коллектива
	Умеет применять приемы саморегуляции поведения в процессе межличностного взаимодействия
	Умеет самостоятельно находить оптимальные пути преодоления сложных конфликтных ситуаций

Результаты обучения по дисциплине достигаются в рамках осуществления всех видов контактной и самостоятельной работы обучающихся в соответствии с утвержденным учебным планом.

Индикаторы достижения компетенций считаются сформированными при достижении соответствующих им результатов обучения.

2. ОБЪЁМ ДИСЦИПЛИНЫ

Объем дисциплины составляет 2 зачетных единицы.

Ниже приведено распределение общего объема дисциплины (в академических часах) в соответствии с утвержденным учебным планом.

Виды работ	Форма обучения	
	Очная	Очно-заочная
	1 семестр	1 семестр
<i>Контактная работа</i>	33	11
занятия лекционного типа	16	4
лабораторные занятия		
практические занятия	16	6
курсовое проектирование		
консультации		
промежуточная аттестация	1	1
<i>Самостоятельная работа</i>	39	61
<i>Всего</i>	72	72

3. СОДЕРЖАНИЕ ДИСЦИПЛИНЫ

Тема 1. Предмет, структура, функции и значение социальной психологии.

Социальная психология как отрасль социального научного знания. Специфическое место социальной психологии в системе научного знания. Микро- и макросреда как условие приобретения человеком основных социально-психологических черт. Подходы к вопросу о предмете, структуре, функциях социальной психологии. Границы социально-психологического знания. Задачи социальной психологии и проблемы общества. Роль общения в профессиональной деятельности человека.

Практические занятия

ПР01 Социально-психологические проблемы взаимосвязи общества и личности и методы социально-психологического исследования.

Тема 2. Становление и развитие зарубежного и отечественного социально-психологического знания.

Основные этапы развития социальной психологии. Осознание социально-психологических проблем: философские воззрения в античности (Платон, Аристотель) и в период нового времени (Гегель, Гельвеций, Гоббс, Локк). Зарождение психологического направления в социологии. Начало экспериментальных исследований (В.Вундт). Психология масс (Г.Лебон, Г.Тард). Теория инстинктов социального поведения (У.Мак-Дауголл, Э.Росс). Бихевиоризм и необихевиоризм в современной социальной психологии (Дж.Уотсон, Б.Скиннер). Психоаналитическая интерпретация социально-психологических феноменов (З. Фрейд, К.Г.Юнг, А.Адлер). Интеракционизм в социальной психологии (Ч.Кули, Дж.Мид). Социально-психологические концепции В. М. Бехтерева. Когнитивизм как доминирующая ориентация в современной социальной психологии (Дж.Келли, Ж.Пиаже). Гуманистическая психология (К.Роджерс, А.Маслоу).

Практические занятия

ПР02. Теории лидерства.

Тема 3. Понятие личности в социальной психологии.

Проблема личности в социальной психологии. Различные подходы к описанию и пониманию личности в социальной психологии. Соотношение понятий «человек», «индивид», «личность», «индивидуальность». Проблема личности в социальной психологии. Концепция трех возможных аспектов исследования личности (по В.А. Петровскому). Понимание личности как взаимодействующего и общающегося субъекта. Зависимость формирования определенных качеств личности от "качества" групп, в которых осуществляется процесс социализации и в которых актуально разворачивается ее деятельность.

Социализация личности. Понятие социализации, его сущность. Длительность периода социализации. Стадии развития личности в процессе социализации (адаптация, индивидуализация, интеграция). Механизмы социализации. Ресоциализация. Институты социализации: семья, церковь, трудовой коллектив, общественные организации, средства массовой информации. Роль семьи в социализации. Средства массовой коммуникации: механизмы воздействия.

Особенности социализации лиц с ограниченными возможностями здоровья, включая нарушения в области дефектологии.

Социальная установка. Исследования социальной установки в общей психологии. Аттитюд: понятие, структура функции в социальной психологии. Иерархическая структура диспозиций личности. Изменение социальных установок.

Личность в группе: социальная идентичность. Индивидуально-психологические свойства личности. Понятие о темпераменте и типы высшей нервной деятельности: психологическая характеристика (сангвиника, флегматика, холерика, меланхолика); индивидуальный стиль деятельности и темперамент. Понятие о характере, акцентуациях характера, формировании характера. Понятие о способностях; общие и специальные способности; способности и профессия. Развитие способностей личности. Направленность личности. Характеристика видов направленности.

Индивидуальные психологические различия между людьми, обусловленные характером, культурой, особенностями воспитания.

Практические занятия

ПР03. Понимание личности как взаимодействующего и общающегося субъекта.

ПР04. Я-концепция: как мы воспринимаем себя.

Самостоятельная работа

СР01. Социально-психологическая диагностика личности в коллективе (эссе).

Тема 4. Понятие малой группы в социальной психологии.

Определение малой группы и ее границы. Классификация малых групп: первичные и вторичные, формальные и неформальные, группы членства и референтные группы. Методологические принципы исследования малых групп: а) принцип деятельности; б) принцип системности; в) принцип развития. Общая характеристика динамических процессов в малой группе. Содержание термина "групповая динамика". Лидерство и руководство в малых группах, понятийные сходства и различия. Теории происхождения лидерства: "теория черт", "ситуационная теория лидерства", "системная теория лидерства". Стили лидерства (руководства) и главные параметры содержательной и формальной сторон "авторитарного", "демократического" и "либерально-попустительского" стилей. Процесс, принятия группового решения (в малой группе). Определение понятия "групповое решение". Эффективность групповой деятельности. Продуктивность труда, удовлетворенность членов группы трудом. Общественная значимость задачи как критерия эффективности деятельности малой группы. Принципы функционирования профессионального коллектива, корпоративные нормы и стандарты; приемы взаимодействия с сотрудниками, выполняющими различные задачи и обязанности.

Практические занятия

ПР05. Общие проблемы малой группы в социальной психологии.

ПР06. Динамические процессы в малых группах.

Самостоятельная работа

СР02. Динамические процессы в малых группах (эссе).

Тема 5. Психология больших социальных групп и массовых движений.

Понятие большой социальной группы. Типы больших групп. Этнические и религиозные общности, их социально-психологическая сущность. Психологические особенности представителей отдельных общностей, имеющих социальные, этнические, конфессиональные и культурные различия. Необходимость учета и толерантного восприятия социальных, этнических, конфессиональных и культурных различий представителей тех или иных общностей в процессе коллективной профессиональной деятельности. Способы и приемы предотвращения возможных конфликтных ситуаций, возникающих на почве социальных, этнических, конфессиональных и культурных различий членов команды. Стихийные социальные группы: толпа, масса, публика. Социально-психологическое содержа-

ние и характеристика толпы. Общая характеристика массовых социально-психологических явлений. Феномен паники. Возможности контроля поведения. Главные функции общественного мнения, этапы его формирования и формы проявления. Массовое настроение, проблема появления и распространения слухов, интенсивность их циркулирования. Способы воздействия на общественное мнение: заражение, внушение, подражание.

Практические занятия

ПР07. Классификация социальных групп, их содержание и структура.

ПР08. Стихийные группы и массовые движения.

Тема 6. Общение как обмен информацией (коммуникативная сторона общения).

Многофункциональность общения. Его основные функции: прагматическая, формирующая, подтверждения, организации и поддержания межличностных отношений, внутриличностная и др.

Стороны общения: коммуникативная, интерактивная, перцептивная, их особенности. Специфика обмена информацией в коммуникативном процессе. Общение как способ объединения индивидов и их развития. Разнообразие форм и видов общения: прямое и косвенное, непосредственное и опосредованное, межличностное и массовое, межперсональное и ролевое общение и др. Типы межличностного общения: императивное, манипулятивное, диалогическое. Коммуникация как процесс обмена информацией. Сравнительная характеристика авторитарной и диалогической коммуникации. Особенности коммуникации между людьми. Позиции коммуникатора во время коммуникационного процесса: открытая, отстраненная, закрытая.

Средства коммуникации (вербальная и невербальная коммуникация). Функции невербальной коммуникации. Средства невербальной коммуникации: оптико-кинетическая система, пара- и экстра-лингвистическая система, проксемика, ольфакторная система и т.д. Особенности вербального и невербального поведения представителей разных социальных групп и культур.

Методы развития коммуникативных способностей. Виды, правила и техники слушания. Толерантность как средство повышения эффективности общения. Деловая беседа. Формы постановки вопросов. Психологические особенности ведения деловых дискуссий и публичных выступлений.

Практические занятия

ПР09. Средства коммуникации (вербальная и невербальная коммуникация).

ПР10. Специфика делового общения.

Тема 7. Общение как взаимодействие (интерактивная сторона общения).

. Взаимодействие как организация совместной деятельности. Теории описания структуры социального взаимодействия (М. Вебер, Т. Парсонс, Э. Берн и др.). Типы взаимодействий (кооперация и конкуренция). Трансактный анализ, его особенности и практическое значение для достижения эффективного взаимодействия. Основные стили взаимодействия.

Основные методы психологического воздействия на индивида, группы. Взаимодействие как организация совместной деятельности. Способы эффективной организации работы в команде для достижения поставленной цели. Особенности поведения разных членов команды.

Сущность, структура и динамика конфликта. Классификация конфликтов. Причины конфликтов и их динамика. Формулы конфликтов. Практическое значение формул конфликтов. Специфика прогнозирования, предупреждения социальных конфликтов. Страте-

гии и стили разрешения конфликтов (уход, приспособление, соперничество, компромисс, сотрудничество), способы и приемы предотвращения возможных конфликтных ситуаций, возникающих на почве социальных, этнических, конфессиональных и культурных различий. Типы конфликтных личностей. Технологии регулирования конфликтов. Правила бесконфликтного общения. Использование конфликта в качестве конструктивного инструмента для достижения поставленных целей.

Практические занятия

ПР11. Взаимодействие как организация совместной деятельности. Способы эффективной организации работы в команде для достижения поставленной цели.

ПР12. Диагностика «Стратегии поведения в конфликтах К. Томаса.» Анализ своего поведения на основании результатов диагностики.

Тема 8. Общение как восприятие людьми друг друга (перцептивная сторона общения).

Понятие, структура и механизмы социальной перцепции. Социальная перцепция как специфическая область восприятия (восприятие социальных объектов: личности, группы, более широких социальных общностей). Межличностное восприятие, его место среди других процессов социальной перцепции и особенности его содержания. Варианты социально-перцептивных процессов. Механизмы взаимопонимания в процессе общения. Идентификация, стереотипизация, рефлексия и их содержательное значение. Эмпатия. Содержание и эффекты межличностного восприятия. "Эффекты" при восприятии людьми друг друга: "эффект ореола" ("галоэффект"), "эффект новизны и первичности", "эффект стереотипизации". Их существенные особенности и роль. Точность межличностной перцепции. Обратная связь как фактор повышения точности восприятия другого человека через коррекцию образа и прогноз поведения партнера по общению. Каузальная атрибуция как особая отрасль социальной психологии, ее характер, значение, основные функции и роль в межличностной перцепции.

Практические занятия

ПР13. Специфика общения как восприятия людьми друг друга.

ПР14. Самодиагностика «Три я» на основе транзактного анализа

4. ПЕРЕЧЕНЬ УЧЕБНОЙ ЛИТЕРАТУРЫ, ИНФОРМАЦИОННЫХ РЕСУРСОВ И ТЕХНОЛОГИЙ

4.1. Учебная литература

1. Хьюстон М. Введение в социальную психологию. Европейский подход [Электронный ресурс]: учебник для студентов вузов/ Хьюстон М., Штрёбе В.— Электрон. текстовые данные.— Москва: ЮНИТИ-ДАНА, 2017.— 622 с.— Режим доступа: <http://www.iprbookshop.ru/81748.html>

2. Швецова Е.В. Социальная психология [Электронный ресурс]: учебное пособие для студ. напр. и спец., изучающих социальную психологию / Е. В. Швецова, О. Л. Протасова, Э. В. Бикбаева; Тамб. гос. техн. ун-т. - Электрон. дан. (379,0 Мб). - Тамбов: ФГБОУ ВО "ТГТУ", 2019. - ISBN 978-5-8265-2034-5: Б.ц., - Режим доступа: <https://tstu.ru/book/elib3/mm/2019/protasova1/>

3. Швецова Е.В. Социальная психология: диагностический инструментарий [Электронный ресурс]: методические рекомендации для студ. напр. и спец., изучающих дисциплину "Социальная психология" / Е. В. Швецова, А.Е. Швецов; Тамб. гос. техн. ун-т. - Электрон. дан. (5,6 Мб). - Тамбов: ФГБОУ ВО "ТГТУ", 2020. - ISBN: Б.ц., - Режим доступа: <https://tstu.ru/book/book/elib3/mm/2020/Shvecov/>

4. Лебедева, Л. В. Социальная психология : учебное пособие / Л. В. Лебедева. — 2-е изд., стер. — Москва : ФЛИНТА, 2019. — 230 с. — ISBN 978-5-9765-1643-4. — Текст : электронный // Лань : электронно-библиотечная система. — URL: <https://e.lanbook.com/book/115864>

5. Бубчикова, Н. В. Социальная психология : учебно-методическое пособие / Н. В. Бубчикова, И. В. Чикова. — 2-е изд. — Москва : ФЛИНТА, 2015. — 213 с. — ISBN 978-5-9765-2387-6. — Текст : электронный // Лань : электронно-библиотечная система. — URL: <https://e.lanbook.com/book/72627>

6. Белашева, И. В. Психология толпы и массовых беспорядков : учебное пособие (курс лекций) / И. В. Белашева, В. А. Мищенко. — Ставрополь : Северо-Кавказский федеральный университет, 2019. — 162 с. — ISBN 2227-8397. — Текст : электронный // Электронно-библиотечная система IPR BOOKS : [сайт]. — URL: <http://www.iprbookshop.ru/99458.html>

7. Овсянникова, Е. А. Конфликтология : учебно-методическое пособие / Е. А. Овсянникова, А. А. Серебрякова. — Москва : ФЛИНТА, 2015. — 335 с. — ISBN 978-5-9765-2218-3. — Текст : электронный // Лань : электронно-библиотечная система. — URL: <https://e.lanbook.com/book/70383>

8. Кочетков, В. В. Психология межкультурных различий : учебник для вузов / В. В. Кочетков. — 2-е изд. — Москва, Саратов : ПЕР СЭ, Ай Пи Эр Медиа, 2019. — 416 с. — ISBN 978-5-4486-0849-0. — Текст : электронный // Электронно-библиотечная система IPR BOOKS : [сайт]. — URL: <http://www.iprbookshop.ru/88201.html>

9. Глухов, В. П. Дефектология. Специальная педагогика и специальная психология : курс лекций / В. П. Глухов. — Москва : Московский педагогический государственный университет, 2017. — 312 с. — ISBN 978-5-4263-0575-5. — Текст : электронный // Электронно-библиотечная система IPR BOOKS : [сайт]. — URL: <https://www.iprbookshop.ru/75801.html>

4.2. Интернет-ресурсы, в том числе современные профессиональные базы данных и информационные справочные системы

Университетская информационная система «РОССИЯ» <https://uisrussia.msu.ru>

Справочно-правовая система «Консультант+» <http://www.consultant-urist.ru>

Справочно-правовая система «Гарант» <http://www.garant.ru>

База данных Web of Science <https://apps.webofknowledge.com/>

База данных Scopus <https://www.scopus.com>

Портал открытых данных Российской Федерации <https://data.gov.ru>

База открытых данных Министерства труда и социальной защиты РФ
<https://rosmintrud.ru/opendata>

База данных Научной электронной библиотеки eLIBRARY.RU <https://elibrary.ru/>

База данных профессиональных стандартов Министерства труда и социальной защиты РФ
<http://profstandart.rosmintrud.ru/obshchiy-informatsionnyy-blok/natsionalnyy-reestr-professionalnykh-standartov/>

Базы данных Министерства экономического развития РФ <http://www.economy.gov.ru>

База открытых данных Росфинмониторинга <http://www.fedsfm.ru/opendata>

Электронная база данных «Издательство Лань» <https://e.lanbook.com>

Электронная библиотечная система «IPRbooks» <http://www.iprbookshop.ru>

База данных «Электронно-библиотечная система «ЭБС ЮРАЙТ» <https://www.biblio-online.ru>

База данных электронно-библиотечной системы ТГТУ <http://elib.tstu.ru>

Федеральная государственная информационная система «Национальная электронная библиотека» <https://нэб.рф>

Национальный портал онлайн обучения «Открытое образование» <https://openedu.ru>

Электронная база данных "Polpred.com Обзор СМИ" <https://www.polpred.com>

Официальный сайт Федерального агентства по техническому регулированию и метрологии <http://protect.gost.ru/>

Ресурсы электронной информационно-образовательной среды университета представлены в локальном нормативном акте «Положение об электронной информационно-образовательной среде Тамбовского государственного технического университета».

Электронные образовательные ресурсы, к которым обеспечен доступ обучающихся, в т.ч. приспособленные для использования инвалидами и лицами с ограниченными возможностями здоровья, приведены на официальном сайте университета в разделе «Университет»-«Сведения об образовательной организации»-«Материально-техническое обеспечение и оснащенность образовательного процесса».

Сведения о лицензионном программном обеспечении, используемом в образовательном процессе, представлены на официальном сайте университета в разделе «Образование»-«Учебная работа»-«Доступное программное обеспечение».

5. МЕТОДИЧЕСКИЕ УКАЗАНИЯ ДЛЯ ОБУЧАЮЩИХСЯ ПО ОСВОЕНИЮ ДИСЦИПЛИНЫ

Основным методом изучения курса является лекционно-практический, сочетающий лекции, семинары и самостоятельную работу обучающихся с учебной, научной и другой рекомендуемой преподавателем литературой.

Лекционные занятия носят проблемно-объяснительный характер. Студенты должны хорошо усвоить содержание лекций и ознакомиться с рекомендованной литературой. Необходимо убедиться в творческом осмыслении курса, проверить способность студентов определить главное в текстовых материалах, экстраполировать усвоенную методику анализа на исследование новых ситуаций.

Важное место в успешном овладении курсом принадлежит семинарским занятиям, которые являются основными формами закрепления и промежуточного контроля знаний, полученных на лекционных занятиях и в процессе самостоятельной работы. Семинарские занятия направлены на активизацию работы обучающихся в течение учебного периода, формирование и развитие потребности в инновационном подходе к индивидуальной самореализации в ходе овладения данным курсом и другими дисциплинами учебного плана.

Выступление на практическом занятии представляет собой устный ответ студента на заранее поставленные вопросы на предыдущем занятии и подготовленные на основании указанной преподавателем литературы. В ответе должны быть представлены общетеоретические и практические аспекты рассматриваемого вопроса, различные точки зрения. Выступление не должно представлять собой пересказ учебного пособия или статьи. Оценивается умение студента выступать перед аудиторией. Представленный материал должен рассказываться, а не полностью прочитываться.

Отказ отвечать, ссылка на неготовность или незнание материала оценивается минусовой оценкой. При оценке работы студента на практическом занятии следует учитывать не только его выступление, но и иное участие, а именно вопросы к выступающему по плану семинара, дополнение к выступлению по плану семинара, оппонирование по сообщенному докладу (происходит при обсуждении сообщений и не ограничивается теми или иными вопросами к докладчику, а включает в себя высказывание собственного мнения, обоснование и защиту его).

Выступление с докладом. Одним из важнейших элементов практической деятельности является публичное выступление, навыки которого должны формироваться при освоении учебной дисциплины. Помимо навыков ораторского искусства для успешного публичного выступления требуются глубокие знания по теме выступления. Студенты получают задание выступить в течение 5-10 минут с докладом на определенную тему. Рекомендуется студентам готовить презентационный материал, иллюстрирующий докладываемый материал. Целесообразно также включение в выступление элементов диалога в виде ответов на вопросы.

Групповая дискуссия - это вид методов активного социально-психологического обучения, основанных на организационной коммуникации в процессе решения учебно-профессиональных задач. Это методы, дающие возможность путем использования в процессе публичного спора системы, логически обоснованных доводов воздействовать на мнения, позиции и установки участников дискуссии.

В качестве объекта дискуссионного обсуждения мог выступать не только специально сформулированные проблемы, но и случаи (казусы, или кейсы) из профессиональной практики. По результатам дискуссии подводятся итоги, преподавателем анализируются выводы, к которым пришли студенты, подчеркиваются основные моменты правильного понимания проблемы, показывается ложность, ошибочность высказываний, несостоятельность отдельных позиций по конкретным вопросам темы спора. Преподавателем оце-

нивается содержание речей, точность выражения мыслей, глубину и научность аргументов, правильность употребления понятий, умение отвечать на поставленные вопросы, применять различные средства полемики.

В ходе *самостоятельной работы* обучающиеся закрепляют и наращивают изученный на лекциях материал и осуществляют подготовку к семинарским и практическим занятиям. Самостоятельная работа предполагает самостоятельное ознакомление, изучение и закрепление обучающимися теоретических и практических положений изученных в ходе лекций тем, дополнение лекционного материала положениями из рекомендованной литературы. Специфика самостоятельной работы состоит в том, что предлагаемые вопросы сопряжены с соответствующими темами специальной дисциплины и способствуют расширению знаний обучающихся по тем или иным теоретическим аспектам социологии управления. Результаты самостоятельной работы студентов представляются как в процессе изучения специальной дисциплины (в виде инициативных дополнений к вопросам семинаров).

Самостоятельная работа может осуществляться в читальном зале библиотеки ТГТУ, библиотеках города и дома в часы, предусмотренные для самостоятельной работы.

6. МАТЕРИАЛЬНО-ТЕХНИЧЕСКОЕ ОБЕСПЕЧЕНИЕ

По всем видам учебной деятельности в рамках дисциплины используются аудитории, оснащенные необходимым специализированным оборудованием.

Наименование специальных помещений	Оснащенность специальных помещений	Перечень лицензионного программного обеспечения / Реквизиты подтверждающего документа
учебные аудитории для проведения занятий лекционного типа	Мебель: учебная мебель Технические средства обучения: экран, проектор, компьютер	MS Office, Windows / Корпоративные академические лицензии бессрочные Microsoft Open License № 61010664, 60979359, 61316870, 45560005, 45341392, 44964701, 49066437, 48248804, 49487340, 43925361, 44544975, 43239932, 42882586, 46733190, 45936776, 46019880, 47425744, 47869741, 60102643, 41875901
учебные аудитории для проведения занятий семинарского типа, групповых и индивидуальных консультаций, текущего контроля и промежуточной аттестации	Мебель: учебная мебель Технические средства обучения: экран, проектор, компьютер	

Для самостоятельной работы обучающихся предусмотрены помещения, укомплектованные специализированной мебелью, оснащенные компьютерной техникой с возможностью подключения к сети «Интернет» и обеспечением доступа в электронную информационно-образовательную среду университета.

Наименование помещений для самостоятельной работы обучающихся	Оснащенность помещений для самостоятельной работы обучающихся	Перечень лицензионного программного обеспечения / Реквизиты подтверждающего документа
Помещение для самостоятельной работы обучающихся (читальный зал Научной библиотеки)	Мебель: учебная мебель Комплект специализированной мебели: компьютерные столы Оборудование: компьютерная техника с подключением к информационно-коммуникационной сети «Интернет» и доступом в электронную информационно-образовательную среду образовательной организации, веб-камеры, коммуникационное оборудование, обеспечивающее доступ к сети интернет (проводное соединение и беспроводное соединение по технологии Wi-Fi)	MS Office, Windows / Корпоративная академическая лицензия бессрочная Microsoft Open License №66426830
Помещение для самостоятельной работы обучающихся (ауд. 333/А)	Мебель: учебная мебель Комплект специализированной мебели: компьютерные столы Оборудование: компьютерная техника с	MS Office, Windows / Корпоративная академическая лицензия бессрочная

11.03.02 «Инфокоммуникационные технологии и системы связи»
«Системы радиосвязи и радиодоступа»

Наименование помещений для самостоятельной работы обучающихся	Оснащенность помещений для самостоятельной работы обучающихся	Перечень лицензионного программного обеспечения / Реквизиты подтверждающего документа
	подключением к информационно-коммуникационной сети «Интернет» и доступом в электронную информационно-образовательную среду образовательной организации, веб-камеры, коммуникационное оборудование, обеспечивающее доступ к сети интернет (проводное соединение и беспроводное соединение по технологии Wi-Fi)	Microsoft Open License №66426830

7. ТЕКУЩИЙ КОНТРОЛЬ УСПЕВАЕМОСТИ И ПРОМЕЖУТОЧНАЯ АТТЕСТАЦИЯ

Проверка достижения результатов обучения по дисциплине осуществляется в рамках текущего контроля успеваемости и промежуточной аттестации.

7.1. Текущий контроль успеваемости

Текущий контроль успеваемости включает в себя мероприятия по оцениванию выполнения заданий на практических занятиях, заданий для самостоятельной работы. Мероприятия текущего контроля успеваемости приведены в таблице 7.1.

Таблица 7.1 – Мероприятия текущего контроля успеваемости

Обозначение	Наименование	Форма контроля
ПР03	Понимание личности как взаимодействующего и общающегося субъекта	тест
ПР04	Я-концепция: как мы воспринимаем себя	тест
ПР08	Стихийные группы и массовые движения	тест
ПР09	Средства коммуникации (вербальная и невербальная)	тест
СР01	Социально-психологическая диагностика личности в колллективе (эссе)	доклад
СР02	Динамические процессы в малых группах (эссе)	доклад

7.2. Промежуточная аттестация

Формы промежуточной аттестации по дисциплине приведены в таблице 7.2.

Таблица 7.2 – Формы промежуточной аттестации

Обозначение	Форма отчетности	Очная	Очно-заочная
Зач01	Зачет	1 семестр	1 семестр

8. ФОНД ОЦЕНОЧНЫХ СРЕДСТВ

8.1. Оценочные средства

Оценочные средства соотнесены с результатами обучения по дисциплине и индикаторами достижения компетенций.

ИД-1 (УК-3) Знает наиболее эффективные социально-психологические и организационные методы социального взаимодействия и реализации своей роли в команде

Результаты обучения	Контрольные мероприятия
Знает специфику социально-психологических процессов, происходящих в малой группе и основные организационные методы социального взаимодействия членов команды	ПР06, ПР11, СР02, Зач01
Знает индивидуально-психологические свойства личности и наиболее эффективные социально-психологические методы общения	ПР03, Зач01
Знает специфику прогнозирования, предупреждения и разрешения социальных конфликтов	ПР12, Зач01

Примерные тестовые задания к ПР03

- Признание самооценности личности, реализация внутренней и внешней свободы – это принцип ...
 - : непрерывности
 - : демократизации
 - : гуманизма
 - : авторитарности
- Из следующих персонажей, вероятнее всего, имеет адекватную самооценку ...
 - : Елена, которая предпочитает самостоятельность
 - : Костя, который любит играть с детьми младше себя
 - : Ольга, которая любит комплименты
 - : Олег, которым все помыкают
 - : Олег, которым все помыкают
 - : Алина, которая проявляет склонность к деспотизму
- Какие из перечисленных качеств личности относятся к классу "Психические свойства" (указать 2 варианта ответа)
 - : память
 - : умения
 - : способности
 - : темперамент
 - : мастерство
- Мотив оказания кому-либо помощи, не связанный сознательно с собственными эгоистическими интересами, называется
 - : карьеризм
 - : эгоизм
 - : альтруизм
- Физическое и вербальное поведение, направленное на причинение вреда кому-либо, это

- : злость
- : зависть
- : агрессия

Примерные тестовые задания к ПРО6

6. Подчинение индивида групповому давлению, возникающему из конфликта между его собственным мнением и мнением группы, - это ...
 - : конформизм
 - : приспособленчество
 - : пассивное принятие
 - : отсутствие собственной позиции
7. Эффект возрастающей сенсорной стимуляции, когда на продуктивность деятельности индивида оказывает влияние сам вид и «звучание» других людей — это:
 - : социальная фасилитация
 - : социальная ингибция
 - : социальная фрустрация
8. Известное сдерживание, торможение действий индивида под влиянием присутствия других называется
 - : модератором действий
 - : социальной фасилитацией
 - : социальной ингибцией
 - : конформностью
9. Групповая динамика – это
 - : совокупность внутригрупповых социально-психологических процессов и явлений, характеризующих весь цикл жизнедеятельности малой группы
 - : острая противопоставленность личностных и межгрупповых интересов различных социальных групп
 - : процесс влияния установок, норм, ценностей и поведения членов группы на мнения и поведение индивида
10. Бессознательная, невольная подверженность индивида определенным психическим состояниям –это
 - : заражение
 - : азарт
 - : убежденность
 - : произвольность
11. Члены психотерапевтической группы собрались на вторую встречу. Они активно обсуждают, для чего им нужны такие встречи. Постепенно в группе выделяются наиболее популярные члены и формируются устойчивые нормы поведения. На какой стадии развития находится эта группа?
 - : стадия плодотворной деятельности
 - : стадия зависимости и включения
 - : стадия противоречия и борьбы
 - : стадия доверия и формирования структуры
12. Людей пригласили на телевидение для участия в ток-шоу в качестве зрителей. Они должны были задавать участникам вопросы и громко выражать свое одобрение. Поначалу все зрители вели себя более-менее активно. Однако через некоторое время осталось несколько активных людей. В то же время, большинство зрителей вели себя пассивно. Благодаря каким механизмам возник этот эффект?

- : распыление ответственности и социальное сравнение
- : тревога перед оценкой и когнитивная нагрузка
- : когнитивная нагрузка и социальное сравнение
- : распыление ответственности и тревога перед оценкой

Примерные тестовые задания к ПР11

13. Стиль деятельности, когда человек рассматривается как равноправный партнер, называется ...
 - : авторитарным
 - : демократическим
 - : анархическим
 - : либеральным
14. Социальный контроль включает в себя (выбрать три варианта)
 - : наказание
 - : неодобрение
 - : осуждение
 - : уголовную ответственность
15. Конструктивный конфликт характеризуется ... (выбрать три варианта)
 - : преодолением конфликтогенов
 - : выяснением причин конфликта
 - : выработкой взаимовыгодных решений
 - : разрывом межличностных отношений
16. Взаимодействие двух и более людей с целью установления и поддержания межличностных отношений, достижения общего результата – это
 - : общение
 - : деятельность
 - : обучение
 - : коммуникация

Задания к самостоятельной работе СР02

Темы эссе

- «Имидж лидера и особенности его формирования»
- «Социальный интеллект» и «коммуникативная компетентность»: сходства и отличия.
- «Роль групповой дискуссии в принятии группового решения. Эксперимент К. Левина»

Примерные тестовые задания к зачету Зач01

1. Признание самоценности личности, реализация внутренней и внешней свободы – это принцип ...
 - : непрерывности
 - : демократизации
 - : гуманизма
 - : авторитарности
2. Какие из перечисленных качеств личности относятся к классу "Психические свойства" (указать 2 варианта ответа)
 - : память
 - : умения
 - : способности

- : темперамент
 - : мастерство
3. Подчинение индивида групповому давлению, возникающему из конфликта между его собственным мнением и мнением группы, - это ...
- : конформизм
 - : приспособленчество
 - : пассивное принятие
 - : отсутствие собственной позиции
4. Эффект возрастающей сенсорной стимуляции, когда на продуктивность деятельности индивида оказывает влияние сам вид и «звучание» других людей — это:
- : социальная фасилитация
 - : социальная ингибиция
 - : социальная фрустрация
5. Бессознательная, невольная подверженность индивида определенным психическим состояниям –это
- : заражение
 - : азарт
 - : убежденность
 - : произвольность
6. Члены психотерапевтической группы собрались на вторую встречу. Они активно обсуждают, для чего им нужны такие встречи. Постепенно в группе выделяются наиболее популярные члены и формируются устойчивые нормы поведения. На какой стадии развития находится эта группа?
- : стадия плодотворной деятельности
 - : стадия зависимости и включения
 - : стадия противоречия и борьбы
 - : стадия доверия и формирования структуры
7. Стиль деятельности, когда человек рассматривается как равноправный партнер, называется ...
- : авторитарным
 - : демократическим
 - : анархическим
 - : либеральным
8. Социальный контроль включает в себя (выбрать три варианта)
- : наказание
 - : неодобрение
 - : осуждение
 - : уголовную ответственность
9. Конструктивный конфликт характеризуется ... (выбрать три варианта)
- : преодолением конфликтогенов
 - : выяснением причин конфликта
 - : выработкой взаимовыгодных решений
 - : разрывом межличностных отношений
10. В школьном классе между учениками произошел конфликт. Небольшой инцидент перерос в постоянные взаимные оскорбления. Для решения этого конфликта школьный психолог решил провести процедуру медиации. При каком условии сторонам будет сложнее прийти к согласию?
- : конфликт возник по случайному поводу
 - : раньше участникам ссор уже удавалось прийти к соглашению
 - : друзья одного участника побуждают его продолжать конфликт
 - : на счету школьного психолога не одна успешная медиация

11. Слова, действия (или бездействия), способствующие возникновению и развитию конфликта
 - : конфликтономы
 - : конфликтогены
 - : конфликтоизмы
 - : конфликтоизмы
12. Способ разрешения конфликтов, заставляющий воспитанников принять точку зрения воспитателя, называется ...
 - : принуждение
 - : уход
 - : сотрудничество
 - : компромисс
13. Деструктивный конфликт характеризуется (выбрать три варианта)
 - : эскалацией конфликта
 - : нагнетанием враждебности
 - : разрушением межличностных контактов
 - : устранением конфликтности
14. В школьном классе между учениками произошел конфликт. Небольшой инцидент перерос в постоянные взаимные оскорбления. Для решения этого конфликта школьный психолог решил провести процедуру медиации. При каких условиях сторонам будет сложнее прийти к согласию?
 - : конфликт возник по случайному поводу
 - : раньше участникам ссор уже удавалось прийти к соглашению
 - : друзья одного участника побуждают его продолжать конфликт
 - : на счету школьного психолога не одна успешная медиация
15. Слова, действия (или бездействия), способствующие возникновению и развитию конфликта
 - : конфликтономы
 - : конфликтогены
 - : конфликтоизмы
 - : конфликтоизмы
16. Накопившиеся противоречия, содержащие истинную причину конфликта
 - : инцидент
 - : конфликтная ситуация
 - : причина
 - : событие
17. Способ разрешения конфликтов, заставляющий воспитанников принять точку зрения воспитателя, называется ...
 - : принуждение
 - : уход
 - : сотрудничество
 - : компромисс
18. Деструктивный конфликт характеризуется (выбрать три варианта)
 - : эскалацией конфликта
 - : нагнетанием враждебности
 - : разрушением межличностных контактов
 - : устранением конфликтности

ИД-2 (УК-3) Умеет правильно воспринимать функции и роли членов команды, осознавать собственную роль в команде, устанавливать контакты в процессе межличностного взаимодействия

Результаты обучения	Контрольные мероприятия
Умеет осуществлять обмен информацией, знаниями, идеями и опытом с другими членами команды для достижения поставленной цели	ПР09, ПР10, Зач01
Умеет реализовывать свою роль в команде, учитывая особенности поведения других членов коллектива	ПР05, ПР 08, ПР13, Зач01, СР01
Умеет применять приемы саморегуляции поведения в процессе межличностного взаимодействия	ПР04, Зач01
Умеет самостоятельно находить оптимальные пути преодоления сложных конфликтных ситуаций	ПР12, Зач01

Примерные тестовые задания к ПР04

- Согласно теории К. Роджерса "Я-концепция" представляет собой ... (2 верных варианта)
 - : образ Я
 - : систему представления индивида о самом себе
 - : самосовершенствование личности
 - : самоактуализацию в общении
- Приспособление личности к объективным общественным отношениям называется ...
 - : привычкой
 - : умением
 - : навыком
 - : социализацией
- Структуру "Я-концепция" личности составляют три компонента:
 - : когнитивный
 - : эмоциональный
 - : оценочно-волевой
 - : динамический
- Закончите предложение. Являясь учеником, сыном, студентом, братом, человек тем самым выполняет различные ...
 - : социальные роли
 - : межличностные роли
 - : общественные отношения
 - : социальные законы
- Что такое нонконформизм?
 - : полное отрицание группы, ее норм и мнений
 - : отсутствие собственной позиции, беспринципное и некритическое следование любому образцу
 - : обладающему наибольшей силой давления
 - : устойчивость к групповому давлению, сознательное самоопределение человека в группе

Примерные тестовые задания к ПР05

- Человек, умеющий влиять на коллектив в системе межличностных отношений, основанных на чувствах симпатии или антипатии, принятия или неприятия, - это ...
 - : лидер

-: руководитель

-: партнер

-: авторитет

7. Система взаимоотношений членов группы в зависимости от их способности оказывать влияние в малой группе понимается как ...

-: структура социальной власти

-: структура лидерства

-: структура ролей

-: позиционная структура

8. О каком психологическом феномене идет речь: данный состав группы возможен для обеспечения выполнения группой ее функций, члены группы могут взаимодействовать:

-: о сплоченности группы

-: о совместимости группы

-: оба варианта верны

9. Система эмоционально-психологических состояний коллектива, отражающих характер взаимоотношений между его членами в процессе совместной деятельности и общения, - это климат ...

-: моральный

-: эмоциональный

-: психологический

-: социально-психологический

Примерные тестовые задания к ПР08

10. Механизм, который помогает группе приобрести черты психологической общности

-: социальной идентичности

-: социального контекста

-: взаимодействия массы и личности

11. Групповое давление – это

-: анализ влияния организации на социально - психологическую структуру и развитие коллектива

-: процесс влияния установок, норм, ценностей и поведения членов группы на мнения и поведение индивида

-: изменение мнений, установок и поведения индивидов под влиянием окружающих

12. Идут соревнования по теннису. На поле выходят опытные спортсмены. Они неоднократно выступали в крупных соревнованиях, за их плечами много побед. Вчера у этих спортсменов была последняя тренировка перед началом соревнования. На ней не было зрителей. На этой тренировке Николай был расслаблен и допускал много ошибок, поэтому его тренер начал волноваться. Сегодня стадион забит, зрители заняли все свободные места. Игра начинается, и Николай демонстрирует прекрасную игру: он быстро и легко двигается, отбивает мячи. Какой эффект продемонстрировал Николай?

-: социальная работоспособность

-: социальная лень

-: социальная фасилитация

-: социальная ингибция

13. Определенное эмоциональное состояние массы людей, являющееся средством дефицита информации о какой-либо пугающей или непонятной новости, либо избытка информации, это

- : стресс
- : фрустрация
- : паника

Примерные тестовые задания к ПР09

14. Общение – это многоплановый процесс развития контактов между людьми, порождаемый...

- : необходимостью совместного проживания
- : особенностями социума
- : потребностями совместной деятельности
- : индивидуальными особенностями

15. Владимир рассказывает друзьям о недавнем путешествии в Испанию. Ему понравилась эта страна, и поэтому делает это с большим увлечением. Вспоминая о поездке, он часто смотрит собеседникам в глаза, говорит достаточно быстро и предлагает попробовать купленное там вино. Какие системы невербальной коммуникации использует Владимир?

- : окулесика, паралингвистика, гастика
- : кинесика, экстралингвистика, проксемика
- : кинесика, окулесика, паралингвистика
- : экстралингвистика, проксемика, ольфакция

16. Екатерина – физик. Она изучает процессы, происходящие на солнце, и любит рассказывать окружающим о своих открытиях. При этом она часто использует профессиональную лексику, которой пользуются ее коллеги. Поскольку многие знакомые Екатерины не имеют отношения к физике, они с трудом понимают, о чем она говорит. Какой коммуникативный барьер возникает при общении Екатерины с окружающими?

- : психологический
- : семантический
- : фонетический
- : социальный

17. Татьяна работает в туристическом агентстве. Большинство ее клиентов – люди, которые любят проводить Новый год в теплых странах. На дворе декабрь, и путевки в теплые страны закончились. Зато есть туры в северные регионы. Татьяна решает провести рекламную кампанию для распространения этих туров. Она создает специальное сообщение. Сначала она рассказывает, что многие люди стараются зимой уехать на юг, чтобы загорать и купаться в море. После этого она замечает, что в северных регионах тоже можно замечательно отдохнуть, покататься на лыжах, погулять на свежем воздухе и т.д. Какой прием убеждающей коммуникации использует Татьяна?

- : диалог
- : одностороннюю аргументацию
- : фреймирование
- : двухстороннюю аргументацию

Примерные тестовые задания к ПР10

18. Отметьте зоны свидетельствующие о различных взаимоотношениях людей (укажите 4 ответа)

- : интимная Я
- : личная, или персональная
- : социальная
- : публичная
- : максимальная

19. Процесс обмена информацией состоит из элементов ...

- : отправитель (кодер)
- : сообщение
- : обратная связь
- : получатель (декодер)
- : все ответы верны

20. Как Вы понимаете значение «коммуникативного барьера» в общении и какие виды этого барьера существуют?

21. Закончите предложение. Являясь учеником, сыном, студентом, братом, человек тем самым выполняет различные...

- : социальные роли
- : межличностные роли
- : общественные отношения
- : социальные законы

Примерные тестовые задания к ПР12

22. Коллеги обсуждают, у какой фирмы покупать новое оборудование. Одна фирма предлагает дорогое оборудование с большим гарантийным сроком; другая – дешевое оборудование с маленьким гарантийным сроком. Евгений считает, что самое важное – это цена, а Дарья – гарантийный срок. В результате они продолжают поиски и находят третью фирму, которая предлагает дешевое оборудование с большим гарантийным сроком. Какую стратегию поведения в конфликте используют коллеги?

- : подчинение
- : уход
- : сотрудничество
- : компромисс

23. В школьном классе между учениками произошел конфликт. Небольшой инцидент перерос в постоянные взаимные оскорбления. Для решения этого конфликта школьный психолог решил провести процедуру медиации. При каком условии сторонам будет сложнее прийти к согласию?

- : конфликт возник по случайному поводу
- : раньше участникам спор уже удавалось прийти к соглашению
- : друзья одного участника побуждают его продолжать конфликт
- : на счету школьного психолога не одна успешная медиация

24. Слова, действия (или бездействия), способствующие возникновению и развитию конфликта

- : конфликтономы
 - : конфликтогены
 - : конфликтоизмы
-

-: конфликтоизмы

25. Накопившиеся противоречия, содержащие истинную причину конфликта

-: инцидент

-: конфликтная ситуация

-: причина

-: событие

26. Какие функции конфликта Вы можете отнести к негативным, а какие к позитивным?

27. Способ разрешения конфликтов, заставляющий воспитанников принять точку зрения воспитателя, называется ...

-: принуждение

-: уход

-: сотрудничество

-: компромисс

28. Деструктивный конфликт характеризуется (выбрать три варианта)

-: эскалацией конфликта

-: нагнетанием враждебности

-: разрушением межличностных контактов

-: устранением конфликтности

Примерные тестовые задания к ПР13

29. Какой метод психологии основан на способности человека сопереживать собеседнику через отождествление с ним?

-: эмпатическое слушание

-: интерпретация внутреннего мира другого человека

-: идентификация

-: нерелексивное слушание

30. Какая поговорка лучше всего иллюстрирует механизм причинной интерпретации

-: Каждый судит по себе

-: Чудак чудака видит издалека

-: Как аукнется, так и откликнется

-: Одна голова хорошо, а две – лучше

31. Сознательное аргументированное воздействие на другого человека или группу людей, имеющее своей целью изменения их суждения, отношения, намерения или решения - это

-: убеждение

-: внушение

-: заражение

-: принуждение

32. Игорь руководит благотворительной организацией. Он ставит перед подчиненными новые, сложные групповые цели, побуждает их предлагать новые идеи, подчеркивает, что вместе они способны на многое. Какой стиль лидерства использует Игорь?

-: транзакционный стиль

-: демократический стиль

-: трансформационный стиль

-: авторитарный стиль

33. Механизм межличностного восприятия как способ познания другого, при котором предположение о его внутреннем состоянии строится на основе попытки поставить себя на место партнера по общению это

-: идентификация

-: рефлексия

-: каузальная атрибуция

-: эмпатия

34. Приписывание некоторой причины поступку человека или наблюдаемому действию называется

-: социальной перцепцией

-: интеракцией

-: каузальная атрибуция

Задание для самостоятельной работы СР01

Темы эссе

- «Есть ли у понятия эгоизм положительные значения»
- «Преимущества здорового эгоизма перед «распиаренным» альтруизмом»
- «Альтруизм как нравственный принцип» (по Огюсту Контю)

8.2. Критерии и шкалы оценивания

Оценивание студентов возможно в следующих вариантах:

Каждое мероприятие текущего контроля успеваемости оценивается по шкале «зачтено», «не зачтено».

Оценка «зачтено» выставляется обучающемуся при выполнении всех указанных показателей (Таблица 8.1), допускаются несущественные неточности в изложении и оформлении материала

При невыполнении хотя бы одного из показателей выставляется оценка «не зачтено».

Таблица 8.1 – Критерии оценивания мероприятий текущего контроля успеваемости

Наименование, обозначение	Показатель
Тест	правильно решено не менее 50% тестовых заданий
Доклад	тема доклада раскрыта, сформулированы выводы; соблюдены требования к объему и оформлению доклада (презентации к докладу)

При оценивании результатов обучения по дисциплине в ходе промежуточной аттестации используются следующие критерии и шкалы.

Зачет (Зач01).

Промежуточная аттестация проводится в форме компьютерного тестирования.

Продолжительность тестирования: 60 минут.

Оценка «зачтено» выставляется обучающемуся, если правильно решено не менее 50% тестовых заданий.

Оценка «не зачтено» выставляется обучающемуся, если правильно решено менее 50% тестовых заданий.

Результат обучения по дисциплине считается достигнутым при получении обучающимся оценки «зачтено» по каждому из контрольных мероприятий, относящихся к данному результату обучения.

МИНИСТЕРСТВО НАУКИ И ВЫСШЕГО ОБРАЗОВАНИЯ РОССИЙСКОЙ ФЕДЕРАЦИИ
Федеральное государственное бюджетное образовательное учреждение
высшего образования

«Тамбовский государственный технический университет»
(ФГБОУ ВО «ТГТУ»)



УТВЕРЖДАЮ

Декан Естественнонаучного и гуманитарного факультета

_____ К.В. Самохин
« 05 » _____ июня _____ 2023 г.

РАБОЧАЯ ПРОГРАММА ДИСЦИПЛИНЫ

Б1.О.01.04 Основы российской государственности

(шифр и наименование дисциплины в соответствии с утвержденным учебным планом подготовки)

Кафедра: _____ ***История и философия*** _____
(наименование кафедры)

Составитель:

_____ К.И.Н., ДОЦЕНТ _____
степень, должность

_____ подпись _____

_____ И. В. Двухжилова _____
инициалы, фамилия

Заведующий кафедрой

_____ подпись _____

_____ А. А. Слезин _____
инициалы, фамилия

1. ПЛАНИРУЕМЫЕ РЕЗУЛЬТАТЫ ОБУЧЕНИЯ ПО ДИСЦИПЛИНЕ И ЕЕ МЕСТО В СТРУКТУРЕ ОПОП

Цель освоения дисциплины – достижение планируемых результатов обучения (таблица 1.1), соотнесенных с индикаторами достижения компетенций и целью реализации ОПОП.

Дисциплина входит в состав обязательной части образовательной программы.

Таблица 1.1 – Результаты обучения по дисциплине

Код, наименование индикатора	Результаты обучения по дисциплине
УК-5 Способен воспринимать межкультурное разнообразие общества в социально-историческом, этическом и философском контекстах	
ИД-7 (УК-5) Демонстрирует толерантное восприятие социальных и культурных различий, уважительное и бережное отношение к историческому наследию и культурным традициям	Имеет представление о цивилизационном характере российской государственности, её основных особенностях, ценностных принципах и ориентирах
	Имеет представление о ключевых смыслах, этических и мировоззренческих доктринах, сложившихся внутри российской цивилизации и отражающих её многонациональный, многоконфессиональный и солидарный (общинный) характер
	Имеет представление о наиболее вероятных внешних и внутренних вызовах, стоящих перед лицом российской цивилизации и её государственностью в настоящий момент, ключевых сценариях перспективного развития России
ИД-8 (УК-4) Находит и использует необходимую для саморазвития и взаимодействия с другими людьми информацию о культурных особенностях и традициях различных социальных групп	Знает фундаментальные достижения, изобретения, открытия и свершения, связанные с развитием русской земли и российской цивилизации, представляет их в актуальной и значимой перспективе
	Знает фундаментальные ценностные принципы российской цивилизации (такие как многообразие, суверенность, согласие, доверие и созидание), а также перспективные ценностные ориентиры российского цивилизационного развития (такие как стабильность, миссия, ответственность и справедливость)
ИД-9 (УК-5) Проявляет в своём поведении уважительное отношение к историческому наследию и социокультурным традициям различных социальных групп, опирающееся на знание этапов исторического развития России в контексте мировой истории и культурных традиций мира	Умеет адекватно воспринимать актуальные социальные и культурные различия, уважительно и бережно относиться к историческому наследию и культурным традициям
	Умеет находить и использовать необходимую для саморазвития и взаимодействия с другими людьми информацию о культурных особенностях и традициях различных социальных групп
	Умеет проявлять в своём поведении уважительное отношение к историческому наследию и социокультурным традициям различных социальных групп, опирающееся на знание этапов исторического развития России в контексте мировой истории и культурных традиций мира
ИД-10 (УК-5) Сознательно выбирает ценностные ориентиры и граждан-	Владеет навыками осознанного выбора ценностных ориентиров и гражданской позиции

Код, наименование индикатора	Результаты обучения по дисциплине
данскую позицию; аргументированно обсуждает и решает проблемы мировоззренческого, общественного и личностного характера	Владеет навыками аргументированного обсуждения и решения проблем мировоззренческого, общественного и личностного характера
	Обладает развитым чувством гражданственности и патриотизма, навыками самостоятельного критического мышления
	Действует в соответствии с особенностями современной политической организации российского общества, каузальной природой и спецификой его актуальной трансформации, ценностным обеспечением традиционных институциональных решений и особой поливариантностью взаимоотношений российского государства и общества в федеративном измерении

Результаты обучения по дисциплине достигаются в рамках осуществления всех видов контактной и самостоятельной работы обучающихся в соответствии с утвержденным учебным планом.

Индикаторы достижения компетенций считаются сформированными при достижении соответствующих им результатов обучения.

2. ОБЪЁМ ДИСЦИПЛИНЫ

Объем дисциплины составляет 2 зачетных единицы.

Ниже приведено распределение общего объема дисциплины (в академических часах) в соответствии с утвержденным учебным планом.

Виды работ	Форма обучения		
	Очная	Очно-заочная	Заочная
	1 семестр	1 семестр	1 курс
<i>Контактная работа</i>	49	11	7
занятия лекционного типа	16	4	2
лабораторные занятия			
практические занятия	32	6	4
курсовое проектирование			
консультации			
промежуточная аттестация	1	1	1
<i>Самостоятельная работа</i>	23	61	65
<i>Всего</i>	72	72	72

3. СОДЕРЖАНИЕ ДИСЦИПЛИНЫ

Раздел 1. Что такое Россия

1. Современная Россия: цифры и факты, достижения и герои

1. Объективные и характерные данные о России, её географии, ресурсах, экономике.
2. Население, культура, религии и языки. Современное положение российских регионов.
3. Выдающиеся персоналии («герои»).
4. Ключевые испытания и победы России, отразившиеся в её современной истории.

Практические занятия

ПР01. Многообразие российских регионов

ПР02. Испытания и победы России

ПР03. Герои страны, герои народа

Самостоятельная работа:

СР01. Современная Россия: цифры и факты, достижения и герои

Раздел 2. Российское государство-цивилизация

2. Цивилизационный подход: возможности и ограничения

1. Исторические, географические, институциональные основания формирования российской цивилизации.
2. Концептуализация понятия «цивилизация» (вне идей стадияльного детерминизма).

3. Философское осмысление России как цивилизации

1. Особенности цивилизационного развития России: история многонационального (наднационального) характера общества, перехода от имперской организации к федеративной, межкультурного диалога за пределами России (и внутри неё).
2. Роль и миссия России в работах различных отечественных и зарубежных философов, историков, политиков, деятелей культуры.

Практические занятия

ПР04. Применимость и альтернативы цивилизационного подхода

ПР05. Российская цивилизация в академическом дискурсе

Самостоятельная работа:

СР02. Цивилизационный подход: возможности и ограничения

СР03. Философское осмысление России как цивилизации

Раздел 3. Российское мировоззрение и ценности российской цивилизации

4. Мировоззрение и идентичность

1. Мировоззрение. Теория вопроса и смежные научные концепты.
2. Мировоззрение как функциональная система.

5. Мировоззренческие принципы (константы) российской цивилизации

1. Мировоззренческая система российской цивилизации.
2. Представление ключевых мировоззренческих позиций и понятий, связанных с российской идентичностью, в историческом измерении и в контексте российского федерализма.
3. Рассмотрение мировоззренческих позиций российской идентичности с точки зрения ключевых элементов общественно-политической жизни (мифы, ценности и убеждения, потребности и стратегии).
4. Значение коммуникационных практик и государственных решений в области мировоззрения (политика памяти, символическая политика и пр.)
5. Самостоятельная картина мира и история особого мировоззрения российской цивилизации.

6. Ценностные принципы (константы) российской цивилизации: единство многообразия (1), суверенитет (сила и доверие) (2), согласие и сотрудничество (3), любовь и ответственность (4), созидание и развитие (5). Их отражение в актуальных социологических данных и политических исследованиях.

7. «Системная модель мировоззрения» («человек – семья – общество – государство – страна») и её репрезентации («символы – идеи и язык – нормы – ритуалы – институты»).

Практические занятия

ПР06. Ценностные вызовы современной политики

ПР07. Концепт мировоззрения в социальных науках

ПР08. Системная модель мировоззрения

ПР09. Ценности российской цивилизации

Самостоятельная работа:

СР04. Мировоззрение и идентичность

СР05. Мировоззренческие принципы (константы) российской цивилизации

Раздел 4. Политическое устройство России

6. Конституционные принципы и разделение властей

1. Основы конституционного строя России. Принцип разделения властей и демократия. Особенности современного российского политического класса.

2. Генеалогия ведущих политических институтов, их история причины и следствия их трансформации.

3. Уровни организации власти в РФ.

7. Стратегическое планирование: национальные проекты и государственные программы

1. Государственные проекты и их значение(ключевые отрасли, кадры, социальная сфера).

2. Глобальные тренды и особенности мирового развития. Техногенные риски, экологические вызовы и экономические шоки.

3. Суверенитет страны и его место в сценариях перспективного развития мира и российской цивилизации.

Практические занятия

ПР10. Власть и легитимность в конституционном преломлении

ПР11. Уровни и ветви власти

ПР12. Планирование будущего: государственные стратегии и гражданское участие

Самостоятельная работа:

СР06. Конституционные принципы и разделение властей

СР07. Стратегическое планирование: национальные проекты и государственные программы

Раздел 5. Вызовы будущего и развитие страны

8. Актуальные вызовы и проблемы развития России. Сценарии развития российской цивилизации

1. Солидарность, единство и стабильность российского общества в цивилизационном измерении.

2. Стремление к компромиссу, альтруизм и взаимопомощь как значимые принципы российской политики.

3. Ответственность и миссия как ориентиры личностного и общественного развития.

4. Справедливость и меритократия в российском обществе. Представление о коммунистическом характере российской гражданственности, неразрывности личного успеха и благосостояния Родины.

Практические занятия

ПР13. Россия и глобальные вызовы

ПР14. Внутренние вызовы общественного развития

ПР15. Образы будущего России

ПР16. Ориентиры стратегического развития. Сценарии развития российской цивилизации

Самостоятельная работа:

СР08. Актуальные вызовы и проблемы развития России. Сценарии развития российской цивилизации

4. ПЕРЕЧЕНЬ УЧЕБНОЙ ЛИТЕРАТУРЫ, ИНФОРМАЦИОННЫХ РЕСУРСОВ И ТЕХНОЛОГИЙ

4.1. Учебная литература

1. История политических и правовых учений : учебник для студентов вузов, обучающихся по направлению «Юриспруденция» / Р. Б. Гандолоев, И. А. Гончаров, М. О. Долгий [и др.] ; под редакцией Р. С. Мулукаева [и др.]. — 5-е изд. — Москва : ЮНИТИ-ДАНА, 2022. — 392 с. — Текст : электронный // Цифровой образовательный ресурс IPR SMART : [сайт]. — URL: <https://www.iprbookshop.ru/123380.html>. — Режим доступа: для авторизир. пользователей

2. Мельник, М. С. География (социально-экономическая) : учебное пособие / М. С. Мельник, А. В. Лошаков. — Ставрополь : Ставропольский государственный аграрный университет, 2022. — 138 с. — Текст : электронный // Цифровой образовательный ресурс IPR SMART : [сайт]. — URL: <https://www.iprbookshop.ru/129575.html>. — Режим доступа: для авторизир. пользователей

3. Моттаева, А. Б. Принятие и исполнение государственных решений : учебно-методическое пособие / А. Б. Моттаева, Ас. Б. Моттаева. — Москва : МИСИ-МГСУ, ЭБС АСВ, 2019. — 35 с. — ISBN 978-5-7264-1937-4. — Текст : электронный // Цифровой образовательный ресурс IPR SMART : [сайт]. — URL: <https://www.iprbookshop.ru/95528.html>. — Режим доступа: для авторизир. пользователей

4. Национальная идея России. Том I : монография / В. И. Якунин, С. С. Сулакшин, В. Э. Багдасарян, М. В. Вилисов ; под редакцией С. С. Сулакшин. — Москва : Научный эксперт, 2012. — 752 с. — ISBN 978-5-91290-116-4. — Текст : электронный // Цифровой образовательный ресурс IPR SMART : [сайт]. — URL: <https://www.iprbookshop.ru/13254.html>. — Режим доступа: для авторизир. пользователей

5. Национальная идея России. Том II : монография / В. И. Якунин, С. С. Сулакшин, В. Э. Багдасарян, М. В. Вилисов. — Москва : Научный эксперт, 2012. — 744 с. — ISBN 978-5-91290-116-4. — Текст : электронный // Цифровой образовательный ресурс IPR SMART : [сайт]. — URL: <https://www.iprbookshop.ru/13255.html>. — Режим доступа: для авторизир. пользователей

6. Национальная идея России. Том III : монография / В. И. Якунин, С. С. Сулакшин, В. Э. Багдасарян, М. В. Вилисов. — Москва : Научный эксперт, 2012. — 704 с. — ISBN 978-5-91290-116-4. — Текст : электронный // Цифровой образовательный ресурс IPR SMART : [сайт]. — URL: <https://www.iprbookshop.ru/13256.html>. — Режим доступа: для авторизир. пользователей

7. Национальная идея России. Том IV : монография / В. И. Якунин, С. С. Сулакшин, В. Э. Багдасарян, М. В. Вилисов ; под редакцией С. С. Сулакшин. — Москва : Научный эксперт, 2012. — 552 с. — ISBN 978-5-91290-116-4. — Текст : электронный // Цифровой образовательный ресурс IPR SMART : [сайт]. — URL: <https://www.iprbookshop.ru/13257.html>. — Режим доступа: для авторизир. пользователей

8. Национальная идея России. Том V : монография / В. И. Якунин, С. С. Сулакшин, В. Э. Багдасарян, М. В. Вилисов ; под редакцией С. С. Сулакшин. — Москва : Научный эксперт, 2012. — 696 с. — ISBN 978-5-91290-116-4. — Текст : электронный // Цифровой образовательный ресурс IPR SMART : [сайт]. — URL: <https://www.iprbookshop.ru/13258.html>. — Режим доступа: для авторизир. пользователей

9. Национальная идея России. Том VI : монография / В. И. Якунин, С. С. Сулакшин, В. Э. Багдасарян, М. В. Вилисов ; под редакцией С. С. Сулакшин. — Москва : Научный эксперт, 2012. — 992 с. — ISBN 978-5-91290-116-4. — Текст : электронный // Цифровой образовательный ресурс IPR SMART : [сайт]. — URL: <https://www.iprbookshop.ru/13259.html>. — Режим доступа: для авторизир. пользователей

10. Общественная мысль России: с древнейших времен до середины XX в. В 4 томах. Т.3: общественная мысль России второй четверти XIX – начала XX в. / С. Г. Антоненко, В. В. Вострикова, В. А. Дёмин [и др.] ; под редакцией В. В. Шелохаева. — Москва : Политическая энциклопедия, 2020. — 487 с. — ISBN 978-5-8243-2396-2, 978-5-8243-2402-0 (т.3). — Текст : электронный // Цифровой образовательный ресурс IPR SMART : [сайт]. — URL: <https://www.iprbookshop.ru/121173.html>. — Режим доступа: для авторизир. пользователей

4.2. Интернет-ресурсы, в том числе современные профессиональные базы данных и информационные справочные системы

Университетская информационная система «РОССИЯ» <https://uisrussia.msu.ru>

Справочно-правовая система «Консультант+» <http://www.consultant-urist.ru>

Справочно-правовая система «Гарант» <http://www.garant.ru>

База данных Web of Science <https://apps.webofknowledge.com/>

База данных Scopus <https://www.scopus.com>

Портал открытых данных Российской Федерации <https://data.gov.ru>

База открытых данных Министерства труда и социальной защиты РФ <https://rosmintrud.ru/opendata>

База данных Научной электронной библиотеки eLIBRARY.RU <https://elibrary.ru/>

База данных профессиональных стандартов Министерства труда и социальной защиты РФ <http://profstandart.rosmintrud.ru/obshchiy-informatsionnyy-blok/natsionalnyy-reestr-professionalnykh-standartov/>

Базы данных Министерства экономического развития РФ <http://www.economy.gov.ru>

База открытых данных Росфинмониторинга <http://www.fedsfm.ru/opendata>

Электронная база данных «Издательство Лань» <https://e.lanbook.com>

Электронная библиотечная система «IPRbooks» <http://www.iprbookshop.ru>

База данных «Электронно-библиотечная система «ЭБС ЮРАЙТ» <https://www.biblio-online.ru>

База данных электронно-библиотечной системы ТГТУ <http://elib.tstu.ru>

Федеральная государственная информационная система «Национальная электронная библиотека» <https://нэб.рф>

Национальный портал онлайн обучения «Открытое образование» <https://openedu.ru>

Электронная база данных "Polpred.com Обзор СМИ" <https://www.polpred.com>

Официальный сайт Федерального агентства по техническому регулированию и метрологии <http://protect.gost.ru/>

Ресурсы электронной информационно-образовательной среды университета представлены в локальном нормативном акте «Положение об электронной информационно-образовательной среде Тамбовского государственного технического университета».

Электронные образовательные ресурсы, к которым обеспечен доступ обучающихся, в т.ч. приспособленные для использования инвалидами и лицами с ограниченными возможностями здоровья, приведены на официальном сайте университета в разделе «Университет»-«Сведения об образовательной организации»-«Материально-техническое обеспечение и оснащенность образовательного процесса».

Сведения о лицензионном программном обеспечении, используемом в образовательном процессе, представлены на официальном сайте университета в разделе «Образование»-«Учебная работа»-«Доступное программное обеспечение».

5. МЕТОДИЧЕСКИЕ УКАЗАНИЯ ДЛЯ ОБУЧАЮЩИХСЯ ПО ОСВОЕНИЮ ДИСЦИПЛИНЫ

В условиях ускорения технологической революции и формирования новых социально-экономических моделей, основанных на особой ценности знания, приоритетом развития образовательных систем является расширение мировоззренческой и гуманитарно-просветительской составляющей академической подготовки. Безусловной основой такого расширения в российских условиях должен являться фундаментальный научный подход, позволяющий системно и целно интегрировать в цикл образовательной подготовки передовые исследовательские достижения в области культурной и символической политики, ценностных разработок и изучения общественно-политического процесса. Фактически общемировой практикой стали ревитализация ценностной составляющей образования, подчеркнутое внимание академического сообщества к историко-политическому фундаменту образовательной подготовки и активное развитие интерактивных образовательных технологий. Происходит объективное усиление запроса на расширенную социально-гуманитарную подготовку обучающихся всех специальностей и направлений.

Учебно-методический комплекс «Основы российской государственности» призван поспособствовать обозначению системного и своевременного ответа на актуальные вызовы образовательной и социальной политике российского государства.

При изучении дисциплины следует обратить внимание на следующие особенности:

- темы учебного курса взаимосвязаны, поэтому успешное усвоение курса предполагает последовательное и систематическое изучение его теоретической части;
- теоретический материал, полученный на лекциях и в ходе самостоятельной работы, закрепляется на практических занятиях в интерактивных формах;
- курс имеет довольно тесные междисциплинарные связи.

В ходе лекционных занятий необходимо вести конспектирование учебного материала, обращать внимание на даты, категории, формулировки, раскрывающие содержание тех или иных явлений и процессов, научные выводы и практические рекомендации. Желательно оставить в рабочих конспектах поля для пометок из рекомендованной литературы, дополняющие лекционный материал или подчеркивающие особую важность тех или иных теоретических положений. Целесообразно дорабатывать свой конспект лекции, делая в нём соответствующие записи из литературы, рекомендованной преподавателем и предусмотренной учебной программой.

Развивающее тезисы лекции рассмотрение потенциальных ответов на современные вызовы должно проходить в рамках серии практических занятий, раскрывающих творческий потенциал обучающихся и вовлекающий их в активное гражданское участие. Практические занятия позволяют развивать у обучающихся творческое теоретическое мышление; умение самостоятельно подбирать и изучать литературу, новостные каналы, анализировать практику; учат четко формулировать мысль, вести дискуссию; формируют навыки коллективной и командной работы.

6. МАТЕРИАЛЬНО-ТЕХНИЧЕСКОЕ ОБЕСПЕЧЕНИЕ

По всем видам учебной деятельности в рамках дисциплины используются аудитории, кабинеты, оснащенные необходимым специализированным оборудованием.

Наименование специальных помещений	Оснащенность специальных помещений	Перечень лицензионного программного обеспечения / Реквизиты подтверждающего документа
учебные аудитории для проведения занятий лекционного типа	Мебель: учебная мебель Технические средства обучения: экран, проектор, компьютер	MS Office, Windows / Корпоративные академические лицензии бессрочные Microsoft Open License № 61010664, 60979359, 61316870, 45560005, 45341392, 44964701, 49066437, 48248804, 49487340, 43925361, 44544975, 43239932, 42882586, 46733190, 45936776, 46019880, 47425744, 47869741, 60102643, 41875901
учебные аудитории для проведения занятий семинарского типа, групповых и индивидуальных консультаций, текущего контроля и промежуточной аттестации	Мебель: учебная мебель Технические средства обучения: экран, проектор, компьютер	

Для самостоятельной работы обучающихся предусмотрены помещения, укомплектованные специализированной мебелью, оснащенные компьютерной техникой с возможностью подключения к сети «Интернет» и обеспечением доступа в электронную информационно-образовательную среду университета.

Наименование помещений для самостоятельной работы обучающихся	Оснащенность помещений для самостоятельной работы обучающихся	Перечень лицензионного программного обеспечения / Реквизиты подтверждающего документа
Помещение для самостоятельной работы обучающихся (читальный зал Научной библиотеки)	Мебель: учебная мебель Комплект специализированной мебели: компьютерные столы Оборудование: компьютерная техника с подключением к информационно-коммуникационной сети «Интернет» и доступом в электронную информационно-образовательную среду образовательной организации, веб-камеры, коммуникационное оборудование, обеспечивающее доступ к сети интернет (проводное соединение и беспроводное соединение по технологии Wi-Fi)	MS Office, Windows / Корпоративная академическая лицензия бессрочная Microsoft Open License №66426830
Помещение для самостоятельной работы обучающихся (ауд. 333/А)	Мебель: учебная мебель Комплект специализированной мебели: компьютерные столы Оборудование: компьютерная техника с подключением к информационно-коммуникационной сети «Интернет» и доступом в электронную информационно-образовательную среду образовательной организации, веб-камеры, коммуникационное оборудование, обеспечивающее доступ к сети интернет (проводное соединение и беспроводное соединение по технологии Wi-Fi)	MS Office, Windows / Корпоративная академическая лицензия бессрочная Microsoft Open License №66426830

7. ТЕКУЩИЙ КОНТРОЛЬ УСПЕВАЕМОСТИ И ПРОМЕЖУТОЧНАЯ АТТЕСТАЦИЯ

Проверка достижения результатов обучения по дисциплине осуществляется в рамках текущего контроля успеваемости и промежуточной аттестации.

7.1. Текущий контроль успеваемости

Текущий контроль успеваемости включает в себя мероприятия по оцениванию выполнения заданий на практических занятиях, заданий для самостоятельной работы. Мероприятия текущего контроля успеваемости приведены в таблице 7.1.

Таблица 7.1 – Мероприятия текущего контроля успеваемости

Обозначение	Наименование	Форма контроля ¹
ПР01	Многообразие российских регионов	Викторина, дискуссия, презентации, тесты
ПР02	Испытания и победы России	Презентации, деловая игра, дебаты, дискуссия, групповые проекты
ПР03	Герои страны, герои народа	Презентации, «печакуча», групповые проекты, кейс-стади
ПР04	Применимость и альтернативы цивилизационного подхода	Иммерсионная дискуссия, дебаты, презентация, групповые проекты
ПР05	Российская цивилизация в академическом дискурсе	Презентации, групповые проекты, обсуждение, кейс-стади
ПР06	Ценностные вызовы современной политики	Дискуссии, кейс-стади, квиз, квест, викторина
ПР07	Концепт мировоззрения в социальных науках	Питч-сессии, презентации, доклады, дебаты
ПР08	Системная модель мировоззрения	Дебаты, кейс-стади, проектная деятельность, деловые игры
ПР09	Ценности российской цивилизации	Доклады, презентации, дискуссия, деловая игра
ПР10	Власть и легитимность в конституционном преломлении	Прикладные мастерские (воркшопы), дискуссии, дебаты
ПР11	Уровни и ветви власти	Деловая игра, проектная деятельность, дебаты

¹ Определяется преподавателем в зависимости от подготовленности студентов и академической целесообразности.

Обозначение	Наименование	Форма контроля ¹
ПР12	Планирование будущего: государственные стратегии и гражданское участие	Кейс-стади
ПР13	Россия и глобальные вызовы	Деловые игры, дискуссии, дебаты, кейс-стади
ПР14	Внутренние вызовы общественного развития	Кейс-стади, квиз, деловая игра, дискуссия
ПР15	Образы будущего России	Групповые проекты или презентации различных версий образа будущего России. Деловые игры
ПР16	Ориентиры стратегического развития. Сценарии развития российской цивилизации	Проектная деятельность, деловые игры, дискуссии, дебаты

7.2. Промежуточная аттестация

Формы промежуточной аттестации по дисциплине приведены в таблице 7.2.

Таблица 7.2 – Формы промежуточной аттестации

Обозначение	Форма отчетности	Очная	Очно-заочная	Заочная
Зач01	Зачет	1 семестр	1 семестр	1 курс

8. ФОНД ОЦЕНОЧНЫХ СРЕДСТВ

8.1. Оценочные средства

Оценочные средства соотнесены с результатами обучения по дисциплине и индикаторами достижения компетенций.

ИД-7 (УК-5) Демонстрирует толерантное восприятие социальных и культурных различий, уважительное и бережное отношение к историческому наследию и культурным традициям

Результаты обучения	Контрольные мероприятия
Имеет представление о цивилизационном характере российской государственности, её основных особенностях, ценностных принципах и ориентирах	ПР04, ПР05, ПР06, Зач01
Имеет представление о ключевых смыслах, этических и мировоззренческих доктринах, сложившихся внутри российской цивилизации и отражающих её многонациональный, многоконфессиональный и солидарный (общинный) характер	ПР01, ПР07, Зач01
Имеет представление о наиболее вероятных внешних и внутренних вызовах, стоящих перед лицом российской цивилизации и её государственностью в настоящий момент, ключевых сценариях перспективного развития России	ПР13, ПР14, Зач01

Задания к рассмотрению ПР01

1. Географическое положение России: преимущества и недостатки
2. Природные условия России (климат, почва и др.)
3. Экономико-географическое своеобразие России (природные ресурсы)
4. Население, культура, религии и языки.
5. Современное положение российских регионов.
6. Роль личности в формировании территории России.
7. География населения: исторические, экономические, политические и демографические аспекты.

Интеллектуальная игра-викторина на знание ключевых (или наиболее знаменательных) фактов о России и особенностях разрастания её исторической территории, тесты и дискуссии об исторических символах России, презентации обучающихся об особенностях своего родного города и региона, ответы на вопросы обучающихся, свободные дискуссии.

Задания к рассмотрению ПР04

1. Что такое цивилизация? Какими они были и бывают?
2. Плюсы и минусы цивилизационного подхода.
3. Понятийно-категориальный аппарат цивилизационного подхода.
4. Основные цивилизационные концепции и частные примеры.
5. Основные исторические этапы развития цивилизаций.
6. Основные подходы к рассмотрению исторического процесса.
7. Формационный подход: достоинства и недостатки.

Иммерсивно-дискуссионное обсуждение ситуаций цивилизационного сдвига (цивилизационного выбора), студенческие дебаты о цивилизационном подходе и границах его применимости в отношении различных [со]обществ, обращение к мультимедийным образовательным порталам. Презентации и групповые проекты по особенностям (преимуществам и недостаткам) различных направлений исследований общества (от формационного подхода до национализма). Обсуждение (в рамках деловых игр и сценарных техник) природно-географического фактора в развитии российской цивилизации (Мечников, Милов), историко- институциональных эффектов в рамках социокультурного развития российской цивилизации.

Задания к рассмотрению ПР05

1. Особенности цивилизационного развития России: история многонационального (наднационального) характера общества, перехода от имперской организации к федеративной, межкультурного диалога за пределами России (и внутри неё).

2. Роль и миссия России в работах различных отечественных и зарубежных философов, историков, политиков, деятелей культуры.

3. Российская цивилизация в трактовке классиков цивилизационного подхода.

Презентационные проекты о российской цивилизации и её особенностях на разных этапах её исторического развития, ответы на вопросы обучающихся, свободные дискуссии. Обсуждение имеющегося осмысления миссии России, её роли и предназначения в рамках групповых проектов, кейс-стади и анализа литературы.

Задания к рассмотрению ПР06

1. Противоречия глобализации.

2. Повышением роли национальных государств.

Дискуссии, кейс-стади и работа с эмпирическими (социологическими) данными в рамках проблемного обучения, связанного с особенностями современного общественного мнения и общественного сознания. Определение ключевых ценностных вызовов, описание их эффекта на трансформацию общества, власти и государства, представление результатов через к्वизы, квесты и викторины.

Задания к рассмотрению ПР07

1. Что такое мировоззрение? Теория вопроса и смежные научные концепты.

2. Рассмотрение мировоззренческих позиций с точки зрения ключевых элементов общественно-политической жизни (мифы, ценности и убеждения, потребности и стратегии).

3. Значение коммуникационных практик и государственных решений в области мировоззрения (политика памяти, символическая политика и пр.)

Питч-сессии по основным концепциям мировоззрения, проектные презентации о понятиях, смежных с мировоззрением («идентичность», «культура» и пр.). Доклады и дебаты по ключевым концепциям мировоззрения, представленным в программе дисциплины.

Задания к рассмотрению ПР13

1. Глобальные тренды и особенности мирового развития. Техногенные риски, экологические вызовы и экономические шоки.

2. Тенденции развития новейших технологий: Россия и её мировые конкуренты;

3. Проблемы сохранения традиций на фоне глобализационных процессов;

4. Сохранение экономического и политического суверенитета страны;

5. Геополитические конфликты в контексте актуальных международных отношений России.

Деловые игры по определению вызовов, дискуссии и дебаты о списке глобальных проблем, имеющих приоритетное значение для России. Разбор кейсов.

Задания к рассмотрению ПР14

1. Демографический кризис в современной России: причины и пути преодоления.

2. Культурная дезориентация общества: содержание проблемы

3. Социальное расслоение и экономическая дифференциация: негативные аспекты тенденций социально-экономического развития современного российского общества.

Кейс-стади, кейсы и викторины, посвященные внутрироссийским проблемам и вызовам. Деловые игры.

Теоретические вопросы к зачету Зач01

1. Цивилизационный подход в социальных науках.

2. Роль и миссия России в представлении отечественных мыслителей (П.Я. Чаадаев, Н.Я. Данилевский, В.Л. Цымбурский).

3. Государство-нация и государство-цивилизация: общее и особенное.
4. Ценностные принципы российской цивилизации: подходы и идеи.
5. Исторические особенности формирования российской цивилизации.
6. Мировоззрение как феномен.
7. Современные теории идентичности.
8. Основы российской внешней политики (на материалах Концепции внешней политики и Стратегии национальной безопасности).
9. Россия и глобальные вызовы.
10. Современная Россия: ключевые социально-экономические параметры.

ИД-8 (УК-5) Находит и использует необходимую для саморазвития и взаимодействия с другими людьми информацию о культурных особенностях и традициях различных социальных групп

Результаты обучения	Контрольные мероприятия
Знает фундаментальные достижения, изобретения, открытия и свершения, связанные с развитием русской земли и российской цивилизации, представляет их в актуальной и значимой перспективе	ПР02, ПР03
Знает фундаментальные ценностные принципы российской цивилизации (такие как многообразие, суверенность, согласие, доверие и созидание), а также перспективные ценностные ориентиры российского цивилизационного развития (такие как стабильность, миссия, ответственность и справедливость)	ПР09, Зач01

Задания к рассмотрению ПР02

1. Выдающиеся персоналии («герои»).
2. Ключевые испытания и победы России, отразившиеся в её современной истории.
3. Что считать победой, а что поражением?
4. Влияние исторического контекста на оценку исторических событий.

Презентации, посвященные различным вызовам, сопровождавшим историческое развитие России, открытиям и достижениям российского общества, отечественной культуры и науки; деловые игры и дебаты, свободные дискуссии, групповые проекты.

Задания к рассмотрению ПР03

1. Выдающиеся персоналии («герои»).
2. Ключевые испытания и победы России, отразившиеся в её современной истории.
3. Возможно ли отменить (забыть, стереть) нашу историю, «позорные пятна»?
4. Кто создает историю – герои или антигерои?
5. Что делает человека героем?
6. Понятие «герой», критерии героизма, понятие «подвижничества».

Презентации студентов о своих выдающихся земляках и родственниках-героях, ответы на вопросы обучающихся, «печа-куча», групповые проекты, работа с кейсами (кейс-стади).

Задания к рассмотрению ПР09

1. Мировоззренческая система российской цивилизации.
2. Представление ключевых мировоззренческих позиций и понятий, связанных с российской идентичностью, в историческом измерении и в контексте российского федерализма.
3. Самостоятельная картина мира и история особого мировоззрения российской цивилизации.
4. Ценностные принципы (константы) российской цивилизации: единство многообразия (1), суверенитет (сила и доверие) (2), согласие и сотрудничество (3), любовь и ответственность (4), созидание и развитие (5). Их отражение в актуальных социологических данных и политических исследованиях.

5. «Системная модель мировоззрения» («человек – семья – общество – государство – страна») и её репрезентации («символы – идеи и язык – нормы – ритуалы – институты»).

6. Трансформация ценностей в 1990-е годы.

7. Ценностные тренды современного российского общества.

Доклады и презентации по ключевым ценностным принципам российской цивилизации. Просмотр и обсуждение мультимедийных материалов. Игровая и проектная «развертка» ценностей и ценностных принципов по схеме «символы – идеи – нормы – ритуалы – институты». Открытые дискуссии и студенческие дебаты, просмотр актуальных обучающих и художественных видеоматериалов.

Теоретические вопросы к зачету Зач01

11. Традиционные духовно-нравственные ценности.

ИД-9 (УК-5) Проявляет в своём поведении уважительное отношение к историческому наследию и социокультурным традициям различных социальных групп, опирающееся на знание этапов исторического развития России в контексте мировой истории и культурных традиций мира

Результаты обучения	Контрольные мероприятия
Умеет адекватно воспринимать актуальные социальные и культурные различия, уважительно и бережно относиться к историческому наследию и культурным традициям	ПР01, ПР02, ПР03, Зач01
Умеет находить и использовать необходимую для саморазвития и взаимодействия с другими людьми информацию о культурных особенностях и традициях различных социальных групп	ПР08, Зач01
Умеет проявлять в своём поведении уважительное отношение к историческому наследию и социокультурным традициям различных социальных групп, опирающееся на знание этапов исторического развития России в контексте мировой истории и культурных традиций мира	ПР05, Зач01

Задания к рассмотрению ПР01

1. Географическое положение России: преимущества и недостатки
2. Природные условия России (климат, почва и др.)
3. Экономико-географическое своеобразие России (природные ресурсы)
4. Население, культура, религии и языки.
5. Современное положение российских регионов.
6. Роль личности в формировании территории России.
7. География населения: исторические, экономические, политические и демографические аспекты.

Интеллектуальная игра-викторина на знание ключевых (или наиболее знаменательных) фактов о России и особенностях разрастания её исторической территории, тесты и дискуссии об исторических символах России, презентации обучающихся об особенностях своего родного города и региона, ответы на вопросы обучающихся, свободные дискуссии.

Задания к рассмотрению ПР02

1. Выдающиеся персоналии («герои»).
2. Ключевые испытания и победы России, отразившиеся в её современной истории.
3. Что считать победой, а что поражением?
4. Влияние исторического контекста на оценку исторических событий.

Презентации, посвященные различным вызовам, сопровождавшим историческое развитие России, открытиям и достижениям российского общества, отечественной культуры и науки; деловые игры и дебаты, свободные дискуссии, групповые проекты.

Задания к рассмотрению ПР03

1. Выдающиеся персоналии («герои»).
2. Ключевые испытания и победы России, отразившиеся в её современной истории.
3. Возможно ли отменить (забыть, стереть) нашу историю, «позорные пятна»?
4. Кто создает историю – герои или антигерои?
5. Что делает человека героем?

6. Понятие «герой», критерии героизма, понятие «подвижничества».

Презентации студентов о своих выдающихся земляках и родственниках-героях, ответы на вопросы обучающихся, «печа-куча», групповые проекты, работа с кейсами (кейс-стади).

Задания к рассмотрению ПР05

1. Особенности цивилизационного развития России: история многонационального (наднационального) характера общества, перехода от имперской организации к федеративной, межкультурного диалога за пределами России (и внутри неё).

2. Роль и миссия России в работах различных отечественных и зарубежных философов, историков, политиков, деятелей культуры.

3. Российская цивилизация в трактовке классиков цивилизационного подхода.

Презентационные проекты о российской цивилизации и её особенностях на разных этапах её исторического развития, ответы на вопросы обучающихся, свободные дискуссии. Обсуждение имеющегося осмысления миссии России, её роли и предназначения в рамках групповых проектов, кейс-стади и анализа литературы.

Задания к рассмотрению ПР08

1. Основные элементы системной модели мировоззрения.

2. Структурные связи системы мировоззрения.

3. Элементы мировоззренческой системы.

Представление ключевых элементов системной модели мировоззрения («человек – семья – общество – государство – страна»). Дебаты об их значении и содержании в современной студенческой среде. Разбор кейсов (кейс-стади). Проектная деятельность. Деловые игры на определение мировоззренческих установок, сценарии мировоззренческого моделирования (погружение в мировоззрение одноклассников/однокурсников).

Теоретические вопросы к зачету Зач01

12. Государство-нация и государство-цивилизация: общее и особенное.

13. Ценностные принципы российской цивилизации: подходы и идеи.

14. Исторические особенности формирования российской цивилизации.

15. Системная модель мировоззрения («человек-семья-общество-государство- страна»).

ИД-10 (УК-5) Сознательно выбирает ценностные ориентиры и гражданскую позицию; аргументированно обсуждает и решает проблемы мировоззренческого, общественного и личного характера

Результаты обучения	Контрольные мероприятия
Владеет навыками осознанного выбора ценностных ориентиров и гражданской позиции	ПР09, ПР16, Зач01
Владеет навыками аргументированного обсуждения и решения проблем мировоззренческого, общественного и личного характера	ПР07, Зач01
Обладает развитым чувством гражданственности и патриотизма, навыками самостоятельного критического мышления	ПР12, ПР15, Зач01
Действует в соответствии с особенностями современной политической организации российского общества, каузальной природой и спецификой его актуальной трансформации, ценностным обеспечением традиционных институциональных решений и особой поливариантностью взаимоотношений российского государства и общества в федеративном измерении	ПР10, ПР11, Зач01

Задания к рассмотрению ПР07

1. Что такое мировоззрение? Теория вопроса и смежные научные концепты.

2. Рассмотрение мировоззренческих позиций с точки зрения ключевых элементов общественно-политической жизни (мифы, ценности и убеждения, потребности и стратегии).

3. Значение коммуникационных практик и государственных решений в области мировоззрения (политика памяти, символическая политика и пр.)

Питч-сессии по основным концепциям мировоззрения, проектные презентации о понятиях, смежных с мировоззрением («идентичность», «культура» и пр.). Доклады и дебаты по ключевым концепциям мировоззрения, представленным в программе дисциплины.

Задания к рассмотрению ПР09

1. Мировоззренческая система российской цивилизации.

2. Представление ключевых мировоззренческих позиций и понятий, связанных с российской идентичностью, в историческом измерении и в контексте российского федерализма.

3. Самостоятельная картина мира и история особого мировоззрения российской цивилизации.

4. Ценностные принципы (константы) российской цивилизации: единство многообразия (1), суверенитет (сила и доверие) (2), согласие и сотрудничество (3), любовь и ответственность (4), созидание и развитие (5). Их отражение в актуальных социологических данных и политических исследованиях.

5. «Системная модель мировоззрения» («человек – семья – общество – государство – страна») и её репрезентации («символы – идеи и язык – нормы – ритуалы – институты»).

6. Трансформация ценностей в 1990-е годы.

7. Ценностные тренды современного российского общества.

Доклады и презентации по ключевым ценностным принципам российской цивилизации. Просмотр и обсуждение мультимедийных материалов. Игровая и проектная «развертка» ценностей и ценностных принципов по схеме «символы – идеи – нормы – ритуалы – институты». Открытые дискуссии и студенческие дебаты, просмотр актуальных обучающих и художественных видеоматериалов.

Задания к рассмотрению ПР10

1. Основы конституционного строя России.

2. Принцип разделения властей и демократия.

3. Особенности современного российского политического класса.

4. Генеалогия ведущих политических институтов, их история причины и следствия их трансформации.

5. Источники легитимности российской власти.

6. Формы волеизъявления российского народа.

Прикладные мастерские (воркшопы) с привлечением специалистов-практиков для совершенствования содержания ключевых понятий, связанных с обсуждением политического устройства (к примеру, «государства», «власти» и «легитимности»). Дискуссии и дебаты, представляющие различные подходы к этим понятиям.

Задания к рассмотрению ПР11

1. Уровни организации власти в РФ.

2. Принцип разделения властей в РФ.

3. Организация государственной власти на федеральном уровне.

4. Организация государственной власти субъектов РФ.

5. Организация местного самоуправления в РФ.

Деловые игры и проектная деятельность по обсуждению различных вариантов конфигурации уровней и ветвей власти. Дебаты о политическом устройстве Российской Федерации (о прошлых решениях, современных инициативах и потенциально возможных изменениях), деловые игры.

Задания к рассмотрению ПР12

1. Государственные проекты и их значение (ключевые отрасли, кадры, социальная сфера).

2. Национальные цели и национальные интересы.
3. Стратегическое планирование.
4. Цифровая трансформация государства.
5. Гражданин, гражданство и гражданское общество: исторический аспект.
6. Современные представления о понятии, структуре и функциях гражданского общества».

Разбор кейсов (кейс-стади), связанных с приоритетами долгосрочного развития страны, разработкой и реализацией стратегий и программ, особенностями национальных проектов.

Задания к рассмотрению ПР15

1. Векторы социально-политического развития России.
2. Основные геополитические концепции
3. Плюсы и минусы для России реализации концепций Евразийства, Евроатлантизма, «Настоящей Европы».
4. Стремление к компромиссу, альтруизм и взаимопомощь как значимые принципы российской политики.
5. Ответственность и миссия как ориентиры личного и общественного развития.
6. Справедливость и меритократия в российском обществе.
7. Представление о коммунитарном характере российской гражданственности, неразрывности личного успеха и благосостояния Родины.

Групповые проекты по работе с источниками или презентациям различных версий образа будущего России. Деловые игры.

Задания к рассмотрению ПР16

1. Суверенитет страны и его место в сценариях перспективного развития мира и российской цивилизации.
2. Стабильность, миссия, ответственность и справедливость как ценностные ориентиры для развития и процветания России.
3. Солидарность, единство и стабильность российского общества в цивилизационном измерении.
4. Основное содержание и анализ реализации национальных проектов.
5. Популяризация национальных проектов.

Презентации государственных программ и национальных проектов с точки зрения их соотнесения с ценностными ориентирами. Проектная деятельность и сценарное моделирование.

Теоретические вопросы к зачету Зач01

16. Мировоззрение как феномен.
17. Современные теории идентичности.
18. Традиционные духовно-нравственные ценности.
19. Российский федерализм.
20. Государство, власть, легитимность: понятия и определения.
21. Основы конституционного строя России.
22. Основные ветви и уровни публичной власти в современной России.

8.2. Критерии и шкалы оценивания

8.2.1. Шкалы оценивания

Для контрольных мероприятий устанавливается минимальное и максимальное количество баллов в соответствии с таблицей 8.1.

Контрольное мероприятие считается пройденным успешно при условии набора количества баллов не ниже минимального.

Результат обучения по дисциплине считается достигнутым при успешном прохождении обучающимся всех контрольных мероприятий, относящихся к данному результату обучения.

Таблица 8.1 – Шкалы оценивания контрольных мероприятий

Обозначение	Наименование	Форма контроля	Количество баллов	
			min	max
ПР01	Многообразие российских регионов	Викторина, дискуссия, презентации, тесты	2	5
ПР02	Испытания и победы России	Презентации, деловая игра, дебаты, дискуссия, групповые проекты	2	5
ПР03	Герои страны, герои народа	Презентации, «печка-куча», групповые проекты, кейс-стади	2	5
ПР04	Применимость и альтернативы цивилизационного подхода	Иммерсионная дискуссия, дебаты, презентация, групповые проекты	2	5
ПР05	Российская цивилизация в академическом дискурсе	Презентации, групповые проекты, обсуждение, кейс-стади	2	5
ПР06	Ценностные вызовы современной политики	Дискуссии, кейс-стади, квиз, квест, викторина	2	5
ПР07	Концепт мировоззрения в социальных науках	Питч-сессии, презентации, доклады, дебаты	2	5
ПР08	Системная модель мировоззрения	Дебаты, кейс-стади, проектная деятельность, деловые игры	2	5
ПР09	Ценности российской цивилизации	Доклады, презентации, дискуссия, деловая игра	2	5
ПР10	Власть и легитимность в конституционном преломлении	Прикладные мастерские (воркшопы), дискуссии, дебаты	2	5
ПР11	Уровни и ветви власти	Деловая игра, проектная деятельность, дебаты	2	5
ПР12	Планирование будущего: государственные стратегии и гражданское участие	Кейс-стади	2	5
ПР13	Россия и глобальные вызовы	Деловые игры,	2	5

Обозна-	Наименование	Форма контроля	Количество баллов	
		дискуссии, дебаты, кейс-стади		
ПР14	Внутренние вызовы общественного развития	Кейс-стади, квиз, деловая игра, дискуссия	2	5
ПР15	Образы будущего России	Групповые проекты или презентации различных версий образа будущего России. Деловые игры	2	5
ПР16	Ориентиры стратегического развития. Сценарии развития российской цивилизации	Проектная деятельность, деловые игры, дискуссии, дебаты	2	5
Зач01	Зачет	Зачет	17	40

8.2.2. Критерии оценивания

При оценивании результатов обучения по дисциплине в ходе текущего контроля успеваемости используются следующие критерии.

Минимальное количество баллов выставляется обучающемуся при выполнении всех указанных показателей (Таблица 8.2), допускаются несущественные неточности в изложении и оформлении материала.

Таблица 8.2 – Критерии оценивания мероприятий текущего контроля успеваемости

Наименование, обозначение	Показатель
Викторина, квест, квиз	Даны правильные ответы не менее чем на 50% заданных вопросов
Групповой проект	Выдвижение гипотезы; постановка цели, планирование путей её достижения; раскрытие темы; разнообразие источники информации, целесообразность их использования; личная заинтересованность; творческий подход; командная работа
Дебаты, дискуссия, иммерсионная дискуссия, обсуждение	Теоретический уровень знаний, владение фактологией, практическая ценность материала, способность ориентироваться в материале, делать выводы, отстаивать свою точку зрения, умение задавать вопросы, отвечать на них.
Деловая игра	Навыки критического мышления, аргументации, обобщения; разработка групповой позиции по творческому заданию; формирование выводов из игры, анализ результатов
Доклад	тема доклада раскрыта, сформулированы выводы; соблюдены требования к объему и оформлению презентации к докладу
Кейс-задание, кейс-стади	тезис высказывания определён правильно; аргументы доказательства или опровержения соответствуют правилам; авторская позиция выражена и обоснована; соблюдены требования к оформлению работы, её оригинальности (не менее 40%); умение делать альтернативные выводы, прогнозировать последствия иных решений
Печа-куча	Презентация, ограниченная во времени (20 слайдов по 20 секунд). За 400 секунд нужно изложить суть своей идеи, аргументировав позицию, ответить на вопросы (дополнительное время)
Питч-сессия	Оригинальность замысла, завершённость проекта, качество продукта

Наименование, обозначение	Показатель
Презентация	тема и содержание презентации соответствуют друг другу; содержание структурировано; сформулированы выводы. Презентация может быть классической или видеороликом.
Прикладные мастерские (воркшопы)	Групповое взаимодействие; выработка практического нестандартного предложения по решению поставленных вопросов; креативный подход
Проектная деятельность	Выдвижение гипотезы; постановка цели, планирование путей её достижения; раскрытие темы; разнообразие источники информации, целесообразность их использования; личная заинтересованность; творческий подход
Тест	Правильно решено не менее 15% тестовых заданий

Зачет (Зач01).

Задание состоит из 2 теоретических вопросов.

Время на подготовку: 45 минут.

Каждый теоретический вопрос оценивается максимально 20 баллами. Максимальное суммарное количество баллов – 40.

Критерии оценивания ответа на теоретический вопрос

Показатель	Максимальное количество баллов
Знание определений основных понятий, грамотное употребления понятий	4
Полнота раскрытия вопроса	6
Умение раскрыть взаимосвязи между отдельными компонентами (понятиями, данными, фактами и т.п.)	6
Ответы на дополнительные вопросы	4
Всего	20

Итоговая оценка по дисциплине выставляется с учетом результатов текущего контроля (приведенных к норме в 60 баллов) с использованием следующей шкалы.

Оценка	Набрано баллов
«зачтено»	41-100
«не зачтено»	0-40

МИНИСТЕРСТВО НАУКИ И ВЫСШЕГО ОБРАЗОВАНИЯ РОССИЙСКОЙ ФЕДЕРАЦИИ
Федеральное государственное бюджетное образовательное учреждение
высшего образования

«Тамбовский государственный технический университет»
(ФГБОУ ВО «ТГТУ»)



УТВЕРЖДАЮ

Директор Институт энергетики, приборостроения и радиоэлектроники

_____ Т.И. Чернышова
« 15 » _____ февраля 20 23 г.

РАБОЧАЯ ПРОГРАММА ДИСЦИПЛИНЫ

Б1.О.02.01 Русский язык и культура общения

(шифр и наименование дисциплины в соответствии с утвержденным учебным планом подготовки)

Направление

11.03.02 «Инфокоммуникационные технологии и системы связи»

(шифр и наименование)

Профиль

Системы радиосвязи и радиодоступа

(наименование профиля образовательной программы)

Формы обучения: ***очная, очно-заочная***

Кафедра: ***Русская филология***

(наименование кафедры)

Составитель:

К.Ф.Н., доцент

степень, должность

подпись

М.М. Глазкова

инициалы, фамилия

Заведующий кафедрой

подпись

И.М. Попова

инициалы, фамилия

1. ПЛАНИРУЕМЫЕ РЕЗУЛЬТАТЫ ОБУЧЕНИЯ ПО ДИСЦИПЛИНЕ И ЕЕ МЕСТО В СТРУКТУРЕ ОПОП

Цель освоения дисциплины – достижение планируемых результатов обучения (таблица 1.1), соотнесенных с индикаторами достижения компетенций и целью реализации ОПОП.

Дисциплина входит в состав обязательной части образовательной программы формируемой участниками образовательных отношений.

Таблица 1.1 – Результаты обучения по дисциплине

Код, наименование индикатора	Результаты обучения по дисциплине
УК-4 Способен осуществлять деловую коммуникацию в устной и письменной формах на государственном языке Российской Федерации и иностранном(ых) языке(ах)	
ИД-1 (УК-4) Владеет навыками публичного выступления, самопрезентации на государственном языке Российской Федерации	знать аспекты культуры речи; интернациональные и специфические черты русской письменной официально-деловой речи; типологию служебных документов, виды деловых писем и их языковые особенности.
ИД-2 (УК-4) Проводит дискуссии в профессиональной деятельности на государственном языке Российской Федерации	знать требования к деловой коммуникации знать основные единицы и принципы речевого взаимодействия; функции и особенности делового устного общения; виды слушания, их приемы и принципы; жанр устного делового общения; виды красноречия; виды аргументации; виды спора и правила его ведения; допустимые и недопустимые уловки в споре.
ИД-3 (УК-4) Владеет навыками ведения деловой переписки на государственном языке Российской Федерации	знать основные стилевые инструменты и способы подготовки и создания текстов, предназначенных для устной и письменной коммуникации; уметь применять нормы современного русского литературного языка; вести деловую переписку, учитывая особенности стилистики официальных и неофициальных писем, социокультурные различия в формате корреспонденции на русском языке.

Результаты обучения по дисциплине достигаются в рамках осуществления всех видов контактной и самостоятельной работы обучающихся в соответствии с утвержденным учебным планом.

Индикаторы достижения компетенций считаются сформированными при достижении соответствующих им результатов обучения.

2. ОБЪЁМ ДИСЦИПЛИНЫ

Объем дисциплины составляет 2 зачетных единицы.

Ниже приведено распределение общего объема дисциплины (в академических часах) в соответствии с утвержденным учебным планом.

Виды работ	Форма обучения	
	Очная	Очно-заочная
	1 семестр	1 семестр
<i>Контактная работа</i>	17	7
занятия лекционного типа		
лабораторные занятия		
практические занятия	16	6
курсовое проектирование		
консультации		
промежуточная аттестация	1	1
<i>Самостоятельная работа</i>	55	65
<i>Всего</i>	72	72

3. СОДЕРЖАНИЕ ДИСЦИПЛИНЫ

Раздел 1. Профессиональная коммуникация в деловой сфере. Предмет курса «Русский язык и культура общения». Понятия «культура речи и культура общения».

Роль общения в деловой сфере. Коммуникативная культура в общении. Критерии и качества хорошей речи. Формы существования национального языка. Устная и письменная разновидности литературного языка. Нормативные, коммуникативные, этические аспекты устной и письменной речи. Основные признаки культуры речи и культуры общения. Основные проблемы культуры речи.

Практические занятия

ПР01. Профессиональная коммуникация в деловой сфере. Нормативные, коммуникативные, этические аспекты устной и письменной речи.

Самостоятельная работа

СР01. Критерии и качества хорошей речи. Формы существования национального языка.

Раздел 2. Язык как система. Система норм современного русского литературного языка.

Системный характер языка. Уровни языковой системы. Языковая норма, ее роль в становлении и функционировании современного русского литературного языка. Историческая изменчивость нормы и ее варианты. Система норм современного русского литературного языка. Понятие морфологической нормы. Понятие синтаксической нормы. Понятие лексической нормы. Словари и справочники, регулирующие правильность речи.

Практические занятия

ПР02. Система норм современного русского литературного языка. Орфоэпические нормы русского языка в устной деловой коммуникации.

ПР03. Морфологические и синтаксические нормы в письменной деловой коммуникации.

ПР04. Лексические нормы в деловой коммуникации.

Самостоятельная работа

СР02. Историческая изменчивость нормы и ее варианты.

Раздел 3. Функциональная стратификация русского языка.

Понятие функционального стиля. Система функциональных стилей современного русского литературного языка. Общая характеристика стилей. Стилиевое своеобразие текста. Взаимодействие функциональных стилей в сфере делового общения.

Практические занятия

ПР05. Система функциональных стилей современного русского литературного языка.

ПР06. Взаимодействие функциональных стилей в сфере делового общения.

Самостоятельная работа

СР03. Стилиевое своеобразие текста.

Раздел 4. Официально-деловой стиль. Культура официально-деловой речи.

Официально-деловой стиль и его подстили. Сфера функционирования официально-делового стиля. Документ, его специфика. Письменные жанры делового общения. Языко-

вые формулы официальных документов. Приемы унификации языка служебных документов. Язык и стиль распорядительных документов.

Письменная деловая коммуникация. Классификация деловых писем. Язык и стиль деловой корреспонденции. Интернациональные свойства официально-деловой письменной речи. Этикет делового письма.

Устная деловая коммуникация. Собеседование. Деловая беседа. Служебный телефонный разговор. Деловое совещание. Деловые переговоры.

Практические занятия

ПР07. Официально-деловой стиль и его подстили. Язык и стиль документов.

ПР08. Особенности письменной деловой коммуникации.

ПР09. Специфика устной деловой коммуникации.

Самостоятельная работа

СР04. Речевое общение: основные единицы и принципы. Основные жанры устного делового общения.

СР05. Формирование русской письменной официально-деловой речи. Интернациональные и специфические черты русской письменной официально-деловой речи.

Раздел 5. Речевой этикет и его роль в деловом общении.

Понятие речевого этикета. История возникновения и становления этикета. Место речевого этикета в современной корпоративной культуре. Деловой этикет. Этикет и имидж делового человека.

Практические занятия

ПР10. Этикет в деловом общении. Этикет и имидж делового человека.

Самостоятельная работа

СР06. История возникновения и становления этикета. Место речевого этикета в современной корпоративной культуре.

Раздел 6. Коммуникативная культура в общении. Особенности речевого поведения.

Организация вербального взаимодействия. Национальные особенности русского коммуникативного поведения. Условия эффективного общения и причины коммуникативных неудач. Невербальные средства общения.

Практические занятия

ПР11. Коммуникативная культура в общении.

Самостоятельная работа

СР07. Невербальные средства общения.

Раздел 7. Публицистический стиль. Основы деловой риторики. Культура публичной речи.

Особенности публицистического стиля. Жанровая дифференциация и отбор языковых средств в публицистическом стиле. Функционально-смысловые типы речи. Роды и виды публичной речи. Особенности устной публичной речи. Оратор и его аудитория. Методика подготовки публичного выступления. Подготовка речи: выбор темы, цель речи. Основные приемы поиска материала. Начало, завершение и развертывание речи. Способы словесного оформления публичного выступления. Понятность, информативность, выразительность

публичной речи. Аргументация как основа риторики. Структура рассуждения: тезис, аргумент, демонстрация. Виды аргументов.

Практические занятия

ПР12. Основы деловой риторики. Аргументация как основа риторики.

Самостоятельная работа

СР08. Особенности публицистического стиля. Жанровая дифференциация и отбор языковых средств в публицистическом стиле.

СР09. Основные способы изложения материала. Виды красноречия.

Раздел 8. Культура дискусивно-полемиической речи.

Понятие спора. История возникновения и развития искусства спора. Виды спора. Стратегия и тактика ведения спора. Корректные и некорректные способы ведения спора. Споры в современном обществе. Правила конструктивной критики. Методы и стратегии управления конфликтной ситуацией.

Практические занятия

ПР13. Культура дискусивно-полемиической речи.

Самостоятельная работа

СР10. Софистика.

4. ПЕРЕЧЕНЬ УЧЕБНОЙ ЛИТЕРАТУРЫ, ИНФОРМАЦИОННЫХ РЕСУРСОВ И ТЕХНОЛОГИЙ

4.1. Учебная литература

1. Голуб И.Б. Русский язык и культура речи [Электронный ресурс] : учебное пособие / И.Б. Голуб. — Электрон. текстовые данные. — М. : Логос, 2014. — 432 с. — 978-5-98704-534-3. — Режим доступа: <http://www.iprbookshop.ru/39711.html>

2. Штрекер Н.Ю. Русский язык и культура речи [Электронный ресурс]: учебное пособие для студентов вузов/ Штрекер Н.Ю.— Электрон. текстовые данные.— М.: ЮНИТИ-ДАНА, 2015.— 351 с.— Режим доступа: <http://www.iprbookshop.ru/52560.html>.

3. Голуб И.Б. Русская риторика и культура речи [Электронный ресурс] : учебное пособие / И.Б. Голуб, В.Д. Неклюдов. — Электрон. текстовые данные. — М. : Логос, 2014. — 328 с. — 978-5-98704-603-6. — Режим доступа: <http://www.iprbookshop.ru/51640.html>

4. Глазкова, М.М. Культура речи молодого специалиста[Электронный ресурс]: практикум / М.М. Глазкова, Е.В. Любезная. – Тамбов: Издательство ТГТУ, 2010. - 88 с. - Загл. с экрана. – Режим доступа: <http://www.tstu.ru/book/elib/pdf/2010/glaz-t.pdf>

5. Большакова Л.И. Русский язык и культура речи [Электронный ресурс]: учебное пособие/ Большакова Л.И., Мирсаитова А.А.— Электрон. текстовые данные.— Набережные Челны: Набережночелнинский государственный педагогический университет, 2015.— 70 с.— Режим доступа: <http://www.iprbookshop.ru/29876.html>

6. Русский язык и культура речи [Электронный ресурс] : курс лекций для бакалавров всех направлений / . — Электрон. текстовые данные. — Саратов: Вузовское образование, 2016. — 72 с. — 2227-8397. — Режим доступа: <http://www.iprbookshop.ru/54478.html>

7. Стариченок В.Д. Культура речи [Электронный ресурс]: учебное пособие/ Стариченок В.Д., Кудреватых И.П., Рудь Л.Г.— Электрон. текстовые данные.— Минск: Вышэйшая школа, 2015.— 304 с.— Режим доступа: <http://www.iprbookshop.ru/35492.html>

8. Попова, И.М., Глазкова, М.М. Вырабатываем навыки стилистически правильной речи (web-формат) [Электронный ресурс. Мультимедиа]. Учебное пособие. Тамбов. Издательство ФГБОУ ВО "ТГТУ", 2016. – Режим доступа: <http://www.tstu.ru/r.php?r=obuch.book.elib3&id=3&year=2016>

4.2. Периодическая литература {При необходимости}
не используется...

4.3. Интернет-ресурсы, в том числе современные профессиональные базы данных и информационные справочные системы

Университетская информационная система «РОССИЯ» <https://uisrussia.msu.ru>

Справочно-правовая система «Консультант+» <http://www.consultant-urist.ru>

Справочно-правовая система «Гарант» <http://www.garant.ru>

База данных Web of Science <https://apps.webofknowledge.com/>

База данных Scopus <https://www.scopus.com>

Портал открытых данных Российской Федерации <https://data.gov.ru>

База открытых данных Министерства труда и социальной защиты РФ <https://rosmintrud.ru/opendata>

База данных Научной электронной библиотеки eLIBRARY.RU <https://elibrary.ru/>

База данных профессиональных стандартов Министерства труда и социальной защиты РФ <http://profstandart.rosmintrud.ru/obshchiy-informatsionnyy-blok/natsionalnyy-reestr-professionalnykh-standartov/>

Базы данных Министерства экономического развития РФ <http://www.economy.gov.ru>

База открытых данных Росфинмониторинга <http://www.fedsfm.ru/opendata>

Электронная база данных «Издательство Лань» <https://e.lanbook.com>

Электронная библиотечная система «IPRbooks» <http://www.iprbookshop.ru>

База данных «Электронно-библиотечная система «ЭБС ЮРАЙТ» <https://www.biblio-online.ru>

База данных электронно-библиотечной системы ТГТУ <http://elib.tstu.ru>

Федеральная государственная информационная система «Национальная электронная библиотека» <https://нэб.рф>

Национальный портал онлайн обучения «Открытое образование» <https://openedu.ru>

Электронная база данных "Polpred.com Обзор СМИ" <https://www.polpred.com>

Официальный сайт Федерального агентства по техническому регулированию и метрологии <http://protect.gost.ru/>

Ресурсы электронной информационно-образовательной среды университета представлены в локальном нормативном акте «Положение об электронной информационно-образовательной среде Тамбовского государственного технического университета».

Электронные образовательные ресурсы, к которым обеспечен доступ обучающихся, в т.ч. приспособленные для использования инвалидами и лицами с ограниченными возможностями здоровья, приведены на официальном сайте университета в разделе «Университет»-«Сведения об образовательной организации»-«Материально-техническое обеспечение и оснащенность образовательного процесса».

Сведения о лицензионном программном обеспечении, используемом в образовательном процессе, представлены на официальном сайте университета в разделе «Образование»-«Учебная работа»-«Доступное программное обеспечение».

5. МЕТОДИЧЕСКИЕ УКАЗАНИЯ ДЛЯ ОБУЧАЮЩИХСЯ ПО ОСВОЕНИЮ ДИСЦИПЛИНЫ

Практические занятия позволяют развивать у студентов творческое теоретическое мышление, умение самостоятельно изучать литературу, анализировать практику; учат четко формулировать мысль, вести дискуссию, то есть имеют исключительно важное значение в развитии самостоятельного мышления.

Подготовка к семинарскому занятию включает два этапа. На первом этапе студент планирует свою самостоятельную работу, которая включает: уяснение задания на самостоятельную работу; подбор рекомендованной литературы; составление плана работы, в котором определяются основные пункты предстоящей подготовки. Составление плана дисциплинирует и повышает организованность в работе. Второй этап включает Вашу непосредственную подготовку к занятию. Начинать надо с изучения рекомендованной литературы. Вам необходимо помнить, что на лекции обычно рассматривается не весь материал, а только его часть. Остальная его часть восполняется в процессе самостоятельной работы. В связи с этим работа с рекомендованной литературой обязательна. Особое внимание при этом необходимо обратить на содержание основных положений и выводов, объяснение явлений и фактов, уяснение практического приложения рассматриваемых теоретических вопросов. Вам следует подготовить тезисы для выступлений по всем учебным вопросам, выносимым на семинар, продумать примеры с целью обеспечения тесной связи изучаемой теории с реальной жизнью.

Готовясь к докладу или реферативному сообщению, Вы можете обращаться за методической помощью к преподавателю. Идя на консультацию, необходимо хорошо продумать вопросы, которые требуют разъяснения.

Самостоятельная работа студента является основным средством овладения учебным материалом вовремя, свободное от обязательных учебных занятий. Самостоятельная работа студента над усвоением учебного материала по учебной дисциплине может выполняться в библиотеке университета, учебных кабинетах, компьютерных классах, а также в домашних условиях. Содержание самостоятельной работы студента определяется учебной программой дисциплины, методическими материалами, заданиями и указаниями преподавателя. Вы можете дополнить список использованной литературы современными источниками, не представленными в списке рекомендованной литературы, и в дальнейшем использовать собственные подготовленные учебные материалы.

Самостоятельная работа во внеаудиторное время может состоять из:

- подготовки к семинарам (практическим занятиям);
- изучения учебной и научной литературы;
- решения задач, выданных на практических занятиях;
- подготовки к контрольным работам, тестированию и т.д.;
- подготовки к семинарам устных докладов (сообщений);
- подготовки рефератов, эссе и иных индивидуальных письменных работ по заданию преподавателя;
- выделение наиболее сложных и проблемных вопросов по изучаемой теме, получение разъяснений и рекомендаций по данным вопросам с преподавателями кафедры на их еженедельных консультациях.
- проведение самоконтроля путем ответов на вопросы текущего контроля знаний, решения представленных в учебно-методических материалах кафедры задач, тестов, написания рефератов и эссе по отдельным вопросам изучаемой темы.

6. МАТЕРИАЛЬНО-ТЕХНИЧЕСКОЕ ОБЕСПЕЧЕНИЕ

По всем видам учебной деятельности в рамках дисциплины используются аудитории, кабинеты, оснащенные необходимым специализированным оборудованием.

Наименование специальных помещений	Оснащенность специальных помещений	Перечень лицензионного программного обеспечения / Реквизиты подтверждающего документа
учебные аудитории для проведения занятий семинарского типа, групповых и индивидуальных консультаций, текущего контроля и промежуточной аттестации	Мебель: учебная мебель Технические средства обучения: экран, проектор, компьютер	MS Office, Windows / Корпоративные академические лицензии бессрочные Microsoft Open License №47425744, 48248803, 41251589, 46314939, 44964701, 43925361, 45936776, 47425744, 41875901, 41318363, 60102643; {при необходимости дополнить из списка http://www.tstu.ru/prep/metod/doc/opop/21.doc }

Для самостоятельной работы обучающихся предусмотрены помещения, укомплектованные специализированной мебелью, оснащенные компьютерной техникой с возможностью подключения к сети «Интернет» и обеспечением доступа в электронную информационно-образовательную среду университета.

Наименование помещений для самостоятельной работы обучающихся	Оснащенность помещений для самостоятельной работы обучающихся	Перечень лицензионного программного обеспечения / Реквизиты подтверждающего документа
Помещение для самостоятельной работы обучающихся (читальный зал Научной библиотеки)	Мебель: учебная мебель Комплект специализированной мебели: компьютерные столы Оборудование: компьютерная техника с подключением к информационно-коммуникационной сети «Интернет» и доступом в электронную информационно-образовательную среду образовательной организации, веб-камеры, коммуникационное оборудование, обеспечивающее доступ к сети интернет (проводное соединение и беспроводное соединение по технологии Wi-Fi)	Microsoft Windows 7 pro Лицензия №49487340 Microsoft Office2007 Лицензия №49487340
Помещение для самостоятельной работы обучающихся (ауд. 333/А)	Мебель: учебная мебель Комплект специализированной мебели: компьютерные столы Оборудование: компьютерная техника с подключением к информационно-коммуникационной сети «Интернет» и доступом в электронную информационно-образовательную среду образовательной организации, веб-камеры, коммуникационное оборудование, обеспечивающее доступ к сети интернет (проводное соединение и беспроводное соединение по технологии Wi-Fi)	Microsoft Windows XP Лицензия №44964701 Microsoft Office 2007 Лицензия №44964701

7. ТЕКУЩИЙ КОНТРОЛЬ УСПЕВАЕМОСТИ И ПРОМЕЖУТОЧНАЯ АТТЕСТАЦИЯ

Проверка достижения результатов обучения по дисциплине осуществляется в рамках текущего контроля успеваемости и промежуточной аттестации.

7.1. Текущий контроль успеваемости

Текущий контроль успеваемости включает в себя мероприятия по оцениванию выполнения заданий на практических занятиях, заданий для самостоятельной работы. Мероприятия текущего контроля успеваемости приведены в таблице 7.1.

Таблица 7.1 – Мероприятия текущего контроля успеваемости

Обозначение	Наименование	Форма контроля
ПР01	Профессиональная коммуникация в деловой сфере. Нормативные, коммуникативные, этические аспекты устной и письменной речи.	опрос
ПР02	Система норм современного русского литературного языка. Орфоэпические нормы русского языка в устной деловой коммуникации.	практическое задание
ПР03	Морфологические и синтаксические нормы в письменной деловой коммуникации.	практическое задание
ПР04	Лексические нормы в деловой коммуникации.	контр. работа
ПР05	Система функциональных стилей современного русского литературного языка.	опрос
ПР06	Взаимодействие функциональных стилей в сфере делового общения.	практическое задание
ПР07	Официально-деловой стиль и его подстили. Язык и стиль документов.	опрос
ПР08	Особенности письменной деловой коммуникации.	контр. работа
ПР09	Специфика устной деловой коммуникации.	доклад
ПР10	Этикет в деловом общении. Этикет и имидж делового человека.	опрос
ПР11	Коммуникативная культура в общении	опрос
ПР12	Основы деловой риторики. Аргументация как основа риторики.	опрос, просмотр презентаций
ПР13	Культура дискусивно-полемиической речи.	опрос
СР01	Критерии и качества хорошей речи. Формы существования национального языка.	реферат
СР02	Историческая изменчивость нормы и ее варианты.	реферат
СР03	Стилевое своеобразие текста.	реферат
СР04	Речевое общение: основные единицы и принципы. Основные жанры устного делового общения.	реферат
СР05	Формирование русской письменной официально-деловой речи. Интернациональные и специфические черты русской письменной официально-деловой речи.	реферат
СР06	История возникновения и становления этикета. Место речевого этикета в современной корпоративной культуре.	реферат
СР07	Невербальные средства общения.	реферат
СР08	Особенности публицистического стиля. Жанровая диффе-	реферат

Обозначение	Наименование	Форма контроля
	ренциация и отбор языковых средств в публицистическом стиле.	
СР09	Основные способы изложения материала. Виды красноречия.	доклад
СР10	Софистика.	доклад

7.2. Промежуточная аттестация

Формы промежуточной аттестации по дисциплине приведены в таблице 7.2.

Таблица 7.2 – Формы промежуточной аттестации

Обозначение	Форма отчетности	Очная	Очно-заочная	Заочная
Зач01	Зачет	1 семестр	1 семестр	1 курс

8. ФОНД ОЦЕНОЧНЫХ СРЕДСТВ

8.1. Оценочные средства

Оценочные средства соотнесены с результатами обучения по дисциплине и индикаторами достижения компетенций.

ИД-1 (УК-4) Владеет навыками публичного выступления, самопрезентации на государственном языке Российской Федерации.

Результаты обучения	Контрольные мероприятия
знать аспекты культуры речи; интернациональные и специфические черты русской письменной официально-деловой речи; типологию служебных документов, виды деловых писем и их языковые особенности.	ПР05, ПР06, СР03

Задания к опросу ПР05

1. Понятие функционального стиля и стилевой доминанты.
2. Лингвистические и экстралингвистические факторы, определяющие стиль.
3. Общая характеристика:
 - разговорного стиля;
 - публицистического стиля;
 - художественного стиля;
 - научного стиля;
 - официально-делового стиля.

Практическое задание ПР06 (пример)

Определите стиль текста.

Сегодня мы рады открыть в ... представительство Группы Компаний АМОЛИ, которая начала свою деятельность в виде отдельных компаний более 40 лет назад в Индии и является в настоящее время одним из лидирующих торговых домов Дальнего Востока в области электроники, химического и фармацевтического сырья, компьютеров, периферии и копировальной техники.

Наш торговый дом состоит из нескольких компаний, занимающихся производством и экспортным и импортным бизнесом в разных областях и объединенных в 1986 году под общим названием «Амоли». Это -«Кемфар», «Амоли Органике ЛТД» и «Умедикалабораториз ЛТД».

Сегодня «Амоли» имеет эффективную торговую сеть по всей Европе. На основе своего опыта компания уже заняла сильную позицию на международном рынке, поставляя качественную продукцию по конкурентным ценам.

Сегодня мы являемся лидером по качественному и количественному производству субстанций и имеем успешные результаты использования и налаженные торговые отношения со многими странами Азии, Америки, Африки и Европы.

На территории России «Амоли» является дилером таких компаний, как «HewlettPackard», «Canon», «Epson».

Кроме своих складских мощностей в Гонконге и Сингапуре, мы имеем склады по многим видам продукции в Европе: Гамбурге, Вене и Москве.

Благодаря налаженным отношениям с производителями в Японии, Тайване и Китае, мы имеем возможность предложить вам конкурентные цены и своевременную доставку. Если вы уже имеете торговую сеть, мы можем действовать как ваш постоянный поставщик. Будем рады с вами сотрудничать и надеемся установить прочные деловые контакты с торговыми компаниями в России. Мы рады вам представить всю гамму нашей продукции.

Приглашаем к взаимовыгодному сотрудничеству торговые организации: как крупные торговые компании, так и небольшие салоны, торгующие офисной техникой. Высокое качество нашей продукции и оптимальные цены - залог нашего и вашего преуспевания.

Позвольте выразить надежду на взаимовыгодные контакты и успешные перспективы нашего бизнеса в России.

Благодарю за внимание.

Темы реферата СР03

1. Стилиевое своеобразие научного текста.
2. Стилиевое своеобразие делового текста.

ИД-2 (УК-4) Проводит дискуссии в профессиональной деятельности на государственном языке Российской Федерации

Результаты обучения	Контрольные мероприятия
знать требования к деловой коммуникации	ПР08
знать основные единицы и принципы речевого взаимодействия; функции и особенности делового устного общения; виды слушания, их приемы и принципы; жанр устного делового общения; виды красноречия; виды аргументации; виды спора и правила его ведения; допустимые и недопустимые уловки в споре.	ПР01, СР01, СР05

Задания к опросу ПР01

1. Язык и речь. Соотношение понятий.
2. Роль общения в деловой сфере.
3. Современные подходы к культуре речи.
4. Коммуникативный и этический аспекты культуры речи.
5. Характеристика устной формы речи. Особенности письменной формы речи.
6. Основные проблемы культуры речи.

Контрольная работа ПР08 (пример)

Предположите, что вы являетесь директором приборостроительного завода. На завод требуется закупить новое оборудование. Оплату вы гарантируете. Напишите письмо соответствующего типа поставщику.

Темы реферата СР01

1. Критерии и качества хорошей речи.
2. Формы существования национального языка..

Темы реферата СР05

1. Формирование русской письменной официально-деловой речи.
2. Интернациональные и специфические черты русской письменной официально-деловой речи.

ИД-3 (УК-4) Владеет навыками ведения деловой переписки на государственном языке Российской Федерации.

Результаты обучения	Контрольные мероприятия
знать основные стилиевые инструменты и способы подготовки и создания текстов, предназначенных для устной и письменной коммуникации;	ПР12, ПР13, СР04, СР08, СР09, СР10
уметь применять нормы современного русского литературного языка; вести деловую переписку, учитывая особенности стили-	ПР07 СР04 СР08

Результаты обучения	Контрольные мероприятия
стихи официальных и неофициальных писем, социокультурные различия в формате корреспонденции на русском языке.	

Задания к опросу ПР07

1. Официально-деловой стиль и его подстили.
2. Сфера функционирования официально-делового стиля.
3. Документ, его специфика.
4. Языковые формулы официальных документов.
5. Приемы унификации языка служебных документов.

Задания к опросу ПР12

1. Особенности устной публичной речи.
2. Оратор и его аудитория.
3. Методика подготовки публичного выступления.
4. Структура рассуждения. Виды аргументов.

Задания к опросу ПР13

1. Понятие спора. Виды спора.
2. Стратегия и тактика ведения спора.
3. Корректные и некорректные способы ведения спора.
4. Правила конструктивной критики.
5. Методы и стратегии управления конфликтной ситуацией

Темы реферата СР04

1. Речевое общение: основные единицы и принципы.
2. Основные жанры устного делового общения.

Темы реферата СР08

1. Особенности публицистического стиля.
2. Жанровая дифференциация и отбор языковых средств в публицистическом стиле.

Темы доклада СР09

1. Основные способы изложения материала.
2. Виды красноречия.

Темы доклада СР10

1. Софистика. Софисты. Софизмы.
2. Софистика как искусство спора

Задания к опросу ПР02

Выберите нормативный вариант. Укажите возможные варианты.

- 1) константировать / констатировать, беспрецедентный / беспренцендентный;
- 2) Отраслей / отраслЕй, должностей / должностЕй, плОскостей/ плоскостЕй;
- 3) нАлит / налИт, прИнята / принята / принята; заклЮчены / заключены, отОбрана / отобранА;
- 4) исчЕрпать / исчерпАть, облЕгчить / облегчИть, нАчать / начАть, блокИровать / блокировАть.

Практическое задание ПР03 (пример)

Прочтите вслух предложения, правильно образуя падежные окончания числительных и согласующихся с ними существительных.

1. В диссертации имеется приложение с 65 схем...
2. В библиотеке не хватает 9 книг.
3. В новом поселке в 500 дом... работают печи на природном газе.

Контрольная работа ПР04 (пример)

Устраните тавтологию.

1. Свои требования истец обосновывает необоснованными основаниями, основанными только на предложениях. 2. Между природой и человеком уже не существует существенной разницы. 3. Строительство школы не должно замирать на мертвой точке. 4. Расширился бюджет центра, что позволяет привлечь к участию в конкурсах больше участников. 5. Деятельность фирмы ставилась выше интересов любой заинтересованной стороны, даже выше интересов любой заинтересованной стороны, даже выше интересов государства.

Темы реферата СР02

1. Понятие языковой нормы литературного языка. Признаки нормы.
2. Историческая изменчивость нормы и ее варианты.

Задания к опросу ПР09

1. Специфика делового общения.
2. Устные жанры делового общения (общая характеристика).
3. Этапы деловой беседы.
4. Методика проведения деловых совещаний.
5. Специфика служебного телефонного разговора.

Практическое задание ПР09 (пример)

Составьте диалог в рамках заданной коммуникативной ситуации (телефонный разговор с сотрудником вышестоящей организации).

Задания к опросу ПР10

1. Понятие речевого этикета.
2. Функции делового этикета.
3. Правила делового этикета.
4. Этикет и имидж делового человека.

Задания к опросу ПР11

1. Организация вербального взаимодействия.
2. Условия эффективного общения.
3. Причины коммуникативных неудач.
4. Национальные особенности русского коммуникативного поведения.

Темы реферата СР06

1. История возникновения и становления этикета.
2. Место речевого этикета в современной корпоративной культуре.

Темы реферата СР07

1. Особенности невербальных средств общения. Кинесика. Просодика.
2. Особенности невербальных средств общения. Такесика
3. Особенности невербальных средств общения. Проксемика.

8.2. Критерии и шкалы оценивания

Каждое мероприятие текущего контроля успеваемости оценивается по шкале «зачтено», «не зачтено».

Оценка «зачтено» выставляется обучающемуся при выполнении всех указанных показателей (Таблица 8.1), допускаются несущественные неточности в изложении и оформлении материала

При невыполнении хотя бы одного из показателей выставляется оценка «не зачтено».

Таблица 8.1 – Критерии оценивания мероприятий текущего контроля успеваемости

Наименование, обозначение	Показатель
Контрольная работа	правильно решено не менее 50% заданий
Тест	правильно решено не менее 50% тестовых заданий
Опрос	даны правильные ответы не менее чем на 50% заданных вопросов
Доклад	тема доклада раскрыта, сформулированы выводы; соблюдены требования к объему и оформлению доклада (презентации к докладу);
Реферат	тема реферата раскрыта; использованы рекомендуемые источники; соблюдены требования к объему и оформлению реферата

При оценивании результатов обучения по дисциплине в ходе промежуточной аттестации используются следующие критерии и шкалы.

Зачет (Зач01).

Промежуточная аттестация проводится в форме компьютерного тестирования.

Продолжительность тестирования: 60 минут.

Оценка «зачтено» выставляется обучающемуся, если правильно решено не менее 50% тестовых заданий.

Оценка «не зачтено» выставляется обучающемуся, если правильно решено менее 50% тестовых заданий.

Результат обучения по дисциплине считается достигнутым при получении обучающимся оценки «зачтено», «удовлетворительно», «хорошо», «отлично» по каждому из контрольных мероприятий, относящихся к данному результату обучения.

МИНИСТЕРСТВО НАУКИ И ВЫСШЕГО ОБРАЗОВАНИЯ РОССИЙСКОЙ ФЕДЕРАЦИИ
Федеральное государственное бюджетное образовательное учреждение
высшего образования

«Тамбовский государственный технический университет»
(ФГБОУ ВО «ТГТУ»)



УТВЕРЖДАЮ

Директор Института энергетики,
приборостроения и радиоэлектроники

_____ Т.И. Чернышова
« 15 » _____ февраля _____ 2023 г.

РАБОЧАЯ ПРОГРАММА ДИСЦИПЛИНЫ

Б1.О.02.02 Иностранный язык

(шифр и наименование дисциплины в соответствии с утвержденным учебным планом подготовки)

Направление

11.03.02 «Инфокоммуникационные технологии и системы связи»

(шифр и наименование)

Профиль

«Системы радиосвязи и радиодоступа»

(наименование профиля образовательной программы)

Формы обучения: ***очная, очно-заочная***

Кафедра: ***Иностранные языки и профессиональная коммуникация***

(наименование кафедры)

Составитель:

к.ф.н., доцент

степень, должность

подпись

И.Е. Ильина

инициалы, фамилия

Заведующий кафедрой

Н.А. Гунина

подпись

инициалы, фамилия

Тамбов 2023

**1. ПЛАНИРУЕМЫЕ РЕЗУЛЬТАТЫ ОБУЧЕНИЯ ПО ДИСЦИПЛИНЕ И
ЕЕ МЕСТО В СТРУКТУРЕ ОПОП**

Цель освоения дисциплины – достижение планируемых результатов обучения (таблица 1.1), соотнесенных с индикаторами достижения компетенций и целью реализации ОПОП.

Дисциплина входит в состав обязательной части образовательной программы формируемой участниками образовательных отношений.

Таблица 1.1 – Результаты обучения по дисциплине

Код, наименование индикатора	Результаты обучения по дисциплине
УК-4 Способен осуществлять деловую коммуникацию в устной и письменной формах на государственном языке Российской Федерации и иностранном(ых) языке(ах)	
ИД-4 (УК-4) Знает нормы и приемы ведения деловой коммуникации на иностранном языке	владеть навыками разговорной речи по специальной тематике; наиболее употребительной грамматикой и основными грамматическими конструкциями, характерными для профессиональной речи;
ИД-5 (УК-4) Умеет осуществлять деловую коммуникацию в устной и письменной формах на иностранном языке	владеть основами публичной речи (делать сообщения, доклады с предварительной подготовкой); основными навыками письма, необходимыми для ведения документации и переписки
ИД-6 (УК-4) Владеет навыками ведения деловой коммуникации на иностранном языке	уметь понимать устную (монологическую и диалогическую) речь на специальные темы; участвовать в обсуждении профессиональных тем, предусмотренных программой;

Результаты обучения по дисциплине достигаются в рамках осуществления всех видов контактной и самостоятельной работы обучающихся в соответствии с утвержденным учебным планом.

Индикаторы достижения компетенций считаются сформированными при достижении соответствующих им результатов обучения.

2. ОБЪЁМ ДИСЦИПЛИНЫ

Объем дисциплины составляет 6 зачетных единицы.

Ниже приведено распределение общего объема дисциплины (в академических часах) в соответствии с утвержденным учебным планом.

Виды работ	Форма обучения					
	Очная				Заочная	
	1 семестр	2 семестр	3 семестр	4 семестр	1 курс	2 курс
<i>Контактная работа</i>	33	33	17	17	10	10
занятия лекционного типа						
лабораторные занятия						
практические занятия	32	32	16	16	8	8
курсовое проектирование						
консультации						
промежуточная аттестация	1	1	1	1	2	2
<i>Самостоятельная работа</i>	39	39	19	19	134	62
<i>Всего</i>	72	72	36	36	142	72

3. СОДЕРЖАНИЕ ДИСЦИПЛИНЫ

Раздел 1. Карьера

Практические занятия

ПР01. Наименования профессий. Профессиональные качества.

ПР02. Должностные обязанности. Поиск работы.

ПР03. Правила написания резюме.

ПР04. Стратегии поведения на собеседовании.

Самостоятельная работа:

СР01. Знакомство с лексикой по теме.

СР02. Повторение грамматического материала.

СР03. Работа с текстами. Выполнение упражнений и заданий.

СР04. Ролевая игра: собеседование с целью трудоустройства.

Раздел 2. Структура компании

Практические занятия

ПР05. Структура компании. Карьерная лестница. Современный офис и офисное оборудование.

ПР06. План рабочего дня. Обязанности сотрудника.

ПР07. Рабочая среда. Мотивация. Создание благоприятного климата в коллективе. Теории мотивации.

ПР08. Модели управления коллективом. Менеджмент. Качества, необходимые эффективному менеджеру. Постановка целей

Самостоятельная работа:

СР05. Знакомство с лексикой по теме.

СР06. Составить рассказ на тему: «Мой рабочий день».

СР07. Повторение грамматического материала.

СР08. Составление диалогов, имитирующих решение проблем по телефону. Письменное задание: написание емейла от лица менеджера компании.

Раздел 3. Деловой визит

Практические занятия

ПР09. Приветствие и знакомство. Визитные карточки. Персонал фирмы.

ПР10. Знакомство и рекомендации. В офисе.

ПР11. Транспортные средства. Процедура подготовки к деловой поездке.

ПР12. Гостиница и гостиничное обслуживание. Гостиница и услуги для проведения конференций и деловых встреч. Выбор и заказ гостиницы по телефону.

Самостоятельная работа:

СР09. Знакомство с лексикой по теме.

СР10. Повторение грамматического материала.

СР11. Работа с текстами. Выполнение упражнений и заданий.

СР12. Ролевая игра: организация бизнес-конференции. Место действия – гостиница.

Раздел 4. Деловые письма

Практические занятия

ПР13. Форма делового письма. Реквизиты. Исходные данные. Тема. Обращение.

ПР14. Текст и стиль делового письма. Оформление конверта. Работа с электронной почтой.

ПР15. Виды деловых писем. Письмо-запрос. Встречный (повторный запрос)

ПР16. Сопроводительное письмо. Принятие предложения о работе. Отказ работодателя на заявление о работе.

Самостоятельная работа:

СР13. Знакомство с лексикой по теме.

СР14. Написание деловых писем.

СР15. Повторение грамматического материала.

СР16. Дискуссия «Лучший кандидат».

Раздел 5. Деловые встречи и переговоры

Практические занятия

ПР17. Способы выражения согласия и несогласия. Виды переговоров.

ПР18. Тактика ведения переговоров. Навыки ведения переговоров.

ПР19. Подготовка переговоров и деловых встреч. Повестка дня.

ПР20. Деловые партнеры. Переговоры. Правила хорошего тона. Телефонные переговоры как форма деловой коммуникации. Заседания. Переговоры. Эффективное выступление руководителя. Формирование индивидуального стиля выступления.

Самостоятельная работа:

СР17. Знакомство с лексикой по теме.

СР18. Повторение грамматического материала.

СР19. Работа с текстами. Выполнение упражнений и заданий.

СР20. Ролевая игра: ведение переговоров по слиянию двух компаний.

Раздел 6. Презентация

Практические занятия

ПР21. Правила составления презентации. Тезисы. Техники проведения презентации.

ПР22. Реклама. Связи с общественностью.

Самостоятельная работа:

СР21. Знакомство с лексикой по теме.

СР22. Презентация: Компания, которой я восхищаюсь.

Раздел 7. Маркетинг

Практические занятия

ПР23. Понятие маркетинг. Составляющие маркетинга. Бренд.

ПР24. Совещания. Принятие решений. Оформление повестки дня совещания. Написание протокола совещания.

Самостоятельная работа:

СР23. Знакомство с лексикой по теме.

СР24. Коммуникативная игра-презентация «Рождение нового бренда»

4. ПЕРЕЧЕНЬ УЧЕБНОЙ ЛИТЕРАТУРЫ, ИНФОРМАЦИОННЫХ РЕСУРСОВ И ТЕХНОЛОГИЙ

Английский язык

4.1. Учебная литература

1 Английский язык – 3 [Электронный ресурс] / М. А. Волкова, Е. Ю. Клепка, Т. А. Кузьмина [и др.]. — 3-е изд. — Электрон. текстовые данные. — М. : Интернет-Университет Информационных Технологий (ИНТУИТ), Ай Пи Эр Медиа, 2019. — 112 с. — 978-5-4486-0501-7. — Режим доступа: <http://www.iprbookshop.ru/79701.html>

2 Английский язык [Электронный ресурс] : практикум по грамматике для студентов 1-го курса всех направлений подготовки бакалавриата / сост. М. В. Денисенко, М. А. Алексеенко, М. В. Межова. — Электрон. текстовые данные. — Кемерово : Кемеровский государственный институт культуры, 2017. — 51 с. — 978-5-8154-0394-9. — Режим доступа: <http://www.iprbookshop.ru/76329.html>

3 Загороднова, И. А. Английский язык [Электронный ресурс] : учебное пособие для студентов технических направлений / И. А. Загороднова. — Электрон. текстовые данные. — Новосибирск : Сибирский государственный университет телекоммуникаций и информатики, 2017. — 69 с. — 2227-8397. — Режим доступа: <http://www.iprbookshop.ru/84065.html>

4 Иностраннный язык профессионального общения (английский язык) [Электронный ресурс] : учебное пособие / И. Б. Кошеварова, Е. Н. Мирошниченко, Е. А. Молодых [и др.]. — Электрон. текстовые данные. — Воронеж : Воронежский государственный университет инженерных технологий, 2018. — 140 с. — 978-5-00032-323-6. — Режим доступа: <http://www.iprbookshop.ru/76428.html>

5 Попов, Е. Б. Английский язык [Электронный ресурс] : учебное пособие / Е. Б. Попов. — 2-е изд. — Электрон. текстовые данные. — Саратов : Вузовское образование, 2019. — 133 с. — 978-5-4487-0374-4. — Режим доступа: <http://www.iprbookshop.ru/79614.html>

Немецкий язык

Ачкасова, Н. Г. Немецкий язык для бакалавров [Электронный ресурс] : учебник для студентов неязыковых вузов / Н. Г. Ачкасова. — Электрон. текстовые данные. — М. : ЮНИТИ-ДАНА, 2015. — 312 с. — 978-5-238-02557-5. — Режим доступа: <http://www.iprbookshop.ru/66282.html>

Володина, Л. М. Деловой немецкий язык [Электронный ресурс] : учебное пособие / Л. М. Володина. — Электрон. текстовые данные. — Казань : Казанский национальный исследовательский технологический университет, 2016. — 172 с. — 978-5-7882-1911-0. — Режим доступа: <http://www.iprbookshop.ru/61842.html>

Гильфанова, Ф. Х. Немецкий язык [Электронный ресурс] : учебное пособие для бакалавров и магистрантов экономических направлений и специальностей / Ф. Х. Гильфанова, Р. Т. Гильфанов. — Электрон. текстовые данные. — Саратов : Ай Пи Эр Медиа, 2018. — 232 с. — 978-5-4486-0171-2. — Режим доступа: <http://www.iprbookshop.ru/70772.html>

Смаль, Н. А. Немецкий язык в профессии. Торговое дело. Deutsch für Beruf. Handelswesen [Электронный ресурс] : учебное пособие / Н. А. Смаль. — Электрон. текстовые данные. — Минск : Республиканский институт профессионального образования (РИПО), 2017. — 156 с. — 978-985-503-689-1. — Режим доступа: <http://www.iprbookshop.ru/84876.html>

Эйбер, Е. В. Немецкий язык [Электронный ресурс] : учебно-методическое пособие / Е. В. Эйбер. — Электрон. текстовые данные. — Саратов : Ай Пи Эр Медиа, 2018. — 149 с. — 978-5-4486-0199-6. — Режим доступа: <http://www.iprbookshop.ru/72459.html>

Французский язык

1 Крайсман, Н. В. Французский язык. Деловая и профессиональная коммуникация [Электронный ресурс]: учебное пособие / Н. В. Крайсман. — Электрон. текстовые данные. — Казань: Казанский национальный исследовательский технологический университет, 2017. — 108 с. — 978-5-7882-2201-1. — Режим доступа: <http://www.iprbookshop.ru/79593.html>

2 Никитина, М. Ю. Французский язык [Электронный ресурс]: учебное пособие для студентов транспортно- технологического института / М. Ю. Никитина. — Электрон. текстовые данные. — Белгород: Белгородский государственный технологический университет им. В.Г. Шухова, ЭБС АСВ, 2017. — 85 с. — 2227-8397. — Режим доступа: <http://www.iprbookshop.ru/80530.html>

3 Никитина, М. Ю. Французский язык [Электронный ресурс]: учебное пособие для студентов института экономики и менеджмента / М. Ю. Никитина. — Электрон. текстовые данные. — Белгород: Белгородский государственный технологический университет им. В.Г. Шухова, ЭБС АСВ, 2017. — 90 с. — 2227-8397. — Режим доступа: <http://www.iprbookshop.ru/80531.html>

4 Рябова, М. В. Французский язык для начинающих [Электронный ресурс] : учебное пособие / М. В. Рябова. — Электрон. текстовые данные. — М.: Российский государственный университет правосудия, 2017. — 220 с. — 978-5-93916-616-4. — Режим доступа: <http://www.iprbookshop.ru/58426.html>

5 Скорик, Л. Г. Французский язык [Электронный ресурс]: практикум по развитию навыков устной речи / Л. Г. Скорик. — Электрон. текстовые данные. — М.: Московский педагогический государственный университет, 2017. — 296 с. — 978-5-4263-0519-9. — Режим доступа: <http://www.iprbookshop.ru/75965.html>

4.2. Интернет-ресурсы, в том числе современные профессиональные базы данных и информационные справочные системы

Университетская информационная система «РОССИЯ» <https://uisrussia.msu.ru>

Справочно-правовая система «Консультант+» <http://www.consultant-urist.ru>

Справочно-правовая система «Гарант» <http://www.garant.ru>

База данных Web of Science <https://apps.webofknowledge.com/>

База данных Scopus <https://www.scopus.com>

Портал открытых данных Российской Федерации <https://data.gov.ru>

База открытых данных Министерства труда и социальной защиты РФ <https://rosmintrud.ru/opendata>

База данных Научной электронной библиотеки eLIBRARY.RU <https://elibrary.ru/>

База данных профессиональных стандартов Министерства труда и социальной защиты РФ <http://profstandart.rosmintrud.ru/obshchiy-informatsionnyy-blok/natsionalnyy-reestr-professionalnykh-standartov/>

Базы данных Министерства экономического развития РФ <http://www.economy.gov.ru>

База открытых данных Росфинмониторинга <http://www.fedsfm.ru/opendata>

Электронная база данных «Издательство Лань» <https://e.lanbook.com>

Электронная библиотечная система «IPRbooks» <http://www.iprbookshop.ru>

База данных «Электронно-библиотечная система «ЭБС ЮРАЙТ» <https://www.biblio-online.ru>

База данных электронно-библиотечной системы ТГТУ <http://elib.tstu.ru>

Федеральная государственная информационная система «Национальная электронная библиотека» <https://нэб.рф>

Национальный портал онлайн обучения «Открытое образование» <https://openedu.ru>

Электронная база данных "Polpred.com Обзор СМИ" <https://www.polpred.com>

Официальный сайт Федерального агентства по техническому регулированию и метрологии <http://protect.gost.ru/>

Ресурсы электронной информационно-образовательной среды университета представлены в локальном нормативном акте «Положение об электронной информационно-образовательной среде Тамбовского государственного технического университета».

Электронные образовательные ресурсы, к которым обеспечен доступ обучающихся, в т.ч. приспособленные для использования инвалидами и лицами с ограниченными возможностями здоровья, приведены на официальном сайте университета в разделе «Университет»-«Сведения об образовательной организации»-«Материально-техническое обеспечение и оснащённость образовательного процесса».

Сведения о лицензионном программном обеспечении, используемом в образовательном процессе, представлены на официальном сайте университета в разделе «Образование»-«Учебная работа»-«Доступное программное обеспечение».

5. МЕТОДИЧЕСКИЕ УКАЗАНИЯ ДЛЯ ОБУЧАЮЩИХСЯ ПО ОСВОЕНИЮ ДИСЦИПЛИНЫ

Цель методических рекомендаций - обеспечить обучающему оптимальную организацию процесса изучения дисциплины, а также выполнения различных форм самостоятельной работы.

1. Методические рекомендации по изучению дисциплины

Обучающему необходимо ознакомиться:

- с содержанием рабочей программы дисциплины (далее - РПД), с целями и задачами дисциплины, ее связями с другими дисциплинами образовательной программы, методическими разработками по данной дисциплине, имеющимся на образовательном портале и сайте кафедры, с графиком консультаций преподавателей кафедры.

1. Методические рекомендации по выполнению различных форм самостоятельных домашних заданий

Самостоятельная работа обучающегося включает в себя выполнение различного рода заданий, которые ориентированы на более глубокое усвоение материала изучаемой дисциплины. По каждой теме учебной дисциплины обучающимся предлагается перечень заданий для самостоятельной работы.

К выполнению заданий для самостоятельной работы предъявляются следующие требования: задания должны исполняться самостоятельно и представляться в установленный срок, а также соответствовать установленным требованиям по оформлению.

Студентам следует:

- руководствоваться графиком самостоятельной работы, определенным РПД;
- выполнять все плановые задания, выдаваемые преподавателем для самостоятельного выполнения, и разбирать на практических занятиях и консультациях неясные вопросы;
- при подготовке к экзамену параллельно прорабатывать соответствующие теоретические и практические разделы дисциплины, фиксируя неясные моменты для их обсуждения на плановой консультации.

Главным фактором успешного обучения, в частности, при изучении иностранного языка является МОТИВАЦИЯ. Изучение языка требует систематической упорной работы, как и приобретение любого нового навыка. АКТИВНАЯ позиция здесь отводится именно обучающемуся.

Простого заучивания лексики-грамматики недостаточно, так как языковой материал - всего лишь база, на основе которой вы обучаетесь РЕЧИ, учитесь говорить и писать, понимать прочитанное, воспринимать речь на слух. Необходимо как можно больше практики. Не «отсиживайтесь» на занятиях и не ограничивайтесь учебником в домашней работе. Для того чтобы заговорить на иностранном языке, необходимо на нем говорить.

Использование современных технологий: программное обеспечение персональных компьютеров; информационное, программное и аппаратное обеспечение локальной компьютерной сети; информационное и программное обеспечение глобальной сети Интернет при изучении дисциплины «Иностранный язык» позволяет не только обеспечить адаптацию к системе обучения в вузе, но и создать условия для развития личности каждого студента, (посредством развития потребностей в активном самостоятельном получении знаний, овладении различными видами учебной деятельности; а так же обеспечивая возможность реализации своих способностей через вариативность содержания учебного материала и использования системы разнообразных заданий для самостоятельной работы).

В ходе проведения всех видов занятий с привлечением технических средств значительное место уделяется формированию следующих умений и навыков: коммуникативность и способность работать в команде; способность решать проблемы; способность к

11.03.02 «Инфокоммуникационные технологии и системы связи»

«Системы радиосвязи и радиодоступа»

постоянному обучению; умение работать самостоятельно; способность адаптироваться к новым условиям; умение анализировать, навык быстрого поиска информации.

Качество обучения существенно повышается при вовлечении обучающихся в олимпиадное и конкурсное движение.

6. МАТЕРИАЛЬНО-ТЕХНИЧЕСКОЕ ОБЕСПЕЧЕНИЕ

По всем видам учебной деятельности в рамках дисциплины используются аудитории, оснащенные необходимым специализированным оборудованием.

Наименование специальных помещений	Оснащенность специальных помещений	Перечень лицензионного программного обеспечения / Реквизиты подтверждающего документа
учебные аудитории для проведения занятий семинарского типа, групповых и индивидуальных консультаций, текущего контроля и промежуточной аттестации	Мебель: учебная мебель Технические средства обучения: телевизор, DVD-плеер	MS Office, Windows / Корпоративные академические лицензии бессрочные Microsoft Open License №47425744, 48248803, 41251589, 46314939, 44964701, 43925361, 45936776, 47425744, 41875901, 41318363, 60102643;

Для самостоятельной работы обучающихся предусмотрены помещения, укомплектованные специализированной мебелью, оснащенные компьютерной техникой с возможностью подключения к сети «Интернет» и обеспечением доступа в электронную информационно-образовательную среду университета.

Наименование помещений для самостоятельной работы обучающихся	Оснащенность помещений для самостоятельной работы обучающихся	Перечень лицензионного программного обеспечения / Реквизиты подтверждающего документа
Помещение для самостоятельной работы обучающихся (читальный зал Научной библиотеки)	Мебель: учебная мебель Комплект специализированной мебели: компьютерные столы Оборудование: компьютерная техника с подключением к информационно-коммуникационной сети «Интернет» и доступом в электронную информационно-образовательную среду образовательной организации, веб-камеры, коммуникационное оборудование, обеспечивающее доступ к сети интернет (проводное соединение и беспроводное соединение по технологии Wi-Fi)	Microsoft Windows 7 pro Лицензия №49487340 Microsoft Office2007 Лицензия №49487340
Помещение для самостоятельной работы обучающихся (ауд. 333/А)	Мебель: учебная мебель Комплект специализированной мебели: компьютерные столы Оборудование: компьютерная техника с подключением к информационно-коммуникационной сети «Интернет» и доступом в электронную информационно-образовательную среду образовательной организации, веб-камеры, коммуникационное оборудование, обеспечивающее доступ к сети интернет (проводное соединение и беспроводное соединение по технологии Wi-Fi)	Microsoft Windows XP Лицензия №44964701 Microsoft Office 2007 Лицензия №44964701

7. ТЕКУЩИЙ КОНТРОЛЬ УСПЕВАЕМОСТИ И ПРОМЕЖУТОЧНАЯ АТТЕСТАЦИЯ

Проверка достижения результатов обучения по дисциплине осуществляется в рамках текущего контроля успеваемости и промежуточной аттестации.

7.1. Текущий контроль успеваемости

Текущий контроль успеваемости включает в себя мероприятия по оцениванию выполнения заданий на практических занятиях, заданий для самостоятельной работы. Мероприятия текущего контроля успеваемости приведены в таблице 7.1.

Таблица 7.1 – Мероприятия текущего контроля успеваемости

Обозначение	Наименование	Форма контроля
ПР01.	Наименования профессий. Профессиональные качества.	опрос
ПР02.	Должностные обязанности. Поиск работы.	беседа
ПР03.	Правила написания резюме.	составить резюме
ПР04.	Стратегии поведения на собеседовании.	ролевая игра
ПР05.	Структура компании. Карьерная лестница. Современный офис и офисное оборудование.	опрос
ПР06.	План рабочего дня. Обязанности сотрудника.	монолог
ПР07.	Рабочая среда. Мотивация. Создание благоприятного климата в коллективе. Теории мотивации.	устный опрос
ПР08.	Модели управления коллективом. Менеджмент. Качества, необходимые эффективному менеджеру. Постановка целей	беседа
ПР09.	Приветствие и знакомство. Визитные карточки. Персонал фирмы.	опрос
ПР10.	Знакомство и рекомендации. В офисе.	беседа
ПР11.	Транспортные средства. Процедура подготовки к деловой поездке.	устный опрос
ПР12.	Гостиница и гостиничное обслуживание. Гостиница и услуги для проведения конференций и деловых встреч. Выбор и заказ гостиницы по телефону.	ролевая игра
ПР13.	Форма делового письма. Реквизиты. Исходные данные. Тема. Обращение.	опрос
ПР14.	Текст и стиль делового письма. Оформление конверта. Работа с электронной почтой.	составить электронное письмо
ПР15.	Виды деловых писем. Письмо-запрос. Встречный (повторный запрос)	составить письмо
ПР16.	Сопроводительное письмо. Принятие предложения о работе. Отказ работодателя на заявление о работе.	монолог
ПР17.	Способы выражения согласия и несогласия. Виды переговоров.	опрос
ПР18.	Тактика ведения переговоров. Навыки ведения переговоров.	устный опрос
ПР19.	Подготовка переговоров и деловых встреч. Повестка дня.	беседа
ПР20.	Деловые партнеры. Переговоры. Правила хорошего тона. Телефонные переговоры как форма деловой коммуникации. Заседания. Переговоры. Эффективное выступление руководителя. Формирование индивидуального стиля вы-	ролевая игра

Обозначение	Наименование	Форма контроля
	ступления.	
ПР21.	Правила составления презентации. Тезисы. Техники проведения презентации.	опрос
ПР22.	Реклама. Связи с общественностью.	презентация
ПР23.	Понятие маркетинг. Составляющие маркетинга. Бренд.	опрос
ПР24.	Совещания. Принятие решений. Оформление повестки дня совещания. Написание протокола совещания.	коммуникационная игра-презентация
СР01.	Знакомство с лексикой по теме.	опрос
СР02.	Повторение грамматического материала.	устный опрос
СР03.	Работа с текстами. Выполнение упражнений и заданий.	беседа
СР04.	Ролевая игра: собеседование с целью трудоустройства.	ролевая игра
СР05.	Знакомство с лексикой по теме.	опрос
СР06.	Составить рассказ на тему: «Мой рабочий день».	монолог
СР07.	Повторение грамматического материала.	устный опрос
СР08.	Составление диалогов, имитирующих решение проблем по телефону. Письменное задание: написание емейла от лица менеджера компании.	беседа
СР09.	Знакомство с лексикой по теме.	опрос
СР10.	Повторение грамматического материала.	устный опрос
СР11.	Работа с текстами. Выполнение упражнений и заданий.	беседа
СР12.	Ролевая игра: организация бизнес-конференции. Место действия – гостиница	ролевая игра
СР13.	Знакомство с лексикой по теме.	опрос
СР14.	Написание деловых писем.	составление деловых писем
СР15.	Повторение грамматического материала.	устный опрос
СР16.	Дискуссия «Лучший кандидат».	беседа
СР17.	Знакомство с лексикой по теме.	опрос
СР18.	Повторение грамматического материала.	устный опрос
СР19.	Работа с текстами. Выполнение упражнений и заданий.	беседа
СР20.	Ролевая игра: ведение переговоров по слиянию двух компаний.	ролевая игра
СР21.	Знакомство с лексикой по теме.	опрос
СР22.	Презентация: Компания, которой я восхищаюсь.	презентация
СР23.	Знакомство с лексикой по теме.	опрос
СР24.	Коммуникативная игра-презентация «Рождение нового бренда»	игра-презентация

7.2. Промежуточная аттестация

Формы промежуточной аттестации по дисциплине приведены в таблице 7.2.

Таблица 7.2 – Формы промежуточной аттестации

Обозначение	Форма отчетности	Очная	Заочная
Зач01	Зачет	1 семестр	1 курс
Зач02	Зачет	2 семестр	1 курс
Зач03	Зачет	3 семестр	2 курс

11.03.02 «Инфокоммуникационные технологии и системы связи»
«Системы радиосвязи и радиодоступа»

Зач04	Зачет	4 семестр	2 курс
-------	-------	-----------	--------

8. ФОНД ОЦЕНОЧНЫХ СРЕДСТВ

8.1. Оценочные средства

Оценочные средства соотнесены с результатами обучения по дисциплине и индикаторами достижения компетенций.

ИД-4 (УК-4)

Знает нормы и приемы ведения деловой коммуникации на иностранном языке

Результаты обучения	Контрольные мероприятия
владеть навыками разговорной речи по специальной тематике; наиболее употребительной грамматикой и основными грамматическими конструкциями, характерными для профессиональной речи;	ПР01, ПР05, ПР09, ПР13, ПР17, ПР21, ПР23, СР01, СР05, СР09, СР13, СР17, СР21, СР23

Задания к опросу ПР01, ПР05, ПР09, ПР13, ПР17, ПР21, ПР23, СР01, СР05, СР09, СР13, СР17, СР21, СР23

1. Изучить лексический материал, выполнить упражнения.

ИД-5 (УК-4)

Умеет осуществлять деловую коммуникацию в устной и письменной формах на иностранном языке

Результаты обучения	Контрольные мероприятия
владеть основами публичной речи (делать сообщения, доклады с предварительной подготовкой); основными навыками письма, необходимыми для ведения документации и переписки	ПР01, ПР05, ПР09, ПР13, ПР17, ПР21, ПР23, СР01, СР05, СР09, СР13, СР17, СР21, СР23

Задания к опросу ПР01, ПР05, ПР09, ПР13, ПР17, ПР21, ПР23, СР01, СР05, СР09, СР13, СР17, СР21, СР23

1. Изучить терминологию и выполнить упражнения.

ИД-6 (УК-4)

Владеет навыками ведения деловой коммуникации на иностранном языке

Результаты обучения	Контрольные мероприятия
уметь понимать устную (монологическую и диалогическую) речь на специальные темы; участвовать в обсуждении профессиональных тем, предусмотренных программой;	ПР02, ПР04, ПР08, ПР10, ПР12, ПР19, ПР20, СР04, СР08, СР12, СР20, СР24, Зач01, Зач02, Зач03, Экз01

Задания к опросу: ПР02, ПР04, ПР08, ПР10, ПР12, ПР19, ПР20, СР04, СР08, СР12, СР20, СР24

1. составить диалог по теме.

Задания к опросу: ПР07, ПР11, ПР18, СР02, СР03, СР07, СР10, СР11, СР15, СР18, СР19, СР22

1. Изучить грамматический материал, выполнить упражнения.
2. прочитать, перевести текст.
3. Выполнить дотекстовые и послетекстовые задания.
4. Провести реферирование и аннотирование текста

Задания к опросу: ПР06, ПР16, ПР22, СР06

1. Составить монологическое высказывание по теме.

Задания к опросу: ПР02, ПР04, ПР08, ПР10, ПР12, ПР19, ПР20, СР04, СР08, СР12, СР20, СР24

1. составить диалог по теме.

Задания к опросу: ПР03, ПР14, ПР15, СР14,

1. Составить письмо на заданную тему.

Вопросы к зачету Зач01:

Беседа проводится по следующим темам:

1. Наименования профессий. Профессиональные качества.
2. Должностные обязанности. Поиск работы.
3. Стратегии поведения на собеседовании.
4. Структура компании. Карьерная лестница. Современный офис и офисное оборудование.
5. Обязанности сотрудника.
6. Рабочая среда. Мотивация. Создание благоприятного климата в коллективе. Теории мотивации.
7. Модели управления коллективом. Менеджмент. Качества, необходимые эффективному менеджеру. Постановка целей.

Практические задания к зачету Зач01:

Выполнить письменные задания:

1. Составить резюме для приема на работу.
2. Составить план рабочего дня.
3. Написать емейл от лица менеджера компании.

Вопросы к зачету Зач02:

Беседа проводится по следующим темам:

1. Приветствие и знакомство. Персонал фирмы.
2. В офисе.
3. Гостиница и гостиничное обслуживание. Гостиница и услуги для проведения конференций и деловых встреч. Выбор и заказ гостиницы по телефону.
4. Форма делового письма. Реквизиты. Исходные данные. Тема. Обращение.
5. Текст и стиль делового письма. Оформление конверта. Работа с электронной почтой.
6. Виды деловых писем.
7. Сопроводительное письмо. Принятие предложения о работе. Отказ работодателя на заявление о работе.

Практические задания к зачету Зач02:

Выполнить письменные задания:

1. Составить визитные карточки.
2. Составить рекомендации персоналу.
3. Составить план подготовки к деловой поездки.
4. Составить план поведения бизнес-конференции.
5. Составить письмо (по выбору).
6. Составить электронное письмо (по выбору).

Вопросы к зачету Зач03:

Беседа проводится по следующим темам:

1. Способы выражения согласия и несогласия. Виды переговоров.

2. Тактика ведения переговоров. Навыки ведения переговоров.
3. Подготовка переговоров и деловых встреч. Повестка дня.
4. Деловые партнеры. Переговоры. Правила хорошего тона. Телефонные переговоры как форма деловой коммуникации. Заседания. Переговоры. Эффективное выступление руководителя. Формирование индивидуального стиля выступления.

Практические задания к зачету Зач03:

Выполнить письменные задания:

1. Составить повестку дня переговоров.
2. Составить выступление на переговорах.

Вопросы к зачету Зач04:

Беседа проводится по следующим темам:

1. Карьера.
2. Структура компании.
3. Деловой визит.
4. Деловые письма.
5. Деловые встречи и переговоры.
6. Презентация.
7. Маркетинг.

Практические задания к зачету Зач04.

1. Составить резюме для приема на работу.
2. Составить план рабочего дня.
3. Написать емейл от лица менеджера компании.
4. Составить план подготовки к деловой поездки.
5. Составить план поведения бизнес-конференции.
6. Составить письмо (по выбору).
7. Составить повестку дня переговоров.
8. Составить презентацию на тему: «Компания, которой я восхищаюсь».
9. Написание протокола совещания.
10. Составить описание нового бренда компании.

8.2. Критерии и шкалы оценивания

При оценивании результатов обучения по дисциплине в ходе промежуточной аттестации (на зачете) учитываются следующие критерии.

Зачет (Зач01, Зач02, Зач03, Зач04)

Задание состоит из 1 устной беседы по предложенным темам и 1 письменного задания.

Время на подготовку: 45 минут.

Оценки «отлично» заслуживает студент, имеющий твердые теоретические знания по темам, предусмотренным рабочей программой курса, уверенно владеющий навыками устной и письменной речи в рамках, предусмотренных рабочей программой курса, а также владеющий навыками применения грамматических конструкций, изучаемых в соответствии с рабочей программой.

Оценки «хорошо» заслуживает студент, в основном имеющий теоретические знания по темам, предусмотренным рабочей программой курса, владеющий основными навыками устной и письменной речи в рамках, предусмотренных рабочей программой курса, а также владеющий основными навыками применения грамматических конструкций, изучаемых в соответствии с рабочей программой. При этом допускаются незначительные ошиб-

ки или недочеты, не меняющие смысл высказывания и не влияющие на успешность коммуникации.

Оценки «удовлетворительно» заслуживает студент, имеющий представления об основном теоретическом содержании курса, предусмотренном рабочей программой, в общем успешно владеющий навыками устной и письменной речи в рамках, предусмотренных рабочей программой курса, а также в основном владеющий навыками применения грамматических конструкций, изучаемых в соответствии с рабочей программой. При этом допускаются грамматические, фонетические или иные ошибки, хотя и затрудняющие коммуникацию, но дающие возможность добиться поставленной цели.

Оценка «неудовлетворительно» выставляется студенту, знания, умения и навыки которого не соответствуют вышеперечисленным критериям.

Результат обучения по дисциплине считается достигнутым при получении обучающимся оценки «зачтено», «удовлетворительно», «хорошо», «отлично» по каждому из контрольных мероприятий, относящихся к данному результату обучения.

МИНИСТЕРСТВО НАУКИ И ВЫСШЕГО ОБРАЗОВАНИЯ РОССИЙСКОЙ ФЕДЕРАЦИИ
Федеральное государственное бюджетное образовательное учреждение
высшего образования

«Тамбовский государственный технический университет»
(ФГБОУ ВО «ТГТУ»)



УТВЕРЖДАЮ

Директор Института энергетики,
приборостроения и радиоэлектроники
Т.И. Чернышова
« 15 » февраля 20 23 г.

РАБОЧАЯ ПРОГРАММА ДИСЦИПЛИНЫ

Б1.О.03.01 Безопасность жизнедеятельности

(шифр и наименование дисциплины в соответствии с утвержденным учебным планом подготовки)

Направление

11.03.02 Инфокоммуникационные технологии и системы связи

(шифр и наименование)

Профиль

Системы радиосвязи и радиодоступа

(наименование профиля образовательной программы)

Формы обучения: ***очная, очно-заочная***

Кафедра: ***Природопользование и защита окружающей среды***

(наименование кафедры)

Составители:

д.т.н., профессор

к.т.н., доцент

к.х.н., доцент

степень, должность

В.М. Дмитриев

Е.А. Сергеева

Н.Е. Беспалько

инициалы, фамилия

подпись

Заведующий кафедрой

А.В. Козачек

инициалы, фамилия

подпись

Тамбов 2023

1. ПЛАНИРУЕМЫЕ РЕЗУЛЬТАТЫ ОБУЧЕНИЯ ПО ДИСЦИПЛИНЕ И ЕЕ МЕСТО В СТРУКТУРЕ ОПОП

Цель освоения дисциплины – достижение планируемых результатов обучения (таблица 1.1), соотнесенных с индикаторами достижения компетенций и целью реализации ОПОП.

Дисциплина входит в состав обязательной части образовательной программы.

Таблица 1.1 –Результаты обучения по дисциплине

Код, наименование индикатора	Результаты обучения по дисциплине
УК-8 Способен создавать и поддерживать в повседневной жизни и в профессиональной деятельности безопасные условия жизнедеятельности для сохранения природной среды, обеспечения устойчивого развития общества, в том числе при угрозе и возникновении чрезвычайных ситуаций и военных конфликтов	
ИД-1 (УК-8) Знает классификацию и источники чрезвычайных ситуаций природного и техногенного происхождения; причины, признаки и последствия опасностей, способы защиты от чрезвычайных ситуаций; принципы организации безопасности труда на предприятии, технические средства защиты людей в условиях чрезвычайной ситуации	Знает основные негативные факторы окружающей среды (в том числе производственной), которые могут стать причиной профессиональных заболеваний и производственного травматизма, а также принципы санитарно-гигиенического нормирования параметров производственной среды, характеризующих условия трудовой деятельности
	Имеет представление о типологии чрезвычайных ситуаций, основных причинах и предпосылках их возникновения
	Знает законодательные и нормативные акты, регламентирующие правовые аспекты обеспечения безопасности в чрезвычайных ситуациях мирного времени и при военных конфликтах, правила и нормы охраны труда, техники безопасности и охраны окружающей среды
ИД-2 (УК-8) Умеет поддерживать безопасные условия жизнедеятельности; выявлять признаки, причины и условия возникновения чрезвычайных ситуаций; оценивать вероятность возникновения потенциальной опасности и принимать меры по ее предупреждению	Умеет рассчитывать параметры зон поражения, прогнозировать последствия ЧС и выбирать стратегию поведения в условиях ЧС
	Умеет планировать и контролировать проведение спасательных и неотложных аварийно-восстановительных работ при ликвидации последствий ЧС
	Имеет практические навыки поведения в чрезвычайных ситуациях, обусловленных природными, техногенными или биолого-социальными причинами
	Умеет использовать приемы сердечно-легочной реанимации и остановки кровотечений, а также способы оказания первой доврачебной помощи при других опасных для жизни состояниях в условиях чрезвычайных ситуаций и гражданской обороны
ИД-3 (УК-8) Владеет навыками применения основных методов за-	Владеет методиками и приборами для определения уровней факторов производственной среды, характеризующих условия труда

Код, наименование индикатора	Результаты обучения по дисциплине
щиты от действия негативных факторов окружающей среды в штатных производственных условиях и при чрезвычайных ситуациях	Владеет навыками расчета и выбора средств коллективной или индивидуальной защиты для обеспечения безопасных и комфортных условий труда и в чрезвычайных ситуациях
ИД-7 (УК-8) Выполняет поставленные задачи в условиях РХБ заражения	Знает общие сведения о ядерном, химическом и биологическом оружии, средствах его применения
	Знает правила поведения и меры профилактики в условиях заражения радиоактивными, отравляющими веществами и бактериальными средствами
	Умеет выполнять мероприятия радиационной, химической и биологической защиты
	Владеет навыками применения индивидуальных средств РХБ защиты
ИД-8 (УК-8) Оказывает первую помощь при ранениях и травмах	Знает основные способы и средства оказания первой помощи при ранениях и травмах
	Умеет выбирать наиболее эффективные приемы, методы и материалы для оказания первой помощи при ранениях и травмах
	Владеет навыками применения индивидуальных средств медицинской защиты и подручных средств для оказания первой помощи при ранениях и травмах

Результаты обучения по дисциплине достигаются в рамках осуществления всех видов контактной и самостоятельной работы обучающихся в соответствии с утвержденным учебным планом.

Индикаторы достижения компетенций считаются сформированными при достижении соответствующих им результатов обучения.

2. ОБЪЁМ ДИСЦИПЛИНЫ

Объем дисциплины составляет 3 зачетных единицы.

Ниже приведено распределение общего объема дисциплины (в академических часах) в соответствии с утвержденным учебным планом.

Виды работ	Форма обучения	
	Очная	Очно-заочная
	7 семестр	9 семестр
<i>Контактная работа</i>	65	17
занятия лекционного типа	32	4
лабораторные занятия	16	6
практические занятия	16	6
курсовое проектирование	-	-
консультации	-	-
промежуточная аттестация	1	1
<i>Самостоятельная работа</i>	43	91
<i>Всего</i>	108	108

3. СОДЕРЖАНИЕ ДИСЦИПЛИНЫ

Модуль 1. Общие основы безопасности

Раздел 1. Безопасность в чрезвычайных ситуациях

Тема 1. Гражданская защита

Цели, задачи, содержание и порядок изучения курса гражданской защиты. Основные понятия и определения, классификация чрезвычайных ситуаций (ЧС) и объектов экономики (ОЭ) по потенциальной опасности. Поражающие факторы источников ЧС техногенного характера. Безопасность в чрезвычайных ситуациях. Прогнозирование и оценка поражающих факторов ЧС. Задачи, этапы и методы прогнозирования и оценки обстановки при ЧС. Законодательство в сфере защиты от ЧС.

Стихийные бедствия, характерные для территории страны и региона, причины их возникновения, характер протекания, последствия. Поражающие факторы источников ЧС природного характера. Методика расчета возможных разрушений зданий и сооружений при ЧС природного характера. Особенности защиты населения от данных ЧС.

Чрезвычайные ситуации биолого-социального характера. Терроризм: причины, опасность, меры противодействия.

Тема 2. Чрезвычайные ситуации на химически и радиационно опасных объектах

Химически опасные объекты (ХОО), их группы и классы опасности; основные способы хранения и транспортировки опасных химических веществ (ОХВ); химические аварии и их последствия; понятие химической обстановки; прогнозирование последствий химических аварий; зоны заражения, очаги поражения, продолжительность химического заражения, степени вертикальной устойчивости воздуха, расчет параметров зоны заражения; химический контроль и химическая защита; приборы химического контроля; средства индивидуальной защиты, медицинские средства защиты.

Радиационно-опасные объекты (РОО); радиационные аварии, их виды, динамика развития, основные опасности при авариях на РОО; наиболее опасные радионуклиды; выявление и оценка радиационной обстановки при авариях на РОО; зонирование территории при радиационной аварии или при ядерном взрыве; радиационный контроль, его цели и виды; дозиметрические приборы и их использование.

Решение типовых задач: приведение уровней радиации к одному времени; определение возможных доз облучения, получаемых людьми за время пребывания на загрязненной территории и при преодолении зон загрязнения; определение допустимого времени пребывания людей на загрязненной территории; расчет режимов радиационной защиты населения и производственной деятельности ОЭ.

Тема 3. Организация гражданской обороны на объектах экономики

Структура гражданской обороны объектов; организация и планирование мероприятий гражданской обороны и защиты персонала от ЧС (ГОЧС); понятие о планирующих документах по ГОЧС объектов.

Нештатные аварийно-спасательные формирования гражданской обороны объектов: предназначение, порядок создания и подготовки, приведения в готовность. Типовые структуры и оснащение.

Гражданская оборона и защита населения и территорий в чрезвычайных ситуациях. Безопасность в ЧС: предупредительные, защитные мероприятия, ликвидация последствий ЧС и аварийно-восстановительные мероприятия.

Предупредительные мероприятия: планирование защиты населения и объекта от ЧС, создание фондов всех видов, обучение населения мерам защиты от ЧС, подготовка сил и средств для ликвидации ЧС.

Мероприятия по защите населения и персонала объектов: общие положения; содержание мероприятий по защите населения и персонала объектов (оповещение, эвакуацион-

ные мероприятия, меры по инженерной защите, меры радиационной и химической защиты; медицинские мероприятия, обучение населения и персонала объектов по вопросам гражданской обороны и защиты от чрезвычайных ситуаций).

Приемы сердечно-легочной реанимации и оказания первой помощи в условиях чрезвычайных ситуаций и гражданской обороны.

Тема 4. Устойчивость функционирования объектов и их жизнеобеспечение. Ликвидация последствий ЧС

Устойчивость функционирования объектов экономики в ЧС. Понятие об устойчивости функционирования и устойчивости объектов в чрезвычайных ситуациях и факторы, влияющие на устойчивость; основные требования норм ИТМ ГО к устойчивости объектов; принципы и способы повышения устойчивости функционирования объектов энергетики в чрезвычайных ситуациях.

Организация и методика оценки устойчивости объектов: организация проведения исследования устойчивости объектов; оценка устойчивости элементов объектов к воздействию поражающих факторов прогнозируемых чрезвычайных ситуаций в районах размещения ОЭ; подготовка объектов к безаварийной остановке производства; разработка и обеспечение выполнения мероприятий по повышению устойчивости ОЭ в ЧС и восстановлению производства; пример расчета устойчивости функционирования ОЭ.

Ликвидация последствий чрезвычайных ситуаций. Радиационная, химическая и инженерная разведка. Аварийно-спасательные и другие неотложные работы в зонах ЧС. Поиск и спасение людей. Оказание первой помощи и эвакуация пораженных. Локализация очагов и источников опасности. Аварийное отключение коммунально-энергетических сетей.

Основы аварийно-спасательных и других неотложных работ, их виды и способы выполнения; порядок проведения АСДНР на ОЭ; работа командира формирования после получения задачи на проведение АСДНР.

Особенности защиты и ликвидации последствий ЧС на объектах отрасли.

Практические занятия

ПР01. Гражданская защита.

ПР02. Прогнозирование и оценка последствий ЧС, возникающих в результате стихийных бедствий.

ПР03. Прогнозирование и оценка последствий ЧС на территории объекта экономики, возникающих в результате применения обычных средств поражения.

ПР04. Чрезвычайные ситуации на химически опасных объектах. Прогнозирование и оценка химической обстановки в условиях загрязнения отравляющими веществами.

ПР05. Чрезвычайные ситуации на радиационно опасных объектах. Прогнозирование, оценка радиационной обстановки в условиях радиоактивного заражения.

ПР06. Организация гражданской обороны.

ПР07. Приемы оказания первой помощи в условиях чрезвычайных ситуаций и гражданской обороны.

ПР08. Устойчивость функционирования объектов экономики и их жизнеобеспечение. Ликвидация последствий ЧС.

Самостоятельная работа:

СР01. Составление краткого конспекта по теме «Изучение приемов оказания первой помощи в условиях чрезвычайных ситуаций и гражданской обороны».

СР02. Подготовка реферата по теме «Противодействие терроризму».

СР03. Подготовка доклада и презентации к докладу (раздел «Безопасность в ЧС»).

Раздел 2. Охрана труда

Тема 1. Взаимодействие человека со средой обитания. Этапы развития системы обеспечения безопасности жизнедеятельности

Человек и среда обитания. Характерные состояния системы “человек - среда обитания”. Основы физиологии труда и комфортные условия жизнедеятельности в техносфере. Критерии комфортности. Эргономика и инженерная психология. Основы оптимального взаимодействия человека и техносферы: комфортность, минимизация негативных воздействий, устойчивое развитие систем, соответствие условий жизнедеятельности физиологическим, физическим и психическим возможностям человека. Техника безопасности, охрана труда, промышленная экология, гражданская защита, безопасность жизнедеятельности. Законодательство в сфере безопасности жизнедеятельности. Управление безопасностью жизнедеятельности.

Тема 2. Негативные факторы техносферы

Негативные факторы техносферы, их воздействие на человека, техносферу и природную среду. Критерии безопасности. Анализ условий труда. Производственные опасности и профессиональные вредности. Анализ причин травматизма и профессиональных заболеваний. Расследование и учет несчастных случаев. Общие меры предупреждения производственного травматизма.

Опасности технических систем: отказ, вероятность отказа, качественный и количественный анализ опасностей. Средства снижения травмоопасности и вредного воздействия технических систем. Безопасность функционирования автоматизированных и роботизированных производств. Профессиональный отбор операторов технических систем.

Метеорологические условия на производстве. Факторы микроклимата и их влияние на терморегуляцию. Методы создания комфортных условий труда на производстве.

Промышленная пыль. Классификация пыли. Действие на человека нетоксичной пыли. Предельно допустимые концентрации. Методы определения концентрации пыли в воздухе. Меры борьбы по борьбе с запыленностью воздуха.

Промышленные яды. Действие на человека. Классификация ядов. Предельно допустимые концентрации. Методы определения количества вредных веществ в воздухе. Общие методы борьбы с профессиональными отравлениями и заболеваниями. Ожоги и меры их предупреждения.

Вентиляция. Классификация вентиляционных систем. Аэрация и ее расчет. Механическая вентиляция. Основные элементы механической вентиляции. Нормы вентиляции. Расчет общеобменной вентиляции. Расчет местной вентиляции. Кондиционирование воздуха. Контроль эффективности вентиляции.

Вредное действие колебаний на человека. Виды колебаний и их источники на предприятиях.

Вибрации, действие на человека, измерение вибраций.

Шум, действие на человека, измерение шума. Предельно-допустимые нормы шума.

Ультразвук, действие на человека. Средства защиты от механических и акустических колебаний.

Электромагнитные колебания, действие на человека. Измерение параметров, характеризующих электромагнитные колебания. Предельно-допустимые нормы. Средства защиты.

Радиоактивные излучения. Виды радиоактивных излучений, действие на человека, единицы измерения, предельно-допустимые дозы, методы и приборы контроля и измерения радиоактивных излучений. Меры защиты.

Производственное освещение. Виды освещения. Искусственное освещение, виды светильников. Методы расчета осветительных установок.

Естественное освещение, коэффициент естественной освещенности, нормирование и расчет естественного освещения.

Законодательство в сфере производственной санитарии.

Тема 3. Электробезопасность

Электрический ток. Действие электрического тока на организм человека. Виды поражения электрическим током. Факторы, влияющие на исход поражения. Первая помощь при поражении электрическим током.

Опасность прикосновения человека к токоведущим частям однофазного и трехфазного тока. Классификация помещений по опасности поражения электрическим током. Классификация электрооборудования по напряжению и по признаку электробезопасности.

Изоляция электроустановок. Нормы сопротивления изоляции. Методы измерения сопротивления изоляции.

Защитное заземление. Растекание тока в земле. Шаговое напряжение и напряжение прикосновения. Нормы сопротивления заземления. Устройство и расчет заземления. Контроль качества заземления.

Зануление. Принцип защиты занулением. Требования к занулению.

Защитное отключение. Достоинства и недостатки защитного отключения.

Основные причины электротравматизма и меры их устранения.

Законодательство в сфере электробезопасности.

Тема 4. Пожарная безопасность

Теоретические основы горения и взрывов. Виды горения. Фронт пламени и его распространение. Две теории воспламенения. Пожароопасные характеристики горючих веществ. Температурные и концентрационные пределы воспламенения. Минимальная энергия воспламенения. Взрывы пылевоздушных смесей.

Защита производственных зданий от пожаров и взрывов. Категории производств по степени пожарной опасности. Классификация материалов и конструкций по возгораемости. Огнестойкость зданий и сооружений. Предел огнестойкости. Степень огнестойкости. Защита зданий от разрушения при взрыве. Брандмауэры. Эвакуационные выходы.

Причины пожаров и взрывов. Меры предупреждения пожаров и взрывов. Предупреждение воспламенения от электрооборудования. Классификация горючих смесей по температуре самовоспламенения. Классификация помещений по ПУЭ. Виды взрывозащищенного электрооборудования, принцип устройства. Требования пожарной безопасности к устройству и эксплуатации освещения, вентиляции и отопления.

Статическое электричество. Образование статического электричества в различных средах. Действие на человека. Меры защиты. Локализация взрывов и пожаров в технологическом оборудовании. Молниезащита. Первичные и вторичные проявления молнии. Классификация районов по степени грозоопасности. Молниеотводы и средства защиты от вторичных проявлений молнии. Классификация зданий и сооружений по молниезащите. Защита от шаровой молнии.

Принципы тушения пламени. Средства тушения пожаров. Противопожарное водоснабжение. Автоматические системы пожаротушения. Пожарная сигнализация и связь. Виды связи. Виды извещателей.

Законодательство в сфере пожарной безопасности.

Лабораторные работы

ЛР01. Определение естественной освещенности рабочих мест производственных помещений.

ЛР02. Исследование параметров искусственного освещения производственных помещений.

ЛР03. Исследование метеорологических условий производственного помещения.

ЛР04. Исследование эффективности работы теплозащитных экранов.

ЛР05. Изучение принципа работы вытяжной вентиляции.

ЛР06. Исследование эффективности защитных мер электробезопасности.

ЛР07. Исследование электрических и магнитных полей промышленных приборов и рабочих мест.

ЛР08. Определение категории производственных помещений и зданий по взрывопожароопасности.

Самостоятельная работа

СР04. Составление краткого конспекта по вопросам физиологии и психологии труда.

СР05. Составление краткого конспекта по вопросам предупреждения производственного травматизма и профессиональных заболеваний.

СР06. Подготовка доклада и презентации к докладу (раздел «Охрана труда»).

СР07. Составление краткого конспекта по вопросам законодательства в сфере охраны труда и техники безопасности.

Модуль 2. Основы военной подготовки

Раздел 1. Радиационная, химическая и биологическая защита

Тема 1. Ядерное, химическое, биологическое, зажигательное оружие

Ядерное оружие. Средства их применения. Поражающие факторы ядерного взрыва и их воздействие на организм человека, вооружение, технику и фортификационные сооружения. Химическое оружие. Отравляющие вещества (ОВ), их назначение, классификация и воздействие на организм человека. Боевые состояния, средства применения, признаки применения ОВ, их стойкость на местности. Биологическое оружие. Основные виды и поражающее действие. Средства применения, внешние признаки применения. Зажигательное оружие. Поражающие действия зажигательного оружия на личный состав, вооружение и военную технику, средства и способы защиты от него.

Тема 2. Радиационная, химическая и биологическая защита

Цель, задачи и мероприятия РХБ защиты. Мероприятия специальной обработки: дегазация, дезактивация, дезинфекция, санитарная обработка. Цели и порядок проведения частичной и полной специальной обработки. Технические средства и приборы радиационной, химической и биологической защиты.

Средства индивидуальной защиты (СИЗ) и порядок их использования. Подгонка и техническая проверка средств индивидуальной защиты.

Практические занятия

ПР09. Использование средств защиты в условиях применения боевых химических отравляющих веществ (БХОВ).

ПР10. Применение средств защиты в условиях радиационного поражения.

Самостоятельная работа

СР08. Составление краткого конспекта по вопросам истории модернизации оружия массового поражения.

СР09. Подготовка доклада и презентации к докладу по теме «Боевые средства биологического оружия».

Раздел 2. Основы медицинского обеспечения

Тема 1. Медицинское обеспечение войск (сил), первая помощь при ранениях, травмах и особых случаях.

Медицинское обеспечение как вид всестороннего обеспечения войск. Обязанности и оснащение должностных лиц медицинской службы тактического звена в бою. Общие правила оказания самопомощи и взаимопомощи. Первая помощь при ранениях и травмах.

Первая помощь при поражении отравляющими веществами, бактериологическими средствами. Содержание мероприятия доврачебной помощи.

Практические занятия

ПР11. Приемы оказания первой помощи пострадавшему при различных видах травмирования в условиях военного конфликта. Первая помощь при ранениях и травмах в условиях военного конфликта.

ПР12. Приемы оказания первой помощи в условиях военного конфликта пострадавшему при поражении отравляющими веществами, при поражении бактериологическими средствами, при радиоактивном облучении, приемы оказания самопомощи и взаимопомощи.

Самостоятельная работа

СР10. Подготовка доклада и презентации к докладу по теме «Оказание первой помощи пострадавшему в условиях военного конфликта при разных видах травмирования головы, грудной клетки и брюшной полости».

СР11. Подготовка доклада и презентации к докладу по теме «Оказание первой помощи пострадавшему в условиях военного конфликта при травмировании верхних и нижних конечностей».

4. ПЕРЕЧЕНЬ УЧЕБНОЙ ЛИТЕРАТУРЫ, ИНФОРМАЦИОННЫХ РЕСУРСОВ И ТЕХНОЛОГИЙ

4.1. Учебная литература

1. Занько, Н. Г. Безопасность жизнедеятельности : учебник / Н. Г. Занько, К. Р. Малаян, О. Н. Русак. — 17-е изд., стер. — Санкт-Петербург : Лань, 2021. — 704 с. — ISBN 978-5-8114-0284-7. — Текст : электронный // Лань : электронно-библиотечная система. — URL: <https://e.lanbook.com/book/167385> (дата обращения: 17.02.2022). — Режим доступа: для авториз. пользователей.

2. Безопасность жизнедеятельности. Тесты : учебное пособие / И. Г. Кретьева, О. В. Беляева, Е. А. Косцова, О. А. Ведясова. — Самара : Самарский университет, 2021. — 144 с. — ISBN 978-5-7883-1679-6. — Текст : электронный // Лань : электронно-библиотечная система. — URL: <https://e.lanbook.com/book/257042> (дата обращения: 19.12.2022). — Режим доступа: для авториз. пользователей.

3. Кривошеин, Д. А. Безопасность жизнедеятельности: учебное пособие для вузов / Д. А. Кривошеин, В. П. Дмитренко, Н. В. Горькова. — 2-е изд., стер. — Санкт-Петербург: Лань, 2021. — 340 с. — ISBN 978-5-8114-8226-9. — Текст: электронный // Лань: электронно-библиотечная система. — URL: <https://e.lanbook.com/book/173146> (дата обращения: 17.02.2022). — Режим доступа: для авториз. пользователей.

4. Широков, Ю. А. Защита в чрезвычайных ситуациях и гражданская оборона: учебное пособие для вузов / Ю. А. Широков. — 3-е изд., стер. — Санкт-Петербург: Лань, 2021. — 488 с. — ISBN 978-5-8114-8376-1. — Текст: электронный // Лань: электронно-библиотечная система. — URL: <https://e.lanbook.com/book/175512> (дата обращения: 17.02.2022). — Режим доступа: для авториз. пользователей.

5. Безопасность жизнедеятельности : учебник / под редакцией Е. И. Холостовой, О. Г. Прохоровой. — 4-е изд., стер. — Москва : Дашков и К, 2022. — 452 с. — ISBN 978-5-394-04029-0. — Текст : электронный // Лань : электронно-библиотечная система. — URL: <https://e.lanbook.com/book/277187> (дата обращения: 17.12.2022). — Режим доступа: для авториз. пользователей.

6. Курбатов, В. А. Безопасность жизнедеятельности : учебное пособие / В. А. Курбатов. — Москва : МТУСИ, 2021. — 73 с. — Текст : электронный // Лань : электронно-библиотечная система. — URL: <https://e.lanbook.com/book/215267> (дата обращения: 19.12.2022). — Режим доступа: для авториз. пользователей.

7. Поройский, С. В. Первая помощь при ранениях и кровотечениях: учебно-методическое пособие / С. В. Поройский, Н. А. Гончаров, О. С. Булычева. — Волгоград : ВолгГМУ, 2022. — 48 с. — ISBN 978-5-9652-0769-5. — Текст: электронный // Лань: электронно-библиотечная система. — URL: <https://e.lanbook.com/book/295859> (дата обращения: 05.04.2023). — Режим доступа: для авториз. пользователей.

8. Байрамуков, Ю. Б. Радиационная, химическая и биологическая защита : учебник / Ю. Б. Байрамуков, М. Ф. Анакин, В. С. Янович ; под редакцией Ю. Б. Торгованова. — Красноярск: СФУ, 2015. — 224 с. — ISBN 978-5-7638-3321-8. — Текст: электронный // Лань: электронно-библиотечная система. — URL: <https://e.lanbook.com/book/128746> (дата обращения: 05.04.2023). — Режим доступа: для авториз. пользователей.

9. Захарченко, Г. Д. Оказание первой помощи пострадавшим при чрезвычайных ситуациях: учебное пособие / Г. Д. Захарченко. — Брянск : Брянский ГАУ, 2018. — 113 с. — Текст: электронный // Лань: электронно-библиотечная система. — URL: <https://e.lanbook.com/book/133053> (дата обращения: 05.04.2023). — Режим доступа: для авториз. пользователей.

10. Авитисов, П. Б. Организация оказания первой помощи населению в зонах чрезвычайных ситуаций: учебник / П. Б. Авитисов, Н. Л. Белова, А. Б. Золотухин. — Москва:

РГГУ, 2019. — 257 с. — ISBN 978-5-7281-2299-9. — Текст : электронный // Лань: электронно-библиотечная система. — URL: <https://e.lanbook.com/book/291797> (дата обращения: 05.04.2023). — Режим доступа: для авториз. пользователей.

11. Толстых, А. С. Гражданская оборона: учебное пособие / А. С. Толстых. — Донецк : ДонНУЭТ имени Туган-Барановского, 2019. — 139 с. — Текст: электронный // Лань: электронно-библиотечная система. — URL: <https://e.lanbook.com/book/170511> (дата обращения: 05.04.2023). — Режим доступа: для авториз. пользователей.

4.2. Интернет-ресурсы, в том числе современные профессиональные базы данных и информационные справочные системы

Университетская информационная система «РОССИЯ» <https://uisrussia.msu.ru>

Справочно-правовая система «Консультант+» <http://www.consultant-urist.ru>

Справочно-правовая система «Гарант» <http://www.garant.ru>

Базаданных Web of Science <https://apps.webofknowledge.com/>

База данных Scopus <https://www.scopus.com>

Портал открытых данных Российской Федерации <https://data.gov.ru>

База открытых данных Министерства труда и социальной защиты РФ <https://rosmintrud.ru/opendata>

База данных Научной электронной библиотеки eLIBRARY.RU <https://elibrary.ru/>

База данных профессиональных стандартов Министерства труда и социальной защиты РФ <http://profstandart.rosmintrud.ru/obshchiy-informatsionnyy-blok/natsionalnyy-reestr-professionalnykh-standartov/>

Базы данных Министерства экономического развития РФ <http://www.economy.gov.ru>

База открытых данных Росфинмониторинга <http://www.fedsfm.ru/opendata>

Электронная база данных «Издательство Лань» <https://e.lanbook.com>

Электронная библиотечная система «IPRbooks» <http://www.iprbookshop.ru>

База данных «Электронно-библиотечная система «ЭБС ЮРАЙТ» <https://www.biblio-online.ru>

База данных электронно-библиотечной системы ТГТУ <http://elib.tstu.ru>

Федеральная государственная информационная система «Национальная электронная библиотека» <https://нэб.рф>

Национальный портал онлайн обучения «Открытое образование» <https://openedu.ru>

Электронная база данных "Polpred.com Обзор СМИ" <https://www.polpred.com>

Официальный сайт Федерального агентства по техническому регулированию и метрологии <http://protect.gost.ru/>

Сайт Министерства обороны Российской Федерации <http://www.mil.ru>

Ресурсы электронной информационно-образовательной среды университета представлены в локальном нормативном акте «Положение об электронной информационно-образовательной среде Тамбовского государственного технического университета».

Электронные образовательные ресурсы, к которым обеспечен доступ обучающихся, в т.ч. приспособленные для использования инвалидами и лицами с ограниченными возможностями здоровья, приведены на официальном сайте университета в разделе «Университет»-«Сведения об образовательной организации»-«Материально-техническое обеспечение и оснащенность образовательного процесса».

Сведения о лицензионном программном обеспечении, используемом в образовательном процессе, представлены на официальном сайте университета в разделе «Образование»-«Учебная работа»-«Доступное программное обеспечение».

5. МЕТОДИЧЕСКИЕ УКАЗАНИЯ ДЛЯ ОБУЧАЮЩИХСЯ ПО ОСВОЕНИЮ ДИСЦИПЛИНЫ

Успешное освоение компетенций, формируемых учебной дисциплиной, предполагает оптимальное использование студентом времени самостоятельной работы. Для понимания материала учебной дисциплины и качественного его усвоения студентам рекомендуется такая последовательность действий:

- после прослушивания лекции и окончания учебных занятий, при подготовке к занятиям следующего дня нужно сначала просмотреть и обдумать текст лекции, прослушанной сегодня, разобрать рассмотренные примеры;
- перед лекционным занятием целесообразно просмотреть текст предыдущей лекции;
- при подготовке к практическим занятиям повторить основные понятия и формулы по изученной теме;
- при подготовке к защите лабораторных работ повторить материал по теме, используя лекции и рекомендованную литературу;
- при изучении модуля военной подготовки особое внимание обратить на необходимость отработки автоматизма производимых действий.

Рекомендуется дополнительно использовать электронные пособия, имеющиеся в системе VitaLMS, а также нормативную документацию и законодательную базу по соответствующим вопросам дисциплины.

Теоретический материал курса становится более понятным, когда дополнительно к прослушиванию лекций студентами изучаются и книги по учебной дисциплине. Возможно, что более глубокое освоение вопросов будет достигнуто при использовании нескольких учебников, хотя лучше все же выбрать один учебник в дополнение к конспекту лекций, используя другие учебные пособия как вспомогательные в некоторых случаях. Рекомендуется добиться понимания изучаемой темы дисциплины. При изучении теоретического материала всегда полезно выписывать формулы и графики.

При подготовке к промежуточной аттестации необходимо повторить теоретические положения данной дисциплины, используя конспект лекций и учебник, разобрать определения всех понятий, рассмотреть примеры и самостоятельно решить несколько типовых задач из каждой темы.

6. МАТЕРИАЛЬНО-ТЕХНИЧЕСКОЕ ОБЕСПЕЧЕНИЕ

По всем видам учебной деятельности в рамках дисциплины используются аудитории, кабинеты и лаборатории, оснащенные необходимым специализированным и лабораторным оборудованием.

Наименование специальных помещений	Оснащенность специальных помещений	Перечень лицензионного программного обеспечения / Реквизиты подтверждающего документа
учебные аудитории для проведения занятий лекционного типа	Мебель: учебная мебель Технические средства обучения: экран, проектор, компьютер	MSOffice, Windows / Корпоративные академические лицензии бессрочные Microsoft Open License № 61010664, 60979359, 61316870, 45560005, 45341392, 44964701, 49066437, 48248804, 49487340, 43925361, 44544975, 43239932, 42882586, 46733190, 45936776, 46019880, 47425744, 47869741, 60102643, 41875901
учебные аудитории для проведения занятий семинарского типа, групповых и индивидуальных консультаций, текущего контроля и промежуточной аттестации	Мебель: учебная мебель Технические средства обучения: переносное проекционное оборудование	
учебная аудитория для проведения лабораторных работ. Лаборатория «Охрана труда и гражданская защита» (ауд. № 411/Д)	Мебель: учебная мебель Технические средства обучения: переносное проекционное оборудование Оборудование: лабораторные установки «Исследование естественного освещения» «Эффективность и качество освещения», «Вентиляционные системы», «Защита от теплового излучения», «Исследование электромагнитных полей», «Защита от СВЧ-излучения». «Защитное заземление и зануление», «Параметры микроклимата», «Электробезопасность трехфазных сетей переменного тока», «Определение взрывоопасных свойств веществ»; комплект демонстрационных современных источников (накаливания и газоразрядных) света и светильников различного типа; тренажер «Гоша»; противогазы, защитный костюм РХБЗ	

Для самостоятельной работы обучающихся предусмотрены помещения, укомплектованные специализированной мебелью, оснащенные компьютерной техникой с возможностью подключения к сети «Интернет» и обеспечением доступа в электронную информационно-образовательную среду университета.

Наименование помещений для самостоятельной работы обучающихся	Оснащенность помещений для самостоятельной работы обучающихся	Перечень лицензионного программного обеспечения / Реквизиты подтверждающего документа
Помещение для самостоятельной работы обучающихся (читальный зал Научной библиотеки)	Мебель: учебная мебель Комплект специализированной мебели: компьютерные столы Оборудование: компьютерная техника с подключением к информационно-	MSOffice, Windows / Корпоративная академическая лицензия бессрочная Microsoft Open License № 66426830

11.03.02 «Инфокоммуникационные технологии и системы связи»
«Системы радиосвязи и радиодоступа»

Наименование помещений для самостоятельной работы обучающихся	Оснащенность помещений для самостоятельной работы обучающихся	Перечень лицензионного программного обеспечения / Реквизиты подтверждающего документа
	коммуникационной сети «Интернет» и доступом в электронную информационно-образовательную среду образовательной организации, веб-камеры, коммуникационное оборудование, обеспечивающее доступ к сети интернет (проводное соединение и беспроводное соединение по технологии Wi-Fi)	
Помещение для самостоятельной работы обучающихся (ауд. 333/А)	Мебель: учебная мебель Комплект специализированной мебели: компьютерные столы Оборудование: компьютерная техника с подключением к информационно-коммуникационной сети «Интернет» и доступом в электронную информационно-образовательную среду образовательной организации, веб-камеры, коммуникационное оборудование, обеспечивающее доступ к сети интернет (проводное соединение и беспроводное соединение по технологии Wi-Fi)	MSOffice, Windows / Корпоративная академическая лицензия бессрочная MicrosoftOpenLicense №66426830

7. ТЕКУЩИЙ КОНТРОЛЬ УСПЕВАЕМОСТИ И ПРОМЕЖУТОЧНАЯ АТТЕСТАЦИЯ

Проверка достижения результатов обучения по дисциплине осуществляется в рамках текущего контроля успеваемости и промежуточной аттестации.

7.1. Текущий контроль успеваемости

Текущий контроль успеваемости включает в себя мероприятия по оцениванию выполнения лабораторных работ, заданий на практических занятиях, заданий для самостоятельной работы. Мероприятия текущего контроля успеваемости приведены в таблице 7.1.

Таблица 7.1 – Мероприятия текущего контроля успеваемости

Обозначение	Наименование	Форма контроля
ПР01	Гражданская защита	опрос
ПР02	Прогнозирование и оценка последствий ЧС, возникающих в результате стихийных бедствий	контр. работа
ПР03	Прогнозирование и оценка последствий ЧС на территории объекта экономики, возникающих в результате применения обычных средств поражения	контр. работа
ПР04	Чрезвычайные ситуации на химически опасных объектах. Прогнозирование и оценка химической обстановки в условиях загрязнения отравляющими веществами.	контр. работа
ПР05	Чрезвычайные ситуации на радиационно опасных объектах. Прогнозирование, оценка радиационной обстановки в условиях радиоактивного заражения	контр. работа
ПР06	Организация гражданской обороны	опрос
ПР07	Приемы оказания первой помощи в условиях чрезвычайных ситуаций и гражданской обороны	опрос
ПР08	Устойчивость функционирования объектов экономики и их жизнеобеспечения. Ликвидация последствий ЧС	опрос
ПР09	Использование средств защиты в условиях применения боевых химических отравляющих веществ (БХОВ)	оценка эффективности тренинга
ПР10	Применение средств защиты в условиях радиационного поражения.	оценка эффективности тренинга
ПР11	Приемы оказания первой помощи пострадавшему при различных видах травмирования в условиях военного конфликта. Первая помощь при ранениях и травмах в условиях военного конфликта.	оценка эффективности тренинга
ПР12	Приемы оказания первой помощи в условиях военного конфликта пострадавшему при поражении отравляющими веществами, при поражении бактериологическими средствами, при радиоактивном облучении, приемы оказания самопомощи и взаимопомощи.	оценка эффективности тренинга
ЛР01	Определение естественной освещенности рабочих мест производственных помещений	защита лабораторной работы
ЛР02	Исследование параметров искусственного освещения производственных помещений	защита лабораторной работы

Обозначение	Наименование	Форма контроля
ЛР03	Исследование метеорологических условий производственного помещения	защита лабораторной работы
ЛР04	Исследование эффективности работы теплозащитных экранов	защита лабораторной работы
ЛР05	Изучение принципа работы вытяжной вентиляции	защита лабораторной работы
ЛР06	Исследование эффективности защитных мер электробезопасности	защита лабораторной работы
ЛР07	Исследование электрических и магнитных полей промышленных приборов и рабочих мест	защита лабораторной работы
ЛР08	Определение категории производственных помещений и зданий по взрывопожароопасности	защита лабораторной работы
СР01	Составление краткого конспекта по теме «Изучение приемов оказания первой помощи в условиях чрезвычайных ситуаций и гражданской обороны»	конспект
СР02	Подготовка реферата по теме «Противодействие терроризму»	реферат
СР03	Подготовка доклада и презентации к докладу (раздел «Безопасность в ЧС»)	доклад
СР04	Составление краткого конспекта по вопросам физиологии и психологии труда	конспект
СР05	Составление краткого конспекта по вопросам предупреждения производственного травматизма и профессиональных заболеваний	конспект
СР06	Подготовка доклада и презентации к докладу (раздел «Охрана труда»)	доклад
СР07	Составление краткого конспекта по вопросам законодательства в сфере охраны труда и техники безопасности	конспект
СР08	Составление краткого конспекта по вопросам истории модернизации оружия массового поражения	конспект
СР09	Подготовка доклада и презентации к докладу по теме «Боевые средства биологического оружия»	доклад
СР10	Подготовка доклада и презентации к докладу по теме «Оказание первой помощи пострадавшему в условиях военного конфликта при разных видах травмирования головы, грудной клетки и брюшной полости»	доклад
СР11	Подготовка доклада и презентации к докладу по теме «Оказание первой помощи пострадавшему в условиях военного конфликта при травмировании верхних и нижних конечностей»	доклад

7.2. Промежуточная аттестация

Формы промежуточной аттестации по дисциплине приведены в таблице 7.2.

Таблица 7.2 – Формы промежуточной аттестации

Обозначение	Форма отчетности	Очная	Очно-заочная
Зач01	Зачет	7 семестр	9 семестр

8. ФОНД ОЦЕНОЧНЫХ СРЕДСТВ

8.1. Оценочные средства

Оценочные средства соотнесены с результатами обучения по дисциплине и индикаторами достижения компетенций.

ИД-1 (УК-8) Знает классификацию и источники чрезвычайных ситуаций природного и техногенного происхождения; причины, признаки и последствия опасностей, способы защиты от чрезвычайных ситуаций; принципы организации безопасности труда на предприятии, технические средства защиты людей в условиях чрезвычайной ситуации

Результаты обучения	Контрольные мероприятия
Знает основные негативные факторы окружающей среды (в том числе производственной), которые могут стать причиной профессиональных заболеваний и производственного травматизма, а также принципы санитарно-гигиенического нормирования параметров производственной среды, характеризующих условия трудовой деятельности	СР03, СР04, СР05, СР06, Зач01
Имеет представление о типологии чрезвычайных ситуаций, основных причинах и предпосылках их возникновения	ПР01, Зач01
Знает законодательные и нормативные акты, регламентирующие правовые аспекты обеспечения безопасности в чрезвычайных ситуациях мирного времени и при военных конфликтах, правила и нормы охраны труда, техники безопасности и охраны окружающей среды	ПР06, СР07

Темы доклада СР03

1. Основные понятия и определения, классификация чрезвычайных ситуаций (ЧС) и объектов экономики (ОЭ) по потенциальной опасности.
2. Поражающие факторы источников ЧС техногенного характера.
3. Задачи, этапы и методы прогнозирования и оценки обстановки при ЧС.
4. Стихийные бедствия, характерные для территории страны и региона, причины их возникновения, характер протекания, последствия.
5. Поражающие факторы источников ЧС природного характера.
6. Методика расчета возможных разрушений зданий и сооружений при ЧС природного характера.
7. Особенности защиты населения от данных ЧС.
8. Чрезвычайные ситуации на химически опасных объектах.
9. Химически опасные объекты (ХОО), их группы и классы опасности.
10. Основные способы хранения и транспортировки опасных химических веществ.
11. Химический контроль и химическая защита.
12. Приборы химического контроля.
13. Средства индивидуальной защиты, медицинские средства защиты.
14. Чрезвычайные ситуации на радиационно-опасных объектах.
15. Радиационно-опасные объекты (РОО).
16. Радиационные аварии, их виды, динамика развития.
17. Радиационные аварии, их виды, динамика развития.
18. Основные опасности при авариях на РОО.
19. Выявление и оценка радиационной обстановки при авариях на РОО.
20. Зонирование территории при радиационной аварии или при ядерном взрыве.
21. Радиационный контроль. его цели и виды.

22. Дозиметрические приборы и их использование.
23. ЧС природного происхождения (причины возникновения, ущерб, ликвидация последствий, меры защиты). Землетрясения.
24. ЧС природного происхождения (причины возникновения, ущерб, ликвидация последствий, меры защиты). Вулканы.
25. ЧС природного происхождения (причины возникновения, ущерб, ликвидация последствий, меры защиты). Наводнения.
26. ЧС природного происхождения (причины возникновения, ущерб, ликвидация последствий, меры защиты). Подтопления.
27. ЧС природного происхождения (причины возникновения, ущерб, ликвидация последствий, меры защиты). Цунами.
28. ЧС природного происхождения (причины возникновения, ущерб, ликвидация последствий, меры защиты). Снегопад.
29. ЧС природного происхождения (причины возникновения, ущерб, ликвидация последствий, меры защиты). Гололед и гололедица.
30. ЧС природного происхождения (причины возникновения, ущерб, ликвидация последствий, меры защиты). Засуха.
31. ЧС природного происхождения (причины возникновения, ущерб, ликвидация последствий, меры защиты). Оползень.
32. ЧС природного происхождения (причины возникновения, ущерб, ликвидация последствий, меры защиты). Сели.
33. ЧС природного происхождения (причины возникновения, ущерб, ликвидация последствий, меры защиты). Обвалы.
34. ЧС природного происхождения (причины возникновения, ущерб, ликвидация последствий, меры защиты). Снежные лавины.
35. ЧС природного происхождения (причины возникновения, ущерб, ликвидация последствий, меры защиты). Сильные морозы.
36. ЧС природного происхождения (причины возникновения, ущерб, ликвидация последствий, меры защиты). Тонкий лед.
37. ЧС природного происхождения (причины возникновения, ущерб, ликвидация последствий, меры защиты). Ураганы, бури.
38. ЧС природного происхождения (причины возникновения, ущерб, ликвидация последствий, меры защиты). Смерчи.
39. ЧС природного происхождения (причины возникновения, ущерб, ликвидация последствий, меры защиты). Грозы.
40. ЧС природного происхождения (причины возникновения, ущерб, ликвидация последствий, меры защиты). Лесные пожары.
41. ЧС природного происхождения (причины возникновения, ущерб, ликвидация последствий, меры защиты). Степные пожары.
42. ЧС природного происхождения (причины возникновения, ущерб, ликвидация последствий, меры защиты). Торфяные пожары.

План конспекта СР04

1. Основы физиологии труда.
2. Эргономика и инженерная психология.
3. Безопасность функционирования автоматизированных и роботизированных производств.
4. Профессиональный отбор операторов технических систем.

План конспекта СР05

1. Анализ причин травматизма и профессиональных заболеваний.
2. Расследование и учет несчастных случаев.
3. Общемеры предупреждения производственного травматизма.

Темы доклада СР06

1. Оптические излучения.
2. Измерение оптических излучений.
3. Электрические источники света (ИС).
4. Газоразрядные источники света.
5. Аппаратура включения и управления источниками света.
6. Осветительные приборы (ОП).
7. Осветительные установки.
8. Освещение открытых пространств.
9. Энергосбережение в освещении.
10. Эксплуатация осветительных установок.
11. Люминесцентные лампы. Люминофоры и люминофорные покрытия.
12. История развития газоразрядных источников света.
13. Светодиодное освещение.
14. Разработка проекта освещения светодиодными светильниками.
15. Эффективная и эффективно-эквивалентная температура.
16. Влияние параметров микроклимата на тепловое самочувствие человека.
17. Измерение абсолютного атмосферного давления.
18. Температурный режим здания.
19. Схемы устройств кондиционирования с рециркуляцией воздуха.
20. Микроклимат на производстве.
21. Предмет токсикологии, история возникновения и развития.
22. Токсикокинетика: поступление токсичных веществ в организм, превращение, кумуляция и выделение.
23. Параметры и основные закономерности токсикометрии: санитарная оценка воздушной среды, воды водоемов, сточных вод, химических соединений в почве и продуктах питания.
24. Принципы санитарно-гигиенического нормирования.
25. Способы отбора проб в воздухе: методы улавливания соединений. Способы отбора проб в воде и почве.
26. Методы анализа проб. Чувствительность методов анализа. Способы повышения чувствительности.
27. Риск токсических эффектов. Пороговая модель оценки риска острых токсических эффектов. Параметры модели.
28. Риск токсических эффектов. Беспороговая модель оценки риска хронической интоксикации. Параметры модели.
29. Воздействие химических веществ на популяции экосистемы.
30. Строение человеческого уха, повреждение слуха.
31. Звук и шум – основные понятия о природе и физических свойствах.
32. Измерение, критерии оценки шума.
33. Классификация и нормирование шума.
34. Акустический расчёт.
35. Инфразвук и ультразвук.
36. Вибрации, их природа и основные характеристики.
37. Измерение, критерии оценки вибраций.

38. Классификация вибраций и их воздействие на человека.
39. Нормирование вибраций.
40. Защита от вибрации.
41. Воздействие электрического тока на организм человека.
42. Напряжение прикосновения.
43. Шаговое напряжение.
44. Защитное заземление.
45. Нормируемые значения сопротивления заземляющих устройств растеканию тока.
46. Защитное зануление.
47. Необходимые конструктивные элементы устройства зануления.
48. Защитное отключение. Схема, принцип действия.
49. Выносное заземляющее устройство: схема, достоинства и недостатки.
50. Контурное заземляющее устройство: схема, достоинства и недостатки.
51. Расчет заземляющего устройства.
52. Виды горения (полное и неполное, гомо- и гетерогенное, диффузионное и кинетическое).
53. Особенности горения веществ в различных агрегатных состояниях.
54. Тепловая и цепная теории возникновения и развития горения.

Задания к опросу ПР01

1. Классификация чрезвычайных ситуаций.
2. ЧС природного происхождения: виды, причины возникновения, меры предупреждения и ликвидации последствий, правила поведения при ЧС.
3. Техногенные ЧС: происхождения: виды, причины возникновения, меры предупреждения и ликвидации последствий, правила поведения при ЧС.
4. Биолого-социальные ЧС: происхождения: виды, причины возникновения, меры предупреждения и ликвидации последствий, правила поведения при ЧС.

Задания к опросу ПР06

1. Структура гражданской обороны (ГОЧС) объектов.
2. Документация по ГОЧС.
3. Организация и оснащение нештатных аварийно-спасательных формирований ГОЧС.
4. Гражданская оборона и защита населения и территорий в ЧС.
5. Предупредительные мероприятия.
6. Аварийно-спасательные мероприятия.
7. Организационные, инженерные, медицинские мероприятия по защите населения и персонала объектов.

План конспекта СР07

1. Система стандартов ССБТ.
2. Основные законодательные акты и нормативная документация в сфере производственной санитарии.
3. Основные законодательные акты и нормативная документация в сфере электробезопасности.
4. Основные законодательные акты и нормативная документация в сфере пожарной безопасности.

Тестовые задания к зачету Зач01 (примеры)

- 1 Допустимые условия труда характеризуются факторами среды и трудового процесса, уровни которых
 - + : не превышают установленные гигиенические нормативы для рабочих мест
 - : превышают установленные гигиенические нормативы для рабочих мест.
 - : немного превышают установленные гигиенические нормативы для рабочих мест.
- 2 С работником перед выполнением работ, не связанных с его функциональными обязанностями, проводится следующий вид инструктажа по охране труда
 - + : целевой
 - : внеплановый
 - : повторный
 - : вводный
- 3 Тепловая теория самовоспламенения основана на определении
 - скорости реакции горения
 - уровня энергии активации горючих веществ, участвующих в горении
 - соотношения тепловыделения и теплоотвода в экзотермической реакции
- 4 Поражающий фактор источника чрезвычайной ситуации – это
 - : минимальная концентрация опасного химического вещества, вызывающая начальные симптомы поражения
 - + : это физическое, химическое или биологическое негативное действие на человека или объект, которое определяется или выражается соответствующими параметрами
 - : доза радиоактивного облучения, приводящая к возникновению лучевой болезни людей
 - : разность между максимальным давлением во фронте ударной волны и нормальным атмосферным давлением перед этим фронтом.
- 5 Расположить виды излучения в убывающей последовательности по величине проникающей способности
 - 1: γ -излучение;
 - 2: β -излучение
 - 3: α -излучение

ИД-2 (УК-8) Умеет поддерживать безопасные условия жизнедеятельности; выявлять признаки, причины и условия возникновения чрезвычайных ситуаций; оценивать вероятность возникновения потенциальной опасности и принимать меры по ее предупреждению

Результаты обучения	Контрольные мероприятия
Умеет рассчитывать параметры зон поражения, прогнозировать последствия ЧС и выбирать стратегию поведения в условиях ЧС	ПР02, ПР03, ПР04, ПР05
Умеет планировать и контролировать проведение спасательных и неотложных аварийно-восстановительных работ при ликвидации последствий ЧС	ПР08, Зач01
Имеет практические навыки поведения в чрезвычайных ситуациях, обусловленных природными, техногенными или биологическими причинами	СР02
Умеет использовать приемы сердечно-легочной реанимации и остановки кровотечений, а также способы оказания первой доврачебной помощи при других опасных для жизни состояниях в условиях чрезвычайных ситуаций и гражданской обороны	ПР07, СР01

Задания к контрольной работе ПР02

1. Изучение методики определения размеров зон поражения при ЧС природного характера.
2. Расчет зон поражения при ЧС природного характера.
3. Разработка рекомендаций по правилам безопасного поведения при различных ЧС природного характера.
4. Выводы по расчету, содержащие прогноз последствий чрезвычайной ситуации для территории и населения.

Задания к контрольной работе ПР03

1. Изучение методики определения размеров зон поражения при ЧС на территории объекта при применении обычных средств поражения.
2. Расчет зон поражения при ЧС на территории объекта при применении обычных средств поражения.
3. Разработка рекомендаций по правилам безопасного поведения при ЧС, вызванных применением обычных средств поражения.
4. Выводы по расчету, содержащие прогноз последствий чрезвычайной ситуации для территории и населения.

Задания к контрольной работе ПР04

1. Изучение методики определения размеров зон поражения при ЧС на территории химически опасного объекта.
2. Расчет зон поражения при ЧС на территории химически опасного объекта.
3. Разработка рекомендаций по правилам безопасного поведения при ЧС на территории химически опасного объекта.
4. Выводы по расчету, содержащие прогноз последствий чрезвычайной ситуации для территории и населения.

Задания к контрольной работе ПР05

1. Изучение методики определения размеров зон поражения при ЧС на территории радиационно опасного объекта.
2. Расчет зон поражения при ЧС на территории радиационно опасного объекта.
3. Разработка рекомендаций по правилам безопасного поведения при ЧС на территории радиационноопасного объекта.
4. Выводы по расчету, содержащие прогноз последствий чрезвычайной ситуации для территории и населения.

Задания к опросу ПР08

1. Устойчивость функционирования объектов экономики в ЧС.
2. Организация и методика оценки устойчивости объектов: организация проведения исследования устойчивости объектов.
3. Оценка устойчивости элементов объектов к воздействию поражающих факторов прогнозируемых чрезвычайных ситуаций в районах размещения ОЭ.
4. Подготовка объектов к безаварийной остановке производства.
5. Обеспечение выполнения мероприятий по повышению устойчивости ОЭ в ЧС и восстановлению производства.
6. Ликвидация последствий чрезвычайных ситуаций.
7. Радиационная, химическая и инженерная разведка.
8. Аварийно-спасательные и другие неотложные работы в зонах ЧС.
9. Поиск и спасение людей.
10. Оказание первой помощи и эвакуация пораженных.

11. Основы аварийно-спасательных и других неотложных работ.
12. Особенности защиты и ликвидации последствий ЧС на объектах отрасли.

План реферата СР02

1. Понятие и признаки терроризма как явления современной действительности.
2. Отграничение терроризма от смежных уголовно-правовых категорий.
3. Нормативное регулирование антитеррористической деятельности в России.
4. Криминологический аспект борьбы с терроризмом.
5. Уголовная ответственность за терроризм.
6. Меры предупреждения терроризма: законодательные; административно-правовые; уголовно-правовые; социальные; финансово-экономические; политические; военные; пропагандистские; профилактические.
7. Проблема организации борьбы с терроризмом на современном этапе.

Задания к опросу ПР07

1. Порядок оказания первой доврачебной помощи пострадавшему, находящемуся без сознания.
2. Приемы оказания первой доврачебной помощи при артериальных кровотечениях.
3. Приемы оказания первой доврачебной помощи при венозных кровотечениях.
4. Приемы оказания первой доврачебной помощи при капиллярных кровотечениях.
5. Приемы сердечно-легочной реанимации.

План конспекта СР01

1. Меры первой доврачебной помощи при отравлениях хлором.
2. Меры первой доврачебной помощи при отравлениях аммиаком.
3. Меры первой доврачебной помощи при отравлениях.
4. Меры первой доврачебной помощи при обморожениях.
5. Меры первой доврачебной помощи при утоплениях.
6. Меры первой доврачебной помощи при поражении током.
7. Меры первой доврачебной помощи при ожогах.

Тестовые задания к зачету Зач01 (примеры)

1. При ликвидации ЧС на первом этапе решаются задачи
+: по экстренной защите персонала объектов и населения, предотвращению развития или уменьшению воздействия поражающих факторов источников аварий (катастроф)
-: непосредственному выполнению АСДНР
-: по обеспечению жизнедеятельности населения в районах, пострадавших в результате аварии (катастрофы), и по восстановлению функционирования объекта
-: по восстановлению жилья (или возведению временных жилых построек)
2. Основными видами обеспечения АСДНР не являются
-: транспортное
-: материальное
-: техническое
-: медицинское
+: кинологическое
+: геологическое
3. К содержанию других неотложных работ во время ликвидации последствий ЧС относится

- прокладывание колонных путей и устройство проходов в завалах и на зараженных участках
 - локализация аварий на газовых, энергетических, водопроводных, канализационных и технологических сетях в целях создания условий для проведения спасательных работ
 - локализация и тушение пожаров на маршрутах движения и участках работ
 - подавление или доведение до минимально возможного уровня возникших в результате ЧС вредных и опасных факторов, препятствующих ведению спасательных работ
4. Способ, не имеющий места при розыске пострадавших в ЧС
- кинологический
 - фотографирование
 - визуальный
 - технический
 - опрос очевидцев
5. Технология проведения АСР при ликвидации последствий обрушения зданий следующая
- 1: поиск пострадавших
 - 2: деблокирование пострадавших
 - 3: оказание первой медицинской помощи
 - 4: эвакуация (транспортировка) из опасных зон

ИД-3 (УК-8) Владеет навыками применения основных методов защиты от действия негативных факторов окружающей среды в штатных производственных условиях и при чрезвычайных ситуациях

Результаты обучения	Контрольные мероприятия
Владеет методиками и приборами для определения уровней факторов производственной среды, характеризующих условия труда	ЛР01, ЛР02, ЛР03, ЛР04, ЛР05, Зач01
Владеет навыками расчета и выбора средств коллективной или индивидуальной защиты для обеспечения безопасных и комфортных условий труда и в чрезвычайных ситуациях	ЛР06, ЛР07, ЛР08, Зач01

Вопросы к защите лабораторной работы ЛР01

1. Негативные факторы производственной среды, обусловленные некачественным освещением.
2. Санитарно-гигиеническое нормирование естественного освещения.
3. Приборы для определения показателей, характеризующих качество освещения.
4. Меры по улучшению качества освещения.
5. Основные показатели освещения.
6. Описание лабораторной установки.
7. Порядок проведения эксперимента.
8. Порядок обработки экспериментальных данных.
9. Выводы, включающие рекомендации по выбору средств защиты и создания комфортных условий труда.

Вопросы к защите лабораторной работы ЛР02

1. Негативные факторы производственной среды, обусловленные некачественным освещением.
2. Причины производственных заболеваний, связанных со снижением качества освещения.
3. Нормирование искусственного освещения.

4. Приборы для определения значений показателей освещенности.
5. Методики определения качества освещения рабочей зоны.
6. Меры по нормализации качества освещения рабочей зоны.
7. Описание лабораторной установки.
8. Порядок проведения эксперимента.
9. Порядок обработки экспериментальных данных.
10. Выводы, включающие рекомендации по выбору средств защиты и создания комфортных условий труда.

Вопросы к защите лабораторной работы ЛР03

1. Негативные факторы производственной среды, обусловленные метеорологическими условиями.
2. Причины производственных заболеваний, связанных со снижением качества параметров микроклимата.
3. Нормирование параметров микроклимата.
4. Приборы для определения значений параметров микроклимата.
5. Меры по нормализации температурно-влажностного состояния окружающей производственной среды.
6. Описание лабораторной установки.
7. Порядок проведения эксперимента.
8. Порядок обработки экспериментальных данных.
9. Выводы, включающие рекомендации по выбору средств защиты и создания комфортных условий труда.

Вопросы к защите лабораторной работы ЛР04

1. Негативные факторы производственной среды, обусловленные повышенной интенсивностью инфракрасного излучения.
2. Источники инфракрасного излучения в помещениях.
3. Нормирование теплового облучения организма человека.
4. Приборы для определения уровней инфракрасного излучения.
5. Меры по нормализации уровней инфракрасного излучения.
6. Виды защитных экранов.
7. Описание лабораторной установки.
8. Порядок проведения эксперимента.
9. Порядок обработки экспериментальных данных.
10. Выводы, включающие рекомендации по выбору средств защиты и создания комфортных условий труда.

Вопросы к защите лабораторной работы ЛР05

1. Негативные факторы производственной среды, обусловленные содержанием в воздухе посторонних веществ.
2. Причины загрязнения воздушной среды производственных помещений.
3. Нормирование содержания в воздухе производственных помещений токсичных веществ в виде газов и жидких аэрозолей.
4. Нормирование содержания в воздухе производственных помещений токсичных веществ в виде пылей.
5. Нормирование содержания в воздухе производственных помещений нетоксичных пылей.
6. Приборы для определения качественного и количественного содержания в воздухе посторонних веществ.
7. Меры по нормализации состояния воздушной среды.

8. Описание лабораторной установки.
9. Порядок проведения эксперимента.
10. Порядок обработки экспериментальных данных.
11. Выводы по работе.

Вопросы к защите лабораторной работы ЛР06

1. Негативные факторы производственной среды, которые могут являться причиной аварий и иных ЧС, обусловленные наличием в помещении электрооборудования, токоведущих частей и проводов.
2. Причины и виды электротравматизма.
3. Факторы, определяющие степень поражения током.
4. Нормируемые допустимые величины и время воздействия на человека постоянного и переменного тока.
5. Опасность прикосновения к токоведущим частям.
6. Шаговое напряжение и напряжение прикосновения.
7. Меры по предупреждению электротравматизма.
8. Приборы для определения физических величин, связанных с работой электрооборудования и защитных устройств электробезопасности.
9. Нормативные требования к параметрам защитных устройств.
10. Описание лабораторной установки.
11. Порядок проведения эксперимента.
12. Порядок обработки экспериментальных данных.
13. Выводы, включающие рекомендации по выбору средств защиты от поражения электрическим током.

Вопросы к защите лабораторной работы ЛР07

1. Негативные факторы производственной среды, обусловленные наличием электромагнитного поля(ЭМП).
2. Причины производственного травматизма и заболеваний, связанных со воздействием ЭМП.
3. Нормирование параметров ЭМП.
4. Приборы для определения значений параметров ЭМП.
5. Меры по снижению влияния ЭМП на организм человека.
6. Описание лабораторной установки.
7. Порядок проведения эксперимента.
8. Порядок обработки экспериментальных данных.
9. Выводы, включающие рекомендации по выбору средств защиты и создания комфортных условий труда.

Вопросы к защите лабораторной работы ЛР08

1. Негативные факторы производственной среды, которые могут являться причиной пожаров и взрывов.
2. Опасные факторы пожара.
3. Горение: причины и необходимые условия возникновения, виды.
4. Тепловая и цепная теории горения.
5. Приборы для определения показателей пожароопасности веществ.
6. Защитные мероприятия по предупреждению пожаров и взрывов.
7. Описание лабораторной установки.
8. Порядок проведения эксперимента.
9. Порядок обработки экспериментальных данных.
10. Выводы, включающие рекомендации по выбору средств защиты.

Тестовые задания к зачету Зач01 (примеры)

1. Дезактивацией называется
 - : процесс по удалению опасных химических веществ с поверхности
 - : обезвреживание и/или удалению опасных химических веществ с поверхности или из объема загрязненных объектов
 - : процесс уничтожения или удаления возбудителей инфекционных болезней
 - +: удаление или снижение уровня радиоактивного загрязнения с какой-либо поверхности или из какой-либо среды
2. Простейшими средствами защиты органов дыхания являются
 - : противогаз
 - : респиратор
 - +: ватно-марлевые повязки
 - : медицинские средства, защищающие органы дыхания
3. Способность материала ослаблять радиоактивное излучение называется
 - : коэффициентом защиты
 - +: коэффициентом ослабления
 - : слоем половинного ослабления
 - : пределом радиоактивной устойчивости
4. Технические средства защиты подразделяются на (выбери несколько вариантов ответа)
 - +: средства индивидуальной защиты (СИЗ)
 - + средства коллективной защиты (СКЗ)
 - : средства индивидуальной защиты и виды защиты
 - : организационные виды защиты и знаки безопасности
 - : СИЗ, спецодежду и спецобувь
5. Скорость движения воздуха измеряется ...
 - +: анемометром

ИД-7(УК-8)Выполняет поставленные задачи в условиях РХБ заражения

Результаты обучения	Контрольные мероприятия
Знаетобщие сведения о ядерном, химическом и биологическом оружии, средствах его применения	СР08,Зач01
Знает правила поведения и меры профилактики в условиях заражения радиоактивными, отравляющими веществами и бактериальными средствами	СР09
Умеет выполнять мероприятия радиационной, химической и биологической защиты	ПР09
Владеет навыками применения индивидуальных средств РХБ защиты	ПР10

Оценка эффективности тренинга ПР09.

1. Ознакомиться с порядком выполнения мероприятий РХБЗ.
2. Приобрести практические навыки выполнения мероприятий РХБЗ в установленном порядке.
3. Воспроизвестидействия по РХБЗ в необходимой последовательности на время.

Оценка эффективности тренинга ПР10.

1. Ознакомиться с средствами защиты в условиях применения БХОВ.
2. Приобрести практические навыки работы со средствами защиты.
3. Продемонстрировать умение работы со средствами защиты на время.

План конспекта СР08

1. Виды ядерных зарядов.
2. Исторические примеры применения ядерных боеприпасов для массового уничтожения противника.
3. История синтеза БХОВ (боевых химических отравляющих веществ).
4. Исторические примеры применения химических боеприпасов для массового уничтожения противника.
5. Исторические примеры применения биологического оружия для массового уничтожения противника.

Темы доклада СР09

1. Блостомикоз (возбудитель заболевания, пути передачи, признаки поражения, инкубационный период, первая помощь, методика лечения, способы применения в качестве биологического оружия, меры предупреждения инфицирования данным заболеванием).
2. Болезнь Лайма (возбудитель заболевания, пути передачи, признаки поражения, инкубационный период, первая помощь, методика лечения, способы применения в качестве биологического оружия, меры предупреждения инфицирования данным заболеванием).
3. Гистоплазмоз (возбудитель заболевания, пути передачи, признаки поражения, инкубационный период, первая помощь, методика лечения, способы применения в качестве биологического оружия, меры предупреждения инфицирования данным заболеванием).
4. Желтая лихорадка (возбудитель заболевания, пути передачи, признаки поражения, инкубационный период, первая помощь, методика лечения, способы применения в качестве биологического оружия, меры предупреждения инфицирования данным заболеванием).
5. Лихорадка Денге (возбудитель заболевания, пути передачи, признаки поражения, инкубационный период, первая помощь, методика лечения, способы применения в качестве биологического оружия, меры предупреждения инфицирования данным заболеванием).
6. Натуральная оспа (возбудитель заболевания, пути передачи, признаки поражения, инкубационный период, первая помощь, методика лечения, способы применения в качестве биологического оружия, меры предупреждения инфицирования данным заболеванием).
7. Пятнистая лихорадка скалистых гор (возбудитель заболевания, пути передачи, признаки поражения, инкубационный период, первая помощь, методика лечения, способы применения в качестве биологического оружия, меры предупреждения инфицирования данным заболеванием).
8. Бруцеллез (возбудитель заболевания, пути передачи, признаки поражения, инкубационный период, первая помощь, методика лечения, способы применения в качестве биологического оружия, меры предупреждения инфицирования данным заболеванием).
9. Энцефалит (возбудитель заболевания, пути передачи, признаки поражения, инкубационный период, первая помощь, методика лечения, способы применения в качестве биологического оружия, меры предупреждения инфицирования данным заболеванием).
10. Сап (возбудитель заболевания, пути передачи, признаки поражения, инкубационный период, первая помощь, методика лечения, способы применения в качестве биологического оружия, меры предупреждения инфицирования данным заболеванием).

11. Сибирская язва (возбудитель заболевания, пути передачи, признаки поражения, инкубационный период, первая помощь, методика лечения, способы применения в качестве биологического оружия, меры предупреждения инфицирования данным заболеванием).

12. Сыпной тиф (возбудитель заболевания, пути передачи, признаки поражения, инкубационный период, первая помощь, методика лечения, способы применения в качестве биологического оружия, меры предупреждения инфицирования данным заболеванием).

13. Туляремия (возбудитель заболевания, пути передачи, признаки поражения, инкубационный период, первая помощь, методика лечения, способы применения в качестве биологического оружия, меры предупреждения инфицирования данным заболеванием).

14. Холера (возбудитель заболевания, пути передачи, признаки поражения, инкубационный период, первая помощь, методика лечения, способы применения в качестве биологического оружия, меры предупреждения инфицирования данным заболеванием).

15. Лихорадка Цуцугамуши (возбудитель заболевания, пути передачи, признаки поражения, инкубационный период, первая помощь, методика лечения, способы применения в качестве биологического оружия, меры предупреждения инфицирования данным заболеванием).

16. Чума (возбудитель заболевания, пути передачи, признаки поражения, инкубационный период, первая помощь, методика лечения, способы применения в качестве биологического оружия, меры предупреждения инфицирования данным заболеванием).

17. Мелиоидоз (возбудитель заболевания, пути передачи, признаки поражения, инкубационный период, первая помощь, методика лечения, способы применения в качестве биологического оружия, меры предупреждения инфицирования данным заболеванием).

18. Ботулизм (возбудитель заболевания, пути передачи, признаки поражения, инкубационный период, первая помощь, методика лечения, способы применения в качестве биологического оружия, меры предупреждения инфицирования данным заболеванием).

19. Ку-лихорадка (возбудитель заболевания, пути передачи, признаки поражения, инкубационный период, первая помощь, методика лечения, способы применения в качестве биологического оружия, меры предупреждения инфицирования данным заболеванием).

20. Кокцидиомикоз (возбудитель заболевания, пути передачи, признаки поражения, инкубационный период, первая помощь, методика лечения, способы применения в качестве биологического оружия, меры предупреждения инфицирования данным заболеванием).

21. Ящур (возбудитель заболевания, пути передачи, признаки поражения, инкубационный период, первая помощь, методика лечения, способы применения в качестве биологического оружия, меры предупреждения инфицирования данным заболеванием).

22. Лихорадка долины Рифт (возбудитель заболевания, пути передачи, признаки поражения, инкубационный период, первая помощь, методика лечения, способы применения в качестве биологического оружия, меры предупреждения инфицирования данным заболеванием).

Тестовые задания к зачету Зач01 (примеры)

1. Ядерное оружие – это

+: оружие, поражающее действие которого основано на энергии, выделяющейся при ядерных реакция деления тяжелых ядер некоторых нуклидов урана или плутония или при термоядерных реакциях синтеза ядер тяжёлых изотопов водорода - дейтерия и трития

-: взрыв с выделением большого количества энергии в виде избыточного давления, тепла и проникающей радиации

- оружие, поражающее действие которого основано на выделении радиоактивного излучения

- : оружие, поражающее действие которого основано на отравляющем действии химических веществ на организм человека
- 2. Поражающее действие ударной воздушной волны характеризуется параметрами
 - + : избыточным давлением, динамической нагрузкой
 - скоростным напором воздуха, термическим воздействием
 - длительностью воздействия, проникающей радиацией, световым импульсом
 - механическим воздействием, осколками боеприпаса
- 3. : К биологическим средствам поражения относятся
 - + : бактерии, вирусы, риккетсии, грибки
 - : животные
 - : насекомые
 - : птицы
- 4. Высокоточное управляемое оружие –это
 - + : обычное средство поражения
 - : специальное средство поражения
 - : ядерное оружие
 - : химическое оружие
- 5. Установите последовательность проведения химической разведки
 - 1): определение маршрута химической разведки
 - 2): нанесение маршрута на карту или схему
 - 3): определение наиболее опасных участков
 - 4): подготовка приборов к ведению разведки
 - 5): ведение непосредственной химической разведки
 - 6): нанесение химической обстановки на карту или схему
 - 7): доклад о полученных результатах химической разведки
- 6. Основной параметр, характеризующий поражающее действие светового излучения ядерного взрыва – это
 - + : световой импульс
 - : тепловой поток
 - : мощность лучистой энергии
 - : мощность света

ИД-8 (УК-8) Оказывает первую помощь при ранениях и травмах.

Результаты обучения	Контрольные мероприятия
Знает основные способы и средства оказания первой помощи при ранениях и травмах	СР10, СР11, Зач01
Умеет выбирать наиболее эффективные приемы, методы и материалы для оказания первой помощи при ранениях и травмах	ПР11, ПР12
Владеет навыками применения индивидуальных средств медицинской защиты и подручных средств для оказания первой помощи при ранениях и травмах	ПР11, ПР12

Оценка эффективности тренинга ПР11

1. Ознакомиться с последовательностью действий по оказанию первой помощи при ранениях и травмах головы, грудной клетки, брюшной полости и конечностей.
2. Освоить практические навыки выполнения действий по оказанию первой помощи при ранениях и травмах головы, грудной клетки, брюшной полости и конечностей.
3. По указанию преподавателя воспроизвести действия по оказанию первой помощи при ранениях и травмах головы, грудной клетки, брюшной полости и конечностей.

Оценка эффективности тренинга ПР12

1. Ознакомиться с последовательностью действий по оказанию первой помощи при поражении отравляющими веществами, при поражении бактериологическими средствами, при радиоактивном облучении, приемами оказания самопомощи и взаимопомощи.
2. Освоить практические навыки выполнения действий по оказанию первой помощи при поражении отравляющими веществами, при поражении бактериологическими средствами, при радиоактивном облучении, приемами оказания самопомощи и взаимопомощи.
3. По указанию преподавателя воспроизвести действия по оказанию первой помощи при поражении отравляющими веществами, при поражении бактериологическими средствами, при радиоактивном облучении, приемами оказания самопомощи и взаимопомощи.

Темы доклада СР10

1. Ушибы.
2. Раны (рваные, колотые, резанные).
3. Кровотечения (капиллярное, артериальное, венозное).
4. Гипертонический криз.
5. Инсульт.
6. Инфаркт миокарда.
7. Обморок.
8. Кома.
9. Ожоги (термические, химические).
10. Ранения брюшной полости.
11. Ранения грудной клетки (рефлекторная остановка сердца, проникающие ранения)
12. Ранения головы (контузия, повреждение мягких тканей черепа, перелом костей черепа, перелом основания черепа).
13. Отравления (острые, хронические) ядовитыми веществами разнообразного механизма действия на организм человека.
14. Обморожения.
15. Оказание первой помощи при утоплении.
16. Клиническая смерть.
17. Биологическая смерть.
18. Алгоритм проведения сердечно-легочной реанимации.

Темы доклада СР11

1. Ушибы конечностей.
2. Раны (рваные, колотые, резанные) конечностей.
3. Вывихи суставов.
4. Переломы (закрытый, открытый). Длительное сдавливание конечностей.
5. Кровотечения (капиллярное, артериальное, венозное).
6. Ожоги (термические, химические) конечностей.
7. Пулевые ранения конечностей.
8. Обморожения конечностей.

Тестовые задания к зачету Зач01 (примеры)

1. Зачастую раненные в состоянии комы, лежащие на спине, погибают в первые минуты после потери сознания. Что при этом являются причинами биологической смерти? (из предложенных вариантов ответов выберите верные)

- перелом основания черепа
 - + угнетение глотательного рефлекса
 - + подавление защитного кашлевого рефлекса
 - + затекание рвотных масс в трахею и легкие
 - + снижение тонуса подъязычных мышц
 - сомкнутые челюсти под высоким давлением
2. Для предотвращения развития болевого шока при тяжелых ранениях раненому необходимо ввести обезболивающее. При удалении шприц-тюбик запрещено разжимать
- + верно
 - ложь
3. На каком расстоянии от края культи необходимо наложить жгут в случае травматического отрыва фрагмента нижней конечности?
- на бедренную артерию
 - на 15 см от края культи
 - + на 3...4 см от края культи
4. Атравматичный жгут можно накладывать на голую кожу с максимальным усилием без риска ущемить кожу, повредить сосуды или нервные окончания благодаря специальному рельефу жгута. Впишите фамилию врача, предложившего конструкцию жгута
- +: Бубнов
5. Нельзя использовать пальцевое прижатие в случае ранения головы при артериальном кровотечении, особенно в области височных костей (верно или ложь)
- + верно
 - ложь

8.2. Критерии и шкалы оценивания

8.2.1. Шкалы оценивания

Для контрольных мероприятий устанавливается минимальное и максимальное количество баллов в соответствии с таблицей 8.1.

Контрольное мероприятие считается пройденным успешно при условии набора количества баллов не ниже минимального.

Результат обучения по дисциплине считается достигнутым при успешном прохождении обучающимся всех контрольных мероприятий, относящихся к данному результату обучения.

Таблица 8.1 – Шкалы оценивания контрольных мероприятий

Обозначение	Наименование	Форма контроля	Количество баллов	
			min	max
ПР01	Гражданская защита	опрос	0,5	2
ПР02	Прогнозирование и оценка последствий ЧС, возникающих в результате стихийных бедствий	контр. работа	1	2
ПР03	Прогнозирование и оценка последствий ЧС на территории объекта экономики, возникающих в результате применения обычных средств поражения	контр. работа	1	2
ПР04	Чрезвычайные ситуации на химически опасных объектах. Прогнозирование и оценка химической обстановки в условиях загрязнения отравляющими веществами.	контр. работа	1	2
ПР05	Чрезвычайные ситуации на радиационно опасных объектах. Прогнозирование, оценка радиационной обстановки в условиях радиоактивного заражения	контр. работа	1	2
ПР06	Организация гражданской обороны.	опрос	0,5	2
ПР07	Приемы оказания первой помощи в условиях чрезвычайных ситуаций и гражданской обороны	опрос	0,5	2
ПР08	Устойчивость функционирования объектов экономики и их жизнеобеспечения. Ликвидация последствий ЧС	опрос	0,5	2
ПР09	Использование средств защиты в условиях применения боевых химических отравляющих веществ (БХОВ)	оценка эффективности тренинга	1	2
ПР10	Применение средств защиты в условиях радиационного поражения.	оценка эффективности тренинга	1	2

Обозначение	Наименование	Форма контроля	Количество баллов	
ПР11	Приемы оказания первой помощи пострадавшему при различных видах травмирования в условиях военного конфликта. Первая помощь при ранениях и травмах в условиях военного конфликта.	оценка эффективности тренинга	1	2
ПР12	Приемы оказания первой помощи в условиях военного конфликта пострадавшему при поражении отравляющими веществами, при поражении бактериологическими средствами, при радиоактивном облучении, приемы оказания самопомощи и взаимопомощи.	оценка эффективности тренинга	1	2
ЛР01	Определение естественной освещенности рабочих мест производственных помещений	защита лабораторной работы	0,5	1
ЛР02	Исследование параметров искусственного освещения производственных помещений	защита лабораторной работы	0,5	1
ЛР03	Исследование метеорологических условий производственного помещения	защита лабораторной работы	1	2
ЛР04	Исследование эффективности работы теплозащитных экранов	защита лабораторной работы	0,5	2
ЛР05	Изучение принципа работы вытяжной вентиляции	защита лабораторной работы	0,5	2
ЛР06	Исследование эффективности защитных мер электробезопасности	защита лабораторной работы	0,5	2
ЛР07	Исследование электрических и магнитных полей промышленных приборов и рабочих мест	защита лабораторной работы	0,5	2
ЛР08	Определение категории производственных помещений и зданий по взрывопожароопасности	защита лабораторной работы	0,5	2
СР01	Составление краткого конспекта по теме «Изучение приемов оказания первой помощи в условиях чрезвычайных ситуаций и гражданской обороны»	конспект	0,5	2
СР02	Подготовка реферата по теме «Противодействие терроризму»	реферат	0,5	2
СР03	Подготовка доклада и презентации к докладу (раздел «Безопасность в ЧС»)	доклад	0,5	2
СР04	Составление краткого конспекта по вопросам физиологии и психологии труда	конспект	0,5	2
СР05	Составление краткого конспекта по вопросам предупреждения производственного травматизма и профессиональных заболеваний	конспект	0,5	2

Обозначение	Наименование	Форма контроля	Количество баллов	
СР06	Подготовка доклада и презентации к докладу (раздел «Охрана труда»).	доклад	0,5	1
СР07	Составление краткого конспекта по вопросам законодательства в сфере охраны труда и техники безопасности	конспект	0,5	1
СР08	Составление краткого конспекта по вопросам истории модернизации оружия массового поражения	конспект	0,5	2
СР09	Подготовка доклада и презентации к докладу по теме «Боевые средства биологического оружия»	доклад	1	2
СР10	Подготовка доклада и презентации к докладу по теме «Оказание первой помощи пострадавшему в условиях военного конфликта при разных видах травмирования головы, грудной клетки и брюшной полости»	доклад	1	2
СР11	Подготовка доклада и презентации к докладу по теме «Оказание первой помощи пострадавшему в условиях военного конфликта при травмировании верхних и нижних конечностей»	доклад	1	2
Зач01	Зачет	зачет	5	40

8.2.2. Критерии оценивания

При оценивании результатов обучения по дисциплине в ходе текущего контроля успеваемости используются следующие критерии.

Минимальное количество баллов выставляется обучающемуся при выполнении всех указанных показателей (Таблица 8.2), допускаются несущественные неточности в изложении и оформлении материала

Таблица 8.2 – Критерии оценивания мероприятий текущего контроля успеваемости

Наименование, обозначение	Показатели выставления минимального количества баллов
Защита лабораторной работы	лабораторная работа выполнена в полном объеме; по лабораторной работе представлен отчет, содержащий необходимые расчеты, выводы, оформленный в соответствии с установленными требованиями; на защите лабораторной работы даны правильные ответы не менее чем на 50% заданных вопросов
Контрольная работа	правильно решено не менее 50% заданий
Опрос	даны правильные ответы не менее чем на 50% заданных вопросов
Доклад	тема доклада раскрыта, сформулированы выводы; соблюдены требования к объему и оформлению доклада (презентации к докладу);
Реферат	тема реферата раскрыта; использованы рекомендуемые источники; соблюдены требования к объему и оформлению реферата

Наименование, обозначение	Показатели выставления минимального количества баллов
Конспект	конспект соответствует заданному плану; рассмотрены все вопросы, вынесенные на изучение; соблюдены требования к объему и оформлению конспекта
Оценка эффективности тренинга	правильно выбраны методики, приемы и материалы для выполнения задания; необходимые действия выполняются в правильной последовательности; действия выполняются уверенно и точно

При оценивании результатов обучения по дисциплине в ходе промежуточной аттестации используются следующие критерии.

Зачет (Зач01).

Промежуточная аттестация проводится в форме компьютерного тестирования.

Продолжительность тестирования: 60 минут.

Результаты тестирования оцениваются максимально 40 баллами, при этом процент правильных ответов Р (0...100%) приводится к норме N в 40 баллов по следующей формуле:

$$N=0,4*P$$

Итоговая оценка по дисциплине выставляется с учетом результатов текущего контроля (приведенных к норме в 60 баллов) с использованием следующей шкалы.

Оценка	Набрано баллов
«зачтено»	41...100
«не зачтено»	0...40

МИНИСТЕРСТВО НАУКИ И ВЫСШЕГО ОБРАЗОВАНИЯ РОССИЙСКОЙ ФЕДЕРАЦИИ
Федеральное государственное бюджетное образовательное учреждение
высшего образования

«Тамбовский государственный технический университет»
(ФГБОУ ВО «ТГТУ»)



УТВЕРЖДАЮ

Директор института

_____ Т.И. Чернышова
« 15 » _____ февраля _____ 20 23 г.

РАБОЧАЯ ПРОГРАММА ДИСЦИПЛИНЫ

Б1.О.03.02 Правоведение

(шифр и наименование дисциплины в соответствии с утвержденным учебным планом подготовки)

Направление

11.03.02 Инфокоммуникационные технологии и системы связи

(шифр и наименование)

Профиль

Системы радиосвязи и радиодоступа

(наименование профиля образовательной программы)

Формы обучения: ***очная, очно-заочная***

Кафедра: ***Безопасность и правопорядок***

(наименование кафедры)

Составитель:

_____ К.Ю.Н., ДОЦЕНТ

степень, должность

_____ подпись

_____ Н.П. Печников

инициалы, фамилия

Ио заведующего кафедрой

_____ подпись

_____ М.Г. Диева

инициалы, фамилия

Тамбов 2023

1. ПЛАНИРУЕМЫЕ РЕЗУЛЬТАТЫ ОБУЧЕНИЯ ПО ДИСЦИПЛИНЕ И ЕЕ МЕСТО В СТРУКТУРЕ ОПОП

Цель освоения дисциплины – достижение планируемых результатов обучения (таблица 1.1), соотнесенных с индикаторами достижения компетенций и целью реализации ОПОП.

Дисциплина входит в состав обязательной части образовательной программы.

Таблица 1.1 – Результаты обучения по дисциплине

Код, наименование индикатора	Результаты обучения по дисциплине
УК-10 Способен формировать нетерпимое отношение к проявлениям экстремизма, терроризма, коррупционному поведению и противодействовать им в профессиональной деятельности	
ИД-1 (УК-10) Знает основные нормативные правовые документы и основные категории юриспруденции для правильного формулирования задач и постановки целей, поиска наиболее приемлемых путей их решения	знает основные признаки правовых норм, основные положения нормативно правовых актов по отраслям права
	формулирует понятия специфики основных правовых норм, регулирующих различные сферы жизнедеятельности и правоотношений общества
	воспроизводит спорные ситуации, возникающие в повседневной практике, анализирует конкретные жизненные ситуации и виды юридической ответственности за совершение различных правонарушений
ИД-2 (УК-10) Знает характерные признаки коррупционного поведения и его взаимосвязь с социальными, экономическими, политическими и иными условиями; особенности проявления экстремизма и терроризма, знает социальные, политические и иные факторы, способствующие подобным проявлениям, а также правовые основы противодействия экстремизму и терроризму	имеет представление о действующем антикоррупционном законодательстве, обеспечивающем профилактику коррупции и практику формирования нетерпимого отношения к коррупции
	имеет представление о действующем законодательстве в сфере противодействия экстремизму и терроризму, о содержании правовых категорий экстремизм и терроризм и иных понятий права, используемых в этой сфере
	знает полномочия государственных органов и иных организаций по противодействию и профилактике экстремизма и терроризма
ИД-3 (УК-10) Умеет ориентироваться в системе законодательства, проводить комплексный поиск и систематизацию нормативно-правовой информации, использовать правовую информацию при рассмотрении и анализе отношений, возникающих в современном обществе	решает примерные правовые задачи в сфере профессиональной деятельности; анализирует конкретные спорные ситуации, рассматривает их с позиций правовых норм
	применяет на практике приемы работы с правовыми актами; способен анализировать различные правовые явления и юридические факты
	использует аналогию права для преодоления пробела в праве и воспроизводит основные характеристики правовых норм

Код, наименование индикатора	Результаты обучения по дисциплине
ИД-4 (УК-10) Умеет анализировать, толковать и правильно применять правовые нормы в целях противодействия коррупции и пресечения коррупционного поведения; выявлять характерные признаки проявлений экстремизма и терроризма, анализировать, толковать и правильно применять правовые нормы в целях противодействия экстремизму и терроризму	умеет анализировать правовую информацию для выявления коррупционных факторов в нормативных правовых актах, давать оценку коррупционному поведению
	умеет анализировать правовую информацию для выявления характерных признаков проявлений экстремизма и терроризма
	умеет применять на практике законодательство в сфере противодействия экстремизму и терроризму, давать оценку их проявлениям

Результаты обучения по дисциплине достигаются в рамках осуществления всех видов контактной и самостоятельной работы обучающихся в соответствии с утвержденным учебным планом.

Индикаторы достижения компетенций считаются сформированными при достижении соответствующих им результатов обучения.

2. ОБЪЁМ ДИСЦИПЛИНЫ

Объем дисциплины составляет 3 зачетных единицы.

Ниже приведено распределение общего объема дисциплины (в академических часах) в соответствии с утвержденным учебным планом.

Виды работ	Форма обучения
	очная
	3 семестр
Контактная работа	33
<i>занятия лекционного типа</i>	16
<i>лабораторные занятия</i>	
<i>практические занятия</i>	16
<i>консультации</i>	
<i>промежуточная аттестация</i>	1
Самостоятельная работа	75
Всего	108

3. СОДЕРЖАНИЕ ДИСЦИПЛИНЫ

Раздел 1 Общее понятие о государстве и праве. Государственно-правовое устройство Российской Федерации

Тема 1. Государство и право.

Понятие и сущность государства. Нормы права и нормативно-правовые акты. Система российского права. Государство, право, их роль в жизни общества. Государственно-правовое явление как объект изучения юридической науки. Система юридических наук. Формирование права как науки. Развитие государства и совершенствование законов, принимаемых государством.

Термин правоведение, задачи курса "Правоведение", цели предмета.

Понятие и признаки государства. Типы и формы государства. Теории происхождения государства. Формы правления, государственного устройства, политического режима. Функции государства. Правовое государство: понятие и признаки.

Основные правовые системы современности. Международное право как особая система права. Источники российского права. Закон и подзаконные акты.

Понятие права. Признаки права. Соотношение права и государства. Норма права: понятие и структура. Формы (источники) права. Отрасли права. Характеристика основных отраслей права. Функции права. Основные правовые системы мира.

Формирование правовой позиции по вопросам профессиональной деятельности. Оформление договорных отношений в рамках профессиональной деятельности. Контроль за выполнением договорных отношений. Формирование правосознания у работников.

Тема 2. Юридические факты, действия и события.

Значение законности и правопорядка в современном обществе. Правовое государство. Принципы и признаки правового государства. Юридические факты. Правоотношение и их участники. Правомерное поведение. Формы правомерного поведения. Понятие, признаки и состав правонарушения. Виды правонарушений. Понятие, основные признаки и виды юридической ответственности. Принципы юридической ответственности. Основания возникновения юридической ответственности.

Тема 3. Основа конституционного права Российской Федерации.

Общая характеристика конституционного (государственного) права. Источники конституционного права РФ. Основной закон РФ: понятие, сущность и юридические свойства Конституции РФ. Этапы конституционной реформы.

Общая характеристика общероссийского конституционного строя. Значение конституционного определения России как демократического, правового, федеративного, суверенного, социального, светского государства в форме республики. Понятие основ правового статуса человека и гражданина и его принципы. Гражданство РФ: понятие, основания получения. Система основных прав, свобод и обязанностей человека и гражданина.

Избирательное право и система РФ: понятие, принципы, избирательный процесс.

Понятие, принципы федеративного устройства РФ. Основы конституционного статуса РФ и ее субъектов. Компетенция РФ. Разграничение предметов ведения и полномочий между федерацией и ее субъектами.

Тема 4. Система органов государственной власти в Российской Федерации.

Президент РФ. Федеральное Собрание РФ. Исполнительная власть РФ. Судебная система РФ. Основы конституционного статуса Президента РФ, его полномочия в системе органов

государства. Порядок выборов и прекращения полномочий президента РФ. Компетенция Президента РФ. Правительство РФ, его структура и полномочия. Органы исполнительной власти в субъектах РФ.

Основы конституционного статуса Федерального Собрания РФ, его место в системе органов государства. Палаты Федерального Собрания: Совет Федерации и Государственная Дума, их состав, порядок формирования, внутренняя организация, конституционно-правовой статус депутата. Компетенция Федерального Собрания и его палат. Порядок деятельности Федерального Собрания. Законодательный процесс.

Понятие и признаки судебной власти. Конституционные принципы осуществления судебной власти. Судебная система, ее структура: Конституционный суд РФ, Верховный суд РФ и общие суды, военные суды, арбитражные суды. Конституционно-правовой статус судей. Организационное обеспечение деятельности судов и органов юстиции. Прокурорский надзор и противодействие коррупции. Адвокатура. Нотариат. МВД РФ и его органы. Планирование и проведение мероприятий, обеспечивающих формирование гражданской позиции и предотвращение коррупции в социуме.

Практические занятия

ПР01. Государство и право. Юридические факты.

ПР02. Основа конституционного права РФ.

ПР03. Система органов государственной власти.

Раздел 2 Система российского права и его отрасли

Тема 5. Основы гражданского права Российской Федерации.

Понятие, законодательство и система гражданского права. Гражданские правоотношения. Субъекты гражданского права РФ. Объекты гражданского права РФ. Понятие и состав правоотношения. Участники (субъекты) правоотношений. Физические и юридические лица, их правоспособность и дееспособность. Деликтоспособность. Субъекты публичного права. Государственные органы и должностные лица. Понятие компетенции и полномочий. Субъективное право и юридическая обязанность: понятие и виды. Юридические факты как основания возникновения, изменения и прекращения правовых отношений.

Право собственности. Сделки. Представительство. Исковая давность. Понятие и формы права собственности. Право интеллектуальной собственности. Обязательства в гражданском праве и ответственность за их нарушение. Договорные обязательства. Наследственное право.

Тема 6. Основы трудового права Российской Федерации.

Понятие, предмет и источники трудового права. Правовой статус субъектов трудового права РФ. Коллективный договор и соглашения. Гарантии занятости и трудоустройства. Трудовой договор: понятие, стороны и содержание. Основание и порядок заключения, изменения и прекращения трудового договора. Понятие и виды рабочего времени, времени отдыха. Дисциплина труда. Оплата труда. Материальная ответственность. Трудовая дисциплина. Особенности регулирования труда женщин и молодежи, трудовые споры. Механизмы реализации и защиты трудовых прав граждан.

Тема 7. Основы семейного права Российской Федерации.

Понятие и принципы семейного права РФ. Источники семейного права РФ. Понятие брака и семьи. Регистрация брака. Условия прекращения брака. Отношения родителей и детей, личные и имущественные отношения супругов. Права ребенка. Ответственность по семейному законодательству.

Тема 8. Основы административного права Российской Федерации.

Понятие административного права. Административные правонарушения. Ответственность по административному законодательству. Административно-правовая организация управления экономикой, социально-культурной и административно-политической сферами.

Тема 9. Основы уголовного права Российской Федерации.

Понятие и задачи уголовного права РФ. Источники уголовного права РФ. Уголовный закон и преступление как основные понятия уголовного права. Понятие уголовной ответственности, ее основание. Состав преступления. Обстоятельства, исключающие общественную опасность и противоправность деяния. Соучастие в преступлении. Понятие и цели наказания. Система и виды уголовных наказаний, уголовная ответственность. Общая характеристика Особенной части Уголовного кодекса РФ.

Тема 10. Правовые основы защиты государственной тайны.

Понятие «информация» и ее виды. Основные принципы правового регулирования отношений в сфере информации и ее защиты. Законодательные и нормативно-правовые акты в области защиты информации и государственной тайны. Понятие тайны и ее виды. Государственная тайна. Принципы отнесения сведений к государственной тайне и их засекречивания. Законодательные и иные нормативные правовые акты в области защиты информации и государственной тайны.

Тема 11. Коррупционные правонарушения и ответственность за их совершение.

Основные направления государственной политики в области противодействия коррупции. Природа коррупции, содержание, причины, виды и угрозы, исходящие от коррупции. Реализация антикоррупционных мер: базовые подходы и основные проблемы. Противодействие коррупции и обеспечение соблюдения прав человека и гражданина. Измерение уровня коррупции: как определить начальное состояние и оценить результаты проводимых реформ. Основные принципы и этапы развития государственной антикоррупционной политики. Основные направления совершенствования нормативной правовой базы преодоления и упреждения коррупции. Противодействия коррупции, правовые и организационные основы предупреждения коррупции и борьбы с ней, минимизации и ликвидации последствий коррупционных правонарушений.

Тема 12. Толерантность и противодействие нетерпимости, экстремизму и терроризму в российском обществе.

Тенденции современного экстремизма и терроризма. Профилактическая работа в сфере противодействия экстремизму и терроризму. Информационное противодействие идеологии экстремизма и терроризма. Противодействие межнациональным конфликтам, этнической и религиозной нетерпимости, профилактика ксенофобии и экстремистских побуждений среди обучающихся. Взаимодействие с институтами гражданского общества и СМИ в сфере противодействия идеологии экстремизма и терроризма.

Практические занятия

ПР04. Основы гражданского права РФ.

ПР05. Основы трудового права РФ, семейного права РФ.

ПР06. Основы административного права РФ, уголовного права РФ.

ПР07. Правовые основы защиты государственной тайны.

ПР08. Коррупционные нарушения, противодействие экстремизму и терроризму.

4. ПЕРЕЧЕНЬ УЧЕБНОЙ ЛИТЕРАТУРЫ, ИНФОРМАЦИОННЫХ РЕСУРСОВ И ТЕХНОЛОГИЙ

4.1. Учебная литература

1. Правоведение: учебное пособие / составители Д. З. Муртаевой, В. Р. Набиуллиной. — Тюмень: Государственный аграрный университет Северного Зауралья, 2021. — 224 с. — Текст: электронный // Электронно-библиотечная система IPR BOOKS: [сайт]. — URL: <https://www.iprbookshop.ru/108804.html> (дата обращения: 23.01.2022). — Режим доступа: для авторизир. пользователей
2. Воскресенская Е.В. Правоведение [Электронный ресурс]: учебное пособие/ Воскресенская Е.В., Снетков В.Н., Тебряев А.А.— Электрон. текстовые данные.— Санкт-Петербург: Санкт-Петербургский политехнический университет Петра Великого, 2018.— 142 с.— Режим доступа: <http://www.iprbookshop.ru/83305.html>.— ЭБС «IPRbooks»
3. Чумакова О.В. Основы правоведения [Электронный ресурс]: учебное пособие для студентов неюридических вузов/ Чумакова О.В.— Электрон. текстовые данные.— Москва: National Research, 2020.— 417 с.— Режим доступа: <http://www.iprbookshop.ru/95596.html>.— ЭБС «IPRbooks»
4. Буторин М.В. Правоведение [Электронный ресурс]: учебное пособие/ Буторин М.В.— Электрон. текстовые данные.— Санкт-Петербург: Санкт-Петербургский государственный университет промышленных технологий и дизайна, 2019.— 180 с.— Режим доступа: <http://www.iprbookshop.ru/102460.html>.— ЭБС «IPRbooks»
5. Афанасьева, А. Н. Правоведение. Основы законодательства в строительстве и жилищно- коммунальном хозяйстве: учебное пособие / А. Н. Афанасьева. — Казань: Казанский государственный архитектурно-строительный университет, ЭБС АСВ, 2019. — 144 с. — Текст: электронный // Электронно-библиотечная система IPR BOOKS: [сайт]. — URL: <https://www.iprbookshop.ru/105747.html> (дата обращения: 23.01.2022). — Режим доступа: для авторизир. пользователей. - DOI: <https://doi.org/10.23682/105747>
6. Правоведение: конспект лекций / составители К. А. Гусев. — Санкт-Петербург: Санкт-Петербургский государственный университет промышленных технологий и дизайна, 2017. — 124 с. — Текст: электронный // Электронно-библиотечная система IPR BOOKS: [сайт]. — URL: <https://www.iprbookshop.ru/102459.html> (дата обращения: 23.01.2022). — Режим доступа: для авторизир. пользователей. - DOI: <https://doi.org/10.23682/102459>

4.2 Периодическая литература

1. Государство и право [Электронный ресурс]. — Режим доступа: https://www.elibrary.ru/title_about_new.asp?id=7774.
2. Журнал российского права [Электронный ресурс]. — Режим доступа: https://www.elibrary.ru/title_about_new.asp?id=7799.

4.3. Интернет-ресурсы, в том числе современные профессиональные базы данных и информационные справочные системы

- Университетская информационная система «РОССИЯ» <https://uisrussia.msu.ru>
Справочно-правовая система «Консультант+» <http://www.consultant-urist.ru>
Справочно-правовая система «Гарант» <http://www.garant.ru>
База данных Web of Science <https://apps.webofknowledge.com/>
База данных Scopus <https://www.scopus.com>
Портал открытых данных Российской Федерации <https://data.gov.ru>
База открытых данных Министерства труда и социальной защиты РФ <https://rosmintrud.ru/opendata>
База данных Научной электронной библиотеки eLIBRARY.RU <https://elibrary.ru/>

База данных профессиональных стандартов Министерства труда и социальной защиты РФ <http://profstandart.rosmintrud.ru/obshchiy-informatsionnyy-blok/natsionalnyy-reestr-professionalnykh-standartov/>

Базы данных Министерства экономического развития РФ <http://www.economy.gov.ru>

База открытых данных Росфинмониторинга <http://www.fedsfm.ru/opendata>

Электронная база данных «Издательство Лань» <https://e.lanbook.com>

Электронная библиотечная система «IPRbooks» <http://www.iprbookshop.ru>

База данных «Электронно-библиотечная система «ЭБС ЮРАЙТ» <https://www.biblio-online.ru>

База данных электронно-библиотечной системы ТГТУ <http://elib.tstu.ru>

Федеральная государственная информационная система «Национальная электронная библиотека» <https://нэб.рф>

Национальный портал онлайн обучения «Открытое образование» <https://openedu.ru>

Электронная база данных "Polpred.com Обзор СМИ" <https://www.polpred.com>

Официальный сайт Федерального агентства по техническому регулированию и метрологии <http://protect.gost.ru/>

Ресурсы электронной информационно-образовательной среды университета представлены в локальном нормативном акте «Положение об электронной информационно-образовательной среде Тамбовского государственного технического университета».

Электронные образовательные ресурсы, к которым обеспечен доступ обучающихся, в т.ч. приспособленные для использования инвалидами и лицами с ограниченными возможностями здоровья, приведены на официальном сайте университета в разделе «Университет» - «Сведения об образовательной организации»-«Материально-техническое обеспечение и оснащенность образовательного процесса».

Сведения о лицензионном программном обеспечении, используемом в образовательном процессе, представлены на официальном сайте университета в разделе «Образование» - «Учебная работа»-«Доступное программное обеспечение».

5. МЕТОДИЧЕСКИЕ УКАЗАНИЯ ДЛЯ ОБУЧАЮЩИХСЯ ПО ОСВОЕНИЮ ДИСЦИПЛИНЫ

Успешное освоение компетенций, формируемых учебной дисциплиной, предполагает оптимальное использование студентом времени самостоятельной работы. Для понимания материала учебной дисциплины и качественного его усвоения студентам рекомендуется такая последовательность действий:

- после прослушивания лекции и окончания учебных занятий, при подготовке к занятиям следующего дня нужно сначала просмотреть и обдумать текст лекции, разобрать рассмотренные примеры;
- перед лекционным занятием целесообразно просмотреть текст предыдущей лекции;
- при подготовке к практическим занятиям повторить основные понятия и формулы по изученной теме.

Теоретический материал курса становится более понятным, когда дополнительно к прослушиванию лекций студентами изучаются и книги по учебной дисциплине. Возможно, что более глубокое освоение вопросов будет достигнуто при использовании нескольких учебников, хотя лучше все же выбрать один учебник в дополнение к конспекту лекций, используя другие учебные пособия как вспомогательные в некоторых случаях. Рекомендуется добиться понимания изучаемой темы дисциплины. При изучении теоретического материала всегда полезно выписывать формулы и графики.

При подготовке к промежуточной аттестации необходимо повторить теоретические положения данной дисциплины, используя конспект лекций и учебник, разобрать определения всех понятий, рассмотреть примеры и самостоятельно решить несколько типовых задач из каждой темы.

6. МАТЕРИАЛЬНО-ТЕХНИЧЕСКОЕ ОБЕСПЕЧЕНИЕ

По всем видам учебной деятельности в рамках дисциплины используются аудитории, оснащенные необходимым специализированным оборудованием.

Наименование специальных помещений	Оснащенность специальных помещений	Перечень лицензионного программного обеспечения / Реквизиты подтверждающего документа
учебные аудитории для проведения занятий лекционного типа	Мебель: учебная мебель Технические средства: компьютер, принтер, мультимедиа-проектор, проекционный экран	MS Office, Windows / Корпоративные академические лицензии бессрочные Microsoft Open License № 61010664, 60979359, 61316870, 45560005, 45341392, 44964701, 49066437, 48248804, 49487340, 43925361, 44544975, 43239932, 42882586, 46733190, 45936776, 46019880, 47425744, 47869741, 60102643, 41875901
учебная аудитория для проведения занятий семинарского типа, групповых и индивидуальных консультаций	Мебель: учебная мебель Технические средства: компьютер, принтер, мультимедиа-проектор, проекционный экран	
учебная аудитория для текущего контроля и промежуточной аттестации – Компьютерный класс	Мебель: комплект специализированной мебели: компьютерные столы Технические средства: компьютерная техника, коммуникационное оборудование, обеспечивающее доступ к сети Интернет (проводное соединение и беспроводное соединение по технологии Wi-Fi)	

Для самостоятельной работы обучающихся предусмотрены помещения, укомплектованные специализированной мебелью, оснащенные компьютерной техникой с возможностью подключения к сети «Интернет» и обеспечением доступа в электронную информационно-образовательную среду университета.

Наименование помещений для самостоятельной работы обучающихся	Оснащенность помещений для самостоятельной работы обучающихся	Перечень лицензионного программного обеспечения / Реквизиты подтверждающего документа
Помещение для самостоятельной работы обучающихся	Мебель: учебная мебель Комплект специализированной мебели: компьютерные столы	MS Office, Windows / Корпоративная академическая лицензия

Наименование помещений для самостоятельной работы обучающихся	Оснащенность помещений для самостоятельной работы обучающихся	Перечень лицензионного программного обеспечения / Реквизиты подтверждающего документа
(читальный зал Научной библиотеки)	Оборудование: компьютерная техника с подключением к информационно-коммуникационной сети «Интернет» и доступом в электронную информационно-образовательную среду образовательной организации, веб-камеры, коммуникационное оборудование, обеспечивающее доступ к сети интернет (проводное соединение и беспроводное соединение по технологии Wi-Fi)	бессрочная Microsoft Open License №66426830
Помещение для самостоятельной работы обучающихся (ауд. 333/А)	Мебель: учебная мебель Комплект специализированной мебели: компьютерные столы Оборудование: компьютерная техника с подключением к информационно-коммуникационной сети «Интернет» и доступом в электронную информационно-образовательную среду образовательной организации, веб-камеры, коммуникационное оборудование, обеспечивающее доступ к сети интернет (проводное соединение и беспроводное соединение по технологии Wi-Fi)	MS Office, Windows / Корпоративная академическая лицензия бессрочная Microsoft Open License №66426830

7. ТЕКУЩИЙ КОНТРОЛЬ УСПЕВАЕМОСТИ И ПРОМЕЖУТОЧНАЯ АТТЕСТАЦИЯ

Проверка достижения результатов обучения по дисциплине осуществляется в рамках текущего контроля успеваемости и промежуточной аттестации.

7.1. Текущий контроль успеваемости

Текущий контроль успеваемости включает в себя мероприятия по оцениванию выполнения заданий на практических занятиях, заданий для самостоятельной работы. Мероприятия текущего контроля успеваемости приведены в таблице 7.1.

Таблица 7.1 – Мероприятия текущего контроля успеваемости

Обоз- начение	Наименование	Форма контроля
ПР01	Государство и право. Юридические факты	семинар
ПР02	Основа конституционного права РФ	семинар
ПР03	Система органов государственной власти	контрольная работа
ПР04	Основы гражданского права РФ	семинар
ПР05	Основы трудового права РФ, семейного права РФ	семинар
ПР06	Основы административного права РФ, уголовного права РФ	семинар
ПР07	Правовые основы защиты государственной тайны	семинар
ПР08	Коррупционные нарушения, противодействие экстремизму и терроризму	контрольная работа

7.2. Промежуточная аттестация

Формы промежуточной аттестации по дисциплине приведены в таблице 7.2.

Таблица 7.2 – Формы промежуточной аттестации

Обоз- начение	Форма отчетности	Очная
Зач01	Зачет	3 семестр

8. ФОНД ОЦЕНОЧНЫХ СРЕДСТВ

8.1. Оценочные средства

Оценочные средства соотнесены с результатами обучения по дисциплине и индикаторами достижения компетенций.

ИД-1 (УК-11) Знает основные нормативные правовые документы и основные категории юриспруденции для правильного формулирования задач и постановки целей, поиска наиболее приемлемых путей их решения

Результаты обучения	Контрольные мероприятия
знает основные признаки правовых норм, основные положения нормативно правовых актов по отраслям права	ПР01, ПР02, ПР03 Зач01
формулирует понятия специфики основных правовых норм, регулирующих различные сферы жизнедеятельности и правоотношений общества	ПР01, ПР04 Зач01
воспроизводит спорные ситуации, возникающие в повседневной практике, анализирует конкретные жизненные ситуации и виды юридической ответственности за совершение различных правонарушений	ПР01, ПР06, ПР08 Зач01

Задания к семинару ПР01

1. Охарактеризуйте общественную власть и социальные нормы до образования государства.
2. Расскажите об основных учениях о происхождении государства и права. В чем причины плюрализма в подходах к этому вопросу?
3. Дайте определение государства и перечислите его основные признаки.
4. Что такое форма государства?
5. Назовите признаки права.
6. Назовите признаки правового государства.
7. Как соотносятся законность и правопорядок?
8. Основные правовые системы современности.
9. Международное право, как особая система права.
10. Источники российского права. Закон и подзаконные акты.
11. Понятие права. Признаки права.
12. Соотношение права и государства.
13. Норма права: понятие и структура.
14. Формы (источники) права. Отрасли права.
15. Характеристика основных отраслей права.
16. Функции права.
17. Основные правовые системы мира.
18. Что такое правоотношение? Назовите элементы правоотношения.
19. Что входит в содержание правоотношения? Дайте определение элементам содержания?
20. Кто может быть субъектом правоотношений?
21. Что такое правоспособность, дееспособность, деликтоспособность?
22. Что может выступать объектом правоотношения?
23. Что такое юридические факты? На какие виды они делятся?
24. Охарактеризуйте виды правоотношений: регулятивные (активного и пассивного типов) и правоохранительные, абсолютные и относительные.

25. В чем особенность гражданских правоотношений? Назовите объекты и субъекты гражданских правоотношений.
26. Назовите основания прекращения права.
27. Дайте определение правомерного поведения и назовите его признаки.
28. Дайте определение понятию правонарушения и назовите его признаки.
29. Что такое вина? Какие формы вины существуют? В чем их отличие?
30. Что такое состав правонарушения? Какие элементы входят в это понятие? Расскажите о каждом элементе.
31. На какие виды делятся правонарушения по степени общественной опасности?
32. Дайте определение понятию преступления, назовите его основные характеристики.
33. Что такое административный проступок? В чем его особенности?
34. Что такое гражданское правонарушение? В чем его особенности?
35. Что такое дисциплинарный проступок? В чем его особенности?
36. Какие еще виды правонарушений можно выделить?
37. Что такое юридическая ответственность? Чем она отличается от других видов общественной ответственности?
38. Назовите цели юридической ответственности.
39. Что является основаниями юридической ответственности?
40. Назовите принципы юридической ответственности, расскажите о каждом принципе.
41. Какие существуют виды юридической ответственности? Чем они отличаются друг от друга (основания ответственности, меры ответственности и др.).

Задания к семинару ПР02

1. Конституционно-правовые нормы: их особенности и классификация.
2. Конституционно-правовые отношения.
3. Источники (формы) конституционного права Российской Федерации.
4. Конституционное развитие России.
5. Подготовка и принятие Конституции Российской Федерации 1993 года. Структура Конституции Российской Федерации.
6. Порядок пересмотра Конституции Российской Федерации и принятия конституционных поправок.
7. Понятие конституционного строя. Закрепление конституционного строя в Конституции Российской Федерации.
8. Республиканская форма правления в России.
9. Конституционно-правовые основы гражданства Российской Федерации.
10. Приобретение гражданства Российской Федерации: основания и порядок.
11. Прекращение гражданства Российской Федерации: основания и порядок.
12. Порядок решения дел о гражданстве Российской Федерации.
13. Принципы правового статуса человека и гражданина.
14. Личные права и свободы.
15. Политические права и свободы. Социально-экономические права и свободы. Основные обязанности граждан Российской Федерации.
16. Гарантии конституционных прав и свобод. Правовое положение иностранных граждан, лиц без гражданства, беженцев и вынужденных переселенцев.
17. Гарантии избирательных прав граждан Российской Федерации.
18. Понятие избирательного права и избирательной системы.
19. Конституционно-правовой статус Российской Федерации.
20. Предметы ведения Российской Федерации. предметы совместного ведения Российской Федерации и ее субъектов.

21. Предметы ведения субъектов Российской Федерации.
22. Конституционно-правовой статус субъектов Российской Федерации.

Задания к контрольной работе ПР03

Практическая часть

1. Порядок выборов Президента Российской Федерации.
2. Основы конституционного статуса Федерального Собрания РФ, его место в системе органов государства.
3. Законодательный процесс.

Теоретическая часть

1. Система органов государственной власти в РФ.
2. Президент РФ: порядок избрания, полномочия, компетенция и его место в системе органов государственной власти РФ.
3. Правительство РФ: структура, основные принципы организации, порядок формирования, компетенция.
4. Органы исполнительной власти в субъектах РФ.
5. Основы конституционного статуса Президента РФ.
6. Правительство РФ, его структура и полномочия.
7. Органы исполнительной власти в субъектах РФ.
8. Палаты Федерального Собрания: Совет Федерации и Государственная Дума, их состав, порядок формирования, внутренняя организация, конституционно-правовой статус депутата.
9. Компетенция Федерального Собрания и его палат. Порядок деятельности Федерального Собрания.
10. В чем особенность работы адвокатуры и нотариата?
11. Понятие и признаки судебной власти. Конституционные принципы осуществления судебной власти.
12. Судебная система, ее структура: Конституционный суд РФ, Верховный суд РФ и общие суды, военные суды, арбитражные суды.
13. Конституционно-правовой статус судей.
14. МВД РФ и его органы.

Задания к семинару ПР04

1. Понятие, законодательство и система гражданского права.
2. Гражданские правоотношения.
3. Субъекты публичного права.
4. Субъективное право и юридическая обязанность: понятие и виды.
5. Расскажите о гражданской правоспособности и дееспособности граждан.
6. Дайте определение юридического лица. Назовите его признаки.
7. Назовите организационно-правовые формы юридических лиц.
8. Чем отличаются коммерческие и некоммерческие, унитарные и корпоративные юридические лица?
9. Что означает общая и специальная правоспособность юридического лица?
10. Что такое правопреемство в гражданских правоотношениях?
11. Назовите виды гражданских правоотношений.
12. Сделки. Представительство. Исковая давность. Понятие и формы права собственности.
13. Право интеллектуальной собственности.
14. Обязательства в гражданском праве и ответственность за их нарушение.
15. Право собственности.

16. Наследственное право.

Задания к семинару ПР06

1. Предмет и метод административного права РФ. Специфика административных правоотношений.
2. Источники административного законодательства. Кодекс РФ об административных правонарушениях – структура и основные характеристики.
3. Основные принципы государственного управления.
4. Правовой статус, компетенция и виды органов исполнительной власти.
5. Государственная служба в РФ и ее виды.
6. Понятие, виды и субъекты административных правонарушений по особенной части КОАП.
7. Понятие и виды административной ответственности.
8. Административная ответственность за нарушения Правил дорожного движения.
9. Виды административных взысканий и порядок их наложения. Общие понятия.
10. Производство по делам об административных правонарушениях.
11. Органы и должностные лица, уполномоченные рассматривать дела об административных правонарушениях.
12. Судебный порядок рассмотрения дел об административных правонарушениях.
13. Исполнение постановлений по делам об административных правонарушениях.
14. Уголовное законодательство в современной России. Понятие и задачи уголовного права.
15. Правонарушения и преступления – сходства и различия
16. Источники уголовного законодательства. Структура и основные характеристики.
17. Понятие и состав преступления в уголовном праве.
18. Объект и объективная сторона, субъект и субъективная сторона преступления.
19. Виды преступления в уголовном праве.
20. Уголовная ответственность.
21. Основы уголовного процесса: органы, рассматривающие уголовные дела и стороны уголовного процесса.
22. Правоохранительные органы и борьба с преступностью.
23. Система наказаний и их виды.
24. Режимы отбывания наказания.
25. Амнистия и помилование в уголовном праве.

Задания к контрольной работе ПР08

Практическая часть

1. Дайте анализ правоотношения купли-продажи (субъекты, кто ими может быть; объект; содержание — права и обязанности субъектов). Что является юридическим фактом для возникновения правоотношения купли-продажи?
2. Проанализируйте нормы Гражданского кодекса РФ о праве собственности. Определите элементы правоотношения собственности (субъекты, кто ими может быть; объект; содержание — права и обязанности субъектов). Что является юридическим фактом для возникновения правоотношения собственности?
3. Составьте схему «Правоспособность и дееспособность в различных отраслях права» и отразите в ней виды субъектов данных отраслей, моменты возникновения и прекращения правоспособности и дееспособности, содержание правоспособности.

Тестовые задания к зачету Зач01 (примеры)

I: {{1}} Под суверенитетом государства понимают:

-: верховенство государственной власти внутри страны;

- : независимость государственной власти вовне;
- : верховенство государственной власти внутри страны и независимость ее вовне;
- : правильный ответ отсутствует.

I: {{2}} Государственная власть подразделяется на:

- : законодательную и исполнительную;
- : исполнительную и судебную;
- : законодательную, исполнительную и судебную;
- : правильный ответ отсутствует.

I: {{3}} Понятие «форма государства» включает в себя:

- : форму правления;
- : форму государственного устройства;
- : форму политического режима;
- : все ответы верны.

I: {{4}} По форме правления государства делятся на:

- : республики и монархии;
- : республики и федерации;
- : монархии и конфедерации;
- : правильный ответ отсутствует.

I: {{5}} Под политическим режимом понимаются:

- : приемы и способы осуществления государственной власти;
- : территориальная организация государственной власти, соотношение между центром и остальными властями государства;
- : организация высшей власти государства, компетенция, взаимодействие высших органов государства, степень участия населения в их образовании;
- : правильный ответ отсутствует.

I: {{6}} В федеративных государствах законодательные органы функционируют:

- : только на уровне федерации;
- : только на уровне субъектов федерации;
- : как на уровне федерации, так и субъектов федерации;
- : правильный ответ отсутствует.

I: {{7}} Федеральный закон вступает в силу:

- : не ранее его официального опубликования;
- : до его официального опубликования;
- : может вступать в силу как до, так и после официального опубликования;
- : правильный ответ отсутствует.

I: {{8}} Диспозитивные нормы – это:

- : повелительные, строго обязательные предписания;
- : правила, дающие сторонам регулируемого отношения возможность самим определять права и обязанности путем заключения договора;
- : все ответы верны;
- : правильный ответ отсутствует.

I: {{9}} Императивные нормы представляют собой:

- : повелительные, строго обязательные предписания;
- : правила, которые могут быть изменены соглашением сторон;
- : правила, которые могут быть изменены волей одной из сторон;
- : правильный ответ отсутствует.

I: {{10}} Отрасль права – это:

- : элемент системы права, представляющий собой совокупность норм права, регулирующих качественно однородную группу общественных отношений;
- : составная часть правового института;
- : составная часть подотрасли права;

-: правильный ответ отсутствует.

I: {{11}} В зависимости от степени общественной опасности правонарушения подразделяются:

- : умышленные и неосторожные;
- : на проступки и административные правонарушения;
- : на преступления и проступки;
- : правильный ответ отсутствует.

I: {{12}} Совокупность методов и приемов осуществления государственной власти, а также уровень политической свободы в обществе и характер правового положения личности – это:

- : политико-правовой режим;
- : политическая система;
- : система государственного управления;
- : нет правильного ответа

I: {{13}} Исследование состояния и развития общества, закономерностей смены исторических типов государств с точки зрения качественных изменений в социокультурной среде общества, в духовной культуре народа, его религии и нравах, соответствует:

- : формационному подходу;
- : цивилизационному подходу;
- : синдикалистскому подходу;
- : нет правильного ответа.

I: {{14}} Государственная регистрация правовых актов включает:

- : юридическую экспертизу;
- : присвоение регистрационного номера;
- : занесение акта в Государственный реестр;
- : опубликование.

I: {{15}} Система права – это:

- : конкретная историческая совокупность права, юридической практики и господствующей правовой идеологии отдельного государства;
- : внутреннее строение структурных элементов права, состоящее из норм, институтов, отраслей и подотраслей;
- : установленные и охраняемые от нарушений государством обязательные правила поведения, указывающие на права и обязанности участников регулируемых отношений;
- : группы норм, регулирующие однородные общественные отношения.

I: {{16}} Способность субъекта собственными действиями приобретать и реализовывать права, создавать для себя обязанности и исполнять их- это:

- : дееспособность;
- : правосубъектность;
- : правоспособность;
- : деликтоспособность.

I: {{17}} Расхождение содержания двух или более действующих нормативно-правовых актов, изданных по одному и тому же вопросу:

- : коллизия;
- : пробел;
- : несоответствие;
- : нет правильного ответа.

I: {{18}} Нормы морали:

- : формируются в сознании людей, одно из основных понятий этики;
- : не содержат точных правил поведения;
- : представляют собой систему норм;

-: обеспечиваются принудительной силой государства.

I: {{19}} Совокупность всех действующих в данном государстве юридических норм называется:

- : субъективным правом;
- : системой права;
- : правовой системой;
- : объективным правом.

I: {{20}} Нормативный акт, обладающий наивысшей юридической силой, называется:

- : постановлением Правительства РФ;
- : федеральным законом;
- : Конституцией РФ;
- : Указом президента РФ.

I: {{21}} Для избрания Президентом РФ гражданин РФ должен соответствовать следующим требованиям:

- : быть не моложе 40 лет, обладать безупречной репутацией;
- : быть не моложе 35 лет, постоянно проживать в РФ не менее 25 лет;
- : быть не моложе 40 лет, не иметь судимости;
- : быть не моложе 35 лет, иметь стаж государственной службы не менее 5 лет.

I: {{22}} Избирательное право в РФ является:

- : всеобщим;
- : равным;
- : прямым;
- : все ответы верны.

I: {{23}} Какой вид субъекта РФ предусмотрен Конституцией РФ:

- : город федерального значения;
- : край;
- : область;
- : все ответы верны;

I: {{24}} Президент Российской Федерации является:

- : главой государства;
- : главой правительства;
- : высшим должностным лицом субъекта;
- : главой исполнительной власти.

I: {{25}} Высшим и непосредственным выражением власти народа является:

- : Президент Российской Федерации;
- : Государственная Дума Российской Федерации;
- : референдум, свободные выборы;
- : нет правильного ответа.

I: {{26}} Согласно Конституции высшим органом законодательной власти в нашей стране является:

- : Правительство Российской Федерации;
- : Федеральное Собрание Российской Федерации;
- : Конституционный Суд Российской Федерации;
- : Президент Российской Федерации.

I: {{27}} Кто является Верховным Главнокомандующим вооруженных сил РФ?

- : министр обороны;
- : начальник Генерального штаба;
- : Президент РФ;
- : Председатель Государственной Думы Российской Федерации.

I: {{28}} Отлагательное вето, т.е. право вернуть принятый Федеральным Собранием закон для повторного рассмотрения, принадлежит:

- : Президенту РФ;
- : премьер – министру РФ;
- : Генеральному прокурору РФ;
- : председателю Конституционного Суда РФ.

I: {{29}} Слово «Конституция» образовано от латинского constitution, что означает:

- : согласие
- : система взглядов
- : установление, устройство;
- : правила.

I: {{30}} К какому типу правовой системы относится Россия:

- : Романо-германская правовая семья;
- : англосаксонская правовая система;
- : религиозно - общинные системы;
- : все ответы верны.

I: {{31}} Права, принадлежащие человеку с рождения:

- : естественное право;
- : позитивное право;
- : право крови;
- : все ответы верны.

I: {{32}} Президент в РФ избирается:

- : на 3 года;
- : на 6 лет;
- : на 5 лет;
- : все ответы верны.

I: {{33}} В Государственной Думе:

- : 250 депутатов;
- : 350 депутатов;
- : 450 депутатов;
- : их больше.

I: {{34}} Федеративное устройство РФ основано на:

- : государственной целостности;
- : принципе разделения властей;
- : единстве системы государственной власти;
- : самоопределении народов.

I: {{35}} Лицо, к которому применены меры административной ответственности, считается административно наказанным:

- : в течение неопределенного срока;
- : в течение 3 лет;
- : в течение 1 года;
- : в течение 5 лет.

I: {{36}} Субъектами административной ответственности являются:

- : как физические, так и юридические лица;
- : лицо, установленное законодательством субъекта РФ;
- : физические лица;
- : юридические лица.

I: {{37}} Преступлением по УК РФ признается:

- : совершенное общественно опасное, виновное деяние, запрещенное Уголовным кодексом РФ под угрозой наказания;
- : общественно опасное деяние, запрещенное законом;
- : общественно опасное деяние, запрещенное под угрозой наказания как Уголовным, так и Кодексом об административных правонарушениях;

-: правильный ответ отсутствует.

I: {{38}} Признаками преступления являются:

- : общественная опасность;
- : противоправность;
- : наказуемость;
- : все ответы верны.

I: {{39}} С учетом степени общественной опасности уголовный закон выделяет:

- : преступления небольшой тяжести и тяжкие преступления;
- : преступления средней тяжести и тяжкие преступления;
- : преступления небольшой тяжести, тяжкие и особо тяжкие преступления;
- : преступления небольшой тяжести, средней тяжести, тяжкие и особо тяжкие.

I: {{40}} Вина в уголовном праве – это:

- : субъективная предпосылка уголовной ответственности;
- : объективная предпосылка уголовной ответственности;
- : как субъективная, так и объективная предпосылка уголовной ответственности;
- : правильный ответ отсутствует.

I: {{41}} Брачный возраст установлен в РФ с:

- : 16 лет;
- : 14 лет;
- : 18 лет;
- : 15 лет.

I: {{42}} Размер алиментов, устанавливаемый соглашением об уплате алиментов на несовершеннолетних детей, не может быть ниже:

- : 1/4 части заработка на каждого ребенка;
- : размера алиментов, выплачиваемых в судебном порядке;
- : одного минимального размера оплаты труда;
- : 20 % заработка на одного ребенка.

I: {{43}} Опека устанавливается над детьми до:

- : до 12 лет;
- : 13 лет;
- : 14 лет;
- : 16 лет.

I: {{44}} Попечительство устанавливается над детьми в возрасте:

- : до 12-16 лет;
- : 12-14 лет;
- : 14-18 лет;
- : 16-18 лет.

I: {{45}} Трудовое право в Российской Федерации является:

- : самостоятельной отраслью права;
- : подотраслью;
- : правовым институтом;
- : правильный ответ отсутствует

I: {{46}} Трудовые договоры могут заключаться на:

- : неопределенный срок;
- : определенный срок не более пяти лет;
- : время выполнения определенной работы;
- : все ответы верны.

I: {{47}} Трудовой договор является:

- : соглашением между работником и работодателем по поводу обязательных условий труда;
- : принудительным соглашением между работником и работодателем по поводу существенных условий труда;

-: как добровольным, так и принудительным соглашением между работником и работодателем по поводу существенных условий труда;
-: правильный ответ отсутствует.

I: {{48}} Нормальная продолжительность рабочего времени не может превышать:

-: 40 часов в неделю;
-: 35 часов в неделю;
-: 45 часов в неделю;
-: 50 часов в неделю.

I: {{49}} Право на использование отпуска за первый год работы возникает у работника по истечении:

-: 8 месяцев непрерывной работы;
-: 6 месяцев непрерывной работы;
-: 4 месяцев непрерывной работы;
-: 10 месяцев непрерывной работы.

I: {{50}} Субъекты гражданского права по российскому законодательству –это:

-: только юридические лица;
-: только коммерческие организации;
-: как юридические лица, так и физические лица;
-: правильный ответ отсутствует.

I: {{51}} Правоспособность и дееспособность юридического лица возникают:

-: с момента регистрации юридического лица;
-: с момента составления учредительных документов;
-: по истечении первого года хозяйственной деятельности юридического лица;
-: правильный ответ отсутствует.

I: {{52}} Право собственности является:

-: абсолютным правом;
-: относительным правом;
-: как абсолютным, так и относительным правом;
-: правильный ответ отсутствует.

I: {{53}} Способы возникновения права собственности могут быть:

-: первоначальными;
-: производными;
-: как первоначальными, так и производными;
-: правильный ответ отсутствует.

I: {{54}} Местом открытия наследства является:

-: последнее место жительства наследодателя, а если оно не известно, то место нахождения основной части имущества;
-: место жительства наследодателя и наследников;
-: место смерти наследодателя;
-: место жительства наследодателя.

I: {{55}} Эмансипация – это:

-: получение содержания от своих родителей до наступления совершеннолетия;
-: объявление несовершеннолетнего, достигшего возраста 16 лет полностью дееспособным, если он занимается предпринимательской деятельностью с согласия родителя или лица его заменяющего и работает по трудовому договору;
-: объявление несовершеннолетнего, достигшего возраста 16 лет полностью дееспособным по решению органа опеки и попечительства;
-: нет правильного ответа.

I: {{56}} Учредительными документами ООО являются:

-: устав;
-: учредительный договор и устав;

- : учредительный договор;
- : учредительный договор, устав и протокол общего собрания участников № 1.

I: {{57}} Сделка – это:

- : действия граждан и юридических лиц, направленные на возникновение, изменение и прекращение гражданских прав и обязанностей;
- : действия граждан, зарегистрированных в качестве индивидуальных предпринимателей и юридических лиц, направленные на возникновение, изменение и прекращение гражданских прав и обязанностей;
- : обстоятельства, с которыми нормы гражданского права связывают возникновение, изменение и прекращение гражданских прав и обязанностей.
- : нет правильного ответа

I: {{58}} Общий срок исковой давности равен:

- : 3 годам;
- : 4 годам;
- : 5 годам.
- : 2 годам

I: {{59}} Осуществлять нотариальные действия в РФ имеют право:

- : только частные нотариусы;
- : государственные нотариусы, частные нотариусы, а в случае отсутствия в населенном пункте нотариуса - должностные лица местного самоуправления;
- : только должностные лица органов исполнительной власти;
- : только государственные нотариусы.

I: {{60}} Разглашение государственной тайны при отсутствии признаков государственной измены является:

- : преступлением;
- : административным проступком;
- : в зависимости от степени тяжести последствий является преступлением или административным проступком;
- : правильный ответ отсутствует.

I: {{61}} Процессы, методы поиска, сбора, хранения, обработки, предоставления, распределения информации и способы осуществления таких процессов и методов - это:

- : информационные технологии;
- : телекоммуникационная сеть;
- : информационные системы;
- : информационная сеть.

I: {{62}} Должностные лица и граждане, виновные в нарушении законодательства РФ о государственной тайне, несут:

- : уголовную, административную, гражданско-правовую или дисциплинарную ответственность;
- : дисциплинарную ответственность;
- : международно-правовую;
- : уголовную или административную ответственность.

I: {{63}} Информационные технологии – это:

- : сведения (сообщения, данные) независимо от формы их представления;
- : процессы, методы поиска, сбора, хранения, обработки, предоставления, распространения информации и способы осуществления таких процессов и методов;
- : совокупность содержащейся в базах данных информации и обеспечивающих ее обработку информационных технологий и технических средств;
- : возможность получения информации и ее использования.

I: {{64}} Электронная подпись это:

- : информация в электронной форме, которая присоединена к другой информации в электронной форме (подписываемой информации) или иным образом связана с такой информацией и которая используется для определения лица, подписывающего информацию;
- : электронный документ или документ на бумажном носителе;
- : уникальная последовательность символов;
- : программные и (или) аппаратные средства, используемые для реализации функций удостоверяющего центра.

ИД-2 (УК-11) Знает характерные признаки коррупционного поведения и его взаимосвязь с социальными, экономическими, политическими и иными условиями; особенности проявления экстремизма и терроризма, знает социальные, политические и иные факторы, способствующие подобным проявлениям, а также правовые основы противодействия экстремизму и терроризму

Результаты обучения	Контрольные мероприятия
имеет представление о действующем антикоррупционном законодательстве, обеспечивающем профилактику коррупции и практику формирования нетерпимого отношения к коррупции	ПР08, Зач01
имеет представление о действующем законодательстве в сфере противодействия экстремизму и терроризму, о содержании правовых категорий экстремизм и терроризм и иных понятий права, используемых в этой сфере	ПР08, Зач01
знает полномочия государственных органов и иных организаций по противодействию и профилактике экстремизма и терроризма	ПР08

Задания к контрольной работе ПР08

Теоретическая часть

1. Природа коррупции, содержание, причины, виды и угрозы, исходящие от коррупции.
2. Реализация антикоррупционных мер: базовые подходы и основные проблемы.
3. Основные принципы и этапы развития государственной антикоррупционной политики.
4. Противодействие коррупции и обеспечение соблюдения прав человека и гражданина.
5. Основные направления совершенствования нормативной правовой базы преодоления и упреждения коррупции.
6. Что такое коррупционное правонарушение?
7. Что относится к коррупционным правонарушениям?
8. Какие виды ответственности за коррупционные правонарушения?
9. Что такое противодействие коррупции?
10. Какие государственные органы наделены полномочиями по борьбе с коррупцией?
11. Какую ответственность несет лицо, сообщившее о факте коррупции, если этот факт не будет доказан?
12. Тенденции современного экстремизма и терроризма.
13. Информационное противодействие идеологии экстремизма и терроризма.
14. Противодействие межнациональным конфликтам, этнической и религиозной нетерпимости, профилактика ксенофобии и экстремистских побуждений среди обучающихся.
15. Понятие экстремизма и экстремистской деятельности.

16. Уголовно-правовое понятие экстремистской деятельности.
17. Понятие терроризма и террористической деятельности.
18. Соотношение между экстремизмом и терроризмом.
19. Уголовно-правовой механизм противодействия терроризму в России.

Тестовые задания к зачету Зач01 (примеры)

I: {{1}} Что такое коррупция?

- : злоупотребление служебным положением;
- : дача взятки;
- : получение взятки;
- : злоупотребление полномочиями;
- : коммерческий подкуп;
- : незаконное использование физическим лицом своего должностного положения вопреки законным интересам общества и государства в целях получения выгоды в виде денег, ценностей, иного имущества или услуг имущественного характера, иных имущественных прав для себя или для третьих лиц либо незаконное предоставление такой выгоды указанному лицу другими физическими лицами
- : совершение деяний, указанных в вышеперечисленных подпунктах настоящего вопроса, от имени или в интересах юридического лица.

I: {{2}} В какой форме обязан уведомить гражданский служащий о возникшем конфликте интересов или о возможности его возникновения?

- : в письменной форме;
- : в устной форме;
- : не имеет значения.

I: {{3}} Служебная проверка проводится:

- : по решению представителя нанимателя;
- : по письменному заявлению гражданского служащего;
- : по устной жалобе гражданского служащего вышестоящему должностному лицу;
- : по заявлению третьих лиц.

I: {{4}} Найдите определение терроризма:

- : это идеология насилия и практика воздействия на принятие решения органами государственной власти, органами местного самоуправления или международными организациями, связанные с устрашением населения и (или) иными формами противоправных насильственных действий;
- : свойство окружающей человека среды, состоящее в возможности при конкретных условиях создания негативных воздействий, способных привести к отрицательным последствиям для жизнедеятельности человека и определенному ущербу окружающей его среды;
- : опасное техногенное явление, происходящее по конструктивным, производственным, технологическим или эксплуатационным причинам.

I: {{5}} Действия террористов:

- : проведение акций, массовых демонстраций;
- : организация взрывов, угон самолетов, захват заложников;
- : наркобизнес, продажа запрещенных препаратов.

I: {{6}} Что является крайней формой экстремизма?

- : Забастовка;
- : Революция;
- : Терроризм.

I: {{7}} Какой характер носят абсолютно все виды терроризма:

- : Политический;
- : Социальный;

-: Религиозный.

I: {{8}} Что относится к причинам экстремистской деятельности?

- : Отсутствие социальных гарантий;
- : Социальное неравенство;
- : Ущемление гражданских прав;
- : Низкий уровень жизни.

I: {{9}} Что относится к экстремистской деятельности?

- : Участие в демонстрациях и митингах;
- : Разжигание расовой, социальной, национальной или религиозной вражды;
- : Насильственное изменение основ конституционного строя и нарушение целостности РФ;
- : Публичное оправдание терроризма.

I: {{10}} Какой метод использует криминальный терроризм?

- : Насилия и устрашения;
- : Коррупции и подкупов чиновников;
- : Создания собственных СМИ.

ИД-3 (УК-11) Умеет ориентироваться в системе законодательства, проводить комплексный поиск и систематизацию нормативно-правовой информации, использовать правовую информацию при рассмотрении и анализе отношений, возникающих в современном обществе

Результаты обучения	Контрольные мероприятия
решает примерные правовые задачи в сфере профессиональной деятельности; анализирует конкретные спорные ситуации, рассматривает их с позиций правовых норм	ПР01, ПР04, ПР05, ПР07
применяет на практике приемы работы с правовыми актами; способен анализировать различные правовые явления и юридические факты	ПР01, ПР02
использует аналогию права для преодоления пробела в праве и воспроизводит основные характеристики правовых норм	ПР01

Задания к семинару ПР01

1. Дайте определение понятию права. Что представляет собой право в объективном и субъективном смысле?
2. Назовите признаки права. Дайте разъяснение следующих понятий: нормативность, общеобязательность, формальная определенность, системность, волевой характер права.
3. Что включает в себя аналогия права для преодоления пробела в праве?
4. Охарактеризуйте принципы права: общеправовые, межотраслевые, отраслевые.
5. Особенности правового регулирования будущей профессиональной деятельности.
6. Формирование правовой позиции по вопросам профессиональной деятельности.
7. Оформление договорных отношений в рамках профессиональной деятельности.
8. Контроль за выполнением договорных отношений.
9. Формирование правосознания у работников.
10. Что входит в содержание правоотношения?
11. Кто может быть субъектом правоотношений?
12. Что может выступать объектом правоотношения?
13. Что такое юридические факты? На какие виды они делятся?

Задания к семинару ПР02

1. Стадии избирательного процесса.
2. Выдвижение, регистрация, статус кандидатов.
3. Избирательные комиссии: система, порядок формирования, полномочия.
4. Предвыборная агитация.
5. Порядок голосования, установление результатов выборов.

Задания к семинару ПР04

1. Сделки. Представительство. Исковая давность. Понятие и формы права собственности.
2. Право интеллектуальной собственности.
3. Обязательства в гражданском праве и ответственность за их нарушение.
4. Договорные обязательства.

Задания к семинару ПР05

1. Предмет и метод трудового права РФ. Специфика трудовых правоотношений.
2. Источники трудового законодательства. Трудовой кодекс РФ – структура и основные характеристики.
3. Понятие занятости в РФ. Правовой статус безработного.
4. Работник как субъект трудового права.
5. Значение и содержание коллективного договора.
6. Правовая сущность трудового договора.
7. Рабочее время – понятие и виды.
8. Дисциплина труда.
9. Случаи расторжения трудового договора.
10. Ответственность работника за ущерб, причиненный предприятию, организации.
11. Виды и пределы материальной ответственности работника.
12. Трудовые споры. Способы разрешения индивидуальных трудовых споров.
13. Право работников на забастовку.
14. Представьте в виде схемы формы реализации свободы труда в России.
15. Составьте таблицу «Различия в статусе работодателей — юридических лиц и работодателей — физических лиц».
16. Предмет и метод семейного права РФ. Специфика семейных правоотношений.
17. Источники семейного законодательства. Семейный кодекс РФ – структура и основные характеристики.
18. Имущественные и личные права и обязанности супругов.
19. Права ребенка. Конвенция ООН «О правах ребенка» 1989 г. Ее роль в защите прав детей всего мира.
20. Брачный договор. Понятие, условия и последствия заключения.
21. Алиментные обязательства родителей и детей.
22. Установление и изменение гражданства родителей, детей, опекунов.
23. Установление опеки и попечительства над несовершеннолетними.
24. Порядок усыновления несовершеннолетних.
25. Брак между гражданами России и иностранцами: особенности заключения и расторжения.
26. Алиментные правоотношения.

Задания к семинару ПР07

1. Понятие информации. Виды информации.
2. Источники права в области защиты информации и государственной тайны.
3. Система защиты государственной тайны и иной охраняемой законом

информации.

4. Что такое государственная тайна? Какие сведения к ней относятся?
5. Назовите органы по защите государственной тайны, средства и методы защиты.
6. Что такое коммерческая тайна? Что такое служебная тайна?
7. Каковы методы и средства защиты коммерческой и служебной тайны?
8. Какие виды информации охраняются государством? Какие меры охраны и защиты существуют?
9. Правовая охрана частной жизни.
10. Защита чести, достоинства и деловой репутации.
11. Правовой режим банковской тайны.
12. Электронная подпись: правовые основы.

ИД-4 (УК-11) Умеет анализировать, толковать и правильно применять правовые нормы в целях противодействия коррупции и пресечения коррупционного поведения; выявлять характерные признаки проявлений экстремизма и терроризма, анализировать, толковать и правильно применять правовые нормы в целях противодействия экстремизму и терроризму

Результаты обучения	Контрольные мероприятия
умеет анализировать правовую информацию для выявления коррупциогенных факторов в нормативных правовых актах, давать оценку коррупционному поведению	ПР08
умеет анализировать правовую информацию для выявления характерных признаков проявлений экстремизма и терроризма	ПР08
умеет применять на практике законодательство в сфере противодействия экстремизму и терроризму, давать оценку их проявлениям	ПР08

Задания к контрольной работе ПР08

Практическая часть

1. Письменно ответить на вопрос: Почему необходимо наличие легального определения понятия «коррупция»?
2. Составить схему: признаки коррупционного преступления.
3. Составить схему: виды коррупционных преступлений.

Теоретическая часть

1. Основные направления государственной политики в области противодействия коррупции.
2. Основные рекомендации для осуществления эффективного антикоррупционного декларирования.
3. Антикоррупционное декларирование.
4. Специализированные государственные органы в сфере противодействия коррупции.
5. Противодействие коррупции в коммерческих организациях.
6. Статья 13. Ответственность физических лиц за коррупционные правонарушения (Федеральный закон от 25.12.2008 N 273-ФЗ (ред. от 06.02.2023) "О противодействии коррупции").
7. Измерение уровня коррупции: как определить начальное состояние и оценить результаты проводимых реформ.
8. Противодействие коррупции, правовые и организационные основы предупреждения коррупции и борьбы с ней, минимизации и ликвидации последствий

коррупционных правонарушений.

9. Прокурорский надзор и противодействие коррупции.
10. Каков порядок обращения граждан по фактам коррупции?
11. Профилактическая работа в сфере противодействия экстремизму и терроризму.
12. Взаимодействие с институтами гражданского общества и СМИ в сфере противодействия идеологии экстремизма и терроризма.
13. Содействие террористической деятельности.
14. Публичные призывы к осуществлению террористической деятельности, публичное оправдание терроризма или пропаганда терроризма.
15. Прохождение обучения в целях осуществления террористической деятельности.
17. Несообщение о преступлении.
18. Международные усилия по борьбе с терроризмом.
19. Понятие преступлений экстремистской направленности.
20. Публичные призывы к осуществлению действий, направленных на нарушение территориальной целостности Российской Федерации.
21. Возбуждение ненависти или вражды.
22. Организация деятельности экстремистской организации.
23. Финансирование экстремистской деятельности.

8.2. Критерии и шкалы оценивания

8.2.1. Шкалы оценивания

Для контрольных мероприятий устанавливается минимальное и максимальное количество баллов в соответствии с таблицей 8.1.

Контрольное мероприятие считается пройденным успешно при условии набора количества баллов не ниже минимального.

Результат обучения по дисциплине считается достигнутым при успешном прохождении обучающимся всех контрольных мероприятий, относящихся к данному результату обучения.

Таблица 8.1 – Шкалы оценивания контрольных мероприятий

Обозначение	Наименование	Форма контроля	Количество баллов	
			min	max
ПР01	Государство и право. Юридические факты	семинар	1	7,5
ПР02	Основа конституционного права РФ	семинар	1	7,5
ПР03	Система органов государственной власти	контрольная работа	1	7,5
ПР04	Основы гражданского права РФ	семинар	1	7,5
ПР05	Основы трудового права РФ, семейного права РФ	семинар	1	7,5
ПР06	Основы административного права РФ, уголовного права РФ	семинар	1	7,5
ПР07	Правовые основы защиты государственной тайны	семинар	1	7,5
ПР08	Коррупционные нарушения, противодействие экстремизму и терроризму	контрольная работа	1	7,5
Зач01	Зачет	компьютерное тестирование	16	40

8.2.2. Критерии оценивания

При оценивании результатов обучения по дисциплине в ходе текущего контроля успеваемости используются следующие критерии.

Минимальное количество баллов выставляется обучающемуся при выполнении всех указанных показателей (Таблица 8.2), допускаются несущественные неточности в изложении и оформлении материала

Таблица 8.2 – Критерии оценивания мероприятий текущего контроля успеваемости

Наименование, обозначение	Показатели выставления минимального количества баллов
Контрольная работа	правильно решено не менее 50% заданий
Семинар	степень реализации умений рассуждать, дискутировать, убеждать, отстаивать свои взгляды, сформированность приёмов и методов самостоятельной работы с литературой, информационно-познавательная ценность

При оценивании результатов обучения по дисциплине в ходе промежуточной аттестации используются следующие критерии.

Зачет (Зач01).

Промежуточная аттестация проводится в форме компьютерного тестирования.

Продолжительность тестирования: 60 минут.

Результаты тестирования оцениваются максимально 40 баллами, при этом процент правильных ответов P (0...100%) приводится к норме N в 40 баллов по следующей формуле:

$$N=0,4*P$$

Итоговая оценка по дисциплине выставляется с учетом результатов текущего контроля (приведенных к норме в 60 баллов) с использованием следующей шкалы.

Оценка	Набрано баллов
«зачтено»	41...100
«не зачтено»	0...40

МИНИСТЕРСТВО НАУКИ И ВЫСШЕГО ОБРАЗОВАНИЯ РОССИЙСКОЙ ФЕДЕРАЦИИ
Федеральное государственное бюджетное образовательное учреждение
высшего образования

«Тамбовский государственный технический университет»
(ФГБОУ ВО «ТГТУ»)



УТВЕРЖДАЮ

Директор Института энергетики,
приборостроения и радиоэлектроники

_____ Т.И. Чернышова
« 15 » _____ февраля 20 23 г.

РАБОЧАЯ ПРОГРАММА ДИСЦИПЛИНЫ

Б1.О.03.03 Экология

(шифр и наименование дисциплины в соответствии с утвержденным учебным планом подготовки)

Направление

11.03.02 Инфокоммуникационные технологии и системы связи

(шифр и наименование)

Профиль

Системы радиосвязи и радиодоступа

(наименование профиля образовательной программы)

Формы обучения: ***очная, очно-заочная***

Кафедра: ***Природопользование и защита окружающей среды***

(наименование кафедры)

Составитель:

старший преподаватель

степень, должность

подпись

О. В. Милованова

инициалы, фамилия

Заведующий кафедрой

подпись

А. В. Козачек

инициалы, фамилия

Тамбов 2023

**1. ПЛАНИРУЕМЫЕ РЕЗУЛЬТАТЫ ОБУЧЕНИЯ ПО ДИСЦИПЛИНЕ И
ЕЕ МЕСТО В СТРУКТУРЕ ОПОП**

Цель освоения дисциплины – достижение планируемых результатов обучения (таблица 1.1), соотнесенных с индикаторами достижения компетенций и целью реализации ОПОП.

Дисциплина входит в состав обязательной части образовательной программы.

Таблица 1.1 – Результаты обучения по дисциплине

Код, наименование индикатора	Результаты обучения по дисциплине
УК-8 Способен создавать и поддерживать в повседневной жизни и в профессиональной деятельности безопасные условия жизнедеятельности для сохранения природной среды, обеспечения устойчивого развития общества, в том числе при угрозе и возникновении чрезвычайных ситуаций и военных конфликтов	
ИД-4 (УК-8) Знает принципы и законы устойчивого функционирования биосферы, в том числе последствия их нарушения, а также способы создания экологически безопасных условий жизнедеятельности для сохранения природной среды и обеспечения устойчивого развития общества	<p>Знает содержание и характеристику основных положений, законов, принципов и методов экологии, особенностей функционирования природной среды</p> <p>Имеет представление об основных природозащитных технологиях и решениях, используемых для создания и поддержания экологически безопасных условий жизнедеятельности, сохранения природной среды и обеспечения устойчивого развития общества</p> <p>Знает отдельные положения разделов прикладной экологии, в том числе промышленной и инженерной экологии, экологического права, экологического менеджмента и аудита, экономики природопользования</p>
ИД-5 (УК-8) Умеет анализировать процессы, происходящие в техносфере и природной среде и определять возможные направления реализации соответствующих мероприятий по обеспечению экологической безопасности, в том числе и на основе нормативно-правовых требований	<p>Определяет зависимости при воздействии отдельных факторов на состояние природных объектов и здоровьем человека</p> <p>Умеет использовать нормативно-правовые документы в области экологической безопасности при решении типовых задач профессиональной деятельности в целях сохранения природной среды и обеспечения устойчивого развития общества</p> <p>Анализирует возможность использования отдельных природоохранных мероприятий и наилучших доступных технологий применительно к конкретным условиям повседневной жизни и задачам профессиональной деятельности</p>
ИД-6 (УК-8) Владеет расчетными и экспериментальными методами оценки уровня безопасности условий жизнедеятельности для сохранения природной среды и обеспечения устойчивого развития общества	<p>Владеет стандартными методиками расчета уровней и нормативов безопасности условий жизнедеятельности для сохранения природной среды и обеспечения устойчивого развития общества</p> <p>Владеет отдельными методами эколого-экономической оценки хозяйственной деятельности</p> <p>Имеет опыт экспериментальных исследований при оценке экологического состояния исследуемых объектов и их влиянии на здоровье человека с использованием отдельных методов и приборов аналитического и цифрового экологического контроля</p>

Результаты обучения по дисциплине достигаются в рамках осуществления всех видов контактной и самостоятельной работы обучающихся в соответствии с утвержденным учебным планом.

Индикаторы достижения компетенций считаются сформированными при достижении соответствующих им результатов обучения.

2. ОБЪЁМ ДИСЦИПЛИНЫ

Объем дисциплины составляет 3 зачетные единицы.

Ниже приведено распределение общего объема дисциплины (в академических часах) в соответствии с утвержденным учебным планом.

Виды работ	Форма обучения	
	Очная	Очно-заочная
	3 семестр	5 семестр
<i>Контактная работа</i>	33	11
занятия лекционного типа	16	4
лабораторные занятия	16	6
практические занятия		
курсовое проектирование		
консультации		
промежуточная аттестация	1	1
<i>Самостоятельная работа</i>	75	97
<i>Всего</i>	108	108

3. СОДЕРЖАНИЕ ДИСЦИПЛИНЫ

Раздел 1. Введение в экологию как науку. Экологические факторы среды. Взаимоотношения организма и среды.

Краткая история развития и становления экологии как науки. Предмет, методы, задачи и средства экологии. Структура экологии.

Основные понятия в экологии: популяция, биоценоз, биогеоценоз, экосистема, биосфера, ноосфера. Основные законы в экологии: законы Коммонера, закон минимума Либиха, закон толерантности Шелфорда.

Понятие экологического фактора среды. Классификация экологических факторов: абиотические, биотические, антропогенные. Понятие экологической валентности (толерантности). Адаптации организмов к экологическим факторам.

Лабораторные работы

ЛР01. Определение органолептических и химических показателей качества воды

Самостоятельная работа

СР01. Изучить методы исследований и получения информации в экологии

СР02. Изучить адаптации живых организмов к экологическим факторам (свет, температура, влажность, шум, плотность среды)

СР03. Изучить основные типы биотических взаимоотношений (нейтрализм, симбиоз, мутуализм, комменсализм, аменсализм, конкуренция, хищничество, паразитизм)

Раздел 2. Биосфера и человек: экология популяций, экосистемы, структура биосферы.

Дэмэкология. Понятие популяции. Структура популяции. Динамика популяции: понятие рождаемости, смертности, плотность популяции. Кривые роста численности популяций. r- и k-стратегии.

Синэкология. Понятие биоценоза. Структура биоценоза: видовая и пространственная. Понятие экосистемы. Состав и структура экосистемы. Энергетика экосистем. Понятие продукции и биомассы. Экологические пирамиды. Правило 10%. Понятие сукцессии. первичные и вторичные сукцессии.

Учение о биосфере и ноосфере. Понятие биосферы. Границы биосферы. Виды веществ, слагающих биосферу. Основные функции биосферы. Понятие ноосферы. Условия перехода биосферы в ноосферу.

Лабораторные работы

ЛР02. Определение общих показателей качества воды

Самостоятельная работа

СР04. Изучить классификацию естественных (наземных и водных) и искусственных экосистем.

СР05. Составление трофических цепей для лесной, морской, садовой экосистемы.

СР06. Самостоятельное решение задач по теме «Трофические цепи»

СР07. Изучить большой геологический и малый биологический круговороты веществ.

СР08. Рассмотреть влияние хозяйственной деятельности человека на круговороты азота, углерода, серы, фосфора и кислорода в биосфере

Раздел 3. Глобальные проблемы окружающей среды. Экология и здоровье человека.

Влияние человека на состояние окружающей среды. Понятие антропогенного воздействия на окружающую среду. Загрязнения. Классификация загрязнений. Основные загрязнители атмосферы, гидросферы, почв.

Основные глобальные проблемы современности. Проблемы загрязнения атмосферы. Парниковый эффект. Глобальное потепление. Смог. Кислотные дожди. Озоновые дыры.

Проблема загрязнения гидросферы. Эвтрофикация. Основные последствия загрязнения водоемов.

Загрязнение и деградация почв. Проблема отходов.

Антропогенное воздействие на биотические сообщества.

Загрязнение воздуха и здоровье человека. Загрязнение водоемов и здоровье человека. Загрязнение почв и здоровье человека..

Лабораторные работы

ЛР03. Оценка уровня потребления йода с йодированной солью

Самостоятельная работа

СР09. Рассмотреть глобальные экологические проблемы с позиции причин, механизмов возникновения, последствий для окружающей среды и населения планеты.

СР10. Рассмотреть влияние микро- и макроэлементов, содержащихся в продуктах питания, на здоровье человека.

СР11. Самостоятельное решение задач по теме «Экологические аспекты в оценке и прогнозировании здоровья человека».

СР12. Выполнение домашней контрольной работы по Разделам 1-3.

Раздел 4. Экологические принципы рационального использования природных ресурсов и охраны природы.

Природные ресурсы. Классификация природных ресурсов. Проблема истощения природных ресурсов.

Альтернативные источники энергии. Солнечная энергетика. Ветровая энергетика. Гидроэнергетика. Геотермальная энергетика. Водородная энергетика. Биотопливо.

Рациональное и нерациональное природопользование. Основные принципы рационального природопользования. Безотходные и малоотходные технологии.

Лабораторные работы

ЛР04. Определение морфологических, физических и химических свойств почв. Оценка качества почв

Самостоятельная работа

СР13. Рассмотреть влияние демографических характеристик на потребление природных ресурсов.

СР14. Оценка степени малоотходности технологических процессов и технологий.

СР15. Рассмотреть новейшие разработки в области солнечной и ветровой энергетики.

СР16. Рассмотреть вопросы использования энергии движущейся воды и биотоплива в качестве альтернативы традиционным энергоресурсам

СР17. Изучить возможности использования альтернативных источников энергии в регионе.

Раздел 5. Нормирование качества окружающей среды.

Общие положения нормирования качества окружающей среды Нормативные документы. Нормирование в области обращения с отходами Нормирование в области охраны

атмосферного воздуха Нормирование в области использования и охраны водных объектов
Нормативы предельно допустимых концентраций химических веществ в почве

Лабораторные работы

ЛР05. Изучение и расчет нормативов защиты окружающей среды

Самостоятельная работа

СР18. Изучить методы снижения влияния негативных факторов производственной, городской и бытовой среды на человека.

СР19. Рассмотреть «Методы расчетов рассеивания выбросов вредных (загрязняющих) веществ в атмосферном воздухе». Сравнить с ОНД-86.

СР20. Самостоятельное решение задач на определение индекса загрязнения атмосферы

СР21. Самостоятельное решение задач на определение индекса загрязнения воды.

СР22. Самостоятельное решение задач на определение нормативов допустимых выбросов.

Раздел 6. Экозащитная техника и технологии.

Защита атмосферы от загрязнений. Основные способы защиты атмосферы от загрязнений: рассеивание выбросов, архитектурно-планировочные решения, санитарно-защитные зоны. Инженерная защита атмосферы.

Защита гидросферы от загрязнений. Основные способы защиты гидросферы от загрязнений: обратное водоснабжение, закачка сточных вод в глубокие водоносные горизонты. Очистка сточных вод как один из способов защиты водных объектов.

Способы защиты почв от эрозии. Способы борьбы с заболачиванием, засолением. Техническая, биологическая, строительная рекультивация. Утилизация и переработка отходов. Складирование на свалках и полигонах. Термические методы переработки отходов. Компостирование отходов: аэробное компостирование в промышленных условиях, полевое компостирование.

Защита биотических сообществ. Защита растительных сообществ от влияния человека. Защита животного мира от влияния человека.

Лабораторные работы

ЛР06. Оценка технической и гигиенической эффективности очистки сточных вод.

Самостоятельная работа

СР23. Рассмотреть принципы организации оборотных циклов водоснабжения.

СР24. Изучить современные методы очистки сточных вод.

СР25. Изучить современные методы очистки газовых выбросов.

СР26. Рассмотреть современные подходы к переработке отходов.

Раздел 7. Основы экологического права и профессиональная ответственность.

Международное сотрудничество в области охраны окружающей среды.

Понятие экологического права. Основные принципы экологического права. Основные документы экологического права. Понятие и виды кадастров. Система органов экологического управления. Экологический мониторинг. Экологическая паспортизация. Экологическая стандартизация. Экологическая экспертиза. Правовая охрана земель, атмосферы, воды. Ответственность за экологические правонарушения.

Международное экологическое право. Объекты международно-правовой охраны. Международные организации по охране окружающей среды: ООН, ЮНЕП, МСОП, ВОЗ, ФАО, ВМО. Неправительственные организации охраны окружающей среды: Гринпис, Всемирный фонд дикой природы, Римский клуб. Основные международные конференции

по вопросам охраны окружающей среды. Концепция устойчивого развития РФ. Стратегии выживания человечества.

Лабораторные работы

ЛР07. Экологические аспекты в профессиональной деятельности.

Самостоятельная работа

СР27. Рассмотреть основные экологические проблемы в профессиональной деятельности.

СР28. Составить список нормативно-правовых документов в области охраны окружающей среды, в соответствии с которыми осуществляется профессиональная деятельность.

СР29. Используя Уголовный кодекс РФ выделить наиболее тяжкие экологические правонарушения, за которые предусмотрена уголовная ответственность.

СР30. Используя Кодекс РФ об административных правонарушениях выделить основные правонарушения, за которые предусмотрена административная ответственность.

Раздел 8. Основные разделы прикладной экологии

Экономика природопользования. Предмет, цели, задачи экономики природопользования. Основные принципы. Экономические механизмы рационального природопользования. Плата за использование природных ресурсов. Плата за загрязнение окружающей среды. Экологические фонды. Экологическое страхование. Экологический ущерб.

Экологический менеджмент и аудит. Основные законодательные и нормативно-правовые акты в области экологического менеджмента и аудита. Предмет, цели, задачи осуществления экологического менеджмента и аудита.

Основы строительной и транспортной экологии. Архитектурная экология.

Лабораторные работы

ЛР08. Экономические механизмы природопользования. Платы за загрязнение окружающей среды

Самостоятельная работа

СР31. Проанализировать направления применения разделов прикладной экологии относительно профессиональной деятельности.

СР32. Изучить современные экономические механизмы природопользования/

СР33. Рассмотреть понятие «зеленой» экономики.

СР34. Написание домашней контрольной работы по Разделам 4-8.

СР35. Подготовка проекта (реферата) на заданную тему.

4. ПЕРЕЧЕНЬ УЧЕБНОЙ ЛИТЕРАТУРЫ, ИНФОРМАЦИОННЫХ РЕСУРСОВ И ТЕХНОЛОГИЙ

4.1. Учебная литература

1. Стадницкий, Г. В. Экология : учебник для вузов / Г. В. Стадницкий. — 12-е изд. — Санкт-Петербург : ХИМИЗДАТ, 2020. — 296 с. — ISBN 078-5-93808-350-1. — Текст : электронный // Цифровой образовательный ресурс IPR SMART : [сайт]. — URL: <https://www.iprbookshop.ru/97814.html> (дата обращения: 25.01.2023). — Режим доступа: для авторизир. пользователей

2. Новиков, В. К. Экология и инженерная защита окружающей среды : курс лекций / В. К. Новиков. — Москва : Московская государственная академия водного транспорта, 2020. — 234 с. — Текст : электронный // Цифровой образовательный ресурс IPR SMART : [сайт]. — URL: <https://www.iprbookshop.ru/97330.html> (дата обращения: 25.01.2023). — Режим доступа: для авторизир. пользователей

3. Ерофеева, В. В. Экология : учебное пособие / В. В. Ерофеева, В. В. Глебов, С. Л. Яблочников. — Саратов : Вузовское образование, 2020. — 148 с. — ISBN 978-5-4487-0662-2. — Текст : электронный // Цифровой образовательный ресурс IPR SMART : [сайт]. — URL: <https://www.iprbookshop.ru/90201.html> (дата обращения: 25.01.2023). — Режим доступа: для авторизир. пользователей

4. Экология: учебное пособие : конспект лекций / Курбатов А. В., В. В. Ерофеева, К. Ф. Шакиров, С. Л. Яблочников. — Москва : Московский технический университет связи и информатики, 2020. — 156 с. — Текст : электронный // Цифровой образовательный ресурс IPR SMART : [сайт]. — URL: <https://www.iprbookshop.ru/97363.html> (дата обращения: 25.01.2023). — Режим доступа: для авторизир. пользователей

5. Михаилиди, А. М. Экология : учебное пособие / А. М. Михаилиди. — Саратов : Ай Пи Ар Медиа, 2019. — 170 с. — ISBN 978-5-4497-0032-2. — Текст : электронный // Цифровой образовательный ресурс IPR SMART : [сайт]. — URL: <https://www.iprbookshop.ru/83819.html> (дата обращения: 25.01.2023). — Режим доступа: для авторизир. пользователей

6. Якунина И.В. Экология [Электронный ресурс]: лаборат. работы для бакалавр. 1-2 курсов днев., вечер. и заоч. обучения / И. В. Якунина, О. В. Пещерова. - Электрон. дан. (20,0 Мб). - Тамбов: ФГБОУ ВО "ТГТУ", 2016. - Режим доступа: <http://www.tstu.ru/r.php?r=obuch.book.elib1&id=4>

7. Лебедева М.И. Химическая экология (задачи, упражнения, контрольные вопросы) [Электронный ресурс]: учебное пособие / М. И. Лебедева, И. А. Анкудимова, О. С. Филимонова. - Тамбов: ТГТУ, 2012. - Режим доступа к книге: <http://www.tstu.ru/book/elib/pdf/2012/lebedeva.pdf>

8. Якунина И.В. Методы и приборы контроля окружающей среды. Экологический мониторинг [Электронный ресурс] : учеб. пособие / И. В. Якунина, Н. С. Попов. - Тамбов : ТГТУ, 2009. - 188 с. - Режим доступа: <http://www.tstu.ru/book/elib/pdf/2009/Popov-Yakunina-1.pdf>

9. Козачек А.В. Экология [Электронный ресурс]: метод. рек. / А. В. Козачек. - Тамбов: ТГТУ, 2013. - Режим доступа: <http://www.tstu.ru/book/elib/pdf/2013/kozachek-1.pdf>

10. Якунина И.В. Экология. Контрольные задания [Электронный ресурс]: учеб.-метод. разработки для студ. заоч. всех напр. и спец., изучающих курс "Экология" / И. В. Якунина, О. В. Пещерова; Тамб. гос. техн. ун-т. - Тамбов: ФГБОУ ВО "ТГТУ", 2017. - Режим доступа: <http://www.tstu.ru/book/elib1/exe/2017/Yakynina.exe>

4.2. Интернет-ресурсы, в том числе современные профессиональные базы данных и информационные справочные системы

Университетская информационная система «РОССИЯ» <https://uisrussia.msu.ru>

Справочно-правовая система «Консультант+» <http://www.consultant-urist.ru>

Справочно-правовая система «Гарант» <http://www.garant.ru>

База данных Web of Science <https://apps.webofknowledge.com/>

База данных Scopus <https://www.scopus.com>

Портал открытых данных Российской Федерации <https://data.gov.ru>

База открытых данных Министерства труда и социальной защиты РФ
<https://rosmintrud.ru/opendata>

База данных Научной электронной библиотеки eLIBRARY.RU <https://elibrary.ru/>

База данных профессиональных стандартов Министерства труда и социальной защиты РФ
<http://profstandart.rosmintrud.ru/obshchiy-informatsionnyy-blok/natsionalnyy-reestr-professionalnykh-standartov/>

Базы данных Министерства экономического развития РФ <http://www.economy.gov.ru>

База открытых данных Росфинмониторинга <http://www.fedsfm.ru/opendata>

Электронная база данных «Издательство Лань» <https://e.lanbook.com>

Электронная библиотечная система «IPRbooks» <http://www.iprbookshop.ru>

База данных «Электронно-библиотечная система «ЭБС ЮРАЙТ» <https://www.biblio-online.ru>

База данных электронно-библиотечной системы ТГТУ <http://elib.tstu.ru>

Федеральная государственная информационная система «Национальная электронная библиотека» <https://нэб.пф>

Национальный портал онлайн обучения «Открытое образование» <https://openedu.ru>

Электронная база данных "Polpred.com Обзор СМИ" <https://www.polpred.com>

Официальный сайт Федерального агентства по техническому регулированию и метрологии <http://protect.gost.ru/>

Ресурсы электронной информационно-образовательной среды университета представлены в локальном нормативном акте «Положение об электронной информационно-образовательной среде Тамбовского государственного технического университета».

Электронные образовательные ресурсы, к которым обеспечен доступ обучающихся, в т.ч. приспособленные для использования инвалидами и лицами с ограниченными возможностями здоровья, приведены на официальном сайте университета в разделе «Университет»-«Сведения об образовательной организации»-«Материально-техническое обеспечение и оснащенность образовательного процесса».

Сведения о лицензионном программном обеспечении, используемом в образовательном процессе, представлены на официальном сайте университета в разделе «Образование»-«Учебная работа»-«Доступное программное обеспечение».

5. МЕТОДИЧЕСКИЕ УКАЗАНИЯ ДЛЯ ОБУЧАЮЩИХСЯ ПО ОСВОЕНИЮ ДИСЦИПЛИНЫ

Методические рекомендации по подготовке к лекционным занятиям

Приступая к изучению дисциплины «Экология», студенты должны ознакомиться с учебной программой, учебной, научной и методической литературой, имеющейся в библиотеке ТГТУ, а также размещенной на электронных ресурсах, к которым подключен университет.

Получить рекомендованные учебники и учебно-методические пособия в библиотеке или найти их в электронных библиотечных системах, завести новую тетрадь для конспектирования лекций.

В ходе лекционных занятий вести конспектирование учебного материала. Обращать внимание на понятия, формулировки, термины, раскрывающие содержание тех или иных явлений и процессов, научные выводы и практические рекомендации.

Если по ходу лекционного занятия возникают вопросы – необходимо задать их преподавателю, с целью уяснения теоретических положений, разрешения спорных вопросов и т.п.

По окончании лекционного занятия выделить основные понятия, термины, определения и пр.

1. Перед началом лабораторных занятий необходимо пройти инструктаж по технике безопасности и пожарной безопасности. После прохождения инструктажа обязательно расписаться в журналах по технике безопасности и пожарной безопасности.

2. При работе с химическими веществами соблюдать правила по технике безопасности, избегать попадания химических веществ на слизистые оболочки, кожу и одежду.

3. При работе с химической посудой соблюдать аккуратность и осторожность в соответствии с правилами по технике безопасности.

4. При работе в лаборатории необходимо иметь хлопчатобумажный халат: он предохраняет от порчи и загрязнения одежду.

5. Перед выполнением лабораторной работы необходимо подготовить конспект по методике выполнения в письменном или печатном виде. Конспект должен содержать:

- Название лабораторной работы;
- Цель работы;
- Материалы, реактивы и оборудование, используемые в работе;
- Описание хода работы (название опыта, методика выполнения, уравнения реакций, таблицы, если необходимо);
- Расчетную часть (при необходимости);
- Сводную таблицу результатов;
- Выводы по работе.

6. До начала выполнения лабораторной работы необходимо прочитать методические указания по выполнению, обратив особое внимание на материалы, реактивы и оборудование, которые используются в работе.

7. По ходу выполнения работы необходимо вносить получаемые данные в соответствующие таблицы.

8. После окончания экспериментальной части лабораторной работы необходимо убрать за собой рабочее место, выполнить требуемые методикой расчеты, заполнить сводную таблицу, сделать выводы.

9. Если в течение семестра были пропущены лабораторные работы, то их необходимо отработать в соответствии с расписанием, составляемым на кафедре.

10. Каждая выполненная работа должна быть защищена.

Готовясь к докладу или реферативному сообщению, Вы можете обращаться за методической помощью к преподавателю. Идя на консультацию, необходимо хорошо продумать вопросы, которые требуют разъяснения.

Методические рекомендации по организации самостоятельной работы

После каждой лекции внимательно прочитать полученный материал, выделяя для себя основные положения и моменты.

Самостоятельно изучить рекомендуемую литературу по вопросам, поднятым на занятиях. Устно пересказать лекционный и дополнительный материал. В случае возникновения вопросов обратиться за помощью к преподавателю до или после занятия.

Подготовиться к лабораторному занятию. Оформить отчеты, подготовить сообщение.

При подготовке к защитах лабораторных работ необходимо прочитать конспект лекций и теоретический материал лабораторных работ, обратив внимание на основные понятия, определения и положения, методику выполнения эксперимента или расчета, а также повторить алгоритмы решения задач, которые были предложены для выполнения заданий на лабораторных занятиях.

К самостоятельной работе так же относится подготовка проекта (реферата). Рекомендации по подготовке проекта приведены ниже.

1. Выбрать тему проекта из списка, предложенного преподавателем.
2. Составить план проекта, учитывая направленность выбранной темы.
3. Ознакомиться с литературными источниками по исследуемому вопросу.
4. Используя современные литературные источники (учебники, учебные пособия, монографии, статьи и пр.), составить конспект по каждому из пунктов плана, сделать обобщения и выводы.

5. Оформить реферат согласно следующим требованиям: шрифт Times New Romans, 12 пт, интервал межстрочный 1,5, отступ абзаца 1 см, выравнивание текста по ширине, заголовков по центру; наличие разделов «содержание», «введение», «основная часть», «заключение», «список литературы». Каждый раздел должен начинаться с нового листа.

6. Оформить список литературы в соответствии с ГОСТ Р 7.0.5 — 2008 «Библиографическая ссылка»

7. Подготовить презентацию проекта, отражающую содержание основных разделов работы.

8. Сдать преподавателю электронный вариант проекта и презентации на электронном носителе (диск, флэшка).

Одной из форм самостоятельной работы является написание домашних контрольных работ, включающих в себя теоретические вопросы в тестовой форме и практические задания, направленные на проверку усвоения практических навыков.

6. МАТЕРИАЛЬНО-ТЕХНИЧЕСКОЕ ОБЕСПЕЧЕНИЕ

По всем видам учебной деятельности в рамках дисциплины используются аудитории и лаборатории, оснащенные необходимым специализированным и лабораторным оборудованием.

Наименование специальных помещений	Оснащенность специальных помещений	Перечень лицензионного программного обеспечения / Реквизиты подтверждающего документа
учебные аудитории для проведения занятий лекционного типа	Мебель: учебная мебель Технические средства обучения: экран, проектор, компьютер	MS Office, Windows / Корпоративные академические лицензии бессрочные Microsoft Open License № 61010664, 60979359, 61316870, 45560005, 45341392, 44964701, 49066437, 48248804, 49487340, 43925361, 44544975, 43239932, 42882586, 46733190, 45936776, 46019880, 47425744, 47869741, 60102643, 41875901
учебные аудитории для проведения лабораторных работ – лаборатория «Энергоэффективность и экологический контроль»	Мебель: учебная мебель Комплект специализированной мебели: лабораторные столы Технические средства: весы лабораторные электронные, сушильный шкаф, миниэспресс лаборатория, кондуктометр, индикатор радиации, комплект учебного оборудования «Ветроэнергетическая система», лабораторный стенд «Солнечная фотоэлектрическая система»	
учебные аудитории для проведения лабораторных работ	Мебель: учебная мебель Комплект специализированной мебели: лабораторные столы Технические средства: весы лабораторные, сушильный шкаф, миниэспресс лаборатория, индикатор радиации, pH-метр, кондуктометр	
учебные аудитории для проведения лабораторных работ	Мебель: учебная мебель Комплект специализированной мебели: лабораторные столы Технические средства: сушильный шкаф, весы лабораторные электронные, pH-метр	

Для самостоятельной работы обучающихся предусмотрены помещения, укомплектованные специализированной мебелью, оснащенные компьютерной техникой с возможностью подключения к сети «Интернет» и обеспечением доступа в электронную информационно-образовательную среду университета.

Наименование помещений для самостоятельной работы обучающихся	Оснащенность помещений для самостоятельной работы обучающихся	Перечень лицензионного программного обеспечения / Реквизиты подтверждающего документа
Помещение для самостоятельной работы обучающихся (читальный зал Научной библиотеки)	Мебель: учебная мебель Комплект специализированной мебели: компьютерные столы Оборудование: компьютерная техника с подключением к информационно-коммуникационной сети «Интернет» и доступом в электронную информационно-образовательную среду образовательной организации, веб-камеры, коммуникационное обо-	MS Office, Windows / Корпоративная академическая лицензия бессрочная Microsoft Open License №66426830

11.03.02 «Инфокоммуникационные технологии и системы связи»
«Системы радиосвязи и радиодоступа»

Наименование помещений для самостоятельной работы обучающихся	Оснащенность помещений для самостоятельной работы обучающихся	Перечень лицензионного программного обеспечения / Реквизиты подтверждающего документа
	рудование, обеспечивающее доступ к сети интернет (проводное соединение и беспроводное соединение по технологии Wi-Fi)	
Помещение для самостоятельной работы обучающихся (ауд. 333/А)	Мебель: учебная мебель Комплект специализированной мебели: компьютерные столы Оборудование: компьютерная техника с подключением к информационно-коммуникационной сети «Интернет» и доступом в электронную информационно-образовательную среду образовательной организации, веб-камеры, коммуникационное оборудование, обеспечивающее доступ к сети интернет (проводное соединение и беспроводное соединение по технологии Wi-Fi)	MS Office, Windows / Корпоративная академическая лицензия бессрочная Microsoft Open License №666426830

7. ТЕКУЩИЙ КОНТРОЛЬ УСПЕВАЕМОСТИ И ПРОМЕЖУТОЧНАЯ АТТЕСТАЦИЯ

Проверка достижения результатов обучения по дисциплине осуществляется в рамках текущего контроля успеваемости и промежуточной аттестации.

7.1. Текущий контроль успеваемости

Текущий контроль успеваемости включает в себя мероприятия по оцениванию выполнения лабораторных работ, заданий для самостоятельной работы. Мероприятия текущего контроля успеваемости приведены в таблице 7.1.

Таблица 7.1 – Мероприятия текущего контроля успеваемости

Обозначение	Наименование	Форма контроля
ЛР01	Определение органолептических и химических показателей качества воды	защита работы
ЛР02	Определение общих показателей качества воды	защита работы
ЛР03	Оценка уровня потребления йода с йодированной солью	защита работы
ЛР04	Определение морфологических, физических и химических свойств почв. Оценка качества почв	защита работы
ЛР05	Изучение и расчет нормативов защиты окружающей среды	защита работы
ЛР06	Оценка технической и гигиенической эффективности очистки сточных вод.	защита работы
ЛР07	Экологические аспекты в профессиональной деятельности.	защита работы
ЛР08	Экономические механизмы природопользования. Платы за загрязнение окружающей среды	защита работы
СР12	Выполнение домашней контрольной работы по Разделам 1-3.	отчет
СР34	Написание домашней контрольной работы по Разделам 4-8	отчет
СР35	Подготовка проекта (реферата) на заданную тему.	реферат

7.2. Промежуточная аттестация

Формы промежуточной аттестации по дисциплине приведены в таблице 7.2.

Таблица 7.2 – Формы промежуточной аттестации

Обозначение	Форма отчетности	Очная	Очно-заочная
Зач01	Зачет	3 семестр	5 семестр

8. ФОНД ОЦЕНОЧНЫХ СРЕДСТВ

8.1. Оценочные средства

Оценочные средства соотнесены с результатами обучения по дисциплине и индикаторами достижения компетенций.

ИД-4 (УК-8) Знает принципы и законы устойчивого функционирования биосферы, в том числе последствия их нарушения, а также способы создания экологически безопасных условий жизнедеятельности для сохранения природной среды и обеспечения устойчивого развития общества

Результаты обучения	Контрольные мероприятия
Знает содержание и характеристику основных положений, законов, принципов и методов экологии, особенностей функционирования природной среды	Зач01
Имеет представление об основных природозащитных технологиях и решениях, используемых для создания и поддержания экологически безопасных условий жизнедеятельности, сохранения природной среды и обеспечения устойчивого развития общества	Зач01
Знает отдельные положения разделов прикладной экологии, в том числе промышленной и инженерной экологии, экологического права, экологического менеджмента и аудита, экономики природопользования	Зач01

Тестовые задания к зачету Зач01 (примеры)

- Раздел экологии, исследующий общие закономерности взаимоотношений общества и природы, называется:
 - общая экология
 - социальная экология
 - популяционная экология
 - глобальная экология
- Один из разделов экологии, изучающий биосферу Земли, называется:
 - общая экология
 - сельскохозяйственная экология
 - глобальная экология
 - химическая экология
- Закон минимума при изучении влияний различных факторов на рост растений установил:
 - Ю. Либих
 - В. Шелфорд
 - В. Радкевич
 - Ю. Одум
 - Э. Геккель
- Виды с широкой экологической валентностью называются:
 - стенотермными
 - гомойотермными
 - эвритермными
 - эврибионтными
- Пределы устойчивости организма – это:
 - рамки, ограничивающие пригодные для жизни условия
 - минимально приемлемые для обитания условия существования
 - оптимальные условия для существования
- Топливо-энергетические ресурсы по своему происхождению являются:
 - биокосным веществом
 - биогенным веществом
 - косным веществом
- Высокие уровни атмосферных выбросов оксидов серы и азота вызывают на значительных площадях Северной Европы явление, которое в экологической литературе получило название:
 - «парниковый эффект»
 - «кислотный дождь»
 - «озоновая дыра»
 - «фотохимический смог»
- Максимальное количество загрязняющих веществ, которое в единицу времени разрешается данному конкретному предприятию сбрасывать в водоем, не вызывая при этом превышения в них предельно допустимых концентраций загрязняющих веществ и неблагоприятных экологических последствий – это:
 - ПДУ
 - ПДК
 - ПДС
 - ПДВ

9. Для сохранения уникальных невоспроизводимых природных объектов, имеющих научную, экологическую, культурную, эстетическую ценность, за ними законодательно закрепляется статус ...
- а) заказника
б) заповедника
в) памятника природы
г) национального парка
10. Методы, в основе которых лежат процессы извлечения ценных компонентов из сточных вод с дальнейшей их переработкой, называются ...
- а) каталитическими
б) фильтрованием
в) рекуперационными
г) коагуляцией
11. Введение в сточные воды коагулянтов или флокулянтов для образования хлопьевидных осадков, которые затем удаляются, - это метод
- а) флотации
б) коагуляции
в) экстракции
г) абсорбции
12. Укажите название международного соглашения по сокращению выбросов CO₂
- а) Протокол в Торонто
б) Киотский протокол,
в) Соглашение в Рио-де-Жанейро
г) Международная Рамочная Конвенция
д) Монреальский протокол
13. Международная общественная организация, субсидирующая мероприятия по сохранению исчезающих видов животных и растений, - это:
- а) Всемирный фонд дикой природы (ВВФ)
б) Международный банк реконструкции и развития (МБРР)
в) Международный союз охраны природы (МСОП)
г) Европейский банк реконструкции и развития (ЕБРР)
14. Разработка новой технологической схемы очистки газовых выбросов на предприятии можно отнести к стадии _____ цикла Деминга:
- а) планирования
б) корректировки
в) действия
г) проверки
15. Установка пылеулавливающего и пылеподавляющего оборудования является одним из эффективных мероприятий по устранению следующего вида воздействия:
- а) сбросов взвешенных веществ в водоемы
б) выбросов тепла в атмосферу
в) образования твердых мелкодисперсных отходов
г) выбросов твердых взвешенных частиц
16. Применение надбавок на цену экологически чистой продукции является _____ методом управления природопользованием.
- а) техническим
б) экспертным
в) экономическим
г) дисциплинарным
17. В качестве экономического механизма охраны окружающей среды признаётся:
- а) разнообразные кодексы
б) экологическое страхование
в) нормирование
г) мониторинг

ИД-5 (УК-8) Умеет анализировать процессы, происходящие в техносфере и природной среде и определять возможные направления реализации соответствующих мероприятий по обеспечению экологической безопасности, в том числе и на основе нормативно-правовых требований

Результаты обучения	Контрольные мероприятия
Определяет зависимости при воздействии отдельных факторов на состояние природных объектов и здоровьем человека	ЛР04, СР12

Результаты обучения	Контрольные мероприятия
Умеет использовать нормативно-правовые документы в области экологической безопасности при решении типовых задач профессиональной деятельности в целях сохранения природной среды и обеспечения устойчивого развития общества	ЛР06
Анализирует возможность использования отдельных природоохранных мероприятий и наилучших доступных технологий применительно к конкретным условиям повседневной жизни и задачам профессиональной деятельности	ЛР07, СР35

Вопросы к защите лабораторной работы ЛР04

1. Назовите метод, при помощи которого отбирается проба почвы.
2. Опишите методику отбора пробы почвы по методу конверта
3. Опишите алгоритм определения гранулометрического состава почвы
4. Какие сельскохозяйственные культуры можно выращивать, если рН вытяжки составила 6,5?
5. Какая зависимость наблюдается между окраской почвы и ее плодородием.

Вопросы к защите лабораторной работы ЛР06

1. Как определить техническую эффективность очистки сточных вод?
2. Как определить гигиеническую эффективность очистки сточных вод?
3. Каким документом устанавливаются гигиенические требования к качеству вод поверхностных водоемов.
4. С использованием нормативной документации оцените техническую эффективность очистки сточных вод от взвешенных веществ, если их концентрация во входящем потоке составляет 100 мг/л, а концентрация после прохождения очистки в радиальном отстойнике – 65 мг/л.
5. Достигнута ли гигиеническая эффективность очистных сооружений, если концентрация взвешенных веществ в воде водоема-приемника до спуска сточных вод составляла 15,0 мг/л, а в створе на 1 км выше города – 16,25 мг/л. Водоем, куда производится выпуск сточных вод, относится к I категории водопользования.

Вопросы к защите лабораторной работы ЛР07

1. Какими видами воздействий на окружающую среду характеризуется профессиональная деятельность?
2. Каковы возможности вторичного использования отходов в отрасли профессиональной деятельности.
3. Способы защиты окружающей среды и здоровья человека от вредных воздействий отрасли профессиональной деятельности.
4. Каким образом экологические знания могут быть использованы при осуществлении профессиональной деятельности?

Примерные практические задания к СР12

1. Определите массу перца сладкого, содержащего 25,2 мг нитратов в 100 г продукта, которую может употребить один человек, чтобы не превысить допустимую суточную норму 350 мг/чел.
2. Запасы воды в ледниках и материковом льду – $35 \cdot 10^6$ км³. На сколько метров повысится уровень Мирового океана, если произойдет таяние всего льда? Радиус Земли принять равным 6400 км, а площадь Мирового океана – 2/3 от площади земного шара.
3. Определите площадь поля, необходимого, чтобы прокормить семью, состоящую из трех человек, если известно, что в среднем одним человеком в год поедается 40 кг говядины (доля сухого вещества – 25%). Продуктивность поля (по сухому веществу) составляет 500 г/м².

Темы проектов (рефератов) СР35

1. Успешное применение «зеленого маркетинга» на предприятии (по вариантам)
2. Экологически безопасные сельскохозяйственные технологии
3. Сохранение биоразнообразия, особо ценных естественных ландшафтов и памятников природы (по вариантам)
4. Экологические проблемы городов и способы их решения (по вариантам)

ИД-6 (УК-8) Владеет расчетными и экспериментальными методами оценки уровня безопасности условий жизнедеятельности для сохранения природной среды и обеспечения устойчивого развития общества

Результаты обучения	Контрольные мероприятия
Владеет стандартными методиками расчета уровней и нормативов безопасности условий жизнедеятельности для сохранения природной среды и обеспечения устойчивого развития общества	ЛР05, СР34
Владеет отдельными методами эколого-экономической оценки хозяйственной деятельности	ЛР08
Имеет опыт экспериментальных исследований при оценке экологического состояния исследуемых объектов и их влияния на здоровье человека с использованием отдельных методов и приборов аналитического и цифрового экологического контроля	ЛР01, ЛР02, ЛР03

Вопросы к защите лабораторной работы ЛР01

1. Что такое органолептические показатели качества воды?
2. Опишите методику определения цвета и мутности воды.
3. Опишите методику определения содержания ионов железа в воде.
4. Назовите нормативное значение содержания сульфат-ионов в питьевой воде. Пригодна ли вода для питьевых целей, если содержание сульфат-ионов составило 510 мг/дм^3
5. Назовите нормативное значение показателя мутности? Пригодна ли вода для хозяйственно-питьевых нужд, если по результатам эксперимента обнаружилась опалесценция, а концентрация взвешенных веществ составила 1 мг/дм^3 ?

Вопросы к защите лабораторной работы ЛР02

1. Опишите методику определения общей жесткости воды.
2. Назовите нормативное значение показателя общей жесткости для питьевой воды. Пригодна ли вода для питья, если в результате эксперимента среднее количество титранта, пошедшего на определение общей жесткости, составило $6,3 \text{ мл}$?
3. Опишите порядок определения pH с помощью универсальной индикаторной бумаги.
4. Назовите нормативное значение водородного показателя для питьевой воды. Пригодна ли вода для питья, если значение pH составило $8,3$?
5. Опишите порядок выполнения эксперимента по определению временной жесткости.

Вопросы к защите лабораторной работы ЛР03

1. Опишите методику качественного определения йода в форме йодида в йодированной соли
2. Опишите методику качественного определения йода в форме йодата в йодированной соли
3. Опишите последовательность действий при количественном определении йода в форме йодата в йодированной соли.
4. Какие реагенты используются при количественном определении йода в форме йодата.
5. Как называется метод количественного определения йода в форме йодата.

Вопросы к защите лабораторной работы ЛР05

1. Что такое ИЗА? Для чего используется данный показатель?
2. Какие параметры включает в себя формула для расчета ИЗА?
3. В каких нормативных документах можно найти значения ПДК и классов опасности веществ в атмосферном воздухе?
4. Опишите методику определения ИЗА и ИЗВ.
5. В соответствии с какими нормативно-правовыми документами определяют нормы допустимых выбросов.

Вопросы к защите лабораторной работы ЛР08

1. В соответствии с какими методиками выполняется расчет плат за загрязнение окружающей среды?
2. Какие параметры учитываются при расчете плат за загрязнение атмосферного воздуха сверх установленных нормативов.
3. От чего зависит сумма платы за размещение отходов?
4. Определите ущерб, причиненный сельскому и лесному хозяйствам, если промышленным предприятием выбрасывается ежегодно в атмосферу 4,5 тыс. т SO₂, при этом в первой зоне загрязняется 15 га, во второй зоне загрязняется 500 га сельскохозяйственных и лесных угодий. Средняя высота выброса составляет 50 м.
2. Определите плату за загрязнение атмосферного воздуха от стационарного источника, если ежегодно предприятием выбрасывается в атмосферу древесная пыль объемом 9,2 т. Норматив ПДВ составляет – 8,3 т. Установленный для предприятия лимит по выбросу данного загрязнителя – 9,6 т.

Примерные практические задания к СР34

1. Рассчитайте индекс загрязнения атмосферы (ИЗА) и определите уровень загрязнения атмосферы в зависимости от значения ИЗА. Если для анализа были определены следующие концентрации загрязняющих веществ:

Аммофос – 0,7 мг/м³
Йод – 0,035 мг/м³
Метанол – 0,75 мг/м³
Озон – 0,09 мг/м³
Пропиламин – 0,65 мг/м³

2. Рассчитайте индекс загрязнения воды (ИЗВ) и определите класс качества воды на основании полученного значения. Для анализа были определены следующие концентрации загрязняющих веществ:

Бензол – 0,1 мг/м³
Гидросульфид ион – 18 мг/м³
Кремний – 40 мг/м³
Нафталин – 1,5 мг/м³
Стронций – 7,5 мг/м³
Цианиды – 0,07 мг/м³

3. Рассчитайте значение ПДВ, используя следующие данные:

Город (координаты)	Загрязняющее вещество	ПДК	C _ф	H, м	D, м	V ₁ , м ³ /с	T _г , °C	T _в , °C	n
Улан-Удэ (51°50'00" с. ш.)	хлор	0,03	0,02	30	6	15	125	22	1

8.2. Критерии и шкалы оценивания

8.2.1. Шкалы оценивания

Для контрольных мероприятий устанавливается минимальное и максимальное количество баллов в соответствии с таблицей 8.1.

Контрольное мероприятие считается пройденным успешно при условии набора количества баллов не ниже минимального.

Результат обучения по дисциплине считается достигнутым при успешном прохождении обучающимся всех контрольных мероприятий, относящихся к данному результату обучения.

Таблица 8.1 – Шкалы оценивания контрольных мероприятий

Обозначение	Наименование	Форма контроля	Количество баллов	
			min	max
ЛР01	Определение органолептических и химических показателей качества воды	защита работы	2	5
ЛР02	Определение общих показателей качества воды	защита работы	2	5
ЛР03	Оценка уровня потребления йода с йодированной солью	защита работы	2	5
ЛР04	Определение морфологических, физических и химических свойств почв. Оценка качества почв	защита работы	2	5
ЛР05	Изучение и расчет нормативов защиты окружающей среды	защита работы	2	5
ЛР06	Оценка технической и гигиенической эффективности очистки сточных вод.	защита работы	2	5
ЛР07	Экологические аспекты в профессиональной деятельности.	защита работы	2	5
ЛР08	Экономические механизмы природопользования. Платы за загрязнение окружающей среды	защита работы	2	5
СР12	Выполнение домашней контрольной работы по Разделам 1-3.	отчет	20	50
СР34	Написание домашней контрольной работы по Разделам 4-8	отчет	20	50
СР35	Подготовка проекта (реферата) на заданную тему.	реферат	2	10
Зач01	Зачет	зачет	40	100

8.2.2. Критерии оценивания

При оценивании результатов обучения по дисциплине в ходе текущего контроля успеваемости используются следующие критерии.

Минимальное количество баллов выставляется обучающемуся при выполнении всех указанных показателей (Таблица 8.2), допускаются несущественные неточности в изложении и оформлении материала

Таблица 8.2 – Критерии оценивания мероприятий текущего контроля успеваемости

Наименование, обозначение	Показатели выставления минимального количества баллов
Защита работы	лабораторная работа выполнена в полном объеме;

Наименование, обозначение	Показатели выставления минимального количества баллов
	по лабораторной работе представлен отчет, содержащий необходимые расчеты, выводы, оформленный в соответствии с установленными требованиями; на защите лабораторной работы даны правильные ответы не менее чем на 50% заданных вопросов
Отчет	контрольная работа выполнена в полном объеме (теоретическая и практическая часть); при решении тестовой части дано не менее 50% верных ответов; при решении практической части верно решено не менее 2 задач
Реферат	тема реферата раскрыта; использованы рекомендуемые источники; соблюдены требования к объему и оформлению реферата

При оценивании результатов обучения по дисциплине в ходе промежуточной аттестации используются следующие критерии.

Зачет (Зач01).

Промежуточная аттестация проводится в форме компьютерного тестирования.

Продолжительность тестирования: 45 минут.

Результаты тестирования оцениваются максимально 40 баллами, при этом процент правильных ответов P (0-100%) приводится к норме N в 40 баллов по следующей формуле:

$$N=0,4*P$$

Итоговая оценка по дисциплине выставляется с учетом результатов текущего контроля (приведенных к норме в 60 баллов) с использованием следующей шкалы.

Оценка	Набрано баллов
«зачтено»	41-100
«не зачтено»	0-40

МИНИСТЕРСТВО НАУКИ И ВЫСШЕГО ОБРАЗОВАНИЯ РОССИЙСКОЙ ФЕДЕРАЦИИ
Федеральное государственное бюджетное образовательное учреждение
высшего образования

«Тамбовский государственный технический университет»
(ФГБОУ ВО «ТГТУ»)



УТВЕРЖДАЮ

Директор Института энергетики,
приборостроения и радиоэлектроники

_____ Т.И. Чернышова
« 15 » _____ февраля _____ 20 23 г.

РАБОЧАЯ ПРОГРАММА ДИСЦИПЛИНЫ

Б1.О.04.01 Высшая математика

(шифр и наименование дисциплины в соответствии с утвержденным учебным планом подготовки)

Направление

11.03.02 «Инфокоммуникационные технологии и системы связи»

(шифр и наименование)

Профиль

11.03.02.01 - Системы радиосвязи и радиодоступа

(наименование профиля образовательной программы)

Формы обучения: ***очная, очно-заочная***

Кафедра: ***Высшая математика***

(наименование кафедры)

Составитель:

К.П.Н.

степень, должность

подпись

Е.А. Молоканова

инициалы, фамилия

Заведующий кафедрой

подпись

А.Н. Пчелинцев

инициалы, фамилия

Тамбов 2023

**1. ПЛАНИРУЕМЫЕ РЕЗУЛЬТАТЫ ОБУЧЕНИЯ ПО ДИСЦИПЛИНЕ И
ЕЕ МЕСТО В СТРУКТУРЕ ОПОП**

Цель освоения дисциплины – достижение планируемых результатов обучения (таблица 1.1), соотнесенных с индикаторами достижения компетенций и целью реализации ОПОП.

Дисциплина входит в состав обязательной части образовательной программы.

Таблица 1.1 – Результаты обучения по дисциплине

Код, наименование индикатора	Результаты обучения по дисциплине
ОПК-1 Способен использовать положения, законы и методы естественных наук и математики для решения задач инженерной деятельности	
ИД-1 (ОПК-1) Знает основные понятия и методы высшей математики	Знает основы линейной алгебры, векторной алгебры, аналитической геометрии, интегрального и дифференциального исчисления, теории дифференциальных уравнений
ИД-2 (ОПК-1) Умеет применять методы высшей математики для решения задач профессиональной деятельности	Умеет применять методы линейной алгебры и геометрии, математического анализа и дифференциальных уравнений для объективного научно-исследовательского анализа применительно к предметной области
	Умеет решать задачи дифференциального и интегрального исчисления, имеющие прикладную направленность и обеспечивающие подготовку к научно-исследовательской деятельности

Результаты обучения по дисциплине достигаются в рамках осуществления всех видов контактной и самостоятельной работы обучающихся в соответствии с утвержденным учебным планом.

Индикаторы достижения компетенций считаются сформированными при достижении соответствующих им результатов обучения.

2. ОБЪЁМ ДИСЦИПЛИНЫ

Объем дисциплины составляет 10 зачетных единиц.

Ниже приведено распределение общего объема дисциплины (в академических часах) в соответствии с утвержденным учебным планом.

Виды работ	Форма обучения			
	Очная		Очно-заочная	
	I семестр	II семестр	1 курс	2 курс
<i>Контактная работа</i>	52	52		
занятия лекционного типа	16	16	4	4
лабораторные занятия				
практические занятия	32	32	6	6
курсовое проектирование				
консультации	2	2	2	2
промежуточная аттестация	2	2	2	2
<i>Самостоятельная работа</i>	128	128	166	166
<i>Всего</i>	180	180	180	180

3. СОДЕРЖАНИЕ ДИСЦИПЛИНЫ

Раздел 1. Линейная алгебра и аналитическая геометрия

Тема 1. Линейная алгебра

Матрицы. Классификация матриц. Определители 2 и 3 порядка, их свойства. Миноры и алгебраические дополнения. Действия с матрицами. Обратная матрица. Ранг матрицы.

Системы m линейных алгебраических уравнений с n неизвестными. Матричная форма записи системы. Матричный метод решения. Формулы Крамера. Метод Гаусса.

Практические занятия

ПР01. Вычисление определителей

ПР02. Действия с матрицами

ПР03. Решение и исследование систем линейных алгебраических уравнений

ПР04. Обзорное занятие по линейной алгебре.

Самостоятельная работа:

СР01. Расчётная работа на заданную тему.

По рекомендованной литературе изучить:

- Матрицы. Классификация матриц.
- Определители 2 и 3 порядка, их свойства. Миноры и алгебраические дополнения.
- Действия с матрицами. Обратная матрица. Ранг матрицы.
- Системы m линейных алгебраических уравнений с n неизвестными.
- Матричная форма записи системы. Матричный метод решения.
- Формулы Крамера.
- Метод Гаусса.

Тема 2. Векторная алгебра

Пространство векторов. Прямоугольный декартовый базис, координаты вектора. Действия над векторами в координатной форме. Скалярное произведение векторов, его свойства. Признак ортогональности векторов. Вычисление в координатах.

Векторное произведение векторов, его свойства. Геометрический и механический смысл. Вычисление в координатах. Смешанное произведение векторов, его свойства, вычисление в координатах. Геометрический смысл. Признак компланарности векторов.

Практические занятия

ПР05. Скалярное произведение векторов

ПР06. Векторное и смешанное произведения векторов

ПР07. Приложения векторной алгебры

Самостоятельная работа:

СР01. Расчётная работа на заданную тему.

По рекомендованной литературе изучить:

- Понятие вектора. Линейные операции над векторами, их свойства.
- Коллинеарные и компланарные векторы.
- Орт вектора. Модуль вектора. Направляющие косинусы вектора.
- Определение скалярного произведения. Свойства. Признак ортогональности векторов. Вычисление в координатной форме.

- Определение векторного произведения. Свойства. Геометрический и механический смысл. Вычисление в координатной форме
- Определение смешанного произведения векторов. Свойства, признак компланарности векторов. Геометрический смысл. Вычисление в координатной форме.

Тема 3. Аналитическая геометрия

Линии на плоскости. Прямая линия. Уравнения прямой: с угловым коэффициентом, общее, в отрезках, каноническое, параметрические, нормальное. Угол между прямыми.

Плоскость, уравнения плоскости: общее, в отрезках, частные случаи составления уравнений. Угол между плоскостями, условия параллельности и перпендикулярности плоскостей. Прямая в пространстве. Уравнения прямой: общие, канонические, параметрические. Взаимное расположение прямой и плоскости.

Линии второго порядка: окружность, эллипс, гипербола, парабола.

Практические занятия

ПР08. Уравнения прямой линии на плоскости

ПР09. Уравнения плоскости. Уравнения прямой в пространстве

ПР10. Линии второго порядка

ПР11. Обзорное занятие по векторной алгебре и аналитической геометрии

Самостоятельная работа:

СР03. Расчётная работа на заданную тему.

По рекомендованной литературе изучить:

- Линии на плоскости. Прямая линия. Уравнения прямой: с угловым коэффициентом, общее, в отрезках, каноническое, параметрические, нормальное. Угол между прямыми;
- Плоскость, уравнения плоскости: общее, в отрезках, частные случаи составления уравнений;
- Угол между плоскостями, условия параллельности и перпендикулярности плоскостей;
- Прямая в пространстве. Уравнения прямой: общие, канонические, параметрические;
- Взаимное расположение прямой и плоскости;
- Линии второго порядка: окружность, эллипс, гипербола, парабола.

Раздел 2. Математический анализ

Тема 4. Дифференциальное исчисление

Понятие функции. Простейшие свойства функции. Графики основных элементарных функций. Предел функции в точке и на бесконечности. Арифметические операции над пределами. Предел рациональной функции в точке и на бесконечности. Первый и второй замечательные пределы.

Производная функции, ее геометрический и механический смысл. Дифференциал функции. Правила дифференцирования. Производные основных элементарных функций. Производная сложной функции. Производные функций, заданных неявно и параметрическими уравнениями. Производные высших порядков. Правило Лопиталья. Асимптоты графика функции.

Монотонность и экстремумы функции. Исследование функции с помощью первой производной. Выпуклость, вогнутость, точки перегиба. Исследование функции с помощью второй производной. Общая схема исследования функции.

Понятие функции нескольких переменных. Частные производные. Производная по направлению. Дифференцирование неявно заданной функции. Понятие экстремума функции двух переменных. Условия экстремума.

Практические занятия

ПР12. Простейшие свойства функций. Пределы рациональных функций

ПР13. Пределы иррациональных и трансцендентных функций.

ПР14. Нахождение производных сложных функций. Техника дифференцирования.

Приложения производной и дифференциала

ПР15. Правило Лопиталя. Нахождение асимптот

ПР16. Обзорное занятие по дифференциальному исчислению

ПР17. Исследование функций с помощью производных

ПР18. Общее исследование функций

ПР19. Частные производные. Производная по направлению

ПР20. Экстремум функции двух переменных

Самостоятельная работа:

СР04. Расчётная работа на заданную тему.

По рекомендованной литературе изучить:

- Предел функции в точке и на бесконечности. Геометрический смысл;
- Первый и второй замечательные пределы, следствия из них;
- Определение производной. Геометрический и механический смысл. Уравнения касательной и нормали к графику функции;
- Таблица производных. Правила дифференцирования;
- Производная сложной функции. Логарифмическое дифференцирование;
- Производные функций, заданных неявно и параметрическими уравнениями;
- Правило Лопиталя;
- Исследование функции с помощью производной первого порядка;
- Выпуклость, вогнутость, точки перегиба. Исследование функции с помощью производной второго порядка;
- Асимптоты графика функции;
- Частные производные функции двух переменных. Производная по направлению;
- Касательная плоскость и нормаль к поверхности. Градиент;
- Дифференцирование функций, заданных неявно;
- Экстремумы функции двух переменных. Необходимое и достаточное условия экстремума.

Тема 5. Интегральное исчисление функций одной переменной

Первообразная. Неопределенный интеграл и его свойства. Таблица интегралов. Простейшие приемы интегрирования: непосредственное интегрирование, разложение подынтегральной функции, подведение под знак дифференциала. Два основных метода интегрирования: по частям и заменой переменной.

Основные классы интегрируемых функций. Интегрирование простейших рациональных дробей и рациональных функций. Интегрирование тригонометрических и иррациональных функций.

Задача о площади криволинейной трапеции. Понятие определенного интеграла. Условия существования. Свойства определенного интеграла. Формула Ньютона - Лейбница. Методы интегрирования по частям и заменой переменной в определенном интеграле.

Приложения определенного интеграла. Площадь плоской фигуры. Длина дуги плоской кривой. Объем тела вращения. Применение интегрального исчисления в экономике и технике. Несобственный интеграл по бесконечному промежутку.

- ПР21. Простейшие приемы интегрирования
ПР22. Основные методы интегрирования
ПР23. Интегрирование рациональных, иррациональных и тригонометрических функций. Техника интегрирования
ПР24. Свойства и вычисление определенного интеграла
ПР25. Приложения определенного интеграла
ПР26. Несобственные интегралы
ПР27. Обзорное занятие по интегральному исчислению

Самостоятельная работа:

СР05. Расчётная работа на заданную тему.

По рекомендованной литературе изучить:

- Неопределенный интеграл и его свойства.
- Основные классы интегрируемых функций.
- Задача о площади криволинейной трапеции. Понятие определенного интеграла. Условия существования. Свойства определенного интеграла.
- Приложения определенного интеграла. Площадь плоской фигуры. Длина дуги плоской кривой. Объем тела вращения.
- Применение интегрального исчисления в экономике и технике.
- Несобственный интеграл по бесконечному промежутку.
- Понятие меры и измеримости.

Раздел 3. Обыкновенные дифференциальные уравнения

Тема 6. Обыкновенные дифференциальные уравнения

Физические задачи, приводящие к дифференциальным уравнениям. Дифференциальные уравнения первого порядка, основные понятия. Дифференциальные уравнения с разделяющимися переменными, однородные, линейные, Бернулли. Методы решения.

Дифференциальные уравнения высших порядков, основные понятия. Уравнения, допускающие понижение порядка. Линейные однородные дифференциальные уравнения с постоянными коэффициентами. Фундаментальная система решений.

Линейные неоднородные дифференциальные уравнения с постоянными коэффициентами. Структура общего решения. Метод вариации произвольных постоянных. Уравнения со специальной правой частью.

Практические занятия

ПР28. Интегрирование дифференциальных уравнений первого порядка: с разделяющимися переменными, однородные, линейные

ПР29. Интегрирование дифференциальных уравнений первого порядка. Задача Коши

ПР30. Простейшие дифференциальные уравнения высших порядков. Однородные линейные дифференциальные уравнения второго порядка с постоянными коэффициентами

ПР31. Неоднородные линейные дифференциальные уравнения второго порядка с постоянными коэффициентами. Специальный вид правой части. Неоднородные линейные дифференциальные уравнения второго порядка с постоянными коэффициентами. Метод вариации произвольных постоянных

ПР32. Обзорное занятие по дифференциальным уравнениям

Самостоятельная работа:

СР06. Расчётная работа на заданную тему.

По рекомендованной литературе изучить:

- Физические задачи, приводящие к дифференциальным уравнениям. Дифференциальные уравнения первого порядка. Уравнения Бернулли. Метод решения.
- Дифференциальные уравнения высших порядков, основные понятия. Уравнения, допускающие понижение порядка.
- Линейные однородные дифференциальные уравнения с постоянными коэффициентами. Фундаментальная система решений.
- Линейные неоднородные дифференциальные уравнения с постоянными коэффициентами. Структура общего решения.
- Метод вариации произвольных постоянных. Уравнения со специальной правой частью.
- Приложения дифференциальных уравнений.

4. ПЕРЕЧЕНЬ УЧЕБНОЙ ЛИТЕРАТУРЫ, ИНФОРМАЦИОННЫХ РЕСУРСОВ И ТЕХНОЛОГИЙ

4.1. Учебная литература

1. Попов, В.А., Протасов, Д.Н., Скоморохов, В.В. Математика в 2 ч. Ч. 1 (web-формат) [Электронный ресурс. Мультимедиа]. Курс лекций. / В.А. Попов, Д.Н. Протасов, В.В. Скоморохов. – Тамбов: Издательство ФГБОУ ВО "ТГТУ", 2017. – Режим доступа: <http://www.tstu.ru/book/elib3/mm/2017/popov> – Загл. с экрана.
2. Мышкис, А. Д. Лекции по высшей математике: учебное пособие / А. Д. Мышкис. – Санкт-Петербург: Лань, 2021. – 688 с. URL: <https://e.lanbook.com/book/167765> – Режим доступа: для авториз. пользователей.
3. Жуковская, Т. В. Высшая математика в примерах и задачах. В 2 частях. Ч.1: учебное пособие / Т. В. Жуковская, Е. А. Молоканова, А. И. Урусов. – Тамбов: Тамбовский государственный технический университет, ЭБС АСВ, 2017. – 129 с. URL: <https://www.iprbookshop.ru/85954.html> – Режим доступа: для авторизир. пользователей.
4. Жуковская, Т. В. Высшая математика в примерах и задачах в 2 частях. Ч.2: учебное пособие / Т. В. Жуковская, Е. А. Молоканова, А. И. Урусов. – Тамбов: Тамбовский государственный технический университет, ЭБС АСВ, 2018. – 160 с. – URL: <https://www.iprbookshop.ru/92664.html> – Режим доступа: для авторизир. пользователей.
5. Применение математических знаний в профессиональной деятельности. Пособие для саморазвития бакалавра: в 4 ч. Ч.3: Математический анализ: учебное пособие / Н.П. Пучков, Т.В. Жуковская, Е.А. Молоканова и др. – Тамбов: Изд-во ФГБОУ ВПО «ТГТУ», 2013. – 80 с.– Режим доступа: <http://www.tstu.ru/book/elib/pdf/2013/puchkov3-t.pdf> — Загл. с экрана.
6. Применение математических знаний в профессиональной деятельности. Пособие для саморазвития бакалавра: в 4 ч. Ч.4: Интегральное исчисление. Ряды. Дифференциальные уравнения: учебное пособие / Н.П. Пучков, Т.В. Жуковская, Е.А. Молоканова и др. – Тамбов: Изд-во ФГБОУ ВПО «ТГТУ», 2013. – 96 с. – Режим доступа: <http://www.tstu.ru/book/elib/pdf/2013/puchkov1-t.pdf> – Загл. с экрана.
7. Задачник по высшей математике для вузов: учебное пособие / В. Н. Земсков, С. Г. Кальней, В. В. Лесин, А. С. Поспелов. – Санкт-Петербург: Лань, 2021. - 512 с. – URL: <https://e.lanbook.com/book/167890> – Режим доступа: для авториз. пользователей.

4.2. Интернет-ресурсы, в том числе современные профессиональные базы данных и информационные справочные системы

- Университетская информационная система «РОССИЯ» <https://uisrussia.msu.ru>
Справочно-правовая система «Консультант+» <http://www.consultant-urist.ru>
Справочно-правовая система «Гарант» <http://www.garant.ru>
База данных Web of Science <https://apps.webofknowledge.com/>
База данных Scopus <https://www.scopus.com>
Портал открытых данных Российской Федерации <https://data.gov.ru>
База открытых данных Министерства труда и социальной защиты РФ <https://rosmintrud.ru/opendata>
База данных Научной электронной библиотеки eLIBRARY.RU <https://elibrary.ru/>
База данных профессиональных стандартов Министерства труда и социальной защиты РФ <http://profstandart.rosmintrud.ru/obshchiy-informatsionnyy-blok/natsionalnyy-reestr-professionalnykh-standartov/>
Базы данных Министерства экономического развития РФ <http://www.economy.gov.ru>
База открытых данных Росфинмониторинга <http://www.fedsfm.ru/opendata>
Электронная база данных «Издательство Лань» <https://e.lanbook.com>
Электронная библиотечная система «IPRbooks» <http://www.iprbookshop.ru>

База данных «Электронно-библиотечная система «ЭБС ЮРАЙТ» <https://www.biblio-online.ru>

База данных электронно-библиотечной системы ТГТУ <http://elib.tstu.ru>

Федеральная государственная информационная система «Национальная электронная библиотека» <https://нэб.пф>

Национальный портал онлайн обучения «Открытое образование» <https://openedu.ru>

Электронная база данных "Polpred.com Обзор СМИ" <https://www.polpred.com>

Официальный сайт Федерального агентства по техническому регулированию и метрологии <http://protect.gost.ru/>

Ресурсы электронной информационно-образовательной среды университета представлены в локальном нормативном акте «Положение об электронной информационно-образовательной среде Тамбовского государственного технического университета».

Электронные образовательные ресурсы, к которым обеспечен доступ обучающихся, в т.ч. приспособленные для использования инвалидами и лицами с ограниченными возможностями здоровья, приведены на официальном сайте университета в разделе «Университет»-«Сведения об образовательной организации»-«Материально-техническое обеспечение и оснащённость образовательного процесса».

Сведения о лицензионном программном обеспечении, используемом в образовательном процессе, представлены на официальном сайте университета в разделе «Образование»-«Учебная работа»-«Доступное программное обеспечение».

5. МЕТОДИЧЕСКИЕ УКАЗАНИЯ ДЛЯ ОБУЧАЮЩИХСЯ ПО ОСВОЕНИЮ ДИСЦИПЛИНЫ

Изучение дисциплины «Высшая математика» осуществляется на лекциях, практических занятиях и самостоятельно. Контроль усвоения – при устном опросе на практических занятиях, компьютерном тестировании и экзаменах.

Важным условием успешного освоения дисциплины является создание студентом системы правильной организации труда, позволяющей распределить учебную нагрузку равномерно в соответствии с графиком образовательного процесса. Для этого следует ознакомиться с содержанием учебного материала, предписанного к изучению в данном семестре, планом лекций и практических занятий, графиком контрольных мероприятий.

Лекции являются одним из важнейших видов занятий и составляют основу теоретического обучения. Подготовка к лекционному занятию включает выполнение всех видов заданий, рекомендованных к каждой лекции, т.е. задания выполняются еще до лекционного занятия по соответствующей теме.

В ходе лекционных занятий необходимо вести конспектирование учебного материала, обращать внимание на категории, формулировки, раскрывающие содержание тех или иных явлений и процессов, научные выводы и практические рекомендации. Желательно оставить в рабочих конспектах поля, на которых делать пометки из рекомендованной литературы, дополняющие материал прослушанной лекции, а также подчеркивающие особую важность тех или иных теоретических положений.

Необходимо задавать преподавателю уточняющие вопросы с целью уяснения теоретических положений, разрешения спорных ситуаций. Целесообразно дорабатывать свой конспект лекции, делая в нем соответствующие записи из литературы, рекомендованной преподавателем и предусмотренной учебной программой.

Практические занятия проводятся с целью закрепления знаний и выработки необходимых умений в решении задач и проведении аналитических преобразований, в использовании математического аппарата для решения прикладных задач. Практические занятия позволяют развивать творческое теоретическое мышление, умение самостоятельно изучать литературу, анализировать практику; учат четко формулировать мысль, то есть имеют исключительно важное значение в развитии самостоятельного мышления.

В процессе подготовки к практическим занятиям необходимо обратить особое внимание на самостоятельное изучение рекомендованной литературы. При всей полноте конспектирования лекции в ней невозможно изложить весь материал из-за лимита аудиторных часов. Поэтому самостоятельная работа с учебниками, учебными пособиями, научной, справочной литературой и Интернета является наиболее эффективным методом получения дополнительных знаний, позволяет значительно активизировать процесс овладения информацией, способствует более глубокому усвоению изучаемого материала, формирует отношение к конкретной проблеме.

На практических занятиях важно разобраться в решении задач, не оставлять «непонятных» элементов. Решая упражнение или задачу, желательно предварительно понять, какой теоретический материал нужно использовать; наметить план решения, попробовать на его основе решить 1-2 аналогичные задачи. При решении задач всегда необходимо комментировать свои действия и не забывать о содержательной интерпретации.

Наиболее сложной для изучения в 1 семестре является тема «Аналитическая геометрия». Геометрия для многих обучающихся более сложна в усвоении, чем алгебра и математический анализ; а аналитическая геометрия, предполагающая изучение свойств геометрических объектов средствами алгебры на основе метода координат, усложняет ситуацию тем, что геометрические объекты описываются уравнениями, а это является непривычным и плохо воспринимается. В учебном пособии [3] разобрано большое количество задач, позволяющее разобраться с основными объектами этой темы.

Во 2 семестре сложной для изучения является тема «Интегральное исчисление», а именно: техника интегрирования. Для того чтобы ее освоить следует:

- выучить таблицы интегралов и прием непосредственного интегрирования функций, близких табличным;
- на большом количестве примеров разобрать основные приемы и методы интегрирования.

Контрольное тестирование проводится после определенного цикла практических занятий, обычно в конце темы, и является весьма эффективным методом проверки и оценки знаний и умений обучаемых, эффективно обеспечивает учет успеваемости. Тестирование осуществляется с помощью компьютерных средств: тестирующего комплекса АСТ-Тест Plus и системы дистанционного обучения MOODLE, содержащих программную среду для организации и проведения тестирования, обработки результатов и анализа качества тестовых заданий.

При подготовке к тестированию необходимо повторить основные положения соответствующей теории (определения, формулировки теорем, формулы, и т.п.) и алгоритмы решения типовых задач.

Экзамен имеет целью проверить и оценить учебную работу студентов, уровень полученных ими знаний и умение применять их к решению практических задач, овладение практическими навыками в объеме учебной программы.

Для подготовки к экзамену студентом выдается список экзаменационных вопросов и набор тренировочных задач, с которыми следует ознакомиться. Подготовку к экзамену рекомендуется осуществлять по уровневому принципу, последовательно переходя к более высокому уровню; изучение каждой темы курса можно выполнять по схеме:

- повторение теоретического материала на уровне формулировок, повторение алгоритмов решения типовых задач;
- изучение доказательств основных теорем курса;
- изучение доказательств по всему объему курса (для сильных студентов);
- решение тренировочных задач по данной теме;
- решение задач повышенной сложности (для сильных студентов);
- изучение дополнительной литературы.

Успешное освоение компетенций, формируемых данной учебной дисциплиной, предполагает оптимальное использование студентом времени *самостоятельной работы*. Самостоятельную работу студентов можно разделить на работу в часы учебных занятий и внеаудиторную работу. Внеаудиторная самостоятельная работа студентов включает чтение конспектов лекций, изучение теоретического материала по учебникам и учебным пособиям, решение теоретических задач, поставленных на лекции. А также выполнение обычного набора заданий после практических занятий, выполнение индивидуальных заданий, содержащих задачи повышенной сложности и олимпиадные, подготовку к тестированию и экзамену.

Целесообразно посвящать до 20 минут изучению конспекта лекции в тот же день после лекции и за день перед лекцией, а просмотреть и обдумать материал лекции перед практическим занятием. Теоретический материал изучать в течение недели до 2 часов, а готовиться к практическому занятию по дисциплине до 1.5 часов. При подготовке к практическому занятию повторить основные понятия и формулы по теме занятия, изучить примеры. Регулярно выполнять индивидуальные задания, выданные на самостоятельную работу; в случае возникновения трудностей с их выполнением подготовить вопросы преподавателю на время практических занятий или консультаций.

6. МАТЕРИАЛЬНО-ТЕХНИЧЕСКОЕ ОБЕСПЕЧЕНИЕ

По всем видам учебной деятельности в рамках дисциплины используются аудитории, оснащенные необходимым специализированным оборудованием.

Наименование специальных помещений	Оснащенность специальных помещений	Перечень лицензионного программного обеспечения / Реквизиты подтверждающего документа
учебные аудитории для проведения занятий лекционного типа	Мебель: учебная мебель Технические средства обучения: экран, проектор, компьютер	MS Office, Windows / Корпоративные академические лицензии бессрочные Microsoft Open License № 61010664, 60979359, 61316870, 45560005, 45341392, 44964701, 49066437, 48248804, 49487340, 43925361, 44544975, 43239932, 42882586, 46733190, 45936776, 46019880, 47425744, 47869741, 60102643, 41875901; OpenOffice / свободно распространяемое ПО
учебные аудитории для проведения занятий семинарского типа, групповых и индивидуальных консультаций, текущего контроля и промежуточной аттестации	Мебель: учебная мебель Технические средства обучения: экран, проектор, компьютер	

Для самостоятельной работы обучающихся предусмотрены помещения, укомплектованные специализированной мебелью, оснащенные компьютерной техникой с возможностью подключения к сети «Интернет» и обеспечением доступа в электронную информационно-образовательную среду университета.

Наименование помещений для самостоятельной работы обучающихся	Оснащенность помещений для самостоятельной работы обучающихся	Перечень лицензионного программного обеспечения / Реквизиты подтверждающего документа
Помещение для самостоятельной работы обучающихся (читальный зал Научной библиотеки)	Мебель: учебная мебель Комплект специализированной мебели: компьютерные столы Оборудование: компьютерная техника с подключением к информационно-коммуникационной сети «Интернет» и доступом в электронную информационно-образовательную среду образовательной организации, веб-камеры, коммуникационное оборудование, обеспечивающее доступ к сети интернет (проводное соединение и беспроводное соединение по технологии Wi-Fi)	MS Office, Windows / Корпоративная академическая лицензия бессрочная Microsoft Open License №66426830
Помещение для самостоятельной работы обучающихся (ауд. 333/А)	Мебель: учебная мебель Комплект специализированной мебели: компьютерные столы Оборудование: компьютерная техника с подключением к информационно-коммуникационной сети «Интернет» и доступом в электронную информационно-образовательную среду образовательной организации, веб-камеры, коммуникационное оборудование, обеспечивающее доступ к сети интернет (проводное соединение и беспроводное соединение по технологии Wi-Fi)	MS Office, Windows / Корпоративная академическая лицензия бессрочная Microsoft Open License №66426830

7. ТЕКУЩИЙ КОНТРОЛЬ УСПЕВАЕМОСТИ И ПРОМЕЖУТОЧНАЯ АТТЕСТАЦИЯ

Проверка достижения результатов обучения по дисциплине осуществляется в рамках текущего контроля успеваемости и промежуточной аттестации.

7.1. Текущий контроль успеваемости

Текущий контроль успеваемости включает в себя мероприятия по оцениванию выполнения заданий на практических занятиях, заданий для самостоятельной работы. Мероприятия текущего контроля успеваемости приведены в таблице 7.1.

Таблица 7.1 – Мероприятия текущего контроля успеваемости

Обозначение	Наименование	Форма контроля
ПР04	Обзорное занятие по линейной алгебре	Тест компьютерный
ПР07	Приложения векторной алгебры	Контрольная работа
ПР11	Обзорное занятие по векторной алгебре и аналитической геометрии	Тест компьютерный
ПР15	Правило Лопиталья. Нахождение асимптот	Тест компьютерный
ПР16	Обзорное занятие по дифференциальному исчислению	Контрольная работа
ПР20	Экстремум функции двух переменных	Тест компьютерный
ПР26	Несобственные интегралы	Контрольная работа
ПР27	Обзорное занятие по интегральному исчислению	Тест компьютерный
ПР30	Простейшие дифференциальные уравнения высших порядков. Однородные линейные дифференциальные уравнения второго порядка с постоянными коэффициентами	Тест компьютерный
ПР32	Обзорное занятие по дифференциальным уравнениям	Контрольная работа
СР01	Расчетная работа на заданную тему	Защита
СР02	Расчетная работа на заданную тему	Защита
СР03	Расчетная работа на заданную тему	Защита
СР04	Расчетная работа на заданную тему	Защита
СР05	Расчетная работа на заданную тему	Защита
СР06	Расчетная работа на заданную тему	Защита

7.2. Промежуточная аттестация

Формы промежуточной аттестации по дисциплине приведены в таблице 7.2.

Таблица 7.2 – Формы промежуточной аттестации

Обозначение	Форма отчетности	Очная	Очно-заочная
Экз01	Экзамен	1 семестр	1 курс
Экз02	Экзамен	2 семестр	2 курс

8. ФОНД ОЦЕНОЧНЫХ СРЕДСТВ

8.1. Оценочные средства

Оценочные средства соотнесены с результатами обучения по дисциплине и индикаторами достижения компетенций.

ИД-1 (ОПК-1) Знает основные понятия и методы высшей математики

Результаты обучения	Контрольные мероприятия
Знает основы линейной алгебры, векторной алгебры, аналитической геометрии, интегрального и дифференциального исчисления, теории дифференциальных уравнений	ПР04, ПР11, СР01, СР02, СР03, Экз01
	ПР15, ПР20, ПР27, ПР32, СР04, СР05, СР06, Экз01, Экз02

Тестовые задания к ПР04 (примеры)

1. Равенство $\begin{vmatrix} 0 & 1 & 3 \\ \lambda & -2 & -1 \\ 0 & 3 & 4 \end{vmatrix} = 10$ выполняется при λ равном _____.

2. Верное утверждение:

1) если элементы главной диагонали определителя равны нулю, то определитель также равен нулю;

2) если к элементам одной строки определителя прибавить соответствующие элементы другой строки, то получится определитель равный нулю;

3) если в определителе есть два пропорциональных столбца, то он равен нулю.

Тестовые задания к ПР11 (примеры)

1. Если векторы $\vec{a} = (-3, -2, 1)$ и $\vec{b} = (-4, 8, -4)$, то $-\vec{a} - \vec{b}$ равно:

1) $(7, -6, 3)$; 2) $(6, 3, -1)$; 3) $(-7, 6, -3)$; 4) 4.

2. Если векторы $\vec{a} = \{2, -3, 1\}$ и $\vec{b} = \{4, 6, -2\}$, то $\vec{a} \cdot \vec{b}$ равно

1) -12 2) -5 3) 12 4) 15

3. Длина вектора $\vec{m} - 3\vec{n}$, где $|\vec{m}| = |\vec{n}| = 1$ и $\vec{m} \perp \vec{n}$ равна

4. Найдите расстояние от точки $A(4, -2)$ до прямой $2x - 3y - 1 = 0$

1) 13; 2) 5; 3) $\sqrt{13}$; 4) $\sqrt{5}$.

Тестовые задания к ПР15 (примеры)

1. Значение предела $\lim_{x \rightarrow 0} \frac{10x^2 - 4x + 10}{2x^2 + 3x - 2}$ равно...

2. Если $y = \frac{3+x^2}{x-1}$, то $\frac{dy}{dx}$ имеет вид

1) $\frac{2x}{(x-1)^2}$; 2) $\frac{3x^2 - 2x - 3}{(x-1)^2}$; 3) $\frac{2x}{x-1}$; 4) $\frac{x^2 - 2x - 3}{(x-1)^2}$.

3. Пусть x_1 и x_2 - точки экстремума функции $y = x^3 - 3x^2 - 3x + 1$, то $x_1 + x_2$ равно ...

Тестовые задания к ПР20 (примеры)

1. Для функции $z = x^2y + y^3$ справедливы соотношения

1) $z'_x = 2xy + 3y^2$ 2) $z'_y = x^2 + 3y^2$ 3) $z'_y = 3y^2$ 4) $z'_x = 2xy$.

2. Для стационарных точек функции $z = x^2 + y^2 + xy - 6x - 9y$ справедливы утверждения:

- 1) их число равно 1; 2) их число равно 2;
3) сумма их координат равна 2; 4) сумма их координат равна 5.

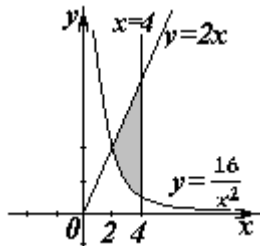
Тестовые задания к ПР27 (примеры)

1. Интеграл $\int \sin(1-x)dx$ равен

1) $\frac{\sin^2(1-x)}{2} + C$; 2) $-\cos(1-x) + C$;

3) $\cos(1-x) + C$; 4) $\frac{\cos^2(1-x)}{2} + C$.

2. Площадь фигуры, изображенной на рисунке,



равна...

Тестовые задания к ПР30 (примеры)

1. Порядок дифференциального уравнения $(1+x^2)y''' + 2xy'' = x^3$ равен...

2. Установите соответствие между дифференциальными уравнениями первого порядка и их названиями:

1) $\sin^2 x dy = y \ln^2 y \sin x dx$; 1) дифференциальное уравнение с разделяющимися переменными;

2) $(x^2 - 3y^2)dx + 2xydy = 0$; 2) уравнение Бернулли;

3) $y' \sin x + y \cos x = x^8$; 3) линейное дифференциальное уравнение;

Задания для самостоятельной работы СР01

1. Исследуйте систему на совместность и определённую; в случае совместности найдите все её решения, выпишите свободные и базисные неизвестные:

$$\begin{cases} 2x_1 - x_2 + 3x_3 - 7x_4 = 5, \\ 6x_1 - 3x_2 + x_3 - 4x_4 = 7, \\ 4x_1 - 2x_2 + 14x_3 - 31x_4 = 18. \end{cases}$$

2. Найти обратную матрицу A^{-1} , если $A = \begin{pmatrix} 3 & 2 & 2 \\ 1 & 3 & 1 \\ 5 & 0 & 4 \end{pmatrix}$.

3. Исследуйте систему векторов $\vec{a} = \{1; 1; -1\}$, $\vec{b} = \{1; 2; 2\}$, $\vec{c} = \{2; 5; 7\}$ на компланарность.

Задания для самостоятельной работы СР02

1. Заданы векторы и значения координат точек: $\vec{a} = \{2; -1; 3\}$; $\vec{b} = -\vec{i} + 2\vec{j} + 3\vec{k}$;
 $\vec{c} = \vec{a} - 2\vec{b}$; $x = 2$; $y = -1$; $z = -2$.

Найдите: а) длину вектора \vec{c} ; б) орт вектора \vec{b} ; в) угол между векторами \vec{c} и \vec{a} ; г) проекцию $pr_{\vec{b}}\vec{c}$; д) точки $D(x; y; z)$ и $E(u; v; w)$ такие, что $\vec{b} \perp \overrightarrow{OD}$ и $\vec{c} \parallel \overrightarrow{OE}$, где точка O – начало координат.

2. Заданы векторы: $\vec{x} = \{-2; 4; 1\}$, $\vec{p} = \{0; 1; 2\}$, $\vec{q} = \{1; 0; 1\}$, $\vec{r} = \{-1; 2; 4\}$.
Найдите разложение вектора \vec{x} по базису $\vec{p}, \vec{q}, \vec{r}$.

Задания для самостоятельной работы СР03

1. Определите числа A, B такие, чтобы плоскости $\pi_1: Ax + By + z + 7 = 0$ и $\pi_2: 4x + Ay + 2z = 2$ были параллельны. Вычислите в этом случае расстояние между плоскостями.

2. Среди прямых $3x - 2y + 7 = 0$, $6x - 4y - 9 = 0$, $6x + 4y - 5 = 0$, $2x + 3y - 6 = 0$ укажите параллельные и перпендикулярные.

3. Приведите к каноническому виду уравнение $4x^2 - y^2 + 8x - 2y + 2 = 0$, установите тип линии, определяемой уравнением, и изобразите ее на чертеже.

Задания для самостоятельной работы СР04.

Проведите полное исследование функции и построить её график:

- 1) $y = \frac{x}{x^2 + 4}$,
- 2) $y = (x^2 + 2)e^{-x}$.

Задания для самостоятельной работы СР05.

1. Оцените интеграл $\int_0^{2\pi} \frac{dx}{10 + 2\cos x}$.
2. Найдите среднее значение функции $\frac{1 + \ln x}{x}$ на отрезке $[1, e]$.

Задания для самостоятельной работы СР06.

1. Функции x^2 и x^3 образуют фундаментальную систему решений линейного однородного уравнения 2-го порядка. Найдите решение этого уравнения, если $y(1) = 1$, $y'(1) = 0$.

2. Найдите интегральную кривую уравнения $y'' + 9y = 0$, проходящую через точку $M(\pi, -1)$ и касающуюся в этой точке прямой $y + 1 = x - \pi$.

3. По фундаментальной системе решений $y_1 = e^x$; $y_2 = x^2 e^x$. восстановить ЛОДУ второго порядка.

Теоретические вопросы к экзамену Экз01

1. Матрицы, основные понятия. Виды матриц. Линейные операции над матрицами. Умножение матриц.
2. Определители 2-го и 3-го порядков. Свойства определителей.
3. Алгебраические дополнения и миноры. Разложение определителей по элементам строки или столбца.
4. Обратная матрица, вычисление.
5. Системы линейных алгебраических уравнений. Виды систем. Теорема Кронекера-Капели. Решение систем методом Гаусса.

6. Матричная форма записи систем линейных алгебраических уравнений. Матричный метод решения. Формулы Крамера.
7. Понятие вектора. Линейные операции над векторами, их свойства.
8. Коллинеарные и компланарные векторы.
9. Прямоугольный декартовый базис. Координаты вектора. Орт вектора.
10. Действия над векторами в координатной форме.
11. Определение скалярного произведения. Свойства. Признак ортогональности векторов. Вычисление в координатной форме.
12. Модуль вектора. Направляющие косинусы вектора.
13. Определение векторного произведения. Свойства. Геометрический и механический смысл. Вычисление в координатной форме.
14. Определение смешанного произведения векторов. Свойства, признак компланарности векторов. Геометрический смысл. Вычисление в координатной форме.
15. Уравнения прямой: с угловым коэффициентом, общего уравнения, канонического и параметрического уравнений, уравнения прямой в отрезках, уравнения прямой, проходящей через две точки.
16. Угол между прямыми на плоскости. Условия параллельности и перпендикулярности.
17. Плоскость. Уравнения плоскости: общее уравнения, в отрезках, по трем точкам, по двум точкам и параллельно вектору, по точке параллельно двум неколлинеарным векторам.
18. Угол между плоскостями. Условия параллельности и перпендикулярности.
19. Прямая в пространстве. Вывод уравнений прямой: общих, канонических, параметрических, по двум точкам. Взаимный переход между уравнениями.
20. Взаимное расположение прямой и плоскости. Угол между прямой и плоскостью. Условия параллельности и перпендикулярности прямой и плоскости.
21. Метрические задачи: вычисление расстояния от точки до прямой (на плоскости и в пространстве), до плоскости, расстояния между прямыми, между плоскостями, между прямой и плоскостью.
22. Эллипс: определение, форма, вывод уравнения.
23. Гипербола: определение, форма, вывод уравнения.
24. Парабола: определение, форма, вывод уравнения.
25. Эксцентриситет и директрисы кривых второго порядка. Общее геометрическое свойство кривых второго порядка.
26. Функция. Способы задания. Основные элементарные функции, их графики.
27. Предел функции в точке и на бесконечности. Геометрический смысл.
28. Арифметические операции над пределами.
29. Первый замечательный предел, следствия из него.
30. Второй замечательный предел, следствия из него.
31. Эквивалентные бесконечно малые функции. Цепочка эквивалентных бесконечно малых.
32. Задачи, приводящие к понятию производной.
33. Определение производной. Геометрический и механический смысл.
34. Уравнения касательной и нормали к графику функции.
35. Правила дифференцирования.
36. Производные основных элементарных функций.
37. Производная сложной функции. Логарифмическое дифференцирование.
38. Производные функций, заданных неявно и параметрическими уравнениями.
39. Правило Лопиталю. Раскрытие неопределенностей $\frac{0}{0}$, $\frac{\infty}{\infty}$, $0 \cdot \infty$, $\infty - \infty$, 1^∞ , 0^0 , ∞^0 .

Теоретические вопросы к экзамену Экз02

1. Монотонность функции. Необходимое и достаточное условия.
2. Экстремумы функции. Необходимое и достаточное условия.
3. Выпуклость, вогнутость графика функции. Достаточные условия.
4. Точки перегиба графика функции. Необходимое и достаточные условия.
5. Асимптоты графика функции.
6. Функции нескольких переменных. Определение.
7. Частные производные функции двух переменных. Производная по направлению
8. Касательная плоскость и нормаль к поверхности. Градиент.
9. Дифференцирование функций, заданных неявно.
10. Экстремумы функции двух переменных. Необходимое условие экстремума.
11. Достаточное условие экстремума функции двух переменных.
12. Первообразная. Неопределенный интеграл. Свойства.
13. Таблица интегралов.
14. Простейшие приемы интегрирования: непосредственное интегрирование, разложение подынтегральной функции, подведение под знак дифференциала.
15. Основные методы интегрирования: по частям, заменой переменной.
16. Интегрирование рациональных дробей.
17. Интегрирование тригонометрических функций. Универсальная тригонометрическая подстановка.
18. Интегрирование иррациональных функций. Тригонометрические подстановки.
19. Задача, приводящие к определенному интегралу: задача о площади криволинейной трапеции.
20. Определение определенного интеграла. Геометрический смысл определенного интеграла.
21. Свойства определенного интеграла. Оценки. Теорема о среднем значении.
22. Формула Ньютона-Лейбница.
23. Основные методы интегрирования в определенном интеграле: по частям, заменой переменной.
24. Приложения определенных интегралов к решению задач: вычисление площади плоской фигуры, длины дуги плоской кривой, объема.
25. Несобственные интегралы по бесконечному промежутку: определение, свойства, вычисление, признаки сходимости.
26. Несобственные интегралы от неограниченных функций: определение, свойства, вычисление, признаки сходимости.
27. Примеры физических задач, приводящих к дифференциальным уравнениям.
28. Понятие дифференциального уравнения, решения и общего решения дифференциального уравнения.
29. Теорема существования и единственности решения задачи Коши для обыкновенных дифференциальных уравнений первого порядка (без доказательства).
30. Дифференциальные уравнения первого порядка: однородные, линейные, Бернулли, в полных дифференциалах.
31. Дифференциальные уравнения высших порядков, допускающие понижение порядка.
32. Однородные линейные дифференциальные уравнения. Свойства решений.
33. Линейная зависимость и независимость функций. Определитель Вронского, его свойства.
34. Теорема о структуре общего решения линейного однородного дифференциального уравнения.
35. Теорема о структуре общего решения линейного неоднородного дифференциального уравнения.

36. Линейные однородные дифференциальные уравнения с постоянными коэффициентами.

37. Неоднородные линейные дифференциальные уравнения с постоянными коэффициентами и правой частью специального вида.

38. Неоднородные линейные уравнения. Метод вариации произвольных постоянных.

ИД-2 (ОПК-1) Умеет применять методы высшей математики для решения задач профессиональной деятельности

Результаты обучения	Контрольные мероприятия
Умеет применять методы линейной алгебры и геометрии, математического анализа и дифференциальных уравнений для объективного научно-исследовательского анализа применительно к предметной области	ПР04, ПР07, ПР11, СР01, СР02, СР03, Экз01
Умеет решать задачи дифференциального и интегрального исчислений, имеющие прикладную направленность и обеспечивающие подготовку к научно-исследовательской деятельности	ПР15, ПР16, ПР20, ПР26, ПР27, ПР30, ПР32, СР04, СР05, СР06, Экз01, Экз02

Тестовые задания к ПР04 (примеры)

1. Алгебраическое дополнение элемента a_{32} матрицы $A = \begin{pmatrix} 1 & -2 & 0 \\ 3 & 4 & -1 \\ 0 & 3 & 1 \end{pmatrix}$ имеет вид

1) $A_{32} = \begin{vmatrix} 1 & 0 \\ 3 & -1 \end{vmatrix}$; 2) $A_{32} = -\begin{vmatrix} 1 & -3 \\ 0 & 1 \end{vmatrix}$; 3) $A_{32} = \begin{vmatrix} -3 & -3 \\ -9 & 0 \end{vmatrix}$; 4) $A_{32} = -\begin{vmatrix} 1 & 0 \\ 3 & -1 \end{vmatrix}$.

2. Даны матрицы $A = \begin{pmatrix} -1 & 3 \\ 4 & 2 \end{pmatrix}$ и $B = \begin{pmatrix} 1 & 0 \\ -2 & 2 \end{pmatrix}$. Тогда решение матричного уравнения

$A + X = B$ имеет вид

1) $\begin{pmatrix} 0 & 3 \\ 2 & 4 \end{pmatrix}$; 2) $\begin{pmatrix} 2 & 3 \\ 6 & 4 \end{pmatrix}$; 3) $\begin{pmatrix} 2 & -3 \\ -6 & 0 \end{pmatrix}$; 4) $\begin{pmatrix} 0 & -3 \\ 2 & 0 \end{pmatrix}$.

Практические задания к контрольной работе ПР07 (примеры)

1. Решить систему по формулам Крамера $\begin{cases} x + y + 2z = -1, \\ 2x - y + 2z = -4, \\ 4x + y + 4z = -2. \end{cases}$

2. Найти проекцию вектора $2\vec{a} - \vec{b}$ на вектор \vec{c} , если известны координаты векторов $\vec{a}(3, 2, -1)$, $\vec{b}(1, 3, 2)$, $\vec{c}(4, 3, 0)$.

3. Найти площадь треугольника с вершинами $A(-1, 3, 2)$, $B(3, 5, -2)$ и $C(3, 3, -1)$.

Тестовые задания к ПР11 (примеры)

1. Длина вектора $\vec{m} - 3\vec{n}$, где $|\vec{m}| = |\vec{n}| = 1$ и $\vec{m} \perp \vec{n}$ равна

2. Если векторы $\vec{a} = \{-1, 2, -1\}$ и $\vec{b} = \{-2, 4, -2\}$, то $|\vec{a} \times \vec{b}|$ равен

- 1) 0 2) 5 3) 1 4) 4

3. Проекция вектора $\vec{a} = \{-1; 1; -2\}$ на направление вектора $\vec{b} = \{6; -2; 3\}$ равна...
4. Найдите расстояние от точки $A(4, -2)$ до прямой $2x - 3y - 1 = 0$
- 1) 13; 2) 5; 3) $\sqrt{13}$; 4) $\sqrt{5}$.

Тестовые задания к ПР15 (примеры)

1. Значение предела $\lim_{x \rightarrow 0} \frac{10x^2 - 4x + 10}{2x^2 + 3x - 2}$ равно...

2. К графику функции $y = \frac{9}{8} \operatorname{tg}^2 x$ в точке $A(\frac{\pi}{6}, \frac{3}{8})$ проведена касательная. Угол (в градусах), который образует эта касательная с положительным направлением оси абсцисс равен....

Практические задания к контрольной работе ПР16 (примеры)

1. Найдите пределы:

а) $\lim_{x \rightarrow 5} \frac{x-5}{\sqrt{4+x}-3}$; б) $\lim_{x \rightarrow \infty} (\sqrt{x^4+x} - \sqrt{x^4-x^2+1})$.

2. Найдите производные $y'(x)$ функций:

а) $y = x^3 \cdot \sin^2 \ln x$; б) $y = \operatorname{tg} \left(\frac{1}{\sqrt{x}} + x^2 \right)$; в) $y = \frac{e^{2x}}{x^2+3}$.

Тестовые задания к ПР20 (примеры)

1. Для функции $z = x^2 y + y^3$ справедливы соотношения

1) $z'_x = 2xy + 3y^2$ 2) $\sum_{n=1}^{\infty} \arcsin \frac{1}{2^n}$ 3) $y'' - \frac{1}{2}y' + \frac{1}{16}y = 0$ 4) $\sum_{n=1}^{\infty} \frac{2+n^2}{n^3+1}$.

2. Для стационарных точек функции $z = x^2 + y^2 + xy - 6x - 9y$ справедливы утверждения:

- 1) их число равно 1; 2) их число равно 2;
3) сумма их координат равна 2; 4) сумма их координат равна 5.

3. Пусть $y = x^3 + 3x^2 + 4$, тогда график этой функции является выпуклым вверх на интервале(ах)

- 1) $(-\infty, -1)$ 2) $(-2, 0)$ 3) $(-\infty, -2)$ 4) $(-1, +\infty)$ 5) $(-\infty, -2)$ и $(0, +\infty)$

Практические задания к контрольной работе ПР26 (примеры)

1. Найдите интегралы

а) $\int_0^1 \frac{dx}{(x+2)^2}$; б) $\int_1^{+\infty} x^4 e^{-x^5} dx$; в) $\int \frac{x+3}{x^2+2x+4} dx$; г) $\int (4x^2-3) \cos 2x dx$;

д) $\int \frac{5x}{1+\sqrt{1-2x}} dx$; е) $\int \frac{x^3+1}{x^3-2x^2+x} dx$.

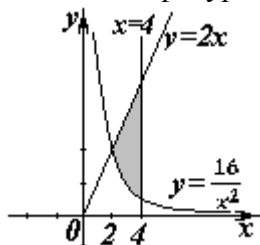
2. Найдите объем тела, образованного вращением вокруг оси Ox криволинейной трапеции, ограниченной кривой $y = \sqrt{\frac{\operatorname{arctg} x}{\pi}}$, $0 \leq x \leq \sqrt{3}$.

Тестовые задания к ПР27 (примеры)

1. В определенном интеграле $\int_0^4 \frac{dx}{1+\sqrt{x}}$ введена новая переменная $t = \sqrt{x}$. Тогда интеграл примет вид:

- 1) $\int_0^2 \frac{2tdt}{1+t}$; 2) $\int_0^2 \frac{2tdt}{1+t}$; 3) $\int_0^2 \frac{2tdt}{1+t}$; 4) $\int_0^4 \frac{2tdt}{1+t}$.

2. Площадь фигуры, изображенной на рисунке,



равна...

Тестовые задания к ПР30 (примеры)

1. Порядок дифференциального уравнения $(1+x^2)y''' + 2xy'' = x^3$ равен....

2. Дано дифференциальное уравнение $y'tgx - y = 0$. Тогда его решением является функция

- 1) $\frac{\cos^2(1-x)}{2} + C$; 2) $y = \cos x$; 3) $y = \frac{1}{\cos x}$; 4) $y = \sin x$.

Практические задания к контрольной работе ПР32 (примеры)

1. Решите задачу Коши

а) $(3+x^2)y' - 2xy = 0$, $y(3) = 12$; б) $y'' + 2y' + 5y = 0$, $y(0) = 0$, $y'(0) = 1$.

д) $\int \frac{5x}{1+\sqrt{1-2x}} dx$; е) $\int \frac{x^3+1}{x^3-2x^2+x} dx$.

2. Решите дифференциальные уравнения:

а) $xy' = y(1 + \ln \frac{y}{x})$; б) $y' - y \operatorname{tg} x = \frac{2x}{\cos x}$; в) $y'' + 6y' + 13y = 10 \sin x$;

г) $y'' + 16y = \frac{1}{\sin 4x}$.

Задания для самостоятельной работы СР01

1. Вычислите определитель четвертого порядка $\begin{vmatrix} 1 & 2 & -3 & 0 \\ 2 & 3 & 4 & 1 \\ 3 & 4 & 0 & 1 \\ -1 & 2 & 3 & 5 \end{vmatrix}$.

2. Даны матрицы A и B : $A = \begin{pmatrix} 0 & 2 & 0 \\ -1 & 3 & -1 \\ 2 & 3 & 3 \end{pmatrix}$, $B = \begin{pmatrix} 1 & 3 & -1 \\ 0 & 2 & 5 \\ -2 & 3 & 0 \end{pmatrix}$. Найти $AB + 2B$.

3. Решите систему линейных уравнений: 1) матричным методом; 2) по формулам

Крамера $\begin{cases} x_1 + 2x_2 - x_3 = 2, \\ x_2 + 3x_3 = 7, \\ x_1 - x_2 + x_3 = 3. \end{cases}$

Задания для самостоятельной работы СР02

1. Заданы векторы и значения координат точек: $\vec{a} = \{2; -1; 3\}$; $\vec{b} = -\vec{i} + 2\vec{j} + 3\vec{k}$; $\vec{c} = \vec{a} - 2\vec{b}$; $x = 2$; $y = -1$; $z = -2$.

Найдите: а) длину вектора \vec{c} ; б) орт вектора \vec{b} ; в) угол между векторами \vec{c} и \vec{a} ; г) проекцию $pr_{\vec{b}}\vec{c}$; д) точки $D(x; y; z)$ и $E(u; v; w)$ такие, что $\vec{b} \perp \overrightarrow{OD}$ и $\vec{c} \parallel \overrightarrow{OE}$, где точка O – начало координат.

2. Заданы векторы: $\vec{x} = \{-2; 4; 1\}$, $\vec{p} = \{0; 1; 2\}$, $\vec{q} = \{1; 0; 1\}$, $\vec{r} = \{-1; 2; 4\}$.

Найдите разложение вектора \vec{x} по базису $\vec{p}, \vec{q}, \vec{r}$.

Задания для самостоятельной работы СР03

1. В треугольнике ABC найти уравнение высоты, проведенной из вершины A, если известны координаты вершин: $A(-1; 8)$, $B(1; 1)$, $C(-5; 6)$. Сделайте чертеж.

2. Найдите координаты точки, симметричной точке $M_1(3; 4; 5)$ относительно плоскости $x - 2y + z - 6 = 0$.

3. Фокусами гиперболы являются точки $F_1(2, -10)$ и $F_2(2, 16)$, расстояние между вершинами равно 24. Составьте каноническое уравнение гиперболы.

Задания для самостоятельной работы СР04.

1. Проведите полное исследование функции и постройте её график:

а) $y = \frac{x}{x^2 + 4}$, б) $y = (x^2 + 2)e^{-x}$.

2. Исследуйте на экстремумы функцию $z = 3x^2y - x^3 - y^4$.

Задания для самостоятельной работы СР05.

1. Найдите неопределённые интегралы:

а) $\int \frac{\cos x}{\sin^2 x + 1} dx$; б) $\int \frac{x}{\sqrt{x^2 + 3x - 1}} dx$; в) $\int (x^2 + x) \cos 2x dx$; г) $\int \frac{3x^3 - 7x^2 - 8x + 20}{x^4 - 8x^2 + 16} dx$;

д) $\int \frac{dx}{(\sqrt[4]{x+3}-1)\sqrt{x+3}}$; е) $\int \frac{dx}{1-5\sin^2 x}$.

2. Найдите определённые интегралы и несобственный интеграл или установите его расходимость.

а) $\int_2^4 x(3-x)^9 dx$; б) $\int_1^e \ln x dx$; в) $\int_0^1 \frac{x^3 + x}{x^4 + 1} dx$; г) $\int_0^{+\infty} \frac{e^{-\sqrt{x+1}}}{\sqrt{x+1}} dx$.

3. Найдите площадь фигуры, ограниченной кардиоидой $x = 2\cos t - \cos 2t$, $y = 2\sin t - \sin 2t$.

4. Определите объем тела, образованного вращением фигуры, ограниченной линиями $y = 4 - x^2$, $y = 0$, вокруг оси Ox .

Задания для самостоятельной работы СР06.

1. Решите дифференциальные уравнения:

а) $y' = \frac{y}{x} + \frac{x}{y}$; б) $y' \cdot \sin^2 x = y^2 + 1$; в) $y' - y \cdot \operatorname{tg} x = \operatorname{ctg} x$; г) $y'x + y + xy^2 = 0$.

2. Решите задачи Коши:

а) $2dy - xdx = 0$, $y(2) = 0$; б) $y'' - 4y' + 5y = 0$, $y(0) = 1$, $y'(0) = 0$.

3. Найдите общие решения дифференциальных уравнений

а) $y''' = e^{-2x}$; б) $y'' - 4y' + 4y = xe^{2x}$; в) $y'' - 5y' + 6y = 2e^x$; г) $y'' + 4y = \frac{1}{\sin^2 x}$.

Тестовые задания к экзамену Экз01 (примеры)

1. Равенство $\begin{vmatrix} 0 & 1 & 3 \\ \lambda & -2 & -1 \\ 0 & 3 & 4 \end{vmatrix} = 10$ выполняется при λ равном _____.

2. Верное утверждение:

1) если элементы главной диагонали определителя равны нулю, то определитель также равен нулю;

2) если к элементам одной строки определителя прибавить соответствующие элементы другой строки, то получится определитель равный нулю;

3) если в определителе есть два пропорциональных столбца, то он равен нулю.

3. Алгебраическое дополнение элемента a_{32} матрицы $A = \begin{pmatrix} 1 & -2 & 0 \\ 3 & 4 & -1 \\ 0 & 3 & 1 \end{pmatrix}$ имеет вид

1) $A_{32} = \begin{vmatrix} 1 & 0 \\ 3 & -1 \end{vmatrix}$; 2) $A_{32} = -\begin{vmatrix} 1 & -3 \\ 0 & 1 \end{vmatrix}$; 3) $A_{32} = \begin{vmatrix} -3 & -3 \\ -9 & 0 \end{vmatrix}$; 4) $A_{32} = -\begin{vmatrix} 1 & 0 \\ 3 & -1 \end{vmatrix}$.

4. Даны матрицы $A = \begin{pmatrix} -1 & 3 \\ 4 & 2 \end{pmatrix}$ и $B = \begin{pmatrix} 1 & 0 \\ -2 & 2 \end{pmatrix}$. Тогда решение матричного уравнения

$A + X = B$ имеет вид

1) $\begin{pmatrix} 0 & 3 \\ 2 & 4 \end{pmatrix}$; 2) $\begin{pmatrix} 2 & 3 \\ 6 & 4 \end{pmatrix}$; 3) $\begin{pmatrix} 2 & -3 \\ -6 & 0 \end{pmatrix}$; 4) $\begin{pmatrix} 0 & -3 \\ 2 & 0 \end{pmatrix}$.

5. Решение системы линейных уравнений $\begin{cases} 7x - 2y = 6, \\ 3x + 5y = -4, \end{cases}$ методом Крамера можно

представить в виде

1) $x = \frac{\begin{vmatrix} 7 & 6 \\ 3 & -4 \end{vmatrix}}{\begin{vmatrix} 7 & -2 \\ 3 & 5 \end{vmatrix}}$, $y = \frac{\begin{vmatrix} 6 & -2 \\ -4 & 5 \end{vmatrix}}{\begin{vmatrix} 7 & -2 \\ 3 & 5 \end{vmatrix}}$; 2) $x = \frac{\begin{vmatrix} -2 & 6 \\ 5 & -4 \end{vmatrix}}{\begin{vmatrix} 7 & -2 \\ 3 & 5 \end{vmatrix}}$, $y = \frac{\begin{vmatrix} 6 & 7 \\ -4 & 3 \end{vmatrix}}{\begin{vmatrix} 7 & -2 \\ 3 & 5 \end{vmatrix}}$;

3) $x = \frac{\begin{vmatrix} 6 & -2 \\ -4 & 5 \end{vmatrix}}{\begin{vmatrix} 7 & -2 \\ 3 & 5 \end{vmatrix}}$, $y = \frac{\begin{vmatrix} 7 & 6 \\ 3 & -4 \end{vmatrix}}{\begin{vmatrix} 7 & -2 \\ 3 & 5 \end{vmatrix}}$; 4) $x = \frac{\begin{vmatrix} 7 & -2 \\ 3 & 5 \end{vmatrix}}{\begin{vmatrix} 6 & -2 \\ -4 & 5 \end{vmatrix}}$, $y = \frac{\begin{vmatrix} 7 & -2 \\ 3 & 5 \end{vmatrix}}{\begin{vmatrix} 7 & 6 \\ 3 & -4 \end{vmatrix}}$.

6. Система линейных неоднородных уравнений $\begin{cases} 5x_1 - 3x_2 + x_3 = 3, \\ 3x_1 + 4x_2 - x_3 = -2, \\ 2x_1 - 7x_2 + 2x_3 = \lambda. \end{cases}$ имеет бесконечное

число решений при λ равном _____.

7. Если векторы $\vec{a} = (-3, -2, 1)$ и $\vec{b} = (-4, 8, -4)$, то $-\vec{a} - \vec{b}$ равно:

1) $(7, -6, 3)$; 2) $(6, 3, -1)$; 3) $(-7, 6, -3)$; 4) 4.

8. Длина вектора $\vec{m} - 3\vec{n}$, где $|\vec{m}| = |\vec{n}| = 1$ и $\vec{m} \perp \vec{n}$ равна _____.

9. Проекция вектора $\vec{a} = \{-1; 1; -2\}$ на направление вектора $\vec{b} = \{6; -2; 3\}$ равна...

10. Укажите уравнение перпендикуляра, опущенного из точки $A(4, 2)$, на прямую $3x + y + 5 = 0$

1) $3x + y - 14 = 0$; 2) $3x - y - 10 = 0$;
3) $x - 3y + 2 = 0$; 4) $x + 3y - 10 = 0$.

11. Найдите расстояние от точки $A(4, -2)$ до прямой $2x - 3y - 1 = 0$

1) 13; 2) 5; 3) $\sqrt{13}$; 4) $\sqrt{5}$.

12. Уравнением плоскости, проходящей через точку $M(-1, 5, 1)$, параллельно плоскости $3x + 4y - 5z + 8 = 0$ является

13. Установите, какая из приведенных точек лежит на прямой $\frac{x-1}{-2} = \frac{y+1}{4} = \frac{z}{2}$

1) $(2, -3, -1)$; 2) $(2, 2, 1)$; 3) $(2, -1, 1)$; 4) $(2, 6, 1)$.

14. Мера множества точек прямой $(-\infty; 5] \cap [4; +\infty)$ равна....

15. Значение предела $\lim_{x \rightarrow 0} \frac{10x^2 - 4x + 10}{2x^2 + 3x - 2}$ равно...

16. Число точек разрыва функции $y = \frac{x^2 - 1}{(x + 2)(x^4 + 4)}$ равно...

1) 2; 2) 0; 3) 3; 4) 1.

17. Если $y = \frac{3+x^2}{x-1}$, то $\frac{dy}{dx}$ имеет вид

1) $\frac{2x}{(x-1)^2}$; 2) $\frac{3x^2 - 2x - 3}{(x-1)^2}$; 3) $\frac{2x}{x-1}$; 4) $\frac{x^2 - 2x - 3}{(x-1)^2}$.

18. Если $x^2 + y^2 = \sin y + 1$, то значение производной $\frac{dx}{dy}$ в точке $y = 0$ и $x = 1$ равно...

19. Если $y = \arctg x$, то $\frac{d^2y}{dx^2}$ имеет вид

1) $\frac{-2x}{(1-x^2)^2}$; 2) $\frac{-(1+x)^2}{(1+x^2)^2}$; 3) $\frac{-2x}{(1+x^2)^2}$; 4) $\frac{2x}{(1+x^2)^2}$.

20. К графику функции $y = \frac{9}{8} \operatorname{tg}^2 x$ в точке $A(\frac{\pi}{6}, \frac{3}{8})$ проведена касательная. Угол (в градусах), который образует эта касательная с положительным направлением оси абсцисс равен....

21. Если применить правило Лопиталю, то $\lim_{x \rightarrow 0} \frac{1 - \cos x}{\operatorname{arctg} x^2}$ равен

- 1) 0.5; 2) $\lim_{x \rightarrow 0} \frac{-\sin x}{2x / \operatorname{tg} x^2}$; 3) $\lim_{x \rightarrow 0} \frac{\sin x(1+x^4)}{2x}$; 4) $\lim_{x \rightarrow 0} \frac{\sin x(1+x^2)}{2x}$.

Тестовые задания к экзамену Экз02 (примеры)

1. Функция $y = x^2 e^{-x^2/2}$ убывает на интервале(ах)

- 1) $(-\infty, -\sqrt{2})$; 2) $(-\sqrt{2}, 0)$; 3) $(\sqrt{2}, +\infty)$; 4) $(0, \sqrt{2})$;
5) $(-\infty, -\sqrt{2})$ и $(0, \sqrt{2})$; 6) $(-\infty, -\sqrt{2})$ и $(\sqrt{2}, +\infty)$.

2. Пусть $y = x^4(x-5)$, тогда график этой функции является выпуклым вниз на интервале(ах)

- 1) $(-\infty, 0)$; 2) $(0, 3)$; 3) $(-\infty, 0)$ и $(3, +\infty)$;
4) $(3, +\infty)$; 5) $(-\infty, 0)$ и $(0, 3)$; 6) $(0, 3)$ и $(3, +\infty)$.

3. Точкой (точками) перегиба графика функции $y = x^4(x-5)$ является точка (являются точки)

- 1) $(3, -162)$; 2) $(0, 0)$ и $(3, -162)$; 3) 0; 4) 3.

4. Интеграл $\int \sin(1-x) dx$ равен

- 1) $\frac{\sin^2(1-x)}{2} + C$; 2) $-\cos(1-x) + C$;
3) $\cos(1-x) + C$; 4) $\frac{\cos^2(1-x)}{2} + C$.

5. Если в неопределенном интеграле $\int (2x+1) \ln\left(\frac{x}{3}+1\right) dx$, применяя формулу интегрирования по частям: $\int u dv = uv - \int v du$, положить, что $dv = (2x+1) dx$, то дифференциал функции $u(x)$ будет равен

- 1) $\frac{dx}{3(x+3)}$; 2) $\frac{dx}{x+3}$; 3) $\ln\left(\frac{x}{3}+1\right) dx$; 4) $\frac{3dx}{(x+3)}$.

6. В неопределенном интеграле $\int \cos 5x \cdot \cos 3x dx$ применена формула преобразования произведения тригонометрических функций в сумму, тогда множество всех первообразных интегрируемой функции равно

- 1) $\frac{1}{4} \sin 2x + \frac{1}{16} \sin 8x + C$; 2) $\frac{1}{2} \sin 2x + \frac{1}{8} \sin 8x + C$;
2)-: $\frac{1}{4} \cos 2x + \frac{1}{16} \cos 8x + C$; 3) $\frac{1}{4} \sin 2x - \frac{1}{16} \sin 8x + C$.

7. Определенный интеграл $\int_a^b (7f(x) + 3g(x)) dx$ может быть равен

- 1) $7 \int_a^b f(x) dx + 3 \int_a^b g(x) dx$; 2) $21 \int_a^b f(x) g(x) dx$;

- 1) $\frac{xdx}{1+y} - \frac{ydy}{1+x} = 0$; 1) замена переменной $z = \frac{y}{x}$, где $z = z(x)$;
 2) $(x^2 + xy + y^2)dx = x^2dy$; 2) подстановка $y = uv$, где $u = u(x), v = v(x)$;
 3) $y' = a \sin x + by$; 3) разделение переменных;
 4) $y'' = x^2 - 3x$; 4) двукратное интегрирование.

17. Общее решение дифференциального уравнения $y'' = 12e^{-2x}$ имеет вид...

- 1) $y = -12e^{-2x} + \frac{C_1}{2}x^2 + C_2x + C_3$; 2) $y = -96e^{-2x} + \frac{C_1}{2}x^2 + C_2x + C_3$;
 2) $y = 1,5e^{-2x} + C$; 3) $y = -1,5e^{-2x} + \frac{C_1}{2}x^2 + C_2x + C_3$.

18. Общее решение дифференциального уравнения $\frac{y'}{y} + \frac{2}{x} = 0$ имеет вид...

- 1) $y = -2x + C$; 2) $y = \frac{C}{x^2}$; 3) $y = -x^2 + C$; 4) $y = -Cx^2$.

19. Однородному дифференциальному уравнению второго порядка $3y'' - y' - y = 0$ соответствует характеристическое уравнение

- 1) $3 - \lambda - \lambda^2 = 0$; 2) $3\lambda^2 - \lambda - 1 = 0$; 3) $3\lambda^2 + \lambda + 1 = 0$; 4) $3 + \lambda + \lambda^2 = 0$.

20. Указать вид общего решения дифференциального уравнения $y'' - 5y' = -5$, если частным решением является функция $y^* = x$

- 1) $y = C_1 + C_2e^{5x} + 5x$; 2) $y = C_1 + C_2e^{-5x} - 5x$;
 3) $y = C_1 + C_2e^{5x} + x$; 4) $y = C_1 + C_2e^{5x} - x$.

21. Частному решению линейного неоднородного дифференциального уравнения $y'' - 4y' = 1 + 4x + 3x^2$ по виду его правой части соответствует функция ...

- 1) $y = Ax^2 + Bx + C$; 2) $y = Ax + B$; 3) $y = C_1e + C_2e^{4x}$; 4) $y = (Ax^2 + Bx + C)x$.

8.2. Критерии и шкалы оценивания

8.2.1. Шкалы оценивания

Для контрольных мероприятий устанавливается минимальное и максимальное количество баллов в соответствии с таблицей 8.1.

Контрольное мероприятие считается пройденным успешно при условии набора количества баллов не ниже минимального.

Результат обучения по дисциплине считается достигнутым при успешном прохождении обучающимся всех контрольных мероприятий, относящихся к данному результату обучения.

Таблица 8.1 – Шкалы оценивания контрольных мероприятий

Обозначение	Наименование	Форма контроля	Количество баллов	
			min	max
ПР04	Обзорное занятие по линейной алгеб-	Тест	3	9

11.03.02 «Инфокоммуникационные технологии и системы связи»
«Системы радиосвязи и радиодоступа»

Обозна-	Наименование	Форма контроля	Количество баллов	
	ре	компьютерный		
ПР07	Приложения векторной алгебры	Контрольная работа	3	9
ПР11	Обзорное занятие по векторной алгебре и аналитической геометрии	Тест компьютерный	3	9
ПР15	Правило Лопиталя. Нахождение асимптот	Тест компьютерный	3	9
ПР16	Обзорное занятие по дифференциальному исчислению	Контрольная работа	3	9
ПР20	Экстремум функции двух переменных	Тест компьютерный	3	9
ПР26	Несобственные интегралы	Контрольная работа	3	9
ПР27	Обзорное занятие по интегральному исчислению	Тест компьютерный	3	9
ПР30	Простейшие дифференциальные уравнения высших порядков. Однородные линейные дифференциальные уравнения второго порядка с постоянными коэффициентами	Тест компьютерный	3	9
ПР32	Обзорное занятие по дифференциальным уравнениям	Контрольная работа	3	9
СР01	Расчетная работа на заданную тему	Защита	2	5
СР02	Расчетная работа на заданную тему	Защита	2	5
СР03	Расчетная работа на заданную тему	Защита	2	5
СР04	Расчетная работа на заданную тему	Защита	2	5
СР05	Расчетная работа на заданную тему	Защита	2	5
СР06	Расчетная работа на заданную тему	Защита	2	5
Экз01	Экзамен	экзамен	16	40
Экз02	Экзамен	экзамен	16	40

8.2.2. Критерии оценивания

При оценивании результатов обучения по дисциплине в ходе текущего контроля успеваемости используются следующие критерии.

Минимальное количество баллов выставляется обучающемуся при выполнении всех указанных показателей (Таблица 8.2), допускаются несущественные неточности в изложении и оформлении материала

Таблица 8.2 – Критерии оценивания мероприятий текущего контроля успеваемости

Наименование, обозначение	Показатели выставления минимального количества баллов
Расчетная работа	расчетная работа выполнена в полном объеме; по расчетной работе представлен отчет, содержащий необходимые расчеты и выводы; на защите расчетной работы даны правильные ответы не менее чем на 50% заданных вопросов
Контрольная работа	правильно решено не менее 40% заданий

Наименование, обозначение	Показатели выставления минимального количества баллов
Тест компьютерный	правильно решено не менее 40% тестовых заданий

При оценивании результатов обучения по дисциплине в ходе промежуточной аттестации используются следующие критерии.

Экзамен (Экз01, Экз02).

Промежуточная аттестация проводится в форме компьютерного тестирования и устного опроса: 2 теоретических вопроса. Продолжительность компьютерного тестирования - 70 минут, время на подготовку к устному ответу - 30 минут.

При оценивании результатов обучения по дисциплине в ходе промежуточной аттестации используются следующие критерии и шкалы.

Каждый теоретический вопрос оценивается максимально 5 баллами, компьютерный тест оценивается максимально 30 баллами. Максимальное суммарное количество баллов – 40.

Критерии оценивания компьютерного теста.

Количество полученных на компьютерном тестировании баллов S определяется процентом P , верно выполненных тестовых заданий, по формуле

$$S = \begin{cases} 0, & \text{если } P \leq 40, \\ P \cdot 0,3, & \text{если } P > 40. \end{cases}$$

Критерии оценивания ответа на теоретический вопрос

Показатель	Максимальное количество баллов
Знание определений основных понятий, грамотное употребления понятий	1
Полнота раскрытия вопроса	2
Умение раскрыть взаимосвязи между отдельными компонентами (понятиями и моделями, теоремами и их применением, данными и формулами и т.п.)	1
Ответы на дополнительные вопросы	1
Всего	5

Итоговая оценка по дисциплине выставляется с учетом результатов текущего контроля (максимум 60 баллов) с использованием следующей шкалы.

Набрано баллов	Оценка
81-100	«отлично»
61-80	«хорошо»
41-60	«удовлетворительно»
0-40	«неудовлетворительно»

МИНИСТЕРСТВО ОБРАЗОВАНИЯ И НАУКИ РОССИЙСКОЙ ФЕДЕРАЦИИ
Федеральное государственное бюджетное образовательное учреждение
высшего образования

«Тамбовский государственный технический университет»
(ФГБОУ ВО «ТГТУ»)



УТВЕРЖДАЮ

Директор института энергетики, приборостроения и радиоэлектроники

_____ Т.И. Чернышова
« 15 » _____ февраля 2023 г.

РАБОЧАЯ ПРОГРАММА ДИСЦИПЛИНЫ

Б1.О.04.02 Физика

(шифр и наименование дисциплины в соответствии с утвержденным учебным планом подготовки)

Направление

11.03.02 – «Инфокоммуникационные технологии и системы связи»

(шифр и наименование)

Профиль

«Системы радиосвязи и радиодоступа»

(наименование профиля образовательной программы)

Формы обучения:

Очная, очно-заочная

Кафедра:

Физика

(наименование кафедры)

Составитель:

Д.т.н., профессор

степень, должность

подпись

О.С. Дмитриев

инициалы, фамилия

Заведующий кафедрой

подпись

О.С. Дмитриев

инициалы, фамилия

Тамбов 2023

**1. ПЛАНИРУЕМЫЕ РЕЗУЛЬТАТЫ ОБУЧЕНИЯ ПО ДИСЦИПЛИНЕ И
ЕЕ МЕСТО В СТРУКТУРЕ ОПОП**

Цель освоения дисциплины – достижение планируемых результатов обучения (таблица 1.1), соотнесенных с индикаторами достижения компетенций и целью реализации ОПОП.

Дисциплина входит в состав обязательной части образовательной программы

Таблица 1.1 – Результаты обучения по дисциплине

Код, наименование индикатора	Результаты обучения по дисциплине
ОПК-1 Способен использовать положения, законы и методы естественных наук и математики для решения задач инженерной деятельности	
ИД-3 (ОПК-1) Знает фундаментальные законы физики	Знает основные понятия и законы механики, электростатики, электромагнетизма, волновой и квантовой оптики, термодинамики, квантовой физики: формулирует основные физические законы, записывает их уравнения и зависимости, описывает физические явления и процессы
ИД-4 (ОПК-1) Умеет применять законы физики для решения задач теоретического и прикладного характера	Умеет выполнять расчеты, изображать соответствующие графические зависимости, строить физико-математические модели, умеет формулировать научно-исследовательские задачи в области физики и применять их на практике
ИД-5 (ОПК-1) Владеет навыками теоретического и экспериментального исследования объектов профессиональной деятельности	Владеет навыками проведения экспериментов и испытаний с использованием современной приборной базы, лабораторного оборудования и экспериментальных установок

Результаты обучения по дисциплине достигаются в рамках осуществления всех видов контактной и самостоятельной работы обучающихся в соответствии с утвержденным учебным планом.

Индикаторы достижения компетенций считаются сформированными при достижении соответствующих им результатов обучения.

2. ОБЪЁМ ДИСЦИПЛИНЫ

Объем дисциплины составляет 7 зачетных единиц.

Ниже приведено распределение общего объема дисциплины (в академических часах) в соответствии с утвержденным учебным планом.

<i>Виды работ</i>	<i>Форма обучения</i>		
	<i>Очная</i>		<i>Заочная</i>
	<i>1 семестр</i>	<i>2 семестр</i>	<i>1 курс</i>
<i>Контактная работа</i>	52	52	28
<i>занятия лекционного типа</i>	16	16	4
<i>лабораторные занятия</i>	16	16	8
<i>практические занятия</i>	16	16	8
<i>консультации</i>	2	2	4
<i>промежуточная аттестация</i>	2	2	4
<i>Самостоятельная работа</i>	56	92	224
<i>Всего</i>	108	144	252

3. СОДЕРЖАНИЕ ДИСЦИПЛИНЫ

Введение

Предмет физики. Место физики в системе наук. Значение физики в изучении общепрофессиональных и специальных дисциплин. Общая структура и задачи курса.

Методы физических исследований. *Физический практикум*. Эталоны длины и времени.

Раздел 1. ФИЗИЧЕСКИЕ ОСНОВЫ МЕХАНИКИ

Тема 1. Кинематика материальной точки

Физические основы механики.

Способы описания движения. *Уравнения движения*. Кинематические уравнения. Путь. Перемещение. Скорость. Ускорение. Прямолинейное и криволинейное движения. Тангенциальное и нормальное ускорения.

Тема 2. Динамика материальной точки

Динамические характеристики материальной точки. Масса, сила, импульс. Инерциальные системы отсчета и первый закон Ньютона. Второй закон Ньютона. Уравнение движения материальной точки. Третий закон Ньютона. Закон всемирного тяготения. Сила тяжести и вес. Силы трения и сопротивления. Упругие силы.

Тема 3. Механика твердого тела

Поступательное движение твердого тела. *Кинематика и динамика* поступательного движения *твердого тела*. Центр масс. Уравнение движения центра масс.

Кинематика вращательного движения твердого тела. Угловая скорость. Угловое ускорение. Связь между угловыми и линейными скоростями и ускорениями.

Динамика вращательного движения твердого тела. Момент инерции тела. Теорема Штейнера. Момент силы. Момент импульса тела относительно неподвижной оси. Уравнение динамики твердого тела, вращающегося вокруг неподвижной оси. Плоское движение твердого тела. Гироскопы.

Тема 4. Работа и энергия. Законы сохранения

Работа постоянной и переменной силы, мощность. Кинетическая энергия. Консервативные силы. Потенциальная энергия. Полная механическая энергия. Связь между силой поля и потенциальной энергией.

Кинетическая энергия твердого тела, движущегося поступательно и тела, вращающегося относительно неподвижной оси. Работа внешних сил при вращении твердого тела. Кинетическая энергия твердого тела при плоском движении.

Законы сохранения. Замкнутая механическая система. Закон сохранения импульса. Закон сохранения момента импульса. Закон сохранения полной механической энергии.

Тема 5. Неинерциальные системы отсчета

Уравнения относительного движения. Силы инерции. Вращающиеся неинерциальные системы отсчета. Центробежная сила инерции и сила Кориолиса. Принцип эквивалентности.

Тема 6. Механические колебания

Физика колебаний. Простейшие колебательные системы: пружинный, математический и физический маятники.

Свободные колебания. Дифференциальное уравнение свободных незатухающих колебаний и анализ его решения. Гармонические колебания. Скорость и ускорение колебаний.

Метод векторных диаграмм. Сложение гармонических колебаний.

Гармонический и ангармонический осциллятор. Энергия гармонических колебаний.

Дифференциальное уравнение свободных затухающих колебаний и анализ его решения. Коэффициент затухания. Логарифмический декремент колебаний.

Вынужденные колебания. Дифференциальное уравнение вынужденных колебаний и анализ его решения. Резонанс.

Тема 7. Упругие волны

Физика волн. Физический смысл спектрального разложения. Кинематика волновых процессов. Нормальные моды.

Образование упругих волн. Продольные и поперечные волны. Плоские, сферические и цилиндрические волны. Гармонические волны. Уравнение плоской гармонической волны. Волновое уравнение. Скорость волны. Длина волны. Волновое число.

Свойства волн. *Интерференция волн.* Стоячие волны. *Дифракция волн.* Акустический эффект Доплера.

Энергия упругой волны. Поток и плотность потока энергии волны. Вектор Умова.

Тема 8. Элементы механики жидкостей

Кинематика и динамика жидкостей и газов. Описание движения жидкостей. Линии и трубки тока. Уравнение неразрывности. Уравнение Бернулли. Истечение жидкости из отверстия. Вязкость. Ламинарное и турбулентное течения. Движение тел в жидкостях и газах. Формула Стокса.

Тема 9. Основы релятивистской механики

Основы релятивистской механики. Принцип относительности в механике. Опыт Майкельсона–Морли. Постулаты Эйнштейна. Преобразования Лоренца. Относительность длин и промежутков времени. Интервал между событиями и его инвариантность. Релятивистский закон сложения скоростей.

Релятивистский импульс. Релятивистское уравнение динамики. Релятивистские выражения для кинетической и полной энергии. Взаимосвязь массы и энергии. Энергия покоя. Инвариантность величины $E^2 - p^2 c^2$. Частица с нулевой массой.

Практические занятия

ПР01 Кинематика и динамика материальной точки

ПР02 Механика твердого тела. Работа и энергия. Законы сохранения

ПР03 Механические колебания и волны

ПР04 Механика жидкостей. Релятивистская механика

Лабораторные работы

ЛР01 Изучение удара шаров

ЛР02 Исследование законов динамики вращательного движения твердого тела с помощью маятника Обербека

ЛР03 Определение ускорения свободного падения с помощью математического и физического маятников

ЛР04 Определение длины звуковой волны и скорости звука методом резонанса

Самостоятельная работа:

СР01 По рекомендованной литературе изучить вопросы «Модельное представление реальных механических объектов. Представление сложных механических движений совокупностью простейших движений».

СР02 По рекомендованной литературе изучить вопрос «Силы в механике».

СР03 По рекомендованной литературе изучить вопросы «Гироскопы. Применение гироскопов для задач навигации и стабилизации в технике».

СР04 По рекомендованной литературе изучить вопрос «Связь законов сохранения со свойствами пространства и времени».

СР05 По рекомендованной литературе изучить вопросы «Силы инерции. Преимущества неинерциальных систем отсчета при решении физических задач».

СР06 По рекомендованной литературе изучить вопрос «Причина возникновения резонанса в колебательных системах».

СР07 По рекомендованной литературе изучить вопрос «Акустический эффект Доплера».

СР08 По рекомендованной литературе изучить вопрос «. Истечение жидкости из отверстия. Вязкость. Ламинарное и турбулентное течения. Движение тел в жидкостях и газах».

СР09 По рекомендованной литературе изучить вопрос «Применение специальной теории относительности к объяснению «парадокса близнецов».

Раздел 2. ЭЛЕКТРОСТАТИКА

Тема 10. Электростатическое поле в вакууме

Электричество и магнетизм. Электростатика в вакууме. Электрический заряд. Закон сохранения электрического заряда. Электростатическое поле. Напряженность электростатического поля. Принцип суперпозиции электростатических полей. Поток напряженности электростатического поля. Теорема Гаусса и ее применение к расчету электростатических полей.

Теорема о циркуляции напряженности электростатического поля. Потенциал. Потенциал поля точечного заряда и системы зарядов. Связь напряженности и потенциала поля. Силовые линии и эквипотенциальные поверхности. Электрический диполь. Проводники в электростатическом поле. Емкость. Конденсаторы.

Тема 11. Электростатическое поле в диэлектрике

Электростатика в веществе. Связанные и свободные заряды. Электрический диполь во внешнем поле. Поляризованность. Диэлектрическая восприимчивость. Напряженность и электрическое смещение (индукция) в диэлектрике. Диэлектрическая проницаемость. Теорема Гаусса для электрического смещения. Поле в диэлектрике. Энергия электрического поля. Плотность энергии электрического поля.

Практические занятия

ПР05 Электростатическое поле

Лабораторные работы

ЛР05 Определение емкости конденсатора с помощью баллистического гальванометра

СР10 По рекомендованной литературе изучить вопрос «Природа электростатического взаимодействия заряженных тел».

СР11 По рекомендованной литературе изучить вопрос «Причина ослабления электростатического поля в диэлектриках».

Раздел 3. ЭЛЕКТРОМАГНЕТИЗМ

Тема 12. Постоянный электрический ток

Электрический ток. Сила и плотность тока. Уравнение непрерывности. Сторонние силы. Электродвижущая сила и напряжение. Закон Ома для однородного и неоднородного участков цепи (в интегральной и дифференциальной формах). Закон Ома для полной цепи. Разветвленные цепи. Правила Кирхгофа. Закон Джоуля–Ленца (в интегральной и дифференциальной формах). Работа и мощность электрического тока.

Тема 13. Магнитное поле в вакууме

Магнитостатика в вакууме. Магнитные взаимодействия. Опыты Эрстеда и Ампера. Магнитное поле. Индукция магнитного поля. Магнитное поле равномерно движущегося заряда. Принцип суперпозиции магнитных полей.

Закон Био–Савара–Лапласа и его применение к расчету магнитного поля прямого и кругового токов.

Магнитный поток. Теорема Гаусса для индукции магнитного поля.

Теорема о циркуляции магнитной индукции и ее применение к расчету магнитных полей.

Закон Ампера. Сила и момент сил, действующих на контур с током в магнитном поле. Магнитный момент контура с током.

Работа сил магнитного поля при перемещении проводника и контура с током.

Движение электрических зарядов в электрических и магнитных полях. Сила Лоренца. Эффект Холла. Ускорители заряженных частиц.

Тема 14. Магнитное поле в веществе

Магнитостатика в веществе. Магнитный момент атома. Атом в магнитном поле. Намагниченность. Напряженность и индукция магнитного поля в магнетике. Теорема о циркуляции напряженности магнитного поля. Диа-, пара- и ферромагнетики. Кривая намагничивания. Гистерезис.

Тема 15. Электромагнитная индукция

Электромагнитная индукция. Опыты Фарадея. Основной закон электромагнитной индукции. Правило Ленца. Природа электромагнитной индукции. Самоиндукция. Индуктивность. ЭДС самоиндукции. Индуктивность соленоида. Взаимная индукция. Взаимная индуктивность. Энергия магнитного поля контура с током. Энергия магнитного поля. Плотность энергии магнитного поля.

Тема 16. Электромагнитные колебания

Электрический колебательный контур. Свободные и вынужденные электромагнитные колебания в контуре. Резонанс. Переменный электрический ток, активное и реактивное сопротивления цепи. Закон Ома для переменного тока.

Тема 17. Уравнения Максвелла

Принцип относительности в электродинамике. Вихревое электрическое поле. Ток смещения. Уравнения Максвелла в интегральной и дифференциальной форме. Материальные уравнения. Система уравнений Максвелла. Электромагнитное поле.

Тема 18. Электромагнитные волны

Волновое уравнение электромагнитной волны. Уравнение плоской электромагнитной волны. Свойства электромагнитных волн. Электромагнитная природа света.

Получение электромагнитных волн. Опыт Герца. Излучение диполя. Давление электромагнитных волн. Плотность энергии электромагнитной волны. Вектор Пойнтинга. Интенсивность электромагнитной волны. Шкала электромагнитных волн.

Практические занятия

ПР06 Постоянный электрический ток

ПР07 Магнитное поле в вакууме и в веществе

ПР08 Электромагнитная индукция.

ПР09 Электромагнитные колебания и волны

Лабораторные занятия

ЛР06 Определение ЭДС источника методом компенсации

ЛР07 Определение горизонтальной составляющей вектора индукции магнитного поля Земли

ЛР08 Снятие кривой намагничивания и петли гистерезиса с помощью осциллографа

ЛР09 Изучение собственных электромагнитных колебаний в контуре

СР12 По рекомендованной литературе изучить вопрос «Квазистационарные токи».

СР13 По рекомендованной литературе изучить вопросы «Эффект Холла. Ускорители заряженных частиц».

СР14 По рекомендованной литературе изучить вопрос «Магнитомягкие и магнитотвердые ферромагнетики, их применение в технике».

СР15 По рекомендованной литературе изучить вопрос «Применение электромагнитной индукции в технике».

СР16 По рекомендованной литературе изучить вопрос «Переменный электрический ток, активное и реактивное сопротивления цепи. Закон Ома для переменного тока».

СР17 По рекомендованной литературе изучить вопросы «Ток смещения. Электромагнитное поле – результат взаимного возбуждения переменных магнитного и электрического полей».

СР18 По рекомендованной литературе изучить вопрос «Шкала электромагнитных волн».

Раздел 4. ОПТИКА

Тема 19. Элементы геометрической оптики

Основные законы геометрической оптики: законы отражения и преломления света. Тонкие линзы. Оптическое изображение. Изображение предметов с помощью линз. Основные фотометрические величины.

Тема 20. Интерференция света

Волновая оптика. Принцип суперпозиции волн. Условия возникновения интерференции света. Интерференция когерентных волн. Оптическая разность хода. Временная и пространственная когерентность. Условия максимумов и минимумов интерференции света.

Способы наблюдения интерференции света. Опыт Юнга. Интерференция в тонких пленках. Полосы равного наклона и равной толщины. Кольца Ньютона. Применения интерференции света: просветление оптики, интерферометры, интерференционный микроскоп.

Тема 21. Дифракция света

Принцип Гюйгенса–Френеля. Дифракция Френеля. Метод зон Френеля. Дифракция Френеля на круглом отверстии и непрозрачном диске.

Дифракция Фраунгофера на щели. Дифракционная решетка. Угловая дисперсия и разрешающая способность дифракционной решетки. Дифракционная решетка как спектральный прибор. Принцип голографии.

Тема 22. Поляризация света

Естественный и поляризованный свет. Поляризаторы и анализаторы. Двойное лучепреломление. Призма Николя. Закон Малюса. Поляризация при отражении и преломлении. Закон Брюстера.

Оптически активные вещества. Вращение плоскости поляризации.

Элементы Фурье-оптики.

Практические занятия

ПР10 Интерференция света

ПР11 Дифракция света

ПР12 Поляризация света

Лабораторные занятия

ЛР10 Определение длины световой волны с помощью колец Ньютона

СР19 По рекомендованной литературе изучить вопрос «Волоконно-оптические линии связи».

СР20 По рекомендованной литературе изучить вопросы «Применения интерференции света: просветление оптики, интерферометры, интерференционный микроскоп».

СР21 По рекомендованной литературе изучить вопрос «Принципы голографии».

СР22 По рекомендованной литературе изучить вопрос «Элементы Фурье-оптики».

Раздел 5. КВАНТОВАЯ ФИЗИКА

Тема 23. Квантовая теория электромагнитного излучения

Квантовая физика. Виды излучения. Тепловое излучение. Характеристики теплового излучения. Закон Кирхгофа. Закон Стефана–Больцмана. Законы Вина. Абсолютно черное тело. Формула Релея–Джинса и «ультрафиолетовая катастрофа». Гипотеза Планка. Квантовое объяснение законов теплового излучения. Фотоэффект. Уравнение Эйнштейна для фотоэффекта. *Фотон*. Импульс фотона. Давление света. Эффект Комптона. *Корпускулярно-волновой дуализм* электромагнитного излучения.

Тема 24. Основы квантовой механики

Гипотеза де Бройля. Экспериментальное подтверждение гипотезы де Бройля. *Принцип неопределенности* Гейзенберга. Дифракция электронов.

Описание состояния частицы в квантовой физике: пси-функция и ее физический смысл. *Квантовые состояния. Принцип суперпозиции. Квантовые уравнения движения. Операторы физических величин.* Уравнение Шредингера. Стационарные состояния.

Примеры применения уравнения Шредингера. Частица в одномерной потенциальной яме. Квантование энергии. Гармонический осциллятор в квантовой механике. Прохождение частицы через одномерный потенциальный барьер, *туннельный эффект. Корпускулярно-волновой дуализм* в микромире.

Практические занятия
ПР13 Квантовая теория электромагнитного излучения
ПР14 Основы квантовой механики

Лабораторные занятия

ЛР11 Определение постоянной в законе Стефана–Больцмана при помощи оптического пирометра

ЛР12 Изучение внешнего фотоэффекта

СР23 По рекомендованной литературе изучить вопрос «Корпускулярно-волновой дуализм – фундаментальное свойство материальных объектов и явлений».

СР24 По рекомендованной литературе изучить вопросы «Квантовые состояния. Квантовые уравнения движения. Операторы физических величин».

Раздел 6. СТРОЕНИЕ И ФИЗИЧЕСКИЕ СВОЙСТВА ВЕЩЕСТВА

Тема 25. Физика атома

Опыты Резерфорда и планетарная модель атома. Закономерности в спектре излучения атома водорода. Постулаты Бора и элементарная боровская теория атома водорода.

Квантово-механическая модель атома водорода (результаты решения уравнения Шредингера). Квантовые числа. Вырождение уровней. Кратность вырождения. Символы состояний. *Энергетический спектр атомов*. Правила отбора.

Магнетизм микрочастиц. Магнитный момент атома. Опыт Штерна и Герлаха. Спин электрона. Атом в магнитном поле. Эффект Зеемана.

Распределение электронов по энергетическим уровням в атоме. Принцип Паули. Оболочка и подоболочка. Периодическая система химических элементов.

Характеристическое рентгеновское излучение. Рентгеновские спектры. Закон Мозли.

Двухатомная молекула и схема ее энергетических уровней. *Энергетический спектр молекул. Природа химической связи*. Комбинационное рассеивание света.

Тема 26. Физика ядра

Атомное ядро, его состав и характеристики. Изотопы. Ядерные силы. Масса и энергия связи ядра. Радиоактивность, закон радиоактивного распада. Альфа- и бета- распады, γ -излучение. Ядерные реакции. Элементарные частицы. Виды фундаментальных взаимодействий. Классификация элементарных частиц. Частицы и античастицы. Кварки.

Тема 27. Молекулярно-кинетическая теория газов

Статистическая физика и термодинамика. Макроскопическая система. Статистический и термодинамический методы исследования. Основное уравнение молекулярно-кинетической теории. Средняя энергия молекулы. Физический смысл понятия температуры. Закон равномерного распределения энергии по степеням свободы. Теплоемкость идеального газа. Уравнение Клапейрона–Менделеева. Изопроецессы в идеальном газе.

Классические и квантовая статистики. Распределение Максвелла. Средняя, среднеквадратичная и наиболее вероятная скорости молекул. Распределение молекул во внешнем потенциальном поле. Барометрическая формула. Распределение Больцмана. Квантовые статистики Бозе–Эйнштейна и Ферми–Дирака.

Кинетические явления. Диффузия. Закон Фика. Теплопроводность. Закон Фурье, Внутреннее трение. Закон Ньютона.

Системы заряженных частиц. Конденсированное состояние.

Тема 28. Основы термодинамики

Термодинамика. Три начала термодинамики. Термодинамические функции состояния. Внутренняя энергия, количество теплоты и работа в термодинамике.

Первое начало термодинамики и его применение к изопроцессам в идеальном газе. Уравнение Майера. Уравнение Пуассона.

Второе начало термодинамики. Обратимые и необратимые процессы. Энтропия. Закон возрастания энтропии. Макро- и микросостояния. Статистический смысл понятия энтропии. Порядок и беспорядок в природе.

Цикл Карно. Тепловые машины и их КПД.

Третье начало термодинамики.

Реальные газы. Уравнение Ван-дер-Ваальса. *Фазовые равновесия и фазовые превращения, Элементы неравновесной термодинамики.*

Тема 29. Элементы физики твердого тела

Системы заряженных частиц. Конденсированное состояние. Кристаллы. Физические типы кристаллических решеток. Тепловые свойства твердых тел. Теплоемкость кристаллов и ее зависимость от температуры. Закон Дюлонга и Пти. Понятие о квантовых теориях теплоемкости кристаллов Эйнштейна и Дебая.

Основы зонной теории твердых тел. Распределение Ферми–Дирака и энергетические зоны в кристаллах. Электроны в кристаллах. Проводники, полупроводники и диэлектрики.

Практические занятия

ПР15 Физика атома.

ПР16 Физика ядра

ПР17 Молекулярно-кинетическая теория газов

ПР18 Термодинамика

Лабораторные занятия

ЛР13 Опыт Франка и Герца

ЛР14 Наблюдение спектра атомарного водорода и определение постоянной Ридберга

ЛР15 Определение отношения C_p/C_v методом Клемана–Дезорма

ЛР16 Проверка первого начала термодинамики

ЛР17 Определение приращения энтропии при нагревании и плавлении олова

ЛР18 Изучение зависимости сопротивления полупроводника от температуры и определение энергии активации

СР25 По рекомендованной литературе изучить вопросы «Характеристическое рентгеновское излучение. Комбинационное рассеивание света».

СР26 По рекомендованной литературе изучить вопрос «Применение цепной реакции деления тяжелых ядер и реакции синтеза легких ядер в мирных и военных целях».

СР27 По рекомендованной литературе изучить вопросы «Системы заряженных частиц. Конденсированное состояние».

СР28 По рекомендованной литературе изучить вопросы «Фазовые равновесия и фазовые превращения. Элементы неравновесной термодинамики».

СР29 По рекомендованной литературе изучить вопросы «Явление сверхпроводимости. Понятие о микроэлектронике».

4. ПЕРЕЧЕНЬ УЧЕБНОЙ ЛИТЕРАТУРЫ, ИНФОРМАЦИОННЫХ РЕСУРСОВ И ТЕХНОЛОГИЙ

4.1. Учебная литература

1. Савельев, И.В. Курс общей физики. В 3 т. Учебное пособие [Электронный ресурс] – Электрон. дан. – Санкт-Петербург: Лань, 2017. – 436 с. – Режим доступа: <https://e.lanbook.com/book/98245>
2. Барсуков В.И. Физика. Механика [Электронный ресурс] : учебное пособие для студентов высших учебных заведений, обучающихся по техническим направлениям подготовки и специальностям / В.И. Барсуков, О.С. Дмитриев. — Электрон. текстовые данные. — Тамбов: Тамбовский государственный технический университет, ЭБС АСВ, 2015. — 248 с. — 978-5-8265-1441-2. — Режим доступа: <http://www.iprbookshop.ru/63918.html>
3. Барсуков В.И. Молекулярная физика и начала термодинамики [Электронный ресурс] : учебное пособие / В.И. Барсуков, О.С. Дмитриев. — Электрон. текстовые данные. — Тамбов: Тамбовский государственный технический университет, ЭБС АСВ, 2015. — 128 с. — 978-5-8265-1390-3. — Режим доступа: <http://www.iprbookshop.ru/63873.html>
4. Кузнецов С.И. Курс физики с примерами решения задач. Часть I. Механика. Молекулярная физика. Термодинамика. [Электронный ресурс] : Учебные пособия – Электрон. дан. – СПб. : Лань, 2014. – 464 с. – Режим доступа: <http://e.lanbook.com/book/42189>

4.2. Интернет-ресурсы, в том числе современные профессиональные базы данных и информационные справочные системы

- Университетская информационная система «РОССИЯ» <https://uisrussia.msu.ru>
Справочно-правовая система «Консультант+» <http://www.consultant-urist.ru>
Справочно-правовая система «Гарант» <http://www.garant.ru>
База данных Web of Science <https://apps.webofknowledge.com/>
База данных Scopus <https://www.scopus.com>
Портал открытых данных Российской Федерации <https://data.gov.ru>
База открытых данных Министерства труда и социальной защиты РФ <https://rosmintrud.ru/pendata>
База данных Научной электронной библиотеки eLIBRARY.RU <https://elibrary.ru/>
База данных профессиональных стандартов Министерства труда и социальной защиты РФ <http://profstandart.rosmintrud.ru/obshchiy-informatsionnyy-blok/natsionalnyy-reestr-professionalnykh-standartov/>
Базы данных Министерства экономического развития РФ <http://www.economy.gov.ru>
База открытых данных Росфинмониторинга <http://www.fedsfm.ru/pendata>
Электронная база данных «Издательство Лань» <https://e.lanbook.com>
Электронная библиотечная система «IPRbooks» <http://www.iprbookshop.ru>
База данных «Электронно-библиотечная система «ЭБС ЮРАЙТ» <https://www.biblio-online.ru>
База данных электронно-библиотечной системы ТГТУ <http://elib.tstu.ru>
Федеральная государственная информационная система «Национальная электронная библиотека» <https://нэб.рф>
Национальный портал онлайн обучения «Открытое образование» <https://openedu.ru>
Электронная база данных "Polpred.com Обзор СМИ" <https://www.polpred.com>
Официальный сайт Федерального агентства по техническому регулированию и метрологии <http://protect.gost.ru/>

Ресурсы электронной информационно-образовательной среды университета представлены в локальном нормативном акте «Положение об электронной информационно-образовательной среде Тамбовского государственного технического университета».

Электронные образовательные ресурсы, к которым обеспечен доступ обучающихся, в т.ч. приспособленные для использования инвалидами и лицами с ограниченными возможностями здоровья, приведены на официальном сайте университета в разделе «Университет»-«Сведения об образовательной организации»-«Материально-техническое обеспечение и оснащённость образовательного процесса».

Сведения о лицензионном программном обеспечении, используемом в образовательном процессе, представлены на официальном сайте университета в разделе «Образование»-«Учебная работа»-«Доступное программное обеспечение».

5. МЕТОДИЧЕСКИЕ УКАЗАНИЯ ДЛЯ ОБУЧАЮЩИХСЯ ПО ОСВОЕНИЮ ДИСЦИПЛИНЫ

Планирование и организация времени, необходимого для изучения дисциплины.

Важным условием успешного освоения дисциплины является создание Вами системы правильной организации труда, позволяющей распределить учебную нагрузку равномерно в соответствии с графиком образовательного процесса. Большую помощь в этом может оказать составление плана работы на семестр, месяц, неделю, день. Его наличие позволит подчинить свободное время целям учебы, трудиться более успешно и эффективно. С вечера всегда надо распределять работу на завтрашний день. В конце каждого дня целесообразно подвести итог работы: тщательно проверить, все ли выполнено по намеченному плану, не было ли каких-либо отступлений, а если были, по какой причине они произошли. Нужно осуществлять самоконтроль, который является необходимым условием Вашей успешной учебы. Если что-то осталось невыполненным, необходимо изыскать время для завершения этой части работы, не уменьшая объема недельного плана. Все задания к практическим занятиям, а также задания, вынесенные на самостоятельную работу, рекомендуется выполнять непосредственно после соответствующей темы лекционного курса, что способствует лучшему усвоению материала, позволяет своевременно выявить и устранить «пробелы» в знаниях, систематизировать ранее пройденный материал, на его основе приступить к овладению новыми знаниями и навыками.

Система университетского обучения основывается на рациональном сочетании нескольких видов учебных занятий (в первую очередь, лекций и практических занятий), работа на которых обладает определенной спецификой.

Подготовка к лекциям.

Знакомство с дисциплиной происходит уже на первой лекции, где от Вас требуется не просто внимание, но и самостоятельное оформление конспекта. При работе с конспектом лекций необходимо учитывать тот фактор, что одни лекции дают ответы на конкретные вопросы темы, другие – лишь выявляют взаимосвязи между явлениями, помогая студенту понять глубинные процессы развития изучаемого предмета как в истории, так и в настоящее время.

Конспектирование лекций – сложный вид вузовской аудиторной работы, предполагающий интенсивную умственную деятельность студента. Конспект является полезным тогда, когда записано самое существенное и сделано это Вами. Не надо стремиться записать дословно всю лекцию. Такое «конспектирование» приносит больше вреда, чем пользы. Целесообразно вначале понять основную мысль, излагаемую лектором, а затем записать ее. Желательно запись осуществлять на одной странице листа или оставляя поля, на которых позднее, при самостоятельной работе с конспектом, можно сделать дополнительные записи, отметить непонятные места.

Конспект лекции лучше подразделять на пункты, соблюдая красную строку. Этому в большой степени будут способствовать вопросы плана лекции, предложенные преподавателям. Следует обращать внимание на акценты, выводы, которые делает лектор, отмечая наиболее важные моменты в лекционном материале замечаниями «важно», «хорошо запомнить» и т.п. Можно делать это и с помощью разноцветных маркеров или ручек, подчеркивая термины и определения.

Целесообразно разработать собственную систему сокращений, аббревиатур и символов. Однако при дальнейшей работе с конспектом символы лучше заменить обычными словами для быстрого зрительного восприятия текста.

Работая над конспектом лекций, Вам всегда необходимо использовать не только учебник, но и ту литературу, которую дополнительно рекомендовал лектор. Именно такая

серьезная, кропотливая работа с лекционным материалом позволит глубоко овладеть теоретическим материалом.

Подготовка к практическим занятиям.

Подготовку к каждому практическому занятию Вы должны начать с ознакомления с планом практического занятия, который отражает содержание предложенной темы. Тщательное продумывание и изучение вопросов плана основывается на проработке текущего материала лекции, а затем изучения обязательной и дополнительной литературы, рекомендованной к данной теме. Все новые понятия по изучаемой теме необходимо выучить наизусть и внести в глоссарий, который целесообразно вести с самого начала изучения курса.

Результат такой работы должен проявиться в Вашей способности свободно ответить на теоретические вопросы практикума, выступать и участвовать в коллективном обсуждении вопросов изучаемой темы, правильно выполнять практические задания и контрольные работы.

В процессе подготовки к практическим занятиям, Вам необходимо обратить особое внимание на самостоятельное изучение рекомендованной литературы. При всей полноте конспектирования лекции в ней невозможно изложить весь материал из-за лимита аудиторных часов. Поэтому самостоятельная работа с учебниками, учебными пособиями, научной, справочной литературой, материалами периодических изданий и Интернета является наиболее эффективным методом получения дополнительных знаний, позволяет значительно активизировать процесс овладения информацией, способствует более глубокому усвоению изучаемого материала, формирует у Вас отношение к конкретной проблеме.

Рекомендации по работе с литературой.

Работу с литературой целесообразно начать с изучения общих работ по теме, а также учебников и учебных пособий. Далее рекомендуется перейти к анализу монографий и статей, рассматривающих отдельные аспекты проблем, изучаемых в рамках курса, а также официальных материалов и неопубликованных документов (научно-исследовательские работы, диссертации), в которых могут содержаться основные вопросы изучаемой проблемы.

Работу с источниками надо начинать с ознакомительного чтения, т.е. просмотреть текст, выделяя его структурные единицы. При ознакомительном чтении закладками отмечаются те страницы, которые требуют более внимательного изучения.

В зависимости от результатов ознакомительного чтения выбирается дальнейший способ работы с источником. Если для разрешения поставленной задачи требуется изучение некоторых фрагментов текста, то используется метод выборочного чтения. Если в книге нет подробного оглавления, следует обратить внимание ученика на предметные и именные указатели.

Избранные фрагменты или весь текст (если он целиком имеет отношение к теме) требуют вдумчивого, неторопливого чтения с «мысленной проработкой» материала. Такое чтение предполагает выделение: 1) главного в тексте; 2) основных аргументов; 3) выводов. Особое внимание следует обратить на то, вытекает тезис из аргументов или нет.

Необходимо также проанализировать, какие из утверждений автора носят проблематичный, гипотетический характер, и уловить скрытые вопросы.

Понятно, что умение таким образом работать с текстом приходит далеко не сразу. Наилучший способ научиться выделять главное в тексте, улавливать проблематичный характер утверждений, давать оценку авторской позиции – это сравнительное чтение, в ходе которого Вы знакомитесь с различными мнениями по одному и тому же вопросу, сравниваете весомость и доказательность аргументов сторон и делаете вывод о наибольшей убедительности той или иной позиции.

Если в литературе встречаются разные точки зрения по тому или иному вопросу из-за сложности прошедших событий и правовых явлений, нельзя их отвергать, не разобравшись. При наличии расхождений между авторами необходимо найти рациональное зерно у каждого из них, что позволит глубже усвоить предмет изучения и более критично оценивать изучаемые вопросы. Знакомясь с особыми позициями авторов, нужно определять их схожие суждения, аргументы, выводы, а затем сравнивать их между собой и применять из них ту, которая более убедительна.

Следующим этапом работы с литературными источниками является создание конспектов, фиксирующих основные тезисы и аргументы. Можно делать записи на отдельных листах, которые потом легко систематизировать по отдельным темам изучаемого курса. Другой способ – это ведение тематических тетрадей-конспектов по одной какой-либо теме. Большие специальные работы монографического характера целесообразно конспектировать в отдельных тетрадях. Здесь важно вспомнить, что конспекты пишутся на одной стороне листа, с полями и достаточным для исправления и ремарок межстрочным расстоянием (эти правила соблюдаются для удобства редактирования). Если в конспектах приводятся цитаты, то непременно должно быть дано указание на источник (автор, название, выходные данные, № страницы). Впоследствии эта информация может быть использована при написании текста реферата или другого задания.

Таким образом, при работе с источниками и литературой важно уметь:

- сопоставлять, сравнивать, классифицировать, группировать, систематизировать информацию в соответствии с определенной учебной задачей;
- обобщать полученную информацию, оценивать прослушанное и прочитанное;
- фиксировать основное содержание сообщений; формулировать, устно и письменно, основную идею сообщения; составлять план, формулировать тезисы;
- готовить и презентовать развернутые сообщения типа доклада;
- работать в разных режимах (индивидуально, в паре, в группе), взаимодействуя друг с другом;
- пользоваться реферативными и справочными материалами;
- контролировать свои действия и действия своих товарищей, объективно оценивать свои действия;
- обращаться за помощью, дополнительными разъяснениями к преподавателю, другим студентам;
- пользоваться лингвистической или контекстуальной догадкой, словарями различного характера, различного рода подсказками, опорами в тексте (ключевые слова, структура текста, предваряющая информация и др.);
- использовать при говорении и письме перифраз, синонимичные средства, слово-описания общих понятий, разъяснения, примеры, толкования, «словотворчество»;
- повторять или перефразировать реплику собеседника в подтверждении понимания его высказывания или вопроса;
- обратиться за помощью к собеседнику (уточнить вопрос, переспросить и др.);
- использовать мимику, жесты (вообще и в тех случаях, когда языковых средств не хватает для выражения тех или иных коммуникативных намерений).

Подготовка к промежуточной аттестации.

При подготовке к промежуточной аттестации целесообразно:

- внимательно изучить перечень вопросов и определить, в каких источниках находятся сведения, необходимые для ответа на них;
- внимательно прочитать рекомендованную литературу; составить краткие конспекты ответов (планы ответов).

6. МАТЕРИАЛЬНО-ТЕХНИЧЕСКОЕ ОБЕСПЕЧЕНИЕ

По всем видам учебной деятельности в рамках дисциплины используются аудитории и лаборатории, оснащенные необходимым специализированным и лабораторным оборудованием.

Наименование специальных помещений	Оснащенность специальных помещений	Перечень лицензионного программного обеспечения / Реквизиты подтверждающего документа
3	4	5
Учебные аудитории для проведения занятий лекционного, семинарского типа, групповых и индивидуальных консультаций, текущего контроля и промежуточной аттестации (А-222)	Мебель: учебная мебель Технические средства: экран, мультимедиа-проектор, ноутбук с выходом в интернет	
Учебная аудитория для проведения лабораторных работ «Механика» (А-224)	Мебель: учебная мебель Лабораторное оборудование: 1. Изучение удара шаров (2). 2. Исследование законов динамики вращательного движения твердого тела с помощью маятника Обербека (1). 3. Определение ускорения свободного падения с помощью математического и физического маятников (2). 4. Определение длины звуковой волны и скорости звука методом резонанса (2). 5. Определение емкости конденсатора с помощью баллистического гальванометра (1).	MS Office, Windows / Корпоративные академические лицензии бессрочные Microsoft Open License №47425744, 48248803, 41251589, 46314939, 44964701, 43925361, 45936776, 47425744, 41875901, 41318363, 60102643; <i>{при необходимости дополнить из списка</i> <i>http://www.tstu.ru/prep/metod/doc/opop/21.doc</i>
Учебная аудитория для проведения лабораторных работ «Электромагнетизм и волновая оптика» (А-227)	Мебель: учебная мебель Лабораторное оборудование: 1. Определение ЭДС источника тока методом компенсации (2); 2. Определение горизонтальной составляющей вектора индукции магнитного поля Земли (2); 3. Снятие кривой намагничивания и петли гистерезиса с помощью осциллографа (1); 4. Изучение электромагнитных колебаний в контуре (2); 5. Определение длины световой волны с помощью колец Ньютона (1);	
Учебная аудитория для проведения лабораторных работ «Атомная и молекулярная физика» (А229)	Мебель: учебная мебель Лабораторное оборудование: 1. Определение постоянной в законе Стефана–Больцмана при помощи оптического пирометра (2); 2. Изучение внешнего фотоэффекта (2); 3. Опыт Франка и Герца (1); 4. Наблюдение серийных зако-	

11.03.02 «Инфокоммуникационные технологии и системы связи»
«Системы радиосвязи и радиодоступа»

	<p>номерностей в спектре водорода и определение постоянной Ридберга (1);</p> <p>5. Определение отношения C_p/C_v методом Клемана–Дезорма (1);</p> <p>6. Проверка первого начала термодинамики (1);</p> <p>7. Определение приращения энтропии при нагревании и плавлении олова (1);</p> <p>8. Изучение зависимости сопротивления полупроводника от температуры и определение энергии активации (1);</p>	
--	---	--

Для самостоятельной работы обучающихся предусмотрены помещения, укомплектованные специализированной мебелью, оснащенные компьютерной техникой с возможностью подключения к сети «Интернет» и обеспечением доступа в электронную информационно-образовательную среду университета.

Наименование помещений для самостоятельной работы обучающихся	Оснащенность помещений для самостоятельной работы обучающихся	Перечень лицензионного программного обеспечения / Реквизиты подтверждающего документа
Помещение для самостоятельной работы обучающихся (читальный зал Научной библиотеки)	<p>Мебель: учебная мебель</p> <p>Комплект специализированной мебели: компьютерные столы</p> <p>Оборудование: компьютерная техника с подключением к информационно-коммуникационной сети «Интернет» и доступом в электронную информационно-образовательную среду образовательной организации, веб-камеры, коммуникационное оборудование, обеспечивающее доступ к сети интернет (проводное соединение и беспроводное соединение по технологии Wi-Fi)</p>	<p>Microsoft Windows 7 pro Лицензия №49487340</p> <p>Microsoft Office2007 Лицензия №49487340</p>
Помещение для самостоятельной работы обучающихся (ауд. 333/А)	<p>Мебель: учебная мебель</p> <p>Комплект специализированной мебели: компьютерные столы</p> <p>Оборудование: компьютерная техника с подключением к информационно-коммуникационной сети «Интернет» и доступом в электронную информационно-образовательную среду образовательной организации, веб-камеры, коммуникационное оборудование, обеспечивающее доступ к сети интернет (проводное соединение и беспроводное соединение по технологии Wi-Fi)</p>	<p>Microsoft Windows XP Лицензия №44964701</p> <p>Microsoft Office 2007 Лицензия №44964701</p>

7. ТЕКУЩИЙ КОНТРОЛЬ УСПЕВАЕМОСТИ И ПРОМЕЖУТОЧНАЯ АТТЕСТАЦИЯ

Проверка достижения результатов обучения по дисциплине осуществляется в рамках текущего контроля успеваемости и промежуточной аттестации.

7.1. Текущий контроль успеваемости

Текущий контроль успеваемости включает в себя мероприятия по оцениванию выполнения лабораторных работ, заданий на практических занятиях, заданий для самостоятельной работы. Мероприятия текущего контроля успеваемости приведены в таблице 7.1.

Таблица 7.1 – Мероприятия текущего контроля успеваемости

Обозначение	Наименование	Форма контроля
ПР02	Механика твердого тела. Работа и энергия. Законы сохранения.	опрос
ПР06	Постоянный электрический ток	опрос
ПР08	Квантовая теория электромагнитного излучения.	опрос
ПР13	Молекулярно-кинетическая теория газов	опрос
ЛР01	Изучение удара шаров	защита
ЛР02	Исследование законов динамики вращательного движения твердого тела с помощью маятника Обербека	защита
ЛР03	Определение ускорения свободного падения с помощью математического и физического маятников	защита
ЛР04	Определение длины звуковой волны и скорости звука методом резонанса	защита
ЛР05	Определение емкости конденсатора с помощью баллистического гальванометра	защита
ЛР06	Определение ЭДС источника методом компенсации	защита
ЛР07	Снятие кривой намагничивания и петли гистерезиса с помощью осциллографа	защита
ЛР08	Изучение собственных электромагнитных колебаний в контуре	защита
ЛР09	Определение длины световой волны с помощью колец Ньютона	защита
ЛР10	Определение постоянной в законе Стефана–Больцмана при помощи оптического пирометра	защита
ЛР11	Изучение внешнего фотоэффекта	защита
ЛР12	Наблюдение спектра атомарного водорода и определение постоянной Ридберга	защита
ЛР13	Определение отношения C_p/C_v методом Клемана–Дезорма	защита
ЛР14	Проверка первого начала термодинамики	защита
ЛР15	Определение приращения энтропии при нагревании и плавлении олова	защита
ЛР16	Изучение зависимости сопротивления полупроводника от температуры и определение энергии активации	защита
СР08	Закрепить теоретические знания, полученные при изучении темы «Элементы механики жидкостей».	реферат
СР24	Закрепить теоретические знания, полученные при изуче-	реферат

Обоз- начение	Наименование	Форма контроля
	нии темы «Основы квантовой механики».	

7.2. Промежуточная аттестация

Формы промежуточной аттестации по дисциплине приведены в таблице 7.2.

Таблица 7.2 – Формы промежуточной аттестации

Обоз- начение	Форма отчетности	Очная	Заочная
Экз01	Экзамен	1 семестр	1 курс
Экз02	Экзамен	2 семестр	1 курс

8. ФОНД ОЦЕНОЧНЫХ СРЕДСТВ

8.1. Оценочные средства

Оценочные средства соотнесены с результатами обучения по дисциплине и индикаторами достижения компетенций.

ИД-3 (ОПК-1) Знает фундаментальные законы физики

Результаты обучения	Контрольные мероприятия
Знает основные понятия и законы механики, электростатики, электромагнетизма, волновой и квантовой оптики, термодинамики, квантовой физики: формулирует основные физические законы, записывает их уравнения и зависимости, описывает физические явления и процессы	Экз01 Экз02 СР08 СР24

Теоретические вопросы к экзамену Экз01

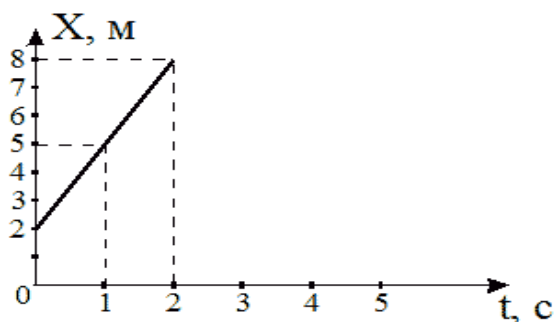
1. Физика как наука. Методология физики. Классическая механика.
2. Механическое движение. Понятие материальной точки. Система отсчета. Относительность движения. Закон движения. Радиус-вектор. Перемещение и путь.
3. Скорость. Геометрический смысл средней и мгновенной скорости.
4. Ускорение. Прямолинейное равномерное и неравномерное движение. Кинематические уравнения.
5. Криволинейное равномерное и неравномерное движение. Движение материальной точки по окружности.
6. Инерциальные и неинерциальные системы отсчета. Закон инерции.
7. Сила. Масса. Импульс. Законы Ньютона. Основная задача динамики.
8. Природа упругих сил. Закон Гука. Предел упругости. Модуль упругости. Виды деформаций. Сила трения.
9. Сила тяжести. Ускорение свободного падения. Вес тела. Невесомость.
10. Закон всемирного тяготения. Гравитационное поле. Напряженность и потенциал гравитационного поля. Космические скорости.
11. Замкнутые системы. Закон сохранения импульса. Понятие центра масс системы материальных точек.
12. Работа и энергия. Работа постоянной и переменной силы. Мощность. Теорема о кинетической энергии.
13. Консервативные силы. Потенциальная энергия. Зависимость между силой и потенциальной энергией.
14. Закон сохранения и превращения механической энергии. Полная механическая энергия.
15. Кинематические уравнения движения твердого тела. Угловые скорость и ускорение.
16. Динамика движения твердого тела. Момент силы. Момент импульса.
17. Основной закон динамики вращательного движения. Момент инерции. Теорема Штейнера.
18. Закон сохранения момента импульса. Теорема о кинетической энергии вращательного движения. Гироскопы.
19. Неинерциальные системы отсчета. Силы инерции. Принцип Даламбера. Центробежная сила инерции.
20. Гармонические колебания. Амплитуда, частота и фаза колебаний. Смещение, скорость и ускорение при гармонических колебаниях.

21. Математический, пружинный и физический маятники. Уравнение движения.
22. Свободные и затухающие колебания линейного гармонического осциллятора. Дифференциальное уравнение движения. Анализ его решения. Аperiodическое движение.
23. Кинетическая, потенциальная и полная энергия гармонического осциллятора.
24. Вынужденные колебания затухающего гармонического осциллятора. Дифференциальное уравнение вынужденных колебаний и анализ его решения. Резонанс.
25. Распространение колебаний в однородной упругой среде. Волновое движение. Фронт волны. Поперечные и продольные волны.
26. Уравнение плоской и сферической волн. Волновое уравнение. Скорость распространения волн.
27. Дисперсия волн и групповая скорость. Энергия волн. Поток энергии. Вектор Умова.
28. Электромагнитные взаимодействия в природе. Электромагнитное поле и электрический заряд. Границы применимости классической электродинамики.
29. Электрический заряд. Закон Кулона. Напряженность электрического поля.
30. Точечный и непрерывно распределенный заряд. Принцип суперпозиции. Расчет поля распределенного заряда.
31. Теорема Остроградского–Гаусса. Электрическая индукция. Примеры расчета полей простейших конфигураций. Теорема Остроградского–Гаусса в дифференциальной форме.
32. Работа в электрическом поле. Потенциал. Связь напряженности с потенциалом. Уравнение Лапласа и Пуассона.
33. Проводники в электрическом поле. Электростатическая защита.
34. Электрическая емкость. Конденсаторы. Энергия и плотность энергии электрического поля.
35. Электрический диполь во внешнем поле. Электрическая индукция и напряженность электрического поля в диэлектрике.
36. Преломление линий электрического поля на границе раздела диэлектриков. Изотропные и анизотропные диэлектрики. Механизмы поляризации диэлектриков.
37. Электрический ток, основные понятия и определения. Уравнение непрерывности. Закон Ома для участка цепи в интегральной и дифференциальной формах.
38. Сторонние силы, ЭДС. Закон Ома для замкнутой цепи. Закон Ома для неоднородного участка цепи.
39. Работа и мощность постоянного тока. Закон Джоуля–Ленца в интегральной и дифференциальной формах.
40. Разветвленные электрические цепи, законы Кирхгофа.
41. Магнитное взаимодействие токов. опыты Эрстеда и Ампера. Индукция магнитного поля.
42. Закон Био–Савара–Лапласа. Расчет магнитных полей простейших конфигураций.
43. Движение заряженных частиц в электрических и магнитных полях. Ускорители заряженных частиц.
44. Электромагнитная индукция. опыты Фарадея. Правило Ленца.
45. Самоиндукция, индуктивность, энергия и плотность энергии магнитного поля.
46. Напряженность и индукция магнитного поля в магнетике.

47. Магнитные свойства атомов. Природа диа- и парамагнетизма.
48. Феноменология и природа ферромагнетизма. Анализ кривой намагничивания. Анти- и ферромагнетизм.
49. Вихревое электрическое поле. Ток смещения.
50. Уравнения Максвелла в интегральной и дифференциальной формах, их физический смысл.
51. Вихревое электрическое поле. Ток смещения.
52. Уравнения Максвелла в интегральной и дифференциальной формах, их физический смысл.
53. Плоские электромагнитные волны. Волновое уравнение.
54. Получение электромагнитных волн и их свойства. опыты Герца.
55. Энергия, давление и импульс электромагнитных волн. Вектор Пойнтинга.
56. Излучение электромагнитных волн, принципы радиосвязи. Шкала электромагнитных волн.

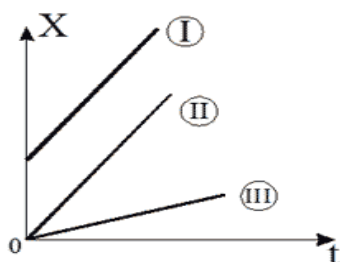
Тестовые задания к экзамену Экз01 (примеры)

1. Используя рисунок, определить проекцию скорости точки (в м/с).



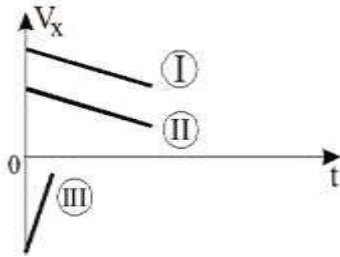
- 2
- 6
- 4
- 3 верный ответ

2. На рисунке представлен график зависимости координат от времени для трех тел. В каком из нижеприведенных соотношений между собой находятся скорости этих тел?



- $V_1 > V_2 > V_3$
- $V_1 < V_2 < V_3$
- $V_1 = V_3 > V_2$
- $V_1 = V_2 > V_3$ верный ответ

3. На рисунке приведены зависимости проекции скоростей от времени для трех тел. В каком из нижеприведенных соотношений находятся между собой ускорения этих тел?



$a_1 = a_2 < a_3$ верный ответ

$a_1 = a_2 > a_3$

$a_1 > a_2 > a_3$

$a_1 = a_2 = a_3$

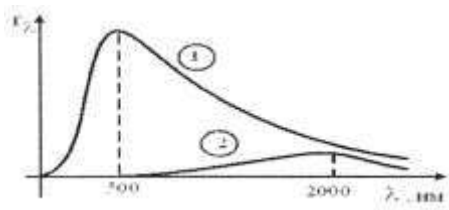
Теоретические вопросы к экзамену Экз02

1. Интерференция световых волн. Пространственная и временная когерентность.
2. Способы наблюдения интерференции света. Опыт Юнга. Бипризма Френеля.
3. Интерференция света в тонких пластинках. Кольца Ньютона.
4. Практическое применение интерференции. Интерферометры.
5. Принцип Гюйгенса–Френеля. Метод зон Френеля.
6. Дифракция Фраунгофера на одной щели. Дифракционная решетка. Угловая дисперсия и разрешающая способность решетки.
7. Дифракция рентгеновских лучей. Формула Брегга–Вульфа.
8. Рентгеноструктурный анализ. Методы Лауэ и Дебая.
9. Естественный и поляризованный свет. Поляризаторы и анализаторы. Закон Малюса.
10. Поляризация при отражении и преломлении. Закон Брюстера.
11. Явление двойного лучепреломления. Оптическая ось. Обыкновенный и необыкновенный лучи. Дихроизм.
12. Искусственное двойное лучепреломление. Эффект Керра.
13. Вращение плоскости поляризации. Эффект Фарадея.
14. Тепловое излучение и его характеристики. Законы теплового излучения. Формула Релея–Джинса. Успех квантовой гипотезы Планка
15. Коротковолновая граница тормозного рентгеновского спектра. Внешний фотоэффект и его законы. Уравнение Эйнштейна для фотоэффекта.
16. Фотоны. Эффект Комптона.
17. Волновые свойства микрочастиц. Волна де Бройля. Дифракция электронов.
18. Неприменимость понятия траектории к микрочастицам. Соотношение неопределенностей Гейзенберга.
19. Задание состояния частицы в квантовой механике, пси-функция и ее физический смысл. Условие нормировки.
20. Уравнение Шредингера (временное и стационарное).
21. Частица в одномерной потенциальной яме с бесконечно высокими стенками (решение уравнения Шредингера). Квантование энергии.
22. Результаты решения уравнения Шредингера для гармонического осциллятора
23. Прохождение частиц через потенциальный барьер. Туннельный эффект.
24. Опыты Резерфорда по рассеиванию альфа-частиц. Планетарная модель атома.

25. Линейчатые спектры излучения атомов. Постулаты Бора. Элементарная боровская теория атома водорода.
26. Результаты решения уравнения Шредингера для атома водорода. Квантовые числа.
27. Квантовые числа. Кратность вырождения. Символы состояний. Правила отбора. Спектральные серии линий и диаграмма энергетических уровней для атома водорода.
28. Распределение электронов по энергетическим уровням в атоме. Принцип Паули. Оболочка и подоболочка. Периодическая система элементов.
29. Эффект Зеемана. Магнитный момент атома. Опыт Штерна и Герлаха. Спин электрона.
30. Характеристическое рентгеновское излучение. Закон Мозли.
31. Состав и характеристики атомного ядра. Ядерные силы. Масса и энергия связи ядра.
32. Радиоактивность. Закон радиоактивного распада. Альфа- и бета-распады.
33. Элементарные частицы. Виды фундаментальных взаимодействий и классы элементарных частиц. Частицы и античастицы. Кварки.
34. Уравнение молекулярно-кинетической теории. Физический смысл понятия температуры.
35. Распределение Максвелла. Скорости молекул.
36. Барометрическая формула (вывод). Распределение Больцмана.
37. Число степеней свободы и теорема о равномерном распределении энергии по степеням свободы. Средняя энергия молекул.
38. Внутренняя энергия и теплоемкость идеального газа. Количество теплоты и работа в термодинамике. Первое начало термодинамики.
39. Применение первого начала термодинамики к изопроцессам в идеальном газе.
40. Изопроцессы в идеальном газе.
41. Второе начало термодинамики. Обратимые и необратимые процессы. Цикл Карно. Энтропия.
42. Макро- и микросостояния системы. Термодинамическая вероятность состояния. Статистический смысл понятия энтропии и второго начала термодинамики.
43. Кристаллическое состояние. Физические типы кристаллических решеток.
44. Теплоемкость твердых тел. Закон Дюлонга и Пти. Понятие о квантовых теориях теплоемкости твердых тел Эйнштейна, Дебая.
45. Понятие о квантовой теории свободных электронов в металле. Распределение Ферми–Дирака. Уровень Ферми. Сверхпроводимость.
46. Энергетические зоны в кристаллах. Металлы, полупроводники и диэлектрики. Электропроводность собственных и примесных полупроводников.
47. Контактная разность потенциалов. ТермоЭДС. Эффект Пельтье. Индуцированное излучение. Принцип работы лазера.

Тестовые задания к экзамену Экз02 (примеры)

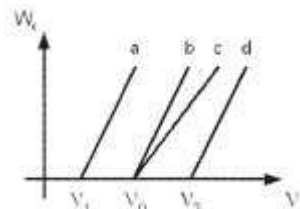
1. На рисунке показаны зависимости спектральной плотности излучательности (энергетической светимости) абсолютно черного тела от длины волны при разных температурах.



Если длина волны, соответствующая максимуму излучения, уменьшилась в 4 раза, то температура абсолютно черного тела:

- увеличилась в 2 раза
- уменьшилась в 4 раза
- уменьшилась в 2 раза
- увеличилась в 4 раза **верный ответ**

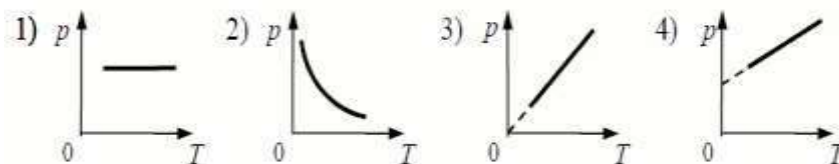
2. В опытах по внешнему фотоэффекту изучалась зависимость энергии фотоэлектронов от частоты падающего света. Для некоторого материала фотокатода на рисунке исследованная зависимость представлена линией *b*.



При замене материала фотокатода на материал с меньшей работой выхода зависимость будет соответствовать линии:

- c*, имеющей меньший угол наклона, чем линия *b*
- d*, параллельной линии *b*
- b*, то есть останется той же самой
- a*, параллельной линии *b* **верный ответ**

На рисунке приведены графики зависимости давления идеального газа в количестве 1 моль от абсолютной температуры для различных процессов. Изохорическому процессу соответствует график:



- 1
- 2
- 3 **верный ответ**
- 4

Темы реферата СР08

1. Истечение жидкости из отверстия. Вязкость.
2. Ламинарное и турбулентное течения.
3. Движение тел в жидкостях и газах».

Темы реферата СР24

1. Квантовые состояния.
2. Квантовые уравнения движения.
3. Операторы физических величин»

ИД-4 (ОПК-1) Умеет применять законы физики для решения задач теоретического и прикладно-го характера

Результаты обучения	Контрольные мероприятия
Умеет выполнять расчеты, изображать соответствующие графические зависимости, строить физико-математические модели, умеет формулировать научно-исследовательские задачи в области физики и применять их на практике	ПР02 ПР06 ПР08 ПР13

Задания к опросу ПР02

1. Что называется энергией? Что называется кинетической энергией? Что называется потенциальной энергией?
2. Что такое работа? Как вычисляется работа постоянной и переменной силы?
3. Что такое мощность?
4. Какова связь между механической работой и кинетической энергией?
5. Докажите, что сила тяжести является консервативной силой.
6. Какова связь между работой консервативных сил и потенциальной энергией?
7. Что такое нулевой уровень потенциальной энергии? Как он выбирается?
8. Какова связь между потенциальной энергией тела и консервативной силой, действующей на него?
9. Что такое потенциальная яма и потенциальный барьер?

Задания к опросу ПР06

1. Что называется разностью потенциалов, электродвижущей силой и напряжением?
2. Полная и полезная мощность. КПД источника тока
3. Напишите и объясните соотношения для полной, полезной мощностей и КПД источника.
4. Запишите и объясните физический смысл законов Ома для однородного и неоднородного участков цепи ?
5. Объясните сущность метода компенсации и почему необходимо использовать эталонный источник.
6. Напишите и поясните суть правил Кирхгофа.
7. Закон Ома для полной цепи.
8. Принцип работы мостовой схемы. Условие баланса моста.
9. Сила тока, плотность тока, сопротивление.

Задания к опросу ПР08

1. Объясните явление насыщения фототока.
2. Законы внешнего фотоэффекта.
3. Уравнение Эйнштейна для фотоэффекта.
4. Что такое задерживающий потенциал?
5. Что такое красная граница фотоэффекта?
6. Типы фотоэлементов. Типы фотоэффектов.
7. Практическое использование фотоэффекта.
8. Назовите основные характеристики теплового излучения различных тел и соотношения между ними.
9. Какое тело называется абсолютно черным?
10. Сформулируйте закон Кирхгофа для теплового излучения.
11. Как распределяется энергия в спектре абсолютно черного тела.
12. Дайте формулировку закона Стефана-Больцмана.
13. Сформулируйте закон Вина.

14. Что называют «ультрафиолетовой катастрофой»? Формула Релея-Джинса.
15. Напишите формулу Планка для лучеиспускательной способности абсолютно черного тела.

Задания к опросу ПР13

1. Сформулируйте первое начало термодинамики и примените его к различным процессам в идеальном газе.
2. Запишите в дифференциальной форме первое начало термодинамики для адиабатического процесса.
3. Выведите уравнение Пуассона.
4. Получите связь со степенями свободы теплоемкостей C_p и C_v .
5. Понятия: теплоемкость, молярная теплоемкость, удельная теплоемкость, коэффициент теплопередачи.
6. Классическая теория теплоемкости твердых тел.
7. Закон Дюлонга-Пти.
8. Дайте определение молярной и удельной теплоемкостей. Покажите связь между ними.
9. Выведите уравнения Майера и объясните физический смысл универсальной газовой постоянной.
10. Выведите расчетную формулу для постоянной адиабаты γ .

ИД-5 (ОПК-1) Владеет навыками теоретического и экспериментального исследования объектов профессиональной деятельности

Результаты обучения	Контрольные мероприятия
Владеет навыками проведения экспериментов и испытаний с использованием современной приборной базы, лабораторного оборудования и экспериментальных установок	ЛР01, ЛР02, ЛР05, ЛР06, ЛР07, ЛР08, ЛР10, ЛР11 ЛР12, ЛР14

Вопросы к защите лабораторной работы ЛР01

1. Какова классификация возможных типов соударений?
2. Дайте определение абсолютно упругого и абсолютно неупругого ударов.
3. Что называется коэффициентом восстановления скорости и коэффициентом восстановления энергии?
4. Что можно рассчитать, зная величины указанных коэффициентов?
5. В каких пределах могут находиться значения этих коэффициентов?
6. Зависят ли значения этих коэффициентов от выбора системы отсчета? Если да, то как?
7. Чем обусловлено уменьшение кинетической энергии при упругом и абсолютно неупругом соударении тел?
8. Каким образом можно повысить точность измерения угла β ?

Вопросы к защите лабораторной работы ЛР02

1. Дайте определения момента силы относительно оси и относительно точки, момента инерции, углового ускорения. Укажите единицы измерения этих величин в системе СИ.
2. Что означает свойство аддитивности? Приведите примеры аддитивных величин.
3. Сформулируйте закон динамики вращательного движения твердого тела вокруг неподвижной оси.
4. Почему момент инерции обруча относительно его оси больше момента инерции диска при одинаковых массах и радиусах?

5. Почему время, измеренное при наличии грузов на концах стержней, всегда больше, чем при их отсутствии?

Вопросы к защите лабораторной работы ЛР05

1. Что такое конденсатор? Какие бывают конденсаторы?
2. Что называется ёмкостью конденсатора? В чём она измеряется?
3. Напишите формулу для ёмкости плоского конденсатора.
4. Какую роль играет диэлектрик в конденсаторе?
5. Для чего нужны конденсаторы? Где они используются?
6. Как ведут себя заряды, напряжения и ёмкости батарей при параллельном и последовательном соединении конденсаторов?
7. Какой наибольший заряд можно поместить на пластины конденсатора? Что нужно знать для ответа на этот вопрос?

Вопросы к защите лабораторной работы ЛР06

1. Что такое сторонние силы, какова их природа и роль в электрической цепи?
2. Что понимают под ЭДС источника, разностью потенциалов, напряжением на участке цепи?
3. Запишите и объясните физический смысл законов Ома для однородного и неоднородного участков цепи ?
4. Объясните сущность метода компенсации и почему необходимо использовать эталонный источник.
5. Напишите и поясните суть правил Кирхгофа.

Вопросы к защите лабораторной работы ЛР07

1. Объясните различия диа-, пара-, и ферромагнетиков, какова природа магнетизма вещества.
2. Объясните явление намагничивания ферромагнетика.
3. На чем основан метод получения петли гистерезиса?
4. Что такое магнитная проницаемость и магнитная восприимчивость, их физический смысл?
5. Магнитомягкие и магнитотвердые ферромагнетики и их применение.

Вопросы к защите лабораторной работы ЛР08

1. Вывести дифференциальное уравнение, описывающее затухающие электромагнитные колебания в контуре.
2. Что такое период колебаний, логарифмический декремент затухания и добротность контура, и их физический смысл? Получить теоретическое соотношение для каждого из них.
3. Что такое апериодический разряд конденсатора, критическое сопротивление, его связь с параметрами контура?
4. Нарисуйте схему используемого в установке колебательного контура и объясните процесс электромагнитных колебаний в нем.
5. Как экспериментально определяются период колебаний, логарифмический декремент затухания, добротность контура и критическое сопротивление?
6. Объясните влияние емкости, индуктивности и активного сопротивления контура на характер затухающих колебаний в нем.
7. Приведите примеры использования колебательного контура.

Вопросы к защите лабораторной работы ЛР10

1. Назовите основные характеристики теплового излучения различных тел и соот-

ношения между ними.

2. Какое тело называется абсолютно черным?
3. Сформулируйте закон Кирхгофа для теплового излучения.
4. Как распределяется энергия в спектре абсолютно черного тела.
5. Дайте формулировку закона Стефана-Больцмана.
6. Сформулируйте закон Вина.
7. Что называют «ультрафиолетовой катастрофой»? Формула Релея-Джинса.

Вопросы к защите лабораторной работы ЛР11

1. Объясните явление насыщения фототока.
2. Законы внешнего фотоэффекта.
3. Уравнение Эйнштейна для фотоэффекта.
4. Что такое задерживающий потенциал?
5. Что такое красная граница фотоэффекта?
6. Типы фотоэлементов. Типы фотоэффектов.
7. Практическое использование фотоэффекта.

Вопросы к защите лабораторной работы ЛР12

1. Почему движущийся электрон в атоме, согласно электродинамике, должен упасть на ядро?
2. Сформулируйте постулаты Бора.
3. Что означает слово "спектр"?
4. Объясните природу спектральных линий водорода с точки зрения электронных энергетических уровней.
5. По какому принципу спектральные линии объединяются в серии? Нарисуйте диаграмму электронных энергетических уровней в атоме водорода и покажите стрелками переходы электронов, при которых происходит излучение спектральных линий серий Лаймана, Бальмера, Пашена.

Вопросы к защите лабораторной работы ЛР14

1. Сформулируйте первое начало термодинамики и примените его к различным процессам в идеальном газе.
2. Запишите в дифференциальной форме первое начало термодинамики для адиабатического процесса.
3. Выведите уравнение Пуассона.
4. Выведите уравнение Майера.
5. Степени свободы молекулы. Получите связь со степенями свободы теплоёмкостей C_p и C_v .

8.2. Критерии и шкалы оценивания

8.2.1. Шкалы оценивания

Для контрольных мероприятий устанавливается минимальное и максимальное количество баллов в соответствии с таблицей 8.1.

Контрольное мероприятие считается пройденным успешно при условии набора количества баллов не ниже минимального.

Результат обучения по дисциплине считается достигнутым при успешном прохождении обучающимся всех контрольных мероприятий, относящихся к данному результату обучения.

Таблица 8.1 – Шкалы оценивания контрольных мероприятий

Обозначение	Наименование	Форма контроля	Количество баллов	
			min	max
ПР02	Механика твердого тела. Работа и энергия. Законы сохранения.	опрос	1	5
ПР06	Постоянный электрический ток	опрос	1	5
ПР08	Квантовая теория электромагнитного излучения.	опрос	1	5
ПР08	Молекулярно-кинетическая теория газов	опрос	1	5
ЛР01	Изучение удара шаров	защита отчета	1	5
ЛР02	Исследование законов динамики вращательного движения твердого тела с помощью маятника Обербека	защита отчета	1	5
ЛР05	Определение емкости конденсатора с помощью баллистического гальванометра	защита отчета	1	5
ЛР06	Определение ЭДС источника методом компенсации	защита отчета	1	5
ЛР07	Снятие кривой намагничивания и петли гистерезиса с помощью осциллографа	защита отчета	1	5
ЛР08	Изучение собственных электромагнитных колебаний в контуре	защита отчета	1	5
ЛР10	Определение постоянной в законе Стефана–Больцмана при помощи оптического пирометра	защита отчета	1	5
ЛР11	Изучение внешнего фотоэффекта	защита отчета	1	5
ЛР12	Наблюдение спектра атомарного водорода и определение постоянной Ридберга	защита отчета	1	5
ЛР14	Проверка первого начала термодинамики	защита отчета	1	5
СР08	Закрепить теоретические знания, полученные при изучении темы «Элементы механики жидкостей».	реферат	1	5
СР24	Закрепить теоретические знания, полученные при изучении темы «Основы квантовой механики».	реферат	1	5

Обоз-	Наименование	Форма контроля	Количество баллов	
Экз01	Экзамен	экзамен	1	100
Экз02	Экзамен	экзамен	1	100

8.2.2. Критерии оценивания

При оценивании результатов обучения по дисциплине в ходе текущего контроля успеваемости используются следующие критерии.

Минимальное количество баллов выставляется обучающемуся при выполнении всех указанных показателей (Таблица 8.2), допускаются несущественные неточности в изложении и оформлении материала

Таблица 8.2 – Критерии оценивания мероприятий текущего контроля успеваемости

Наименование, обозначение	Показатели выставления минимального количества баллов
Лабораторная работа	лабораторная работа выполнена в полном объеме; по лабораторной работе представлен отчет, содержащий необходимые расчеты, выводы, оформленный в соответствии с установленными требованиями; на защите лабораторной работы даны правильные ответы не менее чем на 50% заданных вопросов
Опрос	даны правильные ответы не менее чем на 50% заданных вопросов
Реферат	тема реферата раскрыта; использованы рекомендуемые источники; соблюдены требования к объему и оформлению реферата

При оценивании результатов обучения по дисциплине в ходе промежуточной аттестации используются следующие критерии.

Экзамен (Экз01).

Промежуточная аттестация проводится в форме компьютерного тестирования.

Продолжительность тестирования: 80 минут.

Результаты тестирования оцениваются максимально 40 баллами, при этом процент правильных ответов Р (0-100%) приводится к норме N в 40 баллов по следующей формуле:

$$N=0,4*P$$

Итоговая оценка по дисциплине выставляется с учетом результатов текущего контроля (приведенных к норме в 60 баллов) с использованием следующей шкалы.

Оценка	Набрано баллов
«отлично»	81-100
«хорошо»	61-80
«удовлетворительно»	41-60
«неудовлетворительно»	0-40

Экзамен (Экз01, Экз02) для заочников.

Задание состоит из 2 теоретических вопросов и 1 практического задания.

Время на подготовку: 60 минут.

Оценка «отлично» выставляется обучающемуся, если он глубоко и прочно усвоил программный материал, исчерпывающе, последовательно, четко и логически стройно его излагает, умеет тесно увязывать теорию с практикой, свободно справляется с задачами, вопросами и другими видами применения знаний, не затрудняется с ответом при видоизменении заданий, использует в ответе материал рекомендуемой литературы, правильно

обосновывает принятое решение, владеет разносторонними навыками и приемами выполнения практических заданий.

Оценка «хорошо» выставляется обучающемуся, если он твердо знает программный материал, грамотно и по существу излагает его, не допуская существенных неточностей в ответах на вопросы, правильно применяет теоретические положения при решении практических заданий, владеет необходимыми навыками и приемами их выполнения.

МИНИСТЕРСТВО НАУКИ И ВЫСШЕГО ОБРАЗОВАНИЯ РОССИЙСКОЙ ФЕДЕРАЦИИ
Федеральное государственное бюджетное образовательное учреждение
высшего образования

«Тамбовский государственный технический университет»
(ФГБОУ ВО «ТГТУ»)



УТВЕРЖДАЮ

Директор Института энергетики,
приборостроения и радиоэлектроники

_____ Т.И. Чернышова
« 15 » февраля 20 23 г.

РАБОЧАЯ ПРОГРАММА ДИСЦИПЛИНЫ

Б1.О.04.03 Химия

(шифр и наименование дисциплины в соответствии с утвержденным учебным планом подготовки)

Направление

11.03.02 Инфокоммуникационные технологии и системы связи

(шифр и наименование)

Профиль

Системы радиосвязи и радиодоступа

(наименование профиля образовательной программы)

Формы обучения: ***Очная, очно-заочная***

Кафедра: ***Химия и химические технологии***

(наименование кафедры)

Составитель:

К.х.н., доцент

степень, должность

подпись

И. В. Зарапина

инициалы, фамилия

Заведующий кафедрой

подпись

А. В. Рухов

инициалы, фамилия

Тамбов 2023

1. ПЛАНИРУЕМЫЕ РЕЗУЛЬТАТЫ ОБУЧЕНИЯ ПО ДИСЦИПЛИНЕ И ЕЕ МЕСТО В СТРУКТУРЕ ОПОП

Цель освоения дисциплины – достижение планируемых результатов обучения (таблица 1.1), соотнесенных с индикаторами достижения компетенций и целью реализации ОПОП.

Дисциплина входит в состав обязательной части образовательной программы.

Таблица 1.1 – Результаты обучения по дисциплине

Код, наименование индикатора	Результаты обучения по дисциплине
ОПК-1. Способен использовать положения, законы и методы естественных наук и математики для решения задач инженерной деятельности	
ИД-1 (ОПК-1) Знает основные понятия и методы высшей математики	формулирует основные законы общей химии и современную теорию строения веществ
	объясняет закономерности протекания химических реакций
	описывает свойства основных классов неорганических веществ
ИД-2 (ОПК-1) Умеет применять методы высшей математики для решения задач профессиональной деятельности	использует основные химические законы для решения стандартных задач
	проводит вычисления по химическим формулам и уравнениям
	применяет на практике навыки обращения с лабораторным оборудованием и химическими реактивами
	владеет способами обработки экспериментальных данных по результатам проведения химических экспериментов

Результаты обучения по дисциплине достигаются в рамках осуществления всех видов контактной и самостоятельной работы обучающихся в соответствии с утвержденным учебным планом.

Индикаторы достижения компетенций считаются сформированными при достижении соответствующих им результатов обучения.

2. ОБЪЁМ ДИСЦИПЛИНЫ

Объем дисциплины составляет 4 зачетные единицы.

Ниже приведено распределение общего объема дисциплины (в академических часах) в соответствии с утвержденным учебным планом.

Виды работ	Форма обучения	
	Очная	Очно-заочная
	1 семестр	1 семестр
<i>Контактная работа</i>	52	28
занятия лекционного типа	16	8
лабораторные занятия	16	8
практические занятия	16	8
курсовое проектирование		
консультации	2	2
промежуточная аттестация	2	2
<i>Самостоятельная работа</i>	92	116
<i>Всего</i>	144	144

3. СОДЕРЖАНИЕ ДИСЦИПЛИНЫ

Раздел 1. Основные понятия и законы химии

Место химии в ряду наук о природе, ее связь с другими науками. Основные химические понятия и законы: закон сохранения массы, закон постоянства состава, закон кратных отношений, закон объемных отношений, закон Авогадро, закон эквивалентов.

Представления о строении вещества для понимания окружающего мира и явлений природы. Квантово-механическая модель строения атома. Модель Резерфорда и ее недостатки. Постулаты Бора. Недостатки теории Бора. Двойственная природа электрона. Постулат Де-Бройля. Принцип неопределенности Гейзенберга. Строение электронной оболочки атома. Квантовые числа. Энергетические состояния электрона в атоме. Принцип Паули. Правила Клечковского. Правило Хунда.

Периодическая система элементов Д. И. Менделеева и ее значение. s-, p-, d-, f- элементы: особенности электронного строения атомов. Изменение свойств атомов, простых и сложных веществ в ПС.

Практические занятия

ПР01. Основные понятия и законы химии

ПР02. Электронное строение атома

Лабораторные работы

ЛР01. Определение эквивалентных масс простых и сложных веществ

Самостоятельная работа:

СР01. Изучить электронную структуру атомов и построение периодической системы химических элементов Д.И. Менделеева.

СР02. Изучить строение атомных ядер.

СР03. Изучить изотопы, изобары, изотоны.

Раздел 2. Реакционная способность веществ

Химическая связь. Ковалентная связь. Свойства ковалентной связи: направленность и насыщенность. Полярная ковалентная связь. Донорно-акцепторная связь. Характеристика ковалентной связи: длина, прочность, валентные углы. Длина и энергия одинарных и кратных связей. σ -, π - связи. Эффективные заряды атомов в молекулах. Электрический момент диполя. Рассмотрение схем перекрывания атомных орбиталей при образовании связей в молекулах. Гибридизация волновых функций (sp -, sp^2 -, sp^3 -гибридизация).

Ионная связь. Основные типы взаимодействия молекул. Силы межмолекулярного и внутримолекулярного взаимодействия. Водородная связь. Влияние водородной связи на свойства веществ. Донорно-акцепторное взаимодействие молекул. Электрическая природа сил межмолекулярного взаимодействия. Особенности строения веществ в газообразном, жидком и твердом состоянии.

Практические занятия

ПР03. Расчеты по химическим формулам и уравнениям.

Лабораторные работы

ЛР02. Определение формулы вещества

Самостоятельная работа:

СР04. Изучить основные виды химической связи.

Раздел 3. Химическая термодинамика и кинетика

Энергетика химических процессов. Внутренняя энергия и энтальпия. Термохимические законы и уравнения. Энтальпия образования химических соединений. Термохимические расчеты. Энтропия и ее изменения при химических процессах и фазовых переходах. Энергия Гиббса и ее изменение при химических процессах. Условия самопроизвольного протекания химических реакций.

Скорость реакции и методы ее регулирования. Предмет химической кинетики и ее значение. Основные понятия: система, компонент, фаза, гомо- и гетерогенные реакции. Скорость гомогенных и гетерогенных химических реакций. Факторы, влияющие на скорость химической реакции: природа реагирующих веществ и растворители, концентрация, температура, наличие в системе катализаторов. Теория активных столкновений. Энергия активации. Уравнение Аррениуса. Молекулярность и порядок реакции.

Основные понятия и элементы теории катализа.

Химическое равновесие. Обратимые реакции. Подвижное химическое равновесие. Характеристика химического равновесия. Константа равновесия и ее связь с термодинамическими функциями. Принцип Ле-Шателье. Химическое равновесие в гомогенных и гетерогенных системах.

Практические занятия

ПР04. Химическая термодинамика

ПР05. Химическая кинетика и химическое равновесие

Лабораторные работы

ЛР03. Кинетика химических реакций и химическое равновесие

Самостоятельная работа:

СР05. Изучить способы определения направления протекания реакции.

СР06. Изучить условия необратимости химических реакций.

СР07. Изучить условия, характеризующие химическое равновесие.

Раздел 4. Химические системы

Растворы. Механизм процесса растворения. Тепловые эффекты преобразования растворов. Ненасыщенные, насыщенные и перенасыщенные растворы. Растворимость различных веществ в воде. Выражение количественного состава растворов.

Электролитическая диссоциация и ее причины. Растворы электролитов и их свойства. Типы электролитов. Степень электролитической диссоциации. Ионные уравнения реакций. Окислительно-восстановительные реакции. Диссоциация воды. Ионное произведение воды. Водородный показатель. Гидролиз солей. Ступенчатый и совместный гидролиз. Индикаторы.

Электрохимические системы. Понятия об электродных потенциалах. Электродвижущая сила и ее измерение. Уравнение Нернста. Гальванические элементы.

Электролиз. Законы Фарадея. Выход по току. Практическое применение электролиза: получение и рафинирование металлов, получение водорода, кислорода и других веществ, гальваностегия и гальванопластика.

Практические занятия

ПР06. Способы выражения концентрации растворов

ПР07. Ионные, окислительно-восстановительные уравнения реакций. Гидролиз солей.

Лабораторные работы

ЛР04. Приготовление раствора соли заданной концентрации

ЛР05. Водородный показатель. Гидролиз солей

ЛР06. Окислительно-восстановительные реакции

ЛР07. Электролиз

Самостоятельная работа:

СР08. Изучить теорию растворов Д.И. Менделеева.

СР09. Изучить теорию Аррениуса и ее практическое применение.

Раздел 5. Неорганическая химия

Общая характеристика и свойства неорганических соединений.

s-Элементы I и II групп периодической системы элементов Д. И. Менделеева. Общая характеристика. Нахождение в природе и получение. Химические свойства. Жесткость воды.

p-Элементы III и IV групп периодической системы элементов Д. И. Менделеева. Общая характеристика. Важнейшие химические свойства.

d-Элементы V – VII групп периодической системы элементов Д. И. Менделеева. Общая характеристика и важнейшие свойства элементов и их соединений.

f-Элементы периодической системы элементов Д. И. Менделеева. Взаимодействие металлов с простыми и сложными веществами. Области применения.

Практические занятия

ПР08. Основные классы неорганических соединений

Лабораторные работы

ЛР08. Классификация неорганических соединений

Самостоятельная работа:

СР10. Реферат на заданную тему.

4. ПЕРЕЧЕНЬ УЧЕБНОЙ ЛИТЕРАТУРЫ, ИНФОРМАЦИОННЫХ РЕСУРСОВ И ТЕХНОЛОГИЙ

4.1. Учебная литература

1. Егоров, В. В. Общая химия : учебник для вузов / В. В. Егоров. — 2-е изд., стер. — Санкт-Петербург : Лань, 2021. — 192 с. — ISBN 978-5-8114-6936-9. — Текст : электронный // Лань : электронно-библиотечная система. — URL: <https://e.lanbook.com/book/153684>
2. Гельфман, М. И. Неорганическая химия : учебное пособие / М. И. Гельфман, В. П. Юстратов. — 2-е изд., стер. — Санкт-Петербург : Лань, 2022. — 528 с. — ISBN 978-5-8114-0730-9. — Текст : электронный // Лань : электронно-библиотечная система. — URL: <https://e.lanbook.com/book/210713>
3. Ахметов Н. С. Общая и неорганическая химия : учебник для вузов / Н. С. Ахметов. — 12-е изд., стер. — Санкт-Петербург : Лань, 2021. — 744 с. — ISBN 978-5-8114-6983-3. — Текст : электронный // Лань : электронно-библиотечная система. — URL: <https://e.lanbook.com/book/153910>
4. Семенов, И. Н. Химия : учебник для вузов / И. Н. Семенов, И. Л. Перфилова. — Санкт-Петербург : ХИМИЗДАТ, 2022. — 656 с. — ISBN 978-5-93808-389-9. — Текст : электронный // Цифровой образовательный ресурс IPR SMART : [сайт]. — URL: <https://www.iprbookshop.ru/122441.html>
5. Павлов, Н. Н. Общая и неорганическая химия : учебник для вузов / Н. Н. Павлов. — 4-е изд., стер. — Санкт-Петербург : Лань, 2021. — 496 с. — ISBN 978-5-8114-8579-6. — Текст : электронный // Лань : электронно-библиотечная система. — URL: <https://e.lanbook.com/book/177840>
6. Лебедева М.И. Химия. Ч.1 : Общая химия (zip-файл) [Электронный ресурс. Мультимедиа]: учебно-метод. комплекс. / М. И. Лебедева, И. А. Анкудинова, Е. Ю. Образцова. - Тамбов: ТГТУ, 2014. - Режим доступа к книге: <http://www.tstu.ru/book/elib3/mm/2014/Lebedeva1/Lebedeva1.zip>.
7. Лебедева М.И. Сборник задач и упражнений по химии [Электронный ресурс]: сб. задач / М. И. Лебедева, И. А. Анкудинова. - Тамбов: ТГТУ, 2009. - Режим доступа к книге: <http://www.tstu.ru/book/elib/pdf/2009/Lebedeva-1.pdf>
8. Анкудинова И.А. Практикум по химии [Электронный аналог печатного издания]: учеб. пособие для студ. 1 курса инженер. спец. днев. и заочн. форм обучения / И. А. Анкудинова, И. В. Гладышева; под ред. М. И. Лебедевой. - Тамбов: ТГТУ, 2009. - 88 с. – Режим доступа к книге: http://tstu.ru/book/elib/pdf/2009/Ankudim_c.pdf
9. Химия (тестовые задания) (web-формат) [Электронный ресурс. Мультимедиа]: учебное пособие / Е. Ю. Образцова, Е. Э. Дегтярева, И. В. Гладышева [и др.]. - Тамбов: ТГТУ, 2014. - Режим доступа к книге: <http://www.tstu.ru/book/elib3/mm/2014/Obrazcova2/>.
10. Лебедева М.И. Химия. Ч.3. Неорганическая химия: химия элементов (zip-файл) [Электронный ресурс. Мультимедиа]. Учебно-методический комплекс. / М. И. Лебедева, И. А. Анкудинова, Е. Ю. Образцова. - Тамбов. Издательство ФГБОУ ВПО "ТГТУ", 2014. - Режим доступа к книге: <http://tstu.ru/r.php?r=obuch.book.elib3&id=4&year=2014>

4.2. Интернет-ресурсы, в том числе современные профессиональные базы данных и информационные справочные системы

- Университетская информационная система «РОССИЯ» <https://uisrussia.msu.ru>
Справочно-правовая система «Консультант+» <http://www.consultant-urist.ru>
Справочно-правовая система «Гарант» <http://www.garant.ru>
База данных Web of Science <https://apps.webofknowledge.com/>
База данных Scopus <https://www.scopus.com>
Портал открытых данных Российской Федерации <https://data.gov.ru>

База открытых данных Министерства труда и социальной защиты РФ <https://rosmintrud.ru/opendata>

База данных Научной электронной библиотеки eLIBRARY.RU <https://elibrary.ru/>

База данных профессиональных стандартов Министерства труда и социальной защиты РФ <http://profstandart.rosmintrud.ru/obshchiy-informatsionnyy-blok/natsionalnyy-reestr-professionalnykh-standartov/>

Базы данных Министерства экономического развития РФ <http://www.economy.gov.ru>

База открытых данных Росфинмониторинга <http://www.fedsfm.ru/opendata>

Электронная база данных «Издательство Лань» <https://e.lanbook.com>

Электронная библиотечная система «IPRbooks» <http://www.iprbookshop.ru>

База данных «Электронно-библиотечная система «ЭБС ЮРАЙТ» <https://www.biblio-online.ru>

База данных электронно-библиотечной системы ТГТУ <http://elib.tstu.ru>

Федеральная государственная информационная система «Национальная электронная библиотека» <https://нэб.пф>

Национальный портал онлайн обучения «Открытое образование» <https://openedu.ru>

Электронная база данных "Polpred.com Обзор СМИ" <https://www.polpred.com>

Официальный сайт Федерального агентства по техническому регулированию и метрологии <http://protect.gost.ru/>

Ресурсы электронной информационно-образовательной среды университета представлены в локальном нормативном акте «Положение об электронной информационно-образовательной среде Тамбовского государственного технического университета».

Электронные образовательные ресурсы, к которым обеспечен доступ обучающихся, в т.ч. приспособленные для использования инвалидами и лицами с ограниченными возможностями здоровья, приведены на официальном сайте университета в разделе «Университет»-«Сведения об образовательной организации»-«Материально-техническое обеспечение и оснащенность образовательного процесса».

Сведения о лицензионном программном обеспечении, используемом в образовательном процессе, представлены на официальном сайте университета в разделе «Образование»-«Учебная работа»-«Доступное программное обеспечение».

5. МЕТОДИЧЕСКИЕ УКАЗАНИЯ ДЛЯ ОБУЧАЮЩИХСЯ ПО ОСВОЕНИЮ ДИСЦИПЛИНЫ

Важным условием успешного освоения дисциплины является создание Вами системы правильной организации труда, позволяющей распределить учебную нагрузку равномерно в соответствии с графиком образовательного процесса.

Система университетского обучения основывается на рациональном сочетании нескольких видов учебных занятий (в первую очередь, лекций и практических занятий), работа на которых обладает определенной спецификой.

Подготовка к лекциям.

Запись – одна из форм активной самостоятельной работы студентов, требующая навыков и умения кратко, схематично, последовательно и логично фиксировать основные положения, выводы, обобщения, формулировки. Культура записи лекции – один из важнейших факторов успешного и творческого овладения знаниями. Последующая работа над текстом лекции воскрешает в памяти ее содержание, позволяет развивать аналитическое мышление. Лекции имеют в основном обзорный характер и нацелены на освещение наиболее трудных и дискуссионных вопросов, изучение материалов лекций призвано способствовать формированию навыков работы с учебной и научной литературой. Студенты приходят на лекции, предварительно проработав соответствующий учебный материал по источникам, рекомендуемым программой. Работа с конспектом лекций предполагает просмотр конспекта в тот же день после занятий, пометку материала конспекта, который вызывает затруднения для понимания. Его лучше подразделять на пункты, соблюдая красную строку. Этому в большой степени будут способствовать вопросы плана лекции, предложенные преподавателям. Следует обращать внимание на акценты, выводы, которые делает лектор, отмечая наиболее важные моменты в лекционном материале замечаниями «важно», «хорошо запомнить» и т.п. Можно делать это и с помощью разноцветных маркеров или ручек, подчеркивая термины и определения.

Целесообразно разработать собственную систему сокращений, аббревиатур и символов. Однако при дальнейшей работе с конспектом символы лучше заменить обычными словами для быстрого зрительного восприятия текста.

Работая над конспектом лекций, Вам всегда необходимо использовать не только учебник, но и ту литературу, которую дополнительно рекомендовал лектор. Именно такая серьезная, кропотливая работа с лекционным материалом позволит глубоко овладеть теоретическим материалом.

Подготовка к лабораторным занятиям.

Перед выполнением лабораторной работы необходимо изучить теорию вопроса, предполагаемого к исследованию, ознакомиться с руководством по соответствующей работе и подготовить протокол проведения работы, Оформление отчета проводится после проведения лабораторной работы. Для подготовки к защите следует проанализировать результаты, сопоставить их с известными теоретическими положениями или справочными данными, обобщить результаты исследований в виде выводов, подготовить ответы на вопросы, приводимые к лабораторным работам. Лабораторные занятия позволяют развивать у студентов творческое практическое мышление, умение самостоятельно проводить химические эксперименты, анализировать полученные результаты; учат четко формулировать выводы, имеют исключительно важное значение в развитии самостоятельного проведения эксперимента и мышления.

Подготовка к практическим занятиям.

Подготовку к каждому практическому занятию Вы должны начать с ознакомления с планом практического занятия, который отражает содержание предложенной темы. Тщательное продумывание и изучение вопросов плана основывается на проработке теку-

щего материала лекции, а затем изучения обязательной и дополнительной литературы, рекомендованной к данной теме. Все новые понятия по изучаемой теме необходимо выучить наизусть и внести в глоссарий, который целесообразно вести с самого начала изучения курса.

Результат такой работы должен проявиться в Вашей способности свободно ответить на теоретические вопросы практикума, выступать и участвовать в коллективном обсуждении вопросов изучаемой темы, правильно выполнять практические задания и контрольные работы.

В процессе подготовки к практическим занятиям, Вам необходимо обратить особое внимание на самостоятельное изучение рекомендованной литературы. При всей полноте конспектирования лекции в ней невозможно изложить весь материал из-за лимита аудиторных часов. Поэтому самостоятельная работа с учебниками, учебными пособиями, научной, справочной литературой, материалами периодических изданий и Интернета является наиболее эффективным методом получения дополнительных знаний, позволяет значительно активизировать процесс овладения информацией, способствует более глубокому усвоению изучаемого материала, формирует у Вас отношение к конкретной проблеме.

Рекомендации по самостоятельной работе.

Самостоятельная работа является основным средством овладения учебным материалом во время, свободное от обязательных учебных занятий. Самостоятельная работа студента по усвоению учебного материала по дисциплине может выполняться в библиотеке университета, учебных кабинетах, компьютерных классах, а также в домашних условиях. Содержание самостоятельной работы студента определяется учебной программой дисциплины, методическими материалами, заданиями и указаниями преподавателя. Вы можете дополнить список использованной литературы современными источниками, не представленными в списке рекомендованной литературы, и в дальнейшем использовать собственные подготовленные учебные материалы при написании курсовых и дипломных работ.

Ваша самостоятельная работа может осуществляться в аудиторной и внеаудиторной формах. Самостоятельная работа во внеаудиторное время может состоять из:

- повторения лекционного материала;
- подготовки к лабораторным и практическим занятиям;
- изучения учебной и научной литературы;
- решения задач, выданных на лабораторных и практических занятиях;
- подготовки к тестированию;
- проведения самоконтроля путем ответов на вопросы текущего контроля знаний.

Подготовка реферата.

Реферат представляет письменный материал по определённой теме, в котором собрана информация из одного или нескольких источников. В нем в обобщенном виде представляется материал на определенную тему, включающий обзор соответствующих литературных и других источников. Рефераты могут являться изложением содержания какой-либо научной работы, статьи и т.п.

Реферат должен быть представлен в сброшюрованном виде и включать:

- титульный лист;
- содержание с указанием страниц;
- разделы основной части;
- заключение;
- список используемой литературы.

Объем реферата составляет 10 – 15 страниц машинописного текста через 1,5 интервал, шрифт Times New Roman, номер 14 pt; размеры полей: верхнее и нижнее – 2 см, левое – 3 см, правое – 1,5 см, выравнивание по ширине. Названия разделов должны быть

выполнены жирным шрифтом, выравнивание – по середине. Нумерация страниц – в правом нижнем углу. Работа может содержать рисунки, таблицы, графики, схемы.

Рекомендации по работе с литературой.

Работу с литературой целесообразно начать с изучения общих работ по теме, а также учебников и учебных пособий. Далее рекомендуется перейти к анализу монографий и статей, рассматривающих отдельные аспекты проблем, изучаемых в рамках курса, а также официальных материалов и неопубликованных документов (научно-исследовательские работы, диссертации), в которых могут содержаться основные вопросы изучаемой проблемы.

Работу с источниками надо начинать с ознакомительного чтения, т.е. просмотреть текст, выделяя его структурные единицы. При ознакомительном чтении закладками отмечаются те страницы, которые требуют более внимательного изучения.

В зависимости от результатов ознакомительного чтения выбирается дальнейший способ работы с источником. Если для разрешения поставленной задачи требуется изучение некоторых фрагментов текста, то используется метод выборочного чтения. Если в книге нет подробного оглавления, следует обратить внимание ученика на предметные и именные указатели.

Избранные фрагменты или весь текст (если он целиком имеет отношение к теме) требуют вдумчивого, неторопливого чтения с «мысленной проработкой» материала. Такое чтение предполагает выделение: 1) главного в тексте; 2) основных аргументов; 3) выводов. Особое внимание следует обратить на то, вытекает тезис из аргументов или нет.

Необходимо также проанализировать, какие из утверждений автора носят проблематичный, гипотетический характер, и уловить скрытые вопросы.

Понятно, что умение таким образом работать с текстом приходит далеко не сразу. Наилучший способ научиться выделять главное в тексте, улавливать проблематичный характер утверждений, давать оценку авторской позиции – это сравнительное чтение, в ходе которого Вы знакомитесь с различными мнениями по одному и тому же вопросу, сравниваете весомость и доказательность аргументов сторон и делаете вывод о наибольшей убедительности той или иной позиции.

Если в литературе встречаются разные точки зрения по тому или иному вопросу из-за сложности прошедших событий и правовых явлений, нельзя их отвергать, не разобравшись. При наличии расхождений между авторами необходимо найти рациональное зерно у каждого из них, что позволит глубже усвоить предмет изучения и более критично оценивать изучаемые вопросы. Знакомясь с особыми позициями авторов, нужно определять их схожие суждения, аргументы, выводы, а затем сравнивать их между собой и применять из них ту, которая более убедительна.

Следующим этапом работы с литературными источниками является создание конспектов, фиксирующих основные тезисы и аргументы. Можно делать записи на отдельных листах, которые потом легко систематизировать по отдельным темам изучаемого курса. Другой способ – это ведение тематических тетрадей-конспектов по одной какой-либо теме. Большие специальные работы монографического характера целесообразно конспектировать в отдельных тетрадях. Здесь важно вспомнить, что конспекты пишутся на одной стороне листа, с полями и достаточным для исправления и ремарок межстрочным расстоянием (эти правила соблюдаются для удобства редактирования). Если в конспектах приводятся цитаты, то непременно должно быть дано указание на источник (автор, название, выходные данные, № страницы). Впоследствии эта информация может быть использована при написании текста реферата или другого задания.

Таким образом, при работе с источниками и литературой важно уметь:

- сопоставлять, сравнивать, классифицировать, группировать, систематизировать информацию в соответствии с определенной учебной задачей;
- обобщать полученную информацию, оценивать прослушанное и прочитанное;

- фиксировать основное содержание сообщений; формулировать, устно и письменно, основную идею сообщения; составлять план, формулировать тезисы;
- пользоваться реферативными и справочными материалами;
- обращаться за помощью, дополнительными разъяснениями к преподавателю, другим студентам.

6. МАТЕРИАЛЬНО-ТЕХНИЧЕСКОЕ ОБЕСПЕЧЕНИЕ

По всем видам учебной деятельности в рамках дисциплины используются аудитории, лаборатории, оснащенные необходимым специализированным и лабораторным оборудованием.

Наименование специальных помещений	Оснащенность специальных помещений	Перечень лицензионного программного обеспечения / Реквизиты подтверждающего документа
учебные аудитории для проведения занятий лекционного типа	Мебель: учебная мебель Технические средства обучения: экран, проектор, компьютер	MS Office, Windows / Корпоративные академические лицензии бессрочные Microsoft Open License № 61010664, 60979359, 61316870, 45560005, 45341392, 44964701, 49066437, 48248804, 49487340, 43925361, 44544975, 43239932, 42882586, 46733190, 45936776, 46019880, 47425744, 47869741, 60102643, 41875901
учебные аудитории для проведения занятий семинарского типа, групповых и индивидуальных консультаций, текущего контроля и промежуточной аттестации	Мебель: учебная мебель	
учебные аудитории для проведения лабораторных работ. Химическая лаборатория	Мебель: учебная мебель Оборудование: шкаф вытяжной, шкаф для сушки посуды, печь муфельная, весы технические, шкаф для хранения реактивов, ареометр, электрическая плитка, демонстрационный материал	

Для самостоятельной работы обучающихся предусмотрены помещения, укомплектованные специализированной мебелью, оснащенные компьютерной техникой с возможностью подключения к сети «Интернет» и обеспечением доступа в электронную информационно-образовательную среду университета.

Наименование помещений для самостоятельной работы обучающихся	Оснащенность помещений для самостоятельной работы обучающихся	Перечень лицензионного программного обеспечения / Реквизиты подтверждающего документа
Помещение для самостоятельной работы обучающихся (читальный зал Научной библиотеки)	Мебель: учебная мебель Комплект специализированной мебели: компьютерные столы Оборудование: компьютерная техника с подключением к информационно-коммуникационной сети «Интернет» и доступом в электронную информационно-образовательную среду образовательной организации, веб-камеры, коммуникационное оборудование, обеспечивающее доступ к сети интернет (проводное соединение и беспроводное соединение по технологии Wi-Fi)	MS Office, Windows / Корпоративная академическая лицензия бессрочная Microsoft Open License №66426830
Помещение для самостоятельной работы обучающихся (ауд. 333/А)	Мебель: учебная мебель Комплект специализированной мебели: компьютерные столы Оборудование: компьютерная техника с подключением к информационно-коммуникационной сети «Интернет» и доступом в электронную информационно-образовательную среду образовательной организации, веб-камеры, коммуникационное оборудование, обеспечивающее доступ к сети интернет (проводное соединение и беспроводное соединение по технологии Wi-Fi)	MS Office, Windows / Корпоративная академическая лицензия бессрочная Microsoft Open License №66426830

7. ТЕКУЩИЙ КОНТРОЛЬ УСПЕВАЕМОСТИ И ПРОМЕЖУТОЧНАЯ АТТЕСТАЦИЯ

Проверка достижения результатов обучения по дисциплине осуществляется в рамках текущего контроля успеваемости и промежуточной аттестации.

7.1. Текущий контроль успеваемости

Текущий контроль успеваемости включает в себя мероприятия по оцениванию выполнения лабораторных работ, заданий на практических занятиях, заданий для самостоятельной работы. Мероприятия текущего контроля успеваемости приведены в таблице 7.1.

Таблица 7.1 – Мероприятия текущего контроля успеваемости

Обозначение	Наименование	Форма контроля
ПР04	Химическая термодинамика	контр. работа
ПР08	Основные классы неорганических соединений	контр. работа
ЛР01	Определение эквивалентных масс простых и сложных веществ	защита
ЛР02	Определение формулы вещества	защита
ЛР03	Кинетика химических реакций и химическое равновесие	защита
ЛР04	Приготовление раствора соли заданной концентрации	защита
ЛР05	Водородный показатель. Гидролиз солей	защита
ЛР06	Окислительно-восстановительные реакции	защита
ЛР07	Электролиз	защита
ЛР08	Классификация неорганических соединений	защита
СР10	Реферат на заданную тему	реферат

7.2. Промежуточная аттестация

Формы промежуточной аттестации по дисциплине приведены в таблице 7.2.

Таблица 7.2 – Формы промежуточной аттестации

Обозначение	Форма отчетности	Очная	Очно-заочная
Экз01	Экзамен	1 семестр	1 семестр

8. ФОНД ОЦЕНОЧНЫХ СРЕДСТВ

8.1. Оценочные средства

Оценочные средства соотнесены с результатами обучения по дисциплине и индикаторами достижения компетенций.

ИД-1 (ОПК-1) Знает основные понятия и методы высшей математики

Результаты обучения	Контрольные мероприятия
формулирует основные законы общей химии и современную теорию строения веществ	ЛР01, Экз01
объясняет закономерности протекания химических реакций	ЛР03, Экз01
описывает свойства основных классов неорганических веществ	ЛР08, СР10, Экз01

Вопросы к защите лабораторной работы ЛР01

1. Приведите математическое выражение закона эквивалентов.
2. Почему прибор для определения эквивалентной массы металла по водороду должен быть герметичен?
3. Больше или меньше будет значение эквивалентной массы металла, если: а) в металле были примеси, нерастворимые в кислоте; б) при расчете не была введена поправка на давление паров воды?

Вопросы к защите лабораторной работы ЛР03

1. Назовите факторы, влияющие на скорость химической реакции.
2. Опишите методы определения частного и общего порядка химической реакции.

Вопросы к защите лабораторной работы ЛР08

1. С помощью каких реагентов можно различить растворы серной, азотной и соляной кислот, находящихся в трех пробирках? Напишите уравнения соответствующих реакций.
2. Как при помощи одного реагента определить, в какой из склянок находятся сухие соли: хлорид натрия, карбонат натрия, сульфид натрия. Напишите уравнения соответствующих реакций.

Темы реферата СР10

1. Общая характеристика элемента (выбор элемента согласовывается с преподавателем).

Теоретические вопросы к экзамену Экз01

1. Основные понятия в химии.
2. Атомно-молекулярное учение, его основные положения. Роль М.В. Ломоносова в создании основ атомно-молекулярного учения.
3. Закон постоянства состава (дать формулировку и привести пример).
4. Закон сохранения массы веществ и энергии (формулировка и пример).
5. Закон Авогадро и следствия из него (пример).
6. Относительная плотность и молекулярная масса.
7. Явления физические и химические. Составление химических уравнений.
8. Виды химических реакций (примеры уравнений реакций).
9. Периодический закон в свете учения о строении атома.
10. Периодическая система химических элементов Д.И. Менделеева, ее структура.
11. Химическая связь, ее виды. Механизм образования химической связи.
12. Ковалентная связь и механизм ее образования.
13. Свойства ковалентной связи, валентность.

14. Донорно-акцепторная связь и механизм ее образования.
15. Водородная связь и механизм ее образования.
16. Основные типы взаимодействия молекул.
17. Основные понятия и определения химической термодинамики.
18. Внутренняя энергия. Первый закон термодинамики.
19. Энтальпия и энтропия химических реакций. Закон Гесса.
20. Второй и третий законы термодинамики.
21. Энергия Гиббса.
22. Основные понятия и определения химической кинетики.
23. Обратимые и необратимые реакции. Правило Бертолле-Михайленко.
24. Закон действия масс.
25. Влияние внешних параметров на скорость химической реакции.
26. Химическое равновесие и его основные характеристики.
27. Скорость прямой и обратной реакции и константа равновесия химических реакций.
28. Константа равновесия.
29. Принцип Ле-Шателье.
30. Катализ, каталитические системы.
30. Основные теории катализа.
31. Растворимость, виды растворов. Химическая теория растворов Д.И. Менделеева.
32. Свойства разбавленных растворов неэлектролитов.
33. Теория электролитической диссоциации. Степень диссоциации.
34. Применение электролиза.
35. s-Элементы I и II групп периодической системы элементов Д. И. Менделеева.
36. p-Элементы III и IV групп периодической системы элементов Д. И. Менделеева.
37. Амфотерность алюминия и его соединений, их применение.
38. Химия соединений углерода.
39. Элементы подгруппы кислорода. Важнейшие химические свойства и соединения.
40. Галогены и водород. Общая характеристика.
41. Оксиды, гидроксиды, кислоты и соли хрома. Хроматы и дихроматы.
42. Элементы подгруппы железа.

Тестовые задания к экзамену Экз01 (примеры)

1. Величина, равная отношению массы атома элемента к 1/12 массы атома углерода называется:
 - А) молярная масса;
 - Б) относительная атомная масса;
 - В) моль;
 - Г) относительная молекулярная масса.
2. Выберите перечень, указав соответствующую букву в ответе, с правильными стехиометрическими коэффициентами уравнения указанной реакции:
 $?Fe_2(SO_4)_3 + ?NaOH \rightarrow ?Fe(OH)_3 + ?Na_2SO_4$
 - А) 1, 6, 2, 3;
 - Б) 2, 6, 4, 3;
 - В) 1, 3, 2, 3;
 - Г) 1, 3, 2, 4.
3. Значение магнитного квантового числа для электронов с орбитальным квантовым числом $l = 3$ равно:
 - А) 1;
 - Б) 3;
 - В) 5;

- Г) 7.
4. Атом стронция в нормальном состоянии имеет электронную формулу:
А) $1s^2 2s^2 2p^6 3s^2 3p^6 4s^2$;
Б) $1s^2 2s^2 2p^6 3s^2 3p^6 4s^2 3d^{10}$;
В) $1s^2 2s^2 2p^6 3s^2 3p^6 4s^2 3d^{10} 4p^6 5s^2$;
Г) $1s^2 2s^2 2p^6 3s^2 3p^6 4s^2 3d^{10} 4p^6 5s^2 4d^{10}$.
5. Ковалентная полярная связь характерна для каждого из двух веществ, указанных в одном ряду:
А) хлорид бария, алмаз;
Б) кислород, аммиак;
В) вода, хлороводород;
Г) медь, метан.
6. Как изменится скорость химической реакции $2NO(g) + O_2(g) = 2NO_2(g)$, протекающей слева направо при увеличении концентрации реагирующих веществ в 2 раза?
А) увеличится в 2 раза;
Б) увеличится в 4 раза;
В) увеличится в 6 раз;
Г) увеличится в 8 раз.
7. Как называются химические реакции, протекающие до конца в одном направлении?
А) экзотермическими;
Б) эндотермическими;
В) необратимыми;
Г) обратимыми.
8. Вещества, реагирующие с гидроксидом бария, – ...
А) CO_2, H_2SO_4, HNO_3 ;
Б) SO_2, HCl, KNO_3 ;
В) K_2O, H_2SO_4, Al_2O_3 ;
Г) $NaOH, H_2SO_4, K_2CO_3$.
9. Вещество X в цепочке превращений $Na_2O \rightarrow X \rightarrow Na_2CO_3$
А) $NaCl$;
Б) $NaOH$;
В) Na_3PO_4 ;
Г) Na_2SO_4 .
10. Ряд металлов, в котором они расположены в порядке усиления металлических свойств.
А) K, Na, Li;
Б) Al, Mg, Na;
В) Na, Al, Mg;
Г) Mg, Ca, Be.

ИД-2 (ОПК-1) Умеет применять методы высшей математики для решения задач профессиональной деятельности

Результаты обучения	Контрольные мероприятия
использует основные химические законы для решения стандартных задач	ПР04, ПР08, Экз01
проводит вычисления по химическим формулам и уравнениям	ПР04, ПР08, Экз01
применяет на практике навыки обращения с лабораторным оборудованием и химическими реактивами	ЛР02, ЛР04, ЛР05, ЛР06, ЛР07, Экз01

Результаты обучения	Контрольные мероприятия
владеет способами обработки экспериментальных данных по результатам проведения химических экспериментов	ЛР02, ЛР04, ЛР05, ЛР06, ЛР07, Экз01

Задания к контрольной работе ПР04

1. Определить массу 3 л аммиака при н.у.
2. При сжигании 2,28 г металла было получено 3,78 г его оксида. Определите эквивалентную массу металла.
3. Составить электронные и электронно-графические формулы атомов натрия, алюминия, бария, железа, меди; ионов P^{3-} , S^{4+} , Cr^{6+} .
4. К раствору, содержащему нитрат серебра $AgNO_3$ массой 25,5 г, прилили раствор, содержащий сульфид натрия Na_2S массой 7,8 г. Какая масса осадка образуется при этом?

Задания к контрольной работе ПР08

1. Реакция при температуре 50 °С протекает за 2 мин 15 с. За сколько времени закончится эта реакция при 70 °С, если в данном температурном интервале температурный коэффициент скорости реакции равен 3?
2. В реакции $2SO_{2(г)} + O_{2(г)} \rightleftharpoons 2SO_{3(ж)}$ установилось химическое равновесие. Какое влияние на равновесное состояние окажут: А) увеличение давления; Б) уменьшение концентрации оксида серы (VI)?
3. Определить величину ΔG° при стандартных условиях для реакции $Pb_{(тв)} + CuO_{(тв)} = PbO_{(тв)} + Cu_{(тв)}$; $\Delta H^\circ = -57,3$ кДж/моль, если $S^\circ(CuO) = 42,6$ Дж/моль·К, $S^\circ(PbO) = 66,1$ Дж/моль·К?
4. Гексагидрат сульфата цинка и моногидрат сульфата цинка смешали в соотношении 1:3 по массе. Какую массу такой смеси нужно растворить в 5 моль воды для получения 15 %-ного раствора сульфата цинка?
5. Используя метод электронного баланса, составьте уравнение окислительно-восстановительной реакции:
 $H_2O_2 + KMnO_4 + H_2SO_4 \rightarrow \dots$

Тестовые задания к экзамену Экз01 (примеры)

1. Эквивалентные массы металла и оксида равны, если на восстановление оксида металла массой 8 г израсходован водород объемом 2,24 дм³ (н.у.)
А) 32 г/моль и 40 г/моль;
Б) 40 г/моль и 48 г/моль;
В) 32 г/моль и 48 г/моль;
Г) 16 г/моль и 24 г/моль.
2. Найти формулу соединения, которое содержит 36,84 % железа, 21,05 % серы, 42,11 % кислорода.
А) $Fe_2(SO_4)_3$; Б) $FeSO_3$; В) $FeSO_4$; Г) $Fe_2(SO_3)_3$.
3. Сколько граммов хлорида магния $MgCl_2$ образуется при взаимодействии 18,25 г соляной кислоты HCl и 4 г оксида магния MgO ($MgO + 2HCl = MgCl_2 + H_2O$)?
А) 9,5; Б) 23,75; В) 47,5; Г) 95 г?
4. Число нейтронов в ядре атома изотопа хрома ^{52}Cr равно:
А) 42;
Б) 52;
В) 28;
Г) 10.
5. Во сколько раз следует увеличить концентрацию водорода в системе $N_2(г) + 3H_2(г) = 2NH_3(г)$, чтобы скорость реакции получения аммиака возросла в 64 раза?
А) в 2 раза;

Б) в 3 раза;

В) в 4 раза;

Г) в 5 раз.

6. Чему равен тепловой эффект (ΔH°) реакции:



$\Delta H^\circ(\text{MgO}) = -601$ кДж/моль, $\Delta H^\circ(\text{CO}_2) = -393$ кДж/моль?

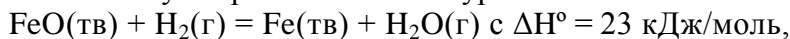
А) -567 кДж/моль;

Б) -679 кДж/моль;

В) -754 кДж/моль;

Г) -809 кДж/моль.

7. Используя термохимическое уравнение



определите, сколько теплоты необходимо затратить, чтобы восстановить 5600 г железа?

А) 1500 кДж;

Б) 2300 кДж;

В) 3200 кДж;

Г) 3800 кДж.

Вопросы к защите лабораторной работы ЛР02

1. Что такое эксикатор? Почему он используется в этой работе?

2. Почему нельзя охлаждать нагретую соль на открытом воздухе?

Вопросы к защите лабораторной работы ЛР04

1. Назовите факторы, влияющие на растворение веществ.

2. Что такое ареометр? Принцип его действия.

3. Рассчитайте абсолютную и относительную погрешности опыта.

Вопросы к защите лабораторной работы ЛР05

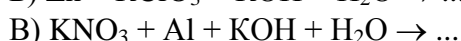
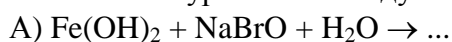
1. Какие соли подвергаются гидролизу и как меняется рН при гидролизе различных солей.

2. Составьте молекулярное и ионно-молекулярное уравнения совместного гидролиза, происходящего при смешении растворов нитрата хрома (II) и сульфида натрия.

Вопросы к защите лабораторной работы ЛР06

1. Какие реакции называются окислительно-восстановительными? Приведите примеры.

2. Составьте уравнения следующих окислительно-восстановительных реакций:



Вопросы к защите лабораторной работы ЛР07

1. Опишите работу медно-цинкового гальванического элемента.

2. В какой последовательности будут восстанавливаться катионы из раствора, содержащего ионы Mn^{2+} , Ag^+ , Sn^{2+} , Fe^{2+} , если молярная концентрация соответствующих солей одинакова, а напряжение на электродах достаточно для восстановления каждого из них.

Теоретические вопросы к экзамену Экз01

1. Приготовление растворов заданной концентрации.

2. Способы выражения концентрации и растворов.
3. Сильные и слабые электролиты. Составление уравнений электролитической диссоциации.
4. Ионное произведение воды и водородный показатель.
5. Гидролиз солей. Составление уравнений гидролиза солей.
6. Кислоты, соли, гидроксиды с точки зрения теории электролитической диссоциации.
7. Окислительно-восстановительные реакции, степень окисления.
8. Методы составления и уравнивания окислительно-восстановительных реакций.
9. Протекание окислительно-восстановительных реакций в различных средах.
10. Определение эквивалентных масс окислителя и восстановителя.
11. Электролиз расплавов и растворов с инертными и растворимыми электродами.

Тестовые задания к экзамену Экз01 (примеры)

1. Сколько граммов вещества следует взять для приготовления 0,3 л 0,3 М раствора K_2SO_3 ?
А) 8,5 г;
Б) 11,4 г;
В) 14,2 г;
Г) 20,3 г.
2. Вычислить рН раствора, в котором концентрация ионов OH^- в моль/л равна $9,3 \cdot 10^{-9}$.
А) 4;
Б) 6;
В) 8;
Г) 10.
3. Согласно схеме гальванического элемента – $Fe | Fe^{2+}_{p-p} || Cu^{2+}_{p-p} | Cu +$
А) на катоде выделяется медь;
Б) железо окисляется;
В) на катоде выделяется железо;
Г) на аноде окисляется медь.
4. Атомы каких элементов меняют степень окисления в реакции $Fe + 2HCl = FeCl_2 + H_2$:
А) железо и хлор;
Б) водород и хлор;
В) степени окисления не меняются;
Г) железо и водород?

8.2. Критерии и шкалы оценивания

Каждое мероприятие текущего контроля успеваемости оценивается по шкале «зачтено», «не зачтено».

Оценка «зачтено» выставляется обучающемуся при выполнении всех указанных показателей (Таблица 8.1), допускаются несущественные неточности в изложении и оформлении материала

При невыполнении хотя бы одного из показателей выставляется оценка «не зачтено».

Таблица 8.1 – Критерии оценивания мероприятий текущего контроля успеваемости

Наименование, обозначение	Показатель
Лабораторная	лабораторная работа выполнена в полном объеме;

Наименование, обозначение	Показатель
работа	по лабораторной работе представлен отчет, содержащий необходимые расчеты, выводы, оформленный в соответствии с установленными требованиями; на защите лабораторной работы даны правильные ответы не менее чем на 50% заданных вопросов
Контрольная работа	правильно решено не менее 50% заданий
Реферат	тема реферата раскрыта; использованы рекомендуемые источники; соблюдены требования к объему и оформлению реферата

При оценивании результатов обучения по дисциплине в ходе промежуточной аттестации используются следующие критерии и шкалы.

Экзамен (Экз01).

Промежуточная аттестация проводится в форме компьютерного тестирования.

Продолжительность тестирования: 80 минут.

Итоговая оценка выставляется с использованием следующей шкалы.

Оценка	Правильно решенные тестовые задания (%)
«отлично»	81-100
«хорошо»	61-80
«удовлетворительно»	41-60
«неудовлетворительно»	0-40

Результат обучения по дисциплине считается достигнутым при получении обучающимся оценки «зачтено», «удовлетворительно», «хорошо», «отлично» по каждому из контрольных мероприятий, относящихся к данному результату обучения.

МИНИСТЕРСТВО НАУКИ И ВЫСШЕГО ОБРАЗОВАНИЯ РОССИЙСКОЙ ФЕДЕРАЦИИ
Федеральное государственное бюджетное образовательное учреждение
высшего образования

«Тамбовский государственный технический университет»
(ФГБОУ ВО «ТГТУ»)



УТВЕРЖДАЮ

Директор института энергетики,
приборостроения и радиоэлектроники

_____ Т.И. Чернышова
« 15 » _____ февраля 20 23 г.

РАБОЧАЯ ПРОГРАММА ДИСЦИПЛИНЫ

Б1.О.05.01 «Основы научных исследований»

(шифр и наименование дисциплины в соответствии с утвержденным учебным планом подготовки)

Направление

11.03.02. Инфокоммуникационные технологии и системы связи

(шифр и наименование)

Профиль

«Системы радиосвязи и радиодоступа»

(наименование профиля образовательной программы)

Формы обучения: *очная, очно-заочная*

Кафедра: *«Конструирование радиоэлектронных и микропроцессорных систем»*

(наименование кафедры)

Составитель:

_____ д.т.н., профессор

степень, должность

_____ подпись

_____ В.И. Павлов

инициалы, фамилия

Заведующий кафедрой

_____ подпись

_____ Н.Г. Чернышов

инициалы, фамилия

Тамбов 2023

**1. ПЛАНИРУЕМЫЕ РЕЗУЛЬТАТЫ ОБУЧЕНИЯ ПО ДИСЦИПЛИНЕ И
ЕЕ МЕСТО В СТРУКТУРЕ ОПОП**

Цель освоения дисциплины – достижение планируемых результатов обучения (таблица 1.1), соотнесенных с индикаторами достижения компетенций и целью реализации ОПОП.

Дисциплина входит в состав обязательной части образовательной программы.

Таблица 1.1 – Результаты обучения по дисциплине

Код, наименование индикатора	Результаты обучения по дисциплине
УК-1 «Способен осуществлять поиск, критический анализ и синтез информации, применять системный подход для решения поставленных задач»	
ИД-2 (УК-1) Знать методики поиска, сбора и обработки информации	Знать основные принципы информационного анализа и систематизации знаний
ИД-3 (УК-1) Знать актуальные российские и зарубежные источники информации в сфере профессиональной деятельности	Знать актуальные российские и зарубежные источники информации в сфере профессиональной деятельности
ИД-4 (УК-1) Знать метод системного анализа	Уметь применять методики поиска, сбора и обработки информации
ИД-5 (УК-1) Уметь применять методики поиска, сбора и обработки информации	Уметь осуществлять критический анализ и синтез информации, полученной из разных источников
ИД-6 (УК-1) Уметь осуществлять критический анализ и синтез информации, полученной из разных источников	Владеть методами поиска, сбора и обработки, критического анализа и синтеза информации
ИД-7 (УК-1) Уметь применять системный подход для решения поставленных задач	Владеть навыками алгоритмического подхода решения поставленных задач на основе полученных навыков по поиску и применению информации
ИД-8 (УК-1) Владеть методами поиска, сбора и обработки, критического анализа и синтеза информации	Использовать различного рода методы взаимодействия с информацией для проведения её последующего анализа и использования в научных целях
ИД-9 (УК-1) Владеть методикой системного подхода для решения поставленных задач	Знать виды ресурсов и ограничений для решения профессиональных задач; основные методы оценки разных способов решения задач; действующее законодательство и правовые нормы, регулирующие профессиональную деятельность
ОПК-2 Способен самостоятельно проводить экспериментальные исследования и использовать основные приемы обработки и представления полученных данных	
ИД-1 (ОПК-2) Находит и критически анализирует информацию, необходимую для решения поставленной задачи	Уметь анализировать задачу и выделять основные признаки технических решений для синтеза инновации
ИД-2 (ОПК-2) Разрабатывает	Владеть навыками решения задач различными вариан-

11.03.02 «Инфокоммуникационные технологии и системы связи»
«Системы радиосвязи и радиодоступа»

Код, наименование индикатора	Результаты обучения по дисциплине
решение конкретной задачи, выбирая оптимальный вариант, оценивая его достоинства и недостатки	там, оценивая их достоинства и недостатки
ИД-3 (ОПК-2) Формулирует в рамках поставленной цели проекта совокупность взаимосвязанных задач, обеспечивающих ее достижение	Уметь находить и анализировать информацию, необходимую для решения поставленной задачи
ИД-4 (ОПК-2) Определяет ожидаемые результаты решения выделенных задач	Уметь оценивать различные варианты решения задач, а также возможные последствия
ИД-6 (ОПК-2) Умеет выбирать способы и средства измерений и проводить экспериментальные исследования	Уметь выбирать способы и средства измерений и проводить экспериментальные исследования
ИД-7 (ОПК-2) Владеет способами обработки и представления полученных данных и оценки погрешности результатов измерений	Уметь вычислять неточность результатов измерений при обработке, получении и публикации информации и данных из различных источников

Результаты обучения по дисциплине достигаются в рамках осуществления всех видов контактной и самостоятельной работы обучающихся в соответствии с утвержденным учебным планом.

Индикаторы достижения компетенций считаются сформированными при достижении соответствующих им результатов обучения.

2. ОБЪЁМ ДИСЦИПЛИНЫ

Объем дисциплины составляет 4 зачетные единицы.

Ниже приведено распределение общего объема дисциплины (в академических часах) в соответствии с утвержденным учебным планом.

Виды работ	Форма обучения	
	Очная	Заочная
	2-й семестр	4-й семестр
<i>Контактная работа</i>	49	17
занятия лекционного типа	16	4
лабораторные занятия	16	6
практические занятия	16	6
курсовое проектирование	0	0
консультации	0	0
промежуточная аттестация	1	1
<i>Самостоятельная работа</i>	95	127
<i>Всего</i>	144	144

Промежуточная аттестация обучающихся проводится в форме *зачета*.

3. СОДЕРЖАНИЕ ДИСЦИПЛИНЫ

Тема 1. Наука и ее роль в развитии общества:

отличительные признаки науки. Наука как система. Процесс развития науки. Цель и задачи науки. Классификация наук. Характерные особенности современной науки. Определение понятия «научная информация». Свойства информации. Основные требования, предъявляемые к научной информации. Информационные потоки. Работа с источниками информации.

Тема 2. Способы и формы хранения информации в ресурсах сети Интернет:

способы и формы хранения информации в компьютерных системах, сетях, библиотечных фондах; характеристика достижений современных информационных технологий для поиска информации в ресурсах сети Интернет; понятие языков формирования запроса в поисковых системах; приемы практического использования различных поисковых компьютерных систем русскоязычного и иностранных сегментов сети Интернет.

Тема 3. Общая характеристика методов научных исследований:

понятие организации научной деятельности; особенности индивидуальной и групповой научной деятельности; теоретические и эмпирические (экспериментальные) методы научных исследований в профессиональной деятельности; особенности междисциплинарных и инновационных проектов.

Тема 4. Типовые методы теоретических научных исследований в профессиональной деятельности:

типовые приемы поиска (в том числе на иностранном языке), изучения, обобщения и систематизации научно-технической информации, нормативных и методических материалов в сфере профессиональной деятельности.

Тема 5. Результаты научных исследований, их документирование:

виды (типы) научно-технической документации; особенности разработки тематических обзоров, научно-технических отчетов; возможности и формы публикации результатов выполненных работ; особенности подготовки публикаций различного вида (в том числе проверку в системе «Антиплагиат», с заключением о возможности открытого опубликования, с учетом ограничений по лицензированию отдельных видов деятельности).

Тема 6. Типовые методы эмпирических (экспериментальных) исследований в профессиональной деятельности:

виды экспериментов, особенности их планирования, организации и проведения; особенности математических моделей в вычислительных экспериментах; особенности имитационного моделирования; методы обработки результатов.

Тема 7. Общая характеристика методов анализа результатов экспериментальных исследований:

понятия и общая характеристика (назначение, область применения и сущность) методов вариационного, дисперсионного и корреляционного анализа, понятие регрессии и регрессионного анализа.

Тема 8. Особенности экспериментальных исследований телекоммуникационных систем:

общий порядок сертификации средств защиты информации, сертификационные испытания; понятия программы и методики испытаний; оформление результатов сертификационных испытаний; экспертиза результатов сертификационных испытаний.

Практические занятия

- ПР01. Формы и методы научного исследования.
- ПР02. Научная информация: поиск, накопление, обработка.
- ПР03. Общие требования к научно-исследовательской работе.
- ПР04. Планирование научно-исследовательской работы.
- ПР05. Проверка однородных выборок и дисперсий.
- ПР06. Проверка модели на адекватность.
- ПР07. Техническое и интеллектуальное творчество и его правовая охрана.
- ПР08. Внедрение научных исследований и их эффективность.

Лабораторные работы

- ЛР01. Поиск информации в сети Интернет с использованием различных поисковых систем в русскоязычном и англоязычном сегменте по теме профессиональной деятельности.
- ЛР02. Обоснование актуальности научных исследований и разработок в области телекоммуникационных систем на основе поиска информации в сети Интернет и обработки ее типовыми методами теоретических исследований.
- ЛР03. Подготовка тематического обзора и публикаций в форме тезисов доклада и статьи на заданную тему в области телекоммуникационных систем.
- ЛР04. Знакомство и освоение основных правил программирования в среде MATLAB.
- ЛР05. Планирование, организация и проведение машинного эксперимента в области телекоммуникационных систем.
- ЛР06. Разработка программы и методики упрощенного варианта исследования типовых элементов телекоммуникационных систем, подготовка формы предъявления результатов.
- ЛР07. Типовые процедуры экспериментальных исследований в процессе аттестации средств телекоммуникаций.
- ЛР08. Оформление бакалаврской работы с использованием пакета прикладных программ MATLAB.

Краткие характеристики лабораторных работ

1. ЛР01. Поиск информации в сети Интернет с использованием различных поисковых систем в русскоязычном и англоязычном сегменте по теме профессиональной деятельности.

Цель работы. Научиться применять достижения современных информационных технологий для поиска информации в компьютерных системах, сетях, библиотечных фондах.

Исполнение. Используя изученные приемы практического использования различных поисковых компьютерных систем русскоязычного и иностранных сегментов сети Интернет, реализовать поиск научно-технической, нормативной и методической информации в области профессиональной деятельности. Использовать для поиска различные информационные ресурсы, в том числе ЭБС (elanbook.com, IPRbookshop.ru, elibrary.ru). Тему поиска сформулировать в области телекоммуникационных систем произвольно и согласовать с преподавателем. Результаты поиска подтвердить скриншотами экранной формы. Выполнить анализ результатов на предмет релевантности и перпенентности поиска. Оформить Отчет.

Оценка. Формирование навыков и опыта практической работы по поиску информации в компьютерных системах, сетях, библиотечных фондах.

2. ЛР02. Обоснование актуальности научных исследований и разработок в области телекоммуникационных систем на основе поиска информации в сети Интернет и обработки ее типовыми методами теоретических исследований.

Цель работы. Научиться применять методы научных исследований в профессиональной деятельности, в том числе в работе над междисциплинарными и инновационными проектами.

Исполнение. Используя изученные приемы практического использования различных поисковых компьютерных систем русскоязычного и иностранных сегментов сети Интернет, реализовать поиск научно-технической информации на тему, сформулированную в области телекоммуникационных систем произвольно и согласованную с преподавателем. Выполнить обобщение и систематизацию найденной научно-технической информации. Сформулировать актуальность научных исследований на заданную тему, раскрыв потребность и необходимость решения исследуемой практической задачи, проработанность указанной темы, объект и предмет исследования, цель исследования и задачи, которые необходимо решить для достижения поставленной цели. Результаты поиска и анализа научно-технической информации представить в форме отчета.

Оценка. Формирование навыков и опыта практической работы по применению основных методов научных исследований в профессиональной деятельности, в том числе в работе над междисциплинарными и инновационными проектами.

3. ЛР03. Подготовка тематического обзора и публикаций в форме тезисов доклада и статьи на заданную тему в области телекоммуникационных систем.

Цель работы. Научиться разрабатывать научно-технические отчеты, обзоры, публикации по результатам выполненных работ.

Исполнение. Используя изученные приемы практического использования различных поисковых компьютерных систем русскоязычного и иностранных сегментов сети Интернет, реализовать поиск научно-технической информации на тему, сформулированную в области телекоммуникационных систем произвольно и согласованную с преподавателем. Подготовить тематический обзор полученной информации, показывающий проработанность заданной темы и возможность дальнейшего исследования в заданной прикладной области. На основе обзора подготовить тезисы доклада для апробации результатов исследования на конференции (объем 1 страница) и статью для публикации результатов аналитического обзора (объем 3-5 страниц). Оформить результаты поиска (скриншоты) и разработанные документы в форме отчета.

Оценка. Формирование навыков и опыта практической работы по разработке научно-технической документации, готовить научно-технические отчеты, обзоры, публикации по результатам выполненных работ.

4. ЛР04. Знакомство и освоение основных правил программирования в среде MATLAB.

Цель работы. Освоить основные правила программирования в среде MATLAB.

Исполнение. Изучить общие сведения о MATLAB включая: запуск системы Matlab, основные символы и команды, элементы и правила программирования, справочную систему. Решить типовые задачи. Изучить и освоить средства визуализации результатов моделирования.

Оценка. Формирование навыков и опыта практической работы в среде MATLAB.

ЛР05. Планирование, организация и проведение машинного эксперимента в области телекоммуникационных систем.

Цель работы. Научиться планировать, организовать и провести машинный (вычислительный) эксперимент в области телекоммуникационных систем.

Исполнение. Сформулировать (выбрать) предмет исследования и тему для экспериментального исследования, согласовать их с преподавателем. Составить план проведения эксперимента. Выполнить эксперимент. Обработать результаты эксперимента на основе вариационного анализа, получить точечные и интервальные оценки результатов. Оформить отчет о выполненных работах.

Оценка. Формирование навыков и опыта практической работы по участию в проведении экспериментально-исследовательских работ.

ЛР06. Разработка программы и методики упрощенного варианта исследования типовых элементов телекоммуникационных систем, подготовка формы предъявления результатов.

Цель работы. Научиться планировать (организовывать) упрощенные варианты экспериментальных исследований элементов телекоммуникационных систем.

Исполнение. На основе требований и характеристик к элементам телекоммуникационных систем сформулировать (выбрать) тему (цель) упрощенных экспериментальных исследований, согласовать ее с преподавателем. Разработать Программу испытаний. Разработать методику испытаний, содержащую в обязательном порядке правила (алгоритм) решений по результатам испытаний. Оформить результаты выполненной работы в форме отчета.

Оценка. Формирование навыков и опыта практической работы по планированию (организации) упрощенных экспериментальных исследований элементов телекоммуникационных систем.

ЛР07. Типовые процедуры экспериментальных исследований в процессе аттестации средств телекоммуникаций.

Цель работы. Научиться планировать, организовывать и проводить типовые экспериментальные исследования при аттестации телекоммуникационных систем с учетом нормативных документов.

Исполнение. На основе требований к аттестации объектов телекоммуникационных систем сформулировать (выбрать) тему (цель) типовых экспериментальных исследований, согласовать ее с преподавателем. Разработать схему экспериментальных исследований. Разработать Программу и методику исследований. Составить план проведения эксперимента. Сформировать структуру и произвольные значения предполагаемых результатов эксперимента. Провести вариационный анализ результатов. Сделать выводы в аспекте аттестации телекоммуникационного объекта. Оформить результаты выполненной работы в форме отчета.

Оценка. Формирование навыков и опыта практической работы по планированию, организации и проведению типовых экспериментальных исследований при аттестации телекоммуникационных систем с учетом нормативных документов.

ЛР08. Оформление бакалаврской работы с использованием пакета прикладных программ MATLAB.

Цель работы. Оценить целесообразность оформления бакалаврской работы с использованием пакета прикладных программ MATLAB.

Исполнение. Ознакомиться с требованиями к бакалаврской работе. На основе требований сформулировать (выбрать) тему и цель возможных экспериментальных исследований, согласовать их с преподавателем. Разработать план экспериментальных исследований. Разработать и выполнить Программу исследований. Провести вариационный анализ результатов. Сделать выводы. Оформить результаты выполненной работы в форме отчета.

Самостоятельная работа:

СР01. По рекомендованной литературе изучить:

1. Основные понятия и определения;
2. Цель и задачи науки;
3. Основные требования, предъявляемые к научной информации.

СР02. По рекомендованной литературе изучить:

1. Этапы научного исследования;
2. Цели и задачи научных исследований, их классификация по различным основаниям;
3. Основные требования, предъявляемые к научному исследованию.

СР03. По рекомендованной литературе изучить:

1. Физические и математические модели;
2. Решение и анализ математической модели динамической системы;
3. Подготовиться к выполнению и сдаче ЛР1, ЛР2.

СР04. По рекомендованной литературе изучить:

1. Виды погрешностей экспериментов;
2. Погрешности косвенных измерений;
3. Регрессионный анализ;
4. Подготовиться к выполнению и сдаче ЛР4 и ЛР3.

СР05. По рекомендованной литературе изучить:

1. Классификация планов;
2. Планирование отсеивающих экспериментов;
3. Подготовиться к выполнению и сдаче ЛР5

СР06. По рекомендованной литературе изучить:

1. Патент и порядок его получения;
2. Изобретения, полезные модели;
3. Интеллектуальная собственность и ее защита.

СР07. По рекомендованной литературе изучить:

1. Эффективность научных исследований;
2. Основные виды эффективности научных исследований.

СР08. По рекомендованной литературе изучить:

1. Структура научно-исследовательской работы;
2. Подготовка и защита курсовых, дипломных работ;
3. Подготовиться к выполнению и сдаче ЛР6.

4. ПЕРЕЧЕНЬ УЧЕБНОЙ ЛИТЕРАТУРЫ, ИНФОРМАЦИОННЫХ РЕСУРСОВ И ТЕХНОЛОГИЙ

4.1. Учебная литература

1. Новиков В.К. Методология и методы научного исследования [Электронный ресурс] : курс лекций / В.К. Новиков. — Электрон.текстовые данные. — М. : Московская государственная академия водного транспорта, 2015. — 210 с. — 2227-8397. — Режим доступа: <http://www.iprbookshop.ru/46480.html>
2. Организация и ведение научных исследований аспирантами [Электронный ресурс] : учебник / Е.Г. Анисимов [и др.]. — Электрон.текстовые данные. — М. : Российская таможенная академия, 2014. — 278 с. — 978-5-9590-0827-7. — Режим доступа: <http://www.iprbookshop.ru/69989.html>
3. Глинкин Е. И. Техника творчества : монография / Е.И. Глинкин. — Тамбов : Изд-во ГОУ ВПО ТГТУ, 2018. — 168 с.- Режим доступа: <http://www.tstu.ru/book/elib/pdf/2010/glinkin-a.pdf>

4.3. Интернет-ресурсы, в том числе современные профессиональные базы данных и информационные справочные системы

- Университетская информационная система «РОССИЯ» <https://uisrussia.msu.ru>
Справочно-правовая система «Консультант+» <http://www.consultant-urist.ru>
Справочно-правовая система «Гарант» <http://www.garant.ru>
База данных Web of Science <https://apps.webofknowledge.com/>
База данных Scopus <https://www.scopus.com>
Портал открытых данных Российской Федерации <https://data.gov.ru>
База открытых данных Министерства труда и социальной защиты РФ <https://rosmintrud.ru/opendata>
База данных Научной электронной библиотеки eLIBRARY.RU <https://elibrary.ru/>
База данных профессиональных стандартов Министерства труда и социальной защиты РФ <http://profstandart.rosmintrud.ru/obshchiy-informatsionnyy-blok/natsionalnyy-reestr-professionalnykh-standartov/>
Базы данных Министерства экономического развития РФ <http://www.economy.gov.ru>
База открытых данных Росфинмониторинга <http://www.fedsfm.ru/opendata>
Электронная база данных «Издательство Лань» <https://e.lanbook.com>
Электронная библиотечная система «IPRbooks» <http://www.iprbookshop.ru>
База данных «Электронно-библиотечная система «ЭБС ЮРАЙТ» <https://www.biblio-online.ru>
База данных электронно-библиотечной системы ТГТУ <http://elib.tstu.ru>
Федеральная государственная информационная система «Национальная электронная библиотека» <https://нэб.рф>
Национальный портал онлайн обучения «Открытое образование» <https://openedu.ru>
Электронная база данных "Polpred.com Обзор СМИ" <https://www.polpred.com>
Официальный сайт Федерального агентства по техническому регулированию и метрологии <http://protect.gost.ru/>

Ресурсы электронной информационно-образовательной среды университета представлены в локальном нормативном акте «Положение об электронной информационно-образовательной среде Тамбовского государственного технического университета».

Электронные образовательные ресурсы, к которым обеспечен доступ обучающихся, в т.ч. приспособленные для использования инвалидами и лицами с ограниченными воз-

11.03.02 «Инфокоммуникационные технологии и системы связи»
«Системы радиосвязи и радиодоступа»

возможностями здоровья, приведены на официальном сайте университета в разделе «Университет»-«Сведения об образовательной организации»-«Материально-техническое обеспечение и оснащённость образовательного процесса».

Сведения о лицензионном программном обеспечении, используемом в образовательном процессе, представлены на официальном сайте университета в разделе «Образование»-«Учебная работа»-«Доступное программное обеспечение».

5. МЕТОДИЧЕСКИЕ УКАЗАНИЯ ДЛЯ ОБУЧАЮЩИХСЯ ПО ОСВОЕНИЮ ДИСЦИПЛИНЫ

К современному специалисту общество предъявляет достаточно широкий перечень требований, среди которых немаловажное значение имеет наличие у выпускников определенных способностей и умений самостоятельно добывать знания из различных источников, систематизировать полученную информацию, давать оценку конкретной ситуации. Формирование такого умения происходит в течение всего периода Вашего обучения через участие в практических занятиях, выполнение контрольных заданий и тестов. При этом Ваша самостоятельная работа играет решающую роль в ходе всего учебного процесса.

Успешное освоение компетенций, формируемых данной учебной дисциплиной, предполагает оптимальное использование Вами времени самостоятельной работы. Целесообразно посвящать до 20 минут изучению конспекта лекции в тот же день после лекции и за день перед лекцией. Теоретический материал изучать в течение недели до 2 часов, а готовиться к лабораторному занятию по дисциплине до 1.5 часов.

Для понимания материала учебной дисциплины и качественного его усвоения Вам рекомендуется такая последовательность действий:

- после прослушивания лекции и окончания учебных занятий, при подготовке к занятиям следующего дня нужно сначала просмотреть и обдумать текст лекции, прослушанной сегодня, разобрать рассмотренные примеры;
- при подготовке к лекции следующего дня нужно просмотреть текст предыдущей лекции, подумать о том, какая может быть тема следующей лекции;
- в течение недели выбрать время для работы с литературой по учебной дисциплине в библиотеке и для решения задач;
- при подготовке к лабораторным занятиям повторить основные понятия и формулы по теме домашнего задания, изучить примеры;

Рекомендуется использовать методические указания и материалы по учебной дисциплине, текст лекций, а также электронные пособия, имеющиеся в системе VitaLMS.

Теоретический материал курса становится более понятным, когда дополнительно к прослушиванию лекций Вами изучаются и книги по данной учебной дисциплине. Полезно использовать несколько учебников, однако легче освоить курс, придерживаясь одного учебника и конспекта.

Рекомендуется, кроме «заучивания» материала, добиться понимания изучаемой темы дисциплины. С этой целью после прочтения очередной главы желательно выполнить несколько простых упражнений на соответствующую тему. Кроме того, очень полезно мысленно задать себе и попробовать ответить на следующие вопросы: о чем эта глава, какие новые понятия в ней введены, каков их смысл. При изучении теоретического материала всегда полезно выписывать формулы и графики.

При подготовке к промежуточной аттестации необходимо освоить теоретические положения данной дисциплины, разобрать определения всех понятий и постановки моделей, описывающих процессы, рассмотреть примеры и самостоятельно решить несколько типовых задач из каждой темы. Дополнительно к изучению конспектов лекций необходимо пользоваться учебниками по учебной дисциплине.

При выполнении домашних заданий необходимо сначала прочитать теорию и изучить примеры по каждой теме. Решая конкретную задачу, предварительно следует понять, что требуется от Вас в данном случае, какой теоретический материал нужно использовать, наметить общую схему решения. Если Вы решали задачу «по образцу» рассмотренного на аудиторном занятии или в методическом пособии примера, то желательно после этого обдумать процесс решения и попробовать решить аналогичную задачу самостоятельно.

6. МАТЕРИАЛЬНО-ТЕХНИЧЕСКОЕ ОБЕСПЕЧЕНИЕ

По всем видам учебной деятельности в рамках дисциплины используются аудитории, оснащенные необходимым специализированным оборудованием.

Наименование специальных помещений	Оснащенность специальных помещений	Перечень лицензионного программного обеспечения / Реквизиты подтверждающего документа
учебная аудитория для проведения занятий лекционного типа	Мебель: учебная мебель Технические средства обучения: экран, проектор, компьютер	MS Office, Windows / Корпоративные академические лицензии бессрочные Microsoft Open License №47425744, 48248803, 41251589, 46314939, 44964701, 43925361, 45936776, 47425744, 41875901, 41318363, 60102643
учебная аудитория для проведения занятий лабораторного и семинарского типа, групповых и индивидуальных консультаций, текущего контроля и промежуточной аттестации (ауд. 301/С)	Мебель: учебная мебель Технические средства обучения: экран, проектор, компьютер	OpenOffice. Свободно распространяемое программное обеспечение. CodeGear RAD Studio 2007 Professional. Лицензия №32954 Бессрочная Гос. Контракт №35-03/161 от 19.08.2008г.

Для самостоятельной работы обучающихся предусмотрены помещения, укомплектованные специализированной мебелью, оснащенные компьютерной техникой с возможностью подключения к сети «Интернет» и обеспечением доступа в электронную информационно-образовательную среду университета.

Наименование помещений для самостоятельной работы обучающихся	Оснащенность помещений для самостоятельной работы обучающихся	Перечень лицензионного программного обеспечения / Реквизиты подтверждающего документа
Помещение для самостоятельной работы обучающихся (читальный зал Научной библиотеки)	Мебель: учебная мебель Комплект специализированной мебели: компьютерные столы Оборудование: компьютерная техника с подключением к информационно-коммуникационной сети «Интернет» и доступом в электронную информационно-образовательную среду образовательной организации, веб-камеры, коммуникационное оборудование, обеспечивающее доступ к сети интернет (проводное соединение и беспроводное соединение по технологии Wi-Fi)	Microsoft Windows 7 pro Лицензия №49487340 Microsoft Office2007 Лицензия №49487340
Помещение для самостоятельной работы обучающихся (ауд. 333/А)	Мебель: учебная мебель Комплект специализированной мебели: компьютерные столы Оборудование: компьютерная техника с подключением к информационно-коммуникационной сети «Интернет» и доступом в электронную информационно-образовательную среду образовательной организации, веб-камеры, коммуникационное оборудование, обеспечивающее доступ к сети интернет (проводное соединение и беспроводное соединение по технологии Wi-Fi)	Microsoft Windows XP Лицензия №44964701 Microsoft Office 2007 Лицензия №44964701

7. ТЕКУЩИЙ КОНТРОЛЬ УСПЕВАЕМОСТИ И ПРОМЕЖУТОЧНАЯ АТТЕСТАЦИЯ

Проверка достижения результатов обучения по дисциплине осуществляется в рамках текущего контроля успеваемости и промежуточной аттестации.

7.1. Текущий контроль успеваемости

Текущий контроль успеваемости включает в себя мероприятия по оцениванию выполнения лабораторных работ, заданий для самостоятельной работы. Мероприятия текущего контроля успеваемости приведены в таблице 7.1.

Таблица 7.1 – Мероприятия текущего контроля успеваемости

Обозначение	Наименование	Форма контроля
ЛР01	Поиск информации в сети Интернет с использованием различных поисковых систем в русскоязычном и англоязычном сегменте по теме профессиональной деятельности.	защита
ЛР02	Обоснование актуальности научных исследований и разработок в области телекоммуникационных систем на основе поиска информации в сети Интернет и обработки ее типовыми методами теоретических исследований.	защита
ЛР03	Подготовка тематического обзора и публикаций в форме тезисов доклада и статьи на заданную тему в области телекоммуникационных систем.	защита
ЛР04	Знакомство и освоение основных правил программирования в среде MATLAB.	защита
ЛР05	Планирование, организация и проведение машинного эксперимента в области телекоммуникационных систем.	защита
ЛР06	Разработка программы и методики упрощенного варианта исследования типовых элементов телекоммуникационных систем, подготовка формы предъявления результатов.	защита
ЛР07	Типовые процедуры экспериментальных исследований в процессе аттестации средств телекоммуникаций.	защита
ЛР08	Оформление бакалаврской работы с использованием пакета прикладных программ MATLAB.	защита

7.2. Промежуточная аттестация

Формы промежуточной аттестации по дисциплине приведены в таблице 7.2.

Таблица 7.2 – Формы промежуточной аттестации

Обозначение	Форма отчетности	Очная	Заочная
Зач01	Зачет	2 семестр	1 курс

8. ФОНД ОЦЕНОЧНЫХ СРЕДСТВ

8.1. Оценочные средства

Оценочные средства соотнесены с результатами обучения по дисциплине и индикаторами достижения компетенций.

ИД-2 (УК-1) Знать методики поиска, сбора и обработки информации

Результаты обучения	Контрольные мероприятия
Знает методики поиска, сбора и обработки информации о системах связи и инфокоммуникационных технологиях	Л1-Л8

ИД-3 (УК-1) Знать актуальные российские и зарубежные источники информации в сфере профессиональной деятельности

Результаты обучения	Контрольные мероприятия
Знает актуальные российские и зарубежные источники информации в сфере инфокоммуникационных технологий и систем связи	Л1-Л8

ИД-4 (УК-1) Знать метод системного анализа

Результаты обучения	Контрольные мероприятия
Знает метод системного анализа	Л1-Л8

ИД-5 (УК-1) Уметь применять методики поиска, сбора и обработки информации

Результаты обучения	Контрольные мероприятия
Умеет применять методики поиска, сбора и обработки информации о системах связи и инфокоммуникационных технологиях	ПР01-ПР08

ИД-6 (УК-1) Уметь осуществлять критический анализ и синтез информации, полученной из разных источников

Результаты обучения	Контрольные мероприятия
Умеет осуществлять критический анализ и синтез информации о системах связи и инфокоммуникационных технологиях, полученной из разных источников	ПР01-ПР08

ИД-7 (УК-1) Уметь применять системный подход для решения поставленных задач

Результаты обучения	Контрольные мероприятия
Умеет применять системный подход для решения поставленных задач	ПР01-ПР08

ИД-8 (УК-1) Владеть методами поиска, сбора и обработки, критического анализа и синтеза информации

Результаты обучения	Контрольные мероприятия
Владеет методами поиска, сбора и обработки, критического анализа и синтеза информации о системах связи и инфокоммуникационных технологиях	ПР01-ПР08

ИД-9 (УК-1) Владеть методикой системного подхода для решения поставленных задач

Результаты обучения	Контрольные мероприятия
Владеет методикой системного подхода для решения поставленных задач	ПР01-ПР08

ИД-1 (ОПК-2) Находит и критически анализирует информацию, необходимую для решения поставленной задачи

Результаты обучения	Контрольные мероприятия

Результаты обучения	Контрольные мероприятия
Умеет анализировать задачу и выделять основные признаки технических решений для синтеза инновации	ПР01-ПР04

ИД-2 (ОПК-2) Разрабатывает решение конкретной задачи, выбирая оптимальный вариант, оценивая его достоинства и недостатки

Результаты обучения	Контрольные мероприятия
Владеет навыками решения задач различными вариантами, оценивая их достоинства и недостатки	ЛР01-ЛР02

ИД-3 (ОПК-2) Формулирует в рамках поставленной цели проекта совокупность взаимосвязанных задач, обеспечивающих ее достижение

Результаты обучения	Контрольные мероприятия
Умеет находить и анализировать информацию о причинно-следственных процессах в системах связи, необходимую для достижения поставленной цели	ПР04-ПР06

ИД-4 (ОПК-2) Определяет ожидаемые результаты решения выделенных задач

Результаты обучения	Контрольные мероприятия
Умеет оценивать различные варианты решения задач, а также возможные последствия	ПР02-ПР03, ЛР03-ЛР05

ИД-6 (ОПК-2) Умеет выбирать способы и средства измерений и проводить экспериментальные исследования

Результаты обучения	Контрольные мероприятия
Умеет выбирать способы и средства измерений применительно к радиоэлектронным средствам, умеет проводить экспериментальные исследования систем связи	ЛР04-ЛР05

ИД-7 (ОПК-2) Владеет способами обработки и представления полученных данных и оценки погрешности результатов измерений

Результаты обучения	Контрольные мероприятия
Владеет способами обработки и представления полученных данных и оценки погрешности результатов радиотехнических измерений	ЛР04-ЛР07

Вопросы к защите лабораторной работы ЛР01

1. Какие поисковые системы в русскоязычном и англоязычном сегменте целесообразно использовать по вопросам телекоммуникационных систем?
2. Что при характеристике поисковых систем понимается под терминами: релевантность; пертинентность; информационный шум?
3. Каким образом оценивается релевантность, пертинентность, информационный шум?

Вопросы к защите лабораторной работы ЛР02

1. Какие общенаучные методы применяются при разработке и исследовании телекоммуникационных систем?
2. В чем сущность основных общенаучных методов?
3. В чем сущность метода системного анализа?

Вопросы к защите лабораторной работы ЛР03

1. Какие типы публикаций применяются при освещении результатов исследований?
2. Типовая структура научной статьи?

3. Структура и требования к научной статье в области телекоммуникаций?

Вопросы к защите лабораторной работы ЛР04

1. Какие программные средства используются для исследования динамических систем?
2. Какими информационными возможностями обладает пакет прикладных программ MATLAB в интересах исследования телекоммуникационных систем?
3. Какие основные правила программирования в среде MATLAB?

Вопросы к защите лабораторной работы ЛР05

1. Как осуществляется моделирование взаимозависимых случайных величин?
2. Каким образом осуществляется визуализация результатов моделирования взаимозависимых случайных величин?
3. Какие возможности для исследования телекоммуникационных систем предоставляет графическая среда имитационного моделирования Simulink?

Вопросы к защите лабораторной работы ЛР06

1. В чем сущность упрощенного варианта исследования типовых элементов телекоммуникационных систем?
2. Интерполяция экспериментальных данных?
3. Аппроксимация экспериментальных данных?

Вопросы к защите лабораторной работы ЛР07

1. Назначение и сущность аттестации средств телекоммуникаций?
2. Какие типовые процедуры экспериментальных исследований применяются в процессе аттестации средств телекоммуникаций?
3. Какая документация оформляется по результатам аттестации средств телекоммуникаций?

Вопросы к защите лабораторной работы ЛР08

1. Какими возможностями обладает пакет прикладных программ MATLAB при выполнении бакалаврской работы?
2. Правила оформления дипломной работы с использованием пакета прикладных программ MATLAB.

Теоретические вопросы к зачету Зач01.

1. Основные подходы к определению понятий «наука», «научное знание».
2. Отличительные признаки науки.
3. Наука как система.
4. Процесс развития науки.
5. Цель и задачи науки.
6. Субъект и объект науки.
7. Классификация наук.
8. Характерные особенности современной науки.
9. Определение понятий «информация» и «научная информация».
10. Свойства информации.
11. Основные требования, предъявляемые к научной информации.
12. Информационные потоки. Работа с источниками информации.
13. Определение научного исследования.
14. Цели и задачи научных исследований, их классификация по различным основаниям.
15. Основные требования, предъявляемые к научному исследованию.

16. Формы и методы научного исследования
17. Теоретический уровень исследования и его основные элементы.
18. Эмпирический уровень исследования и его особенности.
19. Этапы научно-исследовательской работы.
20. Модели и их классификация.
21. Физические и математические модели.
22. Решение и анализ математической модели динамической системы.
23. Виды погрешностей экспериментов.
24. Погрешности косвенных измерений.
25. Проверка однородных выборок и дисперсий.
26. Сравнение выборочных средних.
27. Регрессионный анализ. Оценка параметров регрессионной модели.
28. Проверка адекватности и работоспособности регрессионной модели.
29. Классификация планов.
30. Матрица планирования полнофакторного эксперимента.
31. Дробный факторный эксперимент.
32. Планирование отсеивающих экспериментов.
33. Планы второго порядка.
34. Экстремальный эксперимент.
35. Патент и порядок его получения.
36. Изобретение, полезные модели, промышленные образцы: определения, условия патентоспособности, правовая охрана.
37. Особенности патентных исследований.
38. Последовательность работы при проведении патентных исследований.
39. Интеллектуальная собственность и ее защита.
40. Процесс внедрения НИР и его этапы.
41. Эффективность научных исследований.
42. Основные виды эффективности научных исследований.
43. Экономический эффект от внедрения научно-исследовательских разработок.
44. Оценка эффективности исследований.
45. Структура научно-исследовательской работы.
46. Способы написания текста
47. Оформление таблиц, графиков, формул, ссылок.
48. Подготовка рефератов и докладов.
49. Подготовка и защита курсовых, дипломных работ. Рецензирование.

Практические задания к зачету Зач01.

1. Вычислить математическое ожидание и дисперсию экспериментальных данных опыта.
2. Вычислить коэффициент регрессии.
3. Вычислить погрешность косвенных измерений.
4. Проверить однородность выборок и дисперсий.
5. Определить коэффициенты линейной и нелинейной регрессии.
6. Составить план эксперимента.
7. Проверить адекватность модели.

8.2. Критерии и шкалы оценивания

8.2.1. Шкалы оценивания

Для контрольных мероприятий устанавливается минимальное и максимальное количество баллов в соответствии с таблицей 8.1.

Контрольное мероприятие считается пройденным успешно при условии набора количества баллов не ниже минимального.

Результат обучения по дисциплине считается достигнутым при успешном прохождении обучающимся всех контрольных мероприятий, относящихся к данному результату обучения.

Таблица 8.1 – Шкалы оценивания контрольных мероприятий

Обозначение	Наименование	Форма контроля	Количество баллов	
			min	max
ЛР01	Поиск информации в сети Интернет с использованием различных поисковых систем в русскоязычном и англоязычном сегменте по теме профессиональной деятельности.	защита	2	5
ЛР02	Обоснование актуальности научных исследований и разработок в области телекоммуникационных систем на основе поиска информации в сети Интернет и обработки ее типовыми методами теоретических исследований.	защита	2	5
ЛР03	Подготовка тематического обзора и публикаций в форме тезисов доклада и статьи на заданную тему в области телекоммуникационных систем.	защита	2	5
ЛР04	Знакомство и освоение основных правил программирования в среде MATLAB.	защита	2	5
ЛР05	Планирование, организация и проведение машинного эксперимента в области телекоммуникационных систем.	защита	2	5
ЛР06	Разработка программы и методики упрощенного варианта исследования типовых элементов телекоммуникационных систем, подготовка формы предъявления результатов.	защита	2	5
ЛР07	Типовые процедуры экспериментальных исследований в процессе аттестации средств телекоммуникаций.	защита	2	5
ЛР08	Оформление бакалаврской работы с использованием пакета прикладных программ MATLAB.	защита	2	5

8.2.2. Критерии оценивания

При оценивании результатов обучения по дисциплине в ходе текущего контроля успеваемости используются следующие критерии.

Минимальное количество баллов выставляется обучающемуся при выполнении всех указанных показателей (Таблица 8.2), допускаются несущественные неточности в изложении и оформлении материала

Таблица 8.2 – Критерии оценивания мероприятий текущего контроля успеваемости

Наименование, обозначение	Показатели выставления минимального количества баллов
Лабораторная работа	лабораторная работа выполнена в полном объеме; по лабораторной работе представлен отчет, содержащий необходимые расчеты, иллюстрации, примеры, выводы, оформленный в соответствии с установленными требованиями; на защите лабораторной работы даны правильные ответы не менее чем на 50% заданных вопросов.

При оценивании результатов обучения по дисциплине в ходе промежуточной аттестации используются следующие критерии.

Зачет (Зач01).

Задание состоит из 2 теоретических вопросов и 1 практического задания.

Время на подготовку: 45 минут.

Каждый теоретический вопрос оценивается максимально 10 баллами. Практическое задание оценивается максимально 20 баллами. Максимальное суммарное количество баллов – 40.

Критерии оценивания ответа на теоретический вопрос

Показатель	Максимальное количество баллов
Знание определений основных понятий, грамотное употребление понятий	2
Полнота раскрытия вопроса	3
Умение раскрыть взаимосвязи между отдельными компонентами (понятиями и моделями, теоремами и их применением, данными и формулами и т.п.)	3
Ответы на дополнительные вопросы	2
Всего	10

Критерии оценивания выполнения практического задания

Показатель	Максимальное количество баллов
Формализация условий задачи	4
Обоснованность выбора метода (модели, алгоритма) решения	6
Правильность проведение расчетов	6
Полнота анализа полученных результатов	4
Всего	20

Итоговая оценка по дисциплине выставляется с учетом результатов текущего контроля (приведенных к норме в 60 баллов) с использованием следующей шкалы.

Оценка	Набрано баллов
«зачтено»	41-100
«не зачтено»	0-40

МИНИСТЕРСТВО НАУКИ И ВЫСШЕГО ОБРАЗОВАНИЯ РОССИЙСКОЙ ФЕДЕРАЦИИ
Федеральное государственное бюджетное образовательное учреждение
высшего образования

«Тамбовский государственный технический университет»
(ФГБОУ ВО «ТГТУ»)



УТВЕРЖДАЮ

Директор Института энергетики,
приборостроения и радиоэлектроники
Т.И. Чернышова
« 15 » февраля 20 23 г.

РАБОЧАЯ ПРОГРАММА ДИСЦИПЛИНЫ

Б1.О.05.02 Электротехника и электроника

(шифр и наименование дисциплины в соответствии с утвержденным учебным планом подготовки)

Направление

11.03.02 Инфокоммуникационные технологии и системы связи

(шифр и наименование)

Профиль

Системы радиосвязи и радиодоступа

(наименование профиля образовательной программы)

Формы обучения: ***очная, очно-заочная***

Кафедра: ***Конструирование радиоэлектронных и микропроцессорных систем***

(наименование кафедры)

Составитель:

д.т.н, профессор

к.т.н., доцент

степень, должность

З.М. Селиванова

Н.Г. Чернышов

инициалы, фамилия

Заведующий кафедрой

Н.Г. Чернышов

подпись

инициалы, фамилия

Тамбов 2023

**1. ПЛАНИРУЕМЫЕ РЕЗУЛЬТАТЫ ОБУЧЕНИЯ ПО ДИСЦИПЛИНЕ И
ЕЕ МЕСТО В СТРУКТУРЕ ОПОП**

Цель освоения дисциплины – достижение планируемых результатов обучения (таблица 1.1), соотнесенных с индикаторами достижения компетенций и целью реализации ОПОП.

Дисциплина входит в состав обязательной части образовательной программы.

Таблица 1.1 – Результаты обучения по дисциплине

Код, наименование индикатора	Результаты обучения по дисциплине
ОПК-1. Способен использовать положения, законы и методы естественных наук и математики для решения задач инженерной деятельности	
ИД-6 (ОПК-1) Знает фундаментальные законы природы и основные физические математические законы	Знает современную элементную базу телекоммуникационных устройств; физические процессы, лежащие в основе принципа действия полупроводниковых и оптоэлектронных приборов
	Умеет решать задачи анализа и синтеза телекоммуникационных устройств с использованием законов физики и электроники
	Знает современную элементную базу телекоммуникационных устройств; физические процессы, лежащие в основе принципа действия полупроводниковых и оптоэлектронных приборов
ИД-7 (ОПК-1) Умеет применять физические законы и математические методы для решения задач теоретического и прикладного характера	Владеет навыками решения задач анализа и расчета электронных устройств
	Умеет применять методы и законы математики при расчете телекоммуникационных устройств
	Умеет использовать физические законы при решении задач разработки усилительных устройств

Результаты обучения по дисциплине достигаются в рамках осуществления всех видов контактной и самостоятельной работы обучающихся в соответствии с утвержденным учебным планом.

Индикаторы достижения компетенций считаются сформированными при достижении соответствующих им результатов обучения.

2. ОБЪЁМ ДИСЦИПЛИНЫ

Объем дисциплины составляет 3 зачетные единицы.

Ниже приведено распределение общего объема дисциплины (в академических часах) в соответствии с утвержденным учебным планом.

Виды работ	Форма обучения	
	Очная	Очно-заочная
	4 семестр	3 курс
<i>Контактная работа</i>	52	20
занятия лекционного типа	16	4
лабораторные занятия	16	6
практические занятия	16	6
курсовое проектирование		
консультации	2	2
промежуточная аттестация	2	2
<i>Самостоятельная работа</i>	56	88
<i>Всего</i>	108	108

3. СОДЕРЖАНИЕ ДИСЦИПЛИНЫ

Раздел 1. Электротехника

Раздел 1. Электротехника

Тема 1. Электрические цепи постоянного тока. Введение

Электрические цепи постоянного тока. Основные определения. Условные обозначения, параметры и характеристики элементов электрической цепи.

Тема 2. Основные законы в расчетах электрических цепей.

Законы Кирхгофа, закон Ома в расчетах электрических цепей.

Тема 3. Эквивалентное преобразование электрической цепи.

Метод эквивалентных преобразований. Преобразование “треугольник – звезда”.

Тема 4. Двухполюсники

Активный и пассивный двухполюсники. Режимы работы активных двухполюсников.

Тема 5. Методы анализа электрических цепей

Сложная электрическая цепь и методы ее анализа (метод непосредственного применения законов Кирхгофа, метод контурных токов, метод межузлового напряжения, метод наложения, метод эквивалентного активного двухполюсника). Мостовая схема.

Лабораторные работы

ЛР01. Знакомство с электроизмерительными приборами и правилами сборки электрических схем на стендовом оборудовании. Измерение токов, напряжений и сопротивлений приборами непосредственного отсчета в цепи постоянного тока

ЛР02. Исследование сложной электрической цепи постоянного тока.

Самостоятельная работа

СР01. Основные определения, технические параметры и методы расчета электрических цепей.

СР02. Условные обозначения, параметры и характеристики элементов электрической цепи.

СР03. Основные законы в расчетах электрических цепей.

СР04. Применение метода эквивалентных преобразований.

СР05. Двухполюсники.

СР06. Сложная электрическая цепь и методы ее анализа.

Практические занятия:

ПР01. Знакомство со стендовым лабораторным оборудованием. Правила сборки электрических цепей на стендовом оборудовании.

ПР02. Применение цифрового мультиметра для измерения основных параметров электрической цепи.

ПР03. Применение двухканального осциллографа для исследования формы и характеристик электрических сигналов.

ПР04. Работа с программируемыми источниками питания. Двухполярное питание. Последовательное и параллельное включение источников питания.

ПР05. Применение функционального генератора при настройках электрических цепей.

ПР06. Применение частотомера при измерении частоты периодических сигналов.

ПР07. Основы работы с анализатором спектра.

Раздел 2. Электроника

Тема 1. Основы электроники.

Основные определения. Этапы развития электроники. Классификация электронных устройств. Аналоговые электронные устройства. Дискретные электронные устройства. Импульсные электронные устройства. Релейные электронные устройства. Цифровые электронные устройства. Режимы, характеристики и параметры электронных приборов. Модели электронных приборов.

Тема 2. Контактные явления в полупроводниках. Электрофизические свойства полупроводников. Концентрация носителей заряда в равновесном состоянии. Неравновесное состояние полупроводника. Положение уровня Ферми в полупроводниках. Распределение носителей заряда по энергии. Плотность тока в полупроводнике.

Тема 3. Полупроводниковые диоды. Физические эффекты и процессы, лежащие в основе принципов действия полупроводниковых, электровакуумных и оптоэлектронных приборов. Устройство и принцип действия, схемы включения и режимы работы приборов, вид статических характеристик и их семейств в различных схемах включения. Электронно-дырочный переход. Структура $p-n$ -перехода. Энергетическая диаграмма $p-n$ -перехода. Потенциальный барьер и толщина $p-n$ -перехода. Вольт-амперная характеристика $p-n$ -перехода. Учет сопротивления областей $p-n$ -перехода. Пробой $p-n$ -перехода. Дифференциальное сопротивление $p-n$ -перехода. Емкость $p-n$ -перехода. Малосигнальная модель $p-n$ -перехода. Частотные свойства $p-n$ -перехода. Импульсные свойства $p-n$ -перехода. Контакт металл–полупроводник, гетеропереходы. Разновидность полупроводников диодов. Классификация. Выпрямительные диоды. Стабилитроны и стабилитроны. Диоды Шоттки. Универсальные и импульсные диоды. Варикапы. Туннельные и обращенные диоды. Шумы полупроводниковых диодов. СВЧ–диоды. Применение программы «Micro-Cap» для изучения моделирования и анализа электронных компонентов и устройств.

Тема 4. Биполярные транзисторы.

Устройство и принцип действия, схемы включения и режимы работы биполярных транзисторов (БТ). Определение дифференциальных параметров электронных приборов по их статическим характеристикам. Физические процессы в бездрейфовом биполярном транзисторе. Влияние режимов работы БТ в статическом режиме (модель Эберса-Молла). Статические характеристики БТ. Схема с общей базой. Схема с общим эмиттером. Схема с общим коллектором. Влияние температуры на статические характеристики БТ. Зависимость коэффициента передачи тока от электрического режима работы БТ. Дифференциальные параметры БТ в статическом режиме. Квазистатический режим БТ в усилительном каскаде. БТ в квазистатическом режиме как линейный четырехполюсник. Нелинейная динамическая модель БТ. Линейная (малосигнальная) модель БТ. Частотные свойства БТ. Способы улучшения частотных свойств БТ. Переходные процессы в БТ и простейшем ключе на его основе. Шумы БТ. Усилительные каскады на БП транзисторах.

Тема 5. Тиристоры. Транзисторная модель диодного тиристора (динистора). Вольт-амперная характеристика динистора. Тринистор. Симметричные тиристоры (симисторы). Переходные процессы и динамические параметры.

Источники вторичного электропитания.

Тема 6. Полевые транзисторы.

Общие сведения. Полевой транзистор с управляющим $p-n$ -переходом. Устройство, принцип действия и статические характеристики. Полевой транзистор с управляющим $p-n$ -переходом типа металл-полупроводник. Идеализированная структура металл-диэлектрик-полупроводник. Физические процессы в МДП – структуре. Полевой транзистор с изолированным затвором. Управление током стока и статические характеристики МДП - транзистора с изолированным каналом. Электрические модели полевых транзисторов. Статическая модель полевого транзистора с управляющим $p-n$ -переходом. Нелинейная динамическая модель полевого транзистора с управляющим переходом. Малосигнальная модель полевого транзистора с управляющим переходом. Нелинейная динамическая модель МДП

– транзистора. Малосигнальная модель МДП – транзистора. Шумы полевых транзисторов. Усилительные каскады на полевых транзисторах.

Тема 7. Приборы с зарядовой связью (ПЗС). Структура ПЗС и временные диаграммы изменения напряжения на его выходах. Характер изменения коэффициента потерь от частоты напряжения передачи. Основные параметры ПЗС. Основные области применения ПЗС.

Тема 8. Термoeлектрические приборы.

Полупроводниковые терморезисторы, параметры. Зависимость сопротивления терморезистора от температуры. Измерение температуры с помощью полупроводниковых диодов. Характеристика изменения обратных токов диода от температуры. Температурный коэффициент напряжения диода. Применение биполярных транзисторов в качестве термопреобразователей. Использование схемы с ОБ для термопреобразования. Температурные зависимости коллекторного тока транзистора. Датчик температуры на двух идентичных $n-p-n$ –транзисторах. Полупроводниковый датчик температуры на $p-n-p$ – транзисторах с высоким коэффициентом преобразования.

Тема 9. Полупроводниковые лазеры. Инжекционный лазер. Принцип действия. Энергетическая диаграмма $p-n$ -перехода. Инжекционный лазер на основе арсенида галлия. Режим работы лазера. Основные параметры инжекционного лазера. Зависимость параметров лазера от температуры. Инжекционные лазеры на основе гетеропереходов. Особенности гетеролазеров. Достоинства и недостатки полупроводниковых лазеров. Лазеры в технике связи и системах обработки информации. Типы лазерных систем связи. Структурная схема оптического гетеродинного приемника. Структурная схема волоконно-оптической линии связи. Применение твердотельных лазеров в системах космической связи.

Практические занятия:

ПР01. Расчет параметров полупроводниковых диодов аналитическим, графическим и графо-аналитическим методами.

ПР02. Расчет параметров стабилитронов, параметрического стабилизатора напряжения.

ПР03. Расчет параметров биполярного транзистора для различных схем включения по вольтамперным характеристикам, аналитическим методом и эквивалентным схемам: Эберса-Молла и малосигнальной эквивалентной схеме.

ПР04. Расчет параметров полевого транзистора для различных схем включения по вольтамперным характеристикам и аналитическим методом.

ПР05. Расчет параметров усилительных каскадов для схем включения: с общим эмиттером, базой и коллектором.

ПР06. Расчет частотных характеристик электрических цепей усилительных каскадов: амплитудно-частотной и фазочастотной.

ПР07. Исследование термoeлектрических приборов

ПР08. Изучение параметров и характеристик полупроводниковых лазеров

Лабораторные работы:

ЛР01. Изучение основной измерительной аппаратуры

ЛР02. Схемотехническое моделирование электронных устройств

ЛР03. Исследование полупроводниковых диодов

ЛР04. Статические характеристики полупроводниковых биполярных транзисторов

ЛР05. Исследование полевых транзисторов

ЛР06. Согласующий каскад на полевом транзисторе

ЛР07. Двухкаскадный усилитель на биполярных транзисторах

Самостоятельная работа:

СР01. Аналоговые, дискретные и импульсные электронные устройства.

Задание:

1. По рекомендованной литературе изучить принцип действия аналоговых устройств.
2. Освоить принцип действия дискретных устройств.
3. Изучить алгоритм функционирования импульсных электронных устройств.

Тема 2. Электрофизические свойства полупроводников.

СР02. Энергетическая диаграмма p - n – перехода в равновесном и неравновесном состояниях. Зависимость уровня Ферми от температуры.

Задание:

1. По рекомендованной литературе изучить и исследовать положения уровня Ферми на энергетических диаграммах p - n - перехода в равновесном и неравновесном состояниях.
2. Рассмотреть зависимость определения концентрации электронов в n -зоне проводимости и концентрации дырок p в валентной зоне.
3. Изучить определение функций Ферми-Дирака и Максвелла-Больцмана по соответствующим аналитическим зависимостям.

СР03. Биполярные транзисторы.

Дифференциальные параметры биполярного транзистора в статистическом режиме. Квазистатический режим биполярного транзистора в усилительном каскаде. Частотные свойства биполярного транзистора.

Задание:

1. По рекомендованной литературе изучить способы улучшения частотных свойств биполярного транзистора.
2. Исследовать шумы биполярного транзистора и причины их возникновения.
3. Рассмотреть переходные процессы в биполярных транзисторах и простейших ключах на их основе.

СР04. Тиристоры.

Симметричные тиристоры (симисторы). Переходные процессы и динамические параметры.

Задание:

1. По рекомендованной литературе изучить структуру, параметры и характеристики симистров.
2. Исследовать переходные процессы и динамические.

СР05. Полевые транзисторы.

Полевой транзистор с управляющим p - n -переходом типа металл-полупроводник. Идеализированная структура металл-диэлектрик-полупроводник (МДП). Физические процессы в МДП- структуре. Управление током стока и статистические характеристики, МДП –транзистора с изолированным каналом. Усилительные каскады на полевых транзисторах.

Задание:

1. По рекомендованной литературе изучить особенности полевого транзистора структуры типа металл-полупроводник.

2. Исследовать процесс управления током стока и статистические характеристики МДП – транзистора.
3. Рассмотреть усилительные каскады на полевых транзисторах с общим стоком и с общим истоком.

СР06. Структуры интегральных транзисторов.

Задание:

1. По рекомендованной литературе изучить и рассмотреть структуры интегральных транзисторов с тонкой базой (супербета - транзисторов), *p-n-p* и *n-p-n*- типов проводимости.
2. Исследовать интегральные диоды при различном включении *p-n*-переходов интегральных транзисторов.
3. Сравнить параметры интегральных диодов различной структуры.

СР07. Полупроводниковые лазеры.

Лазеры в технике связи и системах обработки информации. Типы лазерных систем связи. Структурная схема оптического гетеродинного приемника. Структурная схема волоконно-оптической линии связи. Применение твердотельных лазеров в системах космической связи.

Задание:

1. По рекомендованной литературе изучить структурную схему оптического гетеродинного приемника.
2. Изучить структурную схему волоконно-оптической линии связи.
3. Рассмотреть направления применения твердотельных лазеров в системах космической связи.

СР08. Приборы с зарядовой связью.

Принцип действия приборов с зарядовой связью (ПЗС). Параметры и характеристики ПЗС. Область применения ПЗС.

Задание:

1. По рекомендованной литературе изучить принцип действия приборов с зарядовой связью.
2. Изучить параметры и характеристики ПЗС.
3. Рассмотреть области применения ПЗС.

СР09. Приемники излучения.

Фотоэлементы. *P-i-n*-фотодиоды и лавинные фотодиоды, принцип действия. Фототранзисторы. Полевые фототранзисторы. Фототиристоры.

Задание:

1. По рекомендованной литературе изучить принцип действия фотоэлементов.
2. Освоить работу фотодиодов.
3. Изучить параметры, характеристики и принцип действия фототранзисторов и фототиристоров и области их применения.

СР10. Термоэлектрические приборы.

Применение биполярных транзисторов в качестве термопреобразователей. Использование схемы с ОБ для термопреобразования. Температурные зависимости коллекторного тока транзистора. Датчик температуры на двух идентичных *n-p-n* транзисторах. Полупроводниковый датчик температуры на *p-n-p*- транзисторах с высоким коэффициентом преобразования.

Задание:

1. По рекомендованной литературе изучить методику применения биполярных транзисторов в качестве термопреобразователей.
2. Изучить схему датчика температуры на $p-n-p$ -транзисторах.
3. Освоить схему датчика температуры на идентичных $n-p-n$ -транзисторах.

Список тем рефератов в рамках самостоятельной работы:

1. Активные преобразователи сопротивления.
2. Дифференцирующие устройства.
3. Интегрирующие устройства.
4. Электровакуумные приборы.
5. Специальные типы полупроводниковых диодов.
6. Силовые полупроводниковые приборы.
7. Динисторы. Принцип действия.
8. Тринисторы. Принцип действия.
9. Симисторы. Принцип действия.
10. Предельные режимы работы транзисторов.
11. Предельная чувствительность усилителей.
12. Шумы электронных усилителей.
13. Классификация средств электропитания электронных средств.
14. Классификация источников вторичного электропитания.
15. Основные характеристики источников вторичного электропитания.
16. Проблемы минитюризации источников вторичного электропитания.
17. Надежность источников вторичного электропитания.
18. Типовые структурные схемы источников вторичного электропитания.
19. Виды выпрямителей источников электропитания и их характеристики.
20. Виды стабилизаторов напряжения и их основные характеристики.
21. Основные параметры стабилизаторов напряжения.
22. Параметрические стабилизаторы напряжения.
23. Стабилитронные интегральные микросхемы.
24. Компенсационные стабилизаторы напряжения.
25. Виды и особенности импульсных источников электропитания.
26. Импульсные стабилизаторы напряжения.
27. Однотактные трансформаторные преобразователи напряжения.
28. Микросхемы управления импульсными стабилизаторами напряжения.
29. Микросхемы управления однотактными преобразователями напряжения в импульсных источниках питания.
30. Микросхемы управления двухтактными преобразователями.
31. Электронные корректоры коэффициента мощности в импульсных источниках питания.
32. Микросхемы управления корректорами коэффициента мощности.
33. Компьютерное моделирование электронных устройств.
34. Программные средства моделирования электронных устройств.
35. Электрофизические свойства полупроводников.
36. Электрические переходы в полупроводниковых приборах.
37. Конструктивно-технологические особенности интегральных схем.
38. Типовые технологические процессы и операции создания полупроводниковых интегральных схем.
39. Способы электрической изоляции полупроводниковых интегральных схем.
40. Электронно-лучевые приборы.

41. Оптоэлектронные приборы.
42. Фотоэлектронные приборы.
43. Фоторезисторы.
44. Фотодиоды.
45. Р-і-n-фотодиоды и лавинные фотодиоды.
46. Фототранзисторы.
47. Полевые фототранзисторы.
48. Фототиристоры.
49. Оптопары.
50. Принцип действия клистронов.
51. Элементы кинематической теории клистрона.
52. Характеристики двухрезонаторного пролетного усилительного клистрона.
53. Многорезонаторные клистроны.
54. Генераторные клистроны
55. Биполярные СВЧ - транзисторы.
56. Полевые СВЧ - транзисторы
57. Полевые транзисторы на гетероструктурах.
58. Лавинно-пролетные диоды.
59. Диоды Ганна.
60. Физические основы квантовой электроники.
61. Квантовые приборы СВЧ.
62. Газовые лазеры.
63. Лазеры на твердом теле.
64. Лазеры в технике связи и системах обработки информации.

4. ПЕРЕЧЕНЬ УЧЕБНОЙ ЛИТЕРАТУРЫ, ИНФОРМАЦИОННЫХ РЕСУРСОВ И ТЕХНОЛОГИЙ

4.1. Учебная литература

1. Селиванова, З. М. Электроника [Электронный ресурс, мультимедиа]: учебное пособие / З. М. Селиванова, Н.Г. Чернышов. – Тамбов: Изд-во ФГБОУ ВО «ТГТУ», 2022 г. – Режим доступа <https://www.tstu.ru/r.php?r=obuch.book.elib1&id=15>
2. Смирнов, Ю.А. Физические основы электроники [Электронный ресурс] : учебное пособие / Ю.А. Смирнов, С.В. Соколов, Е.В. Титов. — Электрон. дан. — Санкт-Петербург: Лань, 2013. — 560 с. — Режим доступа: <https://e.lanbook.com/book/58556>. — Загл. с экрана.
3. Терехов, В.А. Задачник по электронным приборам [Электронный ресурс] : учебное пособие / В.А. Терехов. — Электрон. дан. — Санкт-Петербург: Лань, 2016. — 280 с. — Режим доступа: <https://e.lanbook.com/book/76831>. — Загл. с экрана.
4. Иванов, И. И. Электротехника и основы электроники [Электронный ресурс]: учебник / И. И. Иванов, Г. И. Соловьев, В. Я. Фролов. - Изд-во «Лань», 2017. - 736 с. - Режим доступа: https://e.lanbook.com/book/93764#book_name .
5. Пасынков В. В. Полупроводниковые приборы / В. В. Пасынков, Л. К. Чиркин. – СПб.: Издательство «Лань», 2009. – 480с.
<https://lanbook.com/catalog/inzhenerno-tehnicheskije-nauki/poluprovodnikovye-pribory-45736306/>
6. Электронные, квантовые приборы и микроэлектроника: Учебное пособие для вузов/ Ю.Л. Бобровский [и др.].- М.: Радио и связь,1998.-560 с.- 20 экз.
7. Опадчий, Ю. Ф. Аналоговая и цифровая электроника / Полный курс: учебник для ВУЗов / Ю. Ф. Опадчий, О. П. Глудкин, А. И Гуров.- М.: Горячая линия – Телеком, 2002. – 768 с.- 22 экз.
8. Смирнов, Ю.А. Основы нано- и функциональной электроники [Электронный ресурс] : учеб. пособие / Ю.А. Смирнов, С.В. Соколов, Е.В. Титов. — Электрон. дан. — Санкт-Петербург: Лань, 2013. — 320 с. — Режим доступа: <https://e.lanbook.com/book/5855>
9. Тимофеев, И.А. Основы электротехники, электроники и автоматики. Лабораторный практикум [Электронный ресурс]: учеб. пособие — Электрон. дан. — Санкт-Петербург: Лань, 2016. — 196 с. — Режим доступа: <https://e.lanbook.com/book/87595> .
10. Атабеков, Г.И. Основы теории цепей [Электронный ресурс] : учебник / Г.И. Атабеков. — Электрон. дан. — Санкт-Петербург : Лань, 2022. — 424 с. — Режим доступа: <https://e.lanbook.com/book/256100>. — Загл. с экрана.
11. Чернышов Н.Г. Теория электрических цепей (web-формат) [Электронный ресурс.Мультимедиа]: учебное пособие / Н. Г. Чернышов, Т. И. Чернышова. - Тамбов: ТГТУ, 2014.— Режим доступа: <http://www.tstu.ru/book/elib3/mm/2014/Chernyshov> — Загл. с экрана.
12. Амелина, М.А. Программа схемотехнического моделирования Micro-Cap. Версии 9, 10. [Электронный ресурс] : учеб.пособие / М.А. Амелина, С.А. Амелин. — Электрон.дан. — СПб. : Лань, 2014. — 632 с. — Режим доступа: <http://e.lanbook.com/book/53665> — Загл. с экрана.
13. Иванов, И.И. Электротехника и основы электроники: Учебник. [Электронный ресурс] : учеб. / И.И. Иванов, Г.И. Соловьев, В.Я. Фролов. — Электрон.дан. — СПб. : Лань, 2017. — 736 с. — Режим доступа: <http://e.lanbook.com/book/93764> — Загл. с экрана.
- 14.Чернышова Т.И. Общая электротехника и электроника: учебное пособие для студ. вузов. Ч.2 / Т. И. Чернышова, Н. Г. Чернышов. - Тамбов: ФГБОУ ВПО "ТГТУ", 2012. - 84 с. (количество экземпляров 71)

15.Белецкий, А.Ф. Теория линейных электрических цепей. [Электронный ресурс] : учеб. — Электрон.дан. — СПб. : Лань, 2017. — 544 с. — Режим доступа: <http://e.lanbook.com/book/91910> — Загл. с экрана.

4.2. Периодическая литература

1. Радиотехника и электроника. <https://elibrary.ru/contents.asp?titleid=7980>
2. Измерительная техника. <https://elibrary.ru/contents.asp?titleid=8723>
3. Радиоэлектроника. Наносистемы. Информационные технологии. <http://www.elibrary.ru/contents.asp?titleid=32094>

4.3. Интернет-ресурсы, в том числе современные профессиональные базы данных и информационные справочные системы

- Университетская информационная система «РОССИЯ» <https://uisrussia.msu.ru>
Справочно-правовая система «Консультант+» <http://www.consultant-urist.ru>
Справочно-правовая система «Гарант» <http://www.garant.ru>
База данных Web of Science <https://apps.webofknowledge.com/>
База данных Scopus <https://www.scopus.com>
Портал открытых данных Российской Федерации <https://data.gov.ru>
База открытых данных Министерства труда и социальной защиты РФ <https://rosmintrud.ru/opendata>
База данных Научной электронной библиотеки eLIBRARY.RU <https://elibrary.ru/>
База данных профессиональных стандартов Министерства труда и социальной защиты РФ <http://profstandart.rosmintrud.ru/obshchiy-informatsionnyy-blok/natsionalnyy-reestr-professionalnykh-standartov/>
Базы данных Министерства экономического развития РФ <http://www.economy.gov.ru>
База открытых данных Росфинмониторинга <http://www.fedsfm.ru/opendata>
Электронная база данных «Издательство Лань» <https://e.lanbook.com>
Электронная библиотечная система «IPRbooks» <http://www.iprbookshop.ru>
База данных «Электронно-библиотечная система «ЭБС ЮРАЙТ» <https://www.biblio-online.ru>
База данных электронно-библиотечной системы ТГТУ <http://elib.tstu.ru>
Федеральная государственная информационная система «Национальная электронная библиотека» <https://нэб.рф>
Национальный портал онлайн обучения «Открытое образование» <https://openedu.ru>
Электронная база данных "Polpred.com Обзор СМИ" <https://www.polpred.com>
Официальный сайт Федерального агентства по техническому регулированию и метрологии <http://protect.gost.ru/>

Ресурсы электронной информационно-образовательной среды университета представлены в локальном нормативном акте «Положение об электронной информационно-образовательной среде Тамбовского государственного технического университета».

Электронные образовательные ресурсы, к которым обеспечен доступ обучающихся, в т.ч. приспособленные для использования инвалидами и лицами с ограниченными возможностями здоровья, приведены на официальном сайте университета в разделе «Университет»-«Сведения об образовательной организации»-«Материально-техническое обеспечение и оснащенность образовательного процесса».

Сведения о лицензионном программном обеспечении, используемом в образовательном процессе, представлены на официальном сайте университета в разделе «Образование»-«Учебная работа»-«Доступное программное обеспечение».

5. МЕТОДИЧЕСКИЕ УКАЗАНИЯ ДЛЯ ОБУЧАЮЩИХСЯ ПО ОСВОЕНИЮ ДИСЦИПЛИНЫ

Подготовка к лекциям

Конспектирование лекций – сложный вид вузовской аудиторной работы, предполагающий интенсивную умственную деятельность студента. В ходе лекционных занятий необходимо вести конспектирование учебного материала, обращать внимание на категории, формулировки, раскрывающие содержание тех или иных явлений и процессов, научные выводы и практические рекомендации. Не надо стремиться записать дословно всю лекцию. Такое «конспектирование» приносит больше вреда, чем пользы. Целесообразно вначале понять основную мысль, излагаемую лектором, а затем записать ее. Желательно оставить в рабочих конспектах поля, на которых делать пометки из рекомендованной литературы, дополняющие материал прослушанной лекции, а также подчеркивающие особую важность тех или иных теоретических положений. Необходимо задавать преподавателю уточняющие вопросы с целью уяснения теоретических положений, разрешения спорных ситуаций. Целесообразно дорабатывать свой конспект лекции, делая в нем соответствующие записи из литературы, рекомендованной преподавателем и предусмотренной учебной программой.

Работая над конспектом лекций, Вам всегда необходимо использовать не только учебник, но и ту литературу, которую дополнительно рекомендовал лектор. Именно такая серьезная, кропотливая работа с лекционным материалом позволит глубоко овладеть теоретическим материалом. Для понимания материала учебной дисциплины и качественного его усвоения Вам рекомендуется такая последовательность действий:

- после прослушивания лекции и окончания учебных занятий, при подготовке к занятиям следующего дня нужно сначала просмотреть и обдумать текст лекции, прослушанной сегодня, разобрать рассмотренные примеры;
- при подготовке к лекции следующего дня нужно просмотреть текст предыдущей лекции, подумать о том, какая может быть тема следующей лекции.

Подготовка к лабораторным занятиям

При подготовке к лабораторным занятиям студенту необходимо изучить рекомендуемую преподавателем литературу, конспект лекции и другие источники информации в соответствии с тематикой лабораторной работы. Следует ознакомиться с порядком выполнения лабораторной работы в лабораторном практикуме по изучаемой дисциплине. Необходимо ответить на контрольные вопросы в конце каждой лабораторной работы, чтобы убедиться в своей подготовке к выполнению работы. Студент должен изучить принцип действия и инструкцию по эксплуатации измерительной аппаратуры, которая применяется для изучения и исследования электронных средств.

Подготовка к практическим занятиям

Подготовку к каждому практическому занятию необходимо начинать с ознакомления с планом практического занятия, который отражает содержание предложенной темы. Тщательное продумывание и изучение вопросов плана основывается на проработке текущего материала лекции, а затем изучения обязательной и дополнительной литературы, рекомендованной к данной теме. Все новые понятия по изучаемой теме необходимо выучить наизусть и внести в глоссарий, который целесообразно вести с самого начала изучения курса.

Результат такой работы должен проявиться в способности свободно ответить на теоретические вопросы практикума, выступать и участвовать в коллективном обсуждении

вопросов изучаемой темы, правильно выполнять практические задания и контрольные работы.

В процессе подготовки к практическим занятиям, необходимо обратить особое внимание на самостоятельное изучение рекомендованной литературы. При всей полноте конспектирования лекции в ней невозможно изложить весь материал из-за лимита аудиторных часов. Поэтому самостоятельная работа с учебниками, учебными пособиями, научной, справочной литературой, материалами периодических изданий и Интернета является наиболее эффективным методом получения дополнительных знаний, позволяет значительно активизировать процесс овладения информацией, способствует более глубокому усвоению изучаемого материала, формирует у Вас отношение к конкретной проблеме.

Самостоятельная работа

Самостоятельная работа студента является основным средством овладения учебным материалом во время, свободное от обязательных учебных занятий. Самостоятельная работа студента над усвоением учебного материала по учебной дисциплине может выполняться в библиотеке университета, учебных кабинетах, компьютерных классах, а также в домашних условиях. Содержание самостоятельной работы студента определяется учебной программой дисциплины, методическими материалами, заданиями и указаниями преподавателя. Вы можете дополнить список использованной литературы современными источниками, не представленными в списке рекомендованной литературы, и в дальнейшем использовать собственные подготовленные учебные материалы при написании курсовых и дипломных работ.

Ваша самостоятельная работа может осуществляться в аудиторной и внеаудиторной формах. Самостоятельная работа в аудиторное время может включать:

- конспектирование (составление тезисов) лекций;
- выполнение контрольных работ;
- решение задач;
- работу со справочной и методической литературой;
- выступления с докладами, сообщениями на семинарских занятиях;
- защиту выполненных работ;
- участие в оперативном (текущем) опросе по отдельным темам изучаемой дисциплины;
- участие в беседах, деловых (ролевых) играх, дискуссиях, круглых столах, конференциях;
- участие в тестировании и др.

Самостоятельная работа во внеаудиторное время может состоять из:

- повторение лекционного материала;
- подготовки к семинарам (практическим занятиям);
- изучения учебной и научной литературы;
- решения задач, выданных на практических занятиях;
- подготовки к контрольным работам, тестированию и т.д.;
- подготовки рефератов, эссе и иных индивидуальных письменных работ по заданию преподавателя;
- выделение наиболее сложных и проблемных вопросов по изучаемой теме, получение разъяснений и рекомендаций по данным вопросам с преподавателями кафедры на их еженедельных консультациях.
- проведение самоконтроля путем ответов на вопросы текущего контроля знаний, решения представленных в учебно-методических материалах кафедры задач, тестов, написания рефератов и эссе по отдельным вопросам изучаемой темы.

Рекомендации по работе с литературой

Работу с литературой целесообразно начать с изучения общих работ по теме, а также учебников и учебных пособий. Далее рекомендуется перейти к анализу монографий и статей, рассматривающих отдельные аспекты проблем, изучаемых в рамках курса, а также официальных материалов и неопубликованных документов (научно-исследовательские работы, диссертации), в которых могут содержаться основные вопросы изучаемой проблемы.

Работу с источниками надо начинать с ознакомительного чтения, т.е. просмотреть текст, выделяя его структурные единицы. При ознакомительном чтении закладками отмечаются те страницы, которые требуют более внимательного изучения.

В зависимости от результатов ознакомительного чтения выбирается дальнейший способ работы с источником. Если для разрешения поставленной задачи требуется изучение некоторых фрагментов текста, то используется метод выборочного чтения. Если в книге нет подробного оглавления, следует обратить внимание ученика на предметные и именные указатели.

Избранные фрагменты или весь текст (если он целиком имеет отношение к теме) требуют вдумчивого, неторопливого чтения с «мысленной проработкой» материала. Такое чтение предполагает выделение: 1) главного в тексте; 2) основных аргументов; 3) выводов. Особое внимание следует обратить на то, вытекает тезис из аргументов или нет.

Следующим этапом работы с литературными источниками является создание конспектов, фиксирующих основные тезисы и аргументы. Можно делать записи на отдельных листах, которые потом легко систематизировать по отдельным темам изучаемого курса. Другой способ – это ведение тематических тетрадей-конспектов по одной какой-либо теме. Большие специальные работы монографического характера целесообразно конспектировать в отдельных тетрадях. Здесь важно вспомнить, что конспекты пишутся на одной стороне листа, с полями и достаточным для исправления и ремарок межстрочным расстоянием (эти правила соблюдаются для удобства редактирования). Если в конспектах приводятся цитаты, то непременно должно быть дано указание на источник (автор, название, выходные данные, № страницы). Впоследствии эта информация может быть использована при написании текста реферата или другого задания.

Таким образом, при работе с источниками и литературой важно уметь:

- сопоставлять, сравнивать, классифицировать, группировать, систематизировать информацию в соответствии с определенной учебной задачей;
- обобщать полученную информацию, оценивать прослушанное и прочитанное;
- фиксировать основное содержание сообщений; формулировать, устно и письменно, основную идею сообщения; составлять план, формулировать тезисы;
- готовить и презентовать развернутые сообщения типа доклада;
- пользоваться реферативными и справочными материалами;
- обращаться за помощью, дополнительными разъяснениями к преподавателю, другим студентам.

Подготовка к промежуточной аттестации.

При подготовке к промежуточной аттестации целесообразно:

- внимательно изучить перечень вопросов и определить, в каких источниках литературы находятся сведения, необходимые для ответа на них;
- внимательно прочитать рекомендованную литературу, конспект лекций;
- составить краткие конспекты ответов (планы ответов).

6. МАТЕРИАЛЬНО-ТЕХНИЧЕСКОЕ ОБЕСПЕЧЕНИЕ

По всем видам учебной деятельности в рамках дисциплины используются аудитории и лаборатории, оснащенные необходимым специализированным и лабораторным оборудованием.

Наименование специальных помещений	Оснащенность специальных помещений	Перечень лицензионного программного обеспечения / Реквизиты подтверждающего документа
учебные аудитории для проведения занятий лекционного типа	Мебель: учебная мебель Технические средства обучения: экран, проектор, компьютер	MS Office, Windows / Корпоративные академические лицензии бессрочные Microsoft Open License № 61010664, 60979359, 61316870, 45560005, 45341392, 44964701, 49066437, 48248804, 49487340, 43925361, 44544975, 43239932, 42882586, 46733190, 45936776, 46019880, 47425744, 47869741, 60102643, 41875901
учебные аудитории для проведения занятий семинарского типа, групповых и индивидуальных консультаций, текущего контроля и промежуточной аттестации	Мебель: учебная мебель Технические средства обучения: экран, проектор, компьютер	
учебные аудитории для проведения лабораторных работ. Лаборатория «Схемотехника ЭС. Электротехника и электроника. Микропроцессорные системы» (333/С)	Мебель: учебная мебель Технические средства обучения: экран, проектор, компьютер Оборудование: блоки питания, генераторы электрических сигналов, вольтметры, осциллографы, мультиметры	
учебные аудитории для проведения практических занятий. Лаборатория «Схемотехника ЭС. Электротехника и электроника. Микропроцессорные системы» (333/С)	Мебель: учебная мебель Технические средства обучения: экран, проектор, компьютер Оборудование: блоки питания, генераторы электрических сигналов, вольтметры, осциллографы, мультиметры	

Для самостоятельной работы обучающихся предусмотрены помещения, укомплектованные специализированной мебелью, оснащенные компьютерной техникой с возможностью подключения к сети «Интернет» и обеспечением доступа в электронную информационно-образовательную среду университета.

Наименование помещений для самостоятельной работы обучающихся	Оснащенность помещений для самостоятельной работы обучающихся	Перечень лицензионного программного обеспечения / Реквизиты подтверждающего документа
Помещение для самостоятельной работы обучающихся (читальный зал Научной библиотеки)	Мебель: учебная мебель Комплект специализированной мебели: компьютерные столы Оборудование: компьютерная техника с подключением к информационно-коммуникационной сети «Интернет» и доступом в электронную информационно-образовательную среду образовательной организации, веб-камеры, коммуникационное оборудование, обеспечивающее доступ к сети интернет (проводное соединение и беспроводное соединение по технологии Wi-Fi)	MS Office, Windows / Корпоративная академическая лицензия бессрочная Microsoft Open License №66426830
Помещение для самостоятельной работы обучающихся (ауд. 333/А)	Мебель: учебная мебель Комплект специализированной мебели: компьютерные столы Оборудование: компьютерная техника с под-	MS Office, Windows / Корпоративная академическая лицензия бессрочная Microsoft Open License

11.03.02 «Инфокоммуникационные технологии и системы связи»
«Системы радиосвязи и радиодоступа»

Наименование помещений для самостоятельной работы обучающихся	Оснащенность помещений для самостоятельной работы обучающихся	Перечень лицензионного программного обеспечения / Реквизиты подтверждающего документа
	ключением к информационно-коммуникационной сети «Интернет» и доступом в электронную информационно-образовательную среду образовательной организации, веб-камеры, коммуникационное оборудование, обеспечивающее доступ к сети интернет (проводное соединение и беспроводное соединение по технологии Wi-Fi)	№66426830

7. ТЕКУЩИЙ КОНТРОЛЬ УСПЕВАЕМОСТИ И ПРОМЕЖУТОЧНАЯ АТТЕСТАЦИЯ

Проверка достижения результатов обучения по дисциплине осуществляется в рамках текущего контроля успеваемости и промежуточной аттестации.

7.1. Текущий контроль успеваемости

Текущий контроль успеваемости включает в себя мероприятия по оцениванию выполнения лабораторных работ, заданий на практических занятиях, заданий для самостоятельной работы. Мероприятия текущего контроля успеваемости приведены в таблице 7.1.

Таблица 7.1 – Мероприятия текущего контроля успеваемости Раздел Электротехника

Обозначение	Наименование	Форма контроля
ПР01	Знакомство со стендовым лабораторным оборудованием. Правила сборки электрических цепей на стендовом оборудовании.	опрос
ПР02	Применение цифрового мультиметра для измерения основных параметров электрической цепи.	опрос
ПР03	Применение двухканального осциллографа для исследования формы и характеристик электрических сигналов.	опрос
ПР04	Работа с программируемыми источниками питания. Двухполярное питание. Последовательное и параллельное включение источников питания.	опрос
ПР05	Применение функционального генератора при настройках электрических цепей.	опрос
ПР06	Применение частотомера при измерении частоты периодических сигналов.	опрос
ПР07	Основы работы с анализатором спектра.	опрос
ЛР01	Знакомство с электроизмерительными приборами и правилами сборки электрических схем на стендовом оборудовании. Измерение токов, напряжений и сопротивлений приборами непосредственного отсчета в цепи постоянного тока	защита
ЛР02	Исследование сложной электрической цепи постоянного тока.	защита
СР01.	Основные определения, технические параметры и методы расчета электрических цепей.	опрос
СР02.	Условные обозначения, параметры и характеристики элементов электрической цепи.	опрос
СР03.	Основные законы в расчетах электрических цепей.	опрос
СР04.	Применение метода эквивалентных преобразований.	опрос
СР05.	Двухполюсники.	опрос
СР06.	Сложная электрическая цепь и методы ее анализа.	опрос

Таблица 7.2 – Мероприятия текущего контроля успеваемости Раздел Электроника

Обозначение	Наименование	Форма контроля
-------------	--------------	----------------

Обозначение	Наименование	Форма контроля
ПР01	Расчет параметров полупроводниковых диодов аналитическим, графическим и графо-аналитическим методами.	опрос
ПР02	Расчет параметров стабилитронов, параметрического стабилизатора напряжения.	опрос
ПР03	Расчет параметров биполярного транзистора для различных схем включения по вольтамперным характеристикам, аналитическим методом и эквивалентным схемам: Эберса-Молла и малосигнальной эквивалентной схеме.	опрос
ПР04	Расчет параметров полевого транзистора для различных схем включения по вольтамперным характеристикам и аналитическим методом.	опрос
ПР05	Расчет параметров усилительных каскадов для схем включения: с общим эмиттером, базой и коллектором.	опрос
ПР06	Расчет частотных характеристик электрических цепей усилительных каскадов: амплитудно-частотной и фазочастотной.	опрос
ПР07	Исследование термоэлектрических приборов	опрос
ПР08	Изучение параметров и характеристик полупроводниковых лазеров	опрос
ЛР01	Изучение основной измерительной аппаратуры	защита
ЛР02	Схемотехническое моделирование электронных устройств	защита
ЛР03	Исследование полупроводниковых диодов	защита
ЛР04	Статические характеристики полупроводниковых биполярных транзисторов	защита
ЛР05	Исследование полевых транзисторов	защита
ЛР06	Согласующий каскад на полевом транзисторе	защита
ЛР07	Двухкаскадный усилитель на биполярных транзисторах	защита
СР01	Аналоговые, дискретные и импульсные электронные устройства.	реферат
СР02	Энергетическая диаграмма $p-n$ – перехода в равновесном и неравновесном состояниях. Зависимость уровня Ферми от температуры.	реферат
СР03	Биполярные транзисторы. Дифференциальные параметры биполярного транзистора в статистическом режиме. Квазистатический режим биполярного транзистора в усилительном каскаде. Частотные свойства биполярного транзистора.	реферат
СР04	Тиристоры. Симметричные тиристоры (симисторы). Переходные процессы и динамические параметры.	реферат
СР05	Полевые транзисторы. Полевой транзистор с управляющим $p-n$ -переходом типа металл-полупроводник. Идеализированная структура металл-диэлектрик-полупроводник (МДП).	реферат
СР06	Структуры интегральных транзисторов.	реферат
СР07	Полупроводниковые лазеры. Лазеры в технике связи и системах обработки информа-	реферат

Обозначение	Наименование	Форма контроля
	ции. Типы лазерных систем связи. Структурная схема оптического гетеродинного приемника. Структурная схема волоконно-оптической линии связи. Применение твердотельных лазеров в системах космической связи.	
СР08	Приборы с зарядовой связью. Принцип действия приборов с зарядовой связью (ПЗС). Параметры и характеристики ПЗС. Область применения ПЗС.	реферат
СР09	Приемники излучения. Фотоэлементы. <i>P-i-n</i> -фотодиоды и лавинные фотодиоды, принцип действия. Фототранзисторы. Полевые фототранзисторы Фототиристоры.	реферат
СР010	Термоэлектрические приборы. Применение биполярных транзисторов в качестве термопреобразователей. Использование схемы с ОБ для термопреобразования. Температурные зависимости коллекторного тока транзистора. Датчик температуры на двух идентичных <i>n-p-n</i> транзисторах. Полупроводниковый датчик температуры на <i>p-n-p</i> -транзисторах с высоким коэффициентом преобразования.	реферат

7.2. Промежуточная аттестация

Формы промежуточной аттестации по дисциплине приведены в таблице 7.2.

Таблица 7.2 – Формы промежуточной аттестации

Обозначение	Форма отчетности	Очная	Очно-заочная
Экз01	Экзамен	4 семестр	6 семестр

8. ФОНД ОЦЕНОЧНЫХ СРЕДСТВ

8.1. Оценочные средства

Оценочные средства соотнесены с результатами обучения по дисциплине и индикаторами достижения компетенций.

ИД-6 (ОПК-1) Знает фундаментальные законы природы и основные физические и математические законы

Результаты обучения	Контрольные мероприятия
Знает современную элементную базу телекоммуникационных устройств; физические процессы, лежащие в основе принципа действия полупроводниковых и оптоэлектронных приборов	ЛР03, Экз01
Умеет решать задачи анализа и синтеза телекоммуникационных устройств с использованием законов физики и электроники	СР03
Знает законы и методы расчета полупроводниковых приборов электроники	ПР01

ИД-7 (ОПК-1) Умеет применять физические законы и математически методы для решения задач теоретического и прикладного характера

Результаты обучения	Контрольные мероприятия
Владеет навыками решения задач анализа и расчета электронных устройств	ЛР04
Умеет применять методы и законы математики при расчете телекоммуникационных устройств	СР05, Экз01
Умеет использовать физические законы при решении задач разработки усилительных устройств	ПР05

Вопросы к защите лабораторной работы ЛР03

1. Поясните принцип действия и назначение диода.
2. Вольтамперная характеристика и параметры диода.
3. Поясните физические процессы, лежащие в основе принципа действия полупроводниковых диодов.
4. Назовите виды и обозначение диодов на электрических схемах.
5. Как используется явление пробоя диода при разработке полупроводниковых приборов?

Вопросы к защите лабораторной работы ЛР04

1. Основные структуры биполярных транзисторов.
2. Основные параметры транзистора.
3. Схемы включения транзистора.
4. Преимущества и недостатки биполярных транзисторов.
5. Принцип действия биполярного транзистора.

Задания к опросу ПР01

1. Аналитический метод расчета параметров полупроводниковых диодов.
2. Графический метод расчета параметров полупроводниковых диодов.
3. Графо-аналитический метод расчета параметров полупроводниковых диодов.

Задания к опросу ПР05

1. Расчет параметров усилительных каскадов для схемы включения с общим эмиттером.
2. Расчет параметров усилительных каскадов для схемы включения с общей базой.
3. Расчет параметров усилительных каскадов для схем включения с общим коллектором.
4. Расчет параметров усилительных каскадов по постоянному и переменному току.

Темы реферата СР01

1. Дифференциальные параметры биполярного транзистора в статистическом режиме.
2. Квасистатический режим биполярного транзистора в усилительном каскаде.
3. Частотные свойства биполярного транзистора.

Темы реферата СР05

1. Предельные режимы работы транзисторов.
2. Полевой транзистор с управляющим p - n -переходом типа металл-полупроводник.
3. Идеализированная структура металл-диэлектрик-полупроводник (МДП).

Теоретические вопросы к экз01

1. Электрические цепи постоянного тока.
2. Условные обозначения, параметры и характеристики элементов электрической цепи.
3. Законы Кирхгофа в расчетах электрических цепей.
4. Закон Ома в расчетах электрических цепей.
5. Метод эквивалентных преобразований.
6. Преобразование «треугольник – звезда».
7. Активный и пассивный двухполюсники.
8. Режимы работы активных двухполюсников.
9. Баланс мощностей цепи постоянного тока.
10. Сложная электрическая цепь и методы ее анализа.
11. Метод непосредственного применения законов Кирхгофа.
12. Метод контурных токов.
13. Метод межузлового напряжения.
14. Метод наложения.
15. Метод эквивалентного активного двухполюсника.
16. Мостовая схема.
17. Основные определения электроники.
18. Этапы развития электроники.
19. Классификация электронных устройств.
20. Режимы, характеристики и параметры электронных устройств.
21. Модели электронных приборов.
22. Электрофизические свойства полупроводников.
23. Полупроводниковые диоды. Электронно-дырочный переход.
24. Энергетическая диаграмма p - n - перехода.
25. Зависимость уровня Ферми от температуры.
26. Энергетическая диаграмма p - n - перехода в равновесном состоянии.
27. Энергетическая диаграмма p - n - перехода в неравновесном состоянии.

28. Вольт-амперная характеристика диода.
29. Емкость р-п - перехода диода.
30. Пробой р-п - перехода.
31. Эквивалентная схема и параметры диода.
32. Виды диодов, обозначение на схемах. Классификация по мощности.
33. Выпрямительные диоды.
34. Импульсные диоды.
35. СВЧ-диоды, смесительные диоды.
36. Детекторные диоды.
37. Стабилитроны, стабисторы.
38. Туннельные диоды.
39. Варикапы.
40. Биполярные транзисторы. Структура, принцип действия.
41. Режимы работы биполярного транзистора.
42. Схемы включения биполярного транзистора.
43. Параметры транзистора.
44. Зависимость параметров транзистора от частоты.
45. Зависимость параметров транзистора от температуры.
46. Входные и выходные характеристики транзистора с общим эмиттером и общей базой.
47. Эквивалентная схема транзистора Эберса - Молла.
48. Малосигнальная эквивалентная схема транзистора и расчет его параметров.
49. Эквивалентная схема биполярного транзистора в h-параметрах.
50. Назначение и структурная схема усилителя.
51. Классификация усилителей.
52. Основные характеристики усилителей.
53. Виды искажений сигналов в усилителях.
54. Передаточная функция усилителя.
55. Частотная характеристика RC-цепи.
56. Частотная характеристика CR-цепи.
57. Обратная связь в усилителях. Структурная схема усилителя с обратной связью.
58. Виды обратных связей в усилительных устройствах.
59. Анализ и синтез усилительных устройств.
60. Усилительный каскад на биполярном транзисторе с общим эмиттером при постоянном токе. Определение рабочей точки усилителя.
61. Методы стабилизации рабочей точки.
62. Усилительный каскад на биполярном транзисторе с общим эмиттером при переменном токе.
63. Усилительный каскад на полевом транзисторе с общим истоком.
64. Структура и принцип действия динистора.
65. Структура и принцип действия тринистора.
66. Структура и принцип действия симистора.
67. Полевые транзисторы. Основные определения.
68. Полевой транзистор с управляющим р-п-переходом.
69. Характеристики полевых транзисторов.
70. Полевые транзисторы с изолированным затвором и со встроенным каналом.
71. Полевые транзисторы с изолированным затвором и с индуцированным каналом.
72. Обозначение и классификация биполярных и полевых транзисторов.
73. Свойства полевых транзисторов.
74. Электрическая модель полевого транзистора.

75. Нелинейная динамическая модель полевого транзистора с управляющим р-п-переходом.
76. Малосигнальная электрическая модель полевого транзистора с управляющим р-п-переходом.
77. Динамическая модель полевого транзистора с изолированным затвором.
78. Нелинейная динамическая модель МДП-транзистора.
79. Малосигнальная модель МДП-транзистора.
80. Шумы полевых транзисторов.
81. Приборы с зарядовой связью. Структура и принцип действия.
82. Особенности структуры приборов с зарядовой связью.
83. Параметры приборов с зарядовой связью.
84. Область применения приборов с зарядовой связью.
85. Полупроводниковые элементы интегральных микросхем. Особенности интегральных транзисторов и диодов.
86. Интегральный п-р-п- транзистор.
87. Интегральные многоэмиттерные транзисторы.
88. Комплектарные интегральные пары транзисторов.
89. Транзистор с тонкой базой (супер -бета – транзистор).
90. Полупроводниковые лазеры. Общие сведения.
91. Инжекционный лазер. Принцип действия.
92. Режимы работы инжекционного лазера.
93. Инжекционные лазеры на основе гетеропереходов (гетеролазеры).
94. Гетеролазеры с двойной гетероструктурой.
95. Гетеролазеры с распределенной обратной связью.
96. Полупроводниковые лазеры с возбуждением электронным лучом.
97. Лазеры в технике связи и системах обработки информации.
98. Типы лазерных систем связи, преимущества перед другими системами.
99. Методы детектирования оптических сигналов.
100. Структурная схема оптического гетеродинного приемника.
101. Виды модуляции лазерных сигналов.
102. Структурная схема волоконно-оптической линии связи.
103. Виды лазеров, применяемых в лазерных системах связи.
104. Структурная схема газового лазера.
105. Варисторы, вольтамперная характеристика, параметры.
106. Термисторы, вольтамперная характеристика.
107. Оптоэлектронные приборы. Фотоприемники, излучатели.
108. Фотоэлементы. Принцип действия, вольтамперная характеристика.
109. Р-і-п-фотодиоды. Структура, принцип действия.
110. Лавинные фотодиоды. Структура, принцип действия.
111. Полевые фототранзисторы. Структура, принцип действия.
112. Фототиристоры. Структура, принцип действия.
113. Оптоэлектронные приборы. Индикаторы информации.
114. Полупроводниковые датчики температуры. Терморезисторы.
115. Применение полупроводникового диода для измерения температуры.
116. Определение температурного коэффициента напряжения диода.
117. Применение биполярного транзистора для измерения температуры.
118. Датчик температуры на двух идентичных п-р-п- транзисторах
119. Датчик температуры на р-п-р- транзисторах.

Практические вопросы к экзамену Экз01(Примеры)

Задача 1. Обратный ток полупроводникового диода при температуре 300 °К равен 1мкА. Определить сопротивление диода постоянному току и его дифференциальное сопротивление при прямом напряжении 150 мВ.

Задача 2. Биполярный транзистор в Т-образной схеме замещения (рис.1.) имеет следующие параметры: $\alpha=0,993$; $r_k=1,5 \text{ МОм}$; $r_6=200 \text{ Ом}$; $r_3=20 \text{ Ом}$. Определить h - параметры для схемы с общей базой.

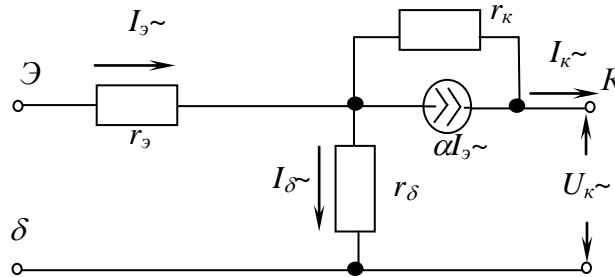


Рис.1.

Задача 3. На рис. 2 представлен усилительный каскад с общим истоком на полевом транзисторе с $p-n$ переходом. Определить усилительные параметры этой схемы, если крутизна стокзатворной характеристики $S=10 \text{ мА/В}$.

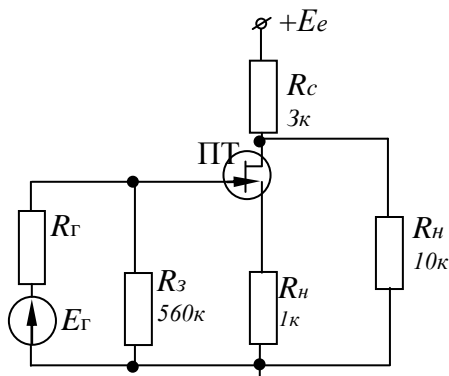


Рис.2.

Задача 4. В схеме параметрического стабилизатора (рис.3) найти $U_{\text{вх}}$ и R_6 , если стабилизатор на стабилитроне КС 191 должен обеспечивать нестабильность напряжения на входе 1% при нестабильности на входе 10%. Сопротивление нагрузки $R_{\text{Н}}=1\text{кОм}$.

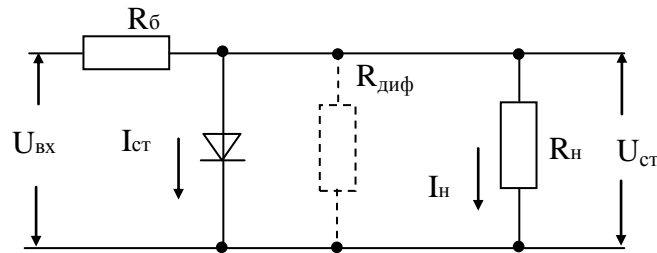


Рис.3.

8.2. Критерии и шкалы оценивания

Каждое мероприятие текущего контроля успеваемости оценивается по шкале «зачтено», «не зачтено».

Оценка «зачтено» выставляется обучающемуся при выполнении всех указанных показателей (Таблица 8.1), допускаются несущественные неточности в изложении и оформлении материала

При невыполнении хотя бы одного из показателей выставляется оценка «не зачтено».

Таблица 8.1 – Критерии оценивания мероприятий текущего контроля успеваемости

Наименование, обозначение	Показатель
Лабораторная работа	лабораторная работа выполнена в полном объеме; по лабораторной работе представлен отчет, содержащий необходимые расчеты, выводы, оформленный в соответствии с установленными требованиями; на защите лабораторной работы даны правильные ответы не менее чем на 50% заданных вопросов
Практическая работа	практическая работа выполнена в полном объеме; в практической работе представлен отчет, содержащий необходимые расчеты, выводы, оформленный в соответствии с установленными требованиями; при опросе по практической работе даны правильные ответы не менее чем на 50% заданных вопросов
Опрос	даны правильные ответы не менее чем на 50% заданных вопросов
Реферат	тема реферата раскрыта; использованы рекомендуемые источники; соблюдены требования к объему и оформлению реферата

При оценивании результатов обучения по дисциплине в ходе промежуточной аттестации используются следующие критерии и шкалы.

Экзамен (Экз01).

Задание состоит из 2 теоретических вопросов и 1 практического задания.

Время на подготовку: 60 минут.

Оценка «отлично» выставляется обучающемуся, если он глубоко и прочно усвоил программный материал, исчерпывающе, последовательно, четко и логически стройно его излагает, умеет тесно увязывать теорию с практикой, свободно справляется с задачами, вопросами и другими видами применения знаний, не затрудняется с ответом при видоизменении заданий, использует в ответе материал рекомендуемой литературы, правильно обосновывает принятое решение, владеет разносторонними навыками и приемами выполнения практических заданий.

Оценка «хорошо» выставляется обучающемуся, если он твердо знает программный материал, грамотно и по существу излагает его, не допуская существенных неточностей в ответах на вопросы, правильно применяет теоретические положения при решении практических заданий, владеет необходимыми навыками и приемами их выполнения.

Оценка «удовлетворительно» выставляется обучающемуся, если он имеет знания только основного материала, но не усвоил его деталей, допускает неточности, недостаточно правильные формулировки, нарушения логической последовательности в изложении программного материала, испытывает затруднения при выполнении практических работ.

Оценка «неудовлетворительно» выставляется обучающемуся, который не знает значительной части программного материала, допускает существенные ошибки в ответах на вопросы, неуверенно, с большими затруднениями выполняет практические задания.

Результат обучения по дисциплине считается достигнутым при получении обучающимся оценки «зачтено», «удовлетворительно», «хорошо», «отлично» по каждому из контрольных мероприятий, относящихся к данному результату обучения.

МИНИСТЕРСТВО НАУКИ И ВЫСШЕГО ОБРАЗОВАНИЯ РОССИЙСКОЙ ФЕДЕРАЦИИ
Федеральное государственное бюджетное образовательное учреждение
высшего образования

«Тамбовский государственный технический университет»
(ФГБОУ ВО «ТГТУ»)



УТВЕРЖДАЮ

Директор Института энергетики,
приборостроения и радиоэлектроники

_____ Т.И. Чернышова
« 15 » _____ февраля 20 23 г.

РАБОЧАЯ ПРОГРАММА ДИСЦИПЛИНЫ

Б1.О.05.03 Цифровые двойники

(шифр и наименование дисциплины в соответствии с утвержденным учебным планом подготовки)

Направление

11.03.02 Инфокоммуникационные технологии и системы связи

(шифр и наименование)

Профиль

Системы радиосвязи и радиодоступа

(наименование профиля образовательной программы)

Формы обучения: ***Очная, очно-заочная***

Кафедра: ***Конструирования радиоэлектронных и микропроцессорных систем***

(наименование кафедры)

Составитель:

К.Т.Н., ДОЦЕНТ

степень, должность

подпись

О.А. Белоусов

инициалы, фамилия

Заведующий кафедрой

подпись

Н.Г. Чернышов

инициалы, фамилия

Тамбов 2023

**1. ПЛАНИРУЕМЫЕ РЕЗУЛЬТАТЫ ОБУЧЕНИЯ ПО ДИСЦИПЛИНЕ И
ЕЕ МЕСТО В СТРУКТУРЕ ОПОП**

Цель освоения дисциплины – достижение планируемых результатов обучения (таблица 1.1), соотнесенных с индикаторами достижения компетенций и целью реализации ОПОП.

Дисциплина входит в состав обязательной части образовательной программы.

Таблица 1.1 – Результаты обучения по дисциплине

Код, наименование индикатора	Результаты обучения по дисциплине
ОПК-4 Способен понимать принципы работы современных информационных технологий и использовать их для решения задач профессиональной деятельности	
ИД-3 (ОПК4) Владеет информационно-коммуникационными, сетевыми технологиями и методами искусственного интеллекта для решения стандартных задач профессиональной деятельности	Знает основы цифрового моделирования.
	Знает методы имитационного моделирования сложных технических, экономических и социальных объектов; - функциональные возможности современных информационных систем.
	Знает системы имитационного моделирования.
ИД-6 (ОПК-4) Знает современные интерактивные программные комплексы и основные приемы обработки экспериментальных данных, в том числе с использованием стандартного программного обеспечения, пакетов программ общего и специального назначения	Владеет навыками исследования предметной области, постановки задачи и разработки концептуальной модели изучаемой системы
	Умеет использовать современные устройства при обработке экспериментальных данных с возможностью применения навыков знаний программного обеспечения
ИД-7 (ОПК-4) Умеет использовать возможности вычислительной техники и программного обеспечения для решения задач управления и алгоритмизации процессов обработки информации	Владеет навыками использования вычислительной техники и программного обеспечения для поиска решений задач управления в обработке, трансформации и структуризации информации
ИД-8 (ОПК-4) Владеет методами компьютерного моделирования физических процессов при передаче информации, техникой инженерной и компьютерной графики	Владеет навыками имитационного моделирования сложных технических, экономических и социальных объектов с использованием современных информационных систем.
	Умеет выбирать и использовать методы и среды разработки моделей в зависимости от поставленной задачи.
	Умеет формулировать задачу исследования, разрабатывать концептуальную модель изучаемой системы.

Код, наименование индикатора	Результаты обучения по дисциплине
	Умеет выполнять анализ результатов моделирования, проводить оптимизационные эксперименты.
ОПК-5 Способен разрабатывать алгоритмы и компьютерные программы, пригодные для практического применения	
ИД-1 (ОПК-5) Умеет применять основные языки программирования, операционные системы и оболочки, современные программные среды разработки информационных систем и технологий для решения прикладных задач различных классов	Умеет разрабатывать имитационные модели сложных технических, экономических и социальных объектов с использованием современных информационных систем.
ИД-2 (ОПК-5) Применяет навыки разработки компьютерных программ	Применяет навыки разработки цифровых двойников

Результаты обучения по дисциплине достигаются в рамках осуществления всех видов контактной и самостоятельной работы обучающихся в соответствии с утвержденным учебным планом.

Индикаторы достижения компетенций считаются сформированными при достижении соответствующих им результатов обучения.

2. ОБЪЁМ ДИСЦИПЛИНЫ

Объем дисциплины составляет 4 зачетных единицы

Ниже приведено распределение общего объема дисциплины (в академических часах) в соответствии с утвержденным учебным планом.

Ниже приведено распределение общего объема дисциплины (в академических часах) в соответствии с утвержденным учебным планом.

Виды работ	Форма обучения	
	Очная	Очно-заочная
	3 семестр	5 семестр
<i>Контактная работа</i>	68	16
занятия лекционного типа	32	4
лабораторные занятия		
практические занятия	32	8
курсовое проектирование		
консультации	2	2
промежуточная аттестация	2	2
<i>Самостоятельная работа</i>	76	128
<i>Всего</i>	144	144

3. СОДЕРЖАНИЕ ДИСЦИПЛИНЫ

Раздел 1.

Тема 1. Промышленные революции. Цифровая экономика

Промышленные революции. Цифровая экономика Понятия "Промышленная революция" и "Технологическая революция". Этапы промышленных революций. Мировые программы, направленные на развитие Industry 4.0.

Тема 2. Ключевые технологии 4-ой промышленной революции.

Ключевые технологии 4-ой промышленной революции Цифровое проектирование и моделирование. Цифровой двойник. Интернет вещей. Большие данные.

Тема 3. Архитектура "фабрик будущего": цифровая, "умная", виртуальная.

Архитектура "фабрик будущего": цифровая, "умная", виртуальная Партнерство Factories of the Future: цифровая, умная, виртуальная фабрика будущего. Развитие производств будущего в ведущих технологических компаниях. Российские программы по развитию передовых производственных технологий.

Тема 4. Цифровое моделирование.

Цифровое моделирование Понятия модели и моделирования. Классификация абстрактных моделей. Основные принципы моделирования. Численно математическое (цифровое) моделирование. Метод имитационного моделирования.

Практические занятия:

ПР-01. Процессный подход. Объекты библиотеки моделирования процессов. Средства визуализации и анимации .

ПР-02. Процессный подход. Ветвления. Ресурсы. Обслуживание. Сбор и анализ статистических данных.

ПР-03. Реализация агентного подхода. Понятие и свойства агентов в имитационном моделировании.

ПР-04. Реализация агентного подхода. Диаграммы действий и состояний.

Самостоятельная работа:

СР01. Основные концепции современных технологий – технологических трендов Индустрии 4.0.

СР02. Рассмотрение примеров цифровых производств и технологий цифровизации промышленного производства.

СР03. Изучение основ имитационного моделирования и разработки управляющих машинных программ.

СР04. Цифровые трансформации и двойники: принципы, тренды, мировой опыт.

4. ПЕРЕЧЕНЬ УЧЕБНОЙ ЛИТЕРАТУРЫ, ИНФОРМАЦИОННЫХ РЕСУРСОВ И ТЕХНОЛОГИЙ

4.1. Учебная литература

1. Страшун, Ю. П. Технические средства автоматизации и управления на основе IoT/ИоТ : учебное пособие / Ю. П. Страшун. — Санкт-Петербург : Лань, 2020. — 76 с. — ISBN 978-5-8114-5018-3. — Текст : электронный // Лань : электронно-библиотечная система. — URL: <https://e.lanbook.com/book/143701> (дата обращения: 22.03.2022). — Режим доступа: для авториз. пользователей.

2. Кутергин, В. А. Бизнес-инжиниринг. Модельная интерпретация управления изменениями : учебное пособие для вузов / В. А. Кутергин. — Санкт-Петербург : Лань, 2022. — 396 с. — ISBN 978-5-8114-8531-4. — Текст : электронный // Лань : электронно-библиотечная система. — URL: <https://e.lanbook.com/book/193355> (дата обращения: 22.03.2022). — Режим доступа: для авториз. пользователей.

3. Аверин, А. Н. Национальные проекты – инструменты достижения национальных целей Российской Федерации : учебное пособие / А. Н. Аверин. — Москва : Дашков и К, 2020. — 200 с. — ISBN 978-5-394-03554-8. — Текст : электронный // Лань : электронно-библиотечная система. — URL: <https://e.lanbook.com/book/173900> (дата обращения: 22.03.2022). — Режим доступа: для авториз. пользователей.

4. Грибанов, Ю. И. Цифровая трансформация бизнеса : учебное пособие / Ю. И. Грибанов, М. Н. Руденко. — 2-е изд. — Москва : Дашков и К, 2021. — 213 с. — ISBN 978-5-394-04192-1. — Текст : электронный // Лань : электронно-библиотечная система. — URL: <https://e.lanbook.com/book/174008> (дата обращения: 22.03.2022). — Режим доступа: для авториз. пользователей.

5. Кабалдин, Ю. Г. Управление киберфизическими и механообрабатывающими системами в цифровом производстве на основе искусственного интеллекта и облачных технологий : учебное пособие / Ю. Г. Кабалдин, Д. А. Шатагин, П. В. Колчин. — Москва : Машиностроение, 2019. — 293 с. — ISBN 978-5-907104-17-4. — Текст : электронный // Лань : электронно-библиотечная система. — URL: <https://e.lanbook.com/book/151072> (дата обращения: 22.03.2022). — Режим доступа: для авториз. пользователей.

4.2. Интернет-ресурсы, в том числе современные профессиональные базы данных и информационные справочные системы

Университетская информационная система «РОССИЯ» <https://uisrussia.msu.ru>

Справочно-правовая система «Консультант+» <http://www.consultant-urist.ru>

Справочно-правовая система «Гарант» <http://www.garant.ru>

База данных Web of Science <https://apps.webofknowledge.com/>

База данных Scopus <https://www.scopus.com>

Портал открытых данных Российской Федерации <https://data.gov.ru>

База открытых данных Министерства труда и социальной защиты РФ <https://rosmintrud.ru/opendata>

База данных Научной электронной библиотеки eLIBRARY.RU <https://elibrary.ru/>

База данных профессиональных стандартов Министерства труда и социальной защиты РФ <http://profstandart.rosmintrud.ru/obshchiy-informatsionnyy-blok/natsionalnyy-reestr-professionalnykh-standartov/>

Базы данных Министерства экономического развития РФ <http://www.economy.gov.ru>

База открытых данных Росфинмониторинга <http://www.fedsfm.ru/opendata>

Электронная база данных «Издательство Лань» <https://e.lanbook.com>

Электронная библиотечная система «IPRbooks» <http://www.iprbookshop.ru>

База данных «Электронно-библиотечная система «ЭБС ЮРАЙТ» <https://www.biblio-online.ru>

База данных электронно-библиотечной системы ТГТУ <http://elib.tstu.ru>

Федеральная государственная информационная система «Национальная электронная библиотека» <https://нэб.пф>

Национальный портал онлайн обучения «Открытое образование» <https://openedu.ru>

Электронная база данных "Polpred.com Обзор СМИ" <https://www.polpred.com>

Официальный сайт Федерального агентства по техническому регулированию и метрологии <http://protect.gost.ru/>

Ресурсы электронной информационно-образовательной среды университета представлены в локальном нормативном акте «Положение об электронной информационно-образовательной среде Тамбовского государственного технического университета».

Электронные образовательные ресурсы, к которым обеспечен доступ обучающихся, в т.ч. приспособленные для использования инвалидами и лицами с ограниченными возможностями здоровья, приведены на официальном сайте университета в разделе «Университет»-«Сведения об образовательной организации»-«Материально-техническое обеспечение и оснащённость образовательного процесса».

Сведения о лицензионном программном обеспечении, используемом в образовательном процессе, представлены на официальном сайте университета в разделе «Образование»-«Учебная работа»-«Доступное программное обеспечение».

5. МЕТОДИЧЕСКИЕ УКАЗАНИЯ ДЛЯ ОБУЧАЮЩИХСЯ ПО ОСВОЕНИЮ ДИСЦИПЛИНЫ

Планирование и организация времени, необходимого для изучения дисциплины.

Важным условием успешного освоения дисциплины является создание Вами системы правильной организации труда, позволяющей распределить учебную нагрузку равномерно в соответствии с графиком образовательного процесса. Большую помощь в этом может оказать составление плана работы на семестр, месяц, неделю, день. Его наличие позволит подчинить свободное время целям учебы, трудиться более успешно и эффективно. С вечера всегда надо распределять работу на завтрашний день. В конце каждого дня целесообразно подвести итог работы: тщательно проверить, все ли выполнено по намеченному плану, не было ли каких-либо отступлений, а если были, по какой причине они произошли. Нужно осуществлять самоконтроль, который является необходимым условием Вашей успешной учебы. Если что-то осталось невыполненным, необходимо изыскать время для завершения этой части работы, не уменьшая объема недельного плана. Все задания к лабораторным работам, практическим занятиям, а также задания, вынесенные на самостоятельную работу, рекомендуется выполнять непосредственно после соответствующей темы лекционного курса, что способствует лучшему усвоению материала, позволяет своевременно выявить и устранить «пробелы» в знаниях, систематизировать ранее пройденный материал, на его основе приступить к овладению новыми знаниями и навыками.

Система университетского обучения основывается на рациональном сочетании нескольких видов учебных занятий (в первую очередь, лекций и практических занятий), работа на которых обладает определенной спецификой.

Подготовка к лекциям.

Знакомство с дисциплиной происходит уже на первой лекции, где от Вас требуется не просто внимание, но и самостоятельное оформление конспекта. При работе с конспектом лекций необходимо учитывать тот фактор, что одни лекции дают ответы на конкретные вопросы темы, другие – лишь выявляют взаимосвязи между явлениями, помогая студенту понять глубинные процессы развития изучаемого предмета как в истории, так и в настоящее время.

Конспектирование лекций – сложный вид вузовской аудиторной работы, предполагающий интенсивную умственную деятельность студента. Конспект является полезным тогда, когда записано самое существенное и сделано это Вами. Не надо стремиться записать дословно всю лекцию. Такое «конспектирование» приносит больше вреда, чем пользы. Целесообразно вначале понять основную мысль, излагаемую лектором, а затем записать ее. Желательно запись осуществлять на одной странице листа или оставляя поля, на которых позднее, при самостоятельной работе с конспектом, можно сделать дополнительные записи, отметить непонятные места.

Конспект лекции лучше подразделять на пункты, соблюдая красную строку. Этому в большой степени будут способствовать вопросы плана лекции, предложенные преподавателям. Следует обращать внимание на акценты, выводы, которые делает лектор, отмечая наиболее важные моменты в лекционном материале замечаниями «важно», «хорошо запомнить» и т.п. Можно делать это и с помощью разноцветных маркеров или ручек, подчеркивая термины и определения.

Целесообразно разработать собственную систему сокращений, аббревиатур и символов. Однако при дальнейшей работе с конспектом символы лучше заменить обычными словами для быстрого зрительного восприятия текста.

Работая над конспектом лекций, Вам всегда необходимо использовать не только учебник, но и ту литературу, которую дополнительно рекомендовал лектор. Именно такая серьезная, кропотливая работа с лекционным материалом позволит глубоко овладеть теоретическим материалом.

Подготовка к лабораторным работам и практическим занятиям.

Подготовку к каждой лабораторной работе и практическому занятию Вы должны начать с ознакомления с целью работы и практического занятия. В процессе подготовки к лабораторным работам и практическим занятиям, Вам необходимо обратить особое внимание на самостоятельное изучение рекомендованной литературы. При всей полноте конспектирования лекции в ней невозможно изложить весь материал из-за лимита аудиторных часов. Поэтому самостоятельная работа с учебниками, учебными пособиями, научной, справочной литературой, материалами периодических изданий и Интернета является наиболее эффективным методом получения дополнительных знаний, позволяет значительно активизировать процесс овладения информацией, способствует более глубокому усвоению изучаемого материала, формирует у Вас отношение к конкретной проблеме.

Рекомендации по работе с литературой.

Работу с литературой целесообразно начать с изучения общих работ по теме, а также учебников и учебных пособий. Далее рекомендуется перейти к анализу монографий и статей, рассматривающих отдельные аспекты проблем, изучаемых в рамках курса, а также официальных материалов и неопубликованных документов (научно-исследовательские работы, диссертации), в которых могут содержаться основные вопросы изучаемой проблемы.

Работу с источниками надо начинать с ознакомительного чтения, т.е. просмотреть текст, выделяя его структурные единицы. При ознакомительном чтении закладками отмечаются те страницы, которые требуют более внимательного изучения.

В зависимости от результатов ознакомительного чтения выбирается дальнейший способ работы с источником. Если для разрешения поставленной задачи требуется изучение некоторых фрагментов текста, то используется метод выборочного чтения. Если в книге нет подробного оглавления, следует обратить внимание ученика на предметные и именные указатели.

Избранные фрагменты или весь текст (если он целиком имеет отношение к теме) требуют вдумчивого, неторопливого чтения с «мысленной проработкой» материала. Такое чтение предполагает выделение: 1) главного в тексте; 2) основных аргументов; 3) выводов. Особое внимание следует обратить на то, вытекает тезис из аргументов или нет.

Необходимо также проанализировать, какие из утверждений автора носят проблематичный, гипотетический характер, и уловить скрытые вопросы.

Понятно, что умение таким образом работать с текстом приходит далеко не сразу. Наилучший способ научиться выделять главное в тексте, улавливать проблематичный характер утверждений, давать оценку авторской позиции – это сравнительное чтение, в ходе которого Вы знакомитесь с различными мнениями по одному и тому же вопросу, сравниваете весомость и доказательность аргументов сторон и делаете вывод о наибольшей убедительности той или иной позиции.

Если в литературе встречаются разные точки зрения по тому или иному вопросу из-за сложности прошедших событий и правовых явлений, нельзя их отвергать, не разобравшись. При наличии расхождений между авторами необходимо найти рациональное зерно у каждого из них, что позволит глубже усвоить предмет изучения и более критично оценивать изучаемые вопросы. Знакомясь с особыми позициями авторов, нужно определять их схожие суждения, аргументы, выводы, а затем сравнивать их между собой и применять из них ту, которая более убедительна.

Следующим этапом работы с литературными источниками является создание конспектов, фиксирующих основные тезисы и аргументы. Можно делать записи на отдельных листах, которые потом легко систематизировать по отдельным темам изучаемого курса. Другой способ – это ведение тематических тетрадей-конспектов по одной какой-либо теме. Большие специальные работы монографического характера целесообразно конспектировать в отдельных тетрадях. Здесь важно вспомнить, что конспекты пишутся на одной стороне листа, с полями и достаточным для исправления и ремарок межстрочным расстоянием (эти правила соблюдаются для удобства редактирования). Если в конспектах приводятся цитаты, то непременно должно быть дано указание на источник (автор, название, выходные данные, № страницы). Впоследствии эта информация может быть использована при написании текста реферата или другого задания.

Таким образом, при работе с источниками и литературой важно уметь:

- сопоставлять, сравнивать, классифицировать, группировать, систематизировать информацию в соответствии с определенной учебной задачей;
- обобщать полученную информацию, оценивать прослушанное и прочитанное;
- фиксировать основное содержание сообщений; формулировать, устно и письменно, основную идею сообщения; составлять план, формулировать тезисы;
- готовить и презентовать развернутые сообщения типа доклада;
- работать в разных режимах (индивидуально, в паре, в группе), взаимодействуя друг с другом;
- пользоваться реферативными и справочными материалами;
- контролировать свои действия и действия своих товарищей, объективно оценивать свои действия;
- обращаться за помощью, дополнительными разъяснениями к преподавателю, другим студентам;
- пользоваться лингвистической или контекстуальной догадкой, словарями различного характера, различного рода подсказками, опорами в тексте (ключевые слова, структура текста, предваряющая информация и др.);
- использовать при говорении и письме перифраз, синонимичные средства, слова-описания общих понятий, разъяснения, примеры, толкования, «словотворчество»;
- повторять или перефразировать реплику собеседника в подтверждении понимания его высказывания или вопроса;
- обратиться за помощью к собеседнику (уточнить вопрос, переспросить и др.);
- использовать мимику, жесты (вообще и в тех случаях, когда языковых средств не хватает для выражения тех или иных коммуникативных намерений).

Подготовка к промежуточной аттестации.

При подготовке к промежуточной аттестации целесообразно:

- внимательно изучить перечень вопросов и определить, в каких источниках находятся сведения, необходимые для ответа на них;
- внимательно прочитать рекомендованную литературу;
- составить краткие конспекты ответов (планы ответов).

6. МАТЕРИАЛЬНО-ТЕХНИЧЕСКОЕ ОБЕСПЕЧЕНИЕ

По всем видам учебной деятельности в рамках дисциплины используются аудитории и лаборатории, оснащенные необходимым специализированным оборудованием.

Наименование специальных помещений	Оснащенность специальных помещений	Перечень лицензионного программного обеспечения / Реквизиты подтверждающего документа
Учебная аудитория для проведения занятий лекционного типа	Мебель: учебная мебель Технические средства: экран, проектор, компьютер	MS Office, Windows / Корпоративные академические лицензии бессрочные Microsoft Open License №47425744, 48248803, 41251589, 46314939, 44964701, 43925361, 45936776, 47425744, 41875901, 41318363, 60102643; OpenOffice / свободно распространяемое ПО
Учебная аудитория для проведения лабораторных работ Лаборатория «Электромагнитные поля и волны» (301/С)	Мебель: учебная мебель Технические средства: экран, проектор, компьютер	MS Office, Windows / Корпоративные академические лицензии бессрочные Microsoft Open License №47425744, 48248803, 41251589, 46314939, 44964701, 43925361, 45936776, 47425744, 41875901, 41318363, 60102643;
Учебные аудитории для выполнения курсовых работ	Мебель: учебная мебель Технические средства: экран, проектор, компьютер	OpenOffice / свободно распространяемое ПО Mathcad 15/ Лицензия №8А1462152 бессрочная договор №21 от 14.12.2010г.

Для самостоятельной работы обучающихся предусмотрены помещения, укомплектованные специализированной мебелью, оснащенные компьютерной техникой с возможностью подключения к сети «Интернет» и обеспечением доступа в электронную информационно-образовательную среду университета.

Наименование помещений для самостоятельной работы обучающихся	Оснащенность помещений для самостоятельной работы обучающихся	Перечень лицензионного программного обеспечения / Реквизиты подтверждающего документа
Помещение для самостоятельной работы обучающихся (читальный зал Научной библиотеки)	Мебель: учебная мебель Комплект специализированной мебели: компьютерные столы Оборудование: компьютерная техника с подключением к информационно-коммуникационной сети «Интернет» и доступом в электронную информационно-образовательную среду образовательной организации, веб-камеры, коммуникационное оборудование, обеспечивающее доступ к сети интернет (проводное соединение и беспроводное соединение по технологии Wi-Fi)	MS Office, Windows / Корпоративная академическая лицензия бессрочная Microsoft Open License №66426830
Помещение для самостоятельной работы обучающихся (ауд. 333/А)	Мебель: учебная мебель Комплект специализированной мебели: компьютерные столы Оборудование: компьютерная техника с подключением к информационно-коммуникационной сети «Интернет» и доступом в электронную информационно-	MS Office, Windows / Корпоративная академическая лицензия бессрочная Microsoft Open License №66426830

11.03.02 «Инфокоммуникационные технологии и системы связи»
«Системы радиосвязи и радиодоступа»

Наименование помещений для самостоятельной работы обучающихся	Оснащенность помещений для самостоятельной работы обучающихся	Перечень лицензионного программного обеспечения / Реквизиты подтверждающего документа
	образовательную среду образовательной организации, веб-камеры, коммуникационное оборудование, обеспечивающее доступ к сети интернет (проводное соединение и беспроводное соединение по технологии Wi-Fi)	

7. ТЕКУЩИЙ КОНТРОЛЬ УСПЕВАЕМОСТИ И ПРОМЕЖУТОЧНАЯ АТТЕСТАЦИЯ

Проверка достижения результатов обучения по дисциплине осуществляется в рамках текущего контроля успеваемости и промежуточной аттестации.

7.1. Текущий контроль успеваемости

Текущий контроль успеваемости включает в себя мероприятия по оцениванию выполнения заданий на практических занятиях, заданий для самостоятельной работы. Мероприятия текущего контроля успеваемости приведены в таблице 7.1.

Таблица 7.1 – Мероприятия текущего контроля успеваемости

Обозначение	Наименование	Форма контроля
ПР-01.	Процессный подход. Объекты библиотеки моделирования процессов. Средства визуализации и анимации .	опрос
ПР-02.	Процессный подход. Ветвления. Ресурсы. Обслуживание. Сбор и анализ статистических данных.	опрос
ПР-03.	Реализация агентного подхода. Понятие и свойства агентов в имитационном моделировании.	опрос
ПР-04.	Реализация агентного подхода. Диаграммы действий и состояний.	опрос
СР01.	Основные концепции современных технологий – технологических трендов Индустрии 4.0.	реферат
СР02.	Рассмотрение примеров цифровых производств и технологий цифровизации промышленного производства.	реферат
СР03.	Изучение основ имитационного моделирования и разработки управляющих машинных программ.	реферат
СР04.	Цифровые трансформации и двойники: принципы, тренды, мировой опыт.	реферат

7.2. Промежуточная аттестация

Формы промежуточной аттестации по дисциплине приведены в таблице 7.2.

Таблица 7.2 – Формы промежуточной аттестации

Обозначение	Форма отчетности	Очная	Очно-заочная	Заочная
Экз01	Экзамен	3 семестр	5 семестр	3 курс

8. ФОНД ОЦЕНОЧНЫХ СРЕДСТВ

8.1. Оценочные средства

Оценочные средства соотнесены с результатами обучения по дисциплине и индикаторами достижения компетенций.

Код, наименование индикатора	Результаты обучения по дисциплине
ОПК-4 Способен понимать принципы работы современных информационных технологий и использовать их для решения задач профессиональной деятельности	
ИД-3 (ОПК4) Владеет информационно-коммуникационными, сетевыми технологиями и методами искусственного интеллекта для решения стандартных задач профессиональной деятельности	Знает основы цифрового моделирования.
	Знает методы имитационного моделирования сложных технических, экономических и социальных объектов; - функциональные возможности современных информационных систем.
	Знает системы имитационного моделирования.
ИД-6 (ОПК-4) Знает современные интерактивные программные комплексы и основные приемы обработки экспериментальных данных, в том числе с использованием стандартного программного обеспечения, пакетов программ общего и специального назначения	Владеет навыками исследования предметной области, постановки задачи и разработки концептуальной модели изучаемой системы
	Умеет использовать современные устройства при обработке экспериментальных данных с возможностью применения навыков знаний программного обеспечения
ИД-7 (ОПК-4) Умеет использовать возможности вычислительной техники и программного обеспечения для решения задач управления и алгоритмизации процессов обработки информации	Владеет навыками использования вычислительной техники и программного обеспечения для поиска решений задач управления в обработке, трансформации и структуризации информации
ИД-8 (ОПК-4) Владеет методами компьютерного моделирования физических процессов при передаче информации, техникой инженерной и компьютерной графики	Владеет навыками имитационного моделирования сложных технических, экономических и социальных объектов с использованием современных информационных систем.
	Умеет выбирать и использовать методы и среды разработки моделей в зависимости от поставленной задачи.
	Умеет формулировать задачу исследования, разрабатывать концептуальную модель изучаемой системы.
	Умеет выполнять анализ результатов моделирования, проводить оптимизационные эксперименты.
ОПК-5 Способен разрабатывать алгоритмы и компьютерные программы, пригодные для практического применения	

Код, наименование индикатора	Результаты обучения по дисциплине
ИД-1 (ОПК-5) Умеет применять основные языки программирования, операционные системы и оболочки, современные программные среды разработки информационных систем и технологий для решения прикладных задач различных классов	Умеет разрабатывать имитационные модели сложных технических, экономических и социальных объектов с использованием современных информационных систем.
ИД-2 (ОПК-5) Применяет навыки разработки компьютерных программ	Применяет навыки разработки цифровых двойников

ИД-3 (ОПК4) Владеет информационно-коммуникационными, сетевыми технологиями и методами искусственного интеллекта для решения стандартных задач профессиональной деятельности

Результаты обучения	Контрольные мероприятия
Знает основы цифрового моделирования.	ПР01, СР-01, Экз01
Знает методы имитационного моделирования сложных технических, экономических и социальных объектов; - функциональные возможности современных информационных систем.	ПР01, СР-01, Экз01
Знает системы имитационного моделирования.	ПР01, СР-01, Экз01

Задания к опросу ПР01

1. Процессный подход.
2. Объекты библиотеки моделирования процессов.
3. Средства визуализации и анимации.

Темы реферата СР01

1. Систем имитационного моделирования.
2. Методы имитационного моделирования.

ИД-6 (ОПК-4) Знает современные интерактивные программные комплексы и основные приемы обработки экспериментальных данных, в том числе с использованием стандартного программного обеспечения, пакетов программ общего и специального назначения

Результаты обучения	Контрольные мероприятия
Владеет навыками исследования предметной области, постановки задачи и разработки концептуальной модели изучаемой системы	ПР02, Экз01

Результаты обучения	Контрольные мероприятия
Умеет использовать современные устройства при обработке экспериментальных данных с возможностью применения навыков знаний программного обеспечения	ПР02, Экз01

Задания к опросу ПР02

1. Процессный подход.
2. Ветвления. Ресурсы.
3. Обслуживание.
4. Сбор и анализ статистических данных.

ИД-7 (ОПК-4) Умеет использовать возможности вычислительной техники и программного обеспечения для решения задач управления и алгоритмизации процессов обработки информации

Результаты обучения	Контрольные мероприятия
Владеет навыками использования вычислительной техники и программного обеспечения для поиска решений задач управления в обработке, трансформации и структуризации информации	ПР03, СР-02, Экз01

Задания к опросу ПР03

1. Реализация агентного подхода.
2. Понятие и свойства агентов в имитационном моделировании.

Темы реферата СР02

1. Цифровые двойники.
2. Среды создания цифровых двойников.

ИД-8 (ОПК-4) Владеет методами компьютерного моделирования физических процессов при передаче информации, техникой инженерной и компьютерной графики

Результаты обучения	Контрольные мероприятия
Владеет навыками имитационного моделирования сложных технических, экономических и социальных объектов с использованием современных информационных систем.	ПР04, Экз01
Умеет выбирать и использовать методы и среды разработки моделей в зависимости от поставленной задачи.	ПР04, Экз01
Умеет формулировать задачу исследования, разрабатывать концептуальную модель изучаемой системы.	ПР04, Экз01
Умеет выполнять анализ результатов моделирования, проводить оптимизационные эксперименты.	ПР04, Экз01

Задания к опросу ПР04

1. Реализация агентного подхода.
2. Диаграммы действий и состояний.

Темы реферата СР03

1. Основы имитационного моделирования.

2. Основные подходы при реализации методов визуализации и анимации при построении моделей цифровых двойников

ИД-1 (ОПК-5) Умеет применять основные языки программирования, операционные системы и оболочки, современные программные среды разработки информационных систем и технологий для решения прикладных задач различных классов

Результаты обучения	Контрольные мероприятия
Умеет разрабатывать имитационные модели сложных технических, экономических и социальных объектов с использованием современных информационных систем.	СР-04, Экз01

Темы реферата СР04

1. Основы цифровой трансформации.
2. Этапы создания цифровых двойников.

ИД-2 (ОПК-5) Применяет навыки разработки компьютерных программ

Результаты обучения	Контрольные мероприятия
Применяет навыки разработки цифровых двойников	СР-04, Экз01

Темы реферата СР04

1. Виды цифровых двойников.
2. Особенность построения цифровых двойников сложного радиоэлектронного оборудования .

Теоретические вопросы к экзамену Экз01

1. Что такое промышленная революция? Какие промышленные революции выделяют в истории человечества?
2. В чем заключается четвертая промышленная революция?
3. Какие наиболее значимые технологии развиваются в рамках четвертой промышленной революции?
4. Чем четвертая промышленная революция отличается от предшествующих? Какие факторы обуславливают ее самостоятельность?
5. Что такое киберфизическая система?
6. Примеры киберфизических систем.
7. Какие технологии обозначают термином дизрупция или дизруптивная инновация?
8. Какие уровни экономики затрагивает четвертая промышленная революция?
9. Как четвертая промышленная революция должна повлиять на экономику?
10. Как четвертая промышленная революция должна повлиять на отношение к труду?
11. Как четвертая промышленная революция должна повлиять на прозрачность мира?
12. Как четвертая промышленная революция должна повлиять на социальную сферу?

13. Как четвертая промышленная революция должна повлиять на индивидуализацию?
14. Как четвертая промышленная революция должна повлиять на политические системы?
15. Что такое цифровизация в общем смысле?
16. В чем заключается цифровизация экономики?
17. Что такое «умная» технология и чем она определяется?
18. Какие существуют современные «умные» технологии?
19. Концепция «интернет вещей».
20. Какие технологии включает интернет вещей?
21. Концепция «умный дом».
22. Концепция «умных город».
23. Концепция «умный автомобиль».
24. Концепция «умный завод» («умное производство»).
25. Что такое национальная технологическая инициатива (НТИ)?
26. Каковы запланированные сроки реализации НТИ?
27. Какие участники вовлечены в разработку НТИ?
28. Что такое рабочая группа НТИ? Как определяется ее состав?
29. Что такое дорожная карта НТИ? Основные этапы формирования дорожных карт НТИ.
30. Какие принципы НТИ отличают ее от других национальных проектов?
31. Какую функцию выполняет матрица НТИ?
32. Как НТИ относится к вопросу международной кооперации?
33. Каковы критерии выбора рынков для развития в рамках НТИ?
34. Рынок AeroNet, его цели и ключевые сегменты.
35. Рынок AutoNet, его цели и ключевые сегменты.
36. В чем заключается миссия дорожной карты «AutoNet 2.0»?
37. Рынок MariNet, его цели и ключевые сегменты.
38. Рынок NeuroNet, его цели и ключевые сегменты.
39. Рынок HealthNet, его цели и ключевые сегменты.
40. Рынок FoodNet, его цели и ключевые сегменты.
41. Рынок EnergyNet, его цели и ключевые сегменты.
42. Рынок SafeNet, его цели и ключевые сегменты.
43. Рынок FinNet, его цели и ключевые сегменты.
44. Кросс-рыночное направление TechNet и его цели.
45. Какие цифровые технологии относятся к приоритетным направлениям НТИ?
46. Как преодолеваются технологические барьеры НТИ?
47. Технологии искусственного интеллекта.
48. Технологии интеллектуального анализа данных, большие данные.
49. Технологии распределенного рееста.
50. Технологии сенсорики и компоненты робототехники.
51. Технологии виртуальной и дополненной реальностей.
52. Технологии беспилотных транспортных средств.
53. Технологии беспроводной связи.
54. Какие продукты НТИ уже созданы?
55. Как создаются центры НТИ на базе образовательных организаций высшего образования и научных организаций?
56. Для чего созданы центры компетенций НТИ и технологические конкурсы Ur Great?
57. Что такое цифровой двойник?
58. Какие технологии лежат в основе концепции цифрового двойника?

59. Каковы области применения цифровых двойников? Примеры.
60. В чем заключаются преимущества использования цифровых двойников?
61. Как организуется хранение данных цифровых двойников?
62. Как происходит обслуживание цифровых двойников и обновление их данных?
63. Эволюция цифровых двойников.
64. Типология и классификация цифровых двойников.
65. Описание архитектуры Model-View-Controller (MVC).
66. Как цифровой двойник применяется в жизненном цикле устройства?
67. Что такое обслуживание по фактическому состоянию? Какую роль в этом может играть цифровой двойник?
68. Какие инструментальные средства создания цифровых двойников существуют?
69. Что такое имитационное моделирование?
70. Каков спектр задач, решаемых с применением имитационного моделирования?
71. В чем заключается концептуальное моделирование?
72. В чем заключается процессное моделирование?
73. В чем заключается онтологическое моделирование?
74. Какие виды имитационного моделирования существуют и чем они отличаются?
75. Что представляет собой многоподходное моделирование?
76. Какие возможности для имитационного моделирования предоставляет среда AnyLogic?
77. Что такое агентное моделирование? Каковы базовые идеи агент-ориентированных моделей?
78. Какими свойствами обычно обладают агенты в агент-ориентированных моделях?
79. Примеры коммерческого приложения агент-ориентированных моделей.
80. Использование агентного моделирования при решении оптимизационных задач.
81. Элементы и принципы построения моделей системной динамики.
82. Понятие трехмерного цифрового двойника.
83. Что называют объектами и субъектами цифрового двойника?
84. Что такое сценирование? Как создаются трехмерные сцены цифровых двойников?
85. Какие цифровые двойники называются умными (Smart Digital Twin)?
86. Какие существуют инструментальные средства построения трехмерных моделей и рендеринга? Чем они отличаются?
87. Как используются датчики и системы измерений для взаимодействия цифровых двойников с объектами и процессами реального мира?
88. Как цифровые двойники связаны с концепцией интернета вещей?
89. Как цифровые двойники связаны с концепцией дополненной реальности?
90. Каковы перспективы применения цифровых двойников?

8.2. Критерии и шкалы оценивания

Каждое мероприятие текущего контроля успеваемости оценивается по шкале «зачтено», «не зачтено».

Оценка «зачтено» выставляется обучающемуся при выполнении всех указанных показателей (Таблица 8.1), допускаются несущественные неточности в изложении и оформлении материала

При невыполнении хотя бы одного из показателей выставляется оценка «не зачтено».

Таблица 8.1 – Критерии оценивания мероприятий текущего контроля успеваемости

Наименование, обозначение	Показатель
Опрос	даны правильные ответы не менее чем на 50% заданных вопросов
Реферат	тема реферата раскрыта; использованы рекомендуемые источники; соблюдены требования к объему и оформлению реферата

При оценивании результатов обучения по дисциплине в ходе промежуточной аттестации используются следующие критерии и шкалы.

Экзамен (Экз01, Экз02).

Задание состоит из 2 теоретических вопросов и 2 практических заданий.

Время на подготовку: 60 минут.

Оценка «отлично» выставляется обучающемуся, если он глубоко и прочно усвоил программный материал, исчерпывающе, последовательно, четко и логически стройно его излагает, умеет тесно увязывать теорию с практикой, свободно справляется с задачами, вопросами и другими видами применения знаний, не затрудняется с ответом при видоизменении заданий, использует в ответе материал рекомендуемой литературы, правильно обосновывает принятое решение, владеет разносторонними навыками и приемами выполнения практических заданий.

Оценка «хорошо» выставляется обучающемуся, если он твердо знает программный материал, грамотно и по существу излагает его, не допуская существенных неточностей в ответах на вопросы, правильно применяет теоретические положения при решении практических заданий, владеет необходимыми навыками и приемами их выполнения.

Оценка «удовлетворительно» выставляется обучающемуся, если он имеет знания только основного материала, но не усвоил его деталей, допускает неточности, недостаточно правильные формулировки, нарушения логической последовательности в изложении программного материала, испытывает затруднения при выполнении практических работ.

Оценка «неудовлетворительно» выставляется обучающемуся, который не знает значительной части программного материала, допускает существенные ошибки в ответах на вопросы, неуверенно, с большими затруднениями выполняет практические задания.

Экзамен (Экз01, Экз02).

Промежуточная аттестация проводится в форме компьютерного тестирования.

Продолжительность тестирования: 80 минут.

Итоговая оценка выставляется с использованием следующей шкалы.

Оценка	Правильно решенные тестовые задания (%)
«отлично»	81-100
«хорошо»	61-80
«удовлетворительно»	41-60
«неудовлетворительно»	0-40

Защита КР (КР01).

На защите курсовой работы обучающемуся задаются 8-10 вопросов по теме курсового проектирования.

Оценка «отлично» выставляется студенту, показавшему глубокие знания, примененные им при самостоятельном исследовании выбранной темы, способному обобщить практический материал и сделать на основе анализа выводы.

Оценка «хорошо» выставляется студенту, показавшему в работе и при ее защите полное знание материала, всесторонне осветившему вопросы темы, но не в полной мере проявившему самостоятельность в исследовании.

Оценка «удовлетворительно» выставляется студенту, раскрывшему в работе основные вопросы избранной темы, но не проявившему самостоятельности в анализе или допустившему отдельные неточности в содержании работы.

Оценка «неудовлетворительно» выставляется студенту, не раскрывшему основные положения избранной темы и допустившему грубые ошибки в содержании работы, а также допустившему неправомерное заимствование.

Результат обучения по дисциплине считается достигнутым при получении обучающимся оценки «зачтено», «удовлетворительно», «хорошо», «отлично» по каждому из контрольных мероприятий, относящихся к данному результату обучения.

МИНИСТЕРСТВО НАУКИ И ВЫСШЕГО ОБРАЗОВАНИЯ РОССИЙСКОЙ ФЕДЕРАЦИИ
Федеральное государственное бюджетное образовательное учреждение
высшего образования

«Тамбовский государственный технический университет»
(ФГБОУ ВО «ТГТУ»)



УТВЕРЖДАЮ

Директор Института энергетики,
приборостроения и радиоэлектроники
Т.И. Чернышова
« 15 » февраля 20 23 г.

РАБОЧАЯ ПРОГРАММА ДИСЦИПЛИНЫ

Б1.0.05.04 Измерительная техника и электрические измерения

(шифр и наименование дисциплины в соответствии с утвержденным учебным планом подготовки)

Направление

11.03.02 Инфокоммуникационные технологии и системы связи

(шифр и наименование)

Профиль

Системы радиосвязи и радиодоступа

(наименование профиля образовательной программы)

Формы обучения: ***очная, очно-заочная***

Кафедра: ***Конструирование радиоэлектронных и микропроцессорных систем***

(наименование кафедры)

Составитель:

д.т.н, профессор

степень, должность

подпись

З.М. Селиванова

инициалы, фамилия

Заведующий кафедрой

подпись

Н.Г. Чернышов

инициалы, фамилия

Тамбов 2023

**1. ПЛАНИРУЕМЫЕ РЕЗУЛЬТАТЫ ОБУЧЕНИЯ ПО ДИСЦИПЛИНЕ И
ЕЕ МЕСТО В СТРУКТУРЕ ОПОП**

Цель освоения дисциплины – достижение планируемых результатов обучения (таблица 1.1), соотнесенных с индикаторами достижения компетенций и целью реализации ОПОП.

Дисциплина входит в состав обязательной части образовательной программы.

Таблица 1.1 – Результаты обучения по дисциплине

Код, наименование индикатора	Результаты обучения по дисциплине
ОПК-2 Способен самостоятельно проводить экспериментальные исследования и использовать основные приемы обработки и представления полученных данных	
ИД-5 (ОПК-2) Знает основные методы и средства проведения экспериментальных исследований, системы стандартизации и сертификации	Знает методы измерений электрических величин, системы стандартизации и сертификации
	Умеет осуществлять экспериментальные исследования электронных устройств
ИД-6 (ОПК-2) Умеет выбирать способы и средства измерений и проводить экспериментальные исследования	Владеет способами обработки и анализа полученных экспериментальных данных
	Умеет представлять результаты экспериментальных данных при исследовании электронных устройств
ИД-7 (ОПК-2) Владеет способами обработки и представления полученных данных и оценки погрешности результатов измерений	Владеет методикой оценки результатов экспериментальных исследований
	Владеет приемами обработки информации и представления результатов исследования

Результаты обучения по дисциплине достигаются в рамках осуществления всех видов контактной и самостоятельной работы обучающихся в соответствии с утвержденным учебным планом.

Индикаторы достижения компетенций считаются сформированными при достижении соответствующих им результатов обучения.

2. ОБЪЁМ ДИСЦИПЛИНЫ

Объем дисциплины составляет 3 зачетные единицы.

Ниже приведено распределение общего объема дисциплины (в академических часах) в соответствии с утвержденным учебным планом.

Виды работ	Форма обучения	
	Очная	Очно-заочная
	3 семестр	5 семестр
<i>Контактная работа</i>	52	14
занятия лекционного типа	32	6
лабораторные занятия		
практические занятия	16	6
курсовое проектирование		
консультации	2	2
промежуточная аттестация	2	
<i>Самостоятельная работа</i>	56	94
<i>Всего</i>	108	108

3. СОДЕРЖАНИЕ ДИСЦИПЛИНЫ

Тема 1. Основы метрологии и измерений.

Основные понятия и определения метрологии. Единицы физических величин. Классификация и методы измерений. Классификация средств измерений. Метрологические характеристики средств измерений. Классификация погрешностей измерений. Модели измерительного процесса. Систематические погрешности. Случайные погрешности. Обработка результатов измерений. Суммирование погрешностей. Формы записи результатов измерений. Государственные стандарты в области метрологии.

Тема 2. Средства измерительной техники. Меры, масштабные преобразователи. Электромеханические измерительные приборы. Электромеханические приборы с преобразователями. Измерительные мосты и компенсаторы. Аналоговые электронные измерительные приборы. Цифровые измерительные приборы.

Тема 3. Измерение электрических величин. Электронные вольтметры.

Измерение постоянного тока, напряжения. Измерение переменного тока и напряжения. Измерение мощности и энергии. Измерение фазы и частоты. Структурная схема электронного вольтметра постоянного тока. Структурная схема электронного вольтметра переменного тока. Принцип действия электронного вольтметра. Универсальный цифровой вольтметр.

Тема 4. Измерение параметров электрических цепей. Измерительные приборы.

Измерение сопротивления постоянному току. Измерение емкости и тангенса угла потерь. Измерения индуктивности, добротности и взаимной индуктивности.

Тема 5. Измерительные генераторы.

Назначение и технические характеристики измерительного генератора. Классификация измерительных генераторов. Структурная схема измерительного генератора. Принцип действия и описание генератора специальной формы. Генераторы низкой частоты. Генераторы высокой частоты. Измерительные генераторы импульсов.

Тема 6. Методы и средства измерения электрических величин.

Методы и средства измерения напряжения и силы постоянного и переменного тока. Измерение мощности в цепях постоянного и переменного тока. Измерение энергии индукционными и электронными счетчиками. Измерение параметров электрических цепей и компонентов. Измерение частоты, интервалов времени, фазового сдвига. Исследование формы сигналов. Влияние измерительных приборов на точность измерений. Методы и средства автоматизации измерений тока, напряжения и мощности.

Тема 7. Измерение электрических величин и визуализация электрических колебаний. Электронный осциллограф.

Назначение и технические характеристики электронного осциллографа. Устройство осциллографа. Структурная схема и принцип действия осциллографа. Двухканальный осциллограф со встроенным многофункциональным генератором. Цифровой осциллограф.

Тема 8. Измерение неэлектрических величин.

Статические измерения. Динамические измерения. Исследование динамического режима средств измерений. Основные характеристики измерительных преобразователей. Схемы включения измерительных преобразователей. Динамические свойства измерительных

преобразователей. Классификация измерительных преобразователей. Применение датчиков измерения неэлектрических величин.

Тема 9. Основы цифровых средств измерения.

Общие сведения. Измерение температуры. Классификация датчиков. Особенности построения первичных и вторичных преобразователей. Основные источники погрешности измерений. Виды цифровых датчиков.

Практические занятия

ПР01. Основные методы измерений

ПР02. Применение методов измерения типовых физических величин.

ПР03. Расчет погрешностей измерений.

ПР04. Обработка экспериментальных данных при многократном измерении.

ПР05. Выбор средств измерений по точности при измерении и контроле параметров.

ПР06. Измерение параметров электрических сигналов с использованием осциллографа.

ПР07. Изучение принципа действия и устройства электроизмерительных приборов измерительной техники.

ПР08. Изучение принципа измерения температуры с помощью аналоговых и цифровых датчиков.

Самостоятельная работа:

СР01. Обработка результатов измерений. Суммирование погрешностей. Формы записи результатов измерений. Государственные стандарты в области метрологии.

СР02. Аналоговые электронные измерительные приборы. Цифровые измерительные приборы.

СР03. Принцип действия электронного вольтметра. Универсальный цифровой вольтметр.

СР04. Измерения индуктивности, добротности и взаимной индуктивности.

СР05. Генераторы низкой частоты. Генераторы высокой частоты. Измерительные генераторы импульсов.

СР06. Влияние измерительных приборов на точность измерений. Методы и средства автоматизации измерений тока, напряжения и мощности.

СР07. Двухканальный осциллограф со встроенным многофункциональным генератором. Цифровой осциллограф.

СР08. Классификация измерительных преобразователей. Применение датчиков измерения неэлектрических величин.

СР09. Особенности построения первичных и вторичных преобразователей. Основные источники погрешности измерений.

Список тем рефератов в рамках самостоятельной работы:

1. Государственные стандарты в области метрологии.
2. Обработка результатов измерений.
3. Цифровые измерительные приборы.
4. Измерения индуктивности, добротности и взаимной индуктивности.
5. Измерительные генераторы импульсов.
6. Методы и средства автоматизации измерений тока, напряжения и мощности.

7. Устройство и применение цифрового осциллографа.
8. Применение датчиков измерения неэлектрических величин.
9. Основные источники погрешности измерений.
10. Классификация и методы измерений.
11. Модели измерительного процесса.
12. Измерение мощности и энергии.
13. Принцип действия и описание генератора специальной формы.
14. Измерение частоты, интервалов времени, фазового сдвига.
15. Влияние измерительных приборов на точность измерений.

4. ПЕРЕЧЕНЬ УЧЕБНОЙ ЛИТЕРАТУРЫ, ИНФОРМАЦИОННЫХ РЕСУРСОВ И ТЕХНОЛОГИЙ

4.1. Учебная литература

1. Данилин, А.А. Измерения в радиоэлектронике [Электронный ресурс] : учеб. пособие / А.А. Данилин, Н.С. Лавренко. — Электрон. дан. — Санкт-Петербург : Лань, 2017. — 408 с. — Режим доступа: <https://e.lanbook.com/book/89927> . — Загл. с экрана.
2. Селиванова, З. М. Схемотехника электронных средств [Электронный ресурс, мультимедиа]: лабораторный практикум / З. М. Селиванова. — Тамбов: Изд-во ФГБОУ ВО «ТГТУ», 2018. — 80 с. — Режим доступа: <http://tstu.ru/book/elib3/mm/2018/Selivanova/> - Загл. с экрана.
3. Ким, К.К. Метрология, стандартизация, сертификация и электроизмерительная техника: учебное пособие для вузов / К. К. Ким, Г. Н. Анисимов, В. Ю. Барборович, Б. Я. Литвинов; под ред. К.К. Кима. — СПб.: Питер, 2006. — 368 с.
4. Иванов, И. А. Метрология, стандартизация и сертификация: учебное пособие для вузов / С.В. Урушев, Д.П. Кононов, А.А. Воробьев, Н.Ю. Шадрина, В.Г. Кондратенко. — Электрон. дан. — Санкт-Петербург : Лань, 2022. — 356 с. — Режим доступа: <https://e.lanbook.com/book/208667?category=931> . — Загл. с экрана.
5. Белов, Н.В. Электротехника и основы электроники. — Электрон. дан. — Санкт-Петербург : Лань, 2022. — 432 с. — Режим доступа: <https://reader.lanbook.com/book/210866#118> . — Загл. с экрана.

4.2. Периодическая литература

1. Радиотехника и электроника. <https://elibrary.ru/contents.asp?titleid=7980>
2. Измерительная техника. <https://elibrary.ru/contents.asp?titleid=8723>
3. Приборы и техника эксперимента. <http://www.elibrary.ru/contents.asp?titleid=7954>

4.3. Интернет-ресурсы, в том числе современные профессиональные базы данных и информационные справочные системы

- Университетская информационная система «РОССИЯ» <https://uisrussia.msu.ru>
Справочно-правовая система «Консультант+» <http://www.consultant-urist.ru>
Справочно-правовая система «Гарант» <http://www.garant.ru>
База данных Web of Science <https://apps.webofknowledge.com/>
База данных Scopus <https://www.scopus.com>
Портал открытых данных Российской Федерации <https://data.gov.ru>
База открытых данных Министерства труда и социальной защиты РФ <https://rosmintrud.ru/opendata>
База данных Научной электронной библиотеки eLIBRARY.RU <https://elibrary.ru/>
База данных профессиональных стандартов Министерства труда и социальной защиты РФ <http://profstandart.rosmintrud.ru/obshchiy-informatsionnyy-blok/natsionalnyy-reestr-professionalnykh-standartov/>
Базы данных Министерства экономического развития РФ <http://www.economy.gov.ru>
База открытых данных Росфинмониторинга <http://www.fedsfm.ru/opendata>
Электронная база данных «Издательство Лань» <https://e.lanbook.com>
Электронная библиотечная система «IPRbooks» <http://www.iprbookshop.ru>
База данных «Электронно-библиотечная система «ЭБС ЮРАЙТ» <https://www.biblio-online.ru>
База данных электронно-библиотечной системы ТГТУ <http://elib.tstu.ru>

Федеральная государственная информационная система «Национальная электронная библиотека» <https://нэб.рф>

Национальный портал онлайн обучения «Открытое образование» <https://openedu.ru>

Электронная база данных "Polpred.com Обзор СМИ" <https://www.polpred.com>

Официальный сайт Федерального агентства по техническому регулированию и метрологии <http://protect.gost.ru/>

Ресурсы электронной информационно-образовательной среды университета представлены в локальном нормативном акте «Положение об электронной информационно-образовательной среде Тамбовского государственного технического университета».

Электронные образовательные ресурсы, к которым обеспечен доступ обучающихся, в т.ч. приспособленные для использования инвалидами и лицами с ограниченными возможностями здоровья, приведены на официальном сайте университета в разделе «Университет»-«Сведения об образовательной организации»-«Материально-техническое обеспечение и оснащённость образовательного процесса».

Сведения о лицензионном программном обеспечении, используемом в образовательном процессе, представлены на официальном сайте университета в разделе «Образование» - «Учебная работа»-«Доступное программное обеспечение».

5. МЕТОДИЧЕСКИЕ УКАЗАНИЯ ДЛЯ ОБУЧАЮЩИХСЯ ПО ОСВОЕНИЮ ДИСЦИПЛИНЫ

Подготовка к лекциям

Конспектирование лекций – сложный вид вузовской аудиторной работы, предполагающий интенсивную умственную деятельность студента. В ходе лекционных занятий необходимо вести конспектирование учебного материала, обращать внимание на категории, формулировки, раскрывающие содержание тех или иных явлений и процессов, научные выводы и практические рекомендации. Не надо стремиться записать дословно всю лекцию. Такое «конспектирование» приносит больше вреда, чем пользы. Целесообразно вначале понять основную мысль, излагаемую лектором, а затем записать ее. Желательно оставить в рабочих конспектах поля, на которых делать пометки из рекомендованной литературы, дополняющие материал прослушанной лекции, а также подчеркивающие особую важность тех или иных теоретических положений. Необходимо задавать преподавателю уточняющие вопросы с целью уяснения теоретических положений, разрешения спорных ситуаций. Целесообразно дорабатывать свой конспект лекции, делая в нем соответствующие записи из литературы, рекомендованной преподавателем и предусмотренной учебной программой.

Работая над конспектом лекций, Вам всегда необходимо использовать не только учебник, но и ту литературу, которую дополнительно рекомендовал лектор. Именно такая серьезная, кропотливая работа с лекционным материалом позволит глубоко овладеть теоретическим материалом. Для понимания материала учебной дисциплины и качественного его усвоения Вам рекомендуется такая последовательность действий:

- после прослушивания лекции и окончания учебных занятий, при подготовке к занятиям следующего дня нужно сначала просмотреть и обдумать текст лекции, прослушанной сегодня, разобрать рассмотренные примеры;
- при подготовке к лекции следующего дня нужно просмотреть текст предыдущей лекции, подумать о том, какая может быть тема следующей лекции.

Подготовка к практическим занятиям

Подготовку к каждому практическому занятию необходимо начинать с ознакомления с планом практического занятия, который отражает содержание предложенной темы. Тщательное продумывание и изучение вопросов плана основывается на проработке текущего материала лекции, а затем изучения обязательной и дополнительной литературы, рекомендованной к данной теме. Все новые понятия по изучаемой теме необходимо выучить наизусть и внести в глоссарий, который целесообразно вести с самого начала изучения курса.

Результат такой работы должен проявиться в способности свободно ответить на теоретические вопросы практикума, выступать и участвовать в коллективном обсуждении вопросов изучаемой темы, правильно выполнять практические задания и контрольные работы.

В процессе подготовки к практическим занятиям, необходимо обратить особое внимание на самостоятельное изучение рекомендованной литературы. При всей полноте конспектирования лекции в ней невозможно изложить весь материал из-за лимита аудиторных часов. Поэтому самостоятельная работа с учебниками, учебными пособиями, научной, справочной литературой, материалами периодических изданий и Интернета является наиболее эффективным методом получения дополнительных знаний, позволяет значительно активизировать процесс овладения информацией, способствует более глубокому усвоению изучаемого материала, формирует у Вас отношение к конкретной проблеме.

Самостоятельная работа

Самостоятельная работа студента является основным средством овладения учебным материалом во время, свободное от обязательных учебных занятий. Самостоятельная работа студента над усвоением учебного материала по учебной дисциплине может выполняться в библиотеке университета, учебных кабинетах, компьютерных классах, а также в домашних условиях. Содержание самостоятельной работы студента определяется учебной программой дисциплины, методическими материалами, заданиями и указаниями преподавателя. Вы можете дополнить список использованной литературы современными источниками, не представленными в списке рекомендованной литературы, и в дальнейшем использовать собственные подготовленные учебные материалы при написании курсовых и дипломных работ.

Ваша самостоятельная работа может осуществляться в аудиторной и внеаудиторной формах. Самостоятельная работа в аудиторное время может включать:

- конспектирование (составление тезисов) лекций;
- выполнение контрольных работ;
- решение задач;
- работу со справочной и методической литературой;
- выступления с докладами, сообщениями на семинарских занятиях;
- защиту выполненных работ;
- участие в оперативном (текущем) опросе по отдельным темам изучаемой дисциплины;
- участие в беседах, деловых (ролевых) играх, дискуссиях, круглых столах, конференциях;
- участие в тестировании и др.

Самостоятельная работа во внеаудиторное время может состоять из:

- повторение лекционного материала;
- подготовки к семинарам (практическим занятиям);
- изучения учебной и научной литературы;
- решения задач, выданных на практических занятиях;
- подготовки к контрольным работам, тестированию и т.д.;
- подготовки рефератов, эссе и иных индивидуальных письменных работ по заданию преподавателя;
- выделение наиболее сложных и проблемных вопросов по изучаемой теме, получение разъяснений и рекомендаций по данным вопросам с преподавателями кафедры на их еженедельных консультациях.
- проведение самоконтроля путем ответов на вопросы текущего контроля знаний, решения представленных в учебно-методических материалах кафедры задач, тестов, написания рефератов и эссе по отдельным вопросам изучаемой темы.

Рекомендации по работе с литературой

Работу с литературой целесообразно начать с изучения общих работ по теме, а также учебников и учебных пособий. Далее рекомендуется перейти к анализу монографий и статей, рассматривающих отдельные аспекты проблем, изучаемых в рамках курса, а также официальных материалов и неопубликованных документов (научно-исследовательские работы, диссертации), в которых могут содержаться основные вопросы изучаемой проблемы.

Работу с источниками надо начинать с ознакомительного чтения, т.е. просмотреть текст, выделяя его структурные единицы. При ознакомительном чтении закладками отмечаются те страницы, которые требуют более внимательного изучения.

В зависимости от результатов ознакомительного чтения выбирается дальнейший способ работы с источником. Если для разрешения поставленной задачи требуется изучение некоторых фрагментов текста, то используется метод выборочного чтения. Если в книге нет подробного оглавления, следует обратить внимание ученика на предметные и именные указатели.

Избранные фрагменты или весь текст (если он целиком имеет отношение к теме) требуют вдумчивого, неторопливого чтения с «мысленной проработкой» материала. Такое чтение предполагает выделение: 1) главного в тексте; 2) основных аргументов; 3) выводов. Особое внимание следует обратить на то, вытекает тезис из аргументов или нет.

Следующим этапом работы с литературными источниками является создание конспектов, фиксирующих основные тезисы и аргументы. Можно делать записи на отдельных листах, которые потом легко систематизировать по отдельным темам изучаемого курса. Другой способ – это ведение тематических тетрадей-конспектов по одной какой-либо теме. Большие специальные работы монографического характера целесообразно конспектировать в отдельных тетрадях. Здесь важно вспомнить, что конспекты пишутся на одной стороне листа, с полями и достаточным для исправления и ремарок межстрочным расстоянием (эти правила соблюдаются для удобства редактирования). Если в конспектах приводятся цитаты, то непременно должно быть дано указание на источник (автор, название, выходные данные, № страницы). Впоследствии эта информация может быть использована при написании текста реферата или другого задания.

Таким образом, при работе с источниками и литературой важно уметь:

- сопоставлять, сравнивать, классифицировать, группировать, систематизировать информацию в соответствии с определенной учебной задачей;
- обобщать полученную информацию, оценивать прослушанное и прочитанное;
- фиксировать основное содержание сообщений; формулировать, устно и письменно, основную идею сообщения; составлять план, формулировать тезисы;
- готовить и презентовать развернутые сообщения типа доклада;
- пользоваться реферативными и справочными материалами;
- обращаться за помощью, дополнительными разъяснениями к преподавателю, другим студентам.

Подготовка к промежуточной аттестации.

При подготовке к промежуточной аттестации целесообразно:

- внимательно изучить перечень вопросов и определить, в каких источниках литературы находятся сведения, необходимые для ответа на них;
- внимательно прочитать рекомендованную литературу, конспект лекций;
- составить краткие конспекты ответов (планы ответов).

6. МАТЕРИАЛЬНО-ТЕХНИЧЕСКОЕ ОБЕСПЕЧЕНИЕ

По всем видам учебной деятельности в рамках дисциплины используются аудитории и лаборатории, оснащенные необходимым специализированным и лабораторным оборудованием.

Наименование специальных помещений	Оснащенность специальных помещений	Перечень лицензионного программного обеспечения / Реквизиты подтверждающего документа
учебные аудитории для проведения занятий лекционного типа	Мебель: учебная мебель Технические средства обучения: экран, проектор, компьютер	MS Office, Windows / Корпоративные академические лицензии бессрочные Microsoft Open License № 61010664, 60979359, 61316870, 45560005, 45341392, 44964701, 49066437, 48248804, 49487340, 43925361, 44544975, 43239932, 42882586, 46733190, 45936776, 46019880, 47425744, 47869741, 60102643, 41875901
учебные аудитории для проведения занятий семинарского типа, групповых и индивидуальных консультаций, текущего контроля и промежуточной аттестации	Мебель: учебная мебель Технические средства обучения: экран, проектор, компьютер	
учебные аудитории для проведения практических занятий. Лаборатория «Схемотехника ЭС. Электротехника и электроника. Микропроцессорные системы» (333/С)	Мебель: учебная мебель Технические средства обучения: экран, проектор, компьютер Оборудование: блоки питания, генераторы электрических сигналов, вольтметры, осциллографы, мультиметры	

Для самостоятельной работы обучающихся предусмотрены помещения, укомплектованные специализированной мебелью, оснащенные компьютерной техникой с возможностью подключения к сети «Интернет» и обеспечением доступа в электронную информационно-образовательную среду университета.

Наименование помещений для самостоятельной работы обучающихся	Оснащенность помещений для самостоятельной работы обучающихся	Перечень лицензионного программного обеспечения / Реквизиты подтверждающего документа
Помещение для самостоятельной работы обучающихся (читальный зал Научной библиотеки)	Мебель: учебная мебель Комплект специализированной мебели: компьютерные столы Оборудование: компьютерная техника с подключением к информационно-коммуникационной сети «Интернет» и доступом в электронную информационно-образовательную среду образовательной организации, веб-камеры, коммуникационное оборудование, обеспечивающее доступ к сети интернет (проводное соединение и беспроводное соединение по технологии Wi-Fi)	MS Office, Windows / Корпоративная академическая лицензия бессрочная Microsoft Open License №66426830
Помещение для самостоятельной работы обучающихся (ауд. 333/А)	Мебель: учебная мебель Комплект специализированной мебели: компьютерные столы Оборудование: компьютерная техника с подключением к информационно-коммуникационной сети «Интернет» и доступом в электронную информационно-образовательную среду образовательной организации, веб-камеры, коммуникационное оборудование, обеспечивающее доступ к сети ин-	MS Office, Windows / Корпоративная академическая лицензия бессрочная Microsoft Open License №66426830

11.03.02 «Инфокоммуникационные технологии и системы связи»
«Системы радиосвязи и радиодоступа»

Наименование помещений для самостоятельной работы обучающихся	Оснащенность помещений для самостоятельной работы обучающихся	Перечень лицензионного программного обеспечения / Реквизиты подтверждающего документа
	тернет (проводное соединение и беспроводное соединение по технологии Wi-Fi)	

7. ТЕКУЩИЙ КОНТРОЛЬ УСПЕВАЕМОСТИ И ПРОМЕЖУТОЧНАЯ АТТЕСТАЦИЯ

Проверка достижения результатов обучения по дисциплине осуществляется в рамках текущего контроля успеваемости и промежуточной аттестации.

7.1. Текущий контроль успеваемости

Текущий контроль успеваемости включает в себя мероприятия по оцениванию выполнения лабораторных работ, заданий на практических занятиях, заданий для самостоятельной работы. Мероприятия текущего контроля успеваемости приведены в таблице 7.1.

Таблица 7.1 – Мероприятия текущего контроля успеваемости

Обозначение	Наименование	Форма контроля
ПР01	Основные методы измерений.	опрос
ПР02	Применение методов измерения типовых физических величин.	опрос
ПР03	Расчет погрешностей измерений.	опрос
ПР04	Обработка экспериментальных данных при многократном измерении.	опрос
ПР05	Выбор средств измерений по точности при измерении и контроле параметров.	опрос
ПР06	Измерение параметров электрических сигналов с использованием осциллографа.	опрос
ПР07	Изучение принципа действия и устройства электроизмерительных приборов измерительной техники.	опрос
ПР08	Изучение принципа измерения температуры с помощью аналоговых и цифровых датчиков.	опрос
СР01	Обработка результатов измерений. Суммирование погрешностей. Формы записи результатов измерений. Государственные стандарты в области метрологии.	реферат
СР02	Аналоговые электронные измерительные приборы. Цифровые измерительные приборы.	реферат
СР03	Принцип действия электронного вольтметра. Универсальный цифровой вольтметр.	реферат
СР04	Измерения индуктивности, добротности и взаимной индуктивности.	реферат
СР05	Генераторы низкой частоты. Генераторы высокой частоты. Измерительные генераторы импульсов.	реферат
СР06	Влияние измерительных приборов на точность измерений. Методы и средства автоматизации измерений тока, напряжения и мощности.	реферат
СР07	Двухканальный осциллограф со встроенным многофункциональным генератором. Цифровой осциллограф.	реферат
СР08	Классификация измерительных преобразователей. Применение датчиков измерения неэлектрических величин.	реферат
СР09	Особенности построения первичных и вторичных преобразователей. Основные источники погрешности измерений.	реферат

7.2. Промежуточная аттестация

Формы промежуточной аттестации по дисциплине приведены в таблице 7.2.

Таблица 7.2 – Формы промежуточной аттестации

Обоз- начение	Форма отчетности	Очная	Очно-заочная
Экз01	Экзамен	3 семестр	5 семестр

8. ФОНД ОЦЕНОЧНЫХ СРЕДСТВ

8.1. Оценочные средства

Оценочные средства соотнесены с результатами обучения по дисциплине и индикаторами достижения компетенций.

ИД-5 (ОПК-2)

Знает основные методы и средства проведения экспериментальных исследований, системы стандартизации и сертификации

Результаты обучения	Контрольные мероприятия
Знает методы измерений электрических величин, системы стандартизации и сертификации	ПР01
Умеет осуществлять экспериментальные исследования электронных устройств	СР04, Экз01

ИД-6 (ОПК-2) Умеет выбирать способы и средства измерений и проводить экспериментальные исследования

Результаты обучения	Контрольные мероприятия
Владеет способами обработки и анализа полученных экспериментальных данных	ПР04
Умеет представлять результаты экспериментальных данных при исследовании электронных устройств	СР09, Экз01

ИД-7 (ОПК-2)

Владеет способами обработки и представления полученных данных и оценки погрешности результатов измерений

Результаты обучения	Контрольные мероприятия
Владеет методикой оценки результатов экспериментальных исследований	ПР03
Владеет приемами обработки информации и представления результатов исследования	СР01, Экз01

Задания к опросу ПР01

1. Назовите основные методы измерений.
2. Обработка результатов измерений.
3. Формы записи результатов измерений.
4. Государственные стандарты в области метрологии.

Задания к опросу ПР03

1. Виды погрешностей измерений.
2. Методика расчета погрешностей измерений.
3. Представление результатов измерений.
4. Методика оценки результатов экспериментальных исследований

Задания к опросу ПР04

1. Обработка экспериментальных данных при многократном измерении.
2. Методика обработки экспериментальных данных.
3. Суммирование погрешности измерений.
4. Характеристики погрешностей результатов измерений.

Темы реферата СР01

1. Государственные стандарты в области метрологии.
2. Обработка результатов измерений.

Темы реферата СР04

1. Классификация и методы измерений.
2. Модели измерительного процесса.

Темы реферата СР09

1. Основные источники погрешности измерений.
2. Влияние измерительных приборов на точность измерений.

Теоретические вопросы к экз01

1. Основные понятия и определения метрологии.
2. Единицы физических величин. Классификация и методы измерений.
3. Классификация средств измерений.
4. Метрологические характеристики средств измерений.
5. Классификация погрешностей измерений.
6. Модели измерительного процесса.
7. Систематические погрешности.
8. Случайные погрешности.
9. Обработка результатов измерений. Суммирование погрешностей.
10. Формы записи результатов измерений.
11. Государственные стандарты в области метрологии.
12. Меры, масштабные преобразователи.
13. Электромеханические измерительные приборы.
14. Электромеханические приборы с преобразователями.
15. Измерительные мосты и компенсаторы.
16. Аналоговые электронные измерительные приборы.
17. Цифровые измерительные приборы.
18. Измерение постоянного тока, напряжения.
19. Измерение переменного тока и напряжения.
20. Измерение мощности и энергии.
21. Измерение фазы и частоты.
22. Структурная схема электронного вольтметра постоянного тока.
23. Структурная схема электронного вольтметра переменного тока.
24. Принцип действия электронного вольтметра.
25. Универсальный цифровой вольтметр.
26. Измерение сопротивления постоянному току.
27. Измерение емкости и тангенса угла потерь.
28. Измерения индуктивности, добротности и взаимной индуктивности.
29. Назначение и технические характеристики измерительного генератора.
30. Классификация измерительных генераторов.
31. Структурная схема измерительного генератора.
32. Принцип действия и описание генератора специальной формы.

33. Генераторы низкой частоты.
34. Генераторы высокой частоты.
35. Измерительные генераторы импульсов.
36. Методы и средства измерения напряжения и силы постоянного и переменного тока.
37. Измерение мощности в цепях постоянного и переменного тока.
38. Измерение энергии индукционными и электронными счетчиками.
39. Измерение параметров электрических цепей и компонентов.
40. Измерение частоты, интервалов времени, фазового сдвига.
41. Исследование формы сигналов.
42. Влияние измерительных приборов на точность измерений.
43. Методы и средства автоматизации измерений тока, напряжения и мощности.
44. Назначение и технические характеристики электронного осциллографа.
45. Устройство осциллографа.
46. Структурная схема и принцип действия осциллографа.
47. Двухканальный осциллограф со встроенным многофункциональным генератором.
48. Цифровой осциллограф.
49. Статические измерения.
50. Динамические измерения.
51. Исследование динамического режима средств измерений.
52. Основные характеристики измерительных преобразователей.
53. Схемы включения измерительных преобразователей.
54. Динамические свойства измерительных преобразователей.
55. Классификация измерительных преобразователей.
56. Применение датчиков измерения неэлектрических величин.
57. Основы цифровых средств измерения. Общие сведения.
58. Измерение температуры.
59. Классификация датчиков температуры.
60. Особенности построения первичных и вторичных преобразователей.
61. Основные источники погрешности измерений.
62. Виды цифровых датчиков.

Практические вопросы к экзамену Экз01(Примеры)

Задача 1.

При измерении величины x возникает систематическая погрешность, относительное значение которой Δ остается постоянным во всем диапазоне измерений. Исходя из того, что значение Δ известно, получите формулу для расчета скорректированного значения измеряемой величины x_1 .

Задача 2.

Измеренное значение сопротивления $R = 100,0$ Ом. Предел допускаемой относительной погрешности измерения $\Delta_n = 1,0$ %. Найдите интервал, в котором должно находиться R_n — истинное значение сопротивления.

Задача 3.

Рассматриваются три измерительных средства: ИС1, ИС2, ИС3. Заданы классы их точности: 1,0; 0,2; 0,1/0,05. Для каждого измерительного средства представить выражения предельных значений основных абсолютной, относительной и приведенной погрешностей. Значение измеряемой величины обозначено x , нормирующее значение - x_n .

Задача 4.

Номинальная функция преобразования цифроаналогового преобразователя (ЦАП) имеет следующий вид: $I_{ном} = 4 \text{ мА} + 16 \text{ мА} (N / N_{max})$, где N — код на входе ЦАП, $N_{max} = 2^m - 1$, $m = 16$ — число двоичных разрядов входного кода ЦАП. Нормирующее значение для входа — $N_N = N_{max}$, для выхода — $I_N = 20 \text{ мА}$. После подачи на вход ЦАП кода $N = 2^{14}$ определено действительное значение выходного тока $I_d = 8,002 \text{ мА}$. Необходимо рассчитать $\Delta_{вх}$, $\square_{вх}$, $J_{вх}$, $\Delta_{вых}$, $\square_{вых}$, $J_{вых}$.

Задача 5.

Вольтметр V1 класса точности 1,0 с диапазоном показаний (0...100) В и вольтметр V2 класса точности 2,0 с диапазоном показаний (-50...50) В подключены к одному источнику напряжения. Измерения проводятся при нормальных условиях, погрешности отсчитывания незначительны. $U_1 = 45,6 \text{ В}$ и $U_2 = 47,5 \text{ В}$ — показания V1 и V2 соответственно. Соответствуют ли вольтметры указанным для них классам точности?

8.2. Критерии и шкалы оценивания

Каждое мероприятие текущего контроля успеваемости оценивается по шкале «зачтено», «не зачтено».

Оценка «зачтено» выставляется обучающемуся при выполнении всех указанных показателей (Таблица 8.1), допускаются несущественные неточности в изложении и оформлении материала

При невыполнении хотя бы одного из показателей выставляется оценка «не зачтено».

Таблица 8.1 – Критерии оценивания мероприятий текущего контроля успеваемости

Наименование, обозначение	Показатель
Практическая работа	практическая работа выполнена в полном объеме; в практической работе представлен отчет, содержащий необходимые расчеты, выводы, оформленный в соответствии с установленными требованиями; при опросе по практической работе даны правильные ответы не менее чем на 50% заданных вопросов
Опрос	даны правильные ответы не менее чем на 50% заданных вопросов
Реферат	тема реферата раскрыта; использованы рекомендуемые источники; соблюдены требования к объему и оформлению реферата

При оценивании результатов обучения по дисциплине в ходе промежуточной аттестации используются следующие критерии и шкалы.

Экзамен (Экз01).

Задание состоит из 2 теоретических вопросов и 1 практического задания.

Время на подготовку: 60 минут.

Оценка «отлично» выставляется обучающемуся, если он глубоко и прочно усвоил программный материал, исчерпывающе, последовательно, четко и логически стройно его излагает, умеет тесно увязывать теорию с практикой, свободно справляется с задачами, вопросами и другими видами применения знаний, не затрудняется с ответом при видоизменении заданий, использует в ответе материал рекомендуемой литературы, правильно обосновывает принятое решение, владеет разносторонними навыками и приемами выполнения практических заданий.

Оценка «хорошо» выставляется обучающемуся, если он твердо знает программный материал, грамотно и по существу излагает его, не допуская существенных неточностей в ответах на вопросы, правильно применяет теоретические положения при решении практических заданий, владеет необходимыми навыками и приемами их выполнения.

Оценка «удовлетворительно» выставляется обучающемуся, если он имеет знания только основного материала, но не усвоил его деталей, допускает неточности, недостаточно правильные формулировки, нарушения логической последовательности в изложении программного материала, испытывает затруднения при выполнении практических работ.

Оценка «неудовлетворительно» выставляется обучающемуся, который не знает значительной части программного материала, допускает существенные ошибки в ответах на вопросы, неуверенно, с большими затруднениями выполняет практические задания.

Результат обучения по дисциплине считается достигнутым при получении обучающимся оценки «зачтено», «удовлетворительно», «хорошо», «отлично» по каждому из контрольных мероприятий, относящихся к данному результату обучения.

МИНИСТЕРСТВО НАУКИ И ВЫСШЕГО ОБРАЗОВАНИЯ РОССИЙСКОЙ ФЕДЕРАЦИИ
Федеральное государственное бюджетное образовательное учреждение
высшего образования

«Тамбовский государственный технический университет»
(ФГБОУ ВО «ТГТУ»)



УТВЕРЖДАЮ

Директор института ИЭПР

_____ Т.И. Чернышева
« 15 » _____ февраля 20 23 г.

РАБОЧАЯ ПРОГРАММА ДИСЦИПЛИНЫ

Б1.О.05.05 Инженерная графика

(шифр и наименование дисциплины в соответствии с утвержденным учебным планом подготовки)

Направление

11.03.02 "Инфокоммуникационные технологии и системы связи"

(шифр и наименование)

Профиль

"Системы радиосвязи и радиодоступа"

(наименование профиля образовательной программы)

Формы обучения: ***очная, очно-заочная***

Кафедра: ***«Механика и инженерная графика»***

(наименование кафедры)

Составитель:

_____ д.т.н., профессор

степень, должность

_____ подпись

_____ М.А. Кузнецов

инициалы, фамилия

Заведующий кафедрой

_____ подпись

_____ С.И. Лазарев

инициалы, фамилия

Тамбов 2023

1. ПЛАНИРУЕМЫЕ РЕЗУЛЬТАТЫ ОБУЧЕНИЯ ПО ДИСЦИПЛИНЕ И ЕЕ МЕСТО В СТРУКТУРЕ ОПОП

Цель освоения дисциплины – достижение планируемых результатов обучения (таблица 1.1), соотнесенных с индикаторами достижения компетенций и целью реализации ОПОП.

Дисциплина входит в состав обязательной части образовательной программы.

Таблица 1.1 – Результаты обучения по дисциплине

Код, наименование индикатора	Результаты обучения по дисциплине
ОПК-4 Способен понимать принципы работы современных информационных технологий и использовать их для решения задач профессиональной деятельности	
ИД-6 (ОПК-4) Знает современные интерактивные программные комплексы и основные приемы обработки экспериментальных данных, в том числе с использованием стандартного программного обеспечения, пакетов программ общего и специального назначения	формулирует основные требования нормативно-технической документации, регламентирующей правила оформления чертежей
	перечисляет и характеризует виды и комплектность конструкторских документов, стадии разработки, обозначение изделий и конструкторских документов
	применяет методы и этапы разработки графической и текстовой документации для построения графических изображений, чертежей и схем, конструкторской документации при построении чертежей деталей и сборочных единиц
	анализирует правильность выполнения эскизов, детализования, сборочных чертежей, технических схем в соответствии с основными требованиями нормативно-технической документации, регламентирующей правила оформления чертежей
	выполняет чертежи деталей и сборочных единиц в соответствии с нормативно-технической документацией

Результаты обучения по дисциплине достигаются в рамках осуществления всех видов контактной и самостоятельной работы обучающихся в соответствии с утвержденным учебным планом.

Индикаторы достижения компетенций считаются сформированными при достижении соответствующих им результатов обучения.

2. ОБЪЁМ ДИСЦИПЛИНЫ

Объем дисциплины составляет 3 зачетные единицы.

Ниже приведено распределение общего объема дисциплины (в академических часах) в соответствии с утвержденным учебным планом.

Виды работ	Форма обучения	
	Очная	Очно-заочная
	1 семестр	1 семестр
<i>Контактная работа</i>	49	17
занятия лекционного типа	16	8
лабораторные занятия		
практические занятия	32	8
курсовое проектирование		
консультации		
промежуточная аттестация	1	1
<i>Самостоятельная работа</i>	59	91
<i>Всего</i>	108	108

3. СОДЕРЖАНИЕ ДИСЦИПЛИНЫ

Раздел 1. Точка, прямая, плоскость.

Методы проецирования – центральное и параллельное. Плоскости проекций. Ортогональное проецирование. Проецирование точки и прямой линии. Прямые общего и частного положения. Взаимное положение двух прямых в пространстве.

Определение истинной величины отрезка прямой общего положения Проецирование прямого угла.

Способы задания плоскости. Точка и прямая в плоскости. Плоскости частного порядка. Пересечение прямой линии с плоскостью. Пересечение плоскостей.

Параллельность и перпендикулярность прямых и плоскостей. Позиционные задачи.

Практические занятия

ПРО1. Методы проецирования – центральное и параллельное. Плоскости проекций. Ортогональное проецирование. Проецирование точки и прямой линии. Прямые общего и частного положения. Взаимное положение двух прямых в пространстве.

ПРО2. Определение истинной величины отрезка прямой общего положения Проецирование прямого угла.

Способы задания плоскости. Точка и прямая в плоскости. Плоскости частного порядка. Пересечение прямой линии с плоскостью. Пересечение плоскостей.

ПРО3. Параллельность и перпендикулярность прямых и плоскостей. Позиционные задачи

Самостоятельная работа:

СР01. Тема «Точка, прямая, плоскость»

Задание.

Выполнить по вариантам на листе чертежной бумаги формата А3:

Задача 1.

В плоскости, заданной тремя точками А, В, С построить треугольник, образованный горизонталью, фронталью и профильной прямой.

Начертить полученный треугольник в натуральную величину.

На расстоянии 50мм от заданной плоскости построить параллельную ей плоскость.

Задача 2.

Построить линию пересечения MN непрозрачных треугольников ABC и DEF и определить их видимость.

Определить и записать координаты точек М и N.

Раздел 2. Геометрическое черчение

Стандарты ЕКСД. Оформление чертежей. Форматы. Масштабы. Линии. Шрифты. Основная надпись. Уклон, конусность, сопряжения.

Практические занятия

ПРО4. Стандарты ЕКСД. Оформление чертежей. Форматы. Масштабы. Линии. Шрифты. Основная надпись. Уклон, конусность, сопряжения.

Самостоятельная работа:

СР02. Тема «Геометрическое черчение»

Задание.

Выполнить по вариантам на листе чертежной бумаги формата А3:

Упражнение 1. Построить чертеж валика

Упражнение 2. Выполнить чертеж профиля швеллера или двутавровой балки.
Упражнение 3. Построить сопряжения

Раздел 3. Проекционное черчение.

Основные правила выполнения изображений. Основные виды. Дополнительные и местные виды. Простые и сложные разрезы. Изображение графических материалов на чертежах. Проекционное черчение. Изображение сечений. Выносные элементы. Нанесение размеров.

Практические занятия

ПР05. Основные правила выполнения изображений. Основные виды. Дополнительные и местные виды. Простые и сложные разрезы.

ПР06. Изображение графических материалов на чертежах. Проекционное черчение. Изображение сечений. Выносные элементы. Нанесение размеров.

Самостоятельная работа:

СР03. Тема «Проекционное черчение.»

Задание:

Выполнить по вариантам на чертежной бумаге формата А3:

Упражнение 4. Построить третий вид модели (детали) по двум заданным. Выполнить на главном виде и на виде слева необходимые разрезы. Нанести размеры.

Упражнение 5. Построить натуральный вид наклонного сечения фронтально-проецирующей плоскостью (плоскость задается преподавателем).

Упражнение 6. Выполнить на листе формата А4 аксонометрическое изображение модели (детали) в прямоугольной изометрии или диметрии с вырезом одной четверти предмета. Размеры не наносить.

Раздел 4. Поверхности. Аксонометрические проекции.

Многогранные поверхности. Поверхности вращения. Пересечение поверхностей плоскостью. Взаимное пересечение поверхностей.

Аксонометрические проекции. Прямоугольное и косоугольное проецирование. Прямоугольная изометрическая и диметрическая проекции.

Практические занятия

ПР07. Многогранные поверхности. Поверхности вращения. Пересечение поверхностей плоскостью. Взаимное пересечение поверхностей.

ПР08. Аксонометрические проекции. Прямоугольное и косоугольное проецирование. Прямоугольная изометрическая и диметрическая проекции.

Самостоятельная работа:

СР04. Тема «Взаимное пересечение поверхностей вращения. развертка конуса».

Задание:

Выполнить на листе чертежной бумаги формата А3:

Задача 3.

Построить проекции линии пересечения двух поверхностей (способом вспомогательных секущих плоскостей).

Задача 4.

Построить проекции линии пересечения двух поверхностей способом концентрических сфер.

Задача 5.

Построить развертку боковой поверхности конуса с нанесением линии пере- сечения по условию задачи 3 или 4.

Раздел 5. Разъемные и неразъемные соединения.

Разъемные соединения. Основные параметры резьбы. Изображение и обозначение резьбы. Упрощенные изображения разъемных соединений болтом, шпилькой, винтом, штифтом, шпонкой. Соединение труб муфтой.

Неразъемные соединения. Изображение и обозначение на чертежах сварного соединения, соединения пайкой и склеиванием.

Практические занятия

ПРО9. Разъемные соединения. Основные параметры резьбы. Изображение и обозначение резьбы. Упрощенные изображения разъемных соединений болтом, шпилькой, винтом, штифтом, шпонкой. Соединение труб муфтой.

ПРО2. Неразъемные соединения. Изображение и обозначение на чертежах сварного соединения, соединения пайкой и склеиванием.

Самостоятельная работа:

СР05. Тема «Соединения деталей»

Задание:

Выполнить по вариантам на чертежной бумаге формата А3:

Упражнении 7. Начертить в левой части листа разъемные соединения деталей: упрощенное изображение соединения деталей болтом и гайкой; упрощенное изображение соединения деталей винтом; соединения деталей шпилькой с гайкой, а также гнездо с резьбой под шпильку; соединение труб заданного размера муфтой.

Над изображениями выполнить поясняющие надписи

Упражнение 8. Выполнить условные изображения неразъемных соединений сваркой, пайкой, склеиванием и заклепками,

Раздел 6. Эскизы и рабочие чертежи деталей.

Эскизы, их назначение. Последовательность выполнения эскиза. Обмер размеров детали. Инструменты для обмера размеров детали.

Рабочие чертежи. Понятие и определение. Правила выполнения рабочих чертежей деталей. Масштаб изображения. Количество видов. Нанесение размеров.

Практические занятия

ПРО10. Эскизы, их назначение. Последовательность выполнения эскиза. Обмер размеров детали. Инструменты для обмера размеров детали

ПРО11. Эскизы, их назначение. Последовательность выполнения эскиза. Обмер размеров детали. Инструменты для обмера размеров детали.

ПРО12. Рабочие чертежи. Понятие и определение. Правила выполнения рабочих чертежей деталей. Масштаб изображения. Количество видов. Нанесение размеров.

Самостоятельная работа:

СР06. Тема «Эскизы и рабочие чертежи деталей»

Задание:

Выполнить по вариантам эскизы на писчей бумаге в клетку формата А4 или А3.

Упражнение 9. Выполнить с натуры эскиз двух деталей - колеса зубчатого, корпуса (плиты, скобы и др.).

Упражнение 10. Начертить по эскизу рабочие чертежи деталей.

Раздел 7. Сборочный чертеж. Детализирование сборочного чертежа. Техническая документация.

Последовательность выполнения чертежа сборочной единицы. Спецификация изделия. Форма спецификации. Порядок внесения записей в спецификацию. Последовательность выполнения учебного сборочного чертежа. Компоновка чертежа сборочной единицы. Согласование форм и размеров сопряженных деталей. Условности и упрощения изображений на сборочных чертежах. Уплотнительные устройства. Нанесение размеров. Нанесение номеров позиций.

Последовательность чтения сборочного чертежа. Детализирование сборочного чертежа. Определение размеров детали. Выбор масштаба изображения.

Техническая документация. Формы и порядок ее заполнения.

Практические занятия

ПРО13. Последовательность выполнения чертежа сборочной единицы. Спецификация изделия. Форма спецификации. Порядок внесения записей в спецификацию.

ПРО14. Последовательность выполнения учебного сборочного чертежа. Компоновка чертежа сборочной единицы. Согласование форм и размеров сопряженных деталей. Условности и упрощения изображений на сборочных чертежах. Уплотнительные устройства. Нанесение размеров. Нанесение номеров позиций.

ПРО15. Последовательность чтения сборочного чертежа. Детализирование сборочного чертежа. Определение размеров детали. Выбор масштаба изображения.

ПРО16. Техническая документация. Формы и порядок ее заполнения

Самостоятельная работа:

СР07. Сборочный чертеж. Детализирование сборочного чертежа. Техническая документация.

Задание:

Выполнить по вариантам на листах бумаги необходимого формата:

Упражнение 11. Выполнить эскизы всех частей сборочной единицы на листах писчей бумаги в клетку.

Упражнение 12. Составить спецификацию на отдельном листе с основной надписью.

Упражнение 13. Выполнить сборочный чертеж изделия.

4. ПЕРЕЧЕНЬ УЧЕБНОЙ ЛИТЕРАТУРЫ, ИНФОРМАЦИОННЫХ РЕСУРСОВ И ТЕХНОЛОГИЙ

4.1. Учебная литература

1. Талалай, П. Г. Начертательная геометрия. Инженерная графика. Интернет-тестирование базовых знаний : учебное пособие / П. Г. Талалай. — Санкт-Петербург : Лань, 2021. — 288 с. — ISBN 978-5-8114-1078-1. — Текст : электронный // Лань : электронно-библиотечная система. — URL: <https://e.lanbook.com/book/167835> (дата обращения: 14.02.2022). — Режим доступа: для авториз. пользователей.

2. Серга, Г. В. Инженерная графика : учебник / Г. В. Серга, И. И. Табачук, Н. Н. Кузнецова. — 2-е изд., испр. и доп. — Санкт-Петербург : Лань, 2021. — 228 с. — ISBN 978-5-8114-2856-4. — Текст : электронный // Лань : электронно-библиотечная система. — URL: <https://e.lanbook.com/book/169085> (дата обращения: 14.02.2022). — Режим доступа: для авториз. пользователей.

3. Лазарев, С.И., Абоносимов, О.А., Кузнецов, М.А. Некоторые разделы начертательной геометрии: Учебное пособие – Тамбов, изд-во ТГТУ, 2018, 82 с. – Загл. с экрана. – Режим доступа: <https://www.tstu.ru/r.php?r=obuch.book.elib1&id=6&year=2018>

4. Инженерная графика [Электронный ресурс]: учебное пособие. Ч. 1 / С. И. Лазарев, В. И. Кочетов, С. А. Вязовов, В. Л. Головашин. - Тамбов: ТГТУ, 2014. - Режим доступа к книге: "Электронно-библиотечная система ТГТУ. Электронные учебники".

5. Лазарев, С.И. Инженерная графиками: учеб. электрон. издание. Часть 2. Регистрационный номер 0321502483 / С.И. Лазарев, В.И. Кочетов, Вязовов С.А. Тамбов: Изд-во Тамб. гос. техн. ун-та, 2015. - 80с

4.2. Интернет-ресурсы, в том числе современные профессиональные базы данных и информационные справочные системы

Университетская информационная система «РОССИЯ» <https://uisrussia.msu.ru>

Справочно-правовая система «Консультант+» <http://www.consultant-urist.ru>

Справочно-правовая система «Гарант» <http://www.garant.ru>

База данных Web of Science <https://apps.webofknowledge.com/>

База данных Scopus <https://www.scopus.com>

Портал открытых данных Российской Федерации <https://data.gov.ru>

База открытых данных Министерства труда и социальной защиты РФ <https://rosmintrud.ru/opendata>

База данных Научной электронной библиотеки eLIBRARY.RU <https://elibrary.ru/>

База данных профессиональных стандартов Министерства труда и социальной защиты РФ <http://profstandart.rosmintrud.ru/obshchiy-informatsionnyy-blok/natsionalnyy-reestr-professionalnykh-standartov/>

Базы данных Министерства экономического развития РФ <http://www.economy.gov.ru>

База открытых данных Росфинмониторинга <http://www.fedsfm.ru/opendata>

Электронная база данных «Издательство Лань» <https://e.lanbook.com>

Электронная библиотечная система «IPRbooks» <http://www.iprbookshop.ru>

База данных «Электронно-библиотечная система «ЭБС ЮРАЙТ» <https://www.biblio-online.ru>

База данных электронно-библиотечной системы ТГТУ <http://elib.tstu.ru>

Федеральная государственная информационная система «Национальная электронная библиотека» <https://нэб.рф>

Национальный портал онлайн обучения «Открытое образование» <https://openedu.ru>

Электронная база данных "Polpred.com Обзор СМИ" <https://www.polpred.com>

Официальный сайт Федерального агентства по техническому регулированию и метрологии <http://protect.gost.ru/>

Ресурсы электронной информационно-образовательной среды университета представлены в локальном нормативном акте «Положение об электронной информационно-образовательной среде Тамбовского государственного технического университета».

Электронные образовательные ресурсы, к которым обеспечен доступ обучающихся, в т.ч. приспособленные для использования инвалидами и лицами с ограниченными возможностями здоровья, приведены на официальном сайте университета в разделе «Университет»-«Сведения об образовательной организации»-«Материально-техническое обеспечение и оснащённость образовательного процесса».

Сведения о лицензионном программном обеспечении, используемом в образовательном процессе, представлены на официальном сайте университета в разделе «Образование»-«Учебная работа»-«Доступное программное обеспечение».

5. МЕТОДИЧЕСКИЕ УКАЗАНИЯ ДЛЯ ОБУЧАЮЩИХСЯ ПО ОСВОЕНИЮ ДИСЦИПЛИНЫ

Изучение тем дисциплины студент начинает на лекциях, где рассматриваются принципиальные вопросы, типовые задачи, формулировки и доказательства основополагающих предложений, алгоритмы решения задач. Особое внимание следует обращать на четкость формулировки понятий и их определений.

На практических занятиях по «Черчению» следует уделять особое внимание изучению стандартов Единой системы конструкторской документации (ЕСКД), как основным документам оформления чертежей, рекомендуемые стандарты упрощения при выполнении изображений деталей, сборочных единиц и чертежей общих видов изделий. При изучении тем дисциплины необходимо уделять особое внимание сведениям об устройстве и действии изображаемых сборочных единиц, знакомиться с деталями машиностроения, особенностями их конструкции, способами изготовления, с элементами деталей машин, взаимодействием деталей.

При проведении практических занятий по всем разделам дисциплины студенческая учебная группа делится на две подгруппы.

Практические занятия преподаватель проводит в следующем порядке: излагает цель работы; содержание и объем выполняемой студентами графической работы (СР); последовательность (этапы) ее выполнения; организация работы студентов в аудитории и дома; краткие сведения по теме данного раздела дисциплины; рекомендуемая литература.

Студент начинает выполнять графическую работу (СР) в аудитории под руководством и контролем преподавателя, а заканчивает самостоятельно.

Помимо сведений, получаемых на лекциях и практических занятиях значительную часть необходимой информации студенты приобретают в процессе изучения учебной и справочной литературы при выполнении расчетно-графических работ.

6. МАТЕРИАЛЬНО-ТЕХНИЧЕСКОЕ ОБЕСПЕЧЕНИЕ

По всем видам учебной деятельности в рамках дисциплины используются аудитории, оснащенные необходимым специализированным оборудованием.

Наименование специальных помещений	Оснащенность специальных помещений	Перечень лицензионного программного обеспечения / Реквизиты подтверждающего документа
учебные аудитории для проведения занятий лекционного типа	Мебель: учебная мебель Технические средства обучения: экран, проектор, компьютер	MS Office, Windows / Корпоративные академические лицензии бессрочные Microsoft Open License №47425744, 48248803, 41251589, 46314939, 44964701, 43925361, 45936776, 47425744, 41875901, 41318363, 60102643;
учебные аудитории для проведения занятий семинарского типа, групповых и индивидуальных консультаций, текущего контроля и промежуточной аттестации	Мебель: чер-тежные столы. Технические средства обучения: экран, проектор, компьютер Оборудование: – мультимедийный проектор; - экран для мультимедийного проектора. Методическое обеспечение: - чертежные столы; - модели основных геометрических элементов начертательной геометрии, наглядно представляющие различные варианты их взаимного положения в пространстве; - плакаты по всем темам дисциплины; - раздаточный материал (карточки с чертежами для выполнения упражнений по изучаемым темам); - стенд со стандартными крепежными деталями и вариантами соединения деталей с их помощью; - комплекты деталей для выполнения их эскизов и рабочих чертежей; - сборочные узлы (вентили, газовые краны); - сборники сборочных чертежей для детализации; - справочная литература, сборники ГОСТ; - измерительный инструмент (штангенциркули, резьбомеры, радиусомеры, кронциркули, нутромеры)..	

Для самостоятельной работы обучающихся предусмотрены помещения, укомплектованные специализированной мебелью, оснащенные компьютерной техникой с возможностью подключения к сети «Интернет» и обеспечением доступа в электронную информационно-образовательную среду университета.

Наименование помещений для самостоятельной работы обучающихся	Оснащенность помещений для самостоятельной работы обучающихся	Перечень лицензионного программного обеспечения / Реквизиты подтверждающего документа
Помещение для самостоятельной работы	Мебель: учебная мебель Комплект специализированной мебели: компь-	Microsoft Windows 7 pro Лицензия №49487340

11.03.02 "Инфокоммуникационные технологии и системы связи»
"Системы радиосвязи и радиодоступа"

Наименование помещений для самостоятельной работы обучающихся	Оснащенность помещений для самостоятельной работы обучающихся	Перечень лицензионного программного обеспечения / Реквизиты подтверждающего документа
обучающихся (читальный зал Научной библиотеки)	<p>ютерные столы</p> <p>Оборудование: компьютерная техника с подключением к информационно-коммуникационной сети «Интернет» и доступом в электронную информационно-образовательную среду образовательной организации, веб-камеры, коммуникационное оборудование, обеспечивающее доступ к сети интернет (проводное соединение и беспроводное соединение по технологии Wi-Fi)</p>	Microsoft Office2007 Лицензия №49487340
Помещение для самостоятельной работы обучающихся (ауд. 333/А)	<p>Мебель: учебная мебель</p> <p>Комплект специализированной мебели: компьютерные столы</p> <p>Оборудование: компьютерная техника с подключением к информационно-коммуникационной сети «Интернет» и доступом в электронную информационно-образовательную среду образовательной организации, веб-камеры, коммуникационное оборудование, обеспечивающее доступ к сети интернет (проводное соединение и беспроводное соединение по технологии Wi-Fi)</p>	Microsoft Windows XP Лицензия №44964701 Microsoft Office 2007 Лицензия №44964701

7. ТЕКУЩИЙ КОНТРОЛЬ УСПЕВАЕМОСТИ И ПРОМЕЖУТОЧНАЯ АТТЕСТАЦИЯ

Проверка достижения результатов обучения по дисциплине осуществляется в рамках текущего контроля успеваемости и промежуточной аттестации.

7.1. Текущий контроль успеваемости

Текущий контроль успеваемости включает в себя мероприятия по оцениванию выполнения заданий для самостоятельной работы. Мероприятия текущего контроля успеваемости приведены в таблице 7.1.

Таблица 7.1 – Мероприятия текущего контроля успеваемости

Обозначение	Наименование	Форма контроля
СР01	Точка, прямая, плоскость.	Опрос, сдача чертежей
СР02	Геометрическое черчение	Опрос, сдача чертежей
СР03	Проекционное черчение.	Опрос, сдача чертежей
СР04	Поверхности. Аксонометрические проекции.	Опрос, сдача чертежей
СР05	Разъемные и неразъемные соединения	Опрос, сдача чертежей
СР06	Эскизы и рабочие чертежи деталей.	Опрос, сдача чертежей
СР07	Сборочный чертеж. Детализация сборочного чертежа. Техническая документация.	Опрос, сдача чертежей

7.2. Промежуточная аттестация

Формы промежуточной аттестации по дисциплине приведены в таблице 7.2.

Таблица 7.2 – Формы промежуточной аттестации

Обозначение	Форма отчетности	Очная	Очно-заочная
Зач01	Зачет	1 семестр	1 семестр

8. ФОНД ОЦЕНОЧНЫХ СРЕДСТВ

8.1. Оценочные средства

Оценочные средства соотнесены с результатами обучения по дисциплине и индикаторами достижения компетенций.

ИД-6 (ОПК-4) Знает современные интерактивные программные комплексы и основные приемы обработки экспериментальных данных, в том числе с использованием стандартного программного обеспечения, пакетов программ общего и специального назначения

Результаты обучения	Контрольные мероприятия
формулирует основные требования нормативно-технической документации, регламентирующей правила оформления чертежей	СР01
перечисляет и характеризует виды и комплектность конструкторских документов, стадии разработки, обозначение изделий и конструкторских документов	СР02
применяет методы и этапы разработки графической и текстовой документации для построения графических изображений, чертежей и схем, конструкторской документации при построении чертежей деталей и сборочных единиц	СР03, СР04
анализирует правильность выполнения эскизов, детализования, сборочных чертежей, технических схем в соответствии с основными требованиями нормативно-технической документации, регламентирующей правила оформления чертежей	СР06
выполняет чертежи деталей и сборочных единиц в соответствии с нормативно-технической документацией	СР07

Вопросы к опросу и сдаче самостоятельной работы **СР01:**

1. Центральное проецирование и его свойства.
2. Параллельное проецирование и его свойства.
3. Прямоугольное (ортогональное) проецирование. Комплексный чертеж Монжа.
4. Задание отрезка прямой линии на комплексном чертеже Монжа.
5. Особые (частные) случаи положения прямой линии в пространстве.
6. Определение натуральной величины отрезка прямой общего положения и углов наклона его к плоскостям проекций.
7. Точка на прямой. Следы прямых линий.
8. Взаимное положение двух прямых в пространстве.
9. Проецирование прямого угла.
10. Способы задания плоскости на чертеже. Следы плоскости.
11. Прямые особого положения в плоскости – главные линии плоскости.
12. Частные положения плоскости относительно плоскостей проекций.
13. Пересечение прямой линии с плоскостью общего положения.
14. Построение линии пересечения двух плоскостей.

Вопросы к опросу и сдаче самостоятельной работы **СР02:**

1. Какие форматы листов установлены для чертежей?.
2. Что называется масштабом? Какие Вы знаете масштабы?
3. Какие типы чертежного шрифта установлены ГОСТом? Как определяется высота строчных букв?

4. Содержание основной надписи. Какими линиями выполняются рамки и графы основной надписи?
5. Что такое уклон, как его обозначают на чертеже?
6. Что такое конусность, как ее обозначают на чертеже? Как обозначаются конические фаски на чертеже?
7. Что такое сопряжение? Какими элементами определяется сопряжение?

Вопросы к опросу и сдаче самостоятельной работы **СР03:**

1. Какое изображение предмета называется видом? Перечислите основные виды.
2. Что называется разрезом? Как различаются разрезы в зависимости от положения секущих плоскостей?
3. Что называется сечением? Назовите известные Вам виды сечений. Как обозначаются сечения?
4. Каковы правила нанесения на чертежах графических обозначений материалов (штриховок) в разрезах и сечениях?
5. Какой толщины должны быть размерные и выносные линии? На каком расстоянии друг от друга и от контурной линии проводятся размерные линии?
6. Что называется выносным элементом? Как обозначаются выносные элементы?
7. В чем сущность аксонометрических проекций? Какие виды аксонометрии Вы знаете?
8. Что такое коэффициент искажения в аксонометрии? Каков масштаб изображения в прямоугольной изометрии? В прямоугольной диметрии?
9. Каково правило выбора направления штриховки вырезов на аксонометрических изображениях?

Вопросы к опросу и сдаче самостоятельной работы **СР04:**

1. Многогранники. Призма и пирамида в трех проекциях, точки на поверхности.
2. Пересечения многогранника проецирующей плоскостью.
3. Взаимное пересечение двух многогранников.
4. Развертывание поверхности пирамиды.
5. Поверхности и тела вращения. Точки на поверхности вращения (цилиндр, конус, сфера, тор).
6. Пересечение конической поверхности плоскостью. Виды конических сечений.
7. Пересечение поверхностей вращения проецирующей плоскостью. Построение «наклонного» сечения.
8. Пересечение цилиндра плоскостью общего положения.
9. Пересечение конуса плоскостью общего положения.
10. Построение развертки цилиндра, пересеченного проецирующей плоскостью.
11. Построение развертки конуса, пересеченного проецирующей плоскостью.
12. Взаимное пересечение поверхностей. Метод вспомогательных секущих плоскостей.
13. Взаимное пересечение поверхностей. Метод вспомогательных сфер. Построение «линии перехода».
14. Способ аксонометрического проецирования. Коэффициенты искажения. Стандартные виды аксонометрических проекций.
15. Изометрическая проекция, изображение окружности.

Вопросы к опросу и сдаче самостоятельной работы **СР05:**

1. Какие соединения относятся к разъемным? Какие Вы знаете стандартные резьбы? Как их условно обозначают?

2. Как на чертеже изображается резьба на стержне? В отверстии? В соединении стержня с отверстием?
3. Как обозначаются резьбы на чертежах?
4. Какие Вы знаете стандартные резьбовые изделия?
5. Какие резьбы нарезаются в соединительных деталях трубопроводов?
6. Какие размеры проставляются на упрощенном изображении болтового, шпилечно-го и винтового соединений?
7. Охарактеризуйте метрическую резьбу. Какой профиль имеют ходовые резьбы?
8. Какие соединения относятся к неразъемным? Приведите примеры.
9. Какие существуют виды сварных соединений и как их обозначают?
10. Какие условные графические знаки используются на чертежах конструкций, выполненных с помощью пайки и склеивания?
11. Чем отличаются линии выноски для обозначения сварных, пая-ных и клееных швов?

Вопросы к опросу и сдаче самостоятельной работы **СР06:**

1. Какое изделие называется деталью?
2. Что называется эскизом детали? Для какой цели составляется эскизом?
3. Какие требования предъявляются к эскизу детали?
4. Что общего и в чем различие между эскизом и рабочим чертежом детали?
5. В какой последовательности надо выполнять эскиз детали с натуры?
6. Что называется модулем передачи? Как определить модуль готового зубчатого колеса?
7. С чего начинают выполнение чертежа готового зубчатого колеса? Как изображают на чертежах зубчатые колеса, и какие условности соблюдают?
8. Какие инструменты используют для обмера детали?
9. Каковы требования к рабочим чертежам деталей?
10. Каков порядок составления рабочего чертежа детали по данным его эскиза?
11. Какие размеры проставляются на эскизах?
12. Как наносятся размеры на рабочих чертежах с учетом производственных требований?
13. Какие размеры называются справочными? Когда их применяют?
14. Где и как даются сведения о материале, из которого изготовлена деталь?

Вопросы к опросу и сдаче самостоятельной работы **СР07:**

1. Каковы особенности выполнения сборочных чертежей?
2. В какой последовательности нужно выполнять сборочный чертеж по чертежам (эскизам) деталей?
3. Какие условности и упрощения применяются при выполнении сборочного чертежа изделия?
4. Какие размеры проставляют на сборочных чертежах?
5. Как на сборочном чертеже в разрезе штрихуются смежные детали?
6. Как на сборочном чертеже изображаются крепежные детали? Как наносятся номера позиций на сборочных чертежах?
7. Что собой представляет спецификация? Как она заполняется? Перечислите основные разделы спецификации.

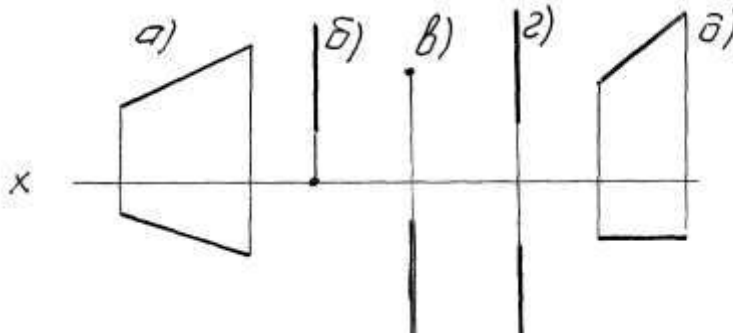
Примеры типовых тестовых заданий к зачету **ЗАЧ01.**

1.
I: {{3}} K=V

S: Для какой из точек удаление от фронтальной плоскости проекций в 2 раза меньше, чем от горизонтальной плоскости проекций?

2.

S: Какой из отрезков является фронтально проецирующим?



3.

I: {{58}} K=A

S: Горизонталью рассматриваемой плоскости называется прямая, которая принадлежит этой плоскости и ...

4.

I: {{2}}; K=A;

S: Сколько видов должно содержать изображение какой-либо конкретной детали
+: минимальное, но достаточное для однозначного уяснения конфигурации;

-: один;

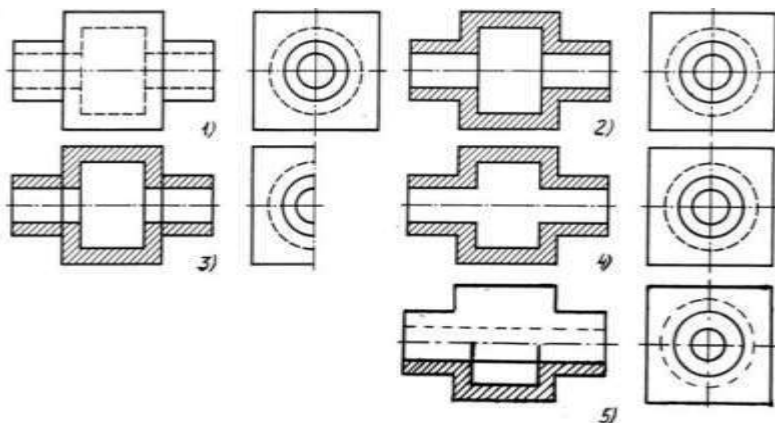
-: три;

-: шесть.

5.

I: {{28}}; K=B;

S: На каком изображении детали правильно выполнен её разрез



+: на втором изображении;

-: на первом изображении;

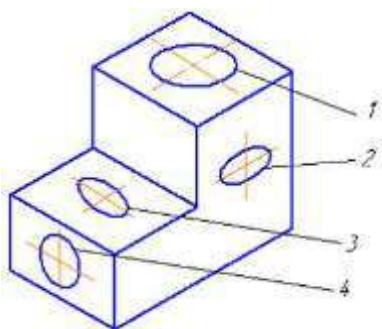
-: на третьем изображении;

-: на четвертом изображении.

6.

I:{{13}}; K=B;

S: Неверно построенные в аксонометрии окружности показаны цифрами



+:2 и 3;

-.1 и 4;

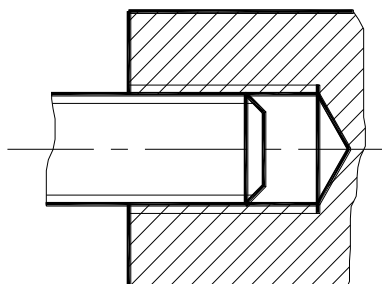
-.1 и 2;

-.3 и 4.

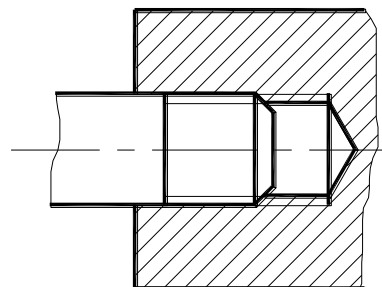
7.

I:{{56}}; K=B;

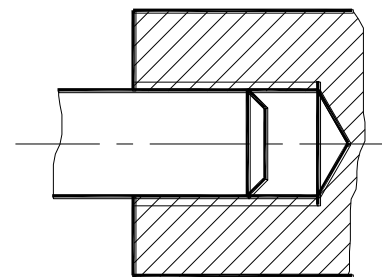
S: На каком изображении правильно показано резьбовое соединение



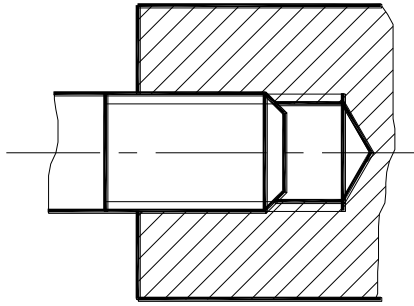
1.



2.



3.



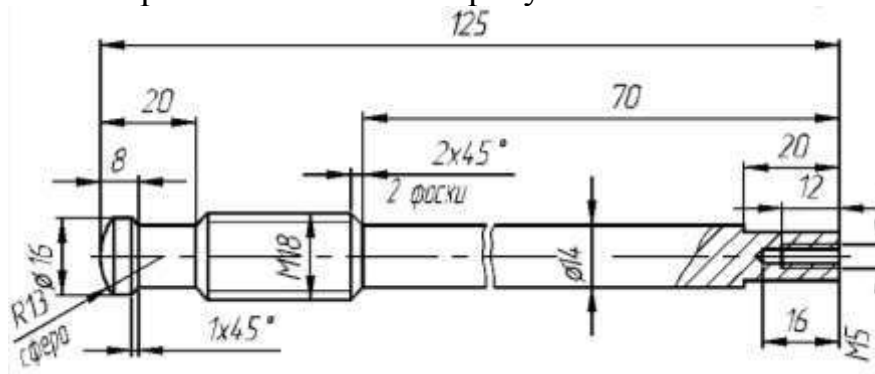
4.

- +:4;
- :-3;
- :-2;
- :-1.

8.

I: {{134}}; K=A

S: Размерное число $1 \times 45^\circ$ на рисунке обозначает



- +: фаску;
- :- проточку;
- :- уклон;
- :- галтель.

8.2. Критерии и шкалы оценивания

Каждое мероприятие текущего контроля успеваемости оценивается по шкале «зачтено», «не зачтено».

Оценка «зачтено» выставляется обучающемуся при выполнении всех указанных показателей (Таблица 8.1), допускаются несущественные неточности в изложении и оформлении материала

При невыполнении хотя бы одного из показателей выставляется оценка «не зачтено».

Таблица 8.1 – Критерии оценивания мероприятий текущего контроля успеваемости

Наименование, обозначение	Показатель
Опрос, сдача	даны правильные ответы не менее чем на 50% заданных вопросов, гра-

Наименование, обозначение	Показатель
чертежей	фические работы оформлены в соответствии с требованиями ГОСТ, правильно решены задачи

При оценивании результатов обучения по дисциплине в ходе промежуточной аттестации используются следующие критерии и шкалы.

Зачет Зач01.

Промежуточная аттестация проводится в форме компьютерного тестирования с использованием базы тестовых заданий, разработанных на кафедре ПГ и КГ.

Уникальный идентификатор БТЗ: 335 300 032,

Наименование БТЗ: НАИМЕНОВАНИЕ БТЗ

Дата создания БТЗ: 01.06.11

Дата последней модификации БТЗ: 01.06.11

Продолжительность тестирования: 60 минут.

Оценка «зачтено» выставляется обучающемуся, если правильно решено не менее 51% тестовых заданий.

Оценка «не зачтено» выставляется обучающемуся, если правильно решено менее 50% тестовых заданий.

Итоговая оценка выставляется с использованием следующей шкалы.

Результат обучения по дисциплине считается достигнутым при получении обучающимся оценки «зачтено» по каждому из контрольных мероприятий, относящихся к данному результату обучения.

[Введите текст]

МИНИСТЕРСТВО НАУКИ И ВЫСШЕГО ОБРАЗОВАНИЯ РОССИЙСКОЙ ФЕДЕРАЦИИ
Федеральное государственное бюджетное образовательное учреждение
высшего образования

«Тамбовский государственный технический университет»
(ФГБОУ ВО «ТГТУ»)



УТВЕРЖДАЮ

Директор Института энергетики,
приборостроения и радиоэлектроники

_____ Т.И. Чернышова
« 15 » _____ февраля 20 23 г.

РАБОЧАЯ ПРОГРАММА ДИСЦИПЛИНЫ

Б1.О.06.01 Информатика и основы искусственного интеллекта

(шифр и наименование дисциплины в соответствии с утвержденным учебным планом подготовки)

Направление

11.03.02. «Инфокоммуникационные технологии и системы связи»

(шифр и наименование)

Профиль

Системы радиосвязи и радиодоступа

(наименование профиля образовательной программы)

Формы обучения: **очная, очно-заочная**

Кафедра: **Системы автоматизированной поддержки принятия решений**

(наименование кафедры)

Составитель:

К.Т.Н., доцент

степень, должность

подпись

С.Г. Толстых

инициалы, фамилия

Заведующий кафедрой

подпись

И.Л. Коробова

инициалы, фамилия

Тамбов 2023

**1. ПЛАНИРУЕМЫЕ РЕЗУЛЬТАТЫ ОБУЧЕНИЯ ПО ДИСЦИПЛИНЕ И
ЕЕ МЕСТО В СТРУКТУРЕ ОПОП**

Цель освоения дисциплины – достижение планируемых результатов обучения (таблица 1.1), соотнесенных с индикаторами достижения компетенций и целью реализации ОПОП.

Дисциплина входит в состав обязательной части образовательной программы.

Таблица 1.1 – Результаты обучения по дисциплине

Код, наименование индикатора	Результаты обучения по дисциплине
ОПК-4 Способен понимать принципы работы современных информационных технологий и использовать их для решения задач профессиональной деятельности	
ИД-1 (ОПК-4) Знает современные принципы работы с информацией для решения стандартных задач профессиональной направленности	Знает современные тенденции развития информатики и вычислительной техники, компьютерных технологий, искусственного интеллекта
	Знает современные программные средства для получения, хранения, обработки и передачи информации
	Знает свойства и требования, предъявляемые к алгоритмам решения задач, способы представления алгоритмов и основные алгоритмические структуры
	Знает современные инструментальные средства и технологии программирования
ИД-2 (ОПК-4) Умеет осуществлять поиск, хранение, обработку и интеллектуальный анализ информации из различных источников и представлять ее в требуемом формате	Умеет применять методы и средства сбора, обмена, хранения, передачи и обработки текстовой, числовой, графической информации с использованием вычислительной техники и технологий искусственного интеллекта
	Умеет использовать программы общего назначения, локальные и глобальные компьютерные сети по сбору, обработке, анализу и хранению информации
	Решает задачи по представлению информации в числовом виде для хранения и обработки в вычислительной технике
	Умеет составлять алгоритмы
	Умеет писать и отлаживать коды на языке программирования высокого уровня
	Решает задачи в области искусственного интеллекта
ИД-3 (ОПК-4) Владеет информационно-коммуникационными, сетевыми технологиями и методами искусственного интеллекта для решения стандартных задач профессиональной деятельности	Владеет навыками работы с компьютером как средством управления информацией
	Владеет навыками работы с основными программными средствами хранения, обработки и интеллектуального анализа информации
	Владеет навыками алгоритмизации и программирования
	Применяет на практике методы искусственного интеллекта для решения стандартных задач профессиональной деятельности

Результаты обучения по дисциплине достигаются в рамках осуществления всех видов контактной и самостоятельной работы обучающихся в соответствии с утвержденным учебным планом.

Индикаторы достижения компетенций считаются сформированными при достижении соответствующих им результатов обучения.

2. ОБЪЁМ ДИСЦИПЛИНЫ

Объем дисциплины составляет 3 зачетных единицы.

Ниже приведено распределение общего объема дисциплины (в академических часах) в соответствии с утвержденным учебным планом.

Виды работ	Форма обучения	
	Очная	Заочная
	1 семестр	1 курс
<i>Контактная работа</i>	33	7
занятия лекционного типа	16	2
лабораторные занятия	16	4
практические занятия		
курсовое проектирование		
консультации		
промежуточная аттестация	1	1
<i>Самостоятельная работа</i>	75	101
<i>Всего</i>	108	108

3. СОДЕРЖАНИЕ ДИСЦИПЛИНЫ

Раздел 1. Основные понятия информатики, аппаратное обеспечение компьютера.

Тема 1. Предмет, цели и задачи информатики.

Исторический обзор, предпосылки возникновения информатики. Предмет и основное содержание дисциплины, ее цели и задачи. Структура информатики и ее связь с другими науками. Понятие «информация», виды информации, способы хранения и переработки. Измерение количества информации. Виды и формы представления информации в информационных системах.

Тема 2. Общие принципы организации работы компьютеров, компьютерные сети

Структурно-функциональная схема компьютера. Виды компьютеров в современном мире. Супер-компьютеры. Вычислительные кластеры. Основные комплектующие компьютеров типа IBM PC. Внешние устройства отображения, ввода, вывода и хранения информации. Гаджеты. Основные архитектурные решения в локальных сетях. Глобальные сети. Высокоскоростные современные сети. Беспроводные сети. Спутниковые системы. Цифровое вещание по компьютерным сетям. Компьютерные сети для организации распределенных вычислений. Облачные вычисления. Доступ к суперкомпьютерам посредством глобальных сетей

Лабораторные работы:

ЛР01. Позиционные системы счисления. Методы перевода чисел. Выполнение арифметических операций над числами в двоичной, восьмеричной и шестнадцатеричной системах. Выполнение логических операций над числами в двоичной системе счисления.

Самостоятельная работа:

СР01. Поиск и изучение материала об общих принципах процессов передачи, обработки и накопления информации.

СР02. Поиск и изучение материала об информационных процессах, системах и технологиях

СР03. Поиск и изучение материала об общих принципах организации и работы компьютеров.

СР04. Поиск и изучение материала о компьютерных сетях.

Раздел 2. Программное обеспечение компьютера.

Тема 3. Программное обеспечение

Операционные системы, обзор и классификация. Понятие «файловая система». Кодирование текстовой, числовой, графической, звуковой информации. Системное, специальное, прикладное ПО. Операционная система Windows. Операционные системы на базе UNIX. ОС Android. Браузеры глобальных сетей, поисковые системы. Файлообменники. Общение и обмен информацией в сети. Мультимедиа технологии. Средства электронных презентаций. Электронные таблицы. Представление звуковой информации в памяти ПК. Программные средства и технологии обработки.

Тема 4. Защита информации.

Основные определения и концепции. Кодирование информации. Шифрование и дешифрование информации (обзор). Компьютерные вирусы. Сетевая безопасность.

Самостоятельная работа:

СР05. Средства обработки и преобразования информации. Прикладное программное обеспечение для работы с текстовыми документами, электронными таблицами, базами данных.

СР06. Поиск и изучение материала о программном обеспечении компьютера.

СР07. Поиск и изучение материала о средствах обработки компьютерной графики.

СР08. Поиск и изучение материала о защите информации, сетевой безопасности.

Раздел 3. Активные информационные ресурсы.

Тема 5. Этапы решения задач на ЭВМ.

Этапы решения задач на ЭВМ. Понятие алгоритма. Свойства алгоритма. Способы записи алгоритмов: словесный, табличный, блок-схемой, структурно-стилизированный. Способы связи потоков передачи данных и управления в алгоритмах – линейные, разветвляющиеся и циклические алгоритмы. Критерии качества алгоритмов. Методы разработки алгоритмов. Сложность алгоритмов. Понятие "тип данных". Стандартные типы данных в информатике. Назначение и классификация языков программирования. Запись программ на алгоритмическом языке, основные особенности. Методы проектирования программ.

Тема 6. Язык программирования Python..

Назначение, особенности и история развития языка программирования Python. Лексические основы языка Python. Константы в языке Python. Типы данных. Определения и описания программных объектов. Знаки операций, формирование выражений в языке Python. Операторы языка Python. Реализация сложных типов данных. Пользовательские функции и основы функционального программирования в Python.

Лабораторные работы:

ЛР02. Разработка программы для решения простейших задач обработки информации. Программирование разветвляющихся алгоритмов на языке Python.

ЛР03. Разработка программы для решения простейших задач обработки информации. Программирование циклических алгоритмов на языке Python.

ЛР04. Массивы в языке Python.

ЛР05. Строки в языке Python.

Тема 7. Основы искусственного интеллекта

Определения искусственного интеллекта. Происхождение и понимание термина «искусственный интеллект». История развития искусственного интеллекта. Национальная стратегия развития искусственного интеллекта. Назначение и области применения искусственного интеллекта. Символьные и численные вычисления. Алгоритмический и эвристический подходы к решению задач. Проблемы поиска и представления знаний. Моделирование рассуждений. Обработка естественного языка. Экспертные системы. Машинное обучение. Нейронные сети. Интеллектуальная робототехника.

Лабораторные работы:

ЛР06 Изучение нейронных сетей

4. ПЕРЕЧЕНЬ УЧЕБНОЙ ЛИТЕРАТУРЫ, ИНФОРМАЦИОННЫХ РЕСУРСОВ И ТЕХНОЛОГИЙ

4.1. Учебная литература

1. Галыгина, И. В. Информатика. Лабораторный практикум : учебное пособие для вузов / И. В. Галыгина, Л. В. Галыгина. — Санкт-Петербург : Лань, 2020. — 124 с. — ISBN 978-5-8114-5401-3. — Текст : электронный // Лань : электронно-библиотечная система. — URL: <https://e.lanbook.com/book/149337>. — Режим доступа: для авториз. пользователей.
2. Толстых С.С. Информатика [Электронный ресурс]: метод. указ. / С. С. Толстых, С. Г. Толстых. — Тамбов: ТГТУ, 2016. — Режим доступа к книге: <http://www.tstu.ru/book/elib1/exe/2016/Tolstih.exe> - «Электронно-библиотечная система ТГТУ. Электронные учебники»
3. Ракитина Е.А. Информатика [Электронный ресурс]: учебное пособие / Е. А. Ракитина, С. С. Толстых, С. Г. Толстых. — Тамбов: ТГТУ, 2015. — Режим доступа к книге: <http://www.tstu.ru/book/elib1/exe/2015/Rakitina.exe> - «Электронно-библиотечная система ТГТУ. Электронные учебники»
4. Метелица Н.Т. Основы информатики [Электронный ресурс]: учебное пособие/ Метелица Н.Т., Орлова Е.В.— Электрон. текстовые данные.— Краснодар: Южный институт менеджмента, 2012.— 113 с.— Режим доступа: <http://www.iprbookshop.ru/9751>.— ЭБС «IPRbooks», по паролю
5. Федосеев С.В. Современные проблемы прикладной информатики [Электронный ресурс]: учебное пособие/ Федосеев С.В.— Электрон. текстовые данные.— М.: Евразийский открытый институт, 2011.— 272 с.— Режим доступа: <http://www.iprbookshop.ru/10830>.— ЭБС «IPRbooks», по паролю
6. Губарев В.В. Информатика. Прошлое, настоящее, будущее [Электронный ресурс]: учебник/ Губарев В.В.— Электрон. текстовые данные.— М.: Техносфера, 2011.— 432 с.— Режим доступа: <http://www.iprbookshop.ru/13281>.— ЭБС «IPRbooks», по паролю
7. Кудинов, Ю.И. Основы современной информатики. [Электронный ресурс] / Ю.И. Кудинов, Ф.Ф. Пащенко. — Электрон. дан. — СПб. : Лань, 2011(2016). — 256 с. — Режим доступа: <http://e.lanbook.com/book/2024> — Загл. с экрана.
8. Информатика [Электронный ресурс]: учебное пособие/ С.В. Тимченко [и др.].— Электрон. текстовые данные.— Томск: Томский государственный университет систем управления и радиоэлектроники, Эль Контент, 2011.— 160 с.— Режим доступа: <http://www.iprbookshop.ru/13935>.— ЭБС «IPRbooks», по паролю
9. Остроух, А. В. Системы искусственного интеллекта : монография / А. В. Остроух, Н. Е. Суркова. — 2-е изд., стер. — Санкт-Петербург : Лань, 2021. — 228 с. — ISBN 978-5-8114-8519-2. — Текст : электронный // Лань : электронно-библиотечная система. — URL: <https://e.lanbook.com/book/176662> (дата обращения: 14.03.2022). — Режим доступа: для авториз. пользователей.
10. Джонс, М. Т. Программирование искусственного интеллекта в приложениях / М. Т. Джонс. — Москва : ДМК Пресс, 2011. — 312 с. — ISBN 978-5-94074-746-8. — Текст : электронный // Лань : электронно-библиотечная система. — URL: <https://e.lanbook.com/book/1244> (дата обращения: 14.03.2022). — Режим доступа: для авториз. пользователей.

4.2. Интернет-ресурсы, в том числе современные профессиональные базы данных и информационные справочные системы

- Университетская информационная система «РОССИЯ» <https://uisrussia.msu.ru>
Справочно-правовая система «Консультант+» <http://www.consultant-urist.ru>

Справочно-правовая система «Гарант» <http://www.garant.ru>
База данных Web of Science <https://apps.webofknowledge.com/>
База данных Scopus <https://www.scopus.com>
Портал открытых данных Российской Федерации <https://data.gov.ru>
База открытых данных Министерства труда и социальной защиты РФ
<https://rosmintrud.ru/opendata>
База данных Научной электронной библиотеки eLIBRARY.RU <https://elibrary.ru/>
База данных профессиональных стандартов Министерства труда и социальной защиты РФ <http://profstandart.rosmintrud.ru/obshchiy-informatsionnyy-blok/natsionalnyy-reestr-professionalnykh-standartov/>
Базы данных Министерства экономического развития РФ <http://www.economy.gov.ru>
База открытых данных Росфинмониторинга <http://www.fedsfm.ru/opendata>
Электронная база данных «Издательство Лань» <https://e.lanbook.com>
Электронная библиотечная система «IPRbooks» <http://www.iprbookshop.ru>
База данных «Электронно-библиотечная система «ЭБС ЮРАЙТ» <https://www.biblio-online.ru>
База данных электронно-библиотечной системы ТГТУ <http://elib.tstu.ru>
Федеральная государственная информационная система «Национальная электронная библиотека» <https://нэб.пф>
Национальный портал онлайн обучения «Открытое образование» <https://openedu.ru>
Электронная база данных "Polpred.com Обзор СМИ" <https://www.polpred.com>
Официальный сайт Федерального агентства по техническому регулированию и метрологии <http://protect.gost.ru/>

Ресурсы электронной информационно-образовательной среды университета представлены в локальном нормативном акте «Положение об электронной информационно-образовательной среде Тамбовского государственного технического университета».

Электронные образовательные ресурсы, к которым обеспечен доступ обучающихся, в т.ч. приспособленные для использования инвалидами и лицами с ограниченными возможностями здоровья, приведены на официальном сайте университета в разделе «Университет»-«Сведения об образовательной организации»-«Материально-техническое обеспечение и оснащенность образовательного процесса».

Сведения о лицензионном программном обеспечении, используемом в образовательном процессе, представлены на официальном сайте университета в разделе «Образование»-«Учебная работа»-«Доступное программное обеспечение».

5. МЕТОДИЧЕСКИЕ УКАЗАНИЯ ДЛЯ ОБУЧАЮЩИХСЯ ПО ОСВОЕНИЮ ДИСЦИПЛИНЫ

С целью углубления и закрепления полученных теоретических сведений и совершенствования практических умений и навыков необходимо выполнение следующих *мероприятий*:

- *лекции* – запись одна из форм активной самостоятельной работы студентов, требующая навыков и умения кратко, схематично, последовательно и логично фиксировать основные положения, выводы, обобщения, формулировки. Культура записи лекции – один из важнейших факторов успешного и творческого овладения знаниями. Последующая работа над текстом лекции воскрешает в памяти ее содержание, позволяет развивать аналитическое мышление. Лекции имеют в основном обзорный характер и нацелены на освещение наиболее трудных и дискуссионных вопросов, изучение материалов лекций призвано способствовать формированию навыков работы с учебной и научной литературой. Студенты приходят на лекции, предварительно проработав соответствующий учебный материал по источникам, рекомендуемым программой. Работа с конспектом лекций предполагает просмотр конспекта в тот же день после занятий, пометку материала конспекта, который вызывает затруднения для понимания;

- *лабораторные занятия* – перед выполнением лабораторной работы необходимо изучить теорию вопроса, предполагаемого к исследованию, ознакомиться с руководством по соответствующей работе и подготовить протокол проведения работы, оформление отчета проводится после проведения ее, для подготовке к защите следует проанализировать результаты, сопоставить их с известными теоретическими положениями или справочными данными, обобщить результаты исследований в виде выводов, подготовить ответы на вопросы, приводимые к лабораторным работам;

- *тестовый контроль* можно использовать на любом этапе лабораторного или практического занятия, от проверки домашнего задания, до закрепления нового материала. Тестовая форма проверки знаний имеет ряд несомненных достоинств: позволяет в сжатые сроки провести опрос значительного числа студентов; исключает возможность субъективного подхода к оценке качества знаний;

- *самостоятельная работа* студентов является одной из основных форм внеаудиторной работы. Целью самостоятельной работы студентов является овладение фундаментальными знаниями, профессиональными умениями и навыками деятельности по профилю, опытом творческой, исследовательской деятельности. Основными результатами самостоятельной работы должны стать улучшение качества знаний и выработка каждым студентом собственной системы общетеоретических и специальных профессиональных знаний, совокупность и широта которых формирует у него представления о изучаемом предмете. На самостоятельное изучение выносятся те темы и разделы, которые не рассматривались на лекциях, лабораторных и практических занятиях недостаточно подробно. Основным методом обучения является самостоятельная работа студентов с учебно-методическими материалами (мультимедийные издания), научной литературой, статистическими данными, в том числе Internet-ресурсы.

6. МАТЕРИАЛЬНО-ТЕХНИЧЕСКОЕ ОБЕСПЕЧЕНИЕ

По всем видам учебной деятельности в рамках дисциплины используются аудитории, оснащенные необходимым специализированным оборудованием.

Наименование специальных помещений	Оснащенность специальных помещений	Перечень лицензионного программного обеспечения / Реквизиты подтверждающего документа
Учебная аудитория для проведения занятий лекционного типа	Мебель: учебная мебель Технические средства: экран, проектор, компьютер	MS Office, Windows / Корпоративные академические лицензии бессрочные Microsoft Open License №47425744, 48248803, 41251589, 46314939, 44964701, 43925361, 45936776, 47425744, 41875901, 41318363, 60102643;
Учебная аудитория для проведения занятий семинарского типа, лабораторных работ, групповых и индивидуальных консультаций, текущего контроля и промежуточной аттестации – компьютерный класс	Мебель: учебная мебель Комплект специализированной мебели: компьютерные столы Технические средства: компьютерная техника с подключением к информационно-коммуникационной сети «Интернет» и доступом в электронную информационно-образовательную среду образовательной организации, веб-камеры, коммуникационное оборудование, обеспечивающее доступ к сети интернет (проводное соединение и беспроводное соединение по технологии Wi-Fi)	Kaspersky Endpoint Security для бизнеса – Стандартный Russian Edition / №1FB6161017094054183141Сублицензионный договор №Вж_ПО_126201-2016 от 17.10.2016г. Право на использование ПО с 17.10.2016 до 24.10.2018; OpenOffice, Far Manager, 7-Zip / свободно распространяемое ПО PyCharm Community 2020.3.2 (бесплатная версия) под лицензией Apache License 2.0 среда разработки приложений на языке программирования Python

Для самостоятельной работы обучающихся предусмотрены помещения, укомплектованные специализированной мебелью, оснащенные компьютерной техникой с возможностью подключения к сети «Интернет» и обеспечением доступа в электронную информационно-образовательную среду университета.

Наименование помещений для самостоятельной работы обучающихся	Оснащенность помещений для самостоятельной работы обучающихся	Перечень лицензионного программного обеспечения / Реквизиты подтверждающего документа
Помещение для самостоятельной работы обучающихся (читальный зал Научной библиотеки)	Мебель: учебная мебель Комплект специализированной мебели: компьютерные столы Оборудование: компьютерная техника с подключением к информационно-коммуникационной сети «Интернет» и доступом в электронную информационно-образовательную среду образовательной организации, веб-камеры, коммуникационное оборудование, обеспечивающее доступ к сети интернет (проводное соединение и беспроводное соединение по технологии Wi-Fi)	Microsoft Windows 7 pro Лицензия №49487340 Microsoft Office2007 Лицензия №49487340
Помещение для самостоятельной работы обучающихся (ауд. 333/А)	Мебель: учебная мебель Комплект специализированной мебели: компьютерные столы Оборудование: компьютерная техника с подключением к информационно-коммуникационной сети «Интернет» и доступом в электронную информационно-	Microsoft Windows XP Лицензия №44964701 Microsoft Office 2007 Лицензия №44964701

11.03.02 «Инфокоммуникационные технологии и системы связи»
Системы радиосвязи и радиодоступа

Наименование помещений для самостоятельной работы обучающихся	Оснащенность помещений для самостоятельной работы обучающихся	Перечень лицензионного программного обеспечения / Реквизиты подтверждающего документа
	образовательную среду образовательной организации, веб-камеры, коммуникационное оборудование, обеспечивающее доступ к сети интернет (проводное соединение и беспроводное соединение по технологии Wi-Fi)	

7. ТЕКУЩИЙ КОНТРОЛЬ УСПЕВАЕМОСТИ И ПРОМЕЖУТОЧНАЯ АТТЕСТАЦИЯ

Проверка достижения результатов обучения по дисциплине осуществляется в рамках текущего контроля успеваемости и промежуточной аттестации.

7.1. Текущий контроль успеваемости

Текущий контроль успеваемости включает в себя мероприятия по оцениванию выполнения лабораторных работ, заданий для самостоятельной работы. Мероприятия текущего контроля успеваемости приведены в таблице 7.1.

Таблица 7.1 – Мероприятия текущего контроля успеваемости

Обозначение	Наименование	Форма контроля
ЛР01	Позиционные системы счисления. Методы перевода чисел. Выполнение арифметических операций над числами в двоичной, восьмеричной и шестнадцатеричной системах. Выполнение логических операций над числами в двоичной системе счисления.	Защита
СР01	Поиск и изучение материала об общих принципах процессов передачи, обработки и накопления информации.	Реферат
СР02	Поиск и изучение материала об информационных процессах, системах и технологиях	Реферат
СР03	Поиск и изучение материала об общих принципах организации и работы компьютеров	Реферат
СР04	Поиск и изучение материала о компьютерных сетях	Реферат
СР05	Средства обработки и преобразования информации. Прикладное программное обеспечение для работы с текстовыми документами, электронными таблицами, базами данных.	реферат
СР06	Поиск и изучение материала о программном обеспечении компьютера	Реферат
СР07	Поиск и изучение материала о средствах обработки компьютерной графики	Реферат
СР08	Поиск и изучение материала о защите информации, сетевой безопасности	Реферат
ЛР02	Разработка программы для решения простейших задач обработки информации. Программирование разветвляющихся алгоритмов на языке Python.	защита
ЛР03	Разработка программы для решения простейших задач обработки информации. Программирование циклических алгоритмов на языке Python.	защита
ЛР04	Массивы в языке Python.	Защита
ЛР05	Строки в языке Python.	защита
ЛР06	Изучение нейронных сетей	защита

7.2. Промежуточная аттестация

Формы промежуточной аттестации по дисциплине приведены в таблице 7.2.

Таблица 7.2 – Формы промежуточной аттестации

Обоз- начение	Форма отчетности	Очная	Заочная
Зач01	Зачет	1 семестр	1 курс

8. ФОНД ОЦЕНОЧНЫХ СРЕДСТВ

8.1. Оценочные средства

Оценочные средства соотнесены с результатами обучения по дисциплине и индикаторами достижения компетенций.

ИД-1 (ОПК-11) Знает современные принципы работы с информацией для решения стандартных задач профессиональной деятельности

Результаты обучения	Контрольные мероприятия
Знает современные тенденции развития информатики и вычислительной техники, компьютерных технологий, искусственного интеллекта	СР03, СР04, СР07, Зач01
Знает современные программные средства для получения, хранения, обработки и передачи информации	СР05, СР06, Зач01
Знает свойства и требования, предъявляемые к алгоритмам решения задач, способы представления алгоритмов и основные алгоритмические структуры	Зач01
Знает современные инструментальные средства и технологии программирования	ЛР02, Зач01

Темы реферата СР03

1. Работы Дж. фон Неймана по теории вычислительных машин.
2. История создания и развития ЭВМ. Поколения.
3. Микропроцессоры, история создания, использование в современной технике.
4. Персональные ЭВМ, история создания, место в современном мире.
5. Супер-ЭВМ, назначение, возможности, принципы построения.
6. Проект ЭВМ 5-го поколения: замысел и реальность.
7. Многопроцессорные ЭВМ и распараллеливание программ
8. Архитектура процессоров машин 2-го и 3-го поколений.
9. Архитектура микропроцессора семейства PDP.
10. Архитектура микропроцессора семейства Intel.

Темы реферата СР04

1. Компьютерные сети. Основные понятия
2. Глобальные компьютерные сети
3. Локальные компьютерные сети
4. Топология локальных компьютерных сетей (шина, кольцо, звезда)
5. Архитектура компьютерных сетей.
6. Информационно- справочные системы и информационно – поисковые технологии
7. Информационные сетевые технологии
8. Информационно – справочные правовые системы (ИСПС).
9. Информационные технологии в образовании

Темы рефератов СР05

1. Классификация прикладного программного обеспечения ПО.
2. Основные принципы организации интерфейса пользователя в ППО
3. Основные принципы хранения информации и понятие конвертации форматов.
4. Текстовые редакторы. Обзор, классификация по назначению.
5. WORD. Структура текста, атрибуты элементов текста.
6. WORD. Интерфейс. WORD. Стили. WORD.
7. Таблицы. EXCEL. Организация данных. Принцип работы.

8. EXCEL. Выражения. Основные вычислительные функции.
9. EXCEL. Деловая графика
10. Основные понятия, используемые в терминологии СУБД.
11. Реляционная БД
12. Создание таблиц в БД
13. Создание форм в БД
14. Создание запросов в БД
10. Создание отчетов в БД
11. Этапы создания БД.

Темы рефератов СР06

1. Программные системы обработки текстов под MS DOS.
2. Программные системы обработки текстов под WINDOWS.
3. Электронные таблицы под MS DOS.
4. Электронные таблицы под WINDOWS.
5. Программные системы обработки графической информации под MS DOS.
6. Программные системы обработки графической информации под WINDOWS.
7. Современная компьютерная графика. CorelDraw и Photoshop.
8. Компьютерная анимация. 3D Max и другие.
9. Программные системы обработки сканированной информации.
10. Программные системы «переводчики».
11. Мультимедиа-системы. Компьютер и музыка.
12. Мультимедиа-системы. Компьютер и видео.
13. Обзор компьютерных игр.
14. Системы управления базами данных под MS DOS и WINDOWS.
15. Системы управления распределенными базами данных. ORACLE и другие.
16. Обучающие системы. Средства создания электронных учебников.
17. Обучающие системы. Средства создания систем диагностики и контроля знаний.
18. Сетевые и телекоммуникационные сервисные программы.
19. О программах-поисковиках в Интернете.
20. О программах-броузерах в Интернете.
21. Системы компьютерной алгебры.
22. Пакет MathCad.
23. Развитие программных средств математических вычислений — от Eureka до Mathematica.

Темы рефератов СР07

1. Возможности CorelDraw.
2. Что может Adobe Photoshop.
3. Обзор графических редакторов для IBM PC.
4. Компьютерная анимация.
5. Сканирование и распознавание изображений.
6. Возможности и перспективы развития компьютерной графики.
7. Форматы графических файлов.

Темы рефератов СР08

1. Методы борьбы с фишинговыми атаками.
2. Законодательство о персональных данных.
3. Защита авторских прав.
4. Назначение, функции и типы систем видеозащиты.
5. Как подписывать с помощью ЭЦП электронные документы различных форматов.
6. Обзор угроз и технологий защиты Wi-Fi-сетей.
7. Проблемы внедрения дискового шифрования.
8. Борьба со спамом: основные подходы, классификация, примеры, прогнозы на будущее.
9. Особенности процессов аутентификации в корпоративной среде.
10. Квантовая криптография.
11. Утечки информации: как избежать. Безопасность смартфонов.
12. Безопасность применения пластиковых карт - законодательство и практика.

13. Защита CD- и DVD-дисков от копирования.
14. Современные угрозы и защита электронной почты.
15. Программные средства анализа локальных сетей на предмет уязвимостей.
16. Безопасность применения платежных систем - законодательство и практика.
17. Аудит программного кода по требованиям безопасности.

Вопросы к защите лабораторной работы ЛР02

1. Перечислите используемые операторы языка программирования и объясните характер их использования.
2. Объясните выбор используемых инструментальных средств разработки программы.
3. Перечислите операторы выбора языка программирования Python.

Тестовые задания к зачету Зач01 (примеры)

1 Как называется кодирование которое используется, когда нужно защитить информацию от несанкционированного доступа?

- а: криптографическое
- б: помехозащитное
- в: эффективное
- г: по образцу

2 Минимальный, но достаточный состав данных для достижения целей, которые преследует потребитель информации?

- а: полнота
- б: актуальность
- в: своевременность
- г: устойчивость

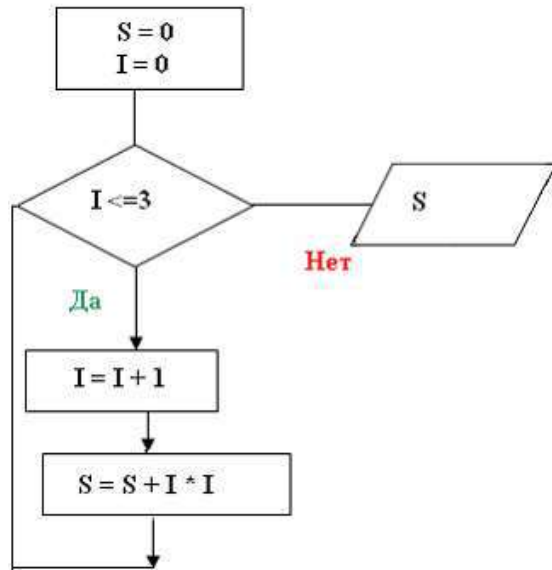
3 Сервер в архитектуре «клиент-сервер» – это

- а: программа, осуществляющая поиск информации в сети
- б: программа, подготавливающая запрос пользователя, передающая этот запрос по сети, а затем принимающая ответ
- в: компьютер, предоставляющий сервис другим объектам сети по их запросам
- г: система обмена информацией на определенную тему между абонентами сети

4 Маршрутизация – это

- а: объединение в сеть пакетных подсетей через шлюзы
- б: процедура определения пути следования пакета из одной сети в другую
- в: определение адреса получателя пакета
- г: определение адресной схемы

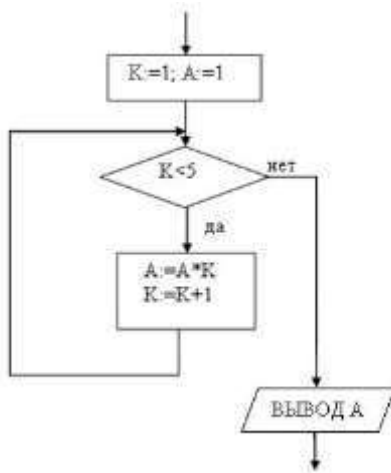
5 Значение переменной S после выполнения фрагмента алгоритма



будет равно ...

- а: 0
- б: 14
- в: 30
- г: 5

6 Представленный фрагмент блок-схемы алгоритма



выводит...

- а: A⁵
- б: 24
- в: A⁴
- г: 120

ИД-2 (ОПК-11) Умеет осуществлять поиск, хранение, обработку и интеллектуальный анализ информации из различных источников и представлять ее в требуемом формате

Результаты обучения	Контрольные мероприятия
Умеет применять методы и средства сбора, обмена, хранения, передачи и обработки текстовой, числовой, графической информации с использованием вычислительной техники и технологий искусственного интеллекта	СР01, СР02, Зач01
Умеет использовать программы общего назначения, локальные и глобальные компьютерные сети по сбору, обработке, анализу и	СР04, СР05

Результаты обучения	Контрольные мероприятия
хранению информации	
Решает задачи по представлению информации в числовом виде для хранения и обработки в вычислительной технике	ЛР01, Зач01
Умеет составлять алгоритмы	ЛР02, ЛР03, ЛР04, ЛР05
Умеет писать и отлаживать коды на языке программирования высшего уровня	ЛР02, ЛР03, ЛР04, ЛР05
Решает задачи в области искусственного интеллекта	ЛР06

Темы реферата СР01

1. Понятие «Информация».
2. Информационные процессы в окружающем мире.
3. Мультимедиа-технологии.
4. Мир Интернет.
5. От абака до ПК (история счета).
6. Составные части информатики: поиск, преобразование, хранение, передача информации.
7. Информационные модели.
8. Хранители информации (о запоминающих устройствах).
9. Алгоритмические конструкции.
10. Плюсы и минусы компьютерных технологий.

Темы реферата СР02

1. Информационные технологии организационного управления.
2. Информационные технологии в промышленности и экономике
3. Информационные технологии автоматизированного проектирования
4. Программные средства информационных технологий
5. Технические средства информационных технологий
6. Этапы эволюции информационных технологий
7. Геоинформационные технологии. Основные понятия
8. Геоинформационные системы в экологии и природопользовании
9. CASE – технологии
10. Информационно- справочные системы и информационно – поисковые технологии

Темы реферата СР04

1. Компьютерные сети. Основные понятия
2. Глобальные компьютерные сети
3. Локальные компьютерные сети
4. Топология локальных компьютерных сетей (шина, кольцо, звезда)
5. Архитектура компьютерных сетей.
6. Информационно- справочные системы и информационно – поисковые технологии
7. Информационные сетевые технологии
8. Информационно – справочные правовые системы (ИСПС).
9. Информационные технологии в образовании

Темы рефератов СР05

1. Классификация прикладного программного обеспечения ПО.
2. Основные принципы организации интерфейса пользователя в ППО
3. Основные принципы хранения информации и понятие конвертации форматов.
4. Текстовые редакторы. Обзор, классификация по назначению.
5. WORD. Структура текста, атрибуты элементов текста.
6. WORD. Интерфейс. WORD. Стили. WORD.
7. Таблицы. EXCEL. Организация данных. Принцип работы.

8. EXCEL. Выражения. Основные вычислительные функции.
9. EXCEL. Деловая графика
10. Основные понятия, используемые в терминологии СУБД.
11. Реляционная БД
12. Создание таблиц в БД
13. Создание форм в БД
14. Создание запросов в БД
10. Создание отчетов в БД
11. Этапы создания БД.

Вопросы к защите лабораторной работы ЛР01 (примеры)

1. Опишите используемые методы перевода чисел.
2. Объясните особенности арифметических операций в двоичной системе счисления.
3. Объясните выбор системного программного обеспечения для решения задачи.
4. Перечислите используемые логические операции над числовыми данными.
5. Объясните особенности логических операторов в поразрядных операциях.
6. Укажите особенности хранения числовой информации в вычислительной технике.

Вопросы к защите лабораторной работы ЛР02

1. Опишите алгоритм решения задачи.
2. Перечислите используемые операторы языка программирования и объясните характер их использования.
3. Объясните выбор используемых инструментальных средств разработки программы.
4. Перечислите операторы выбора языка программирования Python.
5. Перечислите особенности использования оператора `if... elif... else`.

Вопросы к защите лабораторной работы ЛР03

1. Опишите алгоритм решения задачи.
2. Перечислите используемые операторы языка программирования и объясните характер их использования.
3. Объясните выбор используемых инструментальных средств разработки программы.
4. Перечислите операторы цикла языка программирования Python.
5. Перечислите особенности использования оператора `for`.

Вопросы к защите лабораторной работы ЛР04

1. Опишите алгоритм решения задачи.
2. Перечислите используемые операторы языка программирования и объясните характер их использования.
3. Объясните выбор используемых инструментальных средств разработки программы.
4. Опишите понятие массива, характеристики массивов, практические аспекты создания и инициализации массивов.
5. Перечислите средства для создания списков.
6. Приведите примеры методов для списков.

Вопросы к защите лабораторной работы ЛР05

1. Опишите алгоритм решения задачи.
2. Перечислите используемые операторы языка программирования и объясните характер их использования.
3. Объясните выбор используемых инструментальных средств разработки программы.
4. Укажите особенности работы со строками в языке программирования Python.
5. Перечислите функции для работы со строками.

Вопросы к защите лабораторной работы ЛР06

1. Опишите работу искусственного нейрона.
2. Какие функции активации используются в нейронных сетях?
3. Как строится многослойная нейронная сеть?
4. Что такое обучение нейронной сети?
5. Какие методы обучения Вы знаете?

Тестовые задания к зачету Зач01 (примеры)

- 1 Представлен фрагмент электронной таблицы, содержащий числа и формулы.

	A	B	C
12	7	2	=A12+B12
13	5.5	4	=A13*B13
14	6	8	=A14+B14
15			

После вычислений значение в ячейке C15 равно 22. Ячейка C15 содержит формулу:

- а) = C13+A15; б) =СУММ(A12:B13)
в) =A14+C14 д) =C12+B14

- 2 Информационно-коммуникационные технологии (а)

Представлен фрагмент электронной таблицы, содержащий числа и формулы.

	A	B	C
12	7	2	=A12+B12
13	5.5	4	=A13*B13
14	6	8	=A14+B14
15			

После вычислений значение в ячейке C15 равно 20. Ячейка C15 содержит формулу:

- а) = C13; б) =СУММ(A12:B13)
в) =A14+C14 д) =C12+A15

- 3 Расположите числа x , y , z , заданные в различных системах счисления в порядке возрастания.

$$x=114_6, y=1211_3, z=57_8$$

В ответе напишите буквы x , y , z в том порядке, в котором они идут в порядке возрастания. Буквы в ответе пишите подряд, никаких разделителей между буквами ставить не нужно.

Ответ:

- 4 Расположите числа x , y , z , заданные в различных системах счисления в порядке возрастания.

$$x=2E_{15}, y=3B_{12}, z=34_{13}$$

В ответе напишите буквы x , y , z в том порядке, в котором они идут в порядке возрастания. Буквы в ответе пишите подряд, никаких разделителей между буквами ставить не нужно.

Ответ:

- 5 Представленный ниже фрагмент программы обрабатывает элементы одномерного целочисленного массива A с индексами от 0 до 9. Перед началом выполнения данного фрагмента эти элементы массива имели значения 3, 5, 6, 2, 1, 6, 3, 1, 8, 3 (т. е. $A[0] = 3, A[1] = 5, \dots, A[9] = 3$).

```
Python
s = 0
for k in range(1,10):
if A[k] < A[k-1]:
    t = A[k]
    A[k] = A[k-1]
A[k-1] = t
s = s + k
```

Ответ:

6 Представленный ниже фрагмент программы обрабатывает элементы одномерного целочисленного массива А с индексами от 0 до 9. Перед началом выполнения данного фрагмента эти элементы массива имели значения 2, 4, 6, 1, 7, 2, 3, 6, 7, 2 (т. е. $A[0] = 2, A[1] = 4, \dots, A[9] = 2$).

<pre>Python s = 0 for k in range(1,10): if A[k] < A[k-1]: t = A[k] A[k] = A[k-1] A[k-1] = t s = s + k</pre>
--

Ответ:

ИД-3 (ОПК-11) Владеет информационно-коммуникационными, сетевыми технологиями и методами искусственного интеллекта для решения стандартных задач профессиональной деятельности

Результаты обучения	Контрольные мероприятия
Владеет навыками работы с компьютером как средством управления информацией	Зач01
Владеет навыками работы с основными программными средствами хранения, обработки и интеллектуального анализа информации	СР05, Зач01
Владеет навыками алгоритмизации и программирования	ЛР02, ЛР03, ЛР04, ЛР05
Применяет на практике методы искусственного интеллекта для решения стандартных задач профессиональной деятельности	ЛР06

Темы рефератов СР05

1. Классификация прикладного программного обеспечения ПО.
2. Основные принципы организации интерфейса пользователя в ППО
3. Основные принципы хранения информации и понятие конвертации форматов.
4. Текстовые редакторы. Обзор, классификация по назначению.
5. WORD. Структура текста, атрибуты элементов текста.
6. WORD. Интерфейс. WORD. Стили. WORD.
7. Таблицы. EXCEL. Организация данных. Принцип работы.
8. EXCEL. Выражения. Основные вычислительные функции.
9. EXCEL. Деловая графика
10. Основные понятия, используемые в терминологии СУБД.
11. Реляционная БД
12. Создание таблиц в БД
13. Создание форм в БД
14. Создание запросов в БД
10. Создание отчетов в БД
11. Этапы создания БД.

Вопросы к защите лабораторной работы ЛР02

1. Опишите алгоритм решения задачи.
2. Перечислите используемые операторы языка программирования и объясните характер их использования.
3. Объясните выбор используемых инструментальных средств разработки программы.

4. Перечислите операторы выбора языка программирования Python.
5. Перечислите особенности использования оператора if... elif... else.

Вопросы к защите лабораторной работы ЛР03

1. Опишите алгоритм решения задачи.
2. Перечислите используемые операторы языка программирования и объясните характер их использования.
3. Объясните выбор используемых инструментальных средств разработки программы.
4. Перечислите операторы цикла языка программирования Python.
5. Перечислите особенности использования оператора for.

Вопросы к защите лабораторной работы ЛР04

1. Опишите алгоритм решения задачи.
2. Перечислите используемые операторы языка программирования и объясните характер их использования.
3. Объясните выбор используемых инструментальных средств разработки программы.
4. Опишите понятие массива, характеристики массивов, практические аспекты создания и инициализации массивов.
5. Перечислите средства для создания списков.
6. Приведите примеры методов для списков.

Вопросы к защите лабораторной работы ЛР05

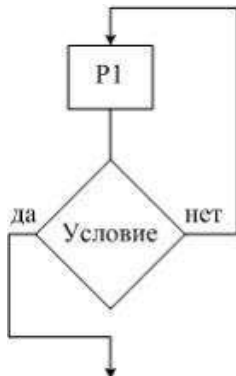
1. Опишите алгоритм решения задачи.
2. Перечислите используемые операторы языка программирования и объясните характер их использования.
3. Объясните выбор используемых инструментальных средств разработки программы.
4. Укажите особенности работы со строками в языке программирования Python.
5. Перечислите функции для работы со строками.

Вопросы к защите лабораторной работы ЛР06

1. В чем отличие однослойных и многослойных нейронных сетей.
2. Обоснуйте необходимость применения многослойных нейронных сетей для моделирования логических операций.
3. Приведите архитектуру нейронной сети для распознавания цифр.

Тестовые задания к зачету Зач01 (примеры)

1. На рисунке представлен фрагмент алгоритма, имеющий ___ структуру:

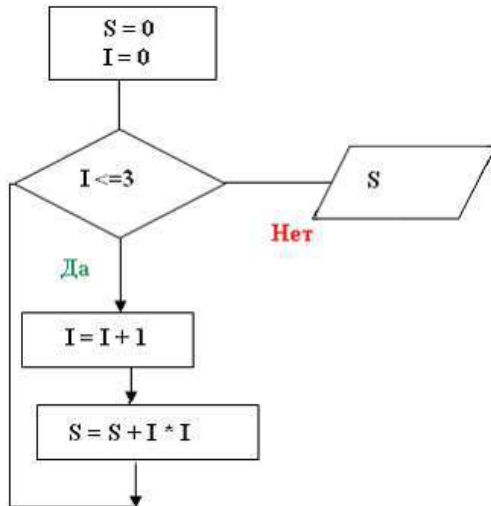


- Разветвляющуюся
- Циклическую с постусловием
- Линейную
- Циклическую с предусловием

2. Графическое изображение структуры программы, ее отдельных составных частей и их взаимосвязей – это ...

- Псевдокод
- Блок-схема
- Простые команды
- Составные команды

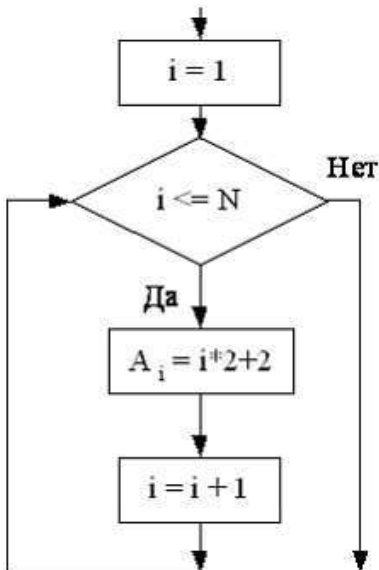
3. Значение переменной S после выполнения фрагмента алгоритма



будет равно ...

- 0
- 14
- 30
- 5

4. В результате выполнения фрагмента алгоритма



элементы массива A_1, A_2, A_3, A_4 при $N=4$ получат, соответственно, значения

- 4, 6, 8, 10
- 4, 6, 12, 14
- 2, 4, 8, 12
- 2, 8, 16, 32

5. Программа, осуществляющая перевод исходного текста программы в машинный код, является...
Драйвером
Конвертором
Редактором
Транслятором

8.2. Критерии и шкалы оценивания

Каждое мероприятие текущего контроля успеваемости оценивается по шкале «зачтено», «не зачтено».

Оценка «зачтено» выставляется обучающемуся при выполнении всех указанных показателей (Таблица 8.1), допускаются несущественные неточности в изложении и оформлении материала

При невыполнении хотя бы одного из показателей выставляется оценка «не зачтено».

Таблица 8.1 – Критерии оценивания мероприятий текущего контроля успеваемости

Наименование, обозначение	Показатель
Лабораторная работа	лабораторная работа выполнена в полном объеме; по лабораторной работе представлен отчет, содержащий необходимые расчеты, выводы, оформленный в соответствии с установленными требованиями; на защите лабораторной работы даны правильные ответы не менее чем на 50% заданных вопросов
Реферат	тема реферата раскрыта; использованы рекомендуемые источники; соблюдены требования к объему и оформлению реферата

При оценивании результатов обучения по дисциплине в ходе промежуточной аттестации используются следующие критерии и шкалы.

Зачет (Зач01).

Промежуточная аттестация проводится в форме компьютерного тестирования.

Продолжительность тестирования: 60 минут.

Оценка «зачтено» выставляется обучающемуся, если правильно решено не менее 50% тестовых заданий.

Оценка «не зачтено» выставляется обучающемуся, если правильно решено менее 50% тестовых заданий.

Результат обучения по дисциплине считается достигнутым при получении обучающимся оценки «зачтено», «удовлетворительно», «хорошо», «отлично» по каждому из контрольных мероприятий, относящихся к данному результату обучения.

МИНИСТЕРСТВО НАУКИ И ВЫСШЕГО ОБРАЗОВАНИЯ РОССИЙСКОЙ ФЕДЕРАЦИИ
Федеральное государственное бюджетное образовательное учреждение
высшего образования

«Тамбовский государственный технический университет»
(ФГБОУ ВО «ТГТУ»)



УТВЕРЖДАЮ

Директор Института энергетики,
приборостроения и радиоэлектроники

_____ Т.И. Чернышова
« 15 » _____ февраля 20 23 г.

РАБОЧАЯ ПРОГРАММА ДИСЦИПЛИНЫ

Б1.О.06.02 Информационные технологии инфокоммуникационных

(шифр и наименование дисциплины в соответствии с утвержденным учебным планом подготовки)

систем

Направление

11.03.02 Инфокоммуникационные технологии и системы связи

(шифр и наименование)

Профиль

Системы радиосвязи и радиодоступа

(наименование профиля образовательной программы)

Формы обучения: **Очная, очно-заочная**

Кафедра: **Конструирование радиоэлектронных и микропроцессорных систем**

(наименование кафедры)

Составитель:

_____ К.П.Н., ДОЦЕНТ

степень, должность

_____ подпись

_____ Т.Ю. Дорохова

инициалы, фамилия

Заведующий кафедрой

_____ подпись

_____ Н.Г. Чернышов

инициалы, фамилия

Тамбов 2023

1. ПЛАНИРУЕМЫЕ РЕЗУЛЬТАТЫ ОБУЧЕНИЯ ПО ДИСЦИПЛИНЕ И ЕЕ МЕСТО В СТРУКТУРЕ ОПОП

Цель освоения дисциплины – достижение планируемых результатов обучения (таблица 1.1), соотнесенных с индикаторами достижения компетенций и целью реализации ОПОП.

Дисциплина входит в состав обязательной части образовательной программы.

Таблица 1.1 – Результаты обучения по дисциплине

Код, наименование индикатора	Результаты обучения по дисциплине
ОПК-3 Способен применять методы поиска, хранения, обработки, анализа и представления в требуемом формате информации из различных источников и баз данных, соблюдая при этом основные требования информационной безопасности	
ИД-1 (ОПК-3) Знает основные закономерности передачи информации в инфокоммуникационных системах, основные виды сигналов, используемых в телекоммуникационных системах, особенности передачи различных сигналов по каналам и трактам телекоммуникационных систем	Знает сетевую безопасность; методы защиты информации; использование современных информационных и коммуникационных технологий; глобальные и локальные сети; методы и алгоритмы обработки данных; аппаратные и программные компоненты информационных сетей
ИД-4 (ОПК-3) Умеет строить вероятностные модели для конкретных процессов, проводить необходимые расчеты в рамках построенной модели	Умеет использовать операционные системы; системное программное обеспечение; сервисное программное обеспечение, владение современными алгоритмическими языками низкого и высокого уровня; технологию программирования и отладки программ;
ОПК-4 Способен понимать принципы работы современных информационных технологий и использовать их для решения задач профессиональной деятельности	
ИД-4 (ОПК-4) Использует информационно-коммуникационные технологии при поиске необходимой информации	Умеет применять современные информационно-коммуникационные технологии для поиска и обработки необходимой информации
ИД-6 (ОПК-4) Знает современные интерактивные программные комплексы и основные приемы обработки экспериментальных данных, в том числе с использованием стандартного программного обеспечения, пакетов программ общего и специального назначения	Знает основы работы на ПК в современных операционных средах; использование методов построения современных проблемно-ориентированных прикладных программных средств;

Код, наименование индикатора	Результаты обучения по дисциплине
ИД-7 (ОПК-4) Умеет использовать возможности вычислительной техники и программного обеспечения для решения задач управления и алгоритмизации процессов обработки информации	Умеет применять современные технологии программирования и обработки данных
ОПК-5 Способен разрабатывать алгоритмы и компьютерные программы, пригодные для практического применения	
ИД-1 (ОПК-5) Умеет применять основные языки программирования, операционные системы и оболочки, современные программные среды разработки информационных систем и технологий для решения прикладных задач различных классов	умение использовать интегрированные среды разработки программного обеспечения при проектировании и технологии электронных средств
ИД-2 (ОПК-5) Применяет навыки разработки компьютерных программ	Владеет навыками решения задач обработки данных с помощью современных инструментальных средств конечного пользователя; применения и разработки интерактивных графических систем, компьютерного моделирования

Результаты обучения по дисциплине достигаются в рамках осуществления всех видов контактной и самостоятельной работы обучающихся в соответствии с утвержденным учебным планом.

Индикаторы достижения компетенций считаются сформированными при достижении соответствующих им результатов обучения.

2. ОБЪЁМ ДИСЦИПЛИНЫ

Объем дисциплины составляет 7 зачетных единиц.

Ниже приведено распределение общего объема дисциплины (в академических часах) в соответствии с утвержденным учебным планом.

Виды работ	Форма обучения			
	Очная		Очно-заочная	
	2 семестр	3 семестр	4 семестр	5 семестр
Контактная работа	88	88	11	17
занятия лекционного типа	32	16	4	4
лабораторные занятия	16	16	6	6
практические занятия				
курсовое проектирование		2		2
консультации		2		2
промежуточная аттестация	1	3	1	3
Самостоятельная работа	59	105	97	127
Всего	108	180	108	144

3. СОДЕРЖАНИЕ ДИСЦИПЛИНЫ

2 семестр

Раздел 1

Введение. Дисциплина, ее место и роль в обучении. Информационные процессы. Информационные технологии. Информационные ресурсы. Сферы применения методов и средств информационных технологий в науке и технике.

Тема 1. Понятие информации.

Понятие информации. Формы представления информации. Позиционные системы счисления (десятичная, двоичная, шестнадцатеричная). Перевод из одной системы счисления в другую. Единицы измерения информации.

Тема 2. Логические основы функционирования компьютера.

Логические основы функционирования компьютера. Основные понятия алгебры логики. Элементарные логические операции. Логические функции. Построение таблиц истинности. Законы (аксиомы) алгебры логики. Вычисления логических выражений при заданных наборах переменных. Упрощение логических выражений (на основе законов и их следствий).

Самостоятельная работа:

СР01. Информационные процессы и системы

СР02. Информационные технологии. Информационные ресурсы.

СР03. Сферы применения методов и средств информатики в науке и технике.

Раздел 2. Общая характеристика процессов сбора, передачи, обработки и накопления информации.

Тема 3. Теория информации.

Основные положения теории информации. Носители информации. Язык и содержание данных. Энтропия. Основные положения теории информации, предложенной К. Шенноном. Механизм восприятия информации. Характеристики процессов сбора, передачи обработки и накопления информации. Механизм восприятия информации.

Тема 4. Компьютерные сети.

Основные архитектурные решения в локальных сетях. Глобальные сети. Высокоскоростные современные сети. Беспроводные сети. Спутниковые системы. Цифровое вещание по компьютерным сетям. Компьютерные сети для организации распределенных вычислений. Облачные вычисления. Доступ к суперкомпьютерам посредством глобальных сетей.

Тема 5. Программное обеспечение.

Операционные системы, обзор и классификация. Понятие «файловая система». Кодирование текстовой, числовой, графической, звуковой информации. Системное, специальное, прикладное ПО. Операционная система Windows. Операционные системы на базе UNIX. ОС Android. Браузеры глобальных сетей, поисковые системы. Файлообменники. Общение и обмен информацией в сети. Мультимедиа технологии.

Тема 6. Защита информации.

Основные определения и концепции. Кодирование информации. Шифрование и дешифрование информации (обзор). Компьютерные вирусы. Сетевая безопасность.

Самостоятельная работа:

СР01. Общие принципы организации работы компьютеров.

- СР02. Структурно-функциональная схема компьютера.
- СР03. Виды компьютеров в современном мире. Супер-компьютеры.
- СР04 Вычислительные кластеры.
- СР05 Виды компьютеров в современном мире. Супер-компьютеры.
- СР06 Основные комплектующие компьютеров типа IBM PC.
- СР07 Внешние устройства отображения, ввода, вывода и хранения информации. Гаджеты.
- СР08 Протоколы шифрования данных.
- СР09 Брандмауэры. Операционные системы реального времени.
- СР09 Средства администрирования сетей.

Раздел 3. Алгоритмизация и программирование.

Тема 7. Теория алгоритмов.

Теория алгоритмов. Основные понятия и определения. Алгоритмические модели. Разновидности структур алгоритмов. Описание линейных и разветвленных структур алгоритмов. Понятие цикла. Типы алгоритмов циклической структуры. Цикл с предусловием. Цикл с постусловием. Циклическая структура с заданным числом повторений. Итерационный цикл. Вложенные циклы. Примеры схем алгоритмов. Типовые конструкции вычислительных алгоритмов. Способы описания алгоритмов. Средства словесной и формульно-словесной записи алгоритмов. Средства графического изображения алгоритмов. Правила оформления схем алгоритмов в соответствии с ГОСТ 19.002-80, 19.003-80.

Тема 8. Алгоритмические языки программирования общие понятия.

Эволюция алгоритмических языков. Разработки алгоритмических языков. Классификация языков программирования. Сравнительная характеристика языков программирования. Выбор языка программирования.

Самостоятельная работа:

- СР01 Понятие алгоритма. Формы записи алгоритмов.
- СР02. Параллельные алгоритмы.
- СР03. Алгоритмы вычисления сумм и произведений. Алгоритмы суммирования рядов.
- СР04 Множества. Хэшированные множества.
- СР05 Алгоритмы поиска минимума/максимума в массивах.
- СР06 Алгоритмы сортировки элементов массивов по возрастанию/убыванию.

Раздел 4. Языки программирования высокого уровня Си, Паскаль.

Тема 9. Элементы языков программирования и структура программ.

Элементы языков программирования структура программ. Лексемы языков. Идентификаторы; Квалификаторы; Строки; Комментарии; Структура программы; Пре-процессор, компилятор, загрузчик. Данные и их типы. Логический тип; Перечисляемые типы; Интервальные типы; Структурированные типы данных; Регулярный тип; Строковый и символьный тип; Множества; Файловые типы; Структуры; Записи; Скалярные типы данных; Константы; Совместимость типов;

Тема 10. Ввод-вывод.

Семь основных понятий программирования. Ввод-вывод. Символы формата ввода-вывода; Управляющие коды (ESC последовательности); Операторы присваивания; Арифметические операции и операторы; Блоки и составные операторы; Пустой оператор; Логические операции и операторы .

Тема 11. Конструкции выбора.

Условные операторы if; Операторы выбора; Оператор goto; Условная операция <?> .

Тема 12. Циклы.

Циклы с предусловием (); Циклы с постусловием (); Операторы break, continue, return ();

Тема 13. Процедуры и функции.

Структура процедуры и функции. Рекурсивные вызовы. Некоторые математические функции.

Тема14. Файловый ввод-вывод.

Типизированные файлы; Текстовые файлы; Нетипизированные файлы; Устройства; Устройство CON; Устройства LPT; Устройства COM; Устройство NUL;

Тема 15. Строки.

Функции из стандартной библиотеки для работы со строками;

Тема 16. Графика.

Структура графической программы; Установка видеорежима; Файлы графических драйверов; Работа с растром точек; Графические режимы; Графические примитивы; Управление цветом;

Тема 17. Модули.

Структура модуля; Раздел интерфейса; Секция реализации; Раздел инициализации; Использование модулей; Ссылки на описание модуля; Циклические ссылки модулей; Стандартные модули; Компиляция модулей; Модули и большие программы; Утилита TruMover; Организация больших программ;

Тема 18. Указатели и распределение памяти.

Модели памяти в Си; Проблемы, связанные с указателями в Си и их разрешение; Классы памяти в Си; Автоматические переменные в Си; Регистровые переменные в Си; Внешние переменные и функции в Си; Статические переменные и функции в Си; Указатели в Паскале. Адресные операторы в Паскале; Карта памяти в Паскале; Монитор кучи в Паскале; Освобождение памяти в Паскале; Список свободных блоков в Паскале; Переменная NearEggor в Паскале; Сегмент данных; Сегмент стека; Абсолютные переменные;

Тема 19. Объектно - ориентированные средства системы программирования.

Объектно - ориентированные средства системы программирования. Понятие объекта и класса; Наследование; Инкапсуляция; Статические и виртуальные методы; Динамические объекты и полиморфизм;

Тема 20. Программное обеспечение и технологии программирования.

Интегрированные среды разработки программ. Разработка структуры программ внутри программного интерфейса. Технология программирования. Этапы и уровни разработки программ. Методы проектирования программного обеспечения. Нисходящее и восходящее проектирование программ, их сочетание. Стиль программирования. Показатели качества прикладных программ. Тестирование отладка и испытание программы. Документирование программ.

Практические занятия

ПР01. Составление простейших вычислительных программ линейной структуры.

ПР02. Составление простейших вычислительных программ разветвленной структуры.

ПР03. Составление простейших вычислительных программ циклической структуры.

Лабораторные работы

ЛР01. Составление вычислительных программ работающих с использованием одномерных и двумерных массивов.

ЛР02. Составление программ с использованием процедур и функций.

ЛР03. Файлы с последовательным и прямым доступом.

Самостоятельная работа:

СР01. Основные этапы разработки программ.

СР02. Отладка программ. Тестирование. Ошибки в программах.

СР03. Принципы объектно-ориентированного программирования.

3 семестр

Раздел 5. Информационные технологии проектирования электронных средств.

Тема 21. Виды программной документации.

Информационные технологии как новая отрасль знания. Роль и значение ИТ в ускорении научно-технического прогресса, повышения эффективности производства РЭС и конкурентоспособности продукции.

Единая система программной документации. ГОСТ 19.001-77, 19.102-77, 19.105-78, 19.404-79, 19.002-80, 19.003-80, 19.005-85.

Тема 22. Понятие программного продукта.

Средства и методы отладки программ. Жизненный цикл программного обеспечения. Анализ проблемной области. Системный анализ и подготовка технического задания (спецификаций) на разработку комплекса программ. Проектирование, программирование, трансляция, компиляция, выполнение, отладка, документирование, сопровождение и эксплуатация программных средств. Проблема верификации и сертификации программ.

Тема 23. Формализация спецификаций.

Формализация спецификаций. Проектирование модульной структуры. Стратегии разработки и отладки. Технологическая среда программирования (применительно к выбранной в разделе 5 операционной системе). Интегрированная среда разработки программ и системные средства отладки. Переносимость программ. Сборочное программирование. Открытые системы

Лабораторные работы:

ЛР01 IDEF-технологии в моделировании технологических процессов.

ЛР02 Построение диаграмм декомпозиции в стандарте IDEF0.

Раздел 6. Модели решения функциональных и вычислительных задач.

Тема 24. Методы исследования сложных систем.

Основные понятия и определения. Метод имитационного моделирования. Аппаратно - программное моделирование сложных систем. Прямая задача моделирования и обратная задача. Вид модели и значение параметров модели. Моделирование вычислительных задач.

Тема 25. Численные методы в задачах моделирования.

Основные численные методы, применяемые для решения инженерных задач.

Лабораторные работы:

ЛР01 Использование стандарта IDEF3 для моделирования процесса изготовления деталей.

Самостоятельная работа:

СР01 Примеры прикладных программных продуктов и систем.

CP02 Системы редактирования и подготовки документов, редакторы текстов и редакторы формул

CP03 Форматов документов, разработка форматов документов, подготовка деловой корреспонденции, счетов, формуляров

CP04 Графические редакторы

CP05 Настольные издательские системы

CP06 Сканирование изображений, ввод и редактирование видеоизображений, система мультимедиа, виртуальная реальность, геоинформационные системы, системы машинного перевода текстов с русского языка на английский и обратно;

Раздел 7. Основы информационных технологий проектирования РЭС

Тема 26. Терминология и основные определения в области ИТ

Основные понятия и определения. Требования к современным информационным технологиям. Особенности современных ИТ. Автоматизированные ИТ. Корпоративные ИТ. Интеллектуальные ИТ. Новые и новейшие ИТ. Интегрированные ИТ. Понятие CALS-технологии.

Тема 27. Этапы развития информационных технологий.

Предпосылки появления информационных технологий. Становление ИТ в современном виде. Цели и задачи итологии. Взаимосвязь развития технических средств и ИТ. Этапы развития ИТ как программных средств.

Тема 28. Состав информационных технологий и систем

Основные элементы современных информационных систем (ИС). Назначение и состав основных видов обеспечения информационных технологий. Компоненты и подсистемы ИТ.

Тема 29. Архитектура информационных технологий и систем

Понятие архитектуры информационной системы. Функциональные и информационные модели. Структура ИТ. Вычислительная, исполнительская и методическая среды ИТ. Автоматизированные ИТ. Сетевые ИТ. Структура информационно-технологических комплексов предприятий.

Тема 30. Классификация информационных технологий

Сведения о классификации ИТ по комплексности охвата решаемых задач, по целевому назначению и виду пользовательского интерфейса. Подход многомерного классификатора.

Самостоятельная работа:

CP01 Распределенные системы.

CP02 Мультипроцессорные компьютеры и кластеры распределенных вычислений.

CP03 Общие принципы построения сетей.

CP04 Сетезависимые и сетенезависимые уровни модели OSI.

Раздел 8. Практическое применение информационных технологий

Тема 31. Информационные технологии электронного маркетинга и управления проектами

Назначение и основные задачи электронного маркетинга. Программные средства для электронного маркетинга. Применение ИТ в области управления проектами. Анализ и мониторинг рисков. Программные продукты комплексного управления проектами предприятия.

Тема 32. Информационные технологии проектирования РЭС

Программные средства схемотехнического проектирования РЭС. Анализ и моделирование устройств РЭС. Пакеты программ конструкторского проектирования РЭС. Системы сквозного проектирования печатных плат. Проектирование СВЧ-устройств. Программные средства для моделирования физических процессов, протекающих в РЭС. Пакеты программ для разработки и оформления конструкторской документации.

Лабораторные работы:

ЛР01 Подготовка отчетной документации с использованием среды ВРWin.

Самостоятельная работа:

СР01 Ресурсы компьютера, процессы, состояние процесса, прерывания, планирование процессов.

СР02 Мультипрограммирование

СР03 Управление ресурсами в операционной системе, тупиковые ситуации и способы их устранения, драйверы внешних устройств;

Курсовое проектирование

Примерные темы курсовой работы:

1. Программирование алгоритмов на примере численных методов

Индивидуальное задание включает три численных метода из представленного списка (половинного деления, хорд, Ньютона, метод прямоугольников, Эйлера, Крамера, Гаусса, Зейделя) по своим вариантам заданий.

Требования к основным разделам курсовой работы:

1. В основе тем работ курсового проектирования лежат численные методы, применяемые при проектировании электронных средств. Она состоит из нескольких методов и может выполняться как на языке программирования высокого уровня на базе принципов объектно – ориентированного программирования или структурного программирования, проверка правильности Работы программы осуществляется и с использованием электронных таблиц или пакета математических вычислений Maple 5. Курсовая работа оформляется согласно стандарту предприятия.

2. Курсовая работа должна быть написана в установленные сроки. Защита работы проводится комиссией. Цель защиты курсовой работы – выявить глубину знаний студента по избранной теме. Студент должен обосновать выводы и предложения, ответить на вопросы членов комиссии по теме работы.

3. Защита курсовой работы производится с использованием презентации. Защита начинается с краткого изложения студентом основных положений работы по его презентации. Особое внимание обращается на те разделы, в которых содержится решение задач. В конце выступления студент отвечает на вопросы членов комиссии.

4. При оценке курсовой работы комиссия учитывает её качество, уровень и результаты защиты. Работа, в отношении которой имеются существенные замечания, возвращается студенту для переработки.

Требования для допуска курсовой работы/курсового проекта к защите.

Курсовая работа должна соответствовать выбранной теме, содержать все основные разделы и графический материал в соответствии с заданием, должна быть оформлена в

соответствии с СТО ФГБОУ ВО «ТГТУ» 07-2017 «Выпускные квалификационные работы и курсовые проекты (работы). Общие требования».

4. ПЕРЕЧЕНЬ УЧЕБНОЙ ЛИТЕРАТУРЫ, ИНФОРМАЦИОННЫХ РЕСУРСОВ И ТЕХНОЛОГИЙ

4.1. Учебная литература

1. Толстых, С.С. Использование объектно-ориентированного подхода к решению научно-технических задач [Электронный ресурс]: учеб. Пособие / С.С. Толстых. – Тамбов: Изд-во ФГБОУ ВПО «ТГТУ», 2016. – 84 с. – Режим доступа: <http://www.tstu.ru/book/elib1/exe/2016/Tolstih-1.exe>. – Загл. с экрана.

2. Информационные технологии [Электронный ресурс]: учебник / Ю. Ю. Громов [и др.] – Тамбов: Изд-во ФГБОУ ВПО «ТГТУ», 2016. – 260 с. – Режим доступа: <http://www.tstu.ru/book/elib/pdf/2015/gromov-t.pdf>. – Загл. С экрана.

3. Основы информационных технологий: учебное пособие [Электронный ресурс] : учеб. пособие / Г.И. Киреева [и др.]. — Электрон. дан. — Москва : ДМК Пресс, 2010. — 272 с. — Режим доступа: <https://e.lanbook.com/book/1148> — Загл. с экрана.

4.2 Дополнительная литература

1. Информатика: учебник для вузов / А.Н. Гуда, М.А. Бутакова, Н.М. Нечитайло, А.В.Чернов; под ред. В.И. Колесникова; 2-е изд. – М.: Дашков и К, 2008. – 400 с. – Кол-во книг: 25.

2. Острейковский, В.А. Информатика: учебник для вузов / В. А. Острейковский. – 2-е изд., стереотип. – М.: "Высш. школа", 2004. – 511с. – Кол-во книг: 48.

4.3. Интернет-ресурсы, в том числе современные профессиональные базы данных и информационные справочные системы

Университетская информационная система «РОССИЯ» <https://uisrussia.msu.ru>

Справочно-правовая система «Консультант+» <http://www.consultant-urist.ru>

Справочно-правовая система «Гарант» <http://www.garant.ru>

База данных Web of Science <https://apps.webofknowledge.com/>

База данных Scopus <https://www.scopus.com>

Портал открытых данных Российской Федерации <https://data.gov.ru>

База открытых данных Министерства труда и социальной защиты РФ <https://rosmintrud.ru/opendata>

База данных Научной электронной библиотеки eLIBRARY.RU <https://elibrary.ru/>

База данных профессиональных стандартов Министерства труда и социальной защиты РФ <http://profstandart.rosmintrud.ru/obshchiy-informatsionnyy-blok/natsionalnyy-reestr-professionalnykh-standartov/>

Базы данных Министерства экономического развития РФ <http://www.economy.gov.ru>

База открытых данных Росфинмониторинга <http://www.fedsfm.ru/opendata>

Электронная база данных «Издательство Лань» <https://e.lanbook.com>

Электронная библиотечная система «IPRbooks» <http://www.iprbookshop.ru>

База данных «Электронно-библиотечная система «ЭБС ЮРАЙТ» <https://www.biblio-online.ru>

База данных электронно-библиотечной системы ТГТУ <http://elib.tstu.ru>

Федеральная государственная информационная система «Национальная электронная библиотека» <https://нэб.рф>

Национальный портал онлайн обучения «Открытое образование» <https://openedu.ru>

Электронная база данных "Polpred.com Обзор СМИ" <https://www.polpred.com>

Официальный сайт Федерального агентства по техническому регулированию и метрологии <http://protect.gost.ru/>

Ресурсы электронной информационно-образовательной среды университета представлены в локальном нормативном акте «Положение об электронной информационно-образовательной среде Тамбовского государственного технического университета».

Электронные образовательные ресурсы, к которым обеспечен доступ обучающихся, в т.ч. приспособленные для использования инвалидами и лицами с ограниченными возможностями здоровья, приведены на официальном сайте университета в разделе «Университет»-«Сведения об образовательной организации»-«Материально-техническое обеспечение и оснащённость образовательного процесса».

Сведения о лицензионном программном обеспечении, используемом в образовательном процессе, представлены на официальном сайте университета в разделе «Образование»-«Учебная работа»-«Доступное программное обеспечение».

5. МЕТОДИЧЕСКИЕ УКАЗАНИЯ ДЛЯ ОБУЧАЮЩИХСЯ ПО ОСВОЕНИЮ ДИСЦИПЛИНЫ

Мероприятия, необходимые для изучения дисциплины:

- каждый день выделять время, которое потребуется для изучения теоретического материала по лекциям и учебной литературе; перед занятием написать конспект выполняемой лабораторной работы;
- изучить материалы учебно-методического комплекса по данной теме;
- при работе с литературой обращать внимание на ссылки для более подробного изучения рассматриваемой темы;
- при выполнении курсового проекта обратить внимание на требования к составу пояснительной записки и графическому материалу, на рекомендации по оформлению и порядку представления проекта к защите;
- при подготовке к зачету иметь устойчивые знания об основной терминологии и базовых понятиях дисциплины;
- при подготовке к экзамену иметь устойчивые знания об основной терминологии и базовых понятиях дисциплины и уметь решать все виды рассмотренных на лекциях и лабораторных занятиях задач.

При изучении тем дисциплины необходимо обратить внимание на различные подходы к определениям понятия информация, на то, что распространение информации всегда связано с материальным носителем, то есть средой для ее записи, хранения, передачи.

Необходимо учесть, что основной формой передачи информации являются сообщения, данные и сигналы.

Следует обратить внимание на существование различных классификаций видов информации. Необходимо уметь приводить примеры на каждое свойство информации.

Важно учесть, что единицей измерения количества информации является бит, но смысл её различен при измерении информации в рамках разных подходов.

При изучении общих информационных процессов следует составить схему их взаимосвязи.

Необходимо уметь решать задачи на кодирование и декодирование информации. Следует понимать разницу между алфавитом, кодом и длиной кода.

Контрольные вопросы для самопроверки

1. Охарактеризуйте смежные дисциплины.
2. Выделите общие свойства и отличительные особенности в различных определениях понятия «информация».
3. Приведите примеры непрерывных и дискретных сигналов.
4. Перечислите признаки, которые можно выбрать в качестве оснований деления видов информации, и назовите виды информации для каждой классификации.
5. Сформулируйте свойства информации. Приведите пример на каждое свойство.
6. Охарактеризуйте сущность каждого подхода к измерению информации.
7. Изобразите схему взаимосвязи информационных процессов и расскажите о каждом из них.
8. Объясните сущность задач на кодирование и декодирование информации.
9. Объясните разницу между алфавитом, кодом и длиной кода.

Необходимо знать поколения ЭВМ. Уметь давать характеристику ЭВМ каждого поколения.

Компьютер – устройство для обработки информации. Необходимо обратить внимание на различные классификации компьютеров по платформе, назначению и размерам.

Аппаратное обеспечение компьютера включает архитектуру и устройство компьютера.

Архитектура компьютера – общее описание структуры и функций ЭВМ, её ресурсов.

Ресурсы ЭВМ – средства вычислительной системы, которые могут быть выделены процессу обработки данных на определенный интервал времени.

При изучении темы обратить внимание на схему взаимодействия устройств компьютера согласно архитектуре фон Неймана. Следует знать современную архитектуру, основанную на магистрально-модульном принципе.

Необходимо понимать различия в подключении центральных и периферийных устройств компьютера, знать их взаимодействие между собой.

Устройства компьютера следует характеризовать по следующим признакам: класс устройств (название), назначение, принципы работы, особенности, основные технические (пользовательские) характеристики (потребительские свойства), программная поддержка.

Необходимо уметь характеризовать устройства каждого вида.

Следует обратить внимание на понятие носителя и накопителя информации. Знать основные типы носителей и накопителей.

Контрольные вопросы для самопроверки

1. Расскажите историю развития вычислительной техники.
2. Охарактеризуйте ЭВМ каждого поколения.
3. Перечислите классификационные признаки деления компьютеров и охарактеризуйте объект каждого класса.
4. Изобразите схему взаимодействий устройств компьютера согласно архитектуре фон Неймана.
5. Объясните сущность магистрально-модульного принципа.
6. Перечислите центральные и периферийные устройства компьютера.
7. Охарактеризуйте устройство ввода информации.
8. Охарактеризуйте устройство вывода информации.
9. Охарактеризуйте устройство отображения информации.
10. Охарактеризуйте устройство хранения информации.
11. Перечислите основные носители и накопители информации.
12. Охарактеризуйте устройство передачи информации.
13. Охарактеризуйте устройство обработки информации.

Программное обеспечение – это набор программ, имеющих в наличии компьютера. Оно подразделяется на системное, специальное и прикладное. Необходимо обратить внимание на ПО каждого вида. Уметь классифицировать программы. Знать назначение программ-утилитов, драйверов, программ-архиваторов, браузеров.

Следует знать, что операционная система (ОС) – это набор программ, который обеспечивает взаимодействие всех устройств ПК и позволяет пользователю осуществлять общее управление ПК (процессором, памятью, устройствами ввода-вывода, данными). Обратить внимание на главное назначение ОС. Знать суть работы большинства программ-оболочек, наиболее популярные оболочки. Знать типы команд для управления работой ОС.

При изучении файловой системы обратить внимание на способы образования имен файлов, конструкцию самого имени файла, шаблоны для имен.

Информационная технология (ИТ) – совокупность средств и методов преобразования информационных данных для получения информации нового качества (информационного продукта) о состоянии объекта, процесса или явления.

Цель информационной технологии – производство информации, удовлетворяющей информационные потребности человека.

Компьютерная (новая) информационная технология – информационная технология, основным техническим средством реализации которой выступает компьютер или средства телекоммуникации (телефон, телеграф, факс, телекоммуникации).

При изучении темы целесообразно рассмотреть различные классификации видов ИТ. Поскольку компьютер может обрабатывать данные текстового, числового, графического и звукового типов, необходимо знать аппаратные и программные средства для каждого типа данных.

Следует обратить внимание на существование различных таблиц кодировки. Знать наиболее популярные таблицы кодировки.

Целесообразно обратить внимание на основные способы представления графических изображений: векторный и растровый, на различия в представлении в памяти компьютера целых и вещественных чисел.

Следует уметь составлять прямой, обратный и дополнительный коды положительных и отрицательных целых чисел при кодировании числовой информации в памяти компьютера.

Иметь представление о кодировании звуковой информации в памяти компьютера. Уметь характеризовать этапы оцифровки и дискретизации.

Необходимо знать аппаратные и программные средства, предназначенные для работы с текстом, графикой, численными данными, звуком.

Знать понятие информационной системы, её основные виды. Следует изучить назначение систем управления базами данных, знать модели данных, являющихся основными для организации информации в базах данных; классификацию информационно-поисковых систем.

Контрольные вопросы для самопроверки

1. Охарактеризуйте системное, специальное и прикладное ПО.
2. Объясните назначение и суть работы операционной системы.
3. Сформулируйте преимущества операционных оболочек.
4. Перечислите основные этапы загрузки операционной системы Windows.
5. Охарактеризуйте команды управления работой ОС.
6. Приведите примеры записи имен файлов в формате «8.3» и «длинном» формате.
7. Перечислите недопустимые символы для каждого способа образования имени файла.
8. Составьте шаблоны для нахождения всех файлов с расширением doc, имена которых содержат два символа.
9. Сформулируйте отличительные особенности технологии.
10. Перечислите составляющие информационной технологии.
11. Опишите технологию поиска литературы в библиотеке.
12. Назовите наиболее популярные таблицы кодировки.
13. Перечислите аппаратные и программные средства обработки текстовой информации.
14. Объясните сущность кодирования целых и вещественных чисел.
15. Охарактеризуйте аппаратные и программные средства обработки числовой информации.
16. Дайте характеристику основным способам представления графических изображений.
17. Назовите аппаратные и программные средства обработки графической информации.
18. Охарактеризуйте типы компьютерного звука.
19. Назовите аппаратные и программные средства обработки звуковой информации.
20. Охарактеризуйте информационную систему.
21. Перечислите основные возможности систем управления базами данных.
22. Дайте характеристику основным моделям данных в базах данных.
23. Охарактеризуйте сетевые информационно-поисковые системы.

Различают технологию неструктурного и структурного программирования. Важно понимать особенности каждой технологии. Знать модульный принцип программирования, принципы проектирования программ сверху-вниз и снизу-вверх.

Языки программирования – это специально разработанные искусственные языки, предназначенные для записи алгоритмов, исполнение которых поручается персональному компьютеру.

Целесообразно ознакомиться с эволюцией и классификацией языков программирования. Обратит внимание на особенности объектно-ориентированного программирования. При изучении темы особое внимание следует уделить системам программирования. Важно указать два вида трансляторов, знать отличия в их работе.

Контрольные вопросы для самопроверки

1. Назовите технологии программирования.
2. Расскажите об особенностях структурного программирования.
3. Объясните сущность технологии неструктурного программирования.
4. Дайте классификацию языкам программирования.
5. Охарактеризуйте процедурные, декларативные (функциональные, логические, языки гипертекстовой разметки), объектно-ориентированные языки.
6. Охарактеризуйте сущность работы транслятора.
7. Объясните принципы работы интерпретатора и компилятора. Выделите преимущества и недостатки в работе каждого.
8. Назовите основные элементы структуры программы на языке программирования, алфавит языка.
9. Перечислите основные типы данных языка программирования и охарактеризуйте каждый из них.

Алгоритмом называют точное описание последовательности действий, направленных на решение поставленной задачи, а того, для кого это описание предназначено называют исполнителем алгоритма. Следует знать, что любого исполнителя можно характеризовать системой команд, системой отказов и средой, в которой происходит выполнение алгоритма. Обратит внимание на исполнителя алгоритма – техническое устройство (автомат и робот).

При изучении темы следует знать свойства алгоритма, уметь приводить примеры на каждое из них.

Необходимо обратит внимание на различные способы записи алгоритмов. Следует уяснить основные алгоритмические конструкции и уметь изображать их в виде блок-схем. Знать назначение вспомогательных алгоритмов.

Различают технологию неструктурного и структурного программирования. Важно понимать особенности каждой технологии. Знать модульный принцип программирования, принципы проектирования программ сверху-вниз и снизу-вверх.

Языки программирования – это специально разработанные искусственные языки, предназначенные для записи алгоритмов, исполнение которых поручается персональному компьютеру.

Целесообразно ознакомиться с эволюцией и классификацией языков программирования. Обратит внимание на особенности объектно-ориентированного программирования. При изучении темы особое внимание следует уделить системам программирования. Важно указать два вида трансляторов, знать отличия в их работе.

Следует изучить структуру программ, записанных на языке программирования, знать типы данных, форматы операторов.

Необходимо уяснить назначение подпрограмм, особенности использования процедур и функций, отличие фактических и формальных переменных.

Важным является знание особенностей рекурсивных описаний, различных способов заполнения массивов. Знать сущность таких методов сортировки как метод поиска минимального (максимального) элемента (или сортировка выбором), метод пузырька (или сортировка обменом) и метод вставок.

Контрольные вопросы для самопроверки

1. Перечислите свойства алгоритма. Приведите примеры на каждое свойство.
2. Охарактеризуйте исполнителей алгоритмов.
3. Сформулируйте определение линейного алгоритма, изобразите его блок-схему.
4. Сформулируйте определение разветвляющегося алгоритма, изобразите соответствующие блок-схемы.
5. Сформулируйте определение циклического алгоритма, изобразите блок-схемы цикла с пред-и постусловием, цикла с заданным числом повторений.
6. Объясните назначение вспомогательных алгоритмов.
7. Назовите технологии программирования.
8. Расскажите об особенностях структурного программирования.
9. Объясните сущность технологии неструктурного программирования.
10. Дайте классификацию языкам программирования.
11. Охарактеризуйте процедурные, декларативные (функциональные, логические, языки гипертекстовой разметки), объектно-ориентированные языки.
12. Охарактеризуйте сущность работы транслятора.
13. Объясните принципы работы интерпретатора и компилятора. Выделите преимущества и недостатки в работе каждого.
14. Назовите основные элементы структуры программы на языке программирования, алфавит языка.
15. Перечислите основные типы данных языка программирования и охарактеризуйте каждый из них.
16. Дайте характеристику основным операторам языка программирования, запишите формат каждого из них.
17. Объясните назначение подпрограмм, особенности использования процедур и функций.
18. Сформулируйте отличия фактических переменных от формальных.
19. Назовите особенности рекурсивных описаний.
20. Перечислите способы заполнения массивов и приведите фрагменты программ для каждого способа.
21. Объясните сущность таких методов сортировки как метод поиска минимального (максимального) элемента (или сортировка выбором), метод пузырька (или сортировка обменом) и метод вставок.

6. МАТЕРИАЛЬНО-ТЕХНИЧЕСКОЕ ОБЕСПЕЧЕНИЕ

По всем видам учебной деятельности в рамках дисциплины используются аудитории, кабинеты и лаборатории, оснащенные необходимым специализированным и лабораторным оборудованием.

Наименование специальных помещений	Оснащенность специальных помещений	Перечень лицензионного программного обеспечения / Реквизиты подтверждающего документа
3	4	5
Учебные аудитории для проведения занятий лекционного типа	Мебель: учебная мебель Технические средства: экран, проектор, компьютер	MS Office, Windows / Корпоративные академические лицензии бессрочные Microsoft Open License №47425744, 48248803, 41251589, 46314939, 44964701, 43925361, 45936776, 47425744, 41875901, 41318363, 60102643;
Учебная аудитория для проведения лабораторных работ. «Компьютерный класс» (307/С)	Мебель: учебная мебель Технические средства: Специализированная мебель, проекционное оборудование, компьютеры с подключением к информационно-коммуникационной сети «Интернет» и обеспечены доступом в электронную информационно-образовательную среду образовательной организации»	OpenOffice / свободно распространяемое ПО, BРWin.
учебные аудитории для выполнения курсовых работ	Мебель: учебная мебель Технические средства: экран, проектор, компьютер	

Для самостоятельной работы обучающихся предусмотрены помещения, укомплектованные специализированной мебелью, оснащенные компьютерной техникой с возможностью подключения к сети «Интернет» и обеспечением доступа в электронную информационно-образовательную среду университета.

Наименование помещений для самостоятельной работы обучающихся	Оснащенность помещений для самостоятельной работы обучающихся	Перечень лицензионного программного обеспечения / Реквизиты подтверждающего документа
Помещение для самостоятельной работы обучающихся (читальный зал Научной библиотеки)	Мебель: учебная мебель Комплект специализированной мебели: компьютерные столы Оборудование: компьютерная техника с подключением к информационно-коммуникационной сети «Интернет» и доступом в электронную информационно-образовательную среду образовательной организации, веб-камеры, коммуникационное оборудование, обеспечивающее доступ к сети интернет (проводное соединение и беспроводное соединение по технологии Wi-Fi)	Microsoft Windows 7 pro Лицензия №49487340 Microsoft Office2007 Лицензия №49487340
Помещение для самостоятельной работы обучающихся (ауд. 333/А)	Мебель: учебная мебель Комплект специализированной мебели: компьютерные столы Оборудование: компьютерная техника с подключением к информационно-коммуникационной сети «Интернет» и доступом в электронную информационно-образовательную среду образовательной орга-	Microsoft Windows XP Лицензия №44964701 Microsoft Office 2007 Лицензия №44964701

11.03.02 «Инфокоммуникационные технологии и системы связи»
«Системы радиосвязи и радиодоступа»

Наименование помещений для самостоятельной работы обучающихся	Оснащенность помещений для самостоятельной работы обучающихся	Перечень лицензионного программного обеспечения / Реквизиты подтверждающего документа
	низации, веб-камеры, коммуникационное оборудование, обеспечивающее доступ к сети интернет (проводное соединение и беспроводное соединение по технологии Wi-Fi)	

7. ТЕКУЩИЙ КОНТРОЛЬ УСПЕВАЕМОСТИ И ПРОМЕЖУТОЧНАЯ АТТЕСТАЦИЯ

Проверка достижения результатов обучения по дисциплине осуществляется в рамках текущего контроля успеваемости и промежуточной аттестации.

7.1. Текущий контроль успеваемости

Текущий контроль успеваемости включает в себя мероприятия по оцениванию выполнения лабораторных работ, заданий для самостоятельной работы. Мероприятия текущего контроля успеваемости приведены в таблице 7.1.

Таблица 7.1 – Мероприятия текущего контроля успеваемости

2 семестр

Обозначение	Наименование	Форма контроля
ПР01	Составление простейших вычислительных программ линейной структуры.	Решение задач
ПР02	Составление простейших вычислительных программ разветвленной структуры.	Решение задач
ПР03	Составление простейших вычислительных программ циклической структуры.	Решение задач
ЛР01	Составление вычислительных программ работающих с использованием одномерных и двумерных массивов.	защита
ЛР02	Составление программ с использованием процедур и функций	защита
ЛР03	Файлы с последовательным и прямым доступом.	защита

3 семестр

Обозначение	Наименование	Форма контроля
ЛР01	IDEF-технологии для структурного моделирования	защита
ЛР02	Построение диаграмм декомпозиции в стандарте IDEF0.	защита
ЛР03	Использование стандарта IDEF3 для моделирования процессов	защита
ЛР04	Подготовка отчетной документации с использованием среды BPWin.	защита

7.2. Промежуточная аттестация

Формы промежуточной аттестации по дисциплине приведены в таблице 7.2.

Таблица 7.2 – Формы промежуточной аттестации

Обозначение	Форма отчетности	Очная	Очно-заочная
Экз01	Экзамен	2 семестр	4 семестр
Экз 02	Экзамен	3 семестр	5 семестр
КР01	Защита КР	3 семестр	5 семестр

8. ФОНД ОЦЕНОЧНЫХ СРЕДСТВ

8.1. Оценочные средства

Оценочные средства соотнесены с результатами обучения по дисциплине и индикаторами достижения компетенций.

ИД-1 (ОПК-3)

Знает основные закономерности передачи информации в инфокоммуникационных системах, основные виды сигналов, используемых в телекоммуникационных системах, особенности передачи различных сигналов по каналам и трактам телекоммуникационных систем

Результаты обучения	Контрольные мероприятия
Знает сетевую безопасность; методы защиты информации; использование современных информационных и коммуникационных технологий; глобальные и локальные сети; методы и алгоритмы обработки данных; аппаратные и программные компоненты информационных сетей	экз 01; КП01

Вопросы к экзамену01:

1. Системы классификации и кодирования информации.
2. Технические и программные средства реализации информационных процессов.
3. Модели решения функциональных и вычислительных задач на ЭВМ.
4. Инструментальные среды программирования.
5. Организация и средства человеко-машинного интерфейса.
6. Надежность программного средства. Оценка надежности.
7. Надежность программного средства. Обеспечение защищенности программного средства.
8. Основы и методы защиты информации.
9. Назначение и основы использования систем искусственного интеллекта.
10. Структура программного обеспечения с точки зрения пользователя.
11. Средства представления и алгоритмы обработки текстовой информации.
12. Формы представления информации. Позиционные системы счисления (десятичная, двоичная, шестнадцатеричная).
13. Логические основы функционирования компьютера. Основные понятия алгебры логики.
14. Перевод из одной системы счисления в другую. Единицы измерения информации.
15. Резидентные программы

Вопросы к защите курсового проекта КП01 (примеры)

1. Информация и ее свойства, меры информации.
2. Понятие информационных технологий. Классификация информационных технологий.
3. Понятие об экономических и правовых аспектах информационных технологий.
4. Виды обеспечений информационных систем.

ИД-4 (ОПК-3)

Умеет строить вероятностные модели для конкретных процессов, проводить необходимые расчеты в рамках построенной модели

Результаты обучения	Контрольные мероприятия
Умеет использовать операционные системы; системное программное обеспечение; сервисное программное обеспечение, владение современными алгоритмическими языками низкого и высокого уровня; технологию программирования и отладки программ;	Пр 01; Пр 02; Пр03; лаб01; лаб02; экз 01; КР 01; экз 02

Вопросы к практическим занятиям:

1. Алгоритмизация, свойства алгоритма, правила выполнения блок-схем алгоритмов.
2. Постановка задачи и спецификация программы.
3. Стандартные типы данных языка Pascal.
4. Представление основных структур: итерации, ветвления, повторения.
5. Процедуры: построение и использование.
6. Функции: построение и использование.
7. Типы данных, определяемые пользователем.
8. Динамические структуры данных; списки: основные виды и способы реализации.
9. Программирование рекурсивных алгоритмов.
10. Разработка модульных программ, свойства модуля.
11. Критерии качества программного средства.
12. Способы конструирования программ.

Вопросы к лабораторным работам:

10. Конструкции выбора: if, if-else, switch, условная операция ?.
11. Элементарные логические операции. Логические функции.
12. Циклы:for, while, do while, repeat until.
13. Процессор.
14. Операторы continue, break, return.
15. Законы (аксиомы) алгебры логики.
16. Интегрированные среды разработки программ.
17. Типы алгоритмов циклической структуры. Цикл с предусловием. Цикл с постусловием.
18. Контроллеры и адаптеры различных устройств.

Вопросы к экзамену 01:

1. Алгоритм, свойства алгоритма.
2. Реализация программных продуктов.
3. Алфавит языка Pascal.
4. Идентификаторы.
5. Структура программы на языке Pascal.
6. Основные операторы языка Pascal.
7. Организация ввода и вывода данных на языке Pascal.
8. Типы данных.
9. Специфика разработки программного средства.
10. Разработка структуры программы.

11. Реализация ветвящихся структур на языке Pascal.
12. Реализация циклических структур на языке Pascal.
13. Реализация вложенных циклов.
14. Типовые циклические вычислительные структуры.
15. Блоки и составные операторы. Пустой оператор.

Вопросы к защите курсового проекта КП01

1. Способы описания алгоритмов. Средства словесной и формульно-словесной записи алгоритмов. Правила оформления схем алгоритмов в соответствии с ГОСТ 19.002-80, 19.003.
2. Модульный принцип построения программ.
3. Стиль программирования.
4. Структура программ и стиль записи.
5. Типы данных и описания переменных. Инициализация переменных.
6. Циклические структуры с заданным числом повторений.
7. Ввод- вывод массивов (векторов и матриц).
8. Устройства подключаемые к компьютеру (мышь, джойстик, сканер и т.д.).
9. Трансляция, компиляция, выполнение. Средства и методы отладки программ.
10. Построение таблиц истинности.
11. Понятие циклического алгоритма.
12. Итерационный цикл.
13. Теория алгоритмов.
14. Вложенные циклы. Примеры схем алгоритмов.
15. Символы форматов для операторов ввода-вывода.

Вопросы к экзамену02 (пример тестов).

1. Что будет выведено на печать в результате выполнения программы K1?

```
Program K1;  
Var  
  a : integer;  
  b : real;  
  d : boolean;  
Begin  
  a := 1; b := - 4; d := false;  
  WriteLn (a); WriteLn (b, d); WriteLn (not d);  
  WriteLn ( a + b, '2 + 3' );  
end.
```

2. Какое значение будет иметь переменная *d* после выполнения операторов?

```
a := 3; b := 2;  
If a > b Then d := a Else d := b;  
1) 2; 2) 3; 3)1; 4) 0; 5)5.
```

3. Определить значение переменной *y* после выполнения следующих фрагментов программы:

```
Var y : real; k : integer;  
. . .
```


$y := 0;$ for $k := 2$ to 6 do $y := y + k;$

4. Определить значение переменной s после выполнения следующих фрагментов программы:

```
Var s : real; i : integer;  
s := 0 ; i := 5;  
while i > 2 do i := i - 1; s := s + i * i;
```

5. Верна ли программа для расчета F по формуле $F = 1! + 2! + 3! + \dots + N!$?

```
f=0; f1=1;  
for( i=1; i<=N; I++)  
{  
  f1*=I;  
  f+=f1;  
}
```

6. Что из ниже перечисленного не является для вас информацией?

- 1) LIRO CAS.
- 2) Сегодня на улице десять градусов мороза.
- 3) Основные виды информационных процессов - хранение, обработка и обмен информацией.
- 4) $24 * 15 = 360$
- 5) Лед - твердое состояние воды.

7. В корзине лежат 16 шаров. Все шары разного цвета. Сколько информации несет сообщение о том, что из корзины достали красный шар?

- 1) 16 битов;
- 2) 8 битов;
- 3) 4 байта;
- 4) 4 бита;
- 5) 2 байта.

ИД-4 (ОПК-4)

Использует информационно-коммуникационные технологии при поиске необходимой информации

Результаты обучения	Контрольные мероприятия
Умеет применять современные информационно-коммуникационные технологии для поиска и обработки необходимой информации	экз 01; КР 01; экз 02

Вопросы к экзамену01:

1. Информация и ее свойства, меры информации.
2. Понятие информационных технологий. Классификация информационных технологий.
3. Понятие об экономических и правовых аспектах информационных технологий.

4. Виды обеспечений информационных систем.
5. Системы классификации и кодирования информации.
6. Технические и программные средства реализации информационных процессов.
7. Модели решения функциональных и вычислительных задач на ЭВМ.
8. Инструментальные среды программирования.
9. Организация и средства человеко-машинного интерфейса.

Вопросы к защите курсового проекта КПО1 (примеры)

1. Основные архитектурные решения в локальных сетях.
2. Глобальные сети.
3. Высокоскоростные современные сети.
4. Беспроводные сети.
5. Спутниковые системы.
6. Цифровое вещание по компьютерным сетям.
7. Компьютерные сети для организации распределенных вычислений.
8. Облачные вычисления.
9. Доступ к суперкомпьютерам посредством глобальных сетей.
10. Сетевые информационные технологии.
11. Особенности программирования в телекоммуникациях и распределенной обработке информации.
12. Вычисления логических выражений при заданных наборах переменных. Упрощение логических выражений (на основе законов и их следствий).
13. Классификация функций Maple.
14. Разновидности структур алгоритмов.

ИД-6 (ОПК-4)

Знает современные интерактивные программные комплексы и основные приемы обработки экспериментальных данных, в том числе с использованием стандартного программного обеспечения, пакетов программ общего и специального назначения

Результаты обучения	Контрольные мероприятия
Знает основы работы на ПК в современных операционных средах; использование методов построения современных проблемно-ориентированных прикладных программных средств;	лаб05; лаб 06; КПО1; экз 01

Вопросы к лабораторным работам:

1. Обработка символьной информации. Использование стандартных процедур и функций.
2. Структура программного модуля на языке Pascal.
3. Понятие файла. Двоичные файлы, текстовые файлы.
4. Основные операции при работе с файлами.

Вопросы к защите курсового проекта КПО1

1. . Использование связанных списков при обработке информации.
2. Эффективность программы.
3. Критические участки.
4. Статическое и динамическое профилирование
5. Характеристика языков программирования высокого уровня.

6. Характеристика языков программирования низкого уровня.
7. Технология создания программных продуктов.
8. Использование процедур и функций.
9. Типовые конструкции вычислительных алгоритмов.
10. Рекурсивные вызовы функций. Передача параметров.
11. Трансляция, компиляция, выполнение. Средства и методы отладки программ.

Вопросы к экзамену 01

1. Начальные сведения об операционной системе.
2. Программный принцип функционирования компьютера.
3. Функциональные узлы компьютера: регистры, сумматоры. Организация памяти и процессора. Понятие об арифметико-логическом устройстве и устройстве управления.
4. Накопители на гибких магнитных дисках(дискетах).
5. Редакторы текстов. Принципы и правила работы с ними.
6. Основные понятия информационных технологий.
7. Назначение информационных систем, их классификация.
8. Виды программного обеспечения.
9. Представление функций . Описание функций. Тип возврата и имя функции.
10. Описание линейных и разветвленных структур алгоритмов.

Вопросы к экзамену 02(пример тестов).

1. Что будет выведено на печать в результате выполнения программы K1?

Program K1;

Var

a : integer;

b : real;

d, f : boolean;

Begin

a := 7; b := - 10.31; d := true; f := false;

WriteLn (a); WriteLn (b, d); WriteLn (d or f);

WriteLn (2 + 3.91, '2 + 3');

end.

2. Какое значение будет иметь переменная *d* после выполнения операторов?

a := 1; b := 2; d := 4;

If a > b Then Else d := b; d := d + a;

1) 3; 2) 2; 3) 5; 4) 6; 5) 1.

3. Определить значение переменной *y* после выполнения следующих фрагментов программы:

Var y : real; k : integer;

• • •

y := 1; for k := 6 to 3 do y := y + k;

4. Определить значение переменной *s* после выполнения следующих фрагментов программы:

Var s : real; i : integer;

```
s := 0 ; i := 0;  
while i < 5 do i := i + 1; s := s + 1 * i;
```

5. Определить значение переменной f после выполнения следующих фрагментов программы:

```
Var f : real; i : integer;  
f := 1 ; i := 2 ;  
repeat i := 2 * i; f := f + i until i > 5;
```

6. Буфер принтера - это

- 1) устройство для подключения принтера к компьютеру;
- 2) часть внешней памяти, куда поступает печатаемый текст;
- 3) часть оперативной памяти, куда поступает печатаемый текст;
- 4) программа, связывающая принтер с процессором;
- 5) программа, связывающая принтер с оперативной памятью.

6. Определить значение переменной f после выполнения следующих фрагментов программы:

```
Var f: real; i : integer;  
f := 10; i := 5;  
repeat i := i * 2; f := f + i until i > 5;
```

7. Верна ли программа для расчета F по формуле

$$F = (a + (a + (a + \dots (a + (a + x)^2) \dots)^2)^2)^2.$$

```
Scanf("%I", a);  
Scanf("%I", x);  
F=pow(x+a,2);  
For(I=x,j=a;I>=j;I--,j++)  
    f+=pow(x+a,2);
```

ИД-7 (ОПК-4)

Умеет использовать возможности вычислительной техники и программного обеспечения для решения задач управления и алгоритмизации процессов обработки информации

Результаты обучения	Контрольные мероприятия
Умеет применять современные технологии программирования и обработки данных	Лаб 05; лаб 06; экз 01; КПО1

Вопросы к лабораторным работам:

1. Сложные типы данных. Массивы. Объявления массивов.
2. Модульный принцип построения персонального компьютера.
3. Файлы. Файловый тип. Чтение и запись файла. Текстовые и бинарные файлы.
4. Стандартные функции и выражения ввода-вывода.
5. Список формальных параметров. Тело функции. Объявление функции(прототип). Вызовы функций.
6. Передача параметров в подпрограммы, параметры-переменные и параметры-значения.
7. Использование указателей и динамических структур данных.
8. Общие проблемы использования указателей.

9. Разработка и использование рекурсивных функций.

Вопросы к экзамену 01 (пример тестов).

1. Что будет выведено на печать в результате выполнения программы K2?

Program K2;

Var

a : real;

b : integer;

d : string;

Begin

a := 3.251; b := - 14; d := 'false';

WriteLn (a : 7 : 2); WriteLn (b, d) ;

WriteLn (1 + 2, '1 + 2');

WriteLn ('Итого', (b - a) : 8 : 4);

end.

2. Какое значение будет иметь переменная d после выполнения операторов?

a := 3; b := 2; d := 0;

If a > b Then Else d := b;

1) 3; 2) 1; 3) 2; 4) 5; 5) 0.

3. Верна ли программа для расчета F по формуле

$F = 1(x + 2(x + 3(x + \dots (N-1)(x+N)\dots)))$.

Scanf("%I",n);

Scanf("%I",x);

F=x+n;

For(I=n-1;I>=1;I--)

f+=I*(x+f);

4. “На одной полке стояло 15 книг, а на другой - на 4 книги больше”. Каков вид этой информации?

1) текстовая;

2) смесь текстовой и числовой;

3) числовая;

4) графическая;

5) звуковая.

5. При угадывании целого числа в диапазоне от 1 до N было получено 7 битов информации. Чему равно N ?

1) 7;

2) 128;

3) 16;

4) 49;

5) 392.

6. Дисковод - это устройство для

1) обработки информации;

2) чтения и записи информации;

3) хранения оперативной информации;

4) долговременного хранения информации;

5) только чтения информации.

7. Подсчитайте, сколько битов информации (с учетом пробелов) несет следующее выражение: “VELE, VIDE, VICI” (“Пришел, увидел, победил”).

- 1) 128;
- 2) 200;
- 3) 280;
- 4) 256;
- 5) 180.

Вопросы к защите курсового проекта КПО1

1. . Этапы эволюции компьютеров.
2. История развития персонального компьютера.
3. Жесткий диск (винчестер).
4. Организация данных на магнитных носителях. Понятие файла, его имени и расширения. Каталоги (корневой, текущий, ...). Дерево каталогов, путь к файлу. Текущий дисковод.
5. Монитор. Клавиатура. Принтер.

ИД-1 (ОПК-5) Умеет применять основные языки программирования, операционные системы и оболочки, современные программные среды разработки информационных систем и технологий для решения прикладных задач различных классов

Результаты обучения	Контрольные мероприятия
Умение использовать интегрированные среды разработки программного обеспечения при проектировании и технологии электронных средств	Лаб01; лаб02; лаб 03; лаб 04; КПО1

Вопросы к лабораторным работам:

1. Как создавать контекстную диаграмму с помощью среды BPWin
2. Как описать все входы и выходы контекстной диаграммы.
3. Роль стандартов IDEF0 в моделировании технологических процессов.
4. Как создать диаграмму декомпозиции с помощью среды BPWin
5. Как построить диаграмму процесса изготовления детали РЭС в стандарте IDEF3 с помощью средства моделирования бизнес процессов BPWin.
6. Как представить технологический процесс изготовления детали РЭС в стандарте IDEF3.
7. Древоидная и FEO диаграммы
8. Подготовка материалов для отчетов и презентаций.

ИД-2 (ОПК-5) Владеет навыками решения задач обработки данных с помощью современных инструментальных средств конечного пользователя; применения и разработки интерактивных графических систем, компьютерного моделирования

Результаты обучения	Контрольные мероприятия
Умение использовать интегрированные среды разработки программного обеспечения при проектировании и технологии электронных средств	Лаб01; лаб02; лаб 03; лаб 04; КПО1

Вопросы к защите курсового проекта КПО1

1. Основные этапы компьютерного решения задач.
2. Объектно-ориентированное программирование и его роль в решении задач.
3. Анализ и моделирование устройств РЭС.
4. Пакеты программ конструкторского проектирования РЭС.
5. Системы сквозного проектирования печатных плат.
6. Программные средства для моделирования физических процессов, протекающих в РЭС.
7. Пакеты программ для разработки и оформления конструкторской документации.
8. Программные средства проектирования РЭС

8.2. Критерии и шкалы оценивания

Экзамен (Экз01).

Промежуточная аттестация проводится в форме компьютерного тестирования.

Продолжительность тестирования: 80 минут.

Итоговая оценка выставляется с использованием следующей шкалы.

Оценка	Правильно решенные тестовые задания (%)
«отлично»	81-100
«хорошо»	61-80
«удовлетворительно»	41-60
«неудовлетворительно»	0-40

Защита КР (КР01).

На защите курсовой работы обучающемуся задаются 8-10 вопросов по теме курсового проектирования.

Оценка «отлично» выставляется студенту, показавшему глубокие знания, примененные им при самостоятельном исследовании выбранной темы, способному обобщить практический материал и сделать на основе анализа выводы.

Оценка «хорошо» выставляется студенту, показавшему в работе и при ее защите полное знание материала, всесторонне осветившему вопросы темы, но не в полной мере проявившему самостоятельность в исследовании.

Оценка «удовлетворительно» выставляется студенту, раскрывшему в работе основные вопросы избранной темы, но не проявившему самостоятельности в анализе или допустившему отдельные неточности в содержании работы.

Оценка «неудовлетворительно» выставляется студенту, не раскрывшему основные положения избранной темы и допустившему грубые ошибки в содержании работы, а также допустившему неправомерное заимствование.

Результат обучения по дисциплине считается достигнутым при получении обучающимся оценки «зачтено», «удовлетворительно», «хорошо», «отлично» по каждому из контрольных мероприятий, относящихся к данному результату обучения.

МИНИСТЕРСТВО НАУКИ И ВЫСШЕГО ОБРАЗОВАНИЯ РОССИЙСКОЙ ФЕДЕРАЦИИ
Федеральное государственное бюджетное образовательное учреждение
высшего образования

«Тамбовский государственный технический университет»
(ФГБОУ ВО «ТГТУ»)



УТВЕРЖДАЮ

Директор Института энергетики,
приборостроения и радиоэлектроники

_____ Т.И. Чернышова
« 15 » _____ февраля 20 23 г..

РАБОЧАЯ ПРОГРАММА ДИСЦИПЛИНЫ

Б1.О.07.01 Проектная работа в профессиональной деятельности

(шифр и наименование дисциплины в соответствии с утвержденным учебным планом подготовки)

Направление

11.03.02 Инфокоммуникационные технологии и системы связи в

(шифр и наименование)

Профиль

Системы радиосвязи и радиодоступа

(наименование профиля образовательной программы)

Формы обучения: **Очная, очно-заочная**

Кафедра: **Конструирование радиоэлектронных и микропроцессорных систем**

(наименование кафедры)

Составитель:

_____ К.П.Н., ДОЦЕНТ

степень, должность

_____ подпись

_____ Т.Ю. Дорохова

инициалы, фамилия

Заведующий кафедрой

_____ подпись

_____ Н.Г. Чернышов

инициалы, фамилия

**1. ПЛАНИРУЕМЫЕ РЕЗУЛЬТАТЫ ОБУЧЕНИЯ ПО ДИСЦИПЛИНЕ И
ЕЕ МЕСТО В СТРУКТУРЕ ОПОП**

Цель освоения дисциплины – достижение планируемых результатов обучения (таблица 1.1), соотнесенных с индикаторами достижения компетенций и целью реализации ОПОП.

Дисциплина входит в состав обязательной части образовательной программы.

Таблица 1.1 – Результаты обучения по дисциплине

Код, наименование индикатора	Результаты обучения по дисциплине
УК-1 Способен осуществлять поиск, критический анализ и синтез информации, применять системный подход для решения поставленных задач	
ИД-1 (УК-1) Умеет выявлять проблемы и анализировать пути их решения, решать практико-ориентированные задачи	Уметь анализировать задачу, выделять ее базовые составляющие, осуществлять декомпозицию задачи
	Уметь находить и критически анализировать информацию, необходимую для решения поставленной задачи
	Уметь рассматривать возможные варианты решения задачи, оценивая их достоинства и недостатки
УК-2 Способен определять круг задач в рамках поставленной цели и выбирать оптимальные способы их решения, исходя из действующих правовых норм, имеющихся ресурсов и ограничений	
ИД-1 (УК-2) Умеет самостоятельно определять цели деятельности, планировать, контролировать и корректировать проектную деятельность, выбирая успешные стратегии в различных ситуациях	Знать: действующие правовые нормы и ограничения, оказывающие регулирующее воздействие на проектную деятельность
	Уметь: определять круг задач в рамках избранных видов профессиональной деятельности
	Владеть навыками по публичному представлению результатов решения конкретной задачи проекта
УК-3 Способен осуществлять социальное взаимодействие и реализовывать свою роль в команде	
ИД-3 (УК-3) Умеет работать в команде и организовывать работу команды, вырабатывая командную стратегию для достижения поставленной цели	Знать современные технологии взаимодействия, с учетом основных закономерностей возрастного и индивидуального развития, социальных, этноконфессиональных и культурных различий, особенностей социализации личности
	Уметь организовывать, управлять ситуациями общения, сотрудничества, развивая активность, самостоятельность, инициативность, творческие способности участников социального взаимодействия
УК-6 Способен управлять своим временем, выстраивать и реализовывать траекторию саморазвития на основе принципов образования в течение всей жизни	
ИД-2 (УК-6) Умеет анализировать и систематизиро-	Знать способы самоанализа и самооценки собственных сил и возможностей стратегии личностного развития

Код, наименование индикатора	Результаты обучения по дисциплине
вать информацию из различных источников для организации профессиональной деятельности	Уметь определять задачи саморазвития и профессионального роста, распределять их на долго- средне- и краткосрочные с обоснованием их актуальности и определением необходимых ресурсов
	Владеть приемами целеполагания, планирования, реализации необходимых видов деятельности

Результаты обучения по дисциплине достигаются в рамках осуществления всех видов контактной и самостоятельной работы обучающихся в соответствии с утвержденным учебным планом.

Индикаторы достижения компетенций считаются сформированными при достижении соответствующих им результатов обучения.

2. ОБЪЁМ ДИСЦИПЛИНЫ

Объем дисциплины составляет 4 зачетные единицы.

Ниже приведено распределение общего объема дисциплины (в академических часах) в соответствии с утвержденным учебным планом.

Виды работ	Форма обучения			
	Очная		Очно-заочная	
	6 семестр	7 семестр	8 семестр	9 семестр
<i>Контактная работа</i>	33	33	7	7
занятия лекционного типа				
лабораторные занятия				
практические занятия	32	32	6	6
курсовое проектирование				
консультации				
промежуточная аттестация	1	1	1	1
<i>Самостоятельная работа</i>	39	39	65	65
<i>Всего</i>	144	144	144	144

3. СОДЕРЖАНИЕ ДИСЦИПЛИНЫ

Раздел 1. Общие сведения.

Тема 1. Структура вуза и организация учебного процесса.

Краткие сведения об основных этапах профессиональной подготовки в вузе. Бакалавриат, магистратура и аспирантура. Краткие сведения о структуре Тамбовского государственного университета. Состав и назначение подразделений вуза. Правила внутреннего распорядка. Организация учебного процесса. Учебный план и учебные программы по специальности. Виды учебных занятий. Формы контроля. Рекомендации по организации самостоятельной работы студентов: планирование и организация времени; алгоритм изучения дисциплин учебного плана; работа с литературой; подготовка к экзаменам. Основные сведения о выбранной специальности. Пользование учебной и научно-технической литературой из фонда библиотеки.

Практические занятия

ПР1 «Нормативные документы, учебное и научно-техническое обеспечение»

Самостоятельная работа:

СР1 Учебно – научный комплекс университета.

СР2. Структура вуза.

СР3 Организация учебного процесса.

СР4 Структура учебного заведения .

Тема2. История развития радиоэлектроники.

Основные этапы развития радиоэлектроники от зарождения до современного состояния. Открытие законов электромагнетизма. Открытие электромагнитного излучения. Изобретение радио. Первый усилительный электровакуумный триод. Ламповая радиоэлектроника и ее проблемы. Изобретение транзистора. Эра транзисторных схем. Первые интегральные микросхемы (ИМС). Микроэлектронная революция. Перспективы развития микроэлектроники, функциональная электроника. Развитие вычислительной техники от первой ЭВМ до современного ПК. Нормативная база РЭС.

Практические занятия

ПР2 «Нормативная база конструирования РЭС»

Самостоятельная работа:

СР1 Формирование поля излучения.

СР2. Простые антенны.

Раздел 2. Элементная база РЭС.

Тема3. Элементная база радиоэлектроники (пассивные компоненты).

Резисторы. Основные параметры резисторов. Маркировка резисторов. Переменные резисторы. Конденсаторы. Основные параметры конденсаторов. Маркировка конденсаторов. Катушки индуктивности и трансформаторы. Основные параметры катушек индуктивности и трансформаторов. Маркировка катушек индуктивности, трансформаторов.

Самостоятельная работа:

СР1 Резисторы.

СР2 Особенности конструкции и расчета.

СР3 Конденсаторы.

CP4 Индуктивности, классификация, особенности расчета.
CP5 Трансформаторы.

Тема4. Элементная база радиоэлектроники (активные компоненты).

Полупроводниковые р-п-диоды. Основные параметры диодов. Вольтамперная характеристика (ВАХ). Биполярные транзисторы. Основные параметры. Конструкции и методы монтажа. Полевые транзисторы и их особенности. Цифровые (логические) интегральные микросхемы (ИМС). Аналоговые ИМС.

Практические занятия

ПР3 «Постоянные и переменные резисторы»
ПР4 Конденсаторы, катушки индуктивности, трансформаторы
ПР5 Диоды, транзисторы

Тема 5. Печатные платы и электрические соединители.

Печатные платы и печатные узлы. Конструирование РЭМ-2, РЭМ-3 в РЭС. Расчет параметров печатных плат. Особенности конструирования электрических соединений в РЭС. Согласование линий. Расчет параметров электрических соединений.

Практические занятия

ПР6. Аналоговые и цифровые микросхемы
ПР7. Печатные платы и узлы

Раздел 3. Радиоизмерение РЭС.

Тема6. Радиоизмерительные приборы.

Измерение электрического тока и напряжения. Измерители мощности радиосигналов. Измерение электрических сопротивлений. Измерительные генераторы. Измерители частотно-временных параметров радиосигналов. Измерители фазового сдвига. Приборы для измерения параметров и характеристик сигналов. Электрические измерения неэлектрических величин.

Практические занятия

ПР8. Электрические соединители

Тема7. Экспериментальное исследование радиоэлектронных устройств.

Общие правила и рекомендации по проведению экспериментальных исследований. Измерение сигналов в радиоэлектронных устройствах. Контрольные точки. Карта напряжений и форма сигналов в контрольных точках. Правила безопасности при проведении лабораторных исследований.

Самостоятельная работа:

CP5 Встроенные системы управления.
CP6 Радиоэлектронные комплексы.

Раздел 4. Радиоэлектронные системы и технология РЭС.

Тема8. Радиотехнические системы.

Многообразие радиотехнических систем. Радиолокаторы, телевизионные системы. Радиосистемы связи и передачи данных. Телеизмерительные системы. Системы электрон-

ной охраны. Сотовые системы телефонной связи. Радионавигационные системы. Спутниковые радиоэлектронные системы.

Самостоятельная работа:

СР1 Физические особенности функционирования устройств функциональной электроники: фильтров на поверхностно-акустических волнах, устройств на приборах с зарядовой связью, элементов запоминающих устройств.

Тема9. Микропроцессорные системы.

Понятие микропроцессора. Семейства микропроцессорных БИС. Применение микропроцессоров. Обобщенная структурная схема МП системы. Микроконтроллеры. Цифровая обработка сигналов (ЦОС). Цифровые сигнальные процессоры (ЦСП) и их применение в радиоаппаратуре.

Самостоятельная работа:

СР1 Особенности оборудования радиолиний на разных частотах.

СР2 Сообщения и их отправление радиопередатчиком.

Тема10. Технология РЭС.

Организация производства РЭС. Основные этапы производства. Технологические процессы и их обеспечение. Технологическое оборудование. Технологическая документация. Маршрутные карты. Контрольные испытания.

Самостоятельная работа:

СР1 Системы автоматизированного проектирования (САПР) и их применение в радиоэлектронике.

4. ПЕРЕЧЕНЬ УЧЕБНОЙ ЛИТЕРАТУРЫ, ИНФОРМАЦИОННЫХ РЕСУРСОВ И ТЕХНОЛОГИЙ

4.1. Учебная литература

1. Иванов, И.И. Электротехника и основы электроники. [Электронный ресурс] : Учебники / И.И. Иванов, Г.И. Соловьев, В.Я. Фролов. — Электрон. дан. — СПб. : Лань, 2017. — 736 с. — Режим доступа: https://e.lanbook.com/book/93764#book_name
2. Мощенский, Ю.В. Теоретические основы радиотехники. Сигналы. [Электронный ресурс] : Учебное пособие / Ю.В. Мощенский, А.С. Нечаев. — Электрон. дан. — СПб. : Лань, 2016. — 216 с. — Режим доступа: <http://e.lanbook.com/book/87585> — Загл. с экрана.
3. Рыжков, И.Б. Основы научных исследований и изобретательства. [Электронный ресурс] : Учебные пособия. — Электрон. дан. — СПб. : Лань, 2013. — 224 с. — Режим доступа: <https://e.lanbook.com/book/30202>.

4.2. Периодическая литература

1. Селиванова, З.М., Муромцев, Д.Ю. Производственная практика по направлению "Конструирование и технология электронных средств" [Электронный ресурс]. Методические указания. Тамбов. Издательство ФГБОУ ВПО "ТГТУ", 2016. — Режим доступа: <http://www.tstu.ru/book/elib1/exe/2016/Selivanova.exe> — Загл. с экрана.
2. Амелина, М.А. Программа схемотехнического моделирования Micro-Cap. Версии 9, 10. [Электронный ресурс] : учеб. пособие / М.А. Амелина, С.А. Амелин. — Электрон. дан. — СПб. : Лань, 2014. — 632 с. — Режим доступа: <http://e.lanbook.com/book/53665> — Загл. с экрана.

4.3. Интернет-ресурсы, в том числе современные профессиональные базы данных и информационные справочные системы

- Университетская информационная система «РОССИЯ» <https://uisrussia.msu.ru>
Справочно-правовая система «Консультант+» <http://www.consultant-urist.ru>
Справочно-правовая система «Гарант» <http://www.garant.ru>
База данных Web of Science <https://apps.webofknowledge.com/>
База данных Scopus <https://www.scopus.com>
Портал открытых данных Российской Федерации <https://data.gov.ru>
База открытых данных Министерства труда и социальной защиты РФ <https://rosmintrud.ru/opendata>
База данных Научной электронной библиотеки eLIBRARY.RU <https://elibrary.ru/>
База данных профессиональных стандартов Министерства труда и социальной защиты РФ <http://profstandart.rosmintrud.ru/obshchiy-informatsionnyy-blok/natsionalnyy-reestr-professionalnykh-standartov/>
Базы данных Министерства экономического развития РФ <http://www.economy.gov.ru>
База открытых данных Росфинмониторинга <http://www.fedsfm.ru/opendata>
Электронная база данных «Издательство Лань» <https://e.lanbook.com>
Электронная библиотечная система «IPRbooks» <http://www.iprbookshop.ru>
База данных «Электронно-библиотечная система «ЭБС ЮРАЙТ» <https://www.biblio-online.ru>
База данных электронно-библиотечной системы ТГТУ <http://elib.tstu.ru>
Федеральная государственная информационная система «Национальная электронная библиотека» <https://нэб.рф>
Национальный портал онлайн обучения «Открытое образование» <https://openedu.ru>
Электронная база данных "Polpred.com Обзор СМИ" <https://www.polpred.com>

Официальный сайт Федерального агентства по техническому регулированию и метрологии <http://protect.gost.ru/>

Ресурсы электронной информационно-образовательной среды университета представлены в локальном нормативном акте «Положение об электронной информационно-образовательной среде Тамбовского государственного технического университета».

Электронные образовательные ресурсы, к которым обеспечен доступ обучающихся, в т.ч. приспособленные для использования инвалидами и лицами с ограниченными возможностями здоровья, приведены на официальном сайте университета в разделе «Университет»-«Сведения об образовательной организации»-«Материально-техническое обеспечение и оснащённость образовательного процесса».

Сведения о лицензионном программном обеспечении, используемом в образовательном процессе, представлены на официальном сайте университета в разделе «Образование»-«Учебная работа»-«Доступное программное обеспечение».

5. МЕТОДИЧЕСКИЕ УКАЗАНИЯ ДЛЯ ОБУЧАЮЩИХСЯ ПО ОСВОЕНИЮ ДИСЦИПЛИНЫ

Мероприятия, необходимые для изучения дисциплины:

- каждый день выделять время, которое потребуется для изучения теоретического материала по лекциям и учебной литературе; изучить материалы учебно-методического комплекса по данной теме;
- при работе с литературой обращать внимание на ссылки для более подробного изучения рассматриваемой темы;
- при подготовке к зачёту иметь устойчивые знания об основной терминологии и базовых понятиях дисциплины.

Подготовка к лекциям.

Конспектирование лекций – сложный вид вузовской аудиторной работы, предполагающий интенсивную умственную деятельность студента. В ходе лекционных занятий необходимо вести конспектирование учебного материала, обращать внимание на категории, формулировки, раскрывающие содержание тех или иных явлений и процессов, научные выводы и практические рекомендации. Не надо стремиться записать дословно всю лекцию. Такое «конспектирование» приносит больше вреда, чем пользы. Целесообразно вначале понять основную мысль, излагаемую лектором, а затем записать ее. Желательно оставить в рабочих конспектах поля, на которых делать пометки из рекомендованной литературы, дополняющие материал прослушанной лекции, а также подчеркивающие особую важность тех или иных теоретических положений. Необходимо задавать преподавателю уточняющие вопросы с целью уяснения теоретических положений, разрешения спорных ситуаций. Целесообразно дорабатывать свой конспект лекции, делая в нем соответствующие записи из литературы, рекомендованной преподавателем и предусмотренной учебной программой. Работая над конспектом лекций, Вам всегда необходимо использовать не только учебник, но и ту литературу, которую дополнительно рекомендовал лектор. Именно такая серьезная, кропотливая работа с лекционным материалом позволит глубоко овладеть теоретическим материалом. Для понимания материала учебной дисциплины и качественного его усвоения Вам рекомендуется такая последовательность действий: –после прослушивания лекции и окончания учебных занятий, при подготовке к занятиям следующего дня нужно сначала просмотреть и обдумать текст лекции, прослушанной сегодня, разобрать рассмотренные примеры; –при подготовке к лекции следующего дня нужно просмотреть текст предыдущей лекции, подумать о том, какая может быть тема следующей лекции.

Самостоятельная работа

Самостоятельная работа студента является основным средством овладения учебным материалом во время, свободное от обязательных учебных занятий. Самостоятельная работа студента над усвоением учебного материала по учебной дисциплине может выполняться в библиотеке университета, учебных кабинетах, компьютерных классах, а также в домашних условиях. Содержание самостоятельной работы студента определяется учебной программой дисциплины, методическими материалами, заданиями и указаниями преподавателя. Вы можете дополнить список использованной литературы современными источниками, не представленными в списке рекомендованной литературы, и в дальнейшем использовать собственные подготовленные учебные материалы при написании курсовых и дипломных работ.

Самостоятельная работа может осуществляться в аудиторной и внеаудиторной формах. Самостоятельная работа в аудиторное время может включать:

- конспектирование (составление тезисов) лекций;
- выполнение контрольных работ;

- решение задач;
- работу со справочной и методической литературой;
- выступления с докладами, сообщениями на семинарских занятиях;
- защиту выполненных работ;
- участие в оперативном (текущем) опросе по отдельным темам изучаемой дисциплины;
- участие в беседах, деловых (ролевых) играх, дискуссиях, круглых столах, конференциях;
- участие в тестировании и др.

Самостоятельная работа во внеаудиторное время может состоять из:

- повторение лекционного материала;
- подготовки к семинарам (практическим занятиям);
- изучения учебной и научной литературы;
- решения задач, выданных на практических занятиях;
- подготовки к контрольным работам, тестированию и т.д.;
- подготовки рефератов, эссе и иных индивидуальных письменных работ по заданию преподавателя;
- выделение наиболее сложных и проблемных вопросов по изучаемой теме, получение разъяснений и рекомендаций по данным вопросам с преподавателями кафедры на их еженедельных консультациях.

–проведение самоконтроля путем ответов на вопросы текущего контроля знаний, решения представленных в учебно-методических материалах кафедры задач, тестов, написания рефератов и эссе по отдельным вопросам изучаемой темы. Рекомендации по работе с литературой. Работу с литературой целесообразно начать с изучения общих работ по теме, а также учебников и учебных пособий. Далее рекомендуется перейти к анализу монографий и статей, рассматривающих отдельные аспекты проблем, изучаемых в рамках курса, а также официальных материалов и неопубликованных документов (научно-исследовательские работы, диссертации), в которых могут содержаться основные вопросы изучаемой проблемы. Работу с источниками надо начинать с ознакомительного чтения, т.е. просмотреть текст, выделяя его структурные единицы. При ознакомительном чтении закладками отмечаются те страницы, которые требуют более внимательного изучения. В зависимости от результатов ознакомительного чтения выбирается дальнейший способ работы с источником. Если для разрешения поставленной задачи требуется изучение некоторых фрагментов текста, то используется метод выборочного чтения. Если в книге нет подробного оглавления, следует обратить внимание ученика на предметные и именные указатели. Избранные фрагменты или весь текст (если он целиком имеет отношение к теме) требуют вдумчивого, неторопливого чтения с «мысленной проработкой» материала. Такое чтение предполагает выделение: 1) главного в тексте; 2) основных аргументов; 3) выводов. Особое внимание следует обратить на то, вытекает тезис из аргументов или нет. Следующим этапом работы с литературными источниками является создание конспектов, фиксирующих основные тезисы и аргументы. Можно делать записи на отдельных листах, которые потом легко систематизировать по отдельным темам изучаемого материала.

6. МАТЕРИАЛЬНО-ТЕХНИЧЕСКОЕ ОБЕСПЕЧЕНИЕ

По всем видам учебной деятельности в рамках дисциплины используются аудитории, кабинеты и лаборатории, оснащенные необходимым специализированным и лабораторным оборудованием.

Наименование специальных помещений	Оснащенность специальных помещений	Перечень лицензионного программного обеспечения / Реквизиты подтверждающего документа
3	4	5
Учебная аудитория для проведения занятий лекционного типа	Мебель: учебная мебель Технические средства: экран, проектор, компьютер	MS Office, Windows / Корпоративные академические лицензии бессрочные Microsoft Open License №12786830, 12890834, 41875901, 42882586, 43239932, 43925361, 44544975, 44964701, 45341392, 45560005, 45936776, 46019880, 46314939, 46733190, 47425744, 47869741, 48248803, 48248804, 49066437, 49487339, 49487340, 60102643, 60979359, 61010664, 61316870, 66426830, 66432790
Учебные аудитории для проведения занятий семинарского типа, групповых и индивидуальных консультаций, текущего контроля и промежуточной аттестации	Мебель: учебная мебель Технические средства: экран, проектор, компьютер	

Для самостоятельной работы обучающихся предусмотрены помещения, укомплектованные специализированной мебелью, оснащенные компьютерной техникой с возможностью подключения к сети «Интернет» и обеспечением доступа в электронную информационно-образовательную среду университета.

Наименование помещений для самостоятельной работы обучающихся	Оснащенность помещений для самостоятельной работы обучающихся	Перечень лицензионного программного обеспечения / Реквизиты подтверждающего документа
Помещение для самостоятельной работы обучающихся (читальный зал Научной библиотеки)	Мебель: учебная мебель Комплект специализированной мебели: компьютерные столы Оборудование: компьютерная техника с подключением к информационно-коммуникационной сети «Интернет» и доступом в электронную информационно-образовательную среду образовательной организации, веб-камеры, коммуникационное оборудование, обеспечивающее доступ к сети ин-	Microsoft Windows 7 pro Лицензия №49487340 Microsoft Office2007 Лицензия №49487340

11.03.02 «Инфокоммуникационные технологии и системы связи»
«Системы радиосвязи и радиодоступа»

Наименование помещений для самостоятельной работы обучающихся	Оснащенность помещений для самостоятельной работы обучающихся	Перечень лицензионного программного обеспечения / Реквизиты подтверждающего документа
	тернет (проводное соединение и беспроводное соединение по технологии Wi-Fi)	
Помещение для самостоятельной работы обучающихся (ауд. 333/А)	Мебель: учебная мебель Комплект специализированной мебели: компьютерные столы Оборудование: компьютерная техника с подключением к информационно-коммуникационной сети «Интернет» и доступом в электронную информационно-образовательную среду образовательной организации, веб-камеры, коммуникационное оборудование, обеспечивающее доступ к сети интернет (проводное соединение и беспроводное соединение по технологии Wi-Fi)	Microsoft Windows XP Лицензия №44964701 Microsoft Office 2007 Лицензия №44964701

7. ТЕКУЩИЙ КОНТРОЛЬ УСПЕВАЕМОСТИ И ПРОМЕЖУТОЧНАЯ АТТЕСТАЦИЯ

Проверка достижения результатов обучения по дисциплине осуществляется в рамках текущего контроля успеваемости и промежуточной аттестации.

7.1. Текущий контроль успеваемости

Текущий контроль успеваемости включает в себя мероприятия по оцениванию выполнения заданий на практических занятиях, заданий для самостоятельной работы. Мероприятия текущего контроля успеваемости приведены в таблице 7.1.

Таблица 7.1 – Мероприятия текущего контроля успеваемости

Обозначение	Наименование	Форма контроля
ПР01	Нормативные документы, учебное и научно-техническое обеспечение	опрос
ПР02	Нормативная база конструирования РЭС	опрос
ПР03	Постоянные и переменные резисторы	опрос
ПР04	Конденсаторы, катушки индуктивности, трансформаторы	опрос
ПР05	Диоды, транзисторы	опрос
ПР06	Аналоговые и цифровые микросхемы	опрос
ПР07	Печатные платы и узлы	опрос
ПР07	Электрические соединители	опрос

7.2. Промежуточная аттестация

Формы промежуточной аттестации по дисциплине приведены в таблице 7.2.

Таблица 7.2 – Формы промежуточной аттестации

Обозначение	Форма отчетности	Очная	Очно-заочная
Зач01	Зачет	1 семестр	1 семестр

8. ФОНД ОЦЕНОЧНЫХ СРЕДСТВ

8.1. Оценочные средства

Оценочные средства соотнесены с результатами обучения по дисциплине и индикаторами достижения компетенций.

ИД-1 (УК-1) Умеет выявлять проблемы и анализировать пути их решения, решать практико-ориентированные задачи

Результаты обучения	Контрольные мероприятия
Уметь анализировать задачу, выделять ее базовые составляющие, осуществлять декомпозицию задачи	ПР01, Зач01
Уметь находить и критически анализировать информацию, необходимую для решения поставленной задачи	ПР01, Зач01
Уметь рассматривать возможные варианты решения задачи, оценивая их достоинства и недостатки	ПР01, Зач01

Задания к опросу ПР01

1. Этапы профессиональной подготовки в вузе.
2. Структура Тамбовского государственного технического университета.
3. Правила внутреннего распорядка.
4. Организация учебного процесса.

Темы реферата СР04

1. Тамбовского государственного технического университета: история, структура, направления подготовки
2. Правила организации учебно-познавательной деятельности в вузе.

Теоретические вопросы к зачету Зач01

1. Структура Тамбовского государственного технического университета.
2. Правила внутреннего распорядка.
3. Организация учебного процесса.

Практические задания к зачету Зач01 (примеры)

1. Рассчитать максимальное возможное число посадочных мест на ПП в условиях: установка элементов на ПП - односторонняя; контрольных гнезд нет; габаритные размеры ПП $L_x \times L_y = 170 \times 200$ мм; соединение ПП с блоком производится с помощью соединителя $u_1 = 17$ мм; установке подлежат ИС в корпусе Посадочное место $l_x \times l_y = 19,5 \times 14$ мм, шаг установки $t_x \times t_y = 19,5 \times 14$ мм.
2. Рассчитать наименьший номинальный диаметр контактной площадки ДОПП заданной точности для отверстия диаметром $d = 1$ мм. Исходные данные $\Delta d_{в.о.} = 0,15$ мм, $b = 0,6$ мм, $\Delta t_{в.о.} = 0,15$ мм, $\Delta t_{н.о.д.} = 0,15$ мм, $T_D = 0,15$ мм, $T_d = 0,1$ мм.

ИД-1 (УК-2) Умеет самостоятельно определять цели деятельности, планировать, контролировать и корректировать проектную деятельность, выбирая успешные стратегии в различных ситуациях

Результаты обучения	Контрольные мероприятия
Знать действующие правовые нормы и ограничения, оказывающие регулирующее воздействие на проектную деятельность	ПР02, Зач02
Уметь: определять круг задач в рамках избранных видов профессиональной деятельности	ПР02, Зач02

Результаты обучения	Контрольные мероприятия
Владеть навыками по публичному представлению результатов решения конкретной задачи проекта	ПР02, Зач02

Задания к опросу ПР02

1. Понятия «самостоятельная работа студентов», «самоорганизация», «самоконтроль», «самообразование».
2. Рекомендации по организации самостоятельной работы студентов.

Темы реферата СР02

1. Формы организации учебного процесса в Тамбовском государственном техническом университете: история, структура, направления подготовки
2. Методы оценки знаний в техническом университете.
3. Способы подготовки к сдаче зачетов и экзаменов.

Теоретические вопросы к зачету Зач02

1. Пользование учебной и научно-технической литературой из фонда библиотеки.
2. Понятия «самостоятельная работа студентов», «самоорганизация», «самоконтроль», «самообразование».
3. Формы организации учебного процесса в Тамбовском государственном техническом университете: история, структура, направления подготовки
4. Методы оценки знаний в техническом университете.
5. Способы подготовки к сдаче зачетов и экзаменов.

Практические задания к зачету Зач02 (примеры)

1. Рассчитать наименьшее значение ширины печатного проводника $t_{\text{ОП}}$ заданной точности, если $g_{\text{дет, мин.д}} = 0,6 \text{ мм}$, $\Delta t_{\text{н.о.п.}} = 0,15 \text{ мм}$.
2. Провести расчет минимального расстояния между центрами двух отверстий $L_{\text{ном}}$, если $D_1 = D_2 = 4 \text{ мм}$, $t = 2 \text{ мм}$, $S = 0,15 \text{ мм}$, $T_1 = 0,15 \text{ мм}$ для прохождения трех печатных проводников.
3. Дана цепь со смешанным соединением резисторов, питающихся от источника питания $U_{\text{п}} = 10 \text{ В}$ (рис. 1). Определить общее сопротивление цепи, если $R_1 = R_2 = R_3 = 1 \text{ кОм}$.

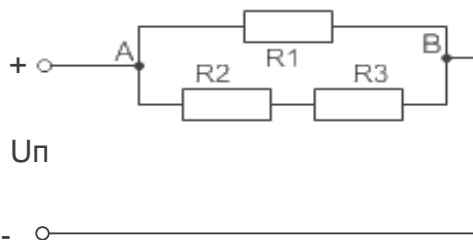


Рис. 1

ИД-3 (УК-3) Умеет работать в команде и организовывать работу команды, вырабатывая командную стратегию для достижения поставленной цели

Результаты обучения	Контрольные мероприятия
Знать современные технологии взаимодействия, с учетом основных закономерностей возрастного и индивидуального развития, социальных, этноконфессиональных и культурных различий, особенностей социализации личности	ПР03, зачет03
Уметь организовывать, управлять ситуациями общения, сотруд-	ПР06, зачет03

Результаты обучения	Контрольные мероприятия
ничества, развивая активность, самостоятельность, инициативность, творческие способности участников социального взаимодействия	

Вопросы к защите лабораторной работы ПР03

1. Виды учебных занятий.
2. Формы контроля.

Темы реферата СР03

1. Формы планирование самостоятельной учебно-познавательной деятельности в Тамбовском государственном техническом университете: история, структура, направления подготовки

2. Способы организации учебной деятельности в техническом университете.
3. Распорядок занятий в техническом университете.

Теоретические вопросы к зачету Зач03

1. Пользование учебной и научно-технической литературой из фонда библиотеки.
2. Формы организации учебного процесса в Тамбовском государственном техническом университете: история, структура, направления подготовки
3. Методы оценки знаний в техническом университете.
4. Способы подготовки к сдаче зачетов и экзаменов.

Практические задания к зачету Зач04 (примеры)

1. Дана цепь со смешанным соединением резисторов, питающихся от источника питания $U_{\text{п}} = 10 \text{ В}$ (рис. 1). Определить величину токов, протекающих через каждое сопротивление если $R_1 = R_2 = R_3 = 10 \text{ кОм}$.
2. Дана цепь со смешанным соединением резисторов, питающихся от источника питания $U_{\text{п}} = 10 \text{ В}$ (рис. 1). Определить падение напряжений на каждом сопротивлении если $R_1 = R_2 = R_3 = 15 \text{ кОм}$.
3. На схеме (рис. 3) изображен усилитель сигналов. Необходимо рассчитать сопротивление резисторов R_1 и R_2 для подачи постоянного напряжения $U_{\text{бэ}} = -0,6 \text{ В}$ на Б-Э транзистора, если известно источник питания $E_{\text{к}} = -12 \text{ В}$, сопротивление $R_{\text{бэ}} = 100 \text{ Ом}$. При расчетах необходимо выполнять условия: $R_2 \geq 5 R_{\text{бэ}}$; $I \leq I_{\text{доп}} = 10 \text{ мА}$.

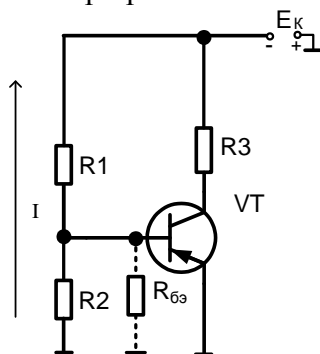


Рис. 3

ИД-2 (УК-6) Умеет анализировать и систематизировать информацию из различных источников для организации профессиональной деятельности

Результаты обучения	Контрольные мероприятия
Знать способы самоанализа и самооценки собственных сил и возможностей стратегии личностного развития	ПР04, Зач04
Уметь определять задачи саморазвития и профессионального ро-	ПР04, ПР05 Зач04

Результаты обучения	Контрольные мероприятия
ста, распределять их на долго- средне- и краткосрочные с обоснованием их актуальности и определением необходимых ресурсов	
Владеть приемами целеполагания, планирования, реализации необходимых видов деятельности	ПР05, ПР06 ПР07 Зач04

Задания к опросу ПР04

1. Способы саморазвития и самообучения в техническом университете.
2. Способы саморазвития и самообучения будущей профессиональной деятельности

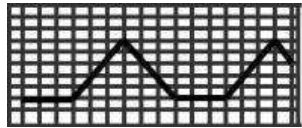
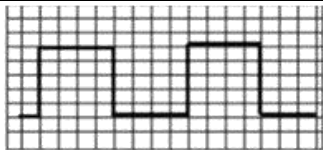
Темы реферата СР04

1. Формы организации учебного процесса в Тамбовском государственном техническом университете: история, структура, направления подготовки
2. Методы оценки знаний в техническом университете.
3. Способы подготовки к сдаче зачетов и экзаменов.

Теоретические вопросы к зачету Зач04

6. Способы саморазвития и самообучения в техническом университете.
7. Понятия «самостоятельная работа студентов», «самоорганизация», «самоконтроль», «самообразование».
8. Способы подготовки к сдаче зачетов и экзаменов.

Практические задания к зачету Зач04 (примеры)

1. Определить амплитуду и период сигнала, если коэффициенты отклонения осциллографа равны 2 мс/дел и 5 В/дел.	
2. Определить амплитуду и период двухполярного сигнала, если коэффициенты отклонения осциллографа равны 5 мс/дел и 10 В/дел.	

Задания к опросу ПР05

3. Понятия «самостоятельная работа студентов», «самоорганизация», «самоконтроль», «самообразование».
4. Рекомендации по организации самостоятельной работы студентов.

Темы реферата СР05

1. Формы организации учебного процесса в Тамбовском государственном техническом университете: история, структура, направления подготовки
2. Методы оценки знаний в техническом университете.
3. Способы подготовки к сдаче зачетов и экзаменов.

Теоретические вопросы к зачету Зач05

1. Пользование учебной и научно-технической литературой из фонда библиотеки.

2. Понятия «самостоятельная работа студентов», «самоорганизация», «самоконтроль», «самообразование».
3. Формы организации учебного процесса в Тамбовском государственном техническом университете: история, структура, направления подготовки
4. Методы оценки знаний в техническом университете.
5. Способы подготовки к сдаче зачетов и экзаменов.
6. Основные этапы развития радиоэлектроники от зарождения до современного состояния.
7. Изобретение радио.
8. Ламповая радиоэлектроника и ее проблемы.
9. Изобретение транзистора.
10. Первые интегральные микросхемы (ИМС).
11. Перспективы развития микроэлектроники.
12. функциональная электроника.
13. Что собой представляет схема электрическая принципиальная?
14. Что собой представляет схема электрическая структурная?
15. Что собой представляет схема электрическая функциональная?
16. Что собой представляет сборочный чертеж?
17. Что собой представляет чертеж общего вида?

Практические задания к зачету Зач05 (примеры)

1. Провести расчет сопротивления по постоянному току печатного проводника, если $b = 5$ мм, $t_{\text{п}} = 0,01$ мм, $l_{\text{п}} = 50$ мм, 10^{-8} Ом·м.
2. Провести расчет допустимого постоянного тока в печатном проводнике, если $b = 5$ мм, $t_{\text{п}} = 0,01$ мм, $l_{\text{п}} = 50$ мм, 10^{-8} Ом·м.
3. Провести расчет падения напряжения на печатном проводнике, если $b = 5$ мм, $t_{\text{п}} = 0,01$ мм, $l_{\text{п}} = 50$ мм, $\rho = 10^{-8}$ Ом·м.

Задания к опросу ПР06

1. Назначение резисторов.
2. Основные параметры резисторов.
3. Маркировка резисторов.
4. Переменные резисторы.
5. Назначение конденсаторов.
6. Основные параметры конденсаторов.
7. Маркировка конденсаторов.
8. Катушки индуктивности и трансформаторы.
9. Основные параметры катушек индуктивности и трансформаторов.
10. Маркировка катушек индуктивности, трансформаторов.
11. Полупроводниковые р-п-диоды.
12. Основные параметры диодов.
13. Вольтамперная характеристика диодов.

Темы реферата СР06

1. Биполярные транзисторы и их основные параметры. Полевые транзисторы и их особенности.
2. Цифровые (логические) интегральные микросхемы (ИМС).
3. Аналоговые ИМС.
4. Печатные платы и печатные узлы.

Теоретические вопросы к зачету Зач06

1. Соотнесите социокультурные и профессиональных знаний, умений и навыков с решением задач профессиональной деятельности

Практические задания к зачету Зач06 (примеры)

1. Провести расчет сопротивления печатного проводника для сигналов с частотой $f = 50$ МГц, если $b = 5$ мм, $t_{\text{п}} = 0,01$ мм, $l_{\text{п}} = 50$ мм, $\Theta = 10^{-4}$.
2. Найти емкость между двумя параллельными печатными проводниками одинаковой ширины, расположенными на одной стороне платы если $b = 5$ мм, $t_{\text{п}} = 0,01$ мм, $l_{\text{п}} = 50$ мм, $a = 3$ мм, $\epsilon_r = 7$.
3. Определить предел инструментальной абсолютной погрешности измерения тока $I = 50$ мА, если измерения проводились магнитоэлектрическим миллиамперметром с нулем в начале шкалы, классом точности 1.0 и пределом измерения $A = 100$ мА.

Задания к опросу ПР04

2. Конструирование РЭМ-2, РЭМ-3 в РЭС.
3. Особенности конструирования электрических соединений в РЭС.
4. Согласование линий.
5. Измерение электрического тока и напряжения.
6. Измерители мощности радиосигналов.
7. Измерение электрических сопротивлений.
8. Измерительные генераторы.
9. Измерители частотно-временных параметров радиосигналов.
10. Измерители фазового сдвига.

Темы реферата СР04

1. Приборы для измерения параметров и характеристик сигналов.
2. Электрические измерения неэлектрических величин.
3. Радиолокаторы.
4. Телевизионные системы.
5. Радиосистемы связи и передачи данных.
6. Системы электронной охраны.
7. Сотовые системы телефонной связи.
8. Радионавигационные системы.
9. Спутниковые радиоэлектронные системы.
10. Понятие микропроцессора.
11. Семейства микропроцессорных БИС.
12. Применение микропроцессоров.
13. Обобщенная структурная схема МП системы.
14. Микроконтроллеры.

Теоретические вопросы к зачету Зач04

1. Организация производства РЭС.
2. Основные этапы производства.
3. Технологические процессы и их обеспечение.
4. Технологическое оборудование.
5. Технологическая документация.
6. Маршрутные карты.
7. Контрольные испытания.

Практические задания к зачету Зач04 (примеры)

1. Определить предел инструментальной относительной погрешности измерения тока $I = 60$ мА, если измерения проводились магнитоэлектрическим миллиамперметром с нулем в начале шкалы, классом точности 2.0 и пределом измерения $A = 100$ мА.
2. Имеется резистор сопротивлением 5,1 МОм, через который протекает ток, равный 200 мкА. Максимальное значение мощности рассеяния P для резистора $P_{\max} = 250$ мВт. Рассчитать значение P для данного тока и сравнить с P_{\max} , а также рассчитать с точностью до единиц микроампер максимально возможное значение тока I_{\max} , соответствующее P_{\max} .

8.2. Критерии и шкалы оценивания

Каждое мероприятие текущего контроля успеваемости оценивается по шкале «зачтено», «не зачтено».

Оценка «зачтено» выставляется обучающемуся при выполнении всех указанных показателей (Таблица 8.1), допускаются несущественные неточности в изложении и оформлении материала

При невыполнении хотя бы одного из показателей выставляется оценка «не зачтено».

Таблица 8.1 – Критерии оценивания мероприятий текущего контроля успеваемости

Наименование, обозначение	Показатель
Практические занятия	Выполнено все в полном объеме; по практическим занятиям представлен отчет, содержащий необходимые расчеты, выводы, оформленный в соответствии с установленными требованиями; на защите даны правильные ответы не менее чем на 50% заданных вопросов
Контрольная работа	правильно решено не менее 50% заданий
Тест	правильно решено не менее 50% тестовых заданий
Опрос	даны правильные ответы не менее чем на 50% заданных вопросов
Доклад	тема доклада раскрыта, сформулированы выводы; соблюдены требования к объему и оформлению доклада (презентации к докладу);
Реферат	тема реферата раскрыта; использованы рекомендуемые источники; соблюдены требования к объему и оформлению реферата

При оценивании результатов обучения по дисциплине в ходе промежуточной аттестации используются следующие критерии и шкалы.

Зачет (Зач01).

Задание состоит из 2 теоретических вопросов и 1 практического задания.

Время на подготовку: 45 минут.

Оценка «зачтено» выставляется обучающемуся, если он знает программный материал, грамотно и по существу излагает его, не допуская существенных неточностей в ответах на вопросы, правильно применяет теоретические положения при решении практических заданий.

Оценка «не зачтено» выставляется обучающемуся, который не знает значительной части программного материала, допускает существенные ошибки в ответах на вопросы и при выполнении практических заданий.

Результат обучения по дисциплине считается достигнутым при получении обучающимся оценки «зачтено», «удовлетворительно», «хорошо», «отлично» по каждому из контрольных мероприятий, относящихся к данному результату обучения.

МИНИСТЕРСТВО НАУКИ И ВЫСШЕГО ОБРАЗОВАНИЯ РОССИЙСКОЙ ФЕДЕРАЦИИ
Федеральное государственное бюджетное образовательное учреждение
высшего образования

«Тамбовский государственный технический университет»
(ФГБОУ ВО «ТГТУ»)



УТВЕРЖДАЮ

Директор Института энергетики,
приборостроения и радиоэлектроники

_____ Т.И. Чернышова
« 15 » _____ февраля 20 23 г.

РАБОЧАЯ ПРОГРАММА ДИСЦИПЛИНЫ

Б1.О.08.01 Экономическая теория

(шифр и наименование дисциплины в соответствии с утвержденным учебным планом подготовки)

Направление

11.03.02 Инфокоммуникационные технологии и системы связи

(шифр и наименование)

Профиль

Системы радиосвязи и радиодоступа

(наименование профиля образовательной программы)

Формы обучения: ***Очная, очно-заочная***

Кафедра: ***«Экономическая безопасность и качество»***

(наименование кафедры)

Составитель:

д.э.н., профессор

степень, должность

к.э.н., ст. преподаватель

степень, должность

Заведующий кафедрой

подпись

подпись

подпись

Е.Ю. Меркулова

инициалы, фамилия

В.А. Толстошеина

инициалы, фамилия

Т.А. Бондарская

инициалы, фамилия

Тамбов 2023

1. ПЛАНИРУЕМЫЕ РЕЗУЛЬТАТЫ ОБУЧЕНИЯ ПО ДИСЦИПЛИНЕ И ЕЕ МЕСТО В СТРУКТУРЕ ОПОП

Цель освоения дисциплины – достижение планируемых результатов обучения (таблица 1.1), соотнесенных с индикаторами достижения компетенций и целью реализации ОПОП.

Дисциплина входит в состав обязательной части образовательной программы.

Таблица 1.1 – Результаты обучения по дисциплине

Код, наименование индикатора	Результаты обучения по дисциплине
УК-9	Способен принимать обоснованные экономические решения в различных областях жизнедеятельности
ИД-1 (УК-9) Знает основные микро- и макроэкономические понятия, хозяйствующие субъекты экономики и их взаимодействие, типы и виды рынков, организационные формы предпринимательства	Знает основные экономические термины и обозначения
	Знает классификацию экономических рынков и природу их взаимодействия
	Знает организационные мероприятия предпринимательства и бизнеса
ИД-2 (УК-9) Знает базовые принципы функционирования экономики и экономического развития, цели и формы участия государства в экономике	Знает роль государства в развитии экономических структур и структурных подразделений экономики
ИД-3 (УК-9) Умеет решать конкретные задачи проекта, выбирая оптимальный способ решения, исходя из действующих правовых норм и имеющихся ресурсов и ограничений	Умеет на практике применять полученные знания в области поставленных экономических задач
ИД-4 (УК-9) Умеет анализировать экономические показатели, экономические процессы и явления в различных сферах жизнедеятельности	Умеет анализировать экономические показания в разных сферах жизнедеятельности и расчётных операциях
ИД-5 (УК-9) Умеет использовать экономические знания в различных сферах деятельности, анализировать и обобщать экономическую информацию для принятия обоснованных управленческих решений	Умеет использовать экономические навыки для обобщения информации и обоснованных решений

ИД-6 (УК-9) Владеет методами расчета основных макроэкономических показателей, издержек производства и прибыли, спроса и предложения, денежной массы	Владеет методами расчёта экономических показателей
ИД-7 (УК-9) Владеет навыками использования методов экономического и финансового планирования для достижения финансовых целей, а также инструментами управления личными финансами и финансовыми рисками	Владеет навыками экономического планирования и освоения экономических структур при управлении финансовой частью проектирования

Результаты обучения по дисциплине достигаются в рамках осуществления всех видов контактной и самостоятельной работы обучающихся в соответствии с утвержденным учебным планом.

Индикаторы достижения компетенций считаются сформированными при достижении соответствующих им результатов обучения.

2. ОБЪЁМ ДИСЦИПЛИНЫ

Объем дисциплины составляет 3 зачетные единицы.

Ниже приведено распределение общего объема дисциплины (в академических часах) в соответствии с утвержденным учебным планом.

Виды работ	Форма обучения	
	Очная	Заочная
	4 семестр	2 курс
<i>Контактная работа</i>	33	11
занятия лекционного типа	16	4
лабораторные занятия		
практические занятия	16	6
курсовое проектирование		
консультации		
промежуточная аттестация	1	1
<i>Самостоятельная работа</i>	75	97
<i>Всего</i>	108	108

3. СОДЕРЖАНИЕ ДИСЦИПЛИНЫ

Раздел 1. Основы микроэкономики

Тема 1. Основы теории спроса и предложения

Функционирование рынка. Спрос и его факторы. Индивидуальный и рыночный спрос. Предложение. Факторы, формирующие предложение. Индивидуальное и рыночное предложение. Установление рыночного равновесия. Эластичность спроса и предложения. Факторы эластичности. Потребительские предпочтения и предельная полезность. Количественный анализ полезности. Порядковый анализ полезности.

ПРО 1 Основы теории спроса и предложения.

Решите следующий тест

I. Верно/Неверно

1. Кривая спроса показывает, что при снижении цены растет объем спроса.
2. Сдвиг кривой предложения вправо означает, что производители предлагают большее количество продукта при каждом уровне цены.
3. Любое изменение цен на ресурсы приведет к сдвигу точки равновесия вверх или вниз по кривой спроса.
4. Согласно эффекту замещения уменьшение цены товара А по сравнению с ценой заменяющего его товара Б приведет к увеличению объема спроса на товар А.
5. Товар, имеющий скрытые дефекты, относится к низшим товарам.
6. Если рыночная цена ниже равновесной, то она будет снижаться, так как в таких условиях спрос будет падать, а предложение расти.
7. Рост налогов на прибыль приводит к сдвигу кривой предложения вверх-влево.
8. Количество проданного товара всегда равно количеству купленного.
9. Цены на товары-субституты всегда изменяются в одном направлении.
10. Установление «потолка» цены приводит к возникновению излишков продукции.

II. Тесты.

1. Рост цен на материалы вызовет:
 - а) сдвиг кривой спроса вверх-вправо;
 - б) сдвиг кривой предложения вверх-влево;
 - в) сдвиг кривой предложения и спроса вверх;
 - г) сдвиг кривой предложения вниз-вправо.
2. Рыночный спрос не испытывает влияния:
 - а) доходов потребителей;
 - б) цен на товары-субституты;
 - в) цен на ресурсы;
 - г) численности покупателей.
3. Третья чашка кофе приносит меньшее удовольствие, чем вторая в силу:
 - а) действия закона спроса;
 - б) эффекта замещения;
 - в) эффекта Гиффена;
 - г) закона убывающей предельной полезности.
4. Если цена кофе повысилась, то:

- а) цена чая и сливок повысится;
- б) цена чая и сливок понизится;
- в) цена чая повысится, а цена сливок понизится;
- г) цена чая понизится, а цена сливок повысится.

5. Закон спроса предполагает, что:

- а) если доходы покупателей снижаются, они покупают меньше товара;
- б) кривая спроса обычно имеет положительный наклон;
- в) когда цена товара снижается, величина спроса растет;
- г) когда цена товара растет, спрос снижается.

6. Если два товара взаимозаменяемы, то рост цены на один вызовет:

- а) падение спроса на второй;
- б) рост спроса на второй;
- в) увеличение объема спроса на второй;
- г) падение величины спроса на второй.

7. Увеличение спроса и предложения одновременно не может привести к :

- а) увеличению равновесного количества;
- б) уменьшению равновесного количества;
- в) увеличению равновесной цены;
- г) уменьшению равновесной цены;
- д) неизменной равновесной цене.

8. Если рыночная цена ниже равновесной, то:

- а) появляются избытки товаров;
- б) возникает дефицит товаров;
- в) формируется рынок покупателя;
- г) падает цена ресурсов;
- д) верны ответы б) и г).

9. Совершенствование технологии сдвигает:

- а) кривую спроса вверх и вправо;
- б) кривую спроса вниз и вправо;
- в) кривую предложения вниз и вправо;
- г) кривую предложения вниз и влево.

10. Смещение кривой спроса на нормальный товар влево-вниз может быть вызвано:

- а) ростом цены производимого товара;
- б) ростом доходов покупателей;
- в) ожиданием усиления инфляции;
- г) снижением дотаций малообеспеченным слоям населения.

III. Задача.

Функции спроса и предложения телефонов «Телеком» составляют $D = 200 - P$ и $S = 2P - 90$ тыс. шт., где P – цена в тыс. руб. Доля добавленной стоимости в цене до введения налога составляет 30 %. Как изменится равновесная цена и равновесный объем в случае введения налога на добавленную стоимость в размере 20 %? Определите изменение общей и чистой выручки от продаж.

Задача 2. Заполните таблицу.

P	Q	TR	ΔP	ΔQ	E_D	Спрос
1	7	7	100	14	0,14	Неэластичен
2	6					
3	5					
4	4					
5	3					
6	2					
7	1					

Задача 3. Функция спроса $Q_D = 12 - 3P$. Определите излишек потребителя при цене товара равной 2.

Задача 4. Функция спроса $Q_D = 45 - 3P$, функция предложения $Q_S = 2P + 10$. Определите излишек потребителя.

Задача 5. Функция спроса и предложения имеют вид $Q_D = 11 - P$ и $Q_S = -4 + 2P$. Определите на сколько увеличится равновесная цена, если правительство вводит налог с продавца в размере 3 рублей.

Самостоятельная работа

СРО 1 Подготовьте ответы на следующие вопросы:

1. Дайте определение понятию спрос.
2. Составьте перечень факторов формирующих и влияющих на спрос.
3. Чем различаются понятия индивидуального и рыночного спроса
4. Что такое предложение.
5. Составьте перечень факторов, формирующих предложение.
6. В чем различие между индивидуальным и рыночным предложением.
7. Проблемы определения рыночного равновесия.
8. Что такое эластичность спроса и предложения.
9. Определите факторы эластичности.
10. Как определяется предельная полезность.
11. Составление конспекта и изучение вопроса: «Изменение цен и дохода (кривые «цена-потребление», «доход-потребление», кривые расхода Энгеля)».

Решите следующие задачи:.

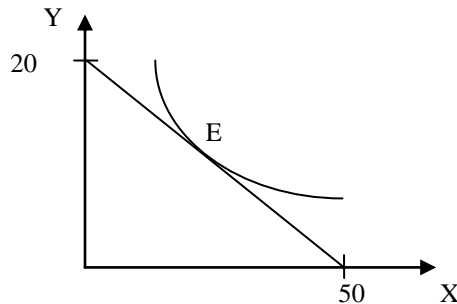
Задача 1. Потребитель делает выбор между двумя товарами X и Y . Предельную полезность каждого из них для потребителя приведена в таблице:

Единица товара	MU_x	MU_y
1	10	24
2	8	20
3	7	18
4	6	16
5	5	12

Задача 2. Потребитель тратит 13 ден. ед. в неделю на помидоры и огурцы. Предельная полезность помидор для него определяется уравнением $30 - 2X$, где X – количе-

ство помидор, кг. Предельная полезность огурцов составляет $19 - 3Y$, где Y – количество огурцов, кг. Цены товаров соответственно 2 ден. ед. и 1 ден. ед. Какое количество помидоров и огурцов приобретет рациональный потребитель?

Задача 3. На рисунке показана кривая безразличия и бюджетная линия некоего потребителя.



Цена товара y равна (P_y) равна 10 рублям. Напишите уравнение бюджетной линии.

Тема 2. Организация производства на предприятиях

Понятие предприятия и предпринимательства. Гражданский кодекс РФ; понятие и ответственность физических и юридических лиц. Внешняя и внутренняя среда предприятия; понятие конкурентного преимущества. Типы предприятий. Классификация предприятий по организационно-правовым формам; по размерам; по формам собственности; по принадлежности капитала; по отраслевому признаку. Основные формы монопольных объединений (картели, синдикаты, тресты). Объединения разнородных производственных предприятий (конгломераты и концерны). Объединения типа холдинг, консорциум, хозяйственные ассоциации. Сущность малого предпринимательства и значение его развития в современных условиях. Государственная поддержка малого предпринимательства. Открытие и закрытие предприятий, санация и банкротство.

Экономическая сущность и содержание понятия «инфраструктура предприятия». Классификация и характеристика элементов инфраструктуры. Основные задачи и функции инфраструктуры предприятия. Организационная структура управления предприятием с учетом специфики производственного процесса, вида и объема изготавливаемой продукции. Линейная, линейно-штабная, функциональная, продуктовая и региональные структуры предприятий.

Понятие и особенности организации производственного процесса. Принципы рациональной организации производства. Производственный цикл и его структура. Пути и задачи сокращения производственного цикла.

Типы производства. Понятие общей, производственной и организационной структуры предприятия и цеха. Размещение оборудования и планировка помещений в зависимости от вида специализации производства. Показатели использования производственной мощности и технологического оборудования.

Практические занятия

ПРО 2. Организация производства на предприятиях

Решение задач и кейсов

1. Гражданин Иванов является единственным учредителем и руководителем ООО «Блеск», которое решением суда признано несостоятельным (банкротом).

а. Дайте характеристику ООО «Блеск», как юридическому лицу.

- b. Можно ли обратить взыскание на имущество Иванова по обязательствам ООО?
c. Изменится ли ответ на предыдущий вопрос, если Иванов будет учредителем полного товарищества?
d. Каковы правовые последствия банкротства?
- 2.** Участник ООО «РАДАР» решил продать свою долю в уставном капитале общества. В заявлении на имя исполнительного директора, он сослался на то, что не может своим трудом обеспечить коммерческую деятельность общества.
- a. Каковы особенности выхода из состава учредителей в ООО?
b. Обязаны ли учредители ООО работать в обществе по трудовому контракту?
c. Каким образом разрешится данная ситуация?
- 3.** Предложите оптимальную организационно-правовую форму для следующих предприятий (организаций):
1. завод по производству автомобилей;
 2. фирма по производству и продаже пластиковых окон и сопутствующих товаров (жалюзи, витрин и т.д.);
 3. станция техобслуживания (СТО);
 4. завод по переработке металлических отходов;
 5. фирма по производству дорожных знаков;
 6. дизайнерская студия.

При выборе организационно-правовой формы необходимо учесть следующие критерии:

- специализация предприятия (организации);
- количество учредителей;
- порядок распределения доходов;
- материально - техническую базу;
- объем финансов, необходимых для открытия предприятия;
- численность персонала;
- особенности налогообложения.

4. Обсудите, по каким критериям акционерное общество предпочтительнее частного предприятия:

- непрерывность существования;
- гибкость;
- риск;
- ликвидность вложений;
- налоги;
- расходы на содержание;
- возможность обращаться в суд с иском.

5. ООО создано четырьмя учредителями. Вклад каждого из них в уставный фонд предприятия определен в следующих пропорциях: первый учредитель - 25 %, второй учредитель - 25 %, третий учредитель - 40 %, четвертый учредитель - 10 %. К концу первого года существования ООО уставный фонд был сформирован в полном объеме в соответствии с законодательством. Через три года третий учредитель подал заявление о выходе из состава ООО с пропорциональным перераспределением его доли между оставшимися партнерами. В момент подачи заявления уставный фонд составлял 5 тыс. евро за счет прибыли общества. Определить долю третьего учредителя и размер выплат, которые должны произвести оставшиеся учредители.

6. Для производства ремонтных работ требуется приобрести следующее оборудование:

- подъемник стоимостью 130 тыс. руб.;
- инструменты общей стоимостью 120 тыс. руб.;
- оборудование для проведения диагностики - 250 тыс. руб.

Величина оборотных средств, необходимых для приобретения материалов и оплаты труда работников, составляет 460 тыс. руб. в год.

Три учредителя объединяют свои средства для создания предприятия. Определите расчетную величину уставного капитала предприятия. Какую организационно-правовую форму предприятия можно выбрать?

1. При производстве 1 единицы продукции А затраты времени на технологические операции составили 15 часов, затраты времени на подготовительно-заключительные операции – 4 часа, затраты времени на транспортировку в процессе производства – 0,5 часа, затраты времени на технический контроль – 0,45 часа, время межоперационного пролеживания - 0,2 часа.

Определите длительность производственного процесса.

2. На производственном предприятии имеется партия деталей ($n=3$). Технологический процесс состоит из четырех операций, продолжительность выполнения которых составляет $t_1=2$; $t_2=1$; $t_3=1,5$; $t_4=2$ мин. Все операции выполняются на одном рабочем месте.

Определите продолжительность технологического цикла обработки партий деталей, общее время внутрипартийного пролеживания одной детали на всех операциях, общее время пролеживания всех деталей в партии.

3. На предприятии проведены мероприятия по углублению поддетальной специализации производства. Это позволило снизить себестоимость единицы изделия с 98 до 93,5 руб., однако из-за увеличения протяженности поставок транспортные расходы по доставке единицы готовой продукции потребителям возросли с 2 до 2,5 руб.

Капитальные вложения на приобретение специализированного оборудования и расширение производства составили 990 000 руб.

Определите годовой экономический эффект от специализации, если выпуск готовой продукции после ее проведения составит 50 000 единиц.

4. В цехе установлено 8 станков производительностью 2 изделия в час. Набрав заказ на предстоящий год в количестве 60 тыс. изделий, предприятие приступило к замене изношенных станков устаревшей модели на современные. С 1 марта вывели из эксплуатации один станок, второй - с 1 июня. Новые станки ввели: один с 1 апреля, второй - с 1 августа. Каждый из введенных станков имел производительность 3 изделия в час. Режим работы цеха - двухсменный, продолжительность смены - 8 ч, число рабочих дней в году - 250, регламентированные простои оборудования - 5% режимного фонда времени.

Определите:

- входную, выходную и среднегодовую производственную мощность цеха;
- коэффициент использования производственных мощностей.

Самостоятельная работа

СРО 2 «Понятие и классификация предприятий (организаций)»

1. Дайте определение понятию организация.
2. Назовите пять основных фаз существования организации.
3. Опишите основные положения Концепции жизненного цикла организации.

4. Признаками организации являются....?
5. Назовите наиболее сложную организацию с точки зрения планирования и управления.
6. Дайте определение понятию экономика предприятий (организаций).
7. Что понимается под внешними факторами деятельности предприятия?
8. Что относится к внутренним факторами деятельности предприятия?
9. Предметом изучения науки экономика предприятий (организаций) является?
10. Назовите основные классификации организаций.
11. Назовите основные отличия полных товариществ и товарищество на вере.
12. Какие обязанности предполагает участие в полном товариществе? Что такое «складочный капитал»?
13. Что понимается под обществом с ограниченной ответственностью (ООО)? Что такое «уставный капитал»?
14. В чем заключаются различия между складочным и уставным капиталом?
15. Что относится к компетенции общего собрания участников в ООО?
16. Назовите основные характеристики акционерного общества. Что такое закрытые и открытые АО?
17. В каких случаях в соответствии с законодательством создается совет директоров (наблюдательный совет) в АО?
18. Дайте определение производственного кооператива. Назовите особенности управления и распределения прибыли в производственном кооперативе.
19. Существуют ли ограничения при создании предприятий в форме унитарных предприятий?
20. Какие типы объединений Вы знаете?
21. Из каких подпроцессов состоит производственный процесс?
22. Назовите основные виды изделий. Какими качественными и количественными параметрами они характеризуются?
23. Назовите цели основных вспомогательных, обслуживающих, управленческих процессов.
24. Охарактеризуйте стадии (фазы) технологического процесса.
25. Дайте классификацию операций в зависимости от применяемых средств труда.
26. Какие принципы организации производства Вы знаете? Дайте им определения.
27. Что является производственным циклом изготовления изделия?
28. Чем определяется структура производственного цикла?
29. Чем оперативное время отличается от основного времени?
30. Назовите отличия простого производственного цикла от сложного.
31. Что характеризует коэффициент закрепления операций?
32. Назовите основные типы производств. Дайте им краткую характеристику.
33. Что такое структура предприятия? Какие виды структур предприятия существуют?
34. Чем производственная структура предприятия отличается от организационной?
35. Охарактеризуйте основные связи, возникающие между элементами системы управления.
36. Какие основные принципы организации производства в пространстве Вы знаете?
37. Назовите основные принципы размещения оборудования на предприятии. Кратко охарактеризуйте их.
38. Что необходимо для обеспечения выполнения производственной программы?

Раздел II. Экономические ресурсы предприятия

Тема 3. Основные, оборотные средства и трудовые ресурсы предприятия

Понятие, классификация и оценка основных средств предприятия. Сущность основных средств. Структурное деление основных фондов. Активная и пассивная часть основных фондов. Оценка и виды стоимости основных средств. Физический и моральный износ основных фондов. Влияние способа начисления амортизационных отчислений на финансовые результаты деятельности предприятия. Показатели состояния и движения основных средств (коэффициенты годности, износа, поступления, обновления, выбытия). Показатели обеспеченности основными средствами: фондовооруженность, техническая фондовооруженность, коэффициент механизации труда. Показатели эффективности использования основных средств (фондоотдача, фондорентабельность). Показатели использования отдельных видов основных средств: частные и обобщающие. Интенсивные и экстенсивные факторы использования основных средств. Обеспечение воспроизводства основных средств. Показатели оценки использования основных средств. Понятие нематериальных активов.

Понятие и источник финансирования оборотного капитала предприятия. Состав и классификация оборотных средств. Определения потребности предприятия в оборотных средствах. Управление запасами и дебиторской задолженностью. Управление денежными потоками. Показатели эффективности использования оборотных средств.

Персонал предприятия, категории производственного персонала. Планирование численности персонала. Явочная и списочная численность работников. Определение потребности, показатели рабочего времени, эффективность труда (выработка, трудоемкость). Методы измерения производительности труда. Материальное стимулирование труда. Формы и системы оплаты труда.

Практическое занятие

ПРО 3 Основные, оборотные средства и трудовые ресурсы предприятия

1. Стоимость оборудования цеха 15000 млн. руб. С 1 марта введено в эксплуатацию оборудование стоимостью 45,6 млн. руб., с 1 июля выбыло оборудование стоимостью 20,4 млн. руб. Размер выпуска продукции 800 тыс. тонн, цена за 1 т. – 30 тыс. руб. производственная мощность – 1000 тыс. т. Определите величину фондоотдачи оборудования и коэффициент интенсивного использования оборудования.

2. Основные производственные фонды предприятия на начало года составляли 2825 млн. руб. Ввод и выбытие основных фондов в течении года отражены в таблице 1. Определите среднегодовую и остаточную стоимость основных производственных фондов, а также коэффициенты выбытия и обновления основных фондов.

Таблица 1

Движение основных фондов предприятия

Месяц	Основные фонды (млн. руб.)	
	Поступило	Выбыло
1 февраля	40	6
1 мая	50	4
1 августа	70	8
1 ноября	10	5

3. Полная первоначальная стоимость станка 10,2 тыс. руб., срок службы 8 лет. Затраты на модернизацию составят 2,3 тыс. руб., расходы по демонтажу 0,2 тыс. руб., остаточная стоимость станка 500 руб. Определите годовую сумму амортизационных отчислений и норму амортизации различными способами.

4. Ткацкая фабрика работает в три смены при семичасовом рабочем дне. Плановый процент простоев на ремонт станков составляет: по механическим ткацким станкам – 6%, по автоматическим ткацким станкам – 4,5%. Установка и демонтаж станков внутри квартала производится равномерно. Плановая производительность одного станка в час: а) сатин на механических станках – 4,5 м, б) креп на автоматических станках – 8,0 м. Определите производственную мощность фабрики по плану на следующий год.

5. Стоимость приобретения оборудования - 1170 тыс. руб., стоимость доставки - 20 тыс. руб., монтажа - 10 тыс. руб. Срок службы оборудования - 8 лет. Оборудование использовалось 6 лет. Балансовая (первоначальная) стоимость здания, где установлено оборудование, составляет 1300 тыс. руб. Определите: норму амортизации оборудования; остаточную стоимость оборудования; коэффициент износа и коэффициент годности активной части основных производственных фондов; долю активной части в общей стоимости основных производственных фондов.

6. На начало года стоимость основных производственных фондов цеха составляла 8825 тыс. руб. В течение года осуществлялся ввод и вывод основных производственных фондов, соответственно: на 1 марта ввод - 150 тыс. руб. и вывод - 60 тыс. руб.; на 1 мая - 100 тыс. руб. и 80 тыс. руб.; на 1 сентября - 80 тыс. руб. и 140 тыс. руб.; на 1 декабря - 440 тыс. руб. и 360 тыс. руб. Объем производства товарной продукции за год составил 9790 тыс. руб., среднегодовая численность производственных рабочих - 10 чел. Определите: среднегодовую стоимость основных производственных фондов, коэффициенты выбытия, обновления, прироста; фондоотдачу основных производственных фондов и фондоемкость продукции; уровень фондовооруженности труда.

7. В отчетном году предприятию за счет организационно - технических мероприятий удалось сократить потери рабочего времени на проведение ремонта оборудования. Определите коэффициенты экстенсивной и интенсивной загрузки оборудования, фондоотдачу в предыдущем и отчетном годах. Исходные данные:

Показатели	Ед.измерения	Базисный год	Отчетный год
1. Объем товарной продукции	тыс. руб.	2245	2675
2. Среднегодовая производственная мощ-	тыс. руб.	2705	2785
3. Среднегодовая стоимость ОПФ	тыс. руб.	1249	1276
4.Фактически отработанное время (в среднем на единицу оборудования) за год	ч	3345	3654
5. Плановые потери рабочего времени на ремонт оборудования	% от режимного фонда	7	4

Число выходных и праздничных дней в предыдущем и отчетном годах 110 и 118 дней соответственно, календарных – 365 дней. Режим работы – в две смены.

1. Определите и проанализируйте структуру оборотных средств двух разных предприятий по следующим данным:

Элементы оборотных средств	Стоимость, тыс. руб.	
	1 предприятие	2 предприятие
Производственные запасы	134	287
Незавершенное производство	255	44
Расходы будущих периодов	67	36
Готовая продукция	354	210
Дебиторская задолженность	-	351

2. Норматив оборотных средств в производственных запасах – 1100 тыс. руб., норматив расходов будущих периодов – 100 тыс. руб., план выпуска изделий – 1000 шт., длительность производственного цикла – 50 дней, производственная себестоимость одного изделия – 18 тыс. руб., коэффициент нарастания затрат – 0,7, норма запаса готовой продукции на складе – 7 дней. Определите:

- a. норматив оборотных средств в незавершенном производстве;
- b. норматив оборотных средств в готовой продукции;
- c. общий норматив оборотных средств по предприятию.

3. Средняя величина оборотного капитала за квартал – 470 млн.руб. Выручка 589 млн.руб. Определите время и скорость обращения, коэффициент загрузки средств в обороте.

4. Выручка от реализации составила - 770 млн. руб. Среднегодовая стоимость оборотного капитала – 55 млн. руб. Определите экономию оборотного капитала при ускорении оборачиваемости на два оборота в год.

5. Выручка предприятия в первом цехе за июнь составила 1,2 млн. руб., во втором цехе – 1,6 млн. руб., время обращения запасов соответственно – 25 и 22 дня. Определите:
а) скорость и время обращения запасов по предприятию в целом; б) как изменилась скорость обращения запасов по предприятию, если выручка за месяц выросла на 13%, а средние запасы снизились на 7%?

1. Среднесписочное число работающих на предприятии за отчетный год 4 тыс. человек, в том числе рабочих - 3400, служащих - 600 человек. За истекший год было принято на работу 800 человек, в том числе рабочих - 760, служащих - 40 человек. За тот же год уволено 900 человек, в том числе рабочих – 850, служащих - 50 человек.

Определите:

- a. оборот кадров по приему;
- b. оборот кадров по выбытию;
- c. общий оборот кадров;
- d. коэффициент постоянства кадров.

2. Определить выработку по отдельным изделиям и в целом по всей номенклатуре предприятия, если известно, что цена изделия А составляет 50 р., изделия Б – 80 р., изделия В – 150 р. Объем производства изделия А – 50 000 шт., Б – 150 000 шт., В – 350 000 шт. Численность рабочих составляет 2 690 чел., из которых в производстве изделия А участвует 7 %, Б – 23 %.

Самостоятельная работа:

СРО 3 Основные, оборотные средства и трудовые ресурсы предприятия

1. Дайте определение основным средствам, назовите основные элементы, входящие в их состав.

2. Выявите управленческое значение расчета показателей состояния, движения и эффективности использования основного капитала.

3. Определите аналитическое значение расчета показателей, использования основных средств.

4. Выявите преимущества и недостатки различных методов начисления амортизационных отчислений.
5. Зачем финансовому директору необходима информация об индексах переоценки основных фондов?
6. Что такое оборотный капитал?
7. Выделите признаки классификации оборотного капитала и поясните смысл проведенных группировок видов оборотных средств для целей финансового управления.
8. Назовите стадии кругооборота оборотного капитала и поясните их содержание.
9. В чем заключается экономический смысл показателей обращения оборотного капитала?
10. Поясните сущность методов определения потребности в оборотном капитале, определите их преимущества и недостатки.
11. Каковы методы оптимизации запасов предприятия?
12. Поясните использование информации анализа дебиторской задолженности при обосновании политики взаимоотношений с дебиторами.
13. Приведите возможные варианты формы расчетов с контрагентами.
14. Выделите преимущества и недостатки отдельных видов краткосрочного финансирования.
15. Назовите способы определения потребности в собственном оборотном капитале.
16. Какие показатели характеризуют эффективность использования оборотных средств на предприятии.
17. Дайте определение понятия производительности труда. Какие показатели используются для ее измерения?
18. В чем сущность и задачи нормирования труда?
19. Чем определяется дифференциация в оплате труда?
20. Какие формы и методы оплаты труда применяются на практике?
21. В чем состоит государственное регулирование уровня оплаты труда и занятости?

Раздел 3 Финансы предприятия

Тема 4 «Издержки предприятия»

Издержки производства: понятие и состав. Классификация издержек производства. Постоянные, переменные, средние, валовые и предельные издержки производства. Пути уменьшения издержек производства. Прямые и косвенные затраты. Состав текущих и капитальных затрат предприятия. Состав общепроизводственных, общехозяйственных и коммерческих расходов предприятия. Группировка текущих затрат по экономическим элементам. Группировка текущих затрат по статьям калькуляции. Калькуляция себестоимости продукции. Цеховая, производственная и полная себестоимость.

Практическое занятие

ПРО 4 Издержки предприятия

1. Определить полную себестоимость изд. А и Б. Выпуск изд. А - 500 ед., затраты на материалы на ед. изд. - 120 руб., основная заработная плата на годовой выпуск - 130 000 руб., дополнительная зарплата - 10%, начисления на заработную плату - 26%. Выпуск изд. Б - 250 ед., затраты на материалы - 380 руб., основная заработная плата - 80 000 руб. Общехозяйственные расходы по изд. А - 50%, по изд. Б - 35% от прямых затрат. Внепроизводственные затраты по изд. А - 5%, по изд. Б - 7% от производственной себестоимости.

2. Определите затраты на 1 руб. товарной продукции по плану и фактически и изменение фактических затрат по сравнению с планом в денежном выражении и в процентах исходя из следующих данных:

Изделия	Выпуск товарной продукции, шт.		Себестоимость единицы продукции, руб.		Цена единицы продукции, руб.
		факт.	по плану	факт.	
А	7500	9000	30	28	35
Б	5000	5000	48	46	55
В	4000	4000	75	74	82

Самостоятельная работа

СРО 4 Издержки предприятия

1. Что входит в понятие издержек производства?
2. Дайте определение валовой прибыли и валового дохода.
3. Раскройте классификацию затрат на производство продукции.
4. Какие методы калькулирования себестоимости продукции применяют на промышленных предприятиях?
5. В чем состоит зарубежный опыт определения издержек производства?
6. Каковы значение и пути снижения затрат на производство продукции в условиях рыночной экономики?

Тема 5. Финансовые результаты и финансовое состояние предприятия

Прибыль предприятия; показатели прибыли. Безубыточные объемы производства. Теория оптимального объема выпуска продукции. Производственная программа и объем производства – натуральные и стоимостные показатели, производственная мощность. Показатели финансовой устойчивости и ликвидности. Финансовые результаты деятельности предприятия. Понятие эффективности. Показатели рентабельности. Оценка деловой активности предприятия.

Понятие имущества предприятия. Бухгалтерский баланс как отчет об имуществе предприятия и источниках его финансирования. Основные разделы бухгалтерского баланса. Инфраструктура предприятий. Понятие капитала предприятия. Уставный капитал. Физический и человеческий капитала. Собственный и заемный капитал. Реальный и денежный капитал.

Практическое занятие

ПРО 5 Финансовые результаты и финансовое состояние предприятия

1. Предприятие производит продукцию одного наименования, цена изделия - 18 000 руб., средние переменные расходы составляют 9 000 руб.; общие постоянные расходы - 150 000 тыс. руб. Определить критический объем выпуска и реализации продукции в денежном и натуральном выражении.

2. Определить чистую прибыль предприятия в отчетном году, если известно: валовая прибыль предприятия составила 372 тыс. р., управленческие и коммерческие расходы – 40 тыс. р., внереализационные доходы – 15 тыс. р., внереализационные расходы

– 10 тыс. р., операционные доходы – 20 тыс. р., операционные расходы – 17 тыс. р., отложенные налоговые обязательства – 10 тыс. р., отложенные налоговые активы – 37 тыс. р., налог на прибыль – 20 %.

3. Промышленное предприятие приобрело и переработало в товарную продукцию сырья на сумму 2,4 млн руб. с учетом НДС за отчетный квартал. При этом на закупку сырья использован товарный кредит поставщика в размере 0,4 млн руб. сроком на 2 месяца под 18% годовых и банковский кредит на сумму 1,0 млн руб. на 1,5 месяца под 19% годовых. За квартал реализовано возвратных отходов на 0,6 млн руб. Определить материальные затраты предприятия за квартал при учетной ставке ЦБ РФ по кредитам 6% годовых.

1. Имеются данные о деятельности предприятия: валюта баланса равна 9870 тыс. руб., итог раздела "Капитал и резервы" - 5100 тыс. руб., оборотные активы составляют 5530 тыс. руб., краткосрочный кредит - 1200 тыс. руб., материально-производственные запасы - 2800, дебиторская задолженность -1390 тыс. руб. Краткосрочные обязательства 3900 тыс. руб. Определить: 1) величину собственного оборотного капитала; 2) коэффициент абсолютной ликвидности; 3) коэффициент текущей ликвидности.

2. Определить величину собственного оборотного капитала по данным: оборотные активы составляют 5530 тыс. руб., краткосрочный кредит - 1200 тыс. руб., материально-производственные запасы - 2800, краткосрочные обязательства 3900 тыс. руб.

3. Имеются данные о деятельности предприятия: валюта баланса равна 9870 тыс. руб., итог раздела "Капитал и резервы" - 5100 тыс. руб., оборотные активы составляют 5530 тыс. руб., краткосрочный кредит - 1200 тыс. руб., материально-производственные запасы - 2800, дебиторская задолженность -1390 тыс. руб. Краткосрочные обязательства 3900 тыс. руб. Определить: 1) коэффициент обеспеченности собственными оборотными средствами; 2) коэффициент обеспеченности запасов собственными оборотными средствами; 3) коэффициент автономии. Полученные результаты сравните с рекомендуемыми нормативными значениями.

4. На основании данных приведенных в таблице рассчитайте относительные коэффициенты ликвидности (текущей, уточненной, абсолютной). Сделайте выводы о платежеспособности и ликвидности предприятия.

Таблица

Группировка активов предприятия по степени убывающей ликвидности и пассивов по степени срочности погашения обязательств

А	на 31 декабря		Пассив	на 31 декабря		Платежный излишек (недостаток) на 31 декабря	
	2015	2016		2015	2016	2015	2016
A1	50980	64249	П1	1044293	1536244	-993313	-1471995
A2	407544	616777	П2	86058	154609	321486	462168
A3	964151	1341967	П3	51102	78497	913049	1263470
П4	529163	613115	П4	770385	866758	-241222	-253643
Итого	1951838	2636108	Итого	1951838	2636108	0	0

4. Для получения указанной в таблице прибыли на фирме организуется прием с показом нового товара. Приглашенные покупают билеты. В затраты включаются расходы: на столы, на питание для одного человека, на оформление билетов. Рассчитайте, сколько

должно быть приглашенных и какова должна быть цена билета, чтобы получить прибыль в указанном варианте. (Выберите один из предложенных ниже вариантов.)

Цифры условные

Варианты	Прибыль (руб.)	Затраты (руб.)		
		на столы	на питание для одного человека	на оформление билетов
а	1000	220	40	120
б	2000	240	40	160
в	3000	300	35	200
г	4000	330	30	230
д	5000	400	30	300
е	6000	550	30	350
ж	7000	600	40	400
з	8000	650	45	350
и	9000	700	50	450
к	9500	750	55	550

Самостоятельная работа

СРО 5 Финансовые результаты и финансовое состояние предприятия

1. Что вы понимаете под финансами предприятия?
2. Какие основные функции выполняют финансы предприятия?
3. Что понимается под финансовым состоянием предприятия.
4. Назовите основные показатели, характеризующие финансовое состояние предприятия.
5. Какие показатели, характеризующие ликвидность предприятия?
6. Назовите показатели, характеризующие платежеспособность предприятия.
7. Назовите показатели, характеризующие финансовые результаты. Каковы методы их определения.
8. Каковы критерии и показатели эффективности?
9. Дайте определение имуществу предприятия, капитала предприятия.
10. По каким признакам делится капитал предприятия?
11. Назовите основные источники финансирования собственного и заемного капитала и прокомментируйте их значение в деятельности предприятия.
12. Дайте определение основного и оборотного капитала.

Тема 6. Понятие и принципы инвестиционной и инновационной деятельности

Понятие инвестиций и инноваций. Особенности инвестиционной деятельности. Оценка эффективности инвестиционных проектов: традиционные и дисконтированные методы оценки. Формы инновационного предпринимательства.

Практическое занятие

ПРО 6 Понятие и принципы инвестиционной и инновационной деятельности

1. Предприятие планирует крупный инвестиционный проект, предусматривающий приобретение основных средств и капитальный ремонт оборудования, а также вложения в оборотные средства по следующей схеме:

- \$130,000 - исходная инвестиция до начала проекта;
- \$25,000 - инвестирование в оборотные средства в первом году;
- \$20,000 - инвестирование в оборотные средства во втором году;
- \$15,000 - дополнительные инвестиции в оборудование на пятом году;
- \$10,000 - затраты на капитальный ремонт на шестом году.

В конце инвестиционного проекта предприятие рассчитывает реализовать оставшиеся основные средства по их балансовой стоимости \$25,000 и высвободить часть оборотных средств стоимостью \$35,000. Результатом инвестиционного проекта должны служить чистые (т.е. после уплаты налогов) денежные доходы, представленные в таблице.

Таблица

Чистые потоки наличности для проекта по интервалам планирования
(в условных денежных единицах)

1 год	2 год	3 год	4 год	5 год	6 год	7 год	8 год
\$20,000	\$40,000	\$40,000	\$40,000	\$50,000	\$50,000	\$20,000	\$10,000

Необходимо рассчитать чистое современное значение инвестиционного проекта и сделать вывод о его эффективности при условии 12-ти процентной требуемой прибыльности предприятия на свои инвестиции.

Задача 1. Проект, требующий инвестиций в размере 160 млн.руб. предполагает получение годового дохода в размере 60 млн.руб. на протяжении пяти лет. Оцените целесообразность такой инвестиции, если процент на капитал составляет- 15%.

Задача 2. Анализируются проекты (тыс.руб):

	IC	1 год	2 год
А	-4000	2500	3000
Б	-2000	1200	1500

Ранжируйте проекты по критериям IRR, NPV, если $r=10\%$.

Задача 3. Анализируются четыре проекта, причем А и В, а также Б и Г взаимоисключающиеся проекты. Составьте возможные комбинации проектов и выберите оптимальную.

	IC	NPV	IRR
А	-600	65	25%
Б	-800	29	14%
В	-400	68	20%
Г	-280	30	9%

Самостоятельная работа

СРО 6 Понятие и принципы инвестиционной и инновационной деятельности

1. Определите сущность инновации и факторы, вызывающие этот процесс.
2. Что такое научно-технический прогресс и как он влияет на деятельность предприятий?
3. Какова на Ваш взгляд роль государства в развитии инноваций?
4. Какими свойствами должны обладать инновации?

5. Дайте характеристику инновационного процесса.
6. Что включает в себя инновационная деятельность?
7. Какие исследования наиболее важны для создания инновации – прикладные или фундаментальные?
8. Перечислите источники инвестиций.
9. Как подразделяются инвестиции по характеру участия в инвестиционном процессе?
10. Как реализуется процесс инвестирования?
11. Перечислите этапы осуществления инвестиционного анализа проекта. Дайте им краткую характеристику.
12. Какими показателями определяется эффективность проекта?
13. Что представляет собой концепция стоимости денег во времени?
14. В чем заключается суть процесса дисконтирования?
15. Что такое инновационное предпринимательство?
16. Типичные проблемы возникающие при реализации инновационного проекта?
17. Что представляет собой рискофирма? Каковы способы зарождения рискофирмы?
18. В чем состоит специфика венчурных фондов?
19. На основе какой стратегии строят свою деятельность высокотехнологичные организации?
20. Какие типы фирм-инкубаторов существуют?
21. Приведите пример крупных американских компаний, создающих специальные фирмы-инкубаторы по выращиванию мелких рискованных фирм.

Раздел IV. Планирование и прогнозирование деятельности предприятия

Тема 7. Планирование и прогнозирование деятельности предприятия

Планирование как функция управления предприятием. Функции и задачи планирования. Планирование - необходимость современного хозяйствования. Сущность, роль и виды планирования. Технология и организация планирования. Прогнозирование – начальный этап планирования. Организация плановой работы на предприятии. Этапы планирования. Назначение и характеристика основных и типичных планов предприятия: план сбыта, план производства, план снабжения, план инвестиций, план по труду и заработной плате, финансовый план, общий план предприятия. Бизнес план и методика его составления. Внутрифирменное бюджетирование.

Основные этапы формирования бизнес-планов. Бизнес-план предприятия: назначение и основные разделы. Значение бизнес-плана для создающегося предприятия. Подготовительный этап до составления бизнес-плана. Требования к бизнес-плану. Структура бизнес-плана: цель проекта, характеристика продукта, оценка рынка, план по маркетингу, план по производству, организационный план, юридический план, оценка риска, финансовый план.

Практическое занятие

ПРО 7 Планирование и прогнозирование деятельности предприятия

Тест

1. Оперативные планы предприятия реализуются в форме _____ плана.
(!) текущего
(?) технико-экономического
(?) перспективного
(?) бизнес-плана и инвестиционного

2. Прогнозирование, планирование, организация, мотивация, принятие решений и контроль являются функциями...
- (!) менеджмента
 - (?) маркетинга
 - (?) стратегического планирования
 - (?) финансового планирования
3. Понятие «финансовое планирование» включает...
- (!) разработку альтернативных финансовых показателей и параметров
 - (?) разработку стратегических целей деятельности предприятия
 - (?) воплощение стратегических целей в форму конкретных финансовых показателей
 - (?) определение вариантности развития состояний предприятия на основе сложившихся тенденций
4. Способ исследования причинно-следственных связей заключающийся в изучении явлений от частного к общему называется:
- (!) логической индукцией
 - (?) логической дедукцией
 - (?) систематизацией
5. Если пользоваться методом индукции исследование экономических процессов начинается с ...
- (!) оценки отдельного хозяйственного факта
 - (?) проведения ревизии бухгалтерской отчетности
 - (?) определения основных объектов анализа
 - (?) нахождения оптимальных решений
 - (?) изучения отчетной документации
6. Выделите три основные причины, почему необходимо планировать бизнес?
- (!) бизнес-планирование - обдумывание идеи
 - (!) бизнес-план - рабочий инструмент для принятия решения, контроля и управления
 - (!) бизнес-план - способ сообщения идей заинтересованным инвесторам
 - (?) бизнес-план - средство для получения денег
 - (?) бизнес-план - средство для получения льгот
7. Какие предпосылки должны быть созданы на предприятии для успешного функционирования системы планирования и планово-контрольных расчетов?
- (!) кадровые - готовность руководства
 - (!) организационные - дееспособная организация управления
 - (!) информационные - наличие эффективного инструмента для сбора, переработки и передачи планово-контрольной информации
 - (!) законодательные - наличие законов способствующих развитию экономики в России
 - (!) методические - наличие банка методик для различных отраслей промышленности
8. В каком разделе бизнес-плана будут представлены ожидаемые финансовые результаты (бюджет) проекта?
- (?) в описании производства
 - (!) в финансовом плане
 - (?) в описании предприятия
 - (!) в резюме

9. В каком плановом документе будет отражена прибыльность производственной деятельности?

- (?) в плане продаж
- (?) в плане производства
- (!) в плане прибылей и убытков
- (!) в инвестиционном плане

10. Что такое позиционирующая реклама?

- (?) способ определения рыночной ниши
- (!) вариант недифференцированной политики
- (?) вариант дифференцированной рекламной политики
- (?) способ проникновения в сознание покупателя с помощью рекламы
- (?) Увеличение вторичного спроса
- (?) Ответ на потребность потенциального потребителя

Примечание: правильный ответ отмечен знаком (!), а не правильный (?)

Самостоятельная работа

СРО 7 Планирование и прогнозирование деятельности предприятия

1. Назовите функции и задачи планирования.
2. Дайте определение понятию планирование.
3. Раскройте сущность, роль и виды планирования.
4. Какова необходимость в планировании в условиях рыночной экономики?
5. Зачем необходимо прогнозирование деятельности предприятия?
6. Перечислите этапы планирования.
7. Дайте краткую характеристику принципам планирования.
8. Каково значение бизнес-плана для создаваемого предприятия?
9. Какова структура бизнес-плана?
10. Насколько важно при составлении бизнес-плана проводить анализ положения дел в отрасли?
11. Что представляет собой раздел бизнес-плана - план маркетинга? Насколько он важен?
12. Какие три основных документа входят в финансовый план? Кратко охарактеризуйте их.
13. Что представляет собой анализ чувствительности?
14. Дайте определение понятию бюджетирование.
15. Какую связь имеет планирование, анализ, контроль и бюджетирование?
16. Перечислите основные виды бюджетов. Дайте им краткую характеристику.
17. Что такое мастер-бюджет?
18. Каково назначение операционного, вспомогательного и специальных бюджетов?
19. Что представляет собой план-факт анализ?
20. Каковы основные требования к бизнес-плану? Каково содержание финансового раздела бизнес-плана?
21. Опишите назначение основных и типичных планов предприятия: план сбыта, план производства, план снабжения, план инвестиций, план по труду и заработной плате, финансовый план, общий план предприятия.
22. Каким образом рассчитывается общая трудоемкость изготовления изделий?

23. Исходя из чего рассчитывается принятое количество оборудования?
24. Что такое первоначальная стоимость основных фондов?
25. В чем заключается разница между списочной и явочной численностью персонала?
26. Исходя из каких соображений выбирается оптимальное транспортное средство?
27. Какова процедура определения площади склада материалов?
28. Что характеризует показатель «максимальный запас ГП»?
29. Каким образом определяется показатель «Амортизационный период»?
30. Чем отличаются основные и оборотные фонды?
31. Какие затраты относятся к прямым, а какие к косвенным?
32. Чем отличаются общепроизводственные, общехозяйственные и внепроизводственные расходы?
33. Опишите процедуру распределения косвенных издержек.
34. Изложите расчет прибыли.
35. Объясните построение графиков потребности в оборотных средствах.
36. Что произойдет с экономическими показателями предприятий, если период реализации сократится?
37. Что произойдет с экономическими показателями предприятий, если период реализации увеличится?

Раздел 5 Основы макроэкономики

Тема 8 Основы макроэкономики

Макроэкономика. Кругооборот доходов и расходов в национальном хозяйстве. ВВП и способы его измерения. Национальный доход. Располагаемый личный доход. Система национального счетоводства (СНС).

Экономический цикл: причины возникновения, характерные черты и периодичность. Макроэкономическая нестабильность и безработица. Роль государства в регулировании экономических циклов: стабилизационная политика.

Деньги и их функции. Понятие и типы денежных систем. Денежная масса и ее структура. Денежные агрегаты. Сущность и формы кредита. Структура современной кредитно-денежной системы. Основные направления кредитно-денежной политики Центрального банка.

Государственный бюджет и его структура. Основные источники доходов и структура расходов государства. Дефицит (профицит) государственного бюджета.

Основные виды налогов. Принципы налогообложения. Кривая Лаффера. Налоговая политика государства. Бюджетно-налоговая политика государства.

Определение инфляции. Причины возникновения инфляции. Социально-экономические последствия инфляции. Инфляция и безработица. Кривая Филлипса. Антиинфляционная политика государства.

Уровень жизни. Потребительская корзина. Прожиточный минимум.

Проблема справедливого распределения в рыночной экономике. Личные и располагаемые доходы. Проблема измерения неравенства в распределении доходов: кривая Лоренца и коэффициент Джини.

Государственная политика перераспределения доходов. Дилемма эффективности и справедливости.

Практическое занятие

ПРО 8 Основы макроэкономики

Задача 1. Даны следующие показатели экономики: государственные расходы на товары и услуги – 55; индивидуальные налоги – 35; чистые внутренние частные инвестиции – 40; трансфертные выплаты – 25; косвенные налоги на бизнес – 10; налоги на доходы корпораций – 12; расходы на личное потребление – 218; стоимость потребленного капитала – 10; экспорт – 25; дивиденды – 15; нераспределенная прибыль корпораций – 15; взносы на социальное страхование – 7; импорт – 30.

Используя приведенные данные подсчитайте: ВВП, X_n , I_n , ЧНП, валовую прибыль корпораций, величину личных сбережений.

Задача 2. Вычислить номинальный ВВП в году 1 и 2, реальный ВВП года 2, дефлятор ВВП для года, индекс потребительских цен для года 2. Сравните дефлятор ВВП и индекс потребительских цен и объясните их соотношение для данного примера.

Годы	Товар А		Товар В	
	P	Q	P	Q
1	100	100	100	100
2	200	200	100	100

Самостоятельная работа

СРО 8 Основы макроэкономики

1. Составьте схему кругооборота доходов и расходов в национальном хозяйстве.
2. Изучите методику измерения ВВП различными способами.
3. Законспектируйте методику расчета показателей с использованием системы национального счетоводства (СНС).
4. Классическая теория макроэкономического равновесия.
5. Охарактеризуйте причины и виды экономического цикла
6. Механизм распространения циклических колебаний: эффект мультипликатора-акселератора.
7. Как преодолеть макроэкономическую нестабильность и безработицу.
8. Охарактеризуйте основные функции денег.
9. Составьте формулы основных денежных агрегатов.
10. Сущность и формы кредита.
11. Структура современной кредитно-денежной системы.
12. Основные направления кредитно-денежной политики Центрального банка.
13. Составьте классификацию доходов и расходов государственного бюджета.
14. Что такое дефицит и профицит государственного бюджета.
15. Методы управления государственным долгом.
16. Виды и функции налогов.
17. Принципы налогообложения.
18. В чем смысл кривой Лаффера.
19. Бюджетно-налоговая политика государства.
20. Причины и виды инфляции.
21. Проблемы экономических измерений инфляции.
22. Инфляционные ожидания. Влияние на спрос.
23. Инфляция и безработица.
24. Антиинфляционная политика государства.
25. Составьте систему показателей уровня жизни населения.
26. Проблемы расчета потребительской корзины.
27. Способы определения прожиточного минимума.

28. Проблема измерения неравенства в распределении доходов: кривая Лоренца и коэффициент Джини.
29. Государственная политика перераспределения доходов.
30. Дилемма эффективности и справедливости.

4. ПЕРЕЧЕНЬ УЧЕБНОЙ ЛИТЕРАТУРЫ, ИНФОРМАЦИОННЫХ РЕСУРСОВ И ТЕХНОЛОГИЙ

4.1. Учебная литература

1. Ефимов О.Н. Экономика предприятия [Электронный ресурс]: учебное пособие/ Ефимов О.Н.— Электрон. текстовые данные.— Саратов: Вузовское образование, 2014.— 732 с.— Режим доступа: <http://www.iprbookshop.ru/23085.html>.— ЭБС «IPRbooks»
2. Экономика предприятия [Электронный ресурс] : учебник / В.Я. Горфинкель [и др.]. — Электрон. текстовые данные. — М. : ЮНИТИ-ДАНА, 2013. — 663 с. — 978-5-238-02371-7. — Режим доступа: <http://www.iprbookshop.ru/10525.html>
3. Смелик Р.Г. Экономика предприятия (организации) [Электронный ресурс]: учебник/ Смелик Р.Г., Левицкая Л.А.— Электрон. текстовые данные.— Омск: Омский государственный университет им. Ф.М. Достоевского, 2014.— 296 с.— Режим доступа: <http://www.iprbookshop.ru/24961.html>.— ЭБС «IPRbooks»
4. Воробьев И.П. Экономика организации предприятия [Электронный ресурс]: курс лекций/ Воробьев И.П., Сидорова Е.И.— Электрон. текстовые данные.— Минск: Белорусская наука, 2012.— 408 с.— Режим доступа: <http://www.iprbookshop.ru/29545.html>.— ЭБС «IPRbooks»
5. Восколович Н.А. Экономика, организация и управление общественным сектором [Электронный ресурс]: учебник / Восколович Н.А., Жильцов Е.Н., Еникеева С.Д.— Электрон. текстовые данные.— М.: ЮНИТИ-ДАНА, 2015.— 367 с.— Режим доступа: <http://www.iprbookshop.ru/52596.html>.— ЭБС «IPRbooks»
6. Володько О.В. Экономика организации [Электронный ресурс]: учебное пособие/ Володько О.В., Грабар Р.Н., Зглой Т.В.— Электрон. текстовые данные.— Минск: Вышэйшая школа, 2015.— 400 с.— Режим доступа: <http://www.iprbookshop.ru/35573.html>.— ЭБС «IPRbooks»
7. Карабанова О.В. Экономика организации (предприятия) [Электронный ресурс]: Задачи и решения/ Карабанова О.В.— Электрон. текстовые данные.— М.: Логос, 2015.— 128 с.— Режим доступа: <http://www.iprbookshop.ru/30549.html>.— ЭБС «IPRbooks»
8. Русак Е.С. Экономика предприятия [Электронный ресурс]: Русак Е.С., Сапёлкина Е.И.— Электрон. текстовые данные.— Минск: ТетраСистемс, 2013.— 141 с.— Режим доступа: <http://www.iprbookshop.ru/28297.html>.— ЭБС «IPRbooks»
9. Лихачев М.О. Введение в экономическую теорию. Микроэкономика [Электронный ресурс] : учебно-методическое пособие / М.О. Лихачев. — Электрон. текстовые данные. — М. : Московский педагогический государственный университет, 2017. — 112 с. — 978-5-4263-0520-5. — Режим доступа: <http://www.iprbookshop.ru/72484.html>
10. Якушкин Е.А. Основы экономики [Электронный ресурс] : учебное пособие / Е.А. Якушкин, Т.В. Якушкина. — Электрон. текстовые данные. — Минск: Республиканский институт профессионального образования (РИПО), 2016. — 248 с. — 978-985-503-576-4. — Режим доступа: <http://www.iprbookshop.ru/67705.html>
11. Анофриков С.П. Экономическая теория. Макроэкономика. Микроэкономика [Электронный ресурс] : практикум / С.П. Анофриков, Т.А. Кулешова, М.В. Облаухова. — Электрон. текстовые данные. — Новосибирск: Сибирский государственный университет телекоммуникаций и информатики, 2014. — 33 с. — 2227-8397. — Режим доступа: <http://www.iprbookshop.ru/55507.html>

4.2 Периодическая литература

1. Журнал «Вопросы экономики». [Электронный ресурс]: Режим доступа: <http://www.vopreco.ru/>

2. Газета "Экономика и жизнь". [Электронный ресурс]: Режим доступа: www.akdi.ru

4.3. Интернет-ресурсы, в том числе современные профессиональные базы данных и информационные справочные системы

Университетская информационная система «РОССИЯ» <https://uisrussia.msu.ru>

Справочно-правовая система «Консультант+» <http://www.consultant-urist.ru>

Справочно-правовая система «Гарант» <http://www.garant.ru>

База данных Web of Science <https://apps.webofknowledge.com/>

База данных Scopus <https://www.scopus.com>

Портал открытых данных Российской Федерации <https://data.gov.ru>

База открытых данных Министерства труда и социальной защиты РФ <https://rosmintrud.ru/opendata>

База данных Научной электронной библиотеки eLIBRARY.RU <https://elibrary.ru/>

База данных профессиональных стандартов Министерства труда и социальной защиты РФ <http://profstandart.rosmintrud.ru/obshchiy-informatsionnyy-blok/natsionalnyy-reestr-professionalnykh-standartov/>

Базы данных Министерства экономического развития РФ <http://www.economy.gov.ru>

База открытых данных Росфинмониторинга <http://www.fedsfm.ru/opendata>

Электронная база данных «Издательство Лань» <https://e.lanbook.com>

Электронная библиотечная система «IPRbooks» <http://www.iprbookshop.ru>

База данных «Электронно-библиотечная система «ЭБС ЮРАЙТ» <https://www.biblio-online.ru>

База данных электронно-библиотечной системы ТГТУ <http://elib.tstu.ru>

Федеральная государственная информационная система «Национальная электронная библиотека» <https://нэб.рф>

Национальный портал онлайн обучения «Открытое образование» <https://openedu.ru>

Электронная база данных "Polpred.com Обзор СМИ" <https://www.polpred.com>

Официальный сайт Федерального агентства по техническому регулированию и метрологии <http://protect.gost.ru/>

Ресурсы электронной информационно-образовательной среды университета представлены в локальном нормативном акте «Положение об электронной информационно-образовательной среде Тамбовского государственного технического университета».

Электронные образовательные ресурсы, к которым обеспечен доступ обучающихся, в т.ч. приспособленные для использования инвалидами и лицами с ограниченными возможностями здоровья, приведены на официальном сайте университета в разделе «Университет»-«Сведения об образовательной организации»-«Материально-техническое обеспечение и оснащенность образовательного процесса».

Сведения о лицензионном программном обеспечении, используемом в образовательном процессе, представлены на официальном сайте университета в разделе «Образование»-«Учебная работа»-«Доступное программное обеспечение».

5. МЕТОДИЧЕСКИЕ УКАЗАНИЯ ДЛЯ ОБУЧАЮЩИХСЯ ПО ОСВОЕНИЮ ДИСЦИПЛИНЫ

Общие рекомендации по изучению дисциплины:

1. Выделять время для изучения теоретического материала по лекциям и учебной литературе. Самостоятельная работа студентов должна сопровождаться консультациями с преподавателем.
2. Перед практическим занятием подготовить доклад для обсуждения, желательно с использованием мультимедиа технологий, по теме занятия.
3. Система наглядных пособий должна быть разработана преподавателем для демонстрации фрагментов лекций, имеющих особую важность, в том числе: примеры, высокой сложности рисунки, формулы и т. д.
4. В процессе изучения дисциплины студенты должны использовать программные продукты по экономике.

Методические рекомендации по подготовке к лекционным занятиям:

1. Приступая к изучению дисциплины «Основы экономики», студенты должны ознакомиться с учебной программой, учебной, научной и методической литературой, имеющейся в библиотеке ТГТУ, а так же размещенной на электронных ресурсах, к которым подключен университет.
2. Получить рекомендованные учебники и учебно-методические пособия в библиотеке, завести новую тетрадь для конспектирования лекций.
3. В ходе лекционных занятий вести конспектирование учебного материала. Обращать внимание на понятия, формулировки, термины, раскрывающие содержание тех или иных явлений и процессов, научные выводы и практические рекомендации.
4. Если по ходу лекционного занятия возникают вопросы – необходимо задать их преподавателю, с целью уяснения теоретических положений, разрешения спорных вопросов и т.п.
5. По окончании лекционного занятия выделить основные понятия, термины, определения и пр.

Методические рекомендации по подготовке к практическим занятиям:

Практическое (семинарское) занятие подразумевает два вида работ: подготовку сообщения на заданную тему и участие в обсуждении проблемы, затронутой сообщением.

Подготовка устного сообщения к практическому занятию:

1. Ознакомиться со списком вопросов, которые вынесены на семинарское занятие.
2. Обратиться к рекомендуемой для данного семинара литературе.
3. Прочитать рекомендуемую литературу по выбранному вопросу, написать краткий конспект вопроса, сделать выводы и обобщения.
4. Подготовить презентацию в PowerPoint или иных программах с целью лучшего восприятия информации аудиторией.
5. Отличительной чертой подготовки устного сообщения является более тщательная работа с готовым материалом – лучшая его организация для подачи аудитории.

Подготовка к обсуждению вопросов семинара:

1. Ознакомиться со списком вопросов, которые вынесены на семинарское занятие.
2. Обратиться к рекомендуемой для данного семинара литературе.
3. Прочитать рекомендуемую литературу по вопросам, написать краткий конспект, сделать выводы и обобщения.

Требования к оформлению устного сообщения:

1. Устное сообщение оформляется в печатном виде или письменно от руки на листах формата А4. Шрифт - TimesNewRoman, 14 пт. Интервал межстрочный - 1,5 пт. Отступ абзаца – 1 см. Выравнивание текста - по ширине.

2. Сообщение должно занимать по времени не более 5-10 минут.

3. Презентация должна отражать основные моменты сообщения. То, на что необходимо обратить внимание. Так же презентация может содержать структурные схемы, рисунки, таблицы.

Требования к выступлению с устным сообщением:

1. Свободно владеть материалом. Вести рассказ, опираясь на презентацию, а не на текст.

2. Уметь объяснить схемы, графики, рисунки и пр., вынесенные на слайды презентации.

3. Уметь ответить на дополнительные вопросы, задаваемые присутствующими студентами и преподавателем.

Методические рекомендации по организации самостоятельной работы

1. После каждой лекции внимательно прочитать полученный материал, выделяя для себя основные положения и моменты.

2. Самостоятельно изучить рекомендуемую литературу по вопросам, рассмотренным на занятиях. Составить краткий конспект дополнительного материала.

3. Устно пересказать лекционный и дополнительный материал.

4. Подготовиться к практическому занятию. Оформить отчеты, подготовить сообщение.

Рекомендации преподавателям:

- глубокое освоение теоретических аспектов тематики курса, ознакомление, переработку литературных источников; составление списка литературы, обязательной для изучения и дополнительной литературы;

- разработку методики изложения курса: структуры и последовательности изложения материала; составление тестовых заданий, контрольных вопросов;

- разработку методики проведения и совершенствования тематики практических занятий;

- разработка методики самостоятельной работы студентов;

- постоянная корректировка структуры и содержания курса.

Рекомендации для студентов:

- обязательное посещение лекций ведущего преподавателя; лекции – основное методическое руководство при изучении дисциплины, наиболее оптимальным образом структурированное и скорректированное на современный материал; в лекции глубоко и подробно, аргументировано и методологически строго рассматриваются главные проблемы темы; в лекции даются необходимые разные подходы к исследуемым проблемам;

- подготовку и активную работу на практических занятиях; подготовка к практическим занятиям включает проработку материалов лекций, рекомендованной учебной литературы.

6. МАТЕРИАЛЬНО-ТЕХНИЧЕСКОЕ ОБЕСПЕЧЕНИЕ

По всем видам учебной деятельности в рамках дисциплины используются аудитории, оснащенные необходимым специализированным оборудованием.

Наименование специальных помещений	Оснащенность специальных помещений	Перечень лицензионного программного обеспечения / Реквизиты подтверждающего документа
учебные аудитории для проведения занятий лекционного типа	Мебель: учебная мебель Технические средства обучения: экран, проектор, компьютер	MS Office, Windows / Корпоративные академические лицензии бессрочные Microsoft Open License №47425744, 48248803, 41251589, 46314939, 44964701, 43925361, 45936776, 47425744, 41875901, 41318363, 60102643;
учебные аудитории для проведения занятий семинарского типа, групповых и индивидуальных консультаций, текущего контроля и промежуточной аттестации	Мебель: учебная мебель Технические средства обучения: экран, проектор, компьютер Оборудование:	

Для самостоятельной работы обучающихся предусмотрены помещения, укомплектованные специализированной мебелью, оснащенные компьютерной техникой с возможностью подключения к сети «Интернет» и обеспечением доступа в электронную информационно-образовательную среду университета.

Наименование помещений для самостоятельной работы обучающихся	Оснащенность помещений для самостоятельной работы обучающихся	Перечень лицензионного программного обеспечения / Реквизиты подтверждающего документа
Помещение для самостоятельной работы обучающихся (читальный зал Научной библиотеки)	Мебель: учебная мебель Комплект специализированной мебели: компьютерные столы Оборудование: компьютерная техника с подключением к информационно-коммуникационной сети «Интернет» и доступом в электронную информационно-образовательную среду образовательной организации, веб-камеры, коммуникационное оборудование, обеспечивающее доступ к сети интернет (проводное соединение и беспроводное соединение по технологии Wi-Fi)	Microsoft Windows 7 pro Лицензия №49487340 Microsoft Office 2007 Лицензия №49487340
Помещение для самостоятельной работы обучающихся (ауд. 333/А)	Мебель: учебная мебель Комплект специализированной мебели: компьютерные столы Оборудование: компьютерная техника с подключением к информационно-коммуникационной сети «Интернет» и доступом в электронную информационно-образовательную среду образовательной организации, веб-камеры, коммуникационное оборудование, обеспечивающее доступ к сети интернет (проводное соединение и беспроводное соединение по технологии Wi-Fi)	Microsoft Windows XP Лицензия №44964701 Microsoft Office 2007 Лицензия №44964701

7. ТЕКУЩИЙ КОНТРОЛЬ УСПЕВАЕМОСТИ И ПРОМЕЖУТОЧНАЯ АТТЕСТАЦИЯ

Проверка достижения результатов обучения по дисциплине осуществляется в рамках текущего контроля успеваемости и промежуточной аттестации.

7.1. Текущий контроль успеваемости

Текущий контроль успеваемости включает в себя мероприятия по оцениванию выполнения заданий на практических занятиях, заданий для самостоятельной работы. Мероприятия текущего контроля успеваемости приведены в таблице 7.1.

Таблица 7.1 – Мероприятия текущего контроля успеваемости

Обозначение	Наименование	Форма контроля
ПР01	Основы теории спроса и предложения.	Семинар, Решение теста и задач
ПР02	Организация производства на предприятиях	Анализ конкретных ситуаций.
ПР03	Основные, оборотные средства и трудовые ресурсы предприятия	Решение задач
ПР04	Издержки предприятия	Решение задач.
ПР05	Финансовые результаты и финансовое состояние предприятия	Решение задач
ПР06	Понятие и принципы инвестиционной и инновационной деятельности	Решение задач
ПР07	Планирование и прогнозирование деятельности предприятия	Семинар. Решение задач
ПР08	Основы макроэкономики	Групповая дискуссия

7.2. Промежуточная аттестация

Формы промежуточной аттестации по дисциплине приведены в таблице 7.2.

Таблица 7.2 – Формы промежуточной аттестации

Обозначение	Форма отчетности	Очная	Заочная
Зач01	Зачет	4 семестр	2 курс

8. ФОНД ОЦЕНОЧНЫХ СРЕДСТВ

8.1. Оценочные средства

Оценочные средства соотнесены с результатами обучения по дисциплине и индикаторами достижения компетенций.

ИД-1 (УК-2) Знать виды ресурсов и ограничений для решения профессиональных задач

Результаты обучения	Контрольные мероприятия
Знает способы и методы планирования	ПРО 7
Знает способы расчета затрат по использованию экономических ресурсов и определяет ожидаемые результаты от их использования	ПРО 3, ПРО 4,
Знает как оптимизировать ресурсы для реализации профессиональных задач	ПРО 6

Примерные тестовые задания

Тест по ПРО 7

- Оперативные планы предприятия реализуются в форме _____ плана.
(!) текущего
(?) технико-экономического
(?) перспективного
(?) бизнес-плана и инвестиционного
- Прогнозирование, планирование, организация, мотивация, принятие решений и контроль являются функциями...
(!) менеджмента
(?) маркетинга
(?) стратегического планирования
(?) финансового планирования
- Понятие «финансовое планирование» включает...
(!) разработку альтернативных финансовых показателей и параметров
(?) разработку стратегических целей деятельности предприятия
(?) воплощение стратегических целей в форму конкретных финансовых показателей
(?) определение варианты развития состояний предприятия на основе сложившихся тенденций
- Способ исследования причинно-следственных связей заключающийся в изучении явлений от частного к общему называется:
(!) логической индукцией
(?) логической дедукцией
(?) систематизацией
- Если пользоваться методом индукции исследование экономических процессов начинается с ...
(!) оценки отдельного хозяйственного факта
(?) проведения ревизии бухгалтерской отчетности

- (?) определения основных объектов анализа
 - (?) нахождения оптимальных решений
 - (?) изучения отчетной документации
6. Выделите три основные причины, почему необходимо планировать бизнес?
- (!) бизнес-планирование - обдумывание идеи
 - (!) бизнес-план - рабочий инструмент для принятия решения, контроля и управления
 - (!) бизнес-план - способ сообщения идей заинтересованным инвесторам
 - (?) бизнес-план - средство для получения денег
 - (?) бизнес-план - средство для получения льгот
7. Какие предпосылки должны быть созданы на предприятии для успешного функционирования системы планирования и планово-контрольных расчетов?
- (!) кадровые - готовность руководства
 - (!) организационные - дееспособная организация управления
 - (!) информационные - наличие эффективного инструмента для сбора, переработки и передачи планово-контрольной информации
 - (!) законодательные - наличие законов способствующих развитию экономики в России
 - (!) методические - наличие банка методик для различных отраслей промышленности
8. В каком разделе бизнес-плана будут представлены ожидаемые финансовые результаты (бюджет) проекта?
- (?) в описании производства
 - (!) в финансовом плане
 - (?) в описании предприятия
 - (!) в резюме
9. В каком плановом документе будет отражена прибыльность производственной деятельности?
- (?) в плане продаж
 - (?) в плане производства
 - (!) в плане прибылей и убытков
 - (!) в инвестиционном плане
10. Что такое позиционирующая реклама?
- (?) способ определения рыночной ниши
 - (!) вариант недифференцированной политики
 - (?) вариант дифференцированной рекламной политики
 - (?) способ проникновения в сознание покупателя с помощью рекламы
 - (?) Увеличение вторичного спроса
 - (?) Ответ на потребность потенциального потребителя
11. Миссия должна отражать:
- (?) круг удовлетворяемых потребностей
 - (?) характеристику продукции
 - (!) перспективы роста бизнеса
 - (?) все перечисленное
12. Выберите направленность цели рекламы - придание деятельности компании национального характера:
- (?) стимулирование покупок товаров компании

- (?) понимание общественностью усилий компании по защите интересов граждан
- (!) общенациональное признание в стране и за рубежом
- (?) признание деятельности компании партнерами и собственным персоналом

13. Стоит ли отстаивать необходимость реализации проекта, если в результате анализа установлено, что $NPV > 0$, $PI > 1$, $IRR >$ ставки дисконтирования (цены капитала)?

- (?) недостаточно информации
- (!) да
- (?) нет

14. Какие разделы включены в структуру бизнес-плана.

- (!) резюме
- (?) социальный план
- (!) организационный план
- (?) план по страхованию сотрудников
- (!) план маркетинга
- (?) культурный план
- (!) финансовый план

15. Какие критерии необходимо проанализировать при составлении резюме.

- (!) цель бизнеса
- (!) возможности бизнеса
- (?) точка безубыточности
- (!) конкурентные преимущества
- (?) оргструктура

16. Оргструктура регулирует:

- (!) разделение задач по отделениям
- (?) интересы владельцев
- (?) компетентность в решении определенных проблем
- (!) общее взаимодействие всех элементов
- (?) конкурентные преимущества

17. Какой раздел бизнес-плана дает возможность оценить весь проект:

- (!) резюме
- (?) план менеджмента
- (?) финансовые планы

18. Что входит в план маркетинга:

- (!) анализ рынка
- (?) информация о фирме;
- (?) цель создания предприятия

19. В каком плане указывают руководящий состав, организационную структуру, системы вознаграждения и обучения на предприятии

- (?) резюме;
- (?) план маркетинга
- (!) организационный план

20. Что включают в себя финансовый план:

- (?) прогноз прибылей и убытков.

- (!) баланс
- (!) движение денежных средств
- (?) анализ поставщиков
- (!) инвестиционный план

Примечание: правильный ответ отмечен знаком (!), а не правильный (?)

Тест по ПРО 3

1. Основные средства переносят свою стоимость на готовую продукцию...
 - (!) по частям
 - (?) полностью
 - (?) пропорционально реализации продукции
 - (?) пропорционально росту спроса на продукцию

2. Фонд, формируемый посредством ежемесячных отчислений и используемый для простого и частично расширенного воспроизводства основных фондов, называется...
 - (!) амортизационный фонд
 - (?) воспроизводственный фонд
 - (?) фонд накопления
 - (?) фонд потребления

3. Первоначальная стоимость основных производственных фондов определяется...
 - (!) суммой затрат на приобретение (изготовление), доставку и монтаж
 - (?) затратами на производство фондов в современных условиях
 - (?) разностью между стоимостью основных производственных фондов и суммой их вноса
 - (?) затратами на эксплуатацию производственных фондов

4. Стоимость основных производственных фондов по частям включаются в себестоимость...
 - (!) изготавливаемой продукции
 - (?) средства производства
 - (?) предметов труда
 - (?) в заработную плату рабочих

5. Стоимость основных производственных фондов по частям включается в себестоимость...
 - (!) изготавливаемой продукции
 - (?) в заработную плату рабочих
 - (?) средства производства
 - (?) предметов труда

6. К пассивной части основных средств относятся...
 - (!) здания и сооружения
 - (?) производственные транспортные средства
 - (?) рабочие машины и оборудование
 - (?) станки и оборудование

7. Внедрение новых, более прогрессивных и экономически эффективных машин и оборудования характерно для...
 - (!) морального износа второго вида

- (?) морального износа первого вида
- (?) любого вида износа
- (?) физического износа

8. Для анализа процесса воспроизводства основных фондов применяют показатель-коэффициент...

- (!) выбытия
- (?) сменности
- (?) загрузки
- (?) использования металла

9. Интенсивное улучшение использования основных производственных фондов предполагает...

- (!) увеличение степени загрузки оборудования в единицу времени
- (?) сокращение целодневных простоев оборудования
- (?) увеличение времени работы установленного и действующего оборудования
- (?) повышение удельного веса действующего оборудования в составе всего оборудования

10. Предприятие повысило коэффициент сменности работы оборудования, при этом показатель фондоотдачи...

- (!) повысится
- (?) не зависит от изменения коэффициента сменности
- (?) понизится
- (?) останется без изменения

11. В состав нормируемых оборотных средств включаются...

- (!) товарно-материальные ценности
- (?) незавершенное строительство
- (?) денежные средства в кассе предприятия и на счетах в банке
- (?) средства в расчетах

12. Под структурой оборотных средств понимается...

- (!) соотношение их отдельных элементов во всей совокупности оборотных средств
- (?) натуральный состав оборотных фондов
- (?) сегментация оборотных средств
- (?) стоимостное выражение элементов оборотных средств

13. Критерием оценки эффективности управления оборотными средствами служит...

- (!) фактор времени
- (?) объем произведенной продукции
- (?) сегментация оборотных средств
- (?) прибыль предприятия

14. В состав нормируемых оборотных средств включаются...

- (!) товарно-материальные ценности
- (?) денежные средства в кассе предприятия и на счетах в банке
- (?) незавершенное строительство
- (?) средства в расчетах

15. В состав оборотных производственных фондов предприятия входят материально-вещественные элементы...

- (!) производственные запасы сырья, материалов, полуфабрикатов, покупных изделий, запасных частей, топлива, незавершенное производства, расходы будущих периодов
- (?) станки, агрегаты
- (?) готовая продукция, денежные средства в кассе, на расчетном счету предприятия
- (?) прибыль предприятия, задолженность поставщикам

16. Оборотные производственные фонды предприятия НЕ включают в себя:

- (!) инструменты и приспособления
- (?) производственные запасы
- (?) незавершенное производство и полуфабрикаты собственного производства;
- (?) расходы будущих периодов

17. Выручка от реализации продукции за отчетный год 330 тыс.руб., величина оборотных средств на начало года составляла 50 тыс.руб., на конец года 60 тыс.руб. Коэффициент оборачиваемости оборотных средств составил ___ оборотов.

- (!) 6
- (?) 6,6
- (?) 6,2
- (?) 5,5

18. Определение минимальной потребности предприятия в оборотных средствах, обеспечивающих нормальный ход производства и реализации продукции, является целью _____ оборотных средств.

- (!) нормирования
- (?) планирования
- (?) рентабельности
- (?) обращения

19. Темп роста выручки от продажи продукции составил 110,6%, темп роста величины оборотных средств – 106,2%. При прочих равных условиях эффективность использования оборотных средств (коэффициент оборачиваемости)...

- (!) увеличилась
- (?) осталась без изменения
- (?) уменьшилась в 1,3 раза
- (?) уменьшилась

20. В состав оборотных производственных фондов предприятия входят материально-вещественные элементы...

- (!) производственные запасы сырья, материалов, полуфабрикатов, покупных изделий, запасных частей, топлива, незавершенное производство, расходы будущих периодов
- (?) станки, агрегаты
- (?) готовая продукция, денежные средства в кассе, на расчетном счету
- (?) прибыль предприятия, задолженность поставщикам

21. Не использованные ранее реальные возможности трудовых ресурсов на предприятии, называются...

- (!) резервами роста производительности труда
- (?) факторами трудоемкости
- (?) причинами изменения производительности труда
- (?) факторами изменения производительности труда

22. Условием применения повременной оплаты труда является...

- (!) невозможность точного учета выполняемых работ
- (?) необходимость стимулировать рабочих в увеличении выработки продукции
- (?) наличие ограниченной номенклатуры работ
- (?) наличие количественных показателей работы, непосредственно зависящих от конкретного работника

23. Сдельная расценка – это...

- (!) оплата труда за единицу продукции
- (?) оплата труда за единицу рабочего времени
- (?) показатель, отражающий затраты времени работника
- (?) показатель, отражающий уровень профессиональной подготовки работника

24. Показатель, рассчитываемый отношением числа работников, уволенных за нарушение трудовой дисциплины и по собственному желанию к среднесписочному числу, - коэффициент...

- (!) текучести
- (?) обновления
- (?) выбытия
- (?) оборачиваемости

25. Из фонда оплаты труда на предприятии осуществляется выплата...

- (!) заработной платы и выплат социального характера
- (?) заработной платы работников
- (?) заработной платы из единого социального налога
- (?) тарифной заработной платы

26. Качественным показателем, характеризующим персонал предприятия, является...

- (!) квалификация работников
- (?) коэффициент принятия кадров
- (?) текучесть персонала
- (?) среднесписочная численность персонала

27. Оплата труда за единицу работы представляет собой...

- (!) сдельную расценку
- (?) тарифную ставку
- (?) основную заработную плату
- (?) дополнительную заработную плату

28. Внутренняя мотивация труда представляет собой процесс...

- (!) формирования у работников побуждений, сочетающих личные интересы с интересами предприятия
- (?) передачи полномочий от вышестоящих работников на более низкий уровень
- (?) обеспечения прогрессивной системы оплаты труда
- (?) зависимости между стажем работы сотрудников и их зарплатой

29. Не использованные ранее реальные возможности экономии трудовых ресурсов на предприятии, называются...

- (!) резервами роста производительности труда
- (?) причинами изменения производительности труда
- (?) факторами производительности труда

(?) факторами трудоемкости

30. Основными факторами реального роста производительности труда на фирме являются...

- (!) повышение технического уровня производства, совершенствование управления и организации производства
- (?) увеличение количества персонала предприятия
- (?) увеличение заработной платы работников
- (?) делегирование полномочий, авторитарный стиль управления

Примечание: правильный ответ отмечен знаком (!), а не правильный (?)

Тест по ПРО 4

1. Издержки – это:

- (!) денежное выражение затрат производственных факторов, необходимых для осуществления предприятием своей деятельности
- (?) затраты на производство и реализацию продукции
- (?) затраты на расширение и обновление производства

2. Внутренние издержки фирмы имеют:

- (!) неявный характер
- (?) явный характер
- (?) постоянный характер

3. Себестоимость продукции (работ, услуг) представляет собой стоимостную оценку:

- (!) используемых в процессе производства продукции (работ, услуг) природных ресурсов, сырья, материалов, топлива, энергии, основных фондов, трудовых ресурсов, а также других затрат на ее производство и реализацию
- (?) затраты основных и оборотных средств во всем производстве
- (?) общую стоимость выполненных работ

4. Затраты, образующие себестоимость, по экономическому содержанию группируются по следующим элементам:

- (!) материальные затраты, затраты на оплату труда, единый социальный налог, амортизация основных фондов, прочие затраты
- (?) основным и оборотным
- (?) экономическим издержкам

5. Назовите отличие группировки затрат по статьям калькуляции от группировки затрат по экономическим элементам:

- (!) оба ответа верные
- (?) позволяет определить себестоимость единицы продукции
- (?) позволяет определить общую себестоимость выпуска

6. Затраты, образующие себестоимость, по экономическим элементам группируются по следующим элементам:

- (!) материальные затраты, затраты на оплату труда, единый социальный налог, амортизация основных фондов, прочие затраты
- (?) основным и оборотным
- (?) экономическим издержкам

7. Определите отличие в отнесении на себестоимость продукции прямых и косвенных затрат:

- (!) прямые полностью включаются в себестоимость, а косвенные распределяются пропорционально выбранной базе
- (?) косвенные полностью включаются в себестоимость, а прямые распределяются пропорционально выбранной базе
- (?) ни один ответ не верный

8. Затраты на содержание и эксплуатацию здания управления относятся к _____ расходам

- (!) общехозяйственным
- (?) общезаводским
- (?) цеховым
- (?) производственным

9. Большая доля амортизации в структуре себестоимости соответствует _____ производству

- (!) фондоемкому
- (?) материалоемкому
- (?) энергоемкому
- (?) трудоемкому

10. В производственную себестоимость не входит статья затрат...

- (!) коммерческие расходы
- (?) заработная плата производственных рабочих
- (?) затраты на топливо и электроэнергию
- (?) расходы на содержание и эксплуатацию оборудования

Примечание: правильный ответ отмечен знаком (!), а не правильный (?)

Тест по ПРО 6

1. Особенностью венчурного предпринимательства является...

- (!) высокий риск осуществления инвестиций
- (?) длительность жизненного цикла организации
- (?) подчиненность крупным предприятиям
- (?) деятельность только на основе заемного капитала

2. К методу материального стимулирования инновационной деятельности работников предприятия относятся...

- (!) премирование изобретений
- (?) премирование за внеурочную работу
- (?) премирование за работу без брака
- (?) увеличение заработной платы

3. Проект является эффективным, если чистый дисконтированный доход...

- (!) > 0
- (?) > 1
- (?) < 0
- (?) < 1

4. Процесс дисконтирования представляет собой...

- (!) приведение денежного потока инвестиционного проекта к единому моменту времени
- (?) наращение денежного потока инвестиционного проекта к единому моменту времени
- (?) определение ожидаемых денежных поступлений от предлагаемого проекта
- (?) исчисление суммы будущего дохода при вложении средств в инвестиционный проект

5. Инновация – это:

- (!) нововведение
- (?) изобретение
- (?) новый экономический закон
- (?) ни один ответ не верен

6. Состояние инвестиционного рынка характеризуют?

- (?) Цена капитала
- (?) Конкуренция и монополия
- (!) Спрос и предложение

7. Инвестиционный рынок состоит из?

- (?) Фондового и денежного рынков
- (?) Рынка недвижимости и рынка научно-технических новаций
- (?) Промышленных объектов, акций, депозитов и лицензий
- (!) Рынка объектов реального инвестирования, рынка объектов финансового инвестирования и рынка объектов инновационных инвестиций

8. Степень активности инвестиционного рынка характеризуют?

- (?) Спрос
- (?) Предложение
- (!) Рыночная конъюнктура (соотношение спроса и предложения)

9. Изучение конъюнктуры инвестиционного рынка включает?

- (?) Наблюдение за текущей активностью (мониторинг показателей спроса, предложения)
- (?) Анализ текущей конъюнктуры
- (!) Прогнозирование конъюнктуры рынка

10. Прогнозирование конъюнктуры инвестиционного рынка включает?

- (!) Исследование изменений факторов, влияющих на развитие инвестиционного рынка
- (?) Анализ показателей в ретроспективном периоде
- (?) Выявление отраслей, вызывающих наибольший инвестиционный интерес с точки зрения эффективности инвестируемого капитала

Примечание: правильный ответ отмечен знаком (!), а не правильный (?)

ИД-8 (УК-2) Владеть методами оценки потребности в ресурсах, продолжительности и стоимости проекта

Результаты обучения	Контрольные мероприятия
Владеет знаниями по основам микроэкономики	ПРО 1, ПРО 2
Владеет знаниями по основам макроэкономики	ПРО 8
Владеет методами оценки эффективности финансово-хозяйственной деятельности предприятия	ПРО 5

Тест по ПРО-1

I. Верно/Неверно.

1. Снижение предложения джинсов при прочих равных условиях может привести к снижению спроса на них.
2. Если при прочих равных условиях спрос на товар растет в результате роста потребительских доходов, то этот товар относится к категории «нормальных товаров».
3. Изменение потребительских предпочтений приводит к движению спроса вдоль его кривой, а рост доходов – к ее сдвигу.
4. Кривая предложения показывает, что при увеличении цены объем предложения сокращается.
5. Величина спроса на данный товар всегда равна количеству этого товара, приобретенного покупателями.
6. Цены на товары-субституты изменяются в разных направлениях.
7. Если одновременно вырастут предложение товара и доходы потребителей, возможно, цена на него не изменится.
8. Избыточный спрос по данной цене равен объему дефицита по той же цене.
9. Ожидаемое повышение цен на каучук вызывает временное сокращение его предложения.
10. Согласно эффекту дохода будет покупаться больше единиц товара, который стал относительно более дешевым.

II. Тесты.

1. Готовность покупать дополнительное количество товара только по более низкой цене лучше всего объясняет:
 - а) эффект замещения;
 - б) принцип убывающей предельной полезности;
 - в) эффект дохода;
 - г) закон предложения.
2. Когда увеличивается спрос на пиломатериалы, растет спрос на гвозди, так как это:
 - а) неродственные товары;
 - б) взаимозаменяемые товары;
 - в) товары-субституты;
 - г) товары-комплементы.
3. С приближением лета цены на путевки в южные пансионаты обычно растут. Графически это изменение выражается путем сдвига:
 - а) кривой спроса влево;
 - б) кривой спроса вправо;
 - в) кривой предложения влево;
 - г) кривой предложения вправо.

4. Государство установило «потолок» цен на мясо. Какое из последующих действий будет противоречить данному решению:

- а) введение нормированного распределения мяса;
- б) выплата дотаций малоимущим семьям;
- в) выплата дотаций производителям мяса;
- г) закупка излишков мяса;
- д) снижение налогов на производителей мяса.
- е) все ответы верны.

5. Снижение цены одного из товаров первой необходимости приводит к:

- а) увеличению реальных доходов потребителей;
- б) росту цен на прочие товары первой необходимости;
- в) росту спроса на него;
- г) увеличению объема предложения товара.

6. Арбузы в феврале стоят дороже, чем в августе потому, что:

- а) спрос на арбузы в феврале больше, чем в августе;
- б) предложение арбузов в августе существенно больше, чем в феврале;
- в) величина спроса на арбузы существенно превышает величину предложения;
- г) верны варианты б) и в).

7. Эффект замещения вызывается:

- а) увеличением цены одного из взаимодополняемых товаров;
- б) изменением относительной цены товара при неизменном реальном доходе;
- в) уменьшением относительной цены товара с ростом дохода;
- г) изменением цены товара и соответствующим изменением реального дохода.

8) При появлении новых товаропроизводителей на рынке вероятнее всего:

- а) увеличится цена товара;
- б) уменьшится спрос;
- в) увеличится спрос;
- г) уменьшится цена.

9. Правительство устанавливает минимальную цену выше цены равновесия. При прочих равных условиях по сравнению с ситуацией невмешательства государства в ценообразование объем продаж:

- а) должен увеличиться;
- б) должен уменьшиться;
- в) не измениться;
- г) может как увеличиться, так и сократиться.

10. Если спрос вырастет, а предложение сократится, то:

- а) равновесное количество может вырасти;
- б) равновесная цена вырастет;
- в) равновесная цена уменьшится;
- г) верно а) и б);
- д) верно а) и в).

III. Задача.

Функция спроса равна $D = 100 - P$, а функция предложения $S = 2P - 50$ тыс. шт., где P – цена в руб. Как изменится ситуация на рынке, если предложение увеличится на 20 %?

Если правительство решит снизить цену до 40 руб., стремясь стимулировать потребление, к чему это приведет? Определите величины спроса и предложения, есть ли избыток предложения или дефицит, каков объем потребления?

ТЕСТ по ПРО 2

1. Экономика организации (предприятия) – это:

- (!) совокупность факторов производства (собственных и заемных средств), готовой продукции, денежных средств, ценных бумаг, нематериальных активов (патенты, лицензии и т.п.), доходов или прибыли, полученных в результате реализации продукции и оказания различных услуг
- (?) это социально-экономическая система, созданная для достижения коммерческих или некоммерческих целей
- (?) и то и другое

2. Что не относится к внутренним факторам, оказывающим влияние на экономику организации?

- (!) конкуренты
- (?) навыки и опыт персонала
- (?) относится все

3. Найдите ошибку в утверждении «предприятия обладают следующими основными чертами:

- (!) являются физическими лицами
- (?) заключают от своего имени договоры купли-продажи, поставки, перевозки, займа, аренды
- (?) имеют собственную организационную структуру, закрепленную в учредительных документах
- (?) имеют самостоятельный баланс и счет в банке
- (?) имеют обособленное имущество – владение имуществом, используемом на собственные цели

4. К какому типу относится предприятие с численностью 40 человек:

- (!) малое
- (?) крупное
- (?) среднее

5. Какими несомненными преимуществами обладают малые предприятия:

- (!) высокой адаптивной способностью к изменениям рыночной конъюнктуры
- (?) способностью заполнения инфраструктуры крупного бизнеса (транспорт, реклама, ремонт оборудования и т.п.)
- (?) высоким уровнем оплаты труда

6. Обозначьте виды хозяйственных товариществ:

- (!) коммандитное
- (!) на вере
- (!) полное
- (?) акционерное

7. Товарищество на вере отличается от полного товарищества:

- (!) способом распределения убытков

- (?) более высоким уровнем минимального размера уставного капитала
(?) наличием участников-вкладчиков
8. Как разделяются прибыль и убытки участников ООО?
(!) пропорционально вкладам
(?) в соответствии с трудовым участием
(?) поровну
9. Что отличает акционерную форму организации капитала от других?
(!) способность аккумулировать значительные денежные средства
(?) наличие складочного капитала
(?) наличие государственной регистрации
(?) большая численность персонала
10. Что является инструментом обеспечения имущественных гарантий во взаимоотношениях с АО?
(!) уставный капитал
(?) закон об АО
(?) учредительные документы
(?) складочный капитал
11. Производственный цикл состоит из:
(!) рабочего времени и времени перерывов
(?) времени основных и вспомогательных процессов
(?) времени выполнения всех производственных операций
12. Совокупность действий людей и средств производства, направленных на изготовление готовой продукции – это:
(!) производственный процесс
(?) производственный цикл
(?) сборочные производственные операции
13. Принцип дифференциации предполагает:
(!) деление производственного процесса на отдельные части (процессы, операции) и их закрепление за соответствующими подразделениями предприятия
(?) объединение всех или части разнохарактерных процессов по изготовлению определенного вида изделия в пределах одного участка, цеха, производства
(?) сосредоточение определенных производственных операций по изготовлению технологически однородной продукции или выполнению функционально однородных работ на отдельных участках и рабочих местах
14. Принцип ритмичности предполагает:
(!) равномерный выпуск продукции и ритмичный ход производства
(?) непрерывность производственного процесса
(?) ритмичное выполнение основных производственных операций
15. Сокращение длительности производственного цикла в первую очередь приводит:
(!) к сокращению затрат труда;
(!) к увеличению оборачиваемости оборотных средств;
(?) к повышению производительности труда.

16. Наиболее квалифицированная рабочая сила используется в производстве:

- (!) единичном
- (?) серийном
- (?) массовом

17. Коэффициент закрепления операций характеризует:

- (!) среднее количество деталей и операций, закрепленных за одним рабочим местом
- (?) количество операций в производственном процессе
- (?) производственную структуру предприятия
- (?) уровень ритмичности производства

18. При каком типе производства наиболее часто используется специальное оборудование?

- (!) массовом
- (?) серийном
- (?) единичном
- (?) не зависит от типа производства

19. Производственная структура предприятия зависит от:

- (!) все варианты верны
- (?) от особенностей технологических процессов
- (?) объемов и широты номенклатуры

20. В соответствии с назначением производственных процессов, выполняемых цехами, различают:

- (!) основные, вспомогательные цехи и обслуживающие хозяйства
- (?) инструментальные и обслуживающие хозяйства
- (?) предприятия с полным и неполным технологическим циклом

Тест по ПРО 5

1. Рентабельность капитала предприятия определяется как отношение балансовой (чистой) прибыли к ...

- (!) основному капиталу предприятия
- (?) заемному капиталу предприятия
- (?) себестоимости производства
- (?) стоимости имущества

2. Отношение прибыли от продаж к объему продаж определяет показатель...

- (!) рентабельность продаж
- (?) рентабельность капитала
- (?) рентабельность продукции
- (?) рентабельность производства

3. Эффективность производственной деятельности предприятия определяется...

- (!) соотношением результатов и затрат
- (?) точкой безубыточности
- (?) размером полученной прибыли
- (?) выпущенными акциями

4. Под финансовой устойчивостью предприятия подразумевается состояние счетов предприятия, гарантирующее...

- (!) независимость предприятия от внешних источников финансирования
- (?) его ликвидность
- (?) быструю реализацию активов
- (?) постоянное покрытие убытков

5. Показатель рентабельности продукции увеличивается, если увеличивается...

- (!) прибыль от реализации продукции, приходящаяся на 1 руб. затрат на производство продукции
- (?) чистая прибыль
- (?) цена продукции
- (?) объем продукции

6. Оставшаяся в распоряжении предприятия после внесения налогов и других платежей в бюджет прибыль характеризует конечный финансовый результат деятельности предприятия и называется...

- (!) чистой прибылью
- (?) налогооблагаемой
- (?) прибылью от реализации продукции
- (?) маржинальной

7. Определить точку безубыточности, если компания выпускает продукцию, цена которой равна 160 руб., переменные затраты по калькуляции себестоимости единиц продукции 60 руб. Постоянные затраты предприятия в целом составляют 40 тыс. руб.:

- (?) 650
- (!) 400
- (?) 450
- (?) 580

8. К прямым показателям ритмичности относят:

- (?) потери от брака;
- (?) недокомплектованность;
- (!) коэффициент вариации.
- (!) коэффициент ритмичности

9. К косвенным показателям качества продукции относят:

- (!) Потери от брака;
- (?) Технологичность.
- (?) коэффициент вариации
- (?) коэффициент ритмичности

10. Определить точку безубыточности, если переменные затраты на производство единицы изделия составляют 48 руб., цена единицы изделия 60 руб., общая сумма условно-постоянных расходов равна 1200 руб., общая сумма переменных затрат 14400 руб., маржинальный доход на весь объем продукции - 3600 руб.

- (?) 300
- (?) 1200
- (!) 100

11. Под ликвидностью предприятия понимается:

- (!) способность предприятия рассчитаться со своими долгосрочными обязательствами
- (?) краткосрочная задолженность банку
- (?) способность предприятия рассчитаться с задолженностью банка
- (?) способность предприятия рассчитаться со своими краткосрочными обязательствами
- (?) способность предприятия рассчитаться со своими обязательствами

12. К «наиболее ликвидными активами» относятся:

- (!) денежные средства и краткосрочные финансовые вложения
- (?) товарные запасы и затраты
- (?) товарные запасы и затраты, денежные средства
- (?) денежные средства, краткосрочные финансовые вложения и дебиторская задолженность
- (?) денежные средства и дебиторская задолженность

13. К быстрореализуемым активам относятся:

- (!) денежные средства, краткосрочные финансовые вложения и дебиторская задолженность
- (?) денежные средства, товарные запасы и затраты
- (?) товарные запасы и затраты
- (?) дебиторская задолженность за исключением просроченной дебиторской задолженности и прочие активы
- (?) денежные средства

14. К «труднореализуемым активам» относятся:

- (!) основные средства, нематериальные активы, капвложения, оборудование к установке, просроченная дебиторская задолженность
- (?) вся сумма долгосрочных активов
- (?) вся сумма дебиторской задолженности
- (?) просроченная дебиторская задолженность
- (?) товарные запасы и затраты

15. К «наиболее срочным обязательствам» относятся:

- (!) кредиторская задолженность и ссуды, непогашенные в срок
- (?) сумма обязательств
- (?) дебиторская задолженность
- (?) просроченная кредиторская задолженность
- (?) авансы, полученные от покупателей и заказчиков

16. Нормальным считается, когда коэффициент абсолютной ликвидности составляет:

- а) больше 1;
- б) больше или равно 0,2;
- в) 2,0.

17. Дебиторская задолженность, платежи по которой ожидаются в течение 12 месяцев после отчетной даты, относится к:

- а) наиболее ликвидным активам;
- б) быстроликвидным активам;
- в) медленно реализуемым активам;
- г) труднореализуемым активам.

18. Горизонтальный анализ баланса направлен

- а) на изучение структуры баланса
- б) на изучение соотношения между внеоборотными и оборотными активами
- в) на изучение темпов изменения активов, капитала и обязательств

19. Оборотные активы компании равны 5000 тыс. руб., краткосрочные обязательства 4000 тыс. руб. При этом коэффициент текущей ликвидности

- а) больше нормативного значения
- б) меньше нормативного значения
- в) равен нормативному значению

20. Коэффициент финансовой независимости (автономии) определяется как

- а) соотношение собственного капитала и валюты аналитического баланса
- б) доля уставного капитала в итоговой сумме по разделу баланса "Капитал и резервы"
- в) соотношение внеоборотных активов и валюты баланса

Примечание: правильный ответ отмечен знаком (!), а не неправильный (?)

Тест по ПРО 8

I. Верно / неверно.

1. Факторные доходы из-за границы входят в ВВП.
2. Чистый экспорт равен общей стоимости всех экспортируемых товаров и услуг за вычетом стоимости импорта.
3. Выплаты государства отдельным семьям на безвозмездной основе не относятся к трансфертам.
4. Пенсии входят в состав совокупного личного дохода.
5. Номинальный национальный доход может оказаться больше, чем реальный ВВП.
6. Национальный доход больше ЧНП на сумму амортизационных отчислений.
7. Величины добавленной стоимости и стоимости конечного продукта равны между собой.
8. Реальный ВВП – это стоимость товаров и услуг, произведенных за год, измеренная в текущих ценах.
9. Объемы личного и располагаемого дохода равны.
10. Добавленная стоимость включает заработную плату, но не учитывать объем прибыли.

II. Тесты.

1. Какие из перечисленных агрегатных величин не используются при расчете национального дохода?
 - а) прибыль корпораций;
 - б) государственные трансфертные платежи;
 - в) процент по кредиту;
 - г) рентный доход;
 - д) зарплата и жалование.
2. При исчислении ВВП методом суммирования потока расходов учитываются:
 - а) все расходы государственного бюджета;
 - б) государственные закупки только товаров и услуг, произведенными частными фирмами;
 - в) все государственные закупки товаров и услуг;
 - г) все государственные закупки товаров и услуг плюс трансфертные платежи.
3. В базовом году номинальный и реальный ВВП:
 - а) равны;
 - б) номинальный ВВП больше величины реального ВВП;
 - в) номинальный ВВП меньше величины реального ВВП;
 - г) различие в значениях показателей определяется величиной индекс-дефлятора.

4. Предположим, что ВВП увеличился с 500 млрд. дол. до 600 млрд. дол, а дефлятор ВВП со 125 до 150. При таких условиях величина реального ВВП:

- а) не изменится;
- б) увеличится;
- в) уменьшится;
- г) не может быть рассчитана на основе имеющихся данных.

5. Что из перечисленного относится к конечной продукции?

- а) продукция швейных фабрик;
- б) услуги домашней хозяйки;
- в) все произведенные в стране напитки;
- г) услуги парикмахера;
- д) все ответы верны.

III. Задача.

Номинальный ВВП США составлял 56 млрд. дол. в 1933 г. и 91 млрд. дол. в 1939 г. Рассчитайте реальный ВВП для каждого года, если индекс цен в равнялся соответственно 91 % и 100 %.

Теоретические вопросы для обсуждения на семинарах

1. Дайте определение понятию спрос.
2. Составьте перечень факторов формирующих и влияющих на спрос.
3. Чем различаются понятия индивидуального и рыночного спроса
4. Что такое предложение.
5. Составьте перечень факторов, формирующих предложение.
6. В чем различие между индивидуальным и рыночным предложением.
7. Проблемы определения рыночного равновесия.
8. Что такое эластичность спроса и предложения.
9. Определите факторы эластичности.
10. Как определяется предельная полезность.
11. Составление конспекта и изучение вопроса: «Изменение цен и дохода (кривые «цена-потребление», «доход-потребление», кривые расхода Энгеля)».
39. Дайте определение понятию организация.
40. Назовите пять основных фаз существования организации.
41. Опишите основные положения Концепции жизненного цикла организации.
42. Признаками организации являются....?
43. Назовите наиболее сложную организацию с точки зрения планирования и управления.
44. Дайте определение понятию экономика предприятий (организаций).
45. Что понимается под внешними факторами деятельности предприятия?
46. Что относится к внутренним факторами деятельности предприятия?
47. Предметом изучения науки экономика предприятий (организаций) является?
48. Назовите основные классификации организаций.
49. Назовите основные отличия полных товариществ и товарищество на вере.
50. Какие обязанности предполагает участие в полном товариществе? Что такое «складочный капитал»?
51. Что понимается под обществом с ограниченной ответственностью (ООО)? Что такое «уставный капитал»?
52. В чем заключаются различия между складочным и уставным капиталом?
53. Что относится к компетенции общего собрания участников в ООО?
54. Назовите основные характеристики акционерного общества. Что такое закрытые и открытые АО?

55. В каких случаях в соответствии с законодательством создается совет директоров (наблюдательный совет) в АО?
56. Дайте определение производственного кооператива. Назовите особенности управления и распределения прибыли в производственном кооперативе.
57. Существуют ли ограничения при создании предприятий в форме унитарных предприятий?
58. Какие типы объединений Вы знаете?
59. Из каких подпроцессов состоит производственный процесс?
60. Назовите основные виды изделий. Какими качественными и количественными параметрами они характеризуются?
61. Назовите цели основных вспомогательных, обслуживающих, управленческих процессов.
62. Охарактеризуйте стадии (фазы) технологического процесса.
63. Дайте классификацию операций в зависимости от применяемых средств труда.
64. Какие принципы организации производства Вы знаете? Дайте им определения.
65. Что является производственным циклом изготовления изделия?
66. Чем определяется структура производственного цикла?
67. Чем оперативное время отличается от основного времени?
68. Назовите отличия простого производственного цикла от сложного.
69. Что характеризует коэффициент закрепления операций?
70. Назовите основные типы производств. Дайте им краткую характеристику.
71. Что такое структура предприятия? Какие виды структур предприятия существуют?
72. Чем производственная структура предприятия отличается от организационной?
73. Охарактеризуйте основные связи, возникающие между элементами системы управления.
74. Какие основные принципы организации производства в пространстве Вы знаете?
75. Назовите основные принципы размещения оборудования на предприятии. Кратко охарактеризуйте их.
76. Что необходимо для обеспечения выполнения производственной программы?
77. Дайте определение основным средствам, назовите основные элементы, входящие в их состав.
78. Выявите управленческое значение расчета показателей состояния, движения и эффективности использования основного капитала.
79. Определите аналитическое значение расчета показателей, использования основных средств.
80. Выявите преимущества и недостатки различных методов начисления амортизационных отчислений.
81. Зачем финансовому директору необходима информация об индексах переоценки основных фондов?
82. Что такое оборотный капитал?
83. Выделите признаки классификации оборотного капитала и поясните смысл проведенных группировок видов оборотных средств для целей финансового управления.
84. Назовите стадии кругооборота оборотного капитала и поясните их содержание.
85. В чем заключается экономический смысл показателей обращения оборотного капитала?
86. Поясните сущность методов определения потребности в оборотном капитале, определите их преимущества и недостатки.
87. Каковы методы оптимизации запасов предприятия?
88. Поясните использование информации анализа дебиторской задолженности при обосновании политики взаимоотношений с дебиторами.
89. Приведите возможные варианты формы расчетов с контрагентами.

90. Выделите преимущества и недостатки отдельных видов краткосрочного финансирования.
 91. Назовите способы определения потребности в собственном оборотном капитале.
 92. Какие показатели характеризуют эффективность использования оборотных средств на предприятии.
 93. Дайте определение понятия производительности труда. Какие показатели используются для ее измерения?
 94. В чем сущность и задачи нормирования труда?
 95. Чем определяется дифференциация в оплате труда?
 96. Какие формы и методы оплаты труда применяются на практике?
 97. В чем состоит государственное регулирование уровня оплаты труда и занятости?
-
7. Что входит в понятие издержек производства?
 8. Дайте определение валовой прибыли и валового дохода.
 9. Раскройте классификацию затрат на производство продукции.
 10. Какие методы калькулирования себестоимости продукции применяют на промышленных предприятиях?
 11. В чем состоит зарубежный опыт определения издержек производства?
 12. Каковы значение и пути снижения затрат на производство продукции в условиях рыночной экономики?
-
13. Что вы понимаете под финансами предприятия?
 14. Какие основные функции выполняют финансы предприятия?
 15. Что понимается под финансовым состоянием предприятия.
 16. Назовите основные показатели, характеризующие финансовое состояние предприятия.
 17. Какие показатели, характеризующие ликвидность предприятия?
 18. Назовите показатели, характеризующие платежеспособность предприятия.
 19. Назовите показатели, характеризующие финансовые результаты. Каковы методы их определения.
 20. Каковы критерии и показатели эффективности?
 21. Дайте определение имущества предприятия, капитала предприятия.
 22. По каким признакам делится капитал предприятия?
 23. Назовите основные источники финансирования собственного и заемного капитала и прокомментируйте их значение в деятельности предприятия.
 24. Дайте определение основного и оборотного капитала.
 - a. Определите сущность инновации и факторы, вызывающие этот процесс.
 - b. Что такое научно-технический прогресс и как он влияет на деятельность предприятий?
 - c. Какова на Ваш взгляд роль государства в развитии инноваций?
 - d. Какими свойствами должны обладать инновации?
 - e. Дайте характеристику инновационного процесса.
 - f. Что включает в себя инновационная деятельность?
 - g. Какие исследования наиболее важны для создания инновации – прикладные или фундаментальные?
 - h. Перечислите источники инвестиций.
 - i. Как подразделяются инвестиции по характеру участия в инвестиционном процессе?
 - j. Как реализуется процесс инвестирования?
 - k. Перечислите этапы осуществления инвестиционного анализа проекта. Дайте им краткую характеристику.

- l. Какими показателями определяется эффективность проекта?
- m. Что представляет собой концепция стоимости денег во времени?
- n. В чем заключается суть процесса дисконтирования?
- o. Что такое инновационное предпринимательство?
- p. Типичные проблемы возникающие при реализации инновационного проекта?
- q. Что представляет собой рискофирма? Каковы способы зарождения рискофирмы?
- r. В чем состоит специфика венчурных фондов?
- s. На основе какой стратегии строят свою деятельность высокотехнологичные организации?
- t. Какие типы фирм-инкубаторов существуют?
- u. Приведите пример крупных американских компаний, создающих специальные фирмы-инкубаторы по выращиванию мелких рискованных фирм.
25. Назовите функции и задачи планирования.
26. Дайте определение понятию планирование.
27. Раскройте сущность, роль и виды планирования.
28. Какова необходимость в планировании в условиях рыночной экономики?
29. Зачем необходимо прогнозирование деятельности предприятия?
30. Перечислите этапы планирования.
31. Дайте краткую характеристику принципам планирования.
32. Каково значение бизнес-плана для создаваемого предприятия?
33. Какова структура бизнес-плана?
34. Насколько важно при составлении бизнес-плана проводить анализ положения дел в отрасли?
35. Что представляет собой раздел бизнес-плана - план маркетинга? Насколько он важен?
36. Какие три основных документа входят в финансовый план? Кратко охарактеризуйте их.
37. Что представляет собой анализ чувствительности?
38. Дайте определение понятию бюджетирование.
39. Какую связь имеет планирование, анализ, контроль и бюджетирование?
40. Перечислите основные виды бюджетов. Дайте им краткую характеристику.
41. Что такое мастер-бюджет?
42. Каково назначение операционного, вспомогательного и специальных бюджетов?
43. Что представляет собой план-факт анализ?
44. Каковы основные требования к бизнес-плану? Каково содержание финансового раздела бизнес-плана?
45. Опишите назначение основных и типичных планов предприятия: план сбыта, план производства, план снабжения, план инвестиций, план по труду и заработной плате, финансовый план, общий план предприятия.
46. Каким образом рассчитывается общая трудоемкость изготовления изделий?
47. Исходя из чего рассчитывается принятое количество оборудования?
48. Что такое первоначальная стоимость основных фондов?
49. В чем заключается разница между списочной и явочной численностью персонала?
50. Исходя из каких соображений выбирается оптимальное транспортное средство?
51. Какова процедура определения площади склада материалов?
52. Что характеризует показатель «максимальный запас ГП»?
53. Каким образом определяется показатель «Амортизационный период»?
54. Чем отличаются основные и оборотные фонды?
55. Какие затраты относятся к прямым, а какие к косвенным?
56. Чем отличаются общепроизводственные, общехозяйственные и внепроизводственные расходы?

57. Опишите процедуру распределения косвенных издержек.
58. Изложите расчет прибыли.
59. Объясните построение графиков потребности в оборотных средствах.
60. Что произойдет с экономическими показателями предприятий, если период реализации сократиться?
61. Что произойдет с экономическими показателями предприятий, если период реализации увеличится?
62. Составьте схему кругооборота доходов и расходов в национальном хозяйстве.
63. Изучите методику измерения ВВП различными способами.
64. Законспектируйте методику расчета показателей с использованием системы национального счетоводства (СНС).
65. Классическая теория макроэкономического равновесия.
66. Охарактеризуйте причины и виды экономического цикла
67. Механизм распространения циклических колебаний: эффект мультипликатора-акселератора.
68. Как преодолеть макроэкономическую нестабильность и безработицу.
69. Охарактеризуйте основные функции денег.
70. Составьте формулы основных денежных агрегатов.
71. Сущность и формы кредита.
72. Структура современной кредитно-денежной системы.
73. Основные направления кредитно-денежной политики Центрального банка.
74. Составьте классификацию доходов и расходов государственного бюджета.
75. Что такое дефицит и профицит государственного бюджета.
76. Методы управления государственным долгом.
77. Виды и функции налогов.
78. Принципы налогообложения.
79. В чем смысл кривой Лаффера.
80. Бюджетно-налоговая политика государства.
81. Причины и виды инфляции.
82. Проблемы экономических измерений инфляции.
83. Инфляционные ожидания. Влияние на спрос.
84. Инфляция и безработица.
85. Антиинфляционная политика государства.
86. Составьте систему показателей уровня жизни населения.
87. Проблемы расчета потребительской корзины.
88. Способы определения прожиточного минимума.
89. Проблема измерения неравенства в распределении доходов: кривая Лоренца и коэффициент Джини.
90. Государственная политика перераспределения доходов.

8.2. Критерии и шкалы оценивания

8.2. Критерии и шкалы оценивания

8.2.1. Шкалы оценивания

Для контрольных мероприятий устанавливается минимальное и максимальное количество баллов в соответствии с таблицей 8.1.

Контрольное мероприятие считается пройденным успешно при условии набора количества баллов не ниже минимального.

Результат обучения по дисциплине считается достигнутым при успешном прохождении обучающимся всех контрольных мероприятий, относящихся к данному результату обучения.

Таблица 8.1 – Шкалы оценивания контрольных мероприятий

Обозначение	Наименование	Форма контроля	Количество баллов	
			min	max
ПР01	Основы теории спроса и предложения.	Семинар	0	7
ПР02	Организация производства на предприятиях	Анализ конкретных ситуаций.	0	8
ПР03	Основные, оборотные средства и трудовые ресурсы предприятия	Решение задач	0	8
ПР04	Издержки предприятия	Решение задач.	0	7
ПР05	Финансовые результаты и финансовое состояние предприятия	Решение задач	0	8
ПР06	Понятие и принципы инвестиционной и инновационной деятельности	Решение задач	0	7
ПР07	Планирование и прогнозирование деятельности предприятия	Семинар. Решение задач	0	8
ПР08	Основы макроэкономики	Групповая дискуссия	0	7
		зачет	1	40

8.2.2. Критерии оценивания

При оценивании результатов обучения по дисциплине в ходе промежуточной аттестации используются следующие критерии.

Зачет (Зач01).

Промежуточная аттестация проводится в форме компьютерного тестирования.

Продолжительность тестирования: 60 минут.

Результаты тестирования оцениваются максимально 40 баллами, при этом процент правильных ответов P (0...100%) приводится к норме N в 40 баллов по следующей формуле:

$$N=0,4*P$$

Итоговая оценка по дисциплине выставляется с учетом результатов текущего контроля (приведенных к норме в 60 баллов) с использованием следующей шкалы.

Оценка	Набрано баллов
«зачтено»	41...100
«не зачтено»	0...40

МИНИСТЕРСТВО НАУКИ И ВЫСШЕГО ОБРАЗОВАНИЯ РОССИЙСКОЙ ФЕДЕРАЦИИ
Федеральное государственное бюджетное образовательное учреждение
высшего образования

«Тамбовский государственный технический университет»
(ФГБОУ ВО «ТГТУ»)



УТВЕРЖДАЮ

Директор *Института энергетики,
приборостроения и радиоэлектроники*

_____ Т.И. Чернышова
«15» _____ февраля _____ 20 23 г.

РАБОЧАЯ ПРОГРАММА ДИСЦИПЛИНЫ

Б1.О.09.01 Физическая культура и спорт

(шифр и наименование дисциплины в соответствии с утвержденным учебным планом подготовки)

Направление: ***11.03.02 Инфокоммуникационные технологии и системы
связи***

(шифр и наименование)

Профиль: _____ ***Системы радиосвязи и радиодоступа***

(наименование профиля образовательной программы)

Формы обучения: _____ ***очная, очно-заочная***

Кафедра: «***Физическое воспитание и спорт***»

(наименование кафедры)

Составитель:

К.П.Н., доцент

степень, должность

подпись

В.А. Гриднев

инициалы, фамилия

Заведующий кафедрой

подпись

А.Н. Груздев

инициалы, фамилия

Тамбов 2023

1. ПЛАНИРУЕМЫЕ РЕЗУЛЬТАТЫ ОБУЧЕНИЯ ПО ДИСЦИПЛИНЕ И ЕЕ МЕСТО В СТРУКТУРЕ ОПОП

Цель освоения дисциплины – достижение планируемых результатов обучения (таблица 1.1), соотнесенных с индикаторами достижения компетенций и целью реализации ОПОП.

Дисциплина входит в состав обязательной части образовательной программы, формируемой участниками образовательных отношений.

Таблица 1.1 – Результаты обучения по дисциплине

В результате освоения дисциплины «Физическая культура и спорт» у обучающихся должны быть сформированы *универсальные компетенции УК-7* (табл. 1.1).

ТАБЛИЦА 1.1

Код, наименование индикатора	Результаты обучения по дисциплине
УК-7 Способен поддерживать должный уровень физической подготовленности для обеспечения полноценной социальной и профессиональной деятельности	
ИД-1 (УК-7) Знает и соблюдает нормы здорового образа жизни	Знает правила регулирования физической нагрузки в условиях проведения комплексов физических упражнений и регулярных занятий спортом
	Знает особенности индивидуального здоровья, физического развития, возможности их коррекции посредством занятий физическими упражнениями
	Знает основы здорового образа жизни
	Знает физиологические особенности организма, факторы положительного влияния физических упражнений на здоровье
ИД- 2 (УК-7) Умеет выполнять комплексы физических упражнений с учетом состояния здоровья, индивидуальных особенностей физического развития и подготовленности	Знает методики освоения технических приемов
	Формулирует знание приемов и способов самоконтроля, способы планирования собственной деятельности
	Умеет использовать приобретенные знания и умения в практической деятельности
	Умеет использовать индивидуальные комплексы упражнений

Результаты обучения по дисциплине достигаются в рамках осуществления всех видов контактной и самостоятельной работы обучающихся в соответствии с утвержденным учебным планом.

Индикаторы достижения компетенций считаются сформированными при достижении соответствующих им результатов обучения.

2. ОБЪЁМ ДИСЦИПЛИНЫ

Очная форма обучения

Объем дисциплины составляет 72 часа, включая трудоемкость промежуточной аттестации.

Ниже приведено распределение общего объема дисциплины (в академических часах) по видам учебных занятий в период теоретического обучения.

Виды работ	Всего	1 семестр
1	2	3
<i>Контактная работа обучающихся с преподавателем на учебных занятиях:</i>	<i>17</i>	<i>17</i>
занятия лекционного типа	<i>16</i>	<i>16</i>
лабораторные занятия	<i>0</i>	<i>0</i>
практические занятия	<i>0</i>	<i>0</i>
Промежуточная аттестация	<i>1</i>	<i>1</i>
<i>Самостоятельная работа обучающихся</i>	<i>55</i>	<i>55</i>
<i>Всего</i>	<i>72</i>	<i>72</i>

Промежуточная аттестация обучающихся проводится в форме ***зачета***.

Очно-заочная форма обучения

Объем дисциплины составляет 72 часа, включая трудоемкость промежуточной аттестации.

Ниже приведено распределение общего объема дисциплины (в академических часах) по видам учебных занятий в период теоретического обучения.

Виды работ	Всего	1 курс
1	2	3
<i>Контактная работа обучающихся с преподавателем на учебных занятиях:</i>	<i>9</i>	<i>9</i>
занятия лекционного типа	<i>8</i>	<i>8</i>
лабораторные занятия	<i>0</i>	<i>0</i>
практические занятия	<i>0</i>	<i>0</i>
Промежуточная аттестация	<i>1</i>	<i>1</i>
<i>Самостоятельная работа обучающихся</i>	<i>63</i>	<i>63</i>
<i>Всего</i>	<i>72</i>	<i>72</i>

Промежуточная аттестация обучающихся проводится в форме ***зачета***.

3. СОДЕРЖАНИЕ ДИСЦИПЛИНЫ

Раздел 1. <30Ж>

Тема 1. Образ жизни студентов и его влияние на здоровье

Тема 2. Ценностные ориентации студентов на здоровый образ жизни и их отражение в жизнедеятельности

Тема 3. Содержательные характеристики составляющих здорового образа жизни студентов (режим труда и отдыха; организацию сна; режим питания; организацию двигательной активности; выполнение требований санитарии, гигиены, закаливания)

Тема 4. Содержательные характеристики составляющих здорового образа жизни студентов (профилактику вредных привычек; культуру межличностного общения; психофизическую регуляцию организма; культуру сексуального поведения)

Тема 5. Понятие «здоровье», его содержание и критерии

Тема 6. Формирование здорового образа жизни и профилактика заболеваний

Тема 7. Воздействие физических упражнений на сердечно-сосудистую систему

Тема 8. Физические упражнения и система дыхания

Тема 9. Влияние физических упражнений на опорно-двигательный аппарат

Распределение времени, планируемого на изучение отдельных тем (разделов) содержания, представлено ниже.

Очная форма обучения

1 семестр

Номер раздела / темы	Часы (академические), отведенные на изучение раздела (темы)			
	занятия лекционного типа	лабораторные занятия	практические занятия	самостоятельная работа
1	2	3	4	5
Тема 1	2			6
Тема 2	2			7
Тема 3	2			6
Тема 4	1			6
Тема 5	2			6
Тема 6	2			6
Тема 7	2			6
Тема 8	1			6
Тема 9	2			6

Очно-заочная форма обучения

1 курс

Номер раздела / темы	Часы (академические), отведенные на изучение раздела (темы)			
	занятия лекци- онного типа	лабораторные занятия	практические занятия	самостоятельная работа
1	2	3	4	5
Тема 1	1			7
Тема 2	1			7
Тема 3	1			7
Тема 4	1			7
Тема 5	1			7
Тема 6	1			7
Тема 7	1			7
Тема 8	0,5			7
Тема 9	0,5			7

4. ПЕРЕЧЕНЬ УЧЕБНОЙ ЛИТЕРАТУРЫ, ИНФОРМАЦИОННЫХ РЕСУРСОВ И ТЕХНОЛОГИЙ

4.1 Учебная литература

1. Чинкин, А.С. Физиология спорта [Электронный ресурс] : учебное пособие / А.С. Чинкин, А.С. Назаренко. — Электрон. текстовые данные. — М. : Издательство «Спорт», 2016. — 120 с. — 978-5-9907239-2-4. — Режим доступа: <http://www.iprbookshop.ru/43922.html>
2. Николаев, А.А. Развитие выносливости у спортсменов [Электронный ресурс] / А.А. Николаев, В.Г. Семёнов. — Электрон. текстовые данные. — М. : Издательство «Спорт», 2017. — 144 с. — 978-5-906839-72-5. — Режим доступа: <http://www.iprbookshop.ru/65573.html>
3. Витун, Е.В. Современные системы физических упражнений, рекомендованные для студентов [Электронный ресурс] : учебное пособие / Е.В. Витун, В.Г. Витун. — Электрон. текстовые данные. — Оренбург: Оренбургский государственный университет, ЭБС АСВ, ИПК «Университет», 2017. — 111 с. — 978-5-7410-1674-9. — Режим доступа: <http://www.iprbookshop.ru/71324.html>
4. Гриднев, В.А. Акваэробика для хорошего самочувствия и физического развития студентов / В.А. Гриднев, И.Е. Семилетова. — Тамбов: ФГБОУ ВПО "ТГТУ", 2014. — Загл. с экрана. — Режим доступа: <http://www.tstu.ru/r.php?r=obuch.book.elib1&id=10&year=2014>.
5. Гриднев, В.А., Шибкова В.П., Шпагин С.В. Физическая культура [Электронный ресурс]. Курс лекций / В.А. Гриднев, В.П. Шибкова, С.В. Шпагин. — Тамбов: Изд-во ФГБОУ ВО ТГТУ, 2016. — Загл. с экрана. — Режим доступа: <http://www.tstu.ru/r.php?r=obuch.book.elib1&id=5&year=2016>.
6. Гриднев, В.А. Физическая культура [Электронный ресурс]: Курс лекций / В.А. Гриднев, Н.В. Шамшина, С.Ю. Дутов, А.Е. Лукьянова, Е.В. Щигорева — Тамбов: Изд-во ФГБОУ ВО "ТГТУ", 2017. — Ч. 2: Особенности проведения учебных занятий для студентов с ограниченными возможностями здоровья. — Загл. с экрана. — Режим доступа: <http://www.tstu.ru/r.php?r=obuch.book.elib1&id=5&year=2017>.
7. Шибкова, В.П. Методика бега на средние дистанции и развитие скоростной выносливости. Методические рекомендации / В.П. Шибкова, С.Б. Ермаков. — Тамбов: Издательство ФГБОУ ВО "ТГТУ", 2016 — 32 с. <http://www.tstu.ru/r.php?r=obuch.book.elib1&id=6&year=2016>.
8. Быченков, С.В. Теория и организация физической культуры в вузах [Электронный ресурс] : учебно-методическое пособие / С.В. Быченков, А.В. Курбатов, А.А. Сафонов. — Электрон. текстовые данные. — Саратов: Вузовское образование, 2018. — 242 с. — 978-5-4487-0110-8. — Режим доступа: <http://www.iprbookshop.ru/70999.html>
9. Степанова, М.В. Плавание в системе физического воспитания студентов вузов [Электронный ресурс] : учебное пособие / М.В. Степанова. — 2-е изд. — Электрон. текстовые данные. — Оренбург: Оренбургский государственный университет, ЭБС АСВ, 2017. — 137 с. — 978-5-7410-1745-6. — Режим доступа: <http://www.iprbookshop.ru/71310.html>
10. Гриднев, В.А. Бодифлекс как средство повышения физической подготовки студентов / В.А. Гриднев, А.Е. Лукьянова. — Тамбов: Издательство ФГБОУ ВПО "ТГТУ", 2014. — Загл. с экрана. — Режим доступа: <http://www.tstu.ru/r.php?r=obuch.book.elib1&id=10&year=2014>

4.3 Периодическая литература

1. Физкультура и спорт <http://fis1922.ru/>

4.3. Интернет-ресурсы, в том числе современные профессиональные базы данных и информационные справочные системы

Университетская информационная система «РОССИЯ» <https://uisrussia.msu.ru>

Справочно-правовая система «Консультант+» <http://www.consultant-urist.ru>

Справочно-правовая система «Гарант» <http://www.garant.ru>

База данных Web of Science <https://apps.webofknowledge.com/>

База данных Scopus <https://www.scopus.com>

Портал открытых данных Российской Федерации <https://data.gov.ru>

База открытых данных Министерства труда и социальной защиты РФ <https://rosmintrud.ru/opendata>

База данных Научной электронной библиотеки eLIBRARY.RU <https://elibrary.ru/>

База данных профессиональных стандартов Министерства труда и социальной защиты РФ <http://profstandart.rosmintrud.ru/obshchiy-informatsionnyy-blok/natsionalnyy-reestr-professionalnykh-standartov/>

Базы данных Министерства экономического развития РФ <http://www.economy.gov.ru>

База открытых данных Росфинмониторинга <http://www.fedsfm.ru/opendata>

Электронная база данных «Издательство Лань» <https://e.lanbook.com>

Электронная библиотечная система «IPRbooks» <http://www.iprbookshop.ru>

База данных «Электронно-библиотечная система «ЭБС ЮРАЙТ» <https://www.biblio-online.ru>

База данных электронно-библиотечной системы ТГТУ <http://elib.tstu.ru>

Федеральная государственная информационная система «Национальная электронная библиотека» <https://нэб.пф>

Национальный портал онлайн обучения «Открытое образование» <https://openedu.ru>

Электронная база данных "Polpred.com Обзор СМИ" <https://www.polpred.com>

Официальный сайт Федерального агентства по техническому регулированию и метрологии <http://protect.gost.ru/>

Министерство спорта РФ - <http://www.minsport.gov.ru/>

ВФСК ГТО - <https://www.gto.ru/>

Всероссийская федерация легкой атлетики - <http://www.rusathletics.com/>

Всероссийская федерация волейбола - <http://www.volley.ru/>

Российская федерация баскетбола - <https://russiabasket.ru/>

Российский футбольный союз - <https://www.rfs.ru/>

Всероссийская федерация плавания - <http://www.russwimming.ru/>

Ресурсы электронной информационно-образовательной среды университета представлены в локальном нормативном акте «Положение об электронной информационно-образовательной среде Тамбовского государственного технического университета».

Электронные образовательные ресурсы, к которым обеспечен доступ обучающихся, в т.ч. приспособленные для использования инвалидами и лицами с ограниченными воз-

возможностями здоровья, приведены на официальном сайте университета в разделе «Университет»-«Сведения об образовательной организации»-«Материально-техническое обеспечение и оснащённость образовательного процесса».

Сведения о лицензионном программном обеспечении, используемом в образовательном процессе, представлены на официальном сайте университета в разделе «Образование»-«Учебная работа»-«Доступное программное обеспечение».

5. УЧЕБНО-МЕТОДИЧЕСКОЕ ОБЕСПЕЧЕНИЕ ДЛЯ САМОСТОЯТЕЛЬНОЙ РАБОТЫ ОБУЧАЮЩИХСЯ

Самостоятельные занятия физическими упражнениями, спортом, туризмом должны быть обязательной составной частью здорового образа жизни обучающихся. Они являются неотъемлемой частью организации труда, выполняют дефицит двигательной активности, способствуют более эффективному восстановлению организма после утомления, повышению физической и умственной работоспособности.

Самостоятельные занятия могут проводиться в любых условиях, в разное время и включать задания преподавателя, тренера, инструктора или проводиться по самостоятельно составленной программе, индивидуальному плану. Эта форма занятий с каждым годом получает все большее распространение. Она необходима для повышения спортивных результатов спортсменов, внедрению здорового образа жизни. Установка на обязательное выполнение задания, развитие инициативы, самонаблюдения и анализа своей деятельности активизирует обучающихся.

Занимающиеся при проведении самостоятельных занятий опираются на методическую помощь преподавателей кафедры физического воспитания.

Задание: Ознакомиться в рамках самостоятельной работы с информацией, необходимой для планирования и организации самостоятельных тренировочных занятий, по темам входящим в раздел дисциплины «Физическая культура и спорт».

Раздел 1. Легкая атлетика

Тема 1. Техника бега на короткие дистанции; старт, стартовый разбег, бег по дистанции, финиширование.

Тема 2. Совершенствование техники бега на короткие дистанции.

Тема 3. Техника бега на средние и длинные дистанции: бег по прямой, бег по повороту.

Тема 4. Совершенствование техники бега на средние и длинные дистанции.

Тема 5. Техника прыжка в длину с разбега способом «согнув ноги»: разбег, отталкивание, полет, приземление.

Тема 6. Совершенствование техники прыжка в длину с разбега способом «согнув ноги».

Раздел 2. Спортивные игры (волейбол, баскетбол, футбол).

Тема 7. Техника перемещений в спортивных играх.

Тема 8. Техника владения мячом в спортивных играх.

Тема 9. Техника игры в защите и нападении в спортивных играх.

Раздел 3. Гимнастические упражнения (с предметами и без предметов), упражнения на тренажерах

Тема 10. Упражнения с отягощениями и без отягощений, упражнения на тренажере.

Раздел 4. Фитнес

Тема 11. Колонетика, пилатес.

Тема 12. Йога, ритмика.

Раздел 5. Спортивно – оздоровительное плавание

Тема 13. Совершенствование техники плавания. (Кроль на груди, кроль на спине, брас).

Выполнение стартов и поворотов. Проплывание дистанции 50 м вольным стилем.

Планирование самостоятельных занятий

Планирование самостоятельных занятий осуществляется обучающимися под руководством преподавателей.

Перспективные планы самостоятельных занятий целесообразно разрабатывать на весь период обучения, т.е. на 4-5 лет. В зависимости от состояния здоровья, медицинской групп-

пы, исходного уровня физической и спортивно-технической подготовленности обучающиеся могут планировать достижение различных результатов по годам обучения.

Формы и организация самостоятельных занятий

Формы самостоятельных занятий физическими упражнениями и спортом определяются их целями и задачами. Существует три формы самостоятельных занятий: утренняя гигиеническая гимнастика, упражнения в течение учебного дня, самостоятельные тренировочные занятия.

Учитывая особое значение утренней гигиенической гимнастики (зарядки), ее следует ежедневно включать в распорядок дня всем обучающимся, преподавателям и сотрудникам.

В комплексы утренней гигиенической гимнастики следует включать упражнения для всех групп мышц, упражнения на гибкость и дыхательные упражнения. Не рекомендуется выполнять упражнения статического характера, со значительными отягощениями, на выносливость (например, длительный бег до утомления). Можно включать упражнения со скакалкой, эспандером и резиновым жгутом, с мячом (например, элементы игры в волейбол, баскетбол, футбол с небольшой нагрузкой).

При выполнении утренней гигиенической гимнастики рекомендуется придерживаться определенной последовательности выполнения упражнений: ходьба, медленный бег, ходьба (2-3 мин); упражнения типа «подтягивание» с глубоким дыханием; упражнения на гибкость и подвижность рук, шеи, туловища и ног; силовые упражнения без отягощений или с небольшими отягощениями для рук, туловища и ног (сгибание и разгибание рук в упоре лежа, упражнения с легкими гантелями – для женщин 1,5-2 кг, для мужчин - 2-3 кг, с эспандерами, резиновыми ароматизаторами и др.); различные наклоны и выпрямления в положении стоя, сидя, лежа, приседания на одной и двух ногах и др.; легкие прыжки или подскоки (например, со скакалкой)-20-30 с; медленный бег и ходьба (2-3 мин); упражнения на расслабление с глубоким дыханием.

При составлении комплексов утренней гигиенической гимнастики и их выполнении рекомендуется физиологическую нагрузку на организм повышать постепенно, с максимумом в середине и во второй половине комплекса. К концу выполнения комплекса упражнений нагрузка снижается и организм приводится в сравнительно спокойное состояние.

Увеличение и уменьшение нагрузки должно быть волнообразным. Каждое упражнение следует начинать в медленном темпе и с небольшой амплитудой движений с постепенным увеличением ее до средних величин.

Между сериями из 2-3 упражнений (а при силовых - после каждого) выполняется упражнение на расслабление или медленный бег (20-30 с).

Дозировка физических упражнений, т.е. увеличение или уменьшение их интенсивности, обеспечивается: изменением исходных положений (например, наклоны туловища вперед - вниз, не сгибая ног в коленях, с доставанием руками пола легче делать в исходном положении ноги врозь и труднее делать в исходном положении ноги вместе); изменением амплитуды движений; ускорением или замедлением темпа; увеличением или уменьшением числа повторений упражнений; включением в работу большего или меньшего числа мышечных групп; увеличением или сокращением пауз для отдыха.

Упражнения в течение учебного дня выполняются в перерывах между учебными и самостоятельными занятиями. Такие упражнения обеспечивают предупреждение наступающего утомления, способствуют поддержанию высокой работоспособности на длительное время без перенапряжения. Выполнение физических упражнений в течение 10-15 мин через каждые 1-1,5 часа работы оказывает вдвое больший стимулирующий эффект на улучшение работоспособности, чем пассивный отдых в два раза больше продолжительности.

Физические упражнения нужно проводить в хорошо проветриваемых помещениях. Очень полезно выполнение упражнений на открытом воздухе.

Самостоятельные тренировочные занятия можно проводить индивидуально или в группе по 3-5 человек и более. Групповая тренировка более эффективна, чем индивидуальная. Необходимо помнить, что самостоятельные занятия в одиночку можно проводить только на стадионах, спортивных площадках, в парках, в черте населенных пунктов. Самостоятельные индивидуальные занятия на местности или в лесу вне населенных пунктов во избежание несчастных случаев не допускаются. Выезд или выход для тренировок за пределы населенного пункта может проводиться группами по 3-5 человек и более. При этом должны быть приняты все необходимые меры предосторожности по профилактике спортивных травм, обморожения и т.д. Не допускается также отставание от группы отдельных занимающихся. Заниматься рекомендуется 2-7 раз в неделю по 1-1,5 часа. Заниматься менее 2 раз в неделю нецелесообразно, так как это не способствует повышению уровня тренированности организма. Лучшим временем для тренировок является вторая половина дня, через 2-3 часа после обеда. Можно тренироваться и в другое время, но не раньше чем через 2 часа после приема пищи и не позднее чем за час до приема пищи или до отхода ко сну. Не рекомендуется тренироваться утром после сна натошак (утром необходимо выполнять гигиеническую гимнастику). Тренировочные занятия должны носить комплексный характер, т.е. способствовать развитию всего комплекса физических качеств, а также укреплению здоровья и повышению общей работоспособности организма. Специализированный характер занятий, т.е. занятия избранным видом спорта, допускается только до квалифицированных спортсменов.

Каждое самостоятельное тренировочное занятие состоит из трех частей.

Подготовительная часть (разминка) делится на две части: общеразогревающую и специальную. Общеразогревающая часть состоит из ходьбы (2-3 мин), медленного бега (женщины-6-8 мин, мужчины-8-12 мин), общеразвивающих гимнастических упражнений на все группы мышц. Упражнения рекомендуется начинать с мелких групп мышц рук и плечевого пояса, затем переходить на более крупные мышцы туловища и заканчивать упражнениями для ног. После упражнений силового характера и на растягивание следует выполнять упражнения на расслабление.

Специальная часть разминки преследует цель подготовить к основной части занятий те или иные мышечные группы и костно-связочный аппарат и обеспечить нервно-координационную и психологическую настройку организма на предстоящее в основной части выполнение упражнений. В специальной части разминки выполняются отдельные элементы основных упражнений, имитационные, специально-подготовительные упражнения, выполнение основного упражнения по частям и в целом. При этом учитывается темп и ритм предстоящей работы.

Например, в занятии по тренировке в беге на 100 м специальная разминка может состоять из бега с ускорением на 30-60 м, семенящего бега на 30-40 м, бега с высоким подниманием бедра на 30-40 м, бега прыжковыми шагами на 20-30 м. Каждое упражнение повторяется по 2-4 раза. Если в тренировке запланировано два и более вида занятий, например бег 100 м и метание гранаты, то перед началом каждого вида необходимо сделать специальную разминку. В данном случае перед выполнением метания гранаты необходимо проделать несколько упражнений для рук, плечевого пояса и туловища, имитационные упражнения без гранаты, с небольшими отягощениями (камни, мячи и др.) и с самими гранатами.

В основной части изучаются спортивная техника и тактика, осуществляется тренировка, развитие физических и волевых качеств. При выполнении упражнений в основной части занятия необходимо придерживаться следующей наиболее целесообразной последовательности: сразу же после разминки выполняются упражнения, направленные на изучение и совершенствование техники движений на быстроту, затем упражнения для развития силы и в конце основной части занятия – упражнения для развития выносливости.

В заключительной части выполняются медленный бег (3-8 мин), переходящий в ходьбу (2-6 мин), и упражнения на расслабление в сочетании с глубоким дыханием, которые

обеспечивают постепенное снижение тренировочной нагрузки и приведение организма в сравнительно спокойное состояние.

При тренировочных занятиях продолжительностью 60 (или 90) мин можно ориентироваться на следующее распределение времени по частям занятий: подготовительная-15-20 (25-30) мин, основная-30-40 (45-50) мин, заключительная-5-10 (5-15) мин.

Для управления процессом самостоятельной тренировки необходимо:

Определение цели самостоятельных занятий. Целью занятий могут быть: укрепление здоровья, закаливание организма и улучшение общего самочувствия, повышение уровня спортивного мастерства по избранному виду спорта;

Определение индивидуальных особенностей занимающегося - спортивных интересов, условий питания, учебы и быта, его волевых и психических качеств и т.п. В соответствии с индивидуальными особенностями определяется реально достижимая цель занятий. Например, если занимающийся имеет отклонения в состоянии здоровья и ему определена специальная медицинская группа, то целью его самостоятельных тренировочных занятий будет укрепление здоровья и закаливание организма. Для лиц практически здоровых, но не занимавшихся ранее спортом, целью занятий на первом этапе будет повышение уровня физической подготовленности с переходом в дальнейшем на занятия избранным видом спорта с целью спортивного совершенствования. Для имеющих достаточную физическую подготовку, занимавшихся ранее избранным видом спорта, целью самостоятельных тренировочных занятий будет достижение высоких спортивных результатов;

Разработка и корректировка перспективного и годового плана занятий, а также плана на период, этап и микроцикл тренировочных занятий с учетом индивидуальных особенностей занимающегося и динамики показателей состояния здоровья, физической и спортивной подготовленности, полученных в процессе занятий;

Определение и изменение содержания, организации, методики и условий занятий, а также применяемых средств тренировки для достижения наибольшей эффективности занятий в зависимости от результатов самоконтроля и учета тренировочных нагрузок. Учет проделанной тренировочной работы позволяет анализировать ход тренировочного процесса, вносить коррективы в планы тренировок.

Методика самостоятельных тренировочных занятий

Методические принципы, которыми необходимо руководствоваться при проведении самостоятельных тренировочных занятий, следующие: сознательность и активность, систематичность, доступность и индивидуализация, динамичность и постепенность.

Принцип сознательности и активности предполагает углубленное изучение занимающейся теории и методики спортивной тренировки, осознанное отношение к тренировочному процессу, понимание цели и задач тренировочных занятий, рациональное применение средств и методов тренировки в каждом занятии, учет объема и интенсивности выполняемых упражнений и физических нагрузок, умение анализировать и оценивать итоги тренировочных занятий. Самостоятельные занятия должны быть не только сознательными, но и активными. Занимающиеся должны проявлять инициативу и творчество в планировании занятий, подборе и использовании современных средств и методов спортивной тренировки.

Принцип систематичности требует непрерывности тренировочного процесса, рационального чередования физических нагрузок и отдыха в одном занятии, преемственности и последовательности тренировочных нагрузок от занятия к занятию. Необходимо, чтобы эффект каждого последующего занятия наслаивался на след, оставленный предыдущим занятием. Эпизодические занятия или занятия с большими перерывами (более 4-5 дней) неэффективны и приводят к снижению достигнутого уровня тренированности.

Принцип доступности и индивидуализации обязывает планировать и включать в каждое тренировочное занятие физические упражнения, по своей сложности и интенсивности до-

ступные для выполнения занимающимися. При определении содержания тренировочных занятий необходимо соблюдать правила: от простого к сложному, от лёгкого к трудному, от известного к неизвестному, а также осуществлять строгий учёт индивидуальных особенностей занимающихся: пол, возраст, физическую подготовленность, уровень здоровья, волевые качества, трудолюбие, тип высшей нервной деятельности и т.п.; подбор упражнений, объём и интенсивность тренировочных нагрузок осуществлять в соответствии с силами и возможностями их организма.

Принцип динамичности и постепенности определяет необходимость повышения требований к занимающимся, применение новых, более сложных физических упражнений, увеличение тренировочных нагрузок по объёму и интенсивности. Переход к более высоким тренировочным нагрузкам должен проходить постепенно с учётом функциональных возможностей и индивидуальных особенностей занимающихся.

Повышение тренировочных нагрузок может быть прямолинейно-восходящим, скачкообразным, ступенчатым или волнообразным. Использование того или иного вида зависит от цели и задач занятий на данный период, а также от индивидуальных особенностей занимающихся.

Постепенное повышение нагрузки характерно для одного занятия, для недельного и годового цикла и для многолетней тренировки. Игнорирование принципа постепенности, ускоренная, форсированная подготовка не способствует достижению запланированных результатов, может быть вредными для здоровья.

Если в тренировочных занятиях был перерыв по причине болезни, то начинать занятия следует после разрешения врача при строгом соблюдении принципа постепенности. Вначале тренировочные нагрузки значительно снижаются и постепенно доводятся до запланированного в тренировочном плане уровня.

Все вышеперечисленные принципы находятся в тесной взаимосвязи. Это различные стороны единого, целостного процесса повышения функциональных возможностей занимающихся.

Средства для организованных и самостоятельных занятий

Наиболее распространенными средствами организованных и самостоятельных самостоятельных занятий являются следующие физические упражнения и виды спорта: ходьба и бег, плавание, ходьба и бег на лыжах, спортивные и подвижные игры.

Ходьба и бег

Наиболее доступными и полезными средствами физической тренировки являются ходьба и бег на открытом воздухе в условиях лесопарка.

Ходьба – естественный вид движений, в котором участвует большинство мышц, связок, суставов. Ходьба улучшает обмен веществ в организме и активизирует деятельность сердечно-сосудистой, дыхательной и других систем организма. Интенсивность физической нагрузки при ходьбе регулируется в соответствии с состоянием здоровья, физической подготовленностью и тренированностью организма. Эффективность воздействия ходьбы на организм человека зависит от длины шага, скорости ходьбы и ее продолжительности.

При определении физической нагрузки следует учитывать ЧСС (пульс). Пульс подсчитывается в процессе кратковременных остановок во время ходьбы и сразу после

тренировки в течение 10 с. Полученная цифра умножается на шесть и определяется ЧСС в минуту.

Перед тренировкой по ходьбе необходимо сделать короткую разминку: в течение 6-8 мин выполнить гимнастические упражнения для рук, туловища (повороты, наклоны и др.). Заканчивая тренировочную ходьбу, надо постепенно снизить скорость. Через 8-10 мин после окончания тренировки (после отдыха) частота пульса должна вернуться к ис-

ходному уровню, который был до тренировки. Увеличение дистанции и скорости ходьбы должно нарастать постепенно.

Чередование ходьбы с бегом

При хорошем самочувствии и свободном выполнении тренировочных нагрузок по ходьбе можно переходить к чередованию бега с ходьбой, что обеспечивает постепенное нарастание нагрузки и дает возможность контролировать ее в строгом соответствии со своими индивидуальными возможностями и рекомендациями врача.

Тренировочные занятия рекомендуется проводить на стадионе или в лесопарке, для чего необходимо в первом периоде тренировки подготовить круг на 400 м с разбивкой на 100-метровые отрезки.

После выполнения бега в чередовании с ходьбой и при наличии хорошего самочувствия можно переходить к непрерывному бегу.

Бег является наиболее эффективным средством укрепления здоровья и повышения уровня физической тренированности. При занятиях бегом происходят более глубокие, чем при ходьбе, полезные изменения во всех внутренних системах организма человека. Увеличивать продолжительность бега следует постепенно.

При систематической тренировке в дальнейшем мужчины могут довести время непрерывного бега до 50-70 мин (8-10 км) и более, женщины - до 40-50 мин (5-6 км) и более.

Обязательным условием является круглогодичность занятий бегом. Тренировочные занятия зимой способствуют закаливанию организма, повышению его сопротивляемости простудным и некоторым инфекционным заболеваниям.

Начиная занятия, надо соблюдать самое главное условие – темп бега должен быть невысоким и равномерным, бег должен доставлять удовольствие, «мышечную радость». Если нагрузка является слишком высокой, быстро наступает утомление, следует снижать темп бега или несколько сокращать его продолжительность. Темп и длительность бега можно увеличивать, когда физическая нагрузка переносится легко и появляется желание и возможность бегать быстрее и больше по времени.

Регулировать интенсивность физической нагрузки можно по ЧСС. При беге она не должна превышать 180 уд/мин минус возраст. Важным показателем приспособленности организма к беговым нагрузкам является скорость восстановления ЧСС сразу после окончания бега. Для этого определяется частота пульса в первые 10 с после окончания бега, пересчитывается на 1 мин на 20%, через 3 мин - на 30%, через 5 мин – на 50%, через 10 мин – на 70-75% (отдых в виде медленной ходьбы).

Для укрепления здоровья и поддержания хорошей физической подготовленности достаточно бегать ежедневно по 3-4 км или в течение 20-30 мин. Наиболее важен не объем работы, а регулярность занятий.

Оздоровительное плавание

Оздоровительным плаванием занимаются в летние каникулярные периоды в открытых водоемах, а в остальное время учебного года – в закрытых или открытых бассейнах с подогревом воды.

Заплывы, проплывы, игры на воде и соревнования в комплексе с воздействием закаливающих процедур, воздухом и солнцем вызывают положительные изменения в функциях и структуре нервной, дыхательной, сердечно-сосудистой, пищеварительной систем, а также в опорно – двигательном аппарате, в составе крови и др.

Систематическое воздействие внешних факторов и воды во время купания или плавания способствует выработке стойких приспособительных реакций в организме, позволяющих центральной нервной системе, а через нее и всем органам и системам функционировать рационально.

Перед занятиями плаванием рекомендуется выполнять следующие примерные специальные подготовительные упражнения пловца на суше и на воде.

На суше:

Имитация движений ногами при кроле на груди, сидя на скамейке, полу, земле, сериями по 30-60 с с отдыхом 20-30 с.

«Мельница» - вращение прямых рук в плечевом суставе вперед и назад в положении стоя, сериями по восемь вращений в каждую сторону.

Имитация движений руками вперед при кроле на груди, стоя с наклоном вперед.

Имитация движений руками при кроле на спине в положении стоя.

Ходьба вперед с наклоненным вперед туловищем и с имитационными движениями рук при кроле на груди.

Ходьба назад с выпрямленным туловищем и с имитационными движениями руками при кроле на спине.

Стоя с наклоном вперед, согласованные с дыханием имитационные движения руками при кроле на груди.

Стоя, согласованные с дыханием имитационные движения руками при кроле на спине.

Имитация стартового прыжка.

Имитация поворота у стены, щита и т.п.

На воде:

Погружение в воду с головой с задержкой дыхания, выдохом в воду, открыванием глаз в оде, разыскиванием и доставание предметов, лежащих под водой.

Всплывание из положения приседа в группировке, взявшись руками за голени («поплавок»).

Распрямление после всплытия в группировке и лежание на поверхности воды на груди с разведенными и соединенными руками и ногами, лицо опущено в воду.

Лежание на поверхности воды на спине с разведенными и соединенными руками и ногами.

Лежание на поверхности воды на груди и на спине с переменной положения тела путем вращения вокруг продольной оси.

Скольжение на груди (лицо опущено в воду, руки вытянуты вперед) и на спине(руки вдоль туловища), отталкиваясь от дна, а затем от бортика или поворотного щита без движения ногами. При скольжении на груди выдох делается в воду.

Движения в оде ногами при кроле на груди и на спине, опираясь руками о дно или о бортик бассейна.

Скольжение на груди с задержкой дыхания (лицо опущено в воду) и скольжение на спине с работой ног.

Движения руками при кроле на груди, стоя в воде с наклоном, подбородок касается воды.

То же, при сочетании движения рук с дыханием.

Плавание с доской, работая одними ногами, кролем на груди.

Плавание кролем на груди с работой рук и ног, с опущенным в воду лицом и задержкой дыхания.

Плавание кролем на спине с движением ног и рук.

Плавание кролем на груди с постепенным включением дыхания в ритм движения. Сначала один цикл, затем второй, третий и т.д.

Разучивание стартового прыжка. Сначала упражнения выполняются с бортика бассейна или плоты, а затем со стартовой тумбочки. Соскок ногами вниз из полуприседа и из основной стойки; то же с движением рук вперед- вверх из положения сзади. Стартовый прыжок вперед из положения нагнувшись с сильно согнутыми в коленях ногами, руки вытянуты над головой, кисти соединены ладонями вниз. Выполнение стартового прыжка в целом.

Разучивание поворотов в левую и правую стороны. Приближение к поворотному щиту, группировка и поворот, упор ступнями в поворотный щит в положении группировки, отталкивание и скольжение.

В каждом занятии выполняются по 2-3 упражнения на суше и на воде в указанной последовательности. Переходить к следующему упражнению можно только после усвоения предыдущего. Количество повторений каждого упражнения в одном занятии от 4-6 до 8-12 раз.

В начальный период занятий необходимо постепенно увеличивать время пребывания в воде от 10-15 до 30-45 мин и добиваться, чтобы преодолеть за это время без остановок в первые пять дней 600-700 м, во вторые – 700-800 м, а затем 1000-1200 м. Для тех, кто плавает плохо, сначала следует проплыть дистанцию 25, 50 или 100 м, но повторять ее 8-10 раз. По мере овладения техникой плавания и воспитания выносливости переходить к преодолению указанных длинных дистанций. Оздоровительное плавание проводится равномерно с умеренной интенсивностью. Частота сердечных сокращений сразу после проплыwania дистанции для возраста 17-30 лет должна быть в пределах 120-150 уд/мин.

При занятиях плаванием необходимо соблюдать следующие правила безопасности: занятия в открытом водоеме проводить группой по 3-5 человек и только на проверенном месте глубиной не более 1 м 20 см; заниматься следует не ранее чем через 1,5-2 ч после приема пищи; запрещается заниматься плаванием при плохом самочувствии, повышенной температуре, простудных и желудочно – кишечных заболеваниях; лучшее время для занятий плаванием – с 10-11 до 13 ч, в жаркую погоду можно заниматься второй раз – с 16 до 18 ч.

Ходьба и бег на лыжах

В районах нашей страны со снежной зимой ходьба и бег на лыжах являются незаменимым средством активного отдыха, укрепления здоровья и закаливания. В процессе занятий лыжным спортом воспитываются и совершенствуются такие важные физические и морально – волевые качества, как быстрота движений, сила, ловкость, выносливость, смелость, решительность, настойчивость и т.д.

Индивидуальные самостоятельные занятия можно проводить только на стадионах или в парках в черте населенных пунктов; занятия на местности, отдаленной от населенных пунктов, или в лесу во избежание несчастных случаев не допускаются.

Выезд или выход на тренировки за пределы населенного пункта должны осуществляться группами в три – пять и более человек. При этом должны быть приняты все необходимые меры предосторожности по профилактике спортивных травм, обморожений и т.д. Следите, чтобы отдельные спортсмены не отставали от группы.

Полезно заниматься на лыжах каждый день хотя бы по одному часу. Минимальное количество занятий, которое дает оздоровительный эффект и повышает тренированность организма, три раза в неделю по 1-1,5 ч и более при умеренной интенсивности.

Спортивные и подвижные игры

Спортивные и подвижные игры имеют большое оздоровительное значение. Они характеризуются разнообразной двигательной деятельностью и положительными эмоциями, эффективно снимают чувство усталости, тонизируют нервную систему, улучшают эмоциональное состояние, повышают умственную и физическую работоспособность. Коллективные действия в процессе игры воспитывают нравственные качества: общительность, чувство товарищества, способность жертвовать личными интересами ради интересов коллектива и др. особенно полезны игры на открытом воздухе.

Подвижные игры отличаются несложными правилами, и команды для их проведения могут комплектоваться произвольно. Можно рекомендовать следующие подвижные игры: «третий лишний», «мяч по кругу», «мяч в корзину», пионербол, «диск на лоду» и др.

Спортивные игры по сравнению с подвижными требуют более высокого овладения приемами техники конкретного вида игры и знания правил и судейства, определяющих взаимоотношения и поведение играющих.

Наиболее распространенными спортивными играми являются: волейбол, баскетбол, ручной мяч, футбол, хоккей, теннис, настольный теннис, городки и др. Спортивные

игры требуют наличия специально оборудованных стандартных спортивных площадок или спортивных залов.

Для эффективного использования в занятиях спортивных игр необходимо провести обучение занимающихся технике выполнения игровых приемов, которое осуществляется в четыре этапа: ознакомление с приемом игры, разучивание приема в упрощенных условиях, разучивание приема в усложненных условиях, совершенствование приема в игре.

На этапе ознакомления с каждым приемом игры используются неоднократный показ с объяснением техники выполнения приема и его значение в игровой деятельности. После этого занимающиеся самостоятельно выполняют данный прием, стремясь к его правильному выполнению.

В начале разучивание игрового приема происходит в упрощенных условиях при наиболее удобном исходном положении, уменьшении расстояния, силы передачи мяча, быстроты передвижения и т. д. Выявляются и исправляются вначале грубые ошибки, а затем мелкие, второстепенные. В необходимых случаях применяются повторный показ, объяснение, выполнение приема медленно или расчленено и т. д.

После усвоения игровых приемов в общих чертах их разучивание продолжается в усложненных условиях, при этом нужно добиваться не только правильного усвоения элементов техники игры, но и правильного взаимодействия с партнером. Усложнение условий достигается увеличением скорости выполнения приема, увеличением расстояния, силы, изменением направления полета мяча, усложнением его траектории. Кроме этого усложнение может быть в виде выполнения приема на уменьшенной или увеличенной площадке, увеличения количества выполнений за единицу времени, повышения требований к точности или скорости выполнения игрового приема. В дальнейшем прием выполняется при пассивном, а затем и при активном противодействии одного или нескольких партнеров.

Окончательное совершенствование игровых приемов производится в процессе игры. Для этого используются игровые упражнения, учебные игры с определенной установкой на выполнение данного приема при внезапных изменениях игровых условий. Совершенствование приема в игре создает возможности для творчества, проявления инициативы, воспитания способности быстро принимать оптимальные решения.

В большинстве своем для оздоровительных целей и активного отдыха игры проводятся по упрощенным правилам.

Задания для самостоятельной работы

Внеаудиторная СРС включает:

Внеаудиторная СРС включает, в частности, следующие виды деятельности:

- проработку учебного материала (по конспектам, учебной и научной литературе);
- изучение тем теоретического курса, запланированных для самостоятельного освоения;
- написание рефератов.

Приблизительные темы для написания рефератов согласуются с преподавателем:

1. Образ жизни студентов и его влияние на здоровье
2. Ценностные ориентации студентов на здоровый образ жизни и их отражение в жизнедеятельности
3. режим труда и отдыха
4. Организация сна и режима питания;
5. Организация двигательной активности;

6. Выполнение требований санитарии,
7. Выполнение требований гигиены
8. Закаливание
9. профилактика вредных привычек
10. Культуру межличностного общения; психофизическую регуляцию организма; культуру сексуального поведения.
11. Понятие «здоровье», его содержание и критерии
12. Формирование здорового образа жизни
13. Профилактика заболеваний сердечно-сосудистой системы
14. Профилактика заболеваний дыхательной системы
15. Влияние физических упражнений на опорно-двигательный аппарат

Перечень рекомендуемой литературы:

1. Шибкова, В.П., Ермаков, С.Б. Методика бега на средние дистанции и развитие скоростной выносливости. Методические рекомендации. Тамбов. Издательство ФГБОУ ВО "ТГТУ", 2016 <http://www.tstu.ru/r.php?r=obuch.book.elib1&id=6&year=2016>

2. Гриднев, В.А., Шпагин, С.В., Шибкова, В.П. [Физическая культура \[Электронный ресурс\]](#). Курс лекций. Тамбов. Издательство ФГБОУ ВПО "ТГТУ", 2016. <http://tstu.ru/book/elib1/exe/2016/Gridnev.exe>

3. Гриднев, В. А. [Новый комплекс ГТО в ВУЗе](#). Учебное пособие. Тамбов. Издательство ФГБОУ ВПО "ТГТУ", 2015. <http://tstu.ru/book/elib/pdf/2015/gridnev-t.pdf>

4. Груздев, А. Н. Физическая культура в обеспечении здоровья: методические разработки / сост. А. Н. Груздев. — Тамбов: Изд-во ГОУ ВПО ТГТУ, 2011. — 16 с. — Загл. с экрана. — Режим доступа: <http://www.tstu.ru/book/elib/pdf/2011/gruzdev1.pdf>

Для инвалидов и лиц с ограниченными возможностями здоровья учебно-методическое обеспечение самостоятельной работы может быть скорректировано с учетом нозологии, потребностей и возможностей обучающегося.

6. МЕТОДИЧЕСКИЕ УКАЗАНИЯ ДЛЯ ОБУЧАЮЩИХСЯ ПО ОСВОЕНИЮ ДИСЦИПЛИНЫ

6.1 Подготовка к лекциям.

Знакомство с дисциплиной происходит уже на первой лекции, где от Вас требуется не просто внимание, но и самостоятельное оформление конспекта. При работе с конспектом лекций необходимо учитывать тот фактор, что одни лекции дают ответы на конкретные вопросы темы, другие – лишь выявляют взаимосвязи между явлениями, помогая студенту понять глубинные процессы развития изучаемого предмета как в истории, так и в настоящее время.

Конспектирование лекций – сложный вид вузовской аудиторной работы, предполагающий интенсивную умственную деятельность студента. Конспект является полезным тогда, когда записано самое существенное и сделано это Вами. Не надо стремиться записать дословно всю лекцию. Такое «конспектирование» приносит больше вреда, чем пользы. Целесообразно вначале понять основную мысль, излагаемую лектором, а затем записать ее. Желательно запись осуществлять на одной странице листа или оставляя поля, на которых позднее, при самостоятельной работе с конспектом, можно сделать дополнительные записи, отметить непонятные места.

Конспект лекции лучше подразделять на пункты, соблюдая красную строку. Этому в большой степени будут способствовать вопросы плана лекции, предложенные преподавателям. Следует обращать внимание на акценты, выводы, которые делает лектор, отмечая наиболее важные моменты в лекционном материале замечаниями «важно», «хорошо запомнить» и т.п. Можно делать это и с помощью разноцветных маркеров или ручек, подчеркивая термины и определения.

Целесообразно разработать собственную систему сокращений, аббревиатур и символов. Однако при дальнейшей работе с конспектом символы лучше заменить обычными словами для быстрого зрительного восприятия текста.

Работая над конспектом лекций, Вам всегда необходимо использовать не только учебник, но и ту литературу, которую дополнительно рекомендовал лектор. Именно такая серьезная, кропотливая работа с лекционным материалом позволит глубоко овладеть теоретическим материалом.

6.2 Подготовка к самостоятельной работе.

Готовясь к реферативному сообщению, Вы можете обращаться за методической помощью к преподавателю. Идя на консультацию, необходимо хорошо продумать вопросы, которые требуют разъяснения.

Самостоятельная работа студента является основным средством овладения учебным материалом во время, свободное от обязательных учебных занятий. Самостоятельная работа студента над усвоением учебного материала по учебной дисциплине может выполняться в библиотеке университета, учебных кабинетах, компьютерных классах, а также в домашних условиях. Содержание самостоятельной работы студента определяется учебной программой дисциплины, методическими материалами, заданиями и указаниями преподавателя. Вы можете дополнить список использованной литературы современными источниками, не представленными в списке рекомендованной литературы, и в дальнейшем использовать собственные подготовленные учебные материалы при написании реферата.

Ваша самостоятельная работа может осуществляться в аудиторной и внеаудиторной формах. Самостоятельная работа в аудиторное время может включать:

- конспектирование (составление тезисов) лекций;
- работу со справочной и методической литературой;

Самостоятельная работа во внеаудиторное время может состоять из:

- повторение лекционного материала;
- изучения учебной и научной литературы;
- подготовки рефератов по заданию преподавателя;

Прохождение курса предусматривает активную самостоятельную работу студентов по изучению различных физических упражнений и подготовку к выполнению контрольных нормативов по дисциплине «Физическая культура».

В результате изучения дисциплины студент должен понимать:

роль физической культуры в развитии человека и подготовке специалиста; знать основы физической культуры и здорового образа жизни;

владеть системой практических умений и навыков, обеспечивающих сохранение и укрепление здоровья, развитие и совершенствование психофизических способностей и качеств (с выполнением установленных нормативов по общей физической и спортивно-технической подготовке);

приобрести личный опыт использования физкультурно-спортивной деятельности для повышения своих функциональных и двигательных возможностей, для достижения личных жизненных и профессиональных целей.

7. МАТЕРИАЛЬНО-ТЕХНИЧЕСКОЕ ОБЕСПЕЧЕНИЕ

Для качественного образовательного процесса по всем видам учебных занятий в рамках дисциплины используются спортивный зал, стадион и бассейн, оснащенные необходимым специализированным оборудованием.

По всем видам учебной деятельности в рамках дисциплины используются помещения, оснащенные необходимым специализированным оборудованием.

<i>Наименование учебных кабинетов, лабораторий, мастерских и других помещений для реализации образовательной программы</i>	<i>Оснащенность учебных кабинетов, лабораторий, мастерских и других помещений для реализации образовательной программы</i>	<i>Перечень лицензионного программного обеспечения / Реквизиты подтверждающего документа</i>
--	--	--

<i>1</i>	<i>2</i>	<i>3</i>
<i>Спортивный зал, малый спортивный зал, фитнес зал, тренажерный зал.</i>	<i>Технические средства: спортивное оборудование, инвентарь, тренажеры</i>	
<i>Учебно-спортивный комплекс: универсальное спортивное ядро (футбольное поле, беговая дорожка), крытые трибуны на 1000 мест</i>		
<i>Бассейн, оснащенный 4 плавательными дорожками длиной 25 метров</i>		
<i>Учебные аудитории для проведения занятий лекционного типа</i>	<i>Мебель: учебная мебель Технические средства обучения: экран, проектор, компьютер</i>	

Для самостоятельной работы обучающихся предусмотрены помещения, укомплектованные специализированной мебелью, оснащенные компьютерной техникой с возможностью подключения к сети «Интернет» и обеспечением доступа в электронную информационно-образовательную среду университета.

<i>Наименование помещений для самостоятельной работы обучающихся</i>	<i>Оснащенность помещений для самостоятельной работы обучающихся</i>	<i>Перечень лицензионного программного обеспечения / Реквизиты подтверждающего документа</i>
<i>1</i>	<i>2</i>	<i>3</i>
<i>Читальный зал Научной библиотеки ТГТУ</i>	<i>Мебель: учебная мебель Комплект специализированной мебели: компьютерные столы Технические средства: компьютерная техника с подключением к информационно-коммуникационной сети «Интернет» и доступом в электронную информационно-образовательную среду образо-</i>	<i>Microsoft Windows 7 pro Лицензия №49487340 Microsoft Office2007 Лицензия №49487340</i>

11.03.02 «Инфокоммуникационные технологии и системы связи»
«Системы радиосвязи и радиодоступа»

	<i>вательной организации, веб-камеры, коммуникационное оборудование, обеспечивающее доступ к сети интернет (проводное соединение и беспроводное соединение по технологии Wi-Fi)</i>	
Спортивный зал, малый спортивный зал, фитнес зал, тренажерный зал.		
Учебно-спортивный ком-плекс: универсальное спортивное ядро (футбольное поле, беговая дорожка), крытые трибуны на 1000 мест	Технические средства: спортивное оборудование, инвентарь, тренажеры	
Бассейн, оснащенный 4 плавательными дорожка-ми длиной 25 метров		

**8. ТЕКУЩИЙ КОНТРОЛЬ УСПЕВАЕМОСТИ И
ПРОМЕЖУТОЧНАЯ АТТЕСТАЦИЯ**

По дисциплине не предусмотрены лабораторные работы и практические занятия, в ходе проведения которых осуществляется текущий контроль.

Оценочные материалы представлены в разделе 9 «Фонде оценочных средств для проведения промежуточной аттестации по дисциплине»

9. ФОНД ОЦЕНОЧНЫХ СРЕДСТВ

9.1. Оценочные средства

Оценочные средства соотнесены с результатами обучения по дисциплине и индикаторами достижения компетенций.

ИД-1 (УК-7) Знает и соблюдает нормы здорового образа жизни

Результаты обучения	Контрольные мероприятия
Знает правила регулирования физической нагрузки в условиях проведения комплексов физических упражнений и регулярных занятий спортом	Прием контрольных
Знает особенности индивидуального здоровья, физического развития, возможности их коррекции посредством занятий физическими упражнениями	Прием контрольных
Знает основы здорового образа жизни	Прием контрольных
Знает физиологические особенности организма, факторы положительного влияния физических упражнений на здоровье	Прием контрольных

ИД-2 (УК-7) Умеет выполнять комплексы физических упражнений с учетом состояния здоровья, индивидуальных особенностей физического развития и подготовленности

Результаты обучения	Контрольные мероприятия
Знает методики освоения технических приемов	Прием контрольных
Формулирует знание приемов и способов самоконтроля, способы планирования собственной деятельности	Прием контрольных
Умеет использовать приобретенные знания и умения в практической деятельности	Прием контрольных
Умеет использовать индивидуальные комплексы упражнений	Прием контрольных

Семестр 1 у очной формы обучения

Форма отчетности зачет.

Типовым заданием для оценки знаний является реферат.

Приблизительные темы для написания рефератов согласуются с преподавателем.

1. Образ жизни студентов и его влияние на здоровье
2. Ценностные ориентации студентов на здоровый образ жизни и их отражение в жизнедеятельности
3. режим труда и отдыха
4. Организация сна и режима питания;
5. Организация двигательной активности;
6. Выполнение требований санитарии,
7. Выполнение требований гигиены
8. Закаливание
9. профилактика вредных привычек

10. Культуру межличностного общения; психофизическую регуляцию организма; культуру сексуального поведения.
11. Понятие «здоровье», его содержание и критерии
12. Формирование здорового образа жизни
13. Профилактика заболеваний сердечно-сосудистой системы
14. Профилактика заболеваний дыхательной системы
15. Влияние физических упражнений на опорно-двигательный аппарат

9.2 Методические материалы, определяющие процедуры оценивания знаний, умений, навыков и (или) опыта деятельности

Семестр 1 для очной ФО

Форма отчетности зачет.

При оценивании результатов обучения по дисциплине в ходе промежуточной аттестации используются следующие критерии и шкалы.

Оценка «зачтено» выставляется обучающемуся, если он твердо знает программный материал, грамотно и по существу излагает его, не допуская существенных неточностей в ответах на вопросы.

Оценка «не зачтено» выставляется обучающемуся, который не знает значительной части программного материала, допускает существенные ошибки в ответах на вопросы.

При оценивании результатов обучения по дисциплине в ходе итоговой аттестации (на зачете) учитываются критерии, представленные в таблице.

Оценка	Критерии
«зачтено»	защита реферата, посещение не менее 80% лекций
«не зачтено»	не владеет материалом по теме реферата, посещение менее 50% лекций

МИНИСТЕРСТВО НАУКИ И ВЫСШЕГО ОБРАЗОВАНИЯ РОССИЙСКОЙ ФЕДЕРАЦИИ
Федеральное государственное бюджетное образовательное учреждение
высшего образования

«Тамбовский государственный технический университет»
(ФГБОУ ВО «ТГТУ»)



УТВЕРЖДАЮ

Директор Института энергетики,
приборостроения и радиоэлектроники

_____ Т.И. Чернышова
« 15 » _____ февраля 20 23 г.

РАБОЧАЯ ПРОГРАММА ДИСЦИПЛИНЫ

Б1.О.10.01 Вычислительная техника и системы

(шифр и наименование дисциплины в соответствии с утвержденным учебным планом подготовки)

автоматизированного проектирования

Направление

11.03.02 Инфокоммуникационные технологии и системы связи

(шифр и наименование)

Профиль

Системы радиосвязи и радиодоступа

(наименование профиля образовательной программы)

Формы обучения: ***очная, очно-заочная***

Кафедра: ***Конструирование радиоэлектронных и микропроцессорных систем***

(наименование кафедры)

Составитель:

К.Т.Н., ДОЦЕНТ

степень, должность

подпись

И.В. Тюрин

инициалы, фамилия

Заведующий кафедрой

подпись

Н.Г. Чернышов

инициалы, фамилия

Тамбов 2023

1. ПЛАНИРУЕМЫЕ РЕЗУЛЬТАТЫ ОБУЧЕНИЯ ПО ДИСЦИПЛИНЕ И ЕЕ МЕСТО В СТРУКТУРЕ ОПОП

Цель освоения дисциплины – достижение планируемых результатов обучения (таблица 1.1), соотнесенных с индикаторами достижения компетенций и целью реализации ОПОП.

Дисциплина входит в состав обязательной части образовательной программы.

Таблица 1.1 – Результаты обучения по дисциплине

Код, наименование индикатора	Результаты обучения по дисциплине
ОПК-1 Способен использовать положения, законы и методы естественных наук и математики для решения задач инженерной деятельности	
ИД-6 (ОПК-1) Знает фундаментальные законы природы и основные физические математические законы	Знает основы математического аппарата САПР электронных средств
ИД-7 (ОПК-1) Умеет применять физические законы и математические методы для решения задач теоретического и прикладного характера	Умеет применять физические законы и математический аппарат для разработки функциональных узлов цифровых средств вычислительной техники
ОПК-3 Способен применять методы поиска, хранения, обработки, анализа и представления в требуемом формате информации из различных источников и баз данных, соблюдая при этом основные требования информационной безопасности	
ИД-1 (ОПК-3) Знает основные закономерности передачи информации в инфокоммуникационных системах, основные виды сигналов, используемых в телекоммуникационных системах, особенности передачи различных сигналов по каналам и трактам телекоммуникационных систем	Знает основы передачи информации, теории переключаемых функций, типовые функциональные узлы цифровых устройств, состав и принцип работы компонентов и узлов вычислительной техники, принципы функционирования средств вычислительной техники
ИД-2 (ОПК-3) Знает принципы, основные алгоритмы и устройства цифровой обработки сигналов; принципы построения телекоммуникационных систем различных типов и способы распределения информации в сетях связи	Знает основы теории и практики цифровой обработки сигналов в телекоммуникационных системах

Код, наименование индикатора	Результаты обучения по дисциплине
ИД-3 (ОПК-3) Умеет решать задачи обработки данных с помощью средств вычислительной техники	Умеет осуществлять сбор и компьютерную обработку информации
ИД-5 (ОПК-3) Владеет методами и навыками обеспечения информационной безопасности	Владеет методами защиты компьютерной информации и навыками безопасной работы в локальных и глобальных сетях
ОПК-4 Способен понимать принципы работы современных информационных технологий и использовать их для решения задач профессиональной деятельности	
ИД-4 (ОПК-4) Использует информационно-коммуникационные технологии при поиске необходимой информации	Умеет применять современные поисковые системы для получения необходимой информации
ИД-5 (ОПК-4) Проектирует решение конкретной задачи проекта, выбирая оптимальный способ ее решения, исходя из действующих правовых норм и имеющихся ресурсов и ограничений	Владеет методами формализации задач проектирования инфокоммуникационных систем и методами оптимизации проектных решений, исходя из действующих правовых норм и имеющихся ресурсов и ограничений
ИД-6 (ОПК-4) Знает современные интерактивные программные комплексы и основные приемы обработки экспериментальных данных, в том числе с использованием стандартного программного обеспечения, пакетов программ общего и специального назначения	Знает основные приемы компьютерной обработки экспериментальных данных с использованием стандартного программного обеспечения, пакетов программ общего и специального назначения
ИД-7 (ОПК-4) Умеет использовать возможности вычислительной техники и программного обеспечения для решения задач управления и алгоритмизации процессов обработки информации	Умеет использовать технические и программные средства вычислительной техники для алгоритмизации процессов обработки информации
ИД-8 (ОПК-4) Владеет методами компьютерного моделирования физических процессов при передаче информации, техникой инженерной и компьютерной графики	Владеет методами компьютерного моделирования процессов передачи сигналов в функциональных узлах средств вычислительной техники

Результаты обучения по дисциплине достигаются в рамках осуществления всех видов контактной и самостоятельной работы обучающихся в соответствии с утвержденным учебным планом.

Индикаторы достижения компетенций считаются сформированными при достижении соответствующих им результатов обучения.

2. ОБЪЁМ ДИСЦИПЛИНЫ

Объем дисциплины составляет 7 зачетных единиц.

Ниже приведено распределение общего объема дисциплины (в академических часах) в соответствии с утвержденным учебным планом.

Виды работ	Форма обучения			
	Очная		Очно-заочная	
	4 семестр	5 семестр	6 семестр	7 семестр
<i>Контактная работа</i>	33	52	11	14
занятия лекционного типа	16	32	4	4
лабораторные занятия	16	16	6	6
практические занятия	0	0	0	0
курсовое проектирование	0	0	0	0
консультации	0	2	0	2
промежуточная аттестация	1	2	1	2
<i>Самостоятельная работа</i>	75	92	97	130
<i>Всего</i>	108	144	108	144

3. СОДЕРЖАНИЕ ДИСЦИПЛИНЫ

Раздел 1. ОБЩИЕ СВЕДЕНИЯ О СРЕДСТВАХ ВЫЧИСЛИТЕЛЬНОЙ ТЕХНИКИ И ИНФОРМАЦИОННЫХ ТЕХНОЛОГИЯХ

Тема 1.1. Этапы развития средств вычислительной техники

Исторические предпосылки к возникновению СВТ. Первые СВТ. Классификация СВТ. Немеханические СВТ. Обзор механических СВТ. Электронно-вычислительные СВТ. Поколения ЭВМ.

Тема 1.2. Основные характеристики электронной вычислительной техники

Технические и эксплуатационные характеристики ЭВМ. Быстродействие, производительность, надежность, разрядность, емкость памяти, стоимость и др. характеристики. Модель надежности СВТ. Закон распределения случайного времени работы до отказа. Сравнение ЭВМ по параметрам.

Тема 1.3. Классификация ЭВМ

Основные классификационные признаки. Классификация ЭВМ по принципу действия. Классификация ЭВМ по используемой элементной базе. Классификация ЭВМ по назначению и сфере применения. Классификация ЭВМ по габаритным размерам и функциональным возможностям.

Тема 1.4. Основы функционирования цифровой вычислительной техники

Структурная схема типовой цифровой ЭВМ. Состав основных функциональных узлов ЭВМ. Функции процессора. Память ЭВМ. Шины данных, адреса и управления и их разрядность. Компоненты и устройства персонального компьютера, их компоновка в системном блоке.

Тема 1.5. Принципы представления информации в цифровых вычислительных устройствах

Понятия информации и носителей информации. Количество информации. Энтропия. Мера Хартли. Единицы измерения количества информации. Принципы кодирования данных. Правила кодирования. Таблицы кодировки текстовой информации (на примере таблицы ASCII). Стандарты кодирования. Особенности представления графической информации. Кодирование звуковой информации. Дискретизация сигнала.

Раздел 2. ОСНОВЫ МАТЕМАТИЧЕСКОГО АППАРАТА СРЕДСТВ ВЫЧИСЛИТЕЛЬНОЙ ТЕХНИКИ

Тема 2.1. Системы счисления

Общие сведения о системах счисления. Позиционные и непозиционные системы счисления. Позиция и разряд числа. Основание системы счисления. Двоичная, восьмеричная, десятичная и шестнадцатеричная системы счисления. Правила перевода целых чисел из одной системы счисления в другую. Отображение в различных системах счисления смешанных чисел, содержащих целую и дробную части.

Тема 2.2. Основные понятия теории множеств

Понятие множества по Кантору и Расселу. Элементы множества. Мощность множества. Отношения между множествами. Основные операции алгебры множеств. Законы преобразования множеств. Кортеж и его компоненты.

Тема 2.3. Основы алгебры логики

Общие сведения о булевой алгебре. Логические операции над высказываниями. Унарные и бинарные логические операции. Законы алгебры логики. Преобразование логических функций. Применение алгебры логики в качестве основного математического инструмента при синтезе различных цифровых устройств. Техническая интерпретация логических функций с использованием типовых функциональных логических элементов.

Тема 2.4. Переключательные функции

Аппарат формального описания комбинационных переключательных схем, выходные сигналы которых характеризуются двумя уровнями напряжения. Табличное описание переключательных функций. Область определения переключательной функции нескольких переменных. Вырожденные и невырожденные функции. Полностью и не полностью определенные функции нескольких переменных. Полностью неопределенные функции. Доопределение функции. Принцип двойственности. Теорема разложения Шеннона. Минимальный и максимальный термы. Конъюнктивный и дизъюнктивный термы. Совершенная дизъюнктивная нормальная форма (СДНФ) и совершенная конъюнктивная нормальная форма (СКНФ) представления функции нескольких переменных. Схемотехническая реализация переключательных функций.

Тема 2.5. Минимизация переключательных функций

Сущность процесса минимизации переключательных функций. Аналитические методы минимизации. Графические методы минимизации. Диаграммы Вейча. Карты Карно. Получение минимальной дизъюнктивной нормальной формы (МДНФ) и минимальной конъюнктивной нормальной формы (МКНФ) представления функции нескольких переменных с помощью графических методов минимизации. Правила минимизации переключательных функций методом диаграмм Вейча. Схемотехническая реализация минимизированных переключательных функций.

Раздел 3. ТИПОВЫЕ ФУНКЦИОНАЛЬНЫЕ УЗЛЫ ЦИФРОВЫХ УСТРОЙСТВ

Тема 3.1. Триггеры

Назначение триггера и его особенности как последовательностного цифрового устройства. Особенности работы RS-триггера, D-триггера, T-триггера, JK-триггера. Асинхронные и синхронные триггеры. Таблицы состояний триггеров. Реализация триггеров различных видов с помощью типовых логических элементов. Условные графические обозначения триггеров на электрических принципиальных схемах. Интегральная реализация триггеров.

Тема 3.2. Регистры

Назначение и виды регистров. Сдвигающие регистры. Регистры хранения информации. Параллельные, последовательные и универсальные регистры. Реверсивные сдвигающие регистры. Временные диаграммы работы регистров. Схемотехническая реализация регистров. Способ увеличения разрядности параллельного регистра. Условные графические обозначения регистров на электрических принципиальных схемах. Интегральная реализация регистров.

Тема 3.3. Счетчики

Цифровые счетчики импульсов и делители частоты. Асинхронные и синхронные, параллельные и последовательные счетчики. Суммирующие, вычитающие и реверсивные

счетчики. Классификация счетчиков по модулю счета. Реализация простейших счетчиков на триггерах. Построение временных диаграмм работы счетчиков. Условные графические обозначения счетчиков на электрических принципиальных схемах. Интегральная реализация счетчиков.

Тема 3.4. Сумматоры

Назначение и классификация сумматоров. Полные и неполные сумматоры. Однорядные и многорядные последовательные и параллельные сумматоры. Синхронные и асинхронные сумматоры. Таблицы истинности полусумматоров и сумматоров. Описание сумматоров переключательными функциями. Схемотехническая реализация сумматоров. Условные графические обозначения сумматоров на электрических принципиальных схемах. Интегральная реализация сумматоров.

Тема 3.5. Шифраторы и дешифраторы

Назначение и принцип работы шифраторов и дешифраторов. Синтез шифраторов и дешифраторов на основе переключательных функций. Схемотехническая реализация шифраторов и дешифраторов. Каскадное соединение шифраторов и дешифраторов. Условные графические обозначения шифраторов и дешифраторов на электрических принципиальных схемах. Интегральная реализация шифраторов и дешифраторов.

Тема 3.6. Мультиплексоры и демультиплексоры

Назначение и особенности работы мультиплексоров и демультиплексоров как электронных коммутаторов сигнала. Особенности схемотехнической реализации мультиплексоров и демультиплексоров. Условные графические обозначения мультиплексоров и демультиплексоров на электрических принципиальных схемах. Интегральная реализация мультиплексоров и демультиплексоров.

Тема 3.7. Элементы памяти

Назначение и классификация запоминающих устройств. Типы и особенности конструктивной реализации постоянных ЗУ. Запись и считывание информации из ПЗУ различных типов. Программируемые логические интегральные схемы (ПЛИС) и программируемые логические матрицы (ПЛИМ). Типы и особенности конструктивной реализации оперативных ЗУ. Запись и считывание информации из ОЗУ. Статическое и динамическое ОЗУ. Условные графические обозначения ПЗУ и ОЗУ на электрических принципиальных схемах. Интегральная реализация ПЗУ и ОЗУ.

Тема 3.8. Аналого-цифровые и цифро-аналоговые преобразователи

Назначение и классификация АЦП и ЦАП. Основные параметры АЦП и ЦАП. Техническая реализация АЦП и ЦАП. Условные графические обозначения АЦП и ЦАП на электрических принципиальных схемах. Интегральная реализация АЦП и ЦАП.

Тема 3.9. Интегральная реализация типовых функциональных элементов

Интегральные микросхемы как решение комплексной миниатюризации СВТ. Классификация ИМС по степени интеграции. Классификация интегральных микросхем по типам логики. Полупроводниковые, пленочные, гибридные ИМС и микросборки. Система условных обозначений микросхем в технической документации. Серии микросхем. Типы корпусов микросхем. Маркировка микросхем. Параметры цифровых микросхем.

Раздел 4. КОМПОНЕНТЫ И УЗЛЫ ВЫЧИСЛИТЕЛЬНОЙ ТЕХНИКИ

Тема 4.1. Микропроцессоры

Общие сведения о микропроцессорах. Классификация микропроцессоров. Обобщенная внутренняя структура микропроцессора. Схема управления выборкой команд. Арифметико-логическое устройство. Регистры процессора. Схема управления прерываниями. Схема управления прямым доступом к памяти. Логика управления. Команды микропроцессора. Структура и форматы команд микропроцессора.

Тема 4.2. Шины и интерфейсы

Магистрально-модульный принцип построения ЭВМ. Шины, образующие магистраль компьютера: данных, адреса и управления. Шина процессора. Стандартные спецификации шин: ISA, PCI, AGP, PCI Express и пр.

Тема 4.3. Устройства ввода информации

Классификация устройств ввода информации. Клавиатура: назначение, устройство, разновидности, характеристики, способы подключения к ЭВМ. Указатель координат курсора типа «мышь»: устройство, разновидности, характеристики, способы подключения к ЭВМ. Сканеры: разновидности и классификация. Технические характеристики сканеров. Прочие устройства ввода – дигитайзер, трекбол, джойстик, тачпад, трекпоинт и др.

Тема 4.4. Устройства вывода информации

Видеоадаптеры и мониторы. Технические характеристики видеоадаптеров и мониторов. Функциональный состав современного видеоадаптера. Стандарты видеоадаптеров. Ускорители графики. Интерфейсы видеоадаптеров. Классификация мониторов. Стандартные разрешения экранов. Аудиоустройства. Реализация аппаратной поддержки звука в современных компьютерах. Характеристики звуковых адаптеров. Устройства печати: классификация, принцип работы и характеристики принтеров и плоттеров. Прочие устройства вывода информации.

Тема 4.5. Устройства магнитного хранения данных

Принцип работы магнитных устройств хранения данных. Гибкие и жесткие магнитные диски. Принцип работы головки чтения/записи в дисковых накопителях. Накопители на гибких и жестких дисках. Накопители на магнитных лентах. Интерфейсы гибких и жестких дисков. Характеристики современных магнитных накопителей. Перспективы развития технологий магнитной записи информации.

Тема 4.6. Устройства оптического хранения данных

Принцип записи и считывания информации с оптических дисков. Стандарты компьютерных оптических технологий. Принцип работы дисководов оптических дисков. Алгоритм работы оптического накопителя. Технология многократной записи на оптические диски. Перспективы развития технологий оптической записи информации.

Тема 4.7. Устройства хранения данных на основе флэш-памяти

Типы устройств хранения данных на основе флэш-памяти. Стандарты карт памяти. Накопители SSD. Устройства флэш-памяти на основе интерфейса USB. Устройства чтения информации с карт памяти. Типы картридеров.

Раздел 5. Основы автоматизированного проектирования

Тема 5.1. Системный подход к проектированию

Понятие инженерного проектирования. Формирование технического предложения и технического задания. Автоматизированное, ручное и автоматическое проектирование.

Принципы системного подхода. Структурный, блочно-иерархический и объектно-ориентированный подходы к проектированию. Основные понятия системотехники. Оптимизация.

Тема 5.2. Общие сведения о САПР ЭС

Внедрение и развёртывание САПР на предприятии. Принципы создания САПР. Классификация САПР. Виды обеспечения САПР. САПР ЭС и их место среди других автоматизированных систем. Основные задачи конструкторского автоматизированного проектирования ЭС.

Тема 5.3. Базы данных и системы управления ими

Базы данных и банки данных. Архив БД и рабочий массив БД. Системы управления базами данных. Персональные и многопользовательские СУБД. Локальная архитектура информационных систем. Файл-серверная архитектура. Архитектура «клиент-сервер». Трёхуровневое представление модели данных. Реляционные БД. Принципы формирования таблиц реляционных БД. Ключевые поля и индексы. Совпадающие поля. Процесс связывания таблиц. Виды межтабличных связей. Понятие транзакции. Бизнес-правила. Средства создания и сопровождения баз данных.

Тема 5.4. Системы поддержки принятия решений и экспертные системы

Сфера применения СППР. Особенности СППР как информационных систем. Структура автоматизированной СППР. Экспертные системы. Упрощенная структура экспертной системы. База знаний. Механизм логических выводов. Модуль приобретения знаний. Модуль советов и объяснений. Эвристический поиск решения. Свойства экспертных систем. Классификация экспертных систем. Примеры экспертных систем.

Тема 5.5. Средства разработки и поддержки программного обеспечения

Состав лингвистического обеспечения СВТ. Назначение и особенности языков программирования. Языки высокого и низкого уровней. Машинный язык. Ассемблер. Средства разработки программного обеспечения. Интегрированные среды. Языки проектирования, их классификация и особенности применения в программных продуктах. Сфера применения языков управления.

Раздел 6. Основы математического аппарата САПР ЭС

Тема 6.1. Методы, модели, алгоритмы решения задач компоновки

Общие сведения о компоновке. Математическая постановка задачи компоновки. Понятие точных и эвристических алгоритмов. Последовательно-итерационный алгоритм компоновки. Последовательный алгоритм с использованием матрицы цепей.

Тема 6.2. Методы, модели, алгоритмы решения задач размещения

Общие сведения о размещении. Математическая постановка задачи размещения. Последовательно-итерационный алгоритм размещения. Итерационный алгоритм с использованием «длинных» и «коротких» рёбер.

Тема 6.3. Методы, модели, алгоритмы решения задач трассировки

Общие сведения о трассировке. Математическая постановка задачи трассировки. Алгоритмы построения кратчайших связывающих сетей. Размещение соединений по слоям платы. Способы сокращения числа слоёв. Алгоритмы определения порядка проведения

соединения. Алгоритмы трассировки однослойных плат. Волновой алгоритм Ли. Лучевой алгоритм Абрайтиса.

Лабораторные работы

ЛР01. Основы работы с программой MICROCAP

ЛР02. Исследование переключательных функций

ЛР03. Минимизация переключательных функций

ЛР04. Исследование работы триггеров

ЛР05. Исследование сдвигающих регистров

ЛР06. Исследование дешифратора

ЛР07. Решение задачи разбиения последовательным алгоритмом на основе матрицы смежности

ЛР08. Решение задачи компоновки последовательно-итерационным алгоритмом на основе матрицы смежности

ЛР09. Решение задачи компоновки последовательным алгоритмом с использованием матрицы цепей

ЛР10. Решение задачи размещения последовательно-итерационным алгоритмом

ЛР11. Решение задачи размещения итерационным алгоритмом с использованием метода «длинных» и «коротких» рёбер

ЛР12. Решение задачи трассировки однослойной печатной платы волновым алгоритмом

ЛР13. Решение задачи трассировки однослойной печатной платы лучевым алгоритмом

Самостоятельная работа:

СР01. Аналоговые и гибридные средства вычислительной техники (СВТ)

СР02. Современные методы и алгоритмы кодирования и сжатия информации

СР03. Технология программирования ПЗУ

СР04. Технология изготовления современных микросхем и микропроцессоров

СР05. Синтез комбинационных и последовательностных устройств

СР06. Разработка и оформление конструкторской документации автоматизированным способом

СР07. Проектирование печатных плат в среде Altium Designer

СР08. САПР для моделирования физических процессов

СР09. Решение задач объёмной компоновки электронных средств

СР10. САПР схмотехнического проектирования

4. ПЕРЕЧЕНЬ УЧЕБНОЙ ЛИТЕРАТУРЫ, ИНФОРМАЦИОННЫХ РЕСУРСОВ И ТЕХНОЛОГИЙ

4.1. Учебная литература

1. Конструирование узлов и устройств электронных средств: учеб. пособие. / Д.Ю. Муромцев, И.В. Тюрин, О.А. Белоусов. – Ростов-на-Дону: Феникс, 2013. – 544 с. – 20 экз.
2. Муромцев, Д.Ю. Математическое обеспечение САПР [Электронный ресурс]: учебное пособие / Д.Ю. Муромцев, И.В. Тюрин. – СПб.: Изд-во «Лань», 2014. – 480 с. Режим доступа: http://e.lanbook.com/books/element.php?pl1_id=42192 Заглавие с экрана.
3. Тюрин, И.В. САПР в задачах конструкторского проектирования: метод. указания / И.В. Тюрин. – Тамбов: Изд-во Тамб. гос. техн. ун-та, 2007. – 56 с.
4. Амелина М.А. Программа схемотехнического моделирования Micro-Cap. Версии 9, 10 [Электронный ресурс]: учеб. пособие / М.А. Амелина, С.А. Амелин. СПб.: Изд-во «Лань», 2014. – 632 с. Режим доступа: http://e.lanbook.com/books/element.php?pl1_id=53665 Заглавие с экрана.
5. Конструирование блоков радиоэлектронных средств: учеб. пособие. / Д.Ю. Муромцев, И.В. Тюрин, О.А. Белоусов и др. - СПб.: Издательство «Лань», 2019. — 288 с. Режим доступа: <https://e.lanbook.com/book/113384> Заглавие с экрана.
6. Проектирование функциональных узлов и модулей радиоэлектронных средств: учеб. пособие. / Д.Ю. Муромцев, И.В. Тюрин, О.А. Белоусов и др. - СПб.: Издательство «Лань», 2018. — 252 с. Режим доступа: <https://e.lanbook.com/book/109513> Заглавие с экрана.
7. Надежность радиоэлектронных средств: учеб. пособие. / Д.Ю. Муромцев, И.В. Тюрин, О.А. Белоусов и др. - СПб.: Издательство «Лань», 2019. — 88 с. Режим доступа: <https://e.lanbook.com/book/116368> Заглавие с экрана.
8. Информационные технологии проектирования радиоэлектронных средств : учеб. пособие для студ. высш. учеб. заведений с грифом УМО в качестве учебного пособия / Ю.Л. Муромцев, Д.Ю. Муромцев, И.В. Тюрин и др. – М. : Издательский центр «Академия», 2010. - 384с.
9. Пухальский Г.И. Проектирование цифровых устройств [Электронный ресурс]: учеб. пособие / Г.И. Пухальский, Т.Я. Новосельцева. – СПб.: Изд-во «Лань», 2012. – 896 с. Режим доступа: https://e.lanbook.com/book/68474#book_name. - Заглавие с экрана.

4.2. Интернет-ресурсы, в том числе современные профессиональные базы данных и информационные справочные системы

- Университетская информационная система «РОССИЯ» <https://uisrussia.msu.ru>
Справочно-правовая система «Консультант+» <http://www.consultant-urist.ru>
Справочно-правовая система «Гарант» <http://www.garant.ru>
База данных Web of Science <https://apps.webofknowledge.com/>
База данных Scopus <https://www.scopus.com>
Портал открытых данных Российской Федерации <https://data.gov.ru>
База открытых данных Министерства труда и социальной защиты РФ <https://rosmintrud.ru/opendata>
База данных Научной электронной библиотеки eLIBRARY.RU <https://elibrary.ru/>
База данных профессиональных стандартов Министерства труда и социальной защиты РФ <http://profstandart.rosmintrud.ru/obshchiy-informatsionnyy-blok/natsionalnyy-reestr-professionalnykh-standartov/>
Базы данных Министерства экономического развития РФ <http://www.economy.gov.ru>
База открытых данных Росфинмониторинга <http://www.fedsfm.ru/opendata>
Электронная база данных «Издательство Лань» <https://e.lanbook.com>

Электронная библиотечная система «IPRbooks» <http://www.iprbookshop.ru>

База данных «Электронно-библиотечная система «ЭБС ЮРАЙТ» <https://www.biblio-online.ru>

База данных электронно-библиотечной системы ТГТУ <http://elib.tstu.ru>

Федеральная государственная информационная система «Национальная электронная библиотека» <https://нэб.пф>

Национальный портал онлайн обучения «Открытое образование» <https://openedu.ru>

Электронная база данных "Polpred.com Обзор СМИ" <https://www.polpred.com>

Официальный сайт Федерального агентства по техническому регулированию и метрологии <http://protect.gost.ru/>

Ресурсы электронной информационно-образовательной среды университета представлены в локальном нормативном акте «Положение об электронной информационно-образовательной среде Тамбовского государственного технического университета».

Электронные образовательные ресурсы, к которым обеспечен доступ обучающихся, в т.ч. приспособленные для использования инвалидами и лицами с ограниченными возможностями здоровья, приведены на официальном сайте университета в разделе «Университет»-«Сведения об образовательной организации»-«Материально-техническое обеспечение и оснащенность образовательного процесса».

Сведения о лицензионном программном обеспечении, используемом в образовательном процессе, представлены на официальном сайте университета в разделе «Образование»-«Учебная работа»-«Доступное программное обеспечение».

5. МЕТОДИЧЕСКИЕ УКАЗАНИЯ ДЛЯ ОБУЧАЮЩИХСЯ ПО ОСВОЕНИЮ ДИСЦИПЛИНЫ

Для понимания материала учебной дисциплины и качественного его усвоения рекомендуется такая последовательность действий:

- после прослушивания лекции и окончания учебных занятий, при подготовке к занятиям следующего дня нужно сначала просмотреть и обдумать текст лекции, прослушанной сегодня, разобрать рассмотренные примеры;
- при подготовке к лекции следующего дня нужно просмотреть текст предыдущей лекции, подумать о том, какая может быть тема следующей лекции;
- в течение недели выбрать время для работы с литературой по учебной дисциплине в библиотеке и для решения задач;
- при подготовке к практическим занятиям повторить основные понятия и формулы по теме домашнего задания, изучить примеры;
- решая упражнение или задачу, предварительно понять, какой теоретический материал нужно использовать; наметить план решения, попробовать на его основе решить 1-2 аналогичные задачи. При решении задач всегда необходимо комментировать свои действия и не забывать о содержательной интерпретации.

Рекомендуется использовать методические указания и материалы по дисциплине, текст лекций, а также электронные пособия, имеющиеся в системе VitaLMS и книги.

Подготовка к лекционному занятию включает выполнение всех видов заданий, рекомендованных к каждой лекции, т.е. задания выполняются еще до лекционного занятия по соответствующей теме.

В ходе лекционных занятий необходимо вести конспектирование учебного материала, обращать внимание на категории, формулировки, раскрывающие содержание тех или иных явлений и процессов, научные выводы и практические рекомендации. Желательно оставить в рабочих конспектах поля, на которых делать пометки из рекомендованной литературы, дополняющие материал прослушанной лекции, а также подчеркивающие особую важность тех или иных теоретических положений.

Необходимо задавать преподавателю уточняющие вопросы с целью уяснения теоретических положений, разрешения спорных ситуаций.

Практические занятия позволяют развивать у обучающихся творческое теоретическое мышление, умение самостоятельно изучать литературу, анализировать практику; учат четко формулировать мысль, вести дискуссию, то есть имеют исключительно важное значение в развитии самостоятельного мышления.

Самостоятельная работа обучающегося является основным средством овладения учебным материалом во время, свободное от обязательных учебных занятий. Самостоятельная работа может выполняться в библиотеке университета, учебных кабинетах, компьютерных классах, а также в домашних условиях. Содержание самостоятельной работы определяется рабочей программой дисциплины, методическими материалами, заданиями и указаниями преподавателя.

При подготовке к промежуточной аттестации необходимо повторно изучить конспекты лекций и рекомендованную литературу, просмотреть решения основных задач, решенных самостоятельно и на семинарах, а также составить письменные ответы на все вопросы, вынесенные на промежуточную аттестацию.

6. МАТЕРИАЛЬНО-ТЕХНИЧЕСКОЕ ОБЕСПЕЧЕНИЕ

По всем видам учебной деятельности в рамках дисциплины используются аудитории, оснащенные необходимым специализированным оборудованием.

Наименование специальных помещений	Оснащенность специальных помещений	Перечень лицензионного программного обеспечения / Реквизиты подтверждающего документа
учебная аудитория для проведения занятий лекционного типа	Мебель: учебная мебель Технические средства обучения: экран, проектор, компьютер	MS Office, Windows / Корпоративные академические лицензии бессрочные Microsoft Open License №47425744, 48248803, 41251589, 46314939, 44964701, 43925361, 45936776, 47425744, 41875901, 41318363, 60102643 OpenOffice. Свободно распространяемое программное обеспечение. CodeGear RAD Studio 2007 Professional. Лицензия №32954 Бессрочная Гос. Контракт №35-03/161 от 19.08.2008г.
учебная аудитория для проведения занятий лабораторного и семинарского типа, групповых и индивидуальных консультаций, текущего контроля и промежуточной аттестации	Мебель: учебная мебель Технические средства обучения: экран, проектор, компьютер	

Для самостоятельной работы обучающихся предусмотрены помещения, укомплектованные специализированной мебелью, оснащенные компьютерной техникой с возможностью подключения к сети «Интернет» и обеспечением доступа в электронную информационно-образовательную среду университета.

Наименование помещений для самостоятельной работы обучающихся	Оснащенность помещений для самостоятельной работы обучающихся	Перечень лицензионного программного обеспечения / Реквизиты подтверждающего документа
Помещение для самостоятельной работы обучающихся (читальный зал Научной библиотеки)	Мебель: учебная мебель Комплект специализированной мебели: компьютерные столы Оборудование: компьютерная техника с подключением к информационно-коммуникационной сети «Интернет» и доступом в электронную информационно-образовательную среду образовательной организации, веб-камеры, коммуникационное оборудование, обеспечивающее доступ к сети интернет (проводное соединение и беспроводное соединение по технологии Wi-Fi)	Microsoft Windows 7 pro Лицензия №49487340 Microsoft Office2007 Лицензия №49487340
Помещение для самостоятельной работы обучающихся (ауд. 333/А)	Мебель: учебная мебель Комплект специализированной мебели: компьютерные столы Оборудование: компьютерная техника с подключением к информационно-коммуникационной сети «Интернет» и доступом в электронную информационно-образовательную среду образовательной организации, веб-камеры, коммуникационное оборудование, обеспечивающее доступ к сети интернет (проводное соединение и беспроводное соединение по технологии Wi-Fi)	Microsoft Windows XP Лицензия №44964701 Microsoft Office 2007 Лицензия №44964701

7. ТЕКУЩИЙ КОНТРОЛЬ УСПЕВАЕМОСТИ И ПРОМЕЖУТОЧНАЯ АТТЕСТАЦИЯ

Проверка достижения результатов обучения по дисциплине осуществляется в рамках текущего контроля успеваемости и промежуточной аттестации.

7.1. Текущий контроль успеваемости

Текущий контроль успеваемости включает в себя мероприятия по оцениванию выполнения лабораторных работ, заданий на практических занятиях, заданий для самостоятельной работы. Мероприятия текущего контроля успеваемости приведены в таблице 7.1.

Таблица 7.1 – Мероприятия текущего контроля успеваемости

Обозначение	Наименование	Форма контроля
ЛР01	Основы работы с программой MICROCAP	защита
ЛР02	Исследование переключательных функций	защита
ЛР03	Минимизация переключательных функций	защита
ЛР04	Исследование работы триггеров	защита
ЛР05	Исследование сдвигающих регистров	защита
ЛР06	Исследование дешифратора	защита
ЛР07	Решение задачи разбиения последовательным алгоритмом на основе матрицы смежности	защита
ЛР08	Решение задачи компоновки последовательно-итерационным алгоритмом на основе матрицы смежности	защита
ЛР09	Решение задачи компоновки последовательным алгоритмом с использованием матрицы цепей	защита
ЛР10	Решение задачи размещения последовательно-итерационным алгоритмом	защита
ЛР11	Решение задачи размещения итерационным алгоритмом с использованием метода «длинных» и «коротких» рёбер	защита
ЛР12	Решение задачи трассировки однослойной печатной платы волновым алгоритмом	защита
ЛР13	Решение задачи трассировки однослойной печатной платы лучевым алгоритмом	защита

7.2. Промежуточная аттестация

Формы промежуточной аттестации по дисциплине приведены в таблице 7.2.

Таблица 7.2 – Формы промежуточной аттестации

Обозначение	Форма отчетности	Очная	Очно-заочная
Экз01	Экзамен	5 семестр	7 семестр

8. ФОНД ОЦЕНОЧНЫХ СРЕДСТВ

8.1. Оценочные средства

Оценочные средства соотнесены с результатами обучения по дисциплине и индикаторами достижения компетенций.

ИД-6 (ОПК-1) Знает фундаментальные законы природы и основные физические математические законы

Результаты обучения	Контрольные мероприятия
Знает основы математического аппарата САПР электронных средств	ЛР02, ЛР03, ЛР07, ЛР08, ЛР09, ЛР10, ЛР11, ЛР12, ЛР13, Экз01

ИД-7 (ОПК-1) Умеет применять физические законы и математически методы для решения задач теоретического и прикладного характера

Результаты обучения	Контрольные мероприятия
Умеет применять физические законы и математический аппарат для разработки функциональных узлов цифровых средств вычислительной техники	ЛР02, ЛР03, ЛР04, ЛР05, ЛР06, Экз01

ИД-1 (ОПК-3) Знает основные закономерности передачи информации в инфокоммуникационных системах, основные виды сигналов, используемых в телекоммуникационных системах, особенности передачи различных сигналов по каналам и трактам телекоммуникационных систем

Результаты обучения	Контрольные мероприятия
Знает основы передачи информации, теории переключательных функций, типовые функциональные узлы цифровых устройств, состав и принцип работы компонентов и узлов вычислительной техники, принципы функционирования средств вычислительной техники	ЛР02, ЛР03, Экз01

ИД-2 (ОПК-3) Знает принципы, основные алгоритмы и устройства цифровой обработки сигналов; принципы построения телекоммуникационных систем различных типов и способы распределения информации в сетях связи

Результаты обучения	Контрольные мероприятия
Знает основы теории и практики цифровой обработки сигналов в телекоммуникационных системах	ЛР02, ЛР03, ЛР04, ЛР05, ЛР06, Экз01

ИД-3 (ОПК-3) Умеет решать задачи обработки данных с помощью средств вычислительной техники

Результаты обучения	Контрольные мероприятия
Умеет осуществлять сбор и компьютерную обработку информации	ЛР02, ЛР03, ЛР04, ЛР05, ЛР06, Экз01

ИД-5 (ОПК-3) Владеет методами и навыками обеспечения информационной безопасности

Результаты обучения	Контрольные мероприятия
Владеет методами защиты компьютерной информации и навыками безопасной работы в локальных и глобальных сетях	Экз01

ИД-4 (ОПК-4) Использует информационно-коммуникационные технологии при поиске необходимой информации

Результаты обучения	Контрольные мероприятия

Результаты обучения	Контрольные мероприятия
Умеет применять современные поисковые системы для получения необходимой информации	ЛР02, ЛР03, ЛР04, ЛР05, ЛР06, Экз01

ИД-5 (ОПК-4) Проектирует решение конкретной задачи проекта, выбирая оптимальный способ ее решения, исходя из действующих правовых норм и имеющихся ресурсов и ограничений

Результаты обучения	Контрольные мероприятия
Владеет методами формализации задач проектирования инфокоммуникационных систем и методами оптимизации проектных решений, исходя из действующих правовых норм и имеющихся ресурсов и ограничений	ЛР02, ЛР03, ЛР04, ЛР05, ЛР06, Экз01

ИД-6 (ОПК-4) Знает современные интерактивные программные комплексы и основные приемы обработки экспериментальных данных, в том числе с использованием стандартного программного обеспечения, пакетов программ общего и специального назначения

Результаты обучения	Контрольные мероприятия
Знает основные приемы компьютерной обработки экспериментальных данных с использованием стандартного программного обеспечения, пакетов программ общего и специального назначения	Зач0101

ИД-7 (ОПК-4) Умеет использовать возможности вычислительной техники и программного обеспечения для решения задач управления и алгоритмизации процессов обработки информации

Результаты обучения	Контрольные мероприятия
Умеет использовать технические и программные средства вычислительной техники для алгоритмизации процессов обработки информации	ЛР01, Зач01

ИД-8 (ОПК-4) Владеет методами компьютерного моделирования физических процессов при передаче информации, техникой инженерной и компьютерной графики

Результаты обучения	Контрольные мероприятия
Владеет методами компьютерного моделирования процессов передачи сигналов в функциональных узлах средств вычислительной техники	ЛР02, ЛР03, ЛР04, ЛР05, ЛР06

Вопросы к защите лабораторной работы ЛР01

1. В чём заключается анализ переходных процессов в электронной схеме?
2. Каковы основные параметры задания на моделирование переходных процессов в электронной схеме (режим анализа TRANSIENT)?
3. Какие способы задания команд используются при работе в среде программы MICROCAP?
4. Как производится управление окнами в программе MICROCAP?
5. Какие переменные можно указывать в графе *XExpressions* окна *Analysis Limits* для различных режимов анализа? Какие переменные для различных видов анализа используются чаще всего?
6. Что указывают в графе *YExpressions* окна *Analysis Limits*?
7. Какие способы масштабирования графиков используют в программе MICROCAP?
8. Как выполняют измерения временных интервалов на графиках переходных процессов?
9. Каким образом осуществляют нанесение текстовых надписей на графики для обеспечения наглядного представления результатов моделирования?

Вопросы к защите лабораторной работы ЛР02

1. Какие функции называют переключательными?

2. Что представляет собой СДНФ представления функции нескольких переменных?
3. Что представляет собой СКНФ представления функции нескольких переменных?
4. Как составляется таблица истинности и что она характеризует?
5. Каковы особенности моделирования переключательных функций в программе MICROCAP?
6. Каким образом в программе MICROCAP осуществить замедление процесса моделирования работы схемы?
7. Как по временным диаграммам можно составить таблицу истинности?
8. Каким образом, используя таблицу истинности, можно построить временные диаграммы?

Вопросы к защите лабораторной работы ЛР03

1. Как составляется таблица истинности и что она характеризует?
2. Что представляет собой МДНФ представления функции нескольких переменных?
3. Что представляет собой МКНФ представления функции нескольких переменных?
4. Что представляют собой контерм, дизтерм и минтерм функции?
5. Как осуществляют минимизацию функций с помощью диаграмм Вейча?
6. Каковы особенности моделирования переключательных функций в программе MICROCAP?
7. Как по временным диаграммам можно составить таблицу истинности?
8. Каким образом, используя таблицу истинности, можно построить временные диаграммы?

Вопросы к защите лабораторной работы ЛР04

1. Какую функцию в цифровых схемах выполняют триггеры?
2. Как составляется таблица состояний триггеров и что она характеризует?
3. Какую информацию можно получить из временных диаграмм?
4. Как соотносятся между собой таблицы состояний и временные диаграммы?
5. Как по временным диаграммам можно составить таблицу истинности?
6. Каким образом, используя таблицу истинности, можно построить временные диаграммы?
7. Что представляет собой RS-триггер?
8. На каких логических элементах можно реализовать RS-триггер, и в чём будут состоять отличия?
9. Что представляет собой синхронный RS-триггер?
10. Как реализуется схема синхронного RS-триггера?
11. Что представляет собой JK-триггер?
12. Как реализуется схема JK-триггера?
13. Что представляет собой D-триггер?
14. Как реализуется схема D-триггера?
15. Что представляет собой T-триггер?
16. Как реализуется схема T-триггера?

Вопросы к защите лабораторной работы ЛР05

1. Какие устройства называют регистрами?
2. Какие разновидности регистров Вы знаете?
3. Что представляет собой последовательный (сдвигающий) регистр?
4. Как осуществляется схемотехническая реализация сдвигающего регистра?
5. В каких целях используется преобразование последовательного кода в параллельный и обратно?
6. Каково назначение источника синхроимпульсов?

7. Для чего в схеме рис. 4 используется резистор R1?

Вопросы к защите лабораторной работы ЛР06

1. Какие устройства называют дешифраторами?
2. В каких целях используют дешифраторы?
3. В чем отличие дешифратора от преобразователя кода?
4. Как составляется таблица истинности дешифратора и что она характеризует?
5. Как осуществляют схемотехническую реализацию дешифраторов?
6. Каково назначение декадного счетчика X1 в схеме рис. 7?
7. Какие изменения следует внести в схему рис. 7, если зажигание сегментов индикатора будет осуществляться при подаче логического 0?

Вопросы к защите лабораторной работы ЛР07

1. В каком порядке составляется матрица смежности?
2. Что понимается под степенью вершины?
3. Какие основные ограничения накладываются на компоновку вершин?
4. Что характеризует относительный вес вершины?
5. Какой параметр определяет эффективность решения задачи компоновки последовательным алгоритмом?

Вопросы к защите лабораторной работы ЛР08

1. Как составляется матрица смежности?
2. Что понимают под степенью вершины?
3. Какие основные ограничения накладываются на компоновку вершин?
4. Что характеризуют перестановочные коэффициенты?
5. Какой критерий оптимальности используется при разбиении схемы на n частей?

Вопросы к защите лабораторной работы ЛР09

1. Как составить матрицу цепей?
2. Что представляет собой каждый элемент матрицы цепей?
3. Как заполняется вспомогательная матрица?
4. Как выполняются операции дизъюнкции и инверсии?

Вопросы к защите лабораторной работы ЛР10

1. Что понимается под монтажным пространством?
2. Перечислить основные этапы последовательно-итерационного алгоритма и дать их краткое описание.
3. Для чего определяются и что характеризуют коэффициенты связности?
4. Как взаимосвязана средняя длина и «центр тяжести»?
5. Объяснить, могут ли произведенные перестановки элементов в ходе итерационного этапа привести к увеличению критерия (1) по сравнению с его значением после первоначального размещения?

Вопросы к защите лабораторной работы ЛР11

1. Что понимается под монтажным пространством?
2. В чем заключается суть метода «длинных» и «коротких» ребер?
3. Как формируются подмножества «длинных» и «коротких» ребер?
4. Для чего проверяется выполнение условия (6)?

Вопросы к защите лабораторной работы ЛР12

1. Перечислите основные положения волнового алгоритма.

2. Как производится моделирование распространения волны в зависимости от выбранного приоритетного порядка?
3. Как рассчитывается вес дискреты?
4. Может ли проходить трасса по условно-занятым дискретам?

Вопросы к защите лабораторной работы ЛР13

1. В чем отличие лучевого алгоритма от волнового?
2. Как происходит распространение лучей в зависимости от выбранного приоритетного порядка?
3. Каким образом проводится трасса?
4. Может ли проходить трасса по условно-занятым дискретам?

Вопросы к зачету Зач01

1. Какое средство автоматизации проектирования печатных плат было использовано для выполнения заданий?
2. Каковы функциональные особенности программы?
3. Как осуществляется создание и пополнение библиотек компонентов?
4. Как осуществляется редактирование созданных компонентов?
5. Каким образом создается схема электрическая принципиальная из библиотек компонентов?
6. Как создать список электрических соединений?
7. Как выполняется размещение электронных компонентов в коммутационно-монтажном пространстве?
8. Как осуществляется полуавтоматическая и автоматическая трассировка соединений?
9. Каким образом можно управлять параметрами трассировки?
10. Как внести изменения в полученную топологию?
11. Какими средствами автоматизации осуществляется доработка полученных чертежей для соответствия требованиям ЕСКД?
12. Как выполнить трассировку платы с необходимым числом слоев?
13. Роль и место средств автоматизации в задачах проектирования.
14. Типовые задачи проектирования ЭС.
15. Понятие инженерного проектирования.
16. Принципы системного подхода.
17. Структурный, блочно-иерархический и объектно-ориентированный подходы к проектированию.
18. Характеристики и области применения автоматизированного, ручного и автоматического проектирования.
19. Основные понятия и определения системотехники.
20. Анализ, оптимизация и синтез технических систем.
21. Внедрение и развёртывание САПР на предприятии. Комплекс средств автоматизации.
22. Классификация САПР.
23. Виды обеспечения САПР.
24. Графы, основные понятия, свойства, части графов.
25. Способы представления графов.
26. Основные задачи конструкторского проектирования ЭС.
27. Основные понятия и определения компоновки.
28. Математическая постановка задачи компоновки.
29. Критерии качества компоновки.
30. Ограничения на компоновку.

31. Эвристические и точные алгоритмы компоновки.
32. Последовательный алгоритм разбиения.
33. Итерационный алгоритм разбиения.
34. Последовательно-итерационный алгоритм компоновки.
35. Представление электрических схем матрицей цепей.
36. Последовательный алгоритм компоновки с использованием матрицы цепей.
37. Задачи типизации и покрытия.
38. Основные понятия и определения размещения.
39. Математическая постановка задачи размещения.
40. Критерии качества размещения.
41. Ограничения на размещение.
42. Эвристические и точные алгоритмы размещения.
43. Последовательно-итерационный алгоритм размещения.
44. Метод «длинных» и «коротких» рёбер.
45. Размещение методом «длинных» и «коротких» рёбер.
46. Основные понятия и определения трассировки.
47. Математическая постановка задачи трассировки.
48. Ограничения на трассировку.
49. Критерии качества трассировки.
50. Определение весовых коэффициентов дискрет.
51. Эвристические и точные алгоритмы трассировки.
52. Построение кратчайших связывающих сетей.
53. Алгоритмы Вайнберга-Лабермана и Прима.
54. Размещение соединений по слоям платы.
55. Метод «раскраски» графа.
56. Алгоритмы определения числа слоёв.
57. Способы сокращения числа слоёв.
58. Определение порядка проведения соединений.
59. Алгоритм Айкерса.
60. Алгоритмы трассировки однослойных печатных плат.
61. Волновой алгоритм (алгоритм Ли (Lee)).
62. Лучевой алгоритм (алгоритм Абрайтиса).

Теоретические вопросы к экзамену Экз01

- 1 Какие основные этапы развития прошли средства вычислительной техники от момента возникновения до нашего времени?
- 2 В чем заключаются основные особенности и отличия различных поколений развития электронной компьютерной техники?
- 3 Какие технические и эксплуатационные характеристики электронных СВТ являются общими для ЭВМ всех типов?
- 4 Каким образом оценивают быстродействие и производительность ЭВМ?
- 5 Как тактовая частота микропроцессора компьютера влияет на его быстродействие?
- 6 Каково назначение компьютерной памяти и в каких единицах измеряют ее емкость?
- 7 Что понимают под разрядностью ЭВМ?
- 8 Что определяет надежность СВТ в соответствии с ГОСТ Р 27.002–2009?
- 9 Какое событие называют отказом; какие виды отказа могут возникнуть в системе?
- 10 Какие основные количественные показатели наиболее часто используют для оценки надежности СВТ?
- 11 Как выполняют классификацию ЭВМ по принципу действия?

- 12 В чем особенности классификации ЭВМ по типу используемой элементной базы?
 - 13 Каким образом классифицируют ЭВМ по сфере применения?
 - 14 Как проводят классификацию ЭВМ по габаритным размерам и функциональным возможностям?
 - 15 Какие ЭВМ относят к классу сверхбольших?
 - 16 Каковы области применения больших и малых ЭВМ?
 - 17 Какие ЭВМ относят к классу сверхмалых?
 - 18 Как выполняют классификацию сверхмалых ЭВМ?
 - 19 Из каких основных узлов состоит упрощенная структурная схема цифровой ЭВМ?
 - 20 Каким образом осуществляется взаимосвязь между основными узлами ЭВМ?
 - 21 Какие основные функциональные узлы входят в состав персонального компьютера?
 - 22 На каких принципах основано представление информации в цифровых вычислительных устройствах?
 - 23 Как производят оценку количества информации?
 - 24 В чем заключается сущность двоичного кодирования информации?
 - 25 В каких целях применяются таблицы кодировок?
 - 26 Какую структуру имеет кодовая таблица ASCII?
 - 27 Каким образом осуществляют ввод графической информации в память ЭВМ?
 - 28 В чем состоят особенности хранения видеоинформации?
 - 29 Как выполняют представление звуковой информации двоичным кодом?
 - 30 В чем состоит сущность процесса дискретизации сигнала?
 - 31 Что характеризует эру информатизации?
 - 32 В чем состоит значимость информационных технологий в современном обществе?
 - 33 Каковы основные этапы развития ИТ?
 - 34 Какие ИТ называют автоматизированными?
 - 35 В чем состоят особенности новых и новейших ИТ?
 - 36 Что понимается под архитектурой ИТ?
 - 37 Что представляет собой структура ИТ?
 - 38 По каким признакам классифицируют ИТ?
 - 39 Какие основные системные свойства проявляются в ИТ?
 - 40 На каких принципах базируется методология создания и развития ИТ?
 - 41 Чем отличаются позиционные системы счисления от непозиционных?
 - 42 Какие системы счисления наиболее часто используются в вычислительной технике?
 - 43 Как осуществляется представление чисел в десятичной, двоичной, восьмеричной и шестнадцатеричной системах счисления?
 - 44 По каким правилам выполняется перевод целых чисел в десятичную систему счисления?
 - 45 Как перевести целое число из одной системы счисления с основанием P_1 в другую с основанием P_2 ?
 - 46 Как выполняется перевод смешанных чисел в новую систему счисления?
 - 47 По каким правилам на практике выполняют перевод восьмеричных и шестнадцатеричных чисел в двоичную систему счисления и обратно?
 - 48 Каким практическим способом удобно представлять двоичные числа их десятичным эквивалентом?
 - 49 Что понимают в математике под множеством?
 - 50 На какие виды подразделяют множества?
-

- 51 В какие отношения между собой могут вступать два множества?
- 52 Какие основные операции выполняют над множествами?
- 53 Какие законы используются для преобразования множеств?
- 54 Что представляет собой кортеж?
- 55 Какие объекты изучает алгебра логики?
- 56 Какие основные логические операции используются в алгебре логики?
- 57 Что представляют собой и каково назначение таблиц истинности?
- 58 В чем заключается технический способ задания функций алгебры логики?
- 59 Какие логические функции называют переключательными?
- 60 Что представляет собой область определения функции нескольких переменных?
- 61 Какие функции n переменных называют полностью определенными, полностью неопределенными и не полностью определенными?
- 62 Какие функции n переменных называют вырожденными?
- 63 В чем заключается принцип двойственности?
- 64 Как формулируется теорема разложения Шеннона?
- 65 Что представляют собой минимальные термы и каковы их свойства?
- 66 Какими свойствами обладают максимальные термы?
- 67 Каким образом получают совершенную дизъюнктивную нормальную форму представления функции n переменных?
- 68 Как представить функцию n переменных в совершенной конъюнктивной нормальной форме?
- 69 Каким образом по таблице истинности составить СДНФ или СКНФ переключательной функции?
- 70 Как осуществляют схмотехническую реализацию математических представлений переключательных функций?
- 71 В каких целях состояния входов и выходов цифровых устройств отображают графически в виде временных диаграмм? Как сопоставить таблицу истинности с временными диаграммами?
- 72 Какие современные информационные технологии используются для схмотехнического моделирования?
- 73 Что представляет собой минимизация переключательной функции, и в каких целях ее проводят?
- 74 Какие методы используют для минимизации логических функций?
- 75 В чем заключается сущность метода диаграмм Вейча?
- 76 Какие этапы включает в себя минимизация функций методом диаграмм Вейча?
- 77 В чем отличия карт Карно от диаграмм Вейча?
- 78 Какие основные функциональные узлы применяются в СВТ и других цифровых устройствах?
- 79 Каково основное назначение триггера?
- 80 Какие разновидности триггеров наиболее часто применяются при схмотехническом проектировании СВТ?
- 81 В чем состоит принцип функционирования RS-триггера?
- 82 В чем заключаются особенности работы синхронных последовательностных схем?
- 83 Чем отличается работа синхронного RS-триггера от простого RS-триггера?
- 84 Как выполнить схмотехническую реализацию синхронного D-триггера?
- 85 В чем состоят особенности функционирования T-триггера?
- 86 Каков принцип функционирования JK-триггера?
- 87 Почему JK-триггер иногда называют универсальным?
- 88 Как обозначают на электрических принципиальных схемах интегральные триггеры различных типов?

- 89 Что представляет собой регистр, и в каких целях его используют в СВТ?
- 90 Как классифицируют регистры?
- 91 В чем состоит принцип работы параллельного регистра хранения информации?
- 92 Как увеличить разрядность параллельного регистра?
- 93 Каково назначение и принципы действия сдвигающего регистра?
- 94 В чем состоит принцип функционирования параллельно-последовательного сдвигающего регистра?
- 95 Какими особенностями обладают реверсивные сдвигающие регистры?
- 96 Как обозначают на электрических принципиальных схемах интегральные регистры различных типов?
- 97 Каково назначение цифрового счетчика и делителя частоты?
- 98 Как осуществляют классификацию цифровых счетчиков?
- 99 Как выполнить схемотехническую реализацию простейшего счетчика по модулю два на основе Т, D и JK-триггеров?
- 100 В чем заключается принцип работы асинхронного двоичного суммирующего счетчика?
- 101 В чем заключается принцип работы асинхронного двоичного вычитающего счетчика?
- 102 Чем отличается функционирование синхронного последовательного суммирующего счетчика от синхронного параллельного счетчика?
- 103 Как на практике решается задача синтеза счетчика с произвольным модулем счета?
- 104 В каких целях применяют реверсивные счетчики?
- 105 Как обозначают на электрических принципиальных схемах интегральные счетчики различных типов?
- 106 В каких целях применяют сумматоры и как их классифицируют?
- 107 В чем состоит принцип работы полусумматора?
- 108 Как функционирует полный одноразрядный сумматор?
- 109 Как с помощью сумматоров выполнить сложение многоразрядных двоичных чисел?
- 110 Как на электрических принципиальных схемах обозначают интегральные сумматоры?
- 111 Каковы основные сферы применения шифраторов и дешифраторов?
- 112 На чем основан принцип действия шифратора?
- 113 Как синтезировать шифратор с помощью таблиц истинности или переключаемых функций?
- 114 В чем состоит принцип работы дешифратора?
- 115 Как синтезировать дешифратор с помощью таблиц истинности или переключаемых функций?
- 116 В каких целях выполняют каскадное соединение шифраторов и дешифраторов?
- 117 Как на электрических принципиальных схемах обозначают интегральные шифраторы и дешифраторы?
- 118 Каково назначение и область применения мультиплексоров и демультимплексоров?
- 119 Как осуществляется схемотехническая реализация мультиплексоров?
- 120 Как выполняется схемотехническая реализация демультимплексоров?
- 121 Как на электрических принципиальных схемах обозначают интегральные мультиплексоры и демультимплексоры?
- 122 В каких целях в СВТ используются элементы памяти?
- 123 Как классифицируют элементы памяти?
- 124 Как реализовать простейшее ПЗУ на базе мультиплексора?

- 125 Какими схемотехническими и эксплуатационными особенностями обладают мачочные ПЗУ?
- 126 Какие принципы заложены в основу функционирования репрограммируемых ПЗУ?
- 127 Как осуществляется стирание информации в репрограммируемых ПЗУ?
- 128 Какими особенностями по сравнению с обычными ПЗУ обладают ПЛИС?
- 129 В чем заключаются особенности схемотехнической реализации ПЛИС?
- 130 Как на электрических принципиальных схемах обозначают ПЗУ различных типов?
- 131 Какие основные типы ОЗУ используются в современных СВТ?
- 132 Как работает статическое ОЗУ?
- 133 Какие принципы заложены в основу функционирования динамического ОЗУ?
- 134 В чем состоят отличия между организационными структурами статических и динамических ОЗУ?
- 135 Как организовать ячейку памяти на МОП-транзисторах?
- 136 Как на электрических принципиальных схемах обозначают микросхемы статических и динамических ОЗУ?
- 137 Каково назначение и области применения АЦП и ЦАП?
- 138 Какими основными параметрами характеризуются различные АЦП и ЦАП?
- 139 По каким признакам осуществляют классификацию АЦП и ЦАП?
- 140 По каким критериям определяют сложность интегральной микросхемы?
- 141 Как осуществляется классификация интегральных микросхем?
- 142 Как обозначаются различные типы отечественных интегральных микросхем в технической документации?
- 143 Как выполняют обозначение зарубежных ИМС?
- 144 Как осуществляется маркировка отечественных интегральных микросхем?
- 145 Какие основные типы логики используются при схемотехнической и технологической реализации цифровых микросхем?
- 146 В чем заключаются принципиальные отличия между различными типами логики?
- 147 Какими основными электрическими параметрами характеризуются цифровые ИМС различных типов логик?
- 148 Какова роль и назначение центрального процессора в составе ПЭВМ?
- 149 Какие параметры характеризуют работу микропроцессора?
- 150 Как осуществляют классификацию микропроцессоров?
- 151 Что представляет собой обобщенная внутренняя структура микропроцессора?
- 152 Как в микропроцессоре выполняется управление выборкой команд?
- 153 В каких целях используется арифметико-логическое устройство?
- 154 Что представляют собой регистры микропроцессора?
- 155 Какой набор регистров содержит типичный микропроцессор Intel?
- 156 На какие группы делится набор регистров микропроцессора?
- 157 Какими особенностями обладает регистр флагов? Каков его состав?
- 158 Для каких целей в состав микропроцессора включена схема управления прерываниями?
- 159 Что понимают под командой микропроцессора?
- 160 Какие форматы имеют команды микропроцессора?
- 161 Какая взаимосвязь прослеживается между командами микропроцессора, программой в машинных кодах и программой на ассемблере?
- 162 Какие шины обязательно входят в состав магистрали компьютера?
- 163 Что представляет собой и каково назначение шины данных?
- 164 В каких целях используется шина адреса?

- 165 Каково назначение шины управления?
- 166 Какие стандартные спецификации шин используются в ПЭВМ?
- 167 Какие устройства используются для ввода информации в ЭВМ?
- 168 Какие разновидности клавиатур для ПЭВМ получили наибольшее распространение?
- 169 Каков состав и устройство типичной 104-клавишной клавиатуры IBM/Windows?
- 170 Какие типы корпусов используются в современных клавиатурах?
- 171 Какими конструктивными особенностями обладают мыши с шаровым приводом?
- 172 В чем заключаются конструктивные отличия оптических мышей?
- 173 Какими способами выполняют подключения клавиатур и мышей к компьютеру?
- 174 Как осуществляют классификацию сканеров?
- 175 Какой принцип используется в работе сканера на основе приборов с зарядовой связью?
- 176 В чем особенности сканеров с фотоэлектронными умножителями?
- 177 Какими достоинствами и недостатками обладают сканеры со светодиодной сканирующей головкой?
- 178 В чем состоят особенности использования ручных, планшетных, барабанных, роликовых и проекционных сканеров?
- 179 Какие устройства в составе ЭВМ применяются для вывода информации?
- 180 Какие компоненты включает в себя система отображения компьютера?
- 181 Каким основным стандартам разрешения и глубины цвета должен удовлетворять видеоадаптер?
- 182 Из каких компонентов состоит типичный видеоадаптер?
- 183 Какие задачи решает графический процессор видеоадаптера?
- 184 Каково назначение видеоконтроллера?
- 185 В каких целях в видеоадаптере используются постоянная и оперативная виды памяти?
- 186 Зачем в видеоадаптере применяют цифро-аналоговый преобразователь?
- 187 Какие основные интерфейсы видеовыходов используются в современных видеоадаптерах?
- 188 Какие технические характеристики используются для сравнения мониторов?
- 189 Как обеспечить оптимальный выбор разрешающей способности изображения на экране монитора с учетом особенностей видеоадаптера?
- 190 Как формируется изображение на экране цветного монитора?
- 191 В чем принципиальные отличия между ЖК- и ЭЛТ-мониторами?
- 192 Как в современных компьютерах реализована аппаратная поддержка звука?
- 193 Какими основными характеристиками обладает звуковой адаптер?
- 194 Какие интерфейсы аудиовходов и аудиовыходов используются в звуковых адаптерах?
- 195 В каких целях в состав звуковой платы включают DSP-процессор?
- 196 В чем особенности и отличия стандартов на интегрированные аудиосистемы?
- 197 Какие устройства в современном компьютере используются для вывода графической и текстовой информации на печать?
- 198 Как выполняют классификацию принтеров?
- 199 Какими достоинствами и недостатками обладают различные типы принтеров?
- 200 В чем особенности функционирования 3D-принтеров?
- 201 По каким признакам осуществляют классификацию графопостроителей?
- 202 В каких устройствах хранения данных используются магнитные носители информации?

- 203 В чем состоит принцип работы головки чтения/записи накопителя на магнитных дисках?
- 204 Какова область применения и особенности функционирования НГМД?
- 205 Какими конструктивными особенностями обладает НЖМД?
- 206 Какова роль стримеров среди прочих устройств магнитного хранения данных?
- 207 Какими достоинствами и недостатками обладают различные типы устройств магнитного хранения данных?
- 208 В каких устройствах хранения данных используются оптические диски?
- 209 Какие группы стандартов включают в себя компьютерные оптические технологии?
- 210 Как осуществляется считывание информации с оптического носителя?
- 211 В чем состоят особенности записи информации на оптический диск?
- 212 Какими достоинствами и недостатками обладают устройства хранения данных с оптическими носителями?
- 213 Какие основные разновидности устройств хранения информации на основе флэш-памяти используются в современной вычислительной технике?
- 214 Какими особенностями обладают SSD-накопители по сравнению с другими видами флэш-памяти?
- 215 В чем заключается специфика применения флэш-карт USB в качестве универсального хранилища информации?
- 216 Как осуществляется подключение различных устройств флэш-памяти к ПЭВМ?
- 217 Какими достоинствами и недостатками обладают устройства хранения данных на основе флэш-памяти по сравнению с прочими устройствами хранения информации?

Практические задания к экзамену Экз01 (примеры)

1. Выполнить перевод чисел $8_{(10)}$, $24_{(10)}$, $521_{(10)}$, $1111_{(10)}$ из десятичной системы счисления в двоичную.
2. Переключательную функцию n переменных, заданную таблицей истинности, представить в совершенной дизъюнктивной нормальной форме.

Таблица истинности

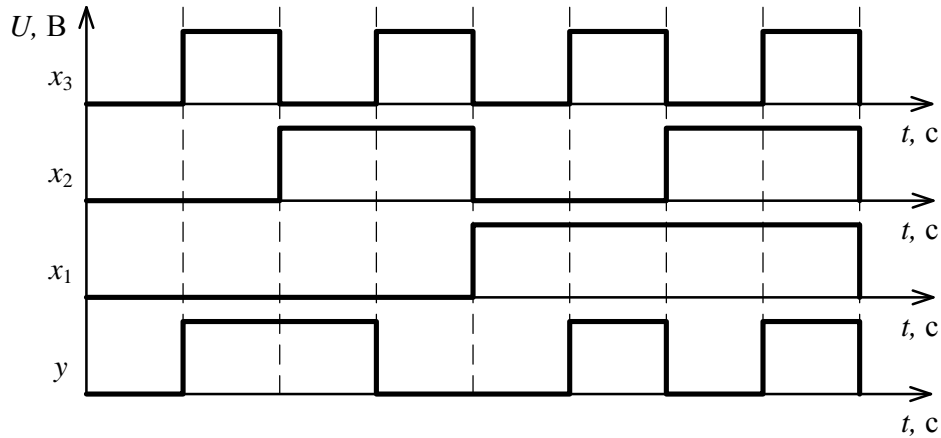
Вес, i	Состояния входов			Состояние выхода, p_i
	x_1	x_2	x_3	
0	0	0	0	0
1	0	0	1	1
2	0	1	0	1
3	0	1	1	0
4	1	0	0	0
5	1	0	1	1
6	1	1	0	0
7	1	1	1	1

3. Переключательную функцию, представленную в совершенной дизъюнктивной нормальной форме, минимизировать с помощью диаграмм Вейча.

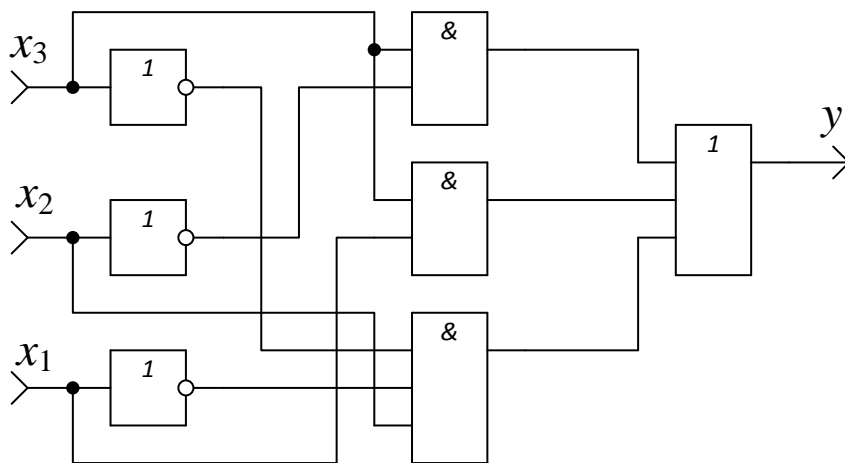
$$f(p) = K_1(p) \vee K_2(p) \vee K_5(p) \vee K_7(p) =$$

$$= (\bar{x}_1 \& \bar{x}_2 \& x_3) \vee (\bar{x}_1 \& x_2 \& \bar{x}_3) \vee (x_1 \& \bar{x}_2 \& x_3) \vee (x_1 \& x_2 \& x_3)$$

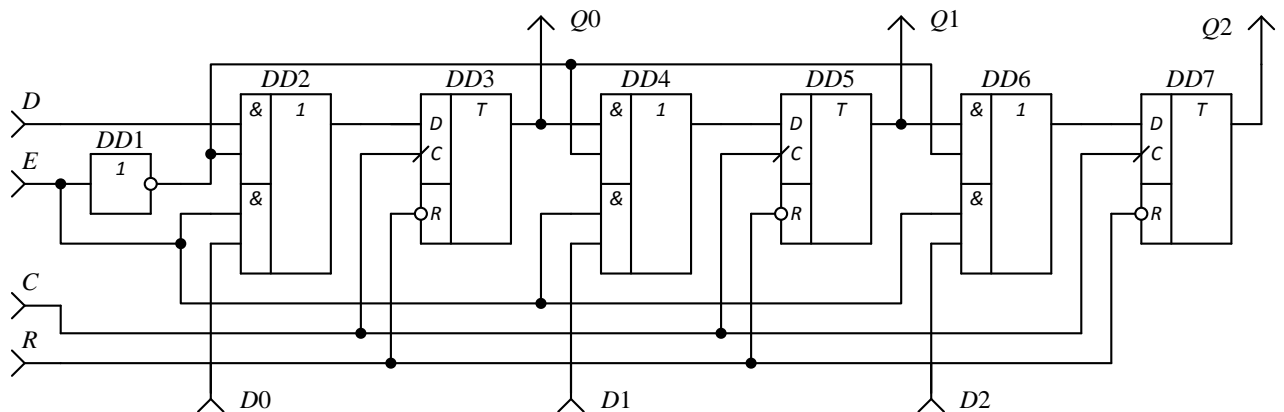
4. Переключательную функцию n переменных, заданную временными диаграммами, представить таблицей истинности.



5. Для заданной логической схемы записать МДНФ представления функции n переменных.



6. Поясните принцип работы показанного на рис трехразрядного параллельно-последовательного регистра хранения информации.



7. Заданную переключательную функцию полного одноразрядного сумматора представьте таблицей истинности.

$$S = (A \oplus B) \overline{P_{i-1}} \vee \overline{(A \oplus B)} P_{i-1} = (A \oplus B) \oplus P_{i-1} = S_{\text{псм}} \oplus P_{i-1};$$

$$P = AB \vee \overline{(A \oplus B)} P_{i-1} = P_{\text{псм}} \vee (S_{\text{псм}} P_{i-1}),$$

где $S_{\text{псм}}$, $P_{\text{псм}}$ - значения для выходов P и S полусумматора

8.2. Критерии и шкалы оценивания

Каждое мероприятие текущего контроля успеваемости оценивается по шкале «зачтено», «не зачтено».

Оценка «зачтено» выставляется обучающемуся при выполнении всех указанных показателей (Таблица 8.2), допускаются несущественные неточности в изложении и оформлении материала

При невыполнении хотя бы одного из показателей выставляется оценка «не зачтено».

Таблица 8.2 – Критерии оценивания мероприятий текущего контроля успеваемости

Наименование, обозначение	Показатель
Лабораторная работа	лабораторная работа выполнена в полном объеме; по лабораторной работе представлен отчет, содержащий необходимые расчеты, выводы, оформленный в соответствии с установленными требованиями; на защите лабораторной работы даны правильные ответы не менее чем на 50% заданных вопросов

При оценивании результатов обучения по дисциплине в ходе промежуточной аттестации используются следующие критерии и шкалы.

Зачет (Зач01).

Задание состоит из 2 теоретических вопросов и 1 практического задания.

Время на подготовку: 45 минут.

Оценка **«зачтено»** выставляется обучающемуся, если он знает программный материал, грамотно и по существу излагает его, не допуская существенных неточностей в ответах на вопросы, правильно применяет теоретические положения при решении практических заданий.

Оценка **«не зачтено»** выставляется обучающемуся, который не знает значительной части программного материала, допускает существенные ошибки в ответах на вопросы и при выполнении практических заданий.

Результат обучения по дисциплине считается достигнутым при получении обучающимся оценки «зачтено» по каждому из контрольных мероприятий, относящихся к данному результату обучения.

Экзамен (Экз01).

Задание состоит из 2 теоретических вопросов и 1 практического задания.

Время на подготовку: 60 минут.

Оценка **«отлично»** выставляется обучающемуся, если он глубоко и прочно усвоил программный материал, исчерпывающе, последовательно, четко и логически стройно его излагает, умеет тесно увязывать теорию с практикой, свободно справляется с задачами, вопросами и другими видами применения знаний, не затрудняется с ответом при видоизменении заданий, использует в ответе материал рекомендуемой литературы, правильно обосновывает принятое решение, владеет разносторонними навыками и приемами выполнения практических заданий.

Оценка **«хорошо»** выставляется обучающемуся, если он твердо знает программный материал, грамотно и по существу излагает его, не допуская существенных неточностей в ответах на вопросы, правильно применяет теоретические положения при решении практических заданий, владеет необходимыми навыками и приемами их выполнения.

Оценка **«удовлетворительно»** выставляется обучающемуся, если он имеет знания только основного материала, но не усвоил его деталей, допускает неточности, недостаточно правильные формулировки, нарушения логической последовательности в изложении программного материала, испытывает затруднения при выполнении практических работ.

Оценка **«неудовлетворительно»** выставляется обучающемуся, который не знает значительной части программного материала, допускает существенные ошибки в ответах на вопросы, неуверенно, с большими затруднениями выполняет практические задания.

Результат обучения по дисциплине считается достигнутым при получении обучающимся оценки «зачтено», «удовлетворительно», «хорошо», «отлично» по каждому из контрольных мероприятий, относящихся к данному результату обучения.

МИНИСТЕРСТВО НАУКИ И ВЫСШЕГО ОБРАЗОВАНИЯ РОССИЙСКОЙ ФЕДЕРАЦИИ
Федеральное государственное бюджетное образовательное учреждение
высшего образования

«Тамбовский государственный технический университет»
(ФГБОУ ВО «ТГТУ»)



УТВЕРЖДАЮ

Директор Института энергетики,
приборостроения и радиоэлектроники
_____ Т.И. Чернышова
« 15 » _____ февраля _____ 20 23 г.

РАБОЧАЯ ПРОГРАММА ДИСЦИПЛИНЫ

Б1.0.10.02 Схемотехника телекоммуникационных устройств

(шифр и наименование дисциплины в соответствии с утвержденным учебным планом подготовки)

Направление

11.03.02 Инфокоммуникационные технологии и системы связи

(шифр и наименование)

Профиль

Системы радиосвязи и радиодоступа

(наименование профиля образовательной программы)

Формы обучения: **очная, очно-заочная**

Кафедра: **Конструирование радиоэлектронных и микропроцессорных систем**

(наименование кафедры)

Составитель:

д.т.н, профессор

степень, должность

подпись

З.М. Селиванова

инициалы, фамилия

Заведующий кафедрой

подпись

Н.Г. Чернышов

инициалы, фамилия

Тамбов 2023

1. ПЛАНИРУЕМЫЕ РЕЗУЛЬТАТЫ ОБУЧЕНИЯ ПО ДИСЦИПЛИНЕ И ЕЕ МЕСТО В СТРУКТУРЕ ОПОП

Цель освоения дисциплины – достижение планируемых результатов обучения (таблица 1.1), соотнесенных с индикаторами достижения компетенций и целью реализации ОПОП.

Дисциплина входит в состав обязательной части образовательной программы.

Таблица 1.1 – Результаты обучения по дисциплине

Код, наименование индикатора	Результаты обучения по дисциплине
ОПК-2 Способен самостоятельно проводить экспериментальные исследования и использовать основные приемы обработки и представления полученных данных	
ИД-5 (ОПК-2) Знает основные методы и средства проведения экспериментальных исследований, системы стандартизации и сертификации	Знает схемотехнику аналоговых и цифровых телекоммуникационных устройств
	Умеет осуществлять планирование и выполнение экспериментальных исследований телекоммуникационных устройств
	Знает методы оценки экспериментальных исследований
ИД-6 (ОПК-2) Умеет выбирать способы и средства измерений и проводить экспериментальные исследования	Владеет способами обработки полученных экспериментальных данных
	Владеет навыками анализа, систематизации и представления экспериментальных данных при исследовании телекоммуникационных устройств
	Владеет приемами обработки информации
ОПК-3 Способен применять методы поиска, хранения, обработки, анализа и представления в требуемом формате информации из различных источников и баз данных, соблюдая при этом основные требования информационной безопасности	
ИД-1 (ОПК-3) Знает основные закономерности передачи информации в инфокоммуникационных системах, основные виды сигналов, используемых в телекоммуникационных системах, особенности передачи различных сигналов по каналам и трактам телекоммуникационных систем	Знает методы анализа информации о телекоммуникационных устройствах и закономерности передачи информации
	Знает методики поиска информации об известных телекоммуникационных устройствах, используя различные отечественные и зарубежные источники информации по телекоммуникационным устройствам с учетом требований информационной безопасности
	Знает основные виды сигналов, используемых в телекоммуникационных системах
ИД-2 (ОПК-3) Знает принципы, основные алгоритмы и устройства цифровой обработки сигналов; принципы построения телекоммуникационных си-	Знает методики сбора и анализа информации для формирования исходных данных при проектировании средств и сетей связи и их элементов
	Знает принципы, основные алгоритмы и устройства цифровой обработки сигналов при обеспечении информационной безопасности

Код, наименование индикатора	Результаты обучения по дисциплине
стем различных типов и способы распределения информации в сетях связи	Знает методы передачи информации в сетях связи
ИД-4 (ОПК-3) Умеет строить вероятностные модели для конкретных процессов, проводить необходимые расчеты в рамках построенной модели	Знает методы построения вероятностных моделей для оценки функционирования телекоммуникационных устройств
	Умеет проводить расчеты параметров телекоммуникационных устройств при влиянии случайных факторов
	Знает методы анализа функционирования телекоммуникационных устройств

Результаты обучения по дисциплине достигаются в рамках осуществления всех видов контактной и самостоятельной работы обучающихся в соответствии с утвержденным учебным планом.

Индикаторы достижения компетенций считаются сформированными при достижении соответствующих им результатов обучения.

2. ОБЪЁМ ДИСЦИПЛИНЫ

Объем дисциплины составляет 8 зачетных единиц.

Ниже приведено распределение общего объема дисциплины (в академических часах) в соответствии с утвержденным учебным планом.

Виды работ	Форма обучения	
	Очная	Очно-заочная
	5 семестр	7 семестр
<i>Контактная работа</i>	87	23
занятия лекционного типа	32	8
лабораторные занятия	32	8
практические занятия	16	5
курсовое проектирование	2	2
консультации	2	
промежуточная аттестация	3	
<i>Самостоятельная работа</i>	201	265
<i>Всего</i>	288	288

3. СОДЕРЖАНИЕ ДИСЦИПЛИНЫ

Раздел 1. Схемотехника аналоговых телекоммуникационных устройств

Тема 1. Схемотехника усилительных устройств

Типы усилителей (постоянного и переменного тока, широкополосный, избирательный и т.д.). Обратная связь и ее влияние на показатели и характеристики аналоговых устройств. Математическое описание усилительных устройств. Амплитудно-частотные характеристики. Фазочастотные характеристики.

Тема 2. Усилительные устройства на транзисторах

Основные параметры. Классы усиления. Типовые схемы замещения, методика термостабилизации, эквивалентные схемы. Методика расчета. Обеспечение и стабилизация режима работы транзисторов по постоянному току. Каскады предварительного усиления.

Тема 3. Схемотехника дифференциальных усилителей.

Дифференциальный усилитель, основные характеристики, особенности построения и области применения. Повышение точности характеристик дифференциальных усилителей. Дифференциальные усилители на биполярных, полевых и составных транзисторах.

Тема 4. Оконечные усилительные каскады.

Принципы построения, условия работы. Реализация различных режимов усиления. Способы согласования с нагрузкой. Усилители на комплементарных транзисторах. Методы защиты от перегрузки. Основные расчетные соотношения.

Тема 5. Схемотехника многокаскадных усилителей.

Виды межкаскадных связей и особенности их реализации по постоянному и переменному току. Методика расчета RC-цепей связи по заданным частотным свойствам. Усилители постоянного тока. Построение частотных и фазовых характеристик.

Тема 6. Схемотехника операционных усилителей.

Назначение. Основные допущения. Условное графическое обозначение. Принципы построения, структурная схема типового операционного усилителя, особенности схемотехники, основные параметры и характеристики. Применение цепей частотозависимой и частотонезависимой обратной связи.

Тема 7. Преобразователи аналоговых сигналов на базе операционных усилителей

Построение функциональных преобразователей на основе операционного усилителя: суммирующие, вычитающие, интегрирующие, дифференцирующие, логарифмические усилители, функциональные преобразователи, источники тока и напряжения, ограничители уровня, активные RC – фильтры. Принцип построения функциональных преобразователей, типовые схемные решения, основные параметры и расчетные соотношения.

Тема 8. Устройства сравнения аналоговых сигналов

Компараторы на основе операционного усилителя, триггеры Шмитта: назначение, типовые схемы включения, условное обозначение, точность порогов срабатывания и отключения, основные параметры, характеристики. Интегральные компараторы: особенности построения, функциональные возможности, основные параметры и характеристики, типовые схемы включения, расчетные соотношения.

Использование программных продуктов и компьютеров при проектировании аналоговых устройств.

Тема 9. Основы импульсной схемотехники. Импульсные усилители мощности

Области применения, преимущества и недостатки импульсных усилителей мощности. Обобщенная структурная схема. Методы импульсного усиления электрического сигнала. Основные требования к импульсным усилителям мощности. Статические и динамические потери при активном и активно-индуктивном характере нагрузки. Режимы им-

пульсного усиления мощности. Типовые схемные решения. Методы снижения потерь. Основные расчетные соотношения.

Тема 10. Генераторы электрических сигналов

Основные определения, режимы работы. Автогенератор, структурная схема, условия самовозбуждения. Типы и устройство автогенераторов. Фазосдвигающие цепи. LC и RC – автогенераторы. Автоколебательные и ждущие мультивибраторы.

Практические занятия

- ПР01. Расчет усилительных каскадов на биполярных и полевых транзисторах.
- ПР02. Расчет дифференциальных усилителей.
- ПР03. Расчет источников тока и напряжения.
- ПР04. Расчет усилителей мощности.
- ПР05. Расчет активных фильтров.
- ПР06. Расчет операционных усилителей.

Лабораторные работы

- ЛР01. Изучение дифференциальных усилителей
- ЛР02. Исследование основных характеристик усилителя мощности
- ЛР03. Исследование операционного усилителя
- ЛР04. Исследование импульсных схем на базе операционного усилителя
- ЛР05. Исследование активного RC – фильтра на аналоговых интегральных схемах
- ЛР06. Изучение электрических схем автогенераторов

Самостоятельная работа:

СР01. Математическое описание усилительных устройств. Логарифмические амплитудные и фазовые характеристики. Связь логарифмических характеристик с параметрами усилителей. Синтез устройств с заданными свойствами.

Задание:

1. По рекомендованной литературе изучить логарифмические и фазовые характеристики усилителей
2. Освоить принцип построения и анализа логарифмических амплитудных и фазовых характеристик.
3. Построить электрическую схему устройства по заданной логарифмической амплитудно-частотной характеристике.

СР02. Усилители переменного тока на основе усилителя постоянного тока. Назначение и методика построения, параметры, характеристики, обратные связи, стабилизация параметров и устранение искажений в усилителе.

Задание:

1. По рекомендованной литературе изучить усилитель переменного тока, его основные параметры и характеристики.
2. Исследовать АЧХ усилителя.
3. Определить для заданной схемы входное и выходное сопротивление, коэффициенты передачи по току, напряжению и мощности.
4. Оценить искажения в усилителе.

СР03. Построение функциональных преобразователей на основе операционного усилителя. Интегрирующие, дифференцирующие, логарифмические усилители, активные RC-

фильтры – низких и высоких частот, 1-го и 2-го порядков, Баттерворта, Чебышева и Бесселя.

Задание:

1. По рекомендованной литературе изучить методику построения функциональных преобразователей.
2. Исследовать интеграторы и дифференциаторы.
3. Освоить RC- фильтры низких и высоких частот, Баттерворта, Чебышева и Бесселя.

СР04. Импульсные усилители мощности. Основные требования к импульсным усилителям мощности. Статические потери в транзисторном ключе. Динамические потери в транзисторном ключе. Режимы импульсного регулирования мощности.

Задание:

1. По рекомендованной литературе изучить принцип действия импульсных усилителей мощности.
2. Исследовать режимы регулирования мощности.
3. Освоить схемы транзисторных импульсных усилителей мощности.

Раздел 2. Цифровая схемотехника телекоммуникационных устройств.

Тема 11. Представление цифровой информации электрическими сигналами, классификация и способы описания цифровых устройств

Особенности представления информации электрическими сигналами.

Понятие логических констант, переменным, функций, их представления электрическими сигналами. Способы представления логических функций; словесное описание, алгебраическая форма записи (дизъюнктивная и конъюнктивная формы), таблицы истинности, кубические комплексы. Взаимное преобразование логических функций, логические элементы. Переход от логических функций к структурным схемам и обратно. Классификация логических устройств.

Минимизация структуры логических устройств. Цель минимизации структуры логических устройств. Общие принципы минимизации. Покрытие функции алгебры логики минимальной стоимости. Минимизация с использованием карт Вейча (Карно) и методов "машинной" минимизации. Основные цифровые устройства.

Тема 12. Комбинационные логические устройства

Функционально полные системы логических элементов. Синтез логических устройств в заданном базисе логических элементов. Особенности построения логических устройств на реальной элементной базе (использование элементов с заданным числом входов). Типовые комбинационные логические устройства: шифраторы, дешифраторы, мультиплексоры, демультиплексоры, цифровые компараторы, преобразователи кода - назначение структура построения, основные свойства и характеристики.

Тема 13. Последовательностные логические устройства

Назначение триггеров, их классификация и методы описания. Типы триггеров: одноступенчатые триггеры (асинхронный и синхронный RS-триггер, D-триггер, T-триггер), двухступенчатые триггеры (RS-триггер, JK-триггер), триггеры с динамическими входами (RS-триггер, JK-триггер) назначение и принципы построения. Триггеры с комбинированными входами.

Синтез последовательностных устройств: понятие состояния цифрового автомата (ЦА), обобщенная структурная схема ЦА, определение объема памяти ЦА. Методы синтеза ЦА, переход от таблицы состояния к логической схеме и обратно, функциональные узлы последовательностных логических устройств: счетчики - назначение, классификация, способы переноса сигнала, основные типы (двоичные, двоично-кодированные, реверсив-

ные); регистры - назначение, классификация, основные типы (параллельные, последовательные); организация межрегистровых связей.

Тема 14. Арифметико-логическое устройство (АЛУ)

Сумматоры: полусумматоры, одно- и многоразрядные сумматоры, алгоритмы функционирования, основные уравнения и структурные схемы. Структура арифметико-логического устройства. Реализация арифметических и логических операций. Схемотехническая организация АЛУ.

Тема 15. Базовые логические элементы (БЛЭ)

Классификация и основные требования к логическим элементам: совместимость входных и выходных сигналов, нагрузочная способность, свойства квантования сигнала помехоустойчивость.

Характеристики логических элементов; амплитудная переходная, входная и выходная характеристики; статические, динамические и интегральные параметры логических элементов. Классификация и основные области применения различных БЛЭ. БЛЭ транзисторно-транзисторной логики (ТТЛ); состав базовых элементов, схемотехника, принципы работы, способы повышения быстродействия, разновидности и основные параметры. БЛЭ эмиттерно-связанной логики (ЭСЛ): состав базовых элементов, схемотехника, принципы работы, способы повышения быстродействия, разновидности и основные характеристики. БЛЭ логика на МДП-транзисторах (п-МОП, р-МОП, КМОП): состав базовых элементов, схемотехника, принципы работы, разновидности и основные характеристики. БЛЭ интегральной инжекционной логики (ИЗЛ): схемотехника, разновидности, основные характеристики, принципы работы и построения структуры.

Тема 16. Генераторы на логических элементах и таймеры

Назначение и основные характеристики, принципы построения и типы генераторов. Автогенераторы и одновибраторы на элементах ТТЛ логики, автогенераторы на элементах КМОП логики (условия генерации, расчет длительности и периода импульсов). Интегральные таймеры: область применения и структурная схема, принцип действия, основные схемы включения (автоколебательный и заторможенный генераторы).

Тема 17. Аналого-цифровые и цифро-аналоговые преобразователи (АЦП и ЦАП)

Классификация, основные определения и характеристики ЦАП и АЦП. Типовые схемы построения ЦАП. ЦАП с суммированием токов: типовая схема, основные параметры и характеристики, использование интегральных схем при построении ЦАП.

Основные типы АЦП-АЦП: последовательного счета со счетчиком (циклические и нециклические), поразрядного уравнивания, параллельного преобразования, с интегрированием. Основные свойства и характеристики, области применения, типовые схемы, принципы работы. Применение специализированных интегральных микросхем при построении АЦП.

Преобразователи сигналов - напряжение-частота: основные параметры и характеристики, типовые схемы, принципы действия. Особенности применения типовых интегральных микросхем преобразователя.

Тема 18. Логические устройства с программируемыми характеристиками

Назначение и область применения программируемых логических интегральных схем (ПЛИС). Обобщенная структура и классификация. Программируемая матричная логика, программируемые логические матрицы, базовые матричные кристаллы: особенности структуры и схемотехническая реализация. Применение мультиплексора в качестве универсального логического элемента.

Тема 19. Полупроводниковые запоминающие устройства (ЗУ)

Основные определения и классификация. Оперативные запоминающие устройства (ОЗУ); структура при одномерной и двумерной организации, способы наращивания объема памяти на заданной элементной базе. Типы элементарных запоминающих элементов на биполярных и полевых транзисторах (запоминающие элементы статических ЗУ на бипо-

лярных транзисторах с диодами Шотки, на ЭСЛ-элементах, на структурах И2Л, на МОП и КМОП транзисторах, элементы 3У динамического типа). Постоянные запоминающие устройства. Характеристики и параметры полупроводниковых ЭУ. Постоянные запоминающие устройства (ПЗУ): классификация, принципы построения, основные характеристики и области применения. Масочные, прожигаемые и репрограммируемые ПЗУ: схемотехника базовых запоминающих ячеек, принципы работы и изготовления, методы программирования и репрограммирования.

Тема 20. Основные сведения о микропроцессорах и микроконтроллерах

Общие принципы построения и микропроцессоров и микроконтроллеров. Построение модулей памяти микропроцессорных систем. Интерфейс устройств ввода/вывода.

Практические занятия

ПР07. Минимизация логических функций.

ПР08. Изучение базисных цифровых элементов.

ПР09. Исследование триггерных устройств.

ПР010. Изучение алгоритма функционирования счетчиков.

ПР011. Изучение алгоритма функционирования регистров.

ПР012. Изучение принципа построения шифраторов и дешифраторов.

Лабораторные работы

ЛР07. Исследование цифровых логических элементов функциональных устройств

ЛР08. Исследование цифровых последовательностных логических устройств

ЛР09. Исследование цифровых комбинационных логических устройств

ЛР010. Изучение функционального преобразователя на дешифраторе

ЛР011. Исследование цифрового генератора периодического сигнала

ЛР012. Исследование аналого-цифрового преобразователя

ЛР013. Исследование цифро-аналогового преобразователя

Самостоятельная работа:

СР05. Минимизация структуры логических устройств. Принцип минимизации с использованием карт Карно. Переход от логических функций к структурным схемам и обратно. Методы «машинной» минимизации.

Задание:

1. По рекомендованной литературе изучить методику минимизации с использованием карт Карно.

2. Построить логическое устройство по минимизированной функции алгебры логики.

3. По заданной функции алгебры логики построить структурную схему логического устройства.

СР06. Синтез последовательностных устройств. Понятие состояния цифрового автомата (ЦА), обобщенная структурная схема ЦА, определение объема памяти ЦА. Методы синтеза ЦА, переход от таблицы состояния к логической схеме и обратно, функциональные узлы последовательностных логических устройств.

Задание:

1. По рекомендованной литературе изучить триггеры с комбинированными входами.

2. Исследовать методику построения счетчиков с различным модулем счета.

3. Рассмотреть организацию межрегистровых связей.

СР07. Виды базовых логических элементов (БЛЭ). Состав базовых элементов, схемотехника, принципы работы, способы повышения быстродействия, разновидности и основные параметры.

Задание:

1. По рекомендованной литературе изучить схему и особенности эмиттерно-связной логики (ЭСЛ).
2. Исследовать схемотехнику базовых логических элементов на МДП – транзисторах (n-МОП, p-МОП, КМОП).
3. Изучить принцип работы и структуру БЛЭ интегрально-инжекционной логики.

СР08. Схемотехника базовых запоминающих ячеек. Принципы действия и изготовления запоминающих элементов (ЗЭ) статических и динамических запоминающих устройств (ЗУ).

Задание:

1. По рекомендованной литературе изучить ЗЭ статических ЗУ на биполярных транзисторах с диодами Шоттки.
2. Исследовать запоминающие элементы ЗУ на элементах ЭСЛ.
3. Освоить структуру ЗЭ статических ЗУ на МОП и КМОП – транзисторах.

СР09. Основные виды аналого-цифровых (АЦП) и цифро – аналоговых преобразователей (ЦАП). Основные типы преобразователей: последовательного счета со счетчиком (циклические и нециклические), поразрядного уравнивания, параллельного преобразования, с интегрированием. Преобразователи сигналов: напряжение – частота.

Задание:

1. По рекомендованной литературе ознакомиться с принципом действия ЦАП с суммированием токов.
2. Изучить АЦП последовательного счета.
3. Исследовать АЦП поразрядного кодирования.

СР010. Логические устройства с программируемыми характеристиками. Особенности структуры и схематическая реализация. Применение мультиплексора в качестве универсального логического элемента

Задание:

1. По рекомендованной литературе изучить программируемую матричную логику.
2. Освоить программируемые логические матрицы.
3. Ознакомиться с базовыми матричными кристаллами.

СР011. Постоянные запоминающие устройства (ПЗУ). Схемотехника базовых запоминающих ячеек, принципы работы и изготовления, методы программирования и репрограммирования.

Задание:

1. По рекомендованной литературе изложить принцип действия масочных ПЗУ.
2. Изучить прожигаемые ПЗУ.
3. Освоить репрограммируемые ПЗУ.

СР012. Микропроцессорные комплексы и устройства.

Построение модулей памяти микропроцессорных систем (МС). Интерфейс устройств ввода/вывода.

Задание:

1. По рекомендованной литературе рассмотреть и привести пример структуры модуля памяти МС.

2. Изучить интерфейс устройств ввода/ вывода.
3. Исследовать структуру и принцип действия однокристалльного микропроцессора.

Список тем рефератов в рамках самостоятельной работы:

- 1 Основы схемотехники аналоговых устройств.
- 2 Усилительные каскады на биполярных и полевых транзисторах.
3. Принцип построения и анализа логарифмических амплитудных и фазовых характеристик.
4. Построение электрической схемы устройства по заданной логарифмической амплитудно-частотной характеристике.
5. Определение для заданной схемы усилительного устройства входное и выходное сопротивление, коэффициенты передачи по току, напряжению и мощности.
6. Методика оценки искажений в усилителе.
7. Операционные усилители.
8. Преобразователи аналоговых сигналов на базе операционных усилителей.
9. Методика построения функциональных преобразователей на операционных усилителях.
10. Принцип построения RC- фильтров низких и высоких частот, Баттерворта, Чебышева и Бесселя.
11. Генераторы электрических сигналов.
12. Основы цифровой схемотехники.
13. Комбинационные логические устройства.
14. Последовательностные логические устройства.
15. Методика построения счетчиков с различным модулем счета.
16. Принцип организации межрегистровых связей.
17. Базовые логические элементы.
18. Полупроводниковые запоминающие устройства.
19. Аналого- цифровые устройства.
20. Цифро-аналоговые устройства.
21. Микропроцессорные комплексы и устройства.

Курсовое проектирование

Примерные темы курсовой работы:

1. Разработка усилительных устройств для информационно - измерительных систем;
2. Расчет и анализ многокаскадных усилителей переменного тока.
3. Разработка усилительных устройств на новой современной элементной базе.
4. Расчет и анализ усилительных устройств с использованием программных продуктов на персональных компьютерах.
5. Разработка функционального узла радиоэлектронного устройства (в пределах объема материала изучаемой дисциплины).

Требования к основным разделам курсовой работы:

Основной задачей курсовой работы является приобретение самостоятельных навыков расчета современных усилителей.

При проектировании усилительных устройств значительное внимание уделяется расчету и анализу электрических усилительных устройств. При расчете усилителей первоочередной задачей является проведение сравнительного анализа схемотехники усилителей аналогичного назначения. Кроме того, необходимо учитывать новейшие достижения усилительной техники и современной элементной базы.

Целью курсовой работы является:

- обобщение и закрепление знаний, полученных при изучении дисциплины;
- расширение знаний студентов о процессах, протекающих в электронных средствах и методах их анализа;
- развитие навыков практического применения теоретических знаний и принятия решений при проектировании усилительных устройств;
- освоение методов расчета усилительных устройств с использованием средств вычислительной техники.

Исходные данные для проектирования включают информацию, которая является основной при проектировании электронных устройств: данные об источниках питания и сигнала, о виде и сопротивлении нагрузки, сведения о параметрах выходного сигнала. Дополнительные сведения, необходимые для проектирования устройства, студенты должны найти из других источников информации и привести их в пояснительной записке к работе.

В задании на курсовую работу указывается перечень разделов пояснительной записки. Указываются разделы, которые отражают литературный обзор и его анализ по теме работы, а также разделы, в которых будут отражены вопросы разработки устройства. Также в задании приводится перечень и форматы чертежно-графических материалов работы.

Курсовая работа включает пояснительную записку и чертежно-графическую часть. Рекомендуемый объем пояснительной записки – 25-30 страниц. Пояснительная записка и чертежно-графическая часть работы оформляются согласно стандарту предприятия СТП ТГТУ 07-97. Проекты (работы) дипломные и курсовые. Правила оформления.

Пояснительная записка имеет следующее структурное оформление:

- титульный лист;
- ведомость работы;
- задание на курсовую работу;
- аннотация;
- содержание;
- перечень основных условных обозначений и сокращений;
- введение;
- основные разделы в соответствии с утвержденным заданием на курсовую работу;
- заключение;
- список используемых источников;
- приложения.

Титульный лист оформляется по ГОСТ 2.301-68.

Ведомость работы содержит перечень документов, изделий, которые входят в состав курсового проекта. Ведомость проекта выполняется по ГОСТ 2.106-96.

Задание на курсовую работу является обязательным документом, без которого работа не подлежит проверке и не принимается к защите на кафедре. Задание должно быть утверждено заведующим кафедрой, подписано студентом и руководителем курсовой работы.

В аннотации указываются тема работы, фамилия студента и руководителя работы, год защиты, основные проектные решения, объем пояснительной записки и чертежно-графической части, цели и ожидаемые результаты курсового проектирования.

Содержание включает введение, наименование всех разделов и подразделов, заключение, список используемых источников, приложения с указанием номеров страниц, на которых начинается структурный элемент пояснительной записки. Каждый раздел и подраздел пояснительной записки должны иметь соответствующий заголовок.

Перечень основных условных обозначений и сокращений представляется в виде списка и формируется из используемых в пояснительной записке проекта малораспространенных сокращений и обозначений, которые повторяются не менее трех раз.

Во введении необходимо сформулировать определение разрабатываемого устройства, его назначение, особенности устройства, провести анализ исходных данных, привести перечень определяемых параметров и характеристик, изложить задачи проекта и пути их решения.

Основные разделы пояснительной записки должны соответствовать утвержденному заданию на проектирование.

Примерный перечень основных разделов пояснительной записки для типового задания:

- исходные данные для расчета усилительного устройства;
- расчет усилителя по постоянному току;
- расчет усилителя по переменному току;
- эквивалентная схема усилительного каскада;
- построение амплитудно-частотной характеристики усилителя;
- построение фазочастотной характеристики усилителя;
- оценка искажений усилителя.

При расчете и анализе усилительного или другого радиоэлектронного устройства необходимо в пояснительной записке привести его электрическую схему с соответствующими обозначениями элементов и пояснениями принципа действия. Расчет параметров схемы должен сопровождаться пояснениями и ссылками на литературные источники при использовании малоизвестных соотношений и формул. Ссылка на литературные источники выполняется в квадратных скобках.

В однотипных расчетах при разных вариантах исходных данных порядок расчета можно сократить, а итоги расчетов привести в таблице.

В заключении приводятся итоги курсового проектирования, выводы по всем разделам проекта, анализ полученных результатов и их соответствие заданию на проектирование. Приветствуется указание направления повышения качества разрабатываемого устройства.

Список используемых источников составляется в соответствии с ГОСТ 7.32-91. В список включается литература, которой студент пользовался при выполнении работы и на которую в тексте пояснительной записки есть ссылки. Порядок нумерации источников осуществляется по мере их упоминания в тексте.

Приложение к пояснительной записке курсовой работы состоит из перечня элементов к электрической схеме электронного устройства; чертежа принципиальной электрической схемы; чертежа печатной платы макета проектируемого усилителя; сборочного чертежа печатной платы.

Требования для допуска курсовой работы к защите.

Курсовая работа должна соответствовать выбранной теме, содержать все основные разделы и графический материал в соответствии с заданием, должна быть оформлена в соответствии с СТО ФГБОУ ВО «ТГТУ» 07-2017 «Выпускные квалификационные работы и курсовые проекты (работы). Общие требования».

4. ПЕРЕЧЕНЬ УЧЕБНОЙ ЛИТЕРАТУРЫ, ИНФОРМАЦИОННЫХ РЕСУРСОВ И ТЕХНОЛОГИЙ

4.1. Учебная литература

1. Смирнов, Ю. А. Основы микроэлектроники и микропроцессорной техники [Электронный ресурс]: учебное пособие / Ю. А. Смирнов, С. В. Соколов, Е. В. Титов. - Изд-во «Лань» – 2013 г. – 496 с. - Режим доступа: <https://e.lanbook.com/reader/book/12948/#1> . - Загл. с экрана.
2. Новиков, Ю. В. Основы микропроцессорной техники [Электронный ресурс] / Ю. В. Новиков, П. К. Скоробогатов: учебное пособие.- 2016. – 406 с. - Режим доступа: <http://www.iprbookshop.ru/52207.html>. - Загл. с экрана.
3. Селиванова, З. М., Чернышов Н.Г. Схемотехника телекоммуникационных устройств [Электронный ресурс]: учебное электронное издание / З. М. Селиванова, Н.Г. Чернышов. – Тамбов: Издательский центр ФГБОУ ВО «ТГТУ», 2020. <https://www.tstu.ru/r.php?r=obuch.book.elib1&id=15&year=2020>
4. Селиванова, З. М. Схемотехника электронных средств [Электронный ресурс]: учебное пособие по курсовому проектированию / З. М. Селиванова. – Тамбов: Изд-во ФГБОУ ВО «ТГТУ», 2017. – 128 с. – Режим доступа: http://tstu.ru/book/elib2/pdf/2017/selivanova_2017_2.pdf - Загл. с экрана.
5. Селиванова, З. М. Схемотехника электронных средств [Электронный ресурс, мультимедиа]: лабораторный практикум / З. М. Селиванова. – Тамбов: Изд-во ФГБОУ ВО «ТГТУ», 2018. – 80 с. – Режим доступа: <http://tstu.ru/book/elib3/mm/2018/Selivanova/> - Загл. с экрана.
6. Селиванова, З. М. Схемотехническое проектирование электронных средств [Электронный ресурс]: лабораторный практикум З. М. Селиванова. – Тамбов: Изд-во ФГБОУ ВПО «ТГТУ», 2012. – 80 с. - Режим доступа: <http://www.tstu.ru/book/elib/pdf/2012/selivanova.pdf>.
7. Игнатов, А. Н. Микросхемотехника и наноэлектроника [Электронный ресурс] / А. Н. Игнатов. - Изд-во «Лань», 2011.- 528 с. - Режим доступа: https://e.lanbook.com/book/2035?category_pk=931#book_name.
8. Опадчий, Ю. Ф. Аналоговая и цифровая электроника. /Полный курс/: Учебник для ВУЗов / Ю. Ф. Опадчий, О. П. Глудкин, А. И Гуров.- М.: Горячая линия – Телеком, 2002. – 768 с. – 22 экз.

4.2. Периодическая литература

1. Радиотехника и электроника. <https://elibrary.ru/contents.asp?titleid=7980>
2. Измерительная техника. <https://elibrary.ru/contents.asp?titleid=8723>
3. Приборы и техника эксперимента. <http://www.elibrary.ru/contents.asp?titleid=7954>

4.3. Интернет-ресурсы, в том числе современные профессиональные базы данных и информационные справочные системы

- Университетская информационная система «РОССИЯ» <https://uisrussia.msu.ru>
Справочно-правовая система «Консультант+» <http://www.consultant-urist.ru>
Справочно-правовая система «Гарант» <http://www.garant.ru>
База данных Web of Science <https://apps.webofknowledge.com/>
База данных Scopus <https://www.scopus.com>
Портал открытых данных Российской Федерации <https://data.gov.ru>

База открытых данных Министерства труда и социальной защиты РФ <https://rosmintrud.ru/opendata>

База данных Научной электронной библиотеки eLIBRARY.RU <https://elibrary.ru/>

База данных профессиональных стандартов Министерства труда и социальной защиты РФ <http://profstandart.rosmintrud.ru/obshchiy-informatsionnyy-blok/natsionalnyy-reestr-professionalnykh-standartov/>

Базы данных Министерства экономического развития РФ <http://www.economy.gov.ru>

База открытых данных Росфинмониторинга <http://www.fedsfm.ru/opendata>

Электронная база данных «Издательство Лань» <https://e.lanbook.com>

Электронная библиотечная система «IPRbooks» <http://www.iprbookshop.ru>

База данных «Электронно-библиотечная система «ЭБС ЮРАЙТ» <https://www.biblio-online.ru>

База данных электронно-библиотечной системы ТГТУ <http://elib.tstu.ru>

Федеральная государственная информационная система «Национальная электронная библиотека» <https://нэб.рф>

Национальный портал онлайн обучения «Открытое образование» <https://openedu.ru>

Электронная база данных "Polpred.com Обзор СМИ" <https://www.polpred.com>

Официальный сайт Федерального агентства по техническому регулированию и метрологии <http://protect.gost.ru/>

Ресурсы электронной информационно-образовательной среды университета представлены в локальном нормативном акте «Положение об электронной информационно-образовательной среде Тамбовского государственного технического университета».

Электронные образовательные ресурсы, к которым обеспечен доступ обучающихся, в т.ч. приспособленные для использования инвалидами и лицами с ограниченными возможностями здоровья, приведены на официальном сайте университета в разделе «Университет»-«Сведения об образовательной организации»-«Материально-техническое обеспечение и оснащенность образовательного процесса».

Сведения о лицензионном программном обеспечении, используемом в образовательном процессе, представлены на официальном сайте университета в разделе «Образование»-«Учебная работа»-«Доступное программное обеспечение».

5. МЕТОДИЧЕСКИЕ УКАЗАНИЯ ДЛЯ ОБУЧАЮЩИХСЯ ПО ОСВОЕНИЮ ДИСЦИПЛИНЫ

Подготовка к лекциям

Конспектирование лекций – сложный вид вузовской аудиторной работы, предполагающий интенсивную умственную деятельность студента. В ходе лекционных занятий необходимо вести конспектирование учебного материала, обращать внимание на категории, формулировки, раскрывающие содержание тех или иных явлений и процессов, научные выводы и практические рекомендации. Не надо стремиться записать дословно всю лекцию. Такое «конспектирование» приносит больше вреда, чем пользы. Целесообразно вначале понять основную мысль, излагаемую лектором, а затем записать ее. Желательно оставить в рабочих конспектах поля, на которых делать пометки из рекомендованной литературы, дополняющие материал прослушанной лекции, а также подчеркивающие особую важность тех или иных теоретических положений. Необходимо задавать преподавателю уточняющие вопросы с целью уяснения теоретических положений, разрешения спорных ситуаций. Целесообразно дорабатывать свой конспект лекции, делая в нем соответствующие записи из литературы, рекомендованной преподавателем и предусмотренной учебной программой.

Работая над конспектом лекций, Вам всегда необходимо использовать не только учебник, но и ту литературу, которую дополнительно рекомендовал лектор. Именно такая серьезная, кропотливая работа с лекционным материалом позволит глубоко овладеть теоретическим материалом. Для понимания материала учебной дисциплины и качественного его усвоения Вам рекомендуется такая последовательность действий:

- после прослушивания лекции и окончания учебных занятий, при подготовке к занятиям следующего дня нужно сначала просмотреть и обдумать текст лекции, прослушанной сегодня, разобрать рассмотренные примеры;
- при подготовке к лекции следующего дня нужно просмотреть текст предыдущей лекции, подумать о том, какая может быть тема следующей лекции.

Подготовка к лабораторным занятиям

При подготовке к лабораторным занятиям студенту необходимо изучить рекомендуемую преподавателем литературу, конспект лекции и другие источники информации в соответствии с тематикой лабораторной работы. Следует ознакомиться с порядком выполнения лабораторной работы в лабораторном практикуме по изучаемой дисциплине. Необходимо ответить на контрольные вопросы в конце каждой лабораторной работы, чтобы убедиться в своей подготовке к выполнению работы. Студент должен изучить принцип действия и инструкцию по эксплуатации измерительной аппаратуры, которая применяется для изучения и исследования электронных средств.

Подготовка к практическим занятиям

Подготовку к каждому практическому занятию необходимо начинать с ознакомления с планом практического занятия, который отражает содержание предложенной темы. Тщательное продумывание и изучение вопросов плана основывается на проработке текущего материала лекции, а затем изучения обязательной и дополнительной литературы, рекомендованной к данной теме. Все новые понятия по изучаемой теме необходимо выучить наизусть и внести в глоссарий, который целесообразно вести с самого начала изучения курса.

Результат такой работы должен проявиться в способности свободно ответить на теоретические вопросы практикума, выступать и участвовать в коллективном обсуждении

вопросов изучаемой темы, правильно выполнять практические задания и контрольные работы.

В процессе подготовки к практическим занятиям, необходимо обратить особое внимание на самостоятельное изучение рекомендованной литературы. При всей полноте конспектирования лекции в ней невозможно изложить весь материал из-за лимита аудиторных часов. Поэтому самостоятельная работа с учебниками, учебными пособиями, научной, справочной литературой, материалами периодических изданий и Интернета является наиболее эффективным методом получения дополнительных знаний, позволяет значительно активизировать процесс овладения информацией, способствует более глубокому усвоению изучаемого материала, формирует у Вас отношение к конкретной проблеме.

Самостоятельная работа

Самостоятельная работа студента является основным средством овладения учебным материалом во время, свободное от обязательных учебных занятий. Самостоятельная работа студента над усвоением учебного материала по учебной дисциплине может выполняться в библиотеке университета, учебных кабинетах, компьютерных классах, а также в домашних условиях. Содержание самостоятельной работы студента определяется учебной программой дисциплины, методическими материалами, заданиями и указаниями преподавателя. Вы можете дополнить список использованной литературы современными источниками, не представленными в списке рекомендованной литературы, и в дальнейшем использовать собственные подготовленные учебные материалы при написании курсовых и дипломных работ.

Ваша самостоятельная работа может осуществляться в аудиторной и внеаудиторной формах. Самостоятельная работа в аудиторное время может включать:

- конспектирование (составление тезисов) лекций;
- выполнение контрольных работ;
- решение задач;
- работу со справочной и методической литературой;
- выступления с докладами, сообщениями на семинарских занятиях;
- защиту выполненных работ;
- участие в оперативном (текущем) опросе по отдельным темам изучаемой дисциплины;
- участие в беседах, деловых (ролевых) играх, дискуссиях, круглых столах, конференциях;
- участие в тестировании и др.

Самостоятельная работа во внеаудиторное время может состоять из:

- повторение лекционного материала;
- подготовки к семинарам (практическим занятиям);
- изучения учебной и научной литературы;
- решения задач, выданных на практических занятиях;
- подготовки к контрольным работам, тестированию и т.д.;
- подготовки рефератов, эссе и иных индивидуальных письменных работ по заданию преподавателя;
- выделение наиболее сложных и проблемных вопросов по изучаемой теме, получение разъяснений и рекомендаций по данным вопросам с преподавателями кафедры на их еженедельных консультациях.
- проведение самоконтроля путем ответов на вопросы текущего контроля знаний, решения представленных в учебно-методических материалах кафедры задач, тестов, написания рефератов и эссе по отдельным вопросам изучаемой темы.

Подготовка к выполнению курсовой работы

Выполнение курсовой работы является одним из важных моментов самостоятельной работы.

К каждой теме курсовой работы рекомендуется примерный перечень вопросов, список необходимой литературы. Необходимо изучить литературу, рекомендуемую для выполнения курсовой работы. Чтобы полнее раскрыть тему, следует выявить дополнительные источники и материалы. При написании курсовой работы необходимо ознакомиться с публикациями по теме, опубликованными в журналах.

Необходимо изложить собственные соображения по существу излагаемых вопросов, внести свои предложения. Общие положения должны быть подкреплены и пояснены конкретными примерами. Излагаемый материал при необходимости следует проиллюстрировать таблицами, схемами, диаграммами и т.д.

Рекомендации по работе с литературой

Работу с литературой целесообразно начать с изучения общих работ по теме, а также учебников и учебных пособий. Далее рекомендуется перейти к анализу монографий и статей, рассматривающих отдельные аспекты проблем, изучаемых в рамках курса, а также официальных материалов и неопубликованных документов (научно-исследовательские работы, диссертации), в которых могут содержаться основные вопросы изучаемой проблемы.

Работу с источниками надо начинать с ознакомительного чтения, т.е. просмотреть текст, выделяя его структурные единицы. При ознакомительном чтении закладками отмечаются те страницы, которые требуют более внимательного изучения.

В зависимости от результатов ознакомительного чтения выбирается дальнейший способ работы с источником. Если для разрешения поставленной задачи требуется изучение некоторых фрагментов текста, то используется метод выборочного чтения. Если в книге нет подробного оглавления, следует обратить внимание ученика на предметные и именные указатели.

Избранные фрагменты или весь текст (если он целиком имеет отношение к теме) требуют вдумчивого, неторопливого чтения с «мысленной проработкой» материала. Такое чтение предполагает выделение: 1) главного в тексте; 2) основных аргументов; 3) выводов. Особое внимание следует обратить на то, вытекает тезис из аргументов или нет.

Следующим этапом работы с литературными источниками является создание конспектов, фиксирующих основные тезисы и аргументы. Можно делать записи на отдельных листах, которые потом легко систематизировать по отдельным темам изучаемого курса. Другой способ – это ведение тематических тетрадей-конспектов по одной какой-либо теме. Большие специальные работы монографического характера целесообразно конспектировать в отдельных тетрадях. Здесь важно вспомнить, что конспекты пишутся на одной стороне листа, с полями и достаточным для исправления и ремарок межстрочным расстоянием (эти правила соблюдаются для удобства редактирования). Если в конспектах приводятся цитаты, то непременно должно быть дано указание на источник (автор, название, выходные данные, № страницы). Впоследствии эта информация может быть использована при написании текста реферата или другого задания.

Таким образом, при работе с источниками и литературой важно уметь:

- сопоставлять, сравнивать, классифицировать, группировать, систематизировать информацию в соответствии с определенной учебной задачей;
- обобщать полученную информацию, оценивать прослушанное и прочитанное;
- фиксировать основное содержание сообщений; формулировать, устно и письменно, основную идею сообщения; составлять план, формулировать тезисы;
- готовить и презентовать развернутые сообщения типа доклада;

- пользоваться реферативными и справочными материалами;
- обращаться за помощью, дополнительными разъяснениями к преподавателю, другим студентам.

Подготовка к промежуточной аттестации.

При подготовке к промежуточной аттестации целесообразно:

- внимательно изучить перечень вопросов и определить, в каких источниках литературы находятся сведения, необходимые для ответа на них;
- внимательно прочитать рекомендованную литературу, конспект лекций;
- составить краткие конспекты ответов (планы ответов).

6. МАТЕРИАЛЬНО-ТЕХНИЧЕСКОЕ ОБЕСПЕЧЕНИЕ

По всем видам учебной деятельности в рамках дисциплины используются аудитории и лаборатории, оснащенные необходимым специализированным и лабораторным оборудованием.

Наименование специальных помещений	Оснащенность специальных помещений	Перечень лицензионного программного обеспечения / Реквизиты подтверждающего документа
учебные аудитории для проведения занятий лекционного типа	Мебель: учебная мебель Технические средства обучения: экран, проектор, компьютер	MS Office, Windows / Корпоративные академические лицензии бессрочные Microsoft Open License № 61010664, 60979359, 61316870, 45560005, 45341392, 44964701, 49066437, 48248804, 49487340, 43925361, 44544975, 43239932, 42882586, 46733190, 45936776, 46019880, 47425744, 47869741, 60102643, 41875901
учебные аудитории для проведения занятий семинарского типа, групповых и индивидуальных консультаций, текущего контроля и промежуточной аттестации	Мебель: учебная мебель Технические средства обучения: экран, проектор, компьютер	
учебные аудитории для проведения лабораторных работ. Лаборатория «Схемотехника ЭС. Электротехника и электроника. Микропроцессорные системы» (333/С)	Мебель: учебная мебель Технические средства обучения: экран, проектор, компьютер Оборудование: блоки питания, генераторы электрических сигналов, вольтметры, осциллографы, мультиметры	
учебные аудитории для курсового проектирования (выполнения курсовых работ)	Мебель: учебная мебель Технические средства обучения: экран, проектор, компьютер Оборудование: блоки питания, генераторы электрических сигналов, вольтметры, осциллографы, мультиметры	

Для самостоятельной работы обучающихся предусмотрены помещения, укомплектованные специализированной мебелью, оснащенные компьютерной техникой с возможностью подключения к сети «Интернет» и обеспечением доступа в электронную информационно-образовательную среду университета.

Наименование помещений для самостоятельной работы обучающихся	Оснащенность помещений для самостоятельной работы обучающихся	Перечень лицензионного программного обеспечения / Реквизиты подтверждающего документа
Помещение для самостоятельной работы обучающихся (читальный зал Научной библиотеки)	Мебель: учебная мебель Комплект специализированной мебели: компьютерные столы Оборудование: компьютерная техника с подключением к информационно-коммуникационной сети «Интернет» и доступом в электронную информационно-образовательную среду образовательной организации, веб-камеры, коммуникационное оборудование, обеспечивающее доступ к сети интернет (проводное соединение и беспроводное соединение по технологии Wi-Fi)	MS Office, Windows / Корпоративная академическая лицензия бессрочная Microsoft Open License №66426830
Помещение для самостоятельной работы обучающихся (ауд. 333/А)	Мебель: учебная мебель Комплект специализированной мебели: компьютерные столы Оборудование: компьютерная техника с под-	MS Office, Windows / Корпоративная академическая лицензия бессрочная Microsoft Open License

11.03.02 «Инфокоммуникационные технологии и системы связи»
«Системы радиосвязи и радиодоступа»

Наименование помещений для самостоятельной работы обучающихся	Оснащенность помещений для самостоятельной работы обучающихся	Перечень лицензионного программного обеспечения / Реквизиты подтверждающего документа
	ключением к информационно-коммуникационной сети «Интернет» и доступом в электронную информационно-образовательную среду образовательной организации, веб-камеры, коммуникационное оборудование, обеспечивающее доступ к сети интернет (проводное соединение и беспроводное соединение по технологии Wi-Fi)	№66426830

7. ТЕКУЩИЙ КОНТРОЛЬ УСПЕВАЕМОСТИ И ПРОМЕЖУТОЧНАЯ АТТЕСТАЦИЯ

Проверка достижения результатов обучения по дисциплине осуществляется в рамках текущего контроля успеваемости и промежуточной аттестации.

7.1. Текущий контроль успеваемости

Текущий контроль успеваемости включает в себя мероприятия по оцениванию выполнения лабораторных работ, заданий на практических занятиях, заданий для самостоятельной работы. Мероприятия текущего контроля успеваемости приведены в таблице 7.1.

Таблица 7.1 – Мероприятия текущего контроля успеваемости

Обозначение	Наименование	Форма контроля
ПР01	Расчет усилительных каскадов на биполярных и полевых транзисторах.	опрос
ПР02	Расчет дифференциальных усилителей.	опрос
ПР03	Расчет источников тока и напряжения.	опрос
ПР04	Расчет усилителей мощности	опрос
ПР05	Расчет активных фильтров	опрос
ПР06	Расчет операционных усилителей.	опрос
ПР07	Минимизация логических функций.	опрос
ПР08	Изучение базисных цифровых элементов	опрос
ПР09	Исследование триггерных устройств.	опрос
ПР010	Изучение алгоритма функционирования счетчиков.	опрос
ПР011	Изучение алгоритма функционирования регистров.	опрос
ПР012	Изучение принципа построения шифраторов и дешифраторов.	опрос
ЛР01	Изучение дифференциальных усилителей	защита
ЛР02	Исследование основных характеристик усилителя мощности	защита
ЛР03	Исследование операционного усилителя	защита
ЛР04	Исследование импульсных схем на базе операционного усилителя	защита
ЛР05	Исследование активного RC – фильтра на аналоговых интегральных схемах	защита
ЛР06	Изучение электрических схем автогенераторов	защита
ЛР07	ЛР07. Исследование цифровых логических элементов функциональных устройств	защита
ЛР08	Исследование цифровых логических элементов функциональных устройств	защита
ЛР09	Исследование цифровых последовательностных логических устройств	защита
ЛР010	Исследование цифровых комбинационных логических устройств	защита
ЛР011	Изучение функционального преобразователя на дешифраторе	защита

Обозначение	Наименование	Форма контроля
ЛР012	Исследование цифрового генератора периодического сигнала	защита
ЛР013	Исследование аналого-цифрового преобразователя	защита
ЛР014	Исследование цифро-аналогового преобразователя	защита
СР01	Математическое описание усилительных устройств. Логарифмические амплитудные и фазовые характеристики. Связь логарифмических характеристик с параметрами усилителей. Синтез устройств с заданными свойствами.	реферат
СР02	Усилители переменного тока на основе усилителя постоянного тока. Назначение и методика построения, параметры, характеристики, обратные связи, стабилизация параметров и устранение искажений в усилителе.	реферат
СР03	Построение функциональных преобразователей на основе операционного усилителя. Интегрирующие, дифференцирующие, логарифмические усилители, активные RC-фильтры – низких и высоких частот, 1-го и 2-го порядков, Баттерворта, Чебышева и Бесселя.	реферат
СР04	Импульсные усилители мощности. Основные требования к импульсным усилителям мощности. Статические потери в транзисторном ключе. Динамические потери в транзисторном ключе. Режимы импульсного регулирования мощности.	реферат
СР05	Минимизация структуры логических устройств. Принцип минимизации с использованием карт Карно. Переход от логических функций к структурным схемам и обратно. Методы «машинной» минимизации.	реферат
СР06	Синтез последовательностных устройств. Понятие состояния цифрового автомата (ЦА), обобщенная структурная схема ЦА, определение объема памяти ЦА. Методы синтеза ЦА, переход от таблицы состояния к логической схеме и обратно, функциональные узлы последовательностных логических устройств.	реферат
СР07	Виды базовых логических элементов (БЛЭ). Состав базовых элементов, схемотехника, принципы работы, способы повышения быстродействия, разновидности и основные параметры.	реферат
СР08	Схемотехника базовых запоминающих ячеек. Принципы действия и изготовления запоминающих элементов (ЗЭ) статических и динамических запоминающих устройств (ЗУ).	реферат
СР09	Основные виды аналого-цифровых (АЦП) и цифро – аналоговых преобразователей (ЦАП). Основные типы преобразователей: последовательного счета со счетчиком (циклические и нециклические), поразрядного уравнивания, параллельного преобразования, с интегрированием. Преобразователи сигналов: напряжение – частота.	реферат
СР010	Логические устройства с программируемыми характеристиками. Особенности структуры и схематическая реали-	реферат

Обозначение	Наименование	Форма контроля
	зация. Применение мультиплексора в качестве универсального логического элемента	
СР011	Постоянные запоминающие устройства (ПЗУ). Схемотехника базовых запоминающих ячеек, принципы работы и изготовления, методы программирования и репрограммирования.	реферат
СР012	Микропроцессорные комплексы и устройства. Построение модулей памяти микропроцессорных систем (МС). Интерфейс устройств ввода/вывода.	реферат

7.2. Промежуточная аттестация

Формы промежуточной аттестации по дисциплине приведены в таблице 7.2.

Таблица 7.2 – Формы промежуточной аттестации

Обозначение	Форма отчетности	Очная	Очно-заочная
Экз01	Экзамен	5 семестр	7 семестр
КР01	Защита КР	5 семестр	7 семестр

8. ФОНД ОЦЕНОЧНЫХ СРЕДСТВ

8.1. Оценочные средства

Оценочные средства соотнесены с результатами обучения по дисциплине и индикаторами достижения компетенций.

ИД-5 (ОПК-2)

Знает основные методы и средства проведения экспериментальных исследований, системы стандартизации и сертификации

Результаты обучения	Контрольные мероприятия
Знает схемотехнику аналоговых и цифровых телекоммуникационных устройств	ЛР013, КР01
Умеет осуществлять планирование и выполнение экспериментальных исследований телекоммуникационных устройств	СР02, Экз01
Знает методы оценки экспериментальных исследований	ПР01

ИД-6 (ОПК-2) Умеет выбирать способы и средства измерений и проводить экспериментальные исследования

Результаты обучения	Контрольные мероприятия
Владеет способами обработки полученных экспериментальных данных	ЛР03
Владеет навыками анализа, систематизации и представления экспериментальных данных при исследовании телекоммуникационных устройств	СР01, КР01, Экз01
Владеет приемами обработки информации	ПР02

ИД-1 (ОПК-3)

Знает основные закономерности передачи информации в инфокоммуникационных системах, основные виды сигналов, используемых в телекоммуникационных системах, особенности передачи различных сигналов по каналам и трактам телекоммуникационных систем

Результаты обучения	Контрольные мероприятия
Умеет анализировать полученную информацию о телекоммуникационных устройствах и делать выводы по ее применению	ЛР04
Умеет собирать данные об известных телекоммуникационных устройствах, используя различные отечественные и зарубежные источники информации по телекоммуникационным устройствам с учетом требований информационной безопасности	СР03, Экз01
Знает основные виды сигналов, используемых в телекоммуникационных системах	ПР03

ИД-2 (ОПК-3)

Знает принципы, основные алгоритмы и устройства цифровой обработки сигналов; принципы построения телекоммуникационных систем различных типов и способы распределения информации в сетях связи

Результаты обучения	Контрольные мероприятия
Знает методики сбора и анализа информации для формирования исходных данных при проектировании средств и сетей связи и их элементов	ЛР02, Экз01
Знает принципы, основные алгоритмы и устройства цифровой	СР04

Результаты обучения	Контрольные мероприятия
обработки сигналов при обеспечении информационной безопасности	
Знает методы передачи информации в сетях связи	ПР04

ИД-4 (ОПК-3) Умеет строить вероятностные модели для конкретных процессов, проводить необходимые расчеты в рамках построенной модели

Результаты обучения	Контрольные мероприятия
Знает методы построения вероятностных моделей для оценки функционирования телекоммуникационных устройств	ЛР09
Умеет проводить расчеты параметров телекоммуникационных устройств при влиянии случайных факторов	СР06, Экз01
Знает методы анализа функционирования телекоммуникационных устройств	ПР05

Вопросы к защите лабораторной работы ЛР02

1. В чем особенность работы усилителя мощности?
2. Назовите отличительные признаки усилителя напряжения и усилителя мощности.
3. Какие особенности режима работы усилителя в классах усиления А и АВ?
4. В чём преимущество класса усиления А перед классом В?
5. Какие характеристики имеет двухтактный усилитель мощности?
6. Назовите преимущественный режим работы одноконтурного усилителя мощности.
7. Какими параметрами характеризуется усилитель мощности на биполярных транзисторах?
8. Как определить коэффициент полезного действия усилителя мощности?
9. Какими характеристиками оценивается усилитель мощности?
10. Какие виды искажений известны в усилителях мощности на биполярных транзисторах?
11. Каким методом выполняется оценка искажений работы усилителя мощности?
12. Режим работы усилителя мощности зависит ли от нелинейных искажений?

Вопросы к защите лабораторной работы ЛР03

1. Какая обратная связь формируется в результате подсоединения резистора между выходом инвертирующим звеном и выходом операционного усилителя?
2. Для каких целей применяется инвертирующий усилитель?
3. Как рассчитывается резистор $R_{\text{бал}}$ и для чего применяется в схеме дифференциального усилителя?
4. Назовите способ устранения температурного дрейфа нуля операционного усилителя.
5. Как определить минимальный сигнал на входе операционного усилителя?
6. Для каких целей применяется неинвертирующий усилитель на основе операционного усилителя?
7. Почему неинвертирующий усилитель имеет высокое входное сопротивление?
8. Как выполняется расчёт погрешности в результате действия синфазного сигнала на входе операционного усилителя?
9. Почему неинвертирующий усилитель можно применять в качестве измерительного?

10. Для каких целей применяется дифференциальный усилитель на основе операционного усилителя?
11. Как рассчитать коэффициент усиления для рассмотренных усилительных устройств?
12. Как определяется частотная полоса пропускания по экспериментальной амплитудно-частотной характеристике?

Вопросы к защите лабораторной работы ЛР04

1. Назначение положительной обратной связи в аналоговом компараторе.
2. Для чего ограничивается величина выходного напряжения аналогового компаратора?
3. Назначение положительной и отрицательной обратных связей мультивибратора.
4. Как определить период колебаний мультивибратора?
5. Как рассчитать период колебаний ждущего мультивибратора?
6. По какой зависимости определяется время восстановления ждущего мультивибратора?
7. Для чего применяются диоды D1 и D2 в ждущем мультивибраторе.
8. При изменении полярности включения диода D1 каким образом изменяется функционирование ждущего мультивибратора?
9. Как изменить порог срабатывания аналогового компаратора?
10. Как влияет частота входного сигнала на работу компаратора?
11. Как задается напряжение смещения операционного усилителя?
12. От чего зависит длительность формируемых выходных импульсов мультивибратора?

Вопросы к защите лабораторной работы ЛР09

1. Классификация триггерных устройств по функциональному признаку.
2. Особенности тактируемых и асинхронных триггерных устройств.
3. Требования к длительности тактовых импульсов RS-триггеров.
4. Особенности JK-триггеров и их функциональная надежность.
5. Схемы D-триггеров на элементах "И-НЕ".
6. Чем определяется задержка в тактируемых и асинхронных D-триггерах?
7. Сравните по реализации D-, RS-, JK-триггерные системы по аппаратным затратам, быстродействию и помехоустойчивости.
8. Параметры, которыми характеризуются счётчики.
9. Методы организации переноса в счётчиках.
10. Отличительные особенности двоичных и недвоичных счётчиков.
11. Приведите примеры реализации регистров сдвига на основе различных триггеров.
12. Счётчики на основе регистров сдвига.

Вопросы к защите лабораторной работы ЛР013

- 1 Для каких целей предназначены аналого-цифровые преобразователи?
- 2 Какие существуют типы АЦП?
- 3 Какое АЦП считается наиболее быстродействующим?
- 4 Чем определяется быстродействие АЦП?
- 5 В чем заключается недостаток АЦП параллельного действия?

Задания к опросу ПР01

1. Изучить усилитель переменного тока, его основные параметры и характеристики.

2. Исследовать амплитудно-частотную характеристику усилителя.
3. Определить для заданной схемы входное и выходное сопротивление, коэффициенты передачи по току, напряжению и мощности.
4. Оценить искажения в усилителе.

Задания к опросу ПР02

1. Рассчитать коэффициент усиления дифференциального усилителя.
2. Определить выходное напряжение дифференциального усилителя.
3. Методы устранения дрейфа нуля дифференциального усилителя.
4. Преимущества дифференциального усилителя на полевых транзисторах.

Задания к опросу ПР03

1. Особенности проектирования источников тока и напряжения на биполярных и полевых транзисторах.
2. Расчет сопротивления нагрузки источника тока.
3. Расчет нестабильности тока и напряжения в источниках тока и напряжения.
4. Методы стабилизации рабочей точки транзисторов.

Задания к опросу ПР04

1. Расчет мощности в нагрузке усилителей мощности.
2. Исследовать режимы регулирования мощности.
3. Расчет коэффициентов передачи тока и напряжения в усилителях мощности.
4. Рассчитать граничную частоту транзистора усилителя мощности.

Задания к опросу ПР05

1. Расчет активного фильтра низкой частоты.
2. Расчет активного фильтра высокой частоты.
3. Расчет коэффициента передачи по напряжению цепи обратной связи активного фильтра.
4. Рассчитать коэффициент передачи по напряжению активного фильтра при действии отрицательной обратной связи.

Темы реферата СР01

1. Принцип построения и анализа логарифмических амплитудных и фазовых характеристик.
3. Построение электрической схемы устройства по заданной логарифмической амплитудно-частотной характеристике.

Темы реферата СР02

1. Определение для заданной схемы усилительного устройства входное и выходное сопротивление, коэффициенты передачи по току, напряжению и мощности.
4. Методика оценки искажений в усилителе.

Темы реферата СР03

1. Методика построения функциональных преобразователей на операционных усилителях.
2. Принцип построения RC- фильтров низких и высоких частот, Баттерворта, Чебышева и Бесселя.

Темы реферата СР04

1. Импульсные усилители мощности.

2. Основные требования к импульсным усилителям мощности.
3. Режимы импульсного регулирования мощности.

Темы реферата СР06

1. Методика построения счетчиков с различным модулем счета.
2. Принцип организации межрегистровых связей.

Теоретические вопросы к экз01

1. Классы усиления усилительных устройств.
2. Схема Дарлингтона.
3. Схемотехника дифференциальных усилителей (ДУ). Принципиальная электрическая схема и схема замещения.
4. Основные расчеты дифференциальных усилителей.
5. Способы устранения дрейфа нуля дифференциального усилителя (ДУ). Схема ДУ на полевых транзисторах.
6. Схема дифференциального усилителя на составных транзисторах. Схема токового зеркала.
7. Схемотехника усилителей мощности. Принцип действия. Двухтактная схема усилителя мощности в режиме В.
8. Схема и принцип действия усилителя мощности в режиме АВ.
9. Схема и принцип действия усилителя мощности с одним источником питания.
10. Источник тока на биполярном транзисторе.
11. Источник тока на полевом транзисторе.
12. Источник напряжения на полевом транзисторе.
13. Операционный усилитель (ОУ). Схема включения ОУ с отрицательной обратной связью.
14. Параметры операционного усилителя.
15. Инвертирующий усилитель на базе операционного усилителя.
16. Неинвертирующий усилитель на основе операционного усилителя, повторитель напряжения на базе операционного усилителя.
17. Дифференциальный усилитель на основе операционного усилителя.
18. Мультивибратор на базе операционного усилителя.
19. Ждущий мультивибратор на основе операционного усилителя.
20. Компаратор на основе операционного усилителя.
21. Интегратор. Принципиальная электрическая схема, логарифмическая амплитудно-частотная характеристика (ЛАЧХ).
22. Дифференциатор. Принципиальная электрическая схема, ЛАЧХ.
23. Активные фильтры. Классификация, амплитудно-частотная характеристика (АЧХ).
24. Фильтры низких частот. Схема передаточная функция, АЧХ.
25. Фильтры высоких частот. Схема, передаточная функция, АЧХ.
26. Виды активных фильтров. Фильтры 1 и 2-го порядков.
27. Фильтры Баттерворта, Чебышева, Бесселя.
28. Генераторы. Основные определения. Структурная схема.
29. Условия самовозбуждения генератора. Устройство, принцип действия.
30. LC-автогенератор. Принцип действия, принципиальная электрическая схема.
31. RC-автогенератор. Принцип действия, принципиальная электрическая схема.
32. Позиционная система счисления. Двоичная система представления информации.
33. Способы представления функции алгебры логики (ДНФ и КНФ).
34. Правила Булевой алгебры.

35. Основные базисные логические элементы.
36. Реализация функций дизъюнкции, конъюнкции и инверсии на элементах ИЛИ-НЕ и И-НЕ.
37. Построение схемы логического устройства по заданной ФАЛ.
38. Классификация логических устройств.
39. Особенности синтеза логических устройств.
40. Минимизация ФАЛ с применением карт ВЕЙЧА.
41. Минимизация недоопределенной ФАЛ.
42. Минимизация системы ФАЛ.
43. Минимизация ФАЛ с помощью карт Карно.
44. Электрическая схема и принцип действия мультиплексора.
45. Электрическая схема и принцип действия демультимплексора.
46. Электрическая схема и принцип действия цифрового компаратора.
47. Электрическая схема и принцип действия шифратора.
48. Электрическая схема и принцип действия дешифратора.
49. Электрическая схема и принцип действия асинхронного RS-триггера.
50. Электрическая схема и принцип действия синхронного RS-триггера.
51. Электрическая схема и принцип действия D- триггера.
52. Электрическая схема и принцип действия одноступенчатого T-триггера.
53. Электрическая схема и принцип действия M-S-триггера.
54. Принципиальная электрическая схема и принцип действия триггера с запрещающими связями.
55. I-K-триггер. Электрическая схема и принцип действия.
56. Триггер с динамическим управлением. Электрическая схема и принцип действия
57. Регистры. Основные определения. Параллельные регистры. Электрическая схема и принцип действия
58. Сдвигающий регистр. Электрическая схема и принцип действия.
59. Реверсивный регистр. Электрическая схема и принцип действия.
60. Счетчики. Основные определения. Счетчик с последовательным переносом. Электрическая схема и принцип действия.
61. Счетчик с параллельным переносом. Электрическая схема и принцип действия
62. Двоично-кодировочные счетчики. Электрическая схема и принцип действия.
63. Арифметико-логические устройства. Сложение одноразрядных и многоразрядных чисел.
64. Принцип действия полусумматора. Электрическая схема.
65. Электрическая схема и принцип действия одноразрядного сумматора.
66. Электрическая схема и принцип действия многоразрядного сумматора параллельного действия.
67. Электрическая схема и принцип действия многоразрядного сумматора последовательного действия.
68. Электрическая схема и принцип действия автогенератора на основе инверторов транзисторно-транзисторной логики.
69. Электрическая схема и принцип действия автогенератора с времязадающей RC-цепью.
70. Электрическая схема и принцип действия быстродействующего автогенератора.
71. Основные характеристики базовых логических элементов.
72. Классификация и обозначение базовых логических элементов (БЛЭ).
73. Характеристика БЛЭ серии ТТЛ.
74. Характеристика БЛЭ МДП-структуры.
75. Характеристика БЛЭ КМОП-структуры.
76. Характеристика БЛЭ интегрально-инжекционной логики.

- 77. Полупроводниковые запоминающие устройства.
- 78. Основные определения. Классификация запоминающих устройств.
- 79. Запоминающие устройства с одномерной адресацией.
- 80. Аналого-цифровое преобразование.
- 81. Цифро-аналоговое преобразование.

Практические вопросы к экзамену Экз01(Примеры)

Задача 1. В каскаде с общим эмиттером (ОЭ) (рис. 1) используется транзистор, у которого $h_{11э} = 800 \text{ Ом}$; $h_{12э} = 5 \cdot 10^{-4}$; $h_{21э} = 48$; $h_{22э} = 80 \text{ мкСм}$; $R_k = 5,1 \text{ кОм}$; $R_H = 10 \text{ кОм}$; $R_L = 1 \text{ кОм}$; $R_3 = 0,51 \text{ кОм}$. Найти коэффициент усиления по напряжению и по току, входное и выходное сопротивление.

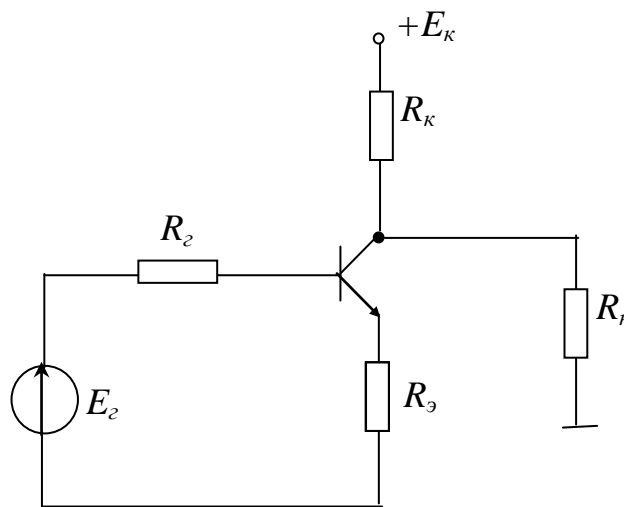


Рис.1 Усилительный каскад с ОЭ

Задача 2. В схеме одновибратора (рис. 2) $R_1 = 30 \text{ кОм}$; $R_2 = 75 \text{ кОм}$; $R = 51 \text{ кОм}$; $C = 10 \text{ нФ}$. Найти длительность импульса на входе и время восстановления.

Задача 3.

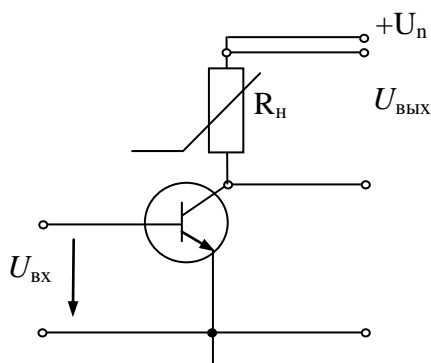


Рис. 3. Источник тока на биполярном транзисторе

Определить пределы изменения сопротивления нагрузки и максимальное относительное изменение выходного тока источника тока, выполненного на биполярном транзисторе, для которого $h_{22э} = 3 \cdot 10^{-6} \text{ Сим}$, $U_n = 15 \text{ В}$; $J_{\text{ВЫХ}} = 5 \text{ мА}$, $h_{21э} = 20$; $U_{\text{бэ}} = 0,7$.

Найти: $R_{H\text{max}}$, $\delta R_{\text{ВЫХ}}$

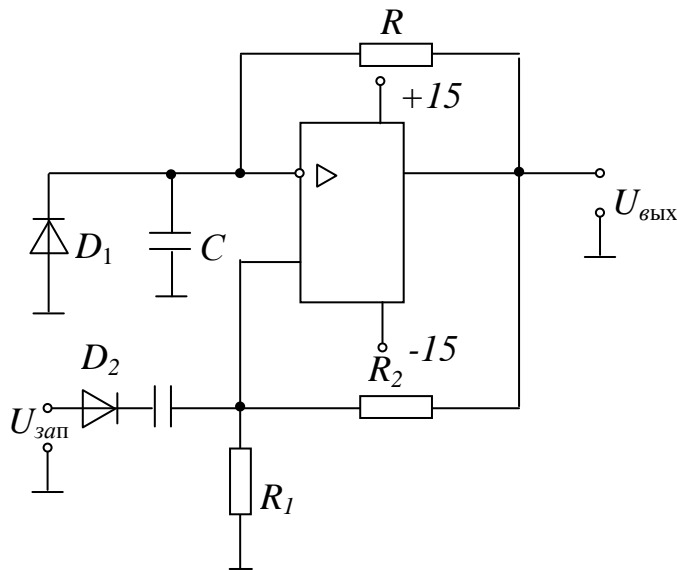


Рис.2. Схема одновибратора

Задача 4. Составить временные диаграммы работы сдвигающего регистра (рис. 4) на D-триггерах. В исходном состоянии регистра $Q_1=0$, $Q_2=1$, $Q_3=1$.

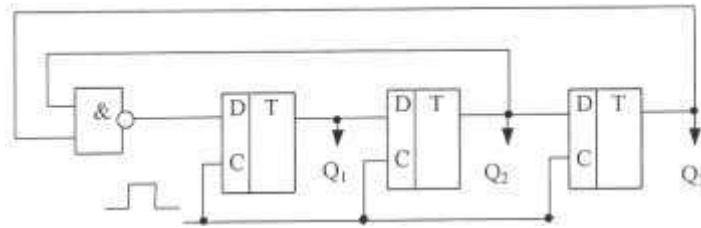


Рис. 4. Схема сдвигающего регистра

Задача 5. На входе последовательного шестизрядного регистра (рис. 65) подается двоичное число 011101001. Какое число будет записано в регистр через 7 тактов, если в исходном состоянии он обнулен?

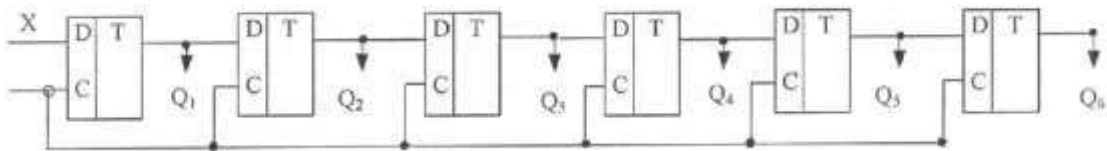


Рис. 5. Схема последовательного шестизрядного регистра

Вопросы к защите курсовой работы КР01 (примеры)

1. Назначение и принцип действия усилительного каскада на биполярном транзисторе.
2. Класс усиления предварительного усилительного каскада.
3. Назначение электрорадиоэлементов усилительного каскада.
4. Вид и применение обратной связи в усилительном каскаде.

5. Правила построения рабочей точки усилителя на биполярном транзисторе.
6. Задание рабочей точки на принципиальной электрической схеме.
7. Методика расчета усилителя по постоянному току.
8. Методика расчета усилителя по переменному току.
9. Эквивалентные схемы усилителя.
10. Определение передаточной функции усилительного каскада.
11. Построение логарифмической амплитудно-частотной характеристики усилителя.
12. Построение фазочастотной характеристики усилителя.
13. Оценка искажений усилителя на биполярном транзисторе.

8.2. Критерии и шкалы оценивания

Каждое мероприятие текущего контроля успеваемости оценивается по шкале «зачтено», «не зачтено».

Оценка «зачтено» выставляется обучающемуся при выполнении всех указанных показателей (Таблица 8.1), допускаются несущественные неточности в изложении и оформлении материала

При невыполнении хотя бы одного из показателей выставляется оценка «не зачтено».

Таблица 8.1 – Критерии оценивания мероприятий текущего контроля успеваемости

Наименование, обозначение	Показатель
Лабораторная работа	лабораторная работа выполнена в полном объеме; по лабораторной работе представлен отчет, содержащий необходимые расчеты, выводы, оформленный в соответствии с установленными требованиями; на защите лабораторной работы даны правильные ответы не менее чем на 50% заданных вопросов
Практическая работа	практическая работа выполнена в полном объеме; в практической работе представлен отчет, содержащий необходимые расчеты, выводы, оформленный в соответствии с установленными требованиями; при опросе по практической работе даны правильные ответы не менее чем на 50% заданных вопросов
Опрос	даны правильные ответы не менее чем на 50% заданных вопросов
Реферат	тема реферата раскрыта; использованы рекомендуемые источники; соблюдены требования к объему и оформлению реферата

При оценивании результатов обучения по дисциплине в ходе промежуточной аттестации используются следующие критерии и шкалы.

Экзамен (Экз01).

Задание состоит из 2 теоретических вопросов и 1 практического задания.

Время на подготовку: 60 минут.

Оценка «отлично» выставляется обучающемуся, если он глубоко и прочно усвоил программный материал, исчерпывающе, последовательно, четко и логически стройно его излагает, умеет тесно увязывать теорию с практикой, свободно справляется с задачами, вопросами и другими видами применения знаний, не затрудняется с ответом при видоиз-

менении заданий, использует в ответе материал рекомендуемой литературы, правильно обосновывает принятое решение, владеет разносторонними навыками и приемами выполнения практических заданий.

Оценка «хорошо» выставляется обучающемуся, если он твердо знает программный материал, грамотно и по существу излагает его, не допуская существенных неточностей в ответах на вопросы, правильно применяет теоретические положения при решении практических заданий, владеет необходимыми навыками и приемами их выполнения.

Оценка «удовлетворительно» выставляется обучающемуся, если он имеет знания только основного материала, но не усвоил его деталей, допускает неточности, недостаточно правильные формулировки, нарушения логической последовательности в изложении программного материала, испытывает затруднения при выполнении практических работ.

Оценка «неудовлетворительно» выставляется обучающемуся, который не знает значительной части программного материала, допускает существенные ошибки в ответах на вопросы, неуверенно, с большими затруднениями выполняет практические задания.

Защита КР (КР01).

На защите курсовой работы обучающемуся задаются 8-10 вопросов по теме курсового проектирования.

Оценка «отлично» выставляется студенту, показавшему глубокие знания, примененные им при самостоятельном исследовании выбранной темы, способному обобщить практический материал и сделать на основе анализа выводы.

Оценка «хорошо» выставляется студенту, показавшему в работе и при ее защите полное знание материала, всесторонне осветившему вопросы темы, но не в полной мере проявившему самостоятельность в исследовании.

Оценка «удовлетворительно» выставляется студенту, раскрывшему в работе основные вопросы избранной темы, но не проявившему самостоятельности в анализе или допустившему отдельные неточности в содержании работы.

Оценка «неудовлетворительно» выставляется студенту, не раскрывшему основные положения избранной темы и допустившему грубые ошибки в содержании работы, а также допустившему неправомерное заимствование.

Результат обучения по дисциплине считается достигнутым при получении обучающимся оценки «зачтено», «удовлетворительно», «хорошо», «отлично» по каждому из контрольных мероприятий, относящихся к данному результату обучения.

МИНИСТЕРСТВО НАУКИ И ВЫСШЕГО ОБРАЗОВАНИЯ РОССИЙСКОЙ ФЕДЕРАЦИИ
Федеральное государственное бюджетное образовательное учреждение
высшего образования

«Тамбовский государственный технический университет»
(ФГБОУ ВО «ТГТУ»)



УТВЕРЖДАЮ

Директор ИЭПР

_____ Т.И. Чернышова
« 15 » _____ февраля 20 23 г.

РАБОЧАЯ ПРОГРАММА ДИСЦИПЛИНЫ

Б1.О.10.03 Управление качеством в ТКС

(шифр и наименование дисциплины в соответствии с утвержденным учебным планом подготовки)

Направление

11.03.02 Инфокоммуникационные технологии и системы связи

(шифр и наименование)

Профиль

Системы радиосвязи и радиодоступа

(наименование профиля образовательной программы)

Формы обучения: ***Очная, очно-заочная***

Кафедра: ***Конструирование радиоэлектронных и микропроцессорных систем***

(наименование кафедры)

Составитель:

_____ К.П.Н., доцент

степень, должность

_____ подпись

_____ Т.Ю. Дорохова

инициалы, фамилия

Заведующий кафедрой

_____ подпись

_____ Н.Г. Чернышов

инициалы, фамилия

Тамбов 2023

1. ПЛАНИРУЕМЫЕ РЕЗУЛЬТАТЫ ОБУЧЕНИЯ ПО ДИСЦИПЛИНЕ И ЕЕ МЕСТО В СТРУКТУРЕ ОПОП

Цель освоения дисциплины – достижение планируемых результатов обучения (таблица 1.1), соотнесенных с индикаторами достижения компетенций и целью реализации ОПОП.

Дисциплина входит в состав обязательной части образовательной программы.

Таблица 1.1 – Результаты обучения по дисциплине

Код, наименование индикатора	Результаты обучения по дисциплине
ОПК-1 Способен использовать положения, законы и методы естественных наук и математики для решения задач инженерной деятельности	
ИД-6 (ОПК-1) Знает фундаментальные законы природы и основные физические математические законы и методы накопления, передачи и обработки информации	Знание методов математического планирования и обработки статистических рядов
ИД-7 (ОПК-1) Умеет применять физические законы и математические методы для решения задач теоретического и прикладного характера	Умение применять методы статистического анализа и контроля качества электронных средств

Результаты обучения по дисциплине достигаются в рамках осуществления всех видов контактной и самостоятельной работы обучающихся в соответствии с утвержденным учебным планом.

Индикаторы достижения компетенций считаются сформированными при достижении соответствующих им результатов обучения.

2. ОБЪЁМ ДИСЦИПЛИНЫ

Объем дисциплины составляет 3 зачетные единицы.

Ниже приведено распределение общего объема дисциплины (в академических часах) в соответствии с утвержденным учебным планом.

Виды работ	Форма обучения	
	Очная	Очно-заочная
	4 семестр	6 семестр
<i>Контактная работа</i>	49	11
занятия лекционного типа	16	4
лабораторные занятия	32	6
практические занятия		
курсовое проектирование		
консультации		
промежуточная аттестация	1	1
<i>Самостоятельная работа</i>	59	97
<i>Всего</i>	108	108

3. СОДЕРЖАНИЕ ДИСЦИПЛИНЫ

Вводная лекция.

Предмет, задачи и структура курса. Место курса в общей структуре учебного курса. Краткая справка об этапах развития теории и практики управления качеством. Роль всеобщего управления качеством в повышении эффективности производства электронных средств (ЭС) и конкурентоспособности продукции.

Раздел 1. Методологические и теоретические основы системы управления качеством.

Тема 1.1 Основные понятия и определения.

Понятие качества как степени удовлетворения общественной потребности. Объекты качества. Экономическое и социальное значение качества ЭС. Экономическое обоснование технически достижимых эксплуатационных характеристик и уровня качества ЭС. Тенденция развития ЭС как объекта управления качеством. Особенности проектирования и производства ЭС: рост интеграции и функциональной сложности ЭС, как результат применения принципов комплексной миниатюризации на базе микроэлектроники; необходимость раннего выявления резервов улучшения качества проектируемых ЭС; широкономенклатурный и мелкосерийный характер производства; рост числа факторов, определяющих качество ЭС. Постулаты Деминга.

Самостоятельная работа:

СР1. Применение основных методов проверки статистических гипотез для решения задач контроля качества по выборочным данным (критерий Фишера; критерий Стьюдента; критерий «Хи-квадрат»).

Тема 1.2 Система углубленных знаний.

Системный подход. Оптимизация. Научный менеджмент. Человеческие ресурсы. Поведенческие науки. Теория случайностей (вариаций). Теория показаний. Психология.

Тема 1.3 Основы стратегии ВУК.

Акцент на потребителя. Процессный подход. Непрерывное улучшение, цикл Деминга. Вовлеченность всего коллектива в работу по улучшению качеством. Базирование решений только на фактах. Философия Тагути. Кружки контроля качества.

Самостоятельная работа:

СР1 Распределения погрешностей параметров качества.

СР2 Риски поставщика и заказчика.

СР3 Зависимость поставщика от производственного допуска.

СР4 Контроль качества технологии ЭС.

Раздел 2. Методы осуществления статистического контроля и анализа качества электронных средств.

Тема 2.1 Элементы математической статистики.

Статистический ряд и его формирование при управлении качеством: графические методы представления статистического ряда; численные методы представления статистического ряда; основные законы распределения случайной

величины; статистическая проверка гипотез; элементы дисперсионного и корреляционного анализа.

Тема 2.2 Основные инструменты контроля качества.

Порядок сбора информации. Контрольный листок. Гистограмма. Диаграмма разброса (рассеивания). Метод стратификации (расслаивание данных). Диаграмма Парето. Причинно-следственная диаграмма (диаграмма Исикавы). Контрольные карты.

Лабораторные работы:

ЛР1 Анализ статистического ряда

ЛР2 Определение полных характеристик распределения случайной величины

ЛР3 Планирование гибридного эксперимента

ЛР4 Обработка результатов гибридного эксперимента

Самостоятельная работа:

СР1 Основные программные средства для статистической обработки экспериментальных данных (Excel, MathCad, MathLab и другие).

СР2 Случайных чисел с различными законами распределения.

СР3 Оценка характеристик распределения случайных величин.

СР4 Проверка статистических гипотез.

Раздел 3. Методы управления качеством.

Тема 3.1 Основные инструменты управления качеством.

Диаграмма родства. Диаграмма связей. Древоидная диаграмма. Матричная диаграмма. Стрелочная диаграмма. Диаграмма процесса осуществления программы. Матрица приоритетов. Дисперсионный анализ. Анализ временных рядов.

Тема 3.2 Контролепригодность конструкций и технологических процессов производства электронных средств.

Контролепригодность конструкций электронных средств и технологических процессов их производства. Проектирование тестопригодных электронных средств, их контроль и диагностика при производстве и эксплуатации.

Тема 3.3 Процесс развертывания функции качества

Развертывание требований потребителя в зависимости от профиля качества. Ключевые элементы и инструменты развертывания функции качества. Концепция Дома качества. Этапы отслеживания «голоса потребителя». Взаимосвязь инструментов контроля и управления качеством.

Лабораторные работы:

ЛР5 Выбор оптимального режима

ЛР6 Применение точечных диаграмм контроля качества продукции

Раздел 4. Системы управления качеством.

Тема 4.1 Отечественный опыт управления качеством.

Система бездефектного изготовления продукции (БИП). Система бездефектного труда (СБТ). Система КАНАРСПИ (качество, надежность, ресурс с первых изделий). Система НОРМ (научная организация работ по увеличению моторесурса). Комплексная система управления качеством продукции предприятия (КУ УКП) и эффективного использования ресурсов (ЭИР). Комплексная система повышения эффективности производства (КС ПЭП).

Тема 4.2 Зарубежные системы управления качеством.

Японская система производства. Планирование требуемых материалов. Система JIT (Just-In-Time). Система KANBAN. Управление человеческими ресурсами. Робастное проектирование.

Тема 4.3 Логистика.

Управление материальными ресурсами. Транспортировка. Складское хозяйство. Производственная логистика. Информационная логистика.

Самостоятельная работа:

CP1 Постановки задач оптимизации.

CP2 Классификация задач.

CP3 Необходимые и достаточные условия.

CP4 Методы решения задач оптимизации.

Раздел 5. Стандарты и сертификация качества продукции. Роль ВУК в развитии Российской электроники.

Тема 5.1 Стандарты ISO серии 9000.

Структура базовых стандартов ISO серии 9000. Проектирование (ISO 9001). Процесс изготовления (ISO 9002). Выходной контроль и испытания (ISO 9003).

Тема 5.2 Аудит качества.

Типы аудиторских проверок и моделей оценки качества. Внутренний и внешний аудиты. Премии качества.

Тема 5.3 Сертификация продукции.

Процесс сертификации на соответствие стандартам ISO серии 9000). Порядок сертификации продукции в РФ.

Тема 5.4 Экономика качества.

Экономические категории качества. Стоимость качества. Классификация затрат на качество. Совместный анализ максимизации ценностей и минимизации затрат.

Тема 5.5 Особенности контроля качества современных ЭС.

Классификация контроля ЭС. Методы и средства операционного контроля в технологии многослойных печатных плат, микросборок и микросхем. Программные средства. Автоматизированные системы контроля и управления качеством ЭС. Интерактивные электронные технические руководства. CALS-технологии.

Тема 5.6 Основные направления совершенствования методов ВУК.

Качество фундаментальных работ. Новые технологии. Подготовка кадров. Интеллектуализация. Энергосбережение. Инновационность продукции.

Самостоятельная работа:

CP1 Основные положения теории надежности.

CP2 Показатели надежности.

CP3 Виды отказов.

CP4 Методы обеспечения надежности радиоэлектронных средств.

4. ПЕРЕЧЕНЬ УЧЕБНОЙ ЛИТЕРАТУРЫ, ИНФОРМАЦИОННЫХ РЕСУРСОВ И ТЕХНОЛОГИЙ

4.1. Учебная литература

1. Пономарев, С.В., Гребенникова, Н.М. Всеобщее управление качеством. Методические указания. Тамбов. Издательство ФГБОУ ВО "ТГТУ", 2018. – 36 с. — Режим доступа: <http://www.tstu.ru/r.php?r=obuch.book.elib1&id=12>
2. Муромцев, Д.Ю. Информационные технологии проектирования радиоэлектронных средств [Электронный ресурс] : учебное пособие / Д.Ю. Муромцев, И.В. Тюрин, О.А. Белоусов, Р.Ю. Курносков. — Электрон. дан. — Санкт-Петербург : Лань, 2018. — 412 с. — Режим доступа: <https://e.lanbook.com/book/109618>. — Загл. с экрана.

4.2. Дополнительная литература

1. Муромцев, Д.Ю. Управление качеством электронных средств [Электронный ресурс]: методические указания по выполнению лабораторных работ: / Д.Ю. Муромцев, И.В. Тюрин, О.А. Белоусов. – Тамбов: Изд-во Тамб. гос. техн. ун-та, 2007. – 52 с. – Режим доступа: <http://www.tstu.ru/education/elib/pdf/2007/tetushkin-k.pdf>. – Заглавие с экрана.
2. Муромцев Д.Ю. Управление качеством электронных средств: метод. указ. по выполнению лаб. работ / Д. Ю. Муромцев, И. В. Тюрин, О. А. Белоусов; Тамб. гос. техн. ун-т. - Тамбов: ТГТУ, 2007. - 52 с.

3.

4.3. Интернет-ресурсы, в том числе современные профессиональные базы данных и информационные справочные системы

- Университетская информационная система «РОССИЯ» <https://uisrussia.msu.ru>
Справочно-правовая система «Консультант+» <http://www.consultant-urist.ru>
Справочно-правовая система «Гарант» <http://www.garant.ru>
База данных Web of Science <https://apps.webofknowledge.com/>
База данных Scopus <https://www.scopus.com>
Портал открытых данных Российской Федерации <https://data.gov.ru>
База открытых данных Министерства труда и социальной защиты РФ <https://rosmintrud.ru/opendata>
База данных Научной электронной библиотеки eLIBRARY.RU <https://elibrary.ru/>
База данных профессиональных стандартов Министерства труда и социальной защиты РФ <http://profstandart.rosmintrud.ru/obshchiy-informatsionnyy-blok/natsionalnyy-reestr-professionalnykh-standartov/>
Базы данных Министерства экономического развития РФ <http://www.economy.gov.ru>
База открытых данных Росфинмониторинга <http://www.fedsfm.ru/opendata>
Электронная база данных «Издательство Лань» <https://e.lanbook.com>
Электронная библиотечная система «IPRbooks» <http://www.iprbookshop.ru>
База данных «Электронно-библиотечная система «ЭБС ЮРАЙТ» <https://www.biblio-online.ru>
База данных электронно-библиотечной системы ТГТУ <http://elib.tstu.ru>
Федеральная государственная информационная система «Национальная электронная библиотека» <https://нэб.рф>
Национальный портал онлайн обучения «Открытое образование» <https://openedu.ru>
Электронная база данных "Polpred.com Обзор СМИ" <https://www.polpred.com>
Официальный сайт Федерального агентства по техническому регулированию и метрологии <http://protect.gost.ru/>

Ресурсы электронной информационно-образовательной среды университета представлены в локальном нормативном акте «Положение об электронной информационно-образовательной среде Тамбовского государственного технического университета».

Электронные образовательные ресурсы, к которым обеспечен доступ обучающихся, в т.ч. приспособленные для использования инвалидами и лицами с ограниченными возможностями здоровья, приведены на официальном сайте университета в разделе «Университет»-«Сведения об образовательной организации»-«Материально-техническое обеспечение и оснащённость образовательного процесса».

Сведения о лицензионном программном обеспечении, используемом в образовательном процессе, представлены на официальном сайте университета в разделе «Образование»-«Учебная работа»-«Доступное программное обеспечение».

5. МЕТОДИЧЕСКИЕ УКАЗАНИЯ ДЛЯ ОБУЧАЮЩИХСЯ ПО ОСВОЕНИЮ ДИСЦИПЛИНЫ

– Мероприятия, необходимые для изучения дисциплины:

– каждый день выделять время, которое потребуется для изучения теоретического материала по лекциям и учебной литературе; перед занятием написать конспект выполняемой лабораторной работы;

– изучить материалы учебно-методического комплекса по данной теме;

– при работе с литературой обращать внимание на ссылки для более подробного изучения рассматриваемой темы;

– при выполнении реферата обратить внимание на требования к составу пояснительной записки и графическому материалу, на рекомендации по оформлению и порядку представления реферата к защите;

– при подготовке к экзамену иметь устойчивые знания об основной терминологии и базовых понятиях дисциплины и уметь решать все виды рассмотренных на лекциях и лабораторных занятиях задач.

– Для успешного освоения дисциплины студентам необходимо активно заниматься на лекционных и лабораторных занятиях и осваивать самостоятельно дополнительный материал.

6. МАТЕРИАЛЬНО-ТЕХНИЧЕСКОЕ ОБЕСПЕЧЕНИЕ

По всем видам учебной деятельности в рамках дисциплины используются аудитории, кабинеты и лаборатории, оснащенные необходимым специализированным и лабораторным оборудованием.

Наименование специальных помещений	Оснащенность специальных помещений	Перечень лицензионного программного обеспечения / Реквизиты подтверждающего документа
3	4	5
Учебная аудитория для проведения занятий лекционного типа	Мебель: учебная мебель Технические средства: экран, проектор, компьютер	MS Office, Windows / Корпоративные академические лицензии бессрочные Microsoft Open License №47425744, 48248803, 41251589, 46314939, 44964701, 43925361, 45936776, 47425744, 41875901, 41318363, 60102643;
Учебная аудитория для проведения лабораторных работ Научно-исследовательская лаборатория «Интеллектуальные системы энергосберегающего управления» Технология и автоматизация производства РЭС (304/С)	Мебель: учебная мебель Технические средства: Лабораторный стенд «Система энергосберегающего управления динамическими объектами» Лабораторный стенд «Микропроцессорная система управления» осциллограф, персональные компьютеры	OpenOffice / свободно распространяемое ПО
Учебная аудитория для проведения занятий практического, семинарского типа, групповых и индивидуальных консультаций, текущего контроля и промежуточной аттестации	Мебель: учебная мебель Технические средства: экран, проектор, компьютер	

Для самостоятельной работы обучающихся предусмотрены помещения, укомплектованные специализированной мебелью, оснащенные компьютерной техникой с возможностью подключения к сети «Интернет» и обеспечением доступа в электронную информационно-образовательную среду университета.

Наименование помещений для самостоятельной работы обучающихся	Оснащенность помещений для самостоятельной работы обучающихся	Перечень лицензионного программного обеспечения / Реквизиты подтверждающего документа
Помещение для самостоятельной работы обучающихся (читальный зал Научной библиотеки)	Мебель: учебная мебель Комплект специализированной мебели: компьютерные столы Оборудование: компьютерная техника с подключением к информационно-коммуникационной сети «Интернет» и доступом в электронную информационно-образовательную среду образовательной организации, веб-камеры, коммуникационное оборудование, обеспечивающее доступ к сети интернет (проводное соединение и беспроводное соединение по технологии Wi-Fi)	Microsoft Windows 7 pro Лицензия №49487340 Microsoft Office 2007 Лицензия №49487340
Помещение для самостоятельной работы обучающихся (ауд. 333/А)	Мебель: учебная мебель Комплект специализированной мебели: компьютерные столы Оборудование: компьютерная техника с подключением к информационно-коммуникационной сети «Интернет» и доступом в электронную информационно-	Microsoft Windows XP Лицензия №44964701 Microsoft Office 2007 Лицензия №44964701

11.03.02 «Инфокоммуникационные технологии и системы связи»
«Системы радиосвязи и радиодоступа»

Наименование помещений для самостоятельной работы обучающихся	Оснащенность помещений для самостоятельной работы обучающихся	Перечень лицензионного программного обеспечения / Реквизиты подтверждающего документа
	образовательную среду образовательной организации, веб-камеры, коммуникационное оборудование, обеспечивающее доступ к сети интернет (проводное соединение и беспроводное соединение по технологии Wi-Fi)	

7. ТЕКУЩИЙ КОНТРОЛЬ УСПЕВАЕМОСТИ И ПРОМЕЖУТОЧНАЯ АТТЕСТАЦИЯ

Проверка достижения результатов обучения по дисциплине осуществляется в рамках текущего контроля успеваемости и промежуточной аттестации.

7.1. Текущий контроль успеваемости

Текущий контроль успеваемости включает в себя мероприятия по оцениванию выполнения лабораторных работ, заданий для самостоятельной работы. Мероприятия текущего контроля успеваемости приведены в таблице 7.1.

Таблица 7.1 – Мероприятия текущего контроля успеваемости

Обозначение	Наименование	Форма контроля
ЛР01	Анализ статистического ряда	защита
ЛР02	Определение полных характеристик распределения случайной величины	защита
ЛР03	Планирование гибридного эксперимента	защита
ЛР04	Обработка результатов гибридного эксперимента	защита
ЛР05	Выбор оптимального режима	защита
ЛР06	Применение точечных диаграмм контроля качества продукции	защита

7.2. Промежуточная аттестация

Формы промежуточной аттестации по дисциплине приведены в таблице 7.2.

Таблица 7.2 – Формы промежуточной аттестации

Обозначение	Форма отчетности	Очная	Очно-заочная
Зач01	Зачет	4 семестр	6 семестр

8. ФОНД ОЦЕНОЧНЫХ СРЕДСТВ

8.1. Оценочные средства

Оценочные средства соотнесены с результатами обучения по дисциплине и индикаторами достижения компетенций.

ИД-6 (ОПК-1)

Знает фундаментальные законы природы и основные физические математические законы и методы накопления, передачи и обработки информации

Результаты обучения	Контрольные мероприятия
Знание методов математического планирования и обработки статистических рядов	ЛР01, ЛР2, ЛР3, ЛР4

Вопросы к защите лабораторной работы ЛР01

1. Как сформировать одномерный числовой массив.
2. Как рассчитать характеристики распределения случайной величины
3. Что такое мода
4. Что такое случайная величина
5. Что показывает дисперсия

Вопросы к защите лабораторной работы ЛР02

1. Как определить диапазон изменения СВ
2. Как выбрать величину и число интервалов для построения гистограмм
3. Как рассчитать и графически построить эмпирические функции
4. Что такое плотность распределения СВ.

Вопросы к защите лабораторной работы ЛР03

1. Как выбираются режимных (входных и выходных) переменные
2. Как выделить активные и пассивные компоненты.
3. Как составить план эксперимента.

Вопросы к защите лабораторной работы ЛР04

1. Как строились диаграммы рассеивания
2. Как определить величины вклада
3. Как определить выделившихся точек для всех входных переменных.
4. Как произвести классификацию входных переменных на существенные и несущественные

Вопросы к зачету:

1. Что такое качество?
2. Какие разделы науки входят в систему углубленных знаний?
3. Каковы основные положения философии Тагучи?
4. Каковы основные положения теории вариации?
5. Какие основные этапы жизненного цикла продукта?
6. Что означает правило 10-кратных затрат?
7. Что такое PDCA-цикл?
8. Каковы характеристики качества изделий и услуг?
9. Как определяется удовлетворенность потребителя?
10. В чем заключается процессный подход?

11. Каковы особенности семи инструментов контроля качества?

ИД-7 (ОПК-1)

Умеет применять физические законы и математические методы для решения задач теоретического и прикладного характера

Результаты обучения	Контрольные мероприятия
Умение применять методы статистического анализа и контроля качества электронных средств	ЛР05, ЛР06, зачет 01

Вопросы к защите лабораторной работы ЛР05

1. Как определить наиболее целесообразные режимы работы методом Парето-оптимизации.
2. Как определить контрольные пределы для контрольных карт средних значений и размахов варьирования.

Вопросы к зачету:

1. Что понимается под качеством продукта?
2. Какова связь между качеством и конкурентоспособностью?
3. Что может быть объектом качества?
4. Как развивалась теория управления качеством в СССР, в западных странах и Японии?
5. Какие идеи заложены в постулатах Деминга?
6. Каковы особенности Японского подхода к проблеме качества?
7. Какие области науки повлияли на теорию TQM?
8. Какие учения внесли большой вклад в TQM?
9. Что такое качество?
10. Какие разделы науки входят в систему углубленных знаний?
11. Каковы основные положения философии Тагучи?
12. Каковы основные положения теории вариации?
13. Какие основные этапы жизненного цикла продукта?
14. Что означает правило 10-кратных затрат?
15. Что такое PDCA-цикл?
16. Каковы характеристики качества изделий и услуг?
17. Как определяется удовлетворенность потребителя?
18. В чем заключается процессный подход?
19. Каковы особенности семи инструментов контроля качества?
20. Какие ключевые элементы содержит QFD?
21. В чем состоит сущность основных этапов развертывания функции качества?
22. Какие профили качества Вам известны?
23. В каком случае «голос потребителя» становится «пожеланием потребителя»?
24. В чем заключается концепция Дома Качества?
25. Как взаимосвязаны две системы инструментов: контроля и управления качеством?
26. Что понимают под термином «показатель качества»?
27. Каким образом осуществляют выбор информативных показателей качества?
28. Как проводится контроль качества технологического процесса?
29. Какие основные элементы составляют анализ технологического процесса по критериям точности и стабильности?
30. Для чего проводится операционный контроль качества электронных средств?

31. Что представляет собой тестовая структура и тестовая схема?
32. Какие основные алгоритмы используются при построении тестов функционального контроля качества?
33. Чем обусловлена необходимость применения параметрического контроля?
34. Какой смысл заложен в понятие «тестопригодность» электронных средств?»
35. Что представляет собой управляемость и наблюдаемость?
36. В чем состоит назначение и какова сфера применения автоматизированных систем построения тестов?
37. В чем состоит сущность стандартов и стандартизации?
38. Какие общие причины возникновения необходимости разработки стандартов на выпускаемую продукцию?
39. Как связаны между собой понятия «качество» и «стандарты»?
40. Перечислите конкретные исторические предпосылки разработки международных стандартов ISO 9000, ISO 14000 и системы QS-9000.
41. Каков состав стандартов ISO 9000 и документов системы QS-9000?
42. Дайте характеристику стандартов ISO 9000 и системы QS-9000.
43. Какие основные документы включены в стандарт ISO 14000?
44. Что понимают под системой экологического менеджмента?
45. Что представляет собой система управления качеством?
46. Каково назначение системы качества на производстве?
47. Какие руководящие документы используются для создания системы качества?
48. В чем заключаются требования к составу документации системы качества?
49. Что понимают под функционированием системы качества?
50. Как обеспечивается функционирование системы качества на предприятии?
51. Назовите виды и назначение проверок системы качества, и дайте их краткие характеристики.
52. Какие основные методологии используются при совершенствовании системы качества?
53. Что такое сертификация?
54. Что такое система сертификации?
55. Каков порядок сертификации продукции?
56. Как производится сертификация систем качества?
57. Какие основные законы действуют в Российской Федерации в области правовых аспектов качества?

8.2. Критерии и шкалы оценивания

Каждое мероприятие текущего контроля успеваемости оценивается по шкале «зачтено», «не зачтено».

Оценка «зачтено» выставляется обучающемуся при выполнении всех указанных показателей (Таблица 8.1), допускаются несущественные неточности в изложении и оформлении материала

При невыполнении хотя бы одного из показателей выставляется оценка «не зачтено».

Таблица 8.1 – Критерии оценивания мероприятий текущего контроля успеваемости

Наименование, обозначение	Показатель
Лабораторная работа	лабораторная работа выполнена в полном объеме; по лабораторной работе представлен отчет, содержащий необходимые расчеты, выводы, оформленный в соответствии с установленными тре-

Наименование, обозначение	Показатель
	бованиями; на защите лабораторной работы даны правильные ответы не менее чем на 50% заданных вопросов
Опрос	даны правильные ответы не менее чем на 50% заданных вопросов

используются следующие критерии и шкалы.

Зачет (Зач01).

Задание состоит из 2 теоретических вопросов и 1 практического задания.

Время на подготовку: 45 минут.

Оценка «зачтено» выставляется обучающемуся, если он знает программный материал, грамотно и по существу излагает его, не допуская существенных неточностей в ответах на вопросы, правильно применяет теоретические положения при решении практических заданий.

Оценка «не зачтено» выставляется обучающемуся, который не знает значительной части программного материала, допускает существенные ошибки в ответах на вопросы и при выполнении практических заданий.

Результат обучения по дисциплине считается достигнутым при получении обучающимся оценки «зачтено», «удовлетворительно», «хорошо», «отлично» по каждому из контрольных мероприятий, относящихся к данному результату обучения.

МИНИСТЕРСТВО НАУКИ И ВЫСШЕГО ОБРАЗОВАНИЯ РОССИЙСКОЙ ФЕДЕРАЦИИ
Федеральное государственное бюджетное образовательное учреждение
высшего образования

«Тамбовский государственный технический университет»
(ФГБОУ ВО «ТГТУ»)



Директор Института энергетики,
приборостроения и радиоэлектроники

_____ Т.И. Чернышова
« 15 » _____ февраля _____ 20 23 г.

РАБОЧАЯ ПРОГРАММА ДИСЦИПЛИНЫ

Б1.О.10.04 Дискретная математика в задачах

(шифр и наименование дисциплины в соответствии с утвержденным учебным планом подготовки)

цифровой связи

Направление

11.03.02 Инфокоммуникационные технологии и системы связи

(шифр и наименование)

Профиль

Системы радиосвязи и радиодоступа

(наименование профиля образовательной программы)

Формы обучения:

Очная, очно-заочная

Кафедра: *Конструирования радиоэлектронных и микропроцессорных систем*

(наименование кафедры)

Составитель:

_____ д.т.н., профессор

степень, должность

_____ подпись

_____ В.Н. Шамкин

инициалы, фамилия

Заведующий кафедрой

_____ подпись

_____ Н.Г. Чернышов

инициалы, фамилия

Тамбов 2023

**1. ПЛАНИРУЕМЫЕ РЕЗУЛЬТАТЫ ОБУЧЕНИЯ ПО ДИСЦИПЛИНЕ И
ЕЕ МЕСТО В СТРУКТУРЕ ОПОП**

Цель освоения дисциплины – достижение планируемых результатов обучения (таблица 1.1), соотнесенных с индикаторами достижения компетенций и целью реализации ОПОП.

Дисциплина входит в состав обязательной части образовательной программы.

Таблица 1.1 – Результаты обучения по дисциплине.

Код, наименование индикатора	Результаты обучения по дисциплине
ОПК-1 Способен использовать положения, законы и методы естественных наук и математики для решения задач инженерной деятельности	
ИД-6 (ОПК-1) Знает фундаментальные законы природы и основные физические математические законы	Знает фундаментальные законы природы и физические закономерности, связанные с распространением сигналов в различных физических средах, используемые в системах радиосвязи и радиодоступа.
	Знает элементы теории вероятностей и статистики, математического анализа, дискретной математики – логического исчисления и теории графов, комбинаторики и кодирования, необходимые при решении задач цифровой связи.
ИД-7 (ОПК-1) Умеет применять физические законы и математические методы для решения задач теоретического и прикладного характера.	Умеет применять физические законы и математические методы для решения задач исследования основных характеристик случайных радиотехнических сигналов и помех и в системах радиосвязи и радиодоступа оптимальной оценки неизвестных параметров сигналов.
	Умеет применять математические методы при исследовании случайных процессов, протекающих в различных радиотехнических устройствах и системах радиосвязи и радиодоступа.
	Умеет применять математические методы при определении показателей качества оптимальных обнаружителей, различителей сигналов и других радиотехнических устройств.
ИД-8 (ОПК-1) Владеет навыками использования знаний физики и математики при решении практических задач.	Знает о современных и перспективных направлениях развития инфокоммуникационных средств и сетей связи и их элементов, в частности, о перспективах систем радиосвязи и радиодоступа.
	Владеет навыками теоретического анализа и привлечения физических и математических методов к решению инженерных задач в системах радиосвязи и радиодоступа.
	Владеет навыками теоретического анализа и привлечения физических и математических методов к решению инженерных задач применительно к инфокоммуникационным технологиям и системам связи.

Результаты обучения по дисциплине достигаются в рамках осуществления всех видов контактной и самостоятельной работы обучающихся в соответствии с утвержденным учебным планом.

Индикаторы достижения компетенций считаются сформированными при достижении соответствующих им результатов обучения.

2. ОБЪЁМ ДИСЦИПЛИНЫ

Объем дисциплины составляет 4 зачетные единицы.

Ниже приведено распределение общего объема дисциплины (в академических часах) в соответствии с утвержденным учебным планом.

Виды работ	Форма обучения	
	Очная	Очно-заочная
	2 семестр	4 семестр
<i>Контактная работа</i>	68	14
занятия лекционного типа	32	4
лабораторные занятия		
практические занятия	32	6
курсовое проектирование		
консультации	2	2
промежуточная аттестация	2	2
<i>Самостоятельная работа</i>	76	130
<i>Всего</i>	144	144

3. СОДЕРЖАНИЕ ДИСЦИПЛИНЫ

Раздел 1.

Тема 1. Полукольцо. Идемпотентное симметричное полукольцо. Свойства симметричного полукольца. Булева алгебра. Свойства булевой алгебры. Булева функция. Основные булевы функции. Формулы и суперпозиции. Полные и замкнутые множества функций

Тема 2. Дизъюнктивные и конъюнктивные нормальные формы. Теорема Шеннона. Построение минимальных дизъюнктивных нормальных форм (ДНФ).

Тема 3. Предикаты. Кванторы. Модели. Формулы выполнимые, истинные, общезначимые.

Тема 4. Исчисление высказываний: алфавит, аксиомы, правила вывода, доказуемая формула. Теорема дедукции.

Тема 5. Метатеория исчисления высказываний. Построение выводов формул.

Тема 6. Исчисление предикатов: алфавит, правила вывода, язык.

Практические занятия:

ПР01. Булева функция. Таблица истинности. Тожественные преобразования булевых выражений.

ПР02. Предикаты. Модели. Формулы выполнимые истинные, общезначимые.

ПР03. Исчисление высказываний. Теорема дедукции.

Самостоятельная работа:

СР01. Дизъюнктивные и конъюнктивные нормальные формы. Минимизация ДНФ по картам Карно.

СР02. Исчисление высказываний. Построение выводов формул.

СР03. Исчисление предикатов. Теоремы исчисления предикатов.

Раздел 2.

Тема 7. Графы, орграфы: основные понятия.

Тема 8. Способы представления графов. Матрица смежности, инцидентности, достижимости, Кирхгофа. Дерево, ордеререво, бинарное дерево, остовное дерево. Алгоритм Краскала. Поиск в глубину и в ширину. Упорядоченные множества. Индуктивное множество. Непрерывное отображение индуктивного множества.

Практические занятия:

ПР04. Поиск в ширину и в глубину. Остовное дерево. Алгоритм Краскала. Нахождение количества всех остовов.

ПР05. Морфизмы графов. Группа автоморфизмов. Топологическая сортировка.

Самостоятельная работа:

СР04. Нахождение матрицы достижимости и матрицы стоимостей графа.

СР05. Вычисление представления графа через базисные разрезы и базисные циклы

Раздел 3.

Тема 9. Регулярные языки, грамматики и выражения. Конечные автоматы. Регулярные языки, грамматики и выражения. Конечные автоматы. Конфигурация автомата. Язык автомата. Язык, допускаемый автоматом. Построение грамматики по автомату и автомата по грамматике.

Тема 10. Машина Тьюринга. Рекурсивные функции.

Практические занятия:

ПР06. Порождающие грамматики. Нахождение автомата по грамматике и грамматике по автомату.

ПР07. Машина Тьюринга. Конструирование машины Тьюринга. Алгоритмически неразрешимые проблемы.

ПР08. Комбинаторика. Перестановки, размещения, сочетания, биномиальные коэффициенты, треугольник Паскаля.

Самостоятельная работа:

СР06. Конечные автоматы. Вычисление языка автомата. Полукольцо регулярных языков.

СР07. Алгоритмическая логика Хоара.

СР08. Числа Стирлинга 1-го и 2-го рода.

4. ПЕРЕЧЕНЬ УЧЕБНОЙ ЛИТЕРАТУРЫ, ИНФОРМАЦИОННЫХ РЕСУРСОВ И ТЕХНОЛОГИЙ

4.1. Учебная литература

1. Бабичева, И.В. Дискретная математика. Контролирующие материалы к тестированию [Электронный ресурс]: учебное пособие / И.В. Бабичева. – Электронные данные. – СПб.: Лань, 2013. – 160 с. – Режим доступа: <https://e.lanbook.com/book/30193> – Заглавие с экрана.
2. Шевелев, Ю.П. Дискретная математика [Электронный ресурс]: учебное пособие. – Электронные данные. – Санкт-Петербург: Лань, 2016. – 592 с. – Режим доступа: <https://e.lanbook.com/book/71772>. – Заглавие с экрана.
3. Асанов, М.О. Дискретная математика: графы, матроиды, алгоритмы [Электронный ресурс] / М.О. Асанов, В.А. Баранский, В.В. Расин. – Электронные данные. – СПб.: Лань, 2010. – 368 с. – Режим доступа: <http://e.lanbook.com/book/536> – Заглавие с экрана.
4. Кузнецов, О.П. Дискретная математика для инженера [Электронный ресурс]: учебное пособие / О.П. Кузнецов. – Электронные данные. – СПб.: Лань, 2009. – 400с. – Режим доступа: <http://e.lanbook.com/book/220> – Заглавие с экрана.
5. Лебедько, Е.Г. Теоретические основы передачи информации [Электронный ресурс]: учебник / Е.Г. Лебедько. – Электронные данные. – СПб.: Лань, 2011. – 352 с. – Режим доступа: http://e.lanbook.com/books/element.php?pl1_cid=25&pl1_id=1543. – Заглавие с экрана.

4.2. Периодическая литература

1. Радиотехника и электроника – <https://elibrary.ru/contents.asp?titleid=7980>

4.3. Интернет-ресурсы, в том числе современные профессиональные базы данных и информационные справочные системы

- Университетская информационная система «РОССИЯ» <https://uisrussia.msu.ru>
Справочно-правовая система «Консультант+» <http://www.consultant-urist.ru>
Справочно-правовая система «Гарант» <http://www.garant.ru>
База данных Web of Science <https://apps.webofknowledge.com/>
База данных Scopus <https://www.scopus.com>
Портал открытых данных Российской Федерации <https://data.gov.ru>
База открытых данных Министерства труда и социальной защиты РФ <https://rosmintrud.ru/opendata>
База данных Научной электронной библиотеки eLIBRARY.RU <https://elibrary.ru/>
База данных профессиональных стандартов Министерства труда и социальной защиты РФ <http://profstandart.rosmintrud.ru/obshchiy-informatsionnyy-blok/natsionalnyy-reestr-professionalnykh-standartov/>
Базы данных Министерства экономического развития РФ <http://www.economy.gov.ru>
База открытых данных Росфинмониторинга <http://www.fedsfm.ru/opendata>
Электронная база данных «Издательство Лань» <https://e.lanbook.com>
Электронная библиотечная система «IPRbooks» <http://www.iprbookshop.ru>
База данных «Электронно-библиотечная система «ЭБС ЮРАЙТ» <https://www.biblio-online.ru>
База данных электронно-библиотечной системы ТГТУ <http://elib.tstu.ru>
Федеральная государственная информационная система «Национальная электронная библиотека» <https://нэб.рф>
Национальный портал онлайн обучения «Открытое образование» <https://openedu.ru>

Электронная база данных "Polpred.com Обзор СМИ" <https://www.polpred.com>
Официальный сайт Федерального агентства по техническому регулированию и метрологии <http://protect.gost.ru/>

Ресурсы электронной информационно-образовательной среды университета представлены в локальном нормативном акте «Положение об электронной информационно-образовательной среде Тамбовского государственного технического университета».

Электронные образовательные ресурсы, к которым обеспечен доступ обучающихся, в т.ч. приспособленные для использования инвалидами и лицами с ограниченными возможностями здоровья, приведены на официальном сайте университета в разделе «Университет»-«Сведения об образовательной организации»-«Материально-техническое обеспечение и оснащенность образовательного процесса».

Сведения о лицензионном программном обеспечении, используемом в образовательном процессе, представлены на официальном сайте университета в разделе «Образование»-«Учебная работа»-«Доступное программное обеспечение».

5. МЕТОДИЧЕСКИЕ УКАЗАНИЯ ДЛЯ ОБУЧАЮЩИХСЯ ПО ОСВОЕНИЮ ДИСЦИПЛИНЫ

Планирование и организация времени, необходимого для изучения дисциплины

Важным условием успешного освоения дисциплины является создание Вами системы правильной организации труда, позволяющей распределить учебную нагрузку равномерно в соответствии с графиком образовательного процесса. Большую помощь в этом может оказать составление плана работы на семестр, месяц, неделю, день. Его наличие позволит подчинить свободное время целям учебы, трудиться более успешно и эффективно. С вечера всегда надо распределять работу на завтрашний день. В конце каждого дня целесообразно подвести итог работы: тщательно проверить, все ли выполнено по намеченному плану, не было ли каких-либо отступлений, а если были, по какой причине они произошли. Нужно осуществлять самоконтроль, который является необходимым условием Вашей успешной учебы. Если что-то осталось невыполненным, необходимо изыскать время для завершения этой части работы, не уменьшая объема недельного плана. Все задания к лабораторным работам, практическим занятиям, а также задания, вынесенные на самостоятельную работу, рекомендуется выполнять непосредственно после соответствующей темы лекционного курса, что способствует лучшему усвоению материала, позволяет своевременно выявить и устранить «пробелы» в знаниях, систематизировать ранее пройденный материал, на его основе приступить к овладению новыми знаниями и навыками.

Система университетского обучения основывается на рациональном сочетании нескольких видов учебных занятий (в первую очередь, лекций и практических занятий), работа на которых обладает определенной спецификой.

Подготовка к лекциям

Знакомство с дисциплиной происходит уже на первой лекции, где от Вас требуется не просто внимание, но и самостоятельное оформление конспекта. При работе с конспектом лекций необходимо учитывать тот фактор, что одни лекции дают ответы на конкретные вопросы темы, другие – лишь выявляют взаимосвязи между явлениями, помогая студенту понять глубинные процессы развития изучаемого предмета как в истории, так и в настоящее время.

Конспектирование лекций – сложный вид вузовской аудиторной работы, предполагающий интенсивную умственную деятельность студента. Конспект является полезным тогда, когда записано самое существенное и сделано это Вами. Не надо стремиться записать дословно всю лекцию. Такое «конспектирование» приносит больше вреда, чем пользы. Целесообразно вначале понять основную мысль, излагаемую лектором, а затем записать ее. Желательно запись осуществлять на одной странице листа или оставляя поля, на которых позднее, при самостоятельной работе с конспектом, можно сделать дополнительные записи, отметить непонятные места.

Конспект лекции лучше подразделять на пункты, соблюдая красную строку. Этому в большой степени будут способствовать вопросы плана лекции, предложенные преподавателям. Следует обращать внимание на акценты, выводы, которые делает лектор, отмечая наиболее важные моменты в лекционном материале замечаниями «важно», «хорошо запомнить» и т.п. Можно делать это и с помощью разноцветных маркеров или ручек, подчеркивая термины и определения.

Целесообразно разработать собственную систему сокращений, аббревиатур и символов. Однако при дальнейшей работе с конспектом символы лучше заменить обычными словами для быстрого зрительного восприятия текста.

Работая над конспектом лекций, Вам всегда необходимо использовать не только учебник, но и ту литературу, которую дополнительно рекомендовал лектор. Именно такая серьезная, кропотливая работа с лекционным материалом позволит глубоко овладеть теоретическим материалом.

Подготовка к практическим занятиям

Подготовку к каждому и практическому занятию Вы должны начать с ознакомления с целью работы и практического занятия. В процессе подготовки практическим занятиям, Вам необходимо обратить особое внимание на самостоятельное изучение рекомендованной литературы. При всей полноте конспектирования лекции в ней невозможно изложить весь материал из-за лимита аудиторных часов. Поэтому самостоятельная работа с учебниками, учебными пособиями, научной, справочной литературой, материалами периодических изданий и Интернета является наиболее эффективным методом получения дополнительных знаний, позволяет значительно активизировать процесс овладения информацией, способствует более глубокому усвоению изучаемого материала, формирует у Вас отношение к конкретной проблеме.

Рекомендации по работе с литературой

Работу с литературой целесообразно начать с изучения общих работ по теме, а также учебников и учебных пособий. Далее рекомендуется перейти к анализу монографий и статей, рассматривающих отдельные аспекты проблем, изучаемых в рамках курса, а также официальных материалов и неопубликованных документов (научно-исследовательские работы, диссертации), в которых могут содержаться основные вопросы изучаемой проблемы.

Работу с источниками надо начинать с ознакомительного чтения, т.е. просмотреть текст, выделяя его структурные единицы. При ознакомительном чтении закладками отмечаются те страницы, которые требуют более внимательного изучения.

В зависимости от результатов ознакомительного чтения выбирается дальнейший способ работы с источником. Если для разрешения поставленной задачи требуется изучение некоторых фрагментов текста, то используется метод выборочного чтения. Если в книге нет подробного оглавления, следует обратить внимание ученика на предметные и именные указатели.

Избранные фрагменты или весь текст (если он целиком имеет отношение к теме) требуют вдумчивого, неторопливого чтения с «мысленной проработкой» материала. Такое чтение предполагает выделение: 1) главного в тексте; 2) основных аргументов; 3) выводов. Особое внимание следует обратить на то, вытекает тезис из аргументов или нет.

Необходимо также проанализировать, какие из утверждений автора носят проблематичный, гипотетический характер, и уловить скрытые вопросы.

Понятно, что умение таким образом работать с текстом приходит далеко не сразу. Наилучший способ научиться выделять главное в тексте, улавливать проблематичный характер утверждений, давать оценку авторской позиции – это сравнительное чтение, в ходе которого Вы знакомитесь с различными мнениями по одному и тому же вопросу, сравниваете весомость и доказательность аргументов сторон и делаете вывод о наибольшей убедительности той или иной позиции.

Если в литературе встречаются разные точки зрения по тому или иному вопросу из-за сложности прошедших событий и правовых явлений, нельзя их отвергать, не разобравшись. При наличии расхождений между авторами необходимо найти рациональное зерно у каждого из них, что позволит глубже усвоить предмет изучения и более критично оценивать изучаемые вопросы. Знакомясь с особыми позициями авторов, нужно определять их схожие суждения, аргументы, выводы, а затем сравнивать их между собой и применять из них ту, которая более убедительна.

Следующим этапом работы с литературными источниками является создание конспектов, фиксирующих основные тезисы и аргументы. Можно делать записи на отдельных листах, которые потом легко систематизировать по отдельным темам изучаемого курса. Другой способ – это ведение тематических тетрадей-конспектов по одной какой-либо теме. Большие специальные работы монографического характера целесообразно конспектировать в отдельных тетрадях. Здесь важно вспомнить, что конспекты пишутся на одной стороне листа, с полями и достаточным для исправления и ремарок межстрочным расстоянием (эти правила соблюдаются для удобства редактирования). Если в конспектах приводятся цитаты, то непременно должно быть дано указание на источник (автор, название, выходные данные, № страницы). Впоследствии эта информация может быть использована при написании текста реферата или другого задания.

Таким образом, при работе с источниками и литературой важно уметь:

- сопоставлять, сравнивать, классифицировать, группировать, систематизировать информацию в соответствии с определенной учебной задачей;
- обобщать полученную информацию, оценивать прослушанное и прочитанное;
- фиксировать основное содержание сообщений; формулировать, устно и письменно, основную идею сообщения; составлять план, формулировать тезисы;
- готовить и презентовать развернутые сообщения типа доклада;
- работать в разных режимах (индивидуально, в паре, в группе), взаимодействуя друг с другом;
- пользоваться реферативными и справочными материалами;
- контролировать свои действия и действия своих товарищей, объективно оценивать свои действия;
- обращаться за помощью, дополнительными разъяснениями к преподавателю, другим студентам;
- пользоваться лингвистической или контекстуальной догадкой, словарями различного характера, различного рода подсказками, опорами в тексте (ключевые слова, структура текста, предваряющая информация и др.);
- использовать при говорении и письме перифраз, синонимичные средства, слова-описания общих понятий, разъяснения, примеры, толкования, «словотворчество»;
- повторять или перефразировать реплику собеседника в подтверждении понимания его высказывания или вопроса;
- обратиться за помощью к собеседнику (уточнить вопрос, переспросить и др.);
- использовать мимику, жесты (вообще и в тех случаях, когда языковых средств не хватает для выражения тех или иных коммуникативных намерений).

Подготовка к промежуточной аттестации

При подготовке к промежуточной аттестации целесообразно:

- внимательно изучить перечень вопросов и определить, в каких источниках находятся сведения, необходимые для ответа на них;
- внимательно прочитать рекомендованную литературу;
составить краткие конспекты ответов (планы ответов).

6. МАТЕРИАЛЬНО-ТЕХНИЧЕСКОЕ ОБЕСПЕЧЕНИЕ

По всем видам учебной деятельности в рамках дисциплины используются аудитории, кабинеты, оснащенные необходимым специализированным оборудованием.

Наименование специальных помещений	Оснащенность специальных помещений	Перечень лицензионного программного обеспечения / Реквизиты подтверждающего документа
3	4	5
Учебные аудитории для проведения занятий лекционного типа.	Мебель: учебная мебель. Технические средства: экран, проектор, компьютер.	MS Office, Windows / Корпоративные академические лицензии бессрочные: Microsoft Open License №47425744, 48248803, 41251589, 46314939, 44964701, 43925361, 45936776, 47425744, 41875901, 41318363, 60102643; OpenOffice / свободно распространяемое ПО. MATLAB R2013b/ Лицензия №537913 бессрочная. Договор №43759/VRN3 от 07.11.2013г. Mathcad 15/ Лицензия №8A1462152 бессрочная. Договор №21 от 14.12.2010г.
Учебная аудитория для проведения занятий практического, семинарского типа, групповых и индивидуальных консультаций, текущего контроля и промежуточной аттестации.		

Для самостоятельной работы обучающихся предусмотрены помещения, укомплектованные специализированной мебелью, оснащенные компьютерной техникой с возможностью подключения к сети «Интернет» и обеспечением доступа в электронную информационно-образовательную среду университета.

Наименование помещений для самостоятельной работы обучающихся	Оснащенность помещений для самостоятельной работы обучающихся	Перечень лицензионного программного обеспечения / Реквизиты подтверждающего документа
Помещение для самостоятельной работы обучающихся (читальный зал Научной библиотеки).	Мебель: учебная мебель. Комплект специализированной мебели: компьютерные столы. Оборудование: компьютерная техника с подключением к информационно-коммуникационной сети «Интернет» и доступом в электронную информационно-образовательную среду образовательной организации, веб-камеры, коммуникационное оборудование, обеспечивающее доступ к сети интернет (проводное соединение и беспроводное соединение по технологии Wi-Fi).	Microsoft Windows 7 pro Лицензия №49487340. Microsoft Office2007 Лицензия №49487340.
Помещение для самостоятельной работы обучающихся (ауд. 333/А).	Мебель: учебная мебель. Комплект специализированной мебели: компьютерные столы. Оборудование: компьютерная техника с подключением к информационно-коммуникационной сети «Интернет» и доступом в электронную информационно-образовательную среду образовательной организации, веб-камеры, коммуникационное оборудование, обеспечивающее доступ к сети интернет (проводное соединение и беспроводное соединение по технологии Wi-Fi).	Microsoft Windows XP Лицензия №44964701. Microsoft Office 2007 Лицензия №44964701.

7. ТЕКУЩИЙ КОНТРОЛЬ УСПЕВАЕМОСТИ И ПРОМЕЖУТОЧНАЯ АТТЕСТАЦИЯ

Проверка достижения результатов обучения по дисциплине осуществляется в рамках текущего контроля успеваемости и промежуточной аттестации.

7.1. Текущий контроль успеваемости

Текущий контроль успеваемости включает в себя мероприятия по оцениванию выполнения заданий на практических занятиях, заданий для самостоятельной работы. Мероприятия текущего контроля успеваемости приведены в таблице 7.1.

Таблица 7.1 – Мероприятия текущего контроля успеваемости

Обозначение	Наименование	Форма контроля
ПР01	Булева функция. Таблица истинности. Тожественные преобразования булевых выражений.	Опрос
ПР02	Предикаты. Модели. Формулы выполнимые истинные, общезначимые.	Опрос
ПР03	Исчисление высказываний. Теорема дедукции.	Опрос
ПР04	Поиск в ширину и в глубину. Остовное дерево. Алгоритм Краскала. Нахождение количества всех остовов.	Опрос
ПР05	Морфизмы графов. Группа автоморфизмов. Топологическая сортировка.	Опрос
ПР06	Порождающие грамматики. Нахождение автомата по грамматике и грамматики по автомату.	Опрос
ПР07	Машина Тьюринга. Конструирование машины Тьюринга. Алгоритмически неразрешимые проблемы.	Опрос
ПР08	Комбинаторика. Перестановки, размещения, сочетания, биномиальные коэффициенты, треугольник Паскаля.	Опрос
СР01	Дизъюнктивные и конъюнктивные нормальные формы. Минимизация ДНФ по картам Карно.	Реферат
СР02	Исчисление высказываний. Построение выводов формул.	Реферат
СР03	Исчисление предикатов. Теоремы исчисления предикатов.	Реферат
СР04	Нахождение матрицы достижимости и матрицы стоимостей графа.	Реферат
СР05	Вычисление представления графа через базисные разрезы и базисные циклы.	Реферат
СР06	Конечные автоматы. Вычисление языка автомата. Полукольцо регулярных языков.	Реферат
СР07	Алгоритмическая логика Хоара.	Реферат
СР08	Числа Стирлинга 1-го и 2-го рода.	Реферат

7.2. Промежуточная аттестация

Формы промежуточной аттестации по дисциплине приведены в таблице 7.2.

Таблица 7.2 – Формы промежуточной аттестации

Обозначение	Форма отчетности	Очная	Очно-заочная
Зач01	Экзамен	2 семестр	4 семестр

8. ФОНД ОЦЕНОЧНЫХ СРЕДСТВ

8.1. Оценочные средства

Оценочные средства соотнесены с результатами обучения по дисциплине и индикаторами достижения компетенций.

ИД-6 (ОПК-1)

Знает фундаментальные законы природы и основные физические математические законы

Результаты обучения	Контрольные мероприятия
Знает фундаментальные законы природы и физические закономерности, связанные с распространением сигналов в различных физических средах, используемые в системах радиосвязи и радиодоступа.	ПР01, СР01, Зач01
Знает элементы теории вероятностей и статистики, математического анализа, дискретной математики – логического исчисления и теории графов, комбинаторики и кодирования, необходимые при решении задач цифровой связи.	ПР02, ПР03, СР02, СР03, Зач01

Задания к опросу ПР01 «Булева функция. Таблица истинности. Тожественные преобразования булевых выражений»:

1. Из каких разделов состоит дискретная математика?
2. Что такое логика? Для чего она используется?
3. Что такое Булева функция?
4. Для чего существует Булева функция?
5. Что такое дизъюнктивные и конъюнктивные нормальные формы?

Задания к опросу ПР02 «Предикаты. Модели. Формулы выполнимые истинные, общезначимые»:

1. Из чего состоят системы связи?
2. Для чего нужны графы?
3. Что такое средства автоматизации проектирования?
4. Что такое программа? Из чего она состоит?
5. Что такое предикаты? Для чего они существуют?

Задания к опросу ПР03 «Исчисление высказываний. Теорема дедукции. Формулы выполнимые истинные, общезначимые»:

1. Теория графов.
2. Свойства формул.
3. Разделы дискретной математики.
4. Что такое исчисление высказываний?
5. Для чего они существуют?

Задание для самостоятельной работы СР01 «Дизъюнктивные и конъюнктивные нормальные формы. Минимизация ДНФ по картам Карно»:

1. По рекомендованной литературе изучить учебный материал.
2. Составить краткий конспект и сформулировать основные выводы по изученному материалу.

Задание для самостоятельной работы СР02 «Исчисление высказываний. Построение выводов формул»:

1. По рекомендованной литературе изучить учебный материал.
2. Составить краткий конспект и сформулировать основные выводы по изученному материалу.

Задание для самостоятельной работы СР03 «Исчисление предикатов. Теоремы исчисления предикатов»:

1. По рекомендованной литературе изучить учебный материал.
2. Составить краткий конспект и сформулировать основные выводы по изученному материалу.

ИД-7 (ОПК-1)

Умеет применять физичес-кие законы и математичес-кие методы для решения задач теоретического и прикладного характера

Результаты обучения	Контрольные мероприятия
Умеет применять физические законы и математические методы для решения задач исследования основных характеристик случайных радиотехнических сигналов и помех и в системах радиосвязи и радиодоступа оптимальной оценки неизвестных параметров сигналов.	ПР04, СР04
Умеет применять математические методы при исследовании случайных процессов, протекающих в различных радиотехнических устройствах и системах радиосвязи и радиодоступа.	ПР05, СР05
Умеет применять математические методы при определении показателей качества оптимальных обнаружителей, различителей сигналов и других радиотехнических устройств.	ПР06, СР06

Задания к опросу ПР04 «Поиск в ширину и в глубину. Остовное дерево. Алгоритм Краскала. Нахождение количества всех остовов»:

1. Теория графов.
2. Виды графов.
3. Способы представления графов.
4. Матрица смежности, инцидентности, достижимости.
5. Дерево, ордереве, бинарное дерево.

Задания к опросу ПР05 «Морфизмы графов. Группа автоморфизмов. Топологическая сортировка»:

1. Что такое автоморфизм графа?
2. Что такое вершинная группа графа?
3. Какой граф называется ассиметрическим?
4. Привести пример наименьшего ассиметрического дерева.
5. Привести пример наименьшего ассиметрического графа.

Задания к опросу ПР06 «Порождающие грамматики. Нахождение автомата по грамматике и грамматики по автомату»:

1. Как задается порождающая грамматика?
2. Пояснить термины в упорядоченной четверке.
3. Что такое терминалы и нетерминалы?
4. Что такое терминальная цепочка?
5. Что представляет собой язык, порождаемый грамматикой?

Задание для самостоятельной работы СР04 «Нахождение матрицы достижимости и матрицы стоимостей графа»:

1. По рекомендованной литературе изучить учебный материал.
2. Составить краткий конспект и сформулировать основные выводы по изученному материалу.

Задание для самостоятельной работы СР05 «Вычисление представления графа через базисные разрезы и базисные циклы»:

1. По рекомендованной литературе изучить учебный материал.
2. Составить краткий конспект и сформулировать основные выводы по изученному материалу.

Задание для самостоятельной работы СР06 «Конечные автоматы. Вычисление языка автомата. Полукольцо регулярных языков»:

1. По рекомендованной литературе изучить учебный материал.
2. Составить краткий конспект и сформулировать основные выводы по изученному материалу.

ИД-8 (ОПК-1)

Владеет навыками использования знаний физики и математики при решении практических задач.

Результаты обучения	Контрольные мероприятия
Умеет применять математические методы при определении показателей качества оптимальных обнаружителей, различителей сигналов и других радиотехнических устройств.	ПР07, СР07, Зач01
Знает о современных и перспективных направлениях развития инфокоммуникационных средств и сетей связи и их элементов, в частности, о перспективах систем радиосвязи и радиодоступа.	ПР08, СР08
Владеет навыками теоретического анализа и привлечения физических и математических методов к решению инженерных задач в системах радиосвязи и радиодоступа.	ПР07, СР01

Задания к опросу ПР07 «Машина Тьюринга. Конструирование машины Тьюринга. Алгоритмически неразрешимые проблемы»:

1. Какие имеются возможности средства у дискретной математики?
2. Логика.
3. Машины Тьюринга.
4. Решение матриц.
5. Создание программы.

Задания к опросу ПР08 «Комбинаторика. Перестановки, размещения, сочетания, биномиальные коэффициенты, треугольник Паскаля»:

1. Инструментальные измерения.
2. Проектирование цифровых систем связи.
3. Комбинаторика.
4. Числа Стирлинга.
5. Алгоритмическая логика Хоара.

Задание для самостоятельной работы СР07 «Алгоритмическая логика Хоара»:

1. По рекомендованной литературе изучить учебный материал.
2. Составить краткий конспект и сформулировать основные выводы по изученному материалу.

Задание для самостоятельной работы СР08 «Числа Стирлинга 1-го и 2-го рода»:

1. По рекомендованной литературе изучить учебный материал.
2. Составить краткий конспект и сформулировать основные выводы по изученному материалу.

Теоретические вопросы к экзамену Экз01

1. Полукольцо. Идемпотентное симметричное полукольцо. Свойства симметричного полукольца.

2. Булева алгебра. Свойства булевой алгебры. Булева функция. Основные булевы функции.

3. Формулы и суперпозиции. Полные и замкнутые множества функций.
4. Дизъюнктивные и конъюнктивные нормальные формы. Теорема Шеннона. Построение минимальных дизъюнктивных нормальных форм (ДНФ).
5. Исчисление высказываний: алфавит, аксиомы, правила вывода, доказуемая формула.
6. Теорема дедукции. Метатеория исчисления высказываний.
7. Исчисление высказываний. Построение выводов формул.
8. Предикаты. Кванторы. Модели. Формулы выполнимые, истинные, общезначимые.
9. Исчисление предикатов: алфавит, правила вывода, язык.
10. Графы, орграфы: основные понятия.
11. Способы представления графов. Матрица смежности, инцидентности, достижимости, Кирхгофа.
12. Дерево, ордереве, бинарное дерево, остовное дерево.
13. Алгоритм Краскала. Поиск в глубину и в ширину.
14. Упорядоченные множества. Индуктивное множество. Непрерывное отображение индуктивного множества.
15. Регулярные языки, грамматики и выражения. Конечные автоматы.
16. Конфигурация автомата. Язык автомата. Язык, допускаемый автоматом.
17. Построение грамматики по автомату и автомата по грамматике.
18. Машина Тьюринга. Рекурсивные функции.

8.2. Критерии и шкалы оценивания

Каждое мероприятие текущего контроля успеваемости оценивается по шкале «зачтено», «не зачтено».

Оценка «зачтено» выставляется обучающемуся при выполнении всех указанных показателей (Таблица 8.1), допускаются несущественные неточности в изложении и оформлении материала.

При невыполнении хотя бы одного из показателей выставляется оценка «не зачтено».

Таблица 8.1 – Критерии оценивания мероприятий текущего контроля успеваемости

Наименование, обозначение	Показатель
Лабораторная работа	Лабораторная работа выполнена в полном объеме; по лабораторной работе представлен отчет, содержащий необходимые расчеты, выводы, оформленный в соответствии с установленными требованиями; на защите лабораторной работы даны правильные ответы не менее чем на 50% заданных вопросов.
Реферат	Тема реферата раскрыта; использованы рекомендуемые источники; соблюдены требования к объему и оформлению реферата.

При оценивании результатов обучения по дисциплине в ходе промежуточной аттестации используются следующие критерии и шкалы.

Экзамен (Экз01).

Задание состоит из 2 теоретических вопросов и 1 практического задания.

Время на подготовку: 60 минут.

Оценка «отлично» выставляется обучающемуся, если он глубоко и прочно усвоил программный материал, исчерпывающе, последовательно, четко и логически стройно его

излагает, умеет тесно увязывать теорию с практикой, свободно справляется с задачами, вопросами и другими видами применения знаний, не затрудняется с ответом при видоизменении заданий, использует в ответе материал рекомендуемой литературы, правильно обосновывает принятое решение, владеет разносторонними навыками и приемами выполнения практических заданий.

Оценка «хорошо» выставляется обучающемуся, если он твердо знает программный материал, грамотно и по существу излагает его, не допуская существенных неточностей в ответах на вопросы, правильно применяет теоретические положения при решении практических заданий, владеет необходимыми навыками и приемами их выполнения.

Оценка «удовлетворительно» выставляется обучающемуся, если он имеет знания только основного материала, но не усвоил его деталей, допускает неточности, недостаточно правильные формулировки, нарушения логической последовательности в изложении программного материала, испытывает затруднения при выполнении практических работ.

Оценка «неудовлетворительно» выставляется обучающемуся, который не знает значительной части программного материала, допускает существенные ошибки в ответах на вопросы, неуверенно, с большими затруднениями выполняет практические задания.

Результат обучения по дисциплине считается достигнутым при получении обучающимся оценки «зачтено», «удовлетворительно», «хорошо», «отлично» по каждому из контрольных мероприятий, относящихся к данному результату обучения.

МИНИСТЕРСТВО НАУКИ И ВЫСШЕГО ОБРАЗОВАНИЯ РОССИЙСКОЙ ФЕДЕРАЦИИ
Федеральное государственное бюджетное образовательное учреждение
высшего образования

«Тамбовский государственный технический университет»
(ФГБОУ ВО «ТГТУ»)



УТВЕРЖДАЮ

Директор института энергетики,
приборостроения и радиоэлектроники

_____ Т.И. Чернышова
« 15 » _____ февраля _____ 20 23 г.

РАБОЧАЯ ПРОГРАММА ДИСЦИПЛИНЫ

Б1.О.10.05 Теория электрических цепей

(шифр и наименование дисциплины в соответствии с утвержденным учебным планом подготовки)

Направление

11.03.02 - Инфокоммуникационные технологии и системы связи

(шифр и наименование)

Профиль

Система радиосвязи и радиодоступа

(наименование профиля образовательной программы)

Формы обучения: ***очная, очно-заочная***

Кафедра: ***Конструирование радиоэлектронных и микропроцессорных систем***

(наименование кафедры)

Составитель:

К.Т.Н., доцент

степень, должность

подпись

Н.Г. Чернышов

инициалы, фамилия

Заведующий кафедрой

подпись

Н.Г. Чернышов

инициалы, фамилия

Тамбов 2023

1. ПЛАНИРУЕМЫЕ РЕЗУЛЬТАТЫ ОБУЧЕНИЯ ПО ДИСЦИПЛИНЕ И ЕЕ МЕСТО В СТРУКТУРЕ ОПОП

Цель освоения дисциплины – достижение планируемых результатов обучения (таблица 1.1), соотнесенных с индикаторами достижения компетенций и целью реализации ОПОП.

Дисциплина входит в состав части образовательной программы, формируемой участниками образовательных отношений.

Таблица 1.1 – Результаты обучения по дисциплине

Код, наименование индикатора	Результаты обучения по дисциплине
ОПК-1. Способен использовать положения, законы и методы естественных наук и математики для решения задач инженерной деятельности	
ИД-6 (ОПК-1) Знает фундаментальные законы природы и основные физические математические законы	Знает основные понятия и методы высшей математики, применяемые в теории электрических цепей
	Умеет проводить оценку поставленных задач теоретического и прикладного характера, а также применять законы физики для их решения.
	Знает основные правила применения физических и математических законов.
ИД-7 (ОПК-1) Умеет применять физические законы и математические методы для решения задач теоретического и прикладного характера	Умеет применять методы высшей математики для решения задач теории электрических цепей
	Владеет навыками теоретического и экспериментального исследования электрических цепей
	Умеет применять на практике, полученные знания в области физики и математики.
ИД-8 (ОПК-1) Владеет навыками использования знаний физики и математики при решении практических задач	Знает фундаментальные законы физики, математики и руководствуется ими при анализе работы электрических цепей
	Владеет навыками использования знаний физики и математики при решении практических задач в области теории электрических цепей

Результаты обучения по дисциплине достигаются в рамках осуществления всех видов контактной и самостоятельной работы обучающихся в соответствии с утвержденным учебным планом.

Индикаторы достижения компетенций считаются сформированными при достижении соответствующих им результатов обучения.

2. ОБЪЁМ ДИСЦИПЛИНЫ

Объем дисциплины составляет 9 зачетных единицы.

Ниже приведено распределение общего объема дисциплины (в академических часах) в соответствии с утвержденным учебным планом.

Виды работ	Форма обучения			
	Очная		Очно-заочная	
	3 семестр	4 семестр	5 семестр	6 семестр
<i>Контактная работа</i>	49	52	17	20
занятия лекционного типа	16	16	4	4
лабораторные занятия	16	16	6	6
практические занятия	16	16	6	6
курсовое проектирование				
консультации		2		2
промежуточная аттестация	1	2	1	2
<i>Самостоятельная работа</i>	59	56	91	88
<i>Всего</i>	108	108	108	108

3. СОДЕРЖАНИЕ ДИСЦИПЛИНЫ

Раздел 1. Анализ электрических цепей постоянного и переменного тока.

Тема 1. Анализ и расчет линейных электрических цепей переменного тока

Анализ и расчет линейных электрических цепей переменного тока. Основные параметры, характеризующие синусоидальные токи, ЭДС, напряжения. Способы представления синусоидальных электрических величин. Идеализированные резистивные, индуктивные и емкостные элементы в цепи переменного тока. Неразветвленные электрические цепи, содержащие резисторы, индуктивные катушки и конденсаторы. Разветвленные электрические цепи, содержащие резисторы, индуктивные катушки и конденсаторы. Энергетические процессы в цепях с активными и реактивными элементами. Резонансы токов и напряжений в электрических цепях. Технико-экономическое значение коэффициента мощности и способы его повышения. Анализ цепей со смешанным соединением нагрузок и разветвленных цепей с несколькими источниками.

Тема 2. Периодические несинусоидальные токи в линейных электрических цепях

Периодические несинусоидальные токи в линейных электрических цепях. Анализ цепей, питаемых несинусоидальными напряжениями. Влияние резистивного, индуктивного и емкостного элементов цепи, питаемой несинусоидальным напряжением на форму кривой тока. Мощность электрической цепи несинусоидального тока.

Тема 3. Четырехполюсники и электрические фильтры

Основные уравнения четырехполюсников. Первичные и вторичные параметры. Эквивалентные схемы. Схемы соединения четырехполюсников. Четырехполюсники с активными элементами, управляемые источники энергии. Электрические фильтры. Классификация.

Тема 4. Анализ и расчет электрических цепей с нелинейными элементами

Анализ и расчет электрических цепей с нелинейными элементами. Методы расчета нелинейных цепей. Расчет нелинейных цепей постоянного тока. Нелинейные цепи переменного тока.

Тема 5. Переходные процессы в линейных электрических цепях

Переходные процессы в линейных электрических цепях. Законы коммутации. Переходный процесс в цепи постоянного тока с индуктивным элементом. Переходный процесс в цепи постоянного тока с емкостным элементом. Расчет токов и напряжений переходных процессов классическим методом. Операторный метод расчета переходных процессов.

Тема 6. Трехфазные электрические цепи

Трехфазные электрические цепи. Основные понятия и определения. Способы соединения обмоток генератора и нагрузки. Линейные и фазные напряжения. Включение в трехфазную цепь приемников по схеме «звезда» и анализ их электрического состояния. Включение в трехфазную цепь приемников по схеме «треугольник» и анализ их электрического состояния. Мощность трехфазной цепи.

Лабораторные работы

Обозначение	Наименование	Форма контроля
1	Исследование активного двухполюсника	защита
2	Неразветвленная электрическая цепь синусоидального тока с активно-реактивными сопротивлениями. Исследование резонанса напряжений.	защита
3	Неразветвленная электрическая цепь синусоидального тока с активно-реактивными сопротивлениями. Исследование резонанса токов.	защита

Обозначение	Наименование	Форма контроля
4	Определение параметров реальной катушки индуктивности	защита
5	Исследование нелинейной электрической цепи.	защита
6	Исследование трехфазной цепи при соединении приемников звездой	защита
7	Исследование трехфазной цепи при соединении приемников треугольником	защита
8	Переходные процессы в линейных электрических цепях.	защита
9	Исследование однофазного трансформатора.	защита
10	Исследование электрической цепи с взаимной индуктивностью	защита

Практические занятия

- ПР01. Основные законы теории электрических цепей. Метод эквивалентных преобразований.
- ПР02. Исследование сложной электрической цепи постоянного тока.
- ПР03. Неразветвленные электрические цепи, содержащие резисторы, индуктивные катушки и конденсаторы. Разветвленные электрические цепи, содержащие резисторы, индуктивные катушки и конденсаторы. Энергетические процессы в цепях с активными и реактивными элементами.
- ПР04. Исследование резонанса в электрической цепи.
- ПР05. Анализ цепей, питаемых несинусоидальными напряжениями.
- ПР06. Основные уравнения четырехполюсников. Первичные и вторичные параметры.
- ПР07. Исследование трехфазной электрической цепи.
- ПР08. Переходные процессы в линейных электрических цепях.
- ПР09. Исследование однофазного трансформатора.

Самостоятельная работа

- СР01. Сложная электрическая цепь и методы ее анализа.
- СР02. Разветвленные электрические цепи, содержащие резисторы, индуктивные катушки и конденсаторы.
- СР03. Энергетические процессы в цепях с активными и реактивными элементами.
- СР04. Влияние резистивного, индуктивного и емкостного элементов цепи, питаемой несинусоидальным напряжением на форму кривой тока.
- СР05. Электрические фильтры.
- СР06. Анализ и расчет электрических цепей с нелинейными элементами.
- СР07. Переходные процессы в линейных электрических цепях.
- СР08. Мощность трехфазной цепи.

Раздел 2. Синтез электрических цепей. Однородные линии.

Тема 8. Синтез электрических цепей

Задачи синтеза, синтез структурный и синтез параметрический. Схемные функции цепи и их свойства.

Тема 9. Однородные линии в установившемся режиме

Электрические цепи с распределенными параметрами. Дифференциальные уравнения однородной линии. Первичные и вторичные параметры линии. Линия с потерями, неискажающая линия, линия без потерь. Уравнения однородной линии без потерь при синусоидальных токах и напряжениях. Стоячие и бегущие волны. Коэффициент отражения.

Распределение действующих значений напряжения и тока вдоль линии. Согласование линии с нагрузкой. Измерительная линия.

Практические занятия

- ПР10. Синтез электрических цепей.
- ПР11. Стоячие и бегущие волны.
- ПР12. Согласование линии с нагрузкой. Измерительная линия.

Самостоятельная работа

- СР09. Синтез электрических цепей.
- СР10. Стоячие и бегущие волны.
- СР11. Коэффициент отражения и его влияние на передачу сигнала.

Тема 10. Связанные контуры

Колебания в системе из двух связанных контуров. Схемотехническая реализация и назначение связанных контуров.

4. ПЕРЕЧЕНЬ УЧЕБНОЙ ЛИТЕРАТУРЫ, ИНФОРМАЦИОННЫХ РЕСУРСОВ И ТЕХНОЛОГИЙ

4.1. Учебная литература

1. Атабеков, Г.И. Основы теории цепей [Электронный ресурс] : учебник / Г.И. Атабеков. — Электрон. дан. — Санкт-Петербург : Лань, 2022. — 424 с. — Режим доступа: <https://e.lanbook.com/book/256100>. — Загл. с экрана.
2. Чернышов Н.Г. Теория электрических цепей (web-формат) [Электронный ресурс.Мультимедиа]: учебное пособие / Н. Г. Чернышов, Т. И. Чернышова. - Тамбов: ТГТУ, 2014.— Режим доступа: <http://www.tstu.ru/book/elib3/mm/2014/Chernyshov> — Загл. с экрана.
3. Амелина, М.А. Программа схемотехнического моделирования Micro-Cap. Версии 9, 10. [Электронный ресурс] : учеб.пособие / М.А. Амелина, С.А. Амелин. — Электрон.дан. — СПб. : Лань, 2014. — 632 с. — Режим доступа: <http://e.lanbook.com/book/53665> — Загл. с экрана.
4. Иванов, И.И. Электротехника и основы электроники: Учебник. [Электронный ресурс] : учеб. / И.И. Иванов, Г.И. Соловьев, В.Я. Фролов. — Электрон.дан. — СПб. : Лань, 2017. — 736 с. — Режим доступа: <http://e.lanbook.com/book/93764> — Загл. с экрана.
- 5.Чернышова Т.И. Общая электротехника и электроника: учебное пособие для студ. вузов. Ч.2 / Т. И. Чернышова, Н. Г. Чернышов. - Тамбов: ФГБОУ ВПО "ТГТУ", 2012. - 84 с. (количество экземпляров 71)
- 6.Белецкий, А.Ф. Теория линейных электрических цепей. [Электронный ресурс] : учеб. — Электрон.дан. — СПб. : Лань, 2017. — 544 с. — Режим доступа: <http://e.lanbook.com/book/91910> — Загл. с экрана.

4.2. Интернет-ресурсы, в том числе современные профессиональные базы данных и информационные справочные системы

- Университетская информационная система «РОССИЯ» <https://uisrussia.msu.ru>
Справочно-правовая система «Консультант+» <http://www.consultant-urist.ru>
Справочно-правовая система «Гарант» <http://www.garant.ru>
База данных Web of Science <https://apps.webofknowledge.com/>
База данных Scopus <https://www.scopus.com>
Портал открытых данных Российской Федерации <https://data.gov.ru>
База открытых данных Министерства труда и социальной защиты РФ <https://rosmintrud.ru/opendata>
База данных Научной электронной библиотеки eLIBRARY.RU <https://elibrary.ru/>
База данных профессиональных стандартов Министерства труда и социальной защиты РФ <http://profstandart.rosmintrud.ru/obshchiy-informatsionnyy-blok/natsionalnyy-reestr-professionalnykh-standartov/>
Базы данных Министерства экономического развития РФ <http://www.economy.gov.ru>
База открытых данных Росфинмониторинга <http://www.fedsfm.ru/opendata>
Электронная база данных «Издательство Лань» <https://e.lanbook.com>
Электронная библиотечная система «IPRbooks» <http://www.iprbookshop.ru>
База данных «Электронно-библиотечная система «ЭБС ЮРАЙТ» <https://www.biblio-online.ru>
База данных электронно-библиотечной системы ТГТУ <http://elib.tstu.ru>
Федеральная государственная информационная система «Национальная электронная библиотека» <https://нэб.рф>
Национальный портал онлайн обучения «Открытое образование» <https://openedu.ru>
Электронная база данных "Polpred.com Обзор СМИ" <https://www.polpred.com>

Официальный сайт Федерального агентства по техническому регулированию и метрологии <http://protect.gost.ru/>

Ресурсы электронной информационно-образовательной среды университета представлены в локальном нормативном акте «Положение об электронной информационно-образовательной среде Тамбовского государственного технического университета».

Электронные образовательные ресурсы, к которым обеспечен доступ обучающихся, в т.ч. приспособленные для использования инвалидами и лицами с ограниченными возможностями здоровья, приведены на официальном сайте университета в разделе «Университет»-«Сведения об образовательной организации»-«Материально-техническое обеспечение и оснащённость образовательного процесса».

Сведения о лицензионном программном обеспечении, используемом в образовательном процессе, представлены на официальном сайте университета в разделе «Образование»-«Учебная работа»-«Доступное программное обеспечение».

5. МЕТОДИЧЕСКИЕ УКАЗАНИЯ ДЛЯ ОБУЧАЮЩИХСЯ ПО ОСВОЕНИЮ ДИСЦИПЛИНЫ

Мероприятия, необходимые для изучения дисциплины:

- каждый день выделять время, которое потребуется для изучения теоретического материала по лекциям и учебной литературе; перед занятием написать конспект выполняемой лабораторной работы;
- изучить материалы учебно-методического комплекса по данной теме;
- при работе с литературой обращать внимание на ссылки для более подробного изучения рассматриваемой темы;
- при подготовке к экзамену иметь устойчивые знания об основной терминологии и базовых понятиях дисциплины.

Планирование и организация времени, необходимого для изучения дисциплины.

Важным условием успешного освоения дисциплины является создание системы правильной организации труда, позволяющей распределить учебную нагрузку равномерно в соответствии с графиком образовательного процесса. Большую помощь в этом может оказать составление плана работы на семестр, месяц, неделю, день. Его наличие позволит подчинить свободное время целям учебы, трудиться более успешно и эффективно. С вечера всегда надо распределять работу на завтрашний день. В конце каждого дня целесообразно подвести итог работы: тщательно проверить, все ли выполнено по намеченному плану, не было ли каких-либо отступлений, а если были, по какой причине они произошли. Нужно осуществлять самоконтроль, который является необходимым условием успешной учебы. Если что-то осталось невыполненным, необходимо изыскать время для завершения этой части работы, не уменьшая объема недельного плана. Все задания к лабораторным работам, практическим занятиям, а также задания, вынесенные на самостоятельную работу, рекомендуется выполнять непосредственно после соответствующей темы лекционного курса, что способствует лучшему усвоению материала, позволяет своевременно выявить и устранить «пробелы» в знаниях, систематизировать ранее пройденный материал, на его основе приступить к овладению новыми знаниями и навыками.

Система университетского обучения основывается на рациональном сочетании нескольких видов учебных занятий (в первую очередь, лекций и практических занятий), работа на которых обладает определенной спецификой.

Подготовка к лекциям.

Знакомство с дисциплиной происходит уже на первой лекции, где требуется не просто внимание, но и самостоятельное оформление конспекта. При работе с конспектом лекций необходимо учитывать тот фактор, что одни лекции дают ответы на конкретные вопросы темы, другие – лишь выявляют взаимосвязи между явлениями, помогая студенту понять глубинные процессы развития изучаемого предмета как в истории, так и в настоящее время.

Конспектирование лекций – сложный вид вузовской аудиторной работы, предполагающий интенсивную умственную деятельность студента. Конспект является полезным тогда, когда записано самое существенное. Не надо стремиться записать дословно всю лекцию. Такое «конспектирование» приносит больше вреда, чем пользы. Целесообразно вначале понять основную мысль, излагаемую лектором, а затем записать ее. Желательно запись осуществлять на одной странице листа или оставляя поля, на которых позднее, при самостоятельной работе с конспектом, можно сделать дополнительные записи, отметить непонятные места.

Конспект лекции лучше подразделять на пункты, соблюдая красную строку. Этому в большой степени будут способствовать вопросы плана лекции, предложенные преподавателям. Следует обращать внимание на акценты, выводы, которые делает лектор, отмечая наиболее важные моменты в лекционном материале замечаниями «важно», «хорошо запомнить» и т.п. Можно делать это и с помощью разноцветных маркеров или ручек, подчеркивая термины и определения.

Целесообразно разработать собственную систему сокращений, аббревиатур и символов. Однако при дальнейшей работе с конспектом символы лучше заменить обычными словами для быстрого зрительного восприятия текста.

Работая над конспектом лекций, Вам всегда необходимо использовать не только учебник, но и ту литературу, которую дополнительно рекомендовал лектор. Именно такая серьезная, кропотливая работа с лекционным материалом позволит глубоко овладеть теоретическим материалом.

Подготовка к лабораторным работам и практическим занятиям.

Подготовку к каждой лабораторной работе и практическому занятию Вы должны начать с ознакомления с целью работы и практического занятия. В процессе подготовки к лабораторным работам и практическим занятиям, Вам необходимо обратить особое внимание на самостоятельное изучение рекомендованной литературы. При всей полноте конспектирования лекции в ней невозможно изложить весь материал из-за лимита аудиторных часов. Поэтому самостоятельная работа с учебниками, учебными пособиями, научной, справочной литературой, материалами периодических изданий и Интернета является наиболее эффективным методом получения дополнительных знаний, позволяет значительно активизировать процесс овладения информацией, способствует более глубокому усвоению изучаемого материала, формирует отношение к конкретной проблеме.

Рекомендации по работе с литературой.

Работу с литературой целесообразно начать с изучения общих работ по теме, а также учебников и учебных пособий. Далее рекомендуется перейти к анализу монографий и статей, рассматривающих отдельные аспекты проблем, изучаемых в рамках курса, а также официальных материалов и неопубликованных документов (научно-исследовательские работы, диссертации), в которых могут содержаться основные вопросы изучаемой проблемы.

Работу с источниками надо начинать с ознакомительного чтения, т.е. просмотреть текст, выделяя его структурные единицы. При ознакомительном чтении закладками отмечаются те страницы, которые требуют более внимательного изучения.

В зависимости от результатов ознакомительного чтения выбирается дальнейший способ работы с источником. Если для разрешения поставленной задачи требуется изучение некоторых фрагментов текста, то используется метод выборочного чтения. Если в книге нет подробного оглавления, следует обратить внимание ученика на предметные и именные указатели.

Избранные фрагменты или весь текст (если он целиком имеет отношение к теме) требуют вдумчивого, неторопливого чтения с «мысленной проработкой» материала. Такое чтение предполагает выделение: 1) главного в тексте; 2) основных аргументов; 3) выводов. Особое внимание следует обратить на то, вытекает тезис из аргументов или нет.

Необходимо также проанализировать, какие из утверждений автора носят проблематичный, гипотетический характер, и уловить скрытые вопросы.

Понятно, что умение таким образом работать с текстом приходит далеко не сразу. Наилучший способ научиться выделять главное в тексте, улавливать проблематичный характер утверждений, давать оценку авторской позиции – это сравнительное чтение, в ходе которого Вы знакомитесь с различными мнениями по одному и тому же вопросу, сравниваете весомость и доказательность аргументов сторон и делаете вывод о наибольшей убедительности той или иной позиции.

Если в литературе встречаются разные точки зрения по тому или иному вопросу из-за сложности прошедших событий и правовых явлений, нельзя их отвергать, не разобравшись. При наличии расхождений между авторами необходимо найти рациональное зерно у каждого из них, что позволит глубже усвоить предмет изучения и более критично оценивать изучаемые вопросы. Знакомясь с особыми позициями авторов, нужно определять их схожие суждения, аргументы, выводы, а затем сравнивать их между собой и применять из них ту, которая более убедительна.

Следующим этапом работы с литературными источниками является создание конспектов, фиксирующих основные тезисы и аргументы. Можно делать записи на отдельных листах, которые потом легко систематизировать по отдельным темам изучаемого курса. Другой способ – это ведение тематических тетрадей-конспектов по одной какой-либо теме. Большие специальные работы монографического характера целесообразно конспектировать в отдельных тетрадях. Здесь важно вспомнить, что конспекты пишутся на одной стороне листа, с полями и достаточным для исправления и ремарок межстрочным расстоянием (эти правила соблюдаются для удобства редактирования). Если в конспектах приводятся цитаты, то непременно должно быть дано указание на источник (автор, название, выходные данные, № страницы). Впоследствии эта информация может быть использована при написании текста реферата или другого задания.

Таким образом, при работе с источниками и литературой важно уметь:

1. сопоставлять, сравнивать, классифицировать, группировать, систематизировать информацию в соответствии с определенной учебной задачей;
2. обобщать полученную информацию, оценивать прослушанное и прочитанное;
3. фиксировать основное содержание сообщений; формулировать, устно и письменно, основную идею сообщения; составлять план, формулировать тезисы;
4. готовить и презентовать развернутые сообщения типа доклада;
5. работать в разных режимах (индивидуально, в паре, в группе), взаимодействуя друг с другом;
6. пользоваться реферативными и справочными материалами;
7. контролировать свои действия и действия своих товарищей, объективно оценивать свои действия;
8. обращаться за помощью, дополнительными разъяснениями к преподавателю, другим студентам;
9. пользоваться лингвистической или контекстуальной догадкой, словарями различного характера, различного рода подсказками, опорами в тексте (ключевые слова, структура текста, предваряющая информация и др.);
10. использовать при говорении и письме перифраз, синонимичные средства, слова-описания общих понятий, разъяснения, примеры, толкования, «словотворчество»;
11. повторять или перефразировать реплику собеседника в подтверждении понимания его высказывания или вопроса;
12. обратиться за помощью к собеседнику (уточнить вопрос, переспросить и др.);
13. использовать мимику, жесты (вообще и в тех случаях, когда языковых средств не хватает для выражения тех или иных коммуникативных намерений).

Подготовка к промежуточной аттестации.

При подготовке к промежуточной аттестации целесообразно:

- внимательно изучить перечень вопросов и определить, в каких источниках находятся сведения, необходимые для ответа на них;
- внимательно прочитать рекомендованную литературу;
- составить краткие конспекты ответов (планы ответов).

6. МАТЕРИАЛЬНО-ТЕХНИЧЕСКОЕ ОБЕСПЕЧЕНИЕ

По всем видам учебной деятельности в рамках дисциплины используются аудитории, оснащенные необходимым специализированным оборудованием.

Наименование специальных помещений	Оснащенность специальных помещений	Перечень лицензионного программного обеспечения / Реквизиты подтверждающего документа
учебная аудитория для проведения занятий лекционного типа	Мебель: учебная мебель Технические средства обучения: экран, проектор, компьютер	MS Office, Windows / Корпоративные академические лицензии бессрочные Microsoft Open License №47425744, 48248803, 41251589, 46314939, 44964701, 43925361, 45936776, 47425744, 41875901, 41318363, 60102643 OpenOffice. Свободно распространяемое программное обеспечение. CodeGear RAD Studio 2007 Professional. Лицензия №32954 Бессрочная Гос. Контракт №35-03/161 от 19.08.2008г.
учебная аудитория для проведения занятий лабораторного и семинарского типа, групповых и индивидуальных консультаций, текущего контроля и промежуточной аттестации	Мебель: учебная мебель Технические средства обучения: экран, проектор, компьютер	

Для самостоятельной работы обучающихся предусмотрены помещения, укомплектованные специализированной мебелью, оснащенные компьютерной техникой с возможностью подключения к сети «Интернет» и обеспечением доступа в электронную информационно-образовательную среду университета.

Наименование помещений для самостоятельной работы обучающихся	Оснащенность помещений для самостоятельной работы обучающихся	Перечень лицензионного программного обеспечения / Реквизиты подтверждающего документа
Помещение для самостоятельной работы обучающихся (читальный зал Научной библиотеки)	Мебель: учебная мебель Комплект специализированной мебели: компьютерные столы Оборудование: компьютерная техника с подключением к информационно-коммуникационной сети «Интернет» и доступом в электронную информационно-образовательную среду образовательной организации, веб-камеры, коммуникационное оборудование, обеспечивающее доступ к сети интернет (проводное соединение и беспроводное соединение по технологии Wi-Fi)	Microsoft Windows 7 pro Лицензия №49487340 Microsoft Office2007 Лицензия №49487340
Помещение для самостоятельной работы обучающихся (ауд. 333/А)	Мебель: учебная мебель Комплект специализированной мебели: компьютерные столы Оборудование: компьютерная техника с подключением к информационно-коммуникационной сети «Интернет» и доступом в электронную информационно-образовательную среду образовательной организации, веб-камеры, коммуникационное оборудование, обеспечивающее доступ к сети интернет (проводное соединение и беспроводное соединение по технологии Wi-Fi)	Microsoft Windows XP Лицензия №44964701 Microsoft Office 2007 Лицензия №44964701

7. ТЕКУЩИЙ КОНТРОЛЬ УСПЕВАЕМОСТИ И ПРОМЕЖУТОЧНАЯ АТТЕСТАЦИЯ

Проверка достижения результатов обучения по дисциплине осуществляется в рамках текущего контроля успеваемости и промежуточной аттестации.

7.1. Текущий контроль успеваемости

Текущий контроль успеваемости включает в себя мероприятия по оцениванию выполнения лабораторных работ, заданий для самостоятельной работы. Мероприятия текущего контроля успеваемости приведены в таблице 7.1.

Таблица 7.1 – Мероприятия текущего контроля успеваемости

Обозначение	Наименование	Форма контроля
ПР01.	Основные законы теории электрических цепей. Метод эквивалентных преобразований.	опрос
ПР02.	Исследование сложной электрической цепи постоянного тока.	опрос
ПР03.	Неразветвленные электрические цепи, содержащие резисторы, индуктивные катушки и конденсаторы. Разветвленные электрические цепи, содержащие резисторы, индуктивные катушки и конденсаторы. Энергетические процессы в цепях с активными и реактивными элементами.	опрос
ПР04.	Исследование резонанса в электрической цепи.	опрос
ПР05.	Анализ цепей, питаемых несинусоидальными напряжениями.	опрос
ПР06.	Основные уравнения четырехполюсников. Первичные и вторичные параметры.	опрос
ПР07.	Исследование трехфазной электрической цепи.	опрос
ПР08.	Переходные процессы в линейных электрических цепях.	опрос
ПР09.	Исследование однофазного трансформатора.	опрос
ПР10.	Синтез электрических цепей.	опрос
ПР11.	Стоячие и бегущие волны.	опрос
ПР12.	Согласование линии с нагрузкой. Измерительная линия.	опрос
ЛР1	Исследование активного двухполюсника	защита
ЛР 2	Неразветвленная электрическая цепь синусоидального тока с активно-реактивными сопротивлениями. Исследование резонанса напряжений.	защита
ЛР 3	Неразветвленная электрическая цепь синусоидального тока с активно-реактивными сопротивлениями. Исследование резонанса токов.	защита
ЛР 4	Определение параметров реальной катушки индуктивности	защита
ЛР 5	Исследование нелинейной электрической цепи.	защита
ЛР 6	Исследование трехфазной цепи при соединении приемников звездой	защита
ЛР 7	Исследование трехфазной цепи при соединении приемников треугольником	защита
ЛР 8	Переходные процессы в линейных электрических цепях.	защита
СР01.	Сложная электрическая цепь и методы ее анализа.	защита

Обоз- начение	Наименование	Форма контроля
СР02.	Разветвленные электрические цепи, содержащие резисторы, индуктивные катушки и конденсаторы.	защита
СР03.	Энергетические процессы в цепях с активными и реактивными элементами.	защита
СР04.	Влияние резистивного, индуктивного и емкостного элементов цепи, питаемой несинусоидальным напряжением на форму кривой тока.	защита
СР05.	Электрические фильтры.	защита
СР06.	Анализ и расчет электрических цепей с нелинейными элементами.	защита
СР07.	Переходные процессы в линейных электрических цепях.	защита
СР08.	Мощность трехфазной цепи.	защита
СР09.	Синтез электрических цепей.	защита
СР10.	Стоячие и бегущие волны.	защита
СР11.	Коэффициент отражения и его влияние на передачу сигнала.	защита

7.2. Промежуточная аттестация

Формы промежуточной аттестации по дисциплине приведены в таблице 7.2.

Таблица 7.2 – Формы промежуточной аттестации

Обоз- начение	Форма отчетности	Очная	Очно-заочная
Экз01	Экзамен	3 семестр	5 семестр
Экз01	Экзамен	4 семестр	6 семестр

8. ФОНД ОЦЕНОЧНЫХ СРЕДСТВ

8.1. Оценочные средства

Оценочные средства соотнесены с результатами обучения по дисциплине и индикаторами достижения компетенций.

ИД-6 (ОПК-1) Знает фундаментальные законы природы и основные физические математические законы

Результаты обучения	Контрольные мероприятия
Знает основные понятия и методы высшей математики, применяемые в теории электрических цепей	ЛР01-ЛР09, Экз01, Экз02
Умеет проводить оценку поставленных задач теоритического и прикладного характера, а также применять законы физики для их решения.	ЛР01-ЛР09, Экз01, Экз02
Знает основные правила применения физических и математических законов.	ЛР01-ЛР09, Экз01, Экз02

ИД-7 (ОПК-1) Умеет применять физические законы и математически методы для решения задач теоретического и прикладного характера

Результаты обучения	Контрольные мероприятия
Умеет применять методы высшей математики для решения задач теории электрических цепей	ЛР01-ЛР09, Экз01, Экз02
Владеет навыками теоретического и экспериментального исследования электрических цепей	ЛР01-ЛР09, Экз01, Экз02
Умеет применять на практике, полученные знания в области физики и математики.	ЛР01-ЛР09, Экз01, Экз02

ИД-8 (ОПК-1) Владеет навыками использования знаний физики и математики при решении практических задач

Результаты обучения	Контрольные мероприятия
Знает фундаментальные законы физики, математики и руководствуется ими при анализе работы электрических цепей	ЛР01-ЛР09, Экз01, Экз02
Владеет навыками использования знаний физики и математики при решении практических задач в области теории электрических цепей	ЛР01-ЛР09, Экз01, Экз02

Вопросы к защите лабораторной работы ЛР01

1. Сформулируйте первый и второй законы Кирхгофа.
2. Сформулируйте закон Ома для цепи, содержащей источник ЭДС.
3. Поясните метод эквивалентного преобразования электрической цепи.
4. Поясните метод эквивалентного преобразования “треугольник-звезда”.
5. Какие существуют способы измерения тока в электрической цепи?
6. Поясните принцип работы идеального и реального источника ЭДС.
7. Поясните принцип работы идеального и реального источника тока.
8. Каким образом изменится работа схемы на рис.1.4, если в разрыв контура включить источник тока по направлению и величине, совпадающим с током в данной цепи?
9. В чем заключается принцип работы четырехплечего моста, и какие области применения его вы можете назвать?

10. Возможно ли используя метод эквивалентного преобразования упростить электрическую цепь на рис 1.3? элек-

Вопросы к защите лабораторной работы ЛР02

1. Для исследуемой электрической цепи запишите уравнения по первому и второму законам Кирхгофа.
2. Сформулируйте сущность метода наложения.
3. Сформулируйте сущность метода межузлового напряжения
4. Сформулируйте сущность метода контурных токов.
5. Сформулируйте сущность метода эквивалентного активного двухполюсника.
6. Каким образом влияет на напряжение холостого хода эквивалентного двухполюсника (рис 2.2) резистор R_2 ?
7. Назовите основные режимы работы активного двухполюсника.
8. Какими способами можно измерить токи в ветвях схемы на рис.2.1?
9. Изменится ли ток I_2 на рис.2.2 в случае замены источника ЭДС E_2 на источник тока, со значением тока равного току в данной ветви до замены источника ЭДС?
10. На основании данных полученных в пункте 5(д), укажите при каких номиналах резистора R_2 активный двухполюсник на рис. 2.2 будет работать в согласованном и номинальном режимах?

Вопросы к защите лабораторной работы ЛР03

1. Приведите основные способы представления синусоидальных электрических величин.
2. Опишите электрические процессы, происходящие в цепи переменного тока с идеализированным резистивным элементом.
3. Опишите электрические процессы, происходящие в цепи переменного тока с идеализированным емкостным элементом.
4. Опишите электрические процессы, происходящие в цепи переменного тока с идеализированным индуктивным элементом.
5. Опишите электрические процессы, происходящие в электрической цепи с последовательно включенными R и L элементами.
6. Опишите электрические процессы, происходящие в электрической цепи с последовательно включенными R и C элементами.
7. Опишите электрические и энергетические процессы происходящие в цепи с последовательно включенными R , L , C элементами.
8. Что представляет собой резонанс напряжений и какие условия необходимы для его возникновения?
9. Каким образом активное сопротивление цепи влияет на величину резонансного напряжения на L и C элементах?
10. Сформулируйте понятие добротности контура.

Вопросы к защите лабораторной работы ЛР04

1. Сформулируйте понятие активной, реактивной и полной мощности электрической цепи.
2. Сформулируйте на примере понятие эквивалентной комплексной проводимости цепи, содержащей R , L и C элементы.
3. Что представляет собой резонанс токов, и какие условия необходимы для его возникновения?
4. Опишите в сравнении, какие энергетические процессы происходят в цепи при резонансе токов и резонансе напряжений.
5. Дайте определение коэффициента мощности и назовите основные факторы, оказывающие влияние на его величину.

6. Сформулируйте способы повышения значения коэффициента мощности.
7. Возможно ли одновременное возникновение и резонанса токов и резонанса напряжений в цепи со смешанным (последовательно направленным) соединением нагрузок?
8. Сформулируйте, каким образом определяется проводимость ветвей разветвленной цепи с активно-реактивными элементами.
9. Опишите на примере правило построения векторной диаграммы для неразветвленной цепи.
10. Опишите на примере правило построения векторной диаграммы для разветвленной цепи.

Вопросы к защите лабораторной работы ЛР05

1. Поясните, в чем заключаются особенности расчета сложных электрических цепей переменного тока.
2. Применимы ли методы анализа и расчета электрических цепей постоянного тока к электрическим цепям переменного тока?
3. Возможно ли при определенных условиях возникновение резонанса напряжений в схеме на рис. 5.1?
4. Возможно ли при определенных условиях возникновение резонанса токов в схеме на рис. 5.1?
5. Возможно ли при определенных условиях одновременное возникновение резонанса токов и напряжений в схеме на рис. 5.1?
6. Каким образом рассчитываются падения напряжений на активных и реактивных элементах электрической цепи переменного тока?
7. Дайте определение линейного четырехполюсника и опишите его работу системой линейных уравнений.
8. Опишите Т-образную схему замещения четырехполюсника.
9. Опишите П-образную схему замещения четырехполюсника.
10. Опишите основные параметры, характеризующие симметричный четырехполюсник.

Вопросы к защите лабораторной работы ЛР06

1. Дайте определение линейной и нелинейной электрических цепей.
2. Каким образом, возможно приблизить к линейному виду ВАХ нелинейного элемента ?
3. Поясните метод кусочно-линейной аппроксимации нелинейной характеристики элемента.
4. Сформулируйте метод эквивалентных преобразований для анализа и расчета нелинейной электрической цепи.
5. Сформулируйте метод пересечения характеристик для анализа и расчета нелинейной электрической цепи.
6. Нарисуйте схему для снятия ВАХ нелинейных элементов.
7. Поясните особенности инерционных и безинерционных нелинейных элементов.
8. Будет ли оказывать влияние величина внутреннего сопротивления источника E (рис 6.3) на положение рабочей точки нелинейного элемента?
9. Объяснить каким образом будет определяться результирующая ВАХ электрической цепи состоящей из двух параллельно и одного последовательно включенных нелинейных элементов.
10. Если в схеме на рисунке 6.5 источник ЭДС E заменить на источник тока, а в качестве нелинейного элемента R_2 использовать терморезистор, то будет ли меняться от температуры ток в ветви резистора R_1 ?

Вопросы к защите лабораторной работы ЛР07

1. Дайте определения трехфазной системы синусоидального тока.
2. Укажите способы соединения потребителей в трехфазной системе.
3. Объясните назначение нейтрального провода и поясните, почему в этот провод не включаются разъединители и предохранители.
4. Каково соотношение между фазными и линейными напряжениями и токами при соединении потребителей электроэнергии звездой и треугольником.
5. Укажите условия симметрии трехфазного потребителя электроэнергии.
6. Как изменятся напряжения и токи потребителя электроэнергии в четырехпроводной трехфазной симметричной системе при отключении нейтрального провода?
7. Чем может быть вызвано смещение нейтрали в нагрузке, подключенной по четырехпроводной схеме?
8. Изобразите схемы соединения обмоток трехфазного генератора звездой и треугольником и поясните их работу.
9. Запишите расчетные соотношения для полной, активной и реактивной мощностей в симметричной и несимметричной трехфазных цепях.
10. Изобразите векторные диаграммы напряжений и токов для симметричной нагрузки при включении ее по схеме звезды и треугольника.

Вопросы к защите лабораторной работы ЛР08

1. Дайте определение установившегося и переходного процессов в электрической цепи.
2. Дайте определение постоянной времени электрической цепи.
3. Поясните, в течении какого промежутка времени переходный процесс в электрической цепи считается практически завершенным.
4. Определите постоянную времени электрической цепи по экспериментальным зависимостям тока и напряжения переходного процессе.
5. Укажите, от каких параметров зависит постоянная времени неразветвленных $R-C$ и $R-L$ -цепей.
6. Как определить емкость конденсатора или сопротивление резистора, на который разряжается конденсатор, по кривой его разрядки на экране осциллографа?
7. Напишите выражение для переходного напряжения на конденсаторе при включении $R-C$ -цепи под постоянное напряжение.
8. Напишите выражение для переходного тока при включении электрической $R-C$ -цепи под постоянное напряжение.
9. Назовите устройства, использующие явления, возникающие при переходных процессах в электрических цепях.
10. Дайте определение законов коммутации.

Вопросы к защите лабораторной работы ЛР09

1. Опишите устройство и принцип работы трансформатора
2. Какие параметры трансформатора определяются в опыте холостого хода?
3. Какие параметры трансформатора определяются в опыте короткого замыкания?
4. Какие потери энергии возникают в трансформаторе в процессе передачи электрической энергии из первичной обмотки во вторичную?
5. Опишите устройство и принцип работы трехфазного трансформатора.
6. Опишите устройство и принцип работы автотрансформатора.
7. В каких случаях применяется параллельная работа трансформаторов, и какие условия при этом должны быть соблюдены?
8. В чем заключаются особенности эксплуатации измерительных трансформаторов?
9. Каким образом ток нагрузки влияет на напряжение вторичной обмотки трансформатора?

10. Поясните работу нагруженного трансформатора на примере его схемы замещения.

Теоретические вопросы к экзамену Экз01, Экз02

1. Электрические цепи постоянного тока.
2. Основные определения, технические параметры и методы расчета электрических цепей.
3. Условные обозначения, параметры и характеристики элементов электрической цепи.
4. Основные законы теории электрических цепей.
5. Метод эквивалентных преобразований.
6. Активный и пассивный двухполюсники.
7. Сложная электрическая цепь и методы ее анализа.
8. Мостовая схема.
9. Анализ и расчет линейных электрических цепей переменного тока.
10. Основные параметры, характеризующие синусоидальные токи, эдс, напряжения.
11. Способы представления синусоидальных электрических величин.
12. Идеализированные резистивные, индуктивные и емкостные элементы в цепи переменного тока.
13. Неразветвленные электрические цепи, содержащие резисторы, индуктивные катушки и конденсаторы.
14. Разветвленные электрические цепи, содержащие резисторы, индуктивные катушки и конденсаторы.
15. Энергетические процессы в цепях с активными и реактивными элементами.
16. Резонансы токов и напряжений в электрических цепях.
17. Техно-экономическое значение коэффициента мощности и способы его повышения.
18. Анализ цепей со смешанным соединением нагрузок и разветвленных цепей с несколькими источниками.
19. Периодические несинусоидальные токи в линейных электрических цепях.
20. Анализ цепей, питаемых несинусоидальными напряжениями.
21. Влияние резистивного, индуктивного и емкостного элементов цепи, питаемой несинусоидальным напряжением на форму кривой тока.
22. Мощность электрической цепи несинусоидального тока.
23. Основные уравнения четырехполюсников.
24. Первичные и вторичные параметры четырехполюсников.
25. Эквивалентные схемы четырехполюсников.
26. Схемы соединения четырехполюсников.
27. Четырехполюсники с активными элементами, управляемые источники энергии.
28. Электрические фильтры. Классификация.
29. Анализ и расчет электрических цепей с нелинейными элементами.
30. Методы расчета нелинейных цепей.
31. Расчет нелинейных цепей постоянного тока.
32. Нелинейные цепи переменного тока.
33. Измерение токов, напряжений и сопротивлений приборами непосредственного отсчета в цепи постоянного тока.
34. Неразветвленная электрическая цепь синусоидального тока с активно-реактивными сопротивлениями.
35. Резонанс напряжений.
36. Разветвленная электрическая цепь синусоидального тока с активно-реактивными элементами.
37. Резонанс токов.
38. Исследование полосового фильтра на поверхностных акустических волнах.
39. Исследование нелинейной электрической цепи.
40. Метод контурных токов.

41. Метод межузловых потенциалов.
42. Первый закон Кирхгофа.
43. Второй закон Кирхгофа.
44. Понятие проводимости.
45. Закон Ома.
46. Переходные процессы в линейных электрических цепях.
47. Законы коммутации.
48. Переходный процесс в цепи постоянного тока с индуктивным элементом.
49. Переходный процесс в цепи постоянного тока с емкостным элементом.
50. Расчет токов и напряжений переходных процессов классическим методом.
51. Операторный метод расчета переходных процессов.
52. Трехфазные электрические цепи. Основные понятия и определения.
53. Способы соединения обмоток генератора и нагрузки.
54. Линейные и фазные напряжения.
55. Включение в трехфазную цепь приемников по схеме «звезда» и анализ их электрического состояния.
56. Включение в трехфазную цепь приемников по схеме «треугольник» и анализ их электрического состояния.
57. Мощность трехфазной цепи.
58. Задачи синтеза электрических цепей.
59. Структурный синтез электрической цепи.
60. Параметрический синтез электрической цепи.
61. Схемные функции цепи и их свойства.
62. Однородные электрические линии в установившемся режиме.
63. Электрические цепи с распределенными параметрами.
64. Дифференциальные уравнения однородной электрической линии.
65. Первичные и вторичные параметры электрической линии.
66. Линия с потерями, неискажающая линия, линия без потерь.
67. Уравнения однородной линии без потерь при синусоидальных токах и напряжениях.
68. Стоячие и бегущие волны.
69. Коэффициент отражения.
70. Распределение действующих значений напряжения и тока вдоль линии.
71. Согласование линии с нагрузкой.
72. Измерительная линия.
73. Векторы электромагнитного поля.
74. Скалярный и векторный потенциал.
75. Классификация электромагнитных полей.
76. Дифференциальная и интегральная формы уравнений электромагнитного поля.
77. Потенциальное и вихревое поля.
78. Поле в веществе, характеристики изотропных сред.
79. Понятие переходного процесса в линейных электрических цепях.
80. Исследование трехфазной электрической цепи.
81. Исследование сложной электрической цепи постоянного тока.
82. Сложная электрическая цепь с активно – реактивными сопротивлениями.
83. Линии задержки с сосредоточенными параметрами.
84. Исследование катушки индуктивности с магнитопроводом.
85. Трансформатор, принцип функционирования.
86. Разновидности и назначение трансформаторов.

8.2. Критерии и шкалы оценивания

Каждое мероприятие текущего контроля успеваемости оценивается по шкале «зачтено», «не зачтено».

Оценка «зачтено» выставляется обучающемуся при выполнении всех указанных показателей (Таблица 8.2), допускаются несущественные неточности в изложении и оформлении материала

При невыполнении хотя бы одного из показателей выставляется оценка «не зачтено».

Таблица 8.2 – Критерии оценивания мероприятий текущего контроля успеваемости

Наименование, обозначение	Показатель
Лабораторная работа	Лабораторная работа выполнена в полном объеме; по лабораторной работе представлен отчет, содержащий необходимые расчеты, выводы, оформленный в соответствии с установленными требованиями; на защите лабораторной работы даны правильные ответы не менее чем на 50% заданных вопросов
Практическое занятие	даны правильные ответы не менее чем на 50% заданных вопросов
Самостоятельная работа	Результаты моделирования достоверны и совпадают с результатами прямых измерений и расчетов. Тема доклада раскрыта, сформулированы выводы; соблюдены требования к объему и оформлению доклада (презентации к докладу)

При оценивании результатов обучения по дисциплине в ходе промежуточной аттестации используются следующие критерии и шкалы.

Экзамен (Экз01, Экз02).

Задание состоит из 2 теоретических вопросов и 1 практического задания.

Время на подготовку: 60 минут.

Оценка **«отлично»** выставляется обучающемуся, если он глубоко и прочно усвоил программный материал, исчерпывающе, последовательно, четко и логически стройно его излагает, умеет тесно увязывать теорию с практикой, свободно справляется с задачами, вопросами и другими видами применения знаний, не затрудняется с ответом при видоизменении заданий, использует в ответе материал рекомендуемой литературы, правильно обосновывает принятое решение, владеет разносторонними навыками и приемами выполнения практических заданий.

Оценка **«хорошо»** выставляется обучающемуся, если он твердо знает программный материал, грамотно и по существу излагает его, не допуская существенных неточностей в ответах на вопросы, правильно применяет теоретические положения при решении практических заданий, владеет необходимыми навыками и приемами их выполнения.

Оценка **«удовлетворительно»** выставляется обучающемуся, если он имеет знания только основного материала, но не усвоил его деталей, допускает неточности, недостаточно правильные формулировки, нарушения логической последовательности в изложении программного материала, испытывает затруднения при выполнении практических работ.

Оценка **«неудовлетворительно»** выставляется обучающемуся, который не знает значительной части программного материала, допускает существенные ошибки в ответах на вопросы, неуверенно, с большими затруднениями выполняет практические задания.

Результат обучения по дисциплине считается достигнутым при получении обучающимся оценки «зачтено», «удовлетворительно», «хорошо», «отлично» по каждому из контрольных мероприятий, относящихся к данному результату обучения.

МИНИСТЕРСТВО НАУКИ И ВЫСШЕГО ОБРАЗОВАНИЯ РОССИЙСКОЙ ФЕДЕРАЦИИ
Федеральное государственное бюджетное образовательное учреждение
высшего образования

«Тамбовский государственный технический университет»
(ФГБОУ ВО «ТГТУ»)



УТВЕРЖДАЮ

Директор Института энергетики,
приборостроения и радиоэлектроники

_____ Т.И. Чернышова

« 15 » _____ февраля _____ 20 23 г.

РАБОЧАЯ ПРОГРАММА ДИСЦИПЛИНЫ

Б1.О.10.06 Общая теория связи

(шифр и наименование дисциплины в соответствии с утвержденным учебным планом подготовки)

Направление

11.03.02 Инфокоммуникационные технологии и системы связи

(шифр и наименование)

Профиль

Системы радиосвязи и радиодоступа

(наименование профиля образовательной программы)

Формы обучения:

Очная, очно-заочная

Кафедра: ***Конструирование радиоэлектронных и микропроцессорных систем***

(наименование кафедры)

Составитель:

_____ д.т.н., профессор

степень, должность

_____ Ю.Т. Зырянов

инициалы, фамилия

Заведующий кафедрой

_____ Н.Г. Чернышов

подпись

инициалы, фамилия

Тамбов 2023

**1. ПЛАНИРУЕМЫЕ РЕЗУЛЬТАТЫ ОБУЧЕНИЯ ПО ДИСЦИПЛИНЕ И
ЕЕ МЕСТО В СТРУКТУРЕ ОПОП**

Цель освоения дисциплины – достижение планируемых результатов обучения (таблица 1.1), соотнесенных с индикаторами достижения компетенций и целью реализации ОПОП.

Дисциплина входит в состав обязательной части образовательной программы.

Таблица 1.1 – Результаты обучения по дисциплине

Код, наименование индикатора	Результаты обучения по дисциплине
ОПК-1 Способен использовать положения, законы и методы естественных наук и математики для решения задач инженерной деятельности	
ИД-6 (ОПК-1) Знает фундаментальные законы природы и основные физические математические законы	Знает фундаментальные законы природы для исследования систем связи
	Знает физические математические модели и методы описания сигналов и действий с ними
	Знает математические законы распределения случайных сигналов и способы их описания
ИД-7 (ОПК-1) Умеет применять физические законы и математические методы для решения задач теоретического и прикладного характера	Умеет применять физические законы и математические методы для определения математического ожидания и корреляционной функции случайного процесса
	Умеет применять физические законы и математические методы для вычисления спектральной плотности случайного процесса на выходе линейной системы
	Умеет применять физические законы и математические методы для исследования основных информационных характеристик каналов связи без помех и с помехами

Результаты обучения по дисциплине достигаются в рамках осуществления всех видов контактной и самостоятельной работы обучающихся в соответствии с утвержденным учебным планом.

Индикаторы достижения компетенций считаются сформированными при достижении соответствующих им результатов обучения.

2. ОБЪЁМ ДИСЦИПЛИНЫ

Объём дисциплины составляет 6 зачетных единиц.

Ниже приведено распределение общего объема дисциплины (в академических часах) в соответствии с утвержденным учебным планом.

Виды работ	Форма обучения	
	Очная	Очно-заочная
	3 семестр	5 семестр
<i>Контактная работа</i>	68	14
занятия лекционного типа	32	4
лабораторные занятия	32	6
практические занятия	-	-
курсовое проектирование	-	-
консультации	2	2
промежуточная аттестация	2	2
<i>Самостоятельная работа</i>	148	202
<i>Всего</i>	216	216

3. СОДЕРЖАНИЕ ДИСЦИПЛИНЫ

Тема 1. Общие сведения о системах электрической связи

Предмет, место и роль дисциплины «Общая теория связи». Методические указания по изучению дисциплины. Информация, сообщение и сигнал. Фундаментальные законы природы и основные физические, математические законы и методы накопления, передачи и обработки информации. Общие сведения о радиоэлектронных системах. Классификация и спектральные характеристики детерминированных сигналов, случайные сигналы. Способы описания случайных сигналов.

Тема 2. Теория сигналов

Модели сигналов, требования к моделям. Теория сигналов. Математические модели сигналов. Современные модели сигналов. Сигналы и действия над ними.

Тема 3. Пространства сигналов

Структурные свойства пространства сигналов. Полные базисы пространства сигналов.

Тема 4. Сигналы и цепи

Преобразования сигналов. Принцип суперпозиции. Линейные цепи. Линейные инвариантные к сдвигу цепи.

Тема 5. Ряд Фурье и интеграл Фурье

Ряд Фурье, его формы, свойства спектров. Комплексный ряд Фурье. Тригонометрические формы ряда Фурье. Аппроксимация сигнала конечной суммой ряда Фурье. Свойства преобразования Фурье. Спектральные плотности периодических сигналов.

Тема 6. Дискретизация сигналов. Теорема отсчётов

Сигналы с ограниченной полосой. Теорема отсчетов Котельникова. Восстановление аналогового сигнала по отсчётам. Следствие нефинитности спектральной плотности сигнала. Различие дискретизации и интерполяции.

Тема 7. Основы теории случайных процессов

Основные понятия теории вероятностей. Случайная величина. Гауссово (нормальное) распределение. Стандартное гауссово распределение.

Тема 8. Основы теории случайных процессов – 2

Случайный процесс. Моментные функции. Примеры реализаций нестационарных процессов. Эргодические случайные процессы. Измерение характеристик эргодического процесса.

Тема 9. Корреляционно-спектральная теория СП

Спектральное описание стационарного случайного процесса. Белый шум. Квазибелый шум. Шумовая полоса цепи.

Тема 10. Методы анализа ЛИС-цепей. Нестационарные линейные цепи.

Задачи, связанные с сигналами и цепями. Метод, основанный на решении ДУ. Связь спектрального метода с ДУ. Операторный метод. Метод комплексной огибающей. Линейные нестационарные цепи. Воздействие гармонического колебания на линейную параметрическую цепь.

Тема 11. Принципы модуляции и демодуляции

Изменение спектрального состава сигналов при модуляции и демодуляции. Нелинейные элементы и их характеристики. Нелинейные характеристики и их аппроксимации. Чётная и нечётная части характеристики. Балансные схемы. Воздействие гармонического колебания на нелинейный элемент.

Тема 12. Амплитудная модуляция гармонического переносчика

Временное и спектральное описание АМ-колебаний. Спектральная диаграмма при произвольном законе амплитудной модуляции. Энергетические соотношения для тонального амплитудно-модулированного колебания. Однополосная модуляция. Детектирование АМ-колебаний. «Линейный» детектор. Диодный детектор

Тема 13. Дискретная и импульсная модуляция

Выбор элементарного сигнала. Цифровая (дискретная) амплитудная модуляция (ЦАМ, ДАМ), или амплитудная манипуляция. Импульсная модуляция. Спектр АИМ-сигнала.

Тема 14. Угловая модуляция гармонического переносчика

Описание УМ-колебаний. Модуляция частоты по гармоническому закону. Спектр УМ-колебания с большим индексом. Приближенный анализ воздействия УМ-колебаний на ЛИС-цепи (метод мгновенной частоты).

Тема 15. Основы теории информации

Основные понятия и термины. Определение количества информации. Кодирование. Дискретный канал связи. Требования к количественной мере информации.

Тема 16. Кодирование источника

Кодирование источника (эффективное кодирование). 1-я Теорема Шеннона. Кодирование источника по Хаффмену.

Тема 17. Оптимальная фильтрация случайного сигнала

Оптимальная фильтрация случайного сигнала

Тема 18. Основы цифровой обработки сигналов

Дискретные и цифровые сигналы. Стационарные линейные дискретные цепи. Рекурсивные цепи.

Лабораторные работы

ЛР01. Изучение инструментальных средств моделирования сигналов.

ЛР02. Дискретное преобразование Фурье с помощью инструментальных средств.

ЛР03. Дискретное обратное преобразование Фурье и фильтрация сигналов.

ЛР04. Определение характеристик случайных сигналов.

ЛР05. Определение характеристик линейных стационарных систем с помощью инструментальных средств.

ЛР06. Исследование основных характеристик случайных сигналов и помех.

ЛР07. Исследование прохождения стационарного случайного процесса через линейные цепи.

ЛР08. Исследование особенностей функционирования согласованного фильтра и коррелятора.

ЛР09. Исследование показателей качества оптимальных обнаружителей и различителей сигналов.

Самостоятельная работа

СР01. Информация, сообщение и сигнал; общие сведения о радиоэлектронных системах; способы описания случайных сигналов; модели сигналов; математические модели сигналов; современные модели сигналов; структурные свойства пространства сигналов; преобразования сигналов; принцип суперпозиции; линейные цепи.

СР02. Ряд Фурье, его формы, свойства спектров; комплексный ряд Фурье; свойства преобразования Фурье; теорема отсчетов Котельникова; различие дискретизации и интерполяции; основные понятия теории вероятностей; стандартное гауссово распределение; моментные функции; эргодические случайные процессы; белый шум; шумовая полоса цепи.

СР03. Связь спектрального метода с ДУ; операторный метод; метод комплексной огибающей; линейные нестационарные цепи; нелинейные элементы и их характеристики; балансные схемы; воздействие гармонического колебания на нелинейный элемент; спектральная диаграмма при произвольном законе амплитудной модуляции; однополосная модуляция; «линейный» детектор.

СР04. Импульсная модуляция; спектр АИМ-сигнала; спектр УМ-колебания с большим индексом; УМ-колебания на ЛИС-цепи (метод мгновенной частоты); кодирование;

дискретный канал связи; 1-я Теорема Шеннона; оптимальная фильтрация случайного сигнала; дискретные и цифровые сигналы; рекурсивные цепи.

Процедура промежуточной аттестации регламентируется Положением о текущем контроле успеваемости и промежуточной аттестации, обучающихся в Тамбовском государственном техническом университете.

Оценочные материалы представлены в «Фонде оценочных средств для проведения промежуточной аттестации по дисциплине», в разделе 8 рабочей программы.

4. ПЕРЕЧЕНЬ УЧЕБНОЙ ЛИТЕРАТУРЫ, ИНФОРМАЦИОННЫХ РЕСУРСОВ И ТЕХНОЛОГИЙ

4.1. Учебная литература

1. Васюков, В. Н. Общая теория связи: учебник / В. Н. Васюков. — Новосибирск: НГТУ, 2019. — 580 с. — ISBN 978-5-7782-3010-1. — Текст: электронный // Лань: электронно-библиотечная система. — URL: <https://e.lanbook.com/book/118258> (дата обращения: 10.03.2023). — Режим доступа: для авториз. пользователей.
2. Панько, С. П. Радиотехнические системы специального назначения. Системы связи: учебник / С. П. Панько, Е. Н. Гарин, В. В. Сухотин. — Красноярск: СФУ, 2019. — 340 с. — ISBN 978-5-7638-4014-8. — Текст: электронный // Лань: электронно-библиотечная система. — URL: <https://e.lanbook.com/book/128729> (дата обращения: 10.03.2023). — Режим доступа: для авториз. пользователей.
3. Радиопередающие устройства в системах радиосвязи: учебное пособие для вузов / Ю.Т. Зырянов, П. А. Федюнин, О. А. Белоусов [и др.]. — 5-е изд., стер. — Санкт-Петербург: Лань, 2021. — 176 с. — ISBN 978-5-8114-8573-4. — Текст: электронный // Лань: электронно-библиотечная система. — URL: <https://e.lanbook.com/book/177834> (дата обращения: 20.03.2022). — Режим доступа: для авториз. пользователей.
4. Зырянов, Ю.Т. Проектирование радиопередающих устройств для систем подвижной радиосвязи: учебное пособие для вузов / Ю. Т. Зырянов, П. А. Федюнин, О. А. Белоусов. — 3-е изд., стер. — Санкт-Петербург: Лань, 2022. — 116 с. — ISBN 978-5-8114-9236-7. — Текст: электронный // Лань: электронно-библиотечная система. — URL: <https://e.lanbook.com/book/189348> (дата обращения: 20.03.2022). — Режим доступа: для авториз. пользователей.
5. Радиоприемные устройства в системах радиосвязи: учебное пособие для вузов / Ю. Т. Зырянов, В. Л. Удовикин, О. А. Белоусов, Р. Ю. Курносоев. — 3-е изд., стер. — Санкт-Петербург: Лань, 2021. — 320 с. — ISBN 978-5-8114-7679-4. — Текст: электронный // Лань: электронно-библиотечная система. — URL: <https://e.lanbook.com/book/164713> (дата обращения: 20.03.2022). — Режим доступа: для авториз. пользователей.
6. Зырянов, Ю. Т. Основы радиотехнических систем: учебное пособие / Ю. Т. Зырянов, О. А. Белоусов, П. А. Федюнин. — 2-е изд., перераб. и доп. — Санкт-Петербург: Лань, 2021. — 192 с. — ISBN 978-5-8114-1903-6. — Текст: электронный // Лань: электронно-библиотечная система. — URL: <https://e.lanbook.com/book/168859> (дата обращения: 20.03.2022). — Режим доступа: для авториз. пользователей.
7. Антенны: учебное пособие / Ю. Т. Зырянов, П. А. Федюнин, О. А. Белоусов [и др.]. — 4-е изд., стер. — Санкт-Петербург: Лань, 2020. — 412 с. — ISBN 978-5-8114-5148-7. — Текст: электронный // Лань: электронно-библиотечная система. — URL: <https://e.lanbook.com/book/133478> (дата обращения: 13.03.2022). — Режим доступа: для авториз. пользователей.
8. Электродинамика и распространение радиоволн: учебное пособие / Д. Ю. Муромцев, Ю. Т. Зырянов, П. А. Федюнин, О. А. Белоусов. — 2-е изд., доп. — Санкт-Петербург: Лань, 2021. — 448 с. — ISBN 978-5-8114-1637-0. — Текст: электронный // Лань: электронно-библиотечная система. — URL: <https://e.lanbook.com/book/168682> (дата обращения: 13.03.2022). — Режим доступа: для авториз. пользователей.
9. Системы и сети связи с подвижными объектами: [Электронный ресурс]: руководство к лабораторным работам / В.Л. Удовикин. — Тамбов: Изд-во ФГБОУ ВПО «ТГТУ», 2013. — 50 с. — Режим доступа: <http://www.tstu.ru/book/elib2/pdf/2013/udovikin2.pdf>.

4.2. Интернет-ресурсы, в том числе современные профессиональные базы данных и информационные справочные системы

Университетская информационная система «РОССИЯ» <https://uisrussia.msu.ru>

Справочно-правовая система «Консультант+» <http://www.consultant-urist.ru>

Справочно-правовая система «Гарант» <http://www.garant.ru>

База данных Web of Science <https://apps.webofknowledge.com/>

База данных Scopus <https://www.scopus.com>

Портал открытых данных Российской Федерации <https://data.gov.ru>

База открытых данных Министерства труда и социальной защиты РФ <https://rosmintrud.ru/opendata>

База данных Научной электронной библиотеки eLIBRARY.RU <https://elibrary.ru/>

База данных профессиональных стандартов Министерства труда и социальной защиты РФ <http://profstandart.rosmintrud.ru/obshchiy-informatsionnyy-blok/natsionalnyy-reestr-professionalnykh-standartov/>

Базы данных Министерства экономического развития РФ <http://www.economy.gov.ru>

База открытых данных Росфинмониторинга <http://www.fedsfm.ru/opendata>

Электронная база данных «Издательство Лань» <https://e.lanbook.com>

Электронная библиотечная система «IPRbooks» <http://www.iprbookshop.ru>

База данных «Электронно-библиотечная система «ЭБС ЮРАЙТ» <https://www.biblio-online.ru>

База данных электронно-библиотечной системы ТГТУ <http://elib.tstu.ru>

Федеральная государственная информационная система «Национальная электронная библиотека» <https://нэб.рф>

Национальный портал онлайн обучения «Открытое образование» <https://openedu.ru>

Электронная база данных "Polpred.com Обзор СМИ" <https://www.polpred.com>

Официальный сайт Федерального агентства по техническому регулированию и метрологии <http://protect.gost.ru/>

Ресурсы электронной информационно-образовательной среды университета представлены в локальном нормативном акте «Положение об электронной информационно-образовательной среде Тамбовского государственного технического университета».

Электронные образовательные ресурсы, к которым обеспечен доступ обучающихся, в т.ч. приспособленные для использования инвалидами и лицами с ограниченными возможностями здоровья, приведены на официальном сайте университета в разделе «Университет» - «Сведения об образовательной организации» - «Материально-техническое обеспечение и оснащенность образовательного процесса».

Сведения о лицензионном программном обеспечении, используемом в образовательном процессе, представлены на официальном сайте университета в разделе «Образование» - «Учебная работа» - «Доступное программное обеспечение».

5. МЕТОДИЧЕСКИЕ УКАЗАНИЯ ДЛЯ ОБУЧАЮЩИХСЯ ПО ОСВОЕНИЮ ДИСЦИПЛИНЫ

Планирование и организация времени, необходимого для изучения дисциплины.

Важным условием успешного освоения дисциплины является создание Вами системы правильной организации труда, позволяющей распределить учебную нагрузку равномерно в соответствии с графиком образовательного процесса. Большую помощь в этом может оказать составление плана работы на семестр, месяц, неделю, день. Его наличие позволит подчинить свободное время целям учебы, трудиться более успешно и эффективно. С вечера всегда надо распределять работу на завтрашний день. В конце каждого дня целесообразно подвести итог работы: тщательно проверить, все ли выполнено по намеченному плану, не было ли каких-либо отступлений, а если были, по какой причине они произошли. Нужно осуществлять самоконтроль, который является необходимым условием Вашей успешной учебы. Если что-то осталось невыполненным, необходимо изыскать время для завершения этой части работы, не уменьшая объема недельного плана. Все задания к лабораторным работам, практическим занятиям, а также задания, вынесенные на самостоятельную работу, рекомендуется выполнять непосредственно после соответствующей темы лекционного курса, что способствует лучшему усвоению материала, позволяет своевременно выявить и устранить «пробелы» в знаниях, систематизировать ранее пройденный материал, на его основе приступить к овладению новыми знаниями и навыками.

Система университетского обучения основывается на рациональном сочетании нескольких видов учебных занятий (в первую очередь, лекций и практических занятий), работа на которых обладает определенной спецификой.

Подготовка к лекциям.

Знакомство с дисциплиной происходит уже на первой лекции, где от Вас требуется не просто внимание, но и самостоятельное оформление конспекта. При работе с конспектом лекций необходимо учитывать тот фактор, что одни лекции дают ответы на конкретные вопросы темы, другие – лишь выявляют взаимосвязи между явлениями, помогая студенту понять глубинные процессы развития изучаемого предмета как в истории, так и в настоящее время.

Конспектирование лекций – сложный вид вузовской аудиторной работы, предполагающий интенсивную умственную деятельность студента. Конспект является полезным тогда, когда записано самое существенное и сделано это Вами. Не надо стремиться записать дословно всю лекцию. Такое «конспектирование» приносит больше вреда, чем пользы. Целесообразно вначале понять основную мысль, излагаемую лектором, а затем записать ее. Желательно запись осуществлять на одной странице листа или оставляя поля, на которых позднее, при самостоятельной работе с конспектом, можно сделать дополнительные записи, отметить непонятные места.

Конспект лекции лучше подразделять на пункты, соблюдая красную строку. Этому в большой степени будут способствовать вопросы плана лекции, предложенные преподавателям. Следует обращать внимание на акценты, выводы, которые делает лектор, отмечая наиболее важные моменты в лекционном материале замечаниями «важно», «хорошо запомнить» и т.п. Можно делать это и с помощью разноцветных маркеров или ручек, подчеркивая термины и определения.

Целесообразно разработать собственную систему сокращений, аббревиатур и символов. Однако при дальнейшей работе с конспектом символы лучше заменить обычными словами для быстрого зрительного восприятия текста.

Работая над конспектом лекций, Вам всегда необходимо использовать не только учебник, но и ту литературу, которую дополнительно рекомендовал лектор. Именно такая серьезная, кропотливая работа с лекционным материалом позволит глубоко овладеть теоретическим материалом.

Подготовка к лабораторным работам и практическим занятиям.

Подготовку к каждой лабораторной работе и практическому занятию Вы должны начать с ознакомления с целью работы и практического занятия. В процессе подготовки к лабораторным работам и практическим занятиям, Вам необходимо обратить особое внимание на самостоятельное изучение рекомендованной литературы. При всей полноте конспектирования лекции в ней невозможно изложить весь материал из-за лимита аудиторных часов. Поэтому самостоятельная работа с учебниками, учебными пособиями, научной, справочной литературой, материалами периодических изданий и Интернета является наиболее эффективным методом получения дополнительных знаний, позволяет значительно активизировать процесс овладения информацией, способствует более глубокому усвоению изучаемого материала, формирует у Вас отношение к конкретной проблеме.

Рекомендации по работе с литературой.

Работу с литературой целесообразно начать с изучения общих работ по теме, а также учебников и учебных пособий. Далее рекомендуется перейти к анализу монографий и статей, рассматривающих отдельные аспекты проблем, изучаемых в рамках курса, а также официальных материалов и неопубликованных документов (научно-исследовательские работы, диссертации), в которых могут содержаться основные вопросы изучаемой проблемы.

Работу с источниками надо начинать с ознакомительного чтения, т.е. просмотреть текст, выделяя его структурные единицы. При ознакомительном чтении закладками отмечаются те страницы, которые требуют более внимательного изучения.

В зависимости от результатов ознакомительного чтения выбирается дальнейший способ работы с источником. Если для разрешения поставленной задачи требуется изучение некоторых фрагментов текста, то используется метод выборочного чтения. Если в книге нет подробного оглавления, следует обратить внимание ученика на предметные и именные указатели.

Избранные фрагменты или весь текст (если он целиком имеет отношение к теме) требуют вдумчивого, неторопливого чтения с «мысленной проработкой» материала. Такое чтение предполагает выделение: 1) главного в тексте; 2) основных аргументов; 3) выводов. Особое внимание следует обратить на то, вытекает тезис из аргументов или нет.

Необходимо также проанализировать, какие из утверждений автора носят проблематичный, гипотетический характер, и уловить скрытые вопросы.

Понятно, что умение таким образом работать с текстом приходит далеко не сразу. Наилучший способ научиться выделять главное в тексте, улавливать проблематичный характер утверждений, давать оценку авторской позиции – это сравнительное чтение, в ходе которого Вы знакомитесь с различными мнениями по одному и тому же вопросу, сравниваете весомость и доказательность аргументов сторон и делаете вывод о наибольшей убедительности той или иной позиции.

Если в литературе встречаются разные точки зрения по тому или иному вопросу из-за сложности прошедших событий и правовых явлений, нельзя их отвергать, не разобравшись. При наличии расхождений между авторами необходимо найти рациональное зерно у каждого из них, что позволит глубже усвоить предмет изучения и более критично оценивать изучаемые вопросы. Знакомясь с особыми позициями авторов, нужно определять их схожие суждения, аргументы, выводы, а затем сравнивать их между собой и применять из них ту, которая более убедительна.

Следующим этапом работы с литературными источниками является создание конспектов, фиксирующих основные тезисы и аргументы. Можно делать записи на отдельных листах, которые потом легко систематизировать по отдельным темам изучаемого курса. Другой способ – это ведение тематических тетрадей-конспектов по одной какой-либо теме. Большие специальные работы монографического характера целесообразно конспектировать в отдельных тетрадях. Здесь важно вспомнить, что конспекты пишутся на одной стороне листа, с полями и достаточным для исправления и ремарок межстрочным расстоянием (эти правила соблюдаются для удобства редактирования). Если в конспектах приводятся цитаты, то непременно должно быть дано указание на источник (автор, название, выходные данные, № страницы). Впоследствии эта информация может быть использована при написании текста реферата или другого задания.

Таким образом, при работе с источниками и литературой важно уметь:

- сопоставлять, сравнивать, классифицировать, группировать, систематизировать информацию в соответствии с определенной учебной задачей;
- обобщать полученную информацию, оценивать прослушанное и прочитанное;
- фиксировать основное содержание сообщений; формулировать, устно и письменно, основную идею сообщения; составлять план, формулировать тезисы;
- готовить и презентовать развернутые сообщения типа доклада;
- работать в разных режимах (индивидуально, в паре, в группе), взаимодействуя друг с другом;
- пользоваться реферативными и справочными материалами;
- контролировать свои действия и действия своих товарищей, объективно оценивать свои действия;
- обращаться за помощью, дополнительными разъяснениями к преподавателю, другим студентам;
- пользоваться лингвистической или контекстуальной догадкой, словарями различного характера, различного рода подсказками, опорами в тексте (ключевые слова, структура текста, предваряющая информация и др.);
- использовать при говорении и письме перифраз, синонимичные средства, словоописания общих понятий, разъяснения, примеры, толкования, «словотворчество»;
- повторять или перефразировать реплику собеседника в подтверждении понимания его высказывания или вопроса;
- обратиться за помощью к собеседнику (уточнить вопрос, переспросить и др.);
- использовать мимику, жесты (вообще и в тех случаях, когда языковых средств не хватает для выражения тех или иных коммуникативных намерений).

Подготовка к промежуточной аттестации.

При подготовке к промежуточной аттестации целесообразно:

- внимательно изучить перечень вопросов и определить, в каких источниках находятся сведения, необходимые для ответа на них;
- внимательно прочитать рекомендованную литературу;
- составить краткие конспекты ответов (Планы ответов).

6. МАТЕРИАЛЬНО-ТЕХНИЧЕСКОЕ ОБЕСПЕЧЕНИЕ

Для качественного образовательного процесса по всем видам учебных занятий в рамках дисциплины используются аудитории, кабинеты и лаборатории, оснащенные необходимым специализированным оборудованием:

Наименование специальных помещений	Оснащенность специальных помещений	Перечень лицензионного программного обеспечения / Реквизиты подтверждающего документа
3	4	5
Учебная аудитория для проведения занятий лекционного типа	Мебель: учебная мебель Технические средства: экран, проектор, компьютер	MS Office, Windows / Корпоративные академические лицензии бессрочные Microsoft Open License №47425744, 48248803, 41251589, 46314939, 44964701, 43925361, 45936776, 47425744, 41875901, 41318363, 60102643; OpenOffice / свободно распространяемое ПО
Учебная аудитория для проведения лабораторных работ Научно-исследовательская лаборатория «Интеллектуальные системы энергосберегающего управления» Технология и автоматизация производства РЭС (304/С)	Мебель: учебная мебель Технические средства: экран, проектор, компьютер	MS Office, Windows / Корпоративные академические лицензии бессрочные Microsoft Open License №47425744, 48248803, 41251589, 46314939, 44964701, 43925361, 45936776, 47425744, 41875901, 41318363, 60102643; OpenOffice / свободно распространяемое ПО
Учебная аудитория для проведения лабораторных работ Лаборатория «Проектирование электронных средств и систем телекоммуникаций» (302/С)	Мебель: учебная мебель Технические средства: экран, проектор, компьютер	MATLAB R2013b/ Лицензия №537913 бессрочная Договор №43759/VRN3 от 07.11.2013г. Mathcad 15/ Лицензия №8A1462152 бессрочная договор №21 от 14.12.2010г. Maple 14/ Лицензия №744750 бессрочная договор 35-03/175 от 21.12.2010г.

Для самостоятельной работы обучающихся предусмотрены помещения, укомплектованные специализированной мебелью, оснащенные компьютерной техникой с возможностью подключения к сети «Интернет» и обеспечением доступа в электронную информационно-образовательную среду университета.

Наименование помещений для самостоятельной работы обучающихся	Оснащенность помещений для самостоятельной работы обучающихся	Перечень лицензионного программного обеспечения / Реквизиты подтверждающего документа
2	3	4
Читальный зал Научной библиотеки ТГТУ	Мебель: учебная мебель Комплект специализированной мебели: компьютерные столы Технические средства: компьютерная техника с подключением к информационно-коммуникационной сети «Интернет» и доступом в электронную информационно-образовательную среду образовательной организации, веб-	Microsoft Windows 7 pro Лицензия №49487340 Microsoft Office2007 Лицензия №49487340

11.03.02 «Инфокоммуникационные технологии и системы связи»
«Системы радиосвязи и радиодоступа»

	<i>камеры, коммуникационное оборудование, обеспечивающее доступ к сети интернет (проводное соединение и беспроводное соединение по технологии Wi-Fi)»</i>	
Компьютерный класс (ауд. 333/А)	Мебель: учебная мебель Комплект специализированной мебели: компьютерные столы Технические средства: компьютерная техника с подключением к информационно-коммуникационной сети «Интернет» и доступом в электронную информационно-образовательную среду образовательной организации, веб-камеры, коммуникационное оборудование, обеспечивающее доступ к сети интернет (проводное соединение и беспроводное соединение по технологии Wi-Fi)	Microsoft Windows XP Лицензия №44964701 Microsoft Office 2007 Лицензия №44964701
Компьютерный класс (ауд. 401/А)	Мебель: учебная мебель Комплект специализированной мебели: компьютерные столы Технические средства: компьютерная техника с подключением к информационно-коммуникационной сети «Интернет» и доступом в электронную информационно-образовательную среду образовательной организации, веб-камеры, коммуникационное оборудование, обеспечивающее доступ к сети интернет (проводное соединение и беспроводное соединение по технологии Wi-Fi)	Microsoft Windows 7 pro Лицензия №49487340 Microsoft Office2007 Лицензия №49487340 AutoCAD 2009-2011 Лицензия №110000006741 Mathcad 15 Лицензия №8A1462152 Matlab R2013b Лицензия №537913 КОМПАС-3D Лицензия №МЦ-10-00646 SolidWorks Лицензия №749982
Компьютерный класс (ауд. 403/А)	Мебель: учебная мебель Комплект специализированной мебели: компьютерные столы Технические средства: компьютерная техника с подключением к информационно-коммуникационной сети «Интернет» и доступом в электронную информационно-образовательную среду образовательной организации, веб-камеры, коммуникационное оборудование, обеспечивающее доступ к сети интернет (проводное соединение и беспроводное соединение по технологии Wi-Fi)	Microsoft Windows 7 pro Лицензия №48248804 Microsoft Windows XP Лицензия №48248804 Microsoft Office2007 Лицензия №49487340 AutoCAD 2009-2011 Лицензия №110000006741 Mathcad 15 Лицензия №8A1462152 Matlab R2013b Лицензия №537913 КОМПАС-3D Лицензия №МЦ-10-00646 SolidWorks Лицензия №749982

7. ТЕКУЩИЙ КОНТРОЛЬ УСПЕВАЕМОСТИ И ПРОМЕЖУТОЧНАЯ АТТЕСТАЦИЯ

Проверка достижения результатов обучения по дисциплине осуществляется в рамках текущего контроля успеваемости и промежуточной аттестации.

7.1. Текущий контроль успеваемости

Текущий контроль успеваемости включает в себя мероприятия по оцениванию выполнения лабораторных работ, заданий на практических занятиях. Мероприятия текущего контроля успеваемости приведены в таблице 7.1.

Таблица 7.1 – Мероприятия текущего контроля успеваемости

Обозначение	Наименование	Форма контроля
ЛР01	Изучение инструментальных средств моделирования сигналов в среде MATLAB.	защита
ЛР02	Дискретное преобразование Фурье с помощью инструментальных средств.	защита
ЛР03	Дискретное обратное преобразование Фурье и фильтрация сигналов.	защита
ЛР04	Определение характеристик случайных сигналов.	защита
ЛР05	Определение характеристик линейных стационарных систем с помощью инструментальных средств.	защита
ЛР06	Исследование основных характеристик случайных сигналов и помех.	защита
ЛР07	Исследование прохождения стационарного случайного процесса через линейные цепи.	защита
ЛР08	Исследование особенностей функционирования согласованного фильтра и коррелятора.	защита
ЛР09	Исследование показателей качества оптимальных обнаружителей и различителей сигналов.	защита

7.2. Промежуточная аттестация

Формы промежуточной аттестации по дисциплине приведены в таблице 7.2.

Таблица 7.2 – Формы промежуточной аттестации

Обозначение	Форма отчетности	Очная	Очно-заочная
Экз01	Экзамен	3 семестр	5 семестр

8. ФОНД ОЦЕНОЧНЫХ СРЕДСТВ

8.1. Оценочные средства

Оценочные средства соотнесены с результатами обучения по дисциплине и индикаторами достижения компетенций.

ИД-6 (ОПК-1) Знает фундаментальные законы природы и основные физические математические законы

Результаты обучения	Контрольные мероприятия
Знает фундаментальные законы природы для исследования систем связи	ЛР02, ЛР04
Знает физические математические модели и методы описания сигналов и действий с ними	ЛР02, ЛР03
Знает математические законы распределения случайных сигналов и способы их описания	ЛР04, ЛР05

ИД-7 (ОПК-1) Умеет применять физические законы и математические методы для решения задач теоретического и прикладного характера

Результаты обучения	Контрольные мероприятия
Умеет применять физические законы и математические методы для определения математического ожидания и корреляционной функции случайного процесса	ЛР05, ЛР06
Умеет применять физические законы и математические методы для вычисления спектральной плотности случайного процесса на выходе линейной системы	ЛР06, ЛР07
Умеет применять физические законы и математические методы для исследования основных информационных характеристик каналов связи без помех и с помехами	ЛР08, ЛР09, Экз.01

Вопросы к защите лабораторной работы ЛР02

1. Что понимают под спектром сигнала?
2. Дайте определение комплексного спектра.
3. Назовите условие разложения сигнала в ряд Фурье (условие Дирихле).
4. Приведите комплексный вид ряда Фурье.
5. Что такое практическая ширина спектра?
6. Как определяют амплитудный и фазовый спектры сигнала?
7. Линейные свойства преобразования Фурье.
8. Преобразования Фурье от производной и интеграла функции.
9. Преобразования Фурье от свертки функции.
10. Преобразования Фурье от дельта-функции.
11. Преобразования Фурье от одиночного импульса.

Вопросы к защите лабораторной работы ЛР03

1. Понятие комплексного спектра.
2. Что является результатом прямого и обратного преобразования Фурье?
3. В чем отличие непрерывного и дискретного преобразования Фурье?
4. Для какого числа отсчетов дискретного сигнала можно вычислить быстрое дискретное преобразование Фурье?
5. Какой диапазон частот необходимо использовать при восстановлении сигналов?
6. Какой вид имеет амплитудная характеристика эквивалентного фильтра с усеченным спектром при обратном преобразовании Фурье?

7. Какой вид имеет импульсная характеристика эквивалентного фильтра с усеченным спектром при обратном преобразовании Фурье?

Вопросы к защите лабораторной работы ЛР04

1. Понятие случайной величины и функции.
2. Функциональные характеристики случайных величин и функций.
3. Определение математического ожидания.
4. Определение центрального момента k -го порядка.
5. Свойство функции плотности распределения.
6. Перечислите числовые характеристики случайных функций.
7. В чем отличие понятия ковариации от корреляции?
8. В чем отличие понятия случайного сигнала и случайного процесса?
9. Понятие стационарного случайного процесса.

Вопросы к защите лабораторной работы ЛР05

1. Какие формы используют для описания линейных динамических систем?
2. Дайте определение импульсной функции.
3. Дайте определение переходной функции.
4. Дайте определение передаточной функции.
5. Дайте определение комплексного коэффициента передачи.
6. Дайте определение амплитудно-частотной характеристики.
7. Дайте определение фазочастотной характеристики.
8. Дайте определение амплитудно-фазочастотной характеристики.
9. Дайте определение логарифмической амплитудной и логарифмической фазовой частотных характеристик.

Вопросы к защите лабораторной работы ЛР06

1. Основные методы оптимальной оценки неизвестных параметров в сигналах.
2. Общие сведения о радиоэлектронных системах.
3. Способы описания случайных сигналов.
4. Узкополосные случайные процессы.
5. Модели сигналов.

Вопросы к защите лабораторной работы ЛР07

1. Основные понятия теории статистических решений.
2. Что такое помехоустойчивость?
3. Основные задачи помехоустойчивости.
4. Корреляционный прием.
5. Согласованный фильтр и его основные характеристики.

Вопросы к защите лабораторной работы ЛР08

1. Оптимальный линейный фильтр по критерию минимума среднеквадратической ошибки.
2. Какая линейная цепь называется согласованным фильтром?
3. Что является критерием оптимальности в согласованном оптимальном фильтре?
4. Импульсная характеристика согласованного фильтра и отношение сигнал/шум на его выходе.
5. Что такое коррелятор?

Вопросы к защите лабораторной работы ЛР09

1. Обнаружение сигналов как статистическая задача.
2. Критерии оптимального обнаружения и различения сигналов.

3. Структурные схемы оптимальных обнаружителей.
4. Структурные схемы оптимальных различителей.
5. Показатели качества оптимальных обнаружителей и различителей.

Теоретические вопросы к экзамену Экз.01

1. Информация, сообщение, сигнал.
 2. Общая структура системы связи.
 3. Назначение, состав, общая структура телекоммуникационных систем.
 4. Классификация радиотехнических сигналов и помех.
 5. Детерминированные сигналы. Способы описания.
 6. Случайные сигналы. Способы описания.
 7. Стационарные и нестационарные случайные процессы.
 8. Эргодическое свойство стационарных случайных процессов.
 9. Корреляционная функция стационарного процесса.
 10. Спектральная плотность стационарного случайного процесса.
 11. Вычисление математического ожидания и корреляционной функции случайного процесса на выходе линейной системы.
 12. Вычисление спектральной плотности случайного процесса на выходе линейной системы.
 13. Нормализация случайных процессов в узкополосных системах.
 14. Помехоустойчивость и ее основные задачи.
 15. Условные плотности вероятности суммы сигнала и шума.
 16. Функция правдоподобия при дискретном и непрерывном наблюдениях. Корреляционный прием.
 17. Апостериорная плотность вероятности.
 18. Импульсная характеристика и отношение сигнал/шум на выходе согласованного фильтра.
 19. Комплексная частотная характеристика согласованного фильтра.
 20. Обнаружение сигналов как статистическая задача.
 21. Ошибки при обнаружении сигнала.
 22. Критерии оптимального обнаружения и различения сигналов.
 23. Различение двух детерминированных сигналов. Постановка задачи и правило принятия решения.
 24. Условные плотности вероятности достаточной статистики при различении детерминированных сигналов.
 25. Понятие точечной оценки параметров сигнала.
 26. Основные методы оценки параметров сигнала. Оценка энергетических и неэнергетических параметров сигнала.
 27. Постановка задачи оптимальной фильтрации.
 28. Критерии оптимальности фильтрации.
 29. Получение сообщения из белого шума с помощью формирующего фильтра.
 30. Алгоритм оптимальной аналоговой фильтрации.
 31. Оптимальная линейная аналоговая фильтрация сообщений. Фильтр Калмана.
 32. Линейная фильтрация сообщений в дискретном времени.
 33. Особенности многомерной линейной фильтрации сообщений.
 34. Предмет и задачи теории информации.
 35. Энтропия как среднее количество информации.
 36. Энтропия дискретного сообщения.
 37. Энтропия непрерывного сообщения.
 38. Энтропия равномерного и гауссовского сообщений.
 39. Производительность источника сообщения.
-

40. Информация на выходе канала связи.
41. Скорость передачи информации и пропускная способность цифрового канала связи при наличии помех.
42. Пропускная способность непрерывного канала связи с помехами.
43. Избыточность сообщений и ее роль.
44. Теоремы кодирования для каналов без помех и с помехами.
45. Классификация кодов.
46. Основные характеристики помехоустойчивых кодов.
47. Виды модуляции сигналов.
48. Каналы связи.
49. Принципы многоканальной связи и распределения информации.

Практические задания к экзамену Экз.01 (примеры)

1. По линии связи передаются непрерывные амплитудно-модулируемые сигналы $x(t)$, распределенные по нормальному закону распределения с нулевым средним значением и СКО $G=8$ в. Определить энтропию сигнала при точности его измерения 0.2 в.
2. Пропускная способность непрерывного радиоканала с полосой $F=10$ кГц равна 2000 бит/с. Определить спектральную плотность белого шума, действующего в канале, если мощность передаваемого сигнала равна 1 Вт.
3. Определить максимально возможную скорость передачи информации по каналу управления, если его полоса пропускания равна 3 кГц, а отношение сигнал/шум по мощности в полосе канала равно 3.
4. Для передачи сообщений используется код, состоящий из 3 символов, вероятности появления которых 0.8, 0.4, 0.1. Корреляция между символами отсутствует. Определить избыточность кода.
5. Произвести кодирование и декодирование сообщения при помощи кода Хемминга (7,4). Смоделировать ситуации с инверсией одного и нескольких символов сообщения. Сделать выводы.

8.2. Критерии и шкалы оценивания

Каждое мероприятие текущего контроля успеваемости оценивается по шкале «зачтено», «не зачтено».

Оценка «зачтено» выставляется обучающемуся при выполнении всех указанных показателей (Таблица 8.1), допускаются несущественные неточности в изложении и оформлении материала

При невыполнении хотя бы одного из показателей выставляется оценка «не зачтено».

Таблица 8.1 – Критерии оценивания мероприятий текущего контроля успеваемости

Наименование, обозначение	Показатель
Лабораторная работа	лабораторная работа выполнена в полном объеме; по лабораторной работе представлен отчет, содержащий необходимые расчеты, выводы, оформленный в соответствии с установленными требованиями; на защите лабораторной работы даны правильные ответы не менее чем на 50% заданных вопросов
Опрос	даны правильные ответы не менее чем на 50% заданных вопросов

При оценивании результатов обучения по дисциплине в ходе промежуточной аттестации используются следующие критерии и шкалы.

При оценивании результатов обучения по дисциплине в ходе промежуточной аттестации используются следующие критерии и шкалы.

Экзамен (Экз01).

Задание состоит из 2 теоретических вопросов и 1 практического задания.

Время на подготовку: 60 минут.

Отметка «отлично» выставляется студенту, глубоко и прочно усвоившему программный материал, исчерпывающе, последовательно, грамотно и логически стройно его излагающему, в ответе которого увязывается теория с практикой, он показывает знакомство с монографической литературой, правильно обосновывает решение задачи.

Отметка «хорошо» выставляется студенту, твердо знающему программный материал, грамотно и по существу излагающему его, который не допускает существенных неточностей в ответе на вопрос, правильно применяет теоретические положения при решении практических вопросов и задач.

Отметка «удовлетворительно» выставляется студенту, который знает только основной материал, но не усвоил его деталей, допускает в ответе неточности, недостаточно правильно формулирует основные законы и правила, затрудняется в выполнении практических задач.

Отметка «неудовлетворительно» выставляется студенту, который не знает значительной части программного материала, допускает существенные ошибки, с затруднениями выполняет практические задания.

Результат обучения по дисциплине считается достигнутым при получении обучающимся оценки «зачтено», «удовлетворительно», «хорошо», «отлично» по каждому из контрольных мероприятий, относящихся к данному результату обучения.

МИНИСТЕРСТВО НАУКИ И ВЫСШЕГО ОБРАЗОВАНИЯ РОССИЙСКОЙ ФЕДЕРАЦИИ
Федеральное государственное бюджетное образовательное учреждение
высшего образования

«Тамбовский государственный технический университет»
(ФГБОУ ВО «ТГТУ»)



УТВЕРЖДАЮ

Директор Института энергетики,
приборостроения и радиоэлектроники

_____ Т.И. Чернышова
« 15 » _____ февраля 20 23 г.

РАБОЧАЯ ПРОГРАММА ДИСЦИПЛИНЫ

Б1.О.10.07 Цифровая обработка сигналов

(шифр и наименование дисциплины в соответствии с утвержденным учебным планом подготовки)

Направление

11.03.02 - Инфокоммуникационные технологии и системы связи

(шифр и наименование)

Профиль

Система радиосвязи и радиодоступа

(наименование профиля образовательной программы)

Формы обучения: ***очная, очно-заочная***

Кафедра: ***Конструирование радиоэлектронных и микропроцессорных систем***

(наименование кафедры)

Составитель:

К.Т.Н., доцент

степень, должность

подпись

Н.Г. Чернышов

инициалы, фамилия

Заведующий кафедрой

подпись

Н.Г. Чернышов

инициалы, фамилия

Тамбов 2023

1. ПЛАНИРУЕМЫЕ РЕЗУЛЬТАТЫ ОБУЧЕНИЯ ПО ДИСЦИПЛИНЕ И ЕЕ МЕСТО В СТРУКТУРЕ ОПОП

Цель освоения дисциплины – достижение планируемых результатов обучения (таблица 1.1), соотнесенных с индикаторами достижения компетенций и целью реализации ОПОП.

Дисциплина входит в состав обязательной части образовательной программы.

Таблица 1.1 – Результаты обучения по дисциплине

Код, наименование индикатора	Результаты обучения по дисциплине
ОПК-1. Способен использовать положения, законы и методы естественных наук и математики для решения задач инженерной деятельности	
ИД-6 (ОПК-1) Знает фундаментальные законы природы и основные физические математические законы	Знает основные понятия и методы высшей математики, применяемые в теории электрических цепей
	Умеет проводить оценку поставленных задач теоретического и прикладного характера, а также применять законы физики для их решения
	Умеет применять на практике, полученные знания в области физики и математики.
ИД-7 (ОПК-1) Умеет применять физические законы и математические методы для решения задач теоретического и прикладного характера	Умеет применять методы высшей математики для решения задач теории электрических цепей
	Владеет навыками использования знаний физики и математики при решении практических задач в области теории электрических цепей
	Знает основные правила применения физических и математических законов.
ИД-8 (ОПК-1) Владеет навыками использования знаний физики и математики при решении практических задач	Знает фундаментальные законы физики и руководствуется ими при анализе работы электрических цепей
	. Владеет навыками теоретического и экспериментального исследования электрических цепей

Результаты обучения по дисциплине достигаются в рамках осуществления всех видов контактной и самостоятельной работы обучающихся в соответствии с утвержденным учебным планом.

Индикаторы достижения компетенций считаются сформированными при достижении соответствующих им результатов обучения.

2. ОБЪЁМ ДИСЦИПЛИНЫ

Объем дисциплины составляет 5 зачетные единицы.

Ниже приведено распределение общего объема дисциплины (в академических часах) в соответствии с утвержденным учебным планом.

Виды работ	Форма обучения	
	Очная	Очно-заочная
	5 семестр	7 семестр
<i>Контактная работа</i>	81	17
занятия лекционного типа	32	4
лабораторные занятия	32	6
практические занятия	16	6
курсовое проектирование	0	0
консультации	0	0
промежуточная аттестация	1	1
<i>Самостоятельная работа</i>	99	163
<i>Всего</i>	180	180

3. СОДЕРЖАНИЕ ДИСЦИПЛИНЫ

Раздел 1. Цифровая обработка сигналов. Дискретные сигналы.

Тема 1. Тенденции развития современных радиоэлектронных систем и устройств

Предмет, задачи и структура курса. Место курса в общей структуре учебного процесса. Теория дискретных систем как новая отрасль знания. Роль и значение современных технологий в ускорении научно-технического прогресса. Техничко-экономические предпосылки перехода к дискретным и в частности к цифровым методам передачи и обработки информации. Интеграция услуг передачи сообщений разного вида на единой цифровой технологической основе. Интеграция телекоммуникационных систем подвижной, фиксированной и спутниковой связи. Преимущество дискретных радиоэлектронных систем по сравнению с аналоговыми.

Тема 2. Дискретные сигналы и их представление

Дискретизация аналоговых сигналов. Выбор интервала дискретизации. Теорема Котельникова. Восстановление непрерывного сигнала по дискретной последовательности. Спектры дискретных сигналов. Представление дискретного сигнала в частотной области. Дискретное преобразование Фурье (ДПФ). Восстановление исходного сигнала по ДПФ. Алгоритм быстрого преобразования Фурье (БПФ). Дискретная свёртка сигналов. Теория Z-преобразования. Представление дискретных сигналов с помощью Z-преобразования.

Лабораторные работы

- ЛР01. Восстановление непрерывного сигнала по его дискретным отсчетам
ЛР02. Дискретное преобразование Фурье
ЛР03. Быстрое преобразование Фурье

Самостоятельная работа

- СР01. Роль и значение современных технологий в ускорении научно-технического прогресса.
СР02. Преимущество дискретных радиоэлектронных систем по сравнению с аналоговыми.
СР03. Дискретизация аналоговых сигналов. Выбор интервала дискретизации.

Раздел 2. Обработка сигналов в цифровых системах.

Тема 3. Модулированные импульсные последовательности

Генерация импульсных сигналов. Структурная схема автогенератора импульсных сигналов. Генераторы импульсов на логических ИМС. Модулированные импульсные последовательности. Виды импульсной модуляции. Амплитудно-импульсная модуляция (АИМ), фазоимпульсная модуляция (ФИМ) и широтно-импульсная модуляция (ШИМ).

Тема 4. Дискретная обработка сигналов. Цифровая фильтрация

Принцип дискретной обработки сигналов. Линейная цифровая фильтрация. Импульсная характеристика цифрового фильтра (ЦФ). Не рекурсивные и рекурсивные ЦФ. Структурные схемы ЦФ. Синтез ЦФ.

Тема 5. Аналого-цифровое и цифро-аналоговое преобразование сигналов

Основные принципы ЦА- и АЦ- преобразования. Погрешности АЦ- преобразования. ИМС современных ЦАП и АЦП.

Тема 6. Передача дискретных сигналов

Искажения дискретных сигналов при передаче по соединительным линиям. Переходные процессы во внутрислатных и межплатных соединениях. Эффекты длинной линии. Шины для передачи цифровых сигналов. ИМС шинных формирователей. Кабельные связи. Специальные ИМС- линейные передатчики/приёмники. Защита данных при передаче. Помехоустойчивое кодирование. Код с контролем на чётность. Код Хемминга. Мультиплексирование и демуплексирование дискретных сигналов. Синхронизация передаваемых сообщений.

Тема 7. Импульсные и цифровые системы регулирования и управления

Импульсное управление электромагнитными устройствами. Структурные схемы устройств с цифровым регулированием и управлением. Однокристалльные микроконтроллеры. Организация взаимодействия контроллера с объектом управления. Типовые алгоритмы управления.

Лабораторные работы

- ЛР04. Математические модели дискретных систем
- ЛР05. Способы описания дискретных систем
- ЛР06. Исследование устойчивости дискретных систем

Самостоятельная работа

- СР04. Виды импульсной модуляции.
- СР05. Цифровые фильтры
- СР06. Передача дискретных сигналов

4. ПЕРЕЧЕНЬ УЧЕБНОЙ ЛИТЕРАТУРЫ, ИНФОРМАЦИОННЫХ РЕСУРСОВ И ТЕХНОЛОГИЙ

4.1. Учебная литература

1. Федосов, В.П. Цифровая обработка сигналов в LabVIEW [Электронный ресурс] : учебное пособие / В.П. Федосов, А.К. Нестеренко. — Электрон. дан. — Москва : ДМК Пресс, 2009. — 456 с. — Режим доступа: <https://e.lanbook.com/book/1090>. — Загл. с экрана.
2. Гайдук, А.Р. Анализ и аналитический синтез цифровых систем управления [Электронный ресурс] : монография / А.Р. Гайдук, Е.А. Плаксиенко. — Электрон. дан. — Санкт-Петербург : Лань, 2018. — 272 с. — Режим доступа: <https://e.lanbook.com/book/107282>. — Загл. с экрана.
3. Новиков, Ю.Н. Основные понятия и законы теории цепей, методы анализа процессов в цепях. [Электронный ресурс] : учеб. Пособие — Электрон. Дан. — СПб. : Лань, 2011. — 368 с. — Режим доступа: <http://e.lanbook.com/book/691> — Загл. С экрана.
4. Лебедев, Е.Г. Теоретические основы передачи информации. [Электронный ресурс] : моногр. — Электрон. дан. — СПб. : Лань, 2011. — 352 с. — Режим доступа: <http://e.lanbook.com/book/1543> — Загл. с экрана.
5. Строгонов, А.В. Цифровая обработка сигналов в базисе программируемых логических интегральных схем [Электронный ресурс] : учебное пособие / А.В. Строгонов. — Электрон. дан. — Санкт-Петербург : Лань, 2018. — 312 с. — Режим доступа: <https://e.lanbook.com/book/104960>. — Загл. с экрана.
6. Чернышов Н.Г. и др. Цифровая обработка сигналов. Задачи анализа и синтеза дискретных систем. [Электронный ресурс] : учеб. Пособие, 2018. — 120 с. — Режим доступа: <http://tstu.ru/book/elib3/mm/2018/Chernyshov/>. — Загл. с экрана.

4.2. Интернет-ресурсы, в том числе современные профессиональные базы данных и информационные справочные системы

- Университетская информационная система «РОССИЯ» <https://uisrussia.msu.ru>
Справочно-правовая система «Консультант+» <http://www.consultant-urist.ru>
Справочно-правовая система «Гарант» <http://www.garant.ru>
База данных Web of Science <https://apps.webofknowledge.com/>
База данных Scopus <https://www.scopus.com>
Портал открытых данных Российской Федерации <https://data.gov.ru>
База открытых данных Министерства труда и социальной защиты РФ <https://rosmintrud.ru/opendata>
База данных Научной электронной библиотеки eLIBRARY.RU <https://elibrary.ru/>
База данных профессиональных стандартов Министерства труда и социальной защиты РФ <http://profstandart.rosmintrud.ru/obshchiy-informatsionnyy-blok/natsionalnyy-reestr-professionalnykh-standartov/>
Базы данных Министерства экономического развития РФ <http://www.economy.gov.ru>
База открытых данных Росфинмониторинга <http://www.fedsfm.ru/opendata>
Электронная база данных «Издательство Лань» <https://e.lanbook.com>
Электронная библиотечная система «IPRbooks» <http://www.iprbookshop.ru>
База данных «Электронно-библиотечная система «ЭБС ЮРАЙТ» <https://www.biblio-online.ru>
База данных электронно-библиотечной системы ТГТУ <http://elib.tstu.ru>
Федеральная государственная информационная система «Национальная электронная библиотека» <https://нэб.рф>
Национальный портал онлайн обучения «Открытое образование» <https://openedu.ru>
Электронная база данных "Polpred.com Обзор СМИ" <https://www.polpred.com>

Официальный сайт Федерального агентства по техническому регулированию и метрологии <http://protect.gost.ru/>

Ресурсы электронной информационно-образовательной среды университета представлены в локальном нормативном акте «Положение об электронной информационно-образовательной среде Тамбовского государственного технического университета».

Электронные образовательные ресурсы, к которым обеспечен доступ обучающихся, в т.ч. приспособленные для использования инвалидами и лицами с ограниченными возможностями здоровья, приведены на официальном сайте университета в разделе «Университет»-«Сведения об образовательной организации»-«Материально-техническое обеспечение и оснащенность образовательного процесса».

Сведения о лицензионном программном обеспечении, используемом в образовательном процессе, представлены на официальном сайте университета в разделе «Образование»-«Учебная работа»-«Доступное программное обеспечение».

5. МЕТОДИЧЕСКИЕ УКАЗАНИЯ ДЛЯ ОБУЧАЮЩИХСЯ ПО ОСВОЕНИЮ ДИСЦИПЛИНЫ

Мероприятия, необходимые для изучения дисциплины:

- каждый день выделять время, которое потребуется для изучения теоретического материала по лекциям и учебной литературе; перед занятием написать конспект выполняемой лабораторной работы;
- изучить материалы учебно-методического комплекса по данной теме;
- при работе с литературой обращать внимание на ссылки для более подробного изучения рассматриваемой темы;
- при подготовке к зачету иметь устойчивые знания об основной терминологии и базовых понятиях дисциплины.

Планирование и организация времени, необходимого для изучения дисциплины.

Важным условием успешного освоения дисциплины является создание системы правильной организации труда, позволяющей распределить учебную нагрузку равномерно в соответствии с графиком образовательного процесса. Большую помощь в этом может оказать составление плана работы на семестр, месяц, неделю, день. Его наличие позволит подчинить свободное время целям учебы, трудиться более успешно и эффективно. С вечера всегда надо распределять работу на завтрашний день. В конце каждого дня целесообразно подвести итог работы: тщательно проверить, все ли выполнено по намеченному плану, не было ли каких-либо отступлений, а если были, по какой причине они произошли. Нужно осуществлять самоконтроль, который является необходимым условием успешной учебы. Если что-то осталось невыполненным, необходимо изыскать время для завершения этой части работы, не уменьшая объема недельного плана. Все задания к лабораторным работам, практическим занятиям, а также задания, вынесенные на самостоятельную работу, рекомендуется выполнять непосредственно после соответствующей темы лекционного курса, что способствует лучшему усвоению материала, позволяет своевременно выявить и устранить «пробелы» в знаниях, систематизировать ранее пройденный материал, на его основе приступить к овладению новыми знаниями и навыками.

Система университетского обучения основывается на рациональном сочетании нескольких видов учебных занятий (в первую очередь, лекций и практических занятий), работа на которых обладает определенной спецификой.

Подготовка к лекциям.

Знакомство с дисциплиной происходит уже на первой лекции, где требуется не просто внимание, но и самостоятельное оформление конспекта. При работе с конспектом лекций необходимо учитывать тот фактор, что одни лекции дают ответы на конкретные вопросы темы, другие – лишь выявляют взаимосвязи между явлениями, помогая студенту понять глубинные процессы развития изучаемого предмета как в истории, так и в настоящее время.

Конспектирование лекций – сложный вид вузовской аудиторной работы, предполагающий интенсивную умственную деятельность студента. Конспект является полезным тогда, когда записано самое существенное. Не надо стремиться записать дословно всю лекцию. Такое «конспектирование» приносит больше вреда, чем пользы. Целесообразно вначале понять основную мысль, излагаемую лектором, а затем записать ее. Желательно запись осуществлять на одной странице листа или оставляя поля, на которых позднее, при самостоятельной работе с конспектом, можно сделать дополнительные записи, отметить непонятные места.

Конспект лекции лучше подразделять на пункты, соблюдая красную строку. Этому в большой степени будут способствовать вопросы плана лекции, предложенные преподавателям. Следует обращать внимание на акценты, выводы, которые делает лектор, отмечая наиболее важные моменты в лекционном материале замечаниями «важно», «хорошо запомнить» и т.п. Можно делать это и с помощью разноцветных маркеров или ручек, подчеркивая термины и определения.

Целесообразно разработать собственную систему сокращений, аббревиатур и символов. Однако при дальнейшей работе с конспектом символы лучше заменить обычными словами для быстрого зрительного восприятия текста.

Работая над конспектом лекций, Вам всегда необходимо использовать не только учебник, но и ту литературу, которую дополнительно рекомендовал лектор. Именно такая серьезная, кропотливая работа с лекционным материалом позволит глубоко овладеть теоретическим материалом.

Подготовка к лабораторным работам.

Подготовку к каждой лабораторной работе Вы должны начать с ознакомления с целью работы и практического занятия. В процессе подготовки к лабораторным работам Вам необходимо обратить особое внимание на самостоятельное изучение рекомендованной литературы. При всей полноте конспектирования лекции в ней невозможно изложить весь материал из-за лимита аудиторных часов. Поэтому самостоятельная работа с учебниками, учебными пособиями, научной, справочной литературой, материалами периодических изданий и Интернета является наиболее эффективным методом получения дополнительных знаний, позволяет значительно активизировать процесс овладения информацией, способствует более глубокому усвоению изучаемого материала, формирует отношение к конкретной проблеме.

Рекомендации по работе с литературой.

Работу с литературой целесообразно начать с изучения общих работ по теме, а также учебников и учебных пособий. Далее рекомендуется перейти к анализу монографий и статей, рассматривающих отдельные аспекты проблем, изучаемых в рамках курса, а также официальных материалов и неопубликованных документов (научно-исследовательские работы, диссертации), в которых могут содержаться основные вопросы изучаемой проблемы.

Работу с источниками надо начинать с ознакомительного чтения, т.е. просмотреть текст, выделяя его структурные единицы. При ознакомительном чтении закладками отмечаются те страницы, которые требуют более внимательного изучения.

В зависимости от результатов ознакомительного чтения выбирается дальнейший способ работы с источником. Если для разрешения поставленной задачи требуется изучение некоторых фрагментов текста, то используется метод выборочного чтения. Если в книге нет подробного оглавления, следует обратить внимание ученика на предметные и именные указатели.

Избранные фрагменты или весь текст (если он целиком имеет отношение к теме) требуют вдумчивого, неторопливого чтения с «мысленной проработкой» материала. Такое чтение предполагает выделение: 1) главного в тексте; 2) основных аргументов; 3) выводов. Особое внимание следует обратить на то, вытекает тезис из аргументов или нет.

Необходимо также проанализировать, какие из утверждений автора носят проблематичный, гипотетический характер, и уловить скрытые вопросы.

Понятно, что умение таким образом работать с текстом приходит далеко не сразу. Наилучший способ научиться выделять главное в тексте, улавливать проблематичный характер утверждений, давать оценку авторской позиции – это сравнительное чтение, в ходе которого Вы знакомитесь с различными мнениями по одному и тому же вопросу, сравни-

ваеете весомость и доказательность аргументов сторон и делаете вывод о наибольшей убедительности той или иной позиции.

Следующим этапом работы с литературными источниками является создание конспектов, фиксирующих основные тезисы и аргументы. Можно делать записи на отдельных листах, которые потом легко систематизировать по отдельным темам изучаемого курса. Другой способ – это ведение тематических тетрадей-конспектов по одной какой-либо теме. Большие специальные работы монографического характера целесообразно конспектировать в отдельных тетрадях. Здесь важно вспомнить, что конспекты пишутся на одной стороне листа, с полями и достаточным для исправления и ремарок межстрочным расстоянием (эти правила соблюдаются для удобства редактирования). Если в конспектах приводятся цитаты, то непременно должно быть дано указание на источник (автор, название, выходные данные, № страницы). Впоследствии эта информация может быть использована при написании текста реферата или другого задания.

Таким образом, при работе с источниками и литературой важно уметь:

- сопоставлять, сравнивать, классифицировать, группировать, систематизировать информацию в соответствии с определенной учебной задачей;
- обобщать полученную информацию, оценивать прослушанное и прочитанное;
- фиксировать основное содержание сообщений; формулировать, устно и письменно, основную идею сообщения; составлять план, формулировать тезисы;
- готовить и презентовать развернутые сообщения типа доклада;
- работать в разных режимах (индивидуально, в паре, в группе), взаимодействуя друг с другом;
- пользоваться реферативными и справочными материалами;
- контролировать свои действия и действия своих товарищей, объективно оценивать свои действия;
- обращаться за помощью, дополнительными разъяснениями к преподавателю, другим студентам;
- пользоваться лингвистической или контекстуальной догадкой, словарями различного характера, различного рода подсказками, опорами в тексте (ключевые слова, структура текста, предваряющая информация и др.);
- использовать при говорении и письме перифраз, синонимичные средства, словоописания общих понятий, разъяснения, примеры, толкования, «словотворчество»;
- повторять или перефразировать реплику собеседника в подтверждении понимания его высказывания или вопроса;
- обратиться за помощью к собеседнику (уточнить вопрос, переспросить и др.);
- использовать мимику, жесты (вообще и в тех случаях, когда языковых средств не хватает для выражения тех или иных коммуникативных намерений).

Подготовка к промежуточной аттестации.

При подготовке к промежуточной аттестации целесообразно:

- внимательно изучить перечень вопросов и определить, в каких источниках находятся сведения, необходимые для ответа на них;
- внимательно прочитать рекомендованную литературу;
- составить краткие конспекты ответов (планы ответов).

6. МАТЕРИАЛЬНО-ТЕХНИЧЕСКОЕ ОБЕСПЕЧЕНИЕ

По всем видам учебной деятельности в рамках дисциплины используются аудитории, оснащенные необходимым специализированным оборудованием.

Наименование специальных помещений	Оснащенность специальных помещений	Перечень лицензионного программного обеспечения / Реквизиты подтверждающего документа
учебная аудитория для проведения занятий лекционного типа	Мебель: учебная мебель Технические средства обучения: экран, проектор, компьютер	MS Office, Windows / Корпоративные академические лицензии бессрочные Microsoft Open License №47425744, 48248803, 41251589, 46314939, 44964701, 43925361, 45936776, 47425744, 41875901, 41318363, 60102643 OpenOffice. Свободно распространяемое программное обеспечение. CodeGear RAD Studio 2007 Professional. Лицензия №32954 Бессрочная Гос. Контракт №35-03/161 от 19.08.2008г.
учебная аудитория для проведения занятий лабораторного и семинарского типа, групповых и индивидуальных консультаций, текущего контроля и промежуточной аттестации	Мебель: учебная мебель Технические средства обучения: экран, проектор, компьютер	

Для самостоятельной работы обучающихся предусмотрены помещения, укомплектованные специализированной мебелью, оснащенные компьютерной техникой с возможностью подключения к сети «Интернет» и обеспечением доступа в электронную информационно-образовательную среду университета.

Наименование помещений для самостоятельной работы обучающихся	Оснащенность помещений для самостоятельной работы обучающихся	Перечень лицензионного программного обеспечения / Реквизиты подтверждающего документа
Помещение для самостоятельной работы обучающихся (читальный зал Научной библиотеки)	Мебель: учебная мебель Комплект специализированной мебели: компьютерные столы Оборудование: компьютерная техника с подключением к информационно-коммуникационной сети «Интернет» и доступом в электронную информационно-образовательную среду образовательной организации, веб-камеры, коммуникационное оборудование, обеспечивающее доступ к сети интернет (проводное соединение и беспроводное соединение по технологии Wi-Fi)	MS Office, Windows / Корпоративная академическая лицензия бессрочная Microsoft Open License №66426830
Помещение для самостоятельной работы обучающихся (ауд. 333/А)	Мебель: учебная мебель Комплект специализированной мебели: компьютерные столы Оборудование: компьютерная техника с подключением к информационно-коммуникационной сети «Интернет» и доступом в электронную информационно-образовательную среду образовательной организации, веб-камеры, коммуникационное оборудование, обеспечивающее доступ к сети интернет (проводное соединение и беспроводное соединение по технологии Wi-Fi)	MS Office, Windows / Корпоративная академическая лицензия бессрочная Microsoft Open License №66426830

7. ТЕКУЩИЙ КОНТРОЛЬ УСПЕВАЕМОСТИ И ПРОМЕЖУТОЧНАЯ АТТЕСТАЦИЯ

Проверка достижения результатов обучения по дисциплине осуществляется в рамках текущего контроля успеваемости и промежуточной аттестации.

7.1. Текущий контроль успеваемости

Текущий контроль успеваемости включает в себя мероприятия по оцениванию выполнения лабораторных работ, заданий для самостоятельной работы. Мероприятия текущего контроля успеваемости приведены в таблице 7.1.

Таблица 7.1 – Мероприятия текущего контроля успеваемости

Обозначение	Наименование	Форма контроля
ЛР01	Восстановление непрерывного сигнала по его дискретным отсчетам	защита
ЛР02	Дискретное преобразование Фурье	защита
ЛР03	Быстрое преобразование Фурье	защита
ЛР04	Математические модели дискретных систем	защита
ЛР05	Способы описания дискретных систем	защита
ЛР06	Исследование устойчивости дискретных систем	защита
СР01	Роль и значение современных технологий в ускорении научно-технического прогресса.	доклад
СР02	Преимущество дискретных радиоэлектронных систем по сравнению с аналоговыми.	доклад
СР03	Дискретизация аналоговых сигналов. Выбор интервала дискретизации.	доклад
СР04	Виды импульсной модуляции.	доклад
СР05	Цифровые фильтры	доклад
СР06	Передача дискретных сигналов	доклад

7.2. Промежуточная аттестация

Формы промежуточной аттестации по дисциплине приведены в таблице 7.2.

Таблица 7.2 – Формы промежуточной аттестации

Обозначение	Форма отчетности	Очная	Очно-заочная
Зач01	Зачет	5 семестр	7 семестр

8. ФОНД ОЦЕНОЧНЫХ СРЕДСТВ

8.1. Оценочные средства

Оценочные средства соотнесены с результатами обучения по дисциплине и индикаторами достижения компетенций.

ИД-6 (ОПК-1) Знает фундаментальные законы природы и основные физические математические законы

Результаты обучения	Контрольные мероприятия
Знает основные понятия и методы высшей математики, применяемые в теории электрических цепей	ЛР01-ЛР09, Экз01, Экз02
Умеет проводить оценку поставленных задач теоритического и прикладного характера, а также применять законы физики для их решения	ЛР01-ЛР09, Экз01, Экз02
Умеет применять на практике, полученные знания в области физики и математики.	ЛР01-ЛР09, Экз01, Экз02

ИД-7 (ОПК-1) Умеет применять физические законы и математически методы для решения задач теоретического и прикладного характера

Результаты обучения	Контрольные мероприятия
Умеет применять методы высшей математики для решения задач теории электрических цепей	ЛР01-ЛР09, Экз01, Экз02
Владеет навыками использования знаний физики и математики при решении практических задач в области теории электрических цепей	ЛР01-ЛР09, Экз01, Экз02
Знает основные правила применения физических и математических законов.	ЛР01-ЛР09, Экз01, Экз02

ИД-8 (ОПК-1) Владеет навыками использования знаний физики и математики при решении практических задач

Результаты обучения	Контрольные мероприятия
Знает фундаментальные законы физики и руководствуется ими при анализе работы электрических цепей	ЛР01-ЛР09, Экз01, Экз02
Владеет навыками теоретического и экспериментального исследования электрических цепей	ЛР01-ЛР09, Экз01, Экз02

Вопросы к защите лабораторной работы ЛР01

1. Объясните основной смысл теоремы Котельникова.
2. Каким образом ограничить максимальную частоту в исходном сигнале?
3. Что называется квантованием?
4. Как квантование влияет на результат дискретизации?
5. Какие устройства осуществляют дискретизацию сигнала?
6. Какие устройства восстанавливают сигнал?
7. В чём различие между импульсными, релейными и цифровыми системами?

Вопросы к защите лабораторной работы ЛР02

1. Как изменится спектр сигнала при его дискретизации?
2. Как частота дискретизации влияет на спектр дискретного сигнала?

3. Почему при практической дискретизации частоту дискретизации выбирают в 3 - 5 раз выше верхней частоты сигнала?

4. Каков физический смысл коэффициента Фурье на нулевой частоте?

5. Чем объяснить периодизацию спектра при дискретизации?

6. Можно ли использовать ДПФ и ОДПФ для фильтрации сигналов?

7. Какие основные свойства имеют ДПФ и ОДПФ?

Вопросы к защите лабораторной работы ЛР03

1. Какова практическая значимость БПФ?

2. Изобразите алгоритм БПФ в виде графа.

3. На сколько БПФ эффективнее ДПФ?

4. Возможно ли создания быстрого обратного дискретного преобразования Фурье?

5. Какова будет структура устройства, выполняющего БПФ?

6. При спектральном анализе бесконечной последовательности, на что будет влиять количество отсчётов в выборке?

7. Из каких основных действий состоит процедура БПФ?

8. Можно ли строить быстрые алгоритмы Фурье при различных способах прореживания по времени исходных данных?

Вопросы к защите лабораторной работы ЛР04

1. Что называют конечной разностью?

2. Чем отличаются стационарная система от нестационарной?

3. В чём особенность рекуррентной формы уравнения системы?

4. В чём отличие рекурсивных и нерекурсивных систем?

5. Что подразумевается под состоянием покоя дискретной системы?

6. Как влияет период дискретизации на конечно-разностное уравнение дискретной системы?

7. Как правильно выбрать период дискретизации для конкретной дискретной системы?

8. В чём состоит свойство линейности?

9. Будет ли система линейна, если использовать квантование входного сигнала?

10. Из каких процессов состоит решение конечно-разностного уравнения дискретной системы?

Вопросы к защите лабораторной работы ЛР06

1. Что называется импульсной характеристикой дискретной системы?

2. Каково назначение дискретной свёртки?

3. В чём преимущество z-преобразования?

4. Что называют областью сходимости z-преобразования?

5. Каковы основные свойства z-преобразования?

6. Дать определение передаточной характеристики дискретной системы.

7. Как передаточная характеристика связана с импульсной характеристикой дискретной системы?

8. Что называют комплексной частотной характеристикой дискретной системы?

9. Что характеризуют нули и полюсы дискретной системы?

10. Как находится z-преобразование задержанного сигнала?

11. Что понимается под физически реализуемым процессом?

12. Какой может быть реакция дискретной системы на единичный импульс?

13. Как найти комплексную частотную характеристику системы?

14. Как дискретная система преобразует спектр входного сигнала?

15. Какая связь между передаточной функцией дискретной системы и её конечно-разностным представлением?

Вопросы к защите лабораторной работы ЛР05

1. Что характеризует устойчивость дискретной системы?
2. Что называют характеристическим уравнением?
3. Как расположение полюсов системы определяет её устойчивость?
4. Какие существуют виды критериев устойчивости?
5. В каком случае для неустойчивой системы при выведении её из равновесия возникают незатухающие гармонические колебания?
6. Что понимается под годографом?
7. Укажите назначение билинейного преобразования.

Теоретические вопросы к зачету Зач01

1. Техничко-экономические предпосылки перехода к дискретным и в частности к цифровым методам передачи и обработки информации.
2. Интеграция услуг передачи сообщений разного вида на единой цифровой технологической основе.
3. Интеграция телекоммуникационных систем подвижной, фиксированной и спутниковой связи.
4. Преимущество дискретных радиоэлектронных систем по сравнению с аналоговыми.
5. Дискретизация аналоговых сигналов.
6. Выбор интервала дискретизации.
7. Теорема Котельникова.
8. Восстановление непрерывного сигнала по дискретной последовательности. Спектры дискретных сигналов.
9. Представление дискретного сигнала в частотной области.
10. Дискретное преобразование Фурье (ДПФ).
11. Восстановление исходного сигнала по ДПФ.
12. Алгоритм быстрого преобразования Фурье (БПФ).
13. Дискретная свёртка сигналов.
14. Теория Z-преобразования.
15. Представление дискретных сигналов с помощью Z-преобразования.
16. Генерация импульсных сигналов.
17. Модулированные импульсные последовательности.
18. Амплитудно-импульсная модуляция (АИМ), фазоимпульсная модуляция (ФИМ) и широтно-импульсная модуляция (ШИМ).
19. Линейная цифровая фильтрация.
20. Импульсная характеристика цифрового фильтра (ЦФ).
21. Не рекурсивные и рекурсивные ЦФ.
22. Структурные схемы ЦФ.
23. Основные принципы ЦА- и АЦ- преобразования.
24. Погрешности АЦ- преобразования. ИМС современных ЦАП и АЦП.
25. Искажения дискретных сигналов при передаче по соединительным линиям. Переходные процессы во внутрислатных и межслатных соединениях.
26. Шины для передачи цифровых сигналов. ИМС шинных формирователей Специальные
27. Защита данных при передаче.
28. Помехоустойчивое кодирование.
29. Мультиплексирование и демультиплексирование дискретных сигналов.

30. Структурные схемы устройств с цифровым регулированием и управлением.
31. Однокристальные микроконтроллеры. Организация взаимодействия контроллера с объектом управления.

8.2. Критерии и шкалы оценивания

Каждое мероприятие текущего контроля успеваемости оценивается по шкале «зачтено», «не зачтено».

Оценка «зачтено» выставляется обучающемуся при выполнении всех указанных показателей (Таблица 8.1), допускаются несущественные неточности в изложении и оформлении материала

При невыполнении хотя бы одного из показателей выставляется оценка «не зачтено».

Таблица 8.1 – Критерии оценивания мероприятий текущего контроля успеваемости

Наименование, обозначение	Показатель
Лабораторная работа	лабораторная работа выполнена в полном объеме; по лабораторной работе представлен отчет, содержащий необходимые расчеты, выводы, оформленный в соответствии с установленными требованиями; на защите лабораторной работы даны правильные ответы не менее чем на 50% заданных вопросов
Самостоятельная работа	тема доклада раскрыта, сформулированы выводы; соблюдены требования к объему и оформлению доклада (презентации к докладу)

При оценивании результатов обучения по дисциплине в ходе промежуточной аттестации используются следующие критерии и шкалы.

Зачет (Зач01).

Задание состоит из 2 теоретических вопросов.

Время на подготовку: 45 минут.

Оценка «зачтено» выставляется обучающемуся, если он знает программный материал, грамотно и по существу излагает его, не допуская существенных неточностей в ответах на вопросы.

Оценка «не зачтено» выставляется обучающемуся, который не знает значительной части программного материала, допускает существенные ошибки в ответах на вопросы.

Результат обучения по дисциплине считается достигнутым при получении обучающимся оценки «зачтено», «удовлетворительно», «хорошо», «отлично» по каждому из контрольных мероприятий, относящихся к данному результату обучения.

МИНИСТЕРСТВО НАУКИ И ВЫСШЕГО ОБРАЗОВАНИЯ РОССИЙСКОЙ ФЕДЕРАЦИИ
Федеральное государственное бюджетное образовательное учреждение
высшего образования

«Тамбовский государственный технический университет»
(ФГБОУ ВО «ТГТУ»)



Директор Института энергетики,
приборостроения и радиоэлектроники

_____ Т.И. Чернышова
« 15 » _____ февраля _____ 20 23 г.

РАБОЧАЯ ПРОГРАММА ДИСЦИПЛИНЫ

Б1.О.10.08 Анализ технических систем

(шифр и наименование дисциплины в соответствии с утвержденным учебным планом подготовки)

Направление

11.03.02 Инфокоммуникационные технологии и системы связи

(шифр и наименование)

Профиль

Системы радиосвязи и радиодоступа

(наименование профиля образовательной программы)

Формы обучения: ***Очная, очно-заочная***

Кафедра: ***Конструирования радиоэлектронных и микропроцессорных систем***

(наименование кафедры)

Составитель:

_____ д.т.н., профессор

степень, должность

_____ подпись

_____ Муромцев Д.Ю.

инициалы, фамилия

Н.Г. Чернышов

Заведующий кафедрой

_____ подпись

_____ инициалы, фамилия

Тамбов 2023

1. ПЛАНИРУЕМЫЕ РЕЗУЛЬТАТЫ ОБУЧЕНИЯ ПО ДИСЦИПЛИНЕ И ЕЕ МЕСТО В СТРУКТУРЕ ОПОП

Цель освоения дисциплины – достижение планируемых результатов обучения (таблица 1.1), соотнесенных с индикаторами достижения компетенций и целью реализации ОПОП.

Дисциплина входит в состав обязательной части образовательной программы.

Таблица 1.1 – Результаты обучения по дисциплине

Код, наименование индикатора	Результаты обучения по дисциплине
УК-1 Способен осуществлять поиск, критический анализ и синтез информации, применять системный подход для решения поставленных задач	
ИД-2 (УК-1) Знать методики поиска, сбора и обработки информации	Знает положения системного подхода
	Знает теоретические основы сбора и обработки информации
	Знает основные методы поиска, сбора и обработки информации
ИД-4 (УК-1) Знать метод системного анализа	Знает классификацию систем
	Знает математические методы для анализа технических систем
	Знает методы проверки статистических гипотез.
ИД-7 (УК-1) Уметь применять системный подход для решения поставленных задач	Умеет осуществлять постановку задачи исследования.
	Умеет выбирать методы решения поставленных задач
	Умеет проводить оценку решаемой задачи
ИД-8 (УК-1) Владеть методами поиска, сбора и обработки, критического анализа и синтеза информации	Владеет навыками работы по организации первичной обработки результатов измерения
	Владеет методами сглаживания экспериментальных данных
УК-2 Способен определять круг задач в рамках поставленной цели и выбирать оптимальные способы их решения, исходя из действующих правовых норм, имеющихся ресурсов и ограничений	
ИД-4 (УК-2) Уметь проводить анализ поставленной цели и формулировать задачи, которые необходимо решить для ее достижения	Умеет решать задачи, используя дисперсионный анализ
	Умеет решать задачи, используя корреляционный анализ
	Умеет решать задачи, используя регрессионный анализ
ИД-5 (УК-2) Уметь анализировать альтернативные варианты для достижения намеченных результатов	Умеет осуществить формализацию задачи
	Умение выбирать оптимальный вариант решения задачи из множества вариантов
ОПК-1 Способен использовать положения, законы и методы естественных наук и математики для решения задач инженерной деятельности	
ИД-6 (ОПК-1) Знает фундаментальные за-	Знает основы теории систем автоматического управления, моделирования и расчетов систем управления

Код, наименование индикатора	Результаты обучения по дисциплине
коны природы и основные физические математические законы и методы накопления, передачи и обработки информации	Знает методов анализа качества управления, принципов оптимального управления техническими системами
ИД-7 (ОПК-1) Умеет применять физические законы и математически методы для решения задач теоретического и прикладного характера	Умеет составлять математическое описание объектов управления, моделировать автоматические системы управления Умеет проводить расчет надежности исследуемого объекта
ИД-8 (ОПК-1) Владеет навыками использования знаний физики и математики при решении практических задач	Владеет методами идентификации моделей объектов управления, синтеза систем автоматического управления Владеет математическими методами анализа технических систем
ОПК-2 Способен самостоятельно проводить экспериментальные исследования и использовать основные приемы обработки и представления полученных данных	
ИД-2 (ОПК-2) Разрабатывает решение конкретной задачи, выбирая оптимальный вариант, оценивая его достоинства и недостатки	Умеет экспериментально получать статические и динамические характеристики объектов управления Умеет выбирать методы, алгоритмическое и программное обеспечение для проектирования систем управления Умеет анализировать результаты экспериментальных исследований и решения задач идентификации моделей объектов управления, составлять отчеты
ИД-3 (ОПК-2) Формулирует в рамках поставленной цели проекта совокупность взаимосвязанных задач, обеспечивающих ее достижение	Умеет составлять матрицу планирования с использованием плана полного факторного эксперимента. Умеет проводить отбор существенных факторов методом случайного баланса
ИД-4 (ОПК-2) Определяет ожидаемые результаты решения выделенных задач	Владеет навыками расчета надежности при проектировании РЭС Владеет навыками принятия проектных решений
ИД-6 (ОПК-2) Умеет выбирать способы и средства измерений и проводить экспериментальные исследования	Умеет работать с измерительными средствами с целью анализа технических систем Умеет выбирать технические средства для их реализации, разрабатывать алгоритмическое обеспечение систем автоматического управления.
ИД-7 (ОПК-2) Владеет способами обработки и представления полученных данных и оценки погрешности результатов измерений	Владеет принципами и методами анализа технических систем Владеет методами принятия решения

Результаты обучения по дисциплине достигаются в рамках осуществления всех видов контактной и самостоятельной работы обучающихся в соответствии с утвержденным учебным планом.

Индикаторы достижения компетенций считаются сформированными при достижении соответствующих им результатов обучения.

2. ОБЪЁМ ДИСЦИПЛИНЫ

Объем дисциплины составляет 5 зачетных единиц.

Ниже приведено распределение общего объема дисциплины (в академических часах) в соответствии с утвержденным учебным планом.

Виды работ	Форма обучения	
	Очная	Очно-заочная
	5 семестр	7 семестр
<i>Контактная работа</i>	71	17
занятия лекционного типа	32	4
лабораторные занятия	32	6
практические занятия	-	-
курсовое проектирование	2	2
консультации	2	2
промежуточная аттестация	3	3
<i>Самостоятельная работа</i>	109	163
<i>Всего</i>	180	180

3. СОДЕРЖАНИЕ ДИСЦИПЛИНЫ

Вводная лекция

Предмет, задачи и структура курса. Место курса в общей структуре учебного курса. Основные определения.

Раздел 1. Системный подход. Основные понятия. Методы теории систем в проектировании и технологии производства РЭС.

Тема 1.1 Основные понятия и свойства системы. Системные объекты.

Понятие системы. Основные свойства системы: структурность, иерархичность, коммуникативность, интегративность, и др. Системные объекты.

Тема 1.2 Системный подход. Модель динамической системы.

Принципы и постулаты системного подхода (физичности, моделируемости, целенаправленности).

Основные положения системного подхода.

Модель динамической системы. Входные и выходные переменные, фазовые координаты, структурная схема.

Тема 1.3 Операторы системы. Классификация и структура систем.

Операторы системы – переходная функция и выходное отображение. Классификация систем (линейные и нелинейные, скалярные и векторные, детерминированные и стохастические и т.д.). Структура системы, основные виды структур. Прямые и обратные связи.

Раздел 2. Математический аппарат анализа и синтеза систем.

Тема 2.1 Математические методы для анализа технических систем.

Применение математических методов для анализа технических систем. Элементы теории вероятности и математической статистики.

Тема 2.2 Методы проверки статистических гипотез.

Методы проверки статистических гипотез. Критическая статистика, нулевая и альтернативная гипотезы, ошибки первого и второго рода, уровень значимости. Доверительные интервалы. Статистическая обработка результатов измерений. Решение систем дифференциальных уравнений.

Тема 2.3 Методы выделения существующих факторов. Метод диаграмм рассеяния.

Методы выделения существующих факторов. Метод диаграмм рассеяния.

Тема 2.4 Дисперсионный, корреляционный и регрессионный анализ.

Дисперсионный анализ. Корреляционный анализ. Регрессионный анализ. Использование в задачах проектирования РЭС.

Раздел 3. Математические модели. Общие сведения.

Тема 3.1 Математическая модель, адекватность и классификация математических моделей.

Понятие математической модели. Адекватность модели. Классификация математических моделей (статики динамики, аналитические и экспериментальные и др.). Классы моделей на множестве состояний функционирования. Зонные модели.

Тема 3.2 Методы построения моделей статики и динамики.

Построение моделей статики по экспериментальным данным. Метод наименьших квадратов. Методы планирования экспериментов.

Построение моделей динамики. Динамические характеристики при расчете установившихся и переходных процессов в схеме. Основы анализа переходных процессов.

Тема 3.3 Математическая модель для анализа переходных процессов в линейных схемах.

Математическая модель для анализа переходных процессов в линейных схемах. Уравнения состояний системы относительно различных переменных (напряжений, токов, узловых потенциалов).

Тема 3.4 Матрица состояния.

Определение матрицы состояния. Возможность перехода от одного вида переменных состояния к другому. Определение собственных частот схемы.

Тема 3.5 Построение моделей динамики по экспериментальным данным.

Построение моделей динамики по экспериментальным данным. Проверка адекватности моделей, критерии. Паспорт модели. Оценка точности моделирования сложных систем при неточных исходных данных и конечном расчете реализаций.

Тема 3.6 Методы численного интегрирования. Устойчивость итерационных схем. Модели имитационного моделирования.

Применение методов численного интегрирования для решения нелинейных схем. Исследование итерационных схем решения на устойчивость. Модели имитационного моделирования.

Раздел 4. Надежность технических систем.

Тема 4.1 Основные понятия и определения теории надежности.

Основные понятия и определения теории надежности. Безопасность, ремонтпригодность, долговечность. Классификация систем с точки зрения надежности.

Тема 4.2 Математический аппарат, используемый в теории надежности.

Математический аппарат, используемый в теории надежности. Случайные события. Случайные величины, случайные функции. Плотность вероятности, функция распределения. Характеристики центра рассеяния и разброса случайных величин.

Тема 4.3. Законы распределения случайных величин.

Законы распределения случайных величин, широко используемые в теории надежности. Распределения непрерывных случайных величин: нормальный закон (закон Гаусса), показательное распределение, гамма-распределение и др. Распределение дискретных случайных величин: биномиальное, распределение Пуассона, гипергеометрическое распределение и др.

Тема 4.4 Основные понятия и классификация отказов.

Отказ, основные понятия. Классификация отказов технических систем.

Тема 4.5 Показатели надежности элементов и систем.

Показатели надежности элементов и систем. Соотношения между показателями надежности для различных распределений времени работы до отказа.

Тема 4.6 Внезапные и постепенные отказы.

Надежность элементной базы. Внезапные и постепенные отказы. Виды соединений элементов в системе с точки зрения надежности. Надежность системы при последовательном соединении ее элементов.

Тема 4.7 Расчет показателей надежности системы.

Расчет показателей надежности системы при показательном и других распределениях времени работы элементов до отказа. Расчет надежности с учетом различных видов отказов.

Тема 4.8 Системы с избыточностью. Граф состояния работоспособности.

Системы с избыточностью. Основные виды избыточности. Расчет надежности резервированных систем, граф состояния работоспособности.

Тема 4.9 Методика расчета надежности при проектировании РЭС.

Методы расчета надежности сложных и многофункциональных систем.
Методика расчета надежности при проектировании РЭС.

Раздел 5. Принятие проектных решений.

Тема 5.1 Основные понятия. Классификация.

Основные понятия. Классификация и постановки задач принятия решений.

Тема 5.2 Принятие обоснованных решений.

Принятие обоснованных решений методами экспертных оценок в условиях полной и частичной неопределенности.

Лабораторные работы

ЛР01 Организация первичной обработки результатов измерений. Сглаживание экспериментальных данных. Анализ погрешностей при сглаживании.

ЛР02 Дисперсионный анализ. Проверка статистических гипотез (применение методов дисперсионного анализа для определения существенности факторов на выходные переменные).

ЛР03 Обработка данных методом корреляционного анализа.

ЛР04 Обработка данных методом регрессионного анализа.

ЛР05 Идентификация моделей динамики системы по экспериментальным данным.

ЛР06 Моделирование динамики систем на множестве состояний функционирования.

ЛР07 Обработка результатов испытаний на надежность. Определение закона распределения времени работы изделия до отказа.

ЛР08 Принятие решений в условиях неопределенности.

Самостоятельная работа

СР01. Основные положения системного подхода.

СР02. Структура системы, основные виды структур. Прямые и обратные связи.

СР03. Задачи планирования эксперимента. Методы планирования экспериментов для линейных и нелинейных объектов. Полный факторный эксперимент.

СР04. Отбор существенных факторов методом случайного баланса.

СР05. Значимость параметров модели по t – критерию Стьюдента.

СР06. Систематические и случайные погрешности.

СР07. Расчет надежности РЭА. Внезапные отказы. Расчет надежности электрической схемы.

Курсовое проектирование

Примерные темы курсовых работ:

1. Расчет надежности схемы электрической принципиальной.
2. Расчет надежности усилителя мощности
3. Расчет надежности элементной базы блока "РЭС"
4. Расчет надежности видеомодулятора телевизионного передатчика
5. Расчет надежности платы смесителя радиорелейной станции ТМ2400
6. Расчет надежности блока формирования сигнала радиостанции "ЛЕН-Б"
7. Расчет надежности элементной базы блока "РЭС"
8. Расчет надежности ЧМ радиостанции на 28МГц
9. Расчет надежности ячейки УВЧ-УПЧ радиостанции "Р-163-1У"
10. Расчет надежности блока усиления радиочастоты РПУ "Бурун-1"

Требования к основным разделам курсовой работы/проекта:

В пояснительной записке (ПЗ) объемом 40-60 страниц машинописного текста, включая необходимые иллюстрирующие материалы (чертежи, схемы, диаграммы, графики, рисунки), студент должен в краткой и ясной форме грамотно изложить идеи и существо работы, привести результаты теоретических расчетов и экспериментальных исследований, сделать конкретные выводы.

Расчетно-пояснительная записка курсового проекта должна содержать следующие структурные части:

Текстовый материал:

- титульный лист;
- задание на проектирование;
- условные обозначения, символы и сокращения;
- введение;
- содержание;
- основную часть;
- заключение;
- библиографический список;
- приложение.

Требования для допуска курсовой работы к защите.

Курсовая работа должна соответствовать выбранной теме, содержать все основные разделы и графический материал в соответствии с заданием, должен быть оформлен в соответствии с СТО ФГБОУ ВО «ТГТУ» 07-2017 «Выпускные квалификационные работы и курсовые проекты (работы). Общие требования».

4. ПЕРЕЧЕНЬ УЧЕБНОЙ ЛИТЕРАТУРЫ, ИНФОРМАЦИОННЫХ РЕСУРСОВ И ТЕХНОЛОГИЙ

4.1. Учебная литература

1. Муромцев, Д.Ю. Математическое обеспечение САПР [Электронный ресурс]: учеб. пособие / Д.Ю. Муромцев, И.В. Тюрин. – СПб.: Изд-во «Лань», 2014. – 464 с. – Режим доступа: https://e.lanbook.com/book/42192#book_name. – Заглавие с экрана.
2. Конструирование узлов и устройств электронных средств: учеб. пособие / Д.Ю. Муромцев, И.В. Тюрин, О.А. Белоусов. – Ростов-на-Дону: Феникс, 2013. – 540 с.–15 экз.
3. Муромцев, Ю.Л. Надежность радиоэлектронных и микропроцессорных систем: учебное пособие / Ю.Л. Муромцев, В.Н. Грошев, Т.И. Чернышова. – М.: Изд-во МИХМ, 1989. – 104 с. – 163 экз.
4. Муромцев, Ю.Л. Информатика (корреляционный анализ и метод диаграмм рассеяния): метод. указания на выполнение контрольных работ для студентов спец. 210201 / Ю.Л. Муромцев, Л.П. Орлова, Е.В. Бурцева. – Тамбов: Изд-во Там. гос. техн. ун-та, 2001. – 36 с.- 95 экз.
5. Моделирование систем [Электронный ресурс]: метод. указания к выполнению курсовой работы / С.В. Фролов [и др.]. – Тамбов: Изд-во ТГТУ, 2007. – 32 с. – Режим доступа: http://www.tstu.ru/education/elib/pdf/2007/k_Skvorcov1.pdf. – Заглавие с экрана.
6. Надежность радиоэлектронных средств : учебное пособие для вузов / Д. Ю. Муромцев, И. В. Тюрин, О. А. Белоусов, Р. Ю. Курносов. — 2-е изд., стер. — Санкт-Петербург : Лань, 2021. — 88 с. — ISBN 978-5-8114-8121-7. — Текст : электронный // Лань : электронно-библиотечная система. — URL: <https://e.lanbook.com/book/171866>
7. Конструирование блоков радиоэлектронных средств : учебное пособие для вузов / Д. Ю. Муромцев, О. А. Белоусов, И. В. Тюрин, Р. Ю. Курносов. — 2-е изд., стер. — Санкт-Петербург : Лань, 2022. — 288 с. — ISBN 978-5-507-44388-8. — Текст : электронный // Лань : электронно-библиотечная система.
8. Информационные технологии проектирования радиоэлектронных средств : учебное пособие / Д. Ю. Муромцев, И. В. Тюрин, О. А. Белоусов, Р. Ю. Курносов. — Санкт-Петербург : Лань, 2022. — 412 с. — ISBN 978-5-8114-3240-0. — Текст : электронный // Лань : электронно-библиотечная система.

4.2. Интернет-ресурсы, в том числе современные профессиональные базы данных и информационные справочные системы

- Университетская информационная система «РОССИЯ» <https://uisrussia.msu.ru>
Справочно-правовая система «Консультант+» <http://www.consultant-urist.ru>
Справочно-правовая система «Гарант» <http://www.garant.ru>
База данных Web of Science <https://apps.webofknowledge.com/>
База данных Scopus <https://www.scopus.com>
Портал открытых данных Российской Федерации <https://data.gov.ru>
База открытых данных Министерства труда и социальной защиты РФ <https://rosmintrud.ru/opendata>
База данных Научной электронной библиотеки eLIBRARY.RU <https://elibrary.ru/>
База данных профессиональных стандартов Министерства труда и социальной защиты РФ <http://profstandart.rosmintrud.ru/obshchiy-informatsionnyy-blok/natsionalnyy-reestr-professionalnykh-standartov/>
Базы данных Министерства экономического развития РФ <http://www.economy.gov.ru>
База открытых данных Росфинмониторинга <http://www.fedsfm.ru/opendata>
Электронная база данных «Издательство Лань» <https://e.lanbook.com>
Электронная библиотечная система «IPRbooks» <http://www.iprbookshop.ru>

База данных «Электронно-библиотечная система «ЭБС ЮРАЙТ» <https://www.biblio-online.ru>

База данных электронно-библиотечной системы ТГТУ <http://elib.tstu.ru>

Федеральная государственная информационная система «Национальная электронная библиотека» <https://нэб.пф>

Национальный портал онлайн обучения «Открытое образование» <https://openedu.ru>

Электронная база данных "Polpred.com Обзор СМИ" <https://www.polpred.com>

Официальный сайт Федерального агентства по техническому регулированию и метрологии <http://protect.gost.ru/>

Ресурсы электронной информационно-образовательной среды университета представлены в локальном нормативном акте «Положение об электронной информационно-образовательной среде Тамбовского государственного технического университета».

Электронные образовательные ресурсы, к которым обеспечен доступ обучающихся, в т.ч. приспособленные для использования инвалидами и лицами с ограниченными возможностями здоровья, приведены на официальном сайте университета в разделе «Университет»-«Сведения об образовательной организации»-«Материально-техническое обеспечение и оснащённость образовательного процесса».

Сведения о лицензионном программном обеспечении, используемом в образовательном процессе, представлены на официальном сайте университета в разделе «Образование»-«Учебная работа»-«Доступное программное обеспечение».

5. МЕТОДИЧЕСКИЕ УКАЗАНИЯ ДЛЯ ОБУЧАЮЩИХСЯ ПО ОСВОЕНИЮ ДИСЦИПЛИНЫ

Планирование и организация времени, необходимого для изучения дисциплины

Важным условием успешного освоения дисциплины является создание Вами системы правильной организации труда, позволяющей распределить учебную нагрузку равномерно в соответствии с графиком образовательного процесса. Большую помощь в этом может оказать составление плана работы на семестр, месяц, неделю, день. Его наличие позволит подчинить свободное время целям учебы, трудиться более успешно и эффективно. С вечера всегда надо распределять работу на завтрашний день. В конце каждого дня целесообразно подвести итог работы: тщательно проверить, все ли выполнено по намеченному плану, не было ли каких-либо отступлений, а если были, по какой причине они произошли. Нужно осуществлять самоконтроль, который является необходимым условием Вашей успешной учебы. Если что-то осталось невыполненным, необходимо изыскать время для завершения этой части работы, не уменьшая объема недельного плана. Все задания к лабораторным работам, а также задания, вынесенные на самостоятельную работу, рекомендуется выполнять непосредственно после соответствующей темы лекционного курса, что способствует лучшему усвоению материала, позволяет своевременно выявить и устранить «пробелы» в знаниях, систематизировать ранее пройденный материал, на его основе приступить к овладению новыми знаниями и навыками.

Система университетского обучения основывается на рациональном сочетании нескольких видов учебных занятий (в первую очередь, лекций), работа на которых обладает определенной спецификой.

Подготовка к лекциям.

Знакомство с дисциплиной происходит уже на первой лекции, где от Вас требуется не просто внимание, но и самостоятельное оформление конспекта. При работе с конспектом лекций необходимо учитывать тот фактор, что одни лекции дают ответы на конкретные вопросы темы, другие – лишь выявляют взаимосвязи между явлениями, помогая студенту понять глубинные процессы развития изучаемого предмета как в истории, так и в настоящее время.

Конспектирование лекций – сложный вид вузовской аудиторной работы, предполагающий интенсивную умственную деятельность студента. Конспект является полезным тогда, когда записано самое существенное и сделано это Вами. Не надо стремиться записать дословно всю лекцию. Такое «конспектирование» приносит больше вреда, чем пользы. Целесообразно вначале понять основную мысль, излагаемую лектором, а затем записать ее. Желательно запись осуществлять на одной странице листа или оставляя поля, на которых позднее, при самостоятельной работе с конспектом, можно сделать дополнительные записи, отметить непонятные места.

Конспект лекции лучше подразделять на пункты, соблюдая красную строку. Этому в большой степени будут способствовать вопросы плана лекции, предложенные преподавателям. Следует обращать внимание на акценты, выводы, которые делает лектор, отмечая наиболее важные моменты в лекционном материале замечаниями «важно», «хорошо запомнить» и т.п. Можно делать это и с помощью разноцветных маркеров или ручек, подчеркивая термины и определения.

Целесообразно разработать собственную систему сокращений, аббревиатур и символов. Однако при дальнейшей работе с конспектом символы лучше заменить обычными словами для быстрого зрительного восприятия текста.

Работая над конспектом лекций, Вам всегда необходимо использовать не только учебник, но и ту литературу, которую дополнительно рекомендовал лектор. Именно такая

серьезная, кропотливая работа с лекционным материалом позволит глубоко овладеть теоретическим материалом.

Подготовка к лабораторным работам.

Подготовку к каждой лабораторной работе Вы должны начать с ознакомления с целью работы. В процессе подготовки к лабораторным работам, Вам необходимо обратить особое внимание на самостоятельное изучение рекомендованной литературы. При всей полноте конспектирования лекции в ней невозможно изложить весь материал из-за лимита аудиторных часов. Поэтому самостоятельная работа с учебниками, учебными пособиями, научной, справочной литературой, материалами периодических изданий и Интернета является наиболее эффективным методом получения дополнительных знаний, позволяет значительно активизировать процесс овладения информацией, способствует более глубокому усвоению изучаемого материала, формирует у Вас отношение к конкретной проблеме.

Рекомендации по работе с литературой.

Работу с литературой целесообразно начать с изучения общих работ по теме, а также учебников и учебных пособий. Далее рекомендуется перейти к анализу монографий и статей, рассматривающих отдельные аспекты проблем, изучаемых в рамках курса, а также официальных материалов и неопубликованных документов (научно-исследовательские работы, диссертации), в которых могут содержаться основные вопросы изучаемой проблемы.

Работу с источниками надо начинать с ознакомительного чтения, т.е. просмотреть текст, выделяя его структурные единицы. При ознакомительном чтении закладками отмечаются те страницы, которые требуют более внимательного изучения.

В зависимости от результатов ознакомительного чтения выбирается дальнейший способ работы с источником. Если для разрешения поставленной задачи требуется изучение некоторых фрагментов текста, то используется метод выборочного чтения. Если в книге нет подробного оглавления, следует обратить внимание ученика на предметные и именные указатели.

Избранные фрагменты или весь текст (если он целиком имеет отношение к теме) требуют вдумчивого, неторопливого чтения с «мысленной проработкой» материала. Такое чтение предполагает выделение: 1) главного в тексте; 2) основных аргументов; 3) выводов. Особое внимание следует обратить на то, вытекает тезис из аргументов или нет.

Необходимо также проанализировать, какие из утверждений автора носят проблематичный, гипотетический характер, и уловить скрытые вопросы.

Понятно, что умение таким образом работать с текстом приходит далеко не сразу. Наилучший способ научиться выделять главное в тексте, улавливать проблематичный характер утверждений, давать оценку авторской позиции – это сравнительное чтение, в ходе которого Вы знакомитесь с различными мнениями по одному и тому же вопросу, сравниваете весомость и доказательность аргументов сторон и делаете вывод о наибольшей убедительности той или иной позиции.

Если в литературе встречаются разные точки зрения по тому или иному вопросу из-за сложности прошедших событий и правовых явлений, нельзя их отвергать, не разобравшись. При наличии расхождений между авторами необходимо найти рациональное зерно у каждого из них, что позволит глубже усвоить предмет изучения и более критично оценивать изучаемые вопросы. Знакомясь с особыми позициями авторов, нужно определять их схожие суждения, аргументы, выводы, а затем сравнивать их между собой и применять из них ту, которая более убедительна.

Следующим этапом работы с литературными источниками является создание конспектов, фиксирующих основные тезисы и аргументы. Можно делать записи на отдель-

ных листах, которые потом легко систематизировать по отдельным темам изучаемого курса. Другой способ – это ведение тематических тетрадей-конспектов по одной какой-либо теме. Большие специальные работы монографического характера целесообразно конспектировать в отдельных тетрадях. Здесь важно вспомнить, что конспекты пишутся на одной стороне листа, с полями и достаточным для исправления и ремарок межстрочным расстоянием (эти правила соблюдаются для удобства редактирования). Если в конспектах приводятся цитаты, то непременно должно быть дано указание на источник (автор, название, выходные данные, № страницы). Впоследствии эта информация может быть использована при написании текста реферата или другого задания.

Таким образом, при работе с источниками и литературой важно уметь:

- сопоставлять, сравнивать, классифицировать, группировать, систематизировать информацию в соответствии с определенной учебной задачей;
- обобщать полученную информацию, оценивать прослушанное и прочитанное;
- фиксировать основное содержание сообщений; формулировать, устно и письменно, основную идею сообщения; составлять план, формулировать тезисы;
- готовить и презентовать развернутые сообщения типа доклада;
- работать в разных режимах (индивидуально, в паре, в группе), взаимодействуя друг с другом;
- пользоваться реферативными и справочными материалами;
- контролировать свои действия и действия своих товарищей, объективно оценивать свои действия;
- обращаться за помощью, дополнительными разъяснениями к преподавателю, другим студентам;
- пользоваться лингвистической или контекстуальной догадкой, словарями различного характера, различного рода подсказками, опорами в тексте (ключевые слова, структура текста, предваряющая информация и др.);
- использовать при говорении и письме перифраз, синонимичные средства, слова-описания общих понятий, разъяснения, примеры, толкования, «словотворчество»;
- повторять или перефразировать реплику собеседника в подтверждении понимания его высказывания или вопроса;
- обратиться за помощью к собеседнику (уточнить вопрос, переспросить и др.);
- использовать мимику, жесты (вообще и в тех случаях, когда языковых средств не хватает для выражения тех или иных коммуникативных намерений).

Подготовка к промежуточной аттестации.

При подготовке к промежуточной аттестации целесообразно:

- внимательно изучить перечень вопросов и определить, в каких источниках находятся сведения, необходимые для ответа на них;
- внимательно прочитать рекомендованную литературу;
- составить краткие конспекты ответов (планы ответов).

6. МАТЕРИАЛЬНО-ТЕХНИЧЕСКОЕ ОБЕСПЕЧЕНИЕ

По всем видам учебной деятельности в рамках дисциплины используются аудитории, кабинеты и лаборатории, оснащенные необходимым специализированным и лабораторным оборудованием.

Наименование специальных помещений	Оснащенность специальных помещений	Перечень лицензионного программного обеспечения / Реквизиты подтверждающего документа
3	4	5
Учебная аудитория для проведения занятий лекционного типа	Мебель: учебная мебель Технические средства: экран, проектор, компьютер	MS Office, Windows / Корпоративные академические лицензии бессрочные Microsoft Open License №47425744, 48248803, 41251589, 46314939, 44964701, 43925361, 45936776, 47425744, 41875901, 41318363, 60102643; OpenOffice / свободно распространяемое ПО
Учебная аудитория для проведения лабораторных работ Научно-исследовательская лаборатория «Интеллектуальные системы энергосберегающего управления» Технология и автоматизация производства РЭС (304/С)	Мебель: учебная мебель Технические средства: экран, проектор, компьютер	MS Office, Windows / Корпоративные академические лицензии бессрочные Microsoft Open License №47425744, 48248803, 41251589, 46314939, 44964701, 43925361, 45936776, 47425744, 41875901, 41318363, 60102643; OpenOffice / свободно распространяемое ПО
Учебная аудитория для проведения лабораторных работ «Компьютерный класс» (307/С)	Мебель: учебная мебель Технические средства: экран, проектор, компьютер	MATLAB R2013b/ Лицензия №537913 бессрочная Договор №43759/VRN3 от 07.11.2013г.
Учебные аудитории для выполнения курсовых работ	Мебель: учебная мебель Технические средства: экран, проектор, компьютер	Mathcad 15/ Лицензия №8A1462152 бессрочная договор №21 от 14.12.2010г. Maple 14/ Лицензия №744750 бессрочная договор 35-03/175 от 21.12.2010г. SolidWorks 2013/ Лицензия №749982 бессрочная Договор 44867/VRN3 от 19.12.2013г КОМПАС-3D версия 16/ Лицензия №МЦ-10-00646 бессрочная Договор 44867/VRN3 от 19.12.2013г. AutoCAD 2015, 2016, 2017, 2018/ программные продукты Autodesk по программе стратегического партнерства в сфере образования между корпорацией Autodesk и образовательным учреждением Договор #110001637279

Для самостоятельной работы обучающихся предусмотрены помещения, укомплектованные специализированной мебелью, оснащенные компьютерной техникой с возможностью подключения к сети «Интернет» и обеспечением доступа в электронную информационно-образовательную среду университета.

11.03.02 «Инфокоммуникационные технологии и системы связи»
«Системы радиосвязи и радиодоступа»

Наименование помещений для самостоятельной работы обучающихся	Оснащенность помещений для самостоятельной работы обучающихся	Перечень лицензионного программного обеспечения / Реквизиты подтверждающего документа
Помещение для самостоятельной работы обучающихся (читальный зал Научной библиотеки)	Мебель: учебная мебель Комплект специализированной мебели: компьютерные столы Оборудование: компьютерная техника с подключением к информационно-коммуникационной сети «Интернет» и доступом в электронную информационно-образовательную среду образовательной организации, веб-камеры, коммуникационное оборудование, обеспечивающее доступ к сети интернет (проводное соединение и беспроводное соединение по технологии Wi-Fi)	Microsoft Windows 7 pro Лицензия №49487340 Microsoft Office2007 Лицензия №49487340
Помещение для самостоятельной работы обучающихся (ауд. 333/А)	Мебель: учебная мебель Комплект специализированной мебели: компьютерные столы Оборудование: компьютерная техника с подключением к информационно-коммуникационной сети «Интернет» и доступом в электронную информационно-образовательную среду образовательной организации, веб-камеры, коммуникационное оборудование, обеспечивающее доступ к сети интернет (проводное соединение и беспроводное соединение по технологии Wi-Fi)	Microsoft Windows XP Лицензия №44964701 Microsoft Office 2007 Лицензия №44964701

7. ТЕКУЩИЙ КОНТРОЛЬ УСПЕВАЕМОСТИ И ПРОМЕЖУТОЧНАЯ АТТЕСТАЦИЯ

Проверка достижения результатов обучения по дисциплине осуществляется в рамках текущего контроля успеваемости и промежуточной аттестации.

7.1. Текущий контроль успеваемости

Текущий контроль успеваемости включает в себя мероприятия по оцениванию выполнения лабораторных работ заданий для самостоятельной работы. Мероприятия текущего контроля успеваемости приведены в таблице 7.1.

Таблица 7.1 – Мероприятия текущего контроля успеваемости

Обозначение	Наименование	Форма контроля
ЛР01	Организация первичной обработки результатов измерений. Сглаживание экспериментальных данных. Анализ погрешностей при сглаживании.	защита
ЛР02	Дисперсионный анализ. Проверка статистических гипотез (применение методов дисперсионного анализа для определения существенности факторов на выходные переменные).	защита
ЛР03	Обработка данных методом корреляционного анализа.	защита
ЛР04	Обработка данных методом регрессионного анализа.	защита
ЛР05	Идентификация моделей динамики системы по экспериментальным данным.	защита
ЛР06	Моделирование динамики систем на множестве состояний функционирования.	защита
ЛР07	Обработка результатов испытаний на надежность. Определение закона распределения времени работы изделия до отказа.	защита
ЛР08	Принятие решений в условиях неопределенности.	защита
СР01	Основные положения системного подхода.	реферат
СР02	Структура системы, основные виды структур. Прямые и обратные связи.	реферат
СР03	Задачи планирования эксперимента. Методы планирования экспериментов для линейных и нелинейных объектов. Полный факторный эксперимент.	реферат
СР04	Отбор существенных факторов методом случайного баланса.	реферат
СР05	Значимость параметров модели по t – критерию Стьюдента.	реферат
СР06	Систематические и случайные погрешности.	реферат
СР07	Расчет надежности РЭА. Внезапные отказы. Расчет надежности электрической схемы.	Реферат
СР08		

7.2. Промежуточная аттестация

Формы промежуточной аттестации по дисциплине приведены в таблице 7.2.

Таблица 7.2 – Формы промежуточной аттестации

Обоз- начение	Форма отчетности	Очная	Заочная
Экз01	Экзамен	5 семестр	7 семестр
КР01	Защита КР	5 семестр	7 семестр

8. ФОНД ОЦЕНОЧНЫХ СРЕДСТВ

8.1. Оценочные средства

Оценочные средства соотнесены с результатами обучения по дисциплине и индикаторами достижения компетенций.

ИД-2 (УК-1) Знать методики поиска, сбора и обработки информации

Результаты обучения	Контрольные мероприятия
Знает положения системного подхода	ЛР01
Знает теоретические основы сбора и обработки информации	СР01
Знает основные методы поиска, сбора и обработки информации	КП01, Экз01

Вопросы к защите лабораторной работы ЛР01 Организация первичной обработки результатов измерений. Сглаживание экспериментальных данных. Анализ погрешностей при сглаживании.

1. Системный подход. Классификация систем.
2. Методы первичной обработки результатов измерений
3. Методы линейного сглаживания
4. Методы нелинейного сглаживания
5. анализ погрешности при сглаживании

СР01. Основные положения системного подхода.

Задание:

1. По рекомендованной литературе изучить статические характеристики систем.
2. По рекомендованной литературе изучить основные свойства систем.

ИД-4 (УК-1) Знать метод системного анализа

Результаты обучения	Контрольные мероприятия
Знает классификацию систем	ЛР02
Знает математические методы для анализа технических систем	Экз01
Знает методы проверки статистических гипотез.	КП01

Вопросы к защите лабораторной работы ЛР02 Дисперсионный анализ. Проверка статистических гипотез (применение методов дисперсионного анализа для определения существенности факторов на выходные переменные)

1. Оценка существенности влияния факторов на выходные переменные.
2. Особенности методов дисперсионного анализа
3. Системный подход. Классификация систем.
4. Надежность. Законы распределения времени до отказа.

ИД-7 (УК-1) Уметь применять системный подход для решения поставленных задач

Результаты обучения	Контрольные мероприятия
Умеет осуществлять постановку задачи исследования.	ЛР02
Умеет выбирать методы решения поставленных задач	СР02
Умеет проводить оценку решаемой задачи	КП01, Экз01

СР02. Структура системы, основные виды структур. Прямые и обратные связи.

Задание:

1. Привести примеры структурных схем систем автоматического регулирования.
2. Расчет передаточной функции для разомкнутой и замкнутой системы управления.

ИД-8 (УК-1) Владеть методами поиска, сбора и обработки, критического анализа и синтеза информации

Результаты обучения	Контрольные мероприятия
Владеет навыками работы по организации первичной обработки результатов измерения	ЛР03
Владеет методами сглаживания экспериментальных данных	КП01, Экз01

Вопросы к защите лабораторной работы ЛР03 Обработка данных методом корреляционного анализа.

1. Особенности методов корреляционного анализа.
2. Понятие корреляционной связи. Этапы корреляционного анализа
3. Корреляционные поля и цель их построения.
4. Основные свойства коэффициентов корреляции.

ИД-4 (УК-2) Уметь проводить анализ поставленной цели и формулировать задачи, которые необходимо решить для ее достижения

Результаты обучения	Контрольные мероприятия
Умеет решать задачи, используя дисперсионный анализ	СР03
Умеет решать задачи, используя корреляционный анализ	КП01
Умеет решать задачи, используя регрессионный анализ	Экз01

СР03. Задачи планирования эксперимента. Методы планирования экспериментов для линейных и нелинейных объектов. Полный факторный эксперимент.

Задание:

1. По рекомендованной литературе изучить методы планирования экспериментов для линейных и нелинейных объектов.
2. По заданным исходным данным составить матрицу планирования с использованием плана полного факторного эксперимента.

ИД-5 (УК-2) Уметь анализировать альтернативные варианты для достижения намеченных результатов

Результаты обучения	Контрольные мероприятия
Умеет осуществить формализацию задачи	ЛР04
Умеет выбирать оптимальный вариант решения задачи из множества вариантов	КП01, Экз01

Вопросы к защите лабораторной работы ЛР04 Обработка данных методом регрессионного анализа.

1. Особенности методов регрессионного анализа.
2. Анализ систем. Задачи анализа. Определение объекта анализа.
3. Системный подход. Классификация систем.
4. Математический аппарат, используемый в теории надёжности.

ИД-6 (ОПК-1) Знает фундаментальные законы природы и основные физические математические законы и методы накопления, передачи и обработки информации

Результаты обучения	Контрольные мероприятия
Знает основы теории систем автоматического управления, моделирования и расчетов систем управления	СР04, Экз01
Знает методов анализа качества управления, принципов оптимального управления техническими системами	КП01, Экз01

СР04. Отбор существенных факторов методом случайного баланса.

Задание:

1. По рекомендованной литературе изучить отбор существенных факторов методом случайного баланса.
2. По заданным исходным данным определить существенность влияния факторов, используя методику случайного баланса.

ИД-7 (ОПК-1) Умеет применять физические законы и математические методы для решения задач теоретического и прикладного характера

Результаты обучения	Контрольные мероприятия
Умеет составлять математическое описание объектов управления, моделировать автоматические системы управления	ЛР05
Умеет проводить расчет надежности исследуемого объекта	КП01, Экз01

Вопросы к защите лабораторной работы ЛР05 Идентификация моделей динамики системы по экспериментальным данным

1. Идентификация. Основные понятия.
2. Постановка задач идентификации.
3. Методы решения задач идентификации.
4. Расчет параметров моделей динамики объекта.
5. Особенности идентификации моделей динамики на множестве состояния функционирования.

ИД-8 (ОПК-1) Владеет навыками использования знаний физики и математики при решении практических задач

Результаты обучения	Контрольные мероприятия
Владеет методами идентификации моделей объектов управления, синтеза систем автоматического управления	СР05
Владеет математическими методами анализа технических систем	КП01, Экз01

СР05. Значимость параметров модели по t – критерию Стьюдента.

Задание:

1. По рекомендованной литературе изучить значимость параметров модели по t – критерию Стьюдента.
2. По заданным исходным данным определить значимость параметров с использованием t – критерия Стьюдента.

ИД-2 (ОПК-2) Разрабатывает решение конкретной задачи, выбирая оптимальный вариант, оценивая его достоинства и недостатки

Результаты обучения	Контрольные мероприятия
Умеет экспериментально получать статические и динамические характеристики объектов управления	ЛР05
Умеет выбирать методы, алгоритмическое и программное обеспечение для проектирования систем управления	КП01
Умеет анализировать результаты экспериментальных исследований и решения задач идентификации моделей объектов управления, составлять отчеты	Экз01

Вопросы к защите лабораторной работы ЛР06 Моделирование динамики систем на множестве состояний функционирования.

1. Постановка задачи энергосберегающего управления.
2. Анализ оптимального управления.
3. Синтез оптимального управления

4. Синтез многофункциональных управляющих устройств.
5. Устойчивость системы оптимального регулирования.

ИД-3 (ОПК-2) Формулирует в рамках поставленной цели проекта совокупность взаимосвязанных задач, обеспечивающих ее достижение

Результаты обучения	Контрольные мероприятия
Умеет составлять матрицу планирования с использованием плана полного факторного эксперимента.	СР06
Умеет проводить отбор существенных факторов методом случайного баланса	КП01, Экз01

СР06. Систематические и случайные погрешности.

Задание:

1. По рекомендованной литературе изучить понятия и особенности систематических погрешностей.
2. По рекомендованной литературе изучить понятия и особенности случайных погрешностей.

ИД-4 (ОПК-2) Определяет ожидаемые результаты решения выделенных задач

Результаты обучения	Контрольные мероприятия
Владеет навыками расчета надежности при проектировании РЭС	ЛР07
Владеет навыками принятия проектных решений	КП01, Экз01

Вопросы к защите лабораторной работы ЛР07 Обработка результатов испытаний на надежность. Определение закона распределения времени работы изделия до отказа.

1. Надежность. Основные понятия и определения.
2. Показатели надежности
3. Классификация отказов.
4. Этапы расчета надежности исследуемого объекта.
5. Особенности расчета надежности с учетом условий эксплуатации.

ИД-6 (ОПК-2) Умеет выбирать способы и средства измерений и проводить экспериментальные исследования

Результаты обучения	Контрольные мероприятия
Умеет работать с измерительными средствами с целью анализа технических систем	СР07
Умеет выбирать технические средства для их реализации, разрабатывать алгоритмическое обеспечение систем автоматического управления.	КП01, Экз01

СР07. Расчет надежности РЭА. Внезапные отказы. Расчет надежности электрической схемы.

Задание:

1. По рекомендованной литературе изучить понятие внезапных отказов.
2. По рекомендованной литературе ознакомиться с факторами, влияющими на надежность электрической схемы.
3. По рекомендованной литературе ознакомиться с понятиями параметрической, метрологической и технологической надежности.
4. По заданным исходным данным провести расчет надежности схемы электрической принципиальной.

ИД-7 (ОПК-2) Владеет способами обработки и представления полученных данных и оценки погрешности результатов измерений

Результаты обучения	Контрольные мероприятия
Владеет принципами и методами анализа технических систем	ЛР08
Владеет методами принятия решения	КП01, Экз01

Вопросы к защите лабораторной работы ЛР08 Принятие решений в условиях неопределенности.

1. Методы принятия решений в условиях неопределенности.
2. Выбор предпочтительного варианта из множества альтернативных.
3. Классификация и постановка задач принятия решений.
4. Принятие решений в условиях неопределенности и частичной неопределенности

Теоретические вопросы к экзамену

1. Системный подход. Основные понятия.
2. Последовательность решения задач надежности при конструкторском проектировании.
3. Надёжность. Основные понятия и определения.
4. Система. Системные объекты.
5. Математические постановки задач
6. Этапы расчёта надёжности.
7. Защита от механических воздействий.
8. Расчет виброндежности РЭА.
9. Условия защиты от тепловых воздействий.
10. Условия обеспечения электромагнитной совместимости.
11. Методология системного подхода.
12. Характеристики объекта с точки зрения надёжности.
13. Система. Свойства системы.
14. Безотказность объекта. Показатели безотказности.
15. Математическая модель системы.
16. Ремонтпригодность объекта. Показатели, учитывающие ремонтпригодность.
17. Задачи анализа систем.
18. Задачи синтеза систем.
19. Отказ объекта. Виды отказов.
20. Классификация отказов.
21. Планирование эксперимента. Активный и пассивный эксперимент.
22. Классификация объектов по отношению к ремонту и восстановлению.
23. Показатели надёжности. Единичные и комплексные показатели надёжности.
24. Показатели надёжности. Формула оценки показателей надёжности по экспериментальным данным.
25. Выбор нормируемых показателей надёжности.
26. Экспоненциальный закон распределения.
27. Расчёт элементов электрической схемы надёжности.
28. Параметрическая надёжность.
29. Метрологическая надёжность.
30. Технологическая надёжность.
31. Методы сглаживания экспериментальных данных.
32. Оценка погрешностей при сглаживании экспериментальных данных.
33. Методы проверки статистических гипотез.

Примеры типовых вопросов к защите курсовой работы

1. Задачи анализа систем.
2. Задачи синтеза систем.
3. Отказ объекта. Виды отказов.
4. Классификация отказов.
5. Планирование эксперимента. Активный и пассивный эксперимент.
6. Классификация объектов по отношению к ремонту и восстановлению.
7. Показатели надёжности. Единичные и комплексные показатели надёжности.
8. Показатели надёжности. Формула оценки показателей надёжности по экспериментальным данным.
9. Выбор нормируемых показателей надёжности.
10. Экспоненциальный закон распределения.
11. Расчёт элементов электрической схемы надёжности.
12. Параметрическая надёжность.
13. Метрологическая надёжность.

8.2. Критерии и шкалы оценивания

Каждое мероприятие текущего контроля успеваемости оценивается по шкале «зачтено», «не зачтено».

Оценка «зачтено» выставляется обучающемуся при выполнении всех указанных показателей (Таблица 8.1), допускаются несущественные неточности в изложении и оформлении материала

При невыполнении хотя бы одного из показателей выставляется оценка «не зачтено».

Таблица 8.1 – Критерии оценивания мероприятий текущего контроля успеваемости

Наименование, обозначение	Показатель
Лабораторная работа	лабораторная работа выполнена в полном объеме; по лабораторной работе представлен отчет, содержащий необходимые расчеты, выводы, оформленный в соответствии с установленными требованиями; на защите лабораторной работы даны правильные ответы не менее чем на 50% заданных вопросов
Реферат	тема реферата раскрыта; использованы рекомендуемые источники; соблюдены требования к объему и оформлению реферата

При оценивании результатов обучения по дисциплине в ходе промежуточной аттестации используются следующие критерии и шкалы.

Экзамен (Экз01).

Задание состоит из 2 теоретических вопросов и 1 практического задания.

Время на подготовку: 60 минут.

Оценка «отлично» выставляется обучающемуся, если он глубоко и прочно усвоил программный материал, исчерпывающе, последовательно, четко и логически стройно его излагает, умеет тесно увязывать теорию с практикой, свободно справляется с задачами, вопросами и другими видами применения знаний, не затрудняется с ответом при видоизменении заданий, использует в ответе материал рекомендуемой литературы, правильно обосновывает принятое решение, владеет разносторонними навыками и приемами выполнения практических заданий.

Оценка «хорошо» выставляется обучающемуся, если он твердо знает программный материал, грамотно и по существу излагает его, не допуская существенных неточностей в ответах на вопросы, правильно применяет теоретические положения при решении практических заданий, владеет необходимыми навыками и приемами их выполнения.

Оценка «удовлетворительно» выставляется обучающемуся, если он имеет знания только основного материала, но не усвоил его деталей, допускает неточности, недостаточно правильные формулировки, нарушения логической последовательности в изложении программного материала, испытывает затруднения при выполнении практических работ.

Оценка «неудовлетворительно» выставляется обучающемуся, который не знает значительной части программного материала, допускает существенные ошибки в ответах на вопросы, неуверенно, с большими затруднениями выполняет практические задания.

Защита КР (КР01).

На защите курсовой работы обучающемуся задаются 8-10 вопросов по теме курсового проектирования.

Оценка «отлично» выставляется студенту, показавшему глубокие знания, примененные им при самостоятельном исследовании выбранной темы, способному обобщить практический материал и сделать на основе анализа выводы.

Оценка «хорошо» выставляется студенту, показавшему в работе и при ее защите полное знание материала, всесторонне осветившему вопросы темы, но не в полной мере проявившему самостоятельность в исследовании.

Оценка «удовлетворительно» выставляется студенту, раскрывшему в работе основные вопросы избранной темы, но не проявившему самостоятельности в анализе или допустившему отдельные неточности в содержании работы.

Оценка «неудовлетворительно» выставляется студенту, не раскрывшему основные положения избранной темы и допустившему грубые ошибки в содержании работы, а также допустившему неправомерное заимствование.

Результат обучения по дисциплине считается достигнутым при получении обучающимся оценки «зачтено», «удовлетворительно», «хорошо», «отлично» по каждому из контрольных мероприятий, относящихся к данному результату обучения.

МИНИСТЕРСТВО НАУКИ И ВЫСШЕГО ОБРАЗОВАНИЯ РОССИЙСКОЙ ФЕДЕРАЦИИ
Федеральное государственное бюджетное образовательное учреждение
высшего образования

«Тамбовский государственный технический университет»
(ФГБОУ ВО «ТГТУ»)



УТВЕРЖДАЮ

Директор Института энергетики,
приборостроения и радиоэлектроники

_____ Т.И. Чернышова
« 15 » _____ февраля _____ 20 23 г.

РАБОЧАЯ ПРОГРАММА ДИСЦИПЛИНЫ

Б1.О.10.09 Электромагнитные поля и волны

(шифр и наименование дисциплины в соответствии с утвержденным учебным планом подготовки)

Направление

11.03.02 Инфокоммуникационные технологии и системы связи

(шифр и наименование)

Профиль

Системы радиосвязи и радиодоступа

(наименование профиля образовательной программы)

Формы обучения: ***Очная, очно-заочная***

Кафедра: ***Конструирования радиоэлектронных и микропроцессорных систем***

(наименование кафедры)

Составитель:

_____ К.Т.Н., ДОЦЕНТ

степень, должность

_____ К.Т.Н., ДОЦЕНТ

степень, должность

_____ подпись

_____ подпись

_____ О.А. Белоусов

инициалы, фамилия

_____ Р.Ю. Курносков

инициалы, фамилия

Заведующий кафедрой

_____ подпись

_____ Н.Г. Чернышов

инициалы, фамилия

Тамбов 2023

1. ПЛАНИРУЕМЫЕ РЕЗУЛЬТАТЫ ОБУЧЕНИЯ ПО ДИСЦИПЛИНЕ И ЕЕ МЕСТО В СТРУКТУРЕ ОПОП

Цель освоения дисциплины – достижение планируемых результатов обучения (таблица 1.1), соотнесенных с индикаторами достижения компетенций и целью реализации ОПОП.

Дисциплина входит в состав обязательной части образовательной программы.

Таблица 1.1 – Результаты обучения по дисциплине

Код, наименование индикатора	Результаты обучения по дисциплине
ОПК-1 Способен использовать положения, законы и методы естественных наук и математики для решения задач инженерной деятельности	
ИД-6 (ОПК-1) Знает фундаментальные законы природы и основные физические математические законы	Знает место и роль современной электродинамики в развитии передовых отраслей науки и техники; математическое моделирование электромагнитных полей
	Знает основные законы электродинамики, особенности структуры электромагнитных полей, распространяющихся в различных средах
	Знает современные сверхвысокочастотные линии передач на основе волноводных и замедляющих систем
	Знает теорию волновых процессов, дифракции и излучения электромагнитных волн, теорию распространения электромагнитных волн в диэлектрических волноводах и периодических структурах
ИД-7 (ОПК-1) Умеет применять физические законы и математические методы для решения задач теоретического и прикладного характера	Умеет определять параметры и характеристики сверхвысокочастотных линий передач
	Умеет выполнять компьютерное моделирование электромагнитных полей для различных технических задач, проводить расчеты по моделированию и проектированию сверхвысокочастотных электродинамических систем
	Умеет проводить экспериментальные исследования по распространению электромагнитных полей в различных конструкциях электродинамических систем
ИД-8 (ОПК-1) Владеет навыками использования знаний физики и математики при решении практических задач	Владеет специализированным программным обеспечением по расчету и моделированию электродинамических систем базируясь на знаниях физики и математики при решении прикладных задач
ОПК-2 Способен самостоятельно проводить экспериментальные исследования и использовать основные приемы обработки и представления полученных данных	
ИД-4 (ОПК-2) Определяет ожидаемые результаты решения выделенных задач	Определяет основные результаты решения поставленной задачи в ходе измерений параметров электродинамических систем с использованием современного метрологического оборудования
ИД-6 (ОПК-2) Умеет выбирать способы и средства измерений и проводить экспериментальные исследования	Умеет выбирать основные конструкции, параметры и характеристики сверхвысокочастотных электродинамических систем и проводить экспериментальные исследования данных систем при помощи компьютерного моделирования

Результаты обучения по дисциплине достигаются в рамках осуществления всех видов контактной и самостоятельной работы обучающихся в соответствии с утвержденным учебным планом.

Индикаторы достижения компетенций считаются сформированными при достижении соответствующих им результатов обучения.

2. ОБЪЁМ ДИСЦИПЛИНЫ

Объем дисциплины составляет 8 зачетных единицы.

Ниже приведено распределение общего объема дисциплины (в академических часах) в соответствии с утвержденным учебным планом.

Виды работ	Форма обучения			
	Очная		очно-заочная	
	4 семестр	5 семестр	6 семестр	7 семестр
<i>Контактная работа</i>	68	74	20	26
занятия лекционного типа	32	32	4	4
лабораторные занятия	16	16	6	6
практические занятия	16	16	6	6
курсовое проектирование	-	4	-	4
консультации	2	2	2	2
промежуточная аттестация	2	4	2	4
<i>Самостоятельная работа</i>	40	106	88	154
<i>Всего</i>	108	180	108	180

3. СОДЕРЖАНИЕ ДИСЦИПЛИНЫ

Раздел 1

Тема 1. Основные уравнения электромагнитного поля.

Уравнения Максвелла в интегральной и дифференциальной форме, анализ и физический смысл уравнений.

Тема 2. Граничные условия для векторов поля.

Граничные условия на поверхности идеального проводника. Скин - эффект. Учет шероховатости границы раздела. Взаимодействие электромагнитных волн и радиопоглощающих материалов.

Тема 3. Требования к материалам конструкции.

Преломление и отражение электромагнитных волн на границе раздела двух сред с разными параметрами.

Тема 4. Монохроматические поля.

Электромагнитное поле. Гармонические колебания и уравнения электродинамики в комплексной форме. Комплексные проницаемости среды. Энергия электромагнитного поля. Вектор мощности электромагнитного поля. Баланс энергии при гармонических колебаниях.

Тема 5. Волновой процесс.

Волновые уравнения для векторов поля. Уравнения Гельмгольца для векторов поля. Виды волн: плоские, цилиндрические, сферические, волны в гиромагнитной среде. Плоские однородные волны. Групповая скорость. Поляризация плоских волн. Ортогональность векторов электрического и магнитного полей. Граница раздела сред.

Тема 6. Виды волновых процессов при наличии плоских границ.

Гиротропные среды. Продольные волны в гиромагнитной среде. Эффект Фарадея. Продольный ферромагнитный резонанс. Поперечные волны в гиромагнитной среде. Двойное преломление. Поперечный ферромагнитный резонанс.

Тема 7. Излучение и дифракция.

Основная задача об излучении. Элементарный электрический излучатель. Принцип двойственности и элементарный магнитный излучатель. Принцип взаимности. Постановка задачи дифракции. Метод Гюйгенса-Кирхгофа. Дифракция Фраунгофера на отверстии. Дифракция Френеля на отверстии. Дифракция на цилиндре и шаре.

Тема 8. Линий передач.

Основы теории цепей с распределенными параметрами. Основное уравнение передачи и его решения. Входное сопротивление отрезка линии передачи, короткозамкнутого, разомкнутого и нагруженного на комплексное сопротивление. Круговая диаграмма, ее свойства и применение.

Тема 9. Основные типы направленных волн и их характеристики.

Конструкции линий передачи: полые, диэлектрические, коаксиальные, полосковые и микрополосковые.

Тема 10. Волноводы.

Основные конструкции волноводов. Волны в прямоугольном и круглом волноводах. Выбор рабочего типа волны. Связь между электрическими и конструктивными параметрами волноводов.

Тема 11. Выбор типа конструкции и определение ее оптимальных геометрических размеров.

Типовые элементы конструкции. Коаксиальные линии. Основные конструкции коаксиальных линий. Основная волна и волны высших типов. Связь между электрическими и конструктивными параметрами. Выбор оптимальных размеров конструкций. Однопроводные и диэлектрические линии, их основные параметры.

Тема 12. Полосковые линии передачи.

Типы полосковых линий передачи. Структура электромагнитного поля микрополосковых линий. Параметры микрополосковых линий передачи. Связанные линии. Подложки и проводники линии передачи и СВЧ - микросхем. Резонаторы. Эквивалентная схема и эквивалентные параметры резонаторов. Примеры конструкций.

Тема 13. Типы колебаний.

Требования к чистоте поверхности и точности изготовления. Конструкции элементов настройки. Методы обеспечения стабильности параметров, устойчивость к внешним воздействиям и механическим нагрузкам. Поверхностные волны и замедляющие структуры.

Практические занятия

ПР01. Плоские ЭМВ в неограниченных средах

ПР02. Падение плоской ЭМВ на границу раздела двух сред

ПР03. Расчет и анализ электромагнитных полей элементарных излучателей

ПР04. Анализ ЭМВ Н- и Е-типов в прямоугольном волноводе

ПР05. Анализ ЭМВ Н- и Е-типов в круглом волноводе

ПР06. Расчет параметров объемных резонаторов волноводного типа

ПР07. Замедляющие структуры

ПР08. Влияние земной поверхности на распространение радиоволн

Лабораторные работы

ЛР01. Исследование зон Френеля и дифракции радиоволн на препятствии

ЛР02. Исследование поля излучателя, расположенного вблизи поверхности земли

Самостоятельная работа:

СР01. Влияние тропосферы и ионосферы на распространение радиоволн

СР02. Исследование влияние земли на излучение антенн

СР03. Расчет коэффициентов отражения и преломления плоских волн на границе раздела сред при наклонном падении

Раздел 2

Тема 14. Элементы устройств СВЧ.

Нагрузки и аттенюаторы. Назначение оконечных согласованных нагрузок и аттенюаторов. Типы конструкций.

Тема 15. Поглощающие материалы и покрытия.

Методы обеспечения отвода тепла и стабильности параметров. Принцип действия, электрические и конструктивные параметра. Примеры конструкций. Рекомендации по выбору конструкций направленного ответвителя.

Тема 16. Делители и сумматоры мощности.

Балансные делители. Кольцевые и шлейфные мосты. Примеры конструкций. Требования к точности изготовления и технологичности конструкций.

Тема 17. Фазовращатели.

Плавные и дискретные фазовращатели. Принцип действия, основные конструкции. Электрические, конструктивные и эксплуатационные параметры. Способы обеспечения стойкости к климатическим воздействиям и механическим нагрузкам.

Тема 18. Согласующие устройства.

Конструкции согласующих трансформаторов.

Тема 19. Электромагнитные волны в замедляющих структурах

Способы замедления электромагнитных волн. Свойства «медленных» волн. Замедляющие свойства различных типов замедляющих структур. Пространственные гармоники.

Тема 20. Распространение радиоволн в свободном пространстве

Модель распространения радиоволн в свободном пространстве. Отражение радиоволн от земной поверхности. Критерий Релея. Распространение электромагнитных волн вблизи поверхности земли.

Тема 22. Тропосферное распространение радиоволн

Состав и строение земной атмосферы, стандартная атмосфера. Зависимость показателя преломления воздуха от высоты. Явление тропосферной рефракции и ее различные виды. Физическая сущность потерь энергии в тропосфере.

Тема 23. Распространение радиоволн в ионизированном газе

Ионизация верхних слоев ионосферы, источники ионизации, строение ионосферы. Распространение радиоволн в однородной бесстолкновительной плазме. Учет потерь энергии радиоволны в ионосфере. Отражение от ионосферы, закон секанса. Зависимость высоты расположения слоев ионосферы и их критических частот от времени суток, года и периодов солнечной активности.

Тема 24. Особенности распространения радиоволн ОНЧ, НЧ, СЧ и ВЧ диапазонов

Особенности распространения радиоволн ОНЧ и НЧ диапазонов, влияние времени суток, года на их распространение. Расчет напряженности поля в диапазонах ОНЧ и НЧ. Особенности распространения радиоволн СЧ и ВЧ диапазонов. Поглощение энергии радиоволн СЧ и ВЧ диапазонов, дневные и ночные волны в СЧ и ВЧ диапазонах. Расчет напряженности поля в диапазонах СЧ и ВЧ радиоволн. Нарушения радиосвязи в ВЧ диапазоне, методы борьбы

Тема 25. Особенности распространения радиоволн ОВЧ, УВЧ, СВЧ, КВЧ диапазонов (УКВ) и оптических волн

Особенности распространения УКВ радиоволн. Распространение радиоволн в условиях пересеченной местности и при наличии препятствий. Расчет напряженности поля. Особенности распространения инфракрасных и световых волн, рассеяние и поглощение инфракрасных и световых волн в атмосфере Земли. Заключение: Новейшие открытия и тенденции развития теории электромагнитного поля, перспективы их использования при построении радиотехнических устройств: фотонные кристаллы.

Практические занятия

ПР09. Расчет параметров радиоволн в ионосфере

ПР10. Расчет параметров распространения радиоволн различных диапазонов

Лабораторные работы

ЛР03. Дифракция на абсолютно проводящем выпуклом теле с дифракторами

ЛР04. Исследование рупорных антенн

ЛР05. Расчет конструкции линии передачи

Самостоятельная работа:

СР04. Графическое решение задачи согласования линии передачи с нагрузкой с помощью номограммы Вольперта-Смитта

СР05. Расчет длины волны и скорости распространения электромагнитной волны

СР06. Расчет скорости распространения волны и коэффициента затухания

Курсовое проектирование

Примерные темы курсовой работы/проекта:

Темами курсовых проектов являются расчёт коротковолновой линии радиосвязи по следующим вариантам:

- Новосибирск (2675 км) 55° с.ш. 41° в.д.

- Томск (2775 км) 56° 30`с.ш. 85° в.д.
- Барнаул (2750 км) 53° с.ш. 83° в.д.
- Алма-Ата (2800 км) 56° с.ш. 85° в.д.
- Красноярск (3250 км) 56° с.ш. 93° в.д.
- Семипалатинск (2650 км) 51° с.ш. 80° 30`в.д.
- Кызыл (3525 км) 51° 30`с.ш. 95° в.д.
- Дудинка (2950 км) 69° с.ш. 86° в.д.
- Кушка (2550 км) 36° с.ш. 62° 30`в.д.
- Тура (3600 км) 64° с.ш. 101° в.д.
- Мары (2300 км) 37° 30`с.ш. 62° в.д.
- Тамбов 52° 30`с.ш. 41° 30` в.д.

Требования к основным разделам курсовой работы/проекта:

В пояснительной записке (ПЗ) объемом 40-60 страниц машинописного текста, включая необходимые иллюстрирующие материалы (чертежи, схемы, диаграммы, графики, рисунки), студент должен в краткой и ясной форме грамотно изложить идеи и существо работы, привести результаты теоретических расчетов и экспериментальных исследований, сделать конкретные выводы.

Расчетно-пояснительная записка курсовой работы должна содержать следующие структурные части:

СОДЕРЖАНИЕ

Введение

1 Краткий анализ задач, решаемых радиостанциями коротковолнового диапазона, и требований к ним.

2 Определение МПЧ и ОРЧ.

2.1 Определение длины радиолинии и местоположения точки отражения.

2.2 Расчет МПЧ и ОРЧ.

3 Определение НПЧ.

3.1 Расчет располагаемой напряженности поля в точке приема.

3.2 Расчет требуемой напряженности поля в точке приема .

4 Выбор рабочих частот связи.

Заключение.

Список используемых источников.

Приложение А (обязательное).

Приложение Б (обязательное).

Перечень графического материала

1. Строение ионосферы,
2. Зависимость $f_{кр}$ и h_d от времени года и суток.
3. Структурная схема системы радиосвязи

Требования для допуска курсовой работы/курсового проекта к защите.

Курсовая работа должна соответствовать выбранной теме, содержать все основные разделы и графический материал в соответствии с заданием, должна быть оформлена в соответствии с СТО ФГБОУ ВО «ТГТУ» 07-2017 «Выпускные квалификационные работы и курсовые проекты (работы). Общие требования».

4. ПЕРЕЧЕНЬ УЧЕБНОЙ ЛИТЕРАТУРЫ, ИНФОРМАЦИОННЫХ РЕСУРСОВ И ТЕХНОЛОГИЙ

4.1. Учебная литература

1. Электродинамика и распространение радиоволн : учебное пособие / Д. Ю. Муромцев, Ю. Т. Зырянов, П. А. Федюнин, О. А. Белоусов. — 2-е изд., доп. — Санкт-Петербург : Лань, 2022. — 448 с. — ISBN 978-5-8114-1637-0. — Текст : электронный // Лань : электронно-библиотечная система. — URL: <https://e.lanbook.com/book/211646> (дата обращения: 14.03.2023). — Режим доступа: для авториз. пользователей.

2. Зырянов, Ю. Т. Антенны : учебное пособие для вузов / Ю. Т. Зырянов, П. А. Федюнин. — 5-е изд., стер. — Санкт-Петербург : Лань, 2022. — 412 с. — ISBN 978-5-507-44510-3. — Текст : электронный // Лань : электронно-библиотечная система. — URL: <https://e.lanbook.com/book/233288> (дата обращения: 14.03.2023). — Режим доступа: для авториз. пользователей.

3. Муромцев Д.Ю. Техническая электродинамика: учебное пособие / Д. Ю. Муромцев, О. А. Белоусов; ФГБОУ ВПО "ТГТУ". - Тамбов: ФГБОУ ВПО "ТГТУ", 2012. - 116 с. (20 экз)

4. Зырянов, Ю. Т. Основы радиотехнических систем : учебное пособие / Ю. Т. Зырянов, О. А. Белоусов, П. А. Федюнин. — 2-е изд., перераб. и доп. — Санкт-Петербург : Лань, 2022. — 192 с. — ISBN 978-5-8114-1903-6. — Текст : электронный // Лань : электронно-библиотечная система. — URL: <https://e.lanbook.com/book/212156> (дата обращения: 14.03.2023). — Режим доступа: для авториз. пользователей.

5. Зырянов, Ю. Т. Радиоприемные устройства в системах радиосвязи : учебное пособие для вузов / Ю. Т. Зырянов, В. Л. Удовикин. — 4-е изд., стер. — Санкт-Петербург : Лань, 2022. — 320 с. — ISBN 978-5-507-44923-1. — Текст : электронный // Лань : электронно-библиотечная система. — URL: <https://e.lanbook.com/book/249854> (дата обращения: 14.03.2023). — Режим доступа: для авториз. пользователей.

6. Радиопередающие устройства в системах радиосвязи : учебное пособие для вузов / Ю. Т. Зырянов, П. А. Федюнин, О. А. Белоусов [и др.]. — 5-е изд., стер. — Санкт-Петербург : Лань, 2021. — 176 с. — ISBN 978-5-8114-8573-4. — Текст : электронный // Лань : электронно-библиотечная система. — URL: <https://e.lanbook.com/book/177834> (дата обращения: 10.03.2022). — Режим доступа: для авториз. пользователей.

7. Проектирование радиопередающих устройств для систем подвижной радиосвязи / Ю. Т. Зырянов, П. А. Федюнин, О. А. Белоусов [и др.]. — 4-е изд., стер. — Санкт-Петербург : Лань, 2023. — 116 с. — ISBN 978-5-507-46629-0. — Текст : электронный // Лань : электронно-библиотечная система. — URL: <https://e.lanbook.com/book/314705> (дата обращения: 14.03.2023). — Режим доступа: для авториз. пользователей.

4.2. Периодическая литература

1. Радиотехника и электроника – <https://elibrary.ru/contents.asp?titleid=7980>

4.3. Интернет-ресурсы, в том числе современные профессиональные базы данных и информационные справочные системы

Университетская информационная система «РОССИЯ» <https://uisrussia.msu.ru>

Справочно-правовая система «Консультант+» <http://www.consultant-urist.ru>

Справочно-правовая система «Гарант» <http://www.garant.ru>

База данных Web of Science <https://apps.webofknowledge.com/>

База данных Scopus <https://www.scopus.com>

Портал открытых данных Российской Федерации <https://data.gov.ru>

База открытых данных Министерства труда и социальной защиты РФ <https://rosmintrud.ru/opendata>

База данных Научной электронной библиотеки eLIBRARY.RU <https://elibrary.ru/>

База данных профессиональных стандартов Министерства труда и социальной защиты РФ <http://profstandart.rosmintrud.ru/obshchiy-informatsionnyy-blok/natsionalnyy-reestr-professionalnykh-standartov/>

Базы данных Министерства экономического развития РФ <http://www.economy.gov.ru>

База открытых данных Росфинмониторинга <http://www.fedsfm.ru/opendata>

Электронная база данных «Издательство Лань» <https://e.lanbook.com>

Электронная библиотечная система «IPRbooks» <http://www.iprbookshop.ru>

База данных «Электронно-библиотечная система «ЭБС ЮРАЙТ» <https://www.biblio-online.ru>

База данных электронно-библиотечной системы ТГТУ <http://elib.tstu.ru>

Федеральная государственная информационная система «Национальная электронная библиотека» <https://нэб.пф>

Национальный портал онлайн обучения «Открытое образование» <https://openedu.ru>

Электронная база данных "Polpred.com Обзор СМИ" <https://www.polpred.com>

Официальный сайт Федерального агентства по техническому регулированию и метрологии <http://protect.gost.ru/>

Ресурсы электронной информационно-образовательной среды университета представлены в локальном нормативном акте «Положение об электронной информационно-образовательной среде Тамбовского государственного технического университета».

Электронные образовательные ресурсы, к которым обеспечен доступ обучающихся, в т.ч. приспособленные для использования инвалидами и лицами с ограниченными возможностями здоровья, приведены на официальном сайте университета в разделе «Университет»-«Сведения об образовательной организации»-«Материально-техническое обеспечение и оснащенность образовательного процесса».

Сведения о лицензионном программном обеспечении, используемом в образовательном процессе, представлены на официальном сайте университета в разделе «Образование»-«Учебная работа»-«Доступное программное обеспечение».

5. МЕТОДИЧЕСКИЕ УКАЗАНИЯ ДЛЯ ОБУЧАЮЩИХСЯ ПО ОСВОЕНИЮ ДИСЦИПЛИНЫ

Планирование и организация времени, необходимого для изучения дисциплины.

Важным условием успешного освоения дисциплины является создание Вами системы правильной организации труда, позволяющей распределить учебную нагрузку равномерно в соответствии с графиком образовательного процесса. Большую помощь в этом может оказать составление плана работы на семестр, месяц, неделю, день. Его наличие позволит подчинить свободное время целям учебы, трудиться более успешно и эффективно. С вечера всегда надо распределять работу на завтрашний день. В конце каждого дня целесообразно подвести итог работы: тщательно проверить, все ли выполнено по намеченному плану, не было ли каких-либо отступлений, а если были, по какой причине они произошли. Нужно осуществлять самоконтроль, который является необходимым условием Вашей успешной учебы. Если что-то осталось невыполненным, необходимо изыскать время для завершения этой части работы, не уменьшая объема недельного плана. Все задания к лабораторным работам, практическим занятиям, а также задания, вынесенные на самостоятельную работу, рекомендуется выполнять непосредственно после соответствующей темы лекционного курса, что способствует лучшему усвоению материала, позволяет своевременно выявить и устранить «пробелы» в знаниях, систематизировать ранее пройденный материал, на его основе приступить к овладению новыми знаниями и навыками.

Система университетского обучения основывается на рациональном сочетании нескольких видов учебных занятий (в первую очередь, лекций и практических занятий), работа на которых обладает определенной спецификой.

Подготовка к лекциям.

Знакомство с дисциплиной происходит уже на первой лекции, где от Вас требуется не просто внимание, но и самостоятельное оформление конспекта. При работе с конспектом лекций необходимо учитывать тот фактор, что одни лекции дают ответы на конкретные вопросы темы, другие – лишь выявляют взаимосвязи между явлениями, помогая студенту понять глубинные процессы развития изучаемого предмета как в истории, так и в настоящее время.

Конспектирование лекций – сложный вид вузовской аудиторной работы, предполагающий интенсивную умственную деятельность студента. Конспект является полезным тогда, когда записано самое существенное и сделано это Вами. Не надо стремиться записать дословно всю лекцию. Такое «конспектирование» приносит больше вреда, чем пользы. Целесообразно вначале понять основную мысль, излагаемую лектором, а затем записать ее. Желательно запись осуществлять на одной странице листа или оставляя поля, на которых позднее, при самостоятельной работе с конспектом, можно сделать дополнительные записи, отметить непонятные места.

Конспект лекции лучше подразделять на пункты, соблюдая красную строку. Этому в большой степени будут способствовать вопросы плана лекции, предложенные преподавателям. Следует обращать внимание на акценты, выводы, которые делает лектор, отмечая наиболее важные моменты в лекционном материале замечаниями «важно», «хорошо запомнить» и т.п. Можно делать это и с помощью разноцветных маркеров или ручек, подчеркивая термины и определения.

Целесообразно разработать собственную систему сокращений, аббревиатур и символов. Однако при дальнейшей работе с конспектом символы лучше заменить обычными словами для быстрого зрительного восприятия текста.

Работая над конспектом лекций, Вам всегда необходимо использовать не только учебник, но и ту литературу, которую дополнительно рекомендовал лектор. Именно такая серьезная, кропотливая работа с лекционным материалом позволит глубоко овладеть теоретическим материалом.

Подготовка к лабораторным работам и практическим занятиям.

Подготовку к каждой лабораторной работе и практическому занятию Вы должны начать с ознакомления с целью работы и практического занятия. В процессе подготовки к лабораторным работам и практическим занятиям, Вам необходимо обратить особое внимание на самостоятельное изучение рекомендованной литературы. При всей полноте конспектирования лекции в ней невозможно изложить весь материал из-за лимита аудиторных часов. Поэтому самостоятельная работа с учебниками, учебными пособиями, научной, справочной литературой, материалами периодических изданий и Интернета является наиболее эффективным методом получения дополнительных знаний, позволяет значительно активизировать процесс овладения информацией, способствует более глубокому усвоению изучаемого материала, формирует у Вас отношение к конкретной проблеме.

Рекомендации по работе с литературой.

Работу с литературой целесообразно начать с изучения общих работ по теме, а также учебников и учебных пособий. Далее рекомендуется перейти к анализу монографий и статей, рассматривающих отдельные аспекты проблем, изучаемых в рамках курса, а также официальных материалов и неопубликованных документов (научно-исследовательские работы, диссертации), в которых могут содержаться основные вопросы изучаемой проблемы.

Работу с источниками надо начинать с ознакомительного чтения, т.е. просмотреть текст, выделяя его структурные единицы. При ознакомительном чтении закладками отмечаются те страницы, которые требуют более внимательного изучения.

В зависимости от результатов ознакомительного чтения выбирается дальнейший способ работы с источником. Если для разрешения поставленной задачи требуется изучение некоторых фрагментов текста, то используется метод выборочного чтения. Если в книге нет подробного оглавления, следует обратить внимание ученика на предметные и именные указатели.

Избранные фрагменты или весь текст (если он целиком имеет отношение к теме) требуют вдумчивого, неторопливого чтения с «мысленной проработкой» материала. Такое чтение предполагает выделение: 1) главного в тексте; 2) основных аргументов; 3) выводов. Особое внимание следует обратить на то, вытекает тезис из аргументов или нет.

Необходимо также проанализировать, какие из утверждений автора носят проблематичный, гипотетический характер, и уловить скрытые вопросы.

Понятно, что умение таким образом работать с текстом приходит далеко не сразу. Наилучший способ научиться выделять главное в тексте, улавливать проблематичный характер утверждений, давать оценку авторской позиции – это сравнительное чтение, в ходе которого Вы знакомитесь с различными мнениями по одному и тому же вопросу, сравниваете весомость и доказательность аргументов сторон и делаете вывод о наибольшей убедительности той или иной позиции.

Если в литературе встречаются разные точки зрения по тому или иному вопросу из-за сложности прошедших событий и правовых явлений, нельзя их отвергать, не разобравшись. При наличии расхождений между авторами необходимо найти рациональное зерно у каждого из них, что позволит глубже усвоить предмет изучения и более критично оценивать изучаемые вопросы. Знакомясь с особыми позициями авторов, нужно определять их схожие суждения, аргументы, выводы, а затем сравнивать их между собой и применять из них ту, которая более убедительна.

Следующим этапом работы с литературными источниками является создание конспектов, фиксирующих основные тезисы и аргументы. Можно делать записи на отдельных листах, которые потом легко систематизировать по отдельным темам изучаемого курса. Другой способ – это ведение тематических тетрадей-конспектов по одной какой-либо теме. Большие специальные работы монографического характера целесообразно конспектировать в отдельных тетрадях. Здесь важно вспомнить, что конспекты пишутся на одной стороне листа, с полями и достаточным для исправления и ремарок межстрочным расстоянием (эти правила соблюдаются для удобства редактирования). Если в конспектах приводятся цитаты, то непременно должно быть дано указание на источник (автор, название, выходные данные, № страницы). Впоследствии эта информация может быть использована при написании текста реферата или другого задания.

Таким образом, при работе с источниками и литературой важно уметь:

- сопоставлять, сравнивать, классифицировать, группировать, систематизировать информацию в соответствии с определенной учебной задачей;
- обобщать полученную информацию, оценивать прослушанное и прочитанное;
- фиксировать основное содержание сообщений; формулировать, устно и письменно, основную идею сообщения; составлять план, формулировать тезисы;
- готовить и презентовать развернутые сообщения типа доклада;
- работать в разных режимах (индивидуально, в паре, в группе), взаимодействуя друг с другом;
- пользоваться реферативными и справочными материалами;
- контролировать свои действия и действия своих товарищей, объективно оценивать свои действия;
- обращаться за помощью, дополнительными разъяснениями к преподавателю, другим студентам;
- пользоваться лингвистической или контекстуальной догадкой, словарями различного характера, различного рода подсказками, опорами в тексте (ключевые слова, структура текста, предваряющая информация и др.);
- использовать при говорении и письме перифраз, синонимичные средства, слова-описания общих понятий, разъяснения, примеры, толкования, «словотворчество»;
- повторять или перефразировать реплику собеседника в подтверждении понимания его высказывания или вопроса;
- обратиться за помощью к собеседнику (уточнить вопрос, переспросить и др.);
- использовать мимику, жесты (вообще и в тех случаях, когда языковых средств не хватает для выражения тех или иных коммуникативных намерений).

Подготовка к промежуточной аттестации.

При подготовке к промежуточной аттестации целесообразно:

- внимательно изучить перечень вопросов и определить, в каких источниках находятся сведения, необходимые для ответа на них;
- внимательно прочитать рекомендованную литературу;
- составить краткие конспекты ответов (планы ответов).

6. МАТЕРИАЛЬНО-ТЕХНИЧЕСКОЕ ОБЕСПЕЧЕНИЕ

По всем видам учебной деятельности в рамках дисциплины используются аудитории и лаборатории, оснащенные необходимым специализированным оборудованием.

Наименование специальных помещений	Оснащенность специальных помещений	Перечень лицензионного программного обеспечения / Реквизиты подтверждающего документа
Учебная аудитория для проведения занятий лекционного типа	Мебель: учебная мебель Технические средства: экран, проектор, компьютер	MS Office, Windows / Корпоративные академические лицензии бессрочные Microsoft Open License №47425744, 48248803, 41251589, 46314939, 44964701, 43925361, 45936776, 47425744, 41875901, 41318363, 60102643; OpenOffice / свободно распространяемое ПО
Учебная аудитория для проведения лабораторных работ Лаборатория «Электромагнитные поля и волны» (301/С)	Мебель: учебная мебель Технические средства: экран, проектор, компьютер	MS Office, Windows / Корпоративные академические лицензии бессрочные Microsoft Open License №47425744, 48248803, 41251589, 46314939, 44964701, 43925361, 45936776, 47425744, 41875901, 41318363, 60102643;
Учебные аудитории для выполнения курсовых работ	Мебель: учебная мебель Технические средства: экран, проектор, компьютер	OpenOffice / свободно распространяемое ПО Mathcad 15/ Лицензия №8А1462152 бессрочная договор №21 от 14.12.2010г.

Для самостоятельной работы обучающихся предусмотрены помещения, укомплектованные специализированной мебелью, оснащенные компьютерной техникой с возможностью подключения к сети «Интернет» и обеспечением доступа в электронную информационно-образовательную среду университета.

Наименование помещений для самостоятельной работы обучающихся	Оснащенность помещений для самостоятельной работы обучающихся	Перечень лицензионного программного обеспечения / Реквизиты подтверждающего документа
Помещение для самостоятельной работы обучающихся (читальный зал Научной библиотеки)	Мебель: учебная мебель Комплект специализированной мебели: компьютерные столы Оборудование: компьютерная техника с подключением к информационно-коммуникационной сети «Интернет» и доступом в электронную информационно-образовательную среду образовательной организации, веб-камеры, коммуникационное оборудование, обеспечивающее доступ к сети интернет (проводное соединение и беспроводное соединение по технологии Wi-Fi)	MS Office, Windows / Корпоративная академическая лицензия бессрочная Microsoft Open License №66426830
Помещение для самостоятельной работы обучающихся (ауд. 333/А)	Мебель: учебная мебель Комплект специализированной мебели: компьютерные столы Оборудование: компьютерная техника с подключением к информационно-коммуникационной сети «Интернет» и доступом в электронную информационно-	MS Office, Windows / Корпоративная академическая лицензия бессрочная Microsoft Open License №66426830

11.03.02 «Инфокоммуникационные технологии и системы связи»
«Системы радиосвязи и радиодоступа»

Наименование помещений для самостоятельной работы обучающихся	Оснащенность помещений для самостоятельной работы обучающихся	Перечень лицензионного программного обеспечения / Реквизиты подтверждающего документа
	образовательную среду образовательной организации, веб-камеры, коммуникационное оборудование, обеспечивающее доступ к сети интернет (проводное соединение и беспроводное соединение по технологии Wi-Fi)	

7. ТЕКУЩИЙ КОНТРОЛЬ УСПЕВАЕМОСТИ И ПРОМЕЖУТОЧНАЯ АТТЕСТАЦИЯ

Проверка достижения результатов обучения по дисциплине осуществляется в рамках текущего контроля успеваемости и промежуточной аттестации.

7.1. Текущий контроль успеваемости

Текущий контроль успеваемости включает в себя мероприятия по оцениванию выполнения лабораторных работ, заданий на практических занятиях, заданий для самостоятельной работы. Мероприятия текущего контроля успеваемости приведены в таблице 7.1.

Таблица 7.1 – Мероприятия текущего контроля успеваемости

Обозначение	Наименование	Форма контроля
ПР01	Плоские ЭМВ в неограниченных средах	опрос
ПР02	Падение плоской ЭМВ на границу раздела двух сред	опрос
ПР03	Расчет и анализ электромагнитных полей элементарных излучателей	опрос
ПР04	Анализ ЭМВ Н- и Е-типов в прямоугольном волноводе	опрос
ПР05	Анализ ЭМВ Н- и Е-типов в круглом волноводе	опрос
ПР06	Расчет параметров объемных резонаторов волноводного типа	опрос
ПР07	Замедляющие структуры	опрос
ПР08	Влияние земной поверхности на распространение радиоволн	опрос
ПР09	Расчет параметров радиоволн в ионосфере	опрос
ПР10	Расчет параметров распространения радиоволн различных диапазонов	опрос
ЛР01	Исследование зон Френеля и дифракции радиоволн на препятствии	защита
ЛР02	Исследование поля излучателя, расположенного вблизи поверхности земли	защита
ЛР03	Дифракция на абсолютно проводящем выпуклом теле с дифракторами	защита
ЛР04	Исследование рупорных антенн	защита
ЛР05	Расчет конструкции линии передачи	защита
СР01	Влияние тропосферы и ионосферы на распространение радиоволн	реферат
СР02	Исследование влияние земли на излучение антенн	реферат
СР03	Расчет коэффициентов отражения и преломления плоских волн на границе раздела сред при наклонном падении	реферат
СР04	Графическое решение задачи согласования линии передачи с нагрузкой с помощью номограммы Вольперта-Смитта	реферат
СР05	Расчет длины волны и скорости распространения электромагнитной волны	реферат
СР06	Расчет скорости распространения волны и коэффициента затухания	реферат

7.2. Промежуточная аттестация

Формы промежуточной аттестации по дисциплине приведены в таблице 7.2.

Таблица 7.2 – Формы промежуточной аттестации

Обозначение	Форма отчетности	Очная	Очно-заочная
Зач01	Экзамен	4 семестр	6 семестр
Экз01	Экзамен	5 семестр	7 семестр
КП01	Защита КП	5 семестр	7 семестр

8. ФОНД ОЦЕНОЧНЫХ СРЕДСТВ

8.1. Оценочные средства

Оценочные средства соотнесены с результатами обучения по дисциплине и индикаторами достижения компетенций.

ИД-6 (ОПК-1) Способен использовать положения, законы и методы естественных наук и математики для решения задач инженерной деятельности

Результаты обучения	Контрольные мероприятия
Знает место и роль современной электродинамики в развитии передовых отраслей науки и техники; математическое моделирование электромагнитных полей	ЛР01, Экз01, ПР02
Знает основные законы электродинамики, особенности структуры электромагнитных полей, распространяющихся в различных средах	СР01, Экз01, ПР03
Знает современные сверхвысокочастотные линии передач на основе волноводных и замедляющих систем	СР02, Экз01
Знает теорию волновых процессов, дифракции и излучения электромагнитных волн, теорию распространения электромагнитных волн в диэлектрических волноводах и периодических структурах	ПР01, Экз01

Вопросы к защите лабораторной работы ЛР01

1. Показать, какая область фронта волны является существенной при распространении радиоволн.
2. Получить формулу, определяющую радиусы зон Френеля. Доказать, что область пространства, существенная при распространении радиоволн, представляет собой эллипсоид вращения.
3. Вывести формулы, определяющие зависимость напряженности поля и мощности в приемной антенне от протяженности трассы и параметров передающего устройства.
4. Доказать классификацию трасс, имеющих на пути одиночное клиновидное препятствие, и доказать каким методом рассчитывается напряженность поля вдоль трассы. Показать изменения величины напряженности за клиновидным препятствием на открытой и закрытой трассах при изменении длины волн.
5. Изобразить схемы распространения радиоволн на трассе с «усиливающим» препятствием. Понятие явления «усиления» напряженности поля за препятствием.

Задания к опросу ПР01

1. Дайте определение плоской электромагнитной волны.
2. Что относится к основным параметрам плоских электромагнитных волн, дайте их определения и запишите расчетные формулы.
3. Поясните деление сред по их электрическим свойствам на проводники и диэлектрики.
4. Дайте определение и поясните физический смысл параметров среды: коэффициента фазы и коэффициента затухания.
5. Перечислите виды поляризации ЭМВ и дайте их определения.
6. Дайте определение явления дисперсии и назовите ее виды.
7. Что называется поверхностным эффектом?
8. Что такое глубина проникновения?
9. Дайте определение групповой скорости.
10. Поясните взаимосвязь между групповой и фазовой скоростями.

Задания к опросу ПР02

1. Сформулируйте законы Снеллиуса.

2. Что показывают коэффициенты Френеля?
3. Дайте определение показателя преломления среды.
4. Поясните сущность эффекта полного преломления. Каковы условия проявления этого эффекта?
5. Поясните сущность эффекта полного внутреннего отражения. Каковы условия проявления этого эффекта?
6. Что такое поверхностная волна? От чего зависит фазовая скорость ее распространения?
7. Сформулируйте граничные условия Леонтовича-Щукина. В чем их физическая сущность и каково практическое значение?
8. Почему граничные условия Леонтовича-Щукина следует считать приближенными?

Задания к опросу ПР03

1. Объясните физическую сущность явления излучения.
2. Какой излучатель называют элементарным?
3. Назовите границы ближней, промежуточной и дальней зон вибратора. Каковы свойства поля в каждой из зон?
4. Что такое мощность излучения?
5. В чем суть принципа эквивалентных токов?
6. Что называется сопротивлением излучения? Какова практическая значимость этой величины?
7. Дайте определение диаграммы направленности?
8. Почему элементарную рамку называют элементарным магнитным диполем?
9. Изобразите вид диаграммы направленности элементарного электрического диполя (вибратора), элементарной рамки, источника Гюйгенса.
10. Сформулируйте принцип Гюйгенса.

Темы реферата СР01

1. Исследование зависимости траектории распространения радиоволн в зоне освещенности от параметров тропосферы (температуры, влажности, давления)

Темы реферата СР02

1. Исследование влияния земли на излучение антенн

ИД-7 (ОПК-1) Умеет применять физические законы и математические методы для решения задач теоретического и прикладного характера

Результаты обучения	Контрольные мероприятия
Умеет определять параметры и характеристики сверхвысокочастотных линий передач	ЛР02, Экз01
Умеет выполнять компьютерное моделирование электромагнитных полей для различных технических задач, проводить расчеты по моделированию и проектированию сверхвысокочастотных электродинамических систем	ПР04, КР01, Экз01
Умеет проводить экспериментальные исследования по распространению электромагнитных полей в различных конструкциях электродинамических систем	ПР05, СР03, КР01, Экз01

Вопросы к защите лабораторной работы ЛР02

1. По какому признаку почвы делятся на проводники и диэлектрики?
2. Какие строгие и приближенные граничные условия выполняются на границе раздела воздух-земля.

3. Проанализировать интерференционную формулу и построить диаграммы направленности электрического и магнитного вибраторов, расположенных над песком или металлом вертикально и горизонтально на высотах $h_1/\lambda=1; 5/4; 5/2$.
4. Объяснить роль зон Френеля в формировании отраженного луча.
5. Укажите условия применимости интерференционной формулы (2.1). В каком диапазоне радиоволн эти условия выполняются?
6. В каких условиях можно использовать упрощенную формулу Введенского?
7. Как влияют мелкие неровности поверхности на диаграмму направленности излучателя, поднятого над поверхностью?
8. Что такое расстояние прямой видимости?
9. Каким образом учитывается влияние сферичности поверхности Земли при использовании интерференционной формулой?
10. Какова структура поля, волны распространяющейся вблизи полупроводящей поверхности в воздухе и земле?

Задания к опросу ПР04

1. Какие волны называются магнитными или Н-волнами?
2. Какие типы волн могут существовать в прямоугольных волноводах?
3. В чем смысл понятия критической частоты (критической длины волны) в волноводе и от каких факторов зависит ее величина?
4. Какова связь фазовой, групповой скорости, длины волны в волноводе с критической длиной волны?
5. Что называется волновым сопротивлением волновода и какова его зависимость от частоты для Н и Е-волн?
6. Какая волна называется основной в волноводах? В чем ее преимущества?
7. Какая волна является основной в прямоугольном волноводе? Изобразите структуру поля основной волны в поперечном сечении прямоугольного волновода.
8. В чем смысл индексов "m" и "n" для прямоугольных волноводов?
9. Как подсчитать мощность, переносимую волной в волноводе?

Задания к опросу ПР05

1. Какие типы волн возможны в круглых волноводах?
2. В чем смысл индексов "m" и "n" для круглых волноводов?
3. Какие типы Е-волн могут распространяться в круглом волноводе?
4. Могут ли распространяться по круглому волноводу волны типа $H_{m,n}$?
5. Какая из Е-волн является основной в круглом волноводе?
6. Какие типы Н-волн могут распространяться в круглом волноводе?
7. Почему волна типа H_{11} является основной из всех возможных типов Е и Н-волн в круглом волноводе?
8. В какой тип волны преобразуется волна типа H_{11} при плавном переходе от круглого к прямоугольному волноводу?
9. Какова связь фазовой, групповой скорости, длины волны и волнового сопротивления круглого волновода с критической длиной волны?

Темы реферата СР03

1. Рассчитать коэффициент отражения и преломления плоских волн на границе раздела сред при наклонном падении

ИД-8 (ОПК-1) Владеет навыками использования знаний физики и математики при решении практических задач

Результаты обучения	Контрольные мероприятия
Владеет специализированным программным обеспечением по расчету и моделированию электродинамических систем базируясь на знаниях физики и математики при решении прикладных задач	ЛР03, ПР06, ПР07, СР04, Экз01, КР01

Вопросы к защите лабораторной работы ЛР03

1. По какому признаку почвы делятся на проводники и диэлектрики?
2. Какие строгие и приближенные граничные условия выполняются на границе раздела воздух-земля.
3. Проанализировать интерференционную формулу и построить диаграммы направленности электрического и магнитного вибраторов, расположенных над песком или металлом вертикально и горизонтально на высотах $h/l=1; 5/4; 5/2$.
4. Объяснить роль зон Френеля в формировании отраженного луча.
5. Укажите условия применимости интерференционной формулы (2.1). В каком диапазоне радиоволн эти условия выполняются?
6. В каких условиях можно использовать упрощенную формулу Введенского?
7. Как проявится в результатах эксперимента отличие диаграммы направленности рупора от диаграммы направленности элементарного вибратора при размещении их в свободном пространстве?
8. Сравните зависимости амплитуды напряженности поля от расстояния для элементарного вибратора, поднятого над песком или металлом.
9. Как влияют мелкие неровности поверхности на диаграмму направленности излучателя, поднятого над поверхностью?
10. Что такое расстояние прямой видимости?
11. Каким образом учитывается влияние сферичности поверхности Земли при пользовании интерференционной формулой?
12. Какова структура поля, волны распространяющейся вблизи полупроводящей поверхности в воздухе и земле?
13. Как поляризованы волны на лабораторной модели трассы? Какой график поляризации характеристики Вы ожидаете получить?

Задания к опросу ПР06

1. Какие типы колебаний могут существовать в объемных резонаторах волноводных типов?
2. Почему объемный резонатор может быть представлен моделью в виде бесконечного числа колебательных контуров с сосредоточенными параметрами?
3. От каких факторов зависит добротность объемного резонатора?
4. Какая резонансная частота является основной частотой объемного резонатора?
5. Какой тип колебаний в объемном резонаторе называется простейшим, а какой – основным?
6. Как определить резонансную частоту в прямоугольных объемных резонаторах?
7. Как определить резонансную частоту в цилиндрических объемных резонаторах?
8. Почему колебание E_{010} , являясь простейшим в цилиндрическом объемном резонаторе, практически не используется?
9. Какое из E -колебаний наиболее часто используется в цилиндрическом объемном резонаторе?
10. Какие существуют методы настройки и возбуждения объемных резонаторов?

Задания к опросу ПР07

1. Какие существуют способы замедления электромагнитных колебаний?
2. От каких факторов зависит коэффициент замедления спиральной структуры?
3. Какова дисперсионная характеристика спиральной замедляющей структуры?

4. От каких факторов зависит замедление фазовой скорости гребенчатой структуры?
5. Изобразите частотную зависимость замедления для гребенчатой структуры (дисперсионная характеристика).
6. Что такое пространственные гармоники? Чем отличаются пространственные гармоники от временных (частотных)?
7. От чего зависят частота, фазовая и групповая скорости пространственных гармоник?
8. Что такое прямые и обратные пространственные гармоники?
9. В чем преимущества передачи энергии поверхностными волнами.
10. Какие типы волноводов поверхностных волн существуют? Назовите их преимущества и недостатки.

Темы реферата СР04

1. Решить задачу согласования линии передачи с нагрузкой с помощью номограммы Вольперта-Смитта

Теоретические вопросы к зачету Экз01

1. Электростатическое поле зарядов. Закон Кулона.
2. Напряженность электрического поля. Потенциал.
3. Поле системы зарядов. Электрический диполь.
4. Теорема Остроградского-Гаусса, материальные уравнения.
5. Энергия электростатического поля.
6. Постоянный электрический ток. Вектор плотности тока.
7. Закон Ома в дифференциальной форме. Уравнение непрерывности.
8. Закон Ампера. Магнитная индукция.
9. Напряженность магнитного поля.
10. Магнитное поле рамки с постоянным током.
11. Энергия магнитного поля.
12. Полная система уравнений Максвелла. Их физическое содержание. Интегральная форма уравнений Максвелла.
13. Решение уравнений Максвелла, волновых уравнений. Теорема запаздывающих электродинамических потенциалов.
14. Уравнения Максвелла в комплексной форме.
15. Граничные условия для векторов электромагнитного поля.
16. Теорема Умова-Пойнтинга. Энергия электромагнитного поля. Теорема подобия. Граничные задачи электродинамики
17. Понятие волнового процесса.
18. Плоские электромагнитные волны.
19. Ортогональность векторов E и H .
20. Цилиндрические и сферические волны.
21. Поляризация электромагнитных волн.
22. Классификация сред по их электрическим свойствам, граничная частота.
23. Распространение плоской ЭМВ в идеальном диэлектрике.
24. Распространение плоских ЭМВ в среде с потерями.
25. Фазовая и групповая скорости ЭМВ, явление дисперсии и ее виды.
26. Поверхностный эффект.
27. Основные соотношения, описывающие падение плоской ЭМВ на границу раздела двух сред.
28. Коэффициенты Френеля для волн различной поляризации.
29. Нормальное падение плоской ЭМВ на границу раздела двух сред.

30. Наклонное падение плоской ЭМВ на границу раздела двух идеальных диэлектриков.
31. Явление полного преломления, угол Брюстера.
32. Явление полного внутреннего отражения, критический угол.
33. Падение плоской ЭМВ на поверхность идеального проводника.
34. Приближенные граничные условия Леонтовича-Щукина.
35. Физическая сущность процесса излучения ЭМВ в свободное пространство.
36. Элементарные излучатели, их основные типы.
37. Электромагнитное поле элементарного вибратора.
38. Зоны поля элементарного вибратора. Структура поля в ближней и дальней зонах.
39. Энергетические параметры, мощность и сопротивление излучения.
40. Диаграмма направленности, коэффициент направленного действия.
41. Определение элементарной магнитной рамки.
42. Принцип перестановочной двойственности и его применение для нахождения ЭМП элементарной рамки.
43. Мощность и сопротивление излучения, диаграмма направленности элементарной рамки.
44. Метод эквивалентных токов и его применение для решения задач электродинамики.
45. Электромагнитное поле источника Гюйгенса в дальней зоне.
46. Диаграмма направленности, коэффициент направленного действия.
47. Дифракционный метод Гюйгенса-Кирхгофа для монохроматической волны.
48. Дифракция Фраунгофера.
49. Дифракция Френеля.
50. Назначение направляющих систем - линий передачи.
51. Определение и классификация ЭМВ в линиях передачи, классификация линий передачи.
52. Т-волна в коаксиальной линии передачи.
53. Полосковые линии передачи.
54. Волноводные линии передачи.
55. Н-волны в прямоугольном волноводе. Аналитические и численные методы решения граничных задач.
56. Е-волны в прямоугольном волноводе.
57. Критическая частота и критическая длина волны в прямоугольном волноводе.
58. Основные параметры распространения ЭМВ в прямоугольном волноводе.
59. Волна H_{10} в прямоугольном волноводе.
60. Круглый волновод. Граничная задача.
61. Решение граничной задачи. Е-волны в круглом волноводе, критические
62. длина волны и частота для Е- волн.
63. Волна E_{01} , Е- волны высших порядков.
64. Решение граничной задачи. Н-волны в круглом волноводе, критические частота и длина Н-волны.
65. Волна H_{11} , Н- волны высших порядков.

Практические задания к зачету Экз01 (примеры)

1. Волновое сопротивление среды равно 1508 Ом, относительная диэлектрическая проницаемость $\epsilon = 1$. Определить относительную магнитную проницаемость среды.
2. В среде с параметрами $\epsilon = 4$, $\mu = 1$, $\gamma = 0$ распространяется плоская электро-

магнитная волна, для которой в плоскости $z = 0$ $\dot{\vec{E}}_m = 0,5\bar{e}_x + 0,2\bar{e}_y$ В/м. Определить комплексную амплитуду вектора напряженности магнитного поля, если $\dot{\vec{H}}_m = \dot{H}_m\bar{e}_z$.

3. Определить глубину проникновения электромагнитной волны в медь ($\gamma = 5,7 \cdot 10^7$ См/м) на частоте $f_1 = 200$ МГц. Как и во сколько раз уменьшится глубина проникновения при частоте $f_2 = 10$ ГГц?

4. Определить параметры волны: $\dot{k}, \alpha, \beta, \dot{Z}, v, \lambda$ для частот $f_1 = 10^5$ Гц, $f_2 = 10^8$ Гц, $f_3 = 10^{10}$ Гц, если параметры среды $\epsilon_a = 81\epsilon_0$, $\mu_a = \mu_0$, $\gamma = 0,1$ См/м. Определить в каждом из случаев, является ли среда проводником или диэлектриком.

5. В среде с параметрами $\epsilon = 2,25$, $\mu = 1$, $\gamma = 0$ распространяется плоская электромагнитная волна с амплитудой напряженности электрического поля 100 В/м.

6. Комплексная амплитуда вектора напряженности электрического поля волны, распространяющейся вдоль оси OZ, в плоскости $Z = 0$ имеет вид $\dot{\vec{E}}_m = E_0(\bar{e}_x - 0,5i\bar{e}_y)$. Определить вид поляризации.

7. Плоская электромагнитная волна с частотой 10 МГц и средним значением плотности потока мощности 1 Вт/м² падает нормально из вакуума на поверхность металла с удельной проводимостью $\gamma = 6 \cdot 10^7$ См/м. Определить напряженность электрического поля и среднее значение плотности потока мощности в металле непосредственно у границы раздела.

8. Плоская электромагнитная волна с круговой поляризацией падает из вакуума под углом θ_1 на границу раздела с диэлектриком ($N_2 = 1,531$). Найти вид поляризации отраженной волны для $\theta_1 = 0^\circ, 45^\circ, 56,85^\circ$.

9. Плоское стекло толщиной 1 см находится в воздухе. Рассчитать коэффициент отражения при нормальном падении плоской волны, если длина волны в воздухе равна 1 м, 10 см, 1 см. Диэлектрическая проницаемость стекла $\epsilon_a = 7\epsilon_0$.

10. Плоская волна падает нормально из воздуха на поверхность диэлектрика ($\mu_a = \mu_0$). Вычислить ϵ_a диэлектрика, если половина мощности отражается.

11. Пространство разделено на три области (рис. 1) для которых известны $\epsilon_{aI}, \epsilon_{aII}, \epsilon_{aIII}, \mu_{aI} = \mu_{aII} = \mu_{aIII} = \mu_0, \gamma_I = \gamma_{II} = \gamma_{III} = 0$. Найти минимальное значение d и соотношение между $\epsilon_{aI}, \epsilon_{aII}$ и ϵ_{aIII} , при которых в области I не будет отраженной волны.

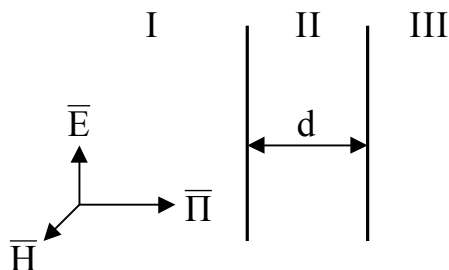


Рис. 1

12. Плоская электромагнитная волна, вектор напряженности электрического поля которой лежит в плоскости падения, падает из вакуума на поверхность диэлектрика ($\epsilon_a = \epsilon\epsilon_0, \mu_a = \mu_0, \gamma = 0$) под углом $\theta_1 = \arctg\sqrt{\epsilon}$. Найти соотношение между векторами Пойнтинга падающей и преломленной волн. Объяснить результат с точки зрения закона сохранения энергии.

13. Плоская электромагнитная волна падает на границу раздела сред с различными значениями магнитной проницаемости. Будет ли существовать угол при котором отсутствует отраженная волна. Если да, то как величина этого угла связана с параметрами сред?
14. Плоская электромагнитная волна с круговой поляризацией падает из вакуума на поверхность плавленого кварца ($\varepsilon = 3,8$). Определить угол падения, при котором круговая поляризация перейдет в линейную.
15. Найти составляющие поля элементарного электрического вибратора длиной 5 см в экваториальной плоскости на расстоянии 10^4 м при частоте колебаний 300 МГц. Амплитуда тока в вибраторе 10 А.
16. По линии электропередачи протекает ток с частотой 50 Гц и амплитудой 1000 А. Какова мощность, теряемая линией на излучение, если ее протяженность равна 5 км?
17. Два элементарных электрических вибратора расположены так, что их центры совпадают, а оси взаимно перпендикулярны. Найти диаграмму направленности такой системы, если питающие токи равны по амплитуде и частоте, но сдвинуты по фазе на 90° . Точки наблюдения лежат в плоскости вибраторов.
18. Как изменится сопротивление излучения элементарного электрического диполя длиной ℓ , если из него изготовить круглую рамку? Частота питающего тока остается неизменной. При решении считать, что $\ell = 0,1\lambda$.
19. Мощность излучения элементарной рамки 1,2 Вт. Найти напряженность электрического и магнитного полей на расстоянии 60 км, если угол между осью рамки и направлением на точку наблюдения 60° .
20. При каких соотношениях размеров элементарного вибратора и элементарной рамки мощности излучения вибратора и рамки будут одинаковы?
21. Элементарный электрический вибратор излучает в свободное пространство мощность 150 Вт. Определить амплитуды векторов электрического и магнитного полей в точке дальней зоны с координатами $r = 5$ км, $\psi = 20^\circ$, $\theta = 45^\circ$.
22. Элементарный электрический вибратор длиной 0,3 м при частоте 10 МГц излучает мощность 10 Вт. Определить амплитуду возбуждающего тока. Какова будет мощность излучения, если частота уменьшится в 10 раз? Какой при этом должна быть амплитуда тока, чтобы получить прежнюю мощность?
23. Какое значение ε должно быть у диэлектрика, заполняющего волновод, чтобы длина волны H_{10} , измеренная в волноводе, была равна длине волны генератора, если поперечные размеры волновода 4×2 см и рабочая частота $f = 6$ ГГц.
24. Прямоугольный волновод сечением 23×10 мм заполнен диэлектриком с относительной диэлектрической проницаемостью $\varepsilon = 2,25$, а частота колебания $f = 8,4$ ГГц. Определить величины $v_{фв}$ и Λ .
25. Определить размеры поперечного сечения квадратного волновода, в котором при частоте 4 ГГц может распространяться лишь низшая волна электрического типа.
26. Определить, какие типы волн могут распространяться в заполненном воздухом прямоугольном волноводе с размерами сечения $a = 5$ см и $b = 2,5$ см при частоте генератора $f = 7,5 \cdot 10^9$ Гц, найти критическую длину волны и длины волны в волноводе для всех волн, распространяющихся в нем.
27. Длина волны в волноводе при работе на основном типе волны составляет 4,5 см. Размеры поперечного сечения волновода $2,6 \times 1,3$ см. Найти частоту передаваемых колебаний.

28. В прямоугольном волноводе, заполненном диэлектриком с относительной диэлектрической проницаемостью $\varepsilon = 2,25$, распространяется волна с фазовой скоростью $3 \cdot 10^8$ м/с. Определить групповую скорость.
29. Определить затухание волны типа H_{10} в отрезке посеребренного ($\gamma = 6,14 \cdot 10^7$ См/м) прямоугольного волновода сечением 23×10 мм, длиной 10 см при частоте 6 ГГц.
30. При какой частоте поля затухание волны типа H_{10} в прямоугольном волноводе сечением 23×10 мм минимально? Определить величину этого затухания, если стенки волновода посеребрены ($\gamma = 6,14 \cdot 10^7$ См/м).
31. Найти групповую скорость волны H_{10} в прямоугольном волноводе сечением 72×34 мм при частоте колебаний 3 ГГц.
32. Определить волновое сопротивление прямоугольного волновода сечением 72×34 мм для волны типа H_{10} при частоте колебаний 3 ГГц.
33. Подсчитать мощность, передаваемую по прямоугольному волноводу с поперечными размерами 23×10 мм, если длина волны генератора $\lambda = 3$ см и максимальная напряженность электрического поля $E_{\text{my}} = 5 \cdot 10^3$ В/см.
34. Определить критическую частоту и фазовую скорость волны в круглом волноводе диаметром 5 см при частоте ЭМВ 5 ГГц.
35. Определить радиус круглого волновода, если фазовая скорость волны типа E_{01} при частоте поля 10 ГГц равна $5 \cdot 10^8$ м/с.
36. Определить волновое сопротивление круглого волновода для волны типа H_{11} . Диаметр волновода равен 30 мм, длина волны генератора равна 3,2 см.
37. В круглом волноводе диаметром 5 см, заполненном диэлектриком, распространяется волна типа H_{11} . Частота колебаний 3 ГГц. Определить диэлектрическую проницаемость вещества, заполняющего волновод, если фазовая скорость волны равна скорости света в свободном пространстве.
38. В круглом волноводе диаметром 3 см распространяется волна типа H_{11} , частота колебаний 7,75 ГГц, передаваемая мощность 50 кВт. Определить максимальное значение напряженности электрического поля в волноводе.
39. Какие волны могут распространяться в круглом волноводе радиусом $a = 2$ см, при частоте генератора 10 ГГц.
40. В круглом волноводе радиусом a распространяется волна H_{01} . На каком расстоянии от оси волновода напряженность электрического поля имеет максимальное значение?
41. Определить частоту колебаний, передаваемых по круглому волноводу диаметром 3 см, если затухание волны основного типа на отрезке волновода, длиной 40 см составляет 60 дБ.
42. Какой радиус должен иметь круглый волновод, чтобы длина волны генератора (частота $f = 5$ ГГц) была бы точно посередине между двумя критическими длинами волн?
43. Каково отношение затуханий волн H_{01} и E_{01} в круглом волноводе радиусом a . Длина волны генератора $\lambda = a$.
44. Определить резонансные частоты колебаний E_{010} и H_{111} в цилиндрическом резонаторе, диаметр и длина которого одинаковы и равны 5 см.
45. Какой тип колебаний является основным в прямоугольном волноводе с размерами $a = 2$ см, $b = 4$ см, $l = 3$ см? Определить его резонансную частоту.

Вопросы к защите курсовой работы КР01 (примеры)

1. Поясните особенности распространения радиоволн ВЧ диапазона.
2. Каковы основные преимущества радиосвязи в ВЧ диапазоне?

3. Дайте определение максимально применимой частоты. От чего она зависит?
4. Дайте определение наименьшей применимой частоты. От чего она зависит?
5. Поясните необходимость смены рабочей длины волны в течение суток в радиолинии ВЧ диапазона.
6. Какие ионосферные слои являются для радиоволн ВЧ диапазона поглощающими, а какой – отражающим?
7. Как зависит коэффициент затухания радиоволн ВЧ диапазона в ионосфере от частоты?
8. Какова минимальная и максимальная частоты радиоволн ВЧ диапазона?
9. Поясните деление радиоволн ВЧ диапазона на три поддиапазона: дневных, ночных и промежуточных волн.
10. По каким причинам при радиосвязи в ВЧ диапазоне возникает зона молчания?

ИД-4 (ОПК-2) Определяет ожидаемые результаты решения выделенных задач

Результаты обучения	Контрольные мероприятия
Определяет основные результаты решения поставленной задачи в ходе изменений параметров электродинамических систем с использованием современного метрологического оборудования	ЛР04, Экз02

Вопросы к защите лабораторной работы ЛР04

1. Какими геометрическими параметрами характеризуется рупорная антенна?
2. Какие типы рупоров Вы знаете?
3. Нарисуйте и объясните структуру поля волны Н10 в прямоугольном волноводе?
4. Как рассчитать диаграммы направленности открытого конца прямоугольного волновода в дальней зоне?
5. Что понимается под дальней (волновой) зоной излучения антенны?
6. Нарисуйте и объясните структуру поля в раскрытии Е- и Н-плоскостном рупоре?
7. Как связана ширина диаграммы направленности синфазного прямоугольного раскрытия с его размерами и законом распределения амплитуды поля?
8. Почему электромагнитное поле в раскрытии рупоров не является синфазным?
9. Как влияет закон изменения фазы поля в раскрытии рупора на его диаграмму направленности?
10. Какова величина максимально допустимых фазовых искажений в Е (Н) плоскостном рупоре? Чем объясняется их различие?
11. Что такое оптимальный рупор? Каков критерий оптимальности?
12. Каким образом меняется фазовая скорость электромагнитной волны в плоскостных Е- и Н-секториальных рупорах по направлению от горловины к раскрытию при их работе на передачу?

Задания к опросу ПР07

1. Какие существуют способы замедления электромагнитных колебаний?
2. От каких факторов зависит коэффициент замедления спиральной структуры?
3. Какова дисперсионная характеристика спиральной замедляющей структуры?
4. От каких факторов зависит замедление фазовой скорости гребенчатой структуры?
5. Изобразите частотную зависимость замедления для гребенчатой структуры (дисперсионная характеристика).

6. Что такое пространственные гармоники? Чем отличаются пространственные гармоники от временных (частотных)?
7. От чего зависят частота, фазовая и групповая скорости пространственных гармоник?
8. Что такое прямые и обратные пространственные гармоники?
9. В чем преимущества передачи энергии поверхностными волнами.
10. Какие типы волноводов поверхностных волн существуют? Назовите их преимущества и недостатки.

Задания к опросу ПР08

1. Запишите формулу идеальной радиопередачи.
2. С какой целью вводится понятие зон Френеля?
3. Дайте характеристику радиотрассы с высоко расположенными антеннами.
4. Поясните определения напряженности поля с учетом дифракции для радиотрассы с высоко расположенными антеннами.
5. Что такое расстояние прямой видимости?
6. Как производится учет неровности земной поверхности. В чем сущность критерия Релея?
7. Какие антенны можно считать низко расположенными?
8. Поясните физический смысл множителя ослабления W , введенного М.В. Шулейкиным? От каких параметров трассы он зависит?
9. Как осуществляется расчет поля при сложной трассе типа "море-суша-море".
10. Изложите метод определения напряженности поля с учетом дифракции "земных" волн с помощью графиков МККР (МСЭ).

Темы реферата СР05

1. Рассчитать длину волны и скорость распространения электромагнитной волны в среде с заданными электродинамическими параметрами

ИД-6 (ОПК-2) Умеет выбирать способы и средства измерений и проводить экспериментальные исследования

Результаты обучения	Контрольные мероприятия
Умеет выбирать основные конструкции, параметры и характеристики сверхвысокочастотных электродинамических систем и проводить экспериментальные исследования данных систем при помощи компьютерного моделирования	ЛР05, ПР09, ПР10, СР06, КР01, ЭК302

Вопросы к защите лабораторной работы ЛР05

1. Какие линии передачи являются регулярными?
2. Перечислите основные требования, предъявляемые к линиям передачи.
3. Назовите основные параметры регулярных линий передачи.
4. Как маркируются коаксиальные кабели?
5. Перечислите достоинства и недостатки волноводных линий передачи.
6. От чего зависит волновое сопротивление полосковой линии передачи?
7. От чего зависит выходная мощность сигнала на выходе линии передачи?
8. Как влияет материал внутренних стенок волновода на коэффициент затухания в волноводе?
9. От чего зависит полоса пропускания волноводной линии передачи?
10. Влияние материала диэлектрика на параметры коаксиальной линии передачи.

Задания к опросу ПР09

1. Перечислите ионизированные слои земной атмосферы и укажите высоты их расположения.

2. Какими особенностями обладают ионизированные слои D, E, F1, F2?
3. Дайте определение частоты Ленгмюра.
4. При каком соотношении между частотой радиоволны и частотой Ленгмюра радиоволна распространяется в ионизированном газе?
5. Поясните причину затухания радиоволны при ее распространении в ионизированном газе.
6. От чего зависит степень поглощения радиоволны при ее распространении в ионизированном газе?
7. Дайте определение максимальной частоты радиоволны.
8. Что произойдет с радиоволной, падающей на слой ионосферы, если ее частота больше критической?
9. Сформулируйте закон секанса.
10. Дайте определение критического угла.

Задания к опросу ПР10

1. Перечислите физические параметры, характеризующие состояние тропосферы? Как они зависят от высоты?
2. Какие электрические параметры характеризуют состояние тропосферы? Поясните их связь с физическими параметрами и зависимость от высоты?
3. Дайте определение явления тропосферной рефракции и поясните его физическую причину.
4. Перечислите виды тропосферной рефракции в зависимости от величины градиента коэффициента преломления тропосферы.
5. Поясните качественное влияние тропосферной рефракции на процесс распространения радиоволн.
6. Назовите факторы, определяющие поглощение радиоволн в тропосфере.
7. Поясните физическую сущность поглощения радиоволн в тропосфере.
8. Сформулируйте особенности поглощения энергии радиоволн в миллиметровом диапазоне.
9. Расчет напряженности поля в диапазонах ОНЧ, СЧ, ОВЧ, УВЧ и СВЧ радиоволн.

Темы реферата СР06

1. Рассчитать скорость распространения электромагнитной волны и коэффициент затухания в среде с заданными электродинамическими параметрами

Теоретические вопросы к экзамену Экз01

1. Электростатическое поле зарядов. Закон Кулона.
2. Напряженность электрического поля. Потенциал.
3. Поле системы зарядов. Электрический диполь.
4. Теорема Остроградского-Гаусса, материальные уравнения.
5. Энергия электростатического поля.
6. Постоянный электрический ток. Вектор плотности тока.
7. Закон Ома в дифференциальной форме. Уравнение непрерывности.
8. Закон Ампера. Магнитная индукция.
9. Напряженность магнитного поля.
10. Магнитное поле рамки с постоянным током.
11. Энергия магнитного поля.
12. Полная система уравнений Максвелла. Их физическое содержание. Интегральная форма уравнений Максвелла.
13. Решение уравнений Максвелла, волновых уравнений. Теорема запаздывающих электродинамических потенциалов.

14. Уравнения Максвелла в комплексной форме.
15. Граничные условия для векторов электромагнитного поля.
16. Теорема Умова-Пойнтинга. Энергия электромагнитного поля. Теорема подобия. Граничные задачи электродинамики
17. Понятие волнового процесса.
18. Плоские электромагнитные волны.
19. Ортогональность векторов E и H .
20. Цилиндрические и сферические волны.
21. Поляризация электромагнитных волн.
22. Классификация сред по их электрическим свойствам, граничная частота.
23. Распространение плоской ЭМВ в идеальном диэлектрике.
24. Распространение плоских ЭМВ в среде с потерями.
25. Фазовая и групповая скорости ЭМВ, явление дисперсии и ее виды.
26. Поверхностный эффект.
27. Основные соотношения, описывающие падение плоской ЭМВ на границу раздела двух сред.
28. Коэффициенты Френеля для волн различной поляризации.
29. Нормальное падение плоской ЭМВ на границу раздела двух сред.
30. Наклонное падение плоской ЭМВ на границу раздела двух идеальных диэлектриков.
31. Явление полного преломления, угол Брюстера.
32. Явление полного внутреннего отражения, критический угол.
33. Падение плоской ЭМВ на поверхность идеального проводника.
34. Приближенные граничные условия Леонтовича-Щукина.
35. Физическая сущность процесса излучения ЭМВ в свободное пространство.
36. Элементарные излучатели, их основные типы.
37. Электромагнитное поле элементарного вибратора.
38. Зоны поля элементарного вибратора. Структура поля в ближней и дальней зонах.
39. Энергетические параметры, мощность и сопротивление излучения.
40. Диаграмма направленности, коэффициент направленного действия.
41. Определение элементарной магнитной рамки.
42. Принцип перестановочной двойственности и его применение для нахождения ЭМП элементарной рамки.
43. Мощность и сопротивление излучения, диаграмма направленности элементарной рамки.
44. Метод эквивалентных токов и его применение для решения задач электродинамики.
45. Электромагнитное поле источника Гюйгенса в дальней зоне.
46. Диаграмма направленности, коэффициент направленного действия.
47. Дифракционный метод Гюйгенса-Кирхгофа для монохроматической волны.
48. Дифракция Фраунгофера.
49. Дифракция Френеля.
50. Назначение направляющих систем - линий передачи.
51. Определение и классификация ЭМВ в линиях передачи, классификация линий передачи.
52. Т-волна в коаксиальной линии передачи.
53. Полосковые линии передачи.
54. Волноводные линии передачи.
55. Н-волны в прямоугольном волноводе. Аналитические и численные методы решения граничных задач.

56. Е-волны в прямоугольном волноводе.
57. Критическая частота и критическая длина волны в прямоугольном волноводе.
58. Основные параметры распространения ЭМВ в прямоугольном волноводе.
59. Волна H_{10} в прямоугольном волноводе.
60. Круглый волновод. Граничная задача.
61. Решение граничной задачи. Е-волны в круглом волноводе, критические
62. длина волны и частота для Е- волн.
63. Волна E_{01} , Е- волны высших порядков.
64. Решение граничной задачи. Н-волны в круглом волноводе, критические частоты и длина Н-волны.
65. Волна H_{11} , Н- волны высших порядков.
66. Общие сведения об объемных резонаторах.
67. Свободные электромагнитные колебания в объемных резонаторах.
68. Добротность, вынужденные колебания в объемных резонаторах.
69. Резонаторы сложной формы, коаксиальный объемный резонатор
70. Резонаторы волноводного типа.
71. Колебания Н- и Е- типов в прямоугольном ОР, основные типы колебаний, структуры полей, резонансные частоты.
72. Колебания Н- и Е- типов в круглом (цилиндрическом) ОР, основные типы колебаний, структуры полей, резонансные частоты.
73. Способы замедления электромагнитных волн.
74. Свойства «медленных» волн.
75. Замедляющие свойства различных типов замедляющих структур.
76. Пространственные гармоники
77. Модель распространения радиоволн в свободном пространстве.
78. Отражение радиоволн от земной поверхности.
79. Критерий Релея.
80. Интерференционная формула для расчета напряженности поля, множитель ослабления
81. Модель радиотрассы с высокоподнятыми антеннами. метод расчета по формуле Б.А. Введенского.
82. Учет сферичности поверхности земли при распространении радиоволн. учет явления дифракции радиоволн
83. Модель радиотрассы с низкорасположенными антеннами. метод расчета по формуле М.В. Шулейкина. РРВ в условиях пересеченной местности и при наличии препятствий.
84. Состав и строение земной атмосферы, стандартная атмосфера.
85. Зависимость показателя преломления воздуха от высоты.
86. Явление тропосферной рефракции и ее различные виды.
87. Физическая сущность потерь энергии в тропосфере.
88. Ионизация верхних слоев ионосферы, источники ионизации, строение ионосферы.
89. Распространение радиоволн в однородной бесстолкновительной плазме.
90. Учет потерь энергии радиоволны в ионосфере.
91. Отражение от ионосферы, закон секанса.
92. Зависимость высоты расположения слоев ионосферы и их критических частот от времени суток, года и периодов солнечной активности.
93. Особенности распространения радиоволн ОНЧ и НЧ диапазонов, влияние времени суток, года на их распространение.
94. Расчет напряженности поля в диапазонах ОНЧ и НЧ.
95. Особенности распространения радиоволн СЧ и ВЧ диапазонов.

96. Поглощение энергии радиоволн СЧ и ВЧ диапазонов, дневные и ночные волны в СЧ и ВЧ диапазонах.
97. Расчет напряженности поля в диапазонах СЧ и ВЧ радиоволн. Нарушения радиосвязи в ВЧ диапазоне, методы борьбы.
98. Особенности распространения УКВ радиоволн. Распространение радиоволн в условиях пересеченной местности и при наличии препятствий. Расчет напряженности поля.
99. Особенности распространения инфракрасных и световых волн, рассеяние и поглощение инфракрасных и световых волн в атмосфере Земли.

Практические задания к экзамену Экз02

1. Волновое сопротивление среды равно 1508 Ом, относительная диэлектрическая проницаемость $\varepsilon = 1$. Определить относительную магнитную проницаемость среды.
2. В среде с параметрами $\varepsilon = 4$, $\mu = 1$, $\gamma = 0$ распространяется плоская электромагнитная волна, для которой в плоскости $z = 0$ $\vec{E}_m = 0,5\vec{e}_x + 0,2\vec{e}_y$ В/м. Определить комплексную амплитуду вектора напряженности магнитного поля, если $\vec{H}_m = \dot{I}_m \vec{e}_z$.
3. Определить глубину проникновения электромагнитной волны в медь ($\gamma = 5,7 \cdot 10^7$ См/м) на частоте $f_1 = 200$ МГц. Как и во сколько раз уменьшится глубина проникновения при частоте $f_2 = 10$ ГГц?
4. Определить параметры волны: \vec{k} , α , β , \vec{Z} , v , λ для частот $f_1 = 10^5$ Гц, $f_2 = 10^8$ Гц, $f_3 = 10^{10}$ Гц, если параметры среды $\varepsilon_a = 81\varepsilon_0$, $\mu_a = \mu_0$, $\gamma = 0,1$ См/м. Определить в каждом из случаев, является ли среда проводником или диэлектриком.
5. В среде с параметрами $\varepsilon = 2,25$, $\mu = 1$, $\gamma = 0$ распространяется плоская электромагнитная волна с амплитудой напряженности электрического поля 100 В/м.
6. Комплексная амплитуда вектора напряженности электрического поля волны, распространяющейся вдоль оси OZ, в плоскости $Z = 0$ имеет вид $\vec{E}_m = E_0(\vec{e}_x - 0,5i\vec{e}_y)$. Определить вид поляризации.
7. Плоская электромагнитная волна с частотой 10 МГц и средним значением плотности потока мощности 1 Вт/м² падает нормально из вакуума на поверхность металла с удельной проводимостью $\gamma = 6 \cdot 10^7$ См/м. Определить напряженность электрического поля и среднее значение плотности потока мощности в металле непосредственно у границы раздела.
8. Плоская электромагнитная волна с круговой поляризацией падает из вакуума под углом θ_1 на границу раздела с диэлектриком ($N_2 = 1,531$). Найти вид поляризации отраженной волны для $\theta_1 = 0^\circ, 45^\circ, 56,85^\circ$.
9. Плоское стекло толщиной 1 см находится в воздухе. Рассчитать коэффициент отражения при нормальном падении плоской волны, если длина волны в воздухе равна 1м, 10 см, 1 см. Диэлектрическая проницаемость стекла $\varepsilon_a = 7\varepsilon_0$.
10. Плоская волна падает нормально из воздуха на поверхность диэлектрика ($\mu_a = \mu_0$). Вычислить ε_a диэлектрика, если половина мощности отражается.
11. Пространство разделено на три области (рис. 2.3) для которых известны $\varepsilon_{aI}, \varepsilon_{aII}, \varepsilon_{aIII}, \mu_{aI} = \mu_{aII} = \mu_{aIII} = \mu_0, \gamma_I = \gamma_{II} = \gamma_{III} = 0$. Найти минимальное значение d и соотношение между $\varepsilon_{aI}, \varepsilon_{aII}$ и ε_{aIII} , при которых в области I не будет отраженной волны.

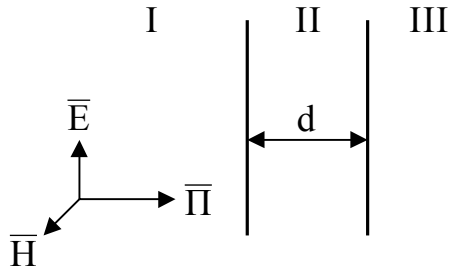


Рис. 2.3.

12. Плоская электромагнитная волна, вектор напряженности электрического поля которой лежит в плоскости падения, падает из вакуума на поверхность диэлектрика ($\epsilon_a = \epsilon\epsilon_0, \mu_a = \mu_0, \gamma = 0$) под углом $\theta_1 = \arctg\sqrt{\epsilon}$. Найти соотношение между векторами Пойнтинга падающей и преломленной волн. Объяснить результат с точки зрения закона сохранения энергии.

13. Плоская электромагнитная волна падает на границу раздела сред с различными значениями магнитной проницаемости. Будет ли существовать угол при котором отсутствует отраженная волна. Если да, то как величина этого угла связана с параметрами сред?

14. Плоская электромагнитная волна с круговой поляризацией падает из вакуума на поверхность плавного кварца ($\epsilon = 3,8$). Определить угол падения, при котором круговая поляризация перейдет в линейную.

15. Найти составляющие поля элементарного электрического вибратора длиной 5 см в экваториальной плоскости на расстоянии 10^4 м при частоте колебаний 300 МГц. Амплитуда тока в вибраторе 10 А.

16. По линии электропередачи протекает ток с частотой 50 Гц и амплитудой 1000 А. Какова мощность, теряемая линией на излучение, если ее протяженность равна 5 км?

17. Два элементарных электрических вибратора расположены так, что их центры совпадают, а оси взаимно перпендикулярны. Найти диаграмму направленности такой системы, если питающие токи равны по амплитуде и частоте, но сдвинуты по фазе на 90° . Точки наблюдения лежат в плоскости вибраторов.

18. Как изменится сопротивление излучения элементарного электрического диполя длиной ℓ , если из него изготовить круглую рамку? Частота питающего тока остается неизменной. При решении считать, что $\ell = 0,1\lambda$.

19. Мощность излучения элементарной рамки 1,2 Вт. Найти напряженность электрического и магнитного полей на расстоянии 60 км, если угол между осью рамки и направлением на точку наблюдения 60° .

20. При каких соотношениях размеров элементарного вибратора и элементарной рамки мощности излучения вибратора и рамки будут одинаковы?

21. Элементарный электрический вибратор излучает в свободное пространство мощность 150 Вт. Определить амплитуды векторов электрического и магнитного полей в точке дальней зоны с координатами $r = 5$ км, $\psi = 20^\circ, \theta = 45^\circ$.

22. Элементарный электрический вибратор длиной 0,3 м при частоте 10 МГц излучает мощность 10 Вт. Определить амплитуду возбуждающего тока. Какова будет мощность излучения, если частота уменьшится в 10 раз? Какой при этом должна быть амплитуда тока, чтобы получить прежнюю мощность?

23. Какое значение ϵ должно быть у диэлектрика, заполняющего волновод, чтобы длина волны H_{10} , измеренная в волноводе, была равна длине волны генератора, если поперечные размеры волновода 4×2 см и рабочая частота $f = 6$ ГГц.

24. Прямоугольный волновод сечением 23×10 мм заполнен диэлектриком с относительной диэлектрической проницаемостью $\epsilon = 2,25$, а частота колебания $f = 8,4$ ГГц. Определить величины $v_{фв}$ и Λ .
25. Определить размеры поперечного сечения квадратного волновода, в котором при частоте 4 ГГц может распространяться лишь низшая волна электрического типа.
26. Определить, какие типы волн могут распространяться в заполненном воздухом прямоугольном волноводе с размерами сечения $a = 5$ см и $b = 2,5$ см при частоте генератора $f = 7,5 \cdot 10^9$ Гц, найти критическую длину волны и длины волны в волноводе для всех волн, распространяющихся в нем.
27. Длина волны в волноводе при работе на основном типе волны составляет 4,5 см. Размеры поперечного сечения волновода $2,6 \times 1,3$ см. Найти частоту передаваемых колебаний.
28. В прямоугольном волноводе, заполненном диэлектриком с относительной диэлектрической проницаемостью $\epsilon = 2,25$, распространяется волна с фазовой скоростью $3 \cdot 10^8$ м/с. Определить групповую скорость.
29. Определить затухание волны типа H_{10} в отрезке посеребренного ($\gamma = 6,14 \cdot 10^7$ См/м) прямоугольного волновода сечением 23×10 мм, длиной 10 см при частоте 6 ГГц.
30. При какой частоте поля затухание волны типа H_{10} в прямоугольном волноводе сечением 23×10 мм минимально? Определить величину этого затухания, если стенки волновода посеребрены ($\gamma = 6,14 \cdot 10^7$ См/м).
31. Найти групповую скорость волны H_{10} в прямоугольном волноводе сечением 72×34 мм при частоте колебаний 3 ГГц.
32. Определить волновое сопротивление прямоугольного волновода сечением 72×34 мм для волны типа H_{10} при частоте колебаний 3 ГГц.
33. Подсчитать мощность, передаваемую по прямоугольному волноводу с поперечными размерами 23×10 мм, если длина волны генератора $\lambda = 3$ см и максимальная напряженность электрического поля $E_{пу} = 5 \cdot 10^3$ В/см.
34. Определить критическую частоту и фазовую скорость волны в круглом волноводе диаметром 5 см при частоте ЭМВ 5 ГГц.
35. Определить радиус круглого волновода, если фазовая скорость волны типа E_{01} при частоте поля 10 ГГц равна $5 \cdot 10^8$ м/с.
36. Определить волновое сопротивление круглого волновода для волны типа H_{11} . Диаметр волновода равен 30 мм, длина волны генератора равна 3,2 см.
37. В круглом волноводе диаметром 5 см, заполненном диэлектриком, распространяется волна типа H_{11} . Частота колебаний 3 ГГц. Определить диэлектрическую проницаемость вещества, заполняющего волновод, если фазовая скорость волны равна скорости света в свободном пространстве.
38. В круглом волноводе диаметром 3 см распространяется волна типа H_{11} , частота колебаний 7,75 ГГц, передаваемая мощность 50 кВт. Определить максимальное значение напряженности электрического поля в волноводе.
39. Какие волны могут распространяться в круглом волноводе радиусом $a = 2$ см, при частоте генератора 10 ГГц.
40. В круглом волноводе радиусом a распространяется волна H_{01} . На каком расстоянии от оси волновода напряженность электрического поля имеет максимальное значение?
41. Определить частоту колебаний, передаваемых по круглому волноводу диаметром 3 см, если затухание волны основного типа на отрезке волновода, длиной 40 см составляет 60 дБ.

42. Какой радиус должен иметь круглый волновод, чтобы длина волны генератора (частота $f = 5$ ГГц) была бы точно посередине между двумя критическими длинами волн?
43. Каково отношение затуханий волн H_{01} и E_{01} в круглом волноводе радиусом a . Длина волны генератора $\lambda = a$.
44. Определить резонансные частоты колебаний E_{010} и H_{111} в цилиндрическом резонаторе, диаметр и длина которого одинаковы и равны 5 см.
45. Какой тип колебаний является основным в прямоугольном волноводе с размерами $a=2$ см, $b=4$ см, $l=3$ см? Определить его резонансную частоту.
46. Перестраиваемый резонатор образован отрезком прямоугольного волновода сечением 23×10 мм, внутри которого перемещается поршень. Определить пределы перемещения поршня для перестройки резонатора в пределах 8-12 ГГц. В резонаторе существует тип колебания H_{101} .
47. Резонансная частота колебания типа E_{010} в цилиндрическом резонаторе равна 4 ГГц, резонансная частота H_{111} - 5 ГГц. Определить размеры резонатора.
48. Определить наименьшую резонансную частоту прямоугольного объемного резонатора со сторонами $10 \times 6 \times 6$ см.
49. Определить добротность цилиндрического объемного резонатора радиусом 5 см, работающего на волне 10 см. Тип колебания E_{011} . Материал стенок - медь.
50. Определить диапазон частот круглого резонатора с диаметром, равным 80 мм, длина которого может изменяться от 50 до 80 мм при возбуждении в нем колебания типа H_{011} .
51. В прямоугольном резонаторе с размерами поперечного сечения 110×55 мм возбуждаются колебания типа H_{101} . В каких пределах необходимо изменить длину резонатора для обеспечения его перестройки в диапазоне частот от 1600 МГц до 2000 МГц.
52. Шаровой и кубический объемный резонатор имеют одинаковый объем. Найти соотношение их добротностей при прочих равных условиях.
53. При каком отношении длины цилиндрического объемного резонатора к его радиусу резонансные частоты колебаний типов E_{010} и H_{111} будут одинаковыми.
54. Рассчитать геометрические размеры: период L и глубину канавок d однородной замедляющей структуры типа гребенка, если $\lambda_z = 0.02$ см, $\lambda_r = 10$ см.
55. Рассчитать шаг спирали, если величина $\lambda_z = 5$ см, $\lambda = 10$ см, диаметр спирали равен 2 см.
56. Над замедляющей структурой возбуждается поверхностная волна с замедлением фазовой скорости $v_z = 2$. Какую толщину имеет слой пространства над структурой, в пределах которого сосредоточено 90% мощности, если $\lambda = 0,15$ м?
57. Найти диаметр спирали, которая при шаге, равном 1 мм, обеспечивала бы замедление, равное 28.
58. Определить высоту гребней замедляющей структуры, которая на частоте 4 ГГц имеет замедление, равное 8,2 (считать что произведение $kd \ll 1$).
59. Рассчитать геометрические размеры спирали с замедлением $v_z = 10$. Диаметр спирали 1 см, $f_r = 300$ МГц.
60. Рассчитать геометрические размеры канавок однородной гребенки, обеспечивающей коэффициент замедления, равный 5. Длина волны генератора равна 11 см.
61. Найти радиус спирали, которая при шаге, равном 2 мм, обеспечивала бы коэффициент замедления, равный 20.

62. Определить напряженность поля на расстоянии 5 км от передатчика, если $P_{\Sigma}=25$ Вт, $D_0=20$, $\lambda = 1$ м, $h_1 = 25$ м, $h_2 = 9$ м. Поляризация волны вертикальная, трасса сухопутная.

63. Определить мощность передатчика P_1 , необходимую для осуществления радиосвязи при следующих условиях: требуемая мощность на входе приемного устройства $P_2 = 10^{-14}$ Вт ($P_2 = -140$ дБ/Вт), расстояние $r = 400$ км, $\lambda = 20$ см, $D_{01} = D_{02} = 30$ дБ. Множитель ослабления $F = -80$ дБ.

64. Антенна излучает мощность $P_{\Sigma}=1$ кВт, $D_0=20$, $r = 100$ км, $\lambda = 1000$ м. Определить напряженность поля в месте приема, если земная поверхность – сухая почва, влажная почва, сухая холмистая почва. Сделать выводы о влиянии свойств земной поверхности на напряженность поля волны, распространяющейся над ней.

65. Определить напряженность поля в точке приема, если связь осуществляется с помощью радиостанции, параметры которой $P_{\Sigma}=15$ Вт, $D_0=1,6$, $\lambda = 3$ м. Кроме того, $h_1 = 30$ м, $h_2 = 20$ м, $r = 48$ км, поляризация вертикальная, трасса проходит над сухой почвой.

66. Где и во сколько раз больше расстояние прямой видимости на Земле или на Луне при одних и тех же высотах поднятия антенны $h_1 = 12$ м, $h_2 = 1$ м? Радиус Земли $R_3 = 6370$ км, Луны – $R_{\text{л}} = 1738$ км.

67. Рассчитать простейшую радиолинию при высокоподнятых антеннах. Антенны расположены над почвой средней влажности на высотах $h_1 = 25$ м, $h_2 = 9$ м, $\lambda = 1$ м, протяженность трассы 20 км. Найти полные потери мощности при распространении на трассе.

68. Определить напряженность поля в точке приема на расстоянии 10 км от передатчика. $P_{\Sigma}=15$ Вт, $D_0=1,8$, $\lambda = 1$ м, $h_1 = 80$ м, $h_2 = 60$ м. Трасса однородная, поляризация вертикальная.

69. Определить множитель ослабления и напряженность поля в месте приема при следующих данных: излучаемая мощность $P_{\Sigma}=50$ Вт, длина волны $\lambda = 1$ м, $D_0=60$, $h_1 = 25$ м, $h_2 = 10$ м, $r = 10$ км.

70. Определить величину напряженности поля E_m на расстоянии $r = 300$ км от приводной авиационной радиостанции средней мощности ПАР-8СС при распространении радиоволн над влажной почвой. Излучаемая мощность $P_{\Sigma}=350$ Вт, $f = 150$ кГц, $D_0=1,5$.

71. Определить величину напряженности поля в воздухе, создаваемую на расстоянии, $r = 250$ км от передающей станции при распространении радиоволн над влажной почвой. Излучаемая мощность $P_{\Sigma}=30$ кВт, $\lambda = 2000$ м, $D_0=1,5$.

72. Антенна излучает мощность $P_{\Sigma}=1$ кВт, $D_0=20$, $r = 100$ км, $\lambda = 1000$ м. Определить напряженность поля в месте приема, если трасса последовательно проходит над сушей и морем: $r_c = 80$ км и $r_m = 20$ км.

73. Антенна излучает мощность $P_{\Sigma}=1$ кВт, $D_0=20$, $r = 100$ км, $\lambda = 1000$ м. Определить напряженность поля в месте приема, если трасса последовательно проходит над морем ($r_1 = 10$ км), сушей ($r_2 = 80$ км) и морем ($r_3 = 10$ км).

74. Определить напряженность электрического поля в точке приема, если передача информации осуществляется передатчиком радиотехнической системы дальней

навигации, параметры которой следующие: $P_{\Sigma}=10$ кВт, $f=100$ кГц. Протяженность трассы 600 км, параметры трассы: $\epsilon=4$, $\gamma=10^{-2}$ см/м.

75. Рассчитать фазовую и групповую скорости сигнала в однородном ионизированном газе, если частота радиоволны равна 1 МГц, а концентрация электронов равна 10^4 эл/см³. Соударения электронов с другими частицами не учитывать.

76. Известно, что при длине волны 30 м и угле падения на ионосферу, равном 30° сигнал отражается от ионосферы. Докажите, что при длине волны 20 м и угле падения, равном 60° радиоволна также отразится от ионосферы.

77. Радиоволна распространяется в однородном ионизированном газе. Определить расстояние, на котором амплитуда волны уменьшится на 8,7 дБ, если электронная концентрация равна 10^8 эл/см³, частота соударений равна 10^8 1/с частота радиоволны равна 0,3 МГц.

78. Приводная аэродромная станция работает на частоте 500 кГц при мощности передатчика 1000 Вт. Антенна в горизонтальной плоскости всенаправленная. Будет ли осуществляться работа бортового радиокompаса на удалении 400 км, если чувствительность его приемника 3 мкВ, действующая длина антенны 0,2 м.

79. Определить, насколько уменьшится интенсивность свечения прожекторов светосигнального оборудования аэродрома синего цвета на расстоянии 5 км в хороших метеоусловиях, если индекс преломления $N=300$, число молекул в кубическом сантиметре $N_M=10^{18}$.

80. Определить напряженность поля на расстоянии 10 км от передатчика связанной радиостанции МВ-ДМВ диапазона мощностью 25 Вт, если длина волны равна 1 м, коэффициент направленного действия антенны равен 20, а высоты расположения передающей и приемной антенны 25 и 9 м соответственно. Градиент приведенного коэффициента преломления равен $dn/dh=-75 \cdot 10^{-6}$ 1/км.

81. Насколько изменится расстояние прямой видимости при изменении градиента коэффициента преломления тропосферы от $dn/dh=-3 \cdot 10^{-8}$ 1/м до $dn/dh=-6 \cdot 10^{-8}$ 1/м ?

82. Максимальная дальность действия радиолокационной станции, работающей на длине волны 3 см при наличии водяного пара с концентрацией $7,5$ г/м³ равна 15 км. Во сколько раз увеличится дальность действия РЛС при сухом воздухе, если коэффициент затухания в водяном паре указанной концентрации равен 0,02 дБ/км?

Вопросы к защите курсовой работы КР01 (примеры)

1. Поясните особенности распространения радиоволн ВЧ диапазона.
2. Каковы основные преимущества радиосвязи в ВЧ диапазоне?
3. Дайте определение максимально применимой частоты. От чего она зависит?
4. Дайте определение наименьшей применимой частоты. От чего она зависит?
5. Поясните необходимость смены рабочей длины волны в течение суток в радиолинии ВЧ диапазона.
6. Какие ионосферные слои являются для радиоволн ВЧ диапазона поглощающими, а какой – отражающим?
7. Как зависит коэффициент затухания радиоволн ВЧ диапазона в ионосфере от частоты?
8. Какова минимальная и максимальная частоты радиоволн ВЧ диапазона?
9. Поясните деление радиоволн ВЧ диапазона на три поддиапазона: дневных, ночных и промежуточных волн.
10. По каким причинам при радиосвязи в ВЧ диапазоне возникает зона молчания?

8.2. Критерии и шкалы оценивания

Каждое мероприятие текущего контроля успеваемости оценивается по шкале «зачтено», «не зачтено».

Оценка «зачтено» выставляется обучающемуся при выполнении всех указанных показателей (Таблица 8.1), допускаются несущественные неточности в изложении и оформлении материала

При невыполнении хотя бы одного из показателей выставляется оценка «не зачтено».

Таблица 8.1 – Критерии оценивания мероприятий текущего контроля успеваемости

Наименование, обозначение	Показатель
Лабораторная работа	лабораторная работа выполнена в полном объеме; по лабораторной работе представлен отчет, содержащий необходимые расчеты, выводы, оформленный в соответствии с установленными требованиями; на защите лабораторной работы даны правильные ответы не менее чем на 50% заданных вопросов
Опрос	даны правильные ответы не менее чем на 50% заданных вопросов
Реферат	тема реферата раскрыта; использованы рекомендуемые источники; соблюдены требования к объему и оформлению реферата

При оценивании результатов обучения по дисциплине в ходе промежуточной аттестации используются следующие критерии и шкалы.

Экзамен (Экз01, Экз02).

Задание состоит из 2 теоретических вопросов и 2 практических заданий.

Время на подготовку: 60 минут.

Оценка «отлично» выставляется обучающемуся, если он глубоко и прочно усвоил программный материал, исчерпывающе, последовательно, четко и логически стройно его излагает, умеет тесно увязывать теорию с практикой, свободно справляется с задачами, вопросами и другими видами применения знаний, не затрудняется с ответом при видоизменении заданий, использует в ответе материал рекомендуемой литературы, правильно обосновывает принятое решение, владеет разносторонними навыками и приемами выполнения практических заданий.

Оценка «хорошо» выставляется обучающемуся, если он твердо знает программный материал, грамотно и по существу излагает его, не допуская существенных неточностей в ответах на вопросы, правильно применяет теоретические положения при решении практических заданий, владеет необходимыми навыками и приемами их выполнения.

Оценка «удовлетворительно» выставляется обучающемуся, если он имеет знания только основного материала, но не усвоил его деталей, допускает неточности, недостаточно правильные формулировки, нарушения логической последовательности в изложении программного материала, испытывает затруднения при выполнении практических работ.

Оценка «неудовлетворительно» выставляется обучающемуся, который не знает значительной части программного материала, допускает существенные ошибки в ответах на вопросы, неуверенно, с большими затруднениями выполняет практические задания.

Экзамен (Экз01, Экз02).

Промежуточная аттестация проводится в форме компьютерного тестирования.

Продолжительность тестирования: 80 минут.

Итоговая оценка выставляется с использованием следующей шкалы.

Оценка	Правильно решенные тестовые задания (%)
«отлично»	81-100
«хорошо»	61-80
«удовлетворительно»	41-60
«неудовлетворительно»	0-40

Защита КР (КР01).

На защите курсовой работы обучающемуся задаются 8-10 вопросов по теме курсового проектирования.

Оценка «отлично» выставляется студенту, показавшему глубокие знания, примененные им при самостоятельном исследовании выбранной темы, способному обобщить практический материал и сделать на основе анализа выводы.

Оценка «хорошо» выставляется студенту, показавшему в работе и при ее защите полное знание материала, всесторонне осветившему вопросы темы, но не в полной мере проявившему самостоятельность в исследовании.

Оценка «удовлетворительно» выставляется студенту, раскрывшему в работе основные вопросы избранной темы, но не проявившему самостоятельности в анализе или допустившему отдельные неточности в содержании работы.

Оценка «неудовлетворительно» выставляется студенту, не раскрывшему основные положения избранной темы и допустившему грубые ошибки в содержании работы, а также допустившему неправомерное заимствование.

Результат обучения по дисциплине считается достигнутым при получении обучающимся оценки «зачтено», «удовлетворительно», «хорошо», «отлично» по каждому из контрольных мероприятий, относящихся к данному результату обучения.

МИНИСТЕРСТВО НАУКИ И ВЫСШЕГО ОБРАЗОВАНИЯ РОССИЙСКОЙ ФЕДЕРАЦИИ
Федеральное государственное бюджетное образовательное учреждение
высшего образования

«Тамбовский государственный технический университет»
(ФГБОУ ВО «ТГТУ»)



УТВЕРЖДАЮ

Директор Института энергетики,
приборостроения и радиоэлектроники

_____ Т.И. Чернышова
« 15 » _____ февраля 20 23 г.

РАБОЧАЯ ПРОГРАММА ДИСЦИПЛИНЫ

Б1.О.10.10 Основы управления техническими системами

(шифр и наименование дисциплины в соответствии с утвержденным учебным планом подготовки)

Направление

11.03.02 Инфокоммуникационные технологии и системы связи

(шифр и наименование)

Профиль

Системы радиосвязи и радиодоступа

(наименование профиля образовательной программы)

Формы обучения: ***Очная, очно-заочная***

Кафедра: ***Конструирование радиоэлектронных и микропроцессорных систем***

(наименование кафедры)

Составитель:

_____ д.т.н., профессор

степень, должность

_____ подпись

_____ Д.Ю. Муромцев,

инициалы, фамилия

Заведующий кафедрой

_____ подпись

_____ Н.Г. Чернышов

инициалы, фамилия

Тамбов 2023

1. ПЛАНИРУЕМЫЕ РЕЗУЛЬТАТЫ ОБУЧЕНИЯ ПО ДИСЦИПЛИНЕ И ЕЕ МЕСТО В СТРУКТУРЕ ОПОП

Цель освоения дисциплины – достижение планируемых результатов обучения (таблица 1.1), соотнесенных с индикаторами достижения компетенций и целью реализации ОПОП.

Дисциплина входит в состав обязательной части образовательной программы.

Таблица 1.1 – Результаты обучения по дисциплине

Код, наименование индикатора	Результаты обучения по дисциплине
УК-1 Способен осуществлять поиск, критический анализ и синтез информации, применять системный подход для решения поставленных задач	
ИД-2 (УК-1) Знать методики поиска, сбора и обработки информации	Знает методы получения статистических и динамических характеристик
	Знает способы настройки регуляторов
ИД-4 (УК-1) Знать метод системного анализа	Знает основные теоретические положения анализа и синтеза систем автоматического управления
	Знает методы идентификации моделей, полученных по экспериментальным данным
ИД-7 (УК-1) Уметь применять системный подход для решения поставленных задач	Умеет выбирать методы решения поставленных задач
	Умеет проводить оценку решаемой задачи
ИД-8 (УК-1) Владеть методами поиска, сбора и обработки, критического анализа и синтеза информации	Владеет принципами и методами проектирования систем автоматического управления с использованием современных информационных технологий
	Владеет навыками работы по организации первичной обработки результатов измерения
УК-2 Способен определять круг задач в рамках поставленной цели и выбирать оптимальные способы их решения, исходя из действующих правовых норм, имеющих ресурсы и ограничений	
ИД-4 (УК-2) Уметь проводить анализ поставленной цели и формулировать задачи, которые необходимо решить для ее достижения	Умеет экспериментально получать статические и динамические характеристики объектов управления
	Умеет выбирать методы, алгоритмическое и программное обеспечение для проектирования систем управления
ИД-5 (УК-2) Уметь анализировать альтернативные варианты для достижения намеченных результатов	Умеет анализировать результаты экспериментальных исследований и решения задач идентификации моделей объектов управления, составлять отчеты
	Умеет осуществить формализацию задачи
ОПК-1 Способен использовать положения, законы и методы естественных наук и математики для решения задач инженерной деятельности	
ИД-6 (ОПК-1) Знает фундаментальные законы природы и основные физические математические законы	Знает основные законы регулирования
	Знает методы получения статистических и динамических характеристик

Код, наименование индикатора	Результаты обучения по дисциплине
ИД-7 (ОПК-1) Умеет применять физические законы и математические методы для решения задач теоретического и прикладного характера	Умеет осуществлять постановку задачи исследования, проводить анализ и синтез систем управления
	Умеет на основании исходных данных осуществить математическое описание объектов управления
ИД-8 (ОПК-1) Владеет навыками использования знаний физики и математики при решении практических задач	Владеет навыками работы с измерительными средствами и управляющими устройствами
	Владеет навыками настройки регуляторов, проверкой системы на устойчивость и выбором оптимального режима работы системы управления

Результаты обучения по дисциплине достигаются в рамках осуществления всех видов контактной и самостоятельной работы обучающихся в соответствии с утвержденным учебным планом.

Индикаторы достижения компетенций считаются сформированными при достижении соответствующих им результатов обучения.

2. ОБЪЁМ ДИСЦИПЛИНЫ

Объем дисциплины составляет 4 зачетных единиц.

Ниже приведено распределение общего объема дисциплины (в академических часах) в соответствии с утвержденным учебным планом.

Виды работ	Форма обучения	
	Очная	Заочная
	6 семестр	8 семестр
<i>Контактная работа</i>	39	17
занятия лекционного типа	16	4
лабораторные занятия	-	-
практические занятия	16	6
курсовое проектирование	2	2
консультации	2	2
промежуточная аттестация	3	3
<i>Самостоятельная работа</i>	105	127
<i>Всего</i>	144	144

3. СОДЕРЖАНИЕ ДИСЦИПЛИНЫ

Раздел 1 Основы теории линейных непрерывных и дискретных систем управления.

Тема 1.1 Статические и динамические характеристики.

Статические и динамические характеристики. Линеаризация дифференциальных уравнений систем автоматического регулирования (САР). Динамические звенья и их характеристики. Передаточные функции, частотные характеристики, временные характеристики. Методы определения динамических характеристик объектов управления. Построение кривой переходного процесса в системах автоматического регулирования. Составление исходных дифференциальных уравнений систем автоматического регулирования.

Тема 1.2 Основные законы регулирования. Устойчивость линейных систем.

Основные законы регулирования. Устойчивость линейных систем, критерии устойчивости. Настройка и оценка качества систем автоматического регулирования. Повышение точности систем автоматического регулирования. Улучшение качества процесса регулирования.

Тема 1.3 Дискретные системы управления.

Классификация. Идеализация импульсных сигналов в автоматических системах. Управление в конечных разностях. Дискретное преобразование Лапласа. Передаточная функция импульсной системы. Устойчивость дискретных систем.

Раздел 2. Нелинейные системы управления.

Тема 2.1 Основные понятия. Точные методы исследования устойчивости и автоколебаний.

Виды нелинейностей. Составление уравнений нелинейных систем автоматического регулирования. Точные методы исследования устойчивости и автоколебаний.

Тема 2.2 Приближенные методы исследования устойчивости и автоколебаний.

Приближенные методы исследования устойчивости и автоколебаний. Медленно меняющиеся процессы в автоколебательных системах. Оценка качества процессов регулирования. Вынужденные колебания нелинейных систем.

Раздел 3. Системы управления при случайных воздействиях.

Тема 3.1 Случайные процессы.

Стационарные и нестационарные случайные процессы. Корреляционная функция. Спектральная плотность. Прохождение случайного сигнала через линейную и нелинейную системы.

Тема 3.2 Фильтрация, экстраполяция, интерполяция сигналов.

Расчеты по минимуму среднеквадратичной ошибки. Фильтрация, экстраполяция, интерполяция сигналов.

Раздел 4. Основы теории оптимальных систем управления.

Тема 4.1 Понятия оптимального управления.

Понятия оптимального управления. Оптимальное программное управление. Оптимальное стабилизирующее управление.

Тема 4.2 Методы теории оптимального управления.

Элементы классического вариационного исчисления. Принцип максимума. Метод динамического программирования. Аналитическое конструирование оптимальных регуляторов.

Тема 4.3 Синтез оптимальных по быстродействию систем.

Режим реального времени управления. Включение ЭВМ в контур управления. Оптимальные по быстродействию системы. Синтез оптимальных по быстродействию систем.

Раздел 5. Адаптивные и робастные системы.

Тема 5.1 Основные понятия и методы адаптивного управления.

Основные понятия. Структура адаптивных систем. Методы адаптивного управления.

Тема 5.2 Основные понятия и методы робастного управления.

Основные понятия. Структура робастных систем. Методы робастного управления.

Тема 5.3 Системы экстремального регулирования.

Принципы построения систем экстремального регулирования. Основные типы систем экстремального регулирования. Примеры применения систем экстремального регулирования в промышленности.

Раздел 6 Элементы систем автоматического управления и регулирования.

Тема 6.1 Классификация элементов.

Классификация элементов. Датчики. Преобразователи. Усилители. Сравнивающие устройства. Регуляторы. Логические элементы. Микропроцессоры.

Тема 6.2 Выбор элементов системы автоматического регулирования.

Выбор элементов системы автоматического регулирования.

Раздел 7 Автоматизированные системы управления.

Тема 7.1 Виды и инструментальные средства АСУ.

Виды АСУ. Инструментальные средства АСУ. Распределенные системы, локальные вычислительные сети в управлении. Системы массового обслуживания. Эффективность АСУ.

Тема 7.2 Интеллектуальные системы.

Модели и алгоритмы интеллектуальных систем. Инструментальные средства и регуляция интеллектуальных систем.

Распределение времени, планируемого на изучение отдельных тем (разделов) содержания, представлено ниже.

Практические занятия

ПР01. Определение статических характеристик объекта управления.

ПР02. Определение динамических характеристик объекта управления.

ПР03. Статическая система автоматического регулирования.

ПР04. Оценка показателей качества системы автоматического регулирования.

ПР05. Исследование устойчивости системы автоматического регулирования.

ПР06. Синтез оптимального управления тепловым объектом.

Самостоятельная работа:

СР01. Динамические характеристики элементарных звеньев.

СР02. Устойчивость линейных систем.

СР03. Дискретные системы управления.

- СР04. Нелинейные системы.
- СР05. Системы управления при случайных воздействиях.
- СР06. Оптимальное управление.
- СР07. Адаптивные системы.
- СР08. Элементы систем автоматического управления.
- СР09. Интеллектуальные системы.

Курсовая работа выполняется в соответствии с индивидуальным заданием, разработанным преподавателем.

Тема. Проектирование системы автоматического регулирования.

Требования к основным разделам курсовой работы:

1. Курсовая работа должна включать аннотацию, введение, заключение.
2. Основная часть работы должна содержать описание технологии разработки печатных плат с помощью средств автоматизации.
3. Оформление пояснительной записки должно выполняться в соответствии с требованиями ЕСКД по разработке и оформлению конструкторской документации.

4. ПЕРЕЧЕНЬ УЧЕБНОЙ ЛИТЕРАТУРЫ, ИНФОРМАЦИОННЫХ РЕСУРСОВ И ТЕХНОЛОГИЙ

4.1. Учебная литература

1. Муромцев, Д. Ю. Математическое обеспечение САПР : учебное пособие / Д. Ю. Муромцев, И. В. Тюрин. — 2-е изд. перераб. и доп. — Санкт-Петербург : Лань, 2021. — 464 с. — ISBN 978-5-8114-1573-1. — Текст : электронный // Лань : электронно-библиотечная система. — URL: <https://e.lanbook.com/book/168620> (дата обращения: 15.03.2022). — Режим доступа: для авториз. пользователей.
2. Проектирование функциональных узлов и модулей радиоэлектронных средств : учебное пособие для вузов / Д. Ю. Муромцев, И. В. Тюрин, О. А. Белоусов, Р. Ю. Курносов. — 2-е изд., стер. — Санкт-Петербург : Лань, 2021. — 252 с. — ISBN 978-5-8114-8814-8. — Текст : электронный // Лань : электронно-библиотечная система. — URL: <https://e.lanbook.com/book/181532> (дата обращения: 15.03.2022). — Режим доступа: для авториз. пользователей.
3. Конструирование узлов и устройств электронных средств: учеб. пособие. / Д.Ю. Муромцев, И.В. Тюрин, О.А. Белоусов. – Ростов-на-Дону: Феникс, 2013. –540 с. –15 экз.
4. Муромцев, Ю.Л. Надежность радиоэлектронных и микропроцессорных систем: учебное пособие / Ю.Л. Муромцев, В.Н. Грошев, Т.И. Чернышова. – М.: Изд-во МИХМ, 1989. – 104 с. -163 экз.
5. Муромцев, Ю.Л. Информатика (корреляционный анализ и метод диаграмм рассеяния): метод. указания на выполнение контрольных работ для студентов спец. 210201 / Ю.Л. Муромцев, Л.П. Орлова, Е.В. Бурцева. – Тамбов: Изд-во Там. гос. техн. ун-та, 2001. – 36 с.- 95 экз.
6. Моделирование систем [Электронный ресурс]: методические указания к выполнению курсовой работы / С.В. Фролов [и др.]. – Тамбов: Издательство ТГТУ, 2007. – 32 с. – Режим доступа: http://www.tstu.ru/education/elib/pdf/2007/k_Skvorcov1.pdf. – Заглавие с экрана.

4.2. Периодическая литература

1. Радиотехника и электроника – <https://elibrary.ru/contents.asp?titleid=7980>

4.3. Интернет-ресурсы, в том числе современные профессиональные базы данных и информационные справочные системы

- Университетская информационная система «РОССИЯ» <https://uisrussia.msu.ru>
Справочно-правовая система «Консультант+» <http://www.consultant-urist.ru>
Справочно-правовая система «Гарант» <http://www.garant.ru>
База данных Web of Science <https://apps.webofknowledge.com/>
База данных Scopus <https://www.scopus.com>
Портал открытых данных Российской Федерации <https://data.gov.ru>
База открытых данных Министерства труда и социальной защиты РФ <https://rosmintrud.ru/opendata>
База данных Научной электронной библиотеки eLIBRARY.RU <https://elibrary.ru/>
База данных профессиональных стандартов Министерства труда и социальной защиты РФ <http://profstandart.rosmintrud.ru/obshchiy-informatsionnyy-blok/natsionalnyy-reestr-professionalnykh-standartov/>
Базы данных Министерства экономического развития РФ <http://www.economy.gov.ru>
База открытых данных Росфинмониторинга <http://www.fedrfm.ru/opendata>

Электронная база данных «Издательство Лань» <https://e.lanbook.com>

Электронная библиотечная система «IPRbooks» <http://www.iprbookshop.ru>

База данных «Электронно-библиотечная система «ЭБС ЮРАЙТ» <https://www.biblio-online.ru>

База данных электронно-библиотечной системы ТГТУ <http://elib.tstu.ru>

Федеральная государственная информационная система «Национальная электронная библиотека» <https://нэб.рф>

Национальный портал онлайн обучения «Открытое образование» <https://openedu.ru>

Электронная база данных "Polpred.com Обзор СМИ" <https://www.polpred.com>

Официальный сайт Федерального агентства по техническому регулированию и метрологии <http://protect.gost.ru/>

Ресурсы электронной информационно-образовательной среды университета представлены в локальном нормативном акте «Положение об электронной информационно-образовательной среде Тамбовского государственного технического университета».

Электронные образовательные ресурсы, к которым обеспечен доступ обучающихся, в т.ч. приспособленные для использования инвалидами и лицами с ограниченными возможностями здоровья, приведены на официальном сайте университета в разделе «Университет»-«Сведения об образовательной организации»-«Материально-техническое обеспечение и оснащенность образовательного процесса».

Сведения о лицензионном программном обеспечении, используемом в образовательном процессе, представлены на официальном сайте университета в разделе «Образование»-«Учебная работа»-«Доступное программное обеспечение».

5. МЕТОДИЧЕСКИЕ УКАЗАНИЯ ДЛЯ ОБУЧАЮЩИХСЯ ПО ОСВОЕНИЮ ДИСЦИПЛИНЫ

Планирование и организация времени, необходимого для изучения дисциплины.

Важным условием успешного освоения дисциплины является создание Вами системы правильной организации труда, позволяющей распределить учебную нагрузку равномерно в соответствии с графиком образовательного процесса. Большую помощь в этом может оказать составление плана работы на семестр, месяц, неделю, день. Его наличие позволит подчинить свободное время целям учебы, трудиться более успешно и эффективно. С вечера всегда надо распределять работу на завтрашний день. В конце каждого дня целесообразно подвести итог работы: тщательно проверить, все ли выполнено по намеченному плану, не было ли каких-либо отступлений, а если были, по какой причине они произошли. Нужно осуществлять самоконтроль, который является необходимым условием Вашей успешной учебы. Если что-то осталось невыполненным, необходимо изыскать время для завершения этой части работы, не уменьшая объема недельного плана. Все задания к лабораторным работам, практическим занятиям, а также задания, вынесенные на самостоятельную работу, рекомендуется выполнять непосредственно после соответствующей темы лекционного курса, что способствует лучшему усвоению материала, позволяет своевременно выявить и устранить «пробелы» в знаниях, систематизировать ранее пройденный материал, на его основе приступить к овладению новыми знаниями и навыками.

Система университетского обучения основывается на рациональном сочетании нескольких видов учебных занятий (в первую очередь, лекций и практических занятий), работа на которых обладает определенной спецификой.

Подготовка к лекциям.

Знакомство с дисциплиной происходит уже на первой лекции, где от Вас требуется не просто внимание, но и самостоятельное оформление конспекта. При работе с конспектом лекций необходимо учитывать тот фактор, что одни лекции дают ответы на конкретные вопросы темы, другие – лишь выявляют взаимосвязи между явлениями, помогая студенту понять глубинные процессы развития изучаемого предмета как в истории, так и в настоящее время.

Конспектирование лекций – сложный вид вузовской аудиторной работы, предполагающий интенсивную умственную деятельность студента. Конспект является полезным тогда, когда записано самое существенное и сделано это Вами. Не надо стремиться записать дословно всю лекцию. Такое «конспектирование» приносит больше вреда, чем пользы. Целесообразно вначале понять основную мысль, излагаемую лектором, а затем записать ее. Желательно запись осуществлять на одной странице листа или оставляя поля, на которых позднее, при самостоятельной работе с конспектом, можно сделать дополнительные записи, отметить непонятные места.

Конспект лекции лучше подразделять на пункты, соблюдая красную строку. Этому в большой степени будут способствовать вопросы плана лекции, предложенные преподавателям. Следует обращать внимание на акценты, выводы, которые делает лектор, отмечая наиболее важные моменты в лекционном материале замечаниями «важно», «хорошо запомнить» и т.п. Можно делать это и с помощью разноцветных маркеров или ручек, подчеркивая термины и определения.

Целесообразно разработать собственную систему сокращений, аббревиатур и символов. Однако при дальнейшей работе с конспектом символы лучше заменить обычными словами для быстрого зрительного восприятия текста.

Работая над конспектом лекций, Вам всегда необходимо использовать не только учебник, но и ту литературу, которую дополнительно рекомендовал лектор. Именно такая серьезная, кропотливая работа с лекционным материалом позволит глубоко овладеть теоретическим материалом.

Подготовка к лабораторным работам и практическим занятиям.

Подготовку к каждой лабораторной работе и практическому занятию Вы должны начать с ознакомления с целью работы и практического занятия. В процессе подготовки к лабораторным работам и практическим занятиям, Вам необходимо обратить особое внимание на самостоятельное изучение рекомендованной литературы. При всей полноте конспектирования лекции в ней невозможно изложить весь материал из-за лимита аудиторных часов. Поэтому самостоятельная работа с учебниками, учебными пособиями, научной, справочной литературой, материалами периодических изданий и Интернета является наиболее эффективным методом получения дополнительных знаний, позволяет значительно активизировать процесс овладения информацией, способствует более глубокому усвоению изучаемого материала, формирует у Вас отношение к конкретной проблеме.

Рекомендации по работе с литературой.

Работу с литературой целесообразно начать с изучения общих работ по теме, а также учебников и учебных пособий. Далее рекомендуется перейти к анализу монографий и статей, рассматривающих отдельные аспекты проблем, изучаемых в рамках курса, а также официальных материалов и неопубликованных документов (научно-исследовательские работы, диссертации), в которых могут содержаться основные вопросы изучаемой проблемы.

Работу с источниками надо начинать с ознакомительного чтения, т.е. просмотреть текст, выделяя его структурные единицы. При ознакомительном чтении закладками отмечаются те страницы, которые требуют более внимательного изучения.

В зависимости от результатов ознакомительного чтения выбирается дальнейший способ работы с источником. Если для разрешения поставленной задачи требуется изучение некоторых фрагментов текста, то используется метод выборочного чтения. Если в книге нет подробного оглавления, следует обратить внимание ученика на предметные и именные указатели.

Избранные фрагменты или весь текст (если он целиком имеет отношение к теме) требуют вдумчивого, неторопливого чтения с «мысленной проработкой» материала. Такое чтение предполагает выделение: 1) главного в тексте; 2) основных аргументов; 3) выводов. Особое внимание следует обратить на то, вытекает тезис из аргументов или нет.

Необходимо также проанализировать, какие из утверждений автора носят проблематичный, гипотетический характер, и уловить скрытые вопросы.

Понятно, что умение таким образом работать с текстом приходит далеко не сразу. Наилучший способ научиться выделять главное в тексте, улавливать проблематичный характер утверждений, давать оценку авторской позиции – это сравнительное чтение, в ходе которого Вы знакомитесь с различными мнениями по одному и тому же вопросу, сравниваете весомость и доказательность аргументов сторон и делаете вывод о наибольшей убедительности той или иной позиции.

Если в литературе встречаются разные точки зрения по тому или иному вопросу из-за сложности прошедших событий и правовых явлений, нельзя их отвергать, не разобравшись. При наличии расхождений между авторами необходимо найти рациональное зерно у каждого из них, что позволит глубже усвоить предмет изучения и более критично оценивать изучаемые вопросы. Знакомясь с особыми позициями авторов, нужно определять их схожие суждения, аргументы, выводы, а затем сравнивать их между собой и применять из них ту, которая более убедительна.

Следующим этапом работы с литературными источниками является создание конспектов, фиксирующих основные тезисы и аргументы. Можно делать записи на отдельных листах, которые потом легко систематизировать по отдельным темам изучаемого курса. Другой способ – это ведение тематических тетрадей-конспектов по одной какой-либо теме. Большие специальные работы монографического характера целесообразно конспектировать в отдельных тетрадях. Здесь важно вспомнить, что конспекты пишутся на одной стороне листа, с полями и достаточным для исправления и ремарок межстрочным расстоянием (эти правила соблюдаются для удобства редактирования). Если в конспектах приводятся цитаты, то непременно должно быть дано указание на источник (автор, название, выходные данные, № страницы). Впоследствии эта информация может быть использована при написании текста реферата или другого задания.

Таким образом, при работе с источниками и литературой важно уметь:

- сопоставлять, сравнивать, классифицировать, группировать, систематизировать информацию в соответствии с определенной учебной задачей;
- обобщать полученную информацию, оценивать прослушанное и прочитанное;
- фиксировать основное содержание сообщений; формулировать, устно и письменно, основную идею сообщения; составлять план, формулировать тезисы;
- готовить и презентовать развернутые сообщения типа доклада;
- работать в разных режимах (индивидуально, в паре, в группе), взаимодействуя друг с другом;
- пользоваться реферативными и справочными материалами;
- контролировать свои действия и действия своих товарищей, объективно оценивать свои действия;
- обращаться за помощью, дополнительными разъяснениями к преподавателю, другим студентам;
- пользоваться лингвистической или контекстуальной догадкой, словарями различного характера, различного рода подсказками, опорами в тексте (ключевые слова, структура текста, предваряющая информация и др.);
- использовать при говорении и письме перифраз, синонимичные средства, слова-описания общих понятий, разъяснения, примеры, толкования, «словотворчество»;
- повторять или перефразировать реплику собеседника в подтверждении понимания его высказывания или вопроса;
- обратиться за помощью к собеседнику (уточнить вопрос, переспросить и др.);
- использовать мимику, жесты (вообще и в тех случаях, когда языковых средств не хватает для выражения тех или иных коммуникативных намерений).

Подготовка к промежуточной аттестации.

При подготовке к промежуточной аттестации целесообразно:

- внимательно изучить перечень вопросов и определить, в каких источниках находятся сведения, необходимые для ответа на них;
- внимательно прочитать рекомендованную литературу;
- составить краткие конспекты ответов (планы ответов).

6. МАТЕРИАЛЬНО-ТЕХНИЧЕСКОЕ ОБЕСПЕЧЕНИЕ

По всем видам учебной деятельности в рамках дисциплины используются аудитории, кабинеты и лаборатории, оснащенные необходимым специализированным оборудованием.

Наименование специальных помещений	Оснащенность специальных помещений	Перечень лицензионного программного обеспечения / Реквизиты подтверждающего документа
Учебная аудитория для проведения занятий лекционного типа	Мебель: учебная мебель Технические средства: экран, проектор, компьютер	MS Office, Windows / Корпоративные академические лицензии бессрочные Microsoft Open License №47425744, 48248803, 41251589, 46314939, 44964701, 43925361, 45936776, 47425744, 41875901, 41318363, 60102643; OpenOffice / свободно распространяемое ПО
Учебная аудитория для проведения лабораторных работ Лаборатория «Электромагнитные поля и волны» (304/С)	Мебель: учебная мебель Технические средства: экран, проектор, компьютер	MS Office, Windows / Корпоративные академические лицензии бессрочные Microsoft Open License №47425744, 48248803, 41251589, 46314939, 44964701, 43925361, 45936776, 47425744, 41875901, 41318363, 60102643;
Учебная аудитория для проведения занятий практического, семинарского типа, групповых и индивидуальных консультаций, текущего контроля и промежуточной аттестации	Мебель: учебная мебель Технические средства: экран, проектор, компьютер	OpenOffice / свободно распространяемое ПО AutoCAD 2015, 2016, 2017, 2018/ программные продукты Autodesk по программе стратегического партнерства в сфере образования между корпорацией Autodesk и образовательным учреждением
Учебные аудитории для курсового проектирования	Мебель: учебная мебель Технические средства: экран, проектор, компьютер	Договор #110001637279 Mathcad 15/ Лицензия №8А1462152 бессрочная договор №21 от 14.12.2010г.

Для самостоятельной работы обучающихся предусмотрены помещения, укомплектованные специализированной мебелью, оснащенные компьютерной техникой с возможностью подключения к сети «Интернет» и обеспечением доступа в электронную информационно-образовательную среду университета.

Наименование помещений для самостоятельной работы обучающихся	Оснащенность помещений для самостоятельной работы обучающихся	Перечень лицензионного программного обеспечения / Реквизиты подтверждающего документа
Помещение для самостоятельной работы обучающихся (читальный зал Научной библиотеки)	Мебель: учебная мебель Комплект специализированной мебели: компьютерные столы Оборудование: компьютерная техника с подключением к информационно-коммуникационной сети «Интернет» и доступом в электронную информационно-образовательную среду образовательной организации, веб-камеры, коммуникационное оборудование, обеспечивающее доступ к сети интернет (проводное соединение и беспроводное)	Microsoft Windows 7 pro Лицензия №49487340 Microsoft Office2007 Лицензия №49487340

11.03.02 «Инфокоммуникационные технологии и системы связи»
«Системы радиосвязи и радиодоступа»

Наименование помещений для самостоятельной работы обучающихся	Оснащенность помещений для самостоятельной работы обучающихся	Перечень лицензионного программного обеспечения / Реквизиты подтверждающего документа
	соединение по технологии Wi-Fi)	
Помещение для самостоятельной работы обучающихся (ауд. 333/А)	Мебель: учебная мебель Комплект специализированной мебели: компьютерные столы Оборудование: компьютерная техника с подключением к информационно-коммуникационной сети «Интернет» и доступом в электронную информационно-образовательную среду образовательной организации, веб-камеры, коммуникационное оборудование, обеспечивающее доступ к сети интернет (проводное соединение и беспроводное соединение по технологии Wi-Fi)	Microsoft Windows XP Лицензия №44964701 Microsoft Office 2007 Лицензия №44964701

7. ТЕКУЩИЙ КОНТРОЛЬ УСПЕВАЕМОСТИ И ПРОМЕЖУТОЧНАЯ АТТЕСТАЦИЯ

Проверка достижения результатов обучения по дисциплине осуществляется в рамках текущего контроля успеваемости и промежуточной аттестации.

7.1. Текущий контроль успеваемости

Текущий контроль успеваемости включает в себя мероприятия по оцениванию выполнения лабораторных работ, заданий на практических занятиях, заданий для самостоятельной работы. Мероприятия текущего контроля успеваемости приведены в таблице 7.1.

Таблица 7.1 – Мероприятия текущего контроля успеваемости

Обозначение	Наименование	Форма контроля
ПР01	Определение статических характеристик объекта управления.	защита
ПР02	Определение динамических характеристик объекта управления.	защита
ПР03	Статическая система автоматического регулирования.	защита
ПР04	Оценка показателей качества системы автоматического регулирования.	защита
ПР05	Исследование устойчивости системы автоматического регулирования.	защита
ПР06	Синтез оптимального управления тепловым объектом.	защита
СР01	Динамические характеристики элементарных звеньев.	реферат
СР02	Устойчивость линейных систем.	реферат
СР03	Дискретные системы управления.	реферат
СР04	Нелинейные системы.	реферат
СР05	Системы управления при случайных воздействиях.	реферат
СР06	Оптимальное управление.	реферат
СР07	Адаптивные системы.	реферат
СР08	Элементы систем автоматического управления.	реферат
СР09	Интеллектуальные системы.	реферат

7.2. Промежуточная аттестация

Формы промежуточной аттестации по дисциплине приведены в таблице 7.2.

Таблица 7.2 – Формы промежуточной аттестации

Обозначение	Форма отчетности	Очная	Очно-заочная
Экз01	Экзамен	6 семестр	8 семестр
КП01	Защита КП	6 семестр	8 семестр

8. ФОНД ОЦЕНОЧНЫХ СРЕДСТВ

8.1. Оценочные средства

Оценочные средства соотнесены с результатами обучения по дисциплине и индикаторами достижения компетенций.

ИД-2 (УК-1) Знать методики поиска, сбора и обработки информации

Результаты обучения	Контрольные мероприятия
Знает методы получения статистических и динамических характеристик	ПР01
Знает способы настройки регуляторов	ПР01, СР01, КП01, Экз01

Вопросы к защите практической работы ПР01

1. Системный подход. Классификация систем автоматического управления
2. Состав и схемы систем автоматического управления
3. Методы получения статических характеристик
4. Элементарные звенья
5. Аналитическое описание статических характеристик

Темы реферата СР01

- 1 Динамические характеристики двойного апериодического звена.
- 2 Динамические характеристики реального дифференцирующего звена Развитие конструирования и технологии РЭС.

ИД-4 (УК-1) Знать метод системного анализа

Результаты обучения	Контрольные мероприятия
Знает основные теоретические положения анализа и синтеза систем автоматического управления	ПР02
Знает методы идентификации моделей, полученных по экспериментальным данным	ПР02, СР02,

Темы реферата СР02

- 1 Устойчивость линейных систем.
- 2 Критерий Льенара и Шипара.

Вопросы к защите практической работы ПР02

1. Динамические характеристики. Основные определения.
2. Методы определения динамических характеристик объекта управления
3. Дифференциальные уравнения элементарных звеньев
4. Передаточные функции элементарных звеньев
5. Частотные характеристики элементарных звеньев
6. Временные характеристики элементарных звеньев

ИД-7 (УК-1) Уметь применять системный подход для решения поставленных задач

Результаты обучения	Контрольные мероприятия
Умеет выбирать методы решения поставленных задач	ПР03
Умеет проводить оценку решаемой задачи	ПР03, СР03, КП01, Экз01

Темы реферата СР03

- 1 Устойчивость дискретных систем.
- 2 Синтез дискретных систем по заданным динамическим показателям.

Вопросы к защите практической работы ПР03

1. Основные законы регулирования.
2. Система автоматического регулирования с типовыми регуляторами. Структурные схемы систем автоматического регулирования.
3. Способы определения параметров настройки регуляторов.
4. Определение динамических характеристик систем регулирования
5. Построение переходного процесса для системы автоматического регулирования

ИД-8 (УК-1) Владеть методами поиска, сбора и обработки, критического анализа и синтеза информации

Результаты обучения	Контрольные мероприятия
Владеет принципами и методами проектирования систем автоматического управления с использованием современных информационных технологий	ПР04
Владеет навыками работы по организации первичной обработки результатов измерения	ПР04, СР04, КП01, Экз01

Вопросы к защите практической работы ПР04

1. Перечислить основные показатели качества систем автоматического регулирования
2. Оценка показателей качества процесса автоматического управления.
3. Основные свойства систем. Наблюдаемость, управляемость.
4. Синтез линейных систем автоматического управления.
5. Повышение точности систем автоматического регулирования.

Темы реферата СР04

- 1 Метод априорных интегральных оценок.
- 2 Устойчивость нестационарных моделей.
- 3 Метод Ляпунова с частотными критериями.
- 4 Особенности преобразования случайных процессов нелинейными элементами.

ИД-4 (УК-2) Уметь проводить анализ поставленной цели и формулировать задачи, которые необходимо решить для ее достижения

Результаты обучения	Контрольные мероприятия
Умеет экспериментально получать статические и динамические характеристики объектов управления	ПР05
Умеет выбирать методы, алгоритмическое и программное обеспечение для проектирования систем управления	ПР05, СР05, КП01, Экз01

Вопросы к защите практической работы ПР05

1. Понятие устойчивости.
2. Критерий устойчивости.
3. Проверка системы на устойчивость с использованием критерия Михайлова.
4. Проверка системы на устойчивость с использованием критерия Найквиста.
5. Алгебраические критерии (критерии Гурвица).

Темы реферата СР05

1. Спектральный анализ случайных ошибок стационарных систем в установившемся режиме.
2. Корреляционный анализ линейных систем с марковской случайной структурой.

Темы реферата СР06

1. Принципа максимума с методом динамического программирования.
2. Оптимальное управление системами со случайной скачкообразной структурой.

ИД-5 (УК-2) Уметь анализировать альтернативные варианты для достижения намеченных результатов

Результаты обучения	Контрольные мероприятия
Умеет анализировать результаты экспериментальных исследований и решения задач идентификации моделей объектов управления, составлять отчеты	ПР06
Умеет осуществить формализацию задачи	ПР06, СР06, КП01, Экз01

Вопросы к защите практической работы ПР06

1. Понятие оптимального управления. Оптимальное программное и стабилизирующее управление.
2. Постановка задач оптимального управления.
3. Методы решения задач оптимального управления.
4. Задачи синтеза энергосберегающего управления.
5. Аналитическое конструирование оптимальных регуляторов

Темы реферата СР06

1. связь принципа максимума с методом динамического программирования.
2. оптимальное управление системами со случайной скачкообразной структурой.

ИД-6 (ОПК-1) Знает фундаментальные законы природы и основные физические математические законы

Результаты обучения	Контрольные мероприятия
Знает основные законы регулирования	ПР07, СР07
Знает методы получения статистических и динамических характеристик	ПР07, СР07, КП01, Экз01

Темы реферата СР07

1. Системы с сигнальной и сигнально-параметрической адаптацией.
2. Декомпозицию адаптивных систем на основе разделения движений.

ИД-7 (ОПК-1) Умеет применять физические законы и математически методы для решения задач теоретического и прикладного характера

Результаты обучения	Контрольные мероприятия
Умеет осуществлять постановку задачи исследования, проводить анализ и синтез систем управления	ПР02, СР08
Умеет на основании исходных данных осуществить математическое описание объектов управления	ПР03, СР08, КП01, Экз01

Темы реферата СР08

1. Элементы систем автоматического управления.
2. специальные задачи и блоки систем управления. Синтез регуляторов.

ИД-8 (ОПК-1) Владеет навыками использования знаний физики и математики при решении практических задач

Результаты обучения	Контрольные мероприятия
Владеет навыками работы с измерительными средствами и управляющими устройствами	ПР04, СР09
Владеет навыками настройки регуляторов, проверкой системы на устойчивость и выбором оптимального режима работы системы управления	ПР05, СР09, КП01, Экз01

Темы реферата СР09

1. Нейросетевые технологии интеллектуальных систем.
2. Создание баз знаний интеллектуальных систем.

Теоретические вопросы к экзамену Экз01

1. Линейные системы. Принцип суперпозиции. Примеры.
2. Структурная схема САР. Передаточные функции замкнутой и разомкнутой САР.
3. Динамические характеристики системы. Дифференциальные уравнения, Формы записи (вход-выход, векторно-матричная).
4. Структурная схема САР. Передаточная функция САР. Примеры.
5. Динамические характеристики системы. Передаточная функция. Преобразование Лапласа.
6. Основные законы регулирования.
7. Последовательное и параллельное соединение элементов системы. Определение передаточной функции системы по передаточной функции элементов.
8. Классификация САУ. Структурные схемы систем управления.

9. Системы с обратной связью. Передаточные функции.
10. Структурная схема САР. Примеры.
11. Динамические характеристики системы. Частотные характеристики. Преобразование Фурье. Амплитудно-частотная и фазочастотная характеристики.
12. Структурная схема САР.
13. Динамические характеристики системы. Временные характеристики. Кривая разгона и импульсная переходная характеристики.
14. Понятия устойчивости САР. Анализ устойчивости линейных систем.
15. Динамические характеристики системы. Связь между дифференциальными уравнениями и передаточными функциями Примеры.
16. Анализ качества регулирования, основные показатели.
17. Динамические характеристики системы. Связь между дифференциальными уравнениями и частотными характеристиками.
18. Нелинейные элементы в системах автоматического управления. Примеры.
19. Динамические характеристики системы. Связь между временными характеристиками и передаточной функцией.
20. Принцип максимума Понтрягина.
21. Устойчивость линейных систем. Алгебраические критерии (критерии Гурвица).
22. САР с пропорциональным регулятором. Динамические характеристики пропорционального регулятора.
23. Системный подход. Статические характеристики системы.
24. САР с интегральным регулятором. Динамические характеристики интегрального регулятора.
25. Элементарные звенья. Усилительное звено. Динамические характеристики. Примеры.
26. САР с пропорционально-интегральным регулятором. Динамические характеристики ПИ-регулятора.
27. Элементарные звенья. Аperiodическое звено. Динамические характеристики. Примеры.
28. САР с ПИД-регулятором. Динамические характеристики ПИД-регулятора.
29. Элементарные звенья. Интегрирующее звено. Динамические характеристики. Примеры.
30. Структурная схема САР. Передаточные функции замкнутой и разомкнутой САР.
31. Элементарные звенья. Интегрирующее звено. Динамические характеристики. Примеры.
32. Структурная схема САР. Передаточные функции замкнутой и разомкнутой САР.
33. Элементарные звенья. Звено чистого запаздывания по времени. Динамические характеристики. Примеры.
34. Структурная схема САР. Основные законы регулирования.
35. Устойчивость линейных систем. Критерий устойчивости Михайлова.
36. Классификация САУ. Структурные схемы систем управления.
37. Устойчивость линейных систем. Критерий Найквиста.
38. Структурная схема САР. Примеры.
39. Основные свойства систем. Наблюдаемость, управляемость.
40. Структурная схема САР. Примеры.

Вопросы к защите курсового проекта КПО1 (примеры)

1. В чем заключается принцип суперпозиции?
2. Какой вид имеют статические характеристики линейных систем?
3. Какие объекты называются объектами с самовыравниванием?

4. В чем различие статических и астатических систем?
5. Можно ли по известной одной динамической характеристике определить все остальные?
6. Чем вызвано применение различных динамических характеристик?
7. Как получить передаточную функцию системы, если для нее известно дифференциальное уравнение?
8. В чем причина широкого использования передаточных функций?
Для решения каких задач используются типовые динамические звенья (ТДЗ)?
10. Что означает порядок ТДЗ?
11. Что общего имеет группа интегрирующих ТДЗ?
12. Какие Вы знаете виды соединения звеньев?
13. Какую динамическую характеристику (ДХ) лучше использовать при определенных ДХ системы по известным ДХ звеньев?
14. Какие бывают виды обратных связей?
15. Какова связь между передаточными функциями замкнутой и разомкнутой САУ?
16. Как можно перейти от модели системы в переменных «вход-выход» к модели в пространстве состояний?
17. Каковы основные задачи анализа САУ?
18. Какая система называется устойчивой?
19. Какие Вы знаете алгебраические критерии устойчивости?
20. В чем недостаток алгебраических критериев устойчивости?
21. Какие Вы знаете частотные критерии устойчивости?
22. Как определяется запас устойчивости?
23. С помощью каких критериев оценивается качество работы САУ?
24. В чем состоит свойство наблюдаемости системы?
25. От каких матриц модели динамики системы в пространстве состояний зависит наблюдаемость?
26. Какая система называется управляемой?
27. Как проверяется управляемость системы?
28. Как формулируются задачи синтеза САУ?
29. Какие Вы знаете законы регулирования?
30. Как решаются задачи определения параметров настройки регуляторов?

8.2. Критерии и шкалы оценивания

Каждое мероприятие текущего контроля успеваемости оценивается по шкале «зачтено», «не зачтено».

Оценка «зачтено» выставляется обучающемуся при выполнении всех указанных показателей (Таблица 8.1), допускаются несущественные неточности в изложении и оформлении материала

При невыполнении хотя бы одного из показателей выставляется оценка «не зачтено».

Таблица 8.1 – Критерии оценивания мероприятий текущего контроля успеваемости

Наименование, обозначение	Показатель
Практическая работа	Практическая работа выполнена в полном объеме; по практической работе представлен отчет, содержащий необходимые расчеты, выводы, оформленный в соответствии с установленными требованиями; на защите лабораторной работы даны правильные ответы не менее чем

Наименование, обозначение	Показатель
	на 50% заданных вопросов
Опрос	даны правильные ответы не менее чем на 50% заданных вопросов
Реферат	тема реферата раскрыта; использованы рекомендуемые источники; соблюдены требования к объему и оформлению реферата

При оценивании результатов обучения по дисциплине в ходе промежуточной аттестации используются следующие критерии и шкалы.

Зачет (Зач01).

Задание состоит из 2 теоретических вопросов.

Время на подготовку: 45 минут.

Оценка «зачтено» выставляется обучающемуся, если он знает программный материал, грамотно и по существу излагает его, не допуская существенных неточностей в ответах на вопросы.

Оценка «не зачтено» выставляется обучающемуся, который не знает значительной части программного материала, допускает существенные ошибки в ответах на вопросы.

Экзамен (Экз01).

Задание состоит из 2 теоретических вопросов и 2 практических заданий.

Время на подготовку: 60 минут.

Оценка «отлично» выставляется обучающемуся, если он глубоко и прочно усвоил программный материал, исчерпывающе, последовательно, четко и логически стройно его излагает, умеет тесно увязывать теорию с практикой, свободно справляется с задачами, вопросами и другими видами применения знаний, не затрудняется с ответом при видоизменении заданий, использует в ответе материал рекомендуемой литературы, правильно обосновывает принятое решение, владеет разносторонними навыками и приемами выполнения практических заданий.

Оценка «хорошо» выставляется обучающемуся, если он твердо знает программный материал, грамотно и по существу излагает его, не допуская существенных неточностей в ответах на вопросы, правильно применяет теоретические положения при решении практических заданий, владеет необходимыми навыками и приемами их выполнения.

Оценка «удовлетворительно» выставляется обучающемуся, если он имеет знания только основного материала, но не усвоил его деталей, допускает неточности, недостаточно правильные формулировки, нарушения логической последовательности в изложении программного материала, испытывает затруднения при выполнении практических работ.

Оценка «неудовлетворительно» выставляется обучающемуся, который не знает значительной части программного материала, допускает существенные ошибки в ответах на вопросы, неуверенно, с большими затруднениями выполняет практические задания.

Защита КП (КП01).

На защите курсового проекта обучающемуся задаются 8-10 вопросов по теме курсового проектирования.

Оценка «отлично» выставляется студенту, показавшему глубокие знания, примененные им при самостоятельном исследовании выбранной темы, способному обобщить практический материал и сделать на основе анализа выводы.

Оценка «хорошо» выставляется студенту, показавшему в проекте и при его защите полное знание материала, всесторонне осветившему вопросы темы, но не в полной мере проявившему самостоятельность в исследовании.

Оценка «удовлетворительно» выставляется студенту, раскрывшему в проекте основные вопросы избранной темы, но не проявившему самостоятельности в анализе или допустившему отдельные неточности в содержании работы.

Оценка «неудовлетворительно» выставляется студенту, не раскрывшему основные положения избранной темы и допустившему грубые ошибки в содержании проекта, а также допустившему неправомерное заимствование.

Результат обучения по дисциплине считается достигнутым при получении обучающимся оценки «зачтено», «удовлетворительно», «хорошо», «отлично» по каждому из контрольных мероприятий, относящихся к данному результату обучения.

МИНИСТЕРСТВО НАУКИ И ВЫСШЕГО ОБРАЗОВАНИЯ РОССИЙСКОЙ ФЕДЕРАЦИИ
Федеральное государственное бюджетное образовательное учреждение
высшего образования

«Тамбовский государственный технический университет»
(ФГБОУ ВО «ТГТУ»)



УТВЕРЖДАЮ

Директор института энергетики,
приборостроения и радиоэлектроники

_____ Т.И. Чернышова
« 15 » _____ февраля 20 23 г.

РАБОЧАЯ ПРОГРАММА ДИСЦИПЛИНЫ

Б1.О.10.11 Интегральные устройства электроники

(шифр и наименование дисциплины в соответствии с утвержденным учебным планом подготовки)

Направление

11.03.02 - Инфокоммуникационные технологии и системы связи

(шифр и наименование)

Профиль

Система радиосвязи и радиодоступа

(наименование профиля образовательной программы)

Формы обучения: ***очная, очно-заочная***

Кафедра: ***Конструирование радиоэлектронных и микропроцессорных систем***

(наименование кафедры)

Составитель:

_____ д.т.н., профессор

_____ к.т.н., доцент

_____ степень, должность

_____ подпись

_____ Т.И. Чернышова

_____ Н.Г. Чернышов

_____ инициалы, фамилия

Заведующий кафедрой

_____ подпись

_____ Н.Г. Чернышов

_____ инициалы, фамилия

Тамбов 2023

**1. ПЛАНИРУЕМЫЕ РЕЗУЛЬТАТЫ ОБУЧЕНИЯ ПО ДИСЦИПЛИНЕ И
ЕЕ МЕСТО В СТРУКТУРЕ ОПОП**

Цель освоения дисциплины – достижение планируемых результатов обучения (таблица 1.1), соотнесенных с индикаторами достижения компетенций и целью реализации ОПОП.

Дисциплина входит в состав обязательной части образовательной программы.

Таблица 1.1 – Результаты обучения по дисциплине

Код, наименование индикатора	Результаты обучения по дисциплине
ОПК-2 Способен самостоятельно проводить экспериментальные исследования и использовать основные приемы обработки и представления полученных данных	
ИД-5 (ОПК-2) Знает основные методы и средства проведения экспериментальных исследований, системы стандартизации и сертификации	Знание методов и средств проведения экспериментальных исследований интегральных устройств электроники, их классификаций и основных характеристик
ИД-6 (ОПК-2) Умеет выбирать способы и средства измерений и проводить экспериментальные исследования	Умение выбирать способы и технические и программные средства измерений и проводить с их помощью экспериментальные исследования интегральных устройств электроники
ОПК-3 Владеет методами поиска, хранения, обработки, анализа и представления в требуемом формате информации из различных источников и баз данных, соблюдая при этом основные требования информационной безопасности	
ИД-1 (ОПК-3) Знает основные закономерности передачи информации в инфокоммуникационных системах, основные виды сигналов, используемых в телекоммуникационных системах, особенности передачи различных сигналов по каналам и трактам телекоммуникационных систем	Знание основных закономерностей связанных с применением интегральных устройств электроники, используемых в системах передачи информации в инфокоммуникационных системах, их функционального влияния на различные сигналы в каналах и трактах телекоммуникационных систем
ИД-4 (ОПК-3) Умеет строить вероятностные модели для конкретных процессов, проводить необходимые расчеты в рамках построенной модели	Умение анализировать и моделировать процессы, происходящие в электрических цепях построенных на базе интегральных устройств и проводить необходимые расчеты

Результаты обучения по дисциплине достигаются в рамках осуществления всех видов контактной и самостоятельной работы обучающихся в соответствии с утвержденным учебным планом.

Индикаторы достижения компетенций считаются сформированными при достижении соответствующих им результатов обучения.

2. ОБЪЁМ ДИСЦИПЛИНЫ

Объём дисциплины составляет 5 зачетных единиц.

Ниже приведено распределение общего объема дисциплины (в академических часах) в соответствии с утвержденным учебным планом.

Виды работ	Форма обучения	
	Очная	Очно-заочная
	7 семестр	9 семестр
<i>Контактная работа</i>	71	17
занятия лекционного типа	32	4
лабораторные занятия	32	6
практические занятия	-	-
курсовое проектирование	2	2
консультации	2	2
промежуточная аттестация	3	3
<i>Самостоятельная работа</i>	109	163
<i>Всего</i>	180	180

3. СОДЕРЖАНИЕ ДИСЦИПЛИНЫ

Раздел 1. Интегральные устройства электроники.

Тема 1. Интегральные схемы.

Особенности интегральных схем как нового типа электронных приборов. Классификация интегральных схем (ИС) Основные структуры и элементы полупроводниковых ИС. Структуры биполярных ИС. Структуры сверхбольших ИС на полупроводниках группы $A^{III} B^V$.

Тема 2. Акустоэлектронные устройства.

Преобразователи поверхностных акустических волн (ПАВ). Модификации электронных преобразователей ПАВ. Типы поверхностных акустических волн. Линии задержки на ПАВ. Линии с фиксированной задержкой. Многоотводные линии задержки. Конструкции фильтров на ПАВ. Методы анодизации преобразователей ПАВ. Телевизионные фильтры на ПАВ. Резонаторы на ПАВ. Акустические резонаторы. Разветвители и сумматоры сигналов. Акустические фазовращатели. Особенности технологии изготовления акустических радиокомпонентов.

Тема 3. Устройства на основе приборов с зарядовой связью.

Приборы с зарядовой связью (ПЗС) в дискретных фильтрах. Функционирование МДП - конденсаторов. Полупроводниковые конденсаторы переменной емкости. Принцип движения динамической неоднородности в ПЗС. Ввод и снятие информации в линейке ПЗС. Линии задержки на ПЗС. Структура, особенности конструкции. Элементы запоминающих устройств на основе ПЗС.

Тема 4. Оптоэлектронные устройства.

Физические основы оптронной техники. Разновидности активных оптронных структур. Параметры и характеристики оптопар и оптоэлектронных интегральных микросхем. Схемотехника оптронных каскадов. Оптоэлектронные устройства передачи информации. Источники излучения и их характеристика. Полупроводниковые лазеры и гетеролазеры. Сферы применения оптронов и оптронных микросхем.

Лабораторные работы

ЛР01.	Исследование полупроводниковых конденсаторов переменной емкости (варикапов)
ЛР02.	Исследование интегральных оптопар
ЛР03.	Исследование интегрального ограничителя напряжения
ЛР04.	Исследование интегральных термодатчиков
ЛР05.	Исследование линии задержки с сосредоточенными параметрами
ЛР06.	Исследование полосового фильтра на поверхностных акустических волнах
ЛР07.	Изучение принципа действия акселерометров

Самостоятельная работа

СР01.	Особенности интегральных схем как нового типа электронных приборов.
СР02.	Преобразователи поверхностных акустических волн
СР03.	Приборы с зарядовой связью.
СР04.	Разновидности активных оптронных структур.

Курсовое проектирование

Основная цель выполнения обучающимся курсовой работы – формирование навыков проектирования интегральных устройств электроники.

Темы курсовой работы – «Проектирование фильтров на поверхностных акустических волнах» (по вариантам) и «Проектирование полупроводниковых интегральных микросхем на униполярных транзисторах» (по вариантам).

Исходные данные – электрические параметры устройства и схема принципиальная. Вариантами заданий предусмотрены различные схемы и электрические параметры устройства.

Требования к основным разделам курсовой работы:

1. Курсовой проект должен включать аннотацию, введение, заключение.
2. Основная часть проекта должна содержать описание разработки интегрального устройства электроники в соответствии с темой курсовой работы.
3. Оформление пояснительной записки должно выполняться в соответствии с требованиями ЕСКД по разработке и оформлению конструкторской документации.

Содержание курсовой работы «Проектирование фильтров на поверхностных акустических волнах»:

Введение

1 Анализ технического задания

2 Обзор и анализ аналогичных конструкций и выбор направления проектирования

3 Электрический и конструктивный расчёт фильтра

3.1 Расчет топологии входного преобразователя

3.2 Расчет топологии выходного преобразователя

3.3 Определение габаритных размеров проектируемого фильтра

4 Обоснование и выбор материалов конструкции фильтра

4.1 Выбор материала звукопровода

4.2 Выбор поглотителя

5 Описание конструкции фильтра

6 Основные технологические процессы, используемые при изготовлении фильтра

6.1 Технология изготовления звукопроводов фильтров

6.2 Очистка звукопроводов

6.3 Изготовление встречноштыревых структур

6.4 Монтаж фильтров на ПАВ

Заключение

Список используемых источников

Приложение

Перечень графического материала

1. Кристалл (а1)

2. Корпус. Сборочный чертеж (а1)

Содержание курсовой работы «Проектирование полупроводниковых интегральных микросхем на униполярных транзисторах»:

Введение

1. Механизм работы и классификация МДП-транзисторов

2. Основные параметры МДП-структур и МДП-транзисторов

3. Расчет основных параметров КМДП-транзисторов

4. Расчет паразитных связей КМДП-ИМС

5. Конструирование транзисторов и топологии кристалла КМДП

Заключение

Список используемых источников

Приложение

Перечень графического материала

1. Схема электрическая принципиальная (а2)
2. Кристалл (а1)
3. Микросхема. Сборочный чертеж (а1)

Требования для допуска курсовой работы к защите.

Курсовой проект должен соответствовать выбранной теме, содержать все основные разделы и графический материал в соответствии с заданием, должен быть оформлен в соответствии с СТО ФГБОУ ВО «ТГТУ» 07-2017 «Выпускные квалификационные работы и курсовые проекты (работы). Общие требования».

4. ПЕРЕЧЕНЬ УЧЕБНОЙ ЛИТЕРАТУРЫ, ИНФОРМАЦИОННЫХ РЕСУРСОВ И ТЕХНОЛОГИЙ

4.1. Учебная литература

1. Смирнов, Ю.А. Физические основы электроники. [Электронный ресурс] : учеб. пособие / Ю.А. Смирнов, С.В. Соколов, Е.В. Титов. — Электрон. дан. — СПб. : Лань, 2013. — 560 с. — Режим доступа: <http://e.lanbook.com/book/5856> — Загл. с экрана.
2. Попов, В.Д. Физические основы проектирования кремниевых цифровых интегральных микросхем в монолитном и гибридном исполнении. [Электронный ресурс] : учеб. пособие / В.Д. Попов, Г.Ф. Белова. — Электрон. дан. — СПб. : Лань, 2013. — 208 с. — Режим доступа: <http://e.lanbook.com/book/5850> — Загл. с экрана.
3. Коледов, Л.А. Технология и конструкция микросхем, микропроцессоров и микросборок. [Электронный ресурс] : учеб. пособие — Электрон. дан. — СПб. : Лань, 2009. — 400 с. — Режим доступа: <http://e.lanbook.com/book/192> — Загл. с экрана
4. Смирнов, Ю.А. Основы нано- и функциональной электроники. [Электронный ресурс] : учеб. пособие / Ю.А. Смирнов, С.В. Соколов, Е.В. Титов. — Электрон. дан. — СПб. : Лань, 2013. — 320 с. — Режим доступа: <http://e.lanbook.com/book/5855> — Загл. с экрана
5. Чернышова Т.И. Интегральные устройства электроники [Электронный ресурс]: учебное пособие / Т. И. Чернышова, Н. Г. Чернышов. - Тамбов: ФГБОУ ВО "ТГТУ", 2016. — Режим доступа: <http://www.tstu.ru/book/elib1/exe/2016/Chernishova.exe> — Загл. с экрана.
6. Чернышов Н.Г. Теория электрических цепей (web-формат) [Электронный ресурс.Мультимедиа]: учебное пособие / Н. Г. Чернышов, Т. И. Чернышова. - Тамбов: ТГТУ, 2014.— Режим доступа: <http://www.tstu.ru/book/elib3/mm/2014/Chernyshov> — Загл. с экрана.
7. Амелина, М.А. Программа схемотехнического моделирования Micro-Cap. Версии 9, 10. [Электронный ресурс] : учеб.пособие / М.А. Амелина, С.А. Амелин. — Электрон.дан. — СПб. : Лань, 2014. — 632 с. — Режим доступа: <http://e.lanbook.com/book/53665> — Загл. с экрана.

4.2. Интернет-ресурсы, в том числе современные профессиональные базы данных и информационные справочные системы

- Университетская информационная система «РОССИЯ» <https://uisrussia.msu.ru>
Справочно-правовая система «Консультант+» <http://www.consultant-urist.ru>
Справочно-правовая система «Гарант» <http://www.garant.ru>
База данных Web of Science <https://apps.webofknowledge.com/>
База данных Scopus <https://www.scopus.com>
Портал открытых данных Российской Федерации <https://data.gov.ru>
База открытых данных Министерства труда и социальной защиты РФ <https://rosmintrud.ru/opendata>
База данных Научной электронной библиотеки eLIBRARY.RU <https://elibrary.ru/>
База данных профессиональных стандартов Министерства труда и социальной защиты РФ <http://profstandart.rosmintrud.ru/obshchiy-informatsionnyy-blok/natsionalnyy-reestr-professionalnykh-standartov/>
Базы данных Министерства экономического развития РФ <http://www.economy.gov.ru>
База открытых данных Росфинмониторинга <http://www.fedsfm.ru/opendata>
Электронная база данных «Издательство Лань» <https://e.lanbook.com>
Электронная библиотечная система «IPRbooks» <http://www.iprbookshop.ru>
База данных «Электронно-библиотечная система «ЭБС ЮРАЙТ» <https://www.biblio-online.ru>
База данных электронно-библиотечной системы ТГТУ <http://elib.tstu.ru>

Федеральная государственная информационная система «Национальная электронная библиотека» <https://нэб.рф>

Национальный портал онлайн обучения «Открытое образование» <https://openedu.ru>

Электронная база данных "Polpred.com Обзор СМИ" <https://www.polpred.com>

Официальный сайт Федерального агентства по техническому регулированию и метрологии <http://protect.gost.ru/>

Ресурсы электронной информационно-образовательной среды университета представлены в локальном нормативном акте «Положение об электронной информационно-образовательной среде Тамбовского государственного технического университета».

Электронные образовательные ресурсы, к которым обеспечен доступ обучающихся, в т.ч. приспособленные для использования инвалидами и лицами с ограниченными возможностями здоровья, приведены на официальном сайте университета в разделе «Университет»-«Сведения об образовательной организации»-«Материально-техническое обеспечение и оснащенность образовательного процесса».

Сведения о лицензионном программном обеспечении, используемом в образовательном процессе, представлены на официальном сайте университета в разделе «Образование»-«Учебная работа»-«Доступное программное обеспечение».

5. МЕТОДИЧЕСКИЕ УКАЗАНИЯ ДЛЯ ОБУЧАЮЩИХСЯ ПО ОСВОЕНИЮ ДИСЦИПЛИНЫ

Мероприятия, необходимые для изучения дисциплины:

- каждый день выделять время, которое потребуется для изучения теоретического материала по лекциям и учебной литературе; перед занятием написать конспект выполняемой лабораторной работы;
- изучить материалы учебно-методического комплекса по данной теме;
- при работе с литературой обращать внимание на ссылки для более подробного изучения рассматриваемой темы;
- при подготовке к зачету иметь устойчивые знания об основной терминологии и базовых понятиях дисциплины.

Планирование и организация времени, необходимого для изучения дисциплины.

Важным условием успешного освоения дисциплины является создание системы правильной организации труда, позволяющей распределить учебную нагрузку равномерно в соответствии с графиком образовательного процесса. Большую помощь в этом может оказать составление плана работы на семестр, месяц, неделю, день. Его наличие позволит подчинить свободное время целям учебы, трудиться более успешно и эффективно. С вечера всегда надо распределять работу на завтрашний день. В конце каждого дня целесообразно подвести итог работы: тщательно проверить, все ли выполнено по намеченному плану, не было ли каких-либо отступлений, а если были, по какой причине они произошли. Нужно осуществлять самоконтроль, который является необходимым условием успешной учебы. Если что-то осталось невыполненным, необходимо изыскать время для завершения этой части работы, не уменьшая объема недельного плана. Все задания к лабораторным работам, практическим занятиям, а также задания, вынесенные на самостоятельную работу, рекомендуется выполнять непосредственно после соответствующей темы лекционного курса, что способствует лучшему усвоению материала, позволяет своевременно выявить и устранить «пробелы» в знаниях, систематизировать ранее пройденный материал, на его основе приступить к овладению новыми знаниями и навыками.

Система университетского обучения основывается на рациональном сочетании нескольких видов учебных занятий (в первую очередь, лекций и практических занятий), работа на которых обладает определенной спецификой.

Подготовка к лекциям.

Знакомство с дисциплиной происходит уже на первой лекции, где требуется не просто внимание, но и самостоятельное оформление конспекта. При работе с конспектом лекций необходимо учитывать тот фактор, что одни лекции дают ответы на конкретные вопросы темы, другие – лишь выявляют взаимосвязи между явлениями, помогая студенту понять глубинные процессы развития изучаемого предмета как в истории, так и в настоящее время.

Конспектирование лекций – сложный вид вузовской аудиторной работы, предполагающий интенсивную умственную деятельность студента. Конспект является полезным тогда, когда записано самое существенное. Не надо стремиться записать дословно всю лекцию. Такое «конспектирование» приносит больше вреда, чем пользы. Целесообразно вначале понять основную мысль, излагаемую лектором, а затем записать ее. Желательно запись осуществлять на одной странице листа или оставляя поля, на которых позднее, при

самостоятельной работе с конспектом, можно сделать дополнительные записи, отметить непонятные места.

Конспект лекции лучше подразделять на пункты, соблюдая красную строку. Этому в большой степени будут способствовать вопросы плана лекции, предложенные преподавателям. Следует обращать внимание на акценты, выводы, которые делает лектор, отмечая наиболее важные моменты в лекционном материале замечаниями «важно», «хорошо запомнить» и т.п. Можно делать это и с помощью разноцветных маркеров или ручек, подчеркивая термины и определения.

Целесообразно разработать собственную систему сокращений, аббревиатур и символов. Однако при дальнейшей работе с конспектом символы лучше заменить обычными словами для быстрого зрительного восприятия текста.

Работая над конспектом лекций, Вам всегда необходимо использовать не только учебник, но и ту литературу, которую дополнительно рекомендовал лектор. Именно такая серьезная, кропотливая работа с лекционным материалом позволит глубоко овладеть теоретическим материалом.

Подготовка к лабораторным работам.

Подготовку к каждой лабораторной работе Вы должны начать с ознакомления с целью работы и практического занятия. В процессе подготовки к лабораторным работам Вам необходимо обратить особое внимание на самостоятельное изучение рекомендованной литературы. При всей полноте конспектирования лекции в ней невозможно изложить весь материал из-за лимита аудиторных часов. Поэтому самостоятельная работа с учебниками, учебными пособиями, научной, справочной литературой, материалами периодических изданий и Интернета является наиболее эффективным методом получения дополнительных знаний, позволяет значительно активизировать процесс овладения информацией, способствует более глубокому усвоению изучаемого материала, формирует отношение к конкретной проблеме.

Рекомендации по работе с литературой.

Работу с литературой целесообразно начать с изучения общих работ по теме, а также учебников и учебных пособий. Далее рекомендуется перейти к анализу монографий и статей, рассматривающих отдельные аспекты проблем, изучаемых в рамках курса, а также официальных материалов и неопубликованных документов (научно-исследовательские работы, диссертации), в которых могут содержаться основные вопросы изучаемой проблемы.

Работу с источниками надо начинать с ознакомительного чтения, т.е. просмотреть текст, выделяя его структурные единицы. При ознакомительном чтении закладками отмечаются те страницы, которые требуют более внимательного изучения.

В зависимости от результатов ознакомительного чтения выбирается дальнейший способ работы с источником. Если для разрешения поставленной задачи требуется изучение некоторых фрагментов текста, то используется метод выборочного чтения. Если в книге нет подробного оглавления, следует обратить внимание ученика на предметные и именные указатели.

Избранные фрагменты или весь текст (если он целиком имеет отношение к теме) требуют вдумчивого, неторопливого чтения с «мысленной проработкой» материала. Такое чтение предполагает выделение: 1) главного в тексте; 2) основных аргументов; 3) выводов. Особое внимание следует обратить на то, вытекает тезис из аргументов или нет.

Необходимо также проанализировать, какие из утверждений автора носят проблематичный, гипотетический характер, и уловить скрытые вопросы.

Понятно, что умение таким образом работать с текстом приходит далеко не сразу. Наилучший способ научиться выделять главное в тексте, улавливать проблематичный ха-

рактер утверждений, давать оценку авторской позиции – это сравнительное чтение, в ходе которого Вы знакомитесь с различными мнениями по одному и тому же вопросу, сравниваете весомость и доказательность аргументов сторон и делаете вывод о наибольшей убедительности той или иной позиции.

Следующим этапом работы с литературными источниками является создание конспектов, фиксирующих основные тезисы и аргументы. Можно делать записи на отдельных листах, которые потом легко систематизировать по отдельным темам изучаемого курса. Другой способ – это ведение тематических тетрадей-конспектов по одной какой-либо теме. Большие специальные работы монографического характера целесообразно конспектировать в отдельных тетрадях. Здесь важно вспомнить, что конспекты пишутся на одной стороне листа, с полями и достаточным для исправления и ремарок межстрочным расстоянием (эти правила соблюдаются для удобства редактирования). Если в конспектах приводятся цитаты, то непременно должно быть дано указание на источник (автор, название, выходные данные, № страницы). Впоследствии эта информация может быть использована при написании текста реферата или другого задания.

Таким образом, при работе с источниками и литературой важно уметь:

- сопоставлять, сравнивать, классифицировать, группировать, систематизировать информацию в соответствии с определенной учебной задачей;
- обобщать полученную информацию, оценивать прослушанное и прочитанное;
- фиксировать основное содержание сообщений; формулировать, устно и письменно, основную идею сообщения; составлять план, формулировать тезисы;
- готовить и презентовать развернутые сообщения типа доклада;
- работать в разных режимах (индивидуально, в паре, в группе), взаимодействуя друг с другом;
- пользоваться реферативными и справочными материалами;
- контролировать свои действия и действия своих товарищей, объективно оценивать свои действия;
- обращаться за помощью, дополнительными разъяснениями к преподавателю, другим студентам;
- пользоваться лингвистической или контекстуальной догадкой, словарями различного характера, различного рода подсказками, опорами в тексте (ключевые слова, структура текста, предваряющая информация и др.);
- использовать при говорении и письме перифраз, синонимичные средства, слова-описания общих понятий, разъяснения, примеры, толкования, «словотворчество»;
- повторять или перефразировать реплику собеседника в подтверждении понимания его высказывания или вопроса;
- обратиться за помощью к собеседнику (уточнить вопрос, переспросить и др.);
- использовать мимику, жесты (вообще и в тех случаях, когда языковых средств не хватает для выражения тех или иных коммуникативных намерений).

Подготовка к промежуточной аттестации.

При подготовке к промежуточной аттестации целесообразно:

- внимательно изучить перечень вопросов и определить, в каких источниках находятся сведения, необходимые для ответа на них;
- внимательно прочитать рекомендованную литературу;
- составить краткие конспекты ответов (планы ответов).

6. МАТЕРИАЛЬНО-ТЕХНИЧЕСКОЕ ОБЕСПЕЧЕНИЕ

По всем видам учебной деятельности в рамках дисциплины используются аудитории, оснащенные необходимым специализированным оборудованием.

Наименование специальных помещений	Оснащенность специальных помещений	Перечень лицензионного программного обеспечения / Реквизиты подтверждающего документа
учебная аудитория для проведения занятий лекционного типа	Мебель: учебная мебель Технические средства обучения: экран, проектор, компьютер	MS Office, Windows / Корпоративные академические лицензии бессрочные Microsoft Open License №47425744, 48248803, 41251589, 46314939, 44964701, 43925361, 45936776, 47425744, 41875901, 41318363, 60102643
учебная аудитория для проведения занятий лабораторного и семинарского типа, групповых и индивидуальных консультаций, текущего контроля и промежуточной аттестации	Мебель: учебная мебель Технические средства обучения: экран, проектор, компьютер	OpenOffice. Свободно распространяемое программное обеспечение. CodeGear RAD Studio 2007 Professional. Лицензия №32954 Бессрочная Гос. Контракт №35-03/161 от 19.08.2008г.

Для самостоятельной работы обучающихся предусмотрены помещения, укомплектованные специализированной мебелью, оснащенные компьютерной техникой с возможностью подключения к сети «Интернет» и обеспечением доступа в электронную информационно-образовательную среду университета.

Наименование помещений для самостоятельной работы обучающихся	Оснащенность помещений для самостоятельной работы обучающихся	Перечень лицензионного программного обеспечения / Реквизиты подтверждающего документа
Помещение для самостоятельной работы обучающихся (читальный зал Научной библиотеки)	Мебель: учебная мебель Комплект специализированной мебели: компьютерные столы Оборудование: компьютерная техника с подключением к информационно-коммуникационной сети «Интернет» и доступом в электронную информационно-образовательную среду образовательной организации, веб-камеры, коммуникационное оборудование, обеспечивающее доступ к сети интернет (проводное соединение и беспроводное соединение по технологии Wi-Fi)	Microsoft Windows 7 pro Лицензия №49487340 Microsoft Office 2007 Лицензия №49487340
Помещение для самостоятельной работы обучающихся (ауд. 333/А)	Мебель: учебная мебель Комплект специализированной мебели: компьютерные столы Оборудование: компьютерная техника с подключением к информационно-коммуникационной сети «Интернет» и доступом в электронную информационно-образовательную среду образовательной организации, веб-камеры, коммуникационное оборудование, обеспечивающее доступ к сети интернет (проводное соединение и беспроводное соединение по технологии Wi-Fi)	Microsoft Windows XP Лицензия №44964701 Microsoft Office 2007 Лицензия №44964701

7. ТЕКУЩИЙ КОНТРОЛЬ УСПЕВАЕМОСТИ И ПРОМЕЖУТОЧНАЯ АТТЕСТАЦИЯ

Проверка достижения результатов обучения по дисциплине осуществляется в рамках текущего контроля успеваемости и промежуточной аттестации.

7.1. Текущий контроль успеваемости

Текущий контроль успеваемости включает в себя мероприятия по оцениванию выполнения лабораторных работ, заданий для самостоятельной работы. Мероприятия текущего контроля успеваемости приведены в таблице 7.1.

Таблица 7.1 – Мероприятия текущего контроля успеваемости

Обозначение	Наименование	Форма контроля
ЛР01.	Исследование полупроводниковых конденсаторов переменной емкости (варикапов)	защита
ЛР02.	Исследование интегральных оптопар	защита
ЛР03.	Исследование интегрального ограничителя напряжения	защита
ЛР04.	Исследование интегральных термодатчиков	защита
ЛР05.	Исследование линии задержки с сосредоточенными параметрами	защита
ЛР06.	Исследование полосового фильтра на поверхностных акустических волнах	защита
ЛР07.	Изучение принципа действия акселерометров	защита
СР01.	Особенности интегральных схем как нового типа электронных приборов.	доклад
СР02.	Преобразователи поверхностных акустических волн	доклад
СР03.	Приборы с зарядовой связью.	доклад
СР04.	Разновидности активных оптронных структур.	доклад

7.2. Промежуточная аттестация

Формы промежуточной аттестации по дисциплине приведены в таблице 7.2.

Таблица 7.2 – Формы промежуточной аттестации

Обозначение	Форма отчетности	Очная	Заочная
Экз01	экзамен	7 семестр	9 семестр
КР01	Защита КР	7 семестр	9 семестр

8. ФОНД ОЦЕНОЧНЫХ СРЕДСТВ

8.1. Оценочные средства

Оценочные средства соотнесены с результатами обучения по дисциплине и индикаторами достижения компетенций.

ИД-5 (ОПК-2)

Знает основные методы и средства проведения экспериментальных исследований, системы стандартизации и сертификации

Результаты обучения	Контрольные мероприятия
Знание методов и средств проведения экспериментальных исследований интегральных устройств электроники, их классификаций и основных характеристик	ЛР01-ЛР07, Экз01

ИД-6 (ОПК-2)

Умеет выбирать способы и средства измерений и проводить экспериментальные исследования

Результаты обучения	Контрольные мероприятия
Умение выбирать способы и технические и программные средства измерений и проводить с их помощью экспериментальные исследования интегральных устройств электроники	ЛР01-ЛР07, Экз01

ИД-1 (ОПК-3)

Знает основные закономерности передачи информации в инфокоммуникационных системах, основные виды сигналов, используемых в телекоммуникационных системах, особенности передачи различных сигналов по каналам и трактам телекоммуникационных систем

Результаты обучения	Контрольные мероприятия
Знание основных закономерностей связанных с применением интегральных устройств электроники, используемых в системах передачи информации в инфокоммуникационных системах, их функционального влияния на различные сигналы в каналах и трактах телекоммуникационных систем	ЛР01-ЛР07, Экз01

ИД-4 (ОПК-3)

Умеет строить вероятностные модели для конкретных процессов, проводить необходимые расчеты в рамках построенной модели

Результаты обучения	Контрольные мероприятия
Умение анализировать и моделировать процессы, происходящие в электрических цепях построенных на базе интегральных устройств и проводить необходимые расчеты	ЛР01-ЛР07, Экз01

Вопросы к защите лабораторной работы ЛР01

1. Принцип изменения емкости варикапа.
2. Конструкция варикапа.
3. Эквивалентная схема варикапа.
4. Параметры варикапа.
5. Особенности применения варикапов в качестве конденсаторов переменной емкости.
6. Что означает понятие барьерная емкость?
7. Принцип работы автогенератора.
8. Опишите методику проведения измерений в лабораторной работе.

9. Каким образом производится расчет барьерных емкостей для плавных р-п переходов?
10. Каким образом производится расчет барьерных емкостей для резких р-п переходов?

Вопросы к защите лабораторной работы ЛР02

1. Оптопара. Определение, назначение, устройство.
2. Достоинства и недостатки оптронов.
3. Общая классификация оптронов.
4. Основные характеристики оптронов. Коэффициент передачи по току.
5. Опишите устройство и принцип работы диодной оптопары.
6. Чем обусловлено появление на выводах оптопары фото-ЭДС и каково ее значение?
7. Опишите процедуру снятия динамических характеристик оптопары.
8. Проблемы и задачи оптронной техники.
9. Приведите примеры электронных устройств, в которых могут применяться оптопары.
10. Какие требования необходимо выполнить при выборе оптопары, реализующей гальваническую развязку в электрической цепи?

Вопросы к защите лабораторной работы ЛР03

1. Интегральные ограничители напряжения. Назначение и устройство.
2. В результате каких процессов возникают перенапряжения в цепях РЭА?
3. Достоинства и недостатки интегральные ограничители напряжения.
4. Общая классификация интегральных ограничителей напряжения. Основные характеристики интегральных ограничителей напряжения.
5. Проблемы и задачи, решаемые с помощью интегральных ограничителей напряжения.
6. В чем отличие последовательных и параллельных ограничителей напряжения?
7. Каким образом происходит ограничение напряжения в интегральных ограничителях напряжения?
8. В каких областях возможно использование интегральных ограничителей напряжения?
9. Опишите методику проведения измерений в лабораторной работе.
10. Возможно ли применение используемого в лабораторной работе ограничителя для защиты первичной электросети?

Вопросы к защите лабораторной работы ЛР04

1. Определение термодатчиков.
2. Основные преимущества интегральных термодатчиков перед термодатчиками.
3. Интегральные термодатчики. Назначение и устройство.
4. Общая классификация интегральных термодатчиков.
5. Достоинства и недостатки интегральные термодатчиков.
6. Основные характеристики интегральных термодатчиков.
7. Проблемы и задачи, решаемые с помощью интегральных термодатчиков.
8. В чем различие между термодатчиками, исследуемыми в данной лабораторной работе?
9. В каких областях возможно использование интегральных термодатчиков?
10. Опишите методику проведения измерений в лабораторной работе.

Вопросы к защите лабораторной работы ЛР05

1. Назначение и принцип работы линии задержки.
2. Параметры линии задержки.
3. Влияние характера нагрузки на работу линии задержки.
4. Области применения линии задержки.
5. Влияние полосы пропускания на форму сигнала.
6. Опишите методику проведения измерений в лабораторной работе.
7. Опишите физические процессы, которые лежат в основе задержки сигнала.

8. Что представляют собой линии задержки с сосредоточенными параметрами?
9. Что представляют собой линии задержки с распределенными параметрами?
10. Особенности реализации задержки сигнала цифровыми способами.

Вопросы к защите лабораторной работы ЛР06

1. Обозначение полосового фильтра на схеме.
2. Рабочий диапазон частот фильтров на ПАВ.
3. Встречно-штыревые преобразователи, их разновидности.
4. Принцип действия фильтров на ПАВ.
5. Чем определяется минимальная частота фильтров на ПАВ?
6. Области применения фильтров на ПАВ?
7. Приведите общую классификацию фильтров.
8. Опишите методику проведения измерений в лабораторной работе.
9. Какие измерительные приборы применяются для исследования фильтров на ПАВ?
10. С помощью каких еще элементов возможно реализовать функции фильтрации кроме фильтров на ПАВ?

Вопросы к защите лабораторной работы ЛР07

1. Акселерометр. Определение.
2. Основные особенности технологии iMEMS.
3. Процесс получения микромеханической сенсорной структуры акселерометров ADI.
4. Основные параметры акселерометров.
5. Принцип работы датчика.
6. Типы измеряемых акселерометром параметров.
7. Области применения акселерометров.
8. Какими видами сигналов могут представляться выходные сигналы акселерометров?
9. Почему формула (8.2) применима только для случаев, когда отсутствует постоянная скорость перемещения?
10. Опишите физические процессы, которые лежат в основе задержки сигнала.

Вопросы к защите курсовой работы КР01 (примеры)

Тема «Проектирование полупроводниковых интегральных микросхем на униполярных транзисторах»

1. Механизм работы и классификация МДП-транзисторов
2. Технологические процессы производства МДП-ИМС
3. Основные параметры МДП-структур и МДП-транзисторов
4. Режимы работы и связь между конструктивными и электрическими параметрами МДП-транзисторов в цифровых ИМС
5. Статический режим работы инвертора с пассивной нагрузкой
6. Статический режим работы инвертора с пассивной нагрузкой и двумя источниками питания
7. Статический режим работы инвертора с активной нагрузкой
8. Статическая помехоустойчивость инвертора
9. Динамический режим работы инверторов
10. Работа инверторов в цепочке

11. Конструирование МДП-транзисторов, работающих в активном режиме
12. Конструирование МДП-транзисторов, работающих в пассивном режиме
13. Конструирование охранных диодов
14. Паразитные МДП-структуры и конструирование охранных колец
15. Конструирование эскиза топологии кристалла МДП-ИМС
16. Порядок расчета параметров транзисторов n- и p-канальных МДП-ИМС
17. Порядок расчета параметров транзисторов комплементарных МДП-ИМС с кремниевыми затворами

Вопросы к защите курсовой работы КР01 (примеры)

Тема «Проектирование фильтров на поверхностных акустических волнах»

1. Этапы процесса проектирования фильтров на поверхностно-акустических волнах
2. Обзор и анализ основных конструкций встречно-штыревых преобразователей
3. Технология изготовления фильтров на поверхностно-акустических волнах
4. Конструирование и технология изготовления звукопроводов фильтров
5. Очистка и металлизация звукопроводов
6. Методы изготовления встречно-штыревых структур фильтров на поверхностно-акустических волнах
7. Технология изготовления фотошаблонов фильтров на поверхностно-акустических волнах
8. Монтаж фильтров на поверхностно-акустических волнах
9. Рассеяние и поглощение поверхностных акустических волн
10. Синтез фильтра на поверхностных акустических волнах. Расчет топологии

Теоретические вопросы к экзамену Экз01

1. Классификация и основные характеристики элементной базы РЭС.
2. Классификация и характеристики фильтров.
3. Базовая конструкция фильтров на поверхностно-акустических волнах. Многоконтурные фильтры.
4. Аподизация фильтров на поверхностно-акустических волнах.
5. Основные этапы конструирования и изготовления фильтров на поверхностно-акустических волнах.
6. Структура системы цифровой обработки информации. Характеристики цифровых фильтров.
7. Нерекурсивный цифровой фильтр.
8. Функциональная схема рекурсивного фильтра.
9. Виды преобразователей, используемых в фильтрах на поверхностно- акустических волнах.
10. МДП – конденсатор как ячейка устройств на приборах с зарядовой связью.
11. Структура ПЗС.
12. Ввод информации в линейку ПЗС.
13. Снятие информации в фильтрах на ПЗС.
14. Линии задержки. Классификация и основные характеристики.
15. Способы реализации цифровых фильтров.
16. Линии задержки. Конструкция линий задержки на ПАВ.
17. Функции коммутации. Физические явления, используемые при коммутации.
18. Оптроны. Обобщенная структурная схема и характеристики Оптрона
19. Виды излучателей, применяемых в оптронах. Светодиод как базовый вид излучателя.
20. Фото приемники оптронов. Оптическая среда.

21. Базовая конструкция оптрона.
22. Волоконно-оптические линии связи. Принципы светопередачи, источники излучения.
23. Структура и характеристики волоконно-оптических систем.
24. Специальные виды оптронов.
25. Конструкция и характеристики оптических волокон.
26. Основные параметры и характеристики интегральных схем
27. Классификация интегральных схем.
28. Полупроводниковые интегральные схемы.
29. Пленочные ИС. Типовые ограничения, накладываемые тонкопленочной технологией.
30. Методы эпитаксиально-диффузной технологии.
31. Технологические особенности изготовления интегральных схем.
32. Гибридные интегральные схемы.
33. Классификация и характеристики элементов запоминающих устройств.
34. Полупроводниковые оперативные запоминающие устройства.
35. Полупроводниковые постоянные запоминающие устройства
36. Сравнительная характеристика элементов запоминающих устройств.
37. Элементы индикации. Классификация и основные характеристики.
38. Активные элементы индикации.
39. Пассивные элементы индикации

8.2. Критерии и шкалы оценивания

Каждое мероприятие текущего контроля успеваемости оценивается по шкале «зачтено», «не зачтено».

Оценка «зачтено» выставляется обучающемуся при выполнении всех указанных показателей (Таблица 8.1), допускаются несущественные неточности в изложении и оформлении материала

При невыполнении хотя бы одного из показателей выставляется оценка «не зачтено».

Таблица 8.1 – Критерии оценивания мероприятий текущего контроля успеваемости

Наименование, обозначение	Показатель
Лабораторная работа	лабораторная работа выполнена в полном объеме; по лабораторной работе представлен отчет, содержащий необходимые расчеты, выводы, оформленный в соответствии с установленными требованиями; на защите лабораторной работы даны правильные ответы не менее чем на 50% заданных вопросов
Самостоятельная работа	тема доклада раскрыта, сформулированы выводы; соблюдены требования к объему и оформлению доклада (презентации к докладу)

При оценивании результатов обучения по дисциплине в ходе промежуточной аттестации используются следующие критерии и шкалы.

Защита КР (КР01).

На защите курсовой работы обучающемуся задаются 5-8 вопросов по теме курсовой работы.

Оценка **«отлично»** выставляется студенту, показавшему глубокие знания, примененные им при самостоятельном исследовании выбранной темы, способному обобщить практический материал и сделать на основе анализа выводы.

Оценка **«хорошо»** выставляется студенту, показавшему в работе и при ее защите полное знание материала, всесторонне осветившему вопросы темы, но не в полной мере проявившему самостоятельность в исследовании.

Оценка **«удовлетворительно»** выставляется студенту, раскрывшему в работе основные вопросы избранной темы, но не проявившему самостоятельности в анализе или допустившему отдельные неточности в содержании работы.

Оценка **«неудовлетворительно»** выставляется студенту, не раскрывшему основные положения избранной темы и допустившему грубые ошибки в содержании работы, а также допустившему неправомерное заимствование.

Экзамен (Экз01).

Задание состоит из 2 теоретических вопросов.

Время на подготовку: 45 минут.

Оценка **«отлично»** выставляется обучающемуся, если он глубоко и прочно усвоил программный материал, исчерпывающе, последовательно, четко и логически стройно его излагает, умеет тесно увязывать теорию с практикой, свободно справляется с задачами, вопросами и другими видами применения знаний, не затрудняется с ответом при видоизменении заданий, использует в ответе материал рекомендуемой литературы, правильно обосновывает принятое решение.

Оценка **«хорошо»** выставляется обучающемуся, если он твердо знает программный материал, грамотно и по существу излагает его, не допуская существенных неточностей в ответах на вопросы, правильно формулирует теоретические положения, владеет необходимыми навыками и приемами их применения.

Оценка **«удовлетворительно»** выставляется обучающемуся, если он имеет знания только основного материала, но не усвоил его деталей, допускает неточности, недостаточно правильные формулировки, нарушения логической последовательности в изложении программного материала.

Оценка **«неудовлетворительно»** выставляется обучающемуся, который не знает значительной части программного материала, допускает существенные ошибки в ответах на вопросы.

Результат обучения по дисциплине считается достигнутым при получении обучающимся оценки «зачтено», «удовлетворительно», «хорошо», «отлично» по каждому из контрольных мероприятий, относящихся к данному результату обучения.

МИНИСТЕРСТВО НАУКИ И ВЫСШЕГО ОБРАЗОВАНИЯ РОССИЙСКОЙ ФЕДЕРАЦИИ
Федеральное государственное бюджетное образовательное учреждение
высшего образования

«Тамбовский государственный технический университет»
(ФГБОУ ВО «ТГТУ»)



УТВЕРЖДАЮ

Директор Института энергетики,
приборостроения и радиоэлектроники

_____ Т.И. Чернышова
« 15 » _____ февраля 20 23 г.

РАБОЧАЯ ПРОГРАММА ДИСЦИПЛИНЫ

Б1.О.10.12 Микропроцессоры и микроконтроллеры

(шифр и наименование дисциплины в соответствии с утвержденным учебным планом подготовки)

Направление

11.03.02 Инфокоммуникационные технологии и системы связи

(шифр и наименование)

Профиль

Системы радиосвязи и радиодоступа

(наименование профиля образовательной программы)

Формы обучения: ***очная, очно-заочная***

Кафедра: ***Конструирование радиоэлектронных и микропроцессорных систем***

(наименование кафедры)

Составитель:

К.Т.Н., ДОЦЕНТ

степень, должность

подпись

И.В. Тюрин

инициалы, фамилия

Заведующий кафедрой

подпись

Н.Г. Чернышов

инициалы, фамилия

Тамбов 2023

**1. ПЛАНИРУЕМЫЕ РЕЗУЛЬТАТЫ ОБУЧЕНИЯ ПО ДИСЦИПЛИНЕ И
ЕЕ МЕСТО В СТРУКТУРЕ ОПОП**

Цель освоения дисциплины – достижение планируемых результатов обучения (таблица 1.1), соотнесенных с индикаторами достижения компетенций и целью реализации ОПОП.

Дисциплина входит в состав обязательной части образовательной программы.

Таблица 1.1 – Результаты обучения по дисциплине

Код, наименование индикатора	Результаты обучения по дисциплине
ОПК-4 Способен понимать принципы работы современных информационных технологий и использовать их для решения задач профессиональной деятельности	
ИД-4 (ОПК-4) Использует информационно-коммуникационные технологии при поиске необходимой информации	Умеет осуществлять поиск полезной информации при использовании программного обеспечения информационных
ИД-5 (ОПК-4) Проектирует решение конкретной задачи проекта, выбирая оптимальный способ ее решения, исходя из действующих правовых норм и имеющихся ресурсов и ограничений	Умеет выбирать способ и алгоритм решения определенной задачи проекта, используя оптимальный способ её решения.
ИД-6 (ОПК-4) Знает современные интерактивные программные комплексы и основные приемы обработки экспериментальных данных, в том числе с использованием стандартного программного обеспечения, пакетов программ общего и специального назначения	Знает основы разработки цифровых двойников объектов, современные среды создания цифровых двойников.
ИД-8 (ОПК-4) Владеет методами компьютерного моделирования физических процессов при передаче информации, техникой инженерной и компьютерной графики	Владеет навыками создания реалистичных визуализации и анимации разработанных моделей.

Код, наименование индикатора	Результаты обучения по дисциплине
ОПК-5 Способен разрабатывать алгоритмы и компьютерные программы, пригодные для практического применения	
ИД-1 (ОПК-5) Умеет применять основные языки программирования, операционные системы и оболочки, современные программные среды разработки информационных систем и технологий для решения прикладных задач различных классов	Умеет разрабатывать имитационные модели сложных технических, экономических и социальных объектов с использованием современных информационных систем.
ИД-2 (ОПК-5) Применяет навыки разработки компьютерных программ	Применяет навыки разработки цифровых двойников

Результаты обучения по дисциплине достигаются в рамках осуществления всех видов контактной и самостоятельной работы обучающихся в соответствии с утвержденным учебным планом.

Индикаторы достижения компетенций считаются сформированными при достижении соответствующих им результатов обучения.

2. ОБЪЁМ ДИСЦИПЛИНЫ

Объем дисциплины составляет 4 зачетные единицы.

Ниже приведено распределение общего объема дисциплины (в академических часах) в соответствии с утвержденным учебным планом.

Виды работ	Форма обучения	
	Очная	Очно-заочная
	6 семестр	8 семестр
<i>Контактная работа</i>	84	20
занятия лекционного типа	32	4
лабораторные занятия	32	6
практические занятия	16	6
курсовое проектирование	0	0
консультации	2	2
промежуточная аттестация	2	2
<i>Самостоятельная работа</i>	60	124
<i>Всего</i>	144	144

3. СОДЕРЖАНИЕ ДИСЦИПЛИНЫ

Введение

Предмет, задачи и структура курса. Место курса в общей структуре учебного процесса. Роль микропроцессорных систем в промышленности и перспективы развития. Знакомство с объемом и последовательностью изложения материала дисциплины.

Раздел 1 Архитектура микропроцессора.

Тема 1.1 Понятие об архитектуре.

Принципы организации процесса обработки информации. Организация управления процессом обработки информации. Организация шин. Организация памяти микропроцессора и микроконтроллера. Порты ввода-вывода. Прерывания.

Тема 1.2 Обобщенная схема микропроцессора.

Архитектурные особенности. Организация 8-ми разрядного микропроцессора. Организация 16-ти разрядного микропроцессора.

Раздел 2 Система команд микропроцессора.

Тема 2.1 Классификация команд микропроцессора.

Виды адресации. Структура и формат команды.

Тема 2.1 Языки программирования.

Арифметическая обработка. Счет и временная задержка. Подпрограммы. Передача данных. Особенности систем команд различных микропроцессоров.

Раздел 3 Организация интерфейса.

Тема 3.1 Обмен информацией.

Способы обмена информацией в микроЭВМ. Организация связи микропроцессора с памятью. Программно-управляемая передача данных. Организация передачи данных с использованием систем прерываний. Канал прямого доступа к памяти.

Тема 3.2 Внешний интерфейс микропроцессора.

Порты ввода-вывода. Функциональное сопряжение компонентов микроЭВМ. Электрическое сопряжение компонентов микроЭВМ. Интерфейсные компоненты микропроцессорных комплектов.

Раздел 4 Система памяти.

Тема 4.1 Запоминающие устройства.

Классификация запоминающих устройств. Основные характеристики систем памяти. Организация оперативных запоминающих устройств на БИС. Постоянные полупроводниковые запоминающие устройства. Программируемые логические матрицы.

Тема 4.2 Основа взаимодействия с внешней памятью.

Типовая процедура записи в память. Типовая процедура чтения из памяти. Память с последовательным и параллельным интерфейсом. Сравнение запоминающих устройств.

Раздел 5 Система ввода-вывода.

Тема 5.1 Периферийное оборудование.

Состав и назначение периферийного оборудования. Внешние накопители информации. Технические характеристики внешних устройств. Сопряжение внешних устройств с микропроцессором.

Тема 5.2 Организация ввода.

Ввод данных с переключателей и кнопок. Принцип сканирования клавиатуры. Учетдребезга контактов.

Раздел 6 Программное обеспечение микропроцессорных систем.

Тема 6.1 Языки программирования.

Развитие языков программирования. Структура и способы проектирования программного обеспечения. Язык ассемблера. Языки программирования высокого уровня.

Тема 6.2 Инструментальные средства.

Редактирующие программы. Ассемблеры и компиляторы. Загрузчики. Моделирующие программы. Отладочные программы. Средства автоматизации программирования. Отладка.

Практические занятия

ПР01. Изучение механизма работы прерываний

ПР02. Работа с портами ввода-вывода микропроцессора

ПР03. Внутренние регистры микропроцессора

ПР04. Применение микроконтроллеров для разработки электронных схем управления

ПР05. Микропроцессорные средства промышленной автоматизации

Лабораторные работы

ЛР01. Обзор линейки микроконтроллеров MSP-430

ЛР02. Знакомство с инструментальными средствами для программирования микроконтроллеров и подготовки проектной документации

ЛР03. Работа с регистрами и портами ввода/вывода микроконтроллера MSP-430

ЛР04. Разработка проекта для микроконтроллера MSP-430

ЛР05. Программирование микроконтроллера MSP-430

Самостоятельная работа:

СР01. Тенденции развития современных микропроцессорных систем и устройств

СР02. Система команд микропроцессора

СР03. Организация внутреннего интерфейса и шин

СР04. Устройства памяти в микропроцессорной технике

СР05. Организация ввода-вывода между внешними устройствами

СР06. Программное обеспечение микропроцессорных систем

4. ПЕРЕЧЕНЬ УЧЕБНОЙ ЛИТЕРАТУРЫ, ИНФОРМАЦИОННЫХ РЕСУРСОВ И ТЕХНОЛОГИЙ

4.1. Учебная литература

1. Конструирование узлов и устройств электронных средств: учеб. пособие. / Д.Ю. Муромцев, И.В. Тюрин, О.А. Белоусов. – Ростов-на-Дону: Феникс, 2013. – 544 с. – 20 экз.
2. Муромцев, Д.Ю. Математическое обеспечение САПР [Электронный ресурс]: учебное пособие / Д.Ю. Муромцев, И.В. Тюрин. – СПб.: Изд-во «Лань», 2014. – 480 с. Режим доступа: http://e.lanbook.com/books/element.php?pl1_id=42192 Заглавие с экрана.
3. Амелина М.А. Программа схемотехнического моделирования Micro-Cap. Версии 9, 10 [Электронный ресурс]: учеб. пособие / М.А. Амелина, С.А. Амелин. СПб.: Изд-во «Лань», 2014. – 632 с. Режим доступа: http://e.lanbook.com/books/element.php?pl1_id=53665 Заглавие с экрана.
4. Муромцев Ю.Л. Микропроцессорные системы контроля: учеб. пособие / Ю. Л. Муромцев, В. Н. Чернышов, З. М. Селиванова; Тамб. гос. техн. ун-т. - Тамбов: ТГТУ, 2004. - 96 с. (68 шт)
5. Гусев В.Г. Электроника и микропроцессорная техника: учебник для вузов / В. Г. Гусев, Ю. М. Гусев. - 4-е изд., доп. - М.: Высш.шк., 2006. - 799 с. (32 шт)
6. Безуглов Д.А. Цифровые устройства и микропроцессоры: учебное пособие для вузов / Д. А. Безуглов, И. В. Калиенко. - Ростов н/Д.: Феникс, 2006. - 480 с. (10 шт.)

4.2. Интернет-ресурсы, в том числе современные профессиональные базы данных и информационные справочные системы

- Университетская информационная система «РОССИЯ» <https://uisrussia.msu.ru>
Справочно-правовая система «Консультант+» <http://www.consultant-urist.ru>
Справочно-правовая система «Гарант» <http://www.garant.ru>
База данных Web of Science <https://apps.webofknowledge.com/>
База данных Scopus <https://www.scopus.com>
Портал открытых данных Российской Федерации <https://data.gov.ru>
База открытых данных Министерства труда и социальной защиты РФ <https://rosmintrud.ru/opendata>
База данных Научной электронной библиотеки eLIBRARY.RU <https://elibrary.ru/>
База данных профессиональных стандартов Министерства труда и социальной защиты РФ <http://profstandart.rosmintrud.ru/obshchiy-informatsionnyy-blok/natsionalnyy-reestr-professionalnykh-standartov/>
Базы данных Министерства экономического развития РФ <http://www.economy.gov.ru>
База открытых данных Росфинмониторинга <http://www.fedsfm.ru/opendata>
Электронная база данных «Издательство Лань» <https://e.lanbook.com>
Электронная библиотечная система «IPRbooks» <http://www.iprbookshop.ru>
База данных «Электронно-библиотечная система «ЭБС ЮРАЙТ» <https://www.biblio-online.ru>
База данных электронно-библиотечной системы ТГТУ <http://elib.tstu.ru>
Федеральная государственная информационная система «Национальная электронная библиотека» <https://нэб.рф>
Национальный портал онлайн обучения «Открытое образование» <https://openedu.ru>
Электронная база данных "Polpred.com Обзор СМИ" <https://www.polpred.com>
Официальный сайт Федерального агентства по техническому регулированию и метрологии <http://protect.gost.ru/>

Ресурсы электронной информационно-образовательной среды университета представлены в локальном нормативном акте «Положение об электронной информационно-образовательной среде Тамбовского государственного технического университета».

Электронные образовательные ресурсы, к которым обеспечен доступ обучающихся, в т.ч. приспособленные для использования инвалидами и лицами с ограниченными возможностями здоровья, приведены на официальном сайте университета в разделе «Университет»-«Сведения об образовательной организации»-«Материально-техническое обеспечение и оснащённость образовательного процесса».

Сведения о лицензионном программном обеспечении, используемом в образовательном процессе, представлены на официальном сайте университета в разделе «Образование»-«Учебная работа»-«Доступное программное обеспечение».

5. МЕТОДИЧЕСКИЕ УКАЗАНИЯ ДЛЯ ОБУЧАЮЩИХСЯ ПО ОСВОЕНИЮ ДИСЦИПЛИНЫ

Для понимания материала учебной дисциплины и качественного его усвоения рекомендуется такая последовательность действий:

- после прослушивания лекции и окончания учебных занятий, при подготовке к занятиям следующего дня нужно сначала просмотреть и обдумать текст лекции, прослушанной сегодня, разобрать рассмотренные примеры;
- при подготовке к лекции следующего дня нужно просмотреть текст предыдущей лекции, подумать о том, какая может быть тема следующей лекции;
- в течение недели выбрать время для работы с литературой по учебной дисциплине в библиотеке и для решения задач;
- при подготовке к практическим занятиям повторить основные понятия и формулы по теме домашнего задания, изучить примеры;
- решая упражнение или задачу, предварительно понять, какой теоретический материал нужно использовать; наметить план решения, попробовать на его основе решить 1-2 аналогичные задачи. При решении задач всегда необходимо комментировать свои действия и не забывать о содержательной интерпретации.

Рекомендуется использовать методические указания и материалы по дисциплине, текст лекций, а также электронные пособия, имеющиеся в системе VitaLMS и книги.

Подготовка к лекционному занятию включает выполнение всех видов заданий, рекомендованных к каждой лекции, т.е. задания выполняются еще до лекционного занятия по соответствующей теме.

В ходе лекционных занятий необходимо вести конспектирование учебного материала, обращать внимание на категории, формулировки, раскрывающие содержание тех или иных явлений и процессов, научные выводы и практические рекомендации. Желательно оставить в рабочих конспектах поля, на которых делать пометки из рекомендованной литературы, дополняющие материал прослушанной лекции, а также подчеркивающие особую важность тех или иных теоретических положений.

Необходимо задавать преподавателю уточняющие вопросы с целью уяснения теоретических положений, разрешения спорных ситуаций.

Практические занятия позволяют развивать у обучающихся творческое теоретическое мышление, умение самостоятельно изучать литературу, анализировать практику; учат четко формулировать мысль, вести дискуссию, то есть имеют исключительно важное значение в развитии самостоятельного мышления.

Самостоятельная работа обучающегося является основным средством овладения учебным материалом во время, свободное от обязательных учебных занятий. Самостоятельная работа может выполняться в библиотеке университета, учебных кабинетах, компьютерных классах, а также в домашних условиях. Содержание самостоятельной работы определяется рабочей программой дисциплины, методическими материалами, заданиями и указаниями преподавателя.

При подготовке к промежуточной аттестации необходимо повторно изучить конспекты лекций и рекомендованную литературу, просмотреть решения основных задач, решенных самостоятельно и на семинарах, а также составить письменные ответы на все вопросы, вынесенные на промежуточную аттестацию.

6. МАТЕРИАЛЬНО-ТЕХНИЧЕСКОЕ ОБЕСПЕЧЕНИЕ

По всем видам учебной деятельности в рамках дисциплины используются аудитории, оснащенные необходимым специализированным оборудованием.

Наименование специальных помещений	Оснащенность специальных помещений	Перечень лицензионного программного обеспечения / Реквизиты подтверждающего документа
учебная аудитория для проведения занятий лекционного типа	Мебель: учебная мебель Технические средства обучения: экран, проектор, компьютер	MS Office, Windows / Корпоративные академические лицензии бессрочные Microsoft Open License №47425744, 48248803, 41251589, 46314939, 44964701, 43925361, 45936776, 47425744, 41875901, 41318363, 60102643 OpenOffice. Свободно распространяемое программное обеспечение. CodeGear RAD Studio 2007 Professional. Лицензия №32954 Бессрочная Гос. Контракт №35-03/161 от 19.08.2008г.
учебная аудитория для проведения занятий лабораторного и семинарского типа, групповых и индивидуальных консультаций, текущего контроля и промежуточной аттестации	Мебель: учебная мебель Технические средства обучения: экран, проектор, компьютер	

Для самостоятельной работы обучающихся предусмотрены помещения, укомплектованные специализированной мебелью, оснащенные компьютерной техникой с возможностью подключения к сети «Интернет» и обеспечением доступа в электронную информационно-образовательную среду университета.

Наименование помещений для самостоятельной работы обучающихся	Оснащенность помещений для самостоятельной работы обучающихся	Перечень лицензионного программного обеспечения / Реквизиты подтверждающего документа
Помещение для самостоятельной работы обучающихся (читальный зал Научной библиотеки)	Мебель: учебная мебель Комплект специализированной мебели: компьютерные столы Оборудование: компьютерная техника с подключением к информационно-коммуникационной сети «Интернет» и доступом в электронную информационно-образовательную среду образовательной организации, веб-камеры, коммуникационное оборудование, обеспечивающее доступ к сети интернет (проводное соединение и беспроводное соединение по технологии Wi-Fi)	Microsoft Windows 7 pro Лицензия №49487340 Microsoft Office2007 Лицензия №49487340
Помещение для самостоятельной работы обучающихся (ауд. 333/А)	Мебель: учебная мебель Комплект специализированной мебели: компьютерные столы Оборудование: компьютерная техника с подключением к информационно-коммуникационной сети «Интернет» и доступом в электронную информационно-образовательную среду образовательной организации, веб-камеры, коммуникационное оборудование, обеспечивающее доступ к сети интернет (проводное соединение и беспроводное соединение по технологии Wi-Fi)	Microsoft Windows XP Лицензия №44964701 Microsoft Office 2007 Лицензия №44964701

7. ТЕКУЩИЙ КОНТРОЛЬ УСПЕВАЕМОСТИ И ПРОМЕЖУТОЧНАЯ АТТЕСТАЦИЯ

Проверка достижения результатов обучения по дисциплине осуществляется в рамках текущего контроля успеваемости и промежуточной аттестации.

7.1. Текущий контроль успеваемости

Текущий контроль успеваемости включает в себя мероприятия по оцениванию выполнения лабораторных работ, заданий на практических занятиях, заданий для самостоятельной работы. Мероприятия текущего контроля успеваемости приведены в таблице 7.1.

Таблица 7.1 – Мероприятия текущего контроля успеваемости

Обозначение	Наименование	Форма контроля
ПР01	Изучение механизма работы прерываний	опрос
ПР02	Работа с портами ввода-вывода микропроцессора	опрос
ПР03	Внутренние регистры микропроцессора	опрос
ПР04	Применение микроконтроллеров для разработки электронных схем управления	опрос
ПР05	Микропроцессорные средства промышленной автоматизации	опрос
ЛР01	Обзор линейки микроконтроллеров MSP-430	защита
ЛР02	Знакомство с инструментальными средствами для программирования микроконтроллеров и подготовки проектной документации	защита
ЛР03	Работа с регистрами и портами ввода/вывода микроконтроллера MSP-430	защита
ЛР04	Разработка проекта для микроконтроллера MSP-430	защита
ЛР05	Программирование микроконтроллера MSP-430	защита

7.2. Промежуточная аттестация

Формы промежуточной аттестации по дисциплине приведены в таблице 7.2.

Таблица 7.2 – Формы промежуточной аттестации

Обозначение	Форма отчетности	Очная	Очно-заочная
Зач01	Зачет	6 семестр	8 семестр

8. ФОНД ОЦЕНОЧНЫХ СРЕДСТВ

8.1. Оценочные средства

Оценочные средства соотнесены с результатами обучения по дисциплине и индикаторами достижения компетенций.

ИД-4 (ОПК-4) Использует информационно-коммуникационные технологии при поиске необходимой информации

Результаты обучения	Контрольные мероприятия
Умеет осуществлять поиск полезной информации при использовании программного обеспечения информационных	ЛР02, ЛР04, ПР04

ИД-5 (ОПК-4) Проектирует решение конкретной задачи проекта, выбирая оптимальный способ ее решения, исходя из действующих правовых норм и имеющихся ресурсов и ограничений

Результаты обучения	Контрольные мероприятия
Умеет выбирать способ и алгоритм решения определенной задачи проекта, используя оптимальный способ её решения.	ЛР04, ЛР02, Зач01

ИД-6 (ОПК-4) Знает современные интерактивные программные комплексы и основные приемы обработки экспериментальных данных, в том числе с использованием стандартного программного обеспечения, пакетов программ общего и специального назначения

Результаты обучения	Контрольные мероприятия
Знает основы разработки цифровых двойников объектов, современные среды создания цифровых двойников	ЛР05, ПР04, Зач01

ИД-8 (ОПК-4) Владеет методами компьютерного моделирования физических процессов при передаче информации, техникой инженерной и компьютерной графики

Результаты обучения	Контрольные мероприятия
Владеет навыками создания реалистичных визуализации и анимации разработанных моделей.	ЛР05, ПР05

ИД-1 (ОПК-5) Умеет применять основные языки программирования, операционные системы и оболочки, современные программные среды разработки информационных систем и технологий для решения прикладных задач различных классов

Результаты обучения	Контрольные мероприятия
Умеет разрабатывать имитационные модели сложных технических, экономических и социальных объектов с использованием современных информационных систем.	ЛР01, ПР05

ИД-2 (ОПК-5) Применяет навыки разработки компьютерных программ

Результаты обучения	Контрольные мероприятия
Применяет навыки разработки цифровых двойников	ЛР03, ПР04

Вопросы к защите лабораторной работы ЛР02

1. Какие разновидности микроконтроллеров серии MSP-430 выпускаются изготовителем?
2. Какие программные средства используются для автоматизированной разработки программного кода микроконтроллеров?
3. В чем заключаются отличия при программировании микроконтроллеров с помощью специального программатора и при программировании с использованием отладочной платы?
4. Какие лингвистические средства используются при написании программного кода для большинства микроконтроллеров?
5. Как осуществляется механизм взаимодействия программируемого микроконтроллера с ЭВМ, на которой установлено специальное программное обеспечение для программирования?
6. Какие механизмы предусмотрены для тестирования и отладки программы для микроконтроллера?
7. Каким функционалом для тестирования программы обладает отладочная плата, поставляемая вместе с микроконтроллером?

Вопросы к защите лабораторной работы ЛР04

1. Как осуществляется создание нового проекта в среде разработки программы для микроконтроллера?
2. Какие необходимые настройки проекта необходимо выполнить, чтобы настроить среду разработки для конкретного микроконтроллера?
3. Какие языковые средства используются для программирования микроконтроллера MSP-430?
4. Как осуществляется обращение к регистрам микроконтроллера?
5. Как выполняется работа с портами ввода/вывода микроконтроллера MSP-430?

Вопросы к защите лабораторной работы ЛР05

1. Как в среде разработки программного кода выполнить эмуляцию работы программы?
2. Каким образом можно без программирования контроллера, выполнить отладку и тестирование программы?
3. Как произвести запись созданного программного кода в микроконтроллер?
4. Как осуществить тестирование запрограммированного микроконтроллера с помощью отладочной платы?
5. Как выполнить очистку содержимого памяти микроконтроллера?

Задания к опросу ПР04

1. В чем отличие цифровых систем управления от аналоговых?
2. В каких случаях целесообразно использовать микроконтроллеры для решения задач управления различными объектами?
3. В чем разница между программной стратегией управления и позиционной?
4. В чем состоят особенности разработки бортовых микропроцессорных систем управления?
5. Какие этапы проектных работ требуется выполнить при разработке микропроцессорных систем управления?
6. Как осуществить связь микропроцессорной системы с объектом управления?
7. Как обеспечить дистанционный доступ к объекту управления?

Задания к опросу ПР05

1. Какие средства промышленной автоматизации выпускают отечественные и зарубежные производители?
2. Какими нормативно-техническими документами должен уметь пользоваться разработчик при проектировании средств промышленной автоматизации?
3. Какие средства САПР позволяют разрабатывать и оформлять проектную документацию автоматизированным способом?
4. Что представляют собой SCADA-системы?
5. Как осуществляется разработка проекта автоматизации с помощью SCADA-систем (на примере Trace Mode, IsaGraph, КРУГ и пр. – по выбору)?
6. С помощью каких промышленных интерфейсов осуществляется связь контроллеров с объектами управления?
7. Какими государственными стандартами регламентируется выпуск конструкторской документации на электронные средства?

Теоретические вопросы к зачету Зач01

1. Классификация ЭВМ.
2. Назначение микроЭВМ.
3. Состав и назначение микропроцессора.
4. Состав и назначение микропроцессорной системы.
5. Этапы развития микропроцессорных систем.
6. Модели микроЭВМ.
7. Микропроцессорные системы обработки данных.
8. Группы команд по функциональному назначению.
9. Принципы организации работы микропроцессора.
10. Основные виды сигналов управления и их функциональное назначение.
11. Назначение и принцип работы стека.
12. Архитектура ЭВМ.
13. Разновидности памяти микроЭВМ.
14. Статические и динамические модули памяти микропроцессорной системы.
15. Основные свойства постоянного запоминающего устройства.
16. Способы организации ввода-вывода в микропроцессорах.
17. Структура программного обеспечения микроЭВМ.
18. Задачи программ операционной системы.
19. Основные способы адресации памяти.
20. Классификация языков программирования.
21. Понятие интерфейса микропроцессорной системы.
22. Принцип организации параллельного интерфейса.
23. Принцип организации последовательного интерфейса.
24. Аппаратные средства организации интерфейса.
25. Функциональные группы периферийных устройств микроЭВМ.
26. Классификация систем отображения информации.
27. Структурные схемы устройств с цифровым регулированием и управлением.
28. Однокристалльные микроконтроллеры. Организация взаимодействия контроллера с объектом управления.
29. Типовые алгоритмы управления.
30. Классификация датчиков.
31. Исполнительные устройства и их управление.
32. Состав и назначение микропроцессорного комплекта.
33. Принципы создания микропроцессорных систем.

Практические задания к зачету Зач01 (примеры)

1. Выполнить перевод чисел $8_{(10)}$, $24_{(10)}$, $521_{(10)}$, $1111_{(10)}$ из десятичной системы счисления в шестнадцатеричную.
2. Переключательную функцию n переменных, заданную таблицей истинности, представить в совершенной дизъюнктивной нормальной форме.
3. Выполнить реализацию на логических элементах схемы, заданной в виде совершенной дизъюнктивной нормальной формы представления переключательной функции n переменных.
4. Как выполнить увеличение разрядности параллельного регистра? Составьте упрощенную схему, поясняющую принцип действия.
5. Пояснить принцип функционирования показанного на рис. 1 параллельного регистра хранения информации.

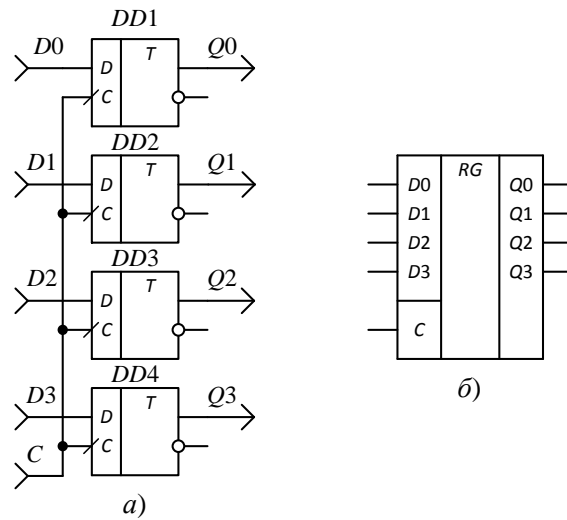


Рис. 1. Четырехразрядный параллельный регистр:
а – схема на D -триггерах; б – УГО интегрального регистра

6. Поясните принцип работы показанного на рис. 2 трехразрядного параллельно-последовательного регистра хранения информации.

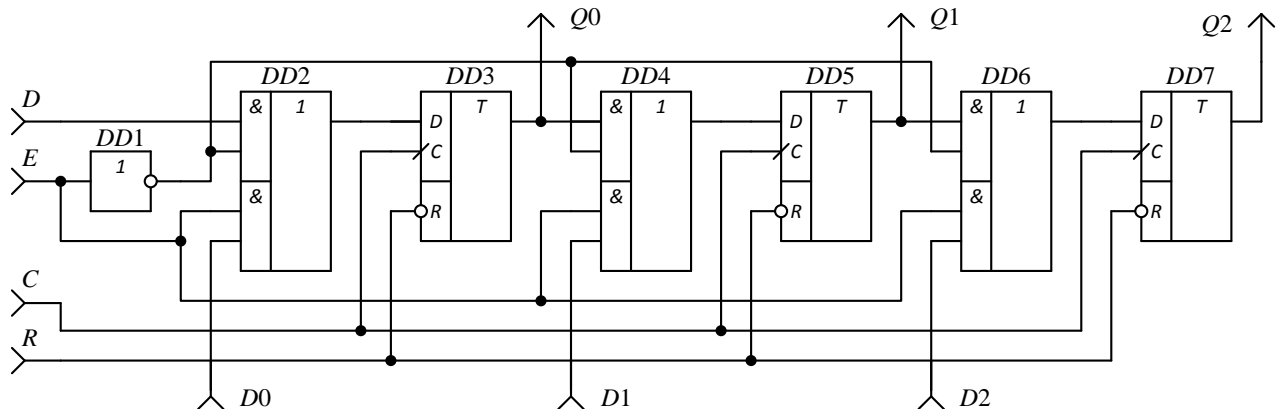


Рис. 2 Трехразрядный параллельно-последовательный сдвигающий регистр

7. Для приведённой на рис. 3 динамической ячейке памяти дайте развернутое описание алгоритмов чтения и записи в неё информации.

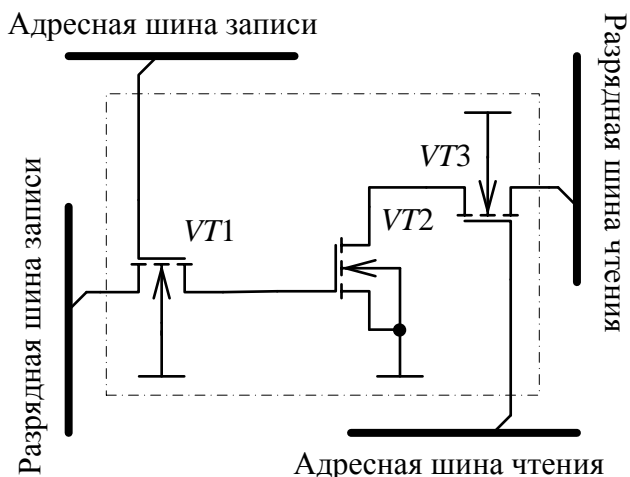


Рис. 3. Динамическая ячейка памяти на МОП-транзисторах

8.2. Критерии и шкалы оценивания

Каждое мероприятие текущего контроля успеваемости оценивается по шкале «зачтено», «не зачтено».

Оценка «зачтено» выставляется обучающемуся при выполнении всех указанных показателей (Таблица 8.2), допускаются несущественные неточности в изложении и оформлении материала

При невыполнении хотя бы одного из показателей выставляется оценка «не зачтено».

Таблица 8.2 – Критерии оценивания мероприятий текущего контроля успеваемости

Наименование, обозначение	Показатель
Лабораторная работа	лабораторная работа выполнена в полном объеме; по лабораторной работе представлен отчет, содержащий необходимые расчеты, выводы, оформленный в соответствии с установленными требованиями; на защите лабораторной работы даны правильные ответы не менее чем на 50% заданных вопросов
Опрос	даны правильные ответы не менее чем на 50% заданных вопросов

При оценивании результатов обучения по дисциплине в ходе промежуточной аттестации используются следующие критерии и шкалы.

Зачет (Зач01).

Задание состоит из 2 теоретических вопросов и 1 практического задания.

Время на подготовку: 45 минут.

Оценка **«зачтено»** выставляется обучающемуся, если он знает программный материал, грамотно и по существу излагает его, не допуская существенных неточностей в ответах на вопросы, правильно применяет теоретические положения при решении практических заданий.

Оценка **«не зачтено»** выставляется обучающемуся, который не знает значительной части программного материала, допускает существенные ошибки в ответах на вопросы и при выполнении практических заданий.

Результат обучения по дисциплине считается достигнутым при получении обучающимся оценки «зачтено» по каждому из контрольных мероприятий, относящихся к данному результату обучения.

МИНИСТЕРСТВО НАУКИ И ВЫСШЕГО ОБРАЗОВАНИЯ РОССИЙСКОЙ ФЕДЕРАЦИИ
Федеральное государственное бюджетное образовательное учреждение
высшего образования

«Тамбовский государственный технический университет»
(ФГБОУ ВО «ТГТУ»)



УТВЕРЖДАЮ

Директор *Института энергетики,
приборостроения и радиоэлектроники*

_____ Т.И. Чернышова
« 15 » _____ февраля 20 23 г.

РАБОЧАЯ ПРОГРАММА ДИСЦИПЛИНЫ

Б1.В.01.01 Сети и системы широкополосного радиодоступа

(наименование дисциплины в соответствии с утвержденным учебным планом подготовки)

Направление

11.03.02 Инфокоммуникационные технологии и системы связи

(шифр и наименование)

Профиль

Системы радиосвязи и радиодоступа

(наименование профиля образовательной программы)

Формы обучения: ***Очная, очно-заочная***

Кафедра «Конструирование радиоэлектронных и микропроцессорных систем»

(наименование кафедры)

Составитель:

_____ К.Т.Н. доцент

степень, должность

_____ Р.Ю. Курносков

инициалы, фамилия,

Заведующий кафедрой _____

подпись

_____ Н.Г. Чернышов

инициалы, фамилия,

Тамбов 2023

1. ПЛАНИРУЕМЫЕ РЕЗУЛЬТАТЫ ОБУЧЕНИЯ ПО ДИСЦИПЛИНЕ И ЕЕ МЕСТО В СТРУКТУРЕ ОПОП

Цель освоения дисциплины – достижение планируемых результатов обучения (таблица 1.1), соотнесенных с индикаторами достижения компетенций и целью реализации ОПОП.

Дисциплина входит в состав части образовательной программы, формируемой участниками образовательных отношений.

Таблица 1.1 – Результаты обучения по дисциплине

Код, наименование индикатора	Результаты обучения по дисциплине
ПК-1 Способен к развитию коммутационных подсистем и сетевых платформ, сетей передачи данных, транспортных сетей и сетей радиодоступа, спутниковых систем связи	
ИД-1 (ПК-1) Знает принципы построения и работы сетей связи и протоколов сигнализации, стандарты качества передачи данных, голоса и видео, применяемых в организации сети организации связи, Законодательство Российской Федерации в области связи, принципы работы и архитектуру различных геоинформационных систем	знает механизм функционирования сетей связи и протоколов сигнализации, стандарты качества передачи данных, голоса и видео
ИД-3 (ПК-1) Умеет анализировать статистику основных показателей эффективности радиосистем и систем передачи данных, разрабатывать мероприятия по их поддержке на требуемом уровне, выполнять расчет пропускной способности сетей телекоммуникаций	умеет принимать и обосновывать организационно-управленческие решения по полученным данным;
ИД-4 (ПК-1) Владеет навыками разработки схемы организации связи и интеграции новых сетевых элементов, построения и расширения коммутационной подсистемы и сетевых платформ, работой на коммутационном оборудовании по обеспечению реализации услуг, развертыванию оборудования сервисных платформ, оборудования новых технологий на сети, выполнению планов по расширению существующего оборудования сетевых платформ и новых технологий	имеет навыки самостоятельной работы, самоорганизации, планирования времени, распределения задач по степени их важности;
ИД-5 (ПК-1) Владеет навыками сопровождения геоинформационных баз данных по сети радиодоступа, информационной поддержки расчетов радиопокрытия, радиорелейных и спутниковых трасс и частотно-территориального планирования в части использования картографической информации	имеет навыки моделирования изучаемых объектов и процессов;

Результаты обучения по дисциплине достигаются в рамках осуществления всех видов контактной и самостоятельной работы обучающихся в соответствии с утвержденным учебным планом.

Индикаторы достижения компетенций считаются сформированными при достижении соответствующих им результатов обучения.

2. ОБЪЁМ ДИСЦИПЛИНЫ

Объем дисциплины составляет 3 зачетных единиц.

Ниже приведено распределение общего объема дисциплины (в академических часах) в соответствии с утвержденным учебным планом.

Виды работ	Форма обучения	
	Очная	Очно-заочная
	7 семестр	9 семестр
<i>Контактная работа</i>	33	11
занятия лекционного типа	16	4
лабораторные занятия	16	6
практические занятия		
курсовое проектирование		
консультации		
промежуточная аттестация	1	1
<i>Самостоятельная работа</i>	75	97
<i>Всего</i>	108	108

Промежуточная аттестация обучающихся проводится в форме *зачета*

3. СОДЕРЖАНИЕ ДИСЦИПЛИНЫ

Раздел 1

Тема 1. Основы построения систем связи

Общие принципы построения сотовой сухопутной подвижной системы электросвязи. Классификация беспроводных сетей. Типы телекоммуникационных систем. Руководящие документы в области систем подвижной области систем подвижной радиосвязи

Тема 2. Функциональные схемы систем связи

Функциональная схема аналогового стандарта. Функциональная схема цифрового стандарта GSM. Функциональная схема транкинговой системы связи. Функциональная схема системы персонального радиовызова. Функциональная схема спутниковой системы связи. Транкинговые системы радиосвязи

Лабораторные работы

ЛР01. «Изучение принципов построения и характеристик приемопередатчика GSM».

ЛР02. «Разработка Simulink модели цифровых приемника и передатчика с QPSK модуляцией»

ЛР03. «Изучение особенностей расчета параметров радиоканала в системах мобильной связи»

ЛР04. «Моделирование передающей части цифровой системы связи»

Самостоятельная работа:

СР01. Модель взаимодействия открытых систем. Методы доступа к среде передачи в беспроводных сетях

СР02. Функциональные схемы транкинговой системы связи и системы персонального радиовызова

СР03. Частотные планы ССПО аналогового стандартов. Основы построения систем транковой радиосвязи. Цифровая система транковой связи TETRA

СР04. Модели предсказания уровня принимаемого радиосигнала. Эмпирическая модель РРВ Окамура. Модель РРВ Хата.

СР05. Эффективные модели кластеров.

Раздел 2

Тема 3. Стандарты ССПО

Классификация систем радиосвязи. Основные характеристики ССПО стандартов DECT и Bluetooth. Основные характеристики ССПО стандартов WiFi и WiMAX. Основные характеристики ССПО стандартов HiperLAN и HiperAccess. Основные характеристики ССПО стандартов UWB и SRD. Этапы развития систем радиодоступа. Поколения систем радиодоступа. Системы беспроводного широкополосного доступа широкополосного доступа

Тема 4. Частотное и территориальное планирование в ССПО

Радиоинтерфейс. Радиус зоны обслуживания. Методы доступа. Сетевые и пользовательские интерфейсы. Технологии широкополосного беспроводного доступа. Цифровые ССПО стандарта GSM. Роуминг в ССПО. Цифровые ССПО с кодовым разделением каналов. Особенности MS стандарта IS-95. Особенности BTS стандарта IS-95. Безопасность и конфиденциаль-

ность связи в стандарте IS-95. Радиолинии пакетной связи. Цифровые ССПС стандарта GSM. Основные положения концепции ССПС 3G 4G. Спутниковые системы персональной радиосвязи

Лабораторные работы

ЛР05. «Моделирование канала связи»

ЛР06. «Моделирование приемной части цифровой системы связи»

ЛР07. «Моделирование системы восстановления несущего колебания»

ЛР08. «Моделирование петли символьной синхронизации»

Самостоятельная работа:

СР06. Технические основы планирования сетей радиодоступа

СР07. М-ОФМ и М-КАМ модуляции

СР08. Обеспечение безопасности сетей стандарта IEEE802.11 на основе алгоритмов WEP, WPA, WPA2.

СР09. Оборудование WiMiC стандарта IEEE 802.16

СР10. Технологии мультиплексирования по длине волны WDM и DWDM.

СР11. Технологии беспроводного высокоскоростного распределения мультимедийной информации MMDS, LMDS и MVDS.

СР12. Пропускная способность канала связи MIMO, SIMO и MISO

Курсовое проектирование - не предусмотрено

4. ПЕРЕЧЕНЬ УЧЕБНОЙ ЛИТЕРАТУРЫ, ИНФОРМАЦИОННЫХ РЕСУРСОВ И ТЕХНОЛОГИЙ

4.1. Учебная литература

1. Зырянов, Ю. Т. Радиоприемные устройства в системах радиосвязи : учебное пособие для вузов / Ю. Т. Зырянов, В. Л. Удовикин. — 4-е изд., стер. — Санкт-Петербург : Лань, 2022. — 320 с. — ISBN 978-5-507-44923-1. — Текст : электронный // Лань : электронно-библиотечная система. — URL: <https://e.lanbook.com/book/249854> (дата обращения: 14.03.2023). — Режим доступа: для авториз. пользователей.
2. Радиопередающие устройства в системах радиосвязи : учебное пособие для вузов / Ю. Т. Зырянов, П. А. Федюнин, О. А. Белоусов [и др.]. — 5-е изд., стер. — Санкт-Петербург : Лань, 2021. — 176 с. — ISBN 978-5-8114-8573-4. — Текст : электронный // Лань : электронно-библиотечная система. — URL: <https://e.lanbook.com/book/177834> (дата обращения: 10.03.2022). — Режим доступа: для авториз. пользователей.
3. Проектирование радиопередающих устройств для систем подвижной радиосвязи / Ю. Т. Зырянов, П. А. Федюнин, О. А. Белоусов [и др.]. — 4-е изд., стер. — Санкт-Петербург : Лань, 2023. — 116 с. — ISBN 978-5-507-46629-0. — Текст : электронный // Лань : электронно-библиотечная система. — URL: <https://e.lanbook.com/book/314705> (дата обращения: 14.03.2023). — Режим доступа: для авториз. пользователей.
4. Зырянов, Ю. Т. Основы радиотехнических систем : учебное пособие / Ю. Т. Зырянов, О. А. Белоусов, П. А. Федюнин. — 2-е изд., перераб. и доп. — Санкт-Петербург : Лань, 2022. — 192 с. — ISBN 978-5-8114-1903-6. — Текст : электронный // Лань : электронно-библиотечная система. — URL: <https://e.lanbook.com/book/212156> (дата обращения: 14.03.2023). — Режим доступа: для авториз. пользователей.
5. Устройства формирования, приёма и обработки сигналов : учебное пособие по курсовому проектированию / В.Л. Удовикин. — Тамбов : Изд-во ФГБОУ ВПО «ТГТУ», 2013. — 80 с. Режим доступа: <http://www.tstu.ru/book/elib/pdf/2013/udovikin-a.pdf>
6. Электродинамика и распространение радиоволн : учебное пособие / Д. Ю. Муромцев, Ю. Т. Зырянов, П. А. Федюнин, О. А. Белоусов. — 2-е изд., доп. — Санкт-Петербург : Лань, 2022. — 448 с. — ISBN 978-5-8114-1637-0. — Текст : электронный // Лань : электронно-библиотечная система. — URL: <https://e.lanbook.com/book/211646> (дата обращения: 14.03.2023). — Режим доступа: для авториз. пользователей.
7. Зырянов, Ю. Т. Антенны : учебное пособие для вузов / Ю. Т. Зырянов, П. А. Федюнин. — 5-е изд., стер. — Санкт-Петербург : Лань, 2022. — 412 с. — ISBN 978-5-507-44510-3. — Текст : электронный // Лань : электронно-библиотечная система. — URL: <https://e.lanbook.com/book/233288> (дата обращения: 14.03.2023). — Режим доступа: для авториз. пользователей.
8. Системы и сети связи с подвижными объектами: руководство к лабораторным работам / В.Л. Удовикин. — Тамбов: Изд-во ФГБОУ ВПО «ТГТУ», 2013. — 50 с. (ЭБС ТГТУ)
9. Складов, О.К. Волоконно-оптические сети и системы связи [Электронный ресурс] : учеб. пособие — Электрон. дан. — Санкт-Петербург : Лань, 2016. — 268 с. — Режим доступа:— Загл. с экрана.<https://e.lanbook.com/reader/book/76830/#1>

10. Карташевский, В.Г. Сети подвижной связи./ В.Г. Карташевский. - М.: Эко-Трендс, 2001. - 299 с. (12 экз.)
11. Телекоммуникационные технологии. Введение в технологии GSM: учебное пособие для вузов / С.Б.Макаров [и др.]. - М.: Академия, 2006. - 256 с. (22 экз.)

4.2. Интернет-ресурсы, в том числе современные профессиональные базы данных и информационные справочные системы

- Университетская информационная система «РОССИЯ» <https://uisrussia.msu.ru>
Справочно-правовая система «Консультант+» <http://www.consultant-urist.ru>
Справочно-правовая система «Гарант» <http://www.garant.ru>
Баз данных Web of Science <https://apps.webofknowledge.com/>
База данных Scopus <https://www.scopus.com>
Портал открытых данных Российской Федерации <https://data.gov.ru>
База открытых данных Министерства труда и социальной защиты РФ <https://rosmintrud.ru/opendata>
База данных Научной электронной библиотеки eLIBRARY.RU <https://elibrary.ru/>
База данных профессиональных стандартов Министерства труда и социальной защиты РФ <http://profstandart.rosmintrud.ru/obshchiy-informatsionnyy-blok/natsionalnyy-reestr-professionalnykh-standartov/>
Базы данных Министерства экономического развития РФ <http://www.economy.gov.ru>
База открытых данных Росфинмониторинга <http://www.fedsfm.ru/opendata>
Электронная база данных «Издательство Лань» <https://e.lanbook.com>
Электронная библиотечная система «IPRbooks» <http://www.iprbookshop.ru>
База данных «Электронно-библиотечная система «ЭБС ЮРАЙТ» <https://www.biblio-online.ru>
База данных электронно-библиотечной системы ТГТУ <http://elib.tstu.ru>
Федеральная государственная информационная система «Национальная электронная библиотека» <https://нэб.рф>
Национальный портал онлайн обучения «Открытое образование» <https://openedu.ru>
Электронная база данных "Polpred.com Обзор СМИ" <https://www.polpred.com>
Официальный сайт Федерального агентства по техническому регулированию и метрологии <http://protect.gost.ru/>

Ресурсы электронной информационно-образовательной среды университета представлены в локальном нормативном акте «Положение об электронной информационно-образовательной среде Тамбовского государственного технического университета».

Электронные образовательные ресурсы, к которым обеспечен доступ обучающихся, в т.ч. приспособленные для использования инвалидами и лицами с ограниченными возможностями здоровья, приведены на официальном сайте университета в разделе «Университет»-«Сведения об образовательной организации»-«Материально-техническое обеспечение и оснащенность образовательного процесса».

Сведения о лицензионном программном обеспечении, используемом в образовательном процессе, представлены на официальном сайте университета в разделе «Образование»-«Учебная работа»-«Доступное программное обеспечение».

5. МЕТОДИЧЕСКИЕ УКАЗАНИЯ ДЛЯ ОБУЧАЮЩИХСЯ ПО ОСВОЕНИЮ ДИСЦИПЛИНЫ

Мероприятия, необходимые для изучения дисциплины:

- каждый день выделять время, которое потребуется для изучения теоретического материала по лекциям и учебной литературе; перед занятием написать конспект выполняемой лабораторной работы;
- изучить материалы учебно-методического комплекса по данной теме;
- при работе с литературой обращать внимание на ссылки для более подробного изучения рассматриваемой темы;
- при подготовке к экзамену иметь устойчивые знания об основной терминологии и базовых понятиях дисциплины.

6. МАТЕРИАЛЬНО-ТЕХНИЧЕСКОЕ ОБЕСПЕЧЕНИЕ

По всем видам учебной деятельности в рамках дисциплины используются аудитории, кабинеты и лаборатории, оснащенные необходимым специализированным и лабораторным оборудованием.

Наименование специальных помещений	Оснащенность специальных помещений	Перечень лицензионного программного обеспечения / Реквизиты подтверждающего документа
учебные аудитории для проведения занятий лекционного типа	Мебель: учебная мебель Технические средства обучения: экран, проектор, компьютер	MSOffice, Windows / Корпоративные академические лицензии бессрочные Microsoft Open License №47425744, 48248803, 41251589, 46314939, 44964701, 43925361, 45936776, 47425744, 41875901, 41318363, 60102643; {при необходимости дополнить из списка http://www.tstu.ru/prep/metod/doc/opop/21.doc }
учебные аудитории для проведения занятий семинарского типа, групповых и индивидуальных консультаций, текущего контроля и промежуточной аттестации	Мебель: учебная мебель Технические средства обучения: экран, проектор, компьютер	
учебные аудитории для проведения лабораторных работ. Лаборатория ЦКП	Мебель: учебная мебель Технические средства обучения: экран, проектор, компьютер Оборудование: по требованиям	

Для самостоятельной работы обучающихся предусмотрены помещения, укомплектованные специализированной мебелью, оснащенные компьютерной техникой с возможностью подключения к сети «Интернет» и обеспечением доступа в электронную информационно-образовательную среду университета.

Наименование помещений для самостоятельной работы обучающихся	Оснащенность помещений для самостоятельной работы обучающихся	Перечень лицензионного программного обеспечения / Реквизиты подтверждающего документа
Помещение для самостоятельной работы обучающихся (читальный зал Научной библиотеки)	Мебель: учебная мебель Комплект специализированной мебели: компьютерные столы Оборудование: компьютерная техника с подключением к информационно-коммуникационной сети «Интернет» и доступом в электронную информационно-образовательную среду образовательной организации, веб-камеры, коммуникационное оборудование, обеспечивающее доступ к сети интернет (проводное соединение и беспроводное соединение по технологии Wi-Fi)	MicrosoftWindows 7 pro Лицензия №49487340 MicrosoftOffice2007 Лицензия №49487340
Помещение для самостоятельной работы обучающихся (ауд. 333/А)	Мебель: учебная мебель Комплект специализированной мебели: компьютерные столы Оборудование: компьютерная техника с подключением к информационно-коммуникационной сети «Интернет» и доступом в электронную информационно-образовательную среду образовательной организации, веб-камеры, коммуникационное оборудование, обеспечивающее доступ к сети интернет (проводное соединение и беспроводное соединение по технологии Wi-Fi)	MicrosoftWindowsXP Лицензия №44964701 MicrosoftOffice 2007 Лицензия №44964701

7. ТЕКУЩИЙ КОНТРОЛЬ УСПЕВАЕМОСТИ И ПРОМЕЖУТОЧНАЯ АТТЕСТАЦИЯ

Проверка достижения результатов обучения по дисциплине осуществляется в рамках текущего контроля успеваемости и промежуточной аттестации.

7.1. Текущий контроль успеваемости

Текущий контроль успеваемости включает в себя мероприятия по оцениванию выполнения лабораторных работ, заданий на практических занятиях, заданий для самостоятельной работы. Мероприятия текущего контроля успеваемости приведены в таблице 7.1.

Таблица 7.1 – Мероприятия текущего контроля успеваемости

Обозначение	Наименование	Форма контроля
ЛР01	«Изучение принципов построения и характеристик приемопередатчика GSM»	Защита
ЛР02	«Разработка Simulink модели цифровых приемника и передатчика с QPSK модуляцией»	Защита
ЛР03	«Изучение особенностей расчета параметров радиоканала в системах мобильной связи»	Защита
ЛР04	«Моделирование передающей части цифровой системы связи»	Защита
ЛР05	«Моделирование канала связи»	Защита
ЛР06	«Моделирование приемной части цифровой системы связи»	Защита
ЛР07	«Моделирование системы восстановления несущего колебания»	Защита
ЛР08	«Моделирование петли символьной синхронизации»	Защита
СР01	Модель взаимодействия открытых систем. Методы доступа к среде передачи в беспроводных сетях	Реферат
СР02	Функциональные схемы транкинговой системы связи и системы персонального радиовызова	Реферат
СР03	Частотные планы ССПО аналогового стандартов. Основы построения систем транковой радиосвязи. Цифровая система транковой связи TETRA	Реферат
СР04	Модели предсказания уровня принимаемого радиосигнала. Эмпирическая модель РРВ Окамура. Модель РРВ Хата	Реферат
СР05	Эффективные модели кластеров.	Реферат
СР06	Технические основы планирования сетей радиодоступа	Реферат
СР07	М-ОФМ и М-КАМ модуляции	Реферат
СР08	Обеспечение безопасности сетей стандарта IEEE802.11 на основе алгоритмов WEP, WPA, WPA2.	Реферат
СР09	Оборудование WiMiC стандарта IEEE 802.16	Реферат
СР10	Технологии мультиплексирования по длине волны WDM и DWDM.	Реферат
СР11	Технологии беспроводного высокоскоростного распределения мультимедийной информации MMDS, LMDS и MVDS	Реферат
СР12	Пропускная способность канала связи MIMO, SIMO и MISO	Реферат

7.2. Промежуточная аттестация

Формы промежуточной аттестации по дисциплине приведены в таблице 7.2.

Таблица 7.2 – Формы промежуточной аттестации

Обоз- начение	Форма отчетности	Очная	Очно-заочная
Зач01	Зачет	7 семестр	9 семестр

8. ФОНД ОЦЕНОЧНЫХ СРЕДСТВ

8.1. Оценочные средства

Оценочные средства соотнесены с результатами обучения по дисциплине и индикаторами достижения компетенций.

ИД-1 (ПК-1) Знает принципы построения и работы сетей связи и протоколов сигнализации, стандарты качества передачи данных, голоса и видео, применяемых в организации сети организации связи, Законодательство Российской Федерации в области связи, принципы работы и архитектуру различных геоинформационных систем

Результаты обучения	Контрольные мероприятия
знает механизм функционирования сетей связи и протоколов сигнализации, стандарты качества передачи данных, голоса и видео	ЛР01; ЛР02; СР01; СР02; Зач01

ИД-3 (ПК-1) Умеет анализировать статистику основных показателей эффективности радиосистем и систем передачи данных, разрабатывать мероприятия по их поддержанию на требуемом уровне, выполнять расчет пропускной способности сетей телекоммуникаций

Результаты обучения	Контрольные мероприятия
умеет принимать и обосновывать организационно-управленческие решения по полученным данным;	ЛР03; ЛР04; СР03; СР04; СР05; Зач01

ИД-4 (ПК-1) Владеет навыками разработки схемы организации связи и интеграции новых сетевых элементов, построения и расширения коммутационной подсистемы и сетевых платформ, работой на коммутационном оборудовании по обеспечению реализации услуг, развертыванию оборудования сервисных платформ, оборудования новых технологий на сети, выполнению планов по расширению существующего оборудования сетевых платформ и новых технологий

Результаты обучения	Контрольные мероприятия
имеет навыки самостоятельной работы, самоорганизации, планирования времени, распределения задач по степени их важности;	ЛР05; ЛР06; СР06; СР07; СР08; Зач01

ИД-5 (ПК-1) Владеет навыками сопровождения геоинформационных баз данных по сети радиодоступа, информационной поддержки расчетов радиопокрытия, радиорелейных и спутниковых трасс и частотно-территориального планирования в части использования картографической информации

Результаты обучения	Контрольные мероприятия
имеет навыки моделирования изучаемых объектов и процессов;	ЛР07; ЛР08; СР09- СР012; Зач01

Вопросы к защите лабораторной работы ЛР01

1. Что такое радиоканал? Какие элементы входят в его состав?
2. Поясните назначение радиоприемного устройства. Каковы основные функции радиоприемников?
3. Поясните назначение радиопередающего устройства. Каковы основные функции радиопередатчиков?
4. Кратко поясните функциональную схему супергетеродинного приемника, включая входящие в ее состав элементы.
5. Кратко поясните функциональную схему радиопередатчика, включая входящие в ее состав элементы.
6. По каким признакам классифицируют радиоприемные устройства?
7. По каким признакам классифицируют радиопередающие устройства?
8. Назовите достоинства и недостатки супергетеродинного приемника.
9. Для чего в современных радиоприемниках применяется многократное преобразование частоты?
10. Поясните связь между частотой принимаемого сигнала, частотой первого гетеродина и первой промежуточной частотой.
11. Что такое коэффициент шума приемника? От чего он зависит?
12. Что такое шумовая температура? Как связана шумовая температура приемника с его коэффициентом шума?
13. Поясните взаимосвязь между спектральной плотностью мощности шума в канале связи и мощностью шума на входе приемника.
14. Поясните взаимосвязь между полосой пропускания приемника и отношением сигнал/шум на входе этого приемника.

Вопросы к защите лабораторной работы ЛР02

1. Описание структурной схемы модели приемника и передатчика системы цифровой связи с QPSK модуляцией.
2. Основные сведения о QPSK модуляции.
3. Изобразите и поясните структурную схему приемника и передатчика
4. Что такое кодирующее устройство?
5. Дайте определение «модулятор».
6. Дайте определение «Демодулятор».
7. Что собой представляет декодирующее устройство.

Вопросы к защите лабораторной работы ЛР03

1. Что такое радиоканал? Какие его основные составляющие?
2. По каким признакам классифицируют радиоканалы в системах мобильной связи?
3. От чего зависит дальность связи в системах сотовой связи?
4. Запишите первое уравнение передачи и поясните смысл входящих в него элементов.
5. Как перевести мощность, выраженную в дБм, в ватты?
6. Как перевести мощность, выраженную в ваттах, в дБм?
7. Какие факторы оказывают основное влияние на распространение радио-волн в системах мобильной связи?
8. Что такое множитель ослабления?
9. Что такое интерференция (рефракция, дифракция)?
10. Что такое замирания?

11. Как определяют глубину замираний (частоту замираний)?
12. От чего зависит глубина замираний?
13. Что такое медианное значение напряженности поля?

Вопросы к защите лабораторной работы ЛР04

1. Общая структура систем цифровой связи.
2. Структурная схема передатчика цифровой системы связи, варианты реализации.
3. Дискретизация и квантование сигнала.
4. Кодирование источника.
5. Канальное кодирование.
6. Теорема Шеннона.
7. Предел Шеннона.
8. Формирователь комплексной огибающей сигнала (модулятор).
9. Амплитудная манипуляция. Частотная манипуляция. Сигнальные созвездия BPSK, QPSK, QAM16, 8PSK. Характеристики и сравнение различных видов цифровой модуляции.
10. Квадратурный модулятор.
11. Передача данных в канале с ограниченной полосой.
12. Теорема Найквиста о МСИ.
13. Идеальный фильтр Найквиста. Взаимное влияние импульсов при передаче через фильтр Найквиста.
14. Формирующий фильтр системы связи. Фильтр приподнятого косинуса и его характеристики.
15. Глазковая диаграмма. Диаграмма рассеяния.

Вопросы к защите лабораторной работы ЛР05

1. Общие вопросы моделирования канала связи.
2. Затухание сигнала в канале связи.
3. Воздействие АБГШ на сигнал.
4. Частотный и фазовый сдвиг сигнала.
5. Задержка в канале связи (дискретная, дробная, аналоговая).
6. Многолучевое распространение сигнала.

Вопросы к защите лабораторной работы ЛР06

1. Общие вопросы построения приемных систем цифровой связи.
2. Архитектура первого поколения цифровых приемников.
3. Архитектура второго поколения цифровых приемников.
4. Архитектура третьего поколения цифровых приемников.
5. Согласованная фильтрация сигнала.
6. Демодуляция сигнала. Расчет метрик. Мягкое решение. Жесткое решение.

Вопросы к защите лабораторной работы ЛР07

1. Системы восстановления несущего колебания.
2. Петля с возведением сигнала в квадрат (петля Пистолькорса). Синфазно-квадратурная петля (петля Костаса).
3. Петля символьной синхронизации.

4. Фазовая неоднозначность при приеме сигналов с подавленным несущим колебанием. Способы решения фазовой неоднозначности.
5. Системы автоматического регулирования уровня усиления сигнала.

Вопросы к защите лабораторной работы ЛР08

1. Системы синхронизации по символьной частоте.
2. Детекторы ошибки синхронизации по символьной частоте.
3. Схемы построения генератора, управляющего фильтром-интерполятором.
4. Фильтры-интерполяторы. Фильтр Фарроу, полифазный фильтр-банк.

Теоретические вопросы к зачету Зач01

1. Общие принципы построения сотовой сухопутной подвижной системы электросвязи.
2. Классификация беспроводных сетей.
3. Типы телекоммуникационных систем.
4. Руководящие документы в области систем подвижной области систем подвижной радиосвязи.
5. Функциональная схема аналогового стандарта.
6. Функциональная схема цифрового стандарта GSM.
7. Функциональная схема транкинговой системы связи.
8. Функциональная схема системы персонального радиовызова.
9. Функциональная схема спутниковой системы связи.
10. Транкинговые системы радиосвязи.
11. Классификация систем радиосвязи.
12. Основные характеристики ССШР стандартов DECT и Bluetooth.
13. Основные характеристики ССШР стандартов WiFi и WiMAX.
14. Основные характеристики ССШР стандартов HiperLAN и HiperAccess.
15. Основные характеристики ССШР стандартов UWB и SRD.
16. Этапы развития систем радиодоступа.
17. Поколения систем радиодоступа.
18. Системы беспроводного широкополосного доступа широкополосного доступа.
19. Радиоинтерфейс.
20. Радиус зоны обслуживания.
21. Методы доступа.
22. Сетевые и пользовательские интерфейсы.
23. Технологии широкополосного беспроводного доступа.
24. Цифровые ССПС стандарта GSM . Роуминг в ССПС.
25. Цифровые ССПС с кодовым разделением каналов.
26. Особенности MS стандарта IS-95. Особенности BTS стандарта IS-95. Безопасность и конфиденциальность связи в стандарте IS-95.
27. Радиолинии пакетной связи.
28. Цифровые ССПС стандарта GSM.
29. Основные положения концепции ССПС 3G 4G.
30. Спутниковые системы персональной радиосвязи.
31. Модель взаимодействия открытых систем. Методы доступа к среде передачи в беспроводных сетях.
32. Функциональные схемы транкинговой системы связи и системы персонального радиовызова.
33. Частотные планы ССПО аналогового стандартов.

34. Основы построения систем транковой радиосвязи. Цифровая система транковой связи TETRA.
35. Модели предсказания уровня принимаемого радиосигнала.
36. Эмпирическая модель РРВ Окамура.
37. Эмпирическая модель РРВ Хата.
38. Эффективные модели кластеров.
39. Технические основы планирования сетей радиодоступа
40. М-ОФМ и М-КАМ модуляции.
41. Обеспечение безопасности сетей стандарта IEEE802.11на основе алгоритмов WEP, WPA, WPA2.
42. Оборудование WiMiC стандарта IEEE 802.16.
43. Технологии мультиплексирования по длине волны WDM и DWDM.
44. Технологии беспроводного высокоскоростного распределения мультимедийной информации MMDS, LMDS и MVDS.
45. Пропускная способность канала связи MIMO, SIMO и MISO
46. Что такое радиоканал? Какие элементы входят в его состав?
47. Поясните назначение радиоприемного устройства. Каковы основные функции радиоприемников?
48. Поясните назначение радиопередающего устройства. Каковы основные функции радиопередатчиков?
49. Поясните функциональную схему супергетеродинного приемника, включая входящие в ее состав элементы.
50. Кратко поясните функциональную схему радиопередатчика, включая входящие в ее состав элементы.
51. По каким признакам классифицируют радиоприемные и радиопередающие устройства?
52. По каким признакам классифицируют радиопередающие устройства?
53. Назовите достоинства и недостатки супергетеродинного приемника.
54. Для чего в современных радиоприемниках применяется многократное преобразование частоты?
55. Поясните связь между частотой принимаемого сигнала, частотой первого гетеродина и первой промежуточной частотой.
56. Что такое коэффициент шума приемника? От чего он зависит?
57. Что такое шумовая температура? Как связана шумовая температура приемника с его коэффициентом шума?
58. Поясните взаимосвязь между спектральной плотностью мощности шума в канале связи и мощностью шума на входе приемника.
59. Поясните взаимосвязь между полосой пропускания приемника и отношением сигнал/шум на входе этого приемника.
60. Описание структурной схемы модели приемника и передатчика системы цифровой связи с QPSK модуляцией.
61. Основные сведения о QPSK модуляции.
62. Что такое кодирующее и декодирующее устройство?
63. Дайте определение «модулятор», «демодулятор».
64. По каким признакам классифицируют радиоканалы в системах мобильной связи?
65. Факторы, оказывающие основное влияние на распространение радиоволн в системах мобильной связи?
66. Что такое множитель ослабления?
67. Что такое интерференция (рефракция, дифракция)?
68. Что такое замирания? Как определяют глубину замираний (частоту замираний)? От чего зависит глубина замираний?

69. Что такое медианное значение напряженности поля?
70. Общая структура систем цифровой связи.
71. Структурная схема передатчика цифровой системы связи, варианты реализации.
72. Дискретизация и квантование сигнала.
73. Кодирование источника. Канальное кодирование.
74. Теорема Шеннона. Предел Шеннона.
75. Амплитудная манипуляция. Частотная манипуляция. Сигнальные созвездия BPSK, QPSK, QAM16, 8PSK.
76. Характеристики и сравнение различных видов цифровой модуляции.
77. Передача данных в канале с ограниченной полосой.
78. Теорема Найквиста о МСИ. Идеальный фильтр Найквиста. Взаимное влияние импульсов при передаче через фильтр Найквиста.
79. Формирующий фильтр системы связи. Фильтр приподнятого косинуса и его характеристики.
80. Глазковая диаграмма. Диаграмма рассеяния.
81. Общие вопросы построения приемных систем цифровой связи.
82. Архитектура первого поколения цифровых приемников.
83. Архитектура второго поколения цифровых приемников.
84. Архитектура третьего поколения цифровых приемников.
85. Согласованная фильтрация сигнала.
86. Демодуляция сигнала. Расчет метрик. Мягкое решение. Жесткое решение.
87. Системы восстановления несущего колебания.
88. Петля с возведением сигнала в квадрат (петля Пистолькорса). Синфазно-квadrатурная петля (петля Костаса).
89. Системы автоматического регулирования уровня усиления сигнала.
90. Системы синхронизации по символьной частоте.
91. Детекторы ошибки синхронизации по символьной частоте.
92. Фильтры-интерполяторы. Фильтр Фарроу, полифазный фильтр-банк.

Примеры задач к Зач01.

1. На одноканальную СМО поступает поток вызовов с плотностью $\lambda=8$ вызовов/ч; средняя продолжительность разговора равна $T=4$ мин. Вычислить среднюю нагрузку в линии (в эрлангах).
2. На АТС за два часа поступило 14 вызовов. Среднее время разговора равно $T=3$ мин. Вычислить среднюю нагрузку в линии (в эрлангах).
3. Интенсивность трафика в линии зависит от времени $A(t) e^{-at} =$, где $a = 0.02$. Вычислить среднюю интенсивность трафика в линии на промежутке времени от $t_1=0$ до $t_2=60$ секунд.
4. Интенсивность трафика в 60 пакетов в секунду со средней длиной пакета 400 бит поступает на выделенную линию с пропускной способностью 2 Мбит/с, а также на телефонный модем с пропускной способностью 32000 бит/с. Вычислить для обоих случаев нагрузку в линии (в эрлангах).
5. На вход СМО поступает пуассоновский поток с плотностью $\lambda=4$ выз/с. На выходе СМО получается поток Эрланга 3-го порядка. Вычислить: 1) среднее значение промежутка времени между заявками во входном потоке; 2) среднее значение и дисперсию временного промежутка между заявками выходного потока.
6. На вход многосерверной СМО, состоящей из 12 серверов, поступает простейший поток пакетов данных с плотностью $\lambda=50$ пакетов/с. Среднее время обработки пакета на одном сервере равно 0.2 с. Найти коэффициент использования СМО.

7. На вход СМО поступают пакеты трех приоритетных классов $p = 1, 2, 3$ с соответствующими плотностями: $\lambda_1 = 6$ пакетов/с, $\lambda_2 = 4$ пакета/с, $\lambda_3 = 3$ пакета/с (пуассоновские потоки). Среднее время обработки на сервере для пакетов различных приоритетных классов составляет: $1 \times = 0.01$ с, $2 \times = 0.02$ с, $3 \times = 0.03$ с. Найти среднее время обработки пакетов в системе, а также среднюю нагрузку в системе.

8. В интернет-кафе клиенты прибывают случайно, в среднем 20 клиентов в час. Среднее время использования терминала 15 минут. Найдите предложенную нагрузку, измеренную: а) в единицах среднего времени обслуживания в течение одного часа; б) в эрлангах.

9. В ячейке сотовой системы связи имеют место два процесса поступления вызовов:

а) хэндовер (передача соединения) происходит со средней частотой 3 вызова в минуту, и среднее время пребывания в системе 90 секунд;

б) новые вызовы прибывают с частотой 240 вызовов в час, и среднее время пребывания вызова в системе 2 минуты. Найдите предложенную нагрузку для каждого потока нагрузки и полную предложенную нагрузку в эрлангах.

10. Процесс поступления вызовов в системе подчиняется пуассоновскому закону распределения с интенсивностью $\lambda = 2$ вызова в единицу времени. Каждый вызов занимает два канала в течение целого времени занятия, которое имеет экспоненциальное распределение со средней величиной $s = 3$ единицы времени. Найдите предложенную нагрузку: а) по вызовам; б) в каналах.

11. Цифровая линия связи с пропускной способностью 2.048 Мбит/с в среднем принимает 128 пакетов в секунду. Пакет содержит в среднем 1500 байт данных. Найдите коэффициент использования ξ линии.

12. На вход коммутационного узла с буфером поступает простейший поток пакетов данных с плотностью $\lambda = 30$ пакетов/с. Среднее число пакетов в системе равно 12. Среднее время ожидания пакета в буфере равно 0.3 с. Найти среднее время обработки пакета на сервере, а также нагрузку в системе.

13. На вход коммутационного узла с буфером поступает простейший поток пакетов данных с плотностью $\lambda = 40$ пакетов/с. Среднее число пакетов в системе равно 20. Среднее время обработки пакета на сервере равно 0.2 с. Найти среднее время ожидания пакета в очереди и среднюю длину очереди.

14. На вход одноканальной СМО с буфером бесконечной длины поступает пуассоновский поток пакетов. Известно, что вероятность того, что в заданный момент времени в буфере будет находиться ровно один пакет, равна 0.09. Какие значения при этом может принимать нагрузка в системе?

15. На вход концентратора сети с коммутацией пакетов поступает пуассоновский поток с плотностью $\lambda = 2$ пакета/с. Средняя длина пакета $L_{cp} = 1600$ бит; максимальная скорость в линии $v_{line} = 9600$ бит/с. Размер буфера составляет $N = 12$ пакетов. Вычислить вероятность блокировки пакета в линии.

8.2. Критерии и шкалы оценивания

Каждое мероприятие текущего контроля успеваемости оценивается по шкале «зачтено», «не зачтено».

Оценка «зачтено» выставляется обучающемуся при выполнении всех указанных показателей (Таблица 8.1), допускаются несущественные неточности в изложении и оформлении материала

При невыполнении хотя бы одного из показателей выставляется оценка «не зачтено».

Таблица 8.1 – Критерии оценивания мероприятий текущего контроля успеваемости

Наименование, обозначение	Показатель
Лабораторная работа	лабораторная работа выполнена в полном объеме; по лабораторной работе представлен отчет, содержащий необходимые расчеты, выводы, оформленный в соответствии с установленными требованиями; на защите лабораторной работы даны правильные ответы не менее чем на 50% заданных вопросов
Опрос	даны правильные ответы не менее чем на 50% заданных вопросов

При оценивании результатов обучения по дисциплине в ходе промежуточной аттестации используются следующие критерии и шкалы.

Зачет (Зач01).

Задание состоит из 2 теоретических вопросов и 1 практического задания.

Время на подготовку: 45 минут.

Оценка «зачтено» выставляется обучающемуся, если он знает программный материал, грамотно и по существу излагает его, не допуская существенных неточностей в ответах на вопросы, правильно применяет теоретические положения при решении практических заданий.

Оценка «не зачтено» выставляется обучающемуся, который не знает значительной части программного материала, допускает существенные ошибки в ответах на вопросы и при выполнении практических заданий.

МИНИСТЕРСТВО НАУКИ И ВЫСШЕГО ОБРАЗОВАНИЯ РОССИЙСКОЙ ФЕДЕРАЦИИ
Федеральное государственное бюджетное образовательное учреждение
высшего образования

«Тамбовский государственный технический университет»
(ФГБОУ ВО «ТГТУ»)



УТВЕРЖДАЮ

Директор Института энергетики,
приборостроения и радиоэлектроники

_____ Т.И. Чернышова
« 15 » _____ февраля 20 23 г.

РАБОЧАЯ ПРОГРАММА ДИСЦИПЛИНЫ

Б1.В.01.02 Космические и наземные системы радиосвязи

(шифр и наименование дисциплины в соответствии с утвержденным учебным планом подготовки)

Направление

11.03.02 Инфокоммуникационные технологии и системы связи

(шифр и наименование)

Профиль

Системы радиосвязи и радиодоступа

(наименование профиля образовательной программы)

Формы обучения: ***Очная, очно-заочная***

Кафедра: ***Конструирования радиоэлектронных и микропроцессорных систем***

(наименование кафедры)

Составитель:

К.Т.Н., доцент

степень, должность

подпись

Р.Ю. Курносов

инициалы, фамилия

Заведующий кафедрой

Н.Г. Чернышов

подпись

инициалы, фамилия

Тамбов 2023

**1. ПЛАНИРУЕМЫЕ РЕЗУЛЬТАТЫ ОБУЧЕНИЯ ПО ДИСЦИПЛИНЕ И
ЕЕ МЕСТО В СТРУКТУРЕ ОПОП**

Цель освоения дисциплины – достижение планируемых результатов обучения (таблица 1.1), соотнесенных с индикаторами достижения компетенций и целью реализации ОПОП.

Дисциплина входит в состав части образовательной программы, формируемой участниками образовательных отношений.

Таблица 1.1 – Результаты обучения по дисциплине

Код, наименование индикатора	Результаты обучения по дисциплине
ПК-1Способен к развитию коммутационных подсистем и сетевых платформ, сетей передачи данных, транспортных сетей и сетей радиодоступа,спутниковых систем связи	
ИД-2 (ПК-1) Умеет анализировать статистические параметры трафика, проводить расчет интерфейсов внутренних направлений сети, вырабатывать решения по оперативному переконфигурированию сети, изменению параметров коммутационной подсистемы, сетевых платформ и оборудования новых технологий; изменять параметры коммутационной подсистемы, маршрутизации трафика, прописки кодов маршрутизации, организации новых и расширении имеющихся направлений связи	Умеет анализировать и обобщать факторологический материал и делать выводы о тенденциях и закономерностях статистических параметров трафика
ИД-3 (ПК-1) Умеет анализировать статистику основных показателей эффективности радиосистем и систем передачи данных, разрабатывать мероприятия по их поддержанию на требуемом уровне, выполнять расчет пропускной способности сетей телекоммуникаций	умеет оформлять результаты исследований (экспериментов, разработок)
ИД-4 (ПК-1) Владеет навыками разработки схемы организации связи и интеграции новых сетевых элементов, построения и расширения коммутационной подсистемы и сетевых платформ, работой на коммутационном	имеет навыки самостоятельной работы, самоорганизации, планирования времени, распределения задач по степени их важности

11.03.02 «Инфокоммуникационные технологии и системы связи»
«Системы радиосвязи и радиодоступа»

Код, наименование индикатора	Результаты обучения по дисциплине
оборудовании по обеспечению реализации услуг, развертыванию оборудования сервисных платформ, оборудования новых технологий на сети, выполнению планов по расширению существующего оборудования сетевых платформ и новых технологий	

Результаты обучения по дисциплине достигаются в рамках осуществления всех видов контактной и самостоятельной работы обучающихся в соответствии с утвержденным учебным планом.

Индикаторы достижения компетенций считаются сформированными при достижении соответствующих им результатов обучения.

2. ОБЪЁМ ДИСЦИПЛИНЫ

Объем дисциплины составляет 4 зачетные единицы.

Ниже приведено распределение общего объема дисциплины (в академических часах) в соответствии с утвержденным учебным планом.

Виды работ	Форма обучения	
	Очная	Очно-заочная
	6 семестр	8 семестр
<i>Контактная работа</i>	81	17
занятия лекционного типа	32	4
лабораторные занятия	32	6
практические занятия	16	6
курсовое проектирование	-	-
консультации	-	-
промежуточная аттестация	1	1
<i>Самостоятельная работа</i>	63	127
<i>Всего</i>	144	144

Промежуточная аттестация обучающихся проводится в форме *зачета*

3. СОДЕРЖАНИЕ ДИСЦИПЛИНЫ

Раздел 1 «Системы радиосвязи. Основные понятия и классификация».

Основные понятия и определения. Классификация систем радиосвязи. Технологии множественного доступа в системах радиосвязи. Основные особенности множественного доступа. Классификация технологий множественного доступа.

Раздел 2 «Методы модуляции в цифровых системах радиосвязи».

Классификация методов модуляции. Двухпозиционные методы модуляции. Частотная модуляция. Способы формирования сигналов FSK. Частотная модуляция с минимальным сдвигом. Гауссовская модуляция с минимальным сдвигом. Двухпозиционная фазовая манипуляция. Синхронная двухпозиционная фазовая модуляция (ФМ). Двоичная дифференциальная фазовая манипуляция BDPK. Спектральная и энергетическая эффективность двухпозиционных методов модуляции. Многопозиционные методы модуляции. Классификация многопозиционных методов модуляции. Квадратурная фазовая манипуляция QPSK. Формирование сигнала QPSK. Спектральная и энергетическая эффективность QPSK. Дифференциальная квадратурная фазовая модуляция DQPSK. Квадратурная фазовая манипуляция со сдвигом OQPSK. Дифференциальная квадратурная фазовая манипуляция со сдвигом $\pi/4$. Усовершенствованный вид модуляции QPSK. Квадратурная амплитудная манипуляция QAM. Принцип формирования сигнала QAM.

Раздел 3 «Космические системы радиосвязи»

Основные понятия и определения. Классификация ССС. Принципы построения ССС. Орбиты искусственных спутников Земли. Основные параметры орбит ИСЗ. Классификация орбит ИСЗ. Зона видимости и зона обслуживания. Структура спутниковой системы связи. Особенности построения бортовых ретрансляторов ССС. Основные требования к бортовым ретрансляторам. Упрощенная структурная схема ретранслятора. Варианты структурных схем ретрансляторов. Структурные схемы земных станций. Основные параметры БРТК и земных станций. Энергетический расчет спутниковой линии связи. Расчет коэффициента ошибок на выходе линии в случае БРТК с обработкой сигналов на борту. Определение параметров земных станций при заданном качестве передачи информации. Расчет коэффициента ошибок на выходе линии при отсутствии регенерации сигнала в БРТК. Характеристика факторов, влияющих на энергетику ССС. Поглощение энергии сигналов в атмосфере. Ослабление сигнала, вызванное дождем. Ослабление сигнала в тумане и облаках. Пример энергетического расчета спутниковой линии. Обзор существующих ССС. Области применения ССС. Сети подвижной спутниковой службы. Сети «Inmarsat». Глобальная спутниковая система связи «Globalstar». Низкоорбитальная система связи Iridium.

Раздел 4 «Наземные системы радиосвязи».

Цифровые радиорелейные системы передачи. Основные понятия и определения. Планы распределения частот на РРЛ. Общие сведения. Цифровые радиорелейные станции. Основные преобразования сигналов на ЦРРЛ. Принципы построения ЦРРС ПЦИ. Радиопринимающие устройства ЦРРС. Радиопередающие устройства ЦРРС. Качественные показатели ЦРРЛ. Нормирование качественных показателей цифровых радиорелейных линий. Энергетические соотношения на пролетах ЦРРЛ. Интерференционные замирания на пролете ЦРРЛ. Замирания, вызываемые экранирующим действием препятствий на пролете РРЛ. Влияние атмосферной рефракции на распространение радиоволн. Влияние гидрометеоров.

Графические зависимости множителя ослабления от величины просвета. Методы борьбы с замираниями. Методика расчета устойчивости связи на ЦРРЛ . Расчет замираний из-за экранирующего действия препятствий на пролете РРЛ. Расчет замираний из-за интерференции прямой и отраженной от земной поверхности волн. Расчет замираний, обусловленных интерференцией прямой волны и волн, отраженных от слоистых неоднородностей тропосферы. Расчет замираний на пролете, обусловленных потерями энергии в осадках. Расчет устойчивости связи при наличии резервирования.

Лабораторные работы:

- ЛР01 «Преобразования сигналов на промежуточной радиорелейной станции».
- ЛР02 «Изучение способов определения параметров радиосигнала».
- ЛР03 «Построение профиля пролета РРЛ».
- ЛР04 «Изучение цифровой РРСП «Эриком-2».
- ЛР05 «Оценка электромагнитной совместимости спутниковой и радиорелейной систем передачи».
- ЛР06 «Настройка радиорелейного пролета на частоте 30 ГГц с пропускной способностью 1 Гбит/с на базе оборудования OmniBAS-2W».
- ЛР07 «Моделирование орбитальной структуры НСС»

Практические работы:

- ПР01 «Принципы функционирования спутниковой системы непосредственного телевизионного вещания».
- ПР02 «Определение спутников доступных для приема сигнала на спутниковую антенну».
- ПР03 «Выбор вещательного спутника с помощью таблицы спутниковых транспондеров».
- ПР04 «Расчет энергетики спутникового канала и выбор диаметра зеркала антенны для устойчивого приема».

Самостоятельная работа:

- СР01 «Кодирование и модуляция в системах цифровой связи».
- СР02 «Модуляция в каналах цифровой связи».
- СР03 «Ортогональное частотное мультиплексирование данных (OFDM)».
- СР04 «Методы организации каналов со множественным доступом».
- СР05 «Методы расширения спектра в системах связи».
- СР06 «Пространственно-временное кодирование (MIMO). Кодирование Аламоути».
- СР07 «Радиорелейные системы связи».
- СР08 «Спутниковые системы связи».

Курсовое проектирование - не предусмотрено

4. ПЕРЕЧЕНЬ УЧЕБНОЙ ЛИТЕРАТУРЫ, ИНФОРМАЦИОННЫХ РЕСУРСОВ И ТЕХНОЛОГИЙ

4.1. Учебная литература

1. Радиопередающие устройства в системах радиосвязи : учебное пособие для вузов / Ю. Т. Зырянов, П. А. Федюнин, О. А. Белоусов [и др.]. — 5-е изд., стер. — Санкт-Петербург : Лань, 2021. — 176 с. — ISBN 978-5-8114-8573-4. — Текст : электронный // Лань : электронно-библиотечная система. — URL: <https://e.lanbook.com/book/177834> (дата обращения: 10.03.2022). — Режим доступа: для авториз. пользователей.
2. Проектирование радиопередающих устройств для систем подвижной радиосвязи / Ю. Т. Зырянов, П. А. Федюнин, О. А. Белоусов [и др.]. — 4-е изд., стер. — Санкт-Петербург : Лань, 2023. — 116 с. — ISBN 978-5-507-46629-0. — Текст : электронный // Лань : электронно-библиотечная система. — URL: <https://e.lanbook.com/book/314705> (дата обращения: 14.03.2023). — Режим доступа: для авториз. пользователей.
3. Радиоприемные устройства радиотехнических систем полетов : учебное пособие для вузов / Ю. Т. Зырянов, П. А. Федюнин, О. А. Белоусов [и др.]. — Санкт-Петербург : Лань, 2022. — 40 с. — ISBN 978-5-8114-8276-4. — Текст : электронный // Лань : электронно-библиотечная система. — URL: <https://e.lanbook.com/book/187481> (дата обращения: 20.03.2022). — Режим доступа: для авториз. пользователей.
4. Зырянов, Ю. Т. Радиоприемные устройства в системах радиосвязи : учебное пособие для вузов / Ю. Т. Зырянов, В. Л. Удовикин. — 4-е изд., стер. — Санкт-Петербург : Лань, 2022. — 320 с. — ISBN 978-5-507-44923-1. — Текст : электронный // Лань : электронно-библиотечная система. — URL: <https://e.lanbook.com/book/249854> (дата обращения: 14.03.2023). — Режим доступа: для авториз. пользователей.
5. Зырянов, Ю. Т. Основы радиотехнических систем : учебное пособие / Ю. Т. Зырянов, О. А. Белоусов, П. А. Федюнин. — 2-е изд., перераб. и доп. — Санкт-Петербург : Лань, 2022. — 192 с. — ISBN 978-5-8114-1903-6. — Текст : электронный // Лань : электронно-библиотечная система. — URL: <https://e.lanbook.com/book/212156> (дата обращения: 14.03.2023). — Режим доступа: для авториз. Пользователей
6. Системы и сети связи с подвижными объектами: [Электронный ресурс]: руководство к лабораторным работам / В.Л. Удовикин. – Тамбов: Изд-во ФГБОУ ВПО «ТГТУ», 2013. – 50 с. - Режим доступа: <http://www.tstu.ru/book/elib/pdf/2013/udovikin2.pdf>
7. Устройства формирования, приёма и обработки сигналов [Электронный ресурс]: учебное пособие по курсовому проектированию / В.Л. Удовикин. – Тамбов: Изд-во ФГБОУ ВПО «ТГТУ», 2013. – 80 с. - Режим доступа: <http://www.tstu.ru/book/elib/pdf/2013/udovikin-a.pdf>
8. Устройства формирования, приёма и обработки сигналов : учебное пособие по курсовому проектированию / В.Л. Удовикин. – Тамбов : Изд-во ФГБОУ ВПО «ТГТУ», 2013. – 80 с. Режим доступа: <http://www.tstu.ru/book/elib/pdf/2013/udovikin-a.pdf>
9. Зырянов, Ю. Т. Антенны : учебное пособие для вузов / Ю. Т. Зырянов, П. А. Федюнин. — 5-е изд., стер. — Санкт-Петербург : Лань, 2022. — 412 с. — ISBN 978-5-507-44510-3. — Текст : электронный // Лань : электронно-библиотечная система. — URL: <https://e.lanbook.com/book/233288> (дата обращения: 14.03.2023). — Режим доступа: для авториз. пользователей.

10. Румянцев К.Е. Прием и обработка сигналов. Сборник задач и упражнений: учебное пособие для вузов / К. Е. Румянцев. - М.: Академия, 2006. - 368 с. (10 экз.)
11. Догадин, Н.Б. Основы радиотехники: учебное пособие для вузов / Н. Б. Догадин. - СПб.: Лань, 2007. - 272 с. (20 экз).
12. Першин, В. Т. Формирование и генерирование сигналов в цифровой радиосвязи : учебное пособие / В. Т. Першин. — Минск : Новое знание, 2013. — 614 с. — ISBN 978-985-475-557-1. — Текст : электронный // Лань : электронно-библиотечная система. — URL: <https://e.lanbook.com/book/5425> (дата обращения: 20.03.2022). — Режим доступа: для авториз. пользователей.

4.2. Интернет-ресурсы, в том числе современные профессиональные базы данных и информационные справочные системы

- Университетская информационная система «РОССИЯ» <https://uisrussia.msu.ru>
Справочно-правовая система «Консультант+» <http://www.consultant-urist.ru>
Справочно-правовая система «Гарант» <http://www.garant.ru>
База данных Web of Science <https://apps.webofknowledge.com/>
База данных Scopus <https://www.scopus.com>
Портал открытых данных Российской Федерации <https://data.gov.ru>
База открытых данных Министерства труда и социальной защиты РФ <https://rosmintrud.ru/opendata>
База данных Научной электронной библиотеки eLIBRARY.RU <https://elibrary.ru/>
База данных профессиональных стандартов Министерства труда и социальной защиты РФ <http://profstandart.rosmintrud.ru/obshchiy-informatsionnyy-blok/natsionalnyy-reestr-professionalnykh-standartov/>
Базы данных Министерства экономического развития РФ <http://www.economy.gov.ru>
База открытых данных Росфинмониторинга <http://www.fedsfm.ru/opendata>
Электронная база данных «Издательство Лань» <https://e.lanbook.com>
Электронная библиотечная система «IPRbooks» <http://www.iprbookshop.ru>
База данных «Электронно-библиотечная система «ЭБС ЮРАЙТ» <https://www.biblio-online.ru>
База данных электронно-библиотечной системы ТГТУ <http://elib.tstu.ru>
Федеральная государственная информационная система «Национальная электронная библиотека» <https://нэб.пф>
Национальный портал онлайн обучения «Открытое образование» <https://openedu.ru>
Электронная база данных "Polpred.com Обзор СМИ" <https://www.polpred.com>
Официальный сайт Федерального агентства по техническому регулированию и метрологии <http://protect.gost.ru/>

Ресурсы электронной информационно-образовательной среды университета представлены в локальном нормативном акте «Положение об электронной информационно-образовательной среде Тамбовского государственного технического университета».

Электронные образовательные ресурсы, к которым обеспечен доступ обучающихся, в т.ч. приспособленные для использования инвалидами и лицами с ограниченными возможностями здоровья, приведены на официальном сайте университета в разделе «Университет»-«Сведения об образовательной организации»-«Материально-техническое обеспечение и оснащенность образовательного процесса».

Сведения о лицензионном программном обеспечении, используемом в образовательном процессе, представлены на официальном сайте университета в разделе «Образование»-«Учебная работа»-«Доступное программное обеспечение».

5. МЕТОДИЧЕСКИЕ УКАЗАНИЯ ДЛЯ ОБУЧАЮЩИХСЯ ПО ОСВОЕНИЮ ДИСЦИПЛИНЫ

Планирование и организация времени, необходимого для изучения дисциплины.

Важным условием успешного освоения дисциплины является создание Вами системы правильной организации труда, позволяющей распределить учебную нагрузку равномерно в соответствии с графиком образовательного процесса. Большую помощь в этом может оказать составление плана работы на семестр, месяц, неделю, день. Его наличие позволит подчинить свободное время целям учебы, трудиться более успешно и эффективно. С вечера всегда надо распределять работу на завтрашний день. В конце каждого дня целесообразно подвести итог работы: тщательно проверить, все ли выполнено по намеченному плану, не было ли каких-либо отступлений, а если были, по какой причине они произошли. Нужно осуществлять самоконтроль, который является необходимым условием Вашей успешной учебы. Если что-то осталось невыполненным, необходимо изыскать время для завершения этой части работы, не уменьшая объема недельного плана. Все задания к лабораторным работам, практическим занятиям, а также задания, вынесенные на самостоятельную работу, рекомендуется выполнять непосредственно после соответствующей темы лекционного курса, что способствует лучшему усвоению материала, позволяет своевременно выявить и устранить «пробелы» в знаниях, систематизировать ранее пройденный материал, на его основе приступить к овладению новыми знаниями и навыками.

Система университетского обучения основывается на рациональном сочетании нескольких видов учебных занятий (в первую очередь, лекций и практических занятий), работа на которых обладает определенной спецификой.

Подготовка к лекциям.

Знакомство с дисциплиной происходит уже на первой лекции, где от Вас требуется не просто внимание, но и самостоятельное оформление конспекта. При работе с конспектом лекций необходимо учитывать тот фактор, что одни лекции дают ответы на конкретные вопросы темы, другие – лишь выявляют взаимосвязи между явлениями, помогая студенту понять глубинные процессы развития изучаемого предмета как в истории, так и в настоящее время.

Конспектирование лекций – сложный вид вузовской аудиторной работы, предполагающий интенсивную умственную деятельность студента. Конспект является полезным тогда, когда записано самое существенное и сделано это Вами. Не надо стремиться записать дословно всю лекцию. Такое «конспектирование» приносит больше вреда, чем пользы. Целесообразно вначале понять основную мысль, излагаемую лектором, а затем записать ее. Желательно запись осуществлять на одной странице листа или оставляя поля, на которых позднее, при самостоятельной работе с конспектом, можно сделать дополнительные записи, отметить непонятные места.

Конспект лекции лучше подразделять на пункты, соблюдая красную строку. Этому в большой степени будут способствовать вопросы плана лекции, предложенные преподавателям. Следует обращать внимание на акценты, выводы, которые делает лектор, отмечая наиболее важные моменты в лекционном материале замечаниями «важно», «хорошо запомнить» и т.п. Можно делать это и с помощью разноцветных маркеров или ручек, подчеркивая термины и определения.

Целесообразно разработать собственную систему сокращений, аббревиатур и символов. Однако при дальнейшей работе с конспектом символы лучше заменить обычными словами для быстрого зрительного восприятия текста.

Работая над конспектом лекций, Вам всегда необходимо использовать не только учебник, но и ту литературу, которую дополнительно рекомендовал лектор. Именно такая серьезная, кропотливая работа с лекционным материалом позволит глубоко овладеть теоретическим материалом.

Подготовка к лабораторным работам и практическим занятиям.

Подготовку к каждой лабораторной работе и практическому занятию Вы должны начать с ознакомления с целью работы и практического занятия. В процессе подготовки к лабораторным работам и практическим занятиям, Вам необходимо обратить особое внимание на самостоятельное изучение рекомендованной литературы. При всей полноте конспектирования лекции в ней невозможно изложить весь материал из-за лимита аудиторных часов. Поэтому самостоятельная работа с учебниками, учебными пособиями, научной, справочной литературой, материалами периодических изданий и Интернета является наиболее эффективным методом получения дополнительных знаний, позволяет значительно активизировать процесс овладения информацией, способствует более глубокому усвоению изучаемого материала, формирует у Вас отношение к конкретной проблеме.

Рекомендации по работе с литературой.

Работу с литературой целесообразно начать с изучения общих работ по теме, а также учебников и учебных пособий. Далее рекомендуется перейти к анализу монографий и статей, рассматривающих отдельные аспекты проблем, изучаемых в рамках курса, а также официальных материалов и неопубликованных документов (научно-исследовательские работы, диссертации), в которых могут содержаться основные вопросы изучаемой проблемы.

Работу с источниками надо начинать с ознакомительного чтения, т.е. просмотреть текст, выделяя его структурные единицы. При ознакомительном чтении закладками отмечаются те страницы, которые требуют более внимательного изучения.

В зависимости от результатов ознакомительного чтения выбирается дальнейший способ работы с источником. Если для разрешения поставленной задачи требуется изучение некоторых фрагментов текста, то используется метод выборочного чтения. Если в книге нет подробного оглавления, следует обратить внимание ученика на предметные и именные указатели.

Избранные фрагменты или весь текст (если он целиком имеет отношение к теме) требуют вдумчивого, неторопливого чтения с «мысленной проработкой» материала. Такое чтение предполагает выделение: 1) главного в тексте; 2) основных аргументов; 3) выводов. Особое внимание следует обратить на то, вытекает тезис из аргументов или нет.

Необходимо также проанализировать, какие из утверждений автора носят проблематичный, гипотетический характер, и уловить скрытые вопросы.

Понятно, что умение таким образом работать с текстом приходит далеко не сразу. Наилучший способ научиться выделять главное в тексте, улавливать проблематичный характер утверждений, давать оценку авторской позиции – это сравнительное чтение, в ходе которого Вы знакомитесь с различными мнениями по одному и тому же вопросу, сравниваете весомость и доказательность аргументов сторон и делаете вывод о наибольшей убедительности той или иной позиции.

Если в литературе встречаются разные точки зрения по тому или иному вопросу из-за сложности прошедших событий и правовых явлений, нельзя их отвергать, не разобравшись. При наличии расхождений между авторами необходимо найти рациональное зерно у каждого из них, что позволит глубже усвоить предмет изучения и более критично оценивать изучаемые вопросы. Знакомясь с особыми позициями авторов, нужно определять их схожие суждения, аргументы, выводы, а затем сравнивать их между собой и применять из них ту, которая более убедительна.

Следующим этапом работы с литературными источниками является создание конспектов, фиксирующих основные тезисы и аргументы. Можно делать записи на отдельных листах, которые потом легко систематизировать по отдельным темам изучаемого курса. Другой способ – это ведение тематических тетрадей-конспектов по одной какой-либо теме. Большие специальные работы монографического характера целесообразно конспектировать в отдельных тетрадях. Здесь важно вспомнить, что конспекты пишутся на одной стороне листа, с полями и достаточным для исправления и ремарок межстрочным расстоянием (эти правила соблюдаются для удобства редактирования). Если в конспектах приводятся цитаты, то непременно должно быть дано указание на источник (автор, название, выходные данные, № страницы). Впоследствии эта информация может быть использована при написании текста реферата или другого задания.

Таким образом, при работе с источниками и литературой важно уметь:

- сопоставлять, сравнивать, классифицировать, группировать, систематизировать информацию в соответствии с определенной учебной задачей;
- обобщать полученную информацию, оценивать прослушанное и прочитанное;
- фиксировать основное содержание сообщений; формулировать, устно и письменно, основную идею сообщения; составлять план, формулировать тезисы;
- готовить и презентовать развернутые сообщения типа доклада;
- работать в разных режимах (индивидуально, в паре, в группе), взаимодействуя друг с другом;
- пользоваться реферативными и справочными материалами;
- контролировать свои действия и действия своих товарищей, объективно оценивать свои действия;
- обращаться за помощью, дополнительными разъяснениями к преподавателю, другим студентам;
- пользоваться лингвистической или контекстуальной догадкой, словарями различного характера, различного рода подсказками, опорам в тексте (ключевые слова, структура текста, предваряющая информация и др.);
- использовать при говорении и письме перифраз, синонимичные средства, словоописания общих понятий, разъяснения, примеры, толкования, «словотворчество»;
- повторять или перефразировать реплику собеседника в подтверждении понимания его высказывания или вопроса;
- обратиться за помощью к собеседнику (уточнить вопрос, переспросить и др.);
- использовать мимику, жесты (вообще и в тех случаях, когда языковых средств не хватает для выражения тех или иных коммуникативных намерений).

Подготовка к промежуточной аттестации.

При подготовке к промежуточной аттестации целесообразно:

- внимательно изучить перечень вопросов и определить, в каких источниках находятся сведения, необходимые для ответа на них;
- внимательно прочитать рекомендованную литературу;
- составить краткие конспекты ответов (планы ответов).

6. МАТЕРИАЛЬНО-ТЕХНИЧЕСКОЕ ОБЕСПЕЧЕНИЕ

По всем видам учебной деятельности в рамках дисциплины используются аудитории, кабинеты и лаборатории, оснащенные необходимым специализированным и лабораторным оборудованием.

Наименование специальных помещений	Оснащенность специальных помещений	Перечень лицензионного программного обеспечения / Реквизиты подтверждающего документа
учебные аудитории для проведения занятий лекционного типа	Мебель: учебная мебель Технические средства обучения: экран, проектор, компьютер	MSOffice, Windows / Корпоративные академические лицензии бессрочные Microsoft Open License №47425744, 48248803, 41251589, 46314939, 44964701, 43925361, 45936776, 47425744, 41875901, 41318363, 60102643;
учебные аудитории для проведения занятий семинарского типа, групповых и индивидуальных консультаций, текущего контроля и промежуточной аттестации	Мебель: учебная мебель Технические средства обучения: экран, проектор, компьютер	
учебные аудитории для проведения лабораторных работ. Лаборатория «Телекоммуникационные системы» (306/С)	Мебель: учебная мебель Технические средства обучения: экран, проектор, компьютер	

Для самостоятельной работы обучающихся предусмотрены помещения, укомплектованные специализированной мебелью, оснащенные компьютерной техникой с возможностью подключения к сети «Интернет» и обеспечением доступа в электронную информационно-образовательную среду университета.

Наименование помещений для самостоятельной работы обучающихся	Оснащенность помещений для самостоятельной работы обучающихся	Перечень лицензионного программного обеспечения / Реквизиты подтверждающего документа
Помещение для самостоятельной работы обучающихся (читальный зал Научной библиотеки)	Мебель: учебная мебель Комплект специализированной мебели: компьютерные столы Оборудование: компьютерная техника с подключением к информационно-коммуникационной сети «Интернет» и доступом в электронную информационно-образовательную среду образовательной организации, веб-камеры, коммуникационное оборудование, обеспечивающее доступ к сети интернет (проводное соединение и беспроводное соединение по технологии Wi-Fi)	MicrosoftWindows 7 pro Лицензия №49487340 MicrosoftOffice2007 Лицензия №49487340
Помещение для самостоятельной работы обучающихся (ауд. 333/А)	Мебель: учебная мебель Комплект специализированной мебели: компьютерные столы Оборудование: компьютерная техника с подключением к информационно-коммуникационной сети «Интернет» и доступом в электронную информационно-образовательную среду образовательной организации, веб-камеры, коммуникационное оборудование, обеспечивающее доступ к сети интернет (проводное соединение и беспроводное соединение по технологии Wi-Fi)	MicrosoftWindowsXP Лицензия №44964701 MicrosoftOffice 2007 Лицензия №44964701

7. ТЕКУЩИЙ КОНТРОЛЬ УСПЕВАЕМОСТИ И ПРОМЕЖУТОЧНАЯ АТТЕСТАЦИЯ

Проверка достижения результатов обучения по дисциплине осуществляется в рамках текущего контроля успеваемости и промежуточной аттестации.

7.1. Текущий контроль успеваемости

Текущий контроль успеваемости включает в себя мероприятия по оцениванию выполнения лабораторных работ, заданий на практических занятиях, заданий для самостоятельной работы. Мероприятия текущего контроля успеваемости приведены в таблице 7.1.

Таблица 7.1 – Мероприятия текущего контроля успеваемости

Обозначение	Наименование	Форма контроля
ЛР01	Преобразования сигналов на промежуточной радиорелейной станции	Защита
ЛР02	Изучение способов определения параметров радиосигнала	Защита
ЛР03	Построение профиля пролета РРЛ	Защита
ЛР04	Изучение цифровой РРСР «Эриком-2	Защита
ЛР05	Оценка электромагнитной совместимости спутниковой и радиорелейной систем передачи	Защита
ЛР06	Настройка радиорелейного пролета на частоте 30 ГГц с пропускной способностью 1 Гбит/с на базе оборудования OmniBAS-2W	Защита
ПР01	Принципы функционирования спутниковой системы непосредственного телевизионного вещания	Отчет
ПР02	Определение спутников доступных для приема сигнала на спутниковую антенну	Отчет
ПР03	Выбор вещательного спутника с помощью таблицы спутниковых транспондеров	Отчет
ПР04	Расчет энергетики спутникового канала и выбор диаметра зеркала антенны для устойчивого приема	Отчет
СР01	Кодирование и модуляция в системах цифровой связи	Опрос
СР02	Модуляция в каналах цифровой связи	Опрос
СР03	Ортогональное частотное мультиплексирование данных	Опрос
СР04	Методы организации каналов со множественным доступом	Опрос
СР05	Методы расширения спектра в системах связи	Опрос
СР06	Пространственно-временное кодирование (MIMO). Кодирование Аламоути	Опрос
СР07	Общие принципы построения РРЛ	Опрос
СР08	Спутниковые системы связи	Опрос

7.2. Промежуточная аттестация

Формы промежуточной аттестации по дисциплине приведены в таблице 7.2.

Таблица 7.2 – Формы промежуточной аттестации

Обоз- начение	Форма отчетности	Очная	Очно-заочная
Зач01	зачет	6 семестр	8 семестр

8. ФОНД ОЦЕНОЧНЫХ СРЕДСТВ

8.1. Оценочные средства

Оценочные средства соотнесены с результатами обучения по дисциплине и индикаторами достижения компетенций.

ИД-2 (ПК-1) Умеет анализировать статистические параметры трафика, проводить расчет интерфейсов внутренних направлений сети, вырабатывать решения по оперативному переконфигурированию сети, изменению параметров коммутационной подсистемы, сетевых платформ и оборудования новых технологий; изменять параметры коммутационной подсистемы, маршрутизации трафика, прописки кодов маршрутизации, организации новых и расширении имеющихся направлений связи.

Результаты обучения	Контрольные мероприятия
умеет анализировать и обобщать факторологический материал и делать выводы о тенденциях и закономерностях статистических параметров трафика	ЛР01, ЛР02; ПР01; Зач01

ИД-3 (ПК-1) Умеет анализировать статистику основных показателей эффективности радиосистем и систем передачи данных, разрабатывать мероприятия по их поддержанию на требуемом уровне, выполнять расчет пропускной способности сетей телекоммуникаций.

Результаты обучения	Контрольные мероприятия
умеет оформлять результаты исследований (экспериментов, работ)	ЛР03, ЛР04; ПР02, ПР03; Зач01

ИД-4(ПК-1) Владеет навыками разработки схемы организации связи и интеграции новых сетевых элементов, построения и расширения коммутационной подсистемы и сетевых платформ, работой на коммутационном оборудовании по обеспечению реализации услуг, развертыванию оборудования сервисных платформ, оборудования новых технологий на сети, выполнению планов по расширению существующего оборудования сетевых платформ и новых технологий.

Результаты обучения	Контрольные мероприятия
имеет навыки самостоятельной работы, самоорганизации, планирования времени, распределения задач по степени их важности	ЛР05; ЛР06; ЛР07; ПР04; Зач01

Вопросы к защите лабораторной работы ЛР01 «Преобразования сигналов на промежуточной радиорелейной станции»

1. Планы распределения частот в радиорелейных системах связи прямой видимости
2. Типовая структурная схема приемопередающей аппаратуры с отдельными гетеродинами
3. Система служебной связи
4. Система телеобслуживания

Вопросы к защите лабораторной работы ЛР02 «Изучение способов определения параметров радиосигнала»

1. Распространение радиоволн в условиях свободного пространства
2. Распространение радиоволн в реальных условиях

3. Профиль трассы
4. Классификация трасс РРЛ
5. Виды рефракции. Учет рефракции радиоволн
6. Влияние рефракции на параметры трассы

Вопросы к защите лабораторной работы ЛР03 «Построение профиля пролета РРЛ»

1. Профиль пролета с учетом условного нулевого уровня
2. Варианты построения профиля пролета
3. Как определяется выбор высот подвеса антенн

Вопросы к защите лабораторной работы ЛР04 «Изучение цифровой ЦРРСП «Эриком-2»

1. Поясните назначение и функциональные возможности цифровых радиорелейных станций «Эриком», работающих в диапазонах частот 2, 11, 13, 43 ГГц.
2. Назовите назначение и состав модулей и блоков ЦРРСП «Эриком-2».
3. Расскажите о размещении аппаратуры приемо-передающего тракта ЦРРСП «Эриком-2».
4. Каким образом осуществляется соединение модулей верхнего и нижнего размещения, какова максимальная длина отнесения?
5. Объясните принцип работы модуля передачи ЦРРСП «Эриком-2».
6. Объясните принцип работы модуля приема ЦРРСП «Эриком-2».
7. Объясните принцип работы модуля преобразователя параметров сигнала ЦРРСП «Эриком-2».
8. Какие типы антенн применяются в системах «Эриком»?
9. Каковы скорость передачи данных и число телефонных каналов для ствола ЦРРСП «Эриком-2».
10. С каким типом аппаратуры уплотнения работают ЦРРСП «Эриком-2»?

Вопросы к защите лабораторной работы ЛР05 «Оценка электромагнитной совместимости спутниковой и радиорелейной систем передачи»

1. Влияние земной станции (ЗС) спутниковой системы «Орбита», передающей в диапазоне частот 6 ГГц, на ОРС аналоговой РРЛ с аппаратурой КУРС-6, которую будем называть наземной станцией (НС).
2. Как находится азимут антенны ЗС и угол между направлением оси главного лепестка ДН антенны ЗС и направлением ее в горизонтальной плоскости на антенну НС
3. «Взаимное расположение ЗС, НС, ПРС и ИСЗ»
4. Как определить допустимую мощность мешающего сигнала на входе приемника НС
5. Расчет $P_{\text{м.вх}}(80\%)$ и $P_{\text{м.вх.доп}}(80\%)$ со всеми промежуточными вычислениями и пояснениями

Вопросы к защите лабораторной работы ЛР06 «Настройка радиорелейного пролета на частоте 30 ГГц с пропускной способностью 1 Гбит/с на базе оборудования OmniBAS-2W»

1. Основные технические характеристики радиорелейной станции OmniBAS-2W.

2. Какие требуются разрешения, для реализации радиосвязи в частотном диапазоне 37-39.5ГГц?

3. Какую максимальную пропускную способность можно получить в рассматриваемом диапазоне частот с помощью используемого оборудования?

4. Что такое частотная модуляция (QAM)?

5. Какие 4 шага нужно выполнить при программной настройке данной РРЛ?

Вопросы к защите лабораторной работы ЛР07 «Моделирование орбитальной структуры НСС»

1. Спутниковая навигация

2. Моделирование орбитальной структуры СНС

3. Моделирование движения СНС

Контрольные вопросы к ПР01 «Принципы функционирования спутниковой системы непосредственного телевизионного вещания»

1. Такое спутниковое вещание обладает следующими достоинствами и недостатки.

2. Диапазоны частот спутниковых систем телевизионного вещания

3. Виды поляризации спутникового сигнала

4. Состав и принцип работы спутникового оборудования

Контрольные вопросы к ПР02 Определение спутников доступных для приема сигнала на спутниковую антенну

1. Определение зоны охвата. Что такое Азимут и Угол места

2. Как определить угол места антенны, исходя из высоты препятствия и расстояния до него ?

3. Перечень спутников для устойчивого приема.

Контрольные вопросы к ПР03 «Выбор вещательного спутника с помощью таблицы спутниковых транспондеров»

1. Условиями выбора вещательных телевизионных спутников, каждый из которых может быть принят спутниковым комплектом по приему непосредственного телевидения

2. Что такое транспондер. Какой теле или радиоканал производит вещание через данный спутник.

3. Какие параметрами необходимы при формировании конфигурации оборудования?

Контрольные вопросы к ПР04 «Расчет энергетике спутникового канала и выбор диаметра зеркала антенны для устойчивого приема»

1. Факторы, влияющие на прием сигнала со спутника

2. От чего зависит работа спутниковых приемных ТВ систем

3. Вычисление угла места

4. Расчет азимута. Вычисление магнитного азимута

5. Протяженность линии связи «вниз». Потери при прохождении сигнала в свободном пространстве

6. Эффективная изотропно-излучаемая мощность. Отношение несущая/шум

7. Особенности спутникового цифрового приема

Теоретические вопросы к зачету Зач01

1. Назовите и поясните назначение основных элементов системы радиосвязи.

2. Какие задачи решают службы фиксированной, подвижной и радиовещательной радиосвязи?
 3. Поясните сущность множественного доступа с частотным разделением каналов.
 4. Перечислите основные преимущества и недостатки систем с временным доступом.
 5. Какие сигналы называются ортогональными?
 6. Поясните принцип организации множественного доступа с кодовым разделением каналов.
 7. В чем заключается принцип поляризационного разделения каналов?
 8. Какие двухпозиционные методы модуляции Вы знаете?
 9. Поясните алгоритм формирования сигналов BPSK.
 10. В чем заключается основное преимущество BDPSK по сравнению с BPSK?
 11. С какой целью используется гауссовский фильтр в модуляции GMSK?
 12. Поясните принцип формирования сигналов при модуляции с минимальным сдвигом.
 13. Дайте определения спектральной и энергетической эффективности сигналов.
 14. Какие из двухпозиционных методов модуляции имеют наибольшую спектральную эффективность?
 15. С какой целью применяются многопозиционные методы модуляции?
 16. Поясните алгоритм формирования сигнала QPSK.
 17. Поясните назначение элементов схемы модулятора QPSK.
 18. Изобразите и поясните диаграмму фазовых переходов QPSK .
 19. Объясните алгоритм формирования сигнала DQPSK.
 20. В чем заключается отличие структурных схем модуляторов QPSK и DQPSK?
 21. Изобразите «созвездие» сигнальных точек сигнала QAM – 16.
 22. Поясните по структурной схеме принцип работы модулятора QAM – 16.
 23. Какие диапазоны частот отведены для ССС?
 24. Сформулируйте 1-й закон Кеплера.
 25. Сформулируйте 2-й закон Кеплера.
 26. Что означают понятия «нисходящий» и «восходящий» узлы орбиты.
 27. Дайте определение угла места.
 28. Как определяется наклонная дальность?
 29. Какие типы орбит ИСЗ Вы знаете?
 30. Каким образом определяется зона видимости и зона обслуживания?
 31. Поясните назначение элементов ССС.
 32. Поясните назначение элементов ретранслятора с одним преобразованием частоты.
 33. Поясните назначение элементов ретранслятора с двумя преобразованиями частоты.
 34. Поясните принцип работы ретранслятора с бортовой обработкой.
 35. Из каких элементов состоит многоствольный ретранслятор?
 36. Поясните назначение элементов ЗС понимается под параметром «эквивалентная изотропно излучаемая мощность»?
 37. Каким образом определяется добротность приемной станции?
 38. Поясните, как рассчитывается коэффициент ошибок на выходе линии радиосвязи при наличии (отсутствии) регенератора на БРТК.
 39. Запишите и поясните выражение для расчета коэффициента усиления антенны.
 40. Объясните физический смысл величин, входящих в основное уравнение радиосвязи.
 41. Каким образом рассчитывается мощность шумов на входе приемника.
 42. Поясните физический смысл коэффициентов запаса.
 43. Назовите и поясните основные причины потерь энергии сигнала в спутниковых линиях связи.
 44. Какие элементы входят в состав цифрового ствола?
 45. Поясните суть 2 – х частотного и 4-х частотного планов распределения частот.
 45. Почему станции на РРЛ располагаются зигзагообразно?
 46. Поясните назначение элементов ОРС многоствольной РРЛ
-

47. Какие преобразования цифрового сигнала осуществляются на ЦРРЛ?
48. С какой целью применяется скремблирование цифрового потока?
49. Какие элементы входят в состав IDU?
50. Какие элементы входят в состав ODU?
51. Поясните назначение элементов структурной схемы ПРС с выделением цифровых потоков.
52. Поясните назначение элементов ПРС без выделения цифровых потоков.
53. Что означает термин «избирательность» приемника?
54. Что означает термин «чувствительность» приемника?
55. Поясните назначение элементов структурной схемы приемника прямого усиления.
56. Поясните назначение элементов супергетеродинного приемника.
58. Что означает термин «зеркальный канал приема»?
58. С какой целью применяются приемники с двумя преобразованиями частоты?
59. Поясните назначение элементов передатчика РРЛ
60. Какие качественные показатели ЦРРЛ Вы знаете? Перечислите и дайте определения.
61. Поясните причины появления интерференционных замираний на пролетах ЦРРЛ.
62. Поясните физический смысл замираний, обусловленных субрефракцией радиоволн.
63. Каким образом влияет рефракция на условия распространения радиоволн? 64. Поясните зависимость множителя ослабления от относительного просвета.
65. Какие методы борьбы с замираниями Вы знаете? Поясните суть методов.
66. Дайте определение минимально-допустимого множителя ослабления.
67. Поясните расчетное выражение для минимально-допустимого множителя ослабления на цифровых РРЛ.
68. Поясните физический смысл критического просвета.
69. Каким образом при расчете устойчивости связи учитывается явление рефракции радиоволн?
70. Поясните расчетное выражение для расчета устойчивости связи при поучастковом резервировании. Поясните расчетные выражения для расчета устойчивости связи в случае пространственного разнесения антенн.

8.2. Критерии и шкалы оценивания

Каждое мероприятие текущего контроля успеваемости оценивается по шкале «зачтено», «не зачтено».

Оценка «зачтено» выставляется обучающемуся при выполнении всех указанных показателей (Таблица 8.1), допускаются несущественные неточности в изложении и оформлении материала

При невыполнении хотя бы одного из показателей выставляется оценка «не зачтено».

Таблица 8.1 – Критерии оценивания мероприятий текущего контроля успеваемости

Наименование, обозначение	Показатель
Лабораторная работа	лабораторная работа выполнена в полном объеме; по лабораторной работе представлен отчет, содержащий необходимые расчеты, выводы, оформленный в соответствии с установленными требованиями; на защите лабораторной работы даны правильные ответы не менее чем на 50% заданных вопросов
Опрос	даны правильные ответы не менее чем на 50% заданных вопросов
Реферат	тема реферата раскрыта; использованы рекомендуемые источники; соблюдены требования к объему и оформлению реферата

При оценивании результатов обучения по дисциплине в ходе промежуточной аттестации используются следующие критерии и шкалы.

Зачет (Зач01).

Задание состоит из 2 теоретических вопросов.

Время на подготовку: 45 минут.

Оценка «зачтено» выставляется обучающемуся, если он знает программный материал, грамотно и по существу излагает его, не допуская существенных неточностей в ответах на вопросы.

Оценка «не зачтено» выставляется обучающемуся, который не знает значительной части программного материала, допускает существенные ошибки в ответах на вопросы.

Результат обучения по дисциплине считается достигнутым при получении обучающимся оценки «зачтено», «удовлетворительно», «хорошо», «отлично» по каждому из контрольных мероприятий, относящихся к данному результату обучения.

МИНИСТЕРСТВО НАУКИ И ВЫСШЕГО ОБРАЗОВАНИЯ РОССИЙСКОЙ ФЕДЕРАЦИИ
Федеральное государственное бюджетное образовательное учреждение
высшего образования

«Тамбовский государственный технический университет»
(ФГБОУ ВО «ТГТУ»)



УТВЕРЖДАЮ

Директор Института энергетики,
приборостроения и радиоэлектроники

_____ Т.И. Чернышова
« 15 » _____ февраля 20 23 г.

РАБОЧАЯ ПРОГРАММА ДИСЦИПЛИНЫ

Б1.В.01.03 Электропитание устройств телекоммуникаций

(шифр и наименование дисциплины в соответствии с утвержденным учебным планом подготовки)

Направление

11.03.02 Инфокоммуникационные технологии и системы связи

(шифр и наименование)

Профиль

Системы радиосвязи и радиодоступа

(наименование профиля образовательной программы)

Формы обучения: ***очная, очно-заочная***

Кафедра: ***Конструирование радиоэлектронных и микропроцессорных систем***

(наименование кафедры)

Составитель:

К.Т.Н., ДОЦЕНТ

степень, должность

подпись

Н.Г.Чернышов

инициалы, фамилия

Заведующий кафедрой

подпись

Н.Г.Чернышов

инициалы, фамилия

1. ПЛАНИРУЕМЫЕ РЕЗУЛЬТАТЫ ОБУЧЕНИЯ ПО ДИСЦИПЛИНЕ И ЕЕ МЕСТО В СТРУКТУРЕ ОПОП

Цель освоения дисциплины – достижение планируемых результатов обучения (таблица 1.1), соотнесенных с индикаторами достижения компетенций и целью реализации ОПОП.

Дисциплина входит в состав части образовательной программы, формируемой участниками образовательных отношений.

Таблица 1.1 – Результаты обучения по дисциплине

Код, наименование индикатора	Результаты обучения по дисциплине
ПК-2 Способен организовывать и проводить экспериментальные испытания с целью оценки качества предоставляемых услуг, соответствия требованиям технических регламентов, международных и национальных стандартов и иных нормативных документов	
ИД-2 (ПК-2) Владеет навыками сбора, анализа и обработки статистической информации с целью оценки качества предоставляемых услуг, соответствия требованиям технических регламентов телекоммуникационного оборудования	Знает принципы построения современных информационных систем
	Знает аппаратно-техническое и программное обеспечение глобальных компьютерных сетей и корпоративных информационных систем
	Умеет применять на практике навыки работы в глобальных компьютерных сетях и корпоративных информационных системах;

Результаты обучения по дисциплине достигаются в рамках осуществления всех видов контактной и самостоятельной работы обучающихся в соответствии с утвержденным учебным планом.

Индикаторы достижения компетенций считаются сформированными при достижении соответствующих им результатов обучения.

2. ОБЪЁМ ДИСЦИПЛИНЫ

Объем дисциплины составляет 3 зачетных единицы.

Ниже приведено распределение общего объема дисциплины (в академических часах) в соответствии с утвержденным учебным планом.

Виды работ	Форма обучения	
	Очная	Очно-заочная
	7 семестр	9 семестр
<i>Контактная работа</i>	36	14
занятия лекционного типа	16	4
лабораторные занятия	16	6
практические занятия		
курсовое проектирование		
консультации	2	2
промежуточная аттестация	2	2
<i>Самостоятельная работа</i>	72	94
<i>Всего</i>	108	108

3. СОДЕРЖАНИЕ ДИСЦИПЛИНЫ

Раздел 1. Основы электропитания систем телекоммуникаций

Тема 1. Основные задачи техники электропитания

Основные понятия и определения устройств и систем электропитания и требования, предъявляемые к ним. Тенденции и перспективы развития техники электропитания.

Тема 2. Источники электроснабжения

Основные и резервные источники электроснабжения. Параметры качества электроэнергии. Классификация предприятий телекоммуникаций по условиям надежности электроснабжения. Устройства автоматического включения резерва. Системы заземления. Аккумуляторные батареи.

Тема 3. Элементная база устройств и систем электропитания

Электромагнитные устройства. Управляемые и неуправляемые полупроводниковые диоды. Работа биполярных, полевых и IGBT транзисторов в режиме переключения. Конденсаторы. Контроллеры.

Тема 4. Выпрямительные устройства

Основные параметры выпрямительных устройств и их структурные схемы. Работа выпрямителей на различные виды нагрузок. Основные схемы выпрямления и области их применения. Основы расчета и моделирования выпрямительных устройств.

Тема 5. Сглаживающие фильтры

Основные типы сглаживающих фильтров, их параметры. Основы расчета и моделирования.

Лабораторные работы

- ЛР01. Выпрямители
ЛР02. Фильтры

Самостоятельная работа

- СР01. Тенденции и перспективы развития техники электропитания.
СР02. Основные параметры выпрямительных устройств и их структурные схемы.
СР03. Основы расчета и моделирования сглаживающих фильтров .

Раздел 2. Схемотехнические решения, контроль и надежность систем электропитания

Тема 6. Стабилизаторы напряжения и тока

Основные параметры стабилизаторов напряжения и тока. Параметрические и линейные компенсационные стабилизаторы напряжения постоянного тока. Основы расчета и моделирования.

Тема 7. Преобразователи, DC/DC AC/DC, DC/AC

Однотактные преобразователи DC/DC с непосредственной связью входного и выходного напряжений и с гальванической развязкой. Двухтактные преобразователи DC/DC. Способы управления транзисторами в преобразователях. Коррекция коэффициента мощности в AC/DC преобразователях (выпрямителях). Основные схемы AC/DC преобразова-

телей. Транзисторные инверторы с квазисинусоидальной и синусоидальной формой кривой выходного напряжения. Основы расчета и моделирования преобразователей.

Тема 8. Системы бесперебойного электропитания

Централизованные и децентрализованные цифровые системы бесперебойного электропитания постоянного тока, их режимы работы и основные параметры. Инверторные системы и системы бесперебойного электропитания переменного тока.

Тема 9. Надёжность систем электропитания

Основные параметры оценки надёжности систем электропитания. Способы повышения надёжности систем электропитания.

Тема 10. Нормирование и контроль основных параметров устройств и систем электропитания

Нормы качества электрической энергии постоянного и переменного тока и методы их определения.

Лабораторные работы

- ЛР03. Исследование стабилизаторов напряжения с непрерывным регулированием.
- ЛР04. Исследование импульсных стабилизаторов напряжения постоянного тока.
- ЛР05. Исследование преобразователей напряжения.

Самостоятельная работа

- СР04. Основы расчета и моделирования стабилизаторов напряжения и тока.
- СР05. Основы расчета и моделирования преобразователей.
- СР06. Способы повышения надёжности систем электропитания.
- СР07. Пакеты прикладных программ моделирования электрических цепей, специализированных программ расчета цепей электропитания разработчиков электронных компонентов, ориентированных на решение научных и проектных задач радиоэлектроники

4. ПЕРЕЧЕНЬ УЧЕБНОЙ ЛИТЕРАТУРЫ, ИНФОРМАЦИОННЫХ РЕСУРСОВ И ТЕХНОЛОГИЙ

1. Белоусов О.А. Электропитание систем радиосвязи: учебное пособие для студ напр. 210200, 11.03.03, 11.03.02 / О. А. Белоусов, Д. Ю. Муромцев. - Тамбов: ФГБОУ ВПО "ТГТУ", 2016. - 84 с. (количество экземпляров 75)
2. Терехов, В.А. Задачник по электронным приборам. [Электронный ресурс] : учеб.пособие — Электрон. дан. — СПб. : Лань, 2022. — 280 с. — Режим доступа: <https://e.lanbook.com/book/212408> — Загл. с экрана.
3. Атабеков, Г.И. Основы теории цепей [Электронный ресурс] : учебник / Г.И. Атабеков. — Электрон. дан. — Санкт-Петербург : Лань, 2022. — 424 с. — Режим доступа: <https://e.lanbook.com/book/256100>. — Загл. с экрана.
4. Новиков, Ю.Н. Основные понятия и законы теории цепей, методы анализа процессов в цепях. [Электронный ресурс] : учеб.пособие — Электрон. дан. — СПб. : Лань, 2011. — 368 с. — Режим доступа: <http://e.lanbook.com/book/691> — Загл. с экрана.
5. Юрков, Н.К. Технология производства электронных средств. [Электронный ресурс] : учеб. — Электрон.дан. — СПб. : Лань, 2014. — 480 с. — Режим доступа: <http://e.lanbook.com/book/41019> — Загл. с экрана.
6. Амелина, М.А. Программа схемотехнического моделирования Micro-Cap. Версии 9, 10. [Электронный ресурс] : учеб.пособие / М.А. Амелина, С.А. Амелин. — Электрон.дан. — СПб. : Лань, 2014. — 632 с. — Режим доступа: <http://e.lanbook.com/book/53665> — Загл. с экрана.

4.3. Интернет-ресурсы, в том числе современные профессиональные базы данных и информационные справочные системы

- Университетская информационная система «РОССИЯ» <https://uisrussia.msu.ru>
Справочно-правовая система «Консультант+» <http://www.consultant-urist.ru>
Справочно-правовая система «Гарант» <http://www.garant.ru>
База данных Web of Science <https://apps.webofknowledge.com/>
База данных Scopus <https://www.scopus.com>
Портал открытых данных Российской Федерации <https://data.gov.ru>
База открытых данных Министерства труда и социальной защиты РФ <https://rosmintrud.ru/opendata>
База данных Научной электронной библиотеки eLIBRARY.RU <https://elibrary.ru/>
База данных профессиональных стандартов Министерства труда и социальной защиты РФ <http://profstandart.rosmintrud.ru/obshchiy-informatsionnyy-blok/natsionalnyy-reestr-professionalnykh-standartov/>
Базы данных Министерства экономического развития РФ <http://www.economy.gov.ru>
База открытых данных Росфинмониторинга <http://www.fedsfm.ru/opendata>
Электронная база данных «Издательство Лань» <https://e.lanbook.com>
Электронная библиотечная система «IPRbooks» <http://www.iprbookshop.ru>
База данных «Электронно-библиотечная система «ЭБС ЮРАЙТ» <https://www.biblio-online.ru>
База данных электронно-библиотечной системы ТГТУ <http://elib.tstu.ru>
Федеральная государственная информационная система «Национальная электронная библиотека» <https://нэб.рф>
Национальный портал онлайн обучения «Открытое образование» <https://openedu.ru>
Электронная база данных "Polpred.com Обзор СМИ" <https://www.polpred.com>
Официальный сайт Федерального агентства по техническому регулированию и метрологии <http://protect.gost.ru/>

Ресурсы электронной информационно-образовательной среды университета представлены в локальном нормативном акте «Положение об электронной информационно-образовательной среде Тамбовского государственного технического университета».

Электронные образовательные ресурсы, к которым обеспечен доступ обучающихся, в т.ч. приспособленные для использования инвалидами и лицами с ограниченными возможностями здоровья, приведены на официальном сайте университета в разделе «Университет»-«Сведения об образовательной организации»-«Материально-техническое обеспечение и оснащённость образовательного процесса».

Сведения о лицензионном программном обеспечении, используемом в образовательном процессе, представлены на официальном сайте университета в разделе «Образование»-«Учебная работа»-«Доступное программное обеспечение».

5. МЕТОДИЧЕСКИЕ УКАЗАНИЯ ДЛЯ ОБУЧАЮЩИХСЯ ПО ОСВОЕНИЮ ДИСЦИПЛИНЫ

Мероприятия, необходимые для изучения дисциплины:

- каждый день выделять время, которое потребуется для изучения теоретического материала по лекциям и учебной литературе; перед занятием написать конспект выполняемой лабораторной работы;
- изучить материалы учебно-методического комплекса по данной теме;
- при работе с литературой обращать внимание на ссылки для более подробного изучения рассматриваемой темы;
- при подготовке к зачету иметь устойчивые знания об основной терминологии и базовых понятиях дисциплины.

Планирование и организация времени, необходимого для изучения дисциплины.

Важным условием успешного освоения дисциплины является создание системы правильной организации труда, позволяющей распределить учебную нагрузку равномерно в соответствии с графиком образовательного процесса. Большую помощь в этом может оказать составление плана работы на семестр, месяц, неделю, день. Его наличие позволит подчинить свободное время целям учебы, трудиться более успешно и эффективно. С вечера всегда надо распределять работу на завтрашний день. В конце каждого дня целесообразно подвести итог работы: тщательно проверить, все ли выполнено по намеченному плану, не было ли каких-либо отступлений, а если были, по какой причине они произошли. Нужно осуществлять самоконтроль, который является необходимым условием успешной учебы. Если что-то осталось невыполненным, необходимо изыскать время для завершения этой части работы, не уменьшая объема недельного плана. Все задания к лабораторным работам, практическим занятиям, а также задания, вынесенные на самостоятельную работу, рекомендуется выполнять непосредственно после соответствующей темы лекционного курса, что способствует лучшему усвоению материала, позволяет своевременно выявить и устранить «пробелы» в знаниях, систематизировать ранее пройденный материал, на его основе приступить к овладению новыми знаниями и навыками.

Система университетского обучения основывается на рациональном сочетании нескольких видов учебных занятий (в первую очередь, лекций и практических занятий), работа на которых обладает определенной спецификой.

Подготовка к лекциям.

Знакомство с дисциплиной происходит уже на первой лекции, где требуется не просто внимание, но и самостоятельное оформление конспекта. При работе с конспектом лекций необходимо учитывать тот фактор, что одни лекции дают ответы на конкретные вопросы темы, другие – лишь выявляют взаимосвязи между явлениями, помогая студенту понять глубинные процессы развития изучаемого предмета как в истории, так и в настоящее время.

Конспектирование лекций – сложный вид вузовской аудиторной работы, предполагающий интенсивную умственную деятельность студента. Конспект является полезным тогда, когда записано самое существенное. Не надо стремиться записать дословно всю лекцию. Такое «конспектирование» приносит больше вреда, чем пользы. Целесообразно вначале понять основную мысль, излагаемую лектором, а затем записать ее. Желательно запись осуществлять на одной странице листа или оставляя поля, на которых позднее, при

самостоятельной работе с конспектом, можно сделать дополнительные записи, отметить непонятные места.

Конспект лекции лучше подразделять на пункты, соблюдая красную строку. Этому в большой степени будут способствовать вопросы плана лекции, предложенные преподавателям. Следует обращать внимание на акценты, выводы, которые делает лектор, отмечая наиболее важные моменты в лекционном материале замечаниями «важно», «хорошо запомнить» и т.п. Можно делать это и с помощью разноцветных маркеров или ручек, подчеркивая термины и определения.

Целесообразно разработать собственную систему сокращений, аббревиатур и символов. Однако при дальнейшей работе с конспектом символы лучше заменить обычными словами для быстрого зрительного восприятия текста.

Работая над конспектом лекций, Вам всегда необходимо использовать не только учебник, но и ту литературу, которую дополнительно рекомендовал лектор. Именно такая серьезная, кропотливая работа с лекционным материалом позволит глубоко овладеть теоретическим материалом.

Подготовка к лабораторным работам.

Подготовку к каждой лабораторной работе Вы должны начать с ознакомления с целью работы и практического занятия. В процессе подготовки к лабораторным работам Вам необходимо обратить особое внимание на самостоятельное изучение рекомендованной литературы. При всей полноте конспектирования лекции в ней невозможно изложить весь материал из-за лимита аудиторных часов. Поэтому самостоятельная работа с учебниками, учебными пособиями, научной, справочной литературой, материалами периодических изданий и Интернета является наиболее эффективным методом получения дополнительных знаний, позволяет значительно активизировать процесс овладения информацией, способствует более глубокому усвоению изучаемого материала, формирует отношение к конкретной проблеме.

Рекомендации по работе с литературой.

Работу с литературой целесообразно начать с изучения общих работ по теме, а также учебников и учебных пособий. Далее рекомендуется перейти к анализу монографий и статей, рассматривающих отдельные аспекты проблем, изучаемых в рамках курса, а также официальных материалов и неопубликованных документов (научно-исследовательские работы, диссертации), в которых могут содержаться основные вопросы изучаемой проблемы.

Работу с источниками надо начинать с ознакомительного чтения, т.е. просмотреть текст, выделяя его структурные единицы. При ознакомительном чтении закладками отмечаются те страницы, которые требуют более внимательного изучения.

В зависимости от результатов ознакомительного чтения выбирается дальнейший способ работы с источником. Если для разрешения поставленной задачи требуется изучение некоторых фрагментов текста, то используется метод выборочного чтения. Если в книге нет подробного оглавления, следует обратить внимание ученика на предметные и именные указатели.

Избранные фрагменты или весь текст (если он целиком имеет отношение к теме) требуют вдумчивого, неторопливого чтения с «мысленной проработкой» материала. Такое чтение предполагает выделение: 1) главного в тексте; 2) основных аргументов; 3) выводов. Особое внимание следует обратить на то, вытекает тезис из аргументов или нет.

Необходимо также проанализировать, какие из утверждений автора носят проблематичный, гипотетический характер, и уловить скрытые вопросы.

Понятно, что умение таким образом работать с текстом приходит далеко не сразу. Наилучший способ научиться выделять главное в тексте, улавливать проблематичный ха-

рактер утверждений, давать оценку авторской позиции – это сравнительное чтение, в ходе которого Вы знакомитесь с различными мнениями по одному и тому же вопросу, сравниваете весомость и доказательность аргументов сторон и делаете вывод о наибольшей убедительности той или иной позиции.

Следующим этапом работы с литературными источниками является создание конспектов, фиксирующих основные тезисы и аргументы. Можно делать записи на отдельных листах, которые потом легко систематизировать по отдельным темам изучаемого курса. Другой способ – это ведение тематических тетрадей-конспектов по одной какой-либо теме. Большие специальные работы монографического характера целесообразно конспектировать в отдельных тетрадях. Здесь важно вспомнить, что конспекты пишутся на одной стороне листа, с полями и достаточным для исправления и ремарок межстрочным расстоянием (эти правила соблюдаются для удобства редактирования). Если в конспектах приводятся цитаты, то непременно должно быть дано указание на источник (автор, название, выходные данные, № страницы). Впоследствии эта информация может быть использована при написании текста реферата или другого задания.

Таким образом, при работе с источниками и литературой важно уметь:

- сопоставлять, сравнивать, классифицировать, группировать, систематизировать информацию в соответствии с определенной учебной задачей;
- обобщать полученную информацию, оценивать прослушанное и прочитанное;
- фиксировать основное содержание сообщений; формулировать, устно и письменно, основную идею сообщения; составлять план, формулировать тезисы;
- готовить и презентовать развернутые сообщения типа доклада;
- работать в разных режимах (индивидуально, в паре, в группе), взаимодействуя друг с другом;
- пользоваться реферативными и справочными материалами;
- контролировать свои действия и действия своих товарищей, объективно оценивать свои действия;
- обращаться за помощью, дополнительными разъяснениями к преподавателю, другим студентам;
- пользоваться лингвистической или контекстуальной догадкой, словарями различного характера, различного рода подсказками, опорами в тексте (ключевые слова, структура текста, предваряющая информация и др.);
- использовать при говорении и письме перифраз, синонимичные средства, слова-описания общих понятий, разъяснения, примеры, толкования, «словотворчество»;
- повторять или перефразировать реплику собеседника в подтверждении понимания его высказывания или вопроса;
- обратиться за помощью к собеседнику (уточнить вопрос, переспросить и др.);
- использовать мимику, жесты (вообще и в тех случаях, когда языковых средств не хватает для выражения тех или иных коммуникативных намерений).

Подготовка к промежуточной аттестации.

При подготовке к промежуточной аттестации целесообразно:

- внимательно изучить перечень вопросов и определить, в каких источниках находятся сведения, необходимые для ответа на них;
- внимательно прочитать рекомендованную литературу;
- составить краткие конспекты ответов (планы ответов).

6. МАТЕРИАЛЬНО-ТЕХНИЧЕСКОЕ ОБЕСПЕЧЕНИЕ

По всем видам учебной деятельности в рамках дисциплины используются аудитории, оснащенные необходимым специализированным оборудованием.

Наименование специальных помещений	Оснащенность специальных помещений	Перечень лицензионного программного обеспечения / Реквизиты подтверждающего документа
учебная аудитория для проведения занятий лекционного типа	Мебель: учебная мебель Технические средства обучения: экран, проектор, компьютер	MS Office, Windows / Корпоративные академические лицензии бессрочные Microsoft Open License №47425744, 48248803, 41251589, 46314939, 44964701, 43925361, 45936776, 47425744, 41875901, 41318363, 60102643 OpenOffice. Свободно распространяемое программное обеспечение. CodeGear RAD Studio 2007 Professional. Лицензия №32954 Бессрочная Гос. Контракт №35-03/161 от 19.08.2008г.
учебная аудитория для проведения занятий лабораторного и семинарского типа, групповых и индивидуальных консультаций, текущего контроля и промежуточной аттестации	Мебель: учебная мебель Технические средства обучения: экран, проектор, компьютер	

Для самостоятельной работы обучающихся предусмотрены помещения, укомплектованные специализированной мебелью, оснащенные компьютерной техникой с возможностью подключения к сети «Интернет» и обеспечением доступа в электронную информационно-образовательную среду университета.

Наименование помещений для самостоятельной работы обучающихся	Оснащенность помещений для самостоятельной работы обучающихся	Перечень лицензионного программного обеспечения / Реквизиты подтверждающего документа
Помещение для самостоятельной работы обучающихся (читальный зал Научной библиотеки)	Мебель: учебная мебель Комплект специализированной мебели: компьютерные столы Оборудование: компьютерная техника с подключением к информационно-коммуникационной сети «Интернет» и доступом в электронную информационно-образовательную среду образовательной организации, веб-камеры, коммуникационное оборудование, обеспечивающее доступ к сети интернет (проводное соединение и беспроводное соединение по технологии Wi-Fi)	Microsoft Windows 7 pro Лицензия №49487340 Microsoft Office2007 Лицензия №49487340
Помещение для самостоятельной работы обучающихся (ауд. 333/А)	Мебель: учебная мебель Комплект специализированной мебели: компьютерные столы Оборудование: компьютерная техника с подключением к информационно-коммуникационной сети «Интернет» и доступом в электронную информационно-образовательную среду образовательной организации, веб-камеры, коммуникационное оборудование, обеспечивающее доступ к сети интернет (проводное соединение и беспроводное соединение по технологии Wi-Fi)	Microsoft Windows XP Лицензия №44964701 Microsoft Office 2007 Лицензия №44964701

7. ТЕКУЩИЙ КОНТРОЛЬ УСПЕВАЕМОСТИ И ПРОМЕЖУТОЧНАЯ АТТЕСТАЦИЯ

Проверка достижения результатов обучения по дисциплине осуществляется в рамках текущего контроля успеваемости и промежуточной аттестации.

7.1. Текущий контроль успеваемости

Текущий контроль успеваемости включает в себя мероприятия по оцениванию выполнения лабораторных работ, заданий для самостоятельной работы. Мероприятия текущего контроля успеваемости приведены в таблице 7.1.

Таблица 7.1 – Мероприятия текущего контроля успеваемости

Обозначение	Наименование	Форма контроля
ЛР01	Выпрямители	защита
ЛР02	Фильтры	защита
ЛР03	Исследование стабилизаторов напряжения с непрерывным регулированием.	защита
ЛР04	Исследование импульсных стабилизаторов напряжения постоянного тока.	защита
ЛР05	Исследование преобразователей напряжения.	защита
СР01.	Тенденции и перспективы развития техники электропитания.	доклад
СР02.	Основные параметры выпрямительных устройств и их структурные схемы.	доклад
СР03.	Основы расчета и моделирования сглаживающих фильтров .	доклад
СР04.	Основы расчета и моделирования стабилизаторов напряжения и тока.	доклад
СР05.	Основы расчета и моделирования преобразователей.	доклад
СР06.	Способы повышения надежности систем электропитания.	доклад
СР07.	Пакеты прикладных программ моделирования электрических цепей, специализированных программ расчета цепей электропитания разработчиков электронных компонентов, ориентированных на решение научных и проектных задач радиоэлектроники	доклад

7.2. Промежуточная аттестация

Формы промежуточной аттестации по дисциплине приведены в таблице 7.2.

Таблица 7.2 – Формы промежуточной аттестации

Обозначение	Форма отчетности	Очная	Очно-заочная
Зач01	Зачет	7 семестр	9 семестр

8. ФОНД ОЦЕНОЧНЫХ СРЕДСТВ

8.1. Оценочные средства

Оценочные средства соотнесены с результатами обучения по дисциплине и индикаторами достижения компетенций.

ИД-2 (ПК-2)

Владеет навыками сбора, анализа и обработки статистической информации с целью оценки качества предоставляемых услуг, соответствия требованиям технических регламентов телекоммуникационного оборудования

Результаты обучения	Контрольные мероприятия
Знает принципы построения современных информационных систем	ЛР01-ЛР05, Зач01
Знает аппаратно-техническое и программное обеспечение глобальных компьютерных сетей и корпоративных информационных систем	
Умеет применять на практике навыки работы в глобальных компьютерных сетях и корпоративных информационных системах;	

Вопросы к защите лабораторной работы ЛР01

1. Приведите основные схемы выпрямителей.
2. Выбор параметров диодов в выпрямителе.
3. Основные параметры выпрямителя.
4. Выбор типа схемы выпрямителя.
5. Основные неисправности выпрямителя и причины их возникновения.

Вопросы к защите лабораторной работы ЛР02

1. Типы фильтров в источниках питания.
2. Разновидности и особенности пассивных фильтров.
3. Активные фильтры.
4. Расчет параметров фильтра.
5. Критерии выбора типа фильтра.

Вопросы к защите лабораторной работы ЛР03

1. Поясните назначение линейных стабилизаторов напряжения.
2. От каких факторов зависит коэффициент стабилизации напряжения?
3. Чем объясняется невысокий КПД линейных стабилизаторов?
4. В каких случаях применяются регулируемые стабилизаторы?
5. Приведите основные электрические характеристики регулируемых стабилизаторов.

Вопросы к защите лабораторной работы ЛР04

1. Повышающие импульсные стабилизаторы напряжения.
2. Понижающие импульсные стабилизаторы напряжения.
3. Достоинства и недостатки импульсных стабилизаторов напряжения.
4. Основные параметры импульсных стабилизаторов напряжения.
5. Критерии выбора типа стабилизатора.

Вопросы к защите лабораторной работы ЛР05

1. Разновидности преобразователей напряжения.
2. Принцип широтно-импульсной модуляции в схемах преобразователей.
3. Критерии выбора типа преобразователя напряжения.
4. Основные параметры преобразователей напряжения.
5. Надежность и контроль состояния работы преобразователей напряжения.

Теоретические вопросы к зачету Зач01

1. Сети электропитания. Параметры. Классификация. Стандарты.
2. Фильтры электропитания. Назначение. Схемотехника.
3. Фильтры электропитания в сетях с отсутствием заземляющего проводника. Особенности функционирования.
4. Линейные устройства электропитания. Принципы построения. Схемотехнические решения.
5. Трансформаторы в линейных устройствах электропитания. Основные параметры. Варианты расчета.
6. Выпрямители переменного напряжения. Схемотехника и функционирование.
7. Выходные фильтры устройств электропитания. Функционирование и расчет.
8. Гибридный линейно-импульсный блок электропитания. Принципы построения и функционирования.
9. Принципы построения импульсного устройства электропитания. Особенности функционирования.
10. КПД линейного и импульсного преобразователей электропитания.
11. Импульсный блок питания персонального компьютера. Особенности построения и схемотехники.
12. Стабилизация выходных напряжений в многоканальном импульсном преобразователе питания.
13. DC/DC преобразователи. Назначение. Принципы построения.
14. Интегрально-модульное исполнение DC/DC преобразователей.
15. Принципы построения импульсных преобразователей напряжения с использованием реактивных элементов. Понижающие преобразователи. Особенности функционирования и схемотехники.
16. Принципы построения импульсных преобразователей напряжения с использованием реактивных элементов. Повышающие преобразователи. Особенности функционирования и схемотехники.
17. Помехи в шинах электропитания. Вопросы фильтрации.
18. Схемотехнические и конструктивные меры обеспечения фильтрации в цепях питания.
19. Использование пакетов схемотехнического моделирования при проектировании устройств электропитания.
20. Схемотехническое моделирование линейного устройства электропитания.
21. Схемотехническое моделирование импульсного устройства электропитания.
22. Пакеты прикладных программ моделирования электрических цепей, специализированных программ расчета цепей электропитания разработчиков электронных компонентов, ориентированных на решение научных и проектных задач радиоэлектроники.

8.2. Критерии и шкалы оценивания

Каждое мероприятие текущего контроля успеваемости оценивается по шкале «зачтено», «не зачтено».

Оценка «зачтено» выставляется обучающемуся при выполнении всех указанных показателей (Таблица 8.1), допускаются несущественные неточности в изложении и оформлении материала

При невыполнении хотя бы одного из показателей выставляется оценка «не зачтено».

Таблица 8.1 – Критерии оценивания мероприятий текущего контроля успеваемости

Наименование, обозначение	Показатель
Лабораторная работа	лабораторная работа выполнена в полном объеме; по лабораторной работе представлен отчет, содержащий необходимые расчеты, выводы, оформленный в соответствии с установленными требованиями; на защите лабораторной работы даны правильные ответы не менее чем на 50% заданных вопросов
Самостоятельная работа	тема доклада раскрыта, сформулированы выводы; соблюдены требования к объему и оформлению доклада (презентации к докладу)

При оценивании результатов обучения по дисциплине в ходе промежуточной аттестации используются следующие критерии и шкалы.

Зачет (Зач01).

Задание состоит из 2 теоретических вопросов.

Время на подготовку: 45 минут.

Оценка «зачтено» выставляется обучающемуся, если он знает программный материал, грамотно и по существу излагает его, не допуская существенных неточностей в ответах на вопросы.

Оценка «не зачтено» выставляется обучающемуся, который не знает значительной части программного материала, допускает существенные ошибки в ответах на вопросы.

Результат обучения по дисциплине считается достигнутым при получении обучающимся оценки «зачтено».

МИНИСТЕРСТВО НАУКИ И ВЫСШЕГО ОБРАЗОВАНИЯ РОССИЙСКОЙ ФЕДЕРАЦИИ
Федеральное государственное бюджетное образовательное учреждение
высшего образования

«Тамбовский государственный технический университет»
(ФГБОУ ВО «ТГТУ»)



УТВЕРЖДАЮ

Директор Института энергетики,
приборостроения и радиоэлектроники

_____ Т.И. Чернышова
« 15 » _____ февраля _____ 20 23 г.

РАБОЧАЯ ПРОГРАММА ДИСЦИПЛИНЫ

Б1.В.01.04 Электромагнитная совместимость и управление радиочастотным спектром

(шифр и наименование дисциплины в соответствии с утвержденным учебным планом подготовки)

Направление

11.03.02 Инфокоммуникационные технологии и системы связи

(шифр и наименование)

Профиль

Системы радиосвязи и радиодоступа

(наименование профиля образовательной программы)

Формы обучения: **Очная, очно-заочная**

Кафедра: **Конструирования радиоэлектронных и микропроцессорных систем**

(наименование кафедры)

Составитель:

_____ К.Т.Н., ДОЦЕНТ

степень, должность

_____ К.Т.Н., ДОЦЕНТ

степень, должность

_____ подпись

_____ подпись

_____ О.А. Белоусов

инициалы, фамилия

_____ Р.Ю. Курносков

инициалы, фамилия

Заведующий кафедрой

_____ подпись

_____ Н.Г. Чернышов

инициалы, фамилия

Тамбов 2023

**1. ПЛАНИРУЕМЫЕ РЕЗУЛЬТАТЫ ОБУЧЕНИЯ ПО ДИСЦИПЛИНЕ И
ЕЕ МЕСТО В СТРУКТУРЕ ОПОП**

Цель освоения дисциплины – достижение планируемых результатов обучения (таблица 1.1), соотнесенных с индикаторами достижения компетенций и целью реализации ОПОП.

Дисциплина входит в состав части образовательной программы, формируемой участниками образовательных отношений.

Таблица 1.1 – Результаты обучения по дисциплине

Код, наименование индикатора	Результаты обучения по дисциплине
ПК-1 Способен к развитию коммутационных подсистем и сетевых платформ, сетей передачи данных, транспортных сетей и сетей радиодоступа, спутниковых систем связи	
ИД-2 (ПК-1) Умеет анализировать статистические параметры трафика, проводить расчет интерфейсов внутренних направлений сети, вырабатывать решения по оперативному переконфигурированию сети, изменению параметров коммутационной подсистемы, сетевых платформ и оборудования новых технологий; изменять параметры коммутационной подсистемы, маршрутизации трафика, прописки кодов маршрутизации, организации новых и расширении имеющихся направлений связи	Знает основы управления и использования радиочастотного спектра (РЧС) на международном уровне и в Российской Федерации Знает характеристики радиопередающих, радиоприемных устройств и антенн, влияющие на электромагнитную совместимость (ЭМС) и их нормирование, критерии ЭМС для радиоэлектронных средств (РЭС) различных радиослужб
ПК-3 Способен применять современные теоретические и экспериментальные методы исследования с целью создания новых перспективных средств инфокоммуникаций, использовать и внедрять результаты исследований	
ИД-1 (ПК-3) Знает основы сетевых технологий, нормативно-техническую документацию, требования технических регламентов, международных и национальные стандарты в области качественных показателей работы инфокоммуникационного оборудования	Знает основы методов анализа электромагнитной совместимости РЭС, в том числе и расположенных на одном объекте Знает основные методы частотного планирования сетей радиосвязи и радиодоступа

Код, наименование индикатора	Результаты обучения по дисциплине
<p>ИД-3 (ПК-3) Владеет навыками анализа оперативной информации о запланированных и аварийных работах, связанных с прерыванием предоставления услуг, контроля качества предоставляемых услуг</p>	<p>Владеет методами оценки качества предоставляемых услуг</p> <p>Владеет методиками анализа оперативной информации о запланированных и аварийных работах, связанных с прерыванием предоставления услуг</p>
<p>ПК-4 Способен осуществлять мониторинг состояния и проверку качества работы, проведение измерений и диагностику ошибок и отказов телекоммуникационного оборудования, сетевых устройств, программного обеспечения инфокоммуникаций</p>	
<p>ИД-1 (ПК-4) Знает методику и средства измерений, используемые для контроля качества работы оборудования, трактов и каналов передачи, программное обеспечение оборудования, документацию по системам качества работы предприятий связи</p>	<p>Знает современные методы назначения, распределения и использования радиочастотного спектра, планирования, назначения и учета рабочих частот, выдаче разрешений на использование частот и контроля их осуществления, организации и выполнения работ по распределению инфокоммуникационных ресурсов.</p>
<p>ИД-2 (ПК-4) Умеет анализировать результаты и устанавливать соответствие параметров работы оборудования действующим отраслевым нормативам</p>	<p>Уметь применять математический аппарат основ теории ЭМС</p> <p>Уметь выполнять инженерные расчётов, параметров, характеризующих ЭМС систем радиосвязи и радиодоступа</p>
<p>ИД-3 (ПК-4) Владеет навыками инструментальных измерений, используемых в области телекоммуникаций, и оценки их соответствия техническим нормам и параметрам оборудования и каналов передачи установленным эксплуатационно-техническим нормам, ведение документации по результатам измерений</p>	<p>Владеть навыками анализа технических характеристик и параметров РЭС в системах радиосвязи и радиодоступа, влияющих на ЭМС</p> <p>Владеет навыками частотного планирования сетей радиосвязи и радиодоступа</p>
<p>ПК-9 Способен осуществлять подготовку типовых технических проектов и первичный контроль соответствия разрабатываемых проектов и технической документации на различные инфокоммуникационные объекты национальным и международным стандартам и техническим регламентам</p>	
<p>ИД-1 (ПК-9) Знает принципы системного</p>	<p>Знает основные принципы системного подхода при проектировании РЭС с учетом ЭМС</p>

Код, наименование индикатора	Результаты обучения по дисциплине
подхода в проектировании систем связи (телекоммуникаций)	Знает методы оценки ЭМС РЭС на стадиях проектирования
ИД-2 (ПК-9) Знает современные технические решения создания объектов и систем связи (телекоммуникационных систем) и ее компонентов, новейшее оборудование и программное обеспечение	Знает перспективные технические решения направленные на создание современных объектов связи
	Знает состав современных телекоммуникационных объектов и их компонентой базы
ИД-3 (ПК-9) Умеет использовать нормативно-техническую документацию при разработке проектной документации	Умеет использовать нормативную документацию при разработке и создании проектной документации
	Умеет применять государственные и отраслевые стандарты и технические условия при подготовке проектной документации
ИД-4 (ПК-9) Владеет навыками оформления проектной документации в соответствии со стандартами и техническими регламентами	Владеет навыками оформления технической документации в соответствии с нормативными документами
	Владеет навыками применения регламентов радиосвязи при составлении проектной документации с учетом ЭМО и ЭМС

Результаты обучения по дисциплине достигаются в рамках осуществления всех видов контактной и самостоятельной работы обучающихся в соответствии с утвержденным учебным планом.

Индикаторы достижения компетенций считаются сформированными при достижении соответствующих им результатов обучения.

2. ОБЪЁМ ДИСЦИПЛИНЫ

Объем дисциплины составляет 8 зачетных единицы.

Ниже приведено распределение общего объема дисциплины (в академических часах) в соответствии с утвержденным учебным планом.

Виды работ	Форма обучения			
	Очная		Очно-заочная	
	7 семестр	8 семестр	9 семестр	10 семестр
<i>Контактная работа</i>	49	74	11	20
занятия лекционного типа	16	32	4	4
лабораторные занятия	32	32	6	6
практические занятия	-	-	-	-
курсовое проектирование	-	4	-	4
консультации	-	2	-	2
промежуточная аттестация	1	4	1	4
<i>Самостоятельная работа</i>	59	106	97	160
<i>Всего</i>	108	180	108	180

3. СОДЕРЖАНИЕ ДИСЦИПЛИНЫ

Раздел 1

Тема 1. < Введение >

< Общие сведения об ЭМС ИКС. Радиочастотный спектр. Сущность и специфика проблемы обеспечения ЭМС РЭС.>

Тема 2. < Регламент радиосвязи >

< Класс излучения РЭС. Частотные планы и нормы по ЭМС. Особенности распределения частотных ресурсов. Принципы управления спектром в РФ. Экономические методы управления спектром.>

Тема 3. < Характеристики и параметры ЭМС РЭС >

< Основной и не основные каналы излучения РЭС. Характеристики и параметры ЭМС передатчиков. Основной и не основные каналы приема РЭС. Характеристики и параметры ЭМС приемников. Характеристики и параметры ЭМС антенно-фидерных устройств. Характеристики и параметры ЭМС оборудования, являющегося источником промышленных радиопомех.>

Тема 4. < Обеспечение ЭМС РЭС >

< Методы обеспечения ЭМС РЭС. Методы контроля ЭМС РЭС. Автоматизированные методы управления спектром. Мобильные средства контроля ЭМС РЭС.>

Тема 5. < Риск и безопасность >

< Риск и безопасность. Концепции приемлемого риска. Гистограммы риска. Экологический риск и принцип Гроттгауса. Экологическое равновесие.>

Лабораторные работы

ЛР01 Эффективность экранирования в конструкциях РЭС

ЛР02 Исследование электромагнитной обстановки в городских условиях

ЛР03 Исследование эффектов блокирования, интермодуляционных и перекрёстных искажений в радиоприёмном устройстве

ЛР04 Исследование эффекта интермодуляционных искажений радиоприёмного устройства

Самостоятельная работа:

СР01. Автоматизированные методы управления спектром

СР02. Мобильные средства контроля ЭМС РЭС.

Раздел 2

Тема 6. < Электромагнитная экспертиза >

< Система управления экологическим риском. Нормативная база для проведения экспертизы. Методика проведения и оформление результатов электромагнитной экспертизы.>

Тема 7. < Концепция техногенного фона >

< Естественный и техногенный фон по электромагнитному излучению. Относительный экологический риск. Проблема «последнего метра». Сигналы «последнего метра». Механизмы взаимодействия ЭМИ и БЭИ.>

Тема 8. < Электромагнитная безопасность оборудования >

< Электромагнитная безопасность излучающих средств телевидения и радиовещания, стационарного и мобильного оборудования систем подвижной радиосвязи и систем сотовой связи, систем радиорелейных линий связи. Безопасность по электромагнитному излучению производственного оборудования, персональных

ЭВМ, средств офисной техники, низкочастотного фона. Применение новых информационных технологий при экспертизе по ЭМИ. Автоматизация процесса управления экологическим риском.>

Лабораторные работы

ЛР05 Исследование эффекта перекрёстных искажений в радиоприёмном устройстве

ЛР06 Исследование модема аналоговых РРЛ

ЛР07 Исследование излучающих поверхностей

Самостоятельная работа:

Ср03. Применение новых информационных технологий при экспертизе по ЭМИ

Ср04. Автоматизация процесса управления экологическим риском

Курсовое проектирование

Примерные темы курсовой работы/проекта:

1. Планирование частотного ресурса систем радиосвязи
2. Обеспечение ЭМС систем радиосвязи
3. Расчет электромагнитной совместимости между радиоэлектронными средствами сетей беспроводного доступа и земными станциями фиксированной спутниковой службы гражданского применения в полосе 3400-4200 МГц

Требования к основным разделам курсовой работы/проекта:

В пояснительной записке (ПЗ) объемом 40-60 страниц машинописного текста, включая необходимые иллюстрирующие материалы (чертежи, схемы, диаграммы, графики, рисунки), студент должен в краткой и ясной форме грамотно изложить идеи и существо работы, привести результаты теоретических расчетов и экспериментальных исследований, сделать конкретные выводы.

Расчетно-пояснительная записка курсового проекта должна содержать следующие структурные части:

Текстовый материал:

- титульный лист;
- задание на проектирование;
- условные обозначения, символы и сокращения;
- введение;
- содержание;
- основную часть;
- заключение;
- библиографический список;
- приложение.

Графический материал:

- частотный план;
- структурная схема системы радиосвязи.

Требования для допуска курсовой работы/курсового проекта к защите.

Курсовой проект должен соответствовать выбранной теме, содержать все основные разделы и графический материал в соответствии с заданием, должен быть оформлен в соответствии с СТО ФГБОУ ВО «ТГТУ» 07-2017 «Выпускные квалификационные работы и курсовые проекты (работы). Общие требования».

4. ПЕРЕЧЕНЬ УЧЕБНОЙ ЛИТЕРАТУРЫ, ИНФОРМАЦИОННЫХ РЕСУРСОВ И ТЕХНОЛОГИЙ

1. Зырянов, Ю. Т. Основы радиотехнических систем : учебное пособие / Ю. Т. Зырянов, О. А. Белоусов, П. А. Федюнин. — 2-е изд., перераб. и доп. — Санкт-Петербург : Лань, 2022. — 192 с. — ISBN 978-5-8114-1903-6. — Текст : электронный // Лань : электронно-библиотечная система. — URL: <https://e.lanbook.com/book/212156> (дата обращения: 14.03.2023). — Режим доступа: для авториз. пользователей.

2. Зырянов, Ю. Т. Радиоприемные устройства в системах радиосвязи : учебное пособие для вузов / Ю. Т. Зырянов, В. Л. Удовикин. — 4-е изд., стер. — Санкт-Петербург : Лань, 2022. — 320 с. — ISBN 978-5-507-44923-1. — Текст : электронный // Лань : электронно-библиотечная система. — URL: <https://e.lanbook.com/book/249854> (дата обращения: 14.03.2023). — Режим доступа: для авториз. пользователей.

3. Проектирование радиопередающих устройств для систем подвижной радиосвязи / Ю. Т. Зырянов, П. А. Федюнин, О. А. Белоусов [и др.]. — 4-е изд., стер. — Санкт-Петербург : Лань, 2023. — 116 с. — ISBN 978-5-507-46629-0. — Текст : электронный // Лань : электронно-библиотечная система. — URL: <https://e.lanbook.com/book/314705> (дата обращения: 14.03.2023). — Режим доступа: для авториз. пользователей.

4. Электродинамика и распространение радиоволн : учебное пособие / Д. Ю. Муромцев, Ю. Т. Зырянов, П. А. Федюнин, О. А. Белоусов. — 2-е изд., доп. — Санкт-Петербург : Лань, 2022. — 448 с. — ISBN 978-5-8114-1637-0. — Текст : электронный // Лань : электронно-библиотечная система. — URL: <https://e.lanbook.com/book/211646> (дата обращения: 14.03.2023). — Режим доступа: для авториз. пользователей.

5. Зырянов, Ю. Т. Антенны : учебное пособие для вузов / Ю. Т. Зырянов, П. А. Федюнин. — 5-е изд., стер. — Санкт-Петербург : Лань, 2022. — 412 с. — ISBN 978-5-507-44510-3. — Текст : электронный // Лань : электронно-библиотечная система. — URL: <https://e.lanbook.com/book/233288> (дата обращения: 14.03.2023). — Режим доступа: для авториз. пользователей.

6. Радиопередающие устройства в системах радиосвязи : учебное пособие для вузов / Ю. Т. Зырянов, П. А. Федюнин, О. А. Белоусов [и др.]. — 5-е изд., стер. — Санкт-Петербург : Лань, 2021. — 176 с. — ISBN 978-5-8114-8573-4. — Текст : электронный // Лань : электронно-библиотечная система. — URL: <https://e.lanbook.com/book/177834> (дата обращения: 10.03.2022). — Режим доступа: для авториз. пользователей.

4.2. Периодическая литература

1. Радиотехника и электроника – <https://elibrary.ru/contents.asp?titleid=7980>

4.3. Интернет-ресурсы, в том числе современные профессиональные базы данных и информационные справочные системы

Университетская информационная система «РОССИЯ» <https://uisrussia.msu.ru>

Справочно-правовая система «Консультант+» <http://www.consultant-urist.ru>

Справочно-правовая система «Гарант» <http://www.garant.ru>

База данных Web of Science <https://apps.webofknowledge.com/>

База данных Scopus <https://www.scopus.com>

Портал открытых данных Российской Федерации <https://data.gov.ru>

База открытых данных Министерства труда и социальной защиты РФ <https://rosmintrud.ru/opendata>

База данных Научной электронной библиотеки eLIBRARY.RU <https://elibrary.ru/>

База данных профессиональных стандартов Министерства труда и социальной защиты РФ <http://profstandart.rosmintrud.ru/obshchiy-informatsionnyy-blok/natsionalnyy-reestr-professionalnykh-standartov/>

Базы данных Министерства экономического развития РФ <http://www.economy.gov.ru>

База открытых данных Росфинмониторинга <http://www.fedsfm.ru/opendata>

Электронная база данных «Издательство Лань» <https://e.lanbook.com>

Электронная библиотечная система «IPRbooks» <http://www.iprbookshop.ru>

База данных «Электронно-библиотечная система «ЭБС ЮРАЙТ» <https://www.biblio-online.ru>

База данных электронно-библиотечной системы ТГТУ <http://elib.tstu.ru>

Федеральная государственная информационная система «Национальная электронная библиотека» <https://нэб.рф>

Национальный портал онлайн обучения «Открытое образование» <https://openedu.ru>

Электронная база данных "Polpred.com Обзор СМИ" <https://www.polpred.com>

Официальный сайт Федерального агентства по техническому регулированию и метрологии <http://protect.gost.ru/>

Ресурсы электронной информационно-образовательной среды университета представлены в локальном нормативном акте «Положение об электронной информационно-образовательной среде Тамбовского государственного технического университета».

Электронные образовательные ресурсы, к которым обеспечен доступ обучающихся, в т.ч. приспособленные для использования инвалидами и лицами с ограниченными возможностями здоровья, приведены на официальном сайте университета в разделе «Университет»-«Сведения об образовательной организации»-«Материально-техническое обеспечение и оснащенность образовательного процесса».

Сведения о лицензионном программном обеспечении, используемом в образовательном процессе, представлены на официальном сайте университета в разделе «Образование»-«Учебная работа»-«Доступное программное обеспечение».

5. МЕТОДИЧЕСКИЕ УКАЗАНИЯ ДЛЯ ОБУЧАЮЩИХСЯ ПО ОСВОЕНИЮ ДИСЦИПЛИНЫ

Планирование и организация времени, необходимого для изучения дисциплины.

Важным условием успешного освоения дисциплины является создание Вами системы правильной организации труда, позволяющей распределить учебную нагрузку равномерно в соответствии с графиком образовательного процесса. Большую помощь в этом может оказать составление плана работы на семестр, месяц, неделю, день. Его наличие позволит подчинить свободное время целям учебы, трудиться более успешно и эффективно. С вечера всегда надо распределять работу на завтрашний день. В конце каждого дня целесообразно подвести итог работы: тщательно проверить, все ли выполнено по намеченному плану, не было ли каких-либо отступлений, а если были, по какой причине они произошли. Нужно осуществлять самоконтроль, который является необходимым условием Вашей успешной учебы. Если что-то осталось невыполненным, необходимо изыскать время для завершения этой части работы, не уменьшая объема недельного плана. Все задания к лабораторным работам, практическим занятиям, а также задания, вынесенные на самостоятельную работу, рекомендуется выполнять непосредственно после соответствующей темы лекционного курса, что способствует лучшему усвоению материала, позволяет своевременно выявить и устранить «пробелы» в знаниях, систематизировать ранее пройденный материал, на его основе приступить к овладению новыми знаниями и навыками.

Система университетского обучения основывается на рациональном сочетании нескольких видов учебных занятий (в первую очередь, лекций и практических занятий), работа на которых обладает определенной спецификой.

Подготовка к лекциям.

Знакомство с дисциплиной происходит уже на первой лекции, где от Вас требуется не просто внимание, но и самостоятельное оформление конспекта. При работе с конспектом лекций необходимо учитывать тот фактор, что одни лекции дают ответы на конкретные вопросы темы, другие – лишь выявляют взаимосвязи между явлениями, помогая студенту понять глубинные процессы развития изучаемого предмета как в истории, так и в настоящее время.

Конспектирование лекций – сложный вид вузовской аудиторной работы, предполагающий интенсивную умственную деятельность студента. Конспект является полезным тогда, когда записано самое существенное и сделано это Вами. Не надо стремиться записать дословно всю лекцию. Такое «конспектирование» приносит больше вреда, чем пользы. Целесообразно вначале понять основную мысль, излагаемую лектором, а затем записать ее. Желательно запись осуществлять на одной странице листа или оставляя поля, на которых позднее, при самостоятельной работе с конспектом, можно сделать дополнительные записи, отметить непонятные места.

Конспект лекции лучше подразделять на пункты, соблюдая красную строку. Этому в большой степени будут способствовать вопросы плана лекции, предложенные преподавателям. Следует обращать внимание на акценты, выводы, которые делает лектор, отмечая наиболее важные моменты в лекционном материале замечаниями «важно», «хорошо запомнить» и т.п. Можно делать это и с помощью разноцветных маркеров или ручек, подчеркивая термины и определения.

Целесообразно разработать собственную систему сокращений, аббревиатур и символов. Однако при дальнейшей работе с конспектом символы лучше заменить обычными словами для быстрого зрительного восприятия текста.

Работая над конспектом лекций, Вам всегда необходимо использовать не только учебник, но и ту литературу, которую дополнительно рекомендовал лектор. Именно такая серьезная, кропотливая работа с лекционным материалом позволит глубоко овладеть теоретическим материалом.

Подготовка к лабораторным работам и практическим занятиям.

Подготовку к каждой лабораторной работе и практическому занятию Вы должны начать с ознакомления с целью работы и практического занятия. В процессе подготовки к лабораторным работам и практическим занятиям, Вам необходимо обратить особое внимание на самостоятельное изучение рекомендованной литературы. При всей полноте конспектирования лекции в ней невозможно изложить весь материал из-за лимита аудиторных часов. Поэтому самостоятельная работа с учебниками, учебными пособиями, научной, справочной литературой, материалами периодических изданий и Интернета является наиболее эффективным методом получения дополнительных знаний, позволяет значительно активизировать процесс овладения информацией, способствует более глубокому усвоению изучаемого материала, формирует у Вас отношение к конкретной проблеме.

Рекомендации по работе с литературой.

Работу с литературой целесообразно начать с изучения общих работ по теме, а также учебников и учебных пособий. Далее рекомендуется перейти к анализу монографий и статей, рассматривающих отдельные аспекты проблем, изучаемых в рамках курса, а также официальных материалов и неопубликованных документов (научно-исследовательские работы, диссертации), в которых могут содержаться основные вопросы изучаемой проблемы.

Работу с источниками надо начинать с ознакомительного чтения, т.е. просмотреть текст, выделяя его структурные единицы. При ознакомительном чтении закладками отмечаются те страницы, которые требуют более внимательного изучения.

В зависимости от результатов ознакомительного чтения выбирается дальнейший способ работы с источником. Если для разрешения поставленной задачи требуется изучение некоторых фрагментов текста, то используется метод выборочного чтения. Если в книге нет подробного оглавления, следует обратить внимание ученика на предметные и именные указатели.

Избранные фрагменты или весь текст (если он целиком имеет отношение к теме) требуют вдумчивого, неторопливого чтения с «мысленной проработкой» материала. Такое чтение предполагает выделение: 1) главного в тексте; 2) основных аргументов; 3) выводов. Особое внимание следует обратить на то, вытекает тезис из аргументов или нет.

Необходимо также проанализировать, какие из утверждений автора носят проблематичный, гипотетический характер, и уловить скрытые вопросы.

Понятно, что умение таким образом работать с текстом приходит далеко не сразу. Наилучший способ научиться выделять главное в тексте, улавливать проблематичный характер утверждений, давать оценку авторской позиции – это сравнительное чтение, в ходе которого Вы знакомитесь с различными мнениями по одному и тому же вопросу, сравниваете весомость и доказательность аргументов сторон и делаете вывод о наибольшей убедительности той или иной позиции.

Если в литературе встречаются разные точки зрения по тому или иному вопросу из-за сложности прошедших событий и правовых явлений, нельзя их отвергать, не разобравшись. При наличии расхождений между авторами необходимо найти рациональное зерно у каждого из них, что позволит глубже усвоить предмет изучения и более критично оценивать изучаемые вопросы. Знакомясь с особыми позициями авторов, нужно определять их схожие суждения, аргументы, выводы, а затем сравнивать их между собой и применять из них ту, которая более убедительна.

Следующим этапом работы с литературными источниками является создание конспектов, фиксирующих основные тезисы и аргументы. Можно делать записи на отдельных листах, которые потом легко систематизировать по отдельным темам изучаемого курса. Другой способ – это ведение тематических тетрадей-конспектов по одной какой-либо теме. Большие специальные работы монографического характера целесообразно конспектировать в отдельных тетрадях. Здесь важно вспомнить, что конспекты пишутся на одной стороне листа, с полями и достаточным для исправления и ремарок межстрочным расстоянием (эти правила соблюдаются для удобства редактирования). Если в конспектах приводятся цитаты, то непременно должно быть дано указание на источник (автор, название, выходные данные, № страницы). Впоследствии эта информация может быть использована при написании текста реферата или другого задания.

Таким образом, при работе с источниками и литературой важно уметь:

- сопоставлять, сравнивать, классифицировать, группировать, систематизировать информацию в соответствии с определенной учебной задачей;
- обобщать полученную информацию, оценивать прослушанное и прочитанное;
- фиксировать основное содержание сообщений; формулировать, устно и письменно, основную идею сообщения; составлять план, формулировать тезисы;
- готовить и презентовать развернутые сообщения типа доклада;
- работать в разных режимах (индивидуально, в паре, в группе), взаимодействуя друг с другом;
- пользоваться реферативными и справочными материалами;
- контролировать свои действия и действия своих товарищей, объективно оценивать свои действия;
- обращаться за помощью, дополнительными разъяснениями к преподавателю, другим студентам;
- пользоваться лингвистической или контекстуальной догадкой, словарями различного характера, различного рода подсказками, опорами в тексте (ключевые слова, структура текста, предваряющая информация и др.);
- использовать при говорении и письме перифраз, синонимичные средства, слова-описания общих понятий, разъяснения, примеры, толкования, «словотворчество»;
- повторять или перефразировать реплику собеседника в подтверждении понимания его высказывания или вопроса;
- обратиться за помощью к собеседнику (уточнить вопрос, переспросить и др.);
- использовать мимику, жесты (вообще и в тех случаях, когда языковых средств не хватает для выражения тех или иных коммуникативных намерений).

Подготовка к промежуточной аттестации.

При подготовке к промежуточной аттестации целесообразно:

- внимательно изучить перечень вопросов и определить, в каких источниках находятся сведения, необходимые для ответа на них;
- внимательно прочитать рекомендованную литературу;
составить краткие конспекты ответов (планы ответов).

6. МАТЕРИАЛЬНО-ТЕХНИЧЕСКОЕ ОБЕСПЕЧЕНИЕ

По всем видам учебной деятельности в рамках дисциплины используются аудитории и лаборатории, оснащенные необходимым специализированным и лабораторным оборудованием.

Наименование специальных помещений	Оснащенность специальных помещений	Перечень лицензионного программного обеспечения / Реквизиты подтверждающего документа
Учебная аудитория для проведения занятий лекционного типа	Мебель: учебная мебель Технические средства: экран, проектор, компьютер	MS Office, Windows / Корпоративные академические лицензии бессрочные Microsoft Open License №47425744, 48248803, 41251589, 46314939, 44964701, 43925361, 45936776, 47425744, 41875901, 41318363, 60102643; OpenOffice / свободно распространяемое ПО
Учебная аудитория для проведения лабораторных работ Лаборатория «Антенных устройств и радиопередающих систем» (335/С)	Мебель: учебная мебель Технические средства: Ноутбуки, анализаторы спектра, осциллографы, частотомеры, мультиметры, осциллографы-мультиметры, милливольтметры, Лабораторный стенд «ПА SIEMENS-1200», источники питания, многофункциональные паяльные станции, измеритель компонентов, вольтметры прецизионные цифровые, генераторы сигналов, измерители комплексных коэффициентов передачи, измерители уровня электромагнитного поля, интерактивная учебная доска, учебная мебель, беспроводное соединение по технологии Wi-Fi	MS Office, Windows / Корпоративные академические лицензии бессрочные Microsoft Open License №47425744, 48248803, 41251589, 46314939, 44964701, 43925361, 45936776, 47425744, 41875901, 41318363, 60102643; OpenOffice / свободно распространяемое ПО Mathcad 15/ Лицензия №8A1462152 бессрочная договор №21 от 14.12.2010г.
Учебные аудитории для курсового проектирования	Мебель: учебная мебель Технические средства: экран, проектор, компьютер	

Для самостоятельной работы обучающихся предусмотрены помещения, укомплектованные специализированной мебелью, оснащенные компьютерной техникой с возможностью подключения к сети «Интернет» и обеспечением доступа в электронную информационно-образовательную среду университета.

Наименование помещений для самостоятельной работы обучающихся	Оснащенность помещений для самостоятельной работы обучающихся	Перечень лицензионного программного обеспечения / Реквизиты подтверждающего документа
Помещение для самостоятельной работы обучающихся (читальный зал Научной библиотеки)	Мебель: учебная мебель Комплект специализированной мебели: компьютерные столы Оборудование: компьютерная техника с подключением к информационно-коммуникационной сети «Интернет» и доступом в электронную информационно-образовательную среду образовательной орга-	MS Office, Windows / Корпоративная академическая лицензия бессрочная Microsoft Open License №66426830

11.03.02 «Инфокоммуникационные технологии и системы связи»
«Системы радиосвязи и радиодоступа»

Наименование помещений для самостоятельной работы обучающихся	Оснащенность помещений для самостоятельной работы обучающихся	Перечень лицензионного программного обеспечения / Реквизиты подтверждающего документа
	низации, веб-камеры, коммуникационное оборудование, обеспечивающее доступ к сети интернет (проводное соединение и беспроводное соединение по технологии Wi-Fi)	
Помещение для самостоятельной работы обучающихся (ауд. 333/А)	Мебель: учебная мебель Комплект специализированной мебели: компьютерные столы Оборудование: компьютерная техника с подключением к информационно-коммуникационной сети «Интернет» и доступом в электронную информационно-образовательную среду образовательной организации, веб-камеры, коммуникационное оборудование, обеспечивающее доступ к сети интернет (проводное соединение и беспроводное соединение по технологии Wi-Fi)	MS Office, Windows / Корпоративная академическая лицензия бессрочная Microsoft Open License №66426830

7. ТЕКУЩИЙ КОНТРОЛЬ УСПЕВАЕМОСТИ И ПРОМЕЖУТОЧНАЯ АТТЕСТАЦИЯ

Проверка достижения результатов обучения по дисциплине осуществляется в рамках текущего контроля успеваемости и промежуточной аттестации.

7.1. Текущий контроль успеваемости

Текущий контроль успеваемости включает в себя мероприятия по оцениванию выполнения лабораторных работ, заданий для самостоятельной работы. Мероприятия текущего контроля успеваемости приведены в таблице 7.1.

Таблица 7.1 – Мероприятия текущего контроля успеваемости

Обозначение	Наименование	Форма контроля
ЛР01	Эффективность экранирования в конструкциях РЭС	защита
ЛР02	Исследование электромагнитной обстановки в городских условиях	защита
ЛР03	Исследование эффектов блокирования, интермодуляционных и перекрестных искажений в радиоприёмном устройстве	защита
ЛР04	Исследование эффекта интермодуляционных искажений радиоприёмного устройства	защита
ЛР05	Исследование эффекта перекрестных искажений в радиоприёмном устройстве	защита
ЛР06	Исследование модема аналоговых РРЛ	защита
ЛР07	Исследование излучающих поверхностей	защита
СР01	Автоматизированные методы управления спектром	реферат
СР02	Мобильные средства контроля ЭМС РЭС	реферат
СР03	Применение новых информационных технологий при экспертизе по ЭМИ	реферат
СР04	Автоматизация процесса управления экологическим риском	реферат

7.2. Промежуточная аттестация

Формы промежуточной аттестации по дисциплине приведены в таблице 7.2.

Таблица 7.2 – Формы промежуточной аттестации

Обозначение	Форма отчетности	Очная	Очно-заочная
Зач01	Зачет	7 семестр	9 семестр
Экз01	Экзамен	8 семестр	А семестр
КП01	Защита КП	8 семестр	А семестр

8. ФОНД ОЦЕНОЧНЫХ СРЕДСТВ

8.1. Оценочные средства

Оценочные средства соотнесены с результатами обучения по дисциплине и индикаторами достижения компетенций.

ИД-2 (ПК-1) Умеет анализировать статистические параметры трафика, проводить расчет интерфейсов внутренних направлений сети, вырабатывать решения по оперативному переконфигурированию сети, изменению параметров коммутационной подсистемы, сетевых платформ и оборудования новых технологий; изменять параметры коммутационной подсистемы, маршрутизации трафика, прописки кодов маршрутизации, организации новых и расширении имеющихся направлений связи

Результаты обучения	Контрольные мероприятия
Знает основы управления и использования радиочастотного спектра (РЧС) на международном уровне и в Российской Федерации	ЛР01, Зач01
Знает характеристики радиопередающих, радиоприемных устройств и антенн, влияющие на электромагнитную совместимость (ЭМС) и их нормирование, критерии ЭМС для радиоэлектронных средств (РЭС) различных радиослужб	ЛР01, Зач01

Вопросы к защите лабораторной работы ЛР01

- 1 Понятие рецептора и источника помех
- 2 Характеристики источников помех
- 3 Электростатическое экранирование в ближней зоне
- 4 Магнитостатическое экранирование
- 5 Электромагнитное экранирование
- 6 Проектирование шин питания

ИД-1 (ПК-3) Знает основы сетевых технологий, нормативно-техническую документацию, требования технических регламентов, международные и национальные стандарты в области качественных показателей работы инфокоммуникационного оборудования

Результаты обучения	Контрольные мероприятия
Знает основы методов анализа электромагнитной совместимости РЭС, в том числе и расположенных на одном объекте	ЛР02, Зач01
Знает основные методы частотного планирования сетей радиосвязи и радиодоступа	ЛР02, Зач01

Вопросы к защите лабораторной работы ЛР02

1. Что такое электромагнитная обстановка?
2. Что такое эквивалентная изотропно излучаемая мощность?
3. Какие сети соответствуют частотам 900 МГц?
4. Какие три случая выделяют по условиям распространения радиоволн?

ИД-3 (ПК-3) Владеет навыками анализа оперативной информации о запланированных и аварийных работах, связанных с прерыванием предоставления услуг, контроля качества предоставляемых услуг

Результаты обучения	Контрольные мероприятия
Владеет методами оценки качества предоставляемых услуг	ЛР03, ЛР04, Зач01
Владеет методиками анализа оперативной информации о запланированных и аварийных работах, связанных с прерыванием предоставления услуг	ЛР03, ЛР04, Зач01

Вопросы к защите лабораторной работы ЛР03

1. Что такое восприимчивость радиоприёмного устройства?
2. Что означает термин основной канал приёма радиоприёмника?
3. Поясните эффект блокирования радиоприемного устройства помехой.
4. Что такое коэффициент блокирования РПУ?
5. Что является критерием качественного показателя при блокировании РПУ помехой?
6. В каких пределах и единицах измеряется Кбл?

Вопросы к защите лабораторной работы ЛР04

1. Что такое восприимчивость радиоприёмного устройства?
2. Что такое характеристика частотной избирательности?
3. Объясните влияние нелинейных эффектов на избирательность РПУ.
4. Поясните эффект интермодуляции радиоприемного устройства.
5. Что такое коэффициент интермодуляции РПУ?
6. В каких пределах и единицах измеряется Кинт ?

Теоретические вопросы к зачету Зач01

1. Дайте определение понятия класса излучения. Расшифруйте следующие классы излучений: F8EJF, G7EVT, F3FNN, G1EBN.
2. Назовите виды нежелательных излучений радиопередатчиков и охарактеризуйте роль каждого из них в формировании условий ЭМО и ЭМС.
3. Укажите основные причины возникновения внеполосных излучений и проиллюстрируйте это рисунком.
4. Укажите основные причины и виды побочных излучений. Какие способы уменьшения побочных излучений применяются в РЭС.
5. Дайте определение побочным каналам приема и охарактеризуйте их роль в формировании условий ЭМО и ЭМС.
6. Определите частоты побочных каналов приема при следующих данных: частота сигнала 4000 МГц; частота гетеродина 4070 МГц.
7. Поясните, каким образом можно уменьшить влияние побочных каналов приема.
8. Дайте определение максимальной и реальной чувствительности приемника. Проиллюстрируйте ответ рисунком.
9. Что такое односигнальная и многосигнальная избирательность приемника.
10. Дайте определение и поясните с помощью рисунка понятие избирательности (односигнальной) по соседнему каналу.
11. Дайте определение и поясните с помощью рисунка понятие избирательности (односигнальной) по зеркальному каналу.
12. Назовите основные типы антенн и виды РЭС, в которых они находят применение.
13. Объясните наличие трех зон основного излучения антенн и назовите основные особенности структуры электромагнитного поля в этих зонах.
14. Почему характеристики антенн необходимо измерять в дальней зоне.

15. Дайте качественное и количественное определение диаграммы направленности антенны.
16. Изобразите типовую форму идеализированной и реальной диаграммы направленности антенны на основной поляризации и кроссполаризации.
17. Укажите основные причины, влияющие на характеристики антенн.
18. Дайте качественное и количественное определение и назовите основные особенности показателя «кроссполаризационная защита антенны».
19. Укажите физическую сущность и различие усредненной и гарантированной диаграммы направленности антенн.
20. Укажите физическую сущность эталонных диаграмм направленности антенн и особенности их применения при расчетах ЭМС.
21. Каковы особенности использования при расчетах ЭМС диаграммы направленности антенн на кросс-поляризации.
22. Дайте определение полезного радиосигнала. Какие требования с точки зрения условий распространения предъявляются к нему.
23. Перечислите основные механизмы распространения полезных радиосигналов.
24. Дайте определение мешающего радиосигнала (радиопомехи, помехи). Какие требования с точки зрения условий распространения предъявляются к нему.
25. Перечислите основные механизмы распространения мешающих радиосигналов.
26. Что такое замирания радиосигнала и каковы их основные характеристики. Изобразите замирания графически.
27. Назовите основные причины и виды замираний радиосигналов.
28. Дайте определение трассы распространения сигнала и назовите ее основные характеристики.
29. Дайте определение профиля трассы и назовите его основные характеристики.
30. Назовите причины появления интерференции и ее влияния.
31. Назовите причины возникновения рефракции и изобразите ее на рисунке.
32. В чем причины возникновения дифракции и как она учитывается при расчетах
33. Что из себя представляют гидрометеоры. Как влияют гидрометеоры на распространение радиосигналов.
34. Что такое локальные неоднородности и каковы их основные виды. Как они влияют на распространение радиосигналов.
35. Что такое кроссполаризация. Какова ее роль в формировании условий ЭМО и ЭМС.
36. Что такое деполяризация. Изобразите ее на рисунке.
37. Что такое ДТР и каковы основные причины этого явления.
38. Что такое тропосферный волновод и каково его влияние на распространение радиоволн.

ИД-1 (ПК-4) Знает методику и средства измерений, используемые для контроля качества работы оборудования, трактов и каналов передачи, программное обеспечение оборудования, документацию по системам качества работы предприятий связи

Результаты обучения	Контрольные мероприятия
Знает современные методы назначения, распределения и использования радиочастотного спектра, планирования, назначения и учета рабочих частот, выдаче разрешений на использование частот и контроля их осуществления, организации и выполнения работ по распределению инфокоммуникационных ресурсов.	ЛР05, КП01, Экз01

ИД-2 (ПК-4) Умеет анализировать результаты и устанавливать соответствие параметров работы оборудования действующим отраслевым нормативам

Результаты обучения	Контрольные мероприятия
Уметь применять математический аппарат основ теории ЭМС	ЛР05, Экз01
Уметь выполнять инженерные расчётов, параметров, характеризующих ЭМС систем радиосвязи и радиодоступа	ЛР05, КП01, Экз01

Вопросы к защите лабораторной работы ЛР05

1. Что такое перекрёстные искажения?
2. Что такое интермодуляция?
3. Что такое электромагнитная обстановка?
4. Что такое коэффициент перекрёстных искажений и как он измеряется?
5. Изобразите общую блок-схему установки для изучения воздействия помех на РПУ двухсигнальным способом.

ИД-3 (ПК-4) Владеет навыками инструментальных измерений, используемых в области телекоммуникаций, и оценки их соответствия техническим нормам и параметрам оборудования и каналов передачи установленным эксплуатационно-техническим нормам, ведение документации по результатам измерений

Результаты обучения	Контрольные мероприятия
Владеть навыками анализа технических характеристик и параметров РЭС в системах радиосвязи и радиодоступа, влияющих на ЭМС	ЛР06, КП01, Экз01,
Владеет навыками частотного планирования сетей радиосвязи и радиодоступа	

Вопросы к защите лабораторной работы ЛР06

1. Объяснить назначение и устройство модема аналоговой РРЛ. Привести его основные технические параметры.
2. Какой вид имеет амплитудная характеристика ограничителя? Как по ней определить номинальное рабочее входное напряжение?
3. Пояснить принцип снятия динамической модуляционной характеристики. Какой вид она имеет? Как по ней определить ее крутизну?
4. Пояснить принцип измерения крутизны характеристики частотного демодулятора.
5. Пояснить принцип снятия зависимости эффективной девиации от частоты модулирующего синусоидального напряжения. Как выглядит эта зависимость при отсутствии и введении предискажений?
6. Что понимается под индексом частотной модуляции при синусоидальном модулирующем напряжении? Показать его на векторной диаграмме ЧМ сигнала.
7. Как выглядит спектр ЧМ сигнала при синусоидальном модулирующем напряжении? От каких параметров зависит его вид?
8. Что представляет собой многоканальный телефонный сигнал (МТС)? Как определяется его средняя и квазипиковая мощность?
9. С какой целью при передаче МТС вводятся предискажения?
10. Что понимается под индексом модуляции в случае, когда модулирующим процессом является МТС?
11. Какой вид имеет спектр ЧМ сигнала при модуляции МТС с различными значениями среднеквадратичного индекса модуляции $m_{ср}$?
12. Как рассчитать эффективную и квазипиковую девиацию частоты ЧМ сигнала, модулируемого МТС? Как рассчитать среднеквадратичный индекс модуляции $m_{ср}$?
13. Как определить ширину полосы частот, занимаемую спектром ЧМ сигнала? От каких параметров она зависит?

ИД-1 (ПК-9) Знает принципы системного подхода в проектировании систем связи (телекоммуникаций)

Результаты обучения	Контрольные мероприятия
Знает основные принципы системного подхода при проектировании РЭС с учетом ЭМС	ЛР07, Экз01
Знает методы оценки ЭМС РЭС на стадиях проектирования	КП01

Вопросы к защите лабораторной работы ЛР07

1. Какие факторы влияют на направленные свойства апертурной рупорной антенны?
2. Как определяются положения плоскостей Е и Н, а также законы возбуждения апертурной рупорной антенны по амплитуде и фазе в данных плоскостях?
3. Чем объясняются различия ДН Е-секториального и Н-секториального рупоров в плоскостях Е и Н?
4. Чем объясняются различия ДН квадратного пирамидального рупора в плоскостях Е и Н?
5. Как влияет несинфазность возбуждения апертуры рупорной антенны на ее направленные свойства?
6. Как зависит КНД рупорной антенны от геометрических размеров ее апертуры?
7. Что такое коэффициент использования поверхности апертурной антенны?
8. Изобразите график зависимости коэффициента усиления G от размера br для Е-секториального рупора заданной длины, поясните его ход.
9. Как можно увеличить КНД рупорной антенны по сравнению с его оптимальным значением?
10. Как при помощи корректирующих линз устраняются фазовые искажения поля в апертуре рупорной антенны?
11. Как рассчитать ДН рупорной антенны в плоскостях Е и Н, как снять их экспериментально?
12. Как измерить коэффициент усиления рупорной антенны абсолютным и относительным методом?

ИД-2 (ПК-9) Знает современные технические решения создания объектов и систем связи (телекоммуникационных систем) и ее компонентов, новейшее оборудование и программное обеспечение

Результаты обучения	Контрольные мероприятия
Знает перспективные технические решения направленные на создание современных объектов связи	СР01, Экз01
Знает состав современных телекоммуникационных объектов и их компонентой базы	СР02, КП01, Экз01

Темы реферата СР01

1. Автоматизированные методы управления спектром

Темы реферата СР02

1. Мобильные средства контроля ЭМС РЭС

ИД-3 (ПК-9) Умеет использовать нормативно-техническую документацию при разработке проектной документации

Результаты обучения	Контрольные мероприятия
Умеет использовать нормативную документацию при разработке и создании проектной документации	СР03, Экз01
Умеет применять государственные и отраслевые стандарты и технические условия при подготовке проектной документации	КП01, Экз01

Темы реферата СР03

1. Применение новых информационных технологий при экспертизе по ЭМИ

ИД-4 (ПК-9) Владеет навыками оформления проектной документации в соответствии со стандартами и техническими регламентами

Результаты обучения	Контрольные мероприятия
Владеет навыками оформления технической документации в соответствии с нормативными документами	СР04, Экз01
Владеет навыками применения регламентов радиосвязи при составлении проектной документации с учетом ЭМО и ЭМС	КПО1, Экз01

Темы реферата СР04

1. Автоматизация процесса управления экологическим риском

Теоретические вопросы к экзамену Экз01

1. Дайте определение понятия класса излучения. Расшифруйте следующие классы излучений: F8EJF, G7EBT, F3FNN, G1EBN.
2. Назовите виды нежелательных излучений радиопередатчиков и охарактеризуйте роль каждого из них в формировании условий ЭМО и ЭМС.
3. Укажите основные причины возникновения внеполосных излучений и проиллюстрируйте это рисунком.
4. Укажите основные причины и виды побочных излучений. Какие способы уменьшения побочных излучений применяются в РЭС.
5. Дайте определение побочным каналам приема и охарактеризуйте их роль в формировании условий ЭМО и ЭМС.
6. Определите частоты побочных каналов приема при следующих данных: частота сигнала 4000 МГц; частота гетеродина 4070 МГц.
7. Поясните, каким образом можно уменьшить влияние побочных каналов приема.
8. Дайте определение максимальной и реальной чувствительности приемника. Проиллюстрируйте ответ рисунком.
9. Что такое односигнальная и многосигнальная избирательность приемника.
10. Дайте определение и поясните с помощью рисунка понятие избирательности (односигнальной) по соседнему каналу.
11. Дайте определение и поясните с помощью рисунка понятие избирательности (односигнальной) по зеркальному каналу.
12. Назовите основные типы антенн и виды РЭС, в которых они находят применение.
13. Объясните наличие трех зон основного излучения антенн и назовите основные особенности структуры электромагнитного поля в этих зонах.
14. Почему характеристики антенн необходимо измерять в дальней зоне.
15. Дайте качественное и количественное определение диаграммы направленности антенны.
16. Изобразите типовую форму идеализированной и реальной диаграммы направленности антенны на основной поляризации и кроссполяризации.
17. Укажите основные причины, влияющие на характеристики антенн.
18. Дайте качественное и количественное определение и назовите основные особенности показателя «кроссполяризационная защита антенны».
19. Укажите физическую сущность и различие усредненной и гарантированной диаграммы направленности антенн.

20. Укажите физическую сущность эталонных диаграмм направленности антенн и особенности их применения при расчетах ЭМС.
21. Каковы особенности использования при расчетах ЭМС диаграммы направленности антенн на кросс-
22. поляризации.
23. Дайте определение полезного радиосигнала. Какие требования с точки зрения условий распространения предъявляются к нему.
24. Перечислите основные механизмы распространения полезных радиосигналов.
25. Дайте определение мешающего радиосигнала (радиопомехи, помехи). Какие требования с точки зрения условий распространения предъявляются к нему.
26. Перечислите основные механизмы распространения мешающих радиосигналов.
27. Что такое замирания радиосигнала и каковы их основные характеристики. Изобразите замирания графически.
28. Назовите основные причины и виды замираний радиосигналов.
29. Дайте определение трассы распространения сигнала и назовите ее основные характеристики.
30. Дайте определение профиля трассы и назовите его основные характеристики.
31. Назовите причины появления интерференции и ее влияния.
32. Назовите причины возникновения рефракции и изобразите ее на рисунке.
33. В чем причины возникновения дифракции и как она учитывается при расчетах
34. Что из себя представляют гидрометеоры. Как влияют гидрометеоры на распространение радиосигналов.
35. Что такое локальные неоднородности и каковы их основные виды. Как они влияют на распространение радиосигналов.
36. Что такое кроссполяризация. Какова ее роль в формировании условий ЭМО и ЭМС.
37. Что такое деполяризация. Изобразите ее на рисунке.
38. Что такое ДТР и каковы основные причины этого явления.
39. Что такое тропосферный волновод и каково его влияние на распространение радиоволн.
40. Что означает термин «управление использованием РЧС».
41. Перечислите основные руководящие документы по управлению использованием РЧС.
42. Каковы базовые концепции международного РР и что представляет собой РР.
43. Чем определяется верхняя граница спектра.
44. Что понимают под Администрацией связи.
45. Назовите состав МСЭ.
46. На сколько районов и зон поделены страны мира в части распределения радиочастот.
47. Какие радиослужбы являются первичными и что определяет вторичность радиослужбы.
48. Опишите структуру международной ТРЧ.
49. Сколько и какие категории радиослужб в ТРЧ.
50. Могут ли причинять вредные помехи станциям первичной службы станции вторичной службы и почему.
51. По каким вопросам и как часто собираются и работают ВАКР.

52. Какие планы применяются в практике МСЭ и какие являются неотъемлемой частью РР.
53. Для чего используют такие элементы управления использованием РЧС, как координация и регистрация частотных присвоений РЭС.
54. Частотные присвоения каких служб РЭС подлежат обязательной координации.
55. Для чего существует Международный справочный регистр частот.
56. В каких случаях требуются индивидуальные заявления.
57. Какие основные документы регламентируют систему управления использованием РЧС на национальном уровне.
58. Опишите структуру национальной ТРЧ.
59. Дайте определения категорий использования полос частот.
60. Расскажите порядок выделения полос радиочастот.
61. В чем заключаются основные принципы и положения государственной технической политики в области использования РЧС.
62. Чем вызвана необходимость введения экономических методов управления использованием радиочастотного спектра.
63. Какие основные проблемы стоят перед регулятором, внедряющим экономические методы управления РЧС.
64. Какие существуют способы финансирования управления использованием РЧС.
65. Каковы достоинства и недостатки различных методов финансирования управления использованием РЧС.
66. Что такое повышение эффективности использования спектра.
67. Какие существуют нерыночные способы распределения РЧС между пользователями. Каковы их достоинства и недостатки.
68. Какие существуют рыночные способы распределения РЧС между пользователями. Каковы их достоинства и недостатки.
69. Какие существуют формы оплаты за использование РЧС. Каковы их достоинства и недостатки.
70. На основании каких критериев разумно рассчитывать цену спектра.
71. Кто в итоге платит за спектр.
72. Какими основными руководящими документами необходимо пользоваться при проведении координации частотных присвоений системам радиосвязи и вещания.
73. Что представляет собой Частотный регистр.
74. В каких случаях необходима координация частотных присвоений.
75. Какие основные условия должны выполняться при координации.
76. Каковы основные временные рамки при проведении координации частотных присвоений.
77. Какие основные условия должны выполняться при координации.
78. В чем суть процедуры координации частотных присвоений.
79. В каких случаях Администрация связи сопредельной стороны может отклонить запрос на координацию.
80. Какие основные Рекомендации используются в странах СЕРТ для проведения приграничной координации.
81. Каков алгоритм определения величины напряженности поля, создаваемой базовыми станциями в сетях сухопутной подвижной связи.
82. Каковы особенности обеспечения приграничной координации частотных присвоений РЭС сетей связи 3-го поколения в диапазоне 2 ГГц.
83. В чем особенности обеспечения приграничной координации сетей связи фиксированной службы.

84. Поясните использование ЗО в качестве критерия ЭМС систем радиосвязи.
85. Укажите причины возникновения энергетических потерь в системах радиосвязи.
86. Как влияют энергетические потери на показатели работы систем радиосвязи.
87. Дайте определение и приведите пример ЭМО.
88. Дайте определение и приведите пример ЭМС.
89. В чем состоят различия между понятиями ЭМО и ЭМС.
90. Дайте определение понятия и приведите пример ПЭМО.
91. Дайте определение понятия и приведите пример ПЭМС.
92. В чем состоят различия между понятиями ПЭМО и ПЭМС.
93. Что такое ситуационный план. Изобразите примерный вид такого плана.
94. Что такое КЭМС и каковы их виды.
95. Назовите КЭМС для аналоговых систем радиосвязи.
96. Назовите КЭМС для аналоговых систем радиосвязи.
97. В чем состоит отличие КЭМС для фиксированных, радиовещательных и подвижных служб.
98. Дайте определение ЧТР и приведите его графическую интерпретацию.
99. Каков критерий определения ЧТР.
100. Что такое ТР и в чем его отличие от ЧТР.
101. Что такое КР и в чем его отличие от ТР.
102. Что такое УР и как он влияет на значение ЧТР.
103. Что такое ЧР и от чего он зависит. Поясните это с помощью рисунка.
104. Дайте определение КОП. Поясните это с помощью рисунка.
105. Какова роль автоматизации УИС в процессе использования РЧС.
106. Перечислите типы и источники данных, необходимых для работы АСУИС.
107. Назовите технические средства, входящие в состав типовой АСУИС.
108. Изобразите упрощенную (но полную) структуру типовой АСУИС.
109. Изобразите упрощенный алгоритм функционирования типовой АСУИС.

Практические задания к экзамену Экз01

1. Описать назначение передающего антенно-фидерного тракта, его фидера и антенны, изображенных на рис. 1.1, а. Какие функции выполняет антенна, если она непосредственно подключена к радиопередатчику?
- 2.2. Какого порядка относительные размеры слабонаправленных, умеренно направленных и остронаправленных антенн?
3. Дать классификацию антенн по принципу действия и геометрии излучающей структуры. Перечислить остальные основные признаки классификации антенн.
4. Дать определения антенн: проволочной и штыревой, поверхностных волн, апертурной и антенной решетки.
5. Коэффициент перекрытия диапазона антенны $K_d = 5$ и несущей длине волны $\lambda = 2$ см. Определить относительную полосу пропускания антенны $\Delta f_{\text{пр}}/f_0$ и $f_{\text{пр}}$.
6. Дать определения характеристики направленности антенны и,
7. в частности, амплитудной, фазовой и поляризационной характеристик. Что называется функцией направленности и диаграммой направленности антенны?
8. Отметить преимущества и недостатки следующих разновидностей диаграмм направленности (ДН): пространственных (трехмерных) и плоскостных (двумерных) в полярных и прямоугольных координатах, ненормированных и нормированных.
9. Отметить, как различаются ДН по масштабу отсчета. Как записываются и как взаимосвязаны ненормированные и нормированные функции направленности? Как вы-

ражаются нормированные ДН в логарифмическом масштабе?

10. Диаграммы направленности, полученные в предыдущей задаче, пересчитать для построения в логарифмическом масштабе, выражая плотность потока мощности в децибелах. Принимаем за исходный уровень (0 дБ) тот, который соответствует максимальному излучению.

11. Описать частные случаи поляризации электромагнитной волны. Как расщепляются волны с круговой и эллиптической поляризацией на линейно-поляризованные волны?

12. Определить, во сколько раз благодаря направленности диполя Герца возрастает плотность потока излучаемой им мощности в следующих направлениях: в экваториальной плоскости ($\theta = 90^\circ$), под зенитными углами $\theta = 15, 30, 45, 60^\circ$.

13. Вывести формулу зависимости КНД диполя (D0) с равномерным распределением тока от относительной длины Z/λ и сопротивления излучения R_Σ диполя.

14. Описать элементарную рамку в режиме приема. Вывести формулу для электродвижущей силы (ЭДС) наводимой в рамке.

15. Определить ширину и частоты соседних каналов для приемника прямого усиления на рабочей частоте $f_0 = 10$ МГц при обобщенной добротности контуров в ВЧТ $Q = 50$.

16. Определить пределы изменения ширины и частот соседних каналов для приемника прямого усиления, работающего в диапазоне частот $[f_{0min} \dots f_{0max}] = [100 \dots 150]$ МГц, при обобщенной добротности контуров в ВЧТ $Q = 50$. Сделать выводы об избирательности и качестве приема сигнала приемником прямого усиления.

17. Определить коэффициент усиления каскада усиления радиотракта приемника прямого усиления K_0 на рабочей частоте $f_0 = 10$ МГц при крутизне усилительного прибора, используемого в усилителе, равной $S = 20$ мА/В, и параметрах нагрузочного контура усилителя: добротность контура $Q = 50$, индуктивность $L = 5$ мкГн. Выразить коэффициент усиления в децибелах.

18. Как изменится коэффициент усиления каскада усиления радиотракта приемника прямого усиления K_0 на рабочей частоте при перестройке приемника в диапазоне частот $[f_{0min} \dots f_{0max}] = [100 \dots 150]$ МГц при крутизне усилительного прибора, используемого в усилителе, равной $S = 20$ мА/В, и параметрах нагрузочного контура усилителя: добротность контура $Q=50$, индуктивность $L = 5$ мкГн.

19. Сравнить шумовую ЭДС, создаваемую активным сопротивлением $R = 100$ Ом и измеряемую прибором с полосой пропускания $\Pi_n = 200$ кГц, и напряжение шума на параллельном колебательном контуре с параметрами: резонансная частота $f_0 = 10$ МГц, добротность контура $Q = 50$, емкость $C=50$ пФ при температуре окружающей среды 30°C .

20. Рассчитать напряжение шума на параллельном колебательном контуре с параметрами: резонансная частота $f_0 = 5$ МГц, добротности контуров 50 и 100, индуктивности контуров $L=5$ мкГн при температуре окружающей среды 20°C . Определить сопротивления активных потерь в катушке индуктивности контура. Оценить влияние добротности контура на его шумовые свойства.

21. Определить промежуточную частоту и частоту зеркального канала при частоте принимаемого сигнала $f_c = 10$ МГц и частоте гетеродина $f_H = 10,5$ МГц и частоты сигнала и зеркальной помехи после преобразования частоты.

22. Определить частоты соседних каналов при частоте принимаемого сигнала $f_c = 10$ МГц при приеме двухполосного амплитудно-модулированного сигнала с модуляцией звуковым сигналом канала тональных частот (КТЧ) $F_M = 300 \dots 3400$ Гц.

23. Определить частоты гетеродина f_H и зеркального канала приема, если частота принимаемого сигнала $f_c = 100$ МГц, промежуточная частота $f_{np} = 5$ МГц и гетеродин име-

ет нижнюю настройку. Чему равны частоты сигнала и зеркальной помехи после преобразования частоты?

24. Определить требуемую полосу пропускания РПУ системы подвижной связи для двухполосного амплитудно-модулированного сигнала АЗЕ с модуляцией звуковым сигналом канала тональных частот (КТЧ) $F_M = 300...3400$ Гц и несущей частотой $f_C = 10$ МГц при взаимном перемещении абонентов с радиальной скоростью 1000 км/ч и относительных нестабильностях частот передатчика, гетеродина приёмника и несопряжённости настроек гетеродина и преселектора РПУ, равных $\delta f_0 = \delta f_T = \delta f_{\text{сопр}} = 10^{-6}$.

25. Оценить необходимость использования системы АПЧ гетеродина при условиях задачи 4 и при увеличении рабочей частоты до $f_C = 400$ МГц при тех же исходных данных.

26. Оценить требуемое число k преобразований частоты при несущей частоте $f_C = 10$ МГц и условии, что в каждом ТПЧ ослабление помех по зеркальным каналам приема $\sigma_{\text{зк дБ}} = 60$ дБ обеспечивается тремя колебательными контурами с одинаковыми добротностями $Q_k = 50$. Значение полосы пропускания РПУ задать.

27. Оценить требуемое число k преобразований частоты при несущей частоте $f_C = 150$ МГц при условии, что в каждом ТПЧ ослабление помех по зеркальным каналам приема $\sigma_{\text{зк дБ}} = 60$ дБ обеспечивается тремя колебательными контурами с одинаковыми добротностями $Q_k = 50$.

28. Определить коэффициент передачи входной цепи при внешней ёмкостной связи с антенной на частоте 10 МГц. Колебательный контур соединен с антенной через конденсатор связи $C_{\text{св}} = 15$ пФ. Добротность контура входной цепи $Q_{\text{ВЦ}} = 100$, индуктивность контура $L_k = 5,7$ мкГн.

29. Рассчитать коэффициент передачи входной цепи при внешней ёмкостной связи с антенной для трех точек поддиапазона ($f_{\text{min}}...f_{\text{max}}$) = (10...30) МГц при емкости конденсатора связи $C_{\text{св}} = 15$ пФ, добротности контура $Q_{\text{ВЦ}} = 100$, максимальной емкости переменного конденсатора $C_{k \text{ max}} = 30$ пФ.

30. Определить коэффициент передачи входной цепи при внешней ёмкостной связи с антенной при следующих данных: $C_k = 200$ пФ; $r_k = 10$ Ом; $f_0 = 900$ кГц; $C_{\text{св}} = 20$ пФ; $C_A = 150$ пФ.

31. Определить коэффициент передачи входной цепи для задачи 3 при уменьшении емкости контура C_k в 2 раза.

32. Определить коэффициент передачи входной цепи при индуктивной трансформаторной связи с антенной на частоте 10 МГц. Параметры антенной цепи: $L_{\text{АФУ}} = 15$ мкГн, $C_A = 50$ пФ. Добротность контура входной цепи $Q_{\text{ВЦ}} = 100$, индуктивность контура $L_k = 5,7$ мкГн.

33. Оценить избирательность резонансного усилителя по соседним каналам приема на границах диапазона перестройки при изменении емкости контурного конденсатора $C_k = 20...80$ пФ при неизменной добротности контура $Q = 100$, индуктивности контура $L_k = 5,7$ мкГн для случая приема АМ сигнала АЗЕ при модуляции несущей звуковым сигналом КТЧ.

34. Оценить устойчивость резонансного усилителя на биполярном транзисторе КТ3101А с частотой настройки 10 МГц, подключенного к последующему аналогичному транзисторному усилителю. Колебательный контур полностью подключен к транзистору и входу следующего каскада. Добротность контура $Q = 100$, индуктивность контура $L_k = 5,7$ мкГн.

35. Оценить устойчивость резонансного усилителя на биполярном транзисторе КТ3101А для исходных данных предыдущей задачи, но при условии подключения усилителя к последующему каскаду с входным сопротивлением $R_{\text{вх.2}} = 1$ кОм.

36. Определить рабочие частоты совмещенного гетеродина) с одиночным колебательным контуром $L_T = 5$ мкГн, $C_T = 30$ пФ без конденсаторов сопряжения и при их включении в контур $C_{\text{пар}} = 3,1$ пФ, $C_{\text{посл}} = 150$ пФ.

37. Оценить возможные значения промежуточной частоты в ПЧ при перестройке контуров УРЧ и гетеродина контурными конденсаторами для их емкостей $C_1 = C_T = 30$ пФ при значениях номиналов элементов контура гетеродина, аналогичных задаче 1, и индуктивности контура УРЧ $L_1 = 6,4$ мкГн.

38. Нагрузкой УПЧ служит колебательный контур с параметрами $L_{\text{упч}} = 100$ мкГн, $C_{\text{упч}} = 1$ нФ и добротностью $Q = 50$. Оценить допустимость искажений принимаемого АМ сигнала (АЗЕ) при модуляции речевым сигналом канала тональных частот (КТЧ).

39. Приемник перестраивается в диапазоне частот изменением емкостей контурных конденсаторов УРЧ и гетеродина $C_K = C_T = 10...30$ пФ при индуктивностях контуров УРЧ $L_K = 5,33$ мкГн и гетеродина $L_T = 5$ мкГн.

40. Оценить условия приема сигнала на границах диапазона перестройки при разностной промежуточной частоте и параметрах УПЧ (параметрами $L_{\text{упч}} = 100$ мкГн, $C_{\text{упч}} = 1$ нФ и добротностью $Q = 50$. Оценить допустимость искажений принимаемого АМ сигнала (АЗЕ) при модуляции речевым сигналом канала тональных частот (КТЧ).

41. Оценить избирательность резонансного УПЧ по соседним каналам приема при параметрах контура из задачи 4 для случая приема АМ сигнала (АЗЕ) при модуляции несущей звуковым сигналом КТЧ.

42. Рассчитать коэффициент усиления резонансного УПЧ на биполярном транзисторе КТ3128А, подключенного к последующему аналогичному транзисторному усилителю. Колебательный контур полностью подключен к транзистору и входу следующего каскада. Добротность контура $Q = 50$, элементы контура $L_K = 100$ мкГн, $C_K = 1$ нФ.

43. Тракт промежуточной частоты приемника АМ сигнала (АЗЕ), модулированного речевым сигналом канала тональных частот (КТЧ), состоит из трех одноконтурных каскадов УПЧ. Рассчитать добротность Q_1 колебательного контура - нагрузки каскада УПЧ, состоящего из $L_{\text{упч}} = 100$ мкГн, $C_{\text{упч}} = 1$ нФ.

44. Определить емкость конденсатора нагрузки C_H последовательного диодного детектора для эффективного детектирования сигнала, модулированного по амплитуде речевым сигналом канала тональных частот (КТЧ), при сопротивлении нагрузки $R_H = 56$ кОм.

45. Оценить блокирующее действие конденсатора нагрузки C_H , рассчитанного в задаче 1, для АМ сигнала промежуточной частоты $f_{\text{пр}} = 500$ кГц.

46. Определить коэффициент детектирования и входное сопротивление последовательного диодного детектора (модулированного по амплитуде речевым сигналом канала тональных частот (КТЧ), при сопротивлении нагрузки $R_H = 56$ кОм.) при крутизне ВАХ диода $S = 10$ мА/В.

47. Определить коэффициент частотных искажений протектированного речевого сигнала канала тональных частот (КТЧ) в области НЧ при подключении к диодному детектору через разделительный конденсатор $C_P = 2,2$ мкФ усилителя с $R_{\text{вх2}} = 30$ кОм.

48. Определить коэффициент частотных искажений протектированного речевого сигнала канала тональных частот (КТЧ) в области ВЧ для данных задачи 4, $C_H = 470$ нФ и $C_{\text{вх2}} = 50$ пФ.

49. Оценить влияние подстроечного конденсатора сопряжения $C_{\text{пар}} = C_2 = 3,1$ пФ на частоту настройки гетеродина с контуром $L_T = 5$ мкГн, $C_T = C = 30$ пФ.

50. Определить ширину и частоты соседних каналов для приемника АМ сигнала на рабочей частоте $f_0 = 10$ МГц при модуляции ВЧ колебания напряжением КТЧ.

51. Определить, как повлияет на ширину полосы пропускания Π_f РПУ из задачи 1 его размещение на самолете, имеющем максимальную скорость 2000 км/ч, в сравнении со стационарным вариантом и при увеличении рабочей частоты $f_0 = 100$ МГц.

52. Определить индекс модуляции и ширину полосы пропускания для приемника ЧМ сигнала при модуляции ВЧ колебания напряжением КТЧ с девиацией частоты 10 кГц.

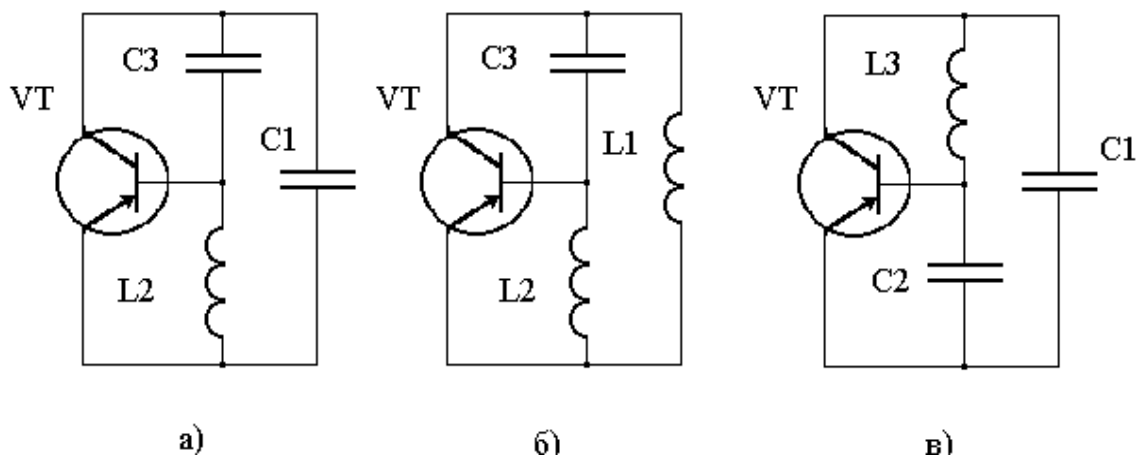
53. Определить ширину полосы пропускания для приемника ЧМ сигнала и девиацию частоты для индексов модуляции $m_{\text{ЧМ}} = 0,1; 1$ при модуляции ВЧ колебания напряжением КТЧ.

54. Определить скорость передачи двоичной цифровой информации V_2 и минимальную полосу пропускания Π_{min} , необходимую для передачи двоичных цифровых сигналов, при длительности единичного элементарного символа $\tau_0 = 1$ мкс.

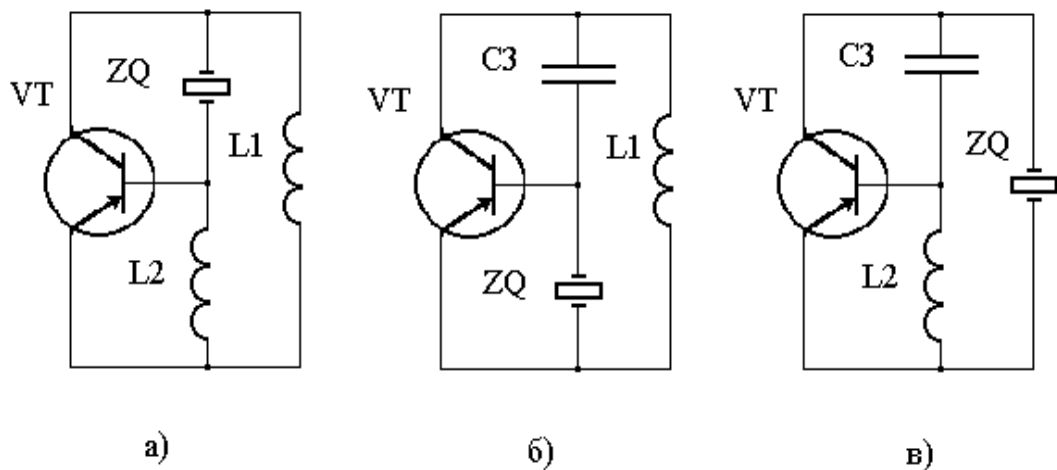
55. Определение и назначение выходного каскада передатчика.

56. Назначение и требования к автогенераторам РПДУ.

57. Определить обобщенную схему для индуктивной “трехточки” автогенератора:



58. Определить схему с неверным включением кварцевого резонатора в схему автогенератора:



59. Автогенератор на отражательном клистроне: устройство, принцип действия, основные технические характеристики.

60. Усилитель на ЛБВ”О”: устройство принцип действия, основные технические характеристики.

б) физические процессы, происходящие в основных каскадах УГФС военной техники связи;

61. Определение угла отсечки и режимов работы ГВВ от угла отсечки.

62. Режимы работы ГВВ по углу отсечки задаются:

постоянным напряжением питания выходной цепи (E_a или E_n);

сопротивлением цепи нагрузки R_n ;

только напряжением внешнего возбуждения U_v ;

совместно напряжением внешнего возбуждения U_v и напряжением смещения $E_{см}$ при неизменных E_a и R_n .

63. Определение режимов работы ГВВ в зависимости от напряженности.

64. Изменением каких параметров задается требуемый режим работы ГВВ по напряженности (основные структуры, схемотехника, свойства и методы расчета УГФС);

1. Простая схема выходного каскада с параллельным питанием коллекторной цепи и последовательным питанием цепи базы для случая, когда реактивная составляющая входного сопротивления антенны носит емкостной характер. Связь с предыдущим каскадом - трансформаторная.

2. Простая схема выходного каскада с параллельным питанием коллекторной цепи и последовательным питанием цепи базы для случая, когда реактивная составляющая входного сопротивления антенны носит индуктивный характер. Связь с предыдущим каскадом - автотрансформаторная.

3. Простая схема выходного каскада с параллельным питанием коллекторной цепи и параллельным питанием цепи базы для случая, когда реактивная составляющая входного сопротивления антенны носит индуктивный характер. Связь с предыдущим каскадом - емкостная.

4. Простая схема выходного каскада с последовательным питанием коллекторной цепи и параллельным питанием цепи базы для случая, когда реактивная составляющая входного сопротивления антенны носит индуктивный характер. Связь с предыдущим каскадом - трансформаторная.

г) важнейшие характеристики, количественные и качественные показатели работы УГФС военной техники связи;

5. СМХ, АДМХ и ЧДМХ амплитудной модуляции. Количественные показатели (параметры), определяемые по характеристикам.

д) типовые конструктивные и схемные решения, используемые в современных УГФС

65. По линии электропередачи протекает ток с частотой 50 Гц и амплитудой 1000 А. Какова мощность, теряемая линией на излучение, если ее протяженность равна 5 км?

66. Два элементарных электрических вибратора расположены так, что их центры совпадают, а оси взаимно перпендикулярны. Найти диаграмму направленности такой системы, если питающие токи равны по амплитуде и частоте, но сдвинуты по фазе на 90° . Точки наблюдения лежат в плоскости вибраторов.

67. Как изменится сопротивление излучения элементарного электрического диполя длиной l , если из него изготовить круглую рамку? Частота питающего тока остается неизменной. При решении считать, что $l = 0,1\lambda$.

68. Мощность излучения элементарной рамки 1,2 Вт. Найти напряженность электрического и магнитного полей на расстоянии 60 км, если угол между осью рамки и направлением на точку наблюдения 60° .

69. При каких соотношениях размеров элементарного вибратора и элементарной рамки мощности излучения вибратора и рамки будут одинаковы?

70. Элементарный электрический вибратор излучает в свободное пространство мощность 150 Вт. Определить амплитуды векторов электрического и магнитного полей в точке дальней зоны с координатами $r = 5$ км, $\psi = 20^\circ$, $\theta = 45^\circ$.

71. Элементарный электрический вибратор длиной 0,3 м при частоте 10 МГц излучает мощность 10 Вт. Определить амплитуду возбуждающего тока. Какова будет мощность излучения, если частота уменьшится в 10 раз? Какой при этом должна быть амплитуда тока, чтобы получить прежнюю мощность?

72. Какое значение ε должно быть у диэлектрика, заполняющего волновод, чтобы длина волны H_{10} , измеренная в волноводе, была равна длине волны генератора, если поперечные размеры волновода 4×2 см и рабочая частота $f = 6$ ГГц.

73. Прямоугольный волновод сечением 23×10 мм заполнен диэлектриком с относительной диэлектрической проницаемостью $\varepsilon = 2,25$, а частота колебания $f = 8,4$ ГГц. Определить величины $v_{фв}$ и Λ .

74. Определить размеры поперечного сечения квадратного волновода, в котором при частоте 4 ГГц может распространяться лишь низшая волна электрического типа.

75. Определить, какие типы волн могут распространяться в заполненном воздухом прямоугольном волноводе с размерами сечения и $a = 5$ см и $b = 2,5$ см при частоте генератора $f = 7,5 \cdot 10^9$ Гц, найти критическую длину волны и длины волны в волноводе для всех волн, распространяющихся в нем.

76. Длина волны в волноводе при работе на основном типе волны составляет 4,5 см. Размеры поперечного сечения волновода $2,6 \times 1,3$ см. Найти частоту передаваемых колебаний.

77. В прямоугольном волноводе, заполненном диэлектриком с относительной диэлектрической проницаемостью $\varepsilon = 2,25$, распространяется волна с фазовой скоростью $3 \cdot 10^8$ м/с. Определить групповую скорость.

78. Определить затухание волны типа H_{10} в отрезке посеребренного ($\gamma = 6,14 \cdot 10^7$ См/м) прямоугольного волновода сечением 23×10 мм, длиной 10 см при частоте 6 ГГц.

79. При какой частоте поля затухание волны типа H_{10} в прямоугольном волноводе сечением 23×10 мм минимально? Определить величину этого затухания, если стенки волновода посеребрены ($\gamma = 6,14 \cdot 10^7$ См/м).

80. Найти групповую скорость волны H_{10} в прямоугольном волноводе сечением 72×34 мм при частоте колебаний 3 ГГц.

81. Определить волновое сопротивление прямоугольного волновода сечением 72×34 мм для волны типа H_{10} при частоте колебаний 3 ГГц.

82. Подсчитать мощность, передаваемую по прямоугольному волноводу с поперечными размерами 23×10 мм, если длина волны генератора $\lambda = 3$ см и максимальная напряженность электрического поля $E_{my} = 5 \cdot 10^3$ В/см.

83. Определить критическую частоту и фазовую скорость волны в круглом волноводе диаметром 5 см при частоте ЭМВ 5 ГГц.

84. Определить радиус круглого волновода, если фазовая скорость волны типа E_{01} при частоте поля 10 ГГц равна $5 \cdot 10^8$ м/с.

85. Определить волновое сопротивление круглого волновода для волны типа H_{11} . Диаметр волновода равен 30 мм, длина волны генератора равна 3,2 см.

86. В круглом волноводе диаметром 5 см, заполненном диэлектриком, распространяется волна типа H_{11} . Частота колебаний 3 ГГц. Определить диэлектрическую проницаемость вещества, заполняющего волновод, если фазовая скорость волны равна скорости света в свободном пространстве.

87. В круглом волноводе диаметром 3 см распространяется волна типа H_{11} , частота колебаний 7,75 ГГц, передаваемая мощность 50 кВт. Определить максимальное значение напряженности электрического поля в волноводе.

88. Какие волны могут распространяться в круглом волноводе радиусом $a=2$ см, при частоте генератора 10 ГГц.

89. В круглом волноводе радиусом a распространяется волна H_{01} . На каком расстоянии от оси волновода напряженность электрического поля имеет максимальное значение?

90. Определить частоту колебаний, передаваемых по круглому волноводу диаметром 3 см, если затухание волны основного типа на отрезке волновода, длиной 40 см составляет 60 дБ.

91. Какой радиус должен иметь круглый волновод, чтобы длина волны генератора (частота $f=5$ ГГц) была бы точно посередине между двумя критическими длинами волн?

92. Каково отношение затуханий волн H_{01} и E_{01} в круглом волноводе радиусом a . Длина волны генератора $\lambda=a$.

93. Определить резонансные частоты колебаний E_{010} и H_{111} в цилиндрическом резонаторе, диаметр и длина которого одинаковы и равны 5 см.

94. Какой тип колебаний является основным в прямоугольном волноводе с размерами $a=2$ см, $b=4$ см, $l=3$ см? Определить его резонансную частоту.

Вопросы к защите курсового проекта КПО1 (примеры)

1. Типовой помеховой сценарий между РЭС.
2. Перечень тактико-технических характеристик, необходимых для решения задач ЭМС.
3. Основные соотношения для расчета общих параметров ЗС и ФСС.
4. Для описания вне осевого усиления приемных антенн ЗС ФСС какие могут быть использованы рекомендации.
5. От чего зависит искомый угол отклонения функционально зависит в направлении на источник помех.
6. Полоса пропускания демодулятора при двоичной фазовой манипуляции.
7. ЭИИМ в направлении на ЗС.
8. Внеосевое усиление ДН антенны ЗС ФСС в направлении на источник помех.
9. Дайте определение побочным каналам приема и охарактеризуйте их роль в формировании условий ЭМО и ЭМС.
10. Определите частоты побочных каналов приема при следующих данных: частота сигнала 4000 МГц; частота гетеродина 4070 МГц.
11. Поясните, каким образом можно уменьшить влияние побочных каналов приема.
12. Дайте определение максимальной и реальной чувствительности приемника. Проиллюстрируйте ответ рисунком.

8.2. Критерии и шкалы оценивания

Каждое мероприятие текущего контроля успеваемости оценивается по шкале «зачтено», «не зачтено».

Оценка «зачтено» выставляется обучающемуся при выполнении всех указанных показателей (Таблица 8.1), допускаются несущественные неточности в изложении и оформлении материала

При невыполнении хотя бы одного из показателей выставляется оценка «не зачтено».

Таблица 8.1 – Критерии оценивания мероприятий текущего контроля успеваемости

Наименование, обозначение	Показатель
Лабораторная работа	лабораторная работа выполнена в полном объеме; по лабораторной работе представлен отчет, содержащий необходимые расчеты, выводы, оформленный в соответствии с установленными требованиями; на защите лабораторной работы даны правильные ответы не менее чем на 50% заданных вопросов
Реферат	тема реферата раскрыта; использованы рекомендуемые источники; соблюдены требования к объему и оформлению реферата

При оценивании результатов обучения по дисциплине в ходе промежуточной аттестации используются следующие критерии и шкалы.

Зачет (Зач01).

Задание состоит из 2 теоретических вопросов и 1 практического задания.

Время на подготовку: 45 минут.

Оценка «зачтено» выставляется обучающемуся, если он знает программный материал, грамотно и по существу излагает его, не допуская существенных неточностей в ответах на вопросы, правильно применяет теоретические положения при решении практических заданий.

Оценка «не зачтено» выставляется обучающемуся, который не знает значительной части программного материала, допускает существенные ошибки в ответах на вопросы и при выполнении практических заданий.

Экзамен (Экз01).

Задание состоит из 2 теоретических вопросов и 2 практических заданий.

Время на подготовку: 60 минут.

Оценка «отлично» выставляется обучающемуся, если он глубоко и прочно усвоил программный материал, исчерпывающе, последовательно, четко и логически стройно его излагает, умеет тесно увязывать теорию с практикой, свободно справляется с задачами, вопросами и другими видами применения знаний, не затрудняется с ответом при видоизменении заданий, использует в ответе материал рекомендуемой литературы, правильно обосновывает принятое решение, владеет разносторонними навыками и приемами выполнения практических заданий.

Оценка «хорошо» выставляется обучающемуся, если он твердо знает программный материал, грамотно и по существу излагает его, не допуская существенных неточностей в ответах на вопросы, правильно применяет теоретические положения при решении практических заданий, владеет необходимыми навыками и приемами их выполнения.

Оценка «удовлетворительно» выставляется обучающемуся, если он имеет знания только основного материала, но не усвоил его деталей, допускает неточности, недостаточно правильные формулировки, нарушения логической последовательности в изложении программного материала, испытывает затруднения при выполнении практических работ.

Оценка «неудовлетворительно» выставляется обучающемуся, который не знает значительной части программного материала, допускает существенные ошибки в ответах на вопросы, неуверенно, с большими затруднениями выполняет практические задания.

Защита КП (КП01).

На защите курсового проекта обучающемуся задаются 8-10 вопросов по теме курсового проектирования.

Оценка «отлично» выставляется студенту, показавшему глубокие знания, примененные им при самостоятельном исследовании выбранной темы, способному обобщить практический материал и сделать на основе анализа выводы.

Оценка «хорошо» выставляется студенту, показавшему в проекте и при его защите полное знание материала, всесторонне осветившему вопросы темы, но не в полной мере проявившему самостоятельность в исследовании.

Оценка «удовлетворительно» выставляется студенту, раскрывшему в проекте основные вопросы избранной темы, но не проявившему самостоятельности в анализе или допустившему отдельные неточности в содержании проекта.

Оценка «неудовлетворительно» выставляется студенту, не раскрывшему основные положения избранной темы и допустившему грубые ошибки в содержании проекта, а также допустившему неправомерное заимствование.

Результат обучения по дисциплине считается достигнутым при получении обучающимся оценки «зачтено», «удовлетворительно», «хорошо», «отлично» по каждому из контрольных мероприятий, относящихся к данному результату обучения.

МИНИСТЕРСТВО НАУКИ И ВЫСШЕГО ОБРАЗОВАНИЯ РОССИЙСКОЙ ФЕДЕРАЦИИ
Федеральное государственное бюджетное образовательное учреждение
высшего образования

«Тамбовский государственный технический университет»
(ФГБОУ ВО «ТГТУ»)



УТВЕРЖДАЮ

Директор Института энергетики,
приборостроения и радиоэлектроники

_____ Т.И. Чернышова
« 15 » _____ февраля 20 23 г.

РАБОЧАЯ ПРОГРАММА ДИСЦИПЛИНЫ

Б1.В.01.05 Радиоприемные устройства систем радиосвязи и радиодоступа

(шифр и наименование дисциплины в соответствии с утвержденным учебным планом подготовки)

Направление

11.03.02 Инфокоммуникационные технологии и системы связи

(шифр и наименование)

Профиль

Системы радиосвязи и радиодоступа

(наименование профиля образовательной программы)

Формы обучения: *Очная, очно-заочная*

Кафедра: *Конструирования радиоэлектронных и микропроцессорных систем*

(наименование кафедры)

Составитель:

_____ К.Т.Н., доцент

степень, должность

_____ подпись

_____ Р.Ю. Курносов

инициалы, фамилия

Заведующий кафедрой

_____ подпись

_____ Н.Г. Чернышов

инициалы, фамилия

Тамбов 2023

**1. ПЛАНИРУЕМЫЕ РЕЗУЛЬТАТЫ ОБУЧЕНИЯ ПО ДИСЦИПЛИНЕ И
ЕЕ МЕСТО В СТРУКТУРЕ ОПОП**

Цель освоения дисциплины – достижение планируемых результатов обучения (таблица 1.1), соотнесенных с индикаторами достижения компетенций и целью реализации ОПОП.

Дисциплина входит в состав части образовательной программы, формируемой участниками образовательных отношений.

Таблица 1.1 – Результаты обучения по дисциплине

Код, наименование индикатора	Результаты обучения по дисциплине
ПК-3 Способен применять современные теоретические и экспериментальные методы исследования с целью создания новых перспективных средств инфокоммуникаций, использованию и внедрению результатов исследований	
ИД-2 (ПК-3) Умеет работать с программным обеспечением, используемым при обработке информации инфокоммуникационных систем и их составляющих	Умеет работать с различными информационными системами и базами данных
	Умеет обрабатывать информацию с использованием современных технических средств.
ПК-4 Способен осуществлять мониторинг состояния и проверку качества работы, проведение измерений и диагностику ошибок и отказов телекоммуникационного оборудования, сетевых устройств, программного обеспечения инфокоммуникаций	
ИД-2 (ПК-4) Умеет анализировать результаты и устанавливать соответствие параметров работы оборудования действующим отраслевым нормативам	Умеет разрабатывать проектную документацию в соответствии со стандартами, техническими регламентами, рекомендациями Международного союза электросвязи и другими нормативными документами.
	Умеет производить оценку современного радиоприёмного оборудования в соответствии с нормативными документами
ИД-3 (ПК-4) Владеет навыками инструментальных измерений, используемых в области телекоммуникаций, и оценки их соответствия техническим нормам и параметрам оборудования и каналов передачи установленным эксплуатационно-техническим нормам, ведение документации по результатам измерений	Владеет навыками и методиками инструментальных измерений параметров радиоприёмных устройств
	Владеет методиками диагностики каналов передачи данных в соответствии эксплуатационно-техническими документами

Код, наименование индикатора	Результаты обучения по дисциплине
ПК-9 Способен осуществлять подготовку типовых технических проектов и первичный контроль соответствия разрабатываемых проектов и технической документации на различные инфокоммуникационные объекты национальным и международным стандартам и техническим регламентам	
ИД-1 (ПК-9) Знает принципы системного подхода в проектировании систем связи (телекоммуникаций)	Знает основные принципы проектирования радиоприёмного оборудования
ИД-2 (ПК-9) Знает современные технические решения создания объектов и систем связи (телекоммуникационных систем) и ее компонентов, новейшее оборудование и программное обеспечение	Знает современные схемотехнические решения направленные на создание перспективных радиоприёмных устройств различных диапазонов Знает современную элементную базу, применяемую для построения радиоприёмных устройств Знает программное обеспечение позволяющее производить анализ и синтез радиоприёмных устройств
ИД-4 (ПК-9) Владеет навыками оформления проектной документации в соответствии со стандартами и техническими регламентами	Имеет опыт оформления проектной документации в соответствии с нормативными документами при проектировании радиоприёмных устройств

Результаты обучения по дисциплине достигаются в рамках осуществления всех видов контактной и самостоятельной работы обучающихся в соответствии с утвержденным учебным планом.

Индикаторы достижения компетенций считаются сформированными при достижении соответствующих им результатов обучения.

2. ОБЪЁМ ДИСЦИПЛИНЫ

Объем дисциплины составляет 8 зачетных единицы.

Ниже приведено распределение общего объема дисциплины (в академических часах) в соответствии с утвержденным учебным планом.

Виды работ	Форма обучения			
	Очная		Очно-заочная	
	5 семестр	6 семестр	7 семестр	8 семестр
<i>Контактная работа</i>	49	74	11	20
занятия лекционного типа	32	32	4	4
лабораторные занятия	16	32	6	6
практические занятия	-	-	-	-
курсовое проектирование	-	4	-	4
консультации	-	2	-	2
промежуточная аттестация	1	4	1	4
<i>Самостоятельная работа</i>	59	106	97	160
<i>Всего</i>	108	180	108	180

3. СОДЕРЖАНИЕ ДИСЦИПЛИНЫ

Раздел 1.

Введение

Предназначение РПУ и функции. Классификация РПУ. Функциональное назначение.

Тема 1 Высокочастотный тракт РПУ

Структурные схемы и основные характеристики РПУ. Приемник прямого усиления. Супергетеродинный приемник. Способы обеспечения избирательности и усиления сигналов. Основные параметры РПУ.

Тема 2 Назначение высокочастотного тракта (ВЧТ) РПУ

Основные характеристики высокочастотного тракта (ВЧТ) РПУ. Каналы приема сигналов и помех. Выбор полосы пропускания и промежуточных частот в супергетеродинном приемнике. Нелинейные явления ВЧТ и борьба с ними.

Тема 3 Тракт радиочастоты (ТРЧ) РПУ

Входные цепи РПУ. Усилители радиочастоты.

Тема 4. Тракт промежуточной частоты (ТПЧ)

Преобразователи частоты. Усилители промежуточной частоты (УПЧ).

Тема 5 Демодуляторы сигналов

Амплитудные детекторы (АД). Детекторы сигналов с угловой модуляцией.

Тема 6 Системы автоматического регулирования в РПУ

Настройка диапазонных РПУ, регулировка частоты и полосы пропускания. Системы автоматической подстройки частоты. Системы автоматической регулировки усиления.

Тема 7 Особенности построения РПУ различных сигналов

РПУ модулированных сигналов. РПУ импульсных и цифровых сигналов. Методы борьбы в РПУ с непрерывными и импульсными помехами.

Заключение

Перспективы развития радиоприемных устройств, методы повышения энергетических и качественных показателей радиотехнических устройств систем связи.

Лабораторные работы

- ЛР01 Расчет усилителя промежуточной частоты
 - ЛР02 Расчет амплитудного детектора
 - ЛР03 Расчет высокочастотного тракта радиоприемного устройства
 - ЛР04 Типовые схемы и конструкции приемников связных радиостанций ДКМВ диапазона
 - ЛР05 Типовые схемы и конструкции приемников связных радиостанций МВ диапазона
 - ЛР06 Типовые схемы и конструкции приемников Связных радиостанций ДМВ диапазона
- Самостоятельная работа:
- СР01 Высокочастотный тракт РПУ

- СР02 Назначение высокочастотного тракта (ВЧТ) РПУ
- СР03 Тракт радиочастоты (ТРЧ) РПУ
- СР04 Тракт промежуточной частоты (ТПЧ)
- СР05 Демодуляторы сигналов
- СР06 Системы автоматического регулирования в РПУ
- СР07 Особенности построения РПУ различных сигналов

Курсовое проектирование

Примерные темы курсовой работы/проекта:

1. радиоприемное устройство АМ сигналов метрового диапазона (расчет преселектора);
2. радиоприемное устройство АМ сигналов декаметрового диапазона (расчет преселектора);
3. радиоприемное устройство ОМ сигналов метрового диапазона (расчет УПЧ1 25,128 МГц);
4. радиоприемное устройство ОМ сигналов декаметрового диапазона (расчет УПЧ1 65,128 МГц);
5. радиоприемное устройство ЧМ сигналов метрового диапазона (расчет УПЧ1 25,128 МГц);
6. радиоприемное устройство ЧМ сигналов декаметрового диапазона (расчет УПЧ1 65,128 МГц);
7. радиоприемное устройство АМ сигналов метрового диапазона (расчет УПЧ2 0,128 МГц);
8. радиоприемное устройство АМ сигналов декаметрового диапазона (расчет ПЧ2 0,128 МГц);
9. радиоприемное устройство ОМ сигналов гектометрового диапазона (расчет преселектора).

Требования к основным разделам курсового проекта:

В пояснительной записке (ПЗ) объемом 40-60 страниц машинописного текста, включая необходимые иллюстрирующие материалы (чертежи, схемы, диаграммы, графики, рисунки), студент должен в краткой и ясной форме грамотно изложить идеи и существо работы, привести результаты теоретических расчетов и экспериментальных исследований, сделать конкретные выводы.

Расчетно-пояснительная записка курсового проекта должна содержать следующие структурные части:

СОДЕРЖАНИЕ

Введение

1. Исходные данные к проекту и их анализ
 - 1.1 Основные параметры радиоприемников
 - 1.2 Расширенное техническое задание
 - 1.3 Описание функциональной схемы РПУ
 - 1.3.1 Работа преселектора УКВ
 - 1.3.2 Работа преселектора КВ
 - 1.3.3 Работа тракта усиления и преобразования ПЧ2
 - 1.3.4 Работа системы синтеза частот
 - 1.3.5 Работа ЦОС
 - 1.3.6 Работа система управления и индикации
 - 1.3.7 Работа система электропитания

- 1.4 Анализ соответствия элементов схемы РПУ заданным условиям эксплуатации
- 1.5 Патентный поиск
- 1.6 Сравнительный анализ известных схемных решений
 - 1.6.1 Преселектор УКВ
 - 1.6.2 Преселектора КВ
 - 1.6.3 Тракта усиления и преобразования ПЧ2
 - 1.6.4 Системы синтеза частот

- 2. Обоснование и расчет основ узлов РПУ
 - 2.1. Расчет полосы пропускания линейного тракта приемника
 - 2.2. Расчет ВЦ
 - 2.3. Расчет УВЧ
 - 2.4. Расчет УПЧ
 - 2.5 Расчет детектора
 - 2.5.1 АМ детектор
 - 2.5.2 ЧМ детектор
 - 2.6. Принципиальные схемы
 - 2.6.1 Электрическая принципиальная схема ВЦ
 - 2.6.2 Электрическая принципиальная схема УВЧ
 - 2.6.3 Электрическая принципиальная схема УПЧ
 - 2.6.4 Электрическая принципиальная схема детектора

- 3. Расчёт надёжности РПУ
 - 3.1 Определение нормируемых показателей надежности
 - 3.2 Прикидочный расчет
 - 3.3 Расчет с учетом условий эксплуатации
 - 3.4 Уточненный расчёт
 - 3.5 Расчет с учетом всех видов отказов
- Заключение
- Список используемых источников
- Приложение А Перечень элементов
- Приложение Б Результаты расчётов в среде MathCAD
- Приложение В АЧХ и полоса пропускания ВЦ, УВЧ, УПЧ

- Перечень графического материала
 - 1. Схема электрическая структурная РПУ
 - 2. Схема электрическая функциональная РПУ
 - 3. Варианты схемотехнических решений
 - 4. Схема электрическая функциональная ВЦ

5. Схема электрическая функциональная УВЧ
6. Схема электрическая функциональная УПЧ
7. Схема электрическая функциональная детектора
8. Схема электрическая принципиальная ВЦ
9. Схема электрическая принципиальная УВЧ
10. Схема электрическая принципиальная УПЧ

Схема электрическая принципиальная детектора

Требования для допуска курсового проекта к защите.

Курсовой проект должен соответствовать выбранной теме, содержать все основные разделы и графический материал в соответствии с заданием, должен быть оформлен в соответствии с СТО ФГБОУ ВО «ТГТУ» 07-2017 «Выпускные квалификационные работы и курсовые проекты (работы). Общие требования».

4. ПЕРЕЧЕНЬ УЧЕБНОЙ ЛИТЕРАТУРЫ, ИНФОРМАЦИОННЫХ РЕСУРСОВ И ТЕХНОЛОГИЙ

4.1. Учебная литература

1 Зырянов, Ю. Т. Радиоприемные устройства в системах радиосвязи : учебное пособие для вузов / Ю. Т. Зырянов, В. Л. Удовикин. — 4-е изд., стер. — Санкт-Петербург : Лань, 2022. — 320 с. — ISBN 978-5-507-44923-1. — Текст : электронный // Лань : электронно-библиотечная система. — URL: <https://e.lanbook.com/book/249854> (дата обращения: 14.03.2023). — Режим доступа: для авториз. пользователей.

2 Радиопередающие устройства в системах радиосвязи : учебное пособие для вузов / Ю. Т. Зырянов, П. А. Федюнин, О. А. Белоусов [и др.]. — 5-е изд., стер. — Санкт-Петербург : Лань, 2021. — 176 с. — ISBN 978-5-8114-8573-4. — Текст : электронный // Лань : электронно-библиотечная система. — URL: <https://e.lanbook.com/book/177834> (дата обращения: 10.03.2022). — Режим доступа: для авториз. пользователей.

3 Проектирование радиопередающих устройств для систем подвижной радиосвязи / Ю. Т. Зырянов, П. А. Федюнин, О. А. Белоусов [и др.]. — 4-е изд., стер. — Санкт-Петербург : Лань, 2023. — 116 с. — ISBN 978-5-507-46629-0. — Текст : электронный // Лань : электронно-библиотечная система. — URL: <https://e.lanbook.com/book/314705> (дата обращения: 14.03.2023). — Режим доступа: для авториз. пользователей.

4 Зырянов, Ю. Т. Основы радиотехнических систем : учебное пособие / Ю. Т. Зырянов, О. А. Белоусов, П. А. Федюнин. — 2-е изд., перераб. и доп. — Санкт-Петербург : Лань, 2022. — 192 с. — ISBN 978-5-8114-1903-6. — Текст : электронный // Лань : электронно-библиотечная система. — URL: <https://e.lanbook.com/book/212156> (дата обращения: 14.03.2023). — Режим доступа: для авториз. пользователей.

5 Устройства формирования, приёма и обработки сигналов : учебное пособие по курсовому проектированию / В.Л. Удовикин. — Тамбов : Изд-во ФГБОУ ВПО «ГГТУ», 2013. — 80 с. Режим доступа: <http://www.tstu.ru/book/elib/pdf/2013/udovikin-a.pdf>

6 Электродинамика и распространение радиоволн : учебное пособие / Д. Ю. Муромцев, Ю. Т. Зырянов, П. А. Федюнин, О. А. Белоусов. — 2-е изд., доп. — Санкт-Петербург : Лань, 2022. — 448 с. — ISBN 978-5-8114-1637-0. — Текст : электронный // Лань : электронно-библиотечная система. — URL: <https://e.lanbook.com/book/211646> (дата обращения: 14.03.2023). — Режим доступа: для авториз. пользователей.

7 Зырянов, Ю. Т. Антенны : учебное пособие для вузов / Ю. Т. Зырянов, П. А. Федюнин. — 5-е изд., стер. — Санкт-Петербург : Лань, 2022. — 412 с. — ISBN 978-5-507-44510-3. — Текст : электронный // Лань : электронно-библиотечная система. — URL: <https://e.lanbook.com/book/233288> (дата обращения: 14.03.2023). — Режим доступа: для авториз. пользователей.

4.2. Периодическая литература

1. Микроэлектроника – <https://elibrary.ru/contents.asp?titleid=7900>

4.3. Интернет-ресурсы, в том числе современные профессиональные базы данных и информационные справочные системы

Университетская информационная система «РОССИЯ» <https://uisrussia.msu.ru>

Справочно-правовая система «Консультант+» <http://www.consultant-urist.ru>

Справочно-правовая система «Гарант» <http://www.garant.ru>

База данных Web of Science <https://apps.webofknowledge.com/>

База данных Scopus <https://www.scopus.com>

Портал открытых данных Российской Федерации <https://data.gov.ru>

База открытых данных Министерства труда и социальной защиты РФ <https://rosmintrud.ru/opendata>

База данных Научной электронной библиотеки eLIBRARY.RU <https://elibrary.ru/>

База данных профессиональных стандартов Министерства труда и социальной защиты РФ <http://profstandart.rosmintrud.ru/obshchiy-informatsionnyy-blok/natsionalnyy-reestr-professionalnykh-standartov/>

Базы данных Министерства экономического развития РФ <http://www.economy.gov.ru>

База открытых данных Росфинмониторинга <http://www.fedsfm.ru/opendata>

Электронная база данных «Издательство Лань» <https://e.lanbook.com>

Электронная библиотечная система «IPRbooks» <http://www.iprbookshop.ru>

База данных «Электронно-библиотечная система «ЭБС ЮРАЙТ» <https://www.biblio-online.ru>

База данных электронно-библиотечной системы ТГТУ <http://elib.tstu.ru>

Федеральная государственная информационная система «Национальная электронная библиотека» <https://нэб.пф>

Национальный портал онлайн обучения «Открытое образование» <https://openedu.ru>

Электронная база данных "Polpred.com Обзор СМИ" <https://www.polpred.com>

Официальный сайт Федерального агентства по техническому регулированию и метрологии <http://protect.gost.ru/>

Ресурсы электронной информационно-образовательной среды университета представлены в локальном нормативном акте «Положение об электронной информационно-образовательной среде Тамбовского государственного технического университета».

Электронные образовательные ресурсы, к которым обеспечен доступ обучающихся, в т.ч. приспособленные для использования инвалидами и лицами с ограниченными возможностями здоровья, приведены на официальном сайте университета в разделе «Университет»-«Сведения об образовательной организации»-«Материально-техническое обеспечение и оснащенность образовательного процесса».

Сведения о лицензионном программном обеспечении, используемом в образовательном процессе, представлены на официальном сайте университета в разделе «Образование»-«Учебная работа»-«Доступное программное обеспечение».

5. МЕТОДИЧЕСКИЕ УКАЗАНИЯ ДЛЯ ОБУЧАЮЩИХСЯ ПО ОСВОЕНИЮ ДИСЦИПЛИНЫ

Планирование и организация времени, необходимого для изучения дисциплины.

Важным условием успешного освоения дисциплины является создание Вами системы правильной организации труда, позволяющей распределить учебную нагрузку равномерно в соответствии с графиком образовательного процесса. Большую помощь в этом может оказать составление плана работы на семестр, месяц, неделю, день. Его наличие позволит подчинить свободное время целям учебы, трудиться более успешно и эффективно. С вечера всегда надо распределять работу на завтрашний день. В конце каждого дня целесообразно подвести итог работы: тщательно проверить, все ли выполнено по намеченному плану, не было ли каких-либо отступлений, а если были, по какой причине они произошли. Нужно осуществлять самоконтроль, который является необходимым условием Вашей успешной учебы. Если что-то осталось невыполненным, необходимо изыскать время для завершения этой части работы, не уменьшая объема недельного плана. Все задания к лабораторным работам, практическим занятиям, а также задания, вынесенные на самостоятельную работу, рекомендуется выполнять непосредственно после соответствующей темы лекционного курса, что способствует лучшему усвоению материала, позволяет своевременно выявить и устранить «пробелы» в знаниях, систематизировать ранее пройденный материал, на его основе приступить к овладению новыми знаниями и навыками.

Система университетского обучения основывается на рациональном сочетании нескольких видов учебных занятий (в первую очередь, лекций и практических занятий), работа на которых обладает определенной спецификой.

Подготовка к лекциям.

Знакомство с дисциплиной происходит уже на первой лекции, где от Вас требуется не просто внимание, но и самостоятельное оформление конспекта. При работе с конспектом лекций необходимо учитывать тот фактор, что одни лекции дают ответы на конкретные вопросы темы, другие – лишь выявляют взаимосвязи между явлениями, помогая студенту понять глубинные процессы развития изучаемого предмета как в истории, так и в настоящее время.

Конспектирование лекций – сложный вид вузовской аудиторной работы, предполагающий интенсивную умственную деятельность студента. Конспект является полезным тогда, когда записано самое существенное и сделано это Вами. Не надо стремиться записать дословно всю лекцию. Такое «конспектирование» приносит больше вреда, чем пользы. Целесообразно вначале понять основную мысль, излагаемую лектором, а затем записать ее. Желательно запись осуществлять на одной странице листа или оставляя поля, на которых позднее, при самостоятельной работе с конспектом, можно сделать дополнительные записи, отметить непонятные места.

Конспект лекции лучше подразделять на пункты, соблюдая красную строку. Этому в большой степени будут способствовать вопросы плана лекции, предложенные преподавателям. Следует обращать внимание на акценты, выводы, которые делает лектор, отмечая наиболее важные моменты в лекционном материале замечаниями «важно», «хорошо запомнить» и т.п. Можно делать это и с помощью разноцветных маркеров или ручек, подчеркивая термины и определения.

Целесообразно разработать собственную систему сокращений, аббревиатур и символов. Однако при дальнейшей работе с конспектом символы лучше заменить обычными словами для быстрого зрительного восприятия текста.

Работая над конспектом лекций, Вам всегда необходимо использовать не только учебник, но и ту литературу, которую дополнительно рекомендовал лектор. Именно такая серьезная, кропотливая работа с лекционным материалом позволит глубоко овладеть теоретическим материалом.

Подготовка к лабораторным работам и практическим занятиям.

Подготовку к каждой лабораторной работе и практическому занятию Вы должны начать с ознакомления с целью работы и практического занятия. В процессе подготовки к лабораторным работам и практическим занятиям, Вам необходимо обратить особое внимание на самостоятельное изучение рекомендованной литературы. При всей полноте конспектирования лекции в ней невозможно изложить весь материал из-за лимита аудиторных часов. Поэтому самостоятельная работа с учебниками, учебными пособиями, научной, справочной литературой, материалами периодических изданий и Интернета является наиболее эффективным методом получения дополнительных знаний, позволяет значительно активизировать процесс овладения информацией, способствует более глубокому усвоению изучаемого материала, формирует у Вас отношение к конкретной проблеме.

Рекомендации по работе с литературой.

Работу с литературой целесообразно начать с изучения общих работ по теме, а также учебников и учебных пособий. Далее рекомендуется перейти к анализу монографий и статей, рассматривающих отдельные аспекты проблем, изучаемых в рамках курса, а также официальных материалов и неопубликованных документов (научно-исследовательские работы, диссертации), в которых могут содержаться основные вопросы изучаемой проблемы.

Работу с источниками надо начинать с ознакомительного чтения, т.е. просмотреть текст, выделяя его структурные единицы. При ознакомительном чтении закладками отмечаются те страницы, которые требуют более внимательного изучения.

В зависимости от результатов ознакомительного чтения выбирается дальнейший способ работы с источником. Если для разрешения поставленной задачи требуется изучение некоторых фрагментов текста, то используется метод выборочного чтения. Если в книге нет подробного оглавления, следует обратить внимание ученика на предметные и именные указатели.

Избранные фрагменты или весь текст (если он целиком имеет отношение к теме) требуют вдумчивого, неторопливого чтения с «мысленной проработкой» материала. Такое чтение предполагает выделение: 1) главного в тексте; 2) основных аргументов; 3) выводов. Особое внимание следует обратить на то, вытекает тезис из аргументов или нет.

Необходимо также проанализировать, какие из утверждений автора носят проблематичный, гипотетический характер, и уловить скрытые вопросы.

Понятно, что умение таким образом работать с текстом приходит далеко не сразу. Наилучший способ научиться выделять главное в тексте, улавливать проблематичный характер утверждений, давать оценку авторской позиции – это сравнительное чтение, в ходе которого Вы знакомитесь с различными мнениями по одному и тому же вопросу, сравниваете весомость и доказательность аргументов сторон и делаете вывод о наибольшей убедительности той или иной позиции.

Если в литературе встречаются разные точки зрения по тому или иному вопросу из-за сложности прошедших событий и правовых явлений, нельзя их отвергать, не разобравшись. При наличии расхождений между авторами необходимо найти рациональное зерно у каждого из них, что позволит глубже усвоить предмет изучения и более критично оценивать изучаемые вопросы. Знакомясь с особыми позициями авторов, нужно определять их схожие суждения, аргументы, выводы, а затем сравнивать их между собой и применять из них ту, которая более убедительна.

Следующим этапом работы с литературными источниками является создание конспектов, фиксирующих основные тезисы и аргументы. Можно делать записи на отдельных листах, которые потом легко систематизировать по отдельным темам изучаемого курса. Другой способ – это ведение тематических тетрадей-конспектов по одной какой-либо теме. Большие специальные работы монографического характера целесообразно конспектировать в отдельных тетрадях. Здесь важно вспомнить, что конспекты пишутся на одной стороне листа, с полями и достаточным для исправления и ремарок межстрочным расстоянием (эти правила соблюдаются для удобства редактирования). Если в конспектах приводятся цитаты, то непременно должно быть дано указание на источник (автор, название, выходные данные, № страницы). Впоследствии эта информация может быть использована при написании текста реферата или другого задания.

Таким образом, при работе с источниками и литературой важно уметь:

- сопоставлять, сравнивать, классифицировать, группировать, систематизировать информацию в соответствии с определенной учебной задачей;
- обобщать полученную информацию, оценивать прослушанное и прочитанное;
- фиксировать основное содержание сообщений; формулировать, устно и письменно, основную идею сообщения; составлять план, формулировать тезисы;
- готовить и презентовать развернутые сообщения типа доклада;
- работать в разных режимах (индивидуально, в паре, в группе), взаимодействуя друг с другом;
- пользоваться реферативными и справочными материалами;
- контролировать свои действия и действия своих товарищей, объективно оценивать свои действия;
- обращаться за помощью, дополнительными разъяснениями к преподавателю, другим студентам;
- пользоваться лингвистической или контекстуальной догадкой, словарями различного характера, различного рода подсказками, опорами в тексте (ключевые слова, структура текста, предваряющая информация и др.);
- использовать при говорении и письме перифраз, синонимичные средства, слова-описания общих понятий, разъяснения, примеры, толкования, «словотворчество»;
- повторять или перефразировать реплику собеседника в подтверждении понимания его высказывания или вопроса;
- обратиться за помощью к собеседнику (уточнить вопрос, переспросить и др.);
- использовать мимику, жесты (вообще и в тех случаях, когда языковых средств не хватает для выражения тех или иных коммуникативных намерений).

Подготовка к промежуточной аттестации.

При подготовке к промежуточной аттестации целесообразно:

- внимательно изучить перечень вопросов и определить, в каких источниках находятся сведения, необходимые для ответа на них;
- внимательно прочитать рекомендованную литературу;
- составить краткие конспекты ответов (планы ответов).

6. МАТЕРИАЛЬНО-ТЕХНИЧЕСКОЕ ОБЕСПЕЧЕНИЕ

По всем видам учебной деятельности в рамках дисциплины используются аудитории и лаборатории, оснащенные необходимым специализированным и лабораторным оборудованием.

Наименование специальных помещений	Оснащенность специальных помещений	Перечень лицензионного программного обеспечения / Реквизиты подтверждающего документа
Учебная аудитория для проведения занятий лекционного типа	Мебель: учебная мебель Технические средства: экран, проектор, компьютер	MS Office, Windows / Корпоративные академические лицензии бессрочные Microsoft Open License №47425744, 48248803, 41251589, 46314939, 44964701, 43925361, 45936776, 47425744, 41875901, 41318363, 60102643; OpenOffice / свободно распространяемое ПО
Учебная аудитория для проведения лабораторных работ Лаборатория «Радиоэлектроника и связь» (335/С)	Мебель: учебная мебель Ноутбуки, анализаторы спектра, осциллографы, частотомеры, мультиметры, осциллографы-мультиметры, милливольтметры, Лабораторный стенд «ПА SIEMENS-1200», источники питания, многофункциональные паяльные станции, измеритель компонентов, вольтметры прецизионные цифровые, генераторы сигналов, измерители комплексных коэффициентов передачи, измерители уровня электромагнитного поля, интерактивная учебная доска, учебная мебель, беспроводное соединение по технологии Wi-Fi	MS Office, Windows / Корпоративные академические лицензии бессрочные Microsoft Open License №47425744, 48248803, 41251589, 46314939, 44964701, 43925361, 45936776, 47425744, 41875901, 41318363, 60102643; OpenOffice / свободно распространяемое ПО Mathcad 15/ Лицензия №8A1462152 бессрочная договор №21 от 14.12.2010г.
Учебная аудитория для проведения занятий практического, семинарского типа, групповых и индивидуальных консультаций, текущего контроля и промежуточной аттестации	Мебель: учебная мебель Технические средства: экран, проектор, компьютер	
учебные аудитории для курсового проектирования	Мебель: учебная мебель Технические средства: экран, проектор, компьютер	

Для самостоятельной работы обучающихся предусмотрены помещения, укомплектованные специализированной мебелью, оснащенные компьютерной техникой с возможностью подключения к сети «Интернет» и обеспечением доступа в электронную информационно-образовательную среду университета.

Наименование помещений для самостоятельной работы обучающихся	Оснащенность помещений для самостоятельной работы обучающихся	Перечень лицензионного программного обеспечения / Реквизиты подтверждающего документа
Помещение для самостоятельной работы	Мебель: учебная мебель Комплект специализированной мебели: компь-	MS Office, Windows / Корпоративная академическая лицензия

11.03.02 «Инфокоммуникационные технологии и системы связи»
«Системы радиосвязи и радиодоступа»

Наименование помещений для самостоятельной работы обучающихся	Оснащенность помещений для самостоятельной работы обучающихся	Перечень лицензионного программного обеспечения / Реквизиты подтверждающего документа
обучающихся (читальный зал Научной библиотеки)	<p>ютерные столы</p> <p>Оборудование: компьютерная техника с подключением к информационно-коммуникационной сети «Интернет» и доступом в электронную информационно-образовательную среду образовательной организации, веб-камеры, коммуникационное оборудование, обеспечивающее доступ к сети интернет (проводное соединение и беспроводное соединение по технологии Wi-Fi)</p>	<p>бессрочная</p> <p>Microsoft Open License</p> <p>№66426830</p>
Помещение для самостоятельной работы обучающихся (ауд. 333/А)	<p>Мебель: учебная мебель</p> <p>Комплект специализированной мебели: компьютерные столы</p> <p>Оборудование: компьютерная техника с подключением к информационно-коммуникационной сети «Интернет» и доступом в электронную информационно-образовательную среду образовательной организации, веб-камеры, коммуникационное оборудование, обеспечивающее доступ к сети интернет (проводное соединение и беспроводное соединение по технологии Wi-Fi)</p>	<p>MS Office, Windows / Корпоративная академическая лицензия</p> <p>бессрочная</p> <p>Microsoft Open License</p> <p>№66426830</p>

7. ТЕКУЩИЙ КОНТРОЛЬ УСПЕВАЕМОСТИ И ПРОМЕЖУТОЧНАЯ АТТЕСТАЦИЯ

Проверка достижения результатов обучения по дисциплине осуществляется в рамках текущего контроля успеваемости и промежуточной аттестации.

7.1. Текущий контроль успеваемости

Текущий контроль успеваемости включает в себя мероприятия по оцениванию выполнения лабораторных работ, заданий для самостоятельной работы. Мероприятия текущего контроля успеваемости приведены в таблице 7.1.

Таблица 7.1 – Мероприятия текущего контроля успеваемости

Обозначение	Наименование	Форма контроля
ЛР01	Расчет усилителя промежуточной частоты	защита
ЛР02	Расчет амплитудного детектора	защита
ЛР03	Расчет высокочастотного тракта радиоприемного устройства	защита
ЛР04	Типовые схемы и конструкции приемников связных радиостанций ДКМВ диапазона	защита
ЛР05	Типовые схемы и конструкции приемников связных радиостанций МВ диапазона	защита
ЛР06	Типовые схемы и конструкции приемников Связных радиостанций ДМВ диапазона	защита
СР01	Высокочастотный тракт РПУ	реферат
СР02	Назначение высокочастотного тракта (ВЧТ) РПУ	реферат
СР03	Тракт радиочастоты (ТРЧ) РПУ	реферат
СР04	Тракт промежуточной частоты (ТПЧ)	реферат
СР05	Демодуляторы сигналов	реферат
СР06	Системы автоматического регулирования в РПУ	реферат
СР07	Особенности построения РПУ различных сигналов	реферат

7.2. Промежуточная аттестация

Формы промежуточной аттестации по дисциплине приведены в таблице 7.2.

Таблица 7.2 – Формы промежуточной аттестации

Обозначение	Форма отчетности	Очная	Заочная
Зач01	Зачет	5 семестр	7 семестр
Экз01	Экзамен	6 семестр	8 семестр
КП01	Защита КП	6 семестр	8 семестр

8. ФОНД ОЦЕНОЧНЫХ СРЕДСТВ

8.1. Оценочные средства

Оценочные средства соотнесены с результатами обучения по дисциплине и индикаторами достижения компетенций.

ИД-2 (ПК-3) Умеет работать с программным обеспечением, используемым при обработке информации инфокоммуникационных систем и их составляющих

Результаты обучения	Контрольные мероприятия
Умеет работать с различными информационными системами и базами данных	ЛР01, Зач01
Умеет обрабатывать информацию с использованием современных технических средств	СР01, Зач01

Вопросы к защите лабораторной работы ЛР01

1. Какие задачи решает УПЧ в СГП? Что такое соседний канал приема?
2. Показать место и форму АЧХ УПЧ на частотной оси совместно с АЧХ преселектора и спектрами U_c , $U_{пр}$ и $U_{вых}$ дет.. Сколько соседних каналов существует у СГП?
3. Перечислите параметры УПЧ. Покажите на графике АЧХ УПЧ, как определить коэффициент прямоугольности и коэффициент избирательности по соседнему каналу?
4. Нарисуйте принципиальную схему одного каскада УПЧ с нагрузкой в виде одноконтурного колебательного контура. Поясните отличие схемы от принципиальной схемы каскада УРЧ.
5. Поясните особенности УПЧ с двухконтурными полосовыми фильтрами. Изобразите, как зависит форма АЧХ от параметра связи между контурами β .
6. Поясните особенности построения УПЧ по принципу сосредоточенной избирательности. Перечислите основные типы ФСИ и дайте им краткую характеристику.

Темы реферата СР01

1. Способы обеспечения избирательности и усиления сигналов

ИД-2 (ПК-4) Умеет анализировать результаты и устанавливать соответствие параметров работы оборудования действующим отраслевым нормативам

Результаты обучения	Контрольные мероприятия
Умеет разрабатывать проектную документацию в соответствии со стандартами, техническими регламентами, рекомендациями Международного союза электросвязи и другими нормативными документами.	ЛР02, Зач01
Умеет производить оценку современного радиоприёмного оборудования в соответствии с нормативными документами	СР02, Зач01

Вопросы к защите лабораторной работы ЛР02

1. Для чего предназначены детекторы?
2. Классификация АД и их основные характеристики.
3. Варианты схем диодных АД и их сравнительная характеристика.
4. Режимы работы АД.
5. Назначение ФНЧ в АД и принцип выбора его элементов.
6. Требования, предъявляемые к АД.
7. Какие элементы схемы оказывают влияние на входное сопротивление последовательного диодного АД? Формулы расчета $R_{вх}$.
8. Причины возникновения нелинейных искажений в АД.

9. Запишите и поясните физический смысл условия отсутствия искажений вследствие перехода в квадратичный режим.

10. Запишите и поясните смысл уравнения безынерционного АД.

11. Условие отсутствия искажений вследствие различия нагрузок для постоянного и переменного токов. Какая схема АД обеспечивает ослабление данных искажений?

Темы реферата СР02

1. Нелинейные явления ВЧТ и борьба с ними

ИД-3 (ПК-4) Владеет навыками инструментальных измерений, используемых в области телекоммуникаций, и оценки их соответствия техническим нормам и параметрам оборудования и каналов передачи установленным эксплуатационно-техническим нормам, ведение документации по результатам измерений

Результаты обучения	Контрольные мероприятия
Владеет навыками и методиками инструментальных измерений параметров радиоприёмных устройств	ЛР03, Зач01
Владеет методиками диагностики каналов передачи данных в соответствии эксплуатационно-техническими документами	СР03, Зач01

Вопросы к защите лабораторной работы ЛР03

1. Состав и назначение преселектора супергетеродинного приёмника.
2. Назначение входной цепи и основные требования, предъявляемые к входным цепям. Основные характеристики входных цепей.
3. Классификация входных цепей.
4. Особенности и типы ВЦ при работе с ненастроенными антеннами.
5. С какой целью и как ослабляют связь ВЦ с антенной и первым каскадом РПУ?
6. Методы борьбы с помехой прямого прохождения на промежуточной частоте.
7. Назначение УРЧ и требования, предъявляемые к УРЧ?
8. Перечислите основные характеристики и параметры УРЧ.
9. Усилительные приборы, используемые в УРЧ. Схемы включения.
10. Особенности принципиальной схемы исследуемого каскада УРЧ, назначение элементов схемы.
11. Приведите выражение для резонансного коэффициента усиления УРЧ и объясните его зависимость от частотных свойств УП
12. Перечислите причины неустойчивости УРЧ на высоких частотах и методы повышения устойчивости УРЧ.
13. Что называется избирательностью радиоприёмного устройства?
14. Состав структурной схемы ВЧТ супергетеродинного приемника и назначение входящих в нее элементов.
15. Неосновные каналы приема, причины их возникновения.
16. Способы повышения избирательности РПУ по неосновным каналам приема.
17. В чем различие УПЧ с распределенной и сосредоточенной избирательностью?
18. Достоинства и недостатки супергетеродинного приемника.

Темы реферата СР03

1. Усилители радиочастоты

ИД-1 (ПК-9) Знает принципы системного подхода в проектировании систем связи (телекоммуникаций)

Результаты обучения	Контрольные мероприятия
Знает основные принципы проектирования радиоприёмного оборудования	ЛР04, СР04, Зач01

Вопросы к защите лабораторной работы ЛР04

1. Для $f_c = 3$ МГц рассчитать частоты побочных каналов приема и изобразить их на частотной оси. По функциональной схеме указать элементы, обеспечивающие избирательность по каждому побочному каналу.
2. Для $f_c = 10$ МГц рассчитать частоты побочных каналов приема и изобразить их на частотной оси. По функциональной схеме указать элементы, обеспечивающие избирательность по каждому побочному каналу.
3. Для $f_c = 40$ МГц рассчитать частоты побочных каналов приема и изобразить их на частотной оси. По функциональной схеме указать элементы, обеспечивающие избирательность по каждому побочному каналу.
4. Назначение УПЧ в супергетеродинном РПУ. Для $f_c = 3$ МГц рассчитать частоты соседних каналов приема. По функциональной схеме указать элементы, обеспечивающие основную избирательность и основное усиление РПУ.
5. Назначение системы АРУ в РПУ. По функциональной схеме указать элементы, обеспечивающие регулировку усиления. Технические характеристики системы АРУ РПУ Р-160П.
6. Состав функциональной схемы ГТП приемника ДКМВ диапазона и назначение входящих в нее элементов.

Темы реферата СР04

1. Усилители промежуточной частоты (УПЧ)

Теоретические вопросы к зачету Зач01

1. Дать определение РПУ, перечислить основные функции РПУ.
2. Почему ВЧТ называется главным трактом РПУ.
3. Классификация РПУ.
4. В чем основное отличие СГП от ППУ.
5. Перечислить основные достоинства и недостатки СГП.
6. Перечислить основные технические характеристики РПУ.
7. Назвать источники шума в РПУ.
8. Каковы физические причины возникновения шумов и от чего зависит их интенсивность.
9. Перечислить шумовые параметры РПУ.
10. Дать определение коэффициента шума и чувствительности РПУ.
11. Как связаны чувствительность и коэффициент шума РПУ.
12. Сформулировать способы повышения чувствительности РПУ.
13. Какие каскады РПУ входят в ВЧТ.
14. Перечислить основные параметры ВЧТ.
15. Перечислить побочные каналы приёма в СГП.
16. Перечислить основные причины, приводящие к расширению полосы пропускания РПУ.
17. Перечислить нелинейные явления, возникающие в ВЧТ РПУ.
18. Дать определение и сформулировать назначение ВЦ и УРЧ.
19. Назвать режимы согласования при настроенной антенне и дать им краткую характеристику.

20. Перечислить режимы работы ВЦ при ненастроенной антенне и дать их сравнительную характеристику.
21. Пояснить назначение элементов принципиальной схемы УРЧ с общим эмиттером.
22. Назвать основные характеристики УРЧ.
23. Как изменяются характеристики тракта радиочастоты при увеличении количества каскадов УРЧ?
24. Назвать основные причины, пояснить физическую сущность нарушения устойчивости усилителя.
25. Перечислить методы повышения устойчивости.
26. Дайте определение ПЧ.
27. Назовите основные разновидности ПЧ.
28. Перечислите основные параметры ПЧ.
29. Поясните в чём заключается сущность ПЧ.
30. Какие задачи решает УПЧ в супергетеродинном приемнике.
31. Что такое соседний канал приема.
32. В чем различие между резонансными каскадами УПЧ и УРЧ.
33. Как зависит форма резонансной кривой УПЧ с двухконтурным полосовым фильтром от степени связи между контурами.
34. Особенности построения УПЧ по принципу сосредоточенной избирательности. Перечислите типы ФСИ, используемых в РПУ, поясните их принцип действия, достоинства и недостатки.

Практические задания к зачету Зач01

1. Определить ширину и частоты соседних каналов для приемника прямого усиления на рабочей частоте $f_0 = 10$ МГц при обобщенной добротности контуров в ВЧТ $Q = 50$.
2. Определить пределы изменения ширины и частот соседних каналов для приемника прямого усиления, работающего в диапазоне частот $[f_{0min}..f_{0max}] = [100...150]$ МГц, при обобщенной добротности контуров в ВЧТ $Q = 50$. Сделать выводы об избирательности и качестве приема сигнала приемником прямого усиления.
3. Определить коэффициент усиления каскада усиления радиотракта приемника прямого усиления K_0 на рабочей частоте $f_0 = 10$ МГц при крутизне усилительного прибора, используемого в усилителе, равной $S = 20$ мА/В, и параметрах нагрузочного контура усилителя: добротность контура $Q = 50$, индуктивность $L = 5$ мкГн. Выразить коэффициент усиления в децибелах.
4. Как изменится коэффициент усиления каскада усиления радиотракта приемника прямого усиления K_0 на рабочей частоте при перестройке приемника в диапазоне частот $[f_{0min}..f_{0max}] = [100...150]$ МГц при крутизне усилительного прибора, используемого в усилителе, равной $S = 20$ мА/В, и параметрах нагрузочного контура усилителя: добротность контура $Q=50$, индуктивность $L = 5$ мкГн.
5. Сравнить шумовую ЭДС, создаваемую активным сопротивлением $R = 100$ Ом и измеряемую прибором с полосой пропускания $\Pi_n = 200$ кГц, и напряжение шума на параллельном колебательном контуре с параметрами: резонансная частота $f_0 = 10$ МГц, добротность контура $Q = 50$, емкость $C=50$ пФ при температуре окружающей среды 30°C .
6. Рассчитать напряжение шума на параллельном колебательном контуре с параметрами: резонансная частота $f_0 = 5$ МГц, добротности контуров 50 и 100, индуктивности контуров $L=5$ мкГн при температуре окружающей среды 20°C . Определить сопротивления активных потерь в катушке индуктивности контура. Оценить влияние добротности контура на его шумовые свойства.

7. Определить промежуточную частоту и частоту зеркального канала при частоте принимаемого сигнала $f_C = 10$ МГц и частоте гетеродина $f_H = 10,5$ МГц и частоты сигнала и зеркальной помехи после преобразования частоты.

8. Определить частоты соседних каналов при частоте принимаемого сигнала $f_C = 10$ МГц при приеме двухполосного амплитудно-модулированного сигнала с модуляцией звуковым сигналом канала тональных частот (КТЧ) $F_M = 300...3400$ Гц.

9. Определить частоты гетеродина f_H и зеркального канала приема, если частота принимаемого сигнала $f_C = 100$ МГц, промежуточная частота $f_{пр} = 5$ МГц и гетеродин имеет нижнюю настройку. Чему равны частоты сигнала и зеркальной помехи после преобразования частоты?

10. Определить требуемую полосу пропускания РПУ системы подвижной связи для двухполосного амплитудно-модулированного сигнала АЗЕ с модуляцией звуковым сигналом канала тональных частот (КТЧ) $F_M = 300...3400$ Гц и несущей частотой $f_C = 10$ МГц при взаимном перемещении абонентов с радиальной скоростью 1000 км/ч и относительных нестабильностях частот передатчика, гетеродина приёмника и несопряжённости настроек гетеродина и преселектора РПУ, равных $\delta f_0 = \delta f_H = \delta f_{сопр} = 10^{-6}$.

11. Оценить необходимость использования системы АПЧ гетеродина при условиях задачи 4 и при увеличении рабочей частоты до $f_C = 400$ МГц при тех же исходных данных.

12. Оценить требуемое число k преобразований частоты при несущей частоте $f_C = 10$ МГц и условии, что в каждом ТПЧ ослабление помех по зеркальным каналам приема $\sigma_{зк дБ} = 60$ дБ обеспечивается тремя колебательными контурами с одинаковыми добротностями $Q_k = 50$. Значение полосы пропускания РПУ задать.

13. Оценить требуемое число k преобразований частоты при несущей частоте $f_C = 150$ МГц при условии, что в каждом ТПЧ ослабление помех по зеркальным каналам приема $\sigma_{зк дБ} = 60$ дБ обеспечивается тремя колебательными контурами с одинаковыми добротностями $Q_k = 50$.

14. Определить коэффициент передачи входной цепи при внешней ёмкостной связи с антенной на частоте 10 МГц. Колебательный контур соединен с антенной через конденсатор связи $C_{св} = 15$ пФ. Добротность контура входной цепи $Q_{вц} = 100$, индуктивность контура $L_k = 5,7$ мкГн.

15. Рассчитать коэффициент передачи входной цепи при внешней ёмкостной связи с антенной для трех точек поддиапазона $(f_{min}...f_{max}) = (10...30)$ МГц при емкости конденсатора связи $C_{св} = 15$ пФ, добротности контура $Q_{вц} = 100$, максимальной емкости переменного конденсатора $C_{k max} = 30$ пФ.

16. Определить коэффициент передачи входной цепи при внешней емкостной связи с антенной при следующих данных: $C_k = 200$ пФ; $r_k = 10$ Ом; $f_0 = 900$ кГц; $C_{св} = 20$ пФ; $C_A = 150$ пФ.

17. Определить коэффициент передачи входной цепи для задачи 3 при уменьшении емкости контура C_k в 2 раза.

18. Определить коэффициент передачи входной цепи при индуктивной трансформаторной связи с антенной на частоте 10 МГц. Параметры антенной цепи: $L_{АФУ} = 15$ мкГн, $C_A = 50$ пФ. Добротность контура входной цепи $Q_{вц} = 100$, индуктивность контура $L_k = 5,7$ мкГн.

19. Оценить избирательность резонансного усилителя по соседним каналам приема на границах диапазона перестройки при изменении емкости контурного конденсатора $C_k = 20...80$ пФ при неизменной добротности контура $Q = 100$, индуктивности контура $L_k = 5,7$ мкГн для случая приема АМ сигнала АЗЕ при модуляции несущей звуковым сигналом КТЧ.

20. Оценить устойчивость резонансного усилителя на биполярном транзисторе КТ3101А с частотой настройки 10 МГц, подключенного к последующему аналогичному

транзисторному усилителю. Колебательный контур полностью подключен к транзистору и входу следующего каскада. Добротность контура $Q = 100$, индуктивность контура $L_k = 5,7$ мкГн.

21. Оценить устойчивость резонансного усилителя на биполярном транзисторе КТ3101А для исходных данных предыдущей задачи, но при условии подключения усилителя к последующему каскаду с входным сопротивлением $R_{вх.2} = 1$ кОм.

22. Определить рабочие частоты совмещенного гетеродина) с одиночным колебательным контуром $L_T = 5$ мкГн, $C_T = 30$ пФ без конденсаторов сопряжения и при их включении в контур $C_{пар} = 3,1$ пФ, $C_{посл} = 150$ пФ.

23. Оценить возможные значения промежуточной частоты в ПЧ при перестройке контуров УРЧ и гетеродина контурными конденсаторами для их емкостей $C1 = C_T = 30$ пФ при значениях номиналов элементов контура гетеродина, аналогичных задаче 1, и индуктивности контура УРЧ $L1 = 6,4$ мкГн.

ИД-2 (ПК-9) Знает современные технические решения создания объектов и систем связи (телекоммуникационных систем) и ее компонентов, новейшее оборудование и программное обеспечение

Результаты обучения	Контрольные мероприятия
Знает современные схемотехнические решения направленные на создание перспективных радиоприёмных устройств различных диапазонов	ЛР05, КП01, Экз01
Знает современную элементную базу, применяемую для построения радиоприёмных устройств	СР05, КП01, Экз01
Знает программное обеспечение позволяющее производить анализ и синтез радиоприёмных устройств	КП01, Экз01

Вопросы к защите лабораторной работы ЛР05

1. Для $f_c = 120$ МГц рассчитать частоты побочных каналов приема и изобразить их на частотной оси. По функциональной схеме указать элементы, обеспечивающие избирательность по каждому побочному каналу.

2. Для $f_c = 250$ МГц рассчитать частоты побочных каналов приема и изобразить их на частотной оси. По функциональной схеме указать элементы, обеспечивающие избирательность по каждому побочному каналу.

3. Для $f_c = 340$ МГц рассчитать частоты побочных каналов приема и изобразить их на частотной оси. По функциональной схеме указать элементы, обеспечивающие избирательность по каждому побочному каналу.

4. Для $f_c = 140$ МГц рассчитать частоты соседних каналов приема. По функциональной схеме указать элементы, обеспечивающие основную избирательность и основное усиление РПУ.

5. Назначение УПЧ в супергетеродинном приемнике. Для $f_c = 395$ МГц рассчитать частоты соседних каналов приема. По функциональной схеме указать элементы, обеспечивающие основную избирательность и основное усиление РПУ.

6. Назначение и принцип работы системы АРУ. По функциональной схеме указать элементы, обеспечивающие регулировку усиления. Технические характеристики системы АРУ приемника МВ диапазона.

7. Блок демодулятора приемника МВ диапазона: назначение, состав и принцип работы. Назначение, состав и какая характеристика работы подавителя шумов. Технические характеристики НЧ-тракта МВ диапазона.

Темы реферата СР05

1. Детекторы сигналов с угловой модуляцией

ИД-4 (ПК-9) Владеет навыками оформления проектной документации в соответствии со стандартами и техническими регламентами

Результаты обучения	Контрольные мероприятия
Имеет опыт оформления проектной документации в соответствии с нормативными документами при проектировании радиоприёмных устройств	ЛР06, СР06, СР07, КП01, Экз01

Вопросы к защите лабораторной работы ЛР06

1. Для $f_c = 180$ МГц рассчитать частоты побочных каналов приема и изобразить их на частотной оси. По функциональной схеме указать элементы, обеспечивающие избирательность по каждому побочному каналу.
2. Для $f_c = 285$ МГц рассчитать частоты побочных каналов приема и изобразить их на частотной оси. По функциональной схеме указать элементы, обеспечивающие избирательность по каждому побочному каналу.
3. Для $f_c = 390$ МГц рассчитать частоты побочных каналов приема и изобразить их на частотной оси. По функциональной схеме указать элементы, обеспечивающие избирательность по каждому побочному каналу.
4. Для $f_c = 110$ МГц рассчитать частоты соседних каналов приема. По функциональной схеме указать элементы, обеспечивающие основную избирательность и основное усиление РПУ.
5. Назначение УПЧ в супергетеродинном приемнике. Для $f_c = 365$ МГц рассчитать частоты соседних каналов приема. По функциональной схеме указать элементы, обеспечивающие основную избирательность и основное усиление РПУ.

Темы реферата СР06

1. Системы автоматической регулировки усиления

Темы реферата СР07

1. Методы борьбы в РПУ с непрерывными и импульсными помехами.

Вопросы к защите курсового проекта КП01 (примеры)

1. Что такое коэффициент устойчивости усилителя и чему равно его значение для абсолютно устойчивого УРЧ?
2. Как определить коэффициент усиления N –каскадного тракта
3. (в децибелах)?
4. Полоса пропускания одноконтурного УРЧ на уровне 0,707 определяется как:
1. Пурч $0,707 = f_0/d\Delta$. 2. Пурч $0,707 = f_0/Q\Delta$. 3. Пурч $0,707 = f_0Q\Delta$.
5. Какой коэффициент усиления обеспечивает УРЧ?
6. Какой формулой описывается полоса пропускания N – каскадного тракта усиления?
7. Чему равно критическое или оптимальное число резонансных усилителей в многокаскадном тракте? ($K01$ – коэффициент усиления одиночного усилителя).
8. По каким побочным каналам обеспечивается избирательность в УРЧ?
9. Как определить нормированную АЧХ N - каскадного тракта в дБ?
10. Что такое коэффициент шума УРЧ?
11. Чему равно критическое или оптимальное число резонансных усилителей в многокаскадном тракте? ($K01$ – коэффициент усиления одиночного усилителя).
12. Какой побочный канал называется зеркальным (при верхней настройке гетеродина $f_{\Gamma} > f_0$)?
13. Какой УРЧ называется резонансным и чему равна полоса пропускания?

Теоретические вопросы к экзамену Экз01

1. Дать определение РПУ, перечислить основные функции РПУ.
2. Почему ВЧТ называется главным трактом РПУ.
3. Классификация РПУ.
4. В чем основное отличие СГП от ППУ.
5. Перечислить основные достоинства и недостатки СГП.
6. Перечислить основные технические характеристики РПУ.
7. Назвать источники шума в РПУ.
8. Каковы физические причины возникновения шумов и от чего зависит их интенсивность.
9. Перечислить шумовые параметры РПУ.
10. Дать определение коэффициента шума и чувствительности РПУ.
11. Как связаны чувствительность и коэффициент шума РПУ.
12. Сформулировать способы повышения чувствительности РПУ.
13. Какие каскады РПУ входят в ВЧТ.
14. Перечислить основные параметры ВЧТ.
15. Перечислить побочные каналы приёма в СГП.
16. Перечислить основные причины, приводящие к расширению полосы пропускания РПУ.
17. Перечислить нелинейные явления, возникающие в ВЧТ РПУ.
18. Дать определение и сформулировать назначение ВЦ и УРЧ.
19. Назвать режимы согласования при настроенной антенне и дать им краткую характеристику.
20. Перечислить режимы работы ВЦ при ненастроенной антенне и дать их сравнительную характеристику.
21. Пояснить назначение элементов принципиальной схемы УРЧ с общим эмиттером.
22. Назвать основные характеристики УРЧ.
23. Как изменяются характеристики тракта радиочастоты при увеличении количества каскадов УРЧ?
24. Назвать основные причины, пояснить физическую сущность нарушения устойчивости усилителя.
25. Перечислить методы повышения устойчивости.
26. Дайте определение ПЧ.
27. Назовите основные разновидности ПЧ.
28. Перечислите основные параметры ПЧ.
29. Поясните в чём заключается сущность ПЧ.
30. Какие задачи решает УПЧ в супергетеродинном приемнике.
31. Что такое соседний канал приема.
32. В чем различие между резонансными каскадами УПЧ и УРЧ.
33. Как зависит форма резонансной кривой УПЧ с двухконтурным полосовым фильтром от степени связи между контурами.
34. Особенности построения УПЧ по принципу сосредоточенной избирательности. Перечислить типы ФСИ, используемых в РПУ, пояснить их принцип действия, достоинства и недостатки.
35. Перечислить основные характеристики АД.
36. Каково назначение нагрузки АД и как выбираются ее элементы.
37. Причины возникновения и условие отсутствия инерционных нелинейных искажений и нелинейных искажений типа отсечки.
38. Физические процессы в АД при совместном детектировании двух сигналов.
39. Принцип синхронного детектирования. Структурная схема синхронного детектора. Достоинства и недостатки синхронного детектора.

40. Виды детекторов импульсных сигналов. Физические процессы при детектировании импульсных сигналов.
41. Назначение, классификация и принцип действия детекторов сигналов с угловой модуляцией.
42. Характеристики и параметры детекторов сигналов с угловой модуляцией.
43. Какими способами обеспечивается настройка РПУ на заданную рабочую частоту.
44. Каким образом обеспечивается дискретная настройка в профессиональных РПУ.
45. Для чего используется регулировка полосы пропускания РПУ и способы её реализации.
46. Для чего предназначена система АПЧ.
47. Какими способами может обеспечиваться точность настройки супергетеродинного РПУ на промежуточную частоту.
48. Изобразить структурную схему АПЧ и пояснить принцип её работы.
49. Перечислить основные характеристики систем АПЧ.
50. С какой целью осуществляется регулировка коэффициента усиления радиоприемника.
51. Какими путями можно регулировать коэффициент усиления радиоприемника.
52. Как классифицируются системы АРУ.
53. С какой целью и как в системе АРУ вводится задержка.
54. Как классифицируются системы АРУ импульсных приёмников.
55. Какой вид амплитудной характеристики имеет РЛП с системой МАРУ.
56. Назначение и принцип действия системы ВАРУ (ПАРУ) в РЛП.
57. Какие сигналы относятся к дискретным.
58. Что такое цифровой сигнал и что такое импульсный сигнал.
59. Перечислите основные виды манипуляции и дайте им характеристику.
60. Как классифицируются помехи РПУ.
61. Принцип защиты от импульсных помех с помощью схемы ШОУ.
62. Какой метод избирательности реализуется в РПУ с помощью компенсаторов помех.
63. Пояснить принцип действия компенсатора помех
64. Что такое ППРЧ и какое основное условие использования этого принципа в системе связи.
65. Для чего используется разнесенный прием и от чего зависит его эффективность.

Практические задания к экзамену Экз01

1. Определить ширину и частоты соседних каналов для приемника прямого усиления на рабочей частоте $f_0 = 10$ МГц при обобщенной добротности контуров в ВЧТ $Q = 50$.
2. Определить пределы изменения ширины и частот соседних каналов для приемника прямого усиления, работающего в диапазоне частот $[f_{0min}...f_{0max}] = [100...150]$ МГц, при обобщенной добротности контуров в ВЧТ $Q = 50$. Сделать выводы об избирательности и качестве приема сигнала приемником прямого усиления.
3. Определить коэффициент усиления каскада усиления радиотракта приемника прямого усиления K_0 на рабочей частоте $f_0 = 10$ МГц при крутизне усилительного прибора, используемого в усилителе, равной $S = 20$ мА/В, и параметрах нагрузочного контура усилителя: добротность контура $Q = 50$, индуктивность $L = 5$ мкГн. Выразить коэффициент усиления в децибелах.

4. Как изменится коэффициент усиления каскада усиления радиотракта приемника прямого усиления K_0 на рабочей частоте при перестройке приемника в диапазоне частот $[f_{0min}...f_{0max}] = [100...150]$ МГц при крутизне усилительного прибора, используемого в усилителе, равной $S = 20$ мА/В, и параметрах нагрузочного контура усилителя: добротность контура $Q=50$, индуктивность $L = 5$ мкГн.

5. Сравнить шумовую ЭДС, создаваемую активным сопротивлением $R = 100$ Ом и измеряемую прибором с полосой пропускания $\Pi_n = 200$ кГц, и напряжение шума на параллельном колебательном контуре с параметрами: резонансная частота $f_0 = 10$ МГц, добротность контура $Q = 50$, емкость $C=50$ пФ при температуре окружающей среды 30°C .

6. Рассчитать напряжение шума на параллельном колебательном контуре с параметрами: резонансная частота $f_0 = 5$ МГц, добротности контуров 50 и 100, индуктивности контуров $L=5$ мкГн при температуре окружающей среды 20°C . Определить сопротивления активных потерь в катушке индуктивности контура. Оценить влияние добротности контура на его шумовые свойства.

7. Определить промежуточную частоту и частоту зеркального канала при частоте принимаемого сигнала $f_C = 10$ МГц и частоте гетеродина $f_H = 10,5$ МГц и частоты сигнала и зеркальной помехи после преобразования частоты.

8. Определить частоты соседних каналов при частоте принимаемого сигнала $f_C = 10$ МГц при приеме двухполосного амплитудно-модулированного сигнала с модуляцией звуковым сигналом канала тональных частот (КТЧ) $F_M = 300...3400$ Гц.

9. Определить частоты гетеродина f_H и зеркального канала приема, если частота принимаемого сигнала $f_C = 100$ МГц, промежуточная частота $f_{пр} = 5$ МГц и гетеродин имеет нижнюю настройку. Чему равны частоты сигнала и зеркальной помехи после преобразования частоты?

10. Определить требуемую полосу пропускания РПУ системы подвижной связи для двухполосного амплитудно-модулированного сигнала АЗЕ с модуляцией звуковым сигналом канала тональных частот (КТЧ) $F_M = 300...3400$ Гц и несущей частотой $f_C = 10$ МГц при взаимном перемещении абонентов с радиальной скоростью 1000 км/ч и относительных нестабильностях частот передатчика, гетеродина приёмника и несопряженности настроек гетеродина и преселектора РПУ, равных $\delta f_0 = \delta f_H = \delta f_{сопр} = 10^{-6}$.

11. Оценить необходимость использования системы АПЧ гетеродина при условиях задачи 4 и при увеличении рабочей частоты до $f_C = 400$ МГц при тех же исходных данных.

12. Оценить требуемое число k преобразований частоты при несущей частоте $f_C = 10$ МГц и условии, что в каждом ТПЧ ослабление помех по зеркальным каналам приема $\sigma_{зк}$ дБ = 60 дБ обеспечивается тремя колебательными контурами с одинаковыми добротностями $Q_k = 50$. Значение полосы пропускания РПУ задать.

13. Оценить требуемое число k преобразований частоты при несущей частоте $f_C = 150$ МГц при условии, что в каждом ТПЧ ослабление помех по зеркальным каналам приема $\sigma_{зк}$ дБ = 60 дБ обеспечивается тремя колебательными контурами с одинаковыми добротностями $Q_k = 50$.

14. Определить коэффициент передачи входной цепи при внешней ёмкостной связи с антенной на частоте 10 МГц. Колебательный контур соединен с антенной через конденсатор связи $C_{св}=15$ пФ. Добротность контура входной цепи $Q_{вц} = 100$, индуктивность контура $L_k = 5,7$ мкГн.

15. Рассчитать коэффициент передачи входной цепи при внешней ёмкостной связи с антенной для трех точек поддиапазона $(f_{min}...f_{max}) = (10...30)$ МГц при емкости конденсатора связи $C_{св}=15$ пФ, добротности контура $Q_{вц} = 100$, максимальной емкости переменного конденсатора $C_{k\max} = 30$ пФ.

16. Определить коэффициент передачи входной цепи при внешней емкостной связи с антенной при следующих данных: $C_k = 200$ пФ; $r_k = 10$ Ом; $f_0 = 900$ кГц; $C_{св} = 20$ пФ; $C_A = 150$ пФ.

17. Определить коэффициент передачи входной цепи для задачи 3 при уменьшении емкости контура C_k в 2 раза.

18. Определить коэффициент передачи входной цепи при индуктивной трансформаторной связи с антенной на частоте 10 МГц. Параметры антенной цепи: $L_{АФУ} = 15$ мкГн, $C_A = 50$ пФ. Добротность контура входной цепи $Q_{вц} = 100$, индуктивность контура $L_k = 5,7$ мкГн.

19. Оценить избирательность резонансного усилителя по соседним каналам приема на границах диапазона перестройки при изменении емкости контурного конденсатора $C_k = 20...80$ пФ при неизменной добротности контура $Q = 100$, индуктивности контура $L_k = 5,7$ мкГн для случая приема АМ сигнала АЗЕ при модуляции несущей звуковым сигналом КТЧ.

20. Оценить устойчивость резонансного усилителя на биполярном транзисторе КТ3101А с частотой настройки 10 МГц, подключенного к последующему аналогичному транзисторному усилителю. Колебательный контур полностью подключен к транзистору и входу следующего каскада. Добротность контура $Q = 100$, индуктивность контура $L_k = 5,7$ мкГн.

21. Оценить устойчивость резонансного усилителя на биполярном транзисторе КТ3101А для исходных данных предыдущей задачи, но при условии подключения усилителя к последующему каскаду с входным сопротивлением $R_{вх.2} = 1$ кОм.

22. Определить рабочие частоты совмещенного (гетеродина) с одиночным колебательным контуром $L_T = 5$ мкГн, $C_T = 30$ пФ без конденсаторов сопряжения и при их включении в контур $C_{пар} = 3,1$ пФ, $C_{посл} = 150$ пФ.

23. Оценить возможные значения промежуточной частоты в ПЧ при перестройке контуров УРЧ и гетеродина контурными конденсаторами для их емкостей $C1 = C_T = 30$ пФ при значениях номиналов элементов контура гетеродина, аналогичных задаче 1, и индуктивности контура УРЧ $L1 = 6,4$ мкГн.

24. Нагрузкой УПЧ служит колебательный контур с параметрами $L_{упч} = 100$ мкГн, $C_{упч} = 1$ нФ и добротностью $Q = 50$. Оценить допустимость искажений принимаемого АМ сигнала (АЗЕ) при модуляции речевым сигналом канала тональных частот (КТЧ).

25. Приемник перестраивается в диапазоне частот изменением емкостей контурных конденсаторов УРЧ и гетеродина $C_k = C_T = 10...30$ пФ при индуктивностях контуров УРЧ $L_k = 5,33$ мкГн и гетеродина $L_T = 5$ мкГн.

26. Оценить условия приема сигнала на границах диапазона перестройки при разностной промежуточной частоте и параметрах УПЧ (параметрами $L_{упч} = 100$ мкГн, $C_{упч} = 1$ нФ и добротностью $Q = 50$). Оценить допустимость искажений принимаемого АМ сигнала (АЗЕ) при модуляции речевым сигналом канала тональных частот (КТЧ).

27. Оценить избирательность резонансного УПЧ по соседним каналам приема при параметрах контура из задачи 4 для случая приема АМ сигнала (АЗЕ) при модуляции несущей звуковым сигналом КТЧ.

28. Рассчитать коэффициент усиления резонансного УПЧ на биполярном транзисторе КТ3128А, подключенного к последующему аналогичному транзисторному усилителю. Колебательный контур полностью подключен к транзистору и входу следующего каскада. Добротность контура $Q = 50$, элементы контура $L_k = 100$ мкГн, $C_k = 1$ нФ.

29. Тракт промежуточной частоты приемника АМ сигнала (АЗЕ), модулированного речевым сигналом канала тональных частот (КТЧ), состоит из трех одноконтурных кас-

кадов УПЧ. Рассчитать добротность Q_1 колебательного контура - нагрузки каскада УПЧ, состоящего из $L_{упч} = 100$ мкГн, $C_{упч} = 1$ нФ.

30. Определить емкость конденсатора нагрузки C_n последовательного диодного детектора для эффективного детектирования сигнала, модулированного по амплитуде речевым сигналом канала тональных частот (КТЧ), при сопротивлении нагрузки $R_n = 56$ кОм.

31. Оценить блокирующее действие конденсатора нагрузки C_n , рассчитанного в задаче 1, для АМ сигнала промежуточной частоты $f_{пр} = 500$ кГц.

32. Определить коэффициент детектирования и входное сопротивление последовательного диодного детектора (модулированного по амплитуде речевым сигналом канала тональных частот (КТЧ), при сопротивлении нагрузки $R_n = 56$ кОм.) при крутизне ВАХ диода $S = 10$ мА/В.

33. Определить коэффициент частотных искажений протектированного речевого сигнала канала тональных частот (КТЧ) в области НЧ при подключении к диодному детектору через разделительный конденсатор $C_p = 2,2$ мкФ усилителя с $R_{вх2} = 30$ кОм.

34. Определить коэффициент частотных искажений протектированного речевого сигнала канала тональных частот (КТЧ) в области ВЧ для данных задачи 4, $C_n = 470$ нФ и $C_{вх2} = 50$ пФ.

35. Оценить влияние подстроечного конденсатора сопряжения $C_{пар} = C_2 = 3,1$ пФ на частоту настройки гетеродина с контуром $L_r = 5$ мкГн, $C_r = C = 30$ пФ.

36. Определить ширину и частоты соседних каналов для приемника АМ сигнала на рабочей частоте $f_0 = 10$ МГц при модуляции ВЧ колебания напряжением КТЧ.

37. Определить, как повлияет на ширину полосы пропускания Π_f РПУ из задачи 1 его размещение на самолете, имеющем максимальную скорость 2000 км/ч, в сравнении со стационарным вариантом и при увеличении рабочей частоты $f_0 = 100$ МГц.

38. Определить индекс модуляции и ширину полосы пропускания для приемника ЧМ сигнала при модуляции ВЧ колебания напряжением КТЧ с девиацией частоты 10 кГц.

39. Определить ширину полосы пропускания для приемника ЧМ сигнала и девиацию частоты для индексов модуляции $m_{чм} = 0,1; 1$ при модуляции ВЧ колебания напряжением КТЧ.

40. Определить скорость передачи двоичной цифровой информации V_2 и минимальную полосу пропускания Π_{min} , необходимую для передачи двоичных цифровых сигналов, при длительности единичного элементарного символа $\tau_0 = 1$ мкс.

8.2. Критерии и шкалы оценивания

Каждое мероприятие текущего контроля успеваемости оценивается по шкале «зачтено», «не зачтено».

Оценка «зачтено» выставляется обучающемуся при выполнении всех указанных показателей (Таблица 8.1), допускаются несущественные неточности в изложении и оформлении материала

При невыполнении хотя бы одного из показателей выставляется оценка «не зачтено».

Таблица 8.1 – Критерии оценивания мероприятий текущего контроля успеваемости

Наименование, обозначение	Показатель
Лабораторная работа	лабораторная работа выполнена в полном объеме; по лабораторной работе представлен отчет, содержащий необходимые расчеты, выводы, оформленный в соответствии с установленными требованиями; на защите лабораторной работы даны правильные ответы не менее чем на 50% заданных вопросов
Реферат	тема реферата раскрыта; использованы рекомендуемые источники; соблюдены требования к объему и оформлению реферата

При оценивании результатов обучения по дисциплине в ходе промежуточной аттестации используются следующие критерии и шкалы.

Зачет (Зач01).

Задание состоит из 2 теоретических вопросов и 1 практического задания.

Время на подготовку: 45 минут.

Оценка «зачтено» выставляется обучающемуся, если он знает программный материал, грамотно и по существу излагает его, не допуская существенных неточностей в ответах на вопросы, правильно применяет теоретические положения при решении практических заданий.

Оценка «не зачтено» выставляется обучающемуся, который не знает значительной части программного материала, допускает существенные ошибки в ответах на вопросы и при выполнении практических заданий.

Экзамен (Экз01).

Задание состоит из 2 теоретических вопросов и 2 практических заданий.

Время на подготовку: 60 минут.

Оценка «отлично» выставляется обучающемуся, если он глубоко и прочно усвоил программный материал, исчерпывающе, последовательно, четко и логически стройно его излагает, умеет тесно увязывать теорию с практикой, свободно справляется с задачами, вопросами и другими видами применения знаний, не затрудняется с ответом при видоизменении заданий, использует в ответе материал рекомендуемой литературы, правильно обосновывает принятое решение, владеет разносторонними навыками и приемами выполнения практических заданий.

Оценка «хорошо» выставляется обучающемуся, если он твердо знает программный материал, грамотно и по существу излагает его, не допуская существенных неточностей в ответах на вопросы, правильно применяет теоретические положения при решении практических заданий, владеет необходимыми навыками и приемами их выполнения.

Оценка «удовлетворительно» выставляется обучающемуся, если он имеет знания только основного материала, но не усвоил его деталей, допускает неточности, недостаточно правильные формулировки, нарушения логической последовательности в изложении программного материала, испытывает затруднения при выполнении практических работ.

Оценка «неудовлетворительно» выставляется обучающемуся, который не знает значительной части программного материала, допускает существенные ошибки в ответах на вопросы, неуверенно, с большими затруднениями выполняет практические задания.

Защита КП (КП01).

На защите курсового проекта обучающемуся задаются 8-10 вопросов по теме курсового проектирования.

Оценка «отлично» выставляется студенту, показавшему глубокие знания, примененные им при самостоятельном исследовании выбранной темы, способному обобщить практический материал и сделать на основе анализа выводы.

Оценка «хорошо» выставляется студенту, показавшему в проекте и при его защите полное знание материала, всесторонне осветившему вопросы темы, но не в полной мере проявившему самостоятельность в исследовании.

Оценка «удовлетворительно» выставляется студенту, раскрывшему в проекте основные вопросы избранной темы, но не проявившему самостоятельности в анализе или допустившему отдельные неточности в содержании проекта.

Оценка «неудовлетворительно» выставляется студенту, не раскрывшему основные положения избранной темы и допустившему грубые ошибки в содержании проекта, а также допустившему неправомерное заимствование.

Результат обучения по дисциплине считается достигнутым при получении обучающимся оценки «зачтено», «удовлетворительно», «хорошо», «отлично» по каждому из контрольных мероприятий, относящихся к данному результату обучения.

МИНИСТЕРСТВО НАУКИ И ВЫСШЕГО ОБРАЗОВАНИЯ РОССИЙСКОЙ ФЕДЕРАЦИИ
Федеральное государственное бюджетное образовательное учреждение
высшего образования

«Тамбовский государственный технический университет»
(ФГБОУ ВО «ТГТУ»)



УТВЕРЖДАЮ

Директор Института энергетики,
приборостроения и радиоэлектроники

_____ Т.И. Чернышова
« 15 » _____ февраля 20 23 г.

РАБОЧАЯ ПРОГРАММА ДИСЦИПЛИНЫ

Б1.В.01.06 Радиопередающие устройства систем радиосвязи и радиодоступа

(шифр и наименование дисциплины в соответствии с утвержденным учебным планом подготовки)

Направление

11.03.02 Инфокоммуникационные технологии и системы связи

(шифр и наименование)

Профиль

Системы радиосвязи и радиодоступа

(наименование профиля образовательной программы)

Формы обучения: **Очная, очно-заочная**

Кафедра: **Конструирования радиоэлектронных и микропроцессорных систем**

(наименование кафедры)

Составитель:

_____ К.Т.Н., ДОЦЕНТ

степень, должность

_____ К.Т.Н., ДОЦЕНТ

степень, должность

_____ подпись

_____ подпись

_____ О.А. Белоусов

инициалы, фамилия

_____ Р.Ю. Курносков

инициалы, фамилия

Заведующий кафедрой

_____ подпись

_____ Н.Г. Чернышов

инициалы, фамилия

Тамбов 2022

1. ПЛАНИРУЕМЫЕ РЕЗУЛЬТАТЫ ОБУЧЕНИЯ ПО ДИСЦИПЛИНЕ И ЕЕ МЕСТО В СТРУКТУРЕ ОПОП

Цель освоения дисциплины – достижение планируемых результатов обучения (таблица 1.1), соотнесенных с индикаторами достижения компетенций и целью реализации ОПОП.

Дисциплина входит в состав части образовательной программы, формируемой участниками образовательных отношений.

Таблица 1.1 – Результаты обучения по дисциплине

Код, наименование индикатора	Результаты обучения по дисциплине
ПК-3 Способен применять современные теоретические и экспериментальные методы исследования с целью создания новых перспективных средств инфокоммуникаций, использованию и внедрению результатов исследований	
ИД-2 (ПК-3) Умеет работать с программным обеспечением, используемым при обработке информации инфокоммуникационных систем и их составляющих	Умеет работать с различными информационными системами и базами данных Умеет обрабатывать информацию с использованием современных технических средств.
ПК-4 Способен осуществлять мониторинг состояния и проверку качества работы, проведение измерений и диагностику ошибок и отказов телекоммуникационного оборудования, сетевых устройств, программного обеспечения инфокоммуникаций	
ИД-3 (ПК-4) Владеет навыками инструментальных измерений, используемых в области телекоммуникаций, и оценки их соответствия техническим нормам и параметрам оборудования и каналов передачи установленным эксплуатационно-техническим нормам, ведение документации по результатам измерений	Владеет методами измерения параметров передатчиков и усилителей мощности в соответствии с установленной нормативно технической документацией.
ПК-9 Способен осуществлять подготовку типовых технических проектов и первичный контроль соответствия разрабатываемых проектов и технической документации на различные инфокоммуникационные объекты национальным и международным стандартам и техническим регламентам	
ИД-2 (ПК-9) Знает современные технические решения создания объектов и систем связи (телекоммуникационных систем)	Знает особенности принципов построения телекоммуникационных систем различных типов

Код, наименование индикатора	Результаты обучения по дисциплине
и ее компонентов, новейшее оборудование и программное обеспечение	
ИД-3 (ПК-9) Умеет использовать нормативно-техническую документацию при разработке проектной документации	Умеет применять нормативно техническую документацию при создании проектной документации радиопередающих устройств для систем радиосвязи различных диапазонов.
ИД-4 (ПК-9) Владеет навыками оформления проектной документации в соответствии со стандартами и техническими регламентами	Владеет навыками использования приёмов оформления проектной документации в соответствии со стандартами и техническими регламентами

Результаты обучения по дисциплине достигаются в рамках осуществления всех видов контактной и самостоятельной работы обучающихся в соответствии с утвержденным учебным планом.

Индикаторы достижения компетенций считаются сформированными при достижении соответствующих им результатов обучения.

2. ОБЪЁМ ДИСЦИПЛИНЫ

Объем дисциплины составляет 7 зачетных единицы.

Ниже приведено распределение общего объема дисциплины (в академических часах) в соответствии с утвержденным учебным планом.

Виды работ	Форма обучения	
	Очная	Очно-заочная
	8 семестр	10 семестр
<i>Контактная работа</i>	103	23
занятия лекционного типа	32	4
лабораторные занятия	32	6
практические занятия	32	6
курсовое проектирование	2	2
консультации	2	2
промежуточная аттестация	3	3
<i>Самостоятельная работа</i>	149	229
<i>Всего</i>	252	252

3. СОДЕРЖАНИЕ ДИСЦИПЛИНЫ

Раздел 1

Введение

Цели и задачи курса. Базовые понятия и определения
Рекомендации по работе над материалом курса. Литература.
Классификация радиопередающих устройств (РПДУ).

Тема 1. Основы построения РПДУ

Структурные схемы РПДУ, технические характеристики и основные требования, предъявляемые к РПДУ систем связи. Усиление мощности в РПДУ. Схемы и характеристики генераторов с внешним возбуждением. Совместная работа генераторов на общую нагрузку. Усилители мощности на коммутируемых фильтрах. Усилители с распределенным усилением. Назначение и основные требования, предъявляемые к согласующим устройствам (СУ).

Тема 2. Автогенераторы в РПДУ

Общие сведения о генерировании колебаний Назначение и область применения автогенераторов в передатчиках. Условия самовозбуждения, стационарности и устойчивости автоколебаний. Типовые схемы автогенераторов. Схемы одноконтурных автогенераторов: схемы с трансформаторной, автотрансформаторной и емкостной обратной связью. Электронно-перестраиваемые автогенераторы.

Основные дестабилизирующие факторы и пути ослабления их влияния. Стабилизация частоты автогенератора. Кварцевые резонаторы и их свойства. Схемы кварцевых автогенераторов.

Тема 3. Возбудители РПДУ

Основные схемы возбудителей (синтезаторов) современных радиопередающих устройств. Принципы построения систем диапазонной кварцевой стабилизации частоты (ДКСЧ), технические характеристики и основные требования к ним. Методы фильтрации побочных составляющих в системах ДКСЧ. Простая пассивная фильтрация в системах ДКСЧ. Компенсационный метод фильтрации. Использование систем ФАПЧ.

Методы синтеза сетки частот. Прямой и косвенный методы. Цифровые синтезаторы с делителем с переменным коэффициентом деления.

Тема 4. РПДУ с различными видами модуляции

РПДУ с амплитудной модуляцией (АМ). РПДУ с частотной (ЧМ) и фазовой модуляцией (ФМ). РПДУ с однополосной модуляцией (ОМ). РПДУ с импульсной модуляцией (ИМ). Особенности построения РПДУ с фазированными антенными решетками (ФАР). Принципы построения передатчиков диапазона ультравысоких и сверхвысоких частот.

Тема 5 Заключение

Перспективы развития радиопередающих устройств, методы повышения энергетических и качественных показателей радиотехнических устройств систем связи.

Практические занятия

ПР01 Регулировка режимов работы и контроль работоспособности УМ передатчика радиостанции

ПР02 Настройка РПДУ радиостанции

ПР03 Контроль работоспособности синтезатора возбудителя радиостанции ДКМ диапазона

- ПР04 Проверка работоспособности РПДУ радиостанции УКВ-ДМВ диапазона с АМ
- ПР05 Проверка работоспособности РПДУ радиостанции с ЧМ
- ПР06 Настройка и проверка работоспособности РПДУ радиостанции ДКМ диапазона с однополосной модуляцией
- Лабораторные работы
- ЛР01 Исследование автогенератора с частотной модуляцией
- ЛР02 Исследование транзисторных автогенераторов
- ЛР03 Исследование режимов работы транзисторного генератора с внешним возбуждением
- ЛР04 Исследование транзисторного генератора с простой и сложной схемами выхода
- ЛР05 Исследование транзисторных умножителей частоты
- ЛР06 Исследование генератора с базовой, эмиттерной и коллекторной амплитудной модуляцией
- Самостоятельная работа:
- СР01. Основы построения РПДУ
- СР02. Назначение и основные требования, предъявляемые к согласующим устройствам (СУ).
- СР03. Автогенераторы в РПДУ
- СР04. Электронно-перестраиваемые автогенераторы
- СР05. Возбудители РПДУ
- СР06. Компенсационный метод фильтрации
- СР07. РПДУ с различными видами модуляции
- СР08. Особенности построения РПДУ с фазированными антенными решетками (ФАР)

Курсовое проектирование

Примерные темы курсовой работы/проекта:

1. Передающее устройство наземной радиостанции ВЧ диапазона $P=0,6\text{кВт}$;
 $f=1,5\dots 30\text{МГц}$.
Виды модуляции: ОМ, ЧТ, ФТ.
Рассчитать: лин. УМ.
2. Передающее устройство наземной радиостанции ВЧ диапазона $P=0,8\text{кВт}$;
 $f=1,5\dots 30\text{МГц}$.
Виды модуляции: ОМ, ЧТ, ФТ.
Рассчитать: лин. УМ.
3. Передающее устройство наземной радиостанции ВЧ диапазона $P=800\text{Вт}$;
 $f=30\dots 60\text{МГц}$.
Виды модуляции: ОМ, ЧТ, ФТ.
Рассчитать: лин. УМ.
4. Передающее устройство наземной радиостанции ВЧ диапазона $P=0,5\text{кВт}$;
 $f=1,5\dots 30\text{МГц}$.
Виды модуляции: ОМ, ЧТ, ФТ.
Рассчитать: лин. УМ.
5. Передающее устройство наземной радиостанции ВЧ диапазона $P=0,5\text{кВт}$;
 $f=30\dots 80\text{МГц}$.
Виды модуляции: ОМ, ЧТ, ОФТ.
Рассчитать: лин. УМ.
6. Передающее устройство наземной радиостанции ВЧ диапазона $P=1,0\text{кВт}$;
 $f=30\dots 60\text{МГц}$.

- Виды модуляции: ЧМ, ЧТ, ФТ.
Рассчитать: УМ в кл.р.
- 7 Передающее устройство наземной радиостанции ВЧ диапазона $P=0,8\text{кВт}$;
 $f=30\dots 60\text{МГц}$.
Виды модуляции: ЧМ, ЧТ, ФТ.
Рассчитать: УМ в кл.р.
- 8 Передающее устройство наземной радиостанции ВЧ диапазона $P=0,5\text{кВт}$;
 $f=30\dots 80\text{МГц}$.
Виды модуляции: ЧМ, ЧТ, ОФТ
Рассчитать: УМ в кл.р.
- 9 Передающее устройство наземной радиостанции ВЧ диапазона $P=0,5\text{Вт}$;
 $f=30\dots 80\text{МГц}$.
Виды модуляции: ОМ, ЧТ, ОФТ.
Рассчитать: УМ в кл.р.
- 10 Передающее устройство наземной радиостанции ОВЧ диапазона $P=100\text{Вт}$;
 $f=100\dots 150\text{МГц}$.
Виды модуляции: АМ, ЧМ, ЧТ, ОФТ
Рассчитать: лин. УМ.
- 11 Передающее устройство наземной радиостанции ОВЧ диапазона $P=100\text{Вт}$;
 $f=200\dots 400\text{МГц}$.
Виды модуляции: АМ, ЧМ, ЧТ.
Рассчитать: лин. УМ.
- 12 Передающее устройство наземной радиостанции ОВЧ диапазона $P=300\text{Вт}$;
 $f=220\dots 400\text{МГц}$.
Виды модуляции: АМ, ЧМ, ЧТ, ОФТ
Рассчитать: лин. УМ.
- 13 Передающее устройство наземной радиостанции ОВЧ диапазона $P=400\text{Вт}$;
 $f=100\dots 150\text{МГц}$.
Виды модуляции: АМ, ЧМ, ЧТ, ОФТ.
Рассчитать: лин. УМ.
- 14 Передающее устройство наземной радиостанции ОВЧ диапазона $P=400\text{Вт}$;
 $f=220\dots 400\text{МГц}$.
Виды модуляции: АМ, ЧМ, ЧТ, ОФТ.
Рассчитать: лин. УМ.
- 15 Передающее устройство наземной радиостанции ОВЧ диапазона $P=500\text{Вт}$;
 $f=100\dots 150\text{МГц}$.
Виды модуляции: АМ, ЧМ, ЧТ, ОФТ
Рассчитать: лин. УМ.
- 16 Передающее устройство наземной радиостанции ВЧ диапазона $P=50\text{Вт}$;
 $f=30\dots 80\text{МГц}$.
Виды модуляции: ЧМ,
Рассчитать: лин. УМ.
- 17 Передающее устройство наземной радиостанции ВЧ диапазона $P=50\text{Вт}$;
 $f=30\dots 80\text{МГц}$.
Виды модуляции: ЧМ,
Рассчитать: УМ в кл.р.
- 18 Передающее устройство наземной радиостанции ВЧ диапазона (Р-163-10К) (носимая) $P=10\text{Вт}$; $f=2\dots 30\text{МГц}$.
Виды модуляции: АТ, ЧТ
Рассчитать: лин. УМ.
-

- 19 Передающее устройство наземной радиостанции ОВЧ диапазона (носимая)
 $P=10\text{Вт}$; $f=80\dots 120\text{МГц}$.
Виды модуляции: ЧМ
Рассчитать: лин.УМ.
- 20 Передающее устройство наземной радиостанции ОВЧ диапазона (носимая)
 $P=10\text{Вт}$; $f=2\dots 30\text{МГц}$.
Виды модуляции: ЧМ
Рассчитать: УМ в кл. р.
- 21 Передающее устройство наземной радиостанции ВЧ диапазона $P=30\text{Вт}$;
 $f=30\dots 80\text{МГц}$.
Виды модуляции: ЧМ
Рассчитать: лин.УМ.
- 22 Передающее устройство наземной радиостанции ВЧ диапазона $P=30\text{Вт}$;
 $f=30\dots 80\text{МГц}$.
Виды модуляции: ЧМ
Рассчитать: УМ в кл. р.
- 23 Передающее устройство наземной радиостанции ВЧ диапазона $P=10\text{Вт}$;
 $f=2\dots 30\text{МГц}$.
Виды модуляции: АТ, ЧТ
Рассчитать: лин.УМ.
- 24 Передающее устройство наземной радиостанции ВЧ диапазона $P=80\text{Вт}$;
 $f=30\dots 80\text{МГц}$.
Виды модуляции: ЧМ
Рассчитать: УМ в кл. р.
- 25 Передающее устройство наземной радиостанции ВЧ диапазона (P-163-10K)
 $P=50\text{Вт}$; $f=2\dots 30$,
 $30\dots 80\text{МГц}$.
Виды модуляции: АТ, ЧТ
Рассчитать: лин.УМ.
- 26 Передающее устройство наземной радиостанции ВЧ диапазона $P=100\text{Вт}$;
 $f=30\dots 80\text{МГц}$.
Виды модуляции: ЧМ
Рассчитать: лин.УМ.
- 27 Передающее устройство наземной радиостанции ВЧ диапазона $P=100\text{Вт}$;
 $f=30\dots 80\text{МГц}$.
Виды модуляции: ЧМ
Рассчитать: УМ в кл.р.
- 28 Передающее устройство наземной радиостанции ВЧ диапазона (P-163-50KA)
 $P=10\text{Вт}$; $f=2\dots 30\text{МГц}$.
Виды модуляции: ОМ, АТ, ЧТ.
Рассчитать: лин.УМ.
- 29 Передающее устройство наземной радиостанции ВЧ диапазона $P=5\text{Вт}$;
 $f=30\dots 80\text{МГц}$.
Виды модуляции: ЧМ.
Рассчитать: лин.УМ.
- 30 Передающее устройство наземной радиостанции ВЧ диапазона
(носимая) $P=5\text{Вт}$; $f=30\dots 80\text{МГц}$.
Виды модуляции: ЧМ.
Рассчитать: УМ в кл.р.
-

31 Передающее устройство наземной радиостанции ВЧ диапазона
 $P=150\text{Вт}$; $f=1,5\text{...}30\text{МГц}$.
Виды модуляции: ОМ, АТ, ЧТ
Рассчитать: лин. УМ .

Требования к основным разделам курсовой работы/проекта:

В пояснительной записке (ПЗ) объемом 40-60 страниц машинописного текста, включая необходимые иллюстрирующие материалы (чертежи, схемы, диаграммы, графики, рисунки), студент должен в краткой и ясной форме грамотно изложить идеи и существо работы, привести результаты теоретических расчетов и экспериментальных исследований, сделать конкретные выводы.

Расчетно-пояснительная записка курсового проекта должна содержать следующие структурные части:

СОДЕРЖАНИЕ

Введение

1. Исходные данные к проекту и их анализ
 - 1.1 Основные параметры радиоприемников
 - 1.2 Расширенное техническое задание
 - 1.3 Описание функциональной схемы РПДУ
 - 1.4 Анализ соответствия элементов схемы РПДУ заданным условиям эксплуатации
 - 1.5 Патентный поиск
 - 1.6 Сравнительный анализ известных схемных решений
2. Обоснование и расчет основ узлов РПДУ
3. Расчёт надёжности РПДУ

Заключение

Список используемых источников

Приложение А Перечень элементов

Приложение Б Результаты расчётов в среде MathCAD

Перечень графического материала

1. Схема электрическая структурная РПДУ
2. Схема электрическая функциональная РПДУ
3. Варианты схемотехнических решений
4. Схема электрическая функциональная ОК
5. Схема электрическая функциональная ПОК
6. Схема электрическая функциональная ПУ
7. Схема электрическая принципиальная ОК

8. Схема электрическая принципиальная ПОК
9. Схема электрическая принципиальная ПУ

Требования для допуска курсовой работы/курсового проекта к защите.

Курсовая работа должна соответствовать выбранной теме, содержать все основные разделы и графический материал в соответствии с заданием, должна быть оформлена в соответствии с СТО ФГБОУ ВО «ТГТУ» 07-2017 «Выпускные квалификационные работы и курсовые проекты (работы). Общие требования».

4. ПЕРЕЧЕНЬ УЧЕБНОЙ ЛИТЕРАТУРЫ, ИНФОРМАЦИОННЫХ РЕСУРСОВ И ТЕХНОЛОГИЙ

4.1. Учебная литература

1. Радиопередающие устройства в системах радиосвязи : учебное пособие для вузов / Ю. Т. Зырянов, П. А. Федюнин, О. А. Белоусов [и др.]. — 5-е изд., стер. — Санкт-Петербург : Лань, 2021. — 176 с. — ISBN 978-5-8114-8573-4. — Текст : электронный // Лань : электронно-библиотечная система. — URL: <https://e.lanbook.com/book/177834> (дата обращения: 10.03.2022). — Режим доступа: для авториз. пользователей.

2. Проектирование радиопередающих устройств для систем подвижной радиосвязи / Ю. Т. Зырянов, П. А. Федюнин, О. А. Белоусов [и др.]. — 4-е изд., стер. — Санкт-Петербург : Лань, 2023. — 116 с. — ISBN 978-5-507-46629-0. — Текст : электронный // Лань : электронно-библиотечная система. — URL: <https://e.lanbook.com/book/314705> (дата обращения: 14.03.2023). — Режим доступа: для авториз. пользователей.

3. Зырянов, Ю. Т. Основы радиотехнических систем : учебное пособие / Ю. Т. Зырянов, О. А. Белоусов, П. А. Федюнин. — 2-е изд., перераб. и доп. — Санкт-Петербург : Лань, 2022. — 192 с. — ISBN 978-5-8114-1903-6. — Текст : электронный // Лань : электронно-библиотечная система. — URL: <https://e.lanbook.com/book/212156> (дата обращения: 14.03.2023). — Режим доступа: для авториз. Пользователей

4. Зырянов, Ю. Т. Радиоприемные устройства в системах радиосвязи : учебное пособие для вузов / Ю. Т. Зырянов, В. Л. Удовикин. — 4-е изд., стер. — Санкт-Петербург : Лань, 2022. — 320 с. — ISBN 978-5-507-44923-1. — Текст : электронный // Лань : электронно-библиотечная система. — URL: <https://e.lanbook.com/book/249854> (дата обращения: 14.03.2023). — Режим доступа: для авториз. пользователей.

5. Электродинамика и распространение радиоволн : учебное пособие / Д. Ю. Муромцев, Ю. Т. Зырянов, П. А. Федюнин, О. А. Белоусов. — 2-е изд., доп. — Санкт-Петербург : Лань, 2022. — 448 с. — ISBN 978-5-8114-1637-0. — Текст : электронный // Лань : электронно-библиотечная система. — URL: <https://e.lanbook.com/book/211646> (дата обращения: 14.03.2023). — Режим доступа: для авториз. пользователей.

6. Зырянов, Ю. Т. Антенны : учебное пособие для вузов / Ю. Т. Зырянов, П. А. Федюнин. — 5-е изд., стер. — Санкт-Петербург : Лань, 2022. — 412 с. — ISBN 978-5-507-44510-3. — Текст : электронный // Лань : электронно-библиотечная система. — URL: <https://e.lanbook.com/book/233288> (дата обращения: 14.03.2023). — Режим доступа: для авториз. пользователей.

4.2. Периодическая литература

1. Радиотехника и электроника – <https://elibrary.ru/contents.asp?titleid=7980>

4.3. Интернет-ресурсы, в том числе современные профессиональные базы данных и информационные справочные системы

Университетская информационная система «РОССИЯ» <https://uisrussia.msu.ru>

Справочно-правовая система «Консультант+» <http://www.consultant-urist.ru>

Справочно-правовая система «Гарант» <http://www.garant.ru>

База данных Web of Science <https://apps.webofknowledge.com/>

База данных Scopus <https://www.scopus.com>

Портал открытых данных Российской Федерации <https://data.gov.ru>

База открытых данных Министерства труда и социальной защиты РФ <https://rosmintrud.ru/opendata>

База данных Научной электронной библиотеки eLIBRARY.RU <https://elibrary.ru/>

База данных профессиональных стандартов Министерства труда и социальной защиты РФ <http://profstandart.rosmintrud.ru/obshchiy-informatsionnyy-blok/natsionalnyy-reestr-professionalnykh-standartov/>

Базы данных Министерства экономического развития РФ <http://www.economy.gov.ru>

База открытых данных Росфинмониторинга <http://www.fedsfm.ru/opendata>

Электронная база данных «Издательство Лань» <https://e.lanbook.com>

Электронная библиотечная система «IPRbooks» <http://www.iprbookshop.ru>

База данных «Электронно-библиотечная система «ЭБС ЮРАЙТ» <https://www.biblio-online.ru>

База данных электронно-библиотечной системы ТГТУ <http://elib.tstu.ru>

Федеральная государственная информационная система «Национальная электронная библиотека» <https://нэб.рф>

Национальный портал онлайн обучения «Открытое образование» <https://openedu.ru>

Электронная база данных "Polpred.com Обзор СМИ" <https://www.polpred.com>

Официальный сайт Федерального агентства по техническому регулированию и метрологии <http://protect.gost.ru/>

Ресурсы электронной информационно-образовательной среды университета представлены в локальном нормативном акте «Положение об электронной информационно-образовательной среде Тамбовского государственного технического университета».

Электронные образовательные ресурсы, к которым обеспечен доступ обучающихся, в т.ч. приспособленные для использования инвалидами и лицами с ограниченными возможностями здоровья, приведены на официальном сайте университета в разделе «Университет»-«Сведения об образовательной организации»-«Материально-техническое обеспечение и оснащенность образовательного процесса».

Сведения о лицензионном программном обеспечении, используемом в образовательном процессе, представлены на официальном сайте университета в разделе «Образование»-«Учебная работа»-«Доступное программное обеспечение».

5. МЕТОДИЧЕСКИЕ УКАЗАНИЯ ДЛЯ ОБУЧАЮЩИХСЯ ПО ОСВОЕНИЮ ДИСЦИПЛИНЫ

Планирование и организация времени, необходимого для изучения дисциплины.

Важным условием успешного освоения дисциплины является создание Вами системы правильной организации труда, позволяющей распределить учебную нагрузку равномерно в соответствии с графиком образовательного процесса. Большую помощь в этом может оказать составление плана работы на семестр, месяц, неделю, день. Его наличие позволит подчинить свободное время целям учебы, трудиться более успешно и эффективно. С вечера всегда надо распределять работу на завтрашний день. В конце каждого дня целесообразно подвести итог работы: тщательно проверить, все ли выполнено по намеченному плану, не было ли каких-либо отступлений, а если были, по какой причине они произошли. Нужно осуществлять самоконтроль, который является необходимым условием Вашей успешной учебы. Если что-то осталось невыполненным, необходимо изыскать время для завершения этой части работы, не уменьшая объема недельного плана. Все задания к лабораторным работам, практическим занятиям, а также задания, вынесенные на самостоятельную работу, рекомендуется выполнять непосредственно после соответствующей темы лекционного курса, что способствует лучшему усвоению материала, позволяет своевременно выявить и устранить «пробелы» в знаниях, систематизировать ранее пройденный материал, на его основе приступить к овладению новыми знаниями и навыками.

Система университетского обучения основывается на рациональном сочетании нескольких видов учебных занятий (в первую очередь, лекций и практических занятий), работа на которых обладает определенной спецификой.

Подготовка к лекциям.

Знакомство с дисциплиной происходит уже на первой лекции, где от Вас требуется не просто внимание, но и самостоятельное оформление конспекта. При работе с конспектом лекций необходимо учитывать тот фактор, что одни лекции дают ответы на конкретные вопросы темы, другие – лишь выявляют взаимосвязи между явлениями, помогая студенту понять глубинные процессы развития изучаемого предмета как в истории, так и в настоящее время.

Конспектирование лекций – сложный вид вузовской аудиторной работы, предполагающий интенсивную умственную деятельность студента. Конспект является полезным тогда, когда записано самое существенное и сделано это Вами. Не надо стремиться записать дословно всю лекцию. Такое «конспектирование» приносит больше вреда, чем пользы. Целесообразно вначале понять основную мысль, излагаемую лектором, а затем записать ее. Желательно запись осуществлять на одной странице листа или оставляя поля, на которых позднее, при самостоятельной работе с конспектом, можно сделать дополнительные записи, отметить непонятные места.

Конспект лекции лучше подразделять на пункты, соблюдая красную строку. Этому в большой степени будут способствовать вопросы плана лекции, предложенные преподавателям. Следует обращать внимание на акценты, выводы, которые делает лектор, отмечая наиболее важные моменты в лекционном материале замечаниями «важно», «хорошо запомнить» и т.п. Можно делать это и с помощью разноцветных маркеров или ручек, подчеркивая термины и определения.

Целесообразно разработать собственную систему сокращений, аббревиатур и символов. Однако при дальнейшей работе с конспектом символы лучше заменить обычными словами для быстрого зрительного восприятия текста.

Работая над конспектом лекций, Вам всегда необходимо использовать не только учебник, но и ту литературу, которую дополнительно рекомендовал лектор. Именно такая серьезная, кропотливая работа с лекционным материалом позволит глубоко овладеть теоретическим материалом.

Подготовка к лабораторным работам и практическим занятиям.

Подготовку к каждой лабораторной работе и практическому занятию Вы должны начать с ознакомления с целью работы и практического занятия. В процессе подготовки к лабораторным работам и практическим занятиям, Вам необходимо обратить особое внимание на самостоятельное изучение рекомендованной литературы. При всей полноте конспектирования лекции в ней невозможно изложить весь материал из-за лимита аудиторных часов. Поэтому самостоятельная работа с учебниками, учебными пособиями, научной, справочной литературой, материалами периодических изданий и Интернета является наиболее эффективным методом получения дополнительных знаний, позволяет значительно активизировать процесс овладения информацией, способствует более глубокому усвоению изучаемого материала, формирует у Вас отношение к конкретной проблеме.

Рекомендации по работе с литературой.

Работу с литературой целесообразно начать с изучения общих работ по теме, а также учебников и учебных пособий. Далее рекомендуется перейти к анализу монографий и статей, рассматривающих отдельные аспекты проблем, изучаемых в рамках курса, а также официальных материалов и неопубликованных документов (научно-исследовательские работы, диссертации), в которых могут содержаться основные вопросы изучаемой проблемы.

Работу с источниками надо начинать с ознакомительного чтения, т.е. просмотреть текст, выделяя его структурные единицы. При ознакомительном чтении закладками отмечаются те страницы, которые требуют более внимательного изучения.

В зависимости от результатов ознакомительного чтения выбирается дальнейший способ работы с источником. Если для разрешения поставленной задачи требуется изучение некоторых фрагментов текста, то используется метод выборочного чтения. Если в книге нет подробного оглавления, следует обратить внимание ученика на предметные и именные указатели.

Избранные фрагменты или весь текст (если он целиком имеет отношение к теме) требуют вдумчивого, неторопливого чтения с «мысленной проработкой» материала. Такое чтение предполагает выделение: 1) главного в тексте; 2) основных аргументов; 3) выводов. Особое внимание следует обратить на то, вытекает тезис из аргументов или нет.

Необходимо также проанализировать, какие из утверждений автора носят проблематичный, гипотетический характер, и уловить скрытые вопросы.

Понятно, что умение таким образом работать с текстом приходит далеко не сразу. Наилучший способ научиться выделять главное в тексте, улавливать проблематичный характер утверждений, давать оценку авторской позиции – это сравнительное чтение, в ходе которого Вы знакомитесь с различными мнениями по одному и тому же вопросу, сравниваете весомость и доказательность аргументов сторон и делаете вывод о наибольшей убедительности той или иной позиции.

Если в литературе встречаются разные точки зрения по тому или иному вопросу из-за сложности прошедших событий и правовых явлений, нельзя их отвергать, не разобравшись. При наличии расхождений между авторами необходимо найти рациональное зерно у каждого из них, что позволит глубже усвоить предмет изучения и более критично оценивать изучаемые вопросы. Знакомясь с особыми позициями авторов, нужно определять их схожие суждения, аргументы, выводы, а затем сравнивать их между собой и применять из них ту, которая более убедительна.

Следующим этапом работы с литературными источниками является создание конспектов, фиксирующих основные тезисы и аргументы. Можно делать записи на отдельных листах, которые потом легко систематизировать по отдельным темам изучаемого курса. Другой способ – это ведение тематических тетрадей-конспектов по одной какой-либо теме. Большие специальные работы монографического характера целесообразно конспектировать в отдельных тетрадях. Здесь важно вспомнить, что конспекты пишутся на одной стороне листа, с полями и достаточным для исправления и ремарок межстрочным расстоянием (эти правила соблюдаются для удобства редактирования). Если в конспектах приводятся цитаты, то непременно должно быть дано указание на источник (автор, название, выходные данные, № страницы). Впоследствии эта информация может быть использована при написании текста реферата или другого задания.

Таким образом, при работе с источниками и литературой важно уметь:

- сопоставлять, сравнивать, классифицировать, группировать, систематизировать информацию в соответствии с определенной учебной задачей;
- обобщать полученную информацию, оценивать прослушанное и прочитанное;
- фиксировать основное содержание сообщений; формулировать, устно и письменно, основную идею сообщения; составлять план, формулировать тезисы;
- готовить и презентовать развернутые сообщения типа доклада;
- работать в разных режимах (индивидуально, в паре, в группе), взаимодействуя друг с другом;
- пользоваться реферативными и справочными материалами;
- контролировать свои действия и действия своих товарищей, объективно оценивать свои действия;
- обращаться за помощью, дополнительными разъяснениями к преподавателю, другим студентам;
- пользоваться лингвистической или контекстуальной догадкой, словарями различного характера, различного рода подсказками, опорами в тексте (ключевые слова, структура текста, предваряющая информация и др.);
- использовать при говорении и письме перифраз, синонимичные средства, слова-описания общих понятий, разъяснения, примеры, толкования, «словотворчество»;
- повторять или перефразировать реплику собеседника в подтверждении понимания его высказывания или вопроса;
- обратиться за помощью к собеседнику (уточнить вопрос, переспросить и др.);
- использовать мимику, жесты (вообще и в тех случаях, когда языковых средств не хватает для выражения тех или иных коммуникативных намерений).

Подготовка к промежуточной аттестации.

При подготовке к промежуточной аттестации целесообразно:

- внимательно изучить перечень вопросов и определить, в каких источниках находятся сведения, необходимые для ответа на них;
- внимательно прочитать рекомендованную литературу;
- составить краткие конспекты ответов (планы ответов).

6. МАТЕРИАЛЬНО-ТЕХНИЧЕСКОЕ ОБЕСПЕЧЕНИЕ

По всем видам учебной деятельности в рамках дисциплины используются аудитории и лаборатории, оснащенные необходимым специализированным и лабораторным оборудованием.

Наименование специальных помещений	Оснащенность специальных помещений	Перечень лицензионного программного обеспечения / Реквизиты подтверждающего документа
Учебная аудитория для проведения занятий лекционного типа	Мебель: учебная мебель Технические средства: экран, проектор, компьютер	MS Office, Windows / Корпоративные академические лицензии бессрочные Microsoft Open License №47425744, 48248803, 41251589, 46314939, 44964701, 43925361, 45936776, 47425744, 41875901, 41318363, 60102643; OpenOffice / свободно распространяемое ПО
Учебная аудитория для проведения лабораторных работ Лаборатория «Антенных устройств и радиопередающих систем» (335/С)	Мебель: учебная мебель Технические средства: Ноутбуки, анализаторы спектра, осциллографы, частотомеры, мультиметры, осциллографы-мультиметры, милливольтметры, Лабораторный стенд «ПА SIEMENS-1200», источники питания, многофункциональные паяльные станции, измеритель компонентов, вольтметры прецизионные цифровые, генераторы сигналов, измерители комплексных коэффициентов передачи, измерители уровня электромагнитного поля, интерактивная учебная доска, учебная мебель, беспроводное соединение по технологии Wi-Fi	MS Office, Windows / Корпоративные академические лицензии бессрочные Microsoft Open License №47425744, 48248803, 41251589, 46314939, 44964701, 43925361, 45936776, 47425744, 41875901, 41318363, 60102643; OpenOffice / свободно распространяемое ПО Mathcad 15/ Лицензия №8A1462152 бессрочная договор №21 от 14.12.2010г.
Учебная аудитория для проведения занятий практического, семинарского типа, групповых и индивидуальных консультаций, текущего контроля и промежуточной аттестации	Мебель: учебная мебель Технические средства: экран, проектор, компьютер	
Учебные аудитории для выполнения курсовых работ	Мебель: учебная мебель Технические средства: экран, проектор, компьютер	

Для самостоятельной работы обучающихся предусмотрены помещения, укомплектованные специализированной мебелью, оснащенные компьютерной техникой с возможностью подключения к сети «Интернет» и обеспечением доступа в электронную информационно-образовательную среду университета.

11.03.02 «Инфокоммуникационные технологии и системы связи»
«Системы радиосвязи и радиодоступа»

Наименование помещений для самостоятельной работы обучающихся	Оснащенность помещений для самостоятельной работы обучающихся	Перечень лицензионного программного обеспечения / Реквизиты подтверждающего документа
Помещение для самостоятельной работы обучающихся (читальный зал Научной библиотеки)	Мебель: учебная мебель Комплект специализированной мебели: компьютерные столы Оборудование: компьютерная техника с подключением к информационно-коммуникационной сети «Интернет» и доступом в электронную информационно-образовательную среду образовательной организации, веб-камеры, коммуникационное оборудование, обеспечивающее доступ к сети интернет (проводное соединение и беспроводное соединение по технологии Wi-Fi)	MS Office, Windows / Корпоративная академическая лицензия бессрочная Microsoft Open License №66426830
Помещение для самостоятельной работы обучающихся (ауд. 333/А)	Мебель: учебная мебель Комплект специализированной мебели: компьютерные столы Оборудование: компьютерная техника с подключением к информационно-коммуникационной сети «Интернет» и доступом в электронную информационно-образовательную среду образовательной организации, веб-камеры, коммуникационное оборудование, обеспечивающее доступ к сети интернет (проводное соединение и беспроводное соединение по технологии Wi-Fi)	MS Office, Windows / Корпоративная академическая лицензия бессрочная Microsoft Open License №66426830

7. ТЕКУЩИЙ КОНТРОЛЬ УСПЕВАЕМОСТИ И ПРОМЕЖУТОЧНАЯ АТТЕСТАЦИЯ

Проверка достижения результатов обучения по дисциплине осуществляется в рамках текущего контроля успеваемости и промежуточной аттестации.

7.1. Текущий контроль успеваемости

Текущий контроль успеваемости включает в себя мероприятия по оцениванию выполнения лабораторных работ, заданий на практических занятиях, заданий для самостоятельной работы. Мероприятия текущего контроля успеваемости приведены в таблице 7.1.

Таблица 7.1 – Мероприятия текущего контроля успеваемости

Обозначение	Наименование	Форма контроля
ПР01	Регулировка режимов работы и контроль работоспособности УМ передатчика радиостанции	опрос
ПР02	Настройка РПДУ радиостанции	опрос
ПР03	Контроль работоспособности синтезатора возбуждителя радиостанции ДКМ диапазона	опрос
ПР04	Проверка работоспособности РПДУ радиостанции УКВ-ДМВ диапазона с АМ	опрос
ПР05	Проверка работоспособности РПДУ радиостанции с ЧМ	опрос
ПР06	Настройка и проверка работоспособности РПДУ радиостанции ДКМ диапазона с однополосной модуляцией	опрос
ЛР01	Исследование автогенератора с частотной модуляцией	защита
ЛР02	Исследование транзисторных автогенераторов	защита
ЛР03	Исследование режимов работы транзисторного генератора с внешним возбуждением	защита
ЛР04	Исследование транзисторного генератора с простой и сложной схемами выхода	защита
ЛР05	Исследование транзисторных умножителей частоты	защита
ЛР06	Исследование генератора с базовой, эмиттерной и коллекторной амплитудной модуляцией	защита
СР01	Основы построения РПДУ	реферат
СР02	Назначение и основные требования, предъявляемые к согласующим устройствам (СУ)	реферат
СР03	Автогенераторы в РПДУ	реферат
СР04	Электронно-перестраиваемые автогенераторы	реферат
СР05	Возбудители РПДУ	реферат
СР06	Компенсационный метод фильтрации	реферат
СР07	РПДУ с различными видами модуляции	реферат
СР08	Особенности построения РПДУ с фазированными антенными решетками (ФАР)	реферат

7.2. Промежуточная аттестация

Формы промежуточной аттестации по дисциплине приведены в таблице 7.2.

Таблица 7.2 – Формы промежуточной аттестации

Обоз- начение	Форма отчетности	Очная	Очно-заочная
Экз01	Экзамен	8 семестр	A семестр
КП01	Защита КР	8 семестр	A семестр

8. ФОНД ОЦЕНОЧНЫХ СРЕДСТВ

8.1. Оценочные средства

Оценочные средства соотнесены с результатами обучения по дисциплине и индикаторами достижения компетенций.

ИД-2 (ПК-3) Умеет работать с программным обеспечением, используемым при обработке информации инфокоммуникационных систем и их составляющих

Результаты обучения	Контрольные мероприятия
Умеет работать с различными информационными системами и базами данных	ЛР01, ПР01, СР01, КП01, Экз01
Умеет обрабатывать информацию с использованием современных технических средств	ЛР01, ПР01, СР01, КП01, Экз01

Вопросы к защите лабораторной работы ЛР01

1. Особенности частотной модуляции, ее преимущества перед амплитудной.
2. Частотный спектр ЧМ-колебаний. Узкополосная и широкополосная ЧМ.
3. Прямой метод получения ЧМ-колебаний.
4. Косвенный метод получения ЧМ-колебаний. Как определяется полоса частот, занимаемых спектром ЧМ-сигнала?
5. Как связаны между собой девиация частоты и девиация фазы?
6. Отличительные признаки ФМ и ЧМ-колебаний.
7. Объясните принцип получения ЧМ с помощью варикапа.
8. Как выбирается режим варикапа?
9. Какие преимущества имеет встречно-последовательное включение двух варикапов?
10. Причины появления паразитной АМ в ЧМ-автогенераторе с варикапом и способы ее ослабления.
11. Объяснить работу схемы рис. 1.1.
12. Как получить транзистор с реактивной проводимостью?
13. Объясните с помощью векторной диаграммы характер проводимости реактивного транзистора в схеме рис. 1.2.
14. Объясните принцип получения ЧМ с помощью реактивного транзистора.
15. Причины появления паразитной АМ в ЧМ-автогенераторах с реактивным транзистором и способы ее ослабления.

Задания к опросу ПР01

1. Общая характеристика радиопередающего устройства радиостанции.
2. Функциональная схема РПДУ КВ диапазона.
3. Усилитель мощности: структура, принципиальная схема.
4. Регулировка режимов работы и контроль работоспособности УМ РПДУ радиостанции.

Темы реферата СР01

1. Основы построения РПДУ

ИД-3 (ПК-4) Владеет навыками инструментальных измерений, используемых в области телекоммуникаций, и оценки их соответствия техническим нормам и параметрам оборудования и каналов передачи установленным эксплуатационно-техническим нормам, ведение документации по результатам измерений

Результаты обучения	Контрольные мероприятия
Владеет методами измерения параметров передатчиков и усилителей мощности в соответствии с установленной нормативно технической документацией.	ЛР02, ПР02, СР02, ПР03, СР03, КП01, Экз01

Задания к опросу ПР02

1. Функциональная схема СУ.
2. Принципиальная схема СУ.
3. Функциональная схема блока управления СУ.
4. Принципиальная схема симметрирующе-коммутирующего устройства.
5. Настройка РПДУ.

Темы реферата СР02

1. Назначение и основные требования, предъявляемые к согласующим устройствам (СУ)

Вопросы к защите лабораторной работы ЛР02

1. Правило составления трехточечных схем автогенераторов. Доказать, что в автогенераторе с автотрансформаторной или емкостной обратной связью возможно самовозбуждение.
2. Устойчивый и неустойчивый режимы работы. Условие устойчивости.
3. Почему в автогенераторе рекомендуется применять автоматическое смещение?
4. Отличительные особенности построения транзисторных и ламповых автогенераторов.
5. Схема автогенератора с автотрансформаторной связью. Как определить коэффициент обратной связи в этой схеме?
6. Схема автогенератора с емкостной обратной связью. Как определить коэффициент обратной связи в этой схеме?
7. Условие устойчивости в автогенераторе. Баланс фаз и амплитуд.
8. Причины появления неустойчивости частоты. Достижимые пределы неустойчивости частоты в трехточечных схемах.
9. В каком интервале расстроек коллекторного контура возникают колебания в кварцевом генераторе? От чего зависит ширина этого интервала?
10. Схема автогенератора с кварцем между коллектором и базой. Какой трехточечной схеме он соответствует?
11. Схема автогенератора с кварцем между базой и эмиттером. Какой трехточечной схеме он соответствует?

Задания к опросу ПР03

1. Типовые схемы возбудителей современных радиопередатчиков.
2. Основные характеристики возбудителей.
3. Интерполяционный метод синтеза сеток опорных частот. Блок-схема, основные соотношения.
4. Прямой метод диапазонной кварцевой стабилизации частоты (ДКСЧ).
5. Косвенный метод ДКСЧ. Блок-схема.
6. Методы фильтрации в системах ДКСЧ.

Темы реферата СР03

1. Автогенераторы в РПДУ

ИД-2 (ПК-9) Знает современные технические решения создания объектов и систем связи (телекоммуникационных систем) и ее компонентов, новейшее оборудование и программное обеспечение

Результаты обучения	Контрольные мероприятия
Знает особенности принципов построения телекоммуникационных систем различных типов	ЛР03, ПР04, ПР05, СР04, СР05, КП01, ЭК301

Вопросы к защите лабораторной работы ЛР03

1. Что такое угол отсечки θ и коэффициенты разложения косинусоидального импульса тока α_0 и α_1 их физический смысл? Как зависит α_0, α_1 от угла отсечки?
2. Какого рода колебания применяются в мощных транзисторных генераторах, какие углы отсечки рекомендуется при этом использовать?
3. Дайте понятие о недонапряженном, критическом и перенапряженном режимах работы генератора. Как определяется коэффициент использования коллекторного напряжения ξ ?
4. Как влияет постоянное напряжение на коллекторе E_k на режим работы генератора и форму импульсов эмиттерного, коллекторного и базового токов?
5. Как влияет напряжение смещения E_b на режим работы генератора и форму импульсов эмиттерного, коллекторного и базового токов?
6. Как влияет напряжение возбуждения U_{mb} на режим работы генератора и форму импульсов эмиттерного, коллекторного и базового токов?
7. Как влияет сопротивление нагрузки R_n на режим работы генератора и форму импульсов эмиттерного, коллекторного и базового токов?
8. Сравнить величины нагрузочных сопротивлений транзисторного и лампового генератора.
9. Дать определение и объяснить физическую сущность граничных частот транзистора.
10. Рассказать о работе транзистора на повышенных частотах. Какова особенность форм импульсов эмиттерного, коллекторного и базового токов?

Задания к опросу ПР04

1. Способы осуществления АМ.
2. Достоинства и недостатки АМ.
3. Энергетические и качественные показатели АМ.
4. Принципиальная схема двухтактного усилителя мощности
5. Назначение модулятора и модуляционного устройства.

Темы реферата СР04

1. Электронно-перестраиваемые автогенераторы

Задания к опросу ПР05

1. Назначение, состав и основные технические характеристики радиостанции.
2. Функциональная схема передающего устройства радиостанции .
3. Функциональная схема блока информационных сигналов.
4. Принципиальная схема частотно-модулированного генератора .
5. Проверка работоспособности РПДУ радиостанции с ЧМ.

Темы реферата СР05
1. Возбудители РПДУ

ИД-3 (ПК-9) Умеет использовать нормативно-техническую документацию при разработке проектной документации

Результаты обучения	Контрольные мероприятия
Умеет применять нормативно-техническую документацию при создании проектной документации радиопередающих устройств для систем радиосвязи различных диапазонов.	ЛР04, ПР06, СР06, КПО1, Экз01

Вопросы к защите лабораторной работы ЛР04

1. Какую схему выходного усилителя называют простой и какую сложной?
2. Какие требования предъявляются к выходным усилителям мощности? Почему на практике простые схемы выхода почти не применяются?
3. Как влияет связь между антенным и промежуточным контурами в сложной схеме выхода на сопротивление нагрузки генератора, КПД промежуточного контура, мощность, передаваемую в антенный контур?
4. Как определяется нагрузочный коэффициент a и степень связи $p_{св}$, как связаны a и $p_{св}$ в критическом режиме и в режиме передачи максимальной мощности в антенный контур? Почему рекомендуется иметь a как можно большим?
5. Как определить коэффициент включения контура в коллекторную цепь?
6. Почему при изменении коэффициента включения контура в коллекторную цепь необходимо подстраивать коллекторный контур?
7. Почему при настройке выходного усилителя необходимо понижать напряжение возбуждения и напряжение коллекторного питания?
8. Поясните порядок настройки выходного усилителя, при котором обеспечивается максимальная мощность в антенне.
9. Как изменится режим генератора при расстройке антенного контура в простой схеме выхода?
10. Как изменится режим генератора при расстройке антенного и промежуточного контуров в сложной схеме выхода?
11. Расскажите о нагрузочных характеристиках усилителя. Какой режим работы следует считать оптимальным и почему?
12. Сравнить простую и сложную схему выходов с точки зрения их достоинств и недостатков.
13. К чему приводит обрыв или замыкание того или иного блокировочного или разделительного элемента схемы?
14. В каком режиме работает генератор со сложной схемой выхода при оптимальной связи между контурами?

Задания к опросу ПР06

1. Однополосная модуляция, основные достоинства и недостатки.
2. Балансный модулятор: упрощенная схема, вид спектра сигнала на его выходе.
3. Формирование ОМ сигнала: фильтровый метод.
4. Формирование ОМ сигнала: метод фазирования.

Темы реферата СР06
1. Компенсационный метод фильтрации

ИД-4 (ПК-9) Владеет навыками оформления проектной документации в соответствии со стандартами и техническими регламентами

Результаты обучения	Контрольные мероприятия
Владеет навыками использования приёмов оформления проектной документации в соответствии со стандартами и техническими регламентами	ЛР05, ЛР06, СР07, СР08, КПО1, Экз01

Вопросы к защите лабораторной работы ЛР05

1. Для чего применяется умножение частоты в радиопередающих устройствах?
2. В какой режим (по напряженности) надо поставить каскад при умножении частоты?
3. Как отличаются величины КПД умножителя и усилителя мощности?
4. Как влияет на режим умножения частоты угол отсечки?
5. Каковы особенности выбора генераторного прибора для генератора, работающего в режиме умножения частоты?
6. Сравнить форму импульсов выходного тока умножителя при умножении и усилении.
7. Как выбираются величины напряжений возбуждения и смещения в умножителях частоты?
8. Как рассчитать эквивалентное сопротивление нагрузки генератора-умножителя частоты?
9. На каких активных элементах кроме транзисторов можно выполнить умножитель частоты? Дайте характеристику других умножителей.
10. Начертите параллельную схему умножителя на диодах.
11. Начертите последовательную схему умножителя на диодах.

Вопросы к защите лабораторной работы ЛР06

1. Дайте определение амплитудной модуляции. Напишите уравнение АМ-колебаний. Частотный спектр АМ сигнала.
2. Охарактеризуйте энергетические показатели АМ сигнала.
3. Дайте определение статической модуляционной характеристики при базовой и коллекторной модуляции.
4. Способы АМ модуляции, их достоинства и недостатки.
5. Схемы базовой модуляции смещением, принцип действия.
6. Схемы коллекторной модуляции, физические процессы.
7. Поясните, как связаны в максимальном и несущем режимах при базовой модуляции смещением $I_{к0}$, $I_{тк1}$, E_k , P_0 , P_1 , P_k , η . Как выражаются значения мощностей и КПД в несущем режиме ($P_{0нес}$, $P_{1нес}$, $P_{кнес}$, $\eta_{нес}$)?
8. Поясните, как связаны в максимальном и несущем режимах при коллекторной модуляции $I_{к0}$, $I_{тк1}$, E_k , P_0 , P_1 , P_k , η . Как выражаются значения мощностей и КПД в несущем режиме ($P_{0нес}$, $P_{1нес}$, $P_{кнес}$, $\eta_{нес}$)?
9. Влияние автосмещения на линейность статической модуляционной характеристики при коллекторной модуляции.
10. Причины появления нелинейных искажений при базовой и коллекторной модуляции и способы их уменьшения.
11. Причины появления частотных искажений при базовой и коллекторной модуляции. На примере схем модуляции поясните, какие элементы вызывают завал частоты модуляционной характеристики в области низких и верхних звуковых частот.

Темы реферата СР07

1. РПДУ с различными видами модуляции

Темы реферата СР08

1. Особенности построения РПДУ с фазированными антенными решетками (ФАР)

Теоретические вопросы к экзамену Экз01

1. Назначение, структурные схемы и характеристики РПДУ.
2. Активные элементы радиопередающих устройств и их характеристики.
3. Принципы функционирования, режимы работы.
4. Динамические характеристики ГВВ
5. Влияние сопротивления нагрузки на форму импульсов выходного тока генератора .
6. Нагрузочные характеристики ГВВ.
7. Цепи питания ламповых и транзисторных генераторов.
8. Способы подачи питающих напряжений .
9. Выходные каскады передатчиков, технические требования к ним, особенности построения принципиальных схем.
10. Назначение автогенераторов, технические требования к ним.
11. Типовые схемы автогенераторов.
12. Стабилизация частоты автогенераторов.
13. Принципы построения систем диапазонной кварцевой стабилизации частоты
14. Основные определения, энергетические и качественные показатели передатчиков с амплитудной модуляцией.
15. Способы осуществления амплитудной модуляции в ламповых и транзисторных передатчиках.
16. Преимущества однополосных радиосигналов, методы их формирования.
17. Устройства формирования сигналов с амплитудной манипуляцией .
18. Методы осуществления частотной и фазовой модуляции.
19. Электронно-перестраиваемые автогенераторы.
20. Устройства формирования сигналов с ЧМн и ФМн.
21. Устройство, принцип действия и основные характеристики АГ отражательном клистроне.
22. Устройство, принцип действия и основные характеристики усилителя мощности на ЛБВО.
23. Неоднородные замедляющие системы.
24. Устройство, принцип действия и основные характеристики автогенератора на ЛО-ВО.
25. Движение электронов в скрещенных полях .
26. Устройство, принцип действия и основные характеристики ламп бегущей волны типа «М».
27. Устройство, принцип действия и основные характеристики АГ на многорезонаторном магнетроне.
28. Принцип импульсной модуляции, структурная схема ИМУ.
29. ИМУ с емкостным накопителем и электронным коммутатором.
30. ИМУ с ионным коммутатором .
31. ИМУ с магнитным коммутатором.
32. РПДУ радиолокационных станций.
33. РПДУ систем радиосвязи.
34. РПДУ глобальных спутниково-космических систем .

Практические задания к экзамену Экз01

иметь представление:

а) о перспективах развития и достижениях современной науки в области совершенствования устройств генерирования и формирования радиосигналов (УГФС) в нашей стране и за рубежом;

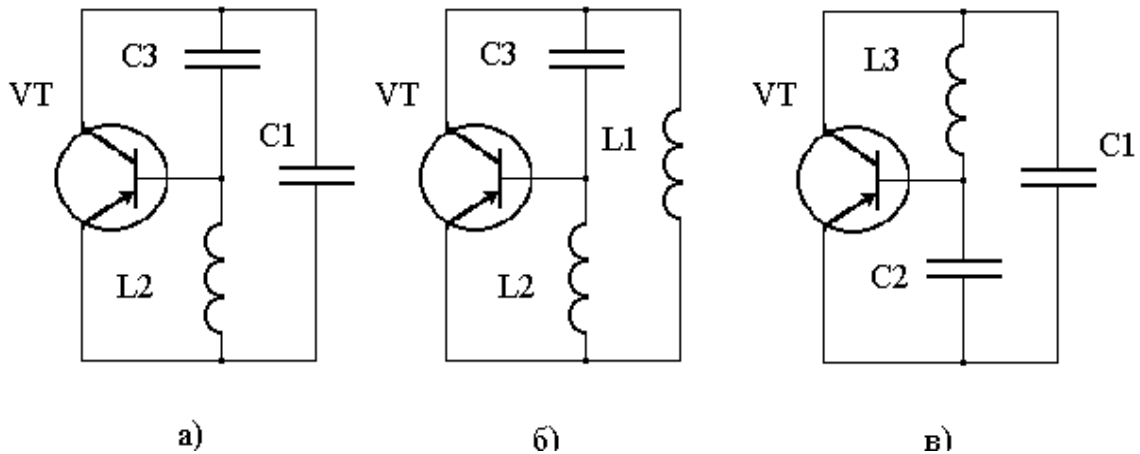
знать:

а) основные требования, предъявляемые к устройствам УГФС техники связи и РТО;

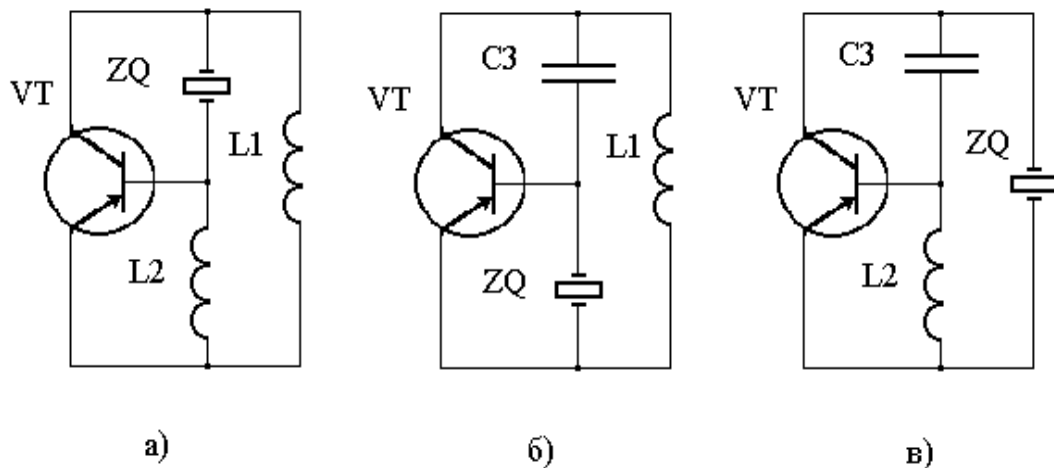
1. Определение и назначение выходного каскада передатчика.

2. Назначение и требования к автогенераторам РПдУ.

3. Определить обобщенную схему для индуктивной “трехточки” автогенератора:



4. Определить схему с неверным включением кварцевого резонатора в схему автогенератора:



5. Автогенератор на отражательном клистроне: устройство, принцип действия, основные технические характеристики.

6. Усилитель на ЛБВ”О”: устройство принцип действия, основные технические характеристики.

б) физические процессы, происходящие в основных каскадах УГФС военной техники связи;

7. Определение угла отсечки и режимов работы ГВВ от угла отсечки.

8. Режимы работы ГВВ по углу отсечки задаются:

постоянным напряжением питания выходной цепи (E_a или E_n);
сопротивлением цепи нагрузки R_n ;
только напряжением внешнего возбуждения U_b ;
совместно напряжением внешнего возбуждения U_b и напряжением смещения $E_{см}$ при неизменных E_a и R_n .

9. Определение режимов работы ГВВ в зависимости от напряженности.

10. Изменением каких параметров задается требуемый режим работы ГВВ по напряженности.

в) основные структуры, схемотехнику, свойства и методы расчета УГФС;

1. Простая схема выходного каскада с параллельным питанием коллекторной цепи и последовательным питанием цепи базы для случая, когда реактивная составляющая входного сопротивления антенны носит емкостной характер. Связь с предыдущим каскадом - трансформаторная.

2. Простая схема выходного каскада с параллельным питанием коллекторной цепи и последовательным питанием цепи базы для случая, когда реактивная составляющая входного сопротивления антенны носит индуктивный характер. Связь с предыдущим каскадом - автотрансформаторная.

3. Простая схема выходного каскада с параллельным питанием коллекторной цепи и параллельным питанием цепи базы для случая, когда реактивная составляющая входного сопротивления антенны носит индуктивный характер. Связь с предыдущим каскадом - емкостная.

4. Простая схема выходного каскада с последовательным питанием коллекторной цепи и параллельным питанием цепи базы для случая, когда реактивная составляющая входного сопротивления антенны носит индуктивный характер. Связь с предыдущим каскадом - трансформаторная.

г) важнейшие характеристики, количественные и качественные показатели работы УГФС военной техники связи;

5. СМХ, АДМХ и ЧДМХ амплитудной модуляции. Количественные показатели (параметры), определяемые по характеристикам.

д) типовые конструктивные и схемные решения, используемые в современных УГФС

Вопросы к защите курсовой работы КР01 (примеры)

1. Принципы функционирования генераторов с внешним возбуждением. Режимы работы генераторов с внешним возбуждением.

2. Влияние сопротивления нагрузки на форму импульсов анодного тока генератора. Напряженность режима генератора.

3. Цепи питания ламповых и транзисторных генераторов.

4. Выходные каскады передатчиков, технические требования к ним, принципы построения принципиальных схем.

5. Параллельная и двухтактная схемы включения АЭ. Особенности построения транзисторных усилителей мощности.

6. Назначение автогенераторов, технические требования к ним. Условия самовозбуждения, стационарности и устойчивости автоколебаний. Типовые схемы автогенераторов.

7. Принципиальные схемы одноконтурных автогенераторов с индуктивной, емкостной и трансформаторной обратной связью. Основные дестабилизирующие факторы и пути ослабления их влияния.

8. Кварцевые резонаторы и их свойства. Эквивалентная схема кварцевого резонатора. Принципиальные схемы кварцевых автогенераторов.

9. Принципы построения СЧ (ДКСЧ). Основные схемы возбудителей (синтезаторов) современных РПрДУ. Методы синтеза сетки частот.
10. Амплитудная модуляция: основные определения; энергетические и качественные показатели.
11. Способы осуществления амплитудной модуляции. Сеточная (базовая) модуляция смещением.
12. Анодная (коллекторная) модуляция.
13. Методы осуществления частотной (фазовой) модуляции.
14. Электронно-перестраиваемые автогенераторы.
15. Преимущества применения однополосной модуляции.
16. Методы формирования однополосных радиосигналов.
17. Особенности работы генераторных ламп диапазона УВЧ.
18. Двухконтурные автогенераторы диапазона УВЧ. Конструкция автогенераторов и усилителей мощности диапазона УВЧ.

8.2. Критерии и шкалы оценивания

Каждое мероприятие текущего контроля успеваемости оценивается по шкале «зачтено», «не зачтено».

Оценка «зачтено» выставляется обучающемуся при выполнении всех указанных показателей (Таблица 8.1), допускаются несущественные неточности в изложении и оформлении материала

При невыполнении хотя бы одного из показателей выставляется оценка «не зачтено».

Таблица 8.1 – Критерии оценивания мероприятий текущего контроля успеваемости

Наименование, обозначение	Показатель
Лабораторная работа	лабораторная работа выполнена в полном объеме; по лабораторной работе представлен отчет, содержащий необходимые расчеты, выводы, оформленный в соответствии с установленными требованиями; на защите лабораторной работы даны правильные ответы не менее чем на 50% заданных вопросов
Опрос	даны правильные ответы не менее чем на 50% заданных вопросов
Реферат	тема реферата раскрыта; использованы рекомендуемые источники; соблюдены требования к объему и оформлению реферата

При оценивании результатов обучения по дисциплине в ходе промежуточной аттестации используются следующие критерии и шкалы.

Экзамен (Экз01).

Задание состоит из 3 теоретических вопросов и 1 практического задания.

Время на подготовку: 60 минут.

Оценка «отлично» выставляется обучающемуся, если он глубоко и прочно усвоил программный материал, исчерпывающе, последовательно, четко и логически стройно его излагает, умеет тесно увязывать теорию с практикой, свободно справляется с задачами, вопросами и другими видами применения знаний, не затрудняется с ответом при видоизменении заданий, использует в ответе материал рекомендуемой литературы, правильно

обосновывает принятое решение, владеет разносторонними навыками и приемами выполнения практических заданий.

Оценка «хорошо» выставляется обучающемуся, если он твердо знает программный материал, грамотно и по существу излагает его, не допуская существенных неточностей в ответах на вопросы, правильно применяет теоретические положения при решении практических заданий, владеет необходимыми навыками и приемами их выполнения.

Оценка «удовлетворительно» выставляется обучающемуся, если он имеет знания только основного материала, но не усвоил его деталей, допускает неточности, недостаточно правильные формулировки, нарушения логической последовательности в изложении программного материала, испытывает затруднения при выполнении практических работ.

Оценка «неудовлетворительно» выставляется обучающемуся, который не знает значительной части программного материала, допускает существенные ошибки в ответах на вопросы, неуверенно, с большими затруднениями выполняет практические задания.

Защита КР (КР01).

На защите курсовой работы обучающемуся задаются 8-10 вопросов по теме курсового проектирования.

Оценка «отлично» выставляется студенту, показавшему глубокие знания, примененные им при самостоятельном исследовании выбранной темы, способному обобщить практический материал и сделать на основе анализа выводы.

Оценка «хорошо» выставляется студенту, показавшему в работе и при ее защите полное знание материала, всесторонне осветившему вопросы темы, но не в полной мере проявившему самостоятельность в исследовании.

Оценка «удовлетворительно» выставляется студенту, раскрывшему в работе основные вопросы избранной темы, но не проявившему самостоятельности в анализе или допустившему отдельные неточности в содержании работы.

Оценка «неудовлетворительно» выставляется студенту, не раскрывшему основные положения избранной темы и допустившему грубые ошибки в содержании работы, а также допустившему неправомерное заимствование.

Результат обучения по дисциплине считается достигнутым при получении обучающимся оценки «зачтено», «удовлетворительно», «хорошо», «отлично» по каждому из контрольных мероприятий, относящихся к данному результату обучения.

МИНИСТЕРСТВО НАУКИ И ВЫСШЕГО ОБРАЗОВАНИЯ РОССИЙСКОЙ ФЕДЕРАЦИИ
Федеральное государственное бюджетное образовательное учреждение
высшего образования

«Тамбовский государственный технический университет»
(ФГБОУ ВО «ТГТУ»)



Директор Института энергетики,
приборостроения и радиоэлектроники

_____ Т.И. Чернышова
« 15 » _____ февраля _____ 20 23 г.

РАБОЧАЯ ПРОГРАММА ДИСЦИПЛИНЫ

Б1.В.01.07 Основы построения инфокоммуникационных систем и сетей

(шифр и наименование дисциплины в соответствии с утвержденным учебным планом подготовки)

Направление

11.03.02 Инфокоммуникационные технологии и системы связи

(шифр и наименование)

Профиль

Системы радиосвязи и радиодоступа

(наименование профиля образовательной программы)

Формы обучения: ***Очная, очно-заочная***

Кафедра: ***Конструирования радиоэлектронных и микропроцессорных систем***

(наименование кафедры)

Составитель:

_____ к.т.н., ст.преподаватель

степень, должность

_____ подпись

_____ Р.Ю. Курносков

инициалы, фамилия

Заведующий кафедрой

_____ подпись

_____ Н.Г. Чернышов

инициалы, фамилия

Тамбов 2023

1. ПЛАНИРУЕМЫЕ РЕЗУЛЬТАТЫ ОБУЧЕНИЯ ПО ДИСЦИПЛИНЕ И ЕЕ МЕСТО В СТРУКТУРЕ ОПОП

Цель освоения дисциплины – достижение планируемых результатов обучения (таблица 1.1), соотнесенных с индикаторами достижения компетенций и целью реализации ОПОП.

Дисциплина входит в состав части образовательной программы, формируемой участниками образовательных отношений.

Код, наименование индикатора	Результаты обучения по дисциплине
ПК-4 Способен осуществлять мониторинг состояния и проверку качества работы, проведение измерений и диагностику ошибок и отказов телекоммуникационного оборудования, сетевых устройств, программного обеспечения инфокоммуникаций	
ИД-2 (ПК-4) Умеет анализировать результаты и устанавливать соответствие параметров работы оборудования действующим отраслевым нормативам	Умеет анализировать и обобщать фактологический материал и делать выводы о тенденциях и закономерностях в принципах цифровой связи. Умеет анализировать результаты распространения радиоволн в условиях городской застройки и делать выводы.
ИД-3(ПК-4) Владеет навыками инструментальных измерений, используемых в области телекоммуникаций, и оценки их соответствия техническим нормам и параметрам оборудования и каналов передачи установленным эксплуатационно-техническим нормам, ведение документации по результатам измерений	Владеет методами и инструментами для проведения расчетов по проекту сетей, сооружений и средств инфокоммуникаций; Владеет принципами и методами моделирования, анализа, синтеза и оптимизации инфокоммуникационных систем и сетей; Владеет навыками работы с современными аппаратными и программными средствами исследования и проектирования инфокоммуникационных систем и сетей;
ПК-5 Способен осуществлять контроль использования и оценивать производительность сетевых устройств и программного обеспечения для коррекции производительности сетевой инфраструктуры инфокоммуникационной системы	
ИД-2 (ПК-5) Умеет пользоваться нормативно-технической документацией в области инфокоммуникационных технологий	Умеет разрабатывать проектно-конструкторскую документацию каналов, систем и сетей электрической связи, в соответствии с требованиями ЕСКД. Умеет составлять частотные планы систем связи с подвижными объектами аналогового стандарта и определять задачи исследования. Умеет проектировать проводные и кабельные системы связи.
ИД-3 (ПК-5) Умеет использовать современные методы контроля и	Умеет определять сферы применения методов модуляции при передаче непрерывных сообщений и способов повышения их эффективности.

Код, наименование индикатора	Результаты обучения по дисциплине
исследования производительности инфокоммуникационных систем	Умеет определять сферы применения методов передачи дискретных сообщений.
	Умеет определять сферы применения первичного и канального кодирования данных и способы повышения эффективности и помехоустойчивости систем связи с импульсно-кодовой модуляцией.
ИД-4 (ПК-5) Владеет навыками исследования влияния приложений на производительность сетевых устройств и программного обеспечения администрируемых сетевых устройств информационно-коммуникационных систем, фиксацию оценки готовности системы в специальном документе	Имеет опыт построения эмпирической модели РРВ Окамура с помощью программных средств.
	Имеет опыт построения модели РРВ Хата с помощью программных средств.
	Имеет опыт построения обобщенной модели ИКС с помощью программных средств.

Результаты обучения по дисциплине достигаются в рамках осуществления всех видов контактной и самостоятельной работы обучающихся в соответствии с утвержденным учебным планом.

Индикаторы достижения компетенций считаются сформированными при достижении соответствующих им результатов обучения.

2. ОБЪЁМ ДИСЦИПЛИНЫ

Объем дисциплины составляет 4 зачетных единиц.

Ниже приведено распределение общего объема дисциплины (в академических часах) в соответствии с утвержденным учебным планом.

Виды работ	Форма обучения			
	Очная	Очная	Очно-заочная	Очно-заочная
	7 семестр	8 семестр	4 курс	4 курс
<i>Контактная работа</i>	49	39	11	17
занятия лекционного типа	16	16	4	4
лабораторные занятия	32	16	6	6
практические занятия				
курсовое проектирование		2		2
консультации		2		2
промежуточная аттестация	1	3	1	
<i>Самостоятельная работа</i>	95	69	133	91
<i>Всего</i>	144	108	144	108

3. СОДЕРЖАНИЕ ДИСЦИПЛИНЫ

Введение. Цели и задачи курса. Базовые понятия и определения. Рекомендации по работе над материалом курса. Литература.

Тема 1. Первичные сигналы и типовые каналы инфокоммуникационных систем

Сигналы и их представление. Речевое сообщение и его статистические характеристики. Каналы, системы и сети электрической связи. Обобщенная модель инфокоммуникационных систем (ИКС). Характеристики линий связи. Проводные и кабельные системы связи. Стандарты кабелей. Беспроводные каналы связи. Принципы построения систем радиосвязи.

Лабораторные работы:

ЛР01. Усиление мобильной связи и интернета. Измерение сигнала

Самостоятельная работа:

СР01. Сигналы и их представление.

СР02. Проводные и кабельные системы связи.

Тема 2. Методы модуляции при передаче непрерывных сообщений

Общие сведения о модуляции. Характеристики сообщений и радиосигналов. Передача аналоговых сообщений. Амплитудная модуляция и методы повышения ее эффективности. Однополосная модуляция. Угловая модуляция. Импульсная модуляция (амплитудно-импульсная модуляция, широтно-импульсная, фазово-импульсная).

Лабораторные работы:

ЛР02. Определение уровня сигнала активной базовой станции.

Самостоятельная работа:

СР03. Характеристики сообщений и радиосигналов. Речевое сообщение и его статистические характеристики.

Тема 3. Принципы построения ИКСС

Классификация, стандарты, организация управления в ИКС. Основные технические характеристики сотовых ИКС. Частотно-территориальные планы сотовых ИКС аналогового и цифрового стандартов. Модели распространения радиосигнала в сотовых ИКС. Эмпирическая модель распространения радиоволн (РРВ) Окамура; модель РРВ Хата. Распространение радиоволн в условиях городской застройки. Принципы построения и классификация глобальных спутниковых ИКС.

Лабораторные работы

ЛР03. Определение координат активной базовой станции для подвижного абонента.

Самостоятельная работа:

СР04. Частотные планы систем связи с подвижными объектами аналогового стандарта. Основы построения систем транкинговой радиосвязи. Цифровая система транкинговой связи ТЕТРА.

Тема 4. Методы передачи дискретных сообщений

Принципы цифровой связи. Квантование и дискретизация при импульсно-кодовой модуляции (ИКМ). Дифференциальная, адаптивная дифференциальная ИКМ. Дельта-

модуляция. Способы повышения эффективности и помехоустойчивости систем связи с ИКМ. Методы первичного и канального кодирования данных.

Лабораторные работы

ЛР04. Определение скорости передачи сети Wi-Fi.

ЛР05. Радиотехнология ближнего радиуса действия Bluetooth

Самостоятельная работа:

СР04. Способы и средства коммутации и передачи данных в ТКС. Коммутация каналов, сообщений и пакетов.

Курсовое проектирование

Примерные темы курсовой работы:

1. Инфокоммуникационная сотовая сеть цифрового стандарта (прототип: DAMPS)
2. Инфокоммуникационная сотовая сеть цифрового стандарта (прототип: GSM)
3. Инфокоммуникационная сотовая сеть цифрового стандарта (прототип: DCS)
4. Инфокоммуникационная сотовая сеть цифрового стандарта (прототип: NMT)
5. Инфокоммуникационная сотовая сеть цифрового стандарта (прототип: AMPS)

Требования к основным разделам курсовой работы/проекта:

В пояснительной записке (ПЗ) объемом 40-60 страниц машинописного текста, включая необходимые иллюстрирующие материалы (чертежи, схемы, диаграммы, графики, рисунки), студент должен в краткой и ясной форме грамотно изложить идеи и существо работы, привести результаты теоретических расчетов и экспериментальных исследований, сделать конкретные выводы.

Расчетно-пояснительная записка курсовой работы должна содержать следующие структурные части:

СОДЕРЖАНИЕ

Введение

Принцип построения и структурная схема сотовой цифровой ИКС

Структурная схема

Подвижная (абонентская) станция

Базовая станция

Центр коммутации

Интерфейсы сотовой связи

Расчёт параметров частотно-территориального плана

Расчёт числа радиоканалов

Определение размерности кластера

Расчёт числа радиоканалов, используемых одной БС

Расчёт допустимой телефонной нагрузки

Расчёт числа абонентов, обслуживаемых одной БС

Расчёт количества базовых станций

Расчёт радиуса зоны обслуживания БС (радиуса соты)

Расчёт величины защитного расстояния

Расчёт уровня сигнала на входе приёмника МС

Расчёт эффективности использования радиоспектра

Составление частотно-территориального плана ССПО

Принцип составления ЧТП ССПО

Составление ЧТП ССПО

Заключение

Перечень графического материала

1. Структурная схема цифровой ИКС
2. Частотно-территориальный план ССПО

Требования для допуска курсовой работы/курсового проекта к защите.

Курсовая работа должна соответствовать выбранной теме, содержать все основные разделы и графический материал в соответствии с заданием, должна быть оформлена в соответствии с СТО ФГБОУ ВО «ТГТУ» 07-2017 «Выпускные квалификационные работы и курсовые проекты (работы). Общие требования».

4. ПЕРЕЧЕНЬ УЧЕБНОЙ ЛИТЕРАТУРЫ, ИНФОРМАЦИОННЫХ РЕСУРСОВ И ТЕХНОЛОГИЙ

4.1. Учебная литература

1. Кутузов, О. И. Инфокоммуникационные системы и сети : учебник для вузов / О. И. Кутузов, Т. М. Татарникова, В. В. Цехановский. — 2-е изд., стер. — Санкт-Петербург : Лань, 2021. — 244 с. — ISBN 978-5-8114-8051-7. — Текст : электронный // Лань : электронно-библиотечная система. — URL: <https://e.lanbook.com/book/171410> (дата обращения: 13.03.2022). — Режим доступа: для авториз. пользователей.

2. Пуговкин, А. В. Основы построения инфокоммуникационных сетей и систем : учебное пособие для вузов / А. В. Пуговкин, Д. А. Покаместов, Я. В. Крюков. — 2-е изд., перераб. и доп. — Санкт-Петербург : Лань, 2021. — 176 с. — ISBN 978-5-8114-5905-6. — Текст : электронный // Лань : электронно-библиотечная система. — URL: <https://e.lanbook.com/book/156402> (дата обращения: 13.03.2022). — Режим доступа: для авториз. пользователей.

3. Журавлев, А. Е. Инфокоммуникационные системы. Аппаратное обеспечение : учебник для вузов / А. Е. Журавлев, А. В. Макшанов, А. В. Иванищев. — 2-е изд., стер. — Санкт-Петербург : Лань, 2021. — 392 с. — ISBN 978-5-8114-8514-7. — Текст : электронный // Лань : электронно-библиотечная система. — URL: <https://e.lanbook.com/book/176657> (дата обращения: 13.03.2022). — Режим доступа: для авториз. пользователей.

4. Журавлев, А. Е. Инфокоммуникационные системы. Программное обеспечение : учебник для вузов / А. Е. Журавлев, А. В. Макшанов, А. В. Иванищев. — 2-е изд., стер. — Санкт-Петербург : Лань, 2021. — 376 с. — ISBN 978-5-8114-8515-4. — Текст : электронный // Лань : электронно-библиотечная система. — URL: <https://e.lanbook.com/book/176658> (дата обращения: 13.03.2022). — Режим доступа: для авториз. пользователей.

5. Удовикин, В.Л. Устройства формирования, приёма и обработки сигналов [Электронный ресурс]: учебное пособие по курсовому проектированию / В.Л. Удовикин. — Тамбов: Изд-во ФГБОУ ВПО «ТГТУ», 2013. — 80 с. — Режим доступа: <http://www.tstu.ru/book/elib/pdf/2013/udovikin-a.pdf>

6. Коломейченко, А. С. Информационные технологии : учебное пособие для вузов / А. С. Коломейченко, Н. В. Польшакова, О. В. Чеха. — 2-е изд., перераб. — Санкт-Петербург : Лань, 2021. — 212 с. — ISBN 978-5-8114-7564-3. — Текст : электронный // Лань : электронно-библиотечная система. — URL: <https://e.lanbook.com/book/177030> (дата обращения: 13.03.2022). — Режим доступа: для авториз. пользователей.

7. Антенны : учебное пособие / Ю. Т. Зырянов, П. А. Федюнин, О. А. Белоусов [и др.]. — 4-е изд., стер. — Санкт-Петербург : Лань, 2020. — 412 с. — ISBN 978-5-8114-5148-7. — Текст : электронный // Лань : электронно-библиотечная система. — URL: <https://e.lanbook.com/book/133478> (дата обращения: 13.03.2022). — Режим доступа: для авториз. пользователей.

8. Электродинамика и распространение радиоволн : учебное пособие / Д. Ю. Муромцев, Ю. Т. Зырянов, П. А. Федюнин, О. А. Белоусов. — 2-е изд., доп. — Санкт-Петербург : Лань, 2021. — 448 с. — ISBN 978-5-8114-1637-0. — Текст : электронный // Лань : электронно-библиотечная система. — URL: <https://e.lanbook.com/book/168682> (дата обращения: 13.03.2022). — Режим доступа: для авториз. пользователей.

9. Радиоприемные устройства в системах радиосвязи : учебное пособие для вузов / Ю. Т. Зырянов, В. Л. Удовикин, О. А. Белоусов, Р. Ю. Курносков. — 3-е изд., стер. — Санкт-Петербург : Лань, 2021. — 320 с. — ISBN 978-5-8114-7679-4. — Текст : электронный // Лань : электронно-библиотечная система. — URL: <https://e.lanbook.com/book/164713> (дата обращения: 13.03.2022). — Режим доступа: для авториз. пользователей.

4.2. Периодическая литература

1. Радиотехника и электроника – <https://elibrary.ru/contents.asp?titleid=7980>

4.3. Интернет-ресурсы, в том числе современные профессиональные базы данных и информационные справочные системы

Университетская информационная система «РОССИЯ» <https://uisrussia.msu.ru>

Справочно-правовая система «Консультант+» <http://www.consultant-urist.ru>

Справочно-правовая система «Гарант» <http://www.garant.ru>

База данных Web of Science <https://apps.webofknowledge.com/>

База данных Scopus <https://www.scopus.com>

Портал открытых данных Российской Федерации <https://data.gov.ru>

База открытых данных Министерства труда и социальной защиты РФ <https://rosmintrud.ru/opendata>

База данных Научной электронной библиотеки eLIBRARY.RU <https://elibrary.ru/>

База данных профессиональных стандартов Министерства труда и социальной защиты РФ <http://profstandart.rosmintrud.ru/obshchiy-informatsionnyy-blok/natsionalnyy-reestr-professionalnykh-standartov/>

Базы данных Министерства экономического развития РФ <http://www.economy.gov.ru>

База открытых данных Росфинмониторинга <http://www.fedsfm.ru/opendata>

Электронная база данных «Издательство Лань» <https://e.lanbook.com>

Электронная библиотечная система «IPRbooks» <http://www.iprbookshop.ru>

База данных «Электронно-библиотечная система «ЭБС ЮРАЙТ» <https://www.biblio-online.ru>

База данных электронно-библиотечной системы ТГТУ <http://elib.tstu.ru>

Федеральная государственная информационная система «Национальная электронная библиотека» <https://нэб.рф>

Национальный портал онлайн обучения «Открытое образование» <https://openedu.ru>

Электронная база данных "Polpred.com Обзор СМИ" <https://www.polpred.com>

Официальный сайт Федерального агентства по техническому регулированию и метрологии <http://protect.gost.ru/>

Ресурсы электронной информационно-образовательной среды университета представлены в локальном нормативном акте «Положение об электронной информационно-образовательной среде Тамбовского государственного технического университета».

Электронные образовательные ресурсы, к которым обеспечен доступ обучающихся, в т.ч. приспособленные для использования инвалидами и лицами с ограниченными возможностями здоровья, приведены на официальном сайте университета в разделе «Университет»-«Сведения об образовательной организации»-«Материально-техническое обеспечение и оснащенность образовательного процесса».

Сведения о лицензионном программном обеспечении, используемом в образовательном процессе, представлены на официальном сайте университета в разделе «Образование»-«Учебная работа»-«Доступное программное обеспечение».

5. МЕТОДИЧЕСКИЕ УКАЗАНИЯ ДЛЯ ОБУЧАЮЩИХСЯ ПО ОСВОЕНИЮ ДИСЦИПЛИНЫ

Планирование и организация времени, необходимого для изучения дисциплины.

Важным условием успешного освоения дисциплины является создание Вами системы правильной организации труда, позволяющей распределить учебную нагрузку равномерно в соответствии с графиком образовательного процесса. Большую помощь в этом может оказать составление плана работы на семестр, месяц, неделю, день. Его наличие позволит подчинить свободное время целям учебы, трудиться более успешно и эффективно. С вечера всегда надо распределять работу на завтрашний день. В конце каждого дня целесообразно подвести итог работы: тщательно проверить, все ли выполнено по намеченному плану, не было ли каких-либо отступлений, а если были, по какой причине они произошли. Нужно осуществлять самоконтроль, который является необходимым условием Вашей успешной учебы. Если что-то осталось невыполненным, необходимо изыскать время для завершения этой части работы, не уменьшая объема недельного плана. Все задания к лабораторным работам, практическим занятиям, а также задания, вынесенные на самостоятельную работу, рекомендуется выполнять непосредственно после соответствующей темы лекционного курса, что способствует лучшему усвоению материала, позволяет своевременно выявить и устранить «пробелы» в знаниях, систематизировать ранее пройденный материал, на его основе приступить к овладению новыми знаниями и навыками.

Система университетского обучения основывается на рациональном сочетании нескольких видов учебных занятий (в первую очередь, лекций и практических занятий), работа на которых обладает определенной спецификой.

Подготовка к лекциям.

Знакомство с дисциплиной происходит уже на первой лекции, где от Вас требуется не просто внимание, но и самостоятельное оформление конспекта. При работе с конспектом лекций необходимо учитывать тот фактор, что одни лекции дают ответы на конкретные вопросы темы, другие – лишь выявляют взаимосвязи между явлениями, помогая студенту понять глубинные процессы развития изучаемого предмета как в истории, так и в настоящее время.

Конспектирование лекций – сложный вид вузовской аудиторной работы, предполагающий интенсивную умственную деятельность студента. Конспект является полезным тогда, когда записано самое существенное и сделано это Вами. Не надо стремиться записать дословно всю лекцию. Такое «конспектирование» приносит больше вреда, чем пользы. Целесообразно вначале понять основную мысль, излагаемую лектором, а затем записать ее. Желательно запись осуществлять на одной странице листа или оставляя поля, на которых позднее, при самостоятельной работе с конспектом, можно сделать дополнительные записи, отметить непонятные места.

Конспект лекции лучше подразделять на пункты, соблюдая красную строку. Этому в большой степени будут способствовать вопросы плана лекции, предложенные преподавателям. Следует обращать внимание на акценты, выводы, которые делает лектор, отмечая наиболее важные моменты в лекционном материале замечаниями «важно», «хорошо запомнить» и т.п. Можно делать это и с помощью разноцветных маркеров или ручек, подчеркивая термины и определения.

Целесообразно разработать собственную систему сокращений, аббревиатур и символов. Однако при дальнейшей работе с конспектом символы лучше заменить обычными словами для быстрого зрительного восприятия текста.

Работая над конспектом лекций, Вам всегда необходимо использовать не только учебник, но и ту литературу, которую дополнительно рекомендовал лектор. Именно такая серьезная, кропотливая работа с лекционным материалом позволит глубоко овладеть теоретическим материалом.

Подготовка к лабораторным работам и практическим занятиям.

Подготовку к каждой лабораторной работе и практическому занятию Вы должны начать с ознакомления с целью работы и практического занятия. В процессе подготовки к лабораторным работам и практическим занятиям, Вам необходимо обратить особое внимание на самостоятельное изучение рекомендованной литературы. При всей полноте конспектирования лекции в ней невозможно изложить весь материал из-за лимита аудиторных часов. Поэтому самостоятельная работа с учебниками, учебными пособиями, научной, справочной литературой, материалами периодических изданий и Интернета является наиболее эффективным методом получения дополнительных знаний, позволяет значительно активизировать процесс овладения информацией, способствует более глубокому усвоению изучаемого материала, формирует у Вас отношение к конкретной проблеме.

Рекомендации по работе с литературой.

Работу с литературой целесообразно начать с изучения общих работ по теме, а также учебников и учебных пособий. Далее рекомендуется перейти к анализу монографий и статей, рассматривающих отдельные аспекты проблем, изучаемых в рамках курса, а также официальных материалов и неопубликованных документов (научно-исследовательские работы, диссертации), в которых могут содержаться основные вопросы изучаемой проблемы.

Работу с источниками надо начинать с ознакомительного чтения, т.е. просмотреть текст, выделяя его структурные единицы. При ознакомительном чтении закладками отмечаются те страницы, которые требуют более внимательного изучения.

В зависимости от результатов ознакомительного чтения выбирается дальнейший способ работы с источником. Если для разрешения поставленной задачи требуется изучение некоторых фрагментов текста, то используется метод выборочного чтения. Если в книге нет подробного оглавления, следует обратить внимание ученика на предметные и именные указатели.

Избранные фрагменты или весь текст (если он целиком имеет отношение к теме) требуют вдумчивого, неторопливого чтения с «мысленной проработкой» материала. Такое чтение предполагает выделение: 1) главного в тексте; 2) основных аргументов; 3) выводов. Особое внимание следует обратить на то, вытекает тезис из аргументов или нет.

Необходимо также проанализировать, какие из утверждений автора носят проблематичный, гипотетический характер, и уловить скрытые вопросы.

Понятно, что умение таким образом работать с текстом приходит далеко не сразу. Наилучший способ научиться выделять главное в тексте, улавливать проблематичный характер утверждений, давать оценку авторской позиции – это сравнительное чтение, в ходе которого Вы знакомитесь с различными мнениями по одному и тому же вопросу, сравниваете весомость и доказательность аргументов сторон и делаете вывод о наибольшей убедительности той или иной позиции.

Если в литературе встречаются разные точки зрения по тому или иному вопросу из-за сложности прошедших событий и правовых явлений, нельзя их отвергать, не разобравшись. При наличии расхождений между авторами необходимо найти рациональное зерно у каждого из них, что позволит глубже усвоить предмет изучения и более критично оценивать изучаемые вопросы. Знакомясь с особыми позициями авторов, нужно определять их схожие суждения, аргументы, выводы, а затем сравнивать их между собой и применять из них ту, которая более убедительна.

Следующим этапом работы с литературными источниками является создание конспектов, фиксирующих основные тезисы и аргументы. Можно делать записи на отдельных листах, которые потом легко систематизировать по отдельным темам изучаемого курса. Другой способ – это ведение тематических тетрадей-конспектов по одной какой-либо теме. Большие специальные работы монографического характера целесообразно конспектировать в отдельных тетрадях. Здесь важно вспомнить, что конспекты пишутся на одной стороне листа, с полями и достаточным для исправления и ремарок межстрочным расстоянием (эти правила соблюдаются для удобства редактирования). Если в конспектах приводятся цитаты, то непременно должно быть дано указание на источник (автор, название, выходные данные, № страницы). Впоследствии эта информация может быть использована при написании текста реферата или другого задания.

Таким образом, при работе с источниками и литературой важно уметь:

- сопоставлять, сравнивать, классифицировать, группировать, систематизировать информацию в соответствии с определенной учебной задачей;
- обобщать полученную информацию, оценивать прослушанное и прочитанное;
- фиксировать основное содержание сообщений; формулировать, устно и письменно, основную идею сообщения; составлять план, формулировать тезисы;
- готовить и презентовать развернутые сообщения типа доклада;
- работать в разных режимах (индивидуально, в паре, в группе), взаимодействуя друг с другом;
- пользоваться реферативными и справочными материалами;
- контролировать свои действия и действия своих товарищей, объективно оценивать свои действия;
- обращаться за помощью, дополнительными разъяснениями к преподавателю, другим студентам;
- пользоваться лингвистической или контекстуальной догадкой, словарями различного характера, различного рода подсказками, опорами в тексте (ключевые слова, структура текста, предваряющая информация и др.);
- использовать при говорении и письме перифраз, синонимичные средства, слова-описания общих понятий, разъяснения, примеры, толкования, «словотворчество»;
- повторять или перефразировать реплику собеседника в подтверждении понимания его высказывания или вопроса;
- обратиться за помощью к собеседнику (уточнить вопрос, переспросить и др.);
- использовать мимику, жесты (вообще и в тех случаях, когда языковых средств не хватает для выражения тех или иных коммуникативных намерений).

Подготовка к промежуточной аттестации.

При подготовке к промежуточной аттестации целесообразно:

- внимательно изучить перечень вопросов и определить, в каких источниках находятся сведения, необходимые для ответа на них;
- внимательно прочитать рекомендованную литературу;
- составить краткие конспекты ответов (планы ответов).

6. МАТЕРИАЛЬНО-ТЕХНИЧЕСКОЕ ОБЕСПЕЧЕНИЕ

По всем видам учебной деятельности в рамках дисциплины используются аудитории, кабинеты и лаборатории, оснащенные необходимым специализированным и лабораторным оборудованием.

Наименование специальных помещений	Оснащенность специальных помещений	Перечень лицензионного программного обеспечения / Реквизиты подтверждающего документа
3	4	5
Учебная аудитория для проведения занятий лекционного типа	Мебель: учебная мебель. Технические средства: экран, проектор, компьютер.	MS Office, Windows / Корпоративные академические лицензии бессрочные Microsoft Open License №47425744, 48248803, 41251589, 46314939, 44964701, 43925361, 45936776, 47425744, 41875901, 41318363, 60102643;
Учебная аудитория для проведения лабораторных работ Лаборатория «Телекоммуникационные системы» (306/С).	Мебель: учебная мебель. Технические средства: экран, проектор, компьютер, осциллограф, паяльная станция.	OpenOffice / свободно распространяемое ПО
Учебные аудитории для курсового проектирования.	Мебель: учебная мебель. Технические средства: экран, проектор, ноутбук.	

Для самостоятельной работы обучающихся предусмотрены помещения, укомплектованные специализированной мебелью, оснащенные компьютерной техникой с возможностью подключения к сети «Интернет» и обеспечением доступа в электронную информационно-образовательную среду университета.

Наименование помещений для самостоятельной работы обучающихся	Оснащенность помещений для самостоятельной работы обучающихся	Перечень лицензионного программного обеспечения / Реквизиты подтверждающего документа
Помещение для самостоятельной работы обучающихся (читальный зал Научной библиотеки)	Мебель: учебная мебель Комплект специализированной мебели: компьютерные столы Оборудование: компьютерная техника с подключением к информационно-коммуникационной сети «Интернет» и доступом в электронную информационно-образовательную среду образовательной организации, веб-камеры, коммуникационное оборудование, обеспечивающее доступ к сети интернет (проводное соединение и беспроводное соединение по технологии Wi-Fi)	MS Office, Windows / Корпоративная академическая лицензия бессрочная Microsoft Open License №66426830
Помещение для самостоятельной работы обучающихся (ауд. 333/А)	Мебель: учебная мебель Комплект специализированной мебели: компьютерные столы Оборудование: компьютерная техника с подключением к информационно-коммуникационной сети «Интернет» и доступом в электронную информационно-образовательную среду образовательной организации, веб-камеры, коммуникационное оборудование, обеспечивающее доступ к сети интернет (проводное соединение и беспроводное соединение по технологии Wi-Fi)	MS Office, Windows / Корпоративная академическая лицензия бессрочная Microsoft Open License №66426830

7. ТЕКУЩИЙ КОНТРОЛЬ УСПЕВАЕМОСТИ И ПРОМЕЖУТОЧНАЯ АТТЕСТАЦИЯ

Проверка достижения результатов обучения по дисциплине осуществляется в рамках текущего контроля успеваемости и промежуточной аттестации.

7.1. Текущий контроль успеваемости

Текущий контроль успеваемости включает в себя мероприятия по оцениванию выполнения лабораторных работ, заданий для самостоятельной работы. Мероприятия текущего контроля успеваемости приведены в таблице 7.1.

Таблица 7.1 – Мероприятия текущего контроля успеваемости

Обозначение	Наименование	Форма контроля
ЛР01	Усиление мобильной связи и интернета. Измерение сигнала	защита
ЛР02	Определение уровня сигнала активной базовой станции.	защита
ЛР03	Определение координат активной базовой станции для подвижного абонента	защита
ЛР04	Определение скорости передачи сети Wi-Fi.	защита
ЛР05	Радиотехнология ближнего радиуса действия Bluetooth	защита
СР01	Сигналы и их представление.	реферат
СР02	Проводные и кабельные системы связи.	реферат
СР03	Характеристики сообщений и радиосигналов. Речевое сообщение и его статистические характеристики.	реферат
СР04	Частотные планы систем связи с подвижными объектами аналогового стандарта. Основы построения систем транкинговой радиосвязи. Цифровая система транкинговой связи ТЕТРА.	реферат
СР05	Способы и средства коммутации и передачи данных в телекоммуникационных системах. Коммутация каналов, сообщений и пакетов.	реферат

7.2. Промежуточная аттестация

Формы промежуточной аттестации по дисциплине приведены в таблице 7.2.

Таблица 7.2 – Формы промежуточной аттестации

Обозначение	Форма отчетности	Очная	Очно-заочная
Экз01	Экзамен	7 семестр	9 семестр
КР01	Защита КР	7 семестр	9 семестр

8. ФОНД ОЦЕНОЧНЫХ СРЕДСТВ

8.1. Оценочные средства

Оценочные средства соотнесены с результатами обучения по дисциплине и индикаторами достижения компетенций.

ИД-2 (ПК-4)

Умеет анализировать результаты и устанавливать соответствие параметров работы оборудования действующим отраслевым нормативам

Результаты обучения	Контрольные мероприятия
Умеет анализировать и обобщать фактологический материал и делать выводы о тенденциях и закономерностях в принципах цифровой связи.	ЛР01, Экз01
Умеет анализировать результаты распространения радиоволн в условиях городской застройки и делать выводы.	СР01, КП01, Экз01

ИД-3(ПК-4)

Владеет навыками инструментальных измерений, используемых в области телекоммуникаций, и оценки их соответствия техническим нормам и параметрам оборудования и каналов передачи установленным эксплуатационно-техническим нормам, ведение документации по результатам измерений

Результаты обучения	Контрольные мероприятия
Владеет методами и инструментами для проведения расчетов по проекту сетей, сооружений и средств инфокоммуникаций;	ЛР02, Экз01
Владеет принципами и методами моделирования, анализа, синтеза и оптимизации инфокоммуникационных систем и сетей;	СР02, Экз01
Владеет навыками работы с современными аппаратными и программными средствами исследования и проектирования инфокоммуникационных систем и сетей;	КП01, Экз01

ИД-2 (ПК-5)

Умеет пользоваться нормативно-технической документацией в области инфокоммуникационных технологий

Результаты обучения	Контрольные мероприятия
Умеет разрабатывать проектно-конструкторскую документацию каналов, систем и сетей электрической связи, в соответствии с требованиями ЕСКД.	ЛР03, Экз01
Умеет составлять частотные планы систем связи с подвижными объектами аналогового стандарта и определять задачи исследования.	СР03, Экз01
Умеет проектировать проводные и кабельные системы связи.	КП01, Экз01

ИД-3 (ПК-5)

Умеет использовать современные методы контроля и исследования производительности инфокоммуникационных систем

Результаты обучения	Контрольные мероприятия
Умеет определять сферы применения методов модуляции при передаче непрерывных сообщений и способов повышения их эффективности.	ЛР04, Экз01
Умеет определять сферы применения методов передачи дискретных сообщений.	СР04, Экз01
Умеет определять сферы применения первичного и канального кодирования данных и способы повышения эффективности и помехоустойчивости систем связи с импульсно-кодовой модуляцией.	КП01, Экз01

ИД-4 (ПК-5)

Владеет навыками исследования влияния приложений на производительность сетевых устройств и программного обеспечения администрируемых сетевых устройств информационно-коммуникационных систем, фиксацию оценки готовности системы в специальном документе

Результаты обучения	Контрольные мероприятия
Имеет опыт построения эмпирической модели РРВ Окамура с помощью программных средств.	ЛР05, Экз01
Имеет опыт построения модели РРВ Хата с помощью программных средств.	СР05, Экз01
Имеет опыт построения обобщенной модели ИКС с помощью программных средств.	КП01, Экз01

ЛР01

1 Сосчитайте коэффициенты Фурье для функции $f(t) = t(0 \leq t \leq 1)$

2 Реальная форма сотовых ячеек редко бывает правильной как на рисунке 1. Даже отдельные ячейки почти всегда имеют неправильную форму. Выскажите свои предположения относительно причин этого явления. Как такая неправильная форма влияет на частоты, назначенные каждой ячейке?

3 Когда пользователь сотовой телефонной системы пересекает границу между сотами, в некоторых случаях разговор прерывается, несмотря на то что все приемники и передатчики функционируют нормально. Почему?

4 Какой системой является нефтепровод — симплексной, полудуплексной, дуплексной или вообще не вписывается в эту классификацию? Что можно сказать о реке или о соединении типа walkie-talkie?

ЛР02

1 По бесшумному каналу с полосой пропускания 4кГц каждую 1 мс передаются отсчеты сигнала. Какова будет максимальная скорость передачи данных? Как изменится максимальная скорость передачи данных, если канал будет иметь шум с отношением сигнал/шум 30 дБ?

2 Какова максимально допустимая скорость передачи данных при передаче двоичного сигнала по каналу с полосой пропускания 3 кГц и отношением сигнал шум 20 дБ.

3 Ширина телевизионных каналов составляет 6 МГц. Сколько бит в секунду может быть передано по такому каналу при использовании четырехуровневых цифровых сигналов? Предполагается, что шума в канале нет.

ЛР03

1 Радиантенны обычно лучше всего работают при размере антенны, равном длине волны радиосигнала. Диаметр антенны варьируется в пределах от 1 см до 5 метров. Какому диапазону частот это соответствует?

2 Каковы преимущества волоконной оптики как среды передачи по сравнению с медью? Есть ли какая-либо обратная сторона использования волоконной оптики вместо меди?

3 Какова пропускная способность полосы спектра в 0,1 мкм для длины волны в 1 мкм?

4 Лазерный луч диаметром 1 мм нацелен на детектор диаметром 1 мм, установленный на крыше здания на расстоянии 100 м. На какой угол должен отклониться лазерный луч, чтобы он промахнулся мимо детектора?

ЛР04

1 Пусть по 11 Мбит/с локальной сети 802.11b передаются друг за другом по радиоканалу 64-байтные кадры с вероятностью ошибки 10^{-7} на бит. Сколько кадров в секунду в среднем будет искажаться при передаче?

2 В беспроводной ЛВС с одной точкой доступа есть 10 клиентских станций. У четырех станций скорость передачи данных составляет 6 Мбит/с, у других четырех — 18 Мбит/с и у еще двух — 54 Мбит/с. Какова скорость передачи данных каждой станции, когда все десять станций посылают данные одновременно и 1) ТХОР не используется? 2) ТХОР используется?

3 Назовите два сходства и два отличия WiMAX от 802.11.

ЛР05

1 Каков максимальный размер поля данных для кадра Bluetooth с тремя слотами на базовой скорости? Объясните свой ответ.

2 Какова будет эффективность, если вместо этого будет использоваться 5-слотовый кадр?

Темы реферата:

1. История возникновения инфокоммуникационных систем и сетей.
2. Эволюция принципов построения телекоммуникационных систем.
3. Телекоммуникационная и информационная составляющие в современных инфокоммуникационных системах.
4. Сети следующего поколения NGN и сети будущего поколения FN. Перспективы.
5. Унификация сетей связи в рамках ЕАСС и ВСС РФ – важный шаг на пути к универсализации связи и интеграционным процессам.
6. Модель телекоммуникационной системы, рекомендованная МСЭ-Т.
7. Цифровизация – технологическая основа создания цифровых систем передачи и первых систем интегрального обслуживания.
8. Эволюция беспроводной связи как история освоения частотного диапазона.
9. Эволюция проводной связи как история освоения частотного диапазона.

10. Регулирующая деятельность международных и национальных организаций в сфере связи.
11. Проблемы радиочастотного обеспечения современных ИКТ.
12. Принципы построения инфокоммуникационных сетей на примере музейной сети связи.
13. Оборудование передачи данных.
14. Серверное оборудование.
15. Оборудование телефонии.
16. Структурированная кабельная система.
17. Цифровая телефония.
18. WEB-таксофонная связь.
19. IP-телефония.
20. Принцип действия и применение RFID-меток.
21. Помехоустойчивое кодирование.

Вопросы к защите курсового проекта КП01 (примеры):

1. Модели трасс распространения сигнала.
2. Алгоритмы моделирования трасс распространения сигнала.
3. Согласующее устройство фазированной антенной системы подвижной связи декаметрового диапазона волн.
4. Эффективность использования адаптивного компенсатора помех в канале радиосвязи с подвижным абонентом.
5. Устройство формирования и обработки сигналов в системах связи с подвижными объектами.
6. Устройство обработки сигналов в системах связи с подвижными объектами.
7. Спутниковый канал телевизионного вещания.

Теоретические вопросы к экзамену

- 1 Классификация сетей электросвязи.
- 2 Классификация инфокоммуникационных сетей.
- 3 Технологии построения сетей подвижной радиосвязи.
- 4 Сети подвижной радиосвязи.
- 5 Принципы построения сетей подвижной радиосвязи.
- 6 Классификация и тенденции развития сетей подвижной радиосвязи.
- 7 Концептуальная модель зонных сетей подвижной радиосвязи.
- 8 Частотно-территориальное планирование зонных сетей связи.
- 9 функциональная схема системы сотовой связи.
- 10 Модель Окамуры.
- 11 Модель Хата.
- 12 Основные характеристики каналов связи.
- 13 Типы каналов связи.
- 14 Симплексный канал связи.
- 15 Дуплексный канал связи.
- 16 Полудуплексный канал связи.
- 17 Методы коммутации каналов.
- 18 Коммутация каналов в инфокоммуникационных сетях.
- 19 Коммутация пакетов в инфокоммуникационных сетях.
- 20 Коммутация сообщений в инфокоммуникационных сетях.
- 21 Методы передачи данных в каналах связи.
- 22 Технологии построения сотовых сетей связи.
- 23 Классификация стандартов сотовой связи.

- 24 Технологии построения сотовых сетей связи стандарта GSM.
- 25 Система коммутации в сетях GSM.
- 26 Аутентификация в сетях GSM.
- 27 Подсистема базовых станций в сетях GSM.
- 28 Технологии построения сотовых сетей связи стандарта IS-95.
- 29 Сети стандарта UMTS.
- 30 Характеристика UMTS .
- 31 Шифрование в сетях UMTS.
- 32 Аутентификация в сетях UMTS .
- 33 Подсистема коммутации в сетях UMTS.
- 34 Подсистема базовых станций в сетях UMTS.
- 35 Сети мобильной связи стандарта LTE.
- 36 Архитектура сети мобильной связи стандарта LTE.
- 37 Интерфейсы сети LTE.
- 38 Подготовка к внедрению 5G: возможности и проблемы.
- 39 Обзор 5G. Сценарии использования 5G.
- 40 Технология 5G и требования к спектру.
- 41 Базовые сети 5G. Транзитная передача.
- 42 Переферийная сеть 5G. Спектр для сетей 5G.
- 43 Группа технологий сотового телевидения.
- 44 Стандарты спутникового цифрового телевидения DVB-S .
- 45 Стандарты спутникового цифрового телевидения DVB-S2.
- 46 Стандарт 802.11: структура кадра.
- 47 Сервисы стандарта 802.11.
- 48 Архитектура Bluetooth.
- 49 Приложения Bluetooth.
- 50 Bluetooth: набор протоколов.
- 51 Bluetooth: уровень радиосвязи.
- 52 Bluetooth: уровень немодулированной передачи.
- 53 Bluetooth: структура кадра.
- 54 Спутники связи.
- 55 Геостационарные спутники.
- 56 Средневысотные спутники.
- 57 Низкоорбитальные спутники. Iridium.
- 58 Низкоорбитальные спутники. Globalstar.
- 59 Сравнительный анализ спутников связи и оптоволокна.
- 60 Сравнение стандарта 802.16 с 802.11 и 3G.
- 61 Стандарт 802.16: архитектура и стек протоколов.
- 62 Стандарт 802.16: физический уровень.
- 63 Стандарт 802.16: протокол подуровня MAC.
- 64 Стандарт 802.16: структура кадра.
- 65 Коммутация в инфокоммуникационных сетях.
- 66 Коммутируемая телефонная сеть общего пользования.
- 67 Структура телефонной системы.
- 68 Модемы.
- 69 Мультиплексирование в инфокоммуникационных сетях.
- 70 Спектральное уплотнение в инфокоммуникационных сетях.
- 71 Технологии построения транкинговых сетей связи.
- 72 Особенности технологий транкинговой связи.
- 73 Характеристики стандартов транкинговой связи.

- 74 Технологии построения транкинговых сетей связи стандарта MPT-1327, TETRA, APCO-25.
- 75 Технологии построения пейджинговых сетей связи.
- 76 Особенности технологий пейджинговой связи.
- 77 Характеристика стандартов пейджинговой связи.
- 78 Технологии построения пейджинговых сетей связи стандартов POCSAG, ERMES, FLEX, RDS.
- 79 Беспроводная связь.
- 80 Электромагнитный спектр.
- 81 Радиосвязь.
- 82 Связь в микроволновом диапазоне.
- 83 Передача в инфракрасном диапазоне.
- 84 Связь в видимом диапазоне.

Примеры типовых практических заданий к экзамену:

1. Определить дальность связи пользователя портативной радиостанции в системе радиосвязи прямой видимости с потенциальным ретранслятором, если известно: высота антенны радиостанции 2,25 метра, а высота мачты ретранслятора – 16 метров.
2. Будет ли изменяться частота сигнала на входе приемного устройства летательного аппарата если известно, что станция корреспондента-отправителя неподвижная, а скорость летательного аппарата – 980 км/ч?
3. Влияет ли скорость телеграфирования на полосу частот цифрового канала связи? Чему равна минимально необходимая полоса частот для передачи ЧМн сигналов при скорости телеграфирования 500 Бод?
4. Записать кодовые комбинации в виде многочленов:
110110110;
011011101.
5. Сложить два многочлена: x^4+x^3+x+1 и x^4+x^2+x+1 . Записать указанные многочлены в виде двоичных чисел и произвести их сложение.
6. Умножить многочлен x^4+x^3+x+1 на x^4 и полученный результат разделить на x^3+x^2+1 . Произвести эти же операции в форме двоичных чисел.
7. Задана кодовая комбинация первичного семиэлементного кода 1001011. Образовать кодовую комбинацию циклического кода (9,7). Произвести проверку путем деления полученной комбинации на образующий полином.
8. Образовать кодовую комбинацию циклического кода (11,7), если кодовая комбинация первичного кода КОИ-7 соответствует передаче знака «Ш». Произвести проверку.
9. Образовать кодовую комбинацию циклического кода (12,8), если кодовая комбинация первичного кода КОИ-8 соответствует передаче знака «Ф». Произвести проверку.
10. Определить ширину спектра речевого частотно-модулированного сигнала, если индекс модуляции равен 5.

8.2. Критерии и шкалы оценивания

Каждое мероприятие текущего контроля успеваемости оценивается по шкале «зачтено», «не зачтено».

Оценка «зачтено» выставляется обучающемуся при выполнении всех указанных показателей (Таблица 8.1), допускаются несущественные неточности в изложении и оформлении материала

При невыполнении хотя бы одного из показателей выставляется оценка «не зачтено».

Таблица 8.1 – Критерии оценивания мероприятий текущего контроля успеваемости

Наименование, обозначение	Показатель
Лабораторная работа.	Лабораторная работа выполнена в полном объеме; по лабораторной работе представлен отчет, содержащий необходимые расчеты, выводы, оформленный в соответствии с установленными требованиями; на защите лабораторной работы даны правильные ответы не менее чем на 50% заданных вопросов.
Реферат.	Тема реферата раскрыта; использованы рекомендуемые источники; соблюдены требования к объему и оформлению реферата.

При оценивании результатов обучения по дисциплине в ходе промежуточной аттестации используются следующие критерии и шкалы.

Экзамен Экз01

Задание состоит из 2 теоретических вопросов и 2 практических заданий.

Время на подготовку: 60 минут.

Оценка «отлично» выставляется обучающемуся, если он глубоко и прочно усвоил программный материал, исчерпывающе, последовательно, четко и логически стройно его излагает, умеет тесно увязывать теорию с практикой, свободно справляется с задачами, вопросами и другими видами применения знаний, не затрудняется с ответом при видоизменении заданий, использует в ответе материал рекомендуемой литературы, правильно обосновывает принятое решение, владеет разносторонними навыками и приемами выполнения практических заданий.

Оценка «хорошо» выставляется обучающемуся, если он твердо знает программный материал, грамотно и по существу излагает его, не допуская существенных неточностей в ответах на вопросы, правильно применяет теоретические положения при решении практических заданий, владеет необходимыми навыками и приемами их выполнения.

Оценка «удовлетворительно» выставляется обучающемуся, если он имеет знания только основного материала, но не усвоил его деталей, допускает неточности, недостаточно правильные формулировки, нарушения логической последовательности в изложении программного материала, испытывает затруднения при выполнении практических работ.

Оценка «неудовлетворительно» выставляется обучающемуся, который не знает значительной части программного материала, допускает существенные ошибки в ответах на вопросы, неуверенно, с большими затруднениями выполняет практические задания.

Защита КПО1

На защите курсовой работы обучающемуся задаются 8-10 вопросов по теме курсового проектирования.

Оценка «отлично» выставляется студенту, показавшему глубокие знания, примененные им при самостоятельном исследовании выбранной темы, способному обобщить практический материал и сделать на основе анализа выводы.

Оценка «хорошо» выставляется студенту, показавшему в работе и при ее защите полное знание материала, всесторонне осветившему вопросы темы, но не в полной мере проявившему самостоятельность в исследовании.

Оценка «удовлетворительно» выставляется студенту, раскрывшему в работе основные вопросы избранной темы, но не проявившему самостоятельности в анализе или допустившему отдельные неточности в содержании работы.

Оценка «неудовлетворительно» выставляется студенту, не раскрывшему основные положения избранной темы и допустившему грубые ошибки в содержании работы, а также допустившему неправомерное заимствование.

Результат обучения по дисциплине считается достигнутым при получении обучающимся оценки «зачтено», «удовлетворительно», «хорошо», «отлично» по каждому из контрольных мероприятий, относящихся к данному результату обучения.

МИНИСТЕРСТВО НАУКИ И ВЫСШЕГО ОБРАЗОВАНИЯ РОССИЙСКОЙ ФЕДЕРАЦИИ
Федеральное государственное бюджетное образовательное учреждение
высшего образования

«Тамбовский государственный технический университет»
(ФГБОУ ВО «ТГТУ»)



УТВЕРЖДАЮ

Директор Института энергетики,
приборостроения и радиоэлектроники

_____ Т.И. Чернышова
« 15 » _____ февраля 20 23 г.

РАБОЧАЯ ПРОГРАММА ДИСЦИПЛИНЫ

Б1.В.01.08 Помехозащищенность телекоммуникационных систем

(шифр и наименование дисциплины в соответствии с утвержденным учебным планом подготовки)

Направление

11.03.02 Инфокоммуникационные технологии и системы связи

(шифр и наименование)

Профиль

Системы радиосвязи и радиодоступа

(наименование профиля образовательной программы)

Формы обучения: **очная, очно-заочная**

Кафедра: **Конструирование радиоэлектронных и микропроцессорных систем**

(наименование кафедры)

Составитель:

д.т.н., профессор

степень, должность

В.И.Павлов

инициалы, фамилия

Заведующий кафедрой

Н.Г.Чернышов

инициалы, фамилия

**1. ПЛАНИРУЕМЫЕ РЕЗУЛЬТАТЫ ОБУЧЕНИЯ ПО ДИСЦИПЛИНЕ И
ЕЕ МЕСТО В СТРУКТУРЕ ОПОП**

Цель освоения дисциплины – достижение планируемых результатов обучения (таблица 1.1), соотнесенных с индикаторами достижения компетенций и целью реализации ОПОП.

Дисциплина входит в состав части образовательной программы, формируемой участниками образовательных отношений.

Таблица 1.1 – Результаты обучения по дисциплине

Код, наименование индикатора	Результаты обучения по дисциплине
ПК-2 Способен организовывать и проводить экспериментальные испытания с целью оценки качества предоставляемых услуг, соответствия требованиям технических регламентов, международных и национальных стандартов и иных нормативных документов	
ИД-1 (ПК-2) Умеет работать с различными информационными системами и базами данных; обрабатывать информацию с использованием современных технических средств	Знает информационные системы и базы данных в области телекоммуникационных систем
	Умеет обрабатывать информацию с использованием современных технических средств
ИД-2 (ПК-2) Владеет навыками сбора, анализа и обработки статистической информации с целью оценки качества предоставляемых услуг, соответствия требованиям технических регламентов телекоммуникационного оборудования	Знает требования технических регламентов по обеспечению безопасной эксплуатации телекоммуникационного оборудования
	Умеет оценивать качество функционирования телекоммуникационного оборудования
	Владеет навыками сбора, анализа и обработки статистической информации с целью оценки качества предоставляемых посредством телекоммуникационного оборудования услуг

Результаты обучения по дисциплине достигаются в рамках осуществления всех видов контактной и самостоятельной работы обучающихся в соответствии с утвержденным учебным планом.

Индикаторы достижения компетенций считаются сформированными при достижении соответствующих им результатов обучения.

2. ОБЪЁМ ДИСЦИПЛИНЫ

Объем дисциплины составляет 4 зачетных единицы.

Ниже приведено распределение общего объема дисциплины (в академических часах) в соответствии с утвержденным учебным планом.

Виды работ	Форма обучения	
	Очная	Очно-заочная
	6 семестр	8 семестр
<i>Контактная работа</i>	49	11
занятия лекционного типа	32	4
лабораторные занятия	16	6
практические занятия		
курсовое проектирование		
консультации		
промежуточная аттестация	1	1
<i>Самостоятельная работа</i>	95	133
<i>Всего</i>	144	144

3. СОДЕРЖАНИЕ ДИСЦИПЛИНЫ

Введение

Предмет, задачи и структура курса. Место курса в общей структуре учебного процесса. Значение помехозащищенности для современных телекоммуникационных систем. Знакомство с объемом и последовательностью изложения материала дисциплины.

Тема 1. Естественные и организованные радиопомехи

Радиопомехи, создаваемые активными источниками. Внутренние шумы приемника. Атмосферные и промышленные помехи. Мешающие отражения от земной поверхности. Помехи от метеорологических образований. Активные маскирующие помехи. Виды и характеристики шумовых помех. Активные имитирующие помехи. Имитирующие помехи системам сопровождения по направлению, дальности и скорости. Маскирующие и имитирующие пассивные помехи. Структурные помехи.

Тема 2. Взаимные помехи и электромагнитная совместимость РЭС в составе ТКС

Общие сведения о взаимных помехах и электромагнитной совместимости (ЭМС). Электромагнитная обстановка и ЭМС. Неосновные излучатели РЭС. Паразитные, комбинационные, интермодуляционные излучения. Внеполосные излучения. Излучения гетеродинов приемников.

Тема 3. Общая характеристика методов защиты от радиопомех

Помехозащищенность РЭС и методы ее исследования. Количественные характеристики помехозащищенности. Методы повышения скрытности. Методы повышения помехоустойчивости РЭС. Адаптация, комплексное использование информации, использование радиопомех. Оптимизация обработки сигналов.

Тема 4. Защита приемников РЭС от перегрузок и компенсация радиопомех

Защита радиоприемников от перегрузок. Логарифмические усилители. Системы АРУ. Компенсация помех с помощью вспомогательного приемника. Амплитудный метод компенсации помех. Когерентный метод компенсации помех. Череспериодная компенсация помех. Компенсация помех с помощью двухбалансных преобразователей.

Тема 5. Пространственная, поляризационная, частотная и фазовая селекции

Пространственная селекция и подавление помех. Выбор амплитудного и фазового распределений поля в раскрыве антенны. Поляризационная селекция, основные определения. Поляризационные селекторы. Изменение рабочей частоты РЭС. Радиоприем при многочастотном излучении. Применение систем частотной и фазовой селекции.

Тема 6. Временная и амплитудная селекция

Временная селекция импульсных сигналов. Селекция импульсов по частоте повторения. Селекция импульсов по длительности. Амплитудная селекция. Селекция сигналов при ограничении снизу. Селекция импульсов по уровню. Угловое стробирование.

Тема 7. Функциональная, структурная и комбинированная селекции

Функциональная селекция. Структурная селекция с обратной связью. Амплитудно-частотная селекция. Пространственно-временная обработка сигналов. Голографическая обработка сигналов. Пространственная фильтрация в видеотракте.

Лабораторные работы:

- ЛР01. Исследование законов распределения сигналов и помех.
- ЛР02. Исследование эффективности маскирующих помех.
- ЛР03. Исследование эффективности имитирующих помех.
- ЛР04. Исследование характеристик элементов РЭС.
- ЛР05. Влияние «человека-оператора» на помехозащищенность телекоммуникационной системы.

Самостоятельная работа:

Осуществить поиск сведений посредством информационных ресурсов (раздел 4)

- СР01. Маскирующие и имитирующие пассивные помехи.
- СР02. Неосновные излучатели РЭС.
- СР03. Методы повышения скрытности.
- СР04. Когерентный метод компенсации помех.
- СР05. Радиоприем при многочастотном излучении.
- СР06. Селекция импульсов по уровню.
- СР07. Голографическая обработка сигналов.

4. ПЕРЕЧЕНЬ УЧЕБНОЙ ЛИТЕРАТУРЫ, ИНФОРМАЦИОННЫХ РЕСУРСОВ И ТЕХНОЛОГИЙ

4.1. Учебная литература

1. Зырянов, Ю.Т. Основы радиотехнических систем. [Электронный ресурс] : учеб.пособие / Ю.Т. Зырянов, О.А. Белоусов, П.А. Федюнин. — Электрон. дан. — СПб. : Лань, 2015. — 192 с. — Режим доступа: <http://e.lanbook.com/book/67469> — Загл. с экрана.
2. Мощенский, Ю.В. Теоретические основы радиотехники. Сигналы. [Электронный ресурс] : учеб. пособие / Ю.В. Мощенский, А.С. Нечаев. — Электрон. дан. — СПб. : Лань, 2016. — 216 с. — Режим доступа: <http://e.lanbook.com/book/87585> — Загл. с экрана.
3. Акимов, М.Н. Основы электромагнитной безопасности. [Электронный ресурс] : учеб. пособие / М.Н. Акимов, С.М. Аполлонский. — Электрон. дан. — СПб. : Лань, 2016. — 200 с. — Режим доступа: <http://e.lanbook.com/book/72574> — Загл. с экрана.
4. Борисов, Е.Г. Высокоточное оружие и борьба с ним. [Электронный ресурс] : учеб. пособие / Е.Г. Борисов, В.И. Евдокимов. — Электрон. дан. — СПб. : Лань, 2013. — 496 с. — Режим доступа: <http://e.lanbook.com/book/10247> — Загл. с экрана.
5. Радиотехнические системы: учеб. / Ю.П.Гришин [и др.]; под ред. Ю.М.Казаринова. — М.: Академия, 2008. — 592 с. (20 экз.)
6. Информационные технологии в радиотехнических системах: учебное пособие для вузов / В. А. Васин [и др.]; под ред. И. Б. Федорова. - 2-е изд., перераб. и доп. - М.: Изд-во МГТУ им. Н.Э.Баумана, 2004. - 768 с. (19 экз.)
7. Конструирование узлов и устройств электронных средств: учеб. пособие. / Д.Ю. Муромцев, И.В. Тюрин, О.А. Белоусов. — Ростов-на-Дону: Феникс, 2013. — 544 с. — 20 экз.
8. Румянцев, К.Е. Прием и обработка сигналов: учебное пособие для вузов / К. Е. Румянцев. - М.: Академия, 2004. - 528 с. — 15 экз.

4.2. Интернет-ресурсы, в том числе современные профессиональные базы данных и информационные справочные системы

- Университетская информационная система «РОССИЯ» <https://uisrussia.msu.ru>
Справочно-правовая система «Консультант+» <http://www.consultant-urist.ru>
Справочно-правовая система «Гарант» <http://www.garant.ru>
База данных Web of Science <https://apps.webofknowledge.com/>
База данных Scopus <https://www.scopus.com>
Портал открытых данных Российской Федерации <https://data.gov.ru>
База открытых данных Министерства труда и социальной защиты РФ <https://rosmintrud.ru/opendata>
База данных Научной электронной библиотеки eLIBRARY.RU <https://elibrary.ru/>
База данных профессиональных стандартов Министерства труда и социальной защиты РФ <http://profstandart.rosmintrud.ru/obshchiy-informatsionnyy-blok/natsionalnyy-reestr-professionalnykh-standartov/>
Базы данных Министерства экономического развития РФ <http://www.economy.gov.ru>
База открытых данных Росфинмониторинга <http://www.fedsfm.ru/opendata>
Электронная база данных «Издательство Лань» <https://e.lanbook.com>
Электронная библиотечная система «IPRbooks» <http://www.iprbookshop.ru>
База данных «Электронно-библиотечная система «ЭБС ЮРАЙТ» <https://www.biblio-online.ru>
База данных электронно-библиотечной системы ТГТУ <http://elib.tstu.ru>
Федеральная государственная информационная система «Национальная электронная библиотека» <https://нэб.рф>
Национальный портал онлайн обучения «Открытое образование» <https://openedu.ru>

Электронная база данных "Polpred.com Обзор СМИ" <https://www.polpred.com>
Официальный сайт Федерального агентства по техническому регулированию и метрологии <http://protect.gost.ru/>

Ресурсы электронной информационно-образовательной среды университета представлены в локальном нормативном акте «Положение об электронной информационно-образовательной среде Тамбовского государственного технического университета».

Электронные образовательные ресурсы, к которым обеспечен доступ обучающихся, в т.ч. приспособленные для использования инвалидами и лицами с ограниченными возможностями здоровья, приведены на официальном сайте университета в разделе «Университет»-«Сведения об образовательной организации»-«Материально-техническое обеспечение и оснащённость образовательного процесса».

Сведения о лицензионном программном обеспечении, используемом в образовательном процессе, представлены на официальном сайте университета в разделе «Образование»-«Учебная работа»-«Доступное программное обеспечение».

5. МЕТОДИЧЕСКИЕ УКАЗАНИЯ ДЛЯ ОБУЧАЮЩИХСЯ ПО ОСВОЕНИЮ ДИСЦИПЛИНЫ

Для понимания материала учебной дисциплины и качественного его усвоения рекомендуется такая последовательность действий:

- после прослушивания лекции и окончания учебных занятий, при подготовке к занятиям следующего дня нужно сначала просмотреть и обдумать текст лекции, прослушанной сегодня, разобрать рассмотренные примеры;
- при подготовке к лекции следующего дня нужно просмотреть текст предыдущей лекции, подумать о том, какая может быть тема следующей лекции;
- в течение недели выбрать время для работы с литературой по учебной дисциплине в библиотеке и для решения задач;
- при подготовке к лабораторным работам повторить основные понятия и формулы по теме домашнего задания, изучить примеры;
- понять цель лабораторной работы, ее сущность, программу выполнения, оформления результатов и отчета.

Рекомендуется использовать методические указания и материалы по дисциплине, текст лекций, а также электронные пособия, имеющиеся в системе VitaLMS и книги.

Подготовка к лекционному занятию включает выполнение всех видов заданий, рекомендованных к каждой лекции, т.е. задания выполняются еще до лекционного занятия по соответствующей теме.

В ходе лекционных занятий необходимо вести конспектирование учебного материала, обращать внимание на категории, формулировки, раскрывающие содержание тех или иных явлений и процессов, научные выводы и практические рекомендации. Желательно оставить в рабочих конспектах поля, на которых делать пометки из рекомендованной литературы, дополняющие материал прослушанной лекции, а также подчеркивающие особую важность тех или иных теоретических положений.

Необходимо задавать преподавателю уточняющие вопросы с целью уяснения теоретических положений, разрешения спорных ситуаций.

Практические занятия позволяют развивать у обучающихся творческое теоретическое мышление, умение самостоятельно изучать литературу, анализировать практику; учат четко формулировать мысль, вести дискуссию, то есть имеют исключительно важное значение в развитии самостоятельного мышления.

Самостоятельная работа обучающегося является основным средством овладения учебным материалом во время, свободное от обязательных учебных занятий. Самостоятельная работа может выполняться в библиотеке университета, учебных кабинетах, компьютерных классах, а также в домашних условиях. Содержание самостоятельной работы определяется рабочей программой дисциплины, методическими материалами, заданиями и указаниями преподавателя.

При подготовке к промежуточной аттестации необходимо повторно изучить конспекты лекций и рекомендованную литературу, просмотреть решения основных задач, решенных самостоятельно и на семинарах, а также составить письменные ответы на все вопросы, вынесенные на промежуточную аттестацию.

6. МАТЕРИАЛЬНО-ТЕХНИЧЕСКОЕ ОБЕСПЕЧЕНИЕ

По всем видам учебной деятельности в рамках дисциплины используются аудитории, оснащенные необходимым специализированным оборудованием.

Наименование специальных помещений	Оснащенность специальных помещений	Перечень лицензионного программного обеспечения / Реквизиты подтверждающего документа
учебные аудитории для проведения занятий семинарского типа, групповых и индивидуальных консультаций, текущего контроля и промежуточной аттестации	Мебель: учебная мебель Технические средства обучения: экран, проектор, компьютер	MS Office, Windows / Корпоративные академические лицензии бессрочные Microsoft Open License №47425744, 48248803, 41251589, 46314939, 44964701, 43925361, 45936776, 47425744, 41875901, 41318363, 60102643

Для самостоятельной работы обучающихся предусмотрены помещения, укомплектованные специализированной мебелью, оснащенные компьютерной техникой с возможностью подключения к сети «Интернет» и обеспечением доступа в электронную информационно-образовательную среду университета.

Наименование помещений для самостоятельной работы обучающихся	Оснащенность помещений для самостоятельной работы обучающихся	Перечень лицензионного программного обеспечения / Реквизиты подтверждающего документа
Помещение для самостоятельной работы обучающихся (читальный зал Научной библиотеки)	Мебель: учебная мебель Комплект специализированной мебели: компьютерные столы Оборудование: компьютерная техника с подключением к информационно-коммуникационной сети «Интернет» и доступом в электронную информационно-образовательную среду образовательной организации, веб-камеры, коммуникационное оборудование, обеспечивающее доступ к сети интернет (проводное соединение и беспроводное соединение по технологии Wi-Fi)	Microsoft Windows 7 pro Лицензия №49487340 Microsoft Office2007 Лицензия №49487340
Помещение для самостоятельной работы обучающихся (ауд. 333/А)	Мебель: учебная мебель Комплект специализированной мебели: компьютерные столы Оборудование: компьютерная техника с подключением к информационно-коммуникационной сети «Интернет» и доступом в электронную информационно-образовательную среду образовательной организации, веб-камеры, коммуникационное оборудование, обеспечивающее доступ к сети интернет (проводное соединение и беспроводное соединение по технологии Wi-Fi)	Microsoft Windows XP Лицензия №44964701 Microsoft Office 2007 Лицензия №44964701

7. ТЕКУЩИЙ КОНТРОЛЬ УСПЕВАЕМОСТИ И ПРОМЕЖУТОЧНАЯ АТТЕСТАЦИЯ

Проверка достижения результатов обучения по дисциплине осуществляется в рамках текущего контроля успеваемости и промежуточной аттестации.

7.1. Текущий контроль успеваемости

Текущий контроль успеваемости включает в себя мероприятия по оцениванию выполнения лабораторных работ, заданий для самостоятельной работы. Мероприятия текущего контроля успеваемости приведены в таблице 7.1.

Таблица 7.1 – Мероприятия текущего контроля успеваемости

Обозначение	Наименование	Форма контроля
СР01	Особенности воздействия маскирующих и имитирующих пассивных помех на РЭС	реферат
СР02	Неосновные излучатели РЭС	доклад
СР03	Методы повышения скрытности функционирования ТКС	реферат
СР04	Сущность когерентного метода компенсации помех	доклад
СР05	Особенности радиоприема при многочастотном излучении	доклад
СР06	Селекция импульсов по уровню	доклад
СР07	Голографическая обработка сигналов	реферат
ЛР01	Исследование законов распределения сигналов и помех	защита
ЛР02	Исследование эффективности маскирующих помех	защита
ЛР03	Исследование эффективности имитирующих помех	защита
ЛР04	Исследование характеристик элементов РЭС	защита
ЛР05	Влияние «человека-оператора» на помехозащищенность телекоммуникационной системы	защита

7.2. Промежуточная аттестация

Формы промежуточной аттестации по дисциплине приведены в таблице 7.2.

Таблица 7.2 – Формы промежуточной аттестации

Обозначение	Форма отчетности	Очная	Очно-заочная
Экз01	Экзамен	6 семестр	8 семестр

8. ФОНД ОЦЕНОЧНЫХ СРЕДСТВ

8.1. Оценочные средства

Оценочные средства соотнесены с результатами обучения по дисциплине и индикаторами достижения компетенций.

ИД-1 (ПК-2) Умеет работать с различными информационными системами и базами данных; обрабатывать информацию с использованием современных технических средств

Результаты обучения	Контрольные мероприятия
Знает информационные системы и базы данных в области телекоммуникационных систем	СР01-СР03
Умеет обрабатывать информацию с использованием современных технических средств	ЛР01, ЛР02

ИД-2 (ПК-2) Владеет навыками сбора, анализа и обработки статистической информации с целью оценки качества предоставляемых услуг, соответствия требованиям технических регламентов телекоммуникационного оборудования

Результаты обучения	Контрольные мероприятия
Знает требования технических регламентов по обеспечению безопасной эксплуатации телекоммуникационного оборудования	ЛР03-ЛР05
Умеет оценивать качество функционирования телекоммуникационного оборудования	
Владеет навыками сбора, анализа и обработки статистической информации с целью оценки качества предоставляемых посредством телекоммуникационного оборудования услуг	СР04-СР07

Вопросы к защите лабораторной работы ЛР01

1. Какие программные средства используются для исследования помехозащищенности телекоммуникационных систем?
2. Какими информационными возможностями обладает пакет прикладных программ MATLAB в интересах исследования помехозащищенности телекоммуникационных систем?
3. Какие основные правила программирования в среде MATLAB?
4. Какие возможности для исследования помехозащищенности телекоммуникационных систем предоставляет графическая среда имитационного моделирования Simulink?
5. Какие законы распределения сигналов и помех наиболее часто применяются при исследовании помехозащищенности телекоммуникационных систем?
6. Какова физическая сущность основных моментов случайных величин?

Вопросы к защите лабораторной работы ЛР02

1. Как осуществляется моделирование взаимозависимых случайных величин?
2. Каким образом осуществляется визуализация результатов моделирования взаимозависимых случайных величин?
3. Как характеризуется степень взаимозависимости случайных величин?
4. Каковы диапазоны изменения основных моментов взаимозависимых случайных величин?

Вопросы к защите лабораторной работы ЛР03

1. Как в графической среде имитационного моделирования Simulink целесообразно исследовать помехозащищенность телекоммуникационных систем?
2. Какие основные показатели помехоустойчивости целесообразно использовать при исследовании следящих систем?
3. Как осуществить предварительную отладку следящей системы?
4. Как осуществить тестирование следящей системы средствами Simulink?
5. Как обработать статистическую информацию с целью оценки уровня помехозащищенности телекоммуникационных систем?

Вопросы к защите лабораторной работы ЛР04

1. Какие основные элементы радиоавтоматики используются при исследовании помехозащищенности телекоммуникационных систем?
2. Какие характеристики элементов в наибольшей степени влияют на помехозащищенность телекоммуникационных систем?
3. Как получить в графической среде имитационного моделирования Simulink статистическую информацию с целью оценки уровня помехозащищенности телекоммуникационных систем?

Темы реферата СР01

Особенности воздействия маскирующих и имитирующих пассивных помех на РЭС

1. Классификация маскирующих и имитирующих пассивных помех в телекоммуникационных системах.
2. Маскирующие пассивные помехи системам связи.
3. Маскирующие пассивные помехи радиолокационным системам.
4. Имитирующие пассивные помехи радиолокационным системам.
5. Особенности и перспективы применения маскирующих пассивных помех телекоммуникационным системам.
6. Особенности и перспективы применения имитирующих пассивных помех телекоммуникационным системам.

Теоретические вопросы к экзамену Экз01

1. Классификация радиопомех.
2. Внутренние помехи РЭС. Математическое описание внутренних помех.
3. Шумовые характеристики системы детектор–усилитель.
4. Виды и характеристики шумовых помех. Математическое описание шумовых помех.
5. Помехи на кросс-поляризации.
6. Взаимные помехи РЭС. Внеполосные излучения.
7. Общие сведения об электромагнитной совместимости РЭС в составе ТКС.
8. Паразитные, комбинационные, интермодуляционные излучения.
9. Излучения гетеродинов приемников.
10. Методы повышения помехоустойчивости РЭС. Оптимизация обработки сигналов.
11. Основные разновидности задач статистической оптимизации РЭС.
12. Комплексное использование информации в РЭС, использование радиопомех.
13. Скрытность функционирования радиоэлектронных систем.
14. Анализ энергетической скрытности функционирования радиосистемы.
15. Помехоустойчивость радиоэлектронных систем.
16. Компенсация помех с помощью вспомогательного приемника.

17. Амплитудный метод компенсации помех.
18. Когерентный метод компенсации помех.
19. Череспериодная компенсация помех.
20. Защита радиоприемников от перегрузок. Логарифмические усилители.
21. Защита радиоприемников от перегрузок. Системы АРУ.
22. Изменение рабочей частоты РЭС.
23. Временная селекция импульсных сигналов.
24. Селекция импульсов по частоте повторения.
25. Селекция импульсов по длительности.
26. Угловое стробирование.
27. Синтез оптимальной по помехоустойчивости временной обработки (пары «сигнал – фильтр»).
28. Этапы синтеза пары «сигнал-фильтр», последовательность и сущность.
29. Синтез оптимального приемника РЭС.
30. Синтез формы передаваемого сигнала.
31. Общие положения синтеза оптимальной по помехоустойчивости временной обработки (пары «сигнал – фильтр»).
32. Особенности синтеза следящих устройств.
33. Законы распределения сигналов и помех.
34. Основные вероятностные характеристики случайных величин и процессов.
35. Особенности исследования следящих систем, функционирующих в условиях помех.
36. Сущность метода наименьших квадратов при обработке результатов косвенных измерений.
37. Применение систем частотной селекции.
38. Применение систем фазовой селекции.
39. Пространственная фильтрация в видеотракте.
40. Количественные характеристики помехозащищенности радиотехнических систем.

8.2. Критерии и шкалы оценивания

Каждое мероприятие текущего контроля успеваемости оценивается по шкале «зачтено», «не зачтено».

Оценка «зачтено» выставляется обучающемуся при выполнении всех указанных показателей (Таблица 8.1), допускаются несущественные неточности в изложении и оформлении материала

При невыполнении хотя бы одного из показателей выставляется оценка «не зачтено».

Таблица 8.1 – Критерии оценивания мероприятий текущего контроля успеваемости

Наименование, обозначение	Показатель
Лабораторная работа	лабораторная работа выполнена в полном объеме; по лабораторной работе представлен отчет, содержащий необходимые расчеты, выводы, оформленный в соответствии с установленными требованиями; на защите лабораторной работы даны правильные ответы не менее чем на 50% заданных вопросов
Доклад	тема доклада раскрыта, сформулированы выводы; соблюдены требования к объему и оформлению доклада (презентации к

Наименование, обозначение	Показатель
	докладу)
Реферат	тема реферата раскрыта; использованы рекомендуемые источники; соблюдены требования к объему и оформлению реферата

При оценивании результатов обучения по дисциплине в ходе промежуточной аттестации используются следующие критерии и шкалы.

Экзамен (Экз01).

Задание состоит из 2 теоретических вопросов из лекционного курса и 1 вопроса из лабораторного практикума.

Время на подготовку: 60 минут.

Оценка **«отлично»** выставляется обучающемуся, если он глубоко и прочно усвоил программный материал, исчерпывающе, последовательно, четко и логически стройно его излагает, умеет тесно увязывать теорию с практикой, свободно справляется с вопросами и другими видами применения знаний, не затрудняется с ответом при видоизменении заданий, использует в ответе материал рекомендуемой литературы, правильно обосновывает принятое решение, владеет разносторонними навыками и приемами выполнения заданий.

Оценка **«хорошо»** выставляется обучающемуся, если он твердо знает программный материал, грамотно и по существу излагает его, не допуская существенных неточностей в ответах на вопросы, правильно применяет теоретические положения при решении заданий, владеет необходимыми навыками и приемами их выполнения.

Оценка **«удовлетворительно»** выставляется обучающемуся, если он имеет знания только основного материала, но не усвоил его деталей, допускает неточности, недостаточно правильные формулировки, нарушения логической последовательности в изложении программного материала, испытывает затруднения при выполнении работ.

Оценка **«неудовлетворительно»** выставляется обучающемуся, который не знает значительной части программного материала, допускает существенные ошибки в ответах на вопросы, неуверенно, с большими затруднениями выполняет задания.

Результат обучения по дисциплине считается достигнутым при получении обучающимся оценки «зачтено», «удовлетворительно», «хорошо», «отлично» по каждому из контрольных мероприятий, относящихся к данному результату обучения.

МИНИСТЕРСТВО НАУКИ И ВЫСШЕГО ОБРАЗОВАНИЯ РОССИЙСКОЙ ФЕДЕРАЦИИ
Федеральное государственное бюджетное образовательное учреждение
высшего образования

«Тамбовский государственный технический университет»
(ФГБОУ ВО «ТГТУ»)



УТВЕРЖДАЮ

Директор Института энергетики,
приборостроения и радиоэлектроники

_____ Т.И. Чернышова
« 15 » _____ февраля _____ 20 23 г.

РАБОЧАЯ ПРОГРАММА ДИСЦИПЛИНЫ

Б1.В.01.09 Антенны

(шифр и наименование дисциплины в соответствии с утвержденным учебным планом подготовки)

Направление

11.03.02 Инфокоммуникационные технологии и системы связи

(шифр и наименование)

Профиль

Системы радиосвязи и радиодоступа

(наименование профиля образовательной программы)

Формы обучения: ***Очная, очно-заочная***

Кафедра: ***Конструирования радиоэлектронных и микропроцессорных систем***

(наименование кафедры)

Составитель:

_____ К.Т.Н., ДОЦЕНТ

степень, должность

_____ К.Т.Н., ДОЦЕНТ

степень, должность

_____ подпись

_____ подпись

_____ О.А. Белоусов

инициалы, фамилия

_____ Р.Ю. Курносков

инициалы, фамилия

Заведующий кафедрой

_____ подпись

_____ Н.Г. Чернышов

инициалы, фамилия

Тамбов 2023

**1. ПЛАНИРУЕМЫЕ РЕЗУЛЬТАТЫ ОБУЧЕНИЯ ПО ДИСЦИПЛИНЕ И
ЕЕ МЕСТО В СТРУКТУРЕ ОПОП**

Цель освоения дисциплины – достижение планируемых результатов обучения (таблица 1.1), соотнесенных с индикаторами достижения компетенций и целью реализации ОПОП.

Дисциплина входит в состав части образовательной программы, формируемой участниками образовательных отношений.

Таблица 1.1 – Результаты обучения по дисциплине

Код, наименование индикатора	Результаты обучения по дисциплине
ПК-9 Способен осуществлять подготовку типовых технических проектов и первичный контроль соответствия разрабатываемых проектов и технической документации на различные инфокоммуникационные объекты национальным и международным стандартам и техническим регламентам	
ИД-2 (ПК-9) Знает современные технические решения создания объектов и систем связи (телекоммуникационных систем) и ее компонентов, новейшее оборудование и программное обеспечение	Знает основные принципы выбора конкретных видов и типов антенно – фидерных устройств по заданным параметрам радиоканала связи и осуществлять их моделирование и технический расчет
	Знает основные технические характеристики антенных устройств и питающих их фидерных систем
	Знает основы построения, расчета и анализа и проектирования антенн с использованием новейшего оборудования программного обеспечения
ИД-3 (ПК-9) Умеет использовать нормативно-техническую документацию при разработке проектной документации	Знает основные методы экспериментальных исследований основных параметров антенн и использования соответствующих научно- справочных источников
	Умеет использовать нормативную документацию при разработке и создании проектной документации
	Умеет применять государственные и отраслевые стандарты и технические условия при подготовке проектной документации

Результаты обучения по дисциплине достигаются в рамках осуществления всех видов контактной и самостоятельной работы обучающихся в соответствии с утвержденным учебным планом.

Индикаторы достижения компетенций считаются сформированными при достижении соответствующих им результатов обучения.

2. ОБЪЁМ ДИСЦИПЛИНЫ

Объем дисциплины составляет 5 зачетных единицы.

Ниже приведено распределение общего объема дисциплины (в академических часах) в соответствии с утвержденным учебным планом.

Виды работ	Форма обучения	
	Очная	Очно-заочная
	4 семестр	6 семестр
<i>Контактная работа</i>	100	20
занятия лекционного типа	32	4
лабораторные занятия	32	6
практические занятия	32	6
курсовое проектирование	-	-
консультации	2	2
промежуточная аттестация	2	2
<i>Самостоятельная работа</i>	80	160
<i>Всего</i>	180	180

3. СОДЕРЖАНИЕ ДИСЦИПЛИНЫ

Раздел 1.

Тема 1. Электродинамические основы теории антенн. Параметры антенн

Поле излучения элементарных излучателей (диполь Герца, магнитный диполь, элемент Гюйгенса). Постановка задачи о поле излучения заданной системы сторонних источников. Теорема эквивалентности. Амплитудная, фазовая, поляризационная характеристики поля излучения антенны. Коэффициенты: направленного действия, полезного действия, усиления антенны. Рабочая полоса частот, сопротивление излучения, мощность излучения, входное сопротивление антенны.

Тема 2. Излучение вибраторных антенн

Идеальный линейный излучатель. Постановка задачи об излучении симметричного вибратора. Применение теории длинных линий для анализа излучения вибратора. Характеристики излучения вибратора: функция направленности, мощность и сопротивление излучения. Расчет активной и реактивной составляющих входного сопротивления вибратора. Несимметричный вибратор. Принцип двойственности, применительно к расчету щелевой антенны. Микрополосковые вибраторы и их эквивалентные схемы.

Тема 3. Излучение линейной системы источников

Линейный источник излучения с равномерным амплитудно-фазовым распределением тока возбуждения. Теорема умножения. Режимы и характеристики излучения линейного источника. Оптимальная длина линейного источника. Эквидистантная линейная антенная решетка. Расчет характеристик решетки. Неэквидистантные решетки. Фазовое сканирование диаграммы направленности линейной решетки. Диаграмма направленности двух связанных активных вибраторов. Собственное, взаимное и вносимое сопротивление вибраторов. Активный и пассивный вибраторы. Рефлектор и директор. Влияние Земли на характеристики излучения вибратора. Влияние Земли на характеристики линейной антенной решетки.

Тема 4. Синтез линейных антенных систем по заданной диаграмме направленности

Постановка задачи синтеза. Критерии оптимальности синтезируемых диаграмм. Преобразование Фурье и метод парциальных диаграмм. Сверхнаправленность.

Тема 5. Плоские излучающие поверхности и решетки излучателей

Расчет поля излучения антенны методом эквивалентных поверхностных токов. Характеристики излучения идеальной, плоской прямоугольной и круглой поверхностей. Влияние законов распределения амплитуды и фазы поля по апертуре на характеристики излучения. Плоские фазированные антенные решетки. Методы оптимизации характеристик фазированных антенных решеток.

Тема 6. Антенны в режиме приема

Принцип взаимности. Симметричный вибратор в поле плоской волны. Параметры приемных антенн. Передача мощности между двумя антеннами.

Тема 7. Вибраторные и щелевые антенны

Симметричные и несимметричные вибраторы. Петлевой и турникетный вибраторы. Уголкового антенна Пистолькорса. Ромбическая антенна. Синфазная горизонтальная диапозонная антенна. Проволочные антенны и антенны – мачты. Частотно-независимые антенны: логарифмические, логопериодические, спиральные. Антенны бегущей волны: директорные, спиральные, диэлектрические и импедансные. Щелевые антенны с резонаторами. Волноводные многощелевые антенные решетки. Методы питания и согласования вибраторных и щелевых антенн.

Тема 8. Апертурные антенны

Открытый конец прямоугольного и круглого волновода. Секториальные, пирамидальные и конические рупорные антенны. Оптимальная рупорная антенна, согласование с волноводом. Параболические антенны. Характеристики излучения. Облучатели параболических зеркальных антенн. Способы формирования суммарных и разностных диаграмм направленности. Многомодовые облучатели. Реакция зеркала на облучатель. Двухзеркальные антенны Кассегрейна, Грегори. Способы сканирования диаграммы направленности в зеркальной антенне. Линзовые антенны. Ускоряющие и замедляющие линзы. Зонирование линзовых антенн. Линзы с широкоугольным качанием диаграммы направленности.

Тема 9. Антенные решетки

Плоские фазированные антенные решетки. Типы излучателей. Способы питания антенных решеток. Активные решетки. Дискретное фазирование. Рабочая полоса частот антенной решетки. Многолучевые антенные решетки. Электромагнитная совместимость. Требования к величине взаимной развязки близко расположенных излучателей.

Практические занятия

- ПР01. Расчет рупорных излучателей
- ПР02. Расчет объёмных резонаторов разных видов
- ПР03. Расчет фазированных антенных решёток

Лабораторные работы

- ЛР01. Исследование свойств симметричного вибратора методом компьютерного моделирования
- ЛР02. Исследование свойств директорной антенны методом компьютерного моделирования
- ЛР03. Исследование свойств четверть волнового излучателя и диско-конусной антенны методом компьютерного моделирования
- ЛР04. Исследование свойств логопериодической антенны методом компьютерного моделирования
- ЛР05. Исследование свойств спиральной антенны методом компьютерного моделирования
- ЛР06. Исследование рупорных антенн
- ЛР07. Расчет зеркальных антенн
- ЛР08. Расчет конструкции линии передачи

Самостоятельная работа:

- СР01. Использование адаптивных антенных систем в радиолокации и сотовой связи
- СР02. Использование генетических алгоритмов при синтезе антенных устройств
- СР03. Моделирование конформных фазированных антенных решеток
- СР04. Применение технологий AAS и MIMO при различных типах модуляции и схемах кодирования в радиосетях WiMAX и многопозиционной радиолокации.

4. ПЕРЕЧЕНЬ УЧЕБНОЙ ЛИТЕРАТУРЫ, ИНФОРМАЦИОННЫХ РЕСУРСОВ И ТЕХНОЛОГИЙ

4.1. Учебная литература

1. Зырянов, Ю. Т. Антенны : учебное пособие для вузов / Ю. Т. Зырянов, П. А. Федюнин. — 5-е изд., стер. — Санкт-Петербург : Лань, 2022. — 412 с. — ISBN 978-5-507-44510-3. — Текст : электронный // Лань : электронно-библиотечная система. — URL: <https://e.lanbook.com/book/233288> (дата обращения: 14.03.2023). — Режим доступа: для авториз. пользователей.

2. Электродинамика и распространение радиоволн : учебное пособие / Д. Ю. Муромцев, Ю. Т. Зырянов, П. А. Федюнин, О. А. Белоусов. — 2-е изд., доп. — Санкт-Петербург : Лань, 2022. — 448 с. — ISBN 978-5-8114-1637-0. — Текст : электронный // Лань : электронно-библиотечная система. — URL: <https://e.lanbook.com/book/211646> (дата обращения: 14.03.2023). — Режим доступа: для авториз. пользователей.

3. Зырянов, Ю. Т. Основы радиотехнических систем : учебное пособие / Ю. Т. Зырянов, О. А. Белоусов, П. А. Федюнин. — 2-е изд., перераб. и доп. — Санкт-Петербург : Лань, 2022. — 192 с. — ISBN 978-5-8114-1903-6. — Текст : электронный // Лань : электронно-библиотечная система. — URL: <https://e.lanbook.com/book/212156> (дата обращения: 14.03.2023). — Режим доступа: для авториз. пользователей.

4. Зырянов, Ю. Т. Радиоприемные устройства в системах радиосвязи : учебное пособие для вузов / Ю. Т. Зырянов, В. Л. Удовикин. — 4-е изд., стер. — Санкт-Петербург : Лань, 2022. — 320 с. — ISBN 978-5-507-44923-1. — Текст : электронный // Лань : электронно-библиотечная система. — URL: <https://e.lanbook.com/book/249854> (дата обращения: 14.03.2023). — Режим доступа: для авториз. пользователей.

5. Радиопередающие устройства в системах радиосвязи : учебное пособие для вузов / Ю. Т. Зырянов, П. А. Федюнин, О. А. Белоусов [и др.]. — 5-е изд., стер. — Санкт-Петербург : Лань, 2021. — 176 с. — ISBN 978-5-8114-8573-4. — Текст : электронный // Лань : электронно-библиотечная система. — URL: <https://e.lanbook.com/book/177834> (дата обращения: 10.03.2022). — Режим доступа: для авториз. пользователей.

6. Проектирование радиопередающих устройств для систем подвижной радиосвязи / Ю. Т. Зырянов, П. А. Федюнин, О. А. Белоусов [и др.]. — 4-е изд., стер. — Санкт-Петербург : Лань, 2023. — 116 с. — ISBN 978-5-507-46629-0. — Текст : электронный // Лань : электронно-библиотечная система. — URL: <https://e.lanbook.com/book/314705> (дата обращения: 14.03.2023). — Режим доступа: для авториз. пользователей.

4.2. Периодическая литература

1. Радиотехника и электроника – <https://elibrary.ru/contents.asp?titleid=7980>

4.3. Интернет-ресурсы, в том числе современные профессиональные базы данных и информационные справочные системы

Университетская информационная система «РОССИЯ» <https://uisrussia.msu.ru>

Справочно-правовая система «Консультант+» <http://www.consultant-urist.ru>

Справочно-правовая система «Гарант» <http://www.garant.ru>

База данных Web of Science <https://apps.webofknowledge.com/>

База данных Scopus <https://www.scopus.com>

Портал открытых данных Российской Федерации <https://data.gov.ru>

База открытых данных Министерства труда и социальной защиты РФ <https://rosmintrud.ru/opendata>

База данных Научной электронной библиотеки eLIBRARY.RU <https://elibrary.ru/>

База данных профессиональных стандартов Министерства труда и социальной защиты РФ <http://profstandart.rosmintrud.ru/obshchiy-informatsionnyy-blok/natsionalnyy-reestr-professionalnykh-standartov/>

Базы данных Министерства экономического развития РФ <http://www.economy.gov.ru>

База открытых данных Росфинмониторинга <http://www.fedsfm.ru/opendata>

Электронная база данных «Издательство Лань» <https://e.lanbook.com>

Электронная библиотечная система «IPRbooks» <http://www.iprbookshop.ru>

База данных «Электронно-библиотечная система «ЭБС ЮРАЙТ» <https://www.biblio-online.ru>

База данных электронно-библиотечной системы ТГТУ <http://elib.tstu.ru>

Федеральная государственная информационная система «Национальная электронная библиотека» <https://нэб.пф>

Национальный портал онлайн обучения «Открытое образование» <https://openedu.ru>

Электронная база данных "Polpred.com Обзор СМИ" <https://www.polpred.com>

Официальный сайт Федерального агентства по техническому регулированию и метрологии <http://protect.gost.ru/>

Ресурсы электронной информационно-образовательной среды университета представлены в локальном нормативном акте «Положение об электронной информационно-образовательной среде Тамбовского государственного технического университета».

Электронные образовательные ресурсы, к которым обеспечен доступ обучающихся, в т.ч. приспособленные для использования инвалидами и лицами с ограниченными возможностями здоровья, приведены на официальном сайте университета в разделе «Университет»-«Сведения об образовательной организации»-«Материально-техническое обеспечение и оснащенность образовательного процесса».

Сведения о лицензионном программном обеспечении, используемом в образовательном процессе, представлены на официальном сайте университета в разделе «Образование»-«Учебная работа»-«Доступное программное обеспечение».

5. МЕТОДИЧЕСКИЕ УКАЗАНИЯ ДЛЯ ОБУЧАЮЩИХСЯ ПО ОСВОЕНИЮ ДИСЦИПЛИНЫ

Планирование и организация времени, необходимого для изучения дисциплины.

Важным условием успешного освоения дисциплины является создание Вами системы правильной организации труда, позволяющей распределить учебную нагрузку равномерно в соответствии с графиком образовательного процесса. Большую помощь в этом может оказать составление плана работы на семестр, месяц, неделю, день. Его наличие позволит подчинить свободное время целям учебы, трудиться более успешно и эффективно. С вечера всегда надо распределять работу на завтрашний день. В конце каждого дня целесообразно подвести итог работы: тщательно проверить, все ли выполнено по намеченному плану, не было ли каких-либо отступлений, а если были, по какой причине они произошли. Нужно осуществлять самоконтроль, который является необходимым условием Вашей успешной учебы. Если что-то осталось невыполненным, необходимо изыскать время для завершения этой части работы, не уменьшая объема недельного плана. Все задания к лабораторным работам, практическим занятиям, а также задания, вынесенные на самостоятельную работу, рекомендуется выполнять непосредственно после соответствующей темы лекционного курса, что способствует лучшему усвоению материала, позволяет своевременно выявить и устранить «пробелы» в знаниях, систематизировать ранее пройденный материал, на его основе приступить к овладению новыми знаниями и навыками.

Система университетского обучения основывается на рациональном сочетании нескольких видов учебных занятий (в первую очередь, лекций и практических занятий), работа на которых обладает определенной спецификой.

Подготовка к лекциям.

Знакомство с дисциплиной происходит уже на первой лекции, где от Вас требуется не просто внимание, но и самостоятельное оформление конспекта. При работе с конспектом лекций необходимо учитывать тот фактор, что одни лекции дают ответы на конкретные вопросы темы, другие – лишь выявляют взаимосвязи между явлениями, помогая студенту понять глубинные процессы развития изучаемого предмета как в истории, так и в настоящее время.

Конспектирование лекций – сложный вид вузовской аудиторной работы, предполагающий интенсивную умственную деятельность студента. Конспект является полезным тогда, когда записано самое существенное и сделано это Вами. Не надо стремиться записать дословно всю лекцию. Такое «конспектирование» приносит больше вреда, чем пользы. Целесообразно вначале понять основную мысль, излагаемую лектором, а затем записать ее. Желательно запись осуществлять на одной странице листа или оставляя поля, на которых позднее, при самостоятельной работе с конспектом, можно сделать дополнительные записи, отметить непонятные места.

Конспект лекции лучше подразделять на пункты, соблюдая красную строку. Этому в большой степени будут способствовать вопросы плана лекции, предложенные преподавателям. Следует обращать внимание на акценты, выводы, которые делает лектор, отмечая наиболее важные моменты в лекционном материале замечаниями «важно», «хорошо запомнить» и т.п. Можно делать это и с помощью разноцветных маркеров или ручек, подчеркивая термины и определения.

Целесообразно разработать собственную систему сокращений, аббревиатур и символов. Однако при дальнейшей работе с конспектом символы лучше заменить обычными словами для быстрого зрительного восприятия текста.

Работая над конспектом лекций, Вам всегда необходимо использовать не только учебник, но и ту литературу, которую дополнительно рекомендовал лектор. Именно такая серьезная, кропотливая работа с лекционным материалом позволит глубоко овладеть теоретическим материалом.

Подготовка к лабораторным работам и практическим занятиям.

Подготовку к каждой лабораторной работе и практическому занятию Вы должны начать с ознакомления с целью работы и практического занятия. В процессе подготовки к лабораторным работам и практическим занятиям, Вам необходимо обратить особое внимание на самостоятельное изучение рекомендованной литературы. При всей полноте конспектирования лекции в ней невозможно изложить весь материал из-за лимита аудиторных часов. Поэтому самостоятельная работа с учебниками, учебными пособиями, научной, справочной литературой, материалами периодических изданий и Интернета является наиболее эффективным методом получения дополнительных знаний, позволяет значительно активизировать процесс овладения информацией, способствует более глубокому усвоению изучаемого материала, формирует у Вас отношение к конкретной проблеме.

Рекомендации по работе с литературой.

Работу с литературой целесообразно начать с изучения общих работ по теме, а также учебников и учебных пособий. Далее рекомендуется перейти к анализу монографий и статей, рассматривающих отдельные аспекты проблем, изучаемых в рамках курса, а также официальных материалов и неопубликованных документов (научно-исследовательские работы, диссертации), в которых могут содержаться основные вопросы изучаемой проблемы.

Работу с источниками надо начинать с ознакомительного чтения, т.е. просмотреть текст, выделяя его структурные единицы. При ознакомительном чтении закладками отмечаются те страницы, которые требуют более внимательного изучения.

В зависимости от результатов ознакомительного чтения выбирается дальнейший способ работы с источником. Если для разрешения поставленной задачи требуется изучение некоторых фрагментов текста, то используется метод выборочного чтения. Если в книге нет подробного оглавления, следует обратить внимание ученика на предметные и именные указатели.

Избранные фрагменты или весь текст (если он целиком имеет отношение к теме) требуют вдумчивого, неторопливого чтения с «мысленной проработкой» материала. Такое чтение предполагает выделение: 1) главного в тексте; 2) основных аргументов; 3) выводов. Особое внимание следует обратить на то, вытекает тезис из аргументов или нет.

Необходимо также проанализировать, какие из утверждений автора носят проблематичный, гипотетический характер, и уловить скрытые вопросы.

Понятно, что умение таким образом работать с текстом приходит далеко не сразу. Наилучший способ научиться выделять главное в тексте, улавливать проблематичный характер утверждений, давать оценку авторской позиции – это сравнительное чтение, в ходе которого Вы знакомитесь с различными мнениями по одному и тому же вопросу, сравниваете весомость и доказательность аргументов сторон и делаете вывод о наибольшей убедительности той или иной позиции.

Если в литературе встречаются разные точки зрения по тому или иному вопросу из-за сложности прошедших событий и правовых явлений, нельзя их отвергать, не разобравшись. При наличии расхождений между авторами необходимо найти рациональное зерно у каждого из них, что позволит глубже усвоить предмет изучения и более критично оценивать изучаемые вопросы. Знакомясь с особыми позициями авторов, нужно определять их схожие суждения, аргументы, выводы, а затем сравнивать их между собой и применять из них ту, которая более убедительна.

Следующим этапом работы с литературными источниками является создание конспектов, фиксирующих основные тезисы и аргументы. Можно делать записи на отдельных листах, которые потом легко систематизировать по отдельным темам изучаемого курса. Другой способ – это ведение тематических тетрадей-конспектов по одной какой-либо теме. Большие специальные работы монографического характера целесообразно конспектировать в отдельных тетрадях. Здесь важно вспомнить, что конспекты пишутся на одной стороне листа, с полями и достаточным для исправления и ремарок межстрочным расстоянием (эти правила соблюдаются для удобства редактирования). Если в конспектах приводятся цитаты, то непременно должно быть дано указание на источник (автор, название, выходные данные, № страницы). Впоследствии эта информация может быть использована при написании текста реферата или другого задания.

Таким образом, при работе с источниками и литературой важно уметь:

- сопоставлять, сравнивать, классифицировать, группировать, систематизировать информацию в соответствии с определенной учебной задачей;
- обобщать полученную информацию, оценивать прослушанное и прочитанное;
- фиксировать основное содержание сообщений; формулировать, устно и письменно, основную идею сообщения; составлять план, формулировать тезисы;
- готовить и презентовать развернутые сообщения типа доклада;
- работать в разных режимах (индивидуально, в паре, в группе), взаимодействуя друг с другом;
- пользоваться реферативными и справочными материалами;
- контролировать свои действия и действия своих товарищей, объективно оценивать свои действия;
- обращаться за помощью, дополнительными разъяснениями к преподавателю, другим студентам;
- пользоваться лингвистической или контекстуальной догадкой, словарями различного характера, различного рода подсказками, опорами в тексте (ключевые слова, структура текста, предваряющая информация и др.);
- использовать при говорении и письме перифраз, синонимичные средства, слова-описания общих понятий, разъяснения, примеры, толкования, «словотворчество»;
- повторять или перефразировать реплику собеседника в подтверждении понимания его высказывания или вопроса;
- обратиться за помощью к собеседнику (уточнить вопрос, переспросить и др.);
- использовать мимику, жесты (вообще и в тех случаях, когда языковых средств не хватает для выражения тех или иных коммуникативных намерений).

Подготовка к промежуточной аттестации.

При подготовке к промежуточной аттестации целесообразно:

- внимательно изучить перечень вопросов и определить, в каких источниках находятся сведения, необходимые для ответа на них;
- внимательно прочитать рекомендованную литературу;
- составить краткие конспекты ответов (планы ответов).

6. МАТЕРИАЛЬНО-ТЕХНИЧЕСКОЕ ОБЕСПЕЧЕНИЕ

По всем видам учебной деятельности в рамках дисциплины используются аудитории и лаборатории, оснащенные необходимым специализированным и лабораторным оборудованием.

Наименование специальных помещений	Оснащенность специальных помещений	Перечень лицензионного программного обеспечения / Реквизиты подтверждающего документа
Учебная аудитория для проведения занятий лекционного типа	Мебель: учебная мебель Технические средства: экран, проектор, компьютер	MS Office, Windows / Корпоративные академические лицензии бессрочные Microsoft Open License №47425744, 48248803, 41251589, 46314939, 44964701, 43925361, 45936776, 47425744, 41875901, 41318363, 60102643; OpenOffice / свободно распространяемое ПО
Учебная аудитория для проведения лабораторных работ Лаборатория «Антенных устройств и радиопередающих систем» (335/С)	Мебель: учебная мебель Технические средства: Ноутбуки, анализаторы спектра, осциллографы, частотомеры, мультиметры, осциллографы-мультиметры, милливольтметры, Лабораторный стенд «ПА SIEMENS-1200», источники питания, многофункциональные паяльные станции, измеритель компонентов, вольтметры прецизионные цифровые, генераторы сигналов, измерители комплексных коэффициентов передачи, измерители уровня электромагнитного поля, интерактивная учебная доска, учебная мебель, беспроводное соединение по технологии Wi-Fi	MS Office, Windows / Корпоративные академические лицензии бессрочные Microsoft Open License №47425744, 48248803, 41251589, 46314939, 44964701, 43925361, 45936776, 47425744, 41875901, 41318363, 60102643; OpenOffice / свободно распространяемое ПО Mathcad 15/ Лицензия №8A1462152 бессрочная договор №21 от 14.12.2010г.

Для самостоятельной работы обучающихся предусмотрены помещения, укомплектованные специализированной мебелью, оснащенные компьютерной техникой с возможностью подключения к сети «Интернет» и обеспечением доступа в электронную информационно-образовательную среду университета.

Наименование помещений для самостоятельной работы обучающихся	Оснащенность помещений для самостоятельной работы обучающихся	Перечень лицензионного программного обеспечения / Реквизиты подтверждающего документа
Помещение для самостоятельной работы обучающихся (читальный зал Научной библиотеки)	Мебель: учебная мебель Комплект специализированной мебели: компьютерные столы Оборудование: компьютерная техника с подключением к информационно-коммуникационной сети «Интернет» и доступом в электронную информационно-образовательную среду образовательной организации, веб-камеры, коммуникационное оборудование, обеспечивающее доступ к сети интернет (проводное соединение и беспроводное соединение по технологии Wi-Fi)	MS Office, Windows / Корпоративная академическая лицензия бессрочная Microsoft Open License №66426830

11.03.02 «Инфокоммуникационные технологии и системы связи»
«Системы радиосвязи и радиодоступа»

Наименование помещений для самостоятельной работы обучающихся	Оснащенность помещений для самостоятельной работы обучающихся	Перечень лицензионного программного обеспечения / Реквизиты подтверждающего документа
Помещение для самостоятельной работы обучающихся (ауд. 333/А)	Мебель: учебная мебель Комплект специализированной мебели: компьютерные столы Оборудование: компьютерная техника с подключением к информационно-коммуникационной сети «Интернет» и доступом в электронную информационно-образовательную среду образовательной организации, веб-камеры, коммуникационное оборудование, обеспечивающее доступ к сети интернет (проводное соединение и беспроводное соединение по технологии Wi-Fi)	MS Office, Windows / Корпоративная академическая лицензия бессрочная Microsoft Open License №666426830

7. ТЕКУЩИЙ КОНТРОЛЬ УСПЕВАЕМОСТИ И ПРОМЕЖУТОЧНАЯ АТТЕСТАЦИЯ

Проверка достижения результатов обучения по дисциплине осуществляется в рамках текущего контроля успеваемости и промежуточной аттестации.

7.1. Текущий контроль успеваемости

Текущий контроль успеваемости включает в себя мероприятия по оцениванию выполнения лабораторных работ, заданий на практических занятиях, заданий для самостоятельной работы. Мероприятия текущего контроля успеваемости приведены в таблице 7.1.

Таблица 7.1 – Мероприятия текущего контроля успеваемости

Обозначение	Наименование	Форма контроля
ПР01	Расчет рупорных излучателей	опрос
ПР02	Расчёт объёмных резонаторов разных видов	опрос
ПР03	Расчет фазированных антенных решёток	опрос
ЛР01	Исследование свойств симметричного вибратора методом компьютерного моделирования	защита
ЛР02	Исследование свойств директорной антенны методом компьютерного моделирования	защита
ЛР03	Исследование свойств четверть волнового излучателя и диско-конусной антенны методом компьютерного моделирования	защита
ЛР04	Исследование свойств логопериодической антенны методом компьютерного моделирования	защита
ЛР05	Исследование свойств спиральной антенны методом компьютерного моделирования	защита
ЛР06	Исследование рупорных антенн	защита
ЛР07	Расчет зеркальных антенн	защита
ЛР08	Расчет конструкции линии передачи	защита
СР01	Использование адаптивных антенных систем в радиолокации и сотовой связи	реферат
СР02	Использование генетических алгоритмов при синтезе антенных устройств	реферат
СР03	Моделирование конформных фазированных антенных решёток	реферат
СР04	Применение технологий AAS и MIMO при различных типах модуляции и схемах кодирования в радиосетях WiMAX и многопозиционной радиолокации	реферат

7.2. Промежуточная аттестация

Формы промежуточной аттестации по дисциплине приведены в таблице 7.2.

Таблица 7.2 – Формы промежуточной аттестации

Обозначение	Форма отчетности	Очная	Очно-заочная
Экз01	Экзамен	4 семестр	6 семестр

8. ФОНД ОЦЕНОЧНЫХ СРЕДСТВ

8.1. Оценочные средства

Оценочные средства соотнесены с результатами обучения по дисциплине и индикаторами достижения компетенций.

ИД-2 (ПК-9) Знает современные технические решения создания объектов и систем связи (телекоммуникационных систем) и ее компонентов, новейшее оборудование и программное обеспечение

Результаты обучения	Контрольные мероприятия
Знает основные принципы выбора конкретных видов и типов антенно – фидерных устройств по заданным параметрам радиоканала связи и осуществлять их моделирование и технический расчет	ЛР01, Экз01
Знает основные технические характеристики антенных устройств и питающих их фидерных систем	ЛР02, Экз01
Знает основы построения, расчета и анализа и проектирования антенн с использованием новейшего оборудования программного обеспечения	ЛР03, СР01, Экз01
Знает основные методы экспериментальных исследований основных параметров антенн и использования соответствующих научно- справочных источников	ЛР04, СР02, ПР01, Экз01

ИД-3 (ПК-9) Умеет использовать нормативно-техническую документацию при разработке проектной документации

Результаты обучения	Контрольные мероприятия
Умеет использовать нормативную документацию при разработке и создании проектной документации	ЛР03
Умеет применять государственные и отраслевые стандарты и технические условия при подготовке проектной документации	ЛР04

Вопросы к защите лабораторной работы ЛР01

1. Какой характер распределения тока и напряжения вдоль вибратора при различных значениях его электрической длины (l/λ).
2. Что называется действующей длиной симметричного вибратора.
3. Что называется сопротивлением излучения симметричного вибратора.
4. Дать анализ входного сопротивления симметричного вибратора для различных значениях его электрической длины (l/λ).
5. Что называется волновым сопротивлением симметричного вибратора.
6. Нарисовать диаграммы направленности симметричного вибратора для различных значений его электрической длины (l/λ).
7. Что называется коэффициентом направленного действия (КНД) и коэффициентом усиления (КУ) симметричного вибратора.

Вопросы к защите лабораторной работы ЛР02

1. В чём состоит принцип действия антенны «волновой канал».
2. Почему число директоров обычно не превышает 20-30.
3. Почему расстояние между директорами не превышает $0,4\lambda$.
4. Почему длина директоров меньше длины активного вибратора, а рефлектора больше.
5. Почему пассивные вибраторы можно крепить непосредственно на металлической штанге.

6. В чём преимущество применения в качестве активного элемента петлевого вибратора.

7. Что такое «антенная решётка», как определить её ДН.
8. Каковы особенности настройки антенны «волнового канала».
9. Поляризационные характеристики антенны.

Вопросы к защите лабораторной работы ЛР03

1. Какой характер распределения тока и напряжения вдоль вертикального излучателя.
2. Что называется сопротивлением излучения вертикального излучателя.
3. Входное сопротивление вертикального излучателя. Зависимость активного и реактивной составляющей входного сопротивления от волновой длины и расположения и количества противовесов.
4. Дать анализ входного сопротивления четвертьволнового излучателя при различных значениях его электрической длины (l/λ).
5. Что называется волновым сопротивлением четвертьволнового излучателя.
6. Нарисовать диаграммы направленности четвертьволнового для различных значений его электрической длины $\lambda/4$, $5/8\lambda$, $3*5/8\lambda$
7. Способы увеличения КУ и КНД вертикальных излучателей.
8. Что называется коэффициентом направленного действия (КНД) и коэффициентом усиления (КУ) симметричного вибратора.

Вопросы к защите лабораторной работы ЛР04

1. Опишите конструкцию логопериодической антенны и изобразите ее. Как влияет количество вибраторов на КУ и КНД.
2. Какие виды логопериодических антенны вы знаете.
3. Что такое принцип электродинамического подобия.
4. Что называется часто независимыми антеннами.
5. Расскажите, что собой представляет объемная ДН логопериодической антенны. Нарисуйте диаграммы направленности вышеуказанной антенны в прямоугольной системе координат в плоскости Е и в плоскости Н. Какие параметры антенны определяются из приведенных диаграмм направленности.
6. Чем отличается конструкция логопериодической антенны от антенны типа «волновой канал».

Задания к опросу ПР01

1. Назовите основные типы рупорных антенн.
2. Чем определяется структура поля рупорных антенн.
3. Какова связь между геометрическими размерами и коэффициентом направленного действия.
4. Чем вызваны фазовые искажения в раскрыве рупора.
5. Каково амплитудное распределение в раскрыве рупора.
6. Объясните методы компенсации фазовых искажений.
7. Какие применяются меры для уменьшения длины рупора.
8. Оптимальный рупор.
9. Каковы поляризационные характеристики рупорных антенн.
10. Перечислите методы измерения коэффициента усиления.
11. Где используются рупорные антенны.

Темы реферата СР01

Разработка различных моделей ААС, используемых в радиолокации, телевидении и сотовой связи с использованием систем математического моделирования MathCAD, MATLAB, Simulink.

Темы реферата СР02

1. Виды генетических алгоритмов.
2. Применение пакета моделирования NEC2 при синтезе антенных систем.
3. Перспективы развития генетических алгоритмов.

Теоретические вопросы к зачету Зач01

1. Назначение антенны.
2. Приведите основные признаки, по которым классифицируются антенны.
3. Перечислите энергетические параметры антенны.
4. Перечислите характеристики и параметры направленности антенны.
5. Дайте определение входного сопротивления передающей антенны.
6. Дайте определения ширины ДН и уровня боковых лепестков.
7. Дайте определения КНД и КУ передающей антенны.
8. Дайте определение фазовой ДН передающей антенны.
9. Поясните особенности работы антенны в режиме приема.
10. Дайте определение ДН приемной антенны по напряжению и мощности.
11. Изобразите эквивалентную схему приемной антенны и поясните ее.
12. Из чего состоит внутреннее сопротивление приемной антенны.
13. Дайте определение действующей длины приемной антенны. От чего зависит этот параметр.
14. Дайте определение эффективной площади раскрытия приемной антенны. От чего зависит этот параметр.
15. От чего зависит шумовая температура приемной антенны.
16. Сформулируйте понятия о пространственной, частотной и поляризационной согласованности передающей и приемной антенн.
17. Назовите условия полной поляризационной согласованности передающей и приемной антенн.
18. Дайте определение АР и перечислите их основные типы.
19. Сформулируйте теорему перемножения ДН.
20. Поясните физический смысл множителя и АР.
21. Поясните физический смысл обобщенной угловой координаты.
22. Чем определяется направление количество главных лепестков множителя АР.
23. Чем определяется количество боковых лепестков множителя АР.
24. Чем определяется количество нулей множителя АР.
25. Поясните особенности множителя непрерывной линейной АР.
26. Поясните особенности определения множителя плоской АР.
27. Почему на практике в плоских АР максимальный угол отклонения луча от нормали не должен превышать величины $+45^\circ$.
28. Поясните влияние неравномерности амплитудного распределения токов возбуждения по элементам АР на ее множитель.
29. Поясните достоинства и недостатки неэквидистантных АР.
30. Дайте определение линейной антенны, перечислите их типы.
31. Что представляет собой распределение амплитуды и фазы тока вдоль линейной антенны, работающей в режиме бегущих волн.
32. Что представляет собой распределение амплитуды и фазы тока вдоль линейной антенны, работающей в режиме стоячих волн.
33. Запишите выражение для ДН линейной антенны и поясните его.

34. Почему поле излучения линейной антенны в дальней зоне не зависит от азимутального угла ϕ сферической системы координат.
35. Запишите выражение для ДН линейной антенны в режиме бегущих волн и поясните его.
36. От чего зависит ориентация в пространстве главного лепестка ДН линейной антенны, работающей в режиме бегущих волн.
37. Чем определяется количество главных лепестков ДН линейной антенны в режиме бегущих волн.
38. Запишите выражение для ДН линейной антенны в режиме стоячих волн и поясните его.
39. Как влияет на ДН линейной антенны, работающей в режиме стоячих волн, увеличение ее длины в масштабе длин волн (электрической длины).
40. Дайте определение апертурной антенны и перечислите их типы.
41. От чего зависят ДН и КНД плоского раскрыва.
42. Как влияет неравномерность амплитудного и несинфазность фазового распределений на ЭПР и КИП плоского раскрыва.
43. От чего зависит ширина ДН в главных плоскостях прямоугольного синфазного раскрыва.
44. От чего зависят ДН и КНД круглого раскрыва с равномерным амплитудным распределением.
45. От чего зависит ширина ДН круглого синфазного раскрыва.
46. Как зависит ДН апертурной антенны от закона изменения фазы поля в раскрыве.
47. Как изменяется ДН антенны при случайном изменении фазы поля в раскрыве.
48. Дайте определение симметричного вибратора.
49. Перечислите условия геометрической и электрической симметрии вибратора.
50. Чему равно активное и реактивное входное сопротивление симметричного полуволнового вибратора.
51. Поясните, как можно расширить диапазон рабочих частот СВ.
52. Дайте определение несимметричного вибратора.
53. Поясните использование метода зеркальных изображений для определения характеристик и параметров несимметричного вибратора.
54. Поясните способ увеличения сопротивления излучения и действующей длины коротких несимметричных вибраторов.
55. Поясните влияние параметров экрана на ДН НСВ.
56. Каким образом можно учесть влияние высоты расположения антенны над земной поверхностью на ДН в вертикальной плоскости.
57. Поясните конструкцию и принцип действия Т-образной антенны.
58. Поясните конструкцию и принцип действия V-образной антенны.
59. Поясните конструкцию и принцип действия ромбической антенны.
60. Поясните физический смысл взаимного и вносимого сопротивлений.
61. Поясните зависимость активной и реактивной составляющей взаимного сопротивления вибраторов от расстояния между ними.
62. Каковы должны быть размеры пассивного вибратора, чтобы он выполнял роль директора или рефлектора в двухвибраторной антенне.
63. Поясните конструкцию и принцип действия директорной антенны.
64. Поясните конструкцию и принцип действия ЛПА.
65. Поясните конструкцию и принцип действия многовибраторной синфазной антенны.
66. Изобразите ДН полуволновой щелевой антенны с двухсторонним излучением в Е- и Н- плоскостях.
67. Дайте определение волноводно-щелевой антенны.

68. Какими составляющими поверхностного тока возбуждаются продольная и поперечная щели, прорезанные в широкой стенке прямоугольного волновода.
69. Поясните особенности конструкции прямо-фазной и переменнo-фазной ВЩА.
70. Почему прямо-фазные ВЩА не нашли широкого применения.
71. Поясните особенности конструкции резонансной и нерезонансной ВЩА.
72. Чем ограничен сектор сканирования ДН в волноводно-щелевой антенне.
73. Дайте определение рамочной антенны и перечислите их типы.
74. Почему электрически малая рамочная антенна используется только в режиме приема.
75. Изобразите ДН электрически малой рамочной антенны в E- и H-плоскостях.
76. Изобразите фазовую характеристику электрически малой рамочной антенны.
77. Поясните необходимость использования магнитного сердечника в электрически малой рамке.
78. Почему рамочную антенну, соизмеримую с длиной волны, можно использовать не только в режиме приема, но и в режиме передачи.
79. Поясните конструкцию и принцип действия зигзагообразной антенны.
80. Поясните конструкцию и принцип действия кольцевой антенны.
81. Дать определение рупорной антенны.
82. Перечислить основные типы рупорных антенны и пояснить их конструктивные особенности.
83. Пояснить принцип действия рупорной антенны.
84. Перечислить геометрические параметры рупорной антенны.
85. Какова форма фазового фронта ЭМВ в раскрывах рупорных антенн различных типов.
86. От чего зависит амплитудное и фазовое распределение в раскрыве рупорной антенны.
87. От чего зависит ширина ДН рупорных антенн.
88. Поясните наличие оптимальной длины рупорной антенны.
89. Дать определение зеркальной антенны.

Практические задания к зачету Зач01 (примеры)

1. Описать назначение передающего антенно-фидерного тракта, его фидера и антенны, изображенных на рис. 1.1, а. Какие функции выполняет антенна, если она непосредственно подключена к радиопередатчику?
 2. Какого порядка относительные размеры слабонаправленных, умеренно направленных и остро направленных антенн?
 3. Дать классификацию антенн по принципу действия и геометрии излучающей структуры. Перечислить остальные основные признаки классификации антенн.
 4. Дать определения антенн: проволочной и штыревой, поверхностных волн, апертурной и антенной решетки.
 5. Коэффициент перекрытия диапазона антенны $K_D = 5$ и несущей длине волны $\lambda = 2$ см. Определить относительную полосу пропускания антенны $\Delta f_{\text{пр}}/f_0$ и $f_{\text{пр}}$.
 6. Дать определения характеристики направленности антенны и,
 7. в частности, амплитудной, фазовой и поляризационной характеристик. Что называется функцией направленности и диаграммой направленности антенны?
 8. Отметить преимущества и недостатки следующих разновидностей диаграмм направленности (ДН): пространственных (трехмерных) и плоскостных (двумерных) в полярных и прямоугольных координатах, ненормированных и нормированных.
 9. Отметить, как различаются ДН по масштабу отсчета. Как записываются и как
-

взаимосвязаны ненормированные и нормированные функции направленности? Как выражаются нормированные ДН в логарифмическом масштабе?

10. Диаграммы направленности, полученные в предыдущей задаче, пересчитать для построения в логарифмическом масштабе, выражая плотность потока мощности в децибелах. Принимаем за исходный уровень (0 дБ) тот, который соответствует максимально-му излучению.

11. Описать частные случаи поляризации электромагнитной волны. Как расщепляются волны с круговой и эллиптической поляризацией на линейно-поляризованные волны?

12. Определить, во сколько раз благодаря направленности диполя Герца возрастает плотность потока излучаемой им мощности в следующих направлениях: в экваториальной плоскости ($\theta = 90^\circ$), под зенитными углами $\theta = 15, 30, 45, 60^\circ$.

13. Вывести формулу зависимости КНД диполя (D0) с равномерным распределением тока от относительной длины Z/λ и сопротивления излучения R_Σ диполя.

14. Описать элементарную рамку в режиме приема. Вывести формулу для электро-движущей силы (ЭДС) наводимой в рамке.

ИД-2 (ПК-9) Умеет использовать нормативно-техническую документацию при разработке проектной документации

Результаты обучения	Контрольные мероприятия
Умеет использовать нормативную документацию при разработке и создании проектной документации	ЛР05, ЛР06, СР03, Экз01
Умеет применять государственные и отраслевые стандарты и технические условия при подготовке проектной документации	ЛР07, ЛР08, ПР02, ПР03, СР04, Экз01

Вопросы к защите лабораторной работы ЛР05

1. С какой целью спиральные антенны снабжены плоским рефлектором.
2. От каких параметров антенны зависит КНД.
3. Что произойдет с ДН спиральной антенны, если:
 - а) «Сжимать» витки спирали друг к другу?
 - б) «Раздвигать» витки?
 - в) Увеличивать диаметр цилиндра, не изменяя остальных параметров антенны?
 - г) Изменять количество витков?
4. Как связаны геометрические размеры антенны с режимом её работы.
5. Как расширить частотный диапазон спиральных антенн.

Вопросы к защите лабораторной работы ЛР06

1. Назовите основные типы рупорных антенн.
2. Чем определяется структура поля рупорных антенн.
3. Какова связь между геометрическими размерами и коэффициентом направленного действия.
4. Чем вызваны фазовые искажения в раскрыве рупора.
5. Каково амплитудное распределение в раскрыве рупора.
6. Объясните методы компенсации фазовых искажений.
7. Какие применяются меры для уменьшения длины рупора.
8. Оптимальный рупор.
9. Каковы поляризационные характеристики рупорных антенн.
10. Перечислите методы измерения коэффициента усиления.
11. Где используются рупорные антенны.

Вопросы к защите лабораторной работы ЛР07

1. Влияние геометрических размеров зеркальной антенны на ширину диаграммы направленности.
2. Как выбирается угол раскрыва зеркала антенны.
3. Как выбирается глубина зеркала антенны.
4. Как выбирается тип облучателя антенны.
5. От каких параметров антенны зависит ее полоса пропускания.
6. Способы изменения ширины диаграммы направленности.
7. Способы увеличения коэффициента усиления.
12. Как влияют фазовые искажения поля в раскрыве антенны на ДН, если: а) фаза поля меняется по линейному закону; б) фаза поля меняется по квадратичному закону?
13. Почему падающая на зеркало волна с линейной поляризацией после отражения от поверхности зеркала имеет составляющую с паразитной горизонтальной поляризацией?
14. В раскрыве зеркала волна плоская. Какую форму имеет фазовый фронт зеркальной антенны в дальней зоне?

Вопросы к защите лабораторной работы ЛР08

1. Какие линии передачи являются регулярными.
2. Перечислите основные требования, предъявляемые к линиям передачи.
3. Назовите основные параметры регулярных линий передачи.
4. Как маркируются коаксиальные кабели.
5. Перечислите достоинства и недостатки волноводных линий передачи.
6. От чего зависит волновое сопротивление полосковой линии передачи.
7. От чего зависит выходная мощность сигнала на выходе линии передачи.
8. Как влияет материал внутренних стенок волновода на коэффициент затухания в волноводе.
9. От чего зависит полоса пропускания волноводной линии передачи.
10. Влияние материала диэлектрика на параметры коаксиальной линии передачи.

Задания к опросу ПР02

1. Общие сведения об объемных резонаторах.
2. Свободные электромагнитные колебания в объемных резонаторах.
3. Добротность, вынужденные колебания в объемных резонаторах.
4. Резонаторы сложной формы, коаксиальный объемный резонатор
5. Резонаторы волноводного типа.
6. Колебания Н- и Е- типов в прямоугольном ОР, основные типы колебаний, структуры полей, резонансные частоты.
7. Колебания Н- и Е- типов в круглом (цилиндрическом) ОР, основные типы колебаний, структуры полей, резонансные частоты.

Задания к опросу ПР03

1. Почему линейная антенная решетка с последовательной схемой
2. питания излучателей является частотно сканирующей?
3. Назовите другие, кроме частотного, способы сканирования главным
4. лучом ДН антенны.
5. Назовите существующие фидерные схемы питания излучателей
6. антенных решеток, их преимущества и недостатки.
7. Какой вид поляризации имеет исследуемая антенна? Укажите на эскизе

8. антенны положение плоскостей E и H.
9. Как зависит вид диаграммы направленности исследуемой антенны АР от количества излучателей?
10. Как изменяются активная и реактивная составляющие входного сопротивления излучателя в зависимости от частоты вблизи полуволнового резонанса?
11. Чем отличается резонансный режим работы линейной АР с
12. последовательным возбуждением от нерезонансного?
13. Как должна выглядеть ДН исследуемой антенны в плоскости H?
Почему?
14. Общие сведения о ФАР, их типы.
15. ФАР с пространственным и фидерным типами питания.
16. Методы и особенности управления ДН ФАР.
17. В чем преимущества и недостатки «оптической» схемы питания?
18. Каким образом осуществляется фокусировка электромагнитной волны микрополосковой антенной решеткой отражательного типа?

19. Что происходит с фазовым фронтом облучателя на элементах решетки?
20. Каков итоговый фазовый фронт всей антенной системы в полосе рабочих частот?
21. Почему размеры элементов решетки различны в одной плоскости и идентичны в другой?
22. Какая плоскость антенны соответствует плоскости E, какая – H?
Почему?
23. С чем связано различие размеров антенной решетки в E и H плоскости?
24. Возможно ли использование рупорной антенны вместо антенны Уда-Яги в роли облучателя? К чему это приведет?
25. Возможно ли изменить плоскость поляризации антенны только поворотом облучателя? Почему?
26. Произведите сравнение по различным параметрам между зеркальными параболическими антеннами и микрополосковыми антенными решетками отражательного типа.

Темы реферата СР03

1. Моделирование различных видов сигналов используемых в антенных решётках (включая эффекты среды распространения).
2. Моделирование конформных ФАР для различных носителей.
3. Моделирование цифровой обработки сигналов.

Темы реферата СР04

1. Применение в системе WiMAX и в многопозиционной радиолокации технологии адаптивного формирования диаграммы направленности (как элемента ААС) для обеспечения увеличения дальности связи (обнаружения), снижения уровня интерференции (за счёт применения цифровых сигналов) и увеличение пропускной способности системы радиосвязи. Применение системы независимой обработки переотраженных декоррелированных сигналов на основе множественного приема/множественной передачи (MIMO).

Теоретические вопросы к зачету Зач01

1. Дать определение зеркальной антенны.
2. Как классифицируются зеркальные антенны.
3. Какими геометрическими параметрами характеризуется зеркальная антенна.
4. Пояснить принцип действия зеркальной антенны.

5. Какие требования предъявляются к облучателю и зеркалу ЗА.
6. От чего зависит амплитудное и фазовое распределение в раскрыве ЗА.
7. Перечислите возможные причины, за счет которых фазовое распределение поля в раскрыве зеркальной антенны может отличаться от синфазного.
8. Поясните методы борьбы с явлением кроссполяризации в ЗА.
9. Поясните сущность явления реакции зеркала на облучатель.
10. Поясните способы уменьшения реакции зеркала на облучатель.
11. Поясните конструкцию и принцип действия турникетной антенны.
12. Поясните конструкцию и принцип действия рупорной антенны на основе квази-квадратного волновода.
13. Перечислите типы спиральных антенн.
14. Поясните конструкцию и принцип действия цилиндрической спиральной антенны.
15. Поясните конструкцию и принцип действия плоской спиральной антенны.
16. Поясните требования к облучателю и зеркалу ЗА с круговой поляризацией.
17. Перечислите достоинства и недостатки ФАР.
18. Поясните особенности методов пространственного питания ФАР, перечислите их достоинства и недостатки.
19. Поясните особенности методов фидерного питания ФАР, перечислите их достоинства и недостатки.
20. Назовите основные методы управления ДН, поясните их сущность.
21. В чем заключается явление сброса фазы.
22. Поясните конструкцию и принцип действия параллельной.
23. Поясните конструкцию и принцип действия последовательной ДОС.
24. Поясните сущность методов подавления сигналов, принятых по боковым лепесткам ДН.
25. Поясните особенности конструкции и принцип действия моноимпульсных АР.
26. Поясните особенности конструкции и принцип действия адаптивной АР.

Практические задания к зачету Зач01 (примеры)

1. Чем отличается линейный вибратор от диполя Герца? В какой последовательности исследуется симметричный вибратор и как при этом используется теория диполя Герца?
2. В чем выражается аналогия между симметричным вибратором и разомкнутой двухпроводной линией? Как используется эта аналогия в теории симметричного вибратора?
3. Начертить распределение токов и зарядов в симметричном вибраторе длиной $Z = \lambda/2; \lambda; 1,5\lambda; 2\lambda$ и в соответствующей по длине разомкнутой двухпроводной линии.
4. Описать распределение тока вдоль симметричного и несимметричного вибраторов. Показать, что неравномерность тока в проводах таких вибраторов не противоречит принципу непрерывности тока.
5. Описать этапы вывода уравнения для мгновенного значения напряженности электрического поля симметричного вибратора. Почему считают, что поля, возбуждаемые симметричными элементами вибратора, имеют в точке наблюдения одинаковые амплитуды, но различные фазы.
6. Начертить ДН симметричного вибратора длиной $2l = \lambda; 2\lambda$ в свободном пространстве. Обратит внимание на то, что вследствие своей осевой симметрии симметричный вибратор ненаправленный в экваториальной плоскости.
7. Плотность потока мощности Π , излучаемой полуволновым вибратором в

направлении, соответствующем зенитному углу $\theta = 30^\circ$, окажется равной 10 Вт/м^2 . На каком расстоянии произведены измерения, если действующее значение тока вибратора в пучности $I = 15 \text{ А}$?

8. Описать, как применяется метод зеркальных изображений для определения электрического поля точечного заряда и вибраторов, расположенных над идеально проводящим плоским экраном.

9. Имеется горизонтальный вибратор, расположенный на высоте h над горизонтальным идеально проводящим экраном. Вывести формулу разности хода лучей действительного вибратора и эквивалентного экрану мнимого вибратора.

10. Исследовать формулу $f(\delta) = s \sin(\beta h s \sin \delta)$, для приближенного расчета ДН горизонтального вибратора, подвешенного над идеальным горизонтальным экраном на высоте: $h = \lambda/4; \lambda/2; \lambda; 2\lambda$. Здесь введены обозначения: δ - угол наклона луча к земной поверхности; $\beta = 2\pi/\lambda$ - коэффициент фазы.

11. Вывести уравнение мгновенного значения напряженности электрического поля горизонтального вибратора, расположенного на высоте h над идеально проводящим горизонтальным экраном.

12. Описать влияние поверхности земли на ДН вибраторов. Сравнить ДН горизонтального вибратора в экваториальной (вертикальной) плоскости при высоте подвеса $h = 1,5 \text{ м}$ над поверхностью земли с идеальной и реальной проводимостью почвы.

13. Дать определение понятия "заземленный вертикальный вибратор". Показать распределение тока по геометрической и действующей высоте (длине) вибратора. Что является условием эквивалентности проволочных вибраторов?

14. Вывести формулу зависимости действующей высоты h_d вибратора от его относительной высоты h/λ .

15. Перечислить особенности антенн километровых длинных волн (ДВ) и мериметровых сверхдлинных волн (СДВ). Почему антенны этих диапазонов выполняют в виде вертикальных заземленных проводов с сильно развитой горизонтальной частью? Какие функции выполняют вертикальная и горизонтальная части антенны?

16. Во сколько раз увеличится сопротивление излучения вертикального заземленного провода, длина которого значительно меньше длины волны λ , если антенну снабдить горизонтальной частью, при которой ток в вертикальном проводе распределится равномерно?

17. Определить КПД антенны в виде вертикального заземленного вибратора (рис. 3.1, а) высотой $h = 60 \text{ м}$ при длине волны $\lambda = 1200 \text{ м}$, собственной длине волны $\lambda_0 = 900 \text{ м}$ и заземлении удовлетворительно-го качества ($A = 3 \text{ Ом}$).

18. Определить КПД Г-образной антенны с высотой эквивалентного вибратора $l_{0e} = 177,5 \text{ м}$ и высотой антенны $h = 50 \text{ м}$ при наличии удовлетворительного заземления ($A = 3 \text{ Ом}$), собственной длине волны

- $\lambda_0 = 639 \text{ м}$ и длине волны $\lambda = 900 \text{ м}$.

19. Описать сложную антенну с вертикальными связанными вибраторами. Как осуществляется питание и настройка таких антенн? Какие преимущества и недостатки имеют они по сравнению с простыми Г- и Т-образными антеннами?

20. Описать применение рамочной антенны на СДВ, ДВ и СВ. Как осуществляется электрическая симметрия рамки?

21. Рамочная антенна состоит из 30 витков провода, образующих прямоугольную рамку со сторонами $m = 40 \text{ см}$ и $h = 1 \text{ м}$, принимает радиоволны длиной $\lambda = 400 \text{ м}$. Определить действующую высоту и сопротивление излучения антенны.

22. Какой будет амплитуда ЭДС в рамочной антенне, если плоскость ее располо-

жена относительно направления принимаемой волны под углом $\varphi = 30^\circ$.

23. Определить сопротивление излучения круглой рамочной антенны, имеющей диаметр 40 см и состоящей из 20 витков провода. Длина волны равна 800 м. Какова амплитуда ЭДС, индуктируемой в рамке, если волна поляризована вертикально и имеет амплитуду напряженности электрического поля 10 мВ/м?

24. Описать особенности антенн декаметровых (коротких) волн (КВ). Почему коротковолновые КВ-антенны желательны иметь диапазонными? Почему луч КВ-антенны должен иметь определенный наклон и в ее ДН боковые и задний лепестки должны быть сведены к минимуму?

25. Обосновать целесообразность преимущественного применения на КВ горизонтальных, а не вертикальных, вибраторов и систем разнесенных антенн.

26. Из каких соображений выбираются длина и высота подвеса симметричного горизонтального вибратора (ВГ)?

27. Какую длину должен иметь тонкий ВГ для работы в диапазоне волн $\lambda_{\text{min}} = 20$ м, $\lambda_{\text{max}} = 50$ м?

28. Описать схему и конструкцию синфазной горизонтальной (СГ) антенны.

29. Перечислить и обосновать основные электрические показатели СГ-антенн. Как производится согласование антенны с фидерами?

30. Какого порядка рабочий диапазон СГ-антенн? Чем объясняется узкая полоса СГ-антенн?

8.2. Критерии и шкалы оценивания

Каждое мероприятие текущего контроля успеваемости оценивается по шкале «зачтено», «не зачтено».

Оценка «зачтено» выставляется обучающемуся при выполнении всех указанных показателей (Таблица 8.1), допускаются несущественные неточности в изложении и оформлении материала

При невыполнении хотя бы одного из показателей выставляется оценка «не зачтено».

Таблица 8.1 – Критерии оценивания мероприятий текущего контроля успеваемости

Наименование, обозначение	Показатель
Лабораторная работа	лабораторная работа выполнена в полном объеме; по лабораторной работе представлен отчет, содержащий необходимые расчеты, выводы, оформленный в соответствии с установленными требованиями; на защите лабораторной работы даны правильные ответы не менее чем на 50% заданных вопросов
Опрос	даны правильные ответы не менее чем на 50% заданных вопросов
Реферат	тема реферата раскрыта; использованы рекомендуемые источники; соблюдены требования к объему и оформлению реферата

При оценивании результатов обучения по дисциплине в ходе промежуточной аттестации используются следующие критерии и шкалы.

Экзамен (Экз01).

Задание состоит из 3 теоретических вопросов и 1 практического задания.

Время на подготовку: 60 минут.

Оценка «отлично» выставляется обучающемуся, если он глубоко и прочно усвоил программный материал, исчерпывающе, последовательно, четко и логически стройно его излагает, умеет тесно увязывать теорию с практикой, свободно справляется с задачами, вопросами и другими видами применения знаний, не затрудняется с ответом при видоизменении заданий, использует в ответе материал рекомендуемой литературы, правильно обосновывает принятое решение, владеет разносторонними навыками и приемами выполнения практических заданий.

Оценка «хорошо» выставляется обучающемуся, если он твердо знает программный материал, грамотно и по существу излагает его, не допуская существенных неточностей в ответах на вопросы, правильно применяет теоретические положения при решении практических заданий, владеет необходимыми навыками и приемами их выполнения.

Оценка «удовлетворительно» выставляется обучающемуся, если он имеет знания только основного материала, но не усвоил его деталей, допускает неточности, недостаточно правильные формулировки, нарушения логической последовательности в изложении программного материала, испытывает затруднения при выполнении практических работ.

Оценка «неудовлетворительно» выставляется обучающемуся, который не знает значительной части программного материала, допускает существенные ошибки в ответах на вопросы, неуверенно, с большими затруднениями выполняет практические задания.

МИНИСТЕРСТВО НАУКИ И ВЫСШЕГО ОБРАЗОВАНИЯ РОССИЙСКОЙ ФЕДЕРАЦИИ
Федеральное государственное бюджетное образовательное учреждение
высшего образования

«Тамбовский государственный технический университет»
(ФГБОУ ВО «ТГТУ»)



УТВЕРЖДАЮ

Директор Института энергетики,
приборостроения и радиоэлектроники

_____ Т.И. Чернышова
« 15 » _____ февраля 20 23 г.

РАБОЧАЯ ПРОГРАММА ДИСЦИПЛИНЫ

Б1.В.01.10 Системы радиочастотной идентификации

(шифр и наименование дисциплины в соответствии с утвержденным учебным планом подготовки)

Направление

11.03.02 Инфокоммуникационные технологии и системы связи

(шифр и наименование)

Профиль

Системы радиосвязи и радиодоступа

(наименование профиля образовательной программы)

Формы обучения: ***очная, очно-заочная***

Кафедра: ***Конструирование радиоэлектронных и микропроцессорных систем***

(наименование кафедры)

Составитель:

К.Т.Н., ДОЦЕНТ

степень, должность

подпись

И.В. Тюрин

инициалы, фамилия

Заведующий кафедрой

подпись

Н.Г. Чернышов

инициалы, фамилия

Тамбов 2023

1. ПЛАНИРУЕМЫЕ РЕЗУЛЬТАТЫ ОБУЧЕНИЯ ПО ДИСЦИПЛИНЕ И ЕЕ МЕСТО В СТРУКТУРЕ ОПОП

Цель освоения дисциплины – достижение планируемых результатов обучения (таблица 1.1), соотнесенных с индикаторами достижения компетенций и целью реализации ОПОП.

Дисциплина входит в состав части, формируемой участниками образовательных отношений.

Таблица 1.1 – Результаты обучения по дисциплине

Код, наименование индикатора	Результаты обучения по дисциплине
ПК-8 Способен проводить расчеты по проекту сетей, сооружений и средств инфокоммуникаций в соответствии с техническим заданием с использованием как стандартных методов, приемов и средств автоматизации проектирования, так и самостоятельно создаваемых оригинальных программ	
ИД-3 (ПК-8) Умеет выявлять и анализировать преимущества и недостатки вариантов проектных решений, оценивать риски, связанные с реализацией проекта	Уметь объяснять физические принципы функционирования элементов систем радиочастотной идентификации, составлять и анализировать их структурные и принципиальные схемы и алгоритмы функционирования
ИД-4 (ПК-8) Владеет навыками сбора исходных данных, необходимых для разработки проектной документации	Владеть навыками сбора исходных данных для разработки электронных схем систем радиочастотной идентификации на основе современной элементной базы

Результаты обучения по дисциплине достигаются в рамках осуществления всех видов контактной и самостоятельной работы обучающихся в соответствии с утвержденным учебным планом.

Индикаторы достижения компетенций считаются сформированными при достижении соответствующих им результатов обучения.

2. ОБЪЁМ ДИСЦИПЛИНЫ

Объем дисциплины составляет 4 зачетных единиц.

Ниже приведено распределение общего объема дисциплины (в академических часах) в соответствии с утвержденным учебным планом.

Виды работ	Форма обучения	
	Очная	Очно-заочная
	6 семестр	8 семестр
<i>Контактная работа</i>	52	14
занятия лекционного типа	32	4
лабораторные занятия	16	6
практические занятия	0	0
курсовое проектирование	0	0
консультации	2	2
промежуточная аттестация	2	2
<i>Самостоятельная работа</i>	92	130
<i>Всего</i>	144	144

3. СОДЕРЖАНИЕ ДИСЦИПЛИНЫ

Введение

Назначение систем радиочастотной идентификации (РЧИ). Основные типы систем радиочастотной идентификации. Классификация систем радиочастотной идентификации по рабочей частоте, источнику питания, типу памяти

Тема 1 Принципы функционирования и характеристики систем радиочастотной идентификации

Физические принципы, используемые в системах радиочастотной идентификации. Состав типовой системы, использующей радиочастотную идентификацию: транспондеры, считыватели информации, устройство обработки информации. Технические показатели, характеристики и свойства систем радиочастотной идентификации. Диапазоны рабочих частот, способ записи информации в радиочастотные идентификаторы

Тема 2 Требования международных стандартов к радиочастотным идентификаторам

Стандарт бесконтактного интерфейса. Стандартные сигналы для радиочастотных идентификаторов

Тема 3 Терминалы систем радиочастотной идентификации.

Устройство приёмника, передатчика и антенны радиочастотного идентификатора. Обработка и хранение информации в терминале.

Тема 4 Протоколы информационного обмена между картой и терминалом

Обеспечение совместной работы радиоидентификаторов. Антиколлизийный механизм совместной работы. Помехоустойчивость радиоидентификаторов.

Тема 5 Средства управления в системах радиочастотной идентификации.

Средства записи-считывания радиочастотных идентификаторов. Контроль выполнения команд, управление данными. Защита информации в системах радиочастотной идентификации Средства защиты информации, используемые в системах радиочастотной идентификации. Режимы защиты информации. Алгоритмы кодирования информации.

Тема 6 Схемотехническое построение элементов систем радиочастотной идентификации

Основные типы микросхем памяти. Доступ к памяти, возможности чтения, записи, программирования и стирания

Заключение

Потенциально достижимые характеристики систем радиочастотной идентификации. Направления совершенствования и перспективы внедрения систем

Лабораторные работы

ЛР01. Изучение принципов взаимодействия считывателя с транспондером в системах RFID с индуктивной связью

ЛР02. Исследование резонансных цепей

ЛР03. Исследование особенностей непереключаемых LC-генераторов

Самостоятельная работа:

СР01. Принципы функционирования и характеристики систем радиочастотной идентификации

СР02. Требования международных стандартов к радиочастотным идентификаторам

СР03. Терминалы систем радиочастотной идентификации

СР04. Протоколы информационного обмена между картой и терминалом

СР05. Средства управления в системах радиочастотной идентификации

СР06. Схемотехническое построение элементов систем радиочастотной идентификации

4. ПЕРЕЧЕНЬ УЧЕБНОЙ ЛИТЕРАТУРЫ, ИНФОРМАЦИОННЫХ РЕСУРСОВ И ТЕХНОЛОГИЙ

4.1. Учебная литература

1. Устройства формирования, приёма и обработки сигналов : учебное пособие по курсовому проектированию / В.Л. Удовикин. – Тамбов : Изд-во ФГБОУ ВПО «ТГТУ», 2013. – 80 с. 73 экз.
2. Конструирование узлов и устройств электронных средств: учеб. пособие. / Д.Ю. Муромцев, И.В. Тюрин, О.А. Белоусов. – Ростов-на-Дону: Феникс, 2013. –540 с. –15 экз.
3. Румянцев К.Е. Прием и обработка сигналов. Сборник задач и упражнений: учебное пособие для вузов / К. Е. Румянцев. - М.: Академия, 2006. - 368 с. (10 экз.)
4. Догадин, Н.Б. Основы радиотехники: учебное пособие для вузов / Н. Б. Догадин. - СПб.: Лань, 2007. - 272 с. (20 экз.)
5. Шаньгин, В.Ф. Защита компьютерной информации [Электронный ресурс] : учеб. пособие — Электрон. дан. — Москва : ДМК Пресс, 2010. — 544 с. — Режим доступа: <https://e.lanbook.com/book/1122>. — Загл. с экрана.

4.2. Интернет-ресурсы, в том числе современные профессиональные базы данных и информационные справочные системы

- Университетская информационная система «РОССИЯ» <https://uisrussia.msu.ru>
Справочно-правовая система «Консультант+» <http://www.consultant-urist.ru>
Справочно-правовая система «Гарант» <http://www.garant.ru>
База данных Web of Science <https://apps.webofknowledge.com/>
База данных Scopus <https://www.scopus.com>
Портал открытых данных Российской Федерации <https://data.gov.ru>
База открытых данных Министерства труда и социальной защиты РФ <https://rosmintrud.ru/opendata>
База данных Научной электронной библиотеки eLIBRARY.RU <https://elibrary.ru/>
База данных профессиональных стандартов Министерства труда и социальной защиты РФ <http://profstandart.rosmintrud.ru/obshchiy-informatsionnyy-blok/natsionalnyy-reestr-professionalnykh-standartov/>
Базы данных Министерства экономического развития РФ <http://www.economy.gov.ru>
База открытых данных Росфинмониторинга <http://www.fedsfm.ru/opendata>
Электронная база данных «Издательство Лань» <https://e.lanbook.com>
Электронная библиотечная система «IPRbooks» <http://www.iprbookshop.ru>
База данных «Электронно-библиотечная система «ЭБС ЮРАЙТ» <https://www.biblio-online.ru>
База данных электронно-библиотечной системы ТГТУ <http://elib.tstu.ru>
Федеральная государственная информационная система «Национальная электронная библиотека» <https://нэб.рф>
Национальный портал онлайн обучения «Открытое образование» <https://openedu.ru>
Электронная база данных "Polpred.com Обзор СМИ" <https://www.polpred.com>
Официальный сайт Федерального агентства по техническому регулированию и метрологии <http://protect.gost.ru/>

Ресурсы электронной информационно-образовательной среды университета представлены в локальном нормативном акте «Положение об электронной информационно-образовательной среде Тамбовского государственного технического университета».

Электронные образовательные ресурсы, к которым обеспечен доступ обучающихся, в т.ч. приспособленные для использования инвалидами и лицами с ограниченными воз-

возможностями здоровья, приведены на официальном сайте университета в разделе «Университет»-«Сведения об образовательной организации»-«Материально-техническое обеспечение и оснащённость образовательного процесса».

Сведения о лицензионном программном обеспечении, используемом в образовательном процессе, представлены на официальном сайте университета в разделе «Образование»-«Учебная работа»-«Доступное программное обеспечение».

5. МЕТОДИЧЕСКИЕ УКАЗАНИЯ ДЛЯ ОБУЧАЮЩИХСЯ ПО ОСВОЕНИЮ ДИСЦИПЛИНЫ

Для понимания материала учебной дисциплины и качественного его усвоения рекомендуется такая последовательность действий:

- после прослушивания лекции и окончания учебных занятий, при подготовке к занятиям следующего дня нужно сначала просмотреть и обдумать текст лекции, прослушанной сегодня, разобрать рассмотренные примеры;
- при подготовке к лекции следующего дня нужно просмотреть текст предыдущей лекции, подумать о том, какая может быть тема следующей лекции;
- в течение недели выбрать время для работы с литературой по учебной дисциплине в библиотеке и для решения задач;
- при подготовке к практическим занятиям повторить основные понятия и формулы по теме домашнего задания, изучить примеры;
- решая упражнение или задачу, предварительно понять, какой теоретический материал нужно использовать; наметить план решения, попробовать на его основе решить 1-2 аналогичные задачи. При решении задач всегда необходимо комментировать свои действия и не забывать о содержательной интерпретации.

Рекомендуется использовать методические указания и материалы по дисциплине, текст лекций, а также электронные пособия, имеющиеся в системе VitaLMS и книги.

Подготовка к лекционному занятию включает выполнение всех видов заданий, рекомендованных к каждой лекции, т.е. задания выполняются еще до лекционного занятия по соответствующей теме.

В ходе лекционных занятий необходимо вести конспектирование учебного материала, обращать внимание на категории, формулировки, раскрывающие содержание тех или иных явлений и процессов, научные выводы и практические рекомендации. Желательно оставить в рабочих конспектах поля, на которых делать пометки из рекомендованной литературы, дополняющие материал прослушанной лекции, а также подчеркивающие особую важность тех или иных теоретических положений.

Необходимо задавать преподавателю уточняющие вопросы с целью уяснения теоретических положений, разрешения спорных ситуаций.

Практические занятия позволяют развивать у обучающихся творческое теоретическое мышление, умение самостоятельно изучать литературу, анализировать практику; учат четко формулировать мысль, вести дискуссию, то есть имеют исключительно важное значение в развитии самостоятельного мышления.

Самостоятельная работа обучающегося является основным средством овладения учебным материалом во время, свободное от обязательных учебных занятий. Самостоятельная работа может выполняться в библиотеке университета, учебных кабинетах, компьютерных классах, а также в домашних условиях. Содержание самостоятельной работы определяется рабочей программой дисциплины, методическими материалами, заданиями и указаниями преподавателя.

При подготовке к промежуточной аттестации необходимо повторно изучить конспекты лекций и рекомендованную литературу, просмотреть решения основных задач, решенных самостоятельно и на семинарах, а также составить письменные ответы на все вопросы, вынесенные на промежуточную аттестацию.

6. МАТЕРИАЛЬНО-ТЕХНИЧЕСКОЕ ОБЕСПЕЧЕНИЕ

По всем видам учебной деятельности в рамках дисциплины используются аудитории, оснащенные необходимым специализированным оборудованием.

Наименование специальных помещений	Оснащенность специальных помещений	Перечень лицензионного программного обеспечения / Реквизиты подтверждающего документа
учебная аудитория для проведения занятий лекционного типа	Мебель: учебная мебель Технические средства обучения: экран, проектор, компьютер	MS Office, Windows / Корпоративные академические лицензии бессрочные Microsoft Open License №47425744, 48248803, 41251589, 46314939, 44964701, 43925361, 45936776, 47425744, 41875901, 41318363, 60102643 OpenOffice. Свободно распространяемое программное обеспечение. CodeGear RAD Studio 2007 Professional. Лицензия №32954 Бессрочная Гос. Контракт №35-03/161 от 19.08.2008г.
учебная аудитория для проведения занятий лабораторного и семинарского типа, групповых и индивидуальных консультаций, текущего контроля и промежуточной аттестации	Мебель: учебная мебель Технические средства обучения: экран, проектор, компьютер	

Для самостоятельной работы обучающихся предусмотрены помещения, укомплектованные специализированной мебелью, оснащенные компьютерной техникой с возможностью подключения к сети «Интернет» и обеспечением доступа в электронную информационно-образовательную среду университета.

Наименование помещений для самостоятельной работы обучающихся	Оснащенность помещений для самостоятельной работы обучающихся	Перечень лицензионного программного обеспечения / Реквизиты подтверждающего документа
Помещение для самостоятельной работы обучающихся (читальный зал Научной библиотеки)	Мебель: учебная мебель Комплект специализированной мебели: компьютерные столы Оборудование: компьютерная техника с подключением к информационно-коммуникационной сети «Интернет» и доступом в электронную информационно-образовательную среду образовательной организации, веб-камеры, коммуникационное оборудование, обеспечивающее доступ к сети интернет (проводное соединение и беспроводное соединение по технологии Wi-Fi)	Microsoft Windows 7 pro Лицензия №49487340 Microsoft Office2007 Лицензия №49487340
Помещение для самостоятельной работы обучающихся (ауд. 333/А)	Мебель: учебная мебель Комплект специализированной мебели: компьютерные столы Оборудование: компьютерная техника с подключением к информационно-коммуникационной сети «Интернет» и доступом в электронную информационно-образовательную среду образовательной организации, веб-камеры, коммуникационное оборудование, обеспечивающее доступ к сети интернет (проводное соединение и беспроводное соединение по технологии Wi-Fi)	Microsoft Windows XP Лицензия №44964701 Microsoft Office 2007 Лицензия №44964701

7. ТЕКУЩИЙ КОНТРОЛЬ УСПЕВАЕМОСТИ И ПРОМЕЖУТОЧНАЯ АТТЕСТАЦИЯ

Проверка достижения результатов обучения по дисциплине осуществляется в рамках текущего контроля успеваемости и промежуточной аттестации.

7.1. Текущий контроль успеваемости

Текущий контроль успеваемости включает в себя мероприятия по оцениванию выполнения лабораторных работ, заданий на практических занятиях, заданий для самостоятельной работы. Мероприятия текущего контроля успеваемости приведены в таблице 7.1.

Таблица 7.1 – Мероприятия текущего контроля успеваемости

Обозначение	Наименование	Форма контроля
ЛР01	Изучение принципов взаимодействия считывателя с транспондером в системах RFID с индуктивной связью	защита
ЛР02	Исследование резонансных цепей	защита
ЛР03	Исследование особенностей неперестраиваемых LC-генераторов	защита

7.2. Промежуточная аттестация

Формы промежуточной аттестации по дисциплине приведены в таблице 7.2.

Таблица 7.2 – Формы промежуточной аттестации

Обозначение	Форма отчетности	Очная	Очно-заочная
Экз01	Экзамен	6 семестр	8 семестр

8. ФОНД ОЦЕНОЧНЫХ СРЕДСТВ

8.1. Оценочные средства

Оценочные средства соотнесены с результатами обучения по дисциплине и индикаторами достижения компетенций.

ИД-3 (ПК-8) Умеет выявлять и анализировать преимущества и недостатки вариантов проектных решений, оценивать риски, связанные с реализацией проекта

Результаты обучения	Контрольные мероприятия
Уметь объяснять физические принципы функционирования элементов систем радиочастотной идентификации, составлять и анализировать их структурные и принципиальные схемы и алгоритмы функционирования	ЛР01, Экз01

ИД-4 (ПК-8) Владеет навыками сбора исходных данных, необходимых для разработки проектной документации

Результаты обучения	Контрольные мероприятия
Владеть навыками сбора исходных данных для разработки электронных схем систем радиочастотной идентификации на основе современной элементной базы	ЛР02, ЛР03

Вопросы к защите лабораторной работы ЛР01

1. Состав и назначение компонентов системы *RFID* с индуктивной связью.
2. Физические основы взаимодействия считывателя и транспондера в системе *RFID* с индуктивной связью.
3. Как осуществляется взаимодействие считывателя и транспондера?
4. Приведите примеры практического использования систем *RFID* с индуктивной связью
5. Как величина радиуса катушки индуктивности считывателя влияет на напряженность магнитного поля? В каком случае напряженность магнитного поля будет максимальной?
6. Как введение сердечника из ферромагнитного материала оказывает влияние на индуктивность катушки?
7. Какими параметрами характеризуются ферритовые сердечники?
8. Дайте понятие добротности резонансной цепи. Каким образом добротность характеризует качество катушек индуктивности?
9. Какими способами можно повысить добротность?

Вопросы к защите лабораторной работы ЛР02

1. Физические принципы работы простейшего колебательного контура.
2. Свободные и вынужденные колебания, эффект резонанса.
3. В чем состоят отличия в работе последовательного и параллельного колебательных контуров?
4. Приведите примеры практического использования колебательных систем в радиотехнике.
5. Как настроить колебательный контур на частоту резонанса?
6. Как построить резонансную кривую колебательного контура?
7. Что характеризует ширина полосы пропускания частот колебательного контура?

Вопросы к защите лабораторной работы ЛР03

1. Дайте определения понятиям колебаний и генератора.
2. Опишите следующие понятия: автономный генератор, периодически повторяющийся сигнал, свободные колебания.
3. Что понимают под затухающими колебаниями и каковы причины их возникновения?
4. Опишите суть процесса, необходимого для начала автономных колебаний.
5. Перечислите и опишите четыре условия, необходимых для устойчивой работы генератора с обратной связью.
6. Что понимают под положительной и отрицательной обратной связью?
7. Как определить коэффициент усиления разомкнутой и замкнутой цепи обратной связи?
8. Опишите работу LC-генератора Колпица.
9. Какие элементы в схеме на рис. 2 образуют резонансную цепь?
10. Каким образом нужно изменить схему рис. 2, чтобы обеспечить возможность перестройки частоты?

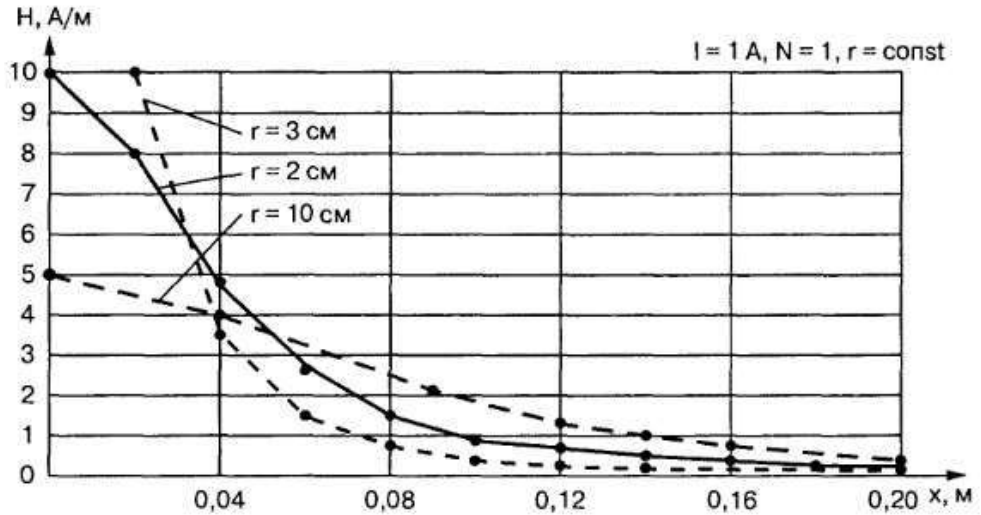
Теоретические вопросы к экзамену Экз01

1. Назначение систем радиочастотной идентификации
2. Основные типы систем радиочастотной идентификации
3. Технические показатели, характеристики и свойства систем радиочастотной идентификации.
4. Диапазоны рабочих частот, способ записи информации в радиочастотные идентификаторы
5. Физические принципы, используемые в системах радиочастотной идентификации.
6. Состав типовой системы, использующей радиочастотную идентификацию: транспондеры, считыватели информации, устройство обработки информации.
7. Основные типы систем радиочастотной идентификации
8. Классификация систем радиочастотной идентификации по рабочей частоте, источнику питания, типу памяти.
9. Требования международных стандартов к радиочастотным идентификаторам
10. Стандарт бесконтактного интерфейса.
11. Стандартные сигналы для радиочастотных идентификаторов
12. Терминалы систем радиочастотной идентификации.
13. Устройство приёмника, передатчика и антенны радиочастотного идентификатора.
14. Обработка и хранение информации в терминале.
15. Протоколы информационного обмена между картой и терминалом
16. Структура блока протокола передачи. Механизмы протокола передачи.
17. Обеспечение совместной работы радиоиентификаторов
18. Антиколлизийный механизм совместной работы. Помехоустойчивость радиоиентификаторов.
19. Средства управления в системах радиочастотной идентификации.
20. Средства записи-считывания радиочастотных идентификаторов. Контроль выполнения команд, управление данными.
21. Схемотехническое построение элементов систем радиочастотной идентификации
22. Основные типы микросхем памяти. Доступ к памяти, возможности чтения, записи, программирования и стирания
23. Защита информации в системах радиочастотной идентификации
24. Средства защиты информации, используемые в системах радиочастотной идентификации.

25. Режимы защиты информации. Алгоритмы кодирования информации.

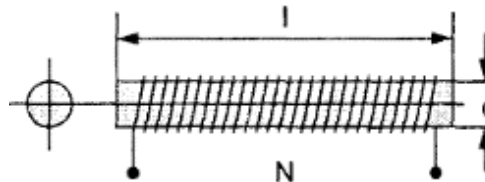
Практические задания к экзамену Экз01 (примеры)

1. Определить напряженность магнитного поля H_R , излучаемого круговой антенной считывателя, если радиус кольцеобразной обмотки круговой антенны считывателя $r_R = 3$ см, а расстояние x до антенны транспондера составляет 0,1 м?

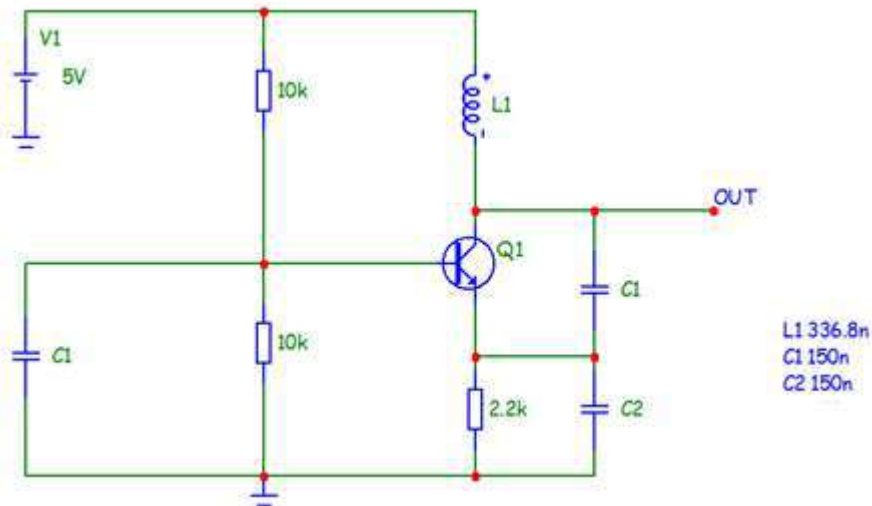


2. Подсчитать число ампер-витков $I_R N_R$, требуемых круговой антенне считывателя для создания заданной напряженности магнитного поля H_R , если радиус кольцеобразной обмотки круговой антенны считывателя $r_R = 3$ см, расстояние x до антенны транспондера составляет 0,1 м, а $H_R \approx 0,5$ А/м.3. Выполнить реализацию на логических элементах схемы, заданной в виде совершенной дизъюнктивной нормальной формы представления переключательной функции n переменных.

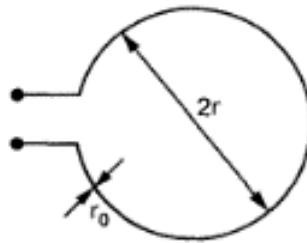
3. Определить индуктивность цилиндрической обмотки с ферритовым сердечником М700НМ, если длина цилиндрической антенны $l = 5$ см, ее диаметр $d = 5$ см, а число витков 126. Значение магнитной постоянной принять равной $\mu_0 = 4\pi \cdot 10^{-7}$.



4. По заданным значениям параметров резонансной цепи определить частоту колебаний генератора Колпица.



5. Определить индуктивность круговой антенны, если известно, что магнитный поток $\Phi = 1,78 \times 10^{-9}$ Вб, а число ампер/витков $I_R N_R$ составляет 2,26.



8.2. Критерии и шкалы оценивания

Каждое мероприятие текущего контроля успеваемости оценивается по шкале «зачтено», «не зачтено».

Оценка «зачтено» выставляется обучающемуся при выполнении всех указанных показателей (Таблица 8.2), допускаются несущественные неточности в изложении и оформлении материала

При невыполнении хотя бы одного из показателей выставляется оценка «не зачтено».

Таблица 8.2 – Критерии оценивания мероприятий текущего контроля успеваемости

Наименование, обозначение	Показатель
Лабораторная работа	лабораторная работа выполнена в полном объеме; по лабораторной работе представлен отчет, содержащий необходимые расчеты, выводы, оформленный в соответствии с установленными требованиями; на защите лабораторной работы даны правильные ответы не менее чем на 50% заданных вопросов

При оценивании результатов обучения по дисциплине в ходе промежуточной аттестации используются следующие критерии и шкалы.

Экзамен (Экз01).

Задание состоит из 2 теоретических вопросов и 1 практического задания.

Время на подготовку: 60 минут.

Оценка **«отлично»** выставляется обучающемуся, если он глубоко и прочно усвоил программный материал, исчерпывающе, последовательно, четко и логически стройно его излагает, умеет тесно увязывать теорию с практикой, свободно справляется с задачами, вопросами и другими видами применения знаний, не затрудняется с ответом при видоизменении заданий, использует в ответе материал рекомендуемой литературы, правильно обосновывает принятое решение, владеет разносторонними навыками и приемами выполнения практических заданий.

Оценка **«хорошо»** выставляется обучающемуся, если он твердо знает программный материал, грамотно и по существу излагает его, не допуская существенных неточностей в ответах на вопросы, правильно применяет теоретические положения при решении практических заданий, владеет необходимыми навыками и приемами их выполнения.

Оценка **«удовлетворительно»** выставляется обучающемуся, если он имеет знания только основного материала, но не усвоил его деталей, допускает неточности, недостаточно правильные формулировки, нарушения логической последовательности в изложении программного материала, испытывает затруднения при выполнении практических работ.

Оценка **«неудовлетворительно»** выставляется обучающемуся, который не знает значительной части программного материала, допускает существенные ошибки в ответах на вопросы, неуверенно, с большими затруднениями выполняет практические задания.

Результат обучения по дисциплине считается достигнутым при получении обучающимся оценки «зачтено», «удовлетворительно», «хорошо», «отлично» по каждому из контрольных мероприятий, относящихся к данному результату обучения.

МИНИСТЕРСТВО НАУКИ И ВЫСШЕГО ОБРАЗОВАНИЯ РОССИЙСКОЙ ФЕДЕРАЦИИ
Федеральное государственное бюджетное образовательное учреждение
высшего образования

«Тамбовский государственный технический университет»
(ФГБОУ ВО «ТГТУ»)



УТВЕРЖДАЮ

Директор Института энергетики,
приборостроения и радиоэлектроники

_____ Т.И. Чернышова
« 15 » _____ февраля 20 23 г.

РАБОЧАЯ ПРОГРАММА ДИСЦИПЛИНЫ

Б1.В.01.11 Сетевые технологии

(шифр и наименование дисциплины в соответствии с утвержденным учебным планом подготовки)

Направление

11.03.02 Инфокоммуникационные технологии и системы связи

(шифр и наименование)

Профиль

Системы радиосвязи и радиодоступа

(наименование профиля образовательной программы)

Формы обучения: ***Очная, очно-заочная***

Кафедра: ***«Конструирование радиоэлектронных и микропроцессорных систем»***

(наименование кафедры)

Составитель:

К.Т.Н. ДОЦЕНТ

степень, должность

подпись

Р.Ю. Курносов

инициалы, фамилия

Заведующий кафедрой

подпись

Н.Г. Чернышов

инициалы, фамилия

Тамбов 2023

**1. ПЛАНИРУЕМЫЕ РЕЗУЛЬТАТЫ ОБУЧЕНИЯ ПО ДИСЦИПЛИНЕ И
ЕЕ МЕСТО В СТРУКТУРЕ ОПОП**

Цель освоения дисциплины – достижение планируемых результатов обучения (таблица 1.1), соотнесенных с индикаторами достижения компетенций и целью реализации ОПОП.

Дисциплина входит в состав части образовательной программы, формируемой участниками образовательных отношений.

Таблица 1.1 – Результаты обучения по дисциплине

Код, наименование индикатора	Результаты обучения по дисциплине
ПК-6 Способен оценивать параметры безопасности и защиты программного обеспечения и сетевых устройств администрируемой сети с помощью специальных средств управления безопасностью	
ИД-3 (ПК-6) Умеет применять программные, аппаратные и программно-аппаратные средства защиты сетевых устройств от несанкционированного доступа	Умеет анализировать ситуацию и выбирать рациональные варианты действия в практических задачах принятия решений
	Умеет использовать различные источники, собирать данные, необходимые для защиты сетевых устройств от несанкционированного доступа
ИД-4 (ПК-6) Пользоваться нормативно-технической документацией в области обеспечения информационной безопасности инфокоммуникационных систем	Умеет осуществлять контроль за применением законодательных и нормативных правовых актов, регламентирующих информационную безопасность инфокоммуникационных систем
	Умеет определять сферы применения нормативно-технической документации
ИД-5 (ПК-6) Владеет навыками и средствами установки и управления специализированными программными средствами защиты сетевых устройств администрируемой сети от несанкционированного доступа	Владеет навыками организации, планирования времени, распределения задач по степени их важности
	Владеет навыками постановки и формализации задач управления специализированными программными средствами защиты сетевых устройств
ПК-7 Способен к составлению аналитических отчетов на основе сбора, аналитического и численного исследования и построения прогнозов по продажам инфокоммуникационных систем и/или их составляющих	
ИД-1 (ПК-7) Знает основы инфокоммуникационных технологий и способы поиска информации по продажам инфокоммуникационных систем и/или их составляющих	Знает общие тенденции и закономерности развития продаж инфокоммуникационных систем и/или их составляющих
	Знает общую характеристику процессов инфокоммуникационных технологий
ИД-2 (ПК-7) Знает назначение и правила работы в соответствующих компьютерных программах и базах данных, их основные технические характеристики, преимущества	Знает основные понятия в области продукции мировых и российских производителей инфокоммуникационных систем
	Знает общую характеристику процессов работы в соответствующих компьютерных программах и базах данных

11.03.02 «Инфокоммуникационные технологии и системы связи»
«Системы радиосвязи и радиодоступа»

Код, наименование индикатора	Результаты обучения по дисциплине
и недостатки продукции мировых и российских производителей инфокоммуникационных систем и/или их составляющих	
ИД-3 (ПК-7) Умеет применять системы управления взаимоотношениями с клиентами при подготовке аналитических отчетов по продажам инфокоммуникационных систем и/или их составляющих	<p>Умеет определять сферы применения методов управления взаимоотношениями с клиентами</p> <p>Умеет анализировать результаты по продажам инфокоммуникационных систем и/или их составляющих и делать выводы</p>
ИД-4 (ПК-7) Умеет осуществлять поиск и обработку информации по продажам инфокоммуникационных систем и/или их составляющих	<p>Умеет анализировать и обобщать факторологический материал и делать выводы о тенденциях и закономерностях продаж инфокоммуникационных систем и/или их составляющих</p> <p>Умеет использовать различные источники, собирать данные, необходимые для продажи инфокоммуникационных систем и/или их составляющих</p>
ИД-5 (ПК-7) Владеет навыками сбора, аналитического и численного исследования информации по продажам инфокоммуникационных систем и/или их составляющих	<p>Владеет навыками выявлять проблемы при анализе конкретных ситуаций, предлагать способы их разрешения с учетом критериев эффективности (риска, наличия ресурсов и т.п.)</p> <p>Владеет навыками анализировать и обобщать фактический материал и делать выводы о тенденциях и закономерностях продаж инфокоммуникационных систем и/или их составляющих</p>
ИД-6 (ПК-7) Владеет навыками построения прогнозов по продажам инфокоммуникационных систем и/или их составляющих по результатам проведенных исследований	<p>Владеет навыками самостоятельной работы, самоорганизации, планирования времени, распределения задач по степени их важности;</p> <p>Владеет навыками проведения расчетов в области построения прогнозов по продажам инфокоммуникационных систем и/или их составляющих по результатам проведенных исследований.</p>
ИД-7 (ПК-7) Владеет навыками составления (подготовки) и проведения презентаций о продажах инфокоммуникационных систем и/или их составляющих	<p>Владеет навыками использования мультимедийных средств</p> <p>Владеет навыками применения методов проведения презентаций о продажах инфокоммуникационных систем и/или их составляющих</p>

Результаты обучения по дисциплине достигаются в рамках осуществления всех видов контактной и самостоятельной работы обучающихся в соответствии с утвержденным учебным планом.

Индикаторы достижения компетенций считаются сформированными при достижении соответствующих им результатов обучения.

2. ОБЪЁМ ДИСЦИПЛИНЫ

Объем дисциплины составляет 3 зачетных единицы.

Ниже приведено распределение общего объема дисциплины (в академических часах) в соответствии с утвержденным учебным планом.

Виды работ	Форма обучения	
	Очная	Очно-заочная
	7 семестр	9 семестр
<i>Контактная работа</i>	36	14
занятия лекционного типа	16	4
лабораторные занятия	16	6
практические занятия	-	-
курсовое проектирование	-	-
консультации	2	2
промежуточная аттестация	2	2
<i>Самостоятельная работа</i>	72	94
<i>Всего</i>	108	108

Промежуточная аттестация обучающихся проводится в форме *экзамена*.

3. СОДЕРЖАНИЕ ДИСЦИПЛИНЫ

Раздел 1. Основы сетевых технологий

Предмет, место и роль дисциплины «Компьютерные сети». Роль компьютерных сетей в мире телекоммуникаций. Понятие компьютерной сети. Классификация компьютерных сетей. Понятие и виды сетевой топологии. Основные программные и аппаратные компоненты сети. Показатели качества информационно-вычислительной сети. Производительность компьютерной сети. Разделение файлов. Разделение ресурсов. Разделение программ. Основные возможности сетей. Клиент-серверные приложения. Удаленное управление. Распределенные вычисления. Координация деятельности. Задачи сетевой системы.

Лабораторные работы

ЛР01. Изучение элементов кабельной системы

ЛР02. Создание высокоплотных Wi-Fi сетей

ЛР03. Разработка топологии сети

Самостоятельная работа:

СР01 Модель взаимодействия открытых систем. Методы доступа к среде передачи в беспроводных сетях. Сети общего пользования

СР02 Технологии передачи. Ethernet, TokenRing. Сетевая безопасность

СР03 ATM - технология. Сравнительный анализ. Способы и средства реализации. Области рационального применения. Серверы в сетях ЭВМ. Типы, характеристики, области применения.

Раздел 2. Сетевая архитектура

Сетевая архитектура. Монолитная архитектура. Многоуровневая архитектура. Сетевая архитектура Windows. Сетевые адаптеры. Взаимодействие систем многоуровневой архитектуры. Рекомендуемая модель взаимодействия открытых систем (Open Systems Interconnection Reference Model). Уровни. Сетевые топологии: шина, звезда, кольцо. Сетевые кабели, коаксиальный кабель, кабель витой пары, оптоволоконный кабель. Структурированная кабельная система. Бескабельные каналы. Передача данных на физическом уровне (методы кодирования). Методы доступа к сети. Технологии передачи: Ethernet, Token Ring, Fast Ethernet, Gigabit Ethernet, FDDI, FDDI. Сетевой адаптер. Устройства в сети. Обзор архитектуры TCP/IP. Межсетевой уровень модели TCP/IP. Адресация IP. Маршрутизация IP. Формат IP-пакета. Протоколы ICMP, RARP. Уровень Хост-Хост модели TCP/IP. Протокол UDP. Протокол TCP. Программный интерфейс сокетов. Domain Name System. Dynamic Host Configuration Protocol. Доставка почты. Сетевая безопасность – проблемы, механизмы, сервисы. Фильтрация пакетов

Лабораторные работы

ЛР04. Моделирование сети. Cisco Packet Tracer.

ЛР05. Моделирование топологии сети в среде Cisco Packet Tracer

ЛР06. Базовая настройка коммутатора Huawei Quidway S2328P-EL-AC

Самостоятельная работа:

СР04. Средства и протоколы управления в сетях ЭВМ, Сравнительный анализ. Тенденции развития. Способы реализации. Современные виды информационного обслуживания

СР05. Составные сети. Протоколы меж сетевого и транспортного уровней TCP/IP. Функции маршрутизаторов. стек Novell. Глобальные сети. Сеть INTERNET. Основные понятия качества обслуживания в пакетных сетях. Служба QoS. Аналоговые телефонные сети. «Чистые» сети IP.

СР06. Локальные сети. Общая характеристика протоколов локальных сетей. Технологии Token Ring и FDDI. Дополнительные свойства мостов и коммутаторов. Виртуальные локальные сети. Способы и средства защиты баз данных в сетях ЭВМ. Сравнительный анализ. Направления развития.

СР07 Комплексные методы и средства защиты информации (крипто-имитозащита, защита от помех (ошибок)) в сетях ЭВМ . Сравнительный анализ. Рациональные решения. Сети ЭВМ на основе оптоволоконной элементной базы. Способы и средства построения. Перспективы создания и развития.

4. ПЕРЕЧЕНЬ УЧЕБНОЙ ЛИТЕРАТУРЫ, ИНФОРМАЦИОННЫХ РЕСУРСОВ И ТЕХНОЛОГИЙ

4.1. Учебная литература

1. Сергеев, А. Н. Основы локальных компьютерных сетей : учебное пособие для вузов / А. Н. Сергеев. — 3-е изд., стер. — Санкт-Петербург : Лань, 2021. — 184 с. — ISBN 978-5-8114-6855-3. — Текст : электронный // Лань : электронно-библиотечная система. — URL: <https://e.lanbook.com/book/152651> (дата обращения: 13.03.2022). — Режим доступа: для авториз. пользователей.
2. Гельбух, С. С. Сети ЭВМ и телекоммуникации. Архитектура и организация : учебное пособие / С. С. Гельбух. — Санкт-Петербург : Лань, 2019. — 208 с. — ISBN 978-5-8114-3474-9. — Текст : электронный // Лань : электронно-библиотечная система. — URL: <https://e.lanbook.com/book/118646> (дата обращения: 13.03.2022). — Режим доступа: для авториз. пользователей.
3. Журавлев, А. Е. Инфокоммуникационные системы. Программное обеспечение : учебник для вузов / А. Е. Журавлев, А. В. Макшанов, А. В. Иванищев. — 2-е изд., стер. — Санкт-Петербург : Лань, 2021. — 376 с. — ISBN 978-5-8114-8515-4. — Текст : электронный // Лань : электронно-библиотечная система. — URL: <https://e.lanbook.com/book/176658> (дата обращения: 13.03.2022). — Режим доступа: для авториз. пользователей.
4. Васин, Н. Н. Технологии пакетной коммутации : учебник / Н. Н. Васин. — Санкт-Петербург : Лань, 2019. — 284 с. — ISBN 978-5-8114-3866-2. — Текст : электронный // Лань : электронно-библиотечная система. — URL: <https://e.lanbook.com/book/125735> (дата обращения: 13.03.2022). — Режим доступа: для авториз. пользователей.
5. Информационные технологии. Базовый курс : учебник для вузов / А. В. Костюк, С. А. Бобонец, А. В. Флегонтов, А. К. Черных. — 3-е изд., стер. — Санкт-Петербург : Лань, 2021. — 604 с. — ISBN 978-5-8114-8776-9. — Текст : электронный // Лань : электронно-библиотечная система. — URL: <https://e.lanbook.com/book/180821> (дата обращения: 13.03.2022). — Режим доступа: для авториз. пользователей.
6. Кутузов, О. И. Инфокоммуникационные системы и сети : учебник для вузов / О. И. Кутузов, Т. М. Татарникова, В. В. Цехановский. — 2-е изд., стер. — Санкт-Петербург : Лань, 2021. — 244 с. — ISBN 978-5-8114-8051-7. — Текст : электронный // Лань : электронно-библиотечная система. — URL: <https://e.lanbook.com/book/171410> (дата обращения: 13.03.2022). — Режим доступа: для авториз. пользователей.
7. Гельбух, С. С. Сети ЭВМ и телекоммуникации. Архитектура и организация : учебное пособие / С. С. Гельбух. — Санкт-Петербург : Лань, 2019. — 208 с. — ISBN 978-5-8114-3474-9. — Текст : электронный // Лань : электронно-библиотечная система. — URL: <https://e.lanbook.com/book/118646> (дата обращения: 13.03.2022). — Режим доступа: для авториз. пользователей.

4.2. Интернет-ресурсы, в том числе современные профессиональные базы данных и информационные справочные системы

- Университетская информационная система «РОССИЯ» <https://uisrussia.msu.ru>
Справочно-правовая система «Консультант+» <http://www.consultant-urist.ru>
Справочно-правовая система «Гарант» <http://www.garant.ru>
База данных Web of Science <https://apps.webofknowledge.com/>
База данных Scopus <https://www.scopus.com>
Портал открытых данных Российской Федерации <https://data.gov.ru>
База открытых данных Министерства труда и социальной защиты РФ <https://rosmintrud.ru/opendata>
База данных Научной электронной библиотеки eLIBRARY.RU <https://elibrary.ru/>

База данных профессиональных стандартов Министерства труда и социальной защиты РФ <http://profstandart.rosmintrud.ru/obshchiy-informatsionnyy-blok/natsionalnyy-reestr-professionalnykh-standartov/>

Базы данных Министерства экономического развития РФ <http://www.economy.gov.ru>

База открытых данных Росфинмониторинга <http://www.fedsfm.ru/opendata>

Электронная база данных «Издательство Лань» <https://e.lanbook.com>

Электронная библиотечная система «IPRbooks» <http://www.iprbookshop.ru>

База данных «Электронно-библиотечная система «ЭБС ЮРАЙТ» <https://www.biblio-online.ru>

База данных электронно-библиотечной системы ТГТУ <http://elib.tstu.ru>

Федеральная государственная информационная система «Национальная электронная библиотека» <https://нэб.пф>

Национальный портал онлайн обучения «Открытое образование» <https://openedu.ru>

Электронная база данных "Polpred.com Обзор СМИ" <https://www.polpred.com>

Официальный сайт Федерального агентства по техническому регулированию и метрологии <http://protect.gost.ru/>

Ресурсы электронной информационно-образовательной среды университета представлены в локальном нормативном акте «Положение об электронной информационно-образовательной среде Тамбовского государственного технического университета».

Электронные образовательные ресурсы, к которым обеспечен доступ обучающихся, в т.ч. приспособленные для использования инвалидами и лицами с ограниченными возможностями здоровья, приведены на официальном сайте университета в разделе «Университет»-«Сведения об образовательной организации»-«Материально-техническое обеспечение и оснащенность образовательного процесса».

Сведения о лицензионном программном обеспечении, используемом в образовательном процессе, представлены на официальном сайте университета в разделе «Образование»-«Учебная работа»-«Доступное программное обеспечение».

5. МЕТОДИЧЕСКИЕ УКАЗАНИЯ ДЛЯ ОБУЧАЮЩИХСЯ ПО ОСВОЕНИЮ ДИСЦИПЛИНЫ

Планирование и организация времени, необходимого для изучения дисциплины.

Важным условием успешного освоения дисциплины является создание Вами системы правильной организации труда, позволяющей распределить учебную нагрузку равномерно в соответствии с графиком образовательного процесса. Большую помощь в этом может оказать составление плана работы на семестр, месяц, неделю, день. Его наличие позволит подчинить свободное время целям учебы, трудиться более успешно и эффективно. С вечера всегда надо распределять работу на завтрашний день. В конце каждого дня целесообразно подвести итог работы: тщательно проверить, все ли выполнено по намеченному плану, не было ли каких-либо отступлений, а если были, по какой причине они произошли. Нужно осуществлять самоконтроль, который является необходимым условием Вашей успешной учебы. Если что-то осталось невыполненным, необходимо изыскать время для завершения этой части работы, не уменьшая объема недельного плана. Все задания к лабораторным работам, практическим занятиям, а также задания, вынесенные на самостоятельную работу, рекомендуется выполнять непосредственно после соответствующей темы лекционного курса, что способствует лучшему усвоению материала, позволяет своевременно выявить и устранить «пробелы» в знаниях, систематизировать ранее пройденный материал, на его основе приступить к овладению новыми знаниями и навыками.

Система университетского обучения основывается на рациональном сочетании нескольких видов учебных занятий (в первую очередь, лекций и практических занятий), работа на которых обладает определенной спецификой.

Подготовка к лекциям.

Знакомство с дисциплиной происходит уже на первой лекции, где от Вас требуется не просто внимание, но и самостоятельное оформление конспекта. При работе с конспектом лекций необходимо учитывать тот фактор, что одни лекции дают ответы на конкретные вопросы темы, другие – лишь выявляют взаимосвязи между явлениями, помогая студенту понять глубинные процессы развития изучаемого предмета как в истории, так и в настоящее время.

Конспектирование лекций – сложный вид вузовской аудиторной работы, предполагающий интенсивную умственную деятельность студента. Конспект является полезным тогда, когда записано самое существенное и сделано это Вами. Не надо стремиться записать дословно всю лекцию. Такое «конспектирование» приносит больше вреда, чем пользы. Целесообразно вначале понять основную мысль, излагаемую лектором, а затем записать ее. Желательно запись осуществлять на одной странице листа или оставляя поля, на которых позднее, при самостоятельной работе с конспектом, можно сделать дополнительные записи, отметить непонятные места.

Конспект лекции лучше подразделять на пункты, соблюдая красную строку. Этому в большой степени будут способствовать вопросы плана лекции, предложенные преподавателям. Следует обращать внимание на акценты, выводы, которые делает лектор, отмечая наиболее важные моменты в лекционном материале замечаниями «важно», «хорошо запомнить» и т.п. Можно делать это и с помощью разноцветных маркеров или ручек, подчеркивая термины и определения.

Целесообразно разработать собственную систему сокращений, аббревиатур и символов. Однако при дальнейшей работе с конспектом символы лучше заменить обычными словами для быстрого зрительного восприятия текста.

Работая над конспектом лекций, Вам всегда необходимо использовать не только учебник, но и ту литературу, которую дополнительно рекомендовал лектор. Именно такая серьезная, кропотливая работа с лекционным материалом позволит глубоко овладеть теоретическим материалом.

Подготовка к лабораторным работам и практическим занятиям.

Подготовку к каждой лабораторной работе и практическому занятию Вы должны начать с ознакомления с целью работы и практического занятия. В процессе подготовки к лабораторным работам и практическим занятиям, Вам необходимо обратить особое внимание на самостоятельное изучение рекомендованной литературы. При всей полноте конспектирования лекции в ней невозможно изложить весь материал из-за лимита аудиторных часов. Поэтому самостоятельная работа с учебниками, учебными пособиями, научной, справочной литературой, материалами периодических изданий и Интернета является наиболее эффективным методом получения дополнительных знаний, позволяет значительно активизировать процесс овладения информацией, способствует более глубокому усвоению изучаемого материала, формирует у Вас отношение к конкретной проблеме.

Рекомендации по работе с литературой.

Работу с литературой целесообразно начать с изучения общих работ по теме, а также учебников и учебных пособий. Далее рекомендуется перейти к анализу монографий и статей, рассматривающих отдельные аспекты проблем, изучаемых в рамках курса, а также официальных материалов и неопубликованных документов (научно-исследовательские работы, диссертации), в которых могут содержаться основные вопросы изучаемой проблемы.

Работу с источниками надо начинать с ознакомительного чтения, т.е. просмотреть текст, выделяя его структурные единицы. При ознакомительном чтении закладками отмечаются те страницы, которые требуют более внимательного изучения.

В зависимости от результатов ознакомительного чтения выбирается дальнейший способ работы с источником. Если для разрешения поставленной задачи требуется изучение некоторых фрагментов текста, то используется метод выборочного чтения. Если в книге нет подробного оглавления, следует обратить внимание ученика на предметные и именные указатели.

Избранные фрагменты или весь текст (если он целиком имеет отношение к теме) требуют вдумчивого, неторопливого чтения с «мысленной проработкой» материала. Такое чтение предполагает выделение: 1) главного в тексте; 2) основных аргументов; 3) выводов. Особое внимание следует обратить на то, вытекает тезис из аргументов или нет.

Необходимо также проанализировать, какие из утверждений автора носят проблематичный, гипотетический характер, и уловить скрытые вопросы.

Понятно, что умение таким образом работать с текстом приходит далеко не сразу. Наилучший способ научиться выделять главное в тексте, улавливать проблематичный характер утверждений, давать оценку авторской позиции – это сравнительное чтение, в ходе которого Вы знакомитесь с различными мнениями по одному и тому же вопросу, сравниваете весомость и доказательность аргументов сторон и делаете вывод о наибольшей убедительности той или иной позиции.

Если в литературе встречаются разные точки зрения по тому или иному вопросу из-за сложности прошедших событий и правовых явлений, нельзя их отвергать, не разобравшись. При наличии расхождений между авторами необходимо найти рациональное зерно у каждого из них, что позволит глубже усвоить предмет изучения и более критично оценивать изучаемые вопросы. Знакомясь с особыми позициями авторов, нужно определять их схожие суждения, аргументы, выводы, а затем сравнивать их между собой и применять из них ту, которая более убедительна.

Следующим этапом работы с литературными источниками является создание конспектов, фиксирующих основные тезисы и аргументы. Можно делать записи на отдельных листах, которые потом легко систематизировать по отдельным темам изучаемого курса. Другой способ – это ведение тематических тетрадей-конспектов по одной какой-либо теме. Большие специальные работы монографического характера целесообразно конспектировать в отдельных тетрадях. Здесь важно вспомнить, что конспекты пишутся на одной стороне листа, с полями и достаточным для исправления и ремарок межстрочным расстоянием (эти правила соблюдаются для удобства редактирования). Если в конспектах приводятся цитаты, то непременно должно быть дано указание на источник (автор, название, выходные данные, № страницы). Впоследствии эта информация может быть использована при написании текста реферата или другого задания.

Таким образом, при работе с источниками и литературой важно уметь:

- сопоставлять, сравнивать, классифицировать, группировать, систематизировать информацию в соответствии с определенной учебной задачей;
- обобщать полученную информацию, оценивать прослушанное и прочитанное;
- фиксировать основное содержание сообщений; формулировать, устно и письменно, основную идею сообщения; составлять план, формулировать тезисы;
- готовить и презентовать развернутые сообщения типа доклада;
- работать в разных режимах (индивидуально, в паре, в группе), взаимодействуя друг с другом;
- пользоваться реферативными и справочными материалами;
- контролировать свои действия и действия своих товарищей, объективно оценивать свои действия;
- обращаться за помощью, дополнительными разъяснениями к преподавателю, другим студентам;
- пользоваться лингвистической или контекстуальной догадкой, словарями различного характера, различного рода подсказками, опорами в тексте (ключевые слова, структура текста, предваряющая информация и др.);
- использовать при говорении и письме перифраз, синонимичные средства, слово-описания общих понятий, разъяснения, примеры, толкования, «словотворчество»;
- повторять или перефразировать реплику собеседника в подтверждении понимания его высказывания или вопроса;
- обратиться за помощью к собеседнику (уточнить вопрос, переспросить и др.);
- использовать мимику, жесты (вообще и в тех случаях, когда языковых средств не хватает для выражения тех или иных коммуникативных намерений).

Подготовка к промежуточной аттестации.

При подготовке к промежуточной аттестации целесообразно:

- внимательно изучить перечень вопросов и определить, в каких источниках находятся сведения, необходимые для ответа на них;
- внимательно прочитать рекомендованную литературу;
составить краткие конспекты ответов (планы ответов).

6. МАТЕРИАЛЬНО-ТЕХНИЧЕСКОЕ ОБЕСПЕЧЕНИЕ

По всем видам учебной деятельности в рамках дисциплины используются аудитории, кабинеты и лаборатории, оснащенные необходимым специализированным и лабораторным оборудованием.

Наименование специальных помещений	Оснащенность специальных помещений	Перечень лицензионного программного обеспечения / Реквизиты подтверждающего документа
учебные аудитории для проведения занятий лекционного типа	Мебель: учебная мебель Технические средства обучения: экран, проектор, компьютер	MSOffice, Windows / Корпоративные академические лицензии бессрочные Microsoft Open License №47425744, 48248803, 41251589, 46314939, 44964701, 43925361, 45936776, 47425744, 41875901, 41318363, 60102643;
учебные аудитории для проведения занятий семинарского типа, групповых и индивидуальных консультаций, текущего контроля и промежуточной аттестации	Мебель: учебная мебель Технические средства обучения: экран, проектор, компьютер	
учебные аудитории для проведения лабораторных работ. Лаборатория «Телекоммуникационные системы»	Мебель: учебная мебель Технические средства обучения: экран, проектор, компьютер Оборудование: Huawei Quidway S2328P-EL-AC	

Для самостоятельной работы обучающихся предусмотрены помещения, укомплектованные специализированной мебелью, оснащенные компьютерной техникой с возможностью подключения к сети «Интернет» и обеспечением доступа в электронную информационно-образовательную среду университета.

Наименование помещений для самостоятельной работы обучающихся	Оснащенность помещений для самостоятельной работы обучающихся	Перечень лицензионного программного обеспечения / Реквизиты подтверждающего документа
Помещение для самостоятельной работы обучающихся (читальный зал Научной библиотеки)	Мебель: учебная мебель Комплект специализированной мебели: компьютерные столы Оборудование: компьютерная техника с подключением к информационно-коммуникационной сети «Интернет» и доступом в электронную информационно-образовательную среду образовательной организации, веб-камеры, коммуникационное оборудование, обеспечивающее доступ к сети интернет (проводное соединение и беспроводное соединение по технологии Wi-Fi)	MS Office, Windows / Корпоративная академическая лицензия бессрочная Microsoft Open License №66426830
Помещение для самостоятельной работы обучающихся (ауд. 333/А)	Мебель: учебная мебель Комплект специализированной мебели: компьютерные столы Оборудование: компьютерная техника с подключением к информационно-коммуникационной сети «Интернет» и доступом в электронную информационно-образовательную среду образовательной организации, веб-камеры, коммуникационное оборудование, обеспечивающее доступ к сети интернет (проводное соединение и беспроводное соединение по технологии Wi-Fi)	MS Office, Windows / Корпоративная академическая лицензия бессрочная Microsoft Open License №66426830

7. ТЕКУЩИЙ КОНТРОЛЬ УСПЕВАЕМОСТИ И ПРОМЕЖУТОЧНАЯ АТТЕСТАЦИЯ

Проверка достижения результатов обучения по дисциплине осуществляется в рамках текущего контроля успеваемости и промежуточной аттестации.

7.1. Текущий контроль успеваемости

Текущий контроль успеваемости включает в себя мероприятия по оцениванию выполнения лабораторных работ, заданий для самостоятельной работы. Мероприятия текущего контроля успеваемости приведены в таблице 7.1.

Таблица 7.1 – Мероприятия текущего контроля успеваемости

Обозначение	Наименование	Форма контроля
ЛР01	Изучение элементов кабельной системы	защита
ЛР02	Создание высокоплотных Wi-Fi сетей	защита
ЛР03	Разработка топологии сети	защита
ЛР04	Моделирование сети. Cisco Packet Tracer.	защита
ЛР05	Моделирование топологии сети в среде Cisco Packet Tracer	защита
ЛР06	Базовая настройка коммутатора Huawei Quidway S2328P-EL-AC	защита
СР01	1. Модель взаимодействия открытых систем. Методы доступа к среде передачи в беспроводных сетях	Реферат
	2. Сети общего пользования	
СР02	1. Технологии передачи Ethernet, TokenRing	Реферат
	2. Сетевая безопасность	
СР03	1. АТМ - технология. Сравнительный анализ. Способы и средства реализации. Области рационального применения.	Реферат
	2. Серверы в сетях ЭВМ. Типы, характеристики, области применения.	
СР04	1. Средства и протоколы управления в сетях ЭВМ, Сравнительный анализ. Тенденции развития. Способы реализации.	Реферат
	2. Современные виды информационного обслуживания	
СР05	1. Составные сети. Протоколы межсетевого и транспортного уровней TCP/IP. Функции маршрутизаторов. Стек Novell.	Реферат
	2. Глобальные сети. Сеть INTERNET. Основные понятия качества обслуживания в пакетных сетях. Служба QoS. Аналоговые телефонные сети. «Чистые» сети IP.	
СР06	1. Локальные сети. Общая характеристика протоколов локальных сетей. Технологии Token Ring и FDDI. Дополнительные свойства мостов и коммутаторов. Виртуальные локальные сети.	Реферат
	2. Способы и средства защиты баз данных в сетях ЭВМ. Сравнительный анализ. Направления развития.	

Обоз- начение	Наименование	Форма контроля
СР07	1. Комплексные методы и средства защиты информации (крипто-имитозащита, защита от помех (ошибок)) в сетях ЭВМ . Сравнительный анализ. Рациональные решения.	Реферат
	2. Сети ЭВМ на основе оптоволоконной элементной базы. Способы и средства построения. Перспективы создания и развития.	

7.2. Промежуточная аттестация

Формы промежуточной аттестации по дисциплине приведены в таблице 7.2.

Таблица 7.2 – Формы промежуточной аттестации

Обоз- начение	Форма отчетности	Очная	Очно-заочная
Экз01	Экзамен	7 семестр	9 семестр

8. ФОНД ОЦЕНОЧНЫХ СРЕДСТВ

8.1. Оценочные средства

Оценочные средства соотнесены с результатами обучения по дисциплине и индикаторами достижения компетенций.

Вопросы к защите лабораторной работы ЛР01

1. Кабельная система. Коаксиальный и твинаксиальный кабель. Витая пара.
2. волоконно-оптического кабеля. Оптическое волокно. Многомодовый оптический кабель. Одномодовый оптический кабель.

Темы реферата СР01

1. Модель взаимодействия открытых систем. Методы доступа к среде передачи в беспроводных сетях
2. Сети общего пользования

ИД-3 (ПК-6) Умеет применять программные, аппаратные и программно-аппаратные средства защиты сетевых устройств от несанкционированного доступа

Результаты обучения	Контрольные мероприятия
Умеет анализировать ситуацию и выбирать рациональные варианты действия в практических задачах принятия решений	ЛР02, Экз01
Умеет использовать различные источники, собирать данные, необходимые для защиты сетевых устройств от несанкционированного доступа	СР02, Экз01

ИД-4 (ПК-6) Умеет пользоваться нормативно-технической документацией в области обеспечения информационной безопасности инфокоммуникационных систем

Результаты обучения	Контрольные мероприятия
Умеет осуществлять контроль за применением законодательных и нормативных правовых актов, регламентирующих информационную безопасность инфокоммуникационных систем	ЛР02, Экз01
Умеет определять сферы применения нормативно-технической документации	СР02, Экз01

Вопросы к защите лабораторной работы ЛР02

1. Маршрутизатор, принцип маршрутизации.
2. Конфигурация локальной сети

Темы реферата СР02

1. Технологии передачи Ethernet, TokenRing
2. Сетевая безопасность

ИД-5 (ПК-6) Владеет навыками и средствами установки и управления специализированными программными средствами защиты сетевых устройств администрируемой сети от несанкционированного доступа

Результаты обучения	Контрольные мероприятия
Владеет навыками организации, планирования времени, распределения задач по степени их важности	ЛР03, Экз01
Владеет навыками постановки и формализации задач управления специализированными программными средствами защиты сетевых устройств	СР03, Экз01

ИД-1 (ПК-7) Знает основы инфокоммуникационных технологий и способы поиска информации по продажам инфокоммуникационных систем и/или их составляющих

Результаты обучения	Контрольные мероприятия
Знает общие тенденции и закономерности развития продаж инфокоммуникационных систем и/или их составляющих	ЛР03, Экз01
Знает общую характеристику процессов инфокоммуникационных технологий	СР03, Экз01

Вопросы к защите лабораторной работы ЛР03

1. Топология сети и ее виды
2. Устройства, применяемые для построения компьютерной сети

Темы реферата СР03

1. АТМ - технология. Сравнительный анализ. Способы и средства реализации. Области рационального применения.
2. Серверы в сетях ЭВМ. Типы, характеристики, области применения.

ИД-2 (ПК-7) Знает назначение и правила работы в соответствующих компьютерных программах и базах данных, их основные технические характеристики, преимущества и недостатки продукции мировых и российских производителей инфокоммуникационных систем и/или их составляющих

Результаты обучения	Контрольные мероприятия
Знает основные понятия в области продукции мировых и российских производителей инфокоммуникационных систем	ЛР04, Экз01
Знает общую характеристику процессов работы в соответствующих компьютерных программах и базах данных	СР04, Экз01

ИД-3 (ПК-7) Умеет применять системы управления взаимоотношениями с клиентами при подготовке аналитических отчетов по продажам инфокоммуникационных систем и/или их составляющих

Результаты обучения	Контрольные мероприятия
Умеет определять сферы применения методов управления взаимоотношениями с клиентами	ЛР04, Экз01
Умеет анализировать результаты по продажам инфокоммуникационных систем и/или их составляющих и делать выводы	СР04, Экз01

Вопросы к защите лабораторной работы ЛР04

1. Какие типы сетевых устройств и соединений можно использовать в Packet Tracer?
2. Каким способом можно перейти к интерфейсу командной строки устройства.
3. Как добавить в топологию и настроить новое устройство?

Темы реферата СР04

1. Средства и протоколы управления в сетях ЭВМ, Сравнительный анализ. Тенденции развития. Способы реализации.
2. Современные виды информационного обслуживания

ИД-4 (ПК-7) Умеет осуществлять поиск и обработку информации по продажам инфокоммуникационных систем и/или их составляющих

Результаты обучения	Контрольные мероприятия
Умеет анализировать и обобщать факторологический материал и делать выводы о тенденциях и закономерностях продаж инфокоммуникационных систем и/или их составляющих	ЛР05, Экз01

Результаты обучения	Контрольные мероприятия
Умеет использовать различные источники, собирать данные, необходимые для продажи инфокоммуникационных систем и/или их составляющих	СР05, Экз01

ИД-5 (ПК-7) Владеет навыками сбора, аналитического и численного исследования информации по продажам инфокоммуникационных систем и/или их составляющих

Результаты обучения	Контрольные мероприятия
Владеет навыками выявлять проблемы при анализе конкретных ситуаций, предлагать способы их разрешения с учетом критериев эффективности (риска, наличия ресурсов и т.п.)	ЛР05, Экз01
Владеет навыками анализировать и обобщать фактический материал и делать выводы о тенденциях и закономерностях продаж инфокоммуникационных систем и/или их составляющих	СР05, Экз01

Вопросы к защите лабораторной работы ЛР05

1. Топология сети и ее виды
2. Устройства, применяемые для построения компьютерной сети
3. Какие типы сетевых устройств и соединений можно использовать в Packet Tracer?

Темы реферата СР05

1. Составные сети. Протоколы межсетевого и транспортного уровней TCP/IP. Функции маршрутизаторов. Стек Novell.
2. Глобальные сети. Сеть INTERNET. Основные понятия качества обслуживания в пакетных сетях. Служба QoS. Аналоговые телефонные сети. «Чистые» сети IP.

Темы реферата СР06

1. Локальные сети. Общая характеристика протоколов локальных сетей. Технологии Token Ring и FDDI. Дополнительные свойства мостов и коммутаторов. Виртуальные локальные сети.
2. Способы и средства защиты баз данных в сетях ЭВМ. Сравнительный анализ. Направления развития.

ИД-6 (ПК-7) Владеет навыками построения прогнозов по продажам инфокоммуникационных систем и/или их составляющих по результатам проведенных исследований

Результаты обучения	Контрольные мероприятия
Владеет навыками самостоятельной работы, самоорганизации, планирования времени, распределения задач по степени их важности;	ЛР06, Экз01
Владеет навыками проведения расчетов в области построения прогнозов по продажам инфокоммуникационных систем и/или их составляющих по результатам проведенных исследований.	СР06, Экз01

ИД-7 (ПК-7) Владеет навыками составления (подготовки) и проведения презентаций о продажах инфокоммуникационных систем и/или их составляющих

Результаты обучения	Контрольные мероприятия
Владеет навыками использования мультимедийных средств	ЛР06, Экз01
Владеет навыками применения методов проведения презентаций о продажах инфокоммуникационных систем и/или их составляющих	СР07, Экз01

Вопросы к защите лабораторной работы ЛР06

1. Функции коммутаторов 2-го уровня.
2. Что такое MAC-адрес и можно ли его изменить?
3. Что такое IP-адрес и можно ли его изменить?
4. Учетные записи пользователей: назначение, уровни привилегий, их различие.
5. В чем различие дуплексного и полудуплексного режимов работы портов?
6. Что такое ARP?
7. Что такое TFTP?
10. Команды reset, reset system, reset config. Назначение и различия.

Темы реферата СР07

1. Комплексные методы и средства защиты информации (крипто-имитозащита, защита от помех (ошибок)) в сетях ЭВМ. Сравнительный анализ. Рациональные решения.
2. Сети ЭВМ на основе оптоволоконной элементной базы. Способы и средства построения. Перспективы создания и развития.

Теоретические вопросы к экзамену Экз01

1. Структура Интернет. Принципы построения. Каналы связи. Перспективы развития
2. Передача информации по реальным каналам связи.
3. Дискретный канал связи.
4. Пропускная способность дискретного канала связи.
5. Помехоустойчивое кодирование
6. Линии связи локальных сетей. Виды. Параметры. Описание
7. Топология физических связей. Адресация узлов сети
8. Пакеты. Назначение и структура. Адресация пакетов
9. Управление обменом в сетях с различной топологией
10. Коммутация. Задачи. Коммутационная сеть.
11. Мультиплексирование и демультиплексирование
12. Коммутация каналов и коммутация пакетов. Достоинства и недостатки. Постоянная и динамическая коммутация.
13. Пропускная способность сетей с коммутацией пакетов.
14. Дейтаграммная передача.
15. Виртуальные каналы
16. Модель взаимодействия открытых систем ISO/OSI.
17. Уровни модели OSI. Сетезависимые и сетезависимые уровни
18. Стандартные сети
19. Скоростные и беспроводные сети
20. Методика проектирования сети
21. Защита информации в сети
22. Протокол. Стек протоколов на примере TCP/IP. IP-адресация. Структура IP адреса.
Классы IP адресов
23. Система доменных имен. Работа DNS-сервиса
24. Настройка сетевого адаптера персонального компьютера
25. Способы программной защиты персонального компьютера.
26. Локальная и групповая политики безопасности. Брандмауэр
27. Электронная почта.
28. Система команд протоколов.
29. Получение и отправка почты с использованием telnet.
30. Настройка почтового клиента.

31. Структура электронного письма
32. Обмен файлами по сети.
33. Предоставление ресурсов компьютера для общего доступа. FTP.
34. Система команд протокола.
35. Получение и отправка файлов с использованием telnet WEB.
36. Протокол обмена.
37. Система команд протокола.
38. Подготовка web-страниц. Размещение сайта в сети.
39. Назначение и функции вычислительных сетей.
40. Классификация вычислительных сетей.
41. Типы вычислительных сетей.
42. Топологии вычислительных сетей, смешанные топологии, логические и физические топологии.
43. Методы доступа к физической среде передачи данных.
44. Физическая среда передачи данных.
45. Определение Internet, общие сведения о физической организации Internet.
46. Адресация в Internet и доменная система имен. Авторитарные, не авторитарные отклики.
47. Эталонная модель вычислительной сети OSI/ ISO. Стек протоколов и сетевая модель TCP/IP.
48. Поиск информации в сети Internet, логика поиска информации.
49. Виды поисковых систем, архитектура поискового сервера.
50. Характеристики рынка информационных ресурсов.
51. Структура рынка информационных ресурсов.
52. Особенности информационной безопасности в вычислительных сетях.
53. Механизмы обеспечения информационной безопасности в вычислительных сетях.
54. Мультимедиа технологии.
55. Основные телекоммуникационные системы.
56. Требования, предъявляемые к современным компьютерным сетям.
57. Классификация компьютерных сетей по типу.
58. Топология сети. Топологии типа «звезда», «кольцо», «шина».
59. Методы доступа к среде передачи данных. Случайные методы.
60. Методы доступа к среде передачи данных. Управляемые методы.
61. Сетевая модель OSI. Задачи и функции по уровням модели.
62. Сетевая модель OSI. Физический уровень: функции, протоколы.
63. Сетевая модель OSI. Канальный уровень: функции, протоколы.
64. Сетевая модель OSI. Сетевой уровень: функции, протоколы.
65. Сетевая модель OSI. Транспортный уровень: функции, протоколы.
66. Сетевая модель OSI. Сеансовый уровень: функции, протоколы.
67. Сетевая модель OSI. Представительский уровень: функции, протоколы.
68. Сетевая модель OSI. Прикладной уровень: функции, протоколы.
69. Понятие стека протоколов. Основные стеки. Соответствие протоколов модели OSI.
70. Стек протоколов TCP/IP.
71. Состав линии связи.
72. Характеристики линии связи.
73. Искусственные среды передачи данных. Коаксиальный кабель.
74. Искусственные среды передачи данных. Витая пара.
75. Искусственные среды передачи данных. Оптоволоконный кабель.
76. Искусственные среды передачи данных. Радиоволноводы.
77. Естественные среды передачи данных. Радиоволны.
78. Естественные среды передачи данных. Инфракрасное излучение и видимый свет.
79. Простые сетевые соединительные устройства. Разъемы BNC.

80. Простые сетевые соединительные устройства. Разъемы RJ.
81. Простые сетевые соединительные устройства. Разъемы оптоволоконных кабелей.
82. Простые сетевые соединительные устройства. Коммутационные панели и пассивные концентраторы.
83. Сложные сетевые соединительные устройства. Преобразователи и повторители.
84. Сложные сетевые соединительные устройства. Активные и интеллектуальные концентраторы.
85. Сложные сетевые соединительные устройства. Устройства сегментации и создания подсетей.

Тестовые задания

- 1) Предоставляющий свои ресурсы пользователям сети компьютер – это:
 - Пользовательский
 - Клиент
 - Сервер
- 2) Центральная машина сети называется:
 - Центральным процессором
 - Сервером
 - Маршрутизатором
- 3) Обобщенная геометрическая характеристика компьютерной сети – это:
 - Топология сети
 - Сервер сети
 - Удаленность компьютеров сети
- 4) Глобальной компьютерной сетью мирового уровня является:
 - WWW
 - E-mail
 - Интранет
- 5) Основными видами компьютерных сетей являются сети:
 - локальные, глобальные, региональные
 - клиентские, корпоративные, международные
 - социальные, развлекательные, бизнес-ориентированные
- 6) Протокол компьютерной сети - совокупность:
 - Электронный журнал для протоколирования действий пользователей сети
 - Технических характеристик трафика сети
 - Правил, регламентирующих прием-передачу, активацию данных в сети
- 7) Основным назначением компьютерной сети является:
 - Совместное удаленное использование ресурсов сети сетевыми пользователями
 - Физическое соединение всех компьютеров сети
 - Совместное решение распределенной задачи пользователями сети
- 8) Узловым в компьютерной сети служит сервер:
 - Располагаемый в здании главного офиса сетевой компании
 - Связывающие остальные компьютеры сети
 - На котором располагается база сетевых данных
- 9) К основным компонентам компьютерных сетей можно отнести все перечисленное:
 - Сервер, клиентскую машину, операционную систему, линии
 - Офисный пакет, точку доступа к сети, телефонный кабель, хостинг-компанию
 - Пользователей сети, сайты, веб-магазины, хостинг-компанию
- тест 10) Первые компьютерные сети:
 - ARPANET, ETHERNET
 - TCP, IP
 - WWW, INTRANET

11) Передачу всех данных в компьютерных сетях реализуют с помощью:

- Сервера данных
- E-mail
- Сетевых протоколов

12) Обмен информацией между компьютерными сетями осуществляют всегда посредством:

- Независимых небольших наборов данных (пакетов)
- Побайтной независимой передачи
- Очередности по длительности расстояния между узлами

13) Каналами связи в компьютерных сетях являются все перечисленное в списке:

- Спутниковая связь, солнечные лучи, магнитные поля, телефон
- Спутниковая связь, оптоволоконные кабели, телефонные сети, радиорелейная связь
- Спутниковая связь, инфракрасные лучи, ультрафиолет, контактно-релейная связь

14) Компьютерная сеть – совокупность:

- Компьютеров, пользователей, компаний и их ресурсов
- Компьютеров, протоколов, сетевых ресурсов
- Компьютеров, серверов, узлов

15) В компьютерной сети рабочая станция – компьютер:

- Стационарный
- Работающий в данный момент
- На станции приема спутниковых данных

16) Указать назначение компьютерных сетей:

- Обеспечивать одновременный доступ всех пользователей сети к сетевым ресурсам
- Замещать выходящие из строя компьютеры другими компьютерами сети
- Использовать ресурсы соединяемых компьютеров сети, усиливая возможности каждого

17) Составляющие компьютерной сети:

- Серверы, протоколы, клиентские машины, каналы связи
- Клиентские компьютеры, смартфоны, планшеты, Wi-Fi
- E-mail, TCP, IP, LAN

18) Локальная компьютерная сеть – сеть, состоящая из компьютеров, связываемых в рамках:

- WWW
- одного учреждения (его территориального объединения)
- одной города, района

19) Сетевое приложение – приложение:

- Распределенное
- Устанавливаемое для работы пользователем сети на свой компьютер
- каждая часть которого выполняется на каждом сетевом компьютере

тест_20) Наиболее полно, правильно перечислены характеристики компьютерной сети в списке:

- Совокупность однотипных (по архитектуре) соединяемых компьютеров
- Компьютеры, соединенные общими программными, сетевыми ресурсами, протоколами
- Компьютеры каждый из которых должен соединяться и взаимодействовать с другим

21) Сеть, разрабатываемая в рамках одного учреждения, предприятия – сеть:

- Локальная
- Глобальная
- Интранет

22) Маршрутизатор – устройство, соединяющее различные:

- Компьютерные сети
- По архитектуре компьютеры

- маршруты передачи адресов для e-mail
- 23) Локальную компьютерную сеть обозначают:
 - LAN
 - MAN
 - WAN
- 24) Глобальную компьютерную сеть обозначают:
 - LAN
 - MAN
 - WAN
- 25) Соединение нескольких сетей дает:
 - Межсетевое объединение
 - Серверную связь
 - Рабочую группу
- 26) Основной (неделимой) единицей сетевого информационного обмена является:
 - Пакет
 - Бит
 - Канал
- 27) Часть пакета, где указаны адрес отправителя, порядок сборки блоков (конвертов) данных на компьютере получателя называется:
 - Заголовком
 - Конструктор
 - Маршрутизатор
- 28) Передача-прием данных в компьютерной сети может происходить:
 - Лишь последовательно
 - Лишь параллельно
 - Как последовательно, так и параллельно
- 29) Компьютерная сеть должна обязательно иметь:
 - Протокол
 - Более сотни компьютеров
 - Спутниковый выход в WWW
- тест-30) Скорость передачи данных в компьютерных сетях измеряют обычно в:
 - Байт/мин
 - Килобайт/узел
 - Бит/сек
- 31) Сеть, где нет специально выделяемого сервера называется:
 - Одноранговой (пиринговой)
 - Не привязанной к серверу
 - Одноуровневой
- 32) Выделенным называется сервер:
 - Функционирующий лишь как сервер
 - На котором размещается сетевая информация
 - Отвечающий за безопасность ресурсов, клиентов
- 33) Сервер, управляющий клиентским доступом к файлам называется:
 - Файл-сервером
 - Почтовым
 - Прокси
- 34) Сервер для реализации прикладных клиентских приложений называется:
 - Коммуникационным сервером
 - Сервером приложений
 - Вспомогательным
- 35) Серверы для передачи-приема e-mail называют:
 - Приемо-передающим

- Почтовым
 - Файловым
- 36) Поток сетевых сообщений определяется:
- Транзакцией
 - Трафиком
 - Трендом
- 37) Правильно утверждение "Звезда"
- Топологию «Звезда» можно собрать из нескольких топологий «Кольцо»
 - Топологию «Дерево» можно собрать из нескольких топологий «Звезда»
 - Топологию «Шина» можно собрать из нескольких топологий «Дерево»
- 38) Сетевая топология определяется способом, структурой:
- Аппаратного обеспечения
 - Программного обеспечения
 - Соединения узлов каналами сетевой связи

8.2. Критерии и шкалы оценивания

Каждое мероприятие текущего контроля успеваемости оценивается по шкале «зачтено», «не зачтено».

Оценка «зачтено» выставляется обучающемуся при выполнении всех указанных показателей (Таблица 8.1), допускаются несущественные неточности в изложении и оформлении материала

При невыполнении хотя бы одного из показателей выставляется оценка «не зачтено».

Таблица 8.1 – Критерии оценивания мероприятий текущего контроля успеваемости

Наименование, обозначение	Показатель
Лабораторная работа	лабораторная работа выполнена в полном объеме; по лабораторной работе представлен отчет, содержащий необходимые расчеты, выводы, оформленный в соответствии с установленными требованиями; на защите лабораторной работы даны правильные ответы не менее чем на 50% заданных вопросов
Тест	правильно решено не менее 60% тестовых заданий
Опрос	даны правильные ответы не менее чем на 50% заданных вопросов
Реферат	тема реферата раскрыта; использованы рекомендуемые источники; соблюдены требования к объему и оформлению реферата

При оценивании результатов обучения по дисциплине в ходе промежуточной аттестации используются следующие критерии и шкалы.

Экзамен (Экз01).

Задание состоит из 4 теоретических вопросов.

Время на подготовку: 60 минут.

Оценка «отлично» выставляется обучающемуся, если он глубоко и прочно усвоил программный материал, исчерпывающе, последовательно, четко и логически стройно его излагает, умеет тесно увязывать теорию с практикой, свободно справляется с задачами, вопросами и другими видами применения знаний, не затрудняется с ответом при видоизменении заданий, использует в ответе материал рекомендуемой литературы, правильно

обосновывает принятое решение, владеет разносторонними навыками и приемами выполнения практических заданий.

Оценка «хорошо» выставляется обучающемуся, если он твердо знает программный материал, грамотно и по существу излагает его, не допуская существенных неточностей в ответах на вопросы, правильно применяет теоретические положения при решении практических заданий, владеет необходимыми навыками и приемами их выполнения.

Оценка «удовлетворительно» выставляется обучающемуся, если он имеет знания только основного материала, но не усвоил его деталей, допускает неточности, недостаточно правильные формулировки, нарушения логической последовательности в изложении программного материала, испытывает затруднения при выполнении практических работ.

Оценка «неудовлетворительно» выставляется обучающемуся, который не знает значительной части программного материала, допускает существенные ошибки в ответах на вопросы, неуверенно, с большими затруднениями выполняет практические задания.

Результат обучения по дисциплине считается достигнутым при получении обучающимся оценки «зачтено», «удовлетворительно», «хорошо», «отлично» по каждому из контрольных мероприятий, относящихся к данному результату обучения.