

**А. Ф. ЗУБКОВ, К. А. АНДРИАНОВ**

# **ТЕХНОЛОГИЯ И ОРГАНИЗАЦИЯ СТРОИТЕЛЬСТВА АВТОМОБИЛЬНЫХ ДОРОГ (ПРАКТИКУМ)**



**Тамбов  
Издательский центр ФГБОУ ВО «ТГТУ»  
2023**

Министерство образования и науки Российской Федерации

Федеральное государственное бюджетное  
образовательное учреждение высшего образования  
«Тамбовский государственный технический университет»

А. Ф. ЗУБКОВ, К. А. АНДРИАНОВ

# ТЕХНОЛОГИЯ И ОРГАНИЗАЦИЯ СТРОИТЕЛЬСТВА АВТОМОБИЛЬНЫХ ДОРОГ (ПРАКТИКУМ)

Утверждено Ученым советом университета  
в качестве учебного пособия для студентов, обучающихся по специальности  
08.05.02 «Строительство, эксплуатация, восстановление и техническое  
прикрытие автомобильных дорог, мостов и тоннелей»,  
бакалавров по направлению 08.03.01 «Строительство»  
всех форм обучения

*Учебное электронное издание*



---

Тамбов  
Издательский центр ФГБОУ ВО «ТГТУ»  
2023

УДК 625.7/.8  
ББК 38.6  
3-91

Рецензенты:

Кандидат технических наук, доцент,  
доцент кафедры «Геотехника и дорожное строительство»  
ФГБОУ ВО «Пензенский государственный университет  
архитектуры и строительства»  
*Н. И. Тарасеева*

Кандидат технических наук, доцент,  
доцент кафедры «Конструкции зданий и сооружений»  
ФГБОУ ВО «Тамбовский государственный технический университет»  
*В. М. Антонов*

**Зубков, А. Ф.**

3-91 Технология и организация строительства автомобильных дорог (Практикум) [Электронный ресурс] : учебное пособие / А. Ф. Зубков, К. А. Андрианов. – Тамбов : Изд-во ФГБОУ ВО «ТГТУ», 2023. – 1 электрон. опт. диск (CD-ROM). – Системные требования : ПК не ниже класса Pentium II ; CD-ROM-дисковод ; 2,74 Mb ; RAM ; Windows 95/98/XP ; мышь. – Загл. с экрана.

ISBN 978-5-8265-2594-4

Представлены решения практических задач по дисциплинам «Технология строительства (реконструкции) автомобильных дорог и объектов транспортного назначения», «Технология и организация строительства автомобильных дорог». Рекомендовано для углубленного изучения и закрепления теоретического материала, связанного с основными принципами разработки и организации технологических процессов при строительстве автомобильных дорог, а также может быть использовано при выполнении курсового и дипломного проектирования.

Предназначено для студентов, обучающихся по специальности 08.05.02 «Строительство, эксплуатация, восстановление и техническое прикрытие автомобильных дорог, мостов и тоннелей», бакалавров по направлению 08.03.01 «Строительство» всех форм обучения.

УДК 625.7/.8  
ББК 38.6

*Все права на размножение и распространение в любой форме остаются за разработчиком.  
Незаконное копирование и использование данного продукта запрещено.*

ISBN 978-5-8265-2594-4

© Федеральное государственное бюджетное образовательное учреждение высшего образования «Тамбовский государственный технический университет» (ФГБОУ ВО «ТГТУ»), 2023

## ВВЕДЕНИЕ

---

Практические занятия предназначены для углубленного изучения и закрепления теоретического материала и направлены на формирование профессиональных знаний и практических умений по организации строительства автомобильных дорог и искусственных сооружений.

В процессе выполнения практических занятий решаются следующие задачи:

- формируются умения применять полученные теоретические знания при решении реальных инженерных задач, связанных с организацией и разработкой технологии строительства автомобильных дорог с учетом конкретных условий местности;

- вырабатываются профессиональные личные качества специалиста (самостоятельности, инициативы и ответственности за принятые решения);

- углубленно изучаются основные принципы разработки и организации технологических процессов при строительстве автомобильных дорог;

- приобретаются навыки работы с нормативными документами (СП, ЕНиР, ГЭСН) и расчетными методами;

- приобретаются практические навыки разработки технологических карт и технологических схем;

- углубленно изучаются основы планирования производства работ.

В пособии за основу взяты типовые технологические карты технологии и организации работ по строительству автомобильных дорог.

## **ОБЩИЕ ПОНЯТИЯ ТЕРМИНОВ, ПРИМЕНЯЕМЫХ ПРИ РАЗРАБОТКЕ ТЕХНОЛОГИЧЕСКИХ ПРОЦЕССОВ В ДОРОЖНОМ СТРОИТЕЛЬСТВЕ**

---

Автомобильная дорога является составной частью транспортной инфраструктуры, предназначенной для движения транспортных средств в течение всего периода года с заданными скоростями и обеспечением безопасности. Строительство автомобильной дороги производится в пределах полосы отвода на территориях субъектов государства. Работы выполняются в соответствии с проектной документацией, составной частью которой является проект организации строительства (ПОС). При разработке ПОС с использованием нормативных документов и результатов инженерно-геологических изысканий разрабатывается организационно-технологическая модель строительства и производится его технико-экономическое обоснование. Проект организации строительства объекта разрабатывается на весь объем строительных работ. Под организацией строительства понимается комплекс мероприятий, определяющий метод выполнения работ, численность и расстановку трудовых и материально-технических ресурсов, их взаимодействие и порядок использования, а также систему управления в течение всего периода строительства. На основе разработанного ПОС разрабатывается проект производства работ (ППР), без которого выполнять строительные работы запрещено.

При разработке документации учитывается технологическая последовательность выполняемых процессов строительства, т.е. совокупность приемов и способов разработки и перемещения грунтов, строительных материалов и полуфабрикатов, монтажа и обработки их в дорожных конструкциях, выполняемых в определенной последовательности и режимах в целях обеспечения качества работ при строительстве объекта. Последовательность строительных процессов устанавливается с учетом деления всех работ на три периода: подготовительный, основной и заключительный.

В подготовительный период выполняется организационно-техническая подготовка строительства для обеспечения развертывания процессов на начальных участках. В основной период выполняют все строительные работы, в заключительный период устраняются временные сооружения, вывозится техника и проводится рекультивация земель.

В зависимости от конкретных условий строительства автомобильной дороги принимаются разные методы организации строительства. Из-за значительной протяженности строительного объекта различают линейные и сосредоточенные работы. К линейным относятся работы, объемы которых более или менее распределены равномерно по всей дороге с небольшими отклонениями от средних значений (возведение земляного полотна, строительство дорожных одежд, закрытой системы водоотвода). На практике при организации работ наибольшее применение получил поточный метод строительства. При поточном методе выполнение работ осуществ-

ляется специализированными дорожными подразделениями, выполняющими однотипные работы и перемещающимися в непрерывной технологической последовательности одно за другим с установленной скоростью, обеспечивающей согласованность всего потока. Контроль за ходом выполнения работ осуществляется по линейному графику. При построении линейного графика принимают протяженность участка дороги в километрах, а по вертикали откладывается продолжительность работы в сменах на весь период строительства.

Ввиду различия природного рельефа и грунтовых условий при строительстве дороги встречаются участки с небольшой протяженностью, где объемы работ значительно отличаются от среднего значения объемов работ строящейся дороги. На таких участках выполнение работ производится отдельными звеньями, и работы на них получили название сосредоточенные. К таким работам относят возведение высоких насыпей, разработку глубоких выемок, строительство мостов, путепроводов, тоннелей, развязок и т.д. В зависимости от вида работ для их выполнения создаются или привлекаются специальные строительные организации. Контроль за ходом выполнения работ осуществляется по календарному графику выполнения работ.

Срок производства работ – продолжительность строительства автомобильных дорог установлена нормативными документами СНиП 1.04.03–85\* «Нормы продолжительности строительства и задела в строительстве предприятий, зданий и сооружений» и МРР-3.2.81-12 «Рекомендации по определению норм продолжительности строительства зданий и сооружений, строительство которых осуществляется с привлечением средств бюджета города Москвы» (раздел 6 – нормы продолжительности строительства транспортных объектов) и устанавливается проектной организацией.

Принятыми нормами установлены сроки для дорог II – IV категории во II и III дорожно-климатических зонах в равнинной и холмистой местности. Требуемые сроки выполнения работ учитывают вид основного рабочего оборудования, количество потоков, а также тип дорожного покрытия. Осредненные приведенные темпы общей продолжительности строительства в километрах за 1 месяц работ одним потоком представлены в табл. 1.

С учетом условий строительства автомобильной дороги продолжительность выполнения строительных работ определяется по дорожно-климатическому графику, который учитывает конкретные условия производства работ. С использованием данных метеостанций строится график распределения температуры, осадков, глубины промерзания грунта в течение года и с учетом допускаемых температур, определяется продолжительность при выполнении технологических процессов.

### 1. Темпы строительства за один месяц работ

Категория дороги	II	III	IV
Приведенная календарная продолжительность, мес/1 км	2,0...2,5	3...6	2...4

В зависимости от протяженности дороги и принятых сроков строительства автомобильной дороги для выполнения работ в установленные сроки определяется темп выполнения работ, который характеризует протяженность линейного участка дороги, построенного в течение смены. С учетом установленного темпа строительства рассчитывается сменная производительность механизированного потока средств механизации, позволяющая определить длину захватки и параметры механизированного звена машин при выполнении работ.

## ЛИТЕРАТУРА

1. **Справочник** дорожных терминов / под ред. В. В. Ушакова. – М. : ЭКОН-ИНФОРМ, 2005. – 256 с.
2. **Горельшев, Н. В.** Технология и организация строительства автомобильных дорог : учебник для вузов / под ред. Н. В. Горельшева. – М. : Интеграл, 2013. – 551 с.
3. **Ушаков, В. В.** Строительство автомобильных дорог : учебник для вузов / под ред. В. В. Ушакова и В. М. Ольховикова. – 2-е изд., стер. – М. : КноРус, 2016. – 572 с.
4. **Подольский, В. П.** Технология и организация строительства автомобильных дорог. Т. 1. Земляное полотно : учебное пособие / В. П. Подольский, А. В. Глагольев, П. И. Пospelов ; под ред. В. П. Подольского. – Воронеж : Изд-во Воронежского гос. ун-та, 2005. – 528 с.

## ПРАКТИЧЕСКОЕ ЗАНЯТИЕ 1

### РАЗРАБОТКА ДОРОЖНО-КЛИМАТИЧЕСКОГО ГРАФИКА ПРИ СТРОИТЕЛЬСТВЕ АВТОМОБИЛЬНОЙ ДОРОГИ

Построение дорожно-климатического графика необходимо для определения сроков производства дорожно-строительных работ с учетом территориального расположения объекта строительства автомобильной дороги в интервалах между весенней и осенней распутицами.

Все дорожно-строительные работы разделены на группы в зависимости от температуры воздуха, благоприятной для проведения данного вида работ. Выполнение работ при других температурных условиях приводит к дополнительным затратам или вынужденным простоям. Классификация работ с учетом температуры воздуха приведена в табл. 1.1.

К линейным земляным работам приступают после оттаивания грунта и окончания весенней распутицы, а заканчивают до начала осенней распутицы. Даты начала весенней распутицы ( $t_n$ ) и окончания ( $t_k$ ) определяются по формулам:

$$t_n = t_0 + 5/\alpha; \quad t_k = t_n + 0,7 h_{np}/\alpha, \quad (1.1)$$

где  $t_0$  – дата перехода температуры воздуха весной через  $0^\circ\text{C}$ , принимаемая по данным справочника по климату;  $\alpha$  – климатический коэффициент, характеризующий скорость оттаивания грунта, табл. 1.2, см./сут;  $h_{np}$  – среднемаксимальная (средняя из максимальных за зиму) глубина промерзания грунта в данном районе, см.

Дата начала осенней распутицы может быть приурочена к среднемесячной температуре воздуха от +3 до +5 °С, а окончания осенней распутицы – 0 °С в осенний период.

Продолжительность в днях весенней ( $T_{вес}$ ) и осенней ( $T_{ос}$ ) распутицы можно определить по формулам:

$$T_{вес} = t_{к}^B - t_{н}^B; \quad T_{ос} = t_{к}^{oc} - t_{н}^{oc}. \quad (1.2)$$

### 1.1. Классификация работ с учетом температуры воздуха

Группа работ	Наименование работ	Минимальная среднесуточная температура воздуха, °С
0	<ul style="list-style-type: none"> <li>– Расчистка дорожной полосы</li> <li>– Сосредоточенные земляные работы</li> <li>– Разработка скальных грунтов</li> <li>– Строительство дорожных сооружений</li> <li>– Строительство покрытий из сборных плит</li> </ul>	Не ограничивается
1	– Строительство слоев дорожной одежды из каменных материалов и песка	Не ниже 0
	<ul style="list-style-type: none"> <li>– Линейные земляные работы</li> <li>– Отделка и укрепление земляного полотна</li> </ul>	После оттаивания грунта
2	<ul style="list-style-type: none"> <li>– Строительство слоев дорожной одежды из грунтов, укрепленных вяжущими</li> <li>– Строительство слоев из асфальтобетонных, цементобетонных и шлакобетонных смесей</li> <li>– Устройство слоев по способу пропитки битумом</li> </ul>	Весной не ниже +5 и осенью не ниже +10
3	<ul style="list-style-type: none"> <li>– Строительство слоев дорожных одежд из грунтов, укрепленных органическими вяжущими</li> <li>– Устройство слоев по способу пропитки битумной эмульсией</li> <li>– Устройство разметки термопластиком</li> </ul>	Не ниже +10
4	<ul style="list-style-type: none"> <li>– Строительство слоев из минеральных материалов, обработанных органическим, минеральным или комплексным вяжущим смешением на дороге</li> <li>– Устройство поверхностной обработки</li> <li>– Устройство разметки нитрокраской</li> </ul>	Не ниже +15



## 1.2. Значения климатического коэффициента $\alpha$

Область	см./сут	Область	см./сут
Алтайский край	5,0	Калужская область	4,0
Брянская область	4,0	Кировская область	4,5
Владимирская область	2,5	Орловская область	4,0
Вологодская область	2,0	Оренбургская область	3,0
Краснодарский край	2,0	Пермская область	5,0
Костромская область	2,0	Магаданская область	6,0
Курганская область	6,0	Курская область	4,0
Кемеровская область	5,0	Рязанская область	4,0

При отсутствии данных для отдельных областей можно использовать значение коэффициента, приведенное для соседней области.

Для определения календарной продолжительности дорожно-строительных работ на основании данных о погодно-климатических условиях строят дорожно-климатический график, на котором должны быть отображены данные о температуре воздуха, глубине промерзания грунта, осадках, продолжительности светового дня, высоте снежного покрова, даты весенней и осенней распутицы. С помощью дорожно-климатического графика устанавливают сроки производства работ по метеорологическим условиям для сосредоточенных и линейных работ. Пример такого графика приведен на рис. 1.1.

С учетом территориального расположения строительства автомобильной дороги определить продолжительность возведения земляного полотна. Исходные данные представлены в табл. 1.3.

С учетом принятого варианта устройства земляного полотна автомобильной дороги и среднемесячной температуры места строительства, с учетом принятых нормативных документов определяются климатические условия, которые вносятся в табл. 1.4.

По данным нормативных документов определяются число дней с осадками, высота снежного покрова и глубина промерзания почвы, которые вносятся в табл. 1.5 – 1.7.

На основании данных табл. 1.5 – 1.7 строится дорожно-климатический график, позволяющий определить продолжение работ по устройству автомобильной дороги с учетом места строительства дороги и вида выполняемых работ.

На основании полученных данных определяется возможная продолжительность выполнения определенных видов работ с учетом температурного режима, которые представлены в табл. 1.8.

По установленным значениям необходимо:

- определить погодно-климатические данные, используя справочник по климату;
- определить сроки распутицы на грунтовых дорогах;
- построить дорожно-климатический график на основании полученных данных;
- определить календарные даты возможного начала и окончания, а также продолжительность строительного сезона для каждой группы дорожно-строительных работ.

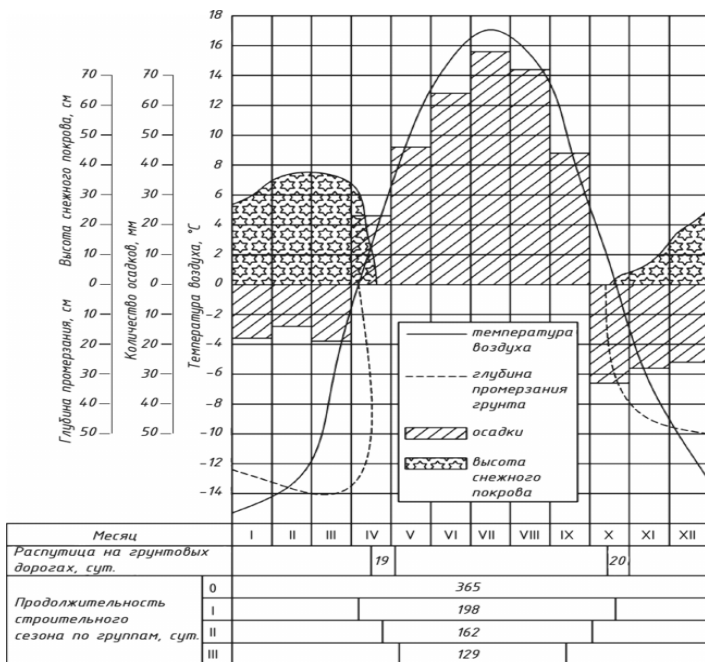


Рис. 1.1. Пример построения дорожно-климатического графика

### 1.3. Территориальное расположение строительства автомобильной дороги

Номер варианта	Район строительства	Номер варианта	Район строительства	Номер варианта	Район строительства
1	Алтайский край	9	Калужская область	17	Самарская область
2	Брянская область	10	Кировская область	18	Тамбовская область
3	Владимирская область	11	Орловская область	19	Томская область
4	Вологодская область	12	Оренбургская область	20	Тюменская область
5	Краснодарский край	13	Пермская область	21	Челябинская область
6	Костромская область	14	Магаданская область	22	Свердловская область
7	Курганская область	15	Курская область	23	Республика Башкортостан
8	Кемеровская область	16	Рязанская область	24	Липецкая область

#### 1.4. Температура воздуха и почвы

Месяц	I	II	III	IV	V	VI	VII	VIII	IX	IX	X	XI	XII	Год
<i>t</i> , °C														

#### 1.5. Число дней с осадками различной величины (влажность воздуха, атмосферные осадки)

Месяц	I	II	III	IV	V	VI	VII	VIII	IX	IX	X	XI	XII	Год
> 5,0 мм														

#### 1.6. Среднее количество осадков (снежный покров)

Месяц	X			XI			XII			I			II			III			IV			V		
Декады	1	2	3	1	2	3	1	2	3	1	2	3	1	2	3	1	2	3	1	2	3	1	2	3
<i>H<sub>п</sub></i> , см																								

#### 1.7. Глубина промерзания почвы

Месяц	I	II	III	IV	V	VI	VII	VIII	IX	IX	X	XI	XII	Год
<i>q</i> , мм														

#### 1.8. Даты наступления средних суточных температур воздуха выше и ниже определенных пределов и число дней с температурой, превышающей эти пределы

Температура воздуха, °C	0	5	10	15
Дата наступления среднесуточной температуры выше				
Дата наступления среднесуточной температуры ниже				
Число дней с температурой, превышающей эти пределы				

### ВОПРОСЫ ДЛЯ САМОКОНТРОЛЯ

1. Какие природные факторы влияют на технологию производства работ?
2. В чем различие линейных и сосредоточенных работ?
3. Какие принципы положены в основу разработки организации производства работ?
4. Кто разрабатывает проект организации строительства и проект производства работ?

### ЛИТЕРАТУРА

1. СП 131.13330.2012. Строительная климатология. Актуализированная редакция СНиП 23-01-99. Дата введения 2013-01-01.

2. **Жустарева, Е. В.** Методические указания к практическим занятиям по дисциплине «Технологические процессы в строительстве» / Е. В. Жустарева, А. А. Фотиади, В. И. Бочкарев. – М. : МАДИ, 2016. – 52 с.

3. **Подольский, В. П.** Технология и организация строительства автомобильных дорог. Т. 1. Земляное полотно : учебное пособие / В. П. Подольский, А. В. Глагольев, П. И. Поспелов ; под ред. В. П. Подольского. – Воронеж : Изд-во Воронежского гос. ун-та, 2005. – 528 с.

4. **Горельшев, Н. В.** Технология и организация строительства автомобильных дорог : учебник для вузов / под ред. Н. В. Горельшева. – М. : Интеграл, 2013. – 551 с.

5. СП 34.13330.2021. Свод правил. Автомобильные дороги. Актуализированная редакция СНиП 2.05.02–85\*. Дата введения 2021-08-10.

## ПРАКТИЧЕСКОЕ ЗАНЯТИЕ 2

### РАСЧЕТ ШИРИНЫ ПОЛОСЫ ОТВОДА ЗЕМЛИ ПОД СТРОИТЕЛЬСТВО АВТОМОБИЛЬНОЙ ДОРОГИ И ОПРЕДЕЛЕНИЕ ОБЪЕМОВ ГРУНТА ПРИ ВОЗВЕДЕНИИ ЗЕМЛЯНОГО ПОЛОТНА С РАЗРАБОТКОЙ ГРУНТА ИЗ БОКОВЫХ РЕЗЕРВОВ

Ширина полосы отвода под строительство автомобильной дороги устанавливается в зависимости от категории дороги, количества полос движения, высоты насыпи (глубины выемки) и наличия боковых резервов. При высоте насыпи не более 2 м ширина полосы отвода определяется от края полосы проезжей части дороги с учетом расстояния боковой видимости:

$$B_{\text{п.отв}} = B_{\text{пол}} + 2B_{\text{вид}}, \text{ м}, \quad (2.1)$$

где  $B_{\text{пол}}$  – ширина полосы движения, м;  $B_{\text{вид}}$  – ширина полосы видимости, м (для дорог I – III категорий  $B_{\text{вид}}$  принимается 25 м, для дорог IV категорий – 15 м).

При наличии кюветов ширина полосы отвода земельного участка будет определяться с учетом ширины кювета по верхней части и прилегающей полосы по формуле

$$B_{\text{п.отв}} = B_{\text{н}} + 2B_{\text{к}} + 2П_{\text{п}}, \quad (2.2)$$

где  $B_{\text{н}}$  – ширина насыпи понизу, м;  $B_{\text{к}}$  – ширина кювета поверху, м;  $П_{\text{п}}$  – ширина прилегающей полосы, принимается 3,0 м.

При определении полосы отвода для выемки учитывается ширина выемки внешних откосов и ширина прилегающей полосы, предназначенной для выполнения работ по содержанию дороги, которая принимается не менее 3 м с каждой стороны дороги. Для дорог при высоте насыпи до 2 м крутизну откосов принимают не круче 1:3.

Объемы грунта при возведении земляного полотна из боковых резервов зависят от категории дороги, средней высоты насыпи, свойств грунта и коэффициента относительного уплотнения.

Ширина насыпи определяется по расчетной схеме, приведенной на рис. 2.1.

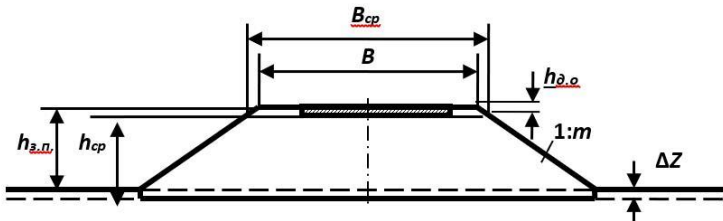


Рис. 2.1. Расчетная схема для определения средней высоты и ширины насыпи

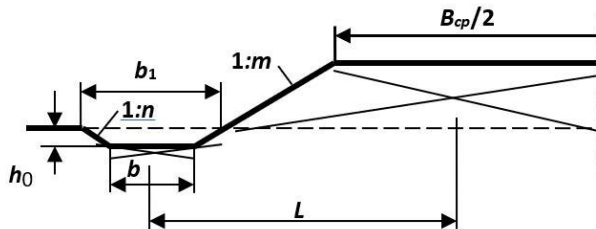


Рис. 2.2. Расчетная схема для определения размеров боковых резервов

Средняя ширина насыпи поверху определяется зависимостью

$$B_{cp} = B + 2(h_{д.о} m), \text{ м}, \quad (2.3)$$

где  $B$  – нормативная ширина насыпи поверху, которая принимается в зависимости от категории дороги;  $m$  – коэффициент заложения откосов насыпи,  $h_{д.о}$  – толщина дорожной одежды.

Размеры боковых резервов определяются из расчетной схемы, представленной рис. 2.2.

Размеры боковых резервов рассчитываются по формулам

$$b_1 = \frac{W}{2h_0} + \frac{(m+n)h_0}{2}, \text{ м}, \quad (2.4)$$

$$b_2 = \frac{W}{2h_0} - \frac{(m+n)h_0}{2}, \text{ м}, \quad (2.5)$$

где  $b_1$  – ширина резерва поверху;  $b_2$  – ширина резерва понизу;  $h_0$  – средняя глубина резерва;  $m, n$  – коэффициенты заложения откосов насыпи и резервов;  $W$  – площадь поперечного сечения резерва.

Площадь поперечного сечения резерва определяется по формуле

$$W = (B_{cp} + mh_{cp})h_{cp}K_y^{\text{отн}}, \text{ м}^2, \quad (2.6)$$

где  $K_y^{\text{отн}}$  – коэффициент относительного уплотнения грунта, значение которого зависит от свойств грунта и коэффициента уплотнения грунтов в земляном полотне. Значение  $K_y^{\text{отн}}$  принимаем равным 1,1.

Определяется дальность перемещения грунта из резерва в насыпь. Среднее расстояние перемещения грунта из боковых резервов определяется по формуле

$$L = \frac{2b_1 + B_{\text{ср}}}{4} + h_{\text{ср}}m, \text{ м.} \quad (2.7)$$

По результатам расчетов с учетом категории дороги определяется поперечный профиль земляного полотна.

С учетом длины возводимого земляного полотна определяется объем работ, результаты расчетов представляются в табличной форме.

Объемы работ по снятию растительного грунта определяются исходя из размеров боковых резервов и основания насыпи по формуле

$$F_{\text{р.с.г}} = \left[ B_{\text{ср}} + 2(mh_{\text{ср}} + b_1) \right] L, \text{ м}^2, \quad (2.8)$$

где  $L$  – длина участка дороги на 100 п.м.

Обратная надвигка растительного слоя грунта определяется по формуле

$$V_{\text{р.с.г}} = \left[ B_{\text{ср}} + 2(mh_{\text{ср}} + b_1) \right] L \Delta z, \text{ м}^3, \quad (2.9)$$

где  $\Delta z$  – толщина снимаемого растительного слоя грунта (принято 20 см).

Объем грунта, перемещаемого в насыпь, находится по формуле

$$V = \frac{B_{\text{ср}} + B_{\text{н}}}{2} h_{\text{ср}} K_{\text{y}}^{\text{отн}} L, \text{ м}^3, \quad (2.10)$$

где  $B_{\text{н}}$  – ширина насыпи понизу, вычисляется по формуле

$$B_{\text{н}} = B_{\text{ср}} + 2(mh_{\text{ср}}), \text{ м.} \quad (2.11)$$

Планировка верха насыпи и дна резервов рассчитывается по формуле

$$F_{\text{н.р}} = \left[ B_{\text{ср}} + 2b_2 \right] L, \text{ м}^2. \quad (2.12)$$

**Задание.** Определить ширину полосы отвода земельного участка под строительство автомобильной дороги и рассчитать объем грунта для возведения земляного полотна автомобильной дороги с разработкой грунта из боковых резервов. Исходные данные для расчетов представлены в табл. 2.1. Полученные результаты по объемам грунта представить в табл. 2.3.

## 2.1. Исходные данные для определения объема грунта при устройстве насыпи земляного полотна

Номер варианта	Разновидность грунта	Природная влажность грунта, %	Категория дороги	Средняя высота насыпи/выемки, м	Протяженность участка строительства, км	Уровень грунтовых вод, м
1	Супесь песчаная	8	II	1,8	5	1,5
2	Суглинок легкий	11	III	1,6	10	2,0
3	Супесь пылеватая	11	III	1,5	15	2,5

Номер варианта	Разновидность грунта	Природная влажность грунта, %	Категория дороги	Средняя высота насыпи/выемки, м	Протяженность участка строительства, км	Уровень грунтовых вод, м
4	Супесь песчаная	8	II	1,3	7	3,0
5	Суглинок легкий	13	II	1,8	9	3,5
6	Песок крупный	9	III	1,4	12	4,0
7	Супесь песчаная	9	IV	1,6	6	4,5
8	Супесь песчаная	8	II	1,5	9	1,5
9	Песок средний	10	II	1,4	6	2,0
10	Песок крупный	9	II	1,7	7	2,5
11	Песок пылеватый	8	III	1,8	12	3,0
12	Суглинок пылеватый	15	IV	1,6	15	3,5
13	Супесь пылеватая	11	III	1,3	7	4,0
14	Суглинок легкий	13	II	1,7	9	4,5
15	Песок мелкий	7	II	1,5	5	1,5
16	Суглинок пылеватый	15	III	1,8	8	2,0
17	Песок крупный	9	IV	1,4	10	2,5
18	Песок крупный	8	II	1,7	6	3,0
19	Суглинок легкий	14	II	1,3	15	3,5
20	Суглинок легкий	14	II	1,9	14	4,0
21	Песок мелкий	12	III	1,7	12	4,5
22	Песок крупный	9	IV	1,6	9	1,5
23	Супесь пылеватая	11	II	1,8	8	2,0
24	Песок крупный	15	III	1,8	6	2,5

## 2.2. Физико-механические свойства грунтов

Разновидность грунта	Число пластичности $W_n$	Максимальная плотность скелета грунта $\gamma$ , г/см <sup>3</sup>	Оптимальная влажность (среднее значение) $W_o$ , %
Супесь песчаная	1...7	2,0	12
Супесь пылеватая	1...7	1,7	15
Суглинок легкий	7...12	1,8	17
Суглинок легкий пылеватый	7...12	1,6	19
Суглинок тяжелый песчанистый	12...17	1,6	20
Песок крупный	0	2,1	7
Песок средний	0	2,0	8
Песок мелкий	0	1,9	10
Песок пылеватый	0	1,9	11

### 2.3. Виды и объемы работ

Наименование работ	Ед. изм.	Количество на		
		100 п.м	1 км	Всю дорогу
Снятие растительного слоя грунта	м <sup>2</sup>			
Разработка и перемещение грунта в насыпь	м <sup>3</sup>			
Послойное разравнивание грунта в насыпи	м <sup>3</sup>			
Послойное уплотнение грунта в насыпи	м <sup>3</sup>			
Планировка верха насыпи и дна резервов	м <sup>2</sup>			
Планировка откосов насыпи и резервов	м <sup>2</sup>			
Обратная надвигка растительного слоя грунта	м <sup>3</sup>			

### ВОПРОСЫ ДЛЯ САМОКОНТРОЛЯ

1. Какие природные факторы влияют на технологию производства работ?
2. В чем различие линейных и сосредоточенных работ?
3. Какие принципы положены в основу разработки организации производства работ?
4. Перечислите требования к технологии устройства земляного полотна.

### ЛИТЕРАТУРА

1. **Подольский, В. П.** Технология и организация строительства автомобильных дорог. Т. 1. Земляное полотно : учебное пособие / В. П. Подольский, А. В. Глагольев, П. И. Пospelов ; под ред. В. П. Подольского. – Воронеж : Изд-во Воронежского гос. ун-та, 2005. – 528 с.

2. **Об автомобильных** дорогах и о дорожной деятельности в Российской Федерации и о внесении изменений в отдельные законодательные акты Российской Федерации (с изменениями на 14 июля 2022 года). О нормах отвода земель для размещения автомобильных дорог и объектов дорожного сервиса : федер. закон 257-ФЗ.

3. **СТО НОСТРОЙ 2.25.23-2011.** Строительство земляного полотна автомобильных дорог. Ч. 1. Механизация земляных работ при сооружении земляного полотна автомобильных дорог. – М., 2012.

### ПРАКТИЧЕСКОЕ ЗАНЯТИЕ 3

#### РАСЧЕТ ЗАХВАТКИ ПРИ ВОЗВЕДЕНИИ ЗЕМЛЯНОГО ПОЛОТНА АВТОМОБИЛЬНОЙ ДОРОГИ

Наиболее эффективным методом организации строительства автомобильных дорог является поточный метод, при котором специализированные механизированные звенья выполняют однотипные работы на определенных участках строительства. Обеспечение непрерывности выполнения работ по возведению земляного полотна связано с определением захватки, которая характеризует расчетную длину участка, на котором определенное звено машин выполняет заданный объем работ



за единицу времени (смену). Длину захватки определяют с учетом заданного темпа работ и принятой технологии работ. Темп строительства (скорость потока) характеризует протяженность построенного линейного участка дороги за смену и определяется по формуле

$$T_{\text{ст}} = L/T_1, \text{ п.м/см.}, \quad (3.1)$$

где  $T_{\text{ст}}$  – темп (скорость) потока, п.м/см.;  $L$  – протяженность участка строительства, м;  $T_1$  – продолжительность строительного периода на участке, см.

Заданный темп работ обеспечивается при условии укладки грунта в тело земляного полотна за смену определенного объема ( $V_{\text{см}}$ ), величина которого определяется выражением

$$V_{\text{см}} = V/T, \text{ м}^3/\text{см.}, \quad (3.2)$$

где  $V$  – общий объем работ на участке дороги,  $\text{м}^3$ ;  $T$  – продолжительность выполнения определенного вида работ, см.

Объем земляных работ в зависимости от рельефа местности участка дороги может меняться в определенных интервалах. В связи с этим протяженность земляного полотна, возводимого за смену, может быть переменной. Поэтому при организации производства работ всю протяженность строительного участка разбивают на отдельные участки с равными условиями для выполнения работ и для таких участков определяют длину захватки. Сменная производительность потока звена машин на захватке определяется по формуле

$$V_{\text{см}} = BHL_3, \text{ м}^3/\text{см.}, \quad (3.3)$$

где  $L_3$  – длина захватки, м.

Откуда величина захватки будет равна

$$L_3 = V_{\text{см}}/BH, \text{ м}, \quad (3.4)$$

где  $B$  – средняя ширина земляного полотна, м;  $H$  – высота насыпи, м.

При наличии участков строительства, где объемы грунта при укладке в тело земляного полотна превышают средний объем грунта на 1 км в полтора раза, их переводят в разряд сосредоточенных работ.

С учетом объема укладываемого материала на захватке производится выбор параметров механизированного звена машин. Окончательный вариант звена машин производят на основании технико-экономических расчетов, благодаря которым определяют стоимость работ и выработку рабочих.

Критерием оптимальности является минимум приведенных затрат на единицу готовой продукции. Другим критерием оптимальности является коэффициент использования парка машин во времени ( $K_{\text{в}}$ ), который должен стремиться к максимальному значению.

**Задание.** Используя результаты расчетов объемов грунта для возведения земляного полотна и продолжительности работ, определить темп строительства и длину захватки при разработке грунта из бокового резерва.

## ВОПРОСЫ ДЛЯ САМОКОНТРОЛЯ

1. Что характеризует термин «темп строительства»?
2. От каких факторов зависит длина захватки?
3. Техника безопасности при работе землеройно-транспортных машин.
4. Как определить коэффициент использования машины по времени?

## ЛИТЕРАТУРА

1. **Подольский, В. П.** Технология и организация строительства автомобильных дорог. Т. 1. Земляное полотно : учебное пособие / В. П. Подольский, А. В. Глагольев, П. И. Пospelов ; под ред. В. П. Подольского. – Воронеж : Изд-во Воронежского гос. ун-та, 2005. – 528 с.
2. **Технология** и организация строительства автомобильных дорог : учебник для вузов / Н. В. Горелышев и др. ; под ред. Н. В. Горелышева. – М. : Интеграл, 2013. – 551 с.
3. **СТО НОСТРОЙ 2.25.23-2011.** Строительство земляного полотна автомобильных дорог. Ч. 1 Механизация земляных работ при сооружении земляного полотна автомобильных дорог. – М., 2012.
4. **Технология** и организация строительства земляного полотна автомобильной дороги [Электронный ресурс] : методические указания / сост. : А. Ф. Зубков, К. А. Андрианов. – Тамбов : Изд-во ФГБОУ ВО «ТГТУ», 2018.

### ПРАКТИЧЕСКОЕ ЗАНЯТИЕ 4

#### ВЫБОР МЕХАНИЗИРОВАННОГО ЗВЕНА МАШИН ПРИ УСТРОЙСТВЕ ЗЕМЛЯНОГО ПОЛОТНА ДОРОГИ

Выбор механизированного звена машин при строительстве земляного полотна осуществляют с учетом установленного темпа строительства, мощности и вида применяемой техники, а также сезона и погодных условий производства работ. При возведении земляного полотна в зависимости от конкретных условий строительства применяется группа землеройно-транспортных машин. При разработке и продольном перемещении грунта в насыпь используются автогрейдеры, бульдозеры, скреперы и грейдер-элеваторы. При устройстве земляного полотна корытного типа в горных условиях широко применяются одноковшовые экскаваторы. С учетом условий производства работ и принятой конструкции земляного полотна назначаются ведущие машины, позволяющие выполнять данный вид работ. По загрузке ведущей машины уточняются параметры специализированного потока, позволяющие механизировать требуемый вид операции технологического процесса.

Выбор рационального комплекта машин производится на основании сравнения технико-экономических показателей, приведенных ниже.

1. Производительность отряда в смену

$$П_{отр} = V_{см}, \text{ м}^3/\text{см}. \quad (4.1)$$

2. Условная себестоимость единицы объема работ в условных единицах (у.е.)

$$S = \frac{\sum C_M}{П_{отр}}, \text{ у.е./м}^3. \quad (4.2)$$

3. Средняя сменная выработка

$$B = П_{отр} / N, \text{ м}^3/\text{чел. см}. \quad (4.3)$$

Рассчитанные технико-экономические показатели сводятся в таблицу (табл. 4.1).

#### 4.1. Техничко-экономические показатели звеньев отряда

Номер отряда	Техничко-экономические показатели		
	По <sub>отр</sub> , м <sup>3</sup> /см.	S, у.е./м <sup>3</sup>	B, м <sup>3</sup> /чел. см.
1			
2			

На основании техничко-экономического сравнения звеньев отряда производится окончательный выбор звена машин. Для выбранного специализированного отряда машин составляется подробная калькуляция трудовых затрат, которая сводится в таблицу (табл. 4.2).

#### 4.2. Калькуляция трудовых затрат на строительство земляного полотна

Номер захватки	Номер рабочей операции	Обоснование ЕНиР	Наименование рабочей операции	Ед. изм.	Сменный объем работ	Производительность машины	Количество машино-смен		Кв
							расчетное	принято	

На основании калькуляции определяется состав отряда, который сводится в таблицу (табл. 4.3).

#### 4.3. Состав отряда

Наименование машины	Марка	Количество	Профессия и разряд
Бульдозер			
Каток комбинированный			
Автогрейдер			
Поливомоечная машина			

На основании полученных данных определяется механизированное звено машин для выполнения технологических процессов и составляется технологическая схема по возведению земляного полотна.

**Задание.** По результатам расчетов на практических занятиях 1 – 3 выбрать комплексное звено машин для выполнения технологического процесса устройства земляного полотна.

#### ВОПРОСЫ ДЛЯ САМОКОНТРОЛЯ

1. Какой параметр машины принимается за основу при составлении комплексного звена машин?
2. Назовите виды производительности машин и что они характеризуют.
3. Как влияют свойства материала на выбор параметров машин?

## ЛИТЕРАТУРА

1. **СТО НОСТРОЙ 2.25.23–2011.** Строительство земляного полотна автомобильных дорог. Ч. 1 Механизация земляных работ при сооружении земляного полотна автомобильных дорог. – Москва, 2012.
2. **ЕНиР.** Сборник 2. Земляные работы. Вып. 1. Механизированные и ручные земляные работы / Госстрой СССР. – М. : Стройиздат, 1988.
3. **Горячев, М. Г.** Средства дорожной механизации: технические характеристики и расчет производительности : учебное пособие / М. Г. Горячев, С. В. Лугов. – М. : Издание МКГП, 2003. – 67 с.

## ПРАКТИЧЕСКОЕ ЗАНЯТИЕ 5

### РАСЧЕТ ТЕХНОЛОГИЧЕСКОЙ ПОСЛЕДОВАТЕЛЬНОСТИ ОПЕРАЦИЙ ПРИ УСТРОЙСТВЕ ВЫЕМКИ ГЛУБИНОЙ 1 м С РАЗРАБОТКОЙ ГРУНТА СКРЕПЕРАМИ

Устройство выемки в зависимости от категории дороги и ее глубины позволяет применять разные средства механизации. При глубине выемки до 1,0 м разработка грунта в зависимости от конкретных условий выполнения работ может производиться землеройно-транспортными машинами (бульдозеры, скреперы). Выбор конкретных параметров машин зависит от условий выполнения работ и требуемой производительности. Разработка грунта в выемке значительной глубины выполняется землеройными машинами (экскаваторы).

При разработке выемки технологический процесс состоит из следующих операций: снятие растительного слоя грунта; разработка и перемещение грунта; срезка недобора грунта с откосов; планировка верха земляного полотна и откосов; нарезка кюветов; подкатка верха земляного полотна.

Наиболее эффективным методом производства работ является поточный, предусматривающий определенное количество захваток.

На первой захватке производят работы по снятию растительного слоя грунта. Толщина срезаемого растительного слоя устанавливается проектом и зависит от природных условий и составляет 0,20...0,25 м. Для срезки растительного грунта применяется бульдозер, который перемещается перпендикулярно оси земляного полотна. Грунт срезается от оси дороги в поперечном направлении с перемещением за пределы полосы отвода, перекрывая каждый предыдущий след на 0,25...0,30 м. Срезанный грунт в дальнейшем используется для укрепления откосов выемки.

На второй захватке выполняются следующие операции:

- разработка грунта в выемке скрепером с перемещением его в насыпь на расстояние 300 м;
- зачистка откосов автогрейдером.

С учетом дальности перемещения грунта применяется прицепной скрепер. Перемещение скрепера при разработке и перемещении грунта осуществляется по эллиптической схеме. Разработка грунта скрепером осуществляется по прямой, параллельной оси дороги, на первой передаче, со скоростью 2,5...3,5 км/ч. Напол-

нение и разгрузка ковша происходят в процессе движения машины. Расстояние при наборе грунта в ковш скрепера принимается: для песков – 8...10 м, суглинков – 12...15 м и глин – 17...21 м. Толщина стружки в зависимости от вида грунта, принимается: для песков – 20...30 см, для супесей – 15...20 см, для суглинков – 12...18 см, для глин – 9...14 см. Для повышения эффективности разработки сухой глины скрепером необходимо использовать рыхлитель.

Планировку откосов выполняют автогрейдером.

На третьей захватке выполняются следующие технологические операции:

- планировка откосов автогрейдером;
- планировка верха земляного полотна автогрейдером;
- нарезка кюветов автогрейдером;
- доработка кюветов вручную;
- уплотнение верха земляного полотна катком на пневматических шинах;
- покрытие откосов выемки и кюветов растительным грунтом бульдозером.

Производство работ по устройству земляного полотна в выемке выполняется в следующей последовательности:

- выполняются работы подготовительного периода;
- определяется объем грунта в выемке, м<sup>3</sup>; табл. 5.1;
- на основе технико-экономического сравнения производится выбор звеньев машин для выполнения технологических процессов на захватках, табл. 5.2;
- рассчитывается темп строительства и сменная производительность механизированного звена машин;
- определяется длина захватки, м;
- определяется технологическая последовательность выполнения работ на захватках с расчетом их объемов на 1 км и на всю длину строящегося объекта, табл. 5.3;
- рассчитываются часовые графики работы применяемых машин;
- составляется ведомость в потребности средств механизации;
- разрабатывается карта операционного контроля качества работ;
- разрабатываются требования по технике безопасности.

### 5.1. Виды и объемы работ

Наименование работ	Ед. изм.	Количество на		
		100 п.м	1 км	всю дорогу
Снятие растительного слоя грунта	м <sup>2</sup>			
Разработка и перемещение грунта	м <sup>3</sup>			
Планировка верха земляного полотна	м <sup>2</sup>			
Уплотнение верха земляного полотна	м <sup>2</sup>			
Планировка откосов насыпи и резервов	м <sup>2</sup>			

## 5.2. Состав отряда

Машины	Профессия и разряд рабочего	Потребность в машино-сменах		Коэффициент загрузки	Количество рабочих	Примечание
		на 1000 м	на 200 м			
<b>Основные земляные работы</b>						
Бульдозер	Машинист разряд					
Скрепер	Водитель					
Каток	Машинист разряд					
<b>Заключительные земляные работы</b>						
Автогрейдер	Машинист разряд					
Самоходный каток	Машинист разряд					
Бульдозер	Машинист разряд					
	Итого					

Технологическая последовательность процессов устройства выемки, рассчитанные объемы работ и потребные ресурсы представляются в табл. 5.3.

### 5.3. Технологическая последовательность процессов с расчетом объемов работ и потребных ресурсов

№ процесса	№ захватки	Источник, ЕНиР	Описание процесса	Ед. изм.	Количество работ		Производительность в смену	Потребность в машино-сменах	
					на захватку	на 1 км		на захватку	на 1 км

**Задание.** По данным табл. 5.1 разработать технологическую карту на устройство земляного полотна корытного типа глубиной 1,0 м, протяженностью 2000 м самоходными скреперами с емкостью ковша 8,0 м<sup>3</sup>; группа грунта – II; дальность перемещения грунта 500 м. Поперечный профиль выемки представлен на рис. 5.1.

Используя нормативные документы, выполнить расчеты по определению объемов работ и рассчитать потребность в средствах механизации при устройстве земляного основания. Разработать мероприятия по контролю качества работ и технике безопасности при выполнении работ.

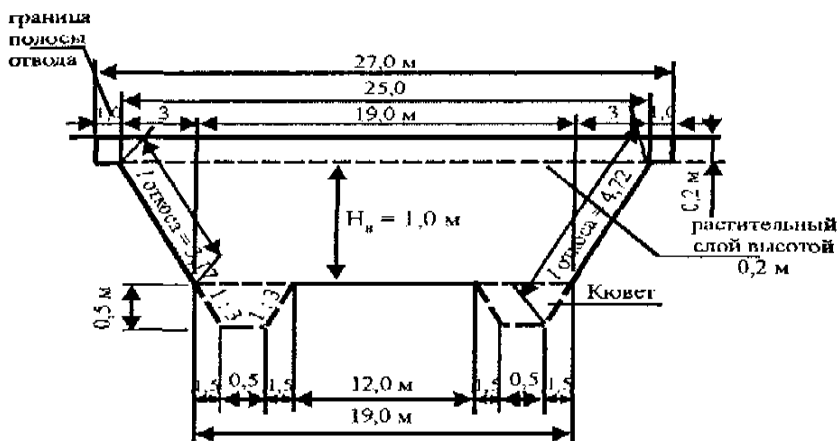


Рис. 5.1. Поперечный профиль выемки

## ВОПРОСЫ ДЛЯ САМОКОНТРОЛЯ

1. Назовите рекомендуемые дальности перемещения грунтов скреперами при устройстве земляного полотна.
2. Какие вы знаете технологические схемы движения скреперов при разработке и перемещении?

## ЛИТЕРАТУРА

1. **Земляное** полотно автомобильных дорог общего пользования. Типовые материалы для проектирования 503-0-48.87. – М. : Союздорпроект, 1987.
2. **Подольский, В. П.** Технология и организация строительства автомобильных дорог. Т. 1. Земляное полотно : учебное пособие / В. П. Подольский, А. В. Глагольев, П. И. Пospelов ; под ред. В. П. Подольского. – Воронеж : Изд-во Воронежского гос. ун-та, 2005. – 528 с.

## ПРАКТИЧЕСКОЕ ЗАНЯТИЕ 6

### РАЗРАБОТКА ТЕХНОЛОГИЧЕСКОЙ КАРТЫ НА УСТРОЙСТВО ЗЕМЛЯНОГО ПОЛОТНА ПРИ ВОЗВЕДЕНИИ НАСЫПИ АВТОМОБИЛЬНОЙ ДОРОГИ ВЫСОТОЙ 1,5 М С РАЗРАБОТКОЙ ГРУНТА В КАРЬЕРЕ ЭКСКАВАТОРАМИ И ТРАНСПОРТИРОВКОЙ АВТОМОБИЛЯМИ-САМОСВАЛАМИ

Производство работ по устройству земляного полотна насыпи автомобильной дороги производится в следующей последовательности:

- выполняются работы подготовительного периода;
- определяется требуемый объем грунта для устройства земляного полотна, м<sup>3</sup>;
- рассчитывается темп строительства и сменная производительность механизированного звена машин;
- определяется длина захватки, м;

– составляется технологическая последовательность выполнения работ на захватках с расчетом их объемов на 1 км и на всю длину строящегося объекта. Результаты расчетов представляются в табл. 6.1;

– с учетом требуемого объема грунта для устройства земляного полотна производится выбор одноковшового экскаватора и рассчитываются транспортные средства с учетом принятых рекомендаций;

– на основе технико-экономического сравнения производится выбор звеньев машин для выполнения технологических процессов на захватках;

– рассчитываются часовые графики работы применяемых машин;

– составляется ведомость в потребности средств механизации;

– разрабатывается карта операционного контроля качества работ;

– разрабатываются требования по технике безопасности.

На первой захватке выполняются следующие технологические операции:

– срезка растительного слоя грунта бульдозером;

– уплотнение основания насыпи катком на пневматических шинах.

Толщину срезаемого растительного слоя грунта принимаем 30 см. Работы выполняем бульдозером по поперечной схеме с перемещением его за пределы полосы отвода. Срезанный растительный грунт используют для укрепления откосов земляного полотна.

Основание насыпи уплотняют катком ДУ-101 за четыре прохода по одному следу. При уплотнении каждый предыдущий след перекрывают последующим на 1/3 его ширины. Движение катка осуществляют по челночной схеме. Коэффициент уплотнения основания насыпи должен быть не ниже 0,98...0,99.

На второй, третьей, четвертой и пятой захватках выполняются технологические операции по транспортировке и отсыпке грунта заданной толщины при устройстве слоя соответственно нижнего, второго, третьего и верхнего слоев грунта земляного полотна в следующей последовательности:

– разработка грунта в карьере экскаватором с погрузкой в автомобилесамосвалы;

– транспортировка грунта к месту отсыпки в тело насыпи земляного полотна;

– послойное разравнивание грунта в насыпи бульдозером;

### 6.1. Виды и объемы работ

Наименование работ	Ед. изм.	Количество на		
		100 п.м	1 км	всю дорогу
Снятие растительного слоя грунта	м <sup>2</sup>			
Разработка и перемещение грунта в насыпь	м <sup>3</sup>			
Послойное разравнивание грунта в насыпи	м <sup>3</sup>			
Послойное уплотнение грунта в насыпи	м <sup>3</sup>			
Планировка верха насыпи и дна резервов	м <sup>2</sup>			
Планировка откосов насыпи и резервов	м <sup>2</sup>			
Обратная надвигка растительного слоя грунта	м <sup>3</sup>			



## 6.2. Рекомендации по выбору трудоемкости ковша от объема разрабатываемого грунта

Вместимость ковша, м <sup>3</sup>	0,15	0,25...0,30	0,5	0,65	0,8	1,0...1,25	1,5 и выше
Объем грунта, м <sup>3</sup>	До 500	500...1500	1500...5000	2000...8000	6000...11 000	11 000...18 000	17 000

– послойное увлажнение грунта водой до оптимальной влажности (при необходимости);

– послойное уплотнение грунта самоходными катками на пневматических шинах при 10 проходах по одному следу.

Разработка грунта в карьере выполняется одноковшовым экскаватором, емкость ковша которого зависит от объема разрабатываемого грунта и принимается по рекомендациям, представленными в табл. 6.2.

Требуемое количество экскаваторов определяется по формуле

$$N_p = \frac{Q}{\Pi_{см} N_{см} n_{см}}, \quad (6.1)$$

где  $N_p$  – количество машин;  $Q$  – общий объем разрабатываемого грунта в карьере, м<sup>3</sup>;  $\Pi_{см}$  – сменная производительность машины, м<sup>3</sup>/смену;  $N_{см}$  – требуемое число смен;  $n_{см}$  – количество смен работы в день.

Эффективность работы одноковшовых экскаваторов при прочих условиях зависит от обеспечения их количеством автомобилей-самосвалов при рациональной организации транспортирования грунта. Вместимость кузова транспортного средств должна быть не менее чем в 4 – 6 раз больше вместимости ковша экскаватора. Количество транспортных единиц  $N$ , обеспечивающих непрерывность работы экскаватора, определяется по формуле

$$N = \Pi_э / \Pi_a \text{ или } N = t_{ц} / t_{загр}, \quad (6.2)$$

где  $\Pi_э$  – производительность экскаватора, м<sup>3</sup>/ч;  $t_{ц}$  – время цикла транспортной машины, мин;  $t_{загр}$  – время загрузки, мин;  $\Pi_a$  – производительность транспортной единицы, м<sup>3</sup>/ч.

$$\Pi_a = m q_m / \gamma, \text{ м}^3/\text{ч}, \quad (6.3)$$

где  $m$  – число рейсов транспортной единицы,  $m = 60/t_{ц}$ , безразмерная величина;  $q_m$  – грузоподъемность транспортной единицы, т;  $\gamma$  – плотность грунта, т/м<sup>3</sup>.

Разгрузка транспортных машин выполняется на расстоянии между кучами, которое определяется по формуле:

– между центрами куч вдоль насыпи:

$$L_1 = n q_m / B h \gamma, \quad (6.4)$$

– по ширине насыпи:

$$L_2 = B/n, \quad (6.5)$$

где  $h$  – толщина слоя, м;  $\gamma$  – плотность материала, т/м<sup>3</sup>;  $n$  – количество куч, выгружаемых по ширине полосы.

Уплотнение слоя грунта выполняется самоходными катками при оптимальной влажности грунта.

Первые проходы выполняют на скорости 1,5...2,0 км/ч при давлении в шинах не более 0,2...0,3 МПа, затем увеличивают скорость перемещения до 5...6 км/ч при давлении в шинах 0,6...0,8 МПа. Окончание процесса уплотнения выполняют при достижении коэффициента уплотнения 0,98...0,99. Необходимое количество проходов катка по одному следу уточняют пробным уплотнением.

На заключительном этапе выполняются работы по планировке верха земляного полотна, планировке откосов и покрытию откосов насыпи растительным грунтом. Планировку необходимо начинать с наиболее низких участков в продольном профиле при последовательных проходах от краев с постепенным смещением к середине. Верхнюю часть земляного полотна планируют последовательными проходами автогрейдера от краев со смещением к середине. Работы выполняют по челночной схеме за четыре прохода автогрейдера по одному следу.

Откосы насыпи планируются за два прохода автогрейдера по одному следу при его движении непосредственно по откосу (при крутизне откосов не менее 1:3).

По окончании планировочных работ выполняют работы по перемещению растительного слоя грунта на откосы насыпи бульдозером.

### 6.3. Технологическая последовательность процессов с расчетом объемов работ и потребных ресурсов

№ п/п	№ захватки	Описание процесса	Источник ЕНПР	Ед. изм.	Количество работ			Производительность в смену	Потребность в машино-сменах		
					на захватку	на 1 км	на всю дорогу		на захватку	на 1 км	на всю дорогу
1	1	Снятие растительного слоя грунта	Расчет	м <sup>3</sup>							
2		Уплотнение основания насыпи	Расчет	м <sup>2</sup>							
3	2	Разработка грунта экскаватором	Расчет	м <sup>3</sup>							
4	2	Транспортировка грунта из карьера	Расчет	т							
5	2	Разравнивание нижнего слоя грунта в насыпи	Расчет	м <sup>3</sup>							
6	2	Увлажнение грунта водой до оптимальной влажности	Расчет	т							
7	2	Уплотнение нижнего слоя грунта в насыпи толщиной 0,3 м	Расчет	м <sup>3</sup>							
8	3	Разработка грунта экскаватором		м <sup>3</sup>							

№ п/п	№ захватки	Описание процесса	Источник ЕНиР	Ед. изм.	Количество работ			Производительность в смену	Потребность в машино-сменах		
					на захватку	на 1 км	на всю дорогу		на захватку	на 1 км	на всю дорогу
9	3	Транспортировка грунта из карьера	Расчет	т							
10	3	Разравнивание второго слоя грунта в насыпи	Расчет	м <sup>3</sup>							
11	3	Увлажнение грунта водой до оптимальной влажности	Расчет	т							
12	3	Уплотнение второго слоя грунта в насыпи толщиной 0,3 м	Расчет	м <sup>3</sup>							
13	4	Разработка грунта экскаватором	Расчет	м <sup>3</sup>							
14	4	Транспортировка грунта из карьера	Расчет	т							
15	4	Разравнивание нижнего слоя грунта в насыпи	Расчет	м <sup>3</sup>							
16	4	Увлажнение грунта водой до оптимальной влажности	Расчет	т							
17	4	Уплотнение нижнего слоя грунта в насыпи толщиной 0,3 м	Расчет	м <sup>3</sup>							
18	5	Разработка грунта экскаватором	Расчет	м <sup>3</sup>							
19	5	Транспортировка грунта из карьера	Расчет	т							
20	5	Разравнивание второго слоя грунта в насыпи	Расчет	м <sup>3</sup>							
21	5	Увлажнение грунта водой до оптимальной влажности	Расчет	т							
22	5	Уплотнение второго слоя грунта в насыпи толщиной 0,3 м	Расчет	м <sup>3</sup>							
		Итого:									
Заключительные земляные работы											
1	1	Планировка верха насыпи	Расчет	м <sup>2</sup>							
2	1	Планировка откосов насыпи	Расчет	м <sup>2</sup>							
3	1	Покрытие откосов насыпи растительным слоем	Расчет	м <sup>3</sup>							

#### 6.4. Состав отряда

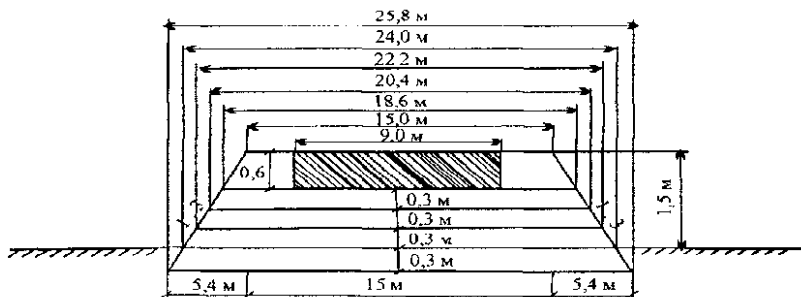
Машины	Профессия и разряд рабочего	Потребность в машино-сменах		Коэффициент загрузки	Количество рабочих	Примечание
		на 1000 м	на 200 м			
<b>Основные земляные работы</b>						
Экскаватор	Машинист разряд					
Автосамосвал	Водитель					
Бульдозер	Машинист разряд					
Поливомосечная машина	Водитель					
Каток	Машинист разряд					
<b>Заключительные земляные работы</b>						
Автогрейдер	Машинист разряд					
Самоходный каток	Машинист разряд					
Бульдозер	Машинист разряд					
	Итого					

#### 6.5. Технология операционного контроля качества работ при возведении насыпи экскаваторами

Операции, подлежащие контролю	Состав контроля	Метод и средства контроля	Режим и объем контроля	Кто контролирует	Предельные отклонения от нормируемых параметров	Регистрация результатов контроля
Снятие растительного слоя грунта						
Разработка грунта экскаватором						
Отсыпка грунта в насыпь						
Разравнивание						
Уплотнение						
Планировка						

**Задание.** По данным табл. 6.1 разработать технологическую карту на устройство земляного полотна; средняя высота насыпи земляного полотна 1,5 м; дорога III технической категории; грунт II группы; расстояние от карьера до участка строительства 2,5 км; продолжительность устройства земляного полотна 3 мес; длина участка строительства 3 км; поперечный профиль земляного полотна представлена на рис. 6.1.

Используя нормативные документы, выполнить расчеты по определению объемов работ и рассчитать потребность в средствах механизации при возведении земляного основания из привозного грунта. Разработать мероприятия по контролю качества работ и технике безопасности при выполнении работ. Результаты расчетов внести в табл. 6.3 – 6.5.



**Рис. 6.1.** Конструкция земляного полотна в поперечном профиле

## ВОПРОСЫ ДЛЯ КОНТРОЛЯ

1. Какие предъявляются требования к грунтам при возведении земляного полотна автомобильной дороги?
2. Какие свойства грунта характеризует коэффициент уплотнения при устройстве земляного полотна?
3. Как определяют коэффициент уплотнения грунта и какое необходимо оборудование для этого?
4. От каких факторов зависит выбор толщины слоя грунта при возведении земляного полотна автомобильной дороги?

## ЛИТЕРАТУРА

1. **Подольский, В. П.** Технология и организация строительства автомобильных дорог. Т. 1. Земляное полотно : учебное пособие / В. П. Подольский, А. В. Глагольев, П. И. Поспелов / под ред. В.П. Подольского. – Воронеж: Изд-во Воронежского гос. ун-та, 2005. – 528 с.
2. **Технология** и организация строительства автомобильных дорог : учебник для вузов / Н. В. Горелышев и др. ; под ред. Н. В. Горелышева. – М. : Интеграл, 2013. – 551 с.
3. **СТО НОСТРОЙ 2.25.23–2011.** Строительство земляного полотна автомобильных дорог. Ч. 1 Механизация земляных работ при сооружении земляного полотна автомобильных дорог. – М., 2012.

4. **Технология** и организация строительства земляного полотна автомобильной дороги [Электронный ресурс] : методические указания / сост. : А. Ф. Зубков, К. А. Андрианов. – Тамбов : Изд-во ФГБОУ ВО «ГГТУ», 2018.

5. **СП 48.13330.2019.** Свод правил. Организация строительства. СНиП 12-01-2004 (утв. и введен в действие Приказом Минстроя России от 24.12.2019 N 861/пр), ред. от 28.03.2022.

6. **Об утверждении** Правил по охране труда при строительстве, реконструкции и ремонте : Приказ Минтруда России от 11.12.2020 N 883н (Зарегистрировано в Минюсте России 24.12.2020 N 61787).

## **ПРАКТИЧЕСКОЕ ЗАНЯТИЕ 7**

### **РАЗРАБОТКА ТЕХНОЛОГИЧЕСКОЙ КАРТЫ НА УСТРОЙСТВО ВОДОПРОПУСКНОЙ ТРУБЫ ПРИ УСТРОЙСТВЕ ЗЕМЛЯНОГО ПОЛОТНА**

При возведении земляного полотна в пониженной местности рельефа для пропуск поверхностных вод устраивают водопропускные трубы. По виду материала изготовления трубы разделяют на бетонные, железобетонные, металлические гофрированные трубы и композитные.

При пропуске воды различают режимы работы – безнапорный, полунапорный и напорный. При безнапорном режиме подпор потока воды меньше высоты трубы на входе или превышает ее не более чем на 20%, при этом на всем протяжении трубы водный поток имеет свободную поверхность. При полунапорном режиме труба на входе работает полным сечением, а затем на протяжении трубы поток имеет свободную поверхность. При напорном режиме потока воды труба на входе имеет оголовок обтекаемой формы. Труба работает полным сечением, а у выхода может иметь свободную поверхность. При устройстве водопропускных труб, как правило, следует предусматривать работу в безнапорном режиме. Трубы в полунапорном и напорном режимах должны устраиваться с коническим входным звеном и применяться в стесненных условиях с учетом технико-экономического обоснования.

По типу основания под трубу разделяют на гравийно-песчаной подготовке, щебеночной подушке; на фундаменте из лекальных блоков; на фундаменте из монолитного бетона или железобетона и на свайном основании.

Диаметр отверстия железобетонных труб принимают в зависимости от длины трубы: при длине трубы не более 20...1,0 м; при длине от 20 до 30...1,25 м; при длине более 30...1,5 м. При использовании металлических гофрированных труб диаметр трубы принимают не менее 1,0 м, а при длине трубы более 20 м – не менее 1,5 м. Длина труб круглого сечения принимается не менее 1000 мм, кратно 500 мм; прямоугольных – не менее 750 мм, кратно 250 мм. Наименьшую толщину стенки трубы принимают 100 мм, а при диаметре трубы 500 мм и 750...80 мм.

В состав работ по строительству трубы входят: подготовка строительной площадки; разбивочные работы; прием и размещение оборудования, материалов и конструкций на строительной площадке; устройство котлована под фундамент трубы и оголовки; устройство щебеночной подготовки; монтаж блоков фундамента, оголовков и звеньев трубы; заполнение пазух котлована грунтом; бетонирование лотков в пределах оголовков; гидроизоляционные работы; засыпка трубы грунтом.

В подготовительный период выполняются разбивочные работы и устройство обноски, прием и размещение оборудования, прием и складирование железобетонных блоков и звеньев трубы, окончательную планировку и зачистку дна котлована после отрывки бульдозером и экскаватором, устройстве щебеночной подготовки в котловане. Площадку в зоне строительства трубы (на расстоянии не менее 10 м в каждую сторону от оси трубы) планируют бульдозером с приданием уклонов, обеспечивающих сток воды от трубы. У выходного оголовка естественное русло расчищают, а у входного оголовка на расстоянии не менее 1,5 м от контура котлована перекрывают русло грунтом и устраивают обводную канаву или обвалование строительной площадки. Эти меры обеспечивают отвод поверхностных вод от котлована. Для завоза оборудования, бетонных блоков и материалов бульдозером расчищают и планируют подъездные дороги, обеспечивающие свободный проезд.

Положение трубы определяется проектом дороги. Промерами по оси трубы намечают контур котлована и обозначают его кольешками. На расстоянии 1,0 м от границ котлована устраивают обноску из досок или брусьев и обозначают на ней продольную ось трубы и положение оголовков, открьлков, секций фундамента. Обноска заглубляется в землю для предохранения от повреждений машинами.

Сборные элементы размещают соответственно технологической последовательности монтажа трубы. При разгрузке бетонных блоков обеспечивается сохранность конструкций. При укладке конструкций их укладывают на деревянные прокладки. Звенья труб укладывают в два ряда в вертикальном положении.

Размеры котлована в плане должны соответствовать размерам фундамента с запасом 0,5 м в каждую сторону. Котлован отрывают бульдозером от выходного оголовка с отсыпкой грунта за пределами входного оголовка. Дорабатывают котлован под оголовки и открьлки экскаватором с окончательной отделкой вручную с учетом продольного уклона и строительного подъема трубы.

По спланированному и зачищенному дну траншеи устраивают щебеночную подготовку толщиной 10 см под фундамент из лекальных блоков и под блоки оголовков. Щебень уплотняют трамбовками. По окончании работы производят инструментальную проверку отметок щебеночной подготовки и положение ее в плане, выполняют разбивку проектного положения блоков и звеньев. Уклон поверхности щебеночной подготовки должен соответствовать проектному уклону с учетом заданного строительного подъема трубы.

До начала монтажных работ проверяют соответствие сборных элементов трубы требуемым размерам. Поверхность элементов очищают, сопрягаемые поверхности на цементном растворе промывают. Монтаж элементов трубы выполняют с помощью автомобильных кранов, которые перемещаются вдоль котлована. Монтажные работы начинают с выходного оголовка. Сначала устанавливают порталную стенку оголовка с укреплением ее инвентарными подкосами. После этого устанавливают блоки открьлка. После монтажа и закрепления блоков выходного оголовка заполняют пространство за порталным оголовком песчано-гравийной смесью и устраивают песчано-гравийную подготовку под лоток трубы толщиной 30 см. Песчано-гравийную смесь разравнивают слоями толщиной 0,15 м с уплотнением каждого слоя трамбовками. Монтаж блоков и звеньев ведут в технологической последовательности с использованием автомобильного крана.

По окончании монтажных работ пазухи засыпают с обеих сторон фундамента слоями по 15 см на всю длину котлована с трамбованием каждого слоя трамбовками. Грунт надвигают бульдозером. Лотки в пределах оголовков устраивают на песчано-гравийной подготовке из бетона марки М 150 толщиной 20 см, с уплотнением бетонной смеси поверхностным вибратором. Свежеуложенный бетон укрывают влажной мешковиной и засыпают слоем песка.

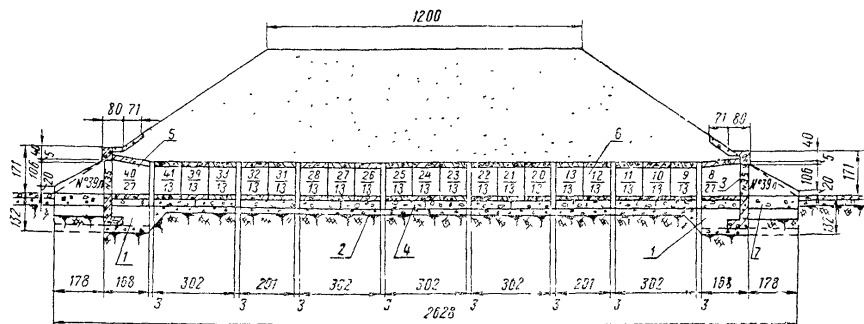
Гидроизоляционные работы производят в сухую погоду при температуре воздуха не ниже +5 °С. При температуре воздуха свыше +25 °С или в случае дождя место работы защищают от воздействия солнечных лучей и дождя тентом. В комплекс работ входят заделка швов между звеньями трубы, оклеечная изоляция швов и обмазочная изоляция трубы. Сначала швы снаружи конопатят двумя слоями жгутов из пакли, пропитанной битумом. Первый (нижний) слой втопливают так, чтобы он не доходил на 0,03 м до внутренней поверхности звеньев. Второй слой втопливают в шов на 0,5...1,0 см от наружной поверхности звена. С внутренней стороны швы на глубину 0,03 м заделывают цементным раствором, а с внешней стороны шов на глубину 0,5...1,0 см заливают битумной мастикой через воронку. Заделка швов производится с внутренней стороны пескоцементным раствором и с внешней стороны – битумной мастикой. Швы между блоками оголовков по поверхностям расширяют цементным раствором. Оклеичную изоляцию швов устраивают из двух слоев битумизированной ткани (мешковины, изола). Ленты ткани шириной 25 см накладывают на шов, предварительно прогрунтованный на ширину ленты горячей битумной мастикой, и разглаживают резиновым валиком. Затем уложенную ленту смазывают горячей битумной мастикой и накладывают вторую ленту с тщательной прикаткой. Ленты ткани или изола должны плотно прилегать к поверхности трубы и друг к другу без пропусков и пузырей. Поверх второй ленты наносят отделочный слой горячей битумной мастики. Поверхности звеньев трубы и оголовков, засыпаемые грунтом, сначала покрывают битумным лаком, который наносят распылительным агрегатом. Затем наносят первый слой битумной мастики и размазывают кистями тонким слоем (1...3 мм). Второй слой битумной мастики наносят после остывания первого слоя. В качестве грунтовки вместо битумного лака можно применять жидкий битум. Битумную мастику для обмазочной гидроизоляции готовят в битумоварочном котле с применением битума марок БНД 60/90 и БНД 40/60 и асбеста. Мастику нагревают до температуры 175...180 °С.

Сразу после окончания работ по гидроизоляции и составления акта приемки трубу засыпают грунтом на высоту 0,5 м над верхом трубы для сохранности ее конструкции и изоляции. Грунт отсыпают горизонтальными слоями толщиной 0,15...0,20 м одновременно с обеих сторон трубы. Каждый слой разравнивают и уплотняют трамбовками по обеим сторонам трубы.

Конструкция с последовательностью монтажа элементов трубы приведена на рис. 7.1.

До начала работ по устройству водопропускной трубы определяют виды и рассчитывают объемы работ (табл. 7.1), потребность в материальных ресурсах (табл. 7.2), определяют состав механизированного звена машин (табл. 7.3) и на основании установленных данных разрабатывают график производства работ (табл. 7.4).





**Рис. 7.1. Конструкция и последовательность монтажа элементов трубы:**

- 1 – песчано-гравийная подготовка; 2 – щебеночная подготовка;  
 3 – порталный блок оголовка; 4 – блоки фундамента; 5 – коническое звено; 6 – звенья трубы;  
 7 – лоток из монолитного бетона; 41 – монтажный номер; 18 – номер блока

### 7.1. Виды и объемы работ

Наименование работ	Ед. изм.	Количество на		
		100 п.м	1 км	всю дорогу
Снятие растительного слоя грунта	м <sup>2</sup>			
Разработка и перемещение грунта за пределы площадки	м <sup>3</sup>			
Планировка основания	м <sup>3</sup>			
Уплотнение грунта основания	м <sup>3</sup>			
Устройство песчаного слоя	м <sup>2</sup>			
Устройство основания	м <sup>2</sup>			
Монтажные работы	м <sup>3</sup>			
Перемещение, укладка и уплотнение слоя грунта	м <sup>3</sup>			

### 7.2. Потребность в материалах для выполнения работ по строительству одного смотрового колодца

Наименование материала, полуфабриката, конструкции (марка, ГОСТ)	Исходные данные			Потребное количество
	ед. изм.	объем работ в норма-единицах	принятая норма расхода материала	
Трубы: железобетонные				
Щебень				
Цементный раствор				
Песок				
Бетон				
Гидроизоляционный материал				

### 7.3. Состав отряда

Машины	Профессия и разряд рабочего	Потребность в машино-сменах		Коэффициент загрузки	Количество рабочих	Примечание
		на 1000 м	на 200 м			
Бульдозер	Машинист разряд					
Каток	Машинист разряд					
Автогрейдер	Машинист разряд					
Самоходный каток	Машинист разряд					
Автомобильный кран						
	Итого					

### 7.4. График производства работ

№ п/п	Наименование работ	Ед. изм.	Объем работ	Трудоемкость, чел./ч	Состав звена	Продолжительность, см.												
1	Разбивочные работы																	
2	Снятие растительного слоя с перемещением за пределы площадки																	
3	Прием и складирование на строительной площадке блоков и звеньев																	
4	Разработка траншеи под тело трубы бульдозером с перемещением грунта за пределы площадки																	
5	Рытье котлована под оголовки экскаватором																	
6	Зачистка дна и стенок котлована вручную																	
7	Устройство щебеночной подготовки под тело трубы и оголовка																	
8	<b>Итого работа звена № 1 (1 цикл)</b>																	

№ п/п	Наименование работ	Ед. изм.	Объем работ	Трудоемкость, чел./ч	Состав звена	Продолжительность, см.														
9	Монтаж блоков и звеньев:																			
10	Установка блоков оголовков																			
11	Установка лекальных блоков																			
12	Установка звеньев трубы																			
13	Подбивка цементного раствора под звенья трубы																			
14	Устройство гравийно-песчаной подготовки под скосы и лотка оголовков																			
15	Технологические перерывы																			
	<b>Итого работа звена № 2 (2 цикл)</b>																			
16	Бетонирование лотков и уход за бетоном																			
17	Засыпка пазух котлована и уплотнение грунта трамбовками																			
18	Конопатка швов между звеньями и блоками оголовков паклей, пропитанной битумом																			
19	Устройство оклеечной изоляции стыков																			
20	Устройство обмазочной изоляции																			
21	Заделка и расшивка швов цементным раствором																			
21	Засыпка трубы с послойным уплотнением грунта трамбовками																			
	<b>Итого работа звена № 3 (3 цикл)</b>																			
	Всего на трубу																			

**Задание.** Разработать технологическую карту на устройство водопропускной трубы по данным практического занятия, см. табл. 7.1.

## КОНТРОЛЬНЫЕ ВОПРОСЫ

1. С какой целью в пониженных местах рельефа местности укладывают в земляное полотно дороги водопропускные трубы?
2. Как определить полную длину водопропускной трубы?
3. С какой целью трубу укладывают на фундамент?
4. От каких факторов зависит выбор диаметра водопропускной трубы?

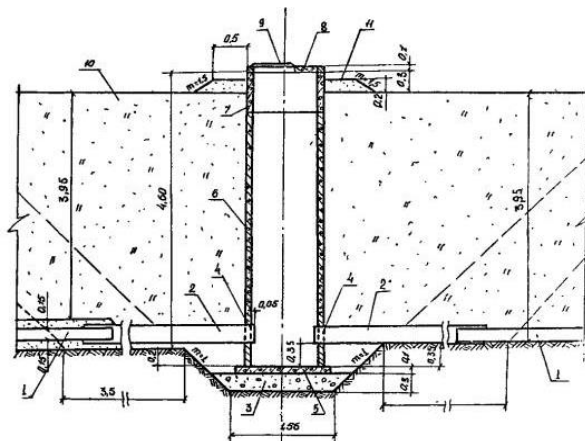
## ЛИТЕРАТУРА

1. **Серия 3.501.1-144.** Трубы водопропускные круглые железобетонные сборные для железных и автомобильных дорог
2. **Серия 3.501.1-177.93.** Трубы водопропускные железобетонные прямоугольные сборные для автомобильных и железных дорог
3. **СП 35.13330.2011.** Свод правил. Мосты и трубы. Актуализированная редакция СНиП 2.05.03–84\* (утв. Приказом Минрегиона РФ от 28.12.2010 N 22).
4. **СП 46.13330.2012.** Свод правил. Мосты и трубы. Актуализированная редакция СНиП 3.06.04–91. Дата введения 2013-01-01.
5. **Подольский, В. П.** Технология и организация строительства автомобильных дорог. Т. 1. Земляное полотно : учебное пособие / В. П. Подольский, А. В. Глагольев, П. И. Поспелов ; под ред. В. П. Подольского. – Воронеж : Изд-во Воронежского гос. ун-та, 2005. – 528 с.
6. **Технология** и организация строительства автомобильных дорог : учебник для вузов / Н. В. Горелышев и др. ; под ред. Н. В. Горелышева. – М. : Интеграл, 2013. – 551 с.
7. **СТО НОСТРОЙ 2.25.23–2011.** Строительство земляного полотна автомобильных дорог. Ч. 1. Механизация земляных работ при сооружении земляного полотна автомобильных дорог. – М., 2012.
8. **Технология** и организация строительства земляного полотна автомобильной дороги [Электронный ресурс] : методические указания / сост. : А. Ф. Зубков, К. А. Андрианов. – Тамбов : Изд-во ФГБОУ ВО «ТГТУ», 2018.

## ПРАКТИЧЕСКОЕ ЗАНЯТИЕ 8

### РАЗРАБОТКА ТЕХНОЛОГИЧЕСКОЙ КАРТЫ НА УСТРОЙСТВО СМОТРОВОГО КОЛОДЦА ДРЕНАЖНОЙ СИСТЕМЫ ПРИ УСТРОЙСТВЕ ЗЕМЛЯНОГО ПОЛОТНА

Для повышения эффективности работы дренажной системы при понижении уровня грунтовых вод в конструкцию дренажной системы вводят смотровые колодцы, обеспечивающие работоспособность всей системы. При фильтрации воды из грунтового массива перемещаются вместе с водой мелкие глинистые частицы, которые при малой скорости потока осаждаются в местах перемещения воды. В процессе эксплуатации системы с течением времени на стенках дренажных труб частицы осаждаются, что приводит к уменьшению сечения дренажной трубы и снижению эффективности системы.



Для устранения осевших частиц грунта на стенках дренажных труб, а также повышения очистки из грунтового массива воды используют смотровые колодцы, позволяющие осуществлять обслуживание дренажных систем по установленному графику. Конструкция смотрового колодца дренажной системы представлена на рис. 8.1, конструкция стыка асбестоцементной и дренажной труб приведена на рис. 8.2.

**Организация и технология работ.** До начала работ по устройству смотрового колодца необходимо подготовить строительную площадку для размещения материалов, выполнить геодезические работы по разметке дренажной системы, осуществить входной контроль за поступающими материалами для строительства системы и выполненными работами по подготовке территории к процессу строительства. Срезка растительного грунта с поверхности строительства дренажной системы производится бульдозером, выемка грунта выполняется экскаватором с обратной лопатой с погрузкой в транспортные средства. Работы по устройству смотрового колодца выполняют по окончании укладки дренажной линии. Для прямых участков дренажного трубопровода установлена максимальная длина, на которой обязательно устройство смотрового колодца. Расстояние между колодцами зависит от диаметра дренажной трубы (табл. 8.1).

### 8.1. Влияние диаметра трубы на расстояние между колодцами

Диаметр трубы, мм	Расстояние между колодцами, м
150	35
200...450	50
500...600	75
700...900	100
1000...1400	150
1500...2000	200

Принимают, если глубина смотрового колодца 1,2 м и меньше для трубопроводов не более 150 мм, то допускается диаметр колодца 700 мм; для колодцев глубиной от 3 м и более минимальный размер составляет не менее 1500 мм. При выборе марки экскаватора необходимо учесть максимальную глубину выемки грунта. Глубину котлована принимают больше на 35...40 см нижней отметки дренажной трубы. Отметки труб проверяют нивелиром. После выемки грунта под устройство колодца необходимо выполнить планировку дна колодца вручную. Для повышения несущей способности основания смотрового колодца выполнить гравийную подготовку с применением оптимальных гравийных смесей или щебня фракции 10...20 мм с последующим уплотнением. Толщина слоя принимается 0,20...0,25 м.

При устройстве дна смотрового колодца можно использовать железобетонную плиту, монтируемую на подготовленное и уплотненное основание. Качество монтажа проверяется с помощью строительного уровня. Дно колодца должно быть ниже нижней точки отводной трубы на 5...10 см. При отсутствии готовой плиты осно-

вание колодца бетонируют на месте с обязательным армированием металлической арматурой диаметром 6 мм. Толщина слоя должна быть не менее 0,1 м.

Монтаж бетонных колец смотрового колодца выполняется грузоподъемными машинами (автокранами). До начала монтажа нижнего кольца колодца должны быть уложены дренажные трубы на приемные лотки. После монтажа нижнего кольца, напротив входной дренажной трубы выпиливается отверстие. Заделка стыков и отверстий производится цементным раствором марки М300. После заделки стыков выполняют присыпку трубы грунтом слоем 0,2 м с уплотнением ручными трамбовками и осуществляют монтаж остальных колец смотрового колодца. Завершением монтажных работ является установка плиты перекрытия и люка. По окончании монтажных работ производят обратную засыпку слоями грунта в котловане с последующим уплотнением.

### **Задание:**

- определить потребность в материалах и средствах механизации для выполнения работ по строительству одного смотрового колодца (табл. 8.2) и рекомендуемые машины (табл. 8.3);
- составить калькуляцию затрат труда и машинного времени на один смотровой колодец (табл. 8.4);
- разработать календарный график производства работ по сооружению смотрового колодца дренажной системы (табл. 8.5);
- изучить требования к качеству и приемке работ (табл. 8.6).

## **8.2. Потребность в материалах для выполнения работ по строительству одного смотрового колодца**

Наименование материала, полуфабриката, конструкции (марка, ГОСТ)	Исходные данные			Потребное количество
	ед. изм.	объем работ в норма-единицах	принятая норма расхода материала	
Трубы: железобетонные асбестоцементные				
Гравий				
Цементный раствор				
Пороизол				
Пленка полиэтиленовая				
Битум				
Пакля				
Проволока вязальная				

### 8.3. Рекомендуемые машины для строительства смотрового колодца

Наименование комплекта машин и оборудования	Техническая характеристика	Марка	Количество
Одноковшовый экскаватор			
Кран монтажный			
Бульдозер			
Трамбовки			
Компрессор			
Электроагрегат			

### 8.4. Калькуляция затрат труда и машинного времени на один смотровой колодец

Наименование процесса	Ед. изм.	Объем работ	Обоснование (ЕНиР и др. нормы)	Норма времени		Затраты труда		Коэффициент использования машины
				чел.-ч	маш.-ч	чел.-ч	маш.-ч	
Срезка растительного грунта								
Разработка котлована экскаватором								
Монтаж сборного колодца								
Укладка труб с заделкой стыков								
Устройство земляного валика вокруг колодца								
Восстановление растительного грунта бульдозером								
Итого:								

### 8.5. График производства работ на один смотровой колодец

Наименование процесса	ЕНиР	Ед. изм.	Объемы работ	Затраты труда		Состав звена	Продолжительность процесса, ч											
				чел.-ч	маш.-ч		1	2	3	4	5	6	7	8	9			
Срезка растительного грунта																		
Разработка котлована																		
Монтаж колодца																		
Обратная засыпка котлована																		



## 8.6. Требования к качеству и приемке работ по устройству смотрового колодца

Наименование процессов, подлежащих контролю	Предмет контроля	Инструмент и способ контроля	Периодичность контроля	Ответственный за контроль	Технические критерии оценки качества
Срезка растительного грунта с поверхности котлована	Соответствие размеров площадки и толщины слоя проектным. Правильность складирования грунта	Рулетка, визуально	В процессе работ	Мастер	Внешний осмотр, пробные замеры
Разработка котлована смотрового колодца	Соответствие проектным отметкам dna котлована и геометрических размеров колодца	Нивелир, рулетка	По окончании разработки котлована	То же	Величина недобора грунта экскаватором не более 20 см; отклонение отметок dna котлована от проектных после ручной доработки $\pm 5$ см
Устройство гравийного основания	Толщина гравийной подготовки основания	Стальной метр	До установки донной плиты	То же	Пробные замеры
Монтаж колодца	Последовательность монтажа, вертикальность монтажа элементов, ориентирование осей колодца относительно разбивочных, качество заделки швов, сплошность гидроизоляции	Отвес, визуально	В процессе выполнения работ	То же	Отклонение оси колодца от вертикали, смещение осей колец колодца относительно друг друга и смещение осей колодца относительно разбивочных $\pm 1$ см
Укладка труб и заделка стыков	Соответствие отметок верха труб проектным. Качество заделки стыков	Нивелир, стальной метр, визуально	В процессе выполнения работ	Мастер	Отклонение отметок верха трубы $\pm 0,1$ внутреннего диаметра
Обратная засыпка котлована	Толщина слоя отсыпки, качество уплотнения грунта	Стальной метр, плотномер	То же	Мастер, лаборант	Пробные замеры
Восстановление растительного грунта	Равномерность распределения растительного грунта	Визуально	То же	Мастер	Внешний осмотр

## ВОПРОСЫ ДЛЯ САМОКОНТРОЛЯ

1. При каких грунтовых условиях возникает необходимость устройства глубокого дренажа?
2. Какие выполняются работы при эксплуатации дренажных систем глубокого заложения?
3. Перечислите последовательность выполнения технологических операций по устройству смотрового колодца дренажа глубокого заложения и перечень необходимых средств механизации при производстве работ.

## ЛИТЕРАТУРА

1. **СТО НОСТРОЙ 2.25.103–2013.** Устройство водоотводных и дренажных систем при строительстве автомобильных дорог и мостовых сооружений.
2. **Подольский, В. П.** Технология и организация строительства автомобильных дорог. Т. 1. Земляное полотно : учебное пособие / В. П. Подольский, А. В. Глагольев, П. И. Поспелов ; под ред. В. П. Подольского. – Воронеж : Изд-во Воронежского гос. ун-та, 2005. – 528 с.
3. **Технология** и организация строительства автомобильных дорог : учебник для вузов / Н. В. Горелышев и др. ; под ред. Н. В. Горелышева. – М. : Интеграл, 2013. – 551 с.
4. **СТО НОСТРОЙ 2.25.23–2011.** Строительство земляного полотна автомобильных дорог. Ч. 1. Механизация земляных работ при сооружении земляного полотна автомобильных дорог. – М., 2012.
5. **Технология** и организация строительства земляного полотна автомобильной дороги [Электронный ресурс] : методические указания / сост. : А. Ф. Зубков, К. А. Андрианов. – Тамбов : Изд-во ФГБОУ ВО «ТГТУ», 2018.

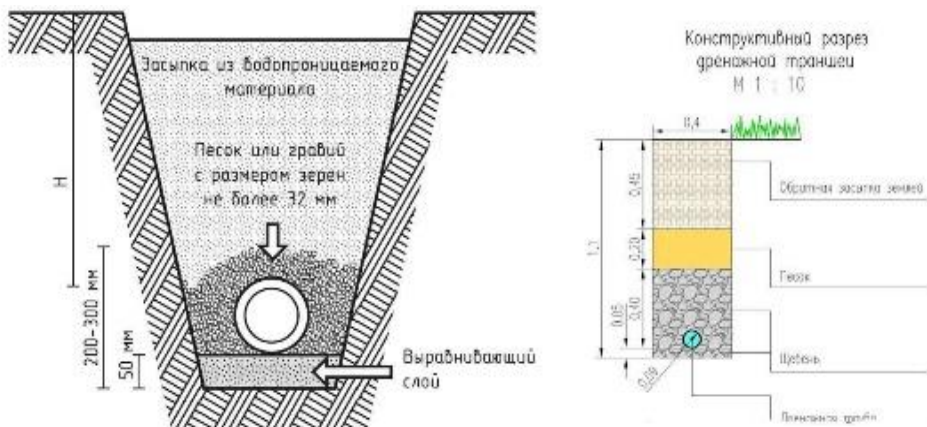
## ПРАКТИЧЕСКОЕ ЗАНЯТИЕ 9

### РАЗРАБОТКА ТЕХНОЛОГИЧЕСКОЙ КАРТЫ НА УСТРОЙСТВО ДРЕНАЖНОЙ СИСТЕМЫ

При устройстве земляного полотна автомобильной дороги на территориях, относящихся к 2 и особенно к 3 зоне по увлажненности, возникают вопросы с наличием близко расположенных от поверхности основания земляного полотна грунтовых вод. Поэтому для понижения уровня грунтовых вод путем отвода из почвы лишней влаги, осушения песчаного подстилающего слоя и обеспечения устойчивости дорожного покрытия устраивают дренажные системы, конструкция которых представлена на рис. 9.1.

В подготовительный период необходимо выполнить работы по подготовке мест складирования инвентаря и оборудования; доставке и складированию на стройплощадке дренажных труб, песка и щебня; проверку сертификатов на дренажные трубы; создать бытовые условия для рабочих.

В состав работ по устройству дренажа входят следующие операции: разбивочные работы; отрывка траншеи под дренаж; подготовка грунтового основания; подготовка дренажных труб (пропил отверстий); укладка дренажных труб; заполнение траншеи дренирующим грунтом, послойное разравнивание и уплотнение.



**Рис. 9.1. Дренаж мелкого заложения**

Устройство дренажной системы начинают с разбивки осей траншеи в плане и высотном положении. Для этого от оси проезжей части откладывают расстояние до оси дренажа и в полученных точках забивают колья. Промежуточные колья забивают по визиркам. Разбитую ось дренажа в плане закрепляют, натягивая шнур (причалку) между забитыми кольями. Намечают места поворотов и переломов, места установки дренажных колодцев. Разбивку делают на сменный объем работ.

Отрывку дренажной траншеи производят с низовой стороны продольного уклона дренажа экскаватором. Траншею отрывают до верхней части дренажной трубы экскаватором, ниже углубляют вручную. Дно траншеи выравнивают по отметкам продольного профиля дренажа с соблюдением уклонов. Наименьший уклон дренажа должен быть 2%. Планировку и уплотнение грунтового основания траншеи начинают с низовой стороны. По дну траншеи устраивают подушку: бетонную, каменную (втрамбованный щебень или гравий фракции 5...10 мм) или из раскатанного геотекстиля.

Размеры траншеи зависят от свойств грунтов и диаметра дренажных труб. Ширина по дну траншеи принимается при наружном диаметре трубы ( $D$ ):

- до 0,5 м:  $D + 0,8$  м;
- от 0,5 до 1,6 м:  $D + 1,2$  м.

Крутизна откосов зависит от вида грунта и принимается по табл. 9.1.

Перед устройством дренажа экскаватором отрывают котлованы для смотровых колодцев, устраивают в них основание из песчано-гравийной смеси (ПГС) с уплотнением слоя виброплитой. На основание расстилают слой цементного раствора и монтируют плиту днища колодца. Затем в технологической последовательности производят монтаж на цементном растворе колец колодца, плиты перекрытия, регулировочных колец и крышки колодца. По окончании монтажа колодцев в них пробивают отверстия для ввода дренажных труб и производят двухслойную обмазочную гидроизоляцию внешних стен колодцев.

## 9.1. Допускаемая крутизна откосов траншей

№ п/п	Вид грунта	Крутизна откоса при глубине выемки, м, не более		
		1,5	3,0	5,0
1	Насыпные	1:0,67	1:1	1:1,25
2	Песчаные	1:0,5	1,1	1,1
3	Супесь	1:0,25	1:0,67	1:0,85
4	Суглинок	1:0	1:0,5	1:0,75
5	Глина	1:0	1:0,25	1:0,5
6	Лессовые	1:0	1:0,5	1:0,5

Для дренажей применяют трубы из разных материалов (асбестоцементные, керамические), а при наличии агрессивных грунтовых вод – гофрированные из полиэтилена низкого давления. Наименьший диаметр труб 110 мм. До укладки дренажных труб на их поверхности пропиливают прорезы для приема воды. Их располагают в шахматном порядке из расчета не более 60 прорезей на 1 м трубы, см. рис. 9.2.

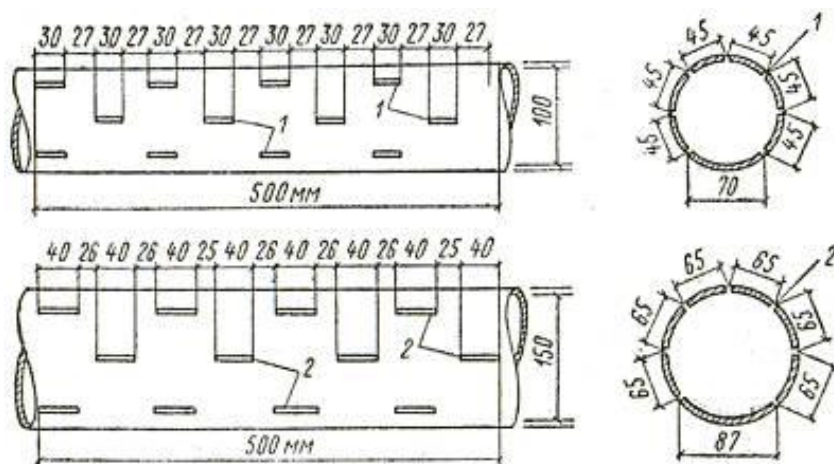


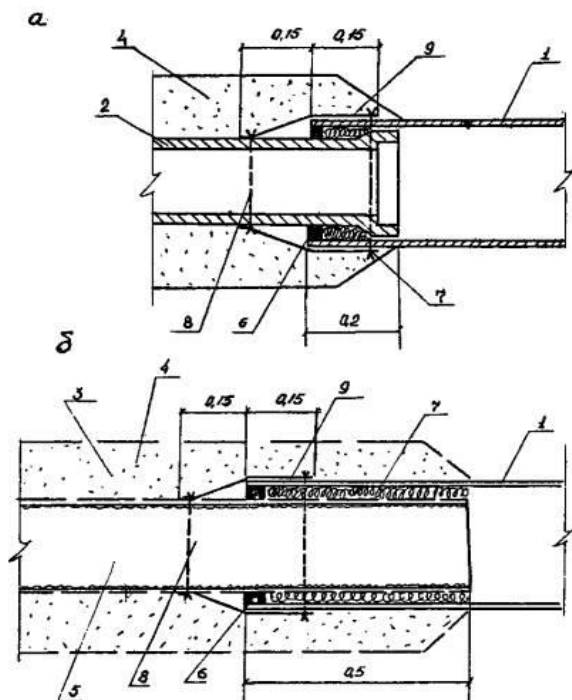
Рис. 9.2. Схема расположения отверстий в дренажных асбестоцементных трубах:  
1 – прорезы размером 5×30 мм; 2 – прорезы размером 5×40 мм

В продольном дренаже не реже чем через 200 м устраивают выпуски воды в водостоки или пониженные места рельефа. Дренажные трубы начинают укладывать от первого смотрового колодца и ведут до следующего смотрового колодца.

Трубы начинают укладывать с низовой стороны от смотрового колодца и ведут до следующего смотрового. Соединение труб представлено на рис. 9.3.

Срок службы дренажей зависит от наличия мелких частиц в грунтовой воде и качества стыков. Для повышения долговечности работы дренажной системы трубы обертывают стеклотканью или геосинтетическим материалом (Дорнит, Тайпар). Трубу вставляют в отверстие смотрового колодца с условием, чтобы ее нижний

конец выступал на 0,05...0,07 м относительно внутренней стенки колодца. Зазоры между стенками и трубой торкретируют цементным раствором. Сквозь трубчатый дренаж протягивают оцинкованную проволоку для последующей прочистки труб. Концы проволоки закрепляют в смотровых колодцах. После укладки труб и засыпки стыков устраивается обратный фильтр из однородного гравия размером фракции первого слоя 40...70 мм и второго слоя 5...10 мм или чистого песка оптимальной влажности с фильтрацией 5 м/сут. Общая высота дренирующего материала над верхней поверхностью трубы должна составлять не менее 0,25...0,30 м. После распределения материала выполняют уплотнение вибрационными плитами. По верху дренирующего материала укладывают геосинтетический материал и отсыпают слой крупнозернистого песка до уровня грунтовых вод. Засыпку траншей с уложенными трубопроводами выполняют послойно при толщине слоя 0,2 м. На начальном этапе производят засыпку нижней части траншеи с двух сторон с высотой насыпи над трубой не менее 0,5 м, при этом содержание крупных включений в грунте не допускается.



**Рис. 9.3. Соединение дренажных труб:**

- a* – асбестоцементной и керамической трубами в объемном фильтре;
- б* – асбестоцементной и пластмассовой трубами в объемном или рулонном фильтре;
- 1 – асбестоцементная труба; 2 – керамическая дренажная труба; 3 – пластмассовая дренажная труба; 4 – объемный фильтр; 5 – стеклохолст; 6 – цементный раствор марки М 100;
- 7 – пакля, пропитанная цементным раствором; 8 – вязальная проволока;
- 9 – полиэтиленовая пленка

**Требования к качеству и приемке работ.** Контроль и оценку качества работ по устройству дренажа выполняют в соответствии с требованиями нормативных документов [1 – 5].

Работы для обеспечения качества работы по устройству дренажа должны подвергаться контролю на всех стадиях выполнения. Производственный контроль разделяется на входной, операционный (технологический), инспекционный и приемочный. До начала выполнения работ все материалы (ж/б конструкции смотровых колодцев, асбестоцементные трубы, щебень, песок) должны быть подвергнуты входному контролю. Входной контроль проводится в целях выявления отклонений от этих требований.

В процессе устройства дренажа необходимо проводить операционный контроль качества работ. Контроль проводится под руководством мастера (прораба) в соответствии со схемой операционного контроля качества. При операционном (технологическом) контроле проверяется выполнение производственных операций согласно требованиям, установленными нормативными документами. Инструментальный контроль строительства дренажа должен осуществляться систематически от начала до полного его завершения. Контроль качества работ ведут с момента поступления материалов на строительную площадку и заканчивают при сдаче объекта в эксплуатацию. Качество производства работ обеспечивается выполнением требований к соблюдению необходимой технологической последовательности при выполнении взаимосвязанных работ и контролем за ходом работ. Приемка участка готового дренажа оформляется актом промежуточной приемки ответственных конструкций. При выполнении работ возникает необходимость в материально-технических ресурсах, что оформляется в виде табл. 9.2, 9.3.

Используя сборник ГЭСН–2001 «Сборник 27. Автомобильные дороги», составляются калькуляции затрат труда и машинного времени на устройство дренажной системы и график производства работ, которые представлены в табл. 9.4, 9.5.

### 9.2. Потребность в строительных материалах

№ п/п	Наименование материала	Тип, марка, ГОСТ	Ед. изм.	Обоснование	Норма расхода	Потребность на весь объем

### 9.3. Потребность в машинах и оборудовании

№ п/п	Наименование машин, механизмов	Тип, марка	Ед. изм.	Кол-во

#### 9.4. Калькуляция затрат труда и машинного времени

Обоснование, ЕНир, ГЭСН	Наименование работ	Ед. изм.	Объем работ	Норма времени на ед. изм.		На весь объем	
				чел.-ч	маш.-ч	чел.-ч	маш.-ч
	Разработка грунта в траншеи в отвал экскаватором						
	Доработка грунта вручную у стенок и дна траншеи						
	Устройство песчано- го основания						
	Устройство дренажа						
	Гидравлические испытания трубо- проводов и колодца						
	Обратная засыпка траншеи грунтом с уплотнением						
	Итого						

#### 9.5. График производства работ

№ п/п	Наименование работ	Ед. изм.	Объем работ	Т/емкость на объем чел.-ч	Состав бригады (звеньев)	Месяц начала и окончания работ	Продолжительность работ, дни

При составлении графика производства работ учитывается выполнение следующих условий:

- в графе «Наименование работ» приводятся в технологической последовательности все основные, вспомогательные, сопутствующие рабочие процессы и операции, входящие в комплексный строительный процесс, на который составлена технологическая карта;

- в графе «Состав бригады» приводятся количественный, профессиональный и квалификационный состав строительных профессий для выполнения каждого рабочего процесса и операции в зависимости от трудоемкости, объемов и сроков выполнения работ.

При производстве работ следует руководствоваться действующими нормативными документами [1, 2].

### 9.6. Схема операционного контроля за качеством

Контролируемые операции	Предельные отклонения	Метод контроля	Периодичность контроля	Кто контролирует
Отклонение оси траншеи	Не более 1,0 м	Измерительный	Постоянно	Прораб Геодезист
Отклонение отметок дна траншеи от проектных	+0,1 м	Измерительный	Не менее 10 точек на дне траншеи	Прораб Геодезист
Планировочные отметки дна траншеи	Недоборы 0,1 м, переборы 0,2 м	Измерительный	Не менее 20 точек на дне траншеи	Прораб Геодезист
Отклонение отметок дна траншеи после доработки	±0,05 м	Измерительный	Не менее 20 точек на дне траншеи	Прораб Геодезист
Размеры траншеи по дну	Не менее проектных	Измерительный	Не менее 20 точек на дне траншеи	Прораб Геодезист
Соответствие продольных уклонов и ровность основания	По высотной отметке по оси ±5 мм Продольные уклоны ±0,01%	Измерительный	Между колодцами, но не реже 30 м	Прораб Геодезист
Укладка труб	Продольные уклоны ±0,012%	Измерительный	Каждый колодец	Прораб Геодезист

**Задание** к практическому занятию: разработать технологическую карту на устройство глубокого дренажа с учетом данных табл. 9.1.

### ВОПРОСЫ ДЛЯ САМОКОНТРОЛЯ

1. При каких условиях устройство глубокого дренажа выполняется односторонним и двухсторонним?
2. Каким образом устройство дренажных систем влияет на работоспособность дорожной конструкции?
3. Перечислите средства механизации при устройстве дренажных систем.



## ЛИТЕРАТУРА

1. **Об утверждении** Правил по охране труда при строительстве, реконструкции и ремонте : Приказ Минтруда России от 11.12.2020 № 883н (Зарегистрировано в Минюсте России 24.12.2020 № 61787).
2. **СП 48.13330.2019.** Свод правил. Организация строительства. СНиП 12-01–2004 (утв. и введен в действие Приказом Минстроя России от 24.12.2019 № 861/пр), ред. от 28.03.2022.
3. **СТО НОСТРОЙ 2.25.103–2013.** Устройство водоотводных и дренажных систем при строительстве автомобильных дорог и мостовых сооружений;
4. **СП 78.13330.2012.** Свод правил. Автомобильные дороги. Дата введения 2013-07-01. Актуализированная редакция СНиП 3.06.03–85.
5. **СНиП 3.02.01–87.** Земляные сооружения, основания и фундаменты.
6. **Подольский, В. П.** Технология и организация строительства автомобильных дорог. Т. 1. Земляное полотно : учебное пособие / В. П. Подольский, А. В. Глагольев, П. И. Поспелов ; под ред. В. П. Подольского. – Воронеж : Изд-во Воронежского гос. ун-та, 2005. – 528 с.
7. **Технология** и организация строительства автомобильных дорог : учебник для вузов / Н. В. Горелышев и др. ; под ред. Н. В. Горелышева. – М. : Интеграл, 2013. – 551 с.
8. **СТО НОСТРОЙ 2.25.23–2011.** Строительство земляного полотна автомобильных дорог. Ч. 1 Механизация земляных работ при сооружении земляного полотна автомобильных дорог. – М., 2012.
9. **Технология** и организация строительства земляного полотна автомобильной дороги [Электронный ресурс] : методические указания / сост. : А. Ф. Зубков, К. А. Андрианов. – Тамбов : Изд-во ФГБОУ ВО «ТГТУ», 2018.

## ПРАКТИЧЕСКОЕ ЗАНЯТИЕ 10

### РАСЧЕТ ПОТРЕБНОСТИ В МАТЕРИАЛАХ ПРИ СТРОИТЕЛЬСТВЕ ДОРОЖНЫХ ОДЕЖД

Дорожная одежда представляет собой многослойную конструкцию, предназначенную для перераспределения давления от транспортных средств на грунт, и обеспечивает повышение транспортно-эксплуатационных показателей автомобильной дороги. По типу покрытия и свойств применяемого материала дорожные одежды разделяют на следующие типы: капитальный, облегченный; переходный и низший. С учетом возникающих деформаций в дорожном покрытии при действии транспортной нагрузки разделяют на жесткие и нежесткие. К жестким покрытиям относят цементобетонные покрытия, а также асфальтобетонные покрытия на цементобетонном основании. К нежестким дорожным одеждам относят слои, представляющие систему из слоев, работающих на упругом основании. К нежестким относят дорожные одежды из смеси каменных материалов с органическими вяжущими.

Конструкция дорожной одежды состоит из покрытия, основания и дополнительного (подстилающего) слоя. Наиболее прочным слоем дорожной одежды является покрытие, которое непосредственно воспринимает нагрузку от транспортных

средств, воздействие погодных факторов и определяет основные транспортно-эксплуатационные качества дороги. Нагрузка от покрытия воспринимается основанием, которое является несущей частью дорожной одежды и совместно с покрытием обеспечивает распределение и передачу нагрузок на грунт земляного полотна. Нижним слоем дорожной одежды является дополнительный (подстилающий) слой основания, который передает нагрузку на земляное полотно, а также выполняет функции морозозащитного и дренирующего слоя. При наличии песчаных грунтов дополнительный слой может не устраиваться. Каждый конструктивный слой дорожной одежды может состоять из одного или нескольких слоев разных материалов.

С учетом равномерного распределения материала дорожных одежд по ширине полосы движения требуемый объем материала для каждого слоя дорожной одежды определяется по формулам:

$$V = bh_{\text{сл}}LK_y, \text{ м}^3 \quad (10.1)$$

или

$$Q = V\rho, \text{ т}, \quad (10.2)$$

где  $V$  – требуемый объем материала,  $\text{м}^3$ ;  $b$  – ширина слоя, м (для щебня, песка и т.п. берется средняя ширина слоя), м;  $h_{\text{сл}}$  – толщина слоя, м;  $L$  – длина участка (или дороги), м;  $K_y$  – коэффициент запаса на уплотнение;  $Q$  – масса материала, т;  $\rho$  – насыпная плотность материала,  $\text{т}/\text{м}^3$ .

Потребность в асфальтобетонных смесях устанавливается в тоннах, для остальных материалов – в кубических метрах. При определении требуемого объема материала для дорожной одежды необходимо учитывать массу материала в рыхлом состоянии, которая учитывается коэффициентом разрыхления (табл. 10.1).

### 10.1. Зависимость коэффициента разрыхления от материала

Наименование	Плотность, $\text{т}/\text{м}^3$	Коэффициент разрыхления
Влажный песок, супесчаник, суглинки	1,5...1,7	1,10...1,25
Рыхлый сухой песок	1,2...1,6	1,05...1,15
Суглинок, гравий средне- и мелкодисперсный, сухая глина	1,5...1,8	1,20...1,27
Глина, плотная суглинистая почва	1,6...1,9	1,20...1,35
Влажная глина, сланцы, смесь суглинка с щебенкой и гравием, скальные породы	1,9...2,0	1,35...1,50
Щебень фракции 40...70 мм	2,2...2,4	1,25...1,30
Асфальтобетонная смесь	2,1...2,4	1,15...1,25

Потребность в материалах при строительстве дорожной одежды можно определять с учетом норм расхода на установленную расчетную единицу при устройстве слоя, которые представлены в табл. 10.2 – 10.4.

**10.2. Основания и покрытия из асфальтобетонных смесей.  
Нормы расхода в тоннах на 1000 м<sup>2</sup> основания (покрытия)**

Материал	Толщина слоя, см					
	3	4	5	6	7	8
Смесь асфальто-бетонная с объемной массой, т/м <sup>3</sup>						
2,25	70,0	93,3	117,0	140,0	163,0	187,0
2,30	71,4	95,2	119,0	143,0	167,0	191,0
2,32	72,0	96,0	120,0	144,0	168,0	192,0
2,34	72,6	96,9	121,0	145,0	170,0	194,0
2,36	73,3	97,7	122,0	147,0	171,0	196,0
2,38	73,9	98,5	123,0	148,0	173,0	197,0
2,24	75,2	100,0	125,0	150,0	176,0	200,0
2,45	76,2	102,0	127,0	152,0	170,6	203,0
Битум жидкий	0,6	0,6	0,6	0,6	0,6	0,6

**10.3. Основания из фракционированного щебня, устроенного по способу заклинки.**

**Нормы расхода в кубических метрах на 1000 м<sup>2</sup> основания**

Материал	Фракция, мм	Толщина слоя, см			
		12	14	16	18
Щебень	40...70	157,0	184,0	211,0	239,0
Щебень	10...40	18,0	18,0	18,0	18,0
Щебень	5...10	15,0	15,0	15,0	15,0
Вода	—	3,0	3,0	3,0	3,0

**10.4. Песчаный подстилающий слой.**

**Нормы расхода в кубических метрах на 1000 м<sup>2</sup> слоя**

Материал	Толщина слоя, см									
	12	14	16	18	20	22	24	26	28	30
Песок мелкий	138	161	185	209	234	257	281	306	331	357
Вода	6	7	8	9	10	11	12	13	14	15

Насыпная плотность дорожно-строительных материалов приведена в табл. 10.5.

## 10.5. Насыпная плотность дорожно-строительных материалов

Материал	Единица измерения	Насыпная плотность	Материал	Единица измерения	Насыпная плотность
Песок	т/м <sup>3</sup>	1,65	Песчано-гравийная смесь	т/м <sup>3</sup>	1,85
Щебень	т/м <sup>3</sup>	1,47	Крупнообломочные грунты	т/м <sup>3</sup>	1,75
Гравий	т/м <sup>3</sup>	1,75			
Супесь	т/м <sup>3</sup>	2,00	Песчано-щебеночная смесь	т/м <sup>3</sup>	1,80
Песчаная смесь	т/м <sup>3</sup>	1,90			
Асфальтобетонная смесь	т/м <sup>3</sup>	2,36			

Результаты расчетов потребности в материалах представляются в табличной форме (табл. 10.6).

## 10.6. Потребность в материалах

Наименование слоя дорожной одежды	Наименование материала	Единица измерения	Потребность в материале	
			на 1 км	на всю дорогу

**Задание.** На основании исходных данных, представленных в табл. 10.7, представить конструктивную схему дорожной одежды, состоящей из двух слоев покрытия и основания, а также дополнительного слоя основания. По конструктивным параметрам дорожной одежды определить объемы работ по устройству дорожной одежды и потребность в основных дорожно-строительных материалах.

## 10.7. Исходные данные для расчетов

№ варианта	Категория дороги	Протяженность, дороги, км	Покрытие				Основание				Доп. слой
			верхний слой		нижний слой		верхний слой		нижний слой		
			толщина, см	материал	толщина, см	материал	толщина, см	материал	толщина, см	материал	
1	3	5	5	1	8	11	15	17	20	23	30
2	4	12	6	2	8	12	12	18	18	27	25
3	2	15	8	3	10	13	18	19	25	24	40
4	4	8	7	4	9	14	14	20	17	25	22
5	3	9	5	5	8	15	17	21	18	26	30

№ варианта	Категория дороги	Протяженность, км	Покрытие				Основание				Доп. слой
			верхний слой		нижний слой		верхний слой		нижний слой		
			толщина, см	материал	толщина, см	материал	толщина, см	материал	толщина, см	материал	толщина, см
6	2	11	8	6	9	16	19	19	20	23	35
7	3	13	7	7	8	12	18	17	15	27	35
8	4	6	6	8	9	16	16	20	16	24	40
9	2	9	8	9	10	13	18	18	20	25	45
10	4	7	5	10	8	14	17	21	20	26	30
11	3	5	5	1	8	11	15	17	18	26	25
12	2	12	6	2	8	12	12	18	25	27	40
13	3	15	8	3	10	13	18	19	17	25	22
14	4	8	7	4	9	14	14	20	18	26	30
15	2	9	8	5	8	15	17	21	20	26	35
16	4	11	5	6	9	16	19	17	15	27	35
17	3	13	7	7	8	12	18	18	16	23	40
18	2	6	6	8	9	16	16	20	20	27	45
19	3	9	8	9	10	13	18	19	20	24	30
20	4	7	5	10	8	14	17	21	18	25	35

Для установленной технической категории дороги определено необходимое количество материалов, которое представлено в табл. 10.8. На основании проведенных расчетов с учетом расстояния объекта строительства от производственной базы можно решить вопросы организации транспортировки материалов.

### 10.8. Исходные данные по материалам для слоев дорожных одежд

Обозначение материала	Наименование материала
<b>Верхний слой покрытия</b>	
1	Асфальтобетон горячий плотный мелкозернистый типа А плотностью каменных материалов 2,5 т/м <sup>3</sup>
2	Асфальтобетон горячий плотный мелкозернистый типа В плотностью каменных материалов 2,5 т/м <sup>3</sup>
3	Асфальтобетон горячий плотный мелкозернистый типа А плотностью каменных материалов 3,0 т/м <sup>3</sup>

Обозначение материала	Наименование материала
4	Асфальтобетон горячий плотный мелкозернистый типа В плотностью каменных материалов 2,5 т/м <sup>3</sup>
5	Асфальтобетон горячий плотный мелкозернистый типа В плотностью каменных материалов 3,0 т/м <sup>3</sup>
6	Асфальтобетон горячий плотный мелкозернистый типа А плотностью каменных материалов 2,5 т/м <sup>3</sup>
7	Асфальтобетон горячий плотный мелкозернистый типа В плотностью каменных материалов 3,0 т/м <sup>3</sup>
8	Асфальтобетон горячий плотный мелкозернистый типа В плотностью каменных материалов 2,5 т/м <sup>3</sup>
9	Асфальтобетон горячий плотный мелкозернистый типа А плотностью каменных материалов 2,5 т/м <sup>3</sup>
10	Асфальтобетон горячий плотный мелкозернистый типа В плотностью каменных материалов 2,5 т/м <sup>3</sup>
<b>Нижний слой покрытия</b>	
11	Асфальтобетон горячий пористый крупнозернистый плотностью каменных материалов 2,5 т/м <sup>3</sup>
12	Асфальтобетон горячий пористый крупнозернистый плотностью каменных материалов 3 т/м <sup>3</sup>
13	Асфальтобетон горячий пористый крупнозернистый плотностью каменных материалов 2,5 т/м <sup>3</sup>
14	Асфальтобетон горячий пористый крупнозернистый плотностью каменных материалов 3 т/м <sup>3</sup>
15	Асфальтобетон горячий пористый крупнозернистый плотностью каменных материалов 2,5 т/м <sup>3</sup>
16	Асфальтобетон горячий пористый крупнозернистый плотностью каменных материалов 3 т/м <sup>3</sup>
<b>Верхний слой основания</b>	
17	Грунт, укрепленный жидким битумом в количестве 6%
18	Грунт, укрепленный битумной эмульсией в количестве 6%
19	Готовая битумно-грунтовая смесь (супесь) (битум жидкий 8%)
20	Черный щебень из каменного материала толщиной 6 см плотностью 2,5 т/м <sup>3</sup>
21	Щебень, обработанный битумом способом пропитки, толщиной 8 см

Обозначение материала	Наименование материала
<b>Нижний слой основания</b>	
22	Грунт, укрепленный цементом в количестве 10%
23	Готовая цементогрунтовая (из песчаных и супесчаных грунтов) смесь (цемент 6%)
24	Черный щебень из каменного материала плотностью 2,5 т/м <sup>3</sup>
25	Грунт, укрепленный цементом в количестве 12%
26	Готовая битумно-грунтовая смесь (супесь) (битум жидкий 8%)
<b>Дополнительный слой</b>	
27	Песок средней крупности

### ВОПРОСЫ ДЛЯ САМОКОНТРОЛЯ

1. Назовите назначение слоев дорожной одежды для обеспечения транспортно-эксплуатационных показателей автомобильной дороги.
2. Перечислите машины для распределения и уплотнения дорожно-строительных материалов.
3. Назовите температурные режимы горячих асфальтобетонных смесей с учетом типа смеси и марки битума.

### ЛИТЕРАТУРА

1. **Подольский, В. П.** Технология и организация строительства автомобильных дорог. Т. 1. Земляное полотно : учебное пособие / В. П. Подольский, А. В. Глагольев, П. И. Поспелов ; под ред. В. П. Подольского. – Воронеж: Изд-во Воронежского гос. ун-та, 2005. – 528 с.
2. **Технология** и организация строительства автомобильных дорог : учебник для вузов / Н. В. Горелышев и др. ; под ред. Н. В. Горелышева. – М. : Интеграл, 2013. – 551 с.
3. **СТО НОСТРОЙ 2.25.23–2011.** Строительство земляного полотна автомобильных дорог. Ч. 1. Механизация земляных работ при сооружении земляного полотна автомобильных дорог. – М., 2012.
5. **Технология** и организация строительства земляного полотна автомобильной дороги [Электронный ресурс] : методические указания / сост. : А. Ф. Зубков, К. А. Андрианов. – Тамбов : Изд-во ФГБОУ ВО «ТГТУ», 2018.

**ПРАКТИЧЕСКОЕ ЗАНЯТИЕ 11**  
**РАСЧЕТ ПОТРЕБНОСТИ**  
**В ТРАНСПОРТНЫХ СРЕДСТВАХ**  
**ДЛЯ ОРГАНИЗАЦИИ СТРОИТЕЛЬСТВА**  
**ДОРОДНЫХ ОДЕЖД**

Обеспечение поточного метода организации работ при устройстве слоев дорожной одежды возможно при правильной организации производственного процесса, зависящего от наличия требуемых материалов и потребных транспортных машин для их доставки. Для устройства щебеночных слоев и дополнительных слоев основания в качестве материала применяют песок и щебень разных фракций, которые добываются и перерабатываются в карьерах. В зависимости от места расположения карьеров и протяженности строительства дороги эффективность транспортных средств будет разной. Границей между зонами обслуживания смежных карьеров является место на трассе, где стоимость поставляемых материалов с разных карьеров будет одинаковой.

Стоимость единицы материала при доставке к месту производства работ определяется по формуле

$$C = C_m + C_{пр} + C_{тр}, \quad (11.1)$$

где  $C_m$  – стоимость единицы материала (отпускная цена на материал);  $C_{пр}$  – стоимость погрузочных работ при загрузке транспорта;  $C_{тр}$  – стоимость перевозки единицы материала с места загрузки до разгрузки, рассчитывается стоимость 1 т·км на дальность перемещения материала.

Средневзвешенная дальность перевозки от места загрузки до места разгрузки определяется по формулам:

$$l_{ср}^1 = \frac{\left(l_0 + \frac{l_1}{2}\right)l_1 + \left(l_0 + \frac{l_2}{2}\right)l_2}{l_1 + l_2},$$
$$l_{ср.взв} = \frac{l_{ср}^1 (l_1 + l_2) + l_{ср}^2 (l_1^2 + l_2^2)}{L}, \quad (11.2)$$

где  $l_0, l_1, l_2$  – расстояние от ПК до трассы, от нулевого километра до выхода ПК на трассу, от выхода ПК на трассу до принятого километра обслуживания соответственно;  $l_{ср}^2$  – средняя дальность перевозки материалов со 2-го месторождения;  $l_1^2$  – протяженность 2-го участка от принятого километра до выхода карьера на трассу;  $l_2^2$  – протяженность участка от выхода карьера на трассу до следующего принятого километра;  $L$  – протяженность трассы.

Схема к определению экономически выгодных зон использования карьеров представлена на рис. 11.1.

Установленные значения дальности перевозки материалов от места расположения карьера до места применения представляются в табл. 11.1.





Рис. 11.1. Границы зон наиболее выгодного использования песчаных карьеров

### 11.1. Стоимость перевозки материалов в зависимости от дальности карьера, руб.

Перевозка		Дальность перевозки, км	Стоимость перевозки 1 т песка
от пункта	до пункта		
ПК № 1			
ПК № 2			

При отсутствии местных источников получения материалов их доставляют централизованно на места складирования. В этом случае доставка материала обеспечивается с производственных предприятий или временного складирования материалов, расположенных относительно участка строительства на незначительном расстоянии. Асфальтобетонные и цементобетонные смеси к месту укладки доставляют транспортом с АБЗ или ЦБЗ. Поскольку отпускные цены на местные однотипные материалы одинаковы для данного района строительства, то стоимость материалов на рабочем месте зависит только от расходов на перевозку. На основании проведенных расчетов и расположения мест складирования материалов строится график размещения источников обеспечения материалами участка дороги (рис. 11.2).

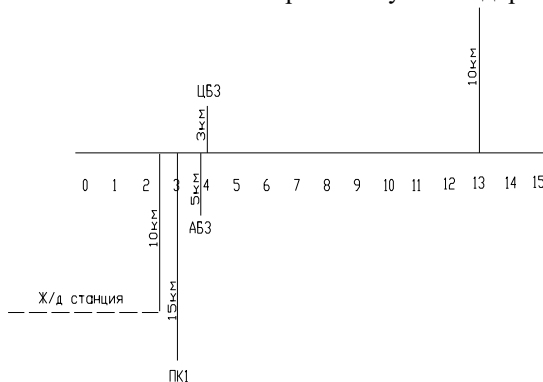


Рис. 11.2. Размещение источников снабжения материалами от участка дороги

С учетом размещения источников материалов и участка дороги определяется дальность транспортировки материалов. Результаты расчетов заносятся в табл. 11.2.

### 11.2. Ведомость обеспечения строительства дороги материалами и полуфабрикатами

Номер	Материал, полуфабрикат	Обеспечен. участка дороги		Протяжен- ность участка	Пункт полу- чения	Средняя дальность, км	Количество материала, полуфабриката	
		от пункта	до пункта				м <sup>3</sup>	т
1	Песок для под-стилающего слоя							
2	Песок для обочин							
3	Щебень фракции 120...70 мм							
4	Щебень фракции 70...40 мм							
5	Щебень фракции 5...20 мм							
6	Цементобетонная смесь							
7	Мелкозернистый асфальтобетон							
8	Крупнозернистый асфальтобетон							

Зависимость для определения средневзвешенной дальности перевозки материала справедлива при условии, что потребность в материале по километрам для конструктивного слоя дорожной одежды одинакова на всем протяжении участка дороги. При разной потребности в материалах на участках строительства средневзвешенная дальность перевозки определяется из выражения

$$L_{\text{ср.взв}} = \frac{(Q_1 l_1 + Q_2 l_2 + Q_n l_n)}{Q_1 + Q_2 + Q_n}, \text{ км}, \quad (11.3)$$

где  $Q_1, Q_2, Q_n$  – потребность в материалах по участкам дороги, обеспечиваемым соответственно с 1-го, 2-го и  $n$ -го месторождений, м<sup>3</sup>;  $l_n$  – протяженность  $n$ -го участка, км.

На основании расчетной потребности в материалах и дальности их расположения от места их потребления при выполнении работ с учетом производительности транспортных средств определяют требуемое количество машино-смен на каждый километр:

$$M = Q/P, \quad (11.4)$$

где  $Q$  – потребность в материале, т/км;  $P$  – производительность автотранспорта, т/см.

Производительность транспортных средств определяется из выражения:

$$\Pi = 8qk / (2l / V_{\text{ср}} + t_{\text{ср}}), \text{ т/ч}, \quad (11.5)$$

при смешанных дорожных условиях

$$\Pi = 8qk / (2l_1 / V_1 + 2l_2 / V_2), \text{ т/ч}, \quad (11.6)$$

где  $\delta$  – продолжительность смены, ч;  $q$  – грузоподъемность автомобиля самосвала, т;  $k = 0,85$  – коэффициент использования автомобиля самосвала за смену;  $v_{\text{ср}}$  – средняя скорость движения автомобиля самосвала, км/ч (при усовершенствованных покрытиях – 35; переходных покрытиях – 27; грунтовых дорогах – 22);  $t_{\text{ср}}$  – среднее время простоев автомобиля самосвала под погрузкой, разгрузкой и маневрированием (5 т – 0,2 ч; 8 т – 0,25 ч; 10 т – 0,32 ч);  $l$  – дальность транспортировки, км;  $l_1$  и  $l_2$  – дальности возки при различных дорожных условиях, км;  $v_1$  и  $v_2$  – средние скорости движения при различных дорожных условиях, км/ч.

С учетом полученных значений рассчитывают общую потребность в машино-сменах для транспортировки материалов на место производства работ:

$$N_{it} = M_{\text{max}} / t, \quad (11.7)$$

$M_{\text{max}}$  – наибольшая потребность в транспорте по вывозу материалов;  $t$  – время вывоза материалов для строительства 1 км, число смен, значение которого определяется как

$$t = 1000 / v_{\text{п}}, \text{ см}, \quad (11.8)$$

где  $v_{\text{п}}$  – скорость потока, м, в смену.

Полученные результаты заносятся в табл. 11.3.

### 11.3. Покилометровая ведомость потребности в автотранспорте

Материал	Потребность в материале, т/км	Дальность перевозки, км	Производительность автотранспорта, т/см	Потребность в автотранспорте, машино-смен
		1		
		2		
		3		
		4		

Средняя сменная потребность в автотранспорте за период строительства дорожной одежды с принятым темпом потока определяется по формуле

$$N_{\text{ср}} = \Sigma M_i / (T_{\text{кал}} - T_{\text{разв}}), \quad (11.9)$$

где  $M_i$  – суммарная потребность машино-смен для перевозки всех материалов на место производства работ;  $T_{\text{кал}}$  – число рабочих смен на весь период строительства (от начала строительства до сдачи дороги в эксплуатацию);  $T_{\text{разв}}$  – время разветвления потока, число смен.

Из двух величин  $N_i$  и  $N_{\text{ср}}$  принимается большая. По принятой величине  $N$  проектируют организацию транспортных работ.

**Задание.** Определить потребность в материалах, рассчитать потребное количество транспортных средств с учетом условий производства работ для обеспечения технологии строительства дорожной одежды.

## ВОПРОСЫ ДЛЯ САМОКОНТРОЛЯ

1. Перечислите последовательность выбора оптимальных параметров звена машин при разработке грунта в карьере и его транспортировке к месту потребления.
2. Какая связь между грузоподъемностью транспортного средства и емкостью ковша экскаватора при составлении механизированного звена машин?

## ЛИТЕРАТУРА

1. **Подольский, В. П.** Технология и организация строительства автомобильных дорог. Т. 1. Земляное полотно : учебное пособие / В. П. Подольский, А. В. Глагольев, П. И. Поспелов ; под ред. В.П. Подольского. – Воронеж: Изд-во Воронежского гос. ун-та, 2005. – 528 с.
2. **Технология** и организация строительства автомобильных дорог : учебник для вузов / Н. В. Горелышев и др. ; под ред. Н. В. Горелышева. – М. : Интеграл, 2013. – 551 с.
3. **СТО НОСТРОЙ 2.25.23–2011.** Строительство земляного полотна автомобильных дорог. Ч. 1. Механизация земляных работ при сооружении земляного полотна автомобильных дорог. – М., 2012.
4. **Технология** и организация строительства земляного полотна автомобильной дороги [Электронный ресурс] : методические указания / сост. : А. Ф. Зубков, К. А. Андрианов. – Тамбов : Изд-во ФГБОУ ВО «ТГТУ», 2018.

## ПРАКТИЧЕСКОЕ ЗАНЯТИЕ 12

### УСТРОЙСТВО ДВУХСЛОЙНОГО ЩЕБЕНОЧНОГО ОСНОВАНИЯ АВТОМОБИЛЬНЫХ ДОРОГ ПО МЕТОДУ ЗАКЛИНКИ

При строительстве дорожных покрытий для перераспределения напряжений от транспортных средств на дополнительный слой основания и земляное полотно устраивается щебеночное основание. В качестве материала применяется щебень разного фракционного состава. С места складирования щебень доставляют к месту устройства щебеночного слоя автосамосвалами. При организации работ транспортных средств необходимо определить потребное количество транспорта для обеспечения непрерывности работы щебнеукладчика. До начала распределения слоя щебня на дополнительный слой основания необходимо:

- обеспечить требуемую плотность и ровность дополнительного слоя в соответствии с требованиями нормативных документов;
- подготовить подъездные пути для подачи материала к месту производства работ;
- выполнить разбивочные работы, обеспечивающие соблюдение проектной толщины, ширины основания, поперечных уклонов, и обеспечить водоотвод;
- устроить обочины для создания боковых упоров при уплотнении каменного материала.

Работы по устройству щебеночного основания ведут поточным методом. В зависимости от заданного темпа работ определяют величину захватки с учетом производительности ведущей машины (щебнеукладчика). В состав технологических операций входят:

- распределение щебня для нижнего слоя основания;
- уплотнение нижнего слоя основания;
- распределение щебня для верхнего слоя основания;
- уплотнение верхнего слоя основания;
- распределение мелкого щебня (клинца) для расклинивания верхнего слоя основания;
- уплотнение верхнего слоя основания по расклинивающей фракции.

На первой захватке при разгрузке щебня автосамосвалами максимальной фракции (70...120 мм) в приемный бункер распределителя щебня выполняется работа по распределению щебня по ширине полосы укладки. Начальное уплотнение слоя щебня обеспечивается вибрационными плитами щебнеукладчика. Для ограничения распределения материала и создания кромки покрытия служат ограждающие щиты и грунт присыпных обочин. После распределения щебня и проверки сопряжения укладываемых полос проверяют поперечный профиль основания и ровность его поверхности.

На второй захватке выполняют работы по уплотнению уложенного нижнего слоя основания. Подкатку основания выполняют легкими гладковальцовыми катками массой 6...7 т за шесть проходов по одному следу, начиная от обочины к оси дороги с перекрытием следа на 1/3 ширины вальца. После окончания подкатки производят укатку слоя щебня катками массой 10...13 т. Количество проходов по одному следу определяют пробной укаткой (ориентировочно 15–16 проходов). Начинают укатку также от краев основания, смещаясь к оси дороги, перекрывая предыдущий след на 1/3 его ширины. После нескольких проходов катка устраняют места просадок и образовавшихся дефектов. На начальном этапе уплотнения скорость движения катка принимается 1,5...2,0 км/ч, затем скорость может быть повышена 5,0...6,0 км/ч. Для повышения эффекта уплотнения слоя щебня, после двух-трех проходов тяжелого катка по поверхности слоя щебня распределяют воду из расчета 15...25 л воды на 1 м<sup>2</sup> поверхности. С этой целью используют поливомоечную машину.

На третьей захватке выполняются работы по доставке автосамосвалами щебня фракции 40...70 мм для устройства верхнего слоя основания с последующим его распределением по ширине полосы укладки щебнеукладчиком. Технологический процесс аналогичен предыдущему процессу.

На четвертой захватке выполняются работы по уплотнению верхнего слоя основания с режимами работы уплотняющих катков, аналогичных работе на второй захватке.

На пятой захватке выполняются технологические операции по доставке и распределению щебня фракции 5...20 мм для расклиновки верхнего слоя основания с последующим уплотнением. Распределение мелкой фракции (клинца) может выполняться автосамосвалами со специальным оборудованием для этих целей. Уплотнение расклинивающей фракции щебня выполняют тяжелыми вибрационным кат-

ками. Признаком окончания уплотнения щебеночного слоя является отсутствие остаточной деформации после прохода катка и подвижности щебня. При недостаточной степени уплотнения слоя щебня перед вальцом тяжелого катка образуется горизонтальное смещение частиц слоя. На практике определение прочности уложенного слоя щебня определяют методом раздавливания щебенки, брошенной на поверхность слоя при наезде тяжелым катком (при недостаточном уплотнении она вдавливаются катком в слой).

**Задание.** Разработать технологическую карту на устройство щебеночного основания автомобильных дорог по методу заклинки, определить объемы работ и потребные ресурсы для строительства 1 км основания.

**Исходные данные.** Общая толщина слоя щебеночного основания – 0,3 м; нижней фракции 40...70 мм – 0,17 м; верхнего слоя фракции 5...20 мм – 0,13 м; ширина полосы укладки 9 м; работы выполняются при положительной температуре воздуха. Работы по устройству двухслойного щебеночного основания выполняются методом заклинки на пяти захватках длиной 150 м каждая. Распределение щебня выполняется щебнеукладчиком. Устройство основания производится при положительной температуре окружающей воздуха. Коэффициент запаса на уплотнение щебня принят 1,3. С учетом исходных данных по конструкции щебеночного слоя составляется ведомость потребности в материале (табл. 12.1).

Производство работ по устройству щебеночного основания по способу заклинки следует вести в соответствии с картой операционного контроля качества (табл. 12.2).

Технологическую последовательность процессов с расчетом объемов работ и потребных ресурсов представить в виде табл. 12.3.

Технология операционного контроля качества работ при устройстве двухслойного щебеночного основания по методу заклинки приведена в табл. 12.4.

### 12.1. Ведомость обеспечения строительства дороги материалами и полуфабрикатами

Номер	Материал, полуфабрикат	Обеспечен. участка дороги		Протяженность участка	Пункт получения	Средняя дальность, км	Кол-во мат-ла, полуфабриката	
		от пункта	до пункта				м <sup>3</sup>	т
1	Щебень фракции 70...120 мм							
4	Щебень фракции 70...40 мм							
5	Щебень фракции 5...20 мм							

## 12.2. Состав отряда

Машины	Профессия и разряд рабочего	Потребность в машино-сменах		Коэффициент загрузки	Количество рабочих	Примечание
		на 1000 м	на 200 м			
Итого						

## 12.3. Технологическая последовательность процессов с расчетом объемов работ и потребных ресурсов

№ процессов	№ захваток	Обоснование норм (ЕНиРы и расчеты)	Описание процессов в порядке последовательности	Ед. изм.	Количество работ		Производительность в смену	Потребность в машино-сменах		Марка машины
					на захватку	на 1 км		на захватку	на 1 км	
1	1	Расчет	Транспортировка щебня фракции 70...120 мм на расстояние 10 км	м <sup>3</sup>						
2	1	Расчет	Укладка щебня фракции 70...120 мм щебнеукладчиком толщиной 0,17 м	м <sup>3</sup>						
3	1	Расчет	Увлажнение щебеночного слоя основания	м <sup>2</sup>						
4	1	Расчет	Подкатка нижнего слоя основания	м <sup>2</sup>						
5	1	Расчет	Уплотнение нижнего слоя основания	м <sup>2</sup>						
6		Расчет	Транспортировка щебня фракции 40...70 мм на расстояние 10 км	м <sup>3</sup>						
7		Расчет	Укладка щебня фракции 40...70 мм толщиной 0,13 м	м <sup>3</sup>						
8		Расчет	Увлажнение нижнего слоя щебеночного основания	м <sup>2</sup>						
9		Расчет	Подкатка нижнего слоя основания	м <sup>2</sup>						
10		Расчет	Уплотнение нижнего слоя	м <sup>2</sup>						

№ процессов	№ захваток	Обоснование норм (ЕНиРы и расчеты)	Описание процессов в порядке последовательности	Ед. изм.	Количество работ		Производительность в смену	Потребность в машиносменах		Марка машины
					на захватку	на 1 км		на захватку	на 1 км	
11		Расчет	Транспортировка клинца фракции 5...20 мм на расстояние 10 км	м <sup>3</sup>						
12		Расчет	Россыпь клинца толщиной 0,05 м	м <sup>3</sup>						
13		Расчет	Разметание клинца щеткой по основанию	м <sup>2</sup>						
14		Расчет	Увлажнение клинца	м <sup>2</sup>						
15			Уплотнение катком клинца	м <sup>2</sup>						
			Итого							

**12.4. Технология операционного контроля качества работ при устройстве двухслойного щебеночного основания по методу заклинки**

Операции, подлежащие контролю	Состав контроля	Метод и средства контроля	Режимы и объемы контроля	Ответственный за контроль	Предельные отклонения от норм контролируемых параметров	Место регистрации результатов контроля
Качество щебня						
Распределение щебня						
Уплотнение щебеночного основания						
Отметки по оси основания						
Поперечный профиль и ровность						

**Задание.** Разработать технологическую карту на устройство двухслойного щебеночного основания автомобильных дорог по методу заклинки. Разработать мероприятия по технике безопасности при выполнении работ с учетом нормативных документов.



## ВОПРОСЫ ДЛЯ САМОКОНТРОЛЯ

1. Какие функции выполняет щебеночный слой в конструкции автомобильной дороги?
2. Как влияют прочностные характеристики применяемого щебня на технологию устройства щебеночного слоя?
3. С какой целью при устройстве щебеночного слоя применяют клинец?

## ЛИТЕРАТУРА

1. **Об утверждении** Правил по охране труда при строительстве, реконструкции и ремонте : Приказ Минтруда России от 11.12.2020 N 883н (Зарегистрировано в Минюсте России 24.12.2020 N 61787).
2. **СП 48.13330.2019.** Свод правил. Организация строительства. СНиП 12-01-2004 (утв. и введен в действие Приказом Минстроя России от 24.12.2019 N 861/пр), ред. от 28.03.2022.
3. **ТОИ Р-218-05-93.** Типовая инструкция по охране труда для машиниста автогрейдера.
4. **ТОИ Р-218-07-93.** Типовая инструкция по охране труда для машиниста катка.
5. **ТОИ Р-218-26-94.** Типовая инструкция по охране труда для машиниста автополивомоечной машины.
6. **Спельман, Е. П.** Техника безопасности при эксплуатации строительных машин и средств малой механизации / Е. П. Спельман. – М. : Стройиздат, 1986. – 271 с.

## ПРАКТИЧЕСКОЕ ЗАНЯТИЕ 13

### РАЗРАБОТКА ТЕХНОЛОГИЧЕСКОЙ КАРТЫ НА СТРОИТЕЛЬСТВО ДВУХСЛОЙНЫХ АСФАЛЬТОБЕТОННЫХ ПОКРЫТИЙ АВТОМОБИЛЬНЫХ ДОРОГ

Асфальтобетонные покрытия автомобильных дорог применяются на дорогах I – III технических категорий и в настоящий момент составляют до 97% дорог с твердым покрытием. До начала работ по укладке горячей смеси дорожное основание должно быть принято представителями технического надзора и оформлено актом на скрытые работы. Перед началом укладки горячей смеси выполнены работы подготовительного периода (установлены дорожные знаки, очищена поверхность основания от пыли и грязи; выставлена заданная толщина слоя укладки смеси и поперечный профиль покрытия; осуществлен нагрев выглаживающей плиты; осуществлена подгрунтовка основания). Принятый темп укладки горячей асфальтобетонной смеси асфальтоукладчиком должен соответствовать объему поставляемой смеси, зависящему от производительности асфальтобетонного завода, обеспечивающего строительство горячей асфальтобетонной смесью и организацию транспортного потока по поставке смеси. Длина участка укладки горячей смеси за смену зависит от объема поставляемого материала и определяется по формуле

$$L = Q/Bxhx\rho_0, \quad (13.1)$$

где  $Q$  – производительность АБЗ, т/смену;  $B$  – ширина покрытия с учетом ширины краевых полос, м;  $h$  – толщина покрытия, м;  $\rho_0$  – плотность асфальтобетона, т/м<sup>3</sup>.

Строительство асфальтобетонных покрытий выполняется поточным методом с разбивкой на захватки. На первой захватке выполняют подготовительные работы, связанные с обеспечением сцепления слоя покрытия с основанием. С этой целью производят подгрунтовку основания, при которой распределяют битумную эмульсию или жидкий битум автогудронаторами по поверхности основания. Распределение вяжущего материала осуществляется по принятым нормам (табл. 13.1).

### 13.1. Нормы разлива вяжущего при подгрунтовке основания

Материал для разлива	Норма разлива, л/м <sup>2</sup> , при обработке	
	основания из материалов не обработанных органическими вяжущими	основания из материалов, обработанных органическими вяжущими, и асфальтобетонных покрытий
Битумная эмульсия ЭБК-2	0,6...0,9	0,3...0,4
Жидкий битум СГ-70/130	0,5...0,8	0,2...0,3

Жидкий битум распределяют за сутки до укладки нижнего слоя покрытия; битумную эмульсию – не менее чем за 4 ч. При распределении битумной эмульсии происходит распад эмульсии, в процессе которого за счет испарения влаги на поверхности минеральных частиц остается битумная пленка. Нормативными документами допускается не выполнять подгрунтовку основания, если при устройстве основания используется материал, обработанный органическими вяжущими, и интервал времени между его устройством и укладкой нижнего слоя асфальтобетонного покрытия составляет не более двух суток при отсутствии движения построечного транспорта.

На второй захватке выполняются следующие технологические операции:

- доставка автомобилями горячей пористой крупнозернистой асфальтобетонной смеси к асфальтоукладчику для укладки нижнего слоя покрытия;
- выгрузка смеси в бункер асфальтоукладчика;
- распределение смеси асфальтоукладчиком по ширине полосы покрытия;
- уплотнение нижнего слоя покрытия.

На третьей захватке выполняются:

- доставка мелкозернистой плотной асфальтобетонной смеси к асфальтоукладчику для укладки верхнего слоя покрытия;
- выгрузка смеси в бункер асфальтоукладчика;
- распределение смеси асфальтоукладчиком;
- уплотнение верхнего слоя покрытия.

При устройстве слоев покрытия необходимо контролировать качество уплотнения горячей смеси в процессе строительства, что возможно выполнять с использованием приборов разных типов. Одним из факторов, существенно влияющим на качество работ, является температура поставляемой горячей смеси к месту производства работ. Температура горячей смеси при доставке к месту укладки зависит от дальности расположения АБЗ, температуры окружающего воздуха и определяется из выражения

$$\ln(t_3 - t_b) / (t_p - t_b) = m\tau, \quad (13.2)$$

где  $t_3$  – температура горячей смеси при загрузке транспортных машин;  $t_b$  – температура воздуха;  $t_p$  – температура смеси при доставке к месту производства работ;  $m$  – темп охлаждения горячей смеси;  $\tau$  – время.

Предельные значения температур горячей смеси зависят от типа смеси. Для смесей типа А и Б температура поставляемой смеси должна быть в пределах 120...160 °С, для смесей типа В, Г и Д – 100...130 °С. При доставке смеси с температурой меньше нижнего значения смесь должна быть забракована и возвращена на АБЗ. Для уменьшения потерь тепла при транспортировке смеси кузов автосамосвала необходимо закрывать пологом.

При выгрузке горячей смеси в бункер асфальтоукладчика происходит его загрузка ходового оборудования, которая приводит к изменению толщины слоя при его укладке. По мере выработки смеси и снижения нагрузки на механизм толщина слоя увеличивается. В конечном итоге нарушается ровность полосы укладки и, как следствие, снижается ровность слоя. Для повышения качества устройства асфальтобетонных смесей, связанных с устранением влияния температурной и гранулометрической сегрегации, используют машины для перегрузки горячей смеси перед асфальтоукладчиком. В зависимости от ширины покрытия определяют ширину и число укладываемых полос.

В процессе укладки горячей смеси асфальтоукладчиком выполняются технологические операции в зависимости от принятой схемы. Возможна укладка смеси на всю ширину покрытия, на отдельные полосы при параллельной укладке несколькими асфальтоукладчиками и одним асфальтоукладчиком с переходом с полосы на другую полосу. Выбор схемы укладки зависит от условий производства работ, производительности АБЗ и производительности асфальтоукладчика. По производительности они подразделяются на легкие – не менее 25, средние – 75...150, тяжелые – 150...300 и сверхтяжелые – свыше 300 т/ч.

При требуемых поставках горячей асфальтобетонной смеси сменная длина участка в процессе укладки смеси будет зависеть от рабочей скорости перемещения асфальтоукладчика ( $v_{a/y}$ ). Установлено, что укладка горячей асфальтобетонной смеси влияет на деформативную способность слоя и при скорости укладки свыше 3 м/мин требуется увеличение типов катков для уплотнения.

Применение схемы укладки слоя покрытия одним асфальтоукладчиком на всю ширину покрытия, а также при параллельной работе нескольких асфальтоукладчиков длина захватки определяется допустимой температурой смеси, которая влияет на режимы укладки смеси (рис. 13.1).

Длина захватки определяется выражением

$$L = \tau_{yк} v_{a/y}. \quad (13.3)$$

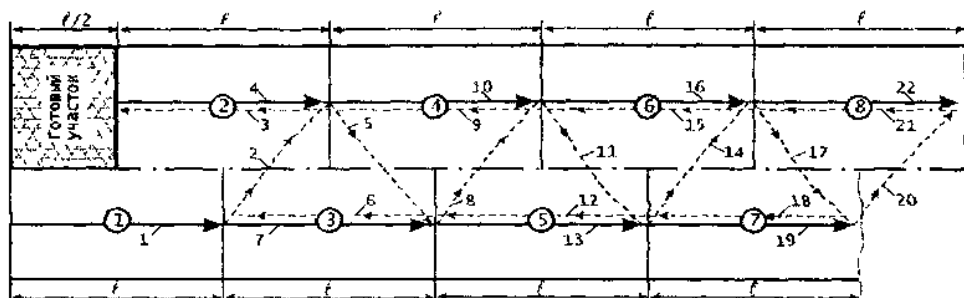
Время укладки горячей смеси зависит от многих факторов и определяется выражением

$$\tau_{yк} = K_h e^{a/t_b} K_{т.с} K_v K_m K_{oc}, \text{ мин}, \quad (13.4)$$

где  $K_h$  – коэффициент, зависящий от толщины укладываемого слоя покрытия;  $t_b$  – температура воздуха, град.;  $K_{т.с}$  – коэффициент, зависящий от температуры смеси при укладке;  $K_v$  – коэффициент, зависящий от скорости ветра, м/с;  $K_m$  – коэффици-

ент, зависящий от типа смеси и марки битума;  $K_{oc}$  – коэффициент, учитывающий температуру основания.

Численные значения коэффициентов определяются по зависимостям, представленным в табл. 13.2.



**Рис. 13.1. Схема перехода асфальтоукладчика с полосы на полосу:**

$l$  – длина укладываемой полосы;  $\longrightarrow$  – рабочий ход;  $-\ - \longrightarrow$  – холостой ход;

①, ②, ③ – последовательность укладки смеси на участках

### 13.2. Зависимости для определения численных значений коэффициентов

Коэффициент	При укладке смеси	При уплотнении слоя
$K_{т.с}$	$0,015 (t_{см}) - 1,43$	$1,005 \ln (t_{см}) - 4,0791$
$K_v$	$0,98e (-0,047v)$	$0,98e (-0,049v)$
$K_{oc}$	$0,99e (0,013\Delta t)$	$0,99e (0,013\Delta t)$
$K_m$	$-2,092 \ln(t_{o,p}) + 10,62$	$-2,62A^3 + 9,096A^2 - 11,293A + 5,061$ при $h = 0,05$ м и более; $-4,788A^3 + 15,85A^2 - 17,979A + 7,09$ при $h = 0,03 \dots 0,04$ м
$K_h$	$3586,9h (1,8876)$	$7072h (1,7723)$
$\alpha$	$20h^3 - 5,11h^2 + 0,38h - 0,0004$	$-76,19h^3 + 16,25h^2 - 1,1572h + 0,05$

В таблице 13.2 приняты следующие обозначения:

$t_{см}$  – температура смеси при укладке, °С;  $v$  – скорость ветра, м/с;  $\Delta t$  – разница в температурах основания и окружающего воздуха, °С;  $e$  – основание натурального логарифма;  $\ln$  – натуральный логарифм;  $h$  – толщина укладываемого слоя, м;  $A$  – условная величина, определяемая выражением  $(t_{o,p}/100)$ ,  $t_{o,p}$  – температура окончания процесса, °С.

В процессе уплотнения слоя горячей смеси с учетом ее прочностных характеристик применяются катки разных типов, режимы работы которых определяются температурными интервалами смеси. При расчете возможной продолжительности работы катков в заданных температурных интервалах величина коэффициента  $K_m$  будет определяться как

$$K_M = K_{M2} - K_{M1}, \quad (13.5)$$

где  $K_{M2}$  – коэффициент, учитывающий температуру смеси при окончании работы катка;  $K_{M1}$  – коэффициент, учитывающий температуру смеси в начале работы катка.

Для обеспечения непрерывности строительства покрытия соотношения между рабочими скоростями асфальтоукладчика и катками в заданных температурных интервалах имеют вид:

$$V_a = v_k \tau_{уп} / \tau_{ук} b n, \text{ м/мин}, \quad (13.6)$$

где  $v_k$  – рабочая скорость катка, м/мин;  $\tau_{уп}$  – время уплотнения смеси катком, мин;  $\tau_{ук}$  – время распределения смеси асфальтоукладчиком, мин;  $b$  – число уплотняемых полос по ширине покрытия с учетом коэффициента перекрытия полос, безразмерная величина;  $n$  – число проходов катка по одному следу, безразмерная величина.

При укладке смеси одним укладчиком нескольких параллельных полос в целях обеспечения сопряжения между ними необходим периодический переход укладчика с одной полосы на другую (рис. 13.1). Рекомендуемая оптимальная длина хода асфальтоукладчика устанавливается в зависимости от температуры воздуха (табл. 13.3).

### 13.3. Рекомендуемая длина полосы укладки в зависимости от температуры воздуха

Температура воздуха, °С	Длина укладываемой полосы, м:	
	на защищенных от ветра участках	на открытых участках
5...10	30...60	25...30
10...15	60...100	30...50
15...25	100...150	50...80
Более 25	150...200	80...100

В процессе строительства асфальтобетонных покрытий необходимо выполнять следующие рекомендации:

- при небольших перерывах в поступлении асфальтобетонной смеси не следует расходовать всю имеющуюся в укладчике смесь, а оставлять рабочие органы укладчика заполненными до прихода следующего автомобиля-самосвала;
- при длительных перерывах вся смесь, имеющаяся в укладчике, должна быть уложена, чтобы не допустить ее остывания;
- в конце смены или при длительных перерывах в течение смены необходимо подготовить конец уложенной полосы к устройству поперечного вертикального стыка для последующего продолжения работ.

Поперечный стык выполняют двумя способами:

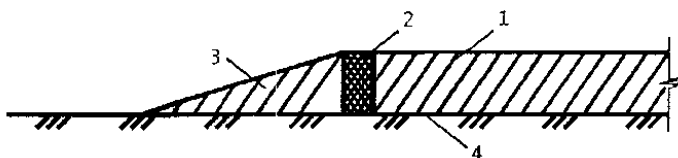
- простой стык;
- клиновой стык.

Выбор способа зависит от того, будет или нет осуществляться по уложенной полосе движение транспорта в период между окончанием и возобновлением строительства.

В случае, если движение транспорта не предусмотрено, то устраивают простой стык. Для этого при окончании смены в конце полосы укладывают упорную доску, закрепляя ее металлическими костылями. Смесь вручную подсыпают к доске и уплотняют катками. Причем необходимо, чтобы катки уплотняли смесь непосредственно до линии стыка. Для качественного уплотнения необходимо в конце полосы уложить доски для схода катка. Толщина досок должна равняться толщине уплотненного асфальтобетонного слоя.

При возобновлении работ доски убирают, место сопряжения разогревают горелками инфракрасного излучения. Край ранее уложенной смеси после ее разогрева смазывают горячим битумом.

Если по уложенному слою предусмотрено движение транспорта, то в конце уложенной полосы необходимо устроить поперечный клиновой стык (рис. 13.2).



**Рис. 13.2. Клиновой стык:**

- 1 – уложенный слой покрытия; 2 – упорная доска;  
3 – поперечный клин; 4 – дорожное основание

Со стороны уложенной полосы формируется вертикальная кромка, так же как при устройстве простого стыка с помощью упорной доски. Затем подсыпают асфальтобетонную смесь, формируя из нее клиновидный скат от верхней кромки доски к основанию. Чтобы движущийся транспорт не выбивал доску из покрытия, она должна быть ровной и иметь ту же толщину, что и уплотненный асфальтобетонный слой.

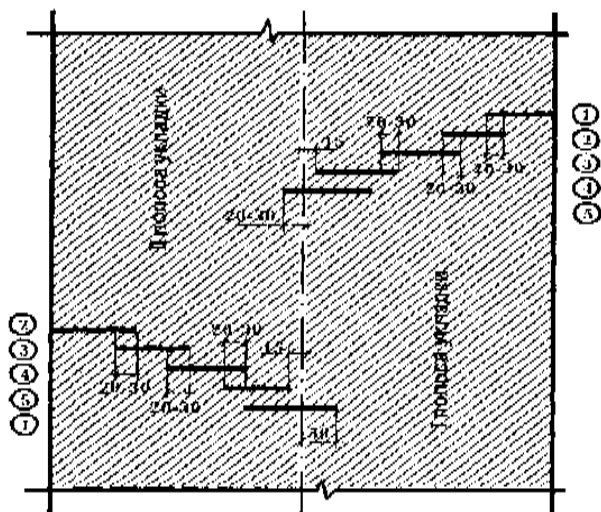
При возобновлении работ на участке необходимо удалить асфальтобетонный скат, снять упорную доску. Вертикальную кромку ранее уложенной полосы разогреть горелками инфракрасного излучения, смазать горячим битумом.

Уплотнение асфальтобетонной смеси следует начинать после ее укладки на полосу 8...10 м, соблюдая температурный режим.

Для предотвращения прилипания смеси вальцы следует смачивать водным раствором. В процессе работы катков необходимо строго регулировать подачу антиадгезионных составов, излишний расход которых отрицательно сказывается на качестве асфальтобетонного слоя. Общее число проходов гладковальцовых катков по одному следу зависит от состава смеси и погодных условий и составляет ориентировочно для легких – 2 – 4, тяжелых – 15 – 18 проходов. Число проходов устанавливают пробным уплотнением с проверкой плотности.

Уплотнение начинают легкими катками и заканчивают тяжелыми. При работе двумя асфальтоукладчиками катки должны двигаться от кромок к середине покрытия, затем от середины к кромкам, перекрывая каждый след катка на 20...30 см. При уплотнении первой полосы вальцы легкого катка не должны приближаться более чем на 10...15 см к кромке, обращенной к оси дороги. Эта полоса уплотняется тяжелым катком с перекрытием сопряжения на 20...30 см.

Уплотнение второй полосы (рис. 13.3) начинают тяжелым катком по продольному сопряжению с ранее уложенной первой полосой, а затем по традиционной схеме сначала легкими, а затем тяжелыми катками от кромки покрытия.



**Рис. 13.3. Схема уплотнения асфальтобетонной смеси при работе двумя асфальтоукладчиками (размеры в см):**  
1 – 5 – номера проходов катка

При работе одним асфальтоукладчиком уплотнение второй свежеложенной полосы начинают по продольному сопряжению с ранее уложенной полосой (рис. 13.4). Уплотнение стыка следует начинать с наездом на «холодную» полосу на расстояние 50 см. Второй проход – с наездом 15...20 см. В таком случае основное уплотняющее воздействие оказывается на смесь, находящуюся в области стыка. Смесь подается в сторону стыка до тех пор, пока уровень свежеложенной полосы не сравняется с уровнем соседней.

В начале процесса уплотнения скорость катков должна быть 1,5...2,0 км/ч, а после пяти-шести проходов по одному следу ее увеличивают до 3,5 км/ч. При первом проходе гладковальцовых катков ведущие вальцы должны быть впереди. Во избежание образования неровностей не следует останавливать катки на горячей асфальтобетонной смеси.

После предварительного уплотнения (двух-трех проходов легкого катка) необходимо проверить поперечный уклон и ровность покрытия с помощью трехметровой рейки. Просвет между нижней плоскостью рейки и поверхностью покрытия не должен превышать 3...5 мм. Обнаруженные неровности должны исправляться после первых же проходов катка. Одновременно должны устраняться и другие дефекты (раковины, зазоры, скопления щебня, трещины, наплывы и др.). При исправлении неровностей необходимо вырубить дефектный участок, обмазать края и дно вырубленного места горячим вязким битумом, заполнить горячей асфальтобетонной смесью и уплотнить.





### 13.4. Технологическая последовательность процессов строительства

№ процессов	№ захваток	Обоснование норм	Описание рабочих процессов в порядке их технологической последовательности	Ед. изм.	Количество работ		Производительность	Потребность в машино-сменах	
					на захватку	на 1 км		на захватку	на 1 км
1	1	Расчет	Очистка основания от пыли и грязи						
2	2	Расчет	Подвозка и розлив битумной эмульсии автогудронатором						
3	2	Расчет	Транспортировка к/з а/б смеси для нижнего слоя покрытия авто-самосвалами						
4	2	Расчет	Укладка смеси толщиной 7 см и шириной 9 м асфальтоукладчиком						
5	2	Расчет	Подкатка нижнего слоя покрытия легкими катками за четыре прохода						
6	2	Расчет	Уплотнение нижнего слоя тяжелыми катками за 18 проходов						
7	2	Расчет	Транспортировка м/з а/б смеси для верхнего слоя покрытия авто-самосвалами						
8	2	Расчет	Укладка смеси толщиной 7 см и шириной 9 м асфальтоукладчиком						
9	2	Расчет	Подкатка верхнего слоя покрытия легкими катками за четыре прохода						
10	2	Расчет	Уплотнение верхнего слоя тяжелыми катками за 18 проходов						

Итого

### 13.5. Состав отряда

Машины	Профессия и разряд рабочего	Потребность в сменах на захватку	Потребность в машинах	Коэффициент загрузки	Количество рабочих
Поливомосная машина					
Автогудронатор					
Автосамосвал					
Асфальтоукладчик ДС-181					
Каток гладко-вальцовый					

### 13.6. Технология операционного контроля качества работ при устройстве асфальтобетонного покрытия

Организация контроля	Организация движения	Подготовка основания	Установка упорного бруса	Распределение и уплотнение смеси			Проверка сцепления
				Температура и режим укладки	Толщина, ширина, ровность, уклон	Степень уплотнения	
Состав контроля	Наличие ограждений, знаков, съездов	Ровность, качество швов, плотность	Наличие бруса	Температура и режим укладки	Толщина, ширина, ровность, уклон	Степень уплотнения	Коэффициент
Вид режима контроля	Операционный сплошной	Операционный постоянный	Операционный постоянный	Приемочный входной сплошной	Операционный выборочный	Операционный выборочный	Сплошной выборочный
Время контроля	До начала и в процессе работы	Перед укладкой смеси	Перед укладкой смеси	В процессе работы на каждом пикете	В процессе работы на каждом пикете	После укладки 3-й пробы на 1 км	До приемки покрытия
Кто контролирует	Исполнитель	Мастер	Исполнитель	Мастер	Мастер	Полевая лаборатория	Полевая лаборатория
Метод контроля	Визуальный	Визуальный, с использованием рейки	Визуальный	С использованием термометра	С использованием линейки, шаблона	С использованием лабораторного оборудования	С использованием прибора ПКРС-2
Кто привлекается к проекту	Инженер по ТБ	-	-	-	-	-	-
Кто осуществляет надзор	Прораб	Прораб	Мастер	Прораб	Прораб	Центральная лаборатория	Центральная лаборатория
Где регистрируются результаты	Журнал по ТБ	Журнал производства работ	Журнал производства работ	Журнал производства работ	Журнал производства работ	Журнал производства работ	Журнал лабораторных работ

## ВОПРОСЫ ДЛЯ САМОКОНТРОЛЯ

1. Назовите нормативные документы, регламентирующие технологию строительства асфальтобетонных смесей.
2. Назовите дефекты на покрытиях нежесткого типа, связанные с нарушениями технологии в процессе строительства.
3. Объясните влияние температуры смеси при укладке и уплотнении на качество выполнения работ по устройству покрытия.
4. Перечислите способы устройства полос при укладке горячей смеси при строительстве многополосных покрытий нежесткого типа.
5. По каким параметрам определяют качество уплотнения асфальтобетона?

## ЛИТЕРАТУРА

1. **СП 34.13330.2021.** Свод правил. Автомобильные дороги. Актуализированная редакция СНиП 2.05.02–85\*. Дата введения 2021-08-10.
2. **Об утверждении** Правил по охране труда при строительстве, реконструкции и ремонте : Приказ Минтруда России от 11.12.2020 N 883н (Зарегистрировано в Минюсте России 24.12.2020 N 61787).
3. **СП 48.13330.2019.** Свод правил. Организация строительства. СНиП 12-01–2004 (утв. и введен в действие Приказом Минстроя России от 24.12.2019 N 861/пр), ред. от 28.03.2022.
4. **Технология** и организация строительства автомобильных дорог : учебник для вузов / Н. В. Горельшев и др. ; под ред. Н. В. Горельшева. – М. : Интеграл, 2013. – 551 с.

## ПРАКТИЧЕСКОЕ ЗАНЯТИЕ 14

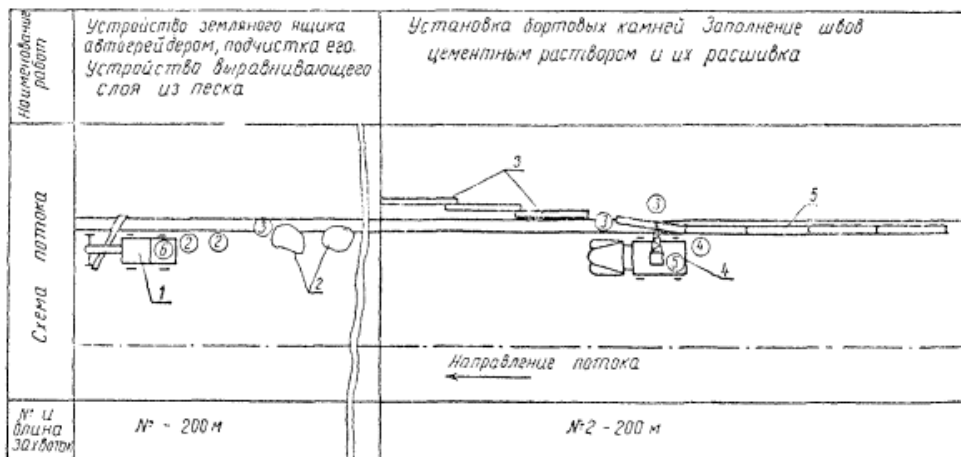
### Установка бортовых камней на пешеходных тротуарах

Для отделения проезжей части улиц и дорог от тротуаров, газонов, площадок, остановок общественного транспорта и обособленного полотна трамвайных путей применяются бортовые камни (бордюры), которые характеризуются размерами, прочностными характеристиками и имеют разные области применения.

При выполнении монтажных работ по установке бортовых камней необходимо выполнить подготовительные работы, в процессе которых устраивается земляное полотно (ящик) и песчаный выравнивающий слой. По окончании подготовительных работ приступают к установке сборных бортовых камней с заполнением швов цементным раствором. После набора прочности бетоном выполняется засыпка пазух земляного ящика грунтом.

Подготовку грунтовой поверхности под установку бордюров на автомобильных дорогах выполняют автогрейдерами, на отвале которых монтируют дополнительный профильный нож шириной 0,5 м.

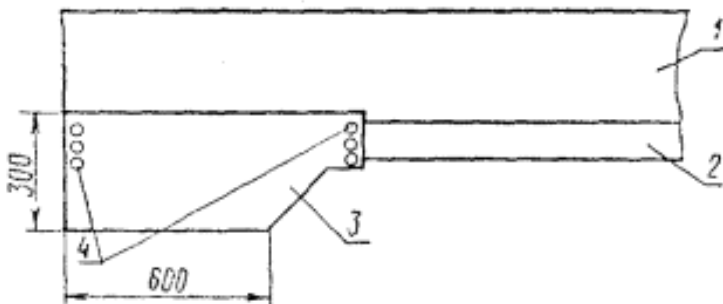
После устройства земляного ящика шириной 0,5 м делают разбивку линии установки бортовых камней: по линии лицевой грани бортовых камней (примыкающей к покрытию дороги) на стыках через 4 м забивают колышки под нивелир так, чтобы головки колышков имели проектную отметку верхней грани бортовых камней. Технологическая схема производства работ приведена на рис. 14.1.



**Рис. 14.1. Технологическая схема производства работ:**

1 – автогрейдер; 2 – песок; 3 – разложенные камни; 4 – автокран;  
5 – установленные бортовые камни

По нивелировочным отметкам делают зачистку земляного основания выемки по рейке. Контроль глубины выемки выполняют шаблоном от головки колышка.



**Рис. 14.2. Приспособление к ножу автогрейдера для рытья выемки под монтаж бордюров:**

1 – отвал автогрейдера; 2 – нож; 3 – дополнительный нож (зуб) для рытья земляного ящика; 4 – болты М12

Отклонения от проектных размеров выемки не должны превышать  $\pm 10\%$  по глубине и  $\pm 0,05$  м по ширине. После выполнения работ по устройству выемки приступают к распределению материала выравнивающего слоя, в качестве которого используют песок или гравийно-песчаную смесь для устройства слоя толщиной 0,04...0,05 м. Материал для выравнивающего слоя доставляется к месту выполнения работ транспортными средствами с частичной разгрузкой сбоку от оси дороги в целях уменьшения дальности перемещения материала. После распределения

материала по подготовленному основанию выполняют работы по планировке слоя и уплотнению. Толщину слоя контролируют шаблоном от головки кольщиков разбивки. Уплотнение уложенного слоя выполняют вибрационными плитами. Отклонения не должны превышать  $\pm 10\%$  по толщине слоя, а по ширине  $\pm 0,05$  м.

Железобетонные бортовые камни заранее подвозят транспортом и раскладывают автокраном рядом с подготовленным основанием. В процессе монтажа бордюрный камень строят и с помощью автомобильного крана подают его к месту укладки и опускают к месту установки. Удерживая бордюрный камень в подвешенном состоянии, его выравнивают по линии разбивки, прижимают ломом до упора в торец ранее уложенного камня, опускают на песчаный слой и проверяют высотное положение стыков (на стыке не должно быть уступов). При несоответствии осевых линий камень поднимают, отводят в сторону и подсыпают или снимают излишки. Затем камень выравнивают по линии и устанавливают на место.

В зависимости от рабочей зоны автомобильного крана выполняется монтаж нескольких бордюров. Затем автокран перемещают на следующую стоянку. Ввиду незначительной массы бордюрных камней дополнительные выносные опоры (аутригеры) не устанавливают.

В целях обеспечения на стыках одинаковых зазоров (6...8 мм) используют фиксаторы зазоров: Г-образные шаблоны, которые накладывают на торец установленного камня. Последующий блок устанавливают так, чтобы торец его уперся в торец (с фиксатором) прежде установленного блока.

После установки блоков на участке 40...50 м их окончательно выверяют в плане и по высоте. В необходимых случаях автокраном слегка приподнимают камень, выправляют его и опускают в окончательное положение.

После монтажных работ швы на стыках камней заполняют цементно-песчаным раствором состава 1:2 из цемента марки М400. Раствор доставляют с растворного узла либо готовят на месте работ. Швы заполняют цементным раствором с помощью мастерка. После того, как в шве цементный раствор потеряет подвижность, расшивают швы с помощью расшивки по линейке. Готовый шов укрывают полиэтиленовой пленкой. Через 32...40 м устраивают шов расширения, в который вставляют строганную обрезную доску толщиной 15...20 мм по профилю бортового камня. Монтажные петли, расположенные с тыльной стороны камней, отгибают книзу. После набора прочности цементно-песчаным раствором выполняют засыпку с тыльной стороны бортовых камней грунтом с применением автогрейдера или бульдозера. На примыканиях блоков с асфальтобетонными покрытиями распределяют песчаный слой с дальнейшим уплотнением. При устройстве тротуаров распределяют горячую асфальтобетонную смесь погрузчиками с последующим уплотнением малогабаритными катками.

Материально-технические ресурсы приведены в табл. 14.1.

**Организация труда по устройству бордюрных камней.** Работы по установке бордюрных камней выполняют в дневную смену. Участок производства работ разбивают на две сменные захватки:

1) устройство земляной выемки, планировки основания и устройство выравнивающего слоя;

2) установка бортовых железобетонных камней.

График производства работ на устройство бордюрных камней представлен в табл. 14.2, калькуляция затрат труда на устройство 200 м дорожного бордюра из железобетонных камней длиной 4 м – в табл. 14.3, основные технико-экономические показатели – в табл. 14.4.

### 14.1. Материально-технические ресурсы

#### А. Основные материалы

Наименование	Марка	Единица измерения	Количество на 200 м
Бортовые камни размером 180×450×4000 мм	М-200	шт.	50
Цементный раствор 1:2		м <sup>3</sup>	0,036
Песок		"	4
Горячая асфальтобетонная смесь типа Г			

#### Б. Машины, оборудование, инвентарь

Наименование	Марка	Количество
Автогрейдер	Д-144	1
Автокран	К-46 или ЛАЗ-690	1
Фронтальный погрузчик		
Лопаты штыковые	–	3
Лопаты совковые	–	3
Рулетка	–	1
Нивелир	–	1
Рейки	–	2
Кольшки	–	50
Мастерки	–	2
Ломы	–	2
Уровень	–	1
Ведро	–	2
Емкость	–	1
Ящик для приготовления раствора	–	1
Комплект знаков ограждения участка работ	–	1

### 14.2. График производства работ на устройство бордюрных камней

Наименование операций	Единица измерения	Объем работ	Трудоемкость на весь объем работ, чел-ч	Состав звена (бригады)	С М Е Н Ы																
					1	2	3	4	5	6	7	8									
Устройство земляного явика автогрейдером	м	200	0,25	Машинист автогрейдера 6 разр. - I	15																
Подготовительно-заключительные работы. Установка знаков ограждения	чел-ч	-	2,67		6																
					15																
Газовые работы	м	200	3	Машинист автокрана 3 разр. - I	3	3															
Защита земляного явика вручную	м	200	10,53	Монтажники конструкций 3 разр. - I 4 " " - I 2 " " - I	45	15															
					3	3															
					189																
					50																
Устройство песчаного выравнивающего слоя толщиной 4 см	м <sup>2</sup>	100	4,44	Дорожные рабочие 3 разр. - I Землекопы 2 разр. - 2	1	1															
Подготовка автокрана к работе	чел-ч	-	0,25		1	1															
					15																
Установка железобетонных камней автокраном с выработкой и подготовкой	шт	50	22,13		1																
Залеска швов цементно-песчаным раствором с расшивкой и приготовлением раствора	шт	50	2,5		30																
					2																
Вмезка железобетонных камней автокраном с раскладкой по фронту работ	м	200	0,17	Машинист автогрейдера 6 разр. - I	1																
					10																
Итого на 200 м бордюрного камня	чел-ч	-	6,73 х		7	8	7	17	17	7	3	7	3	7	3	7	3	7			
			56,42																		

### 14.3. Калькуляция затрат труда на устройство 200 м дорожного бордюра из железобетонных камней длиной 4 м

Шифр норм и расценок	Состав звена	Описание работ	Ед. изм.	Объем работ	Норма времени, чел.-ч	Расценка, руб.-коп.	Нормативное время на полный объем работ, чел.-ч	Стоимость затрат труда на полный объем работ, руб.-коп.
Примени- тельно § Т1-20, № 2	Машинист автогрейдера 6 разр. – 1	Устройство земляного ящи- ка за 4 прохода автогрейдером	100 м	2	0,27	0...21,3	0,54	0...43
§ Т1-20, № 5 + 6	Слесари строительные: 4 разр. – 1 3 » – 1	Установка и снятие дополни- тельного ножа на отвал авто- грейдера	Установка и снятие	1	1,83	1...07,9	1,83	1...08
Повременно	Дорожные рабочие: 3 разр. – 1 2 » – 2	Разбивка работ с установкой кольшковых и вынесением отметок ниве- лиром	чел.-ч	3	1	0...52,4	3	1...57
Примени- тельно § Т16-10, табл. 3, 1 б, K = 1,15 по прим. 2 к таблице	Землекопы: 3 разр. – 1 2 » – 1	Зачистка земля- ного ящика вручную с пла- нировкой по рейке в грунте II группы	1 м <sup>3</sup>	2	5,52	2...90	11,04	5...80
ЕНиР, § 17 – 25, № 3 а	Дорожные рабочие: 2 разр. – 1 1 » – 1	Россыпь и раз- равнивание пес- ка в земляном ящике при устройстве вы- равнивающего слоя толщиной 5 см	100 м <sup>2</sup>	1	3,6	1...68	3,6	1...68
ЕНиР, § 17 – 26, № 1 б	Дорожные рабочие: 3 разр. – 1 2 » – 2	Окончательная планировка выравниваю- щего слоя по рейке (шаблону)	100 м <sup>2</sup>	1	1,15	0...59,1	1,15	0...59



Шифр норм и расценок	Состав звена	Описание работ	Ед. изм.	Объем работ	Норма времени, чел.-ч	Расценка, руб.-коп.	Нормативное время на полный объем работ, чел.-ч	Стоимость затрат труда на полный объем работ, руб.-коп.
Примени-тельно ЕНиР, § 4-1-1, № 1	Машинист автокрана 5 разр. – 1 Монтажники конструкций: 4 разр. – 1 3 » – 1 2 » – 1	Установка железобетонных блоков бортовых камней автокраном с разметкой мест установки, выравниванием песчаного основания, выверкой правильности укладки блоков и заделкой швов цементным раствором с расшивкой	1 блок	50	0,72	0...42,7	36	21...35
ЕНиР, § 24-13, № 18 д + е	Машинист автокрана 5 разр. – 1 Такелажники: 3 разр. – 1 2 » – 2	Выгрузка железобетонных блоков бортовых камней с перемещением автокрана по фронту работ	1 т	35	0,36	0...21	12,6	7...35
Примени-тельно ЕНиР, § 20-2-4, табл. 1, № 3	Машинист автогрейдера 6 разр. – 1	Засыпка пазух грунтом автогрейдером за два прохода по одному следу	1 км	0,2	0,25	0...19,8	0,05	0...04
		Итого на захватку 200 м бортового камня					69,81	39...89

#### 14.4. Основные технико-экономические показатели

Наименование показателя	Ед. изм.	По калькуляции А	По графику Б
Трудоемкость работ на 100 м бортового камня	чел.-ч	34,9	28,2
Средний разряд рабочих	–	3,5	3,5
Средняя зарплата на одного рабочего	руб.-коп	4...57	5...66
Коэффициент использования автокрана по времени	–	–	0,84

**Указания по технике безопасности.** Запрещается производить планировку песчаного слоя под камнем, поднятым автокраном. При необходимости исправления песчаного выравнивающего слоя камень следует поднять автокраном на 10...15 см от земли и отвести в сторону.

**Задание.** Разработать технологическую карту на устройство пешеходного тротуара с установкой бортовых камней в городской застройке. Протяженность участка 1000 м.

#### ВОПРОСЫ ДЛЯ САМОКОНТРОЛЯ

1. Для каких целей устанавливается грузовая характеристика для грузоподъемных машин?
2. Перечислите последовательность выполнения технологических операций при установке бортовых камней.
3. Назовите требования по технике безопасности при проведении монтажных работ.

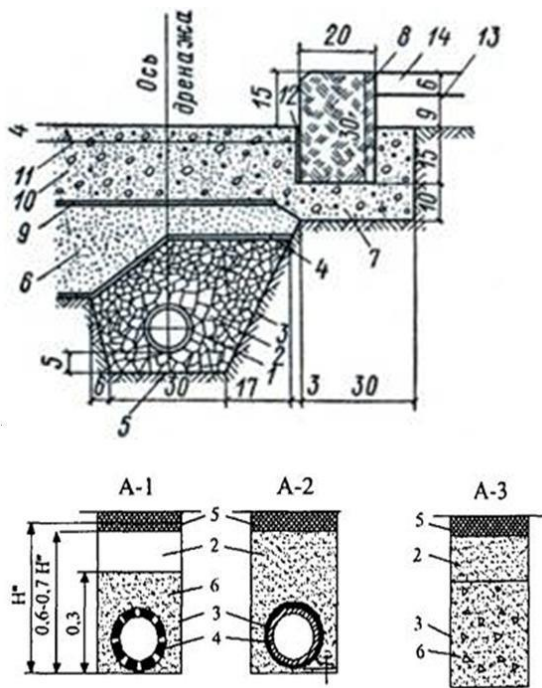
#### ЛИТЕРАТУРА

1. **Технология** и организация строительства автомобильных дорог : учебник для вузов / Н. В. Горелышев и др. ; под ред. Н. В. Горелышева. – М. : Интеграл, 2013. – 551 с.

#### ПРАКТИЧЕСКОЕ ЗАНЯТИЕ 15

#### УСТРОЙСТВО ДРЕНАЖЕЙ МЕЛКОГО ЗАЛОЖЕНИЯ

В процессе эксплуатации автомобильной дороги за счет грунтовых и поверхностных вод, а также перепада температур в переходные периоды года в конструктивных слоях образуется повышенное содержание влаги, влияющее на прочностные характеристики применяемого материала для устройства дорожных одежд. Для осушения песчаного подстилающего слоя и обеспечения устойчивости дорожного покрытия в процессе строительства, ремонта и реконструкции дорог устраивают дренажи мелкого заложения, представляющие собой дренирующий слой с обеспеченным отводом из него воды (рис 15.1).



**Рис. 15.1. Конструктивные схемы дренажа мелкого заложения:**

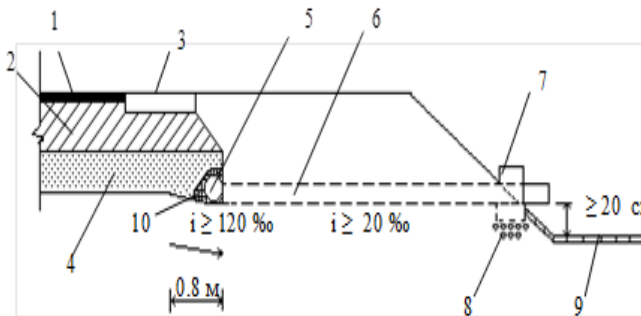
1 – асбестоцементная труба; 2 – обратный фильтр (крупная фракция); 3 – фильтрующая обсыпка; 4 – рогожа; 5 – дно лотка; 6 – песчаное основание дорожной одежды; 7 – бетон; 8 – бортовой камень; 9 – пергаментная бумага; 10 – покрытие дороги; 11 – геосетка; 12 – гидроизоляция битумом; 13 – основание тротуара; 14 – покрытие тротуара

В состав работ по устройству дренажей мелкого заложения входят разбивочные работы; отрывка дренажной траншеи; подготовка грунтового основания; укладка дренажных труб и заполнение траншеи дренирующим грунтом. Производство работ можно выполнять круглогодично.

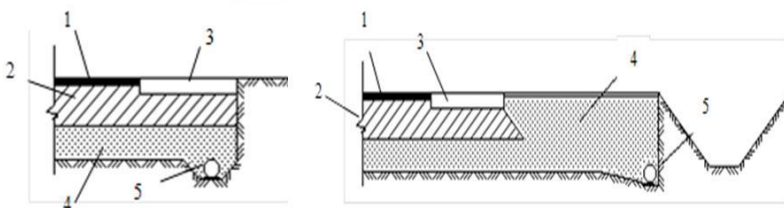
При выборе дренажной системы учитывают количество воды, которое необходимо вывести из слоев дорожной конструкции. На участках невысоких насыпей и при большом количестве отвода воды (более  $0,005 \dots 0,007 \text{ м}^3/\text{м}^2$  в сутки) принимают устройство продольных трубчатых дрен у краев проезжей части с поперечными выпусками (рис. 15.2).

На участках дороги в выемках или в нулевых отметках применяют дренажные системы, в которых вода из дренирующего слоя отводится продольными трубчатыми дренами, уложенными по краям проезжей части или вдоль бровки земляного полотна (рис. 15.3) с выпуском воды за пределы выемки; вода сбрасывается из продольных дрен, уложенных по краям проезжей части, поперечными трубами-выпусками в водоприемные (смотровые) колодцы подкюветного дренажа.

В городских условиях применяют дренажные конструкции, в которых сброс воды осуществляется в водоприемные колодцы водосточной системы (рис. 15.4).

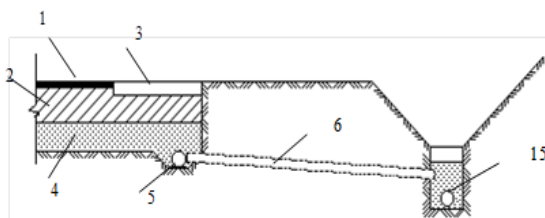


**Рис. 15.2. Конструкция дренажной системы с продольными дренажными трубами и поперечными выпусками за пределы земляного полотна**



а) б)

**Рис. 15.3. Конструкция дренажной системы с продольными дренажными трубами и поперечными выпусками:**  
 а – по краям проезжей части; б – вдоль бровки земляного полотна; 1 – покрытие;  
 2 – основание; 3 – укрепленная полоса; 4 – дренирующий слой;  
 5 – продольная трубчатая дрена диаметром 50...100 мм или трубуофилтвр



**Рис. 15.4. Конструкция дренажной системы с продольными дренажными трубами и поперечными выпусками в водоприменные колодцы:**  
 б – поперечный выпуск; 15 – подквотный дренаж

Поперечные выпуски из продольных дрен устраивают из длинномерных труб диаметром 80...100 мм. Уклон труб-выпусков принимают больше уклона продольных дрен, но не менее 40...50%.

Для устройства дренажных систем применяют трубы:

- гончарные (длина 330 мм, диаметр 50...100 мм, зазор в стыках 1,5...4,0 мм);
- керамические с раструбом (длина 750 мм, диаметр 75...300 мм);
- пористые (вода просачивается через стенки);

- асбестоцементные (длина 3...4 м, диаметр 100...150 мм и более);
- пластмассовые:
  - гибкие (полиэтиленовые), длина бухты до 200 м;
  - жесткие (поливинилхлоридные), длина до 3 м, диаметр 60...200 мм.

**Технология и организация выполнения работ.** В соответствии с нормативным документом (СП 48.13330.2019. Свод правил. Организация строительства. СНиП 12-01–2004 (утв. и введен в действие Приказом Минстроя России от 24.12.2019 N 861/пр) до начала выполнения работ необходимо получить разрешение от Заказчика на производство работ. Выполнение работ без указанного разрешения запрещается.

В подготовительный период необходимо выполнить приемку строительной площадки; ознакомиться с документацией на производство работ; подготовить место для складирования инвентаря, оборудования и материалов; доставить и складировать необходимые материалы, а также обеспечить бытовые условия для рабочих. Необходимо также принять от заказчика геодезическую разбивочную основу для выполнения работ с оформлением акта приемки.

В состав работ по устройству дренажа входят следующие операции: разбивочные работы; отрывка траншеи под дренаж; подготовка грунтового основания; подготовка дренажных труб (пропил отверстий); укладка дренажных труб; заполнение траншеи дренирующим грунтом, включая его доставку, укладку в траншею, послойное разравнивание и уплотнение.

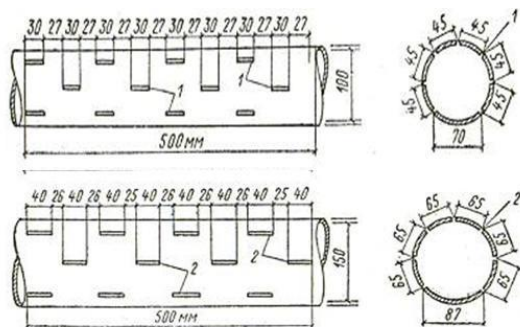
Устройство продольного и поперечного дренажей начинают с разбивки осей траншей в плане и высотном положении.

*Последовательность выполнения разбивочных работ:* от оси проезжей части откладывают расстояние до оси дренажа и в полученных точках забивают колья. Промежуточные колья забивают по визиркам. Разбитую таким образом ось дренажа в плане закрепляют, натягивая шнур (причалку) между забитыми кольями. Намечают места поворотов, места установки дренажных колодцев. Разбивку делают на сменный объем работ.

*Отрывку дренажной траншеи* выполняют с низовой стороны продольного уклона дренажа экскаватором. Траншею отрывают до верха дренажной трубы, ниже траншею разрабатывают лопатами вручную. Дно траншеи выравнивают по отметкам продольного профиля дренажа с соблюдением уклонов. Наименьший уклон дренажа должен быть 2‰. Подготовку грунтового основания (планировка, уплотнение) начинают с низовой стороны. Для устранения просадок дренажных труб по дну траншеи устраивают подушку толщиной 5...10 см из втрамбованного щебня или гравия фракции 5...10 мм. Для этих целей можно использовать геотекстиль.

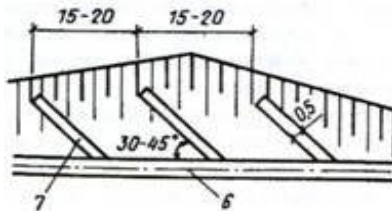
До начала устройства дренажа экскаватором отрывают котлованы для смотровых колодцев, устраивают в них основание из песчано-гравийной смеси (ПГС) с уплотнением слоя вибрационной плитой. На подготовленное основание распределяют слой цементного раствора и монтируют плиту днища колодца. Затем в технологической последовательности выполняют монтаж колец колодца, плиты перекрытия, регулировочных колец и крышки колодца. Колодцы устанавливают по нивелиру не реже чем через 50 м один от другого. По окончании монтажа колодцев в них пробивают отверстия для ввода дренажных труб и производят двухслойную обмазочную гидроизоляцию внешних стен колодцев.

В качестве дренажей применяют асбестоцементные трубы, а при наличии агрессивных грунтовых вод – полиэтиленовые трубы низкого давления. Минимальный диаметр труб 110 мм. До укладки на поверхности дренажных труб пропиливают прорезы по шаблону для приема воды размером 5×30 или 5×40 мм в зависимости от диаметра трубы. Их располагают в шахматном порядке из расчета не более 60 прорезей на 1 м трубы (рис. 15.5).



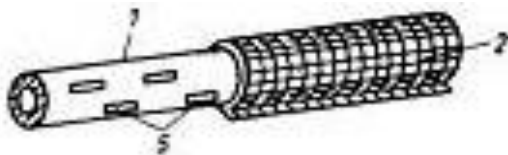
**Рис. 15.5. Схема расположения отверстий в дренажных асбестоцементных трубах:**  
1 – прорезы размером 5×30 мм; 2 – 5×40 мм

Для отвода воды из продольных дренажных труб устраивают поперечный дренаж. С этой целью при укладке труб продольного дренажа монтируют выпуски (тройники), от которых вслед за укладкой продольного дренажа укладывают трубы поперечного дренажа (не реже чем через 200 м), через которые производится выпуск воды в водостоки или пониженные места рельефа. Трубы поперечного дренажа укладывают под углом 60...70° в плане к оси дороги в сторону стока воды параллельными рядами с расстоянием между ними не более 40 м с выпуском в водоприемные колодцы водосточной сети. Продольные уклоны поперечного дренажа устраивают дублирующими поперечному уклону земляного полотна (рис. 15.6).



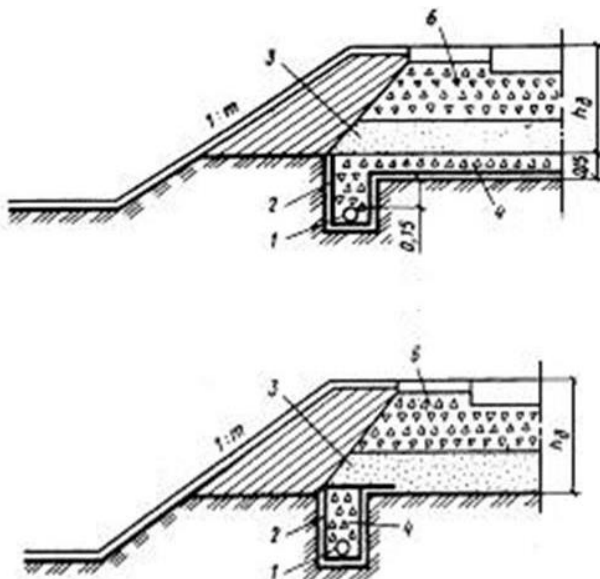
**Рис. 15.6. Расположение дренажей в плане:**  
6 – ось продольного дренажа; 7 – откосный дренаж

Трубы продольного дренажа начинают укладывать с низовой стороны от первого смотрового колодца до следующего смотрового колодца. Соединение дренажных труб выполняют полимерными вкладышами или асбестоцементными муфтами, которые обертывают клеящими лентами или стеклотканью. Срок службы дренажей зависит от качества стыков и для повышения эффективности трубы обертывают стеклотканью (рис. 15.7).



**Рис. 15.7. Конструкции дренажной трубы с использованием геотекстиля:**  
 1 – труба; 2 – геотекстиль; 5 – щели в трубе

Трубу вставляют в отверстие смотрового колодца с расчетом, чтобы нижний конец трубы выступал на 0,05...0,07 м относительно внутренней стенки колодца. Зазоры между стенками и трубой торкретируют цементным раствором. Для технического обслуживания дренажной системы сквозь трубчатый дренаж протягивают оцинкованную проволоку для последующей прочистки труб. Концы проволоки закрепляют в смотровых колодцах. После укладки труб и засыпки стыков устраивается обратный фильтр из однородного гравия размером фракции первого слоя 40...70 мм и второго слоя 5...10 мм или чистого песка оптимальной влажностью 5 м/сут. Общая высота дренирующего материала над верхней поверхностью трубы должна составлять не менее 0,25...0,30 м. Сверху дренирующего материала укладывают нетканый геотекстиль типа «Дорнит», «Тайпар» и отсыпают слой крупнозернистого песка. Применение геотекстиля позволяет использовать пески с коэффициентом фильтрации менее 2 м/сут (рис. 15.8).



**Рис. 15.8. Конструкции дренажей мелкого заложения с использованием геотекстиля:**

1 – асбоцементная труба; 2 – геотекстиль; 3 – песок мелкий с коэффициентом фильтрации не менее 2 м/с; 4 – щебень; 5 – щели в трубе; 6 – щебень подстилающего слоя;  $h_d$  – толщина дорожной одежды

Для организации производства работ по устройству дренажа мелкого заложения необходимо выполнить подготовительные работы, связанные с определением объемов работ, потребности в материальных ресурсах, средствах механизации и трудовых ресурсах.

**Определение потребности в материальных ресурсах.** Определение потребности в материальных ресурсах выполняется на основании проектной документации на устройство дренажной системы. Результаты расчетов представляются в табличной форме (табл. 15.1).

### 15.1. Потребность в материальных ресурсах

Наименование материала, полуфабриката, конструкции (марка, ГОСТ)	Исходные данные			Потребное количество
	ед. изм.	объем работ в единицах	принятая норма расхода материала	
Трубы: дренажные асбестоцементные трубы; асбестоцементные трубы для поперечного сброса; муфты				
Песок				
Щебень				
Цементный раствор				
Геотекстиль				
Костыли для крепления для геотекстиля				

Механизация работ должна быть комплексной и осуществляться комплектами строительных машин, средствами малой механизации, необходимой монтажной оснастки, инвентаря и приспособлений.

При выборе машин и установок необходимо в случае необходимости предусматривать варианты замены. Примерный перечень основного оборудования приведен в табл. 15.2.

После выбора машин и определения состава рабочих необходимо составить калькуляцию затрат на строительство дренажной конструкции и построить графики производства работ. Калькуляцию составляют на основе производительности выбранных машин (звеньев) и объемов работ по устройству дренажной системы. Подсчет объемов работ, материалов и конструкций для устройства дренажа мелкого заложения производится с учетом расчетных данных конструктивных элементов.

Пример составления калькуляции затрат труда и машинного времени на устройство дренажной системы приведен в табл. 15.3.



## 15.2. Ведомость потребности машин, механизмов, оборудования, приспособлений и инструментов

Машины	Профессия и разряд рабочего	Потребность в машино-сменах		Коэффициент загрузки	Количество рабочих	Примечание
		на 1000 м	на 200 м			
<b>Основные земляные работы</b>						
Экскаватор	Машинист разряд					
Автосамосвал	Водитель					
Бульдозер	Машинист разряд					
Перфоратор						
Вибрационная плита	Машинист разряд					
Трубоукладчик						

## 15.3. Калькуляция трудовых затрат и машинного времени

№ захв.	№ опер.	Наименование процесса	Обоснование, ЕНиР, ГЭСН	Объем работ	Ед. изм.	Норма времени		Затраты труда	
						чел.-ч	маш.-ч	чел.-ч	маш.-ч
1		Устройство продольного дренажа по краю проезжей части из а/цементных труб		1,0	100 м	25,90	5,51	25,90	5,51
2		Устройство поперечных дренажей с односторонним выпуском		1,0	100 м	33,88	4,32	33,88	4,32
<b>Итого</b>				2,0	200,0			59,78	9,83

При расчете затрат труда и времени необходимо использовать ГЭСН-2001 «Сборник 27. Автомобильные дороги». На основании рассчитанных данных составляется календарный план производства работ (табл. 15.4).



**Требования к качеству и приемке работы.** Контроль и оценку качества работ по устройству дренажа выполняют в соответствии с требованиями нормативных документов, приведенных в списке литературы. Для обеспечения требуемого качества работы по устройству дренажа все операции должны подвергаться контролю на стадиях их выполнения.

До начала проведения работ входному контролю подлежат все материалы, поступившие на объект. Входной контроль проводится в целях выявления отклонений от нормативных требований. Дренирующий грунт, щебень, песок проверяются не только по документам, но и путем отбора проб и определением характеристик в лабораторных условиях. Результаты входного контроля оформляются Актом и заносятся в Журнал учета входного контроля материалов и конструкций.

Операционный контроль качества работ выполняется по ходу выполнения работ, позволяет своевременно выявить дефекты и принять меры по их устранению и предупреждению. Контроль проводится под руководством мастера (прораба) в соответствии со схемой операционного контроля качества (табл. 15.5).

### 15.5. Схема операционного контроля качества работ

Наименование операций, подлежащих контролю	Предельные отклонения	Способы контроля	Объем контроля	Кто контролирует
Поступающие материалы	– качество а/цементных труб; – качество материалов фильтрующей засыпки; – высотные отметки по оси $\pm 50$ мм	Входной контроль	Согласно ГОСТ	Прораб
Соответствие продольных уклонов, отметок и ровность поверхности песчаного основания	– зазор между 3-метровой рейкой и поверхностью $\pm 05$ см; – продольные уклоны $\pm 0,010\%$	Измерительный, нивелир, 3-метровая рейка	На участках между колодцами, но не реже, чем через 30 м	Прораб, геодезист
Укладка труб	– отм. лотков трубы в колодцах $\pm 5$ мм	Измерительный, нивелир	Каждый колодец	„
Прямолинейность участков уложенных труб	– отклонение от формы круга диаметра трубы $\pm 50$ мм	Просмотр «на свет»	Каждый участок между колодцами	„

Наименование операций, подлежащих контролю	Предельные отклонения	Способы контроля	Объем контроля	Кто контролирует
Рытье продольных и поперечных ровиков	1. Прямолинейность ровиков 2. Ровность дна 3. Отметки дна 4. Уклон дна			
Укладка нетканых синтетических материалов	1. Величина нахлеста 2. Ровность нахлеста			
Засыпка труб и ровиков	1. Коэффициент уплотнения 2. Влажность песка дренирующего слоя			
Устройство дополнительного слоя	1. Толщина слоя 2. Ровность слоя 3. Ширина слоя 4. Высотные отметки по оси 5. Поперечный уклон 6. Коэффициент уплотнения			

Результаты операционного контроля регистрируются в Общем журнале работ. Контроль качества работ ведут с момента поступления материалов на строительную площадку и заканчивают при сдаче объекта в эксплуатацию.

При устройстве дренажа составляются акты на скрытые работы:

- подготовка дна дренажной траншеи;
- подготовка песчаного основания под трубы;
- укладка труб и устройство смотровых, водоприемных колодцев и засыпка труб.

**Безопасность труда.** Ответственность за выполнение мероприятий по технике безопасности, охране труда, пожарной и экологической безопасности возлагается на руководителя работ, который назначается приказом по организации.

Ответственное лицо осуществляет организационное руководство работами непосредственно или через бригадира. Распоряжения и указания ответственного

лица являются обязательными для всех работающих на устройстве дренажа. Охрана труда рабочих должна обеспечиваться выдачей администрацией необходимых средств индивидуальной защиты (специальной одежды, обуви и др.), выполнением мероприятий по коллективной защите рабочих (ограждения, освещение), санитарно-бытовыми помещениями и устройствами в соответствии с действующими нормами и характером выполняемых работ. Рабочим должны быть созданы необходимые условия труда, питания и отдыха. Работы выполняются в спецобуви и спецодежде.

При разработке методов и последовательности выполнения монтажных работ необходимо учитывать опасные зоны, возникающие в процессе производства работ. При необходимости выполнения работ в опасных зонах должны предусматриваться мероприятия по защите работающих.

На границах опасных зон должны быть установлены предохранительные защитные и сигнальные ограждения, предупредительные надписи, хорошо видимые в любое время суток.

В вагончике для отдыха должны находиться и постоянно пополняться аптечка с медикаментами, носилки, фиксирующие шины и другие средства для оказания первой медицинской помощи. Все работающие на строительной площадке должны быть обеспечены питьевой водой.

При работе экскаватора необходимо соблюдать следующие правила:

- запрещается производство каких-либо работ и нахождение посторонних лиц в радиусе, равном длине стрелы плюс 5 м;
- выравнивание площадки для стоянки экскаватора разрешается производить только во время его остановки;
- при движении экскаватора стрелу следует устанавливать строго по оси движения, а ковш опустить на высоту не более 0,5...0,7 м от земли и подтянуть к стреле;
- передвижение экскаватора с наполненным ковшом запрещается;
- запрещается держать (оставлять) ковш на весу;
- во время остановки работ стрелу экскаватора нужно отвести от траншеи, а ковш опустить на землю;
- в нерабочее время экскаватор должен быть поставлен в безопасное место, кабина закрыта, двигатель выключен, ходовая и поворотные части заторможены.

**Задание.** Разработать технологическую карту на устройство дренажной системы мелкого заложения на участке дороги III технической категории протяженностью 3 км.

## ВОПРОСЫ ДЛЯ САМОКОНТРОЛЯ

1. Назначение дренажных систем при строительстве, ремонте и реконструкции автомобильных дорог.
2. От каких климатических условий зависит выбор конструктивной схемы дренажа?
3. Перечислите различия в технологии строительства дренажных систем глубокого и мелкого заложения.

## ЛИТЕРАТУРА

1. **Подольский, В. П.** Технология и организация строительства автомобильных дорог. Т. 1. Земляное полотно : учебное пособие / В. П. Подольский, А. В. Глагольев, П. И. Пospelов ; под ред. В. П. Подольского. – Воронеж : Изд-во Воронежского гос. ун-та, 2005. – 528 с.
2. **Горельшев, Н. В.** Технология и организация строительства автомобильных дорог : учебник для вузов / под ред. Н. В. Горельшева. – М. : Интеграл, 2013. – 551 с.
3. **СП 126.13330.2017.** Свод правил. Геодезические работы в строительстве. Актуализированная редакция СНиП 3.01.03–84. Дата введения с 25 апреля 2018 г.
4. **СП 48.13330.2019.** Свод правил. Организация строительства. СНиП 12-01-2004 (утв. и введен в действие Приказом Минстроя России от 24.12.2019 N 861/пр), ред. от 28.03.2022.
5. **Об утверждении** Правил по охране труда при строительстве, реконструкции и ремонте : Приказ Минтруда России от 11.12.2020 N 883н (Зарегистрировано в Минюсте России 24.12.2020 N 61787).
6. **СП 78.13330.2012.** Свод правил. Автомобильные дороги. Дата введения 2013-07-01 Актуализированная редакция СНиП 3.06.03–85.

## ЗАКЛЮЧЕНИЕ

---

Рассмотрены общие понятия, применяемые при разработке технологических процессов в дорожном строительстве, и последовательность разработки дорожно-климатического графика при строительстве автомобильной дороги.

Дана последовательность разработки технологических карт:

- на возведение земляного полотна с разработкой грунта из боковых резервов и земляного полотна при возведении насыпи автомобильной дороги высотой 1,5 м с разработкой грунта в карьере экскаваторами и транспортировкой автомобилями-самосвалами, а также выемки глубиной 1 м с разработкой грунта скреперами;
- на устройство водопропускной трубы и дренажной системы при возведении земляного полотна;
- на строительство двухслойного щебеночного основания автомобильных дорог по методу заклинки и двухслойных асфальтобетонных покрытий автомобильных дорог;
- на установку бортовых камней на пешеходных тротуарах.

Решение поставленных задач в пособии позволяет студентам в процессе освоения дисциплин «Технология строительства (реконструкции) автомобильных дорог и объектов транспортного назначения» и «Технология и организация строительства автомобильных дорог» более углубленно изучить технологические процессы с учетом конкретных условий строительства автомобильных дорог.

## ОГЛАВЛЕНИЕ

---

ВВЕДЕНИЕ .....	3
ОБЩИЕ ПОНЯТИЯ ТЕРМИНОВ, ПРИМЕНЯЕМЫХ ПРИ РАЗРАБОТКЕ ТЕХНОЛОГИЧЕСКИХ ПРОЦЕССОВ В ДОРОЖНОМ СТРОИТЕЛЬСТВЕ .....	4
Практическое занятие 1. РАЗРАБОТКА ДОРОЖНО-КЛИМАТИЧЕСКОГО ГРАФИКА ПРИ СТРОИТЕЛЬСТВЕ АВТОМОБИЛЬНОЙ ДОРОГИ .....	6
Практическое занятие 2. РАСЧЕТ ШИРИНЫ ПОЛОСЫ ОТВОДА ЗЕМЛИ ПОД СТРОИТЕЛЬСТВО АВТОМОБИЛЬНОЙ ДОРОГИ И ОПРЕДЕЛЕНИЕ ОБЪЕМОВ ГРУНТА ПРИ ВОЗВЕДЕНИИ ЗЕМЛЯНОГО ПОЛОТНА С РАЗРАБОТКОЙ ГРУНТА ИЗ БОКОВЫХ РЕЗЕРВОВ .....	11
Практическое занятие 3. РАСЧЕТ ЗАХВАТКИ ПРИ ВОЗВЕДЕНИИ ЗЕМЛЯНОГО ПОЛОТНА АВТОМОБИЛЬНОЙ ДОРОГИ .....	15
Практическое занятие 4. ВЫБОР МЕХАНИЗИРОВАННОГО ЗВЕНА МАШИН ПРИ УСТРОЙСТВЕ ЗЕМЛЯНОГО ПОЛОТНА ДОРОГИ .....	17
Практическое занятие 5. РАСЧЕТ ТЕХНОЛОГИЧЕСКОЙ ПОСЛЕДОВАТЕЛЬНОСТИ ОПЕРАЦИЙ ПРИ УСТРОЙСТВЕ ВЫЕМКИ ГЛУБИНОЙ 1 м С РАЗРАБОТКОЙ ГРУНТА СКРЕПЕРАМИ .....	19
Практическое занятие 6. РАЗРАБОТКА ТЕХНОЛОГИЧЕСКОЙ КАРТЫ НА УСТРОЙСТВО ЗЕМЛЯНОГО ПОЛОТНА ПРИ ВОЗВЕДЕНИИ НАСЫПИ АВТОМОБИЛЬНОЙ ДОРОГИ ВЫСОТОЙ 1,5 м С РАЗРАБОТКОЙ ГРУНТА В КАРЬЕРЕ ЭКСКАВАТОРАМИ И ТРАНСПОРТИРОВКОЙ АВТОМОБИЛЯМИ- САМОСВАЛАМИ .....	22
Практическое занятие 7. РАЗРАБОТКА ТЕХНОЛОГИЧЕСКОЙ КАРТЫ НА УСТРОЙСТВО ВОДОПРОПУСКНОЙ ТРУБЫ ПРИ УСТРОЙСТВЕ ЗЕМЛЯНОГО ПОЛОТНА	29
Практическое занятие 8. РАЗРАБОТКА ТЕХНОЛОГИЧЕСКОЙ КАРТЫ НА УСТРОЙСТВО СМОТРОВОГО КОЛОДЦА ДРЕНАЖНОЙ СИСТЕМЫ ПРИ УСТРОЙСТВЕ ЗЕМЛЯНОГО ПОЛОТНА .....	35



Практическое занятие 9. РАЗРАБОТКА ТЕХНОЛОГИЧЕСКОЙ КАРТЫ НА УСТРОЙСТВО ДРЕНАЖНОЙ СИСТЕМЫ .....	41
Практическое занятие 10. РАСЧЕТ ПОТРЕБНОСТИ В МАТЕРИАЛАХ ПРИ СТРОИТЕЛЬСТВЕ ДОРОЖНЫХ ОДЕЖД .....	48
Практическое занятие 11. РАСЧЕТ ПОТРЕБНОСТИ В ТРАНСПОРТНЫХ СРЕДСТВАХ ДЛЯ ОРГАНИЗАЦИИ СТРОИТЕЛЬСТВА ДОРОЖНЫХ ОДЕЖД .....	55
Практическое занятие 12. УСТРОЙСТВО ДВУХСЛОЙНОГО ЩЕБЕНОЧНОГО ОСНОВАНИЯ АВТОМОБИЛЬНЫХ ДОРОГ ПО МЕТОДУ ЗАКЛИНКИ .....	59
Практическое занятие 13. РАЗРАБОТКА ТЕХНОЛОГИЧЕСКОЙ КАРТЫ НА СТРОИТЕЛЬСТВО ДВУХСЛОЙНЫХ АСФАЛЬТОБЕТОННЫХ ПОКРЫТИЙ АВТОМОБИЛЬНЫХ ДОРОГ .....	64
Практическое занятие 14. УСТАНОВКА БОРТОВЫХ КАМНЕЙ НА ПЕШЕХОДНЫХ ТРОТУАРАХ .....	74
Практическое занятие 15. УСТРОЙСТВО ДРЕНАЖЕЙ МЕЛКОГО ЗАЛОЖЕНИЯ .....	81
ЗАКЛЮЧЕНИЕ .....	94
СПИСОК ЛИТЕРАТУРЫ .....	

Учебное электронное издание

ЗУБКОВ Анатолий Федорович  
АНДРИАНОВ Константин Анатольевич

# ТЕХНОЛОГИЯ И ОРГАНИЗАЦИЯ СТРОИТЕЛЬСТВА АВТОМОБИЛЬНЫХ ДОРОГ (ПРАКТИКУМ)

Учебное пособие

Редактор Л. В. Комбарова  
Графический и мультимедийный дизайнер Т. Ю. Зотова  
Обложка, упаковка, тиражирование Л. В. Комбаровой

**ISBN 978-5-8265-2594-4**



9 785826 525944

Подписано к использованию 03.06.2023.  
Тираж 50 шт. Заказ № 51

Издательский центр ФГБОУ ВО «ТГТУ»  
392000, г. Тамбов, ул. Советская, д. 106, к. 14  
Телефон (4752) 63-81-08  
E-mail: izdatelstvo@tstu.ru