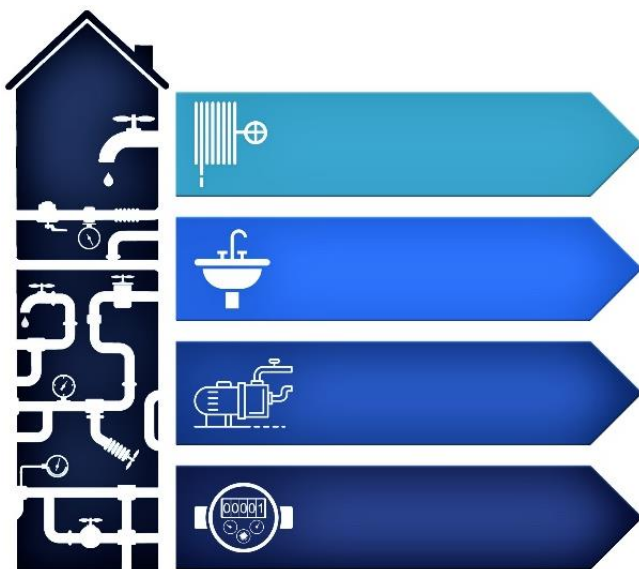


О. Н. ПОПОВ, А. Н. ГРИБКОВ

# СИСТЕМЫ ВОДОСНАБЖЕНИЯ И ВОДООТВЕДЕНИЯ

ЧАСТЬ 1



Тамбов  
Издательский центр ФГБОУ ВО «ТГТУ»  
2023

Министерство науки и высшего образования Российской Федерации

Федеральное государственное бюджетное  
образовательное учреждение высшего образования  
«Тамбовский государственный технический университет»

О. Н. ПОПОВ, А. Н. ГРИБКОВ

# СИСТЕМЫ ВОДОСНАБЖЕНИЯ И ВОДООТВЕДЕНИЯ

В ДВУХ ЧАСТЯХ

ЧАСТЬ 1

Утверждено Ученым советом университета  
в качестве учебного пособия для студентов 3, 4 курсов  
направления подготовки 13.03.01 «Теплоэнергетика и теплотехника»,  
изучающих дисциплину «Системы водоснабжения и водоотведения»,  
всех форм обучения

*Учебное электронное издание*



---

Тамбов  
Издательский центр ФГБОУ ВО «ТГТУ»  
2023

УДК 696.1  
ББК 38.761  
П58

Рецензенты:

Кандидат технических наук, генеральный директор ООО «Чистая энергия»  
*А. В. Михалев*

Доктор технических наук, профессор, заведующий кафедрой  
«Материалы и технология» ФГБОУ ВО «ТГТУ»  
*Д. М. Мордасов*

П58 **Попов, О. Н.**

Системы водоснабжения и водоотведения [Электронный ресурс] :  
учебное пособие : в 2-х ч. / О. Н. Попов, А. Н. Грибков. – Тамбов :  
Издательский центр ФГБОУ ВО «ТГТУ», 2023.

ISBN 978-5-8265-2589-0

Ч. 1. – 2023. – 1 электрон. опт. диск (CD-ROM). – Системные тре-  
бования: ПК не ниже класса Pentium IV ; CD-ROM-дисковод; 4,5 Mb ;  
RAM ; Windows XP/Vista/7/10 ; мышь. – Загл. с экрана.

ISBN 978-5-8265-2590-6

Рассмотрены основные процессы, схемы и сооружения систем водоснаб-  
жения, а также методы их расчета и проектирования. Обобщены теоретические  
и научно-технические разработки, требования действующих стандартов, строи-  
тельных норм и правил проектирования.

Предназначено для студентов 3, 4 курсов направления подготовки  
13.03.01 «Теплоэнергетика и теплотехника», изучающих дисциплину «Системы  
водоснабжения и водоотведения», всех форм обучения.

УДК 696.1  
ББК 38.761

*Все права на размножение и распространение в любой форме остаются за разработчиком.  
Нелегальное копирование и использование данного продукта запрещено.*

**ISBN 978-5-8265-2589-0 (общ.)**  
**ISBN 978-5-8265-2590-6 (ч. 1)**

© Федеральное государственное бюджетное  
образовательное учреждение высшего образования  
«Тамбовский государственный технический  
университет» (ФГБОУ ВО «ТГТУ»), 2023

## ВВЕДЕНИЕ

---

Среди многих отраслей современной техники, направленных на повышение уровня жизни людей, благоустройства населенных пунктов и развития промышленности, водоснабжение занимает большое и почетное место.

Обеспечение населения чистой, доброкачественной водой имеет большое гигиеническое значение, так как предохраняет людей от различных эпидемических заболеваний, передаваемых через воду. Подача достаточного количества воды в населенный пункт позволяет поднять общий уровень его благоустройства. Для удовлетворения потребностей современных городов в воде требуются громадные ее количества. Выполнение этой задачи, а также обеспечение высоких санитарных качеств питьевой воды требуют тщательного выбора природных источников, их защиты от загрязнения и надлежащей очистки воды на водопроводных сооружениях.

Производственные процессы на промышленных предприятиях также сопровождаются большим расходом воды. При этом некоторые промышленные предприятия потребляют количество воды, нередко значительно превосходящее коммунальное водопотребление городов. Некоторые промышленные предприятия предъявляют к качеству потребляемой воды специфические требования. От количества и качества используемой воды и организации водоснабжения промышленного предприятия в значительной мере зависят качество и себестоимость выпускаемой продукции. Таким образом, правильная организация водоснабжения промышленных предприятий имеет большое экономическое значение.

Новые задачи, которые ставятся перед специалистами по водоснабжению и водоотведению, должны быть решены с использованием всех достижений научно-технического прогресса наиболее рационально и более экономично.

## УСЛОВНЫЕ ОБОЗНАЧЕНИЯ

---

$q_0^{tot}$  – общий расход воды, л/с, санитарно-техническим прибором;

$q_0^h$  – расход горячей воды, л/с, санитарно-техническим прибором;

$q_0^c$  – расход холодной воды, л/с, санитарно-техническим прибором;

$q_0^s$  – расход стоков от санитарно-технического прибора, л/с;

$q^{tot}$  – общий максимальный расчетный расход воды, л/с;

$q^h$  – максимальный расчетный расход горячей воды, л/с;

$q^c$  – максимальный расчетный расход холодной воды, л/с;

$q^s$  – максимальный расчетный расход сточных вод, л/с;

$q_{0,hr}^{tot}$  – общий расход воды, л/ч, санитарно-техническим прибором;

$q_{0,hr}^h$  – расход горячей воды, л/ч, санитарно-техническим прибором;

$q_{0,hr}^c$  – расход холодной воды, л/ч, санитарно-техническим прибором;

$q_{hr,u}^{tot}$  – общая норма расхода воды, л, потребителем в час наибольшего водопотребления;

$q_{hr,u}^h$  – норма расхода горячей воды, л, потребителем в час наибольшего водопотребления;

$q_{hr,u}^c$  – норма расхода холодной воды, л, потребителем в час наибольшего потребления;

$q_{hr}^{tot}$  – общий максимальный часовой расход воды, м<sup>3</sup>;

$q_{hr}^h$  – максимальный часовой расход горячей воды, м<sup>3</sup>;

$q_{hr}^c$  – максимальный часовой расход холодной воды, м<sup>3</sup>;

$q_T^{tot}$  – общий средний часовой расход воды, м<sup>3</sup>;

$q_T^h$  – средний часовой расход горячей воды, м<sup>3</sup>;

$q_T^c$  – средний часовой расход холодной воды, м<sup>3</sup>;

$q^{cir}$  – расчетный циркуляционный расход горячей воды в системе, л/с;

$q^{h,cir}$  – расчетный расход горячей воды с учетом циркуляционного, л/с;

$q_u^{tot}$  – общий расход воды потребителем в сутки (смену), л;

$q_u^h$  – расход горячей воды, л, потребителем в сутки (смену);

$q_u^c$  – расход холодной воды, л, потребителем в сутки (смену);

$q^{st,w}$  – расчетный расход дождевых вод, л/с;  
 $U$  – число водопотребителей;  
 $N$  – число санитарно-технических приборов;  
 $P$  – вероятность действия санитарно-технических приборов;  
 $P_{hr}$  – вероятность использования санитарно-технических приборов  
(возможность подачи прибором нормированного часового расхода воды)  
в течение расчетного часа в зданиях или сооружениях с одинаковыми водо-  
потребителями;  
 $i$  – удельные потери напора по длине на трение при расчетном расходе,  
определяемые по таблицам для гидравлического расчета трубопроводов  
систем холодного и горячего водоснабжения;  
 $T$  – расчетное время, ч, потребления воды (сутки, смена);  
 $H_p$  – напор, давление, м вод. ст., развиваемый насосной установкой;  
 $H_{geom}$  – геометрическая высота подачи воды, м, от оси насоса до дикту-  
ющего санитарно-технического прибора;  
 $H_l$  – потери напора, давления, м вод. ст., на расчетном участке трубо-  
провода;  
 $H_{l,tot}$  – сумма потерь напора на расчетном участке трубопровода;  
 $H_g$  – наименьший гарантированный напор, давление, м вод. ст.,  
в наружной водопроводной сети;  
 $H_{cp}$  – избыточный напор, м вод. ст., который следует погасить диа-  
фрагмой;  
 $Q_h^{hr}$  – расход тепла, ккал/ч (кВт), на приготовление горячей воды  
в течение часа максимального водопотребления;  
 $Q_t^{hr}$  – расход тепла, ккал/ч (кВт), на приготовление горячей воды  
в течение среднего часа водопотребления;  
 $Q^{ht}$  – теплотери трубопроводами на расчетном участке, ккал/ч (кВт);  
 $v$  – скорость движения жидкости в трубопроводе, м/с;  
 $\frac{H}{d}$  – наполнение трубопровода;  
 $t^c$  – температура холодной воды, °С, в сети водопровода; при отсут-  
ствии данных ее следует принимать равной 5 °С;  
 $\Delta t$  – разность температур в подающих трубопроводах системы горячей  
воды, °С;  
 $k_l$  – коэффициент, учитывающий потери напора в местных сопротив-  
лениях.

# 1. ПРОЕКТИРОВАНИЯ СИСТЕМ ВНУТРЕННЕГО ВОДОПРОВОДА

---

## 1.1. ОБЩИЕ СВЕДЕНИЯ

Водоотведение является необходимой системой жизнеобеспечения человека. Система водоотведения была одним из первых удобств, которая была создана человеком. Первые водопроводы и акведуки строились еще в древние времена в Древнем Египте, Риме и Греции. Вода для бань и для других нужд поступала по акведукам. Слово «акведук» происходит от латинских слов «вода» и «тянуть». Акведук – это водовод для снабжения городов чистой речной или озерной водой, проведенный обычно на уровне земли или в трубе под землей. Акведуки, переброшенные через долины, были арочными. На территории бывшей Римской империи до наших дней сохранилось около 200 акведуков.

Система водообеспечения позволяла упростить процесс стирки, мойки, приготовления пищи и т.д. Однако при строительстве и организации системы водоснабжения есть определенные правила. Их регламентирует Федеральный закон от 07.12.2011 N 416-ФЗ «О водоснабжении и водоотведении».

Проектировать водоснабжение объектов надлежит также по правилам, изложенным в СП 30.13330 «Внутренний водопровод и канализация зданий», СП 31.13330 «Водоснабжение. Наружные сети и сооружения» на основе утвержденных схем развития, размещения отраслей промышленности и схем развития и размещения производительных сил по регионам России, а также генеральных, бассейновых и территориальных схем комплексного использования и охраны вод, генеральных планов городских и сельских населенных пунктов, генеральных планов промышленных предприятий.

В проектах должно предусматриваться наиболее рациональное использование воды, а также экономичные и надежные в действии внутренние системы водопровода, учитывающие все местные условия и особенности проектируемого здания, возможность применения индустриального метода заготовки узлов систем водопровода и поточно-скоростного производства монтажных работ, удобство и экономичность эксплуатации систем, широкое использование оборудования и деталей, изготавливаемых промышленностью, увязка с архитектурно-строительной, технологической и другими частями проекта.

Проекты водоснабжения объектов необходимо разрабатывать, как правило, одновременно с проектами канализации и обязательным анализом баланса водопотребления и отведения сточных вод.

## 1.2. КЛАССИФИКАЦИЯ СИСТЕМ ВОДОСНАБЖЕНИЯ

Под водоснабжением понимают совокупность мероприятий по обеспечению водой различных её потребителей.

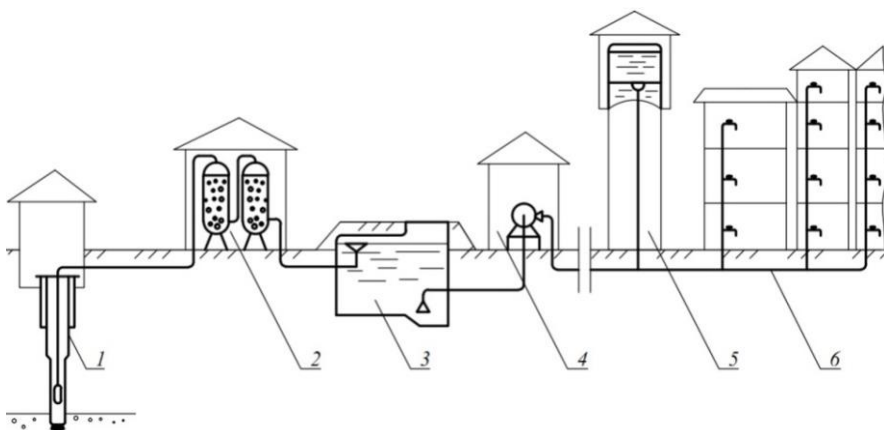
Системой водоснабжения (водопроводом) называется комплекс инженерных сооружений и устройств, осуществляющих следующие задачи: забор воды из природных источников, улучшение показателей ее качества до заданных норм, транспортирование на необходимые расстояния, хранение ее запасов, подача и распределение потребителям.

Система водоснабжения делится на наружную и внутреннюю.

Общий вид наружной системы водоснабжения представлен на рис. 1.1.

Система внутреннего водоснабжения (рис. 1.2) – это система трубопроводов и устройств, обеспечивающая присоединение к наружным сетям, подачу воды к санитарно-техническим приборам, технологическому оборудованию и пожарным кранам в границах внешнего контура стен одного здания или группы зданий и сооружений и имеющая общее водоизмерительное устройство от наружных сетей водопровода населенного пункта или предприятия.

В зависимости от назначения здания, местных условий и технологии производства в систему внутреннего водопровода могут входить насосные установки и водопроводные баки, резервуары и другие сооружения, расположенные как внутри здания, так и около него.



**Рис. 1.1. Общий вид системы наружного водоснабжения.**

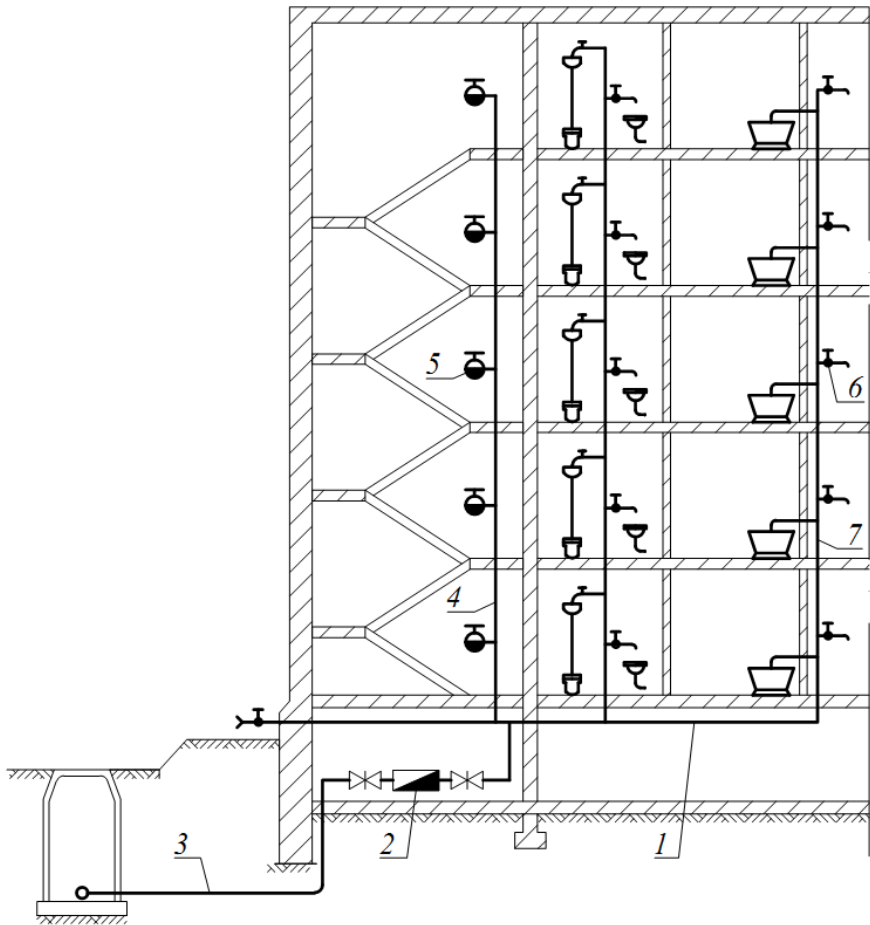
1 – водозаборное сооружение и насосные станции первого подъема;

2 – очистные сооружения; 3 – сборные резервуары чистой воды;

4 – насосные станции второго и последующих подъемов;

5 – водоводы и водопроводные сети





**Рис. 1.2. Общий вид системы внутреннего водоснабжения:**

*1* – магистральная и разводящая сети с подводками к санитарным приборам или технологическим установкам; *2* – водомерный узел; *3* – ввод; *4, 7* – стояки; *5, 6* – водоразборная, запорная и регулирующая арматура

Системы водоснабжения (или водопроводы) классифицируют по ряду признаков.

По виду используемых природных источников:

- поверхностные (реки, озера, водохранилища);
- подземные (артезианские, родниковые).

По виду объекта водоснабжения:

- коммунальные;

- железнодорожные;
- сельскохозяйственные;
- производственные.

По надежности подачи воды:

– I категория (предприятия металлургической, нефтеперерабатывающей, нефтехимической и химической промышленности и хозяйственно-питьевой водопровод населенных пунктов с количеством жителей более 50 000 человек) – допускается снижение подачи воды не более чем на 30% расчетных нормативов длительностью до 3 суток;

– II категория (предприятия угольной, горно-рудной, нефтеперерабатывающей, машиностроительной и хозяйственно-питьевые водопроводы населенных пунктов с числом жителей не более 50 тыс. человек, групповые сельскохозяйственные водопроводы) – допускается снижение подачи воды не более чем на 30% расчетных нормативов, продолжительностью до 1 месяца, или перерыв в подаче воды сроком до 5 часов;

– III категории (мелкие промышленные предприятия, системы орошения сельскохозяйственных земель и хозяйственно-питьевые водопроводы населенных пунктов с числом жителей не более 500 человек) – допускается снижение подачи воды не более чем на 30% расчетных нормативов продолжительностью до 1 месяца или перерыв в подаче воды сроком до 1 суток.

По способу подачи воды:

- безнапорные;
- напорные.

По назначению:

- хозяйственно-питьевые, предназначенные для подачи воды на хозяйственные и питьевые нужды населения;
- производственные, снабжающие водой технологические процессы производств;
- противопожарные, обеспечивающие подачу воды для тушения пожаров;
- поливочные, предназначенные для полива зеленых насаждений, мойки тротуаров и внутриквартальных проездов;
- объединенные, удовлетворяющие нужды перечисленных потребителей в любом сочетании.

Противопожарные водопроводы подразделяются на водопроводы низкого и высокого давления.

В водопроводах низкого давления напор у стволов, необходимый для тушения пожара, создается передвижными пожарными насосами, установленными на гидранты. В водопроводах высокого давления необходимый напор создается стационарными пожарными насосами, установленными в насосной станции.

### 1.3. ТРЕБОВАНИЯ К КАЧЕСТВУ ВОДЫ

Качество воды природных источников определяют по наличию в ней веществ неорганического и органического происхождения, а также микроорганизмов и характеризуют различными физическими, химическими, бактериологическими и биологическими показателями.

К физическим показателям относятся температура, запах, вкус, мутность, цветность, электропроводимость.

Химическими показателями качества воды являются общее количество растворенных веществ или сухой остаток, прокаленный остаток, активная реакция, или рН воды, окисляемость, щелочность, содержание газов, наличие азотсодержащих соединений, хлоридов, сульфатов, железа, марганца, кальция, магния, некоторых ядовитых и радиоактивных веществ.

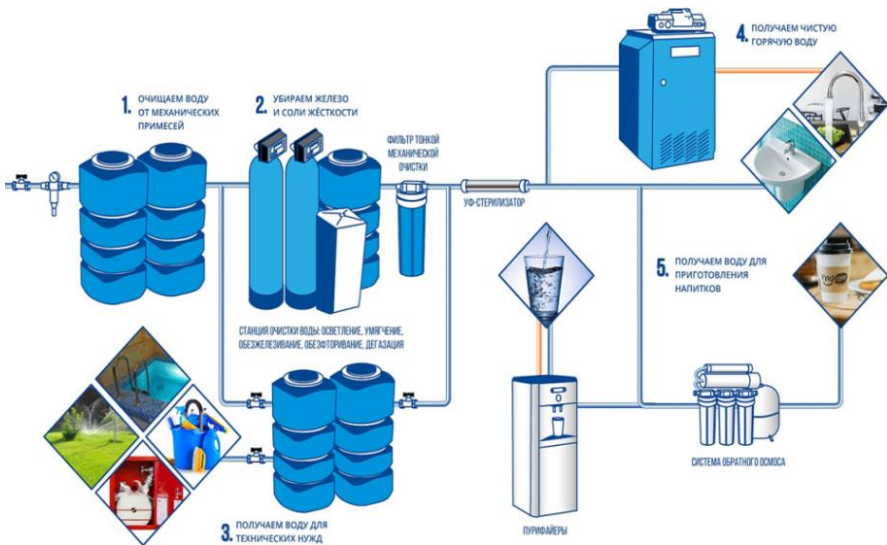
Бактериологические или санитарные показатели характеризуют общую бактериальную загрязненность воды, а также содержание в ней бактерий кишечной палочки (бактерий *coli*).

Биологические показатели определяют наличие водных организмов, находящихся на поверхности (планктон) и в толще (нейстон) воды или расположенных у дна водоема, берегов и на поверхности подводных предметов (бентос).

Вода, подаваемая для хозяйственно-питьевых нужд потребителей производственных, вспомогательных, жилых и общественных зданий, по качеству должна удовлетворять следующим требованиям СанПиН 2.1.3684-21 «Санитарно-эпидемиологические требования к содержанию территорий городских и сельских поселений, к водным объектам, питьевой воде и питьевому водоснабжению, атмосферному воздуху, почвам, жилым помещениям, эксплуатации производственных, общественных помещений, организации и проведению санитарно-противоэпидемических (профилактических) мероприятий».

Требования настоящих Санитарных правил должны выполняться при разработке государственных стандартов, строительных норм и правил в области питьевого водоснабжения населения, проектной и технической документации систем водоснабжения, а также при строительстве и эксплуатации систем водоснабжения.

Однако хороших природных источников питьевой воды остается все меньше, а качественная очистка и стерилизация на станциях водоснабжения требует больших затрат. Еще одна проблема – вторичное загрязнение, происходящее из-за изношенности и несовершенства сетей. Качество воды в Воронеже, Липецке, Белгороде, Тамбове и других регионах России часто далеко от нормы и не соответствует ожиданиям потребителей. В связи с этим широкое распространение получили локальные системы доочистки питьевой воды. Пример системы водоподготовки представлен на рис. 1.3.



**Рис. 1.3. Общий вид системы доочистки воды**

Качество воды, подаваемой на производственные нужды, должно соответствовать технологическим требованиям с учетом его влияния на выпускаемую продукцию и обеспечения санитарно-гигиенических условий для обслуживающего персонала.

Приведем пример требований к качеству воды для конкретного случая.

Методические указания (РД 24.031.120–91 «Нормы качества сетевой и подпиточной воды водогрейных котлов») являются рекомендуемыми для предприятий–изготовителей водогрейных котлов, организаций, проектирующих котельные с этими котлами, и организаций, осуществляющих эксплуатацию этих котлов.

Значения нормируемых показателей сетевой и подпиточной воды должны устанавливаться в зависимости от расчетной температуры воды на выходе из котла и типа систем теплоснабжения и не должны превышать или выходить за пределы значений, указанных в таблице слайда и в «Правилах устройства и безопасной эксплуатации паровых и водогрейных котлов» Госгортехнадзора СССР.

Нормы, приведенные в табл. 1.1, относятся к котлам, в которых отсутствует эффект пристенного кипения воды и, как следствие, местное существенное повышение температуры стенки трубы. Возможность появления этого эффекта в конкретных условиях эксплуатации устанавливается в процессе пуска и наладки котла. В этих случаях принимаются меры для предотвращения указанного эффекта.

Качество подпиточной воды из напорной линии подпиточного насоса должно удовлетворять всем требованиям, предъявляемым к соответствующим показателям сетевой воды (см. табл. 1.1). Должна быть исключена возможность загрязнения обратной сетевой воды растворенным кислородом и солями жесткости.

### 1.1. Нормы качества сетевой и подпиточной воды водогрейных котлов

Показатель	Система теплоснабжения					
	открытая			закрытая		
	Температура сетевой воды, °С					
	115	150	200	115	150	200
Прозрачность по шрифту, см, не менее	40	40	40	30	30	30
Карбонатная жесткость, мкг-экв/кг, при:						
pH не более 8,5	<u>800</u> 700	<u>750</u> 600	<u>375</u> 300	<u>800</u> 700	<u>750</u> 600	<u>375</u> 300
pH более 8,5	Не допускается			См. черт. 1 НД		
Условная сульфатно-кальциевая жесткость, мкг-экв/кг	См. черт. 2 НД					
Содержание растворенного кислорода, мкг/кг	50	30	20	50	30	20
Содержание соединений железа (в пересчете на Fe), мкг/кг	300	<u>300</u> 250	<u>250</u> 200	<u>600</u> 500	<u>500</u> 400	<u>375</u> 300
Значение pH при 25 °С	От 7,0 до 8,5			От 7,0 до 11,0		
Свободная углекислота, мг/кг	Должна отсутствовать или находиться в пределах, обеспечивающих поддержание pH не менее 7,0					
Содержание нефтепродуктов, мг/кг	1,0					

*Примечания:*

1. В числителе указаны значения для котлов на твердом топливе, в знаменателе – на жидком и газообразном.

2. Нормы жесткости для котлов пылеугольных и со слоевым сжиганием топлива могут быть увеличены на 25%.

3. Для тепловых сетей, в которых водогрейные котлы работают параллельно с бойлерами, имеющими латунные трубки, верхний предел pH сетевой воды не должен превышать 9,5.

4. Содержание растворенного кислорода для указано для сетевой воды; подпиточной воды оно не должно превышать 50 мкг/кг.

## 2. ОПРЕДЕЛЕНИЕ РАСЧЕТНЫХ РАСХОДОВ ВОДЫ

---

Системы холодного и горячего водопровода должны обеспечивать подачу воды (расход), соответствующую расчетному числу водопотребителей или установленных санитарно-технических приборов.

Для гидравлического расчета водопроводов и выбора оборудования следует использовать следующие расчетные расходы горячей (холодной) воды:

- максимальный секундный расход воды, л/с;
- максимальный часовой расход воды, м<sup>3</sup>/ч;
- средний часовой расход воды, м<sup>3</sup>/ч;
- минимальный часовой расход воды, м<sup>3</sup>/ч;
- расход воды в сутки со средним за год водопотреблением, м<sup>3</sup>/сут.

В соответствии с СП 30.13330 «Внутренний водопровод и канализация зданий» расчетные расходы воды в водопроводах холодной (горячей) воды следует определять в зависимости от:

- а) секундного расхода воды, величина которого принимается:
  - для отдельных приборов – по табл. А.1 прил. А;
  - для различных приборов, обслуживающих одинаковых водопотребителей – по табл. А.2 прил. А;
  - для различных приборов, используемых разными водопотребителями – в зависимости от вероятности действия санитарно-технических приборов для каждой группы водопотребителей;
- б) часового расхода воды:
  - для одинаковых водопотребителей – по табл. А.2 прил. А;
  - для различных водопотребителей – в зависимости от вероятности использования санитарно-технических приборов для каждой группы водопотребителей;
- в) норм расхода воды разными видами потребителей в сутки со средним за год водопотреблением – по табл. А.2 прил. А;
- г) вида и общего числа потребителей воды и(или) от вида и общего числа санитарно-технических приборов (для водопровода в целом или для отдельных участков расчетной схемы сети водопровода). При неизвестном числе санитарно-технических приборов (мест водоразбора) допускается принимать число приборов равным числу потребителей.

**Максимальный секундный расход** воды  $q$  определяется

$$q = 5q_0\alpha,$$

где  $q_0$  – секундный расход водоразборным прибором, л/с;  $\alpha$  – коэффициент для расчета секундного расхода воды в зависимости от общего числа водоразборных приборов на участке и вероятности их действия.

Секундный расход воды (общий, горячей или холодной), л/с, водоразборной арматурой (прибором), отнесенный к одному прибору, следует определять:

- для отдельных приборов, в соответствии с табл. А.1 прил. А;
- для различных приборов, обслуживающих одинаковых водопотребителей на расчетном участке тупиковой сети, в соответствии с табл. А.2 прил. А;
- для различных приборов, используемых разными водопотребителями, на расчетном участке тупиковой сети, по формуле

$$q_0 = \frac{\sum_{i=1}^m N_i P_i q_{0,i}}{\sum_{i=1}^m N_i P_i} .$$

В жилых и общественных зданиях, по которым отсутствуют данные о расходах воды и технических характеристиках санитарно-технических приборов, секундные расходы воды допускается принимать равными

$$q_0^{tot} = 0,3 \text{ л/с}; \quad q_0^h = q_0^c = 0,3 \text{ л/с}.$$

Вероятность действия санитарно-технических приборов  $P$  на участках сети вычисляют:

- при одинаковых водопотребителях

$$P = \frac{q_{hr,u} U}{3600 q_0 N} ;$$

- при разных водопотребителях

$$P = \frac{\sum_{i=1}^m N_i P_i}{\sum_{i=1}^m N_i} ;$$

- при отсутствии данных о числе санитарно-технических приборов при одинаковых водопотребителях для определения коэффициента  $\alpha$  используется значение  $NP_{hr}$ , вычисляемое по формуле

$$NP_{hr} = \frac{q_{hr,u} U}{3600 \cdot q_0} ;$$

– при отсутствии данных о числе санитарно-технических приборов при разных водопотребителях для определения коэффициента  $\alpha$  используется значение  $NP$ , вычисляемое по формуле

$$NP = \sum_{i=1}^m N_i P_i .$$

Вероятность использования санитарно-технических приборов  $P_{hr}$  для системы в целом вычисляют по формуле

$$P_{hr} = \frac{3600 P q_0}{q_{0,hr}} .$$

При отсутствии данных о числе санитарно-технических приборов для определения коэффициента  $\alpha_{hr}$  используют значение  $NP_{hr}$ , вычисляемое по формуле

$$NP_{hr} = \frac{3600 NP q_0}{q_{0,hr}} .$$

Расход воды на конечных участках сети следует принимать по расчету, но не меньше максимального секундного расхода воды одним из установленных санитарно-технических приборов.

**Максимальный секунднй расход стояков** следует рассчитывать как сумму максимального секундного расхода воды и максимального секундного расхода стоков от прибора с максимальным водоотведением

$$q^s = q^{tot} + q_0^s ,$$

где  $q_0^s$  – максимальный секунднй расход стоков от прибора с максимальным водоотведением.

**Максимальный часовой расход** воды  $q_{hr}$  определятся по формуле:

$$q_{hr} = 0,005 q_{0,hr} \alpha_{hr} .$$

Часовой расход воды следует определять:

– при одинаковых водопотребителях – в соответствии с табл. А.1 прил. А, для каждой группы водопотребителей;



– при различных водопотребителях по формуле

$$q_{0,hr} = \frac{\sum_{i=1}^m N_i P_{hr,i} q_{0,hr,i}}{\sum_{i=1}^m N_i P_{hr,i}}.$$

**Средний часовой расход** воды  $q_T$  за период (сутки, смена) водопотребления вычисляются по формуле

$$q_T = \frac{\sum_{i=1}^m U_i q_{u,i}}{1000T}.$$

**Расчетный расход тепла** для нагрева горячей воды  $Q_T^h$  ( $Q_{hr}^h$ ), кВт, на нужды горячего водоснабжения с учетом теплопотерь подающих и циркуляционных трубопроводов и оборудования (полотенцесушителей, водоподогревателей и др.), следует вычислять по формулам:

а) в течение среднего часа

$$Q_T^h = 1,16q_T^h(t^h - t^c) + Q^{ht};$$

б) в течение часа максимального потребления горячей воды

$$Q_{hr}^h = 1,16q_{hr}^h(t^h - t^c) + Q^{ht},$$

где  $t^h$  – температура горячей воды в местах водоразбора, °С;  $t^c$  – температура холодной воды на входе в водонагреватель, °С. При отсутствии данных следует принимать  $t^c = 5^\circ \text{C}$ ;  $Q^{ht}$  – потери теплоты подающим и циркуляционным трубопроводами и оборудования системы горячего водоснабжения, кВт.

Температура горячей воды в местах водоразбора должна соответствовать требованиям СанПиН 2.1.3684–21 и независимо от применяемой системы теплоснабжения должна быть не ниже 60 °С и не выше 65 °С.

Потери теплоты подающим и циркуляционным трубопроводами можно учесть по приближенно

$$Q^{ht} = kQ_T^h,$$

где  $Q_T^h$  – среднечасовой расход тепла на нужды горячего водоснабжения;  
 $k$  – коэффициент, учитывающий потери тепла трубопроводами систем горячего водоснабжения (табл. 2.1).

### 2.1. Значение коэффициента $k$

Система горячего водоснабжения	Централизованная	Децентрализованная
<i>С изолированными стояками</i>		
С полотенцесушителями	0,25	0,2
Без полотенцесушителей	0,15	0,1
<i>С неизолированными стояками</i>		
С полотенцесушителями	0,35	0,3
Без полотенцесушителей	0,25	0,2

## 3. СИСТЕМЫ И СХЕМЫ ВОДОПРОВОДА ХОЛОДНОЙ ВОДЫ

---

### 3.1. ХАРАКТЕРИСТИКА СИСТЕМ ВОДОПРОВОДА

Систему водоснабжения выбирают на основании данных о водопотребителях, водопотреблении и сведениях об имеющихся источниках водоснабжения. После того как будет определен необходимый объем водопотребления объекта и будут собраны сведения о возможных для использования природных источниках, может быть выбран источник и намечена схема водоснабжения.

Прямоточные системы по типу сетей разделяют на два вида: тупиковые и кольцевые.

Тупиковые сети (рис. 3.1) применяют в хозяйственно-питьевых водопроводах при устройстве только одного ввода; в производственных водопроводах в том случае, когда допускается перерыв в подаче воды на производственные нужды; при числе внутренних пожарных кранов до 12, если эти сети одновременно являются и противопожарными; в отдельных случаях при большем числе пожарных кранов, если внутренний водопровод питается водой от тупиковой наружной сети. Тупиковые сети устраивают из труб различного или постоянного диаметра.

Кольцевые сети (рис. 3.2) проектируют при необходимости бесперебойного обеспечения потребителей водой (в том числе на нужды сети без прекращения подачи воды другим агрегатам. Это же правило должно соблюдаться и при применении двойной водопроводной сети. В кольцевой или двойной водопроводной сети необходимо предусматривать возможность замены любой задвижки на магистрали без прекращения подачи воды оборудованию.

Циркуляционные системы водопровода (рис. 3.3 и 3.4) состоят из двух сетей: подающей и обратной. В двухступенчатой системе водопровода подающая сеть, как правило, является напорной, а обратная – самотечной (рис. 3.3). При одноступенчатой системе водопровода (рис. 3.4) трубопроводы как подающей, так и обратной сетей являются напорными и должны удовлетворять требованиям, предъявляемым к напорным сетям.

Системы повторного использования воды. Повторное использование воды может осуществляться как в самом здании, так и вне его. При повторном использовании воды в здании проектируют специальный водопровод со всеми необходимыми установками: насосной, баками, резервуарами и пр. Примером системы повторного использования может служить водопровод механического цеха (рис. 3.5). В данной системе вода после охлаждения маслоохладителей поступает в напорный бак, из которого расходует для термического и гальванического отделений.

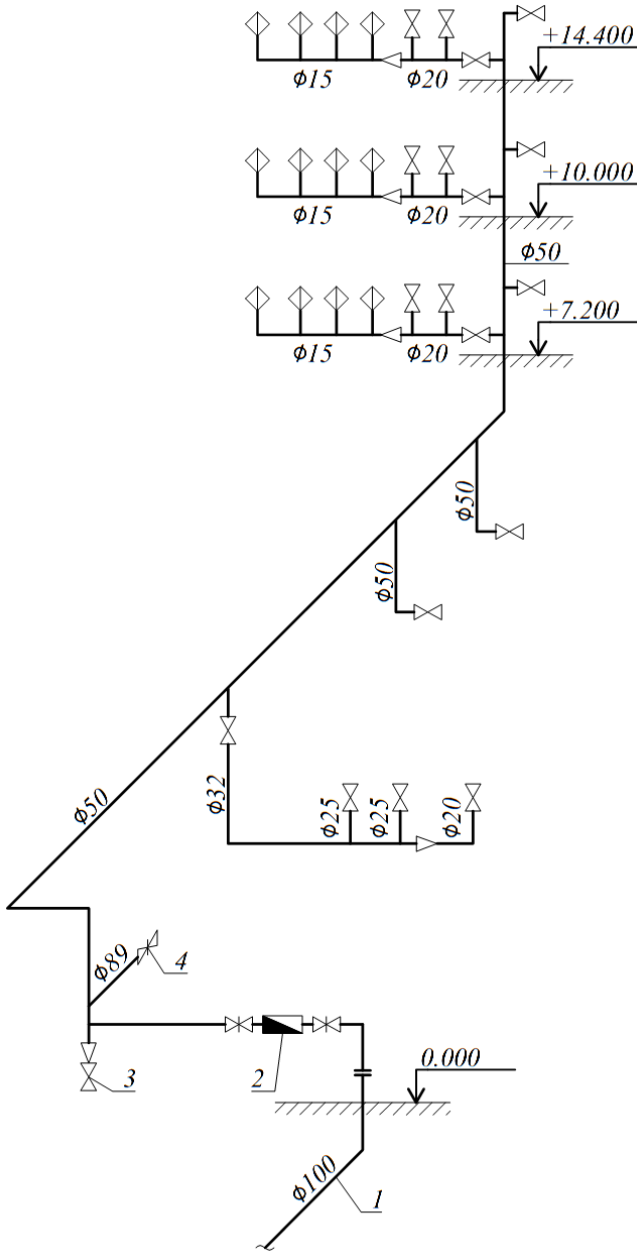


Рис. 3.1. Схема тупикового водопровода

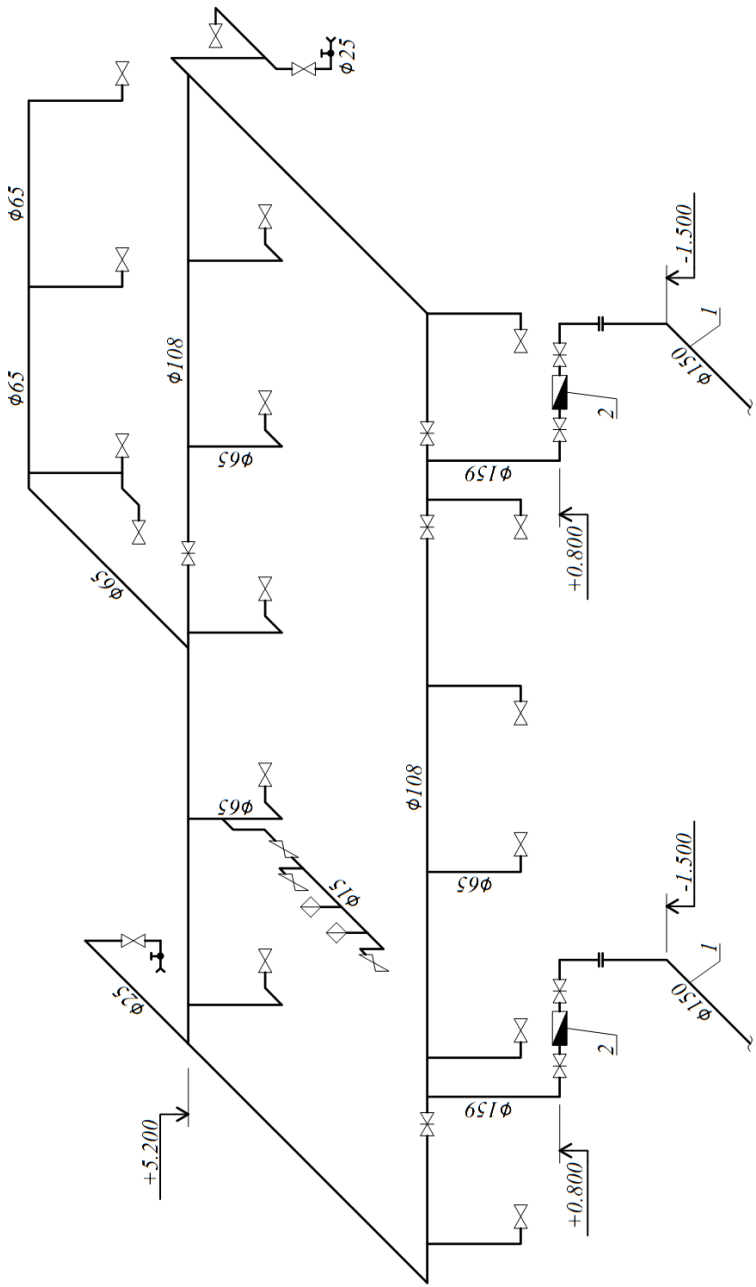
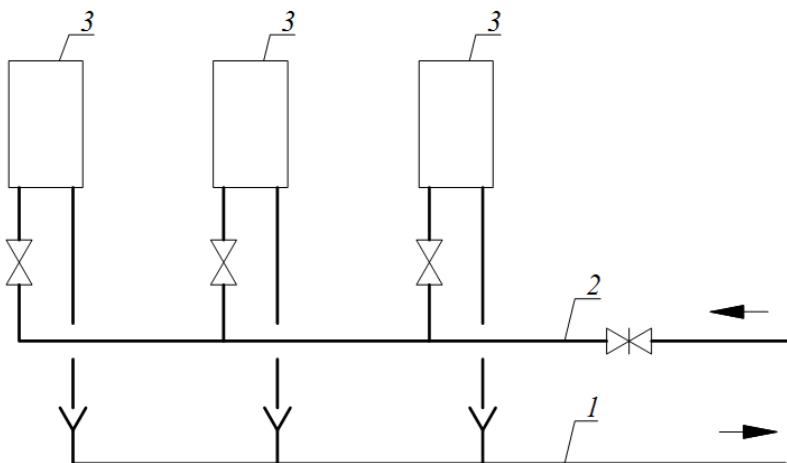
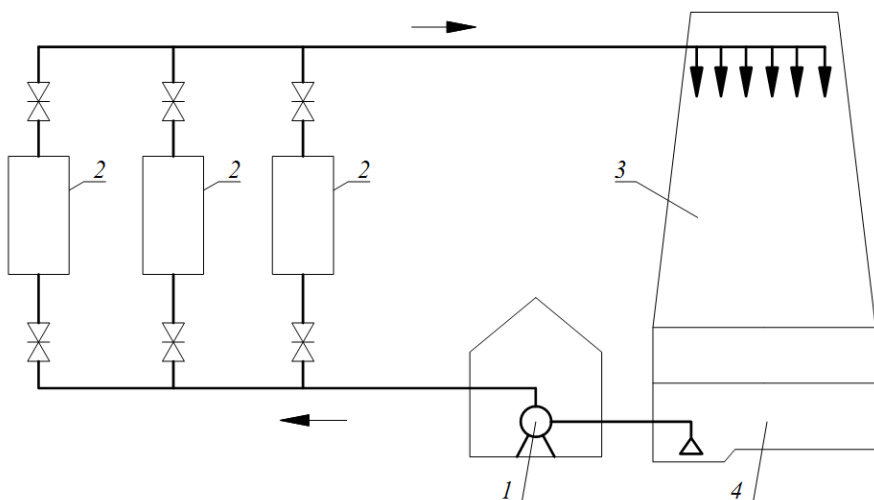


Рис. 3.2. Схема кольцевого водопровода

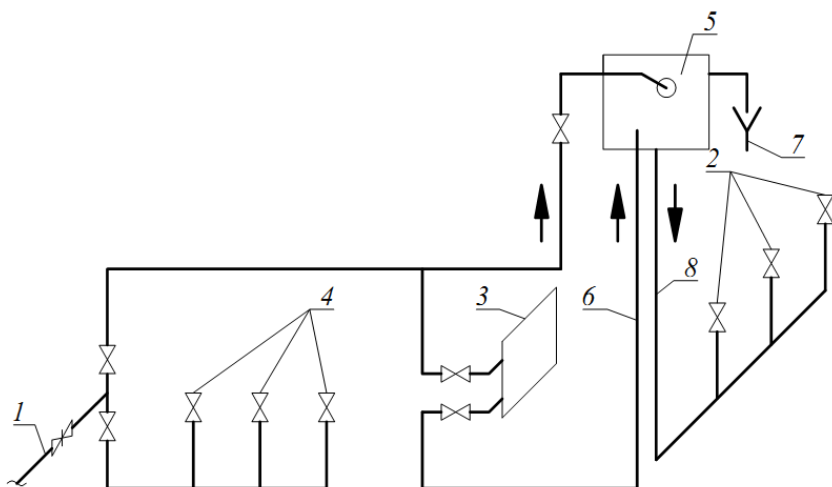


**Рис. 3.3. Двухступенчатая система водопровода:**  
 1 – подающая магистраль; 2 – обратная магистраль;  
 3 – технологическое оборудование



**Рис. 3.4. Одноступенчатая система водопровода:**  
 1 – насос; 2 – охлаждаемый агрегат; 3 – градирня; 4 – сборный резервуар

В системах со значительным расходом воды целесообразно устанавливать напорные регулирующие баки или запасные резервуары из-за их больших размеров. В этих случаях для обеспечения бесперебойной подачи воды следует предусматривать автоматизацию работы водопроводов.



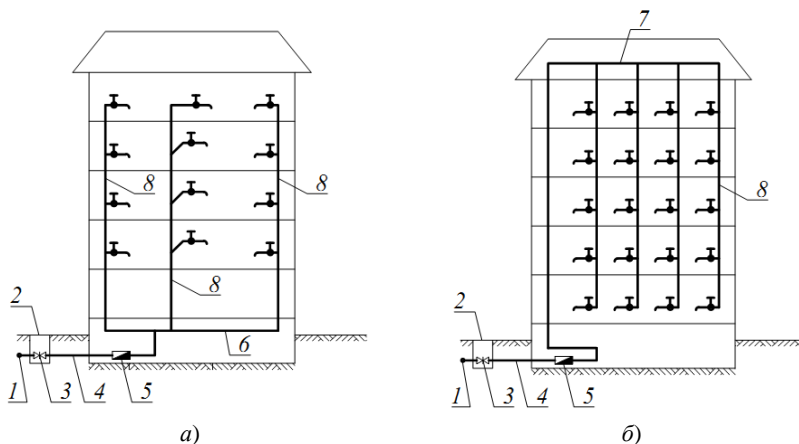
**Рис. 3.5. Система повторного использования воды:**

- 1 – трубопровод подачи воды из сети хозяйственно-питьевого и противопожарного водопровода; 2 – ванны гальванического отделения; 3 – маслоохладители; 4 – трубопровод подачи воды к технологическому оборудованию; 5 – бак регулирования расхода воды; 6 – трубопровод подачи воды в бак; 7 – переливной трубопровод; 8 – трубопровод повторного использования воды

В жилых зданиях высотой 17 этажей и более, административных зданиях, гостиницах, пансионатах, санаториях, домах отдыха, производственных и вспомогательных зданиях предусматривается зонирование водопровода. Высота определяется из расчета максимально допустимого гидростатического напора у нижних пожарных кранов и хозяйственных или производственных водоразборных точек. При зонировании водопровода вода может подаваться от водонапорных или гидропневматических баков, а также непосредственно от наружного водопровода. Имеющееся давление во внешней водопроводной сети используется для подачи воды в нижние этажи зданий.

В зависимости от расположения магистрали в здании системы водопровода бывают с нижней и верхней разводкой (рис. 3.6). Системы с нижней разводкой называют тогда, когда разводящий трубопровод проходит в нижней части здания (например, в подвале или техническом подвале, в подпольных каналах первого этажа). Если же он расположен на чердаке или верхнем этаже здания и питает стояки по направлению сверху вниз, то такая система называется системой с верхней разводкой.

Система с нижней разводкой обладает рядом преимуществ, и поэтому такая система наиболее распространена.



**Рис. 3.6. Схемы системы водопровода в здании в зависимости от расположения магистрали кольцевого водопровода:**

- а* – с нижней разводкой; *б* – с верхней разводкой;  
 1 – уличная магистраль; 2 – колодец; 3 – задвижка; 4 – ввод; 5 – водомер;  
 6 – нижняя разводка; 7 – верхняя разводка; 8 – стояки

При неисправности труб водопровода с верхней разводкой вода может разрушить междуэтажные перекрытия и квартиры. Чтобы не заморозить систему, необходимо тщательное утепление трубопроводов на чердаке. И, наконец, если уменьшится давление в городском водопровode, то при этой системе квартиры во всех этажах могут остаться без воды. Поэтому водопровод с верхней разводкой практически не применяется.

### 3.2. СИСТЕМЫ ПРОТИВОПОЖАРНОГО ВОДОПРОВОДА

Одним из обязательных условий систем, обеспечивающих безопасность промышленных и жилых зданий и сооружений, выступает их постоянная готовность обеспечить оповещение людей, предотвращение возникновения опасных ситуаций, а в случае их возникновения и ликвидацию очагов чрезвычайных ситуаций и бедствий. И если системы оповещения нужны только для оповещения людей об опасности, то системы пожарного водоснабжения должны обеспечить, кроме всего прочего, и работоспособность пожарного оборудования до полного тушения пожара и ликвидации возможных очагов повторного загорания.

Специфика работы таких систем заключается в том, что они должны быть готовы к работе в любых условиях, независимо от времени суток, поры года, температуры окружающего воздуха.



Для того чтобы правильно организовать систему пожарного водоснабжения стоит подробно изучить нормы пожарной безопасности и государственные стандарты.

Система противопожарного водопровода обеспечивает доставку воды:

- к пожарным гидрантам, расположенным вдоль сети наружного противопожарного водоснабжения и предназначенным для тушения зданий снаружи (наружное пожаротушение);
- к пожарным кранам и устройствам водопроводной сети, расположенным внутри зданий (внутреннее противопожарное водоснабжение), предназначенным для тушения пожара внутри зданий;
- к системам автоматического и полуавтоматического пожаротушения – спринклерные) и дренчерные сети (преимущественно для тушения внутри помещений).

Наружное пожаротушение должно быть на крупных промышленных площадках и предприятиях, мегаполисах, городах, поселках, сельских поселениях, отдельно стоящих сооружениях, например, заправочной станции у автотрассы. Это регламентируют действующие в России нормативы. Система состоит из устройств и строений, нужных для забора, перекачки и подачи воды в должном объеме под давлением: насосные установки, компоненты фильтрации, магистральные и распределительные линии, сухотрубы и другие узлы. Наружное противопожарное водоснабжение проектируется одновременно с инженерными сетями другого назначения, как часть одной системы. В некоторых случаях наружный противопожарный водопровод может быть отдельной сетью, изолированной от других коммуникаций. Система располагается снаружи зданий.

Классифицирует наружные системы по конфигурации на тупиковые и кольцевые. Особенности каждой из них понятны из названия. Тупиковые водопроводы могут обустраиваться точками водозабора только при длине более 200 метров. В кольцевых линиях меньше риски гидроударов, поскольку участок аварии можно выделить, не нарушая поставку воды на объекты в целом. В местностях, где климат холоднее тропического, магистраль нужно прокладывать ниже зоны промерзания, чтобы они сохраняли работоспособность круглый год. Например, в Тамбовской области глубина залегания трубопровода порядка 2 метров.

Минимальный свободный напор в сети противопожарного водопровода низкого давления (на уровне поверхности земли) при пожаротушении должен быть не менее 10 м. Минимальный свободный напор в сети противопожарного водопровода высокого давления должен обеспечивать высоту компактной струи не менее 20 м при максимально необходимом расходе воды на пожаротушение и расположении пожарного ствола на уровне наивысшей точки самого высокого здания. Свободный напор в сети объединенного водопровода должен быть не менее 10 м и не более 60 м.

Прежде чем строить пожарный трубопровод, проводят расчеты для определения оптимального диаметра трубы. Определяют также расход воды при максимальной нагрузке.

Основные источники наружного противопожарного водоснабжения в городах и крупных поселках – водопроводы коммунального хозяйства или водопроводы для производственных, сельскохозяйственных работ.

Для забора воды из трубопровода в колодцах устанавливают пожарные гидранты.

Гидрант – техническое устройство, предназначенное для забора воды из водопровода передвижной пожарной техникой.

Но если такой системы нет, то остается воспользоваться природными источниками напрямую. Если же и природных источников поблизости нет, то сооружают искусственные водоемы и устанавливают резервуары объемом воды, рассчитанным на тушение пожара в течение 3 часов.

Если забор воды с поверхности водоема затруднен по причине заболоченных берегов, то сооружают колодец с самотечной трубой и фильтрами, которые задерживают всевозможные загрязнения.

Использование каждого из перечисленных источников имеет свою специфику и особенности.

Внутренний противопожарный водопровод – совокупность трубопроводов и технических средств, обеспечивающих подачу воды к пожарным кранам.

Внутренний противопожарный водопровод предназначен для тушения пожара на начальной стадии ее возникновения, а также для тушения развившихся пожаров как вспомогательное средство в дополнение к струям, подаваемым от пожарных автомобилей.

Пожарный кран (ПК) – комплект, состоящий из клапана, установленного на внутреннем противопожарном водопроводе и оборудованного пожарной соединительной головкой, а также пожарного рукава с ручным пожарным стволом по ГОСТ Р 51844.

Трубопровод внутреннего противопожарного водоснабжения выполняется из стальных или чугунных труб.

Для жилых и общественных зданий, а также административно-бытовых зданий необходимость устройства внутреннего противопожарного водопровода, а также минимальный расход воды на пожаротушение следует определять в соответствии с табл. 3.1, а для производственных и складских зданий – в соответствии с табл. 3.2.

Требуемый расход воды на пожаротушение следует уточнять по табл. 3.3 в зависимости от высоты помещения, длины компактной струи и диаметра spryska.

### 3.1. Количество ПК-с, одновременно используемых для тушения пожара, и минимальный расход диктующего ПК-с

Жилые, общественные и административно-бытовые здания	Количество ПК-с для расчета расхода	Минимальный расход диктующего ПК-с, л/с
<p>Многоквартирные жилые дома, общежития и гостиницы квартирного типа, в том числе с апартаментами, размещаемые в зданиях:</p> <p>при количестве этажей от 12 до 16 включительно (или при высоте здания от 30 до 50 м включительно) при общей длине коридора до 10 м включительно;</p> <p>то же при общей длине коридора свыше 10 м;</p> <p>при количестве этажей свыше 16 до 25 включительно независимо от длины коридора</p>	<p>1</p> <p>2</p> <p>2</p>	<p>2,5</p> <p>2,5</p> <p>2,5</p>
<p>Здания коридорного и некоридорного типа: административно-бытовые, общественные, коммунального обслуживания, административно-бытовые производственных предприятий, органов управления, учреждений, проектно-конструкторских организаций, информационных, редакционно-издательских организаций и научных организаций, банков, контор, офисов, гостиниц, поликлиник, физкультурно-оздоровительные комплексы и спортивно-тренировочные учреждения, здания образовательных учреждений высшего профессионального образования:</p> <p>при количестве этажей от 6 до 10 включительно (или при высоте здания от 18 до 30 м включительно);</p> <p>при количестве этажей свыше 10 до 16 включительно (или при высоте здания свыше 30 до 50 м включительно)</p>	<p>1</p> <p>2</p>	<p>2,5</p> <p>2,5</p>

Жилые, общественные и административно-бытовые здания	Количество ПК-с для расчета расхода	Минимальный расход диктующего ПК-с, л/с
<p>Здания специализированных домов престарелых и инвалидов (неквартирные), больницы, спальные корпуса образовательных учреждений интернатного типа независимо от объема:</p> <p>при количестве этажей до 3 включительно (или при высоте здания до 8 м включительно);</p> <p>при количестве этажей свыше 3 (или при высоте здания свыше 8 м)</p>	<p>1</p> <p>2</p>	<p>2,5</p> <p>2,5</p>
<p>Здания театров, кинотеатров, концертных залов, клубов, цирков и других подобных учреждений с расчетным количеством посадочных мест для посетителей в закрытых помещениях:</p> <p>При вместимости зрительного зала до 300 мест включительно;</p> <p>при вместимости зрительного зала более 300 мест</p>	<p>1</p> <p>2</p>	<p>2,5</p> <p>2,5</p>
<p>Здания библиотек и архивов, спортивных сооружений, а также лабораторных, мастерских, книгохранилищ и архивов и других подобных учреждений с расчетным количеством посадочных мест для посетителей в закрытых помещениях высотой до 50 м включительно:</p> <p>при общей площади до 2,5 тыс. м<sup>2</sup>;</p> <p>при общей площади свыше 2,5 тыс. м<sup>2</sup></p>	<p>1</p> <p>2</p>	<p>2,5</p> <p>2,5</p>

Жилые, общественные и административно-бытовые здания	Количество ПК-с для расчета расхода	Минимальный расход диктующего ПК-с, л/с
Здания музеев, выставочных залов, танцевальных залов и других подобных учреждений в закрытых помещениях, здания организаций торговли:  при количестве этажей до 3 включи- тельно (или при высоте здания до 8 м включительно);  то же при количестве этажей более 3 (или при высоте здания до 28 м вклю- чительно)	1	2,5
	2	2,5
Здания общежитий коридорного типа:  при количестве этажей до 10 включи- тельно (или при высоте здания до 28 м включительно);  при числе этажей свыше 10 до 16 включительно (или при высоте здания свыше 28 м)	1	2,5
	2	2,5

**3.2. Количество ПК-с, одновременно используемых  
для тушения пожара, и минимальный расход диктующего ПК-с  
для производственных и складских зданий**

Степень огнестойкости зданий	Категория зданий по пожарной опасности	Класс конструктивной пожарной опасности	Количество ПК-с для расчета расхода и минимальный расход диктующего ПК-с, л/с, для производственных и складских зданий высотой до 50 м включительно и объемом, тыс. м <sup>3</sup> включительно	
			от 0,5 до 150	свыше 150
I и II	A, B, B	C0, C1	2×2,5	3×2,5
III	A, B, B	C0	2×2,5	3×2,5
	Г, Д	C0, C1	–	2×2,5

Степень огнестойкости зданий	Категория зданий по пожарной опасности	Класс конструктивной пожарной опасности	Количество ПК-с для расчета расхода и минимальный расход диктующего ПК-с, л/с, для производственных и складских зданий высотой до 50 м включительно и объемом, тыс. м <sup>3</sup> включительно	
			от 0,5 до 150	свыше 150
IV	А, Б	С0	2×2,5	3×2,5
	В	С0, С1	2×2,5	2×5
	В	С2, С3	3×2,5	4×2,5
	Г, Д	С0, С1, С2, С3	–	2×2,5
V	В	Не норм.	2×2,5	2×5
	Г, Д	Не норм.	1×2,5	2×2,5

Гидростатическое давление в системе хозяйственно-противопожарного водопровода на отметке наиболее низко расположенного санитарно-технического прибора не должно превышать 0,45 МПа.

Гидростатическое давление в системе отдельного противопожарного водопровода на отметке наиболее низко расположенного пожарного крана не должно превышать 0,9 МПа.

При расчетном давлении в сети противопожарного водопровода, превышающем 0,45 МПа, необходимо предусматривать устройство отдельной сети противопожарного водопровода.

При давлении у ПК более 0,4 МПа между пожарным клапаном и соединительной головкой следует предусматривать установку диафрагм и регуляторов давления, снижающих избыточное давление. Допускается устанавливать диафрагмы с одинаковым диаметром отверстий на 3–4 этажа здания.

Свободное давление у пожарных кранов должно обеспечивать получение компактных пожарных струй высотой, необходимой для тушения пожара в любое время суток в самой высокой и удаленной части помещения. Наименьшую высоту и радиус действия компактной части пожарной струи следует принимать равными высоте помещения, считая от пола до наивысшей точки перекрытия (покрытия), но не менее, м:

6 – в жилых, общественных, производственных и вспомогательных зданиях промышленных предприятий высотой до 50 м;

8 – в жилых зданиях высотой свыше 50 м;

16 – в общественных, производственных и вспомогательных зданиях промышленных предприятий высотой свыше 50 м.

### 3.3. Основные гидравлические параметры ПК-с

Высота компактной части струи, м	Расход диктующего пожарного ствола, л/с		Давление, МПа, у диктующего клапана ПК-с с рукавами длиной, м		Расход диктующего пожарного ствола, л/с		Давление, МПа, у диктующего клапана ПК-с с рукавами длиной, м		Расход диктующего пожарного ствола, л/с		Давление, МПа, у диктующего клапана ПК-с с рукавами длиной, м																									
	10	15	15	20	10	15	20	10	15	20	10	15	20																							
														Диаметр выходного отверстия пожарного ствола, мм																						
	13												16												19											

#### Пожарный запорный клапан DN 50

6	-	-	-	-	2,6	0,092	0,096	0,100	3,4	0,088	0,096	0,104
8	-	-	-	-	2,9	0,120	0,125	0,130	4,1	0,129	0,138	0,148
10	-	-	-	-	3,3	0,151	0,157	0,164	4,6	0,160	0,173	0,185
12	2,6	0,202	0,206	0,210	3,7	0,192	0,196	0,210	5,2	0,206	0,223	0,240
14	2,8	0,236	0,241	0,245	4,2	0,248	0,255	0,263	-	-	-	-
16	3,2	0,316	0,322	0,328	4,6	0,293	0,300	0,318	-	-	-	-
18	3,6	0,390	0,398	0,406	5,1	0,36	0,380	0,400	-	-	-	-

Высота компактной части струи, м	Расход диктующего пожарного ствола, л/с			Давление, МПа, у диктующего клапана ПК-с рукавами длиной, м			Расход диктующего пожарного ствола, л/с			Давление, МПа, у диктующего клапана ПК-с с рукавами длиной, м		
	10	15	20	10	15	20	10	15	20	10	15	20
	13			16			19					
<i>Пожарный запорный клапан DN 65</i>												
6	-	-	-	2,6	0,088	0,089	0,090	3,4	0,078	0,080	0,083	
8	-	-	-	2,9	0,110	0,112	0,114	4,1	0,114	0,117	0,121	
10	-	-	-	3,3	0,140	0,143	0,146	4,6	0,143	0,147	0,151	
12	2,6	0,198	0,199	3,7	0,180	0,183	0,186	5,2	0,182	0,190	0,199	
14	2,8	0,230	0,231	4,2	0,230	0,233	0,236	5,7	0,218	0,224	0,230	
16	3,2	0,310	0,313	4,6	0,276	0,280	0,284	6,3	0,266	0,273	0,280	
18	3,6	0,380	0,383	5,1	0,338	0,342	0,346	7,0	0,329	0,338	0,348	
20	4,0	0,464	0,467	5,6	0,412	0,418	0,244	7,5	0,372	0,385	0,397	



Также следует отметить, что давление у пожарных кранов следует определять с учетом потерь давления в пожарных рукавах длиной 10, 15 или 20 м. Для получения пожарных струй с расходом воды до 4 л/с следует применять пожарные краны с комплектующими с DN 50, а для получения пожарных струй большей производительности – с DN 65. При технико-экономическом обосновании допускается применять пожарные краны с DN 50 производительностью свыше 4 л/с.

Время работы пожарных кранов следует принимать равным 3 часам. При установке пожарных кранов на системах автоматического пожаротушения время их работы следует принимать равным времени работы систем автоматического пожаротушения.

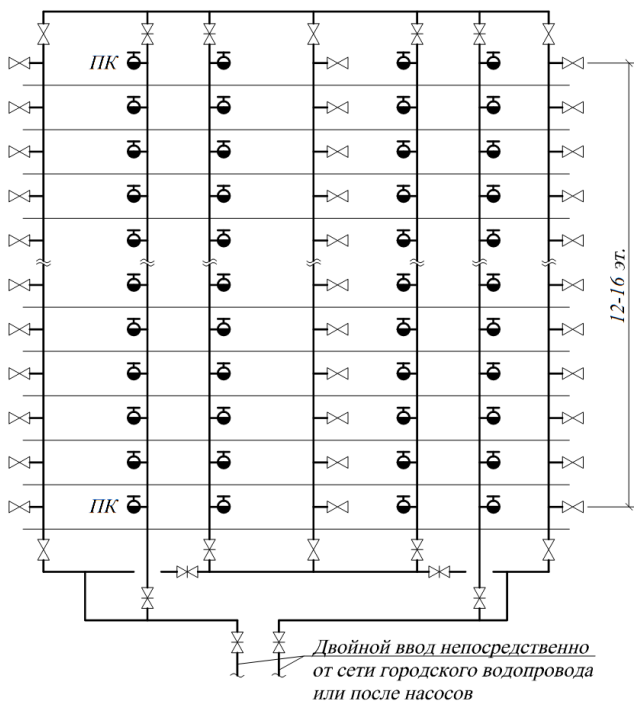
В многоэтажных зданиях высотой пять этажей и более, оборудованных хозяйственно-противопожарным водопроводом, пожарные стояки с числом пожарных кранов пять и более надлежит закольцовывать с водоразборными стояками и предусматривать установку на перемычках запорной арматуры, обеспечивающей двухсторонний пуск воды (рис. 3.7). Два ввода и более следует предусматривать для зданий, в которых установлено 12 и более пожарных кранов.

Большинство пожаров можно потушить водой, но существуют также порошковые, пенные, газовые и аэрозольные системы пожаротушения.

Необходимость устройства систем автоматического пожаротушения в зданиях и помещениях, подлежащих оборудованию автоматическими средствами пожаротушения, предусматривается в перечнях, утвержденных министерствами. При этом следует учитывать одновременное действие пожарных кранов и спринклерных или дренчерных установок.

Принцип пожаротушения, используемый спринклерной системой (рис. 3.8), основан на орошении очага возгорания водой, разбрызгиваемой специальным устройством – спринклером 1. Спринклер представляет собой герметичную конструкцию, имеющую замок из легкоплавкого сплава, с температурой плавления от 70 до 95 °С. При повышении температуры воздуха в очаге пожара до температуры плавления материала замка, он разрушается, и спринклер орошает очаг пожара водой. Устанавливаются спринклеры в верхней зоне помещения. Площадь поверхности пола, орошаемой одним спринклером, составляет около 10 м<sup>2</sup>.

При срабатывании клапана включается сигнализация о пожаре и открывается доступ воде от водопитателей системы. В начальный период тушения пожара вода к спринклерам поступает от водонапорного бака 8, а затем включается насосная установка 7 и подает воду на тушение пожара с расходом от 30 до 50 л/с из наружной водопроводной сети 11. Минимальный объем водонапорного бака составляет 3 м<sup>3</sup>. После окончания тушения пожара и восстановления спринклеров водонапорный бак заполняется водой из наружной водопроводной сети.

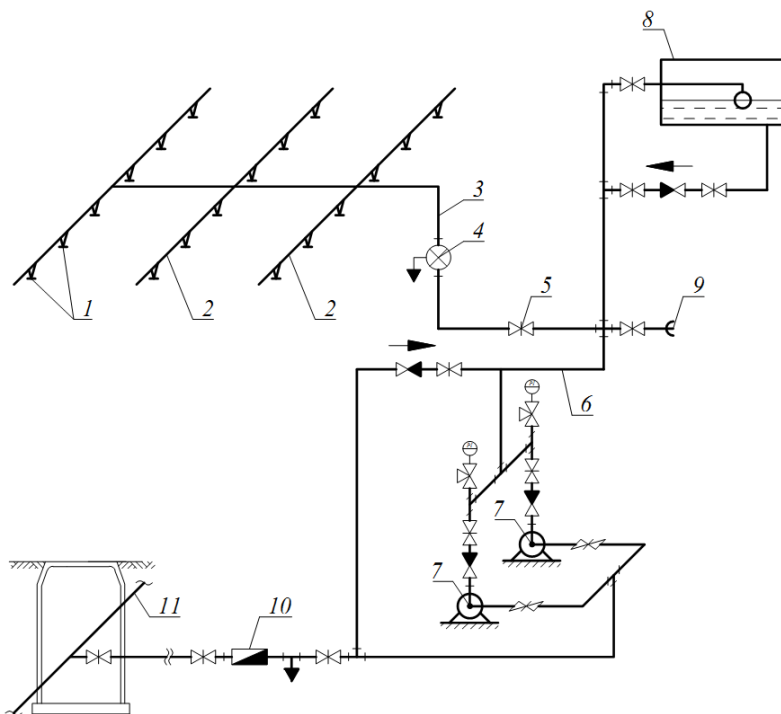


**Рис. 3.7. Схема двойного ввода**

Дренчерные установки пожаротушения отличаются от спринклерных отсутствием замков на разбрызгивателях (дренчерах). Подача воды к разбрызгивателям дренчерных систем может осуществляться автоматически, путем открытия клапана, срабатывающего по сигналу датчика пожарной сигнализации, или вручную, открыванием задвижки на подающем трубопроводе. В отличие от спринклеров, при включении дренчерной установки происходит истечение воды через все разбрызгиватели системы, при этом, в зависимости от назначения установки, может орошаться вся защищаемая площадь помещения, или создаваться водяные завесы, препятствующие распространению огня от очага возгорания.

При постоянном или периодическом недостатке давления во внутреннем противопожарном водопроводе надлежит предусматривать устройство пожарных насосных установок.

Трубопроводы в пожарных насосных станциях, а также всасывающие линии за пределами пожарных насосных станций следует проектировать из стальных труб на сварке с применением фланцевых соединений для присоединения к пожарным насосам и арматуре.



**Рис. 3.8. Схема спринклерной системы автоматического пожаротушения:**

- 1 – спринклер; 2 – распределительные трубопроводы; 3 – главный питательный трубопровод; 4 – контрольно-сигнальный клапан; 5 – главная задвижка; 6 – магистральный трубопровод; 7 – насосная установка; 8 – водонапорный бак; 9 – аварийное выключение; 10 – водомерный узел; 11 – наружная водопроводная сеть

## 4. ВОДОПРОВОДНЫЕ СЕТИ

### 4.1. МАТЕРИАЛЫ ТРУБОПРОВОДОВ СЕТЕЙ ВНУТРЕННЕГО ВОДОПРОВОДА

Трубы, арматура, оборудование и материалы, применяемые при устройстве внутренних систем холодного и горячего водопровода, должны соответствовать требованиям норм, национальных стандартов, санитарно-эпидемиологических норм и других документов, утвержденных в установленном порядке.

Для транспортирования и хранения воды питьевого качества следует применять трубы, материалы и антикоррозионные покрытия, имеющие соответствующие разрешения на применение в порядке, установленном в Российской Федерации в области технического регулирования и санитарно-эпидемиологического благополучия населения.

В объединенных системах хозяйственно-противопожарного водопровода трубопроводы, предназначенные для подачи воды на пожаротушение, вводы и сети водопровода в подвалах, чердаках, технических этажах, противопожарные стояки и т.п., следует выполнять из металлических труб (кроме чугунных), а стояки и квартирные разводки, подающие воду на хозяйственно-питьевые нужды, в соответствии с требованиями, изложенными в предыдущем абзаце.

Систему отдельного противопожарного водопровода (вводы, сети, стояки) следует выполнять из металлических труб (кроме чугунных).

Безусловным лидером на протяжении долгих лет среди универсальных материалов по времени службы для систем различного назначения служат стальные трубы. До сих пор в большинстве квартир установлены именно они.

Стальные трубы с легкостью выдерживают гидравлические нагрузки, и это не влияет на долговечность и, соответственно, не укорачивает их эксплуатационный срок.

Тем не менее, недостатков у металлических стальных коммуникаций не меньше, чем достоинств. Они обладают хорошей теплопроводностью и, конечно же, они тяжелые и крупногабаритные, что делает их не такими удобными в эксплуатации. Монтаж труб невозможен без газосварки, что существенно увеличивает его стоимость. В среднем стальные трубы в реальной жизни служат более 20 лет.

Стальные водогазопроводные трубы изготавливают по ГОСТ 3262–75 условным проходом от 10 до 150 мм. Трубы выпускают оцинкованные и неоцинкованные (черные). Слой цинка на поверхности оцинкованных труб предохраняет их от коррозии при химическом или электрохимическом воздействии. Водогазопроводные трубы изготавливают усиленные и легкие. Для

соединения стальных труб, имеющих трубную (газовую) резьбу, применяют прямые или переходные соединительные части (фитинги) из ковкого чугуна и стали (ГОСТ 8943–75 и ГОСТ 8965–75). Соединительные части из ковкого чугуна бывают с цилиндрической и конической резьбой. Для устройства разъемного соединения стальных труб используют муфту или сгон, состоящий из муфты и контргайки, накрунутых со стороны длинной резьбы.

Стальные электросварные трубы холоднотянутые и холоднокатанные (ГОСТ 10707–80), а также прямошовные (ГОСТ 10704–91) применяют для устройства сетей противопожарных систем на давление 1,6...2,5 МПа.

Прогресс движется неуклонно. И вот настало время, когда практически везде начали менять традиционные водопроводные трубопроводы на современные пластиковые материалы, в частности, на полипропиленовые трубы.

Полипропиленовые изделия, трубы соответствуют российским гигиеническим требованиям. Изготавливаются по ГОСТ Р 53630–2015 «Трубы напорные многослойные для систем водоснабжения и отопления». Группируются изделия в четыре категории: PN 10, PN 16, PN 20, PN 25.

- PN 10 – трубопровод из них делают в основном для холодной воды с давлением в системе 1,0 МПа (9,87 атм).

- PN 16 – все то же самое, только рабочее давление выше: до 1,6 МПа и температура до 60 °С. Используется реже, чем предыдущая категория.

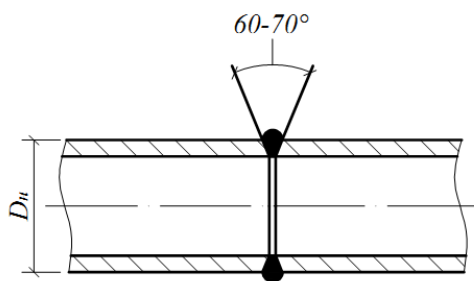
- PN 20 – труба с утолщенной стенкой, для холодного и горячего водоснабжения, но с пониженной рабочей температурой теплоносителя – до 80 °С. Рабочее давление в системе 2,0 МПа.

- PN 25 – прочная, утолщенная и армированная труба, выдерживающая высокое давление в 2,5 МПа и температуру теплоносителя 95°С. Применяется часто для горячего водоснабжения.

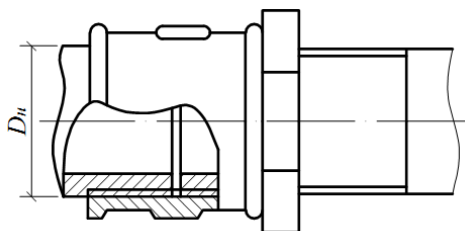
Трубы и соединительные детали, изготовленные из полипропилена «Рандом сополимер» (товарное название PPRC) предназначены для монтажа трубопроводов систем холодного и горячего водоснабжения и технологических трубопроводов. Не допускается применение труб из PPRC для раздельных систем противопожарного водоснабжения.

При строительстве водопроводов в зависимости от назначения в основном используются следующие виды соединений трубопроводов и гидравлической арматуры: сварные (неразъемные), резьбовые соединения (разъемные), фланцевые (разъемные) и другие соединения.

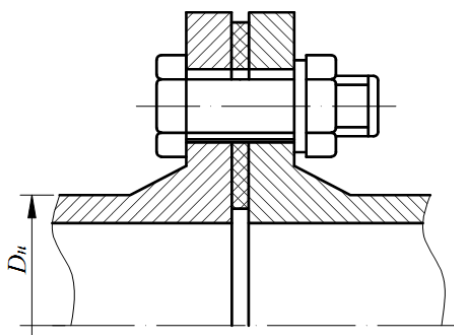
Сварные соединения. Соединения трубопроводов при помощи электродуговой и газовой сварки относятся к неразъемным соединениям и наиболее широко применяются при сооружении магистральных водопроводов, а также при монтаже трубопроводов внутри помещений. На рисунке 4.1 представлен вид сварного соединения с указанием типа сварки и сварного шва, от качества которого зависит надежность работы водопровода.



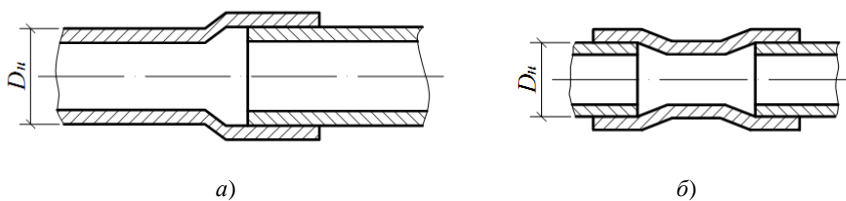
**Рис. 4.1. Сварное соединение**



**Рис. 4.2. Резьбовое соединение**



**Рис. 4.3. Фланцевое соединение**



**Рис. 4.4. Соединение полимерных труб:**  
*a* – раструбное соединение; *б* – соединение муфтой

Резьбовые соединения. Соединение стальных трубопроводов и арматуры на резьбе относится к разъемным соединениям и обычно используется при монтаже водопроводов малых диаметров (до 50 мм) в системах водоснабжения и отопления. Этот вид соединения (рис. 4.2) применяется при сравнительно невысоких давлениях (не более 1,6 МПа) и главным образом используется при сооружении трубопроводов и арматуры внутри помещений. Резьбовые соединения обеспечивают достаточную плотность, прочность соединений при возможной сборке или его разборке.

Фланцевое соединение. Фланцевое соединение (рис. 4.3) следует отнести к разъемным соединениям на прокладках, изготовленных из резины или других материалов, являющихся наиболее надежными, но в то же время наиболее дорогими. Этот вид соединения применяется в основном для присоединения трубопроводов к фланцам гидравлической арматуры. Основное преимущество фланцевых соединений – их способность воспринимать осевые усилия и возможность замены гидравлической арматуры, вышедшей из строя.

Соединение полимерных труб. Соединение полимерных трубопроводов производится путем контактной сварки торцов, раструбным соединением (рис. 4.4, *а*) или с использованием соединительных муфт (рис. 4.4, *б* – неразъемные соединения), а также с помощью фланцев или накидных гаек – разъемные соединения.

## 4.2. ВОДОПРОВОДНАЯ АРМАТУРА И ОБОРУДОВАНИЕ

На сетях хозяйственно-питьевого водопровода следует устанавливать запорную, водоразборную, смесительную и термосмесительную арматуру, обратные клапаны, регуляторы давления, регуляторы расхода воды, ручные балансировочные клапаны, автоматические воздушные клапаны. Конструкция водоразборной и запорной арматуры должна обеспечивать плавное открывание и закрывание потока воды.

Установку запорной арматуры на внутренних водопроводных сетях следует предусматривать:

- на каждом вводе;
- на кольцевой разводящей сети для обеспечения возможности выключения на ремонт ее отдельных участков (не более чем полукольца);
- на кольцевой сети производственного водопровода холодной воды из расчета обеспечения двусторонней подачи воды к агрегатам, не допускающим перерыва в подаче воды;
- у основания пожарных стояков с числом пожарных кранов пять и более;
- у основания стояков хозяйственно-питьевой или производственной сети в зданиях высотой три этажа и более;
- на ответвлениях, питающих пять водоразборных точек и более;

- на ответвлениях от магистральных линий водопровода;
- на ответвлениях в каждую квартиру или номер гостиницы, на подводах к смывным бачкам и водонагревательным колонкам, на ответвлениях к групповым душам и умывальникам;
- у оснований подающих и циркуляционных стояков в зданиях и сооружениях высотой три этажа и более;
- на ответвлениях трубопровода к секционным узлам;
- перед наружными поливочными кранами;
- перед приборами, аппаратами и агрегатами специального назначения (производственными, лечебными, опытными и др.) по технологическому заданию;
- в схемах водомерных узлов учета.

Запорную арматуру следует предусматривать у основания и на верхних концах закольцованных по вертикали стояков.

На кольцевых участках необходимо предусматривать арматуру, обеспечивающую пропуск воды в двух направлениях.

Запорную арматуру на водопроводных стояках, проходящих через встроенные магазины, столовые, рестораны и другие помещения, недоступные для осмотра в ночное время, следует устанавливать в подвале, подполье или техническом этаже, к которым имеется постоянный доступ.

Установку обратных клапанов в системах водоснабжения следует предусматривать:

- на участках трубопроводов, подающих воду к групповым смесителям;
- на циркуляционном трубопроводе перед присоединением его к водонагревателю;

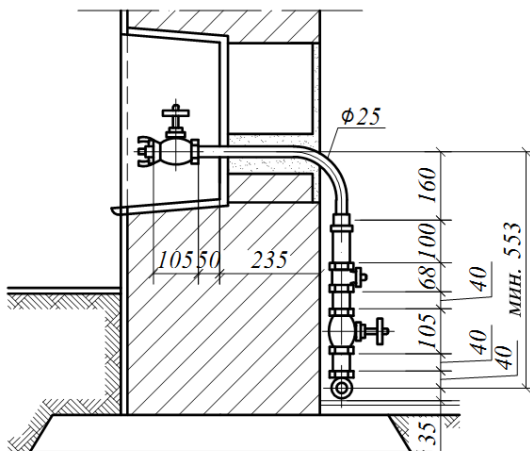
Установку поливочных кранов (смесителей) следует предусматривать (рис. 4.5):

- в гардеробах рабочей одежды загрязненных производств;
- в общественных уборных;
- в умывальных помещениях с пятью умывальниками и более;
- в душевых помещениях с тремя душами и более;
- в помещениях с мокрой уборкой полов.

На каждые 60...70 м периметра здания следует предусматривать по одному поливочному крану, размещаемому в коврах (небольшой колодец в земле для размещения поливочного крана) около здания или в нишах наружных стен здания.

В верхних точках систем водопровода холодной и горячей воды следует предусматривать автоматические воздушные клапаны. Допускается использовать водоразборную арматуру верхних этажей. В нижних точках системы следует предусматривать спускную арматуру. Допускается использовать водоразборную арматуру нижних этажей.





**Рис. 4.5. Поливочный кран, установленный в нише здания**

На поэтажных ответвлениях от водоразборных стояков холодной и горячей воды предусматривается установка шарового крана, фильтра и регулятора давления.

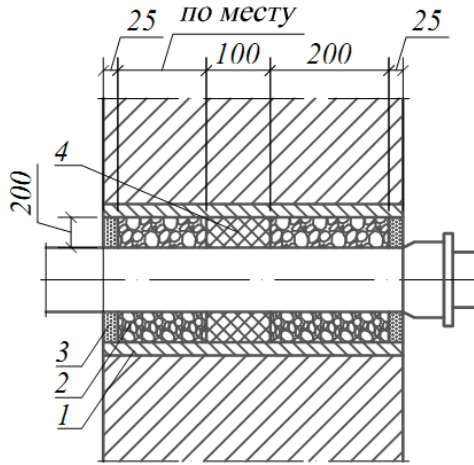
На ответвлениях от этажного коллектора к каждой квартире предусматривается установка шарового крана и водосчетчика с импульсным выходом при проектировании системы диспетчеризации.

### **4.3. ВВОДЫ**

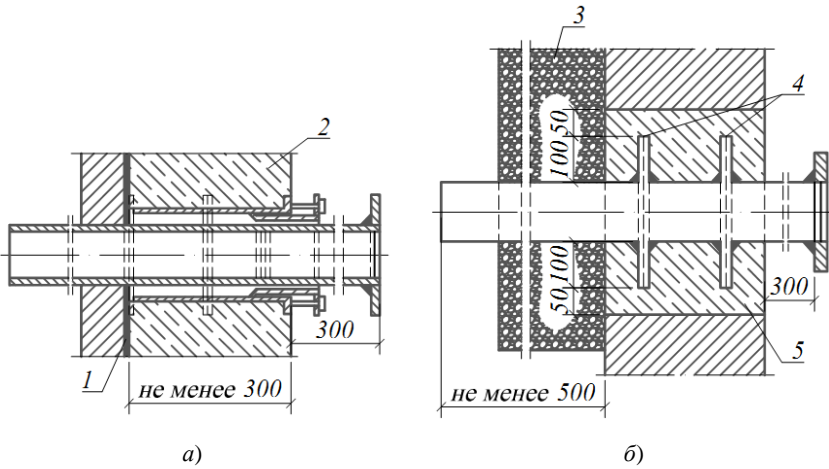
Вводы хозяйственно-питьевого водопровода, как правило, укладывают выше канализационных линий и трубопроводов, транспортирующих ядовитые и пахучие жидкости, при этом расстояние между стенками труб по вертикали должно быть не менее 0,4 м. При необходимости укладки вводов ниже канализационных трубопроводов применяют вводы, заключенные в футляр. Допускается совместная прокладка вводов водопровода различного назначения.

На трубопроводах вводов следует предусматривать упоры на поворотах труб в вертикальной или горизонтальной плоскости, когда возникающие усилия воспринимаются соединениями труб.

При пересечении ввода со стеной или фундаментом его необходимо предохранять от повреждения. Для этого оставляют зазор над трубой 0,2 м и заполняют водонепроницаемым эластичным материалом (мятой глиной). В сухих грунтах при пересечении стен или фундаментов вводы рекомендуются прокладывать в футлярах (гильзе) из стальных труб с последующей заделкой смоляной прядью и мятой глиной, а снаружи-цементным раствором (рис. 4.6).



**Рис. 4.6. Ввод водопровода через стенку подвала в сухих грунтах:**  
 1 – футляр из стальной трубы; 2 – мягкая глина;  
 3 – заделка цементным раствором; 4 – смоляная пядь



**Рис. 4.7. Ввод водопровода с использованием сальника при наличии подземных вод (а) и ребристого патрубка во влажных и мокрых грунтах (б):**  
 1 – гидроизоляция; 2 – монолитная стена; 3 – замок из мягкой глины;  
 4 – приварные ребра; 5 – заделка бетонным раствором

Вводы в подвалы при влажных и мокрых грунтах прокладывают с применением ребристых патрубков, а при наличии подземных вод используют сальники (рис. 4.7).

#### **4.4. СПОСОБЫ ПРОКЛАДКИ СЕТЕЙ**

Прокладку разводящих сетей внутреннего водопровода в жилых и общественных зданиях следует предусматривать в подпольях, подвалах, технических этажах и чердаках. В случае отсутствия чердаков – на первом этаже в подпольных каналах совместно с трубопроводами отопления или под полом с устройством съемного покрытия, а также по конструкциям зданий, по которым допускается открытая прокладка трубопроводов, или под потолком нежилых помещений верхнего этажа.

Водопроводные стояки и вводы воды в квартиры и другие помещения, а также запорную арматуру, измерительные приборы, регуляторы следует размещать в коммуникационных шахтах с устройством специальных технических шкафов, обеспечивающих свободный доступ к ним технического персонала.

Прокладку стояков и разводки следует предусматривать в шахтах, открыто – по стенам душевых, кухонь и других аналогичных помещений с учетом размещения необходимых запорных, регулирующих и измерительных устройств. В жилых зданиях допускается присоединение водоразборной арматуры автономными подводками к квартирному коллектору.

Для помещений, к отделке которых предъявляют повышенные требования, и для всех сетей с трубопроводами из полимерных материалов (кроме трубопроводов в санитарных узлах) следует предусматривать скрытую прокладку.

Скрытая прокладка стальных трубопроводов, соединяемых на резьбе (за исключением угольников для присоединения настенной водоразборной арматуры) без доступа к стыковым соединениям, не допускается.

Прокладку сетей водопровода внутри производственных зданий следует предусматривать открытой – по фермам, колоннам, стенам и под перекрытиями. Допускается предусматривать размещение водопроводов в общих каналах с другими трубопроводами, кроме трубопроводов, транспортирующих легковоспламеняющиеся, горючие или ядовитые жидкости и газы.

#### **4.5. ЗАЩИТА ТРУБОПРОВОДОВ ОТ КОРРОЗИИ**

Как известно, под воздействием внешней среды и протекающей воды трубопроводы подвергаются коррозии. Наиболее значительно корродируют стальные трубы, что приводит к резкому сокращению срока их службы и возникновению аварий.

Все стальные трубопроводы, укладываемые в грунт, необходимо защищать от почвенной коррозии и коррозии блуждающими токами.

Очевидно, что эффективность противокоррозионной защиты в значительной степени определяет надежность трубопровода. Важнейшим техническим мероприятием по борьбе с коррозией является предотвращение непосредственного контакта металла труб с агрессивной средой, что достигается

созданием на поверхности трубопровода специальной оболочки, называемой изоляционным покрытием. Изоляционное покрытие имеет определенную конструкцию в зависимости от коррозионной активности окружающей среды. Срок службы металлических конструкций в естественных условиях окружающей среды часто относительно короткий. Продлить его можно в основном четырьмя способами, которые широко используются в практике. К ним относятся: изоляция поверхности трубопровода от контакта с внешней агрессивной средой; использование коррозионноустойчивых материалов; воздействие на окружающую среду с целью снижения ее агрессивности; применение электрохимической защиты подземных металлических сооружений.

Основными направлениями борьбы с коррозией внутренней поверхности магистральных трубопроводов является применение различных технологических мероприятий; ингибиторов коррозии; высокоэффективных и экономичных и защитных покрытий (полимерные, силикатные, металлические, комбинированные); труб из коррозионноустойчивых и неметаллических материалов.

Важно отметить, что на трубопроводах внутреннего водоснабжения усиливает коррозию труб конденсат. Самым надежным способом борьбы с конденсатом на трубах холодного водоснабжения является теплоизоляция труб. Изоляция позволяет предотвратить конденсацию влаги на поверхности трубы. Теплоизолировать стояк можно с помощью термоизоляционных материалов, играющих роль утеплителя.

#### **4.6. РЕГУЛИРОВАНИЕ ДАВЛЕНИЯ В СИСТЕМАХ ВНУТРЕННЕГО ВОДОПРОВОДА ЗДАНИЙ**

На участках с избыточным давлением в водопроводной сети, а также в многоэтажных зданиях для снижения давления и уменьшения потерь воды на вводах водопровода или на ответвлениях к точкам разбора воды на каждом этаже здания рекомендуется устанавливать:

- при постоянных расходах – дисковые диафрагмы, с центральным отверстием;
- при переменных расходах – регуляторы давления прямого действия «после себя».

## 5. СЧЕТЧИКИ РАСХОДА ВОДЫ

### 5.1. РАЗМЕЩЕНИЕ СЧЕТЧИКОВ

Узел учета потребляемой воды – совокупность приборов и устройств, обеспечивающих учет количества потребляемой (получаемой) воды.

Для вновь строящихся, реконструируемых и капитально ремонтируемых зданий с горячим и(или) холодным водопроводом следует предусматривать водомерные узлы путем установки счетчиков холодной и горячей воды, параметры которых должны соответствовать метрологическому классу В по ГОСТ Р 50193.1 и требованиям СП. Проекты узлов учета должны соответствовать требованиям СП, техническим условиям и разрешительной документации гарантирующей организации.

Счетчики воды следует устанавливать на вводах трубопроводов холодного и горячего водопровода в каждое здание и сооружение, в каждую квартиру жилых зданий и на ответвлениях трубопроводов в любые нежилые помещения, встроенные или пристроенные к жилым, общественным или производственным зданиям. На ответвлениях трубопроводов к отдельным помещениям, а также на подводках к отдельным санитарно-техническим приборам и к технологическому оборудованию счетчики воды устанавливаются по заданию на проектирование.



Рис. 5.1. Общий вид узла учета

Должен быть обеспечен отдельный учет водоразбора в системах водопроводов холодной и горячей воды.

Счетчики горячей воды следует устанавливать на подающем и циркуляционном трубопроводах горячего водоснабжения с установкой обратного клапана на циркуляционном трубопроводе.

Перед счетчиками (по ходу движения воды) следует предусматривать установку механических или магнитно-механических фильтров. Потери давления в фильтре не должны превышать 50% потерь давления в счетчиках.

Счетчики на вводах холодной (горячей) воды в здания и сооружения следует устанавливать в помещении с искусственным или естественным освещением и температурой воздуха не ниже 5 °С.

Счетчики необходимо размещать так, чтобы к ним был доступ для считывания показаний, обслуживания, снятия и разборки на месте установки, для метрологической поверки. Для счетчиков с массой более 25 кг должно быть предусмотрено достаточное пространство над счетчиками для установки подъемного механизма. Пол помещения для установки счетчиков должен быть ровным и жестким.

При конструировании трубной обвязки узлов установки счетчиков холодной и горячей воды следует:

- с каждой стороны счетчика предусматривать установку запорной арматуры, обеспечивающей отключение воды на участке с установленным счетчиком (для квартирных счетчиков воды запорную арматуру устанавливают только до счетчиков (по ходу движения воды));

- между счетчиком (кроме квартирных) и вторым (по ходу движения воды) запорным устройством устанавливать контрольное запорное устройство (с постоянно установленной заглушкой), предназначенное для подключения устройств метрологической поверки счетчиков; такое же устройство следует устанавливать на расстоянии не более 0,5 м после запорного устройства; для крыльчатых счетчиков воды (с диаметром до 50 мм) диаметр контрольных кранов равен 15 мм, для турбинных (с диаметром более 50 мм) – 25 мм.

- с каждой стороны счетчиков предусматривать прямые участки трубопроводов, длина которых устанавливается в соответствии с требованиями паспортов приборов.

## **5.2. ВЫБОР И РАСЧЕТ СЧЕТЧИКОВ**

Диаметр счетчика обычно меньше диаметра трубопровода, однако при обосновании гидравлическим расчетом устанавливают счетчики диаметром, равным диаметру трубопровода.

Счетчик с предварительно принятым диаметром условного прохода следует проверять:

а) на пропуск расчетного максимального часового или максимального секундного расхода; при этом потери давления в счетчиках воды не должны превышать для крыльчатых счетчиков 0,05 МПа, а для турбинных 0,025 МПа.

б) на пропуск расчетного максимального часового или максимального секундного расхода воды с учетом подачи расчетного противопожарного расхода воды; при этом потери давления в счетчике не должны превышать для крыльчатых счетчиков 0,1 МПа, а для турбинных 0,05 МПа.

в) на возможность измерения расчетных минимальных часовых расходов воды; при этом минимальный расход воды для выбранного счетчика (по паспорту прибора в зависимости от метрологического класса) не должен превышать расчетный минимальный часовой расход воды.

**Таблица 5.1**

Диаметр условного прохода счетчика, мм	Параметры					
	Расход воды, м <sup>3</sup> /ч			Порог чувствительности, м <sup>3</sup> /ч, не более	Максимальный объем воды за сутки, м <sup>3</sup>	Гидравлическое сопротивление счетчика, $\frac{м}{л/с^2}$
	минимальный	эксплуатационный	максимальный			
15	0,03	1,2	3	0,015	45	14,5
20	0,05	2	5	0,025	70	5,18
25	0,07	2,8	7	0,035	100	2,64
32	0,1	4	10	0,05	140	1,3
40	0,16	6,4	16	0,08	230	0,5
50	0,3	12	30	0,15	450	0,143
65	1,5	17	70	0,6	610	$810 \cdot 10^{-5}$
80	2	36	110	0,7	1300	$264 \cdot 10^{-5}$
100	3	65	180	1,2	2350	$76,6 \cdot 10^{-5}$
150	4	140	350	1,6	5100	$13 \cdot 10^{-5}$
200	6	210	600	3	7600	$3,5 \cdot 10^{-5}$
250	13	380	1000	7	13700	$1,8 \cdot 10^{-5}$

Потери давления в счетчике  $h_{сч}$ , м, при расчетном секундном расходе воды  $q$ , л/с, могут быть определены двумя способами.

1. Потери давления в счетчике  $h_{сч}$ , м, при расчетном секундном расходе воды  $q$ , л/с:

$$h_{сч} = \frac{Q_{hr}^{\max}}{Q_{сч}^{\max}} \cdot 10,2,$$

где  $Q_{hr}^{\max}$  – расчетный максимальный часовой расход, определяемый по секундному расходу, м<sup>3</sup>/ч;  $Q_{сч}^{\max}$  – максимальный расход счетчика по паспорту, при давлении 1 бар, м<sup>3</sup>/ч; 10,2 – коэффициент перевода бар в м вод. ст.

2. Потери давления в счетчике  $h_{сч}$ , м, при расчетном секундном расходе воды  $q$ , л/с:

$$h_{сч} = Sq^2,$$

где  $S$  – гидравлическое сопротивление счетчика, м/(л/с)<sup>2</sup>, при расчетном секундном расходе (табл. 5.1).

### 5.3. СХЕМЫ И КОНСТРУКЦИИ СЧЕТЧИКОВ РАСХОДА ВОДЫ

Исходя из различий касательно принципа действия, выделяют 4 группы счётчиков: вихревые, тахометрические, электромагнитные и ультразвуковые.

**Тахометрические расходомеры** – являются специальным прибором, фиксирующим поток воды посредством находящегося в нём устройства в виде турбинки либо крыльчатки.

Квартирные антимагнитные счетчики воды с диаметрами условного прохода (DN) 15 и 20 – предназначены для коммерческого учета расхода холодной и горячей воды в системах водоснабжения, а также в системах отопления. Приборы DN 15 и DN 20 предназначены для использования на объектах с малым потреблением воды и рекомендуются для установки в жилых и производственных помещениях, квартирах, коттеджах, офисах и других объектах коммунального хозяйства.

Крыльчатые счетчики воды с диаметрами условного прохода от 25 до 40 мм применяются для коммерческого учета потребления воды в коттеджах, офисах, а также в качестве общедомовых приборов учета воды в многоквартирных домах и промышленных зданиях.

Счетчики состоят из корпуса с входным и выходным патрубками, крыльчатого преобразователя расхода и счетного механизма, расположенных в корпусе счетчика. Во входном патрубке счетчика установлен сетчатый фильтр для защиты от попадания внутрь счетчика крупных механических частиц. Счетный механизм состоит из масштабирующего редуктора с показывающим устройством, выполненным в виде стрелочных и роликовых ука-



зателей объема. Крыльчатый преобразователь расхода и счетный механизм счетчика воды герметично отделены друг от друга.

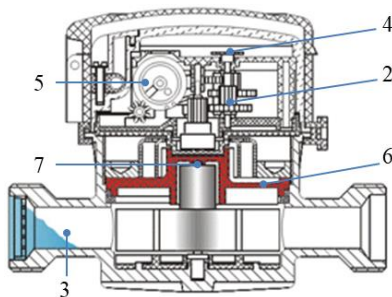
Принцип работы счетчика состоит в измерении числа оборотов крыльчатого преобразователя расхода, приводимого во вращение потоком воды через счетчик. Вода через входной патрубок счетчика 3 поступает внутрь корпуса счетчика, приводит во вращение крыльчатый преобразователь расхода 1 и через выходной патрубок попадает в трубопровод. Число оборотов крыльчатого преобразователя расхода пропорционально объему воды, прошедшему через счетчик.

Вращение крыльчатки 1 передается на шестерёнчатый (счётный) механизм 2 через герметичную перегородку 6 при помощи магнита 8. Вращение шестерёнчатого счётного механизма отображается на цифровом индикаторе 5 и индикаторе работы 4.

Турбинные счетчики применяются для коммерческого учета расхода горячей и холодной воды в жилых многоквартирных домах и промышленных зданиях с относительно высоким водопотреблением: от 15 до 500 м<sup>3</sup>/сут.

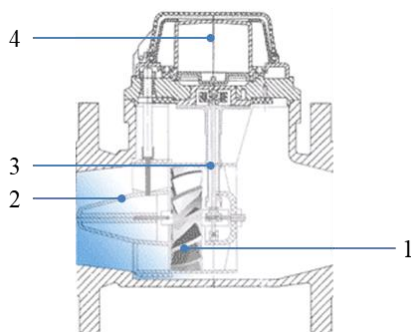
Для эффективной работы счетчика с такими объемами воды крыльчатка в проточной части приборов этого типа заменена вращающейся на горизонтальной оси «турбинкой», расположенной вертикально к водяному потоку.

Принцип работы счетчика заключается в измерении числа оборотов турбины, вращающейся под действием протекающей воды. Поток воды попадает в корпус счетчика и далее, через струевыпрямитель, в измерительную вставку, где в твердых опорах, поперек потока, вращается турбина. Вода, пройдя через измерительную вставку, поступает в выходной патрубок. Скорость вращения турбины пропорциональна расходу воды. Счетный механизм герметично отделен от измеряемой среды немагнитной средоразделительной мембраной. Счетный механизм, имеющий масштабирующий механический редуктор, приводится в действие ведомой частью магнитной муфты и обеспечивает перевод числа оборотов турбины в объем измеренной воды.



**Рис. 5.2. Принцип работы крыльчатого счетчика:**

1 – крыльчатка; 2 – шестеренчатый механизм; 3 – входной патрубок;  
4 – индикатор работы; 5 – цифровой индикатор; 6 – перегородка; 7 – магнит



**Рис. 5.3. Принцип работы турбинного счетчика:**

1 – турбина; 2 – струевыпрямитель; 3 – редуктор; 4 – счетный механизм

Законодательство об энергосбережении ставит перед системой ЖКХ задачу наладить достоверный учет потребляемых энергоресурсов: электричества, тепла, газа и воды. Актуальность приобретают системы точного дистанционного учета водопотребления с возможностью автоматического мониторинга, что исключает влияние человеческого фактора на достоверность показаний.

Они управляются через устройства с выходом в телекоммуникационные сети, к которым можно отнести импульсный выход водомера. Он позволяет подключить счетчик к внешнему ретранслятору данных, передающих информацию в управляющую или ресурсоснабжающую организацию через выбранный канал кабельной или беспроводной связи.

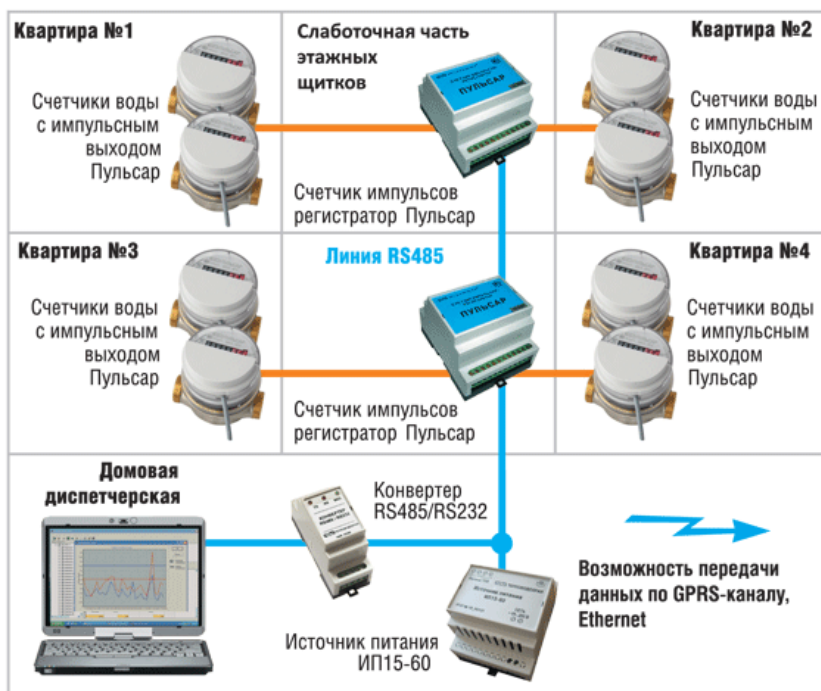
Главное конструктивное отличие импульсного водомера от обычного счетчика состоит в его оснащении маломощным магнитом и герметическим контактом (герконом), который замыкается при воздействии на него магнитным полем. В момент совершения полного оборота счетного механизма геркон подает электрический импульс, который считывается внешним устройством и подается на сигнальный пульт.

**Вихревые расходомеры** – считывают скорость потока воды, который проходит через специальное устройство, помещенное внутри трубы.

Как не трудно догадаться, название «вихревой расходомер» происходит от слова вихрь. Вихревое движение или движение с завихрениями возникает тогда, когда на пути движущегося потока помещают какой-либо объект.

Поток измеряемого вещества, проходя по внутреннему сечению арматуры расходомера, встречает на своём пути препятствие – тело обтекания, установленное в расходомере, проходя через него, увеличивает скорость, уменьшая давление. Таким образом, после преодоления препятствия создаются завихрения, называемые вихревой дорожкой Кармана. Ультразвуковой луч, генерируемый прибором, проходит через поток вихрей ниже по течению от тела обтекания. При прохождении вихрей несущая ультразвукового сигнала изменяется.

## Многоквартирный жилой дом



**Рис. 5.4.** Сбор данных счетчиков с импульсным выходом по проводам в многоквартирном жилом доме

Это изменение несущей доступно для измерения и смещается пропорционально количеству образовавшихся вихрей. Цифровая обработка сигналов позволяет определить число вихрей. Эта величина преобразуется в скорость потока. Программа преобразует скорость в объемный расход в единицах измерения, выбранных оператором. В вихревых расходомерах компании используются самые маленькие тела обтекания среди расходомеров такого типа, которые обеспечивают высокую чувствительность, исключительную работоспособность при очень низких расходах, большой динамический диапазон и низкие потери давления.

Для усиления выходного сигнала в некоторых расходомерах устанавливают несколько обтекаемых тел. Сами же тела могут иметь различные формы, например, треугольную или круглую. Одним из важнейших достоинств такого типа расходомеров является отсутствие каких-либо движущихся частей, что, несомненно, оказывает положительное влияние на срок службы прибора. Это одни из самых долговечных и неприхотливых приборов.



**Рис. 5.5. Принцип работы вихревого расходомера**

**Ультразвуковые расходомеры** – фиксируют ультразвуковые колебания в момент прохождения воды по трубе, на которой установлен прибор.

Принцип действия ультразвуковых (акустических) расходомеров основан на измерении разницы во времени прохождения сигнала. При этом два ультразвуковых датчика (сенсора), расположенные по диагонали напротив друг друга на одной оси, функционируют попеременно как излучатель и как приёмник. Таким образом, акустический сигнал, поочередно генерируемый обоими сенсорами, ускоряется, когда направлен по потоку, и замедляется, когда направлен против потока жидкости. Разница во времени, возникающая вследствие прохождения сигнала по измерительному каналу в обоих направлениях, прямо пропорциональна средней скорости потока, на основании которой можно затем рассчитать объёмный расход (в условно несжимаемой жидкости, как произведение скорости потока на площадь поперечного сечения трубопровода). А использование нескольких акустических каналов позволяет компенсировать искажения профиля эпюры скорости потока.

Кроме стационарных ультразвуковых счетчиков, существуют и портативные приборы. В их конструкции присутствуют два датчика, работающие и как передатчики и как приемники.

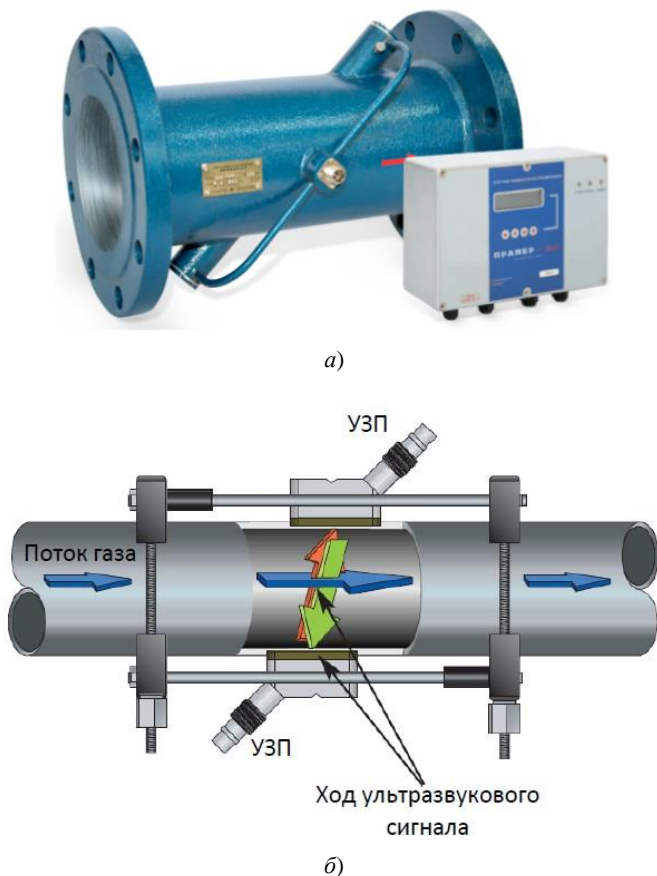
В конструкции таких расходомеров воды отсутствуют детали, которые могут сломаться, поэтому они практически не приходят в негодность. В последних моделях таких видов счетчиков воды как ультразвуковые, удачно сочетаются хорошие метрологические качества, точность и соответствующая стоимость.

**Электромагнитные расходомеры** – прямо пропорционально рассчитывают индукцию магнитного поля жидкости, которая проходит через устройство.

Принцип действия электромагнитных расходомеров заключается в законе электромагнитной индукции. Корректная работа расходомера возможна только при взаимодействии с электропроводящей жидкостью. Расходомер представляет собой электромагнитный счетчик, оснащенный катушкой

индуктивности, которая создает магнитное поле в трубопроводе. Электропроводящая жидкость проходит через магнитное поле, и в ней возникает ЭДС, которая снимается с электродов и далее поступает на электронный блок. В нем определяется скорость потока жидкости и формируется выходной сигнал. Затем производятся математические операции для определения значения объемного расхода жидкости и дальнейший вывод показаний на дисплей.

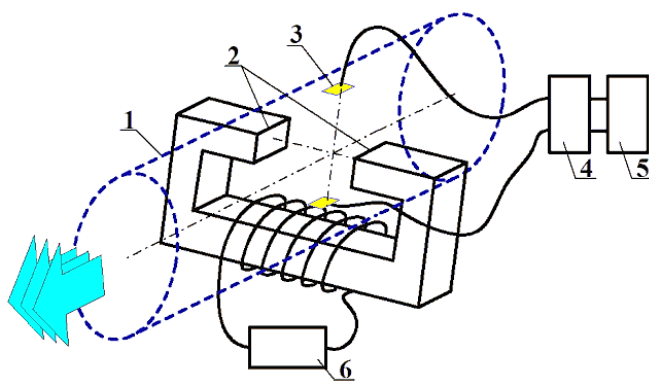
Масса устройств и конструкций счётчиков воды (водомеров) может затруднить выбор даже опытному специалисту. Каждая конструкция обладает своими достоинствами и недостатками, требует особых условий монтажа и эксплуатации.



**Рис. 5.6. Стационарный ультразвуковой расходомер:**  
а – общий вид ПРАМЕР-510; б – принципиальная схема



a)



б)

**Рис. 5.7. Электромагнитный расходомер:**

*a* – общий вид; *б* – принципиальная схема;

*1* – трубопровод; *2* – полюса магнита; *3* – электроды для съема ЭДС;

*4* – электронный усилитель; *5* – отсчетная система; *6* – источник питания магнита

## 6. ГИДРАВЛИЧЕСКИЙ РАСЧЕТ ВОДОПРОВОДНЫХ СЕТЕЙ ХОЛОДНОЙ ВОДЫ

### 6.1. ОБЩИЕ СВЕДЕНИЯ О ГИДРАВЛИЧЕСКОМ РАСЧЕТЕ

Гидравлический расчет водопроводов холодной воды включает подбор диаметров подающих трубопроводов, кольцующих перемычек и стояков, потерь давления и установления свободного напора у точек водоразбора.

На основании гидравлического расчета водопроводной сети определяются наиболее экономичные диаметры для пропуска расчетных расходов воды, потери напора и требуемый напор в системе.

Гидравлический расчет выполняют в следующем порядке:

- выбирается расчетное направление, которое разбивается на расчетные участки;
- определяются расходы по расчетным участкам;
- определяется диаметр трубы расчетного участка, потери напора по участкам и скорость движения воды;
- подбирается водомер и определяются потери напора в водомере;
- определяется требуемый напор в системе.

**Выбор расчетного направления.** Проектируемый внутренний водопровод должен обеспечить подачу воды с необходимым расходом к любой водоразборной точке здания. Расчет ведется для диктующей водозаборной точки, наиболее высоко расположенной и удаленной от ввода, т.е. по расчетному направлению. Если будет обеспечена подача воды к диктующей точке, то подача к другим точкам будет гарантирована, т.к. они находятся в более благоприятных условиях. Таким образом, в расчетное направление войдут подводка к диктующему прибору, стояк, часть магистрали и ввод. Расчетное направление разбивается на участки. За расчетный участок принимается участок сети с постоянным расходом. Расчетные участки обозначаются цифрами (начало и конец участка).

**Определение расчетных расходов.** Для определения расчетных расходов необходимо выбрать нормы водопотребления, которые принимаются по СП 30.13330 в зависимости от назначения здания и степени его благоустройства (более подробно рассмотрено в разделе 2).

**Определение диаметров труб и потерь напора.** При движении по трубам поток воды преодолевает сопротивление сил трения по длине трубопровода и местные сопротивления, обусловленные изменениями направлений потока. Указанные сопротивления обуславливают, соответственно, линейные потери напора по длине трубопровода и местные потери напора в арматуре. В практике расчета внутренних систем водопроводов пользуются составленными для этой цели таблицами Ф. А. Шевелева (в таблицах даны значения удельных потерь напора –  $1000i$ , скорости движения воды –  $v$ , в зависимости

от расчетного расхода и применяемого диаметра трубопровода) и номограммам по СП 40-101-96 для полипропиленовых труб.

Расчет диаметров трубопроводов ведется по максимальным секундным расходам воды. При расчете диаметров рекомендуемая скорость движения воды в трубопроводах – 1,2 м/с. Максимальная скорость движения воды в трубопроводах внутренних сетей не должна превышать 1,5 м/с. Для трубопроводов объединенных хозяйственно-противопожарных и производственно-противопожарных систем при пожаротушении скорость движения воды в трубопроводах не должна превышать 3 м/с. Минимальная скорость воды в трубопроводах 0,2 м/с.

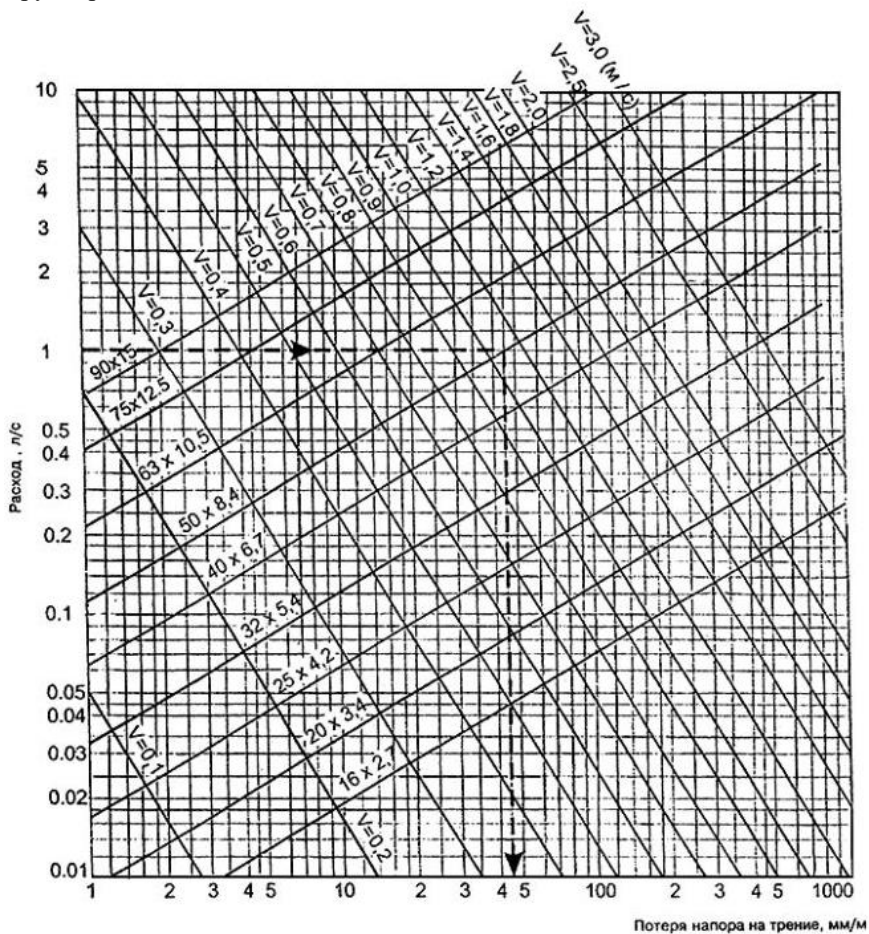


Рис. 6.1. Номограмма для инженерного гидравлического расчета холодного водоснабжения из труб PPRC



**Подбор водомера.** Более подробно рассмотрено в разделе 5.

**Определяется требуемый напор в системе.** Результаты гидравлического расчета проектируемой системы водоснабжения заносятся в табл. 6.1.

Потери напора в местных сопротивлениях учитываются с помощью коэффициента  $K_i$ , значения которого следует принимать: 0,2 – в сетях объединенных хозяйственно-противопожарных водопроводов жилых и общественных зданий, а также в сетях производственных водопроводов; 0,3 – в сетях хозяйственно-питьевых водопроводов жилых и общественных зданий; 0,15 – в сетях объединенных производственных противопожарных водопроводов; 0,1 – в сетях противопожарных водопроводов.

Требуемый напор  $H_{тр}$  определяется для подачи воды до диктующей точки, т.е. должна обеспечиваться бесперебойная подача воды всем потребителям. Его величина определяется в час максимального водопотребления.

Требуемый напор для здания определяют по формуле:

$$H_{тр} = H_{geom} + \sum H_{ил} + H_{пр} + \sum H_{вод} + H_{тепл} + H_l^{ввод}, \quad (6.1)$$

где  $H_{geom}$  – геометрическая высота расположения диктующего санитарно-технического прибора (пожарного крана) над точкой подключения, м вод. ст.;  $\sum H_{ил}$  – сумма потерь напора на всех участках трубопровода диктующего направления, м вод. ст.;  $H_{пр}$  – напор (давление) перед диктующим прибором, м вод. ст.;  $\sum H_{вод}$  – сумма потерь напора в узлах учета потребляемой воды (общем для жилого комплекса, общедомовом, индивидуальном), м вод. ст.;  $H_{тепл}$  – потери напора в теплообменнике (водонагревателе), принимают ориентировочно – 0,03 МПа (3 м вод. ст.);  $H_l^{ввод}$  – потери напора на вводе/вводах водопровода, при пропуске расхода воды на хозяйственно-питьевые нужды и(или) противопожарного расхода воды, м вод. ст.

**6.1. Результаты гидравлического расчета системы водоснабжения**

Участок	Количество жителей	Расчетный расход $q$ , л/с	Диаметр $d$ , мм	Скорость $v$ , м/с	Потери по длине $i$ , мм/м	Длина участка $l$ , м	Коэффициент, учитывающий потери напора в местных сопротивлениях, $K_i$	Потери напора $H$ , м
1–2								
2–3								
...								
<b>Всего</b>								

Требуемый напор  $H_{\text{тр}}$  сопоставляют с гарантийным напором  $H_g$ . Если  $H_g \geq H_{\text{тр}}$  действие системы внутреннего водоснабжения будет обеспечено за счет использования напора в уличной сети наружного водопровода.

При  $H_g < H_{\text{тр}}$  необходимо повысить напор при помощи насосов. Если  $H_{\text{тр}} - H_g = 1 \dots 1,5$  м можно увеличить диаметр труб на отдельных участках с последующей корректировкой расчета требуемого напора.

## 6.2. СОВМЕСТНАЯ РАБОТА ВОДОВОДОВ И НАСОСНЫХ СТАНЦИЙ

Совместная работа насосов и водоводов возможна лишь в том случае, если развиваемый насосами напор  $H_n$ , соответствующий их производительности  $Q_n$ , будет равен полной высоте водоподъема  $H_n$ , определяемой по формуле:

$$H_n = H_r + h_k + h_b = H_r + Q_n^2 (S_k + S_b), \quad (6.2)$$

где  $H_r$  – геометрическая высота водоподъема, измеряемая между уровнями воды в питающем ( $z_1$ ) и напорном ( $z_2$ ) резервуарах, м;  $h_k$  и  $h_b$  – потери напора в коммуникациях насосной станции и водоводе соответственно, м;  $Q_n$  – расход воды, подаваемый насосом, ( $\text{м}^3/\text{с}$ ) л/с;  $S_k$  и  $S_b$  – сопротивления коммуникаций насосной станции и водовода,  $\frac{\text{с}^2 \cdot \text{м}}{\text{л}^2}$ .

Рассчитать совместную работу насосов и водоводов можно двумя способами: графическим и аналитическим.

Рассчитаем совместную работу насосов и водоводов графическим способом. Для этого на координатную сетку нанесем характеристику насоса  $Q-H$  (кривая 1, рис. 6.2) и по формуле строим характеристику  $Q-h$  водоводов (кривая 2, рис. 6.2).

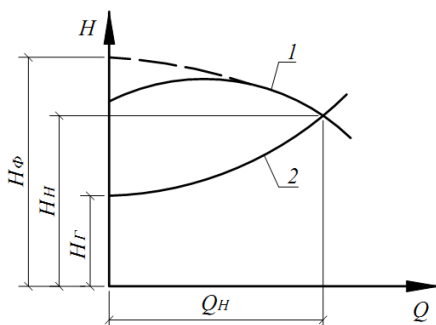
Координата точки пересечения этих двух кривых определяет значения подаваемого насосом расхода  $Q_n$ , и развиваемого при этом напора  $H_n$ .

При втором способе характеристики  $Q-H$  насосов и трубопроводов представляют аналитическими выражениями:

– для насосов

$$H_n = H_\phi - Q_n^2 S_\phi; \quad (6.3)$$

– для трубопроводов – уравнением (6.2).



**Рис. 6.2. График совместной работы насосов и водоводов:**

1 – характеристика  $Q-H$  центробежного насоса;

2 – характеристика водопроводной системы

Приравняв правые части выражений (6.2) и (6.3) после преобразований получим формулу для определения расхода воды:

$$Q_H = \sqrt{\frac{H_\Phi + H_\Gamma}{S_\Phi + S_\kappa + S_B}}, \quad (6.4)$$

где  $H_\Phi$  и  $S_\Phi$  – параметры аналитической характеристики  $Q-H$  центробежных насосов, величину которых можно вычислить

$$S_\Phi = \frac{H_1 - H_2}{Q_2^2 - Q_1^2}, \quad (6.5)$$

$$H_\Phi = H_1 + Q_1^2 S_\Phi = H_2 + Q_2^2 S_\Phi, \quad (6.6)$$

где  $H_1$  и  $H_2$  – напоры, развиваемые насосом при подаче соответственно  $Q_1$  и  $Q_2$  (принимаются по справочным данным).

### 6.3. ГИДРАВЛИЧЕСКИЙ УДАР В ВОДОВОДАХ И ЕГО ГАШЕНИЕ

Гидравлическим ударом (гидроудар) называется мгновенное повышение давления в трубопроводе, вызываемое внезапным уменьшением скорости. Такое явление возможно в основном в результате внезапной остановки насосного агрегата и прекращения подачи жидкости по водоводу или быстрого закрытия или открытия задвижек на водоводе. Наиболее частой причиной гидравлических ударов в трубах является внезапная остановка насосного агрегата при прекращении подачи электроэнергии или остановка насоса при открытой напорной задвижке.

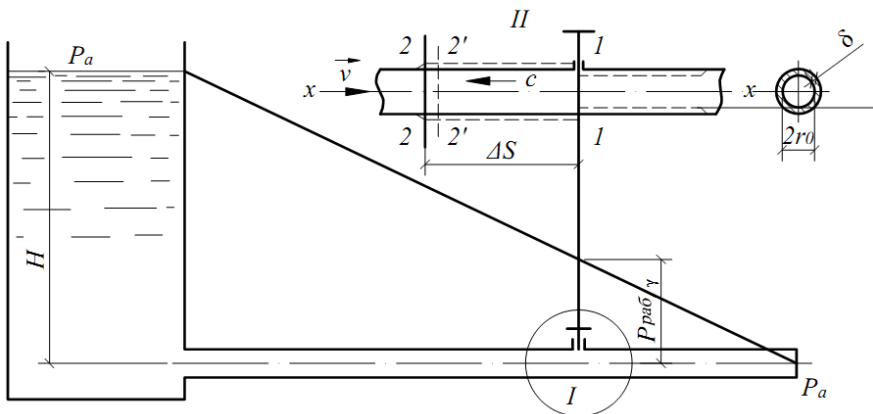


Рис. 6.3. Движение жидкости в простом трубопроводе

Вызывающие гидравлический удар силы инерции и соответствующие им локальные ускорения настолько велики, что развивающееся под их действием давление оказывает заметное влияние на изменение плотности и сжимаемость жидкости. Примером гидравлического удара может быть движение жидкости в простом трубопроводе (рис. 6.3).

При рабочем положении I задвижка полностью открыта и жидкость под действием напора  $H$  движется по трубопроводу со скоростью  $v$ , обеспечивая в сечении I-I у задвижки рабочее давление  $P_{\text{раб}}$ . Будем упрощенно считать, что время закрытия задвижки ( $t_3 = 0$ ), после чего она занимает положение II. При закрытии задвижки ближайший к ней слой жидкости (слева по рис. 6.3), натолкнувшись на преграду, остановится, его скорость упадет до нуля. За время  $\Delta t$  процесс остановки жидкости распространится вверх по трубопроводу на длину  $\Delta s$ . На левой границе отсека 1-2 (в сечении 2-2) сохранятся нормальные рабочие условия: скорость  $v$  и давление  $P_2 = P_{\text{раб}}$ . В сечении 1-1 скорость равна нулю  $v = 0$ , а давление за счет действия сил инерции повысится на значение ударного давления  $P_{\text{уд}}$  и будет равно  $P_1 = P_{\text{раб}} + P_{\text{уд}}$ . Обычно давление  $P_{\text{уд}}$  достигает десятков МПа. Повышенное давление вызовет деформацию жидкости в отсеке 1-2 и стенок трубы: жидкость окажется сжатой (сечение 2-2 переместится в положение 2'-2'); диаметр трубопровода увеличится (на рис. 6.3 показано штриховой линией). В большинстве случаев стенки трубопроводов настолько жестки, а сжимаемость жидкости настолько мала, что в решении ряда задач можно не учитывать изменений площади живого сечения  $\omega$  и длины отсека  $\Delta s$ .

Чаще всего гидроудар возникает в следующих ситуациях:

- при запуске и остановке насосного оборудования, а также в случае его поломки;

- если в замкнутом контуре появляются воздушные пробки. Перед запуском системы необходимо почистить ее от скопившегося воздуха. Делается это при помощи специальных кранов;

- в случае отключения электроэнергии;
- когда резко закрывается запорная арматура.

В инженерных сетях зданий, например, в системах теплоснабжения или питьевого водоснабжения гидроудар встречается реже и не вызывает серьезных последствий, поскольку протяженность труб меньше, чем в магистральных водопроводных сетях. Эти трубы также имеют небольшое поперечное сечение, поэтому энергия ударной волны существенно ниже. При изучении повреждений на местах некоторых аварий на трубопроводах (рис. 6.4 и 6.5) становится очевидным, что ущерб, причиненный гидроударом, значительно превышает затраты на превентивный анализ и меры по защите от скачков давления.

Теория развития гидравлического удара устанавливает главные факторы, отвечающие за опасность явления для оборудования:

- время развития процесса, определяющее мощность воздействия;
- коэффициент сжимаемости жидкости, влияющий на величину избыточного давления;
- жесткость материалов, на основании которой устанавливается их способность поглотить энергию гидроудара без нарушения целостности.

Защита водопроводных, канализационных и отопительных сетей от негативных последствий этого явления связана с влиянием на эти характеристики. Разберем основные способы защиты от гидроударов в трубопроводах.

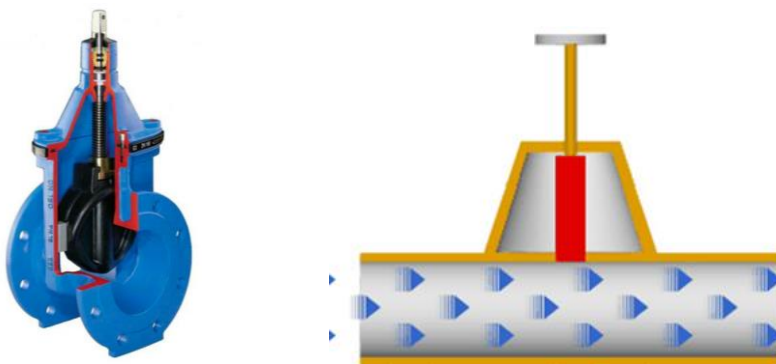


**Рис. 6.4.** Полностью разрушенная напорная труба DN 600 мм (толщина стенок 12 мм)



**Рис. 6.5. Обратный клапан DN 800 мм после скачка давления в напорной трубе**

**За счет влияния на динамику процессов.** Сегодня нормативные документы, регламентирующие эксплуатацию систем отопления и водоснабжения, устанавливают время отпирания и запирания арматуры. Распределение процесса во времени снижает мощность воздействия, устраняя негативные последствия гидроудара и повышая безопасность эксплуатации систем. На промышленных и коммунальных сетях для этой цели применяют автоматическую арматуру с управляемым временем срабатывания. В случае, если открывание и закрывание осуществляется вручную, используют винтовые механизмы, которые обеспечивают постепенное уменьшение (увеличение) эффективного сечения участков трубопроводов.



**Рис. 6.6. Клиновая задвижка**

**Автоматика для насосного оборудования.** Источником гидроударов в системе становится и насосное оборудование. Динамика потока жидкости зависит от скорости вращения валов насосов. Соответственно, плавное регулирование скорости вращения (в том числе, при пуске) снизит интенсивность воздействия и вероятность возникновения гидроударов. В промышленных условиях для управления работой насосов используют полупроводниковые и трансформаторные регуляторы, преобразователи частоты и другие аналогичные устройства. Гидроудар в системе возникает и при остановке насоса, например, в случае пропадания питающей сети. Для этого используется резервирование источников водоснабжения.

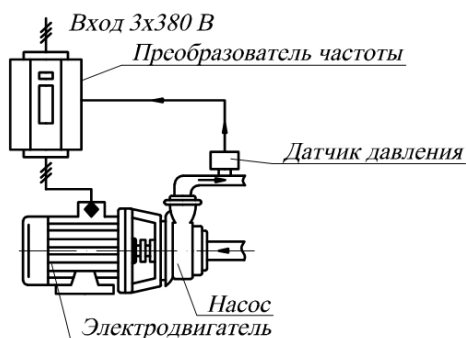


Рис. 6.7. Насосная станция с ЧПР

Экономия от предотвращения аварийных ситуаций и снижения затрат на ремонт составляет десятки миллионов рублей.

**Демпфирование нагрузок.** Различные характеристики материалов трубопроводов обеспечивают различную способность к противостоянию гидроударам. К примеру, при прочих равных, максимум давления при запертии арматуры на полиэтиленовом трубопроводе меньше, чем в стальном, в несколько раз, в стеклопластиковом – на 65%, в трубопроводе ПВХ – на 50%. С этими свойствами связано применение демпферов – отрезков трубопровода с высокой эластичностью на участках магистралей, где опасность появления гидроударов повышена.



Рис. 6.8. Участок амортизатора



Рис. 6.9. Гидроаккумулятор





**Рис. 6.10. Защитный клапан**

Другим вариантом демпфирования гидроударов становится применение накопительных емкостей, сглаживающих перепады давления в системе. Пример применения такого способа – гидроаккумуляторы насосных станций. Принцип работы: при увеличении давления жидкий носитель давит мембрану аккумулятора, воздух сжимается, мембрана смещается. Увеличение объема резервуара способствует компенсации избыточного давления. Как только скачок устраняется, мембрана принимает исходное положение.

Защитный клапан диафрагменного типа размещают на отводе трубопровода рядом с насосом с тем, чтобы выпускать заданное количество воды при избытке давления. В зависимости от производителя и типа модели защитный клапан приводится в движение посредством электрической команды контроллера, либо же с помощью пилотного устройства быстрого действия. Устройство срабатывает, когда давление превышает безопасный уровень, защищая насосную станцию при внезапной остановке оборудования. В момент опасного всплеска давления он полностью открывается, а при падении его до нормального уровня – регулятор медленно закрывается.

## 7. НАСОСЫ И НАСОСНЫЕ УСТАНОВКИ

---

В соответствии с ГОСТ ISO 17769-1–2014 все насосы делятся на две большие группы: объемные и динамические насосы.

Объемный насос – насос, в котором жидкая среда перемещается за счет периодического изменения объема занимаемой ею камеры, попеременно сообщаемой с входом и выходом насоса.

Динамический насос – насос, в котором жидкая среда перемещается под силовым воздействием на нее в камере, постоянно сообщаемой с входом и выходом насоса.

### 7.1. ОБЪЕМНЫЕ НАСОСЫ

Объемные насосы работают по принципу механического вытеснения жидкости твердым телом. Основные типы объемных насосов:

- поступательно-поворотные насосы (зубчатые, винтовые);
- роторно-поступательные насосы (поршневые, плунжерные, диафрагменные);
- роторно-вращательные насосы (шиберные, роторно-поршневые).

Объемные насосы применяют для создания большого напора жидкой среды, который может достигать нескольких сотен метров при сравнительно малом объеме подачи жидкой среды. Эти насосы обладают высоким коэффициентом полезного действия и в большинстве случаев могут работать как самовсасывающие.

Поступательно-поворотный насос – возвратно-поступательный насос с возвратно-поворотным движением ведущего звена. К насосам этого типа относят зубчатые и винтовые насосы.

Зубчатый насос – роторно-вращательный насос, в котором жидкая среда перемещается в плоскости, перпендикулярной оси вращения рабочих органов. Одной из разновидностей такого насоса является шестеренный насос.

Шестеренный насос – зубчатый насос с рабочими органами в виде шестерен.

Существует два типа шестеренных насосов:

- шестеренные насосы с внешним зацеплением;
- шестеренные насосы с внутренним зацеплением.

Винтовой насос – роторно-вращательный насос с перемещением жидкой среды вдоль оси вращения рабочих органов.

Существуют следующие типы винтовых насосов:

- одновинтовые насосы, в которых замкнутая рабочая камера образована винтом (ротором) и неподвижной обоймой (статором);

– двухвинтовые насосы, в которых замкнутая рабочая камера образована двумя винтами (роторами), находящимися в зацеплении, и неподвижной обоймой (статором);

– трехвинтовые насосы, в которых замкнутая рабочая камера образована тремя винтами (роторами), находящимися в зацеплении, и неподвижной обоймой (статором);

– многовинтовые насосы, в которых замкнутая рабочая камера образована более чем тремя винтами (роторами), находящимися в зацеплении, и неподвижной обоймой (статором).

Роторно-поступательный насос – роторный насос с вращательным и возвратно-поступательным движением рабочих органов. К насосам этого типа относят:

- поршневые насосы, включая плунжерные;
- диафрагменные насосы.

Поршневой насос – возвратно-поступательный насос, у которого рабочий орган выполнен в виде поршня.

При движении поршня из крайнего левого положения вправо за счет разрежения открывается всасывающий клапан, и жидкая среда поступает в цилиндр.

Нагнетательный клапан в это время закрыт (прижат к седлу избыточным давлением в напорном трубопроводе). Обратное давление поршня вызывает возрастание давления, вследствие чего всасывающий клапан закрывается, а нагнетательный клапан открывается, и жидкая среда из цилиндра поступает в напорный трубопровод.

Разновидностью поршневых насосов являются плунжерные насосы.

Плунжерный насос – возвратно-поступательный насос, у которого рабочий орган выполнен в виде плунжера.

Диафрагменный насос – возвратно-поступательный насос, у которого рабочий орган выполнен в виде упругой перегородки – диафрагмы.

В таких насосах используется упругость диафрагмы, выполненной из специального материала. При всасывающем ходе плунжера вследствие разрежения, создаваемого в цилиндре, диафрагма выгибается в сторону цилиндра; в рабочей камере также создается разрежение, и жидкая среда всасывается. При обратном ходе плунжера происходит выталкивание жидкой среды в напорный трубопровод.

Роторно-вращательный насос – роторный насос с вращательным движением рабочих органов. К насосам этого типа относят шиберные насосы.

Шиберный насос – роторно-вращательный насос с рабочими органами в виде шиберов. Существует два типа таких насосов:

- фигурно-шиберные насосы;
- пластинчатые насосы.

## 7.2. ДИНАМИЧЕСКИЕ НАСОСЫ

Динамические насосы по виду сил, действующих на перекачиваемые жидкие среды, делят на следующие группы:

- лопастные насосы;
- насосы трения;
- электромагнитные насосы.

Лопастный насос – машина для передачи механической энергии через вращающееся лопастное колесо к перекачиваемой жидкой среде с целью придания ей вектора скорости и давления.

К лопастным насосам относят:

- центробежные насосы;
- осевые насосы;
- диагональные насосы.

Центробежный насос – лопастный насос, в котором жидкая среда перемещается через рабочее колесо от его центра к периферии.

Современные центробежные насосы и насосные агрегаты можно разделить на группы по следующим признакам:

- по расположению оси вращения ротора насоса – горизонтальные насосные агрегаты, вертикальные насосные агрегаты и насосные агрегаты, у которых в зависимости от способа их установки на насосной станции ось вращения ротора может быть расположена либо горизонтально, либо вертикально;

- по способу соединения насоса с электродвигателем – консольные насосные агрегаты и моноблочные насосные агрегаты;

- по количеству комплектов рабочих органов – одноступенчатые насосные агрегаты и многоступенчатые насосные агрегаты;

- по количеству подводов жидкой среды к рабочим органам насоса – насосы одностороннего входа и насосы двустороннего входа;

- по возможности погружения насосного агрегата в перекачиваемую жидкую среду – насосные агрегаты, которые не допускаются погружать в перекачиваемую жидкую среду; полупогружные насосные агрегаты; погружные насосные агрегаты; насосные агрегаты, которые в зависимости от способа их установки на насосной станции могут быть размещены либо без погружения, либо с погружением в перекачиваемую жидкую среду.

Приведенный вариант деления центробежных насосов на группы не является исчерпывающим. Возможны классификации этих насосов и по другим признакам.

Осевой насос – лопастный насос, в котором жидкая среда перемещается через рабочее колесо в направлении его оси.

Рабочее колесо осевого насоса похоже на винт корабля. Оно состоит из втулки, на которой закреплено несколько лопастей. Осевой направляющий аппарат служит отводом насосу. С его помощью устраняется закрутка жид-

кой среды, в результате чего ее кинетическая энергия преобразуется в энергию давления.

Осевые насосы применяют, когда необходимо обеспечить подачу большого объема воды в единицу времени с малым напором.

Разновидностью осевого насоса является диагональный насос.

Диагональный насос – насос, который создает напор как за счет центробежной силы, так и за счет подъемной силы лопастей рабочего колеса. В диагональном насосе жидкая среда входит в рабочее колесо в осевом направлении, а выходит под углом к оси насоса. По конструкции диагональный насос похож на осевой, основное его отличие – в форме рабочего колеса.

Из всех рассмотренных типов насосов самыми распространенными в мире являются центробежные насосы: их продажи занимают около 90% мирового рынка насосов.

В жилищно-коммунальном хозяйстве и системах водного хозяйства промышленных предприятий центробежные насосы применяют для подачи воды, сточных вод и осадков.

Кроме центробежных насосов, в системах водоснабжения и водоотведения используют и другие насосы:

- винтовые, поршневые, плунжерные, диафрагменные, зубчатые насосы – для подачи осадков на различных стадиях их переработки; для подачи (дозирования) в воду, очищаемую на сооружениях водоподготовки и очистки сточных вод, коагулянтов, флокулянтов и других реагентов;

- осевые насосы – для обеспечения циркуляции воды в оборотных системах водяного охлаждения технологических агрегатов в различных отраслях промышленности (преимущественно за рубежом);

- шнековые насосы – для подачи больших объемов бытовых и поверхностных сточных вод на очистные сооружения.

## **7.3. КАВИТАЦИЯ В НАСОСАХ И НАСОСНЫХ УСТАНОВКАХ**

### **7.3.1. Причины возникновения кавитации**

С кавитацией сталкиваются при рассмотрении широкого круга вопросов, связанных с течениями жидких сред, – от исследований тока крови в сосудах до проектирования турбин и корабельных винтов. Появление кавитации зависит от физических свойств жидкой среды и параметров ее течения (давления, температуры, скорости). Кавитация в системе кровообращения может вызвать заболевания сердца и артерий. Кавитация в технике вызывает уменьшение подъемной силы подводных крыльев; ухудшение рабочих характеристик насосов, турбин, винтов и других механизмов, включая резкое падение их КПД; эрозию металлов, из которых выполнены рабочие органы перечисленных машин и механизмов.

Кавитация – это явление парообразования и выделения воздуха, обусловленное понижением давления жидкой среды. Причиной ее возникнове-

ния служит кипение жидкой среды при нормальной температуре и низком давлении.

Появлению кавитации способствует растворенный в воде воздух, который выделяется при уменьшении давления.

В центробежном насосе возникает паровая кавитация (вскипание перекачиваемой жидкой среды), если на входе в насос уменьшается абсолютное давление перекачиваемой жидкой среды до величины, близкой давлению ее насыщенных паров.

Кавитация происходит из-за общего или местного понижения абсолютного давления перекачиваемой жидкой среды.

Общее понижение абсолютного давления жидкой среды может быть обусловлено:

- уменьшением атмосферного давления в насосной установке, связанным с повышением высоты местности или вызванным особенностями эксплуатации насосной установки;
- возникновением дополнительных потерь энергии во всасывающем трубопроводе насоса, вызванных, например, его засорением;
- возрастанием давления насыщенных паров перекачиваемой жидкости вследствие увеличения ее температуры;
- увеличением геометрической высоты всасывания жидкой среды насосом свыше рекомендуемого значения.

Местное понижение абсолютного давления жидкой среды связано с особенностями ее течения в проточной части насоса и может быть вызвано:

- увеличением скорости течения перекачиваемой жидкой среды вследствие сжатия потока;
- отклонением линий тока жидкой среды от их нормальной траектории при повороте потока или при обтекании выступающих элементов;
- отрывами потока от направляющих поверхностей;
- неровностями и шероховатостями обтекаемых поверхностей;
- динамическими взаимодействиями потоков в областях сопряжения нескольких направляющих поверхностей;
- пульсациями давления в турбулентных струях (следах) за отдельными рабочими элементами;
- наличием вторичных потоков в различных зазорах и щелях между вращающимися и неподвижными элементами.

### **7.3.2. Последствия кавитации**

При возникновении внутри насоса кавитационной зоны в проточной части насоса изменяется эффективная форма направляющих поверхностей, предназначенных для управления потоком перекачиваемой жидкой среды, и изменяется сам путь, который проходит поток этой среды. Такие изменения нежелательны и сопровождаются дополнительными потерями энергии.

В сочетании с затратами энергии на возникновение, развитие и разрушение кавитационных пузырьков это приводит к тому, что снижение энергетических параметров работы насоса (подачи, полного напора насоса) и уменьшение КПД оказываются прямым следствием появления кавитации в насосе.

Нестационарность кавитационной зоны и вызванные ее появлением вторичные течения жидкости приводят к значительным пульсациям давления в потоке перекачиваемой жидкой среды. Эти пульсации оказывают динамическое воздействие на проточную часть насоса, что становится причиной вибрации насосного агрегата, а в ряде случаев и всей насосной установки.

Разрушение кавитационных пузырьков при переносе их потоком в область с давлением выше критического происходит чрезвычайно быстро и сопровождается характерным шипящим звуком, который всегда сопутствует кавитации. Таким образом, возникновение кавитации в насосе всегда связано с усилением шума от работающего насосного агрегата.

Образование кавитационных зон в межлопастных каналах рабочего колеса насоса и вызываемое ими изменение плотности перекачиваемой жидкой среды приводит в ряде случаев к возникновению дисбаланса ротора насоса, деформациям вала насоса и неравномерному изнашиванию направляющих подшипников. Неизбежное в этих условиях увеличение зазора между вращающимся рабочим колесом насоса и неподвижными элементами корпуса насоса вызывает увеличение объемных потерь и снижение энергетических параметров насоса и всей насосной установки.

В сложных насосных установках с большой протяженностью трубопроводов процесс образования и, в еще большей мере, разрушения кавитационных зон приводит к возникновению гидравлического удара, при котором мгновенное давление может превысить в несколько раз рабочее для данной насосной установки давление.

В подавляющем большинстве случаев кавитация сопровождается разрушением внутренней поверхности и элементов насоса, на которых возникают и некоторое время существуют кавитационные пузырьки. Это разрушение, являющееся одним из самых опасных последствий кавитации, называют кавитационной эрозией.

Механические повреждения рабочего колеса насоса в результате кавитационной эрозии могут за относительно короткий срок достигнуть размеров, затрудняющих его нормальную эксплуатацию и даже делающих ее практически невозможной.

Влияние кавитации на работу центробежного насоса не постоянно и зависит от стадии ее развития: начальной, частично развившейся и полностью развившейся.

Начальная кавитация характеризуется слабым усилением шума, наличием небольшого количества кавитационных пузырьков, которые образуют

неустойчивую кавитационную зону. Как правило, на этой стадии внешние характеристики гидравлической машины практически не изменяются.

Частично развившаяся кавитация характеризуется наличием устойчивой кавитационной зоны определенных размеров, которая изменяет эффективную форму направляющих поверхностей проточной части насоса и стесняет живое сечение потока. Происходит местное повышение скорости течения, появляются вторичные движения жидкости. Из-за увеличения потерь энергии и ухудшаются характеристики работы насоса, значительно усиливается шум, появляется вибрация.

При полностью развившейся кавитации наступает срыв работы насоса.

Характеристики его работы становятся совершенно неприемлемыми. Работа насоса в условиях полностью развившейся кавитации сопровождается шумом, интенсивной вибрацией и, как правило, не поддается управлению.

Для минимизации вредного воздействия кавитации обычно на заводе-изготовителе насосов для каждой модели насоса определяют кавитационные характеристики и приводят их вместе с другими параметрами работы насоса в специальных каталогах. Используя эти данные, инженер-проектировщик размещает насосную установку по высоте относительно уровня воды в резервуаре-приемнике таким образом, чтобы минимизировать кавитационные воздействия на насосную установку.

Конструирование многих насосов осуществляется обязательно с учетом возможной кавитационной эрозии элементов их проточной части. Основной метод борьбы с эрозией состоит в соответствующем подборе материалов при изготовлении насосов. Такой подбор производится путем проведения сравнительных испытаний различных материалов.

## **7.4. ОПРЕДЕЛЕНИЕ ТЕХНОЛОГИЧЕСКИХ ПАРАМЕТРОВ НАСОСНЫХ СТАНЦИЙ СИСТЕМ ВОДОСНАБЖЕНИЯ**

### **7.4.1. Определение подачи и полного напора насосных станций I подъема**

Подачу насосной станции I подъема, при наличии сооружений водоподготовки определяют

$$Q_1 = \frac{\alpha Q_{\max}^{\text{сут}}}{T},$$

где  $\alpha$  – коэффициент, учитывающий расход воды на собственные нужды сооружений водоподготовки;  $Q_{\max}^{\text{сут}}$  – максимальное суточное водопотребление, м<sup>3</sup>/сут;  $T$  – продолжительность работы насосной станции в сутки, ч.

Подачу насосной станции I подъема в системе водоснабжения без сооружений водоподготовки при равномерном водопотреблении принимают равной среднечасовому водопотреблению ( $Q_1 = Q_{\text{cp}}^{\text{hr}}$ ). Если водопотребление в течение суток неравномерное, то при отсутствии регулирующей емкости



подача насосной станции принимается равной максимальному часовому водопотреблению ( $Q_1 = Q_{\max}^{hr}$ ), при наличии регулирующей емкости – равной среднечасовому водопотреблению ( $Q_1 = Q_{cp}^{hr}$ ).

Полный напор насосной станции I подъема определяют в следующем порядке:

1. Составляют высотную схему расположения водозабора, насосной станции I подъема, сооружений водоподготовки и соединительных коммуникаций между этими сооружениями (всасывающих и напорных трубопроводов, напорных водоводов).

2. Принимают количество и диаметр напорных водоводов и определяют число перемычек между этими напорными водоводами с учетом категории надежности насосной станции.

3. Рассчитывают ориентировочное значение полного напора насосной станции

$$H_1 = H_{st} + H_{l1} + H_{l2} + H_{l3} + H_{l4} + H_{l5},$$

где  $H_{st}$  – статический напор, м;  $H_{l1}$  – потери гидравлического напора во всасывающем трубопроводе насосного агрегата, монтируемом внутри насосной станции, м;  $H_{l2}$  – потери гидравлического напора в напорном трубопроводе насосного агрегата, монтируемом внутри насосной станции, м;  $H_{l3}$  – потери гидравлического напора в расходомере-счетчике, м;  $H_{l4}$  – потери гидравлического напора в напорном водоводе (водоводах) от насосной станции до сооружений водоподготовки, м;  $H_{l5}$  – потери гидравлического напора на излив в смесителе сооружений водоподготовки, м.

Статический напор  $H_{st}$  представляет собой разность отметки верха трубопровода, подводящего воду в смеситель  $z_2$ , и отметки минимального уровня воды в приемной камере насосной станции  $z_1$ :

$$H_{st} = z_2 - z_1.$$

Отметка  $z_1$  принимается меньше отметки минимального уровня воды в источнике (реке, водохранилище и др.) на величину потерь гидравлического напора в водоприемных устройствах (решетках и сетках).

4. По найденным значениям  $Q_1$  и  $H_1$  выбирают тип насосных агрегатов по каталогам заводов-изготовителей и фирм-поставщиков насосного оборудования и принимают количество рабочих и резервных насосных агрегатов.

При выборе количества резервных насосных агрегатов учитывают категорию надежности насосной станции.

5. Выбирают способ установки насосных агрегатов с учетом категории надежности насосной станции.

6. Определяют количество и диаметр условного прохода всасывающих и напорных трубопроводов насосных агрегатов, монтируемых внутри насосной станции. При этом учитывают категорию надежности насосной станции.

7. Уточняют высотные отметки осей насосных агрегатов, всасывающих и напорных трубопроводов, напорных водоводов и другие необходимые отметки.

8. Составляют в масштабе схематичный план насосной станции, на котором изображают насосные агрегаты, их всасывающие и напорные трубопроводы, необходимую запорную арматуру, обратные клапаны и другие элементы.

На основании этого уточняют значение потерь гидравлического напора во всасывающих и напорных трубопроводах насосных агрегатов.

9. Рассчитывают значение NPSH и оценивают вероятность возникновения кавитации при работе насосных агрегатов. В случае опасности появления кавитации изменяют высотное расположение насосных агрегатов относительно уровня жидкости воды в источнике и(или) подбирают насосные агрегаты с другой кавитационной характеристикой и снова по значению NPSH оценивают вероятность возникновения кавитации.

10. Уточняют значения подачи  $Q_1$  и полного напора насосной станции  $H_1$  путем построения графиков совместной работы насоса (насосов) и водовода (водоводов).

#### **7.4.2. Определение подачи и полного напора насосных станций II подъема**

Насосные станции II подъема хозяйственно-питьевых водопроводов, как правило, работают в течение суток неравномерно. По этой причине для снижения затрат на транспортировку воды график подачи воды насосной станции II подъема стараются максимально приблизить к графику водопотребления.

Одним из наиболее экономичных и надежных способов достижения этой цели является включение в состав системы водоснабжения одной или нескольких водонапорных башен (напорных резервуаров).

Водонапорная башня в системе водоснабжения может быть расположена:

- в начале распределительной водопроводной сети, до потребителей воды;
- в конце распределительной водопроводной сети, за потребителями воды (система водоснабжения с контррезервуаром).

Подачу насосной станции II подъема и рабочий объем бака водонапорной башни определяют путем проведения специальных расчетов II, основанных на подборе для графика изменения водопотребления в городе по часам суток графика подачи воды в распределительную водопроводную сеть

насосной станцией. При этом стараются найти такой режим работы насосной станции, который позволит эксплуатировать устанавливаемые в ней насосные агрегаты в рабочих интервалах значений  $Q$  и  $H$  с достижением высокого КПД и исключить частое включение и выключение насосных агрегатов в процессе работы.

Одновременно стараются минимизировать вместимость водонапорной башни из-за высоких затрат на строительство подобных сооружений.

После определения подачи насосной станции II подъема и рабочего объема бака водонапорной башни определяют полный напор насосной станции II подъема.

Полный напор насосной станции II подъема определяют в следующем порядке:

1. Составляют высотную схему расположения резервуаров для чистой воды, насосной станции II подъема, водонапорной башни, распределительной водопроводной сети города и соединительных коммуникаций (всасывающих и напорных трубопроводов, напорных водоводов).

2. Принимают количество и диаметр напорных водоводов и определяют число перемычек между этими напорными водоводами с учетом категории надежности насосной станции.

3. Рассчитывают ориентировочное значение полного напора насосной станции  $H_{II}$ . В зависимости от расположения водонапорной башни в распределительной водопроводной сети возможны два расчетных случая.

Если водонапорная башня находится в начале водопроводной сети, то расчет выполняют по формуле

$$H_I = H_{st} + H_{l1} + H_{l2} + H_{l3} + H_{l4},$$

где  $H_{st}$  – статический напор, м;  $H_{l1}$  – потери гидравлического напора во всасывающем трубопроводе насосного агрегата, монтируемом внутри насосной станции;  $H_{l2}$  – потери гидравлического напора в напорном трубопроводе насосного агрегата, монтируемом внутри насосной станции, м;  $H_{l3}$  – потери гидравлического напора в расходомере-счетчике, м;  $H_{l4}$  – потери гидравлического напора в напорном водоводе (водоводах) от насосной станции до водонапорной башни, м.

В практике для более точного расчета значения  $H_{II}$  необходимо дополнительно учитывать потери гидравлического напора, связанные с входом воды в водонапорную башню и выходом воды из нее.

Статический напор определяют по формуле

$$H_{st} = h + H_{l5} + H_f + z_2 - z_1,$$

где  $h$  – максимальная высота воды в баке водонапорной башни, м (величину рассчитывают ранее, после определения рабочего объема бака водонапорной башни);  $H_{l5}$  – потери гидравлического напора в распределительной водо-

проводной сети на участке от водонапорной башни до диктующей точки – самой высокой и наиболее удаленной от распределительной водопроводной сети водоразборной точки внутри здания, м;  $H_f$  – свободный напор в диктующей точке, м;  $z_2$  – отметка земли в диктующей точке, м (определяют в ходе выполнения трассировки водопроводной сети);  $z_1$  – отметка минимального уровня воды в резервуаре для чистой воды, м.

Если водонапорная башня находится в конце распределительной водопроводной сети, то расчет ориентировочного значения полного напора насосной станции II подъема выполняют для максимального водопотребления и при транзите воды в водонапорную башню. После этого определяют окончательное ориентировочное значение полного напора насосной станции.

Для максимального водопотребления расчет  $H_{II}$  выполняют по формуле

$$H_{II} = H_{st} + H_{I1} + H_{I2} + H_{I3} + H_{I4},$$

где  $H_{st}$  – статический напор, м;  $H_{I1}$  – потери гидравлического напора во всасывающем трубопроводе насосного агрегата, монтируемом внутри насосной станции, м;  $H_{I2}$  – потери гидравлического напора при максимальном водопотреблении в напорном трубопроводе насосного агрегата, монтируемом внутри насосной станции, м;  $H_{I3}$  – потери гидравлического напора при максимальном водопотреблении в расходомере-счетчике, м;  $H_{I4}$  – потери гидравлического напора в напорном водоводе (водоводах) от насосной станции до входа в распределительную водопроводную сеть и в трубопровод распределительной водопроводной сети от места подключения к ней напорного водовода (водоводов) до диктующей точки, м.

Статический напор при максимальном водопотреблении  $H_{st}$  определяют по формуле

$$H_{st} = H_f + z_2 - z_1,$$

где  $H_f$  – свободный напор в диктующей точке, м;  $z_2$  – отметка земли в диктующей точке, м (определяют в ходе выполнения трассировки водопроводной сети);  $z_1$  – отметка минимального уровня воды в резервуаре для чистой воды, м.

При транзите воды в водонапорную башню расчет  $H'_{II}$ , выполняют по формуле

$$H'_{II} = H'_{st} + H'_{I1} + H'_{I2} + H'_{I3} + H'_{I4},$$

где  $H'_{st}$  – статический напор при транзите, м;  $H'_{I1}$  – потери гидравлического напора при транзите во всасывающем трубопроводе насосного агрегата, монтируемом внутри насосной станции, м;  $H'_{I2}$  – потери гидравлического напора при транзите в напорном трубопроводе насосного агрегата, монтируемом внутри насосной станции, м;  $H'_{I3}$  – потери гидравлического напора при тран-

зите в расходомере-счетчике, м;  $H'_{l4}$  – сумма потерь гидравлического напора при транзите в напорном водоводе (водоводах) от насосной станции до входа в распределительную водопроводную сеть и потерь гидравлического напора в трубопроводах распределительной водопроводной сети от места подключения к ней напорного водовода (водоводов) до водонапорной башни, м.

Статический напор при транзите  $H'_{st}$  определяют по формуле

$$H'_{st} = h + H_{l5} + H_f + z_2 - z_1,$$

где  $h$  – максимальная высота воды в баке водонапорной башни, м;  $H_{l5}$  – потери гидравлического напора в распределительной водопроводной сети на участке от водонапорной башни до диктующей точки – самой высокой и наиболее удаленной от распределительной водопроводной сети водоразборной точки внутри здания, м;  $H_f$  – свободный напор в диктующей точке, м;  $z_2$  – отметка земли в диктующей точке, м;  $z_1$  – отметка минимального уровня воды в резервуаре для чистой воды, м.

Для определения окончательного ориентировочного значения полного напора насосной станции рассчитанные значения  $H_{II}$  и  $H'_{II}$  сопоставляют друг с другом и выбирают наибольшее из них. При этом если насосная станция II подъема входит в состав объединенного хозяйственно-питьевого и противопожарного водопровода, то дополнительно проводят аналогичный расчет ориентировочного значения полного напора в случае возникновения пожара, после чего сравнивают все три полученные значения и выбирают наибольшее из них.

4. Далее уточняют значение полного напора насосной станции II подъема по аналогии с уточнением полного напора водопроводной насосной станции I подъема.

#### **7.4.3. Выбор количества рабочих и резервных насосных агрегатов для насосных станций систем водоснабжения**

Согласно СП 31.1333 тип и количество рабочих насосных агрегатов выбирают на основании расчетов совместной работы насосов, водоводов, сетей и регулирующих емкостей. При этом учитывают суточные и часовые графики водопотребления проектируемой системы водоснабжения; сезонные, климатические, метеорологические и другие факторы, влияющие на водопотребление; условия пожаротушения; очередность ввода в действие проектируемого объекта.

Количество рабочих насосных агрегатов оптимизируют на основе технико-экономических расчетов по проектируемым насосным станциям, включающих оценку инвестиционных затрат, в том числе затрат на комплексную автоматизацию и мероприятия по обеспечению энергоэффективности,

а также оценку операционных затрат (на электроэнергию, обслуживание сетей и др.).

Минимальное количество рабочих насосных агрегатов на насосных станциях регламентировано СП:

- на насосных станциях I категории надежности – два насосных агрегата, включая пожарные насосные агрегаты;
- на насосных станциях II и III категорий надежности – один насосный агрегат.

Если необходимо организовать подачу воды потребителям, у которых разные объемы водопотребления, различные по часам суток графики водопотребления, неодинаковые требования к напору воды или имеются другие отличия, влияющие на рабочие параметры насосных агрегатов, то на насосной станции устанавливают отдельные насосные агрегаты или группы из нескольких насосных агрегатов для подачи воды каждому потребителю или нескольким однотипным потребителям. При выборе насосных агрегатов учитывают индивидуальные особенности каждого потребителя воды или нескольких однотипных потребителей.

При проектировании насосной станции с несколькими группами насосных агрегатов учитывают требования СП:

- на насосных станциях, подающих воду на хозяйственно-питьевые нужды, установка насосных агрегатов, перекачивающих пахучие и ядовитые жидкие среды, запрещается, за исключением насосов, подающих раствор пенообразователя в систему пожаротушения;
- при установке группы насосных агрегатов с разной производительностью резервные насосные агрегаты для насосных агрегатов с наибольшей производительностью устанавливаются непосредственно на насосной станции, а резервные насосные агрегаты для насосных агрегатов с меньшей производительностью хранятся на складе.

На насосных станциях для группы насосных агрегатов одного назначения, подающих воду в одни и те же водоводы и(или) одну и ту же распределительную водопроводную сеть, количество резервных насосных агрегатов принимают согласно СП (табл. 7.1).

На насосных станциях водопроводов населенных пунктов с числом жителей до 5 тыс. чел. при одном источнике электроснабжения устанавливают резервный пожарный насосный агрегат, оснащенный двигателем внутреннего сгорания и автоматическим запуском от аккумуляторов. При этом допускается размещать расходные емкости с жидким топливом (для бензина – до 250 л, для дизельного топлива – 500 л) в помещениях, которые отделены от машинного зала несгораемыми конструкциями с пределом огнестойкости не менее 2 ч и где предусмотрены герметичные поддоны, исключающие бесконтрольный пролив горюче-смазочных материалов.

### 7.1. Требуемое количество резервных насосных агрегатов на насосных станциях водоснабжения

Категория надежности насосной станции	Количество резервных насосных агрегатов при различном числе рабочих насосных агрегатов*	
	До 6 рабочих насосных агрегатов	Более 6 рабочих насосных агрегатов
I	2	2
II	1	2 (включая 1 на складе)
III	1	Не требуется

\*В количество рабочих насосных агрегатов включены пожарные насосы.

Для обеспечения возможности повысить производительность насосной станции в случае, если возникнет необходимость в увеличении потребления воды на хозяйственно-питьевые, производственные и другие нужды, на стадии строительства насосной станции, особенно если она заглубленного типа, выполняют фундаменты под дополнительные насосные агрегаты либо монтируют фундаменты изначально с большими габаритами, рассчитанные на восприятие больших нагрузок, что в дальнейшем позволяет производить замену установленных на этих фундаментах насосных агрегатов на насосные агрегаты с большей производительностью и напором.

#### 7.4.4. Выбор способа установки насосных агрегатов для насосных станций систем водоснабжения

Согласно СП 31.1333 на насосных станциях I категории надежности насосы располагают ниже уровня воды в источнике (водотоке, водоеме и др.) или резервуаре-приемнике; на насосных станциях II категории надежности (кроме насосов, подающих воду на пожаротушение) и III категории надежности допускается установка насосов выше уровня воды в источнике или резервуаре-приемнике.

Отметку оси насоса при его установке ниже уровня воды определяют следующим образом:

– при заборе воды из резервуара: от верхнего уровня (определяемого от дна) неприкосновенного пожарного запаса воды – при одном пожаре; от среднего уровня неприкосновенного запаса – при двух и более пожарах; от уровня аварийного объема – при отсутствии пожарного и аварийного объемов; от среднего уровня воды – при отсутствии пожарного и аварийного объемов;

– в водозаборной скважине – от динамического уровня подземных вод при максимальном водоотборе из скважины;

– в водотоке или водоеме – от минимального уровня воды в них в зависимости от категории надежности водозабора.

Отметку пола машинных залов заглубленных насосных станций определяют исходя из отметки осей насосов наибольшей производительности и с учетом возможной в дальнейшем замены установленных насосных агрегатов на насосные агрегаты большей производительности.

При размещении насоса выше уровня воды предусматривают устройство для заливки насоса водой – вакуум-насоса или вакуум-котла. При установке на заглубленных и полуглубленных насосных станциях центробежных горизонтальных насосных агрегатов должны быть приняты меры против возможного затопления машинного зала насосной станции при аварии, а именно:

– насосные агрегаты самой большой производительности должны быть расположены таким образом, чтобы их электродвигатели находились на высоте не менее 0,5 м от пола машинного зала;

– должен быть организован выпуск аварийного количества воды в канализацию или на поверхность земли с установкой на сбросном трубопроводе клапана или задвижки;

– должна быть обеспечена возможность откачки воды из машинного зала насосной станции основными насосными агрегатами, подающими воду потребителям.

Если установленные насосные агрегаты не позволяют осуществлять за 2 ч откачку из машинного зала насосной станции объема воды, соответствующего высоте слоя воды 0,5 м, то предусматривают дополнительные (аварийные) насосные агрегаты (один или несколько рабочих насосных агрегатов и один резервный), которые обеспечат откачку воды из машинного зала. Производительность этих насосных агрегатов определяют из условия откачки ими из машинного зала слоя воды высотой 0,5 м в течение не более 2 ч.



## 8. НАПОРНО-РЕГУЛИРУЮЩИЕ И ЗАПАСНЫЕ ЕМКОСТИ

---

Водонапорные и регулирующие емкости, используемые в системах водоснабжения, классифицируют по следующим основным признакам:

– по функциональному признаку: регулирующие, запасные, запасно-регулирующие;

– по конструктивному выполнению: водонапорные башни – требуемый напор обеспечивается установкой резервуара на поддерживающей конструкции необходимой высоты над поверхностью земли; напорные резервуары – напор обеспечивается установкой резервуара на соответствующей возвышенной отметке местности; пневматические установки – требуемый напор обеспечивается давлением сжатого воздуха на поверхность воды в герметических резервуарах.

Регулирующие емкости обеспечивают более равномерную работу насосных станций II подъема, запасные способствуют обеспечению бесперебойной работы систем водоснабжения. Запасные и регулирующие емкости применяют следующих видов: резервуары, водонапорные башни, баки пневматических установок и открытые водоемы.

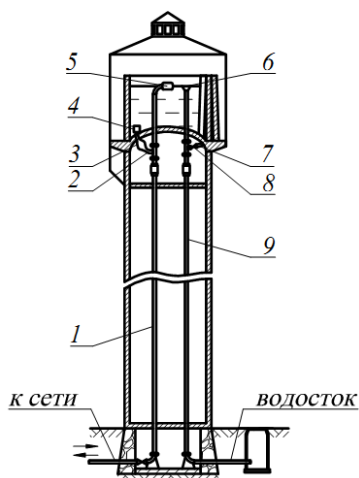
### 8.1. ВОДОНАПОРНЫЕ БАШНИ

Водонапорные башни (ВБ) служат для создания и поддержания в водопроводной сети напоров, хранения запасов воды, необходимых для покрытия неравномерности водопотребления по часам суток.

Схема водонапорной башни приведена на рис. 8.1.

Вода в бак подается по трубе 1 на отметку, соответствующую наибольшему наполнению. На конце трубы установлен поплавковый клапан 5 для автоматического закрытия подающей трубы при наполнении бака. Из бака вода отводится по трубам 1 и 2. Труба 2 оборудована обратным клапаном 3, препятствующим поступлению по ней воды в бак. Конец трубы 2 с сеткой 4 расположен на некоторой высоте над дном, с тем чтобы не происходило засасывания осадка, который может скапливаться на дне бака. Задвижка 8 предназначена для отключения водонапорной башни от сети. К переливной трубе 9 с воронкой 6 присоединена грязевая труба 7 с задвижкой 8, предназначенная для удаления скапливающегося на дне бака осадка и отвода воды при его промывке. При жесткой заделке труб в днище резервуара на стояках трубопроводов 1 и 9 устраивают сальниковые компенсаторы.

При такой схеме оборудования водонапорной башни обеспечивается постоянное перемешивание воды в баке, что препятствует ее замерзанию. Для оборудования башни применяют стальные трубы. С целью осмотра бака снаружи и внутри устанавливают лестницы.



**Рис. 8.1. Схема водонапорной башни:**

1 – водоподъемная труба; 2 – отводящий трубопровод; 3 – обратный клапан;  
 4 – сетка; 5 – поплавковый клапан; 6 – воронка; 7 – грязевая труба;  
 8 – задвижка; 9 – переливная труба

Резервуары водонапорных башен, как правило, круглой формы в плане. Предпочтительно, чтобы отношение высоты бака башни к ее диаметру было небольшим. В этом случае исключаются значительные колебания напоров в системе при различных режимах и обеспечиваются более благоприятные условия работы насосов.

Резервуары водонапорных башен изготавливают железобетонными и стальными. Наиболее широкое распространение получили железобетонные резервуары, защита которых от коррозии проще и долговечнее защиты стальных. Стальные баки характеризуются меньшей массой, индустриальностью изготовления и монтажа, полной герметичностью. Они нашли достаточно широкое применение в зарубежных странах.

Резервуары могут иметь плоское или вогнутое днище. Придание вогнутым днищам полусферической, эллипсоидной и радиально-конической форм позволяет увеличивать диаметр резервуара (при одном и том же объеме) по сравнению с диаметром резервуара с плоским днищем. Благодаря этому колебания напора могут быть сокращены до минимума, однако такие резервуары сложнее в изготовлении. В нашей стране наиболее широко применяют резервуары с плоским и полусферическим вогнутым днищем.

При наличии опасности замерзания воды в резервуаре вокруг него устраивают шатер, который в зависимости от конструкции водонапорной башни выполняется из железобетона, кирпича или дерева. Для предотвращения замерзания возможно применение электрообогрева.

В башнях большой вместимости при наличии обмена воды с относительно высокой температурой шатры могут отсутствовать даже в суровых климатических условиях. Бесшатровые металлические башни бывают как с теплоизоляцией, так и без нее. Резервуар башни перекрывается сверху. Перекрытие (крыша) обеспечивает его жесткость и служит для защиты от температурных колебаний и попадания загрязнений. Поддерживающие конструкции водонапорных башен выполняют из железобетона, металла и кирпича в виде сплошной стенки или колонн, имеющих различное архитектурное оформление.

Наибольшее распространение получили конструкции из железобетона. Внутреннее пространство, образуемое поддерживающими конструкциями, может использоваться для технических и общественных нужд, но при условии исключения какого-либо воздействия на качество воды, находящейся в резервуаре.

Водонапорные башни могут быть выполнены также из кирпича и дерева. Деревянные водонапорные башни применяют в основном на временных водопроводах. Их оборудуют сигнализацией, передающей показания уровня воды на насосную станцию или диспетчерский пункт водопроводного хозяйства.

Для промышленного водоснабжения разработаны различные конструкции башен большого объема (вместимостью до 3600 м<sup>3</sup>). Конструктивные отличия таких башен заключаются в том, что их центральный ствол выполняется в виде стальной трубы диаметром до 3 м, являясь одновременно несущей конструкцией, подводяще-отводящей трубой и дополнительной емкостью для воды.

Объем бака водонапорной башни складывается из регулирующего объема воды и десятиминутного запаса воды на случай тушения пожара

$$W_6 = W_{\text{рег}} + W_{\text{пож}},$$

где  $W_{\text{рег}}$  – регулируемый объем воды в баке, м<sup>3</sup>;  $W_{\text{пож}}$  – противопожарный запас воды, м<sup>3</sup>.

Регулирующий объем воды в баке удобно определять в табличной форме (табл. 8.1) с учетом графика водопотребления населенного пункта и графика работы насосов НС-II по часам суток.

В графах 2 и 3 приведены данные, взятые из графиков водопотребления и работы насосов. В графах 4 и 5 приведена разность значений, приведенных в графах 2 и 3. Для заполнения графы 6 предварительно намечают час, когда бак будет пуст. Этого можно ожидать после периода наибольшего расхода воды из бака. Затем переносят значения из граф 4 и 5 в графу 6 путем их суммирования. Регулирующий объем бака водонапорной башни ( $W_{\text{рег}}$ ) определяется как сумма по модулю наибольшего положительного и отрицательного числа в столбце 6.

### 8.1. Расчет регулирующей емкости водонапорной башни

Часы суток	Водопотребление	Подача воды насосами НС-II	Поступление в бак	Расход из бака	Остаток воды в баке
1	2	3	4	5	6

Неприкосновенный противопожарный объем  $W_{\text{пож}}$  рассчитывается из условия тушения одного внутреннего и одного наружного пожара в течение 10 мин (10 мин – время, необходимое для запуска пожарных насосов и поступления воды на тушение пожара в сеть):

$$W_{\text{пож}} = (q_{\text{н.п.}} + q_{\text{в.п.}}) \cdot 0,6,$$

где  $q_{\text{н.п.}}$ ,  $q_{\text{в.п.}}$  – расходы воды на тушение одного наружного и одного внутреннего пожара, л/с.

После определения полного объема бака водонапорной башни  $W_6$  его привязывают к типовому проекту. Максимальная (полная) вместимость ВБ по типовым проектам составляет 800 м<sup>3</sup>. При необходимом объеме водонапорной башни более 800 м<sup>3</sup> проектируется безбашенная система водоснабжения.

Для последующих расчетов необходимо знать расчетные параметры водонапорной башни. Окончательные размеры бака ВБ определяются по данным типовых проектов. При отсутствии в типовых проектах данных о размерах бака можно исходить из соотношения высоты  $H_6$  и диаметра  $D_6$  бака в пределах 0,6...1,0. Высота ствола башни определяется после выполнения гидравлического расчета сети и определения потерь напора на всех участках.

На основании графика пьезометрических линий можно определить необходимую высоту ствола водонапорной башни, м,

$$H_{\text{вб}} = H_{\text{св.тр}} + \sum h_c + h_{\text{в2}} - (Z_{\text{вб}} - Z_{\text{дт}}),$$

где  $H_{\text{св.тр}}$  – требуемый напор, м;  $\sum h_c$  – сумма потерь напора на участках магистральной сети от диктующей точки до узла подключения водоводов к магистральной сети, м;  $h_{\text{в2}}$  – потери напора в водоводах от узла их подключения к магистральной сети до водонапорной башни, м;  $Z_{\text{вб}}$  – отметка поверхности земли у водонапорной башни, м;  $Z_{\text{дт}}$  – отметка поверхности земли в диктующей точке, м.

## 8.2. РЕЗЕРВУАРЫ ЧИСТОЙ ВОДЫ

Резервуары чистой воды (РЧВ) предназначены для регулирования работы насосных станций первого и второго подъема. Кроме того, в РЧВ должны храниться пожарный и аварийный объемы воды, а также объем воды на собственные нужды водопроводных сооружений.

Объем резервуаров чистой воды

$$W_{\text{рчв}} = W_{\text{рег}} + W_{\text{н.з}} + W_{\text{ф}},$$

где  $W_{\text{рег}}$  – регулирующий объем, определяемый совмещением графика поступления воды в резервуар и графика забора воды из резервуара, м<sup>3</sup>;  $W_{\text{н.з}}$  – неприкосновенный противопожарный запас воды, м<sup>3</sup>;  $W_{\text{ф}}$  – объем воды на собственные нужды водоочистной станции, м<sup>3</sup>.

Регулирующий объем воды  $W_{\text{рег}}$  может быть определен на основании анализа работы насосных станций I и II подъемов табличным способом (табл. 8.2) аналогично определению объема бака водонапорной башни (табл. 8.1). При этом учитывают, что НС-I работает равномерно с подачей 4,17%.

В случае безбашенной схемы подача насосной станции второго подъема за каждый час соответствует водопотреблению населенным пунктом в этот же час, т.е. график работы НС-II соответствует графику водопотребления. При этом насосная станция работает в две или три ступени путем включения или выключения насосов.

Регулирующий объем резервуара чистой воды определяется по графику совместной работы насосной станции второго подъема и насосной станции первого подъема.

Неприкосновенный противопожарный объем  $W_{\text{н.з}}$  рассчитывается из условия тушения расчетного количества одновременных пожаров в течение всего нормативного времени тушения пожара  $T_{\text{пож}}$ :

$$W_{\text{н.з}} = 3,6 \cdot (q_{\text{в.п}} n_{\text{в}} T_{\text{в.пож}} + q_{\text{н.п}} n_{\text{н}} T_{\text{н.пож}}),$$

где  $n_{\text{в}}$  и  $n_{\text{н}}$  – расчетное количество внутренних и наружных пожаров;  $q_{\text{в.п}}$  и  $q_{\text{н.п}}$  – расчетный расход на тушение внутреннего и наружного пожаров;  $T_{\text{в.пож}}$  и  $T_{\text{н.пож}}$  – нормативное время тушения внутреннего пожара,  $T_{\text{в.пож}} = 1$  ч, и наружного пожара,  $T_{\text{н.пож}} = 3$  ч, соответственно.

### 8.2. Расчет регулиющей емкости РЧВ

Часы суток	Подача воды насосами НС-I	Забор воды насосами НС-II	Поступление в РЧВ	Расход из РЧВ	Остаток воды в РЧВ

Объем воды  $W_{\phi}$  на собственные нужды водоочистной станции должен быть рассчитан на две промывки одного фильтра. Как правило,  $W_{\phi}$  определяют после расчета водоочистной станции с учетом типа и площади фильтров. Объем воды на собственные нужды очистных сооружений с повторным использованием промывной воды согласно ТКП принимается равным 3...4% от  $Q_{\max}^{\text{сут}}$ , без повторного использования воды – 10...14% от  $Q_{\max}^{\text{сут}}$ . Этот объем можно определить по формуле

$$W_{\phi} = 0,03...0,14Q_{\max}^{\text{сут}}.$$

По полученному расчетному значению объема  $W_{\text{рчв}}$  подбирают количество резервуаров, их типовые размеры.

Общее количество резервуаров одного назначения должно быть не менее двух. При отключении одного резервуара в остальных должно храниться не менее 50% пожарного и аварийного объемов воды.

После подбора типовых резервуаров вычисляют высоту каждого слоя воды (в метрах): противопожарного  $h_{\text{пож}}$ , регулирующего  $h_{\text{рег}}$  и высоту слоя воды на собственные нужды станции водоподготовки  $h_{\phi}$ .

Высота противопожарного слоя

$$h_{\text{пож}} = \frac{W_{\text{н.з}}}{nF_{\text{дн}}},$$

где  $n$  – количество резервуаров;  $F_{\text{дн}}$  – площадь дна типового резервуара, м<sup>2</sup>.

Высота регулирующего слоя воды

$$h_{\text{рег}} = \frac{W_{\text{рег}}}{nF_{\text{дн}}}.$$

Высота слоя воды на промывку фильтров

$$h_{\phi} = \frac{W_{\phi}}{nF_{\text{дн}}}.$$

Высота слоя воды в резервуаре

$$H_{\text{в}} = h_{\text{пож}} + h_{\text{рег}} + h_{\phi}.$$

Определив высоту слоев воды, рассчитывают необходимые расчетные отметки в РЧВ. Верх резервуара чистой воды обычно принимается на 0,5 м выше отметки поверхности земли в месте установки резервуара. Далее рассчитываются отметки уровней воды и конструктивных элементов:

– дна и приемной воронки трубопровода, подающего воду на тушение пожара

$$Z_{\text{дн}} = Z_{\text{п.з}} + 0,5 - h_{\text{рчв}},$$

где  $Z_{\text{п.з}}$  – отметка поверхности земли в месте установки резервуара, м;  $h_{\text{рчв}}$  – высота принятого типового  $h_{\text{рчв}}$ , м;

– противопожарного уровня воды и приемной воронки (или расположения отверстий в сифоне) трубопровода, подающего воду на хозяйственно-питьевые нужды,

$$Z_{\text{пож}} = Z_{\text{дн}} + h_{\text{пож}},$$

– уровня воды на промывку фильтров

$$Z_{\text{ф}} = Z_{\text{пож}} + h_{\text{рег}},$$

– верхнего уровня воды в резервуаре чистой воды, воронки переливного трубопровода

$$Z_{\text{в.у}} = Z_{\text{ф}} + h_{\text{ф}},$$

– дна грязевого приемка

$$Z_{\text{гр}} = Z_{\text{дн}} - (1 \dots 1,5),$$

– грязевого трубопровода

$$Z_{\text{гр}} = Z_{\text{гр}} + (0,1 \dots 0,2).$$

Использованный пожарный и аварийный запасы возобновляют за счет подачи воды в резервуары резервными насосами или за счет снижения подачи воды потребителям на хозяйственно-питьевые нужды. Для систем водоснабжения I и II категорий надежности разрешается снижать подачу воды до 70%, а для III категории – 50% расчетных расходов и подачи воды на производственные нужды по аварийному графику.

Максимальная продолжительность возобновления противопожарного объема:

– для населенных пунктов и промышленных предприятий с категориями А, Б, В пожарной безопасности – до 24 ч;

– для промышленных предприятий с категориями Г и Д пожарной безопасности – до 36 ч;

– в сельских населенных пунктах и на сельхозпредприятиях – до 72 ч.

В резервуарах для питьевой воды должен быть обеспечен обмен пожарного и аварийного объемов воды в срок не более 48 ч. Для этого предусматривается циркуляция воды с помощью перегородок или циркуляционных насосов.

В резервуарах высоту воздушного пространства над максимальным уровнем воды до нижнего ребра плиты или плоскости перекрытия следует принимать от 200 до 300 мм. При этом необходимо обеспечить воздухообмен между всеми отсеками покрытия.

Резервуары для воды оборудуют подводящими и отводящими трубопроводами или объединенным подводяще-отводящим трубопроводом, переливным устройством, спускным трубопроводом, вентиляционным устройством, скобами, лестницами, люками-лазами, промывным трубопроводом, системами автоматики.

Все трубопроводы (кроме переливного) оборудуются задвижками.

Возле резервуара на соответствующем трубопроводе должно быть оборудование для отбора воды автоцистернами и пожарными машинами.

Выполняют резервуары чистой воды из железобетонных элементов.



## 9. ГОРЯЧЕЕ ВОДОСНАБЖЕНИЕ

---

Тепловая нагрузка на горячее водоснабжение с каждым годом приобретает все большее значение и в настоящее время в ряде случаев составляет до 40% от величины коммунально-бытовой нагрузки, а в районах нового строительства – превышает эту цифру.

В зависимости от объема и режима потребления горячей воды на хозяйственно-питьевые нужды, ее приготовление следует предусматривать централизованной системой теплоснабжения здания или автономной (местными установками). Выбор схемы подогрева и обработки воды для систем централизованного горячего водоснабжения следует предусматривать согласно СП 124.13330.

В **автономных** системах потребители обеспечиваются горячей водой от индивидуальных теплоисточников, расположенных в непосредственной близости от водоразборных приборов. Это может быть как простейшее оборудование для нагрева воды в виде водогрейных устройств на твердом топливе, так и более сложные индивидуальные электрические и газовые водонагреватели.

**Централизованные** системы горячего водоснабжения определяют использование тепла сетевой воды, поступающей от централизованных источников тепла – ТЭЦ или котельных. Централизованные системы бывают двух видов: с непосредственным использованием горячей воды из теплосетей (открытые системы) или с подогревом водопроводной воды в теплообменниках сетевой водой (закрытые системы).

Допускается применение для приготовления горячей воды альтернативных источников теплоснабжения, работающих на природных возобновляемых источниках энергии. Оборудование и трубопроводы данных систем со стороны подачи воды в систему ГВС должны соответствовать законодательству в сфере санитарно-эпидемиологического благополучия населения.

### 9.1. АВТОНОМНЫЕ СИСТЕМЫ ГОРЯЧЕГО ВОДОСНАБЖЕНИЯ

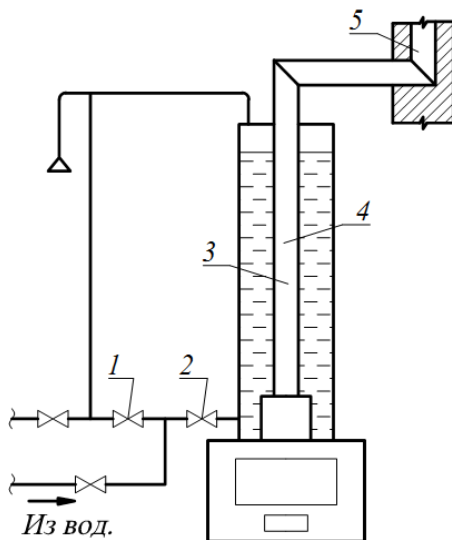
Для индивидуальных потребителей с небольшим расходом воды (небольшие жилые и дачные домики), для нагрева воды применяются водогрейные колонки (рис. 9.1). Топка может быть приспособлена для сжигания любых видов топлива, в том числе газа. Для отвода продуктов сгорания может устраиваться отдельная дымовая труба или дымоотвод в кирпичной стене 5. Количество потребляемой воды и ее температура регулируется кранами 1 и 2.

В индивидуальных жилых домах горячее водоснабжение, как правило, совмещают с квартирным отоплением. В качестве источника тепла используются теплогенераторы (котлы), различных типов и мощности, выпускаемые промышленностью, на различные виды топлива, с частичной и полной

автоматизацией процессов горения топлива и водопотребления. Простейшая установка приведена на рис. 9.2. Из котла 1 нагретая вода поступает в подающий трубопровод 2 системы отопления и трубопровод горячей воды 4 (первичный теплоноситель) к змеевику емкого подогревателя 6 горячего водоснабжения. Обратная вода по трубопроводу 3 поступает в котел из системы отопления, а из подогревателя – по трубопроводу 5. Холодная вода из водопровода подается в уравнильный бачок 7 и переливается в емкий водонагреватель 6, уровень воды поддерживается шаровым краном 11. К смесителям горячей водоснабжения 9 поступает нагретая вода по трубе 8 и холодная вода из водопровода. Система оборудуется расширительным баком РБ и переливными трубами 10.

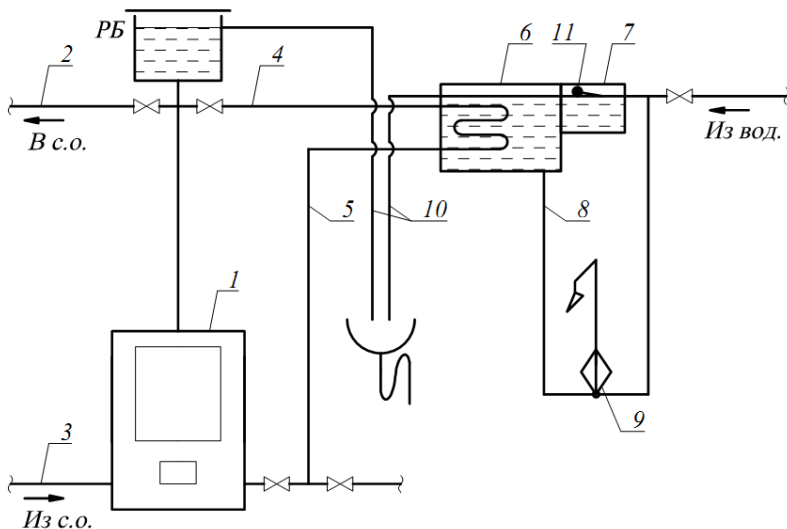
Так как система отопления обычно работает периодически, то емкий подогреватель играет роль аккумулятора тепла и период потребления горячей воды будет зависеть от вместимости водоподогревателя.

Разновидностью этой схемы может быть горячее водоснабжение без водонагревателя, т.е. с непосредственным разбором горячей воды в смесителях. Широкое применение получили газовые водонагреватели. Быстродействующие проточные газовые водонагреватели устанавливаются для горячего водоснабжения в малоэтажных жилых зданиях. Емкостные газовые водонагреватели применяют в основном в качестве теплогенераторов для совмещенных систем отопления и горячего водоснабжения индивидуальных жилых домов.



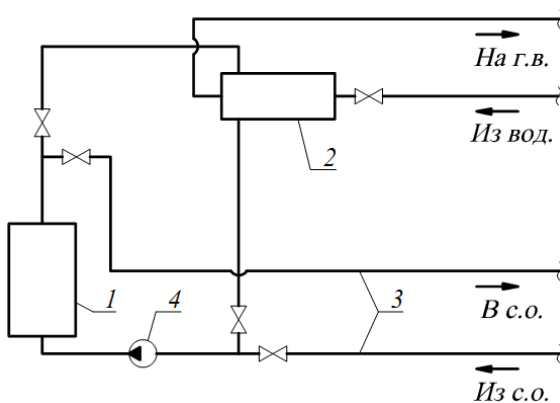
**Рис. 9.1. Водогрейная колонка:**

1, 2 – краны для регулирования подачи воды и ее температуры при разборе;  
3 – емкость для воды; 4, 5 – отвод продуктов сгорания



**Рис. 9.2. Горячее водоснабжение, совмещенное с квартирным отоплением:**

1 – теплогенератор (котел); 2, 3 – подающий и обратный трубопроводы системы отопления; 4, 5 – подающий и обратный трубопроводы первичного теплоносителя (греющей воды) подогревателя горячего водоснабжения; 6 – ёмкий подогреватель; 7 – уравнильный бачок; 8 – трубопровод горячей воды; 9 – смеситель; 10 – переливные трубы



**Рис. 9.3. Горячее водоснабжение от водогрейного котла:**

1 – водогрейный котел; 2 – водо-водяной теплообменник горячего водоснабжения; 3 – подающий и обратный трубопроводы системы отопления; 4 – циркуляционный насос

Электрические водонагреватели различных типов и конструкций также находят широкое применение в жилых домах, гостиницах, общежитиях, больницах и т.п. Автоматизация нагрева и потребления, компактное размещение делают эти приборы удобными в эксплуатации и экономичными в использовании.

Горячее водоснабжение отдельно стоящей бани, прачечной, жилого дома и т.п. может осуществляться от индивидуального парового или водогрейного котла (рис. 9.3).

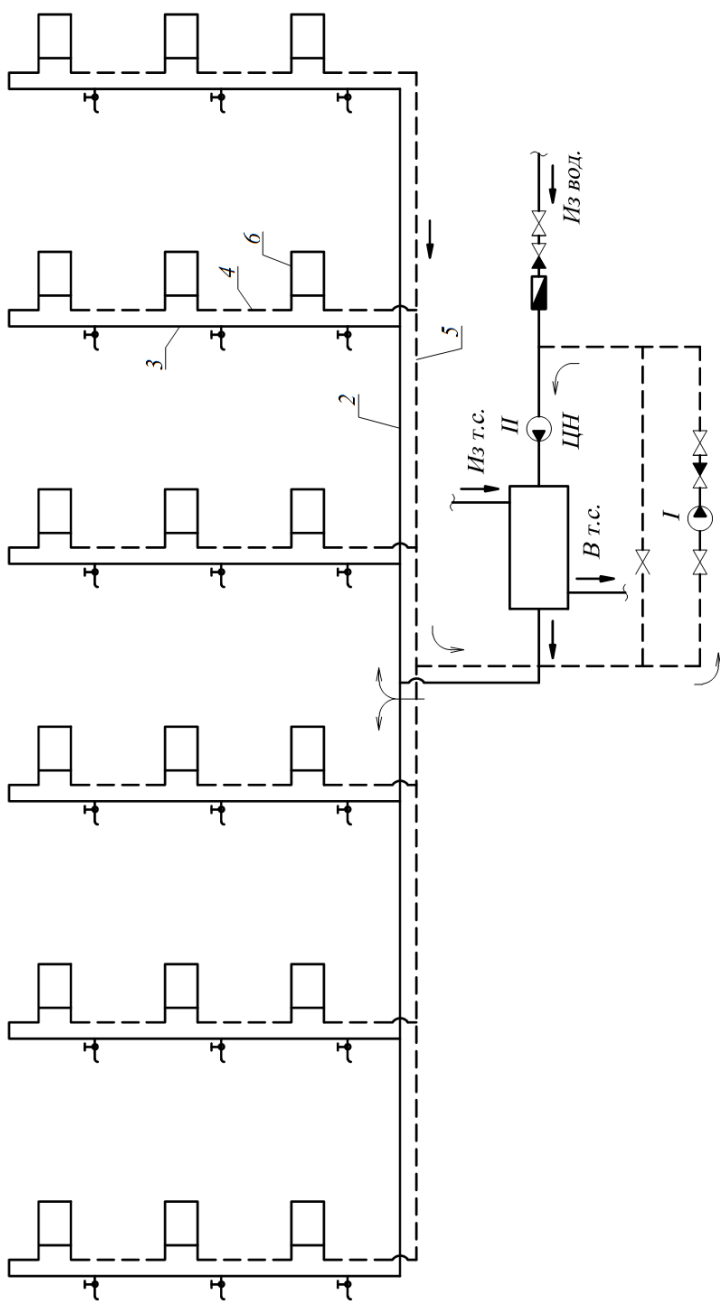
Горячая вода из котла поступает в водо-водяной подогреватель 2, где нагревает водопроводную воду для горячего водоснабжения. Одновременно к котлу может подключаться система отопления 3. Циркуляционным насосом 4 обратная вода из теплообменника и системы отопления подается в котел.

## **9.2. ЦЕНТРАЛИЗОВАННЫЕ СИСТЕМЫ ГОРЯЧЕГО ВОДОСНАБЖЕНИЯ**

Централизованные системы горячего водоснабжения находят самое широкое распространение, особенно в городах. При теплоснабжении от ТЭЦ, районных или квартальных котельных они являются наиболее приемлемыми и экономичными. Основной особенностью централизованных систем является круглосуточное непрерывное снабжение горячей водой потребителей. Приготовление горячей воды на нужды горячего водоснабжения осуществляется в центральных (ЦТП) или местных (МТП) тепловых пунктах. Отсюда горячая вода подается во внутридомовые системы горячего водоснабжения, состоящие из распределительных (разводящих) и сборных трубопроводов, водоразборных стояков и в некоторых системах циркуляционных стояков. К водоразборным стоякам присоединяются квартирные подводы к отдельным водоразборным приборам (ванна, умывальник, мойка и др.).

Существуют разнообразные схемные решения распределительных трубопроводов систем горячего водоснабжения, зависящих от конструкции здания, планировки, этажности, степени благоустройства.

Все схемы можно разделить на схемы с нижней и верхней разводкой. Схемы с верхней разводкой могут быть только при наличии чердака. Кроме того, схемы с верхней разводкой применяются в высотных зданиях при вертикальном делении системы горячего водоснабжения на зоны. На рисунке 9.4 приведена схема системы горячего водоснабжения с нижней разводкой. Вода из водопровода нагревается в теплообменнике 1 водой из теплосети и поступает в распределительный трубопровод 2, расположенный в подвале, и далее в водоразборные стояки 3. Оставшаяся вода через циркуляционные стояки 4 с полотенцесушителями 6 поступает в сборный циркуляционный трубопровод 5 и далее к циркуляционному насосу.

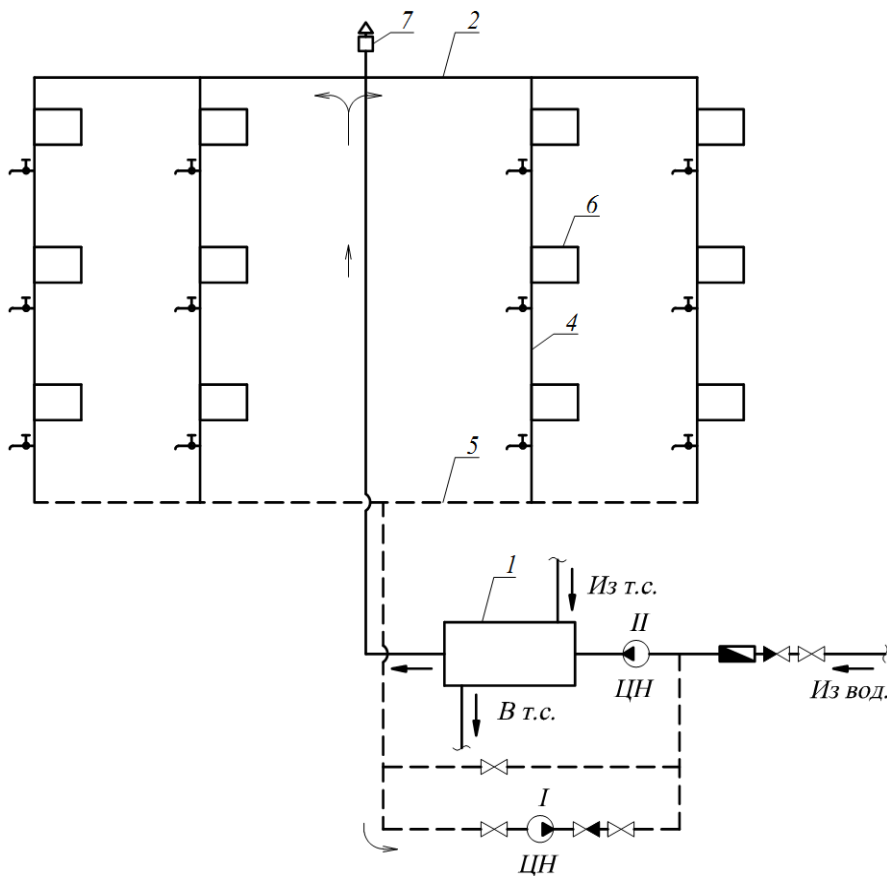


**Рис. 9.4. Схема системы горячего водоснабжения с нижней разводкой:**

I – циркуляционный насос в режиме циркуляции (повысительно-циркуляционный); II – циркуляционный насос в режиме циркуляции с подкачкой (повысительно-циркуляционный); ЦН – теплообменник; 2 – распределительный трубопровод; 3 – распределительный стояк; 4 – циркуляционный стояк; 5 – сборный трубопровод; 6 – полотенцесушитель

Система может работать с циркуляционным насосом в положении I, когда насос служит только для циркуляции, и в положении II, когда насос служит для циркуляции и подкачки, т.е. когда давление в водопроводе меньше требуемого (повысительно-циркуляционный насос).

На рисунке 9.5 показана схема системы горячего водоснабжения с верхней разводкой. Горячая вода из теплообменника 1 поступает в главный стояк 8 и далее в распределительный трубопровод 2, потом в водоразборные стояки 3 на водоразбор. Оставшаяся вода по циркуляционной части стояков 4 поступает в сборный циркуляционный трубопровод 5 и в тепловой пункт к циркуляционному насосу.



**Рис. 9.5.** Схема системы горячего водоснабжения с верхней разводкой:

- 4 – циркуляционная часть водоразборного стояка; 7 – воздухооборник;
- 8 – главный стояк (остальные обозначения те же, что и на рис. 9.4)

С целью непревышения допустимых пределов гидростатического давления в системе горячего водоснабжения устраивают зонные системы по высоте здания. Зонные системы могут быть параллельными и последовательными. Количество зон и их размер принимают в зависимости от значений допустимого давления в трубопроводах. Каждая зона имеет свою водонагревательную и повысительную насосную установку.

Удаление воздуха из системы производится через воздухоотборник 7, в схеме на рис. 9.5 – через водоразборные приборы верхних этажей в режиме водоразбора. Для поддержания требуемой температуры горячей воды у водоразборных приборов потребителей в системе горячего водоснабжения осуществляется циркуляция воды. В жилых зданиях высотой более четырех этажей циркуляция осуществляется в стояках и распределительных трубопроводах, в зданиях меньшей этажности и при отсутствии полотенцесушителей циркуляция предусматривается только в магистральных трубопроводах.

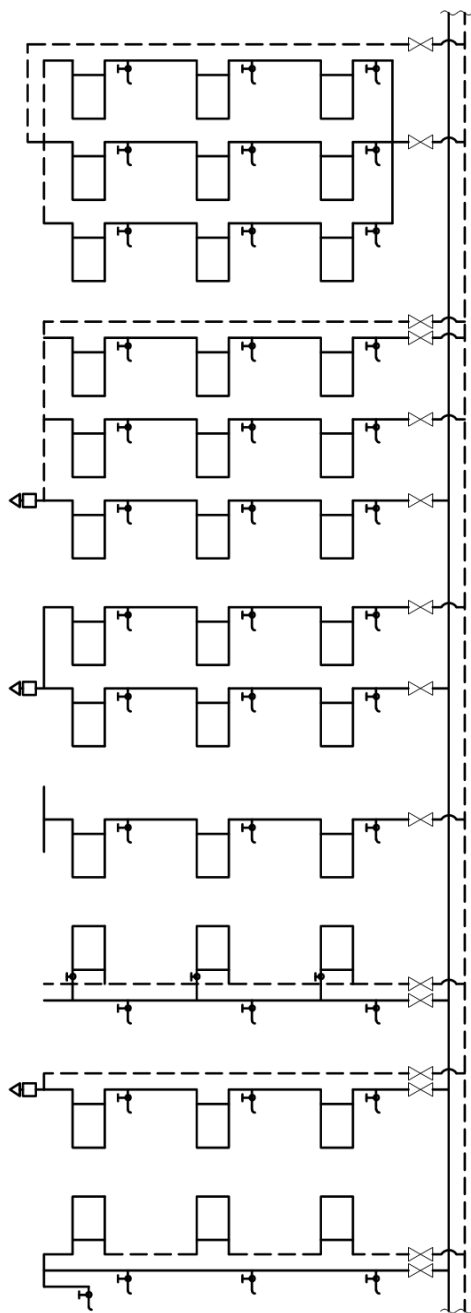
Циркуляция осуществляется естественная или принудительная.

**Естественная** циркуляция может применяться в системах протяженностью не более 50 м при верхней разводке и 35 м при нижней разводке при расположении генератора тепла или теплообменника ниже наиболее низко расположенных точек водоразбора. Наиболее эффективна естественная циркуляция при верхней разводке, при этом необходима хорошая теплоизоляция главного стояка 8 (см. рис. 9.5) и распределительных магистралей 2. Стояки 3 и сборные циркуляционные трубопроводы 5 не изолируют. В результате разность температур, а также разность плотностей воды в системе (на выходе из подогревателя или генератора тепла и на входе в него) достигает максимального значения.

**Принудительная** циркуляция осуществляется циркуляционными насосами. В ряде случаев циркуляционные насосы выполняют дополнительную функцию – повышение давления в системе горячего водоснабжения (повысительно-циркуляционные насосы).

Конструктивные схемы стояков и трубопроводов системы горячего водоснабжения кроме верхней и нижней разводки различаются способом присоединения стояков к распределительным и сборным трубопроводам, а также присоединением полотенцесушителей.

В малоэтажных (до девяти этажей) жилых зданиях типовых серий широкое применение находила так называемая классическая схема с нижней разводкой и отдельным циркуляционным стояком к каждому подающему стояку (рис. 9.6, *а*). Схема характеризуется большой металлоемкостью. Вариантами этой схемы являлись схемы с присоединением полотенцесушителей к подающему стояку последовательно (рис. 9.6, *б*) и параллельно (рис. 9.6, *в*). Последовательное присоединение проще в монтаже и в начальной регулировке расхода циркуляционной воды, однако в схемах на рис. 9.6, *б* и *в* требуется больший циркуляционный расход в стояке из-за остывания воды в полотенцесушителях, а в схеме на рис. 9.6, *в* требуется установка регулирующих кранов у полотенцесушителей, и она сложнее в регулировке.



**Рис. 9.6. Схемы компоновки стояков и водоразборных узлов систем горячего водоснабжения:**

*a* – «классическая» с полотенцесушителями на циркуляционном стояке; *б* – то же с полотенцесушителями на подающем стояке; *в* – то же с параллельным присоединением полотенцесушителей к подающему и циркуляционному стояку; *г* – при верхней разводке; *д* – с парнозакопцованными стояками; *е* – с закопцованными сверху подающими стояками и разгруженным циркуляционным стояком; *ж* – с секционными узлами подающих стояков и разгруженным циркуляционным стояком



При верхней разводке находит применение схема рис. 9.6, *з*, с короткозамыкающим присоединением полотенцесушителей – применяется реже, в основном – по проточной схеме.

В 1963 году институт «Моспроект-1» предложил схему (рис. 9.6, *з*) с парнозакольцованными стояками, в которой чисто циркуляционные стояки отсутствуют. Закольцованные стояки одинаковых диаметров присоединяются к двум разным тупиковым магистральям, которые в часы большого водоразбора являются подающими, а в других режимах одна из магистралей является циркуляционной.

Переключение магистралей из режима подачи на циркуляционный производится автоматическим устройством на тепловом пункте. Несмотря на то, что схема унифицирована, т.е. оба стояка одного диаметра, схема не получила распространения из-за сложности регулировки и эксплуатации и пониженной температуры воды в нижней части циркуляционного стояка при циркуляционном режиме.

Идея закольцовывания стояков получила развитие в применении схемы с закольцованными поверху стояками (иногда до семи), подключенными к подающей магистрали и общим циркуляционным разгруженным стояком (рис. 9.6, *е*). Как разновидность может быть схема с нагруженным циркуляционным стояком (т.е. с полотенцесушителями).

МНИИТЭП предложил гидравлически устойчивую схему промышленного изготовления с секционными узлами (рис. 9.6, *ж*) одинаковых диаметров поэтажно для всех стояков. Аналогичная схема может быть и при верхней разводке.

Следует отметить, что в схемах на рис. 9.6, *е*, *ж* в часы интенсивного водоразбора наблюдается слабый прогрев полотенцесушителей и горячая вода на верхних этажах пониженной температуры.

Схемы стояков следует выбирать, исходя из конструктивных особенностей здания, планировки вспомогательных помещений, наличия чердака. Иногда в целях индустриализации строительства применяются сантехкабины с блочной компоновкой сантехоборудования, в том числе трубопроводов и оборудования систем горячего водоснабжения.

Строительными нормами в жилых и общественных зданиях высотой более четырех этажей водоразборные стояки рекомендуется объединять кольцующими перемычками в секционные узлы с одним общим циркуляционным трубопроводом. В секционные узлы следует объединять от трех до семи водоразборных стояков. Кольцующие перемычки необходимо прокладывать по теплому чердаку, по холодному чердаку с обязательной теплоизоляцией, под потолком помещений верхнего этажа и по подвалу.

Для спуска воды из системы трубопроводы прокладываются с уклоном не менее 0,002. В нижней части подающих и циркуляционных стояков устанавливаются спускники. Спускники устанавливаются также в нижних точках трубопроводов системы горячего водоснабжения в тепловых пунктах.

В качестве спускников могут быть заглушенные тройники или сливные патрубки с запорной арматурой.

Устройства для выпуска воздуха следует предусматривать в верхних точках трубопроводов. В системах с нижней разводкой выпуск воздуха допускается предусматривать через водоразборную арматуру верхних этажей при ее подключении к верхним точкам системы. При верхней разводке и отсутствии баков-аккумуляторов верхнего расположения устанавливаются воздухоотборники в верхних частях системы, лучше всего использовать автоматические воздухоотводчики.

Трубопроводы систем горячего водоснабжения, как правило, выполняются из стальных оцинкованных труб. Допускается применять неоцинкованные стальные трубы при диаметре свыше 150 мм, а в открытых системах теплоснабжения – трубы всех диаметров.

Все более широко применяются трубы из пластмасс, например, полипропиленовые или стеклопластиковые. Находят применение стальные трубы с пластмассовым покрытием, разрешенные санитарной службой.

В ванных комнатах жилых зданий, гостиниц, а также в помещениях душевых, лечебно-профилактических, детских дошкольных и других учреждений предусматривается установка полотенцесушителей, присоединяемых в системе горячего водоснабжения в соответствии с конструкцией стояков (рис. 9.6). При присоединении системы горячего водоснабжения к теплосети с непосредственным водоразбором (открытая система) полотенцесушители допускается присоединять к самостоятельным системам отопления ванных комнат и душевых.

В качестве полотенцесушителей применяют змеевики или регистры из труб различной конструкции с резьбовыми штуцерами для присоединения к стоякам системы.

Прокладка горизонтальных распределительных и сборных циркуляционных трубопроводов при нижней разводке осуществляется в подвалах или подпольных каналах. Совместно с трубами отопления они укладываются на кронштейнах по стенам или крепятся на подвесках к потолку при прокладке в подвалах. При верхней разводке трубы прокладывают на чердаке, при этом допускается совместная прокладка с трубопроводами системы отопления в общей теплоизоляции. В ванных, кухнях, душевых и других помещениях жилых и общественных зданий трубы прокладывают открытым способом. В зданиях с повышенными требованиями к отделке применяется скрытая прокладка труб.

Стояки горячего водоснабжения прокладывают в туалетных и ванных комнатах в штрабах, специальных нишах и свободно, как правило, правее стояка холодной воды, и крепят к стенам хомутами.

В крупнопанельных зданиях в целях индустриализации строительства часто применяют санитарно-технические кабины или блок-комнаты, представляющие собой ванную или туалетную комнату, укомплектованную сани-

тарными приборами и водоразборной арматурой с подводками к приборам. Все стояки инженерных коммуникаций размещаются в специальной шахте. После установки санитарно-технической кабины производят присоединение подводок всех инженерных систем к соответствующим стоякам. Квартирные подводки от стояков к водоразборным приборам прокладывают на высоте 200 мм от пола.

При проектировании системы горячего водоснабжения предусматривается компенсация температурных удлинений труб. В местах прохода через стены и перекрытия трубы заключаются в стальные гильзы с заделкой зазора между трубой и гильзой уплотнительными материалами.

Тепловая изоляция предусматривается для подающих и циркуляционных трубопроводов, включая стояки, кроме подводок к водоразборным приборам, полотенцесушителей и циркуляционных стояков с присоединенными полотенцесушителями, если они проложены в ванных комнатах.

Водоразборная арматура существует в виде водоразборных кранов и смесителей всевозможных видов и конструкций для скрытой и открытой подводки воды, большим разнообразием отличаются смесители для ванн, умывальников и кухонных моек. Выполняется водоразборная арматура из цветных металлов с включением деталей из различных материалов.

Применяется запорная арматура общепромышленного назначения на давление до 1,0 МПа, в качестве запорной арматуры применяют вентили и краны различных типов, а при диаметрах трубопроводов более 50 мм – также задвижки, допускается применение чугунных задвижек. Арматуру диаметром до 50 мм следует применять бронзовую, латунную или из термостойких пластмасс.

Запорная арматура устанавливается:

- 1) на ответвлениях от магистралей и на общей магистрали от источника тепла;
- 2) у основания подающих и циркуляционных стояков в зданиях высотой три этажа и более (при верхней разводке – также в верхней части стояков);
- 3) на ответвлениях в каждую квартиру;
- 4) на ответвлениях питающих пять и более водоразборных приборов;
- 5) у водоподогревателей на трубопроводах холодной и горячей воды.

Установка обратных клапанов предусматривается:

- 1) на трубопроводе холодной воды у водоподогревателя;
- 2) на циркуляционном трубопроводе перед водоподогревателем;
- 3) на циркуляционном трубопроводе перед присоединением его к обратному трубопроводу теплосети в системах с непосредственным водоразбором из тепловых сетей;
- 4) на трубопроводах, подающих воду к групповым смесителям.

Для учета расхода горячей воды устанавливают счетчики воды, которые в закрытых системах централизованного водоснабжения устанавливают

на трубопроводе холодной воды перед водоподогревателем, в открытых системах – на подающем трубопроводе после смесительного узла и на общем циркуляционном трубопроводе.

Для коммерческого учета тепло- и водопотребления счетчики тепла и воды устанавливают на вводах трубопроводов систем холодного и горячего водоснабжения в каждое здание и сооружение, а также в каждую квартиру жилых зданий и на ответвления трубопроводов к самостоятельным потребителям, а также на циркуляционных трубопроводах.

Диаметр условного прохода счетчика воды выбирают, исходя из среднечасового расхода воды за период максимального потребления (сутки, смена), который не должен превышать эксплуатационный расход. Счетчик с принятым диаметром условного прохода надлежит проверять на пропуск максимального (расчетного) секундного расхода воды на хозяйственно-питьевые, производственные и другие нужды, при котором потери напора в крыльчатых счетчиках холодной воды не должны превышать 2,5 м, турбинных – 1 м.

Для контроля температуры и давления теплоносителей устанавливают:

термометры – на трубопроводах сетевой и горячей воды до и после водонагревателей и на циркуляционном трубопроводе;

манометры – на трубопроводах сетевой воды до и после водонагревателя или смесителя, на подающем трубопроводе горячей воды, до и после циркуляционного насоса.

Температура горячей воды в местах водоразбора принимается:

а) не ниже 60 °С в системах горячего водоснабжения, присоединенных к открытым системам теплоснабжения;

б) не ниже 50 °С в системах горячего водоснабжения, присоединенных к закрытым системам теплоснабжения;

в) не выше 75 °С – для всех систем горячего водоснабжения.

В детских дошкольных учреждениях температура горячей воды у водоразборных приборов не должна превышать 37 °С.

### **9.3. ГИДРАВЛИЧЕСКИЙ РАСЧЕТ ПОДАЮЩИХ ТЕПЛОПРОВОДОВ СИСТЕМЫ ГОРЯЧЕГО ВОДОСНАБЖЕНИЯ**

Гидравлический расчет трубопроводов системы горячего водоснабжения является самым сложным и трудоемким по сравнению с другими системами (отопление, вентиляция, водопровод и др.) вследствие неравномерного расхода воды и различных гидравлических режимов в подающих и циркуляционных трубопроводах. Расчет производится в следующей последовательности:

- гидравлический расчет подающих трубопроводов;
- расчет потерь теплоты подающими теплопроводами;
- определение циркуляционных расходов воды;
- корректировка гидравлического расчета подающих теплопроводов;
- гидравлический расчет циркуляционных теплопроводов.

Гидравлический расчет подающих теплопроводов начинают после конструктивного решения системы горячего водоснабжения, вычерчивания аксонометрической расчетной схемы теплопроводов и расчетной схемы квартальной сети. Хотя аксонометрическую схему допускается изображать в произвольном масштабе, необходимо соблюдать соразмерность длин участков и элементов системы. Это, во-первых, позволяет избежать ошибок при определении длины расчетных участков и, во-вторых, обеспечивает соответствие графического изображения системы ее реальному виду.

Гидравлический расчет теплопроводов следует производить на расчетный расход горячей воды  $q^h$  с учетом циркуляционного расхода

$$q^{h,cir} = q^h(1 + K_{cir}),$$

где  $q^h$  – максимальный расчетный расход горячей воды на участке, л/с;  $K_{cir}$  – коэффициент, принимаемый в зависимости от отношения  $q^{h,cir} / q^h$ .

Поскольку значения циркуляционных расходов воды  $q^{cir}$  на начальном этапе проектирования неизвестны, гидравлический расчет внутриквартальных сетей и подающих трубопроводов внутридомовой системы производят без учета циркуляционного расхода. Впоследствии, определив циркуляционные расходы  $q^{cir}$ , находят расчетные расходы воды  $q^{h,cir}$  по участкам и выполняют корректировку гидравлического расчета системы горячего водоснабжения.

Для участков внутридомовой сети горячего водоснабжения, начиная от первого водоразборного стояка до самого удаленного водоразборного прибора, коэффициент  $K_{cir} = 0$ , следовательно, для этих участков

$$q^{h,cir} = q^h.$$

Расчет теплопроводов производят последовательно, в направлении от самого удаленного водоразборного прибора до водоподогревателя или смесителя для открытых систем, по этому же принципу нумеруют расчетные участки. Диаметры теплопроводов выбирают по допустимым скоростям движения воды в трубах, которые должны быть не более 3,0 м/с. Рекомендуется принимать скорость движения воды в стояках 1,0...1,5 м/с, в квартальных сетях и квартирных подводках – не более 3,0 м/с.

Потери давления, Па, на расчетных участках сети

$$\Delta P = Rl(1 + K_l),$$

где  $R$  – удельные потери давления на трение (по длине), Па/м; принимаются для открытых систем горячего водоснабжения по таблицам для расчета водопровода холодной воды, так как считается, что в открытых системах зарастание труб накипью не происходит. Для закрытых систем, при учете накипе-

образования, значения  $R$  принимаются по номограммам, учитывающим зарастание труб в процессе эксплуатации систем. Можно пользоваться таблицей корректирующих коэффициентов к скоростям движения воды и к удельным потерям давления на трение по длине;  $l$  – длина участка теплопровода, м;  $K_l$  – коэффициент, учитывающий потери давления в местных сопротивлениях, значения которого следует принимать: 0,2 – для распределительных и сборных циркуляционных теплопроводов, 0,5 – для теплопроводов в пределах теплового пункта, а также для водоразборных стояков с полотенцесушителями; 0,1 – для водоразборных стояков без полотенцесушителей и циркуляционных стояков.

При расчете секционного узла вначале определяют общий расход воды на весь секционный узел, затем эту величину делят на количество параллельно закольцованных в узле стояков и далее по этому расходу подбирают диаметр отдельного стояка. При определении потерь давления в отдельном стояке (при одинаковом диаметре всех участков стояка) с целью упрощения расчета условно принимают, что весь водоразбор в стояке сосредоточен в одной точке, расположенной посередине высоты стояка.

При присоединении к водоразборному стояку полотенцесушителей по проточной схеме, без короткозамыкающих участков, в расчетную длину стояка включают суммарную длину трубопроводов полотенцесушителей.

Увязку потерь давления в стояках внутридомовой системы и в ответвлениях квартирных теплопроводов производят путем изменения диаметров отдельных участков стояков, магистралей и ответвлений. Невязка потерь давления по ответвлениям и стоякам не должна превышать 10%.

Гидравлический расчет подающих теплопроводов сводится в таблицу (табл. 9.1).

Величину требуемого напора м вод. ст., необходимого для подачи воды потребителю и потери напора на участках системы горячего водоснабжения, следует определять по формуле

$$H_{\text{тр}} = H_{\text{geom}} + \sum H_{\text{ил}} + H_{\text{пр}} + \sum H_{\text{вод}} + H_{\text{тепл}} + H_l^{\text{ввод}},$$

где  $H_{\text{geom}}$  – геометрическая высота расположения диктующего санитарно-технического прибора, м вод. ст.;  $\sum H_{\text{ил}}$  – сумма потерь напора на всех участках трубопровода диктующего направления, м вод. ст.;  $H_{\text{пр}}$  – напор (давление) перед диктующим прибором, м вод. ст.;  $\sum H_{\text{вод}}$  – сумма потерь напора в узлах учета потребляемой воды, м вод. ст.;  $H_{\text{тепл}}$  – потери напора в теплообменнике (водонагревателе), м вод. ст.;  $H_l^{\text{ввод}}$  – потери напора на вводе/вводах водопровода, м вод. ст.

## 9.1. Гидравлический расчет подающих теплопроводов в режиме водоразбора

Участок	Длина участка $l$ , м	Число санитарно-технических приборов $N$ , шт	$NP$	$\alpha$	Максимальный расчетный расход горячей воды $q^h$ , л/с	Диаметр $D$ , мм	Скорость $v$ , м/с	Потери по длине $R$ мм/м	$K_l$	$\Delta P_l$ , Па	$\sum \Delta P_l^{tot}$ , кПа
1–2											
2–3											
...											

Потери напора в водоподогревательной установке  $H_{тепл}$ , м, определяются в зависимости от типа водоподогревателя и способа присоединения к тепловой сети. Например, для пластинчатого теплообменника

$$H_{тепл} = 0,1\phi Б (33 - 0,08t_m) W^{1,75} X,$$

где  $\phi$  – коэффициент, учитывающий накипеобразование; для сетевой воды  $\phi = 1$ , а для нагреваемой воды должен приниматься по опытным данным, при отсутствии которых можно принимать  $\phi = 1,5 \dots 2,0$ ;  $Б$  – коэффициент, зависящий от типа пластин, можно принимать;  $t_m$  – средняя температура греющей или нагреваемой воды, °С;  $W$  – средняя скорость греющего или нагреваемого теплоносителя, м/с;  $X$  – количество ходов теплообменника, по нагреваемому и греющему теплоносителю соответственно.

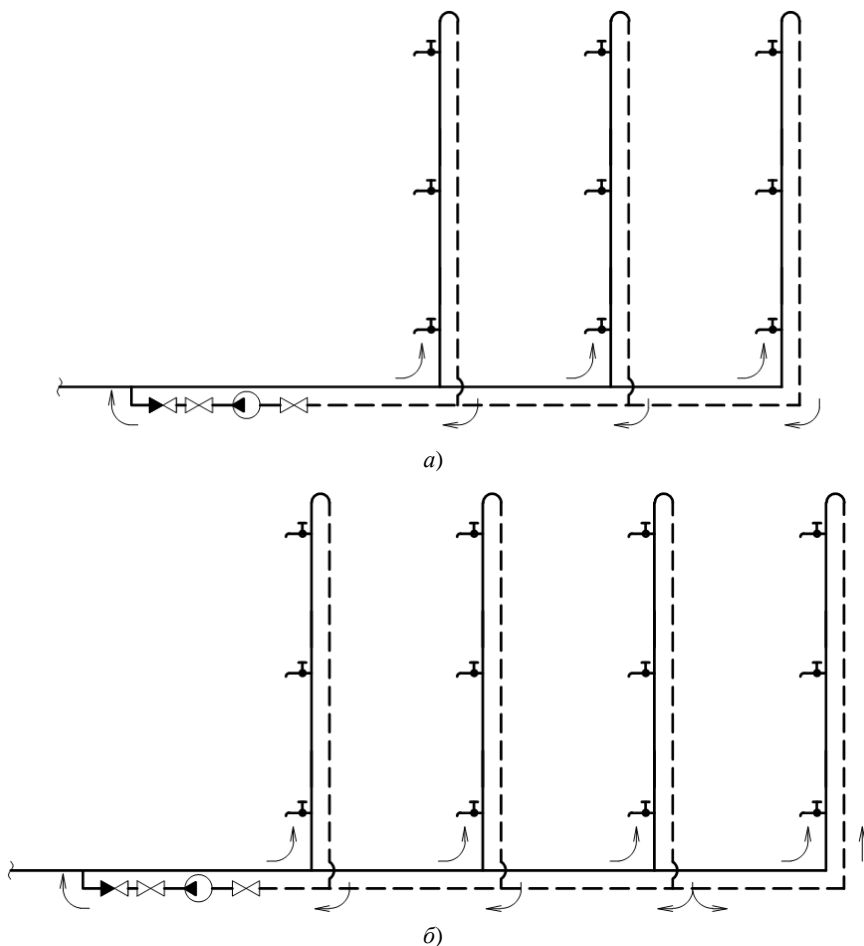
## 9.4. ОСНОВНЫЕ ГИДРАВЛИЧЕСКИЕ РЕЖИМЫ ЦИРКУЛЯЦИОННЫХ СИСТЕМ ГОРЯЧЕГО ВОДОСНАБЖЕНИЯ

В циркуляционных системах можно рассматривать три основных гидравлических режима:

– режим «чистой» циркуляции, когда водоразбор в системе отсутствует, и движение воды происходит под действием циркуляционного насоса по схеме:

а) при нижней разводке: циркуляционный насос–распределительная магистраль–подающие стояки–циркуляционные стояки или участки стояков–сборная циркуляционная магистраль–циркуляционный насос;

б) при схеме с верхней разводкой: циркуляционный насос–главный стояк–распределительная магистраль–водоразборные стояки–участки циркуляционных стояков–сборная циркуляционная магистраль–циркуляционный насос. Расход воды в системе равен циркуляционному  $G_{ц}$ , кг/ч (рис. 9.7, а);



**Рис. 9.7. Схема циркуляции воды в системе горячего водоснабжения:**  
*a* – нормальный циркуляционный режим;  
*б* – «опрокидывание» циркуляции у последнего стояка

– режим водоразбора с циркуляцией, или смешанный режим, когда циркуляция воды в системе сочетается с некоторым водоразбором. В подающей магистрали и стояках расход воды будет складываться из расходов на водоразбор плюс циркуляцию ( $xq^h + q^{cir}$ ), кг/ч, где  $x$  – доля максимального водоразбора. В циркуляционных трубопроводах – циркуляционный расход  $G_{ц}$ , кг/ч, различный по участкам. Схема движения воды аналогична рассмотренной ранее.



– режим «чистого» водоразбора, при котором циркуляция воды по всем участкам циркуляционных трубопроводов может быть нарушена, возможно даже «опрокидывание» циркуляции, т. е. движение воды в некоторых циркуляционных участках и стояках станет противоположным нормальному. При интенсивном водоразборе к некоторым приборам вода будет поступать как из подающих, так и из циркуляционных стояков (рис. 9.7, б).

## 9.5. ГИДРАВЛИЧЕСКИЙ РАСЧЕТ ЦИРКУЛЯЦИОННЫХ ТЕПЛОПРОВОДОВ

Расчетное циркуляционное кольцо состоит из двух частей: подающего теплопровода, по которому горячая вода подается на водоразбор, а также проходит циркуляционный расход воды и непосредственно циркуляционного теплопровода.

Гидравлическому расчету циркуляционных теплопроводов предшествует расчет потерь теплоты подающими теплопроводами, определение суммарного циркуляционного расхода воды в системе и распределение его по расчетным участкам.

Расчетный циркуляционный расход воды  $q^{cir}$ , л/с

$$q^{cir} = \beta \frac{\sum Q^{ht}}{c \Delta t},$$

где  $\beta$  – коэффициент разрегулировки циркуляции;  $Q^{ht}$  – суммарные потери теплоты в подающих теплопроводах системы горячего водоснабжения, Вт;  $c$  – удельная теплоемкость воды:  $c = 4,19$  кДж/кг·°С;  $\Delta t$  – расчетный перепад температуры воды в подающих теплопроводах от источника тепла (водонагреватель, смеситель) до наиболее высоко расположенной и удаленной водоразборной точки, °С.

Теплопотери  $Q^{ht}$ , Вт, определяют по участкам с одинаковыми условиями теплообмена

$$Q^{ht} = \pi d K l (t_m^h - t_o) (1 - \eta),$$

где  $d$  – наружный диаметр трубопровода, м;  $K$  – коэффициент теплопередачи неизолированного теплопровода:  $K = 11,6$  Вт/(м<sup>2</sup>·°С);  $l$  – длина участка трубопровода, м;  $t_m^h$  – средняя температура горячей воды в подающих теплопроводах системы горячего водоснабжения:  $t_m^h = 0,5(t_n + t_k)$ , °С;  $t_n$ ,  $t_k$  – соответственно температуры горячей воды на выходе из водоподогревателя и у самого удаленного водоразборного прибора, °С;  $t_o$  – температура окружающей среды, °С;  $\eta$  – КПД тепловой изоляции, усредненное значение  $\eta = 0,6 \dots 0,8$ .

Тепловую изоляцию необходимо предусматривать для подающих и циркуляционных трубопроводов, а также стояков, кроме подводок к водоразборным приборам.

Величину температуры окружающей среды  $t_o$  принимают в зависимости от места прокладки теплопровода. При прокладке его в шахтах санитарно-технических кабин, коммуникационных шахтах, каналах  $t_o = 23\text{ }^\circ\text{C}$ , в ванных комнатах  $25\text{ }^\circ\text{C}$ , в кухнях и туалетных комнатах  $21\text{ }^\circ\text{C}$ , на чердаке  $10\text{ }^\circ\text{C}$ . При прокладке теплопровода в неотапливаемых подвалах и при бесканальной прокладке  $t_o = 5\text{ }^\circ\text{C}$ .

В системах горячего водоснабжения с полотенцесушителями на подающих стояках к сумме теплотерь каждого стояка прибавляют потери теплоты (Вт) полотенцесушителями, равные  $100n$ , где  $100\text{ Вт}$  – усредненная теплоотдача одним полотенцесушителем,  $n$  – количество полотенцесушителей, присоединенных к стояку.

Значения величин  $\beta$  и  $\Delta t$  следует принимать при определении  $Q^{ht}$  в зависимости от схемы циркуляции и компоновки стояков системы горячего водоснабжения.

При определении циркуляционных расходов воды потери теплоты циркуляционными теплопроводами не учитываются. Однако при расчете систем горячего водоснабжения с полотенцесушителями на циркуляционных стояках к сумме потерь теплоты подающими теплопроводами целесообразно добавлять теплоотдачу полотенцесушителей. Это увеличит циркуляционный расход воды, обеспечит лучший прогрев полотенцесушителей и отопление ванных комнат.

В соответствии с нормами значения  $Q^{ht}$  и  $\beta$  принимаются в зависимости от схемы горячего водоснабжения:

– для систем, в которых не предусматривается циркуляция воды по водоразборным стоякам, величину  $Q^{ht}$  следует определять по подающим и разводящим трубопроводам при  $\Delta t = 10\text{ }^\circ\text{C}$  и  $\beta > 1$ ;

– для систем, в которых предусматривается циркуляция воды по водоразборным стоякам с переменным сопротивлением циркуляционных стояков, величину  $Q^{ht}$  необходимо рассчитывать по подающим разводящим трубопроводам и водоразборным стоякам при  $\Delta t = 10\text{ }^\circ\text{C}$  и  $\beta = 1$ ; при одинаковом сопротивлении секционных узлов или стояков величину  $Q^{ht}$  следует определять по водоразборным стоякам при  $\Delta t = 8,5\text{ }^\circ\text{C}$  и  $\beta = 1,3$ ;

– для водоразборного стояка или секционного узла теплотери  $Q^{ht}$  рассчитывают по подающим трубопроводам, включая кольцевую перемычку, принимая  $\Delta t = 8,5\text{ }^\circ\text{C}$  и  $\beta = 1$  в системах горячего водоснабжения

с циркуляционными стояками переменного гидравлического сопротивления циркуляционные расходы воды распределяются по отдельным участкам пропорционально теплотерям в них. Это удобно делать методом экстраполяции.

Определив общий циркуляционный расход в системе  $Q_{ц}$ , приступают к делению его по отдельным участкам (веткам и стоякам) системы пропорционально потерям теплоты трубопроводов (в целях упрощения соответствующих циркуляционных колец индексы в обозначениях не записываем) (рис. 9.8).

$$\frac{G_1}{G_2} = \frac{Q_1}{Q_2}, \text{ т.е. } G_2 = G_1 \frac{Q_2}{Q_1}.$$

На первом участке

$$G_1 = \beta \frac{\sum Q}{\Delta t c},$$

т.е. имеет место весь циркуляционный расход.

На участке 2

$$G_2 = G_1 \frac{Q_2 + Q_3 + Q_4 + Q_5 + Q_6}{Q_2 + Q_3 + Q_4 + Q_5 + Q_6 + Q_7 + Q_8 + Q_9 + Q_{10} + Q_{11}} =$$

$$= \frac{\sum Q_{2-6}}{\sum Q_{2-6} + \sum Q_{7-11}}.$$

В стояке 6 (на участке 6)

$$G_6 = G_2 \frac{Q_6}{\sum Q_{3-6}}.$$

На участке 3

$$G_3 = G_2 - G_6 \text{ или } G_3 = G_2 \frac{\sum Q_{3-5}}{\sum Q_{3-6}}.$$

В стояке 5 (на участке 5)

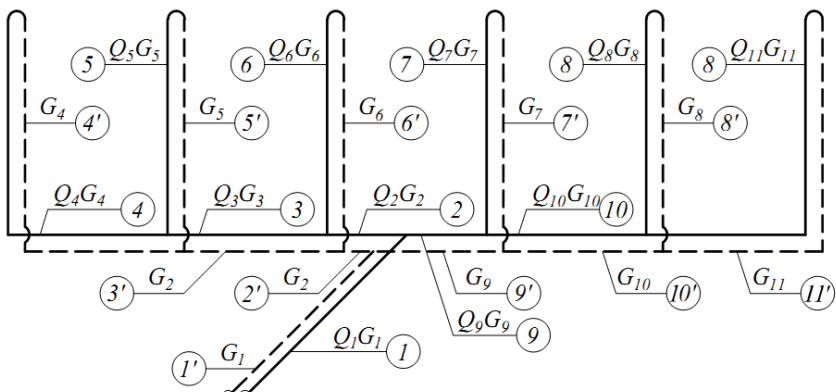
$$G_5 = G_3 \frac{Q_5}{\sum Q_{4-5}}.$$

В стояке 4 (на участке 4)

$$G_4 = G_3 - G_5 \text{ или } G_4 = G_3 \frac{Q_4}{\sum Q_{4-5}}.$$

На участке 9

$$G_9 = G_1 - G_2 \text{ или } G_9 = G_3 \frac{\sum Q_{7-11}}{\sum Q_{7-11} + \sum Q_{2-6}} \text{ и т.д.}$$



**Рис. 9.8. Расчетная схема системы горячего водоснабжения:**

$Q_1, Q_2, \dots, Q_7$  – теплотери соответствующих участков трубопроводов;  
 $G_1, G_2, \dots, G_7$  – циркуляционные расходы на участках

По участкам циркуляционных стояков и циркуляционных трубопроводов (участки со штрихом) циркуляционные расходы распределяются соответственно по участкам подающих трубопроводов.

При проектировании систем горячего водоснабжения с квартальными теплопроводами после определения циркуляционных расходов и распределения их по участкам сети уточняют суммарные расходы воды (включая  $q^{cir}$ ) по участкам подающих трубопроводов квартальных сетей, удельные потери давления в них и скорости движения воды. Если скорость движения воды на некоторых участках превышает допустимую величину 3,0 м/с, то диаметры этих участков увеличивают и проводят корректировку гидравлического расчета подающих трубопроводов системы.

Гидравлический расчет циркуляционных колец производится для режима циркуляции, т.е. при наибольшем циркуляционном расходе. Каждое циркуляционное кольцо (через каждый водоразборный стояк) состоит из подающих теплопроводов, диаметры которых были подобраны в режиме максимального водоразбора, и циркуляционных теплопроводов.

Гидравлический расчет циркуляционных колец для режима циркуляции сети производится в два этапа:

- 1) расчет потерь давления в подающих теплопроводах при условии отсутствия водоразбора и пропуска только циркуляционных расходов воды;
- 2) расчет потерь давления в циркуляционных теплопроводах при пропуске циркуляционных расходов воды.

На втором этапе определяют диаметры циркуляционных теплопроводов, потерь давления в них и в циркуляционных кольцах.

Расчет производится аналогично расчету подающих теплопроводов. Потери давления на расчетных участках вычисляются с использованием таблиц гидравлического расчета или номограммы. Диаметры сборного циркуляционного теплопровода и наиболее удаленного стояка следует принимать, исходя из допустимых скоростей движения воды. При этом диаметры циркуляционных теплопроводов должны быть на 1–2 калибра меньше диаметров соответствующих участков подающих теплопроводов.

Циркуляционные стояки рассчитывают на разность давлений в местах их соединения с подающими стояками и циркуляционной магистралью. Разность потерь давления в различных циркуляционных кольцах допускается не более 10%. При невозможности увязки потерь давления путем изменения диаметров трубопроводов на участках циркуляционной сети предусматривают установку диафрагм у основания циркуляционных стояков. Диаметр отверстия диафрагмы  $d_d$ , мм, определяем из выражения:

$$d_d = 20 \sqrt{\frac{q}{0,0316 \sqrt{H_{изб} + 350 \frac{q}{d^2}}}},$$

где  $q$  – расход воды через диафрагму, л/с;  $H_{изб}$  – избыточный напор, который необходимо погасить диафрагмой, м;  $d$  – внутренний диаметр трубопровода, мм.

Если при расчете диаметр отверстия диафрагмы получается менее 10 мм, вместо нее допускается устанавливать кран для погашения избыточного напора. Однако при установке диафрагм в этих местах наблюдается увеличение зашламления и накипеобразования, поэтому допускается производить увязку потерь давления в циркуляционных кольцах путем увеличения гидравлического сопротивления стояков, вводя в их нижнюю часть вставки труб меньших диаметров.

Для систем горячего водоснабжения с секционными водоразборно-циркуляционными узлами при одинаковых диаметрах стояков расчет циркуляции рекомендуется осуществлять следующим образом. Сначала определяют циркуляционный расход для наиболее удаленного секционного узла, принимая значение  $\sum Q^{ht}$  равным потерям теплоты подающих теплопроводов всего узла, а перепад температуры  $\Delta t$  за счет остывания воды в водоразборно-циркуляционном узле – на 2...3 °С меньше, чем перепад температуры во всей системе. В этом случае циркуляционные расходы для остальных узлов системы будут всегда больше, чем для наиболее удаленного, так как разность давлений в точках присоединения секционных узлов к подающему и циркуляционному теплопроводам будет увеличиваться по мере приближения секционных узлов к циркуляционному насосу. В целях повышения гидравлической устойчивости системы целесообразно принимать потери давления в циркуляционных стояках узлов достаточно большими по сравнению

с потерями давления в сборных циркуляционных теплопроводах. Рекомендуется, чтобы при циркуляционном расходе потери давления в водоразборно-циркуляционном узле были в пределах 0,03...0,06 МПа. В системах горячего водоснабжения с непосредственным разбором воды из тепловой сети потери давления в циркуляционном кольце при циркуляционном расходе не должны превышать 0,02 МПа.

Целесообразно принимать потери давления в сборном циркуляционном теплопроводе между наиболее удаленным и близко расположенным водоразборно-циркуляционными узлами в пределах 50...100% от потерь давления в наиболее удаленном узле.

Гидравлический расчет циркуляционных колец выполняют по форме, приведенной в табл. 9.2.

При расчете систем горячего водоснабжения с гравитационным побуждением движения воды необходимо определять располагаемый напор:

- для верхней разводки

$$H_p = 400 \cdot (h_1 + 0,08l)(t_n - t_k);$$

- для нижней разводки

$$H_p = 250 \cdot (h_2 + 0,03l)(t_n - t_k),$$

где  $h_1$  и  $h_2$  – расстояние по вертикали от оси трубопровода горячей воды от водоподогревателя до оси разводящего трубопровода и соответственно до высшей точки водоразбора, м;  $l$  – расстояние по горизонтали от водонагревателя до наиболее удаленной точки водоразбора, м.

При схеме с закрытым верхним баком-аккумулятором

$$H_p = 1000h(\rho_1 - \rho_2),$$

где  $h$  – расстояние по высоте от центра водонагревателя до уровня воды в аккумуляторе, м;  $\rho_1, \rho_2$  – плотности воды при максимальных температурах в аккумуляторе и в подающем трубопроводе, выходящем из водонагревателя, кг/м<sup>3</sup>.

## 9.2. Гидравлический расчет циркуляционных теплопроводов

Участок	Длина участка $l$ , м	Максимальный расчетный расход горячей воды $q^{gr}$ , л/с	Диаметр $D$ , мм	Скорость $v$ , м/с	Потери по длине $R$ , мм/м	$K_l$	$\Delta P_l$ , Па	$\sum \Delta P_l^{tot}$ , кПа	Примечание
1–2									
2–3									
...									

## ЗАКЛЮЧЕНИЕ

---

В завершении учебного пособия «Системы водоснабжения и водоотведения» следует отметить, что за рамками рассмотренного материала осталось еще множество отдельных важных моментов, связанных с системами водоснабжения и водоотведения.

При изложении материала учебного пособия авторы постарались сосредоточить свое внимание на вопросах устройства и принципах функционирования рассматриваемых систем, а также основах гидравлического расчета, расчета и подбора оборудования, устанавливаемого в системах водоснабжения и водоотведения.

Учебное пособие призвано вооружить студентов знаниями, позволяющими подойти к проектированию систем водоснабжения и водоотведения достаточно подготовленными. При этом необходимые уточнения и дополнения студенты должны почерпнуть при самостоятельном изучении нормативной документации, технических справочников и учебников. В пособии практически не нашли отражения вопросы эксплуатации и ремонта рассматриваемых систем и сооружений, технико-экономической оценки выбранных проектных решений и другие вопросы.

При подготовке учебного пособия авторы стремились по возможности лаконично изложить учебный материал, при этом широко использовались различные схемы и рисунки, позволяющие наглядно представлять особенности того или иного процесса или отдельной конструкции.

## СПИСОК ИСПОЛЬЗУЕМЫХ ИСТОЧНИКОВ

---

1. **СП 30.13330.2020.** Внутренний водопровод и канализация зданий. Актуализированная редакция СНиП 2.04.01-85\*: национальный стандарт Российской Федерации: издание официальное: утвержден и введен в действие Министерством строительства и жилищно-коммунального хозяйства Российской Федерации от 30 декабря 2020 г. N 920/пр.: пересмотр СП 30.13330.2016: дата введения 1 июля 2021 г. / разработан НИИСФ РААСН, НП АВОК, ФГБОУ СПб. ГАСУ, ООО «Спец Строй Проект», ООО «ХЛ-РУС», ПКП НПО «Мосспецавтоматика», ООО ППФ «АК». – М. : Стандартиформ, 2021 – 94 с. – Текст: непосредственный.

2. **Николин, С. С.** Водоподготовка и водно-химические режимы тепловых энергоустановок [Электронное издание] учебное пособие / С. С. Николин, О. Н. Попов, Н. Ф. Майникова. – Тамбов : Издательский центр ФГБОУ ВО «ТГТУ», 2018.

3. **Внутренние санитарно-технические устройства.** Справочник проектировщика : в 3-х ч. Ч. 2. Водопровод и канализация / Ю. Н. Саргин, Л. И. Друскин, И. Б. Покровская и др.; под ред. И. Г. Староверова, Ю. И. Шиллера. – 4-е изд., перераб. и доп. – М. : Стройиздат, 1990. – 247 с.

4. **СП 10.13130.2020.** Внутренний противопожарный водопровод: национальный стандарт Российской Федерации: издание официальное: утвержден и введен в действие приказом Министерства Российской Федерации по делам гражданской обороны, чрезвычайным ситуациям и ликвидации последствий стихийных бедствий России от 27 июля 2020 г. N 559: взамен СП 10.13130: дата введения 2021-01-27 /разработан Федеральным государственным бюджетным учреждением «Всероссийский ордена «Знак Почета» научно-исследовательский институт противопожарной обороны» (ФГБУ «ВНИИПО» МЧС России). – М. : Стандартиформ, 2020. – 45 с.

5. **Санитарно-техническое** оборудование зданий : учебное пособие / Т. В. Малютина, Л. А. Грунюшкина, Е. В. Титов, В. Д. Черкасов ; под общ. ред. д-ра техн. наук, проф. Ю. П. Скачкова. – Пенза : ПГУАС, 2013. – 108 с.

6. **СП 40-101-96.** Проектирование и монтаж трубопроводов из полипропилена «рандом сополимер» = Design and laying of «Random copolymer» polypropylene pipelines: национальный стандарт Российской Федерации: издание официальное: утвержден и введен в действие Главтехнормирования Минстроя России от 9 апреля 1996 г. № 13/214: введен впервые: дата введения 1996-09-04 / разработан ЗАО «НПО Стройполимер» и ведущими специалистами научно-исследовательских и проектных организаций в области проектирования и монтажа трубопроводов из полимерных материалов. – М. : Стандартиформ, 1996 – 60 с.



7. **Аникин, Ю. В.** Насосы и насосные станции : учебное пособие / Ю. В. Аникин, Н. С. Царев, Л. И. Ушакова ; науч. ред. В. И. Аксенов. – Екатеринбург : Изд-во Урал.ун-та, 2018. – 138 с.
8. **Копко, В. М.** Горячее водоснабжение : курс лекций : в 3-х ч. Ч. 1. / В. М. Копко. – Минск : БНТУ, 2011. – 119 с.
9. **Гидравлика** и противопожарное водоснабжение : учебник / Ю. Г. Абросимов, А. И. Иванов, А. А. Качалов и др. – М. : Академия ГПС МЧС России, 2003. – 392 с.
10. **Акименко, Н. Ю.** Водоснабжение и водоотведение : учебное пособие / Н. Ю. Акименко, Г. Г. Медведева ; науч. ред. М. Н. Шевцов. – Хабаровск : Изд-во Тихоокеан. гос. ун-та, 2018. – 112 с.
11. **Ямлеева, Э. У.** Инженерные системы зданий и сооружений. Водоснабжение и водоотведение с основами гидравлики : учебное пособие / Э. У. Ямлеева ; Ульян. гос. техн. ун-т. – Ульяновск : УлГТУ, 2018. – 237 с.
12. **Павлинова, И. И.** Водоснабжение и водоотведение : учебник и практикум для академического бакалавриата / И. И. Павлинова, В. И. Баженов, И. Г. Губий. – 5-е изд., перераб. и доп. – М. : Изд-во Юрайт, 2017. – 380 с.

## ПРИЛОЖЕНИЕ

### Приложение А

#### РАСЧЕТНЫЕ РАСХОДЫ ВОДЫ

##### А.1. Расчетные расходы воды и стоков для санитарно-технических приборов

Санитарные приборы	Секундный расход воды, л/с			Часовой расход воды, л/ч			Расход стоков от прибора, л/с	Минимальные диаметры условного прохода, мм	
	общий	холодной	горячей	общий	холодной	горячей		подводки	отвода
Умывальник, рукомойник сводоразборным краном	0,1	0,1	–	30	30	–	0,15	10	32
То же, со смесителем	0,12	0,09	0,09	60	40	40	0,15	10	32
Раковина, мойка инвентарная сводоразборным краном и колонка лабораторная водоразборная	0,15	0,15	–	50	50	–	0,3	10	40
Мойка (в том числе лабораторная) со смесителем	0,12	0,09	0,09	80	60	60	1,0	10	40
Мойка (для предприятий общественного питания) со смесителем	0,3	0,2	0,2	500	280	220	1,0	15	50
Ванна со смесителем (в том числе общим для ванн и умывальника)	0,25	0,18	0,18	300	200	200	1,1	10	40

Продолжение табл. А.1

Санитарные приборы	Секундный расход воды, л/с			Часовой расход воды, л/ч			Расход стоков от прибора, л/с	Минимальные диаметры условного прохода, мм	
	общий	горячей		общий	горячей			подводки	отвода
		холодной	горячей		холодной	горячей			
Ванна с водогрейной колонкой и смесителем	0,22	0,22	–	300	300	–	1,5	10	40
Ванна медицинская со смесителем условным диаметром, мм:									
20	0,4	0,3	0,3	700	460	460	2,3	20	50
25	0,6	0,4	0,4	750	500	500	3	25	75
32	1,4	1	1	1060	710	710	3	32	75
Ванна ножная со смесителем	0,1	0,07	0,07	220	165	165	0,5	10	40
Душевая кабина с мелким душевым поддоном и смесителем	0,12	0,09	0,09	100	60	60	0,2	10	40
Душевая кабина с глубоким душевым поддоном и смесителем	0,12	0,09	0,09	115	80	80	0,6	10	40
Душ в групповой установке со смесителем	0,2	0,14	0,14	500	270	230	0,2	10	50
Гигиенический душ (биде) со смесителем и аэратором	0,08	0,05	0,05	75	54	54	0,15	10	32

Окончание табл. А.1

Санитарные приборы	Секундный расход воды, л/с			Часовой расход воды, л/ч			Расход стоков от прибора, л/с	Минимальные диаметры условного прохода, мм	
	общий	холодной	горячей	общий	холодной	горячей		подводки	отвода
Нижний восходящий душ	0,3	0,2	0,2	650	430	430	0,3	15	40
Колонка в мыльне с водо-разборным краном холодной или горячей воды	0,4	0,4	–	1000	1000	–	0,4	20	–
Унитаз со смывным бачком	0,1	0,1	–	83	83	–	1,6	8	85
Унитаз со смывным краном	1,4	1,4	–	81	81	–	1,4	–	85
Писсуар	0,0325	0,0325	–	36	36	–	0,1	10	40
Писсуар с полуавтоматическим смывным краном	0,2	0,2	–	36	36	–	0,2	15	40
Питьевой фонтанчик	0,04	0,04	–	72	72	–	0,05	10	25
Поливочный кран	0,3	0,3	0,2	1080	1080	720	0,3	15	–
Трап условным диаметром, мм:									
50	–	–	–	–	–	–	0,7	–	50
100	–	–	–	–	–	–	1,1	–	100
Посудомоечная машина	0,2	0,2	–	9	9	–	0,15	15	20
Стиральная машина	0,2	0,2	–	60	60	–	1	15	20

Таблица А.2. Расчетные расходы воды потребителями

Водопотребители	Единица измерения	Расчетные расходы воды, л				Расход воды прибором, л/с (л/ч)		Т, ч
		среднесуточные		в час наибольшего водопотребления		Общий (холодной и горячей)	холодной или горячей	
		общий	горячей	общий	горячей			
<b>Жилые дома квартирного типа:</b>								
– с водопроводом и канализацией без ванн	1 жилитель	70	–	5	–	0,2 (50)	0,2 (50)	24
– с водопроводом, канализацией и ваннами с водонагревателями, работающими на твердом топливе		110	–	8,1	–	0,3 (300)	0,3 (300)	24
– с водопроводом, канализацией и ваннами с газовыми водонагревателями		120	–	8,7	–	0,3 (300)	0,3 (300)	24
– с централизованным горячим водоснабжением, оборудованные умывальниками, мойками и душами		130	50	8,2	4,5	0,2 (100)	0,14 (60)	24
– с сидячими ваннами, оборудованными душами		160	65	10,3	5,7	0,3 (300)	0,2 (200)	24
– с ваннами длиной от 1500 мм, оборудованными душами		180	70	11,6	6,5	0,3 (300)	0,2 (200)	24

Водоупотребители	Единица измерения	Расчетные расходы воды, л				Расход воды прибором, л/с (л/ч)		Т, ч
		среднесуточные		в час наибольшего водопотребления		Общий (холодной и горячей)	холодной или горячей	
		общий	горячей	общий	горячей			
<b>Общезития:</b>								
– с общими душевыми		85	45	10,4	5,4	0,2 (100)	0,14 (60)	24
– с душами при всех жилых комнатах		110	50	12,5	7	0,2 (100)	0,14 (60)	24
– с общими кухнями и блоками душевых на этажах при жилых комнатах в каждой секции здания	1 человек	120	70	10,2	6,38	0,2 (100)	0,14 (60)	24
<b>Гостиницы, пансионаты и мотели:</b>								
– с общими ваннами и душами		120	60	12,5	7	0,3 (300)	0,2 (200)	24
– с душами во всех отдельных номерах	1 человек	230	120	19	10,2	0,14 (115)	0,14 (80)	24
– с ванными в отдельных номерах, % общего числа номеров:								
до 25		200	85	22,4	8,8	0,3 (250)	0,2 (180)	24
до 75	1 человек	250	130	28	12,8	0,3 (280)	0,2 (190)	24
до 100		300	160	30	13,6	0,3 (300)	0,2 (200)	24

Продолжение табл. А.2

Водопотребители	Единица измерения	Расчетные расходы воды, л				Расход воды прибором, л/с (л/ч)		Т, ч
		среднесуточные		в час наибольшего водопотребления		Общий (холодной и горячей)	холодной или горячей	
		общий	горячей	общий	горячей			
<b>Больницы:</b>								
– с общими ваннами и душами	1 койка	115	65	8,4	4,6	0,2 (100)	0,14 (60)	24
– с санузлами, приближенными к палатам		200	75	12	6,55	0,3 (300)	0,2 (200)	24
– инфекционные		240	95	14	8,1	0,2 (200)	0,14 (120)	24
<b>Санатории и дома отдыха:</b>								
– с общими душами	1 место	130	55	12,5	7	0,2 (100)	0,14 (60)	24
– с душами при всех жилых комнатах		150	65	12,5	7	0,2 (100)	0,14 (60)	24
– с ваннами при всех жилых комнатах		200	100	10	4,2	0,3 (300)	0,2 (200)	24
<b>Поликлиники и амбулатории</b>	1 большой в смену	13	4,4	2,6	1	0,2 (80)	0,14 (60)	10

Водопотребители	Единица измерения	Расчетные расходы воды, л				Расход воды прибором, л/с (л/ч)		Т, ч
		среднесуточные		в час наибольшего водопотребления		Общий (холодной и горячей)	холодной или горячей	
		общий	горячей	общий	горячей			
<b>Дошкольные образовательные организации:</b>								
с дневным пребыванием детей:								
– со столовыми, работающими на полуфабрикатах	1 ребенок	22	10	9,5	3,8	0,14 (100)	0,1 (60)	10
– со столовыми, работающими на сырье, и прачечными, оборудованными автоматическими стиральными машинами		60	21	18	6,8	0,2 (100)	0,14 (60)	10
с круглосуточным пребыванием детей:								
– со столовыми, работающими на полуфабрикатах	1 ребенок	40	20	10	3,8	0,14 (100)	0,1 (60)	24
– со столовыми, работающими на сырье, и прачечными, оборудованными автоматическими стиральными машинами		90	25	18	6,8	0,2 (100)	0,14 (60)	24



Продолжение табл. А.2

Водоупотребители	Единица измерения	Расчетные расходы воды, л				Расход воды прибором, л/с (л/ч)		Т, ч	
		среднесуточные		в час наибольшего водопотребления		Общий (холодной и горячей)	холодной или горячей		
		общий	горячей	общий	горячей				
<b>Прачечные:</b>									
– механизированные	1 кг сухого белья	75	21,3	75	21,3	По технологическим данным			–
– немеханизированные		40	12,8	40	12,8	0,3 (300)			0,2 (200)
<b>Административные здания</b>	1 работающий	12	4,5	4	1,7	0,14 (80)			0,1 (60)
<b>Образовательные организации, организации профессионального и высшего образования</b>									
– с душевыми в гимнастических залах и буфетами, реализующими готовую продукцию	1 учащийся и 1 преподаватель	17,2	5	2,7	1	0,14 (100)			0,1 (60)
<b>Лаборатории</b>									
– общеобразовательных организаций и организаций профессиональных и высшего образования	1 прибор в смену	220	95	43,2	18,4	0,2 (200)			0,2 (200)
<b>Образовательные организации:</b>									
– с душевыми при гимнастических залах и столовым, работающими на полуфабрикатах	1 учащийся и 1 преподаватель	16	5	3,5	1,2	0,14			100
– то же, с продленным днем		12	2,9	3,1	0,85	0,14			100

Водопотребители	Единица измерения	Расчетные расходы воды, л				Расход воды прибором, л/с (л/ч)		Т, ч
		среднесуточные		в час наибольшего водопотребления		Общий (холодной и горячей)	холодной или горячей	
		общий	горячей	общий	горячей			
<b>Образовательные организации - интернаты с помещениями:</b>								
– учебными (с душевыми при гимнастических залах)	1 учащийся и 1 преподаватель	9	2,7	3,1	0,85	0,14	100	24
– спальными	1 место	70	30	9	5,1	0,14	100	–
<b>Аптеки:</b>								
– торговый зал и подсобные помещения	1 место	12	4	4	1,7	0,14	60	12
– лаборатория приготовления лекарств		310	47	32	7	0,2	300	12
<b>Предприятия общественного питания с приготовлением пищи:</b>								
– реализуемой в обеденном зале	1 условное блюдо, в том числе 2 л на мытье	12	3,4	12	3,4	0,3	300	–
– продаваемой на дом		10	2,6	10	2,6	0,3	300	–

Продолжение табл. А.2

Водопотребители	Единица измерения	Расчетные расходы воды, л					Расход воды прибором, л/с (л/ч)		Т, ч
		среднесуточные		в час наибольшего водопотребления		Общий (холодной и горячей)	холодной или горячей		
		общий	горячей	общий	горячей				
<b>Магазины:</b>									
– продовольственные	1 работник в смену или 20 м <sup>2</sup> торгового зала	250	55	37	8,2	0,3	300	8	
– промтоварные	1 работник в смену	12	4	4	1,7	0,14	80	8	
<b>Парикмахерские</b>	1 рабочее место в смену	56	28	9	4	0,14	60	12	
<b>Кинотеатры</b>	1 место	4	1,3	0,5	0,17	0,14	80	4	
<b>Клубы</b>	1 место	8,6	2,2	0,9	0,34	0,14	80		
<b>Театры:</b>									
– для зрителей	1 место	10	4	0,9	0,26	0,14	60	4	
– для артистов	1 артист	40	21	3,4	1,9	0,14	80	8	

Водоупотребители	Единица измерения	Расчетные расходы воды, л					Расход воды прибором, л/с (л/ч)		Т, ч
		среднесуточные		в час наибольшего водопотребления		Общий (холодной и горячей)	холодной или горячей		
		общий	горячей	общий	горячей				
<b>Стадионы и спортзалы:</b>									
– для зрителей	1 место	3	0,85	0,3	0,85	0,14	60	4	
– для физкультурников (с учетом приема душа)	1 физкультурник	50	2,5	50	25	0,2	80	11	
– для спортсменов	1 спортсмен	100	51	10	51	0,2(80)	0,14(50)	11	
<b>Плавательные бассейны:</b>									
– пополнение бассейна	% вместимости бассейна в сутки	10	–	–	–	–	–	8	
– для зрителей	1 место	3	0,85	0,3	0,09	0,14(60)	0,1(40)	6	
– для спортсменов (с учетом приема душа)	1 спортсмен (1 физкультурник)	100	51	100	51	0,2(80)	0,14(50)	8	



Окончание табл. А.2

Водопотребители	Единица измерения	Расчетные расходы воды, л					Расход воды прибором, л/с (л/ч)		Т, ч
		среднесуточные		в час наибольшего водопотребления		Общий (холодной и горячей)	холодной или горячей		
		общий	горячей	общий	горячей				
– травяного покрова	1 м <sup>2</sup>	3	–	–	–	–	–	–	
– футбольного поля		0,5	–	–	–	–	–	–	
– остальных спортивных сооружений		1,5	–	–	–	–	–	–	
– совершенствованных покрытий, тротуаров, площадей, заводских проездов		0,4...0,5	–	–	–	–	–	–	
– зеленых насаждений, газонов и цветников		3...6	–	–	–	–	–	–	
<b>Заливка поверхности катка</b>	1 м <sup>2</sup>	0,5	–	–	–	–	–	–	

**Расход воды на поливку:**

## ОГЛАВЛЕНИЕ

---

ВВЕДЕНИЕ .....	3
УСЛОВНЫЕ ОБОЗНАЧЕНИЯ .....	4
1. ПРОЕКТИРОВАНИЕ СИСТЕМ ВНУТРЕННЕГО ВОДОПРОВОДА ...	6
1.1. Общие сведения .....	6
1.2. Классификация систем водоснабжения .....	7
1.3. Требования к качеству воды .....	10
2. ОПРЕДЕЛЕНИЕ РАСЧЕТНЫХ РАСХОДОВ ВОДЫ .....	13
3. СИСТЕМЫ И СХЕМЫ ВОДОПРОВОДА ХОЛОДНОЙ ВОДЫ .....	18
3.1. Характеристика систем водопровода .....	18
3.2. Системы противопожарного водопровода .....	23
4. ВОДОПРОВОДНЫЕ СЕТИ .....	35
4.1. Материалы трубопроводов сетей внутреннего водопровода .....	35
4.2. Водопроводная арматура и оборудование .....	38
4.3. Вводы .....	40
4.4. Способы прокладки сетей .....	42
4.5. Защита трубопроводов от коррозии .....	42
4.6. Регулирование давления в системах внутреннего водопровода зданий .....	43
5. СЧЕТЧИКИ РАСХОДА ВОДЫ .....	44
5.1. Размещение счетчиков .....	44
5.2. Выбор и расчет счетчиков .....	45
5.3. Схемы и конструкции счетчиков расхода воды .....	47
6. ГИДРАВЛИЧЕСКИЙ РАСЧЕТ ВОДОПРОВОДНЫХ СЕТЕЙ ХОЛОДНОЙ ВОДЫ .....	54
6.1. Общие сведения о гидравлическом расчете .....	54
6.2. Совместная работа водоводов и насосных станций .....	57
6.3. Гидравлический удар в водоводах и его гашение .....	58
7. НАСОСЫ И НАСОСНЫЕ УСТАНОВКИ .....	65

7.1. Объемные насосы .....	65
7.2. Динамические насосы .....	67
7.3. Кавитация в насосах и насосных установках .....	68
7.3.1. Причины возникновения кавитации .....	68
7.3.2. Последствия кавитации .....	69
7.4. Определение технологических параметров насосных станций систем водоснабжения .....	71
7.4.1. Определение подачи и полного напора насосных станций I подъема .....	71
7.4.2. Определение подачи и полного напора насосных станций II подъема .....	73
7.4.3. Выбор количества рабочих и резервных насосных агрегатов для насосных станций систем водоснабжения .....	76
7.4.4. Выбор способа установки насосных агрегатов для насосных станций систем водоснабжения .....	78
8. НАПОРНО-РЕГУЛИРУЮЩИЕ И ЗАПАСНЫЕ ЕМКОСТИ .....	80
8.1. Водонапорные башни .....	80
8.2. Резервуары чистой воды .....	84
9. ГОРЯЧЕЕ ВОДОСНАБЖЕНИЕ .....	88
9.1. Автономные системы горячего водоснабжения .....	88
9.2. Централизованные системы горячего водоснабжения .....	91
9.3. Гидравлический расчет подающих теплопроводов системы горячего водоснабжения .....	99
9.4. Основные гидравлические режимы циркуляционных систем горячего водоснабжения .....	102
9.5. Гидравлический расчет циркуляционных теплопроводов .....	104
ЗАКЛЮЧЕНИЕ .....	110
СПИСОК ИСПОЛЬЗУЕМЫХ ИСТОЧНИКОВ .....	111
ПРИЛОЖЕНИЕ .....	113



Учебное электронное издание

ПОПОВ Олег Николаевич  
ГРИБКОВ Алексей Николаевич

# СИСТЕМЫ ВОДОСНАБЖЕНИЯ И ВОДООТВЕДЕНИЯ

В двух частях

Часть 1

Учебное пособие

Редактирование Е. С. Мордасовой  
Графический и мультимедийный дизайнер Т. Ю. Зотова  
Обложка, упаковка, тиражирование Е. С. Мордасовой

**ISBN 978-5-8265-2590-6**



Подписано к использованию 30.05.2023.

Тираж 50 шт. Заказ № 47

Издательский центр ФГБОУ ВО «ТГТУ»  
392000, г. Тамбов, ул. Советская, д. 106, к. 14  
Тел./факс (4752) 63-81-08.  
E-mail: izdatelstvo@tstu.ru