

УДК 539.192

*А. Д. Лоскутова **

**ИССЛЕДОВАНИЕ ВЛИЯНИЯ НАНОЧАСТИЦ
НА СВОЙСТВА ВОДЫ**

В настоящее время для производства различных материалов все больше используют наночастицы веществ, доказывая их полезность. Влияние этих частиц на окружающую среду и человека до конца не изучено. Но нанообъекты обладают уникальными свойствами, которые передают среде, в которой находятся, изменяя ее. Со временем эти изменения могут нанести вред окружающей природе и человеку. И возможно стоит уже сейчас начать «защищаться» от них. Для этого необходимо уметь обнаруживать наночастицы в различных средах.

В данной работе исследуется влияние нанообъектов на жидкие среды, используя теорию полупроводниковых свойств тонкого слоя воды. Для ее проверки была разработана методика проведения экспериментов и изготовлены стенды.

Целью эксперимента является обнаружение эффекта Холла в тонком слое воды и при добавлении нанообъектов изменение ее свойств.

Для изготовления экспериментального стенда использовались два стекла с размерами 88×60×1 и 60×40×1 мм, рамка и четыре электрических вывода.

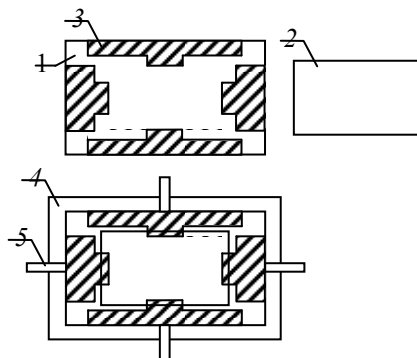


Рис. 1. Экспериментальный стенд:

1 – нижнее стекло; 2 – верхнее стекло; 3 – контактные площадки из меди;
4 – рамка; 5 – выведенные контакты

* Работа представлена в отборочном туре программы У.М.Н.И.К. 2016 г. в рамках Одиннадцатой межвузовской научной студенческой конференции Ассоциации «Объединенный университет им. В. И. Вернадского» «Проблемы техногенной безопасности и устойчивого развития» и выполнена под руководством канд. техн. наук, доц. ФГБОУ ВО «ПГТУ» А. П. Королева.

На одном стекле формировались четыре контактные площадки напылением в вакууме, стекло крепилось на рамке и выводились контакты (рис. 1).

Тонкий слой изготавливался двумя методами: напариванием и смачиванием.

Первый метод заключается в выпаривании воды из чашки Петри и последующей ее конденсации на стекле с контактными площадками. После напаривания прижимается второе стекло, и между ними формируется тонкий слой воды толщиной примерно $1 \dots 10$ мкм.

Метод смачивания заключается в нанесении небольшого количества воды с помощью шприца на стекло с контактными площадками. После чего к нему прижимается второе стекло и выдавливается лишняя вода, в результате получается также тонкий слой воды. В ходе эксперимента было выяснено, что оба метода равнозначны и разница в результатах находится в пределах погрешности. В результате основным методом создания тонкого слоя было выбрано смачивание, так как он удобнее.

Для подтверждения полупроводниковых свойств тонкого слоя воды проверяется наличие в нем эффекта Холла. Для этого стенд с тонким слоем помещается в постоянное магнитное поле и к нему подключаются два вольтметра и один амперметр. С первого вольтметра снимались значения подаваемого напряжения, со второго – ЭДС Холла.

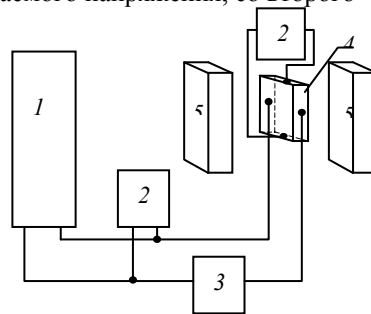


Рис. 2. Стенд для проведения эксперимента по эффекту Холла:

1 – источник питания; 2 – вольтметр; 3 – амперметр; 4 – экспериментальный стенд (повернут вертикально); 5 – постоянный магнит

По результатам экспериментальных данных построена зависимость (рис. 3) ЭДС от входного напряжения в тонком слое воды.

Из рисунка 3 видно, что при добавлении углеродных нанообъектов меняется знак функции $E_x = f(U_{\text{пит}})$. Также при добавлении в воду наночастиц наблюдается скачок тока, проходящего через тонкий слой (рис. 4).

По своей природе дистиллированная вода является диэлектриком, но в тонком слое начинают проявляться свойства проводящего кристалла. При пропускании тока в поперечном сечении на гранях происходит накопление зарядов. В результате виден рост ЭДС (рис. 3). Это подтверждает наличие эффекта Холла в тонком слое воды, помещенном в постоянное магнитное поле.

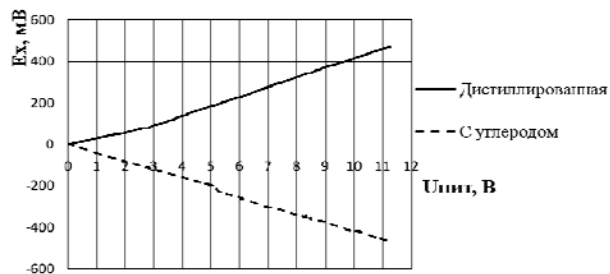


Рис. 3. Зависимость ЭДС Холла от напряжения питания

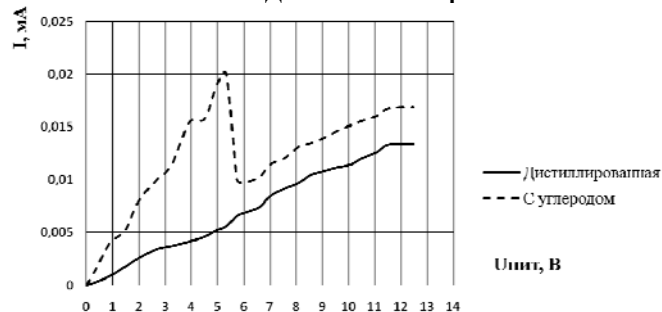


Рис. 4. Вольтамперная характеристика

Данный эксперимент показывает, что углеродные нановолокна изменяют свойства воды, в частности изменяется знак ЭДС Холла. Дальнейшее изучение выявленного эффекта позволит сделать датчик, на основе которого можно будет определять наличие и концентрацию наночастиц в окружающей среде.

Кафедра «Материалы и технология» ФГБОУ ВО «ТГТУ»