

*Ю.А. Бобылева, Р.В. Дорохов**

РАЗРАБОТКА МЕТОДА ОЦЕНКИ СОРБЦИОННОЙ ЕМКОСТИ РЕГЕНЕРАТИВНОГО ПРОДУКТА НА МАТРИЦЕ

Для регенерации воздуха в изолирующих дыхательных аппаратах и в системах замкнутых помещений применяются промышленные химические продукты на основе надпероксидов натрия (NaO_2) и калия (KO_2) в формованном виде (гранулы, таблетки, блоки, пластины).

Основными критериями качества таких продуктов, обеспечивающих их пригодность для систем и средств жизнеобеспечения человека, являются наличие активного кислорода и способность к поглощению диоксида углерода (химическая активность).

Необходимое наличие активного кислорода обеспечивается технологическими приемами и оценивается аналитическими методами.

Для оценки химической активности гранулированных продуктов к CO_2 применяются известные методы исследований и испытаний [1 – 4]. Регенеративные продукты испытывают, как в составе изделий для эксплуатации, так и самостоятельно, как правило, в динамических условиях потока увлажненной газовой смеси ГВС с повышенной концентрацией диоксида углерода, приближенных к составу ГВС выдыхаемого человеком воздуха.

Критерием окончания испытания является время, за которое выполняются требования по выделению заданного количества кислорода или по достижении заданной в технической документации концентрации CO_2 за слоем продукта [1 – 4].

Метод оценки сорбционной емкости регенеративного продукта на стекловолокнистой матрице в форме пластин на сегодня отсутствует.

Авторами [5] проведены исследования кинетических характеристик регенеративного продукта на матрице в одно- или двухсекционных проточных реакторах, внутри которых размещали пластины продукта размером 20×140 мм. Полученные результаты позволяют использовать их как основу для разработки методики оценки сорбционной емкости регенеративного продукта на матрице. Однако авторы [5] использовали реакторы из полимерной пленки, предназначенные для проведения только одного эксперимента.

В книге [6] для определения динамической активности по диоксиду углерода листовых хемосорбентов использовали реактор в виде динамической трубки (рис. 1), в которую помещали пластину хемо-

* Работа выполнена под руководством канд. хим. наук Н.Ф. Гладышева, канд. хим. наук Т.В. Гладышевой ОАО «Корпорация «Росхимзащита».

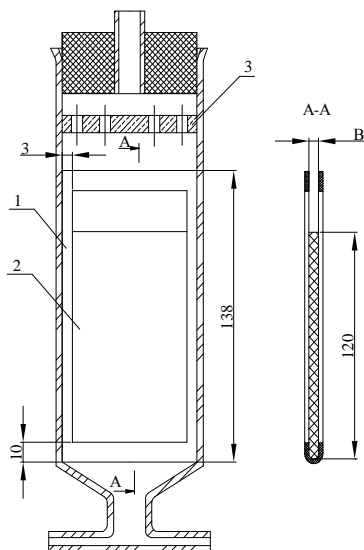


Рис. 1. Динамическая трубка для испытаний:
 1 – рамка; 2 – образец; 3 – газораспределительная решетка

сорбента закрепленную в рамке из полимерного материала. Над рамкой с хемосорбентом устанавливали газораспределительную решетку.

Такая конструкция реактора позволяла проводить ряд экспериментов при различных параметрах ГВС (влажность, концентрация CO_2 , скорость потока) при этом оставались постоянными размеры испытуемого материала (площадь, толщина) и распределение потока по сечению реактора.

Цель настоящего исследования заключалась в разработке метода контроля сорбционной емкости регенеративного продукта на матрице по диоксиду углерода для оценки его качества и контроля технологического процесса производства.

Для исследования использовали реактор, показанный на рис. 1. Образцы для испытаний готовили следующим образом. Из пластины продукта вырезали образец размером 120×38 мм и крепили в рамке из полимерного материала. Рамку 1 с образцом 2 помещали в динамическую трубку, как показано на рис. 1. Над рамкой с образцом устанавливали газораспределительную решетку 3 для получения равномерного по сечению трубки потока ГВС.

Испытания образцов проводили при следующих условиях [5]:

- объемный расход ГВС – $7 \text{ дм}^3/\text{мин}$;
- объемная доля диоксида углерода ГВС – $(4,0 \pm 0,2) \%$;

- температура ГВС – $(20 \pm 2) \text{ }^\circ\text{C}$;
- относительная влажность ГВС – $(93 \pm 3)\%$;
- время испытаний – от 5 до 40 мин.

При каждом заданном времени проводили четыре испытания. Пластины после испытания анализировали на содержание влаги и диоксида углерода, пробы для анализа брали в трех точках пластины (верх, центр и низ).

Анализ образцов после испытаний на содержание влаги показал, что при различном времени испытаний содержание влаги в пластинах регенеративного продукта на матрице было различным и колебалось в пределах 3...6%. Закономерности увеличения или уменьшения содержания влаги, как функция времени испытания, не выявлено, поэтому данные химического анализа по количеству поглощенного диоксида углерода ($\text{дм}^3/\text{кг}$) пересчитывали на сухой продукт.

Проведенный t-тест [7] анализа образцов показал, что все результаты относятся к одной генеральной совокупности с доверительной вероятностью 95%. На рисунке 2 представлены усредненные данные сорбционной емкости регенеративного продукта в зависимости от времени эксперимента.

Как видно из представленных данных, сорбционная емкость линейно зависит от времени эксперимента. Обработка результатов экспериментов методом наименьших квадратов позволила получить уравнение зависимости сорбционной емкости от времени эксперимента. Уравнение имеет вид

$$c = (1,2 \pm 0,1)\tau + (92 \pm 3). \quad (1)$$

Здесь c – сорбционная емкость продукта по диоксиду углерода, $\text{дм}^3/\text{кг}$; τ – время, минуты. Коэффициент детерминированности равен 0,95.

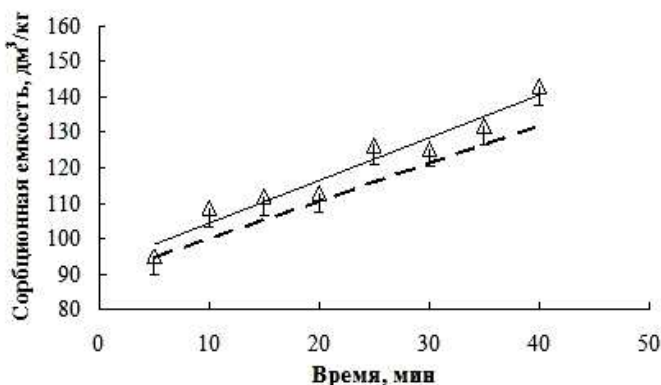


Рис. 2. Зависимость сорбционной емкости от времени испытаний

Там же на графике представлены и стандартные погрешности определения сорбционной емкости в виде полос погрешностей и нижняя граница изменения значений сорбционной емкости, рассчитанная по уравнению (1) с учетом погрешностей определения коэффициентов (пунктирная прямая).

Как можно видеть, начиная с времени испытаний 25 минут, погрешность определения сорбционной емкости не выходит за границу рассчитанную по уравнению (1). Это означает, что время испытаний при условиях описанных выше не должно быть менее 25 минут. При этом значение сорбционной емкости должно быть выше нижней границы значений сорбционной емкости рассчитанной по уравнению (1).

Таким образом, определены время испытаний и нижние границы показателя качества продукции проверяемой по вышеприведенной методике. В частности, для времени испытаний 40 минут значение сорбционной емкости не может быть менее, чем $(1,2 - 0,1) \cdot 40 + 92 - 3 = 133 \text{ дм}^3/\text{кг}$.

СПИСОК ЛИТЕРАТУРЫ

1. ГОСТ 12.4.220–2001. Система стандартов безопасности труда. Средства индивидуальной защиты органов дыхания. Аппараты изолирующие автономные с химически связанным кислородом (Самоспасатели) Общие технические требования. Методы испытаний.
2. ГОСТ Р 53260–2009. Техника пожарная. Самоспасатели изолирующие с химически связанным кислородом для защиты людей от токсичных продуктов горения при эвакуации из задымленных помещений во время пожара. Общие технические требования. Методы испытаний.
3. EN 13794:2002. Respiratory protective devices – Self-contained closed-circuit breathing apparatus for escape – Requirements, testing, marking. – 2002.
4. Регенеративные продукты нового поколения: технология и аппаратное оформление : монография / Н.Ф. Гладышев и др. – М. : Машиностроение. – 2007. – 156 с.
5. Кинетика взаимодействия диоксида углерода с надпероксидом калия / Т.В. Гладышева, С.И. Дворецкий, Б.В. Путин и др. // Химическая физика. – 2007. – Т. 26. – № 10. – С. 67 – 69.
6. Известковые поглотители нового поколения / Н.Ф. Гладышев, и др. – М. : Издательский дом «Спектр», 2012. – 135 с.
7. Дерффель, К. Статистика в аналитической химии / К. Дерффель. – М. : Мир. – 1994 – 286 с.

*Кафедра «Технология продовольственных продуктов»
ФГБОУ ВПО «ТГТУ»*