

*Е.В. Пудовкина**

ИЗМЕРИТЕЛЬНАЯ СИСТЕМА НЕРАЗРУШАЮЩЕГО КОНТРОЛЯ КАЧЕСТВА И ТЕХНИЧЕСКОЙ ДИАГНОСТИКИ ДВУХСЛОЙНЫХ ИЗДЕЛИЙ

Сложность и большой объем экспериментальных исследований по определению качества, долговечности и надежности многослойных изделий требуют создания новых эффективных методов и средств контроля. Особое место среди них занимают методы и измерительные системы (ИС) неразрушающего контроля (НК), в частности методы и средства теплового анализа, позволяющие определять теплофизические свойства (ТФС) таких материалов, а также конструктивные размеры и дефекты готовых изделий после их изготовления и во время эксплуатации [1, 2].

Целью работы является создание ИС НК качества (толщины, различных нарушений сплошности и однородности материала, определение очагов коррозии, трещин, внутренних расслоений и других дефектов) металлических и пластиковых труб, котлов, сосудов, обшивок, многослойных конструкций.

Решены следующие задачи: выполнен анализ методов и средств НК ТФС многослойных изделий; выбрана структурная схема ИС, конструкции измерительных зондов; выбрана измерительная схема метода НК; исследованы методы НК многослойных материалов и изделий.

Научная новизна разработки заключается в применении новых методов, основанных на математических моделях распространения тепла в двухслойных объектах контроля при локальной регуляризации тепловых потоков от действия источника тепла постоянной мощности. Применение новых методов, определение оптимальных режимных и конструктивных условий измерений обеспечивают быстроедействие и повышение точности при применении ИС для технической диагностики и НК качества двухслойных изделий.

Структурная схема измерительной системы, разработанной в Тамбовском государственном техническом университете и предназначенной для неразрушающего контроля качества покрытий, представлена на рис. 1.

* Работа представлена в отборочном туре программы У.М.Н.И.К. 2012 г. в рамках Седьмой научной студенческой конференции «Проблемы техногенной безопасности и устойчивого развития» ассоциации «Объединенный университет им. В.И. Вернадского» и выполнена под руководством д-ра техн. наук, профессора ФГБОУ ВПО «ТГТУ» Н.Ф. Майниковой.

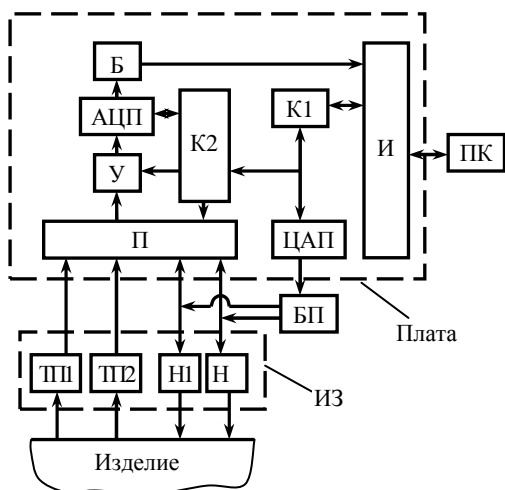


Рис. 1. Структурная схема измерительной системы

ИС состоит из персонального компьютера (ПК), измерительно-управляющей платы, сменных измерительных зондов (ИЗ), регулируемого блока питания (БП).

ИЗ обеспечивает создание теплового воздействия на исследуемый образец с помощью нагревателей (Н1 и Н2). В качестве термоэлектрических преобразователей (ТП1, ТП2) используются дифференциальные термопары, горячие спаи которых устанавливаются в плоскости контакта ИЗ с исследуемым объектом, холодный спай устанавливают на подложку измерительного зонда.

При измерениях ИЗ устанавливают контактной стороной на поверхность исследуемого объекта. Мощность и длительность теплового воздействия БП задаются программно через интерфейс (И), контроллер К1, цифро-аналоговый преобразователь (ЦАП). Сигналы с ТП1 и ТП2 поступают через мультиплексор (П), усилитель (У), аналого-цифровой преобразователь (АЦП), буфер обмена (Б) и интерфейс (И) в ПК. Контроллер К2 обеспечивает необходимый порядок опроса каналов и различные диапазоны измерения на каждом из них. Сбор информации производится при нагреве исследуемого тела.

Измерительная схема метода представлена на рис. 2.

Первое тело представляет собой исследуемый образец, состоящий из двух слоев. Первый слой исследуемого тела имеет следующие ТФС: теплопроводность λ_1 , теплоемкость c_1 , плотность ρ_1 .

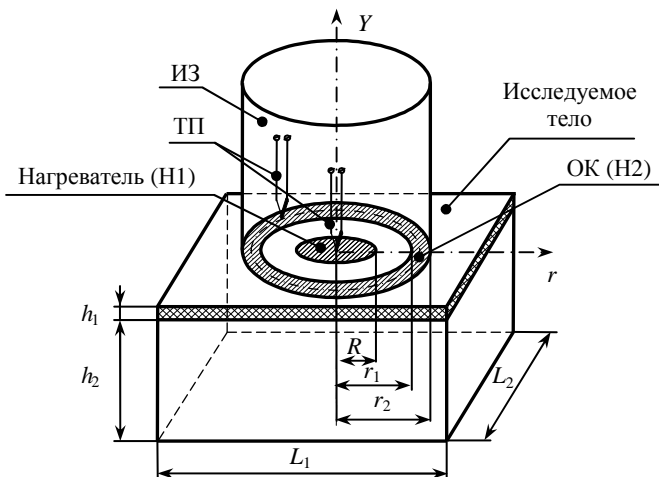


Рис. 2. Измерительная схема

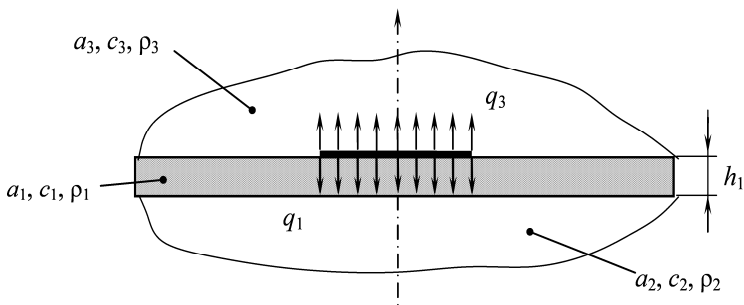


Рис. 3. Тепловая схема

Второй слой объекта имеет ТФС: λ_2, c_2, ρ_2 (рис. 3). Толщина первого слоя – h_1 , второго – h_2 . Температура соприкасающихся поверхностей первого и второго слоя одинакова. Длина и ширина тела – L_1 и L_2 , соответственно.

Второе тело – подложка ИЗ, выполненная из теплоизолятора, что обеспечивает направленное движение тепловых потоков на наружную поверхность конструкции и препятствует теплообмену в других направлениях. ТФС подложки ИЗ – λ_3, c_3, ρ_3 . Начальная температура первого и второго тел одинакова. В месте соприкосновения поверхностей тел с нагревателем осуществляется идеальный тепловой контакт.

Воздействие на исследуемое тело осуществляется с помощью нагревателя Н1 постоянной мощности q , выполненного в виде тонкого диска радиусом R , встроенного в подложку ИЗ.

Охранное кольцо (ОК) представляет собой нагреватель Н2, предназначенный для реализации одномерного температурного поля в исследуемом объекте.

Математические модели теплопереноса от источника тепла постоянной мощности для данной двухслойной системы получены в результате решения краевой задачи теплопроводности [1].

При определении математических моделей, описывающих процесс распространения тепла в исследуемых двухслойных объектах, рассматриваются два возможных случая.

Первый двухслойный объект представляет собой конструкцию, состоящую из двух слоев: первый – низкотеплопроводный; второй – высокотеплопроводный. Во втором случае объект исследования – двухслойное тело, первый слой которого – высокотеплопроводный; второй – низкотеплопроводный.

ИС для НК многослойных материалов и готовых изделий из них может быть использована для определения комплекса ТФС и толщины металлических, полимерных, керамических и других покрытий на объектах различного назначения, например, для изготовления деталей и оборудования предприятий химической, нефтяной, сельскохозяйственной, транспортной, энергетической и других отраслей промышленности. К потребителям таких материалов относятся также приборостроение, радиоэлектроника и др.

СПИСОК ЛИТЕРАТУРЫ

1. Жуков, Н.П. Многомодельные методы и средства неразрушающего контроля теплофизических свойств твердых материалов и изделий : монография / Н.П. Жуков, Н.Ф. Майникова. – М. : Машиностроение–1, 2004. – 288 с.

2. Теоретическое обоснование теплового метода неразрушающего контроля двухслойных изделий / И.В. Рогов, Н.П. Жуков, Н.Ф. Майникова, Н.В. Лунева // Вопросы современной науки и практики. Университет им. В.И. Вернадского. – 2009. – № 9 (23) – С. 93 – 99.

Кафедра «Гидравлика и теплотехника» ФГБОУ ВПО «ТГТУ»