

РАМНЫЕ ФУНДАМЕНТЫ

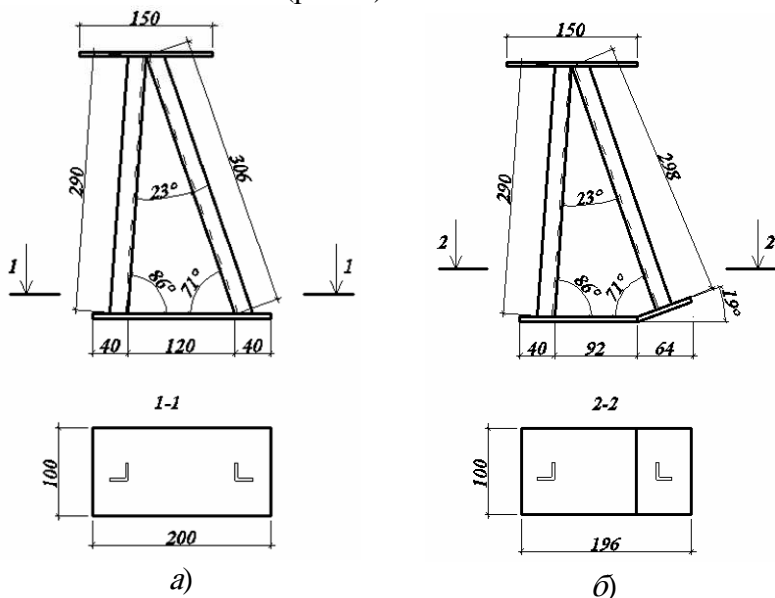
Распорные системы успешно применяются для зданий спортивно-зрелищного и общественного назначения при больших пролетах и преобладании равномерно распределенных нагрузок. По затрате материалов они, как правило, более экономичны, чем балочные или рамные плоскостные системы. Распор этих конструкций воспринимается фундаментами, затяжками, опорными наклонными стойками или контрфорсами, передающими усилия на фундаменты.

Особенностью таких фундаментов является то, что они работают на совместное действие как вертикальных, так и горизонтальных нагрузок, что приводит к увеличению расхода материалов на устройство фундаментов. Такие фундаменты обычно проектируют несимметричными. При этом равнодействующее усилие может проходить не через центр сечения подошвы, что вызывает максимальные и минимальные давления. Для того чтобы под фундаментом давление было равномерным, подошва должна быть расположена симметрично относительно точки приложения равнодействующей. Это достигается путем уширения подошвы фундамента или смещения подошвы по отношению к надфундаментному строению.

Представляет интерес использование в распорных системах рамных фундаментов, состоящих из плиты, стойки и подкоса (рис. 1). Работы, связанные с экспериментальными исследованиями осадки и несущей способности рамных фундаментов, практически отсутствуют.

В данной работе исследуются две модели плитной части фундаментов: с плоской горизонтальной подошвой с размерами 200×100 мм (рис. 1, а) и с частично поднятой вверх подошвой под углом 19° к горизонтали (рис. 1, б).

Данные модели имеют одинаковую площадь контакта. Угол наклона подкоса по отношению к стойке составлял 23° (рис. 1).



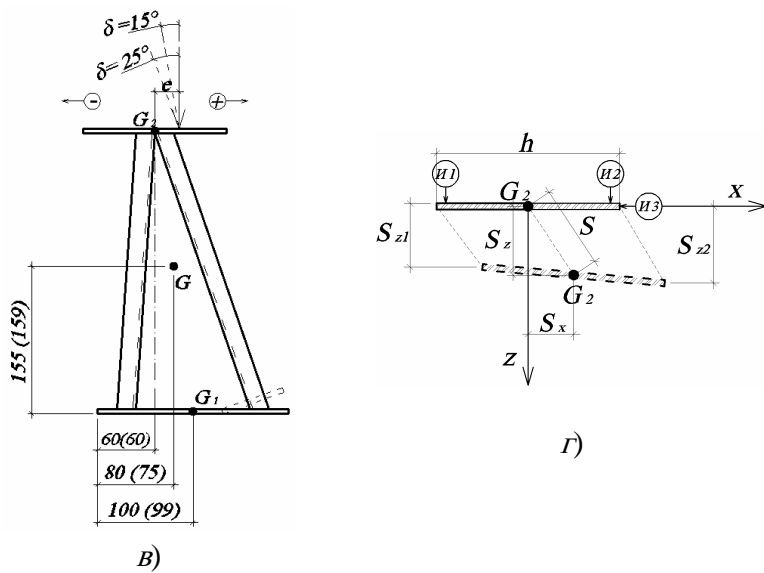
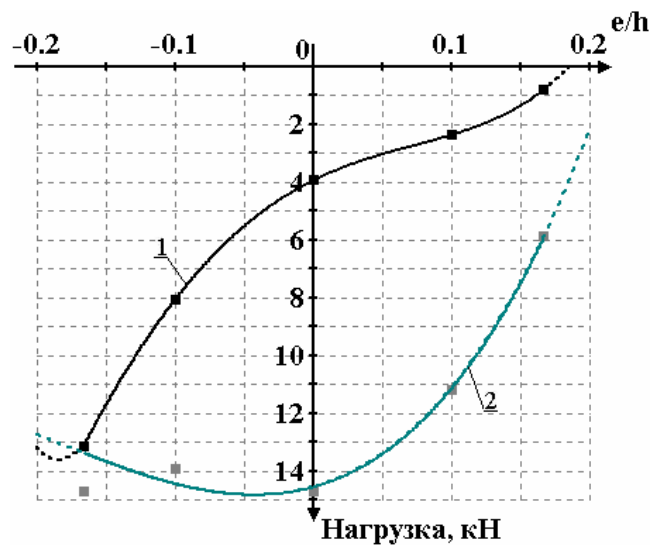
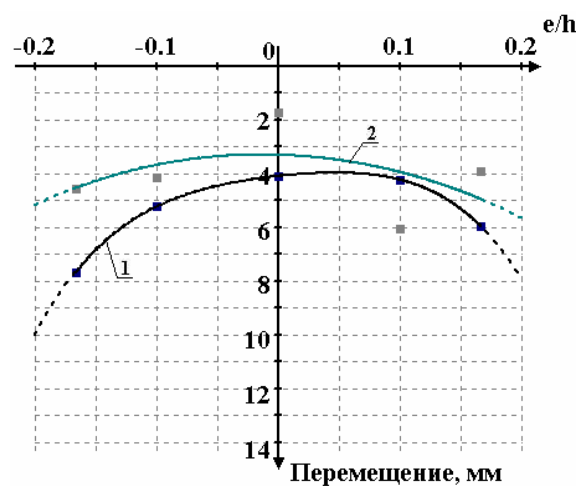


Рис. 1. Внешний вид моделей металлического рамного фундамента и их геометрические размеры для плоской (а) и с частично поднятой вверх (б) подошвой, схема нагружения (в) с указанием общего центра тяжести «G», центра тяжести подошвы «G1» и верхней части модели «G2», схемы установки индикаторов (г). Размеры в скобках указаны для второй модели (в)

На рис. 1, в представлена схема нагружения и схема измерения вертикального, горизонтального и суммарного перемещений центра тяжести базы рамного фундамента – на рис. 1, г. Для левого фундамента схема нагружения изменяется симметрично.



а)



б)

Рис. 2. Зависимость несущей способности (а) и осадки (б) песчаного основания от относительного значения эксцентриситета при углах наклона нагрузки к вертикали 15°, для рамного фундамента с плоской подошвой (А) и с частично наклонной подошвой (Б)

Опыты проводили в плоском металлическом лотке размерами 1700 × 950 × 800 мм, заполненном грунтом и оснащенной рычажной системой нагружения. Нагружения создавали с помощью системы грузов, укладываемых на подвеску рычага с передаточным числом 1 : 10, с интервалом 20 минут, до условной стабилизации показателей индикаторов.

Основанием являлся песок влажностью $\omega = 4...5\%$, послойно уплотненный до плотности $\rho \approx 1,7 \text{ г/см}^3$. Каждый слой уплотняли одинаковым количеством ударов трамбовки по одному следу. Величину плотности грунта контролировали методом режущего кольца. После каждого эксперимента грунт убирали на глубину «2 высоты» модели и укладывали заново.

Угол наклона нагрузки к вертикали составлял $\delta = 0^\circ, 15^\circ$ и 25° с эксцентриситетом относительно центра тяжести верхней части модели G_2 , равным $e = 0, \pm 15 \text{ мм}$ и $\pm 25 \text{ мм}$ или $e/h = 0, \pm 0,1$ и $\pm 0,167$, где h – горизонтальный размер базы рамного фундамента равный 150 мм.

На рисунке 2 представлены зависимости несущей способности (а) и перемещения (б) от значения относительного эксцентриситета для оптимального угла нагружения обеих моделей, равного 15° . Как видно из графиков в диапазоне относительных эксцентриситетов, равных $-0,1...+0,1$, перемещения моделей практически одинаковы, а несущая способность основания у второй модели значительно выше.

Анализ зависимостей несущей способности и перемещения показывают эффективность применения модели с частично поднятой вверх подошвой, по сравнению с моделью с плоской подошвой, которая имеет ряд существенных преимуществ в широком диапазоне значений относительных эксцентриситетов:

- большая несущая способность;
- меньшая осадка и как следствие маленькая скорость перемещения на единицу прикладываемых нагрузок.

Данная работа может быть использована при проектировании или реконструкции фундаментов распорных систем.

СПИСОК ЛИТЕРАТУРЫ

1. Леденев, В.В. Прочность и деформативность оснований заглубленных фундаментов / В.В. Леденев. – Воронеж : Изд-во ВГУ, 1990. – 224 с.
2. Леденев, В.В. Осадка и несущая способность песчаного основания рамных фундаментов / В.В. Леденев, В.М. Струлев, Нилас Азама. – Орел : Известия ОрелГТУ, октябрь – декабрь 2008 г. – 94 с.

Кафедра «Конструкции зданий и сооружений»