

Азама Нилас, В.М. Струлев

ДЕФОРМАЦИИ ПЕСЧАНОГО ОСНОВАНИЯ РАМНЫХ ФУНДАМЕНТОВ

Данная работа посвящена исследованию осадки песчаного основания рамных фундаментов при различных конструктивных решениях подошвы.

Рамные фундаменты предназначены для восприятия наклонных нагрузок, передающихся на фундаменты зданий и сооружений. Они состоят из плиты, стойки и подкоса. Плита фундамента может быть постоянной или переменной толщины со скосами к краям, с общей наклонной подошвой, с наклонной подошвой под подкос или с отдельными сборными подошвами. В данной работе проведены результаты экспериментальных исследований по изучению осадки песчаного основания рамных фундаментов, в зависимости от типа подошвы при шарнирной передаче нагрузки.

Были исследованы две модели рамного фундамента с одинаковыми площадями контакта. Первая модель – со ступенчатым изменением подошвы, а вторая – с подошвой в двух частях (рис. 1).

Модели были заглублены на 45 мм в грунт. Основанием являлся песок влажностью $\omega = 4\%$, послойно уплотненный до $\rho \approx 1,8 \text{ г/см}^3$. Нагрузку на модели передавали рычагом, подвешивая грузы весом 4 кг с интервалом 20 минут, до стабилизации показателей индикаторов.

Предварительные эксперименты показали, что оптимальные углы наклона нагрузки относительно вертикали для фундаментов с постоянной шириной подошвы составили $8...15^\circ$, при которых несущая способность основания имеет максимальные значения. В данной работе угол наклона нагрузки был принят 15° .

Задачей исследования является определение влияния формы подошвы на осадку фундамента. На рис. 2 представлены зависимости вертикальных (а) и горизонтальных (б) перемещений верхней части фундамента.

Для фундамента со ступенчатым изменением подошвы вертикальные перемещения составили 0,79 мм, а горизонтальные – 1,46 мм. Суммарное перемещение – 1,66 мм, а суммарное смещение на единицу силы нагружения – 0,281 мм/кН.

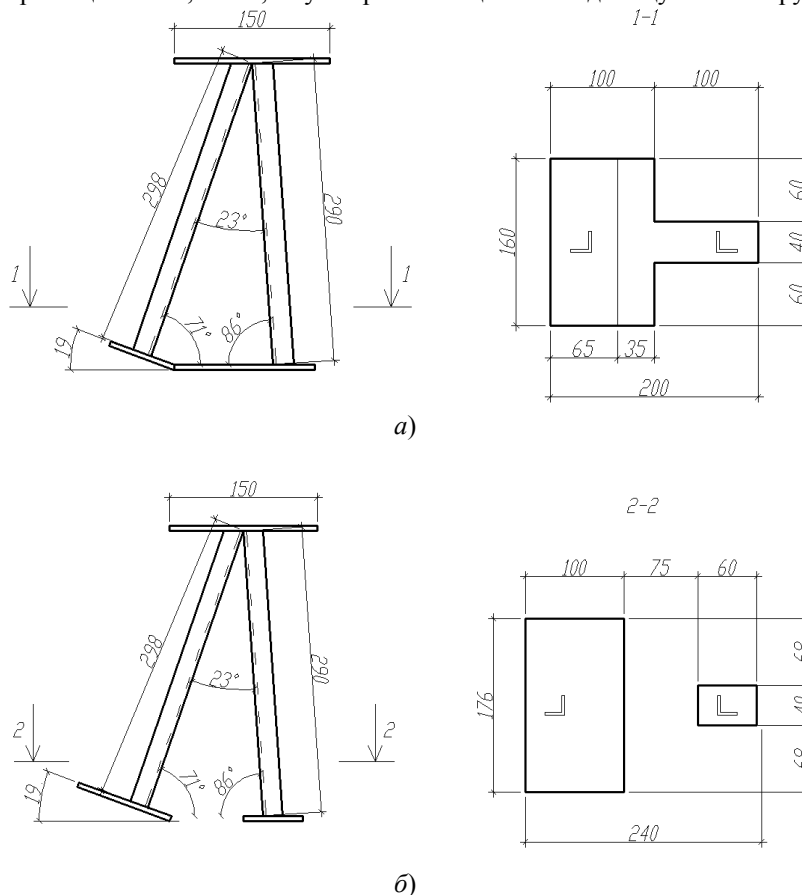
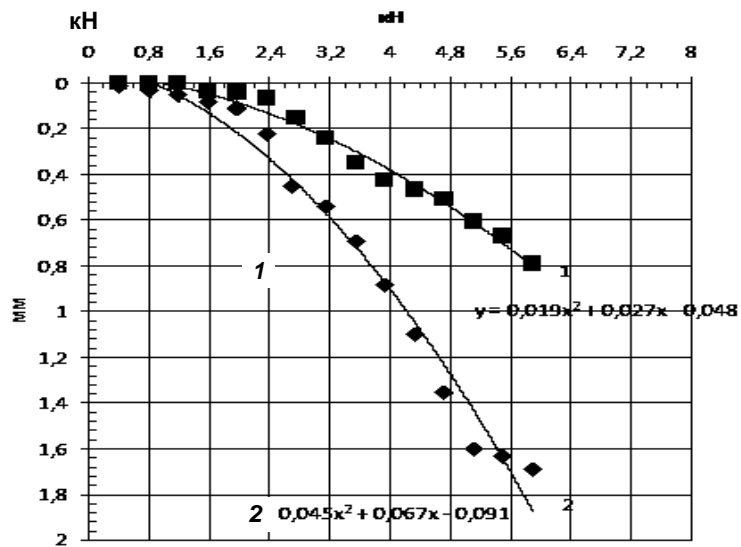


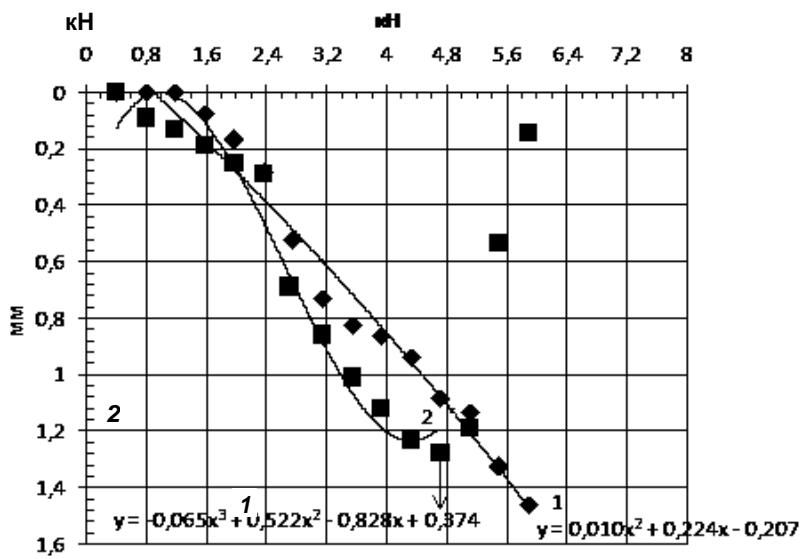
Рис. 1. Модель металлического рамного фундамента: а – со ступенчатым изменением подошвы; б – с подошвой в двух частях

Для фундамента с подошвой в двух частях вертикальные перемещения составили 1,35 мм, а горизонтальные – 1,28 мм. Суммарное перемещение – 1,86 мм, а суммарное смещение на единицу силы нагружения – 0,340 мм/кН.

Фундаменты были нагружены до 5,9 кН. Для фундамента с подошвой в двух частях при нагрузке, превышающей 4,7 кН, происходит отрыв задней части подошвы от основания. На рис. 2 момент начала отрыва соответствует стабилизации вертикальных перемещений и обратному ходу линии горизонтальных перемещений.



a)



б)

Рис. 2. Зависимости вертикальных (а) и горизонтальных (б) перемещений фундамента со ступенчатым изменением подошвы (1) и с подошвой в двух частях (2)

Таким образом, фундаменты с подошвой в двух частях не только перемещаются быстрее на 21 %, но и несущая способность грунта основания при этом как минимум на 20 % ниже, если передача нагрузки осуществляется шарнирным образом под углом 15° к вертикали.

СПИСОК ЛИТЕРАТУРЫ

1. Леденев, В.В. Прочность и деформативность оснований заглубленных фундаментов / В.В. Леденев. – Воронеж : Изд-во ВГУ, 1990. – 224 с.
2. Леденев, В.В. Влияние подошвы рамных фундаментов на осадки песчаного основания / В.В. Леденев, В.М. Струлев, Азама Нилас // Сб. ст. междунар. науч.-практ. конф. – Липецк : ЛГТУ, 2007. – С. 157.