

**Н. Ф. Гладышев, Т. В. Гладышева,
С. И. Дворецкий**

Системы и средства регенерации и очистки воздуха обитаемых герметичных объектов



Москва, 2016

УДК 66.071.6.081:661.183.1
ББК Л113.23-1
DOI 10.14489/4442-0119-0
Г523

Рецензенты:

Доктор технических наук, профессор,
заместитель директора ФГБУН «Институт химической физики
им. Н. Н. Семенова РАН» по научной работе

А. В. Роцин

Доктор химических наук, профессор,
профессор кафедры пожарной безопасности технологических
процессов и производств СПб университета ГПС МЧС России

Г. К. Ивахнюк

Н. Ф. Гладышев, Т. В. Гладышева, С. И. Дворецкий

Г523

Системы и средства регенерации и очистки воздуха обитаемых герметичных объектов. – М.: Издательский дом «Спектр», 2016. – 204 с. – 400 экз.

ISBN 978-5-4442-0119-0

В книге обобщены материалы по адсорбционной очистке и регенерации воздуха в герметичных обитаемых объектах различного назначения. Дана оценка современного состояния и перспектив развития систем поддержания газового состава атмосферы.

Подробно описаны системы регенерации воздуха с использованием надпероксида калия. Значительное внимание в книге уделено описанию устройств на основе технологий с циклически изменяющейся температурой и давлением, а также с разновидностями этих процессов. Рассмотрены различные конструкции устройств для регенерации воздуха в герметичных обитаемых объектах. Книга содержит большой фактический материал по конкретным системам регенерации и очистки воздуха.

Книга предназначена для научных работников, инженеров, аспирантов, магистрантов и студентов, специализирующихся в области разработки, проектирования и эксплуатации изделий сорбционной техники.

УДК 66.071.6.081:661.183.1
ББК Л113.23-1
DOI 10.14489/4442-0119-0

ISBN 978-5-4442-0119-0

© Гладышев Н. Ф., Гладышева Т. В.,
Дворецкий С. И., 2016

ВВЕДЕНИЕ

Освоение глубин мирового океана и космического пространства связано с ростом длительности нахождения человека в герметичном объеме, будь то подводные лодки или космические станции. С начала XX века время непрерывного пребывания лодок в подводном положении увеличилось с нескольких часов до полугода, а в пилотируемой космонавтике от 1 ч 48 мин (время полета Ю. А. Гагарина) до 15 лет (суммарное время пребывания станции «Мир») в режиме непрерывной герметизации.

С течением времени любые вредные вещества, образующиеся в замкнутом пространстве, будут обладать кумулятивным действием, что приведет к скоплению опасной для здоровья человека концентрации токсичных веществ в окружающей атмосфере. Наглядно можно проиллюстрировать на примере курения в замкнутом пространстве. При выкуривании одной сигареты образуется около $3,0 \cdot 10^{-5} \text{ м}^3$ оксида углерода CO. Если экипаж герметичного объекта состоит из 100 человек, выкуривающих в среднем по 5 сигарет в день, то в течение дня в результате курения образуется $1,5 \cdot 10^{-2} \text{ м}^3$ оксида углерода. Если бы в течение месяца такое количество CO поглощалось экипажем, мало вероятно, чтобы кто-либо из них остался в живых, причем это касается как курящих, так и некурящих. Точно такая же опасность может быть связана с загрязнением атмосферы гермообъекта любым другим потенциально токсичным веществом.

Управление качеством воздуха для обеспечения безопасной среды обитания экипажа в условиях полной изоляции от земной атмосферы является одной из самых существенных проблем в функционировании систем жизнеобеспечения (СЖО) в космических кораблях и на подводных лодках.

Реализация перспективных космических орбитальных полетов на околоземной орбите, а также планирование и осуществление межпланетных полетов предполагают создание максимально замкнутой системы жизнеобеспечения нового поколения, что связано с постоянным совершенствованием систем жизнеобеспечения экипажа, интенсификацией физико-химических процессов регенерации.

Опыт эксплуатации систем жизнеобеспечения российских орбитальных космических станций (ОКС) «Салют», «Мир» и международной космической станции (МКС), основанных на регенерации воды и атмосферы с частичным использованием воды и кислорода

из доставляемых запасов, позволил получить данные по балансу воды и кислорода на космической станции и параметрам работы систем регенерации.

На орбитальной космической станции «Мир» впервые в мировой практике был реализован практически полный (за исключением системы концентрирования и утилизации CO_2) комплекс физико-химических систем регенерации воды из атмосферы, который в значительной мере обеспечил длительное и эффективное функционирование станции в пилотируемом режиме [1, 2].

В монографии дана оценка современного состояния и перспектив развития систем поддержания газового состава атмосферы герметичных обитаемых объектов различного назначения.

В книге рассматриваются известные на сегодня способы и устройства регенерации и очистки воздуха в герметичных обитаемых объектах гражданского и военного назначения.

Прослежено изменение конструкции устройств, предназначенных для очистки и регенерации газового состава среды обитания герметичных обитаемых объектов, с созданием новых форм, составов химических компонентов и адсорбционных методов защиты атмосферы.

Авторы благодарят специалистов ОАО «Корпорация «Росхимзащита» И. И. Луговскую, Э. И. Симаненкова за помощь, оказанную в поиске научно-технической и патентной информации.

Монография подготовлена при финансовой поддержке со стороны Министерства образования и науки РФ в рамках базовой части государственного заказа № 2014/219, проект № 995 «Исследование и математическое моделирование процесса регенерации воздуха в герметичном объеме наноструктурированными хемосорбентами при естественной конвекции газодыхательной смеси».

1. КЛАССИФИКАЦИЯ ГЕРМЕТИЧНЫХ ОБЪЕКТОВ

Герметичные объекты классифицируются по разным признакам:

- назначению;
- степени защищенности;
- месту дислокации;
- принципу автономности;
- принципу мобильности и т.п.

С точки зрения взаимодействия с окружающей средой герметичные объекты можно разделить на два типа (рис. 1). Первый тип – условно герметичные объекты, окруженные атмосферой, с которой они связаны фильтрами. Второй тип – объекты, вокруг которых нет атмосферы в привычном понимании этого слова.

К первому относятся, прежде всего, убежища гражданской обороны, а также различные гермообъекты военного назначения (командные пункты, подвижная техника и т.п.).

Убежища обеспечивают защиту укрываемых от воздействия поражающих факторов ядерного оружия и обычных средств поражения, бактериальных (биологических) средств (БС), отравляющих веществ (ОВ), а также аварийно химически опасных веществ (АХОВ), радиоактивных продуктов при разрушении ядерных энергоустановок, высоких температур и продуктов горения при пожаре.

Систему вентиляции убежищ обычно проектируют на два режима: чистой вентиляции и фильтровентиляции.



Рис. 1. Классификация герметичных объектов

Чистая вентиляция убежищ осуществляется за счет действия естественной вентиляции (естественной тяги) или с помощью вентиляторов. Естественная вентиляция предусматривается в тех случаях, когда в объект поступает необходимое количество воздуха с соответствующими параметрами. В противном случае предусматривается принудительная вентиляция с использованием вентиляторов. Нормы подачи воздуха в системе чистой вентиляции и фильтровентиляции, параметры воздуха определяются в соответствии с действующими строительными нормами и правилами и рассчитываются из необходимости удаления продуктов жизнедеятельности людей, выделения вредных для дыхания человека веществ различными механизмами и приборами, находящимися внутри герметичных объектов.

Защита от ОВ и БС предусматривается путем поддержания подпора воздуха с помощью фильтровентиляционного агрегата.

Поддержание необходимого газового состава атмосферы в подвижной наземной и воздушной технике различного назначения осуществляется также с помощью фильтровентиляционных агрегатов, основанных на различных адсорбционных процессах.

Объекты, вокруг которых нет атмосферы в привычном понимании этого слова, – это подводные и околоземные обитаемые космические объекты. Они отличаются по составу газовой среды от наземных и подземных объектов, связанных через фильтр с атмосферой.

В гермообъектах обоих типов имеются внутренние источники загрязнений, обусловленные жизнедеятельностью находящихся в них людей, а также работой имеющегося внутри объектов оборудования, приборов. Для объектов первого типа удаление внутренних загрязнений осуществляется вентиляцией, а для второго – предусматривается очистка внутри объекта.

Деление на два типа является условным. Для объектов первого типа, при необходимости, может быть использован и третий режим – режим «полной изоляции». Он используется, когда имеются недостаток кислорода и повышенное содержание CO_2 в атмосфере воздуха в районе массовых пожаров или наличие плохо сорбирующихся органических веществ (метана, этана и др.), а также при высоких концентрациях опасных химических веществ в окружающей атмосфере. На режим «полной изоляции» объект переводится также при неизвестном составе окружающего воздуха.

Более подробно проблемы обеспечения химической безопасности и пути их решения изложены в монографии [3].

2. ХИМИЧЕСКИЙ СОСТАВ АТМОСФЕРЫ ГЕРМООБЪЕКТОВ

Оценка влияния газового состава атмосферы подводных лодок и космических обитаемых объектов на самочувствие экипажа и реальность создания чистой атмосферы в условиях длительного функционирования перспективных объектов дана в работах [4 – 6] на основе накопленного опыта, а также обобщения и анализа экспериментальных данных.

По данным автора работы [4], в атмосфере атомных подводных лодок первого поколения (начало XX века) было обнаружено более 1000 соединений, в основном, углеводороды ряда алканов и циклоалканов от CH_4 до $\text{C}_{21}\text{H}_{44}$, непредельные углеводороды, алифатические спирты кетоны, альдегиды и различного вида хладоны. Концентрации каждого из веществ изменялись в широком диапазоне (от одного до четырех порядка величины).

Мониторинг состава атмосферы проводился и на космической станции «Мир», начиная со второй экспедиции. Были обнаружены повышенные концентрации вредных веществ, достигавшие уровней порядка $10 \dots 10^2 \text{ мг/м}^3$. По большинству веществ концентрация превышала предельно допустимую за период пилотирования один год, при этом более высокая загрязненность воздуха по сравнению с наземным экспериментом была выявлена в полете, что связано с появлением техногенных загрязнений при работе механизмов.

Значительное загрязнение воздушной среды, вопреки благоприятным прогнозам, имело место и на многоразовом транспортном космическом корабле МТТК «Колумбия», разработанном по программе «Space Shuttle» («Космический Челнок»), которую субсидировало национальное управление по аэронавтике и исследованию космического пространства (NASA, США) [7].

В настоящее время в связи с введением санитарно-химического контроля всех материалов, покрытий, используемых на подводных лодках и космических объектах, ситуация значительно улучшилась. На сегодняшний день главными загрязнителями атмосферы гермообъектов являются CO_2 и кислород, точнее недостаток или избыток последнего.

Для поддержания жизнедеятельности организма необходимо постоянное поступление к тканям кислорода, содержащегося в окружающем воздухе, и удаление продуктов окисления. Кислород поступает в организм посредством дыхания – совокупности процессов, в ре-

зультате которых происходит потребление организмом кислорода и выделение CO_2 , воды и других веществ. Если без пищи и воды человек может жить несколько дней, то прекращение окислительных процессов приводит к гибели организма уже через несколько минут.

Содержание кислорода в атмосфере гермообъекта, по мере его потребления, должно постоянно пополняться. В идеальном случае содержание кислорода в воздухе, которым дышит экипаж, не должно быть меньше 20 % об. На энергообеспеченных объектах соблюдение этого требования проблемы не представляет. На объектах с низким энергообеспечением вполне допустимым содержанием кислорода во вдыхаемом воздухе при длительном пребывании считается 18 % об., более низкого содержания кислорода в окружающей атмосфере следует избегать: при концентрации кислорода 17 % об. у людей наступает ухудшение ночного зрения, а при 15 % об. – может наступить еще и ухудшение умственной деятельности. Даже при 10 % об. O_2 в воздухе человек может жить в течение некоторого времени. Сложность в этом случае заключается в том, что человек не чувствует всей опасности положения до момента потери сознания. Повышение же концентрации кислорода в окружающей среде более 23 % об. может привести к возникновению пожароопасной ситуации в гермообъекте.

Общее количество потребляемого в сутки кислорода и выделяемого за это время CO_2 зависит в основном от уровня энергозатрат и в меньшей мере от состава суточного рациона. Основное потребление кислорода увеличивается по нелинейному закону с увеличением веса тела, но главной переменной, определяющей уровень энергозатрат, является мышечная деятельность, которая оказывает наибольшее влияние на потребление кислорода. По приблизительным подсчетам известно, что на каждый литр потребленного кислорода высвобождается 5 ккал энергии. Суточное потребление кислорода человеком небольшого роста варьирует от 300 дм³ (1500 ккал) в покое до 1000 дм³ (5000 ккал) при тяжелой физической работе.

Вследствие различного уровня физической активности в пределах умеренной работы весовое потребление кислорода для человека весом в 70 кг может изменяться в пределах от 0,5 до 1,0 кг в сутки. В стандартных условиях газовой среды потребление кислорода экипажем составляет 7,3...7,5 дм³ на 1 кг веса. Однако, учитывая серьезные последствия даже кратковременного воздействия гипоксии, основные расчеты систем обеспечения жизнедеятельности проводят, исходя из стандартного потребления 1 кг кислорода на человека в сутки.

Исходя из нормального значения дыхательного коэффициента, равного 0,83, можно вычислить количество CO_2 , выделяемого при

1. Содержание кислорода и CO₂ в газовой дыхательной смеси

Среда (воздух)	Парциальное давление, кПа		Объемная доля газа, %	
	O ₂	CO ₂	O ₂	CO ₂
Вдыхаемый	21,2	0,03	21	0,03
Альвеолярный	14,0...14,7	5,3	14,2...14,6	5,6
Выдыхаемый	15,2...16,2	3,3...4,3	16...17	3,5...4,5

поглощении кислорода. Так, если величина потребленного кислорода составляет 1000 дм³ в сутки при дыхательном коэффициенте $K_d = 0,83$, то выделится 830 дм³ CO₂. Более точные расчеты могут быть сделаны, если учесть состав пищевых веществ, переработанных организмом. Например, восполнение энерготрат в 3000 ккал с использованием суточного рациона, содержащего 110 г белка, 90 г жиров и 418 г углеводов, потребует 633 дм³ кислорода (882 г) и приведет к образованию 566 дм³ (1122 г) CO₂, при этом значение дыхательного коэффициента 0,89.

В таблице 1 приведены содержание и парциальное давление дыхательных газов во вдыхаемом воздухе и альвеолярной и выдыхаемой газовых смесях при спокойном дыхании согласно [8].

Влияние повышенной концентрации CO₂ на самочувствие людей наглядно представлено на рис. 2 по данным [9], из которых следует, что повышенное содержание CO₂ приводит к снижению работоспособности и даже к заболеваниям.

Разработка и использование систем регенерации воздуха по кислороду и CO₂ являются приоритетными направлениями для создания систем жизнеобеспечения при увеличении времени автономности герметичных обитаемых объектов. Поэтому на подводной лодке наряду с множеством механизмов и систем механизмов для обеспечения мореходности корабля (система погружения, всплытия, дифферентовочная система, система воздуха высокого давления, система осушения и заполнения, система гидравлических приводов и др.) имеются системы, непосредственно связанные с обеспечением жизнедеятельности экипажа – это системы вентиляции, кондиционирования, регенерации и средства очистки воздуха, предназначенные для поддержания комфортной воздушной среды в отсеках подлодки по газовому составу, чистоте, температуре и влажности.

На обитаемом космическом объекте длительного использования имеется целый комплекс систем жизнеобеспечения [10].

Чистый атмосферный воздух содержит 380 ppm CO₂

Если уровень CO₂ в помещении выше 600-800 ppm

Кратковременное воздействие
(несколько часов)

Основные симптомы

- Ощущение нехватки свежего воздуха
- Головная боль
- Усталость
- Головокружение
- Плохая концентрация внимания
- Апатия
- Раздражение глаз
- Раздражение носоглотки
- Невозможно глубоко вздохнуть
- Плохой сон

Длительное воздействие
(регулярно, от нескольких часов до нескольких лет)

Воздействие на носоглотку и дыхательную систему:

- Риниты
- Обострение аллергии
- Сухой кашель
- Приступы астмы
- Сухость слизистых оболочек

Метаболический ацидоз

Возможные последствия ацидоза:

- Снижение иммунитета
- Заболевания крови
- Диабет
- Заболевания сердечно-сосудистой системы
- Прибавление в весе
- Хрупкость костей
- Синдром хронической усталости

Качество сна:

- Бессонница
- Некрепкий сон
- Нет ощущения бодрости после пробуждения

Ухудшение репродуктивной функции человека

Рис. 2. Влияние повышенного содержания CO₂ в помещении на организм человека

Система кислородообеспечения (СКО) должна обеспечивать подачу в атмосферу обитаемого отсека кислорода в количестве 0,9 кг/сут (на одного человека) и поддерживать парциальное давление кислорода в заданном диапазоне значений (18...32 кПа).

Система очистки атмосферы (СОА) должна обеспечивать сбор и удаление из атмосферы CO_2 в количестве 1,0 кг/сут, поддерживать его парциальное давление на уровне не более 1 кПа, а также обеспечивать очистку атмосферы от вредных микропримесей, выделяемых человеком и оборудованием.

Эти две системы часто функционально объединяются в одну – систему обеспечения газового состава атмосферы (СОГС).

Система водообеспечения (СВО) должна обеспечивать экипаж питьевой водой в количестве 2,5 кг/(чел. · сут); в случае использования натуральных продуктов питания, содержащих воду (до 0,5 кг/сут), норма питьевой воды уменьшается до 2 кг/(чел. · сут).

Система питания экипажа (СОП) должна обеспечивать космонавта полноценным питанием с рационом, содержащим белки, жиры и углеводы в массовом соотношении около 1:1:4 и с общей калорийностью до 12500 кДж/(чел. сут).

Средства регулирования температуры и влажности атмосферы (СРТ) вместе с общей системой терморегулирования (СТР) должны осуществлять: отвод из отсека тепла, выделяемого человеком (~145 Вт/чел.), удаление из атмосферы паров воды, выделяемых человеком (50 г/(чел. · ч)), а также поддерживать заданную температуру (18...22 °С), относительную влажность (30...70 %) и циркуляцию воздуха (0,1...0,4 м/с).

Средства удаления отходов (СУО) должны обеспечивать сбор и изоляцию из атмосферы жидких (урины) и твердых продуктов жизнедеятельности.

Средства регулирования давления (СРД) – поддерживать общее давление атмосферы равным 77...107 кПа, осуществлять контроль герметичности отсека и компенсацию утечек воздуха из отсека.

Указанные системы составляют комплекс СЖО, обеспечивающий непосредственные физиологические нужды человека, находящегося в замкнутом отсеке.

Эффективность таких систем в первую очередь определяет возможность длительных космических полетов в дальнем космосе.

3. СОВРЕМЕННОЕ СОСТОЯНИЕ И ПЕРСПЕКТИВЫ РАЗВИТИЯ СРЕДСТВ ХИМИЧЕСКОЙ РЕГЕНЕРАЦИИ ВОЗДУХА

Средства химической регенерации воздуха предназначены для восстановления состава воздуха по кислороду и CO_2 в системах жизнеобеспечения закрытых помещений и могут быть разделены на две группы, принципиально отличающиеся друг от друга: регенерационные системы с применением сжатого кислорода и с использованием кислорода, полученного химическим путем.

В системах на сжатом кислороде процесс обогащения воздуха осуществляется при помощи баллонного газа, а удаление CO_2 – поглотителями (адсорбентами), в качестве которых могут быть твердые сорбенты (молекулярные сита и активированный уголь), гидроксиды щелочных (калия, натрия, лития) и щелочноземельных металлов (кальция, магния), жидкие сорбенты, надпероксиды (калия, натрия), пероксиды щелочных и щелочноземельных металлов.

С точки зрения объемов химических поглотителей (хемосорбентов) и удобства их эксплуатации, наибольшее практическое значение имеют продукты из гидроксида лития и составов на основе гидроксида кальция. Они изготавливаются в форме гранул, зерна, блоков, таблеток и др. Известковые хемосорбенты различных известных марок, к примеру, Baralume, Sodasorb и другие, производятся зарубежной промышленностью и применяются в различных областях техники, обеспечивая очистку воздуха от повышенной концентрации CO_2 [11, 12]. Отечественный аналог – ХП-И (химический поглотитель – известковый).

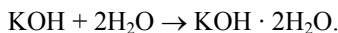
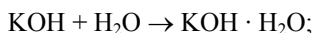
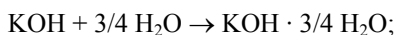
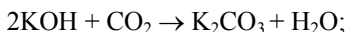
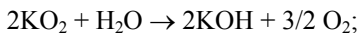
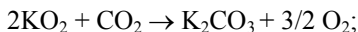
Регенерационные системы второй группы могут быть разделены по методу получения кислорода: электролиз воды, с использованием твердых источников кислорода на основе хлоратов, перхлоратов щелочных металлов, регенеративных продуктов на основе надпероксидов щелочных металлов (натрия и калия) в форме пластин, блоков, зерна, гранул, таблеток и др. [13 – 18].

3.1. СИСТЕМЫ НА НАДПЕРОКСИДАХ МЕТАЛЛОВ

Наибольшее распространение в России получили системы регенерации воздуха на основе надпероксида калия.

Взаимодействие надпероксида калия с CO_2 в присутствии паров воды протекает с выделением кислорода и заметного количества тепла, в результате чего в зоне реакции гранулированного регенеративного

продукта развиваются высокие температуры, достигающие 300...400 °С, при этом в процессе хемосорбции участвуют несколько реакций:

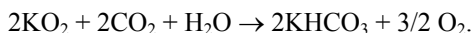
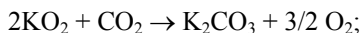


При температуре реакции в диапазоне 20...100 °С возможно образование бикарбоната (гидрокарбоната) калия KHCO_3 [17 – 21]:



который разлагается при температуре выше 100 °С.

Таким образом, взаимодействие надпероксида калия с CO_2 можно описать брутто-реакциями:



Основной задачей при разработке системы химической регенерации воздуха для средств дыхания коллективного типа является поддержание в закрытом помещении требуемых концентраций кислорода и CO_2 . Задача решается путем создания оптимальных условий работы регенеративного продукта, обеспечивающих его эффективное использование. При этом так же, как и для индивидуальных средств защиты органов дыхания [22], более полная отработка регенеративного продукта достигается за счет улучшения условий взаимодействия регенерируемого воздуха с регенеративным продуктом.

Одной из основных проблем при использовании надпероксидных соединений в гранулированной форме является спекание продукта, обуславливающее снижение степени использования хемосорбентов. Одним из направлений решения проблемы является разработка различных конструкций регенеративных патронов. Так, фирмой Mine Safety Appliances Co. (MSA) разработана конструкция патрона [23], в котором зерненный KO_2 был разделен на достаточно тонкие параллельные слои с помощью металлических экранов с образованием между слоями воздушных полостей (рис. 3).

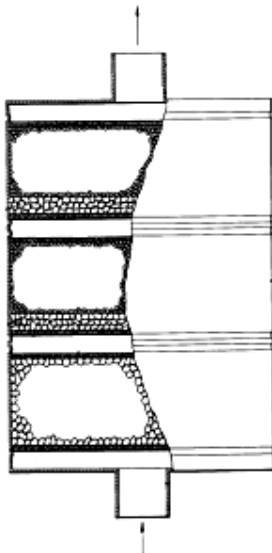


Рис. 3. Конструкция патрона в разрезе [23]

Первый слой по ходу потока воздуха состоял из крупных гранул размером 10...20 мм, имеющих достаточно высокую плотность. Второго и третьего слои состояли из более мелких гранул размером 5...6 мм, насыпанных на небольшой слой крупных гранул. По мнению разработчиков, наличие полостей между слоями способствует перераспределению выделяемого при химических реакциях тепла так, что тепло от первого слоя попадает на второй в меньшем количестве, при этом первый слой, имеющий более крупные и более плотные гранулы, в меньшей степени поглощает влагу. В результате исключается спекание продукта.

На основе этой разработки была создана установка регенерации воздуха, рассчитанная на 8 чел./ч, представляющая собой соединенный с вентилятором регенеративный патрон, содержащий 800...1000 г гранулированного KO_2 [24]. Для проверки работоспособности установки было проведено несколько испытаний с людьми. За 4 ч работы в объеме камеры 4,5 м³ установка поддерживала концентрацию кислорода 20...25 % об., концентрацию CO_2 0,8...1,0 % об., причем, несмотря на высокую влажность регенерируемого воздуха (85...95%), перепроизводства кислорода не наблюдалось. Испытания установки показали, что при соответствующей конструкции регенеративного патрона может быть достигнут требуемый коэффициент регенерации.

Для снижения массогабаритных характеристик, при сохранении эффективности работы регенеративного продукта, авторы [25] в резуль-

тате исследований различных форм насадки предложили конструкцию регенеративного патрона с продуктом в форме ребристых пластин.

Патрон состоит из цилиндрического корпуса (рис. 4), снаряженного пластинами регенеративного продукта на основе надпероксида калия с плотностью $1/2...2/3$ от теоретической. Толщина пластин составляла $\sim 4,7$ мм, диаметр – 10 см. Пластины снабжены ребрами (выступами) для образования воздушных полостей между ними. По центру каждой пластины выполнены отверстия, образующие общий осевой канал. Воздух прогоняется через регенеративный патрон вентилятором. По ходу потока воздуха установлено несколько фильтров, выполненных в виде спрессованных проволочных сеток. Патрон содержит 110 пластин, общая длина слоя продукта – 700 мм, общая площадь поверхности – 9340 см². Установка с таким регенеративным патроном обеспечивает защиту дыхания одного человека в помещении $4,5$ м³ в течение 24 ч при скорости воздуха через патрон $0,26$ м³/мин. Однако, в последующем, фирма MSA отказалась от такой формы насадки регенеративного продукта, поскольку из-за высокой плотности пластин емкость продукта по CO₂ была неудовлетворительной, что перекрывало преимущества от экономии объема.

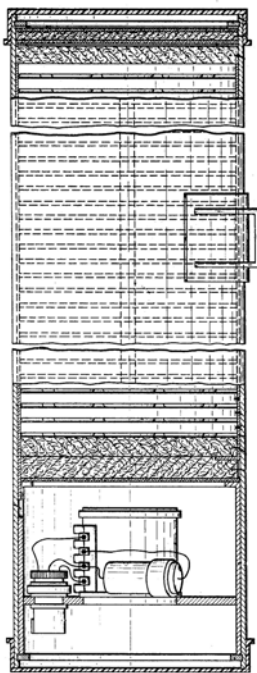


Рис. 4. Конструкция патрона

Более эффективной оказалась разработанная авторами [26, 27] конструкция патрона (рис. 5), в котором регенеративный продукт выполнен в виде блоков плотностью $1,0 \text{ г/см}^3$ со сквозными отверстиями диаметром $6...8 \text{ мм}$ и размещен в корпусе патрона с образованием сквозных каналов по всей высоте слоя продукта. Такое решение обеспечивает функционирование регенеративного патрона и при отсутствии принудительной вентиляции. Для регулирования производительности устройства и поддержания требуемой защитной мощности регенеративный патрон в устройстве закреплен на стойке (рис. 5) и снабжен съемным ручным пневмонасосом и/или съемным патрубком. Устройство обеспечивает поддержание требуемых параметров воздуха в помещении по CO_2 и кислороду и защиту $1...4$ человек в течение 24 ч в объеме 4 м^3 на одного человека.

Испытания устройства в реальных условиях эксплуатации в помещении объемом 100 м^3 при $19...24 \text{ }^\circ\text{C}$ и относительной влажности $(60 \pm 10) \%$. Результаты испытаний приведены в табл. 2.

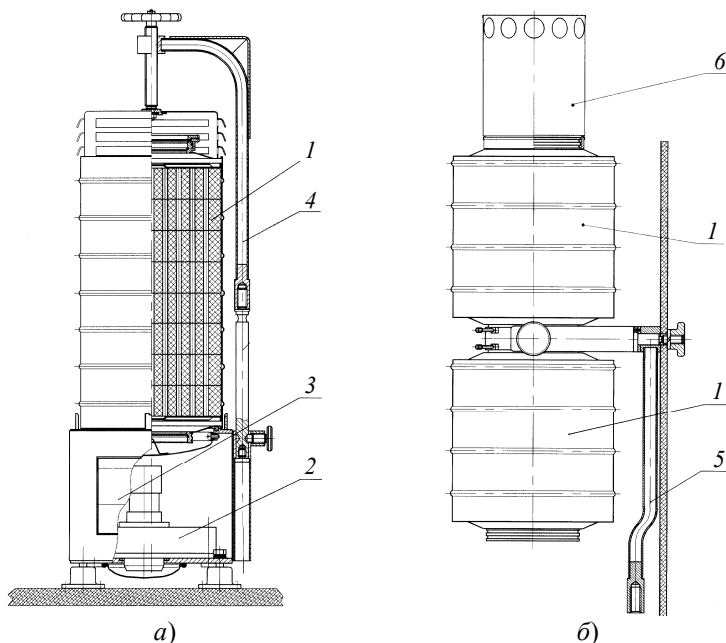


Рис. 5. Общий вид устройства для регенерации воздуха при наличии энергии (а) и в отсутствии энергии на объекте (б) [26]:

1 – регенеративный патрон; 2 – вентилятор; 3 – корпус вентилятора;
4, 5 – элементы стойки; 6 – патрубок

2. Результаты испытаний устройства в помещении [26]

Время работы, ч	Уровень поддерживаемой концентрации в камере, %		Выделение газа при дыхании человека, дм ³ /ч	
	СО ₂	кислорода	СО ₂	кислорода
<i>при наличии электроэнергии</i>				
45	0,2...0,48	19,8...20,8	770	1300
37,5	0,3...0,8	19,6...20,6	890	1306
27,25	0,35...0,95	19,4...20,2	1140	1308
<i>при отсутствии электроэнергии</i>				
21,5	0,82...1,2	19,2...19,8	1087	1332
21,0	0,85...1,0	19,2...19,6	1180	1336
21,0	0,85...1,0	19,2...19,6	1213	1372

Как видно из представленных данных, устройство обеспечивает поддержание требуемых параметров воздуха в помещении по СО₂ на уровне 0,5...1,3 %, по кислороду – 19...21 % и обеспечивает защиту 1...4 человек в течение 24 ч в объеме 4 м³ на одного человека как при наличии энергии, так и при ее отсутствии.

Механическое воздействие на патрон может привести к проседанию продукта и тогда возможен проскок воздуха в патроне помимо слоя продукта. В патронах с большой массой регенеративного продукта разделяющие перегородки подвержены давлению со стороны продукта и в процессе транспортных нагрузок они могут прогибаться, нарушая первоначальное расположение продукта в слое, что вызывает изменение аэродинамики потока газовой среды в патроне и его проскок помимо слоя. В конечном счете, все это отражается на снижении защитной мощности регенеративных патронов вплоть до их функционального отказа. Авторами [28] предложено решение этой проблемы путем введения в патрон воздухопроводов, при этом регенеративный продукт разделен на участки, попеременно перпендикулярные боковой поверхности корпуса патрона и параллельные боковой поверхности патрона. Воздуховоды выполнены в виде параллельных перфорированных полуцилиндров, размещенных на определенном расстоянии друг от друга и закрепленных на плоском перфорированном основании, при этом полуцилиндры воздухопроводов, перпендикулярных боковой поверхности корпуса, обращены к выходу по ходу газового пото-

ка. Полуцилиндры воздухопроводов, параллельных боковой поверхности патрона, обращены к боковой поверхности корпуса. Такое конструктивное выполнение патрона позволяет, по мнению авторов [28], создать оптимальные условия для протекания хемосорбционных, диффузионных, тепловых и аэродинамических процессов. При этом снижается нагрузка по парам воды на лобовые участки регенеративного продукта и обеспечивается эффективный теплосъем из зоны патрона с наибольшей температурой.

Для сохранения стабильности работы регенеративного продукта в патроне воздухопроводы выполняются с определенными геометрическими характеристиками:

- отношение расстояния между геометрическими центрами полуцилиндров к их радиусу составляет от 2,4 до 4,5;

- отношение площади поперечного сечения полуцилиндров к расстоянию между двумя последовательно расположенными основаниями воздухопроводов, перпендикулярных боковой поверхности корпуса патрона, составляет от 1,5 до 7,0;

- отношение расстояния от оси верхнего полуцилиндра до поверхности, ограниченной регенеративным продуктом, к расстоянию между двумя последовательно расположенными основаниями воздухопроводов, перпендикулярных боковой поверхности корпуса, составляет от 0,3 до 1,6;

- отношение расстояния от оси нижнего полуцилиндра до дна патрона к расстоянию между двумя последовательно расположенными основаниями воздухопроводов, перпендикулярных боковой поверхности корпуса, составляет от 0,1 до 0,8;

- отношение расстояния от основания воздухопроводов, параллельных боковой поверхности корпуса, до боковой поверхности корпуса к расстоянию между двумя последовательно расположенными основаниями воздухопроводов, перпендикулярных боковой поверхности корпуса, составляет от 0,25 до 1,0;

В таблице 3 представлены результаты испытаний регенеративного патрона с массой продукта 20 кг при различных условиях (температура, влажность, концентрация CO₂).

Общий вид патрона представлен на рис. 6, *а*, разрезы – продольный и горизонтальный – на рис. 6, *б*, *в*.

Как можно видеть из данных, приведенных в табл. 3, степень отработки продукта при всех нагрузках по CO₂, влажности и объемном расходе газозвушной смеси, степень отработки продукта по CO₂ и кислороду приближается или превосходит 90 %.

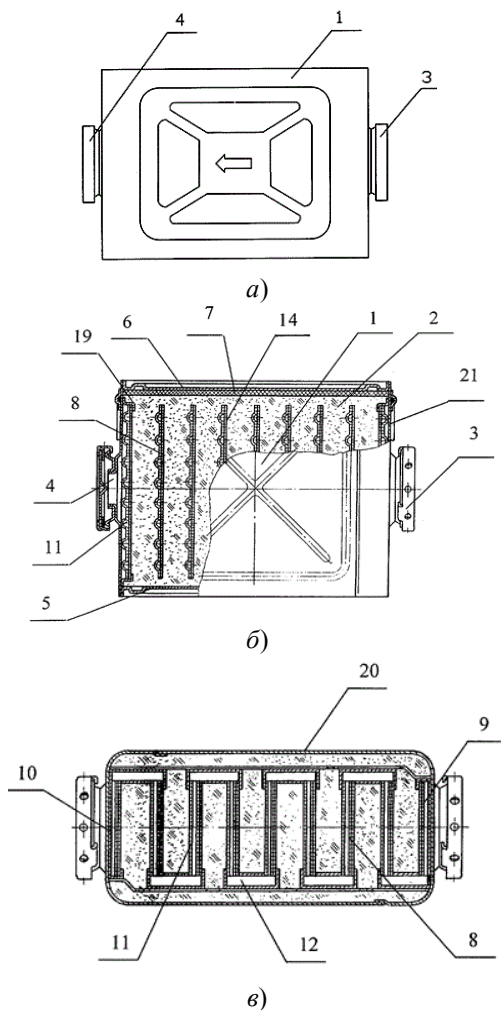


Рис. 6. Общий вид (а), продольный (б) и горизонтальный (в) разрезы регенеративного патрона [28]:

1 – корпус; 2 – регенеративный продукт; 3 – входной штуцер; 4 – выходной штуцер; 5 – днище; 6 – крышка; 7 – уплотнительный мат; 8 – воздуховоды; 9 – распределительные полости на входе в патрон; 10 – распределительные полости на выходе из патрона; 11 – участки воздуховода, перпендикулярные боковой поверхности патрона; 12 – участки воздуховода, параллельные боковой поверхности патрона; 14 – перфорированное основание; 19 – присоединительные элементы; 20 – боковая поверхность патрона; 21 – торцевая поверхность корпуса

3. Результаты испытаний регенеративного патрона

Объемный расход ГВС через патрон, м ³ /ч	Параметры ГВС			Степень отработки продукта в % по	
	Концентрация CO ₂ , %	Относительная влажность, %	Температура, °С	CO ₂	O ₂
25	0,5	60	20	86	90
25	0,75	60	20	90	92
25	1,0	60	20	95	96
25	1,5	60	20	93	94
25	1,0	85	20	83	89
25	1,0	85	30	80	91
30	1,0	60	20	94	97
40	1,0	60	20	87	95

Аналогичное решение для патрона, имеющего цилиндрическую форму, предложено авторами [29]. Общий вид регенеративного патрона и его поперечный разрез (вид сверху) представлен на рис. 7.

Регенеративный патрон имеет корпус 1, крышку 2, днище 3, концентрично расположенные кассеты 4, 5, 6 с регенеративным продуктом 7 (рис. 7). Стенки кассет выполнены из газопроницаемого материала, например, из плетеной или колотой сетки. Каждая кассета снабжена радиально расположенным переходным отверстием 8, 9, 10. Кольцевой зазор 11, образованный корпусом 1 и кассетой 4, кольцевые зазоры 12, 13, образованные кассетами 4 и 5 и кассетами 5 и 6, соответственно, вместе с переходными отверстиями 8, 9, 10 и центральным полым цилиндром 14, образуют закрытый с торцов воздуховод 16, по которому движется регенерируемый воздух. Переходное отверстие 8 расположено диаметрально противоположно входному патрубку 15. Переходные отверстия 8, 9, 10 также диаметрально противоположны. Движение воздуха показано стрелками на рис. 7, б. Воздух поступает в регенеративный патрон через входной патрубок 15, проходит по воздуховоду 16 и через кассеты 4, 5 и 6. Далее регенерированный воздух поступает в центральный полый цилиндр 14 и через выходной патрубок 17 (рис. 7, а) выходит из патрона. В регенеративном патроне такой конструкции воздух по одному кольцевому зазору движется в двух направлениях, омывая кассеты, и в то же время проходит через регенеративный продукт.

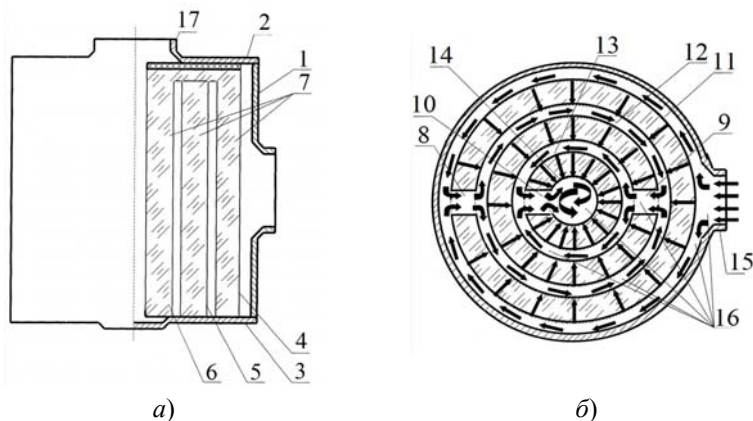


Рис. 7. Общий вид (а) и (б) поперечный разрез (вид сверху) [29]:
 1 – корпус; 2 – крышка; 3 – днище; 4, 5, 6 – кассеты; 7 – регенеративный продукт; 8, 9, 10 – отверстия; 11, 12, 13 – кольцевые зазоры; 14 – полый цилиндр; 15 – входной патрубок; 16 – воздуховод; 17 – выходной патрубок

Наличие переходных отверстий, по мнению авторов [29], в слое регенеративного продукта обеспечивает поступление регенерируемого воздуха в каждый кольцевой зазор для взаимодействия с содержимым каждой кассеты, поэтому достигается практически полная отработка регенеративного продукта в каждой кассете при несущественном росте аэродинамического сопротивления изделия. Обусловленная конструкцией воздуховода развитая поверхность теплоотдачи в свою очередь является фактором, способствующим увеличению степени использования регенеративного продукта.

Идею коллективного противозага впервые предложили в 1972 г. авторы патента [30]. Схема такого устройства представлена на рис. 8.

Универсальная установка регенерации воздуха обеспечивает не только регенерацию воздуха в помещении, но и подачу воздуха индивидуально к маскам потребителя. Установка (рис. 8) содержит регенеративный патрон с хемосорбентом на основе KO_2 , к входу и выходу которого подсоединены две буферные емкости, снабженные патрубками, с помощью которых создается замкнутая циркуляционная система регенеративного патрона – маски. Емкость, размещенная на входе в патрон, соединена с клапаном выдоха дыхательной маски. Противоположная емкость снабжена дыхательным мешком и соединена с трубкой вдоха маски. Количество масок зависит от мощности используемого регенеративного патрона. Циркуляция воздуха может как по круговой, так и по маятниковой схеме дыхания.

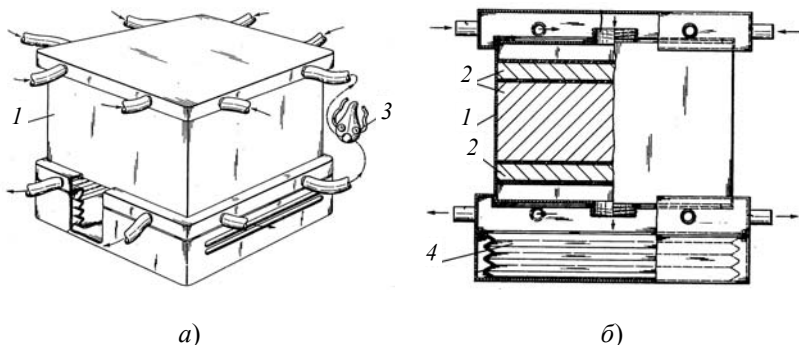


Рис. 8. Схема внешнего вида (а) и сечения (б) устройства для защиты пользователей в герметичном объекте:

1 – регенеративный патрон; 2 – регенеративный продукт; 3 – маска;
4 – дыхательный мешок

Для регенерации воздуха в помещении обе емкости удаляют и соединяют патрон с третьей емкостью той же конструкции, что и емкость, подсоединяемая к выходному отверстию патрона, но без дыхательного мешка и патрубков. Вместо них емкость снабжена выходным отверстием, снабжающимся с окружающей атмосферой. Вход патрона соединяют с вентилятором. При отработке патрона между ним и емкостью помещают второй патрон, причем конструкция приспособления для соединения двух патронов обеспечивает быструю сборку устройства, не требующую фиксации или винтовых соединительных элементов.

Принципиально новая изолирующая дыхательная система гермообъектов для использования в качестве средства защиты органов дыхания людей в загазованных герметичных помещениях при нормальном и повышенном давлении, а также при декомпрессии водолазов в аварийных случаях после спуска на глубины до 60 м (рис. 9) была предложена А. А. Асабиным, В. А. Сухих, Н. О. Хвостовой в патенте [31].

Система состоит из дыхательного мешка, разделенного на две части: большую 1 с клапаном избыточного давления 2 и меньшую 3 эластичной перегородкой 4 с невозвратным клапаном 5. Внутри большей части 1 имеется проницаемый жесткий каркас 6 и к ней подсоединены рециркуляционный контур, состоящий из трубопровода 7, побудителя расхода 8, фильтр-кассеты 9 для удаления вредных веществ, газораспределителя 10, и модули индивидуального дыхания, состоящие из гофрированной трубки вдоха 11, клапанной коробки 12,

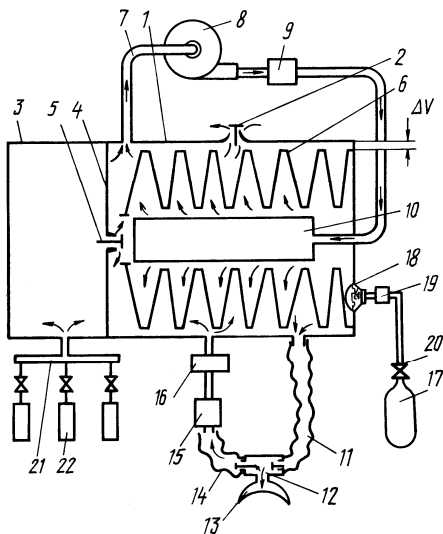


Рис. 9. Схема системы регенерации воздуха [31]:

- 1 – большая часть дыхательного мешка; 2 – клапан избыточного давления;
 3 – меньшая часть дыхательного мешка; 4 – эластичная перегородка;
 5 – невозвратный клапан; 6 – проницаемый жесткий каркас; 7 – трубопровод;
 8 – побудитель расхода; 9 – фильтр-кассета; 10 – газораспределитель;
 11 – гофрированная трубка вдоха; 12 – клапанная коробка; 13 – полумаска;
 14 – гофрированная трубка выдоха; 15 – поглотительный патрон;
 16 – бактериальный фильтр; 17 – баллон-хранитель газовой смеси;
 18 – легочный автомат; 19 – редуктор; 20 – запорный вентиль;
 21 – коллектор; 22 – генератор кислорода

полумаски 13, гофрированной трубки выдоха 14, поглотительного патрона 15 и бактериального фильтра 16. Большая часть 1 дыхательного мешка связана с баллоном-хранителем газовой смеси 17 через легочный автомат 18, редуктор 19 и запорный вентиль 20. К меньшей части 3 дыхательного мешка подсоединены через коллектор 21 с запорными вентилями сменные генераторы кислорода 22.

Большая часть 1 дыхательного мешка заполняется газовой смесью из баллона-хранителя 17. Каждый спасаемый, используя модуль индивидуального дыхания, подключается к системе. При этом дыхание осуществляется через полумаску 13 и клапанную коробку 12. При выдохе газовая смесь по гофрированной трубке выдоха 14 поступает в поглотительный патрон 15 с химическим поглотителем, где происходит поглощение CO_2 , и далее через бактериальный фильтр 16

направляется в большую часть *1* дыхательного мешка. При вдохе газовая смесь из большей части *1* по гофрированной трубке вдоха *11* поступает к клапанной коробке *12* и на вдох спасаемому.

Заполнение большей части *1* дыхательного мешка газовой средой осуществляется при нормальном или повышенном давлении (до 0,6 МПа) вручную из баллона-хранителя *17* через легочный автомат *18*, редуктор *19* и запорный вентиль *20*.

В момент подключения спасаемых на дыхание из системы включается побудитель расхода *8* и вводится в работу рециркуляционный контур вентиляции и очистки дыхательной газовой среды. При этом газовая среда из большей части *1* дыхательного мешка по трубопроводу *7* поступает на входной патрубок побудителя расхода *8* и далее после очистки от вредных веществ в фильтр-кассете *9* через металлокерамический газораспределитель *10* возвращается в большую часть *1* дыхательного мешка.

Кроме того, в момент подключения спасаемых на дыхание из системы к коллектору *21* с запорными вентилями подключаются сменные генераторы кислорода *22*. По мере выделения кислорода генераторами *22* меньшая часть *3* дыхательного мешка начинает заполняться. Во время дыхания спасаемых идет поглощение CO_2 в поглотительном патроне *15* из газовой смеси и ее объем в системе уменьшается, при этом происходит обжим большей части *1* дыхательного мешка до проницаемого каркаса *б*, а в дальнейшем в нем наступит разрежение. В этот момент из меньшей части *3* дыхательного мешка через невозвратный клапан *5* начинает поступать кислород в большую часть *1*, компенсируя разрежение. При выдохе газовая смесь заполняет объем большей части *1* дыхательного мешка, который превышает объем жесткого каркаса *б*, при этом содержание азота в газовой смеси сохраняется.

Авторы в патенте [32] вместо коллективного дыхательного мешка по [31] использовали дыхательные мешки модулей индивидуального дыхания, а патрон поглощения CO_2 и вредных примесей поместили в рециркуляционный контур (рис. 10), что, по мнению авторов [33], «обеспечило возможность защиты органов дыхания переменного числа личного состава, независимо от мест его размещения на объекте, за счет стационарного монтажа модулей индивидуального дыхания изолирующей дыхательной системы под посадочные места размещения личного состава с учетом внутренних габаритов и загруженности помещения, а также в обеспечении оптимального состава газовой смеси независимо от численности личного состава».

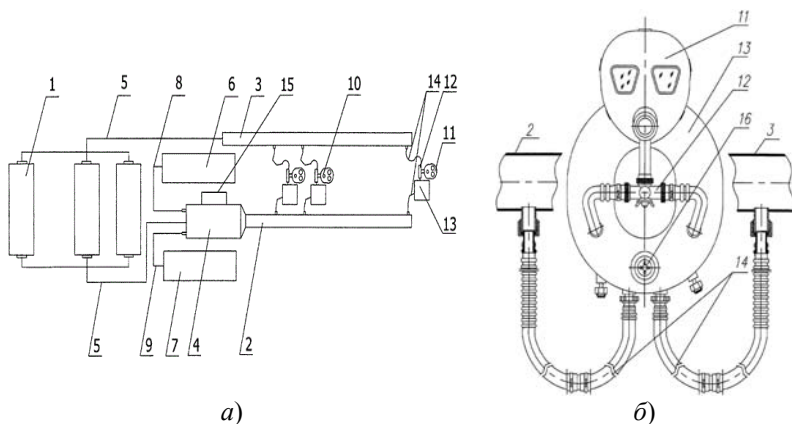


Рис. 10. Общий вид (а) и модуль индивидуального дыхания (б) изолирующей дыхательной системы [32]:

- 1 – патрон поглощения CO_2 и вредных примесей; 2 – коллектор вдоха;
 3 – коллектор выдоха; 4 – ресивер; 5, 8, 9, 14 – трубопроводы;
 б – источник кислорода; 7 – баллон-хранитель газовой смеси; 10 – модули индивидуального дыхания; 11 – узел изоляции органов дыхания в виде маски;
 12 – клапанная коробка; 13 – дыхательный мешок; 15 – прибор контроля состава газовой смеси; 16 – клапан избыточного давления

Первоначально газовая смесь (воздух) из баллона-хранителя 7 поступает в ресивер 4 и заполняет систему при нормальном или повышенном давлении (до 0,6 МПа).

При этом разница давлений внутри системы и в помещении не превышает 60 мм вод. ст. за счет работы клапанов избыточного давления 16, расположенных на дыхательных мешках 13 модулей индивидуального дыхания. Каждый спасаемый, используя модуль индивидуального дыхания (рис. 10, б), подключается к системе. В момент подключения спасаемого из источника кислорода б начинается непрерывная подача кислорода из расчета около $25 \text{ дм}^3/\text{чел}$. Подача кислорода корректируется по показаниям прибора контроля состава газовой смеси. В ресивере 4 происходит перераспределение газовой смеси, в результате чего она оптимальным составом поступает в коллектор вдоха 2.

При выдохе газовая смесь по соединительному трубопроводу поступает в коллектор выдоха 3, далее направляется в поглощительный патрон 1, где происходит поглощение CO_2 и метаболитических вредных примесей. Из патрона 1 газовая смесь поступает в ресивер 4, где обогащается кислородом, и распределяется по коллектору вдоха 2.

При вдохе газовая смесь направляется в дыхательный мешок 13 и через клапанную коробку 12 поступает на вдох. Циркуляция газовой смеси внутри рециркуляционного контура осуществляется за счет легочной вентиляции спасаемых. При превышении давления внутри системы по сравнению с давлением в герметичном помещении на 60 мм вод. ст. срабатывает клапан избыточного давления 16 дыхательного мешка 13. Максимальное сопротивление дыханию при наличии избыточного давления в системе составляет 100 мм вод. ст.

В качестве химических поглотителей могут использоваться обычные поглотители CO_2 и вредных примесей, например, на основе гидроксидов кальция или лития, гопкалита, купрамита или катализатора. В качестве источника кислорода могут использоваться стандартные баллоны (объемом 40 дм³ при давлении 150...200 атм) или сменные генераторы кислорода. В качестве модулей индивидуального дыхания могут использоваться составные части и элементы известных изолирующих дыхательных аппаратов, например, ИДА-59М.

В патенте [34] предлагается другой способ очистки атмосферы гермообъекта с помощью модернизированного дыхательного аппарата, схема которого представлена на рис. 11. В период нахождения в обитаемом гермообъекте 1 члены экипажа осуществляют дыхание газовой смесью, преимущественно воздухом, с использованием дыхательного аппарата, в котором выдыхаемый газовый поток очищается от CO_2 , а восполнение в гермообъекте расходуемого на дыхание кислорода производится из любого известного источника, например, из кислородного баллона. При этом вдыхаемая газовая смесь поступает из гермообъекта 1 через клапан вдоха 7 в буферный объем, в котором находится газовая смесь (воздух) после предыдущего выдоха с повышенной концентрацией (более 3,5 % об.) CO_2 . Обогащенная двуокисью углерода газовая смесь по шлангу направляется к лицевой части 2 (маске или мундштуку) и далее к органам дыхания. Выдыхаемый газовый поток поступает в буферный объем, проходит через слой поглотителя CO_2 4 (химического адсорбента) поглотительного патрона 3, где происходит поглощение CO_2 , и очищенная газовая смесь через клапан выдоха 6 поступает в гермообъект 1. В результате гиперкапнического воздействия повышенной концентрации двуокиси углерода на организм использующего дыхательный аппарат члена экипажа происходит произвольное увеличение объемной скорости легочной вентиляции, что обуславливает увеличение скорости поглощения CO_2 поглотителем и, соответственно, повышает эффективность очистки газовой среды в гермообъекте 1.

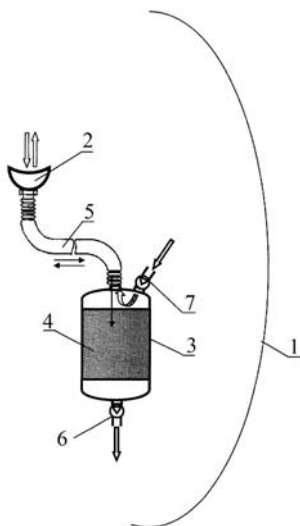


Рис. 11. Схема общего вида дыхательного аппарата для очистки газовой среды в гермообъекте:

1 – гермообъект; *2* – лицевая часть; *3* – поглотительный патрон;
4 – поглотитель CO₂; *5* – шланг; *6* – клапан выдоха; *7* – клапан вдоха

В последнее десятилетие в России была создана технология синтеза надпероксида калия путем нанесения щелочного раствора пероксида водорода на индифферентную пористую матрицу из стекловолокна с последующей сушкой пропитанного материала [14, 35 – 38]. Полученные результаты положили начало новому направлению в технологии создания регенеративных продуктов и систем регенерации воздуха на их основе.

Материал, содержащий в своих порах нанокристаллы KO₂, не пылит, легко поддается обработке в виде зерна, блоков, пластин и т.д. Регенеративный продукт, полученный таким способом, имеет максимально развернутую поверхность, легко доступную к взаимодействию с парами воды и CO₂. Такая структура продукта обеспечивает полное выделение активного кислорода из всего объема продукта и, благодаря высокой газопроницаемости, практически не наблюдается оплывания продуктов карбонизации.

Устройство (хемосорбционный реактор) для регенерации воздуха в герметично закрытых помещениях (рис. 12) по патенту [39] содержит вентилятор *1* и патрон *2* с регенеративным продуктом в виде пластин, которые изготовлены из высокопористой стекловолоконистой матрицы с осажденными нанокристаллами KO₂ [14].

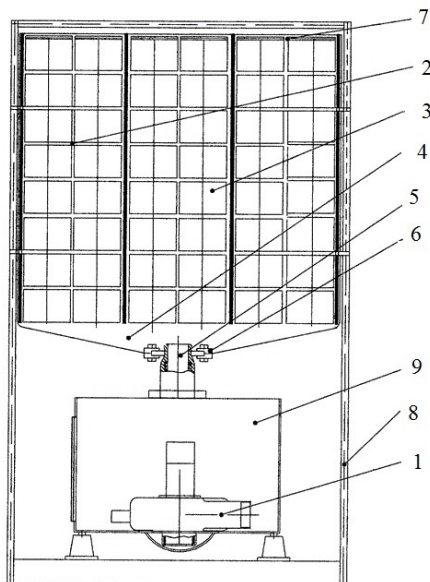


Рис. 12. Схема общего вида устройства для регенерации воздуха:

- 1 – вентилятор; 2 – патрон; 3 – рукав; 4 – коллектор;
 5 – конический наконечник; 6 – шайба; 7 – опорные элементы;
 8 – стойка; 9 – корпус

Патрон 2 с регенеративным продуктом выполнен в виде рукавов 3 из эластичного материала, соединенных на входе коллектором 4. В качестве материала рукавов 3 и коллектора 4 используется пленка толщиной 50 мкм из фторопласта Ф-4МБ. На выходном патрубке вентилятора 1 установлен конический наконечник 5, взаимодействующий со стыковочным узлом коллектора 6. Рукава 3 на выходе снабжены опорными элементами 7. Патрон 2 закреплен на стойке 8, вентилятор помещен в корпус 9.

За последние годы устройство [39] было усовершенствовано этими же авторами [40, 41]. Общий вид представлен на рис. 13.

Оболочка 1 выполнена из фторопластовой пленки, разделенной сварным швом на два рукава, и предназначена для изоляции пластин регенеративного продукта в виде пластин 3 и организации газозвдушного потока, взаимодействующего с регенеративным продуктом. На оболочке 1 располагаются восемь ручек 7 для закрепления устройства на стойке. Внутри каждого рукава установлены силовые ленты 2, которые поперечными сварными швами разделены на ячейки,

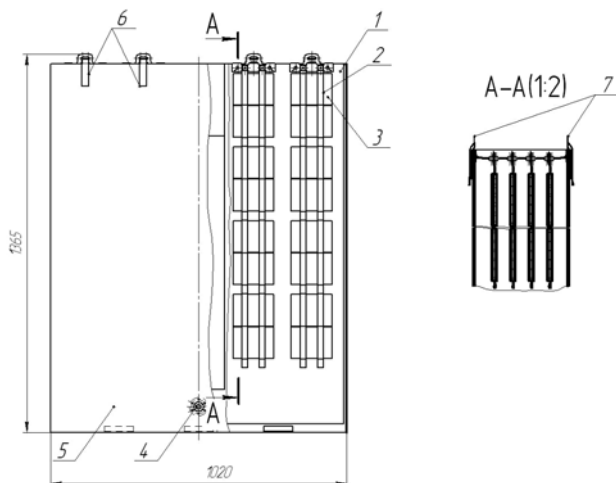


Рис. 13. Общий вид устройства для регенерации воздуха:

1 – оболочка; 2 – силовые ленты; 3 – регенеративный продукт; 4 – узел стыковочный; 5 – чехол; 6 – ленты с текстильными застежками; 7 – ручки

в которых расположены пластины регенеративного продукта [14], предназначенного для регенерации поступающей в оболочку газовой воздушной смеси.

В нижней части оболочки установлен узел стыковочный 4 для соединения устройства с вентилятором. На устройство надет защитный чехол 5, в нижней части которого предусмотрено отверстие для стыковочного узла 4, верхняя часть чехла снабжена лентами с текстильными застежками 6. Чехол 5 предназначен для защиты фторопластовой оболочки 1 от механических повреждений и прямого теплового воздействия. Чехол 5 на фторопластовой оболочке закреплен с помощью текстильных застежек 6.

При включении вентилятора газоздушная смесь проходит в полость рукавов, где происходит поглощение CO_2 и выделение кислорода регенеративным продуктом. Регенерированный воздух выходит из оболочки в помещение. Степень отработки регенеративного продукта возможно контролировать визуально – по изменению окраски пластин (от желтой до белой), либо с помощью газоанализаторов. При снижении объемной доли кислорода в помещении или при превышении объемной доли CO_2 производят замену отработанного устройства на новое.

В статье [42] рассмотрены вопросы кинетики хемосорбции надпероксидом калия CO_2 и выделения химически связанного кислорода

в присутствии паров воды. Определено практическое значение максимальной сорбционной емкости регенеративного продукта по CO_2 . Экспериментальное исследование устройства по патентам [40, 41] проведено при различных значениях температуры и влажности газодыхательной смеси (ГДС), площади поверхности регенеративного продукта и скорости подачи CO_2 в объем и отбора кислорода из объема герметичной камеры, имитирующей дыхание группы людей, находящихся в гермообъекте. Расход ГДС устанавливался равным $20 \text{ м}^3/\text{ч}$. Масса регенеративного продукта в хемосорбционном реакторе составляла $2,8 \dots 3,8 \text{ кг}$.

Согласно исследованиям, для всех опытов наблюдалось практически 100%-ное выделение химически связанного кислорода в первые два часа работы хемосорбционного реактора (рис. 13).

Количество поглощенного CO_2 составило $\geq 140 \text{ дм}^3/\text{кг}$ регенеративного продукта.

Для регенерации воздуха в герметично закрытом помещении, в котором отсутствует энергетика, разработано устройство [43]. Общий вид и составные части устройства представлены на рис. 14, *a – д*.

В герметично закрытом обитаемом помещении устройство (без стойки) хранится в герметичной оболочке 15, например, на стеллаже. Стойки 8 могут быть размещены в любом удобном месте. При необходимости регенерации воздуха в помещении стойку 8 устанавливают в рабочее положение, для чего раздвигают параллелограммный рычажный механизм 11 либо разворачивают консоль 13 в рабочее положение на оси 14 относительно опоры 12. Затем вскрывают герметичную оболочку 15. При вскрытии оболочки 15 высвобождается флажок концевого выключателя 16 и вентилятор 1 соединяется с источником электропитания 6, т.е. устройство автоматически приводится в действие при вскрытии оболочки 15. Затем на кронштейнах 9 стойки 8 или на консоли 13 закрепляют гибкие элементы 7. При этом противоположные стенки верхней части оболочки 3 расходятся относительно друг друга под действием силы тяжести, в результате чего образуется свободный вертикальный канал, боковые стенки которого образованы пластинами из регенеративного продукта 4. Этот канал обладает минимальным сопротивлением потоку. При этом раструб 5 способствует организации потока воздуха через канал, и проходящий через канал воздух взаимодействует с регенеративным продуктом 4, при этом продукт поглощает CO_2 и выделяет кислород [14]. В нижней части оболочки 3 выполнены окна 10, через которые полость оболочки сообщается с помещением.

Очищенный воздух через верх устройства поступает в объем герметичного помещения. За счет образующегося при взаимодействии продукта с CO_2 и парами воды тепла происходит разогрев очищаемого

воздуха, в результате чего в канале возникает конвекция воздуха, увеличивающая эффективность работы вентилятора 1. Применение теплозащитного кожуха 18, соединенного узлами крепления 17 с оболочкой 3, исключает рассеивание тепла через боковые стенки оболочки 3 и обеспечивает более эффективную конвекцию в патроне 2. Кроме того, кожух 18 защищает оболочку 3 от повреждения и исключает ожоги при касании разогретой поверхности оболочки. В случае наличия в помещении газоанализаторов работоспособность регенеративного продукта 4 можно контролировать по газовому составу очищаемого воздуха, при отсутствии газоанализаторов –

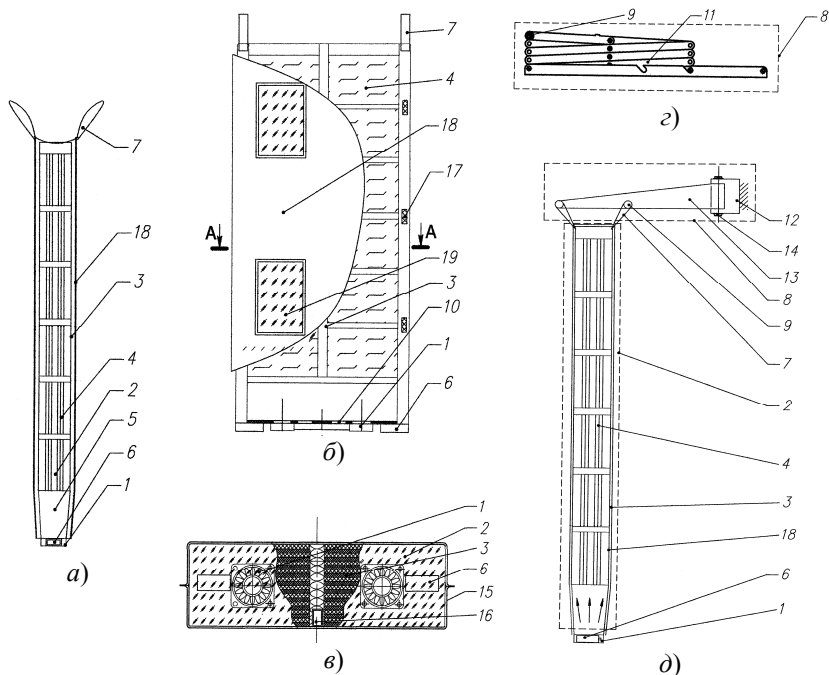


Рис. 14. Устройство для регенерации воздуха:

а – в рабочем положении (вид сбоку); *б* – в рабочем положении (вид спереди);

в – в сложенном виде в герметичной упаковке (вид сверху);

г – стойка в сложенном виде для закрепления устройства на консоли (вид сбоку);

д – вариант крепления устройства на консоли (вид сбоку);

1 – вентилятор; 2 – патрон; 3 – гибкая оболочка; 4 – регенеративный продукт;

5 – раструб; 6 – источник электропитания; 7 – гибкие элементы; 8 – стойка;

9 – кронштейн; 10 – окна; 11 – параллелограммный рычажный механизм;

12 – опора; 13 – консоль; 14 – ось; 15 – герметичная оболочка; 16 – концевой

выключатель; 17 – узел крепления; 18 – теплозащитный кожух;

19 – оптически прозрачная вставка

визуально по изменению окраски пластин регенеративного продукта 4, наблюдаемой через оптически прозрачные вставки 19. При снижении содержания кислорода в помещении производят замену устройства на имеющиеся в запасе, при этом все операции по запуску производятся в описанной выше последовательности.

После окончания работы устройство отсоединяют от стойки 8. Стойки оставляют на хранение в самом помещении или выносят в любое удобное место. Гибкую оболочку 3 с отработанным регенеративным продуктом 4 сворачивают вместе с теплозащитным кожухом 17 или вместе с герметичной оболочкой 15 и пакет хранят в любом удобном месте до утилизации.

Для регенерации воздуха гермообъектов без энергетике предложено применять регенеративный продукт в виде ленты (рис. 15, а и б), составленной из нескольких последовательно соединенных пластин хемосорбента 1, которые заключены в газопроницаемую оболочку 2, инертную к надпероксиду калия и щелочи. В качестве оболочки используется стеклобумага типа БМД-К или БМД-Ф [44].

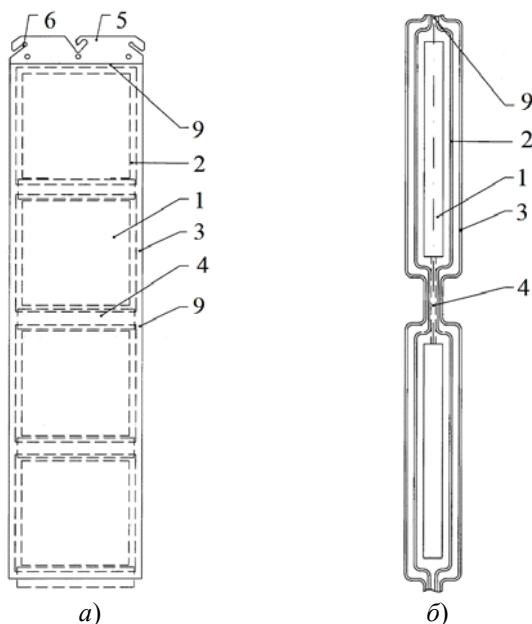


Рис. 15. Лента из пластин регенеративного продукта:

а – общий вид; *б* – сечение по А–А;

1 – пластины регенеративного продукта; 2 – газопроницаемая оболочка;
3 – защитная оболочка; 4 – пластины из бумагоподобного композиционного материала; 5 – полимерные пластины; 6 – вырезы для крепления

Газопроницаемую оболочку 2 заключают в защитную оболочку 3 из полипропиленового нетканого материала «Спанбонд» с поверхностной плотностью 17 г/м² или полипропиленовой безузелковой сетки с размером ячеек от 0,5 до 3 мм. Для изготовления защитной оболочки 3 используют ультразвуковую либо термокомпрессионную сварку. Пластины регенеративного продукта 1 могут помещаться в газопроницаемую оболочку 2 как поодиночке, так и попарно, при этом между пластинами помещают пластины 4 из бумагоподобного композиционного материала БКМ [45, 46]. Как вариант, пластины БКМ помещают в защитную оболочку в виде отдельных полосок, как показано на рис. 15, а и б.

На верхнем и нижнем торцах защитной оболочки закрепляют полимерные пластины 5 с вырезами 6 для размещения на внешних опорах, в качестве которых может служить струна или трос.

В процессе дыхания пользователей в герметичном объекте увеличиваются влажность и концентрация CO₂. Пары воды и двуокись углерода диффундируют к пластинам регенеративного продукта 1, проходя через газопроницаемую оболочку 2 и защитную оболочку 3. Пластины регенеративного продукта взаимодействуют с респираторной влагой и CO₂, выделяя кислород. Избыток влаги поглощается пластинами бумагоподобного композиционного материала, который содержит микротонкое стеклянное волокно диаметром 0,25 мкм, в качестве связующего – соль алюминия и поливинилацетатную эмульсию и добавку. В состав может входить до 20 % базальтового волокна [45, 46]. Влагоемкость таких материалов составляет 400...500 %. Микрофотоснимок сегмента поверхности бумагоподобного композиционного материала представлен на рис. 16.

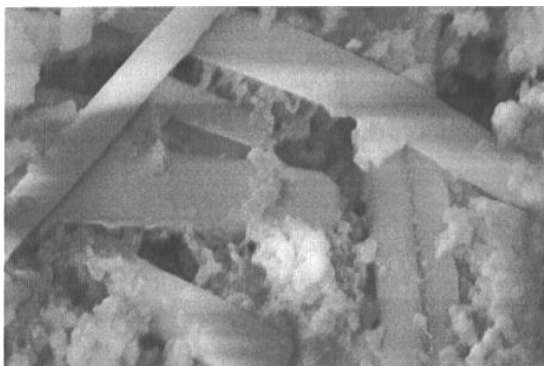
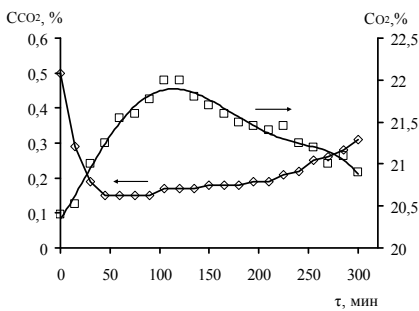
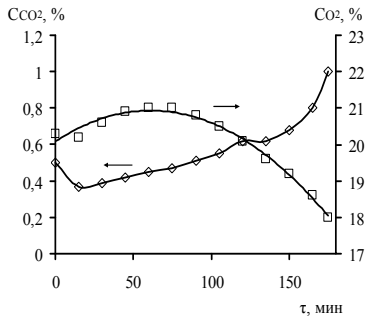


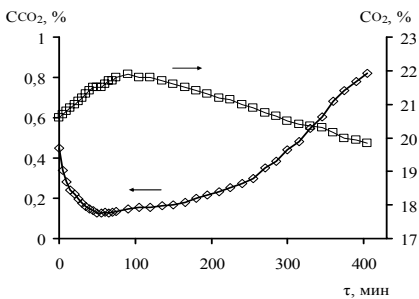
Рис. 16. СЭМ-изображение поверхности бумагоподобного композиционного материала из микротонкого стеклянного волокна со связующим [46]



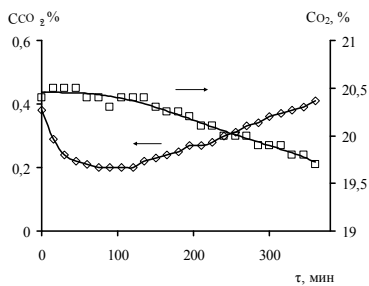
a)



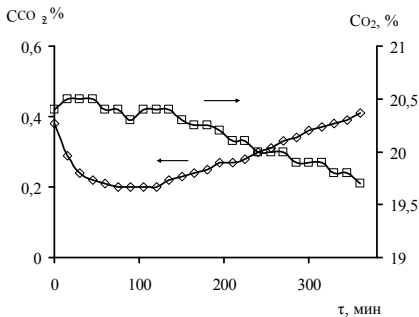
б)



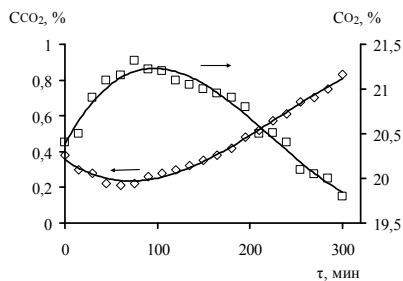
в)



г)



д)



е)

Рис. 17. Изменение содержания CO₂ и кислорода в герметичной камере в опытах:
a – № 1; *б* – № 2; *в* – № 3; *г* – № 4; *д* – № 5; *е* – № 6

4. Результаты испытаний

Номер п/п	Параметры герметичной камеры							Примечание
	Объем	Масса продукта	Подача CO ₂	Отбор кислорода	Время	Содержание CO ₂ max	Содержание O ₂	
	м ³	кг	дм ³ /ч	ч	% об.	% об.		
1	24	3,8	100	112	5	0,31	20,5...22	
2	3	2,5	150	168	2,8	1,0	18...21	
3	24	3,92	100	112	6,7	0,8	18...22	без БКМ
4	24	1,2	25	28	6	0,2	19...21	
5	24	3,89	100	112	6	0,4	19...20,5	
6	24	3,92	100	112	5	0,8	18...22	

Эффективность очистки газовой атмосферы регенеративным продуктом по патенту [44] оценивали в герметичных камерах объемом 3 и 24 м³ при температуре 20±5 °С, влажности 85±10 %, подаче CO₂ и отборе кислорода, соответствующих дыханию 1, 4 и 6 человек. Эксперименты проводились до достижения концентрации CO₂, равной 1 %, либо в течение заданного времени. Полоски из БКМ помещали в защитную оболочку с регенеративным продуктом. В опыте № 3 они отсутствуют. Результаты испытаний приведены на рис. 17 и в табл. 4.

Кинетика хемосорбции CO₂ и выделения кислорода исследована в условиях естественной конвекции при температурах 20 и 5 °С [47]. Масса регенеративного продукта составляла 3,9 кг, объем герметичного реактора – 24 м³ (рис. 18). Отработанные пластины регенеративного продукта содержали карбонат или бикарбонат калия, не оказывающий вредного воздействия на окружающую среду [48].

Из представленных на рис. 18 данных, видно, что в начальный момент времени концентрация CO₂ в реакторе резко снижается, а затем постепенно повышается по мере снижения активности регенеративного продукта. По результатам экспериментальных исследований можно отметить высокую эффективность работы регенеративного продукта в конвективном режиме, что обусловлено его высокой активностью по отношению к CO₂ и парам воды. При работе регенеративного продукта обеспечивается создание комфортных для дыхания человека концентраций CO₂ (примерно 0,2 % об.) и кислорода – на уровне 22 % об. Общее количество CO₂, поглощенного за время опыта, составило около 600 дм³, или 150 дм³/кг регенеративного продукта.

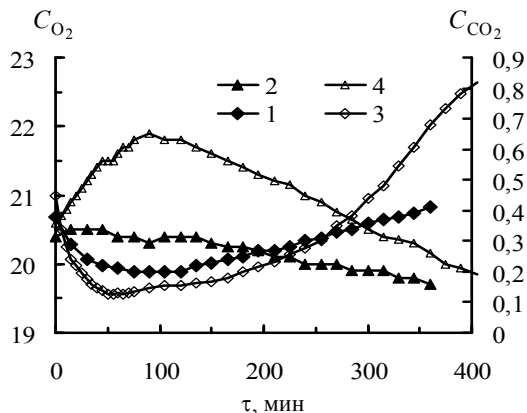


Рис. 18. Изменение концентрации CO_2 (% об.) (1, 3) и кислорода (% об.) (2, 4) в реакторе от времени при температурах ($^\circ\text{C}$): 1, 2 – 5; 3, 4 – 20

Концентрация кислорода (рис. 18) проходит через максимум. Для температуры $20\text{ }^\circ\text{C}$ этот максимум более выражен, чем для $5\text{ }^\circ\text{C}$. Интересно, что экстремумы на кривых концентраций кислорода и CO_2 не совпадают по времени, что подтверждает выводы авторов более ранних работ [49, 50] о том, что выделение кислорода и поглощение двуокиси углерода происходят на разных активных центрах.

На рисунке 19 представлены зависимости скорости поглощения CO_2 и выделения кислорода регенеративным продуктом при температурах 20 и $5\text{ }^\circ\text{C}$ [47].

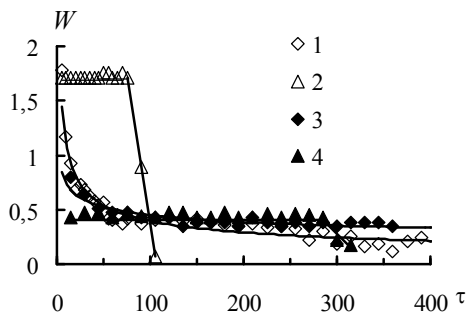


Рис. 19. Зависимость скорости поглощения W ($\text{дм}^3/\text{кг}\cdot\text{мин}^{-1}$) CO_2 (1, 3) и выделения кислорода (2, 4) от времени эксперимента τ (мин) при температурах ($^\circ\text{C}$): 1, 2 – 20; 3, 4 – 5

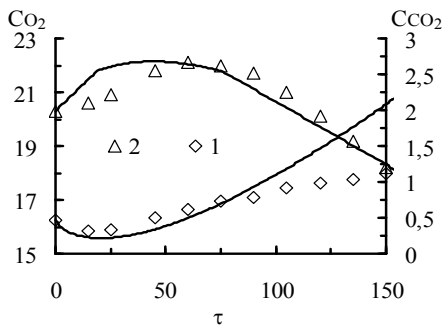


Рис. 20. Концентрации (1) CO_2 (% об.) и кислорода (2) (% об.) при испытании продукта массой 2,3 кг в реакторе объемом 6 м^3 при температуре $20 \text{ }^\circ\text{C}$, нагрузке по CO_2 $150 \text{ дм}^3/\text{ч}$ и потреблении кислорода $168 \text{ дм}^3/\text{ч}$ за время τ (мин). Сплошные кривые – расчет

На кривых 2 и 4 (рис. 19) скорость выделения кислорода имеет два участка. Первый соответствует выделению кислорода с постоянной скоростью в течение 75 (2) и 285 мин (4), на втором участке скорость выделения кислорода продуктом линейно снижается вплоть до нуля.

По уравнению Аррениуса оценена энергия активации процессов поглощения CO_2 и выделения кислорода. Для реакции выделения кислорода энергия активации составила 60, для поглощения CO_2 по реакции – $13 \text{ кДж} \cdot \text{моль}^{-1}$.

Процессы выделения кислорода и поглощения CO_2 в условиях естественной конвекции при 20 и $5 \text{ }^\circ\text{C}$ нанокристаллическим KO_2 хорошо описываются уравнением сжимающейся сферы [51].

Проверка предложенной физической модели путем расчета концентрации CO_2 и кислорода при других параметрах процесса показала хорошее соответствие экспериментальных данных расчету. Результаты расчета приведены на рис. 20. Там же приведены и экспериментальные значения.

3.2. СИСТЕМЫ С РАЗДЕЛЬНОЙ РЕГЕНЕРАЦИЕЙ ВОЗДУХА

Системы с использованием химических продуктов на основе надпероксидов металлов, таких как KO_2 и NaO_2 , трудно поддаются управлению для обеспечения комфортного газового состава по CO_2 и кислороду. Это связано, в первую очередь, с сильной зависимостью скоростей реакций выделения кислорода и поглощения CO_2 этими соединениями от влажности, температуры окружающего воздуха и содержания в нем CO_2 . Поэтому для большинства герметичных объектов при-

меняют системы с так называемой раздельной схемой регенерации по кислороду и двуокиси углерода, в которых поглощение CO_2 и выделение кислорода обеспечиваются различными установками с регулируемой подачи кислорода в зависимости от количества пользователей, находящихся в гермообъекте, и поддержания уровня CO_2 в окружающей атмосфере до приемлемого комфортного уровня.

3.2.1. ПОЛУЧЕНИЕ КИСЛОРОДА

Самым простым способом получения кислорода в герметичных объектах является использование сжатого кислорода или атмосферного воздуха из баллонов, в которых он хранится под давлением. Недостатком является необходимость использования оборудования, работающего под высоким давлением (баллоны, манометры, компрессорное оборудование), также необходимость проведения планового осмотра и обслуживания квалифицированным персоналом. Хранение кислорода в жидком виде затруднено в связи с использованием специальной аппаратуры и необходимостью обслуживания высококвалифицированным персоналом.

Альтернативные методы получения кислорода для систем жизнеобеспечения человека с ограниченным от окружающей среды пространством – это извлечение его, по мере необходимости и при определенных условиях, из химических соединений, находящихся на хранении в твердом состоянии (хлораты и перхлораты щелочных и щелочноземельных металлов), или электролизом воды и пероксида водорода. В таблице 5 приведены данные по содержанию кислорода в этих веществах и реакции их разложения.

5. Содержание кислорода в различных веществах

Название соединения	Химическая формула	Агрегатное состояние	Химическая реакция	Содержание кислорода,	
				% мас.	дм ³ /кг
Вода	H_2O	Жидкое	$2\text{H}_2\text{O} \rightarrow 2\text{H}_2 + \text{O}_2$	88,8	621,7
Пероксид водорода	H_2O_2	Жидкое	$2\text{H}_2\text{O}_2 \rightarrow 2\text{H}_2\text{O} + \text{O}_2$	47,0	329,3
			$\text{H}_2\text{O}_2 \rightarrow \text{H}_2 + \text{O}_2$	94,1	658,6
Хлорат натрия	NaClO_3	Твердое	$2\text{NaClO}_3 \rightarrow 2\text{NaCl} + 3\text{O}_2$	45,1	315,7
Хлорат калия	KClO_3	Твердое	$2\text{KClO}_3 \rightarrow 2\text{KCl} + 3\text{O}_2$	39,2	274,2
Хлорат лития	LiClO_3	Твердое	$2\text{LiClO}_3 \rightarrow 2\text{LiCl} + 3\text{O}_2$	53,1	371,7
Перхлорат натрия	NaClO_4	Твердое	$\text{NaClO}_4 \rightarrow \text{NaCl} + 2\text{O}_2$	52,3	365,9
Перхлорат калия	KClO_4	Твердое	$\text{KClO}_4 \rightarrow \text{KCl} + 2\text{O}_2$	46,2	323,4
Перхлорат лития	LiClO_4	Твердое	$\text{LiClO}_4 \rightarrow \text{LiCl} + 2\text{O}_2$	60,2	421,1

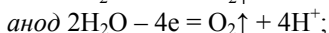
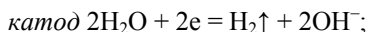
Пероксиды натрия, лития, кальция, магния и бария (Na_2O_2 , Li_2O_2 , CaO_2 , MgO_2 , BaO_2), надпероксиды натрия, калия, лития и кальция (NaO_2 , KO_2 , LiO_2 , CaO_4) и озониды натрия, калия (NaO_3 , KO_3) в качестве основных веществ для источников кислорода здесь не рассматриваются, поскольку помимо выделения кислорода они способны одновременно поглощать CO_2 , а для того, чтобы эти соединения выполняли функцию источника кислорода, в объекте необходимо наличие свободной воды.

3.2.1.1. Получение кислорода электролизом воды

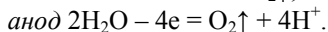
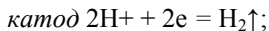
Электролиз воды – это относительно несложный физико-химический процесс, суть которого состоит в том, что электрический ток пропускается через воду, в результате чего она распадается на различные составные элементы, появляется целый набор окислителей (озон, кислород и пероксид водорода) и, самое главное, удается добиться долговременного эффекта обеззараживания воды [52 – 55].

Электропроводность чистой (дистиллированной) воды весьма мала, поэтому электролиз воды проводят в присутствии сильных электролитов, тогда, в зависимости от pH среды, появляется возможность протекания следующих реакций.

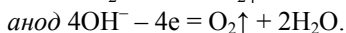
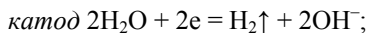
В нейтральном растворе (электролит Na_2SO_4):



В кислом растворе (электролит H_2SO_4):



В щелочном растворе (электролит NaOH):



Электролиз воды может проходить в широких диапазонах давления [56 – 58], в центробежном поле [59], в процессе высоко- [60] и низкоамперной (фотосинтез) электролитической диссоциации молекул воды [61 – 64], под воздействием ультразвука или ультрафиолета [65] и др. [66 – 69]. Разрабатываются специальные установки получения кислорода, водорода и очистки от CO_2 на основе электролиза водных растворов для длительных и межпланетных полетов [70].

Использование электролиза воды для получения кислорода в системах жизнеобеспечения герметичных объектов представляет интерес только при наличии энергетики.

На международной космической станции (МКС) для получения кислорода используется установка «Электрон», пневмогидравлическая схема которой представлена на рис. 21 [71]. Установка «Электрон» включает в себя: жидкостный контур с 30 %-ным раствором гидроксида калия (КОН), газовые магистрали с регулятором давления, электромагнитные клапаны (КЭ). Жидкостный контур заключен в герметичный корпус, который наддувается азотом (для повышения безопасности). С внешней стороны к жидкостному контуру подключена периодически заменяемая емкость с водой (ЕДВ).

В жидкостный контур входят: электролизный блок, два теплообменника, насос и буферная емкость. Насос обеспечивает циркуляцию электролита через электролизный блок. Буферная емкость предназначена для восполнения воды, израсходованной при ее разложении на кислород и водород в электролизном блоке, и выполняет роль мембранного насоса. Регулятор давления поддерживает заданный перепад давлений в кислородной и водородной магистралях.

Кислород генерируется в электролизном блоке за счет электролиза воды, содержащей в растворе гидроксид калия. По массе вода содержит 89 % кислорода. В результате реакции вода разлагается на кислород и водород. Кислород подается непосредственно в атмосферу служебного модуля, а водород сбрасывается в вакуум. Электролизный блок состоит из 12 электролизных элементов, заключенных во взрывобезопасный корпус. Элементы охлаждаются системой терморегулирования (СТР). Разложение 1 кг воды со скоростью выделения 25 дм³ кислорода в час при давлении 760 мм рт. ст. достаточно для обеспечения дыхания одного человека в течение суток. Для обеспечения суточной потребности в кислороде экипажа из 3-4 человек разлагается 3...4 кг воды в сутки. Потребляемая мощность при этом составляет примерно 1 кВт.

Установка «Электрон» управляется бортовой вычислительной системой. В процессе эксплуатации контролируются: состояние клапанов, давление кислорода и водорода, наличие водорода в магистрали кислорода и наличие кислорода в магистрали водорода.

На атомных подводных лодках (АПЛ) также использовался электролиз для получения кислорода. Например, на АПЛ проектов 667БД и 667БДРМ реализована усовершенствованная система электрохимической регенерации воздуха путем электролиза воды и поглощения СО₂ твердым регенерируемым поглотителем.

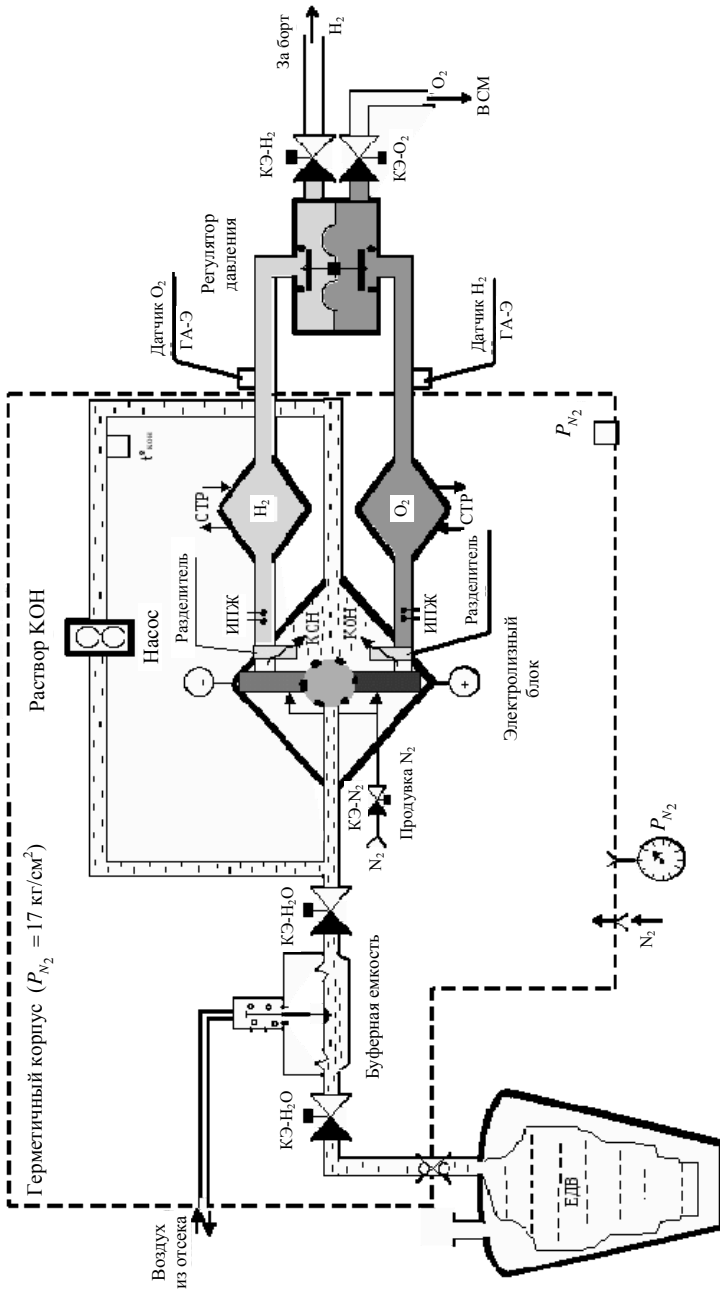


Рис. 21. Пневмогидравлическая схема установки «Электрон» [71]

Установка надежно обеспечивала концентрацию кислорода в пределах 25 % и CO_2 не выше 0,8 % [72].

На АПЛ «Seawolf» (SSN-21) («Морской волк»), входящей в состав Военно-морских сил США, кислород также получают электролизом воды.

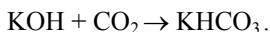
Кислородная установка (рис. 22) представляет собой неограниченный источник безопасного кислорода для дыхания, вырабатываемого в процессе электролиза воды с использованием твердых полимерных электролитных ячеек. Насыщенная катализатором пластиковая диафрагма служит в качестве электролита и сепаратора. Установка имеет микропроцессорное управление, время ее цикла составляет около 15 мин. Вырабатываемый установкой кислород может подаваться в отсеки лодки или собираться в кислородном хранилище, а получаемый попутно водород удаляется безопасным образом [73].

Совмещенные системы электрохимической регенерации воздуха (получения кислорода и удаления диоксида углерода) позволяют в настоящее время с помощью электролиза не только получать кислород, но и удалять CO_2 .

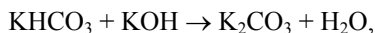
Абсорбция CO_2 при осуществлении электрохимических процессов отличается непрерывностью процесса и одновременным получением кислорода из воды и CO_2 . Очистка атмосферы от CO_2 обеспечивается путем хемосорбции конечными продуктами электролиза, образующимися в катодном пространстве при осуществлении электролитического процесса водных растворов карбонатов, сульфатов и расплавов щелочных металлов.

Работа установок электрохимического удаления CO_2 основана на следующих реакциях, протекающих в водном растворе щелочи.

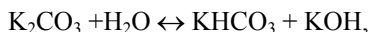
На первом этапе CO_2 поглощается раствором щелочи до образования бикарбонатной соли по реакции



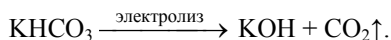
Бикарбонат калия реагирует со щелочью, образуя карбонат:



и в водном растворе в динамическом равновесии находятся карбонатные и бикарбонатные соли:



а в условиях электролиза KHCO_3 разлагается с выделением CO_2 , при этом восстанавливается исходная щелочь:



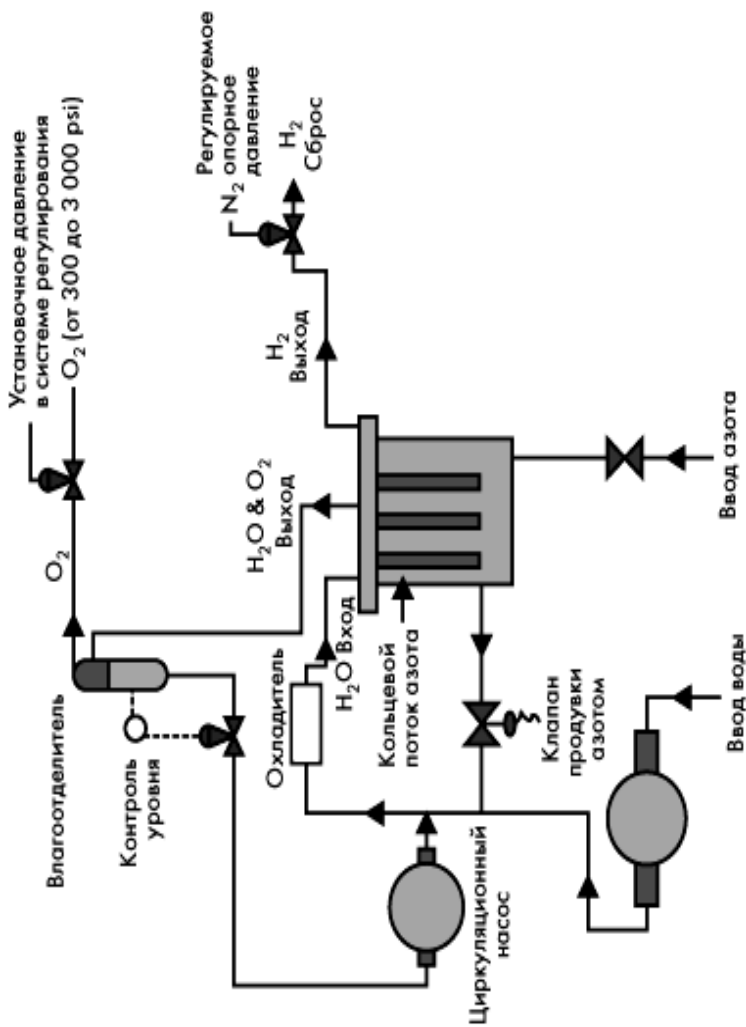
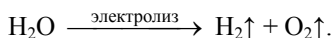


Рис. 22. Схема кислородной установки АПЛ «Seawolf» (SSN-21) («Морской волк») [73]

Присутствующая в растворе вода под действием электролиза разлагается на водород и кислород.



Таким образом, на выходе из электролизера образуются CO_2 , кислород и водород.

В книге авторов [74] описана система электрохимической регенерации воздуха совмещенного типа для помещений, предназначенная для выработки газообразного кислорода и поглощения CO_2 из окружающего атмосферы. В этой системе катодит из блока электролиза направляется непосредственно на орошение в блоки абсорбции: основной блок большой производительности и дополнительные блоки меньшей производительности, в том числе разнесенные в разные помещения. Однако такая схема имеет серьезный недостаток. Отключение одного или нескольких дополнительных блоков абсорбции может привести к превышению уровня католита в водородной колонке, что, в свою очередь, приводит к нарушению режима работы блока электролиза и отключению системы регенерации.

Система электрохимической регенерации воздуха совмещенного типа для герметизированных пространств (рис. 23) имеет блок электролиза 1, содержащий электролизер 2, разделительные кислородную 3 и водородную 4 колонки и фильтры 5, 6, блок десорбции 7, узел абсорбции, состоящий из основного блока абсорбции 8 со сборным баком 9 и дополнительных разнесенных блоков абсорбции 10, размещенных в разных помещениях.

Узел абсорбции включает распределительный блок 11 для приема католита из блока электролиза 1 и дальнейшей его подачи насосом на орошение в основной и дополнительные блоки абсорбции с возможностью регулировки расхода католита [75].

Анолит из электролизера вместе с кислородом поступает в кислородную разделительную колонку, где освобождается от кислорода и поступает в блок десорбции 7. В блоке десорбции происходит нагрев и термическое разложение анолита с выделением CO_2 . Далее анолит поступает в сборный бак 9 основного блока абсорбции 8.

Кислород из разделительной колонки, пройдя фильтр кислородный, смешивается с воздухом, подаваемым вентиляторами из помещений, и поступает в блоки абсорбции, где очищается от CO_2 .

Образующийся водород вместе с католитом поступает в водородную разделительную колонку 4, отделяется от жидкости и, пройдя фильтр, смешивается с CO_2 , выходящим из блока десорбции.

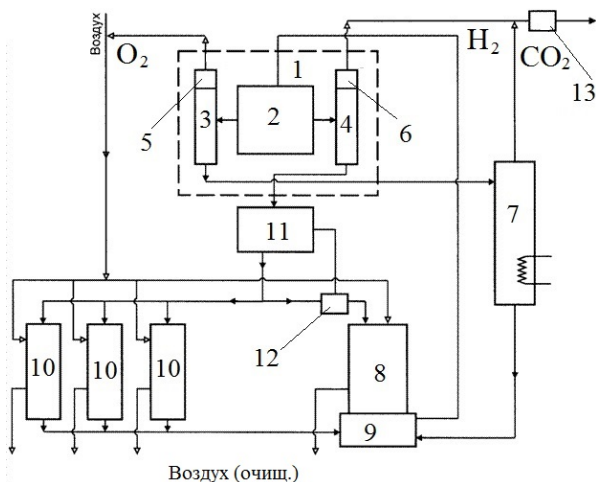


Рис. 23. Функциональная схема работы системы:

1 – блок электролиза; 2 – электролизер для получения кислорода и водорода; 3 – кислородная колонка; 4 – водородная колонка; 5, 6 – фильтры; 7 – блок десорбции для выделения двуокиси углерода; 8 – основной блок абсорбции; 9 – сборный бак; 10 – разнесенные блоки абсорбции; 11 – блок распределительный; 12 – регулятор расхода католита; 13 – установка каталитической переработки водорода и CO_2 в метиловый спирт

Католит из водородной разделительной колонки 4 направляется в распределительный блок 11, откуда насосом подается в блоки абсорбции.

При этом подача католита в дополнительные блоки абсорбции осуществляется через пакеты дроссельных шайб, обеспечивающих постоянный расход католита, а подача католита в основной блок абсорбции 8 осуществляется через регулятор, обеспечивающий регулирование расхода 12 в зависимости от уровня католита в распределительном блоке 11. Регулятор 12 может быть выполнен в виде мембранного регулятора перепада давления, что обеспечивает изменение давления в управляющей полости в зависимости от уровня католита в распределительном блоке 11.

Отработанный в блоках абсорбции католит насосами подается в сборный бак 9. Таким образом, в сборном баке 9 образуется исходный электролит, который насосом подается в электролизер 2. Очищенный от CO_2 и обогащенный кислородом воздух подается в герметизированные помещения, а смесь водорода и CO_2 подается в установку каталитической переработки, где перерабатывается в жидкий метиловый спирт 13.

Аппарат для регенерации газовой атмосферы, разработанный авторами [76], относится к области высокотемпературной электрохимии, а именно к устройствам высокотемпературного электролиза с твердым электролитом на основе двуокиси циркония, и может быть использован для регенерации газовой атмосферы замкнутых объемов в системах жизнеобеспечения обитаемых космических кораблей. На рис. 24 изображена блок-схема аппарата, состоящего из батарей элементов 1, 2, 3 с твердым электролитом, реверсирующего (коммутирующего) устройства (КУ) 4, испарителя (И) 5, конденсатора (К) 6, нагревателя 7 и электрических зондов 8.

Аппарат работает следующим образом. В исходном положении вода подается в испаритель 5 и через реверсирующее устройство 4 в последовательно соединенные по газу батареи 1, 2, 3, с выхода третьей батареи водород с остатком воды поступают в конденсатор-разделитель 6, из которого водород и вода идут по своим каналам. Путь газов в исходном положении I указан на рис. 24 стрелками. После перевода многоходового крана положение II батареи также остаются последовательно соединенными, только газ входит во 2-ю батарею, проходит 3-ю и выходит из 1-й батареи. При этом напряжение уже измеряют на входном (первом) элементе зондом 8 второй батареи.

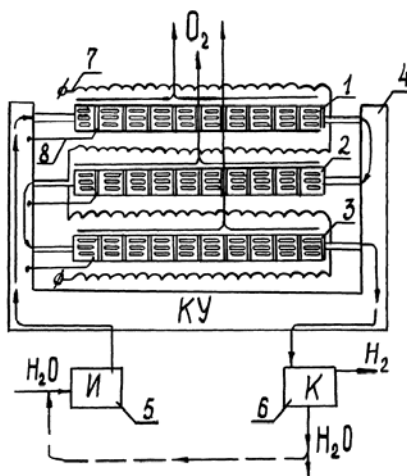


Рис. 24. Блок-схема аппарата электрохимической регенерации газовой атмосферы:

- 1, 2, 3 – батареи элементов с твердым электролитом;
- 4 – реверсирующее (коммутирующее) устройство (КУ);
- 5 – испаритель (И); 6 – конденсатор (К); 7 – нагреватель;
- 8 – электрические зонды

В положении III соответственно газ входит в 3-ю батарею, проходит через 1-ю и выходит через 2-ю. Затем цикл во времени повторяется. Каждая из батарей может представлять собой несколько соединенных параллельно по газу и току электролизных модулей. В каждой батарее разлагается 30...33% входящих реагентов, а переключение осуществляют через 60...80 часов, т.е. полный цикл коммутации газовых потоков составляет 180...240 ч.

Возможность обеспечения непрерывного удаления CO_2 и газофазных примесей из герметичного жилого помещения предложена автором [77] при помощи устройства, содержащего воздушные камеры с каталитически активными газодиффузионными катодами, через которые проходит очищаемый воздух, воздушные камеры с каталитически активными газодиффузионными анодами, из которых отводится газовая смесь с удаленными вредными примесями, и электролитные камеры с жидким или мембранным электролитом, расположенные между катодом и анодом.

В патенте [78] авторы рассмотрели два варианта очистки воздуха от CO_2 в замкнутом объекте.

По первому варианту (рис. 25, а) воздух из атмосферы замкнутого обитаемого объема с помощью воздуходувки 1 продувается через абсорбер 3. Поглощающий CO_2 раствор щелочи с помощью насоса высокого давления 8 и форсунки 2 впрыскивается в поток воздуха. За счет абсорбции CO_2 поглощается щелочью с образованием карбонатных и бикарбонатных солей. Установленный на выходе из абсорбера сепаратор жидкости 4 отделяет полученный раствор солей от воздуха. Очищенный от CO_2 воздух поступает в атмосферу обитаемого объема, а раствор солей с помощью жидкостного насоса 5 прокачивается через электролизер 6, где из раствора солей выделяется CO_2 , а также из воды – водород и кислород. Полученные газы направляются в водородно-кислородный топливный элемент 7, где происходит окисление водорода. Диоксид углерода и пары воды направляются в систему утилизации.

По второму варианту (рис. 25, б) воздух из атмосферы замкнутого обитаемого объема с помощью воздуходувки 1 продувается через абсорбер 3, представляющий из себя мембранный диффузионный аппарат, причем воздух продувается с одной стороны мембраны, а поглощающий CO_2 раствор щелочи циркулирует с другой стороны мембраны. За счет диффузии через стенку мембраны CO_2 поглощается щелочью с образованием карбонатных и бикарбонатных солей. Дальнейшие операции проводят по первому варианту. Топливный элемент в обоих установках вырабатывает энергию, за счет которой осуществляется работа насосов 5 и/или 8.

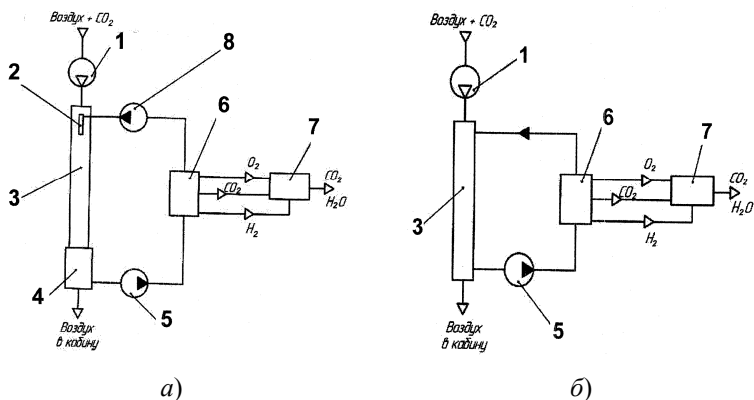


Рис. 25. Два варианта схем очистки воздуха от CO_2 в замкнутом объекте:

- а* – с адсорбцией CO_2 из воздуха; *б* – с мембранным элементом;
 1 – воздуходувка; 2 – форсунка; 3 – адсорбер; 4 – сепаратор жидкости;
 5 – жидкостный насос; 6 – электролизер; 7 – топливный элемент;
 8 – насос высокого давления

Способ определения степени отработки K_2CO_3 по КОН в системах электрохимической регенерации воздуха совмещенного типа подводных лодок в условиях похода заключается в непрерывном или периодическом измерении удельной электропроводности и температуры оборотного электролита. Полученные величины пересчитываются на концентрацию КОН в растворе K_2CO_3 и сравниваются с предельным значением концентрации КОН в растворе [79].

3.2.1.2. Получение кислорода «сжиганием» кислородной свечи

Хлораты – группа химических соединений: соли хлорноватой кислоты HClO_3 или один из видов оксосолей хлора, активные окислители как в растворе, так и в твердом состоянии. Смеси безводных хлоратов с серой, углем и другими веществами, способными окисляться, детонируют при быстром нагревании и ударе. В твердом состоянии при комнатной температуре эти вещества довольно стабильны.

Все хлораты щелочных металлов разлагаются экзотермически на хлорид металла (MeCl) и кислород с промежуточным образованием перхлоратов. Оксиды переходных металлов (марганца, железа, кобальта, никеля и др.) – MnO_2 , Fe_2O_3 , CoO , NiO , а также Na_2O_2 катализируют распад хлоратов, снижая температуру разложения на 100...200 °С.

Выше 300 °С хлораты щелочных металлов имеют небольшое собственное давление пара и могут быть возогнаны.

Перхлораты – соли или эфиры хлорной кислоты HClO_4 , соединения, содержащие тетраэдрическую группировку ClO_4 . Условно различают ионные, ковалентные и координационные перхлораты. К ним относятся перхлораты щелочных и щелочноземельных металлов. Эти соединения разлагаются при нагревании до хлорида металла и кислорода с промежуточным образованием хлората. В присутствии оксида кремния SiO_2 и других термически устойчивых кислотных оксидов в продуктах распада появляется свободный хлор Cl_2 . Оксиды переходных металлов, особенно Ni, Co и Mn, снижают температуру разложения перхлоратов. Еще более понижают температуру разложения ионных перхлоратов оксиды или пероксиды щелочных металлов [80 – 85].

На этих свойствах хлоратов и перхлоратов основано их использование в качестве основы так называемых «кислородных свечей».

Пиротехнические составы для получения кислорода содержат три основных компонента: кислородоноситель, горючее и катализатор. В качестве кислородоносителя в большинстве известных решений используется хлорат натрия, горючего – порошок металла. В качестве катализатора обычно берут пероксид бария или оксид переходного металла. Кроме трех основных компонентов составы иногда содержат до 7 % наполнителя для улучшения механических свойств свечи.

Разработки систем химической регенерации воздуха с использованием твердых источников кислорода на основе хлоратов и перхлоратов щелочных металлов и поглотителя CO_2 за рубежом осуществлялись практически параллельно с разработками систем на основе надпероксидов щелочных металлов. Наибольшее развитие это направление получило после создания состава твердого источника кислорода, практически не выделяющего при разложении хлор [86]. Промышленно освоенный состав содержит, в %: хлорат натрия – 80, порошок железа – 10, пероксид бария – 4, стекловолокно – 6. В композицию могут также входить порошок стальной стружки, слюда, иодат натрия. В качестве катализаторов – ферраты, оксид кобальта [87 – 90].

Состав, обеспечивающий минимальное выделение оксида углерода, включает (в %): медь, цинк или сурьму – 25...50, оксид кобальта – 5...20, порошок стекла – 2...5, KClO_4 – 0...25, остальное – NaClO_3 [90].

Пероксиды натрия Na_2O_2 , лития Li_2O_2 в количестве примерно от 0,1 до 1,0 % подавляют остаточный хлор и способствуют равномерному выделению кислорода [92]. Для снижения выделения хлора добавляется также оксид магния MgO [93, 94].

В качестве экологически чистых добавок используются соединения кальция: пероксид CaO_2 , оксид CaO или гидроксид $\text{Ca}(\text{OH})_2$. Один из первых воспламенительных составов включал пероксид CaO_2 , Sb , KMnO_4 и другие компоненты [95].

Пиротехнический состав, в %: хлорат натрия 75...90; магний – 2...5; катализатор – 5...23; кислородное соединение кальция или их смесь в любом соотношении – остальное. Выход кислорода составляет 230...265 $\text{дм}^3/\text{кг}$, температура горения – 610...700 °С [96]. Содержание CaO_2 в различных составах составляет от 0,1 до 85 % [96 – 101].

Твердые источники кислорода используются в формованном виде так называемых свечей, которые либо прессуют сухим способом из смеси компонентов с добавлением небольшого количества воды (плотность 2...2,2 $\text{г}/\text{см}^3$), либо получают литьем (плотность ~2,45 $\text{г}/\text{см}^3$).

Фирмой MSA производятся установки со свечами круглой и прямоугольной формы с производительностью по кислороду ~3,1 $\text{м}^3/\text{ч}$ и объемом выделения кислорода одной свечой 3,5 м^3 и 4,2 м^3 . Разработки фирмы MSA направлены на совершенствование конструкции установок генерации кислорода с целью обеспечения требуемой продолжительности работы, равномерного горения свечи, снижения нагрева корпуса, упрощения конструкции и эксплуатации.

Для увеличения времени работы и обеспечения равномерного горения свечи разработана конструкция генератора кислорода, представленная на рис. 26 [102, 103]. Для очистки выделяемого генератором кислорода предусмотрен фильтр, состоящий из перфорированной металлической пластины 8, двух сетчатых экранов 9 и помещенных между ними слоев пористого фильтрующего материала 10.

Этот же принцип распространения фронта горения свечи от центра к периферии реализован в конструкции генератора фирмы Automatic Sprinkler Corp. [104]. Хлоратная свеча 1 выполнена в форме фигурного кольца (рис. 27), а воспламенительный состав размещен в центре этого кольца.

Реакция горения свечи направлена от центра к периферии так, что площадь горения остается все время постоянной. Корпус генератора выполнен из двух секций 3 и 4, соединенных между собой. Зажигательное приспособление включает электрический или любой другой инициатор 2 и капсулу, заполненную воспламенительным веществом.

По наружной поверхности кольца размещен слой фильтрующего и теплоизолирующего материала (стекловолокна) 5. Камеры 6 служат для накопления генерируемого кислорода, а трубка 7 с клапаном 8 – для подачи его потребителю. Открытие клапана 8 происходит одновременно с запуском свечи.

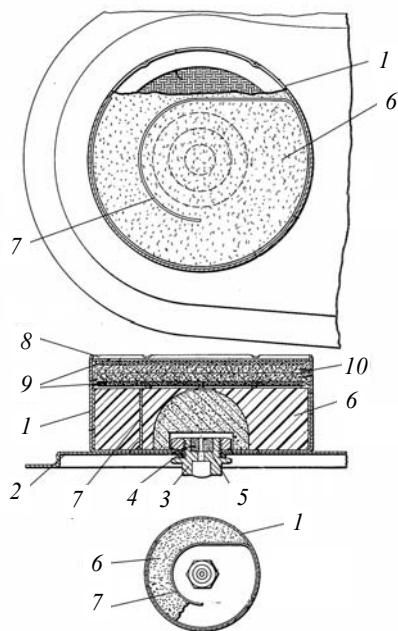


Рис. 26. Схема генератора кислорода:

1 – патрон; *2* – основание; *3* – втулка; *4* – гайка; *5* – пусковое приспособление;
6 – кислородная свеча; *7* – лентовидный экран;
8 – пластины; *9* – сетчатый экран; *10* – пористый фильтр-материал

Пока генератор выходит на рабочий режим, потребитель может получать кислород из камеры *6*. Для генерирования $20 \text{ дм}^3/\text{мин}$ кислорода горящая зона свечи должна иметь площадь $64,5 \text{ см}^2$. Расстояние самой широкой части кольца от оси – 25 мм , толщина – 38 мм . Полный диаметр кольца – 330 мм .

В дальнейшем задачу увеличения продолжительности работы устройства для генерирования кислорода фирма MSA решает путем использования в аппарате нескольких свечей с возможностью их последовательного включения и разработкой приемов, позволяющих осуществлять замену свечи. Так, для упрощения процесса замены свечи и конструкции устройства в целом предлагается разместить патрон со свечой (рис. 28) в корпусе прямоугольной рамной конструкции, состоящей из угловых стоек *1*, соединенных с верхним *2* и нижним *3* основаниями и с парой противоположно расположенных промежуточных стоек *4* [105].

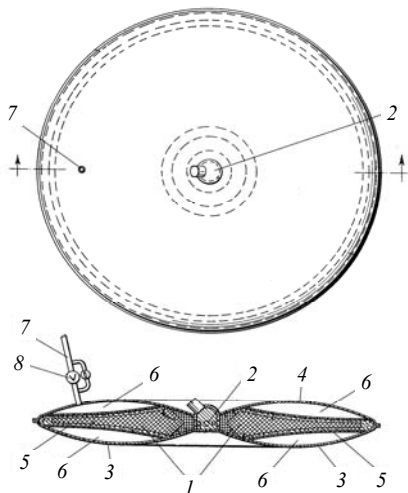


Рис. 27. Генератор кислорода:

1 – хлоратная свеча; *2* – инициатор; *3, 4* – секции; *5* – слой материала из стекловолокна; *6* – камера; *7* – трубка; *8* – клапан

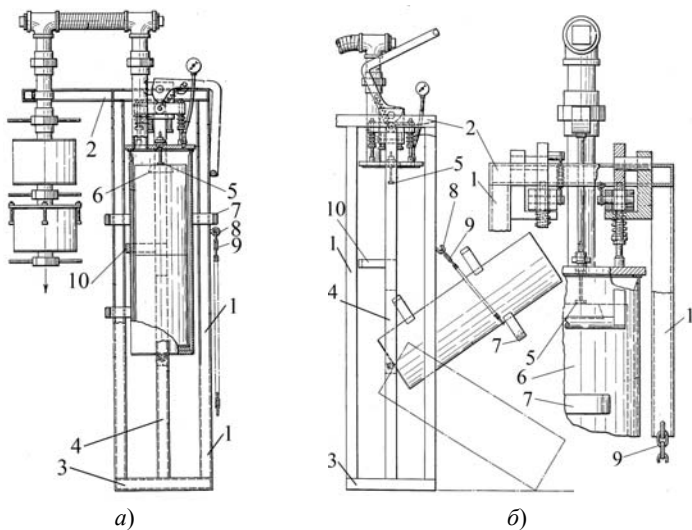


Рис. 28. Вид генератора кислорода:

а – общий; *б* – при изъятии патрона;

1 – угловые стойки; *2* – верхнее основание; *3* – нижнее основание;
4 – промежуточные стойки; *5* – инициатор; *6* – зажигательный корпус;
7 – рычаг; *8* – держатель; *9* – цепочка; *10* – хомут

Сверху свеча закрыта крышкой, в которой установлено инициирующее приспособление с головкой 5. В верхней части свечи размещен зажигательный корпус 6 с зажигательным веществом. При замене свечи крышка патрона поднимается посредством рычага 7, патрон с помощью держателя 8 и цепочки 9 наклоняется, затем его вынимают и заменяют на новый. Фиксация нового патрона осуществляется хомутом 10, связанным с промежуточными стойками 4.

Однако, по мнению разработчиков фирмы Scott Aviation Corp. (США), такое конструктивное выполнение генератора обуславливает увеличение трудоемкости его сборки из-за наличия четырех пружин, удерживающих камеру сгорания в закрытом состоянии, и гибких шлангов для вывода кислорода.

В связи с этим, фирма предлагает аналогичную конструкцию – патрон со свечей заключен в корпусе прямоугольной рамной конструкции (рис. 29), но содержит только две пружины без гибких шлангов [106].

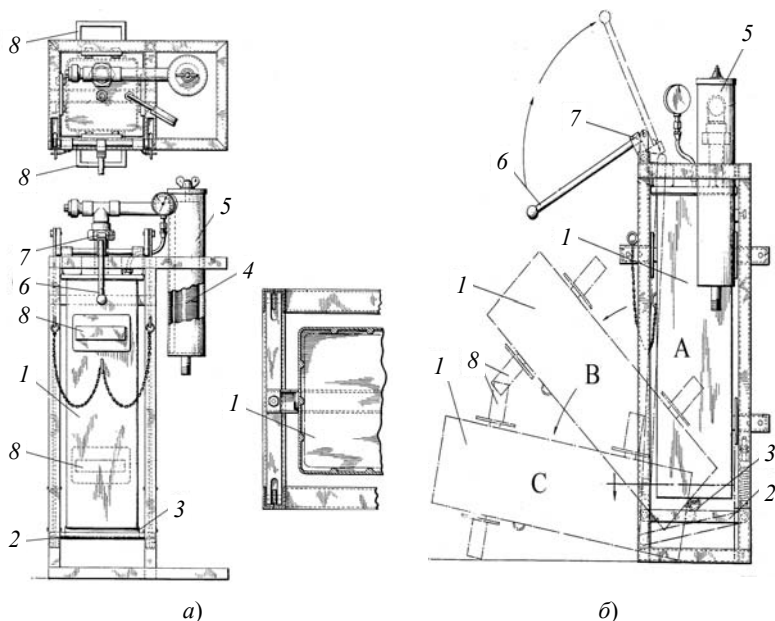


Рис. 29. Вид генератора кислорода:

a – внешний; *б* – при изъятии кислородной свечи;
 А, В, С – последовательность извлечения свечи;

1 – патрон; 2 – стержень-держатель; 3 – опора; 4 – фильтр;
 5 – корпус; 6 – рукоятка; 7 – механизм; 8 – ушки

Патрон *1* установлен на стержне-держателе *2*, шарнирно закрепленном в опоре *3*. Фильтр *4* в отдельном корпусе *5* установлен в верхней части корпуса генератора. При необходимости замены отработавшей свечи на новую рукояткой *6* приводят в действие механизм *7*, освобождая патрон со свечой в верхней торцевой части, а затем за ушки *8* свечу наклонно выдвигают из рамы.

Размещение фильтров в отдельном корпусе обеспечивает его многократное использование, что позволяет снизить стоимость устройства для генерирования кислорода. В связи с этим, фирма MSA также разработала вариант генератора кислорода с фильтром в отдельном корпусе [107] как усовершенствование конструкции устройства по патенту [106]. Кроме того, предложенная конструкция позволяет также существенно упростить сборку изделия. Свеча *1* (рис. 30) размещена в корпусе *2*, имеющем съемную крышку *3*, в гнездах которой размещены штепсельные разъемы *4*, контакты которых соединены с электрической цепью *5*.

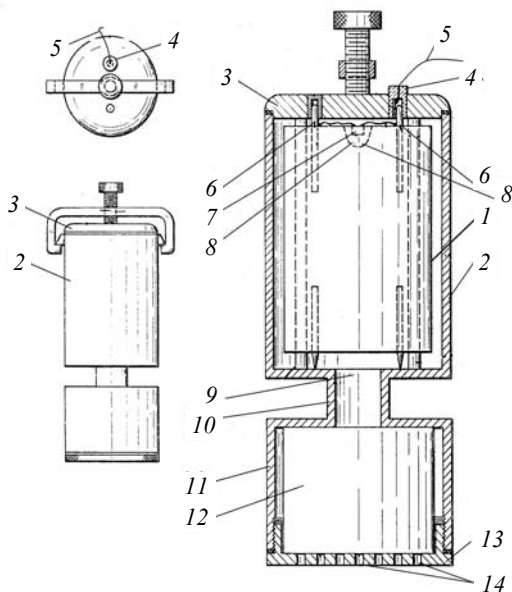


Рис. 30. Генератор кислорода:

- 1* – свеча; *2* – корпус; *3* – крышка; *4* – штепсельные разъемы;
- 5* – электрическая цепь; *6* – стержни; *7* – воспламенитель;
- 8* – пусковой состав; *9* – выпускное отверстие; *10* – трубка;
- 11* – корпус фильтра; *12* – фильтрующий патрон; *13* – колпачок; *14* – отверстия

Свеча *1* снабжена стержнями *6*, каждый из которых соединен с воспламенителем *7*, размещенным в пусковом составе *8*. Выпускное отверстие *9* со свечой *1* соединено трубкой *10* с фильтром, размещенным в отдельном корпусе *11*, в котором фильтрующий патрон *12* закреплен колпачком *13*, снабженным отверстиями *14*.

При замене свечи снимают крышку *3*, устанавливают новую свечу в корпус *2*, закрывают его крышкой *3*. При закрытии стержни *6* входят в штепсельный разъем *4*, цепь замыкается, обеспечивая зажигание свечи *1*.

В конструкции генератора многоразового использования со сменными свечами фирма MSA также использовала идею размещения фильтра в отдельном корпусе, но при этом была решена задача очистки фильтра и уменьшения теплового контакта свечи с корпусом [108]. Генератор кислорода (рис. 31) содержит корпус *1*, имеющий открытый конец, герметизируемый крышкой *2* с прокладкой *3*. В корпусе *1* размещена свеча, закрепленная в держателе *4*.

Держатель *4* представляет собой проволочный каркас, выполненный из трех или четырех вертикальных элементов, соединенных сверху и снизу кольцами, и закреплен в корпусе ушками *5*.

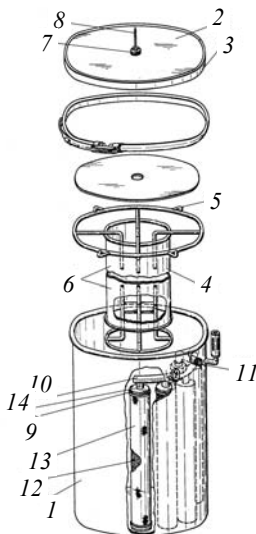


Рис. 31. Схема генератора кислорода:

- 1* – корпус; *2* – крышка; *3* – прокладка; *4* – держатель;
- 5* – ушки; *6* – экран; *7*, *8* – запальное устройство; *9* – фильтры;
- 10* – коллектор; *11* – трубопровод; *12* – перфорированная трубка;
- 13* – фильтр-материал; *14* – ниппель

Такая конструкция обеспечивает наименьший тепловой контакт свечи с корпусом, при этом для повышения эффективности теплопереноса держатель 4 снабжен экраном 6, выполненным из сплошного или перфорированного металлического листа. Зажигание свечи осуществляется запальным устройством 7, 8, смонтированным в крышке 2. Генерируемый кислород очищается в фильтрах 9, собирается в коллектор 10 и подается потребителю по трубопроводу 11.

Фильтры размещены в корпусе 1 рядом с держателем 4. Каждый фильтр выполнен в виде перфорированной трубки 12, которая обернута фильтрующим материалом 13. Нижние концы трубок закрыты, а верхние концы ниппелем 14 соединены с коллекторной трубкой 10. Периодически к выпускному отверстию подается небольшое противодавление, что позволяет несколько оттянуть фильтрующий материал 13 от трубки 12 и тем самым освободить ее от осевших частиц, которые в этом случае падают на дно корпуса.

Фирмой Automatic Sprinkfer Corp. разработан перезаряжаемый кислородный генератор с одной или несколькими свечами [109]. Генератор (рис. 32, 33) содержит цилиндрический корпус 1 и кислородогенерирующую систему 2. Корпус 1 выполнен в виде двух секций 3, 4, соединенных кольцом 5. Секция 3 снабжена клапаном сброса 6, секция 4 снабжена в верхней части ниппелем 7, предназначенным для соединения с трубопроводом подачи кислорода потребителю.

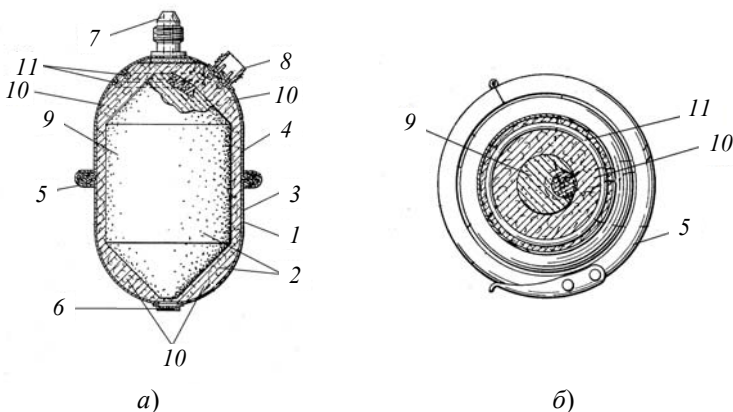


Рис. 32. Перезаряжаемый кислородный генератор:

- a* – продольный вид одной свечи в разрезе; *б* – вид в поперечном сечении;
 1 – цилиндрический корпус; 2 – генератор кислорода; 3, 4 – полусекции;
 5 – зажимное кольцо; 6 – предохранительный клапан; 7 – ниппель;
 8 – электрозапал; 9 – свеча; 10 – теплоизолирующий кожух;
 11 – медные кольца

Кроме того, на секции 4 закреплен электрозапал 8. Свеча 9 размещена в теплоизолирующем кожухе 10, выполняющем также функцию фильтра, причем и свеча, и кожух являются автономными элементами и могут храниться раздельно.

В качестве теплоизолирующего и фильтрующего материала используется стекловолокно, пропитанное силикатом или другим связующим материалом. Зажигательное приспособление включает электрозапал 8, соединенный с медными кольцами 11, контактирующими со свечой 9 и обеспечивающими ее зажигание при подаче электрического тока.

При сгорании свечи зажимное кольцо 5 снимают и разделяют секции 3 и 4. Свечу удаляют, на ее место устанавливают новую свечу, монтируют кольцо 11 и собирают секции.

Генератор с несколькими свечами (рис. 33) содержит цилиндрический корпус 1 и внутренний цилиндрический корпус 2, в котором одна на другую устанавливаются свечи 3 в теплоизолирующем слое 4.

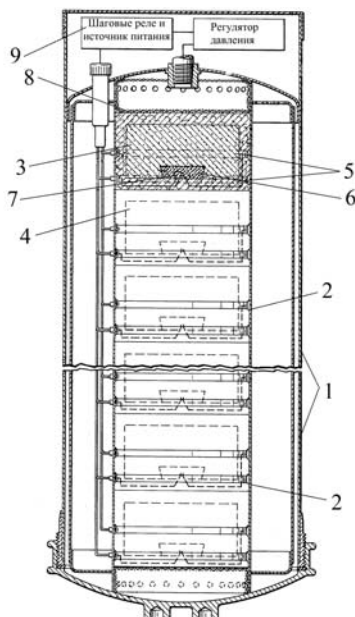


Рис. 33. Перезаряжаемый кислородный генератор с несколькими свечами:

- 1 – цилиндрический корпус; 2 – внутренняя цилиндрическая втулка;
 3 – свечи; 4 – теплоизолирующий слой; 5 – медные кольца;
 6, 7 – воспламенительные приспособления; 8 – экран; 9 – система управления

Полость между внутренним и внешним корпусом обеспечивает охлаждение генерируемого кислорода. Каждая свеча снабжена медными кольцами 5 и воспламенительным приспособлением 6, 7. Все свечи поджаты экранами 8. Система управления 9 в виде шагового реле обеспечивает последовательное зажигание свечей в зависимости от давления кислорода в генераторе.

Вариантом описанного устройства является разработанный фирмой Automatic Sprincher Corp. генератор [110], состоящий из двух групп свечей: основной и резервной (рис. 34), по три свечи в каждой группе, и снабженный устройством, обеспечивающим последовательное зажигание свечей, и устройством, позволяющим при необходимости прервать работу генератора с сохранением резервной группы свечей. Свечи 1 отлиты из хлората или перхлората щелочного металла, покрыты теплоизолирующим слоем 2 и помещены в металлические или керамические патроны 3.

Каждая группа свечей снабжена инициирующим приспособлением 4, срабатывание которого вызывает зажигание воспламенительного состава в трубке 5, через отверстия 6 которой инициируется зажигание свечей 1.

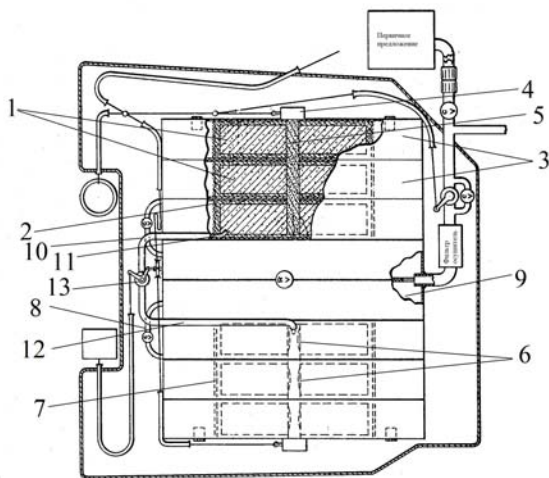


Рис. 34. Генератор, состоящий из двух групп свечей – основной и резервной:

- 1 – свечи; 2 – теплоизолирующий слой; 3 – патроны; 4 – инициирующее приспособление; 5 – трубка; 6 – отверстия; 7 – фильтры; 8 – трубопровод; 9 – ресивер; 10 – передающий элемент; 11 – воспламенительное вещество; 12 – изолирующий кожух; 13 – прерыватель

Процесс горения свечи направляется сразу в обе стороны, что увеличивает количество генерируемого кислорода. Выделившийся кислород проходит через фильтры 7 по трубопроводу 8 в ресивер 9. Этот резервный запас кислорода используется в период выхода генератора на рабочий режим.

Система приводится в действие вручную или автоматически. По окончании работы первой группы свечей происходит зажигание второй группы, поскольку инициирующее приспособление второй группы связано с первой группой через передающий элемент 10, содержащий воспламенительное вещество 11 в изолирующем кожухе 12. Передача горения может быть прервана с помощью прерывателя 13. Вторая группа свечей может быть приведена в действие индивидуально, от собственного инициирующего приспособления.

Для обеспечения длительной работы генератора Mine Safety Appliance Co. разработано устройство, обеспечивающее автоматическое зажигание свечей в зависимости от давления в генераторе [111]. Внутри корпуса 1 генератора (рис. 35, а), состоящего из двух секций, соединенных стяжной лентой 2, установлен ряд свечей 3 из хлората натрия. Свечи помещены в металлические патроны 4, снабженные резьбовым соединением 5, с помощью которого патроны 4 закрепляются на основании 6. Очистка кислорода осуществляется установленным в патроне фильтром 7. Выход кислорода потребителю осуществляется через выходные отверстия в корпусе генератора, снабженные клапанами 8, 9. Запуск свечей осуществляется от электровоспламенителя 10, связанного со штепсельным разъемом 11. Электрооборудование размещено на корпусе 12, на который устанавливается генератор (рис. 35, б). О горении свечи потребитель получает информацию с помощью индикаторных лампочек 13. Электропитание генератора осуществляется от батарей. Включение свечей в работу осуществляется автоматически в зависимости от давления кислорода в системе. В результате генератор обеспечивает не только продолжительное выделение кислорода, но и относительно постоянное давление в течение длительного времени.

Аналогичная система использована фирмой Mine Safety Appliances Co. и при разработке аварийного кислородного аппарата, работающего в совокупности с основной системой подачи кислорода в самолете [112].

Аппарат содержит аварийный резервуар для хранения кислорода, состоящий из нескольких цилиндрических баллонов под давлением. Для резервуара требуемой мощности необходимо пять баллонов, однако их количество зависит от высоты и диаметра.

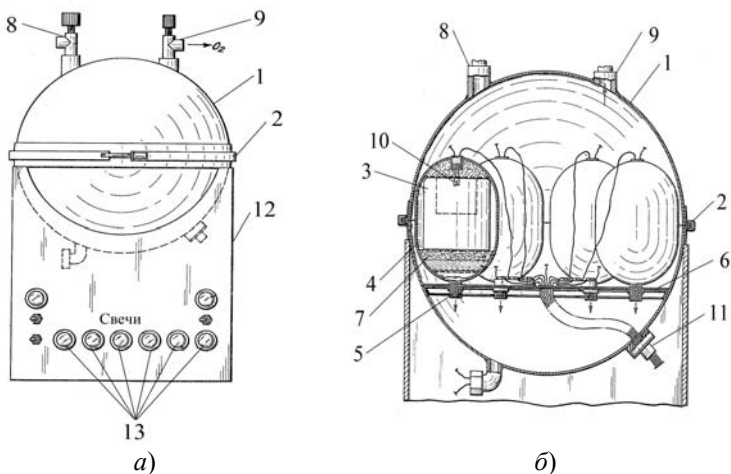


Рис. 35. Устройство, обеспечивающее автоматическое зажигание свечей в зависимости от давления в генераторе (а) и его электрооборудование (б):

1 – корпуса генератора; 2 – стяжная лента; 3 – свечи; 4 – металлические патроны; 5 – резьбовое соединение; 6 – основание; 7 – фильтр; 8, 9 – клапаны; 10 – электровоспламенитель; 11 – штепсельный разъем; 12 – корпус; 13 – индикаторные лампочки

Из этих пяти баллонов три короче, чем два крайних, для образования пространства, в котором могут быть размещены клапаны, контрольные элементы и т.п. Нижние концы баллонов соединены короткими трубками. Средний баллон снабжен предохранительным клапаном и соединен с дыхательной маской. Кроме того, он соединен с основной системой подачи кислорода под высоким давлением. Из резервуара кислород поступает в маску. Особенностью устройства является то, что при выходе из строя основной системы подачи кислорода, аварийный резервуар может быть наполнен из другого источника – хлоратных свечей.

Аппарат содержит как минимум две свечи, размещенные в цилиндрах под давлением. Свечи снабжены электрическими воспламенительными устройствами. При горении свечи кислород поступает в аварийный резервуар, снабженный предохранительным клапаном. При надевании маски открывается клапан подачи кислорода из аварийного резервуара. Для зажигания свечи в схеме предусмотрены соответствующий шнур, пускатель и батарейка. Зажигание осуществляется при падении давления в резервуарах.

Фирма Draegerwerk A.G. (Германия) на основе имеющегося мирового опыта разработала варианты конструкций генераторов (рис. 36), которые позволяют оптимизировать работу генераторов как с точки зрения продолжительности выделения кислорода, так и с точки зрения надежности работы [113, 114].

В первом варианте (рис. 36, а, в) кислородный генератор включает канистру 1, которая состоит из слоев пластин 2, 3 с углублением 4 пластины 3 [113]. Порошкообразную смесь компонентов кислородосодержащего состава помещают в образующее взаимосвязанную линию 5 углубление 4 в пластине 3 из листового материала. Один конец 6 является автономным, другой конец 7 с расширением 8 имеет выход и снабжен запальным устройством 10, например, ампула с водой. Расширение 8 необходимо для сброса избыточного давления кислорода в канистре.

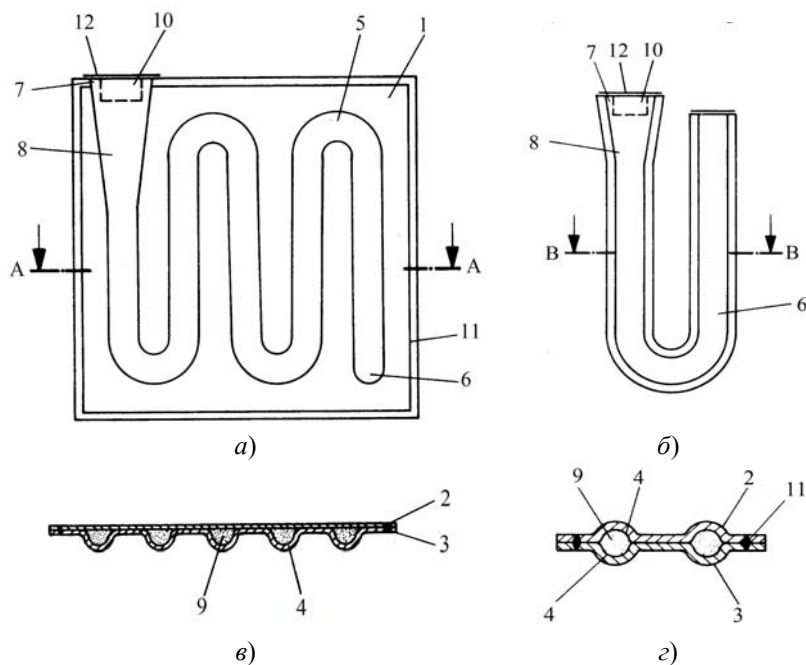


Рис. 36. Генератор кислорода (а) с углублением в одной и (б) в двух пластинах:

а, б – вид сверху; в, г – поперечное сечение по линии А–А (а) и В–В (б);
 1 – контейнер; 2, 3 – пластины; 4 – углубление; 5 – зигзагообразная линия углубления; 6 – автономный конец; 7 – открытый конец; 8 – расширение; 9 – кислородный состав; 10 – запальное устройство; 11 – сварной шов; 12 – герметизирующая пластина

Между пластинами 2 и 3 в углублении 4 находится кислородный состав 9. Углубление 4 линии 5 закрывают второй пластиной 2. Пластины закрепляются сваркой по шву 11. Полученная таким образом конструкция подвергается изостатическому прессованию. При хранении выход 7 герметично закрыт пластиной 12.

Далее была разработана конструкция, в которой обе пластины снабжены углублениями [114]. При изготовлении генератора пластины скрепляют по участкам, причем углубления совмещают и получают контейнер, в который в осевом направлении загружают шихту (рис. 36, б, з), после чего контейнер подвергают изостатическому формованию. Такое конструктивное выполнение генератора позволяет получить требуемое соотношение диаметра и длины свечи и различные характеристики кислородовыделения.

Второй вариант представляет собой так называемую модульную конструкцию [11], где в патроне генератора кислорода расположены аксиально несколько свечей (рис. 37, а), разделенных амортизирующей мембраной. Собранные из различного числа элементов кислородные свечи могут быть различной длины в зависимости от требуемой продолжительности работы и количества выделяемого кислорода.

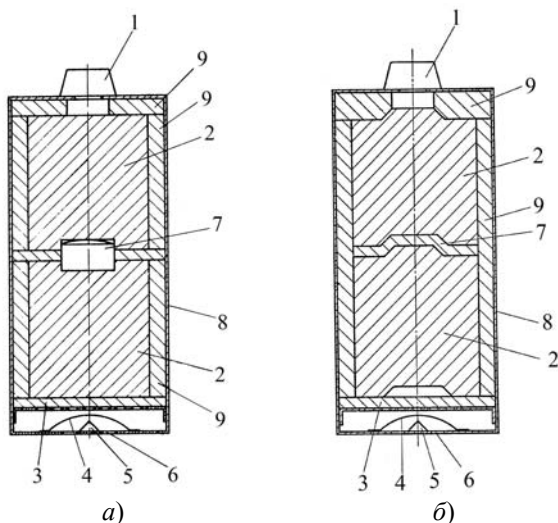


Рис. 37. Модульная конструкция химических генераторов кислорода с возможностью наращивания длительности работы:

а – [115]; *б* – [116]; 1 – запальное устройство; 2 – свеча; 3 – фильтр; 4 – пленка; 5 – шип; 6 – выходное отверстие; 7 – зажигающий элемент; 8 – цилиндрический корпус; 9 – прокладка

В развитие этого решения в конструкции химического генератора кислорода (рис. 37, б) полностью исключается возможность прерывания горения из-за нарушения контакта между элементами свечи [116].

В цилиндрическом корпусе 8 обеих конструкций помещены формованные кислородовыделяющие свечи 2. Свеча 2 отделена от корпуса газопроницаемой прокладкой 9. Между свечами 2 расположен зажигательный элемент 7, контактирующий со всей торцевой поверхностью свечей 2 (рис. 37, б) или только с небольшой ее частью (рис. 37, а).

Запальное устройство 1 зажигает первую свечу 2, и образующийся кислород через фильтр 3 проходит к выходному отверстию 6. При этом эластичная пленка 4 прокалывается шипом 5, освобождая выходное отверстие. После израсходования первой свечи 2 горение через зажигательный элемент 7 передается на вторую свечу 2. Модульность конструкции позволяет произвольно увеличивать число свечей 2, от чего зависит продолжительность работы генератора кислорода.

Свечи модульной конструкции [117], в отличие от конструкции на рис. 37, а, б, могут располагаться не только на прямой оси. На рисунке 38 представлен генератор с несколькими кислородовыделяющими элементами 1 – 7 и элементами зажигания 8 – 13, расположенными вдоль оси, представляющей собой ломаную линию.

Фирмой Westinghouse Electric Corporation (США) разработана система жизнеобеспечения, основанная на использовании твердых источников кислорода и предназначенная для обеспечения воздухом шахтеров, оказавшихся под землей в аварийной ситуации (взрыв или пожар), она рассчитана на защиту 15 человек в течение 14 дней [118].

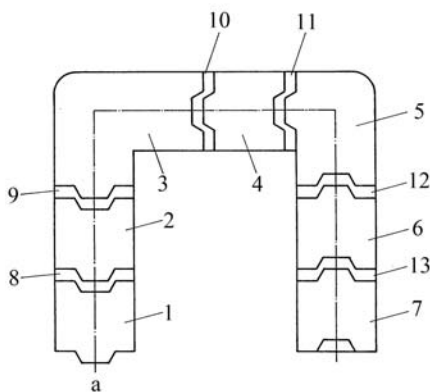


Рис. 38. Химический генератор с несколькими кислородовыделяющими элементами:
1 – 7 – свечи; 8 – 13 – элементы зажигания

Устройство представляет собой модульную конструкцию из стальных гофрированных листов и включает системы: поглощения CO_2 , удаления оксида углерода, подачи кислорода, состоящую из определенного количества хлоратных свечей, поддержания температурно-влажностных условий, снабжения пищей, контрольно-измерительную аппаратуру. Размер свечи выбран из расчета выделения кислорода $\sim 2 \text{ м}^3$ в течение 40 мин. Свечи помещаются в теплоизолирующий кожух.

Общее количество свечей устанавливается в зависимости от длительности пребывания в устройстве, в частности, в данном устройстве количество свечей рассчитано на 210 дней при потребности в кислороде 0,7 кг/чел. в день и дополнительно 18,4 кг кислорода на окисление оксида углерода. Свечи соединены с фильтровентиляционной установкой таким образом, чтобы в поступающем в маски воздухе концентрация кислорода возрастала примерно на 10 %.

Из класса хемосорбентов двуокиси углерода в данном устройстве применяется известковый поглотитель Baralume (20 % октагидрата гидроксида бария, 80 % гидроксида кальция) из-за его высокой эффективности по поглощению CO_2 , низкой стоимости и удовлетворительных эксплуатационных характеристик. Поглотитель помещается в патрон с боковыми перегородками, конструктивное выполнение которого обеспечивает аксиальное распределение воздушного потока. Размеры патрона рассчитаны на удаление CO_2 в течение 8 ч с учетом того, что скорость поглощения CO_2 , выделяемого 10...15 человек, должна составлять 0,5 кг/ч и дополнительно патрон должен поглощать 0,048 кг/ч CO_2 , выделяемого патроном с катализатором оксида углерода и примерно 0,04 кг/ч CO_2 , поступающего в помещение из окружающей атмосферы через возможные неплотности. Таким образом, на 14 дней требуется 42 патрона.

Удаление оксида углерода осуществляется каталитическим окислением на гопкалите.

Установка может эксплуатироваться как с масками, так и без них. В последнем случае трубопровод воздуходувки отсоединяется от распределительного коллектора и используется в качестве вентиляционного трубопровода. Мощность воздуходувки, представляющей собой приводимый в действие вручную вентилятор, составляет 10 л. с. Все параметры воздуха в установке контролируются с помощью малогабаритной контрольно-измерительной аппаратуры.

При конструировании установки использовались устройства, не требующие дополнительной разработки, и задача создания установки решалась путем выбора оптимальной компоновки известных средств

регенерации воздуха и обеспечения контроля параметров атмосферы в помещении.

При отсутствии электроэнергии в системе жизнеобеспечения на твердых источниках кислорода для обеспечения циркуляции воздуха может быть использована энергия выделяемого твердым источником кислорода. Такое решение предложено фирмой Vereinigte Flugtechnische Werke (Германия) [119]. Выделяемый генератором с твердым источником кислорода смешивается с отфильтрованным воздухом в циркуляционном насосе, который приводится в действие энергией кислорода. Насос может быть изготовлен в виде струйного насоса (рис. 39, а), в котором кислород служит рабочим (первичным) потоком, а воздух, прошедший через фильтр – вторичным потоком. Насос может быть выполнен в виде функционирующей под действием кислорода турбины (рис. 39, б), нагнетатель которой служит для смешивания проходящего через фильтр воздуха с кислородом, проходящим через турбину. Устройство содержит генератор кислорода 1 с поочередно воспламеняемыми патронами с твердым источником кислорода.

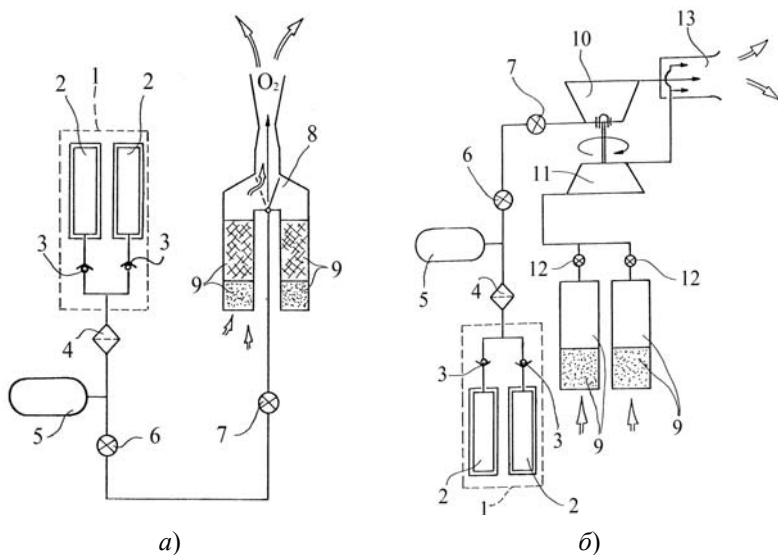


Рис. 39. Схема системы жизнеобеспечения с использованием струйного насоса (а) и турбины (б):

- 1 – генератор кислорода; 2 – патрон; 3 – обратный клапан;
 4 – фильтр; 5 – ресивер; 6 – запорный клапан; 7 – регулирующий клапан;
 8 – струйный насос; 9 – поглотитель CO₂; 10 – турбина; 11 – нагнетатель;
 12 – клапан; 13 – смешивательная трубка

Выделенный патроном 2 кислород проходит через обратный клапан 3 и фильтр 4 в ресивер 5. Из ресивера 5 через запорный клапан 6 и регулирующий клапан 7 кислород поступает в струйный насос 8, который всасывает окружающий воздух через поглотитель CO_2 9. Из насоса 8 в помещение поступает очищенный и обогащенный кислородом воздух. Патроны 2 с твердым источником кислорода после обработки заменяются на новые.

Для более оптимального использования энергии выделяемого твердым источником кислорода целесообразно использовать не струйный насос, а турбину (рис. 39, б). Турбина 10, связанная с нагнетателем 11, приводится в действие кислородом твердого источника через регулирующий клапан 7. Нагнетатель 11 просасывает воздух из помещения через поглотитель CO_2 9 с помощью клапана 12. Прошедший через поглотитель 9 воздух смешивается с кислородом в смесительной трубке 13.

Фирмой Vereinigte Flugtechnische Werke (Германия) разработано также устройство для генерирования кислорода, в котором количество кислорода может регулироваться в зависимости от потребности [120]. Для решения этой задачи кислород, выделяемый твердым источником, сжимается компрессором и поступает в баллон, откуда затем отбирается для потребления. Устройство 1 (рис. 40) содержит ряд патронов с твердым источником кислорода 2, их выходы соединяются в общем коллекторе 5, который проходит через компрессор 3, обратный клапан 11, холодильник 12 и баллон 4. Компрессор 3 посредством распределительного трубопровода 10' соединен с переключателем давления 10, который функционирует под действием давления в коллекторе 5. Баллон 4 соединен посредством трубопровода 6 с переключателем давления 7, который, в свою очередь, посредством трубопровода 7' соединен с регулятором воспламенения 8, от которого линия воспламенения 9 подходит к каждому патрону. Переключатель 7, срабатывающий от давления в баллоне 4, в соединении с воспламенителем 8 обеспечивает последовательное зажигание отдельных патронов и минимальное давление в баллоне 4. Давление кислорода, выделяемого твердым источником, составляет примерно 2 ата. После сжатия кислорода компрессором его давление составляет 3...10 ата. При снижении давления кислорода в баллоне 4 до < 3 ата переключатель давления 7 приводит в действие воспламенительное устройство 8. Оптимальным, с точки зрения компактности, является вариант конструкции устройства, в которой средняя точка 13 патронов с твердым источником кислорода 2 находится на окружности 14 вокруг средней точки 15 баллона 4.

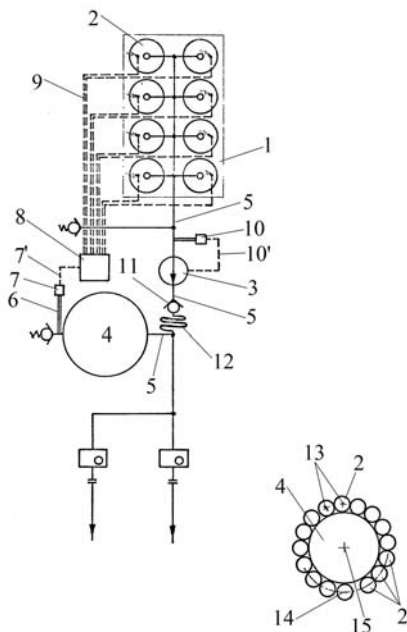


Рис. 40. Устройство для генерирования кислорода в зависимости от потребности:

- 1 – устройство; 2 – твердый источник кислорода; 3 – компрессор;
 4 – баллон; 5 – коллекторе; 6, 7' – трубопровод; 7 – переключатель;
 8 – воспламенитель; 9 – линия воспламенения; 10 – переключатель давления;
 10' – распределительный трубопровод; 11 – обратный клапан; 12 – холодильник;
 13 – средняя точка патрона; 14 – окружность; 15 – средней точка баллона

В Советском Союзе в прошлом столетии работы по разработке рецептов и конструкций химических генераторов кислорода проводились специалистами ОАО «Корпорация «Росхимзащита» (до 2006 г. ТамбовНИХИ), ИНХП РАН (п. Черноголовка, Моск. обл.) и ИМБП РАН, ИОНХ РАН (Москва).

Конструкция пирохимического генератора кислорода с пониженной скоростью выделения кислорода и повышенной надежностью при длительной работе представлена на рис. 41 [97].

Генератор приводится в действие при включении инициирующего устройства 2, от которого запускается воспламенительный состав 10 и загорается первый блок свечи. Фронт горения движется по телу свечи непрерывно, переходя с блока на блок горения в местах контакта через переходные воспламенительные таблетки 9. В результате горения свечи выделяется кислород. Образующийся поток кислорода проходит через

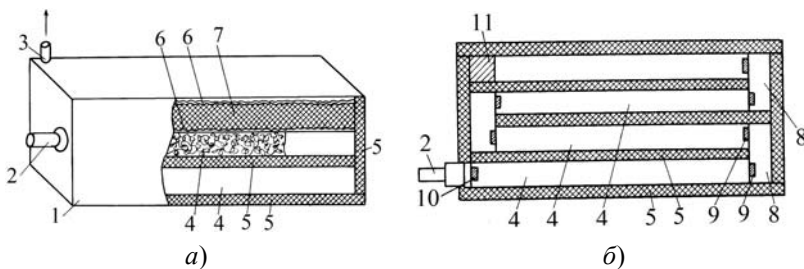


Рис. 41. Схема пирохимического генератора кислорода:

а – общий вид, *б* – схема укладки одного слоя блоков
твердого источника кислорода в генераторе;

1 – металлический корпус; 2 – инициирующее устройство; 3 – патрубок для выхода кислорода; 4 – блоки твердого источника кислорода; 5 – прокладки из пористой керамики; 6 – металлические сетки; 7 – многослойный фильтр; 8, 9 – короткий и длинный блоки с воспламенятельными таблетками; 10 – воспламенятельный состав; 11 – переходный состав

поры керамической прокладки 5, при этом частично охлаждается и поступает в систему фильтров. Проходя через металлические сетки 6 и фильтры, дополнительно охлаждается и освобождается от нежелательных примесей и дыма, через патрубок 3 выходит чистый кислород, пригодный для дыхания.

Скорость генерации кислорода, в зависимости от предъявляемых требований, можно изменять в пределах от 0,7 до 3 $\text{дм}^3/\text{мин}$, меняя состав твердого источника кислорода.

Конструкция генератора, которая представлена на рис. 42, по мнению авторов [121], расширяет функциональные возможности как термохимического генератора кислорода, так и устройства для снабжения кислородом, выполненного на его основе.

Термохимический генератор кислорода (рис. 42, *а*, *б*) работает следующим образом. При включении нагревателя 4 выделяющееся в нем тепло через стенки кожуха 5 и внутренней части защитной оболочки подводится к брикету твердого кислородовыделяющего элемента 2, в котором при достижении определенной температуры начинается реакция термического разложения состава с выделением кислорода. Кислородосодержащий состав содержит: 70...80 % перхлората натрия NaClO_4 , 1,0...2,5 % кремния (возможно наличие до 5 % диоксида кремния SiO_2 , величина фракций которого больше, чем у кремния), надпероксид и/или пероксид натрия – остальное. Образовавшийся кислород заполняет полость корпуса 1 и через штуцер 8, пройдя холодильник 11, подается к потребителю.

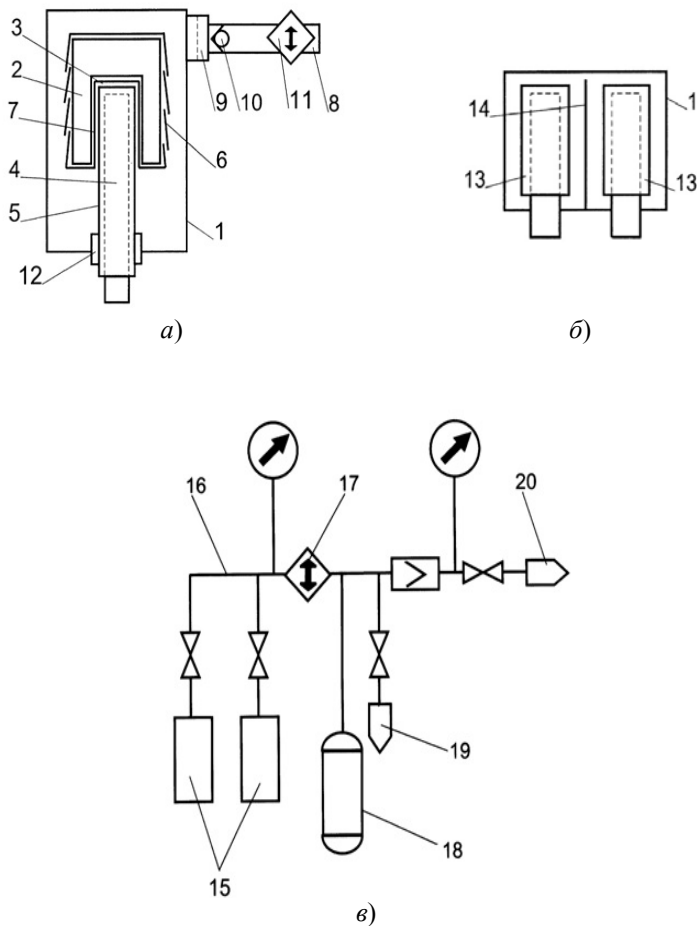


Рис. 42. Схема термохимического генератора кислорода:

а – общий вид; *б* – кислородные патроны в генераторе;

в – устройство для снабжения кислородом;

1 – корпус; *2* – кислородовыделяющий элемент; *3* – отверстие (сквозное или глухое); *4* – нагреватель; *5* – герметичный кожух; *6* – оплетка из тонкой металлической ленты-фольги; *7* – внутренняя часть оплетки; *8* – штуцер;

9 – фильтр; *10* – обратный клапан; *11, 17* – холодильник; *12* – радиатор;

13 – кислородные патроны; *14* – теплоизолирующая перегородка;

15 – генераторы кислорода; *16* – общая магистраль; *18* – ресивер;

19, 20 – средства подключения к потребителям

Скорость разложения состава твердого кислородовыделяющего элемента, которая определяется по времени перемещения зоны химической реакции от внутренней поверхности брикета 2, контактирующей с нагревателем 4, к его наружной поверхности, и количество выделившегося кислорода зависят от количественного содержания химических компонентов и размера брикета.

Так, например, для брикета в виде кольцевого цилиндра диаметром 30 мм, высотой 200 мм и массой 250 г, содержащего: 70 % перхлората натрия, 2,0 % кремния и 28 % пероксида натрия, скорость разложения состава (скорость выделения кислорода) составляет 9,5 мм/мин (3,9 дм³/мин), а количество выделившегося кислорода равно 82,1 дм³.

Устройство для снабжения кислородом (рис. 42, в) работает следующим образом. Выделившийся в термохимических генераторах 15 кислород охлаждается в холодильнике 17 и поступает в ресивер 18, где аккумулируется, адсорбируется слоем цеолита с высокой степенью накопления и через средства 19 или 20 выдается потребителю. При этом, благодаря наличию ресивера 18, обеспечивается как возможность плавного регулирования скорости подачи кислорода различным потребителям независимо от режима работы термохимических генераторов 15, так и возможность накопления кислорода с последующим снабжением потребителей после окончания процесса разложения.

С целью повышения надежности, удобства при эксплуатации и безопасности работы авторы патента [122] разместили в устройстве получения кислорода сменный твердотопливный генератор кислорода, систему охлаждения, фильтр и блок управления (рис. 43). Устройство работает следующим образом. Открывают крышку 11 корпуса 1. В направляющие 2 корпуса 1 устанавливают сменную кассету 3, при этом электрический разъем 6 самоустанавливается в гнездо ответной части 8. Закрытие крышки 11, снабженной прижимом 12, создает надежный контакт между электрическим разъемом 6 и его ответной частью 8. На входе в вентиляторный блок 9 устанавливают фильтр 10 для предотвращения попадания в вентилятор посторонних предметов. Блок управления 16 подключают к источнику электрического питания (не показан). С помощью блока управления включают вентилятор. При нормальной работе вентилятора загорается соответствующий индикатор, затем также с помощью блока управления 16 производится включение нагревателя 5. Если по каким-либо причинам включение венти-

лятора не происходит или скорость его вращения не достигает необходимой величины, то блок управления частотой вращения *15* вентилятора не позволяет произвести включение нагревателя *5*. При нормальной работе вентилятора через 60 секунд после начала нагрева происходит автоматическое отключение нагревателя *5*.

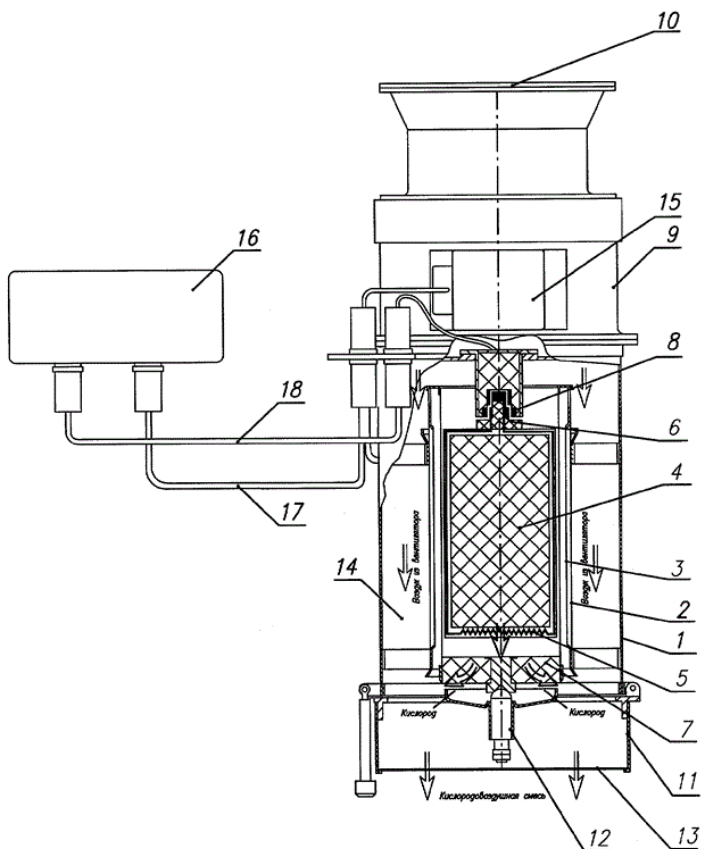


Рис. 43. Общий вид устройства для получения кислорода:

- 1* – корпус; *2* – направляющие; *3* – сменная кассета; *4* – твердый источник кислорода; *5* – нагреватель; *6* – электрический разъем; *7, 10* – фильтр; *8* – ответная часть электрического разъема; *9* – вентиляторный блок; *11* – крышка; *12* – прижим; *13* – сетка; *14* – кольцевой зазор; *15* – блок контроля частоты вращения; *16* – блок управления; *17, 18* – электрические кабели

За это время в сменной кассете 3 начинается процесс разложения твердого источника кислорода 4 с выделением газообразного кислорода. Вентиляторный блок 9 обеспечивает циркуляцию воздуха через зазор 14, смешивание его с выделяемым кислородом и охлаждение выходящей из устройства воздушной смеси, пригодной для дыхания. Благодаря простоте установки сменной кассеты подготовка устройства к работе занимает достаточно мало времени. При необходимости замены, например, неработающего вентиляторного блока или блока контроля частоты вращения вентилятора требуется менее 20 мин. Это значительно повышает удобство эксплуатации всего устройства.

Твердые источники кислорода имеют различные составы (о чем сообщалось выше [80 – 103]), компоненты которых и их количественное соотношение существенно влияют на параметры кислородной свечи и генератора в целом. К примеру, свойства пиротехнических составов для получения кислорода [96] приведены в табл. 6.

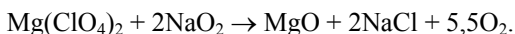
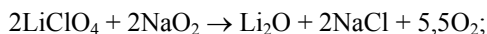
Из представленных данных можно сделать следующие выводы.

При количестве магния менее 2 % состав не «горит». При увеличении количества магния до 7 % состав горит с высокой температурой в зоне горения, превышающей 1000 °С. Это приводит к нестабильному и неравномерному горению в результате образования большого количества жидкой фазы (температура плавления образующегося хлорида натрия 801 °С) и выделению кислорода с большим содержанием пыли (выше 50 мг/дм³). При завышенном или заниженном содержании хлората или катализатора состав теряет работоспособность. Композиция, содержащая в своем составе в %: надпероксид натрия – 45...65, перхлорат магния – 22...40, воду – 11...18, при термостатировании при 50...80 °С имеет время выделения кислорода не менее 29...70 мин, среднюю скорость выделения O₂ – 7,82 см³·(мин·г) [123].

Температура «горения» твердого источника кислорода состава в %: перхлорат лития – 10...60, надпероксид натрия – 13,2...45, перхлорат магния – остальное составляет 420...490 °С, выход кислорода – 360...380 дм³/кг [124].

Следует отметить, что эти составы не содержат горючего в привычном понимании, т.е. порошков металлического магния или алюминия.

Здесь процесс горения кислородной свечи основан на реализации самоподдерживающихся реакций надпероксида натрия с перхлоратами лития или магния:



Твердые источники кислорода могут быть использованы в качестве аварийного источника кислорода для пассажирских самолетов, кабин космических кораблей, подводных аппаратов, шахт, убежищ и т.п.

6. Свойства пиротехнических составов

Показатель	Примеры осуществления изобретения							Состав за пределами границ		
	81	75	90	78	79	73	95	70		
NaClO ₃ , %	81	75	90	78	79	73	95	70		
Mg, %	3	2	5	3,3	1	2	2	7		
Катализатор СаО ₂ , %	СаО ₂	СаО	Са(ОН) ₂	СаО ₂ :СаО:Са(ОН) ₂	СаО ₂	Са(ОН) ₂	СаО/Са(ОН) ₂ =1/1	СаО		
				1:1:1						
Диаметр блока, мм	16	23	5	18,7	20	25	3	23		
Высота блока, мм	14	30	28	30	–	–	–	30		
Выход О ₂ , дм ³ /кг	150	50	165	50	–	–	–	50		
Температура горения, °С	265	230	260	245	Не горит	Не горит	Не горит	190		
Состав остатка, %:	630	610	700	640				1000		
NaCl	71	66	83	72				54		
CaO	21	28	6	21				30		
MgO	8	6	11	7				16		

3.2.2. УДАЛЕНИЕ ДИОКСИДА УГЛЕРОДА

Контроль двуокиси углерода в системах жизнеобеспечения гермообъектов (подводные лодки, космические корабли, спасательные объекты, герметично закрытые системы управления и др.) имеет важное значение [125 – 129]. Для регулирования концентрации CO_2 применяются химические вещества, как регенерируемые, так и нерегенерируемые. Постоянно продолжают работы по их усовершенствованию, улучшению технических характеристик, таких как сорбционная емкость по CO_2 при одновременном снижении объема и массы химического продукта.

Хемосорбенты, предназначенные для средств защиты органов дыхания человека, известны с 20-х годов прошлого столетия и практически не претерпели изменений по химическому составу, как за рубежом, так и в России. Все марки хемосорбентов (поглотителей) CO_2 имеют примерно одинаковый химический состав и выпускаются в виде гранул, таблеток, полусфер, шариков и т.п. с различным фракционным составом размером от 2 мм до 12 мм. В России производство химического поглотителя известкового марки ХП-И освоено более полувека назад [11, 12].

Известковые хемосорбенты содержат более 90 % гидроксида кальция (без учета воды), 2...4 % щелочи калия или натрия, отличаются лишь небольшим разнообразием модифицирующих добавок, направленных, главным образом, на повышение сорбционных и прочностных характеристик. Для всех известных на сегодня марок продуктов сорбционная емкость составляет примерно 80...90 $\text{дм}^3/\text{кг}$, что значительно ниже стехиометрического значения гидроксида кальция – 304 $\text{дм}^3/\text{кг}$. Введение различных химических веществ в состав хемосорбентов не приводило к существенному увеличению сорбционной емкости.

3.2.2.1. Нерегенерируемые поглотители CO_2

Нерегенерируемые системы поглощения CO_2 , как правило, используются для поддержки атмосферы в дизельных подводных лодках и спасательных системах атомных подводных лодок (АПЛ), а также в объектах, где отсутствует энергетика.

В СССР, да и в современной России эти системы распространены и в убежищах гражданской обороны. В частности для систем защиты коллективного типа используется патрон РП-100 (рис. 44), снаряженный гранулированным ХП-И [132].



Рис. 44. Патрон РП-100

Регенеративный патрон РП-100 предназначен для поглощения двуокиси углерода из воздуха помещений убежищ и других защитных сооружений (при температуре от 18 до 35 °С и относительной влажности от 30 до 95 %). Патрон РП-100 предназначен для разовой эксплуатации. Включают его при достижении в убежище концентрации CO_2 2 % об., если концентрация достигла 2,5...3 %, патрон заменяют. Сопротивление воздуха в патроне – не более 264,6 Па (27 мм вод. ст.). Масса его – 92 кг.

РП-100 монтируется в установки из одного, двух или трех штук с расходом воздуха соответственно 100, 200, 300 м³/ч. Подача воздуха в патроны, контроль и регулирование его расхода осуществляются посредством вентиляционного, запорного оборудования и измерительных приборов. Работать они могут как под разрежением, так и под напором. Это значит, что расположение вентилятора-побудителя подачи воздуха по отношению к патрону не имеет значения. Он может монтироваться перед установкой или после нее. В процессе работы, в исключительных случаях, допускается кратковременное выключение установки. При этом необходимо внимательно следить за показаниями газоанализатора и возрастанием концентрации CO_2 в окружающей атмосфере. Патрон РП-100 состоит из металлического кожуха с крышкой и дном. Внутри находятся перфорированный большой цилиндр и центральная труба, между которыми размещен химический поглотитель ХП-И (64 кг). В патроне имеются три отверстия диаметром 100 мм: одно боковое – для входа воздуха, два торцевых – для выхода. Закрываются они заглушками с прокладками. Воздух, подлежащий очистке, поступает в патрон через боковое отверстие (с расходом 100 м³/ч), проходит через слой поглотителя, где и очищается от CO_2 .

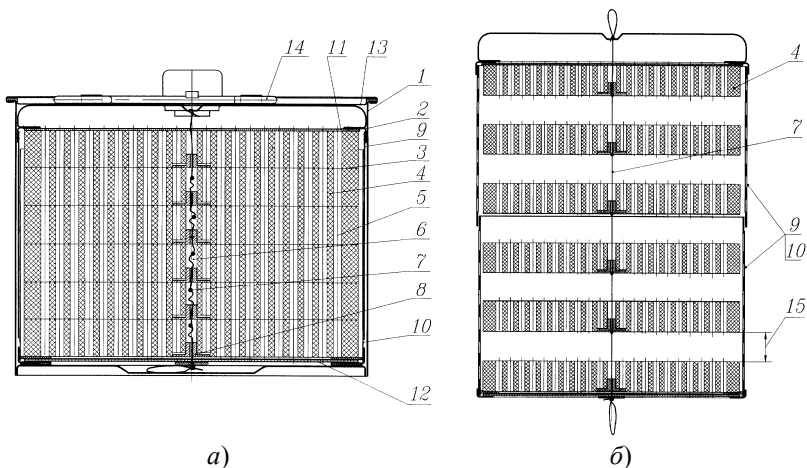


Рис. 45. Схема внешнего вида устройства для очистки воздуха от CO_2 :

а – при хранении в помещении; *б* – при эксплуатации;

1 – корпус; 2 – контейнер; 3 – пакет брикетов; 4 – поглотитель CO_2 ;

5 – отверстия; 6 – центральные отверстия брикетов; 7 – гибкая связь;

8 – шайбы; 9, 10 – перфорированные обечайки; 11, 12 – верхний и нижний

торцы; 13 – крышка; 14 – ручка; 15 – расстояние между брикетами

Помимо патронов, разработаны устройства для герметично закрытых помещений, снаряженные поглотителями CO_2 , одно из них представлено на рис. 45 [131].

Устройство содержит корпус 1 и контейнер 2 с поглотителем CO_2 4 на основе гидроксида лития, при этом поглотитель 4 выполнен в виде брикета со сквозными каналами, а контейнер 2 выполнен в виде пакета брикетов, соединенных гибкой связью 7, концы которой закреплены на торцевых поверхностях контейнера 11, 12.

Выполнение поглотителя CO_2 в виде брикета со сквозными отверстиями 5 позволяет обеспечить достаточную поверхность фазового контакта и увеличить внутренний реакционный объем за счет снижения плотности и образования транспортных пор при формовании поглотителя, что в свою очередь приводит к образованию процесса естественной конвекции и увеличению реакционной способности поглотителя.

При использовании по назначению контейнер 2 вынимают из корпуса 1 и подвешивают в удобном месте на крючок или проволочное кольцо, используя для этого петлю на верхнем конце гибкой связи 7. При этом обечайки выходят друг из друга, а брикеты поглотителя раздвигаются на длину гибкой связи 7 с образованием между

брикетами определенного расстояния. Поглощение CO_2 из воздуха помещения происходит в режиме естественной конвекции на поверхности открытых брикетов поглотителя, размер которой составляет около $1430 \text{ см}^2/\text{кг}$ и достаточно велик, чтобы обеспечить взаимодействие CO_2 с гидроксидом лития LiOH и эффективное поглощение CO_2 из воздуха помещения. При этом расстояние между брикетами обеспечивает развитие конвективного потока и идентифицирует процесс конвекции в пакете в целом.

Устройство прошло испытания в реальных условиях при нормальном и повышенном давлении в помещении объемом 24 м^3 при температуре $22 \pm 3 \text{ }^\circ\text{C}$ и относительной влажности $70 \pm 10 \%$.

Внешний вид коллектора для поглощения CO_2 представлен на рис. 46 [132].

На корпусе 1, в котором расположен всасывающий вентилятор 2, установлены контейнеры с гидроксидом лития 3 и контейнер с противопыльным фильтром 4. При работе устройства воздух из помещения протягивается через контейнеры с гидроксидом лития в корпус, откуда поступает в зависимости от положения заслонки 5 на выходе из корпуса либо в фильтрующий патрон (рис. 46, а) и затем в помещение, либо непосредственно в помещение (рис. 46, б). Количество используемых в работе контейнеров с гидроксидом лития и порядок их замены определяются требуемой производительностью устройства.

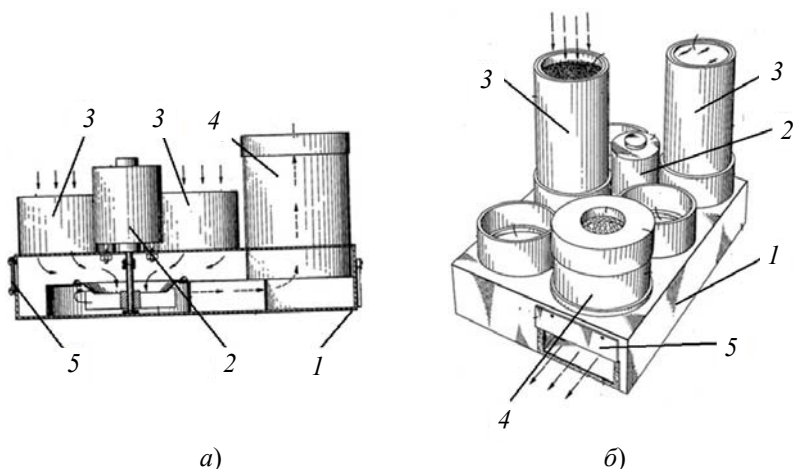


Рис. 46. Коллектор для поглощения диоксида углерода:

а – с открытой заслонкой; *б* – с закрытой заслонкой;

1 – корпус; 2 – вентилятор; 3 – контейнеры с гидроксидом лития;

4 – фильтр; 5 – заслонка



Рис. 47. Система очистки от CO₂ (США) с натронной известью

В США в качестве поглотителя CO₂ до настоящего времени применялась натронная известь в виде гранул, основным компонентом которой является гидроксид кальция Ca(OH)₂ (отечественный аналог – гранулированный продукт ХП-И). Система очистки, представленная на рис. 47, а, включает 4 канистры с натронной известью. Воздух, обогащенный CO₂, проходит сквозь слой адсорбента в канистрах, где реагирует с натронной известью и очищается от CO₂. По мере отработки натронной извести содержание CO₂ в атмосфере герметично закрытой камеры начнет повышаться. Когда парциальное давление двуокиси углерода превышает 2,0 кПа, эти 4 канистры заменяют на новые [133].

Установлено, что с существующей системой только 50 % теоретической поглотительной емкости натронной извести используется в канистре при достижении уровня CO₂ 2,0 кПа. При давлении 5 ат производительность канистры с натронной известью падает на 54, а при температуре 5 °С – на 58 %. Совокупный эффект (высокое давление и низкая температура) вызывает сокращение производительности более, чем на 80 %.

Как альтернатива существующей системе очистки имеется вариант адсорбера Carbon dioxide Self Powered Absorber (CASPA) с гранулированным продуктом натронной извести фирмы Molecular Product's. Адсорбер представлен на рис. 48. CASPA – это автономная система поглощения CO₂, где осуществляется питание от аккумулятора. Каждый адсорбер содержит около 8 кг сорбента. Несъемный вентильатор и аккумулятор выбраны так, чтобы обеспечить работу в течение 20...24 ч. Каждый из блоков размером приблизительно 12×12×6 дюймов. Блоки переносные и могут быть по мере необходимости перераспределены по объекту, чтобы обеспечить требуемые параметры по CO₂ [134].



Рис. 48. Поперечное сечение модели адсорбера CASPA

Фирмой Micropore Inc. разработан процесс инкапсулирования мелких зерен (порошка) гидроксидов щелочных или щелочноземельных металлов полимерным связующим и формования хемосорбента в виде листов (рис. 49, 50). Методом каландрования на одной стороне листа формируются выступы, благодаря чему лист приобретает ребристую форму, что обеспечивает создание необходимых каналов для потока газа [135].

Частицы порошка хемосорбента связаны в этом цельном листе микроскопическими нитями фторполимера или полиэтилена [135]. На рис. 49 представлена микрофотография поверхности листа ExtendAir, иллюстрирующая мало открытые частицы адсорбента и небольшого количества нитей связующего полимера, который прочно скрепляет частицы порошка. Плотность адсорбирующего листа сравнима с гранулами натронной извести.

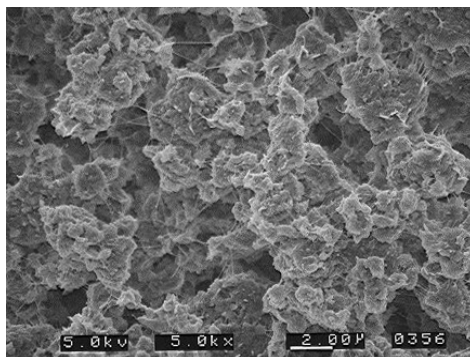


Рис. 49. Микрофотография поверхности листа ExtendAir

На основе листа ExtendAir фирмой Micropore Inc. разработана марка поглотителя PowerCube™. Хемосорбент изготовлен в форме куба из стопки листов адсорбента ExtendAir, который заменяет гранулы в системах очистки от CO₂. Этот продукт обеспечивает повышенную мощность и скорость поглощения по сравнению с эквивалентным объемом гранул. Внешний вид продукта и упаковки из листов адсорбента ExtendAir в виде картриджа PowerCube™ представлен на рис. 50.

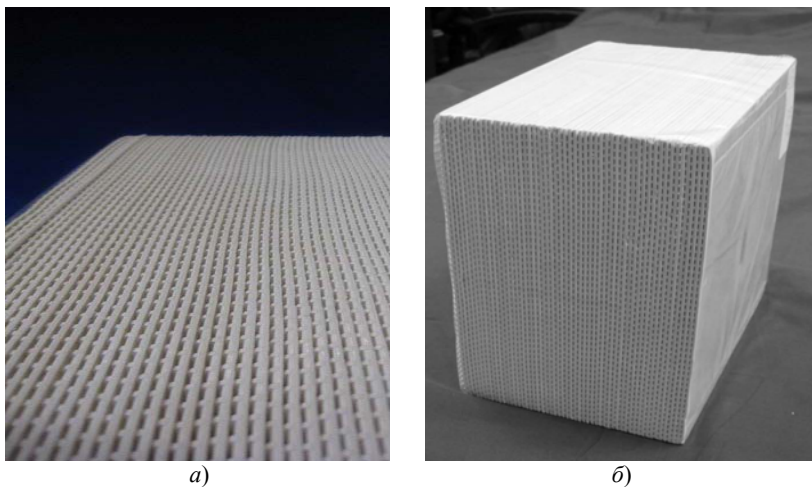


Рис. 50. Внешний вид листа известкового хемосорбента ExtendAir (а) и картридж PowerCube™ (б)



Рис. 51. Канистра для хемосорбента PowerCube™

Пакет пластин упаковывается в плотную полимерную газонепроницаемую оболочку, затем в картонные коробки и хранится в местах, защищенных от механических повреждений. Для использования куб удаляется из упаковки и устанавливается в канистру (рис. 51), такую же, что и для гранулированного продукта. Она устанавливается в системе скруббера или подключается к вентилятору, который подает приточный воздух.

Канистра (рис. 51) содержит необходимую систему распределения потока для обеспечения прямого равномерного потока воздуха через адсорбент.

На рис. 52 показано размещение шести канистр с хемосорбентом PowerCube™ в скруббере. Плотность хемосорбента составляет 735 кг/м^3 , габариты: длина – 24,0 см, высота – 13,5 см, ширина – 21,0 см, масса – 5 кг.

В таблице 7 представлены результаты измерения сопротивления поглотителя CO_2 при различных скоростях воздушного потока. PowerCube™ адсорбент обеспечивает повышенные сорбционную емкость и скорость по сравнению с гранулами. Сравнительное тестирование показало, что PowerCube™, занимающий эквивалентный гранулам объем хранения, имеет на 33 % больше массы, поглощает на 50 % больше (до проскока 0,5 % об. CO_2) при работе в скруббере.

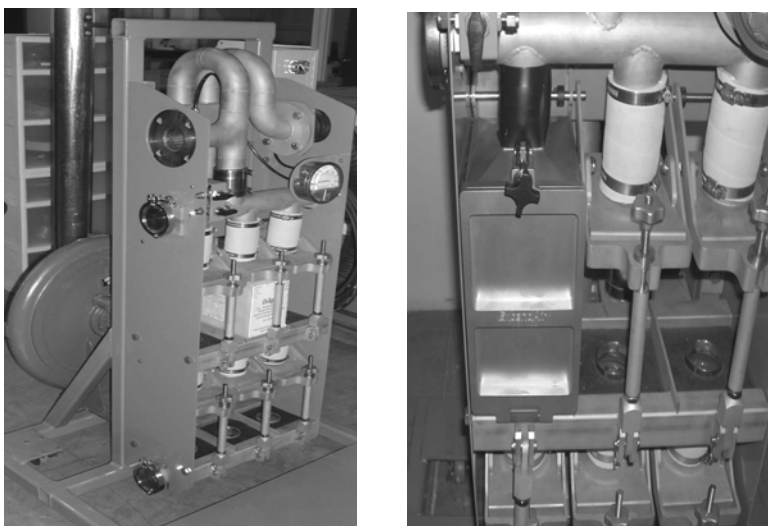


Рис. 52. Внешний вид скруббера и канистры с хемосорбентом

7. Испытания хемосорбента PowerCube™ и гранул в потоке воздуха

Продукт	Скорость потока (дм ³ /мин)				
	100	150	200	250	300
PowerCube™ (Па)	56	77	115	138	174
Гранулы (Па)		461	563		

В статье [136] представлены сравнительные результаты лабораторных исследований трех продуктов по очистке от CO₂, выполненных в Военно-морской подводной медицинской научно-исследовательской лаборатории США (NSMRL) на действующей системе, при этом гранулированный гидроксид лития (LiOH) распределялся на горизонтальных поверхностях (при необходимости использования), и двух новых продуктов в виде занавеса Battelle Curtain (занавес), разработка Battelle Memorial Inst. [137] и Reactive Plastic Curtain (Реактивный Пластмассовый Занавес) [138], разработка Micropore Inc. (рис. 5.3).

Рассматривается ситуация, когда на подложке создаются чрезвычайные условия, при которых стационарное устройство для очистки воздуха от CO₂ недоступно либо полностью отсутствует электроподача. В этом случае могут быть открыты канистры с гранулами химического поглотителя, который рассыпается на доступных горизонтальных поверхностях, и воздух камеры перемешивается вручную над гранулами LiOH с периодическим перемешиванием слоя продукта. Отмечается, что при таких условиях перемешивания газовой среды используемая масса гранулированного LiOH очистит только половину количества CO₂, чем в случае с принудительной вентиляцией через кассету, снаряженную хемосорбентом. Способ свободного распределения гранул на поверхности нежелателен, поскольку наблюдается попадание большого количества едкой высокотоксичной пыли литиевого продукта в атмосферу и дыхательные пути человека.

Предметом исследований являлась оценка работоспособности средств очистки CO₂, которые не требуют электроэнергии, т.е. этот процесс можно назвать как «пассивное очищение» в статических условиях.

Очищающая система с химическим поглотителем Battelle Curtain (BC) представляет собой гибкий контейнер в виде рукава, изготовленного из воздухопроницаемого материала с эффективным размером пор 3 мкм [137]. Размер пор материала намного меньше частиц хемосорбента. В процессе хранения гранулы хемосорбента находятся в канистре, к которой присоединен рукав. Полотно рукава прошито вдоль и делит его на пять секций диаметром примерно 2,5 см.

Для того чтобы такой хемосорбент привести в рабочее состояние, содержимое канистры пересыпают в прошитый рукав, продукт распределяется в пяти секциях по всей длине, при этом пыль остается внутри закрытой системы. Хемосорбент в рабочем состоянии представлен на рис. 53, *а*. Два прошитых полотна с продуктом были размещены «спина к спине» таким образом, что минимальное расстояние между ними составляло приблизительно 5 см. Длина одного рукава составляла 1,8 м.

Химический поглотитель Reactive Plastic Curtain (RPC) [135] представляет собой частицы щелочного или щелочноземельного металла, включенные в полимерную матрицу и образующие материал в форме гибкого эластичного листа (рис. 53, *б*). Его можно закатывать в рулоны (картриджи ExtendAir), которые применяются в аппаратах для дайвинга. Объемная плотность LiOH в этих патронах (масса LiOH на объем единицы патрона) приблизительно на 30 % больше, чем у гранулы из обычных канистр LiOH. Патроны с RPC могут быть развернуты в лист размером 31,8 см × 7,6 м, разделены по желанию на листы любой длины и развешаны вертикально как RPC (рис. 53, *б*). Пыление или потери частиц этого материала во время размещения и испытания не наблюдались. После карбонизации материал становился хрупким и легко ломался.



а)



б)

Рис. 53. Размещение новых химических продуктов в испытательной камере:

а – Battelle Curtain (BC); *б* – Reactive Plastic Curtain (RPC)

Хемосорбенты размещались в камере следующим образом. Четыре штуки поглотителя ВС развешивались попарно. Интервал между полотнами в их самой близкой точке составлял не более 5 см. Такой способ, по мнению авторов, формирует «конвективный поток».

Листы RPC шириной 31,8 см и приблизительно 1,5 м длиной в количестве 18 штук развешивались параллельно друг другу и на расстоянии не более 5 см.

Испытания хемосорбентов ВС и RPC проводились в условиях отсутствия подачи электроэнергии и без участия команды – так называемый метод «статической пассивной техники». CO₂ добавляли в камеру в заданном количестве.

Эксперименты проводились при начальной объемной доле CO₂, равной 3 %, и, когда уровень CO₂ возвращался к исходному максимальному пределу, считали, что поглотительная способность, т.е. работоспособность хемосорбента, исчерпана. Испытания проводились при следующих условиях: объем камеры – 21,2 м³; масса продукта – 5,6 кг; норма метаболического производства CO₂ – 40,9 г/ч/чел. (0,38 дм³/мин⁻¹ при 0 °С и давлении 1 атм абсолютно сухого воздуха); температура внутри камеры – 4,4...9,4 °С; начальная объемная доля CO₂ – 3 %; влажность – более 85 %. Для создания необходимой влажности в камере размещали емкость с теплой водой. Перемешивание газа в пределах камеры осуществлялось путем естественной конвекции.

Масса продуктов ВС и RPC бралась в количестве, необходимом для достижения CO₂ 3 % в течение приблизительно двух дней. Во всех экспериментах поддерживался постоянный массовый поток CO₂ и составлял 6,69 г/мин, что соответствовало производству CO₂ 9 чел., предполагая, что каждый человек производит приблизительно 45 г CO₂ в час. Все эксперименты были выполнены при давлении в камере приблизительно 1 атм.

Каждое дополнительное вывешивание ВС составляло по массе примерно 5,73 кг продукта. Листы поглотителя дополнительно вывешивались по мере достижения начальной концентрации CO₂ в камере, но отработанный продукт не снимали, он продолжал медленно поглощать CO₂, практически до полной отработки, т.е. до достижения стехиометрической емкости. Следовательно, весь эксперимент начинался и заканчивался при 3 % CO₂, так же как и каждое дополнительное вывешивание листов хемосорбента.

Полное время отработки для этих двух продуктов ВС и RPC было почти одинаково. Оба продукта обеспечили сорбционную емкость близкую к стехиометрической (0,919 г CO₂/г LiOH), т.е. масса CO₂, поглощенного на единицу массы продукта в среднем, для ВС была 0,756 г и для RPC – 0,808 г. Продукты не выделяли едкой пыли гидроксида лития.

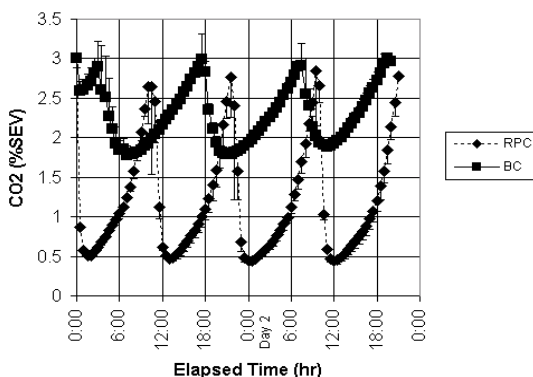


Рис. 54. Содержание CO_2 в атмосфере камеры на протяжении всего эксперимента с продуктами ВС и RPC.

Каждая точка – среднее значение данных четырех экспериментов

Для обычного гранулированного LiOH, используемого в серийном бункере, эта величина составляет $0,75 \text{ г } \text{CO}_2/\text{г LiOH}$.

Сравнительные графики поглощения CO_2 для двух продуктов ВС и RPC показаны на рис. 54. В обоих случаях было четырехкратное вывешивание продуктов за двое суток, но из представленных кривых видно, что скорость поглощения ВС ниже, чем RPC. Это может быть следствием относительно большей площади контакта поверхности RPC с атмосферой, поскольку при каждом новом вывешивании использовались 9 полотен RPC, тогда как при каждом вывешивании продукта ВС – только 2 полотна (высота и ширина обоих типов полотен была примерно равна, как и масса LiOH каждого вывешивания).

Если сравнить результаты с гранулированным продуктом, то наблюдается следующая зависимость. Например, масса необходимого гранулированного LiOH на шесть дней и для 120 мужчин составляет 2095 кг продукта, тогда как необходимая масса RPC – 989 кг (меньше на 1106 кг) и необходимая масса ВС – 1073 кг (меньше на 1022 кг).

Если рассматривать по объему, то число канистр с гранулированным LiOH в настоящее время для этих условий использования составляет 733 шт., тогда как для ВС – 376 шт. (меньше на 357 канистры) и 257 канистры с RPC.

Согласно разработке [129], установленная объемная доля CO_2 как предельная составляет 1,5 % в течение 24 ч, 0,7 % CO_2 – более 24 ч, тогда как рекомендуется 3 %-ная концентрация CO_2 в атмосфере для замкнутого объема, чтобы максимально использовать продукт с минимальным воздействием на здоровье команды. Этот предел выбран в связи с тем, что в режиме пассивного очищения в статических условиях при более низких концентрациях CO_2 продукты ВС и RPC на основе

LiOH в виде полотен не смогут разрабататься и останется много непрореагировавшего LiOH.

Несмотря на то, что RPC хорошо показал себя на испытаниях, эта форма продукта не нашла широкого применения для удаления CO₂ в герметичных объектах, по-видимому, из-за большого объема, занимаемого при хранении.

Альтернативная упаковка была выбрана для подводных флотов НАТО, где отдельные листы адсорбента (рис. 55, а) складываются в сетчатый или нетканый материал, затем в мешки из фольги



а)



б)

**Рис. 55. Поглотитель CO₂ ExtendAir на основе LiOH
фирмы Micropore Inc.:**

а – внешний вид и упаковка; *б* – использование в закрытых помещениях

и далее упаковываются в тару из металла [139]. Пример размещения хемосорбента ExtendAir в форме штор внутри изолированного помещения (комната, палатка, убежище и др.) продемонстрирован на рис. 55, б.

По результатам представленных исследований хемосорбенты в форме листа по сравнению с применяющимся в настоящее время гранулированным продуктом имеют следующие преимущества:

- высокая скорость поглощения CO_2 ;
- проверенная технология особенно удобна для использования в аварийных ситуациях;
- значительно меньшее количество пыли гидроксида лития выделялось по сравнению с гранулами LiOH ;
- улучшенные характеристики даже без электроэнергии (пассивное использование);
- простота использования, быстрое и легкое вскрытие упаковки не требует применения дополнительных инструментов и защитных масок;
- для жизнеобеспечения требуется на 25...40 % контейнеров меньше, чем для традиционных поглотителей в виде гранул;
- для хранения контейнеров требуется меньшая площадь, чем для картриджей в виде рулона;
- в условиях чрезвычайной ситуации не требуются источники электропитания.

По данным фирмы Micropore Inc. в настоящее время ВМС США завершили оснащение всех существующих подводных лодок класса Вирджиния и турецкого флота хемосорбентом марки ExtendAir на основе гидроксида лития в виде штор для аварийного жизнеобеспечения на борту [139].

В России исследования по разработке технологии получения известкового поглотителя CO_2 в форме листа на основе гидроксидов щелочных и/или щелочноземельных металлов проводятся в ОАО «Корпорация «Росхимзащита» по нескольким направлениям:

- 1) на основе состава $\text{Ca}(\text{OH})_2$ со щелочной добавкой ~4 % КОН без органических связующих [11, 12];
- 2) модифицирование состава (п. 1) полипропиленовой фиброй;
- 3) применение растворов волокнообразующих полимеров для изготовления листового и волокнистого материалов для поглощения CO_2 .

По первому направлению формирование поглотителя в виде листа осуществляют путем нанесения водной дисперсии в виде пасты или суспензии порошка гидроксида кальция с добавлением 2...10 % ка-

ливой щелочи без связующего на слой тканого или нетканого волокнистого щелочестойкого материала, после чего поверх дисперсии наносят второй слой того же материала [140]. Полученная композиция формируется путем прокатывания между вальками. Избыточная влага дополнительно удаляется методом центрифугирования, затем сушится при 100...140 °С до содержания остаточной влаги 15...22 % [11, 12, 140, 141]. Полученный данным способом хемосорбент получил название ХЭЛП-ИК (Химический Эластичный Листовой Поглотитель – Известково-Калиевый).

Листы ХЭЛП-ИК, в зависимости от назначения, могут быть свернуты в рулон для использования в изолирующих дыхательных аппаратах (ИДА) или размещены в виде панелей для поглощения CO₂ в герметичных объектах (рис. 56).

Сравнительные испытания ХЭЛП-ИК и ExtendAir показали, что динамическая активность известкового поглотителя ХЭЛП-ИК при толщине листа примерно 1,5 мм составляет около 115 дм³/кг, а образца поглотителя ExtendAir (США) 80...90 дм³/кг, что в среднем на 20 % ниже. По всей видимости, наличие плотного полимерного слоя не обеспечивает достаточную газопроницаемость и снижает активность хемосорбента в динамических условиях потока ГВС.

Исследования физико-химических и сорбционных свойств данного поглотителя, представленные в [11, 12, 142], показали возможность его использования для эффективного удаления CO₂ как при нормальном, так и при повышенном давлении и при низкой температуре, однако при сборке поглотительных картриджей, а также при испытаниях

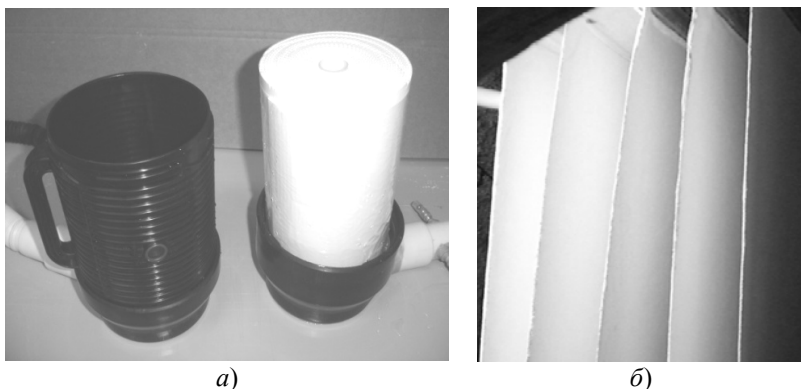


Рис. 56. Поглотитель ХЭЛП-ИК:

а – картридж для снаряжения поглотительного патрона;
б – листы для применения в гермообъектах

данного поглотителя в средствах защиты органов дыхания индивидуального и коллективного типов наблюдалось пыле- и трещинообразование, что снижало эксплуатационные характеристики данного материала.

Модифицирование состава поглотителя ХЭЛП-ИК полипропиленовой фиброй не привело к решению проблемы полного исключения пыления материала в процессе многочасовых испытаний в замкнутом объеме, хотя и снизило объем пыли в пять раз [12, 144]. Проблема пыления была решена способом введения в состав хемосорбента полимерных связующих из ряда фторполимеров, поливинилового спирта (ПВС) и др. [12, 145 – 151].

Полученные образцы хемосорбента представляют собой гибкий листовый материал, который можно подвергать различным деформациям – скручивать в рулон, разрезать на пластины для использования в поглотительных патронах в виде кассет и блоков любой геометрической формы, зависящей от конфигурации СЖО, при этом материал не разрушается и не пылит (рис. 57).

Продукт прошел испытания в герметичной камере объемом 24 м³, листы хемосорбента размещались в виде «штор» размером 200×900 мм, толщиной (0,9 ± 0,1) мм, массой (110 ± 10) г (рис. 58, а) при следующих условиях [12]:

- масса хемосорбента – (1,4 ± 0,1) кг;
- подача CO₂ – (29,5 ± 1,5) дм³/ч;
- начальное содержание CO₂ – (0,8 ± 0,09) %;
- температура – (20 ± 2)°С;
- влажность – (85 ± 5) %;
- время эксперимента – 8 ч.



а)



б)

Рис. 57. Внешний вид листового хемосорбента с полимерным связующим



а)



б)

Рис. 58. Размещение сорбентов в герметичной камере:
а – «шторы» из листов хемосорбента; б – «гирлянды» из блоков

При этих же условиях испытывался поглотитель ХП-И – гранулы размещались на полу слоем в одно зерно и блоки [131] из гидроксида лития развешивались в испытательной камере в виде «гирлянды» (рис. 58, б).

Сорбционная емкость хемосорбента с полимерным связующим после 8 ч испытаний составила 191 $\text{дм}^3/\text{кг}$, ХП-И – 126 $\text{дм}^3/\text{кг}$, блоков LiOH – 121 $\text{дм}^3/\text{кг}$.

Таким образом, сорбционная емкость хемосорбента с полимерным связующим по сравнению с гранулированным и блоковым аналогами возрастает в 1,5 раза. При этом осыпаний и пыления разработанного образца листового известкового хемосорбента не наблюдалось.

3.2.2.2 Устройства с регенерируемыми поглотителями CO_2

Регенерируемые поглотители используются в цикловых процессах, когда стадии сорбции и регенерации чередуются друг за другом.

В качестве поглотителей в этих системах используются вещества, у которых энергия регенерации незначительна. Такими веществами могут быть, например, карбонаты щелочных металлов, амины [154 – 175], амфотерные гидроксиды переходных металлов.

Для очистки воздуха от кислых газов в промышленности, в основном, используются карбонаты щелочных металлов и амины.

При использовании карбонатов (K_2CO_3 , Na_2CO_3) протекает обратимая реакция:

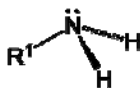


где Me – Na или K.

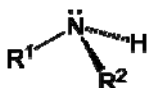
Амины – органические соединения, являющиеся производными аммиака, в молекуле которого один, два или три атома водорода замещены на углеводородные радикалы.

По числу замещенных атомов водорода различают соответственно *первичные* (замещен один атом водорода), *вторичные* (замещены два атома водорода из трех) и *третичные* (замещены три атома водорода из трех) амины. Ниже приведены их структурные формулы, R^1 , R^2 , R^3 – углеводородные радикалы.

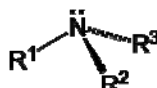
Первичный амин



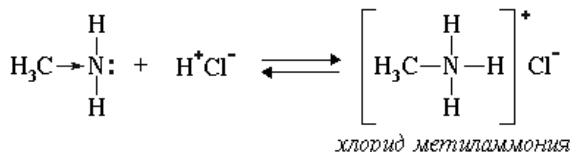
Вторичный амин



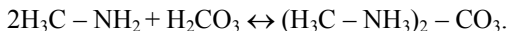
Третичный амин



Взаимодействуя с кислотами, амины образуют соли:



Также и с угольной кислотой:



Соли угольной кислоты легко разлагаются на CO_2 и воду.

Регенерацию сорбентов на основе карбонатов (Na, K) или аминов проводят посредством изменения температуры. При этом десорбцию осуществляют, нагревая адсорбент потоком горячего газа или перегретого пара. В этих условиях термодесорбция CO_2 происходит с поверхности или из объема адсорбента.

Второй способ регенерации сорбентов – посредством изменения давления, когда уменьшают парциальное давление CO_2 над адсорбатом, продувая адсорбер чистым газом, либо уменьшая общее давление газов в адсорбере. Уменьшение парциального давления компонента приводит к переходу адсорбированных молекул CO_2 с поверхности адсорбента в объем газовой фазы.

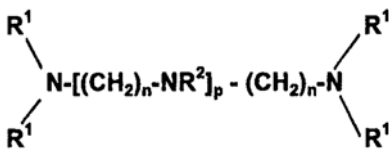
Амины, такие как моноэтаноламин и диэтаноламин часто используются в жидкой фазе для абсорбции CO_2 в противоточном адсорбере. Раствор амина поступает в верхнюю часть абсорбционной колонны, а очищаемый газ, содержащий CO_2 , вводится в нижнюю часть. Десорбция поглощенной двуокиси углерода происходит при температуре около $70\text{ }^\circ\text{C}$. В процессе десорбции CO_2 и вода испаряются из раствора амина. Воду отделяют путем конденсации в теплообменнике. После регенерации раствор амина возвращают обратно в абсорбционную колонну для поглощения CO_2 .

Способ удаления кислых газов, включающий контактирование указанной смеси с водным раствором, содержащим алканоламин, промотор первичного или вторичного амина и щелочной металл или соль четвертичного аммония, которое не является катализатором для гидратации CO_2 , рассматривается в патенте [176]. Примерами алканоламинов могут быть этаноламин, диэтаноламин, диизопропаноламин и особенно третичные алканол амины, такие как N-метилдиэтаноламин, N-этилдиэтаноламин, N-диметилэтаноламин, N-диэтилэтаноламин, N-метил-диизопропаноламин и триэтаноламин. Концентрация алканолamina в растворе находится предпочтительно в пределах от 1 до 5 М.

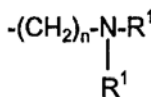
В качестве щелочного металла или соли четвертичного аммония рекомендуется, например, щелочной металл или четвертичный нитрат, хлорид, ацетат, сульфат, бисульфат, карбонат или бикарбонат аммония, соли калия. Концентрация соли составляет в пределах от 0,01 до 0,5 М.

Амин – промоторы, которые могут быть использованы в способе по изобретению, включают пиперазин и его производные. Концентрация промотора предпочтительна в пределах от 0,2 до 1 М. Температура водного раствора на стадии поглощения составляет от $20\text{ }^\circ\text{C}$ до $90\text{ }^\circ\text{C}$. Давление газовой смеси может быть атмосферным, но рекомендуется его превышение. Полученная смесь регенерируется снижением давления или пропуском через раствор инертного газа, например азота, пара или воздуха.

Адсорбент, согласно патенту [177], содержит, по меньшей мере, одно соединение формулы (I), где n равно 2...6, $p - 1...3$, R^1 группы могут быть одинаковыми или различными и представляют собой водород или C_{1-3} алкил, R^2 является водородом, C_{1-3} алкил. Группу формулы (II), где только n и R^1 :



I

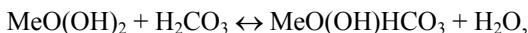


II

Способ непрерывной сорбции CO_2 с использованием циклов сорбции/десорбции, а также новый сорбент на основе аминов, который не зависит от наличия влаги в очищаемом воздухе, рассмотрены в патенте [178]. Сорбент получали путем пропитки амином пористой матрицы – смолы акриловой кислоты. Амин выбирали из группы, состоящей из диэтаноламина, диизопропаноламина, 2-гидроксиэтилпиперазина, а также их смесей.

Схема устройства для сорбции CO_2 представлена на рис. 59, где сорбент размещен в адсорберах в порах металлической пены (вспененный алюминий), обладающей хорошей теплопроводностью. При этом адсорберы имеют общую металлическую стенку, которая обеспечивает отвод тепла от адсорбера, находящегося в цикле сорбции, в другом адсорбере в этот момент десорбируется CO_2 . Такая конструкция аппарата в виде теплообменника способствует увеличению сорбционной емкости сорбента и экономии энергии при регенерации.

Для очистки воздуха от CO_2 используются и гидроксиды металлов (железа, никеля, циркония – Fe, Ni, Zr). Такие системы основаны на реакции гидратированных оксидов Fe, Ni, Zr с CO_2 по схеме:



где Me – металл из ряда Fe, Ni, Zr.

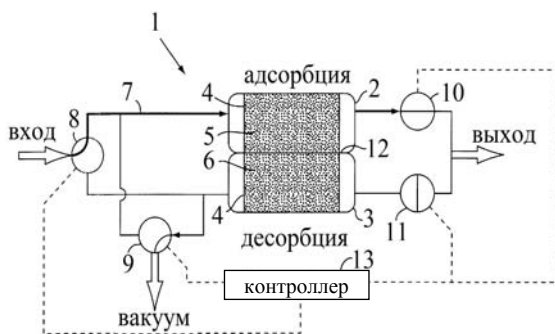


Рис. 59. Схема установки для сорбции CO_2 :

- 1 – теплообменник; 2, 3 – адсорберы; 4 – металлическая пена;
 5, 6 – адсорбент; 7 – трубопровод очищаемого воздуха;
 8, 9 – двухходовой кран; 10, 11 – клапаны; 12 – общая металлическая стенка между адсорберами; 13 – управляющая система (контроллер)

Одно из устройств с применением указанных сорбентов представлено на рис. 60 [179], которое работает следующим образом. Воздух из помещения вентилятором 7 подается в адсорбер 1, где происходит сорбция CO_2 и одновременно десорбция части воды, оставшейся в слое поглотителя 2 CO_2 после охлаждения. Увлажненный воздух поступает из адсорбера 1 во влагообменное устройство 3, где происходит адсорбция влаги из воздуха. При этом одновременно происходит охлаждение воздуха и влагообменного материала (поглотителя) с помощью охладителя. Из влагообменного устройства 3 очищенный от CO_2 и осушенный воздух поступает в помещение при 15...20 °С. На стадии десорбции осуществляют нагрев материала во влагообменном устройстве с помощью нагревателя, который подогревает жидкий теплоноситель, циркулирующий по контуру с помощью насоса.

При этом адсорбированная на предыдущей стадии влага испаряется и поступает на слой поглотителя двуокиси углерода в адсорбер 1, где происходит десорбция CO_2 водяным паром. Десорбируемый CO_2 по трубопроводам 8, 10 отводится из адсорбера на утилизацию.

На стадии охлаждения включается охлаждение материала во влагообменном устройстве. Вода за счет тепла, накопившегося в слое поглотителя, десорбируется из слоя поглотителя 2 и поглощается

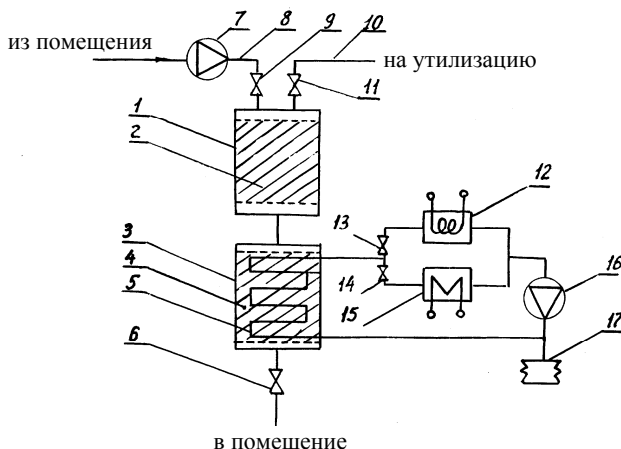


Рис. 60. Схема устройства очистки воздуха от CO_2 :

- 1 – адсорбер; 2 – слой регенерируемого поглотителя CO_2 ;
- 3 – влагообменное устройство; 4 – поглотитель водяного пара;
- 5 – теплообменник; 7 – вентилятор; 8, 10 – трубопроводы;
- 6, 9, 11, 13, 14 – клапаны; 12 – нагреватель; 15 – охладитель;
- 16 – насос; 17 – компенсатор

влагообменным материалом в охлаждаемом влагообменном устройстве. Тем самым производится эффективное охлаждение и сушка поглотителя CO_2 и накопление воды во влагообменном устройстве.

Испытания устройства показали, что предлагаемая система обеспечивает эффективную очистку воздуха в помещении при поддержании концентрации CO_2 на уровне 0,5 %, при этом в каждом цикле производится около 30 дм^3 концентрированного CO_2 [179].

Применение в адсорбере поглотителя, содержащего гидратированные оксиды переходных металлов, обеспечивает глубокую очистку воздуха от CO_2 , необходимую для работы топливного элемента [180]. Одновременно достигается снижение энергоемкости процесса регенерации. Кроме того, процесс регенерации такого поглотителя требует использования увлажненного воздуха, а именно такой воздух имеется на выходе топливного элемента (ТЭ). Использование отработанного в ТЭ воздуха для регенерации поглотителя позволяет полностью восстанавливать его благодаря тому, что отработанный воздух имеет повышенную влажность и не содержит CO_2 . Пары воды, поступая в адсорбер, гидролизуют карбонаты, образованные на поверхности поглотителя при адсорбции двуокиси углерода, и отдуваются воздухом, не содержащим CO_2 . Варианты принципиальной пневматической схемы устройства представлены на рис. 61.

В адсорберы 3(1) и 3(2) загружают сорбент на основе гидратированных оксидов переходных металлов в виде гранул размером 1,5 мм либо в виде блоков с каналами различного диаметра. Затем на входах адсорберов устанавливают нагреватели 4(1) и 4(2) и адсорберы подсоединяют через переключатели потока 2 и 5 к побудителю расхода (вентилятору) 1 и топливному элементу 6 (рис. 61, а). После этого включают побудитель расхода воздуха 1 и через переключатель потока 2 исходный воздух при комнатной температуре 15...25 °С подают в адсорбер 3(1), в котором осуществляют глубокую очистку от CO_2 за счет взаимодействия последнего с сорбентом. Очищенный от диоксида углерода воздух через нагреватель 4(1) с отключенным нагревом и переключатель потока 5 подают на вход топливного элемента 6, в котором происходит процесс выработки электроэнергии за счет окисления водорода с поглощением кислорода воздуха и выделением паров воды. При этом отработанный влажный воздух с пониженным содержанием кислорода через выход топливного элемента 6 подают через переключатель потока 5 на нагреватель 4(2), в котором отработанный в топливном элементе воздух нагревают до температуры 60...120 °С и подают на выход адсорбера 3(2). При этом происходит регенерация поглотителя с выделением CO_2 .

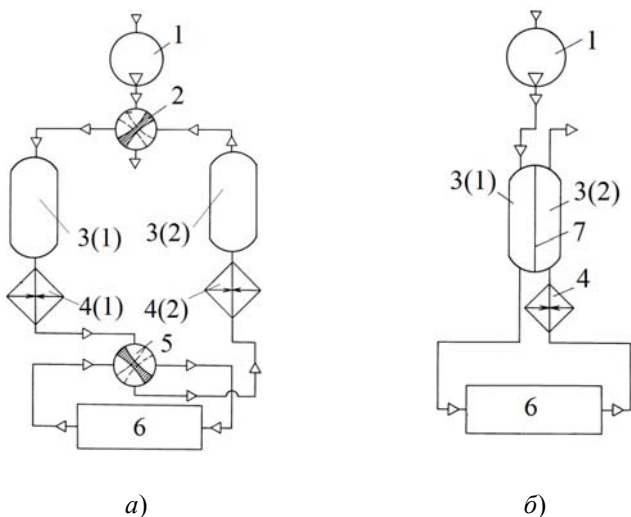


Рис. 61. Варианты принципиальной пневматической схемы устройства:

a – с двумя адсорберами; *б* – с адсорберами, объединенными в один корпус;
 1 – вентилятор; 2, 5 – двухходовой кран; 3(1), 3(2) – адсорберы;
 4, 4(1), 4(2) – нагреватели; 6 – ТЭ; 7 – перегородка

Выходящий из адсорбера воздух сбрасывают в атмосферу через переключатель 2, так как он не пригоден для дальнейшего использования из-за наличия диоксида углерода и низкого содержания кислорода. После окончания процесса десорбции переключатели 2 и 5 переводят во второе положение (показано пунктиром). При этом исходный воздух очищают от диоксида углерода в адсорбере 3(2), а адсорбер 3(1) переводят в режим регенерации. При этом время сорбции выдерживают, равным времени регенерации.

В устройстве, выполненном согласно рис. 61, б, один из входов адсорберов постоянно подключен к побудителю расхода воздух 1, другой вход постоянно подключен через нагреватель 4 к выходу ТЭ 6. Переключение адсорберов на очистку воздуха или на регенерацию осуществляется путем вращения адсорберов вокруг продольной оси. Один адсорбер, подключенный к побудителю, очищает воздух, поступающий в ТЭ, другой, подключенный к выходу ТЭ, регенерируется. Затем поворотом вокруг оси адсорберы меняются местами.

3.2.2.3. Удаление диоксида углерода с помощью селективных мембран

Процесс мембранного разделения основан на различной проницаемости компонентов газовой смеси через пористое препятствие – мембрану и является привлекательным для удаления CO_2 из различных газовых смесей, поскольку он потребляет меньше энергии, чем методы химической (газ–жидкость) и адсорбционной (газ – твердое тело) очистки. Движущей силой процесса является разница в концентрациях компонентов по обе стороны мембраны.

Мембраны должны обладать рядом структурных и функциональных свойств таких, как сочетание высокой скорости проникновения с высокой степенью селективности, иметь достаточную механическую, термическую и химическую стойкостью в условиях эксплуатации. Однако однослойная мембрана не может удовлетворить всем этим требованиям, поэтому универсальных мембран не существует.

В настоящее время известно множество искусственно полученных мембран, которые могут быть представлены разнообразными структурами – от грубых, например сита, до очень тонких (наноразмерных) полимерных пленок (полиэтиленовые, полипропиленовые, поликарбонатные, фторопластовые, ароматические полиимиды и др.) и волокон. Они изготавливаются из различных как пористых, так и непористых органических (полимерные пленки, трубки, капилляры, полые волокна, плоские тонкие листы) и неорганических (цеолитные, углеродные, стеклянные, керамические, металлические) материалов [181 – 184].

Существуют два класса мембран: полимерные и неорганические.

Из органических материалов первые мембраны изготавливались из ацетата целлюлозы, полисульфона, затем появились новые полимеры, чаще всего используются полидиметилсилоксан, полиметилметакрилат, поливинилтриметилсилан, фторполимеры, полиимиды, полиамид-имиды, полиэфирсульфон/полиимид, поликарбонаты и др., а также смешанные матричные мембраны, которые состоят из молекулярных сит, внедренных в матрицу полимера. Интеграция двух материалов с различными свойствами позволяет получать мембраны с улучшенными характеристиками для проведения технологического процесса удаления CO_2 [185 – 188].

Несмотря на преимущества сочетания полимерных и неорганических материалов, их производительность страдает от дефектов, вызванных плохим контактом на стыке молекулярных сит и полимера, в результате чего снижаются селективность, механическая прочность.

Неорганические мембраны, в основном, изготавливаются из цеолитов типа NaY, KY и пористых стекол. Они разделяются на две структурные группы (пористые и плотные).

В пористых неорганических мембранах верхний слой изготовлен из пористого металла или керамики, который обеспечивает механическую прочность при малом сопротивлении переносу газа, они включают оксид алюминия, углерод, стекло, карбид кремния или титана, цеолиты, цирконий, α -оксид алюминия, γ -оксид алюминия, диоксид циркония и др.

В последнее время многочисленные синтетические прекурсоры используются для формирования углеродных мембран, например, полиимид и его производные, полиакрилонитрил, фенол, формальдегид, полиэтеримид и поливинилпирролидон.

Пористые неорганические мембраны характеризуются высокой проницаемостью, но низкой селективностью.

Плотные неорганические мембраны состоят из тонкого слоя пленок из металлов таких, как палладий и его сплавы, например Pd-Ag, Pd-Au, Pd-Cu, Pd-Pt и др. Эти мембраны имеют высокую селективность, но малую проницаемость из-за очень низких коэффициентов диффузии по CO_2 в твердых веществах. Такие мембраны достаточно дорогие, поскольку используются драгоценные металлы, а их синтез сложный, они обладают механической нестабильностью в условиях эксплуатации.

Керамические мембраны включают Al_2O_3 , TiO_2 , ZrO_2 , SiO_2 и др.

Процесс золь-гель – это обычный метод, используемый для подготовки пористых керамических мембран. Как правило, керамические мембраны состоят из трех слоев: подложки – макропористый слой (размер пор в сотни нанометровом диапазоне), мезопористый – промежуточный слой (размер пор <10 нм), микропористый – верхний слой (размер пор <1 нм). Из всех трех слоев только верхний слой определяет вид газа, проникающего через мембраны, в то время как другие два слоя обеспечивают механическую прочность керамической мембраны. Такие мембраны имеют невысокие показатели по удалению CO_2 .

Углеродные мембраны имеют низкую механическую прочность и уязвимы к воздействию органических веществ и паров воды.

Цеолиты являются относительно стабильными при высоких температурах, могут проявлять кислотные или щелочные свойства, однако они гидрофильны, что существенно снижает их срок эксплуатации в циклах «сорбция – десорбция» [189 – 191].

Эффективность использования мембранной технологии в процессах разделения жидких и газовых смесей связана не только с характеристиками используемых мембран, но и с конструкцией мембранного модуля, которая, в частности, определяется геометрическими характеристиками мембраны. На сегодняшний день можно говорить о трех типичных геометрических модификациях мембранных элементов: плоской, рулонной, трубчатой и в виде полых волокон.

Трубчатые мембраны представляют собой трубки диаметром от нескольких миллиметров до 1...2 см, изготовленные из пористого материала, например керамики. При этом они могут быть симметричными или асимметричными. Симметричная мембрана имеет одинаковую пористость по всему объему материала. У асимметричной же трубки на одной из поверхностей – наружной или внутренней – при изготовлении формируют тонкий слой такого же или другого материала с гораздо большей плотностью. Этот слой и является работающим, так как именно он определяет задерживающую способность мембраны. Более крупнопористый материал играет роль подложки-носителя с дренажными свойствами.

Мембраны в виде полых волокон тоже имеют трубчатую форму, но их диаметр составляет обычно от 0,1 до 0,5 мм. Из-за такого малого размера в единицу объема фильтровального аппарата можно поместить огромное количество волокон, и их суммарная рабочая поверхность будет в десятки и даже сотни раз выше, чем у трубчатых мембран большого диаметра. Имея развитую рабочую поверхность, полволоконные фильтры обладают и гораздо большей, по сравнению с трубчатыми, производительностью при прочих равных условиях – давлении, размере пор и т.д. Но, обладая самой высокой плотностью упаковки, волокна имеют и самый толстый рабочий слой мембраны (относительно всей толщины стенки), поэтому их пропускная способность в пересчете на единицу рабочей поверхности может уступать другим мембранам.

Плоские мембраны производят в виде пленок, которые могут быть бесподложечными (однородное вещество), армированными (с тканевой основой и нанесенным пористым материалом) и подложечными (с подложкой из крупнопористого материала и нанесенным рабочим слоем). По способу упаковки плоских мембран различают плоскосторонние, диско-модульные и рулонные аппараты. Наиболее распространены рулонные фильтроэлементы, в которых, как следует из

их названия, мембраны вместе с дренажными прокладками накручивают на дренажную трубку в виде рулона.

Существуют различные методы мембранной очистки, к примеру, удаление диоксида углерода проводится с использованием ионообменных мембран на основе цеолитов фожазитового типа или пористых стекол, поры которых заполняются глицерином, триэтаноломином, солевыми растворами солей щелочных металлов и др. Активный компонент иммобилизован внутри пористой структуры несущей мембраны за счет капиллярных сил. Ионный обмен в порах мембраны происходит за счет диффузионных сил или под воздействием невысокого давления на мембрану. Такие мембраны являются предпочтительными из-за их высокой селективности и проницаемости, относятся к экологически чистым процессам. Однако в условиях эксплуатации при высокой температуре и в вакууме они применяться не могут из-за возможности удаления растворителя, содержащегося в порах мембраны [192 – 195].

Другой способ ионного обмена относится к электромембранным процессам ИЭМ. Мембранные модули газового разделения содержат: пористую подложку и множество газовых разделительных мембран, расположенных в контакте с подложкой, которая содержит пористый активный электродный слой. Пористый носитель состоит из металла или сплавов, металлокерамики или электропроводящего оксида металла (церия, лантана и др.).

Мембраны могут выполняться в виде многослойных полых волокон, где внутренний слой содержит органический полимер и неорганический адсорбент, внешний – электропроводящий компонент (серебро, металлические порошки и др.).

Главный недостаток ИЭМ-процессов – формирование отложений твердой фазы, в результате чего необходимо иметь мембраны со значительными площадями. Этот фактор существенно снижает его эффективность по проницаемости CO_2 [196, 197].

Для увеличения проницаемости и коэффициента разделения газов используются адсорбенты, которые легко адсорбируют и десорбируют CO_2 . При введении газопереносчиков в состав мембраны её площадь может быть уменьшена в несколько раз.

Например, полимерные пленки пропитывают растворами бикарбоната цезия или калия, гидросиламинов, аминами [198 – 201].

В 90-х годах прошлого века имелись попытки разработки непрерывного способа удаления CO_2 и паров воды из атмосферы скафандра

космонавта с помощью вентилирования системы мембранного контактора, в которой использовались пористые мембраны в виде полых волокон или листов, пропитанных жидкими аминами, и создавался градиент давления через мембраны, что обеспечивало поглощение CO_2 и паров воды из газообразного потока. Далее они транспортировались ко второй стороне мембраны, где обеспечивались десорбция поглощенной двуокиси углерода и регенерация сорбирующего компонента – амина [202].

Недостатком мембран, пропитанных растворами карбонатов, бикарбонатов или растворами аминов, является возможность потери растворителя в вакуум «высыхание». Для исключения этого явления в качестве растворителя используются низколетучие неводные растворители, в частности глицерин.

Применение жидких мембран (enzyme based contained liquid membrane – EBCLM) позволяет извлекать CO_2 из различных газовых смесей в некотором диапазоне температур и давлений. CO_2 может извлекаться из очень разбавленных (<0,1 %) до умеренных концентраций (~20 %). Такая система способна работать, как минимум, при 45 °С, но и при температурах до 75 °С. Система функционирует независимо от относительной влажности в очищаемом газе и может использоваться для очистки различных газов [203, 204].

Авторами статьи [203] исследован новый аминосиликат, зольгель производное микропористых неорганических мембран, который был разработан для улучшения разделения CO_2 . Исследованная мембрана состоит из матрицы аморфного кремнезема с размером пор 4...5 Å, по которой в целях повышения селективности CO_2 беспорядочно разбросаны функциональные группы (NH_2). Это привело к преимущественной адсорбции CO_2 в мембране и одновременному блокированию проникновения других газов (O_2 , N_2 и CH_4). Установлено, что подача газа в процессе проникания (парциальное давление CO_2 , относительная влажность), постсинтетические процедуры и старение оказывают существенное влияние на разделение и производительность мембран.

На данном этапе при содержании CO_2 в очищаемом газе 1...20 % об. и относительной влажности 0...40 % при температуре 22 °С самый высокий коэффициент разделения был в диапазоне 100...200 $\text{CO}_2:\text{H}_2$, а относительная проницаемость CO_2 находилась в диапазоне 0,1...1,5 $\text{см}^3/(\text{см}^2 \cdot \text{мин} \cdot \text{атм})$.

Процессы, происходящие при использовании легко регенерируемых адсорбентов в условиях короткоцикловых процессов и мембран, идентичны. CO_2 адсорбируется на поверхности поглотителя и удаляется при снижении давления только в мембранах. Эти процессы протекают одновременно: с одной стороны мембраны происходит адсорбция газа, с другой стороны – его десорбция. В этом случае не требуется запорной арматуры и наличия клапанов.

С этой точки зрения наиболее целесообразно использование мембран с «переносчиками» двуокиси углерода в своем составе. Подобные мембраны не содержат растворителей, следовательно, не склонны к высыханию.

Метод электрохимического разделения газов на мембранах был разработан в 70-е годы прошлого столетия, в 80-х годах он был применен для очистки CO_2 с использованием высокотемпературных твердотоксидных электролитов [205].

За последнее десятилетие интерес к электрохимическому транспорту CO_2 был возобновлен. На рис. 62 схематично представлен процесс электрохимического удаления CO_2 из атмосферы [206].

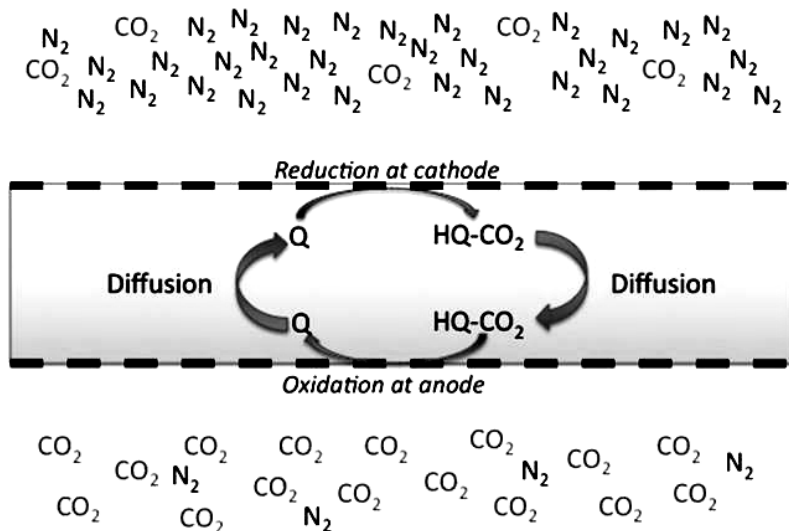


Рис. 62. Схема процесса электрохимического удаления диоксида углерода из атмосферы

В этом процессе энергия тратится только на перенос комплекса перевозчик – CO_2 через мембрану. Более того, поскольку химические реакции, лежащие в основе процесса, характерны только для CO_2 , процесс обладает высокой избирательностью.

Процесс состоит из четырех стадий, которые происходят, пока прилагается электрическое напряжение к мембране.

1. Молекула CO_2 приближается к электрохимической мембране, где она вступает в реакцию с носителем, таким как гидрохинон (HQ).

2. Пара HQ-CO_2 диффундирует на другую сторону мембраны к аноду.

3. Носитель окисляется и переходит в форму (Q), которая имеет гораздо более низкое сродство к CO_2 . Молекула CO_2 освобождается.

4. Инактивированный носитель (Q) диффундирует обратно к катоду, где он возвращается к своей активной форме (HQ), и готов реагировать с другой молекулой CO_2 .

Разработка мембран с активным переносом CO_2 , а также и других газов может значительно упростить аварийные системы и системы жизнеобеспечения замкнутых объектов.

В целях повышения качественных характеристик мембран за последние годы создаются новые материалы, например, термостойкие полые нановолокна, металлоорганические каркасы (metal organic frameworks – MOF), графены и др. [207 – 211].

MOF представляют собой новый класс гибридных материалов. Результаты проведенных многочисленных исследований учеными ряда стран на сегодня показали, что MOF в чистом виде не способны конкурировать с известными адсорбентами по сорбционной емкости CO_2 , к тому же, синтез материалов дорогой из-за высокой стоимости исходных компонентов, длительный по времени, создается опасность негативного воздействия на окружающую среду в результате применяемых растворителей. Для промышленного освоения MOF должны обладать более высокой селективностью, иметь пониженные эксплуатационные температуру и давление в среде повышенной влажности и коррозионных газов по сравнению с другими твердыми адсорбентами, обладать высокой механической прочностью в долгосрочных циклах сорбция-десорбция. На данный момент предлагается включать MOF в композиционные матричные мембраны или использовать каким-то другим способом, но пока таких исследований не проводилось.

Графеновые материалы проявляют высокую селективность H_2/CO_2 в сухой газовой смеси и при температуре окружающей среды,

но с ростом температуры и влажности наблюдается падение этой характеристики. Отмечается высокая хрупкость мембран из графенов, в связи с чем рекомендуется рассматривать их как наноразмерные модифицирующие добавки в полимерных композициях.

Представленный обзор материалов свидетельствует о большом интересе ученых к данной теме научного поиска, поскольку мембранный способ очистки выгоден из-за относительно небольшой площади размещения, простоты механической системы в стационарном состоянии, удобного масштабирования и гибкости процесса.

Мембранное разделение газовых смесей в настоящее время уже нашло промышленное применение в различных технологических процессах, например, при определении компонентов природных вод, атмосферного воздуха, технологических сред, биологических и медицинских препаратов.

Отметим, однако, что несмотря на значительный научный задел и широкое использование мембранных технологий в промышленности применение этих материалов для управления качеством воздуха в герметичных обитаемых объектах различного назначения находится на стадии лабораторных исследований. По-видимому, это связано с большим риском разгерметизации объекта, связанной с вероятностью разрыва мембран вследствие проблем старения и пластификации, недостаточной термо- и химической стабильности полимеров.

4. ТЕХНОЛОГИИ КОРОТКОЦИКЛОВОЙ АДСОРБЦИИ РАЗДЕЛЕНИЯ ГАЗОВ

В предыдущих разделах были рассмотрены хемосорбционные процессы, в которых адсорбат химически взаимодействует с адсорбентом. При этом, если реакция взаимодействия обратима, то возможна регенерация сорбента, как в случае с аминами, карбонатами калия, натрия и гидроксидами переходных металлов, в противном случае регенерация на объекте не выгодна.

В данном разделе будут рассмотрены системы, в основе которых лежат процессы физической адсорбции на сорбентах с высокоразвитой поверхностью. Такими сорбентами являются активированные угли и алюмосиликаты (силикагели и цеолиты).

Физическая адсорбция осуществляется только за счет сил межмолекулярного взаимодействия. Молекулы адсорбата сохраняют свою индивидуальность, поэтому физическую адсорбцию называют молекулярной [213].

Физическая адсорбция, как правило, уменьшается с ростом температуры. Однако есть и исключения из этого правила, например, адсорбция аргона и азота на цеолитах проходит через максимум. Влияние давления на физическую адсорбцию газов прямо противоположно. С ростом давления адсорбция возрастает. Поскольку теплота физической адсорбции в 5...10 раз ниже теплоты хемосорбции, а, следовательно, и энергия регенерации также гораздо ниже, чем для процессов хемосорбции, поэтому в этом случае выгодно организовать циклический процесс очистки по типу сорбция–регенерация.

Практически важные процессы удаления CO_2 : PSA, TSA и др. PSA (Pressure swing adsorption) – процессы, основанные на адсорбции при повышенном и десорбции при атмосферном (или даже пониженном) давлении, что устраняет необходимость расхода тепла при десорбции.

TSA (Temperature swing adsorption) – традиционный метод проведения адсорбционных процессов в циклах адсорбции–десорбции при различных температурах. Полный технологический цикл включает стадии адсорбции, нагрев слоя адсорбента, стадию десорбции и стадию охлаждения перед проведением следующего цикла.

Для TSA восстановление может занять несколько часов, в то время как для PSA оно может выполняться за несколько секунд. По этой причине некоторые авторы считают, что PSA является технически и экономически более реальным процессом, чем TSA.

Известны и другие циклические процессы регенерации: VSA (vacuum swing adsorption) – работает в условиях окружающей температуры и давления, десорбция осуществляется при более низком давлении, ESA (electric swing adsorption) – повышение температуры осуществляется путем передачи электроэнергии через проводник (эффект Джоуля), и комбинации указанных VPSA, PTSA, ESA–VSA и др.

4.1. TSA-ТЕХНОЛОГИЯ И ЕЕ РАЗНОВИДНОСТИ

Метод TSA применяют для глубокой очистки промышленных (технологических) газовых потоков от микропримесей хорошо адсорбирующихся веществ. Организация процесса предусматривает использование части очищенного газа для регенерации слоя – его нагрева и охлаждения. На рис. 63 приведена схема установки по TSA-технологии. В установку под давлением поступает некоторый газ, предназначенный для очистки. При контакте с адсорбентом в одном из адсорберов (A_1) он очищается и выводится из адсорбера.

Основная часть потока идет на потребление, а часть очищенного потока с помощью дросселя Д, понижающего давление газа, отбирается для того, чтобы с его помощью осуществить регенерацию адсорбента во втором адсорбере (A_2). Поток пропускается через нагреватель Н, газ нагревается и вводится во второй адсорбер (A_2) в направлении, противоположном направлению газа при адсорбции.

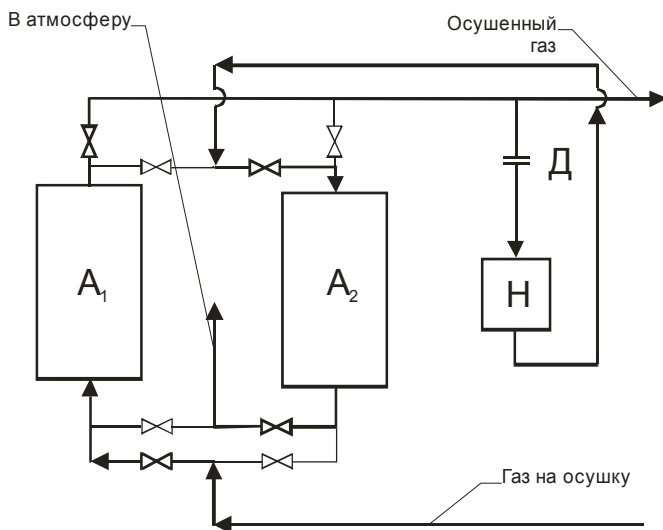


Рис. 63. Схема установки очистки газа по TSA-технологии

Адсорбент нагревается, примесь десорбируется и переходит в регенерирующий поток, который выводится из установки в атмосферу. После того, как нагрев и десорбция будут завершены, нагреватель выключают и в адсорбер начинает поступать холодный чистый поток для охлаждения слоя адсорбента.

После охлаждения слоя осуществляется переключение адсорберов: первый из них, который к этому моменту времени насыщен примесью, ставят на регенерацию, а во втором начинается процесс адсорбции и т.д. Установка в целом работает непрерывно и постоянно выдает потребителю поток очищенного газа. На рис. 63 жирными линиями обозначены коммуникации, «задействованные» в первом полуцикле.

Использование очищенного потока для регенерации адсорбента – это условие, обеспечивающее глубокую очистку потока. Для его выполнения необходимо, чтобы количество газа, отбираемого на регенерацию, было меньше (желательно во много раз меньше), чем количество очищенного потока. В противном случае установка будет работать сама на себя или с малым выходом очищенного газа.

В работах [214 – 217] представлены конструкции установок для осушки различных газов с замкнутым циклом регенерации для предотвращения сброса в атмосферу горючих и ядовитых газов, являющихся потенциальными загрязнителями атмосферы, а также для снижения количества адсорбента, что должно положительно влиять на энергетику процесса.

Задача повышения экономичности работы устройства с термической регенерацией сорбента [218] решалась путем разработки установки для разделения газов адсорбцией, содержащей адсорберы с адсорбентом, соединенные с побудителем расхода воздуха, и теплообменники, соединенные с контуром теплоносителя, причем контур с теплоносителем дополнительно содержит насос, нагреватель и холодильник, соединенные с переключателем потока теплоносителя, а теплообменники размещены в полости адсорберов и выполнены в виде трубопроводов с коллекторами, соединенными с контуром теплоносителя.

Трубопроводы снабжены пластинами оребрения для более эффективного теплообмена. Адсорберы выполнены в виде пакета герметично соединенных между собой по периметру секций, каждая из которых содержит теплообменник. Трубопроводы секций соединены с циркуляционными контурами холодильника и нагревателя.

Работа адсорберов в режиме сорбции и десорбции показана на рис. 64, для чего включаются: насос циркуляции теплоносителя 10, вентилятор (не показан) и кондиционер (не показан) холодильника 11

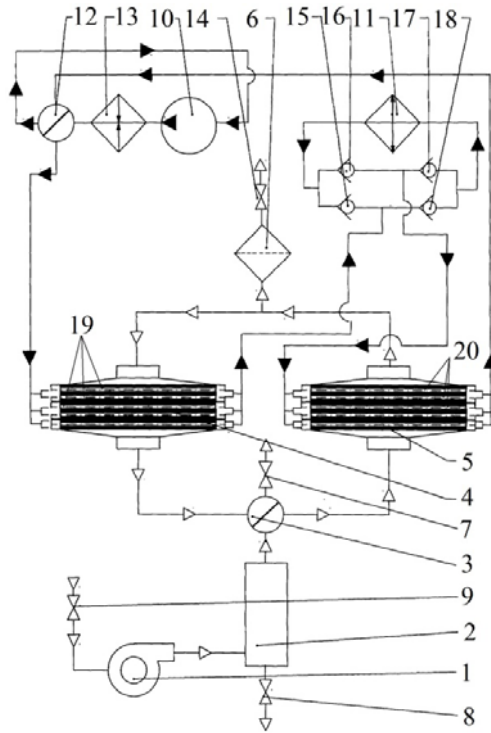


Рис. 64. Схема адсорбционной установки (первый цикл работы установки, направление потоков указано стрелками):

- 1 – побудитель расхода воздуха; 2 – фильтр грубой очистки;
 3 – переключатель воздушного потока; 4, 5 – адсорбер;
 6 – фильтр тонкой очистки; 8 – вентиль сброса; 9 – вентиль; 10 – насос;
 11 – холодильник; 12 – переключатель; 13 – нагреватель; 14 – вентиль;
 16, 18 – клапан; 19, 20 – поглотитель

и нагреватель 13. При этом теплоноситель поступает в нагреватель 13, из которого через переключатель 12 направляется в адсорбер 4, где нагревает поглотитель 19, обеспечивая тем самым десорбцию.

Из адсорбера 4 через клапан 18 теплоноситель поступает в холодильник 11, где под действием вентилятора (не показан) и кондиционера (не показан) охлаждается и через клапан 16 поступает в адсорбер 5, охлаждая поглотитель 20 в цикле сорбции. Из адсорбера 5 теплоноситель поступает на переключатель 12, из которого вновь на вход насоса 10, тем самым обеспечивая циркуляцию по замкнутому

контур и проведение цикла сорбции в адсорбере 5 и десорбции в адсорбере 4.

При открытом вентиле 9 включается побудитель расхода воздуха 1, который поступает в блок циклонов – фильтр грубой очистки 2. При этом загрязненный воздух сбрасывается через вентиль сброса 8, а очищенный от пылевидных частиц и капельной жидкости воздух поступает на переключатель воздушного потока 3, из которого поступает в адсорбер 5, и проходит через охлажденный поглотитель 20, в котором происходит поглощение задерживаемых веществ. Часть очищенного воздуха (не более одной трети) поступает в адсорбер 4 на регенерацию поглотителя 19, а остальной очищенный воздух через фильтр тонкой очистки 6 и вентиль 14 поступает на потребление.

За счет установки в замкнутом контуре, включающем два адсорбера, нагревателя и холодильника достигается рекуперация тепла и холода, что позволяет снизить энергопотребление и продолжительность циклов сорбции и десорбции.

Применение других видов энергии для регенерации адсорбента также способствует повышению эффективности процесса. Так в работе [219] представлены материалы исследования кинетики десорбции (регенерации) ацетона и толуола из цеолита NaX (13X). Было установлено, что СВЧ более эффективно по сравнению регенерацией нагретым газом, даже когда температура адсорбента значительно ниже, чем температура продувочного газа. Наконец, было проверено, что микроволновые печи не влияют на адсорбционную способность молекулярного сита после нескольких последовательных циклов адсорбции – десорбции. Наблюдаемое усиление СВЧ-десорбции более выражено в полярных адсорбатах (ацетон).

В последнее десятилетие появилась так называемая Rapid-Temperature Swing Adsorption (RTSA), т.е. быстрая адсорбция с циклически изменяющейся температурой. В этой технологии циклы «сорбция–десорбция» короче в 5...7 раз по сравнению с традиционной TSA-технологией. Также эта технология позволяет снизить количество промывочного газа и адсорбента. В первую очередь это связано с разработкой новых адсорбирующих материалов – многослойных полых волокон, содержащих органическое полимерное полое волокно во внутреннем слое и неорганический адсорбент во внешнем слое. Неорганический адсорбент закреплен на волокне с помощью полимерной пористой матрицы. На рис. 65 представлены схематично строение нового адсорбента (рис. 65, а) и фотография его поверхности при сильном увеличении (рис. 65, б) [220]. Полое полимерное волокно представляет собой трубку из широкого ряда полимеров: полисульфона,

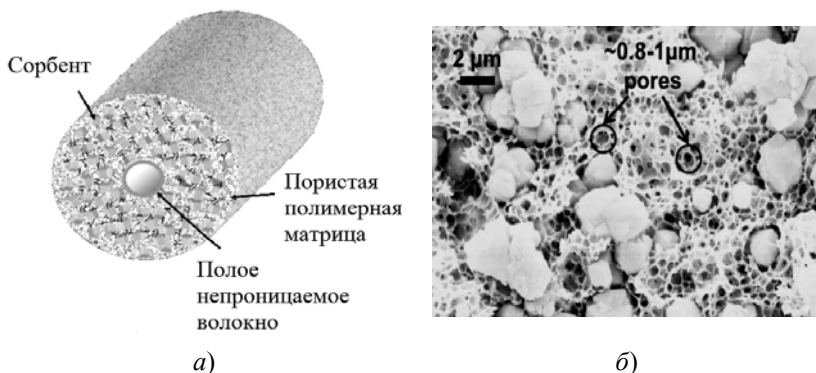


Рис. 65. Адсорбенты на полых волокнах:

а – структура волокна; *б* – пористая полимерная матрица с сорбентом

поливинилиденфторида, полиэтилена, полипропилена, полиметилметакрилата, полиакрилонитрила, ацетата целлюлозы, полиамида, полиимида, поливинилового спирта или любого растворимого полимера. При этом внутренняя трубка выполнена из непроницаемого для газа полимера, а внешняя часть, в которой содержится адсорбент, – из полимера, образующего поры.

В качестве адсорбента может быть использован цеолит, например цеолит с высоким содержанием кремнезема, такой как ZSM5 или другие материалы типа молекулярных сит, таких как MCM41, MCM48, кремнеземных адсорбентов, или активированного порошка углерода, или ионообменных смол. Общий диаметр волокна составляет от 400 до 1000 мкм. При этом площадь поверхности – от 1000 до 10 000 м²/м³. Все это способствует существенному увеличению скорости сорбции и прогреву образца при десорбции.

Стадии процесса адсорбционной очистки газа от CO₂ представлены на рис. 66. В качестве адсорбента используется кремнезем, пропитанный амином. На первой стадии происходит поглощение CO₂ из очищаемого газа (рис. 66, *а*). Так как в процессе сорбции выделяется тепло, то для его снятия и повышения сорбционной активности сорбента по внутренней трубке пропускается холодная вода. На второй стадии (рис. 66, *б*) пропускается горячая вода ($T = 100\text{ }^{\circ}\text{C}$), идет нагрев сорбента и активизируется процесс десорбции CO₂ из адсорбента. На этой стадии из адсорбера выделяется остаточный газ с небольшим содержанием CO₂. На третьей стадии (рис. 66, *в*) после прогрева сорбента в адсорбер подают продувочный газ, а на выходе получают чистый CO₂.

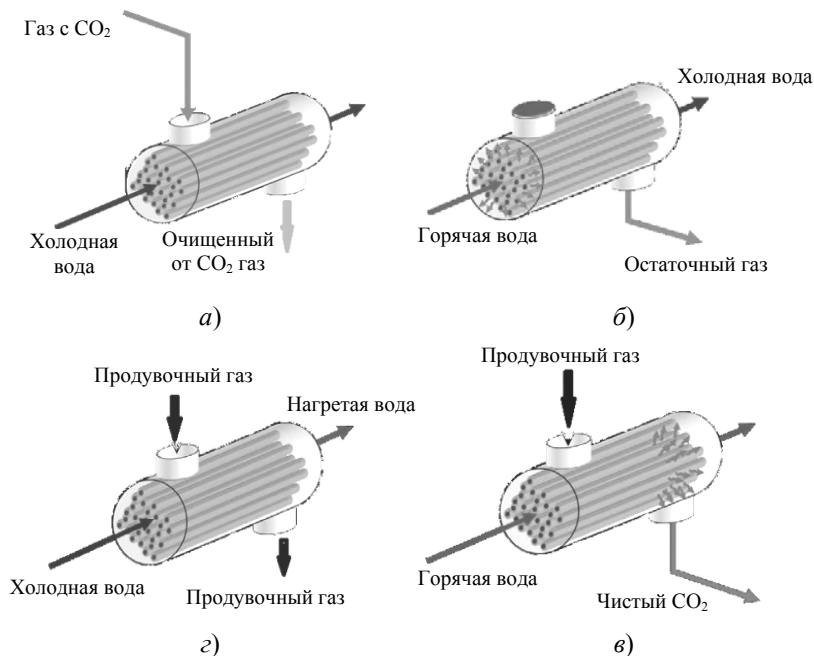


Рис. 66. Стадии Rapid – Temperature Swing Adsorption (RTSA) процесса:
а – сорбция; *б* – прогрев; *в* – десорбция (регенерация); *г* – охлаждение

Наконец, четвертая стадия (рис. 66, *г*) – стадия охлаждения адсорбера с адсорбентом. Общее время цикла по данным авторов составляет менее 4 мин [220].

Подвод тепла к адсорбенту может быть осуществлен пропусканием через него электрического тока [221]. Адсорбер с нагревателем по патенту [222] представляет собой гибкую ленту из электропроводящего материала, уложенную внутри объема сорбента. Такое расположение нагревателя обеспечивает высокую скорость, однородность прогрева больших масс сорбента и снижение расхода энергии.

Регенерируемый адсорбционный блок может быть изготовлен из одиночных полых волокон, скрепленных в блок (рис. 67) или соединенных в виде пучка (рис. 68) [196, 223].

Полое волокно содержит один или более слоев. Все слои могут иметь одинаковый или различные составы. При этом хотя бы один из слоев имеет проводящие свойства и регенерация осуществляется пропусканием электрического тока по этому слою посредством приложения напряжения или индуктивным методом.

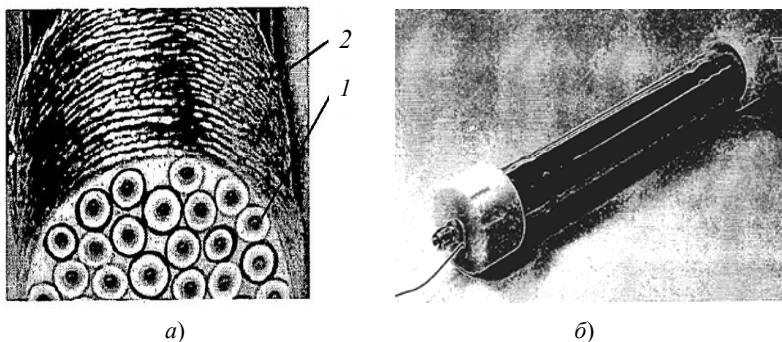


Рис. 67. Внешний вид в сечении (а) блока из полых волокон и вид с крышками для подвода электроэнергии (б):
 1 – полые волокна; 2 – электропроводящее покрытие

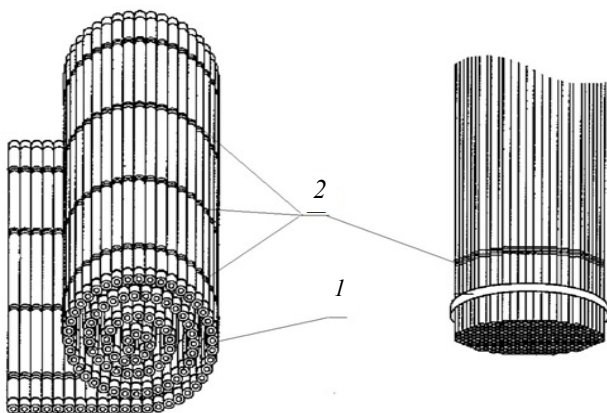


Рис. 68. Внешний вид полых волокон, упакованных в пучок:
 1 – полые волокна; 2 – электропровода для подвода электроэнергии

4.2. PSA-ТЕХНОЛОГИЯ И ЕЕ РАЗНОВИДНОСТИ

В основе безнагревных адсорбционных процессов очистки и разделения газов, как бы сложны ни были их современные реализации, лежит схема, предложенная в 1960 г. американским изобретателем Скарстромом [224]. На рисунке 69 представлены схема и циклограмма работы установки по Скарстрому, предназначенной для осушки сжатого воздуха.

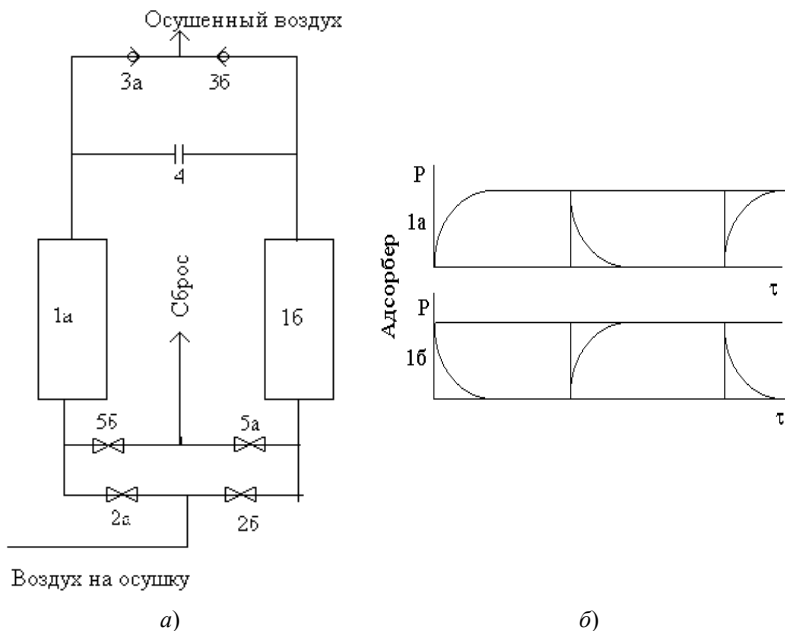


Рис. 69. Принципиальная технологическая схема (а) и циклограмма (б) работы установки по Скарстрому:
 1 – адсорбер; 2, 5 – клапаны; 3 – обратные клапаны;
 4 – дроссель (P – давление, τ – время)

Сжатый воздух для осушки вводят в коллектор с помощью электропневмоуправляемых клапанов 2. Пусть в рассматриваемый момент времени открыты клапан 2а и все остальные клапаны серии а и закрыты клапаны серии б. Сжатый воздух через клапан 2а поступает в адсорбер 1а, заполненный адсорбентом-осушителем (обычно силикагелем). При контакте влажного газа с адсорбентом вода из потока переходит в адсорбент, а из установки через обратный клапан 3а выходит сжатый осушенный газ. Основное количество газа направляют на потребление.

Сравнительно небольшую часть (15...20 %) осушенного воздуха дросселируют до атмосферного давления в дросселе 4 и противоточно вводят в адсорбер 1б. Контактное увлажнение сухого газа с адсорбентом, увлажненное в течение предшествующей стадии осушки, приводит к десорбции воды и регенерации адсорбента. Через клапан 5а влажный газ сбрасывают в атмосферу.

Через некоторое время клапаны серии *a* закрывают и открывают клапаны серии *б*. Адсорберы *1a* и *1б* взаимно меняют свое назначение. Затем циклы переключения клапанов повторяются. В установке, в целом, протекает непрерывный процесс осушки воздуха.

С точки зрения физикохимии адсорбции, повышение температуры системы и понижение давления в ней дают качественно одинаковый результат – приводят к уменьшению величины адсорбции, т.е. к десорбции первоначально адсорбированного газа. Задача сводится к выявлению условий, при которых метод осуществим и рационален.

Ответы на эти вопросы уже содержались в патенте [224]. Они сводились к определению минимального расхода обратного потока (используемого для противоточной продувки регенерируемого адсорбента) и минимального промежутка времени между переключениями адсорберов. Ограничение по расходу обратного потока связано с тем, что на стадии регенерации необходимо удалить такое же количество воды, какое было внесено в слой в период адсорбции – осушки. Ограничение по времени определяется рассеянием тепла, выделяющегося при адсорбции в окружающей среде, и необходимостью создания условий для использования тепла адсорбции при протекании процесса десорбции.

На рис. 69, *б* представлена циклограмма процесса по Скарстрому, где содержатся условные кривые изменения давления во времени в каждом из двух аппаратов установки. Шкала времени ограничена двумя фазами, так как после второй фазы пульсации давления повторяются. Процесс Скарстрому, как видно из циклограммы, в сущности, четырехстадийен. Он включает в себя две основные стадии – адсорбцию (продуцирование сухого газа) и противоточную регенерацию адсорбента, которые осуществляются при постоянном давлении на каждой стадии, и две переходные стадии, протекающие в условиях переменного давления (сброс давления после продуцирования и набор давления после регенерации). При осушке газов из-за кратковременности переходных стадий их часто рассматривают как несущественные.

До появления безнагревных процессов техника адсорбции в неподвижном слое адсорбента для разделения газов была не пригодна. Принципиальная возможность разделения в безнагревном методе связана с его практической безинерционностью. В безнагревном процессе отсутствует необходимость в подводе (отводе) тепла и, благодаря этому, длительность цикла практически всегда может быть «подогнана» под содержание компонента в потоке и его адсорбируемость. Отметим, что в безнагревных процессах продуктовым потоком, как правило, является фракция хуже адсорбирующегося компонента газовой смеси.

Однако, как отмечалось в публикации [225], на входе и, особенно, на выходе из адсорберов необходимо устанавливать ресиверы для сглаживания пульсаций давления. Если входной ресивер необходим только при использовании поршневых компрессоров, то на выходе он требуется из-за клапанного переключения потоков. Этого недостатка лишены многоадсорберные установки [226, 227]. Кроме того, из-за периодического повышения и сброса давления (на некоторых установках до 5 раз в минуту) возможно разрушение адсорбента за счет трения частиц друг о друга вследствие возможных микроперемещений.

В целях снижения разрушения адсорбента и увеличения срока службы установок для разделения газов методом PSA, адсорбент изготавливают в виде блоков с минеральным связующим, например бентонитом [228], с полимерным связующим в виде гранул [229] и блоков [228 – 230]. Как и для установок, использующих TSA-технологии, в последнее время адсорбенты изготавливаются в виде волокон, полученных методом вытягивания через фильеру и электроформованием [196, 223, 231].

Обычно установки по технологии TSA и PSA проектируют под определенную производительность. Адсорбционная установка для удаления, по меньшей мере, одного компонента из смеси газов по технологии с циклически изменяющимся давлением PSA предложена в патенте [232], где используется принцип двухрядной батареи адсорберов. При этом один ряд работает в режиме сорбции, а другой в это время регенерируется. Затем они меняются. Такая конструкция позволяет снизить ударную нагрузку при повышении давления на адсорбенты в адсорберах и тем самым повысить срок службы установки. Кроме того, путем наращивания количества пар адсорберов легко дополнительно увеличить производительность установки. Этим же автором защищена конструкция крышек для такого рода установок [233].

Установка по технологии с циклически изменяющимся давлением (PSA) схематично представлена на рис. 70. Она предназначена для удаления, по меньшей мере, одного компонента из смеси газов, имеет ряд пар адсорберов 1. Каждая пара адсорберов включает в себя левый адсорбер 2 и правый адсорбер 3, в оба направляется поток газа под давлением через соответствующие впускные каналы 4 и 5. Каждый из адсорберов также имеет соответствующий выходной канал 6 и 7, и ряд клапанов (не показаны), которые служат для управления устройством таким образом, что в то время, как левые адсорберы 2, которые соединены друг с другом входным 4 и выходным 6 каналами, работают в режиме поглощения, правые адсорберы, соединенные входными 5 и выходными 7 каналами, работают в режиме продувки. Каждый из ад-

сорберов 2, 3 содержит, по меньшей мере, один материал δ для поглощения, по меньшей мере, одного компонента газа. Каждый адсорбер содержит также адсорбент-осушитель 9.

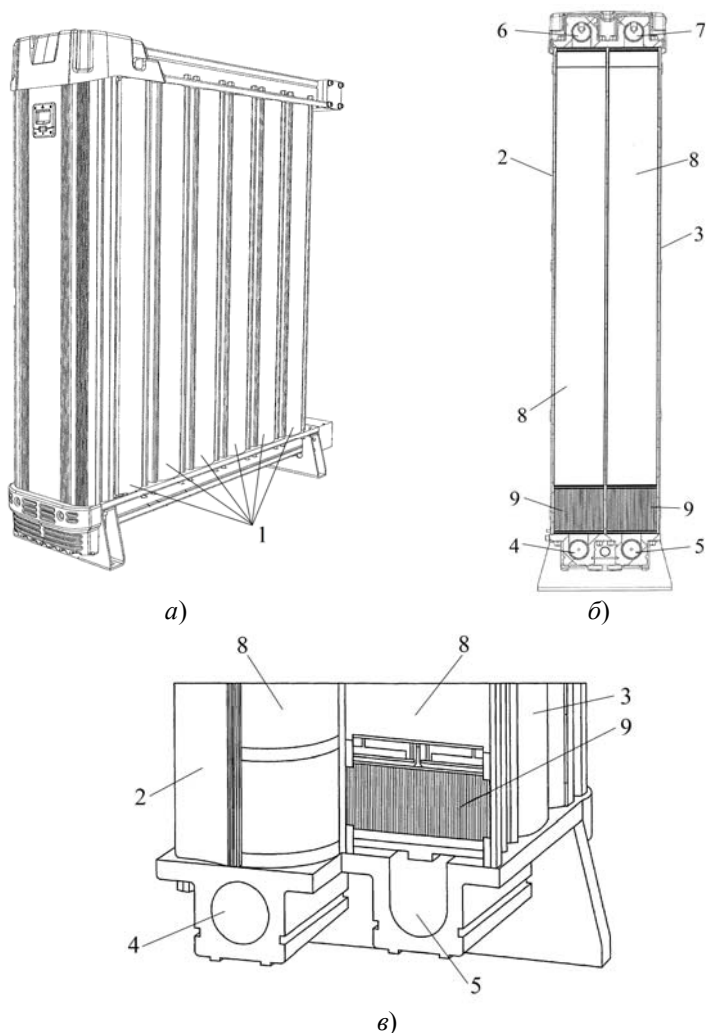


Рис. 70. Установка короткоциклового адсорбции при изменении давления (PSA):

a – внешний вид; *б* – поперечный разрез; *в* – разрез нижней части;
 1 – адсорбер; 2 – левый адсорбер; 3 – правый адсорбер; 4, 5 – впускные каналы;
 6, 7 – выходные каналы; 8 – поглощающий материал; 9 – адсорбент-осушитель

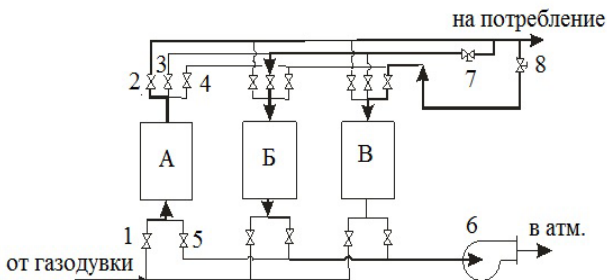
В 80-х годах прошлого века были разработаны новые цеолитовые сорбенты с пониженным содержанием оксида кремния, так называемые фожазиты кальциевой и литиевой формы CaLSX и LiLSX, которые обладают лучшей селективностью при адсорбции азота [234 – 236].

Сорбент цеолитовый фожазитовый LiLSX работоспособен при низких, до $-40\text{ }^{\circ}\text{C}$, температурах, а сорбент цеолитовый фожазитовый CaLSX при высоких – до $90\text{ }^{\circ}\text{C}$. Для эффективного их использования необходимо регенерацию таких сорбентов проводить при пониженном давлении.

Применение пониженного давления на стадии регенерации адсорбента позволило снизить энергетику процесса PSA. Этот тип процесса получил название Vacuum Pressure Swing Adsorption (VPSA). По этой технологии работают все известные в настоящее время бортовые кислорододобывающие установки (БКДУ) для снабжения летчиков кислородом на больших высотах. В западной терминологии – On-board oxygen generating systems (OBOGS).

Как уже упоминалось ранее, для исключения ресивера необходимо использовать многоадсорберные установки, например трехадсорберные.

Схема трехадсорберной установки и циклограмма ее работы представлены на рис. 71.



A	Адсорбция	Регенерация	Заполнение	A
B	Регенерация	Заполнение	Адсорбция	P
B	Заполнение	Адсорбция	Регенерация	3

Рис. 71. Трехадсорберная установка разделения воздуха и циклограмма ее работы:

A, B, B – адсорберы; *1(A–B) – 5(A–B)* – клапаны; *6* – вакуум-насос; *7, 8* – вентили для подачи очищенного газа на обратную продувку и заполнение

Очистка газа в ней идет практически при атмосферном давлении, регенерацию осуществляется в условиях обратной продувки с использованием вакуум-насоса.

Как видно из циклограммы, процесс состоит из трех стадий: очистки потока, вакуумной откачки адсорбента и заполнения адсорбера газом.

Установка работает следующим образом. Подлежащий очистке газ поступает в адсорбер *A* через клапан *1A*, проходит через слой сорбента, осушается и очищается. Чистый сухой газ через клапан *2A* выводит на потребление. В это время адсорбер *B* подвергается откачке с помощью вакуум-насоса *б*. Она производится через открытый клапан *3B*. Через клапан *4B* в адсорбер поступает необходимое количество продувочного газа, отобранного из линии чистого газа с помощью вентиля *7*. Газы из вакуум-насоса *б* направляют в атмосферу. В этот же период времени адсорбер *B* через клапан *5B* заполняют чистым газом, который отбирается с помощью вентиля *8*. Через определенные промежутки времени адсорберы в соответствии с циклограммой переключают.

4.3. ПРИМЕНЕНИЕ ТЕХНОЛОГИИ КОРОТКОЦИКЛОВОЙ АДСОРБЦИИ ДЛЯ СИСТЕМ ОЧИСТКИ И РЕГЕНЕРАЦИИ ВОЗДУХА В ГЕРМЕТИЧНЫХ ОБЪЕКТАХ

При эксплуатации промышленных установок, основанных на технологиях TSA – Thermal Swing Adsorption и PSA – Pressure Swing Adsorption, было обнаружено, что они способны к удалению из потока воздуха намного более широкой гаммы токсичных паров и других загрязняющих примесей, чем пропитанные углеродистые сорбенты. В промышленности такие системы были предназначены (кроме фракционирования воздуха на кислород и азот) еще и для удаления CO₂, угарного газа, метана, этана, нефтяных паров, закиси азота и других примесей из воздуха [237 – 307]. При этом установки, построенные на основе TSA и PSA-технологий, имеют достаточно длительный срок эксплуатации (годы непрерывной работы) без замены узлов и агрегатов.

На существующий момент имеются вполне конкретные результаты в виде технологий и устройств, обеспечивающих не только снабжение персонала кислородом, но и надлежащий уровень очистки воздуха от химических загрязнений, в том числе, и от отравляющих веществ, работающих длительный период времени без применения одноразовых фильтрующе-сорбирующих элементов.

Система, непрерывно обеспечивающая подачу чистого охлажденного до 21 °С воздуха, из которого удалены ОВ РХБ-оружия, в защитные костюмы и противогазы, носимые экипажем в отсеке для экипажа внутри военной боевой машины [308], представлена в виде схемы на рис. 72.

Машина 4 с двигателем 5, который приводит в действие колеса или гусеницы и другие механизмы в машине, включает замкнутое отделение для экипажа 7, в котором может быть башня 8 с сидениями 6 для пяти членов экипажа. Двигатель 5 помещен в отдельный отсек 3 и включает полностью регенерируемый противодымный (противоаэрозольный) фильтр 12, который удаляет ≈95 % пыли и других частиц из воздуха. Большая часть отфильтрованного воздуха используется в двигателе 5. Выхлопные газы из двигателя 5 проходят через камеру сгорания 14 и приводят в действие турбину расширения 2 турбоагнетателя 15. Турбоагнетатель также включает турбокомпрессор 1, который приводится в действие турбиной расширения 2, получает воздух от фильтра 12 и сжимает его. Сжатие воздуха в стадии компрессии приводит к нагреванию воздуха, повышению его давления.

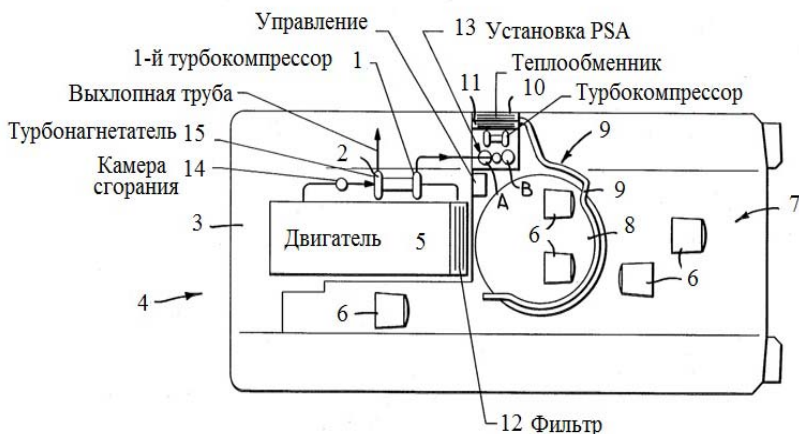


Рис. 72. Схема расположения элементов системы коллективной защиты на боевой машине:

- 1 – турбокомпрессор; 2 – турбина расширения; 3 – фильтр; 4 – машина;
 5 – двигатель; 6 – сидения; 7 – замкнутое отделение; 8 – башня;
 9 – трубопровод; 10 – теплообменник; 11 – турбина второго компрессора;
 12 – фильтр; 13 – установка PSA; 14 – камера сгорания; 15 – турбоагнетатель

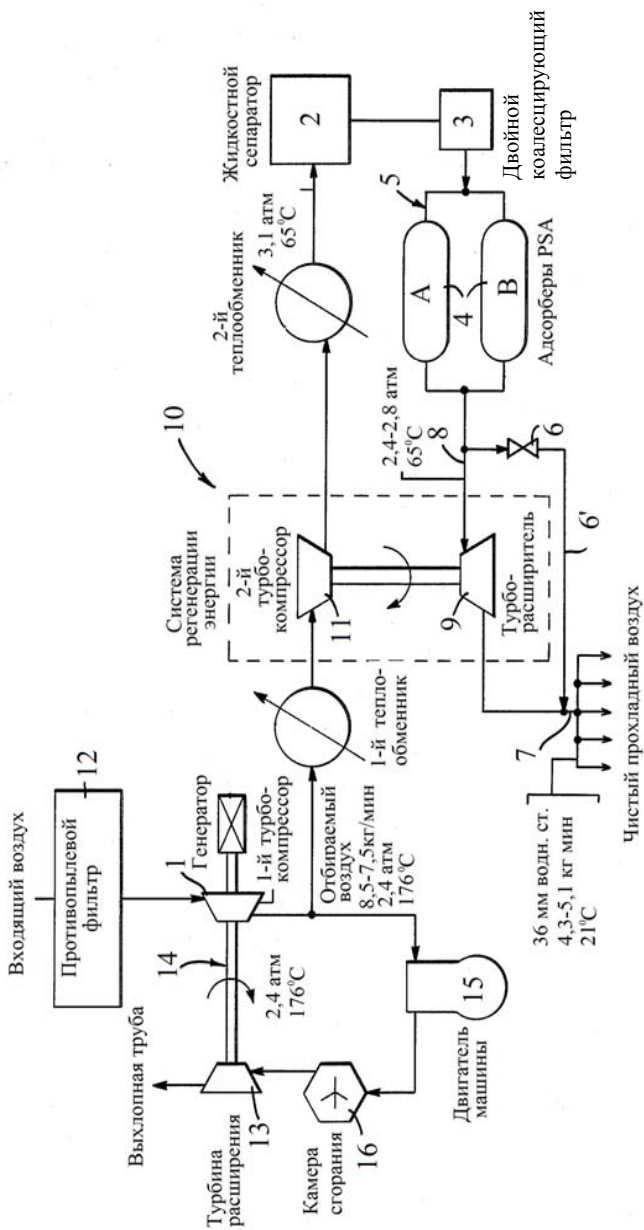


Рис. 73. Принципиальная схема установки коллективной защиты для боевых машин:

1 – первый турбокомпрессор; 2 – жидкостной сепаратор; 3 – двойной коалесцирующий фильтр; 4 – абсорберы системы PSA;

5 – система PSA; 6 – контрольный клапан; 7 – коллектор; 8 – трубопровод; 9 – турборасширитель;

10 – система восстановления (регенерации) энергии; 11 – 2-й турбокомпрессор; 12 – противопылевой фильтр;

13 – турбина расширения; 14 – турбоагрегат; 15 – двигатель; 16 – камера сгорания (дополнительная)

Сжатый воздух, выходящий из турбокомпрессора 1 (рис. 73), имеет относительно низкое давление порядка 2,4 атм и температуру около 176 °С.

Объемный сепаратор жидкости 2 и коалесцирующий фильтр 3 защищают адсорберы 4 системы PSA 5 от избыточного поглощения жидкостей. Для контроля температуры предусмотрен контрольный клапан 6.

Через него пропускается часть горячего, отфильтрованного воздуха и смешивается через соединительную трубку 6' для попадания в коллектор 7 и получения требуемого уровня температуры. Давление подаваемого горячего воздуха снижается на 0,5...1 атм, когда воздух проходит через адсорберы 4 и направляется через трубопровод 8 в турборасширитель 9 системы восстановления (регенерации) энергии 10. Турборасширитель 9 приводит в действие вторичный турбокомпрессор 11 и также охлаждает воздух до 21 °С для подачи прямо в отделение экипажа или в противогазы и костюмы экипажа в отделении для экипажа машины через обычные тепловые воздухопроводы или коллекторы 7 в машине. Объем чистого прохладного воздуха составляет около 4,4...5,1 кг/мин при избыточном давлении около 40 мм вод. ст.

Все жидкие и твердые аэрозоли, представляющие опасность, удаляются предварительным противодымным фильтром 12, объемным сепаратором жидкости 2 и двойным коалесцирующим фильтром 3.

При нормальной работе системы контроля температуры и очистки воздуха турбина расширения 13 турбоагнетателя 14 приводится в действие выхлопными газами из двигателя 15, а турбокомпрессор 11 приводится в действие турбозекспандером 9 системы восстановления энергии 10, при этом не требуется дополнительной энергии для работы системы. Однако во время сбоя иногда желательнее поместить машину в режим «молчания и наблюдения», когда двигатель не работает. Тем самым сводится к минимуму возможность обнаружения машины тепловыми или звуковыми детекторами. В режиме «молчания и наблюдения» топливо поступает в камеру сгорания 16. При сгорании топлива горячие выхлопные газы поступают в турбину расширения 13 турбоагнетателя 14. Первый турбокомпрессор 1 тогда направляет воздух через систему, как описывалось ранее, для подачи чистого прохладного (или нагретого) воздуха в отделение для экипажа, когда двигатель 15 не работает.

На рис. 74 показан схематически типичный вариант конструкции установки для подачи чистого воздуха в случае отсутствия источника сжатого воздуха [309]. В этой системе входящий воздух, сжатый компрессором, проходит через циклонный фильтр, удаляющий грубые примеси.

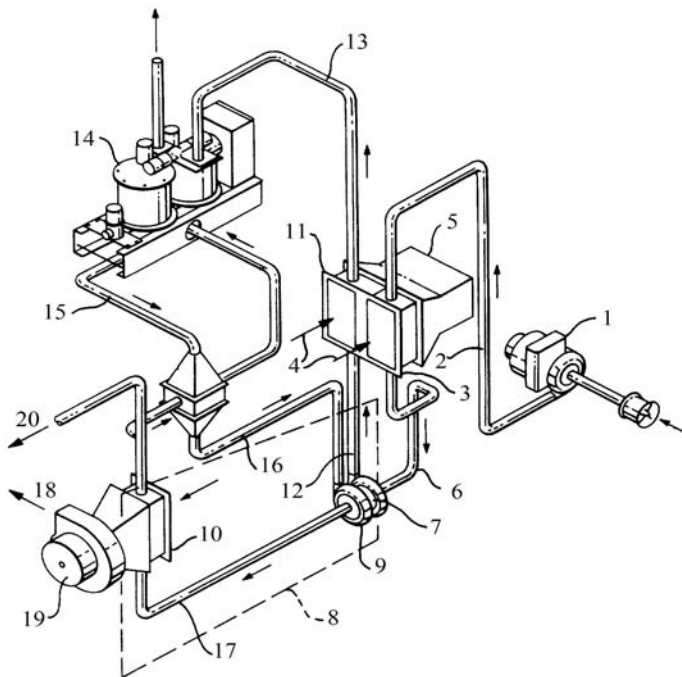


Рис. 74. Принципиальная схема первой системы для подачи чистого кондиционированного воздуха:

- 1, 7 – компрессоры; 2, 6, 12, 13, 15, 16, 17 – трубопроводы;
 3, 10, 11 – теплообменники; 4 – поток окружающего воздуха;
 5 – труба для воздуха; 8 – машина воздушного цикла; 9 – турбина;
 14 – система PSA; 18 – поток воздуха из кабины; 19 – вентилятор;
 20 – очищенный воздух

Компрессор 1 представляет собой радиальный турбокомпрессор или другой компрессор соответствующего типа, приводимый, при необходимости, в действие от коробки зубчатой передачи.

Агрегат компрессора приводится в действие соответствующим источником энергии (не показан), например, от коленчатого вала вспомогательного двигателя, или от гидравлического или электромотора. Компрессор или электро- или гидравлический мотор могут питаться от вспомогательного узла питания или от основного двигателя машины. Сжатый воздух из первичного компрессора 1 проходит по трубопроводу 2 в первичный теплообменник 3, охлаждаемый окружающим воздухом 4, для которого предусмотрена соответствующая

система труб 5. Охлажденный сжатый воздух из теплообменника 3 проходит по трубопроводу 6 компрессора 7 машины воздушного цикла 8, включающей компрессор 7, турбину 9 и нагруженный теплообменник 10. Вторичное сжатие осуществляется в компрессоре 7 на прохладном сжатом воздухе, полученном из первичного теплообменника 3 по трубопроводу 6. После вторичного сжатия воздух охлаждается во втором теплообменнике 11, также охлаждаемом окружающим воздухом 4. Второй теплообменник 11 соединен с компрессором 7 трубопроводом 12. Охлажденный и сжатый воздух, выходящий из второго теплообменника 11, проходит по трубопроводу 13 в регенеративную систему PSA 14, где он очищается до входа в турбину 9 по трубопроводам 15 и 16. Очищенный воздух из системы PSA 14 расширяется в турбине 9 до входа по трубопроводу 17 в нагруженный теплообменник 10. Энергия, генерируемая за счет расширения в турбине 9, приводит в действие компрессор 7. В результате расширения воздух охлаждается. Холодный воздух, проходящий через нагруженный теплообменник 10, охлаждает воздух 18 из атмосферы кабины экипажа, который рециркулирует с помощью вентилятора 19. Воздух, который выходит из нагруженного теплообменника 10, частично направляется в кабину экипажа для обеспечения свежим воздухом, пригодным для дыхания 20 и обеспечения коллективной защиты. Избыточное давление в машине регулируется клапаном сброса давления.

Принципиальная схема установки, в которой объединен совместный принцип использования систем PSA, КБА и TSA, представлена на рис. 75 [310].

Выхлопные газы от двигателя 1 приводят в действие турбину расширения 2, которая приводит в действие первый турбокомпрессор 3. Входящий воздух сначала пропускается через фильтр 4, который отделяет макрочастицы типа пыли или песка. Входной воздух проходит через первый турбокомпрессор 3, который сжимает воздух и направляет часть сжатого воздуха в двигатель транспортного средства 1 по трубопроводу 5.

Вторая часть воздуха по трубопроводу 6 поступает в первый холодильник предварительного охлаждения 7. Холодильник предварительного охлаждения 7 охлаждает воздух до приблизительно 65,5 °С и направляет воздух во второй турбокомпрессор 8, который приводится в действие турборасширителем 9. Горячий загрязненный воздух от турбокомпрессора 8 направляется в холодильник 10 и в подогреватель 11. После этого загрязненный воздух пропускают через сепаратор 12, который отделяет конденсированные пары от воздушного потока и удаляет отделенные жидкости через дренаж (не показан).

Затем воздух пропускается через двойной коалесцирующий фильтр НЕРА 21. Загрязненный воздух, освобожденный от пыли, аэрозолей и жидкостей, по трубопроводу 13 поступает в клапан 14, который управляет работой адсорберов 15, 16, 17. Отличие работы системы от предыдущих рассмотренных изобретений состоит в том, что три адсорбера работают в следующей последовательности.

В то время, когда один из адсорберов используется в режиме сорбции, два других – в режимах десорбции и охлаждения слоя цеолита. Десорбция осуществляется продувкой подогретым чистым воздухом с дополнительным нагревом слоя адсорбента горячими выхлопными газами от двигателя. Затем адсорбер, стоявший на охлаждении, переходит в режим сорбции, для адсорбера со стадии десорбции начинается режим охлаждения, а в адсорбере, в котором проходила сорбция, начинается режим десорбции с обратной промывкой чистым воздухом и нагревом слоя адсорбента выхлопными газами. Управление потоками чистого воздуха на промывку осуществляется с помощью клапана 18, выхлопными газами клапаном 19, сбросом газов в окружающую атмосферу из адсорберов на стадии десорбции (регенерации) клапаном 20.

4.3.1. ОВОГС ДЛЯ СНАБЖЕНИЯ ЛЕТЧИКОВ КИСЛОРОДОМ И ЗАЩИТЫ ОТ ОМП

В 80-х годах прошлого века на самолеты стран членов НАТО стали устанавливаться безбаллонные системы снабжения летчиков кислородом, так называемые «On board oxygen generation system» или сокращенно ОВОГС, использующие PSA или VPSA-технологии.

В России безбаллонные системы снабжения летчиков кислородом начали разрабатывать в начале 2000-х в ОАО НПП «Звезда». Состав и порядок использования безбаллонной кислородной системы (рис. 76) жизнеобеспечения экипажей высотных летательных аппаратов и кислородные системы снабжения летчика описаны в патента [311–313].

Безбаллонная кислородная система самолета, оборудованного гермокабиной с катапультируемыми креслами для членов экипажа и высотно-компенсирующими костюмами, содержит: бортовую кислорододобывающую установку (БКДУ), включающую газоанализатор, сигнализатор давления и электронную управляющую систему (ЭУС); устройство воздухоподготовки, на вход которого подается сжатый воздух от компрессора двигателя, а выход связан с БКДУ; кислородный прибор (КП), связанный своим входом с БКДУ, а выходом – с кислородной маской члена экипажа; кислородную систему катапультированного крес-

ла (КСКК). Связь БКДУ с КП выполнена из последовательно соединенных выходного шланга БКДУ, обратного клапана, датчика подачи газа на дыхание (ДПГД), выполненного с двумя выходными штуцерами, связанными основным и дополнительным шлангами подачи кислорода с согласующим устройством КП

Кроме того, система содержит кислородные маски членов экипажа, электрическую систему управления агрегатами, бортовую систему индикации, другие необходимые для функционирования соединительные трубопроводы, арматуру, крепежные, монтажные устройства и элементы (на рис. 76 не показано).

Установка БКДУ предназначена для приготовления обогащенной кислородом дыхательной смеси из заборного воздуха, отбираемого от компрессоров самолетных двигателей. БКДУ обеспечивает дыхание двух членов экипажа на всех режимах полета, в том числе, с перегрузками до 9 единиц и при снижении в режиме планирования.

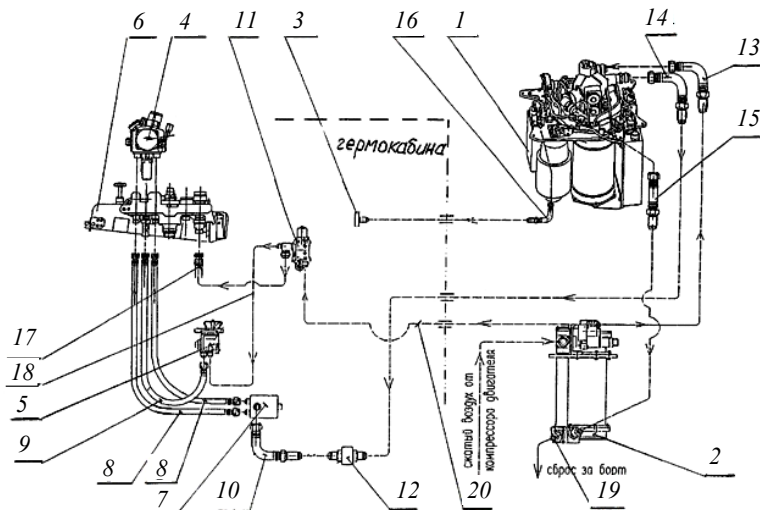


Рис. 76. Схема безбаллонной кислородной системы самолета:

- 1 – бортовая кислорододобывающая установка; 2 – устройство воздухоподготовки (УВП); 3 – штуцер кабины; 4 – кислородный прибор;
 5 – регулятор давления; 6 – кислородная система катапультного кресла;
 7 – датчик подачи газа на дыхание; 8 – шланги подачи кислорода; 9 – шланг избыточного давления; 10 – шланг ДПГД; 11 – автомат давления;
 12 – обратный клапан; 13 – входной шланг БКДУ; 14 – выходной шланг БКДУ;
 15 – сливной шланг БКДУ; 16 – шланг уравнивающей линии; 17 – трубопровод противоперегрузочного снаряжения; 18 – синхронизирующий трубопровод;
 19 – штуцер сброса; 20 – трубопровод

В основе работы БКДУ лежит технология короткоцикловых процессов адсорбции газов на цеолитах с изменением давления. При пропуске через них сжатого воздуха поглощаются азот, влага и вредные примеси, и цеолитовые продукты очищаются от этих компонентов за счет периодического соединения с более разреженной заборной атмосферой и за счет периодической обратной продувки частью продуцируемой газовой смеси.

Наполненные сорбентом патроны – адсорберы поочередно соединяются с линией подачи сжатого воздуха и с окружающей средой. В определенные моменты цикла из них отбирается продуцируемая газовая смесь, обогащенная кислородом.

Устройство воздухоподготовки (УВП) выполнено в виде автономного узла и предназначено для очистки сжатого воздуха, поступающего от компрессоров двигателей и подводимого к бортовой кислорододобывающей установке и к автоматам давления противоперегрузочного устройства. УВП снабжен одним входом – входным штуцером, связанным с устройством отбора воздуха от компрессора, и выходом, содержащим два штуцера, один из которых связан трубопроводом с входом БКДУ, а другой связан с противоперегрузочным устройством высотно-компенсирующего костюма. УВП состоит из крана сброса конденсата с электроприводом и фильтра (на чертеже не показано). Кран сброса конденсата установлен на входе УВП, связанном с трубопроводом, подачи сжатого воздуха от двигателя. Два выхода крана сброса конденсата сообщаются соответственно с дренажным трубопроводом, со штуцером сброса и входом фильтра. Электромеханизм привода сброса конденсата состоит из электродвигателя, редуктора и блока микровыключателей, служащего для автоматического отключения электродвигателя после поворота крана и для выдачи сигналов в крайних положениях выходного вала. Кран сброса конденсата по командам от бортовой автоматики обеспечивает переключение подачи сжатого воздуха с дренажного трубопровода на вход фильтра и обратно. Воздух, поступающий в фильтр, очищается от капельной влаги и аэрозолей, в том числе от отравляющих веществ. Очищенный воздух через выход фильтра поступает во входной шланг БКДУ и трубопровод противоперегрузочного устройства (ППУ) через автомат давления (АД). Капельная влага дренируется из фильтра через штуцер сброса. Удаление капельной влаги из очищаемого воздуха позволяет повысить производительность БКДУ по кислороду, так как снижает нагрузку на цеолиты.

Система работает следующим образом. После запуска основных двигателей самолета происходит сброс воздуха от двигателей и вспо-

могательной силовой установки. По сигналу от бортовой системы управления УВП переключается из состояния дренажа в режим подачи сжатого воздуха в БКДУ и в автомат давления АД через фильтр, очищающий воздух от пыли аэрозолей и капельной влаги. Капельная влага выбрасывается за борт, а очищенный воздух поступает на вход БКДУ и АД. Внутри БКДУ воздух через редуктор попадает в блок распределительных клапанов и далее в адсорберы, где разделяется на обогащенную кислородом дыхательную газовую смесь (ДГС) и на смесь, обогащенную азотом. ДГС поступает через датчик подачи газа на дыхание ДПГД и кислородный прибор КП в кислородную маску летчика, а смесь, обогащенная азотом, сбрасывается в негерметичный отсек самолета.

В патенте [313] приведена блок-схема управления процессом снабжения летчика кислородом (рис. 77).

Кислородная система включает устройство подготовки воздуха (УПВ) с электроприводом крана УПВ, бортовую кислорододобывающую установку (БКДУ) с электронным блоком БКДУ, датчик подачи газа на дыхание (ДПГД), аварийную кислородную систему катапультного кресла (КСКК) с электромеханизмом аварийного включения, а также кислородный прибор (КП), регулятор давления (РД), автомат давления (АД) (на схеме не показано).

Самолет имеет бортовую систему управления общесамолетным оборудованием (СУОСО), бортовую цифровую вычислительную машину (БЦВМ), бортовую систему индикации с многофункциональным цифровым индикатором (МФЦИ) и регистратор, выполненный в виде

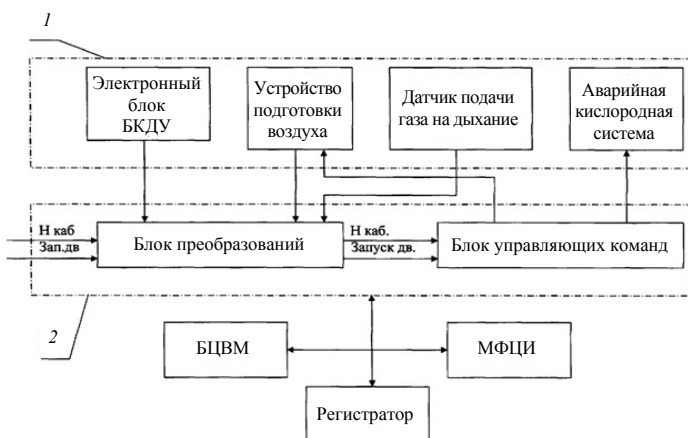


Рис. 77. Блок-схема управления процессом снабжения летчика кислородом:

1 – кислородная система; 2 – бортовая система управления общесамолетным оборудованием (СУОСО)

устройства записи параметров кислородной системы на эксплуатационный и защищенный бортовые накопители. СУОСО выполнена в виде блока преобразований (БПВ), связанного с блоком управляющих команд (БУК). При этом входы БПВ связаны с выходами БКДУ, УПВ, ДПГД, датчика запуска двигателей и датчика давления воздуха в кабине, а БУК связан своими выходами с УПВ, КСКК, бортовой цифровой вычислительной машиной (БЦВМ), МФЦИ бортовой системой индикации и регистратором.

Работа кислородной системы начинается с момента включения электропитания (после запуска вспомогательной силовой установки) включателем «Кислород – Вкл. – Откл.» (общей скобы включения всех систем), при этом происходит прогрев и юстировка газоанализатора (в течение 5 мин). На экране МФЦИ должен появиться сигнал «Выход на режим» (мигающий мнемонический знак бело-голубого цвета типа «зебра»), выдаваемый через СУОСО в БЦВМ электронным блоком БКДУ.

Через 0,5...1 мин после запуска двигателей (в течение этого времени происходит сброс конденсата из магистралей двигателей и вспомогательной силовой установки) СУОСО выдает сигнал на управление краном подачи воздуха на УПВ. Электропривод переводит кран УПВ из режима «дренаж» в режим подачи воздуха от двигателей в БКДУ.

Воздух от двигателей, проходя через УПВ, поступает в адсорберы БКДУ, где разделяется на смесь, обогащенную кислородом, которая поступает в кислородные маски для дыхания экипажу, и смесь, обогащенную азотом, которая сбрасывается за борт.

В полете информация о состоянии дыхательной газовой смеси от газоанализатора и сигнализатора давления БКДУ поступает в ее электронный блок, в котором она обрабатывается и передается через СУОСО в БЦВМ, в которой заложена программа для формирования на экране МФЦИ информации:

– «Кислород – Норма» при достижении значений парциального давления кислорода:

- а) > 18 кПа;
- б) от 18 до 15 кПа в течение 10 мин;
- в) от 15 до 13 кПа в течение 30 с;
- г) при избыточном давлении газовой смеси на выходе из БКДУ > 20 кПа;

– «Кислород – Отказ» при достижении значений парциального давления кислорода:

- а) от 18 до 15 кПа в течение более 10 мин;

- б) от 15 до 13 кПа в течение более 30 с;
- в) менее 13 кПа;
- г) избыточное давление газовой смеси на выходе из БКДУ <20 кПа.

При отказе БКДУ на высоте >8000 м в СУОСО поступает сигнал $H_k > 8000$ м и сигнал «Кислород – Отказ», которые преобразуются в цифровой код, и через БУК выдается электрокоманда на включение аварийной подачи кислорода от КСКК.

При разгерметизации в кабине на высоте $\geq 10\,000$ м происходит автоматическое включение КСКК независимо от сигнала «Кислород – Отказ» или «Кислород – Норма».

При включении КСКК в СУОСО формируется сигнал «Аварийный кислород», который индуцируется на экране МФЦИ.

При необходимости летчик по вызову может получить полную информацию о состоянии кислородной системы, которая по сигналам, выдаваемым БКДУ, формируется в БЦВМ и через СУОСО передается на экран МФЦИ.

Авторы патента [314] разработали адсорбер (рис. 78) для использования в бортовой кислорододобывающей установке БКДУ [311 – 313]. Адсорбер (рис. 78) работает следующим образом. Через штуцер 7 в адсорбер подается разделяемый воздух под давлением от 0,1 до 1 МПа, проходящий через металлокерамический фильтрующий элемент 9 и слой силикагеля 17, в котором очищается от избыточной влаги, далее проходя через слои цеолитов и за счет избирательности поглощения освобождается от азота, после чего воздух с избыточным содержанием кислорода проходит через фильтрующий элемент 12 и металлокерамический фильтр – элемент 10, поступает на выход производственного газа 8. При сбросе давления воздух с избытком азота сбрасывается из адсорбера через штуцер 7 в атмосферу. При этом количество воздуха, проходящего через металлокерамический фильтр в обоих направлениях, примерно равно. Часть производственного газа (10...30 % от общего количества производственного газа) при сбросе давления в адсорбере вновь поступает в адсорбер через штуцер 8. Этого количества производственного газа достаточно, чтобы осуществить промывку адсорбента, но недостаточно, чтобы избежать концентрационной поляризации металлокерамического фильтра 10 взвешенными частицами. Проходя через сужающуюся часть конической перегородки 11 и фильтрующее устройство 12, эти частицы попадают в заключенный в корпусе 13 свернутый в поперечном направлении в виде спирали Архимеда рукавный фильтр 14, пылевидные частицы попадают в карманы, образованные лентой 15 и внутренними стенками рукавного фильтра 14.

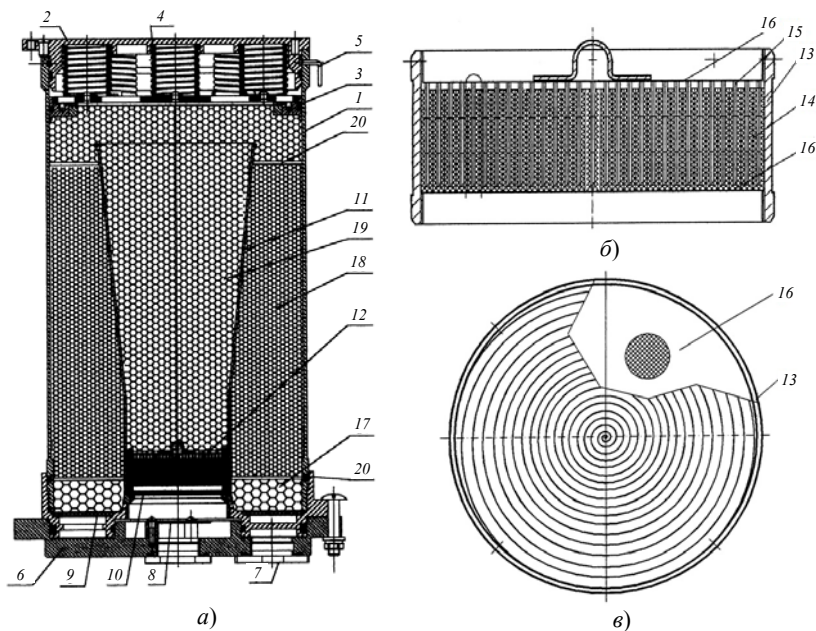


Рис. 78. Адсорбер БКДУ в сечении:

а – общий вид адсорбера в разрезе; *б* – конструкция фильтра;
в – вид фильтра сверху;

1 – корпус; *2* – верхняя крышка; *3* – устройство поджима, выполненное в виде кольца с сеткой; *4* – набор пружин; *5* – шомпола; *6* – резьбовое соединение;

7 – штуцер для подвода разделяемого воздуха; *8* – штуцер отбора
 продукционного газа; *9* и *10* – металлокерамические фильтрующие элементы;

11 – коническая перегородка; *12* – фильтрующее устройство; *13* – корпус
 фильтрующего устройства; *14* – рукавный фильтр; *15* – лента с выступами и
 впадинами; *16* – сетчатые крышки; *17* – силикагель; *18* – слой цеолита
 в кальциевой форме; *19* – цеолит в литиевой форме;

20 – перфорированные перегородки

Устройство позволяет повысить надежность работы адсорбера при высоких и низких температурах, при скачках перепадов давления, вызывающих частичное разрушение адсорбента.

Основные преимущества безбаллонной кислородной системы:

- отсутствуют бортовые кислородные баллоны и не требуется заправка системы кислородом перед полетом;
- продолжительность полета не ограничивается запасом кислорода на борту;
- трудоемкость оперативного обслуживания системы меньше, чем системы с газобаллонными источниками кислорода.

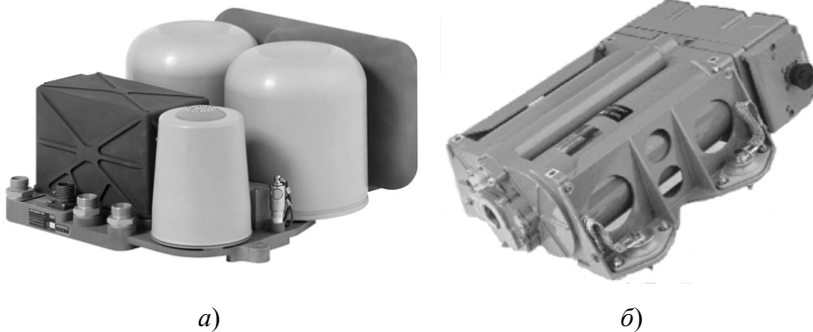


Рис. 80. Внешний вид концентраторов кислорода для OBOGS фирм Air Liquid (а) и Honeywell (б)

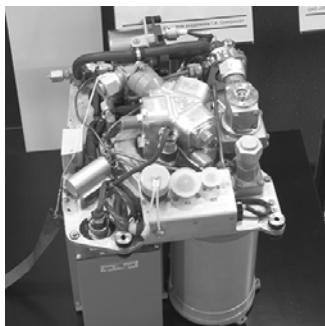
По данным компании Honeywell [315, 316] системы, разработанные этой фирмой, успешно эксплуатируются уже более 20 лет на летательных аппаратах различных типов JSF F-35, F-22, Nimrod, PC-21, B-2B, Eurofighter, Hawk LIF, Gripen, B-2B.

В настоящее время в России разработаны системы KC-129 и KC-130 [311]. Источником кислорода в обеих системах является бортовая кислорододобывающая установка БКДУ-130, продуцирующая кислород из сжатого воздуха, отбираемого от компрессора двигателя самолета. БКДУ-130 использует технологию VPSA.

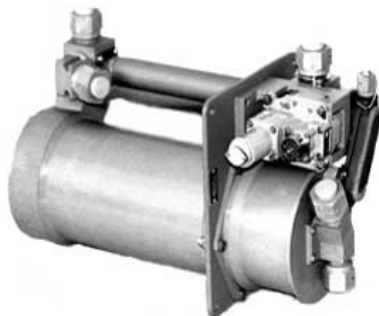
На рисунке 81 представлен общий вид трехадсорберной бортовой кислорододобывающей установки БКДУ-130 и устройства воздухоподготовки УВП-1, которые предназначены для обеспечения кислородом одного или двух летчиков на всех режимах полета самолета до высоты 20 км. БКДУ-130 продуцирует кислород из воздуха, отбираемого от компрессора двигателя самолета. УВП-1 очищает подаваемый воздух от механических загрязнений, капельной влаги и токсичных аэрозолей.

Состав установки БКДУ-130:

- 3 адсорбера;
- блок распределительных клапанов БРК-1;
- датчик газоанализатора парциального давления кислорода типа ГПДК или БЭГ;
- блок измерений газоанализатора парциального давления типа ГПДК или БЭГ;
- датчик высоты в кабине.



а)



б)

Рис. 81. Общий вид бортовой кислорододобывающей установки БКДУ-130 (а) и устройства воздухоподготовки УВП-1 (б)

Основные технические характеристики:

- давление воздуха на входе в УВП-1 1...10 кгс/см²;
- потребляемая мощность, не более 180 Вт;
- масса БКДУ-130, не более 15,8 кг;
- масса УВП-1, не более 4,6 кг.

В состав БКДУ-130 входит газоанализатор, измеряющий содержание кислорода в продуцируемой газовой смеси. Производительность БКДУ-130 рассчитана на обеспечение кислородным питанием экипажа из двух человек.

На основе бортовой кислорододобывающей установки БКДУ-130 и устройства воздухоподготовки УВП-1 разработаны кислородные системы КС-129 и КС-130 [311], которые предназначены для обеспечения кислородом одного или двух пилотов самолетов фронтовой авиации при полетах на высотах до 20 км (КС-129), до 12 км (КС-130). Внешний вид системы показан на рис. 82.

Система КС-129 применяется на самолетах МиГ-29К(КУБ), МиГ-29УРГ, МиГ-35, Су-30МКМ, Су-30МКИ(А), Су-35 и др.

Система КС-130 применяется на самолетах Як-130.

В комплектации для самолетов типа Су-30 масса комплекта серийной кислородной системы с баллонами – около 90 кг, а масса комплекта кислородной системы КС-129 с бортовой кислорододобывающей установкой БКДУ-130 – не более 32 кг. Высота применения кислородной системы КС-129 – до 20 км.

Кислородная система КС-129 взаимодействует с серийной кислородной маской КМ-36М, с защитным шлемом ЗШ-7АПН, с высотно-

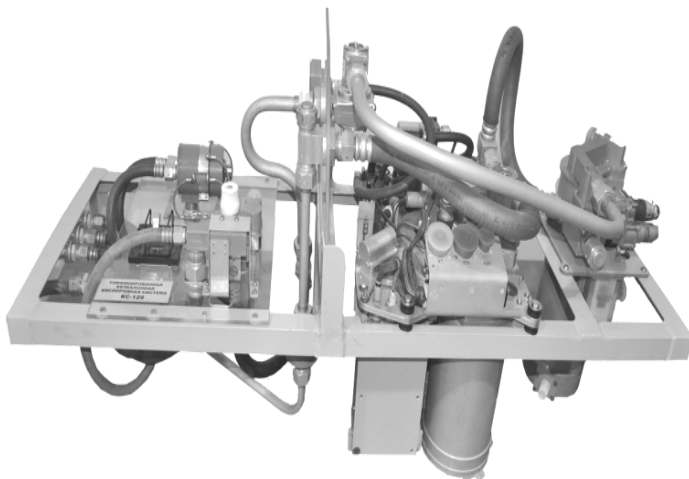


Рис. 82. Внешний вид кислородной системы

компенсирующим костюмом ВКК-15К, с противоперегрузочным костюмом ППК-ЗР-120М.

Ввиду того, что для продуцирования дыхательной смеси и для работы противоперегрузочного устройства используется отбираемый от компрессора авиадвигателя неочищенный воздух, в состав кислородной системы КС-129 входит устройство воздухоподготовки УВП-1, включающее в себя специальный фильтр, который очищает воздух от пыли, от аэрозолей (в том числе токсичных) и от капельной влаги. Капельная влага собирается фильтром и сбрасывается за борт. Очищенный фильтром воздух поступает на вход БКДУ-130 и к автоматам давления противоперегрузочного устройства.

Комплекс «БКДУ-130 плюс УВП-1» способен очистить подводимый воздух, в том числе от боевых ОВ, РП и БС, что позволяет обеспечить безопасность дыхания при попадании самолета в зараженную среду.

Кислородно-дыхательная аппаратура системы КС-129 обеспечивает максимально возможную унификацию и преемственность с серийным комплектом кислородного оборудования ККО-15, обладающим высокой эффективностью. Отличия здесь связаны главным образом с особенностями функционирования БКДУ.

В кислородной системе катапультного кресла применен химический источник кислорода. Преимуществом этого технического реше-

ния является существенно более низкая стоимость изделий и их жизненного цикла, так как практически не требуется никакого регламентного обслуживания в течение всего срока службы.

Автомат давления для противоперегрузочной подсистемы КС-129 разработан на базе серийного автомата давления АД-15. Отличия связаны с тем, что рабочим газом в АД-15 является кислород, а в АД-16В – сжатый воздух, отбираемый от компрессора двигателя. При этом потребовалось модифицировать автомат давления для обеспечения необходимых расходных характеристик при перегрузках на режиме работы двигателей «малый газ», когда давление отбираемого от компрессора воздуха резко падает. Внешний вид перспективной кислородной системы КС-50 для новейшего российского самолета Т-50 представлен на рис. 83.

Кислородная система предназначена для обеспечения кислородом пилота самолета Т-50 при полетах на высотах до 23,5 км. Источником кислорода является бортовая кислорододобывающая установка БКДУ-50, продуцирующая кислород из сжатого воздуха, отбираемого от компрессора двигателя самолета.

По сравнению с базовой системой КС-129 система КС-50 имеет меньшую массу и более высокую надежность за счет применения дублированной системы газоанализа.

В состав КС-50 входит автомат давления АД-17, имеющий механизм упреждающего наддува ППК, срабатывающий по электросигналу от бортовой ИУС, выдаваемому за 1 с до начала перегрузки.

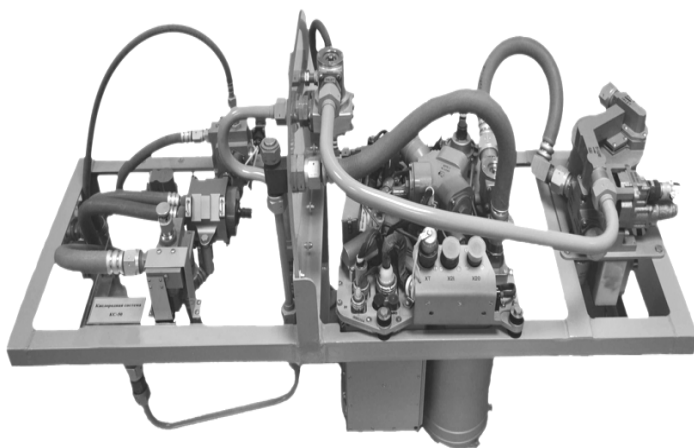


Рис. 83. Кислородная система КС-50



Рис. 84. Концентратор кислорода и азота OC1129 фирмы Cobham

В последнее время появились системы, которые концентрируют не только кислород, но и азот [317]. Внешний вид концентратора кислорода и азота OC1129 представлен на рис. 84.

Концентратор кислорода и азота OC1129 выполняет функции двух отдельных систем. Во-первых, он поставляет обогащенный кислородом воздух для дыхания летного состава и, во-вторых, инертный газ азот в топливные баки, чтобы защитить самолет от взрыва и пожара при попадании в топливный бак, например, молнии.

Спецификации:

Вес	26,4 кг
Размеры	41 × 29 × 64 см
Напряжение постоянного тока	28 В
Потребляемая мощность	30 Вт
Давление воздуха	от 165,5 до 496 кПа

4.3.2. СИСТЕМЫ ДЛЯ ПОДВИЖНОЙ ТЕХНИКИ

В настоящее время фирмой «Ametek Aircontrol Technologies» совместно с фирмой «Pall Aerospacе» разработана система регенеративной фильтрации (рис. 85) на принципе PSA для коллективной защиты персонала подвижной техники от РХБ-средств [318].

Установка регенеративной фильтрации фирм «Ametek Aircontrol Technologies» и «Pall Aerospacе» представлена на рис. 86. Размещение этой же системы в инженерной машине «Terrier» – на рис. 87. Эта система защищает от большого спектра химических веществ, в том числе токсичных промышленных газов, и может быть легко адаптирована к

установке в боевых машинах, морских судах и в наземных укрытиях. Данной системой планируется оснастить машину инженерных войск Terrier производства фирмы Bae Systems.

Согласно источнику [318, 319], фирма «Parker Domnick» разработала систему регенеративной фильтрации на принципе PSA (рис. 88), аналогичную системе фирм «Ametek/Pall».

Система разработана для размещения в машине разминирования «Trojan» и инженерной машине «Titan». Принципиальных отличий в схемах работы установок фирм «Ametek/Pall» и «Parker domnick» нет.

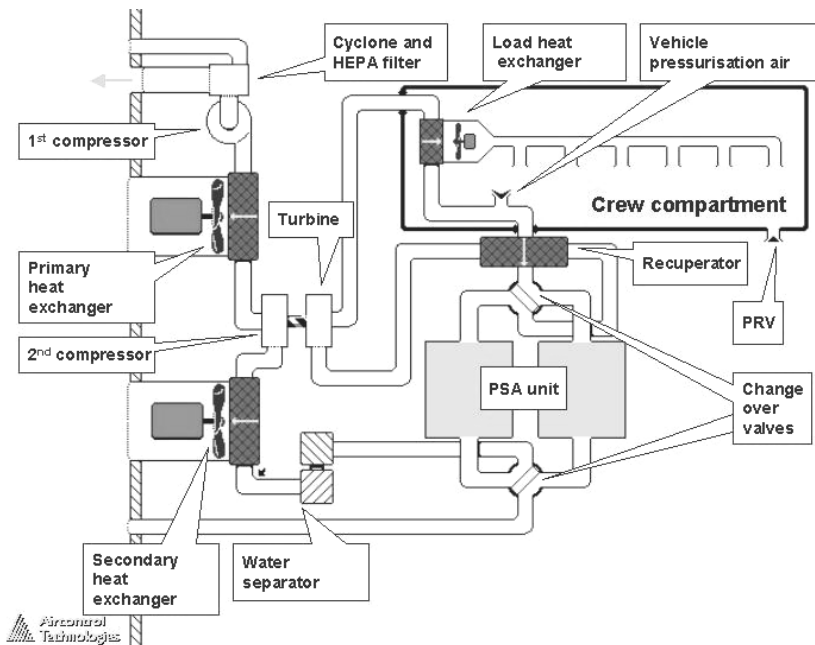


Рис. 85. Принципиальная схема установки КСЗ разработки фирм «АМЕТЕК Aircontrol Technologies» и «PALL Aerospace»:

Primary heat exchanger – первичный теплообменник; Vehicle pressurisation air – подпор воздуха для двигателя; Recuperator – рекуператор; Load heat exchanger – вентилятор; Crew component – личный состав; PSA unit – блок PSA; Water separator – сепаратор; Secondary heat exchanger – второй теплообменник; Change over valves – клапаны-переключатели; 1st compressor – первый компрессор; 2nd compressor – второй компрессор; Turbin – турбина; Cyclon and HEPA filter – циклон и фильтр HEPA (фильтры грубой и тонкой очистки от аэрозолей)

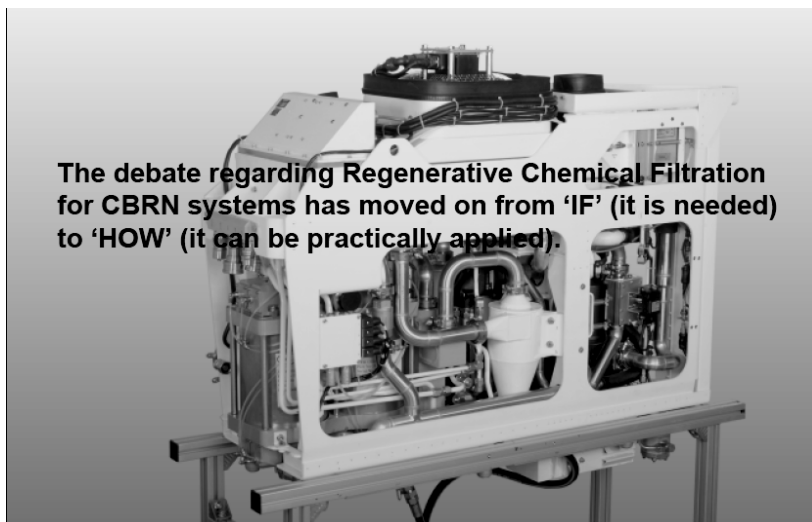


Рис. 86. Установка КСЗ разработки фирм «AMETEK Aircontrol Technologies» и «PALL Aerospace»



Рис. 87. Размещение установки КСЗ в корпусе военной инженерной машины «Terrier»

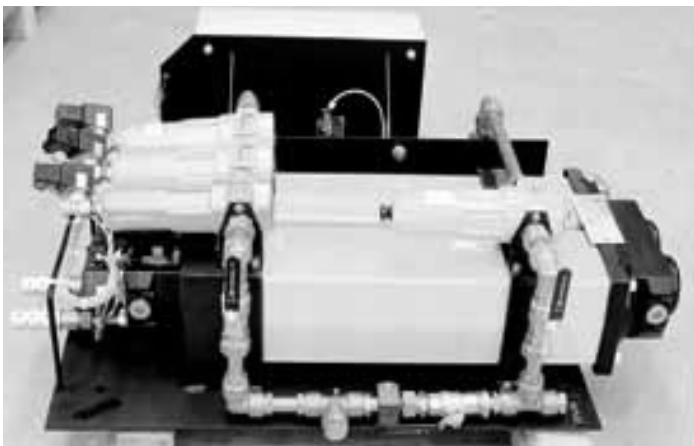


Рис. 88. Установка КСЗ фирмы «Parker Domnick»

Обе установки оснащены системами кондиционирования по температуре или имеют возможность совмещения с системами кондиционирования сторонних производителей, снабжены компрессорами, необходимыми для работы PSA-систем, привод которых осуществляется посредством гидромашин от двигателя объекта размещения установки.

По данным фирмы «Parker domnick», установка обеспечивает:

- очистку от частиц размером до 0,01 мкм;
- удаление химических туманов с размером частиц до 0,3 мкм;
- защиту от бактериальных, вирусных и споровых атак;
- защиту от низкокипящих и неполярных загрязнений.

По данным источника [320], были проведены испытания системы, совмещающей PSA-принцип с термической регенерацией сорбента. По результатам испытаний сделано заключение о том, что данная система (рис. 89) предназначена для очистки воздуха от ОВ, БС, РП и может использоваться в составе любых средств коллективного типа. Очистка от крупных аэрозолей (размером более 10 мкм) осуществляется в сепарационной камере за счет тангенциальных сил. Очищенный воздух далее проходит через высокоэффективный фильтр, где очищается от частиц размером более 0,01 микрона. Аэрозоли в виде химических туманов также удаляются на этой стадии. Высокоэффективный фильтр имеет механизм автоматического удаления уловленных аэрозолей. Фильтр изготовлен из стекловолокна с чрезвычайно высокой пористостью, что обеспечивает низкое гидравлическое сопротивление, имеет эффективность очистки более 99,9999 % на частицах 0,3 мкм,



Рис. 89. Система «Domnick hunter NBC-RR»

обеспечивая эффект холодной стерилизации воздуха от любых бактериальных, вирусных или споровых загрязнений. Затем воздух проходит «систему контроля» и в случае удовлетворительных результатов подается в камеру с экипажем. В случае, если объект попадает в зону подверженную РХБ-заражению, система автоматически или вручную переключается в режим полной защиты, где к очистке воздуха подключается блок PTSA. Данный блок обеспечивает очистку от ОВ. PTSA-блок состоит из нескольких адсорберов, регенерация которых осуществляется за счет обратной продувки горячим воздухом при пониженном давлении.

В режиме рециркуляции доля воздуха, забираемая из атмосферы, составляет обычно 40 % от полного расхода, следовательно, остальные 60 % (зависит от скорости утечки через щели объекта) забираются из корпуса с экипажем. Это имеет большое значение для снижения нагрузки на PTSA-блок по ОВ. Температура воздуха регулируется автоматической системой и задается членами экипажа. Избыточное давление в корпусе регулируется от реле давления, связанного с электронным приводом двигателя вентилятора. Это позволяет поддерживать постоянное давление в корпусе и обеспечивает экономию энергии при низких значениях утечки воздуха. Согласно заявлениям фирмы разработчика система «Domnick hunter NBC-RR» была протестирована в самых тяжелых условиях с точки зрения нагрузки по ОВ, в том числе на так называемых «разрушителях угля», против которых существующие технологии не имеют защиты.

4.3.3. СИСТЕМЫ, ИСПОЛЬЗУЕМЫЕ В СТАЦИОНАРНЫХ ГЕРМЕТИЧНЫХ ОБЪЕКТАХ

Системы регенеративной фильтрации для средств коллективной защиты разработаны фирмой Domnick Hunter как эффективное устройство против всех загрязняющих веществ в воздухе [196, 226, 227].

Размеры устройства варьируются от агрегата, который помещается в багажнике автомобиля в системе защиты правительства до убежищ большой вместимости.

Каждая модульная система проходит через стандартный дверной проем и может быть доукомплектована до необходимой мощности. Системы рассчитаны на защиту в убежищах на: 2, 5, 10, 20, 100 и более человек и могут размещаться на транспортных средствах наземных и кораблях всех размеров и типов.

На рисунках 90, 91 представлены: передвижной модуль для ангаров и подобных сооружений, единственный модуль для семейных убежищ и набор модулей для убежищ.

Эти системы проверены по имитаторам:

- отравляющих веществ;
- удушающего типа: фосген, цианистый водород;
- нервно-паралитического действия: зарин, зоман, табун и VX-газы;
- бактериям: сибирская язва, чума, холера, дифтерия, туляремия;
- вирусам: желтая лихорадка, денге и энцефалит;
- твердым аэрозолям размером от 0,01 мкм и выше.



**Рис. 90. Единичный модуль для семейных убежищ
фирмы Domnick Hunter [321]**



a)



б)

Рис. 91. Системы регенеративной фильтрации фирмы Domnick Hunter:
a – передвижной модуль для ангаров и подобных сооружений;
б – набор модулей для убежищ

5. КОНКРЕТНЫЕ СИСТЕМЫ ДЛЯ ХИМИЧЕСКОЙ РЕГЕНЕРАЦИИ ВОЗДУХА

Системы регенерации получили свое развитие с созданием подводного флота. По существовавшим в 20-е годы прошлого столетия нормативам допустимая концентрация в воздухе подводной лодки CO_2 не должна превышать 3 %, а содержание кислорода должно быть не менее 17 % [323]. Все расчеты на длительность пребывания под водой производились для содержания двуокиси углерода – 2 %, а кислорода – 18 %. Такой состав воздуха образуется, в среднем, на подводных лодках через 6...12 ч в зависимости от типа подводной лодки. Для более длительного пребывания в подводном положении требуется регенерация воздуха.

В начале 30-х гг. промышленность СССР стала поставлять на флот раздельную систему регенерации, состоящую из баллонов с кислородом и средств очистки воздуха от CO_2 . К последним относились регенерационные патроны РВ-2, РВ-3, РВПМ и электрические вентиляторы для прокачки воздуха через них. Эта система регенерации воздуха обеспечивала нахождение под водой малых подводных лодок до 48 ч, а больших – до 72 ч. Основными недостатками являлись масса и габариты системы, а также высокая шумность работы вентиляторов. Всего за годы войны подводники израсходовали 172 740 регенерационных патронов. В конце 1943 г. на вооружение подводных лодок стали поступать новые регенерационные установки РУКТ-3 и регенерационные патроны РВ-5 к ней. Принцип действия системы был основан на способности этих патронов поглощать двуокись углерода и пары воды из воздуха с выделением кислорода. Система не потребляла энергии, работала бесшумно и могла обеспечить пребывание подводных лодок под водой до 15 суток. В 1944 г. была создана усовершенствованная система РУКТ-4, эффективность которой возросла на 17 %, кроме этого появилась возможность прерывать регенерацию воздуха, что снижало расход патронов.

В послевоенное время с развитием атомного подводного флота появились и другие системы регенерации.

5.1. СИСТЕМЫ НА РЕГЕНЕРАТИВНОМ ПРОДУКТЕ KO_2

Регенерационная установка РДУ снабжена пластинами на основе надпероксида калия – комплект В-64 (рис. 92), который состоит из пакета регенеративных пластин (25 шт.), помещенных в герметичный металлический ящик с припаянной крышкой. Корпус и крышка ящика изготовлены из тонколистовой оцинкованной стали.



a)



б)

Рис. 92. Регенерационная установка РДУ (а) и комплект пластин на основе надпероксида калия В-64 (б)

На крышке имеется выступ под прорезь ключа, с помощью которого производится вскрытие комплекта В-64, и впаянная пробка с резьбовым отверстием для проверки герметичности в заводских и складских условиях. Упаковки с нарушением герметичности бракуются.

Регенерационная мощность комплекта В-64 составляет 64 чел./ч. Количество людей, обеспечиваемых одной установленной РДУ: 1,7 чел. – при предельной допустимой концентрации CO_2 , равной 0,8 % (режим 1); 4 чел. – при предельно допустимой концентрации CO_2 , равной 1,3 % (режим 2).

Во время приведения установки РДУ в действие комплекты В-64 вскрываются специальным ключом, и установки РДУ снаряжаются регенеративными пластинами (до 36 шт.). Принцип действия РДУ основан на свойствах регенеративного продукта KO_2 , из которого изготовлены пластины. Надпероксид калия является высокоактивным веществом, вступая в химическую реакцию с парами воды и CO_2 , находящимися в воздухе. В результате экзотермической реакции выделяется кислород и поглощается двуокись углерода. Горючие вещества при контакте с надпероксидом калия KO_2 могут гореть или даже взрываться [324], поэтому эксплуатация РДУ, в которых пластины В-64 практически открыты, требует особой осторожности.

Тепло, выделяющееся при протекании реакции (от 50 до 150 ккал/ч), обеспечивает подогрев регенерируемого воздуха и его конвективное

движение через РДУ. Воздух поступает через нижние окна установки и выходит через верхние.

Оптимальными условиями для работы регенеративного вещества являются:

- температура от +10 до +30 °С;
- абсолютная влажность воздуха 8...25 мг/л;
- давление не более 1,5 кгс/см².

В этих условиях максимальное время работы пластин в РДУ до их замены составляет при использовании по режиму 1 – 30...40 ч, по режиму 2 – 20...25 ч [324].

В реальных условиях эксплуатации полнота отработки регенеративного продукта и, соответственно, его фактическая регенерационная мощность зависят от температуры, давления и влажности воздуха, концентрации СО₂, а также от времени контакта вещества с регенерируемым воздухом.

Регенерационная установка РДУ с пластинами на основе надпероксида калия – комплект В-64 применяется на дизельных подводных лодках в качестве основной системы регенерации, также и на атомных подводных лодках 2-го и 3-го поколений в качестве аварийной системы регенерации при отсутствии энергии.

Регенеративная установка «Устройство 300» предназначена для регенерации воздуха по кислороду и двуокиси углерода в помещениях убежищ гражданской обороны с режимом III вентиляции (режимом регенерации) вместимостью до 300 человек (табл. 8).

В зависимости от удобства размещения в убежище Устройство 300 может располагаться в один или два ряда. Для убежищ с большей вместимостью (до 2500 человек) требуется установка нескольких устройств. Регенеративная установка «Устройство 300» входит в состав системы воздухообеспечения убежищ и эксплуатируется при температуре воздушного потока от 10 °С до 31 °С и относительной влажности 60...90 %. Технические характеристики показаны в табл. 8.

Устройство 300 состоит из следующих основных узлов: регенеративных патронов, воздухопроводов, рамы и тягонапоромера. Регенеративные патроны устанавливаются в колонки на раме и объединяются выходными воздухопроводами. Соединение Устройства 300 с системой вентиляции убежища производится при помощи резиновой муфты, устройство работает под разрежением. Воздух, проходящий через патроны, очищается от двуокиси углерода и обогащается кислородом. Расход воздуха устанавливается путем открытия и закрытия шиберов.



а)



б)

Рис. 93. Регенеративная установка «Устройство 300»:
а – внешний вид; *б* – регенеративный патрон П-10

8. Технические характеристики установки «Устройство 300»

Показатель	Значение
Номинальный расход, м ³ /ч	400±40
Аэродинамическое сопротивление, Па (мм. вод. ст.), не более	735 (75)
Диаметр присоединительных трубопроводов, мм	150
Тепловыделение от устройства, кДж/ч (ккал/ч)	84 000 (20 000)
Масса патрона, кг, не более	50
Масса устройства, кг, не более	915
Обслуживающий персонал, чел.	2
Габаритные размеры, мм, при расположении в 2 ряда	1220×1120×1875
Габаритные размеры, мм, при расположении в 1 ряд	2480×545×1875
Занимаемая площадь с учетом зоны обслуживания, м ² , при расположении в 2 ряда	5,8
Занимаемая площадь с учетом зоны обслуживания, м ² , при расположении в 1 ряд	7,5
Срок хранения, лет	10

Регенерация воздуха в устройстве сопровождается повышением его температуры и может достигнуть 240 °С, поэтому перед подачей в отсеки убежища он охлаждается в специальном воздухоохладителе, например, в гравийном.

Установки регенерации воздуха УРВ ЗПУ-100, УРВ ЗПУ-50, УРВ ЗПУ-150 предназначены для восстановления и поддержания нормативных параметров воздушной среды по CO_2 и кислороду в обитаемых герметизированных помещениях (рис. 94 – 96).

Указанные типы установок используются для регенерации воздуха по кислороду и CO_2 в убежищах ГО и ЧС, работающих по «третьему режиму» вентиляции (полная изоляция). Технические характеристики установок представлены в табл. 9.

Условия эксплуатации регенерационных установок:

- температура воздуха от +10 °С до +31 °С;
- относительная влажность воздуха от 55 до 90 %;
- свободный внутренний объем помещения на одного человека – не менее 5 м³.

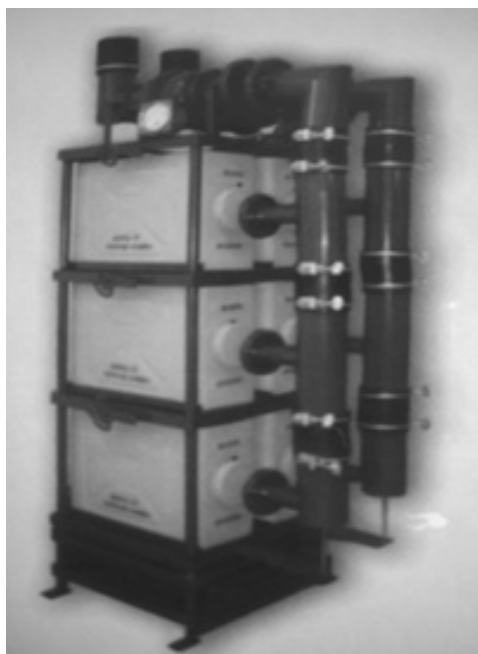


Рис. 94. Общий вид установки УРВ ЗПУ-100

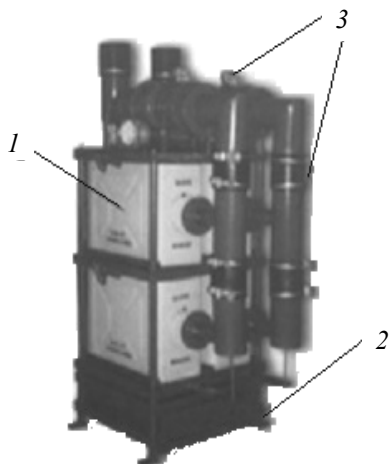
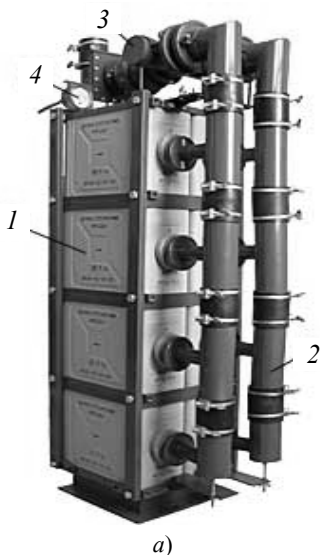


Рис. 95. Общий вид установки УРВ ЗПУ-50:

1 – патрон регенеративный П-30; *2* – основание; *3* – комплект вытяжных воздухопроводов, клапанов и приборов контроля расхода воздуха



a)



б)

Рис. 96. Общий вид установки УРВ ЗПУ-150:

a – установка УРВ ЗПУ-150; *б* – патрон регенеративный П-28;

1 – патрон регенеративный П-28; *2* – вытяжной воздуховод;

3 – клапан регулирования расхода воздуха; *4* – дифманометр-тягионапорометр

9. Технические характеристики установки УРВ ЗПУ-100

Параметры	Значения параметров для устройств		
	УРВ ЗПУ-100	УРВ ЗПУ-50	УРВ ЗПУ-150
Число укрываемых человек	100	50	150
Время защитного действия (ВЗД), ч	6	6	6
Масса, кг	283	204	363
Габаритные размеры, мм	760×616×1785	760×616×1400	760×616×2170
Тепловыделение в течение номинального ВЗД, ккал/ч	до 3850	до 1925	до 5770
Объемный расход воздуха, м ³ /ч	210±21	100±10	320±32
Гарантийный срок хранения, лет	10	10	10

Конструкция патрона П-28 обеспечивает устройство на его основе преимущества по сравнению с существующими установками химической регенерации воздуха, которые заключаются в снижении:

- удельного рабочего объема, занимаемого устройством, в 1,4...2,6 раза;
- удельной массы устройства в расчете на одного укрываемого в 1,3...1,6 раза;
- уровня тепловыделения в течение номинального времени защитного действия (ВЗД) в 2,0...2,9 раза;
- пожароопасности устройства за счет ограничения верхнего концентрационного предела по кислороду величиной не более 23 % об.
- уровня концентрации CO₂ в регенерируемой атмосфере.

Регенеративная установка РУ-150/6 предназначена для очистки внутреннего воздуха убежища от CO₂ и обогащения его кислородом (рис. 97) в режиме III вентиляции (режим регенерации).



a)



б)

Рис. 97. Установка РУ-150/6:
a – общий вид; *б* – патрон РП-2

Маркировка РУ-150/6 обозначает следующее: регенеративная установка рассчитана на 150 человек и состоит из 6 патронов. Схема установки представлена на рис. 98. Технические характеристики РУ-150/6 представлены в табл. 10.

При работе установки РУ-150/6 воздух проходит сначала через первые три патрона, а затем, после их отработки, через остальные три. Проходя через патроны, воздух очищается от CO_2 и обогащается кислородом. Располагаться в помещении установка должна так, чтобы имелся свободный проход к ней со всех сторон.

Регенерация воздуха в установке сопровождается повышением температуры. Максимальная температура воздуха, выходящего из патронов, равна $150\text{ }^\circ\text{C}$, поэтому перед подачей в отсеки убежища он охлаждается в специальном воздухоохладителе, например в гравийном. Разрешается предусматривать одну воздухоохладительную установку на группу регенеративных установок РУ-150/6.

Регенеративная установка (или несколько установок) устанавливается на бетонном полу в отдельном помещении. Тепловыделение от РУ-150/6 в помещения, где они установлены, не учитывается, вентиляция

этих помещений в военное время не предусматривается, поскольку обслуживание этого оборудования производится в течение ограниченного времени. Монтирование установки в убежище заключается в ее сборке без подключения воздухопроводов к патронам, которые хранятся в составе установки в опломбированном состоянии. В зависимости от количества укрываемых можно подключать 3 или 6 регенеративных патронов.

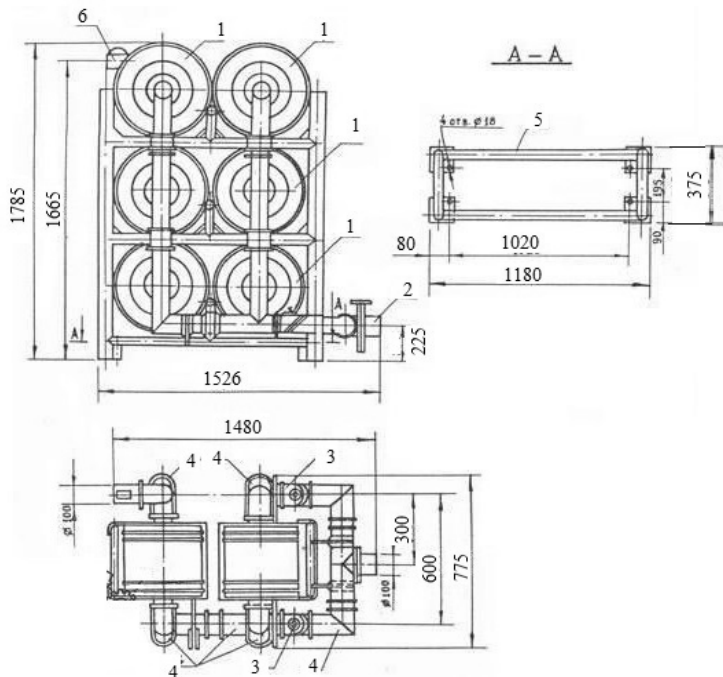


Рис. 98. Схема регенеративной установки РУ-150/6:

1 – регенеративные патроны РП-2; 2 – пылеуловитель; 3 – герметический клапан;
4 – воздухопровод; 5 – рама установки; 6 – указатель расхода воздуха УРВ-I

10. Технические характеристики установки РУ-150/6

Показатель	Единица измерения	Значение
Номинальный расход	м ³ /ч	150...225
Сопротивление при расходе 150 м ³ /ч, не более	Па	490,3
	кгс/м ²	50
Общее тепловыделение, не более	кДж/ч	30 240
	ккал/ч	7200
Масса	кг	600

Ниже приведены другие регенерационные установки и представлены их основные технические характеристики (табл. 11 – 15). Установки имеют модульное исполнение и предназначены для создания искусственной атмосферы для дыхания человека или группы людей в герметичном объеме. Установки осуществляют регенерацию воздуха по кислороду и диоксиду углерода с электроэнергией или без ее потребления (в аварийных ситуациях) в герметичных помещениях, семейных убежищах, малых подводных объектах и т.п. Время защитного действия установок определяется количеством сменных элементов.

11. Основные технические характеристики установки РУ-МК

Параметр	Значение
Время защитного действия с двумя сменными элементами, ч	18
Масса, кг, не более	23,2
Число человек, обеспечиваемых воздухом для дыхания	до 3
Состав воздуха, % об.:	
– по кислороду	19...25
– по CO ₂ , не более	1,3
Температурный диапазон эксплуатации, °C	15...25
Минимальный свободный объем помещения, м ³ , не менее	18
Срок хранения, лет	10

12. Основные технические характеристики установки РЭУ

Параметр	Значение
Время защитного действия, ч:	
– при работе с изделием ПР	15
– при работе с изделием ППЗ	24
Масса единичного модуля, кг, не более	24
Число человек, обеспечиваемых воздухом для дыхания	до 3
Состав воздуха, % об.:	
– по кислороду	19...25
– по CO ₂ , не более	1,3
– по вредным примесям, не более	ПДК
Температурный диапазон эксплуатации, °C	5...25
Минимальный свободный объем помещения, м ³	18
Электропитание – источник постоянного тока с напряжением, В	10...15
Потребляемая мощность, Вт	2
Срок хранения, лет	10

13. Основные технические характеристики установки АР-3

Параметр	Значение
Время защитного действия с одним комплектом сменных элементов, сут	5
Число человек, обеспечиваемых воздухом для дыхания	10...30
Условия эксплуатации установки: – температура газозвдушного потока, °С – относительная влажность газозвдушного потока, % – свободный объем на одного человека, м ³	10...35 50... 95 не менее 5
Габаритные размеры установки, мм	1735×590×1900
Потребляемая мощность, кВт	0,5
Площадь зоны обслуживания, м ²	4,6
Срок хранения, лет	10

14. Основные технические характеристики установки АР-3М

Параметр	Значение
Время защитного действия с одним комплектом сменных элементов, сут – в основном режиме – в аварийном режиме (питание от автономного источника энергии)	до 40 30 10
Число человек, обеспечиваемых воздухом для дыхания	до 27
Условия эксплуатации установки: – температура газозвдушного потока, °С – относительная влажность газозвдушного потока, % – свободный объем на одного человека, м ³	19 ... 25 30... 70 не менее 5
Габаритные размеры установки, мм	2750×1994×315
Потребляемая мощность, кВт	0,8
Срок хранения, лет	11,5

15. Основные технические характеристики установки Ц-67

Параметр	Значение
Количество укрываемых, чел.	6
Объем помещения, м ³	100
Время защитного действия, ч	480
Поддерживаемые параметры воздуха, % об.: – по кислороду – по CO ₂	19, 25 не более 0,5
Параметры окружающей среды: – температура, °С – относительная влажность воздуха, %	16...30 30...80
Срок хранения, лет	15

Регенерационная установка РЭУ поставляется со сменными элементами (регенеративными (ПР) и поглотительными (ППЗ) патронами, химическими генераторами кислорода и кассетами фильтрующими ДТ-55).

Устройство регенеративное конвективное УРК предназначено для поддержания заданных параметров воздушной среды по CO₂ и кислороду (рис. 99) в обитаемых герметизированных помещениях.

Устройство УРК обеспечивает регенерацию атмосферы в объекте по CO₂ и кислороду при нахождении в нем от 1 до 3 человек. При нахождении в объекте 1 человека время защитного действия составляет до 60 ч, а при нахождении в объекте 3 человек – до 20 ч. При этом концентрация кислорода поддерживается на уровне от 19,0 до 25,0 %, а CO₂ – не более 1,3 % об. Время защитного действия установки может быть продлено за счет увеличения количества регенеративных патронов, которые могут поставляться отдельно. Установка УРК работает без потребления электроэнергии [326].

В настоящее время разработана система химической регенерации воздуха С-2.455, в состав которой входят: регенеративные патроны, генераторы кислорода и поглотительные патроны, предназначенные для регенерации воздуха в аварийных ситуациях и работоспособные при избыточном давлении воздуха до 6 кгс/см².

Система С-2.455 является самой современной системой отечественной химической регенерации воздуха в герметичных замкнутых объектах [327]. Общий вид системы С-2.455 представлен на рис. 100 [328].

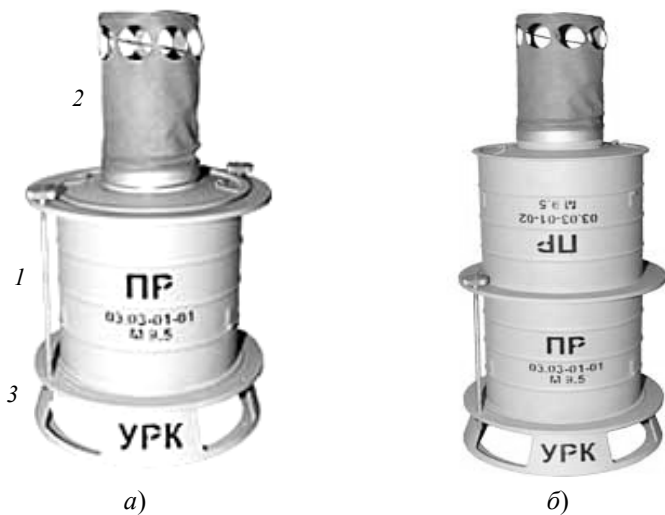


Рис. 99. Устройство регенеративное конвективное УРК с одним (а) и двумя (б) патронами:
 1 – патрон регенеративный ПР; 2 – вытяжной патрубок; 3 – подставка

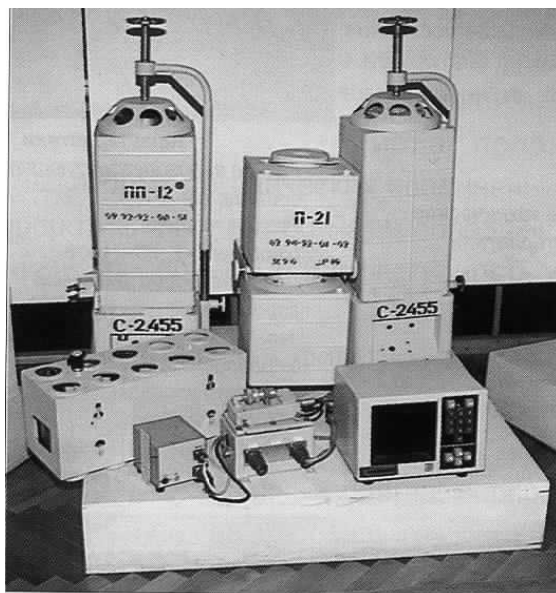


Рис. 100. Общий вид системы химической регенерации воздуха С-2.455

В состав установки регенерации воздуха входят: регенеративные патроны П-20 и П-21, поглотительные патроны ПП-12 и ПП-13, генераторы кислорода ГК, стойки для крепления патронов П-20 и П-21, блок для генерации кислорода ГК (БГК), а также приборы газового анализа.

Система С-2.455 автоматизирована и снабжена встроенными газоанализаторами на диоксид углерода и кислород, предназначена для регенерации воздуха по диоксиду углерода и кислороду в герметичных замкнутых помещениях при принудительной вентиляции и при отсутствии электроэнергии.

Система С-2.455 поддерживает концентрации:

– кислорода 19...21 %, CO_2 – не более 0,5 % в основном режиме эксплуатации (при наличии энергетики на объекте);

– кислорода 19...23 % об., CO_2 – не более 1,3 % об. в аварийном режиме эксплуатации (при отсутствии энергетики на объекте) [328].

На рисунке 101 показана часть системы С-2.455 для работы в основном (штатном) режиме в герметичном объекте при наличии энергетики, на рис. 102 – в аварийном режиме.

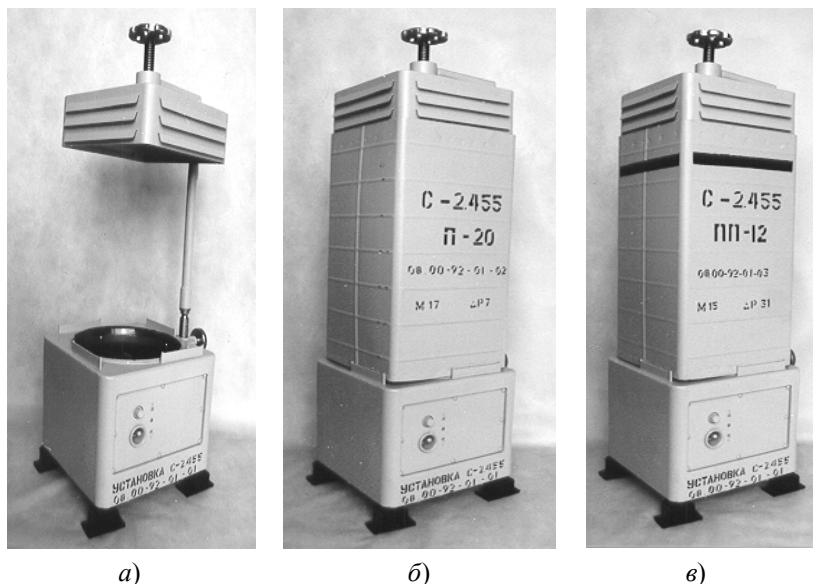


Рис. 101. Установка регенерации воздуха системы химической регенерации воздуха С-2.455:

а – внешний вид без патронов; *б* – внешний вид с регенеративным патроном П-20; *в* – внешний вид с поглотительным патроном ПП-12

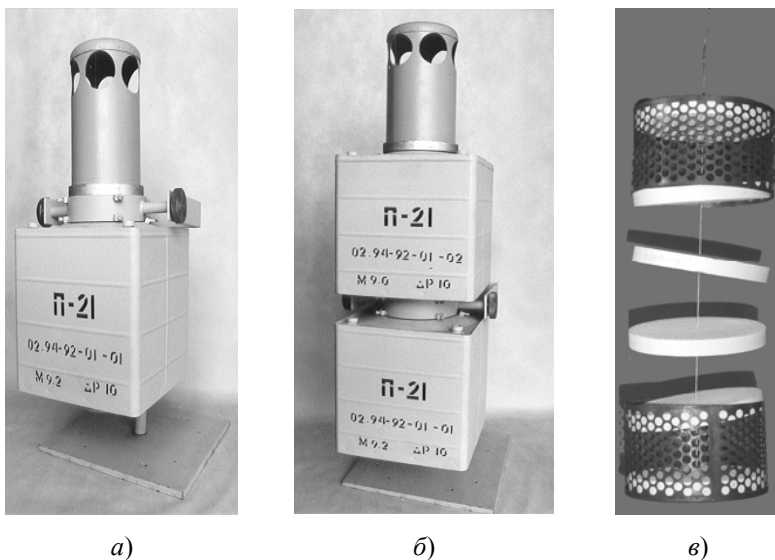


Рис. 102. Стойки с патронами П-21 в аварийном режиме системы химической регенерации воздуха С-2.455:

а – с одним патроном; *б* – с двумя патронами;
в – патрон ПП-13 при эксплуатации

Патроны работоспособны при следующих параметрах окружающей среды (рис. 101):

- температура воздуха от 0 до +50 °С;
- относительная влажность до 98 % при температуре до +35 °С;

Патроны работоспособны при (рис. 102):

- температуре воздуха от 0 до +50 °С;
- относительной влажности до 98 % при температуре до +35 °С.

5.2. РЕГЕНЕРАЦИЯ ВОЗДУХА НА АТОМНЫХ ПОДВОДНЫХ ЛОДКАХ

Применяемые на современных подводных лодках (ПЛ) ядерные установки представляют собой практически неограниченный источник энергии. Поэтому системы регенерации воздуха на таких объектах в отличие от дизельных ПЛ основаны на нерасходуемых материальных ресурсах. Системы регенерации на химических продуктах (надпероксидах и гидроксидах металлов) используются только как аварийные.

На всех атомных ПЛ генерация кислорода осуществляется посредством электролиза воды. На рис. 103 представлен внешний вид установки для электрохимического получения кислорода, устанавливаемой на атомных ПЛ типа Ogaio, Seawolf, на рис. 104 – технологическая схема такого процесса для атомной ПЛ «Seawolf» (SSN-21) («Морской волк»), входящей в состав Военно-морских сил США [329].

Кислородная установка представляет собой неограниченный источник кислорода для дыхания, вырабатываемого в процессе электролиза воды с использованием твердых полимерных электролитных ячеек. Насыщенная катализатором пластиковая диафрагма служит в качестве электролита и сепаратора [329].

В СССР в 70-х годах прошлого века на проекте «667БД», шифр «Мурена-М» была применена система электрохимической регенерации воздуха (ЭРВ-М) путем электролиза воды (для получения кислорода) и поглощения CO_2 твердым регенерируемым поглотителем [330, 331]. Эта система была разработана в Специальном конструкторско-технологическом бюро по электрохимии с опытным заводом (СКТБЭ). В дальнейшем в СКТБЭ модернизировали установку. В настоящее время ОАО «СКТБЭ» выпускает модернизированные системы электрохимической регенерации воздуха четвертого поколения семейства «Айва» для проектов «Ясень», «Борей» [332].

На некоторых зарубежных атомных ПЛ устанавливается система поглощения CO_2 с использованием аминов, в частности моноэтаноламина, в который для предотвращения выделения аммиака и других вредных веществ добавляется хилатное железо – моносодиевая соль дигидрооксиэтилглицина.

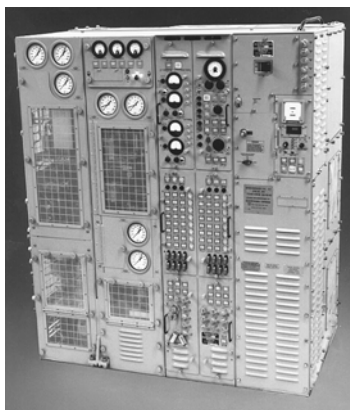


Рис. 103. Внешний вид установки для электрохимического получения кислорода, устанавливаемой на атомных ПЛ типа Ogaio, Seawolf

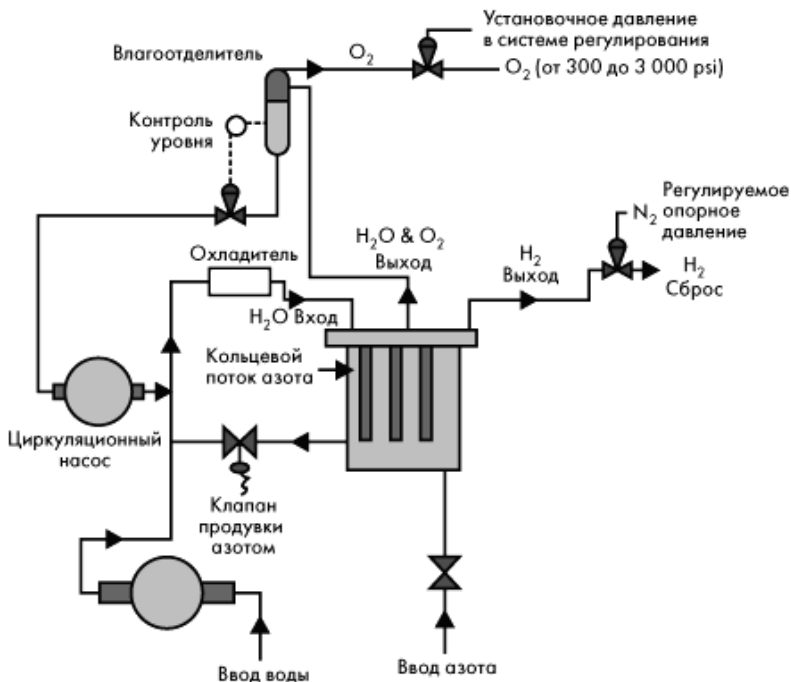


Рис. 104. Схема процесса получения кислорода на атомной ПЛ «Seawolf» (SSN-21) («Морской волк»), входящей в состав Военно-морских сил США

Процесс поглощения CO_2 в этой системе осуществляется следующим образом (рис. 105). Отфильтрованный от аэрозолей воздух прокачивается через пористую керамическую пластину, в верхнюю часть которой подается 30 %-ный раствор моноэтаноламина. Раствор моноэтаноламина, обогащенный CO_2 , прокачивается через секцию нагревателя (его температура превышает $100\text{ }^\circ\text{C}$) и далее поступает в регенератор, где при температуре $135\text{ }^\circ\text{C}$ и давлении около $2,1\text{ кг/см}^2$ закипает. В процессе кипения вода испаряется, и ее пары вместе с молекулами CO_2 поступают в конденсатор, где они осаждаются, после чего вода возвращается в регенератор, а охлажденный CO_2 выводится за борт или используется для взаимодействия с полученным при электролизе водородом. Очищенный от CO_2 моноэтаноламин возвращается в поглотительную секцию, попутно проходя два теплообменника. В первом он нагревает моноэтаноламин, обогащенный CO_2 , а во втором охлаждается до рабочей температуры в поглотительной секции.

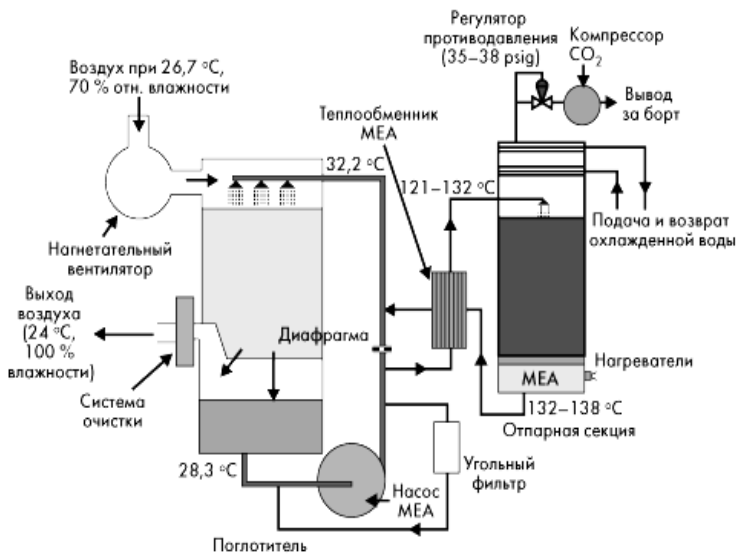


Рис. 105. Схема процесса удаления CO₂ из атмосферы ПЛ



Рис. 106. Регенерируемый МЭА-скруббер

Очищенный от CO_2 воздух поступает в сетчатый фильтр для удаления капель моноэтаноламина и опрыскивается слабым раствором бисульфата натрия для удаления остатков моноэтаноламина и аммиака. После этого воздух подается в общекорабельную систему вентиляции. Внешний вид одной из промышленных установок показан на рис. 106 [11].

К преимуществам такой системы следует отнести компактность, к недостаткам – сложность эксплуатации и обслуживания, обусловленную тем, что продукты распада моноэтаноламина являются токсичными веществами.

Существенной частью системы очистки воздуха в подводной лодке является каталитическое окисление оксида углерода и водорода, используемое для уменьшения содержания угарного газа, водорода и углеводородных загрязнений.

Внешний вид установки каталитического окисления CO и водорода показан на рис. 107 и технологическая схема – на рис. 108.

В России также имеются подобные системы. Разработанные ОАО «СКТБЭ» (г. Москва) системы «холодного» каталитического дожигания водорода и оксида углерода обеспечивают взрывобезопасность на подводных лодках всех классов, как атомных, так и не атомных.

Конструкторским бюро ОАО «СКТБЭ» совместно с НИФХИ им. Карпова (г. Москва) разработана технология процесса по каталитическому преобразованию водорода и CO_2 в органические продукты [332].



Рис. 107. Внешний вид установки окисления CO

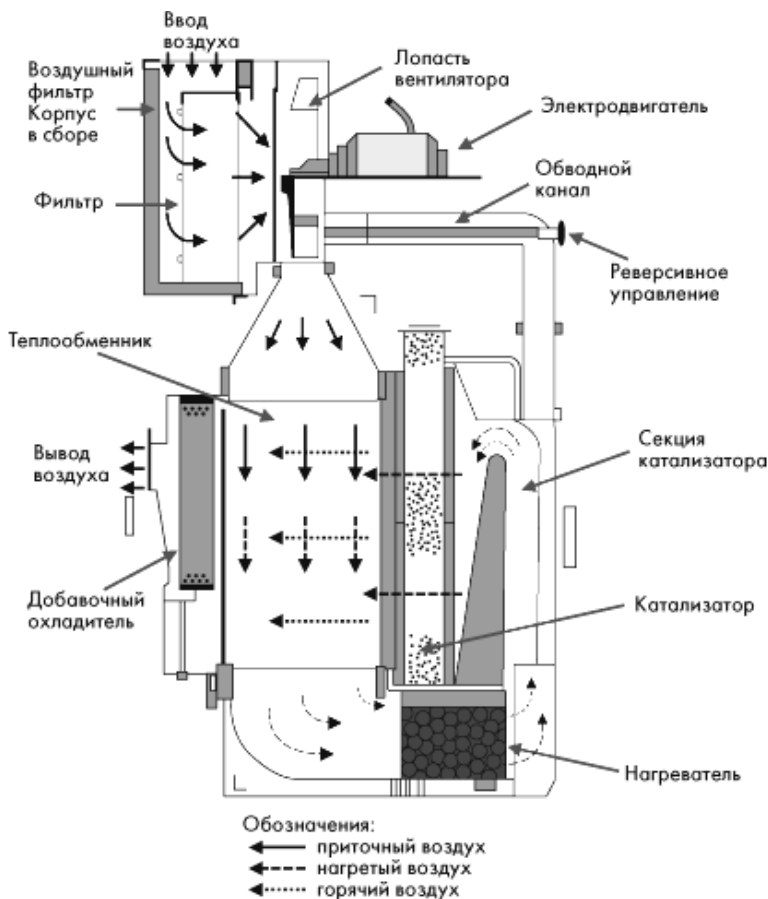


Рис. 108. Технологическая схема каталитического окисления CO и водорода

На современных атомных подводных лодках ВМС Великобритании устанавливаются универсальные системы очистки воздуха типа TSMA (Temperature Swing Molecular Adsoiber) и PSMA (Pressure Swing Molecular Adsoiber), основанные на применении молекулярных сит. В первой – поглощение CO_2 происходит при нормальном давлении и для регенерации адсорбента после поглощения CO_2 используется тепло, а во второй – очищаемый воздух перед подачей в адсорбер сжимается до 2 кг/см^3 , а регенерация адсорбента происходит при вакуумировании. На рис. 109 и 110 приведены принципиальные схемы двух процессов. Подробно работа этих установок описана в статье [333].

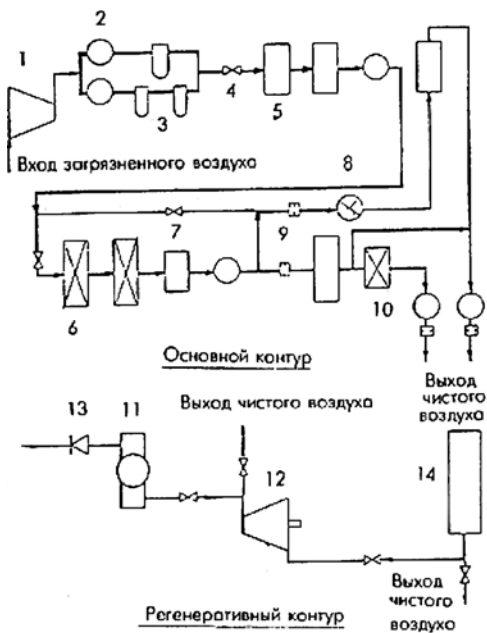


Рис. 109. Принципиальная схема установки TSMC для очистки от CO:

- 1 – главный компрессор;
- 2 – теплообменник;
- 3 – масляный фильтр;
- 4 – клапан;
- 5 – блок осушки воздуха;
- 6 – блок поглощения CO₂;
- 7 – блок дожигания CO;
- 8 – нареватель;
- 9 – расходомер; 10 – блок дожигания водорода;
- 11 – вакуумный насос;
- 12 – компрессор сжатия CO₂;
- 13 – невозвратный клапан;
- 14 – регенеративный блок

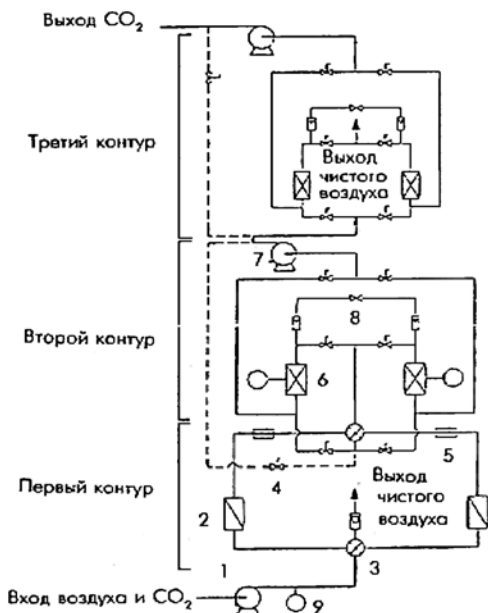
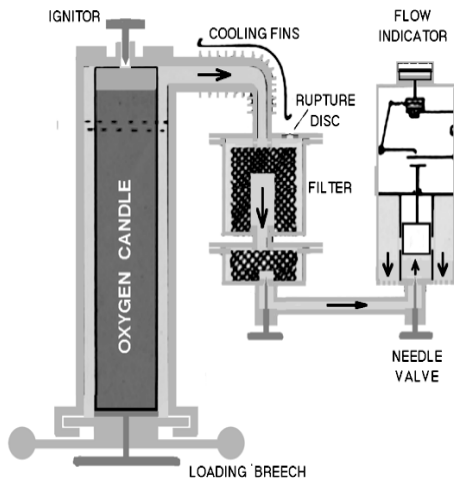
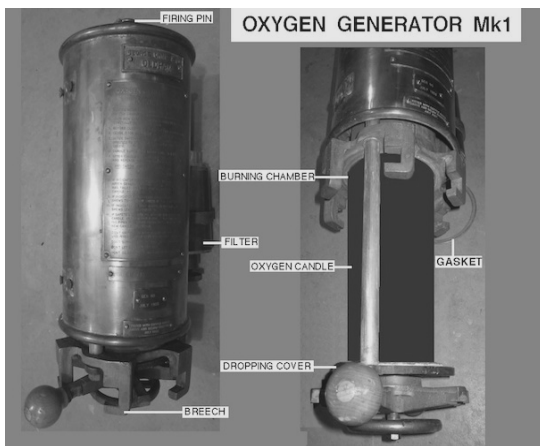


Рис. 110. Принципиальная схема установки PSMA для очистки от CO:

- 1 – компрессор;
- 2 – блок осушки воздуха;
- 3 – реверсивный клапан;
- 4 – двухпозиционный автоматический вакуумный клапан; 5 – гигрометр;
- 6 – блок поглощения CO₂;
- 7 – вакуумный насос;
- 8 – разоблицительный клапан;
- 9 – манометр



a)



b)

Рис. 111. Система снабжения экипажа ПЛ кислородом:
a – схема работы генератора; *b* – фото кислородного генератора

На российских ПЛ с дизельными силовыми установками применяются системы регенерации на основе надпероксидов натрия и калия.

На дизельных ПЛ стран НАТО для снабжения экипажа кислородом, в отличие от российских ПЛ, применяются химические генераторы кислорода, для удаления двуокиси углерода – поглотители CO_2 на

основе гидроксидов металлов (лития, кальция). На рис. 111 приведены схема использования кислородного генератора и его внешний вид, где:

a) oxygen candle – кислородная свеча; *loading breech* – загрузочный затвор; *ignitor* – воспламенитель; *cooling fins* – холодильник; *rupture disc* – разрывная мембрана; *filter* – фильтр; *flow indicator* – индикатор потока; *needle valve* – игольчатый клапан;

b) oxygen generator Mk1 – кислородный генератор Mk1; *firing pin* – боек; *filter* – фильтр; *breech* – затвор; *burning chamber* – камера сгорания; *oxygen candle* – кислородная свеча; *dropping cover* – сброс крышки, *gasket* – набивка.

5.3. РЕГЕНЕРАЦИЯ ВОЗДУХА НА КОСМИЧЕСКИХ ОБИТАЕМЫХ ОБЪЕКТАХ

Космические объекты длительного использования, такие как международная космическая станция, требуют комплексного подхода к системам жизнеобеспечения и прежде всего регенерации воды.

Как указывалось в материалах конференции [334], реализация перспективных орбитальных и межпланетных полетов связана с совершенствованием систем жизнеобеспечения (СЖО) экипажа. Эти системы должны осуществлять максимальное извлечение и регенерацию воды из водосодержащих продуктов жизнедеятельности человека и биотехнического комплекса, осуществлять электролизное получение кислорода из регенерированной воды, очищать атмосферу от CO_2 и других примесей, преобразовывать CO_2 с получением воды; обеспечивать потребности экипажа в воде и кислороде с минимальным добавлением этих веществ из запасов. На рис. 112 представлена структурная схема комплекса регенерационных СЖО космической станции [335 – 340].

Современная подсистема обеспечения газового состава системы жизнеобеспечения обитаемых объектов ближнего космоса длительного действия (рис. 112) включает: СРВ-К – систему регенерации воды из конденсата атмосферной влаги; СРВ-У – систему регенерации воды из урины; СРВ-СГ – систему регенерации санитарно-гигиенической воды; СЭВ – систему генерации кислорода; СОА-МП – систему очистки атмосферы от вредных примесей; СОА-УГ – систему очистки атмосферы от CO_2 ; СК-УГ – систему концентрирования CO_2 ; СПУГ – систему переработки CO_2 .

Система генерации кислорода состоит из установки «Электрон-ВМ» (рис. 113, 114) для получения кислорода электролизом и твердо-топливного генератора кислорода со сменными элементами [122].

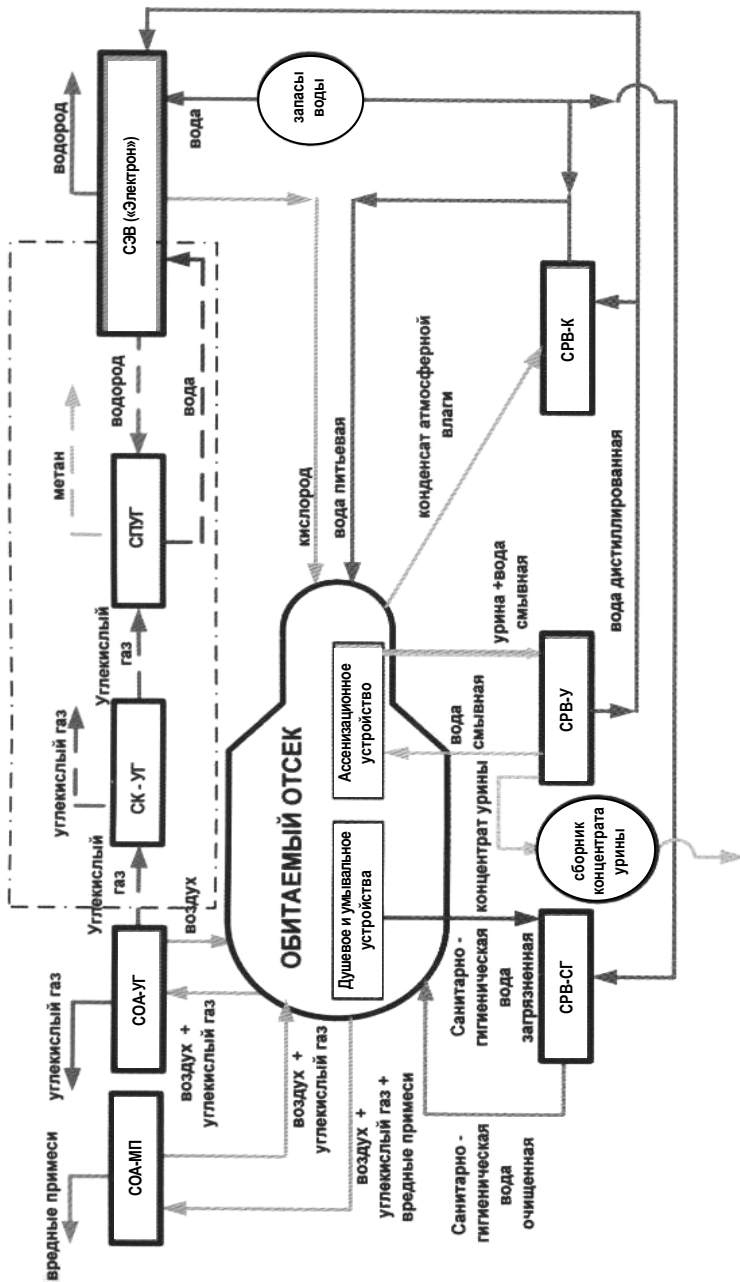


Рис. 112. Структурная схема комплекса регенерационных СЖО космической станции

Внешний вид установки «Электрон-ВМ» показан на рис. 113, схема процесса электролиза – на рис. 21. Кислород генерируется в электролизном блоке за счет электролиза воды, содержащейся в растворе гидроксида калия. По массе вода содержит 89 % кислорода, в результате реакции она разлагается на кислород и водород. Кислород подается непосредственно в атмосферу служебного модуля, а водород сбрасывается в вакуум. Электролизный блок состоит из 12 электролизных элементов, заключенных во взрывобезопасный корпус. Разложение 1 кг воды со скоростью выделения 25 дм³ кислорода в час при давлении 760 мм рт. ст. достаточно для дыхания одного человека в течение суток. Для обеспечения суточной потребности в кислороде экипажа из 3-4 человек разлагается 3...4 кг воды в сутки. Потребляемая мощность при этом составляет ~1 кВт.

Установка «Электрон-ВМ» (рис. 113) предназначена для получения кислорода для дыхания экипажа на борту Международной космической станции (МКС). Производительность установки от 25 до 160 дм³ кислорода в час (для дыхания до 6 человек включительно).

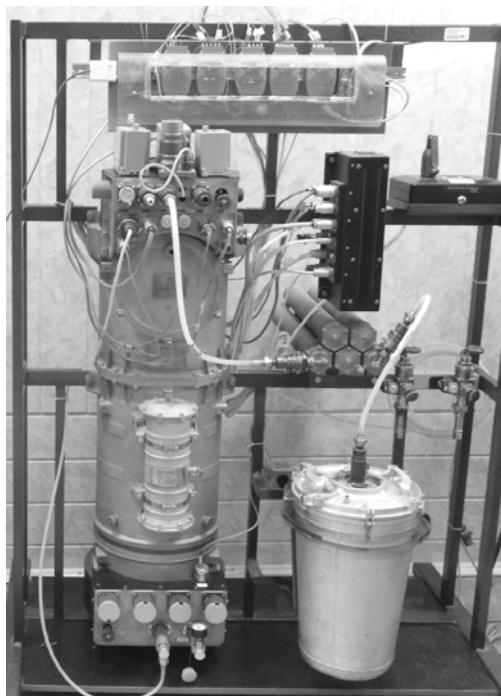


Рис. 113. Внешний вид установки «Электрон-ВМ»

Дополнительно вырабатывается от 50 до 320 дм³ водорода в час. Установка «Электрон» управляется бортовой вычислительной системой. В процессе эксплуатации контролируются: состояние клапанов, давление кислорода и водорода, наличие водорода в магистрали кислорода и наличие кислорода в магистрали водорода.

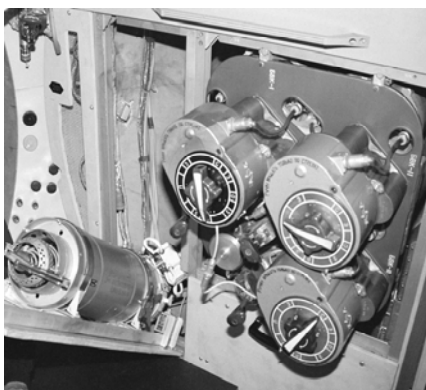
Твердотопливный генератор кислорода ТГК предназначен для осуществления термического разложения кислородосодержащего вещества, впрысванного в цилиндрический корпус [122]. Выходящий из генератора кислород охлаждается воздушным потоком. Генератор кислорода включается экипажем при снижении давления кислорода до 160 мм рт. ст. и по указанию с Земли. Количество кислорода, выделяемого одной кассетой, составляет 600 дм³, время разложения продукта кассеты составляет 5...20 мин при температуре реакции 450...500 °С.

В американском сегменте МКС имеется аналогичный генератор. Российский и американский ТГК показаны на рис. 114.

Система очистки атмосферы от CO₂ на МКС существует в виде двух основных устройств. На российском сегменте есть система «Воздух», расположенная в служебном модуле «Звезда», в американском сегменте имеется система для удаления CO₂ (the Carbon Dioxide Removal Assembly) CDRA.

На рисунке 115 представлен внешний вид американской системы удаления двуокси углерода CDRA – Carbon Dioxide Removal Assembly, на рис. 116 – блок-схема работы этой системы.

Так как цеолиты очень чувствительны к воде, то в установке предусмотрена осушка входящего воздуха перед его очисткой от CO₂.



а)



б)

Рис. 114. Твердотопливный генератор кислорода ТГК:
а – ТГК в американском сегменте; б – кассета твердого источника кислорода российского ТГК

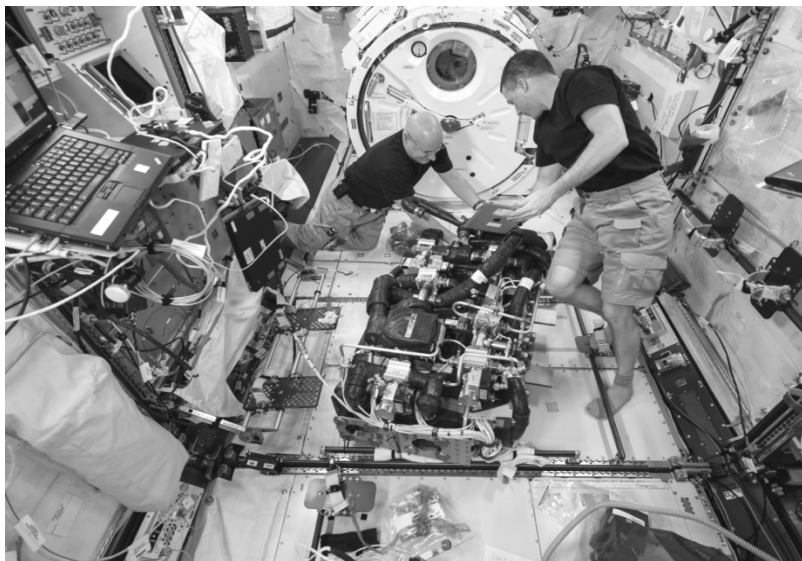


Рис. 115. Внешний вид американской системы удаления CO₂ «CDRA»

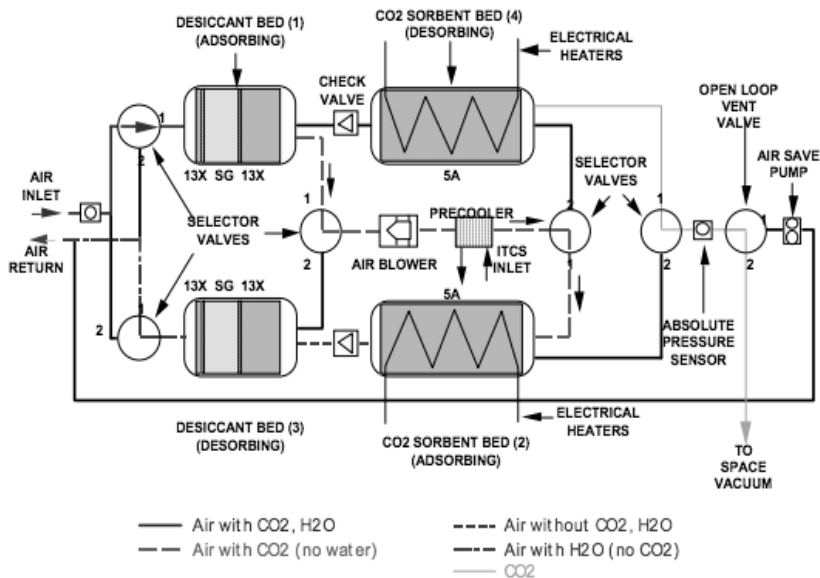


Рис. 116. Блок-схема работы американской системы удаления CO₂ «CDRA»

Регенерация осушителя осуществляется продувкой через него освобожденного от CO_2 воздуха. Регенерация адсорберов CO_2 осуществляется нагревом и вакуумированием.

Установка работает следующим образом. Воздух из кабины (*Air inlet*) поступает на адсорбер с осушителем (*Disiccant Bed (1) (adsorbing)*), в котором находятся два слоя осушителя силикагель (SG) и цеолит 13X. Затем через управляющие клапана (*selector valves*), вентилятор (*air blower*) и предварительный охладитель (*pre cooler*) поступает в адсорбер поглощения CO_2 с цеолитом 5A (*CO₂ sorbent bed (2) (adsorbing)*), освобождается от CO_2 и через второй адсорбер с осушителем (*Disiccant Bed (3) (desorbing)*) и управляющий клапан направляется в кабину (*Air return*). При этом воздух попутно регенерирует адсорбер для поглощения влаги (*Disiccant Bed (3) (desorbing)*), а сам увлажняется. Во время этого цикла другой адсорбер диоксида углерода (*CO₂ sorbent bed (4) (desorbing)*) нагревается электрическим нагревателем (*electrical heater*), при этом выделяется адсорбированный в предыдущем цикле CO_2 и через управляющий клапан (*selector valves*) и открытый выпускной клапан (*open loop vent valve*) выбрасывается в открытый космос (*to space vacuum*).

Система очистки атмосферы от CO_2 «Воздух» состоит из трех основных частей: блок предварительной очистки воздуха (БПО), блок теплообменников (БТ) и блок очистки атмосферы (БОА).

Система (рис. 117) состоит из трех патронов с цеолитом, двух патронов с силикагелем, двух электрических нагревателей, газогазового и газожидкостного теплообменников, вакуумного насоса, восьми клапанов и вентилятора. Влагопоглотителем в системе служит силикагель. Диоксид углерода из атмосферы удаляется цеолитовым сорбентом.

Процесс очистки воздуха схематично показан на рис. 117.

На схеме отображен момент работы системы, когда патрон-поглотитель ПП-1 адсорбирует CO_2 , патрон-поглотитель ПП-2 находится в процессе регенерации, а патрон-поглотитель ПП-3 отключен. Электронагреватель ЭН-2 включен. Клапаны в данный момент находятся в следующих позициях: вентилятор всасывает и прокачивает воздух через патрон с силикагелевым осушителем ОС-1. Осушенный воздух поступает через выключенный нагреватель ЭН-1, клапан ПКО, блок теплообменников (БТ), измеритель расхода (ВИР), фильтр, вентилятор, клапан БВК-1 в патрон с цеолитом ПП-1, где CO_2 поглощается. Очищенный от CO_2 воздух выходит из патрона ПП-1 через клапан БВК-1 проходит через фильтр, газо-газовый теплообменник (ГТТ), клапан ПКО, включенный нагреватель ЭН-2 и патрон с силикагелем ОС-2.

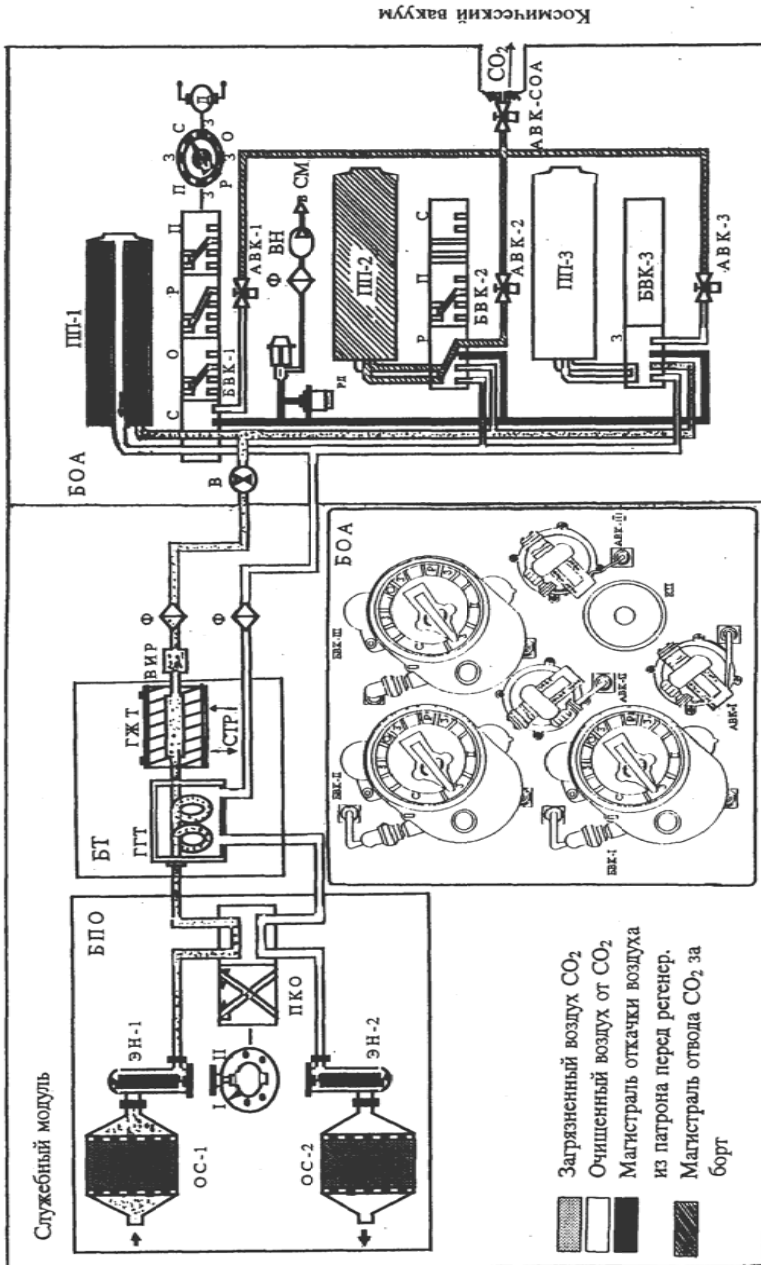


Рис. 117. Блок-схема установки «Воздух»

Сухой и нагретый до температуры 70...90 °С воздух испаряет содержащуюся в силикагеле влагу и регенерирует его. Этот процесс увлажняет и охлаждает воздух, который возвращается в объем Служебного модуля.

Насыщенный ранее CO_2 патрон с цеолитом ПП-2 для регенерации сообщается с вакуумом через клапан БВК-2 при открытых клапанах АВК-2 и АВК-СОА. Удаление CO_2 из пор цеолита осуществляется заборным вакуумом за счет перепада давлений.

Третий поглотительный патрон (ПП-3) является резервным. Он включается в работу, когда в Российском сегменте находятся два экипажа. Когда система работает с тремя патронами, патроны-поглотители ПП-1 и ПП-2 работают синхронно в одной фазе (адсорбции или десорбции), а третий патрон в противоположной фазе. Например, если ПП-1 и ПП-2 адсорбируют CO_2 , то ПП-3 в это время регенерируется.

ЗАКЛЮЧЕНИЕ

В монографии представлены результаты анализа способов регенерации воздуха обитаемых герметичных и условно герметичных объектов, а также конструкции устройств для этих целей.

Приведена классификация герметичных обитаемых объектов по принципу взаимодействия с окружающей средой.

Рассмотрены известные на сегодня способы и устройства удаления диоксида углерода и подачи кислорода в герметичные обитаемые объекты от традиционных убежищ гражданской обороны до подвижной военной техники как наземной, так и высотных самолетов, а также космических и подводных объектов.

Появление короткоцикловых процессов в 50-х годах прошлого века произвело революцию в технологии разделения газов, поэтому значительное внимание в книге уделено описанию устройств на основе технологий с циклически изменяющейся температурой и с циклически изменяющимся давлением, а также и с разновидностями этих процессов.

Рассмотрены различные конструкции устройств для регенерации воздуха в герметичных обитаемых объектах, показана связь конструкции средств поддержания газового состава с областью применения.

Для объектов с достаточной энергетикой (атомные подводные лодки, космические станции, высотные самолеты, наземная военная техника) нашли применение системы обеспечения газового состава на основе PSA и TSA-технологий, а также электролиза воды для получения кислорода. Для объектов с низким энергообеспечением используются системы химической регенерации воздуха на основе надпероксидов, хлоратов (перхлоратов) гидроксидов металлов. Эти же системы применяются и в качестве аварийных на энергообеспеченных объектах.

Прослежена эволюция конструкции устройств на основе надпероксидов металлов в процессе развития от регенерационной установки РДУ на пластинах В-64 до современной модульной системы химической регенерации воздуха С-2.455, способной в автоматическом режиме поддерживать необходимый газовый состав как при наличии, так и в отсутствии энергетика на объекте.

Показано, что применение новых материалов для регенерации и очистки воздуха позволяет существенно улучшить технические характеристики изделий, а в некоторых случаях приводит к появлению новых свойств изделий.

Так разработка нового материала – нанокристаллического надпероксида калия на пористой волокнистой матрице позволила создать устройства, которые выделяют сбалансированное количество кислорода в широком интервале влажностей и температур окружающего воздуха даже при отсутствии энергетики на объекте.

Разработка блоковых композитных сорбентов на основе полых полимерных волокон позволила создать конструкцию короткоцикловых систем очистки воздуха с параллельным расположением адсорбентов, что, в свою очередь, привело к созданию модуля для семейных убежищ, из которого собираются наборы моделей для убежищ любой вместимости.

Рассмотрены известные на сегодня способы удаления диоксида углерода из объема герметичных обитаемых объектов.

При использовании легко регенерируемых адсорбентов в условиях короткоцикловых процессов CO_2 адсорбируется на поверхности поглотителя и удаляется при снижении давления, но только в мембранах процессы сорбции и десорбции протекают одновременно: с одной стороны мембраны адсорбция газа, с другой стороны его десорбция. Наиболее целесообразно использование для целей удаления CO_2 мембран с «переносчиками» двуокиси углерода в своем составе.

Показана необходимость разработки новых подходов к проектированию средств регенерации воздуха, которая обусловлена тенденцией к увеличению времени функционирования герметичных объектов как земных, так и космических.

СПИСОК ЛИТЕРАТУРЫ

1. **Григорьев А. И., Баранов М., Синяк Ю. Е. и др.** Результаты эксплуатации комплекса систем жизнеобеспечения космической станции «Мир» // *Материалы XII конференции по космической биологии и авиакосмической медицине.* – Москва, 2002. – С. 308 – 309.
2. **Самсонов Н. М., Бобе Л. С., Гаврилов Л. И. и др.** Опыт работы регенерационных систем жизнеобеспечения экипажей на космических станциях «Салют», «Мир» и МКС // *Материалы международной конференции «Системы жизнеобеспечения – как средства освоения человеком дальнего космоса».* – Москва, 2008. – С. 80 – 81.
3. **Путин С. Б., Самарин В. Д.** Комплексная система химической безопасности России: теоретические основы и принципы построенная. – М.: Машиностроение-1, 2010. – 279 с.
4. **Аксель-Рубинштейн В. З.** Санитарная химия атмосферы гермообъектов. – СПб.: ООО «Пресс-Сервис», 2010. – 354 с.
5. **Джонсон Э.** Контроль за атмосферой на атомных подводных лодках // *Человек под водой и в космосе / Пер. с англ.* – М.: Воениздат, 1967. – С. 265 – 275.
6. **Андерсон У. Л., Снайдерс Р. А.** Эволюция веществ в замкнутой атмосфере // *Человек под водой и в космосе / Пер. с англ.* – М.: Воениздат, 1967. – С. 35 – 45.
7. **Рипстайн У. Дж., Коулман М. Э.** Токсикологическая оценка космического корабля «Колумбия» // *Космическая биология и авиакосмическая медицина.* – 1984. – Т. 18, № 4. – С. 87 – 96.
8. **Диденко Н. С.** Регенеративные респираторы для горноспасательных работ. – М.: Недра, 1990. – 160 с.
9. URL: <http://zdoorrov.ucoz.ru/publ/dykhanie>.
10. URL: <https://ru.wikipedia.org/wiki>.
11. **Гладышев Н. Ф., Гладышева Т. В., Путин Б. В., Путин С. Б.** Известковые поглотители нового поколения. – М.: Изд. дом «Спектр», 2012. – 136 с. – URL: <http://window.edu.ru/resource/068/80068/files/gladysheva.pdf>.
12. **Гладышева Т. В., Гладышев Н. Ф., Дворецкий С. И., Суворова Ю. А.** Известковые хемосорбенты. Получение. Свойства. Применение. – М.: Изд. дом «Спектр», 2015. – 184 с. – URL: http://www.tstu.ru/book/elib/pdf/2015/gladicheva_t.pdf
13. **Гладышев Н. Ф., Гладышева Т. В., Дворецкий С. И. и др.** Регенеративные продукты нового поколения: технология и аппаратурное оформление. – М.: Машиностроение-1, 2007. – 156 с.

14. **Гладышева Т. В., Гладышев Н. Ф., Дворецкий С. И.** Нанокристаллический регенеративный продукт. Синтез. Свойства. Применение. – М.: Изд. дом «Спектр», 2014. – 120 с.

15. **Юркевич А. А., Ивахнюк Г. К., Федоров Н. Ф.** Технологические основы производства химических компонентов систем жизнеобеспечения. – СПб.: Менделеев, 2014. – 275 с.

16. **Гладышев Н. Ф., Гладышева Т. В., Лемешева Д. Г. и др.** Пероксидные соединения кальция. Синтез, свойства, применение. – М.: Изд. дом «Спектр», 2013. – 216 с.

17. **Вольнов И. И.** Перекисные соединения щелочных металлов. – М.: Наука, 1980. – 160 с.

18. **Вольнов И. И.** Перекиси, надперекиси и озониды щелочных и щелочноземельных металлов. – М.: Наука, 1964. – 121 с.

19. **Мельников А. Х., Фирсова Т. П., Молодкина А. Н.** Получение чистых препаратов пероксодикарбоната калия и изучение некоторых его свойств // Журнал неорганической химии. – 1962. – Т. 7, вып. 6. – С. 1237.

20. **Мельников А. Х., Фирсова Т. П.** Взаимодействие парообразной перекиси водорода с гидроксидами щелочных и щелочноземельных металлов // Журнал неорганической химии. – 1963, – Т. 8, вып. 3. – С. 560.

21. **Мельников А. Х., Фирсова Т. П., Молодкина А. Н.** Исследование взаимодействия надперекисей калия и натрия с водяным паром и углекислым газом и синтез пероксокарбонатов // Химия перекисных соединений. – М.: Изд-во АН СССР, 1963. – С. 128 – 139.

22. **Гудков С. В., Дворецкий С. И. и др.** Аппаратурно-технологическое оформление совмещенного процесса регенерации воздуха в индивидуальных средствах жизнеобеспечения. – Тамбов: Изд-во ТГТУ, 2008. – 182 с.

23. **Pat. 2913317 US, МПК А 62 В 21/00.** Oxyden producing canister / Robert M. Bovard; MSA Co. – 1959.

24. **The role of active chemicals in advanced life support systems for underwater vehicles** // 4-th annual conferences and Exhibit 8 – 10 July 1968. – Washington (Marine Tehnology Society), 1968. – P. 465 – 485.

25. **Pat. 3443906 US, МПК А 62 В 23/04.** Air regeneration unit / Mcgoff M.J., Mausteller J.W.; MSA Research Corp. – 1969.

26. **Пат. 2147251 РФ, МПК А 62 В 11/00.** Устройство для регенерации воздуха в герметично закрытом помещении / Каверин В. Г., Кримштейн А. А., Путин Б. В. и др.; ТамбовНИХИ. – 2000.

27. **Пат. 2147252 РФ, МПК А 62 В 19/00.** Регенеративный патрон / Бабкина С. Б., Кримштейн А. А., Путин Б. В. и др.; Тамбов НИХИ. – 2000.

28. Пат. 2291728 РФ, МПК А 62 В 19/02. Патрон для регенерации воздуха / Астахов Н. А., Усов В. Н. и др. – 2007.
29. Пат. 2410138 РФ, МПК А 62 В 19/00. Регенеративный патрон / Астахов Н. А., Усов В. Н., и др.; ОАО «Корпорация «Росхимзащита». – 2011.
30. Pat. 2215096 DE, МПК А 62 В 21/00. Vorrichtung zur reinigung von atemluft / Mausteller J. W., Mcgoff M. J.; MSA Co. – 1972.
31. Пат. 2190431 РФ, МПК А 61 М 16/00. Изолирующая дыхательная система / Асабин А. А., Сухих В. А., Хвостова Н. О.; Военская часть 20914. – 2002.
32. Пат. 2352370 РФ, МПК А 62 В 11/00. Изолирующая дыхательная система / Путин С. Б., Усов В. Н. и др.; ОАО «Корпорация «Росхимзащита». – 2009.
33. Каверин В. Г., Усов В. Н. и др. Изолирующая коллекторная система жизнеобеспечения // Стратегия развития научно-производственного комплекса РФ в области разработки и производства систем жизнеобеспечения и защиты человека в условиях химической и биологической опасности // Материалы Рос. науч. конф. 14 октября 2009 г. – Тамбов: Изд. дом ТГУ им. Державина, 2009. – 159 с.
34. Пат. 2303472 РФ, МПК А 62 В 11/00. Способ очистки газовой среды в гермообъекте и дыхательный аппарат для очистки газовой среды в гермообъекте / Григорьев А. И., Смирнов И. А., Солдатов П. Э. и др.; ГосНИЦ РФ ИМБП РАН. – 2007.
35. Пат. 2225241 РФ, МПК А 62 D 9/00. Регенеративный продукт и способ его получения / Гладышев Н. Ф., Гладышева Т. В., Путин Б. В. и др.; ТамбовНИХИ. – 2004.
36. Пат. 2259231 РФ, МПК В 01 J 20/04. Способ получения регенеративного продукта и поглотителей кислых газов и устройство для его осуществления / Гладышев Н. Ф., Гладышева Т. В., Симаненков Э. И., Путин Б. В. и др.; ТамбовНИХИ. – 2003.
37. Пат. 2417120 РФ, МПК В 01 J 20/04. Способ изготовления регенеративного продукта и поглотителей кислых газов / Гладышев Н. Ф., Гладышева Т. В., Симаненков Э. И. и др.; ТамбовНИХИ. – 2011.
38. Пат. 2456046 РФ, МПК А 62 D 9/00. Способ получения продукта для регенерации воздуха / Ферапонтов Ю. А., Гладышев Н. Ф., Гладышева Т. В. и др.; ОАО «Корпорация «Росхимзащита». – 2012.
39. Пат. 2401145 РФ, МПК А 62 В 11/00. Устройство для регенерации воздуха / Гладышев Н. Ф., Гладышева Т. В., Симаненков Э. И. и др.; ОАО «Корпорация «Росхимзащита». – 2010.
40. Пат. 2468842 РФ, МПК А 62 В 11/00. Устройство для регенерации воздуха / Гладышев Н. Ф., Гладышева Т. В., Симаненков Э. И. и др.; ОАО «Корпорация «Росхимзащита». – 2012.

41. Пат. 2568578 РФ, МПК А 62 В 11/00. Устройство для регенерации воздуха / Гладышев Н. Ф., Гладышева Т. В., Симаненков Э. И. и др.; ОАО «Корпорация «Росхимзащита». – 2015.

42. Дворецкий С. И., Плотников М. Ю., Гладышев Н. Ф., Гладышева Т. В. Экспериментальное исследование процесса регенерации воздуха в герметичных обитаемых объектах // Вестник Тамбовского государственного технического университета. – 2014. – Т. 20, № 2. – С. 292 – 298.

43. Пат. 2399392 РФ, МПК А 62 В 11/00. Устройство для регенерации воздуха / Гладышев Н. Ф., Гладышева Т. В., Путин Б. В., Симаненков Э. И. и др.; ОАО «Корпорация «Росхимзащита». – 2010.

44. Пат. 2568568 РФ, МПК А 62 В 11/00. Способ очистки газовой среды в герметичном объекте / Гладышев Н. Ф., Гладышева Т. В., Симаненков Э. И. и др.; ОАО «Корпорация «Росхимзащита». – 2015.

45. Пат. 2425919 РФ, МПК D 21 Н 13/36. Бумагоподобный композиционный материал на основе минеральных волокон с использованием в качестве связующего солей алюминия и поливинилацетатной эмульсии (ПВАЭ) / Дубовый В. А. – 2011.

46. Пат. 2478747, МПК D 21 Н 13/38. Бумагоподобный нанокompозит на основе минеральных волокон и неорганических связующих / Дубовый В. А. – 2013.

47. Гладышев Н. Ф., Гладышева Т. В. и др. Кинетика хемосорбции диоксида углерода и выделения кислорода в статических условиях нанокристаллическим CO_2 , осажденным на стекловолокнистой матрице // Журнал прикладной химии. – 2015. – Т. 88, вып. 6. – С. 921 – 923.

48. Гладышев Н. Ф., Гладышева Т. В., Дворецкий С. И. Фазовый состав продукта карбонизации нанокристаллического CO_2 , осажденного на матрице из стекловолокна // Неорганические материалы. – 2016. – Т. 52, № 5. – С. 1 – 5.

49. Гладышев Н. Ф., Гладышева Т. В., Дворецкий С. И. и др. Кинетика взаимодействия диоксида углерода с надпероксидом калия // Химическая физика. – 2007. – Т. 26, № 10. – С. 67 – 69.

50. Мельников А. Х., Фирсова Т. П., Молодкина А. Н. Исследование взаимодействия надперекиси калия с водяным паром и углекислым газом // Журнал неорганической химии. – 1962. – Т. 7, вып. 6. – С. 1229.

51. Розовский А. Я. Гетерогенные химические реакции. Кинетика и макрокинетика. – М.: Наука, 1980. – 195 с.

52. Химическая энциклопедия / Редкол.: Зефиоров Н. С. и др. – М.: Большая Российская энциклопедия, 1998. – Т. 5. – 783 с.

53. Зарецкий С. А. и др. Электрохимическая технология неорганических веществ и химические источники тока. – М.: Высшая школа, 1980. – 423 с.

54. **Якименко Л. М., Модылевская И. Д., Ткачек З. А.** Электролиз воды. – М.: Химия, 1970. – 264 с.
55. **Гольштейн А. Б., Серебрянский Ф. З.** Эксплуатация электролизных установок для получения водорода и кислорода. – М.: Энергия, 1969.
56. **Пат. 2440999 FR, МПК С 25 В 9/00.** Electrolyser operating under pressure-comprises body of filter – press type cells in enclosure contg. inert gas / Belle P., Poux J.; Alsthom Atlantique. – 1980.
57. **Пат. 2046841 РФ, МПК С 25 В 1/12.** Устройство для получения водорода и кислорода под давлением / Аврущенко А. Е., Кравцов Л. Н., Лапин Я. С. – 1995.
58. **Пат. 2500837, МПК С 25 В 1/08.** Многоэлементный матричный фильтр-прессный электролизер воды / Баженов М. Д., Большаков К. Г. и др.; ОАО «Уралэлектрохимкомбинат». – 2013.
59. **Пат. 2299930 РФ, МПК С 25 В 1/04.** Установка для электролиза в центробежном поле / Могилевский И. Н. – 2007.
60. **Mingyong Wang, Zhi Wang et. al.** The intensification technologies to water electrolysis for hydrogen production – A review // Renewable and Sustainable Energy Reviews. – 2014. – V. 29. – P. 573 – 588.
61. **Пат. 2227817 РФ, МПК С 25 В 1/04.** Электролитическая ячейка низкоамперного электролизера для получения водорода и кислорода из воды / Канарёв Ф. М., Подобедов В. В., Глишев А. И.; Кубанский ГАУ. – 2004.
62. **Канарёв Ф. М.** Начала физхимии микромира. – Краснодар, 2009. – Т. 1, 2. – <http://kanarev.inauka.ru>.
63. **Канарёв Ф. М.** Начала физхимии микромира. – Краснодар, 2008. – 519 с. – <http://kanarev.inauka.ru>.
64. **Канарёв Ф. М.** Низкоамперный электролиз воды // Доклады РАСХН. – 2005. – № 2. – С. 35 – 36.
65. **Заявка WO2015152761, МПК С 25 В 1/02.** Device for electrolytic production of a gaseous mixture of hydrogen and oxygen / Kuznetsov A. U., Rakin T. A. – 2016.
66. **Пат. 2006527 РФ, МПК С 25 В 1/04.** Способ электролиза воды и установка для его осуществления / Дудин В. Н., Самсонов Н. М. – 1991.
67. **Yi Cheng, San Ping Jiang.** Advances in electrocatalysts for oxygen evolution reaction of water electrolysis-from metal oxides to carbon nanotubes // Progress in natural science: materials international. – 2015. – V. 25. – Is. 6. – P. 545 – 553.
68. **Agnieszka Zlotorowicz, Svein Sunde, Frode Seland.** Zirconium hydrogen phosphate as an additive in electrocatalytic layers for the oxygen

evolution reaction in PEM water electrolysis // International Journal of Hydrogen Energy. – 2015. – V. 40. – Is. 32. – P. 9982 – 9988.

69. **Kuleshova V. N., Kuleshov N. V. et. al.** Development and characterization of new nickel coatings for application in alkaline water electrolysis // International Journal of Hydrogen Energy. – 2016. – V. 41. – Is. 1. – P. 36 – 45.

70. **Samuel S. Schreiner, Laurent Sibille et.al.** A parametric sizing model for Molten Regolith Electrolysis reactors to produce oxygen on the Moon // Advances in Space Research. – 2016. – V. 57. – Is. 7. – P. 1585 – 1603.

71. **Пат. 2215824 РФ, МПК С 25 В 1/06.** Установка для электролиза воды / Деникин Э. И., Нетеса Ю. Д. – 2003. – URL: <http://zrenielib.ru>.

72. URL: <http://naydinel.narod.ru/opis667.htm>

73. URL: <http://www.abok.ru>

74. **Аврущенко А. Е., Новиков А. Ф., Френкель В. И.** Системы электрохимической регенерации воздуха атомных подводных лодок. – М.: Рус. история, 2002. – 431 с.

75. **Пат. 2481880 РФ, МПК В 01 D 53/00.** Система электрохимической регенерации воздуха совмещенного типа для герметизированных пространств / Барсков А. Л., Богоридова А. А., Витенберг Ю. В. и др.; ОАО «СКТБ по электрохимии с опытным заводом». – 2013.

76. **А. с. СССР 1840820 РФ, МПК С 25 В 9/00.** Установка для регенерации газовой атмосферы обитаемых гермообъектов и способ регенерации газовой атмосферы / Липилин А. С., Кузин Б. Л., Демин А. К.; Учр. Рос. АН ИВТЭ Урал. отд. РАН. – 2012.

77. **Пат. 2491109 РФ, МПК А 62 В 11/00.** Устройство для очистки воздуха в обитаемых герметичных объектах от вредных примесей / Ермаков С. А. – 2013.

78. **Пат. 98938 РФ, МПК В 01 D 53/00.** Установка для концентрирования диоксида углерода, извлекаемого из атмосферы (варианты) / Жинжиков Л. А., Гаврилов Л. И., Кочетков А. А. – 2010.

79. **Пат. 2499622 РФ, МПК А 62 В 11/00.** Способ контроля степени отработки электролита в системах электрохимической регенерации воздуха совмещенного типа подводных лодок / Меркурьев Ю. М., Зюкин В. В., Беляев В. П.; ВИ (ВМП) ФГКБОУ ВПО «ВУНЦ ВМФ «ВМА им. адм. Флота Советского Союза Н. Г. Кузнецова». – 2013.

80. **Yunchang Zhang, Girish Kshirsagar.** Catalytic and inhibiting effects of barium peroxide and hydroxide on the decomposition of sodium chlorate // Thermochemica Acta. – 1995. – V. 261. – P. 119 – 124.

81. **Yunchang Zhang, Girish Kshirsagar.** Catalytic effects of metal oxides on the decomposition of Potassium perchlorate // Thermochemica Acta. – 1996. – V. 278. – P. 119 – 127.

82. **Shafirovicha E., Mukasyana A. S. et. al.** Mechanism of combustion in low-exothermic mixtures of sodium chlorate and metal fuel // *Combustion and Flame*. – 2002. – V. 128. – Is. 1 – 2. – P. 133 – 144.

83. **Shafirovicha E., Garciaa A. et. al.** On feasibility of decreasing metal fuel content in chemical oxygen generators // *Combustion and Flame*. – 2012. – V. 159. – Is. 1. – P. 420 – 426.

84. **Machadoa M.A., Rodriguez D.A. et. al.** Nanocomposite and mechanically alloyed reactive materials as energetic additives in chemical oxygen generators // *Combustion and Flame*. – 2014. – V. 161. – Is. 10. – P. 2708 – 2716.

85. **Pat. 3174936 US, МПК С 01 В 13/02.** Lithium perchlorate oxygen candle / Gustafson P. R., Miller R. R. – 1965.

86. **Pat. 2469414 US, МПК А 62 В 21/00.** Chlorate candles as oxygen yields yielding compositions / Schechter W. H. – 1949.

87. **Pat. 3089855 USA, МПК А 61 К 9/00.** Oxygen liberating composition / Bovard R. M.; MSA Res. Corp. – 1963.

88. **Pat. 2319755 DE, МПК С 01 В 13/02.** Oxygen generating comp – of chlorate, catalyst and flow rate stabiliser / Thompson Tommy Lewis; Life Support. – 1974.

89. **Pat. 4073741 US, МПК С 01 В 13/02.** Cobalt oxide chlorate candle / Heintz Clifford E.; Ato Inc. – 1978.

90. **Pat. 5049306 US, МПК С 01 В 13/02.** Oxygen generating candles / Greer J. S.; MSA Co. – 1991.

91. **Pat. 6030583 US, МПК С 01 В 13/02.** Oxygen generating compositions / Zhang Yunchang, Cannon J. C., Kshirsagar G. S.; Be Intellectual Pty Inc. – 2000.

92. **Pat. 5279761 US, МПК С 01 В 13/02.** Chemical oxygen generating compositions containing Li_2O_2 / Cannon James C Zhang Yunchang; Puritan Bennett Corp. – 1994.

93. **Pat. 6264896 US, МПК С 01 В 13/02.** Oxygen generating compositions / Cannon J. C., Zhang Yunchang; Be Intellectual Pty Inc. – 2001.

94. **Pat. 6007736 US, МПК С 01 В 13/02.** Oxygen generating compositions catalyzed by copper and nickel oxides / Zhang Yunchang, Cannon J. C., Kshirsagar G. S.; Be Intellectual Pty Inc. – 1999.

95. **Pat. 371596 GB, МПК С 06 С 15/00.** An improved process for making electrical time and instantaneous fuses of all kinds / Wilhelm Eschbach. – 1932.

96. **2056341 РФ, МПК С 01 В 13/02.** Пиротехнический состав для получения кислорода / Синельников С. М., Разумова А. П., Сасновская В. Д., Ключарев В. В.; ИНХП РАН. – 1996.

97. **Пат. 2052283 РФ, МПК В 01 J 7 /00, С 01 В 13/02.** Пирохимический генератор кислорода / Сасновская В. Д., Разумова А. П., Ключарев В. В. и др.; ИНХП РАН. – 1996.

98. **Сасновская В. Д., Разумова А. П.** Влияние железа и оксидов железа на генерацию кислорода в системах с NaClO_4 // Журнал неорганической химии. – 2004. – Т. 49, № 8. – С. 1346 – 1352.

99. **Сасновская В. Д., Разумова А. П.** Термическое разложение NaClO_3 в присутствии NiO и смесей NiO с CaO и Na_2O_2 // Журнал неорганической химии. – 2003. – Т. 48, № 4. – С. 538 – 542.

100. **Сасновская В. Д., Разумова А. П.** Окисление магния в системах NaClO_4 – Mg –оксид (пероксид) металла // Журнал неорганической химии. – 2006. – Т. 51, № 9. – С. 1439 – 1444.

101. **Pat. 2259344 РФ, МПК С 06 В 33/12.** Воспламеняемый состав для твердых источников кислорода / Копытов Ю. Ф., Ульянова М. А.; ФГУП ТамбовНИХИ. – 2005.

102. **Pat. 2764475 US, МПК С 11 С 5/00.** Oxygen generating candle and method of making it / Bovard R. M., Hamilton W. C.; MSA Co. – 1956.

103. **Pat. 3615251 US, МПК В 01 J 7/00.** Oxygen-producing candle / Frederick K. Klenk; MSA Co. – 1971.

104. **Pat. 3516797 US, МПК А 62 В 21/00.** Chemical oxygen generator / Bovard R. M., Simmonds M. R.; Automatic Sprinkler Corp. – 1970.

105. **Pat. 2983588 US, МПК С 01 В 13/02.** Oxygen candle burner / Bovard R. M.; MSA Res. Corp. – 1969.

106. **Pat. 3195986 US, МПК С 01 В 13/02.** Resiliently mounted candle burner / Mann Floyd G.; Scott Aviation Corp. – 1965.

107. **Pat. 3443907 US, МПК С 01 В 13/02.** Gas-generating device utilizing a chemical composition candle / Mausteller J. W.; MSA Co. – 1969.

108. **Pat. 3385672 US, МПК В 01 J 7/00.** Oxygen generator / Mcgoff M. J.; Mausteller J. W.; MSA Co. – 1968.

109. **Pat. 3573001 US, МПК С 01 В 13/02.** Oxygen generator / Bovard R. M.; Automatic Sprinkler Corp. – 1971.

110. **Pat. 3536456 US, МПК А 62 В 7/14.** Oxygen supply system / Bovard R. M.; Automatic Sprinkler Corp. – 1970.

111. **Pat. 3436191 US, МПК В 01 J 7/00.** Oxygen generator / Mcgoff M. J., Heckel V. K.; MSA Co. – 1969.

112. **Pat. 3591343 US, МПК А 61 М 16/06.** Emergency oxygen apparatus / Mcgoff M. J.; MSA Co. – 1971.

113. **Pat. 2650349 DE, МПК А 62 В 21/00.** Verfahren zur herstellung eines chemischen sauerstoffgenerators und nach diesem verfahren hergestellter chemischer sauerstoffgenerator / Mcbride W. S.; Draegerwerk AG. – 1978.

114. **Pat. 2756543 DE, МПК А 62 В 21/00.** Verfahren zur herstellung eines chemischen sauerstoffgenerators und nach diesem verfahren her-

gestellter chemischer sauerstoffgenerator / Mcbridge W. S.; Draegerwerk AG. – 1979.

115. **Pat. 3039442 DE, МПК А 62 В 21/00.** Chemical oxygen generator with simple modular construction contains individual oxygen plugs insulated from impact and heat / Eckstein W.; Draegerwerk AG. – 1982.

116. **Pat. 3422021 DE, МПК С 01 В 13/02.** Chemical oxygen generator / Smissen C. E., Rainer E.; Draegerwerk AG. – 1985.

117. **Pat. 3446550 DE, МПК С 01 В 13/02.** Chemical oxygen generator / Smissen C. E., Rainer E., Eckstein W.; Draegerwerk AG. – 1986.

118. **A Portable Life Support System** for use in Mines // Second Conference on Portable Life Support Systems. NASA. – 1972. – URL: <https://www.researchgate.net/publication/23924717>.

119. **Pat. 3211898 DE, МПК А 62 В 11/00.** Life support system for hermetically sealed spaces / Horst Schuetze; Ver Flugtechnische Werke. – 1983.

120. **Pat. 2619439 DE, МПК С 01 В 13/00.** Gaseous oxygen generator with solid oxygen cartridges – prevents oxygen loss by raising gas to higher press. by compressor using receiving vessel for storage / Horst Schuetze; Ver Flugtechnische Werke. – 1977.

121. **Пат. 2149136 РФ, МПК С 01 В 13/02, А 62 В 21/00.** Термохимический генератор кислорода, состав твердого кислородовыделяющего элемента и устройство для снабжения кислородом / Смирнов И. А., Логунов А. Т. и др. – 2000.

122. **Пат. 2283172 РФ, МПК В 01 J 7/00.** Устройство для получения кислорода / Попова Е. Л., Рябкин А. М., Сухов Ю. И. и др.; ОАО «Ракетно-космическая корпорация «Энергия» им. С. П. Королева». – 2006.

123. **Заявка 94000941 РФ, МПК С 01 В 13/02.** Состав для получения кислорода / Логинов С. В., Дудин А. В. и др.; ИНХП РАН. – 1995.

124. **Пат. 2152350 РФ, МПК С 01 В 13/02.** Твердый источник кислорода / Копытов Ю. Ф., Симаненков С. И.; ТамбовНИХИ. – 2000.

125. **Кнунянц И. Л.** Краткая химическая энциклопедия. – М.: Советская энциклопедия, 1965. – Т. 4. – 1182 с.

126. **A new approach** to non-regenerative CO₂ removal // Submarine Air Monitoring and Atmosphere Purification. Conference / Daley Tom; Micropore Inc. – 2009. – URL: www.extendair.com.

127. **Naval sea systems** command technical manual for nuclear powered submarine atmosphere control. – URL: <http://www.navsea.navy.mil>.

128. **Effects of pressure** and temperature on the endurance of carbon dioxide absorption unit soda lime canisters / Evans M. A., Loveman G. A. – 2003. – URL: www.extendair.com.

129. **Заявка WO2011094296, МПК В 01 D 53/02.** Adsorbent system for removal of gaseous contaminants / Mckenna D. B., Delnegro J. A., Daley T.; Micropore Inc. – 2011.

130. **Регенеративный патрон РП-100.** – URL: <http://www.tambovmash.ru>.

131. **Пат. 2158148 РФ, МПК А 62 В 11/00.** Устройство для очистки воздуха от диоксида углерода / Кримштейн А. А., Каверин В. Г., Путин Б. В. и др.; ТамбовНИХИ. – 2000.

132. **Pat. 3178269 US, МПК В 01 D 53/14.** Carbon dioxide absorption manifold / Mcconnaughey W. E. – 1965.

133. **Effects of pressure and temperature on the endurance of carbon dioxide absorption unit soda lime canisters** / Evans M. A., Loveman G. A. – 2003. – URL: www.extendair.com

134. **The selection, installation, and operation of a modern chemical based technology for the Dissub CO₂ removal system in royal navy submarines** / Neil Scholes; UK Ministry of Defenc. – 2007. URL: <http://www.microporeinc.com>

135. **Заявка WO2006025853, МПК В 01 D 053/14.** Enhanced carbon dioxide absorbent / Нрыцак М. В., Mckenna D. B., Micropore, Inc. – 2006.

136. **Carbon dioxide scrubbing capabilities of two new non-powered technologies** / Norfleet W., Horn W. G. – 2003. – URL: <http://www.dtic.mil>.

137. **Pat. 6699309 US, МПК В 01 D 53/04.** Delivery system for carbon dioxide absorption material / Worthington T. J., Koenig M.; Battelle Memorial Institute. – 2004.

138. **Заявка WO2007117266, МПК А 61 Н 31/00.** System and method for providing a non-powered personal protective shelter / Oddo R. A., Mckenna D. B.; Micropore Inc. – 2007.

139. URL: <http://www.microporeinc.com>.

140. **Пат. 2381831 РФ, МПК А 62 В 23/02.** Способ изготовления химического адсорбента диоксида углерода / Гладышев Н. Ф.; ОАО «Корпорация «Росхимзащита» МинПромТ РФ. – 2010.

141. **Пат. РФ 2502558, МПК А 62 В 19/00.** Способ получения адсорбента диоксида углерода и устройство для его осуществления / Гладышев Н. Ф., Гладышева Т. В., Симаненков Э. И. и др.; ОАО «Корпорация «Росхимзащита». – 2013.

142. **Гладышев Н. Ф., Гладышева Т. В., Асабин А. А., Хвостова Н. О. и др.** Тенденции и пути совершенствования известковых хемосорбентов. Основные направления повышения эксплуатационных и хемосорбционных характеристик // Российский химический

журнал (Журнал российского химического общества им. Д. И. Менделеева). – 2013. – Т. LVII, № 1. – С. 120 – 129.

143. Пат. 2565172 РФ, МПК В 01 J 20/30. Способ получения адсорбента диоксида углерода / Гладышев Н. Ф., Гладышева Т. В., Симаненков Э. И. и др.; ОАО «Корпорация «Росхимзащита». – 2015.

144. Гладышев Н. Ф., Гладышева Т. В., Суворова Ю. и др. Получение и исследование свойств известкового поглотителя с фиброволокном // Вестник Тамбовского государственного технического университета. – 2013. – Т. 19, № 4. – С. 841 – 852.

145. Пат. 2547514 РФ, МПК В 01 J 20/04. Устройство для получения адсорбента диоксида углерода / Гладышев Н. Ф., Гладышева Т. В., Симаненков Э. И., Суворова Ю. А. и др.; ОАО «Корпорация «Росхимзащита». – 2015.

146. Пат. 2561282 РФ, МПК В 01 D 19/00. Устройство для гидротермической обработки / Гладышев Н. Ф., Гладышева Т. В., Суворова Ю. А., Дорохов Р. В. и др. – 2014.

147. Пат. 2569358, МПК В 01 J 20/30. Способ получения хемосорбирующего элемента / Гладышев Н. Ф., Суворова Ю. А., Путин Б. В. и др. – 2015.

148. Гладышев Н. Ф., Дворецкий С. И., Суворова Ю. А. и др. Исследование кинетики и математическая модель хемосорбции диоксида углерода листовым поглотителем // Вестник Тамбовского государственного технического университета. – 2012. – Т. 18, № 4. – С. 942 – 947.

149. Гладышев Н. Ф., Гладышева Т. В., Суворова Ю. и др. Композиционный материал для сорбции CO₂ // Перспективные материалы. – 2013. – № 10. – С. 34 – 40.

150. Гладышев Н. Ф., Суворова Ю. А., Филатов Ю. Н. и др. Получение волокнистых фторполимерных композитов для поглощения диоксида углерода методом электроформования // Химическая технология. – 2014. – № 2. – С. 102 – 105.

151. Суворова Ю. А., Гладышев Н. Ф., Гатапова Н. Ц., Гладышева Т. В. Исследование кинетики хемосорбции диоксида углерода композиционным поглотителем в аппарате проточного типа // Вестник Тамбовского государственного технического университета. – 2014. – Т. 21, № 3 – С. 502 – 507.

152. Chuanwen Zhao, Xiaoping Chen et al. K₂CO₃/Al₂O₃ for capturing CO₂ in flue gas from power plants. Part 3: CO₂ capture behaviors of K₂CO₃/Al₂O₃ in a bubbling fluidized – bed reactor // Energy Fuels. – 2012. – V. 26. – P. 3062 – 3068.

153. **J.-L. Liu, R.-B. Lin.** Structural properties and reactivities of aminomodified silica fume solid sorbents for low-temperature CO₂ capture // *Powder Technology*. – 2013. – V. 241. – P. 188 – 195.

154. **Qing Ye, Jianqing Jiang, Chunxia Wang et al.** Adsorption of low-concentration carbon dioxide on amine-modified carbon nanotubes at ambient temperature // *Energy Fuels*. – 2012. – V. 26. – P. 2497 – 2504.

155. **López-Arangurena P., Frailea J., Vega L. F., Domingo C.** Regenerable solid CO₂ sorbents prepared by supercritical grafting of aminoalkoxysilane into low-cost mesoporous silica // *Journal of Supercritical Fluids*. – 2014. – V. 85. – P. 68 – 80.

156. **López-Aranguren P., Builes S. et al.** Understanding the performance of new amine-functionalized mesoporous silica materials for CO₂ adsorption // *Industrial & Engineering Chemistry Research*. – 2014. – V. 53. – P. 15611 – 15619.

157. **Zhonghua Zhang et al.** Sorption Performance of solid amine sorbents for CO₂ capture by additives // *Energy Procedia*. – 2013. – V. 37. – P. 205 – 210.

158. **Gray M. L., Champagne K. J. et al.** Performance of immobilized tertiary amine solid sorbents for the capture of carbon dioxide // *International journal of green house gas control*. – 2008. – V. 2. – Is. 1. – P. 3 – 8.

159. **Zhao C., Xiaoping Chen et al.** Capturing CO₂ in flue gas from fossil fuel-fired power plants using dry regenerable alkali metalbased sorbent // *Progress in Energy and Combustion Science*. – 2013. – V. 39. – Is. 6. – P. 515 – 534.

160. **Xia Wang, Linlin Chen, Qingjie Guo.** Development of hybrid amine-functionalized MCM-41 sorbents for CO₂ capture // *Chemical Engineering Journal*. – 2015. – V. 260. – P. 573 – 581.

161. **Durán-Guevara M. B. et al.** Potassium-based sorbents using mesostructured γ -alumina supports for low temperature CO₂ capture // *Ceramics International*. – 2015. – V. 41. – Is. 2. – P. 3036 – 3044.

162. **Ye Wu, Xiaoping Chen et al.** Development of K and N based composite CO₂ sorbents (KN) dried with a supercritical fluid // *Chemical Engineering Journal*. – 2015. – V. 262. – P. 1192 – 1198.

163. **Leilei Hea, Maohong Fana.** Dynamic separation of ultradilute CO₂ with a nanoporous amine-based sorbent // *Chemical Engineering Journal*. – 2012. – V. 189 – 190. – P. 13 – 23.

164. **Aimaro Sanna, Ili Ramli, M. Mercedes Maroto-Valer.** Novel Na-silicates CO₂ sorbents from fly ash // *Energy Procedia*. – 2014. – V. 63. – P. 739 – 744.

165. **Yanfang Fan, Fateme Rezaei et al.** Stability of amine-based hollow fiber CO₂ adsorbents in the presence of NO and SO₂ // *Fuel*. – 2015. – V. 60. – P. 153 – 164.

166. **Binlin Dou Chao Wang et al.** Solid sorbents for in-situ CO₂ removal during sorption-enhanced steam reforming process: a review // *Renewable and Sustainable Energy Reviews*. – 2016. – V. 60. – P. 536 – 546.

167. **Chuanwen Zhao, Xiaoping Chen, Changsui Zhao.** Multiple-cycles behavior of K₂CO₃/Al₂O₃ for CO₂ capture in a fluidized-bed reactor // *Energy Fuels*. – 2010. – V. 24. – P. 1009 – 1012.

168. **Arias A. M., Mores Patricia L. et al.** Optimal design and sensitivity analysis of post-combustion CO₂ capture process by chemical absorption with amines // *Journal of Cleaner Production*. – 2016. – V. 115. – P. 315 – 331.

169. **Dinca C.** Critical parametric study of circulating fluidized bed combustion with CO₂ chemical absorption process using different aqueous alkanolamines // *Journal of Cleaner Production*. – 2016. – V. 112. – P. 1136 – 1149.

170. **Koronaki I. P., Prentza L., Papaefthimiou V.** Modeling of CO₂ capture via chemical absorption processes – An extensive literature review // *Renewable and Sustainable Energy Reviews*. – 2015. – V. 50. – P. 547 – 566.

171. **Mijndert van der Speka, Andrea Ramireza, André Faaij.** Improving uncertainty evaluation of process models by using pedigree analysis. A case study on CO₂ capture with monoethanolamine // *Computers and Chemical Engineering*. – 2016. – V. 115. – P. 1 – 15.

172. **Guangren Yua, Sisi Fana et al.** CO₂ absorption by binary mixture of ionic liquids-monoethanolamine at lower pressure // *International Journal of Greenhouse Gas Control*. – 2016. – V. 44. – P. 52 – 58.

173. **Pat. EP2204437, МПК В 01 D 53/14, С 10 L 3/10.** Regenerable and non-regenerable sorbents and process for acid gas removal / Biomorgi Jose, Roman Monica et al.; Intevep SA. – 2010.

174. **Pat. EP1332783, МПК А 62 В 12/00.** Plant and method for carbon dioxide sorption of fuel and gas emissions / Filburn T., Papale W., Nalette T.; Hamilton Sundstrand Corp. – 2003.

175. **Пат. 2493906 РФ, МПК В 01 J 20/06.** Поглотитель, способ его приготовления (варианты) и способ удаления диоксида углерода из газовых смесей / Деревщиков В. С., Окунев А. Г., Лысиков А. И.; ФГБУН ИК им. Г. К. Борескова Сиб. отд. РАН. – 2013.

176. **Pat. EP 0224348, МПК В 01 D 53/14.** Process for the removal of acid gases from a gas mixture / Contiramsden John Norris, Corr Stuart; ICI PLC. – 1987.

177. **Заявка WO 9904885, МПК В 01 D 53/14.** Absorbent composition for purifying gases which contain acidic components / Gemes Istvan,

Drozda Tamas et al.; Nitroil Vegyipari Termeloe FEJ, Mol Magyar Olaj et al. – 1999.

178. **Pat. 5876488 US, МПК В 01 D 53/62.** Regenerable solid amine sorbent / Birbara P. J., Filburn T. P., Nalette T. A.; United Technologies Co. – 1999.

179. **Пат. 2097115 РФ, МПК В 01 D 53/62.** Система очистки воздуха от диоксида углерода / Шубина В. Н., Симаненков С. И., Рябкин А. М.; НПП «Технолог». – 1997.

180. **Пат. 2229759 РФ, МПК В 01 D 53/56.** Способ очистки воздуха для топливных элементов и устройство для его осуществления / Каричев З. Р., Блатов Д. А., Симаненков С. И. и др.; ЗАО Индепендент Пауэр Технолоджис «ИПТ». – 2004.

181. **Свитцов А. А.** Введение в мембранные технологии. – М.: ДеЛипринт, 2007. – 280 с.

182. **Brunetti A., Scura F. et al.** Membrane technologies for CO₂ separation // J. of Membrane Science. – 2010. – V. 359. – Is. 1–2. – P. 115–125.

183. **Meihong Wang, Atuman S. Joela et al.** Process intensification for post-combustion CO₂ capture with chemical absorption: A critical review // Applied Energy. – 2015. – V. 158. – P. 275–291.

184. **Ramasubramaniana K., Severance M. A. et al.** Fabrication of zeolite/polymer multilayer composite membranes for carbon dioxide capture: Deposition of zeolite particles on polymer supports // J. of Colloid and Interface Science. – 2015. – V. 452. – P. 203–214.

185. **А. с. СССР 1312796, МПК В 01 D 53/22.** Способ выделения двуоксида углерода из влажной газовой смеси / Варгасова Н. А., Горячева Г. К., Иванов А. А. и др. – 2000.

186. **Waqas Anjuma M., de Clippela F., Diddena J. et al.** Polyimide mixed matrix membranes for CO₂ separations using carbon-silica nanocomposite fillers // J. of Membrane Science. – 2016. – V. 495. – P. 121–129.

187. **Mohamed Kreaa, Denis Roizardb, Eric Favreb.** Copoly (alkyl ether imide) membranes as promising candidates for CO₂ capture applications // Separation and Purification Technology. – 2016. – V. 161. – P. 53–60.

188. **Shia-Chung Chena, Su-Hsia Linc, Rean-Der Chiend.** Chemical absorption of carbon dioxide with asymmetrically heated polytetrafluoroethylene membranes // J. of Environmental Management. – 2011. – V. 92. – Is. 4. – P. 1083–1090.

189. **Xomeritakis G., Tsai C. Y., Jiang Y. B.** Tubular ceramic-supported sol-gel silica-based membranes for flue gas carbon dioxide capture and sequestration // J. of Membrane Science. – 2009. – V. 341. – P. 30–36.

190. **Scholes C. A., Stevens G. W., Kentish S. E.** The effect of hydrogen sulfide, carbon monoxide and water on the performance of a PDMS

membrane in carbon dioxide/nitrogen separation // *J. Membr. Sci.* – 2010. – V. 350. – P. 189 – 199.

191. **Thiam-Leng Chew, Abdul L. Ahmad, Subhash Bhatia.** Ordered mesoporous silica (OMS) as an adsorbent and membrane for separation of carbon dioxide (CO₂) // *Advances in Colloid and Interface Science.* – 2010. – V. 153. – Is. 1 – 2. – P. 43 – 57.

192. **Pat. 4954145 USA, MIIK B 01 D 53/22.** Filled membranes for separation of polar from non-polar gases / Thakore Yatin B, Stoy V.; Kingston technologies. – 1990.

193. **Timothy D. Mylesa, Kyle N. Grewb et al.** Transient ion exchange of anion exchange membranes exposed to carbon dioxide // *Journal of Power Sources.* – 2015. – V. 296. – P. 225 – 236.

194. **Kamcev J., Eui-Soung Jang et al.** Effect of ambient carbon dioxide on salt permeability and sorption measurements in ion-exchange membranes // *Journal of Membrane Science.* – 2015. – V. 479. – P. 55 – 66.

195. **Mikhaylin S., Bazinet L.** Fouling on ion-exchange membranes: Classification, characterization and strategies of prevention and control // *Advances in Colloid and Interface Science.* – 2016. – V. 229. – P. 34 – 56.

196. **Pat. 2014020560 USA, MIIK B 01 D 53/04.** Regenerable adsorption unit / Perera Semali Priyanthi, Tai Chinchih; Nano porous solutions LTD. – 2014.

197. **Pat. 2015165373 US, MIIK B 01 D 53/62.** Air collector with functionalized ion exchange membrane for capturing ambient CO₂ / Lackner Klaus S.; Kilimanjaro Energy Inc. – 2015.

198. **Ahmada N. A., Leoa C. P., Ahmada A. L., Mohamadb A. W.** Separation of CO₂ from hydrogen using membrane gas absorption with PVDF/PBI membrane // *International Journal of Hydrogen Energy.* – 2016. – V. 41. – Is. 8. – P. 4855 – 4861.

199. **Yongtao Qiu, Jizhong Rena et al.** Poly(amide-6-b-ethylene oxide)/[Bmim][Tf2N] blend membranes for carbon dioxide separation // *Journal of Energy Chemistry.* – 2016. – V. 25. – Is. 1. – P. 122 – 130.

200. **Lee S. A., Stevens G. W., Kentish S. E.** Facilitated transport behavior of humidified gases through thin-film composite polyamide membranes for carbon dioxide capture // *Journal of Membrane Science.* – 2013. – V. 429. – P. 349 – 354.

201. **Pat. 4973434 US, MIIK B 01 D 53/22.** Immobilized liquid membrane / Sirkar K. K., Bhavé R. R. et. al.; Celanese Corporation. – 1990.

202. **Pat. 5281254 US, MIIK B 01 D 53/14.** Continuous carbon dioxide and water removal system / Birbara Philip J, Nalette Timothy A.; United Technologies Corporation. – 1994.

203. **Xomeritakis G., Chung-Yi Tsai, Brinkera C. J.** Microporous sol-gel derived aminosilicate membrane for enhanced carbon dioxide separation

ration // Separation and Purification Technology – 2005. – V. 42. – P. 249 – 257.

204. **Chin-Te Hunga, Chun-Fei Yanga, Jen-Shan Lina et al.** Capture of carbon dioxide by polyamine-immobilized mesostructured silica: A solid-state NMR study // Microporous and Mesoporous Materials. – 2016. – URL: <http://www.sciencedirect.com>

205. **Kang M. P., Winnick J.** Concentration of carbon dioxide by a high-temperature electrochemical // J. of applied electrochemistry. – 1984. – V. 15. – P. 431 – 439.

206. **Wayne Gellett.** Solid state air purification system. – 2009. – NIAC, P. I, Final Report, Project Number: NNX12AR14G; eSionic Corp. NASA. – URL: <https://www.nasa.gov>.

207. **Yi-Feng Lin, Qian Ye, Shih-Hong Hsu, Tsair-Wang Chung.** Reusable fluorocarbon-modified electrospun PDMS/PVDF nanofibrous membranes with excellent CO₂ absorption performance // Chemical Engineering Journal. – 2016. – V. 284. – P. 888 – 895.

208. **Lu Liua, Wulin Qiua et. al.** Post-combustion carbon dioxide capture via 6FDA/BPDA-DAM hollow fiber membranes at sub-ambient temperatures // Journal of Membrane Science. – 2016. – V. 510. – P. 447 – 454.

209. **Evangelos P. Favvasa, George Em. Romanosa et. al.** Gas permeance properties of asymmetric carbon hollow fiber membranes at high feed pressures // Journal of Natural Gas Science and Engineering. – 2016. – V. 31. – P. 842 – 851.

210. **Zee Ying Yeol, Thiam Leng et al.** Conventional processes and membrane technology for carbon dioxide removal from natural gas: A review // Journal of Natural Gas Chemistry. – 2012. – V. 21. – P. 282 – 298.

211. **Muhammad Sarfraza, M. Ba-Shammakha.** Synergistic effect of incorporating ZIF-302 and graphene oxide to polysulfone to develop highly selective mixed-matrix membranes for carbon dioxide separation from wet post-combustion flue gases // Journal of Industrial and Engineering Chemistry. – 2016. – V. 36. – P. 154 – 162.

212. **Dinara Andirova, Christopher F. Cogswell, Yu Lei, Sunho Choi.** Effect of the structural constituents of metal organic frameworks on carbon dioxide capture // Microporous and Mesoporous Materials. – 2016. – V. 219. – P. 276 – 305.

213. **Фенелонов В. Б.** Введение в физическую химию формирования супрамолекулярной структуры адсорбентов и катализаторов. – Новосибирск: Изд-во Сиб. отд. РАН, 2004. – 440 с.

214. **Пат. 2534141 РФ, МПК В 01 D 53/04.** Способ осушки газа и блок осушки газа для его реализации / Гриценко В. Д., Шевцов А. П. и др.; ООО ФПК «Космос-Нефть-Газ». – 2013.

215. Пат. 2551488 РФ, МПК В 01 D 53/04. Способ получения глубоко осушенного сжатого газа / Курочкин А. В. – 2015.
216. Пат. 2564808 РФ, МПК В 01 D 53/04. Способ глубокой осушки газа / Курочкин А. В. – 2015.
217. Пат. 2568210 РФ, МПК В 01 D 53/04. Способ глубокой осушки газа (варианты) / Курочкин А. В. – 2015.
218. Пат. 2398616 РФ, МПК В 01 D 53/04. Адсорбционная установка / Симаненков С. И., Путин Б. В., Симаненков Э. И. и др.; ОАО «Корпорация «Росхимзащита». – 2010.
219. Cherbanski R., Komorowska-Durka M. et. al. Microwave swing regeneration vs temperature swing regeneration-comparison of desorption kinetics // Ind. Eng. Chem. Res. – 2011. – V. 50. – P. 8632 – 8644.
220. Grace Chen, Yanfang Fan et. al. Rapid-temperature swing adsorption using polymeric/supported amine hollow fiber materials // Georgia Institute of Technology. – URL: <https://www.netl.doe.gov>.
221. Пат. 207874 РФ, МПК В 01 D 53/047. Способ разделения газовых смесей / Гаврилов В. С., Гликман М. С. и др. – 1968.
222. Пат. 2393003 РФ, МПК В 01 D 53/04. Адсорбер / Штейнберг А. С., Берлин А. А., Рошин А. В., Блошенко А. В.; Учр. РАН, ИХФ РАН. – 2010.
223. Pat. 8758490 US, МПК В 01 D 46/00. Method of forming an electrically conductive hollow fiber separation module / Pearson J., Green C.; Nano porous solutions LTD. – 2014.
224. Pat. 2944627 US, МПК В 01 D 53/047. Method and apparatus for fractionating gaseous mixtures by adsorption / Skarstrom Ch. W.; Exxon Research And Engineering Co. – 1960.
225. Хейфец Л. И., Зеленко В. Л., Павлов Ю. В. Элементы теории процессов адсорбционного разделения газовых смесей. – М.: МГУ им. М. В. Ломоносова, 2004. – 69 с. – URL: <http://ssovet.chemmsu.ru/download/4kurs/adsorb.pdf>.
226. Pat. 3140931 US, МПК В 01 D 53/04. Separation of an oxygen-nitrogen mixture / Mcrobbe H. W.; Union Carbide Corp. – 1964.
227. Pat. 3430418 US, МПК В 01 D 53/047. Selective adsorption process / Wagner J. L.; Union carbide Corp. – 1969.
228. Pat. 1567856 GB, МПК С 01 В 39/18. Preparation of zeolite a in axtruded form / Grace W. R. & Co. – 1980.
229. Пат. 2444404 РФ, МПК В 01 J 20/18. Способ получения агломерированного цеолита / Гладышев Н. Ф., Гладышева Т. В. и др.; ОАО «Корпорация «Росхимзащита». – 2012.

230. Пат. 2446876 РФ, МПК В 01 J 20/30. Способ получения формованного сорбента / Гладышев Н. Ф., Гладышева Т. В. и др.; ОАО «Корпорация «Росхимзащита». – 2012.

231. Пат. 2481154 РФ, МПК В 01 J 20/30. Способ получения гибких композиционных сорбционно-активных материалов / Гладышев Н. Ф., Гладышева Т. В., Симаненков Э. И. и др.; ОАО «Корпорация «Росхимзащита», ФГБОУ ВПО «ТГУ им. Г. Р. Державина». – 2013.

232. Pat. 2015298045 US, МПК В 01 D 53/047. Pressure swing adsorption apparatus / Billiet Colin; Nano porous solutions LTD. – 2015.

233. Заявка WO 2015082906, МПК В 01 D 46/00. An end cap for an assembly used in the preparation of compressed gas / Billiet Colin; Nano porous solutions LTD. – 2015.

234. Pat. 4481018 US, МПК В 01 D 53/02. Polyvalent ion exchanged adsorbent for air separation / Coe Ch. G., Kuznicki St. M.; Air prod & Chem. – 1984.

235. Pat. 4544378 US, МПК В 01 D 53/02. Nitrogen adsorption process Coe Ch. G., Kuznicki St. M.; Air prod & Chem. – 1985.

236. Pat. 5266102 US, МПК В 01 D 53/04. O₂ VSA process with low O₂ capacity adsorbents / Gaffney T. R., Kirner J. F. et al.; Air prod & Chem. – 1993.

237. Saleman T. L., Gang (Kevin) Li et al. Capture of low grade methane from nitrogen gas using dual-reflux pressure swing adsorption // Chemical Engineering Journal. – 2015. – V. 281. – P. 739 – 748.

238. Young Jun Kim, Young Suk Nama, Yong Tae Kangb. Study on a numerical model and PSA (pressure swing adsorption) process experiment for CH₄/CO₂ separation from biogas // Energy. – 2015. – V. 91. – P. 732 – 741.

239. Chunfeng Song, Qingling Liu et al. Optimization of steam methane reforming coupled with pressure swing adsorption hydrogen production process by heat integration // Applied Energy. – 2015. – V. 154. – P. 392 – 401.

240. Bin Wu, Xiangping Zhang et al. Assessment of the energy consumption of the biogas upgrading process with pressure swing adsorption using novel adsorbents // Journal of Cleaner Production. – 2015. – V. 101. – P. – 251 – 261.

241. Chunfeng Song, Yasuki Kansha et al. Conceptual design of a novel pressure swing CO₂ adsorption process based on self-heat recuperation technology // Chemical Engineering and Processing: Process Intensification. – 2015. – V. 94. – P. 20 – 28.

242. **Luca Riboldi, Olav Bolland.** Evaluating pressure swing adsorption as a CO₂ separation technique in coal-fired power plants // International journal of greenhouse gas control. – 2015. – V. 39. – P. 1 – 16.

243. **Naresh Susarla, Reza Haghpanah et al.** Energy and cost estimates for capturing CO₂ from a dry flue gas using pressure/vacuum swing adsorption // Chemical Engineering Research and Design. – 2015. – V. 102. – P. 354 – 367.

244. **Loy Y. Y., Lee X. L., Rangaiah G. P.** Bioethanol recovery and purification using extractive dividing – wall column and pressure swing adsorption: An economic comparison after heat integration and optimization // Separation and Purification Technology. – 2015. – V. 149. – P. 413 – 427.

245. **Daniel Bahamon, Lourdes F. Vega.** Systematic evaluation of materials for post-combustion CO₂ capture in a Temperature Swing Adsorption process // Chemical Engineering Journal. – 2016. – V. 284. – P. 438 – 447.

246. **Min Gu, Bo Zhang et al.** Effects of pore structure of granular activated carbons on CH₄ enrichment from CH₄/N₂ by vacuum pressure swing adsorption // Separation and Purification Technology. – 2015. – V. 146. – P. 213 – 218.

247. **Soumen Dasgupta, Swapnil Divekar et al.** Adsorption properties and performance of CPO-27-Ni/alginate spheres during multicycle pressure-vacuum-swing adsorption (PVSA) CO₂ capture in the presence of moisture // Chemical Engineering Science. – 2015. – V. 137. – P. 525 – 531.

248. **Tushar S. Bhatt, Giuseppe Storti et al.** Detailed simulation of dual-reflux pressure swing adsorption process // Chemical Engineering Science. – 2015. – V. 122. – P. 34 – 52.

249. **Loy Y. Y., Lee X. L. et al.** Optimization and economic evaluation of bioethanol recovery and purification processes involving extractive distillation and pressure swing adsorption // Computer Aided Chemical Engineering. – 2015. – V. 37. – P. 413 – 418.

250. **Nikolaidis G. N., Kikkinides E. S. et al.** Modelling and simulation of pressure swing adsorption (PSA) processes for post-combustion carbon dioxide (CO₂) capture from flue gas // Computer Aided Chemical Engineering. – 2015. – V. 37. – P. 287 – 292.

251. **Yajun Wang et al.** Chapter 8 – Pressure Swing Adsorption Optimization Strategies for CO₂ Capture // Computer Aided Chemical Engineering. – 2015. – V. 36. – P. 197 – 223.

252. **Anokhina T. S., Yushkin A. A., Budd P. M., Volkov A. V.** Application of PIM-1 for solvent swing adsorption and solvent recovery by

nanofiltration // Separation and Purification Technology. – 2015. – V. 156. – P. 683 – 690.

253. **Hermes R. Sant Anna, Amaro G. Barreto Jr. et al.** Methane/nitrogen separation through pressure swing adsorption process from nitrogen-rich streams // Chemical Engineering and Processing: Process Intensification journal homepage. – 2015. – P. 1 – 10. – URL: www.elsevier.com/locate/cep; doi:10.1016/j.cep.2015.11.002.

254. **Tae Soo Lee, Jung Hyuk Cho, Suk Hwan Chi.** Carbon dioxide removal using carbon monolith as electric swing adsorption to improve indoor air quality // Building and Environment. – 2015. – V. 92. – P. 209 – 221.

255. **Nigar H., Navascués N. et al.** Removal of VOCs at trace concentration levels from humid air by Microwave Swing Adsorption, kinetics and proper sorbent selection // Separation and Purification Technology. – 2015. – V. 151. – P. 193 – 200.

256. **Kacem M., Pellerano M., Delebarre A.** Pressure swing adsorption for CO₂/N₂ and CO₂/CH₄ separation: Comparison between activated carbons and zeolites performances // Fuel Processing Technology. – 2015. – V. 138. – P. 271 – 283.

257. **John Chau, Xingming Jie, Kamalesh K. Sirkar.** Polyamidoamine-facilitated poly(ethylene glycol)/ionic liquid based pressure swing membrane absorption process for CO₂ removal from shifted syngas // Chemical Engineering Journal. – 2015. – URL: <http://sci-hub.io/10.1016/j.cej.2015.09.120>.

258. **Tushar S. Bhatt, Giuseppe Storti, Renato Rota.** Optimal design of dual-reflux pressure swing adsorption units via equilibrium theory // Chemical Engineering Science. – 2013. – V. 102. – P. 42 – 55.

259. **Abdoulaye Kane, Sylvain Giraudet et al.** Intensification of the temperature-swing adsorption process with a heat pump for the recovery of dichloromethane // Journal of Environmental Chemical Engineering. – 2015. – V. 3. – Is. 2. – P. 734 – 743.

260. **Junghui Chen, Sheng – Jung Hsu, Tsong – Yang Wei.** Optimization design for removal of radioactive Kr from Xe using pressure swing adsorption // Chemical Engineering Research and Design. – 2013. – V. 91. – Is. 4. – P. 649 – 659.

261. **Wenli Dang, Daniel Friedrich, Stefano Brandani.** Characterisation of an automated dual piston pressure swing adsorption (DP-PSA) System // Energy Procedia. – 2013. – V. 37. – P. 57 – 64.

262. **Jianghua Ling, Augustine Ntiamoah et al.** Effects of feed gas concentration, temperature and process parameters on vacuum swing ad-

sorption performance for CO₂ capture // *Chemical Engineering Journal*. – 2015. – V. 265. – P. 47 – 57.

263. **R. S. Thakur, Nitin Kaistha, Rao D. P.** Novel single-bed and twin-bed pressure swing adsorption systems // *Chemical Engineering and Processing: Process Intensification*. – 2015. – V. 95. – P. 165 – 174.

264. **Dionissios D. Papadias, Sheldon H.D. Lee, Shabbir Ahmed.** Facilitating analysis of trace impurities in hydrogen: Enrichment based on the principles of pressure swing adsorption // *International Journal of Hydrogen Energy*. – 2012. – V. 37. – Is. 19. – P. 14413 – 14426.

265. **Ryan P. Lively, Naoki Bessho et al.** Thermally moderated hollow fiber sorbent modules in rapidly cycled pressure swing adsorption mode for hydrogen purification // *International Journal of Hydrogen Energy*. – 2012. – V. 37. – Is. 20. – P. 15227 – 15240.

266. **Brian Joseph Maring, Paul A. Webley.** A new simplified pressure/vacuum swing adsorption model for rapid adsorbent screening for CO₂ capture applications // *International Journal of Greenhouse Gas Control*. – 2013. – V. 15. – P. 16 – 31.

267. **Zhengjie Li, Gang Xiao et al.** Computational exploration of metal-organic frameworks for CO₂/CH₄ separation via temperature swing adsorption // *Chemical Engineering Science*. – 2014. – V. 120. – P. 59 – 66.

268. **Boon J., Cobden P.D. et al.** High-temperature pressure swing adsorption cycle design for sorption-enhanced water-gas shift // *Chemical Engineering Science*. – 2015. – V. 122. – P. 219 – 231.

269. **Omid Taheri Qazvini, Shohreh Fatemi.** Modeling and simulation pressure-temperature swing adsorption process to remove mercaptan from humid natural gas; a commercial case study // *Separation and Purification Technology*. – 2015. – V. 139. – P. 88 – 103.

270. **Beck J., Friedrich D. et al.** Surrogate based optimisation for design of pressure swing adsorption systems // *Computer Aided Chemical Engineering*. – 2012. – V. 30. – P. 1217 – 1221.

271. **Kotoh K., Tanaka M. et al.** Verification of hydrogen isotope separation by pressure swing adsorption process: Successive volume reduction of isotopic gas mixture using SZ-5A column // *Fusion Engineering and Design*. – 2011. – V. 86. – Is. 12. – P. 2799 – 2804.

272. **Ambrożek B., Zwarycz – Makles K.** Theoretical and experimental studies of the recovery of volatile organic compounds from waste air streams in the thermal swing adsorption system with closed-loop regeneration of adsorbent // *Energy Conversion and Management*. – 2014. – V. 85. – P. 646 – 654.

273. **Tore Eriksson, Yohannes Kiros.** Temperature swing adsorption device for oxygen-enriched air // *Journal of Cleaner Production*. – 2014. – V. 76. – P. 174 – 179.

274. **Anupam K., Chatterjee A. et al.** Experimental investigation of a single-bed pressure swing adsorption refrigeration system towards replacement of halogenated refrigerants // *Chemical Engineering Journal*. – 2011. – V. 171. – Is. 2. – P. 541 – 548.
275. **Zhen Liu, Grande C. A. et al.** Multi-bed vacuum pressure swing adsorption for carbon dioxide capture from flue gas // *Separation and Purification Technology*. – 2011. – V. 81. – Is. 3. – P. 307 – 317.
276. **Dong Xu, Penny Xiao et al.** Effects of water vapour on CO₂ capture with vacuum swing adsorption using activated carbon // *Chemical Engineering Journal*. – 2013. – V. 230. – P. 64 – 72.
277. **Rezaei F., Kawajiri Y., Matthew J. Realf et al.** Modeling of rapid temperature swing adsorption using hollow fiber sorbents // *Chemical Engineering Science*. – 2014. – V. – 113. – P. 62 – 76.
278. **Khajuria H., Pistikopoulos E. N.** Integrated design and control of pressure swing adsorption systems // *Computer Aided Chemical Engineering*. – 2011. – V. 29. – P. 628 – 632.
279. **Kotoh K., Tanaka M. et al.** Verification of hydrogen isotope separation/enrichment by pressure swing adsorption process: Successive enrichment of deuterium using SZ-5A column // *Fusion Engineering and Design*. – 2010. – V. 85. – Is. 10. – P. 1992 – 1998.
280. **Antanas Žilinskas, Eric S. Fraga et al.** Visualization of multi-objective decisions for the optimal design of a pressure swing adsorption system // *Chemometrics and Intelligent Laboratory Systems*. – 2015. – V. 142. – P. 151 – 158.
281. **Yanfang Fan, Ryan P. Lively et al.** Evaluation of CO₂ adsorption dynamics of polymer/silica supported poly(ethylenimine) hollow fiber sorbents in rapid temperature swing adsorption // *International Journal of Greenhouse Gas Control*. – 2014. – V. 21. – P. 61 – 71.
282. **Ming-Wei Yang, Naichi Chen et al.** Temperature swing adsorption process for CO₂ capture using polyaniline solid sorbent // *Energy Procedia*. – 2014. – V. 63. – P. 2351 – 2358.
283. **Subramanian Swernath et al.** Optimization and heat integration of hollow fiber based thermal swing adsorption process for CO₂ capture from flue gas // *Computer Aided Chemical Engineering*. – 2014. – V. 34. – P. 633 – 638
284. **Ribeiro R.P.P.L., Grande C. A., Rodrigues A. E.** Activated carbon honeycomb monolith-Zeolite 13X hybrid system to capture CO₂ from flue gases employing Electric Swing Adsorption // *Chemical Engineering Science*. – 2013. – V. 104. – P. 304 – 318.
285. **Ghougassian P. G., Pena Lopez J. A. et al.** CO₂ capturing from power plant flue gases: Energetic comparison of amine absorption with MgO based, heat integrated, pressure-temperature-swing adsorption // In-

ternational Journal of Greenhouse Gas Control. – 2014. – V. 22. – P. 256 – 271.

286. **Karson T. Leperi, Randall Q. Snurr, Fengqi You.** Optimization of pressure/vacuum swing adsorption with variable dehydration levels for post combustion carbon capture // Computer Aided Chemical Engineering. – 2015. – V. 37. – P. 2447 – 2452.

287. **Keiichiro Yoshida.** Diesel NO_x aftertreatment by combined process using temperature swing adsorption, nonthermal plasma, and NO_x recirculation: NO_x removal accelerated by conversion of NO to NO₂ // Journal of the Taiwan Institute of Chemical Engineers. – 2013. – V. 44. – Is. 6. – P. 1054 – 1059.

288. **Yiwei Chen, Darren Lawless, Xianshe Feng.** Pressure – vacuum swing permeation: A novel process mode for membrane separation of gases // Separation and Purification Technology. – 2014. – V. 125. – P. 301 – 310.

289. **Bruna Silva, Ioan Solomona et al.** H₂ purification by pressure swing adsorption using CuBTC // Separation and Purification Technology. – 2013. – V. 118. – P. 744 – 756.

290. **Hedin N., Andersson L., Bergström L., Yan J.** Adsorbents for the post-combustion capture of CO₂ using rapid temperature swing or vacuum swing adsorption // Applied Energy. – 2013. – V. 104. – P. 418 – 433.

291. **García S., Gil M. V. et al.** Cyclic operation of a fixed-bed pressure and temperature swing process for CO₂ capture: Experimental and statistical analysis // International Journal of Greenhouse Gas Control. – 2013. – V. 12. – P. 35 – 43.

292. **Wahedi Y. A., Torres A. I. et al.** Economic assessment of temperature swing adsorption systems as Claus Tail gas clean up units // Chemical Engineering Science. – 2015. – V. 126. – P. 186 – 195.

293. **Qinglin Huang, Mladen Eić.** Commercial adsorbents as benchmark materials for separation of carbon dioxide and nitrogen by vacuum swing adsorption process // Separation and Purification Technology. – 2013. – V. 103. – P. 203 – 215.

294. **Ribeiro A. M., Campo M. C. et al.** Pressure swing adsorption process for the separation of nitrogen and propylene with a MOF adsorbent MIL-100(Fe) // Separation and Purification Technology. – 2013. – V. 110. – P. 101 – 111.

295. **Li Yuen Fong J. C., Anderson C. J. et al.** Multi-objective optimisation of a hybrid vacuum swing adsorption and low-temperature post-combustion CO₂ capture // Journal of Cleaner Production. – 2016. – V. 111. – P. 193 – 203.

296. **Schell J., Casas N. et al.** Comparison of commercial and new adsorbent materials for pre-combustion CO₂ capture by pressure swing adsorption // *Energy Procedia*. – 2013. – V. 37. – P. 167 – 174.
297. **Hui An, Bo Feng, Shi Su.** CO₂ capture by electrothermal swing adsorption with activated carbon fibre materials // *International Journal of Greenhouse Gas Control*. – 2011. – V. 5. – Is. 1. – P. 16 – 25.
298. **Anne Andersen et al.** On the development of vacuum swing adsorption (VSA) technology for post-combustion CO₂ capture // *Energy Procedia*. – 2013. – V. 37. – P. 33 – 39.
299. **А. с. СССР 184810, МПК В 01 D 53/047.** Способ очистки воздуха в воздухоразделительных установках / Алексеев В. П., Нароцкий Ю. Д. и др. – 1966.
300. **А. с. СССР 279864, МПК В 01 D 53/047.** Установка для осушки сжатого воздуха / Лишнеvский М. И., Тучнин Е. А. и др. – 1970.
301. **А. с. СССР 303981 РФ, МПК В 01 D 53/047.** Устройство для адсорбционного разделения газовой смеси / Бочавер К., Иванов В. И. и др. – 1971.
302. **А. с. СССР 412914 РФ, МПК В 01 D 53/047.** Адсорбер / Юрилина Т. Н. и др. – 1974.
303. **А. с. СССР 633547 РФ, МПК В 01 D 53/047.** Устройство для адсорбционного улавливания паров рабочей жидкости вакуумных насосов / Моисеев В. Я., Саксаганский Г. Л. – 1978.
304. **А. с. СССР 743760 РФ, МПК В 01 D 53/047.** Способ очистки сжатого газа / Браун В. М., Мельцер В. Л. и др.; НИИ ТКМ. – 1980.
305. **А. с. СССР 753454 РФ, МПК В 01 D 53/047.** Адсорбер / Голловко Г. А. и др.; ЛТИХП. – 1980.
306. **А. с. СССР 841654 РФ, МПК В 01 D 53/047.** Способ регенерации адсорбента / Браун В. М., Мельцер В. Л.; НИИ ТКМ. – 1981.
307. **Dongdong Li, Yan Zhou, Yuanhui Shen, Weina Sun et. al.** Experiment and simulation for separating CO₂/N₂ by dual-reflux pressure swing adsorption process // *Chemical Engineering Journal*. – 2016. – V. 297. – P. 315 – 324.
308. **Pat. 4732579 US, МПК В 01 D 53/047.** Air purification and temperature controlling system and method / Veltman Joost, Malik Ram L. et. al.; FMC Corp. – 1988.
309. **Pat. 6099617 US, МПК В 60 Н 3/06.** Air environment control systems / Bennett Edward John; Howden aircontrol LTD. – 2000.

310. **Pat. 5298054 US, МПК В 01 D 53/04.** Pressure and temperature swing adsorption system / Malik Ram L.; FMC Corp. – 1994.
311. URL: <http://www.zvezda-npp.ru>
312. **Пат. 2287455 РФ, МПК В 64 D 13/00.** Безбаллонная кислородная система самолета / Северин Г. И., Дудник М. Н., Барковский В. И. и др.; ОАО «НПП «Звезда». – 2006.
313. **Пат. 2337858 РФ, МПК В 64 D 13/00.** Самолет с автономной кислородной системой / Прусаков Б. С., Дергунов Н. И. – 2008.
314. **Пат. 2257944 РФ, МПК В 01 D 53/047.** Адсорбер / Зима Т. П., Гладышев Н. Ф., Симаненков С. И., Ерохин С. Н.; ФГУП «ТамбовНИИХИ». – 2005.
315. URL: <http://www.cobham.com.on-board-oxygen-generation-systems-obogs>.
316. **Life support system.** Honeywell. – URL: <http://www51.honeywell.com>.
317. URL: <https://www.cobham.com/mission-systems/nitrogen-inerting/fuel-tank-inerting/v-22-obiggs>.
318. **Regenerative NBC Filtration Systems.** – URL: <http://www.ametekaerodefense.com>.
319. **Parker Domnick hunter regenerative CBRN systems provide continuous protection against all airborne contaminants.** – URL: <http://www.parker.com>.
320. **Rob M. Fielding.** The world's first regenerative NBC protection systems / Domnick hunter ltd // Proprietary Information. – 2002. – P. 1 – 95.
321. Stationary Air Purifiers/Regenerative NBC Filtration Air Purifier for Fixed COLPRO. – URL: <http://www.cascade-machinery.com>.
322. **Air and Gas Filters/Regenerative NBC Filtration.** – URL: <http://www.cascade-machinery.com>.
323. **Платонов А. В.** Энциклопедия советских подводных лодок 1941 – 1945. – М., СПб.: Изд-во Полигон/Аст., 2004. – 592 с.
324. **ПХС N Г-77-82.** Правила использования средств химической регенерации воздуха на подводных лодках ВМФ. – URL: <http://www.rhbz.ru/appendices/reclaiming-installations.html>.
325. **НПП «Центр Специального Оборудования».** – URL: <http://npp-cso.ru/sredstva-kollektivnoj-zashhity>.
326. **ОАО «Корпорация «Росхимзащита».** – URL: <http://www.roshimzaschita.ru>.

327. **Радоуцкий В. Ю., Шульженко В. Н., Рубанов Ю. К. и др.** Радиационная, химическая и биологическая защита: учеб. пособие / под ред. В. Ю. Радоуцкого. – Белгород: Изд-во БГТУ, 2008. – 185 с.
328. **Журнал Военный парад.** – 1998. – № 2 (26), март – апрель. – С. 38 (рекламный проспект).
329. **Кондиционирование** воздуха на подводных лодках. – URL: <http://www.ventportal.com/node/407>.
330. **Описание** подводных лодок 667–проектов. – URL: <http://naydinel.narod.ru/opis667.htm>.
331. **Баранов И. Л.** Устройство и технический облик атомного подводного крейсера «Курск» / ЦКБ МТ «Рубин». – 2003. – URL: <http://www.rpf.ru/txt/04/04/20-010001d.html>.
332. **Годовой отчет** ОАО «СКТБЭ» за 2009 год. – URL: <http://www.intelhim.ru>.
333. **Соколов А.** Системы очистки воздуха на подводных лодках ВМС Великобритании // Зарубежное Военное обозрение. – 1996. – № 1. – С. 50.
334. **Бобе Л. С., Гаврилов Л. И., Кочетков А. А., Курмазенко Э. А.** (АО «НИИхиммаш»), **Андрейчук П. О., Зеленчуков А. А., Романов С. Ю.** (НПО «Энергия»), **Синяк Ю. Е.** (ИМБП РАН) / Регенерация воды и атмосферы на космической станции: опыт орбитальных станций «Салют», «Мир» и МКС, перспективы развития: Доклад конференции IAC – 10.A1.6.6. – 2010.
335. **Самсонов Н. М., Томашпольский М. Ю., Бобе Л. С., Гаврилов Л. И.** Регенерационные системы жизнеобеспечения длительных космических полетов // Журнал Российский космос. – 2006. – № 7. – URL: <http://www.niichimmash.ru>.
336. **Пат. 2500590 РФ, МПК В 64 G 1/48.** Регенерационная система жизнеобеспечения экипажа космического аппарата / Климарев С. И., Синяк Ю. Е., Гаврилов Л. И. и др.; ГНЦ РФ–ИМБП РАН. – 2012.
337. URL: <http://zrenielib.ru/docs/index-11039.html#221867>.
338. **Малоземов В. В., Рожнов В. Ф., Правецкий В.Н.** Системы жизнеобеспечения экипажей летательных аппаратов. – М.: Изд. Машиностроение, 1986. – 584 с.
339. **Серебряков В. Н.** Основы проектирования систем жизнеобеспечения экипажа космических летательных аппаратов. – М.: Машиностроение, 1983. – 160 с.
340. URL: <http://www.bsaeronautics.com/2015/06/23/forms-of-oxygen>.

ОГЛАВЛЕНИЕ

ВВЕДЕНИЕ	3
1. КЛАССИФИКАЦИЯ ГЕРМЕТИЧНЫХ ОБЪЕКТОВ	5
2. ХИМИЧЕСКИЙ СОСТАВ АТМОСФЕРЫ ГЕРМООБЪЕКТОВ ..	7
3. СОВРЕМЕННОЕ СОСТОЯНИЕ И ПЕРСПЕКТИВЫ РАЗВИТИЯ СРЕДСТВ ХИМИЧЕСКОЙ РЕГЕНЕРАЦИИ ВОЗДУХА	12
3.1. Системы на надпероксидах металлов	12
3.2. Системы с отдельной регенерацией воздуха	37
3.2.1. Получение кислорода	38
3.2.1.1. Получение кислорода электролизом воды	39
3.2.1.2. Получение кислорода «сжиганием» кислородной свечи	48
3.2.2. Удаление диоксида углерода	74
3.2.2.1. Нерегенерируемые поглотители CO ₂	74
3.2.2.2. Устройства с регенерируемыми поглотителями CO ₂	90
3.2.2.3. Удаление диоксида углерода с помощью селективных мембран	97
4. ТЕХНОЛОГИИ КОРОТКОЦИКЛОВОЙ АДсорбЦИИ РАЗДЕЛЕНИЯ ГАЗОВ	105
4.1. TSA-технология и ее разновидности	106
4.2. PSA-технология и ее разновидности	112
4.3. Применение технологии короткоциклового адсорбции для систем очистки и регенерации воздуха в герметичных объектах	118

4.3.1. ОВОГС для снабжения летчиков кислородом и защиты от ОМП	125
4.3.2. Системы для подвижной техники	137
4.3.3. Системы, используемые в стационарных герметичных объектах	142
5. КОНКРЕТНЫЕ СИСТЕМЫ ДЛЯ ХИМИЧЕСКОЙ РЕГЕНЕРАЦИИ ВОЗДУХА.....	144
5.1. Системы на регенеративном продукте KO_2	144
5.2. Регенерация воздуха на атомных подводных лодках	158
5.3. Регенерация воздуха на космических обитаемых объектах	166
ЗАКЛЮЧЕНИЕ.....	174
СПИСОК ЛИТЕРАТУРЫ.....	176

Научное издание

ГЛАДЫШЕВ Николай Федорович
ГЛАДЫШЕВА Тамара Викторовна
ДВОРЕЦКИЙ Станислав Иванович

СИСТЕМЫ И СРЕДСТВА РЕГЕНЕРАЦИИ И ОЧИСТКИ ВОЗДУХА ОБИТАЕМЫХ ГЕРМЕТИЧНЫХ ОБЪЕКТОВ

Редактор Т. М. Глинкина
Инженер по компьютерному макетированию И. В. Евсева

Сдано в набор 27.04.2016.
Подписано в печать 23.08.2016. Формат 60×84/16.
Бумага офсетная. Гарнитура Times New Roman. Печать офсетная.
Усл. печ. л. 11,86. Уч.-изд. л. 10,5. Тираж 400 экз. Заказ № 344

ISBN 978-5-4442-0119-0



ООО «Издательский дом «Спектр»,
119048, Москва, ул. Усачева, д. 35, стр. 1
[Http://www.idspekt.ru](http://www.idspekt.ru). E-mail: idspekt@rambler.ru

Подготовлено к печати и отпечатано в Издательско-
полиграфическом центре ФГБОУ ВО «ТГТУ»
392000, г. Тамбов, ул. Советская, д. 106, к. 14

По вопросам приобретения книги обращаться
по телефону 8(4752)63-81-08