

Министерство образования и науки Российской Федерации  
Федеральное государственное бюджетное образовательное учреждение  
высшего профессионального образования  
«Тамбовский государственный технический университет»

**А. С. КЛИНКОВ, П. С. БЕЛЯЕВ, В. Г. ОДНОЛЬКО,  
М. В. СОКОЛОВ, П. В. МАКЕЕВ, И. В. ШАШКОВ**

## **УТИЛИЗАЦИЯ И ПЕРЕРАБОТКА ТВЁРДЫХ БЫТОВЫХ ОТХОДОВ**

*Рекомендовано Учёным советом университета  
в качестве учебного пособия для студентов,  
обучающихся по направлениям подготовки  
бакалавров и магистров 29.03.03, 29.04.03  
«Технология полиграфического и упаковочного производства»*



---

Тамбов  
Издательство ФГБОУ ВПО «ТГТУ»  
2015

УДК 678.002.8(075)  
ББК Л719.96:Ж6я73  
У84

Рецензенты:

Доктор технических наук, профессор ФГБОУ ВПО «ТГТУ»  
*Н. С. Попов*

Кандидат технических наук, старший научный сотрудник,  
главный инженер ОАО «НИИРТМаш»  
*В. В. Бастрыгин*

У84      **Утилизация** и переработка твёрдых бытовых отходов :  
учебное пособие / А. С. Клинков, П. С. Беляев, В. Г. Однолько,  
М. В. Соколов, П. В. Макеев, И. В. Шашков. – Тамбов :  
Изд-во ФГБОУ ВПО «ТГТУ», 2015. – 100 экз. – 188 с.  
ISBN 978-5-8265-1424-5.

Рассмотрены современное состояние и перспективы развития вторичной переработки и утилизации тары и упаковки, твёрдых бытовых отходов, бытовой техники (холодильников, кондиционеров, газовых плит, телевизоров, сотовых телефонов), отходов растительного сырья. Показан опыт внедрения системы раздельного сбора, последующей сортировки, переработки во вторичное сырьё в России и за рубежом, получение и применение биоразлагаемых пластиков в упаковочном производстве. Особое внимание уделено технологическим схемам вторичной переработки упаковочных материалов.

Предназначено для студентов старших курсов направления 29.03.03 «Технология полиграфического и упаковочного производства» специальности 261201 «Технология и дизайн упаковочного производства» и магистрантов направления 29.04.03 «Технология полиграфического и упаковочного производства» при выполнении курсовых проектов и квалификационных работ по разработке технологии и оборудования.

УДК 678.002.8(075)  
ББК Л719.96:Ж6я73

ISBN 978-5-8265-1424-5

© Федеральное государственное бюджетное образовательное учреждение высшего профессионального образования «Тамбовский государственный технический университет» (ФГБОУ ВПО «ТГТУ»), 2015

## ВВЕДЕНИЕ

---

С развитием цивилизации к середине XX в. определились 4 основных упаковочных материала: бумага (и картон), стекло, пластмассы и металлы. Со второй половины XX столетия к ним добавились так называемые комбинированные упаковочные материалы. В это же время во многих странах были созданы научно-исследовательские конструкторские, дизайнерские и учебные структуры в области упаковки.

Россия занимает огромную территорию со значительным количеством небольших населённых пунктов, в которых перспектива цивилизованного решения проблем утилизации твёрдых бытовых отходов (ТБО) достаточна далека. Значительную долю ТБО составляют отходы пластмасс, которые, с одной стороны, являются ценным сырьём для вторичного использования, а с другой – длительно разлагающимися материалами, существенно загрязняющими природную среду.

На городских свалках даже среднего населённого пункта ежегодно скапливаются сотни тысяч тонн бытовых отходов. Дымящиеся свалки, кучи выброшенного хлама, переполненные мусорные баки – в России такие картины знакомы многим городским и сельским жителям.

В последнее десятилетие значительно возросло количество автомобильного транспорта, бытовой техники, в том числе холодильного оборудования, электронной аппаратуры, сотовых телефонов кондиционеров и др. Дальнейшее развитие приобрела технология получения биоразлагаемой полимерной упаковки, переработка древесных.

Одним из наиболее осязаемых результатов антропогенной деятельности является образование отходов, среди которых отходы пластмасс занимают особое место в силу своих уникальных свойств.

Использование изделий из полимерных материалов неуклонно связано с образованием отходов. Особенность полимерных отходов – их устойчивость к агрессивным средам, они не гниют, процессы деструкции в естественных условиях протекают достаточно медленно, но с образованием вредных веществ, отравляющих окружающую среду. Всё это делает проблему утилизации отходов полимерных материалов актуальной.

Пластмассы – это химическая продукция, состоящая из высокомолекулярных, длинноцепных полимеров. Производство пластических масс на современном этапе развития возрастает в среднем на 5...6% ежегодно и к 2015 г., по прогнозам, достигнет 250 млн. т. Их потребление на душу населения в индустриально развитых странах за последние 20 лет удвоилось, достигнув 85...90 кг. К концу десятилетия как полагают, эта цифра повысится на 45...50% [1].

Насчитывается около 150 видов пластиков, 30% из них – это смеси различных полимеров. Для достижения определённых свойств, лучшей переработки в полимеры вводят различные химические добавки, которых уже более 20, а ряд из них относится к токсичным материалам. Выпуск добавок непрерывно возрастает. Если в 1980 г. их было произведено 4000 т, то к 2000 г. объём выпуска возрос уже до 7500 т, и все они будут введены в пластики. А со временем потребляемые пластики неизбежно переходят в отходы.

Одним из быстроразвивающихся направлений использования пластмасс является упаковка.

Из всех выпускаемых пластиков 41% используется в упаковке, из этого количества 47% расходуется на упаковку пищевых продуктов. Удобство и безопасность, низкая цена и высокая эстетика являются определяющими условиями ускоренного роста использования пластических масс при изготовлении упаковки.

Такая высокая популярность пластмасс объясняется их лёгкостью, экономичностью и набором ценнейших служебных свойств. Пластики являются серьёзными конкурентами металлу, стеклу, керамике. Например, при изготовлении стеклянных бутылей требуется на 21% больше энергии, чем пластмассовых.

Но наряду с этим возникает проблема с утилизацией отходов, которых существует свыше 400 различных видов, появляющихся в результате использования продукции полимерной промышленности.

В наши дни, как никогда прежде, люди задумались над огромным засорением Земли непрерывно возрастающими отходами пластиков. Учебное пособие восполняет знания в области утилизации и вторичной переработки пластиков с целью возврата их в производство и улучшения экологии в РФ и в мире.

# 1. ТВЁРДЫЕ БЫТОВЫЕ ОТХОДЫ. УТИЛИЗАЦИЯ И ПЕРЕРАБОТКА

---

Жизнь людей характеризуется возникновением большого числа различных отходов. Значительное увеличение потребностей населения за последние годы на планете привело к быстрому увеличению количества различных видов отходов, в том числе и твёрдых бытовых отходов (ТБО). В последние годы масса ТБО, поступающих постоянно в окружающую среду, достигает вселенских масштабов и стремится к 500 млн. т в год.

ТБО загрязняют окружающую природу. Также они служат источником попадания вредных биологических, химических, и биохимических веществ в окружающую нас среду. Эти вещества несут значительный вред жизни и здоровью людей Земли, а также последующим поколениям. К тому же ТБО необходимо представлять как источник целого ряда ценных веществ, необходимых для применения в наиболее развитых отраслях промышленности.

Невозможно производство сделать безотходным так же, как любое потребление несёт в себе отходы. В результате совершенствования производственных процессов, увеличения услуг рынка, изменения уровня жизни населения, значительно меняется количественный и качественный состав ТБО. Также при значительном спаде производств в России в целом, увеличиваются запасы малоликвидных отходов, ухудшающие экологическую обстановку районов и городов.

Решение накопившихся проблем переработки ТБО в настоящее время приобретает первостепенное значение. Также, в результате постепенного истощения таких источников природного сырья как нефть, каменный уголь, руда для чёрных и цветных металлов, для большинства видов народного хозяйства особую важность приобретает использование различных видов ТБО в полном объёме. Большинство стран с развитой экономикой успешно справляются с такими задачами. Особенно это касается США, Японии, Прибалтийских стран и Германии. Рыночная экономика ставит перед промышленниками и исследователями, перед органами государственной власти задачи по созданию максимально безвредных технологий и полного использования всех видов ТБО, т.е. приближения к возникновению безотходных технологий. Основными сложностями при решении задач по утилизации ТБО являются отсутствие чёткой научно-обоснованной классификации отходов, необходимость использования сложного дорогостоящего оборудования и отсутствие экономической базы для обоснования конкретных решений [1, 2].

## 1.1. ВИДЫ ТВЁРДЫХ БЫТОВЫХ ОТХОДОВ

При внимательном рассмотрении комплекса проблем, связанных со сбором, транспортировкой, утилизацией и обезвреживанием ТБО, необходимо, в первую очередь, ставить вопрос о свойствах и составе данного материала. Если для эффективного сбора и транспортировки ТБО достаточно общей информации об их плотности и влажности, то при выборе технологий и методов утилизации и обезвреживания необходимо иметь полную информацию об элементном и морфологическом составе и большинстве свойствах ТБО, в особенности теплотехнических.

Основную часть состава ТБО повсеместно представляют различные органические материалы. Это в большинстве случаев бумага и остатки различных пищевых продуктов. Их соотношение незначительно изменяется в зависимости от географического расположения страны, уровня развития и культурных особенностей. В общем случае доля органических материалов в ТБО составляет 60% в развитых странах. В развивающихся странах этот показатель может достигать 70%. Удельная теплота сгорания органических фракций ТБО может достигать 1500 ккал/кг.

**Морфологический состав ТБО.** По морфологическому признаку ТБО можно разделить на следующие компоненты: картон, бумагу, металл (чёрный и цветной), дерево, пищевые отходы, кости, текстиль, кожу, стекло, камни, резину и другие полимерные материалы, прочие (неклассифицируемые виды), в том числе медицинские отходы больниц, медпунктов и санаториев страны.

Как показал анализ, состав мусора в нашей стране несколько отличается от состава мусора западных стран. В нём достаточно велико содержание строительного мусора (достигает 10%) и высокая доля пищевых отходов потребления. Кроме того, на городских свалках часто встречается промышленный мусор.

Большое влияние на состав ТБО оказывает организация сбора в городе пищевых отходов, утильной бумаги и стеклотары. С течением времени, как показывает опыт других стран, состав ТБО претерпевает незначительные изменения. Происходит увеличение количества бумаги, различных видов полимерных материалов, отходов фруктов и овощей, цветных металлов. После 1992 года резко возросло содержание отходов полимерных упаковочных материалов. При этом практически не изменилось соотношение содержания пищевых отходов к общей массе ТБО.

**Сокращение потока отходов как способ борьбы с увеличением массы ТБО.** Под сокращением отходов понимают запланированную серию мероприятий, которые направлены на уменьшение количе-

ства и вредных свойств производимых отходов и увеличение доли отходов, используемых в качестве вторичного сырья.

На Западе данные кампании ведутся давно и в первую очередь они направлены против излишнего образования отходов упаковки, которые составляют значительную часть ТБО:

- около 30% отходов по весу и 50% по объёму составляет различная упаковка;

- 13% веса и 30% объёма упаковки изготовлено из полимерных материалов; в последнее время в развитых странах абсолютное количество отходов из пластика удваивается каждые десять лет.

Как отмечалось ранее, одним из важнейших направлений работы по сокращению отходов является уменьшение отходов, связанных с упаковкой товаров. В значительной степени упаковка товаров зависит от предпочтений потребителей, которые, в свою очередь, формируются рекламой, средствами массовой информации, и т.п.

При покупке товаров нужно учитывать следующие рекомендации:

- отдавать предпочтение продуктам многоразового использования;

- избегать ненужной упаковки;

- отдавать предпочтение минимальной упаковке – приобретать товары в лёгкой упаковке и товары, продающиеся в больших объёмах;

- отдавать предпочтение упаковке, которую можно вторично перерабатывать и использовать;

- отдавать предпочтение упаковке, изготовленной из вторично переработанных и/или экологически чистых материалов.

Необходимым элементом сокращения отходов является удаление из потока ТБО особо опасных отходов, а именно детергентов, ядохимикатов, лакокрасочных материалов, аккумуляторов и батареек. Данные изделия и вещества не должны попадать на мусоросжигательные заводы и обычные полигоны. Обращение с опасными отходами, включая их сбор, транспортировку и хранение требует применения дорогостоящих сложных технологий и, в большинстве случаев, осуществляется организациями, имеющими государственную лицензию на деятельность такого типа, работа которых оплачивается производителем опасных отходов, или, в некоторых случаях, государством и страховыми компаниями [1].

## **1.2. ОСНОВНЫЕ МЕТОДЫ ПЕРЕРАБОТКИ ТВЁРДЫХ БЫТОВЫХ ОТХОДОВ**

**Сбор и промежуточное хранение отходов.** Часто сбор отходов является наиболее дорогостоящим компонентом всего процесса утилизации ТБО. Правильная организация сбора отходов позволит эконо-

мить значительные средства, которые можно направить на организацию вторичной переработки ТБО. Система сбора ТБО, существующая в России, с точки зрения экономичности должна оставаться стандартизированной. Однако дополнительное планирование необходимо, чтобы решить вновь возникшие проблемы (например, отходы киосков различных видов, на сбор которых не хватает ресурсов и времени). Часто средства для решения вновь возникших проблем можно найти, вводя за сбор мусора дифференцированную плату.

На территории России часто приходится транспортировать отходы на большие расстояния. Для решения этой проблемы создаются станции временного хранения отходов, от которых мусор будет вывозиться по железной дороге или большими по грузоподъёмности машинами.

На базе полигонов ТБО во многих городах созданы специализированные муниципальные предприятия по сбору, складированию и временному хранению ТБО. Очень часто полигоны контролируются природоохранными организациями, деятельность которых частично финансируется из экологических фондов.

**Мусороперегрузочные станции (МПС) и вывоз ТБО.** В последнее время в отечественной и мировой практике наблюдается тенденция замены прямого вывоза ТБО двухэтапным с использованием так называемых мусороперегрузочных станций. Наибольшее распространение такая технология получила в крупных городах, в которых свалки и полигоны ТБО расположены далеко от населённого пункта. При двухэтапном вывозе ТБО наиболее широко используются транспортные мусоровозы большой вместимости и съёмные пресс-контейнеры.

Двухэтапная система вывоза ТБО включает в себя следующие технологические операции:

- сбор ТБО в местах накопления;
- вывоз отходов обычными собирающими мусоровозами на мусороперегрузочную станцию (МПС);
- перегрузка в транспортные мусоровозы большой вместимости;
- перевозка ТБО к местам их утилизации или захоронения;
- выгрузка ТБО.

Использование МПС позволяет:

- уменьшить расходы на транспортировку ТБО в места утилизации или захоронения;
- снизить количество обычных собирающих мусоровозов;
- сократить суммарные выбросы в атмосферу от мусоровозного транспорта;
- улучшить технологию складирования ТБО.

Также применение МПС положительно с точки зрения охраны окружающей среды, поскольку уменьшает количество полигонов для складирования ТБО, снижает интенсивность движения по транспорт-



ным магистралям и т.д. Чтобы получить преимущества, которые даёт применение МПС, необходимо решить ряд организационных и технических вопросов, а именно выбрать тип МПС, тип применяемого на ней оборудования, включая мусоровозы большой вместимости, места расположения МПС, её производительность и определить количество таких станций для города.

**Захоронение.** Это наиболее старый способ удаления ТБО во всём мире. Захоронение осуществляется в приповерхностной геологической среде.

Зная высокую санитарно-эпидемиологическую и химическую опасность неорганизованного сбора, складирования и хранения ТБО, при выборе площадки, предназначенной под полигон, необходимо тщательно изучить ряд вопросов:

- особенности местности;
- тип (рельеф) местности;
- особенности геологического состава земных слоёв места, предназначенного под полигон ТБО;
- особенности окружающего природного ландшафта;
- преобладающую розу ветров.

После тщательного анализа указанных факторов, проведённого компетентными профессиональными специалистами и экологической экспертизы, выполненной независимыми экспертами-профессионалами, осуществляют выбор участка под полигон ТБО.

Традиционно применяемые свалки несут в себе множество проблем – мусор на них самовозгорается, они загрязняют атмосферу и водоёмы, являются причиной многих болезней, рассадниками грызунов и птиц. В конце 50-х годов прошлого века начинают внедрять так называемые «санитарные полигоны», на которых отходы определённый промежуток времени пересыпают почвой.

Современные полигоны представляют собой сложную систему, обеспечивающую отсутствие контакта отходов с окружающей средой. Однако это затрудняет процесс разложения отходов, и они представляют собой своеобразную «бомбу замедленного действия». Поэтому особенно важно спланировать мероприятия по выводу полигона из эксплуатации с его последующей рекультивацией.

Рассмотрим основные требования, которые предъявляются к полигону ТБО:

1. Полигон должен быть расположен на определённой высоте относительно близлежащих водоёмов, чтобы его не заливало паводковыми водами. Это крайне необходимо с точки зрения санитарно-эпидемиологической опасности.

2. Полигон должен быть расположен в месте, окружённом солидными лесными массивами, и направление преобладающей розы

ветров должно исключать возможность попадания воздуха с поверхности полигона в близлежащие населённые пункты.

3. Основа полигона должна иметь водонепроницаемое покрытие, обеспечивающее многолетнюю работу полигона, отсутствие возможности оползней, просачивания продуктов разложения в почву и грунтовые воды.

4. ТБО должны быть складированы и равномерно распределены по участку сравнительно тонким слоем, уплотнённым так, чтобы не было разноса мелких и лёгких частиц.

5. Отсутствие возможности попадания грунтовых вод на основание полигона.

6. Максимальная высота слоя закладки ТБО не должна превышать 2 м. Уплотнённые ТБО должны быть покрыты промежуточным слоем, препятствующим уносу ветром мелких и лёгких фракций ТБО, а также выходу на свободную поверхность различных вредных насекомых и, прежде всего, мух.

7. ТБО необходимо складировать, хранить и перемещать на заранее спланированные участки (карты) по мере их сепарации и переработки.

8. Обеспечение санитарно-эпидемиологических норм, предъявляемых к эксплуатации полигонов.

9. Должна быть обеспечена засыпка ТБО (с учётом расположения карт) и наличие запаса материала для верхнего покрывающего слоя.

10. Отсутствие возможности возгорания ТБО на территории полигона.

11. Обеспечение полива ТБО в периоды повышенной пожароопасности в засушливый период времени.

12. Отсутствие возможности складирования и хранения ТБО с единичными трупами животных, а также взрывоопасными и токсичными промышленными отходами.

Санитарные эпидемиологические центры и комитеты по охране природы осуществляют постоянный мониторинг за правильной эксплуатацией полигонов ТБО.

**Побочные процессы, протекающие при захоронении ТБО.** Под действием окружающей среды (в первую очередь светопогоды) ТБО постепенно подвергаются естественному старению, а именно, органические и неорганические вещества, в том числе отходы чёрных и цветных металлов.

Старение химических материалов, содержащих серу, мышьяк, различные галогены (хлор, бром и пр.), тяжёлые металлы (медь, свинец, хром и др.), вызывает постепенное, незаметное, медленное отравление почв, поскольку, например, тяжёлые металлы обладают мутагенными и канцерогенными свойствами.

ТБО из органики природного происхождения (картон, целлюлозно-бумажные материалы, белковые материалы, в том числе разнообразные пищевые отходы, а также волокнистые материалы из клетчатки или из её производных), в первую очередь, подвергаются старению под воздействием биохимических и биологических факторов. Особенно в тёплый период времени (при температурах выше 0 °С).

Природные материалы разлагаются под действием следующих факторов:

а) биологических:

– микрофлоры – актиномицет, бактерий, которые развиваются и растут при температурах выше 0 °С; дрожжей; различных грибов; вирусов и водорослей;

– микрофауны – червей, простейших, двупароногих, клещей, многоножек;

б) биохимических:

– ферментов (энзимов) различного происхождения и характера.

В условиях биохимического и биологического разложения отходов природных материалов происходит образование так называемой патогенной флоры – большого числа бактерий, вызывающих серьёзные инфекционные заболевания (например, холеру). Наиболее высокую опасность представляют отходы научно-исследовательских и лечебных организаций, а именно стоматологические и хирургические отходы (отходы поликлиник, больниц, санаториев и т.п.), поскольку они являются потенциальными носителями и возбудителями тяжёлых инфекционных заболеваний.

Старение ТБО, содержащих синтетические полимерные материалы, опасно образованием канцерогенных веществ.

В результате сложных химических реакций и микробиологической деятельности на различных участках свалки температура колеблется в пределах от 50 до 100 градусов, обеспечивая самопроизвольное возгорание и отравляя окружающую среду различными соединениями класса диоксинов.

Под действием ультрафиолетовых лучей в ясную погоду на воздухе протекает фотохимическая реакция с возникновением различных экзотических веществ (прежде всего газов) с неизученными свойствами. Периодическое нахождение человека в такой атмосфере может вызвать у него в лучшем случае аллергию, в худшем – различные новообразования.

Атмосферные осадки способствуют взаимодействию химических элементов и их проникновению в грунтовые воды. Также опасно периодическое поступление химических веществ с поверхностным и подпочвенным стоком. Токсичные газы, выделяющиеся со свалок, распространяются на большие расстояния преимущественно в направлении преобладающей розы ветров, а также вступают в реакции с вы-

бросами ближайших промышленных предприятий, ухудшая и без того тяжёлую экологическую обстановку. Ещё одним побочным эффектом свалки ТБО может быть возникновение крыс и тараканов, особенно устойчивых к химическим препаратам.

На свалках отходы ежедневно подвергаются процессу биохимического разложения. В результате этого интенсивно формируются анаэробные условия, вызывающие биоконверсию органического вещества. При этом образуется биогаз, называемый свалочным газом (СГ). Удельный выход свалочного газа составляет 120...200 м<sup>3</sup> на тонну ТБО, и образуется преимущественно в первые 10 – 50 лет работы свалки, особенно интенсивно СГ выделяется в первые 5 лет – около 50% от полного запаса.

Эмиссии СГ, поступающие в окружающую среду, приводят к негативным эффектам не только локального, но и глобального характера. Поэтому на Западе широко внедряются программы, направленные на минимизацию эмиссии СГ. Это привело к созданию самостоятельной отрасли мировой индустрии, включающей утилизацию и экстракцию СГ.

Принципиальная схема экстракции СГ на полигонах имеет следующий вид: вертикальные газодренажные скважины образуют сеть, соединённую газопроводами, в которой компрессорная установка служит для создания разрежения, необходимого для транспортировки СГ до места утилизации или использования. Установки для сбора и утилизации СГ монтируются за пределами полигона на специально подготовленной площадке.

Предварительные полевые газо-геохимические исследования проводятся с целью оценки газопродуктивности существующей толщи ТБО.

Газодренажная система сооружается как целиком на всей территории свалки ТБО после окончания её эксплуатации, так и на отдельных секторах свалки в зависимости от очередности их загрузки. При этом нужно помнить, что для добычи СГ целесообразно использовать полигоны мощностью не менее 10 м. Также необходимо намечать строительство системы сбора СГ на рекультивированной территории полигона ТБО, т.е. перекрытой слоем грунта толщиной не менее 30...40 см.

Основными способами утилизации СГ являются:

- факельное сжигание, процесс, обеспечивающий снижение пожароопасности на территории полигона ТБО и устранение неприятных запахов, при этом выделяемая энергия в хозяйственных целях не используется;
- использование СГ в качестве топлива для газовых двигателей с целью получения тепла и электроэнергии;
- прямое сжигание СГ для производства тепловой энергии;

– доведение содержания метана в СГ (процесс обогащения) до 94...95% с последующим его использованием в газовых сетях общего назначения;

– использование СГ в качестве топлива для газовых турбин с целью получения тепловой и электрической энергии [3].

**Биотермическое компостирование.** Этот один из способов утилизации ТБО, основанный на ускоренных, естественных реакциях трансформации мусора при температуре порядка 60 °С в среде кислорода, подаваемого в виде горячего воздуха. В результате такого воздействия биомасса ТБО превращается в компост в специальной биотермической установке (барабане). Необходимо отметить, что для реализации данного технологического процесса исходный мусор должен быть очищен от крупногабаритных предметов, а также стекла, металлов, пластмассы, керамики и резины. В биотермических барабанах очищенная фракция мусора подлежит выдержке в течение 2 суток с целью получения товарного продукта. Затем компостируемый мусор снова очищается от цветных и чёрных металлов, подлежит измельчению и складированию с целью дальнейшего использования в качестве биотоплива в топливной энергетике или компоста в сельском хозяйстве. Процесс биотермического компостирования проще всего проводить на предприятиях по механической переработке ТБО, что обычно является составной частью технологической цепи таких предприятий. Однако существующие в настоящее время технологии компостирования не позволяют избавиться от солей тяжёлых металлов, что приводит к фактической непригодности компоста из ТБО для использования в сельском хозяйстве. Чаще всего, такие предприятия убыточны. В связи с этим предпринимаются попытки разработки концепций производства синтетического жидкого и газообразного топлива для автотранспорта из продуктов компостирования, полученных на предприятиях мусороперерабатывающего сектора. Например, использовать полученный компост как полуфабрикат с целью его дальнейшей переработки в газ.

**Сжигание.** Мусоросжигание – это один из наиболее сложных и «высокотехнологичных» видов утилизации отходов. Процессу сжигания предшествует предварительная обработка ТБО с получением топлива, извлечённого из отходов. В процессе разделения ТБО из них удаляют металлы, крупные объекты и дополнительно их измельчают. Также из отходов следует извлечь аккумуляторы и батарейки, листья, пластик, чтобы уменьшить вредные выбросы. В настоящее время процесс сжигания неразделённого потока отходов является чрезвычайно опасным. В связи с этим становится ясно, что мусоросжигание должно стать только одним из компонентов сложной комплексной программы утилизации ТБО.

Вес отходов при сжигании уменьшается в среднем в 3 раза, также устраняются некоторые неприятные свойства: выделение токсичных бактерий и жидкостей, запах, привлекательность для грызунов и птиц. В свою очередь, выделенная дополнительная энергия, может быть направлена на получение отопления и электричества.

Главной целью сжигания является уменьшение объёма ТБО перед вывозом на свалку. Вывоз шлака и золы составляет примерно 30% от массы ТБО, подвергнутых сжиганию.

В отечественной и мировой практике наибольшее распространение получили три метода утилизации и термического обезвреживания ТБО:

- слоевое сжигание неподготовленных, исходных отходов в мусоросжигательных котлах;
- камерное или слоевое сжигание обогащённых отходов (специально подготовленных), очищенных от балластных составляющих и имеющих относительно стабильный фракционный состав в цементных печах или в топках энергетических котлов;
- пиролиз отходов, как обогащённых (прошедших предварительную подготовку), так и нет (исходных, неподготовленных).

Для обеспечения экологической безопасности при сжигании мусора необходимо соблюдать ряд принципов. Поддерживать заданную температуру и продолжительность сжигания, которые зависят от типа сжигаемых веществ; создавать турбулентные воздушные потоки, обеспечивающие полноту сжигания отходов. В связи с тем, что отходы сильно различаются по физико-химическим свойствам и источникам образования, существует множество типов оборудования и технических средств для сжигания. В настоящее время ведутся исследования, направленные на совершенствование процессов сжигания. Они обусловлены ужесточением экологических норм и изменением состава ТБО. Например, замена воздуха, подаваемого к месту сжигания отходов на кислород, приводит к ускорению процесса сжигания, что обеспечивает снижение объёма горючих отходов, изменяет их состав, позволяет получить стеклообразный шлак и полностью исключить фильтрационную пыль, подлежащую подземному складированию. Также к современным способам можно отнести сжигание мусора в псевдосжиженном слое. При этом способе достигается высокая полнота сгорания отходов при минимальном выходе вредных веществ. По результатам исследований установлено, что сжигание мусора целесообразно применять в городах с населением не менее 15 тыс. жителей при производительности печи около 100 т/сут. При этом с каждой тонны отходов вырабатывается примерно 300...400 кВт·ч электроэнергии. В настоящее время топливо из ТБО получают в виде брикетов и гранул, а также в измельчённом состоянии. Поскольку сжигание топлива

в измельчённом состоянии сопровождается образованием большого количества пыли, а использование топлива в виде брикетов приводит к трудностям при загрузке печи и поддержании устойчивого процесса горения, предпочтение отдаётся гранулированному топливу. Также необходимо отметить, что при сжигании гранулированного топлива намного выше КПД котла. Процесс сжигания мусора обеспечивает минимальное содержание разлагающихся веществ в шлаке и золе, но является источником выбросов в атмосферу вредных веществ.

В современных условиях главным направлением, обеспечивающим сокращение выброса вредных веществ в окружающую среду, является отдельный сбор или сортировка ТБО. В последнее время широкое распространение получил способ совместного сжигания ТБО и шламов сточных вод. Данный метод приводит к отсутствию неприятного запаха, а также позволяет использовать полученное тепло для сушки осадков и сточных вод. Из-за того, что в последнее время были ужесточены нормы выбросов в атмосферу газовой составляющей процесса сжигания, стоимость процесса газоочистки на мусоросжигательных заводах резко возросла. В связи с чем, большинство мусоросжигательных предприятий являются убыточными. Поэтому необходимо разрабатывать способы переработки ТБО, позволяющие утилизировать и вторично использовать ценные компоненты, содержащиеся в мусоре.

В нашей стране методы утилизации ТБО с использованием пиролиза малоизвестны из-за своей дороговизны. Суть процесса пиролиза заключается в необратимом химическом изменении ТБО под действием температуры без доступа кислорода. В зависимости от используемой температуры пиролиз условно можно разделить на низкотемпературный (до 900 °С) и высокотемпературный (свыше 900 °С).

*Низкотемпературный пиролиз* – это процесс, в результате которого измельчённые ТБО подвергаются термическому разложению. Существует несколько вариантов процесса пиролиза мусора: пиролиз отходов органического происхождения под действием температуры без доступа воздуха; пиролиз при температуре 760 °С в присутствии воздуха, обеспечивающего неполное сгорание отходов; пиролиз с использованием вместо воздуха кислорода с целью получения большого количества тепла; пиролиз при температуре 850 °С без разделения отходов на неорганическую и органическую составляющие. Дальнейшее увеличение температуры пиролиза приводит к уменьшению выхода твёрдых и жидких продуктов и к повышению выхода газа. Главным преимуществом пиролиза по сравнению с процессом непосредственного сжигания отходов является его высокая эффективность с точки зрения предотвращения загрязнения окружающей среды. Кроме того, с помощью пиролиза можно перерабатывать различные составляющие ТБО, не поддающиеся утилизации, а именно, пластмассы, автопо-

крышки, отстойные вещества, отработанные масла и др. После проведения пиролиза практически не остаётся биологически активных веществ, в связи с чем, подземное складирование отходов пиролиза не несёт в себе вреда окружающей среде. Образующийся в результате пиролиза пепел имеет высокую плотность, что значительно уменьшает объём отходов, подвергаемых подземному складированию. При пиролизе невозможно восстановление (выплавка) тяжёлых металлов. К преимуществам пиролиза можно отнести малую мощность используемого оборудования и лёгкость транспортировки и хранения полученных продуктов. Поэтому, пиролиз требует меньших капитальных затрат. Предприятия по переработке ТБО пиролизом в настоящее время функционируют в США, Дании, Японии, Германии и других развитых странах. Наиболее широко научные исследования и практические разработки в этой области начались в 70-х годах прошлого века, в период так называемого «нефтяного бума». С этого времени получение энергии и тепла путём пиролиза из резиновых, пластмассовых и других горючих отходов стало рассматриваться как один из важных источников выработки энергетических ресурсов. Наибольшее значение этому процессу придают в Японии.

*Высокотемпературный пиролиз*, по сути, есть не что иное, как превращение мусора в газ. Технология этого метода подразумевает получение из ТБО (в первую очередь из биологической составляющей) вторичного сырья – синтез-газа, с целью использования его для получения горячей воды, пара и электроэнергии. Также в результате процесса высокотемпературного пиролиза образуются твёрдые продукты в виде шлака и золы, т.е. непиролизуемые остатки. Технологическая схема этого метода утилизации включает в себя четыре последовательных этапа: удаление из мусора крупногабаритных предметов, чёрных и цветных металлов с использованием электромагнита и путём индукционного сепарирования; обработка подготовленных ТБО в камере газификатора с целью получения синтез-газа и вторичных побочных химических соединений – азота, хлора, фтора; очистка синтез-газа от вредных примесей с целью повышения его энергоёмкости и экологических свойств, охлаждение и поступление синтез-газа в скруббер для последующей очистки щелочным раствором, в первую очередь, от соединений фтора, хлора, цианидов и серы; сжигание очищенного синтез-газа в специальных котлах-утилизаторах для получения горячей воды, пара, или электроэнергии.

Комбинированная технология переработки зольных и шлаковых отходов ТЭЦ с добавлением части ТБО является одним из вариантов процесса высокотемпературного пиролиза. Этот способ высокотемпературного пиролиза переработки мусора характеризуется комбинацией следующих процессов: сушка – пиролиз – сжигание – электрошлако-



вая обработка. Основным оборудованием выступает рудно-термическая электропечь в специальном герметичном варианте, обеспечивающем расплавление подаваемых шлака и зола, выжигание из них углеродных остатков, а также осаждение металлических включений. Электропечь снабжена элементами, обеспечивающими раздельный выпуск металла, в дальнейшем перерабатываемого, и шлака, предназначенного для изготовления строительных блоков или гранулята используемого в строительной индустрии. Параллельно в электропечь подаются ТБО, где они преобразуются в газ под действием высокой температуры расплавленного шлака. Количество воздуха, который подаётся в расплавленный шлак, должно обеспечить окисление углеродного сырья и ТБО.

Одним из перспективных процессов является экологически чистая технология высокотемпературной (плазменной) переработки ТБО. При осуществлении данного процесса к бытовым отходам при предварительной подготовке не предъявляется жёстких требований по влажности, химическому и морфологическому составам, а также агрегатному состоянию. Технологическое обеспечение и конструкция аппаратуры позволяют получать вторичную энергию в виде перегретого водяного пара или горячей воды с подачей их потребителю, а также вторичную продукцию в виде гранулированного металла и шлака или керамической плитки. По сути, это один из видов комплексной переработки ТБО с получением тепловой энергии и полезных продуктов из бытового мусора, являющийся при этом экологически чистым.

Таким образом, следует отметить, что высокотемпературный пиролиз является наиболее перспективным направлением переработки ТБО, как с точки зрения экологической безопасности, так и с точки зрения получения таких вторичных полезных продуктов как шлак, синтез-газ, различные металлы и другие материалы, которые имеют широкое применение в народном хозяйстве. Высокотемпературный пиролиз позволяет экологически чисто, экономически выгодно и технически довольно просто перерабатывать ТБО без их предварительной подготовки, т.е. сортировки, сушки и т.д.

При выборе технологии для переработки ТБО необходимо руководствоваться следующими требованиями: произвести как можно больше ценных конечных продуктов, для реализации их на рынке и обеспечить минимальное количество выбросов в атмосферу вредных веществ. Чтобы максимально полно решить эти задачи необходимо использовать систему автоматической сортировки и разделенной переработки различных типов ТБО с помощью современных технологий.

Комбинации рассмотренных технологий устанавливаются в регионе на нескольких площадках таким образом, чтобы была обеспечена минимальная по времени транспортировка ТБО к месту переработки и

своевременная поставка ценных конечных продуктов на сопутствующие производства. Предприятие по переработке ТБО может состоять из модулей различных типов и включать в себя сопутствующие производства. В зависимости от производительности завода выбирается количество технологических линий в каждом модуле. При производительности завода 90 000 т ТБО в год достигается минимально допустимое соотношение [2 – 4].

**Рециклинг (вторичное использование, утилизация).** В настоящее время во всём мире считается, что сжигание отходов и захоронение являются тупиковыми технологиями. Несмотря на это, они продолжают достаточно широко развиваться и использоваться. Однако возникает необходимость в осознании и продвижении в разных странах идей возвращения в биологический и производственный циклы материалов, которые мы приравниваем к мусору.

В последние годы претерпела существенные изменения стратегия управления отходами. Новая стратегия направлена на уменьшение общего количества образующихся ТБО, на снижение в целом потока захораниваемых отходов, в особенности за счёт создания условий, при которых захоронение является экономически убыточным, и на развитие новых методов утилизации отходов. Важным элементом является расширение заготовительной сети и повышение качества сбора отходов.

В большинстве европейских стран, например, в Дании, Нидерландах, Германии широко развита система раздельного сбора компонентов ТБО.

Захоронение ТБО, с точки зрения экономики, является малоэффективным, требующим больших капитальных затрат процессом. Тем более, и с экологической точки зрения, эти затраты ничем не оправданы: безвозвратно теряются невозполнимые природные ресурсы, входящие в компоненты ТБО, а именно, металлическая и пластиковая тара, макулатура и стекло. Особое внимание сейчас уделяют методам выделения из ТБО ценных вторичных материалов, не забывая и об эффективной организации раздельного сбора отходов в источниках накопления. Два этих направления не противоречат и не исключают друга.

Способы раздельного сбора ТБО несколько различаются в отдельных странах в зависимости от местных условий: мусоросборники вблизи дома, специализированные и платные центры сбора вторичного сырья. Исходя из способа сбора мусора, осуществляется выбор транспорта для его перевозки. Здесь должны быть активно задействованы частные компании, которые являются более мобильными, чем государственные службы. Далее необходимо выбрать тип и мощность предприятия по утилизации ТБО: несколько малых локальных заводов, крупная территориальная компания или крупное региональное пред-

приятие. При этом обеспечение экологической безопасности является одним из определяющих факторов при создании системы раздельного сбора отходов.

После осуществления процесса раздельного сбора ТБО, отдельные фракции подлежат переработке в конечный продукт. На основе исследований установлено, что из 540 000 м<sup>3</sup> ТБО может быть ориентировочно получено следующее количество ценных товарных продуктов:

- 50 000...60 000 т биомассы, в виде компоста в качестве экологически чистого органического природного удобрения для всех видов почв;
- 10 000...12 000 т – изделий из стекла;
- 10 000...11 000 т – изделий из железа;
- 7000 т – изделий из пластических масс, полученных экструзией или литьём под давлением.

За рубежом большое внимание уделяется выделению ценного вторичного сырья из отходов упаковки. Так в США, из упаковочных материалов, которые используются в качестве вторсырья, алюминий составляет 47%, тара из-под газированной воды – 17%, консервные банки из стали – 15%, стекло – 11%. В России сейчас ни пластик, ни алюминий не перерабатываются в больших количествах, а имеются лишь малотоннажные и экспериментальные проекты.

Стекло перерабатывается путём измельчения и переплавки. Причём отходы стекла сортируют по цвету. Стекланные отходы низкого качества после измельчения могут быть использованы в качестве наполнителя для строительных материалов (например, так называемый «глассфальт»).

Зарубежный опыт разных стран, например, Дании свидетельствует о том, что вторичная переработка стекла приносит большую прибыль. В связи с этим переработка стекла в нашей стране приобретает высокую эффективность в результате более низкой стоимости людских ресурсов, транспортно-заготовительных расходов и энергозатрат. Также отходы стекла могут стать предметом экспорта в страны Европы.

Алюминиевые и стальные банки переплавляют с целью получения вторичного металла. Например, на выплавку алюминия из отходов банок для различных напитков расходуется всего 5% от энергии, затрачиваемой на производство того же количества алюминия из руды, что характеризует данный процесс, как один из выгодных видов рециклинга.

Различные виды бумажных отходов уже многие десятилетия используют вместе с обычной целлюлозой для производства пульпы – сырья для бумаги. Из низкокачественных и смешанных отходов бумаги производят картон, а также туалетную и обёрточную бумагу.

В России до сих пор ещё не используется в больших масштабах технология производства из высококачественных отходов (использованной бумаги для лазерных принтеров и ксероксов, обрезков типографий, и пр.) высококачественной бумаги. Также бумажные отходы могут найти широкое применение в процессе производства теплоизоляции.

Что касается переработки отходов пластика, то в целом это более сложный и дорогой процесс. Вторичной переработке подвергаются не все типы полимеров, а только термопласты. Наиболее распространёнными являются ПВД (полиэтилен высокого давления); ПНД (полиэтилен низкого давления); ПЭТ (полиэтилентерефталат); ПП (полипропилен); ПС (полистирол). Из отдельных видов отходов пластика могут быть получены высококачественные изделия с теми же свойствами, что и из первичного, другие отходы (например, из ПВХ) после переработки используются только в качестве добавки в строительные материалы. В целом по стране вторичная переработка отходов полимерных материалов налажена слабо.

В мире вторичная переработка пластика считается малорентабельной, однако ошибочно затраты на неё зарубежных стран автоматически переносить на Россию, заранее предполагая её невыгодность. Известно, что цены на отечественные полимеры близки к зарубежным, а иногда даже превосходят их. Однако затраты на сбор и переработку отходов из пластика в нашей стране в несколько раз ниже, исходя из фактической разницы в заработной плате и стоимости энергоресурсов. В связи с этим вторичная переработка отходов полимерных материалов может стать экономически выгодной. При этом необходимо понимать: чтобы заработал цивилизованный экономический механизм, должна быть обеспечена поддержка от государства на начальном этапе организации производства.

Главной проблемой при вторичной переработке ТБО является разделение отходов на фракции и на отдельные компоненты. В мире существует множество различных технологий, позволяющих разделять вторсырьё и отходы. Самым дорогим и сложным является извлечение вторсырья на специальных предприятиях из уже сформировавшегося общего потока ТБО. Однако существуют и более простые технологии удаления тех или иных компонент из потока ТБО, а именно, обогащение ТБО с целью устранения нежелательных элементов перед сжиганием и повышения его энергетической ценности. Следует отметить, что реализация любых прогрессивных технологий вторичной переработки сырья невозможна без участия общественности – создания центров по сбору ТБО или покупки отходов у населения, разработки мероприятий по раздельному сбору отходов на улицах города с помощью специальных контейнеров, а также организацию системы раздельного сбора отходов на бытовом уровне.

На Западе установлены законы, обязывающие потребителей осуществлять сбор и сортировку отдельных видов отходов. Например, во Франции полностью запрещено принимать несортированные ТБО с целью их последующей переработки и захоронения. В Нидерландах установлен запрет на захоронение органических составляющих ТБО с целью повышения эффективности их раздельного сбора с последующим компостированием. В некоторых странах установлены специальные показатели, характеризующие рециклинг отдельных компонентов ТБО. Так, в США вторичной переработке подвергается около 17% муниципального мусора, и организации по охране окружающей среды предлагают в качестве национальной цели приблизиться по этому показателю к 25%. В развитых странах понимают, что рециклинг является дорогим процессом, однако замены ему по большому счёту нет. Так же, как было сказано ранее, разработаны мероприятия по уменьшению затрат, связанных с раздельным сбором ТБО, и оптимизированы расходы.

Одним из важнейших моментов в решении проблем утилизации ТБО видится формирование рынка отходов и рынка изделий, получаемых из различных видов отходов. В противном случае, не будет создано предпосылок для развития системы сбора и сортировки ТБО, а мусор заполнит окрестности городов и посёлков. Понятно, что без стимулирующих правительственных программ и осознания проблем образования ТБО обществом, невозможно добиться создания таких рынков с привлечением частного капитала.

В США подсчитали, что металлы, извлечённые из твёрдых отходов, могут обеспечить национальную потребность в железе на 7%, в алюминии на 8% и в олове на 19%.

Задача, поставленная на федеральном уровне в США, – добиться переработки 25% отходов в масштабах страны. Во многих американских городах и штатах эта цифра – 40%. В Сиэтле перерабатывается 60% всех отходов. В масштабах одного населённого пункта удавалось перерабатывать до 90% отходов.

На местном уровне предпринимается ряд мер по сокращению количества мусора. В Миннеаполисе и Сент-Поле запрещено продавать продукты питания в пластиковой оболочке, которая не разлагается или не может быть переработана.

В США перерабатывается 98% всего производимого стекла. Большинство сообществ США используют комбинированную программу переработки – упаковка из-под пищевых продуктов и бутылки из-под напитков собираются вместе. Далее они разделяются уже непосредственно на фабрике по переработке.

В России в новых экономических и социальных условиях организацию заготовительного процесса следует начинать с работы с населе-

нием, поскольку, прежде всего, степень заинтересованности людей будет определять успех селективного сбора отходов. Нужно разработать стимульные и бесстимульные методы сбора, ориентированные на различные специфические группы населения. В то же время, без участия частных компаний, готовых вкладывать собственные средства в развитие инфраструктуры сбора, реализация проектов сбора и последующей утилизации ТБО представляется маловероятной. Обязательное условие – чёткая организация процесса сбора и постепенное, ступенчатое выделение вторичного сырья сначала по одной–двум позициям (например, только макулатура, а затем макулатура и металлургическая тара и т.д.), а также замкнутость цепочки, т.е. получение продукции из отобранных отходов. При этом решающим моментом в определении стратегии привлечения жителей к селективному сбору будет экономический фактор: цена приёма вторичного сырья на перерабатывающем предприятии. Роль федерального центра должна заключаться в подготовке условий для их успешной реализации проектов селективного сбора и рециклинга ТБО, и, прежде всего, формировании нормативно-правовой и налоговой базы, способствующей становлению рынка вторичного сырья [1 – 5].

В результате проведённых исследований в области переработки ТБО для средней климатической зоны России были получены ориентировочные стоимостные значения организации мусороперерабатывающих предприятий, представленные в табл. 1.1.

После анализа указанных в таблице данных можно сделать вывод, что наиболее эффективным решением, не только с точки зрения охраны окружающей среды, но и экономической составляющей, является организация в средней климатической зоне России мусороперерабатывающего завода.

### **1.1. Среднеориентировочные значения стоимости мусороперерабатывающего предприятия, млн. долл**

Размер обслуживаемого города или региона, тыс. жителей	Масса ТБО, тыс. т в год	Мусороперерабатывающий завод	Мусорожигающий завод	Комплексный завод
320	64	12...15	30...40	20...25
500	100	15...20	40...50	25...35
650	130	20...28	50...60	35...45
1000	200	28...38	60...80	45...55

## 2. УТИЛИЗАЦИЯ И ВТОРИЧНАЯ ПЕРЕРАБОТКА ТАРЫ ИЗ ЖЕСТИ

Уже к 2000 г. уровень вторичной переработки металлической упаковки в Европейском Союзе достиг 50%. Одна из двух металлических упаковок или в целом 1 млн. 670 тыс. т было переработано в 2000 г. в 13 европейских странах. Это на 15% больше, чем в 1999 г., когда было переработано 1 млн. 450 тыс. т. Значительный вклад в этот рост внесли Испания, Великобритания (с уровнем переработки 33...34%) и Италия (увеличение с 9,5 до 26%).

По словам Филиппа Волпера, генерального директора европейской ассоциации APEAL, индустрия не будет «почивать на лаврах» и в дальнейшем. В Ирландии REPAK начал свою программу раздельного сбора отходов в Дублине. В Греции система сборов отходов упаковки у населения все ещё находится в зачаточном состоянии, и промышленность вынуждена кооперироваться с производителями банок для создания консорциума по переработке металлических упаковок.

Все большее число стран в ЕС становится лидерами по переработке отходов металлической упаковки: Люксембург – ни с чем не сравнимым показателем – 93%, Германия и Австрия достигли отметки 80%, Бельгия и Нидерланды – 77%, Швеция и Дания следуют с уровнем около 70%, Португалия, Италия и Финляндия достигли 15%-ного минимума, определённого директивой 94/62/ЕС, и продолжают увеличивать объёмы.

Все системы сбора отходов металлической упаковки для её дальнейшей переработки адаптированы к местным условиям и включают в себя комбинации схем сбора отходов упаковок из различных материалов, отдельного сбора металлических упаковок и общего сбора (металлические банки собираются вместе с отходами у населения).

Для металлических упаковок оптимальным решением являются все же системы общего сбора отходов, так как



системы раздельного сбора, привязанные к одному виду материала (например, только металлических банок из-под напитков), редко имеют экологическое или экономическое обоснование.

На муниципальных заводах по сжиганию отходов, собранных у населения, в центрах по переработке и сортировке отходов процесс автоматического отделения металлических упаковок обеспечивается применением электромагнитов, позволяющих эффективно отделять из общей массы отходов жестяные упаковки из-под напитков, аэрозольные, пищевые и другие металлические контейнеры – все они могут быть переработаны в неограниченно широкий спектр новых металлических изделий, причём без потери качества.

## **2.1. AREAL: ДИРЕКТИВА ОБ УПАКОВКЕ И УПАКОВОЧНЫХ ОТХОДАХ**

Специалисты европейской ассоциации AREAL, объединяющей производителей металлической упаковки, считают, что дифференциация показателей уровня переработки по видам материалов выпадает из общей концепции Директивы 94/62/ЕС и представляет серьезный отход от структуры и духа директивы.

Следовательно, они не должны быть внесены в неё при проведении текущей лимитированной ревизии Директивы. К тому же внесение показателей уровня переработки дифференцированных по видам материалов привело бы к риску дискриминации отдельных упаковочных материалов.

Все количественные показатели должны быть реалистичными, пропорциональными и достижимыми.

Из-за большого различия национальных инфраструктур сбора, плотности населения и других местных параметров достичь показателя уровня переработки металлических упаковок 50% для каждого государства-члена ЕС к 2006 г. нереально.

Прогресс в переработке металлических упаковок зависит от многих факторов: от решений местных властей об инвестициях, от возможностей менеджмента, особенно на муниципальных заводах по сжиганию твёрдых отходов, оборудованных электромагнитами (в настоящее время около 50% объёма переработанных металлических упаковок поступает после магнитной экстракции на этих заводах).

Хотя широко известно, как важно увеличение энергических мощностей за счёт процесса переработки отходов – Energy from Waste (EFW), синдром NIMBY («только не в моем дворе») является важным препятствием в этом деле. Влияние производителей и потребителей на решения о создании заводов EFW крайне незначительно. И хотя, например, алюминий действительно легко перерабатывается, уровень



переработки во многом зависит от систем сбора, которые находятся вне нашего прямого или исключительного контроля.

AREAL призывает, чтобы все упаковочные материалы оценивались справедливо, однако подразумевая при этом, что единый минимальный показатель уровня переработки должен быть достигнут для всех видов упаковочных материалов.

## **2.2. ВТОРИЧНАЯ ПЕРЕРАБОТКА ЖЕСТИ НА ПРИМЕРЕ ПЕРЕРАБОТКИ АВТОМОБИЛЬНОГО ТРАНСПОРТА**

Автомобиль является крупнейшим загрязнителем окружающей среды. Несмотря на это, трудно представить жизнь современного общества без автомобильного транспорта, поскольку отказаться от тех возможностей, которые он предоставляет и обществу, и индивидуальному владельцу, мы уже никогда не сможем.

Неуклонно растёт количество автомобилей, находящихся в эксплуатации. Считают, что мировой парк автомобилей приблизился к 700 млн. единиц. Россия, Китай, Индия, другие страны переживают автомобильный бум. Автопарк России ежегодно увеличивается на 1,6...1,8 млн автомобилей. Только в Москве ежегодный прирост парка автомобилей составляет более 15 тыс. шт., а общая численность зарегистрированных легковых автомобилей в Москве и Московской области в 2008 г. превысила 5,7 млн.

По мнению многих экспертов, утилизация автомобилей должна развиваться в двух направлениях: восстановления и повторного использования узлов, агрегатов и других автокомпонентов, сохранивших свой ресурс, и переработки узлов и агрегатов, не подлежащих восстановлению, во вторичные материальные ресурсы с целью их использования при производстве новых материалов.

### **Зарубежный опыт утилизации автомобилей**

Целями ЕС, США, Японии и других стран при обращении с автомобилями, выработавшими свой ресурс, являются:

- уменьшение загрязнения окружающей среды (почвы, воды, атмосферного воздуха) продуктами деградации автомобилей;
- сокращение потребления материальных и энергетических ресурсов;
- уменьшение затрат на производство материалов за счёт использования вторичных материальных ресурсов;
- сокращение нагрузки на окружающую среду за счёт уменьшения добычи природных ресурсов.

Расчёты специалистов показывают, что утилизация среднестатистического легкового автомобиля массой 1050 кг позволяет эконо-

мать 3300 кг природных материальных ресурсов, снизить расход энергии на 56 000 МДж, уменьшить выбросы вредных веществ на 1950 кг. Затраты на утилизацию такого автомобиля составляют 3000 р.

Оценка воздействия автомобиля на окружающую среду, в том числе по потреблению природных ресурсов, производится по стандартам ИСО 14040-ИСЮ 14043. С целью обеспечения выполнения требований этих стандартов в ЕС разработан ряд директивных документов, обязательных для исполнения всеми странами сообщества.

Среди других мер эти документы предписывают:

- резкое сокращение образования не утилизируемых отходов при завершении жизненного цикла автомобиля;
- повторное использование деталей и автокомпонентов;
- необходимость производства из изношенных частей автомобиля вторичных материальных ресурсов;
- необходимость производства энергии путём сжигания отходов, не подлежащих рециклингу.

К принятым директивным документам относятся:

– Директива 2000/53/ЕС «Транспортные средства, вышедшие из эксплуатации», вступившая в действие в июле 2007 г. Она определяет требования по уменьшению образования отходов при выведении автомобиля из эксплуатации и устанавливает ответственность производителей автотранспортной техники за её утилизацию;

– Директива 2005/64/ЕС «Об одобрении типа автотранспортных средств в части пригодности к утилизации, рециклированию материалов и повторному использованию узлов и деталей»;

– Решение 2003/128/ЕС о маркировке пластмассовых деталей автомобилей, облегчающей их идентификацию и рациональную утилизацию;

– Решение 2005/673/ЕС о запрете использования в автомобильных компонентах и материалах тяжёлых металлов: свинца (за исключением аккумуляторов), ртути, кадмия, шестивалентного хрома.

Директива 2000/53/ЕС предписывает всем странам, входящим в содружество, до 2006 года обеспечить утилизацию автомобилей, включая сжигание с получением энергии, на 85%, а рециклирование, т.е. возврат в производственный цикл в виде вторичных материальных ресурсов, на 80% их массы. К 2015 году все страны должны добиться утилизации автомобилей на 95%, а рециклирования на 85%.

В развитых странах утилизацией автомобилей занимается специализированная отрасль промышленности со своей инфраструктурой и государственным регулированием обращения с выводимыми из эксплуатации автомобилями.

В мире утилизацией автомобилей занимаются более 1,5 млн. человек. На заводах, перерабатывающих утилизируемые автомобили, рабо-

тает свыше 700 shredderных установок (дробилок). Стоимость продукции, производимой из вторичных ресурсов, получаемых при утилизации автомобилей, оценивается в сотни миллиардов долларов.

В США перерабатывается до 95% изношенных автомобилей, в странах ЕС – более 70%. Доходы предприятий, занятых переработкой изношенных автотранспортных средств, составляют в США более 25 млрд. долл ежегодно. В этой отрасли действуют более 7000 предприятий с числом работающих около 46 000 человек. Эти предприятия ежегодно утилизируют 15 млн. автомобилей общей массой более 20 млн. т [6].

### **Утилизация автомобилей в России**

В России обращение с отходами производства и потребления, в том числе такими сложными, как выведенные из эксплуатации автотранспортные средства, регулируется следующими федеральными законами:

- «Об отходах производства и потребления» (от 24.06.1998 г. № 89-ФЗ, ред. от 18.12.2006 г.);
- «Об охране окружающей среды» (от 10.01.2002 г. № 7-ФЗ);
- «О санитарно-гигиеническом благополучии населения» (от 30.03.1999 г. № 52-ФЗ, ред. от 31.12.2005 г.);
- «Об общих принципах организации местного самоуправления в Российской Федерации» (от 06.10.2003 г. № 131-ФЗ).

Эти законы направлены, прежде всего, на снижение загрязнения окружающей среды отходами производства и потребления и практически не регулируют обращение с ними, как с источниками вторичных материальных и энергетических ресурсов. В то же время выведенный из эксплуатации автотранспорт относится к отходам потребления, на обращение которыми распространяется действие межгосударственного стандарта ГОСТ 30773–2001 «Ресурсосбережение. Обращение с отходами. Этапы технологического цикла. Основные положения», введенного в действие с 01.07.2002 г. Стандарт гармонизирован с международной и отечественной нормативной документацией и рассматривает ликвидацию отходов как последнюю стадию жизненного цикла изделия, выводимого из эксплуатации.

Несмотря на существующие федеральные и региональные законы, а также наличие государственного стандарта, определяющего порядок обращения с отходами, сложные, многокомпонентные отходы, к которым следует отнести и автомобиль, у нас в стране перерабатываются незначительно.

Это объясняется высокой стоимостью работ по их сбору и видовой сепарации. Доступность первичного сырья и его относительно

низкая стоимость также делают использование отходов нерентабельным, а существующие в стране нормативно-правовые механизмы, регулирующие обращение с отходами производства и потребления, не способствуют их вовлечению в хозяйственный оборот.

Постановление Правительства Российской Федерации от 31.12.2009 г. № 1194 предусматривает проведение эксперимента по стимулированию приобретения новых автомобилей взамен сдаваемых на утилизацию. По-видимому, оно окажет некоторую поддержку автопроизводителям, но также не будет способствовать решению проблемы рационального использования утилизируемых автомобилей, являющихся источником ценных вторичных материальных ресурсов.

Увеличить объёмы рециклинга в России автомобильной техники можно лишь при условии создания благоприятных нормативно-правовых, экономических и социально-политических механизмов. Эти механизмы должны учитывать интересы и обязанности производителей автотехники, её потребителей и переработчиков выведенных из эксплуатации автомобилей.

После разборки автомобиля его кузов, агрегаты и детали, не подлежащие восстановлению, поступают на переработку с целью получения вторичных материалов. Наибольшую ценность из них представляют чёрные и цветные металлы, составляющие основную массу автомобиля.

### **Значение использования вторичных металлов**

Выводимые из эксплуатации автомобили являются крупным источником вторичных металлов. Их использование имеет большое значение, так как затраты на вовлечение металлических отходов в оборот значительно меньше, чем на выплавку металла из руды. Использование 1 т подготовленного лома чёрных металлов позволяет экономить свыше 1,8 т руды, агломерата и окатышей, 0,5 т кокса, 45 кг флюсов, около 100 м<sup>3</sup> газа. Значительно сокращается и расход энергии, необходимой для выплавки металла (табл. 2.1) [7].

#### **2.1. Экономия энергии при использовании металлолома вместо выплавки металла из руды**

Металл	Экономия энергии, %
Алюминий	95
Медь	83
Сталь	74
Свинец	64
Цинк	60

## **Технология и оборудование для подготовки металлолома к переплаву**

Под переработкой отходов металлов подразумевается технологический процесс, в результате которого они приводятся в состояние, пригодное для использования в металлургическом и литейном производствах. Автомобильный металлолом при подготовке к переплаву прессуют, дробят и сортируют по видам.

Перед измельчением автомобильный кузов и другой крупногабаритный металлолом прессуются. Для уплотнения металлолома используют пакетировочные прессы. Особенность их работы в том, что прессование одновременно осуществляется в трёх плоскостях, в результате чего получают прочные компактные пакеты. Пресс имеет камеру прессования с несколькими плунжерами, гидравлическую аппаратуру с баком для масла, механизм загрузки камеры. Пакетирование облегчает дробление металлического кузова и приводит к снижению потерь металла на угар в процессе последующей плавки.

Модель прессы и его рабочие характеристики определяют допустимую толщину листа металлолома и параметры пакетов спрессованного лома. Процесс включает следующие операции: загрузку лома в пресс, прессование в различных направлениях, складирование пакетов. При этом используют краны, грузоподъёмные электромагниты и другую механизированную технику. Отечественная промышленность выпускает гидравлические прессы с усилием прессования от 1 до 31,5 МН.

На рисунке 2.1 показана схема прессы Б 1642, применяемого для пакетирования металлолома.

Процесс прессования осуществляется следующим образом. Металлолом краном загружается в загрузочную камеру 6 прессы, откуда поступает в пресс-камеру 2. Крышка 3 закрывается с помощью механизма прижима 4, и лом прессуется. При этом формируется окончательная высота пакета. Затем с помощью механизма поперечного прессования 1 формируется ширина пакета. После этого механизм продольного прессования 7 формирует длину пакета. В это время давление в гидросистеме максимально. По окончании прессования включается механизм разгрузочного устройства 8, и пакет с помощью механизма 5 выталкивается из камеры. Затем окно выдачи пакета закрывается, и пресс готов к очередному циклу работы.

Для уплотнения автомобильного кузова и другого крупногабаритного металлолома применяются также гидравлические прессножницы (рис. 2.2), которые могут работать как в режиме прессования, так и в режиме резки.

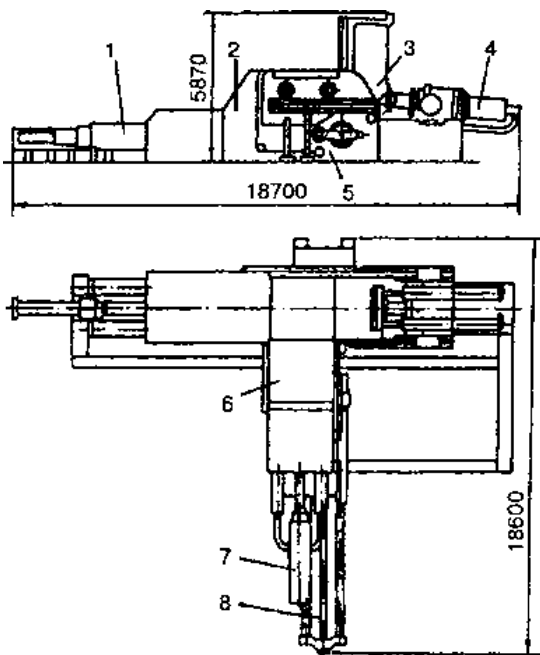


Рис. 2.1. Пакетировочный гидравлический пресс Б 1642

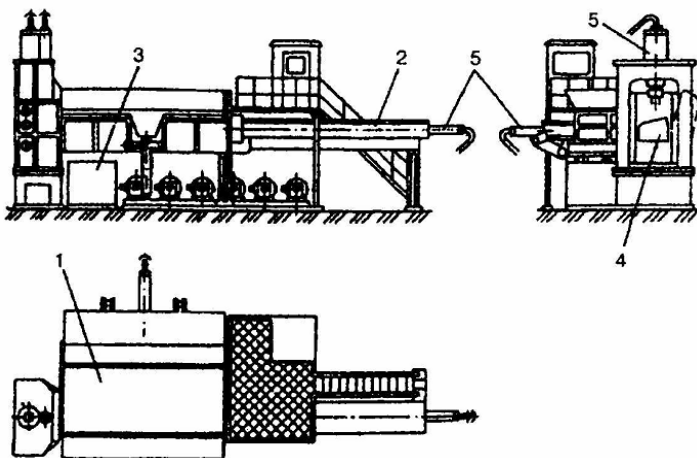


Рис. 2.2. Пресс-ножницы гидравлические:  
 1 – загрузочная камера; 2 – узел подачи материалов;  
 3 – маслостанция; 4 – нож; 5 – гидроцилиндры

При пакетировании кузовов автомобиля с помощью механизма подачи 2 подаётся в загрузочную камеру 1, где пакет формируется по ширине. Затем кузов прессуется по вертикали. После формирования пакет с помощью механизма окончательного прессования выталкивается из камеры штемпелем.

При работе пресс-ножниц в режиме резки поперечная стенка камеры, являющаяся ножевой балкой, поднимается, и металллом с помощью механизма подачи перемещается под нож 4. Резка осуществляется механизмом реза, работающим от гидропривода [8].

Дробление позволяет провести видовую сортировку материалов, из которых изготовлен кузов утилизируемого автомобиля. Взрывоопасные смеси расплывённых масел и топлива, остающихся в автомобиле даже после подготовки кузова к утилизации, представляют определённую опасность. Чтобы уменьшить её, применяют следующие защитные меры: смятие и уплотнение кузова автомобиля перед дроблением; подачу инертных газов в дробилку; предварительное охлаждение лома; впрыскивание воды в рабочее пространство дробилки; создание в ней предохранительных клапанов и отсасывающих устройств.

Для дробления отходов используют дробилки различного типа: щёковые, конусные, роторные, валковые и др. При утилизации автомобилей применяют роторные дробилки.

В роторных дробилках измельчение происходит за счёт удара, производимого с помощью молотков, жёстко закреплённых на быстровращающемся роторе. Масса молотков достигает 120 кг. При ударе на дробимый предмет действует как масса молотков, так и масса самого ротора.

Роторные дробилки позволяют получить большую степень измельчения, имеют высокую производительность, удобны в эксплуатации и потребляют меньше энергии, чем другие виды дробилок.

Роторные дробилки могут иметь один или два ротора. Более просты и удобны в эксплуатации однороторные дробилки, которые и получили широкое распространение. Дробилки для измельчения автомобильных кузовов могут различаться расположением ротора и колосниковой решётки для удаления измельчённого продукта. По этому признаку различают дробилки с вертикальным и горизонтальным расположением ротора. Последние бывают с верхним и нижним расположением колосниковой решётки. Преимущества дробилок с верхним расположением решётки – в сравнительно небольшом расходе электроэнергии и более высокой устойчивости при попадании неизмельчаемых предметов.

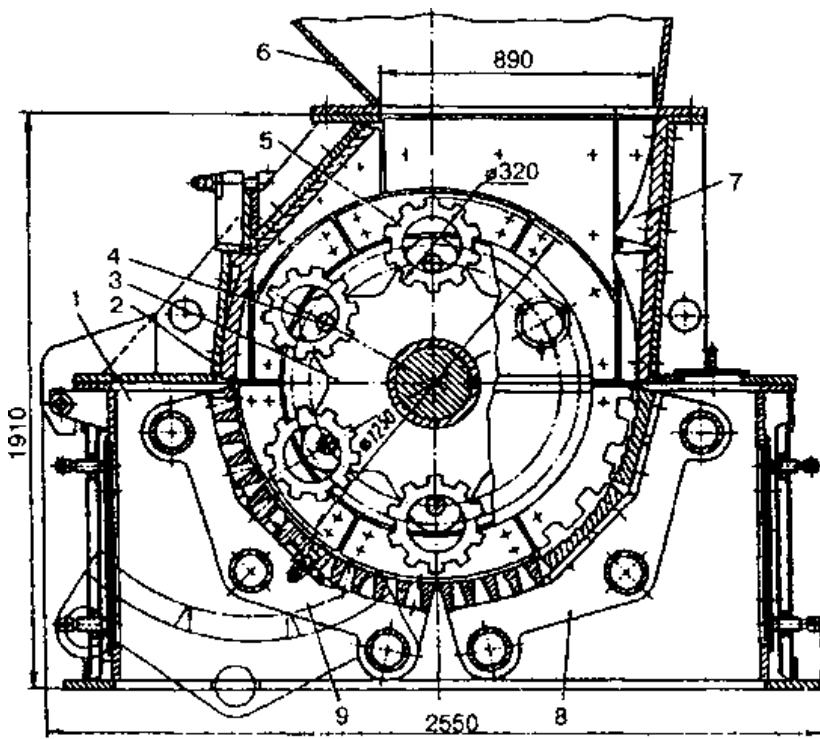


Рис. 2.3. Однороторная дробилка

Производительность дробилки зависит от мощности приводного двигателя, размеров ротора, способа загрузки кузова, его состояния, конфигурации колосниковой решётки (размера отверстий) и достигает 300 тыс. автомобилей в год.

На рисунке 2.3 показано устройство однороторной дробилки.

Дробилка состоит из станины 1, на которой смонтирован корпус 2 с колосниковыми решётками 8 и 9. Металлолом поступает в приёмный короб 6, а затем попадает под удары быстро вращающегося ротора 3, имеющего молотки 5, сидящие на осях 4. Отбойные плиты на внутренней поверхности корпуса имеют выступы 7, способствующие равномерной подаче отходов на ротор.

Ряд зарубежных фирм для дробления автомобильных кузовов выпускает шредеры (рис. 2.4), в которых измельчение происходит в две стадии. Кузов автомобиля подаётся по наклонному лотку в шредер, сначала сплющивается с помощью мощных вращающихся валков, а затем затягивается ими в молотковую дробилку и измельчается.



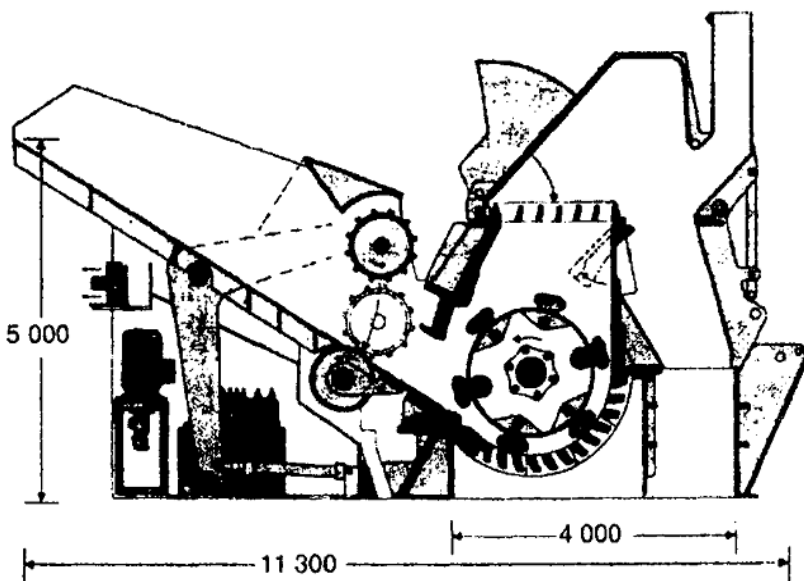


Рис. 2.4. Шредер

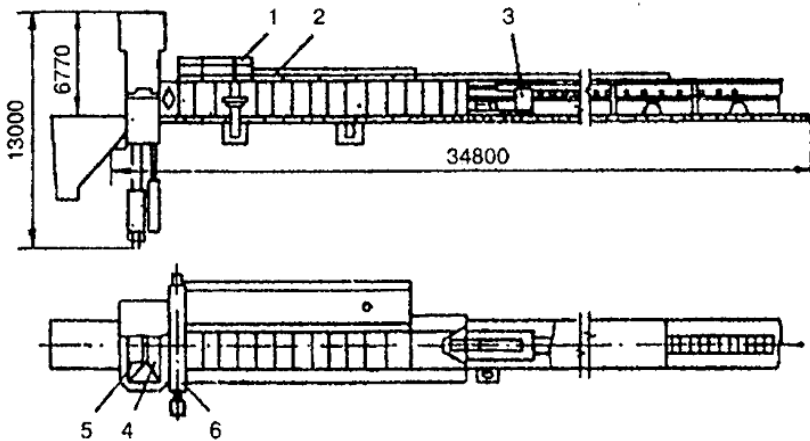
Ротор шредера вращается со скоростью 600 оборотов в минуту. На нём в шахматном порядке на шести осях закреплены 16 молотков массой около 100 кг каждый. Радиус вращения внешней части молотков – около 1 м. Корпус шредера футерован сменными износостойкими плитами. Толщина плит в различных местах составляет 50...100 мм. Решётка, отбойные плиты и ряд других элементов шредера изготовлены из марганецсодержащих сталей.

При утилизации автомобилей с большими габаритами, автобусов и другой автотехники перед дроблением используют резку.

На процесс резки влияют:

- прочностные свойства материала;
- геометрия и температура разрезаемого изделия;
- расположение изделия по отношению к режущему инструменту;
- форма и состояние режущего инструмента;
- величина зазора между ножами;
- скорость приложения нагрузки (скорость резания);
- конструкция режущего оборудования (жёсткость станины, точность направляющих, наличие опоры и т.д.);
- величина трения между металлом и режущим инструментом.

Лучшим оборудованием для резки кузовов автомобилей являются гидравлические ножницы (рис. 2.5).



**Рис. 2.5. Гидравлические (гильотинные) ножницы модели Н0340**

Гидравлические ножницы представляют собой агрегат, состоящий из станины, загрузочного и подающего устройств, механизмов прижима и реза, гидро- и электропривода.

Конструкция ножниц позволяет резать металлолом порциями, объём которых определяется ёмкостью загрузочного устройства. Процесс состоит из следующих операций: подготовки лома; загрузки лома в ножницы; резки лома.

Ножницы работают совместно с мостовым краном, оборудованным полип-грейфером или электромагнитной шайбой.

Принцип работы ножниц состоит в следующем. Лом загружается в короб 2, который после заполнения поворачивается с помощью гидропривода. При этом лом перемещается в загрузочный жёлоб, по которому механизмом подачи 3 передвигается в ножницы. Величина хода ползуна механизма подачи регулируется с пульта управления. Перед срабатыванием режущих ножниц лом уплотняется с помощью механизма прижатия 4, который удерживает лом во время резки. После срабатывания механизма резки 5 нарезанный металлолом падает в приёмный бункер, откуда убирается краном. В это время загрузочный короб заполняется следующей порцией металлолома. Для облегчения процесса резки загрузочный желоб гидравлических ножниц оборудован крышкой 1 и механизмом предварительного смятия металлолома 6 [9].

**Видовая сепарация отходов металлов.** При переработке автомобильных кузовов и агрегатов, содержащих чёрные и цветные металлы, полимерные материалы, стекло и т.п., используют различные спо-

способы сепарации отходов по видам материалов. Видовая сортировка позволяет производить из отходов высококачественные вторичные материалы, её проводят по:

- физическим признакам (магнитной восприимчивости, плотности, электропроводности и др.);
- внешним признакам (цвету, характеру излома и др.);
- предметным признакам (наименование детали);
- маркировке деталей;
- результатам химического, спектрального, рентгеновского, радиационного анализов.

Широко используются способы, основанные на различиях в магнитных, электрических и других физических свойствах отходов.

Магнитные способы позволяют создать мощные силы воздействия на материалы, которые превышают силу гравитации в 100 и более раз, что облегчает процессы разделения. Эти способы обладают высокой избирательной способностью, экологической чистотой, простотой обслуживания и низкой себестоимостью.

Технология магнитной сепарации зависит, прежде всего, от состава подлежащих разделению материалов и определяется типом используемых сепараторов.

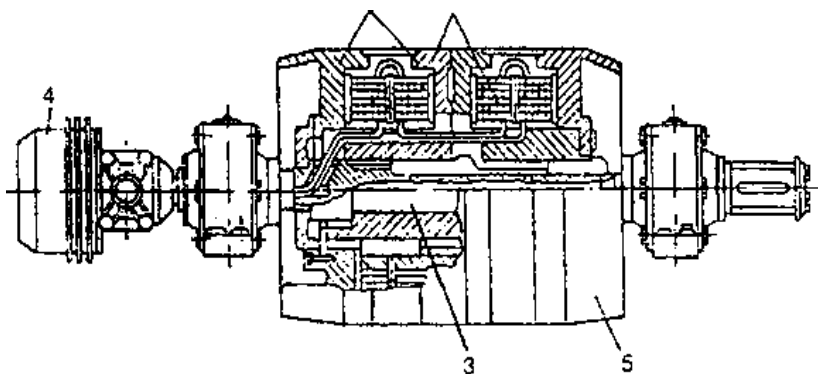
Электромагнитные сепараторы, предназначенные для извлечения железных и других ферромагнитных предметов из немагнитных материалов, нашли широкое применение при утилизации автомобилей и автокомпонентов.

Номенклатура электромагнитных сепараторов, используемых для разделения отходов, достаточно велика, и они могут быть классифицированы следующим образом: подвесные железотделители, электромагнитные шайбы, электромагнитные шкивы, электромагнитные барабаны.

Для удаления магнитных материалов из потока продуктов дробления применяют шкивные электромагнитные сепараторы (железотделители) типа ШЭ (рис. 2.6), которые устанавливаются вместо приводного барабана ленточного конвейера.

Эффективность работы электромагнитного шкива зависит от массы, геометрии и магнитной восприимчивости извлекаемых материалов, а также от плотности транспортируемого материала и скорости движения ленты конвейера.

Принцип работы электромагнитных шкивов состоит в том, что ферромагнитные материалы, транспортируемые лентой конвейера, притягиваются к ней в зоне установки шкива, а немагнитные сбрасываются с ленты по ходу её движения.



**Рис. 2.6. Электромагнитный шкив:**

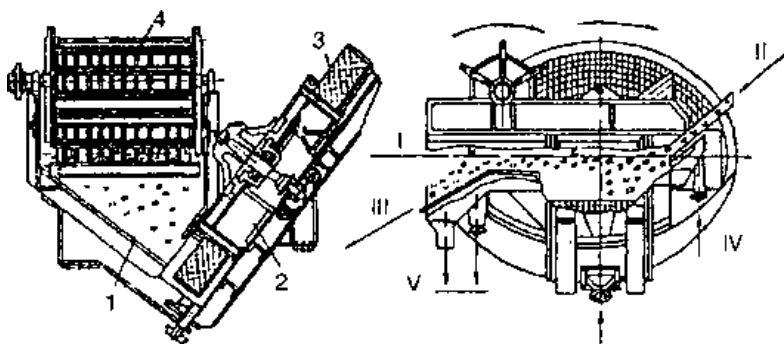
1 – диски-полюсы; 2 – катушка; 3 – вал;  
4 – токораспределительная коробка; 5 – корпус шкива

Освобождение ленты от ферромагнитных материалов происходит в том месте конвейера, где отсутствует магнитное поле, т.е. там, где прекращается её контакт со шкивом. Скорость движения ленты должна составлять 1,25...2,0 м/с. При более высокой скорости движения ленты снижается полнота разделения магнитной и немагнитной фракций [11].

При утилизации отходов широко используется видовая сепарация в тяжёлых средах, которая заключается в разделении материалов по плотности в гравитационном или центробежном поле в суспензии или жидкости, плотность которой является промежуточной между плотностями разделяемых частиц.

Тяжёлые суспензии представляют собой взвешенные в воде тонкодисперсные частицы тяжёлых минералов или сплавов-утяжелителей, в качестве которых используют ферросилиций, пирит, пирротин, магнетитовый и гематитовый концентраты и другие материалы крупностью до 0,16 мм. В качестве тяжёлых жидкостей используют водные растворы некоторых солей: хлорида кальция и цинка, иодида калия и другие, которые позволяют получать среды с плотностью до 3000 кг/м<sup>3</sup>. На рисунке 2.7 показан колесный тяжёлосредный сепаратор СК-12.

Разделяемая смесь поступает по загрузочному лотку в ванну, состоящую из двух соединённых в нижней части отделений. В одном из отделений размещено элеваторное колесо для выгрузки суспензии вместе с потонувшей, более тяжёлой фракцией. Лёгкая фракция выгружается в верхней части ванны. Их перемешивание в зоне выгрузки предотвращается разделительной перегородкой.



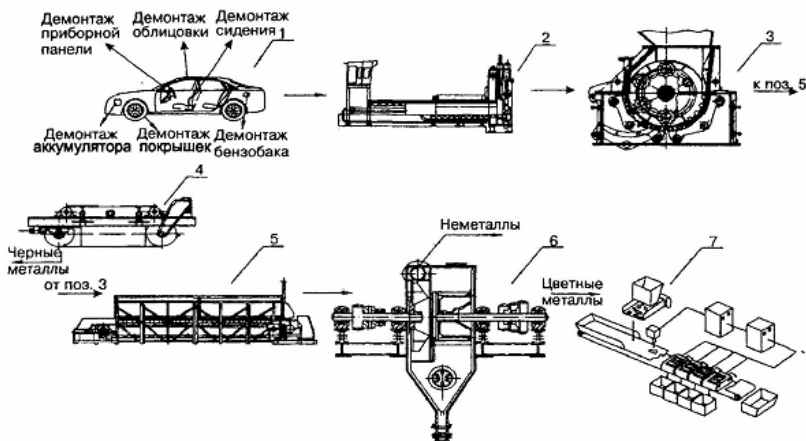
**Рис. 2.7. Колесный тяжёлоосредный сепаратор СК-12:**

1 – ванна; 2 – элеваторное колесо; 3 – перфорированные черпаки;

4 – скребковый механизм; I – уровень суспензии; II – загрузка;

III – концентрат; IV – суспензия; V – слив суспензии

Таким образом, при утилизации автомобильного металлолома основными стадиями технологического процесса являются: прессование, дробление и видовая сепарация материалов с помощью магнитных, радиометрических, гидро- и аэродинамических способов. Использование вторичных металлов, составляющих основную часть утилизируемых автомобилей, имеет важное экономическое и экологическое значение [10].



**Рис 2.8. Технологическая схема утилизации изношенных автомобилей:**

1 – автомобиль; 2 – пресс-ножницы; 3 – молотковая дробилка;

4 – подвесной магнитный сепаратор; 5 – конвейер пластинчатый;

6 – пневматический сепаратор; 7 – установка радиометрической сепарации

Основными стадиями процесса утилизации автомобильных кузовов являются пакетирование, дробление и видовая сепарация.

На рисунке 2.8 показана принципиальная технологическая схема утилизации кузова автомобиля.

Согласно этой схеме с автомобиля перед пакетированием и дроблением снимаются агрегаты и крупные детали: бамперы, колёса, бензобак, сиденья и др.

Кузов автомобиля *1* поступает в пресс-ножницы *2*, пакетировается и измельчается в дробилке *3*. Далее дроблёный продукт попадает на пластинчатый конвейер *5*, над которым подвешен магнитный сепаратор *4*. С его помощью происходит выделение из потока чёрных металлов, которые поступают на склад готовой продукции. Оставшийся на конвейере дроблёный продукт, содержащий цветные металлы и неметаллические материалы, проходит видовую сепарацию в пневмосепараторе *6*.

При этом неметаллические материалы выводятся из потока, а цветные металлы разделяются по видам сплавов в установке радиометрической сепарации *7* [12].

### **3. УТИЛИЗАЦИЯ И ВТОРИЧНАЯ ПЕРЕРАБОТКА МНОГОКОМПОНЕНТНЫХ ТБО**

---

В настоящее время, из-за масштабного развития техники, слаженная деятельность предприятия в большей степени зависит именно от технического оснащения. Рвение штата сотрудников, а, значит, и престиж компании, также в огромной степени зависит от состояния электроники. Именно поэтому состоянию оборудования нужно уделять огромное внимание. Соответственно при обновлении техники в фирме возникает вопрос, куда девать устаревшую технику. Продать такую технику трудно, ведь мало кто может быть заинтересован в приобретении устаревшего оборудования. Однако на тот случай, если техника неисправна, сбывать с рук её не получится, и она будет висеть на балансе вашего предприятия. Самым оптимальным вариантом является по всем правилам списать старую технику и передать на утилизацию. Отправлять на свалку техногенный мусор неприемлемо, так как причиняется вред окружающей среде. Это случается потому, что при создании электронного оборудования применяются опасные химические элементы, в результате разложения которые могут нанести ущерб природе. Кстати, пока вы применяете в работе даже самый старый компьютер, вреда ни человеку, ни природе он не приносит. При наличии влияния природных факторов возникают химические реакции, итогом которых является выделение ядов. Ведь это неминуемо обернется загрязнением природы. Необходимо знать, что утилизация оргтехники важна потому, что оборудование включает в себя некоторое количество драгметаллов. Любая фирма по закону обязана документировать все движения драгоценных металлов. Вам будет нужен документ о содержании благородных металлов в части переданных на аффинаж электронных компонентов. Оборудование, помимо прочего, производится из таких материалов, как пластик и различные металлы, а их нужно сдать специалистам для переработки. Профессиональная утилизация компьютеров – это сложный, но важный процесс. Процедуру утилизации техники проводят только профессиональные фирмы, прошедшие регистрацию в Пробирной Палате [1].

#### **3.1. ПЕРЕРАБОТКА МНОГОКОМПОНЕНТНЫХ ТБО В РОССИИ**

В России ежегодно производится около 3,8 млрд. т всех видов отходов. Количество твёрдых бытовых отходов составляет 63 млн. т/год (в среднем 445 кг на человека). К сожалению, в нашей стране совер-

шенно не развита экологическая культура, а до уровня европейской инфраструктуры, где мусор собирается отдельно, нам далеко. Сегодня единицы из тысяч сортируют бытовой мусор и отвозят его в приёмные пункты. И мало кто готов платить 1000 р. за то, чтобы правильно утилизировать свой старый холодильник. Проще вынести его на помойку.

Такая компания как Эльдорадо, совместно с УКО, занимается в настоящее время утилизацией бытовой техники (рис. 3.1 – 3.11).



**Рис. 3.1. Фото склада отходов бытовой техники**



**Рис. 3.2. Фото склада отходов стиральных машин**





**Рис. 3.3. Фото извлечения отдельных деталей**

Принимая изделия на утилизацию, компания проводит их тщательный разбор. Максимально извлекает вторичные ресурсы (пластик, металлы, радиоэлектронные компоненты) и минимизирует остаток, подлежащий передаче на специальные полигоны для захоронения. После данного процесса утилизации на захоронение отправляется не 96%, а всего около 7%. Всё остальное – на вторичное использование.

Первый этап работы по утилизации – приёмка и сортировка изделий на товарные группы.

Далее из техники извлекаются узлы, содержащие цветные металлы, электроника, если она есть, ликвидные пластики и стекло.

Важный этап утилизации холодильников и кондиционеров – это откачка фреона, вредного вещества, которое разрушает озоновый слой.



**Рис. 3.4. Фото откачки фреона**



**Рис. 3.5. Фото пресса со стороны зоны обслуживания  
(600-тонный пресс)**

Все компоненты идут на переработку. Стекло измельчается, пластиковые части дробятся, а металл прессуется.

На выходе получают вот такие кубики, которые продаются для переплавки на металлургические комбинаты. Про стоимость сырья: в России одна тонна чермета стоит не более 9 тыс. р. В Англии более 15 тысяч.

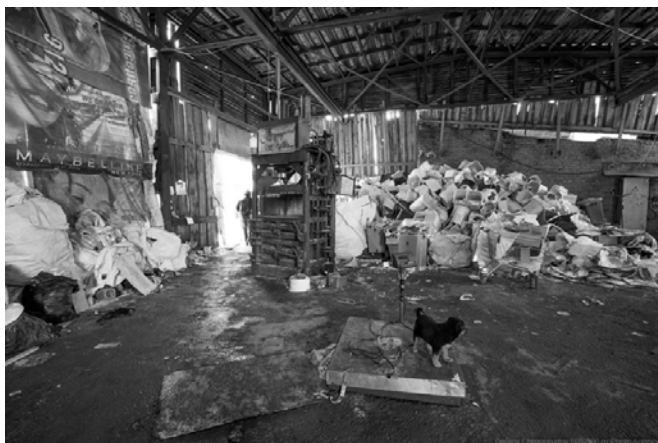
Кроме бытовой техники, компания УКО утилизирует бумагу, пластик, целлофан и пенопласт. В специальном прессе сминают всю макулатуру и упаковывают её в компактные паллеты, весом 300...400 кг. Пластик позже отправляют в дробилку, и полученный порошок уходит на переработку.



**Рис. 3.6. Фото складирования прессованных стиральных машин**



**Рис. 3.7. Фото отпрессованных КИП-отходов**



**Рис. 3.8. Склад отходов компьютерной техники**

Отдельная история с утилизацией компьютерной техники. Комплектующие сортируют по своей ценности: материнские платы, процессоры, блоки питания, провода. Самое ценное в компьютере – материнская плата.

Радиоэлектронный лом продают на аффинажные заводы – предприятия, которые занимаются получением высокочистых драгоценных металлов. На выходе из микросхем получают банковские слитки. Из одной тонны материнских плат получается килограммовый слиток серебра и 100 грамм золота [13].



**Рис. 3.9. Складирование системных блоков**



**Рис. 3.10. Фото извлечения отдельных комплектующих компьютерной техники**

*Рейтинг вторсырья по его ценности:*

Драгоценные металлы (Золото, Родий, Платина, Палладий, Серебро).

Медь.

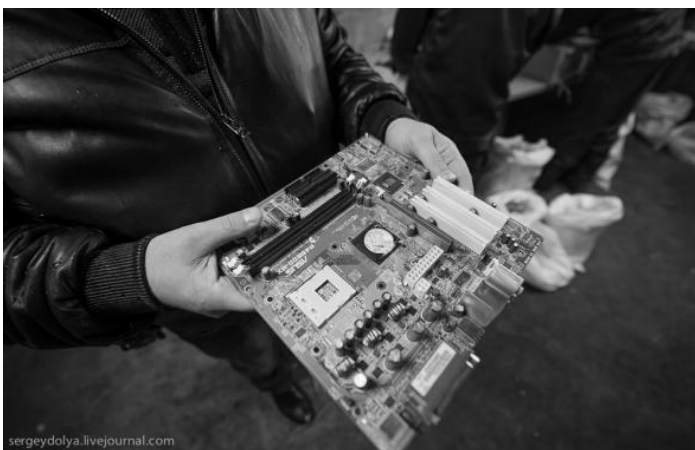
Алюминий.

Свинец.

Чермет.

Пластики.

Стекло [2].



**Рис. 3.11. Фото отслужившей материнской платы**

По закону радиоэлектронный лом надо отправлять на аффинажные заводы. Это такие предприятия, которые занимаются получением высокочистых благородных металлов путём отделения от них загрязняющих примесей. Далее из них изготавливают банковские слитки. В России таких заводов девять, на «бедном» сырье (платах и микросхемах) специализируются два завода – Уралэлектромедь и Кыштымский медьэлектролитный завод.

Платы разбираются вручную и сортируются по своей ценности, так как каждая содержит разные драгметаллы. В блоках питания есть немного меди и свинца. Как уже ранее было сказано, самое ценное в компьютере – это материнская плата, за килограмм плат UKO получает 150 р. За остальные платы – 70...80 р. Компания также может покупать технику с мусорных полигонов, если, конечно, там отлажена дисциплина сборки и сортировки [14].

## **3.2. ПРИМЕРЫ УТИЛИЗАЦИИ МНОГОКОМПОНЕНТНЫХ ТБО**

### **Утилизация газовых плит**

В процессе утилизации газовых плит используются особые технологии. Необходимо помнить, что подобные предметы являются источником повышенной опасности. Перед тем, как приступить к утилизации, опытные профессионалы возьмут на анализ пробы воздуха. Эти действия необходимы, чтобы выявить возможную утечку газа во время демонтажа плиты. Многие владельцы не придают большого значения подобным процедурам, поскольку уверены, что прибывшие специали-

сты держат весь процесс под контролем. Поэтому грамотные сотрудники, не впервые занимающиеся вопросами утилизации газовых плит, должны особое внимание уделять безопасности людей [15].

### Утилизация мониторов

Количество электронной техники неуклонно растёт, поэтому её утилизация и переработка является одной из проблем настоящего времени. Ожидается, что в будущем значительная доля электронного мусора будет приходиться на жидкокристаллические и плазменные дисплеи. Ведь уже сейчас можно с полной уверенностью сказать, что наступил век жидких кристаллов и плазмы, а громоздкие кинескопы ушли в прошлое. Однако ничто не вечно и может наступить тот печальный момент, когда устройство по тем или иным причинам уже не может выполнять свои функции и отправляется на свалку. В лучшем же случае техника отправиться на переработку.

С целью минимизировать негативное влияние электронного мусора на окружающую среду в ряде развитых стран активно проводятся программы по его сбору и утилизации. Например, Европейский союз принял директиву 2002/96/ЕС, согласно которой утилизации подлежат все устройства с ЖК-дисплеями площадью более 100 см<sup>2</sup> и CCFL-подсветкой.

*Как же происходит процесс утилизации?* Процесс переработки начинается с ручного демонтажа составных частей электронной техники. Демонтированные компоненты, как правило, сортируются на пластик, металл, печатные платы, провода, люминесцентные лампы, ЖК-дисплеи для дальнейшей переработки. На демонтаж 3–4 единиц техники примерно уходит один час.

Как видно из представленных гистограмм основную массовую долю электронной техники составляет металл и пластик, а ЖК-дисплеи – от 6 до 18% (рис. 3.12 – 3.14).

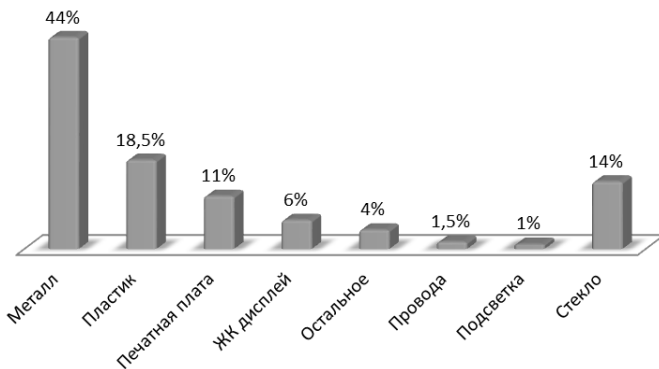
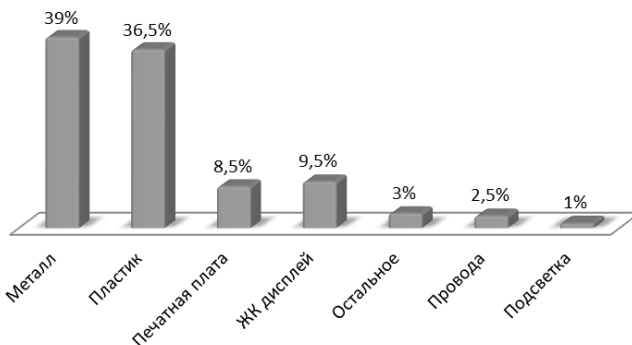
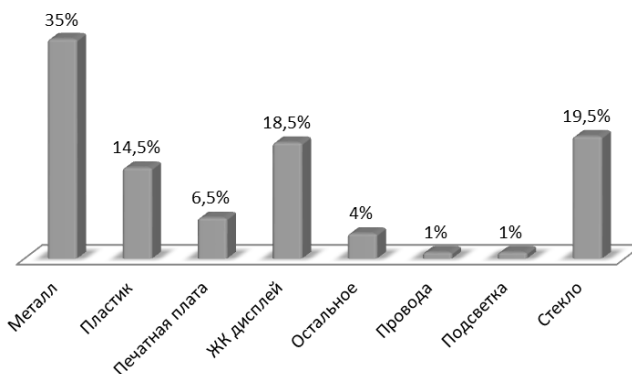


Рис. 3.12. Фракционный состав ЖК-телевизора



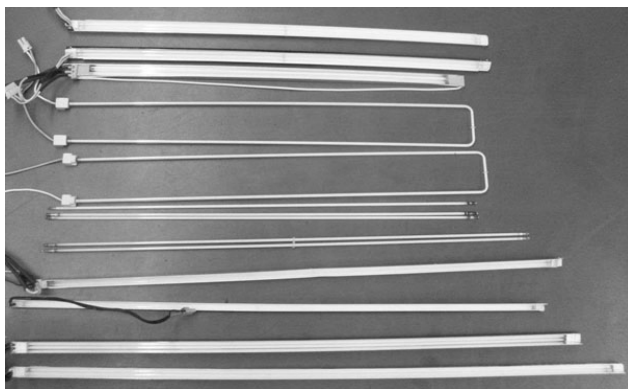
**Рис. 3.13. Фракционный состав ЖК-монитора**



**Рис. 3.14. Фракционный состав ноутбука**

Особую опасность для окружающей среды составляют ЖК-дисплеи с CCFL (люминесцентная лампа с холодным катодом)-подсветкой. В зависимости от характеристик люминесцентной лампы (рис. 3.15) в ней может содержаться до 3,5 мг ртути. Для сравнения, в энергосберегающей люминесцентной лампе содержится около 5...7 мг ртути.

Поэтому приём, хранение и транспортировка электронной техники проводится таким образом, чтобы избежать повреждения люминесцентных ламп. Однако очень часто телевизоры и мониторы поступают на участок по переработке с уже разбитыми лампами (до 20% разбитых ламп в телевизорах и до 5% в мониторах). На участке в связи с этим проводится постоянный контроль и мероприятия по недопущению концентрации ртути в воздухе выше предельно допустимой концентрации.



**Рис. 3.15. Внешний вид люминесцентных ламп с холодным катодом для ЖК-дисплеев**

### **3.1. Сравнительная характеристика ЖК-дисплея**

Диагональ ЖК-дисплея (дюймы)	Количество ламп	Содержание ртути (мг)
15	2	7
17	4	14
19	4	14
20	6	21
26	13	45,5
32...37	16	56
42	18	63

Демонтированные лампы, как правило, утилизируются по той же технологии, что и обычные энергосберегающие люминесцентные лампы. Следует сказать, что ЖК-дисплеи с LED- или OLED-подсветками считаются безопасными для окружающей среды, поскольку не содержат токсичные вещества в каких-либо значительных количествах. Уже сейчас наблюдается тенденция к переходу на ЖК-дисплеи с LED-, а в будущем и с OLED-подсветками.

Между подсветкой и ЖК-дисплеем находится пакет из различных полимерных оптических плёнок. Это увеличитель яркости, светорассеивающая плёнка, призматическая плёнка, светонаправляющая и светоотражающая плёнки. Как правило, эти плёнки отправляются на мусоросжигательный завод ввиду их разнообразного состава и низкой стоимости.



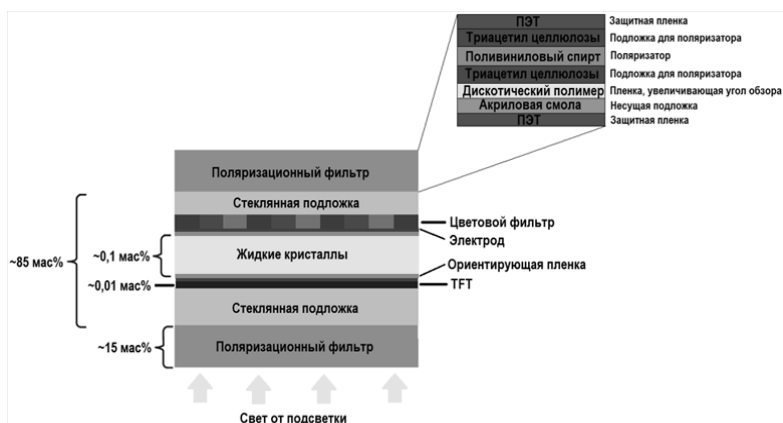


Рис. 3.16. Упрощённое схематическое изображение строения ЖК-дисплея

А теперь обратим своё внимание на сами ЖК-дисплеи. Прежде всего, давайте посмотрим, из чего же делают ЖК-дисплеи, чтобы выяснить, что и как утилизировать (рис. 3.16).

Рассмотрим все составные слои ЖК-дисплея по порядку.

Поляризационный фильтр представляет собой многослойную композицию из полимеров органического и неорганического происхождения. Считается экологически безопасным, но при невысоких температурах горения может выделять вредные вещества.

Стеклоплатформа имеет толщину 0,4...1,1 мм и изготавливается из натриевого или из более дорогих боросиликатных и алюмосиликатных стёкол. Является экологически безопасной.

Электроды представляют собой прозрачное покрытие из  $\text{In}_2\text{O}_3\text{--SnO}_2$  (ITO). Толщина слоя может составлять до 125 нм, что примерно составляет  $234 \text{ мг/м}^2$ . Ввиду высоких цен на оксид индия это покрытие имеет потенциальный интерес для переработки. Например, уже существуют технологии выделения оксида индия из ЖК-дисплеев гидрометаллургическим методом. Однако экономическая эффективность данного метода всё ещё под вопросом по причине малой концентрации оксида индия в сырьё.

Жидкие кристаллы имеют сложный состав и представляют собой смесь из 10 – 25 различных компонентов на основе ароматических полимеров. Количество жидких кристаллов на один квадратный сантиметр примерно составляет 0,6 мг. Основным производителем жидких кристаллов является немецкая компания Merck, которая выполнила ряд токсикологических и экотоксикологических исследований. Согласно полученным результатам жидкие кристаллы не являются остротоксичными, канцерогенными, мутагенными, не вредны для водных организмов и имеют низкий потенциал биоаккумуляции.

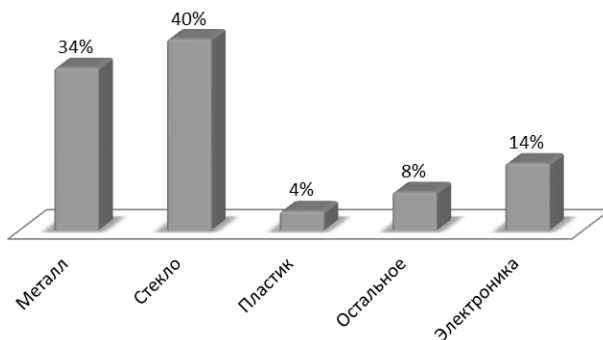


**Рис. 3.17. Вышедшие из строя ЖК-дисплеи**

Цветовой фильтр, TFT слой, а также ориентационная плёнка не нуждаются в утилизации, поскольку не содержат какие-либо токсические вещества.

Таким образом, можно сделать вывод, что материалы, которые используются в ЖК-дисплеях, не представляют опасности для окружающей среды (рис. 3.17). Это значит, что ЖК-дисплеи могут быть утилизированы захоронением на полигоне или сжиганием на мусоросжигательном заводе. Однако такие способы утилизации являются малоэффективными. Другие имеющиеся технологии утилизации ЖК-дисплеев в основном направлены на извлечение и повторное использование основного составляющего компонента – стекла. Качество переработанного стекла зачастую очень низкое и его крошка обычно используется как добавка в асфальт, бетон и другие строительные материалы. Более качественные стёкла могут быть получены при удалении поляризационного фильтра, но это значительно усложняет и удорожает технологию.

Вышеупомянутая компания Merck предложила несколько иных способов утилизации ЖК-дисплеев. Например, стекло ЖК-дисплеев можно использовать для защиты футеровки мусоросжигательных ротационных печей от агрессивных веществ или частично заменить песок в составе шихты для металлургического процесса выделения благородных металлов. В обоих случаях горение поляризационной плёнки происходит при температурах 1200...1300 °С, что позволяет сжечь диоксины, если даже они образовались.

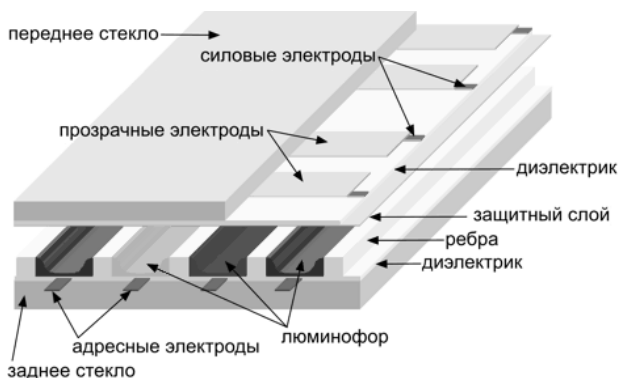


**Рис. 3.18. Фракционный состав плазменного телевизора**

**Утилизация телевизоров с плазменными панелями.** Телевизоры с плазменными дисплеями (ПД) (рис. 3.18) составляют относительно небольшую часть среди остальных типов телевизоров, что можно объяснить их незначительными объёмами продаж. Процесс утилизации телевизоров с ПД также начинается с демонтажа и сортировки его различных компонентов для дальнейшей переработки. В отличие от техники с ЖК-дисплеем, значительную массовую долю телевизора, кроме металла и электроники, составляет стекло.

Говоря о плазменных дисплеях в свете данной темы, следует упомянуть о том, что они в основном бывают АС- и DC-типа. В силу своей конструкции плазменные дисплеи DC-типа содержат ртуть, количество которой может составлять до 30 мг на один дисплей. Причиной введения ртути в газоразрядные ячейки ПД является увеличение срока службы дисплея путём предотвращения попадания материала катода на анод. Однако сейчас практически все выпускаемые ПД являются АС-типа, поэтому рассмотрим их поподробней.

Из рисунка 3.19 видно, что ПД не содержит полимерные материалы, а основная его часть выполнена из стекла. Стекло на основе оксида свинца (40...63 мас.% PbO), из которого сделаны диэлектрик и перегородка, относится к токсичным материалам. Его относительная массовая доля по отношению к остальным составляющим элементам ПД довольно мала и составляет около 1,5%. Опять же, если сослаться на Европейскую директиву по ограничению содержания вредных веществ, то применение свинецсодержащего стекла в ПД на данный момент разрешено. Тем не менее, некоторые производители уже начали использовать альтернативные стёкла на основе ZnO или BaO, которые не являются опасными для окружающей среды.



**Рис. 3.19. Упрощённое схематическое изображение плазменного дисплея**

Извлечение оксида индия и ценных металлов из ПД пока имеет лишь потенциальный интерес.

На сегодня ввиду отсутствия более эффективных технологий переработки, плазменные дисплеи утилизируются путём их размола на дробилках. Полученная стеклянная крошка, как правило, используется в строительных материалах.

**Выводы.** В ближайшем будущем сегодняшние ЖК-дисплеи с CCFL-подсветкой будут составлять значительную долю электронного мусора. Основную опасность для окружающей среды представляет ртуть, содержащаяся в CCFL-подсветке, в то время как сами ЖК-дисплеи являются безопасными. Плазменные дисплеи содержат оксид свинца, который входит в состав стекла и является токсичным. Однако уже сейчас появилась тенденция к замене свинецсодержащего стекла на альтернативные стёкла. Существующие технологии утилизации ЖК и плазменных дисплеев позволяют получать невысокого качества вторсырьё без значительных капитальных затрат. В то время как новые технологии более полной переработки дисплеев пока ещё только находятся на стадии зарождения [16].

### **Утилизация холодильников и морозильников**

Пример работы завода по утилизации бытовых холодильников и морозильников (рис. 3.20 – 3.21).

#### **1. Что перерабатывается?**

Завод USG расположен в небольшом провинциальном городе Тимелькаме (Австрия), осуществляется утилизация холодильников, морозильников, стиральных машин, телевизоров и другого электрического и электронного оборудования, а также изъятие хладагентов из сплит-систем кондиционеров.



**Рис. 3.20. Участок сборки холодильников**



**Рис. 3.21. Расположение вышедших из строя холодильников на заводе**

Проектная мощность завода – 320 тыс. шт. холодильников в год и примерно такое же количество ежегодно сдаётся жителями Австрии (население страны – приблизительно 8,5 млн человек). Всего в Австрии находится 2 завода, которые перерабатывают холодильники не только из этой страны, но и из ряда других стран Евросоюза (Венгрия, Чехия, Словакия, Румыния, Греция и т.д.).

Для справки: работы по организации промышленной утилизации холодильного оборудования разворачиваются и в других частях света – например, на Кубе, не относящейся к числу богатых латиноамериканских стран, в настоящее время реализуется государственная программа по замене 2 млн. старых холодильников на новые.

## 2. Что получается?

В результате комплексной переработки холодильники разделяются на несколько компонентов (рис. 3.22):

- сжиженные газы (хладагенты, вспениватели теплоизоляции);
- полиуретановая крошка;
- сталь;
- смешанный лом (алюминий, медь и пластик);
- компрессоры.



**Рис. 3.22. Отсортированные и переработанные компоненты холодильников**

Все полученные компоненты, кроме изъятых газов, далее продаются. Полиуретановую крошку закупают службы, занимающиеся ликвидацией техногенных аварий, в качестве эффективного адсорбента разливов нефтепродуктов, а также дорожники – для добавления в рецептуру дорожных покрытий. На заводе в Германии, с которым сотрудничает фирма USG, производится разделение лома с получением гранулированных меди, алюминия, стали и пластика. Изъятые сжиженные газы отправляются на экологически безопасное сжигание. Компрессоры продаются в некоторые страны Тихоокеанского региона для ручной разборки по цене примерно 950 евро за тонну.

### *3. Законодательство.*

Переработка холодильников регулируется Регламентом (ЕС) № 2002/95/ЕС по ограничению использования вредных веществ в электрическом и электронном оборудовании, а также Регламентом 2002/96/ЕС, которым поощряются сбор и утилизация данного оборудования. Летом 2012 года после публикации в официальном журнале Евросоюза вступил новый Регламент по отходам электрического и электронного оборудования. Операции с озоноразрушающими веществами (ОРВ) осуществляются в соответствии с Регламентом (ЕС) № 1005/2009 о веществах, разрушающих озоновый слой.

Кроме регламентов существует и европейский стандарт EN 50574:2012, который определяет требования к обработке, транспортировке, хранению, сортировке и переработке бытовой техники, содержащей летучие фторсодержащие газы, углеводороды или и те, и другие. В частности, стандарт прописывает требования к процессу утилизации с указанием компонентов, на которые должно разделяться оборудование (чтобы не было возможности излишне удешевить процесс за счёт потери качества переработки) и описывает требования к мониторингу.

Представитель фирмы USG отметил, что для успеха необходима именно такая последовательность действий, когда вначале принимается законодательство, а потом организуется производство, а не наоборот.

#### 4. История завода.

Завод начинал с извлечения озоноразрушающих хлорфторуглеродов (ХФУ) из компрессоров (с 1990 по 1998 г.), а на втором этапе развития предприятия (с 1999 г. по настоящее время) ХФУ, а затем и гидрхлорфторуглероды (ГХФУ) стали извлекать из обшивки (утеплителя) холодильников и морозильников. Эта работа была инициирована в рамках европейской кампании по выводу из оборота ОРВ. На начальном этапе помощь заводу оказывали муниципальные службы, задачей которых было решение вопроса экологически безопасной утилизации крупногабаритного бытового мусора (холодильники, стиральные и посудомоечные машины, телевизоры, газовые и электрические плиты и т.д.). С момента ввода завода в эксплуатацию в 2003 году до момента его посещения ГРП было переработано 1 млн 277 тыс. холодильников.

#### 5. Кто платит и как работает?

В Евросоюзе утилизационные сборы оплачиваются производителями оборудования за каждую утилизируемую единицу. На рынке утилизации действуют 4 основных вида игроков:

- производители;
- дистрибьюторы;
- ретейлеры (компании, владеющие торговыми сетями);
- компании, занимающиеся рециклингом.

Контроль за функционированием системы утилизации холодильного оборудования осуществляют ретейлеры.

Рынок утилизации – это свободный рынок. Клиент обращается в ту или иную систему в зависимости от цены. Регулирование качества утилизации производится за счёт системы самоконтроля и высоких штрафов. Если где-либо цена за утилизацию сильно падает – у участников рынка возникает подозрение, что процесс утилизации упрощён и есть вопросы по качеству. Начинаются проверки, которые либо подтверждают, либо не подтверждают поступившую информацию, а по их результатам принимаются соответствующие меры. При этом технологическое оформление утилизации никак не лимитируется – важны лишь результат (разделение на определённые компоненты) и безопасность для окружающей среды данного процесса. Наличие обратных связей позволяет системе эффективно индексировать размер утилизационных сборов в зависимости от стоимости полученных материалов на рынке.

Следует отметить, что осенью текущего года по инициативе Минпромторга России в нашей стране вводятся утилизационные сборы на ввоз подержанных автомобилей. Пока, правда, не очень ясно, куда пойдут эти деньги и насколько процесс утилизации будет безопасен с экологической точки зрения.

#### 6. *Некоторые цифры.*

Ориентировочная стоимость завода – 3,5 млн евро, в том числе стоимость 1 модуля для извлечения хладагента из холодильного контура – приблизительно 250 тыс. евро (может быть как в стационарном, так и в мобильном исполнении).

Расчётный срок службы оборудования завода – 20 лет.

Производительность – 60 холодильников в час.

Операционные издержки завода – ориентировочно 1,0 млн евро в год.

Затраты на переработку 1 холодильника – около 2,5 евро.

На заводе работают 5 (!) рабочих (процесс профессиональной подготовки занимает около полугода).

Приблизительно 20% холодильников и морозильников поступают уже без хладагента.

Прибыль предприятия составляет примерно 250 евро за тонну переработанной продукции. При этом: 100...120 евро – утилизационные сборы от производителей, а 150 евро – прибыль с продажи полученных материалов. Действует следующая система ценообразования: если цены на переработанные материалы на рынке уменьшаются, то взносы на переработку увеличиваются (прибыль завода не сокращается).

7. *Основные этапы переработки холодильников и морозильников на заводе (рис. 3.23 – 3.27).*

1) Холодильные агрегаты освобождаются от внутренних съёмных частей (полки, лотки, стёкла), а также от электрошнуров. Далее холодильный агрегат помещается на конвейерную линию для прохождения всего цикла переработки.



**Рис. 3.23. Извлечение внутренних съёмных частей холодильника**





**Рис. 3.24. Извлечение хладагента**

2) Извлекается заправленная в холодильный контур смесь хладагента и масла. Тип хладагента определяется по шильдику на компрессоре. Для полного извлечения содержимого из контура важно разместить холодильник под определённым углом к горизонту, что осуществляется с помощью электромагнитного манипулятора. Специальным обжимным устройством, обеспечивающим полную герметичность, прокалывается трубка холодильного контура, и происходит процесс извлечения смеси за счёт разрежения в магистрали ( $-1$  бар), а также имеющегося давления в самом контуре (около  $1$  бар). Операция производится в ручном режиме с визуальным контролем давления по манометру и смотрового окна, врезанного в магистраль. Процесс разделения смеси на фракции осуществляется при нагреве до температуры около  $90$  °С, что способствует его эффективности. Далее хладагент, находящийся в газовой фазе, компримируется и в сжиженном виде закачивается в баллоны. Количество извлечённого хладона отслеживается с помощью электронных весов при норме  $120$  г/холодильник. Для справки: в Мексике норма составляет  $159$  г, а в России, по всей видимости, будет  $150$  г.

3) Далее происходит развакуумирование системы и с помощью гидравлических ножниц отделение компрессора от агрегата (компрессоры, как упоминалось выше, собираются в специальный контейнер и продаются отдельно от остальных отходов).

4) Затем корпус холодильника поступает на измельчение в полностью герметичный шредер. Отделение фракций происходит по сложной системе. Далее холодильник делят на 4 основных компонента: полиуретаны, сталь (отделяется в электромагнитном сепараторе), смесевой лом (алюминий, медь, пластик) и газообразные вспениватели (ХФУ-11, ГХФУ-141b и др.). Процесс извлечения газов из полиуретановой пены (дегазация) осуществляется также с использованием нагрева и продолжается 6–7 часов. В схеме используются заполненные активированным углем адсорберы, работающие по циклу «охлаждение–нагрев–охлаждение», что позволяет извлечь до 90% содержащихся в пеноматериалах газов (минимальная норма извлечения –  $76,5$  г из  $1$  кг пенополиуретана).



Рис. 3.25. Развакуумирование системы

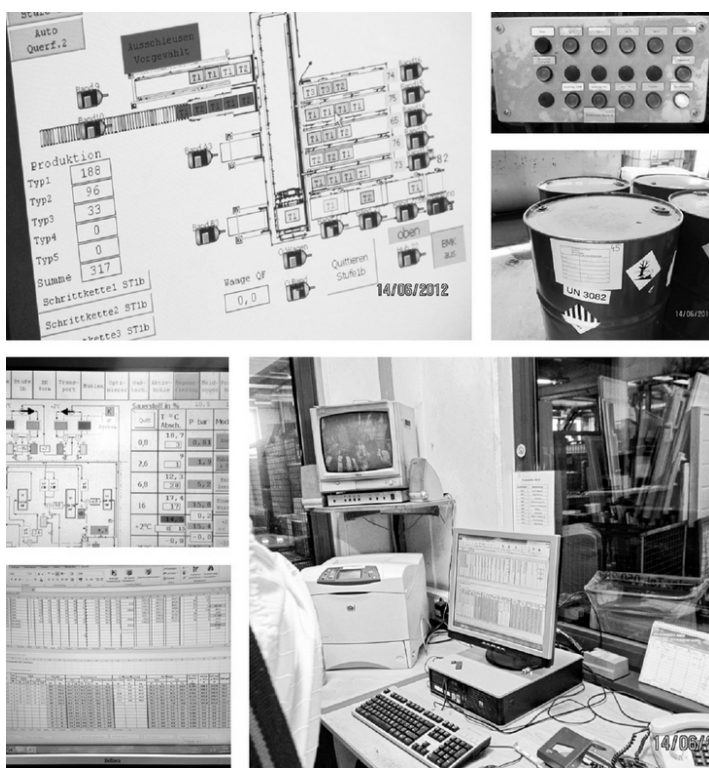


Рис. 3.26. Процесс измельчения корпуса холодильника

Эти газы сжижаются с помощью охлаждения и сливаются в стандартные 200-литровые бочки. Фракции твёрдых отходов собираются в мешки для дальнейшей переработки и реализации.

### 8. Система контроля.

При поступлении холодильника на конвейер визуально определяется его тип (по типоразмеру, по содержащимся веществам в обшивке и в холодильном контуре). Переработка холодильников с закладной теплоизоляцией (из стекловаты) ограничивается извлечением хладагента и компрессора, а корпус направляется на заводы, специализирующиеся на утилизации автомобилей. Полностью компьютеризованная система позволяет точно определить количество полученных при переработке веществ (сколько того или иного газа, лома, компрессоров – всё по весу). Количество на входе и выходе должно совпадать, всё заносится автоматически в таблицы учёта и сдаётся в виде отчётности.



**Рис. 3.27. Компьютеризированная система контроля процесса утилизации холодильников**

## Утилизация мобильных телефонов

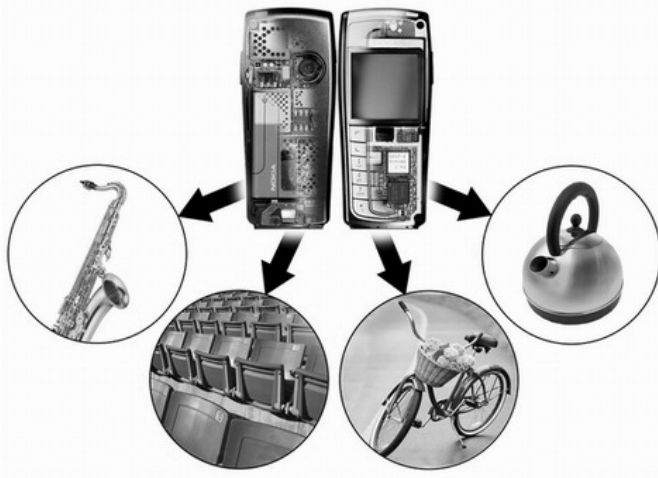
Проблема утилизации сотовых телефонов во всём мире стоит очень остро: многие компании тратят на переработку «мобильных отходов» сотни миллионов долларов. Что же таят в себе безопасные на первый взгляд телефоны и зачем их все-таки утилизировать? Постараемся ответить на эти насущные вопросы.

Количество электронных отходов – старых мониторов и компьютеров, бытовой электроники – увеличивается с каждым годом. Что касается сотовых телефонов, то они ещё чаще приходят в негодность, чем пылесосы да микроволновки. И всё бы ничего, да только экологии от захламлённых свалок совсем не легче. Но есть и ещё один, более существенный момент: сотовые содержат в себе драгоценные металлы, в том числе золото, серебро, медь, платину. Так, например, из одной тонны отработавших своё мобильных телефонов можно получить до 150 граммов золота.

**Передовой опыт.** Возможность извлечения выгоды из e-отходов постепенно приняли во многих странах, со временем даже появились передовики этой сферы. К ним относится и бельгийская компания Umicore. Утилизацию e-отходов называют в Umicore не иначе как «надземной добычей». Справедливости ради надо сказать, что Umicore не новичок на перерабатывающем рынке: её история началась ещё в конце XIX века. Во время царствования короля Леопольда II компания занималась добычей меди в африканском Конго и переправляла её на завод близ Антверпена. Сегодня же Umicore оценивается в 2 млрд. долл.

Однако Umicore не одинока. Уже более пяти лет тому назад крупнейшие производители сотовых телефонов – Nokia, Sony Ericsson, Motorola, Samsung, Siemens, Philips и LG – подписали официальный документ – Базельскую конвенцию, исходя из которой они обязываются принимать от пользователей отслужившие своё мобильники и «утилизировать их в соответствии с законами об охране окружающей среды». Вдобавок к этому в странах ЕС действует директива по электротехнике и электронному лому, обязывающая продавцов техники и дилеров сотовой связи заниматься приёмом отработанных электроприборов.

В Австралии с 1999 г. при поддержке Австралийской мобильной телекоммуникационной ассоциации начала свою деятельность программа MobileMuster по переработке мобильных телефонов. Из материалов бывших трубок создают ювелирные изделия и успешно продают их (рис. 3.28).



**Рис. 3.28. Изделия, получаемые из отходов вышедших из строя сотовых телефонов**

**Немного статистики.** Исследование Nokia, проведённое в 13 странах (Финляндии, Германии, Италии, России, Швеции, Великобритании, ОАЭ, США, Нигерии, Индии, Китае, Индонезии и Бразилии), среди 6500 респондентов выявило, что только 3% от отработавших своё мобильных телефонов утилизируются.

Несмотря на то что большинство из опрошенных владели несколькими аппаратами, только 3% из них отправляли свои ненужные мобильники в утиль. 4% респондентов попросту выбрасывали отслужившие своё телефоны, 15% – отдавали родственникам, 16% – продавали, а большинство – 44% – просто хранили их дома. В целом, 74% людей, принимавших участие в исследовании, заявили, что они никогда не думали об утилизации телефона, однако 72% осознавали значимость этого процесса.

Основной причиной столь малого процента утилизации телефонов стало элементарное незнание того, что это вообще осуществимо (и это при том, что аппараты Nokia можно перерабатывать на 80%). Примерно три четверти опрошенных затруднились ответить, где вообще можно сдать свой старый телефон на переработку.

По официальным данным, в США перерабатывается каждый пятый проданный сотовый, а финны только за половину 2006 г. успели переработать 25 тыс. телефонов, что составляет 15% от объёма сотового рынка страны (рис. 3.29).



**Рис. 3.29. Рециклинг сотовых телефонов**

Не менее интересные данные предоставила французская компания Rescuryl, специализирующаяся на переработке e-отходов. Оказывается, при нынешнем уровне потребления металлов для производства аккумуляторов, запасов меди хватит на 40 лет, свинца – на 28, а олова – всего на 17.

Следовательно, ещё до того, как кончится нефть, у нас уже не будет сырья для производства аккумуляторов и накопления энергии от альтернативных источников топлива. Что уж говорить про батареи для сотовых. Поэтому компания активно разрабатывает способы извлечения металлов из отработанных аккумуляторов. Причём уже сейчас ей удалось разработать технологию, позволяющую утилизировать АКБ на 98%.

**Что у нас?** На территории бывшего соцлагеря лучше всего дела по утилизации «бэушных» телефонов идут в странах, присоединившихся в недавнем прошлом к Евросоюзу. Например, Nokia совместно с оператором T-Mobile проводит в Латвии акцию «Услышь Балтийское море»: за каждый сданный телефон они отчисляют пять евро в специальный экологический фонд.

Неплохо обстоят дела с утилизацией телефонов в Москве: там работают более 500 компаний, специализирующихся на переработке e-отходов, в том числе и сотовых телефонов. Кроме того, весной 2007 г. в России в рамках программы утилизации старых телефонов заработал Nokia Material Return Center, основными задачами которого стали приём и утилизация материалов, накапливающихся в авторизо-

ванных сервисных центрах в процессе ремонта: неисправные запасные части и узлы, вплоть до телефонов в сборе.

Однако в небогатых странах есть ещё один способ борьбы со старыми телефонами, гораздо менее затратный, по сравнению с их утилизацией. Речь идёт о сборе старых мобильных и отправке их в страны третьего мира. Крупнейшей такой страной – потребительницей б/у аппаратов является Африка. По ориентировочным данным, туда доставляется до трёх четвертей от общего количества старых телефонов в виде гуманитарной помощи. Причём влияние сотового телефона в Африке сложно переоценить, особенно в тех регионах, где нет дорог, а населённые пункты разделены громадными расстояниями.

**Процесс.** В классическом случае утилизация мобильного телефона начинается с сортировки. Если компания специализируется на переработке аппаратов определённого производителя (Nokia, например, имеет пункты сбора своих мобильных более чем в 80 странах по всему миру!), то сортировки не происходит. Если же компания «многопрофильная» (они, как правило, либо частные, либо датируются государственными комитетами), то нередко аппараты-«смертники» сортируются в зависимости от компании-производителя или по другим критериям.

Второй этап – разборка телефонов на составные части (рис. 3.30). Далее три самые важные составляющие – аккумулятор, пластиковый корпус и печатная плата – идут на переработку своим путём. Аккумуляторы из-за большого содержания токсичных веществ (например, мышьяк, свинец или ртуть) поступают, как правило, на специальные заводы по переработке АКБ или захоронения.



**Рис. 3.30.** Ручная разборка сотовых телефонов

Печатная плата аккуратно отсоединяется от элементов корпуса и поступает на конвейер. Именно из неё можно получить драгметаллы. А пластиковый корпус дробится на мелкие кусочки и по конвейерной ленте поступает в специально отведённое место – что-то вроде хранилища.

В хранилище (или по пути из него) корпуса и печатные платы снова дробятся и в достаточно измельчённом виде – практически на уровне пыли – поступают в сортировочную камеру, где посредством химических реакций или механических действий происходит окончательная сортировка сырья. Дорогостоящие металлы экстрагируются, обрабатываются, дополнительно очищаются и поступают на соответствующие предприятия.

Металл переплавляется и тоже идёт на хозяйственные нужды. Что касается пластика и резины, то эти компоненты чаще всего поступают на дорожно-строительные заводы и добавляются в дорожное покрытие.

**Стимул.** Государственное регулирование – конечно, важнейший способ воздействия на производителей телефонов и операторов связи, стимулирующий разработку программ утилизации. Однако есть и куда более действенные методы, формирующиеся в большинстве своём под воздействием общественного мнения. Самым типичным примером является ежемесячный рейтинг, публикуемый Greenpeace. Впервые рейтинг появился в августе 2006 г. и с тех пор неизменно отображает отношение той или иной компании к окружающей среде.

Рейтинг представляет собой шкалу, один конец которой красного цвета, другой – зелёного. Чем ближе производитель находится к зелёному краю шкалы, тем лучше его положение в рейтинге. На первый взгляд – ничего удивительно. Но в реальности рейтинг ежемесячно анализируется и публикуется практически всеми техническими изданиями, как сетевыми, так и бумажными. В случае смещения компании в красный сектор возникнет негативное общественное мнение, которое вынесет порицание. В лучшем случае, это всё закончится общественным неодобрением, в худшем – могут упасть в цене акции, пострадает квартальный отчёт и т.д. А этого никто из вендоров, разумеется, не хочет.

С некоторых пор рейтинг-лист Greenpeace возглавляет Sony Ericsson, в то время как Nokia сдала свои позиции и находится только на третьем месте.

**«Зелёные» телефоны.** Программы утилизации уже доказали свою работоспособность, но есть ещё один механизм повышения Greenpeace-рейтинга: выпуск «зелёных» телефонов. К сожалению, это направление только-только разрабатывается и производители только



«пристреливаются» к выпуску «зелёных» мобильных телефонов, однако всё идёт к тому, что в скором будущем количество практически безвредных телефонов многократно вырастет.

Характерно выраженных лидеров «зелёного телефоностроения» пока нет: почти каждая из компаний в своё время отметилась выпуском подобного рода устройств. У Nokia таким оказался концепт Nokia 3110 Evolve (интересно, что не только аппарат оказался легко утилизируемым, но и его упаковка!), а у Samsung, например, сразу две модели – W510 и F268. Первый выполнен из биопластика и примечателен тем, что при его производстве не применялись такие тяжёлые металлы, как свинец, ртуть, кадмий, а было использовано исключительно водорастворимое покрытие. Samsung F268 тоже отличается «зелёными» технологиями: при его производстве не использовались бромированные огнестойкие добавки и полихлорвинил, которые вследствие неправильной утилизации выделяют вредные для окружающей среды токсины.

У компании Samsung тоже есть зелёные телефоны. Жаль только, что представлены они были только на азиатском рынке [17].

**Заключение.** Серьёзное исследование выявило простые причины того, почему телефоны могут только мечтать о жизни после смерти.

Да, многие производители сотовых аппаратов, а также операторы периодически или постоянно заявляют о готовности принять назад отслуживший своё мобильник за вознаграждение, но локальных усилий компаний недостаточно. Проблему необходимо решать на государственном уровне. Назначать единую систему поощрения за сдачу отслужившего аппарата, а в пунктах сдачи стеклотары и макулатуры принимать ещё и неисправную технику. Лишь в том случае, когда человек будет проинформирован и сможет получить небольшую компенсацию за сдачу e-продуктов, можно надеяться, что матушка-Земля ещё послужит не только нам, но и будущим поколениям.

## 4. УТИЛИЗАЦИЯ ОТХОДОВ ДЕРЕВЯННОЙ ТАРЫ

Широко распространёнными и ещё малоутилизуемыми крупнотонажными отходами являются твёрдые отходы процессов заготовки, переработки и использования растительного сырья – древесины и большого числа видов сельскохозяйственной продукции. Утилизация таких отходов в значительной степени основана на использовании различных химических, механохимических, термохимических и биохимических превращений содержащихся в них компонентов в ценные вещества и материалы.

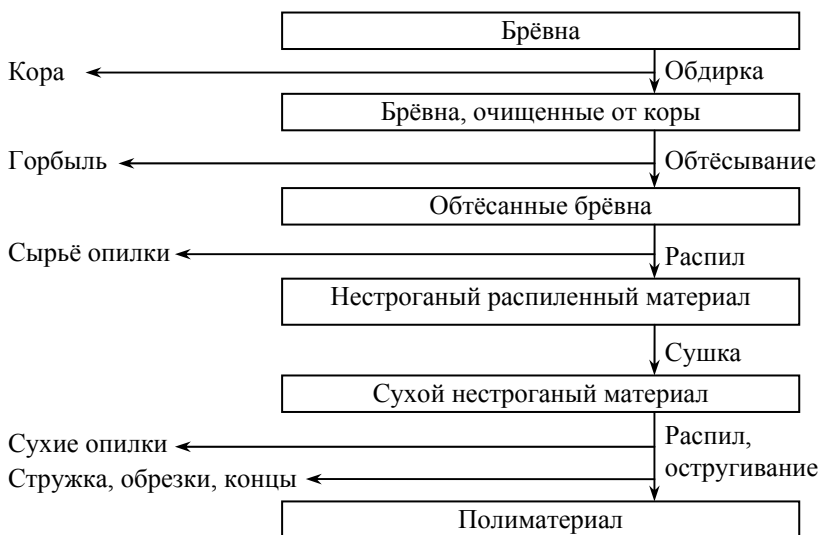
### 4.1. ОБРАЗОВАНИЕ, КЛАССИФИКАЦИЯ И ИСПОЛЬЗОВАНИЕ ОТХОДОВ ДРЕВЕСИНЫ

В настоящее время в стране заготавливается около 500 млн. м<sup>3</sup> древесины. При этом на всех стадиях процесса от заготовки до переработки древесного сырья образуется значительное количество отходов. Только на лесозаготовках в отходы уходит более 32% вырубленного леса.

Объём использования древесины в различных производствах приведён ниже.

Лесопиление и деревообработка .....	41%
Целлюлозно-бумажное производство .....	23%
Гидролизное и лесохимическое производство .....	4%

Кроме того, значительная часть древесины используется в необработанном виде (32%), в том числе в качестве топлива (13%). Наибольшая часть древесины, как это видно из приведённых данных, расходуется на лесопиление, где и образуется больше всего отходов: только 60...62% исходного сырья превращается в основную продукцию. Отходами лесопильного производства являются горбыли, рейки, обрезки досок, вырезки дефектных мест, опилки, стружка и кора. На рисунке 4.1 приведена технологическая схема лесопильного производства. При выработке длинномерных обрезных досок в горбыли отходит 6...10% от объёма бревна, 10...13% превращаются в рейки; 2...4% – в обрезки досок; 11...12% – в опилки; 2...3% идёт на вырезку дефектных участков. Кроме того, безвозвратно при сушке теряется 5...7% и распыляется 1...2%. Количество коры составляет около 10...12% от всего объёма бревна (кора, правда, не входит в баланс древесины и считается внебалансовым отходом). В раскройных цехах при раскросе необрезных досок на заготовки образуется 7...10% опилок, 10...15% обрезков. В строгальных цехах отходы в виде стружки составляют 12...20% объёма поступающих пиломатериалов. Вследствие этого в себестоимости пиленой продукции затраты на сырьё составляют 70...80% от затрат на её выработку [18].



**Рис. 4.1. Технологическая схема лесопильного производства**

Из всего количества образующихся древесных отходов только 60...65% используется в качестве вторичного сырья, остальные сбрасываются в отвалы, отрицательно влияя на окружающую среду.

Значительное количество отходов образуется при использовании древесины на предприятиях автомобильной промышленности, в транспортном строительстве, станкостроении, торговле, коммунальном хозяйстве, мебельной промышленности и других отраслях экономики.

Древесные отходы можно классифицировать по ассортименту выпускаемой продукции (отходы пиломатериалов, фанеры, древесноволокнистых плит и др.), по породам древесины (отходы хвойных, лиственных пород деревьев), по влажности (сухие – с влажностью до 15%, полусухие – с влажностью 15...30%, влажные – с влажностью выше 30%), по структуре (кусковые, сыпучие) и другим признакам.

По количеству отходов деревообрабатывающая промышленность стоит на одном из первых мест. Количество отходов в этой отрасли зависит от качества перерабатываемого сырья, типа и размера изготавливаемой продукции, используемой технологии и применяемого оборудования. Количество отходов, образующихся, например, на мебельной фабрике, достигает 60% от всей использованной древесины.

К отходам, объём которых зависит от используемого для раскроя оборудования, относят опилки. Объём древесины, переходящей в опилки, зависит от толщины пил: чем тоньше пила, тем меньше опи-

лок. Их образование можно вообще устранить, если использовать другие способы деления древесины. К отходам, обусловленным качеством исходного сырья, относятся горбыли, торцовые срезки, рейки, разнообразные вырезки с пороками и дефектами.

Все отходы древесины являются ценным сырьём для производства различной продукции, однако по возможности утилизации они не равноценны. Наибольшую ценность представляют деловые отходы, из которых можно изготавливать разнообразную мелкую пилопродукцию. К ним относятся горбыли, рейки, крупные кусковые отходы. Их можно использовать и для производства целлюлозы, древесноволокнистых плит (ДВП), древесно-стружечных плит (ДСП), цементно-стружечных плит (ДСП) и химической продукции.

Менее ценны отходы, возможность использования которых ограничена (стружки, опилки, мелкие кусковые отходы, щепы). Опилки и стружки, благодаря адсорбирующим, абразивным, изоляционным и другим свойствам, широко используют в различных производствах: для хозяйственных целей и как технологическое сырьё.

#### 4.1. Направления использования древесных отходов

Виды отходов	Использование отходов
Кусковые отходы	Для выработки цельных и клеёных заготовок, мелкой продукции, технологической щепы для производства целлюлозы и другой продукции с измельчением древесины; в лесохимическом производстве; в качестве топлива
Опилки	Для производства спирта, кормовых дрожжей, целлюлозы, древесной муки, строительных материалов; в лесохимическом производстве; для хозяйственно-бытовых нужд; в сельском хозяйстве; для технологических целей
Стружка	Для изготовления плит, строительных блоков; в лесохимическом производстве
Кора	Для получения дубителей в лесохимическом производстве; для изготовления удобрений

Щепа и мелкие кусковые отходы являются исходным химическим сырьём при производстве строительных материалов, вязкого волокна (а затем тканей), технического спирта, кормовых дрожжей, уксуса, целлюлозы, бумаги, картона и многих других продуктов. Для производства этой продукции древесина измельчается, а затем поступает на переработку по специальной технологии, используемой при производстве конкретной продукции. Часть древесных отходов в брикетированном виде применяют как топливо для бытовых и промышленных печей [19].

Необходимо упомянуть об энергохимическом использовании отходов древесины в газогенераторных установках. Принцип энергохимического использования отходов древесины основан на газификации древесины и получении из неё химических продуктов и горючего газа с последующим использованием его в качестве топлива. После войны какое-то время находились в эксплуатации автомобили с газогенераторными установками. Источником энергии для двигателя таких автомобилей была древесина. Теплота сгорания вырабатываемых из отходов древесины генераторных газов составляет  $6400 \dots 7200 \text{ кДж/м}^3$ , а выход газов  $0,45 \dots 0,7 \text{ м}^3/\text{кг}$  сухого топлива.

В обобщённом виде возможности утилизации различных отходов лесопиления и деревообработки представлены в табл. 4.1.

#### **4.2. ПЕРЕРАБОТКА КУСКОВЫХ ОТХОДОВ ДРЕВЕСИНЫ В ТЕХНОЛОГИЧЕСКУЮ ЩЕПУ**

Для использования в лесохимической и целлюлозно-бумажной промышленности, в производстве строительных материалов кусковые отходы деревообработки должны быть переработаны в технологическую щепу. Этот процесс осуществляется в лесопильном производстве, а сама щепа является сопутствующей товарной продукцией.

Щепа – основное сырьё целлюлозно-бумажной, гидролизной промышленности и ряда других отраслей, эффективность работы которых зависит от её качества и от стабильности поставок. Важнейшими показателями качества щепы являются: содержание коры, гнили и минеральных частиц, фракционный состав, качество поверхности и угол среза частиц, порода дерева, из которого она изготовлена. Производство щепы не только даёт возможность утилизировать отходы древесины, но имеет и важное самостоятельное значение.

В зависимости от назначения к технологической щепе предъявляются различные требования. Особенно важно, чтобы щепа не содержала посторонних включений: металла, гнили, песка и т.п. Содержание коры строго лимитируется в зависимости от дальнейшего применения щепы. Например, щепа, идущая на варку целлюлозы, вообще не должна содержать кору. Содержание коры в щепе, идущей на производство ДВП и ДСП, не должно превышать 15%.

## 4.2. Типовые размеры щепы

Виды ТБО	Размеры, мм	
	длина	толщина
Целлюлозно-бумажные	15...25	5
Древесно-волокнистые плиты	10...35	5
Древесно-стружечные плиты: плоского прессования экструзионного формования	20...60	30
	5...40	30
Гидролизные	5...35	5

Для изготовления специальных высококачественных ДВП применяется щепа, содержание коры в которой не превышает 3%. Поэтому при изготовлении щепы, идущей в целлюлозно-бумажное производство и на изготовление таких ДВП, используют только очищенные от коры отходы древесины, т.е. отходы, образующиеся от распиловки окорённых брёвен. В зависимости от назначения (вида производства) щепа должна иметь размеры (табл. 4.2).

Технология подготовки древесных отходов к переработке в щепу зависит от её назначения, так как требования, предъявляемые к щепе для различных производств, неодинаковы. Наименее простая подготовка осуществляется при изготовлении щепы для гидролизной промышленности и производства древесно-волокнистых плит. Технология производства щепы включает несколько стадий (рис. 4.2).

Собранные древесные отходы контролируются на отсутствие в них посторонних предметов (прежде всего – из металла). После измельчения кусковых отходов на рубильных машинах они сортируются на щепосортировочных установках, доизмельчаются и транспортируются на склад [20].

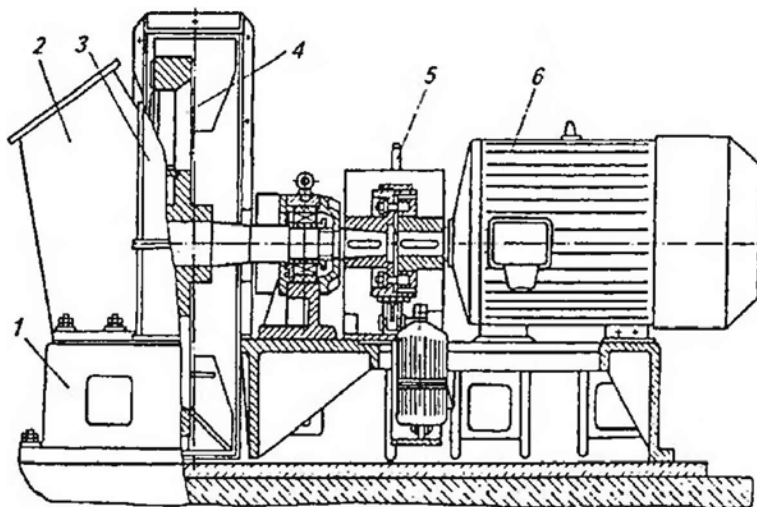


Рис. 4.2. Технологическая схема производства щепы

В процессе производства щепы основной операцией является измельчение древесных отходов. Эта операция определяет качество и выход кондиционной технологической щепы, а также удельные энергозатраты на её производство. Измельчение кусковых отходов осуществляют на рубильных машинах. В зависимости от формы ротора рубильные машины делятся на барабанные, дисковые и конические.

Ротор барабанной рубильной машины выполнен в виде барабана, на поверхности которого установлены режущие ножи. Ротором дисковой рубильной машины является диск, на котором расположены режущие элементы. Ротор конической рубильной машины представляет собой усечённый конус, на образующей поверхности которого размещены режущие ножи. На барабанных рубильных машинах получают щепу низкого качества, с неоднородным фракционным составом и с повреждёнными волокнами, что связано с их конструкцией. Такая щепка может использоваться для гидролизного производства, но малоприспособна для целлюлозно-бумажной промышленности и изготовления ДВП и ДСП. Для получения щепы, пригодной для этих производств, используют дисковые рубильные машины с плоским и геликоидальным дисками.

Для переработки кусковых отходов лесопильного производства на технологическую щепу предназначены рубильные машины типа МР2-20 (рис. 4.3). Эта машина может изготавливаться с верхним и нижним выбросом щепы.



**Рис. 4.3. Схема рубильной машины МР2-20:**

1 – станина; 2 – патрон; 3 – кожух; 4 – ротор; 5 – тормоз; 6 – электродвигатель

Дисковые рубильные машины выпускают с наклонной и горизонтальной подачей перерабатываемого сырья. В машинах с наклонной подачей сырья загрузочный люк приёмного патрона располагается под углом 45...50° к горизонтальной плоскости (или плоскости диска машины). Поэтому в таких машинах щепа всегда срезается под углом в пределах 45...50° к направлению волокон, в результате чего значительно уменьшается расход энергии на измельчение древесины.

Полученная на рубильных машинах щепа сортируется по размерам на установках вибрационного или гирационного (с круговым качанием сит в горизонтальной плоскости) типа. Наиболее рационально использование подвесных и напольных гирационных сортировочных машин, основу которых составляют три последовательно установленных по вертикали короба сита с отверстиями различных размеров. (В последнее время появились установки с двумя ситами.) Сита совершают качательные движения в горизонтальной плоскости. На верхнем сите остаются самые крупные куски древесины, которые поступают на повторное измельчение. Со среднего и нижнего сит выходят две фракции щепы, а опилки и мелочь, проскочившие через все три сита, поступают в бункер для опилок.

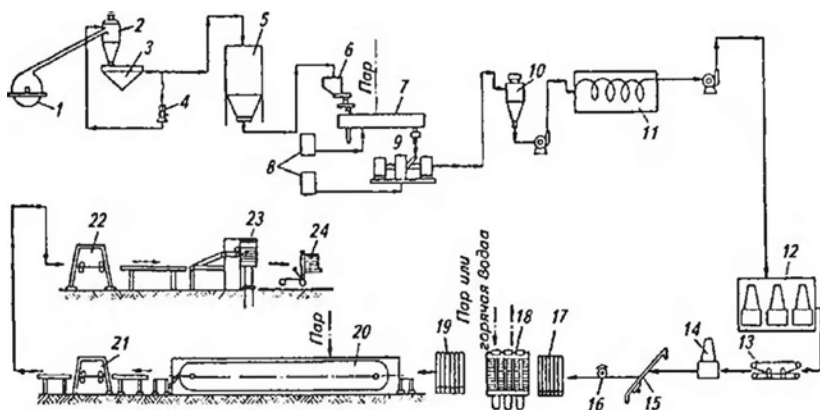
Дальнейшая переработка щепы, полученной из древесных отходов, производится вне лесопильного производства на предприятиях соответствующих отраслей промышленности (стройматериалов, лесохимии, целлюлозно-бумажной и др.) по технологиям, принятым в этих отраслях [21].

### **4.3. ПРОИЗВОДСТВО СТРОИТЕЛЬНЫХ И КОНСТРУКЦИОННЫХ МАТЕРИАЛОВ ИЗ ОТХОДОВ ДРЕВЕСИНЫ**

Одним из основных направлений утилизации древесных отходов является производство различных ограждающих и отделочных строительных материалов: древесно-волоконистых плит, древесностружечных плит, цементно-стружечных плит, щитового паркета и др.

При изготовлении древесно-волоконистых плит используют целлюлозные волокна, полученные путём дальнейшего измельчения щепы. Существует два способа производства ДВП: мокрый и сухой. При мокром способе плиты получают путём отлива целлюлозной массы без введения связующего вещества, при сухом способе в целлюлозную массу вводят 4...8% связующей смолы. Помимо смолы в состав массы вводят антисептики, антипирены и другие добавки, позволяющие придать материалу необходимые свойства: прочность, водостойкость, грибостойкость, пожаростойкость и т.п. На рисунке 4.4 приведена принципиальная схема производства ДВП сухим способом.





**Рис. 4.4. Принципиальная схема производства ДВП сухим способом:**

- 1 – рубильная машина; 2 – циклон; 3 – щепосортировочная установка;  
 4 – дезинтегратор; 5 – бункер хранения щепы; 6 – расходный бункер щепы;  
 7 – пропарочный аппарат; 8 – расходные баки парафина и смолы;  
 9 – размольная установка; 10 – циклон сушилки первой ступени;  
 11 – сушилка второй ступени; 12 – формирующая машина;  
 13 – ленточный пресс предварительной подпрессовки; 14 – головка, формирующая отделочный слой; 15 – пила поперечной резки; 16 – пила продольной резки; 17 – загрузочная этажерка; 18 – пресс;  
 19 – загрузочная этажерка; 20 – камера кондиционирования; 21 – продольная резка; 22 – поперечная резка; 23 – накопитель плит; 24 – автопогрузчик

Технологический процесс производства ДВП сухим способом состоит из следующих операций: пропарки, размола щепы на волокна; сушки волокна; подготовки связующего и добавок; смешивания волокна со связующим и другими добавками; формирования ковра; предварительного уплотнения (подпрессовки) ковра; прессования, кондиционирования плит; механической обработки плит.

В зависимости от свойств выпускают пять различных видов ДВП: теплоизоляционные, теплоизоляционно-отделочные, полутвёрдые, твёрдые и сверхтвёрдые. ДВП широко применяют в строительстве, мебельной промышленности, машиностроении. Например, для отделки панелей салона автобуса используют маслопропитанные сверхтвёрдые ДВП с лакокрасочным покрытием.

Для повышения прочности при изгибе плит пропитывают смесь льняного и таллового масел. Лакокрасочное покрытие наносят на загрунтованную поверхность плиты. Физико-механические свойства маслопропитанной ДВП с лакокрасочным покрытием, изготовленной из отходов лесопиления приведены в табл. 4.3.

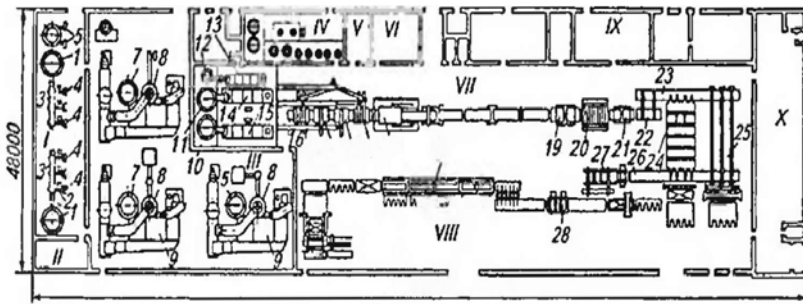
### 4.3. Физико-механические свойства маслопропитанной ДВП

Наименование показателя	Значение показателя
Предел прочности при изгибе, МПа	> 47
Набухание в воде по толщине за 24 ч, %	< 5
Степень сцепления лакокрасочного покрытия с плитой, баллы	> 3
Огнеопасность (скорость горения, мм/мин)	неогнеопасна (не более 20)

Древесно-стружечные плиты изготавливают горячим прессованием отходов древесины (стружки) со связующим – мочевино- или фенолформальдегидной смолой. По способу производства различают ДСП плоского прессования и экструзионные, т.е. получаемые экструзией древесностружечной массы через щелевую головку. ДСП выпускают без облицовки и облицованными шпоном и полимерной плёнкой, а также окрашенными. Этот материал широко используется в мебельной промышленности, строительстве и других областях.

Технологический процесс производства ДСП включает следующие основные операции: измельчение отходов древесины; сортировку измельчённой древесины; приготовление рабочего раствора смолы, отвердителя и добавок; дозирование и смешивание компонентов связующего, гидрофобных и антисептических добавок и измельчённой древесины; формирование стружечного ковра или пакетов; подпрессовку (предварительное уплотнение) стружечного ковра или пакетов; прессование плит; сортировку и складирование плит. На рисунке 4.5 показана планировка цеха по производству пятислойных древесно-стружечных плит способом плоского прессования [22].

При изготовлении цементно-стружечных плит используют древесную муку, которую связывают с помощью цементирующих или связывающих веществ. Так называемый ксилолит производится из смеси, содержащей древесную муку, магнезиальный цемент, асбестовое волокно и другие компоненты.



**Рис. 4.5. Планировка цеха по производству пятислойных древесно-стружечных плит:**

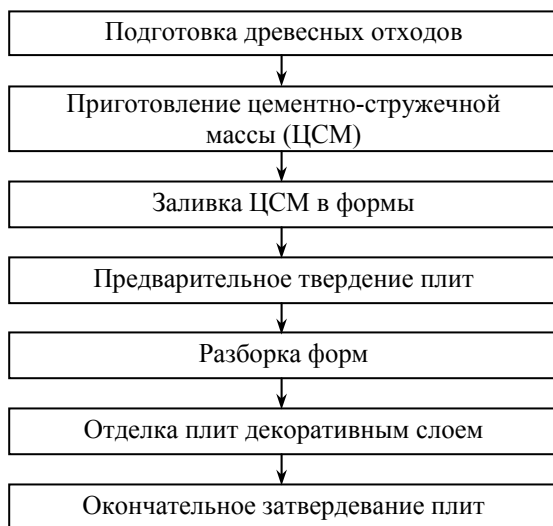
- I* – отделение подготовки стружки; *II* – заточное отделение;  
*III* – сушильное отделение; *IV* – приготовление связующих; *K* – лаборатория;  
*VI* – щитовая; *VII* – формовочно-прессовое отделение; *VIII* – отделение  
 обрезки, шлифования и сортировки плит; *IX* – установка подогрева масла;  
*X* – бытовые помещения; 1, 6, 7, 10, *II*, 12 – бункеры; 2 – шнековый дозатор;  
 3, 16, 22, 23, 25, 26 – конвейеры; 4 – центробежный станок; 5 – мельница;  
 8 – двухступенчатый сепаратор; 9 – двухступенчатая сушилка;  
 13, 14, 15 – смесители; 17 – формирующая машина; 18, 20 – прессы;  
 19 – загрузочная этажерка; 21 – разгрузочная этажерка;  
 24 – камера кондиционирования; 27 – обрезной станок;  
 28 – калибровально-шлифовальный станок; 29 – линия сортировки

Смесь древесной ваты (продукт, вырабатываемый из хвои) с магнелиальным цементом и другими веществами используют для изготовления фибролита. ЦСП используют в строительстве, в том числе для изготовления наружных ограждающих панелей.

ЦСП обладают хорошими тепло- и звукоизоляционными свойствами, водостойки, огнестойки, морозостойки и бензостойки. Технологическая схема их производства представлена на рис. 4.6.

Щитовой паркет изготавливают из древесно-стружечных плит и отходов фанерного шпона. Паркетный щит состоит из четырёх слоёв: лицевого слоя, подслоя, ДСП и нижнего слоя, склеиваемых между собой с помощью различных клеев. Чаще других применяется карбамидный клей на основе смолы М19-62. Склеивание производится в прессе при температуре 110...120 °С и давлении 0,8...1,0 МПа.

Широкое применение находят материалы, изготовленные с применением в качестве дешёвого наполнителя древесной муки.



**Рис. 4.6. Технологическая схема производства цементно-стружечных плит**

Древесная мука, входящая в состав таких материалов, изготавливается методом сухого измельчения отходов древесины хвойных, лиственных пород и их смеси. Свойства муки зависят от качества исходного сырья и её гранулометрического состава. Отходы, идущие на производство муки, не должны содержать более 5% коры и 3% гнили.

Предварительное измельчение отходов производится на молотковых мельницах, затем измельчённый продукт сушится в паровых сушильных аппаратах и вновь поступает на измельчение до необходимого размера. Классификацию продуктов размола проводят двумя способами: просевом на ситовых машинах и воздушной сепарацией. Древесную муку используют, например, в качестве наполнителя полимерных композиций. Так, из полипропилена, наполненного древесной мукой, изготавливают листовую формующийся облицовочный материал вудсток, широко применяемый в зарубежном и отечественном автомобилестроении. Листы, содержащие до 50% древесной муки, получают на двухшнековых экструдерах, снабжённых устройствами для дегазации. Наиболее часто изделия из листового материала, наполненного древесной мукой, изготавливают штамповкой на вертикальных гидравлических или механических прессах. Листы перед формованием на штампе нагревают до 180...190 °С.

Из вудстока изготавливают внутренние панели дверей автомобиля, задние стенки спинок сидений, панели багажника и другие детали облицовки. Применяется такой материал и в строительстве. Причиной широкого использования вудстока является низкая стоимость исходного сырья (полипропилена и древесной муки) в сочетании с хорошими технологическими (формуемость) и физико-механическими свойствами. Как видно из табл. 6.5, материал обладает высокой прочностью, теплостойкостью, низким коэффициентом линейного теплового расширения и другими необходимыми свойствами. Он выдерживает без изменения длительное воздействие температур от  $-20$  до  $140$  °C и теряет жёсткость лишь при  $160$  °C, неопасен, устойчив к действию органических растворителей. Поскольку транспортирование отходов древесины на значительные расстояния требует больших затрат, их утилизация на предприятиях, удалённых от мест образования отходов, нерентабельна.

Использование древесных отходов должно быть организовано там, где перерабатывается исходная древесина. Для организации переработки отходов древесины важен региональный подход. Технологии производства различных строительных материалов предоставляют широкие возможности для утилизации отходов древесины именно в масштабе регионов [23].

## 5. АНАЛИЗ СОСТОЯНИЯ ВТОРИЧНОЙ ПЕРЕРАБОТКИ И УТИЛИЗАЦИИ ПОЛИМЕРНЫХ МАТЕРИАЛОВ

---

### 5.1. АНАЛИЗ СОСТОЯНИЯ ВТОРИЧНОЙ ПЕРЕРАБОТКИ ПОЛИМЕРНЫХ МАТЕРИАЛОВ

Из всех выпускаемых пластиков 41% используется в упаковке, из этого количества 47% расходуется на упаковку пищевых продуктов. Удобство и безопасность, низкая цена и высокая эстетика являются определяющими условиями ускоренного роста использования пластиковых масс при изготовлении упаковки. Упаковка из синтетических полимеров, составляющая 40% бытового мусора, практически «вечна» – она не подвергается разложению. Поэтому использование пластмассовой упаковки сопряжено с образованием отходов в размере 40...50 кг/год в расчёте на одного человека.

В России предположительно к 2010 г. полимерные отходы составят больше 1 млн. т, а процент их использования до сих пор мал [2]. Учитывая специфические свойства полимерных материалов – они не подвергаются гниению, коррозии, проблема их утилизации носит, прежде всего, экологический характер. Общий объём захоронения твёрдых бытовых отходов только в Москве составляет около 4 млн. т в год. От общего уровня отходов перерабатываются только 5...7% их массы. По данным на 1998 г. в усреднённом составе твёрдых бытовых отходов, поставляемых на захоронение, 8% составляет пластмасса, т.е. 320 тыс. т в год.

Однако в настоящее время проблема переработки отходов полимерных материалов обретает актуальное значение не только с позиций охраны окружающей среды, но и связана с тем, что в условиях дефицита полимерного сырья пластмассовые отходы становятся мощным сырьевым и энергетическим ресурсом.

Вместе с тем решение вопросов, связанных с охраной окружающей среды, требует значительных капитальных вложений. Стоимость обработки и уничтожения отходов пластмасс примерно в 8 раз превышает расходы на обработку большинства промышленных и почти в три раза – на уничтожение бытовых отходов. Это связано со специфическими особенностями пластмасс, значительно затрудняющими или делающими непригодными известные методы уничтожения твёрдых отходов.

Использование отходов полимеров позволяет существенно экономить первичное сырьё (прежде всего нефть) и электроэнергию [32].

Проблем, связанных с утилизацией полимерных отходов, достаточно много. Они имеют свою специфику, но их нельзя считать нераз-

решимыми. Однако решение невозможно без организации сбора, сортировки и первичной обработки амортизованных материалов и изделий; без разработки системы цен на вторичное сырьё, стимулирующих предприятия к их переработке; без создания эффективных способов переработки вторичного полимерного сырья, а также методов его модификации с целью повышения качества; без создания специального оборудования для его переработки; без разработки номенклатуры изделий, выпускаемых из вторичного полимерного сырья.

Отходы пластических масс можно разделить на 3 группы:

а) технологические отходы производства, которые возникают при синтезе и переработке термопластов. Они делятся на неустраняемые и устранимые технологические отходы. Неустраняемые – это кромки, высечки, обрезки, литники, облой, грат и т.д. В отраслях промышленности, занимающихся производством и переработкой пластмасс, таких отходов образуется от 5 до 35% [33]. Неустраняемые отходы, по существу представляющие собой высококачественное сырьё, по свойствам не отличаются от исходного первичного полимера. Переработка его в изделия не требует специального оборудования и производится на том же предприятии. Устранимые технологические отходы производства образуются при несоблюдении технологических режимов в процессе синтеза и переработки, т.е. это – технологический брак, который может быть сведён до минимума или совсем устранён. Технологические отходы производства перерабатываются в различные изделия, используются в качестве добавки к исходному сырью и т.д.;

б) отходы производственного потребления – накапливаются в результате выхода из строя изделий из полимерных материалов, используемых в различных отраслях народного хозяйства (амортизованные шины, тара и упаковка, детали машин, отходы сельскохозяйственной плёнки, мешки из-под удобрений и т.д.). Эти отходы являются наиболее однородными, малозагрязнёнными и поэтому представляют наибольший интерес с точки зрения их повторной переработки;

в) отходы общественного потребления, которые накапливаются у нас дома, на предприятиях общественного питания и т.д., а затем попадают на городские свалки; в конечном итоге они переходят в новую категорию отходов – смешанные отходы.

Наибольшие трудности связаны с переработкой и использованием смешанных отходов. Причина этого в несовместимости термопластов, входящих в состав бытового мусора, что требует их постадийного выделения. Кроме того, сбор изношенных изделий из полимеров у населения является чрезвычайно сложным мероприятием с организационной точки зрения и пока ещё у нас в стране не налажен.

Основное количество отходов уничтожают – захоронением в почву или сжиганием. Однако уничтожение отходов экономически невы-

годно и технически сложно. Кроме того, захоронение, затопление и сжигание полимерных отходов ведёт к загрязнению окружающей среды, к сокращению земельных угодий (организация свалок) и т.д.

Однако и захоронение, и сжигание продолжают оставаться довольно широко распространёнными способами уничтожения отходов пластмасс. Чаще всего тепло, выделяющееся при сжигании, используется для получения пара и электроэнергии. Но калорийность сжигаемого сырья невелика, поэтому установки для сжигания, как правило, являются экономически малоэффективными. Кроме того, при сжигании происходит образование сажи от неполного сгорания полимерных продуктов, выделение токсичных газов и, следовательно, повторное загрязнение воздушного и водного бассейнов, быстрый износ печей за счёт сильной коррозии [34].

В начале 1970-х гг. интенсивно начали развиваться работы по созданию био-, фото- и водоразрушаемых полимеров. Получение разлагаемых полимеров вызвало настоящую сенсацию, и этот способ уничтожения вышедших из строя пластмассовых изделий рассматривался как идеальный. Однако последующие работы в этом направлении показали, что трудно сочетать в изделиях высокие физико-механические характеристики, красивый внешний вид, способность к быстрому разрушению и низкую стоимость.

Создание фото- и биоразрушаемых пластмасс основано на введении в цепь полимера фото- и биоактивирующих добавок, которые должны содержать функциональные группы, способные разлагаться под действием ультрафиолетовых лучей или анаэробных бактерий. Трудность заключается в том, что добавки вводят в полимер на стадии синтеза или переработки, а разрушение его должно протекать после использования, но не во время переработки. Поэтому проблема заключается в создании активаторов разрушения, обеспечивающих определённый срок службы пластмассовых изделий без ухудшения их качества. Активаторы должны быть также нетоксичными и не повышать стоимость материала.

Существуют три основных направления развития поисковых работ по освоению биodeградируемых пластмасс: полиэфиры гидроксикарбоновых кислот; пластические массы на основе воспроизводимых природных полимеров; придание биоразлагаемости промышленным высокомолекулярным синтетическим материалам.

Одним из самых перспективных биodeградируемых пластиков для применения в упаковке в настоящее время является полилактид – продукт конденсации молочной кислоты.

Полилактид в компосте биоразлагается в течение одного месяца, усваивается он и микробами морской воды. Если биodeградируемые полиэфиры с необходимыми товарными свойствами можно получить



на основе гидроксикарбоновых кислот, то пластмассы, в состав которых входит крахмал, целлюлоза, хитозан или протеин, представляют собой, как правило, композиционные материалы, содержащие самые различные добавки.

Наиболее широко из ряда природных соединений в биоразлагаемых упаковочных материалах используется крахмал.

Для получения разрушаемой бактериями водорастворимой плёнки из смеси крахмала и пектина в состав композиции вводят пластификаторы: глицерин или полиоксиэтиленгликоль. При этом отмечается, что с увеличением содержания крахмала хрупкость плёнки увеличивается.

Из композиции, содержащей наряду с крахмалом амилозу и незначительное количество слабых кислот, экструзией получают листы, из которых формованием с раздувом изготавливают изделия для упаковки.

С целью снижения себестоимости биоразлагаемых материалов бытового назначения (упаковка, плёнка для мульчирования в агротехнике, пакеты для мусора) рекомендуется использовать неочищенный крахмал, смешанный с поливиниловым спиртом и тальком.

Биоразлагаемые пластические массы на основе крахмала обладают высокой экологичностью и способностью разлагаться в компосте при 30°C в течение двух месяцев с образованием благоприятных для растений продуктов распада.

В качестве возобновляемого природного биоразлагаемого начала при получении термопластов активно разрабатываются и другие полисахариды: целлюлоза и хитозан.

Полимеры, полученные взаимодействием целлюлозы с эпоксидным соединением и ангидридами дикарбоновых кислот, полностью разлагаются в компосте за 4 недели. На их основе формованием получают бутылки, разовую посуду, плёнки для мульчирования.

Стойкие к высоким и низким температурам многослойные материалы для упаковки получают из плёнки целлюлозы, склеенной крахмалом со стойкой к жирам бумагой, разрешённой к контакту с пищевыми продуктами. Такая упаковка может использоваться при запекании продуктов в электрических или микроволновых печах.

Из тройной композиции (хитозан, микроцеллюлозное волокно и желатин) получают плёнки с повышенной прочностью, способные разлагаться микроорганизмами при захоронении в землю. Они применяются для упаковки, изготовления подносов и т.д.

Природные белки или протеины также привлекают разработчиков биоразлагаемых пластмасс. Для завёртывания влажной пищи и изготовления коробок для пищевых продуктов создана плёнка на основе цеина – гидрофобного протеина. Направление по использованию при-

родных полимеров (полисахарид, белки для изготовления биоразлагаемых пластиков), прежде всего интересно тем, что ресурсы исходного сырья постоянно возобновляемы и, можно сказать, неограничены. Основная задача – это разработка композиционных биodeградируемых материалов, обеспечивающих необходимые свойства, приближающиеся к синтетическим многотоннажным полимерам.

Важное место занимает проблема придания свойств биоразложения хорошо освоенным промышленным полимерам: полиэтилену (ПЭ), полипропилену (ПП), поливинилхлориду (ПВХ), полистиролу (ПС) и полиэтилентерефталату (ПЭТ). Так как перечисленные полимеры и изделия из них при захоронении могут храниться «вечно», то вопрос придания им способности биоразлагаться стоит особенно остро.

В настоящее время активно разрабатываются три направления:

- введение в структуру биоразлагаемых полимеров молекул, содержащих в своем составе функциональные группы, способствующие ускоренному фоторазложению полимера;

- получение композиций многотоннажных полимеров с биоразлагаемыми природными добавками, способными в определённой степени инициировать распад основного полимера;

- направленный синтез биodeградирующих пластических масс на основе промышленно освоенных синтетических продуктов.

К фоторазлагаемым полимерам относятся сополимеры этилена с оксидом углерода. Фотоинициаторами разложения базового полимера ПЭ или ПС являются винилкетонные мономеры. Введение их в количестве 2...5% в качестве сополимера к этилену и стиролу позволяет получать пластики со свойствами, близкими к ПЭ или ПС, но способными к фотodeградации при действии ультрафиолетового излучения в пределах 290...320 нм.

Ещё одним подходом к решению проблемы уничтожения пластмассовых отходов является выведение особых мутаций микроорганизмов, способных разрушать синтетические полимеры.

Рассмотрим влияние строения и свойств полимеров на биоразложение.

Установлено, что с уменьшением молекулярной массы макромолекул способность к биоразложению возрастает. Другой характеристикой полимеров, влияющей на способность к биоразложению, является их кристалличность. Установлено, что аморфные полимеры биоразлагаются лучше, чем кристаллические: с увеличением степени кристалличности способность к биоразложению уменьшается. Кристаллическая структура более высокомолекулярных полимеров по сравнению с низкомолекулярными биоразрушается хуже. Появление разветвлений в макромолекулах повышает их биоразлагаемость.

Введение различных модифицирующих добавок в полимеры может заметно увеличить или уменьшить их способность к биоразложению. Так, сложноэфирные пластификаторы, как правило, повышают биоразлагаемость ПВХ. Однако плохая диффузия хорошо биоразлагаемого пластификатора (дибутилфталата) к поверхности полимера приводит в конечном счёте к плохой биоразрушимости ПВХ.

Биоразложение полимера является сложным процессом, на скорость и завершённость которого влияют не только строение и свойства полимера, но и окружающие условия. Из окружающих условий первостепенное влияние оказывают влажность, температура, pH среды, свет, а также такой комплексный фактор, как контакт с почвой и тип почвы [27].

В последние годы исследования в области саморазрушающихся полимеров значительно сократились в основном потому, что издержки производства при получении таких полимеров, как правило, значительно выше, чем при получении обычных пластических масс, и этот способ уничтожения является экономически невыгодным.

Основной путь использования отходов пластмасс – это их утилизация, т.е. повторное использование. Показано, что капитальные и эксплуатационные затраты по основным способам утилизации отходов не превышают, а в ряде случаев даже ниже затрат на их уничтожение. Положительной стороной утилизации является также и то, что получается дополнительное количество полезных продуктов для различных отраслей народного хозяйства и не происходит повторного загрязнения окружающей среды. По этим причинам утилизация является не только экономически целесообразным, но и экологически предпочтительным решением проблемы использования пластмассовых отходов. Подсчитано, что из ежегодно образующихся полимерных отходов в виде амортизированных изделий утилизации подвергается только незначительная часть (всего несколько процентов). Причиной этого являются трудности, связанные с предварительной подготовкой (сбор, сортировка, разделение, очистка и т.д.) отходов, отсутствием специального оборудования для переработки и т.д.

К основным способам утилизации отходов пластических масс относятся:

- термическое разложение путём пиролиза;
- разложение с получением исходных низкомолекулярных продуктов (мономеров, олигомеров);
- вторичная переработка.

Пиролиз – это термическое разложение органических продуктов в присутствии кислорода или без него. Пиролиз полимерных отходов позволяет получить высококалорийное топливо, сырьё и полуфабрикаты, используемые в различных технологических процессах, а также мономеры, применяемые для синтеза полимеров.

Газообразные продукты термического разложения пластмасс могут использоваться в качестве топлива для получения рабочего водяного пара. Жидкие продукты используются для получения теплоносителей. Спектр применения твёрдых (воскообразных) продуктов пиролиза отходов пластмасс достаточно широк (компоненты различного рода защитных составов, смазок, эмульсий, пропиточных материалов и др.) [35].

Чтобы получать высококачественные пиролизные масла постоянного состава, необходимо соблюдать особые требования к исходному сырью. Это преимущественно должны быть отходы с высоким содержанием углеводородов. Для преобразования таких термопластов, как низкомолекулярный ПЭ или атактический ПП, применяют низкотемпературный жидкофазный пиролиз в непрерывно или периодически работающих реакторах. Область рабочих температур в этом случае определяется перерабатываемым продуктом. Например, отходы ПВХ и побочные продукты выше 200 °С отщепляют хлороводород, а при дальнейшей термической обработке (выше 400 °С) разлагаются на технический углерод и углеводороды. Жидкофазный пиролиз ПС при температурах выше 350 °С ведёт к образованию стирола с высоким выходом. Низкомолекулярный ПЭ пиролизуется при 400...450 °С, при этом получают алифатические богатые олефинами масла и алифатические воски. Атактический ПП термически разлагается в области температур 400...500 °С. В некоторых случаях в области низких температур находят применение реакторы с псевдооживленным слоем.

Для получения низкомолекулярного сырья из таких особых видов отходов полимеров, как смеси термопластов, кабельная изоляция, применяют высокотемпературный пиролиз, при этом большая производительность достигается только в случае непрерывных методов.

Образующиеся в процессе пиролиза низкомолекулярные предельные углеводороды подвергаются последующему крекингу с целью увеличения выхода непредельных соединений, используемых при синтезе полиолефинов.

Разработаны также процессы каталитического гидрокрекинга для превращения полимерных отходов в бензин и топливные масла.

Многие полимеры в результате обратимости реакции образования могут снова разлагаться до исходных веществ. Для практического использования имеют значение способы расщепления ПЭТФ, полиамидов (ПА) и вспененных полиуретанов. Продукты расщепления используют снова в качестве сырья для проведения процесса поликонденсации или как добавки к первичному материалу. Однако имеющиеся в этих продуктах примеси часто не позволяют получать высококачественные полимерные изделия, например волокна, но чистота их достаточна для изготовления литьевых масс, легкоплавких и растворимых клеев.

Гидролиз является реакцией, обратной поликонденсации. С его помощью при направленном действии воды по местам соединения компонентов поликонденсаты разрушаются до исходных соединений. Гидролиз происходит под действием экстремальных температур и давлений. Глубина протекания реакции зависит от pH среды и используемых катализаторов.

Этот способ использования отходов энергетически более выгоден, чем пиролиз, так как в оборот возвращаются высококачественные химические продукты.

По сравнению с гидролизом для расщепления отходов ПЭТ более экономичен другой способ – гликолиз. Деструкция происходит при высоких температурах и давлении в присутствии этиленгликоля и с участием катализаторов до получения чистого дигликольтерефталата. По этому принципу можно также переэтерифицировать карбаматные группы в полиуретане.

Всё же самым распространённым термическим методом переработки отходов ПЭТФ является их расщепление с помощью метанола – метанолиз. Процесс протекает при температуре выше 150 °С и давлении 1,5 МПа, ускоряется катализаторами переэтерификации. Этот метод очень экономичен. На практике применяют и комбинацию методов гликолиза и метанолиза [36].

В настоящее время наиболее приемлемым для России является вторичная переработка отходов полимерных материалов механическим рециклингом, так как этот способ переработки не требует дорогого специального оборудования и может быть реализован в любом месте накопления отходов.

Далее рассмотрим основные методы вторичной переработки наиболее распространённых полимерных материалов.

## **5.2. УТИЛИЗАЦИЯ ОТХОДОВ ТАРЫ И УПАКОВКИ ИЗ ПОЛИОЛЕФИНОВ**

Полиолефины – самый многотоннажный вид термопластов. Они находят широкое применение в различных отраслях промышленности, транспорта и в сельском хозяйстве. К полиолефинам (ПО) относятся полиэтилен высокой и низкой плотности (ПЭВП и ПЭНП), ПП. Наиболее эффективным способом утилизации отходов ПО является их повторное использование. Ресурсы вторичных ПО велики: только отходы потребления ПЭНП в 1995 г. достигли 2 млн. т. Использование вторичных термопластов вообще и ПО в частности позволяет увеличить степень удовлетворения в них на 15...20%.

Способы переработки отходов ПО зависят от марки полимера и их происхождения. Наиболее просто перерабатываются технологические отходы, т.е. отходы производства, которые не подверглись интен-

сивному световому воздействию в процессе эксплуатации. Не требуют сложных методов подготовки и отходы потребления из ПЭВП и ПП, так как, с одной стороны, изделия, изготавливаемые из этих полимеров, также не претерпевают значительных воздействий вследствие своей конструкции и назначения (толстостенные детали, тара, фурнитура и т.д.), а с другой стороны – исходные полимеры более устойчивы к воздействию атмосферных факторов, чем ПЭНП. Такие отходы перед повторным использованием нуждаются только в измельчении и гранулировании [37].

### 5.2.1. СТРУКТУРНО-ХИМИЧЕСКИЕ ОСОБЕННОСТИ ВТОРИЧНОГО ПОЛИЭТИЛЕНА

Выбор технологических параметров переработки отходов ПО и областей использования получаемых из них изделий обусловлен их физико-химическими, механическими и технологическими свойствами, которые в значительной степени отличаются от тех же характеристик первичного полимера. К основным особенностям вторичного ПЭНП (ВПЭНП), которые определяют специфику его переработки, следует отнести: низкую насыпную плотность; особенности реологического поведения расплава, обусловленные высоким содержанием геля; повышенную химическую активность вследствие изменений структуры, происходящих при переработке первичного полимера и эксплуатации полученных из него изделий.

В процессе переработки и эксплуатации материал подвергается механохимическим воздействиям, термической, тепло- и фотоокислительной деструкции, что приводит к появлению активных групп, которые при последующих переработках способны инициировать реакции окисления [38, 39].

Изменение химической структуры начинается уже в процессе первичной переработки ПО, в частности при экструзии, когда полимер подвергается значительным термоокислительным и механохимическим воздействиям. Наибольший вклад в изменения, протекающие при эксплуатации, вносят фотохимические процессы. Эти изменения необратимы, в то время как физико-механические свойства, например, полиэтиленовой плёнки, отслужившей один-два сезона для укрытия парников, после перепрессовки и экструзии почти полностью восстанавливаются [34].

Образование при эксплуатации в ПЭ-плёнке значительного числа карбонильных групп приводит к повышенной способности ВПЭНП поглощать кислород, следствием чего является образование во вторичном сырьё винильных и винилиденовых групп, которые значительно снижают термоокислительную стабильность полимера при последующих переработках, инициируют процесс фотостарения таких материалов и изделий из них, снижают срок их службы.

Наличие карбонильных групп не определяет ни механические свойства (введение их до 9% в исходную макромолекулу не оказывает существенного влияния на механические свойства материала), ни пропускание плёнкой солнечного света (поглощение света карбонильными группами лежит в области длин волн менее 280 нм, а свет такого состава практически не содержится в солнечном спектре) [10]. Однако именно наличие карбонильных групп в ПЭ обуславливает весьма важное его свойство – стойкость к воздействию света.

Инициатором фотостарения ПЭ являются гидропероксиды, образующиеся ещё при переработке первичного материала в процессе механохимической деструкции [38, 39]. Их иницирующее действие особенно эффективно на ранних стадиях старения, в то время как карбонильные группы оказывают существенное влияние на более поздних стадиях.

Как известно, при старении протекают конкурирующие реакции деструкции и структурирования. Следствием первой является образование низкомолекулярных продуктов, второй – нерастворимой гелефракции. Скорость образования низкомолекулярных продуктов максимальна в начале старения. Этот период характеризуется низким содержанием геля и снижением физико-механических показателей.

В дальнейшем скорость образования низкомолекулярных продуктов снижается, наблюдается резкое возрастание содержания геля и уменьшение относительного удлинения, что свидетельствует о протекании процесса структурирования. Затем (после достижения максимума) содержание геля в ВПЭ при его фотостарении снижается, что совпадает с полным израсходованием винилиденовых групп в полимере и достижением предельно допустимых значений относительного удлинения. Такой эффект объясняется вовлечением образовавшихся пространственных структур в процессе деструкции, а также растрескиванием по границе морфологических образований, что приводит к снижению физико-механических характеристик и ухудшению оптических свойств.

Скорость изменения физико-механических характеристик ВПЭ практически не зависит от содержания в нем гелефракции. Однако содержание геля необходимо всегда учитывать как структурный фактор при выборе способа повторной переработки, модификации и при определении областей использования полимера.

Характеристики свойств ПЭНП до и после старения в течение трёх месяцев и ВПЭНП, полученного экструзией из состаренной плёнки, приведены в табл. 5.1.

Характер изменения физико-механических характеристик для ПЭНП и ВПЭНП неодинаков: у первичного полимера наблюдается монотонное снижение прочности и относительного удлинения, которые составляют 30 и 70% соответственно после старения в течение 5 месяцев.

## 5.1. Характеристики свойств ПЭНП до и после старения

Характеристики	ПЭНП		ВПЭНП
	Исходный	После эксплуатации	Экструзионный
Содержание групп С-О, моль	0,1	1,6	1,6
Содержание низкомолекулярных продуктов, %	0,1	6,2	6,2
Содержание геля, %	0	20	20
Разрушающее напряжение при растяжении, МПа	15,5	11,4	10
Относительное удлинение при разрыве, %	490	17	125
Стойкость к растрескиванию, ч	8	–	1
Светостойкость, сут	90	–	50

Для вторичного ПЭНП характер изменения этих показателей несколько отличается: разрушающее напряжение практически не изменяется, а относительное удлинение уменьшается на 90%. Причиной этого может быть наличие гель-фракции во ВПЭНП, которая выполняет функцию активного наполнителя полимерной матрицы. Наличие такого «наполнителя» – причина появления значительных напряжений, следствием чего является повышение хрупкости материала, резкое снижение относительного удлинения (вплоть до 10% от значений для первичного ПЭ), стойкости к растрескиванию, прочности при растяжении (10...15 МПа), эластичности, повышение жёсткости.

В ПЭ при старении происходит не только накопление кислородо-содержащих групп, в том числе кетонных, и низкомолекулярных продуктов, но и значительное снижение физико-механических характеристик, которые не восстанавливаются после вторичной переработки состаренной полиолефиновой плёнки. Структурно-химические превращения в ВПЭНП происходят в основном в аморфной фазе. Это приводит к ослаблению межфазной границы в полимере, в результате чего материал теряет прочность, становится хрупким, ломким и подверженным дальнейшему старению как при повторной переработке в изделия, так и при эксплуатации таких изделий, которые характеризуются низкими физико-механическими показателями и сроком службы.

Для оценки оптимальных режимов переработки вторичного полиэтиленового сырья большое значение имеют его реологические характеристики. Для ВПЭНП характерна низкая текучесть при малых на-



пряжениях сдвига, которая повышается при увеличении напряжения, причём рост текучести для ВПЭ больше, чем для первичного. Причиной этого является наличие геля во ВПЭНП, который значительно повышает энергию активации вязкого течения полимера. Текучесть можно регулировать, также изменяя температуру при переработке – с увеличением температуры текучесть расплава увеличивается.

Итак, на вторичную переработку поступает материал, предыстория которого оказывает весьма существенное влияние на его физико-механические и технологические свойства. В процессе вторичной переработки полимер подвергается дополнительным механохимическим и термоокислительным воздействиям, причём изменение его свойств зависит от кратности переработки.

При исследовании влияния кратности переработки на свойства получаемых изделий показано, что 3 – 5-кратная переработка оказывает незначительное влияние (гораздо меньше, чем первичная). Заметное снижение прочности начинается при 5 – 10-кратной переработке. В процессе повторных переработок ВПЭНП рекомендуется повышать температуру литья на 3...5% или число оборотов шнека при экструзии на 4...6% для разрушения образующегося геля. Необходимо отметить, что в процессе повторных переработок, особенно при воздействии кислорода воздуха, происходит снижение молекулярной массы полиолефинов, которое приводит к резкому повышению хрупкости материала. Многократная переработка другого полимера из класса полиолефинов – ПП приводит обычно к увеличению показателя текучести расплава (ПТР), хотя при этом прочностные характеристики материала не претерпевают значительных изменений. Поэтому отходы, образующиеся при изготовлении деталей из ПП, а также сами детали по окончании срока эксплуатации могут быть повторно использованы в смеси с исходным материалом для получения новых деталей [37].

Из всего сказанного выше следует, что вторичное ПО сырьё следует подвергать модификации с целью улучшения качества и повышения срока службы изделий из него.

### 5.2.2. ТЕХНОЛОГИЯ ПЕРЕРАБОТКИ ВТОРИЧНОГО ПОЛИОЛЕФИНОВОГО СЫРЬЯ В ГРАНУЛЯТ

Для превращения отходов термопластов в сырьё, пригодное для последующей переработки в изделия, необходима его предварительная обработка. Выбор способа предварительной обработки зависит в основном от источника образования отходов и степени их загрязнённости. Так, однородные отходы производства и переработки ПЭНП обычно перерабатывают на месте их образования, для чего требуется незначительная предварительная обработка – главным образом измельчение и грануляция.

Отходы в виде вышедших из употребления изделий требуют более основательной подготовки. Предварительная обработка отходов сельскохозяйственной ПЭ-плёнки, мешков из-под удобрений, отходов из других компактных источников, а также смешанных отходов включает следующие этапы: сортировка (грубая) и идентификация (для смешанных отходов), измельчение, разделение смешанных отходов, мойка, сушка. После этого материал подвергают грануляции.

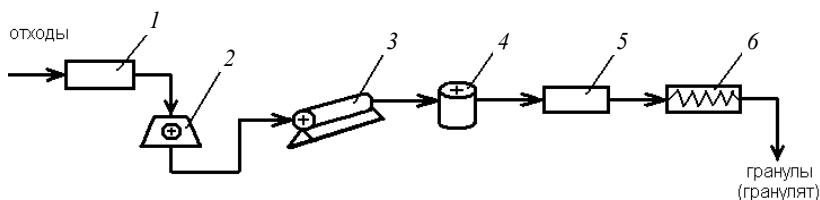
Предварительная сортировка предусматривает грубое разделение отходов по различным признакам: цвету, габаритам, форме и, если это нужно и возможно, по видам пластмасс. Предварительную сортировку производят, как правило, вручную на столах или ленточных конвейерах; при сортировке одновременно удаляют из отходов различные посторонние предметы и включения.

Разделение смешанных (бытовых) отходов термопластов по видам проводят следующими основными способами: флотационным, разделением в тяжёлых средах, аэросепарацией, электросепарацией, химическими методами и методами глубокого охлаждения [40]. Наибольшее распространение получил метод флотации, который позволяет разделять смеси таких промышленных термопластов, как ПЭ, ПП, ПС и ПВХ. Разделение пластмасс производится при добавлении в воду поверхностно-активных веществ, которые избирательно изменяют их гидрофильные свойства.

В некоторых случаях эффективным способом разделения полимеров может оказаться растворение их в общем растворителе или в смеси растворителей. Обработывая раствор паром, выделяют ПВХ, ПС и смесь полиолефинов; чистота продуктов – не менее 96%.

Методы флотации и разделения в тяжёлых средах являются наиболее эффективными и экономически целесообразными из всех перечисленных выше.

Вышедшие из употребления ПО-отходы с содержанием посторонних примесей не более 5% со склада сырья поступают на узел сортировки отходов 1, в процессе которой из них удаляют случайные инородные включения и выбраковывают сильно загрязнённые куски (рис. 5.1).



**Рис. 5.1. Схема вторичной переработки полиолефинов в гранулы:**

1 – узел сортировки отходов; 2 – дробилка; 3 – моющая машина;

4 – центрифуга; 5 – сушильная установка; 6 – гранулятор

Отходы, прошедшие сортировку, измельчают в ножевых дробилках 2 мокрого или сухого измельчения до получения рыхлой массы с размером частиц 2...9 мм [41].

Производительность измельчительного устройства определяется не только его конструкцией, числом и длиной ножей, частотой вращения ротора, но и видом отходов. Так, самая низкая производительность при переработке отходов пенопластов, которые занимают очень большой объём и которые трудно компактно загрузить. Более высокая производительность достигается при переработке отходов плёнок, волокон, выдувных изделий.

Для всех ножевых дробилок характерной особенностью является повышенный шум, который связан со спецификой процесса измельчения вторичных полимерных материалов. Для снижения уровня шума измельчитель вместе с двигателем и вентилятором заключают в шумозащитный кожух, который может выполняться разъёмным и иметь специальные окна с заслонками для загрузки измельчаемого материала.

Измельчение – очень важный этап подготовки отходов к переработке, так как степень измельчения определяет объёмную плотность, сыпучесть и размеры частиц получаемого продукта. Регулирование степени измельчения позволяет механизировать процесс переработки, повысить качество материала за счёт усреднения его технологических характеристик, сократить продолжительность других технологических операций, упростить конструкцию перерабатывающего оборудования.

Весьма перспективным способом измельчения является криогенный, который позволяет получать порошки из отходов со степенью дисперсности 0,5...2 мм. Использование порошковой технологии [42] имеет ряд преимуществ: снижение продолжительности смешения; сокращение расхода энергии и затрат рабочего времени на текущее обслуживание смесителей; лучшее распределение компонентов в смеси; уменьшение деструкции макромолекул и др.

Из известных методов получения порошкообразных полимерных материалов, используемых в химической технологии для измельчения отходов термопластов, наиболее приемлемым является способ механического измельчения. Механическое измельчение можно осуществлять двумя путями: криогенным способом (измельчение в среде жидкого азота или другого хладагента) и при обычных температурах в среде дезагломерирующих ингредиентов, которые являются менее энергоёмкими.

Далее измельчённые отходы подают на отмывку в моечную машину 3. Отмывку ведут в несколько приёмов специальными моющими смесями. Отжигают в центрифуге 4 массу с влажностью 10...15% подают на окончательное обезвоживание в сушильную установку 5 до остаточного содержания влаги 0,2%, а затем в гранулятор 6.

Для сушки отходов применяют сушилки различных типов: полочные, ленточные, ковшевые, с «кипящим» слоем, вихревые и т.д.

За рубежом выпускают установки, в которых есть устройства и для мойки, и для сушки производительностью до 350...500 кг/ч. В такой установке измельчённые отходы загружают в ванну, которую заполняют моющим раствором. Плёнка перемешивается лопастной мешалкой, при этом грязь оседает на дно, а отмытая плёнка всплывает. Обезвоживание и сушку плёнки осуществляют на вибросите и в вихревом сепараторе. Остаточная влажность составляет менее 0,1%.

Грануляция является заключительной стадией подготовки вторичного сырья для последующей переработки в изделия. Эта стадия особенно важна для ВПЭНП в связи с его низкой насыпной плотностью и трудностью транспортирования. В процессе гранулирования происходит уплотнение материала, облегчается его дальнейшая переработка, усредняются характеристики вторичного сырья, в результате чего получают материал, который можно перерабатывать на стандартном оборудовании.

Для пластикации измельчённых и очищенных отходов ПО наиболее широкое применение нашли одночервячные экструдеры с длиной (25...30)  $D$ , оснащённые фильтром непрерывного действия и имеющие зону дегазации. На таких экструдерах довольно эффективно перерабатываются практически все виды вторичных термопластов при насыпной плотности измельчённого материала в пределах 50...300 кг/м<sup>3</sup>. Однако для переработки загрязнённых и смешанных отходов необходимы червячные прессы специальных конструкций, с короткими многозаходными червяками длиной (3,5...5)  $D$ , имеющими цилиндрическую насадку в зоне выдавливания.

Основным блоком этой системы является экструдер с мощностью привода 90 кВт, диаметром шнека 253 мм и отношением  $L/D = 3,75$ . На выходе экструдера сконструирована гофрированная насадка диаметром 420 мм. Благодаря выделению тепла при трении и сдвиговым воздействиям полимерный материал плавится за короткий промежуток времени, причём обеспечивается быстрая гомогенизация расплава. Изменяя зазор между конусной насадкой и кожухом, можно регулировать усилие сдвига и силу трения, изменяя при этом режим переработки. Поскольку плавление происходит очень быстро, термодеструкции полимера не наблюдается. Система снабжена узлом дегазации, что является необходимым условием при переработке вторичного полимерного сырья.

Вторичные гранулированные материалы получают в зависимости от последовательности процессов резки и охлаждения двумя способами: грануляцией на головке и подводным гранулированием. Выбор способа гранулирования зависит от свойств перерабатываемого термопласта и особенно от вязкости его расплава и адгезии к металлу.

При грануляции на головке расплав полимера выдавливается через отверстие в виде цилиндрических жгутов, которые отрезаются скользящими по фильерной плите ножами. Полученные гранулы ножом отбрасываются от головки и охлаждаются. Резание и охлаждение можно производить в воздушной среде, в воде либо резание – в воздушной среде, а охлаждение – в воде. Для ПО, которые имеют высокую адгезию к металлу и повышенную склонность к слипанию, в качестве охлаждающей среды применяют воду.

При использовании оборудования с большой единичной мощностью применяют так называемое подводное гранулирование. При этом способе расплав полимера выдавливается в виде стренг через отверстия фильерной плиты на головке сразу в воду и разрезается на гранулы вращающимися ножами. Температура охлаждающей воды поддерживается в пределах 50...70 °С, что способствует более интенсивному испарению остатков влаги с поверхности гранул; количество воды составляет 20...40 м<sup>3</sup> на 1 т гранулята.

Чаще всего в головке грануляторов формируются стренги или ленты, которые гранулируются после охлаждения в водяной ванне. Диаметр получаемых гранул составляет 2...5 мм.

Охлаждение должно проводиться при оптимальном режиме, чтобы гранулы не деформировались, не слипались и чтобы обеспечилось удаление остатков влаги.

Существенное влияние на распределение гранул по размерам оказывает температура головки. Для обеспечения равномерной температуры расплава между экструдером и выходными отверстиями головки располагают решётки. Число выходных отверстий в головке – 20...300.

Производительность процесса гранулирования зависит от вида вторичного термопласта и его реологических характеристик [34].

Исследования гранулята ВПЭ свидетельствуют о том, что его вязкотекучие свойства практически не отличаются от свойств первичного ПЭ, т.е. его можно перерабатывать при тех же режимах экструзии и литья под давлением, что и первичный ПЭ. Однако получаемые изделия характеризуются низкими качеством и долговечностью.

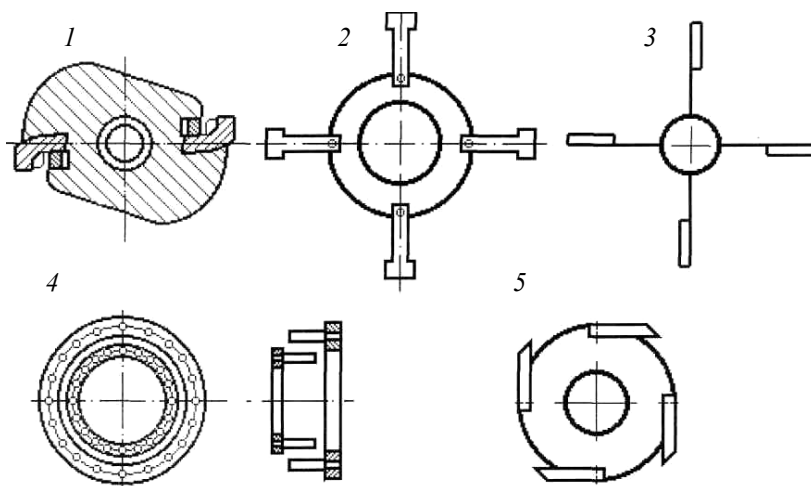
Из гранулята получают упаковки для товаров бытовой химии, вешалки, детали строительного назначения, сельскохозяйственные орудия, поддоны для транспортировки грузов, вытяжные трубы, облицовку дренажных каналов, безнапорные трубы для мелиорации и другие изделия. Эти изделия получают из «чистого» вторичного сырья. Однако более перспективным является добавление вторичного сырья к первичному в количестве 20...30%. Введение в полимерную композицию пластификаторов, стабилизаторов, наполнителей позволяет увеличить эту цифру до 40...50%. Это повышает физико-механические характеристики изделий, однако их долговечность (при эксплуатации

в жёстких климатических условиях) составляет всего 0,6...0,75 от долговечности изделий из первичного полимера. Более эффективный путь – модификация вторичных полимеров, а также создание высоконаполненных вторичных полимерных материалов.

### 5.2.3. ОПИСАНИЕ КОНСТРУКЦИИ ОБОРУДОВАНИЯ ДЛЯ ИЗМЕЛЬЧЕНИЯ

Оборудование для измельчения применяется в химической промышленности для проведения технологических операций: дробления, раздавливания, истирания, расщепления волокнистых ингредиентов и отходов полимерных материалов при их вторичной переработке, а также других операций. Применяемое оборудование: дробилки, мельницы, дезинтеграторы, грануляторы, резательные станки, дистилляторы и др. В качестве рабочих органов дробилок используют роторы с жёсткими продольными билами, молотковыми, крестовыми, консольно-стержневыми, ножевыми устройствами. Типовые бильные валы показаны на рис. 5.2.

Первый тип роторов характеризуется массивностью и жёстко закреплёнными на них билами различной конфигурации. Служат для грубого дробления твёрдых тел (различных смол, твёрдых компонентов и др.). Молотковые устройства 2 характеризуются наличием шарнирно закреплённых насадок-молотков и служат для дробления твёрдых тел, в том числе и отходов пластмасс.



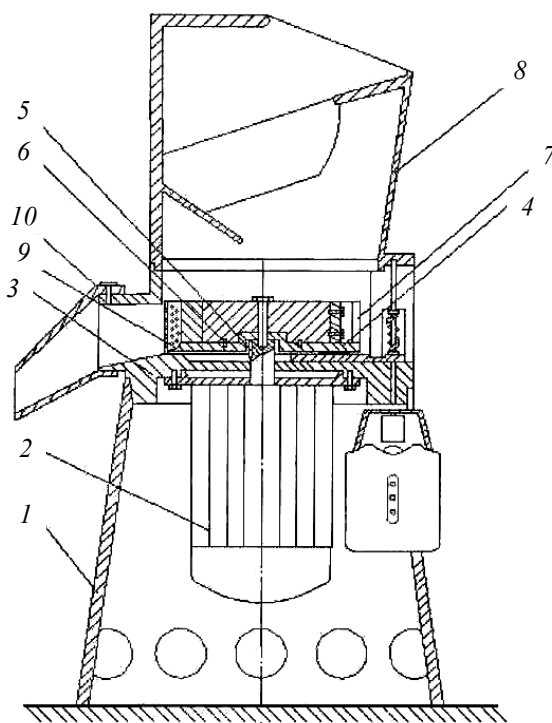
**Рис. 5.2. Типовые конструкции бильных валов:**

1 – с продольными билами; 2 – молотковые устройства; 3 – крестовые устройства; 4 – консольно-стержневые насадки; 5 – ножевые роторы

Третий тип насадок пригоден для вторичного дробления, разрыхления и распушки продуктов химических производств. Консольно-стержневые насадки 4 характеризуются наличием стержней, жёстко закреплённых в дисках, расположенных концентрично и вращающихся навстречу друг другу. Применяются в дезинтеграторах для дробления серы, графита, асбеста, отходов РТИ и других материалов. Ножевые роторы 5 характеризуются наличием нескольких жёстко закреплённых ножей и используются в дезинтеграторах по переработке полимерных материалов и отходов пластмасс, шин и РТИ.

Типичная конструкция ножевого измельчителя показана на рис. 5.3.

Полимерные материалы, подлежащие дроблению, из загрузочного бункера 8 поступают в измельчительную камеру и захватываются вращающимся ротором 5. Измельчение происходит между двумя ножами 7, установленными на вращающемся роторе 5 и неподвижном корпусе 3.



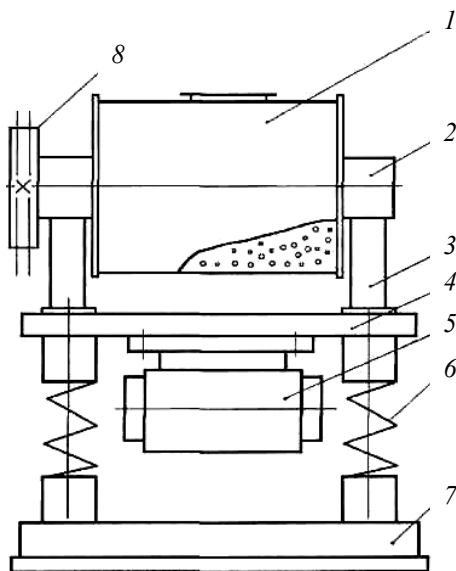
**Рис. 5.3. Ножевой измельчитель:**

- 1 – станина; 2 – фланцевый электродвигатель; 3 – корпус; 4 – диск;  
 5 – ротор; 6 – шпильки; 7 – ножи; 8 – загрузочная воронка;  
 9 – сменная калибрующая решётка; 10 – лоток

Качество измельчения материалов определяется величиной зазора между ножами. Регулировка зазора производится путём радиального перемещения ножей на роторе. Степень измельчения характеризуется величиной отверстий калибровочной решётки 9. При перегрузках (например, заклинивании ножей при попадании металлических предметов) шпильки 6 срезаются, и диск свободно будет вращаться относительно ротора, тем самым предохраняя электродвигатель от перегрузок.

Перспективным направлением в конструировании измельчителей барабанного типа является разработка вибровращательных мельниц. Такое оборудование исключает недостатки присущие барабанным шаровым и вибрационным мельницам: низкую эффективность процесса измельчения, наличие застойных зон, значительную металлоёмкость и ограничение по скорости вращения барабана. Конструктивная схема вибровращательной мельницы показана на рис. 5.4.

Схема состоит из барабана 1, его подшипниковых опор 2, которые жёстко установлены на стойках 3, опирающихся на виброплиту 4, которая монтируется на четырёх цилиндрических пружинах 6. Вибратор 5 крепится к нижней поверхности плиты 4. Вращение барабана осуществляется от электродвигателя, через редуктор (вариатор) (на рис. 5.4 – условно не показано) и клиноремённую передачу 8.



**Рис. 5.4. Конструктивная схема вибровращательной мельницы:**  
 1 – барабан; 2 – узел подшипника; 3 – стойка; 4 – виброплита; 5 – вибратор;  
 6 – пружина; 7 – плита; 8 – клиноремённая передача



Скорость вращения барабана определяется по эмпирической формуле:

$$n = \frac{8}{(2R_6)^{0,5}} (5\varphi + 2), \quad (5.1)$$

где  $R_6$  – радиус барабана, м;  $\varphi = 0,35 \dots 0,45$  – коэффициент заполнения барабана мелющими телами.

Масса шаровой загрузки

$$G_{ш} = \pi R_6 L_6 \varphi \rho_{ш}, \quad (5.2)$$

где  $L_6$  – длина барабана, м;  $\rho_{ш}$  – насыпная плотность мелющих тел, м.

Диаметр размольных тел

$$d_{ш} = \sqrt[3]{\frac{3q \cdot 10^{-2}}{\pi \rho_0}}, \quad (5.3)$$

где  $q = \frac{cE_0}{8 \cdot [R_6^2 (n/30)^2 - 2R_6^4 (n/30)^6 + R_6^6 (n/30)^{10}]}$ ;  $c = 0,57$  – коэффициент

при сухом измельчении и  $c = 5,5$  – при мокром измельчении;  $E_0$  – энергия начала разрушения частиц.

Мощность, необходимая для вращения барабана:

$$N_1 = \frac{1,1M\rho_{ш}R_6^{2,5}L_6}{6 \cdot 10^{-4}}, \quad (5.4)$$

где  $M = 0,5$  – эмпирический коэффициент работы массы мелющих тел.

Мощность, потребляемая электродвигателем вибратора:

$$N_2 = \frac{N_3}{\eta}, \quad (5.5)$$

где  $N_3 = \frac{\omega^3 K Q M_B^2 G_1}{10^7 \cdot [G_2 + Q^2 (G_1^2 + G_2^2)]}$ ;  $\omega$  – частота колебаний барабана,  $c^{-1}$ ;

$M_B$  – момент вибратора, Н·м;  $G_1$  – масса загрузки, кг;  $G_2$  – масса колеблющихся узлов измельчителя (без загрузки), кг;  $Q = 0,4 \dots 0,5$  – экспериментальный коэффициент;  $K = 1$  – коэффициент, характеризующий передачу мощности от барабана к загрузке.

Средняя амплитуда колебаний барабана

$$A_{cp} = \frac{M_B}{G_2} \sqrt{\frac{1 + Q^2}{1 + Q^2 (1 + \mu^2)}}, \quad (5.6)$$

где  $\mu = G_1/G_2$  – коэффициент соотношения массы загрузки и массы колеблющихся тел узлов мельницы. Оптимальное значение  $\mu = 1,8$ .

Суммарная мощность вибровращательного измельчителя

$$N_c = N_1 + N_2, \quad (5.7)$$

т.е. мощность, затрачиваемая на вращение барабана и его вибрацию.

Более полное описание конструкций резки каучуков и измельчения других ингредиентов смесей изложено в [33, 34].

### Определение основных параметров ножевого измельчителя

Для составления технической характеристики ножевого измельчителя студент должен определить мощность привода и производительность ножевого измельчителя при дроблении отходов термопластов, используя приведённые ниже зависимости и методы, изложенные в литературе и лекционном курсе. При этом задаются следующие параметры: направление и скорость вращения ротора, величина загрузки отходов полимера, время измельчения, величина зазора между ножами, суммарная площадь отверстий сита.

Производительность ножевых измельчителей определяется по формуле:

$$G_n = 3600VS\varphi\gamma, \quad (5.8)$$

где  $V$  – скорость движения крошки через сечение отверстий сита, м/с;  $S$  – суммарная площадь отверстий сита, м<sup>2</sup>;  $\varphi = 0,5 \dots 0,8$  – коэффициент полноты заполнения отверстий сита крошкой;  $\gamma$  – насыпная плотность крошки, кг/м<sup>3</sup>.

$$V = \frac{Q_v}{3600S\varphi}, \quad (5.9)$$

где  $Q_v$  – объёмная производительность измельчителя, м<sup>3</sup>/ч.

$$S = \frac{\pi d^2}{4} k, \quad (5.10)$$

где  $d$  – диаметр отверстий сменной калибрующей решётки, м;  $k$  – число отверстий в сменной калибрующей решётке.

Мощность на валу электродвигателя измельчителя

$$N_d = \frac{PV_p z}{1000\eta}, \quad (5.11)$$

где  $P = \tau_{cp} F$  – сила среза материала одним ножом ротора, Н;  $\tau_{cp}$  – напряжение среза материала, Н/м<sup>2</sup>;  $F = \delta l$  – площадь среза, м<sup>2</sup>;  $\delta$  – толщина среза, м;  $l$  – длина ножа, м;  $V_p = \pi R n / 30$  – скорость вращения ротора, м/с;  $R$  – радиус действия силы среза (определяется путём геометрического измерения), м;  $n$  – число оборотов двигателя, об/мин;  $z$  – количество ножей;  $\eta$  – КПД привода измельчителя.

#### 5.2.4. СПОСОБЫ МОДИФИКАЦИИ ВТОРИЧНЫХ ПОЛИОЛЕФИНОВ

Результаты исследования механизмов процессов, протекающих при эксплуатации и переработке ПО, и их количественное описание позволяют сделать вывод о том, что получаемые из вторичного сырья полупродукты должны содержать не более 0,1...0,5 моля окисленных активных групп и иметь оптимальные молекулярную массу и молекулярно-массовое распределение (ММР), а также обладать воспроизводимыми физико-механическими и технологическими показателями. Только в этом случае полупродукт можно использовать для производства изделий с гарантированным сроком службы взамен дефицитного первичного ПО-сырья. Однако получаемый в настоящее время гранулят этим требованиям не удовлетворяет.

Надёжным путём решения проблемы создания качественных полимерных материалов и изделий из вторичных ПО является модификация гранулята, цель которой – экранирование функциональных групп и активных центров химическими или физико-химическими способами и создание однородного по структуре материала с воспроизводимыми свойствами.

Методы модификации вторичного ПО-сырья можно разделить на химические (сшивание, введение различных добавок, главным образом органического происхождения, обработка кремнийорганическими жидкостями и др.) и физико-механические (наполнение минеральными и органическими наполнителями).

Например, максимальное содержание гель-фракции (до 80%) и наиболее высокие физико-механические показатели сшитого ВПЭНП достигаются при введении 2...2,5% пероксида дикумила на вальцах при 130 °С в течение 10 мин. Относительное удлинение при разрыве такого материала – 210%, показатель текучести расплава составляет 0,1...0,3 г/10 мин. Степень сшивания уменьшается с повышением температуры и увеличением продолжительности вальцевания в результате протекания конкурирующего процесса деструкции. Это позволяет регулировать степень сшивания, физико-механические и технологические характеристики модифицированного материала.

Разработан метод формования изделий из ВПЭНП путём введения пероксида дикумила непосредственно в процессе переработки и получены опытные образцы труб и литевых изделий, содержащих 70...80% гель-фракции.

Введение воска и эластопласта (до 5 мас. ч.) значительно улучшает перерабатываемость ВПЭ, повышает показатели физико-механических свойств (особенно относительное удлинение при разрыве и стойкость к растрескиванию – на 10% и с 1 до 320 ч соответственно) и уменьшают их разброс, что свидетельствует о повышении однородности материала.

Модификация ВПЭНП малеиновым ангидридом в дисковом экструдере также приводит к повышению его прочности, теплостойкости, адгезионной способности и стойкости к фотостарению. При этом модифицирующий эффект достигается при меньшей концентрации модификатора и меньшей продолжительности процесса, чем при введении эластопласта.

Перспективным способом повышения качества полимерных материалов, получаемых из вторичных ПО, является термомеханическая обработка кремнийорганическими соединениями. Этот способ позволяет получать изделия из вторичного сырья с повышенными прочностью, эластичностью и стойкостью к старению. Механизм модификации заключается в образовании химических связей между силоксановыми группами кремнийорганической жидкости и непредельными связями с кислородосодержащими группами вторичных ПО.

Технологический процесс получения модифицированного материала включает следующие стадии: сортировка, дробление и отмывка отходов; обработка отходов кремнийорганической жидкостью при  $90 \pm 10$  °С в течение 4...6 ч; сушка модифицированных отходов методом центрифугирования; перегрануляция модифицированных отходов.

Помимо твёрдофазного способа модификации предложен способ модификации ВПЭ в растворе, который позволяет получать порошок ВПЭНП с размером частиц не более 20 мкм. Этот порошок может быть использован для переработки в изделия методом ротационного формования и для нанесения покрытий методом электростатического напыления.

Большой научный и практический интерес представляет создание наполненных полимерных материалов на основе вторичного полиэтиленового сырья. Использование полимерных материалов из вторичного сырья, содержащих до 30% наполнителя, позволит высвободить до 40% первичного сырья и направить его на производство изделий, которые нельзя получить из вторичного (напорные трубы, упаковочные плёнки, транспортная многооборотная тара и др.). Это в значительной степени сократит дефицит первичного полимерного сырья.

Для получения наполненных полимерных материалов из вторичного сырья можно использовать дисперсные и армирующие наполнители минерального и органического происхождения, а также наполнители, которые можно получать из полимерных отходов (измельчённые отходы реактопластов и резиновая крошка). Наполнению можно подвергать практически все отходы термопластов, а также смешанные отходы, которые для этой цели использовать предпочтительней и с экономической точки зрения.

Например, целесообразность применения лигнина связана с наличием в нём фенольных соединений, способствующих стабилизации

ВПЭН при эксплуатации; слюды – с получением изделий, обладающих низкой ползучестью, повышенной тепло- и атмосферостойкостью, а также характеризующихся небольшим износом перерабатывающего оборудования и низкой стоимостью. Каолин, ракушечник, сланцевая зола, угольные сферы и железо применяются как дешёвые инертные наполнители.

При введении в ВПЭ мелкодисперсного фосфогипса, гранулированного в полиэтиленовом воске, получены композиции, имеющие повышенное удлинение при разрыве. Этот эффект можно объяснить пластифицирующим действием полиэтиленового воска. Так, прочность при разрыве ВПЭ, наполненного фосфогипсом, на 25% выше, чем у ВПЭ, а модуль упругости при растяжении больше на 250%.

Усиливающий эффект при введении во ВПЭ слюды связан с особенностями кристаллического строения наполнителя, высоким характеристическим отношением (отношением диаметра чешуйки к толщине), причём применение измельчённого, порошкообразного ВПЭ позволило сохранить строение чешуек при минимальном разрушении.

Композиции, содержащие лигнин, сланцы, каолин, сферы, отходы сапропеля, обладают сравнительно невысокими физико-механическими показателями, зато они являются наиболее дешёвыми и могут найти применение при производстве изделий строительного назначения.

### **5.3. ВТОРИЧНАЯ ПЕРЕРАБОТКА ПОЛИВИНИЛХЛОРИДА**

В процессе переработки полимеры подвергаются воздействию высоких температур, сдвиговых напряжений и окислению, что приводит к изменению структуры материала, его технологических и эксплуатационных свойств. На изменение структуры материала решающее влияние оказывают термические и термоокислительные процессы.

ПВХ – один из наименее стабильных карбоцепных промышленных полимеров. Реакция деструкции ПВХ – дегидрохлорирование начинается уже при температурах выше 100 °С, а при 160 °С реакция протекает очень быстро. В результате термоокисления ПВХ происходят агрегативные и дезагрегативные процессы – сшивание и деструкция.

Деструкция ПВХ сопровождается изменением начальной окраски полимера из-за образования хромофорных группировок и существенным ухудшением физико-механических, диэлектрических и других эксплуатационных характеристик. В результате сшивания происходит превращение линейных макромолекул в разветвлённые и, в конечном счёте, в сшитые трёхмерные структуры; при этом значительно ухудшаются растворимость полимера и его способность к переработке. В случае пластифицированного ПВХ сшивание уменьшает совместимость пластификатора с полимером, увеличивает миграцию пластификатора и необратимо ухудшает эксплуатационные свойства материалов.

Наряду с учётом влияния условий эксплуатации и кратности переработки вторичных полимерных материалов необходимо оценить рациональное соотношение отходов и свежего сырья в композиции, предназначенной к переработке.

При экструзии изделий из смешанного сырья существует опасность брака из-за разной вязкости расплавов, поэтому предлагается экструдировать первичный и вторичный ПВХ на разных машинах, однако порошкообразный ПВХ практически всегда можно смешивать с вторичным полимером [34].

Важной характеристикой, определяющей принципиальную возможность вторичной переработки ПВХ-отходов (допустимое время переработки, срок службы вторичного материала или изделия), а также необходимость дополнительного усиления стабилизирующей группы, является время термостабильности.

### 5.3.1. МЕТОДЫ ПОДГОТОВКИ ОТХОДОВ ПОЛИВИНИЛХЛОРИДА

Однородные производственные отходы, как правило, подвергаются вторичной переработке, причём в случаях, когда глубокому старению подвергаются лишь тонкие слои материала.

В некоторых случаях рекомендуется использовать абразивный инструмент для снятия деструктированного слоя с последующей переработкой материала в изделия, которые не уступают по свойствам изделиям, полученным из исходных материалов.

Для отделения полимера от металла (провода, кабели) используют пневматический способ. Обычно выделенный пластифицированный ПВХ может использоваться в качестве изоляции для проводов с низким напряжением или для изготовления изделий методом литья под давлением. Для удаления металлических и минеральных включений может быть использован опыт мукомольной промышленности, основанный на применении индукционного способа, метода разделения по магнитным свойствам. Для отделения алюминиевой фольги от термопласта используют нагрев в воде при 95...100 °С.

Предлагается негодные контейнеры с этикетками погружать в жидкий азот или кислород с температурой не выше –50 °С для придания этикеткам или адгезиву хрупкости, что позволит затем их легко измельчить и отделить однородный материал, например бумагу.

Энергетически экономичен способ сухой подготовки пластмассовых отходов с помощью компактора. Способ рекомендуется для переработки отходов искусственных кож (ИК), линолеумов из ПВХ и включает ряд технологических операций: измельчение, сепарацию текстильных волокон, пластификацию, гомогенизацию, уплотнение и грануляцию; можно также вводить добавки. Подкладочные волокна отделяются трижды – после первого ножевого дробления, после уплотнения и вторичного ножевого дробления. Получают формовоч-

ную массу, которую можно перерабатывать литьём под давлением, содержащую ещё волокнистые компоненты, которые не мешают переработке, а служат наполнителем, усиливающим материал.

### 5.3.2. МЕТОДЫ ПЕРЕРАБОТКИ ОТХОДОВ ПОЛИВИНИЛХЛОРИДНЫХ ПЛАСТИКОВ

#### **Литьё под давлением**

Основными видами отходов на основе ненаполненных ПВХ являются нежелатинизированный пластизол, технологические отходы и бракованные изделия. На предприятиях лёгкой промышленности России действует следующая технология переработки отходов пластизоля методами литья под давлением.

Установлено, что изделия из вторичных ПВХ-материалов удовлетворительного качества можно получить по пластизольной технологии. Процесс включает измельчение отходов плёнок и листов, приготовление пасты ПВХ в пластикаторе, формование нового изделия методом литья.

Нежелатинизированный пластизол при очистке дозатора, смесителя собирали в ёмкости, подвергали желатинизации, далее смешивали с технологическими отходами и бракованными изделиями на вальцах, полученные листы подвергали переработке на измельчителях роторного типа. Полученную таким образом пластизольную крошку перерабатывали методом литья под давлением. Пластизольная крошка в количестве 10...50 мас. ч. может быть использована в композиции с каучуком для получения резиновых смесей, причём это позволяет исключить из рецептур мягчители.

Для переработки отходов методом литья под давлением, как правило, применяют машины, работающие по типу интрузии, с постоянно вращающимся шнеком, конструкция которого обеспечивает самопроизвольный захват и гомогенизацию отходов.

Одним из перспективных методов использования отходов ПВХ является многокомпонентное литьё. При таком способе переработки изделие имеет наружный и внутренний слои из различных материалов. Наружный слой – это, как правило, товарные пластмассы высокого качества, стабилизированные, окрашенные, имеющие хороший внешний вид. Внутренний слой – вторичное поливинилхлоридное сырьё. Переработка термопластов данным методом позволяет значительно экономить дефицитное первичное сырьё, сокращая его потребление более чем в два раза.

#### **Экструзия**

В настоящее время одним из наиболее эффективных способов переработки отходов полимерных материалов на основе ПВХ с целью их утилизации является метод упругодеформационного диспергирования,

основанный на явлении множественного разрушения в условиях комбинированного воздействия на материал высокого давления и сдвиговой деформации при повышенной температуре.

Упругодеформационное диспергирование предварительно грубодроблённых материалов с размером частиц 103 мкм проводится в одношнековом роторном диспергаторе. Используемые отходы пластифицированных дублированных плёночных материалов на различной основе (линолеум на полиэфирной тканевой основе, пенопласт на бумажной основе, искусственная кожа на хлопчатобумажной тканевой основе) перерабатываются в дисперсный однородный вторичный материал, представляющий смесь ПВХ-пластиков с измельчённой основой с наиболее вероятным размером частиц 320...615 мкм преимущественно асимметричной формы, с высокой удельной поверхностью (2,8...4,1 м<sup>2</sup>/г). Оптимальные условия диспергирования, при которых образуется наиболее высокодисперсный продукт – температура по зонам диспергатора 130...150...70 °С; степень загрузки не более 60%; минимальная скорость вращения шнека 35 об/мин. Повышение температуры переработки ПВХ-материалов приводит к нежелательной интенсификации деструкционных процессов в полимере, выражающейся в потемнении продукта. Повышение степени загрузки и скорости вращения шнека ухудшает дисперсность материала.

Переработку отходов безосновных пластифицированных ПВХ-материалов (сельхозплёнка, изоляционная плёнка, ПВХ-шланги) методом упругодеформационного диспергирования с получением качественного высокодисперсного вторичного материала можно проводить без технологических затруднений при более широком варьировании режимов диспергирования. Образуется более тонкодисперсный продукт с размером частиц 240...335 мкм преимущественно сферической формы.

Упругодеформационное воздействие при диспергировании жёстких ПВХ-материалов (ударопрочный материал для бутылок под минеральную воду, сантехнические ПВХ-трубы и др.) необходимо проводить при более высоких температурах (170...180...70 °С), степени загрузки не более 40% и минимальной скорости вращения шнека 35 об/мин. При отклонении от заданных режимов диспергирования наблюдаются технологические затруднения и ухудшение качества получаемого вторичного продукта по дисперсности.

В процессе переработки отходов ПВХ-материалов одновременно с диспергированием можно осуществлять модификацию полимерного материала путём введения в исходное сырьё 1...3 мас. ч. металлсодержащих термостабилизаторов и 10...30 мас. ч. пластификаторов. Это приводит к повышению запаса термостабильности при использовании стеаратов металлов на 15...50 мин и улучшению показателя текучести



расплава, переработанного совместно со сложноэфирными пластификаторами материала на 20...35%, а также улучшению технологичности процесса диспергирования.

Получаемые вторичные ПВХ-материалы благодаря высокой дисперсности и развитой поверхности частиц обладают поверхностной активностью. Это свойство образующихся порошков предопределило их весьма хорошую совместимость с другими материалами, что позволяет использовать их для замены (до 45% мас.) исходного сырья при получении тех же или новых полимерных материалов.

Для переработки отходов ПВХ могут быть также использованы двухшнековые экструдеры. В них достигается прекрасная гомогенизация смеси, а процесс пластикации осуществляется в более мягких условиях. Так как двухшнековые экструдеры работают по принципу вытеснения, то время пребывания полимера в них при температуре пластикации чётко определено и его задержка в зоне высоких температур исключается. Это предотвращает перегрев и термодеструкцию материала. Равномерность прохождения полимера по цилиндру обеспечивает хорошие условия для дегазации в зоне пониженного давления, что позволяет удалять влагу, продукты деструкции и окисления и другие летучие вещества, как правило, содержащиеся в отходах.

Для переработки полимерных комбинированных материалов, в том числе искусственной кожи (ИК), отходов кабельной изоляции, термопластичных покрытий на бумажной основе и других, могут быть использованы способы, основанные на комбинации экструзионной подготовки и формования методом прессования. Для реализации этого метода предлагается агрегат, состоящий из двух машин, впрыск каждой из которых 10 кг. Доля присутствующих в отходах специально введённых в них неполимерных материалов может составлять до 25%, причём даже содержание меди может достигать 10%.

Также применяется метод совместной экструзии свежего термопласта, образующего пристенные слои, и полимерных отходов, составляющих внутренний слой, в результате может быть получено трёхслойное изделие (например, плёнка). Другой метод – раздувное формование предложен в работе [43]. В разработанной конструкции экструзионно-раздувной установки в качестве генератора расплава предусмотрен червячно-дисковый экструдер с раздувным приводом. Экструзией с раздувом из смеси первичного и вторичного ПВХ изготавливают бутылки, ёмкости и другие полые изделия.

### **Каландрование**

Примером переработки отходов методом каландрования может служить так называемый процесс «Регал», заключающийся в каландровании материала и получении плит и листов, которые применяются

для производства тары и мебели. Удобство такого процесса для переработки отходов различного состава заключается в лёгкости его регулировки путём изменения зазора между вальками каландра для достижения хорошего сдвигового и диспергирующего воздействия на материал. Хорошая пластикация и гомогенизация материала при переработке обеспечивают получение изделий с достаточно высокими прочностными показателями. Способ экономически выгоден для термопластов, пластицируемых при относительно низких температурах, в основном, это мягкий ПВХ.

Для подготовки отходов ПВХ и линолеума разработан агрегат, состоящий из ножевой дробилки, смесительного барабана и трёхвалковых рафинировочных вальцов. Компоненты смеси в результате большой фрикции, высокого прессующего давления и перемешивания между вращающимися поверхностями ещё больше измельчаются, пластицируются и гомогенизируются. Уже за один проход через машину материал приобретает достаточно хорошее качество.

### **Прессование**

Одним из традиционных методов переработки отходов полимерных материалов является прессование, в частности, наиболее распространённым может быть назван метод «Регал-Конвертер». Помол отходов равномерной толщины на транспортной ленте подают в печь и расплавляют. Пластицированная таким образом масса затем спрессовывается. Предложенным методом перерабатывают смеси пластмасс с содержанием посторонних веществ более 50%.

Существует непрерывный способ переработки отходов синтетических ковров и ПВХ. Суть его в следующем: размолотые отходы подают в смеситель, куда добавляют 10% связующего материала, пигменты, наполнители (для усиления). Из этой смеси прессуют пластины в двухленточном прессе. Пластины имеют толщину 8...50 мм при плотности около  $650 \text{ кг/м}^3$ . Благодаря пористости пластины обладают тепло- и звукоизоляционными свойствами. Они находят применение в машиностроении и в автомобильной промышленности в качестве конструктивных элементов. При одно- или двухстороннем кашировании эти пластины можно использовать в мебельной промышленности. В США процесс прессования используется для изготовления тяжёлых пластин.

Также применяется другой технологический способ, основанный на вспенивании в форме [36]. Разработанные варианты отличаются методами введения порообразователей во вторичное сырьё и подводом теплоты. Порообразователи могут быть введены в закрытом смесителе

или экструдере. Однако производительнее метод формового вспенивания, когда процесс порообразования проводят в прессе.

Существенным недостатком метода прессового спекания полимерных отходов является слабое перемешивание компонентов смеси, что приводит к снижению механических показателей получаемых материалов.

Проблема регенерации отходов ПВХ-пластиков в настоящее время интенсивно разрабатывается, однако имеется немало трудностей, связанных прежде всего с наличием наполнителя. Некоторые разработчики пошли по пути выделения полимера из композита с последующим его использованием. Однако зачастую эти технологические варианты неэкономичны, трудоемки и пригодны для узкого ассортимента материалов.

Известные способы прямого термоформования либо требуют высоких дополнительных затрат (подготовительные операции, добавка первичного полимера, пластификаторов, использование специального оборудования), либо не позволяют перерабатывать высоконаполненные отходы, в частности, ПВХ-пластиков.

#### **5.4. УТИЛИЗАЦИЯ ОТХОДОВ ПОЛИСТИРОЛЬНЫХ ПЛАСТИКОВ**

Отходы полистирола накапливаются в виде вышедших из употребления изделий из ПС и его сополимеров (хлебницы, вазы, сырницы, различная посуда, решётки, банки, вешалки, облицовочные листы, детали торгового и лабораторного оборудования и т.д.), а также в виде промышленных (технологических) отходов ПС общего назначения, ударопрочного ПС (УПС) и его сополимеров.

Вторичное использование полистирольных пластиков может идти по следующим путям:

- утилизация сильно загрязнённых промышленных отходов;
- утилизация технологических отходов УПС и АБС-пластика методами литья под давлением, экструзии и прессования;
- утилизация изношенных изделий;
- утилизация отходов пенополистирола (ППС);
- утилизация смешанных отходов.

Сильно загрязнённые промышленные отходы образуются в производстве ПС и полистирольных пластиков при чистке реакторов, экструдеров и технологических линий в виде кусков различной величины и формы. Эти отходы вследствие загрязнённости, неоднородности и низкого качества в основном уничтожают путём сжигания. Возможна их утилизация деструкцией, с использованием получаемых жидких продуктов в качестве топлива.

Возможность присоединения к бензольному кольцу полистирола ионогенных групп позволяет получать на его основе иониты. Растворимость полимера в процессе переработки и эксплуатации также не меняется. Поэтому для получения механически прочных ионитов можно применять технологические отходы и изношенные полистирольные изделия, молекулярную массу которых путём термической деструкции доводят до значений, которые требуются по условиям синтеза ионитов (40...50 тыс.). Последующее хлорметилирование полученных продуктов приводит к появлению соединений, растворимых в воде, что свидетельствует о возможности использования вторичного полистирольного сырья для получения растворимых полиэлектролитов.

Технологические отходы ПС (так же, как и ПО) по своим физико-механическим и технологическим свойствам не отличаются от первичного сырья. Эти отходы являются возвратными и в основном используются на тех предприятиях, где они образуются. Их можно добавлять к первичному ПС или использовать в качестве самостоятельного сырья при производстве различных изделий.

Значительное количество технологических отходов (до 50%) образуется в процессе переработки полистирольных пластиков литьём под давлением, экструзией и вакуум-формованием, возврат которых в технологические процессы переработки позволяет значительно повысить эффективность использования полимерных материалов и создавать безотходные производства в промышленности переработки пластмасс.

АБС-пластики широко применяются в автомобилестроении для изготовления крупных деталей автомобилей, при производстве сантехнического оборудования, труб, товаров народного потребления и т.д. В связи с увеличением потребления стирольных пластиков растёт и количество отходов, использование которых является экономически и экологически целесообразным с учётом возрастания стоимости сырья и уменьшения его ресурсов. Во многих случаях вторичное сырьё можно использовать для замены первичных материалов.

Установлено, что при неоднократной переработке АБС-полимера в нем протекают два конкурирующих процесса: с одной стороны, частичная деструкция макромолекул, с другой – частичная межмолекулярная сшивка, возрастающие по мере увеличения числа циклов переработки.

При выборе способа переработки экструзионного АБС доказана принципиальная возможность формования изделий методами прямого прессования, экструзии, литья под давлением.

Эффективной технологической стадией переработки отходов АБС является сушка полимера, позволяющая довести содержание влаги в нём до уровня, не превышающего 0,1%. В этом случае устраняется образование таких дефектов в материале, возникающих от избытка влаги, как чешуйчатая поверхность, серебристость, расслаивание изделий по толщине; от предварительной сушки свойства материала улучшаются на 20...40%.

Однако способ прямого прессования оказывается малопроизводительным, а экструзия полимера затрудняется из-за его высокой вязкости.

Перспективной представляется переработка технологических отходов АБС-полимера методом литья под давлением. При этом для улучшения текучести полимера необходимо вводить технологические добавки. Добавка к полимеру облегчает процесс переработки АБС-полимера, так как приводит к увеличению подвижности макромолекул, гибкости полимера и снижению его вязкости.

Полученные по такому способу изделия по своим эксплуатационным показателям не уступают изделиям из первичного полимера, а порой даже превосходят их.

Бракованные и изношенные изделия можно утилизировать измельчением с последующим формованием полученной крошки в смеси с первичными материалами или в качестве самостоятельного сырья.

Значительно более сложная ситуация наблюдается в области утилизации изношенных изделий из ПС, в том числе вспененных пластиков. За рубежом основными путями их утилизации являются пиролиз, сжигание, фото- или биоразложение, захоронение. Амортизированные изделия культурно-бытового назначения, а также промышленности полимерных, строительных, теплоизоляционных материалов и других можно подвергать повторной переработке в изделия. В основном это касается изделий из ударопрочного ПС.

Блочный ПС необходимо перед повторной переработкой совмещать с ударопрочным ПС (в соотношении 70 : 30), модифицировать другими способами или подвергать вторичной переработке его сополимера с акрилонитрилом, метилметакрилатом (МС) или тройные сополимеры с МС и акрилонитрилом (МСН). Сополимеры МС и МСН отличаются более высокой стойкостью к атмосферному старению (по сравнению с ударопрочными композициями), что имеет большое значение при последующей переработке. Вторичный ПС можно добавлять к ПЭ.

Для превращения отходов полистирольных плёнок во вторичное полимерное сырьё их подвергают агломерированию в роторных агломераторах. Низкое значение ударной вязкости ПС обуславливает быстрое измельчение (по сравнению с другими термопластами). Однако

высокая адгезионная способность ПС приводит, во-первых, к слипанию частиц материала и образованию крупных агрегатов до того (80 °С), как материал становится пластичным (130 °С), и, во-вторых, к прилипанию материала к перерабатываемому оборудованию. Это значительно затрудняет агломерирование ПС по сравнению с ПЭ, ПП и ПВХ.

Отходы ППС можно растворять в стироле, а затем полимеризовать в смеси, содержащей измельченный каучук и другие добавки. Полученные таким способом сополимеры характеризуются достаточно высокой ударной прочностью.

В настоящее время перед перерабатывающей промышленностью стоит проблема переработки смешанных отходов пластмасс. Технология переработки смешанных отходов включает сортировку, помол, промывку, сушку и гомогенизацию. Полученный из смешанных отходов вторичный ПС обладает высокими физико-механическими показателями, его можно в расплавленном состоянии добавлять в асфальт и битум. При этом снижается их стоимость, и прочностные характеристики возрастают примерно на 20%.

Для повышения качества вторичного полистирольного сырья проводят его модификацию. Для этого необходимы исследования его свойств в процессе термостарения и эксплуатации. Старение ПС-пластиков имеет свою специфику, которая наглядно проявляется особенно для ударопрочных материалов, которые помимо ПС содержат каучуки.

При термообработке материалов из ПС (при 100...200 °С) его окисление идет через образование гидропероксидных групп, концентрация которых в начальной стадии окисления быстро растёт, с последующим образованием карбонильных и гидроксильных групп.

Гидропероксидные группы инициируют процессы фотоокисления, протекающие при эксплуатации изделий из ПС в условиях воздействия солнечной радиации. Фотодеструкция инициируется также ненасыщенными группами, содержащимися в каучуке. Следствием комбинированного влияния гидропероксидных и ненасыщенных групп на ранних стадиях окисления и карбонильных групп на более поздних стадиях является меньшая стойкость к фотоокислительной деструкции изделий из ПС по сравнению с ПО. Наличие ненасыщенных связей в каучуковой составляющей УПС при его нагревании приводит к ускорению процесса деструкции.

При фотостарении ПС, модифицированного каучуком, разрыв цепи преобладает над образованием поперечных связей, особенно при большом содержании двойных связей, что оказывает значительное

влияние на морфологию полимера, его физико-механические и реологические свойства.

Все эти факторы необходимо учитывать при повторной переработке изделий из ПС и УПС.

## 5.5. ПЕРЕРАБОТКА ОТХОДОВ ПОЛИАМИДОВ

Значительное место среди твёрдых полимерных отходов занимают отходы полиамидов, образующиеся в основном при производстве и переработке в изделия волокон (капрон и анид), а также вышедшие из употребления изделия. Количество отходов при производстве и переработке волокна достигает 15% (из них при производстве – 11...13%). Так как ПА – дорогостоящий материал, обладающий рядом ценных химических и физико-механических свойств, рациональное использование его отходов приобретает особую важность.

Многообразие видов вторичного ПА требует создания специальных методов переработки и в то же время открывает широкие возможности для их выбора.

Наиболее стабильными показателями обладают отходы ПА-6,6, что является предпосылкой создания универсальных методов их переработки. Ряд отходов (обрезиненный корд, обрезь, изношенные чулочно-носочные изделия) содержит неполиамидные составляющие и требует специального подхода при переработке. Изношенные изделия загрязнены, причём количество и состав загрязнений определяется условиями эксплуатации изделий, организацией их сбора, хранения и транспортирования.

Основными направлениями переработки и использования отходов ПА можно назвать измельчение, термоформование из расплава, деполимеризацию, переосаждение из раствора, различные методы модификации и текстильную обработку с получением материалов волокнистой структуры [45]. Возможность, целесообразность и эффективность применения тех или иных отходов обусловлены, в первую очередь, их физико-химическими свойствами.

Большое значение имеет молекулярная масса отходов, которая влияет на прочность регенерированных материалов и изделий, а также на технологические свойства вторичного ПА. Значительное влияние на прочность, термостабильность и условия переработки оказывает содержание низкомолекулярных соединений в ПА-6. Наиболее термостабильным в условиях переработки является ПА-6,6.

Для выбора методов и режимов переработки, а также направлений использования отходов важным является изучение термического поведения вторичного ПА. При этом значительную роль могут играть структурно-химические особенности материала и его предыстория.

### 5.5.1. МЕТОДЫ ПЕРЕРАБОТКИ ОТХОДОВ ПА

Существующие способы переработки отходов ПА можно отнести к двум основным группам: механические, не связанные с химическими превращениями, и физико-химические. Механические способы включают измельчение и различные приёмы и методы, используемые в текстильной промышленности для получения изделий с волокнистой структурой.

Механической переработке могут быть подвергнуты слитки, некондиционная лента, литьевые отходы, частично вытянутые и невытянутые волокна.

Измельчение является не только операцией, сопровождающей большинство технологических процессов, но и самостоятельным методом переработки отходов. Измельчение позволяет получить порошкообразные материалы и крошку для литья под давлением из слитков, ленты, щетины. Характерно, что при измельчении физико-химические свойства исходного сырья практически не изменяются. Для получения порошкообразных продуктов применяют, в частности, процессы криогенного измельчения.

Отходы волокон и щетины используют для производства рыболовной лесы, мочалок, сумочек, однако при этом требуются значительные затраты ручного труда.

Из механических методов переработки отходов наиболее перспективными, получившими широкое распространение следует считать производство нетканых материалов, напольных покрытий и штапельных тканей. Особую ценность для этих целей представляют отходы полиамидных волокон, которые легко перерабатываются и окрашиваются.

Физико-химические методы переработки отходов ПА могут быть классифицированы следующим образом:

- деполимеризация отходов с целью получения мономеров, пригодных для производства волокна и олигомеров с последующим их использованием в производстве клеев, лаков и других продуктов;
- повторное плавление отходов для получения гранулята, агломерата и изделий экструзией и литьём под давлением;
- переосаждение из растворов с получением порошков для нанесения покрытий;
- получение композиционных материалов;
- химическая модификация для производства материалов с новыми свойствами (получение лаков, клеев и т.д.).

Деполимеризация широко применяется в промышленности для получения высококачественных мономеров из незагрязнённых технологических отходов.



Деполимеризацию проводят в присутствии катализаторов, которыми могут быть нейтральные, основные или кислые соединения [34].

Широкое распространение в нашей стране и за рубежом получил метод повторного плавления отходов ПА, которое проводят в основном в вертикальных аппаратах в течение 2–3 ч и в экструзионных установках. При длительном термическом воздействии удельная вязкость раствора ПА-6 в серной кислоте снижается на 0,4...0,7%, а содержание низкомолекулярных соединений возрастает с 1,5 до 5...6%. Плавление в среде перегретого пара, увлажнение и плавление в вакууме улучшают свойства регенерированного полимера, однако не решают проблемы получения достаточно высокомолекулярных продуктов.

В процессе переработки экструзией ПА окисляется значительно меньше, чем при длительном плавлении, что способствует сохранению высоких физико-механических показателей материала. Повышение влагосодержания исходного сырья (для снижения степени окисления) приводит к некоторой деструкции ПА.

Получение порошков из отходов ПА путём переосаждения из растворов представляет собой способ очистки полимеров, получения их в виде, удобном для дальнейшей переработки. Порошки могут применяться, например, для чистки посуды, как компонент косметических средств и др.

Широко распространённым методом регулирования механических свойств ПА является наполнение их волокнистыми материалами (стекловолокном, асбестовым волокном и т.п.).

Примером высокоэффективного использования отходов ПА является создание на их основе материала АТМ-2, обладающего высокими прочностью, износостойкостью, стабильностью размеров.

Перспективным направлением улучшения физико-механических и эксплуатационных свойств изделий из вторичного ПКА является физическое модифицирование формованных деталей путём их объёмно-поверхностной обработки. Объёмно-поверхностная обработка образцов из вторичного ПКА, наполненного каолином и пластифицированного сланцевым мягчителем в нагретом глицерине приводит к росту ударной вязкости на 18%, разрушающего напряжения при изгибе на 42,5%, что может быть объяснено формированием более совершенной структуры материала и снятием остаточных напряжений.

### 5.5.2. ТЕХНОЛОГИЧЕСКИЕ ПРОЦЕССЫ ПОВТОРНОЙ ПЕРЕРАБОТКИ ОТХОДОВ ПА

Основными процессами, используемыми для регенерации вторичного полимерного сырья из отходов ПА, являются:

– регенерация ПА путём экструзии изношенных капроновых сетематериалов и технологических отходов с получением гранулированных продуктов, пригодных для переработки в изделия методом литья под давлением;

– регенерация ПА из изношенных изделий и технологических отходов капрона, содержащих волокнистые примеси (не полиамиды), путём растворения, фильтрации раствора и последующего осаждения ПА в виде порошкообразного продукта.

Технологические процессы переработки изношенных изделий отличаются от переработки технологических отходов наличием стадии предварительной подготовки, включающей разборку сырья, его отмывку, промывку, отжим и сушку вторичного сырья. Предварительно подготовленные изношенные изделия и технологические отходы поступают на измельчение, после чего направляются в экструдер для грануляции.

Вторичное волокнистое полиамидное сырьё, содержащее неполиамидные материалы, обрабатывают в реакторе при комнатной температуре водным раствором соляной кислоты, фильтруют для удаления неполиамидных включений. Порошкообразный полиамид осаждают водным раствором метанола. Осаждённый продукт измельчают и полученный порошок рассеивают.

В настоящее время в нашей стране технологические отходы, образующиеся в производстве капронового волокна, достаточно эффективно используются для производства нетканых материалов, напольных покрытий и гранулята для литья и экструзии. Основной причиной недостаточного использования вышедших из строя изделий из ПА из компактных источников является отсутствие высокоэффективного оборудования для их первичной обработки и переработки.

Разработка и промышленное внедрение процессов переработки изношенных изделий из капронового волокна (чулочно-носочных, сетеснастных материалов и др.) во вторичные материалы позволят достичь экономии значительного количества исходного сырья и направить его в наиболее эффективные области применения.

## **5.6. ВТОРИЧНАЯ ПЕРЕРАБОТКА ОТХОДОВ ПОЛИЭТИЛЕНТЕРЕФТАЛАТА**

Переработка лавсановых волокон и изношенных изделий из ПЭТ аналогична вторичной переработке полиамидных отходов, поэтому в данном разделе рассмотрим вторичную переработку ПЭТ-бутылок.

За более чем 10 лет массового потребления в России напитков в упаковке из ПЭТ на полигонах твёрдых бытовых отходов накопилось

по некоторым оценкам более 2 млн. т использованной пластиковой тары, являющейся ценным химическим сырьём.

Взрывной рост производства бутылочных преформ, повышение мировых цен на нефть и, соответственно, на первичный ПЭТ повлияли на активное формирование в России в 2000 г. рынка по переработке использованных ПЭТ-бутылок.

Существует несколько методов переработки использованных бутылок. Одной из интересных методик является глубокая химическая переработка вторичного ПЭТ с получением диметилтерефталата в процессе метанолиза или терефталевой кислоты и этиленгликоля в ряде гидролитических процессов. Однако такие способы переработки имеют существенный недостаток – дороговизна процесса деполимеризации. Поэтому в настоящее время чаще применяются довольно известные и распространённые механохимические способы переработки, в процессе которых конечные изделия формируются из расплава полимера. Разработан значительный ассортиментный ряд изделий, получаемых из вторичного бутылочного полиэтилентерефталата. Основным крупнотоннажным производством является получение лавсановых волокон (в основном штапельных), производство синтепонов и нетканых материалов. Большой сегмент рынка занимает экструзия листов для термоформования на экструдерах с листовальными головками, и, наконец, наиболее перспективным способом переработки повсеместно признано получение гранулята, пригодного для контакта с пищевыми продуктами, т.е. получение материала для повторной отливки преформ.

Бутылочный полупродукт может быть использован в технических целях: в процессе переработки в изделия вторичный ПЭТ можно добавлять в первичный материал; компаундирование – вторичный ПЭТ можно сплавлять с другими пластиками (например, с поликарбонатом, с ВПЭ [88]) и наполнять волокнами для производства деталей технического назначения; получение красителей (суперконцентратов) для производства окрашенных пластиковых изделий.

Также очищенные ПЭТ-хлопья можно непосредственно использовать для изготовления широкого ассортимента товаров: текстильного волокна; набивочных и штапельных волокон – синтепона (утеплитель для зимних курток, спальня мешков и др.); кровельных материалов; плёнок и листов (окрашенных, металлизированных); упаковки (коробки для яиц и фруктов, упаковка для игрушек, спортивных товаров и т.д.); литевых изделий конструкционного назначения для автомобильной промышленности; деталей осветительных и бытовых приборов и др.

В любом случае исходным сырьём для деполимеризации или переработки в изделия являются не бутылочные отходы, пролежавшие какое-то время на свалке и представляющие собой бесформенные сильно загрязнённые объекты, а чистые хлопья ПЭТ.

Рассмотрим процесс переработки бутылок в чистые хлопья пластика.

По возможности бутылки должны уже собираться в отсортированном виде, не смешиваясь с другими пластиками и загрязняющими объектами. Оптимальным объектом для переработки является спрессованная кипа из бесцветных ПЭТ-бутылок (окрашенные бутылки должны быть отсортированы и переработаны отдельно). Бутылки необходимо хранить в сухом месте. Пластиковые мешки с ПЭТ-бутылками навалом опорожняют в загрузочный бункер. Далее бутылки поступают в бункер-питатель. Питатель кип используется одновременно и как бункер хранения с системой равномерной подачи, и как разбиватель кип. Транспортёр, расположенный на полу бункера, продвигает кипу к трём вращающимся шнекам, разбивающим агломераты на отдельные бутылки и подающим их на разгрузочный конвейер. Здесь необходимо разделять бутылки из окрашенного и неокрашенного ПЭТ, а также удалять посторонние объекты, такие как резина, стекло, бумага, металл, другие типы пластиков.

В однороторной дробилке, оборудованной гидравлическим толкателем, ПЭТ-бутылки измельчаются, образуя крупные фракции размером до 40 мм.

Измельчённый материал проходит через воздушный вертикальный классификатор. Тяжёлые частицы (ПЭТ) падают против воздушного потока на экран вибросепаратора. Лёгкие частицы (этикетки, плёнка, пыль и т.д.) уносятся вверх потоком воздуха и собираются в специальном пылесборнике под циклоном. На виброэкране сепаратора частицы разделяются на две фракции: крупные частицы ПЭТ «перетекают» через экран, а мелкие частицы (в основном тяжёлые фракции загрязнений) проходят вовнутрь экрана и собираются в ёмкости под сепаратором.

Флотационный танк используется для сепарации материалов с разными относительными плотностями. Частицы ПЭТ опускаются на наклонное дно, и шнек непрерывно выгружает ПЭТ на водоотделительный экран.

Экран служит одновременно как для отделения воды, нагнетаемой вместе с ПЭТ из флотатора, так и для отделения тонких фракций загрязнений.

Предварительно раздроблённый материал эффективно отмывается в наклонном двухступенчатом вращающемся барабане с перфорированными стенками.

Сушка хлопьев происходит во вращающемся барабане, изготовленном из перфорированного листа. Материал перевёртывается в потоках горячего воздуха. Воздух нагревается электрическими нагревателями.

Далее хлопья попадают во вторую дробилку. На этой стадии крупные частицы ПЭТ измельчаются в хлопья, размер которых составляет приблизительно 10 мм. Необходимо отметить, что идея переработки состоит в том, что материал не измельчается в хлопья товарного продукта на первой стадии измельчения. Такое ведение процесса позволяет избежать потерь материала в системе, достичь оптимального отделения этикеток, улучшить моющий эффект и уменьшить износ ножей во второй дробилке, так как стекло, песок и прочие абразивные материалы удаляются до стадии вторичного измельчения.

Конечный процесс аналогичен процессу первичной воздушной классификации. Остатки этикеток и пыль ПЭТ удаляются с воздушным потоком. Конечный продукт – чистые ПЭТ-хлопья засыпаются в бочки.

Таким образом можно решить серьёзный вопрос утилизации вторичной пластиковой тары с получением продукта.

Перспективным способом вторичной переработки ПЭТ является производство бутылок из бутылок.

Главными стадиями классического процесса рецайклинга для реализации схемы «бутылка к бутылке» являются: сбор и сортировка вторичного сырья; пакетирование вторичного сырья; измельчение и промывка; выделение дроблёнки; экструзия с получением гранул; обработка гранул в шнековом аппарате с целью увеличения вязкости продукта и обеспечения стерилизации продукта для возможности прямого контакта с пищевыми продуктами. Но для реализации этого процесса необходимы серьёзные капитальные вложения, так как невозможно проведение данного процесса на стандартном оборудовании.

## 6. ТЕХНОЛОГИЧЕСКИЕ СХЕМЫ ВТОРИЧНОЙ ПЕРЕРАБОТКИ ПОЛИМЕРНЫХ МАТЕРИАЛОВ

### 6.1. ТЕХНОЛОГИЧЕСКИЙ ПРОЦЕСС ПЕРЕРАБОТКИ ОТХОДОВ ПОЛИМЕРНЫХ МАТЕРИАЛОВ ПО НЕПРЕРЫВНОЙ СХЕМЕ НА ВАЛЬЦАХ

#### 6.1.1. ОПИСАНИЕ ТЕХНОЛОГИИ И ОБОРУДОВАНИЯ ПЕРЕРАБОТКИ ОТХОДОВ ПОЛИМЕРНЫХ МАТЕРИАЛОВ ПО НЕПРЕРЫВНОЙ СХЕМЕ НА ВАЛЬЦАХ

Разработанный технологический процесс (рис. 6.1) вторичной переработки отходов полимерных материалов по непрерывной технологии осуществляется следующим образом: отходы с содержанием посторонних примесей не более 5% поступают на узел сортировки отходов *1*, в процессе которой из них удаляют случайные инородные включения и выбраковывают сильно загрязнённые куски. Отходы полимеров *3* непрерывно загружаются через загрузочный бункер, с левой стороны валцов, на поверхности валков *2*. На вальцах происходит плавление отходов, удаление летучих компонентов, пластикация, возможно модифицирование различными добавками и окрашивание расплава. Для гранулирования вальцуемого материала расплав полимера продавливается через отборочно-гранулирующее устройство *4* с образованием прутков (стренгов) заданного поперечного сечения.

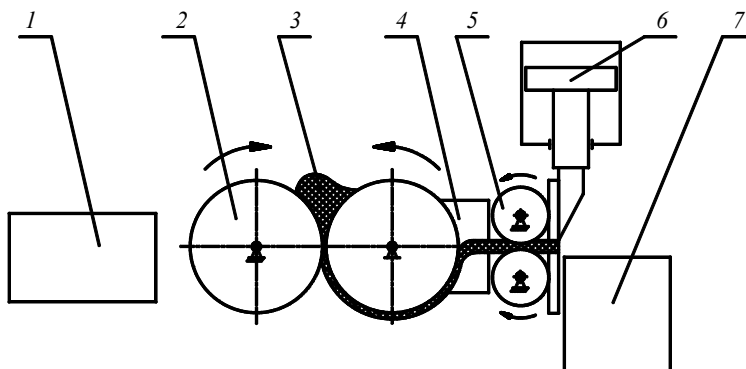
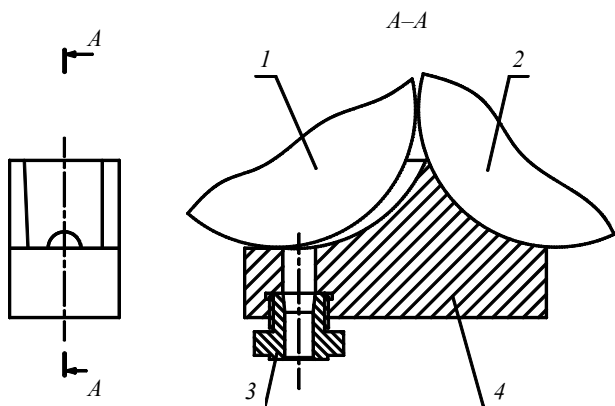


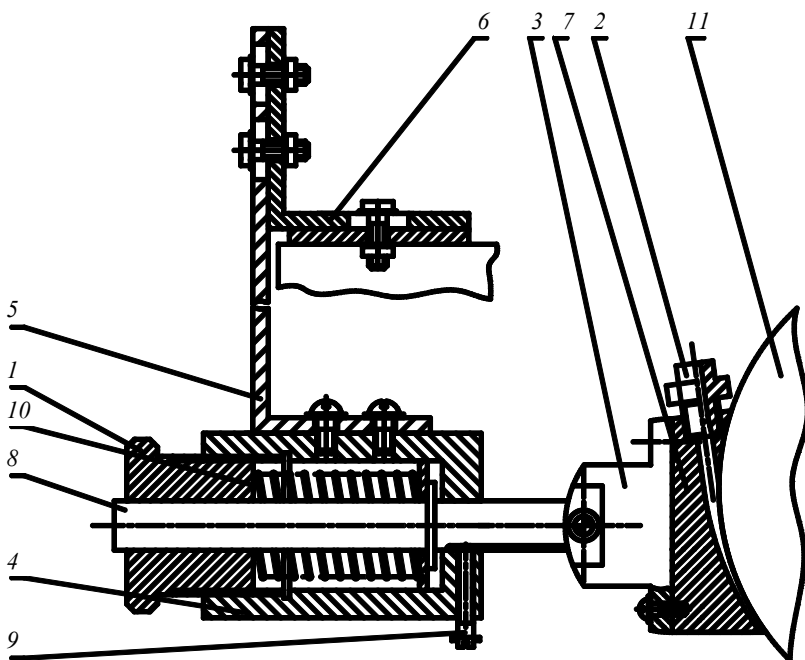
Рис. 6.1. Схема технологического процесса

вторичной переработки отходов полимерных материалов:

- 1* – узел сортировки отходов; *2* – вальцы; *3* – отходы полимеров;
- 4* – отборочно-гранулирующее устройство; *5* – тянущее устройство;
- 6* – нож; *7* – ёмкость для гранул



**Рис. 6.2. Нижнее отборочно-гранулирующее устройство:**  
 1 – передний валок; 2 – задний валок; 3 – фильера; 4 – башмак



**Рис. 6.3. Боковое отборочно-гранулирующее устройство:**  
 1 – крышка; 2 – фильера сменная; 3 – приставка; 4 – стакан; 5, 6 – уголок;  
 7 – башмак; 8 – шток; 9 – винт; 10 – пружина; 11 – передний валок

Полученные стренги сохраняют свой размер за счёт установки тянущего устройства 5, далее они режутся ножом 6, после чего полученные гранулы собираются в ёмкости 7. По данной технологии могут перерабатываться не только технологические отходы производства термопластов, но и плёночные отходы производственного и общественного потребления.

Для обеспечения непрерывной переработки отходов вальцы снабжены загрузочным бункером и отборочно-гранулирующим устройством 4. Отборочно-гранулирующее устройство выполнено двух различных видов.

Нижнее отборочно-гранулирующее устройство показано на рис. 6.2.

Расплав полимера из зазора между валками поступает в канал плоскощелевого типа между передним валком и башмаком отборочно-гранулирующего устройства, далее расплав продавливается через канал башмака круглого типа, и окончательное оформление заданного поперечного сечения стренга осуществляется в сменной фильере. Фильеры выполнены следующих диаметров: 4 мм, 5 мм, 6 мм.

Боковое отборочно-гранулирующее устройство показано на рис. 6.3.

Крышка, шток и демпфирующая пружина обеспечивают необходимое давление прижима башмака к поверхности валка.

#### 6.1.2. РАСЧЁТ ПЕРЕПАДА ДАВЛЕНИЯ В ОТБОРОЧНО-ГРАНУЛИРУЮЩЕМ УСТРОЙСТВЕ

Для того чтобы обеспечить заданную производительность, необходимо определить, при каких геометрических параметрах каналов отборочно-гранулирующего устройства выполняется следующее выражение:

$$\Delta P_{\text{ш}} \geq \Delta P_{\text{вх.к}} + \Delta P_{\text{к}} + \Delta P_{\text{вх.ф}} + \Delta P_{\text{ф}}, \quad (6.1)$$

где  $\Delta P_{\text{ш}}$  – перепад давления в канале плоскощелевого типа;  $\Delta P_{\text{вх.к}}$  – перепад давления на входе в канал круглой формы;  $\Delta P_{\text{к}}$  – перепад давления в канале круглой формы;  $\Delta P_{\text{вх.ф}}$  – перепад давления на входе в канал фильеры;  $\Delta P_{\text{ф}}$  – перепад давления в канале фильеры.

#### 6.1.3. ОПРЕДЕЛЕНИЕ ПЕРЕПАДА ДАВЛЕНИЯ В КАНАЛЕ ПЛОСКОЩЕЛЕВОГО ТИПА

Расчёт ведём как для шнека экструдера. Считаем, что плоскощелевой канал отборочно-гранулирующего устройства есть не что иное, как развёртка поверхности впадин нарезки червяка. Объём жидкости, протекающей в единицу времени через участок шириной  $b$  сечения потока, определяется интегрированием произведения скорости на площадь экспериментального участка  $F$  высотой  $dy$ .



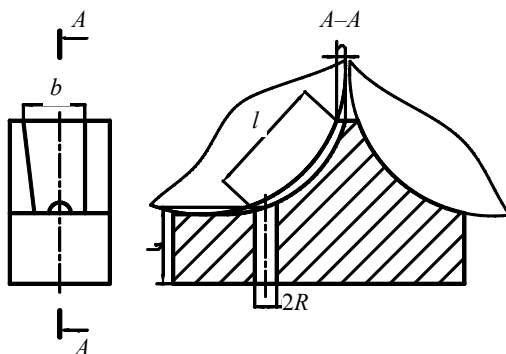


Рис. 6.4. К расчёту перепада давления в канале плоскощелевого типа

$$Q = \int_{-1}^1 \frac{bm\tau_{np}^n h^2}{n+1} F dy, \quad (6.2)$$

где  $n$  и  $m$  – реологические константы;  $\tau_{np}$  – предельное напряжение сдвига;  $h$  – высота канала.

$$F = \int_{-1}^1 (1+X)^{n+1} - (1-X)^{n+1} dy. \quad (6.3)$$

После интегрирования

$$F = \frac{(1+X)^{n+2} - (X-1)^{n+2}}{n+2} - 2(1-X)^{n+1}. \quad (6.4)$$

Скорость стенки канала (переднего валка) определяется по формуле:

$$u = \frac{m\tau_{np}^n h}{n+1} \Phi, \quad (6.5)$$

где  $\Phi = (1+X)^{n+1} - (1-X)^{n+1}$ . (6.6)

Введём обозначения:

$$q = \frac{u}{m\tau_{np}^n h} = \frac{\Phi}{n+1} = \frac{(1+X)^{n+1} - (1-X)^{n+1}}{n+1}; \quad (6.7)$$

$$u_1 = \frac{Q}{bm\tau_{np}^n h^2} = \frac{(1+X)^{n+2} - (X-1)^{n+2} - 2(n+2)(1-X)^{n+1}}{(n+1)(n+2)}; \quad (6.8)$$

$$\bar{u} = \frac{u_1}{q} = \frac{Q}{bhu} = \frac{(1+X)^{n+2} - (X-1)^{n+2} - 2(n+2)(1-X)^{n+1}}{(n+2)((1+X)^{n+1} - (1-X)^{n+1})}. \quad (6.9)$$

Перепад давления в канале плоскощелевого типа определяется по формуле:

$$\Delta P_{\text{щ}} = \frac{\tau_{\text{пр}} l}{h}, \quad (6.10)$$

где  $l$  – длина канала.

Для определения  $\tau_{\text{пр}}$  необходимо знать  $X$ . Задавая значение  $X$  и подставляя его в формулу (6.9), получим  $\bar{u}$ . С другой стороны, при заданной производительности  $Q$  значение  $\bar{u}$  является постоянной величиной и определяется по формуле:

$$\bar{u} = \frac{Q}{bhu}, \quad (6.11)$$

где  $u$  – скорость вращения переднего вала.

Построив графическую зависимость  $\bar{u} = f(X)$ , найдём  $X$ , при котором значение  $\bar{u}$  как функции от  $X$  будет равняться значению  $\bar{u}$ , найденному по формуле (6.11).

Найденное значение  $X$  подставляем в выражение (6.6) и находим  $q$ .

Из уравнения (6.6) получим формулу для определения  $\tau_{\text{пр}}$ :

$$\tau_{\text{пр}}^n = \left[ \frac{u}{mqh} \right]^{1/n}. \quad (2.12)$$

Подставляя значение  $\tau_{\text{пр}}$  в выражение (6.10), находим перепад давления в канале плоскощелевого типа.

### **Определение перепада давления на входе в канал круглой формы**

Перепад давления на входе в канал круглой формы определяется по формуле:

$$\Delta P_{\text{вх.к}} = \left[ \frac{Q(n+3)}{\pi R^3 m} \right]^{1/n} \frac{K}{n+3}, \quad (6.13)$$

где  $Q$  – заданная производительность;  $n$  и  $m$  – реологические константы;  $R$  – радиус канала круглой формы;  $K$  – постоянная величина.

### **Определение перепада давления в канале круглой формы**

Перепад давления в канале круглой формы определяется по формуле:

$$\Delta P_k = \left[ \frac{Q(n+3)}{\pi R^{(n+3)} m} \right]^{1/n} 2l_1, \quad (6.14)$$

где  $l_1$  – длина канала круглой формы.

### **Определение перепада давления на входе в канал фильеры**

Поскольку канал фильеры имеет круглую форму, то перепад давления на входе в канал фильеры определяется по формуле:

$$\Delta P_{\text{вх.}\phi} = \left[ \frac{Q(n+3)}{\pi R_1^3 m} \right]^{1/n} \frac{K}{n+3}, \quad (6.15)$$

где  $Q$  – заданная производительность;  $n$  и  $m$  – реологические константы;  $R_1$  – радиус канала фильеры;  $K$  – постоянная величина.

### **Определение перепада давления в канале фильеры**

Перепад давления в канале фильеры определяется по формуле:

$$\Delta P_\phi = \left[ \frac{Q(n+3)}{\pi R_1^{(n+3)} m} \right]^{1/n} 2l_2, \quad (6.16)$$

где  $l_2$  – длина канала фильеры.

## **6.1.4. ВЫБОР ОБОРУДОВАНИЯ ДЛЯ ВТОРИЧНОЙ ПЕРЕРАБОТКИ ПОЛИМЕРНОЙ ТАРЫ И УПАКОВКИ НА МОБИЛЬНЫХ МИНИ ЗАВОДАХ**

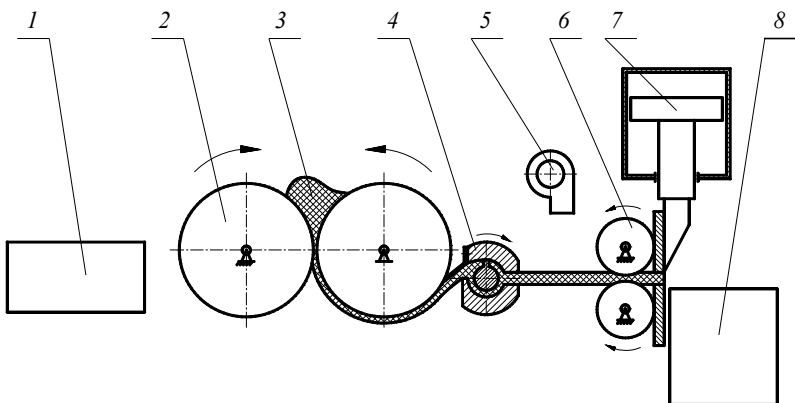
Традиционное оборудование при рециклинге отходов – это шнековые и дисково-шнековые машины, агломераторы. При этом отходы подвергаются стадиям предварительной подготовки, таким как сбор, классификация, дробление, отмывка, сушка, измельчение. Использование всех этих стадий делает технологию утилизации достаточно энергоёмкой и в конечном итоге приводит к повышению себестоимости получаемого вторматериала. Вместе с тем при использовании агломератора получается материал различный по гранулометрическому составу и насыпной плотности, что негативно сказывается

при дальнейшей переработке в материальных цилиндрах перерабатывающих машин.

В качестве специального оборудования предлагается использовать валково-шнековый агрегат, наиболее устойчивый к переработке загрязнённых отходов. Использование данного вида оборудования позволяет исключить дробление, измельчение и сушку материала, что в конечном итоге позволит снизить трудовые и энергозатраты. По сравнению с дисково-червячными экструдерами валковые машины обладают следующими достоинствами: высокая производительность на единицу капиталовложений и качество конечного продукта, простота осуществления контроля качества изделий, свободный доступ к рабочим органам машины, незначительные затраты времени на изменение толщины получаемых изделий без замены калибрующего устройства, отсутствие застойных зон, что значительно уменьшает деструкцию полимера.

#### 6.1.5. НАУЧНО-ТЕХНИЧЕСКИЙ ЗАДЕЛ В РЕШЕНИИ ЗАДАЧИ СОЗДАНИЯ МОБИЛЬНЫХ МИНИ-ЗАВОДОВ

В соответствии с поставленной задачей и целями научного исследования был разработан и исследован стационарный непрерывный технологический процесс вторичной переработки отходов термопластичных материалов на валково-шнековом агрегате (рис. 6.5).



**Рис. 6.5. Технологический процесс вторичной переработки  
отходов термопластов:**

- 1 – участок сортировки отходов; 2 – вальцы; 3 – отходы полимеров;
- 4 – отборочно-шнековое устройство; 5 – узел охлаждения;
- 6 – тянущее устройство; 7 – нож; 8 – ёмкость для гранул

Валково-шнековый агрегат включает в себя вальцы 2; отборочно-шнековое устройство 4; узел охлаждения 5; тянущее устройство 6; нож 7; ёмкость для гранул 8.

Технологический процесс осуществляется следующим образом: отходы поступают на участок сортировки 1. Из них удаляют случайные инородные и металлические включения. Далее отходы полимеров непрерывно загружаются через загрузочный бункер с левой стороны поверхности валков вальцов. Под действием сдвиговых напряжений и сил адгезии отходы термопластов затягиваются в межвальцовый зазор и транспортируются вдоль оси валков. В процессе переработки происходит плавление отходов, удаление летучих компонентов, пластикация. Возможно также модифицирование различными добавками и окрашивание расплава. Для гранулирования вальцуемого материала расплав полимера снимается специальным ножом с противоположной стороны поверхности валков и направляется в межвитковое пространство шнека отборочно-шнекового устройства 4. Захватываясь витками шнека, расплав полимера транспортируется к зоне выгрузки, где продавливается через формующее отверстие с образованием прутков (стренгов) заданного поперечного сечения. Полученные стренги охлаждаются устройством 5, ориентируются за счёт тянущего устройства 6, далее режутся ножом 7. Полученные гранулы собираются в ёмкости 8.

Для осуществления разработанного технологического процесса вторичной переработки отходов полимерных материалов был спроектирован и изготовлен лабораторный вариант валково-экструзионного оборудования на базе вальцов Лб 80/80 200 (рис. 6.6).

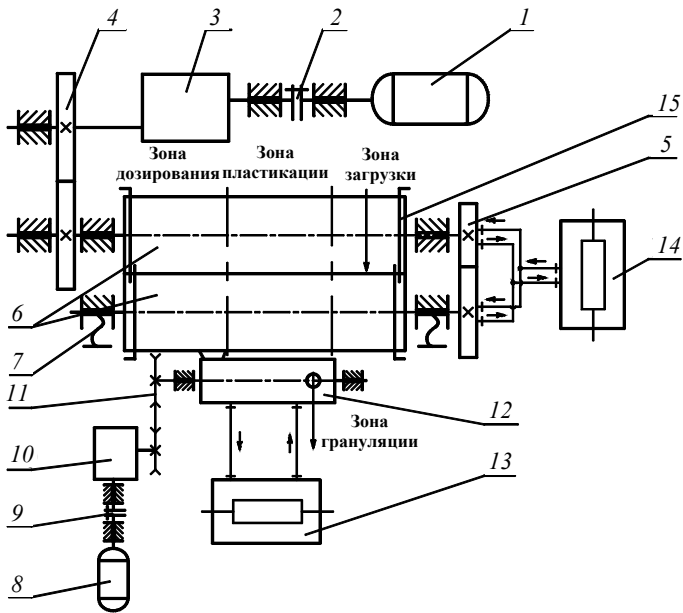
Экспериментальная установка (ЭУ) [46] представляет собой горизонтально расположенные полые валки диаметром 80 мм и рабочей длиной 200 мм. Привод валков осуществлялся от электродвигателя постоянного тока АО52/2 1.

Температура поверхности валков поддерживалась в диапазоне температур вязко-текучего состояния полимера. Для поддержания заданного температурного режима валки вальцов были снабжены устройством термостатирования 14.

Для обеспечения непрерывной переработки отходов вальцы были снабжены загрузочным бункером и отборочно-шнековым устройством 12, которое позволяло непрерывно подрезать и снимать расплав полимера с поверхности валков. Наличие отборочно-шнекового устройства позволяло дополнительно гомогенизировать, пластифицировать и диспергировать расплав полимера, что улучшало качество целевого продукта.

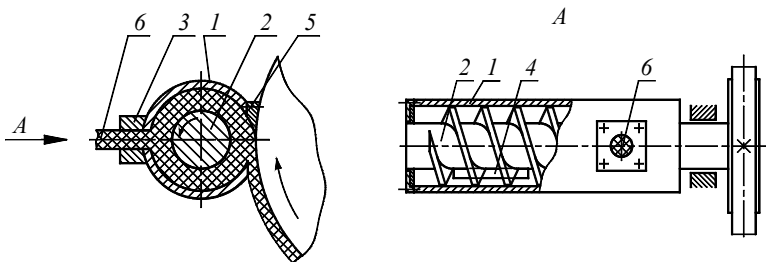
Привод отборочно-шнекового устройства осуществлялся от электродвигателя переменного тока 8 через муфту 9 и одноступенчатый червячный редуктора 10 на вал шнека.

Отборочно-шнековое устройство (рис. 6.7) представляет собой цилиндр 1 с расположенным внутри шнеком 2 на двух подшипниковых опорах.



**Рис. 6.6. Схема лабораторной установки:**

- 1 – электродвигатель; 2, 9 – муфты; 3 – редуктор; 4 – передаточные шестерни;  
 5 – фрикционная передача; 6 – валки; 7 – механизм регулировки зазора;  
 8 – электродвигатель отборочно устройства; 10 – червячный редуктор;  
 11 – ременная передача; 12 – отборочно-шнековое устройство;  
 13, 14 – термостаты; 15 – ограничительные стрелы



**Рис. 6.7. Шнековое отборочно устройство:**

- 1 – цилиндр; 2 – шнек; 3 – формообразующее отверстие;  
 4 – загрузочное окно; 5 – нож; 6 – расплав полимера

Шнек выполняет функцию транспортирования массы и создания заданного давления перед формующей головкой 3, где профилируется заданное сечение экструдата 6. Отборочное устройство снабжено съёмными формующими приставками с различным количеством фильтров разной конфигурации. На разработанное лабораторное оборудование получен патент на полезную модель [47].

Анализ экспериментальных исследований на разработанной установке (рис. 6.7) показал её работоспособность, однако она имеет некоторые недостатки: низкую производительность при переработке отходов пластмассовой тары и упаковки за счёт нестабильного среза расплава полимера с поверхности валка и направления его в загрузочное отверстие шнекового устройства.

С целью обеспечения стабильной переработки отходов термопластов, высокой производительности и возможного получения длинномерных изделий заданного профиля была произведена модернизация описанной выше установки.

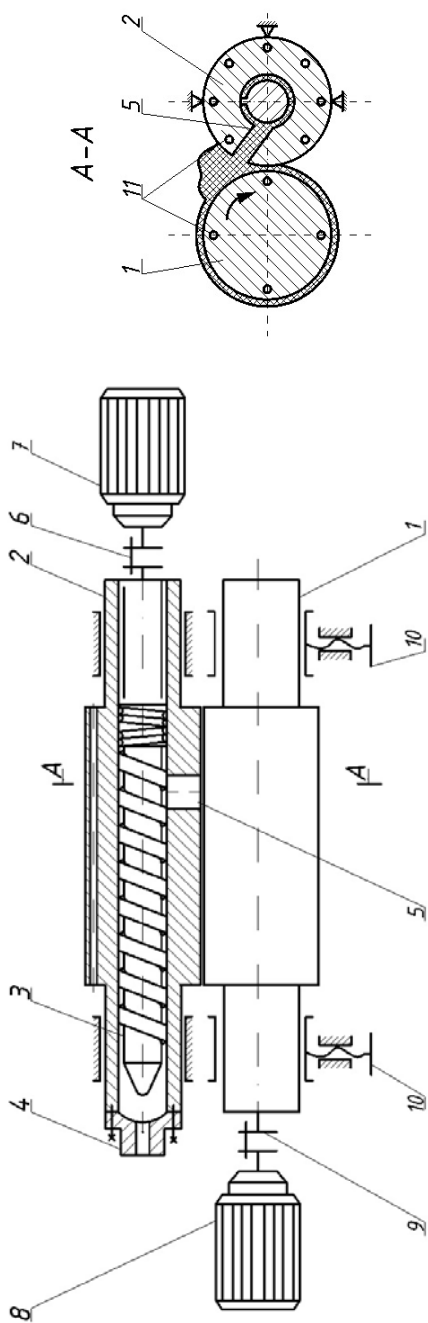
Валково-шнековый агрегат представляет собой валковую машину с диаметром валков  $D = 0,08$  м и рабочей длиной  $L = 0,2$  м, причём задний валок является неподвижным, в нём имеется загрузочное окно прямоугольного сечения, расположенное в зоне максимального давления на расстоянии  $0,085 \dots 0,1$  радиуса валка от плоскости минимального зазора под углом, равным углу подъёма винтовой нарезки шнека. Загрузочное отверстие расположено также с одной стороны валка.

Внутри этого валка расположен шнек, вращение которого обеспечивается от индивидуального привода. Шнек захватывает поступающий через загрузочное окно материал и транспортирует его к формующей головке, на выходе из которой образуется профиль заданного поперечного сечения.

При этом стабильность работы обеспечивается синхронизацией потоков перерабатываемого материала в каналах валкового и шнекового оборудования, а эффективность – за счёт бесконечной фрикции между валками.

На рисунке 6.8 представлена схема валково-шнекового агрегата. Он содержит рабочий валок 1, привод которого осуществляется от мотор-редуктора 8 через муфту 9, обогрев – с помощью электрообогревателя 11, и задний валок 2, который является неподвижным, в нём находится загрузочное отверстие 5, расположенное в зоне максимального давления под углом, равным углу подъёма винтовой нарезки шнека.

Внутри валка установлен шнек 3, привод которого осуществляется от мотор-редуктора 7 через муфту 6. Шнек 3 осуществляет захват материала, транспортировку и создание давления перед формующей головкой 4.



**Рис. 6.8. Валково-шнековый агрегат:**

1 – передний валок; 2 – задний валок; 3 – шнек; 4 – формирующая головка; 5 – отверстие; 6, 9 – муфты; 7, 8 – мотор-редуктора; 10 – регулирующее устройство; 11 – электронагреватели



Обогрев валков осуществляется с помощью тенев 11, расположенных по образующей внутри бочки валков.

Величина межвалкового зазора регулируется с помощью устройства 10.

Валково-шнековый агрегат работает следующим образом. Отходы полимерного материала непрерывно загружаются на поверхность валков с одной стороны вальцов, под действием температуры происходит плавление материала, его транспортировка вдоль оси валков по направлению к загрузочному отверстию 5, где за счёт максимального давления расплав продавливается в загрузочное отверстие 5 и, захватываясь витками шнека 3, транспортируется в сторону формующей головки 4, на выходе из которой получается профиль заданного сечения.

Проведённые экспериментальные исследования по вторичной переработке плёночных отходов полиэтилена низкой плотности показали работоспособность установки с получением прутка заданного сечения с высокой производительностью.

## 6.2. РЕЦИКЛ МАТЕРИАЛОВ

Предприятия, синтезирующие и перерабатывающие пластики, успешно утилизируют их, измельчают (дробят), переплавляют и пускают снова в рецикл или порциями добавляют в исходные материалы, используют в виде смесей (рис. 6.9) [48].

Для уменьшения налипания на внутренние стенки реакторов в процессе полимеризации, избегания трудоёмкой чистки и уменьшения промышленных отходов рекомендуют обрабатывать стенки реакторов полианилином, который, обладая высокой адгезией к металлу, исключает прилипание полимеров к стенкам аппарата.

При использовании загрязнённых бытовых отходов следует предусматривать централизованный сбор, сортировку, отделение от побочного мусора (стекла, бумаги, пряжи, пищи), промывку, сушку, измельчение – всё то, что отвечает экономическим, экологическим и техническим требованиям. Переработка загрязнённых отходов весьма проблематична, потому что требуются:

1. Идентификация полимерных отходов с помощью [49]:

– ИК-спектроскопии (получение спектров и сравнение их с известными);

– ультразвука, т.е. в основу положено затухание УЗ.

Определяет индекс *HL* по отношению затухания звуковой волны к частоте. УЗ-прибор подключают к компьютеру и устанавливают на технологическую линию утилизации отходов. Например, индекс *HL* ПЭНП  $2,003 \cdot 10^6$  с отклонением 1,0%, а *HL* ПА-66 –  $0,465 \cdot 10^6$  с отклонением  $\pm 1,5\%$ ;

– рентгеновских лучей;

– лазернопиролизной спектроскопии.

В будущем предполагается кодирование полимеров (указание номера кода на донышках изделий или других местах).

Рекомендуют следующую нумерацию: ПЭТ-1; ПЭВП-2; ПВХ-3; ПЭНП-4; ПП – 5; ПС-6; все остальные – 7.

2. Устранение неприятного запаха рецикловых полимерных материалов. Запах проявляется от молочных бидонов, бутылок из-под масел и т.д. и обусловлен образующимися альдегидами: ацетальдегидом, пропаналем, бутаналем и др. Для его устранения в рециклат необ-



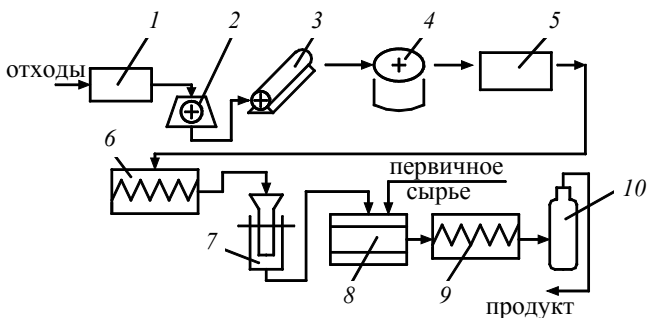
Рис. 6.9. Схема технологического процесса переработки отходов



**Рис. 6.9. Окончание**

ходимо вводить немигрирующий на поверхность изделий полиалкиленмин. При экструдировании такая смесь приобретает стабильность и уже не имеет запаха [49].

В нашей стране разработаны технологические приёмы переработки отдельных полимеров в отдельные изделия различного назначения. Например, отходов ПЭ-плёнки в трубы для сельского хозяйства или во вторичную ПЭ-плёнку [48] (рис. 6.10). Вышедшая из употребления ПЭ-плёнка с содержанием посторонних примесей не более 5% со склада сырья поступает на сортировку 1, в процессе которой из неё удаляют случайные инородные включения и выбраковывают сильно загрязнённые куски.



**Рис. 6.10.** Схема производства вторичной ПЭ-тары

Полотнища и куски плёнки, прошедшие сортировку, измельчают в ножевых дробилках 2 мокрого или сухого измельчения до получения рыхлой массы с размерами частиц 2...9 мм, подаваемых затем на отмывку в моечную машину 3. Отмывку ведут в несколько приёмов специальными моющими смесями. Отжатую в центрифуге 4 массу с влажностью 10...15% подают на окончательное обезвоживание в сушильную установку 5 до остаточного содержания влаги 0,2%.

В экструдере 6 ПЭ уплотняется, плавится и формируется в виде жгутов, подаваемых после охлаждения в ванне в гранулятор 7. Гранулы вторичного ПЭ в смесителе 8 смешиваются с первичным сырьём в соотношении 6 : 4. При этом в смесь могут быть внесены красители, стабилизаторы. Полученную смесь перерабатывают методом экструзии 9 в плёночном агрегате 10 с получением готовой продукции – вторичной ПЭ-плёнки.

Технология традиционного материального рецикла не обеспечивает получение рециклатов, сравнимых по качеству с первичными полимерами в основном из-за того, что не может удалить все загрязнения и примеси, особенно внутренние. Необходимо отделение полимеров друг от друга. Например, ГГОХ от ПЭТ, так как они несовместимы даже, если в массе присутствует 1 бутылка из ПВХ на 2000 бутылок ПЭТФ. К тому же при переработке ПВХ выделяется хлор.

3. Перестабиллизация рецикловых полимеров для получения изделий высокого качества. Для этих целей в рециклат предлагается вводить термо- и светостабилизаторы, так как без них новые изделия стареют и разлагаются значительно быстрее.

Изделия для внутреннего использования стабилизируют термо-стабилизаторами. Стабилизация ПП позволяет выдерживать температуру 150°C до хрупкого состояния в течение 22 дней, в то время как нестабилизированный сохраняется 16 дней [30].

Отходы ПВХ из оконных прокладок после 15 – 25 лет эксплуатации после стабилизации имеют индекс пожелтения в 2 – 3 раза меньший, чем у нестабилизированного полимера.

Для наружного использования (внешнего) осуществляется светостабилизация или фотостабилизация. От этого после 5000 ч в камере искусственной погоды ударная вязкость снижается с 750 до 300 кДж/м<sup>2</sup>.

## **6.3. БИОРАЗЛАГАЕМЫЕ ПЛАСТИКИ В ИНДУСТРИИ УПАКОВКИ**

### **6.3.1 ПОНЯТИЕ И СВОЙСТВА БИОРАЗЛАГАЕМЫХ ПЛАСТИКОВ**

Сохранение экологии выходит на первый план и у производителей упаковочных материалов. Основная задача учёных сегодня – изобрести полимер, который сможет сам себя утилизировать.

Термин «биоразлагаемый полимер» стал неотъемлемой частью «зелёного словаря». Если ранее усилия исследователей были направлены на создание материалов, стойких к воздействию факторов окружающей среды, то сегодня возник новый подход к разработке полимерных материалов. Его цель – получить полимеры, которые сохраняют эксплуатационные характеристики только в течение периода потребления, а затем претерпевают физико-химические и биологические превращения под действием факторов окружающей среды и легко включаются в процессы метаболизма природных биосистем.

В свете растущих требований, предъявляемых к охране окружающей среды, наиболее рациональными методами утилизации и уничтожения отходов пластмасс признаны методы, основанные на разложении пластмасс после определённого срока их службы под воздействием солнечных лучей и ассимиляции продуктов распада микроорганизмами (бактериями, грибами) в атмосфере, почве и воде. Способность пластмасс разлагаться под действием света, тепла и влаги достигается введением на стадиях синтеза или переработки соответствующих фоточувствительных добавок. Изделия, изготовленные из таких пластмасс, например упаковочные материалы, после окончания заданного срока эксплуатации на свету, могут разлагаться даже в темноте, при погружении в почву, где уничтожаются окончательно микроорганизмами.

За рубежом фотодеструктурируемые полимеры находят всё большее применение в сельском хозяйстве при мульчировании растений на открытом грунте, а также изготовлении одноразовой посуды и упаковки.

Способность полимеров разлагаться и усваиваться микроорганизмами зависит от ряда их структурных характеристик. Наиболее

важными являются химическая природа полимера, молекулярная масса, разветвлённость макроцепи (наличие и природа боковых групп), надмолекулярная структура.

Природные и синтетические полимеры, содержащие связи, которые легко подвергаются гидролизу, обладают высокой способностью к биодеструкции. Присутствие заместителей в полимерной цепи часто способствует повышению биодеструкции. Последняя зависит также от степени замещения цепи и длины её участков между функциональными группами, гибкости макромолекул.

Важным фактором, который определяет стойкость полимера к биоразложению, является величина его молекул. В то время как мономеры или олигомеры могут быть поражены микроорганизмами и служат для них источником углерода, полимеры с большой молекулярной массой устойчивы к действию микроорганизмов. Биодеструкцию большинства технических полимеров, как правило, инициируют процессами небиологического характера (термическое и фотоокисление, термолиз, механическая деградация и т.п.). Упомянутые деградиционные процессы приводят к снижению молекулярной массы полимера. При этом возникают низкомолекулярные биоассимилируемые фрагменты, имеющие на концах цепи гидроксильные, карбонильные или карбоксильные группы.

Не менее значимым фактором, оказывающим влияние на биодеградацию, является надмолекулярная структура синтетических полимеров. Компактное расположение структурных фрагментов полукристаллических и кристаллических полимеров ограничивает их набухание в воде и препятствует проникновению ферментов в полимерную матрицу. Это затрудняет воздействие ферментов не только на главную углеродную цепь полимера, но и на биоразрушаемые части цепи. Аморфная часть полимера всегда менее устойчива к биодеструкции, чем кристаллическая.

Известны различные технологические подходы к созданию биоразлагаемых полимеров. Среди них следует выделить следующие направления.

1. Селекция специальных штаммов микроорганизмов, способных осуществлять деструкцию полимеров.

Данное направление увенчалось успехом только в отношении поливинилового спирта. Японские учёные выделили из почвы бактерии *Pseudomonas SP*, которые вырабатывают фермент, расщепляющий поливиниловый спирт. После разложения макроцепи её фрагменты полностью усваиваются бактериями. Бактерии *Pseudomonas* добавляют к активному илу на водоочистных сооружениях для более полной очистки сточных вод от этого полимера.

2. Синтез биоразлагаемых полимеров методами биотехнологии.

Получен микробный полиоксибутират, который по своим пластическим свойствам близок к классическим полимерам – полиэтилену и полипропилену. Полиоксибутират и изделия из него легко поддаются разложению под действием микроорганизмов, а также ферментов плазмы животных тканей. Этот полимер применяют не только в качестве упаковочного материала, отходы которого разрушаются естественной почвенной микрофлорой до мономеров, но и используют в хирургии и фармакологии.

Английская фирма ICI создала новые полимерные материалы, получаемые с помощью бактерий на натуральных субстратах: сахаре, этаноле, смеси газов ( $\text{CO}_2$  и  $\text{H}_2$ ). Синтезируемый бактериями полимер – поли-3-гидроксibuтират – относится к термопластам и по своим физическим свойствам аналогичен полипропилену. Однако он не устойчив к действию растворителей и имеет низкую теплостойкость. В поли-3-гидроксibuтират вводят другой продукт бактериального синтеза – поли-3-гидроксивалериановую кислоту и получают полимерную композицию Biopol™, которая полностью разрушается микроорганизмами в течение нескольких недель.

3. Синтез биоразлагаемых полимерных материалов, имеющих химическую структуру, сходную со структурой природных полимеров.

Примером такого синтеза является поддающийся биодеструкции сложный полиэфир алифатического ряда, имеющий химическую структуру, аналогичную структуре полиокси-ацетобутирата целлюлозы. Синтетически получены полимеры – аналог лигнина (метоксиоксистерол); биодеструктируемый полиамид; разрушающийся микроорганизмами сложный полиэфир, в состав которого входят молочная и фенилмолочная кислоты.

4. Разработка материалов, производимых с использованием возобновляющихся биологических ресурсов.

В связи с тем, что традиционные источники сырья для синтеза полимеров ограничены, данное направление, по оценкам специалистов, является наиболее перспективным и экономически выгодным. Кроме того, бытует мнение, что применение таких материалов уменьшит «парниковый эффект», так как выращиваемое для их производства растительное сырьё поглощает углекислый газ.

За последние годы широкое распространение получили исследования в области производства биоразлагаемой упаковки на основе природных полимеров.

В упаковочной отрасли широко распространены плёнки на основе целлюлозы, хитина и хитозана, желатина, полипептидов и др. В настоящее время повысился интерес к крахмалу как к одному из наиболее дешёвых видов сырья для организации промышленного производства биопластиков.

Крахмал – полисахарид, накапливаемый в процессе жизнедеятельности растений в их клубнях, семенах, стеблях и листьях. Основными источниками для его промышленного производства являются картофель, пшеница, кукуруза, рис. В растениях крахмал присутствует в виде гранул, диаметр которых колеблется от 2 до 100 мкм. Структура таких надмолекулярных образований сложна и оказывает существенное влияние на физические и технологические свойства крахмала. В чистом виде крахмал не является плёнкообразующим веществом, поэтому его переработка на стандартном технологическом оборудовании (экструдерах, литьевых машинах и др.) возможна только совместно с пластификаторами.

Поскольку крахмал является типичным гидрофильным полимером, он может содержать до 30...40% связанной влаги. Данное свойство позволяет использовать воду как один из наиболее доступных пластификаторов крахмала. Такого рода пластификация проводится при одновременном воздействии температуры и механических напряжений. В результате происходят значительные изменения физических и механических свойств крахмала. Причина таких изменений заключается в необратимом разрушении крахмальных гранул, причём механическое воздействие является основным фактором необратимости процесса.

Пластифицирующее действие на крахмал оказывают также глицерин и олигомерные полигликоли. Обычно их используют в сочетании с водой.

Из крахмала, пластифицированного водой или другими гидроксилсодержащими веществами, методами компрессионного прессования и экструзии формируют термопластичные материалы одноразового или недолговременного применения. Существенным недостатком таких материалов является их подверженность действию воды. Поэтому большое число исследований последних лет посвящено смесям крахмала с другими природными полимерами, такими, как пектины, целлюлоза или с продуктами их химической модификации.

Экструзией смесей кукурузного крахмала и микрокристаллической целлюлозы и метилцеллюлозы с добавками пластификаторов (полиолов) или без них получены съедобные плёнки, предназначенные для защиты пищевых продуктов от потери массы (за счёт снижения скорости испарения влаги) и порчи. Плёнки обладают высокой сорбционной способностью (в том числе к радионуклидам, ионам тяжёлых металлов и иным вредным соединениям), что предопределяет их положительное физиологическое воздействие на организм. Способность съедобных плёнок удерживать (иммобилизировать) различные соединения позволяет обогащать продукты питания полезными веществами (минеральными солями, витаминами, комплексами микроэлементов и т.п.), компенсируя дефицит таких необходимых человеку компонен-



тов пищи. Возможно введение в съедобную плёнку специальных добавок (ароматизаторов, красителей) для регулирования вкусоароматических свойств упакованного пищевого продукта. Методом инъекционного формования получены пластифицированные триацетилглицерином термопластичные плёнки из смеси картофельного или кукурузного крахмалов с диацетом целлюлозы (ДАЦ). По своим механическим свойствам они близки к плёнкам из полистирола, но способны к биодegradации. Процесс биоразложения композиционных плёнок начинается с крахмала и пластификатора; после чего происходит непосредственная деструкция ДАЦ. Плёнки неустойчивы в морской воде, но могут применяться как биоразлагаемые нетоксичные пластики для кратковременного использования на воздухе.

Ещё одним методом, позволяющим получить материалы на основе крахмала, является его химическая модификация, заключающаяся в проведении полимераналогичных превращений (чаще всего путём этерификации гидроксильных групп) или во введении в макромолекулу полисахарида фрагментов иной химической природы (получение привитых сополимеров).

Значительно меньшей гигроскопичностью, чем нативный крахмал, обладают его ацелированные продукты. Однако ацетаты крахмала менее способны к биоразложению, так как этерификация препятствует воздействию энзимов на крахмал.

Из высокозамещённого ацетата кукурузного крахмала по экструзионной технологии получены вспененные упаковочные материалы, по пластичности и прочности при сжатии превосходящие вспененные полистиролы. В качестве перспективных композиций предлагаются смеси ацильных производных крахмала с другим биоразлагаемым полимером – поли-3-гидроксibuтиратом.

На мировом рынке упаковки группа биоразлагаемых пластиков на основе природных полимеров представлена материалами Novon™, Вiorac™, Вioceta™, Вioflex™ (табл. 6.1).

Создание композиций, содержащих кроме высокомолекулярной основы органические наполнители (крахмал, целлюлозу, амилозу, амилопектин, декстрин и др.), являющиеся питательной средой для микроорганизмов.

Наиболее дешёвым методом получения композиций «полимер–наполнитель» является прямое смешивание компонентов. В таком случае наполнитель присутствует в пластике в виде конгломератов размером 10...100 мкм. Величина макрочастиц определяется энергией межфазного взаимодействия и сдвиговым напряжением в процессе экструзии. Полученный из такой смеси материал является частично биоразлагаемым, так как матрица синтетического полимера в лучшем случае распадается на кусочки.

### 6.1 Характеристика биоразлагаемых пластиков на основе природных полимеров

Торговая марка	Фирма-изготовитель (страна)	Состав	Общая характеристика свойств и область применения
Novon™	Warner-Lambert Co (США)	На основе крахмала, пластифицированного водой; часто содержит модифицированные производные полисахаридов	По механическим свойствам занимает промежуточное положение между ПС и ПЭ. Плотность – 1,45 г/см <sup>3</sup> ; температура размягчения – 60°С. Перерабатывается в изделия экструзией с раздувом, литьём под давлением, штамповкой и поливом. Полностью биодеградирует в присутствии влаги как по аэробному, так и анаэробному механизмам. Ассортимент выпускаемой продукции – одноразовая посуда, коробки для яиц, косметические принадлежности, обёрточные плёнки для текстильных изделий и одежды, фармацевтические капсулы, подгузники для детей, гигиенические тампоны и др., а также амортизирующий материал в виде вспененных частиц размером 3 ... 10 см для упаковки хрупких изделий
Biorac™	Biologische Verpackungssysteme (Германия)	На основе пластифицированного промышленного крахмала (87 ... 94%)	Формуется при температуре 180°С. Применяется для упаковки хлебобулочных изделий, выпечки, круп, яиц, сухих продовольственных продуктов

Окончание табл. 6.1

Торговая марка	Фирма-изготовитель (страна)	Состав	Общая характеристика свойств и область применения
Bioceta™	Tubize Plastics (Франция)	На основе ацетата целлюлозы с пластификаторами и другими добавками	Плотность – 1,27 г/см <sup>3</sup> ; твёрдость по Роквеллу – 66; твёрдость по Шору – 30; индекс расплава – 4 ... 12 г/10 мин; теплостойкость под нагрузкой 0,45 МПа при 70°C; теплостойкость под нагрузкой 1,82 МПа при 55°C; предел прочности при растяжении – 40 МПа; удлинение при разрыве – 20%; модуль упругости при растяжении – 1400 МПа; предел прочности при изгибе – 40 МПа; модуль упругости при изгибе – 1000 МПа; ударная вязкость на образцах с надрезом – 10 кДж/м. Разлагается на 50% в течение 6 – 12 мес. В виде плёнки применяется для упаковки батареек к бытовым электроприборам, радиоприёмникам и фонарям и др.
Bioflex™	Biotec GmbH (Германия)	На основе крахмала и пластификаторов (спиртов, сахара, жиров, воска, алифатических полиэфиров)	Плёночный материал, разлагающийся в компосте при температуре 30°C за 56 дней с обр-зованием продуктов, благоприятных для роста растений

При смешивании наполнителя с синтетическим полимером на микроуровне (размер частиц менее 10 мкм) компоненты смеси образуют взаимопроникающую сетчатую структуру, которая обеспечивает наполненному полимеру эффект дополнительной деструкции. Как известно, наполнитель может скапливаться в менее упорядоченных областях полимера. Кроме того, плотность упаковки макромолекул в граничных слоях системы «полимер–наполнитель» приблизительно вдвое меньше, чем в остальном объёме неупорядоченной фазы полимера. Поэтому при уничтожении наполнителя бактериями облегчается доступ микроорганизмов к менее стойкой по отношению к биодеструкции части полимера.

Биоразлагаемые материалы с активным растительным наполнителем впервые появились на упаковочном рынке США, Италии и Германии в 70 – 80-е гг. XX в. Это были композиции крахмала с различными синтетическими полимерами. По сравнению с термопластами на основе пластифицированного крахмала они удачно сочетали технологичность и высокие эксплуатационные характеристики, присущие синтетическому компоненту, со способностью к биодеструкции, обусловленной наличием в их составе природного полимера (крахмала).

Чаще всего крахмалом модифицировали полиэтилен – пластик, наиболее востребованный не только в индустрии упаковки, но имеющий широкий диапазон применения в пищевой и лёгкой промышленности, медицине, сельском хозяйстве, строительстве и других отраслях. Для получения термопластичных смесей «полимер–крахмал» полисахарид обычно пластифицировали глицерином и водой. Смешивание компонентов осуществлялось в экструдере при температуре 150 °С, обеспечивающей хорошую желатинизацию полисахарида и образование двухфазной смеси. Биоразложение композиционного материала, полученного по такой технологии, начиналось с поверхности плёнки, обогащённой крахмалом. Для интенсификации биодеструкции в состав композиций вводят фотосенсибилизаторы или самоокисляющиеся добавки, вызывающие деструкцию полимерной цепи с образованием участков, достаточно малых для того, чтобы быть усвоенными микроорганизмами.

Среди коммерческих продуктов, изготовленных на основе композиций «полиэтилен–крахмал», следует назвать разработанный фирмой Archer Daniels Midland (США) концентрат Pol yclean™ для производства биоразлагаемых плёнок. Кроме крахмала (40%) в его состав входит окисляющая добавка, действующая как катализатор биодеструкции крахмала не только на свету, но и в темноте. Деструкция крахмала облегчает доступ микроорганизмов и кислорода к поверхности полимера, т.е. наблюдается синергический эффект.

Фирма St Lawrence Starch (США) предлагает концентрат Ecostarplus (1m), разработанный совместно со швейцарской фирмой Rоххо Group. Он содержит самоокислитель и фотодеградант (органометаллические соли), который синергически взаимодействует с био-разрушающим компонентом – крахмалом. Материал используется в качестве добавки при изготовлении мешков под компост.

Крахмал плохо совместим с неполярным полиэтиленом, поэтому современные исследования по улучшению средства природного и синтетического полимеров проводятся в двух направлениях:

- 1) получение смесей крахмала с сополимерами этилена или другими, более полярными полимерами;
- 2) модифицирование крахмалов с целью повышения их совместимости с полиэтиленом.

Наиболее часто в смесях с крахмалом используют сополимеры этилена с винилацетатом (СЭВА) или продукты омыления ацетатных групп в таких сополимерах. Изучены также композиции крахмала с сополимером этилена и пропилена – полистиролом.

Экструзией получены смеси крахмалов восковой кукурузы, а также высокоамилозного крахмала марки Nylon с сополимером этилена и винилового спирта (ЭВС, 56% звеньев СН,СН (ОН)). Хорошо формуется композиция крахмала с сополимером этилена, пропилена и малеинового ангидрида, а также с сополимером полистирола и малеинового ангидрида. Они обладают удовлетворительными механическими характеристиками и способны к биоразложению под действием спор грибов *Penicillium fimiculogum*, причём биодеградация облегчается с повышением содержания крахмала. При малом содержании крахмала его гранулы остаются капсулированными в синтетическом полимере и поэтому труднодоступными для микроорганизмов.

В отношении улучшения средства с неполярными полимерами типа полиэтилена и полипропилена перспективными являются эфиры крахмала и высших жирных кислот. Причём эфирные группы с длинными алкильными радикалами не только увеличивают совместимость крахмала с неполярным синтетическим компонентом, но и действуют как внутренние пластификаторы. Однако скорость биодеградации таких композитов по сравнению со смесями «полиэтилен–немодифицированный крахмал» меньше.

Из смеси полиэтилена высокого давления и крахмала, модифицированного введением в его молекулы холестериновых остатков, получены раздувные плёнки. По сравнению с материалами крахмала плёнки более однородны и характеризуются большей прочностью. Их биодеградация в компосте проходит быстрее, чем плёнок из смеси «полиэтилен–немодифицированный крахмал», очевидно, за счёт разрыхления структуры крахмала крупными холестериновыми фрагментами.

Получение и исследование свойств систем на основе химически модифицированного крахмала пока ещё имеет значительно меньшее значение, чем систем на основе смеси нативного крахмала с другими полимерами.

Наиболее известным и крупнотоннажно выпускаемым синтетическим продуктом, содержащим в качестве активного биоразлагаемого наполнителя крахмал, является материал Mater-Bi™ (марки AT 05H, AF 05H, A 105H, AB 05H, AB 06H, AF 10H). Его промышленное производство осуществляет фирма Novamont S.p.A (Италия). Композит получают на основе смеси крахмала с поликапролактоном или этиленвиниловым спиртом (ЭВС). Он высоко экономичен, подвергается вторичной переработке. Разлагается в почве как в аэробных, так и в анаэробных условиях без выделения вредных продуктов и твёрдых остатков за 60 суток. В аэробных условиях при биодegradации под влиянием микроорганизмов соотношение крахмала к поликапролактону сохраняется постоянным (54 : 46); в анаэробных условиях биодegradация идёт преимущественно за счёт крахмала. Данный материал способен также разлагаться в воде и компосте. В водной среде пластификатор быстро вымывается. Основные способы переработки (в зависимости от марки) – экструзия (в том числе с последующим раздуванием заготовки), термоформование, литьё под давлением, штамповка. Ассортимент выпускаемых изделий: пакеты; упаковка для медикаментов; стаканчики; пробки; крышки; флаконы для парфюмерно-косметических товаров, порошкообразных веществ, смазок и др.; плёночные материалы с высокой кислородонепроницаемостью (марка AF 10H).

Таким образом, способность полимерных материалов к биодеструкции обусловлена главным образом их химическим составом, структурой и свойствами макромолекул. Вместе с тем на устойчивость полимеров упаковочного назначения к биологическому разложению большое влияние оказывают некоторые макроструктурные характеристики (величина пористости, равномерность распределения добавок в полимерной массе, особенности обработки поверхности изделий и т.п.), а также технологические параметры изготовления материала и его переработки в упаковку.

Наиболее доступны и находят всё большее практическое применение в индустрии упаковки материалы на основе крахмала или его смесей с синтетическими полимерами, свойства которых, в том числе и способность к биоразложению, зависят от совместимости компонентов и структуры получаемых систем. Цель новейших разработок в области создания биоразлагаемых пластмасс упаковочного назначения состоит в том, чтобы установить общие закономерности в подборе компонентов и технологических параметров при изготовлении мате-

риалов, сочетающих высокий уровень эксплуатационных характеристик (прочность, низкую газопроницаемость, экологическую безопасность, хорошую формуемость и др.) со способностью к биоразложению, и научиться регулировать процессы их деструкции для обеспечения быстрой и безопасной деградации упаковки по окончании срока её службы.

Однако, всё не так просто и не настолько оптимистично, как кажется на первый взгляд. Переход к производству и потреблению биоразлагаемых полимерных материалов вовсе не означает окончательное решение вопроса охраны окружающей среды от использованной полимерной упаковки, тары и других вышедших из употребления изделий из полимеров. Существует целый ряд причин, которые явно не оставляют место оптимизму при более критическом рассмотрении вопроса:

- трудность регулирования скорости распада на свалках под воздействием факторов окружающей среды;
- довольно высокая стоимость полимеров, способных разлагаться под воздействием факторов окружающей среды, в том числе под действием микроорганизмов;
- технологические трудности производства биоразлагаемых полимеров;
- безвозвратная потеря ценных сырьевых ресурсов, в том числе пищевых, особенно с учётом наличия голода в отдельных регионах мира, не доказано снижение опасности отрицательного воздействия материалов и продуктов их распада на природу и животный мир.

Поэтому, по мнению ряда специалистов, избавление от отходов полимеров путём создания и применения быстроразлагаемых материалов должно иметь контролируемое применение, а возможно, и ограниченное.

Кроме того в самой индустрии пластмасс, да и за её пределами, всё чаще обсуждается вопрос: «Оправдано ли морально использование сельскохозяйственного сырья для производства пластика, если в мире существует голод?» Иными словами – не забирают ли фирмы-производители у голодающих пшеницу?

В ответ компания приводит парадоксальные цифры. Оказывается, в пищу идёт лишь 1% зерновых, производимых в мире. Около половины всего урожая используется в качестве корма для животных. Ещё 10% идёт на изготовление сахара и сахарозаменителей. «Производить биоразлагаемые материалы не означает в прямом смысле слова брать хлеб с чужого стола, – утверждает Пат Грубер, представитель фирмы. – Европа, США выращивают огромные количества пшеницы, не предназначенные для пищи. Мы же можем использовать даже стебли кукурузных растений в качестве сырья. Голод – очень сложная комплекс-

ная проблема. Скорее, это политический вопрос, нежели технологический. Его решение выходит за рамки усилий по созданию биополимеров». Сфера применения возобновляемых ресурсов гораздо шире, чем индустрия пластмасс. На производство пластиков уходит менее 1% от мировой добычи нефти.

Вне зависимости от того, будут ли в ближайшее время истощены мировые запасы нефти, биодегранты привлекут к себе ещё больше внимания. Уже сейчас цены на нефть и природный газ и их поставки крайне нестабильны. Один этот фактор побуждает производителей искать альтернативное сырьё для производства полимеров. Сырьё же растительное, природное, легко поддающееся разложению, – лучший выход. А технические характеристики биодегрантов на данный момент не уступают их «нефтяным» аналогам.

Анализ литературных данных показывает, что интенсификация исследований в области создания биоразлагаемых полимеров важна не только для дальнейшего успешного развития рынка биоразлагаемой полимерной упаковки. Это одно из перспективных направлений решения глобальной экологической проблемы, связанной с загрязнением окружающей среды отходами полимерных материалов.

### 6.3.2 ВЗАИМОДЕЙСТВИЕ БИОРАЗЛАГАЕМЫХ ПЛАСТИКОВ С ОКРУЖАЮЩЕЙ СРЕДОЙ

Традиционно пластики изготавливаются из искусственных синтетических полимеров, которые имеют структуру, не встречающуюся в природе, соответственно, биоразложение невозможно. Так как в последнее время экологическая проблема не перестаёт беспокоить, были разработаны новые материалы, которые не уступают по своим свойствам обычным пластикам, но являются биоразлагаемыми. Они сохраняют эксплуатационные характеристики только в течение периода потребления, а далее подвергаются действию факторов окружающей среды, в ходе чего происходят физико-химические и биологические превращения (рис. 6.1).

В зависимости от структурных характеристик каждого полимера, устанавливаются способность разлагаться и усваиваться микроорганизмами.

Биоразложение – это процесс, в результате которого полимерный материал разлагается под действием биотических компонентов (живых организмов). На этот процесс влияют многие факторы: цепочки, ферменты, участвующие в процессе, условия реакций. Процесс, при котором неорганическое вещество превращается в органическое, называется минерализацией [24].

В основе биоразложения лежат реакции, основывающиеся на окислении и гидролизе.





**Рис. 6.1. Цикл жизни биоразлагаемой упаковки**

Природные и синтетические полимеры, которые легко подвергаются гидролизу, обладают высокой способностью к биодеструкции. Если в полимерной цепи присутствуют заместители, то биодеструктируемость повышается. Она также зависит от степени замещения цепи и длины её участков между функциональными группами, гибкости макромолекул.

Величина молекул полимера является важным фактором, который определяет стойкость полимера к биоразложению. Если мономеры или олигомеры могут быть поражены микроорганизмами и служат для них источником углерода, полимеры с большой молекулярной массой являются стойкими к действию микроорганизмов. Биодеструкцию большинства технических полимеров, как правило, инициируют процессами небиологического характера (термическое и фотоокисление, термолиз, механическая деградация и т.п.). Упомянутые деградационные процессы приводят к снижению молекулярной массы полимера. При этом возникают низкомолекулярные биоассимилируемые фрагменты, имеющие на концах цепи гидроксильные, карбонильные или карбоксильные группы.

Надмолекулярная структура синтетических полимеров является не менее значимым фактором, который оказывает влияние на биодegradацию. Ограничение набухания в воде и препятствие проникновения ферментов в полимерную матрицу, происходит благодаря компактному расположению структурных полукристаллических и кристаллических фрагментов. Это затрудняет воздействие ферментов не только на главную углеродную цепь полимера, но и на биоразрушаемые части цепи. Кристаллическая часть полимера всегда более стойка к биодеструкции, чем аморфная [25].

Разложение полимеров начинается с фрагментации, когда полимер, в результате воздействия биотических или абиотических факторов подвергается химическому расчленению, приводящему к механическому расщеплению полимера на фрагменты. Далее происходит минерализация продуктов расщепления микроорганизмами.

Существуют различные микроорганизмы, которые способны разлагать полимеры биологическим путём. Они сильно различаются между собой, проявляя активность в различных условиях. Примером может служить грибковые семейства *Phanerochaete chrysosporium*, которые разлагают лигнин в естественных условиях при наличии оксидаз, катализирующих разложение.

Если скорость процесса биоразложения играет роль, то это компостируемый пластик.

Компостируемые пластики являются разновидностью биоразлагаемых пластиков и подвергаются биоразложению в определённых условиях компостирования и в течение относительно небольшого периода времени. Они подвергаются фрагментации в течение цикла компостирования и процесс минерализации проходит во временных рамках, соответствующих времени разложения биоотходов.

Способность полимера или пластика подвергаться биоразложению зависит исключительно от химической структуры полимера (рис. 6.2). В связи с этим на биоразлагаемость не оказывает влияния источник сырья, из которого произведён пластик, и потому биоразлагаемые полимеры могут быть получены как из возобновляемых источников сырья (биомассы), так и из невозобновляемых (ископаемых) источников.

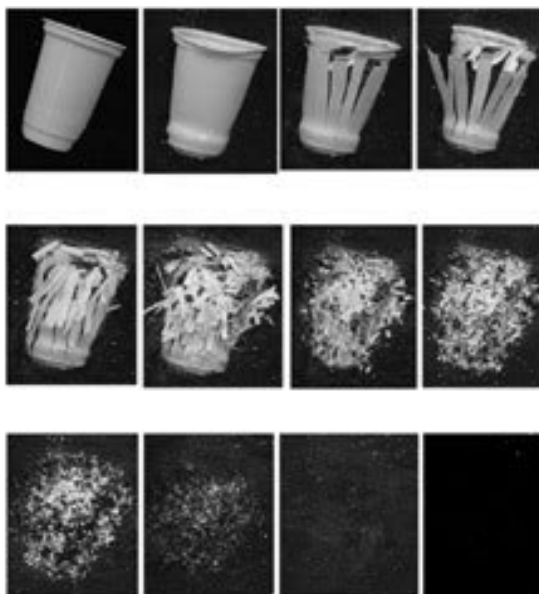


Рис. 6.2. Процесс биоразложения упаковки

Производство биоразлагаемых полимеров может включать в себя различные технологические процессы, не оказывающие влияние на биоразлагаемость материала. Способы производства биоразлагаемых полимеров могут быть синтетическими (химическими) или биотехнологическими (под воздействием микроорганизмов или ферментов). Наиболее широко используемые способы производства:

- Производство пластиков из природных полимеров посредством механической обработки или химической обработки (например, пластики, получаемые из деструктурированного крахмала).

- Производство полимеров биотехнологическим способом из возобновляемых источников сырья (например, ферментация сахаров, в процессе которого природные микроорганизмы синтезируют термопластические алифатические полиэфиры, такие как полигидроксibuтират).

- Химический синтез полимеров из мономеров, получаемых в свою очередь путём биотехнологического превращения возобновляемых источников сырья (например, использование молочной кислоты, получаемой путём ферментацией сахаров, для производства полимолочной кислоты химическим путём) [27].

- Химический синтез полимеров из продуктов, получаемых посредством переработки нефти и других невозобновляемых источников сырья.

Биоразлагаемые полимерные материалы можно условно разделить на три группы:

1. Пластики на основе природных биополимеров.
2. Химически и микробиологически синтезированные полимеры.
3. Композиционные материалы.

Пластики производятся на основе:

- крахмала;
- полимолочной кислоты;
- полигидроксиалканоатов;
- целлюлозы;
- лигнина.

В упаковочной отрасли широко распространены плёнки на основе целлюлозы, хитина и хитозана, желатина, полипептидов и др. В последнее время большой интерес возникает к крахмалу, как к наиболее дешёвому сырью (рис. 6.3).

Крахмал – полисахарид, накапливаемый в процессе жизнедеятельности растений в их клубнях, семенах, стеблях и листьях. Крахмал представляет собой чистый натуральный биополимер, который содержится в корнях, семенах и стеблях таких растений, как кукуруза, пшеница и картофель. Он пригоден для химического преобразования



**Рис. 6.3. Сырьё для создания биоразлагаемой упаковки**

в термопластический материал для различных применений. Крахмал способен подвергаться полному биологическому разложению и основывается на возобновляемых материалах. Таким образом, использование крахмала в составе товарных адгезивных компаундов и пластмассовых материалов позволит свести к минимуму ущерб, наносимый окружающей среде [27].

За счёт расщепления молекул, которое происходит из-за энзимного воздействия на глюкозидные связи между группами сахаров, происходит разложение крахмала. Содержание крахмала в таких продуктах существенно различается. Для того чтобы получить существенное расщепление материала, необходимо, чтобы содержание крахмала превышало 60%, при этом у большинства биоразлагаемых полимеров на основе крахмала содержание крахмала составляет 10...90%. По мере того, как содержание крахмала растёт, полимер становится всё более способным подвергаться биологическому разложению. При низком содержании крахмала частицы крахмала действуют как слабые связи в полимерной матрице, и обеспечивают площадки для биологической атаки.

Крахмал может быть исходным биоразлагаемым адгезивным веществом. Он играет существенную роль в промышленном производстве, особенно, в упаковочной отрасли. Адгезивные вещества на основе крахмала, в основном, используются для производства скрепляющих бумажных продуктов и прочих пористых подложек. Большая часть гофрированного коробочного картона для изготовления коробок легко скрепляется с помощью адгезивных материалов на основе крахмала.

**Модифицированный крахмал.** Крахмал, получаемый из естественных растительных источников, обычно используют в качестве наполнителя для биоразлагаемых полимеров. Если крахмал модифицировать надлежащим образом, то он сам может быть использован как биоразлагаемая пластмасса. Из-за содержания в крахмале гидроксильных групп, происходит преждевременное разложение полимера – крахмала. Замена части гидроксильных групп на другие, например, эфирные или сложноэфирные, приводит к тому, что вода не так легко сможет воздействовать на полимер. Создать между различными частями полимера крахмала дополнительные связи можно при помощи дополнительной химической обработки, что в результате приведёт к увеличению его теплостойкости, устойчивости к воздействию кислот и срезающему усилию. В результате данной обработки образуется модифицированный крахмал. Он разлагается в окружающей среде, но обладает свойствами коммерчески полезного термопласта.

Модифицированный крахмал вполне подходит для производства на том же оборудовании, что и обыкновенная пластмасса. При помощи обычных технологий его можно окрашивать, можно наносить печать. По своей природе модифицированный крахмал антистатичен. Из него изготавливают: поддоны для пищевых продуктов, сельскохозяйственные плёнки, пенопластовые упаковочные материалы, столовые приборы, сеточки для овощей и фруктов. Данный крахмал также может быть использован в качестве добавок для улучшения параметров качения автомобильных шин, вытесняя сажу и оксид кремния, которые обычно используются для этого.

**Полимолочная кислота (PLA)** – это линейный алифатический полиэфир, который получают с помощью полимеризации молочной кислоты. Молочная кислота изготавливается на основе ферментации сахаров, получаемых из кукурузы или иной биомассы. Разложение PLA происходит в два этапа. Для формирования молочной кислоты и прочих других молекул, эфирные группы подвергают гидролизу водой, затем с помощью микробов их разлагают в определённой среде. На рисунке 6.4 представлена упаковка, изготовленная на основе полимолочной кислоты.

Если полимолочную кислоту смешать с крахмалом, то повысится способность к биоразложению и соответственно рентабельность производства. Тем не менее для прочности к этим смесям часто добавляют различные пластификаторы, такие как глицерин или сорбит, чтобы сделать их более эластичными. Для смягчения полимолочной кислоты создают сплав с другими разлагаемыми полиэфирами [28].



Рис. 6.4. Контейнер для фруктов с применением полимолочной кислоты



Рис. 6.5. Схема получения биоразлагаемого полимера

**Полигидроксиалканоаты (PHA)** представляют собой алифатические полиэфиры. Их применяют для создания биоразлагаемых упаковочных материалов, нетканых материалов, одноразовых салфеток, предметов личной гигиены, плёнки и волокон, связывающих веществ и покрытий, водоотталкивающих покрытий для бумаги и картона. В прошлом PHA были слишком дороги для широкого внедрения. На рисунке 6.5 дан пример получения биоразлагаемого полимера.

Потенциальное исходное сырьё и этапы производства PHA:

- сырьём для синтеза PHA могут быть сахара, органические кислоты, спирты, смеси CO<sub>2</sub> и H<sub>2</sub>, продукты гидролиза растительного сырья, промышленные отходы производства сахара, пальмового масла, водородсодержащие продукты переработки бурых углей и гидролизованного лигнина;

- РНА – это семейство полимеров различной химической структуры. Образованы они мономерами с длиной С-цепи от С4 до С12 и выше, от высококристаллических термопластов до резиноподобных эластомеров;

- свойствами РНА (кристалличность, механическая прочность, температурные характеристики, скорости биораспада) можно управлять, варьируя в процессе ферментации состав среды и задавая ту или иную химическую структуру;

- РНА подвергаются переработке из различных фазовых состояний (порошки, растворы, гели, расплавы) общепринятыми методами;

- РНА не гидролизуются в жидких средах, так как деградация РНА является истинной биологической и происходит клеточным и гуморальным путями; более того, скоростью деградации РНА можно управлять.

**Целлюлоза** – белое твёрдое, стойкое вещество. При нагревании не разрушается (до 200 °С). Целлюлоза не растворима в воде и в слабых кислотах. Это природный полимер глюкозы, которая получается в процессе реакции фотосинтеза, наряду с кислородом, из углекислого газа и воды в хлорофилловых зёрнах листьев растений при воздействии солнечного света.

Целлюлоза разрушается при совместном действии кислорода, влаги, кислотных компонентов воздуха и солнечного света. Кислотные компоненты воздуха, такие, как оксиды азота и серы, ускоряют разложение, зачастую оказывая более сильное воздействие, чем солнечный свет.

Так как в природе синтезируется большое количество целлюлозы, микроорганизмы, которые её разлагают, играют очень важную роль в процессе минерализации и круговороте углерода.

Разнообразие микрофлоры, способной разлагать целлюлозу в почве, позволяет проводить трансформацию этого вещества в различных условиях аэрации, при кислом или щелочном рН, низкой или высокой влажности и температуре. Для большинства микроорганизмов, разлагающих целлюлозу, характерна высокая специфичность по отношению к этому веществу.

Полимеры, полученные взаимодействием целлюлозы с эпоксидным соединением и ангидридами дикарбоновых кислот, полностью разлагаются в компосте за 4 недели. На их основе формованием получают бутылки, разовую посуду, плёнки для мульчирования.

Многослойные материалы, стойкие к высоким и низким температурам, получают из плёнки целлюлозы, склеенной крахмалом, со стой-

кой к жирам бумагой, разрешённой к контакту с пищевыми продуктами. Таковую упаковку используют для запекания продуктов в электрических и микроволновых печах.

Для придания более высокой биоразлагаемости материалам на основе сложных эфиров целлюлозы в композицию рекомендуется вводить полиэферы лимонной кислоты либо ацетат целлюлозы, частично перезэтерифицированный 6%-ной гидроксикапроновой кислотой.

Для изготовления одноразовых изделий для упаковки и предметов первой необходимости, в качестве исходного сырья применяют компостируемые материалы, получаемые из смеси растительных и натуральных исходных продуктов, где основным компонентом является целлюлоза или её производные.

**Лигнин** – этот растительный продукт, который образуется в довольно больших количествах, но наиболее медленно подвергается биологическому разложению. Поэтому он служит главным источником медленно распадающегося органического вещества почвы, в особенности гуминовых кислот.

В промышленности лигнин можно получить как отход при производстве целлюлозы и гидролизе растительных материалов. Лигнин является ценным химическим сырьём. Сульфатный лигнин можно использовать как усилитель синтетического каучука, в качестве пластификатора в керамическом производстве и т.п. Лигносульфоновые кислоты применяют как дешёвые крепители и связующие в литейном производстве, добавки к шихте при производстве цемента и для других целей. Гидролизный лигнин используется для получения лигнинового угля, активного угля (коллактивита), при производстве пористого кирпича, для выработки нитролигнина – понизителя вязкости глинистых растворов, применяемых при бурении скважин.

Таким образом, способность полимерных материалов к биодеструкции обусловлена главным образом их химическим составом, структурой и свойствами макромолекул. На устойчивость полимеров к биологическому разложению большое влияние оказывают некоторые макроструктурные характеристики (величина пористости, равномерность распределения добавок в полимерной массе, особенности обработки поверхности изделий и т.п.), а также технологические параметры. Всё большее практическое применение в индустрии упаковки находят материалы на основе крахмала или его смесей с синтетическими полимерами, свойства которых, в том числе и способность к биоразложению, зависят от совместимости компонентов и структуры получаемых систем.



При изготовлении биоразлагаемых полимерных материалов, в состав полимерной матрицы вводят добавки, ускоряющие её распад под действием УФ-облучения. К таким добавкам относятся сополимеры на основе этилена и моносахарида углерода, винилкетоны и другие материалы.

Одним из таких биodeградируемых полимеров является Biopol (компания ICI, Англия). Он представляет собой биосинтетический сополимер – полигидроксibuтират либо полигидроксивалерат. Сополимер извлекают из биомассы микробов определённого штамма, который культивируют на углеводных питательных средах. Варьируя соотношение мономерных звеньев, можно получать полиэфирные материалы с разными качествами.

Biopol стопроцентно отвечает требованиям, предъявляемым к упаковкам одно- либо двухразового внедрения; просто разлагается под воздействием биопричин в анаэробных критериях (например, внутри компоста или под землей), также в анаэробной среде – на полях орошения либо в воде. Время разложения составляет от 6 до 36 недель.

Другим примером биоразлагаемого полимера на базе гидрокси-карбоновой кислоты (либо её лактида) может служить Novon компании Warner-Lambert & Co (США). Этот материал в присутствии воды способен распадаться как на воздухе, так и в анаэробных критериях. Так как Novon построен из остатков молочной кислоты, его метаболизируют не только лишь мельчайшие организмы, но и насекомые.

Материал Biocell (Франция) синтезирован на базе ацетата целлюлозы, в которую вводятся разные добавки и пластификаторы, содействующие разложению материала под воздействием причин среды, в том числе солнечной радиации. По своим физико-механическим свойствам он подобен ПЭНП, но обладает более высокими прочностными чертами и прозрачностью. После погружения в воду упаковка из такого материала набухает, и уже через 6 месяцев до 40% материала разлагается, превращаясь в углекислый газ и воду. Полное разложение материала осуществляется в течение 18 месяцев за счёт почвенной микрофлоры.

В США обширное распространение получили биоразлагаемые на открытом воздухе упаковки под общим заглавием TONE. Основой для их производства служит поликапролактан, который отлично совмещается механическим методом со многими обширно производимыми пластиками (ПЭ, ПП, ПВХ, ПС, ПК, ПЭТФ). Значимым достоинством этой группы материалов является их принадлежность к термопластам, достаточная доступность и низкая цена, лёгкость переработки разными способами, высочайший уровень параметров и скорость разложения на открытом воздухе.

В состав нового биоразлагаемого материала Mater-Bi (Италия) входит в качестве базисного полимера полиамид-6 (6,6) и разные добавки природного происхождения (от 60 до 90%). Также синтетические нетоксичные полимеры с низкой молекулярной массой (допущенные для конкретного контакта с пищевыми продуктами), владеющие неплохой гидрофильностью и довольно высочайшей скоростью разложения под воздействием природных биопричин. Упаковки из этого материала, вывезенные на свалки, стопроцентно распадаются фактически без остатка, не нанося вреда окружающей среде.

Основой таких сравнимо новых материалов, как Ecostar, Polyclean и Ampaset, является ПЭВД и крахмалы злаковых растений в качестве биоразлагаемой добавки. В крахмалосодержащую композицию вводят также антиоксиданты для уменьшения деструкции в процессе переработки композиции в изделия. При переработке композиции в упаковку может происходить карамелизация (самовозгорание) материала, потому применяемый крахмал во избежание этого нужно сушить до содержания остаточной воды, равной 1%, также кропотливо держать под контролем температуру расплава в цилиндре экструдера, которая не должна превосходить 193...203 °С, шнека и стен цилиндра. Для сокращения времени пребывания перерабатываемой композиции в экструдере до минимума нужно использовать экструзионное оборудование с отношением L/D менее 20.

Во избежание образования разных сторонних включений («геликов») в готовой упаковке нужно, чтоб скорость вращения шнека была хорошей. При изготовлении биоразлагаемых упаковок из крахмалосодержащих полимерных материалов в процессе следующей герметизации сваркой нужно кропотливо смотреть за температурой сварки при получении крепкого сварного шва. Увеличение температуры приводит к деструкции крахмальной добавки, что просто находится по возникновению аромата свежеевыпеченного хлеба.

Цена всех разлагаемых полимерных материалов и упаковок на них определяется ценой начального базисного полимера, другого сырья, добавок и методов получения.

В текущее время потребность в разлагаемых упаковках довольно велика. В продвинутых странах мира бóльшая часть упаковки розового использования делается из биоразлагаемых материалов. Однако производство и потребление биоразлагаемых упаковочных материалов и упаковок практически не решает проблемы охраны среды обитания от использованной и изношенной полимерной упаковки и тары. Причин здесь несколько:

– трудность регулирования скорости распада на свалках под воздействием факторов окружающей среды;

- довольно высокая стоимость вводимых добавок;
- технологические трудности производства;
- экологические трудности, которые связаны с тем, что по данным некоторых исследований, не снижается опасность отрицательного воздействия материалов и продуктов их распада на природу и животных;
- безвозвратная потеря ценных сырьевых и топливно-энергетических ресурсов, которые при правильном и грамотном решении могли бы приносить достаточно высокую прибыль народному хозяйству.

По этим причинам ликвидирование отходов методом создания и внедрения быстроразлагаемых упаковок обязано иметь ограниченное и контролируемое применение.

Более оптимальным методом устранения отходов в виде изношенной либо использованной упаковки представляется их утилизация.

В настоящее время существуют следующие пути полезного использования вторичного полимерного сырья:

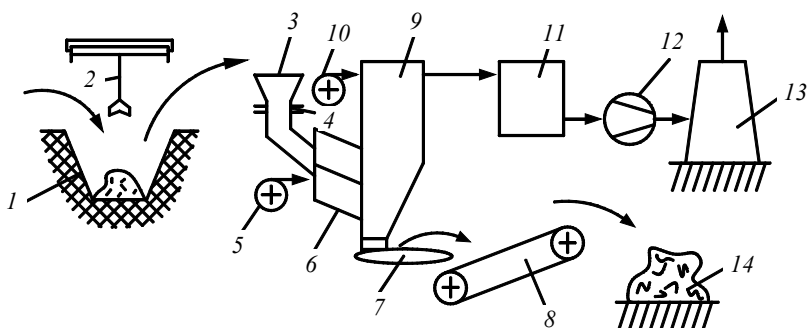
- сжигание с целью получения энергии;
- термическое разложение (пиролиз, деструкция, разложение до исходных мономеров и др.);
- повторное использование;
- вторичная переработка [29].

#### 6.4. СЖИГАНИЕ

Сжигать целесообразно только некоторые типы пластмасс, потерявших свои свойства, для получения тепловой энергии. Например, тепловая электростанция в г. Вульвергемтоне (Великобритания) первая в мире работает не на газе и не на мазуте, а на старых автомобильных покрышках. Осуществить этот уникальный проект, позволяющий обеспечить электроэнергией 25 тыс. жилых домов, помогло английское Управление по утилизации неископаемых видов топлива [51].

Сжигание некоторых видов полимеров сопровождается образованием токсичных газов: хлорида водорода, оксидов азота, аммиака, цианистых соединений и других, что вызывает необходимость мероприятий по защите атмосферного воздуха. Кроме того, экономическая эффективность этого процесса является наименьшей по сравнению с другими процессами утилизации пластмассовых отходов. Тем не менее, сравнительная простота организации сжигания определяет довольно широкое его распространение на практике.

Типичная технологическая схема сжигания отходов с использованием трубчатой печи представлена на рис. 6.6.



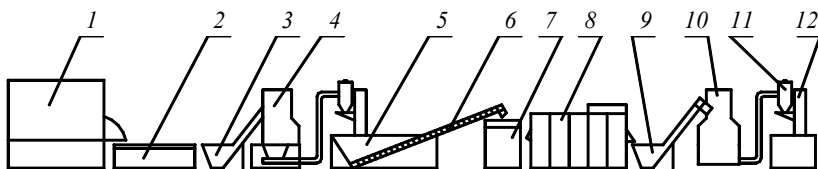
**Рис. 6.6. Схема установки термического обезвреживания твёрдых полимерных отходов**

Отходы из бункера-накопителя 1 грейферным захватом 2 через воронку 3 и загрузочный бункер 4 попадают во вращающуюся печь 6, пуск в работу которой осуществляется при помощи запального устройства 5. Золошлаковые продукты сжигания из печи поступают в сборник шлака 7, где гасятся и далее эвакуируются транспортером 8. Печные газы поступают в камеру дожигания 9, где обезвреживаются при температуре выше 800°С в пламени горелки 10. Дымососом 12 их затем через охлаждающие устройства 11, котел-утилизатор, водоподогреватель и т.п. и выхлопную трубу 13 направляют в атмосферу. Образующуюся золу 14 в количестве 4...6% от массы отходов можно использовать в качестве наполнителя при производстве строительных материалов.

### **6.5. ЛИНИЯ ПО ПЕРЕРАБОТКЕ ИСПОЛЬЗОВАННЫХ ПЭТ-БУТЫЛОК ИЗ-ПОД НАПИТКОВ В ЧИСТЫЕ ХЛОПЬЯ ПЭТ ПРОИЗВОДИТЕЛЬНОСТЬЮ 450...650 кг/ч**

Питатель пресс-пакетов 1 (рис. 6.7) ёмкостью 20 м<sup>3</sup> вмещает примерно два пресс-пакета полимера. По мере продвижения материала в питателе три вращающихся шнека разделяют спрессованные бутылки и подают их на конвейер предварительной сортировки 2. Конвейер предварительной сортировки 2 изготовлен из резиновой ленты шириной 760 мм, имеет длину приблизительно 4,5 м и высоту 750 мм. Приводится в движение электродвигателем-вариатором мощностью 0,37 кВт.

Система предварительного измельчения ПЭТ состоит из наклонного конвейера 3, шредера с воздуходувкой 4 и первичной системой отсасывания с пылесборником. Бутылки измельчаются в частицы размером около 2,5 см, воздушный классификатор удаляет этикетки, затем материал подаётся в флотационную ёмкость 5.



**Рис. 6.7. Линия по переработке использованных ПЭТ-бутылок:**

- 1 – питатель пресс-пакетов; 2 – конвейер предварительной сортировки;
- 3 – наклонный конвейер; 4 – shredder; 5 – флотационная ёмкость;
- 6 – специальный конвейер; 7 – система сепарации;
- 8 – система отмывки и сушки; 9 – загрузочный конвейер;
- 10 – гранулятор; 11 – наполнительная станция; 12 – циклон

Флотационная ёмкость 5 предназначена для удаления полипропиленовых крышечек и других включений из материалов плотностью ниже  $1 \text{ г/см}^3$ . При загрузке материала в ёмкость плавучие частицы перемещаются в одну сторону с помощью крыльчатки. ПЭТ погружается на дно и выгружается из ёмкости с другой стороны с помощью специального конвейера 6.

Система сепарации 7 предназначена для удаления посторонних частиц, образующихся при предварительном измельчении ПЭТ-бутылок. Представляет собой виброэкранный сепаратор. Посторонние частицы сепарируются от ПЭТ, который подаётся на систему отмывки и сушки 8.

Система отмывки и сушки 8 представляет собой многоступенчатую систему вращающихся барабанов. Первая ступень предназначена для отмывки, вторая – для промывки, третья – для удаления воды, а четвёртая и пятая – для сушки. Моющее устройство снабжено соплами распылителя для удаления пищевых остатков и прочих загрязнений. По мере продвижения материала через барабан загрязнения отмоываются и удаляются вместе с водой. Система водоснабжения представляет собой замкнутый цикл: использованная вода нагревается и очищается при помощи седиментации и фильтрования.

Во втором барабане материал промывается свежей водой. В третьем барабане из материала удаляется вода, поступающая в дальнейшем в водяной танк отмывки.

Четвёртый и пятый барабаны представляют собой ротационные сушилки. Воздух нагревается четырьмя нагревателями мощностью 30 кВт и циркулирует по системе. Температура воздуха контролируется и регулируется на главной контрольной панели. Защитные элементы предотвращают перегрев при сбое в системе управления.

Загрузочный конвейер 9 представляет собой шнек диаметром 200 мм, который подаёт полимер в гранулятор 10. Устройство смонтировано на полу. Низкоскоростной мотор-редуктор мощностью 0,55 кВт обеспечивает необходимый вращающий момент.

Гранулятор 10 перерабатывает материал в товарный продукт заданного размера. Гранулятор снабжён электродвигателем мощностью 22 кВт. Наполнительная станция 11 с вторичным отсасывающим устройством и циклоном 12 служат для удаления пыли. Содержание влаги в конечном продукте менее 2%, производительность линии колеблется в зависимости от насыпной плотности и влажности перерабатываемого материала.

## **6.6. ПЕРЕРАБОТКА ОТХОДОВ РЕЗИНОВОЙ ПРОМЫШЛЕННОСТИ**

Согласно новейшей статистике в Западной Европе ежегодно образуется около 2 млн. т изношенных шин, в России – приблизительно 1 млн. т шин и такое же количество старой резины дают резиновые технические изделия (РТИ). На предприятиях по производству шин и РТИ образуется много отходов, немалая доля которых повторно не используется, например отработанные бутиловые диафрагмы на шинных заводах, этиленпропиленовые отходы и т.п.

Ввиду большого количества старой резины по-прежнему доминирующее положение в утилизации занимает сжигание, в то время как материальная утилизация до сих пор составляет незначительную долю, несмотря на актуальность именно этой утилизации для улучшения экологии и сохранения сырьевых ресурсов. Материальная утилизация не получила широкого использования из-за больших энергозатрат и высокой стоимости получения тонкодисперсных резиновых порошков и регенератов.

Без экономического регулирования со стороны государства утилизация шин пока остаётся убыточной. В Российской Федерации отсутствует система сбора, депонирования и переработки изношенных шин и РТИ. Не разработаны методы правового и экономического регулирования и стимулирования решения этой проблемы. В большей части изношенные шины скапливаются на территориях автопарков или вывозятся в леса и карьеры. В настоящее время значительные количества ежегодно образующихся изношенных шин являются большой экологической проблемой для всех регионов страны.

Как показывает практика, на региональном уровне эту задачу решить очень трудно. В России должна быть разработана и внедрена

Федеральная программа по утилизации шин и РТИ. В программе необходимо заложить правовые и экономические механизмы, обеспечивающие движение изношенных шин от стадии образования до утилизации по схеме, представленной на рис. 6.8.

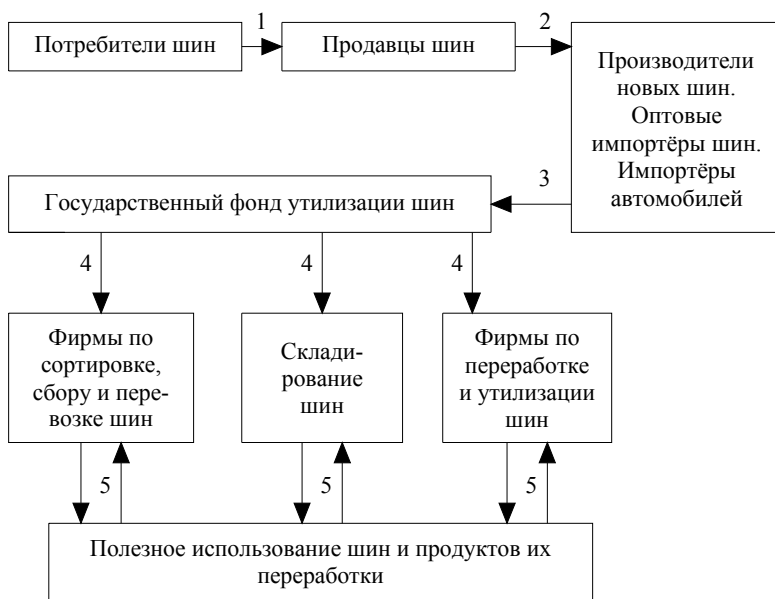
В качестве экономического механизма работы системы по утилизации шин в нашей стране обсуждаются два принципиальных подхода:

- за утилизацию шин платит непосредственно их владелец – «загрязнитель платит»;
- за утилизацию шин платит изготовитель или импортёр шин – «производитель платит».

Принцип «загрязнитель платит» частично реализуется в таких регионах, как Татарстан, Москва, Санкт-Петербург и др. Реально оценивая уровень экологического и экономического нигилизма наших сограждан, успешное использование принципа «загрязнитель платит» можно считать бесперспективным.



Рис. 6.8. Схема движения изношенных шин



**Рис. 6.9. Схема финансирования утилизации изношенных шин:**

- 1–2 – плата за утилизацию шин при её покупке; 3 – перевод денег в Госфонд для оплаты работ по утилизации шин и инвестиций;  
4 – оплата расходов по сбору, сортировке, перевозке, складированию и переработке шин;  
5 – доходы и расходы от полезного использования

Лучшим для нашей страны было бы введение принципа «производитель платит». Этот принцип успешно работает в Скандинавских странах. Например, его использование в Финляндии позволяет утилизировать более 90% шин.

Финансирование утилизации изношенных шин может происходить по схеме, представленной на рис. 6.9.

Плата за утилизацию шин должна быть дифференцирована в зависимости от размера шин и утверждена федеральным правительством.

Предложенная модель финансирования утилизации изношенных шин позволит эффективно контролировать поступление денег в Госфонд утилизации шин от их производителей, а также от импортёров шин и автомобилей, а предприятиям, занимающимся утилизацией, своевременно получать оплату за свою работу. В этом случае указанный Госфонд имел бы возможность финансировать разработку новых технологий и оборудования по утилизации шин.



### 6.6.1. ДРОБЛЕНИЕ ИЗНОШЕННЫХ РЕЗИНОТЕХНИЧЕСКИХ ИЗДЕЛИЙ

Начальная стадия получения регенерата существующими промышленными методами из изношенных резиновых изделий (покрышек, камер и др.) – их измельчение.

Измельчение шинных резин сопровождается некоторой деструкцией вулканизационной сетки резин, величина которой, оцениваемая по изменению степени равновесного набухания, при прочих равных условиях тем больше, чем меньше размер частиц получаемой резиновой крошки. Хлороформенный экстракт резин при этом изменяется крайне незначительно. Одновременно происходит также деструкция углеродных структур. Дробление резин, содержащих активный технический углерод, сопровождается некоторой деструкцией цепочечных структур по связям углерод – углерод; в случае малоактивного технического углерода (термического) число контактов между частицами углерода несколько возрастает [52, 53]. В общем изменения вулканизационной сетки и углеродных структур резин при дроблении должны, как и в случае любого механохимического процесса, зависеть от типа полимера, природы и количества наполнителя, содержащегося в резине, природы поперечных связей и густоты вулканизационной сетки, температуры процесса, а также степени измельчения резины и типа применяемого при этом оборудования. Размер частиц получаемой резиновой крошки определяется методом девулканизации резины, типом измельчаемой резины и требованиями к качеству конечного продукта – регенерата.

Чем меньше размеры частиц крошки, тем более быстро и равномерно происходит набухание резины в мягчителях и нагрев её до заданной температуры. Это приводит к получению более равномерно деструктированного материала, уменьшению содержания в девулканизате недостаточно девулканизованных частиц резины («крупы») и, как следствие этого, получению более однородного по качеству регенерата, снижению количества отходов рафинирования и повышению производительности рафинировочного оборудования. Однако по мере уменьшения размеров частиц резиновой крошки возрастают затраты на её производство.

В связи с этим при существующих в настоящее время способах получения резиновой крошки применение для получения регенерата шинной резиновой крошки с размерами частиц 0,5 мм и менее, как правило, экономически нецелесообразно. Поскольку в изношенных покрышках наряду с резиной содержатся другие материалы – текстиль и металл, при дроблении покрышек одновременно производится очи-

стка резины от этих материалов. Если наличие металла в резиновой крошке является недопустимым, то возможное содержание в ней остатков текстиля зависит от последующего метода девулканизации резиновой крошки и типа текстиля.

Для дробления изношенных резиновых изделий наиболее широко применяются вальцы (в РФ, ПНР, Англии, США) и дисковые мельницы (в Германии, Венгрии, Чехии). Используют для этого и ударные (молотковые) дробилки, роторные измельчители, например установки «Новоротор». Резины измельчают также экструзионным методом, основанным на разрушении резин в условиях всестороннего сжатия и сдвига.

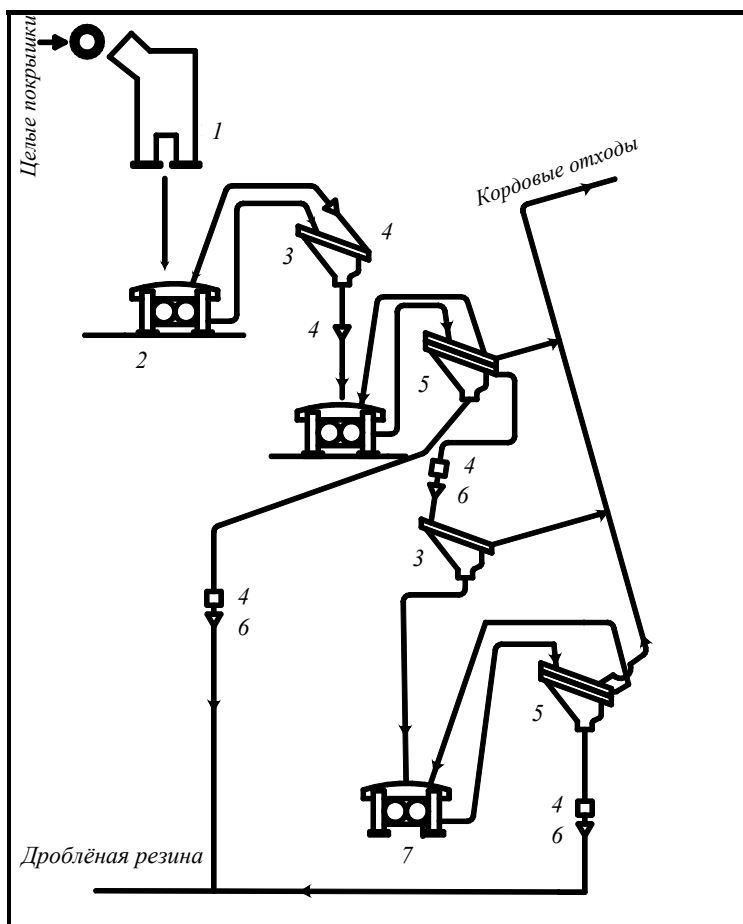
Предложен аппарат, в котором измельчаемый материал проходит между ротором и стенкой корпуса. Эффект измельчения при этом усиливается за счёт изменения величины и формы зазора между ротором и стенкой корпуса при вращении ротора. Сопоставление ряда действующих схем дробления изношенных покрышек показало, что по производительности оборудования, энерго- и трудоёмкости процесса лучшие показатели имеет схема, основанная на применении вальцов, чем на применении дисковых мельниц или роторной машины.

Существующая на отечественных регенератных заводах технология измельчения изношенных покрышек позволяет получать резиновую крошку из покрышек с текстильным кордом.

### **Дробление покрышек с текстильным кордом**

Сущность технологии (описанной на примере получения резиновой крошки 0,8 мм помола для производства регенерата термомеханическим методом) заключается в следующем (рис.6.10). У покрышек на борторезательных станках вырезают бортовые кольца, которые выводят из производственного цикла. При этом покрышки одновременно режут на части в продольном направлении. Части покрышек затем разрезают на несколько частей, рубят на сегменты шириной 20...40 мм на станке для резки старых покрышек и подают на дробильные вальцы первой стадии дробления, где их измельчают до частиц размерами до 20 мм.

Просев осуществляется на одноярусной вибросялке. Крошка, прошедшая через сито, после магнитной сепарации поступает на дробильные вальцы второй стадии дробления. После этих вальцов измельчённый материал направляется на вибросялку. С верхнего сита непрерывно пневмотранспортом отбирается кордное волокно, просев через верхнее сито возвращается на вальцы, просев через нижнее сито – резиновая крошка (5...7 мм) помола после магнитной и гравитационной сепарации подаётся на одноярусную вибросялку.



**Рис. 6.10. Схема получения дроблёной резины из изношенных легковых и грузовых покрышек с применением машины для резки целых покрышек:**

1 – машина для резки на куски целых покрышек; 2 – дробильные валцы; 3 – одноярусная вибросеялка; 4 – магнитные сепараторы; 5 – двухъярусная вибросеялка; 6 – гравитационные сепараторы; 7 – размалывающие валцы

С сита непрерывно отбирается кордное волокно, просев через сито направляется на размалывающие валцы с рифлёными валками (производительность валцов с рифлёными валками примерно на 30% выше производительности валцов с гладкими валками). С валцов крошка поступает на двухъярусную вибросеялку. С верхнего сита непрерывно удаляется кордное волокно, просев через верхнее сито воз-

вращается на размалывающие вальцы, а просев через нижнее сито (0,8 мм помол) после магнитной к гравитационной сепарации подаётся в бункер запаса готовой крошки. Выход резиновой крошки с массовой долей текстиля до 5% составляет около 64...65%, количество кордных отходов, содержащих до 40% резины, равно 13,5...14%, бортовых колец 17,5...18%, потери – 3...4%.

### 6.6.2. МЕТОД ДИСПЕРГИРОВАНИЯ

Сущность метода заключается в диспергировании резины в водной среде под влиянием интенсивных механических воздействий в присутствии ПАВ, образующегося в результате омыления введённого в резину растворимого в ней эмульгатора, и активатора регенерации и последующем выделении регенерата из водной дисперсии резины методом электролитической коагуляции или термической сушкой. Диспергирование резины может осуществляться на вальцах или в двухчервячных смесителях непрерывного действия.

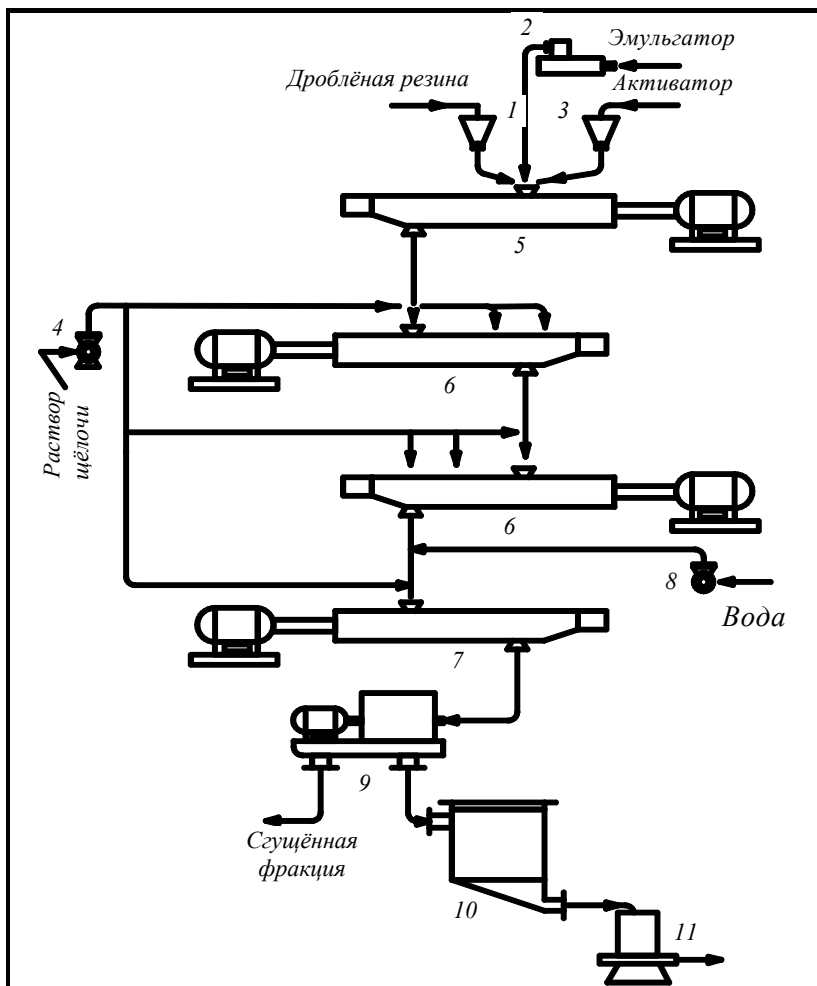
Эффективность процесса диспергирования резины зависит при прочих равных условиях от степени оказываемого на неё механического воздействия, типа и содержания эмульгатора, концентрации и режима введения раствора омыляющего агента, природы и количества активатора регенерации резины.

Принципиальная технологическая схема получения регенерата методом диспергирования приведена на рис. 6.11. В двухчервячный смеситель-пластикатор, снабжённый рубашкой, непрерывно подается дозаторами резиновая крошка и 5...10% (мас.) эмульгатора или раствора (суспензии) активатора [1...1,5 ч. на 100 ч. (мас.) резины] в эмульгаторе. В этом аппарате происходит смешение компонентов смеси и пластикация резины вследствие деструкции её вулканизационной сетки под влиянием механических воздействий.

От степени деструкции (пластичности) резины зависят последующая скорость поглощения ею водного раствора щёлочи и средний радиус частиц получаемой дисперсии.

Пластицированный материал, выходящий из смесителя-пластикатора, поступает в первый смеситель-диспергатор, в котором под влиянием механических воздействий происходит внедрение в резину постепенно вводимого (в нескольких зонах по длине рабочей камеры) водного (5...7%) раствора щёлочи, обеспечивается достаточный контакт эмульгатора и щёлочи и протекает реакция омыления эмульгатора щёлочью. В результате в этом смесителе образуется эмульсия воды в резине.

Во втором смесителе-диспергаторе, работающем аналогично первому, завершается процесс омыления эмульгатора щёлочью, происходит обращение фаз и образуется дисперсия резины в воде.



**Рис. 6.11. Схема производства дисперсионного порошкового регенерата (диспора):**

- 1 – дозатор дроблёной резины; 2 – дозатор эмульгатора;  
 3 – дозатор активатора; 4 – дозатор раствора щёлочи;  
 5 – смеситель-пластикатор; 6 – смеситель-диспергатор;  
 7 – смеситель-гомогенизатор; 8 – дозатор воды;  
 9 – центрифуга; 10 – сушилка; 11 – упаковочный агрегат;  
 12 – склад готовой продукции

В процессе диспергирования при взаимодействии щёлочи со смоляными и (или) жирными кислотами, содержащимися в эмульгаторе, образуются ПАВ, адсорбирующиеся на межфазной поверхности и снижающие уровень поверхностной энергии. Это приводит к снижению прочности и облегчению деформации резины. Образующиеся ПАВ оказывают одновременно стабилизирующее действие на водную дисперсию резины. Гидрофобная поверхность резины адсорбирует из водного раствора анион (его неполярной, углеводородной частью), вследствие чего поверхность резины приобретает отрицательный заряд и около него образуется двойной электрический слой. В результате при сближении частиц резины возникает электростатическое отталкивание, препятствующее их слипанию (т.е. коагуляции). Защитная оболочка препятствует также рекомбинации радикалов и восстановлению вторичных связей.

Полученная во втором смесителе-диспергаторе водная дисперсия резины поступает в смеситель-гомогенизатор, в котором осуществляется гомотенизация дисперсии и её постепенное разбавление умягчённой водой до концентрации  $50 \pm 5\%$  (по массе сухого остатка), обеспечивающей хорошую устойчивость дисперсии.

В водной дисперсии резины могут содержаться частицы диаметром более 100 мкм, а также механические примеси.

Для удаления таких частиц и примесей водная дисперсия резины подвергается разделению в центрифуге непрерывного действия на жидкую и сгущённую фракции.

Из сгущённой фракции после сушки в вальцеленточной установке непрерывного действия получается низкосортный регенерат марки РСД.

Из жидкой фракции дисперсии путём электролитической коагуляции может быть получен дисперсионный регенерат в виде брикетов, а путём термической сушки – в виде порошка.

Высушенный материал подаётся на линию формовки и упаковки, где он упаковывается в полиэтиленовую пленку.

В первом случае дисперсионный регенерат получается из водной дисперсии резины по технологии, аналогичной выделению каучуков из латексов эмульсионной полимеризации по схеме: электролитическая коагуляция, отжим, сушка, брикетирование (или вальцевание).

Коагуляция осуществляется на коагуляционном каскаде, состоящем из двух коагуляционных ёмкостей. В первой образуется регенератная крошка, во второй – процесс коагуляции завершается, крошка укрупняется.

После предварительного обезвоживания скоагулированного материала на вибросите он поступает в отжимную машину. Из последней

регенератная крошка поступает в сушильную машину. Испытания этого регенерата показали, что по сравнению с шинным регенератом водонейтрального и термомеханического методов он характеризуется более высокой чистотой, отсутствием «крупы», большей условной когезионной прочностью и низкой адгезией к металлическим поверхностям, а его вулканизаты – более высокой условной прочностью при растяжении, но более низким относительным удлинением.

В связи с этим смеси, содержащие дисперсионный регенерат, превосходят серийные по технологическим свойствам (меньшая адгезия к металлическим поверхностям перерабатывающего оборудования, лучшая прессовка корда и резиновых заготовок) и условной прочности вулканизатов при растяжении.

Более простым и перспективным способом получения регенерата из водной дисперсии резины является её сушка при повышенных температурах с получением порошкообразного дисперсионного регенерата (диспора).

В процессе сушки частицы резины не подвергаются какому-нибудь заметному термоокислительному воздействию, поскольку из-за наличия на их поверхности влаги они окружены паровой «рубашкой», а пребывание частиц в среде с повышенной температурой является весьма кратковременным.

После сушки порошок поступает в агрегат для упаковки резиновой крошки, где упаковывается в полиэтиленовые мешки. Хранится диспор в условиях, исключающих его контакт с влагой и механическое повреждение мешков.

## 7. ДУАЛЬНАЯ СИСТЕМА ГЕРМАНИИ

Дуальная система Германии (DSD) была создана как самостоятельная некоммерческая организация в 1990 г. Законодательно она регулируется немецким постановлением об упаковке от 1991 г. Система была разработана как сеть, объединяющая промышленные предприятия, производящие самые различные виды продукции, и отвечающая за создание муниципальных программ по переработке отходов и их финансирование за счёт сбора взносов от немецких производителей продукции.



Рис. 7.1

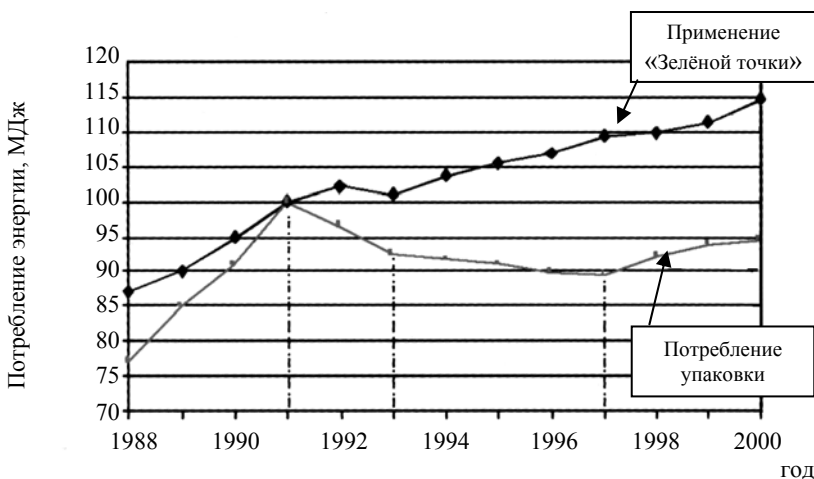
Дуальная система самофинансируется за счёт продажи лицензий на использование товарного знака «Зелёная точка» (в нашей стране знак «Зелёная точка» сегодня достаточно хорошо известен любому покупателю – он имеется на многих упаковках продукции, импортируемой в Россию из стран Западной Европы) (рис. 7.1). Стоимость лицензии отражает реальные цены по организации переработки упаковочных отходов в зависимости от материалов, массы и вида. Эта финансовая модель побуждает промышленные предприятия

разрабатывать и производить легко утилизируемую упаковку, уменьшать объёмы использования упаковки и упаковочных материалов, а это, в свою очередь, приводит к снижению экологических платежей.

Использование данной системы в Германии привело, с одной стороны, к очевидному росту экономических показателей, а с другой – к уменьшению потребления упаковки. В 2000 г. реальное потребление упаковки было на 18% меньше, чем оно могло бы быть без применения дуальной системы. Эти данные – результат впервые проведённого исследования («Прогноз АГ», г. Базель) практической отдачи дуальной системы, её устойчивости и перспектив [54, 55].

Главное значение проведённого исследования заключается в том, что дуальная система внесла позитивный вклад в устойчивое развитие экономики Германии, направленное на сохранение ресурсов страны и защиту окружающей среды. Переработка отходов упаковки сопровождается гораздо меньшими объёмами выбросов, чем их утилизация путём сжигания или захоронения на свалках. Благодаря дуальной системе объём остатков упаковочных отходов, утилизируемых ежегодно (путём сжигания или хранения на свалках), уменьшился с 1991 по 2000 г. приблизительно на 65% (рис. 7.2).





**Рис. 7.2.** «Зелёная точка» и потребление упаковки населением Германии (1988 – 2000 гг.)

Эксперты «Прогноз АГ» в дополнение к высокой экологической эффективности дуальной системы отметили её большое социальное значение.

За счёт использования инноваций, создания привлекательного инвестиционного климата, социального признания, благодаря внедрению дуальной системы в Германии, создано дополнительно 17 тыс. рабочих мест. Желание потребителей упаковки разделять и сортировать отходы говорит об их высоком сознании, чего не наблюдалось в странах Западной Европы ещё в 90-е гг. XX в. Девять из десяти домашних хозяек Германии в настоящее время сами сортируют отходы упаковки.

По оценке одного из популярных изданий «Kundenmonitor 2001», потребители всё в большей степени ценят широкий круг предлагаемых дуальной системой услуг, благодаря которой отходы собираются прямо от домов конечных потребителей.

Высокие оценки дуальной системы – следствие пунктуальности служб, занимающихся сбором отходов, а также близость и доступность контейнеров для отходов.

В 2000 г. благодаря переработке отходов пластиковых бутылок (в рамках дуальной системы) в Германии было сэкономлено около 20 млрд. МДж энергии. Такое количество позволяет снабжать теплом 1,8 млн. жителей в домах Берлина в течение 130 дней. Более того, уменьшение выбросов CO<sub>2</sub>, губительных для окружающей среды, будет также оценено экспертами в дальнейшем на предмет эффективности рециклинга в Германии.

Цель дуальной системы – постоянное улучшение ценовых пропорций. Чтобы уменьшить взносы и одновременно обеспечить её устойчивое развитие, необходимо применять новые технологии сбора и переработки отходов. Об этом также говорилось и в исследовании «Прогноз АГ». Дуальная система активно занимается этими вопросами на протяжении нескольких лет. В настоящее время, например, оборудование типа «near-infrared» является высокоэффективным решением для автоматической сортировки так называемых «лёгких упаковок». В результате кооперации муниципальных и частных компаний по управлению отходами полностью автоматизирована сортировка данного вида отходов, и это новшество внедряется по всей Германии. Эта современная технология позволяет получить большой объём и высокую чистоту материалов после рециклинга и одновременно уменьшить стоимость переработки упаковочных отходов.

В настоящее время дуальная система реализует новую программу так называемого глубокого рециклинга использованных упаковок. Например, пластиковые бутылки могут быть переработаны в новые бутылки для напитков или продукцию для текстильной промышленности. Так, завод фирмы Cleanaway Plastic Recycling GmbH в Ростоке предназначен для ежегодной переработки 6000 т прозрачных ПЭТ-бутылок (из собранных дуальной системой) в новые бутылки или в волокна для текстильной промышленности. Новая технология позволяет достичь такого же высокого качества продукции, как и при изготовлении из первичных материалов.

Благодаря инвестициям в новые технологии, совершенствованию оборудования для сортировки и переработки отходов, «Зелёная точка» с каждым годом становится все популярнее и дешевле для промышленности, торговли и конечных потребителей. Взносы за лицензии уменьшились в целом на 440 млн. евро по отношению к 1998 г., т.е. подешевели на 20%. Это уменьшение планируется и в дальнейшем. Потребитель платит только 1,9 евро на человека в месяц за централизованный сбор упаковочных отходов.

С целью устойчивого развития дуальной системы и снижения потенциала цен на обращение упаковочных отходов предусматривается применение логистики сбора других отходов для переработки. Это принесёт большую пользу потребителям и одновременно поможет защитить окружающей среды.

## 8. ЭКОЛОГИЧЕСКАЯ МАРКИРОВКА НА УПАКОВКЕ

### 8.1. ЗНАКИ, ПРИМЕНЯЕМЫЕ ДЛЯ ОБОЗНАЧЕНИЯ ЭКОЛОГИЧНОСТИ ПРЕДМЕТОВ В ЦЕЛОМ ИЛИ ИХ ОТДЕЛЬНЫХ СВОЙСТВ

Примерами подобных знаков, существующих в мире, могут служить:

- «Голубой Ангел» (ФРГ) (рис. 8.1, а); «Белый Лебедь» (Скандинавские страны) (рис. 8.1, б); «Экологический выбор» (Канада) (рис. 8.1, в); «Эко-знак» (Япония) (рис. 8.1, г);
- экознаки различных фирм-товаропроизводителей, стремящихся внести свой вклад в дело сбережения окружающей среды и в то же время сделать за счёт этого свою продукцию более привлекательной в глазах потребителей (рис. 8.2);

- знаки на аэрозольях, отражающие отсутствие веществ, приводящих к уменьшению озонового слоя вокруг Земли; различные знаки на предметах из пластика (в основном полиэтилена), отражающие возможность их утилизации с наименьшим вредом для окружающей среды.

Отдельно стоит упомянуть довольно распространённые знаки на аэрозольных препаратах и других материалах, отражающие отсутствие веществ, приводящих к разрушению озонового слоя вокруг Земли. Существуют самые разнообразные их виды, примеры которых можно видеть на рис. 8.3.

Существуют и комплексные знаки, которые учитывают экологические характеристики продукции наряду с другими, например эргономическими. Визуально это очень хорошо демонстрируется маркировкой для компьютерной техники Шведской конфедерации профессиональных работников (ТСО), знаки которой применялись на протяжении нескольких лет – рис. 8.4.

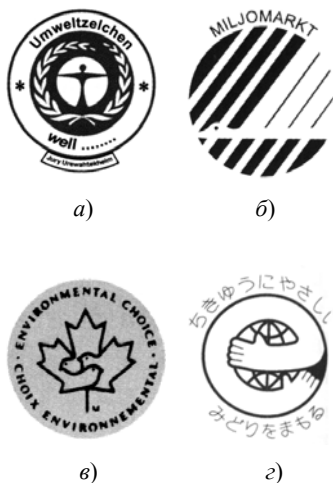


Рис. 8.1



Рис. 8.2



Рис. 8.3



Рис. 8.4



а)

б)

в)

Рис. 8.5

Стандартным международным знаком, обозначающим пригодность предмета потребления к вторичной переработке и/или содержание в нём вторичных материалов, является так называемый Mobius Loop («Лента Мёбиуса», рис. 8.5, а), хотя в то же время встречаются и похожие (даже включающие его изображение) и отличающиеся от него знаки (рис. 8.5, б, в). Существуют самые разнообразные изображения знаков, используемых в этих целях, при этом наиболее распространёнными являются знаки, олицетворяющие замкнутый цикл создания–применение–утилизация–воссоздание иногда с указанием материала, поддающегося переработке. Этот подход хорошо иллюстрируют знаки для упаковочных материалов, которые могут быть подвергнуты вторичной переработке (в определённых случаях – в рамках специальных программ) либо произведены из них (рис. 8.6).



Рис. 8.6



Рис. 8.7

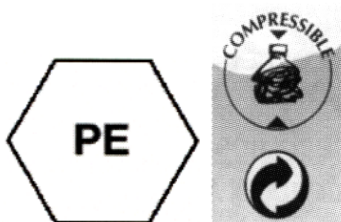


Рис. 8.8

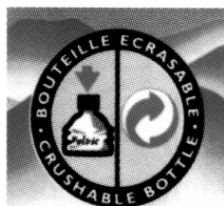


Рис. 8.9

В то же время, например, похожесть идентификационной маркировки для пластиков (бутылок, контейнеров), разработанной Обществом пластиковой промышленности (SPI), на эконоки (те же стрелки – рис. 8.7) может вызывать путаницу у некоторых потребителей.

Некоторые компании вместо стрелок используют знак в форме треугольника, внутри которого и/или рядом с ним размещают данные о материале. В Италии упаковка маркируется знаками в форме шестиугольника или круга, внутри которых указывается сокращённое обозначение упаковочного материала (рис. 8.8).

Так как пластиковые бутылки из-под напитков составляют довольно значительную часть бытовых отходов и занимают много места в контейнерах для мусора, то, видимо, для их более рационального размещения в местах сбора и при перевозке для утилизации изготовители такой упаковки стали предусматривать возможность их складывания. Это нашло отражение на этикетках напитков в таких бутылках, на которых появились специальные знаки, информирующие об этом (рис. 8.9).



Рис. 8.10

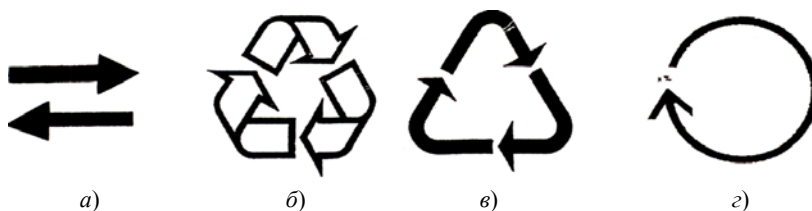


Рис. 8.11

При этом одним из наиболее часто встречающихся на упаковке знаков является знак «Der Grüne Punkt» (Зелёная точка), различные модификации которого изображены на рис. 8.10.

В рамках разрабатываемой в настоящее время «Директивы Совета ЕС об упаковке и отходах от нее» среди многих вопросов содержатся требования к маркировке упаковочных средств с целью решения вопроса идентификации. В соответствии с этими требованиями упаковка должна маркироваться следующими знаками:

- упаковка повторного или многократного пользования (рис. 8.11, а);
- восстанавливаемая (поддающаяся вторичной переработке с извлечением пользы) упаковка (рис. 8.11, б, в);
- упаковка, частично или полностью произведённая из вторичных ресурсов (рис. 8.11, г), при этом указывается процентное соотношение вторичных материалов.

При необходимости для идентификации материалов, из которых изготовлена упаковка, на неё наносятся цифровые или буквенные обозначения, располагаемые в центре или ниже первых двух знаков и характеризующие вид материала. Так, пластики характеризуются цифрами от 1 до 19, бумага и картон – от 20 до 39, металлы – от 40 до 49, дерево – от 50 до 59, текстиль – от 60 до 69, стекло – от 70 до 79.

## 8.2. ЗНАКИ, ПРИЗЫВАЮЩИЕ К СБЕРЕЖЕНИЮ ОКРУЖАЮЩЕЙ СРЕДЫ

Знаки этой группы, некоторые из которых изображены на рис. 8.12, чаще всего встречаются на упаковках потребительских товаров, и их смысл сводится к призывам не сорить, поддерживать чистоту и сдавать соответствующие предметы для вторичной переработки.



Рис. 8.12

В качестве основы этого вида знаков зачастую используются изображения соответствующих знаков, сопровождаемые характерной надписью.

## 8.3. ЗНАКИ, ОТРАЖАЮЩИЕ ОПАСНОСТЬ ПРЕДМЕТА ДЛЯ ОКРУЖАЮЩЕЙ СРЕДЫ И НАХОДЯЩИЕСЯ НА ПЕРЕСЕЧЕНИИ ОБЛАСТЕЙ ПРИМЕНЕНИЯ ПРЕДУПРЕДИТЕЛЬНОЙ И ЭКОМАРКИРОВКИ

Примерами таких знаков могут служить:

- знак «Опасно для окружающей среды», используемый в рамках законодательства ЕС о классификации, упаковке и маркировке опасных веществ и препаратов (рис. 8.13);
- знаки в виде перечеркнутых мусорных баков. Подтверждением такого понимания смысла подобных знаков может служить, например, инструкция по эксплуатации телевизоров компании THOMSON, где последний из знаков сопровождается следующим текстовым сообщением в отношении элементов питания для пульта дистанционного управления: «Охраняйте окружающую среду! Не выбрасывайте батарейки, обращайтесь в магазин, продавший вам оборудование, который может заниматься их приёмом в целях последующей переработки»;
- специальный знак для обозначения веществ, представляющих опасность для морской флоры и фауны, при их перевозке по водным путям (рис. 8.14). К сожалению, в России проблемы экомаркировки ещё не получили широкого признания. До недавнего времени знаки экологичности появлялись в России в основном с импортной продукцией и, учитывая незнание их смысла и наличие сопровождающего текста на иностранных языках, их эффективность на российской территории была очень низкой.



Рис. 8.13



Рис. 8.14

Отрадным фактом последнего времени стало появление (в основном на продукции зарубежных фирм и их совместных предприятий с российскими партнёрами) экологических знаков и композиций, направленных на сбережение природы и сопровождаемых надписями на русском языке.

#### 8.4. ОБЩИЕ ТРЕБОВАНИЯ К СОДЕРЖАНИЮ ЭКОМАРКИРОВКИ В РОССИИ

Экологическая маркировка полимерной тары для применения в рамках мероприятий по рациональному использованию ресурсов (предметы, подлежащие сбору и вторичной переработки) по ГОСТ Р 51760–2001 (и одновременно – идентификационная маркировка такой тары в отношении применяемого конструкционного полимерного материала) включает в себя знак «Петля Мёбиуса» (рис. 8.15, а), указывающий на восстанавливаемую (посредством вторичной переработки) упаковку, и знак (рис. 8.15, б), призывающий к охране окружающей среды (не сорить, поддерживать чистоту и сдавать тару для вторичной переработки). При этом внутри «Петли Мёбиуса» или под ней наносят обозначение полимерного материала по ГОСТ 24888–81 (например, полиэтилен высокого давления – ПЭВД, полипропилен – ПП, полистирол – ПС, полиэтилентерефталат – ПЭТФ), а также информацию о вторичной переработке.

Среди знаков, применяемых в существующих системах сертификации и прочих системах одобрения (рекомендации) по экологическим требованиям, встречающихся на территории России, – Знак соответствия Системы обязательной сертификации по экологическим требованиям (рис. 8.16), Экологический знак Международного экологического фонда и награды различных выставок и конкурсов экологической направленности.





а)



б)

**Рис. 8.15****Рис. 8.16**

В соответствии с Федеральным законом от 14 марта 1995 г. № 33-ФЗ «Об особо охраняемых природных территориях» государственные природные заповедники и национальные парки вправе иметь собственную символику (флаги, вымпелы, эмблемы и др.). Порядок утверждения, использования и охраны такой символики устанавливается Правительством Российской Федерации, а на его основе разрабатываются нормативные документы органов исполнительной власти, компетентных в данных вопросах.

### **8.5. РЕКОМЕНДАЦИИ ПО ПРИМЕНЕНИЮ ЭКОМАРКИРОВКИ ТОВАРОВ**

Общей рекомендацией может быть использование корректных по форме и содержанию формулировок взамен нечётких и неконкретных заявлений, допускающих их различную интерпретацию. Кроме того, публичное использование понятий экологического характера в наименованиях объектов хозяйственной деятельности, процессов, продукции или услуг, приставки «эко» также должно осуществляться в обоснованных случаях и в формах, обеспечивающих их однозначную понятность для потребителей (пользователей).

- Сначала нужно оценить экологичность продукции и определить, что конкретно должно быть сообщено потребителям.
- При подготовке такого сообщения следует помнить: экомаркировка без чёткого выражения (сообщения) относительно экологических характеристик товара, отличающего его от других, может вводить потребителей в заблуждение.
- Полезно убедиться, что потребители выделяют предлагаемую им экомаркировку из массы информации о товаре и правильно понимают её.
- Материалы, подтверждающие достоверность экомаркировки, должны иметься в наличии, чтобы быть предъявленными по запросу.
- При обращении за услугой по экологической оценке продукции и предоставлению права использования экомаркировки, подтвержденной независимой стороной, убедитесь, что организация, оказывающая такие услуги, компетентна и уполномочена на их проведение.

## ЗАКЛЮЧЕНИЕ

---

В учебном процессе направления 29.03.03 «Технология полиграфического и упаковочного производства» при подготовке специалистов в области производства тары и упаковки по курсу «Утилизация упаковки» и магистерской программы 29.04.03 по курсу «Утилизация и вторичная переработка полимерных материалов» занимают одно из ведущих мест, поскольку рассматривают вопросы утилизации и вторичной переработки полимерных материалов и твёрдых бытовых отходов с целью возврата их в производство и улучшения экологии.

В данном учебном пособии представлено обобщение современных взглядов на методы и способы вторичной переработки тары и упаковки и твёрдых бытовых отходов.

В учебном пособии освещаются основные методы и способы раздельного сбора, вторичной переработки различных полимерных материалов для тары и упаковки и требования, предъявляемые к ним в процессе эксплуатации.

Особое внимание уделено новым конструкциям устройств и технологическим схемам, их содержащим, для вторичной переработки полимерных материалов и твёрдых бытовых отходов, которые разработаны на кафедре «Переработка полимеров и упаковочное производство» ФГБОУ ВПО «ТГТУ».

В настоящее время остро ощущается нехватка учебно-методической и научной литературы именно в этом направлении.

Большую помощь студентам в курсовом и дипломном проектировании окажут приведенные в пособии современные конструкции оборудования на базе валковых машин и основные технологические схемы утилизации и вторичной переработки полимерных материалов и твёрдых бытовых отходов.

## СПИСОК ЛИТЕРАТУРЫ

---

1. **Гринин, А. С.** Промышленные и бытовые отходы: хранение, утилизация, переработка / А. С. Гринин, В. Н. Новиков. – Москва : Фаир-пресс, 2002. – 336 с.
2. **Шубов, Л. Я.** Технология твёрдых бытовых отходов : учебник / Л. Я. Шубов, М. Е. Ставровский, А. В. Олейник ; под ред. Л. Я. Шубова. – Москва : Альфа-М: ИН-ФА-М, 2011. – 400 с.
3. **Утилизация** и вторичная переработка тары и упаковки из полимерных материалов : учебное пособие / А. С. Клинков, П. С. Беляев, В. К. Скуратов, М. В. Соколов, В. Г. Однолько. – Тамбов : Изд-во ГОУ ВПО «ТГТУ», 2010. – 100 с.
4. **Рециклинг** и утилизация тары и упаковки : учебное пособие / А. С. Клинков, П. С. Беляев, В. К. Скуратов, М. В. Соколов, О. В. Ефремов, В. Г. Однолько. – Тамбов : Изд-во ГОУ ВПО «ТГТУ», 2010. – 112 с.
5. **Сметанин, В. И.** Защита окружающей среды от отходов производства и потребления : учебное пособие / В. И. Сметанин. – Москва : Колос, 2000. – 232 с.
6. **Бобович, Б. Б.** Неметаллические конструкционные материалы : учебное пособие для вузов / Б. Б. Бобович. – Москва : МГИУ, 2009. – 384 с.
7. **Бобович, Б. Б.** Переработка промышленных отходов : учебник для вузов / Б. Б. Бобович. – Москва : «СП Интермет Инжиниринг», 1999. – 445 с.
8. **Бобович, Б. Б.** Утилизация автомобилей и автокомпонентов : учебное пособие / Б. Б. Бобович. – Москва : МГИУ, 2010. – 176 с.
9. **Обращение** с отходами производства и потребления в системе экологической безопасности : научно-методическое пособие / В. А. Грачев, А. Т. Никитин, С. А. Фомин и др. ; под общ. ред. член-корр. РАН, проф. В. А. Грачева и проф. А. Т. Никитина. – Москва : Изд-во МНЭПУ, 2009. – 500 с.
10. **Клушанцев, Б. В.** Дробилки. Конструкция, расчёт, особенности эксплуатации / Б. В. Клушанцев, А. И. Косарев, Ю. А. Муйземнек. – Москва : Машиностроение, 1990. – 320 с.
11. **Какуевицкий, В. А.** Ресурсосберегающие технологии восстановления деталей автомобилей / В. А. Какуевицкий. – Москва : Транспорт, 1993. – 176 с.

12. **Химики** – автолюбителям : справ, изд. / Б. Б. Бобович, Г. В. Бровак, Б. М. Бунаков и др. – 3-е изд., стереот. – Санкт-Петербург : Химия, 1992. – 320 с.

13. **Бытовые отходы: эпоха потребления** // Экологический вестник России. – 2007. – № 12. – С. 22 – 29.

14. **Кураков, В. М.** Технология полного цикла обращения с отходами / В. М. Кураков // ЖКХ : журн. руководителя и гл. бухгалтера. – 2009. – № 2, Ч. 1. – С. 55 – 58.

15. **Ларионов, Г.** Утилизация ТБО – одна из приоритетных экономических задач современности / Г. Ларионов // РИСК: ресурсы, информация, снабжение, конкуренция. – 2009. – № 4. – С. 207–208. – Библиогр.: С. 208 (3 назв.).

16. **Безопасное** обращение с отходами: Сборник нормативно-методических документов / под ред. И. А. Копайсова. – Санкт-Петербург : РЭЦ «Петрохимтехнология», «Интеграл», «Тема», 1999. – 448 с.

17. **Бобович, Б. Б.** Переработка отходов производства и потребления : справочное пособие / Б. Б. Бобович, В. В. Девяткин ; под ред. д-ра техн. наук, проф. Б. Б. Бобовича. – Москва : «СП Интернет Инжиниринг», 2000. – 496 с.

18. **Вавельский, М. М.** Защита окружающей среды от химических выбросов промышленных предприятий / М. М. Вавельский, Ю. М. Чебан. – Кишинев : Штиинца, – 1990. – 200 с.

19. **Пальгунов, П. П.** Утилизация промышленных отходов / П. П. Пальгунов, М. В. Сумароков. – Москва : Стройиздат, 1990. – 352 с.

20. **Пурим, В. Р.** Бытовые отходы. Теория горения. Обезвреживание. Топливо для энергетики / В. Р. Пурим. – Москва : Энергоатомиздат, 2002. – 112 с.

21. **Родионов, А. И.** Технологические процессы экологической безопасности / А. И. Родионов, В. Н. Клушин, В. Г. Систер. – Калуга : Изд-во Н. Бочкаревой, – 2000. – 800 с.

22. **Твёрдые бытовые отходы** (сбор, транспорт и обезвреживание). Справочник / В. Г. Систер и др. – Москва : АКХ им. К. Д. Памфилова, 2001. – 316 с.

23. **Тимонин, А. С.** Основы расчёта и конструирования химикотехнологического и природоохранного оборудования : справочник : в 3-х томах. / А. С. Тимонин. – 2-е изд. – Калуга : Изд-во Н. Бочкаревой, – 2002. – Т. 2. – 996 с.

24. **Волова, Т. Г.** Полиоксикалканоаты – биоразрушаемые полимеры для медицины / Т. Г. Волова, В. И. Севастьянов, Е. И. Шишачкая. – 2-е изд. – Красноярск : Платина, 2006. – 287 с.

25. **Семчиков, Ю. Д.** Высокомолекулярные соединения : учебник для вузов / Ю. Д. Семчиков. – Москва : Академия, 2005. – С. 256 – 263.

26. **Попов, А. А.** Биоразлагаемые полимерные композиции на основе полиолефинов и природных полимеров / А. А. Попов, А. В. Королева // ЭКип: Экология и промышленность России. – 2010. – № 5. Спец. вып. : Биоразлагаемые полимеры: исследования. – С. 37 – 41.

27. **Васнев, В. А.** Биоразлагаемые полимеры / В. А. Васнев // Высокомолекулярные соединения. Сер. Б. – 1997. – Т. 39, № 12. – С. 2073 – 2086.

28. **Буряк, В. П.** Биополимеры – настоящее и будущее / В. П. Буряк // Полимерные материалы. – 2005. – № 11. – С. 8 – 10, 12; № 12. – С. 22, 24 – 27.

29. **Мадюскина, Л. Л.** Биоразлагаемые полимеры и их применение в современной медицине. I. Общие сведения о биоразлагаемых полиэфирах / Л. Л. Мадюскина, А. Я. Полищук, Г. Е. Заиков // Пластмассы. – 1999. – № 9. – С. 43 – 46.

30. **Пономарёва, В. Т.** Использование пластмассовых отходов за рубежом / В. Т. Пономарёва, Н. Н. Лихачёва, З. А. Ткачик // Пластические массы. – 2002. – № 5. – С. 44 – 48.

31. **Вторичные ресурсы: проблемы, перспективы, технология, экономика : учебное пособие / Г. К. Лобачев, В. Ф. Желтобрюхов и др. – Волгоград, 1999. – 180 с.**

32. **Одесс, В. И.** Вторичные ресурсы: хозяйственный механизм использования / В. И. Одесс. – Москва, 1988. – 15 с.

33. **Андрейцев, Д. Ф.** Технические и экономические проблемы вторичной переработки и использования полимерных материалов / Д. Ф. Андрейцев, Т. Е. Артемьева, С. А. Вильниц. – Москва, 1972. – 83 с.

34. **Вторичное использование полимерных материалов / под ред. Е. Г. Любешкиной. – Москва, 1985. – 192 с.**

35. **Аристархов, Д. В.** Технологии переработки отходов растительной биомассы, технической резины и пластмассы / Д. В. Аристархов, Г. И. Журавский и др. // Инженерно-физический журнал. – 2001. – № 6. – С. 152 – 156.

36. **Штарке, Л.** Использование промышленных и бытовых отходов пластмасс / Л. Штарке ; пер. с нем. / под ред. В. А. Брагинского. – Ленинград, 1987. – 176 с.

37. **Бобович, Б. Б.** Утилизация отходов полимеров : учебное пособие / Б. Б. Бобович. – Москва, 1998. – 62 с.

38. **Шляпинтох, В. Я.** Фотохимические превращения и стабилизация полимеров / В. Я. Шляпинтох. – Москва, 1979. – 344 с.

39. **Рэнгби, Б.** Фотодеструкция, фотоокисление и фотостабилизация полимеров / Б. Рэнгби, Я. Рабек. – Москва, 1978. – 676 с.

40. **Дуденков, С. В.** Повышение эффективности заготовки, обработки, переработки и использования вторичных полимерных материалов. Обзорная информация / С. В. Дуденков, С. А. Калашникова, Н. Н. Генин и др. – Москва, 1979. – Вып. 9. – 52 с.

41. **Овчинникова, Г. П.** Рециклинг вторичных полимеров : учебное пособие / Г. П. Овчинникова, С. Е. Артеменко. – Саратов, 2000. – С. 21.

42. **Гуль, В. Е.** Структура и прочность полимеров / В.Е. Гуль. – Москва, 1978. – 328 с.

43. **Фридман, М. Л.** Специфика реологических свойств и переработки вторичных полимерных материалов / М. Л. Фридман // Пути повышения эффективности использования вторичных полимерных ресурсов : тез. докл. I Всесоюз. конф. – Москва, 1985. – Ч. 1. – С. 73.

44. **Родионов, А. И.** Техника защиты окружающей среды / А. И. Родионов, В. Н. Клушин и др. – Москва, 1989. – 512 с.

45. **Другая жизнь упаковки** / И. Н. Смиранный, П. С. Беляев, А. С. Клинков, О. В. Ефремов. – Тамбов : Першина, 2005. – 178 с.

46. **Новая технология** вторичной переработки и утилизации пленочных полимерных материалов / Д. Л. Полушкин и др. // Вестник Тамбовского государственного технического университета. – 2006. – Т. 12, № 1А. – С. 76 – 82.

47. **Пат. 67017 RU В 29 В 7/64.** Шнековое отборочное устройство к валковым машинам / Д. Л. Полушкин, А. С. Клинков, М. В. Соколов, П. С. Беляев, В. Г. Однолько ; Тамб. гос. техн. ун-т. – № 2006106300/12 ; заявл. 28.02.2006 ; опубл. 10.10.2007, Бюл. № 28.

48. **Милицкова, Е. А.** Биоразлагаемые пластики и методы определения биоразложения / Е. А. Милицкова // Ресурсосберегающие технологии: Экспресс-информация / ВИНТИ. – Москва, 1998. – № 4. – С. 17 – 27.

49. **Милицкова, Е. А.** Рециклинг отходов / Е. А. Милицкова // Научные и технические аспекты охраны окружающей среды: Обзорная информация / ВИНТИ. – Москва, 1997. – № 3. – С. 52 – 70.

50. **Макаревич, А. В.** Саморазлагающиеся полимерные упаковочные материалы / А. В. Макаревич // Пластические массы. – 1996. – № 1. – С. 34 – 37.

51. **Макаревич, А. В.** Полимерные упаковочные материалы / А. В. Макаревич // Химия и жизнь. – 1994. – № 2. – С. 45.

52. **Шаховец, С. Е.** Концепция ресурсосбережения и утилизации шин / С. Е. Шаховец // Проблемы экологии и ресурсосбережения при переработке и восстановлении шин : тез. докл. Междунар. науч.-практ. конф. – Москва, 2001.

53. **Дроздовский, В. Ф.** Влияние структуры регенерата на свойства регенерата и качество резин / В. Ф. Дроздовский. – Москва : ЦНИИТЭнефтехим, 1977. – 92 с.

54. **Мюррей, Р.** Цель – Zero Waste / Р. Мюррей ; пер. с англ. В. О. Горницкого. – Москва : ОМННО «Совет Гринпис», 2004. – 232 с.

55. **Вторичная** переработка пластмасс / Ф. Ла Мантия (ред.) ; пер. с англ. ; под ред. Г. Е. Заикова. – Санкт-Петербург : Профессия, 2006. – 400 с.

## ОГЛАВЛЕНИЕ

---

---

<b>ВВЕДЕНИЕ</b> .....	3
<b>1. ТВЁРДЫЕ БЫТОВЫЕ ОТХОДЫ. УТИЛИЗАЦИЯ И ПЕРЕРАБОТКА</b> .....	5
1.1. ВИДЫ ТВЁРДЫХ БЫТОВЫХ ОТХОДОВ .....	6
1.2. ОСНОВНЫЕ МЕТОДЫ ПЕРЕРАБОТКИ ТБО .....	7
<b>2. УТИЛИЗАЦИЯ И ВТОРИЧНАЯ ПЕРЕРАБОТКА ТАРЫ ИЗ ЖЕСТИ</b> .....	23
2.1. АРЕАЛ: ДИРЕКТИВА ОБ УПАКОВКЕ И УПАКОВОЧ- НЫХ ОТХОДАХ .....	24
2.2. ВТОРИЧНАЯ ПЕРЕРАБОТКА ЖЕСТИ НА ПРИМЕРЕ ПЕРЕРАБОТКИ АВТОМОБИЛЬНОГО ТРАНСПОРТА .....	25
<b>3. УТИЛИЗАЦИЯ И ВТОРИЧНАЯ ПЕРЕРАБОТКА МНОГОКОМПОНЕНТНЫХ ТБО</b> .....	39
3.1. ПЕРЕРАБОТКА МНОГОКОМПОНЕНТНЫХ ТБО В РОССИИ .....	39
3.2. ПРИМЕРЫ УТИЛИЗАЦИИ МНОГОКОМПОНЕНТНЫХ ТБО .....	45
<b>4. УТИЛИЗАЦИЯ ОТХОДОВ ДЕРЕВЯННОЙ ТАРЫ</b> .....	66
4.1. ОБРАЗОВАНИЕ, КЛАССИФИКАЦИЯ И ИСПОЛЬЗО- ВАНИЕ ОТХОДОВ ДРЕВЕСИНЫ .....	66
4.2. ПЕРЕРАБОТКА КУСКОВЫХ ОТХОДОВ ДРЕВЕСИНЫ В ТЕХНОЛОГИЧЕСКУЮ ЩЕПУ .....	69
4.3. ПРОИЗВОДСТВО СТРОИТЕЛЬНЫХ И КОНСТРУК- ЦИОННЫХ МАТЕРИАЛОВ ИЗ ОТХОДОВ ДРЕВЕСИНЫ .....	72
<b>5. АНАЛИЗ СОСТОЯНИЯ ВТОРИЧНОЙ ПЕРЕРАБОТКИ И УТИЛИЗАЦИИ ПОЛИМЕРНЫХ МАТЕРИАЛОВ</b> .....	78



5.1. АНАЛИЗ СОСТОЯНИЯ ВТОРИЧНОЙ ПЕРЕРАБОТКИ ПОЛИМЕРНЫХ МАТЕРИАЛОВ .....	78
5.2. УТИЛИЗАЦИЯ ОТХОДОВ ТАРЫ И УПАКОВКИ ИЗ ПОЛИОЛЕФИНОВ .....	85
5.2.1. Структурно-химические особенности вторичного полиэтилена .....	86
5.2.2. Технология переработки вторичного полиолефинового сырья в гранулят .....	89
5.2.3. Описание конструкции оборудования для измельчения .....	94
5.2.4. Способы модификации вторичных полиолефинов	99
5.3. ВТОРИЧНАЯ ПЕРЕРАБОТКА ПОЛИВИНИЛХЛОРИДА	101
5.3.1. Методы подготовки отходов поливинилхлорида ....	102
5.3.2. Методы переработки отходов поливинилхлоридных пластиков .....	103
5.4. УТИЛИЗАЦИЯ ОТХОДОВ ПОЛИСТИРОЛЬНЫХ ПЛАСТИКОВ .....	107
5.5. ПЕРЕРАБОТКА ОТХОДОВ ПОЛИАМИДОВ .....	111
5.5.1. Методы переработки отходов ПА .....	112
5.5.2. Технологические процессы повторной переработки отходов ПА .....	113
5.6. ВТОРИЧНАЯ ПЕРЕРАБОТКА ОТХОДОВ ПОЛИЭТИЛЕНТЕРЕФТАЛАТА .....	114
<b>6. ТЕХНОЛОГИЧЕСКИЕ СХЕМЫ ВТОРИЧНОЙ ПЕРЕРАБОТКИ ПОЛИМЕРНЫХ МАТЕРИАЛОВ .....</b>	<b>118</b>
6.1. ТЕХНОЛОГИЧЕСКИЙ ПРОЦЕСС ПЕРЕРАБОТКИ ОТХОДОВ ПОЛИМЕРНЫХ МАТЕРИАЛОВ ПО НЕПРЕРЫВНОЙ СХЕМЕ НА ВАЛЬЦАХ .....	118
6.1.1. Описание технологии и оборудования переработки отходов полимерных материалов по непрерывной схеме на вальцах .....	118

6.1.2. Расчёт перепада давления в отборочно-гранулирующем устройстве .....	120
6.1.3. Определение перепада давления в канале плоскощелевого типа .....	120
6.1.4. Выбор оборудования для вторичной переработки полимерной тары и упаковки на мобильных мини заводах .....	123
6.1.5. Научно-технический задел в решении задачи создания мобильных мини-заводов .....	124
<b>6.2. РЕЦИКЛ МАТЕРИАЛОВ .....</b>	<b>129</b>
<b>6.3. БИОРАЗЛАГАЕМЫЕ ПЛАСТИКИ В ИНДУСТРИИ УПАКОВКИ .....</b>	<b>133</b>
6.3.1. Понятие и свойства биоразлагаемых пластиков .....	133
6.3.2. Взаимодействие биоразлагаемых пластиков с окружающей средой .....	144
<b>6.4. СЖИГАНИЕ .....</b>	<b>155</b>
<b>6.5. ЛИНИЯ ПО ПЕРЕРАБОТКЕ ИСПОЛЬЗОВАННЫХ ПЭТ-БУТЫЛОК ИЗ-ПОД НАПИТКОВ В ЧИСТЫЕ ХЛОПЬЯ ПЭТ ПРОИЗВОДИТЕЛЬНОСТЬЮ 450...650 кг/ч .....</b>	<b>156</b>
<b>6.6. ПЕРЕРАБОТКА ОТХОДОВ РЕЗИНОВОЙ ПРОМЫШЛЕННОСТИ .....</b>	<b>158</b>
6.6.1. Дробление изношенных резинотехнических изделий .....	161
6.6.2. Метод диспергирования .....	164
<b>7. ДУАЛЬНАЯ СИСТЕМА ГЕРМАНИИ .....</b>	<b>168</b>
<b>8. ЭКОЛОГИЧЕСКАЯ МАРКИРОВКА НА УПАКОВКЕ .....</b>	<b>171</b>
8.1. ЗНАКИ, ПРИМЕНЯЕМЫЕ ДЛЯ ОБОЗНАЧЕНИЯ ЭКОЛОГИЧНОСТИ ПРЕДМЕТОВ В ЦЕЛОМ ИЛИ ИХ ОТДЕЛЬНЫХ СВОЙСТВ .....	171
8.2. ЗНАКИ, ПРИЗЫВАЮЩИЕ К СБЕРЕЖЕНИЮ ОКРУЖАЮЩЕЙ СРЕДЫ .....	175

8.3. ЗНАКИ, ОТРАЖАЮЩИЕ ОПАСНОСТЬ ПРЕДМЕТА ДЛЯ ОКРУЖАЮЩЕЙ СРЕДЫ И НАХОДЯЩИЕСЯ НА ПЕРЕСЕЧЕНИИ ОБЛАСТЕЙ ПРИМЕНЕНИЯ ПРЕДУПРЕДИТЕЛЬНОЙ И ЭКОМАРКИРОВКИ .....	175
8.4. ОБЩИЕ ТРЕБОВАНИЯ К СОДЕРЖАНИЮ ЭКОМАР- КИРОВКИ В РОССИИ .....	176
8.5. РЕКОМЕНДАЦИИ ПО ПРИМЕНЕНИЮ ЭКОМАРКИ- РОВКИ ТОВАРОВ .....	177
<b>ЗАКЛЮЧЕНИЕ</b> .....	178
<b>СПИСОК ЛИТЕРАТУРЫ</b> .....	179

Учебное издание

КЛИНКОВ Алексей Степанович  
БЕЛЯЕВ Павел Серафимович  
ОДНОЛЬКО Валерий Григорьевич  
СОКОЛОВ Михаил Владимирович  
МАКЕЕВ Павел Владимирович  
ШАШКОВ Иван Владимирович

## УТИЛИЗАЦИЯ И ПЕРЕРАБОТКА ТВЁРДЫХ БЫТОВЫХ ОТХОДОВ

Учебное пособие

Инженер по компьютерному макетированию Т. Ю. Зотова

ISBN 978-5-8265-1424-5



Подписано в печать 01.07.2015.  
Формат 60 × 84/16. 10,93 усл. печ. л.  
Тираж 100 экз. Заказ № 333

Издательско-полиграфический центр  
ФГБОУ ВПО «ТГТУ»  
392000, Тамбов, ул. Советская, 106, к. 14.  
Тел./факс (4752) 63-81-08, 63-81-33.  
E-mail: izdatelstvo@admin.tstu.ru