

Министерство образования и науки Российской Федерации
Федеральное государственное бюджетное образовательное учреждение
высшего профессионального образования
«Тамбовский государственный технический университет»

Ю. В. ПАХОМОВА

ПРОИЗВОДСТВЕННАЯ САНИТАРИЯ И ГИГИЕНА ТРУДА

Утверждено Учёным советом университета
в качестве учебного пособия для студентов 3 курса
направления 280700 «Техносферная безопасность»
профиль «Безопасность технологических процессов и производств»



Тамбов

◆Издательство ФГБОУ ВПО «ТГТУ»◆

2014

УДК 331.4(076)
ББК П12я73
П27

Рецензенты:

Доктор технических наук, профессор кафедры
«Безопасность жизнедеятельности
и военная подготовка» ФГБОУ ВПО «ТГТУ»
В. М. Дмитриев

Начальник отдела промышленной безопасности ОАО «Пигмент»
Ю. Н. Летуновский

Пахомова, Ю. В.

П27

Производственная санитария и гигиена труда : учебное пособие для студентов 3 курса направления 280700 «Техносферная безопасность» профиль «Безопасность технологических процессов и производств» / Ю. В. Пахомова. – Тамбов : Изд-во ФГБОУ ВПО «ТГТУ», 2014. – 80 с. – 50 экз. – ISBN 978-5-8265-1291-3.

Рассматривается классификация вредных веществ. Приводится определение и нормирование содержания вредных веществ в воздухе рабочей зоны. Дано определение основных заболеваний, возникающих от воздействия вредных веществ. Описано влияние параметров микроклимата на здоровье и работоспособность человека. Рассмотрены вопросы производственной вентиляции, естественного и искусственного освещения. Приведены описания промышленных светильников. Даны методы расчёта естественного освещения.

Предназначено для студентов 3 курса направления 280700 «Техносферная безопасность» профиль «Безопасность технологических процессов и производств» дневной и заочной формы обучения.

УДК 331.4(076)
ББК П12я73

ISBN 978-5-8265-1291-3

© Федеральное государственное бюджетное образовательное учреждение высшего профессионального образования «Тамбовский государственный технический университет» (ФГБОУ ВПО «ТГТУ»), 2014

ВВЕДЕНИЕ

Гигиена (от греч. *hygienios* – здоровье) – наука о здоровье, изучающая взаимосвязи и взаимодействия человека и человеческого коллектива с внешней средой (понимая под ней природные, бытовые условия и производственно-общественные отношения) и разрабатывающая гигиенические нормативы жизни и труда, а также формы их применения.

Гигиена труда – раздел гигиены, изучающий трудовые процессы и производственную среду, их воздействие на организм человека и разрабатывающий практические мероприятия по созданию наиболее здоровых условий труда.

Гигиена труда изучает: формы и методы организации труда и отдыха; состояние организма в процессе трудовой деятельности; характер и особенности рабочих движений, положений тела при работе; инструменты и орудия труда; применяемое сырьё; технологию процессов; техническое оборудование; готовые и промежуточные продукты; отходы производства с точки зрения их воздействия на работающих и окружающее население; физические, химические и биологические факторы производственной среды и физиологические изменения у работающих под влиянием этих факторов и трудовых процессов. Наряду с практическими мероприятиями по оздоровлению условий труда гигиена труда разрабатывает и научные основы для регламентирования санитарных условий труда на производстве [1].

Санитария (от лат. *sanitas* – здоровье) – совокупность практических мероприятий, основанных на научных гигиенических выводах и требованиях и направленных на улучшение условий труда и быта населения. Содержанием санитарной деятельности является плановое и систематическое изучение санитарного состояния населения, проведение мероприятий по санитарному надзору и борьбе с заразными болезнями, организация санитарного просвещения.

С целью лучшего понимания и усвоения излагаемого материала предлагаем основные термины производственной санитарии и гигиены труда:

– *среда обитания человека* (далее – среда обитания) – совокупность объектов, явлений и факторов окружающей (природной и искусственной) среды, определяющей условия жизнедеятельности человека;

– *факторы среды обитания* – биологические (вирусные, бактериальные, паразитарные и др.), химические, физические (шум, вибрация, ультразвук, инфразвук, тепловые, ионизирующие, неионизирующие и иные излучения), социальные (питание, водоснабжение, условия быта, труда, отдыха) и иные факторы среды обитания, которые оказывают или могут оказывать воздействие на человека и (или) на состояние здоровья будущих поколений;

– *вредное воздействие на человека* – это определённое влияние факторов внешней среды, создающее угрозу жизни, здоровью человека или последующих поколений;

– *условия труда* – совокупность факторов производственной среды и трудового процесса, оказывающих влияние на здоровье и работоспособность и здоровье работающего;

– *безопасные условия труда* – это такие условия труда, при которых определённое воздействие на сотрудников вредных и опасных производственных воздействий отсутствует, либо степени их воздействия не превышают заданные нормативы;

– *вредный производственный фактор* – это такой производственный фактор, при воздействии которого на работника приводит, как правило, к его заболеваниям;

– *опасный производственный фактор* – это такой производственный фактор, который воздействует на работника и может привести к его травме;

– *гигиенический норматив* – установленное исследованием допустимое максимальное или минимальное количественное и (или) качественное значение показателя, характеризующего тот или иной фактор среды обитания с позиций его безопасности и (или) безвредности для человека;

– *государственные санитарно-эпидемиологические правила и нормативы* – нормативные правовые акты, устанавливающие санитарно-эпидемиологические требования, несоблюдение которых создаёт угрозу жизни и здоровью человека;

– *рабочий день* (смена) – время, установленное законодательством продолжительности работы в течение суток (в часах);

– *рабочая зона* – пространство определённой высоты (до 2 м над уровнем пола), на котором находятся рабочие места;

– *рабочее место* – место, на котором работающий должен работать и находиться под контролем работодателя [1].

1. ВРЕДНЫЕ ВЕЩЕСТВА И ИХ КЛАССИФИКАЦИЯ. ТОКСИКОЛОГИЯ

Вредным веществом называется такое вещество, которое при контакте с человеком, при нарушении требований безопасности, может вызывать производственные травмы, профессиональные заболевания, обнаруживаемые современными методами в процессе работы и в отдалённые сроки жизни настоящего и последующих поколений [1].

В результате воздействия вредных веществ на организм человека происходят острые и хронические отравления.

Острые отравления возникают при кратковременном действии больших концентраций веществ. При острых отравлениях, как правило, сразу появляются симптомы отравления, и это позволяет оказать первую помощь пострадавшим. Но для некоторых ядов характерен скрытый период отравления, когда между поступлением яда в организм и появлением первых признаков отравления проходит определённое время. Так, для окислов азота этот период составляет 2–8 часов, для мышьяковистого водорода – 2–3 часа.

Хронические отравления происходят в результате длительного действия относительно малых концентраций вредных веществ. Существуют яды, вызывающие только хронические отравления, так как концентрации, при которых происходит острое отравление, практически недостижимы. К таким веществам относятся ртуть, свинец, марганец, тринитротолуол.

Возникают хронические отравления вследствие материальной или функциональной кумуляции.

Материальная кумуляция – это накопление в организме самого яда (ртуть, марганец, свинец).

Функциональная кумуляция – суммирование изменений, вызванных действием яда, например алкоголизм.

Показателями абсолютной токсичности, широко используемыми в токсикометрии, являются средняя смертельная концентрация вещества CL_{50} (мг/м³), средняя смертельная доза при введении в желудок $DL_{50ж}$ (мг/кг) и средняя смертельная доза при нанесении на кожу $DL_{50к}$ (мг/кг). Средняя смертельная концентрация вещества в воздухе (CL_{50}) – это концентрация вещества, вызывающая гибель 50% испытуемых животных при двух–четырёхчасовом ингаляционном воздействии.

Средняя смертельная доза при введении в желудок ($DL_{50ж}$) – доза вещества, вызывающая гибель 50% животных при однократном введении в желудок.

Средняя смертельная доза при нанесении на кожу ($DL_{50к}$) – доза вещества, вызывающая гибель 50% животных при однократном нанесении на кожу [1].

Возможность острого отравления (например, при аварийных выбросах токсичных веществ) оценивается коэффициентом опасности внезапного острого ингаляционного отравления (КОВОИО), определяемым по формуле

$$\text{КОВОИО} = \frac{C_{20}}{CL_{50}\lambda}, \quad (1.1)$$

где λ – коэффициент распределения газа или пара между кровью и воздухом; C_{20} – насыщающая концентрация при 20 °С, мг/л (или летучесть).

Вещества, обладающие значением КОВОИО меньше единицы, считаются малоопасными при острых отравлениях. Если значение КОВОИО более единицы, десятка и сотни единиц, то существует реальная опасность острого отравления. Коэффициент λ известен не для всех промышленных ядов. В случае органических веществ, обладающих хорошей растворимостью в воде, величину λ можно заменить коэффициентом распределения между водой и воздухом. Если не известен и этот коэффициент, то при расчёте КОВОИО можно выразить через другие параметры:

$$\text{КОВОИО} = \frac{62,3ST}{pM}, \quad (1.2)$$

где S – растворимость вещества в воде, г/л; T – абсолютная температура, К; p – давление насыщенных паров, мм рт.ст.; M – молекулярная масса вредного вещества.

На практике чаще пользуются другим показателем – коэффициентом возможности ингаляционного отравления (КВИО), который не учитывает коэффициента λ :

$$\text{КВИО} = \frac{C_{20}}{CL_{50}}. \quad (1.3)$$

Чем больше значение КВИО, тем выше опасность отравления веществом. Например, этиленмин (КВИО = 935) относится к чрезвычайно опасным веществам, а бензолхлорид (КВИО = 2,7) – к малоопасным.

Основные параметры токсичности позволяют рекомендовать величину безопасного санитарного норматива – предельно допустимую концентрацию химического вещества для воздуха рабочей зоны (ПДК) [1].

Основными факторами, которые определяют токсический эффект химических веществ, являются:

- химическое строение;
- физико-химические свойства;
- условия воздействия на организм;
- концентрация.

Под летучестью понимают максимально достижимую концентрацию паров вещества, отнесённое к единице объёма воздуха. Летучесть при 20 °С может быть определена по формуле

$$C_{20} = \frac{Mp}{18,3}, \quad (1.4)$$

где C – летучесть вещества, мг/л; M – молекулярная масса; p – давление насыщенного пара, мм.рт.ст.

Расчёт летучести при любой температуре производится по формуле

$$C = \frac{16Mp}{T}, \quad (1.5)$$

где T – температура кипения вещества, К:

$$T = 273 + t_{\text{кип}}. \quad (1.6)$$

Чем выше летучесть вещества, тем значительнее опасность отравления им, поэтому в производственных условиях стремятся использовать менее летучие соединения. Так, например, стараются бензол заменить толуолом, а лучше – ксилолом, так как он обладает меньшей летучестью в сравнении с бензолом и толуолом.

С летучестью веществ связана и опасность образования взрывоопасных паровоздушных смесей. Легколетучие вещества очень быстро образуют в воздухе взрывоопасные паровоздушные смеси, например при аварийных разливах веществ.

Токсичность веществ в значительной мере зависит также от растворимости в воде, жирах, различных средах организма (крови, желудочном соке, лимфатической жидкости). Хорошая растворимость вещества в жирах в сочетании с высокой растворимостью в воде обуславливает опасность всасывания яда в организм через кожу при контакте с ним.

С растворимостью ядов связаны скорость всасывания, превращения в организме и выделения из него.

Основой гигиенического регламентирования качества окружающей среды является изучение влияния на теплокровный организм факторов окружающей среды с целью определения недействующих уровней доз и концентраций и установления гигиенических нормативов.

В отношении химических факторов среды обитания задачей гигиенического регламентирования является установление предельно допустимой концентрации (ПДК) химических загрязнителей в различных объектах (в атмосферном воздухе, в воздухе рабочей зоны, воде водоёмов и т.д.).

Наиболее актуальным и потому более разработанным является нормирование химических веществ в производственной среде, так как именно в этой среде человек наиболее подвержен воздействию химических факторов. Установление ПДК вещества в воздухе рабочей зоны производственных помещений осуществляется в несколько этапов.

В производственных условиях при отсутствии постоянных рабочих мест среднесменная концентрация является средневзвешенной величиной, вычисленной по концентрациям, определённым на основных стадиях технологического процесса с учётом времени пребывания работающих в этих условиях, и рассчитывается по формуле

$$C_{cc} = (C_1\tau_1 + C_2\tau_2 + \dots + C_n\tau_n)/(\tau_1 + \tau_2 + \dots + \tau_n), \quad (1.7)$$

где C_1, C_2, \dots, C_n – среднеарифметические величины концентраций химического вещества на различных стадиях технологического процесса, мг/м^3 ; $\tau_1, \tau_2, \dots, \tau_n$ – время пребывания рабочих на соответствующих стадиях, мин.

Существующий список утверждённых ПДК непрерывно дополняется новыми данными, публикуемыми в специальных периодических изданиях [3].

Известны различные классификации химических веществ по характеру действия на организм человека, предложенные разными авторами. Согласно ГОСТ 12.0.003–74 «ССБТ. Опасные и вредные производственные факторы. Классификация» все химические факторы среды обитания по характеру действия на организм человека подразделяются на следующие группы:

- токсические;
- раздражающие;
- сенсibiliзирующие;
- канцерогенные;
- мутагенные;
- влияющие на репродуктивную функцию [4].

Вещества первой группы можно, в свою очередь, подразделить на следующие типы:

- яды нервной системы (нейротропные);
- яды внутренних органов;
- яды крови.

Комбинированное действие ядов – действие на организм нескольких ядов при одном и том же пути поступления. Такое воздействие токсичных веществ в производственных условиях встречается довольно часто. Например, в производстве нитробензола работающие подвергаются одновременному действию паров бензола, нитробензола и окислов азота [1].

Согласно классификации, признанной Всемирной организацией здравоохранения (ВОЗ), различают следующие типы комбинированного действия ядов:

- аддитивный тип, когда суммарное воздействие ядов равен сумме воздействий, возникающих при изолированном действии веществ;
- синергизм, когда действие одного яда усиливается в присутствии другого;
- антагонизм, когда действие одного яда ослабляется действием другого;
- независимое действие, когда совместное действие ядов не отличается от изолированного действия каждого из них [3].

Аддитивный эффект характерен для веществ, обладающих односторонним действием. Например, для углеводородов, вызывающих наркотический эффект, или для таких раздражающих газов, как окислы азота и сернистый газ, хлор и окислы азота.

Для гигиенической оценки воздушной среды при аддитивном типе комбинированного действия ядов предложено такое соотношение (условие безопасности):

$$\frac{C_1}{\text{ПДК}_1} + \frac{C_2}{\text{ПДК}_2} + \dots + \frac{C_n}{\text{ПДК}_n} < 1, \quad (1.8)$$

где C_1, C_2, C_n – фактические концентрации веществ в воздухе рабочей зоны.

Синергизм наблюдается, например, при комбинированном действии двуокиси азота и окиси углерода, бензола и окиси углерода. Токсичность двуокиси азота в присутствии окиси углерода возрастает в 3 раза, а токсичность окиси углерода при этом – в 1,5 раза. Вышеприведённое соотношение для данного случая приобретает вид:

$$\frac{1,5C_{\text{CO}}}{\text{ПДК}_{\text{CO}}} + \frac{3C_{\text{NO}_2}}{\text{ПДК}_{\text{NO}_2}} < 1. \quad (1.9)$$

Явление синергизма характерно и для совместного действия многих промышленных ядов и алкоголя.

Яды могут проникать в организм тремя путями: ингаляционным, т.е. через органы дыхания, через кожу и желудочно-кишечный тракт.

Основным и наиболее опасным является ингаляционный путь, так как слизистые оболочки верхних дыхательных путей и лёгкие обладают высокой всасывающей способностью. Установлено, что поверхность лёгочных альвеол при их среднем растяжении составляет $90 \dots 100 \text{ м}^2$, толщина же альвеолярных мембран колеблется в интервале $0,001 \dots 0,004 \text{ мм}$, поэтому в лёгких создаются благоприятные условия для насыщения крови токсичными веществами.

Газы и пары, обладающие малой химической активностью и поэтому не изменяющиеся в организме, а также те газы и пары, превращение которых происходит медленнее, чем накопление в крови (так называемая группа не реагирующих газов и паров), поступают в кровь через лёгкие на основе закона диффузии, т.е., вследствие разности парциального давления газов и паров в альвеолярном воздухе и крови. Насыщение крови этими газами и парами определяется величиной коэффициента распределения λ , который равен отношению концентрации в артериальной крови в альвеолярном воздухе. Чем меньше коэффициент распределения, тем быстрее происходит насыщение крови парами. Например, пары бензина ($K = 2,1$) при больших концентрациях способны вызвать мгновенное острое или смертельное отравление, а пары ацетона ($K = 400$) мгновенного отравления не вызывают.

При вдыхании реагирующих газов и паров (таких, которые в организме быстро вступают в реакцию) насыщения никогда не наступает. Сорбция этих газов и паров протекает с постоянной скоростью, и количество сорбированного газа находится в прямой зависимости от объёма дыхания. С увеличением объёма лёгочного дыхания и скорости кровообращения сорбция происходит быстрее, поэтому в жаркое время года и при выполнении тяжёлой физической работы чаще происходит отравление химическими веществами.

Через кожу могут проникать вещества, которые обладают одновременно хорошей растворимостью в жирах и в воде. К ним относятся неэлектролиты (углеводороды жирного и ароматического рядов, их производные, металлоорганические соединения и др.); электролиты через кожу не проникают.

Поступления ядов через кожу зависят во многом от консистенции и летучести вещества.

Вещества, обладающие высокой летучестью, через кожу в организм не проникают. Наибольшую опасность в этом отношении представляют малолетучие вещества маслянистой консистенции (анилин, нитробензол и др.).

Через желудочно-кишечный тракт в организм могут поступать вещества с загрязнённых рук. Например, свинец, тринитротолуол. Они плохо смываются водой и при курении или во время еды могут попасть в полость рта.

Всасывание ядов, поступающих через желудочно-кишечный тракт, происходит значительно медленнее, чем при поступлении ингаляционным путём, так как поверхность желудочно-кишечного тракта относительно невелика и, кроме этого, сказывается избирательный характер всасывания. Кислая среда желудочного сока может способствовать всасыванию некоторых ядов. Например, соединения свинца, плохо растворимые в воде, хорошо растворяются желудочным соком и поэтому легко всасываются в желудочно-кишечном тракте [13].

Распределение ядов в организме определяется их природой. С точки зрения распределения ядов в организме рассматривают две группы веществ: электролиты и неэлектролиты.

Распределение неэлектролитов в организме на начальной фазе поступления зависит от условий кровообращения. В дальнейшем же определяющим фактором становится сорбционная ёмкость органов.

Способность электролитов проникать в клетку резко ограничена. Считают, что она зависит от заряда её поверхностного слоя. Распределяются электролиты в тканях неравномерно.

По опасности воздействия на организм все промышленные яды делятся на четыре класса:

- чрезвычайно опасные – 1 класс;
- высокоопасные – 2 класс;
- умеренноопасные – 3 класс;
- малоопасные – 4 класс.

1.1. Нормы показателей для классов опасности

| Показатель | Норма для класса опасности | | | |
|---|----------------------------|------------|---------------|--------------|
| | 1 | 2 | 3 | 4 |
| Предельно допустимая концентрация вредных веществ в воздухе рабочей зоны, мг/м ³ | менее 0,1 | 0,1...1 | 0,1...10 | более 10 |
| Средняя смертельная доза при введении в желудок, мг/кг | менее 15 | 15...150 | 151...5000 | более 5000 |
| Средняя смертельная доза при нанесении на кожу, мг/кг | менее 100 | 100...500 | 501...2500 | более 2500 |
| Средняя смертельная концентрация в воздухе, мг/м ³ | менее 500 | 500...5000 | 5001...50 000 | более 50 000 |
| Коэффициент возможности ингаляционного отравления КВНО | менее 300 | 300...30 | 29...3 | более 3 |

Класс опасности устанавливается в зависимости от значения показателей токсичности (табл. 1.1), при этом отнесение вещества к определённому классу опасности производится по тому показателю, значение которого соответствует наиболее высокому классу. Классы опасности промышленных ядов представлены в ГОСТ 12.1.005–88 «Общие санитарно-гигиенические требования к воздуху рабочей зоны» [1].

В соответствии с правилами производственной санитарии в каждом производственном помещении должен проводиться систематический контроль воздушной среды. Для контроля используют различные методы: лабораторные, экспрессные, индикаторные и др. Лабораторные методы определения вредных веществ в воздухе (титрование, колориметрический, нефелометрический и др.) складываются из отбора пробы воздуха на рабочих местах и анализа этой пробы в лабораторных условиях.

Эти методы дают точные результаты, но определения могут вестись квалифицированным персоналом и занимают достаточно много времени.

Разработаны линейно-колористические методы быстрого определения ряда токсичных веществ: сероводорода в концентрациях от 0,002 до 0,36 мг/л; хлора – от 0,002 до 0,25 мг/л; аммиака – от 0,002 до 0,4 мг/л;

паров бензина – от 0,2 до 30 мг/л; паров бензола – от 0,05 до 2 мг/л, двуокиси азота – от 0,005 до 0,08 мг/л и некоторых других веществ. Для отбора проб воздуха при использовании данного метода используются прибором, именуемым универсальным газоанализатором (УГ).

В отношении ряда чрезвычайно- и высокоопасных веществ (ртуть, цианистые соединения и др.), присутствие которых в воздухе нежелательно и требует принятия особых мер безопасности (пуск аварийной вентиляции, нейтрализация загрязнённого участка и т.п.), применяют индикационные методы анализа, которые отличаются простотой и дают возможность выполнять качественные анализы. Например, с помощью бумажки, предварительно пропитанной уксуснокислым свинцом, можно быстро определить присутствие в воздухе сероводорода: она чернеет даже при весьма малых концентрациях (следах) сероводорода в воздухе.

Основными мерами защиты работающих от воздействия вредных веществ являются:

- замена токсичных веществ на менее токсичные или нетоксичные;
- внедрение технологических процессов с дистанционным управлением;
- замена сухих способов переработки пылящих материалов мокрыми;
- герметизация оборудования и аппаратуры;
- локализация выделений вредных веществ с помощью местной вентиляции;
- совершенствование технологического оборудования;
- очистка технологических и вентиляционных выбросов от вредных веществ;
- контроль воздушной среды на содержание вредных веществ;
- лечебно-профилактические мероприятия, предусматривающие проведение предварительных и периодических медицинских осмотров.

Производственная пыль – одна из наиболее распространённых профессиональных вредностей – может вызывать пылевые заболевания, занимающие первое место среди профессиональных заболеваний. Образование пыли и её выделение в воздух рабочей зоны имеет место во многих отраслях промышленности: в горнорудной и угольной промышленности – при бурении породы, взрывных работах, сортировке, измельчении; в машиностроении – при очистке, обрубке литья, шлифовке, полировке изделий; металлургии и химии – при выполнении пирометаллургических процессов выплавки металлов и плавки различных минеральных материалов; на текстильных предприятиях – при очистке и сортировке шерсти, хлопка, при прядении, ткачестве и др. Кроме того, пыли образуются при горении топлива и при других различных химических процессах.

Производственная пыль представляет собой мелкораздробленные твёрдые частицы, находящиеся в воздухе рабочих помещений во взвешенном состоянии, т.е. в виде аэрозоля.

Под влиянием пыли могут развиваться как специфические, так и неспецифические заболевания. Специфическая патология может проявляться в виде пневмокониозов – фиброза лёгочной ткани.

Пневмокониозы классифицируют следующим образом: силикоз – характерная форма пневмокониоза, возникающая под действием пыли свободного диоксида кремния; силикатоз – пневмокониоз, возникающий при вдыхании пыли солей кремниевой кислоты (наиболее часто встречающийся вид силикатоза – асбестоз, цементоз, талькоз и др.); металлоконииоз (бериллиоз и др.) карбокониоз (анитракоз и др.), пневмокониоз от смешанной пыли, от органической пыли (биссиниоз и др.).

Наиболее опасным заболеванием является силикоз. Он может развиваться у рабочих горнорудной, угольной, машиностроительной и других отраслей промышленности. При силикозе тяжёлые склеротические изменения наблюдаются в органах дыхания с одновременными значительными нарушениями в нервной, сердечно-сосудистой, пищеварительной, лимфатической системах.

Склеротические изменения лёгочной ткани при силикозе приводят к развитию эмфиземы лёгких, лёгочной недостаточности, наблюдаются поражения бронхов, потеря их эластичности, бронхит, в ряде случаев бронхоэктаз и др. По морфологической картине в лёгких выделяются две формы силикоза: узелковая и диффузно-склеротическая. Развиваются нарушения кровообращения в малом кругу, можно наблюдать сердечно-лёгочную недостаточность по типу «лёгочного сердца» и др. [13].

В Российской Федерации установлены предельно допустимые концентрации (ПДК) пыли, соблюдение которых при работе длительностью не более 8 ч в день в течение всего трудового стажа не приводят к заболеваниям или отклонениям в состоянии здоровья у работающих. Ответственность за поддержание условий, препятствующих превышению ПДК пыли в воздухе возложена на работодателя.

Мероприятия по ограничению неблагоприятного воздействия пыли на работающих должны быть комплексными и включать меры технологического, санитарно-технического, профилактического и организационного характера [4].

В ряде случаев необходимо наряду с концентрацией пыли знать также размер частиц (дисперсность) пыли, а иногда и количество пылинок, содержащихся в единице объёма воздуха. С этой целью может быть использован метод непосредственного наблюдения и подсчёта с применением микроскопа.

Пылевая нагрузка (ПН) среды на органы дыхания работающего – это реальная или прогностическая величина суммарной дозы пыли, вдыхаемой работающим за весь период фактического или предполагаемого профессионального контакта с вредным фактором.

Величина пылевой нагрузки на органы дыхания работающего определяется исходя из среднесменных концентраций пыли в воздухе рабочей зоны, объёма лёгочной вентиляции.

$$ПН = C N T Q, \quad (1.10)$$

где C – среднесменная концентрация пыли в зоне дыхания работающего, мг/м³; N – количество рабочих смен в календарном году; T – продолжительность контакта с пылью, годы; Q – объём лёгочной вентиляции за смену, м³.

Величина Q принимается в зависимости от категории тяжести выполняемых работ (согласно СанПиН 2.2.4.548–96 «Гигиенические требования к микроклимату производственных помещений») [1]:

- для работ категории Ia–Iб $Q = 4 \text{ м}^3$;
- для работ категории Па–Пб $Q = 7 \text{ м}^3$;
- для работ категории П $Q = 10 \text{ м}^3$.

Полученные значения пылевой нагрузки среды сравниваются с величиной контрольной пылевой нагрузки среды, рассчитываемой в зависимости от фактической или предполагаемой продолжительности контакта с пылью, предельно допустимой концентрации пыли и категории тяжести выполняемых работ.

Контрольная пылевая нагрузка (КПН) среды – это пылевая нагрузка, возникающая при условии соблюдения среднесменной ПДК пыли в течение всего периода взаимодействия с вредным фактором

$$КПН = ПДК N T Q, \quad (1.11)$$

где ПДК – среднесменная предельно допустимая концентрация пыли в зоне дыхания работника, мг/м³.

В случае если $ПН \leq КПН$, условия труда считаются допустимыми. При $ПН > КПН$ рекомендуется использовать принцип защиты временем. Кратность превышения контрольной пылевой нагрузки предопределяет класс вредности условий труда по данному фактору [14].

Защита временем – снижение вредного воздействия неблагоприятных факторов производственной среды и трудового процесса на работающих за счёт уменьшения времени их действия: введение внутрисменных перерывов, сокращение рабочего дня, увеличение продолжительности отпуска, ограничение стажа работы в данных условиях. Защита временем уменьшает вероятность повреждения здоровья, но, как правило, не изменяет класс условий труда [2].

При превышении КПН следует рассчитать допустимый стаж (продолжительность) работы $[T]$, при котором ПН не будет превышать КПН. При этом КПН рекомендуется определять за средний рабочий стаж, равный 25 годам. Если продолжительность работы более 25 лет, расчёт производят исходя из реального стажа работы:

$$[T] = \frac{КПН_{25}}{C N Q}, \quad (1.12)$$

где $[T]$ – допустимый стаж работы в данных условиях; $КПН_{25}$ – контрольная пылевая нагрузка за 25 лет работы при условии соблюдения ПДК;

C – фактическая среднесменная концентрация пыли; N – количество рабочих смен в календарном году; Q – объём лёгочной вентиляции за смену.

При этом значении C принимается как средневзвешенная величина за все периоды работы:

$$C = (C_1\tau_1 + C_2\tau_2 + \dots + C_n\tau_n) / (\tau_1 + \tau_2 + \dots + \tau_n), \quad (1.13)$$

где C_1, C_2, \dots, C_n – фактические среднесменные концентрации за отдельные периоды работы; $\tau_1, \tau_2, \dots, \tau_n$ – периоды работы, при которых фактическая концентрация пыли была постоянной [3].

Для очистки запылённых воздушных потоков перед выбросом их в атмосферу применяют следующие основные способы:

- осаждение под действием сил тяжести;
- осаждение под действием инерционных сил, возникающих при резком изменении направления газового потока;
- осаждение под действием центробежной силы, возникающей при вращательном движении потока газа;
- осаждение под действием электрического поля;
- фильтрация;
- мокрая очистка.

Пылеосадительные камеры. Простейшим типом газоочистительных аппаратов являются пылеосадительные камеры (рис. 1), в которых улавливаемые частицы удаляются из потока под действием сил тяжести. Как известно, время осаждения тем меньше, чем меньше высота отстойной камеры.

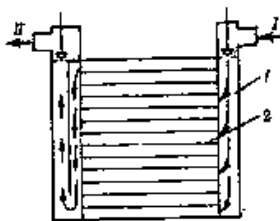


Рис. 1. Пылеосадительная камера:

- I – запылённый газ;
- II – очищенный газ;
- 1 – камера;
- 2 – перегородка

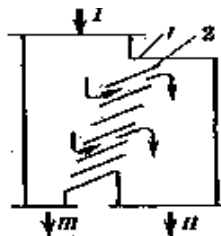


Рис. 2. Жалюзийный пылеуловитель:

- I – очищаемый газ;
- II – очищенный газ;
- III – запылённый газ;
- 1 – корпус;
- 2 – лопатки (жалюзии)

Инерционные пылеуловители (рис. 2). Поток запылённого воздуха со скоростью 10...15 м/с вводится в аппарат, внутри которого установлены лопатки жалюзии, разделяющие его рабочий объём на две камеры: камеру запылённого газа и камеру очищенного газа. При входе в каналы между лопатками газ резко меняет своё направление и одновременно уменьшается его скорость. По инерции частицы движутся вдоль оси аппарата и, ударяясь о жалюзии, отбрасываются в сторону, а очищенный газ проходит сквозь жалюзийную решётку и выводится из аппарата.

2. МИКРОКЛИМАТ ПРОИЗВОДСТВЕННОГО ПОМЕЩЕНИЯ

Производственные помещения – замкнутые пространства в специально предназначенных зданиях и сооружениях, в которых постоянно (по сменам) или периодически (в течение рабочего дня) осуществляется трудовая деятельность людей.

Микроклимат производственных помещений – климат внутренней среды этих помещений, который определяется действующими на организм человека сочетаниями температуры, влажности и скорости движения воздуха, а также температуры окружающих поверхностей и теплового (инфракрасного) облучения.

Температура воздуха – степень его нагретости, выражаемая в градусах. Высокая температура воздуха наблюдается в помещениях, где технологические процессы сопровождаются значительными тепловыделениями.

Низкая температура воздуха имеет место при работах зимой и в переходные периоды года в неотапливаемых помещениях (строительные работы, складские помещения и др.), при обслуживании искусственно охлаждаемых помещений (например, холодильные камеры).

Инфракрасная радиация – электромагнитное излучение с длиной волны от 0,76 до 400 мкм. Интенсивность тепловой радиации выражается в Дж/(см²·мин). Чем выше температура нагретой поверхности, тем больше теплоты она отдаёт окружающей среде посредством излучения.

Влажность воздуха – содержание в нём водяных паров – характеризуется следующими понятиями: абсолютная влажность, которая выражается парциальным давлением водяных паров (Па) или в весовых единицах в определённом объёме воздуха (г/м³), максимальная влажность – количество влаги при полном насыщении воздуха при данной температуре, относительная влажность – отношение абсолютной влажности к максимальной, выраженное в процентах [2, 3].

Жизнедеятельность организма человека сопровождается непрерывным выделением теплоты в окружающую среду. Величина тепловыделения организмом человека зависит от степени физического напряжения в определённых климатических условиях и составляет от 85 (в состоянии покоя) до 500 Дж/с (тяжёлая работа). Терморегуляция, т.е. свойство человеческого организма поддерживать свою температуру постоянной, возможна лишь тогда, когда количество подводимой к человеку теплоты $Q_{\text{подв}}$ соответствует количеству отводимой от него теплоты $Q_{\text{отв}}$, т.е. $Q_{\text{подв}} = Q_{\text{отв}}$. В этом случае температура внутренних органов остаётся постоянно на уровне 36,5 °С [1].

Величина теплоподвода $Q_{\text{подв}}$ определяется внутренним выделением теплоты за счёт окисления пищи $Q_{\text{внутр}}$, а также внешними тепловыми потоками $Q_{\text{внешн}}$ от технологического оборудования – источника тепловыделения (если таковые имеются): $Q_{\text{подв}} = Q_{\text{внутр}} + Q_{\text{внешн}}$.

Теплоотвод осуществляется конвекцией в результате омывания тела воздухом Q_k , лучеиспусканием Q_l , испарением пота Q_n , прямой теплопередачей от человека рабочему месту, орудиям труда и (или) объектам труда Q_t , а также нагревом вдыхаемого воздуха Q_b :

$$Q_{отв} = Q_k + Q_l + Q_n + Q_t + Q_b. \quad (2.1)$$

Величина конвективного теплового потока Q_k от тела работающего в окружающую его воздушную среду зависит от температуры и скорости движения воздуха в рабочей зоне. Если температура воздуха равна температуре тела, то этот поток отсутствует, а если превышает, то вместо конвективного теплоотвода существует теплоподвод.

Конвективный теплообмен определяется следующим уравнением:

$$Q_k = \alpha_k F_{эфф}(t_{пов} - t_{oc}), \quad (2.2)$$

где $t_{пов}$ – температура поверхности тела человека (зимой 27°C , летом $\sim 31^\circ\text{C}$); t_{oc} – температура воздуха окружающей среды, омывающего тело человека; $F_{эфф}$ – эффективная поверхность тела человека (для расчётов принимается равной $1,8 \text{ м}^2$); α_k – коэффициент теплоотдачи конвекцией (обычно принимают равным $4,06 \text{ Вт}/(\text{м}^2 \cdot \text{град})$).

На конвективный теплообмен заметное влияние оказывают подвижность (W) и относительная влажность воздуха (φ), так как коэффициент теплопроводности воздуха является функцией барометрического давления (B) и влагосодержания воздуха (φ), т.е.

$$\alpha_k = f(B, W, \varphi). \quad (2.3)$$

На основании вышеизложенного можно сделать вывод, что величина и направление конвективного теплообмена человека с окружающей средой определяется температурой окружающей среды (t_{oc}), барометрическим давлением (B), подвижностью (W) и влагосодержанием воздуха (φ) в производственном помещении, т.е.

$$Q_k = f(t_{oc}, B, W, \varphi). \quad (2.4)$$

Лучистый поток при теплообмене излучением Q_l тем больше, чем ниже температура окружающих человека поверхностей. Показано [1], что в диапазоне температур окружающих человека предметов $10 \dots 60^\circ\text{C}$ значение лучистого потока зависит в основном от степени черноты ε и температуры окружающих предметов $t_{оп}$, т.е.

$$Q_l = f(t_{оп}, \varepsilon). \quad (2.5)$$

Количество теплоты, отводимое человеком в окружающую среду при испарении влаги, выводимой на поверхность потовыми железами,

$$Q_n = G_n r, \quad (2.6)$$

где G_n – масса испаряющейся влаги, кг/с; r – скрытая теплота испарения выделяющейся влаги, Дж/кг.

Величина $G_{\text{п}}$ зависит от температуры окружающего воздуха и физической нагрузки человека, меняясь в широких пределах. Например, при $t_{\text{oc}} = 30\text{ }^{\circ}\text{C}$ у человека, не занятого физическим трудом (в состоянии покоя), влаговыделение составляет 2 г/мин, а при выполнении тяжёлой работы увеличивается до 9,5 г/мин.

Количество теплоты, отдаваемой человеком при испарении пота зависит не только от температуры воздуха и интенсивности выполняемой работы, но и от скорости движения окружающего воздуха W и его относительной влажности, т.е.

$$G_{\text{п}} = f(t_{\text{oc}}, B, W, \varphi, I), \quad (2.7)$$

где I – интенсивность выполняемой работы, Вт.

Количество теплоты, выделяемое человеком с выдыхаемым воздухом, также зависит от физической нагрузки, влажности и температуры окружающего (вдыхаемого) воздуха:

$$Q_{\text{в}} = f(I, \varphi, t_{\text{oc}}). \quad (2.8)$$

Чем больше физическая нагрузка и ниже температура окружающей среды, тем больше $Q_{\text{в}}$. С увеличением t_{oc} и φ количество теплоты, отводимой через дыхание, уменьшается.

Проведённый анализ показывает, что тепловое самочувствие человека, или тепловой баланс в системе «человек – окружающая среда», зависит от температуры среды, подвижности и относительной влажности воздуха, атмосферного давления, температуры окружающих предметов (поверхностей) и интенсивности физической нагрузки организма:

$$Q_{\text{отв}} = f(t_{\text{oc}}, W, \varphi, B, t_{\text{оп}}, I). \quad (2.9)$$

Условия, нарушающие тепловой баланс, вызывают в организме человека реакции, способствующие его восстановлению. Процессы регулирования тепловыделений для поддержания постоянной температуры тела человека называются терморегуляцией. Она, как уже отмечалось, позволяет сохранять температуру внутренних органов постоянной, близкой к $36,5\text{ }^{\circ}\text{C}$. Процессы терморегуляции находятся под контролем центральной нервной системы, которая обеспечивает равновесие между количеством тепла, непрерывно образующимся в организме в процессе обмена веществ, и излишками тепла, непрерывно отдаваемыми в окружающую среду, т.е. поддерживает тепловой баланс организма человека. Процессы регулирования тепловыделений осуществляются в основном биохимическими изменениями интенсивности кровообращения и изменениями интенсивности потовыделения [1].

Терморегуляция биохимическим методом заключается в изменении интенсивности происходящих в организме окислительных процессов. Например, мышечная дрожь, возникающая при сильном охлаждении, повышает выделение теплоты до $125 \dots 200$ Дж/с.

Терморегуляция посредством изменения интенсивности кровообращения заключается в способности организма регулировать подачу крови, которая в данном случае является теплоносителем, от внутренних органов к поверхности тела, сужая или расширяя кровеносные сосуды [1].

Нормирование микроклимата производится согласно ГОСТ 12.1.005–88 «ССБТ. Общие санитарно-гигиенические требования к воздуху рабочей зоны» и санитарным правилам и нормам СанПиН 2.2.4.548–96 «Гигиенические требования к микроклимату производственных помещений» [3].

Показателями, характеризующими микроклимат в производственных помещениях являются: 1) температура воздуха; 2) температура поверхностей, учитывается температура поверхностей ограждающих конструкций (стены, потолок, пол), устройств (экраны и т.п.), а также технологического оборудования или ограждающих его устройств; 3) относительная влажность воздуха; 4) скорость движения воздуха; 5) интенсивность теплового облучения.

Параметры микроклимата задаются в зависимости от периода года и категории выполняемых работ. Различают тёплый и холодный периоды года. Холодный период года характеризуется среднесуточной температурой наружного воздуха не выше $+10\text{ }^{\circ}\text{C}$.

Тёплый период характеризуется среднесуточной температурой наружного воздуха выше $+10\text{ }^{\circ}\text{C}$.

Среднесуточная температура наружного воздуха – средняя величина температуры, измеренная в определённые часы суток через одинаковые интервалы времени. Она принимается по данным метеорологической службы [1].

Для оценки сочетанного воздействия параметров микроклимата в целях осуществления мероприятий по защите работающих от возможного перегревания рекомендуется использовать интегральный показатель тепловой нагрузки среды (ТНС), величины которого приведены в табл. 2.1.

2.1. Рекомендуемые величины интегрального показателя тепловой нагрузки среды (ТНС-индекса) для профилактики перегревания организма

| Категория работ по уровню энергозатрат | Величина ТНС-индекса, $^{\circ}\text{C}$ |
|--|--|
| Ia | 22,2...26,4 |
| Iб | 21,5...25,8 |
| IIa | 20,5...25,1 |
| IIб | 19,5...23,9 |
| III | 18,0...21,8 |

ТНС – индекс является эмпирическим показателем, характеризующим сочетанное воздействие на организм человека температуры, влажности, скорости движения воздуха и теплового облучения.

Этот показатель определяется по двум величинам: температуры смоченного термометра аспирационного психрометра ($t_{\text{вл}}$) и температуры внутри зачерненного шара ($t_{\text{ш}}$).

$$\text{ТНС} = 0,7 t_{\text{вл}} + 0,3 t_{\text{ш}}. \quad (2.10)$$

ТНС – индекс рекомендуется использовать для интегральной оценки тепловой нагрузки среды на рабочих местах, на которых скорость движения воздуха не превышает 0,6 м/с, а интенсивность теплового облучения – 1200 Вт/м².

Теплоизоляционные средства должны обеспечивать температуру поверхности теплоизлучающего оборудования не выше 35 °С при температуре внутри источника до 100 °С и не выше 45 °С при температурах внутри источника выше 100 °С [1].

Воздушное душирование – подача воздушной струи на заданное рабочее место. Охлаждающий эффект этого метода зависит от разности температур тела работающего и потока воздуха, а также скорости обтекания воздухом охлаждаемого тела. При этом воздушный поток направляют на грудь человека горизонтально или под углом 45°. Скорость обдува регламентирована санитарными нормами и составляет от 1 до 3,5 м/с в зависимости от интенсивности теплового облучения. Расстояние от кромки душирующего патрубка до рабочего места должно быть не менее 1 м; минимальный диаметр патрубка принимают 0,3 м; при фиксированных рабочих местах ширину рабочей площадки принимают равной 1 м [1].

Измерения показателей микроклимата в целях контроля их соответствия гигиеническим требованиям должны проводиться в холодный период года – в дни с температурой наружного воздуха, отличающейся от средней температуры наиболее холодного месяца зимы не более чем на –5 °С, а в тёплый период года – в дни с температурой наружного воздуха, отличающейся от средней температуры наиболее жаркого месяца не более чем на 5 °С. Частота измерений в оба периода года определяется стабильностью производственного процесса, функционированием технологического и санитарно-технического оборудования [1, 3].

3. ЕСТЕСТВЕННАЯ И МЕХАНИЧЕСКАЯ ВЕНТИЛЯЦИЯ

Производственная вентиляция – система санитарно-технических устройств и сооружений для удаления производственных вредностей и создания в рабочей зоне воздушной среды, отвечающей гигиеническим требованиям. Вентиляция используется для борьбы с конвекционной и лучистой теплотой, влагой, газами и пылью.

Классификация вентиляции производится по следующим факторам:

– по способу организации воздухообмена различают общеобменную, местную и комбинированную вентиляцию. При общеобменной вентиляции смена воздуха осуществляется во всём объёме помещения. Этот вид вентиляции, как правило, применяют в тех случаях, когда производственные вредности выделяются в небольших количествах и равномерно по всему помещению;

– при местной вентиляции воздух подаётся (или удаляется) к отдельным участкам (рабочим местам) помещения. Она предназначена для удаления вредных выделений в местах их образования.

Комбинированная вентиляция предусматривает одновременное использование местной и общеобменной вентиляции.

В зависимости от назначения вентиляции – подача (приток) воздуха в помещение или удаление (вытяжка) его из помещения – вентиляцию называют приточной или вытяжной. При одновременной подаче и удалении воздуха вентиляция называется приточно-вытяжной.

При возможности внезапных выбросов в воздух рабочей зоны больших количеств вредных или взрывоопасных веществ в производственных помещениях предусматривается аварийная вентиляция.

Воздухообмен в производственных помещениях при естественной вентиляции (рис. 3) осуществляется благодаря возникающей разности давлений снаружи и внутри зданий (ΔP). Эта разность определяется, во-первых, величиной теплового напора (ΔP_T), обусловленной разностью температур (плотностей) наружного, (вне здания) и внутреннего (в помещении) воздуха и, во-вторых, величиной ветрового напора (ΔP_B), обусловленной интенсивностью обдувания здания ветровым потоком [1].

Расчётная разность давлений определяется по формуле

$$\Delta P = \Delta P_T + \Delta P_B = gh(\rho_n - \rho_{вн}) + K_{зд} \frac{W_B^2}{2} \rho_n, \quad (3.1)$$

где g – ускорение свободного падения, м/с²; h – расстояние по вертикали между центрами приточного и вытяжного отверстий, м; ρ_n и $\rho_{вн}$ – плотность наружного и внутреннего воздуха, кг/м³; W_B – скорость ветрового потока, обдувающего здание, м/с; $K_{зд}$ – коэффициент аэродинамического сопротивления здания.

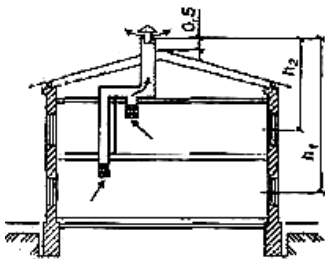


Рис. 3. Схема естественной канальной вытяжной вентиляции:
 h_1 – нижний ярус окон;
 h_2 – верхний ярус окон

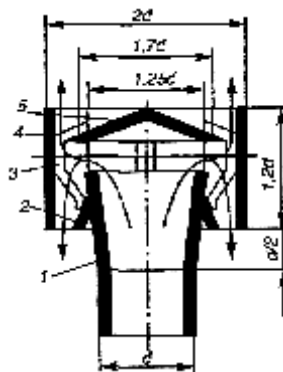


Рис. 4. Схема дефлектора типа ЦАГИ:
1 – диффузор; 2 – конус; 3 – лапки, удерживающие колпак и обечайку;
4 – обечайка; 5 – колпак

Недостаток естественной вентиляции состоит в том, что приточный воздух поступает в помещение без предварительной очистки и подогрева, а удаляемый не очищается от выбросов и загрязняет наружный воздух. Кроме того, её эффективность может существенно падать при повышении температуры наружного воздуха, особенно в безветренную погоду [2].

Наибольшее распространение получили дефлекторы типа ЦАГИ (рис. 3), которые представляют собой цилиндрическую обечайку, укрепленную над вытяжным патрубком, заканчивающуюся плавным диффузором [1, 2].

Для предотвращения попадания дождя в вытяжной патрубок предусмотрен колпак. Усиление тяги при использовании дефлектора обеспечивается за счёт того, что поток ветра, обтекая обечайку, создаёт вокруг большей части её периметра разрежение, обеспечивающее подсос воздуха из вытяжного патрубка. Эффективность работы дефлектора зависит от скорости ветра и высоты установки его над коньком крыши.

Расчёт дефлектора сводится к определению диаметра его патрубка. Ориентировочно диаметр патрубка d дефлектора типа ЦАГИ можно определить по формуле

$$d = 0,0188 \sqrt{\frac{L}{V_B}}, \text{ м}, \quad (3.2)$$

где L – объём вентиляционного воздуха, $\text{м}^3/\text{ч}$; V_B – скорость воздуха в патрубке, $\text{м}/\text{с}$.

Скорость воздуха ($\text{м}/\text{с}$) в патрубке при учёте только давления, создаваемого действием ветра, находят по формуле

$$V_B = \sqrt{\frac{0,4W_B^2}{1,2 + \Sigma\varepsilon + 0,02 \frac{\ell}{d}}}, \quad (3.3)$$

где W_B – скорость ветра, м/с; $\Sigma\varepsilon$ – сумма коэффициентов местных сопротивлений вытяжного воздуховода, при его отсутствии $\Sigma\varepsilon = 0,5$ (вход в патрубок); ℓ – длина патрубка или вытяжного воздуховода, м.

С учётом давления, создаваемого ветром, и теплового давления скорость воздуха в патрубке вычисляют по формуле

$$V_B = \sqrt{\frac{0,4W_B^2 + 1,6\Delta P_m}{1,2 + \Sigma\varepsilon + 0,02 \frac{\ell}{d}}}, \quad (3.4)$$

где $\Delta P_T = h_d(\rho_n - \rho_{вн})$ – тепловое давление, Па; здесь h_d – высота дефлектора, м; $\rho_n, \rho_{вн}$ – плотность наружного воздуха и воздуха внутри помещения, соответственно, кг/м³.

Скорость движения воздуха в патрубке примерно 0,2...0,4 скорости ветра, т.е. $V_B = (0,2...0,4) \cdot W_B$. Если дефлектор установлен без вытяжной трубы, непосредственно в перекрытии скорость воздуха несколько больше $V_B = 0,5W_B$ [1, 2].

Аэрация нашла широкое применение в промышленных зданиях, характеризующихся технологическими процессами с большими тепловыделениями. Поступление наружного воздуха в цех в холодный период года выполняют с таким расчётом, чтобы холодный воздух не попадал в рабочую зону. Для этого наружный воздух подаётся в помещение через проёмы, расположенные не ниже 4,5 м от пола (рис. 5). В тёплый период года приток наружного воздуха ориентируют через нижний ярус оконных проёмов ($H = 1...2$ м).

При расчёте аэрации определяют требуемую площадь проходного сечения проёмов и аэрационных фонарей для подачи и удаления необходимого количества воздуха.

Исходными данными являются конструктивные размеры помещений, проёмов и фонарей, величины тепловыделений в помещении, параметры наружного воздуха. Согласно СНиП 2.04.05–91, расчёт рекомендуется выполнять на действие гравитационного количество воздуха, выходящего из помещения через 1 м² площади отверстия, с учётом только теплового

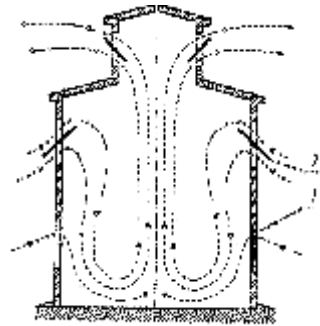


Рис. 5. Схема аэрации промышленного здания:

1 – нижний ярус окон;
2 – верхний ярус окон

давления и при условии равенства площадей отверстий в стенах и фонарях при коэффициенте расхода $\mu = 0,6$ можно определить по упрощённой формуле

$$L_b = 420\sqrt{h\Delta t}, \quad (3.5)$$

где L_b – количество воздуха, м³/ч; h – расстояние между центрами нижних и верхних отверстий, м; Δt – разность температур воздуха: средней (по высоте) в помещении и наружной, °С.

Ветровой напор надлежит учитывать только при защите вентиляционных проёмов от задувания, чтобы предотвратить нежелательное поступление наружного воздуха через фонарь, что вызывает перемещение загрязнённого воздуха из верхней зоны в рабочую (так называемое опрокидывание тяги) [2].

Вентиляция, при помощи которой воздух подаётся в производственные помещения или удаляется из них по системам вентиляционных каналов с использованием для этих целей специальных механических побудителей, называется механической [1].

Механическая вентиляция по сравнению с естественной имеет ряд преимуществ: возможность перемещения воздуха по воздуховодам на большие расстояния вследствие значительного давления, создаваемого вентилятором; изменение или сохранение необходимого воздухообмена независимо от температуры наружного воздуха и скорости ветра; предварительная очистка, осушка или увлажнение, подогрев или охлаждение вводимого в помещение воздуха; оптимальное воздушораспределение с подачей воздуха непосредственно к рабочим местам; улавливание вредных выделений непосредственно в местах их образования и предотвращение их распространения по всему объёму помещения, а также очистка загрязнённого воздуха перед выбросом его в атмосферу.

К недостаткам механической вентиляции следует отнести необходимость звукоизоляции, значительную стоимость сооружения и эксплуатации, а также большую энергоёмкость.

По способу подачи и удаления воздуха различают следующие схемы общеобменной вентиляции (рис. 6): приточная, вытяжная, приточно-вытяжная и приточно-вытяжная с рециркуляцией воздуха [1 – 3].

Общеобменная вентиляция предназначена для создания и поддержания необходимых параметров воздушной среды во всём объёме рабочей зоны помещений. Она применяется в том случае, когда вредные выделения поступают непосредственно в воздух помещения и когда рабочие места не фиксированы, а располагаются по всему помещению [2].

При нормальном микроклимате и отсутствии вредных выделений количество воздуха при общеобменной вентиляции принимается в зависимости от объёма помещения, приходящегося на одного работающего.

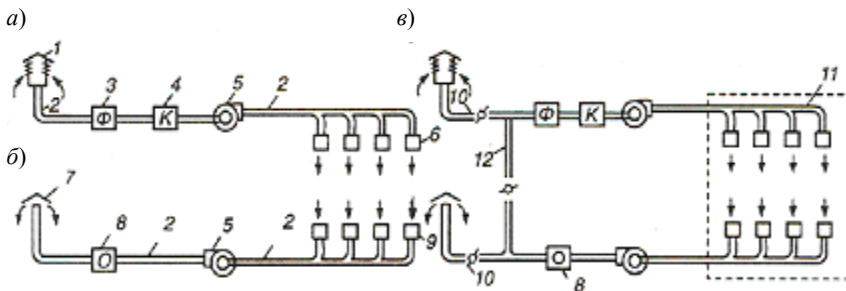


Рис. 6. Схемы приточной, вытяжной и приточно-вытяжной механической вентиляции:

a – приточная; *б* – вытяжная; *е* – приточно-вытяжная;

- 1 – воздухоприёмник для забора свежего воздуха; 2 – воздуховоды;
 3 – фильтр для очистки воздуха от пыли; 4 – калорифер; 5 – вентиляторы;
 6 – воздухораспределительные устройства (насадки); 7 – вытяжная труба для выброса удаляемого воздуха в атмосферу; 8 – устройство для очистки удаляемого воздуха; 9 – воздухозаборные отверстия для удаляемого воздуха;
 10 – клапаны для регулирования свежего, рециркуляционного и удаляемого воздуха; 11 – помещение, обслуживаемое приточно-вытяжной вентиляцией;
 12 – воздуховод для системы рециркуляции

В производственных помещениях с объёмом помещения на каждого работающего менее 20 м^3 расход воздуха на одного работающего должен быть не менее $30 \text{ м}^3/\text{ч}$. В помещениях с объёмом помещения в пределах от 20 до 40 м^3 на одного работающего расход воздуха должен быть не менее $20 \text{ м}^3/\text{ч}$.

В помещениях с объёмом помещения на одного работающего более 40 м^3 и при наличии естественной вентиляции механическая вентиляция не предусматривается. В случае отсутствия естественной вентиляции (герметичные кабины) расход воздуха на одного работающего должен составлять не более $60 \text{ м}^3/\text{ч}$. Необходимый воздухообмен для всего производственного помещения в целом вычисляется по формуле

$$L_{\text{в}} = nL_1, \quad (3.6)$$

где n – число работающих, в данном помещении; L_1 – расход воздуха на одного работающего [1].

Количество воздуха, которое должно подаваться в производственное помещение системой общеобменной вентиляции, определяется с учётом вида вредного фактора, загрязняющего воздушную среду (токсичные вещества, теплоизбытки, влагоизбытки).

1. При выделении токсичных веществ (газы, пары, пыли) объём подаваемого в помещение свежего воздуха, необходимого для разбавления выделяющихся вредных веществ до предельно допустимых концентраций, определяется из соотношения

$$L_{\text{в}} = \frac{G}{C_{\text{ПДК}} - C_{\text{пр}}}, \text{ м}^3/\text{ч}, \quad (3.7)$$

где G – масса вредных веществ, выделяющихся в рабочее помещение, мг/ч; $C_{\text{ПДК}}$ – ПДК вредных веществ, мг/м³; $C_{\text{пр}}$ – концентрация вредных веществ в приточном воздухе, мг/м³.

Концентрация вредных веществ в приточном воздухе должна быть по возможности минимальной и не превышать 30% ПДК, т.е. $C_{\text{пр}} \leq 0,3 C_{\text{ПДК}}$.

Расход воздуха для обеспечения норм взрывопожарной безопасности определяется по формуле

$$L_{\text{в}} = \frac{G}{0,5q_{\text{НКПР}}}, \text{ м}^3/\text{ч}, \quad (3.8)$$

где $q_{\text{НКПР}}$ – нижний концентрационный предел распространения пламени для выделяющихся газо-, паро-, пылевоздушных смесей, мг/м³; G – количество взрывопожароопасного вещества в воздухе, мг/ч [1 – 4].

2. Для вычисления требуемого расхода воздуха в помещениях, где образуется избыток тепла, применяется формула

$$L_{\text{в}} = \frac{Q_{\text{изб}}}{c\rho(t_{\text{yx}} - t_{\text{п}})}, \text{ м}^3/\text{ч}, \quad (3.9)$$

где $Q_{\text{изб}}$ – количество избыточного тепла, выделяющегося в помещении, кДж/ч; ρ – плотность воздуха, кг/м³; c – удельная теплоёмкость воздуха, равная 1,005 кДж/(м³·°C); $t_{\text{п}}$, t_{yx} – температура подаваемого воздуха в рабочую зону и удаляемого из помещения, °C.

При этом температура удаляемого из помещения воздуха определяется по зависимости

$$t_{\text{yx}} = t_{\text{pz}} + \Delta t(h - 2), \quad (3.10)$$

где Δt – температурный градиент по высоте помещения, °C/м (принимается равным 0,5...1,5 °C/м); h – расстояние от пола до центра вытяжных проёмов, м; 2 – высота рабочей зоны, м.

Температура подаваемого воздуха ($t_{\text{п}}$) должна быть на 5...8 °C ниже температуры воздуха в рабочей зоне.

Количество избыточного тепла, выделившегося в помещении, рассчитывается по формуле

$$Q_{\text{изб}} = Q_{\text{я}} - Q_{\text{ух}}, \quad (3.11)$$

где $Q_{\text{я}}$ – явная теплота, выделяемая в ходе технологического процесса (оборудованием, работающими и др.); $Q_{\text{ух}}$ – теплота, уходящая из помещения (потребляемая в ходе процесса, отводимая в строительные конструкции и др.).

Поскольку вентиляция рассчитывается для летнего периода, $Q_{\text{ух}}$ допускается принимать равной 0. Тогда $Q_{\text{изб}} = Q_{\text{я}}$, которая складывается из теплоты, выделяемой в помещении от технологического оборудования

($Q_{об}$), электрооборудования ($Q_{эл}$), от источников искусственного освещения ($Q_{осв}$), от работающих (Q_p), т.е.

$$Q_{изб} = Q_{об} + Q_{эл} + Q_{осв} + Q_p. \quad (3.12)$$

3. В помещениях с избыточным влаговыделением необходимое количество воздуха, которое должна обеспечивать общеобменная система, рассчитывается по формуле

$$L_E = \frac{I_{вп}}{(d_{уд} - d_{пр})}, \text{ м}^3/\text{ч}, \quad (3.13)$$

где $I_{вп}$ – масса водяных паров, выделяющихся в помещение, г/ч; $d_{уд}$ – содержание влаги в воздухе, удаляемом из помещения, г/кг, $d_{пр}$ – содержание влаги в наружном воздухе, подаваемом в помещение, г/кг [1].

В тех случаях, когда количество выделяемых вредных веществ в воздухе помещений трудно определить, допускается рассчитывать количество вентиляционного воздуха по кратности воздухообмена, установленной ведомственными нормативными документами. Кратность воздухообмена K показывает, сколько раз в течение часа воздух в помещении должен быть заменён полностью:

$$K = \frac{L_v}{V_{пом}}, \text{ ч}^{-1}, \quad (3.14)$$

где L_v – объём воздуха для вентиляции помещения, $\text{м}^3/\text{ч}$; $V_{пом}$ – объём помещения, м^3 .

Отношение количества воздуха, подаваемого в помещение при общеобменной вентиляции ($L_{пр}$), к количеству воздуха, удаляемого из помещения ($L_{уд}$), называется вентиляционным воздушным балансом. Обычно объём подаваемого воздуха равен объёму удаляемого воздуха, т.е. $\frac{L_{пр}}{L_{уд}} = 1$.

Такой баланс называется уравновешенным. Однако в ряде случаев возникает необходимость нарушать это равенство, используя положительный (когда $\frac{L_{пр}}{L_{уд}} > 1$) или отрицательный (при $\frac{L_{пр}}{L_{уд}} < 1$) воздушные балансы [1].

Для перемещения воздуха в процессе механической вентиляции используются центробежные и осевые вентиляторы. Центробежный вентилятор состоит из рабочего колеса с лопатками, улиткообразного кожуха и станины (рис. 7, а). При вращении рабочего колеса воздух поступает в вентилятор через центральное отверстие в кожухе и выходит из него через отверстие, расположенное в направлении разворота улитки кожуха. При изменении вращения колеса вентилятора (против разворота улитки кожуха) направление перемещения воздуха не меняется (вентилятор нереверсивный), но производительность вентилятора резко падает (в три-четыре раза). По создаваемому давлению центробежные вентиляторы подразделя-

ются на вентиляторы низкого давления (до 1000 Па), среднего давления (от 1000 до 3000 Па) и высокого давления (от 3000 до 15 000 Па).

Осевой вентилятор (рис. 7, б) состоит из рабочего колеса и цилиндрического корпуса (обечайки). При вращении колеса вентилятора воздух перемещается вдоль его оси. Изменение направления вращения колеса осевого вентилятора влечёт за собой и изменение направления перемещаемого воздуха (вентилятор реверсивный); производительность при этом несколько снижается. Давление, развиваемое осевыми вентиляторами, значительно меньше, чем центробежными (при одинаковых диаметрах рабочего колеса и числах оборотов), поэтому осевые вентиляторы применяются в вентиляционных системах со сравнительно малым сопротивлением проходу воздуха.

Нагревание приточного воздуха осуществляется при помощи калориферов. Наиболее широко используются пластинчатые калориферы, состоящие из нескольких рядов трубок с насаженными на них пластинами. Находят применение и гладкотрубные калориферы. В качестве теплоносителей в калориферах, как правило, используют пар или горячую воду. Для регулирования температуры подаваемого в помещение воздуха предусматриваются специальные обводные каналы, снабжённые клапанами.

Охлаждение воздуха осуществляется в воздухоохладителях, которые бывают двух типов: поверхностные и контактные.

В поверхностных воздухоохладителях, по устройству подобных калориферам, воздух отдаёт своё тепло поверхности труб (и пластин), по которым пропускают холодную воду или другие хладагенты (рассолы, аммиак, фреоны и др.).

В контактных охладителях воздух охлаждается в результате непосредственного контакта с охлаждающей водой. Наиболее простой и распространённой конструкцией является оросительная камера, в которой воздух проходит через дождевое пространство, создаваемое с помощью форсунок, разбрызгивающих охлаждающую воду. При этом происходит и увлажнение воздуха [11].

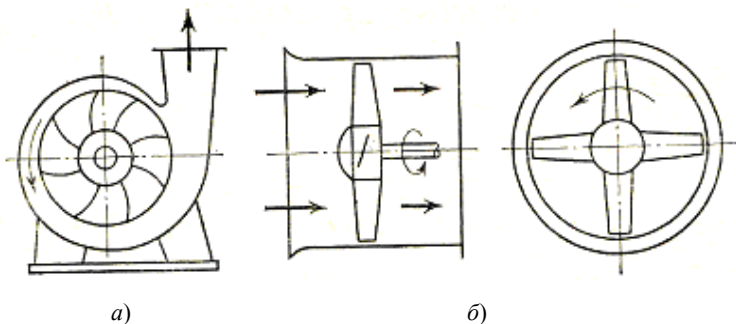


Рис. 7. Вентиляторы основных типов:

а – центробежный; *б* – осевой

Воздушные фильтры имеют ограниченную пылеемкость и сравнительно небольшое сопротивление прохождению воздуха. Применяются масляные воздушные фильтры (самоочищающиеся и ячейковые), волокнистые, губчатые и электрические.

Различают местную приточную, местную вытяжную и в отдельных случаях местную приточно-вытяжную вентиляцию.

К системам местной приточной вентиляции относятся воздушные души, воздушные завесы и воздушные оазисы.

Воздушное душирование применяется при воздействии на работающего потока радиационной теплоты с интенсивностью 350 Вт/м^2 и более и в том случае, если вентиляция не обеспечивает на рабочем месте заданных параметров воздушной среды. Воздушные души выполняются в форме направленных на рабочих воздушных потоков с определёнными параметрами. Скорость обдува составляет $1 \dots 3,5 \text{ м/с}$ в зависимости от интенсивности облучения. Действие воздушного потока основано на увеличении отдачи теплоты человеком при возрастании скорости движения обдуваемого воздуха [3].

Установки воздушного душирования могут быть стационарными, когда воздух на фиксированное рабочее место подаётся по системе воздуховодов с приточными насадками, и передвижными, в которых используется осевой вентилятор. Эффективность таких душирующих агрегатов повышается при распылении воды в струе воздуха.

Воздушные и воздушно-тепловые завесы устраивают для защиты работающих от охлаждения холодным воздухом, проникающим в помещение через различные проёмы (ворота, двери, люки и т.д.). Завесы бывают двух типов: воздушные с подачей воздуха без подогрева и воздушно-тепловые с подогревом воздуха в калориферах.

Работа завес основана на том, что подаваемый к проёмам воздух через специальный воздуховод со щелью выходит с большой скоростью (до $10 \dots 15 \text{ м/с}$) под определённым углом навстречу холодному потоку, выполняя роль воздушного шибера [11].

Воздушные завесы могут быть с нижней подачей воздуха и боковой подачей по высоте проёма, причём последние наиболее распространены.

Воздушные оазисы позволяют улучшить метеорологические условия воздушной среды на ограниченной площади помещения, которая, как правило, используется для отдыха работающих. Эта площадь отделяется со всех сторон передвижными перегородками и заполняется воздухом с комфортными микроклиматическими параметрами [1].

Вытяжной шкаф (рис. 8, а) – наиболее эффективное устройство по сравнению с другими отсосами, так как почти полностью укрывает источник выделения вредных веществ. Он представляет собой колпак большой ёмкости с открытыми проёмами, через которые внутрь шкафа поступает воздух из помещения и проводят работы с источниками выделения вредных веществ [3].

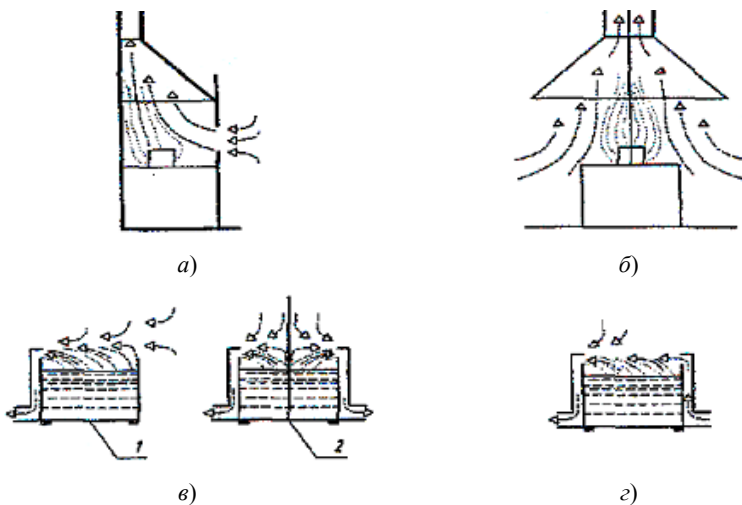


Рис. 8. Местная вытяжная вентиляция:

a – вытяжной шкаф; *б* – вытяжной зонт; *в* – бортовые отсосы (*1* – односторонний; *2* – двусторонний); *г* – активированный бортовой отсос (передув)

Объёмный расход воздуха, удаляемого из вытяжного шкафа при механической вытяжке, определяют по формуле

$$L_v = 3600 V_n F_n, \text{ м}^3/\text{ч}, \quad (3.15)$$

где V_n – средняя скорость воздуха в открытом (рабочем) проёме шкафа, м/с; F_n – площадь рабочего проёма, м².

Величина средней скорости движения воздуха в рабочем проёме вытяжного шкафа принимается в зависимости от вида выделяющихся вредностей (м/с): 0,15...0,35 – при выделении нетоксичных вредностей (тепло, влага); 0,35...0,50 – при выделении токсичных веществ с ПДК 100...1000 мг/м³; 0,50...0,75 – при выделении токсичных веществ с ПДК 10...100 мг/м³; 0,75...1,0 – при выделении токсичных веществ с ПДК 1...10 мг/м³; 1,0...2,0 – при выделении токсичных веществ с ПДК менее 1 мг/м³.

Вытяжной зонт (рис. 8, б) используется для удаления вредных выделений, поднимающихся вверх, таких как тепло- и влаговыведения или вредные вещества, имеющие плотность меньшую, чем окружающий воздух. Зонты делают открытыми со всех сторон или частично открытыми, а по форме сечения – круглыми или прямоугольными. Приёмное отверстие зонта должно располагаться непосредственно над источником выделения вредностей на расстоянии h , а его размеры принимают несколько большими, чем размеры источника в плане:

$$a = c + 0,8h; \quad b = d + 0,8h, \quad (3.16)$$

где c , d – соответственно длина и ширина источника выделений вредных веществ, м; h – расстояние по нормали от перекрываемого источника до рабочего проёма зонта, м [1].

Объём воздуха, удаляемого вытяжным зонтом или вытяжной панелью при механической вытяжке, составляет

$$L_b = 3600 F V, \text{ м}^3/\text{ч}, \quad (3.17)$$

где V – средняя скорость движения воздуха в приёмном отверстии зонта (панели), м/с; $F = a b$ – площадь приёмного отверстия зонта (панели), м².

При удалении теплоты, влаги скорость воздуха в приёмном отверстии принимается равной $V = 0,15 \dots 0,25$ м/с, а при удалении токсичных веществ – $V = 0,5 \dots 1,25$ м/с.

Бортовые отсосы (рис. 8, в) применяют тогда, когда пространство над поверхностью выделения вредных веществ должно оставаться совершенно свободным, а выделения не нагреваются до такой степени, чтобы создавать устойчивый восходящий поток.

Принцип действия бортовых отсосов, представляющих собой щелевидные воздухопроводы с высотой щели 40...100 мм, состоит в том, что затягиваемый в щель воздух, двигаясь над поверхностью ванны, увлекает за собой вредные выделения, не давая им распространяться по производственному помещению.

Бортовые отсосы могут быть односторонние, когда щель отсоса расположена вдоль одной из длинных сторон ванны, и двухсторонними – при расположении щелей отсоса с противоположных сторон.

Односторонний отсос используют при ширине ванны не более 0,7 м; двухсторонний – 0,7...1,0 м. Эти отсосы не применяются при высоких температурах выделяемых веществ и значительной летучести жидкости, так как скорость движения этих веществ вверх будет выше скорости отсоса [11].

Бортовые отсосы могут быть односторонние, когда щель отсоса расположена вдоль одной из длинных сторон ванны, и двухсторонними – при расположении щелей отсоса с противоположных сторон.

Односторонний отсос используют при ширине ванны не более 0,7 м; двухсторонний – 0,7...1,0 м. Эти отсосы не применяются при высоких температурах выделяемых веществ и значительной летучести жидкости, так как скорость движения этих веществ вверх будет выше скорости отсоса [11].

На практике нашли применение и активированные бортовые отсосы (передувы). Передув представляет собой односторонний отсос, активированный плоской струей, направленной из приточного воздуховода, расположенного с противоположной стороны от отсоса (рис. 8, з). Под действием струи поток из ванны направляется к вытяжной щели с большой скоростью, что позволяет интенсифицировать отсос. Объёмный расход воз-

духа, отсасываемого от горячих ванн одно- и двухсторонними бортовыми отсосами, находят по формуле [4]

$$L_B = K_3 K_T C \left(\frac{T_p + T_B}{3T_B} \alpha g B^3 \right)^{\frac{1}{2}} l \cdot 3600, \text{ м}^3/\text{ч}, \quad (3.18)$$

где K_3 – коэффициент запаса, равный 1,5...1,75 (для ванн с особо вредными растворами $K_3 = 1,75$...2); K_T – коэффициент, учитывающий подсос воздуха с торцов ванны и зависящий от отношения ширины ванны B (м)

к её длине l (м) (для одностороннего отсоса $K_T = \left(\frac{B}{4l} + 1 \right)^2$; для двусто-

ронного – $K_T = \left(\frac{B}{8l} + 1 \right)^2$); C – безразмерная характеристика, равная для

одностороннего отсоса 0,35; для двустороннего – $C = 0,5$; α – угол между границами всасывающего факела (в расчётах принимается $\alpha = 3,14$); T_p и T_B – абсолютные температуры соответственно раствора в ванне и воздуха в помещении, K ; $g = 9,81 \text{ м/с}^2$.

Эффективность работы бортовых отсосов в значительной степени зависит от равномерности скорости движения воздуха по всей длине всасывающей щели. Неравномерность скорости допускается не более 10%. Для обеспечения равномерной скорости движения воздуха во всасывающей щели используют следующие меры:

- длина всасывающей щели в кожухе отсоса делается не более 1200 мм;
- на ваннах большой длины устанавливаются несколько секций отсоса;
- сужение кожуха в основании делается не более 60° ;
- на каждой секции отсоса предусматривается самостоятельное регулировочное устройство.

Аварийная вентиляция предназначена для интенсивного проветривания помещения в случае внезапного поступления в него больших количеств взрывопожароопасных или токсичных выделений в результате аварии или нарушения технологического процесса, а также для предотвращения перетока вредных выделений в соседние помещения.

Аварийная вентиляция представляет собой самостоятельную вентиляционную установку и делается только вытяжной, чтобы создать в помещении отрицательный воздушный баланс.

Для аварийной вентиляции используют центробежные вентиляторы, расположенные снаружи здания на фундаментах, площадках, перекрытиях наружных установок и на покрытиях зданий; аварийная вытяжка из верхней зоны может осуществляться осевыми вентиляторами, встроенными в крышу или стены здания. Должна быть обеспечена возможность удобного обслуживания этих вентиляционных систем [11].

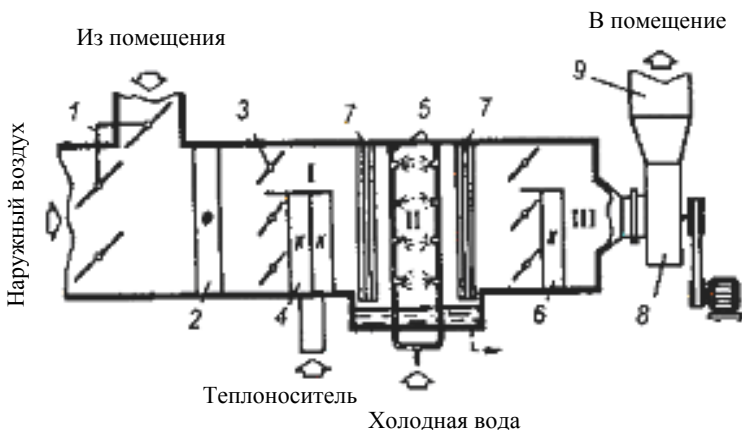


Рис. 9. Схема кондиционера воздуха:

- I – камера смешения; II – камера орошения; III – камера температурной обработки;
 1, 3 – задвижки регулирования подачи воздуха; 2 – фильтр; 4 – калорифер;
 5 – форсунки; 6 – калорифер или холодильная машина; 7 – каплеуловители;
 8 – вентилятор; 9 – выходной канал

Для создания оптимальных метеорологических условий в производственных помещениях применяется наиболее современный вид промышленной вентиляции – кондиционирование воздуха.

Принципиальная схема кондиционера представлена на рис. 9. Кондиционер работает по схеме частичной рециркуляции воздуха. Наружный воздух и воздух, забираемый из помещения (в кондиционере существует разрежение, возникающее при работе вентилятора 8), поступает в камеру смешения I. Далее воздушная смесь проходит через фильтр 2. При низкой наружной температуре она подогревается в калориферах первой ступени 4. Количество воздуха, проходящего через калориферы регулируется задвижками 3. В камере орошения II воздух очищается и увлажняется, что достигается распылением воды форсунками 5. На входе и выходе камеры орошения установлены каплеотделители 7, пройдя которые, воздух поступает в камеру температурной обработки III, где он дополнительно подогревается или охлаждается с помощью калорифера или холодильной машины 6, после чего вентилятором 8 по выходному каналу 9 подаётся в помещение [1].

При температурной обработке зимой воздух подогревается частично за счёт температуры воды, поступающей в форсунки 5, и частично при прохождении через калориферы 3 и 6.

Летом воздух охлаждается частично подачей в камеру II охлажденной (артезианской) воды, а главным образом, за счёт работы холодильной машины 6.

4. ПРОИЗВОДСТВЕННОЕ ОСВЕЩЕНИЕ

Свет действует на глаза и через них на центральную нервную систему, кору больших полушарий головного мозга и на организм человека в целом. При этом усиливается деятельность дыхательных органов, увеличивается поглощение кислорода и выделение углекислоты.

Недостаточное или нерациональное освещение способствует увеличению числа несчастных случаев, так как при этом затрудняется различение опасных частей машин, станков и т.п. Резкие тени, утомляя глаза, вызывают нарушение работоспособности и также могут быть непосредственными причинами несчастных случаев. К таким же негативным последствиям приводит ослепление работающих слишком ярким источником света [10].

Часть электромагнитного спектра с длинами волн 0,001...400 мкм называется оптической областью спектра, которая делится на инфракрасное излучение с длинами волн 0,77...400 мкм, видимое излучение 0,38...0,76 мкм, ультрафиолетовое излучение 0,001...0,37 мкм.

Освещение характеризуется количественными и качественными показателями. К количественным показателям относятся: световой поток, сила света, освещённость, яркость.

Та часть лучистого потока, которая воспринимается зрением человека как свет (видимое излучение), называется световым потоком F и измеряется в люменах (лм).

Сила света I – пространственная плотность светового потока, которая определяется как отношение светового потока dF , исходящего от источника и равномерно распределяющегося внутри элементарного телесного угла $d\omega$, к величине этого угла $I = dF/d\omega$. За единицу силы света принята кандела (кд).

Освещённость E – поверхностная плотность светового потока, определяется как отношение светового потока dF , равномерно падающего на освещаемую поверхность dS (м²), к её площади, т.е. $E = dF/dS$; измеряется в люксах (лк).

Яркость B поверхности S в данном направлении – это отношение силы света I_a , излучаемого освещаемой или светящейся поверхностью в этом направлении, к проекции этой поверхности на плоскость, перпендикулярную данному направлению (рис. 10).

Единица яркости – кандела на квадратный метр (кд/м²) [1].

$$B = \frac{I_a}{S \cos \alpha} . \quad (4.1)$$

Яркость освещаемой или светящейся поверхности зависит от её световых свойств, от степени освещённости, а также от угла, под которым поверхность рассматривается.

Для качественной оценки условий зрительной работы используют такие показатели, как объект различения, фон, контраст объекта различения с фоном, коэффициент пульсации освещённости, видимость, показатель ослеплённости, спектральный состав света [2].

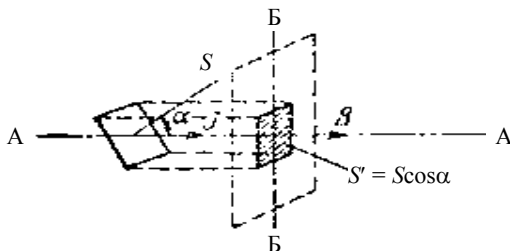


Рис. 10. Определение яркости:

AA – линия наблюдения; BB – плоскость, перпендикулярная к линии наблюдения; S – светящаяся поверхность

Объект различения – рассматриваемый предмет, отдельная его часть или дефект, которые требуется различить в процессе работы (например, нить ткани, точка, трещина, линия чертежа, линия, образующая букву или иной контур).

Фон – это поверхность, на которой происходит различение объекта. Фон характеризуется способностью поверхности отражать падающий на неё световой поток. Эта способность (коэффициент отражения) определяется как отношение отражённого от поверхности светового потока $F_{\text{отр}}$ к падающему на неё световому потоку $F_{\text{пад}}$, т.е. $\rho = F_{\text{отр}}/F_{\text{пад}}$. В зависимости от цвета и фактуры поверхности, значения коэффициента отражения фон может быть светлым ($\rho > 0,4$), средним ($\rho = 0,2-0,4$) и тёмным ($\rho < 0,2$) [3].

Контраст объекта с фоном K характеризуется соотношением яркостей рассматриваемого объекта различения B_o и фона B_ϕ , определяется по формуле

$$K = \frac{(B_\phi - B_o)}{B_\phi}. \quad (4.2)$$

если $K > 0,5$ (объект резко выделяется на фоне), средним при $K = 0,2 \dots 0,5$ (объект и фон заметно отличаются по яркости) и малым при $K < 0,2$ (объект слабо замечен на фоне).

Коэффициент пульсации освещённости K_E – это критерий глубины колебаний освещённости в результате изменения во времени светового потока

$$K_E = 100 \left(\frac{E_{\text{max}} - E_{\text{min}}}{2E_{\text{cp}}} \right), \quad (4.3)$$

где E_{max} , E_{min} , E_{cp} – максимальное, минимальное и среднее значения освещённости на период колебаний [1].

Для газоразрядных ламп $K_E = 21 \dots 130 \%$, для обычных ламп накаливания – 7%, для галогенных ламп накаливания – 1%.

Видимость V характеризует способность глаза воспринимать объект. Она зависит от освещённости, размера объекта, его яркости, контраста объекта с фоном, длительности экспозиции. Видимость определяется чис-

лом пороговых контрастов в контрасте объекта с фоном, т.е. $V = K/K_{\text{пор}}$, где $K_{\text{пор}}$ – пороговый или наименьший различимый глазом контраст, при небольшом уменьшении которого объект становится неразличимым на данном фоне [1].

Показатель ослеплённости P_o – критерий оценки слепящего действия, создаваемого осветительной установкой,

$$P_o = 1000 \left(\frac{V_1}{V_2} - 1 \right), \quad (4.4)$$

где V_1 и V_2 – видимость объекта различения соответственно при экранировании (отсутствии слепящих объектов) и наличии ярких источников света в поле зрения. Экранирование источников света осуществляется с помощью щитков, козырьков и т.п. [1].

Слепящее действие, как правило, создаётся светильником, расположенным ниже угла $\beta = 47^\circ$ над линией зрения, если он не имеет защитного угла (рис. 11). Расчёт показателя ослеплённости сложен, поэтому обычно пользуются таблицами, позволяющими определить этот параметр в зависимости от типа лампы, типа кривой силы света (КСС), размеров помещения, схемы размещения и высоты подвеса светильников, коэффициентов отражения потолка, стен, пола [1].

При освещении производственных помещений используют естественное освещение, создаваемое прямыми солнечными лучами и рассеянным светом небосвода и меняющимся в зависимости от географической широты, времени года, суток, степени облачности и прозрачности атмосферы; искусственное освещение, создаваемое электрическими источниками света, и совмещенное освещение, при котором недостаточное по нормам естественное освещение дополняют искусственным [3].

Конструктивно естественное освещение подразделяется на боковое (одно- и двухстороннее), осуществляемое через световые проёмы в наружных стенах; верхнее, осуществляемое через аэрационные и защитные фонари, проёмы в кровле и перекрытиях; комбинированное – сочетание верхнего и бокового освещения.

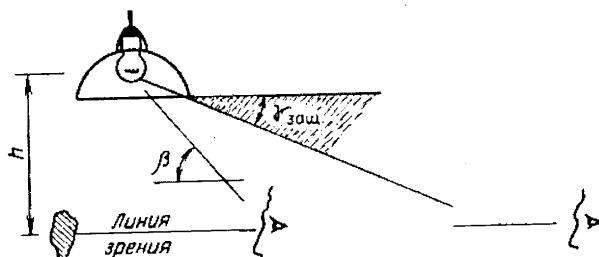


Рис. 11. Ослепляющее действие источника света

Искусственное освещение по конструктивному исполнению может быть двух видов – общее и комбинированное. Различают общее равномерное освещение (световой поток распределяется равномерно по всей площади помещения без учёта расположения рабочих мест) и общее локализованное освещение (с учётом расположения рабочих мест). При выполнении точных зрительных работ наряду с общим освещением применяют местное освещение. Совокупность местного и общего освещения называют комбинированным освещением. Применение одного местного освещения внутри производственных помещений не допускается, поскольку образуются резкие тени, глаза быстро утомляются и создаётся опасность производственного травматизма. Освещённость общего освещения в системе комбинированного должна составлять не менее 10% от комбинированного освещения.

По функциональному назначению искусственное освещение (СНиП 23-05-95 «Естественное и искусственное освещение») подразделяют на рабочее, аварийное (освещение безопасности и эвакуационное), охранное и дежурное [1].

Устройство рабочего освещения обязательно во всех производственных помещениях для создания оптимальных рабочих условий и безопасного прохода людей и движения транспорта.

Освещение безопасности предусматривается для продолжения работы при аварийном отключении рабочего освещения в помещениях, где существуют повышенная пожароопасность, опасность травмирования, отравления и т.п. [3].

Эвакуационное освещение предназначается для обеспечения эвакуации людей из производственного помещения или мест производства работ вне зданий при авариях.

Охранное освещение устраивается вдоль границ территорий, охраняемых специальным персоналом. Наименьшая освещённость в ночное время – 0,5 лк.

Дежурное освещение предусматривается для использования в нерабочее время с целью обеспечения условий для несения дежурств охраны.

Естественное освещение является наиболее гигиеничным и предусматривается, как правило, для помещений, в которых постоянно пребывают люди.

Это освещение, как указывалось ранее, подразделяется на боковое, верхнее и комбинированное. Систему естественного освещения выбирают с учётом следующих факторов:

- назначения, принятых архитектурно-планировочного, объёмно-пространственного и конструктивного решений зданий;
- требований к естественному освещению помещений, вытекающих из особенностей технологической и зрительной работы;

- климатических и светоклиматических особенностей места строительства зданий;
- экономичности естественного освещения [2].

Основной величиной для расчёта и нормирования естественного освещения внутри помещений принят коэффициент естественной освещённости (КЕО) – отношение (в процентах) освещённости в данной точке помещения $E_{\text{вн}}$ к наблюдаемой одновременно освещённости под открытым небом $E_{\text{нар}}$:

$$\text{КЕО} = \frac{E_{\text{вн}}}{E_{\text{нар}}} 100\% . \quad (4.5)$$

Нормы естественного освещения промышленных зданий, сведённые к нормированию коэффициента естественного освещения, представлены в СНиП 23-05-95 «Естественное и искусственное освещение».

Для облегчения нормирования освещённости рабочих мест все зрительные работы по степени точности делятся на 8 разрядов.

Деление на разряды и подразряды даёт возможность более оптимально выбрать освещённость для каждой зрительной работы. Необходимый уровень освещённости тем выше, чем темнее фон, меньше объект различения и контраст объекта с фоном. СНиП 23-05-95 устанавливают требуемую величину коэффициента естественной освещённости в зависимости от точности работ, вида освещения и географического расположения производства.

Для зданий, расположенных в административных районах, относящихся по ресурсам светового климата к 2 – 5 группам нормированное значение коэффициента естественной освещённости e_n следует определять по формуле

$$e_n = e_n m_n, \quad (4.6)$$

где e_n – значение КЕО для 1-й группы административных районов; n – номер группы административного района по ресурсам светового климата; m_n – коэффициент светового климата [4].

Расчёт естественного освещения заключается в определении требуемой площади световых проёмов (боковых и верхних) для производственного помещения. Расчёт ведётся по следующим формулам:

- при боковом освещении

$$S_o = \frac{e_n S_n K_3 \eta_o K_{зд}}{100 \tau_o r_1}; \quad (4.7)$$

- при верхнем освещении

$$S_\phi = \frac{e_n S_n K_3 \eta_\phi}{100 \tau_o r_2 K_\phi}, \quad (4.8)$$

где S_o , S_ϕ – площадь окон и фонарей, м^2 ; S_n – площадь пола помещения, м^2 ; e_n – нормированное значение КЕО; K_3 – коэффициент запаса; η_o , η_ϕ – световые характеристики окна и фонаря; τ_o – общий коэффициент светопропускания; r_1 , r_2 – коэффициенты, учитывающие отражение света при боковом и

верхнем освещении; $K_{\text{зд}}$ – коэффициент, учитывающий затенение окон противостоящими зданиями; $K_{\text{ф}}$ – коэффициент, учитывающий тип фонаря.

Общий коэффициент светопропускания τ_0 рассчитывается по формулам

$$\tau_0 = \tau_1 \tau_2 \tau_3 \tau_4 \text{ (при боковом освещении);} \quad (4.9a)$$

$$\tau_0 = \tau_1 \tau_2 \tau_3 \tau_4 \tau_5 \text{ (при верхнем освещении),} \quad (4.9б)$$

где τ_1 – коэффициент светопропускания материала; τ_2 – коэффициент, учитывающий потери света в оконных переплётах световых проёмов; τ_3 – коэффициент, учитывающий потери света в несущих конструкциях; τ_4 – коэффициент, учитывающий потери света в солнцезащитных устройствах. Коэффициенты τ_1 , τ_2 , τ_3 и τ_4 – табличные величины [10].

Коэффициент τ_5 учитывает потери света в защитной сетке, устанавливаемой под фонарями; обычно принимают $\tau_5 = 0,9$. Защитную горизонтальную металлическую сетку шириной 0,7 м при вертикальном расположении фонарей с использованием оконного стекла устанавливают в зданиях, оборудованных мостовыми электрическими кранами с весьма тяжёлым режимом работы, а также кранами с жёстким подвесом траверсы. При наклонном и горизонтальном остеклении ширина металлической сетки должна быть равна горизонтальной проекции переплёта. В случае заполнения переплётов армированным стеклом использовать не рекомендуется [4].

Значения коэффициентов r_1 и r_2 приводятся в таблице в зависимости от средневзвешенного коэффициента отражения потолка, стен и пола. Этот коэффициент рассчитывается по формуле

$$\rho_{\text{св}} = \frac{\rho_{\text{пт}} S_{\text{пт}} + \rho_{\text{ст}} S_{\text{ст}} + \rho_{\text{п}} S_{\text{п}}}{S_{\text{пт}} + S_{\text{ст}} + S_{\text{п}}}, \quad (4.10)$$

где $\rho_{\text{пт}}$, $\rho_{\text{ст}}$, $\rho_{\text{п}}$ – коэффициенты отражения потолка, стен и пола соответственно; $S_{\text{пт}}$, $S_{\text{ст}}$, $S_{\text{п}}$ – площади потолка, стен, пола, м^2 .

Кроме того, для определения коэффициента r_1 следует предварительно определить отношение длины помещения A к его глубине b : A/b ; отношение расстояния расчётной точки $L_{\text{рт}}$ от наружной поверхности стены к глубине помещения: $L_{\text{рт}}/b$; а также отношение глубины помещения b к расстоянию от условной поверхности до верхнего края окна h : b/h ; для выбора коэффициента r_2 – отношение расстояния h_1 от условной рабочей поверхности до нижней грани остекления фонаря к ширине пролёта $L_{\text{пр}}$: $h_1/L_{\text{пр}}$.

После определения требуемой площади световых боковых проёмов S_0 , м^2 , с учётом площади одного окна $S_{\text{ок}}$ рассчитывается необходимое количество окон $n_{\text{ок}}$: $n_{\text{ок}} = S_0/S_{\text{ок}}$. Величина $S_{\text{ок}}$ согласно стандарту может быть принята равной 3,6; 7,2; 10,8 м^2 .

Зная площадь остекления фонаря $S_{\text{ф}}$, м^2 , рассчитывают высоту остекления фонаря $h_{\text{ф}}$, м, по формуле

$$h_{\text{ф}} = S_{\text{ф}}/L_{\text{ф}}, \quad (4.11)$$

где $L_{\text{ф}}$ – длина фонаря, м [4].

Аварийное освещение, подразделяется на освещение безопасности и эвакуационное.

Освещение безопасности предусматривается в тех случаях, когда внезапное отключение рабочего освещения (при аварии) и связанное с этим нарушение нормального обслуживания может вызвать взрыв, пожар, отравление, травмирование, длительное нарушение технологического процесса и т.п.

При этом наименьшая освещённость рабочих поверхностей, обслуживаемых при аварии, должна составлять 5% от общей рабочей освещённости, но не менее 2 лк внутри зданий и не менее 1 лк на открытых площадках.

Светильники аварийного освещения присоединяются к независимо-му источнику питания. Они должны отличаться от светильников рабочего освещения типом, размером или иметь специальные знаки. Включение их производится как автоматически, так и вручную.

Для аварийного освещения разрешается применять лампы накаливания и люминесцентные лампы (последние при минимальной температуре воздуха не менее +5 °С и при условии питания ламп напряжением не менее 90% от номинального). Применение ламп ДРЛ, ДРИ и ксеноновых ламп не рекомендуется в связи с длительным временем (5...7 мин) их разгорания при включении [1].

Для оценки условий освещения и условий видения пользуются величинами уровня освещённости и яркости в зоне рабочего места.

Освещённость измеряется приборами, называемыми люксметрами [10]. Определение КЕО и освещённости в помещениях и на рабочих местах, а также на наружных площадках производится согласно ГОСТ 24940–96 «Здания и сооружения. Методы измерения освещённости». Используемые приборы должны иметь свидетельства о метрологической аттестации и проверке.

Для определения яркости рабочих поверхностей применяют приборы, называемые яркомерами.

Различают два типа этих приборов: визуальный и фотоэлектрический. Визуальный яркомер позволяет измерять яркость посредством её уравнивания с переменной и известной по величине яркостью. Это достигается при сравнении яркости измеряемого объекта с яркостью переменных полей (полей сравнения) яркомера.

В фотоэлектрических яркомерах яркость объекта определяется посредством измерения освещённости оптического изображения этого объекта. В качестве приёмника излучения служит селеновый фотоэлемент, вакуумный фотоэлемент с усилителем или фотоумножитель.

Измерения производятся в соответствии с ГОСТ 26824–86 «Здания и сооружения. Методы измерения яркости». Для измерения используются приборы ЯРМ–3, ЯСО–1, Аргус–2 и др.

5. ШУМ НА ПРОИЗВОДСТВЕ. ИСТОЧНИКИ И ХАРАКТЕРИСТИКИ УЛЬТРАЗВУКА И ИНФРАЗВУКА. ГИГИЕНИЧЕСКОЕ НОРМИРОВАНИЕ

Колебания воздуха воспринимаются человеком в виде звука, если их частота находится в интервале от 16...20 до 20 000 Гц. Колебания с частотой ниже 16...20 Гц (инфразвук) и выше 20 000 Гц (ультразвук) не вызывают слуховых ощущений, но оказывают биологическое воздействие на организм.

Термины инфра- и ультразвук были введены в соответствии с соглашением, принятым около двух столетий назад для световых волн, когда более длинные, чем красные волны, видимого спектра называли инфра-красными, а более короткие, чем фиолетовые, с другого конца спектра – ультрафиолетовыми (инфра- и ультра- от латинских *ниже* и *вне*).

В производственной среде источниками интенсивного шума являются машины и механизмы с неуравновешенными вращающимися массами, в отдельных кинематических парах которых возникают трения и соударения, а также технологические установки и аппараты, в которых перемещение сред происходит с большими скоростями и сопровождается пульсацией [3].

Основными параметрами, характеризующими шум как физический процесс, являются звуковое давление, частота, интенсивность, скорость распространения звука.

Звуковым давлением P называют разность давления максимального сгущения среды, в которой происходит распространение звука, и среднего давления, которое наблюдается в невозмущенной среде. Единицей измерения звукового давления служит паскаль (Па).

Частота звука – число полных колебаний за 1 секунду. Человек способен воспринимать органом слуха колебания с частотой от 16...20 до 20 000 Гц.

Интенсивность звука I и звуковое давление P связаны следующим соотношением:

$$I = \frac{P^2}{\rho c}, \quad (5.1)$$

где ρ – плотность среды, в которой распространяется звуковая волна, кг/м³; c – скорость распространения звука в данной среде, м/с.

Произведение ρc называют удельным акустическим сопротивлением среды (Па·с/м), которое характеризует степень отражения звуковых волн при переходе из одной среды в другую, а также звукоизолирующие свойства материалов.

Скорость распространения звука в газообразной среде определяется по формуле

$$c_T = \sqrt{\frac{\kappa P_{ст}}{\rho_T}}, \quad (5.2)$$

где κ – показатель адиабаты; $P_{ст}$ – давление газа, Па; ρ_T – плотность газа, кг/м³.

В воздухе при нормальных условиях скорость распространения звука равна 344 м/с, при повышении температуры она увеличивается примерно на 0,71 м/с на каждый градус.

В случае когда источник генерирует гармонические колебания с частотой f , Гц, скорость звука равна

$$c = \lambda f, \quad (5.3)$$

где λ – длина звуковой волны.

Отсюда легко получить

$$\lambda = \frac{c}{f}. \quad (5.4)$$

В качестве примера можно отметить, что на частоте 125 Гц длина звуковой волны в воздухе при нормальных условиях составляет 2,75 м, на частоте 500 Гц – 0,69 м, на частоте 2000 Гц – 0,17 м.

При оценке воздействия шума на организм человека необходимо учитывать особенности восприятия звука органом слуха.

В этом случае целесообразно использовать психофизиологический закон Вебера–Фехнера, согласно которому уровень ощущения L пропорционален логарифму относительной величины интенсивности I . Применительно к интенсивности звука можем записать

$$L = \lg(I/I_0), \quad (5.5a)$$

где I_0 – интенсивность звука на пороге слышимости, которая равна 10^{-12} Вт/м².

Величина L называется уровнем интенсивности звука. Величина $L = 1$, что соответствует $I/I_0 = 10$, принята за единицу уровня звука, равную 1Б (белу). Эта единица названа в честь изобретателя телефона Александра Грейма Бела [3].

Однако 1Б оказалась слишком большой и не очень удобной единицей. На практике пользуются величиной в 10 раз меньшей – децибелом (дБ), которая соответствует примерно минимальному приросту силы звука, различаемому ухом человека.

Тогда для уровня интенсивности звука можно записать:

$$L_1 = 10 \lg(I/I_0), \text{ дБ}. \quad (5.5б)$$

Учитывая, что интенсивность звука пропорциональна квадрату звукового давления, уровень звукового давления может быть выражен

$$L_p = 10 \lg \frac{P^2}{P_0^2} = 20 \lg \frac{P}{P_0} \text{ дБ}, \quad (5.5в)$$

где P_0 – пороговое значение звукового давления, которое равно $2 \cdot 10^{-5}$ Па.

Можно отметить, что использование логарифмической шкалы даёт несомненные преимущества, так как весь огромный диапазон звукового давления (от $2 \cdot 10^{-5}$ до $2 \cdot 10^2$ Па) и интенсивности (от 10^{-12} до 10^2 Вт/м²) в этой шкале укладывается в сравнительно небольшом интервале от 0 до 140 дБ.

Связь между уровнем интенсивности и уровнем звукового давления можно выразить формулой

$$L_1 = L_p + 10 \lg \rho_0 c_0 / (\rho c), \quad (5.6)$$

где ρ_0 , c_0 – плотность и скорость звука при нормальных атмосферных условиях.

Можно отметить, что при нормальных условиях $L_1 = L_p$. Величину уровня интенсивности применяют при получении формул акустических расчётов, а уровня звукового давления – для измерения шума и оценки его воздействия на человека, поскольку орган слуха чувствителен не к интенсивности, а к среднеквадратичному давлению. Диапазон слухового восприятия человека составляет примерно 130 дБ. Шум 140 дБ является порогом болевого ощущения, выше которого давление звука приводит к разрыву барабанных перепонок, шум 150 дБ для человека непереносим, 180 дБ – вызывает усталость металла, 190 дБ – вырывает заклепки из конструкций.

Суммарный уровень звукового давления L_p , создаваемый несколькими источниками звука с одинаковым уровнем звукового давления L_1 , рассчитывается по формуле

$$L_p = L_1 + 10 \lg N, \quad (5.7)$$

где L_1 – уровень звукового давления одного источника, дБ; N – число источников шума [3].

Суммарный уровень звукового давления нескольких различных источников звука определяется по формуле

$$L_p = 10 \lg (10^{L_1/10} + 10^{L_2/10} + 10^{L_3/10} + \dots + 10^{L_n/10}), \quad (5.8)$$

где $L_1, L_2, L_3, \dots, L_n$ – уровни звукового давления, создаваемые каждым источником в расчётной точке.

По уровню звукового давления ещё нельзя судить о физиологическом ощущении громкости этого звука, так как наш орган слуха неодинаково чувствителен к звукам различных частот: звуки, равные по силе, но разной частоты кажутся неодинаково громкими. Например, звук частотой 100 Гц и силой 50 дБ воспринимается как равногромкий звуку частотой 1000 Гц и силой 20 дБ, поэтому для сравнения звуков различных частот в отношении их громкости введено понятие уровня громкости с условной единицей – фон. Один фон – громкость звука при частоте 1000 Гц и силой в 1 дБ.

Звуковая часть колебательного спектра частот, как было отмечено ранее, имеет диапазон от 16...20 до 20 000 Гц. Звуки различных частот даже при одинаковой интенсивности воспринимаются по-разному. Чем больше частота колебаний, тем выше звук, воспринимаемый человеком, поэтому при нормировании и оценке воздействия шума на организм учитывается не только общая звуковая энергия во всей области действующих частот, но и энергия в определённом диапазоне частот. Для этого шкала частот делится на части и в каждой из них определяется уровень звукового давления или звуковой мощности. Каждая такая часть называется частотной полосой. Основное соотношение между верхней (большей) f_v и нижней (меньшей) f_n частотами полосы имеет вид

$$f_v = 2a f_n, \quad (5.9)$$

где a – произвольная постоянная.

В практике измерения шума величина a принимается равной 1 или 1/3. При $a = 1$ полоса частот называется октавной, а при $a = 1/3$ – третьоктавной. Каждая частотная полоса характеризуется своей среднегеометрической частотой

$$f_a = \sqrt{f_v f_n} . \quad (5.10)$$

Производственные шумы классифицируются по частоте, спектральным и временным характеристикам и природе их возникновения.

Частотный состав шума характеризует его спектр, т.е. совокупность входящих в него частот. Если в составе шума преобладают звуки с частотой колебаний ниже 350 Гц, то шум относится к низкочастотному, при преобладании звуков с частотой в диапазоне 350...800 Гц – к среднечастотному, свыше 800 Гц – к высокочастотному.

По характеру спектра шумы различают:

– широкополосные, с непрерывным спектром шириной более одной октавы;

– тональные (дискретные), в спектре которых имеются выраженные дискретные тона (частоты, уровень звука на которых превышает уровни звука на других частотах не менее чем на 10 дБ).

По временным характеристикам шумы подразделяются на:

– постоянные, уровень звука которых в течение 8-часового рабочего дня изменяется не более чем на 5 дБ;

– непостоянные, уровень звука которых в течение 8-часового рабочего дня изменяется более чем на 5 дБ.

Непостоянные шумы, в свою очередь, подразделяются на:

– колеблющиеся, уровень звука которых непрерывно изменяется во времени;

– прерывистые, уровень звука которых ступенчато изменяется (на 5 дБ и более), причём длительность интервалов, в течение которых уровень остаётся постоянным составляет 1 с и более;

– импульсные, состоящие из одного или нескольких звуковых импульсов, длительностью менее 1 с, причём уровни звука изменяются не более, чем на 7 дБ [1].

По природе возникновения различают шумы механического происхождения, аэродинамические, гидродинамические и электромагнитные.

Механические шумы появляются при действии инерционных возмущающих сил, возникающих при движении деталей механизмов с переменными ускорениями; при соударении деталей в кинематических парах вследствие неизбежных зазоров; трении в сочленениях деталей механизмов; при ударных процессах (ковке, штамповке) и т.д.

Аэродинамические и гидродинамические шумы возникают в аппаратах и трубопроводах при больших скоростях движения газов или жидкостей, при резких изменениях направления их движения, пульсациях давления рабочей среды, колебаниях среды, вызываемых, например, вращением лопастных колёс.

Электромагнитные шумы возникают в электрических машинах и оборудовании. Причиной этих шумов является, главным образом, взаимодействие ферромагнитных масс под влиянием переменных во времени и пространстве магнитных полей, а также электрические (пондемоторные) силы, вызываемые взаимодействием магнитных полей, создаваемых электрическим током [16, 17].

Допустимые уровни шума на рабочих местах регламентируются следующими нормативными документами:

– ГОСТ 12.1.003–83* «Шум. Общие требования безопасности» с дополнениями 1989 г.;

– Санитарные нормы СН 2.2.4/2.1.8.562–96 «Шум на рабочих местах, в помещениях жилых, общественных зданий и на территории жилой застройки» [1].

Предельно допустимым уровнем (ПДУ) шума считается такой, который при ежедневной (кроме выходных дней) работе, но не более 40 часов в неделю в течение всего рабочего стажа не должен вызывать заболеваний или отклонений в состоянии здоровья, обнаруживаемых современными методами исследований в процессе работы или в отдалённые сроки жизни настоящего и последующего поколений. Однако следует заметить, что соблюдение ПДУ шума не исключает нарушения здоровья у сверхчувствительных людей.

Для нормирования постоянных шумов применяют допустимые уровни звукового давления в девяти октавных полосах частот, которые стандартизованы и составляют 31,5; 63; 125; 250; 500; 1000; 2000; 4000 и 8000 Гц.

Нормируемым параметром непостоянного шума является эквивалентный (по энергии) уровень звука постоянного шума, оказывающий на человека такое же воздействие, как и непостоянный шум. Этот уровень измеряется специальными интегрирующими шумомерами или рассчитывается по формуле

$$L_{A_{\text{экв}}} = 10 \lg \left(\frac{1}{T} \sum_{i=1}^n \tau_i 10^{0,1L_i} \right), \quad (5.11)$$

где T – период наблюдения, ч; τ_i – время воздействия шума с уровнем L_i ч; L_i – уровень звука в i -й промежуток времени, дБА; n – общее число промежутков времени действия шума [3].

В соответствии с ГОСТ 12.1.029–80 «ССБТ. Средства и методы защиты от шума. Классификация» средства защиты от негативного воздействия производственного шума подразделяются на средства коллективной защиты и средства индивидуальной защиты. Для коллективной защиты работающих используются следующие методы:

– снижение шума в источнике его возникновения;

– размещение рабочих мест с учётом направленности излучения звуковой энергии (изменение направленности излучения шума);

– архитектурно-планировочные мероприятия, предусматривающие рациональное взаиморасположение помещений в объекте с учётом их шумности;

- акустическая обработка помещений;
- снижение шума на пути его распространения от источника к рабочим местам.

Снижение механического шума может быть достигнуто технологическими и техническими мерами:

- заменой ударных процессов и механизмов безударными, например за счёт применения оборудования с гидроприводом вместо оборудования с кривошипными и эксцентриковыми приводами;
- заменой возвратно-поступательного движения деталей равномерным вращательным движением;
- заменой штамповки прессованием, клепки – сваркой, обрубки – резанием;
- тщательной балансировкой вращающихся элементов машин;
- заменой, по возможности, металлических деталей деталями из пластмасс и других незвучных материалов либо сочетанием соударяемых и трущихся механических деталей с деталями из незвучных материалов, например применять текстолитовые или капроновые шестерни в паре со стальными (замена одной из стальных шестерен в паре на капроновую снижает шум на 10...12 дБ);
- заменой, когда это возможно, подшипников качения на подшипники скольжения; это снижает шум на 10...15 дБ;
- использованием принудительной смазки трущихся поверхностей в сочленениях;
- использованием прокладочных материалов и упругих вставок в соединениях, чтобы исключить или уменьшить передачу колебаний от одной детали или части агрегата к другой [1].

Резонансная частота $f_{рез}$, Гц, определяется по формуле

$$f_{рез} = \frac{c}{2} \sqrt{\frac{r^2}{V \left(l + \frac{r}{2} \right)}}, \quad (5.12a)$$

где c – скорость звука, м/с; r – радиус горла резонатора, м; V – объём воздуха, м³; l – длина горла колбы, м.

Если величина l мала или равна нулю, формула упрощается:

$$f_{рез} = \frac{c}{2} \sqrt{\frac{2r}{V}}. \quad (5.12б)$$

Звукоизоляция ограждения выражается величиной

$$R = 10 \lg \frac{1}{\tau}, \text{ дБ}. \quad (5.13)$$

Звукоизоляция однородной перегородки выражается формулой

$$R = 20 \lg(m_0 f) - 47,5, \quad (5.14)$$

где m_0 – масса 1 м² ограждения, кг/м² ($m_0 = \rho h$; ρ – плотность материала ограждения, кг/м³, h – толщина ограждения, м); f – частота звука, Гц.

Общий коэффициент звукопроницаемости τ составит

$$\tau = \frac{1}{S} \left(\tau_1 S_1 + \tau_2 S_2 + \dots + \tau_n S_n \right), \quad (5.15)$$

где $\tau_1, \tau_2, \dots, \tau_n$ – коэффициенты звукопередачи отдельных пластин, составляющих перегородку; S_1, S_2, \dots, S_n – площади этих пластин, м^2 ; $S = S_1 + S_2 + \dots + S_n$ – общая площадь перегородки, м^2 .

Зная общий коэффициент τ , по вышеприведённой формуле несложно определить общую звукоизоляцию R комбинированной перегородки.

Формула для затухания энергии D , дБ, в глушителе цилиндрической формы имеет вид

$$D = 1,5\alpha \frac{2\pi r}{\pi r^2} l = 3\alpha \frac{l}{r}, \quad (5.16)$$

где α – коэффициент звукопоглощения; r – радиус канала, м; l – длина глушителя, м.

Эффективность реактивного глушителя D , оценивается по формуле

$$D = 10 \lg \left(\frac{W_i}{W_0} \right), \text{ дБ}, \quad (5.17)$$

где W_i, W_0 – поток звуковой энергии на входе в глушитель и на выходе из него, Вт (поток звуковой энергии, Вт, – общее количество этой энергии, воспринимаемое поверхностью площадью S , м^2 , на которую падает звук интенсивностью I , $\text{Вт}/\text{м}^2$; $W = IS$).

Величина затухания энергии, дБ, в расширительном глушителе может быть рассчитана по формуле

$$D = 10 \lg \left[1 + \frac{1}{2} \left(m - \frac{1}{m} \right) \sin \left(\frac{2\pi l}{\lambda} \right) \right]^2, \quad (5.18)$$

где l – длина расширительной камеры; λ – длина волны; $m = \frac{S_2}{S_1}$ (S_2, S_1 –

площади широкого и узкого сечений глушителя). Для определённых значений отношения $\frac{l}{\lambda}$ затухание равно нулю. Для $m = 10$, например, мак-

симальное затухание $D \cong 14$ дБ. Это получается (теоретически) при

$\frac{l}{\lambda} = \frac{1}{4}, \frac{3}{4}, \frac{5}{4}$ и т.д. Формула применима для глушителей, поперечные

размеры которых (например, диаметр для глушителей цилиндрической формы) меньше длины звуковой волны примерно до $\lambda/4$ [1].

Ультразвук представляет собой механические колебания упругой среды, имеющие одинаковую со звуком физическую природу, но отличающиеся более высокой частотой, превышающей принятую верхнюю

границу слышимости – свыше 20 кГц, хотя при больших интенсивностях (120...145 дБ) слышимыми могут быть и звуки более высокой частоты [1].

Ультразвуковой диапазон частот подразделяется на низкочастотные колебания (от $1,12 \cdot 10^4$ до $1,0 \cdot 10^5$ Гц), распространяющиеся как воздушным, так и контактным путём, и высокочастотные колебания (от $1 \cdot 10^5$ до $1 \cdot 10^9$ Гц), распространяющиеся только контактным путём.

Ультразвук, как и звук, характеризуется звуковым давлением (Па), интенсивностью (Вт/м^2) и частотой колебаний (Гц).

При распространении в различных средах ультразвуковые волны поглощаются, причём тем больше, чем выше их частота. Низкочастотный ультразвук довольно хорошо распространяется в воздухе, а высокочастотный – практически не распространяется. В упругих средах (воде, металле и др.) ультразвук мало поглощается и способен распространяться на большие расстояния практически не теряя энергии [17].

При малых интенсивностях (до $2 \dots 3 \text{ Вт/см}^2$) на частотах $10^5 \dots 10^6$ Гц ультразвук производит микромассаж тканевых элементов, способствуя лучшему обмену веществ.

При повышении интенсивности наблюдается ряд эффектов, которые и определяют биологическое действие ультразвука на органы и ткани организма. К таким эффектам относятся:

- механический, вызываемый знакопеременным смещением (сгущение и разрежение) среды и кавитацией;
- термический (тепловой), возникающий вследствие выделения тепла при поглощении тканями ультразвуковой энергии;
- физико-химический (фотоэлектрохимический), обусловленный окисляющим и каталитическим действием ультразвукового поля с ускорением процессов диффузии через биологические мембраны и изменением скорости биологических реакций [7].

Гигиенические нормативы ультразвука определены ГОСТ 12.1.001–89 «ССБТ, Ультразвук. Общие требования безопасности» и СанПиН 2.2.4/2.1.8.58296 «Гигиенические требования при работах с источниками воздушного и контактного ультразвука промышленного, медицинского и бытового назначения».

Гигиенической характеристикой воздушного ультразвука на рабочих местах являются уровни звукового давления (дБ) в третьоктавных полосах

$\left(\frac{f_{\text{в}}}{f_{\text{н}}} = \sqrt[3]{2} = 1,26 \right)$ со среднегеометрическими частотами $12,5 \dots 100$ кГц.

Нормируемым параметром ультразвука, распространяющегося контактным путём, является пиковое значение виброскорости (м/с) или его логарифмический уровень (дБ), определяемый по выражению

$$L_d = 20 \lg(V/V_0), \quad (5.19)$$

где V – пиковое значение виброскорости, м/с; V_0 – опорное значение виброскорости, равное $5 \cdot 10^{-8}$ м/с.

Инfrasound представляет собой механические колебания упругой среды, подчиняющиеся тем же закономерностям, что и звуковые, но распространяющиеся с частотой менее 16...20 Гц. Низкая частота инфразвуковых колебаний и большие длины волн обуславливают слабое поглощение инфразвуковых волн и довольно лёгкое их распространение на значительное расстояние. Так, для инфразвука длина волны в воздухе составляет 17...3400 м, в воде – 75...150 000 м, на поверхности земли – 150...300 000 м. Благодаря большой длине волны инфразвуку свойственна дифракция (огибание препятствий), вследствие чего он легко проникает в помещения и обходит препятствия, являющиеся препятствиями для слышимого звука [2].

Инfrasound характеризуется инфразвуковым давлением (Па), интенсивностью ($Вт/м^2$), частотой колебаний (Гц). Уровни интенсивности инфразвука и инфразвукового давления выражаются в децибелах (дБ) [6].

К основным мероприятиям по борьбе с инфразвуком можно отнести:

- повышение быстроходности машин, что обеспечивает перевод максимума излучений в область слышимых частот;
- повышение жёсткости конструкций больших размеров;
- устранение низкочастотных вибраций;
- установка глушителей реактивного типа, в основном резонансных и камерных;
- применение рациональных режимов труда и отдыха – введение 20-минутных перерывов через каждые 2 часа работы при воздействии инфразвука с уровнями, превышающими нормативные [16, 17].

Измерение шума, ультра- и инфразвука производят с целью определения уровней звуковых давлений на рабочих местах и соответствия их действующим нормам, а также для разработки и оценки эффективности различных мероприятий по снижению вредного воздействия этих факторов на работающих.

Для измерения и анализа применяют шумомеры, частотные анализаторы, самописцы, осциллографы и другие приборы.

В большинстве случаев при измерениях можно ограничиться шумомером и частотным анализатором (полостным фильтром).

Шумомер измеряет уровень звукового давления, а в комплекте с частотным анализатором – и распределение звуковой энергии по октавным полосам.

Принцип действия шумомера основан на преобразовании звуковых колебаний, воспринимаемых микрофоном, в электрическое переменное напряжение, величина которого пропорциональна уровню звукового давления. Напряжение усиливается, выпрямляется и измеряется индикаторным прибором, шкала которого проградуирована в дБ.

Измерения шума на рабочих местах производятся на уровне уха работающего при включении не менее 2/3 технологического оборудования (ГОСТ 12.1.050–86* «ССБТ. Методы измерения шума на рабочих местах» с дополнениями 2005 г.). Во время измерений должно быть включено оборудование вентиляции, кондиционирования воздуха и другие обычно используемые в помещении устройства, являющиеся источниками шума [1, 5].

6. ИСТОЧНИКИ ВИБРАЦИИ НА ПРОИЗВОДСТВЕ

Вибрация – вид механических колебаний, возникающих при передаче телу механической энергии от источника колебаний. Согласно ГОСТ 24346–80 «Вибрация. Термины и определения» вибрацией называют движение точки или механической системы, при котором происходит поочередное возрастание и убывание во времени значений, по крайней мере, одной координаты. Так же, как и шум, вибрация является одним из факторов физической среды обитания человека.

Вибрация как фактор производственной среды встречается в различных отраслях промышленности (металлургической, машиностроительной, химической, авиа- и судостроительной и других), на транспорте, в сельском хозяйстве. Она используется в ряде технологических процессов: при виброуплотнении, формовании, прессовании, вибрационном бурении, рыхлении, вибротранспортировке и т.д.

Причиной возбуждения вибраций являются возникающие при работе машин и агрегатов неуравновешенные силовые воздействия. В одних случаях их источниками являются возвратно-поступательные движущиеся системы (кривошипно-шатунные механизмы, ручные перфораторы, вибротрамбовки, агрегаты виброформирования и т.п.), в других – неуравновешенные вращающиеся массы (ручные электрические и пневматические шлифовальные машины, режущий инструмент станков и т.п.).

Иногда вибрации создаются ударами деталей (зубчатые зацепления, подшипниковые узлы и т.п.). Величина дисбаланса во всех случаях приводит к появлению неуравновешенных сил, вызывающих вибрацию. Причиной дисбаланса может явиться неоднородность материала вращающегося тела, несовпадение центра массы тела и оси вращения, деформация деталей от неравномерного нагрева и т.п.

Вредное воздействие вибраций выражается в понижении коэффициента полезного действия машин и механизмов, преждевременном износе деталей, разгерметизации оборудования, частом ремонте и наладках, а также опасности возникновения аварий. Передаваясь через грунт на стены зданий, вибрация способствует их неравномерной усадке, приводящей к разрушению [9].

В зависимости от способа передачи колебаний человеку вибрацию подразделяют на общую, передающуюся через опорные поверхности на тело сидящего или стоящего человека, и локальную (местную), передающуюся через руки человека.

Вибрация, воздействующая на ноги сидящего человека, на предплечья, контактирующие с вибрирующими поверхностями рабочих столов, также относится к локальной.

Общую вибрацию по источнику её возникновения и возможности регулирования её интенсивности подразделяют на следующие категории (ГОСТ 12.1.012–90 «ССБТ. Вибрационная безопасность. Общие требования»).

Категория 1 – транспортная вибрация, воздействующая на человека на рабочих местах самоходных и прицепных машин и транспортных средств при их движении по местности, агрофону и дорогам (в том числе при их строительстве); при этом имеется возможность активно, в известных пределах, регулировать воздействие вибрации.

Категория 2 – транспортно-технологическая вибрация, воздействующая на человека на рабочих местах машин с ограниченной подвижностью при перемещении их по специально подготовленным поверхностям производственных помещений, промышленных площадок и горных выработок; при этом возможно лишь иногда регулировать воздействие вибрации.

К источникам транспортно-технологической вибрации можно отнести экскаваторы, краны промышленные и строительные, машины для загрузки мартеновских печей, горные комбайны, бетоноукладчики, напольный производственный транспорт.

Категория 3а – технологическая вибрация, воздействующая на человека на рабочих местах стационарных машин или передающаяся на рабочие места, не имеющие источников вибрации.

Категория 3б – вибрация на рабочих местах, где нет механизмов, генерирующих вибрацию (склады, столовые, бытовые, дежурные и другие производственные помещения).

Категория 3в – вибрация на рабочих местах работников умственного труда и персонала, не занимающегося физическим трудом (заводоуправление, конструкторское бюро, конторское помещение, вычислительный центр, лаборатория, учебный класс, здравпункт и др.) [3].

Локальная вибрация по источнику возникновения подразделяется на:

- передающуюся от ручных машин с двигателями (или ручного механизированного инструмента), органов ручного управления машин и оборудования;

- передающуюся от ручных инструментов без двигателей (например, рихтовочные молотки разных моделей) и обрабатываемых деталей.

По спектру вибрации подразделяются на:

- узкополосные, у которых уровни виброскорости на отдельных частотах или диапазонах частот более чем на 15 дБ превышают значения в соседних диапазонах;

- широкополосные, у которых отсутствуют выраженные частоты или узкие диапазоны частот, на которых уровни виброскорости превышают более чем на 15 дБ уровни соседних частот.

По частотному составу различают:

- низкочастотные вибрации (с преобладанием максимальных уровней в октавных полосах частот 1...4 Гц для общих вибраций, 8...16 Гц – для локальных вибраций);

- среднечастотные вибрации (8...16 Гц – для общих вибраций, 31,5...63 Гц – для локальных вибраций);
- высокочастотные вибрации (31,5...63 Гц – для общих вибраций, 125...1000 Гц – для локальных вибраций).

По направлению воздействия общую вибрацию подразделяют на вертикальную, распространяющуюся по оси Z_0 , перпендикулярной к опорной поверхности, горизонтальную, распространяющуюся по оси X_0 от спины к груди, и горизонтальную, распространяющуюся по оси Y_0 от правого плеча к левому плечу; локальную вибрацию подразделяют на действующую вдоль ортогональной системы координат $X_{л}$, $Y_{л}$, $Z_{л}$, где ось $X_{л}$ параллельна оси места охвата источника вибрации (рукоятки, ложемент, рулевого колеса, рычага управления, удерживаемого в руках обрабатываемого изделия и т.п.), ось $Y_{л}$ перпендикулярна ладони, а ось $Z_{л}$ лежит в плоскости, образованной осью $X_{л}$ и направлением подачи или приложения силы (или осью предплечья, когда сила не прикладывается) [2].

Действие вибрации на организм обусловлено следующими явлениями:

- физическим воздействием на поверхность контакта;
- распространением колебаний по тканям;
- непосредственной реакцией на воздействия в органах и тканях и раздражением рецепторов.

Вибрация, передающаяся на организм человека, вне зависимости от места контакта распространяется по всему телу. Этому способствует относительно хорошая проводимость механических колебаний тканями тела, особенно костной системой. По мере удаления от места контакта интенсивность вибрации обычно ослабевает. Но на некоторых частотах интенсивность воздействия может возрастать на определённых частях тела вследствие резонансных явлений, обусловленных наличием собственной частоты колебаний разных частей тела [7].

Параметрами, характеризующими простейший вид вибрации – синусоидальные (гармонические) колебания, являются: частота f (Гц); амплитуда A (м) – величина наибольшего отклонения колеблющейся точки от положения равновесия; колебательная скорость V (м/с) – максимальное из значений скорости колеблющейся точки; колебательное ускорение W (м/с²) – максимальное из значений ускорений колеблющейся точки.

Значения виброскорости и виброускорения при синусоидальных колебаниях определяются по формулам

$$V = 2\pi fA; \quad (6.1)$$

$$W = (2\pi f)^2 A. \quad (6.2)$$

Поскольку абсолютные значения скорости и ускорения изменяются в широком диапазоне, как и для шума, используя закон Вебера-Фехнера, для оценки вибрации пользуются относительными уровнями виброскорости и виброускорения, выражаемыми в децибелах (дБ):

$$L_v = 20 \lg \frac{V}{V_0}; \quad (6.3)$$

$$L_w = 20 \lg \frac{W}{W_0}, \quad (6.4)$$

где V_0 – пороговое (нулевое) значение колебательной скорости; W_0 – пороговое значение колебательного ускорения.

За нулевой уровень колебательной скорости принимают величину $V_0 = 5 \cdot 10^{-8}$ м/с, за нулевой уровень колебательного ускорения принимают величину $W_0 = 1 \cdot 10^{-6}$ м/с².

Так же, как и для шума, весь спектр частот вибраций, воспринимаемых человеком, разделен на октавные полосы (диапазоны). В октавном диапазоне верхняя граничная частота f_B вдвое больше нижней f_H , т.е. $f_B/f_H = 2$.

В качестве частоты, характеризующей полосу в целом, принимается среднегеометрическая частота $f_{\alpha} = \sqrt{f_B f_H}$.

Нормативными документами, регламентирующими гигиенические параметры производственной вибрации, являются ГОСТ 12.1.012–90 «ССБТ. Вибрационная безопасность. Общие требования» и санитарные нормы СН 2.2.4/21.8.566–96 «Производственная вибрация, вибрация в помещениях жилых и общественных зданий» [1].

Нормируемыми параметрами являются среднеквадратичные значения виброскорости (м/с) и их логарифмические уровни L_v или виброускорения (м/с²) в октавных полосах частот для локальной вибрации и в октавных или третьоктавных полосах частот для общей вибрации. Диапазон частот для локальной вибрации устанавливается в виде октавных полос со среднегеометрическими частотами: 8; 16; 31,5; 63; 125; 250; 500; 1000 Гц, для общей вибрации – в виде октавных или третьоктавных полос со среднегеометрическими частотами: 0,8; 1; 1,25; 1,6; 2,0; 2,5; 3,15; 4,0; 5,0; 6,3; 8,0; 10,0; 12,5; 16,0; 20,0; 25,0; 31,5; 40,0; 50,0; 63,0; 80,0 Гц.

При нормировании учитывается продолжительность действия вибрации. Для общей и локальной вибрации зависимость допустимого значения виброскорости V_t (м/с) от времени фактического воздействия вибрации, не превышающего 480 мин, определяется по формуле

$$V_t = V_{480} \sqrt{\frac{480}{t}}, \quad (6.5)$$

где V_{480} – допустимое значение виброскорости для длительности воздействия 480 мин, м/с.

Максимальное значение V_t для локальной вибрации не должно превышать значений, определяемых для $t = 30$ мин, а для общей вибрации – для $t = 10$ мин [3, 4].

Вибробезопасными являются условия труда, при которых производственная вибрация не оказывает на работающих негативного воздействия, приводящего в крайних своих проявлениях к профессиональному заболеванию.

Вибробезопасные условия труда обеспечиваются применением вибро-безопасных машин, применением средств виброзащиты, снижающих воздействующую на работающих вибрацию на путях её распространения; проектированием технологических процессов и производственных помещений, обеспечивающих соблюдение гигиенических норм вибрации на рабочих местах; организационно-техническими мероприятиями, направленными на улучшение эксплуатации машин, своевременный их ремонт и контроль вибрационных параметров; разработкой рациональных режимов труда и отдыха.

На систему действует переменная возмущающая сила, подчиняющаяся синусоидальному закону, то уравнение, выражающее связь между амплитудами виброскорости (V_m) и возмущающей силы (F_m), имеет вид

$$V_m = \frac{F_m}{\sqrt{\mu^2 + \left(m\omega - \frac{q}{\omega}\right)^2}}, \quad (6.6)$$

где m – масса системы, кг; q – коэффициент жёсткости системы, Н/м; ω – угловая частота возмущающей силы, рад/с; μ – коэффициент сопротивления, Н·с/м; F_m – амплитуда возмущающей силы, Н; V_m – амплитуда виброскорости, м/с.

Знаменатель в данном уравнении выражает полное механическое сопротивление системы воздействию возмущающей силы, при этом величина μ характеризует активную часть этого сопротивления, а величина $\left(m\omega - \frac{q}{\omega}\right)$ – реактивную. Последняя, в свою очередь, состоит из двух

сопротивлений – упругого $\frac{q}{\omega}$ и инерционного $m\omega$.

Реактивное сопротивление равно нулю при резонансе, когда частота колебаний системы равна частоте возмущающей силы. Этому режиму соответствует частота $\omega = \omega_0 = \sqrt{\frac{q}{m}}$. При этом система оказывает сопротивление возмущающей силе только за счёт наличия активных потерь в системе. Амплитуда колебаний при таком режиме резко увеличивается.

Для борьбы с вибрацией можно рекомендовать следующие методы:

1) устранение или снижение вибрации в источнике возникновения (устранение или снижение F_m);

2) отстройка от режима резонанса путём рационального выбора массы или жёсткости системы ($\omega \neq \sqrt{\frac{q}{m}}$);

3) вибродемпфирование за счёт увеличения активной составляющей полного механического сопротивления системы (увеличение μ);

4) динамическое гашение вибрации за счёт увеличения реактивной составляющей сопротивления системы;

- 5) виброизоляция;
- 6) применение средств индивидуальной защиты.

Существенное значение для ослабления вибраций имеет исключение резонансных режимов работы, т.е. отстройки собственных частот агрегата и его отдельных узлов и деталей от частоты возмущающей силы.

Собственная частота вибрирующей системы f_0 при известных значениях массы m и жёсткости системы q определяется по формуле

$$f_0 = \frac{1}{2\pi} \sqrt{\frac{q}{m}}. \quad (6.7)$$

Резонансные режимы при работе технологического оборудования устраняют двумя способами: изменением характеристик системы (массы или жёсткости) или установлением нового рабочего режима (отстройка от резонансного значения угловой частоты возмущающей силы ω) [5].

Вибродемпфирование (вибропоглощение) основано на уменьшении уровня вибрации посредством преобразования энергии механических колебаний в другие виды энергии, например в тепловую. Оно может быть достигнуто:

- использованием в качестве конструкционных материалов с большим внутренним трением;
- нанесением на вибрирующие поверхности упруговязких материалов;
- применением поверхностного трения.

Контролируемыми параметрами вибрационных характеристик машин по ГОСТ 12.1.012–90 «ССБТ. Вибрационная безопасность. Общие требования» являются:

- кинематические показатели вибрации – амплитуда виброперемещения, средние квадратичные значения виброскорости и виброускорения;
- динамические показатели – сила и момент относительно центра масс машины.

Вибрационную характеристику нормируют и контролируют, если создаваемая машиной вибрационная нагрузка на оператора составляет не менее половины санитарной нормы, установленной для условий применения данной машины [7].

Требования к измерению вибрации на рабочих местах устанавливает ГОСТ 12.1.012–90. Измерения вибрации выполняют при аттестации рабочих мест по условиям труда и затем периодически для локальной вибрации не реже двух раз в год, для общей – не реже раза в год. Средства измерений должны соответствовать требованиям ГОСТ 12.4.012–83* «ССБТ. Вибрация. Средства измерения и контроля вибрации на рабочих местах. Технические требования» и иметь действующие свидетельства о проверке.

Предельная погрешность измерений не должна превышать ± 3 дБ при доверительной вероятности 0,95.

Для измерений используют виброметры и шумомеры с дополнительным приспособлением – преусилителем, устанавливаемым вместо микрофона.

7. ОСНОВНЫЕ ПОНЯТИЯ И ФИЗИЧЕСКАЯ СУЩНОСТЬ ЭЛЕКТРОМАГНИТНЫХ ПОЛЕЙ

Физической причиной образования электромагнитного поля (ЭМП) является тот факт, что переменное электрическое поле порождает вихревое переменное магнитное поле, которое, в свою очередь, порождает вихревое электрическое поле и т.д., создавая, таким образом, в некоторой области пространства структуру называемую электромагнитной волной.

Неионизирующими называют такие электромагнитные колебания (ЭМК), энергия квантов которых недостаточна для ионизации молекул и атомов вещества. Значительную часть спектра неионизирующих излучений составляют излучения радиоволнового диапазона, меньшую часть – излучения оптического диапазона [1].

Основными параметрами электромагнитных колебаний являются длина волны λ , частота f и скорость распространения волны V . В вакууме (воздухе) скорость распространения электромагнитных волн равна скорости света $C = 3 \cdot 10^8$ м/с, а в других средах она определяется по формуле

$$V = \frac{C}{\sqrt{\epsilon\mu}}, \quad (7.1)$$

где ϵ – относительная диэлектрическая проницаемость среды (для воздуха равна 1); μ – относительная магнитная проницаемость среды (для воздуха равна 1).

Связь между длиной и частотой электромагнитной волны определяется зависимостью

$$f = V/\lambda. \quad (7.2)$$

Характеристикой электрической составляющей ЭМП является напряжённость электрического поля E (В/м), магнитная составляющая характеризуется напряжённостью магнитного поля H (А/м). Энергия электромагнитной волны определяется плотностью потока энергии (ППЭ) – энергией, переносимой электромагнитной волной в единицу времени через единичную площадь. Единицей измерения ППЭ является Вт/м². Зона индукции простирается на расстояние, равное примерно $\frac{1}{6}$ длины волны, $R = \frac{\lambda}{2\pi} \approx \frac{\lambda}{6}$, где

R – радиус сферы, центром которой является источник. В этой зоне электромагнитное поле ещё не сформировано, и на человека действуют независимо друг от друга напряжённости электрического (E) и магнитного (H) полей.

Зона интерференции имеет радиус, определяемый по формуле

$$(\lambda/2\pi) < R < 2\pi\lambda. \quad (7.3)$$

В этой зоне на человека одновременно воздействуют напряжённость электрического, магнитного полей, а также плотность потока энергии.

Волновая зона, имеющая радиус $R \geq 2\pi\lambda$, характеризуется наличием сформированного электромагнитного поля, распространяющегося в виде бегущей волны. В этой зоне интенсивность поля оценивается величиной плотности потока энергии (ППЭ), т.е. количеством энергии, падающей на единицу поверхности. Плотность потока энергии в волновой зоне связана с напряжённостью электрического и магнитного полей соотношением $ППЭ = EH$ [1, 8].

В производственной среде широко используют электромагнитные поля, как переменные, так и постоянные (*ЭСП* и *ПМП*) [1, 4].

Биологический эффект электромагнитных излучений определяется:

- плотностью потока энергии;
- частотой излучения;
- продолжительностью облучения;
- режимом облучения (постоянный, прерывистый, импульсный);
- размером облучаемой поверхности;
- наличием других вредных и опасных факторов среды обитания;
- индивидуальными особенностями организма.

Нормирование ЭМП промышленной частоты регламентируется ГОСТ 12.1.002–84 «ССБТ. Электрические поля токов промышленной частоты напряжением 400 кВ и выше. Общие требования безопасности» и СанПиН 2.2.4.1191–03 «Электромагнитные поля в производственных условиях. Санитарно-эпидемиологические правила и нормативы» [1].

Результаты исследований этих полей показывают, что в них напряжённость магнитного поля H значительно меньше напряжённости электрического поля E . Обычно $H = 20...25$ А/м, а негативное воздействие магнитного поля на человека наблюдается при $H > 150$ А/м.

В связи с этим критерием безопасности для человека, находящегося в электрическом поле промышленной частоты, принята напряжённость этого поля, допустимые уровни которой зависят от времени пребывания человека под воздействием ЭМИ промышленной частоты.

Присутствие персонала на рабочем месте в течение всего рабочего дня (8 ч) допускается при напряжённости E не более 5 кВ/м. При напряжённости электрического поля $E = 5...20$ кВ/м время допустимого пребывания в рабочей зоне в часах составляет

$$T = \frac{50}{E} - 2. \quad (7.4).$$

Допустимое время пребывания в ЭП может быть реализовано однократно или дробно в течение рабочего дня. В остальное рабочее время напряжённость электрического поля не должна превышать 5 кВ/м.

При напряжённости $E = 20...25$ кВ/м время пребывания персонала под воздействием ЭП не должно превышать 10 мин. Предельно допустимый уровень напряжённости электрического поля составляет 25 кВ/м.

В рабочей зоне, характеризуемой различными значениями напряжённости, пребывание персонала ограничивается временем

$$T_{\text{пр}} = 8 \left(\frac{t_{E_1}}{T_{E_1}} + \frac{t_{E_2}}{T_{E_2}} + \dots + \frac{t_{E_n}}{T_{E_n}} \right), \quad (7.5)$$

где t_E и T_E – соответственно фактическое и допустимое время пребывания персонала, ч, в контролируемых зонах с напряжённостями E_1, E_2, \dots, E_n .

Рассчитанное значение $T_{\text{пр}}$ не должно превышать 8 ч для условий, при которых напряжённости ЭП в контролируемых зонах отличаются на 1 кВ/м.

Установленные нормы обеспечивают безопасность при условии, что отсутствует возможность воздействия на человека электрических разрядов [3].

В диапазоне частот 30 кГц...300 МГц интенсивность электромагнитного поля характеризуется напряжённостью электрического (E) и магнитного (H) полей.

Значения предельно допустимых уровней E и H в этом диапазоне определяют по допустимой энергетической нагрузке и времени воздействия. Энергетическая нагрузка равна произведению квадрата напряжённости поля на время его воздействия. Энергетическая нагрузка, создаваемая электрическим полем, равна

$$\mathcal{E}N_E = E^2 T, (\text{В/м})^2 \cdot \text{ч}, \quad (7.6)$$

магнитным:

$$\mathcal{E}N_H = H^2 T, (\text{А/м})^2 \cdot \text{ч}, \quad (7.7)$$

где T – время воздействия излучения, ч.

Расчёт предельно допустимых уровней E и H производят по формулам

$$E_{\text{пду}} = \sqrt{\frac{\mathcal{E}N_{E \text{ пду}}}{T}}; \quad (7.8)$$

$$H_{\text{пду}} = \sqrt{\frac{\mathcal{E}N_{H \text{ пду}}}{T}}, \quad (7.9)$$

где $E_{\text{пду}}$ и $H_{\text{пду}}$ – предельно допустимые уровни напряжённости электрического (В/м) и магнитного (А/м) полей; T – время воздействия, ч; $\mathcal{E}N_{E \text{ пду}}$ и $\mathcal{E}N_{H \text{ пду}}$ – предельно допустимые уровни энергетической нагрузки в течение рабочего дня, $(\text{В/м})^2 \cdot \text{ч}$ и $(\text{А/м})^2 \cdot \text{ч}$.

Нормирование ультрафиолетового излучения (УФИ) в производственных помещениях проводится по СН 4557–88 «Санитарные нормы ультрафиолетового излучения в производственных помещениях» [1], которые устанавливают допустимые плотности потока излучения в зависимости от длины волн при условии защиты органов зрения и кожи. Например, при использовании специальной одежды и средств защиты лица и рук, не пропускающих излучение, допустимая плотность излучения не должна превышать 1 Вт/м².

Текущий контроль источников электромагнитных излучений в рабочей зоне осуществляется не реже одного раза в год. Кроме того, измерения нормируемых параметров обязательно производится в следующих случаях: 1) при приёме в эксплуатацию новых установок, излучающих электромагнитную энергию; 2) при внесении изменений в конструкции действующих установок и режимов работы установок; 3) при организации новых рабочих мест; 4) после проведения ремонтных работ на установках, излучающих электромагнитную энергию.

Измерения следует производить при максимальной используемой мощности [3].

Для обеспечения безопасности работ с устройствами, излучающими электромагнитную энергию, используются организационные, инженерно-технические и лечебно-профилактические средства и меры защиты.

Организационные мероприятия предусматривают:

- выбор рационального режима работы оборудования;
- разработку рационального режима труда с целью снижения до минимума времени нахождения персонала под облучением (защита временем);
- выделение зон воздействия ЭМИ;
- расположение рабочих мест и маршрутов передвижения обслуживающего персонала на расстояниях от источников ЭМИ, обеспечивающих соблюдение предельно допустимых уровней (защита расстоянием);
- применение средств предупреждающей сигнализации (световой, звуковой) [15].

Выбор рационального режима работы оборудования, в первую очередь, зависит от правильного выбора мощности генератора ЭМИ. Мощность генератора целесообразно выбирать не более той, которая требуется для реализации технологического процесса и работы установки. Если мощность оказывается излишней, следует использовать поглотители мощности, которые снижают уровень энергии излучения на пути от генератора до излучающего устройства.

Общие принципы, положенные в основу инженерно-технической защиты, сводятся к следующему:

- экранирование элементов схем, блоков, узлов, установки в целом для снижения или устранения электромагнитного излучения;
- защита рабочего места от облучения;
- применение индивидуальных средств защиты.

Экранирование излучений является одним из эффективных методов защиты от ЭМИ, часто применяемым на практике. При этом экранируют или источники излучения, или зоны, где может находиться человек, используя отражающие или поглощающие экраны (стационарные или переносные).

Индивидуальный защитный комплекс от ЭМИ состоит из спецодежды, экранирующего головного убора и специальной обуви с электропроводящей подошвой или выполненной целиком из электропроводящей резины. Все элементы экранирующего комплекса должны быть надёжно

соединены друг с другом проводниками связи и дополнительно заземлены при низкой проводимости грунта, когда комплекс изолирован от «земли».

Лечебно-профилактические мероприятия по защите от ЭМП включают в себя, в первую очередь, проведение предварительных и периодических медосмотров работающих с целью предупреждения профессиональных заболеваний.

Женщин в период беременности и кормления следует временно переводить на другие работы внутри предприятия.

Лица, не достигшие 18-летнего возраста, к работе с генераторами радиочастот не допускаются.

Лицам, имеющим контакт с источниками СВЧ- и УВЧ-излучений, предоставляется дополнительный отпуск и сокращенный рабочий день [4].

В настоящее время в производстве, научно-исследовательских и конструкторских работах, сфере управления, образования, бизнеса получают всё большее распространение персональные электронно-вычислительные машины (ПЭВМ). Использование ПЭВМ изменяет характер и условия работы человека, расширяет возможности для более быстрого решения многих возникающих задач.

В настоящее время признано, что критическим органом при работе на ПЭВМ является орган зрения. Пользователи, как правило, жалуются на покраснение век и глазных яблок, слезотечение, затуманивание зрения, жжение и боли в глазах, боли в области лба. Во многом это связано с особенностями работы с дисплеем ПЭВМ. Изображение на дисплее имеет ряд отличий от печатного текста:

- изображение является самосветящимся и не воспринимается как печатный текст;
- изображение формируется дискретными точками;
- контрастность динамически меняется;
- изображение имеет меняющуюся яркость;
- возникает мерцание изображения;
- имеет место определённая скорость развёртки;
- на экране возникают блики от внешних источников света;
- возможно наличие «агрессивных полей» (множество одинаковых элементов – клеток, полос, кругов).

Имеет значение и светотехническая разнородность объектов зрительной работы пользователя (экран, клавиатура, документация). Существенным фактором зрительного утомления является длительность непрерывной работы с дисплеем [1].

Площадь одного рабочего места с ПЭВМ для взрослых пользователей должна составлять не менее $6,0 \text{ м}^2$, а объём – не менее $20,0 \text{ м}^3$. Рабочие места с ПЭВМ по отношению к световым проёмам должны располагаться так, чтобы естественный свет падал сбоку, преимущественно слева.

Расстояния между рабочими столами с видеомониторами должно быть не менее 2,0 м, а расстояния между боковыми поверхностями видеомониторов – не менее 1,2 м.

Конструкция рабочего стола должна обеспечивать оптимальное размещение на рабочей поверхности используемого оборудования с учётом его количества и конструктивных особенностей, а также характера выполняемой работы. При этом допускается использование рабочих столов различных конструкций, отвечающих современным требованиям эргономики.

Конструкция рабочего стула (кресла) должна обеспечивать поддержание рациональной рабочей позы при работе на ПЭВМ, позволять изменять позу с целью снижения статического напряжения мышц шейно-плечевой области и спины для предупреждения развития утомления. Тип рабочего стула (кресла) должен выбираться в зависимости от характера и продолжительности работы на ПЭВМ и с учётом роста пользователя.

Рабочий стул (кресло) должен быть подъёмноповоротным и регулируемым по высоте и углам наклона сиденья и спинки, а также расстоянию спинки от переднего края сиденья. При этом регулировка каждого параметра должна быть независимой и иметь надёжную фиксацию.

Поверхность сиденья, спинки и других элементов стула (кресла) должна быть полумягкой, с нескользящим, неэлектризующимся и воздухопроницаемым покрытием, обеспечивающим лёгкую очистку от загрязнений.

Экран видеомонитора должен находиться от глаз пользователя на оптимальном расстоянии 600...700 мм, но не ближе 500 мм с учётом размеров алфавитно-цифровых знаков и символов.

Помещения с ПЭВМ должны быть снабжены аптечкой первой помощи и углекислотными огнетушителями, ежедневно в них должна проводиться влажная уборка.

Режимы труда и отдыха при работе с ПЭВМ организуются в зависимости от вида и категории трудовой деятельности.

Виды трудовой деятельности разделяются на три группы: группа А – работа по считыванию информации с экрана с предварительным запросом; группа Б – работа по вводу информации; группа В – творческая работа в режиме диалога с ЭВМ. При выполнении в течение рабочей смены работ, относящихся к разным видам трудовой деятельности, за основную работу с ПЭВМ следует принимать такую, которая занимает не менее 50% времени в течение рабочей смены или рабочего дня.

Профессиональные пользователи ПЭВМ должны проходить обязательные предварительные (при поступлении на работу) и периодические медицинские осмотры.

8. ПРИРОДА И ВИДЫ ИОНИЗИРУЮЩИХ ИЗЛУЧЕНИЙ

Ионизирующим называется любое излучение, взаимодействие которого со средой приводит к образованию заряженных атомов и молекул – ионов, вызывая ионизацию среды.

Единицей измерения энергии этого излучения является электрон-вольт (эВ). Один электронвольт (1 эВ) – это кинетическая энергия, которую приобретает электрон при разности потенциалов в 1 В. 1 эВ соответствует $1,6 \cdot 10^{-12}$ эрг или $1,6 \cdot 10^{-19}$ Дж. Производные единицы: килоэлектронвольт (1 кэВ = 10^3 эВ) и мегаэлектронвольт (1 МэВ = 10^6 эВ) [3].

Различают непосредственно и косвенно ионизирующие излучения. Непосредственно ионизирующим излучением обычно является поток заряженных частиц высокой энергии – ядер гелия (альфа-излучение), ядер водорода (протоны), электронов и позитронов (бета-излучение), а также осколков деления тяжёлых ядер. Заряженные частицы ионизируют среду непосредственно при столкновениях с её атомами и молекулами (первичная ионизация). Выбиваемые при этом электроны также могут при определённых условиях ионизировать среду (вторичная ионизация). Косвенно ионизирующим излучением являются потоки нейтральных частиц (гамма-кванты, нейтроны). Непосредственным результатом их взаимодействия с веществом является образование вторичных заряженных частиц высокой энергии, которые и создают наблюдаемую ионизацию. В эту группу входят электромагнитное излучение высокой энергии (частоты), называемое фотонным, и потоки нейтронов.

Исторически сложилось так, что ионизирующее излучение разделяют на два вида: корпускулярное и фотонное.

Корпускулярное излучение состоит из частиц с массой покоя, отличной от нуля, а именно:

- альфа-излучение, представляющее собой поток, объединённых в единое целое двух протонов и двух нейтронов (ядро атома гелия ${}^4\text{He}^{2+}$);
- бета-излучение, представляющее собой поток электронов e^- или позитронов e^+ ;
- протонное излучение, представляющее собой поток протонов p (ядер водорода ${}^1\text{H}^+$);
- нейтронное излучение, представляющее собой поток нейтронов n ;
- дейтронное излучение, представляющее собой поток ядер изотопа водорода – дейтерия ${}^2\text{D}^+$;
- потоки многозарядных ионов;
- продукты ядерных реакций деления.

Фотонное излучение включает в себя косвенно ионизирующие:

– гамма-излучение, возникающее при изменении энергетического состояния атомных ядер (включая радиоактивный распад) или при аннигиляции частиц, т.е. при столкновении частицы с античастицей (при аннигиляции, например, электрона с позитроном возникают фотоны, т.е. кванты электромагнитного излучения);

– рентгеновское излучение – тормозное и характеристическое излучения, которые будут рассмотрены ниже.

Различают естественные (природные) и искусственные (техногенные) источники ионизирующих излучений. Радиоактивные материалы вошли в состав Земли с самого её рождения. Даже человек слегка радиоактивен, так как во всякой живой ткани присутствуют в следовых количествах радиоактивные вещества.

Рентгеновские лучи широко используются при дефектоскопии металлических изделий.

Основной опасностью при работе на рентгеноустановках является внешнее облучение обслуживающего персонала, а также работающих в соседних помещениях [3].

Радиоактивный распад – явление вероятностное (статистическое). Если в образце находится N нераспавшихся ядер, то невозможно указать, какие из них распадутся в ближайший, достаточно малый, промежуток времени. Полностью определённой является вероятность распада ядра за 1 с, называемая постоянной распада λ . Закон радиоактивного распада в дифференциальном виде предсказывает число dN ядер, распавшихся за интервал времени dt :

$$dN = -\lambda N dt. \quad (8.1)$$

Активность радионуклида A (радиоактивность) определяется как скорость радиоактивного распада:

$$A = -\frac{dN}{dt} = \lambda N. \quad (8.2)$$

Единицей измерения активности является беккерель (Бк). Один беккерель равен одному ядерному превращению в секунду. Внесистемная единица активности – кюри (Ку). $1 \text{ Ку} = 3,7 \cdot 10^{10} \text{ Бк}$. Численное значение 1 Ку исторически устанавливалась по активности радиоизотопа радия-226 (Ra-226) с массой, равной 1 г.

При распаде уменьшается количество радионуклида и уменьшается его активность. Процесс снижения активности подчиняется закону радиоактивного распада

$$A_t = A_0 e^{-\lambda t} = A_0 e^{-0,693t/T_{1/2}}, \quad (8.3)$$

где A_0 – начальная активность; A_t – активность через период времени t ; $\lambda = \ln 2/T_{1/2}$ – постоянная распада радионуклида.

Доза излучения – ионизационный эквивалент энергии, переданный радиационным излучением фиксированному объёму (массе).

Экспозиционная доза излучения X – ионизационный эквивалент энергии, переданный фотонами фиксированному объёму воздуха. Другими словами, экспозиционная доза X характеризует степень ионизации воздуха рентгеновским и гамма-излучением.

Единица измерения экспозиционной дозы – 1 кулон на килограмм (Кл/кг). Специальная единица экспозиционной дозы – рентген (Р); $1 \text{ Р} = 0,285 \text{ мКл/кг}$.

Поглощённая доза D – величина энергии, переданной излучением любого вида единице массы вещества.

Единицей поглощённой дозы в системе СИ является грей (Гр); $1 \text{ Гр} = 1 \text{ Дж/кг}$. Внесистемной единицей является рад; $1 \text{ рад} = 0,01 \text{ Гр}$. Единица грей названа в честь английского физика и радиобиолога Л. Грея. Он же предложил и название рад, составленное из первых букв термина radiation absorbed dose (поглощённая доза радиации).

Биологический эффект различных ионизирующих излучений связан не только с количеством поглощённой энергии, но зависит и от пространственного распределения (от линейной плотности ионизации). Чтобы учесть этот эффект, введено понятие эквивалентной дозы H , которая определяется как произведение поглощённой дозы D на взвешивающий коэффициент (коэффициент качества) K_R , отражающий способность данного вида излучения повреждать ткани организма:

$$H = DK_R. \quad (8.4)$$

При воздействии нескольких видов излучений эквивалентная доза определяется в виде

$$H = \sum_R D_R K_R, \quad (8.5)$$

где D_R – средняя поглощённая доза излучения R ; K_R – взвешивающий коэффициент для излучения R .

Для оценки биологического эффекта различного вида излучений руководствуются следующими значениями коэффициента K_R :

- 1) рентгеновское излучение, гамма-излучение, бета-излучение, электроны, позитроны – 1;
- 2) альфа-излучение, осколки деления, тяжёлые ядра – 20;
- 3) нейтроны с энергией менее 10 кэВ – 5;
- 4) нейтроны с энергией от 10 до 100 кэВ – 10;
- 5) нейтроны с энергией от 100 кэВ до 2 МэВ – 20;
- 6) нейтроны с энергией от 2 до 20 МэВ – 10;
- 7) нейтроны с энергией более 20 МэВ – 5;
- 8) протоны с энергией более 2 МэВ – 5.

В качестве единицы измерения эквивалентной дозы принят зиверт (Зв); $1 \text{ Зв} = 1 \text{ Дж/кг}$. Зиверт равен эквивалентной дозе излучения, при которой поглощённая доза равна 1 Гр при коэффициенте качества, равном единице.

Внесистемная единица – бэр (биологический эквивалент рада); $1 \text{ бэр} = 0,01 \text{ Зв}$. За 1 бэр принимается такая поглощённая биологической тканью доза любого вида излучения, которая вызывает такой же биологический эффект, что и доза в 1 рад гамма-излучения или рентгеновского излучения, поглощённая той же тканью [1].

Эффективная доза – величина, используемая как мера риска возникновения отдалённых последствий облучения всего тела человека и отдельных его органов с учётом их радиочувствительности. Она представляет сумму произведений эквивалентной дозы в органе или ткани H_T на соответствующий взвешивающий коэффициент (коэффициент радиационного риска) для органа или биологической ткани K_T :

$$E = \sum_T H_T K_T. \quad (8.6)$$

В качестве единицы измерения эффективной дозы также принят зиверт (Зв) [5].

Для обеспечения радиационной безопасности на рабочих местах в первую очередь используются коллективные средства защиты в соответствии с ГОСТ 12.4.120–83* «ССБТ. Средства коллективной защиты от ионизирующих излучений. Общие технические требования» [1].

Все работы с радионуклидами подразделяются на два вида: работа с закрытыми источниками ионизирующих излучений и работа с открытыми радиоактивными источниками.

Закрытыми источниками ионизирующих излучений называются любые источники, устройство которых исключает попадание радиоактивных веществ в воздух рабочей зоны.

Открытые источники ионизирующих излучений способны загрязнять воздух рабочей зоны радиоактивными веществами.

Защита от облучения основывается на следующих принципах радиационной безопасности: уменьшение мощности источников до минимальных величин (защита количеством); сокращение времени работы с источниками (защита временем); увеличение расстояния от источника до работающих (защита расстоянием) и экранирование источников излучения материалами, поглощающими ионизирующие излучения (защита экранами).

Защита количеством подразумевает проведение работы с минимальными количествами радиоактивных веществ, т.е. пропорционально сокращает мощность излучения. Однако требования технологического процесса часто не позволяют сократить количество радиоактивного вещества в источнике, что ограничивает на практике применение этого метода защиты.

Защита временем основана на сокращении времени работы с источником, что позволяет уменьшить дозы облучения персонала [3].

Защита расстоянием связана со способностью излучения терять свою энергию во взаимодействиях с веществом: чем больше расстояние от источника, тем больше процессов взаимодействия излучения с атомами и молекулами, что в конечном итоге приводит к снижению дозы облучения персонала. Для увеличения расстояния между работающими и источником излучения широко применяется дистанционное управление, дающее возможность выполнять операции с радиоактивными веществами на расстоянии и контролировать технологический процесс (копирующие и координатные манипуляторы, смотровые системы).

Защита экранами наиболее эффективный способ защиты от излучений [1].

При работе с радиоактивными веществами большое значение имеют средства индивидуальной защиты (СИЗ), правила личной гигиены и организация радиационного контроля.

Применяемые средства индивидуальной защиты зависят от вида и класса работ. При наиболее опасных работах (I класса и отчасти II) комплект СИЗ состоит из спецодежды (комбинезона или костюма), спецбеля, спецобуви, перчаток, бумажных полотенец и носовых платков разового пользования, а также средств защиты органов дыхания. При работах меньшей опасности (II и III класса) работающие обеспечиваются халатами, шапочками, перчатками, лёгкой обувью и при необходимости средствами защиты органов дыхания [7].

Радиоактивные отходы (РАО) – любые материалы или вещества в газообразном, жидком и твёрдом (отверждённом) агрегатном состоянии, не пригодные к дальнейшему использованию и содержащие радионуклиды в количествах, превышающих установленные действующими нормами и правилами.

Различают РАО с низкой (менее 10^{-5} Ку/кг), средней (10^{-5} –1 Ку/кг) и высокой (более 1 Ку/кг) активностью.

На всех этапах обращения с РАО необходимо сводить к минимуму загрязнение окружающей среды, поэтому в настоящее время предусматриваются специальные меры обращения с ними: хранение, захоронение, переработка РАО.

Переработка и удаление радиоактивных отходов – важная и сложная проблема радиационной гигиены.

Газообразные радиоактивные отходы выдерживаются и очищаются на фильтрах с целью снижения их активности до допустимого уровня и затем сбрасываются в атмосферу.

Одна из основных задач при удалении жидких и твёрдых отходов состоит в уменьшении объёмов за счёт их разделения в месте образования. Концентрированные отходы следует собирать отдельно и не смешивать

с разбавленными, так как последние часто можно сбрасывать либо прямо в сбросную систему, либо после несложной предварительной очистки. Твёрдые отходы также желательно разделять по активности, периоду полураспада, взрывопожароопасности, что также позволяет лучшим образом удалить их.

Жидкие отходы обогащают посредством упаривания, осаждения и другими методами. В виде солевых концентратов хранят в специальных резервуарах в поверхностных слоях земли, выше уровня грунтовых вод.

Твёрдые отходы цементируют, битумируют, остекловывают и захоранивают в контейнерах из нержавеющей стали: на десятки лет – в траншеях и других неглубоких инженерных сооружениях, на сотни лет – в подземных выработках, соляных пластах, на дне океанов.

Захоронение радиоактивных отходов – размещение их в специальных хранилищах без последующего изъятия.

Захоронение низко-, средне- и высокоактивных РАО производится раздельно. Взрывопожароопасные радиоактивные отходы перед отправкой на захоронение переводятся в неопасное состояние.

Твёрдые и жидкие радиоактивные отходы, содержащие радионуклиды с периодом полураспада менее 15 суток, собираются отдельно и выдерживаются в местах временного хранения для снижения степени активности до допустимых пределов, после чего они удаляются как обычные промышленные отходы или используются в системе производственного оборотного хозяйственно-технического водоснабжения.

Некоторая часть радиоактивных отходов направляется на переработку, которая осуществляется специализированными организациями.

Переработка отработанного ядерного топлива – цикл мер по переработке РАО, позволяющий частично повторно использовать отходы в виде ядерного топлива после их регенерации. Регенерированный уран-235 возвращают в топливный цикл реакторов, а плутоний складируют или используют для изготовления смешанного уран-плутониевого топлива [9].

Радиационный (дозиметрический) контроль является важнейшей частью обеспечения радиационной безопасности, начиная со стадии проектирования радиационно-опасных объектов.

Радиационный контроль проводится силами службы радиационной безопасности организаций, в которых проводятся работы с радиоактивными веществами и источниками ионизирующих излучений. Индивидуальный и групповой дозиметрический контроль проводится в соответствии с МУ 2.6.1.25–2000 «Дозиметрический контроль внешнего профессионального облучения. Общие требования», МУ 2.6.1.26–2000 «Дозиметрический контроль профессионального внутреннего облучения. Общие требования», МУ 2.6.1.14–2001 «Контроль радиационной обстановки. Общие требования».

Радиационному контролю подлежат:

- радиационные характеристики выбросов в атмосферу жидких и твёрдых радиоактивных отходов;
- радиационные факторы, создаваемые технологическим процессом на рабочих местах и в окружающей среде;
- радиационные факторы на загрязнённых территориях и в зданиях с повышенным уровнем природного облучения;
- уровни облучения персонала и населения от всех источников ионизирующего излучения, на которые распространяется радиационный контроль.

Основными контролирующими параметрами являются:

- годовая эффективная и эквивалентная дозы;
- поступление радионуклидов в организм и содержание их в организме для оценки годового поступления;
- объёмная или удельная активность радионуклидов в воздухе, воде, продуктах питания, строительных материалах и др.;
- радиоактивное заражение кожных покровов, одежды, обуви, рабочих поверхностей;
- доза и мощность дозы внешнего излучения;
- плотность потока частиц и фотонов.

Дозиметр – прибор, предназначенный для определения дозы или мощности дозы ионизирующего излучения, полученной человеком, а также отдельным его органом или тканью под действием этого излучения.

Радиометр – прибор для измерения активности радиоактивных источников, позволяющий определить содержание радионуклидов в теле человека, а также в отдельных его тканях и на поверхности кожи.

Спектрометр – прибор для регистрации и измерения энергии (энергетического спектра) нейтральных и заряженных частиц. По виду излучения различают альфа-, бета-, гамма-спектрометр, нейтронный спектрометр. Используются спектрометры для определения содержания радионуклидов в воде, пищевых продуктах, стройматериалах и т.д. [1, 4].

9. ПРИРОДА, ИСТОЧНИКИ И ОСНОВНЫЕ ХАРАКТЕРИСТИКИ ЛАЗЕРНОГО ИЗЛУЧЕНИЯ

Лазер, или оптический квантовый генератор (ОКГ), – техническое устройство, испускающее в виде направленного пучка электромагнитное излучение оптического диапазона с длиной волны от 0,2 до 1000 мкм, основанное на использовании вынужденного излучения [1].

Принцип действия лазера основан на свойстве атома (сложной квантовой системы) излучать фотоны при переходе из вынужденного состояния в основное (с меньшей энергией). При нормальных условиях число атомов, находящихся в возбуждённом состоянии, меньше числа атомов, находящихся на основном энергетическом уровне. В лазерах с помощью специальных приёмов и посредством подачи на рабочее тело энергии накачки добиваются того, что число атомов, находящихся в возбуждённом состоянии, становится значительно больше числа атомов, находящихся на основном уровне энергии. Лавинообразный переход атомов за очень короткое время из возбуждённого состояния в основное приводит к возникновению лазерного излучения.

Лазер состоит из рабочего тела (активная среда), лампы накачки и зеркального резонатора. Сильная световая вспышка лампы и обеспечивает перевод атомов в возбуждённое состояние с последующим электромагнитным излучением. Отражаясь от резонансных экранов, фотоны пробивают полупрозрачный зеркальный экран и выходят монохроматическим когерентным (строго направленным) световым пучком высокой энергии.

Рабочее тело, или активная среда, может быть твёрдым (кристаллы искусственного рубина с добавкой хрома, некоторые соли вольфрамовой и молибденовой кислот, стекла с примесью редкоземельных и других элементов), жидким (пиридин, бензол, толуол, бромнафталин, нитробензол и др.), газообразным (смесь галлия и паров кадмия, аргон, криптон, углекислый газ и др.), могут использоваться и полупроводники (Zn, S, ZnO, CaSe, Te, PbS, GaAs и др.).

Атомы рабочего тела переводятся в возбуждённое состояние не только световым излучением, но и потоком электронов или химической реакцией [1, 8].

Электромагнитное излучение, генерируемое лазером в диапазоне длин волн 0,2...1000 мкм, может быть разбито в соответствии с биологическим действием на ряд областей спектра: 0,2...0,4 мкм – ультрафиолетовая область; 0,4...0,75 мкм – область видимого света; 0,75...1,4 мкм – ближняя инфракрасная; 1,4...400 мкм – дальняя инфракрасная область; 400...1000 мкм – субмиллиметровая область. В настоящее время чаще

всего применяют лазеры с длинами волн 0,34; 0,49...0,51; 0,53; 0,694; 1,06 и 10,6 мкм.

Основными энергетическими параметрами лазерного излучения являются: энергия излучения W , Дж; мощность излучения P , Вт; облучённость E , Вт/м²; энергетическая экспозиция H , Дж/м².

Облучённость – отношение потока излучения, падающего на малый участок поверхности, содержащий рассматриваемую точку, к площади этого участка. Энергетическая экспозиция – физическая величина, определяемая интегралом облученности по времени [1].

Лазеры могут быть квалифицированы следующим образом:

- по конструктивному исполнению (стационарные, передвижные, открытые, закрытые);
- по мощности излучения (сверхмощные, мощные, средней мощности, маломощные);
- по режиму работы (непрерывные, импульсные);
- по способу отвода тепла (с естественным охлаждением, с принудительным охлаждением водой, с принудительным охлаждением специальной жидкостью);
- по назначению (технологические, специальные, исследовательские, уникальные);
- по методу накачки (с химическим возбуждением, с пропусканием высокочастотного тока, с пропусканием импульсного тока, с пропусканием постоянного тока, с возбуждением импульсным светом, с возбуждением постоянным светом);
- по длине генерируемой волны (ультрафиолетовые, видимый свет, инфракрасные, субмиллиметровые);
- по активному элементу (жидкостные, полупроводниковые, твердотельные, газодинамические).

В соответствии с ГОСТ 12.1.040–83 «Лазерная безопасность. Общие положения» [1] лазеры классифицируются по степени опасности генерируемого излучения (от малоопасных – I класс, до высокоопасных – IV класс).

Лазеры I класса – выходное излучение не представляет опасности для глаз и кожи.

Лазеры II класса – выходное излучение опасно для глаз при облучении прямым или зеркально отражённым излучением.

Лазеры III класса – выходное излучение представляет опасность при облучении глаз прямым, зеркально отражённым, а также диффузно отражённым излучением на расстоянии 10 см от диффузно отражающей поверхности и (или) при облучении кожи прямым и зеркально отражённым излучением.

Лазеры IV класса – выходное излучение представляет опасность при облучении глаз и кожи диффузно отражённым излучением на расстоянии 10 см от диффузно отражающей поверхности.

Зеркально отражённым называют лазерное излучение, отражённое под углом, равным углу падения. Диффузно отражённое лазерное излучение – излучение, отражённое от поверхности, соизмеримой с длиной волны, по всевозможным направлениям в пределах полусферы.

В зависимости от типа, конструкции и целевого назначения лазеров и лазерных установок на обслуживающий персонал могут воздействовать следующие опасные и вредные факторы:

- а) лазерное излучение (прямое, зеркально или диффузно отражённое);
- б) повышенный уровень ультрафиолетового излучения, источником которого являются импульсные лампы накачки или кварцевые газоразрядные трубки;
- в) повышенная яркость света, излучаемого импульсными лампами или материалом мишени под воздействием лазерного излучения;
- г) повышенный уровень электромагнитных излучений ВЧ- и СВЧ-диапазонов от генераторов накачки;
- д) повышенный уровень инфракрасного излучения в рабочей зоне;
- е) повышенный уровень ионизирующих излучений в рабочей зоне;
- ж) повышенная температура поверхностей оборудования;
- з) высокое напряжение электрического тока в зарядных устройствах, питающих батареи конденсаторов в цепи питания ламп накачки;
- и) повышенный уровень шума и вибрации на рабочем месте, возникающие при работе лазера (лазерной установки);
- к) взрывоопасность систем накачки лазеров;
- л) запылённость и загазованность воздуха рабочей зоны, возникающие при взаимодействии лазерного излучения с мишенью и радиолиза воздуха (озон, окислы азота и др.).

Гигиеническое нормирование лазерного излучения. Основным нормативным документом, регламентирующим гигиеническое нормирование лазерных излучений, являются СанПиН 5804–91 «Санитарные нормы и правила устройства и эксплуатации лазеров» [1]. Нормы устанавливают предельно допустимый уровень (ПДУ) лазерного излучения для двух условий облучения (однократного и хронического) и для трех диапазонов длин волн λ :

I диапазон – $180 < \lambda \leq 380$ нм;

II диапазон – $380 < \lambda \leq 1400$ нм;

III диапазон – $1400 < \lambda \leq 10^5$ нм.

Хроническое облучение – систематически повторяющееся воздействие лазерного излучения, которому подвергаются люди, профессионально связанные с этим излучением.

Нормируемыми параметрами лазерного излучения являются энергетическая экспозиция H и облучённость E , усреднённые по ограничивающей апертуре.

Ограничивающая апертура – круглая диафрагма, ограничивающая поверхность, по которой производится усреднение облучённости или энергетической экспозиции [7].

Существует две формы дозиметрического контроля:

- 1) предупредительный (оперативный) дозиметрический контроль;
- 2) индивидуальный дозиметрический контроль.

Предупредительный дозиметрический контроль заключается в определении уровней энергетических параметров излучения в точках на границе рабочей зоны, индивидуальный – в измерении уровней энергетических параметров излучения, воздействующего на глаза (кожу) конкретного работающего в течение рабочего дня [1].

При выборе средств индивидуальной защиты необходимо учитывать рабочую длину волны излучения и оптическую плотность светофильтра. Оптическая плотность светофильтров, применяемых в защитных очках, щитках и насадках, должна удовлетворять требованиям

$$D_{\lambda} \geq \lg \frac{H_{\max}(E_{\max})}{H_{\text{ПДУ}}(E_{\text{ПДУ}})} \quad (9.1a)$$

или (для диапазона $380 < \lambda \leq 1400$ нм)

$$D_{\lambda} \geq \lg \frac{W_{\max}(P_{\max})}{W_{\text{ПДУ}}(P_{\text{ПДУ}})}, \quad (9.1b)$$

где H_{\max} , E_{\max} , W_{\max} , P_{\max} – максимальные значения энергетических параметров лазерного излучения в рабочей зоне; $H_{\text{ПДУ}}$, $E_{\text{ПДУ}}$, $W_{\text{ПДУ}}$, $P_{\text{ПДУ}}$ – предельно допустимые уровни энергетических параметров при хроническом облучении [1].

10. СРЕДСТВА ИНДИВИДУАЛЬНОЙ ЗАЩИТЫ

Средства индивидуальной защиты должны обеспечивать высокую степень защитной эффективности и удобство при эксплуатации, создавать оптимальные условия для трудовой деятельности, предохраняя работающих от травм, отравлений и профессиональных заболеваний.

В соответствии с ГОСТ 12.4.011–89 «ССБТ. Средства защиты работающих. Классификация» в зависимости от характера применения все средства защиты работающих подразделяют на две категории [1, 15]:

- средства коллективной защиты (СКЗ);
- средства индивидуальной защиты (СИЗ).

Средства коллективной защиты от вредных производственных факторов в зависимости от назначения подразделяются на классы:

- средства нормализации воздушной среды производственных помещений и рабочих мест;
- средства нормализации освещения производственных помещений и рабочих мест;
- средства защиты от повышенных или пониженных температур воздуха и температурных перепадов, к которым относятся устройства оградительные, автоматического контроля и сигнализации, термоизолирующие, дистанционного управления, для радиационного обогрева и охлаждения;
- средства защиты от повышенных или пониженных температур поверхностей оборудования, материалов и заготовок, к которым относятся устройства: оградительные, автоматического контроля и сигнализации, термоизолирующие, дистанционного управления;
- средства защиты от воздействия химических факторов, к которым относятся устройства: оградительные, автоматического контроля и сигнализации, герметизирующие, для вентиляции и очистки воздуха, для удаления токсичных веществ, дистанционного управления и знаки безопасности;
- средства защиты от повышенного уровня шума, к которым относятся устройства: оградительные, звукоизолирующие, звукопоглощающие, глушители шума, автоматического контроля и сигнализации, дистанционного управления;
- средства защиты от повышенного уровня ультразвука, к которым относятся устройства: оградительные, звукоизолирующие, звукопоглощающие, автоматического контроля и сигнализации, дистанционного управления;
- средства защиты от повышенного уровня инфразвуковых колебаний, к которым относятся оградительные устройства и знаки безопасности;
- средства защиты от повышенного уровня вибрации (общей и локальной);
- средства защиты от повышенного уровня электромагнитных излучений, к которым относятся: оградительные устройства, защитные покрытия,

герметизирующие устройства, устройства автоматического контроля и сигнализации, устройства дистанционного управления, знаки безопасности;

- средства защиты от повышенной напряжённости магнитных и электрических полей, к которым относятся оградительные устройства, защитные заземления, изолирующие устройства и покрытия, знаки безопасности;

- средства защиты от повышенного уровня инфракрасных излучений, к которым относятся устройства: оградительные, герметизирующие, теплоизолирующие, вентиляционные, автоматического контроля и сигнализации, дистанционного управления и знаки безопасности;

- средства защиты от повышенного уровня ультрафиолетовых излучений, к которым относятся устройства: оградительные, для вентиляции воздуха, автоматического контроля и сигнализации, дистанционного управления и знаки безопасности;

- средства защиты от повышенного уровня ионизирующих излучений, к которым относятся: оградительные устройства, предупредительные устройства, герметизирующие устройства, защитные покрытия, средства дезактивации, устройства автоматического контроля, устройства дистанционного управления,

- средства защиты при транспортировании и временном хранении радиоактивных веществ, знаки безопасности, ёмкости радиоактивных отходов;

- средства защиты от повышенного уровня лазерного излучения, к которым относятся: оградительные устройства, предохранительные устройства, устройства автоматического контроля и сигнализации, устройства дистанционного управления, знаки безопасности;

- средства защиты от воздействия биологических факторов, к которым относятся: оборудование и препараты для дезинфекции, дезинсекции, стерилизации, дератизации; оградительные устройства, герметизирующие устройства, устройства для вентиляции и очистки воздуха, знаки безопасности [15].

Средства индивидуальной защиты от вредных производственных факторов в зависимости от назначения подразделяются на следующие классы:

- костюмы изолирующие;
- средства защиты органов дыхания;
- одежда специальная защитная;
- средства защиты ног;
- средства защиты рук;
- средства защиты головы;
- средства защиты лица;
- средства защиты глаз;
- средства защиты органа слуха;
- средства дерматологические защитные.

Средства индивидуальной защиты могут быть постоянно пользования (без них работающему запрещается находиться на рабочем месте) и аварийного пользования, которые предусматриваются, как правило, в производствах, где используются пожаровзрывоопасные и токсичные вещества [1, 6].

СПИСОК ВОПРОСОВ ДЛЯ САМОКОНТРОЛЯ

1. Определение производственной санитарии.
2. Основные законы и подзаконные акты, а также нормативные и правовые акты, регулирующие вопросы производственной санитарии.
3. Понятие о метеорологических факторах производственной среды.
4. Виды микроклимата по степени его влияния на тепловой баланс человека.
5. Принципы гигиенического нормирования параметров производственного микроклимата. Приборы для измерения микроклиматических показателей. Методы и средства нормализации микроклимата.
6. Понятие о производственной среде, о природе факторов её определяющих. Вредные и опасные факторы.
7. Вредные вещества: общее представление, классификация по характеру воздействия на организм человека. Примеры.
8. Пути поступления вредных веществ в организм человека, распространение и воздействие. Пути обезвреживания и выведения.
9. Понятие об острых и хронических отравлениях. Виды комбинированного действия вредных веществ.
10. Классы опасности вредных веществ. Показатели, по которым устанавливается класс опасности вредного вещества. Приборы и методы контроля вредных веществ на производстве.
11. Действие пыли на организм. Пневмокониозы: виды, сущность. Приборы и методы определения запылённости.
12. Назначение и виды вентиляции в зависимости от способа перемещения воздуха, назначения и места действия.
13. Естественная вентиляция. Санитарно-гигиенические и технические требования к вентиляционным системам.
14. Механическая вентиляция. Определение необходимого воздухообмена при общеобменной вентиляции.
15. Освещение. Основные светотехнические величины. Освещённость. Приборы для измерения освещённости, принцип их работы.
16. Естественное и искусственное освещение. Виды и системы производственного освещения.
17. Источники искусственного освещения. Преимущества и недостатки люминесцентных ламп и ламп накаливания.
18. Виды искусственного освещения: рабочее, аварийное, охранное, дежурное. Действующие нормативы.
19. Ультрафиолетовое излучение: физическая природа, свойства, сферы использования, воздействие на человека.
20. Инфракрасное излучение. Физическая природа, свойства. Сферы использования. Воздействие на человека.

21. Понятие о лазерном излучении. Воздействие лазерных лучей на организм человека. Классификация лазерной опасности.

22. Физическая природа шума. Вредные влияния шума на организм человека. Приборы, используемые для контроля производственного шума.

23. Классификация шумов. Основные физические показатели, используемые для характеристики шума. Принципы гигиенического нормирования шума.

24. Основные направления по защите от шума. Конкретные мероприятия, направленные на снижения воздействия шума на организм человека.

25. Источники образования вибрации, воздействие вибрации на организм человека. Виды вибрации.

26. Методы борьбы и способы защиты от вибрации.

27. Ультразвук: физическая природа, классификация, воздействие на человека, гигиеническое нормирование.

28. Инфразвук: физическая сущность, воздействие на организм человека, принципы гигиенического нормирования.

29. Электромагнитные излучения. Физические параметры, используемые для характеристики электромагнитных излучений.

30. Воздействие электромагнитных излучений на организм человека. Принципы гигиенического нормирования.

31. Методы и средства контроля электромагнитных излучений. Принципы защиты от воздействия электромагнитных излучений.

32. Понятие о радиоактивности. Ионизирующие излучения: виды, их свойства.

33. Ионизирующее излучение как вредный производственный фактор. Основные свойства, используемые для характеристики разных видов ионизирующих излучений.

34. Определение каких доз используется для оценки ионизирующего излучения? Экспозиционная, поглощённая, эквивалентная и эффективная доза.

35. Виды радиоактивных облучений. Принципы гигиенического нормирования ионизирующего излучения.

36. Радиационные аварии. Способы хранения и захоронения радиоактивных отходов.

37. Классификация средств защиты. Основные виды специальной одежды по её назначению.

38. Индивидуальные средства защиты. Назначение специальной обуви, спецодежды.

39. Перечислите основные средства индивидуальной защиты органов дыхания. Для защиты от каких видов воздействий применяются изолирующие костюмы?

ЗАКЛЮЧЕНИЕ

В учебном пособии представлен материал, содержащий сведения о вредных веществах и их классификации, токсикологии вредных веществ, необходимого для безопасного для здоровья работников микроклимате производственного помещения.

Представлены способы организации и поддержания требуемого микроклимата с помощью естественной и механической вентиляции воздуха. Рассмотрены методы безопасной организации производственного освещения.

Изложены материалы по источникам шума на производстве, источникам и характеристикам ультразвука и инфразвука. Даны требования по гигиеническому нормированию шума и вибрации на производстве.

Отдельно рассмотрены основные понятия, и физическая сущность электромагнитных полей, природы и видов ионизирующих излучений и средств индивидуальной защиты человека от вредных производственных воздействий.

В пособии представлены нормы организации производственной санитарии и гигиены труда и методы расчётов основных нормируемых параметров.

Изучение материала, изложенного в учебном пособии, будет способствовать более глубокому осмыслению в вопросах производственной санитарии и гигиены труда при подготовке дипломного проекта.

СПИСОК ЛИТЕРАТУРЫ

1. **Безопасность** жизнедеятельности / С. В. Белов, В. А. Девисилов, А. Ф. Козьяков и др. – 2-е изд. – Москва : Высшая школа, 2002. – 364 с.
2. **Вашко, И. М.** Охрана труда [Электронный ресурс] : курс лекций / И. М. Вашко. – Академия управления при Президенте Республики Беларусь. – Минск, 2008. – 199 с.
3. **Методы** и средства защиты человека от опасных и вредных производственных факторов : учебное пособие / И. М. Башлыков, О. В. Бердышев, Л. М. Венедеева и др. ; под ред. В. А. Трефилова. – Пермь : Изд-во Перм. гос. техн. ун-та, 2007. – 346 с.
4. **МДС 12–27.2006.** Методическое пособие по проведению обучения по охране труда руководящих работников и специалистов строительных организаций. – Москва, 2007. – 74 с.
5. **Белов, П. Г.** Безопасность жизнедеятельности : конспект лекций / П. Г. Белов, А. Ф. Козьяков, С. В. Белов и др. ; под ред. С. В. Белова. – Москва : ВАСОТ, 1993. – 325 с.
6. **Безопасность** жизнедеятельности / Н. Г. Занько, Г. А. Корсаков, К. Р. Малаян и др. ; под ред. О. Н. Русака. – Санкт-Петербург : Изд-во Петербургской лесотехнической академии, 1996. – 284 с.
7. **Белов, С. В.** Безопасность жизнедеятельности. Ч. 1. / С. В. Белов, Л. Л. Морозова, В. П. Сивков. – Москва : ВАСОТ, 1992. – 271 с.
8. **Белов, С. В.** Безопасность жизнедеятельности – наука о выживании в техносфере / С. В. Белов. – Москва : ВИНТИ, Обзорная информация. Проблемы безопасности при чрезвычайных ситуациях, 1996. – Вып. 1. – 85 с.
9. **Охрана** труда в машиностроении / Е. Я. Юдин, С. В. Белов, С. К. Баланцев и др. ; под ред. Е. Я. Юдина, С. В. Белова. – 2-е изд. – Москва : Машиностроение, 1983. – 251 с.
10. **Справочная** книга для проектирования электрического освещения / под ред. Г. Н. Кнорринга. – Ленинград : Энергия, 1976. – 347 с.
11. **Справочник** проектировщика. Вентиляция и кондиционирование воздуха / под ред. И. Г. Староверова. – Москва : Стройиздат, 1978. – 412 с.
12. **Алексеев, С. В.** Гигиена труда / С. В. Алексеев, В. Р. Усенко. – Москва : Медицина, 1988. – 317 с.
13. **Артамонова, В. Г.** Профессиональные болезни / В. Г. Артамонова, Н. Н. Шаталов. – Москва : Медицина, 1988. – 127 с.
14. **Водяник, В. И.** Взрывозащита технологического оборудования / В. И. Водяник. – Москва : Химия, 1991. – 164 с.
15. **Средства** защиты в машиностроении. Расчёт и проектирование : справочник / С. В. Белов, А. Ф. Козьяков, О. Ф. Партолин и др. ; под ред. С. В. Белова. – Москва : Машиностроение, 1989. – 395 с.
16. **Богодепов, И. И.** Промышленная звукоизоляция / И. И. Богодепов. – Ленинград : Судостроение, 1986. – 105 с.
17. **Борьба** с шумом на производстве : справочник / Е. Я. Юдин, Л. А. Борисов, И. В. Горенштейн и др. ; под ред. Е. Я. Юдина. – Москва : Машиностроение, 1985. – 154 с.

ОГЛАВЛЕНИЕ

| | |
|---|----|
| ВВЕДЕНИЕ | 3 |
| 1. ВРЕДНЫЕ ВЕЩЕСТВА И ИХ КЛАССИФИКАЦИЯ. ТОКСИКОЛОГИЯ | 5 |
| 2. МИКРОКЛИМАТ ПРОИЗВОДСТВЕННОГО ПОМЕЩЕНИЯ | 16 |
| 3. ЕСТЕСТВЕННАЯ И МЕХАНИЧЕСКАЯ ВЕНТИЛЯЦИЯ | 21 |
| 4. ПРОИЗВОДСТВЕННОЕ ОСВЕЩЕНИЕ | 34 |
| 5. ШУМ НА ПРОИЗВОДСТВЕ. ИСТОЧНИКИ И ХАРАКТЕРИСТИКИ УЛЬТРАЗВУКА И ИНФРАЗВУКА. ГИГИЕНИЧЕСКОЕ НОРМИРОВАНИЕ | 41 |
| 6. ИСТОЧНИКИ ВИБРАЦИИ НА ПРОИЗВОДСТВЕ | 50 |
| 7. ОСНОВНЫЕ ПОНЯТИЯ И ФИЗИЧЕСКАЯ СУЩНОСТЬ ЭЛЕКТРОМАГНИТНЫХ ПОЛЕЙ | 56 |
| 8. ПРИРОДА И ВИДЫ ИОНИЗИРУЮЩИХ ИЗЛУЧЕНИЙ | 62 |
| 9. ПРИРОДА, ИСТОЧНИКИ И ОСНОВНЫЕ ХАРАКТЕРИСТИКИ ЛАЗЕРНОГО ИЗЛУЧЕНИЯ | 69 |
| 10. СРЕДСТВА ИНДИВИДУАЛЬНОЙ ЗАЩИТЫ | 73 |
| СПИСОК ВОПРОСОВ ДЛЯ САМОКОНТРОЛЯ | 75 |
| ЗАКЛЮЧЕНИЕ | 77 |
| СПИСОК ЛИТЕРАТУРЫ | 78 |

Учебное издание

ПАХОМОВА Юлия Владимировна

ПРОИЗВОДСТВЕННАЯ САНИТАРИЯ И ГИГИЕНА ТРУДА

Учебное пособие

Редактор З. Г. Чернова

Инженер по компьютерному макетированию О. М. Гурьянова

ISBN 978-5-8265-1291-3



Подписано в печать 25.08.2014.
Формат 60×84 /16. 4,65 усл. печ. л.
Тираж 50 экз. Заказ № 362

Издательско-полиграфический центр
ФГБОУ ВПО «ТГТУ»
392000, г. Тамбов, ул. Советская, д. 106, к. 14
Тел. 8(4752) 63-81-08;
E-mail: izdatelstvo@admin.tstu.ru