

Министерство образования и науки Российской Федерации
Федеральное государственное бюджетное образовательное учреждение
высшего профессионального образования
«Тамбовский государственный технический университет»

Д.Ю. Муромцев, О.А. Белоусов

**МОДЕЛИРОВАНИЕ КОНСТРУКЦИЙ И
ТЕХНОЛОГИЧЕСКИХ ПРОЦЕССОВ ПРОИЗВОДСТВА
ЭЛЕКТРОННЫХ СРЕДСТВ**

Часть I

*Рекомендовано Учебно-методическим объединением по образованию
в области радиотехники, электроники, биомедицинской техники и
автоматизации в качестве учебного пособия*



Тамбов
Издательство ФГБОУ ВПО «ТГТУ»
2013

УДК 621.396.6.001.63(075.8)
ББК 3844-02я73
М915

Р е ц е н з е н т ы:

Доктор технических наук, профессор,
заведующий кафедрой «Компьютерное и математическое моделирование»
ФГБОУ ВПО «ТГУ им. Г.Р. Державина»

А.А. Арзамасцев

Кандидат технических наук, доцент кафедры «Радиотехника»
ФГБОУ ВПО «ТГТУ»

Н.А. Кольтюков

Муромцев, Д.Ю.

М915 Моделирование конструкций и технологических процессов производства электронных средств : учебное пособие по курсовому проектированию / Д.Ю. Муромцев, О.А. Белоусов. – Тамбов : Изд-во ФГБОУ ВПО «ТГТУ», 2013. – Ч. I. – 80 с. – 100 экз. – ISBN 978-5-8265-1159-6.

Содержит указания по организации и выполнению курсового проектирования с учётом стадий проектирования в соответствии с ЕСКД, приводятся справочные материалы, расчётные формулы, результаты моделирования, а также конкретные примеры выполнения расчётов и чертежей на основе системного подхода и модульного принципа проектирования ЭС.

Предназначено для студентов вузов, обучающихся по направлениям 211000 «Конструирование и технология электронных средств», 210200 «Проектирование и технология РЭС», может быть полезно при изучении дисциплин «Моделирование конструкций и технологических процессов производства ЭС», «Конструирование РЭС» и выполнении лабораторных работ и курсовых проектов, а также может быть использовано студентами смежных специальностей разных форм обучения.

УДК 621.396.6.001.63(075.8)
ББК 3844-02я73

ISBN 978-5-8265-1159-6

© Федеральное государственное бюджетное образовательное учреждение высшего профессионального образования «Тамбовский государственный технический университет» (ФГБОУ ВПО «ТГТУ»), 2013

ВВЕДЕНИЕ

Применение новых информационных технологий в практике проектно-конструкторских работ даёт возможность получить реальный и осязаемый прогресс в относительно короткое время. Одним из основных направлений приложения таких технологий является моделирование при автоматизированном проектировании электронных средств (ЭС).

Наиболее эффективно применение методов и средств моделирования на начальных этапах проектирования, когда задача состоит в выборе альтернативных вариантов исполнения изделия или параметров. На этих этапах существенно возрастает значение проектных исследований, причём главную роль играет совершенство методов анализа. Использование математических методов и средств вычислительной техники открывает перспективы создания новых технологий проектирования, основанных на применении автоматизированных систем и позволяющих на ранних этапах проектирования обоснованно выбирать основные параметры изделий, обеспечивая требуемый уровень их надёжности и качества.

Поэтому моделирование конструкций позволяет проводить исследование на ранних этапах, когда объект проектирования представлен технической документацией. Здесь появляется возможность проведения проектных исследований без использования макетов, опытных образцов, и получить информацию для прогнозирования поведения объекта.

Важен и тот факт, что использование моделирования позволяет организовать процесс оптимального проектирования ЭС. Именно результаты исследования математических моделей дают возможность производить оптимизацию параметров объекта, в соответствии с выбранной целевой функцией и заданными ограничениями, когда обеспечивается физическое воплощение заданной электрической схемы в конструкцию некоторого узла ЭС. При этом решаются задачи компоновки, размещения и трассировки.

Дальнейший анализ конструкции, включающий исследование механических характеристик, может осуществляться с помощью комплексов программ анализа и оптимизации параметров конструкции. При невыполнении условий и ограничений в ходе такого анализа осуществляется возврат к этапу схемотехнического проектирования и корректировке компоновочных решений. Далее вновь анализируется вариант конструктивного исполнения.

Таким образом, на этапе проектирования осуществляется целенаправленный выбор параметров конструкций с учётом всех требований и ограничений.

1. ОСНОВНЫЕ ТРЕБОВАНИЯ ПРИ КУРСОВОМ ПРОЕКТИРОВАНИИ

Курсовое проектирование ставит своей целью систематизацию, закрепление и расширение теоретических знаний в области конструирования электронных средств (ЭС), углублённое изучение одного из направлений радиотехники в соответствии с темой проекта, развитие конструкторских и расчётных навыков, а также самостоятельности в работе.

При выполнении курсового проекта студенту необходимо решить комплексную инженерно-техническую задачу, которая включает анализ и обоснование основных элементов и узлов проектируемого радиоэлектронного устройства, разработку конструкции, обоснование принятых расчётных и технических решений.

1.1. Задание на курсовое проектирование

Каждому студенту выдаётся индивидуальное задание на курсовое проектирование в начале семестра. В задании указывается срок выдачи заданий, дата защиты проекта, исходные данные к проекту, объём и содержание графических работ, объём и содержание расчётно-пояснительной записки.

Темой курсового проекта является разработка конструктивно законченного электронного устройства различного назначения.

Исходными данными для выполнения проекта являются:

- 1) схема электрическая принципиальная устройства, выполненная в соответствии с ЕСКД и перечнем входящих электрорадиоэлементов;
- 2) электрические требования с указанием данных, например, чувствительность, избирательность, рабочий диапазон частот, стабильность частоты и т.д.;
- 3) конструкторские требования: габариты, масса, показатели надёжности, конструктивное оформление и т.д.;
- 4) условия эксплуатации с указанием устойчивости к климатическим воздействиям по ГОСТ 15150–69, к механическим – по ГОСТ 16019–01;
- 5) технико-экономические требования с указанием серийности производства устройства и группы изделия в зависимости от стоимости его разработки и производства.

Графическая часть проекта должна включать комплект чертежей на разрабатываемое устройство объёмом не менее 7 – 9 листов ватмана формата А1 по ГОСТ 2.301–68.

Расчётно-пояснительная записка должна состоять из 40 – 60 листов.

1.2. Содержание и обязательные разделы пояснительной записки

Рекомендуется следующее содержание расчётно-пояснительной записки:

- Титульный лист.
- Ведомость курсового проекта.
- Лист задания.
- Аннотация.
- Содержание.
- Нормативные ссылки.
- Перечень условных сокращений.

Введение.

1. Исходные данные к проекту и их анализ.
2. Проектирование блока.
3. Проектирование функционального узла.
4. Заключение о выполнении технического задания на проектирование.

Список использованных источников (литература).

Приложения.

Титульный лист, ведомость курсового проекта необходимо выполнить по форме, указанной на рис. 1.1, 1.2.

В текстовую часть «**Введения**» рекомендуется включить следующие вопросы:

- цель конструкторской разработки;
- предполагаемые характеристики устройства, определяющие его параметры или преимущество перед аналогом;
- целесообразность проектирования устройства по экономическим критериям конструирования, изготовления и эксплуатации;
- соответствие проектируемого устройства нормативно-техническим документам.

Раздел «Исходные данные к проекту и их анализ» должен включать:

1. Проектируемый блок, как составная часть системы высшего уровня.
2. Формирование развёрнутого технического задания (ТЗ) на проектирование блока.
3. Описание и анализ электрической принципиальной схемы (ЭЗ), составление схемы структурной блока (Э1) с указанием функциональных связей.
4. Анализ соответствия элементов ЭЗ заданным условиям эксплуатации по механическим и климатическим требованиям.
5. Аналоги, анализ свойств, рекомендации по использованию отдельных решений.
6. Патентный поиск.

Министерство образования и науки Российской Федерации
Федеральное государственное бюджетное образовательное учреждение высшего
профессионального образования
ТАМБОВСКИЙ ГОСУДАРСТВЕННЫЙ ТЕХНИЧЕСКИЙ УНИВЕРСИТЕТ

Кафедра Конструирование электронных и микропроцессорных систем

УТВЕРЖДАЮ

Зав. кафедрой

Д.Ю.Муромцев

подпись, инициалы, фамилия

“ _____ ” _____ 2013 г.

ПОЯСНИТЕЛЬНАЯ ЗАПИСКА

К курсовому проекту по моделирование конструкций и технологических
наименование учебной
процессов производства ЭС
дисциплины

на тему: «Блок формирования и уплотнения каналов»

Автор проекта(работы) _____ Группа МРС-11
подпись, дата, инициалы, фамилия

Специальность 211000 «Проектирование и технология радиоэлектронных средств»
номер, наименование

Обозначение курсового проекта (работы) ТГТУ 486353.003

Руководитель проекта (работы) _____
Подпись, дата инициалы, фамилия

Проект (работа) защищен (а) Оценка _____

Члены комиссии: _____
подпись, дата инициалы, фамилия

_____ подпись, дата инициалы, фамилия

_____ подпись, дата инициалы, фамилия

Нормоконтролер: _____
подпись, дата инициалы, фамилия

Тамбов 2013 г.

Рис. 1.1. Бланк титульного листа курсового проекта

№ п/п	Формат	Обозначение	Наименование	Кол-во листов	№ экз.	Примечание	
							№ п/п
1							
2			Документация общая				
3							
4			Вновь разработанная				
5							
6	A1	ТГТУ.00004-01 90 01	Моделирование тепловых				
7			и механических нагрузок	1			
8	A1	ТГТУ.464412.013 СБ	Сборочный чертёж	3			
9			трансивера				
10	A1	ТГТУ.464412.013 К	Компоновочный чертёж	1			
11			трансивера				
12	A1	ТГТУ.464412.013 МБ	Трёхмерная модель				
13			трансивера	1			
14	A3	ТГТУ.468733.013 Э1	Схема электрическая	1			
15			структурная				
16	A1	ТГТУ.468733.013 Э3	Схема электрическая	1			
17			принципиальная				
18	A1	ТГТУ.464412.013 МП	Трёхмерная модель				
19			усилителя мощности	1			
20	A4	ТГТУ.468733.013 ПЗ	Пояснительная записка	96			
21							
22							
23							
24							
25							
26							
27							
28							
				ТГТУ.468733.013 ВП			
		Изм.	Лист	№ докум.	Подп.	Дата	
Инв. № подл.	Разраб.						
	Пров.						
Инв. № подл.	Н.контр.						
	Утв.						
				Усилитель мощности трансивера декаметрового диапазона	Лит.	Лист	Листов
				Ведомость курсового проекта	3	1	2
				КРЭСМС, зр. МРС-51			

Рис. 1.2. Образец ведомости курсового проекта

Проектируемый блок как составная часть системы высшего уровня. Следует рассмотреть краткие сведения о системе, её структурную

схему, характеристики системы, место блока в системе, его роль и требования к нему.

№ п/п	№ табл. Формат	Обозначение	Наименование	Кол. листов	№ экз.	Примечание
1						
2						
3						
4			<u>Документация по сборочным единицам</u>			
5						
6			<i>Вновь разработанная</i>			
7						
8	*)	ТГТУ.4.68733.013 СБ	Плата усилителя мощности	1		*) А4, А1
9			Сборочный чертеж			
10	А1	ТГТУ.687254.013 СБ	Плата многослойная	2		
11			Сборочный чертеж			
12						
13						
14						
15						
16						
17						
18						
19						
20						
21			<u>Документация по деталям</u>			
22						
23			<i>Вновь разработанная</i>			
24						
25	А1	ТГТУ.745111.013	Панель лицевая	2		
26						
27						
28						
29						
30						
31						
				ТГТУ.4.68733.013 ВП		Лист
						2
		Изм	Лист	№ докум.	Подп.	Дата

Рис. 1.2. Окончание

Формирование развёрнутого технического задания. Расширенное ТЗ представляет собой документ, устанавливающий основное назначение и показатели качества изделия, технико-экономические и специальные требования, предъявляемые к изделию. Расширенное ТЗ должно включать следующие пункты.

В пункте 1 указывается наименование изделия.

В пункте 2 «Назначение изделия» осуществляется выбор типа проектируемой ЭС по классификационным признакам.

В пункте 3 «Комплектность изделия» приводится состав изделия, например: блок питания, микропроцессор, пульт управления, дисплей для изделия «Вычислительное устройство».

В пункте 4 «Технические параметры» указываются основные параметры ЭС, которые влияют на конструкцию устройства, например: потребляемая мощность, рабочий диапазон радиочастот, длительность и скважность входных и выходных импульсов, рабочие напряжения и токи в цепях устройства и т.д.

В пункте 5 «Характеристики стандартизации и унификации» определяются типовые конструкции ячеек, блоков, каркасов, стоек, пультов и т.д., система которых регламентируется ГОСТ 20504–81. Для оценки уровня стандартизации изделия используются коэффициенты применимости $K_{пр}$ и повторяемости $K_{п}$ стандартизованных, нормализованных и унифицированных составных частей.

В пункте 6 «Требования к конструкции» устанавливаются требования к внешнему виду изделия, определяемые правилами технической эстетики, и условиям эксплуатации. Здесь могут быть указаны форма изделия, цвет и материалы покрытия, габаритные размеры и масса изделия. Особо оговаривается уровень генерируемого шума (дБ), допускаемая температура поверхности корпуса, интенсивность электромагнитного излучения. Последнее определяется санитарными нормами и правилами для рабочих мест и окружающей среды.

В пункте 7 «Характеристики внешних воздействий» приводятся: диапазон температур, относительная влажность; длительность; ускорение ударных импульсов; число ударных импульсов в минуту; диапазон частот вибрации (f_H, \dots, f_B); амплитуда виброускорения $a(f)$; линейное ускорение, м/с; пониженное атмосферное давление Н, кПа; скорость воздушно-пылевого потока v , м/с. Характеристики приводятся в режиме хранения и перевозки, а также в режиме работы. Кроме того, в режиме работы определяются характеристики внешних электрического, магнитного и электромагнитного воздействий.

В пункте 8 «Интерфейс оператора» устанавливаются требования эргономики к конструкции ЭС. Эти требования характеризуют систему оператор-изделие и состоят из двух видов групп: антропометрических и психофизиологических. Здесь указывается, в какой обстановке взаимодействует оператор с изделием, время взаимодействия, характер действий опе-

ратора (выработка сигналов управления или индикации, видимые и не видимые оператору).

Пункт 9 «Входная-выходная информация» содержит сведения о сигналах, поступающих на вход разрабатываемого радиоэлектронного устройства: спектры сигналов, длительность, амплитуда и частота следования импульсов, напряжения, токи и т.д.

В пункте 10 «Надёжность» задаётся среднее время между отказами изделия, либо вероятность безотказной работы за определённое время $P(t)$. Здесь могут быть указаны методы испытаний на надёжность.

Описание и анализ электрической принципиальной схемы. При анализе электрической схемы радиоэлектронного устройства делают описания по назначению устройства, его составу и работе. При рассмотрении назначения устройства необходимо уяснить основные задачи, которые могут быть решены с помощью данного устройства. Описание устройства даётся с учётом взаимодействия всех блоков и функциональных узлов, входящих в его состав, при этом уясняется назначение всех основных частей устройства. При описании работы устройства по электрической принципиальной схеме указывают порядок прохождения сигнала по тракту и те функциональные преобразования, которым сигнал подвергается в каждом каскаде тракта. Следует обратить внимание на входные и выходные цепи, на цепи импульсных и высокочастотных сигналов и на цепи питания.

Анализ соответствия электрорадиоизделий заданным условиям эксплуатации по механическим и климатическим требованиям. Анализ следует производить сравнением данных, помещённых в справочниках по эксплуатационным характеристикам, с соответствующими значениями, указанными в ТЗ на разработку устройства. Для повышения надёжности рабочий диапазон элементов по паспорту должен иметь некоторый запас. В случае, когда часть элементов схемы не может нормально работать при заданных внешних воздействиях, необходимо предусмотреть специальные меры, в частности: локальная герметизация, термостатирование, амортизация и т.д. По результатам анализа электрической принципиальной схемы применяемых радиоэлементов составляется таблица сравнительных характеристик элементной базы устройства (табл. 1.1).

Аналоги, анализ свойств, рекомендации по использованию отдельных решений. Здесь необходимо определить состав конструкции, число конструктивов, особенность несущей конструкции (НК), провести анализ компоновки, определить влияние компоновки на качество конструкции, определить способ охлаждения, величину потребляемой мощности.

Патентный поиск. Патентный поиск необходим для проверки неподпадаемости данного технического решения под действие той страны, где оно используется. Проверке на патентную чистоту подвергают главные части изделия, т.е. те, благодаря которым изделие приобретает качества, не присущие известным устройствам и выгодно отличающие его от изделий аналогичного назначения.

1.1. Характеристика элементной базы проектируемого устройства

Наименование элемента	Количество	$\lambda_0 \cdot 10^{-5}$, 1/ч	Допустимые условия эксплуатации				
			Диапазон температур, °С	Вибрация		Ударные перегрузки g	Линейные перегрузки
				частота, Гц	перегрузки g		
<i>Конденсаторы</i>							
К10-69	43	0,15	-60...+125	1...2000	10	20	25
К53-56	29	0,33	-60...+125	1...2000	10	20	25
<i>Микросхемы</i>							
ИМС цифровые	13	0,6	-60...+125	10...100	10	75	25
ИМС аналоговые	3	0,4	-60...+125	10...100	10	75	25
<i>Генератор кварцевый</i>							
ГК108П-7,3728М	1	0,11	-60...+85	10...2000	20	75	25
<i>Дроссели</i>							
ДМ-0,1	4	2,1	-60...+85	50...1000	15	25	10
<i>Резисторы</i>							
Р1-12	84	0,02	-60...+125	10...2000	15	20	25
Б19К	4	0,18	-60...+125	10...2000	15	20	25
<i>Трансформаторы</i>							
ТИМ250В	10	0,17	-60...+85	10...2000	20	75	25
<i>Диоды</i>							
2Д522Б	1	0,65	-60...+125	10...100	10	75	25
2Д419А	16	0,65	-60...+125	10...100	10	75	25
2Д707АС9	10	0,65	-60...+125	10...100	10	75	25
<i>Индикатор единичный</i>							
ИПД14Ж-Л/ПО	2	2,2	-60...+125	10...100	10	75	25
<i>Транзисторы и транзисторные матрицы</i>							
1НТ251	5	0,5	-60...+100	10...600	10	25	20
2Т3130А9	2	0,5	-60...+100	10...600	10	25	20
2Т881А	1	0,74	-60...+100	10...600	10	25	20
<i>Вилки</i>							
СНП346	2	0,1	-60...+85	50...1000	15	20	-
СНП347	5	0,1	-60...+85	50...1000	15	20	-

Раздел «Проектирование блока» включает в себя следующие вопросы:

- подготовительные операции;
- процесс объёмного компонования;
- разработка несущей конструкции (НК);
- разработка сборочных чертежей блока и НК;
- обеспечение защиты конструкции от заданных механических воздействий;
- обеспечение защиты от внешних климатических воздействий;
- моделирование тепловых режимов блока ЭС;
- моделирование механических нагрузок ЭС.

Подготовительные операции. При конструировании в качестве первоначальных требований выдвигаются компоновочные параметры устройства, его габариты (объём) и коэффициент заполнения. Задача по разработке конструкции состоит в размещении в заданном, обычно минимальном, объёме всех элементов, указанных в электрической принципиальной схеме, причём коэффициент заполнения объёма и миниатюризации должны быть не ниже значений, указанных в ТЗ. Для решения этой задачи необходимо:

- провести формирование по электрической структурной схеме перечня (массива) конструктивов, подлежащих процессу компонования, с заданием их возможных габаритов, мест креплений, мест подключений соединений, способа подключения, массы, потребляемой мощности;
- уточнить перечень элементов, выносимых из функциональных узлов на лицевую, заднюю и боковые стенки устройства, минимальную необходимую площадь лицевой панели, её форму и габариты.

Процесс объёмного компонования блока. Размещение конструктивов должно обеспечивать равномерное и максимальное заполнение конструктивного объёма с удобным доступом для осмотра, ремонта и замены. Замена детали и сборочной единицы не должна приводить к разборке всей конструкции или её составных частей. Для этого необходимо выбрать принцип и методику компонования, сформировать множество критериев для обеспечения выбора оптимального варианта компоновки устройства (не менее 5-ти), сформировать множество вариантов компоновки (не менее 4-х) и выбрать оптимальный вариант. Выбор варианта конструкции осуществляется исходя из технических требований и условий производства. По условиям производства рекомендуется применять однотипные конструкции ячеек, элементы несущих конструкций, электрические межсоединения, элементы фиксации и крепления. Выбранный вариант компоновки является исходным для дальнейшей разработки конструкции.

Разработка несущей конструкции. Разработку конструкции блока можно разбить на следующие этапы.

1. Выбор прообраза и сборочных признаков НК по компоновочному эскизу. В некоторых случаях, например при проектировании бытовой аппаратуры, целесообразнее разрабатывать оригинальную несущую конструкцию. Это позволяет повысить коэффициент заполнения объёма, уменьшить массу и габариты.

2. Проектирование или выбор элементов несущих конструкций. Уменьшение массы БНК является весьма актуальным. При создании ЭС с минимальной массой несущих конструкций следует придерживаться следующих правил:

- выполнять все элементы конструкции равнопрочными без большого запаса по прочности;
- обеспечивать высокую жёсткость способами, не требующими увеличения массы;
- упрощать несущую конструкцию до наименьшего числа деталей;
- широко применять лёгкие сплавы и пластмассы;
- выбирать рациональную форму профилей несущих конструкций;
- вводить в детали различные отверстия, выемки, проточки, чтобы избежать лишнего материала, не несущего нагрузки; вводить в тонколистовые детали отбортовки и выдавки, позволяющие повысить жёсткость конструкции;
- использовать гальванические и лакокрасочные покрытия, имеющие минимальную массу.

Внимание следует уделить выбору технологического варианта исполнения конструкции (литая, сварная, клёпаная и т.д.), выбору марки конструкционного материала, выбору метода осуществления разъёмных и неразъёмных соединений деталей (свинчивание, сварка и т.д.). Вопросы конструирования элементов несущих конструкций рассмотрены в учебной литературе.

3. Проектирование лицевой панели. Следует руководствоваться требованиями эргономики и технической эстетики.

4. Предварительные соображения по необходимой системе охлаждения. Здесь должны быть рассмотрены и выбраны:

- конструкция воздухопроводов, теплообменников;
- тип вентилятора;
- типы радиаторов;
- форма и расположение вентиляционных отверстий;
- конструкции тепловых экранов.

Обеспечение защиты конструкции от заданных механических воздействий. На этом этапе при необходимости следует обосновать потребность амортизации:

- произвести расчёт амортизационной системы блока с учётом группы эксплуатации;
- выбрать схему размещения амортизаторов и их число;

- выбрать типы амортизаторов;
- выбрать крепёж, фиксаторы;
- выбрать способы предохранения крепёжных изделий от самоотвинчивания;
- выбрать способы повышения жёсткости элементов конструкции.

Обеспечение защиты от внешних климатических воздействий. Следует определить основные способы защиты как всего устройства в целом, так и отдельных его блоков, ячеек и наиболее ответственных деталей от климатических воздействий. Необходимо определить возможность и необходимость применения таких способов, как:

- произвести тепловой расчёт блока с учётом вида блока группы эксплуатации.
- полное или частичная герметизация всего устройства с помощью корпусов (кожухов);
- герметизация отдельных ячеек и деталей заливкой, пропиткой, обволакиванием, опрессовкой;
- защита с помощью металлических, неметаллических неорганических и лакокрасочных покрытий.

Для каждой детали и узла надо выбрать конкретный вид покрытия и дать основные характеристики. Виды и толщину покрытия выбирают в зависимости от назначения, условий эксплуатации.

Моделирование тепловых режимов блока ЭС.

Данный раздел можно разделить на следующие этапы:

- создание трёхмерной модели блока ЭС с указанием соответствующих материалов, из которых планируется изготовить данный блок;
- построение теплового поля блока ЭС в среде Solid Works;
- анализ результатов моделирования и определения теплонагруженных элементов в блоке ЭС.

Моделирование механических нагрузок ЭС.

Данный раздел необходимо разделить на следующие этапы:

- создание трёхмерной модели блока ЭС с указанием соответствующих материалов, из которых планируется изготовить данный блок;
- построение модели механических нагрузок блока ЭС в среде Solid Works;
- анализ результатов моделирования и определения участков блока ЭС опасных с точки зрения механических воздействий.

Также в этом разделе может выполняться электромонтажный чертёж, чертёж лицевой панели, комплект чертежей несущей конструкции, расчёт помехоустойчивости или экранирования, расчёт электрической изоляции, расчёт магнитных цепей, расчёт уплотнения и герметизации, расчёт размерных цепей, расчёт амортизации, обеспечение специальных условий эксплуатации.

Раздел «Проектирование функционального узла» включает следующие подразделы:

- выбор типа печатной платы;
- обоснование габаритных размеров и конфигурации печатной платы;
- выбор материала основания печатной платы;
- размещение элементов;
- расчёт проводящего рисунка;
- расчёт теплового режима теплонагруженных элементов функционального узла;
- расчёт печатной платы на механические воздействия.

В разделе **«Заключение»** необходимо подвести итог о проделанной работе и сделать заключение о полном выполнении пунктов технического задания, наметить основные пути дальнейшего совершенствования разработанного устройства.

Раздел «Список используемых источников» должен содержать перечень тех книг, журнальных статей, нормативно-технических документов, которые использованы при работе над курсовым проектом. На указанные в перечне работы должны быть сделаны ссылки по тексту исполнительной записки. Список литературы оформить по ГОСТ 7.1–2003.

В раздел **«Приложения»** включаются следующие документы: спецификации, перечень элементов к электрической принципиальной схеме, результаты моделирования тепловых режимов и механических нагрузок блока и функционального узла.

1.3. Общие требования к оформлению текста

При изложении и оформлении материала расчётно-пояснительной записки необходимо придерживаться основных требований и рекомендаций по выполнению текстовых документов (ЕСКД ГОСТ 2.105–95, ГОСТ 2.106–96, СТП ТГТУ 15–2007). Текст должен быть написан аккуратно от руки чернилами (пастой) одного цвета на одной стороне листа белой бумаги формата А4 (210 × 287 мм) или отпечатан машинописным способом через полтора или два межстрочных интервала. Рамку наносят сплошной основной линией на расстояниях 20 мм от левой (правой) границы формата и 5 мм от остальных границ формата. От рамки до границ текста в начале строки оставляют 5 мм, в конце строки – не менее 3 мм, сверху и снизу – не менее 10 мм. Абзацы в тексте начинают отступом, равным 15...17 мм. Расстояние между строками текста должно быть 8 мм. Расстояние от текста до следующего заголовка текста при рукописном способе должно быть равно 16 мм, а при машинописном – 2 интервала.

Слова «Содержание», «Введение», «Заключение», «Список использованных источников» записываются в виде заголовка симметрично тексту прописными буквами и не нумеруются. Разделы, подразделы, пункты,

подпункты нумеруются согласно требованиям ГОСТ 2.105–95. Нумерация страниц пояснительной записки – сквозная, начиная с титульного листа курсового проекта, включая и приложения, и должна быть в правом верхнем углу относительно текста без сокращённого слова «стр.». Независимо от этого каждый отдельный документ (ведомость проекта, пояснительная записка, спецификация) имеет свою нумерацию листов, начиная с заглавного листа этого документа. Для пояснительной записки заглавным (первым) листом является «Содержание», включающее наименование разделов и подразделов с указанием листов (страниц). «Содержание» при необходимости может иметь продолжение на следующих листах. На титульном листе, задании, аннотации номера страниц не ставятся.

Графический материал – рисунок, схемы, диаграммы – помещают в тексте ПЗ для установления свойств или характеристик объекта. На графический материал должна быть ссылка в тексте. Допускается нумерация графического материала в пределах раздела. Номер рисунка состоит в этом случае из номера раздела и порядкового номера рисунка, разделённых точкой.

При наличии таблиц в тексте, дополняющих графический материал, таблицы следует помещать после графического материала.

Оформление координатных осей, сеток и характерных точек, выбор масштаба шкал, обозначение величин, нанесение единиц измерения и поясняющих надписей на диаграммах и графиках производить по рекомендациям ЕСКДР50-77–88.

Таблицы необходимо сопровождать тематическими заголовками, номером. На каждую таблицу должна быть ссылка, нумерация по тексту – сквозная. Название таблицы и её номер пишутся слева направо следующим образом:

Формулы по тексту записки должны быть вписаны аккуратно, иметь обязательное обозначение и расшифровку входящих в неё элементов с указанием единиц измерения. Необходимо также указать тот литературный источник, откуда данная формула заимствована.

Нумерация формул должна быть сквозная. Нумерация выполняется арабскими цифрами с правой стороны на уровне формул в круглых скобках. Следует обратить внимание на порядок обозначения основных, дополнительных и производных единиц измерения физических величин. В пояснительной записке должны применяться единицы международной системы единиц СИ.

Список использованных источников оформляется в следующем порядке:

а) для книг – фамилия автора, инициалы, название книги, часть, выпуск, место издания, издательство, год, число страниц;

б) для журнальных статей – фамилия автора, инициалы, заголовков статьи, название журнала, год, том, число страниц;



Рис. 1.3. Образец оформления этикетки

в) для нормативно-технических документов – наименование документа, вид документа (руководящий технический материал, стандарт предприятия, отраслевой стандарт, государственный стандарт), обозначение документа. Текстовые документы курсового проекта должны быть сброшюрованы в папку формата А4 по ГОСТ 2.301–68 или потребительского формата, близкого к формату А4. На папку должна быть наклеена этикетка (65 × 100, см. рис. 1.3) с указанием аббревиатуры университета ТПУ, вида документа и его обозначения, темы проекта, кода учебной группы и специальности, автора проекта и года окончания выполнения.

1.4. Указания по выполнению графических работ

К графическим документам относятся чертежи:

- схема электрическая структурная (рис. 2.1);
- схема электрическая принципиальная устройства (рис. 2.2);
- сборочный чертёж печатной платы (рис. 2.9);
- печатная плата (деталь) (рис. 2.8);
- трёхмерная модель печатной платы (рис. 2.10);
- компоновочный чертёж (рис. 3.2);
- сборочный чертёж блока (рис. 2.6);
- трёхмерная модель блока (рис. 2.7);
- электромонтажный чертёж;
- чертёж лицевой панели (прил.);
- рабочие чертежи деталей.

Чертежи и схемы курсового проекта выполняются карандашом на стандартных форматах согласно ГОСТ 2.301–68 с основной надписью по ГОСТ 2.104–2006, ГОСТ 21.103–93 в правом нижнем углу. На чертежах деталей должны быть указаны данные, необходимые для изготовления и контроля (допускаемые отклонения размеров, высота микронеровностей

поверхности, покрытия, специальные требования). На сборочных чертежах должны быть приведены все сведения, необходимые для сборки, регулировки и контроля.

Обозначения и наименования деталей, сборочных единиц изделия в целом должны быть выполнены по классификатору, применяемому в отрасли и на базовом предприятии.

Форма и порядок заполнения спецификации должны соответствовать основным требованиям ГОСТ 2.108–68. Спецификации помещаются в приложениях расчётно-пояснительной записки.

До защиты проекта графические материалы хранятся в рулоне. После защиты они складываются до формата А4 по ГОСТ 2.501–88, подшиваются в одну папку с пояснительной запиской.

1.5. Рекомендации по защите курсового проекта

Законченный курсовой проект, подписанный руководителем проекта, защищается перед комиссией, состоящей не менее чем из 3-х преподавателей. При защите студент в течение 8...10 мин докладывает о поставленной перед ним задаче и путях её реализации в проекте, приводит анализ этого решения и обосновывает полученные результаты, ссылаясь на выполненные чертежи и расчётно-пояснительную записку. При этом отмечаются оригинальные конструкторские решения и пути дальнейшего совершенствования конструкции ЭС.

План защиты проекта строится в следующей последовательности:

- 1) тема и актуальность проекта;
- 2) исходные данные (анализ электрической принципиальной схемы и ТЗ);
- 3) техническое решение (компоновка, размещение и трассировка, несущие конструкции, материал, покрытия, соединители);
- 4) защита от дестабилизирующих факторов;
- 5) результаты проверочных конструкторских расчётов;
- 6) моделирование блока ЭС;
- 7) выводы о выполнении ТЗ и перспективах развития разработанной конструкции ЭС.

2. УКАЗАНИЯ ПО ВЫПОЛНЕНИЮ ГРАФИЧЕСКИХ РАБОТ

Графическая часть курсового проекта выполняется в соответствии с требованиями ЕСКД.

В состав графической части проекта могут входить следующие чертежи и плакаты (в пересчёте на формат А1 – 594 × 841 мм):

- электрическая структурная схема блока ЭС, 1 лист;
- электрическая принципиальная схема функционального узла (ФУ) (ячейки), 1 лист;

- сборочный чертёж печатной платы ФУ, 1–2 листа;
- печатная плата ФУ, 1–2 листа;
- трёхмерная модель сборочного чертежа печатной платы ФУ, 1 лист;
- компоновочный чертёж блока ЭС, 1 лист;
- сборочный чертёж блока ЭС, 1 лист;
- трёхмерная модель блока ЭС, 1 лист;
- электромонтажный чертёж, 1 лист;
- рабочие чертежи деталей, в том числе чертежи лицевой панели блока ЭС, 1 лист;
- результаты моделирования блока ЭС, 1 плакат.

Чертежи выполняются с использованием программных продуктов для черчения (AutoCAD, Компас и т.д.), на чертежах деталей должны быть указаны данные, необходимые для изготовления и контроля (допускаемые отклонения размеров, высота микронеровностей поверхности, покрытия, специальные требования). На сборочных чертежах должны быть приведены все сведения, необходимые для сборки, регулировки и контроля. Каждый чертёж должен иметь основную надпись конструкторского документа, расположенную в правом углу поля документа. Спецификации помещаются в приложении пояснительной записки. Содержание и объём графического материала согласовывается с преподавателем-руководителем курсового проекта.

2.1. Правила выполнения схем

Общие положения

Схема – конструкторский документ, на котором показаны в виде условных изображений или обозначений составные части изделия и связи между ними. При выполнении схем используются следующие термины.

Элемент схемы – составная часть схемы, которая выполняет определённую функцию в изделии и не может быть разделена на части, имеющие самостоятельное назначение (резисторы, трансформаторы, диоды, транзисторы и т.п.).

Устройство – совокупность элементов, представляющая единую конструкцию (блок, плата, шкаф, панель и т.п.). Устройство может не иметь в изделии определённого функционального назначения.

Функциональная группа – совокупность элементов, выполняющих в изделии определённую функцию и не объединённых в единую конструкцию (панель синхронизации главного канала и др.).

Функциональная часть – элемент, функциональная группа, а также устройство, выполняющее определённую функцию (усилитель, фильтр).

Функциональная цепь – линия, канал, тракт определённого назначения (канал звука, видеоканал, тракт СВЧ и т.п.).

Линия взаимосвязи – отрезок прямой, указывающий на наличие электрической связи между элементами и устройствами.

Классификацию схем по видам и типам устанавливает ГОСТ 2.701–2008. Виды схем определяются в зависимости от видов элементов и связей, входящих в состав изделия, и обозначаются буквами русского алфавита. Различают десять видов схем: электрическая – З, гидравлическая – Г, пневматическая – П, газовая – Х, кинематическая – К, вакуумная – В, оптическая – Л, энергетическая – Р, деления – Е, комбинированная – С. Схемы деления изделия на составные части (буквенное обозначение Е) разрабатывают для определения состава изделия. Комбинированные схемы выполняют, если в состав изделия входят элементы разных видов. Схемы в зависимости от назначения подразделяют на типы и обозначают арабскими цифрами. Установлено восемь типов схем: структурная – 1, функциональная – 2, принципиальная (полная) – 3, соединений (монтажная) – 4, подключения – 5, общая – 6, расположения – 7, объединённая – 0. На объединённой схеме совмещаются различные типы схем одного вида, например, схема электрическая соединений и подключения. Наименование и код схемы определяются её видом и типом. Код схемы должен состоять из буквенной части, определяющей вид схемы, и цифровой части, определяющей тип схемы. Например, схема электрическая принципиальная – ЭЗ, схема гидравлическая соединений – Г4 и т.д. Наименование комбинированной схемы определяется видами схем, входящими в её состав, и соответствующим типом, например, схема электрогидравлическая принципиальная – СЗ. Наименование объединённой схемы определяется видом схемы и типами схем, входящими в её состав, например схема электрическая соединений и подключения – Э0. При выполнении комбинированных и объединённых схем должны соблюдаться правила, установленные для соответствующих видов и типов схем. В технических документах, разрабатываемых при проектировании, эксплуатации и исследовании электротехнических устройств, применяют все типы схем, указанные выше, при этом на стадиях эскизного и технического проектирования разрабатывают структурные и функциональные схемы, на стадии рабочего проектирования – принципиальные, соединений, подключения, общие и расположения. Общее количество схем, входящих в комплект конструкторской документации на изделие, выбирается минимальным, но в совокупности они должны содержать сведения в объёме, достаточном для проектирования, эксплуатации, контроля и ремонта изделия. Между схемами одного комплекта осуществляется однозначная связь при помощи буквенно-цифровых позиционных обозначений. Такая связь необходима для быстрого отыскания одних и тех же элементов или устройств, входящих в схемы различного типа.

Общие правила выполнения схем устанавливает ГОСТ 2.701–2008 и ГОСТ 2.702–2011. Схемы выполняют без соблюдения масштаба, действительное пространственное расположение составных частей не учитывает-

ся или учитывается приближённо. Электрические элементы и устройства на схеме изображают в состоянии, соответствующем обесточенному. Элементы и устройства, которые приводятся в действие механически, изображают в нулевом или отключённом положении. При отклонении от этого правила на поле схемы необходимо давать соответствующие указания.

Форматы листов для выполнения схем следует выбирать из основного ряда форматов согласно ГОСТ 2.301–68 и ГОСТ 2.004–88. При выборе форматов схемы следует учитывать объём и сложность схемы, условия хранения и обращения схем, возможность внесения изменений, особенности техники выполнения схем. Выбранный формат должен обеспечивать компактное выполнение схем без ущерба для её наглядности и удобства использования.

Схемы могут выполняться на нескольких листах, при этом формат листов должен быть по возможности одинаковым. При выполнении схемы на нескольких листах или в виде совокупности схем одного типа рекомендуется:

- для схем, поясняющих принцип работы изделия (принципиальная, функциональная), изображать на каждом листе определённую функциональную цепь, например, цепи управления, блокировок, сигнализации, силовые и др.;

- для схем соединений изображать на каждом листе часть изделия, расположенную в определённом месте пространства (конструкция, пост, помещение и т.п.).

Линии на схемах всех типов выполняют в соответствии с требованиями ГОСТ 2.303–68. Толщины линий выбираются в пределах от 0,2 до 1 мм и выдерживаются постоянными во всём комплексе схем. Графические обозначения элементов и линии взаимосвязи выполняют линиями одинаковой толщины. Допускается утолщением линий при необходимости выделить отдельные электрические цепи, например, силовые цепи. На одной схеме рекомендуется применять не более трёх типоразмеров линий по толщине.

На электрической схеме изображают элементы и устройства в виде графических обозначений, линии взаимосвязи, буквенно-цифровые обозначения, таблицы, помещают текстовую информацию, основную надпись.

Выполнение схем различных типов

Схемы структурные

Схемы структурные определяют основные функциональные части изделия, их назначение и взаимосвязи и служат для общего ознакомления с изделием. На структурной схеме раскрывается не принцип работы отдельных функциональных частей изделия, а только взаимодействие между ними. Поэтому составные части изделия изображают упрощённо в виде прямоугольников произвольной формы. Допускается применять условные графические обозначения.

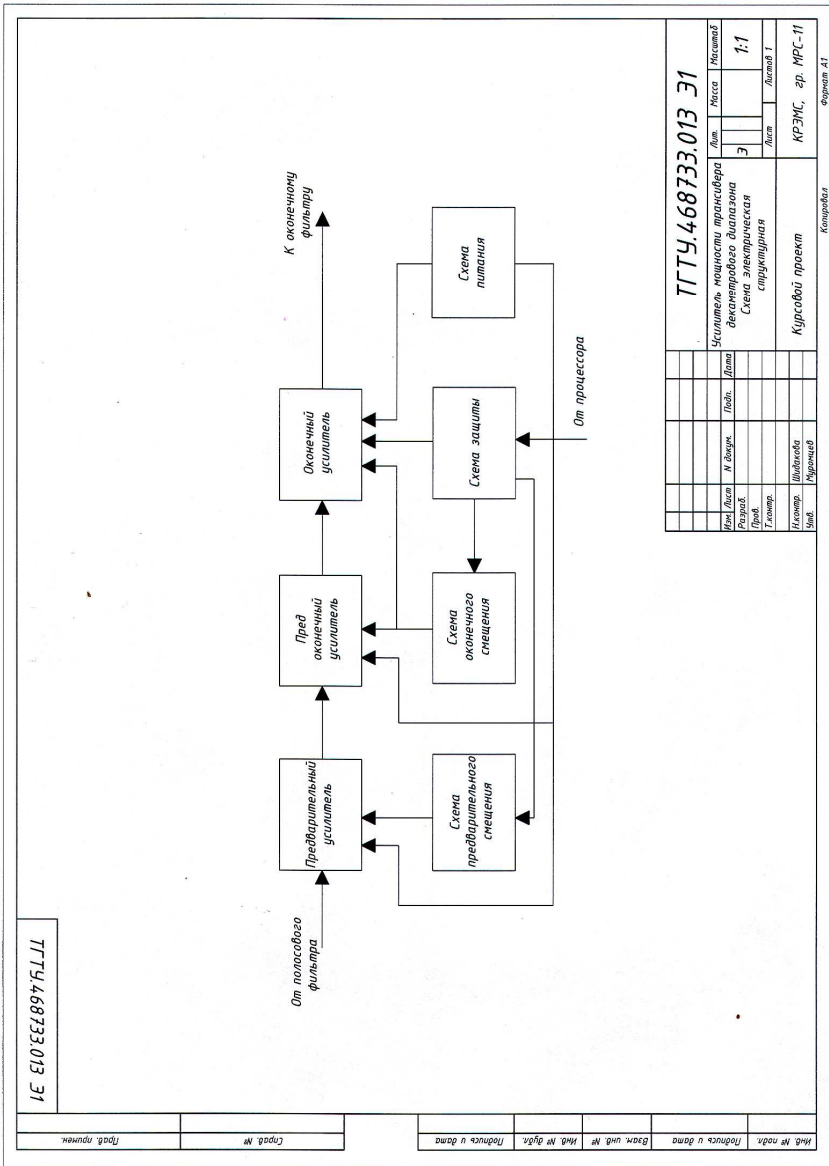


Рис. 2.1. Схема электрическая структурная усилителя мощности

Графическое построение схемы должно давать наиболее наглядное представление о последовательности взаимодействия функциональных

частей в изделии. На линиях взаимодействия рекомендуется стрелками (по ГОСТ 2721–74) обозначать направления хода процессов, происходящих в изделии.

На схеме должны быть указаны наименования функциональных частей объекта, которые, как правило, вписываются внутрь прямоугольника. Допускается для функциональной части указывать сокращённое или условное наименование, которое в этом случае должно быть пояснено на поле схемы.

На схеме допускается помещать поясняющие надписи, диаграммы, таблицы и т.д., определяющие последовательность процессов во времени, а также указывать параметры в характерных точках (токи, напряжения и т.д.), формы импульсов и др.

При большом количестве функциональных частей допускается взамен наименований и обозначений проставлять порядковые номера (сверху вниз и слева направо). В этом случае над основной надписью помещают таблицу, выполненную по типу таблицы перечня элементов, в которой помещают наименования (при необходимости тип и обозначение) составных частей. На рисунке 2.1 приведена схема структурная усилителя мощности. На основе структурной схемы разрабатывают другие типы схем – функциональную, принципиальную.

Схема электрическая структурная

Схемы принципиальные

Схема электрическая принципиальная определяет полный состав элементов изделия и даёт детальное представление о принципе работы изделия. Принципиальная схема служит основой для разработки других конструкторских документов – схемы соединений и расположения, чертежей конструкции изделия – и является наиболее полным документом для изучения принципа работы изделия. На принципиальной схеме изображают все электрические элементы и устройства, необходимые для осуществления и контроля в изделии заданных электрических процессов, все электрические связи между ними, а также электрические элементы, которыми заканчиваются входные и выходные цепи (разъёмы, зажимы и т.п.). Элементы изображают в виде условных графических обозначений, установленных ГОСТ и ЕСКД.

Построение схемы осуществляется разнесённым и совмещённым способами. Разнесённым способом выполняют схемы автоматики и электрооборудования (т.е. схемы, содержащие много контакторов, реле и различных контактов). При выполнении таких схем рекомендуется пользоваться строчным способом, располагая условные графические обозначения элементов, входящих в одну цепь, последовательно друг за другом по прямой, а отдельные цепи – одну под другой таким образом, чтобы изображения этих цепей образовали параллельные строки (горизонтальные или вертикальные). При выполнении схемы строчным способом допускается нумеровать строки арабскими цифрами, указывать назначение цепей.

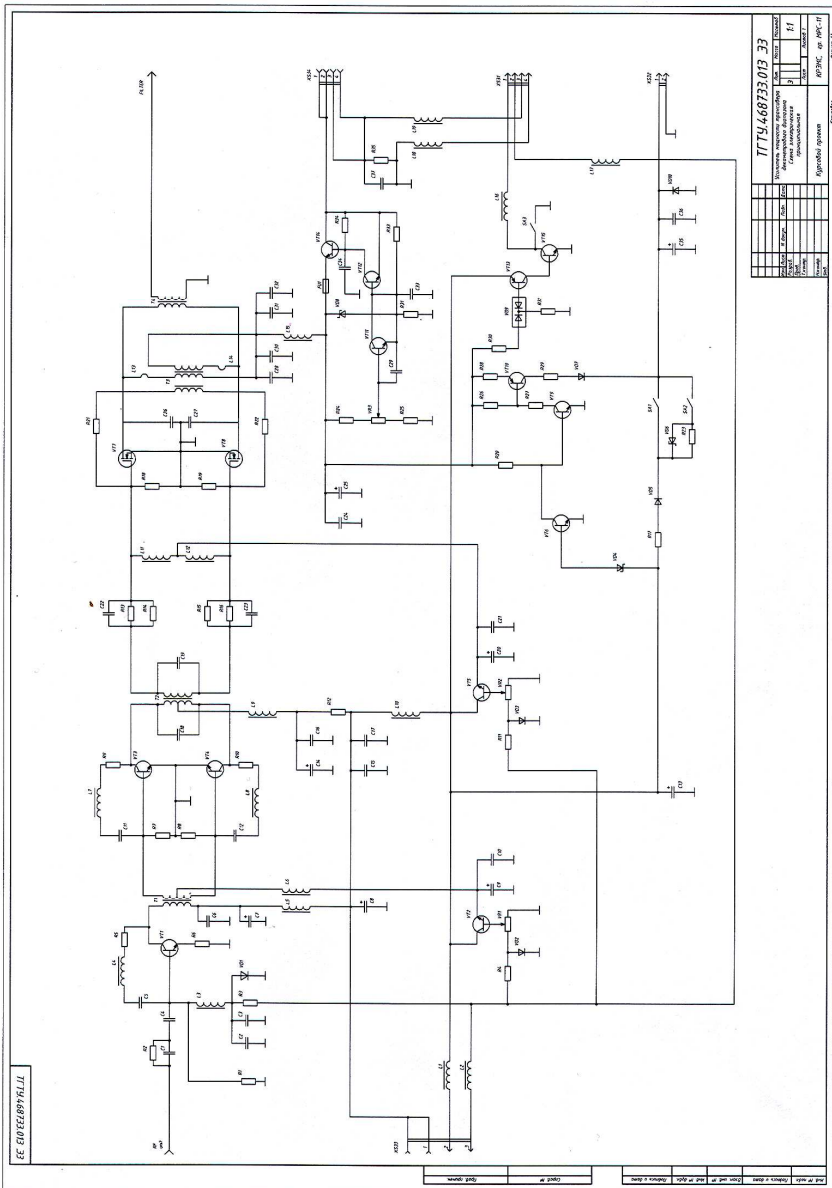


Рис. 2.2. Схема электрическая принципиальная усилителя мощности

На рисунке 2.2 изображена схема электрическая принципиальная устройства. Каждый элемент или устройство, изображённые на схеме,

должны иметь позиционное буквенно-цифровое обозначение в соответствии с требованиями ГОСТ 2.710–81. Позиционные обозначения элементам следует присваивать в пределах изделия. Порядковые номера элементам и устройствам присваивают, начиная с единицы в пределах группы элементов, имеющих одинаковые буквенные позиционные обозначения, например, R1, R2 и т.д., C1, C2 и т.д. Порядковые номера присваивают в соответствии с последовательностью расположения элементов или устройств на схеме сверху вниз в направлении слева направо. Позиционные обозначения проставляют рядом с графическим обозначением с правой стороны или над ним. При изображении на схеме элемента или устройства разнесённым способом его позиционное обозначение проставляют около каждой составной части. Допускается условно присваивать выводам обозначения на схеме, при этом на поле схемы следует дать соответствующее указание. При разнесённом способе изображения схемы эти обозначения следует указывать на каждой составной части элементов, при этом, если на схеме представлено несколько одинаковых элементов, обозначение контактов допускается наносить только на изображении одного из элементов. На принципиальной схеме рекомендуется указывать характеристики входных и выходных цепей изделия (частоту, напряжение, ток, сопротивление, индуктивность и т.п.). Допускается указывать адреса внешних соединений (если они заведомо определены). Характеристики входных и выходных цепей изделия, а также адреса их внешних подключений рекомендуется записывать в таблицы, помещаемые вместо условных графических обозначений входных и выходных элементов – разъёмов, плат и т.д. Порядок расположения контактов в таблице определяется удобством построения схемы. Размеры и форма таблицы ГОСТом не устанавливаются.

Схема электрическая принципиальная

При отсутствии характеристик входных и выходных цепей или адресов их внешнего присоединения в таблице не приводят графу с этими данными. При необходимости допускается вводить в таблицу дополнительные графы. Каждой таблице присваивают позиционное обозначение элемента, вместо условного графического обозначения которого она помещена. Допускается сохранять условные графические обозначения входных и выходных элементов – разъёмов, плат и т.п. Таблицы входных и выходных цепей могут быть выполнены разнесённым способом, при этом заглавие таблицы приводится только на одном из изображений. В графе «Конт.» допускается проставлять несколько последовательных номеров контактов в случае, если они соединены между собой. На принципиальной схеме должны быть однозначно определены все элементы и устройства, входящие в состав изделия. Данные об элементах должны быть записаны в перечень элементов (см. рис. 2.3). При проектировании изделия, в которое входят несколько разных устройств, на каждое из них рекомен-

дуются выполнять самостоятельную принципиальную схему. Если такие устройства могут быть применены в других изделиях или самостоятельно, выполнение отдельных принципиальных схем для них является обяза-

Поз. обозначение		Наименование		Кол.	Примечание			
<i>Конденсаторы</i>								
		<i>K10-17Б ОЖО.464.214 ТУ</i>						
		<i>K 50-35 ОЖО.464.214 ТУ</i>						
Справ. №	C1	<i>K 10-17 Б -2200 пФ ±5%</i>		1				
	C2	<i>K 10-17 Б -1000 пФ ±5%</i>		1				
	C3	<i>K 10-17 Б -0,047 мкФ ±5%</i>		1				
	C4	<i>K 10-17 Б -0,01 мкФ ±5%</i>		1				
	C5, C6	<i>K 10-17 Б -0,022 мкФ ±5%</i>		2				
	C7	<i>K 50-35-10 мкФ ±20% x 50 В</i>		1				
	C8	<i>K 50-35-470 мкФ ±20% x 50 В</i>		1				
	C9	<i>K 50-35-10 мкФ ±20% x 50 В</i>		1				
	C10	<i>K 10-17 Б -0,047 мкФ ±5%</i>		1				
	C11, C12	<i>K 10-17 Б -0,022 мкФ ±5%</i>		2				
Подпись и дата	C13, C14	<i>K 50-35-100 мкФ ±20% x 50 В</i>		2				
	C15	<i>K 10-17 Б -1000 пФ ±5%</i>		1				
	C16	<i>K 10-17 Б -0,022 мкФ ±5%</i>		1				
	C17	<i>K 10-17 Б -0,022 мкФ ±5%</i>		1				
	C18	<i>K 10-17 Б -120 пФ ±5%</i>		1				
	C19	<i>K 10-17 Б -1000 пФ ±5%</i>		1				
	C20	<i>K 50-35-10 мкФ ±20% x 50 В</i>		1				
	C21	<i>K 10-17 Б -0,047 мкФ ±5%</i>		1				
	C22, C23	<i>B37941-K62-0,068 мкФ ±5%</i>		2				
	C24	<i>K 10-17 Б -0,01 мкФ ±5%</i>		1				
Взам. инв. №	C25	<i>ЕСО-S1KA222EA-2200 мкФ ±20% x 80 В</i>		1				
ТГТУ.468733.013 ПЗЗ								
Подпись и дата	Изм.	Лист	№ докум.	Подп.	Дата			
Инв. № подл.	Разраб.				Усилитель мощности трансверса декаметрового диапазона Перечень элементов	Лит.	Лист	Листов
	Проб.					Э	1	5
	Н.контр.					КРЭМС, гр. МРС-11		
	Утв.							

Рис. 2.3. Перечень элементов

тельным. При оформлении принципиальной схемы изделия, в состав которого входят устройства, имеющие самостоятельные принципиальные схемы, каждое такое устройство рассматривают как элемент схемы изделия, присваивают ему позиционное обозначение, изображают в виде прямоугольника или условного графического обозначения, записывают в перечень элементов в одну строку. На схеме изделия в прямоугольники, изображающие устройства, допускается помещать электрические схемы этих устройств. Если в изделие входят несколько одинаковых устройств, то схему устройства рекомендуется помещать на свободном поле схемы изделия с соответствующей надписью «Схема АБВГ.ХХХХХХ.156.ЭЗ». В перечень элементов элементы этой схемы не включают.

Если в изделие входят несколько одинаковых устройств, не имеющих самостоятельных принципиальных схем или одинаковых функциональных групп, то на схеме изделия допускается не повторять схемы этих устройств. При этом устройство или функциональную группу изображают в виде прямоугольника, а схему такого устройства изображают внутри одного из прямоугольников или помещают на поле схемы с соответствующей надписью. На схеме изделия, в состав которого входят устройства, не имеющие самостоятельных принципиальных схем, допускается позиционные обозначения элементам присваивать в пределах каждого устройства после элементов, не входящих в устройства. Запись элементов, входящих в каждое устройство (функциональную группу), начинают с соответствующего заголовка. Заголовок записывают в графе «Наименование» и подчёркивают.

Если в изделии имеются элементы, не входящие в устройства, то при заполнении перечня вначале записывают эти элементы без заголовка. Если в изделии имеется несколько одинаковых устройств или функциональных групп, то в перечне указывают количество элементов, входящих в одно устройство. Общее количество одинаковых устройств (функциональных групп) указывают в графе «Кол.» на одной строке с заголовком.

При выполнении схем на нескольких листах нужно выполнять следующие требования: при присвоении элементам позиционных обозначений соблюдать сквозную нумерацию в пределах изделия, выполнять общий перечень элементов.

2.2. Правила выполнения чертежей

Основные требования к выполнению сборочных чертежей указаны в ГОСТ 2.109–73.

Спецификация и сборочный чертёж

Спецификация и сборочный чертёж изделия относятся к рабочей конструкторской документации. Эта документация разрабатывается после выполнения чертежа общего вида и чертежей деталей.

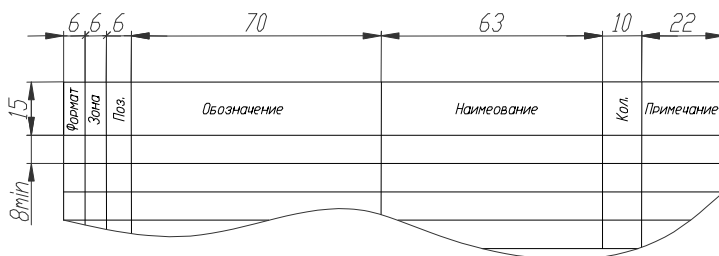


Рис. 2.4. Форма спецификации

Основным конструкторским документом для сборочной единицы, комплекса и комплекта по ГОСТ 2.102–68 является спецификация, которая представляет собой перечень составных частей и конструкторских документов для конкретного изделия. Необходимость спецификации как самостоятельного конструкторского документа обусловлена потребностями изготовления, комплектования конструкторских документов, планирования запуска изделий в производство.

Форму и порядок заполнения спецификации устанавливает ГОСТ 2.108–68. Спецификацию составляют на листах формата А4 по форме, приведённой на рис. 2.4.

В спецификацию вносят составные части, входящие в изделие, а также конструкторские документы, относящиеся к изделию в целом и его составным частям. В общем случае спецификация состоит из разделов, которые располагают в следующей последовательности: документация, комплексы, сборочные единицы, детали, стандартные изделия, прочие изделия, материалы, комплекты. В зависимости от состава изделия некоторые разделы в спецификации могут отсутствовать. Спецификация (рис. 2.5) представлена разделами «Документация», «Сборочные единицы», «Детали», «Стандартные изделия».

В разделах «Комплексы», «Сборочные единицы», «Детали» запись указанных изделий производят в порядке возрастания цифр, входящих в классификационную характеристику изделия. Детали с одинаковой классификационной характеристикой рекомендуется записывать в соответствии с порядковым номером. Если в разделы «Комплексы», «Сборочные единицы», «Детали» входят изделия, разработанные различными организациями, то запись изделий производят в алфавитном порядке сочетания начальных знаков (букв) индексов организаций-разработчиков, а далее в порядке цифр, входящих в обозначение. Изделия, применённые по государственным, республиканским, отраслевым стандартам, а также по стандартам предприятий, относят к «Стандартным изделиям». Стандартными изделиями чаще всего являются подшипники, крепёжные изделия по государственным стандартам, затем – по республиканским, отраслевым и стандартам предприятий.

Формат	Зона	Поз.	Обозначение	Наименование	Кол.	Примечание	
				<u>Документация</u>			
A1			ТГТУ.464412.013 СБ	Сборочный чертеж	3		
				<u>Сборочные единицы</u>			
		1	ТГТУ.466363.013	Плата АЦП	1		
		2	ТГТУ.467444.013	Процессор	1		
		3	ТГТУ.467849.013	Плата индикации	1		
		4	ТГТУ.467875.013	Синтезатор 1	1		
		5	ТГТУ.467875.013	Синтезатор 2	1		
		6	ТГТУ.468134.013 - 001	Блок питания	1		
		7	ТГТУ.468134.013 - 002	Блок питания	1		
		8	ТГТУ.468134.013 - 003	Блок питания	1		
		9	ТГТУ.468324.013	Плата ввода информации	1		
		10	ТГТУ.468331.013	Плата управления	1		
		11	ТГТУ.468529.013	Плата антенны	1		
A1		12	ТГТУ.468733.013	Плата усилителя мощности	1		
		13	ТГТУ.468833.013	Фильтр	1		
		14	ТГТУ.468834.013-001	Полосовой фильтр 1	1		
		15	ТГТУ.468834.013-002	Полосовой фильтр 2	1		
		16	ТГТУ.468834.013-003	Полосовой фильтр 3	1		
		17	ТГТУ.468834.013-004	Полосовой фильтр 4	1		
			ТГТУ.464412.013				
						Лит. Лист Листов	
						3 1 3	
						КРЭМС, гр. МРС-11	
Инв. № подл.	Разраб.	Рязанов	Подп.	Дата			
	Пров.	Белусов					
	Н.контр.						
	Утв.						

Рис. 2.5. Пример заполнения спецификации

В пределах каждой категории стандартов изделия объединяют в группы по функциональному признаку. Обычно вначале записывают ра-

диоэлементы, а затем крепёжные детали: болты, винты, гайки, шпильки, шпонки и т.д. (в порядке алфавита), в пределах каждого наименования – по возрастанию обозначения стандарта, а внутри одного стандарта – по возрастанию основных параметров или размеров изделия.

Раздел «Прочие изделия» содержит изделия, применённые по техническим условиям. Запись изделий производится по однородным группам. Дальнейший порядок записи аналогичен порядку записи стандартных деталей. В спецификациях на электротехнические изделия порядок записи прочих изделий может быть определён порядком их записи в перечне электрической схемы.

В раздел «Материалы» вносят материалы, непосредственно входящие в изделие, такие как кабели, провода, шнуры, нефтепродукты, лаки, краски и т.д. Порядок записи материалов определён ГОСТ 2.108–68. После заполнения граф спецификации следует сделать следующие замечания:

а) в графе «Формат» указывают форматы документов. Если документ выполнен на листах разного формата, то в графе проставляют «звёздочку», а форматы указывают в графе «Примечание» в порядке возрастания. Для деталей, на которые не выпущены чертежи, в графе указывают БЧ (без чертежа). В разделах «Стандартные изделия», «Прочие изделия», «Материалы» графу не заполняют;

б) в графе «Зона» указывают обозначение зоны чертежа, в которой находится номер позиции составной части;

в) в графе «Поз.» указывают порядковые номера составных частей, непосредственно входящих в специфицируемое изделие, в последовательности записи их в спецификации. В разделах «Документация» и «Комплекты» графу не заполняют;

г) в графе «Обозначение» указывают обозначение конструкторских документов и изделий в соответствии с ГОСТ 2.201–80. В разделах «Стандартные изделия», «Прочие изделия», «Материалы» графу не заполняют;

д) в графе «Наименование» указывают наименование изделия в соответствии с основной надписью на конструкторских документах этих изделий. Для стандартных, прочих изделий и материалов к наименованию добавляются обозначения в соответствии со стандартами и техническими условиями. В разделе «Документация» записывают только наименование элемента на данное специфицируемое изделие: «Сборочный чертёж».

После каждого раздела спецификации следует оставлять несколько свободных строк для дополнительных записей. Допускается резервировать и номера позиций.

Сборочный чертёж является документом, на котором приводятся сведения, необходимые для изготовления (сборки) сборочной единицы.

В общем случае сборочный чертёж должен содержать (ГОСТ 2.109–73):

а) изображение сборочной единицы, дающее представление о расположении и взаимной связи составных частей, соединяемых по данному

чертежу, и обеспечивающее возможность сборки и контроля сборочной единицы;

б) размеры, предельные отклонения и другие параметры и требования, которые должны быть выполнены или проконтролированы по данному чертежу;

в) указания о характере сопряжений и методах его осуществления;

г) номера позиций составных частей, входящих в изделие, в точном соответствии со спецификацией на данное изделие;

д) габаритные размеры изделия;

е) установочные, присоединительные и другие необходимые справочные размеры;

ж) при необходимости техническую характеристику и координаты центра масс.

В качестве примера приведён сборочный чертёж (рис. 2.6) и трёхмерная модель блока (рис. 2.7). Чертёж (рис. 2.6) содержит изображение конструкции, которое даёт представление о взаимном расположении и соединении составных частей и является достаточным для проведения сборки этого изделия. На чертеже приведены размеры, которые выполняются по данному чертежу. Номера позиций составных частей приводятся в точном соответствии со спецификацией на данное изделие.

Изображение на сборочных чертежах следует выполнять с упрощениями по ГОСТ 2.109–73 и другим стандартам ЕСКД. Допускается изображать не рассечёнными составные части, на которые оформляются самостоятельные сборочные чертежи. Типовые, покупные и другие широко применяемые изделия допускается изображать внешними очертаниями. Сварное, паяное, клееное и тому подобное изделие из однородного материала в сборе с другими изделиями в разрезах и сечениях штрихуют в одну сторону, изображая границы между двумя изделиями сплошными основными линиями. Допускается совмещение спецификации со сборочным чертежом при условии их размещения на листе формата А4, при этом спецификацию располагают ниже графического изображения изделия и заполняют её в том же порядке и по той же форме, что и спецификацию, выполненную как самостоятельный конструкторский документ. Такому совмещённому конструкторскому документу присваивается обозначение основного конструкторского документа.

На чертежах сборочных единиц, изготавливаемых наплавкой металла или сплава на деталь, заливкой поверхностей детали пластмассой, резиной и т.д., наносят размеры окончательно готовой сборочной единицы и другие данные, необходимые для изготовления и контроля. Наплавляемый металл для заливки записывают в спецификацию сборочной единицы в раздел «Материалы».

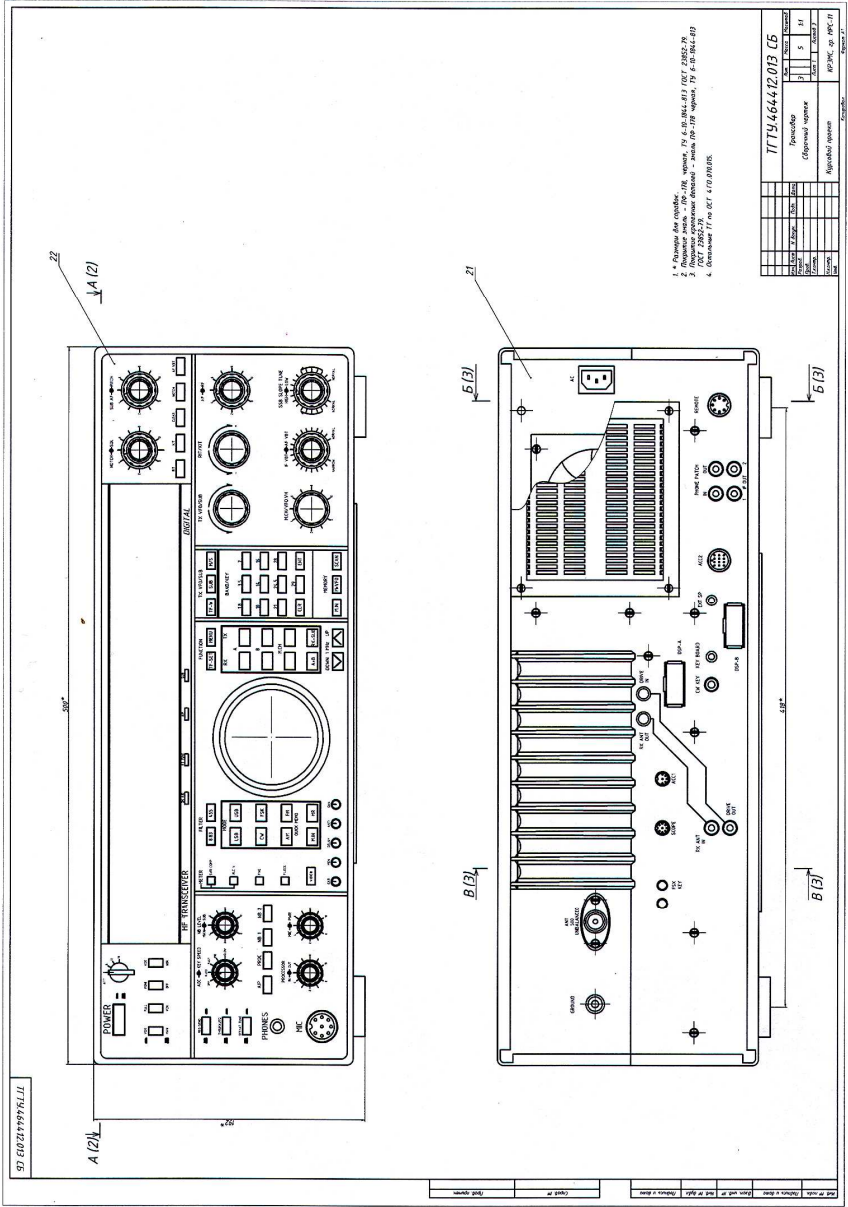


Рис. 2.6. Сборочный чертёж блока

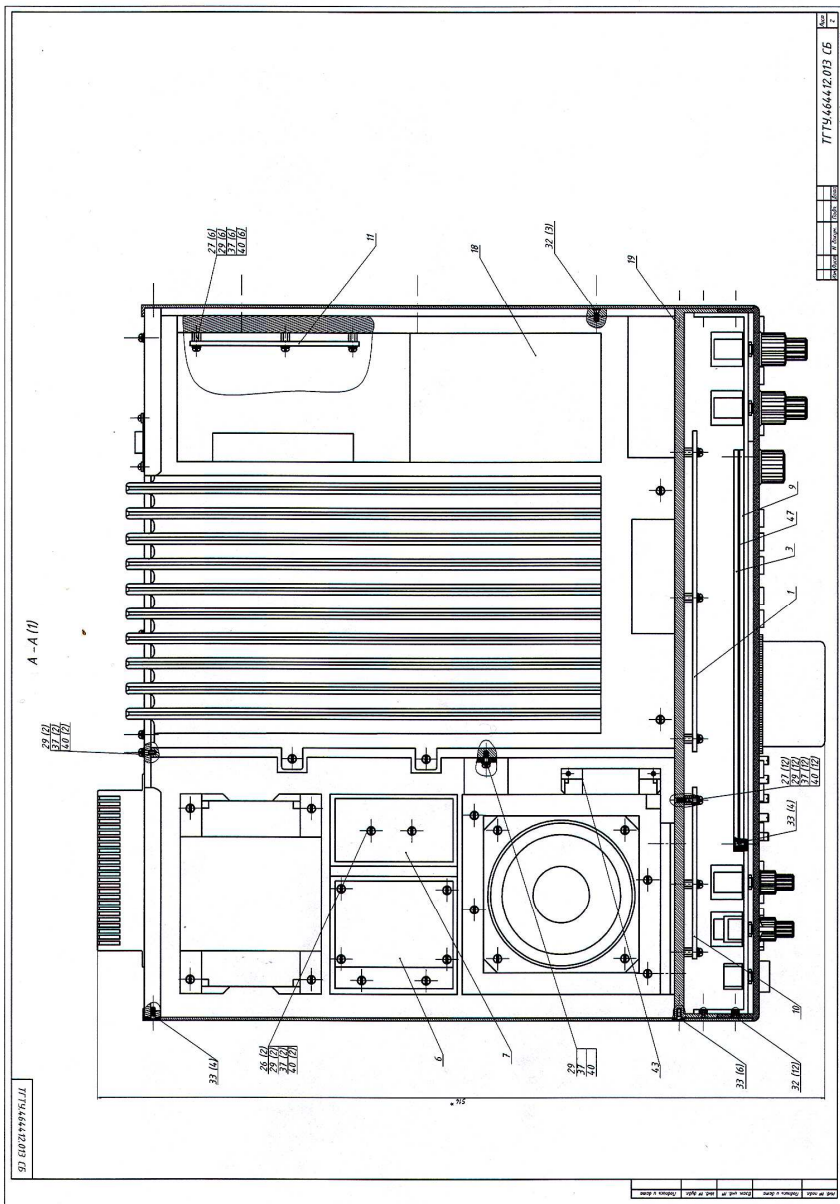


Рис. 2.6. Продолжение

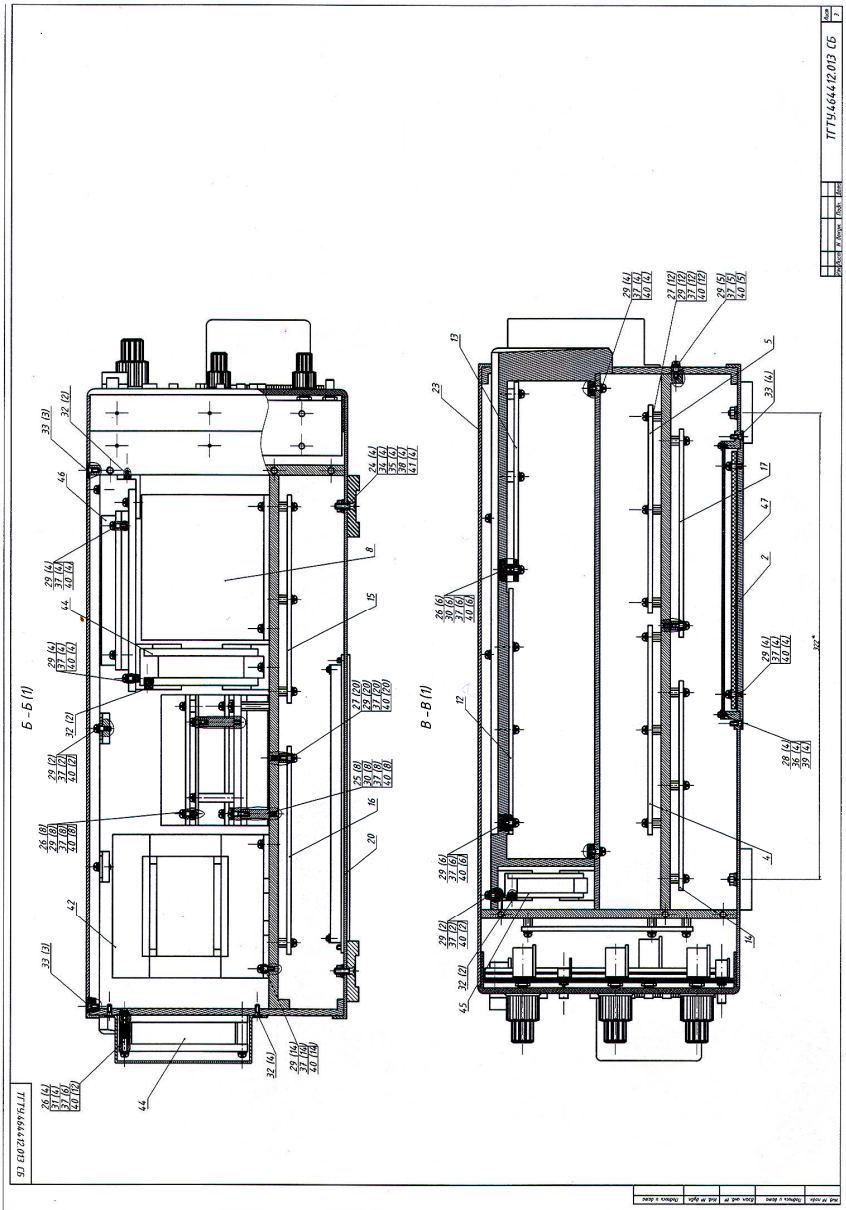


Рис. 2.6. Окончание

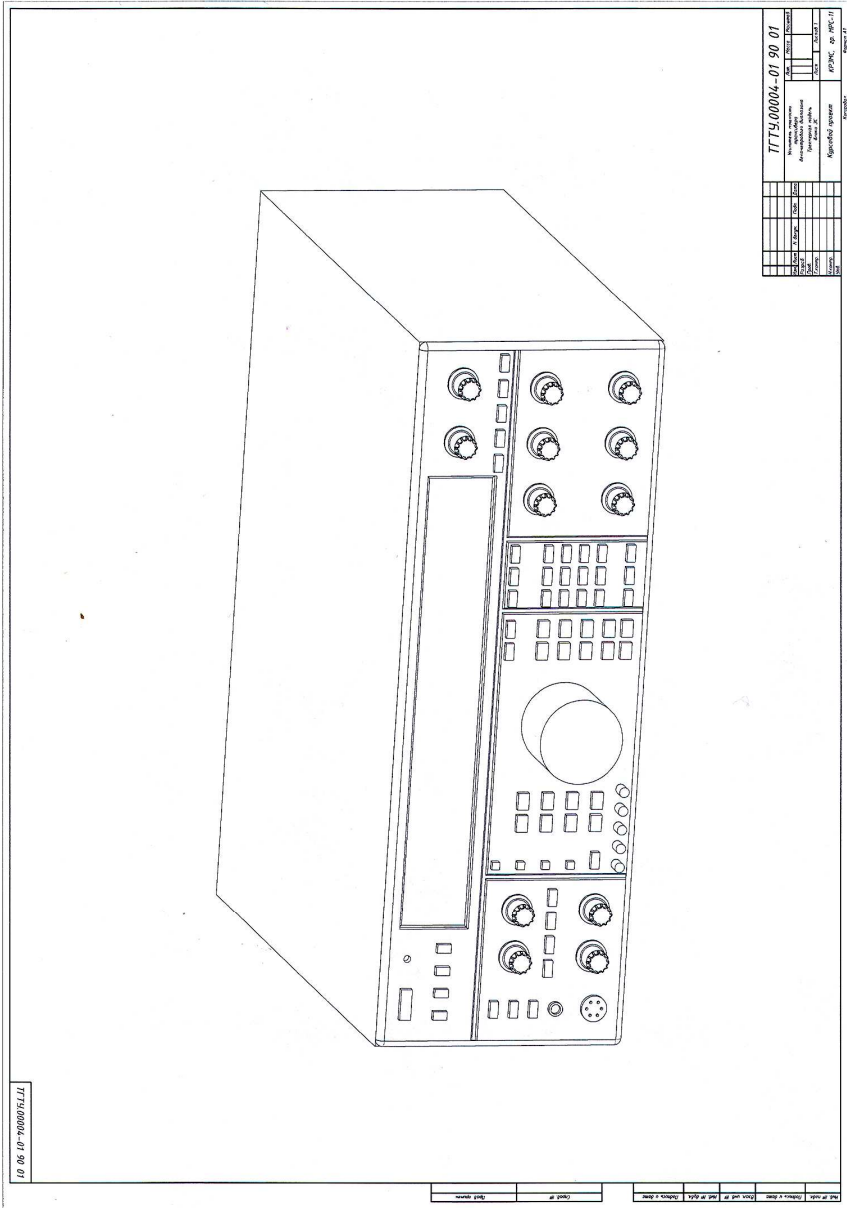


Рис. 2.7. Трёхмерная модель блока

Чертежи печатных плат

Сущность печатного монтажа заключается в нанесении на изоляционное основание тонких электропроводящих покрытий, выполняющих функции монтажных проводов и элементов схемы – резисторов, конденсаторов, катушек индуктивности, контактных деталей и др. Ниже приведены основные термины, которые будут использованы при изложении материала. Печатный проводник – участок токопроводящего покрытия, нанесённого на изоляционное основание, выполняющий функции обычного монтажного провода. Печатный монтаж – система печатных проводников, обеспечивающих электрическое соединение элементов схемы. Печатная плата – изоляционное основание с нанесённым на нём печатным монтажом. Навесные элементы – объёмные электро- и радиоэлементы, установленные и закреплённые на печатной плате способом пайки и имеющие электрический контакт с печатными проводниками. Контактная площадка – металлизированный участок вокруг монтажного отверстия, имеющий электрический контакт с печатным проводником и обеспечивающий электрическое соединение навесных элементов схемы с печатным монтажом. Монтажное отверстие – отверстие в печатной плате, предназначенное для закрепления выводов навесных элементов и электрического соединения их с печатными проводниками. Координатная сетка – сетка, наносимая на изображение платы и служащая для определения положения монтажных отверстий, печатных проводников и других элементов платы. Шаг координатной сетки – расстояние между соседними линиями координатной сетки. Шаг координатной сетки должен быть кратным 0,625 мм (0,625; 1,25; 1,875; 2,5 и т.д.). Узел координатной сетки – точка пересечения линий координатной сетки. Свободные места – участки печатной платы, где при размещении проводников могут быть выдержаны рекомендуемые значения ширины проводников и расстояния между проводниками и контактными площадками. Узкие места – участки печатной платы, где при размещении проводников, ширина проводников, расстояния между ними и контактными площадками выполняются меньше рекомендуемых (вплоть до минимально допустимых). Печатный узел – печатная плата с печатной схемой, навесными элементами и другими деталями, прошедшая все стадии изготовления. Конструкторская документация на печатные платы и узлы оформляется в соответствии с требованиями ГОСТ 2.109–73, ГОСТ 2.417–91 и действующими нормативно-техническими документами. Чертёж печатной платы односторонней или двусторонней классифицируется как чертёж детали. Чертёж печатной платы должен содержать все сведения, необходимые для её изготовления и контроля: изображение печатной платы со стороны печатного монтажа; размеры, предельные отклонения и шероховатость поверхностей печатной платы и всех её элементов (отверстий, проводников), а также размеры расстояний между ними; необходимые технические требования; сведения о материале.

Размеры каждой стороны печатной платы должны быть кратными 2,5 при длине до 100 мм; 5 при длине до 350 мм; 20 при длине более 350 мм. Максимальный размер любой из сторон печатной платы не должен превышать 470 мм. Соотношение линейных размеров сторон печатной платы должно быть не более 3 : 1 и выбирается из ряда 1 : 1; 1 : 2; 2 : 3; 2 : 5. Толщину плат определяют исходя из механических требований, предъявляемых к конструкции печатного блока, с учётом метода изготовления. Рекомендуются платы толщиной 0,8; 1,0; 1,5; 2,0; 2,5; 3,0 мм. Чертежи печатных плат выполняют в натуральную величину или с увеличением 2 : 1, 4 : 1, 5 : 1, 10 : 1. Разработку чертежа печатной платы начинают с нанесения координатной сетки. За основной шаг прямоугольной координатной сетки по ГОСТ 10317–79 принимается 2,5 мм. Для малогабаритной аппаратуры и в технически обоснованных случаях допускается применять дополнительные шаги 1,25 и 0,5 мм. Центры всех отверстий на печатной плате должны располагаться в узлах координатной сетки. Если из-за конструктивных особенностей навесного элемента этого сделать нельзя, то центры отверстий располагают согласно указаниям чертежа на этот элемент. Такое расположение центров отверстий используют для ламповых панелей, малогабаритных реле, разъёмов и других элементов. При этом должны соблюдаться следующие требования: центр одного из отверстий, принятого за основное, должен быть расположен в узле координатной сетки; центры остальных отверстий нужно по возможности располагать на вертикальных или горизонтальных линиях координатной сетки. Диаметры монтажных и переходных металлизированных и не металлизированных отверстий выбирают из ряда (0,2); 0,4; (0,5); 0,6; (0,7); 0,8; (0,9); 1,0; (1,2); 1,3; 1,5; 1,8; 2,0; 2,2; (2,4); (2,6); (2,8); (3,0). Диаметры, не взятые в скобки, являются предпочтительными. Не рекомендуется на одной печатной плате иметь более трёх различных диаметров отверстий. Диаметры металлизированных отверстий выбирают в зависимости от диаметров выводов навесных элементов и толщины платы, а диаметры не металлизированных отверстий – в зависимости от диаметров выводов навесных элементов, устанавливаемых в эти отверстия (табл. 2.1). Необходимость зенковки монтажных и переходных отверстий диктуется конкретными конструктивными требованиями и методом изготовления платы.

При применении других диаметров металлизированных отверстий по ГОСТ 10317–79 разница между диаметром металлизированного отверстия и диаметром вывода должна быть не более 0,4 мм для выводов диаметром от 0,4 до 0,8 мм и 0,6 мм для выводов диаметром свыше 0,8 мм.

Шероховатость поверхности монтажных не металлизированных отверстий и торцов печатных плат должна быть $R_z < 80$ по ГОСТ 2789–73. Шероховатость поверхности монтажных и переходных металлизированных отверстий – $R_z < 40$. Для упрощения графики платы отверстия показывают окружностями одинакового диаметра с обозначением (по ОСТ 27-72-694-834). При выполнении отверстий таким способом на поле черте-

2.1. Значения диаметров металлизированных и не металлизированных отверстий

Номинальный диаметр монтажного не металлизированного отверстия, мм	Номинальный диаметр монтажного и переходного металлизированного отверстия, мм	Максимальный диаметр вывода навесного элемента, мм
0,5	0,4	–
0,7	0,6	до 0,4
0,9	0,8	0,4...0,6
1,1	1	0,6...0,8
1,6	1,5	0,8...1,3
2,1	2	1,3...1,7

жа помещают таблицу отверстий. Размеры граф и форма таблицы ГОСТом не устанавливаются.

Все монтажные отверстия должны иметь контактные площадки. Форма контактной площадки может быть произвольной, круглой, прямоугольной или близкой к ним. Центр контактной площадки симметричной формы должен совпадать с центром монтажного отверстия, для контактных площадок прямоугольной и овальной форм центр монтажного отверстия может быть смещён. Круглые контактные площадки и отверстия сзенковкой изображают одной окружностью, диаметр которой должен соответствовать минимальному размеру контактной площадки. Размер диаметра контактных площадок следует указывать в технических требованиях чертежа. При наличии на плате контактных площадок, не оговорённых размерами или по форме отличных от круглых, допускается все контактные площадки изображать окружностью, равной диаметру отверстия. Форму и размеры следует задавать записью в технических требованиях «Форма контактных площадок произвольная, $b_{\min} = \dots$ мм». Для простановки размеров групповых контактных площадок рекомендуется вынести изображение контактной группы в увеличенном масштабе с простановкой необходимых размеров на поле чертежа. Рекомендуется делать плавный переход контактной площадки в проводник. При этом ось симметрии печатного проводника должна быть перпендикулярна касательной к контуру контактной площадки или самому контуру контактной площадки. Расстояние между краем проводника, контактной площадки, не металлизированного отверстия и краем платы должно быть не менее толщины платы. Печатные проводники следует изображать в виде отрезков линий, совпадающих с линиями координатной сетки, или под углом, кратным 15° . Допускается выполнение проводников произвольной конфигурации и скругление перегибов проводников. Печатные проводники следует выполнять

одинаковой ширины на всём протяжении. В узких местах сужают проводники до минимально допустимых значений на возможно меньшей длине. Взаимное расположение проводников не регламентируется. При необходимости прокладки проводников шириной 0,3...0,4 мм на всём протяжении рекомендуется через 25...30 мм предусматривать расширение проводника типа контактной площадки. Проводники шириной менее 2,5 мм изображают одной линией, являющейся осью симметрии проводника, более 2,5 мм – двумя линиями и штрихуют под углом 45° или зачерняют. Проводники шириной более 5 мм следует выполнять как экран. Форма вырезов в широких проводниках и экранах должна быть показана на чертеже и определена размерами. В целях упрощения чертежа допускается выполнять проводники любой ширины одной линией, при этом в технических требованиях чертежа указывают ширину проводника. При прокладке печатных проводников следует по возможности избегать ответвлений проводников; концы печатных проводников, предназначенные для подключения печатной схемы, рекомендуется располагать с учётом удобства применения переходных элементов. Границы участков печатной платы, которые не допускается занимать проводниками, ограничивают штрихпунктирной утолщённой линией.

Габаритные размеры печатной платы, диаметры и координаты отверстий, контактных площадок и их относительное расположение показывают на чертеже одним из следующих способов:

- а) в соответствии с требованиями ГОСТ 2.307–2011 с помощью размерных и выносных линий;
- б) нанесением координатной сетки;
- в) комбинированным способом при помощи размерных и выносных линий и координатной сетки;
- г) с помощью таблицы координат.

На рисунке 2.8 приведён пример выполнения чертежа многослойной печатной платы.

На чертеже печатной платы указывают габаритные размеры платы, ширину проводников, имеющих строго определённую или переменную ширину (при этом расчётную ширину следует указывать на каждом участке между двумя соседними контактными площадками, переходными или монтажными отверстиями); диаметры и координаты крепёжных, технологических и других отверстий, не связанных с печатным монтажом.

На поле чертежа указывают метод изготовления платы, технические условия (если не все данные содержатся на чертеже), шаг координатной сетки, ширину проводников и расстояния между ними, расстояния между контактными площадками, между контактной площадкой и проводником, допуски на выполнение проводников, контактных площадок, отверстий и расстояний между ними, особенности конструкции, технологии и другие параметры печатных плат.

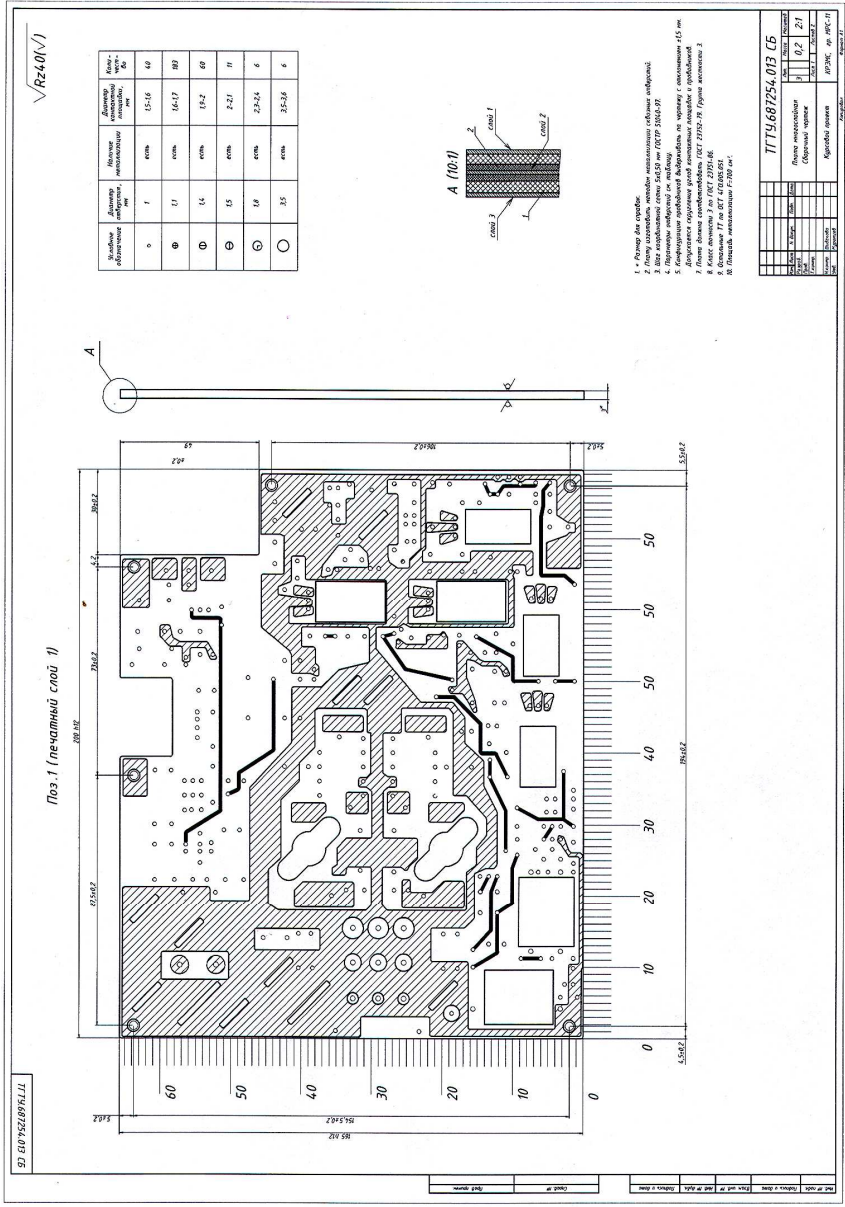


Рис. 2.8. Многослойная печатная плата

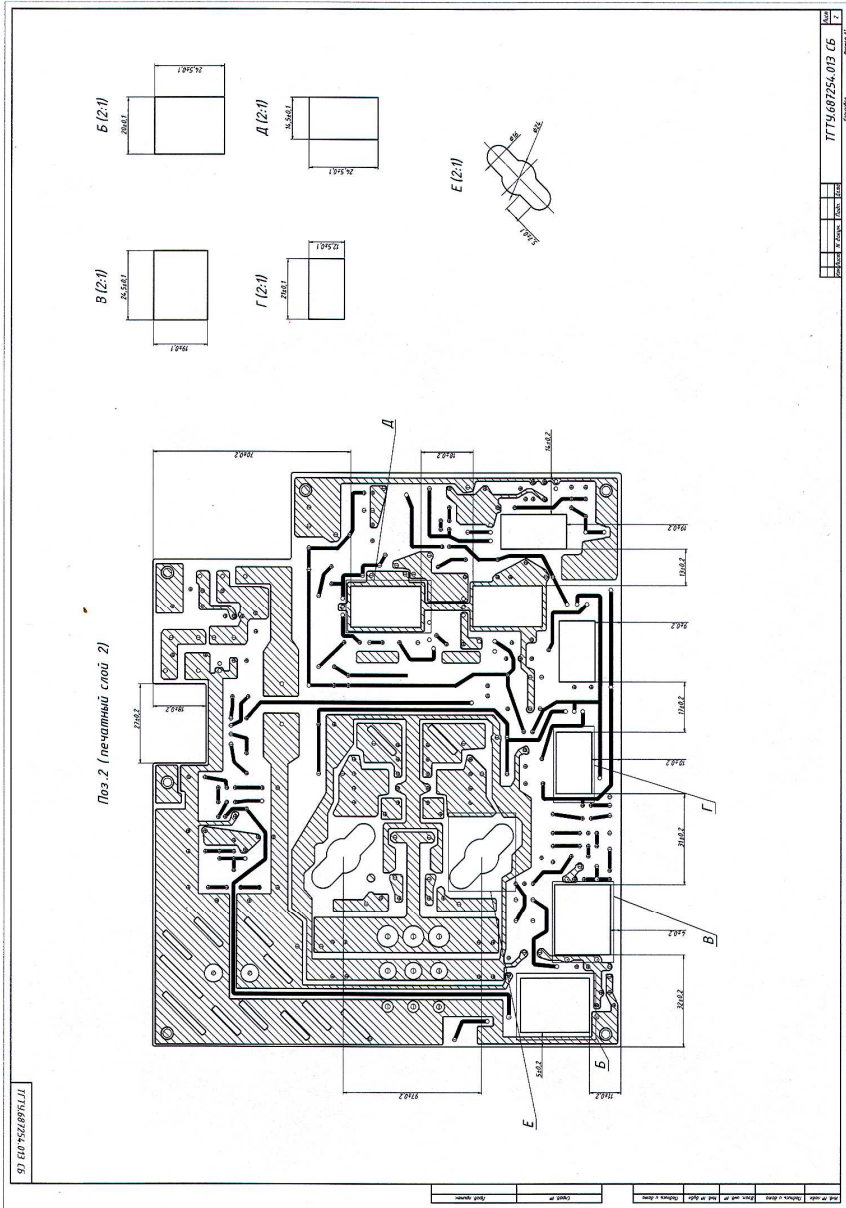


Рис. 2.8. Окончание

Технические требования располагают над основной надписью, формулируют и излагают в следующей последовательности:

1. Плата изготовить ... методом
2. Плата должна соответствовать ... (ГОСТ, ОСТ).
3. Шаг координатной сетки ... мм.
4. Конфигурацию проводников выдерживать по координатной сетке с отклонением от чертежа ... мм.
5. Допускается скругление углов контактных площадок и проводников.
6. Места, обведённые штрихпунктирной линией, проводниками не занимать.
7. Требования к параметрам элементов платы – в соответствии с конструктивными данными.
8. Ширина проводников в свободных местах ... мм, в узких ... мм.
9. Расстояние между двумя проводниками, между двумя контактными площадками или проводником и контактной площадкой в свободных местах ... мм, в узких ... мм.
10. Форма контактных площадок произвольная, $b_{\min} = \dots$ мм.
11. Допускается занижение контактных площадок металлизированных отверстий: на наружных слоях до зенковки, на внутренних слоях
12. Предельные отклонения расстояний между центрами отверстий, кроме оговорённых особо, в узких местах $\pm \dots$ мм, в свободных местах $\pm \dots$ мм.
13. Предельные отклонения расстояний между центрами контактных площадок в группе $\pm \dots$ мм.
14. Маркировать эмалью ... ГОСТ, шрифт ... по ГОСТ

Пример записи технических требований в зависимости от содержания чертежа печатной платы приведён на рис. 2.9.

На изображении платы допускается указывать маркировку в соответствии с требованиями ГОСТ 2.314–68. Маркировка может быть основной и дополнительной. Основная маркировка включает условное обозначение платы, порядковый номер изменения чертежа, дату изготовления, порядковый или заводской номер платы и партии плат. Условное обозначение платы следует выполнять травлением фольги. В качестве условного обозначения принимают последние три цифры обозначения чертежа платы или буквенно-цифровое обозначение функциональной группы, например, ЛОГ 2. Остальная маркировка выполняется краской. Дополнительная маркировка включает позиционные буквенно-цифровые обозначения навесных элементов по электрической принципиальной схеме, изображение контура навесных элементов, цифровое обозначение выводов навесных элементов, точек контроля, обозначение положительного вывода (+) по-

лярных навесных элементов. Символы дополнительной маркировки следует выполнять травлением фольги при наличии свободного места на стороне печатного монтажа платы или краской способом сеткографической печати со стороны печатного монтажа платы, а при необходимости – и со стороны пайки. К числу особенностей печатного монтажа относятся плоское расположение печатных проводников, что не позволяет осуществлять переход с одной платы на другую без перемычек, переходных колодок или разъёмов; установка навесных элементов и крепление выводов только путём пропускания их в отверстия: одновременная пайка всех элементов, установленных на печатной плате. Навесные элементы следует размещать правильными рядами, параллельно один другому, на той стороне платы, где отсутствуют печатные проводники. Такое размещение позволяет устанавливать и закреплять навесные элементы на автоматических линиях и выполнять пайку погружением, исключая воздействие припоя на навесные элементы.

Все навесные элементы крепятся на плате с помощью выводов, которые вставляют в монтажные отверстия и подгибают. Не рекомендуется в монтажном отверстии размещать два и более выводов. Некоторые элементы, например маломощные транзисторы, крепят клеем.

Сборочный чертёж печатной платы (рис. 2.9) при минимальном количестве изображений должен давать полное представление о расположении и выполнении всех печатных и навесных элементов и деталей. Его трёхмерная модель представлена на рис. 2.10. Сборочный чертёж выполняют в соответствии с требованиями ГОСТ 2.109–73 с учётом ГОСТ 2.413–72. Конструкции навесных элементов вычерчиваются в виде упрощённых изображений, им присваивается буквенно-цифровое позиционное обозначение в соответствии с электрической принципиальной схемой, по которой выполняют электрический монтаж платы. На сборочном чертеже печатной платы должны быть указаны номера позиций всех составных частей, габаритные и присоединительные размеры, должны содержаться сведения о способах присоединения навесных элементов к печатной плате. В технических требованиях сборочного чертежа должны быть ссылки на документы (ГОСТ, ОСТ), устанавливающие правила подготовки и закрепления навесных элементов, сведения о припое и др.

Основным конструкторским документом сборочного чертежа печатной платы является спецификация, оформляемая в виде таблицы по правилам ГОСТ 2.108–96 (рис. 2.11). При записи в спецификацию составных частей, являющихся элементами электрической принципиальной схемы, в графе «Примечание» указывают буквенно-цифровые позиционные обозначения этих элементов.

Проб. примен.	<div style="border: 1px solid black; padding: 5px; display: inline-block;"> ТГТУ.468733.013 СБ </div>																					
Справ. №	<p>1. * Размер для справок.</p> <p>2. Шаг координатной сетки 5x0,50 мм по ГОСТР 51040-97.</p> <p>4. Припой ПОС 61 ГОСТ 21931-76.</p> <p>5. Установку ИЭТ производить по ГОСТ 29137-91:</p> <p style="margin-left: 20px;">поз. 2-8, 27, 31, 33, 35, 40, 42, 43, 45- вариант 140.02.0201.00.00;</p> <p style="margin-left: 20px;">поз. 18, 21, 23, 37 - вариант 140.02.0203.00.00;</p> <p style="margin-left: 20px;">поз. 48, 49, 51-54 - вариант 150.02.0202.00.00;</p> <p style="margin-left: 20px;">поз. 10-13 - вариант 180.00.0000.00.00;</p> <p style="margin-left: 20px;">поз. 55 - вариант 190.00.0000.00.00.</p> <p style="margin-left: 20px;">поз. 14, 18, 24-26, 28-30, 32, 36, 38 - вариант 220.03.0401.00.00;</p> <p>Остальные по чертежу:</p> <p style="margin-left: 20px;">поз. 74 - по виду А;</p> <p style="margin-left: 20px;">поз. 22 - по виду Б;</p> <p style="margin-left: 20px;">поз. 50, 55, 62-64 - по виду В;</p> <p style="margin-left: 20px;">поз. 65 - по виду Г;</p> <p style="margin-left: 20px;">поз. 69 - по виду Д;</p> <p style="margin-left: 20px;">поз. 76,77 - по виду Е;</p> <p style="margin-left: 20px;">поз. 57,61 - по виду Ж;</p> <p style="margin-left: 20px;">поз. 67 - по виду З;</p> <p style="margin-left: 20px;">поз. 60 - по виду И;</p> <p style="margin-left: 20px;">поз. 66 - по виду К;</p> <p style="margin-left: 20px;">поз. 59 - по виду Л;</p> <p style="margin-left: 20px;">поз. 68 - по виду М.</p> <p>6. Клей ВК-32-200 ТУ6-10-1293-78.</p> <p>7. Покрытие: лак ЭП-730.02.</p> <p>8. Маркировать краской ТНПФ-01 черной. Шрифт З-ПрЗ ГОСТ 26.020-80.</p> <p>9. Маркировка элементов показана условно.</p> <p>10. Клеймить краской ТНПФ-01 черной 01.</p> <p>11. Остальные ТТ по ОСТ4 ГО.070.015.</p>																					
Подпись и дата																						
Инв. № дубл.																						
Взам. инв. №																						
Подпись и дата																						
Инв. № подл.																						
				<div style="border: 1px solid black; padding: 5px; display: inline-block;"> ТГТУ.468733.013 СБ </div>																		
Изм.	Лист	№ докум.	Подп.	Дата																		
Разраб.																						
Проб.																						
Т.контр.																						
И.контр.																						
Утв.																						
Плата усилителя мощности трансивера декаметрового диапазона Сборочный чертёж				<table border="1" style="width: 100%; border-collapse: collapse;"> <tr> <td style="width: 10%; text-align: center;">Лит.</td> <td style="width: 10%;"></td> <td style="width: 10%; text-align: center;">Масса</td> <td style="width: 10%;"></td> <td style="width: 10%; text-align: center;">Масштаб</td> <td style="width: 10%;"></td> </tr> <tr> <td style="text-align: center;">Э</td> <td style="text-align: center;"> </td> <td style="text-align: center;">0,65</td> <td style="text-align: center;"> </td> <td style="text-align: center;">2:1</td> <td style="text-align: center;"> </td> </tr> <tr> <td colspan="2" style="text-align: center;">Лист 1</td> <td colspan="2" style="text-align: center;">Листов 2</td> <td colspan="2"></td> </tr> </table>	Лит.		Масса		Масштаб		Э		0,65		2:1		Лист 1		Листов 2			
Лит.		Масса		Масштаб																		
Э		0,65		2:1																		
Лист 1		Листов 2																				
Курсовой проект				КРЭМС, гр. МРС-11																		

Копировал

Формат А4

Рис. 2.9. Сборочный чертёж печатной платы

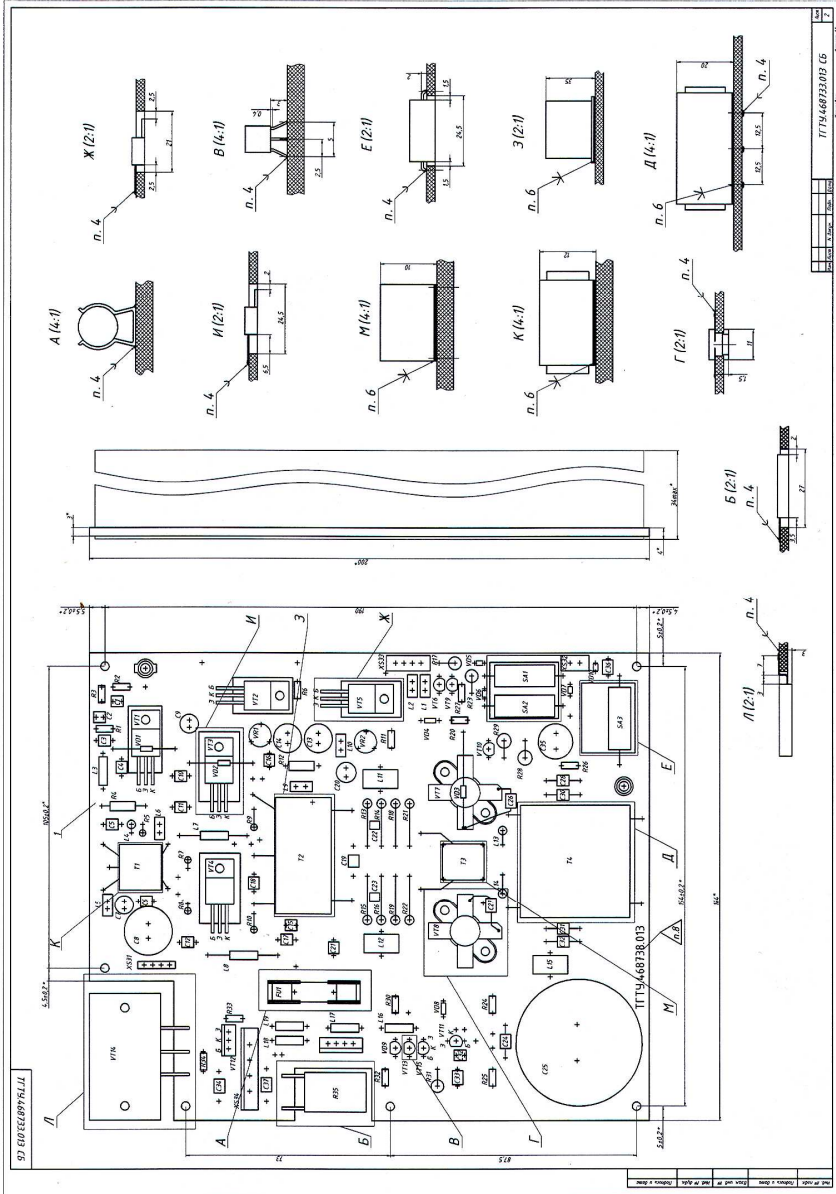


Рис. 2.9. Окончание

Формат	Зона	Поз.	Обозначение	Наименование	Кол.	Примечание
				<u>Документация</u>		
A1			ТГТУ.468733.013 СБ	Сборочный чертёж	1	
				<u>Сборочные единицы</u>		
A1	1		ТГТУ.687254.013 СБ	Плата многослойная	1	
				<u>Прочие изделия</u>		
				<u>Конденсаторы</u>		
				К10-17Б ОЖО.464.214 ТУ		
				К50-35 ОЖО.464.214 ТУ		
		2		К10-17Б-120 пФ ±5%	1	С18
		3		К10-17Б-220 пФ ±5%	2	С26, С27
		4		К10-17Б-1000 пФ ±5%	4	С2, С15, С19, С29
		5		К10-17Б-2200 пФ ±5%	2	С1, С33
		6		К10-17Б-0,01 мкФ ±5%	8	С4, С24, С28, С30-32, С34, С37
		7		К10-17Б-0,022 мкФ ±5%	7	С5, С6, С11, С12, С16, С17, С36
ТГТУ.468733.013						
Изм.	Лист	И докум.	Подп.	Дата		
Разраб.					Лит.	Лист
Проб.					Э	1
Н.контр.					Листов	
Утв.					5	
Плата усилителя мощности трансивера дециметрового диапазона					КРЭМС, гр. МРС-11	

Рис 2.11. Фрагмент спецификации сборочного чертежа печатной платы

3. КОНСТРУКТОРСКИЕ РАСЧЁТЫ

3.1. Компоновочные расчёты блока ЭС

В комплексе работ по конструированию блока компонование является центральным процессом. Ему должен предшествовать этап анализа и упорядочения исходных данных. Под этим подразумеваются нижеследующие операции:

- раскрытие исходных данных (задания) по условиям эксплуатации на основании нормативных документов. От номера группы, класса и т.п. нужно перейти до: конкретных температур, давлений, усилий, вибраций и т.д.;

- изучение и рассмотрение стандартов, общих технических требований и норм на заданный вид аппаратуры. Следует учесть их в общем комплексе исходных данных, т.е. полностью собрать все критерии и граничные условия, убедиться в полноте состава критериев и граничных условий (технических требований), устранить неточности их формулировок, а затем желательно и упорядочить их: критерии по весомости, граничные условия по времени их использования в процессе проектирования;

- рассмотрение и изучение работы заданной схемы электрической принципиальной на проектируемый блок;

- уяснение места проектируемого блока в комплексе радиоэлектронной системы, куда он входит составной частью. Нужно понять как его функциональную роль, так и геометрическое место, где он будет установлен, как закреплён, как и кем будет использоваться, эксплуатироваться, какие могут быть у обслуживающего персонала пожелания к удобству обслуживания блока. При проектировании блока для установки в стойку, шкаф уяснить размеры предназначенного для блока гнезда, способ выемки, фиксации, подключения;

- разбивка принципиальной схемы на части (узлы) с законченным функциональным циклом и составление функциональной схемы;

- выделение среди элементов принципиальной схемы и её функциональных узлов мест, опасных с точки зрения взаимных влияний, по тепловым, магнитным, электрическим связям, а может быть, и по механическим воздействиям;

- обзор и рассмотрение аналогов, т.е. изучение вариантов компонования в конструкциях, выполняющих аналогичные задачи и созданных другими разработчиками. Источником информации на этом этапе могут служить технические журналы, книги, нормативные документы, авторские свидетельства, патенты и т.д. Особое внимание следует уделить анализу компоновочных схем аналогов (в пояснительной записке их следует привести), отметить их положительные стороны, недостатки, сделать выводы и рекомендации применительно к своей задаче.

На основании вышеупомянутых материалов необходимо:

1. Решить вопрос, из каких конструктивов будет состоять блок. Конструктивом будем называть все крупные пространственно-ограниченные составные части блока. В качестве конструктивов могут выступать модули (конструкции 1-го уровня), а также крупные ЭРЭ (трансформаторы, конденсаторы, вариометры), различные механизмы. Специфическим конструктивом можно считать лицевую панель. Её минимально необходимые габариты будут обуславливаться суммарной площадью, необходимой для удобного размещения всех выносимых на неё элементов схемы. Глубина такого конструктива определяется по наибольшему его элементу, например, переключателю, кнопке и т.д. Состав конструктивов блока определяется на основании его функциональной схемы. При этом принимается решение, какие функциональные узлы будут представлять собой отдельные конструктивы в виде печатных плат, печатных узлов, крупных деталей, модулей, а какие будут объединены. В результате функциональная схема образуется в структурную. В ней фигурируют уже конструктивы, их связи и число соединяющих их проводов. На рисунке 3.1 даётся пример структурной схемы.

Все конструктивы имеют свои габариты и массу, определённый способ крепления и подсоединения к схеме, характеризуются определёнными тепловыделениями, которые желательно перед компоновочными работами рассчитать хотя бы ориентировочно. За габариты конструктивов бе-

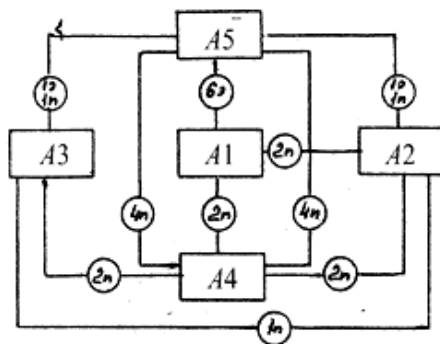


Рис. 3.1. Структурная схема осциллографа:

A1 – модуль ЭЛТ, включающий в себя электронно-лучевую трубку; A2 – модуль, включающий в себя усилитель синхронизации, триггер синхронизации, триггер развёртки, схему блокировки, генератор развёртки, усилитель подсвета; A3 – модуль Y, который состоит из аттенуатора, калибратора, входного каскада, предварительного усилителя канала, трёх линий задержки; A4 – модуль питания, состоящий из стабилизатора, высоковольтного блока питания, низковольтного блока питания; A5 – модуль выходных усилителей; п – простые провода; э – экранированные провода

3.1. Таблица габаритов

Конструктив	Габариты, мм	Масса, кг	Конструктив	Габариты, мм	Масса, кг
A1	50 × 240 × 70		A4	200 × 250 × 50	
A2	65 × 220 × 40		A5	200 × 20 × 60	
A3	65 × 220 × 40				

руются фактические (уже имеющихся в производстве или продаже функциональных узлов) или предполагаемые (на основании опыта конструктора, предварительных прикидок и расчётов, учёта требований стандартизации). Ориентировочный вес конструктивов принимается, исходя из паспортной массы элементов и справочных характеристик материалов. Полученные данные рекомендуется сводить в таблицу (пример в соответствии с рис. 3.1 дан в табл. 3.1).

2. Установить цели, которые должны быть достигнуты в ходе компонования. Они могут быть общими и специальными. К общим можно, например, отнести наиболее жёсткие (короткие) функциональные связи, отсутствие взаимных магнитных и электрических наводок, отсутствие тепловых влияний, нарушающих надёжную работу схемы. Специальными требованиями являются, например, минимальные габариты, наименьшая масса или наименьший объём, специальная форма, особые условия доступа, особые требования по внешним воздействиям, скорость «разборки-сборки» при ремонте, удобство обслуживания, иногда высокая технологичность (дешевизна изготовления и т.д.). Наиболее частым подходом является требование наименьшего объёма (габаритов) при обеспечении удобства эксплуатации (ремонте). Одна из целей может быть выделена как основная.

3. Установить и отобрать критерии, по которым можно оценить степень достижения при компоновке поставленных целей. В качестве критериев следует выбирать такие, которые определяются именно процессом компонования – варьированием взаимного расположения конструктивов. Выбор критериев зависит от объекта проектирования и его назначения. Выбор является обязанностью и правом проектировщика (студента). Однако наиболее часто это:

- критерий функциональных связей q_{ϕ} ;
- критерии использования объёма q_V ;
- критерии тепловых связей q_T ;
- критерии центра тяжести (ЦТ) полученной конструкции $q_{ЦТ}$.

Остальные критерии добавляются по необходимости. Ими может быть ремонтпригодность, раскрываемость, технологичность и т.д. Не следует в качестве критериев брать независимые от компоновки величини-

ны, например, вес (массу), который не меняется от перестановки конструктивов, или экономичность, которой мы пока не знаем, или надёжность, которая нечётко определяется взаимным расположением конструктивов. В качестве оценок критериев можно брать или реальные физические величины, или обобщённые по физическим величинам коэффициенты, или даже баллы, полученные на основе работы конструкторских подразделений и организаций. Примерные, часто используемые оценки КВ (связей) в баллах даны в табл. 3.2. Другие возможные способы оценок будут приво-

3.2. Система оценок КВ (связей) в баллах

№	Описание КВ	Баллы
1	Связь неэкранированным проводом, неограниченная по длине	10
2	Связь экранированным проводом, но неограниченная по длине	20
3	Связь экранированным или неэкранированным проводом, ограниченная по длине из-за возможных паразитных наводок или искажений сигнала	30
4	Связь экранированным проводом, ограниченная по длине из-за возможных искажений сигнала	40
5	Связь экранированным проводом, ограниченная по длине из-за: 1) возможного искажения сигнала; 2) уменьшения отношения сигнал/шум; 3) наводок	60 – 70
6	Связь по месту	10
7	Тепловая совместимость, требующая учёта тепловыделения при размещении ЭРЭ	1
8	Тепловая совместимость, требующая естественного массообмена в изделии или экранировании	2
9	Тепловая совместимость, требующая принудительной вентиляции или других сложных средств	3
10	Электрическая совместимость, учитываемая при размещении ЭРЭ	1
11	Электрическая совместимость, требующая экранирования электрического поля	2
12	Электрическая совместимость, требующая экранирования электрического поля	4
13	Магнитная совместимость, требующая магнитного экранирования	3

даться ниже по ходу изложения на примерах. В таблице 3.2 п. 1 – 6 относятся к функциональным связям, им присваивается общее обозначение $\varphi_{\text{ф}}$; п. 7 – 9 относятся к тепловым связям $\varphi_{\text{т}}$; п. 10 – 12 – к электрическим $\varphi_{\text{э}}$; п. 13 – к магнитным связям $\varphi_{\text{м}}$.

Из таблицы 3.2 видно, что оценки в баллах для $\varphi_{\text{ф}}$ могут на порядок превосходить остальные. Поэтому оценивание величин должно быть весьма взвешенным.

Оценками в баллах для указанных в таблице КВ можно пользоваться при всех видах компоновочных работ, если нет других более точных оценок. Таблицу можно расширить и дополнять применительно к особенностям конструируемой аппаратуры.

В качестве критерия функциональных связей, кроме оценок в баллах, может быть использован также обобщённый коэффициент, учитывающий не только характер связей, но также их число и длину проводов. Например:

$$q_{\text{ф}} = \sum_{i=1}^n (l_i K_i),$$

где n – число функциональных связей; l – длина каждой из функциональных связей; K – коэффициент, оценивающий характер связи и вид соединительного провода (при функциональной связи в сигнальной цепи простым проводом $K = 1$; экранированный провод по сравнению с неэкранированным получает $K = 0,5$; вспомогательные связи могут быть допущены более протяжёнными по сравнению с сигнальными, что отражается также коэффициентом 0,5).

Использование объёма следует оценить коэффициентом заполнения объёма

$$q_v = \frac{\sum V_{\text{эри}} + \sum V_{\text{нк}}}{V_{\text{бл}}},$$

где $V_{\text{эри}}$ – объём ЭРИ в блоке; $V_{\text{нк}}$ – объём несущей конструкции; $V_{\text{бл}}$ – объём блока. Критерием положения центра тяжести можно считать удаление последнего от геометрического центра симметрии блока в линейном измерении. Всякие другие дополнительные критерии на этапе компонования проще всего можно оценивать в баллах, для чего разработчику (студенту) надо составлять примерную таблицу оценок, обосновать её и привести в пояснительной записке.

Нахождение центра тяжести ЭС

Для оценки величины критерия положения центра тяжести следует предварительно определить координаты центра тяжести (ЦТ) блока в общем случае ЭС. ЭС – пространственная фигура. Введём пространственную

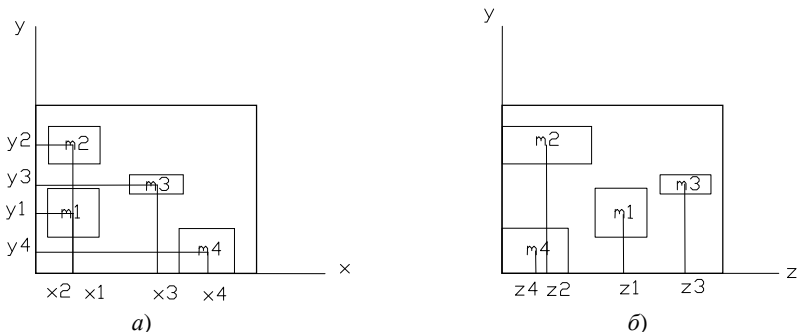


Рис. 3.2. Проекция четырёх конструктивов на плоскость:
a – XY ; *б* – YZ

декартовую систему координат XYZ , например, так, чтобы плоскость XY была параллельна лицевой панели, а ось Z , перпендикулярная плоскости XY , была направлена вдоль корпуса по одному из его рёбер.

Для примера на рис. 3.2, *a* представлены проекции четырёх конструктивов на плоскость XY с соответствующими массами $m_1 - m_4$. Примем, что центр масс каждого конструктива совпадает с его геометрическим центром, как показано на рисунке.

Тогда координаты ЦГ:

$$X_{\text{ЦГ}} = \frac{m_1 X_1 + m_2 X_2 + m_3 X_3 + m_4 X_4}{m_1 + m_2 + m_3 + m_4} = \frac{\sum m_i X_i}{m_i},$$

$$Y_{\text{ЦГ}} = \frac{m_1 Y_1 + m_2 Y_2 + m_3 Y_3 + m_4 Y_4}{m_1 + m_2 + m_3 + m_4} = \frac{\sum m_i Y_i}{m_i}.$$

Для нахождения координаты $Z_{\text{ЦГ}}$ необходимо изобразить проекции тех же четырёх конструктивов на плоскость YZ (рис. 3.2, *б*), перпендикулярную ранее рассмотренной плоскости XY . Тогда

$$Z_{\text{ЦГ}} = \frac{m_1 Z_1 + m_2 Z_2 + m_3 Z_3 + m_4 Z_4}{m_1 + m_2 + m_3 + m_4} = \frac{\sum m_i Z_i}{m_i}.$$

Таким образом, определили искомые три координаты ЦГ. Теперь можно определить расстояние Δl , на которое отстоит найденный ЦГ от геометрического центра РЭС:

$$\Delta l = \sqrt{\Delta X^2 + \Delta Y^2 + \Delta Z^2},$$

где ΔX , ΔY , ΔZ – разность между соответствующими координатами геометрического центра и ЦГ РЭС. Чем больше расстояние Δl , тем меньше (в баллах) величина критерия смещения центра тяжести.

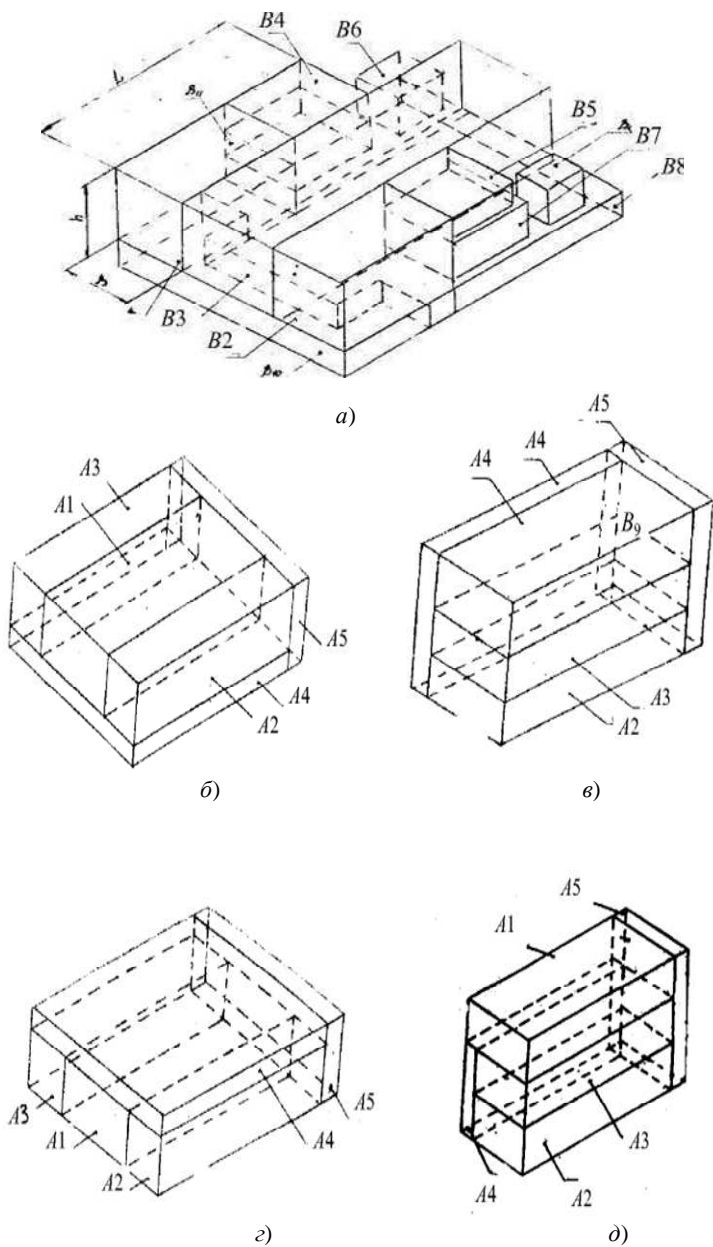


Рис. 3.3. Компонировочный эскиз:

a – вариант 1; *б* – вариант 2; *в* – вариант 3; *г* – вариант 4; *д* – вариант 5

3.3. Данные о конструктивах вариантов 2, 3, 4, 5

№	Наименование	Количество	мм		
A1	ЭЛТ	1	50	240	70
A2	Модуль X	1	65	220	40
A3	Модуль Y	1	65	220	40
A4	Модуль питания	1	200	250	20
A5	Модуль выходных усилителей X и Y	1	200	20	60

Стратегию компонования выбираем от «содержания к форме». Сформируем пять вариантов. Вариант 1 выполним по компоновочной схеме аналога (выпускавшегося ранее отечественной промышленностью осциллографа С1-73). Для вариантов 1, 3, 4, 5 главной целью поставим модульность конструкции в разном исполнении. Соответствующие вариантам компоновочные эскизы представлены на рис. 3.3, а – д. Их числовые характеристики сведены в табл. 3.3.

Выбор предпочтительного варианта

Выбор предпочтительного варианта следует производить на основе многокритериального сравнения. Здесь, как уже говорилось, требуется осуществить поиск некоторого разумного компромисса между большим набором весьма противоречивых критериев.

Для сравнения вариантов в полученном множестве полных пространственных кортежей студентам рекомендуется опираться на принцип Парето-оптимальности. Преимуществом данного метода является возможность попарного сравнения вариантов по строчкам критериев, т.е. возможность сравнивать оценку какого-то критерия одного варианта с оценкой точно такого же критерия другого варианта. В сравнении на данном этапе не участвуют пересчёты оценок критериев в различные обобщённые показатели с помощью малодостоверных весовых коэффициентов. В результате сравнения формируется подмножество Парето-оптимальных вариантов. Если подмножество содержит один вариант, то он и будет наиболее предпочтительным. В противном случае из данного подмножества выбирается вариант одним из следующих способов.

1. Один из частных критериев берётся за основной, а на остальные накладываются ограничения. Наиболее предпочтительным будет вариант с лучшим значением основного критерия.

2. Формируется обобщённый показатель качества на основе какой-либо комбинации частных критериев, выбор варианта производится по обобщённому показателю.

Напомним методику сравнения в самом общем виде с помощью примера.

Пусть имеем восемь вариантов выполнения изделия ($n = 8$). Каждый вариант будем характеризовать пятью критериями ($m = 5$). Оценки критериев выполняем по 10-балльной системе (условно!), причём чем выше балл, тем вариант по данному критерию лучше. Оценки вариантов сводим в таблицу (табл. 3.4).

Идея алгоритма формирования множества $P(x)$ состоит в том, что сначала первый вариант x_1 сравнивается с x_2 и далее со всеми остальными. На основании этих сравнений первый вариант либо включается в $P(x)$, либо исключается. При сравнении x_1 и x_2 возможны три случая:

1) $y_i^{(1)} \geq y_i^{(2)}$, т.е. $x_1 > x_2$, в этом случае вариант x_2 из дальнейшего рассмотрения исключается, а x_1 сравнивается с x_3 ;

2) $y_i^{(1)} \leq y_i^{(2)}$, т.е. $x_1 < x_2$, в этом случае для x_1 есть более предпочтительный вариант x_2 , поэтому x_1 из рассмотрения исключается;

3) $y_i^{(1)} < y_i^{(2)}$, здесь ни один из двух вариантов не имеет предпочтения перед другим, т.е. они эквивалентны или безразличны в смысле Парето ($x_1 \approx x_2$), в этом случае переходим к сравнению x_1 и x_3 . Если для варианта x_1 не найдётся другого, более предпочтительного, то он включается в множество $P(x)$. На этом заканчивается первая итерация. Затем во второй итерации вариант x_2 сравнивается с оставшимися и т.д., т.е. мы имеем дело с итерационным процессом.

При отборе каждый раз сравниваются только два варианта. Рассмотрим процедуру формирования $P(x)$ для условий T_i :

1-я итерация $X = x = \{x_1, \dots, x_8\}$. Поочередно сравниваем оценки первого варианта с остальными, сначала сравниваем x_1 и x_2 . Здесь $y_i^{(0)} < y_i^{(2)}$, так как $10 > 4$, $3 = 3$, $2 < 4$, $2 < 3$, $4 > 1$. В результате между вариантами можно поставить знак безразличия, т.е. $x_1 \approx x_2$. Сравнивая x_1 с другими вариантами, получаем $x_1 \approx x_3$, $x_1 \approx x_4$, $x_1 \approx x_5$, $x_1 \approx x_6$, $x_1 \approx x_7$, $x_1 \approx x_8$.

В результате 1-й итерации вариант x_1 включаем в множество $P(x)$, т.е. $P(x) = \{x_1\}$, а вариант x_4 исключаем из дальнейшего рассмотрения, так как $x_1 > x_4$.

3.4. Пример сравнения вариантов

Критерии	Варианты							
	Оценки							
	1	2	3	4	5	6	7	8
q_1	10	4	6	9	5	3	3	3
q_2	3	3	3	3	0	0	4	3
q_3	2	4	5	2	5	2	2	4
q_4	2	3	4	1	2	4	7	4
q_5	4	1	2	3	2	1	7	1

2-я итерация. $X_2 = \{x_2, x_3, x_5, \dots, x_8\}$. Здесь вариант x_2 сравниваем с x_3 и т.д. Так как $x_2 < x_3$, то x_2 из дальнейшего рассмотрения исключаем. В результате 2-й итерации множество $P(x)$ остаётся прежним.

3-я итерация. $X_3 = \{x_3, x_5, \dots, x_8\}$. Попарное сравнение с другими вариантами показывает: $x_3 > x_5$, $x_3 > x_6$, $x_3 \approx x_7$, $x_3 > x_8$. Таким образом, включаем x_3 в множество $P(x)$, а варианты x_5, x_6, x_8 исключаем, так как они уступают x_3 , т.е.

$$P(x) = \{x_1, x_3\}.$$

На четвёртой итерации для исследования остаётся один вариант x_7 , т.е. $X_4 = \{x_1\}$. Данный вариант заносим в множество $P(x)$, так как для него нет более предпочтительного. Таким образом, в результате применения итерационной процедуры получаем множество

$$P(x) = \{x_1, x_3, x_7\}$$

из трёх вариантов. Оптимальным может быть один из этих вариантов для выбранных пяти критериев.

Обычно в множестве $P(x)$ остаётся значительно меньше вариантов, чем было вначале. Поэтому задача конструктора по определению одного оптимального варианта значительно упрощается. Теоретически возможны два крайних случая. Первый – все исходные варианты останутся в множестве $P(x)$. Второй – в множестве $P(x)$ остаётся один вариант. Пустым множеством Парето быть не может. Для выбора одного варианта из множества Парето большую роль играют интуиция и опыт конструктора, позволяющие ему на основе дополнительно вводимых критериев и соображений принять обоснованное решение.

Возвратимся к рассматриваемому примеру. Мы имеем 5 вариантов и 5 критериев: q_1 – функциональные связи; q_2 – тепловые связи; q_3 – магнитные связи; q_4 – электрические связи; q_5 – использование объёма. Критериям следует дать численное значение расчётом по формулам или оценить в баллах. Результаты сводятся в табл. 3.5.

3.5. Оценка критериев

Критерии	Варианты				
	1	2	3	4	5
q_1	0,66	0,36	0,36	0,38	0,38
q_2	2,5	2,1	2,15	2,3	2,9
q_3	0,02	0,05	0,03	0,035	0,02
q_4	0,15	0,25	0,2	0,2	0,23
q_5	0,73	0,87	0,61	0,87	0,77

Для критериев q_1 и q_2 предпочтительными являются наименьшие значения, а для q_3, q_4, q_5 – наибольшие. Пользуясь вышеприведённой методикой, устанавливаем, что предпочтительным будет вариант 2. Пример компоновочного чертежа приведён на рис. 3.4.

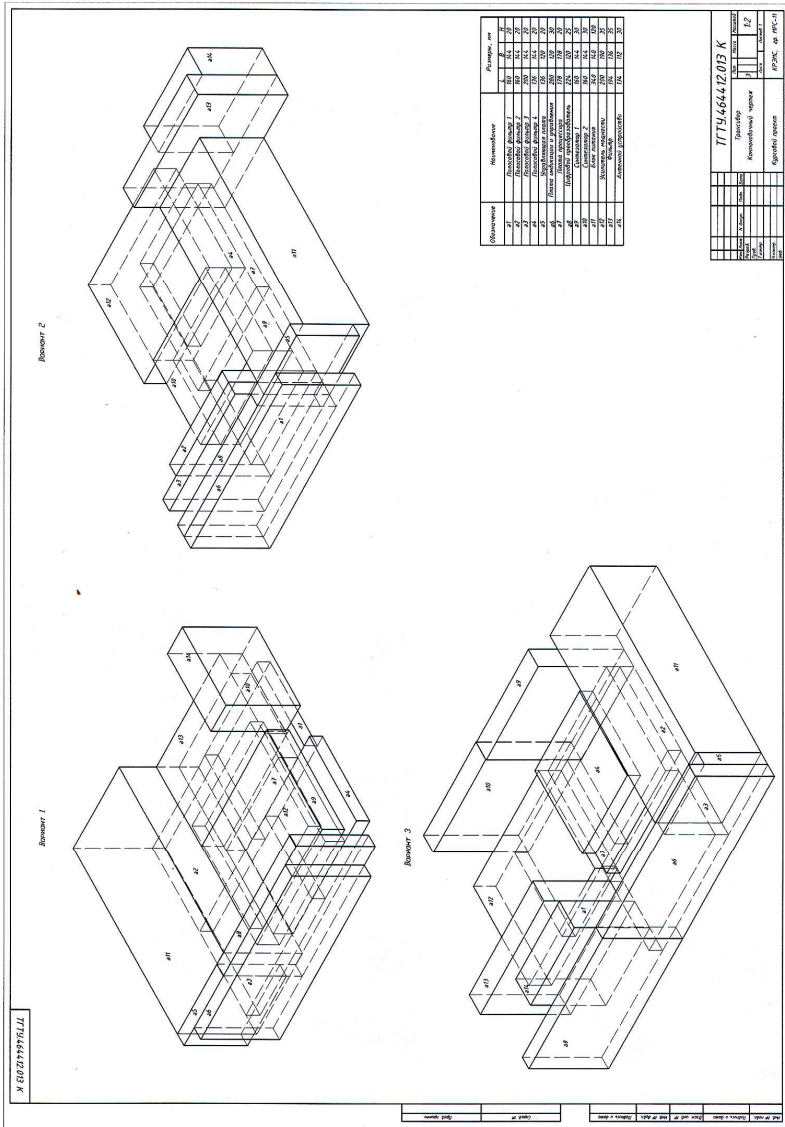


Рис. 3.4. Пример компоновочного чертежа блока

3.2. Тепловые расчёты блока ЭС

Приведённая ниже методика расчёта справедлива для одиночных блоков в ЭС, имеющих геометрические размеры в пределах 600 мм по трём измерениям. Предполагается, что блок имеет форму прямоугольного параллелепипеда или цилиндра, ось которого может быть расположена горизонтально или вертикально. Внутренняя архитектура блока может представлять собой различные конструктивные варианты: шасси с расположенными на нём крупными электрорадиоэлементами, кассеты или ячейки с микросхемами и отдельными дискретными элементами, имеющими геометрические размеры, соизмеримые с размерами микросхем. Кассеты или ячейки могут располагаться горизонтально или вертикально. При вертикальном расположении кассет или ячеек расчёт будет справедливым при условии, что расстояние между кассетами не превышает 3 мм, для горизонтального расположения кассет или ячеек такого ограничения нет.

Исходные данные: P – суммарная мощность тепловыделения в блоке (потребляемая мощность блока или определяемая из анализа схемы электрической принципиальной), Вт; $L_1, L_2, L_3, (D, H)$ – геометрические размеры блока прямоугольной формы (или цилиндрической), м; l_1, l_2, l_3 – размеры нагретой зоны, м; t_c – температура окружающей среды, °С.

Последовательность расчёта

1. Определение размеров: l_1, l_2, l_3 нагретой зоны. Для кассет или ячеек, объединённых в единый блок, размеры нагретой зоны определяются максимальными размерами этого блока. Если в качестве несущего элемента используется шасси с расположенными на нём крупногабаритными элементами, то размеры нагретой зоны будут следующими: два измерения совпадают с размерами шасси $l_1 \approx L_1, l_2 \approx L_2$, а третье l_3 определяется суммой высот шасси h и высотой средних размеров элементов, расположенных с одной и другой сторон шасси h_1 и h_2 (см. рис. 3.5).

Средняя высота элементов определяется по формуле

$$h_{1(2)} = \frac{\sum_{i=1}^n V_i}{L_1 L_2}, \quad (3.1)$$

где V_i – объём i -го элемента на поверхности шасси; L_1, L_2 – размеры шасси; n – количество элементов с одной стороны шасси.

Высота нагретой зоны в этом случае

$$l_3 = h_{\text{ш}} + h_1 + h_2, \quad (3.2)$$

где $h_{\text{ш}}$ – толщина шасси.

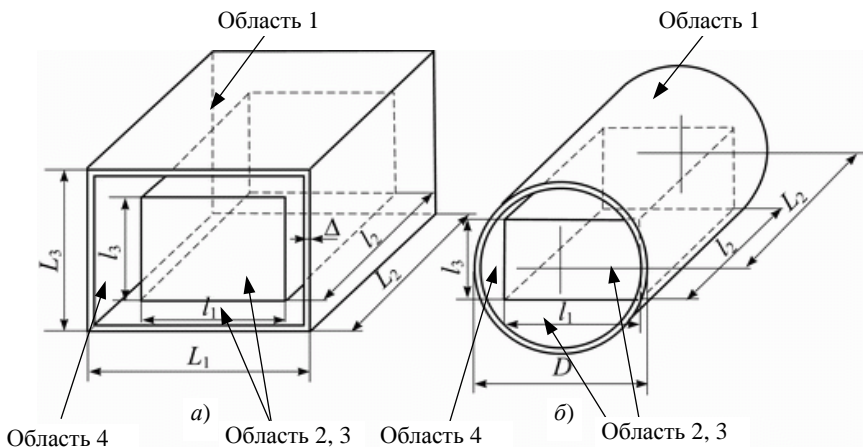


Рис. 3.5. Типы блоков:
a – прямоугольный; *б* – цилиндрический

2. Расчёт площадей боковой S_6 , верхней $S_в$ и нижней $S_н$ стенок блока:

$$S_6 = 2L_3(L_1 + L_2), \quad S_в = S_н = L_1L_2. \quad (3.3)$$

3. Определение площадей нагретой зоны, обращённых в области 1, 2 и 4, здесь область 1 – расположена над нагретой зоной, область 2 – под нагретой зоной, а область 4 – между боковой поверхностью нагретой зоны и кожухом:

$$S_{31} = S_{32} = l_1l_2, \quad S_{34} = 2l_3(l_1 + l_2). \quad (3.4)$$

4. Приведённая степень черноты $\epsilon_{п}$ нагретой зоны в областях 1 и 2 рассчитывается по формулам:

$$\epsilon_{п} = \left[\frac{1}{\epsilon_3} + \left(\frac{1}{\epsilon_k} - 1 \right) \frac{S_3}{S_k} \right]^{-1}; \quad (3.5)$$

$$S_k = S_6 + S_в + S_н,$$

где ϵ_3, ϵ_k – степени черноты зоны и кожуха выбираются из табл. 3.6.

Приведённая степень черноты нагретой зоны в области 4 равна

$$\epsilon_{п4} = \epsilon_3\epsilon_k, \quad (3.6)$$

так как размеры нагретой зоны, обращённой в область 4, могут значительно отличаться от размеров шаassi. Для блоков с заполнением в виде кассет или ячеек рекомендуется степень черноты боковой поверхности нагретой зоны определять по выражению для $\epsilon_{п}$.

3.6. Степень черноты различных поверхностей

Материал	ε
Алюминий полированный	0,05
Алюминий окислённый	0,25
Алюминий грубополированный	0,18
Алюминиевая фольга	0,09
Асбестовый картон	0,96
Бронза полированная	0,16
Бумага	0,92
Вольфрам	0,05
Графит	0,75
Дюралюминий (Д16)	0,39
Железо полированное	0,26
Золото	0,10
Ковар	0,82
Краски эмалевые	0,92
Лак	0,88
Латунь полированная	0,03
Латунь прокатная	0,20
Медь полированная	0,02
Медь окислённая	0,65
Муар	0,9
Масляные краски	0,92
Никель полированный	0,08
Олово (лужёное кровельное железо)	0,08
Платина	0,1
Резина твёрдая	0,95
Резина мягкая	0,86
Серебро полированное	0,05
Сталь никелированная	0,11
Сталь окислённая	0,8
Стальное литье	0,54
Саиса	0,96
Стекло	0,92
Силумин	0,25
Титан	0,63
Фарфор	0,92
Хром полированный	0,10
Цинк	0,25
Щеллак чёрный матовый	0,91

3.7. Теплофизические параметры сухого воздуха при давлении $101,3 \cdot 10^5$ Па

$t_m, ^\circ\text{C}$	$\lambda_m \cdot 10^2, \text{Вт}/(\text{м} \cdot \text{К})$	$\text{М} \cdot 10^3, \text{м}^2/\text{с}$	Pr	$\rho, \text{кг}/\text{м}^3$
-50	2,04	9,23	0,728	1,584
-20	2,28	12,79	0,716	1,39
0	2,44	13,28	0,707	1,295
10	2,51	14,16	0,705	1,247
20	2,60	15,06	0,703	1,205
30	2,68	16,00	0,701	1,165
40	2,76	16,96	0,699	1,128
50	2,83	17,95	0,698	1,093
60	2,90	18,97	0,696	1,09
70	2,97	20,02	0,694	1,029
80	3,05	21,09	0,692	1,00
90	3,13	22,10	0,690	0,972
100	3,21	23,13	0,688	0,946
120	3,34	25,45	0,686	0,898

5. Ориентировочное значение тепловой проводимости участка от нагретой зоны к кожуху рассчитывается по формуле

$$\sigma_3^1 = 23(L_1 - 2\Delta_4)(L_2 - 2\Delta_4), \quad (3.7)$$

где Δ_4 – толщина корпуса блока (если блок имеет тонкостенный кожух, то толщину Δ_4 можно не учитывать).

6. Необходимо задать температуру перегрева кожуха Δt_k . Для блоков, имеющих мощность тепловыделения 100...200 Вт при размерах 300...400 мм, температура перегрева кожуха $\Delta t_k = 10...15$ °С. В этом случае температура кожуха равна $t_k = t_c + \Delta t_k$. Определяющая (средняя) температура $t_m = (t_k + t_c) / 2$.

7. Для большинства одиночных блоков ЭС, имеющих небольшую мощность тепловыделения, конвективный теплообмен подчиняется закону степени $1/4$ [3], исходя из этого предположения рассчитывается коэффициент теплоотдачи α_k для всех наружных поверхностей кожуха, выполняется по формуле

$$\alpha_k = 0,54(\text{Pr}\beta g)_m^{1/4} \frac{\lambda_m}{\nu_m^{1/2}} \left(\frac{t_i - t_c}{L} \right)^{1/4} N, \quad (3.8)$$

где β – коэффициент объёмного расширения, К^{-1} ; g – ускорение силы тяжести, $\text{м}/\text{с}^2$; $\text{Pr} = \frac{\nu}{a}$ – критерий Прандтля определяется из табл. 3.7;

ν_m – кинематическая вязкость, $\text{м}^2/\text{с}$; a – коэффициент температуропроводности, $\text{м}^2/\text{с}$; λ_m – теплопроводность, $\text{Вт}/(\text{м}\cdot\text{К})$; t_i – температура i -й грани кожуха; L – определяющий размер, м (для вертикально ориентированной поверхности это высота, для горизонтально ориентированной поверхности – меньшая сторона); N – коэффициент ориентации нагретой поверхности: для вертикальной стенки $N = 1$, для нагретой поверхности, обращённой вниз, $N = 0,7$ и вверх $N = 1,3$.

Для воздуха значение α_k равно

$$\alpha_k = A_1 \left(\frac{t_i - t_c}{L} \right)^{1/4}. \quad (3.9)$$

Здесь коэффициент A_1 находится по табл. 3.8 в зависимости от температуры t_m °С.

Для большинства блоков ЭС кожух выполнен из материала с хорошей теплопроводностью, поэтому его можно считать изотермической поверхностью и, следовательно, температура кожуха в любой точке принимать одинаковой.

8. Расчёт коэффициента лучеиспускания выполняется следующим образом:

$$\alpha_{\text{л}} = \varepsilon_{\text{п}} \phi_{12} f(t_1, t_2), \quad (3.10)$$

$$f(t_1, t_2) = 5,67 \frac{\left(\frac{t_1 + 273}{100} \right)^4 - \left(\frac{t_2 + 273}{100} \right)^4}{t_1 - t_2}, \quad (3.11)$$

где t_1 – температура кожуха; t_2 – температура среды; ϕ_{12} – коэффициент взаимного облучения (для одиночного блока $\phi_{12} = 1$).

9. Далее рассчитываются полные коэффициенты теплоотдачи с поверхности кожуха:

$$\alpha_{\text{в}} = \alpha_{\text{кв}} + \alpha_{\text{л}}; \alpha_{\text{н}} = \alpha_{\text{кн}} + \alpha_{\text{л}}; \alpha_{\text{б}} = \alpha_{\text{кб}} + \alpha_{\text{л}}, \quad (3.12)$$

где $\alpha_{\text{кв}}$, $\alpha_{\text{кн}}$, $\alpha_{\text{кб}}$ – коэффициенты теплоотдачи верхней, нижней и боковой поверхностей.

10. Тепловая проводимость кожуха в окружающую среду

$$\sigma_k = \alpha_{\text{в}} s_{\text{в}} + \alpha_{\text{н}} s_{\text{н}} + \alpha_{\text{б}} s_{\text{б}}. \quad (3.13)$$

3.8. Значения A_1 для воздуха

$t_m, \text{°C}$	10	20	30	40	60	80	100
A_1	1,4	1,38	1,36	1,34	1,31	1,29	1,27

11. Температура нагретой зоны t_3^I в первом приближении

$$t_3^I = t_c + (t_k - t_c) \left(1 + \frac{\sigma_k}{\sigma_3} \right). \quad (3.14)$$

12. Расчётная мощность P^I нагретой зоны в предположении, что кожа имеет перегрев Δt_k (заданный в п. 6)

$$P^I = \sigma_k (t_k - t_c). \quad (3.15)$$

На этом начальный этап заканчивается.

Второй этап предполагает более точное определение тепловой проводимости от нагретой зоны к коже.

13. Поскольку область 1 (см. рис. 3.5) замкнутая, то используют конвективно-кондуктивные коэффициенты верхней K_b и боковой K_6 воздушной прослойки между нагретой зоной и внутренней поверхностью кожи

$$k_i = Nf \left(\frac{h_i}{l} \right) A_2 \sqrt[4]{\frac{t_3^I - t_k}{h_i}}, \quad i \in \{b, 6\}, \quad (3.16)$$

где h_i – толщина воздушной прослойки между нагретой зоной и кожей в соответствующей области; l – конвективная составляющая теплопередача, при этом $l = \sqrt{l_1 l_2}$ – для верхней области; $l = \sqrt{l_3 l_2}$ и $l = \sqrt{l_3 l_1}$ – для боковых областей нагретой зоны и кожи. Значение A_2 находится из табл. 3.9, а величину $f(h_i/l)$ находят из графика (рис. 3.6).

В области, расположенной под нагретой зоной и кожей, конвекция всегда отсутствует, и теплопередача определяется теплопроводностью воздуха (среды).

14. Определяют лучистую составляющую коэффициента теплопередачи областей 1, 2 и 4 (см. рис. 3.5) для воздушного зазора между боковой поверхностью нагретой зоны и кожей. При этом величина приведённой степени черноты, полученная при расчёте в первом приближении, сохраняется, а коэффициент взаимной облучённости принимается равным единице; температура нагретой зоны берётся равной температуре, полученной при расчёте в первом приближении. В результате получают величины $\alpha_{л1}$, $\alpha_{л2}$, $\alpha_{л4}$.

3.9. Значения A_2 для воздуха

$T_m, ^\circ\text{C}$	0	50	100	200
A_2	0,63	0,58	0,56	0,44

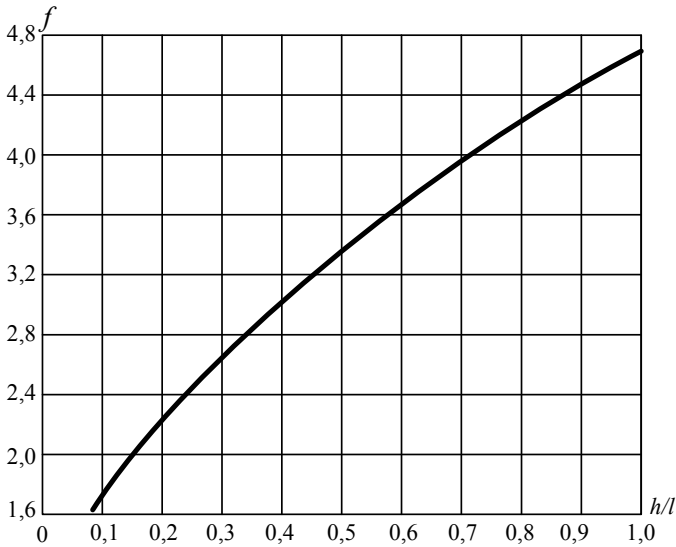


Рис. 3.6. Значение функции $f(h_i / l)$

15. Полные коэффициенты теплопередачи всех областей для нагретой зоны, расположенной горизонтально, рассчитываются следующим образом:

$$K_1 = k_1 + \alpha_{п1}; \quad K_4 = k_4 + \alpha_{п4}; \quad K_2 = \lambda_2 / h_n + \alpha_{п2}. \quad (3.17)$$

Для нагретой зоны, ориентированной вертикально, коэффициенты теплопередачи равны:

$$K_1 = k_1 + \alpha_{п1}; \quad K_2 = k_2 + \alpha_{п2}; \quad K_4 = (k_1 + k_2) / 2 + \alpha_{п4}. \quad (3.18)$$

16. Температура нагретой зоны t_3^{II} во втором приближении определяется выражением

$$t_3^{\text{II}} = t_c + P^{\text{I}} \left(\frac{1}{\sigma_{\text{к}}^{\text{I}}} + \frac{1}{\sigma_{\text{к}}^{\text{II}}} \right), \quad (3.19)$$

где $\sigma_{\text{к}}^{\text{I}}$ – тепловая проводимость от кожуха в окружающую среду, полученная при расчёте в первом приближении; $\sigma_{\text{к}}^{\text{II}}$ – тепловая проводимость от нагретой зоны к кожуху, рассчитанная во втором приближении по формуле $\sigma_{\text{к}}^{\text{II}} = K_1 S_{31} + K_2 S_{32} + K_4 S_{34}$.

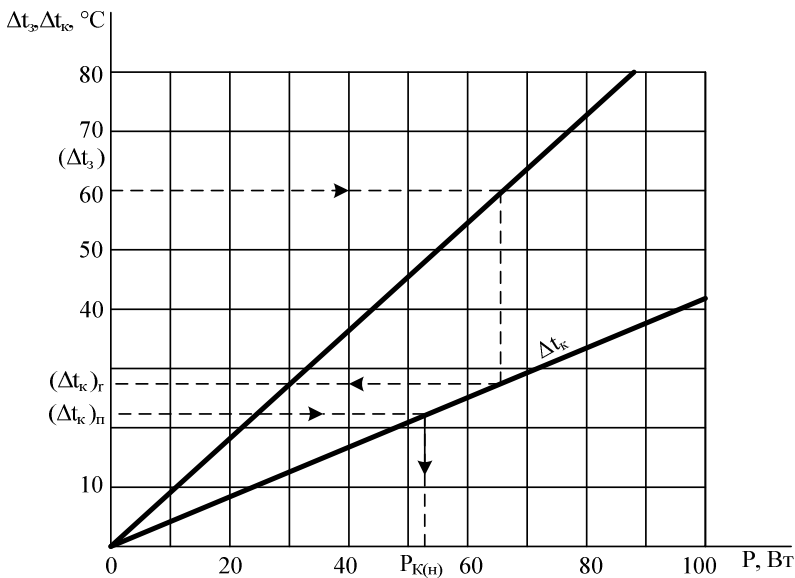


Рис. 3.7. Тепловые характеристики

17. Сравнивают температуры нагретой зоны, полученные при расчётах в первом и во втором приближениях. Если разница составляет более 10%, то проводят расчёт в третьем приближении, при этом

$$t_p^{\text{III}} = (t_3^{\text{I}} + t_3^{\text{II}}) / 2. \quad (3.20)$$

Получают одну точку тепловой характеристики блока $\Delta t_3 = f(P)$ и $\Delta t_k = f(P)$ (рис. 3.7). Второй точкой будет начало координат. Для получения третьей точки задаются другим значением температуры перегрева кожуха и проводят расчёт заново. По трём полученным точкам строят характеристики $\Delta t_3 = f(P)$ и $\Delta t_k = f(P)$. Искомые температуры кожуха и зоны находят по этим характеристикам при мощности фактически рассеиваемой в блоке P_n .

Если температура перегрева для элементов блока оказывается выше допустимой, то решают вопрос о применении другого вида охлаждения блока, например, использование жалюзей или перфорации в корпусе

3.3. Определение температуры поверхности элемента

Для определения температуры корпуса электрорадиоэлемента, установленной в модуле 1-го уровня, операции выполняют в следующей последовательности.

1. Определяем эквивалентный коэффициент теплопроводности модуля, в котором расположена микросхема для вариантов:

- при отсутствии теплопроводных шин

$$\lambda_{\text{экв}} = \lambda_{\text{п}},$$

где $\lambda_{\text{п}}$ – теплопроводность материала основания платы [3, 5, 2];

- при наличии теплопроводных шин

$$\lambda_{\text{экв}} = (1 - A)\lambda_{\text{п}} \left[1 - \frac{V_{\text{ш}}}{V_{\text{п}}} + \frac{1}{\left(\frac{V_{\text{ш}}}{V_{\text{п}}}\right)\left(\frac{\lambda_{\text{ш}}}{\lambda_{\text{п}}}\right) + 1 - \frac{V_{\text{ш}}}{V_{\text{п}}}} \right]^{-1} + A \frac{\lambda_{\text{п}}}{2} \left[1 + \frac{\lambda_{\text{ш}}}{\lambda_{\text{п}}} \frac{V_{\text{ш}}}{V_{\text{п}}} + \frac{1}{1 - \frac{V_{\text{ш}}}{V_{\text{п}}}} \right], \quad (3.21)$$

где $\lambda_{\text{ш}}$ – теплопроводность материала теплопроводной шины; $V_{\text{п}}$ – объём ПП с учётом объёма теплопроводных шин; $V_{\text{ш}}$ – объём теплопроводных шин на ПП; A – поверхностный коэффициент заполнения платы модуля теплопроводными шинами; $A = S_{\text{ш}} / S_{\text{п}}$; $S_{\text{ш}}$ – суммарная площадь, занимаемая теплопроводными шинами на ПП.

В таблице 3.10 приведены теплофизические параметры некоторых материалов.

2. Определяем эквивалентный радиус корпуса микросхем:

$$R = \sqrt{\frac{S_{0\text{ис}}}{\pi}}, \quad (3.22)$$

где $S_{0\text{ис}}$ – площадь основания микросхемы.

3. Рассчитываем коэффициент распространения теплового потока

$$m = \sqrt{\frac{\alpha_1 + \alpha_2}{\delta_{\text{п}} \lambda_{\text{экв}}}}, \quad (3.23)$$

где α_1 и α_2 – коэффициенты теплообмена с 1-й и 2-й сторон ПП; для естественного теплообмена $\alpha_1 + \alpha_2 = 17 \text{ Вт}/(\text{м}^2 \cdot \text{К})$; $\delta_{\text{п}}$ – толщина ПП модуля.

3.10. Теплофизические свойства материалов

Материал	Коэффициент теплопроводимости λ , Вт/(м·К)
Алюминий	208
Бронза	64
Латунь	85,8
Медь	390
Сталь	45,5
Асбестовая ткань	0,169
Асбест листовой	0,116
Слюда	0,583
Пластмасса полихлорвиниловая	0,443
Фторопласт-4	0,25
Полистирол	0,09...0,14
Эбонит	0,163
Стеклотекстолит	0,24...0,34
Стекло	0,74
Фарфор	0,834
Картон	0,231
АЛ-9	151
АЛ-2	175
АМЦ	188
Пенопласт ПХВ-2	0,04
Пенополиуретан ЭПЭ	0,06

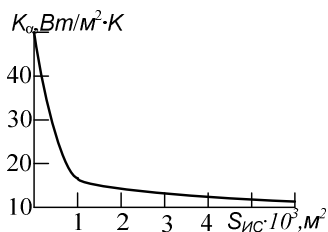


Рис. 3.8. Зависимость коэффициента теплоотдачи K_{α} от площади поверхности корпуса микросхемы

4. Определяем искомый перегрев поверхности корпуса микросхемы:

$$\Delta t_{\text{ис}} = \Delta t_{\text{в}} + k \left[\frac{Q}{k_{\alpha}(S_{\text{ис}} - S_{0\text{ис}}) + \frac{1}{\frac{\delta_3}{\lambda_3 \pi R^2} + \frac{1}{B + M\pi R \lambda_{\text{эКВ}} \delta_{\text{П}} m \frac{K_1(mR)}{K_0(mR)}}}} \right] +$$

$$+ \sum_{i=1}^N \frac{Q_i \frac{K_0(mr_i)}{K_0(mR_i)}}{k_{\alpha i}(S_{\text{ис}i} - S_{0\text{ис}i}) \left\{ 1 + \left[\frac{\delta_{3i}}{\lambda_{3i} \pi R_i^2} + \frac{1}{k_{\alpha i}(S_{\text{ис}i} - S_{0\text{ис}i})} \right] \right\}} \rightarrow$$

$$\rightarrow \frac{Q_i \frac{K_0(mr_i)}{K_0(mR_i)}}{\left(B_i + M\pi R_i \lambda_{\text{эКВ}} \delta_{\text{П}} m \frac{K_1(mR_i)}{K_0(mR_i)} \right)}, \quad (3.24)$$

где B и M – условные величины, введённые для упрощения формы записи: при одностороннем расположении корпусов микросхем на ПП $B = 8,5\pi R^2$ Вт/К, $M = 2$; при двустороннем расположении корпусов $B = 0$, $M = 1$; k – эмпирический коэффициент: для корпусов микросхем, центр которых отстоит от торцов ПП на расстоянии менее $3R$, $k = 1,14$; для корпусов микросхем, центр которых отстоит от торцов ПП на расстоянии более $3R$, $k = 1$, k_{α} – коэффициент теплоотдачи от корпусов микросхем определяется по графику рис. 3.8; K_1 и K_0 – модифицированные функции Бесселя; N – число i -х корпусов микросхем, расположенных вокруг корпуса рассматриваемой микросхемы на расстоянии не более $10/m$, т.е. $r_i \leq 10/m$; $\Delta t_{\text{в}}$ – среднеобъёмный перегрев воздуха в блоке; Q – мощность, рассеиваемая i -й микросхемой; $S_{\text{ис}i}$ – суммарная площадь поверхности i -й микросхемы; δ_{3i} – зазор между микросхемой и ПП; λ_{3i} – коэффициент теплопроводности материала, заполняющего этот зазор.

5. Определяем температуру поверхности корпуса микросхемы

$$t_{\text{ис}} = t_0 + \Delta t_{\text{ис}}. \quad (3.25)$$

Дискретный ЭРЭ можно считать аналогично микросхеме локальным источником теплоты на пластине, и методика определения температуры поверхности его корпуса будет аналогична. Необходимо лишь ввести соответствующие значения геометрических параметров в (3.21) – (3.24).

3.4. Расчёты механических нагрузок блока

Статический расчёт амортизаторов

Целью расчёта является определение статических нагрузок на амортизаторы и выбор их типоразмеров.

Расчёт начинают с нахождения положения центра масс блока. Обычно считают, что для таких изделий положение центра масс для каждого функционального узла и крупного узла или детали совпадает с центром симметрии (рис. 3.9).

Используя моменты первого рода, находят координаты центра масс блока [4]:

$$X_M = \frac{\sum x_i m_i}{\sum m_i}, \quad Y_M = \frac{\sum y_i m_i}{\sum m_i}, \quad Z_M = \frac{\sum z_i m_i}{\sum m_i},$$

где x_i, y_i, z_i – координаты центров масс функциональных узлов и деталей, входящих в блок; m_i – массы этих изделий.

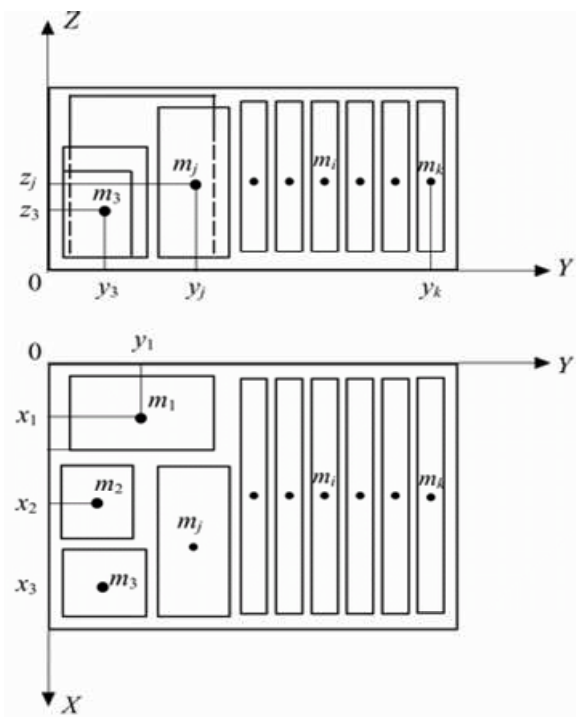


Рис. 3.9. К определению положения центра масс

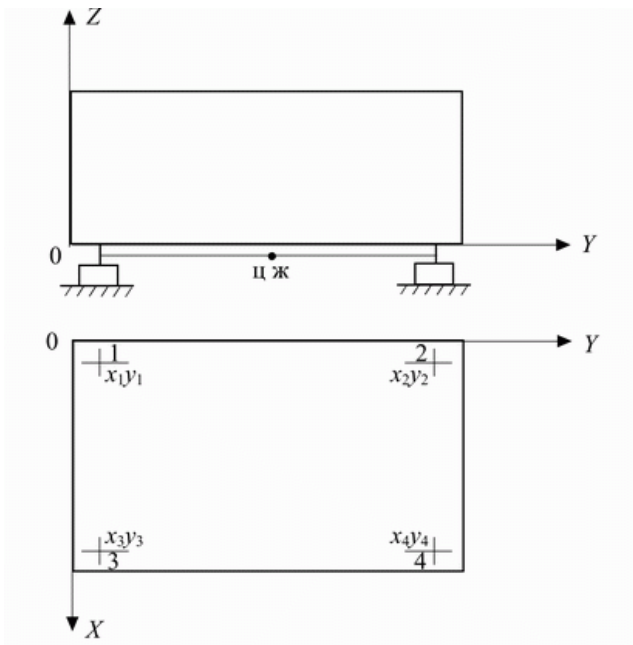


Рис. 3.10. Схема расположения амортизаторов на блоке РЭС

Наиболее часто используют вариант симметричного расположения амортизаторов на блоке ЭС (рис. 3.10). Амортизаторы располагают на блоке таким образом, чтобы проекции амортизаторов на плоскость XU не выходили за контур проекции блока.

Определяют координаты центра жёсткости амортизаторов, используя моменты первого рода.

$$X_c = \frac{\sum c_{xi} x_i}{\sum c_{xi}}, \quad Y_c = \frac{\sum c_{yi} y_i}{\sum c_{yi}}, \quad Z_c = \frac{\sum c_{zi} z_i}{\sum c_{zi}},$$

где x_i, y_i, z_i – координаты размещения амортизаторов; $\sum c_{xi}, \sum c_{yi}, \sum c_{zi}$ – суммарная статическая жёсткость амортизаторов в направлении соответствующих координат; $\sum c_{xi} x_i, \sum c_{yi} y_i, \sum c_{zi} z_i$ – статические моменты жёсткости амортизаторов относительно координатных плоскостей.

3. Условия статического равновесия системы амортизации

$$\sum p_i = G;$$

$$\sum p_i x_i = 0; \quad \sum p_i y_i = 0; \quad \sum p_i z_i = 0;$$

$$\sum p_i x_i y_i = 0; \quad \sum p_i x_i z_i = 0; \quad \sum p_i y_i z_i = 0,$$

где p_i – весовая нагрузка, приходящаяся на i -й амортизатор, G – вес блока.

Блок устанавливается на носителе без перекосов (поэтому $Z = 0$), тогда получаем:

$$\sum P_i = G; \quad \sum p_i x_i = 0; \quad \sum p_i y_i = 0.$$

4. Задаваясь координатами размещения амортизаторов, получают систему из 4 линейных уравнений [4]

$$\begin{bmatrix} 1 & 1 & 1 & 1 \\ x_1 & x_2 & x_3 & x_4 \\ y_1 & y_2 & y_3 & y_4 \\ x_1 \cdot y_1 & x_2 \cdot y_2 & x_3 \cdot y_3 & x_4 \cdot y_4 \end{bmatrix} \cdot \begin{bmatrix} p_1 \\ p_2 \\ p_3 \\ p_4 \end{bmatrix} = \begin{bmatrix} G \\ 0 \\ 0 \\ 0 \end{bmatrix}.$$

5. Решая эту систему (например, с помощью программ MathCAD) относительно нагрузок на амортизаторы, находят статические нагрузки на амортизаторы: $p_1; p_2; p_3; p_4$.

6. По полученным статическим нагрузкам и условиям эксплуатации выбирают типоразмер амортизатора.

При несовпадении центра масс блока с центром симметрии, статическая нагрузка на амортизаторы будет разная и, следовательно, осадка однотипных амортизаторов будет различна. Для устранения перекоса блока вводят выравнивающие прокладки между амортизатором и корпусом блока.

7. Осадка амортизаторов

$$\delta_{z1} = p_1 c_{z1}; \quad \delta_{z2} = p_2 c_{z2}; \quad \delta_{z3} = p_3 c_{z3}; \quad \delta_{z4} = p_4 c_{z4}.$$

Из полученных значений δ_{zi} выбирают наименьшее и относительно $\delta_{zi \min}$ определяют толщину выравнивающих прокладок под остальные 3 амортизатора:

$$\Delta_{np} = \delta_{zi} - \delta_{zi \min},$$

где Δ_{np} – толщина выравнивающей прокладки под соответствующий амортизатор.

Таким образом, в результате расчёта получают координаты размещения амортизаторов, их типоразмеры и толщину выравнивающих прокладок.

Резонансные частоты блока на амортизаторах

Расчёт резонансных частот блока может быть произведён только после определения и выбора типоразмеров амортизаторов, т.е. после проведения статического расчёта амортизации. Из проведённого расчёта определяется положение (координаты) центров тяжести и жёсткости блока, при этом могут встретиться три варианта:

- центр масс и центр жёсткости разнесены;
- центр масс и центр жёсткости лежат на одной вертикали;
- центр масс и центр жёсткости совпадают.

При проведении этого расчёта пренебрегают силами трения, поэтому демпфирующие свойства амортизаторов не учитываются, что приводит к некоторой неточности в определении резонансных частот, но значительно упрощает процесс вычислений.

1. Расчёт начинают с определения координат расположения центра масс (нахождение координат центра масс). Исходя из условий эксплуатации и с учётом статической нагрузки на амортизаторы, выбирают типоразмеры амортизаторов.

2. Задаются расположением амортизаторов на блоке и находят координаты их расположения, при этом начало координат совмещают с центром масс.

Первый случай расчётной модели (рис. 3.11, а) приводит к необходимости решения системы из 6 линейных дифференциальных уравнений, из которой находят 6 резонансных частот, при этом частоты оказываются взаимосвязанными [4, 3].

Система исходных расчётных выражений 1-й модели:

$$m\ddot{x} + \sum c_x x + \sum c_x \varphi_y - \sum c_x y \varphi_z = 0; \quad (3.25)$$

$$m\ddot{y} + \sum c_y y - \sum c_y z \varphi_x - \sum c_y x \varphi_z = 0; \quad (3.26)$$

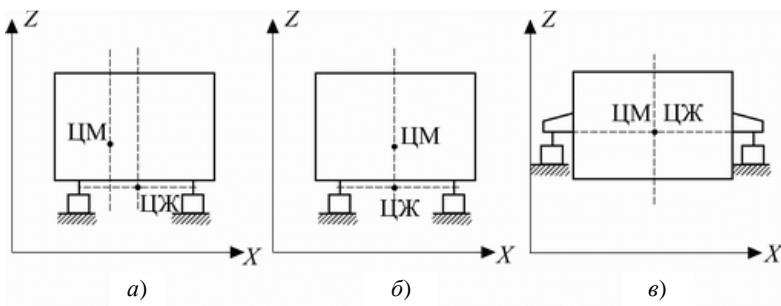


Рис. 3.11. Взаимное расположение центров масс и жёсткости:

а – ЦМ и ЦЖ разнесены; б – ЦМ и ЦЖ лежат на оси Z; в – ЦМ и ЦЖ совпадают

$$m\ddot{z} + \sum c_z z + \sum c_z y \varphi_z - \sum c_z x \varphi_y = 0; \quad (3.27)$$

$$J_x \ddot{\varphi}_x - J_{xy} \ddot{\varphi}_y - J_{xz} \ddot{\varphi}_z - \sum c_y z y + \sum c_z y + \sum (c_z y^2 + c_y z^2) \varphi_x - \sum c_z x y \varphi_y - \sum c_y x z; \quad (3.28)$$

$$- J_{xy} \ddot{\varphi}_x - J_y \ddot{\varphi}_y - J_{yz} \ddot{\varphi}_z + \sum c_x z x - \sum c_z x + \sum (c_z z^2) \varphi_y - \sum c_z x y \varphi_x - \sum c_x y z \varphi_z = 0; \quad (3.29)$$

$$- J_{xz} \ddot{\varphi}_x - J_{yz} \ddot{\varphi}_y - J_z \ddot{\varphi}_z + \sum c_x z x - \sum c_y x + \sum (c_z y^2 + c_y x^2) \varphi_z - \sum c_y x z \varphi_x - \sum c_x y z \varphi_z = 0, \quad (3.30)$$

где c_x , c_y , c_z – упругая жёсткость амортизаторов в направлении X , Y , Z ; x , y , z – координаты амортизаторов относительно координатных осей (если начало координат совпадает с центром масс, то оси являются главными); J_x , J_y , J_z – моменты инерции блока относительно координатных осей; J_{xy} , J_{yz} , J_{zx} – центробежные моменты инерции относительно координатных плоскостей; m – масса блока; φ_x , φ_y , φ_z – углы поворота относительно координатных осей.

Решая эту систему уравнений, находят 6 частот собственных колебаний: 3 линейных и 3 вращательных. Данная система допускает решения, отличные от нуля, если её определитель равен нулю.

Решение системы находят в виде:

$$\delta_1 = A_1 \cos(\omega t + \varphi); \quad \delta_2 = A_2 \cos(\omega t + \varphi); \quad \delta_3 = A_3 \cos(\omega t + \varphi);$$

$$\delta_4 = A_4 \cos(\omega t + \varphi); \quad \delta_5 = A_5 \cos(\omega t + \varphi); \quad \delta_6 = A_6 \cos(\omega t + \varphi).$$

Подставляя эти выражения в исходные уравнения (3.25) – (3.30), записывая коэффициенты при соответствующих координатах в виде определителя и решая его, находят постоянные коэффициенты уравнения шестой степени относительно ω^2 :

$$A\omega^{12} + B\omega^{10} + C\omega^8 + D\omega^6 + E\omega^4 + F\omega^2 + G = 0.$$

Если блок установлен на амортизаторах без перекосов, а центры масс и жёсткости лежат на одной вертикали, кроме того, использованы амортизаторы одного типоразмера, у которых упругая жёсткость по X и Y одинакова, то при выполнении этих условий расчётная модель соответствует варианту 2.

Система дифференциальных уравнений распадается на 2 уравнения независимых и 4 попарно связанных:

$$m\ddot{z} + \sum c_z z = 0; \quad (3.31)$$

$$J_z \ddot{\varphi}_z + \sum (c_x y^2 + c_y x^2) \varphi_z = 0; \quad (3.32)$$

$$m \ddot{x} + \sum (c_x y^2 + c_y x^2) \varphi_z = 0; \quad (3.33)$$

$$J_y \ddot{\varphi}_y + \sum c_x z x + \sum (c_x z^2 + c_z x^2) \varphi_y = 0; \quad (3.34)$$

$$m \ddot{y} + \sum c_y y - \sum c_y z \varphi_x = 0; \quad (3.35)$$

$$J_x \ddot{\varphi}_x + \sum c_y y + \sum (c_z y^2 + c_y z^2) \varphi_x. \quad (3.36)$$

Из уравнений (3.31) и (3.32) определяют частоты собственных колебаний вдоль оси Z и вращательных колебаний вокруг этой оси:

$$\omega_1 = \sqrt{\frac{\sum c_z}{m}}; \quad \omega_2 = \sqrt{\frac{\sum (c_x y^2 + c_y x^2)}{J_z}}.$$

Из уравнений (3.33) и (3.34) находят ещё две частоты ω_3 и ω_4 , решая биквадратное уравнение

$$\omega_{3,4}^4 - \alpha_1 \omega_{3,4}^2 + b_1 = 0,$$

$$\text{где } a_1 = \frac{\sum (c_x z^2 + c_z x^2)}{J_y} + \frac{\sum c_x}{m}, \quad b_1 = \frac{\sum (c_x) \sum (c_x z^2 + c_z x^2) - (\sum c_x z)^2}{m J_y}.$$

Из уравнений (3.35) и (3.36) находят частоты ω_5 , ω_6 , решая биквадратное уравнение

$$\omega_{5,6}^4 - \alpha_2 \omega_{5,6}^2 + b_2 = 0,$$

$$\text{где } a_1 = \frac{\sum (c_z y^2 + c_y z^2)}{J_x} + \frac{\sum c_y}{m}, \quad b_2 = \frac{\sum (c_y) \sum (c_z y^2 + c_y z^2) - (\sum c_y z)^2}{m J_x}.$$

Если расчётная схема удовлетворяет требованиям 3-го варианта, т.е. к перечисленным условиям добавить, что амортизаторы расположены симметрично и центр жёсткости совпадает с центром масс, то система уравнений распадается на 6 независимых частот собственных колебаний:

$$\omega_1 = \sqrt{\frac{\sum c_x}{m}}; \quad \omega_2 = \sqrt{\frac{\sum c_y}{m}}; \quad \omega_3 = \sqrt{\frac{\sum c_z}{m}}; \quad \omega_4 = \sqrt{\frac{\sum (c_z y^2 + c_y z^2)}{J_x}};$$

$$\omega_5 = \sqrt{\frac{\sum (c_z z^2 + c_z z^2)}{J_y}}; \quad \omega_6 = \sqrt{\frac{\sum (c_x y^2 + c_y x^2)}{J_z}}.$$

Используя полученные выражения, находят собственные частоты колебаний блоков.

Абсолютно совместить центр жёсткости с центром масс практически невозможно, как и расположить на одной вертикали, поэтому в инженерных задачах всегда возникает вопрос о степени приближения этих точек.

Для практических задач при размерах блоков в пределах 600 мм можно считать, что центры масс и жёсткости совпадают, если разнос между ними не превышает 10 мм, но при меньших размерах блоков эту величину пропорционально уменьшают.

ЗАКЛЮЧЕНИЕ

Содержание учебного пособия и, особенно, параграфы, посвящённые компонованию, обеспечению тепловых режимов и механических нагрузок радиоэлектронных модулей первого – третьего уровня, подтверждает необходимость всестороннего (системного) рассмотрения всей совокупности проблем, возникающих при разработке любого ЭС с учётом реальных условий эксплуатации. При этом разработчик должен чётко представлять назначение и условия эксплуатации проектируемого устройства. Кроме того, при разработке ЭС необходимо учитывать исторический опыт и перспективы развития ЭС не только рассматриваемого класса, но и конкурирующих с ними, о которых проектировщик должен иметь достаточно глубокое представление. Особенно важно это при создании современных многофункциональных комплексов, включающих разнородные системы.

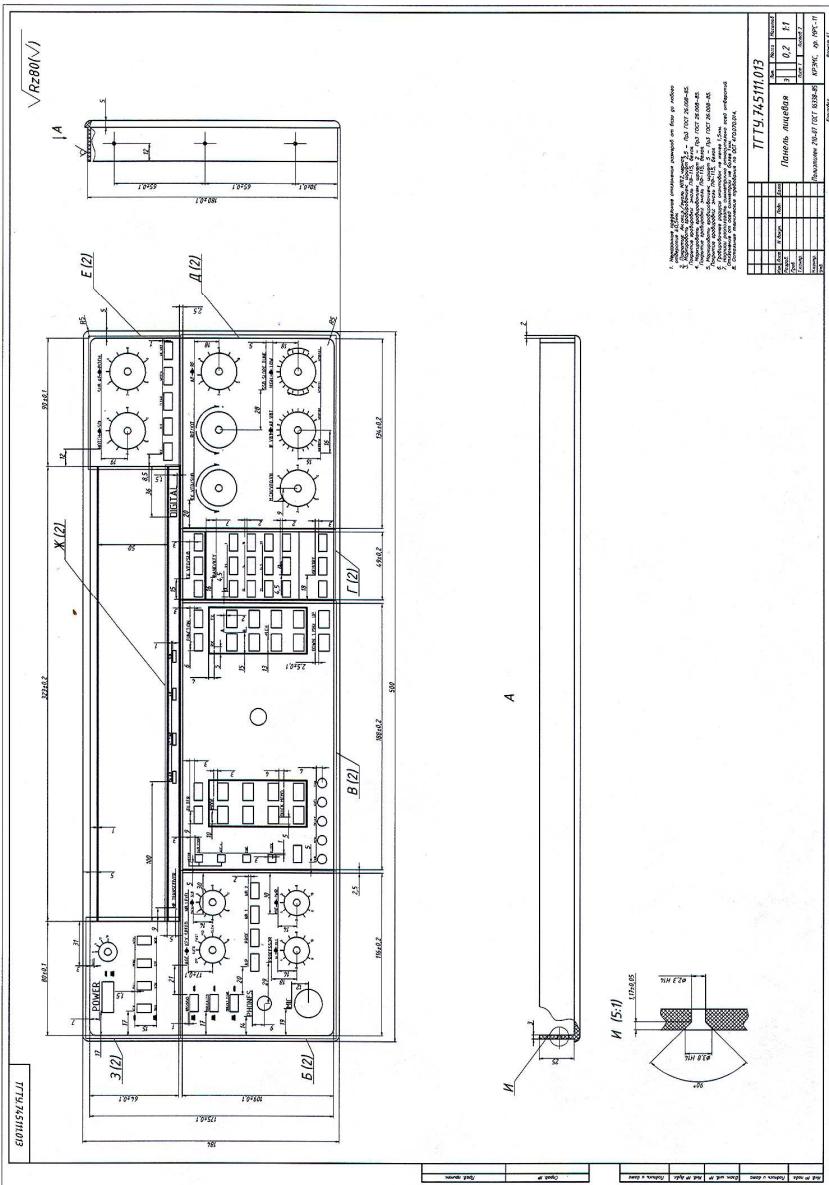
Рациональный выбор принципа действия и структуры системы не может быть сделан без глубокого знания существующей элементной базы и перспектив её развития. Проектировщик ЭС должен внимательно следить за результатами фундаментальных исследований и учитывать их при решении конструкторских задач. Использование современных средств моделирования позволяет проектировщику РЭС существенно улучшить характеристики разрабатываемого устройства, но и также снизить время на разработку и верификацию всего устройства в целом.

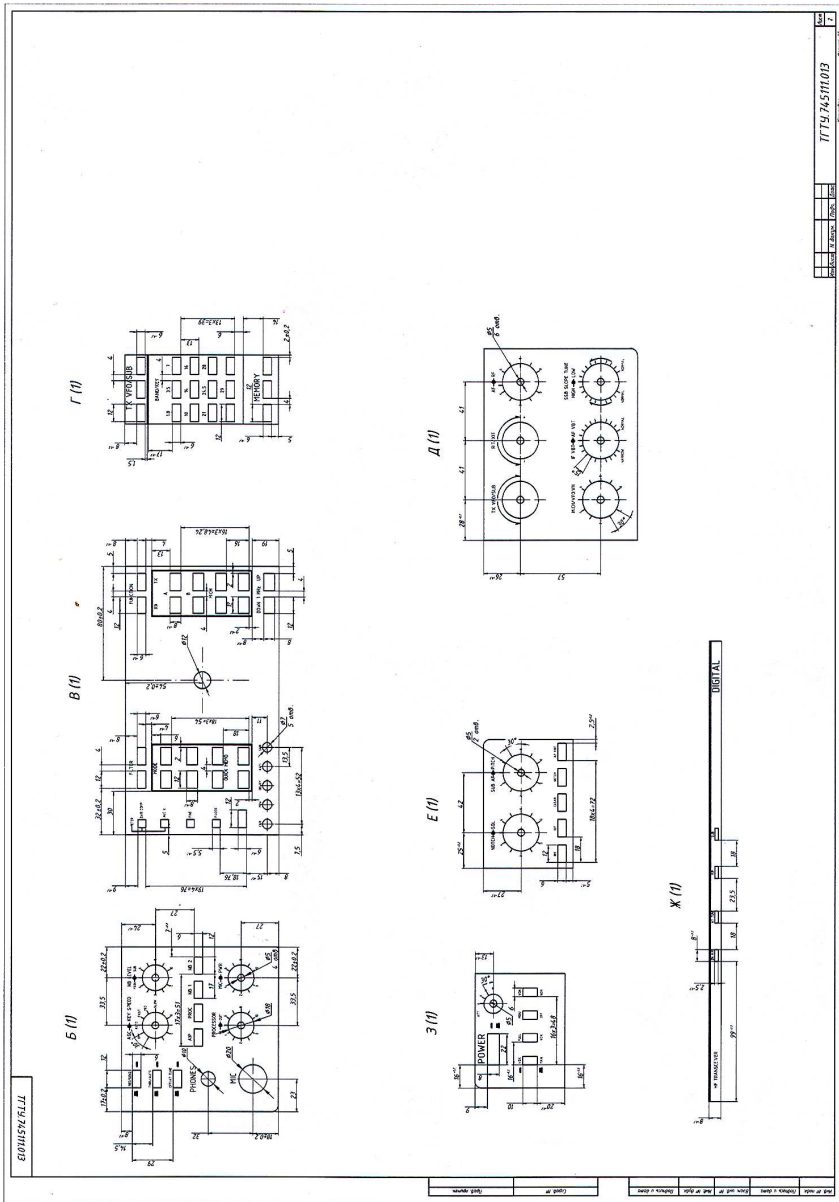
СПИСОК ЛИТЕРАТУРЫ

1. Баканов, Г.Ф. Основы конструирования и технологии радиоэлектронных средств : учебное пособие / Г.Ф. Баканов. – М. : Изд-во «Академия», 2007. – 368 с.
2. Проектирование и технология радиоэлектронных средств : учебное пособие / З.М. Селиванова, Д.Ю. Муромцев, Т.И. Чернышова, О.А. Белоусов, В.Н. Митрофанова. – Тамбов : Изд-во ГОУ ВПО «ТГТУ», 2011. – 164 с.
3. Гелль, П.П. Конструирование и микроминиатюризация радиоэлектронной аппаратуры : учебник для вузов / П.П. Гелль, Н.К. Иванов-Есипович. – Л. : Энергоатом; Ленингр. отд-ние, 1984.
4. Белоусов, О.А. Основные конструкторские расчёты в РЭС : учебное пособие / О.А. Белоусов, Н.А. Кольтюков, А.Н. Грибков. – Тамбов : Изд-во Тамб. гос. техн. ун-та, 2007. – 84 с.
5. Проектирование конструкций радиоэлектронной аппаратуры : учебное пособие для вузов / Е.М. Парфенов и др. – М. : Радио и связь, 1989. – 272 с.
6. Дульнев, Г.Н. Теплообмен в радиоэлектронных аппаратах / Г.Н. Дульнев, Э.М. Семяшкин. – Л. : Энергия, 1968.
7. Родкоп, Л.Л. Обеспечение тепловых режимов при конструировании радиоэлектронной аппаратуры / Л.Л. Родкоп, Ю.Е. Спокойный. – М. : Советское радио, 1976.
8. Конструирование радиоэлектронных средств / под ред. А.С. Назарова. – М. : МАИ, 1996.

ПРИЛОЖЕНИЕ

Чертёж лицевой панели блока ЭС





ОГЛАВЛЕНИЕ

ВВЕДЕНИЕ	3
1. ОСНОВНЫЕ ТРЕБОВАНИЯ ПРИ КУРСОВОМ ПРОЕКТИРОВАНИИ	4
1.1. Задание на курсовое проектирование	4
1.2. Содержание и обязательные разделы пояснительной записки ...	5
1.3. Общие требования к оформлению текста	15
1.4. Указания по выполнению графических работ	17
1.5. Рекомендации по защите курсового проекта	18
2. УКАЗАНИЯ ПО ВЫПОЛНЕНИЮ ГРАФИЧЕСКИХ РАБОТ	18
2.1. Правила выполнения схем	19
2.2. Правила выполнения чертежей	27
3. КОНСТРУКТОРСКИЕ РАСЧЁТЫ	48
3.1. Компоновочные расчёты блока ЭС	48
3.2. Тепловые расчёты блока ЭС	59
3.3. Определение температуры поверхности элемента	66
3.4. Расчёты механических нагрузок блока	70
ЗАКЛЮЧЕНИЕ	76
СПИСОК ЛИТЕРАТУРЫ	77
ПРИЛОЖЕНИЕ	78