

Министерство образования и науки Российской Федерации
Федеральное государственное бюджетное образовательное учреждение
высшего профессионального образования
«Тамбовский государственный технический университет»

Н. П. ЖУКОВ, Н. Ф. МАЙНИКОВА, О. Н. ПОПОВ и др.

КОТЕЛЬНЫЕ УСТАНОВКИ. ПАРОВЫЕ КОТЛЫ

Рекомендовано Учёным советом в качестве учебного пособия
к выполнению курсового проекта для студентов,
изучающих дисциплину «Котельные установки и парогенераторы»



Тамбов
• Издательство ФГБОУ ВПО «ТГТУ» •
2013

УДК 621.181.04
ББК 31.361я73
К73

Рецензенты:

Доктор технических наук, профессор,
заведующий кафедрой «Прикладная механика и
сопротивление материалов» ФГБОУ ВПО «ТГТУ»
В. Ф. Першин

Доктор технических наук, профессор,
заместитель директора по научной работе
ГНУ ВНИИТиН Россельхозакадемии
С. А. Нагорнов

Авторский коллектив:

*Н. П. Жуков, Н. Ф. Майникова, О. Н. Попов,
Е. В. Пудовкина, А. О. Антонов*

К73 Котельные установки. Паровые котлы : учебное пособие к выполнению курсового проекта для студентов, изучающих дисциплину «Котельные установки и парогенераторы» / [Н. П. Жуков, Н. Ф. Майникова, О. Н. Попов и др.]. – Тамбов : Изд-во ФГБОУ ВПО «ТГТУ», 2013. – 80 с. – 50 экз. – ISBN 978-5-8265-1229-6.

Содержатся лабораторные работы, проводимые на действующем оборудовании котельного цеха. Выполнение этих работ позволяет закрепить теоретический материал лекций, а также приобрести практические навыки по исследованию работы паровых котлов электростанций и источников теплоснабжения промышленных предприятий. Соответствует государственным образовательным стандартам высшего профессионального образования по направлению подготовки дипломированного специалиста 140100 «Теплоэнергетика» специальности 140106 «Энергообеспечение предприятий» и по направлению подготовки 140100 «Теплоэнергетика и теплотехника» магистерской программы 140100.01 «Технология производства электрической и тепловой энергии».

Предназначено для студентов, изучающих дисциплину «Котельные установки и парогенераторы».

УДК 621.181.04
ББК 31.361я73

ISBN 978-5-8265-1229-6

© Федеральное государственное бюджетное образовательное учреждение высшего профессионального образования «Тамбовский государственный технический университет» (ФГБОУ ВПО «ТГТУ»), 2013

ВВЕДЕНИЕ

Учебное пособие к выполнению лабораторных работ составлено в соответствии с рабочей программой дисциплины «Котельные установки и парогенераторы».

Лабораторные работы выполняются на оборудовании котельных цехов тепловой электростанции и промышленных предприятий. На студентов, выполняющих лабораторные работы на действующем оборудовании, распространяются требования по технике безопасности и противопожарным правилам, утверждённым на соответствующих предприятиях.

Лабораторные работы проводятся под руководством преподавателя и уполномоченных специалистов котельного цеха предприятия. Перед проведением лабораторных работ студенты обязаны проработать основные теоретические положения, ознакомиться с порядком проведения работ и с конкретными положениями по технике безопасности.

До начала работ необходимо подготовить протоколы испытаний по формам, приведённым в учебном пособии.

Отчёты по лабораторным работам составляются индивидуально каждым студентом, результаты расчётов должны сопровождаться необходимыми пояснениями.

ИЗУЧЕНИЕ ТЕХНОЛОГИЧЕСКИХ СХЕМ И ОСНОВНОГО ОБОРУДОВАНИЯ КОТЕЛЬНЫХ УСТАНОВОК

Цель работы: изучение тепловых схем производственных котельных, основного и вспомогательного оборудования.

Основные теоретические положения

Современная производственно-отопительная котельная оснащена разнообразным тепломеханическим оборудованием с развитой сетью паропроводов, трубопроводов сырой и питательной воды, конденсатопроводов, дренажей. Кроме котельного агрегата – основного источника теплоснабжения, в котельной устанавливаются пароводяные подогреватели сетевой и горячей воды для отопления, бытового горячего водоснабжения и производственно-технологических нужд. Для подогрева холодной воды и утилизации низкопотенциальных тепловых выбросов устанавливаются водоводяные теплообменники. Подготовка воды требуемого качества осуществляется в деаэраторе и оборудовании химводоочистки. Перемещение потоков воды, воздуха и продуктов сгорания происходит с помощью питательных и циркуляционных насосов, дутьевых вентиляторов и дымососов.

Для определения необходимой мощности котельной и выбора основного и вспомогательного оборудования выполняется расчёт тепловой схемы.

Для составления и расчёта тепловой схемы необходимо иметь исходные данные: назначение данной котельной; теплоноситель; вид топлива; характеристику системы теплоснабжения; величины тепловых нагрузок и параметров теплоносителя; количество (или долю) возвращаемого конденсата; должна быть известна температура сырой воды, поступающей в котельную, и температура воды, идущей на химводоочистку.

По этим данным поэтапно производят расчёт принципиальной тепловой схемы:

- 1) выбор или ориентировочное определение параметров рабочего тела на разных участках тепловой схемы;
- 2) составление уравнений материальных балансов для потоков теплоносителя и рабочего тела;
- 3) составление теплового баланса с учётом потерь тепла;
- 4) определение расхода пара, воды или другого теплоносителя на отдельные элементы тепловой схемы и уточнение полного расхода тепла из котельной;
- 5) определение тепловой экономичности установки.

Нагрузка котельной определяется как суммарный расход тепла или пара внешними потребителями с добавлением расходов на деаэрацию питательной и подпиточной воды, подогрев сырой воды перед водоподготовкой и потерь внутри котельной.

Температура конденсата, поступающего из подогревателей, установленных в котельной, принимается равной 80...90 °С. Потери внутри котельной принимаются равными 2...3% от общего расхода тепла. Количество воды, поступающей на подпитку закрытой тепловой сети, принимается в пределах 1,5...2% часового расхода сетевой воды. Расход тепла на деаэрацию питательной воды и подогрев сырой воды перед водоподготовкой принимают для закрытой системы теплоснабжения равным 7...10% от величины отпущенного тепла и несколько больший – для открытой системы.

Если в котельной установлены паровые и водогрейные котлы, тогда производительность каждой из частей котельной определяется раздельно.

На рисунке 1.1 изображена принципиальная тепловая схема отопительно-производственной котельной, оборудованной паровыми котлами, снабжающей теплом закрытую систему теплоснабжения, работающую по температурному графику 70...150 °С. На технологические нужды отпускается пар низкого давления через редукционный клапан. Конденсат от технологического потребителя возвращается в котельную.

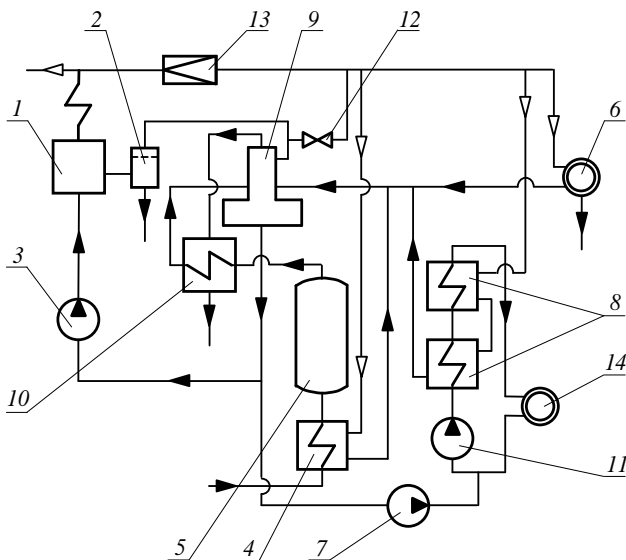


Рис. 1.1. Принципиальная схема отопительно-производственной котельной с паровым котлом для закрытой системы теплоснабжения:

- 1 – котёл; 2 – расширитель (сепаратор) непрерывной продувки; 3 – питательный насос; 4 – подогреватель сырой воды; 5 – химводоочистка; 6 – потребитель технологического пара; 7 – насос для подпитки тепловых сетей; 8 – подогреватель сетевой воды; 9 – атмосферный деаэрактор; 10 – охладитель выпара из деаэрактора; 11 – сетевой насос; 12 – регулирующий клапан; 13 – редукционный клапан; 14 – потребитель, использующий тепло на нужды отопления, вентиляции и горячего водоснабжения

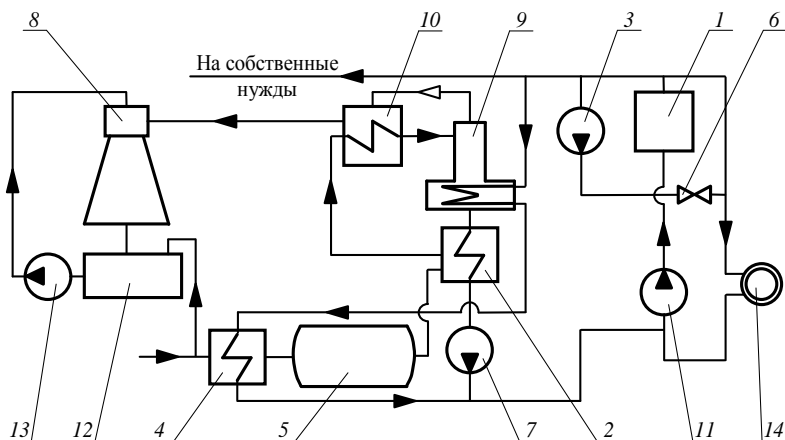


Рис. 1.2. Принципиальная тепловая схема котельной со стальными водогрейными котлами:

1 – котёл; 2 – подогреватель химически очищенной воды после первой ступени очистки; 3 – насос рециркуляции; 4 – подогреватель сырой воды; 5 – химводоочистка (ХВО); 6 – перепуск холодной воды для поддержания постоянной температуры воды за котлом и снижения температуры воды, идущей в тепловые сети; 7 – насос для подпитки тепловых сетей; 8 – эжектор для создания вакуума в деаэраторе; 9 – атмосферный деаэратор; 10 – охладитель выпара из деаэратора; 11 – сетевой насос; 12 – бак технической воды; 13 – насос к эжектору; 14 – потребитель, использующий тепло на нужды отопления, вентиляции и горячего водоснабжения

Принципиальная схема котельной со стальными водогрейными котлами для функционирования закрытой системы теплоснабжения показана на рис. 1.2.

Редукционно-охладительная установка

Назначение редукционно-охладительной установки (РОУ) – снижение параметров пара за счёт дросселирования и охлаждения его водой, вводимой в охладитель пара в распылённом состоянии. Различают несколько видов РОУ: а) повышенного и низкого давлений; б) высокого давления; в) растопочные РОУ. Подача охлаждающей воды в РОУ производственных котельных обычно осуществляется из магистрали питательной воды после деаэратора. Схема РОУ представлена на рис. 1.3.

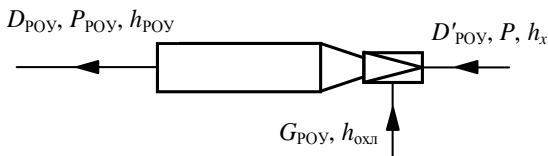


Рис. 1.3. Схема РОУ

Расходы редуцированного пара $D_{\text{РОУ}}$ с давлением $P_{\text{РОУ}}$ и охлаждающей воды $G_{\text{РОУ}}$ определяют из уравнений теплового и материального балансов РОУ:

$$D'_{\text{РОУ}} h_x + G_{\text{РОУ}} h_{\text{охл}} = D_{\text{РОУ}} h_{\text{РОУ}}; \quad (1.1)$$

$$D'_{\text{РОУ}} + G_{\text{РОУ}} = D_{\text{РОУ}}. \quad (1.2)$$

Решая совместно уравнения (1.1) и (1.2), получим

$$G_{\text{РОУ}} = \frac{D'_{\text{РОУ}} (h_x - h_{\text{РОУ}})}{h_{\text{РОУ}} - h_{\text{охл}}}. \quad (1.3)$$

Здесь $D'_{\text{РОУ}}$ – расход острого пара при давлении P и степени сухости x , кг/с; $h_x = h'' - (1-x)r$ – энтальпия острого пара, кДж/кг; h'' – энтальпия сухого насыщенного пара при давлении P , кДж/кг; r – теплота парообразования воды в котле при давлении P , кДж/кг; $h_{\text{РОУ}}$ – энтальпия редуцированного пара, кДж/кг; $h_{\text{охл}}$ – энтальпия охлаждающей воды, поступающей в РОУ, кДж/кг.

Расширитель (сепаратор) непрерывной продувки

Непрерывная продувка барабанных котлов осуществляется с целью поддержания в допустимых пределах концентраций солей в котловой воде и получения пара требуемой чистоты.

Для уменьшения потерь тепла с продувочной водой применяются сепараторы (расширители) непрерывной продувки (рис. 1.4). Так как давление в расширителе значительно ниже, чем в барабане котла, то продувочная вода за счёт аккумулярованного в ней тепла частично испаряется. Образовавшийся вторичный пар направляется в деаэратор.

Тепло продувочной воды, покидающей сепаратор непрерывной продувки, экономически целесообразно использовать при расходе этой воды более 0,28 кг/с. Воду пропускают через теплообменник подогрева сырой воды.

Вода из сепаратора или теплообменника, если он имеется,

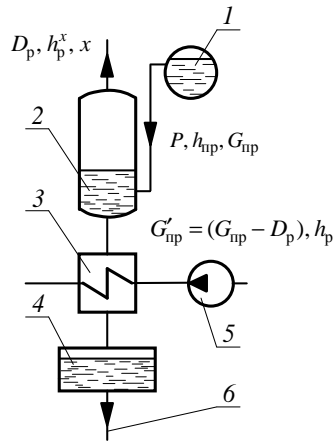


Рис. 1.4. Схема использования теплоты непрерывной продувки:

- 1 – барабан котельного агрегата;
- 2 – расширитель непрерывной продувки;
- 3 – подогреватель сырой воды;
- 4 – продувочный колодец; 5 – насос сырой воды; 6 – сброс в канализацию

подаётся в продувочный колодец, где охлаждается до температуры 35...50 °С, а затем сбрасывается в канализацию.

Количество вторичного пара, образующегося из продувочной воды, определяют из уравнения теплового баланса расширителя

$$G_{\text{пр}} h_{\text{пр}} = D_p h_p^x + (G_{\text{пр}} - D_p) h_p. \quad (1.4)$$

Откуда имеем

$$D_p = \frac{G_{\text{пр}} (h_{\text{пр}} - h_p)}{h_p^x - h_p}, \quad (1.5)$$

где D_p – расход вторичного пара, выделяющегося из продувочной воды,

кг/с; $G_{\text{пр}} = \frac{P_{\text{н.п}}}{100} D$ – расход продувочной воды, удаляемой из котлов при

продувке, кг/с; $P_{\text{н.п}}$ – величина непрерывной продувки в процентах от суммарной паропроизводительности котельной D (принимается в пределах от 2 до 10%); $h_{\text{пр}}$ – энтальпия продувочной воды, равная энтальпии кипящей воды в барабане котла при давлении P , кДж/кг; h_p – энтальпия кипящей воды при давлении в расширителе P_p , кДж/кг; $h_p^x = h'' - (1 - x_p)r$ – энтальпия влажного насыщенного пара при давлении P_p в расширителе, кДж/кг; x_p – степень сухости пара, получаемого в сепараторе; r – теплота парообразования воды в сепараторе при давлении P_p , кДж/кг.

Расход продувочной воды, уходящей из расширителя в теплообменник или сливаемой в продувочный колодец, определяется по формуле

$$G'_{\text{пр}} = G_{\text{пр}} - D_p. \quad (1.6)$$

Водоподогревательная установка

Водоподогревательные установки (теплообменники) применяют в котельных для подогрева питательной и сетевой воды, охлаждения продувочной воды котлоагрегата и других целей.

В настоящее время широкое распространение имеют поверхностные теплообменники (рис. 1.5), позволяющие изолировать теплоносители друг от друга, что обеспечивает надёжность и простоту эксплуатации. Кроме того, поверхностные теплообменные аппараты позволяют избежать загрязнения конденсата греющего пара.

Смесительный подогрев применяют в деаэраторах, в небольших установках горячего водоснабжения, при глубоком охлаждении дымовых газов и в некоторых системах промышленного отопления.

При расчёте подогревателя воды необходимо определить расход или температуру теплоносителей. Эти величины можно найти из уравнения теплового баланса:

а) для пароводяных подогревателей:

$$D_{\text{п}}(h_1 - h_{\text{к}})\eta_{\text{п}} = G_2 c_2 (t_2' - t_2); \quad (1.7)$$

б) для водо-водяных подогревателей:

$$G_1 c_1 (t_1 - t_1')\eta_{\text{п}} = G_2 c_2 (t_2' - t_2). \quad (1.8)$$

Здесь G_1 , G_2 – расходы греющей и нагреваемой воды, кг/с; c_1 , c_2 – теплоёмкости греющей и нагреваемой воды, кДж/кг (в инженерных расчётах $c_1 = c_2 = 4,19$ кДж/(кг·К)); t_1 , t_2 , t_1' , t_2' – начальные и конечные значения температуры воды, °С; $D_{\text{п}}$ – расход пара, используемого для подогрева воды, кг/с; h_1 – энтальпия греющего пара, кДж/кг; $h_{\text{к}}$ – энтальпия конденсата, кДж/кг; $\eta_{\text{п}}$ – коэффициент, учитывающий потери тепла теплообменником и теплопроводами в окружающую среду (принимается по справочной литературе ($\eta_{\text{п}} = 0,98$)). В некоторых случаях этими потерями пренебрегают и принимают $\eta_{\text{п}} = 1$.

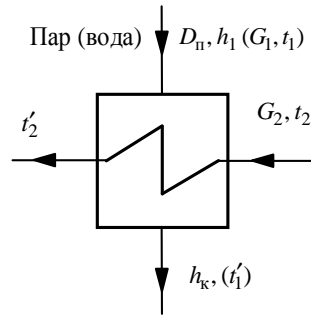


Рис. 1.5. Схема водоподогревательной установки

Баковое хозяйство

Промышленные ТЭЦ высокого давления, кроме баков деаэрированной воды, должны иметь:

1. Два бака по 500 м^3 – для хранения запаса обессоленной воды и для промывки оборудования.

Один бак 500 м^3 – для загрязнённого конденсата, требующего очистки перед возвратом в цикл.

Баки обессоленной воды должны обеспечивать не менее чем 15-минутный запас воды. К указанным трём бакам по 500 м^3 должны устанавливаться перекачивающие насосы с суммарной производительностью и напором, обеспечивающим постоянную подачу в цикл 2% полного расхода питательной воды на станции и аварийную подачу воды в количестве, равном 30% от расхода пара наибольшей из турбин. Группа этих насосов должна быть обеспечена резервным насосом. Подача загрязнённого конденсата для очистки обеспечивается этими же насосами.

2. Два бака (дренажей и слива из котлов) ёмкостью 40 м^3 каждый обслуживаются перекачивающими насосами, имеющими суммарную производительность, равную ёмкости этих баков. Напор насосов выбирается из расчёта подачи воды в деаэратор первой ступени.

3. Один бак низких точек ёмкостью $5 \dots 10 \text{ м}^3$ с двумя перекачивающими насосами (один резервный) на $5 \dots 10 \text{ м}^3/\text{ч}$ и с напором $15 \dots 20 \text{ м вод. ст.}$ из расчёта перекачки воды в дренажные баки. Бак и насосы устанавливаются в машинном отделении на отметке минус $2,5 \dots 3 \text{ м}$.

Кроме вышеперечисленного оборудования, ТЭЦ высокого давления ($10 \dots 14 \text{ МПа}$) должны иметь установку для промывки котлов с необходимыми для этого баками и насосами.

ТЭЦ с котлами, оборудованными регенеративными воздухоподогревателями, работающие на мазуте (как основное, так и резервное топливо) или имеющие в своём составе мазутные водогрейные котлы, при необходимости оборудуются специальными установками для нейтрализации обмывочных вод регенеративных воздухоподогревателей и водогрейных котлов.

В крупных промышленных котельных с котлами низкого давления баковое хозяйство состоит из двух баков для приёма конденсата, возвращаемого с производства, и двух дренажных баков. Суммарная полезная ёмкость конденсатных баков должна выбираться исходя из $20 \dots 30$ -минутного поступления конденсата и 50% ёмкости в каждом баке.

Ёмкость дренажных баков принимается в пределах $5 \dots 10 \text{ м}^3$. Перекачивающие насосы (как минимум один рабочий и один резервный) к конденсатным и дренажным бакам выбирают по максимальному поступлению конденсата или дренажных стоков. Напор насосов определяется высотой подъёма воды, давлением в деаэраторе и потерями давления в трубопроводах. Баки и перекачивающие насосы устанавливают в помещении котельной на отметке $0,000$. Для защиты от коррозии баков применяют специальные покрытия и ряд мероприятий, зависящих от типа системы теплоснабжения.

Возврат конденсата от технологических потребителей необходим для экономии топлива и улучшения качества питательной воды котлоагрегатов. Конденсат поступает в сборные (конденсатные) баки, которые устанавливают в котельной или на предприятии. Затем конденсат с помощью насосов подаётся в деаэратор (рис. 1.6). Температура смеси конденсата

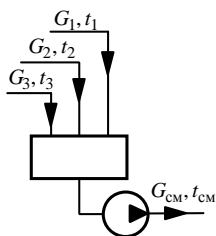


Рис. 1.6. Схема конденсатного бака

$$t_{\text{см}} = \frac{G_1 t_1 + G_2 t_2 + \dots + G_i t_i}{G_{\text{см}}}, \quad (1.9)$$

где G_1, G_2, \dots, G_i – расход конденсата, возвращаемого потребителями, кг/с ; t_1, t_2, \dots, t_i – температуры конденсата, возвращаемого потребителями, $^{\circ}\text{C}$; $G_{\text{см}} = G_1 + G_2 + \dots + G_i$ – суммарный расход конденсата, поступающего в конденсатный бак, кг/с .

Деаэратор

Процесс деаэрации воды основан на повышении температуры воды до кипения, при которой растворимость газов снижается до нуля и происходит их выделение.

Кипение воды в деаэраторе достигается:

а) за счёт понижения давления в аппарате ниже атмосферного для обеспечения вскипания подогретой воды при температуре ниже $100\text{ }^{\circ}\text{C}$;

б) путём нагрева воды в деаэраторе паром, поступающим в аппарат от котлов.

Деаэрация питательной воды котлов является обязательной для всех паротурбинных электростанций и паровых котельных. Это связано с тем, что присутствие в питательной воде кислорода и углекислого газа приводит к коррозии трубопроводов, экранных труб и других элементов котлоагрегатов, в результате которой повышается опасность возникновения аварийных ситуаций. Применяемые на тепловых электростанциях деаэраторы различают по величине давления, при котором происходит выделение растворённых газов из воды:

а) деаэраторы повышенного давления (от $0,6$ до $1,2$ МПа) типов ДСП-1600, ДСП-1000 и другие с подогревом воды на $10\dots 40\text{ }^{\circ}\text{C}$;

б) деаэраторы атмосферные ($0,12$ МПа) типов ДА-300, ДА-150 и другие с подогревом воды на $10\dots 50\text{ }^{\circ}\text{C}$;

в) деаэраторы вакуумные (от $0,0075$ до $0,05$ МПа) типов ДВ-2400, ДВ-2000 и другие с подогревом воды на $15\dots 25\text{ }^{\circ}\text{C}$ (числа в типоразмерах показывают производительность аппарата в тоннах в час).

Под номинальной производительностью деаэратора понимается расход всех потоков воды, подлежащих деаэрации, и количество сконденсировавшегося в деаэраторе пара.

По способу контакта воды с паром различают деаэраторы плёночные, струйные, капельные и барботажные. При этом могут применяться комбинированные схемы (струйно-барботажные и т.д.).

Большинство деаэраторов выполняется в виде цилиндрической колонки, которая размещается над баком-аккумулятором. Бак-аккумулятор предназначен для аккумуляции запаса питательной (подпиточной) воды, а также для завершения процесса дегазации воды (выделение газов и разложение гидрокарбонатов). Схема деаэратора приведена на рис. 1.7.

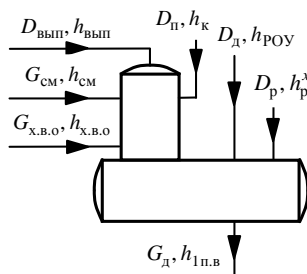


Рис. 1.7. Схема деаэратора

Уравнение теплового баланса

$$G_{x.v.o} h_{x.v.o} + G_{cm} h_{cm} + D_{п} h_{к} + D_{д} h_{роу} + D_{р} h_{р}^x = D_{вып} h_{вып} + G_{д} h_{п.в} ,$$

где $G_{x.v.o}$ – расход химически очищенной воды, кг/с; G_{cm} – расход конденсата, поступающего из конденсатного бака, кг/с; $D_{п}$ – расход пара на водоподогреватели, кг/с; $D_{д}$ – расход деаэрированной воды, кг/с; $D_{р}$ – расход вторичного пара, получаемого в расширителе непрерывной продувки, кг/с; $G_{д}$ – расход деаэрированной воды, кг/с; $D_{вып}$ – расход выделяющегося выпара, кг/с; $h_{x.v.o}$, h_{cm} , $h_{п.в}$, $h_{к}$ – соответственно, энтальпии химически очищенной воды, смеси конденсата из конденсатного бака, питательной воды на выходе из деаэратора и конденсата из водоподогревателей, кДж/кг; $h_{роу}$, $h_{р}^x$, $h_{вып}$ – энтальпии редуцированного пара, вторичного пара из расширителей непрерывной продувки, выпара деаэратора соответственно, кДж/кг.

Из уравнения теплового баланса определяют расход пара на деаэрацию воды РОУ:

$$D_{д} = \frac{D_{вып} h_{вып} + G_{д} h_{п.в} - G_{x.v.o} h_{x.v.o} - G_{cm} h_{cm} - D_{п} h_{к} - D_{р} h_{р}^x}{h_{роу}} . \quad (1.10)$$

Порядок выполнения работы

Используется оборудование действующей производственной котельной.

1. Ознакомиться с основным и вспомогательным оборудованием котельной.
2. Снять технические характеристики с используемого в работе основного и вспомогательного оборудования.
3. Произвести расчёт тепловых процессов в последовательности, указанной в табл. 1.1.

Таблица 1.1

Параметры	Численное значение
Производительность котельной, т/ч	
Общее количество возвращаемого в котельную конденсата, т/ч	
Расход воды на продувку, т/ч	
Количество воды непрерывной продувки, сливаемой в канализацию, т/ч	
Количество воды, добавляемое для питания котлов, т/ч	
Количество воды, подвергаемое химической подготовке, с учётом собственных нужд, т/ч	
Количество питательной воды, поступающей из деаэратора, с учётом непрерывной продувки, т/ч	

Параметры	Численное значение
Расход пара из деаэратора с учётом непрерывной продувки, т/ч	
Расход пара на подогрев исходной воды, т/ч	
Количество конденсата, возвращаемого в деаэратор, т/ч	
Средняя энтальпия (численно равная средней температуре) потоков воды, вошедших в деаэратор, °С	
Количество пара на собственные нужды котельной, т/ч	
Количество пара, уходящее потребителю, т/ч	

Примечание. Заполнение данной таблицы осуществляется на основании показаний, полученных в ходе проведения лабораторной работы на производственной котельной, либо рассчитываемых исходя из особенностей рассматриваемой тепловой схемы.

Содержание отчёта

1. Краткое описание основного и вспомогательного оборудования производственной котельной.
2. Тепловая схема действующей производственной котельной.
3. Расчёт тепловых процессов (по табл. 1.1).
4. Выводы по работе.

Контрольные вопросы

1. Принципиальная тепловая схема паровой котельной.
2. Принципиальная тепловая схема водогрейной котельной.
3. Основное оборудование производственной котельной.
4. Вспомогательное оборудование производственной котельной.
5. Закрытые и открытые схемы систем теплоснабжения.

Лабораторная работа № 2

ИЗУЧЕНИЕ КОНСТРУКЦИЙ ПАРОВЫХ КОТЛОВ

Цель работы: изучение паровых котлов, их конструктивных и компоновочных особенностей.

Основные теоретические положения

Паровой котёл – это устройство, в котором для получения пара требуемых параметров используют теплоту, выделяющуюся при сгорании органического топлива. Основными элементами котла являются топка и теплообменные поверхности. Последние по протекающим в них процес-

сам подразделяются на нагревательные, испарительные и пароперегревательные, а по способу передачи теплоты – на радиационные, конвективные и радиационно-конвективные. К радиационным поверхностям относятся экраны, фестоны, пароперегреватели, расположенные в топке. Радиационно-конвективными поверхностями являются ширмовые поверхности нагрева – ширмовые поверхности пароперегревателя и испарительные поверхности нагрева, расположенные за топкой. Далее по ходу дымовых газов в газоходах котла располагаются конвективные поверхности нагрева: испарительные и пароперегревательные поверхности нагрева, экономайзеры и воздухоподогреватели.

Взаимное расположение топки и газоходов, в которых размещаются теплообменные поверхности нагрева, т.е. компоновка котла, определяется свойствами сжигаемого топлива, паропроизводительностью и выходными параметрами пара.

Различают П-, Т- и Н-образные и башенную компоновки котлов (рис. 2.1).

При сжигании мазута, природного газа, как правило, используется П-образная компоновка (рис. 2.1, а), при которой котёл имеет два вертикальных газохода (топочную камеру и конвективную шахту) и соединяющий их горизонтальный газоход. При сжигании твёрдых топлив данная компоновка применяется в котлах производительностью до 1000...1600 т/ч.

Н-образная компоновка котла (рис. 2.1, б) используется при сжигании топлив с высоким содержанием в золе оксида кальция и шёлочей. Котёл выполняют трёх- или четырёхходовым, с подъёмной или инвертной топкой и ширмами в промежуточных газоходах.

Т-образная компоновка (рис. 2.1, в), способствующая уменьшению глубины конвективной шахты и высоты соединительного газохода, применяется для мощных котлов (производительность более 1000 т/ч), работающих на твёрдых топливах. Для углей с высокоабразивной золой Т-образная компоновка применяется для котлов, начиная с производительности более 500 т/ч.

Для мощных котлов при сжигании газа и мазута или твёрдого топлива (в том числе и бурых углей с большим содержанием высокоабразивной золы) может быть использована башенная компоновка котла (рис. 2.1, г) в сочетании с открытой и полуоткрытой компоновками котельной установки.

Паровой котёл как основной элемент входит в состав котельной установки, которая включает в себя:

- 1) топливный тракт – комплекс оборудования (дробилки, бункера, питатели сырого топлива и пыли, углеразмельные мельницы, сепараторы, транспортёры и пылепроводы) для подачи и подготовки твёрдого топлива к сжиганию;

- 2) пароводяной тракт, представляющий собой систему последовательно включённых элементов оборудования (экономайзер, топочные экраны и пароперегреватели), по которым перемещаются питательная вода, пароводяная смесь и перегретый пар;

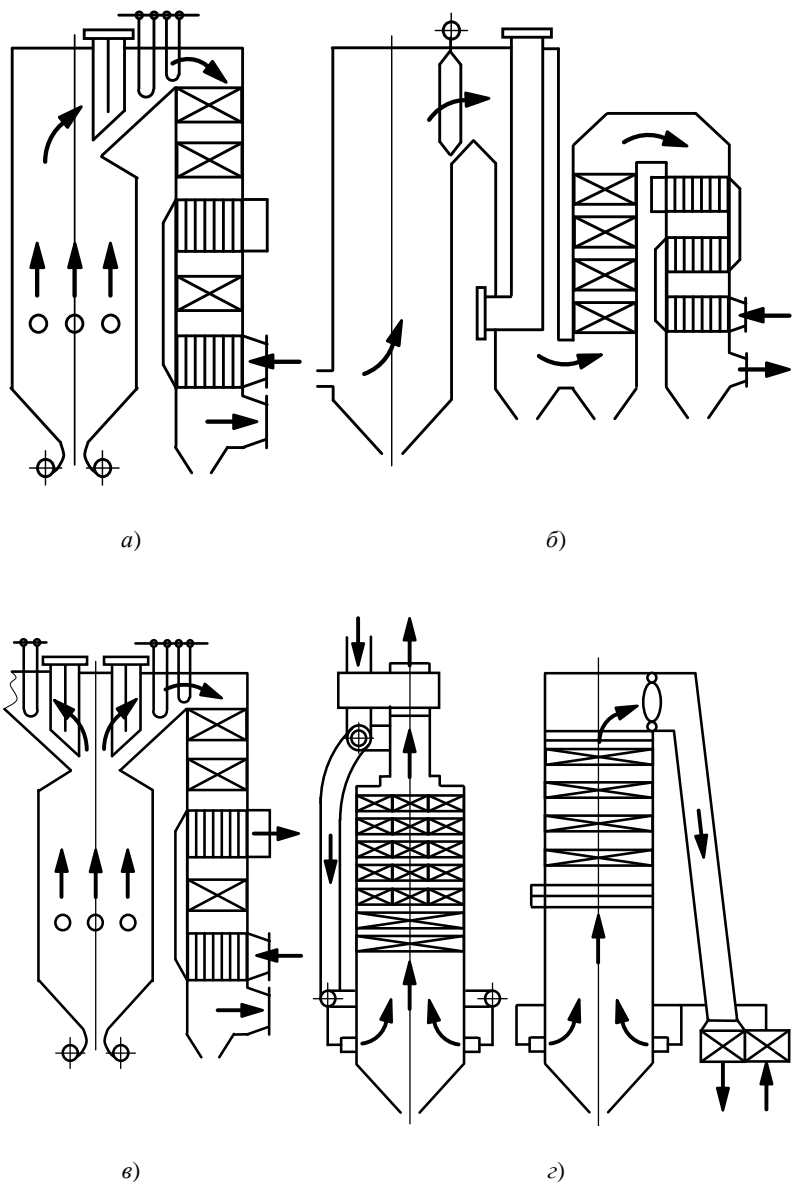


Рис. 2.1. Основные компоновки котлов:
а – П-образная; *б* – N-образная; *в* – Т-образная; *г* – башенная

3) газоздушный тракт, состоящий из последовательно расположенных воздушного и газового трактов. Первый из них включает в себя совокупность оборудования (дутьевые вентиляторы, короба холодного и горячего воздуха, воздухоподогреватели и горелочные устройства) для забора воздуха из атмосферы и подачи его в топку котла, второй – комплекс элементов котельной установки (топка и конвективная шахта котла, золоуловители, дымососы, дымовая труба), по которым осуществляется движение продуктов сгорания до выхода в атмосферу.

По виду сжигаемого топлива различают паровые котлы для газообразного, жидкого и твёрдого топлив. По фазовому состоянию выводимого из топки шлака – котлы с твёрдым и жидким шлакоудалением. По виду газоздушного тракта котлы делят на котлы с уравновешенной тягой и с наддувом. По виду пароводяного тракта – на барабанные с естественной и многократно принудительной циркуляцией, прямоточные и с комбинированной циркуляцией.

Преимущественно применяемые котлы с естественной и принудительной циркуляцией принципиально различаются только организацией гидродинамики в испарительных поверхностях нагрева. Схемы организации движения воды, пароводяной смеси и пара в этих котлах показаны на рис. 2.2.

В котлах с естественной циркуляцией (рис. 2.2, а) питательная вода подаётся насосом в экономайзер, а из него и в верхний барабан. В процессе естественной циркуляции, возникающей в испарительных поверхностях нагрева, образовавшаяся паровая смесь направляется в барабан, в котором происходит разделение пара и воды. Из барабана пар направляется на перегрев в пароперегреватель и затем к потребителям. При критическом давлении в котле естественная циркуляция невозможна. Это положение, а также условия надёжности циркуляции по мере повышения давления в котле определили применение котлов с естественной циркуляцией при давлении до 13,8 МПа. Котлы низкого и среднего давления преимущественно выполняют с естественной циркуляцией, что объясняется менее жёсткими требованиями к качеству питательной воды, более простой системой автоматизации процессов горения и питания и отсутствием затрат электроэнергии на осуществление движения рабочей среды в испарительной системе.

В котлах с многократной принудительной циркуляцией (рис. 2.2, б) питательная вода подаётся насосом в экономайзер и далее в барабан. В испарительных поверхностях нагрева циркуляция осуществляется принудительно за счёт работы насоса, включённого в контур циркуляции. Разделение пара и воды происходит в барабане, из которого пар направляется в пароперегреватель и далее к потребителям. Котлы с многократной принудительной циркуляцией применяют в основном для использования теплоты газов технологических и энерготехнологических агрегатов для выработки пара низких и средних параметров. При высоком давлении в таких котлах усложняются конструкции и условия работы циркуляционных насосов, работающих на воде с температурой более 300 °С.

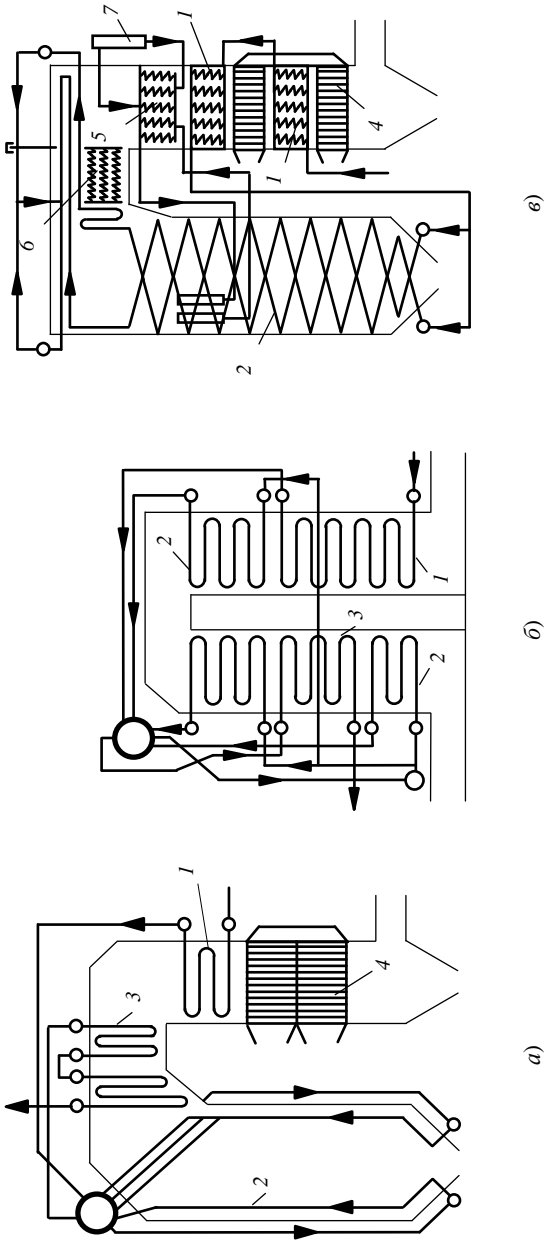


Рис. 2.2. Типы котлов:
 а – барабанный с естественной циркуляцией; б – с многократно принудительной циркуляцией; в – прямоточный;
 1 – экономайзер; 2 – испарительные поверхности нагрева; 3 – пароперегреватель; 4 – воздухоподогреватель;
 5 – переходная зона испарительной поверхности нагрева; 6 – конвективный пароперегреватель; 7 – сепаратор пара

При давлении 13,8 МПа и выше на районных КЭС и ТЭЦ обычно применяют прямоточные котлы. В прямоточных котлах (рис. 2.2, в) экономайзер, испарительная поверхность нагрева и пароперегреватель конструктивно объединены и, проходя их последовательно, вода нагревается, испаряется, и образовавшийся пар перегревается, после чего направляется к потребителям. Полное испарение воды происходит за время однократного прямоточного прохождения воды в испарительной части поверхности нагрева. Отсутствие барабана в прямоточных котлах высокого давления существенно (на 8...10%) снижает затраты металла на изготовление котла по сравнению с барабанным котлом такой же мощности и давления. Котлы с давлением 25 МПа выполняются только прямоточными.

На практике широкое распространение получила классификация, представленная на рис. 2.3.

Паровые котлы характеризуются следующими основными параметрами: номинальной паропроизводительностью, давлением, температурой пара (основного и промежуточного перегрева) и питательной воды.



Рис. 2.3. Классификация паровых котлов

Номинальная паропроизводительность – наибольшая паропроизводительность, которую стационарный котёл должен обеспечивать в длительной эксплуатации при сжигании основного топлива или подводе номинального количества теплоты при номинальных значениях параметров пара и питательной воды с учётом допускаемых отклонений.

Номинальное давление – давление пара, которое должно обеспечиваться непосредственно перед паропроводом к потребителю пара при номинальной паропроизводительности стационарного котла.

Номинальная температура – температура пара, которая должна обеспечиваться непосредственно перед паропроводом к потребителю пара при номинальных значениях давления пара, температуры питательной воды, паропроизводительности, а также номинальных значениях остальных параметров пара промежуточного перегрева с учётом допускаемых отклонений.

Номинальная температура промежуточного перегрева пара – температура пара непосредственно за промежуточным пароперегревателем котла при номинальных значениях давления пара, температуры питательной воды, паропроизводительности, а также номинальных значениях остальных параметров пара промежуточного перегрева с учётом допускаемых отклонений.

Номинальная температура питательной воды – это температура воды, которую необходимо обеспечить перед входом в экономайзер или другой относящийся к котлу подогреватель питательной воды (при их отсутствии – перед входом в барабан) при номинальной паропроизводительности.

Порядок выполнения работы

В качестве лабораторной установки используется действующий паровой котёл любого типа, смонтированный на одном из производственных предприятий г. Тамбова. Варианты схем лабораторных установок с подробными описаниями представлены в П1 – П5.

Содержание отчёта

1. Краткое описание конструкции парового котла.
2. Описание режима работы котла на момент проведения данной работы.
3. Принципиальная схема котла и её описание.
4. Выводы по работе.

Контрольные вопросы

1. Виды энергетических топлив.
2. Основные части парового котла.
3. Виды компоновок парового котла.
4. Основные характеристики парового котла.
5. Описание работы парового котла.

ОПРЕДЕЛЕНИЕ ОСНОВНЫХ ХАРАКТЕРИСТИК ДЕЙСТВУЮЩЕГО ПАРОВОГО КОТЛА

Цель работы: приобретение навыков расчёта теплового баланса, расхода топлива и КПД котла по показаниям приборов в процессе его эксплуатации.

Основные теоретические положения

Тепловой баланс – это распределение теплоты, вносимой в котлоагрегат при сжигании, на полезно использованную теплоту и тепловые потери. Тепловой баланс составляется на 1 кг твёрдого (жидкого) или на 1 м³ газообразного топлива применительно к установившемуся тепловому режиму работы котельного агрегата.

Уравнение теплового баланса имеет вид

$$Q_p^p = Q_1 + Q_2 + Q_3 + Q_4 + Q_5 + Q_6, \quad (3.1)$$

или в процентах от располагаемой теплоты

$$q_1 + q_2 + q_3 + q_4 + q_5 + q_6 = 100, \quad (3.2)$$

где $q_1 = (Q_1/Q_p^p) \cdot 100$, $q_2 = (Q_2/Q_p^p) \cdot 100$ и т.д.

Здесь: Q_p^p – располагаемая теплота, кДж/м³ (кДж/кг); $Q_1 (q_1)$ – теплота, полезно использованная в котлоагрегате на получение пара, кДж/м³ (кДж/кг); $Q_2 (q_2)$ – потери теплоты с уходящими газами, кДж/м³ (кДж/кг); $Q_3 (q_3)$ – потери теплоты от химической неполноты сгорания топлива, кДж/м³ (кДж/кг); $Q_4 (q_4)$ – потери теплоты от механической неполноты сгорания топлива, кДж/м³ (кДж/кг); $Q_5 (q_5)$ – потери теплоты в окружающую среду, кДж/м³ (кДж/кг); $Q_6 (q_6)$ – потери теплоты с физической теплотой шлака, кДж/м³ (кДж/кг).

Располагаемая теплота

$$Q_p^p = Q_n^c + Q_{\text{тл}} + Q_{\text{в.вн}} + Q_{\text{ф}} - Q_{\text{к}}, \quad (3.3)$$

где Q_n^c – низшая теплота сгорания сухой массы топлива, кДж/м³ (кДж/кг); $Q_{\text{в.вн}}$ – теплота, вносимая в топку с воздухом, кДж/м³ (кДж/кг); $Q_{\text{ф}}$ – теплота, вносимая в топку с паровым дутьём, кДж/м³ (кДж/кг); $Q_{\text{тл}}$ – физическая теплота топлива, кДж/м³ (кДж/кг); $Q_{\text{к}}$ – теплота, затраченная на разложение карбонатов рабочей массы сланцев, содержащей CaCO₃ и MgCO₃, с образованием газообразного CO₂.

Тепловые расчёты котлоагрегатов выполняют, пользуясь низшей теплотой сгорания рабочей массы топлива:

– низшая теплота сгорания (кДж/кг) рабочей массы твёрдого и жидкого топлива

$$Q_H^P = 338C^P + 1025H^P - 108,5(O^P - S_{II}^P) - 25W^P, \quad (3.4)$$

где $C^P, H^P, O^P, S_{II}^P, W^P$ – содержание элементов в рабочей массе топлива, %;

– низшая теплота сгорания газообразного топлива

$$\begin{aligned} Q_H^C = & 108H_2 + 126CO + 234H_2S + 358CH_4 + 591C_2H_4 + \\ & + 638C_2H_6 + 860C_3H_6 + 913C_3H_8 + 1135C_4H_8 + \\ & + 1187C_4H_{10} + 1461C_5H_{12} + 1403C_6H_6. \end{aligned} \quad (3.5)$$

Здесь $H_2, CO_2, H_2S, CH_4, C_2H_4$ и т.д. – объёмное содержание газов, входящих в состав газообразного топлива, %.

Теплота, вносимая в топку с воздухом при его внешнем подогреве, кДж/м³ (кДж/кг):

$$Q_{в.вн} = \alpha_T V^0 c'_{pв} \Delta t_{в}, \quad (3.6)$$

где α_T – коэффициент избытка воздуха в топке; V^0 – теоретический объём воздуха, необходимый для полного сгорания 1 м³ (кг) топлива, м³/м³ (м³/кг); $c'_{pв}$ – средняя объёмная теплоёмкость воздуха при постоянном давлении, кДж/(м³·К) (кДж/(кг·К)); $\Delta t_{в}$ – разность значений температуры подогретого и холодного воздуха, °С.

Теплота, вносимая в топку с паровым дутьём:

$$Q_{\phi} = W_{\phi} (h_{\phi} - 2510), \quad (3.7)$$

где W_{ϕ}, h_{ϕ} – расход и энтальпия пара, идущие на дутьё и распыливание топлива, кг/кг и кДж/кг.

Физическая теплота топлива

$$Q_{тп} = c_T^P t_T, \quad (3.8)$$

где c_T^P – теплоёмкость рабочей массы топлива, кДж/(м³·К) (кДж/(кг·К));

t_T – температура топлива на входе в топку, °С.

Теплота, полезно используемая в котлоагрегате, кВт

$$Q_1 = (1 + P) D_{п.п} (h_{п.п} - h_{п.в}), \quad (3.9)$$

где $D_{п.п}$ – расход перегретого пара, кг/с; $h_{п.п}, h_{п.в}$ – энтальпии перегретого пара, питательной воды, кДж/кг; P – величина непрерывной продувки.

Потеря теплоты с уходящими газами

$$Q_2 = \frac{(H_{y,\Gamma} - \alpha_{y,\Gamma} H_{x,\text{в}}^0)(100 - q_4)}{100}, \quad (3.10)$$

где $H_{y,\Gamma}$ – энтальпия уходящих газов, кДж/м³ (кДж/кг); $H_{x,\text{в}}^0$ – энтальпия холодного воздуха, кДж/м³; $\alpha_{y,\Gamma}$ – коэффициент избытка воздуха в уходящих газах; q_4 – потеря теплоты от механической неполноты сгорания.

$$H_{x,\text{в}}^0 = V^0 c_p t_{\text{в}}, \quad (3.11)$$

где V^0 – теоретический объём воздуха, необходимый для полного сгорания 1 м³ сухого газообразного топлива; c_p – теплоёмкость воздуха; $t_{\text{в}}$ – температура забора воздуха.

Теоретический объём воздуха (м³/м³), необходимый для полного сгорания 1 м³ сухого газообразного топлива:

$$V^0 = 0,0478 \left[0,5(\text{CO} + \text{H}_2) + 1,5 \text{H}_2\text{S} + 2 \text{CH}_4 + \sum \left(m + \frac{n}{4} \right) \text{C}_m \text{H}_n - \text{O}_2 \right]. \quad (3.12)$$

Теоретические объёмы продуктов сгорания (м³/м³) при $\alpha = 1$:

1) объём двухатомных газов

$$V_{\text{N}_2}^0 = 0,79V^0 + \frac{\text{N}_2}{100}; \quad (3.13)$$

2) объём трёхатомных газов

$$V_{\text{RO}_2} = 0,01 \left[\text{CO}_2 + \text{CO} + \text{H}_2\text{S} + \sum m \text{C}_m \text{H}_n \right]; \quad (3.14)$$

3) объём сухих газов

$$V_{\text{с.г}}^0 = V_{\text{RO}_2} + V_{\text{N}_2}^0; \quad (3.15)$$

4) объём водяных паров

$$V_{\text{H}_2\text{O}}^0 = 0,01 \left[\text{H}_2\text{S} + \text{H}_2 + \sum \left(\frac{n}{2} \right) \text{C}_m \text{H}_n + 0,124d_{\Gamma} \right] + 0,016V^0. \quad (3.16)$$

Здесь d_{Γ} – влагосодержание газообразного топлива, отнесённое к 1 м³ сухого газа, г/м³.

Величины потерь теплоты от химической q_3 и механической q_4 неполноты сгорания топлива принимают по табл. 3.1.

Потери q_5 выбирают в зависимости от паропроизводительности котлоагрегата по табл. 3.2.

Таблица 3.1

Топливо	Суммарные потери $q_3 + q_4$, % при нагрузке котла		
	100%	70...100%	<70%
Мазут	0,1...0,15	0,15...0,2	0,3...0,4
Газ	0,05...0,07	0,05...0,01	0,1...0,15

Примечание. Для твёрдых топлив величину механического недожога принимают в соответствии с табл. XVIII – XXI [4].

Таблица 3.2

D , кг/с	25	75	100	125	150	175	200	≥ 250
q_5 , %	0,75	0,5	0,45	0,4	0,3	0,275	0,25	0,2

Потери с физической теплотой шлака q_6 , %:

$$q_6 = \frac{a_{\text{шл}} c_{\text{шл}} t_{\text{шл}} A^r}{Q_p^p}, \quad (3.17)$$

где $a_{\text{шл}}$ – доля золы в шлаке; $c_{\text{шл}}$ – теплоёмкость шлака; $t_{\text{шл}}$ – температура шлака; A^r – зольность.

КПД брутто котла, как отношение полезно затраченной теплоты к израсходованной, может быть найдено из уравнения прямого баланса, %:

$$\eta_{\text{ка}} = \frac{Q_1}{BQ_H^c} \cdot 100, \quad (3.18)$$

где B – полный расход топлива, $\text{м}^3/\text{с}$ ($\text{м}^3/\text{ч}$), или по обратному балансу, %:

$$\eta_{\text{ка}} = q_1 = 100 - (q_2 + q_3 + q_4 + q_5 + q_6). \quad (3.19)$$

Порядок выполнения работы

1. Изучить режим работы действующего парового котла во время проведения занятий.

2. Снять показания приборов, необходимые для дальнейших расчётов, занести их в табл. 3.3.

3. Зафиксировать марку топлива, сжигаемого в топке котла (во время испытаний), его теплоту сгорания, зольность, влажность, элементарный состав.

4. Рассчитать тепловой баланс котла на момент его испытаний, определить КПД котла и часовой расход топлива. Расчёт производить в порядке, указанном в табл. 3.4.

Таблица 3.3

№	Параметры	Численное значение
1	Давление насыщенного пара в барабане P_6 , МПа	
2	Давление перегретого пара за котлом $P_{п.п}$, МПа	
3	Температура перегретого пара $t_{п.п}$, К (°С)	
4	Температура питательной воды $t_{п.в}$, К (°С)	
5	Расход пара из котла D , кг/с (т/ч)	
6	Температура уходящих газов $t_{у.г}$, К (°С)	
7	Содержание кислорода в уходящих газах O_2 , % об.	

Таблица 3.4

Параметры	Расчётная формула (способ определения)	Численное значение
Располагаемая теплота Q_p^p , кДж/м ³ (ккал/м ³)	$Q_p^p = Q_n^c$	
Температура уходящих газов $t_{у.г}$, °С	По показаниям приборов	
Энтальпия воздуха в дымовых газах H_v^0 , кДж/м ³	$V^0(c\theta)_v$	
Энтальпия продуктов сгорания в дымовых газах H_r^0 , кДж/м ³	$V_{RO_2}(c\theta)_{CO_2} + V_{N_2}^0(c\theta)_{N_2} + V_{H_2O}^0(c\theta)_{H_2O}$	
Содержание кислорода в дымовых газах O_2 , % об.	По показаниям приборов	
Коэффициент избытка воздуха в дымовых газах перед пароперегревателем α_T	По таблицам XVIII – XXI [4]	
Коэффициент избытка воздуха в дымовых газах за пароперегревателем $\alpha''_{пп}$	$\alpha_T + \Delta\alpha_{пп}$ (прил. П11)	
Коэффициент избытка воздуха в дымовых газах за ступенями экономайзера и воздухоподогревателя (учитываются суммарные присосы в ступенях) $\alpha_{у.г}$	$\alpha_T + \Delta\alpha_{пп} + \Delta\alpha_{эк} + \Delta\alpha_{вп}$ (прил. П11)	

Параметры	Расчётная формула (способ определения)	Численное значение
Энтальпия уходящих газов $H_{y.g}$, кДж/м ³	$H_{г}^0 + H_{в}^0 (\alpha_{y.g} - 1)$	
Энтальпия холодного воздуха $H_{х.в}^0$, кДж/м ³	Формула (3.11)	
Потеря теплоты от механического недожога q_4 , %	Принимается по табл. 3.1	
Потеря теплоты от химического недожога q_3 , %	Принимается по табл. 3.1	
Потеря теплоты с уходящими газами q_2 , %	$\frac{Q_1}{Q_p^p} \cdot 100$	
Потеря теплоты в окружающую среду q_5 , %	Принимается по табл. 3.2	
Потеря теплоты с физической теплотой шлака q_6 , %	Формула (3.17)	
Коэффициент сохранения теплоты ϕ	$1 - \frac{q_5}{100}$	
Энтальпия перегретого пара $h_{п.п}$, кДж/кг	По таблице XIV [10]	
КПД котла $\eta_{ка}$, %	Формула (3.19)	
Энтальпия питательной воды $h_{п.в}$, кДж/кг	По таблице XIV [10]	
Расход перегретого пара $D_{п.п}$, кг/с (т/ч)	По показаниям приборов	
Теплота, полезно используемая в котлоагрегате на получение пара Q_1 , кВт	Формула (3.9)	
Полный расход топлива B , м ³ /с (м ³ /ч)	Формула (3.18)	
Расход действительно сгоревшего топлива B_p , м ³ /с (м ³ /ч)	$\frac{B(100 - q_4)}{100}$	

Примечание. Энтальпии воздуха $(c\theta)_в$, углекислоты $(c\theta)_{CO_2}$, азота $(c\theta)_{N_2}$ и водяных паров $(c\theta)_{H_2O}$ принимаются по прил. 10.

Содержание отчёта

1. Краткое описание конструкции парового котла и режима его работы.
2. Расчёты теплового баланса, КПД котла и расхода топлива.
3. Выводы по работе.

Контрольные вопросы

1. Что называют теоретически необходимым объемом воздуха для сжигания 1 кг (м^3) топлива?
2. Что характеризует величина коэффициента избытка воздуха?
3. Как проводят анализ газообразных продуктов сгорания? Для чего он нужен?
4. Уравнение теплового баланса.
5. Каким образом влияет температура уходящих газов на КПД котла?

Лабораторная работа № 4

ИЗУЧЕНИЕ РАБОТЫ ПАРОПЕРЕГРЕВАТЕЛЯ ПАРОВОГО КОТЛА

Цель работы: изучение конструкции пароперегревателя, определение температуры продуктов сгорания на входе в пароперегреватель и коэффициента теплопередачи от продуктов сгорания к пару.

Основные теоретические положения

Пароперегреватели (ПП) предназначены для перегрева насыщенного пара, поступающего из испарительной системы котла, а в установках высокого давления они применяются так же для дополнительного вторичного перегрева пара, частично отработавшего в цилиндре высокого давления турбины. ПП является одним из основных теплоиспользующих элементов котла и работает в наиболее тяжёлых условиях.

Металл поверхностей нагрева ПП имеет наибольшую по сравнению с другими теплоиспользующими поверхностями нагрева температуру, что обуславливается высокими температурами пара и большими удельными тепловыми нагрузками поверхностей нагрева.

По назначению ПП разделяют на первичные, в которых перегревается пар начального давления, и промежуточные, используемые для перегрева частично отработавшего пара.

В зависимости от определяющего способа передачи теплоты от газов к поверхностям нагрева ПП разделяют на конвективные, радиационные и полурadiационные.

Имеется большое разнообразие конструкций пароперегревателей. На рисунке 4.1 показаны наиболее часто применяемые схемы и компоновки пароперегревателей.

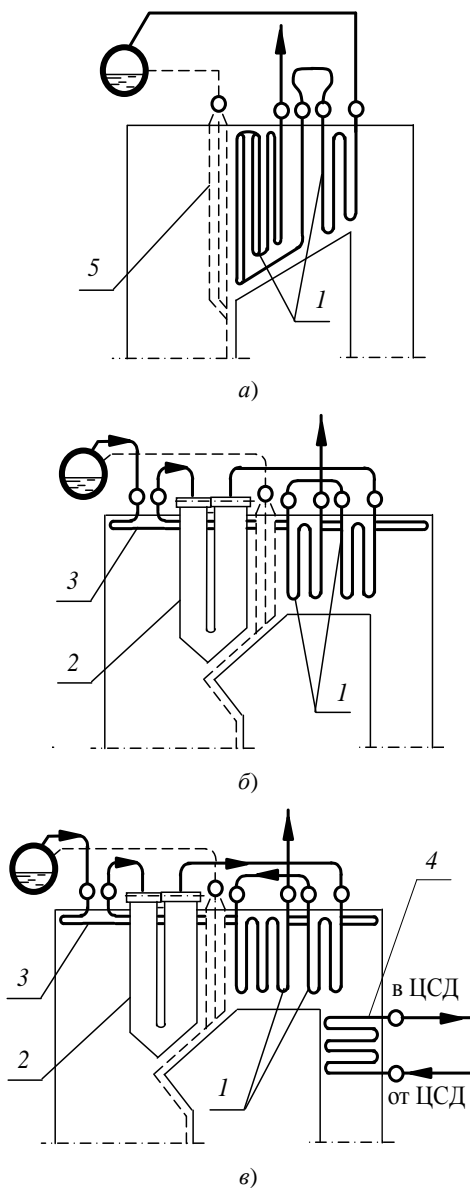


Рис. 4.1. Схемы пароперегревателей:

1 – конвективный первичный пароперегреватель (КПП); 2 – ширмовый первичный пароперегреватель (ШПП); 3 – потолочный пароперегреватель (ППП);
 4 – промежуточный конвективный пароперегреватель; 5 – фестон

ПП котла среднего давления с параметрами пара $p = 3,90$ МПа, $t = 450$ °С обычно конвективный, с вертикальными змеевиками; он размещается за фестоном или за конвективным испарительным пучком (рис. 4.1, *а*). Для защиты металла выходных змеевиков от чрезмерно высокой температуры ПП выполняют по смешанной противоточно-прямоточной схеме. Выравнивание температуры пара, поступающего в прямоточную часть пароперегревателя, осуществляется в выходном коллекторе противоточной его части и во входном коллекторе прямоточной части. При наличии перед пароперегревателем только фестона неравномерность значений температуры по ширине топки сохраняется и на входе продуктов сгорания в пароперегреватель. Повышенная местная температура продуктов сгорания может явиться причиной шлакования пароперегревателя, которое также возможно и при общем увеличении температур в топке. В целях уменьшения опасности зашлаковывания пароперегревателя применяется разрядка его передних рядов – фестонирование.

В котлах высокого давления с параметрами пара $p = 9,8$ и $13,8$ МПа и $t = 540$ °С пароперегреватель состоит из двух частей: конвективной и ширмовой (рис. 4.1, *б*).

Ширмовой пароперегреватель с вертикальными панелями размещён в верхней части топки перед фестоном и представляет собой систему трубок, образующих плоские плотные пакеты с входными и выходными коллекторами.

Конвективный пароперегреватель с вертикальными змеевиками размещают в горизонтальном газоходе за фестоном. Обе части пароперегревателя включают последовательно по ходу движения пара. При этом первым по ходу пара включают ширмовой пароперегреватель, работающий в более тяжёлых условиях. Насыщенный пар из барабана проходит через поверхность радиационного пароперегревателя, расположенную на потолке топки, затем поступает в ширмовой, а из него – в конвективный пароперегреватель, который включён по смешанной схеме, так что его выходные змеевики расположены в области умеренных значений температуры продуктов сгорания. Описанные конструкции и компоновка пароперегревателя являются оптимальными для котлов высокого давления и обеспечивают высокую надёжность его работы.

В котлах высокого давления с промежуточным перегревом пара (13,7 МПа, 565/570 °С) имеются два самостоятельных пароперегревателя – первичный и промежуточный (рис. 4.1, *в*). Конструкция и компоновка первичного пароперегревателя такие же, как и для котлов с параметрами пара $p = 9,8$ и $13,8$ МПа и $t = 540$ °С, описанных выше. Промежуточный пароперегреватель расположен в конвективной шахте в зоне значений температуры продуктов сгорания ниже 850 °С, что позволяет обеспечить безопасную работу труб при умеренной скорости пара и избежать применения устройства специального охлаждения пароперегревателя в период пуска котла.

Основными уравнениями для расчёта процессов теплообмена в конвективных пароперегревателях являются уравнение теплопередачи и уравнение теплового баланса:

$$Q_{\text{пп}} = \frac{k\Delta t}{B_p} F_{\text{пп}}; \quad (4.1)$$

$$Q_{\text{пп}} = \varphi(H'_r - H''_r + \Delta\alpha_{\text{пп}}H_{\text{х.в}}^0), \quad (4.2)$$

где $Q_{\text{пп}}$ – тепловосприятие пароперегревателя, кДж/м²; $F_{\text{пп}}$ – поверхность нагрева пароперегревателя, м²; k – коэффициент теплопередачи, кВт/(м²·К); Δt – средний температурный напор, °С; B_p – расчётный расход топлива, м³/с (т/ч); φ – коэффициент сохранения теплоты; H'_r – энтальпия продуктов сгорания в дымовых газах перед пароперегревателем, кДж/м³; H''_r – энтальпия продуктов сгорания в дымовых газах за пароперегревателем, кДж/м³; $\Delta\alpha_{\text{пп}}$ – присос холодного воздуха в зоне пароперегревателя; $H_{\text{х.в}}^0$ – энтальпия холодного воздуха, кДж/м³.

Количество передаваемого тепла через конвективную поверхность пару

$$Q_{\text{пп}} = \frac{D}{B_p}(h_{\text{п.п}} - h_{\text{н.п}}), \quad (4.3)$$

где D – расход пара из котла, м³/с (т/ч); $h_{\text{п.п}}$ – энтальпия перегретого пара, кДж/м³; $h_{\text{н.п}}$ – энтальпия насыщенного пара, кДж/м³.

Энтальпия продуктов сгорания (при $\alpha = 1$) в дымовых газах определяется по формуле

$$H_r = V_{\text{RO}_2}(c\theta)_{\text{CO}_2} + V_{\text{N}_2}(c\theta)_{\text{N}_2} + V_{\text{H}_2\text{O}}(c\theta)_{\text{H}_2\text{O}}, \quad (4.4)$$

где $V_{\text{RO}_2}, V_{\text{N}_2}, V_{\text{H}_2\text{O}}$ – теоретические объёмы продуктов сгорания топлива, м³/м³ (определяются по формулам (3.13), (3.14), (3.16)); $(c\theta)_{\text{CO}_2}, (c\theta)_{\text{N}_2}, (c\theta)_{\text{H}_2\text{O}}$ – энтальпии углекислоты, азота и водяных паров соответственно, кДж/м³ (определяются по приложению 2).

Энтальпию уходящих газов $H_{y,r}$ при температуре $t_{y,r}$ назначить по результатам выполнения лабораторной работы № 3.

Энтальпию продуктов сгорания за ПП H_r при температуре t''_r определим по формуле (4.4).

По найденным значениям энтальпий продуктов сгорания строим H - θ -диаграмму (рис. 4.2).

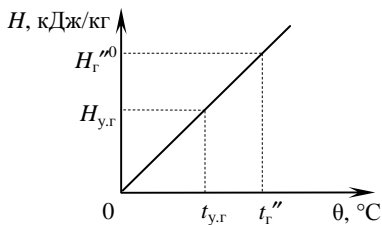


Рис. 4.2. H-θ-диаграмма

При $\Delta t_{\bar{6}}/\Delta t_{\underline{M}} \leq 1,7$ температурный напор

$$\Delta t = \frac{\Delta t_{\bar{6}} + \Delta t_{\underline{M}}}{2} \quad (4.6)$$

Температурный напор для прямотока, противотока и многократно перекрёстного тока (с числом ходов более 4) определяют по формуле

$$\Delta t = \frac{\Delta t_{\bar{6}} - \Delta t_{\underline{M}}}{2,31 \lg \frac{\Delta t_{\bar{6}}}{\Delta t_{\underline{M}}}} \quad (4.5)$$

где $\Delta t_{\bar{6}}$ и $\Delta t_{\underline{M}}$ – большая и меньшая разности значений температуры обеих сред, °C.

Порядок выполнения работы

В качестве лабораторной установки используется паровой котёл, исследованный при проведении лабораторной работы № 3. В данной работе исследуется элемент этого котла – пароперегреватель.

1. Изучить конструкцию ПП и его компоновку в паровом котле, используемом в качестве лабораторной установки.

2. Записать технические и метрологические характеристики средств измерений и основного оборудования, используемых в настоящей работе.

3. Провести необходимые замеры, результаты занести в табл. 4.1.

4. Записать характеристики используемого топлива.

5. Рассчитать тепловосприятие пароперегревателя.

6. Рассчитать температуру продуктов сгорания на входе в ПП и коэффициент теплопередачи от продуктов сгорания к пару.

7. Результаты расчётов свести в табл. 4.2.

4.1. Данные измерения

№	Параметры	Численное значение
1	Давление пара в барабане $P_{\bar{6}}$, МПа (кг/см ²)	
2	Давление пара за котлом $P_{\underline{п.п.}}$, МПа (кг/см ²)	
3	Температура перегретого пара $t_{\underline{п.п.}}$, °C	
4	Температура питательной воды $t_{\underline{п.в.}}$, °C	
5	Расход пара за котлом D , кг/с (т/ч)	
6	Содержание кислорода O_2 , % об.	
7	Температура дымовых газов за пароперегревателем $t_{\underline{г}}''$, °C	

4.2. Результаты расчётов

Параметры	Расчётная формула (способ определения)	Численное значение
Температура насыщенного пара $t_{н.п}$, °С	По таблице воды и водяного пара [3]	
Энтальпия насыщенного пара $h_{н.п}$, кДж/м ³	По таблице воды и водяного пара [3]	
Энтальпия перегретого пара $h_{п.п}$, кДж/м ³	По таблице воды и водяного пара [3]	
Расчётный расход топлива B_p , м ³ /с	Принимается по табл. 3.4	
Тепловосприятие пароперегревателя $Q_{пп}$, кДж/м ³	$\frac{D}{B_p}(h_{п.п} - h_{н.п})$	
Присосы холодного воздуха в зоне пароперегревателя $\Delta\alpha_{пп}$	Прил. 11	
Коэффициент избытка воздуха в дымовых газах за пароперегревателем $\alpha''_{пп}$	Принимается по табл. 3.4	
Энтальпия продуктов сгорания в дымовых газах за пароперегревателем (при $\alpha = 1$) H_r^{*0} , кДж/м ³	По формуле (4.4)	
Теоретический объём воздуха V^0 , м ³ /м ³	По формуле (3.12)	
Энтальпия воздуха $(c\theta)_в$, кДж/м ³	Прил. 10	
Энтальпия воздуха в дымовых газах за пароперегревателем $H_в^{*0}$, кДж/м ³	$V^0(c\theta)_в$	
Энтальпия продуктов сгорания в дымовых газах за пароперегревателем H_r'' , кДж/м ³	$H_r^{*0} + (\alpha''_{пп} - 1)H_в^{*0}$	
Коэффициент сохранения теплоты ϕ	Принимается по табл. 3.4	
Энтальпия холодного воздуха $H_{х.в}^0$, кДж/м ³	По формуле (3.11)	
Энтальпия продуктов сгорания в дымовых газах перед пароперегревателем H_r' , кДж/м ³	$\frac{Q_{пп} + (H_r''\phi + \Delta\alpha_{пп}H_{х.в}^0\phi)}{\phi}$	

Параметры	Расчётная формула (способ определения)	Численное значение
Температура дымовых газов перед пароперегревателем $t'_Г$, °С	Принимается по $H-\theta$ -диаграмме	
Температурный напор Δt , °С	$\frac{t'_Г + t''_Г}{2} - \frac{t_{н.п} + t_{п.п}}{2}$	
Поверхность нагрева пароперегревателя $F_{пп}$, м ²	Из конструктивных данных	
Коэффициент теплопередачи k , кВт/(м ² ·К)	$\frac{Q_{пп} B_p}{\Delta t F_{пп}}$	

Содержание отчёта

1. Описание конструктивных особенностей исследуемого пароперегревателя.
2. Схема движения пара в пароперегревателе.
3. Определение температуры продуктов сгорания на входе в ПП и коэффициента теплопередачи от продуктов сгорания к пару.
4. Выводы по работе.

Контрольные вопросы

1. Перечислите виды пароперегревателей по характеру тепловосприятия. Какие виды перегревателей различают по конструкции?
2. В каких случаях рекомендуется применение прямоточной и противоточной схем движения потоков пара и газов?
3. Какие меры применяются для уменьшения развёртки температур пара по змеевикам?
4. Что такое комбинированный пароперегреватель?
5. Как изменяются радиационная и конвективная регулировочные характеристики пароперегревателя? Почему нельзя выполнить пароперегреватель с независимым от нагрузки котла значением температуры нагрева?
6. Перечислите виды парового регулирования перегрева пара и газового регулирования.
7. Почему и в каких случаях приходится применять схему впрыска собственного конденсата?

ИЗУЧЕНИЕ РАБОТЫ ЭКОНОМАЙЗЕРА

Цель работы: изучение конструкции экономайзера и его компоновки в газоходе парового котла, а также методики расчёта теплообмена в водяном экономайзере.

Основные теоретические положения

Экономайзер – агрегат котельной установки, предназначенный для подогрева питательной воды перед её поступлением в котёл за счёт тепла уходящих газов.

Экономайзеры делят на кипящие и некипящие. Конструкция кипящих и некипящих экономайзеров принципиально одинаковая, в первом случае вода на выходе кипящая (желательно, чтобы паросодержание не превышало 25%).

По материалу конструкции различают чугунные и стальные экономайзеры.

Возможны различные варианты исполнения экономайзера котла (встроенный, расположенный рядом с котлом, отдельно стоящий). Встроенные экономайзеры котла поставляются в стандартной комплектации с обвязкой и сопутствующей арматурой.

Общий вид пакета водяного экономайзера представлен на рис. 5.1.

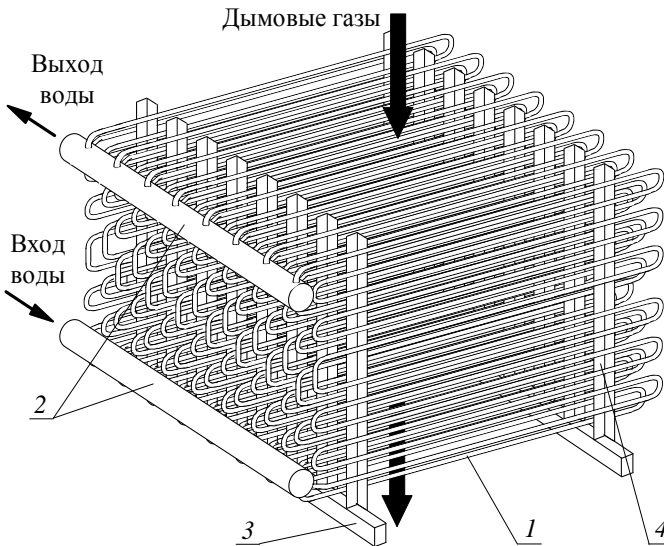


Рис. 5.1. Общий вид пакета водяного экономайзера:

1 – трубные змеевики; 2 – коллектор; 3 – опорная балка; 4 – опорные стойки

В целях интенсификации теплообмена экономайзер выполняют из трубок малого диаметра 28...38 мм при толщине стенки 2,5...3,5 мм. Концы змеевиков экономайзера объединяют коллекторами, вынесенными из области газового обогрева.

Количество теплоты, воспринимаемое экономайзером, составляет 18...25% от всей полезно использованной в котле. Поэтому экономайзер, устанавливаемый в зоне сравнительно низких температур дымовых газов, имеет развитую поверхность 3800...9000 м². Масса экономайзера достигает 18% массы деталей котла, находящихся под давлением. Скорость дымовых газов в зоне экономайзера 7...14 м/с, скорость воды не менее 0,3 м/с – для некипящего экономайзера при номинальной нагрузке и не менее 0,1 м/с – для ступеней с частичным испарением воды.

В мощных котлах с целью уменьшения количества трубок, проходящих через обмуровку экономайзера, змеевики объединяют в соединительных патрубках, которые пропускаются через обмуровку к коллекторам. Иногда коллекторы, объединяющие змеевики, размещают в газоходе, где расположен экономайзер, и одновременно они служат также для его опоры.

Применение экономайзеров в составе котельной позволяет экономить до 11% топлива, а также способствует снижению эмиссии загрязняющих веществ в атмосферу.

Расчётное тепловосприятие экономайзера как замыкающей поверхности пароводяного тракта можно определить из уравнения баланса теплоты

$$Q_{\text{эк}} = \frac{Q_{\text{п}}^{\text{д}} \eta_{\text{п.к}} 100}{100 - q_4} - (Q_{\text{л}} + Q_{\text{ф}} + Q_{\text{п.т}} + Q_{\text{п.п}}),$$

где $Q_{\text{л}}$, $Q_{\text{ф}}$, $Q_{\text{п.т}}$, $Q_{\text{п.п}}$ – количество теплоты (отнесённое к 1 кг или 1 м³ топлива), воспринятое лучевоспринимающими поверхностями топки, фестоном, подвесными трубами и первичным и вторичным преобразователями.

Необходимая в расчёте теплообмена температура газов за экономайзером определяется с помощью H - θ -диаграммы по значению энтальпии газов за экономайзером:

$$H''_{\text{ЭК}} = H'_{\text{ЭК}} - \frac{Q_{\text{ЭК}}}{\phi} + \Delta\alpha_{\text{ЭК}} H_{\text{х.в}}^0,$$

где $H'_{\text{ЭК}} = H''_{\text{пп}}$; $H''_{\text{пп}}$ – энтальпия дымовых газов за пароперегревателем, кДж/м³; $\Delta\alpha_{\text{ЭК}}$ – присосы холодного воздуха в зоне экономайзера.

После определения $Q_{\text{ЭК}}$ определяют энтальпию и температуру воды после экономайзера:

$$h''_{\text{ЭК}} = h_{\text{п.в}} - \frac{B_{\text{п}} Q_{\text{ЭК}}}{D_{\text{ЭК}}},$$

где $h_{\text{п.в}}$ – энтальпия воды на входе в экономайзер, кДж/м³.

Расход питательной воды через экономайзер определяется с учётом работы пароохладителя и наличия расхода воды на продувку (доля продувки равна P), если охлаждение производится впрыском собственного конденсата или поверхностным охладителем:

$$D_{\text{эк}} = (1 + P)D.$$

Температура воды после экономайзера определяется на линии насыщения при давлении в барабане P_0 . Если $h''_{\text{эк}}$ окажется больше, чем энтальпия воды на линии насыщения, то следует определять массовую долю пара на выходе из экономайзера:

$$x''_{\text{эк}} = \frac{h''_{\text{эк}} - h_{\text{нас}}}{r},$$

где r – удельная теплота парообразования (берётся при давлении P_0), Дж/кг.

Третье уравнение, используемое при расчёте теплообмена в экономайзере – это приводимое ранее уравнение теплопроводности

$$Q_{\text{эк}} = \frac{F_{\text{эк}} k \Delta t}{B_p}.$$

Порядок выполнения работы

В качестве лабораторной установки используется паровой котёл, исследованный при проведении лабораторной работы № 1. В данной работе исследуется элемент этого котла – экономайзерный участок.

1. Провести осмотр внешних (вне газохода) деталей конструкции экономайзера, изучить компоновку экономайзера в газоходе котла.

2. Записать технические характеристики основного оборудования и метрологические характеристики средств измерений, используемых в настоящей работе.

3. Провести необходимые замеры (по указанию преподавателя), результаты замеров занести в табл. 5.1.

5.1. Данные измерения

№	Величина	Численное значение
1	Давление пара в барабане P_0 , МПа (кг/см ²)	
2	Температура питательной воды $t_{\text{п.в}}$, °С	
3	Расход пара за котлом D , кг/с (т/ч)	
4	Температура газов до экономайзера $t'_Г$, °С	
5	Температура газов за экономайзером $t''_Г$, °С	

4. Записать характеристики используемого топлива.
5. Провести расчёты. Результаты расчётов занести в табл. 5.2.

5.2. Результаты расчётов

Величина	Расчётная формула (способ определения)	Численное значение
Расчётная поверхность экономайзера $F_{\text{ЭК}}$, м ²	Из конструктивных данных	
Расчётный расход топлива B_p , м ³ /с	Принимается по табл. 3.4	
Коэффициент сохранения теплоты ϕ	Принимается по табл. 3.4	
Расход воды через экономайзер $D_{\text{ЭК}}$, кг/с (т/ч)	$D + D_{\text{прод}}$	
Энтальпия продуктов сгорания в дымовых газах до экономайзера $H'_Г$, кДж/м ³	По формуле (4.4)	
Энтальпия продуктов сгорания в дымовых газах за экономайзером $H''_Г$, кДж/м ³	По формуле (4.4)	
Присосы холодного воздуха в зоне экономайзера $\Delta\alpha_{\text{ЭК}}$	Прил. 11	
Теплота, воспринятая поверхностью нагрева экономайзера, $Q_{\text{ЭК}}$, кДж/м ³	$\phi(H'_Г - H''_Г + \Delta\alpha_{\text{ЭК}} H_{\text{х.в}}^0)$	
Энтальпия воды после экономайзера $h''_{\text{ЭК}}$, кДж/кг	$h_{\text{п.в}} - \frac{B_p Q_{\text{ЭК}}}{D_{\text{ЭК}}}$	
Температура воды за экономайзером $t''_{\text{ЭК}}$, °С	Прил. 9	
Температурный напор Δt , °С	$\frac{t'_Г + t''_Г}{2} - \frac{t'_{\text{ЭК}} + t''_{\text{ЭК}}}{2}$	
Коэффициент теплопередачи k , кВт/(м ² ·К)	$\frac{Q_{\text{ЭК}} B_p}{\Delta t F_{\text{ЭК}}}$	

Примечание. При исследовании двухступенчатого экономайзера все расчёты производятся последовательно для каждой ступени по зависимостям, приведённым в таблице.

Содержание отчёта

1. Описание конструктивных особенностей исследуемого экономайзера.
2. Схема движения дымовых газов в экономайзере.
3. Расчёт теплообмена исследуемого экономайзера (табл. 5.2).
4. Выводы по работе.

Контрольные вопросы

1. Что такое экономайзер и для чего он нужен?
2. Виды экономайзеров.
3. Конструкция экономайзеров.

Лабораторная работа № 6

ИЗУЧЕНИЕ РАБОТЫ ВОЗДУХОПОДОГРЕВАТЕЛЯ

Цель работы: изучение конструкции и компоновки воздухоподогревателя. Определение возникновения точки росы в зависимости от содержания сернистых соединений.

Основные теоретические положения

С развитием энергетики роль воздухоподогревателя непрерывно возрастает. Это обусловлено рядом факторов. Подогретый воздух улучшает горение топлива, в результате чего снижается химический и механический недожог топлива. Благодаря воздухоподогревателю использование тепла, выделяемого сжигаемым топливом, повышается на 10...15%, и КПД современных агрегатов достигают 92...94%.

Существуют два принципа передачи тепла в воздухоподогревателе от газов к воздуху: рекуперативный и регенеративный.

Наибольшее распространение нашли регенеративные вращающиеся воздухоподогреватели (РВП). На рисунке 6.1 показана принципиальная схема регенеративного вращающегося

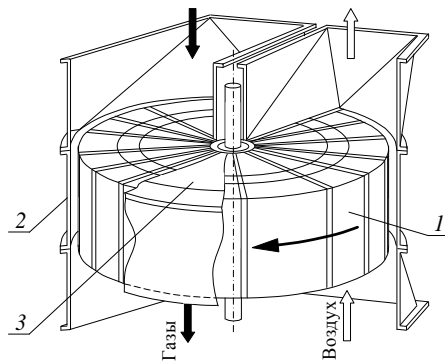


Рис. 6.1. Принципиальная схема регенеративного вращающегося воздухоподогревателя:

1 – ротор; 2 – кожух;
3 – плиты раздельного уплотнения

ся воздухоподогревателя. Основным элементом РВП является ротор, вращающийся со скоростью $1,5...3 \text{ мин}^{-1}$. Ротор разделён радиальными и аксиальными перегородками на ячейки, которые заполняются набивкой – стальными профильными листами толщиной $0,5...1,2 \text{ мм}$. Дымовые газы проходят между листами, нагревают их. Нагретые листы, вращающиеся ротором, переносятся на воздушную сторону, где отдают своё тепло воздуху. Разность температур газов, входящих в РВП, и горячего воздуха составляет, как правило, $25...40 \text{ }^\circ\text{C}$.

В связи с тем, что давление воздуха выше давления газов, часть воздуха между корпусом и ротором перетекает в газовую часть. Для уменьшения перетечек воздуха устанавливают уплотнения. Присосы в РВП находятся в пределах $8...10\%$.

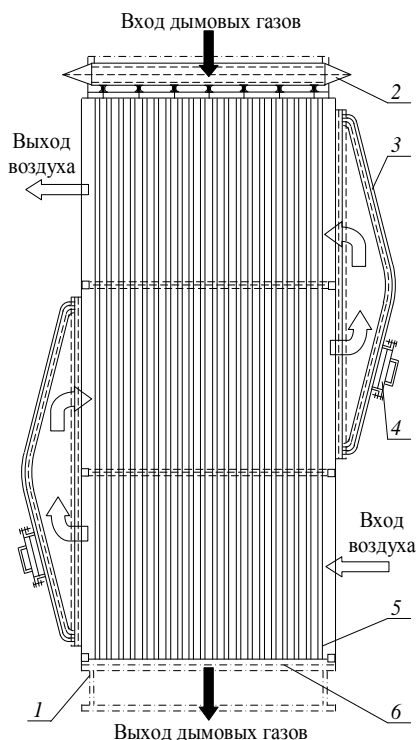


Рис. 6.2. Однотопочный трёхходовой трубчатый воздухоподогреватель:

- 1 – опора; 2 – компенсатор;
- 3 – воздушные перепускные короба;
- 4 – лаз; 5 – трубы; 6 – трубные доски

Рекуперативные воздухоподогреватели являются наиболее простыми теплообменниками. Наиболее распространёнными рекуперативными воздухоподогревателями являются трубчатые (ТВП). ТВП прост в изготовлении и эксплуатации, но имеет большую массу и занимает большой объём.

Несмотря на то что ТВП были вытеснены РВП, они нашли место в малой энергетике.

ТВП изготавливаются из стальных труб диаметром 40 или 51 мм, с толщиной стенки 1,5 мм, собранных в секции (кубы). ТВП, состоящий из одной секции, показан на рис. 6.2. Дымовые газы проходят внутри труб. Воздух движется в межтрубном пространстве перпендикулярно движению газов. Концы труб закреплены при помощи сварки в трубных досках. При помощи промежуточных трубных досок и перепускных коробов осуществлено трёхходовое движение воздуха.

В воздухоподогревателях возможен отдельный перегрев первичного и вторичного воздуха.

При нагреве воздуха до 350...370 °С применяют одноступенчатую схему компоновки, при более высоких температурах применяют двухступенчатую схему компоновки.

Оптимальные скорости дымовых газов и воздуха в ТВП составляют соответственно 11 ± 2 и 4,5...6 м/с, в РВП – 9...10 и 6...8 м/с.

Температура газов на входе в воздухоподогреватель мощных котлов составляет 350...400 °С. В воздухоподогревателе она снижается до 140...160 °С.

Часть воздухоподогревателя на стороне входа воздуха называется холодной частью. Это отдельный, легко сменяемый пакет. При поверочном тепловом расчёте задают энтальпии газов и воздуха на входе в воздухоподогреватель, требуется определить энтальпии газов и воздуха на выходе из воздухоподогревателя и количество передаваемой теплоты.

Теплота, передаваемая воздуху в подогревателе, определяется по формуле

$$Q_{\text{вп}} = \left(\beta''_{\text{вп}} + \frac{\Delta\alpha_{\text{вп}}}{2} + \beta_{\text{рц}} \right) (H''_{\text{вп}} - H'_{\text{вп}}), \quad (6.1)$$

где $\beta''_{\text{вп}}$ – отношение количества воздуха за воздухоподогревателем к теоретически необходимому; $\beta_{\text{рц}}$ – доля рециркулирующего воздуха в воздухоподогревателе; $H''_{\text{вп}}$ и $H'_{\text{вп}}$ – энтальпии воздуха, теоретически необходимого для сжигания топлива, на входе в воздухоподогреватель и выходе из него; $\Delta\alpha_{\text{вп}}$ – присос воздуха в воздухоподогревателе.

В случае подогрева воздуха в одноступенчатом воздухоподогревателе и во второй ступени двухступенчатого

$$\beta''_{\text{вп}} = \alpha_{\text{т}} - \Delta\alpha_{\text{т}} - \Delta\alpha_{\text{пл}}, \quad (6.2)$$

где $\alpha_{\text{т}}$, $\Delta\alpha_{\text{т}}$, $\Delta\alpha_{\text{пл}}$ – избыток воздуха на выходе из топки, присос воздуха в топке и присос воздуха в системе пылеприготовления.

Величина $\beta'_{\text{вп}}$ для первой ступени равна

$$\beta'_{\text{вп}} = \beta''_{\text{вп}} - \Delta\alpha_2, \quad (6.3)$$

где $\Delta\alpha_2$ – утечка воздуха из второй ступени воздухоподогревателя.

При рециркуляции части горячего воздуха

$$\beta_{\text{рц}} = \frac{(\beta''_{\text{вп}} + \Delta\alpha_{\text{вп}})(t'_{\text{вп}} - t_{\text{х.в}})}{t_{\text{г.в}} - t'_{\text{вп}}}, \quad (6.4)$$

где $t_{\text{х.в}}$, $t'_{\text{вп}}$, $t_{\text{г.в}}$ – температура холодного воздуха на входе в воздухоподогреватель, после смешения и горячего воздуха. При подогреве воздуха в паровом или электрическом калориферах изменится только температура на входе в воздухоподогреватель. Теплота, затраченная в калорифере на

подогрев воздуха от $t_{х.в}$ до $t'_{вп}$, является теплотой внешнего подогрева воздуха и включается в располагаемую теплоту.

Следует помнить, что температуру воздуха на входе в воздухоподогреватель нельзя принимать ниже температуры конденсации водяных паров, температура стенки воздухоподогревателя должна быть выше температуры точки росы t_p , ($t_{ст} \geq t_p + 10 \text{ }^\circ\text{C}$), при которой возникает конденсация водяных паров и образование жидкой плёнки (электролита) на поверхности нагрева.

Наиболее вероятным местом образования электролита является «холодный» пакет воздухоподогревателя. Точка росы определяется парциальным давлением водяных паров в продуктах сгорания, увеличивающимся с повышением влажности топлива и содержания в нём водорода, содержанием серы в топливе и количеством оксидов азота в дымовых газах. Численное значение точки росы складывается из температуры конденсаций водяных паров, содержащихся в дымовых газах, и некоторой температурной добавки $\Delta t_p = f(S^p, A^p, NO_x)$. Температура конденсации водяных паров, содержащихся в продуктах сгорания бурых углей, равна 45...55 $^\circ\text{C}$, мазута 44...45 $^\circ\text{C}$, природного газа 54...55 $^\circ\text{C}$.

Наличие серы в топливе повышает температуру точки росы. На рисунке 6.3, а, б показаны зависимости температуры точки росы от наличия SO_3 в продуктах сгорания.

Температура точки росы дымовых газов может быть определена по формуле, $^\circ\text{C}$:

$$t_p = t_{\text{конд}} + \Delta t_p, \quad (6.5)$$

где $\Delta t_p = \frac{125(S_{\text{пр}}^p)^{\frac{1}{3}}}{(1,05 \Delta_{\text{ун}} A_{\text{пр}}^p)}$ – для твёрдого топлива; $S_{\text{пр}}^p$ и $A_{\text{пр}}^p$ – приведённое

содержание серы и золы, определяемое в процентах на 4170 кДж/кг.

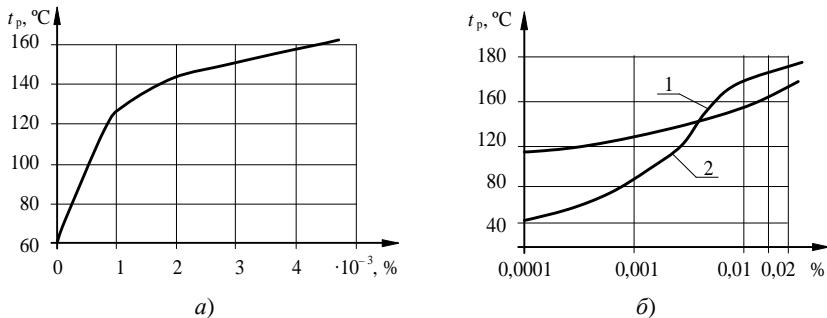


Рис. 6.3. Зависимости температуры точки росы от наличия SO_3 в продуктах сгорания:

1 – уголь; 2 – мазут

Для проверки отсутствия условий образования росы на поверхности несменяемой части холодного пакета воздухоподогревателя определяется минимальная температура стенки, которая должна быть выше точки росы.

Для трубчатого воздухоподогревателя

$$t_{ст} = \frac{0,8\alpha_{г}t_{г} + \alpha_{в}t_{в}}{0,95\alpha_{г} + \alpha_{в}}, \quad (6.6)$$

где $\alpha_{г}$ и $\alpha_{в}$ – коэффициенты теплоотдачи конвекций соответственно от газов к стенке и от стенки к воздуху; $t_{г}$ и $t_{в}$ – температура газа на выходе и воздуха на входе в холодный пакет; 0,8 и 0,95 – коэффициенты, учитывающие загрязнение и неравномерность температурного поля газов на выходе из воздухоподогревателя.

Для регенеративного воздухоподогревателя

$$t_{ст} = \frac{x_{г}\alpha_{г}t_{г} + x_{в}\alpha_{в}t_{в}}{x_{г}\alpha_{г} + x_{в}\alpha_{в}}, \quad (6.7)$$

где $x_{г}$ и $x_{в}$ – доли сечений, омываемых дымовыми газами и воздухом.

Порядок выполнения работы

В качестве лабораторной установки используется паровой котёл, исследованный при проведении лабораторной работы № 3. В настоящей работе исследуется элемент этого котла – воздухоподогреватель.

1. Ознакомиться с конструкцией воздухоподогревателя и его компоновкой в газоходе котла.

2. Снять технические характеристики с используемого в работе основного оборудования и метрологические характеристики применяемых средств измерений.

3. Записать характеристики используемого при проведении испытаний котла.

4. Произвести исследование работы воздухоподогревателя в рабочем режиме котла, результаты исследований занести в табл. 6.1

Таблица 6.1

№	Параметры	Численное значение
1	Температура уходящих газов $t_{у,г}$, К (°С)	
2	Содержание кислорода в уходящих газах O_2 , % об.	
3	Температура воздуха на входе в воздухоподогреватель $t_{в}$, К (°С)	
4	Температура воздуха за холодным пакетом $t_{в,х.п}'''$, °С	
5	Температура газов на входе в холодный пакет $t_{г,х.п}$, °С	

5. Рассчитать минимально допустимую температуру стенки холодного пакета воздухоподогревателя и температуру точки росы, расчёт свести в табл. 6.2.

Таблица 6.2

Параметры	Расчётная формула (способ определения)	Численное значение
Расход действительно сгоревшего топлива B_p , м ³ /ч	Принимается по табл. 3.4	
Средняя температура воздуха $\bar{t}_в$, °С	$\frac{t_{в} + t''_{в.х.п}}{2}$	
Средняя температура газов $\bar{t}_г$, °С	$\frac{t'_{г.х.п} + t_{у.г}}{2}$	
Полный объём продуктов сгорания $V_{г}^0$, м ³ /м ³ (м ³ /кг)	$V_{RO_2} + V_{N_2}^0 + V_{H_2O}^0$	
Количество воздуха, необходимое для сгорания 1 м ³ топлива V^0 , м ³ /м ³ (м ³ /кг)	Принимается по табл. 3.4	
Средний секундный объём газов $\bar{V}_г$, м ³ /с	$V_{г}^0 B_p \frac{\bar{t}_г + 1}{\frac{273}{3600}}$	
Средний секундный объём воздуха $\bar{V}_в$, м ³ /с	$(\alpha_{т} - \Delta\alpha_{т} - \Delta\alpha_{пл} - \Delta\alpha_{вп}) \times V^0 B_p \frac{\bar{t}_г + 1}{\frac{273}{3600}}$	
Живое сечение для прохода газов $F_{г}$, м ²	По конструктивным характеристикам	
Живое сечение для прохода воздуха $F_{в}$, м ²	По конструктивным характеристикам	
Средняя скорость газов $W_{г}$, м/с	$\bar{V}_г / F_{г}$	
Средняя скорость воздуха $W_{в}$, м/с	$\bar{V}_в / F_{в}$	
Коэффициент теплоотдачи конвекцией при поперечном омывании шахматных гладкотрубных пучков $\alpha_{н}$, кВт/(м ² ·К)	По номограмме (прил. 12)	

Параметры	Расчётная формула (способ определения)	Численное значение
Коэффициент теплоотдачи от стенки к воздуху α_2^T , кВт/(м ² ·К)	$0,85\alpha_n^п$	
Коэффициент теплоотдачи конвекцией при продольном омывании гадких труб α_n , кВт/(м ² ·К)	По номограмме (прил. 13)	
Коэффициент теплоотдачи от газов к стенке α_1^T , кВт/(м ² ·К)	$0,866\alpha_n^{пр}$	
Коэффициент теплоотдачи конвекцией для регенеративных воздухонагревателей α_n , кВт/(м ² ·К)	По номограмме 18 [4]	
Коэффициент теплоотдачи α_1 , кВт/(м ² ·К)	$0,95\alpha_n$	
Коэффициент теплоотдачи α_2 , кВт/(м ² ·К)	$0,87\alpha_n$	
Температура стенки холодного пакета воздухоподогревателя $t_{ст}$, °С	Формула (6.6) или (6.7)	
Разница температур конденсации водяных паров и точки росы дымовых газов Δt_p , °С	Указывается преподавателем	
Температура конденсации водяных паров $t_{конд}$, °С	Рассчитывается в зависимости от вида топлива и условий сжигания	
Температура точки росы дымовых газов t_p , °С	Формула (6.5) или по рис. 6.3	

Содержание отчёта

1. Краткое описание конструкции воздухоподогревателя и его компоновки в газоходе котла.
2. Описание режима работы котла на момент проведения данной работы.
3. Результаты исследований и расчётов.
4. Вывод по работе.

Контрольные вопросы

1. Типы воздухоподогревателей.
2. Принцип работы рекуперативного воздухоподогревателя.
3. Принцип работы регенеративного воздухоподогревателя.
4. Достоинства и недостатки использования рекуперативных и регенеративных воздухоподогревателей.
5. Каким образом использование воздухоподогревателя влияет на КПД котла?
6. Какой участок воздухоподогревателя является наиболее уязвимым с точки зрения образования электролита?
7. От чего зависит температура точки росы дымовых газов?

ЗАКЛЮЧЕНИЕ

В учебном пособии по курсу «Котельные установки. Паровые котлы» рассмотрены основные элементы паровых котлов. Знание особенностей конструкции и принципа действия паровых котлов поможет будущим специалистам обоснованно решать вопросы эксплуатации оборудования котельных цехов тепловых электростанций и промышленных предприятий.

СПИСОК РЕКОМЕНДУЕМОЙ ЛИТЕРАТУРЫ

1. **Бойко, Е. А.** Котельные установки и парогенераторы : учебное пособие / Е. А. Бойко, И. С. Деринг, С. А. Михайленко / Красноярск : Сибирский федеральный университет. – 2-е изд., расширен. и перераб. – Томск : Изд-во Томского политехнического университета, 2009. – 606 с.
2. **Аэродинамический** расчёт котельных установок (нормативный метод) / под. ред. С. И. Мочана. – 3-е изд. – Ленинград : Энергия, 1977.
3. **Гидравлический** расчёт котельных агрегатов (нормативный метод) / под ред. В. А. Ложкина, Д. Ф. Петерсона, А. Л. Шварца. – Москва : Энергия, 1978.
4. **Тепловой** расчёт котлов (нормативный метод). – 2-е изд. – Санкт-Петербург : Изд-во НПО ЦКТИ, 1998.
5. **Тепловые** и атомные электростанции : справочник / под общ. ред. В. А. Григорьева, В. М. Зорина. – Москва : Энергоатомиздат, 1982. – 625 с.
6. **Сидельковский, Л. Н.** Котельные установки промышленных предприятий / Л. Н. Сидельковский, В. Н. Юрнев. – Москва : Энергоатомиздат, 1988. – 528 с.
7. **Бойко, Е. А.** Котельные установки и парогенераторы : справочное пособие / Е. А. Бойко, Т. И. Охорзина. – Красноярск : Изд-во Красноярского государственного технического университета, 2003. – 223 с.
8. **Фокин, В. М.** Теплогенераторы котельных / В. М. Фокин. – Москва : Изд-во «Машиностроение-1», 2005. – 160 с.
9. **Котлы** утилизаторы и котлы энерготехнологические : отраслевой каталог. – Москва, 1985. – 84 с.
10. **Рабинович, О. М.** Сборник задач по технической термодинамике / О. М. Рабинович. – Москва : Машиностроение, 1969. – 376 с.

ПРИЛОЖЕНИЯ

П1. Котёл Е-160-100 [7]

Котёл Е-160-100 однобарабанный, вертикально-водотрубный, с естественной циркуляцией предназначен для получения пара высокого давления (рис. П1.1).

Компоновка котла выполнена по П-образной схеме. Топка представляет собой первый (восходящий) газоход. В верхнем (поворотном) газоходе расположен горизонтальный ширмовый пароперегреватель. Во втором (опускном) газоходе расположены конвективный пароперегреватель и экономайзер.

Топка открытого типа призматической формы полностью экранирована трубами $\varnothing 60 \times 4$ мм (сталь 20) с шагом 64 мм. Фронтальной и задней экраны в нижней части образуют слабонаклонный, закрытый шамотным кирпичом, под. Верх топки экранирован трубами потолочного пароперегревателя. Топка в горизонтальном сечении по осям труб противоположных экранов имеет следующие размеры: 7104×4416 мм.

Экраны топки разделены на 13 самостоятельных циркуляционных контуров, верхние и нижние камеры которых выполнены из труб $\varnothing 219 \times 25$ мм (сталь 20). Подвод котловой воды из барабана к нижним камерам экранов осуществляется трубами $\varnothing 133 \times 10$ мм (сталь 20), отвод пароводяной смеси из верхних камер экранов в барабан котла – трубами $\varnothing 133 \times 10$ мм (сталь 20).

Общая поверхность нагрева экранов – 421,4 м². Пароотводящие трубы заднего экрана проходят внутри газохода котла и служат подвесками заднего экрана. Остальные топочные блоки подвешены с помощью подвесок к потолочной раме. При нагревании топочная камера свободно расширяется вниз. Жесткость и прочность стен топочной камеры обеспечивается установленными по периметру поясами жесткости.

Горизонтальные нагрузки от стен топочной камеры и случайных «хлопков» в топке воспринимаются основным каркасом котла через пояса жесткости, специальные шарнирные крепления и упоры. Для повышения плотности топочная камера обшита по трубам металлическим листом толщиной 3 мм. Сверху листа накладывается слой изоляции.

Барабан котла с внутренним диаметром 1600 мм, длиной цилиндрической части 9500 мм и толщиной стенки 88 мм выполнен из углеродистой котельной стали 22К.

Средний уровень воды в барабане должен поддерживаться на 200 мм ниже геометрической оси барабана. Высший и низший рабочие уровни расположены соответственно на 50 мм выше и ниже среднего уровня.

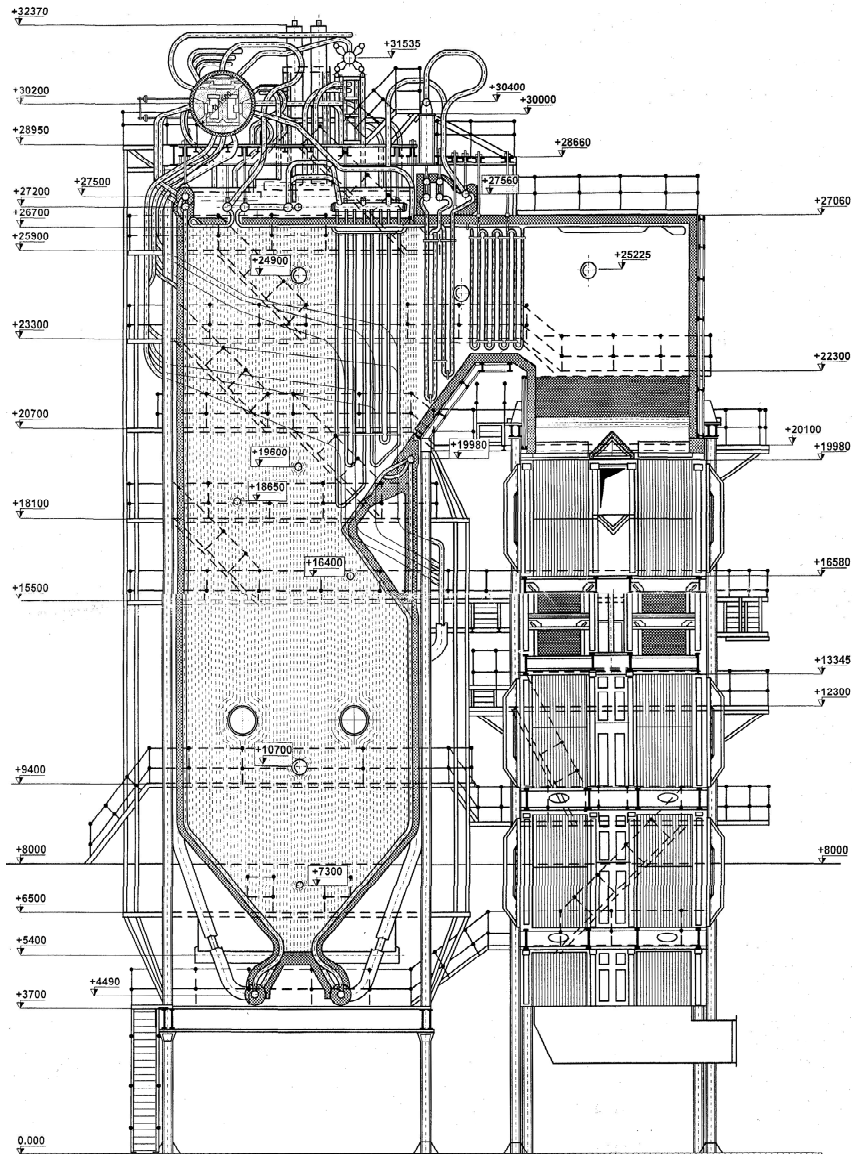


Рис. П1.1. Продольный разрез котла E-160-100

Контроль за уровнем воды в барабане возможно осуществлять: непосредственно у барабана котла по двум верхним водоуказательным приборам; на шите управления котла по электрическим сниженным указателям уровня (с экрана ПЭВМ, узкопрофильному прибору, регистратору).

Для предупреждения перепитки котла в барабане установлена труба аварийного слива. Для ввода и раздачи фосфатов внутри барабана имеется перфорированная раздающая труба. Для обеспечения равномерного прогрева барабана при растопках и остановах предусмотрен паровой разогрев барабана от соседних котлов насыщенным паром. Вся питательная вода после экономайзера поступает в питательные короба барабана. 50% общего количества воды из питательных коробов направляется на промывочные листы, протекает по ним и через гидравлический подпор сливается в водяной объём барабана. Остальная питательная вода непосредственно из питательных коробов сливается в водяной объём барабана помимо промывочных листов.

Для обеспечения требуемого качества пара на котле применена схема двухступенчатого испарения с выносными циклонами.

Первой ступенью испарения (чистый отсек) является барабан с подключёнными к нему циркуляционными контурами. Сепарационные устройства первой ступени испарения расположены в барабане и представляют собой сочетание внутрибарабанных циклонов, барботажной промывки пара, жалюзей и дырчатых листов. Пароводяная смесь из экранов котла, включённых в первую ступень испарения, поступает в распределительные короба, расположенные в барабане, откуда направляется во внутрибарабанные циклоны, где происходит отделение капель воды от потока пароводяной смеси. Вода, отсепарированная в циклонах, сливается в водяной объём барабана.

Сепарационными устройствами второй ступени испарения являются выносные циклоны, выполненные из труб $\varnothing 426 \times 28$ мм. Во вторую ступень испарения включены задние секции задних блоков боковых стен топки.

В верхней части циклона имеется перфорированный пароприёмный потолок для выравнивания подъёмной скорости пара по всему поперечному сечению циклона, в нижней части расположена крестовина, препятствующая образованию воронок в опускных трубах.

Пар как из внутрибарабанных, так и из выносных циклонов, поступает в паровой объём барабана, проходит через слой питательной воды, текущей по промывочным листам, а затем поступает в жалюзийный сепаратор. Далее пар проходит через пароприёмный дырчатый лист, который обеспечивает равномерную по длине барабана работу парового объёма, а затем направляется в пароперегреватель котла.

Для обеспечения нормального солевого режима на котле предусмотрены:

– линия регулирования кратности концентраций по ступеням испарения. Эта линия соединяет водяной объём выносного циклона с нижней камерой заднего среднего блока топки;

– линия выравнивания кратности концентраций между правой и левой сторонами второй ступени испарения. Эти линии соединяют водяной объём циклонов с нижней камерой задней секции заднего блока противоположного бокового экрана;

– линия непрерывной продувки циклонов;

– линия ввода фосфатов.

Эти линии используются непрерывно и корректируются по щитовым приборам и по указанию дежурного персонала химического цеха согласно инструкции по ВХР.

Циркуляционная схема предусматривает глубокое секционирование экранов на отдельные контуры, что повышает надёжность циркуляции.

Пароперегреватель котла по характеру восприятия тепла делится на три части: радиационную, радиационно-конвективную и конвективную. Радиационная часть выполнена в виде потолочных труб, расположенных в верхней части топки и поворотного газохода; радиационно-конвективная часть состоит из восьми горизонтальных ширм, расположенных с шагом 840 мм в верхней части топки и поворотного газохода. Конвективная часть пароперегревателя состоит из змеевиков первой и третьей ступеней, размещённых в опускном газоходе.

Поверхности нагрева пароперегревателя изготовлены:

– радиационная часть пароперегревателя из углеродистой стали (сталь 20);

– радиационно-конвективная – из легированной стали (сталь 12Х1МФ);

– конвективная часть: первая ступень пароперегревателя из углеродистой стали (четыре выходных ряда змеевиков и подвесные панели из легированной стали (сталь 12Х1МФ)); вторая ступень пароперегревателя из легированной стали (сталь 12Х1МФ).

Движение пара в пароперегревателе происходит двумя отдельными потоками.

Каждый поток имеет двухкратный перебор по ширине газохода и полное перемешивание в камерах пароохладителей. Это позволяет снизить температурные перекосы как в потоках, так и между ними.

Пар из барабана котла по девяти трубам $\varnothing 133 \times 10$ мм поступает в три камеры $\varnothing 219 \times 25$ мм потолочного пароперегревателя. Из камер по 175 трубам $\varnothing 32 \times 4$ мм, экранирующим верх топки поворотного газохода и заднюю стенку опускного газохода, пар направляется во входные камеры $\varnothing 133 \times 13$ мм первой ступени пароперегревателя, выполненного из труб $\varnothing 32 \times 4$ мм.

Пройдя противотоком 74 пакета змеевиков первой ступени и подвесные панели из труб $\varnothing 32 \times 4$ мм, пар попадает в четыре камеры $\varnothing 133 \times 13$ мм, из которых восемью трубами $\varnothing 133 \times 10$ мм отводится во впрыскивающие пароохладители первой ступени. Камеры пароохладителей выполнены из труб $\varnothing 273 \times 25$ мм. В пароохладителе происходит полное перемешивание пара и переброс его по ширине газохода из левого пароохладителя в правые ширмы и из правого пароохладителя в левые ширмы. Все ширмы (вторая ступень пароперегревателя) изготовлены из труб $\varnothing 32 \times 4$ мм. После ширм пар по восьми трубам $\varnothing 133 \times 10$ мм направляется во впрыскивающие пароохладители второй ступени, камеры которых выполнены из труб $\varnothing 273 \times 25$ мм. Здесь происходит вторичный переброс пара по ширине газохода. Из пароохладителей второй ступени пар поступает во входные камеры $\varnothing 273 \times 25$ мм третьей ступени пароперегревателя, выполненной из труб $\varnothing 32 \times 4$ мм. Пройдя прямоотком 76 пакетов змеевиков третьей ступени, пар попадает в входные камеры $\varnothing 273 \times 36$ мм, откуда шестью трубами $\varnothing 133 \times 13$ мм направляется в паросборную камеру $\varnothing 273 \times 36$ мм. Выход пара из паросборной камеры односторонний.

Регулирование температуры пара осуществляется комбинированным воздействием на тепловосприятие пароперегревателя по газовой стороне рециркулирующей дымовых газов и по паровой стороне впрысками «собственного» конденсата в пароохладителях.

Рециркуляция дымовых газов благоприятно сказывается на статической характеристике пароперегревателя при работе на мазуте, а основную роль защиты от чрезмерного повышения температуры пара по тракту и поддержания конечной температуры при работе на газе выполняют две ступени впрыскивающих пароохладителей, расположенных соответственно до и после ширм.

Для получения конденсата котёл оборудован конденсаторами. Охлаждение насыщенного пара, поступающего из барабана котла в конденсаторы, производится питательной водой, прошедшей первый по ходу воды пакет змеевиков экономайзера.

Пройдя змеевики конденсатора, вода через панели экономайзера, экранирующие боковые стены в области горизонтального газохода, направляется во второй пакет экономайзера. Полученный конденсат сливается в конденсатосборник, из которого поступает в пароохладители.

Подача конденсата в пароохладители первой ступени осуществляется за счёт перепада давлений между пароохладителем и конденсатосборной камерой, создаваемого с помощью паровых эжекторов, расположенных в камерах пароохладителей.

Подача конденсата в пароохладители второй ступени осуществляется за счёт перепада давления между конденсатосборной камерой и камерой каждого из пароохладителей. Расход конденсата в пароохладители второй ступени не должен превышать 5 т/ч.

В опускном газоходе расположены конвективный пароперегреватель и экономайзер. Верхняя часть опускного газохода экранирована трубами потолочного пароперегревателя и подвесными панелями пароперегревателя.

Экономайзер выполнен в виде пакетов гладкотрубных змеевиков $\varnothing 32 \times 4$ мм из углеродистой стали, расположенных в шахматном порядке и занимающих всю глубину опускного газохода. Экономайзер и третья ступень пароперегревателя опираются на балки.

Выходная ступень пароперегревателя (третья ступень) крепится на трубах подвесных панелей. Опорные балки пакетов экономайзера, а также первой ступени пароперегревателя выполнены с воздушным охлаждением. Один конец каждой балки соединён с атмосферой, сброс охлаждающего воздуха выполнен на всас вентилятора.

Опускной газоход для уменьшения присосов и повышения экономичности котла снаружи обшит металлическим листом толщиной 4 мм.

Котельная установка оборудована вентилятором типа ВДН-20 с характеристикой при рабочем режиме: производительность с запасом 10% – 171 900 м³/ч, полный напор с запасом 20% при температуре рабочей среды 45 °С – 465 кгс/м², частота вращения 980 мин⁻¹.

Регулирование производительности вентилятора осуществляется направляющим аппаратом осевого типа.

Для поддержания требуемой температуры воздуха на входе в воздухоподогреватель установлены паровые калориферы типа КВБ-12П в количестве восьми штук. Частичный подогрев воздуха может быть осуществлён путём рециркуляции части горячего воздуха на всас дутьевого вентилятора. При отрицательной температуре наружного воздуха не допускается температура воздуха ниже +5 °С на всасе вентилятора.

Котёл предназначен для работы под разрежением. Для отсоса дымовых газов на котле установлен один дымосос типа ДН-22×2-0,62 ГМ с характеристикой при рабочем режиме: производительность с запасом 10% – 286 000 м³/ч, полный напор с запасом 35% при температуре рабочей среды 155 °С – 243,4 кгс/м², частота вращения 745 мин⁻¹. Регулирование производительности дымососа осуществляется направляющим аппаратом осевого типа.

Подача дымовых газов в воздухопроводы перед горелками осуществляется с помощью вентилятора горячего дутья типа ВГДН-15, используемого в качестве дымососа рециркуляции газов. Характеристика ВГДН-15

при рабочем режиме: производительность с запасом 5% – 28 700 м³/ч, полный напор с запасом 10% при температуре рабочей среды 289 °С – 459 кгс/м², частота вращения 1480 мин⁻¹.

Регулирование производительности дымососа рециркуляции газов осуществляется направляющим аппаратом осевого типа.

П1.1. Технические характеристики котла Е-160-100

Техническая характеристика	Значение
Номинальная паропроизводительность, т/ч	160
Давление пара, МПа	9,8
Температура, °С:	
пара	540
питательной воды	215
уходящих газов	125/149*
КПД (брутто) при номинальной нагрузке, %	94/93*
Расход условного топлива, т/ч	15
Теплопроизводительность, Гкал/ч	100
Температура воздуха в воздухоподогревателе, °С:	
на входе	30/55*
на выходе	228/254*
Тепловое напряжение поперечного сечения топки, ккал/(м ² ·ч)	3 250 000
Тепловое напряжение объёма топочной камеры, ккал/(м ³ ·ч)	270 000
Объём топочной камеры, м ³	387
Размеры по осям колонн, м:	
ширина	12,0
глубина	10,5
Высота до верхней хребтовой балки, м	25,3

* В числителе данные при сжигании природного газа, в знаменателе – мазута.

П2. Котёл Пп-2650-25-545/542 БТ (П-67) [7]

Котёл Пп-2650-25-545/542 БТ (П-67) (рис. П2.1, П2.2) предназначен для работы на берёзовских бурых углях Канско-Ачинского месторождения в блоке с турбиной мощностью 800 МВт. Котёл прямоточный на сверхкритические параметры пара с промперегревом, однокорпусный, выполнен по Т-образной компоновке с уравновешенной тягой в газоплотном исполнении. Топочная камера, призматическая, открытая, с твердым шлакоудалением, является восходящим газоходом. В горизонтальном сечении топка представляет собой квадрат с размерами по осям труб 23,08×23,08 м. Для улучшения аэродинамических свойств в верхней части образован выступ в сторону топки.

Топочная камера полностью экранирована вертикальными панелями из плавниковых труб $\varnothing 32 \times 6$ мм (сталь 12Х1МФ) с шагом 48 мм.

В нижней части топочной камеры 32 прямоточные горелки расположены тангенциально в четыре яруса на всех четырёх стенах, что приводит к созданию единого вращающегося факела. Расстояние между ярусами 4,5...5,4 м.

В котле также предусмотрена рециркуляция газов через горелки в верхнюю часть топки.

Значительная высота топки и рециркуляция газов позволяют снизить температуру газов в ядре горения и на выходе из топки.

Котёл имеет две одинаковые конвективные шахты, в которых по ходу газов последовательно расположены симметрично конвективные пакеты пароперегревателей высокого и низкого давления и экономайзер.

На выходе из топочной камеры расположены ширмовые ступени пароперегревателя. Ширмовый перегреватель второй ступени ШПП-2 (первый по ходу газов) выполнен цельносварным из пластиковых труб $\varnothing 32 \times 6$ мм (сталь 12Х1МФ). За ШПП-2 расположен ШПП-3 из труб $\varnothing 32 \times 6$ мм (сталь 12Х18Н12Т). ШПП-1 расположен после фестона и выполнен из труб $\varnothing 32 \times 6$ мм (сталь 12Х1МФ).

На выходе из поворотных газоходов расположены выходные ступени пароперегревателя низкого давления (промперегревателя) в виде ширм из труб $\varnothing 57 \times 4$ мм (сталь 12Х1МФ и сталь 12Х18Н12Т).

Конвективный пароперегреватель высокого давления состоит из труб $\varnothing 38 \times 7,5$ мм и $\varnothing 36 \times 6,5$ мм (выходной пакет и отводящие трубы из стали 12Х18Н12Т, первый пакет – из стали 12Х1МФ).

Конвективный промперегреватель выполнен из труб $\varnothing 57 \times 4$ мм (сталь 12Х1МФ).

Водяной экономайзер мембранного типа с сваренной полосой между трубами $\varnothing 42 \times 6,5$ мм (сталь 20).

Для подогрева воздуха применён трубчатый воздухоподогреватель, установленный в особом пролёте главного корпуса станций и выполненный из труб $\varnothing 40 \times 1,6$ мм (сталь 3).

Пароводяной тракт котла состоит из двух симметричных потоков по первичному пару и четырёх по вторичному.

Температура пара высокого давления регулируется изменением соотношения между расходом воды и топлива и впрыском питательной воды.

Температура пара промперегрева регулируется байпасированием паро-парового теплообменника. Секции паро-парового теплообменника установлены на отметке хребтовых балок рядом с котлом.

Места прохода змеевиков ширм и выходных ступеней пароперегревателей через цельносварные экраны котла закрыты специальными уплотнениями. Верхняя часть котла закрыта «тёплым ящиком», в котором расположены камеры ширм и выходных ступеней пароперегревателей.

Каркасы здания и котла совмещены. Котёл подвешен к хребтовым балкам совмещённого каркаса. На газоплотных стенах котла устанавливается тепловая изоляция.

Котёл оборудован комплексной системой очистки. Радиационные поверхности очищаются паровой и водяной обдувкой; ширмовые поверхности – глубоковыводными аппаратами паровой обдувки и «пушечной» обдувки; конвективные поверхности – дробеочисткой и импульсной очисткой.

Для очистки поверхностей нагрева воздухоподогревателя предусмотрена дробеочистка.

Шлакоудаление – сухое, с установкой шнековых шлакоудалителей.

Котёл снабжён необходимой запорной регулирующей и дроссельной арматурой, устройствами для отбора проб пара и воды, автоматическим регулированием тепловых процессов, а также контрольно-измерительными приборами. Процессы питания котла, регулирования температуры перегретого пара и горения автоматизированы. Предусмотрены средства тепловой защиты в требуемом объёме.

Котёл спроектирован с учётом возможности ремонта и поставляется транспортабельными блоками.

П2.1. Технические характеристики котла П-67

Техническая характеристика	Значение
Номинальная паропроизводительность, т/ч	2650
Расход пара через промперегреватель, т/ч	2186
Давление пара, МПа: на выходе из пароперегревателя высокого давления промперегревателя: на входе на выходе	25 4,0 3,6
Температура, °С: на выходе пара высокого давления пара промперегрева: на входе на выходе питательной воды уходящих газов	545 285 542 275 140*
КПД (брутто) при номинальной нагрузке, %: расчётный гарантийный	92,6* 91
Расход топлива, т/ч: натурального условного	484,1 258,6
Аэродинамическое сопротивление тракта по стороне, мм вод. ст.:	
газовой (собственно котла)	105
воздушной (воздухоподогревателя)	178
горелки (вторичного воздуха)	101
Теплопроизводительность, Гкал/ч	1650
Температура в воздухоподогревателе, °С: воздуха: на входе (подогрев воздуха обеспечивается рециркуляцией) на выходе газов: на входе на выходе	55 333 366 140

Техническая характеристика	Значение
Температура воздуха до калориферов, °С	30
Тепловое напряжение поперечного сечения топки, ккал/(м ² ·ч)	3 400 000
Тепловое напряжение объёма топочной камеры, ккал/(м ³ ·ч)	52 300
Объём топочной камеры, м ³	44 500
Размеры по осям колонн, м: ширина глубина	24 33
Высота до верхней хребтовой балки, м	106,4
Полный назначенный ресурс элементов котла, работающих под давлением с расчётной температурой 450 °С и более, тыс. ч: для труб поверхностей нагрева, а также выходных камер пароперегревателя	100
для трубопроводов в пределах котла и камер (кроме выходных камер пароперегревателя)	100
Средний срок службы между капитальными ремонтами, лет	3
Эквивалентный уровень шума в зоне постоянного обслуживания, дБ	85
Удельный выброс окислов азота при сжигании расчётного топлива, г/м ³	0,30...0,35**

* С установкой ВВТО (водо-водяного теплообменника).

** По опытным данным для пылеугольных котлов.

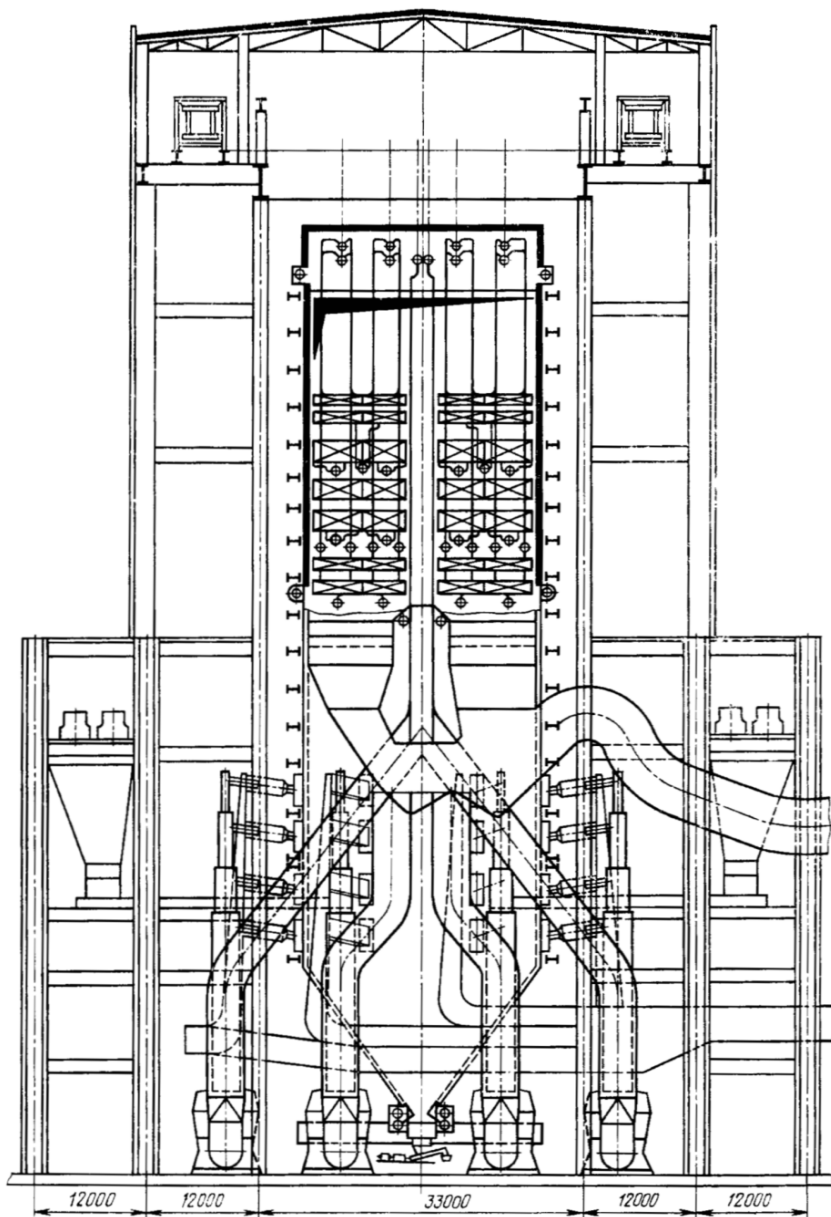


Рис. П2.1. Поперечный разрез котла Пп-2650-25-545/542 БТ (П-67)

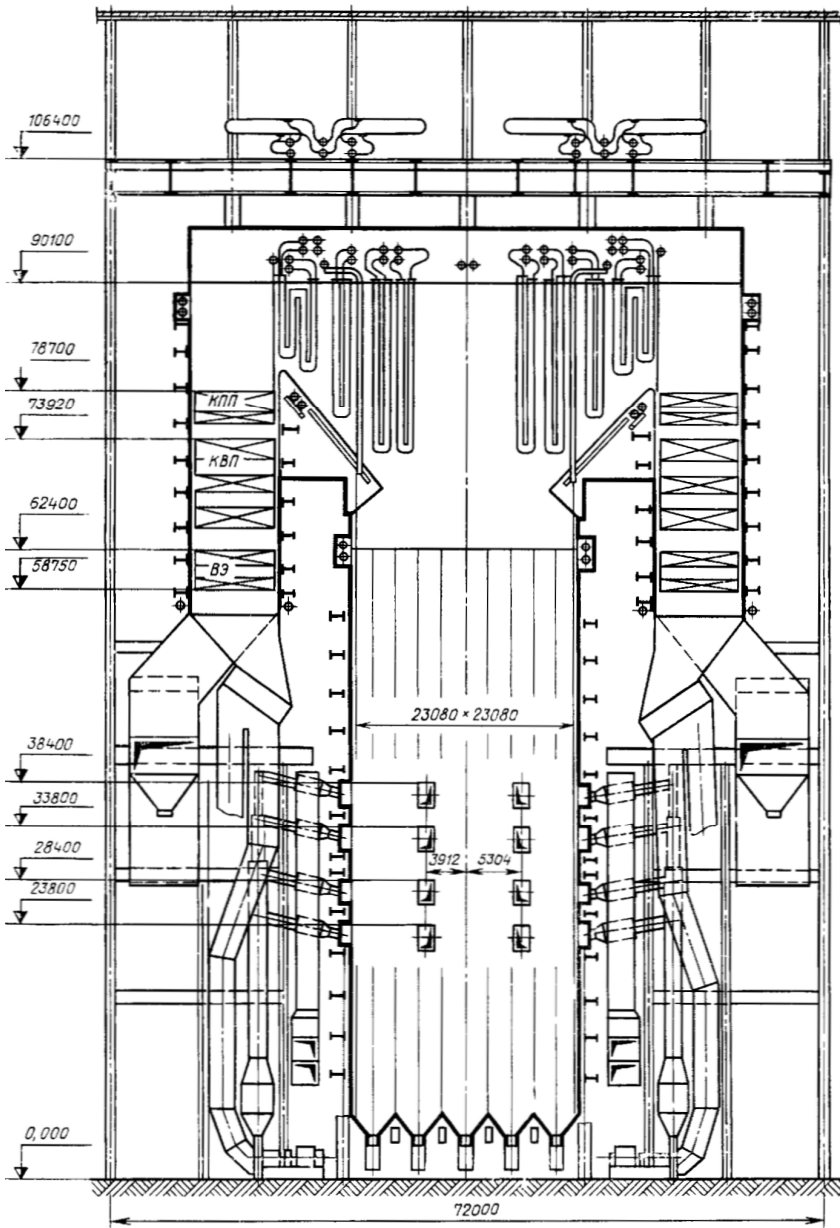


Рис. П2.2. Продольный разрез котла Пп-2650-25-545/542 БТ (П-67)

ПЗ. Котёл РИ-5М

Паровой котёл комбинированного типа РИ-5М предназначен для получения пара давления 4 кгс/см^2 (рис. ПЗ.1).

Паровой котёл рассчитан на отопление жидким (дизельное топливо – солярка) и твёрдым топливом (дрова, торфяные и угольные брикеты и т.д.).

ПЗ.1. Технические характеристики котла РИ-5М

Техническая характеристика	Значение
Номинальная паропроизводительность, кг/ч: при отоплении жидким топливом	200
при отоплении дровами	130
Рабочее давление пара, МПа	0,392
Поверхность нагрева, м^2 : собственно котла	3,67
водяного экономайзера	1,83
Срок разогрева котла, мин	30..40
Расход дизельного топлива, кг/ч	23,5
Расход дров средней влажности, $\text{м}^3/\text{ч}$	0,15
Площадь колосниковой решётки, м^2	0,216
Объём, м^3 : водяной	0,172
паровой	0,042
Размеры котла, м: высота	1760 ± 30
ширина	875 ± 30
длина (с форсункой)	1340 ± 30
Масса котла (без воды), кг	530

В вертикальном цилиндрическом корпусе, перекрытом в верхней части днищем, расположена жаровая труба 1.

Нижний конец жаровой трубы соединен с корпусом котла фигурным упорным кольцом 5, а верхний конец перекрыт выпуклым днищем 22.

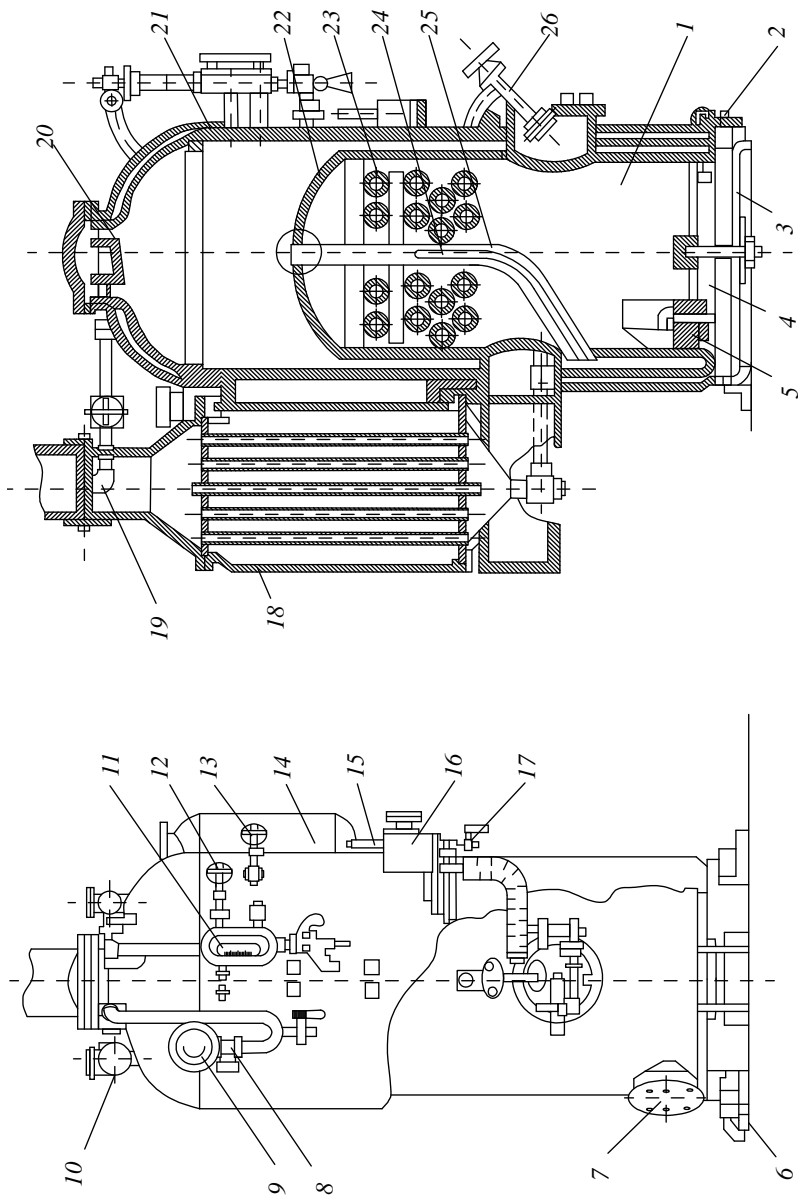


Рис. ПЗ.1. Схема комбинированного парового котла РИ-5М

Жаровая труба с сваренными в неё поперечными 23 и изогнутыми вертикальными 24 кипяtilьными трубами составляет основную мощность нагрева котла. Кипяtilьные трубы 24 одним концом вводятся в днище, а другим – в нижнюю часть обечайки жаровой трубы, имеют приваренные рёбра 25, которые создают перегородку разделяющую топочное пространство на две части. Благодаря этому удлиняется путь топочных газов и увеличивается их скорость, что повышает тепловосприятие кипяtilьными трубами, стенками и днищем жаровой трубы. Поточные газы восходящим потоком омывают стенки передней части жаровой трубки и расположенные в этой части кипяtilьные трубы, а нисходящим – отенки задней части жаровой трубы и расположенные в ней кипяtilьные трубы. Вертикальные кипяtilьные трубы 24, образующие перегородку, являются подъёмными трубами, усиливающими циркуляцию воды.

В днище корпуса котла варен люк 20 со съёмной крышкой, к которой присоединён сепаратор для отражения из пара капель и брызг воды. Через люк можно осматривать внутреннее пространство котла.

Корпус котла снаружи покрыт теплоизоляционным материалом (асбеститом) и облицован стальным разъёмным кожухом 21, что значительно снижает потерю тепла в окружающую среду.

В нижней части жаровой трубы расположена чугунная колосниковая решётка 4, состоящая из четырёх отдельных колосников, выделяемых через топочную дверцу, с экраном – отражателем, который укрепляется специальным клином. В раскалённом состоянии клин воспламеняет горячую смесь, поступающую из форсунки 26.

Экран-отражатель защищает стенки жаровой трубы от непосредственного воздействия факела и аккумулирует некоторое количество пара. Колосники во время работы охлаждаются воздухом, поступающим их цели в топку. Под колосниковой решёткой 4 корпус котла образует зольник, который перекрыт поддоном (глухим днищем). Зола и остатки твёрдого топлива удаляют через дверцу.

Через специальный патрубок 7, имеющий съёмную заглушку, производится осмотр и очистка нижней части котла. Вентиль 6 служит для слива воды по окончании работы, а во время работы путём кратковременного открытия его периодически продувают котёл, удаляя при этом шлам, грязь, а также накипь после химической очистки.

Для повышения общей теплопроизводительности и коэффициента полезного действия (за счёт снижения температуры отходящих газов), а также для получения более устойчивого давления пара котёл имеет водоподогреватель 18, состоящий из пучка дымогарных труб, в котором

холодная вода предварительно подогревается за счёт температуры отходящих газов.

Для улучшения тяги в верхней части корпуса дымохода водоподогревателя установлен паровой сифон 19. Отбор пара для сифона производится от патрубка люка котла.

Для контроля за работой котла установлена следующая арматура: водоуказательная колонка 11, манометр 9 с трёхходовым краном 8 и сифонной трубкой, водопробные краны 12 и 13, два предохранительных клапана 10 и вентиль 6 для выпуска воды. Водоуказательная колонка служит для наблюдения за уровнем воды в котле. Нижний кран в открытом положении (ручкой вниз) сообщает корпус водоуказателя с водяным пространством котла, а верхний кран – с паровым.

Кран 2 служит для продувки и опорожнения колонки от воды (в закрытом положении – ручка вниз). Манометр предназначен для измерения избыточного давления. Он присоединён к паровому пространству котла посредством сифонной трубки. В самой нижней точке сифонной трубки установлен спускной кран (в закрытом положении – ручка вниз) для полного стока воды, обязательного при эксплуатации котла в зимнее время. Против цифры 4 кгс/см^2 на циферблате должна быть нанесена красная черта.

Трёхходовой кран, установленный между манометром и сифонной трубкой, служит для присоединения контрольного манометра (при инспекторских проверках), а также для продувки манометра.

Водопробные краны как и водомерное стекло предназначены для контроля уровня воды в котле.

Нижний кран 13 установлен соответственно низшему допускаемому уровню воды в котле, верхний кран 12 – соответственно высшему уровню. К кранам прикреплены металлические указатели с надписями «Низкий уровень» и «Высший уровень».

Предохранительные клапаны, установленные на днище, служат для автоматического выпуска пара в атмосферу, когда давление его превышает рабочее. Оба клапана по устройству одинаковы, но работают независимо один от другого.

Для принудительной продувки клапана к рычагу клапана прикрепляется специальная тяга.

Система жидкого топлива состоит из топливного бака 14, расположенного между корпусом котла и водоподогревателем, топливопровода, представляющего собой стальную трубу с вентилем 15 и гибкого резинотканевого рукава, служащих для подачи топлива в форсунку, паропровода с запорным вентилем, конденсационного бачка 16 с краном 17 для спуска

конденсата, гибкого резиноканевого паропроводного рукава, короткофакельной форсунки 26, вмонтированной в дверцу топки.

Топливный бак 14 представляет собой цилиндрический сосуд с выпуклыми днищами. В верхнем днище сделана горловина, в которой установлен фильтр для очистки заливаемого топлива.

В нижнем днище имеется штуцер для присоединения топливопровода и спускного крана. Ёмкость бака 40 литров.

Паровая короткофакельная форсунка служит для подачи и распыления жидкого топлива паром. Грубое регулирование количества подаваемого топлива производится вентилем 15, установленным на топливопроводе, более тонкое регулирование – жиклёрной иглой.

Конденсационный бачок 16 предназначен для отделения влаги (конденсата) от пара, поступающего в форсунку. Он представляет собой цилиндрический бачок, в который вварены два штуцера: один для подвода пара из котла, второй для подачи его в форсунку. Краник служит для периодического спуска конденсата, который накапливается в бачке.

Паровой котёл снабжён двумя питательными приборами: ручным насосом и пароструйным инжектором.

Ручной насос предназначен для первоначального заполнения котла водой, периодического питания котла в процессе работы в случае неисправности пароструйного инжектора. Пароструйный инжектор используется для питания котла во время работы, когда давление пара выше 2,7 кгс/см².

П4. Котёл ДКВР-6,5-13 [8]

Отопительные котлы типа ДКВР (рис. П4.1) являются унифицированными. Они представляют собой двухбарабанные вертикально-водотрубные отопительные котлы с естественной циркуляцией. По длине верхнего барабана отопительные котлы ДКВР имеют две модификации – с длинным барабаном и укороченным. Комплектация котлов типа ДКВР теми или иными топочными устройствами зависит от вида топлива.

Два барабана отопительного котла – верхний и нижний – изготовлены из стали 16ГС и имеют одинаковый внутренний диаметр 1000 мм. Нижний барабан котла укорочен на размер топки. Отопительный котёл имеет экранированную топочную камеру и развитый кипяtilьный пучок труб. Топочные экраны и трубы кипяtilьного пучка выполнены из труб $\varnothing 51 \times 2,5$ мм. Топочная камера отопительного котла разделена кирпичной стенкой 75 на собственно топку и камеру догорания, устраняющую опасность затягивания пламени в пучок кипяtilьных труб, а также снижающую потери от химической неполноты сгорания.

Дымовые газы из топки выходят через окно, расположенное в правом углу стены топки, и поступают в камеру догорания. С помощью двух перегородок, шамотной (первая по ходу газов) и чугунной, изнутри отопительного котла образуются два газохода, по которым движутся дымовые газы, поперечно омывающие все трубы конвективного пучка. После этого они выходят из котла через специальное окно, расположенное с левой стороны в задней стене котла.

Верхний барабан отопительного котла в передней части соединён с двумя коллекторами трубами, образующими два боковых топочных экрана. Одним концом экранные трубы ввальцованы в верхний барабан, а другим приварены к коллекторам $\varnothing 108 \times 4$ мм. В задней части верхний барабан котла соединён с нижним барабаном пучком кипяtilьных труб, которые образуют развитую конвективную поверхность нагрева. Расположение труб – коридорное с одинаковым шагом 110 мм в продольном и поперечном направлениях. Коллекторы соединены с нижним барабаном с помощью перепускных труб.

Питательная вода подаётся в паровой отопительный котёл ДКВР по двум перфорированным (с боковыми отверстиями) питательным трубопроводам под уровень воды в верхний барабан. По опускным трубам вода из барабана отопительного котла поступает в коллекторы, а по боковым экранным трубам пароводяная смесь поднимается в верхний барабан, образуя таким образом два контура естественной циркуляции.

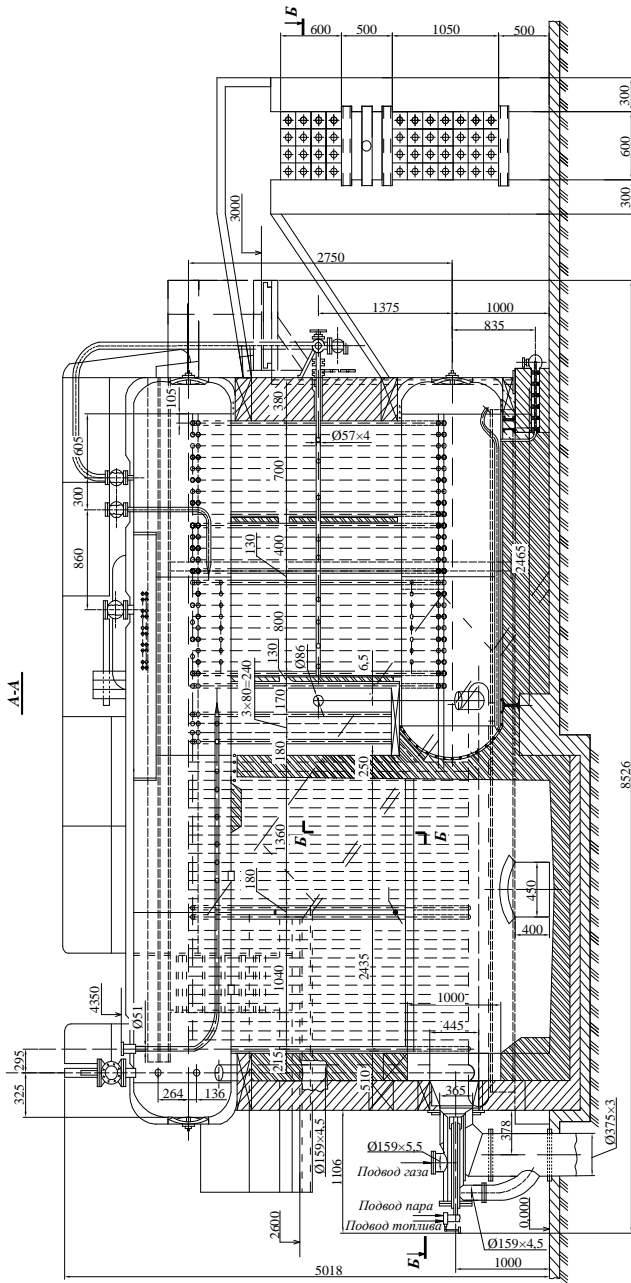


Рис. П4.1. Продольный разрез парового котла ДКВР-6,5-13

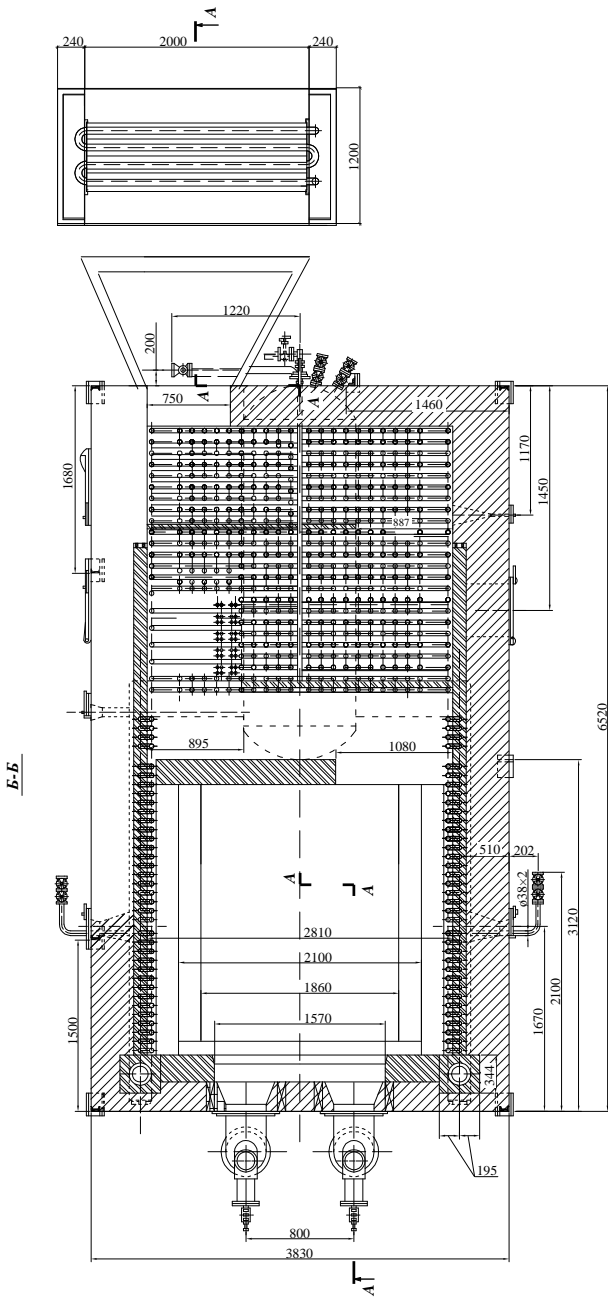


Рис. П4.2. Разрез (в плане) парового котла ДКВР-6,5-13

Третий контур циркуляции образуют верхний и нижний барабаны котла и кипяtilьный пучок. Опускными трубами этого контура являются трубы наименее обогреваемых последних рядов (по ходу газов) кипяtilьного пучка.

Вода по опускным трубам отопительного котла поступает из верхнего барабана в нижний, а пароводяная смесь по остальным трубам котельного пучка, имеющим повышенную тепловую нагрузку, поднимается в верхний барабан. В верхнем барабане котла происходит разделение пароводяной смеси на пар и воду. Для снижения соледержания и влажности пара в верхнем барабане установлено сепарационное устройство б из жалюзи и дырчатого листа, улавливающее капли уносимой с паром котловой воды. При необходимости производства перегретого пара пароперегреватель устанавливают после второго или третьего ряда труб кипяtilьного пучка, заменяя часть его труб. Для отопительных котлов с давлением 1,4 МПа и перегревом 225...250 °С пароперегреватель выполняют из одной вертикальной петли, а для котлов с давлением 2,4 МПа – из нескольких петель труб $\varnothing 32 \times 3$ мм.

В нижней части верхнего барабана отопительного котла имеются патрубок, через который осуществляется непрерывная продувка котла с целью снижения соледержания котловой воды и поддержания его на заданном уровне, а также две контрольные легкоплавкие пробки, сигнализирующие об упуске воды.

Нижний барабан отопительного котла является шламоотстойником; из него по специальному перфорированному трубопроводу проводится периодическая продувка котла. Кроме того, в нижнем барабане имеются линия для слива воды и устройство для подогрева паром в период растопки котла.

На верхнем барабане отопительного котла установлены два водоуказательных стекла, манометр, предохранительные клапаны, имеется патрубок для отбора пара на собственные нужды, парозапорный вентиль. Для защиты обмуровки и газоходов от разрушения и предотвращения возможных взрывов отопительного котла в верхних частях топки и кипяtilьного пучка расположены взрывные предохранительные клапаны. Для очистки наружных поверхностей труб от загрязнений котёл оборудуют обдувочным устройством – вращающейся трубой с соплами. Обдувка выполняется паром.

П4.1. Технические характеристики котла ДКВР-6,5-13

Техническая характеристика	Значение
Номинальная паропроизводительность, т/ч	6,5
Давление пара, МПа	1,4
Температура газов, °С: на выходе из топки за котлом уходящих топочных газов	960 280/340* 155/170*
КПД (брутто) при номинальной нагрузке, %	91,8/89,0*
Расход топлива на газе, м ³ /ч	478
Параметр топки <i>M</i>	0,53
Поверхность стен топки, м ²	54
Радиационная поверхность, м ²	27,9
Конвективная поверхность, м ²	197,4
Объём топочной камеры, м ³	20,8
Поперечный шаг труб, мм	110
Продольный шаг труб, мм	100
Площадь живого сечения для прохода топочных газов, м ²	1,24
Тип горелки	ГВ Г-4

* В числителе данные при сжигании природного газа, в знаменателе – мазута.

П5. Котёл-утилизатор КСТК-35/40-100 [9]

Котёл-утилизатор КСТК-35/40-100 (рис. П5.1, П5.2) предназначен для охлаждения газов, поступающих в него из камеры сухого тушения кокса и выработки перегретого пара.

Котёл устанавливается в блоке с камерой сухого тушения кокса, с которой имеет общий тракт для циркуляции газа. Котёл предназначен для работы под разрежением без присосов воздуха в его газоход.

Котёл устанавливается в закрытом помещении в сейсмичном районе.

Котёл-утилизатор башенной компоновки, подвод газов – сверху. Газоход котла имеет сечение в плане 3600×4800 мм (по осям труб). В конструкции котла предусмотрена защита гибов поверхностей нагрева от износа.

Стены газохода состоят из газоплотных панелей, выполненных из труб $\varnothing 57 \times 5$ мм и шагом 100 мм и включённых в контур естественной циркуляции. Внутри газохода расположены конвективные змеевиковые поверхности нагрева, включённые в контур многократной принудительной циркуляции. Конвективные поверхности нагрева выполнены из труб диаметром $\varnothing 28 \times 3$ мм (сталь 20).

В котле-утилизаторе КСТК-35/40-100 две ступени испарения.

Коллекторы блоков поверхностей нагрева расположены в газоходе. Подвод и отвод охлаждающей среды – торцевые.

Конструкция газохода позволяет снимать заднюю стенку и демонтировать любой пакет для ремонта. Барабан с внутрибарабанным устройством опирается на опорный пояс. Конструкция опор опорного пояса позволяет ему свободно расширяться в любом направлении. Площадки обслуживания и лестницы крепятся к опускным трубам трубопровода в пределах котла и к стенкам газохода.

Температура пара в котле регулируется пароохладителем, работающим на котловой воде и установленным «врассечку» между ступенями.

Пароперегреватель устанавливается в зоне высоких температур, имеет две ступени, расположенные параллельно по ходу газов: первая (входная) выполнена из труб $\varnothing 28 \times 3$ мм (сталь 20); вторая (выходная) – из легированных труб $\varnothing 28 \times 3,5$ мм (сталь 12Х1МФ).

Коллекторы пароперегревателя вынесены в сторону от потока газов в специальную нишу, образованную отгибкой цельносварного экрана. Пар из первой ступени направляется в пароохладитель, а затем во вторую ступень.

Испарительная поверхность находится за пароперегревателем и состоит из шести блоков, попарно расположенных в трёх ярусах. За испари-

тельной поверхностью располагается водяной экономайзер. Движение воды – восходящее, противоточное.

Пакеты пароперегревателя, испарительной поверхности, водяного экономайзера в газоходе крепятся к опорным охлаждаемым балкам, которые включены в контур многократной принудительной циркуляции.

Барабан котла имеет наружный диаметр 1590 мм, толщина стенки обечайки 36 мм, днищ – 45 мм. Длина барабана – 7000 мм. Сепарационное устройство барабана выполнено в виде двух ступеней испарения: первая ступень испарения – чистый отсек; вторая ступень испарения – солевые отсеки, расположенные по торцам барабана.

Котёл-утилизатор КСТК-35/40-100 бескаркасный и через опорный пояс подвешивается к металлоконструкциям цеха. Котёл снабжён необходимой арматурой, гарнитурой и КИП.

Котёл поставляется транспортными блоками, узлами и деталями.

П5.1. Технические характеристики котла КСТК-35/40-100

Техническая характеристика	Значение
Номинальная паропроизводительность, т/ч	32,4
Расход газов через котёл, нм ³ /ч	100000
Давление перегретого пара, МПа	4,0
Температура, °С:	
перегретого пара	440
газов:	
на входе	800
на выходе	170
питательной воды	100
Поверхность нагрева, м ² :	
пароперегревателя	357
экранов	1300
парообразующей поверхности	1600
экономайзера	1600
Аэродинамическое сопротивление, кПа	0,823
Запылённость газов, г/нм ³	6,0
Размеры котла, м:	
длина	12
ширина	10
высота	28,7
Масса металлической части котла, т	277

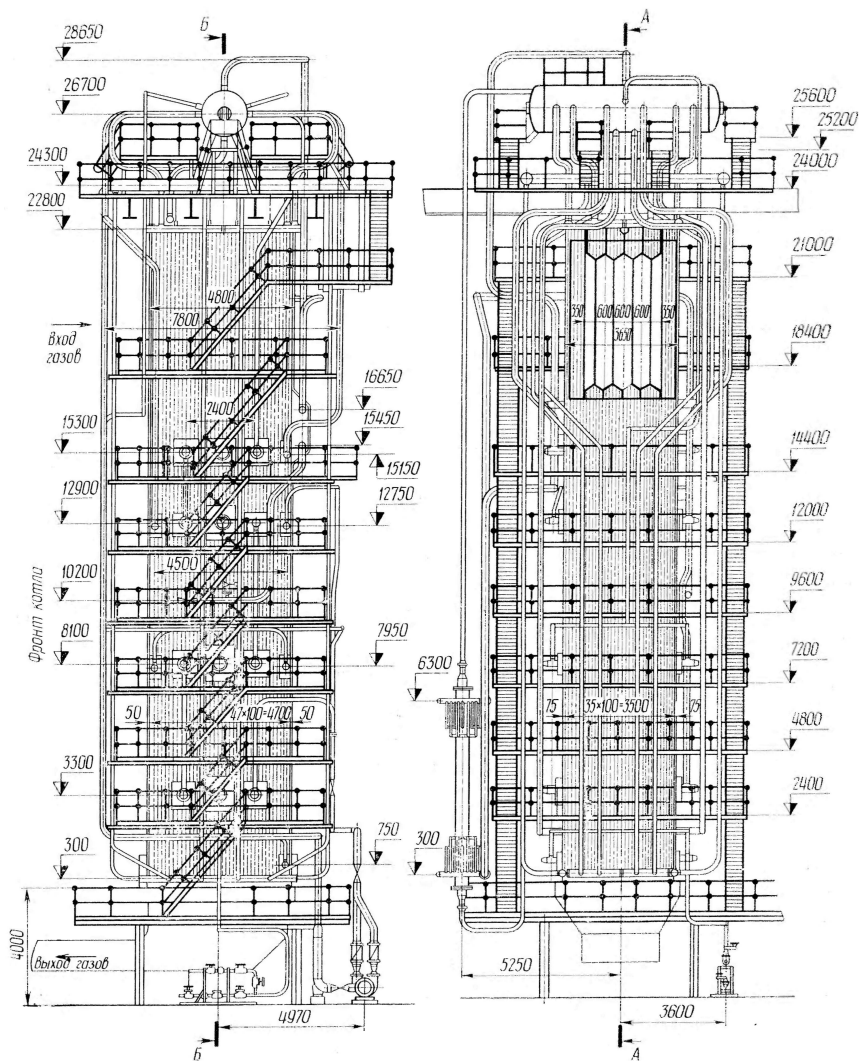


Рис. П5.1. Продольный и поперечный виды котла КСТК-35/40-100

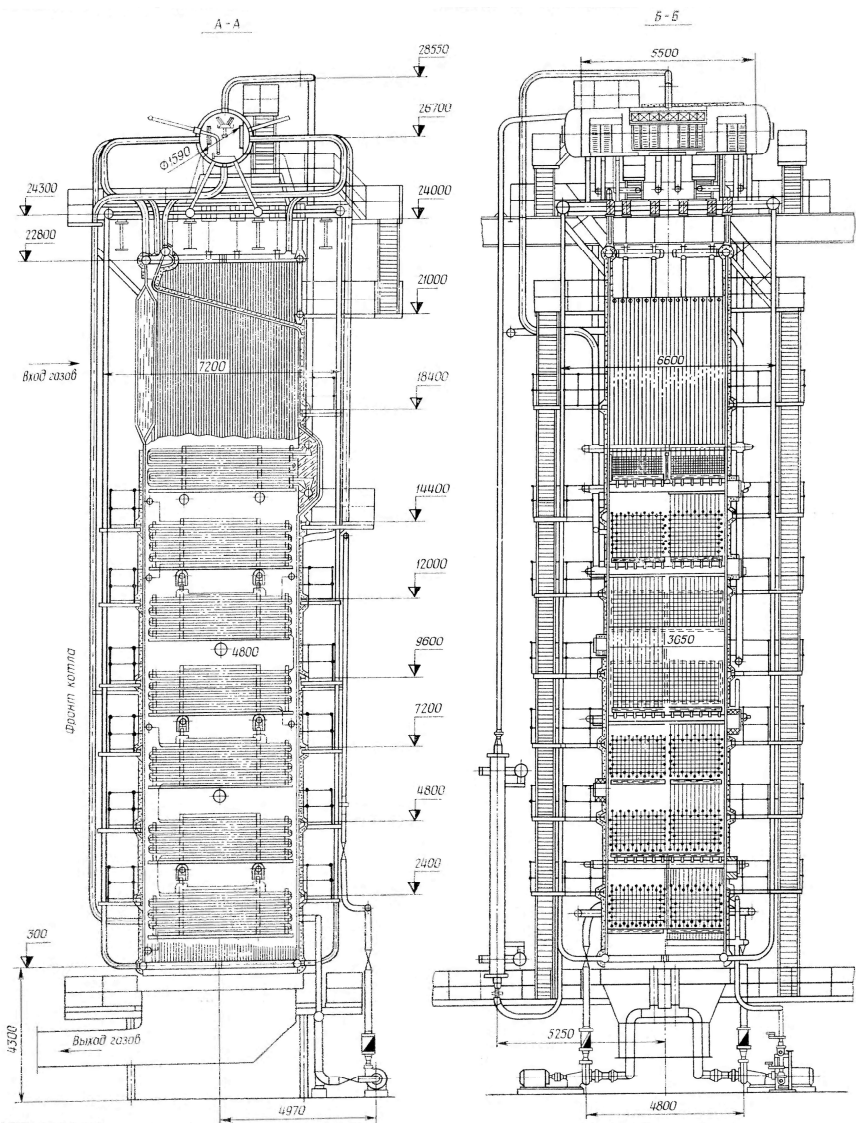


Рис. П5.2. Продольный и поперечный разрезы котла КСТК-35/40-100

П6. Характеристики твёрдого топлива по рабочей массе

Месторождение и марка топлива	Состав рабочей массы, %							
	W ^p	A ^p	S _к ^p	S _о ^p	C ^p	H ^p	N ^p	O ^p
Подмосковный, Б2	32,0	25,2	1,5	1,2	28,7	2,2	0,6	8,6
Донецкий, Д	13,0	15,7	1,5	1,5	53,9	3,9	1,1	9,4
Донецкий, Г	7,0	18,1	2	1,3	60,7	4,0	1,1	5,8
Воркутинское, Ж	5,0	18,1	0,8		64,8	4,1	1,4	5,8
Кизеловское, Г	5,0	26,6	2,6	2,1	52,6	3,9	0,9	6,3
Челябинское, Б3	17,0	28,2	1,5		39,2	2,8	0,9	10,4
Кузнецкий, Д	10,5	8,5	0,3		63,7	4,5	1,8	10,7
Кузнецкий, Т	6,5	16,8	0,5		68,4	3,3	1,5	3,0
Ирша-Бородинский, Б2	3,0	6,0	0,2		43,7	3,0	0,6	13,5
Азейское, Б3	22,5	10,1	0,4		49,9	3,6	0,9	12,6
Ургальское, Г	6,5	29,9	0,4		50,9	3,8	0,6	7,9
Сучанское, Г	5,5	28,8	0,4		54,2	3,5	0,8	6,8
Липовецкое, Д	6,5	26,6	0,4		51,6	4,0	0,5	10,4
Березовское месторождение, Б2	33,0	4,7	0,2		44,3	3,0	0,4	14,4
Норильское месторождение, СС	4,0	26,8	0,5		59,2	3,3	1,2	4,9
Артёмовский, Б3	24,5	24,3	0,5		35,7	2,9	0,7	12,1
Интинское, Д	11,5	25,4	2,0	0,6	47,7	3,2	1,3	8,8
Сланцы	13,0	40,0	1,3	0,3	24,4	3,1	0,1	3,7
Торф	48,0	7,0	0,1		25,7	2,7	1,1	15,4
Древесина	30,0	0,7	–		35,4	4,2	0,4	29,3
Пеллеты из соломы	2,5	5,0	0,08		46,0	5,9	0,5	40,0

П7. Характеристики жидкого топлива

Наименование топлива	Состав топлива, %					
	C ^c	H ^c	N ^c + O ^c	S _{об} ^c	A	W
Мазут малосернистый 40	85,00	10,9	0,55	0,5	0,12	1,5
Мазут малосернистый 100	84,75	10,8	0,90	0,5	0,14	1,5
Мазут сернистый 40	83,80	11,2	0,80	2,0	0,12	1,5
Мазут сернистый 100	83,80	11,2	1,00	2,0	0,14	1,5
Мазут высокосернистый 40	84,10	10,7	0,75	3,5	0,12	1,5
Мазут высокосернистый 100	83,10	10,3	0,45	3,5	0,14	1,5
Соляровое масло	86,30	13,3	0,10	0,3	0,02	0
Дизельное топливо	86,30	13,3	0,10	0,3	0,0025	0,09
Моторное топливо	86,50	12,6	0,50	0,4	0,05	0

П8. Характеристики газообразного топлива

Газопровод	Состав газа по объёму, %							
	CH ₄	C ₂ H ₄	C ₃ H ₈	C ₄ H ₁₀	C ₅ H ₁₂	H ₂	N ₂	CO ₂
Саратов–Москва	78,2	4,4	2,2	0,41	0,09	0,12	14	0,10
Бухара–Урал	94,3	2,4	0,3	0,3	0,2	2,6		
Брянск–Москва	92,8	3,9	1,1	0,4	0,1	–	0,6	0,10
Ставрополь–Грозный	98,2	0,35	1,15	0,06	0,01	0,02	1,0	0,20
Первомайск–Сторожевка	62,4	3,6	2,6	0,9	0,2	–	30,2	0,1
Ярино–Пермь	38,0	25,1	12,5	3,3	1,3	2,1	18,7	–
Биогаз	63,0	–	–	–	–	1,0	–	33,0

П9. Энтальпия воды (кДж/кг)

$P, \text{ МПа}$ $t, \text{ }^\circ\text{C}$	9,6	10	11	14	15	16
150	637,8	638,1	638,7	640,6	641,3	641,9
160	680,8	681,0	681,6	683,4	684,0	684,6
170	724,0	724,2	724,8	726,5	727,1	727,7
180	767,6	767,8	768,3	769,9	707,4	771,0
190	811,4	811,6	812,1	813,6	814,1	814,6
200	855,8	855,9	856,4	857,7	858,1	858,6
210	900,5	900,7	901,1	902,2	902,6	903,0
220	945,8	946,0	946,3	947,2	947,6	947,9
230	991,8	991,8	992,1	992,8	993,1	993,4
240	1038,4	1038,4	1038,6	1039,1	1039,3	1039,5
250				1086,1	1086,2	1086,3
260				1134,1	1134,0	1134,0
270				1183,1	1182,9	1183,8
$t_{\text{нас}}$						
300	1344,2					
310		1402,6	1400,9			
320				1523,5		

П10. Энтальпия 1 м³ газов и воздуха и 1 кг золы

$\theta, \text{ }^\circ\text{C}$	$(c\theta)_{\text{CO}_2}$	$(c\theta)_{\text{N}_2}$	$(c\theta)_{\text{H}_2\text{O}}$	$(c\theta)_{\text{B}}$	$(c\theta)_{\text{зл}},$ кДж/кг
	кДж/м ³				
100	171,7	130,1	150,5	132,7	80,8
200	360,0	261,0	304,0	267,0	169,1
300	563	394	463	403	264
400	776	529	626	542	360
500	999	667	795	685	458
600	1231	808	969	830	560
700	1469	952	1149	979	662
800	1712	1098	1334	1129	767
900	1961	1247	1526	1283	875
1000	2213	1398	1723	1438	984

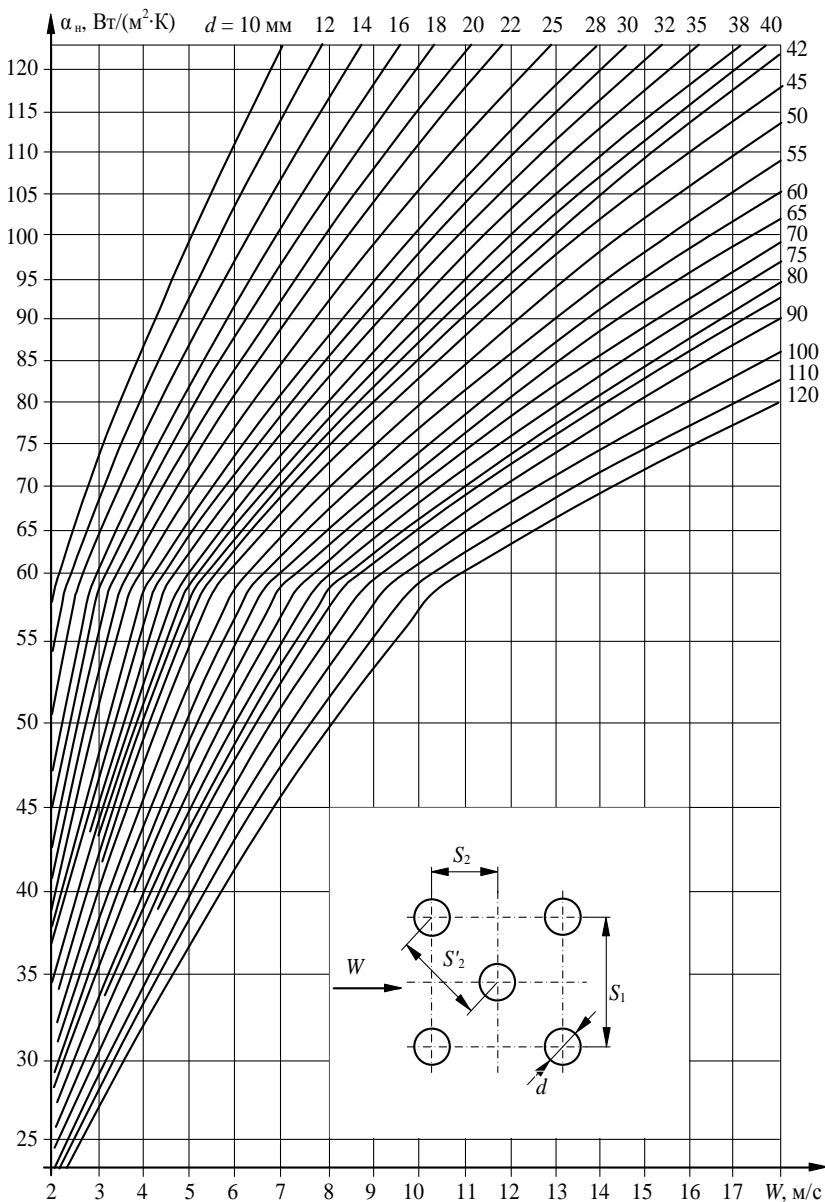
$\theta, ^\circ\text{C}$	$(c\theta)_{\text{CO}_2}$	$(c\theta)_{\text{N}_2}$	$(c\theta)_{\text{H}_2\text{O}}$	$(c\theta)_{\text{B}}$	$(c\theta)_{\text{эл}},$ кДж/кг
	кДж/м ³				
1100	2458	1551	1925	1595	1097
1200	2717	1705	2132	1754	1206
1300	2977	1853	2344	1914	1361
1400	3239	2009	2559	2076	1583
1500	3503	2166	2779	2239	1759
1600	3769	2324	3002	2403	1876
1700	4036	2484	3229	2567	2064
1800	4305	2644	3458	2732	2186
1900	4574	2804	3690	2899	2387
2000	4844	2965	3926	3066	2512
2100	5115	3127	4163	3234	
2200	5386	3289	4402	3402	
2300	5658	3452	4643	3571	
2400	5930	3615	4888	3740	
2500	6203	3778	5132	3910	

П11. Величина присоса воздуха

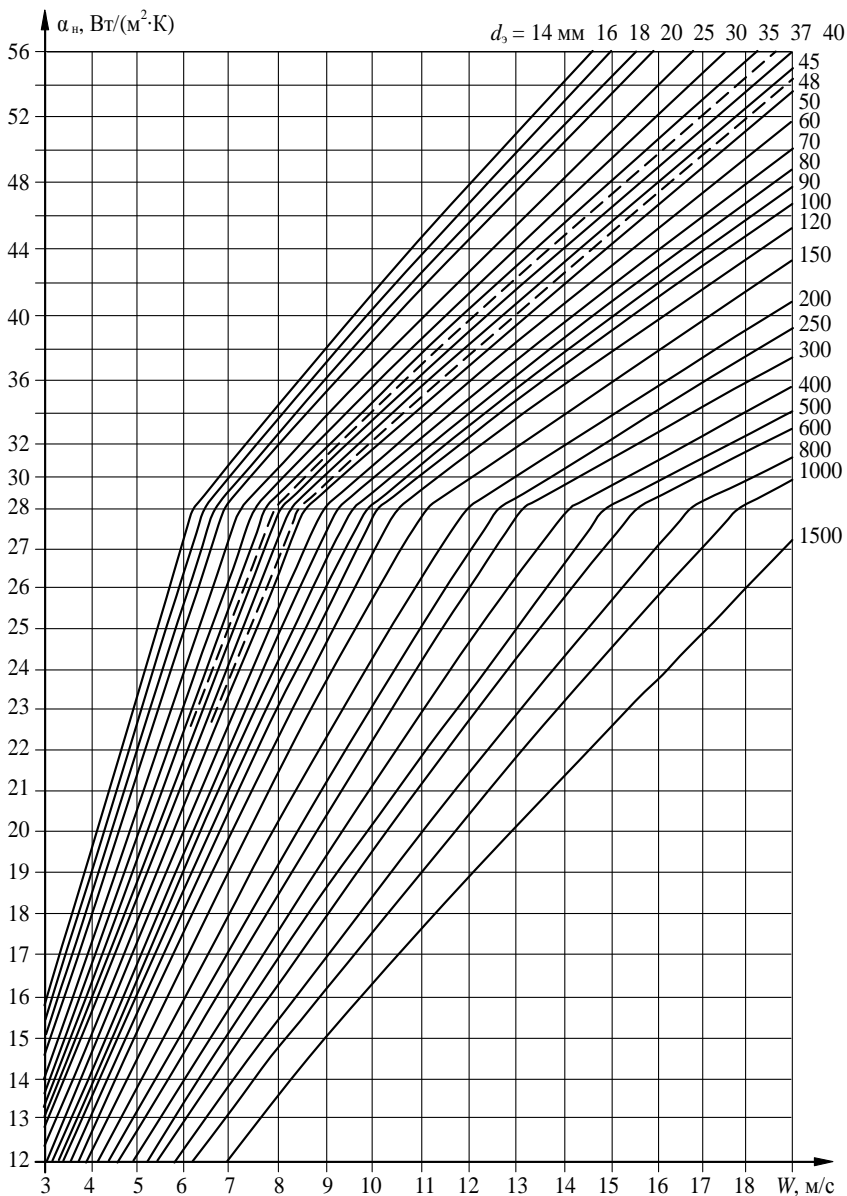
Элементы газового тракта котла		Величины присоса $\Delta\alpha$
Топочные камеры пылеугольных и газомазутных котлов	Газоплотные	0,02
	С металлической обшивкой труб экрана	0,05
	С обмуровкой и металлической обшивкой	0,07
	С обмуровкой и без обшивки	0,10
Топочные камеры слоевых топок	Механические и полумеханические	0,10
	Ручные	0,30
Газоходы поверхностей нагрева	Газоплотный газоход от топки до воздухоподогревателя (величина присоса распределяется равномерно по расположенным в газоходе поверхностям нагрева)	0,02

Элементы газового тракта котла		Величины присоса Δх
Газоходы конвективных поверхностей нагрева	Негазоплотные газоходы:	
	Фестон, ширмовый перегреватель	0
	Первый котельный пучок котлов производительностью ≤ 50 кг/с	0,05
	Второй котельный пучок котлов производительностью ≤ 50 кг/с	0,10
	Первичный перегреватель	0,03
	Промежуточный перегреватель	0,03
	Переходная зона прямоточного котла	0,03
	Экономайзер котлов производительностью > 50 кг/с (каждая ступень)	0,02
	Экономайзер котлов производительностью ≤ 50 кг/с:	
	стальной	0,08
	чугунный с обшивкой	0,10
	чугунный без обшивки	0,20
	Трубчатые воздухоподогреватели:	
	котлов производительностью > 50 кг/с (каждая ступень)	0,03
	котлов производительностью ≤ 50 кг/с (каждая ступень)	0,06
	Регенеративные воздухоподогреватели (вместе «горячая» и «холодная» набивки)	
	котлов производительностью > 50 кг/с (каждая ступень)	0,15
	котлов производительностью ≤ 50 кг/с (каждая ступень)	0,20
	Пластинчатые воздухоподогреватели (каждая ступень)	0,10
	Золоуловители	Электрофильтры
котлов производительностью > 50 кг/с (каждая ступень)		0,10
котлов производительностью ≤ 50 кг/с (каждая ступень)		0,15
Циклонные и батарейные		0,05
Скрубберы		0,05
Газоходы за котлом	Стальные (каждые 10 п. м)	0,01
	Кирпичные борона (каждые 10 п. м)	0,05

П12. Номограмма для определения коэффициента теплоотдачи конвекцией при поперечном омывании шахматных гладкотрубных пучков



П13. Номограмма для определения коэффициента теплоотдачи конвекцией при продольном омывании для воздуха и дымовых газов



СОДЕРЖАНИЕ

ВВЕДЕНИЕ	3
<i>Лабораторная работа № 1</i>	
ИЗУЧЕНИЕ ТЕХНОЛОГИЧЕСКИХ СХЕМ И ОСНОВНОГО ОБОРУДОВАНИЯ КОТЕЛЬНЫХ УСТАНОВОК	4
<i>Лабораторная работа № 2</i>	
ИЗУЧЕНИЕ КОНСТРУКЦИЙ ПАРОВЫХ КОТЛОВ	13
<i>Лабораторная работа № 3</i>	
ОПРЕДЕЛЕНИЕ ОСНОВНЫХ ХАРАКТЕРИСТИК ДЕЙСТВУЮ- ЩЕГО ПАРОВОГО КОТЛА	20
<i>Лабораторная работа № 4</i>	
ИЗУЧЕНИЕ РАБОТЫ ПАРОПЕРЕГРЕВАТЕЛЯ ПАРОВОГО КОТЛА	26
<i>Лабораторная работа № 5</i>	
ИЗУЧЕНИЕ РАБОТЫ ЭКОНОМАЙЗЕРА	33
<i>Лабораторная работа № 6</i>	
ИЗУЧЕНИЕ РАБОТЫ ВОЗДУХОПОДОГРЕВАТЕЛЯ	37
ЗАКЛЮЧЕНИЕ	44
СПИСОК РЕКОМЕНДУЕМОЙ ЛИТЕРАТУРЫ	44
ПРИЛОЖЕНИЯ	45

Учебное издание

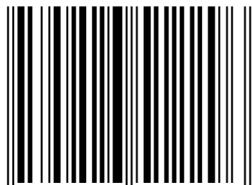
ЖУКОВ Николай Павлович
МАЙНИКОВА Нина Филипповна
ПОПОВ Олег Николаевич и др.

КОТЕЛЬНЫЕ УСТАНОВКИ. ПАРОВЫЕ КОТЛЫ

Учебное пособие

Редактор Л. В. Комбарова
Инженер по компьютерному макетированию И. В. Евсева

ISBN 978-5-8265-1229-6



9 785826 512296

Подписано в печать 21.02.2013.
Формат 60×84 /16. 4,65 усл. печ. л.
Тираж 50 экз. Заказ № 82

Издательско-полиграфический центр
ФГБОУ ВПО «ТГТУ»
392000, г. Тамбов, ул. Советская, д. 106, к. 14
Тел. 8(4752) 63-81-08;
E-mail: izdatelstvo@admin.tstu.ru