

А.А. ОСИПОВ, В.Ф. ПЕРШИН, О.В. ДЁМИН

МЕХАНИКА

Часть I

ИЗДАТЕЛЬСТВО ТГТУ

УДК 531/534(075)

ББК К44я73

О-741

Рецензенты:

Доктор технических наук, профессор ИГЭУ,
Заслуженный деятель науки Российской Федерации
В.Е. Мизонов

Доктор технических наук, профессор ТГТУ
В.М. Червяков

Осипов, А.А.

О-741 **Механика. Часть I : учебное пособие / А.А. Осипов, В.Ф. Першин, О.В. Дёмин. – Тамбов : Изд-во Тамб. гос. техн. ун-та, 2010. – 104 с. – 100 экз. – ISBN 978-5-8265-0899-2.**

Содержит общие положения по проектированию механических передач, теоретические сведения об основных типах и деталях механических передач.

Предназначено для студентов специальностей 190702, 280202 и 230104 240401 очной и заочной форм обучения.

УДК 531/534(075)

ББК К44я73

ISBN 978-5-8265-0899-2 © ГОУ ВПО «Тамбовский государственный
технический университет» (ТГТУ), 2010

Министерство образования и науки Российской Федерации
ГОУ ВПО «Тамбовский государственный технический университет»

А.А. ОСИПОВ, В.Ф. ПЕРШИН, О.В. ДЁМИН

МЕХАНИКА

Часть I

Рекомендовано Учёным советом ТГТУ в качестве учебного пособия
для студентов специальностей 190702, 280202, 230104, 240401
очной и заочной форм обучения



Тамбов
Издательство ТГТУ
2010

Учебное издание

ОСИПОВ Алексей Александрович,
ПЕРШИН Владимир Фёдорович,
ДЁМИН Олег Владимирович

МЕХАНИКА

Часть I

Учебное пособие

Редактор М. А. Евсейчева
Инженер по компьютерному макетированию М. А. Филатова

Подписано в печать 15.02.2010.
Формат 60 × 84 / 16. 6,05 усл. печ. л. Тираж 100 экз. Заказ № 96.

Издательско-полиграфический центр
Тамбовского государственного технического университета
392000, Тамбов, Советская, 106, к. 14

Цель учебного пособия – облегчить работу студентов при выполнении практических расчётов по курсам «Механика» и «Детали приборов (машин) и основы конструирования».

Современное развитие техники невозможно без создания точных приводов различных устройств. В общем случае привод состоит из источника энергии, редуктора и аппаратуры управления. Источником энергии служат двигатели: тепловые, электрические, пневматические, пружинные и т.д.

Редуктор может состоять из фрикционных, зубчатых, шарнирно-пружинных, кулачковых и других передач. Преимущественно это многоступенчатая понижающая передача. В некоторых приборных устройствах применяют повышающие передачи – мультипликаторы.

По назначению механические передачи разделяют на отсчётные (кинематические), скоростные и силовые. Передачи имеют большое значение для различных отраслей промышленности и их развитию уделяют много внимания: расширяют пределы передаваемой мощности и скорости, снижают габариты и массу, увеличивают долговечность и пр.

Рассматривают механические передачи трением и зацеплением. К передачам трением относятся ременные и фрикционные, к передачам зацеплением – зубчатые, червячные, цепные, винтовые (в том числе винт-гайка), реечные.

В процессе проектирования того или иного механизма необходимо в зависимости от его назначения выбрать наиболее целесообразную схему и конструкцию; расчётом найти основные параметры, обеспечивающие выполнение механизмом заданных функций; подобрать материал; определить размеры; установить необходимую точность изготовления.

Передаточные механизмы должны обладать необходимой долговечностью, износостойкостью, высоким КПД и пр. В связи с этим при проектировании механизмов необходимо производить расчёты кинематические, прочностные и пр.

В передачных механизмах, используемых в приборах, особое значение приобретает точность передачи движения и воспроизведение заданного закона движения ведомых звеньев. На основании точностного расчёта решается вопрос о принципиальной пригодности выбранной схемы механизма и точности изготовления его деталей.

1. ОСНОВЫ РАСЧЁТА И КОНСТРУИРОВАНИЯ ДЕТАЛЕЙ, УЗЛОВ И МЕХАНИЗМОВ

1.1. ОБЩИЕ СВЕДЕНИЯ О МАШИНАХ И УЗЛАХ

Машины, механизмы, приборы и другие изделия основного и вспомогательного производств машиностроительных предприятий изготавливают из деталей. Деталью принято называть элемент конструкции, изготовленный из материала одной марки без применения сборочных операций (например, болт, гайка, вал и т.д.).

Совокупность деталей, соединённых на предприятии-изготовителе сборочными операциями (завинчиванием, сваркой и т.д.) и предназначенных для совместной работы, называют сборочной единицей (узлом). Простейший узел является составной частью более сложного узла, который, в свою очередь, оказывается узлом изделия, комплекса и т.п. Характерными примерами узлов являются (по мере нарастания сложности) подшипник, узел опоры, редуктор и т.п.

Изготовление конструкций и узлов из деталей позволяет использовать различные материалы, облегчает их изготовление, эксплуатацию и ремонт, обеспечивает возможность их нормализации и стандартизации, изготовления на специализированных заводах и т.д.

В каждой машине число деталей исчисляется сотнями, тысячами. Несмотря на различное конструктивное оформление и назначение машин, детали и узлы в них в основном одинаковые (типовые, нормальные и стандартные). К их числу относятся различные соединения (резьбовые, сварные, шлицевые и др.), передачи (зубчатые, винтовые, гибкой связью и др.) и их детали, валы, муфты и опоры, уплотнения и устройства для смазывания, пружины и др.

Детали и узлы машин, как и машины в целом, должны удовлетворять следующим основным требованиям:

- 1) работоспособности;
- 2) надёжности;
- 3) технологичности;
- 4) экономичности;
- 5) эстетичности.

Работоспособность. Работоспособностью называют состояние деталей, при котором они способны нормально выполнять заданные функции с параметрами, установленными нормативно-технической документацией (техническими условиями, стандартами и т.п.).

Надёжность. Под надёжностью понимают свойство изделия (детали, узла, машины) выполнять функции, сохраняя свои эксплуатационные показатели в заданных пределах в течение заданного промежутка времени или требуемой наработки. Термины и определения по надёжности указаны в ГОСТ 27.003–96.

Надёжность является общей проблемой для всех отраслей машиностроения и приборостроения. Любая современная машина или прибор, какими бы высокими характеристиками они не обладали, будут обесценены при ненадёжной работе.

Надёжность изделия зависит от необходимой наработки, которая может исчисляться в часах работы станка, налёта самолёта и т.д., в километрах пробега автомобиля, гектарах обработанной земли для сельскохозяйственной машины и т.д. Надёжность зависит от всех этапов создания и эксплуатации изделий. Ошибки проектирования, погрешности в производстве, упаковке, транспортировке и эксплуатации изделия сказываются на его надёжности.

Отметим, что отказы деталей машин в основном являются невосстанавливаемыми и связаны, как показала практика, с разрушениями (статическими, малоцикловыми и усталостными), изнашиванием и недостаточной жёсткостью. Поэтому задачи обеспечения прочности, жёсткости и износостойкости деталей машин являются основными в проблеме их надёжности.

Работоспособность и надёжность деталей машин оцениваются определёнными условиями и показателями – критериями. Важнейшими из них являются:

- 1) прочность;
- 2) жёсткость;
- 3) износостойкость;
- 4) виброустойчивость и др.

При расчёте и проектировании деталей обычно используют один или два критерия, а остальные критерии удовлетворяются заведомо или не имеют практического значения для рассматриваемых деталей.

Технологичность. Технологичными называют детали и узлы, требующие минимальных затрат средств, времени и труда в производстве, эксплуатации и ремонте. Технологичность деталей обеспечивается:

- 1) очерчиванием их простейшими поверхностями (цилиндрическими, коническими и др.), удобными для обработки механическими и физическими методами;
- 2) применением материалов, пригодных для безотходной обработки (давлением, литьём, прессованием, сваркой, лазерной резкой и т.п.) и ресурсосберегающей технологии;
- 3) системой допусков и посадок и другими средствами и методами.

Детали и узлы машин должны быть конструктивно гибкими, т.е. приспособленными к гибкому автоматизированному производству (ГАП). Для этого их конструкции должны характеризоваться также высокой преемственностью и высоким уровнем стандартизации и унификации конструктивных элементов, материалов, расчётов и технологий, возможностью «срачивания» систем автоматизированного проектирования и производства и др.

Экономичность. При оценке экономичности учитывают затраты на проектирование, изготовление, эксплуатацию и ремонт.

Экономичность деталей и узлов достигается оптимизацией их формы и размеров из условия минимума материалоёмкости, энергоёмкости и трудоёмкости производства, за счёт максимального коэффициента полезного действия в эксплуатации при высокой надёжности; высокой специализацией производства и т.д.

Эстетичность. Совершенство и красота внешних форм деталей, узлов и машины в целом существенно влияют на отношение к ней со стороны обслуживающего персонала.

Красивый внешний вид деталям, узлам и машине придают форма и внешняя отделка конструкции (декоративная полировка, окраска, нанесение гальванических покрытий и окисных плёнок и т.д.).

Вопросы для самоконтроля

1. Что такое деталь, сборочная единица?
2. Назовите виды соединений.
3. Какие основные требования предъявляются к деталям и узлам?
4. По каким показателям оценивается работоспособность и надёжность деталей машин?

1.2. ПРОЧНОСТНАЯ НАДЁЖНОСТЬ ДЕТАЛЕЙ МАШИН

Прочность – способность детали сопротивляться разрушению – оценивается несколькими способами:

- а) с помощью допускаемых напряжений;
- б) запасами прочности;
- в) статистическими запасами прочности.

Наибольшее распространение получил метод расчёта по допускаемым напряжениям, согласно которому наибольшее напряжение σ_{\max} в некоторой точке нагруженной детали не должно превышать определённой величины, свойственной данному материалу и типу детали.

Условие прочности детали по допускаемому напряжению имеет вид

$$\sigma_{\max} \leq [\sigma], \quad (1.2.1)$$

где $[\sigma]$ – допускаемое напряжение.

Такая оценка удобна, и поэтому на практике для однотипных конструктивных элементов (деталей), устоявшейся технологии их изготовления, стабильных условий нагружения разработана система допускаемых напряжений, обобщающая предшествующий опыт эксплуатации машин, приборов и аппаратов различного назначения.

Однако такой оценке прочности присущи и недостатки:

- 1) величина допускаемого напряжения носит условный характер, так как не отражает характера предполагаемого разрушения, режима нагружения и других факторов, влияющих на надёжность;
- 2) допускаемое напряжение, особенно при переменной нагрузке, зависит от геометрии детали, материала, технологии изготовления, что затрудняет его использование в качестве нормативной характеристики;

3) величина $[\sigma]$ не даёт представления о надёжности детали в явном виде, так как в формуле (1.2.1) не показано соотношение действующих и предельных напряжений для материала детали (предела текучести σ_T , предела прочности σ_{Π} , предела выносливости σ_B и др.).

В инженерных расчётах допускаемые напряжения используют в основном для предварительных расчётов, связанных с приближённым определением основных размеров деталей.

Широкое распространение получил также расчёт по запасам прочности. Условие прочности в этом случае прочности связаны соотношением

$$n = \frac{\sigma_{\text{пред}}}{\sigma_{\text{max}}}, \quad (1.2.2)$$

где n – запас прочности; $\sigma_{\text{пред}}$ – предельное напряжение (предел прочности при постоянных нагрузках, предел выносливости при переменных нагрузках); σ_{max} – максимальное напряжение в опасной точке детали, вычисленное при наибольшей рабочей нагрузке.

Величина $\sigma_{\text{пред}}$ отражает геометрию детали, технологию изготовления и условия нагружения, поэтому величина необходимого запаса прочности имеет стабильное значение.

Условия прочности по допускаемым напряжениям и запас прочности связаны следующим соотношением

$$[\sigma] = \frac{\sigma_{\text{пред}}}{n}. \quad (1.2.3)$$

При действии статических нагрузок иногда используют запас прочности по несущей способности

$$n = \frac{F_{\text{разр}}}{F}, \quad (1.2.4)$$

показывающий отношение нагрузок в момент разрушения и в рабочих условиях.

В описанных методах оценки прочности носят детерминированный характер и не учитывают должным образом неизбежное рассеяние разрушающих и максимальных напряжений.

Статистические запасы прочности являются более обоснованными характеристиками прочностной надёжности, в особенности для отказов конструкций с тяжёлыми последствиями.

Предел выносливости детали определяют экспериментально на некоторой базе испытаний (обычно 10^7 циклов). Разброс характеристик сопротивления усталости деталей обусловлен нестабильностью механических свойств металла даже в пределах одной плавки, отклонениями в режиме термообработки, отклонениями размеров деталей в пределах допусков, микроскопическими источниками рассеяния, связанными с неоднородной структурой материала и др.

Так как разрушающее и действующее напряжения являются случайными величинами, то и запас прочности конкретной детали является случайной величиной с функцией распределения F_n .

Статистические запасы прочности, как и обычные запасы прочности, имеют условное значение. Их используют как критерии сравнения надёжности вновь создаваемых изделий с изделиями, удовлетворительно эксплуатируемыми.

Основное преимущество статистических запасов прочности перед детерминистскими (обычными) запасами состоит в том, что сопоставление приводится к одинаковым условиям по рассеянию значений $\sigma_{\text{разр}}$ и σ_{max} (по объёму используемой информации).

Вопросы для самоконтроля

1. Назовите способы расчёта на прочность.
2. Что такое допустимое напряжение?
3. Как определяется запас прочности?
4. Что такое статический запас прочности?

1.3. ИЗНОСОСТОЙКОСТЬ ДЕТАЛЕЙ МАШИН

Общая характеристика процесса изнашивания. Многие детали машин выходят из строя вследствие изнашивания – разрушения поверхностных слоёв трущихся тел, приводящего к уменьшению их размеров в направлении, перпендикулярном поверхности трения. Такие отказы связаны с потерей точности машин, приборов и инструментов, снижением коэффициента полезного действия машин, снижением прочности деталей из-за появления динамических нагрузок и уменьшения сечений, увеличением шума и другими негативными последствиями.

Износ вызывает существенное удорожание эксплуатации машин. Ежегодные расходы на поддержание и восстановление действующего парка некоторых машин (например, автомобилей) соизмеримы со стоимостью годового выпуска новых машин.

Существенно, что при постоянных условиях трения протекание изнашивания (по стадиям) подобно зависимости интенсивности отказов деталей от времени наработки. На первой стадии происходит приработка поверхностей контакта (разрушение наиболее «уязвимых» микронеровностей и образование «равновесной» шероховатости). Затем наступает период установившегося изнашивания (вторая стадия), характеризующийся минимальной интенсивностью изнашивания для заданных условий трения. И, наконец, наступает третья стадия – катастрофический износ и резкое уменьшение размеров сечения детали.

Виды изнашивания. Механизм разрушения поверхностного слоя различных из-за многообразия изменений, возникающих в контактном слое. Различают механическое (усталостное, абразивное), молекулярно-механическое, коррозионно-механическое (окислительное, фреттинг-коррозия и т.д.) изнашивание. По характеру промежуточной среды различают изнашивание при трении без смазочного материала, изнашивание при граничном трении, изнашивание при наличии абразива. По характеру деформирования поверхностного слоя изнашивание может происходить при упругом и пластическом контакте, при микрорезании.

Абразивное изнашивание – распространённый вид повреждения поверхности деталей транспортных, дорожных, сельскохозяйственных, горных и других машин, работающих в технологических средах, содержащих абразивные частицы.

Абразивное изнашивание является результатом срезания и пластического деформирования микронеровностей (шероховатостей) твёрдыми посторонними частицами при относительном перемещении сопряжённых поверхностей. Эти частицы являются обычно минеральными, и имеют неметаллические атомные связи, что и обуславливает сравнительную простоту физических процессов этого вида изнашивания. Отделение частиц при изнашивании происходит при однократном или многократном воздействии абразивного тела. В результате изнашивание идёт в форме процесса микрорезания, либо в виде усталостного повреждения (малоциклового – при упругопластическом деформировании, собственно усталостного – при многоциклового воздействии).

Для уменьшения абразивного изнашивания снижают уровень абразивного воздействия, повышают поверхностную твёрдость материалов деталей (закалкой, поверхностным пластическим деформированием, напылением порошков карбидов).

Для предотвращения чрезмерного абразивного (механического) изнашивания ограничивают удельную мощность, расходуемую на преодоление сопротивления в зоне контакта:

$$w = \sigma_k f v_{ск} \leq [w], \quad (1.3.1)$$

где f – коэффициент трения (сопротивления) между контактирующими деталями; $v_{ск}$ – скорость относительного скольжения; $[w]$ – допустимая мощность трения, $[w] = 150 \dots 250$ Н·мм/(мм²·с) для шлицевых соединений и др.

Молекулярно-механическое изнашивание происходит при высоких контактных напряжениях в зоне сопряжения деталей из однородных материалов (зубчатых и гиперболических передач, резьбовых соединений и др.). Оно начинается с локального пластического деформирования и разрушения окисных плёнок на отдельных участках поверхности контакта, а заканчивается молекулярным сцеплением (схватыванием) материала этих участков деталей и последующим разрушением зон схватывания при относительном движении.

Процесс развития повреждений трущихся поверхностей деталей вследствие схватывания называют заеданием. Интенсивность заедания увеличивается с ростом контактных напряжений (давлений), скорости относительного перемещения, температуры в зоне контакта и других факторов.

Для предупреждения схватывания на поверхности контактирующих деталей наносят защитные покрытия и окисные плёнки, подают смазочный материал в зону контакта, повышают поверхностную прочность (твёрдость) деталей, ограничивают контактные напряжения и скорость относительного перемещения.

Расчёты на износ для предотвращения молекулярно-механического изнашивания ведут из условий

$$\sigma_k \leq [\sigma_k]; \quad \theta \leq [\theta_k], \quad (1.3.2)$$

где $[\sigma_k]$ и $[\theta_k]$ – допустимые контактные напряжения и температура в зоне контакта.

При назначении значений $[\sigma_k]$ и $[\theta_k]$ решающую роль играет предшествующий опыт проектирования подобных конструкций.

Коррозионно-механическое изнашивание наблюдается в машинах и аппаратах, в которых трущиеся детали вступают в химическое взаимодействие со средой. Поверхность трения деталей разрешается под действием двух одновременно протекающих процессов: коррозии и механического изнашивания.

При вибрациях в условиях контакта металла с воздухом коррозионно-механическое изнашивание протекает в форме фреттинг-коррозии (от английского fret – подтачивать). В результате небольших циклических относительных смещений деталей разрушаются тонкие окисленные поверхностные слои металла, которые не удаляются из зоны трения и превращаются в абразивные частицы (чёрный порошок). Процесс окисления непрерывен на воздухе, поэтому разрушение носит прогрессирующий характер. Фреттинг-коррозия способствует разрушению заклёпочных, прессовых, резьбовых, шлицевых и шпоночных соединений.

Для защиты от фреттинг-коррозии используют различные методы поверхностного упрочнения зон контакта, наносят мягкие гальванические покрытия, напыляют тефлоновые и резиновые плёнки и т.п.

В химически активных средах, в жидкостях и различных газах, где процессы коррозии протекают активно, коррозионно-механическое изнашивание деталей наносит существенный ущерб. Для предотвращения коррозионно-механического изнашивания применяют коррозионно-стойкие материалы.

Вопросы для самоконтроля

1. Назовите виды изнашивания.
2. Какие меры по уменьшению процесса изнашивания вы знаете?

1.4. ЖЁСТКОСТЬ ДЕТАЛЕЙ МАШИН

Жёсткость – способность деталей сопротивляться изменению формы, является одной из характеристик работоспособности деталей машин. Жёсткость оценивают по величине силы, вызывающей единичное перемещение (линейное или угловое) некоторой точки или сечения детали. Так, удлинение при растяжении стержня силой P :

$$\Delta l = \frac{Pl}{EF}, \quad (1.4.1)$$

а жёсткость стержня при растяжении, Н/мм

$$c = \frac{P}{\Delta l} = \frac{EF}{l}. \quad (1.4.2)$$

Характеристику, обратную жёсткости, называют податливостью (мм/Н)

$$\lambda = \frac{1}{c} = \frac{l}{EF}, \quad (1.4.3)$$

т.е. податливость равна перемещению сечения стержня (детали) под действием силы в 1 Н.

Жёсткость существенно влияет на распределение напряжений в зонах соприкосновения деталей и в самих деталях и, как следствие, на их прочность и износостойкость.

Значимость вопросов жёсткости деталей в проблеме их надёжности возрастает в связи с непрерывным сокращением металлоёмкости машин и в особенности для тонкостенных конструкций.

Жёсткость влияет и на другие характеристики деталей и узлов машин (например, на вибрационную активность).

Минимальная жёсткость деталей ограничивается допускаемыми значениями перемещений и углов поворота сечений

$$\delta \leq [\delta]; \quad \varphi \leq [\varphi], \quad (1.4.4)$$

где $[\delta]$ и $[\varphi]$ – допускаемые значения перемещения и угла поворота сечения детали.

Эти соотношения используют как для проверки жёсткости деталей, так и для определения их размеров.

Вопросы для самоконтроля

1. Что такое жёсткость?
2. Назовите условия жёсткости.

1.5. ЭТАПЫ КОНСТРУИРОВАНИЯ МАШИН

Конструирование машин – творческий процесс со свойственными ему закономерностями построения и развития. Основные особенности этого процесса состоят в многовариантности решения, необходимости согласования принимаемых решений с общими и специфическими требованиями, предъявляемыми к конструкциям, а также с требованиями соответствующих ГОСТов, регламентирующих термины, определения, условные обозначения, систему измерений, методы расчёта и т.п.

Детали, узлы, машины изготавливают по чертежам, выполненным на основе проектов – совокупности расчётов, графических материалов и пояснений к ним, предназначенных для обоснования и определения параметров конструкции (кинематических, динамических, геометрических и др.), её производительности, экономической эффективности. Для особо ответственных конструкций проект дополняют макетом или действующей моделью.

Стадии разработки конструкторской документации и этапы работ установлены ГОСТ 2.052–2006. Он обобщает опыт, накопленный в передовых странах по проектированию машин, приборов и аппаратов.

Первая стадия – разработка технического задания – документа, содержащего наименование, основное назначение, технические требования, показатели качества, экономические показатели и специальные требования заказчика к изделию.

Техническое задание разрабатывают на основе требований заказчика с учётом достижений и технического уровня отечественных и зарубежных конструкций, патентного поиска, а также результатов научно-исследовательских работ и научного прогноза.

Вторая стадия – разработка технического предложения – совокупности конструкторских документов, обосновывающих техническую и технико-экономическую целесообразность разработки изделия на основе предложений в техническом задании, рассмотрения вариантов возможных решений с учётом достижений науки и техники в стране и за рубежом, патентных материалов, возможностей машиностроительных заводов отрасли и смежных отраслей. Техническое предложение утверждается заказчиком и генеральным подрядчиком.

Третья стадия – разработка эскизного проекта – совокупности конструкторских документов, содержащих принципиальные конструкторские решения и разработки общих видов чертежей, дающих представление об устройстве

разрабатываемого изделия, принципе его действия, габаритах и основных параметрах. Сюда входит пояснительная записка с необходимыми расчётами.

Четвёртая стадия – разработка технического проекта – совокупности конструкторских документов, содержащих окончательное решение и дающих полное представление об устройстве изделия. Чертежи проекта состоят из общих видов и сборочных чертежей узлов, полученных с учётом достижений науки и техники на уровне работы узлов. На этой стадии рассматриваются вопросы надёжности узлов, соответствие требованиям техники безопасности, условиям хранения и транспортирования и т.д.

Пятая стадия – разработка рабочей документации – совокупности документов, содержащих чертежи общих видов, узлов и деталей, оформленных так, чтобы по ним можно было изготавливать изделия и контролировать их производство и эксплуатацию. На этой стадии разрабатываются конструкции деталей, оптимальные по показателям надёжности, технологичности и экономичности.

Широкое использование ЭВМ на всех стадиях проектирования необходимо, чтобы избавить конструктора от выполнения трудоёмких расчётов, многофакторного анализа и большого объёма графических работ.

Вопросы для самоконтроля

1. Назовите стадии конструирования машин.

1.6. МАШИНОСТРОИТЕЛЬНЫЕ МАТЕРИАЛЫ

Выбор материала и термообработки деталей машин определяется конструктивными соображениями (обеспечение надёжности), технологическими (единичное, серийное, массовое производство) и экономическими.

Для изготовления деталей машин широко применяют стали и чугуны, а также алюминиевые, магниевые, титановые и медные сплавы.

Стали. Сталями называют железоуглеродистые сплавы с содержанием углерода до 2%. По сравнению с другими материалами стали имеют высокую прочность, пластичность, хорошо обрабатываются термически, химико-термически и механически.

Общая характеристика. В зависимости от содержания углерода стали подразделяют на низкоуглеродистые ($C \leq 0,25\%$), среднеуглеродистые ($C = 0,25...0,6\%$) и высокоуглеродистые ($C > 0,6\%$). С увеличением содержания углерода возрастает прочность и снижается пластичность. В обозначении марки стали среднее содержание углерода в сотых долях процента показывают первые две цифры (например, сталь 45 содержит 0,45% углерода).

Для улучшения свойств (механических, коррозионных, тепловых и др.) сталей применяют легирующие присадки (в скобках указаны буквенные обозначения присадок в марке стали): вольфрам (В), марганец (Г), медь (Д), молибден (М), никель (Н), бор (Р), кремний (С), титан (Т), хром (Х), ванадий (Ф), алюминий (Ю). Процентное содержание в стали легирующих присадок указывают цифрами после буквы (например, сталь 12Х2Н4А содержит в среднем 0,12% углерода, 2% хрома и 4% никеля). По способу производства углеродистые стали подразделяют на стали обыкновенного качества и стали качественные конструкционные, а легированные стали – на качественные, высококачественные (в конце обозначения марки стали содержится буква А, например, 30ХГСА) и особо высококачественные.

Из углеродистых сталей обыкновенного качества для изготовления ответственных деталей (корпусов, крепежа и др.) наиболее часто используют мартеновские стали, обозначаемые буквами Ст и номерами в порядке возрастания прочности (от Ст0 до Ст7, начиная со стали Ст4 номер соответствует $0,1\sigma_{B\min}$; $\sigma_{B\min}$ – минимальное значение предела прочности стали).

Легированные стали дороже углеродистых. Они, а также качественные углеродистые стали имеют высокую прочность ($\sigma_B = 800...1400$ МПа) при массовой плотности $\rho = 7,8$ г/см³ и являются основными материалами для изготовления различных ответственных деталей машин (зубчатых колёс, валов и т.п.).

Термическая обработка. Для придания стали определённых свойств (высокой прочности, пластичности и т.д.) выполняют термическую обработку заготовок или готовых деталей, которая состоит из трёх последовательных стадий: нагрева до требуемой температуры с определённой скоростью, выдержки при этой температуре в течение требуемого времени и охлаждения с заданной скоростью.

Наиболее распространены четыре процесса термической обработки: отжиг, нормализация, закалка и отпуск.

Отжиг, характеризуемый медленным охлаждением (вместе с печью или на воздухе) после нагрева и выдержки при некоторой температуре деталей и заготовок, проводят для снижения твёрдости и улучшения обрабатываемости резанием отливок, проката и поковок из углеродистых легированных сталей, а также для снятия остаточных напряжений в конструкциях после сварки или предварительной (черновой) обработки резанием. Для углеродистых и углеродистых легированных сталей проводят полный отжиг – нагрев до температуры, превышающей на 30...50°C температуру превращения объёмноцентрированной решётки железа в гранцентрированную кубическую решётку (обычно 800...900°C), выдержку при этой температуре, медленное охлаждение до 400...600°C вместе с печью и далее на воздухе. Для низкоуглеродистых высоколегированных сталей 12Х2Н4А, 20Х2Н4А и др., используемых для изготовления зубчатых колёс, применяют низкотемпературный (высокий) отжиг при температуре 650...670°C и медленное охлаждение (чаще всего на воздухе). Используют и другие виды отжига, которые отличаются от высокого отжига температурой нагрева и скоростью охлаждения.

Нормализация отличается от полного отжига характером охлаждения, которое после выдержки производят на воздухе. Её применяют для получения однородной структуры с более высокой твёрдостью и прочностью, чем после отжига, для исправления структуры сварных швов, выравнивания структурной неоднородности поковок и отливок, а также для улучшения обрабатываемости резанием сталей.

Закалка отличается от полного отжига и нормализации высокой скоростью охлаждения заготовок или деталей после нагрева до температуры превращения и выдержки при этой температуре. Высокая скорость охлаждения достигается за счёт использования в качестве охлаждающей среды воды, масла, водных растворов солей: NaCl и др. В результате металл приобретает мелкозернистую однородную структуру с высокой твёрдостью, прочностью, износостойкостью, коррозионной стойкостью, но пониженной пластичностью и более трудной обрабатываемостью резанием.

Закалку широко используют для обработки отливок, поковок, штамповок и обработанных деталей из средне- и высокоуглеродистых и легированных сталей для получения высоких эксплуатационных характеристик. Существует ряд разновидностей объёмной закалки, отличающихся условиями и характером быстрого охлаждения.

Широко применяют поверхностную закалку – нагрев с большой скоростью поверхностного слоя стальной детали (токами высокой частоты, электронным лучом и др.) выше температуры превращений и последующее быстрое охлаждение с получением мелкозернистой структуры в поверхностном слое определённой толщины. При поверхностной закалке коробление (деформация) деталей меньше, чем при объёмной.

Поверхностной закалке подвергают детали машин (зубья колес, кулачки, валы и др.), изготовленные из углеродистых и низколегированных сталей марок 40, 45, 50, 40X, 40XH, 45X и др.

Высокая твёрдость и прочность поверхностных слоёв деталей после поверхностной закалки обеспечивают им высокую износостойкость и контактную прочность.

Отпуск – нагрев до температуры ниже интервала превращений, выдержка и последующее охлаждение для повышения вязких свойств, уменьшения термических остаточных напряжений и улучшения обрабатываемости резанием. Отпуск обычно применяют после закалки (нормализации) стальных отливок, поковок, проката и механически обработанных деталей.

В зависимости от температуры нагрева различают высокий отпуск (температура нагрева 500...670°C), средний отпуск (250...450°C) и низкий отпуск (140...230°C). С увеличением температуры нагрева повышается пластичность стали после отпуска.

Химико-термическая обработка. При химико-термической обработке изменяется химический состав поверхностных слоёв деталей, что позволяет получить мелкозернистую структуру, высокую твёрдость, прочность и износостойкость деталей. Существует ряд способов такой обработки: цементация – насыщение поверхностных слоёв стали углеродом; азотирование – насыщение азотом; цианирование – одновременное насыщение углеродом и азотом; борирование – насыщение бором и др. Глубина насыщения невелика, обычно 0,2 – 1 мм.

Цементации подвергают детали из низкоуглеродистых легированных сталей 15, 20X, 12X2H4A, 12XH3A, 18X2H4MA и др. Для изготовления азотируемых деталей обычно используют стали 38X2MЮА, 38X2Ю и др., а для цианируемых деталей – стали марок 15, 20, 45, 35X, 40X и др.

Чугуны. Чугунами называют железоуглеродистые сплавы с содержанием углерода свыше 2%. Чугуны имеют высокие литейные и невысокие пластические свойства в сравнении со сталями.

В зависимости от структуры чугуны подразделяют на белые, ковкие и серые.

Белый чугун, обладающий высокой твёрдостью и хрупкостью, обрабатывают резанием твёрдосплавным инструментом. Используют для изготовления тормозных колодок и других деталей, взаимодействующих с абразивом.

Ковкий чугун применяют для деталей, получаемых литьём, и не обрабатывают давлением из-за низкой пластичности. Он имеет высокую прочность ($\sigma_b = 300...630$ МПа).

Серый чугун является основным литейным материалом в машиностроении. Его используют для изготовления деталей сложной конфигурации при отсутствии жёстких требований к габаритам и массе (зубчатые колёса, валы, детали корпусов, шкивы ременных передач и т.д.). Имеет высокие литейные свойства, среднюю прочность ($\sigma_b \leq 400$ МПа), удовлетворительную износостойкость, высокую демпфирующую способность, хорошо обрабатывается резанием.

Серый чугун обозначается буквами СЧ и двухзначной цифрой, показывающей деленные приблизительно на 10 значения предела прочности при растяжении в МПа (например, СЧ15 означает серый чугун с пределом прочности при растяжении 150 МПа).

Наибольшее применение имеют чугуны СЧ15 и СЧ20, используемые для получения отливок средней прочности, их массовая плотность $\rho = 7$ г/см³.

Медные сплавы разделяют на латуни и бронзы.

Латуни подразделяют, в свою очередь, на двойные (сплавы меди и цинка) и многокомпонентные (содержат дополнительно свинец, кремний, марганец и др.).

Латуни имеют хорошие технологические свойства (обрабатываются давлением, резанием, литьём), достаточную прочность ($\sigma_b = 250...350$ МПа), хорошее сопротивление коррозии. Стоимость латуни в 5 раз и более превышает стоимость качественной стали.

Латунь в своём обозначении содержит букву Л, например, Л59, Л62, Л90 и др.

В машиностроении основное применение имеют сложные латуни ЛКС80-3-3, ЛМцС58-2-2 и др., используемые в узлах трения, а также для изготовления арматуры и т.д.

Бронзы, кроме основы – меди, содержат компоненты, определяющие их наименование. Различают бронзы оловянистые, свинцовистые, алюминиевые, бериллиевые и др. Бронзы имеют высокие антифрикционные свойства, коррозионную стойкость и технологические свойства (имеются в виду литейные бронзы и бронзы, обрабатываемые давлением – алюминиевые, бериллиевые, кремнистые и др.).

Являясь важнейшим и дорогостоящим (примерно в 10 раз дороже стали) антифрикционным материалом, бронзы широко применяют в подшипниках скольжения, в червячных и винтовых колёсах и др. Бронзы обозначают буквами Бр, буквами, показывающими наличие основных компонентов кроме меди (А – алюминий, Б – бериллий, Ж – железо, К – кремний, О – олово, Ц – цинк, Ф – фосфор и др.), и цифрами, показывающими среднее содержание в процентах соответствующих компонентов. Например, БрАЖ9-4 – это обозначение марки бронзы со средним содержанием алюминия 9% и железа 4%.

Баббиты – сплавы на основе олова, свинца и кальция являются высококачественными хорошо прирабатывающимися антифрикционными подшипниковыми материалами. Их обозначают буквой Б и цифрой, выражающей содержание в процентах олова, или буквой, показывающей дополнительный компонент.

Очень высокая стоимость баббитов (в 20 раз и более превышающая стоимость качественной стали) ограничивает области их использования.

Алюминиевые сплавы (литейные АЛ и деформируемые) имеют плотность $\rho = 2,6...2,9 \text{ г/см}^3$ (почти в 3 раза меньшую, чем стали) и удельную прочность, приблизительно равную удельной прочности стали.

Основными литейными сплавами являются сплавы с кремнием – **силумины** (АЛ2, АЛ4, АЛ5, АЛ9 и др.), имеющие после закалки $\sigma_b = 200...230 \text{ МПа}$. Обладая высокими литейными свойствами и хорошей обрабатываемостью резанием, они широко применяются для изготовления сложных деталей корпусов машин.

Деформируемые сплавы марок АМц, АМг и др. (термически неупрочняемые), а также термически упрочняемые сплавы алюминия с медью и магнием (дуралюмины Д1, Д16 и др.) имеют $\sigma_b = 350...430 \text{ МПа}$ и используются для изготовления обработкой давлением и резанием корпусов, трубопроводов, заклёпок, сепараторов подшипников и других деталей машин (в особенности транспортных).

Магниево-алюминиевые сплавы. Основное применение благодаря малой плотности ($\rho = 1,8 \text{ г/см}^3$) и высоким литейным свойствам имеют литейные сплавы МЛ (МЛ3, МЛ4, МЛ5 и др.), которые после термообработки дают $\sigma_b = 200...230 \text{ МПа}$, $\sigma_T = 150...180 \text{ МПа}$. Их применяют для изготовления деталей корпусов агрегатов.

Титановые сплавы. Сплавы титана с алюминием и медью и другими присадками (ВТ3-1, ВТ5, ВТ9, ВТ16, ВТ22 и др.) имеют после термообработки высокую прочность ($\sigma_b = 900...1300 \text{ МПа}$) и малую плотность ($\rho = 4,5 \text{ г/см}^3$), высокую коррозионную стойкость. Их используют для изготовления корпусов, трубопроводов, крепёжных деталей, заклёпок и других деталей изделий авиационно-космической техники, судостроения, химической и пищевой промышленности.

Пластмассы. Это материалы на основе высокомолекулярных органических соединений (смол), являющихся связующими. Они имеют 40...70% «несущих» компонентов (наполнителя) в виде волокон (текстильных, стеклянных, асбестовых), ткани, бумаги, муки (древесной, минеральной) и др. Благодаря малой плотности ($\rho = 1,1...2,3 \text{ г/см}^3$), высокой коррозионной стойкости и сравнительно высокой прочности ($\sigma_b = 60...300 \text{ МПа}$) пластмассы применяют (часто взамен металлов) для изготовления корпусов, червячных колёс и т.д.

К числу наиболее распространённых материалов относятся:

- а) термореактивные слоистые пластмассы: текстолит (наполнитель – хлопчатобумажная ткань), гетинакс (наполнитель – листы бумаги), асбестотекстолит, стеклопластики и древопластики;
- б) термореактивные пластмассы (волокнит, фенопласт и др.), используемые для изготовления прессованием рукояток, шкивов, ступиц колёс и других деталей изделий бытовой техники;
- в) термопластичные пластмассы (органическое стекло – плексиглас, винипласт, фторопласт и др.) используются для изготовления стёкол, труб, защитных плёнок и др.;
- г) полиамиды (капрон, нейлон и др.) применяют для формовки деталей сложной конфигурации (ремни, зубчатые колёса и др.).

Резина. Материал на основе натурального или искусственного каучука имеет высокую упругую податливость (малую жёсткость), хорошо гасит колебания, сопротивляется истиранию и т.д.

В зависимости от назначения резина изготавливается мягкой (для шин), пористой (для амортизаторов) и жёсткой (эбонит – для изготовления электротехнических изделий).

Для повышения несущей способности резинотехнических изделий их «армируют» текстильными или стальными элементами (тканью, шнурами, лентой). Такую резину используют для изготовления автопокрышек, ремней, рукавов и др.

Вопросы для самоконтроля

1. Какие виды материалов применяются при изготовлении деталей машин?
2. Для чего применяются легирующие добавки?
3. Какие виды термической обработки металлов вы знаете?

1.7. ТОЧНОСТЬ ИЗГОТОВЛЕНИЯ ДЕТАЛЕЙ

Взаимозаменяемость и стандартизация. Взаимозаменяемость – принцип конструирования и производства деталей, обеспечивающий правильную сборку и замену при ремонте независимо изготовленных деталей и узлов без дополнительной их обработки с соблюдением требований качества и экономичности.

Взаимозаменяемость имеет промышленное значение, она позволяет повысить производительность сборки, удешевить производство изделий, обеспечить производство запасных частей и узкую специализацию производства, кооперирование производств и получить другие положительные эффекты.

Взаимозаменяемость деталей и узлов может быть полной и неполной. В последнем случае правильное соединение деталей и узлов обеспечивается лишь для их части, изготовленной с высокой (надлежащей) точностью. Другую часть деталей, изготовленных менее точно, собирают путём подбора, с использованием компенсаторов и различных технологических средств.

Для обеспечения взаимозаменяемости деталей, узлов и комплексов и упорядочения их производства в масштабах предприятия, отрасли, страны, группы стран существуют стандарты: предприятия – СТП, отрасли – ОСТ, государственные – ГОСТ, международные – ISO. Их соблюдение является обязательным на всех этапах производства, сбыта и эксплуатации изделий.

Размеры. Геометрические параметры деталей количественно оценивают размерами. Размеры, проставляемые на чертежах деталей или соединений, называют номинальными. Их получают из расчётов или принимают из конструктивных соображений и округляют до ближайшего из ряда по ГОСТ 8032–84 «Нормальные линейные размеры».

При изготовлении деталей действительный размер лишь случайно может совпасть с заданным, так как большое число факторов (неточности изготовления инструментов, оборудования) влияет на точность и неизбежно приводит к появлению погрешностей обработки (в размерах и форме деталей). При этом под точностью понимают близость результатов изготовления предписанным значениям. Количественные меры точности – погрешности – представляют собой разности полученных и предписанных значений того или иного размера.

Установлено, что для обеспечения правильной сборки и нормальной работы детали могут иметь некоторое рассеяние размеров относительно номинальных значений. Экономически целесообразные предельные отклонения размеров деталей определяются единой системой допусков и посадок, установленной ГОСТ 25347–82 и ГОСТ 16093–2004.

Допуски. Разность между наибольшим и наименьшим предельными размерами называют допуском.

На рис. 1.7.1 в качестве примера показаны совмещённые по образующей цилиндрические отверстия и валы с номинальными и предельными величинами диаметров. ГОСТ 16093–2004 установлены следующие обозначения: допуск размера $IT = d_{\max} - d_{\min}$; верхнее отклонение вала $es = d_{\max} - d$ (для отверстия ES); нижнее отклонение вала $ei = d_{\min} - d$ – (для отверстия EI).

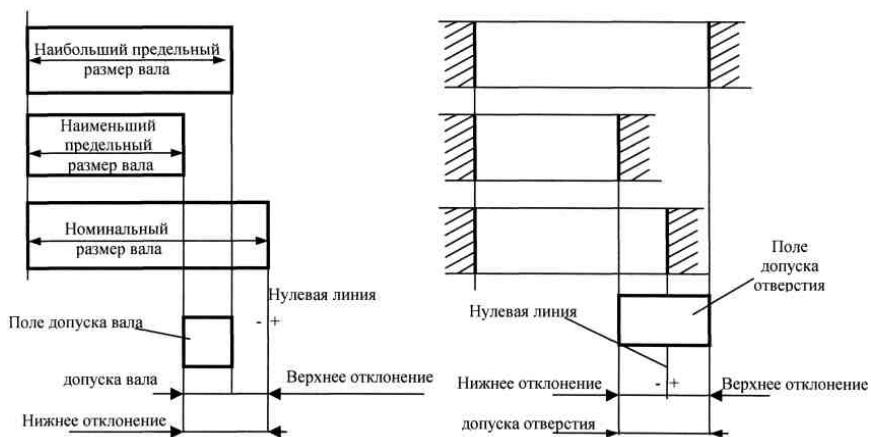


Рис. 1.7.1. Предельные размеры отверстия и вала

Предельные размеры отверстия и вала, определяющие поля допусков показаны на рис. 1.7.1. Величины отклонений могут быть положительными и отрицательными (первые откладываются вверх, а вторые – вниз от нулевой линии при схематическом изображении поля допуска). Расположение поля допуска относительно нулевой линии принято обозначать буквой (или двумя буквами) латинского алфавита – прописной для отверстий и строчной для валов (например, H9, js8, h8 и т.д.).

При увеличении допуска на размер требования к точности снижаются и деталь в изготовлении будет более простой и дешёвой. При одном и том же допуске деталь большего размера изготовить сложнее, чем деталь меньшего размера. Поэтому величину допуска IT назначают в зависимости от диаметра, вводя единицу допуска $i = 0,45\sqrt[3]{D} + 0,001D$, мкм, (здесь D измеряется в мм), и $IT = ai$.

В зависимости от числа a единиц допуска i в допуске IT стандартом установлено 19 классов точности: 01, 0, 1, 2, 3, 4, 5, ..., 17. При этом допуски в качествах 01, ..., 4 предназначены для концевых мер длины, калибров, измерительных инструментов и др.; качества 5, ..., 13 дают допуски для сопрягаемых размеров деталей, а в качествах 14, ..., 17 даются допуски для несопрягаемых (свободных) размеров.

Величины верхнего и нижнего предельных отклонений указываются на чертежах тремя способами:

1. Числовыми значениями предельных отклонений; указываются мелкими цифрами (мм) за номинальным размером; отклонения, равные нулю, не проставляются. Отклонения могут иметь одинаковые или разные знаки, например, $10_{-0,032}^{-0,032}$, $15^{+0,022}$ или $20_{+0,037}^{+0,025}$.

2. Условным обозначением поля допуска, состоящим из буквы и цифры, обозначающей класс точности; например, 10e8, 20h10.

3. Одновременным указанием поля допуска и цифровых значений отклонений (в скобках), например, $10e8\left(\begin{smallmatrix} -0,032 \\ -0,059 \end{smallmatrix}\right)$.

Характер сопряжения (посадки) двух соосных цилиндрических деталей (охватываемой – вала и охватывающей – отверстия) зависит от их действительных размеров, т.е. посадка образуется сочетанием полей допусков вала и отверстия. Если диаметр отверстия больше диаметра вала, то в соединении между ними будет зазор (положительная разность диаметров), обеспечивающий свободное осевое и окружное перемещение одной детали относительно другой. Если размер отверстия меньше размера вала (отрицательная разность размеров), то в соединении образуется натяг.

Существуют две системы образования посадок: система отверстия и система вала.

В основе *системы отверстия* лежит независимость размера отверстия от вида посадки, т.е. предельные отклонения данного размера отверстия одинаковы для всех посадок. Различные посадки создаются путём изменения предельных отклонений размеров вала. Отверстие в этой системе называют основным, его поле допуска обозначают буквой H. Нижнее отклонение размера основного отверстия равно нулю, и поле допуска располагается «в тело» охватываемой детали (рис. 1.7.2).

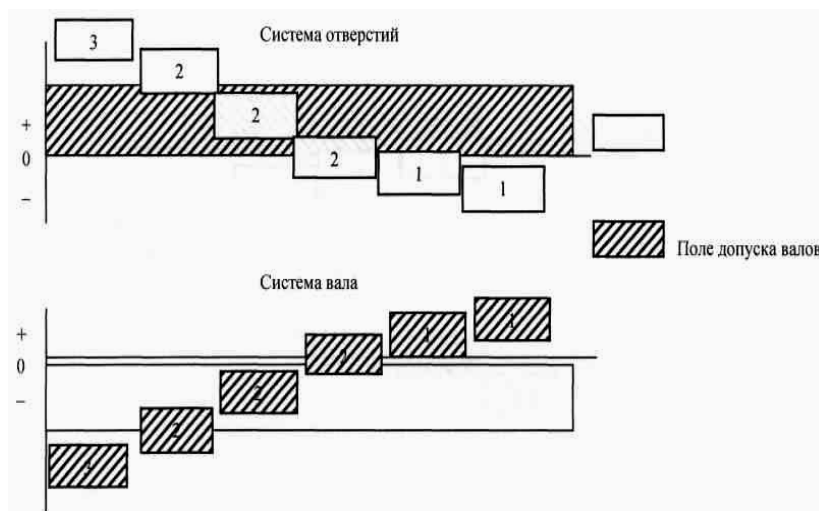


Рис. 1.7.2. Поле допусков (система отверстия и вала)

В посадках могут сочетаться поля допусков отверстия и вала одинаковых или разных квалитетов (обычно больший допуск относят к отверстию).

Посадки в системе отверстия обозначаются последовательным написанием номинального диаметра соединения и обозначений полей допусков сначала отверстия, а затем вала, например, $\varnothing 20H7/s6$.

При образовании посадок в системе вала принимают, что размер вала не зависит от вида посадки, а различные посадки получают за счёт изменения предельных отклонений отверстий (рис. 1.7.2). Поле допуска вала – основной детали в этой системе – обозначается буквой h. Посадки на чертежах обозначаются в той же последовательности, $\varnothing 20P7/h6$.

Система отверстия более распространена в машиностроении, так как при её использовании сокращается ассортимент требуемых инструментов для обработки отверстий.

Все посадки в обеих системах разделяют на три группы: подвижные, неподвижные (прессовые или с натягом) и переходные.

Подвижные посадки (посадки с зазором, рис. 1.7.2, поля допусков 1) применяются в подвижных соединениях (подшипниках скольжения, а также соединениях, подвергаемых частой разборке и сборке).

Неподвижные посадки (посадки с натягом или прессовые, рис. 1.7.2, поля допусков 3) применяют для неподвижного соединения деталей без дополнительного крепления.

Переходные посадки – посадки, которые в зависимости от соотношения действительных размеров отверстия и вала могут быть как с зазором, так и с натягом (рис. 1.7.2, поля допусков 2). Их применяют для центрирования сопрягаемых деталей путём неподвижного соединения с дополнительным креплением шпонками, винтами, штифтами.

Посадки назначают из расчёта или накопленного в промышленности опыта. Наиболее часто употребляют следующие посадки:

- подвижные: H9/f9, H7/f7, H7/g6, H8/h6, H7/h6 и др.;
- переходные: H7/js6, H7/k6, H7/p6 и др.;
- неподвижные: H7/r6, H7/r6, H7/s8, H8/e8 и др.







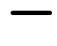




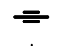




Вопросы для самоконтроля

- Что такое система отверстия и вала?
- Что такое допуск?
- Что такое посадка?
- Назовите виды посадок.

1.8. ТОЧНОСТЬ ГЕОМЕТРИЧЕСКОЙ ФОРМЫ ДЕТАЛЕЙ

Точность деталей по геометрическим параметрам характеризуется не только отклонениями размеров, но и отклонениями поверхностей (табл. 1.8.1). При этом отклонение поверхностей определяется отклонениями формы поверхностей, отклонениями расположения поверхностей, волнистостью и шероховатостью.

1.8.1. Знаки условного обозначения допусков формы и расположения поверхностей

Допуск	Знак
Формы	
Цилиндричности	
Плоскостности	
Формы заданного профиля	
Круглости	
Профиля продольного сечения цилиндрической поверхности	
Прямолинейности	
Параллельности	
Перпендикулярности	
Наклона	
Соосности	
Симметричности	
Позиционный допуск оси, плоскости симметрии	
Пересечения осей	
Полного радиального или торцевого биения	
Биения радиального, торцевого в заданном направлении	

Отклонения формы плоских поверхностей. Отклонение формы сопрягаемых поверхностей выражаются в непрямолинейности и неплоскостности. Оценку и нормирование отклонений формы производят путём сравнения формы и расположения реальной поверхности и прилегающей (базовой или идеальной) поверхности. Под непрямолинейностью понимают отклонение от прямой линии (в прилегающей плоскости) профиля сечения реальной поверхности плоскостью, нормальной к ней, в заданном направлении (рис. 1.8.1, а). Неплоскостностью называют отклонение от прямолинейности в любом направлении по поверхности (рис. 1.8.1, б).

Отклонение формы цилиндрических поверхностей оценивают в продольном и поперечном сечениях (рис. 1.8.2 – 1.8.3).

За величину отклонений формы принимают разность наибольшего и наименьшего диаметров (рис. 1.8.2):

а) $\Delta_{\text{бочк}} = d_{\text{max}} - d_{\text{min}}$;

б) $\Delta_{\text{седл}} = d_{\text{max}} - d_{\text{min}}$;

в) $\Delta_{\text{кон}} = d_{\text{max}} - d_{\text{min}}$.

Предельные отклонения формы ограничивают допусками на диаметр.

Точность взаимного расположения поверхностей. По ГОСТ 14642–81 к отклонениям взаимного расположения относятся: непараллельность (рис. 1.8.4, а) и перпендикулярность для плоскостей (рис. 1.8.4, б), несоосность (рис. 1.8.4, в), радиальность и торцевое биение для цилиндрических поверхностей (рис. 1.8.4, г, д), перекос осей и отклонение от правильного расположения перекрещивающихся и скрещивающихся осей (рис. 1.8.4, е– и).

Предельные отклонения формы и расположения поверхностей указывают на чертежах в виде знаков, символов (условных обозначений) и текстовых записей (рис. 1.8.5).

Для записи отклонений используют выносную прямоугольную рамку, разделённую на две или три части. В первой части (слева) записывают знак отклонения, во второй – числовое значение, а в третьей – буквенное обозначение базы или

другой поверхности. Базы обозначают прописной буквой или зачернённым треугольником. Направление линии измерения отклонений указывают стрелкой.

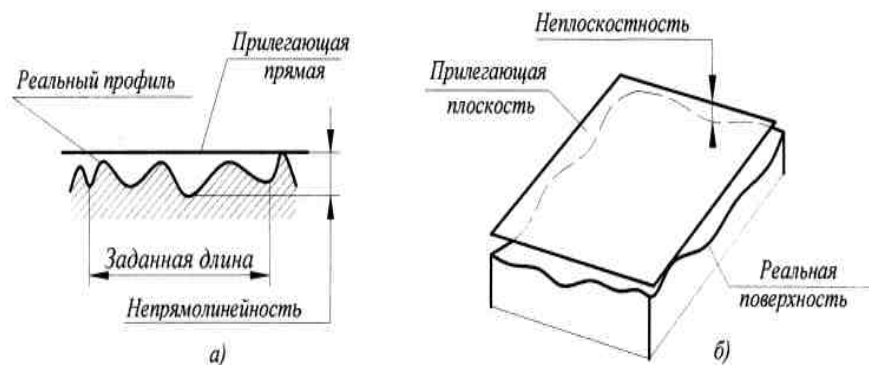


Рис. 1.8.1. Отклонение формы плоских сопрягаемых поверхностей

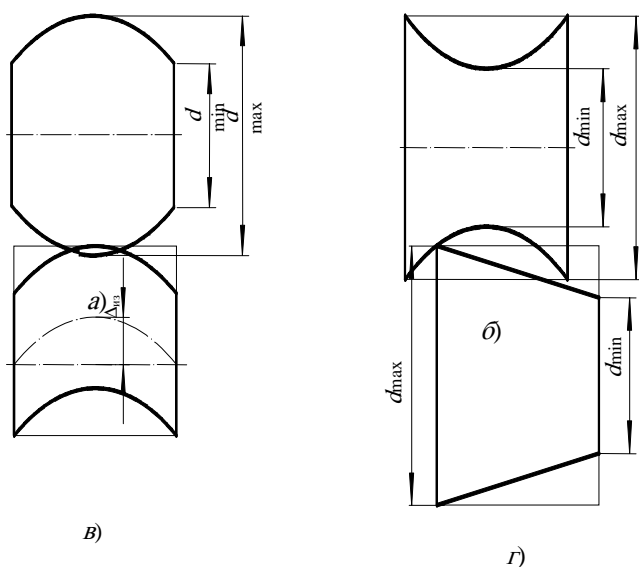


Рис. 1.8.2. Отклонение формы цилиндрических поверхностей в продольном сечении

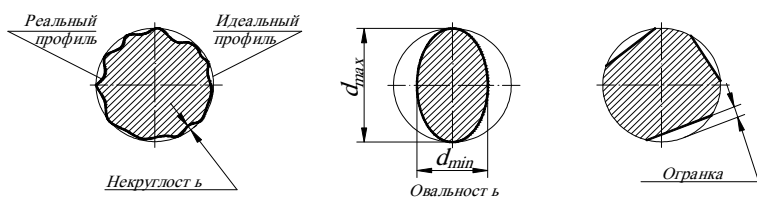


Рис. 1.8.3. Отклонение формы цилиндрических поверхностей в поперечном сечении

Волнистость и шероховатость. Действительные поверхности деталей машин отличаются от номинальных (заданных в технической документации) наличием *неровностей*, образовавшихся при обработке поверхности и обусловленных колебанием инструмента и детали в процессе обработки, дефектами инструмента, особенностями кинематики обрабатывающего станка и др. Эти периодические неровности называют волнистостью и шероховатостью. К шероховатости относят неровности, у которых отношение шага к высоте неровности менее 50, а к волнистости – от 50 до 1000.

Показатели волнистости и шероховатости определяются по профилограммам, снимаемым профилографом (рис. 1.8.6).

По ГОСТ 25142–82 основными параметрами для оценки шероховатости являются высота Rz неровностей профиля по десяти точкам и среднее арифметическое отклонение профиля Ra на базовой длине l (см. рис. 1.8.6):

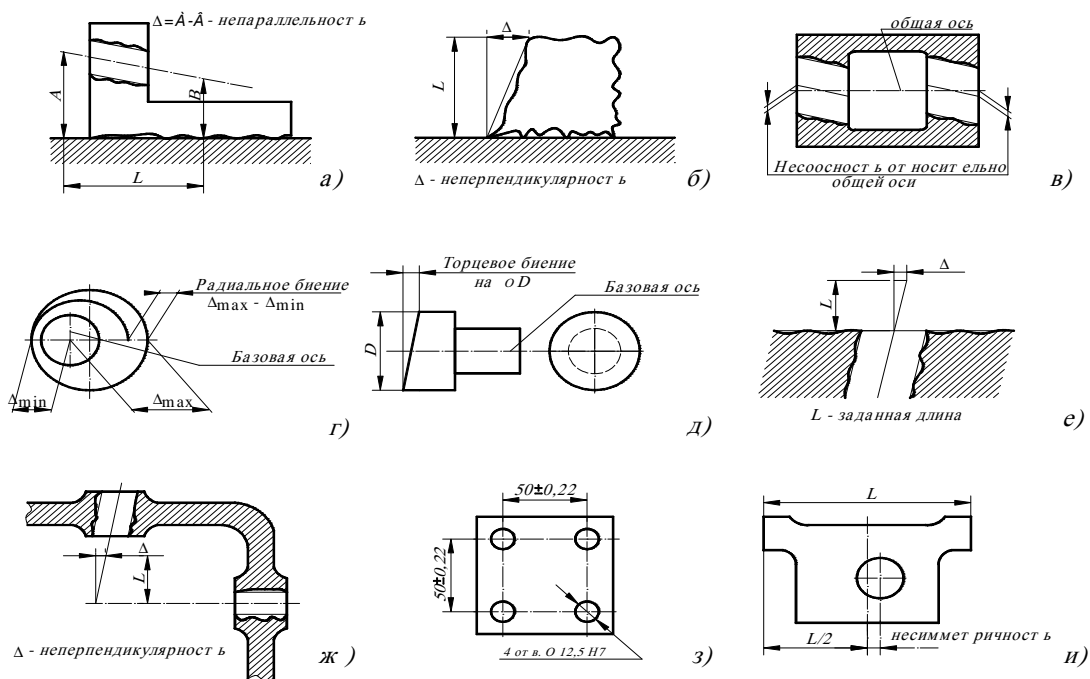


Рис. 1.8.4. Виды отклонения расположения поверхностей

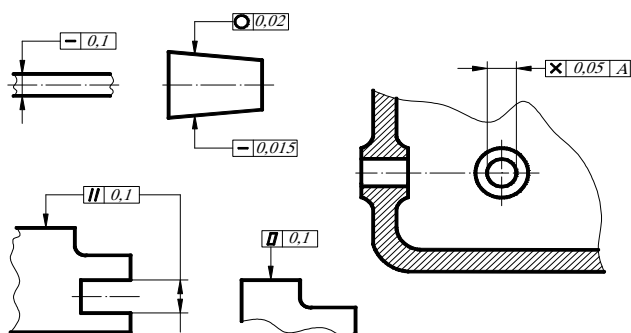


Рис. 1.8.5. Обозначение на чертежах предельных отклонений формы

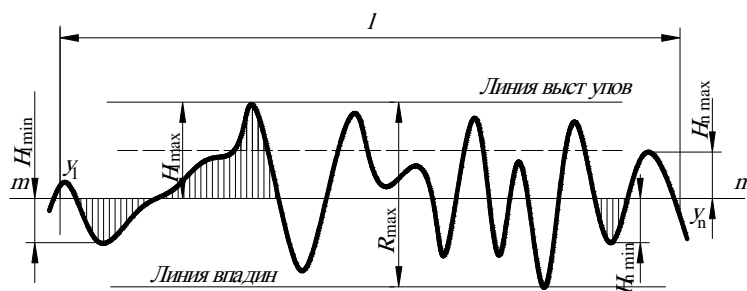


Рис. 1.8.6. К определению показателей шероховатости поверхности

$$Rz = \frac{1}{5} \left(\sum_{i=1}^5 |H_{i\max}| + \sum_{i=1}^5 |H_{i\min}| \right);$$

$$Ra = \frac{1}{l} \int_0^l |y(x)| dx, \quad (1.8.1)$$

где $H_{i\max}$ и $H_{i\min}$ – отклонения пяти наибольших максимумов и минимумов профиля (см. рис. 1.8.6). Отсчёт этих величин и значений $y(x)$ ведётся от базовой линии $m-m$, имеющей форму номинального профиля поверхности и проведённой так, что среднее квадратическое отклонение профиля от этой линии в пределах базовой длины l минимально.

Шероховатость поверхности существенно влияет на эксплуатационные свойства деталей (снижает прочность, коррозионную стойкость, жёсткость деталей, увеличивает интенсивность изнашивания и др.).

При назначении шероховатости поверхности учитывают требования к точности детали, хотя непосредственной связи между ними нет.

Часто принимают, что параметр R_z не должен превышать 0,1...0,2 допуска на размер.

Кроме параметров, характеризующих высоту микронеровностей, на работоспособность деталей влияют и другие характеристики (средний шаг по вершинам и по средней линии профиля, относительная опорная длина и др.).

Номинальные числовые значения параметров шероховатости указывают на чертежах знаками (рис. 1.8.7). Знак на рис. 1.8.7, а не регламентирует вида обработки поверхности. Знаком, показанным на рис. 1.8.7, б обозначают поверхности, образуемые удалением слоя материала (точением, шлифованием и т.п.); на рис. 1.8.7, в – поверхности, не обрабатываемые после литья, штамповки и других видов предварительной обработки. Сведения относительно параметров шероховатости приводятся на чертежах также с помощью знака, показанного на рис. 1.8.7, г. При этом на месте рамки 2 записывают параметр (параметры) шероховатости по ГОСТ 2789–73 (для R_a без символа, рис. 1.8.7, д; для остальных параметров после соответствующего символа, рис. 1.8.7, е). На месте рамки 2 записывают (при необходимости) вид обработки поверхности и другие дополнительные указания, а на месте рамок 3 и 4 соответственно базовую длину по ГОСТ 2789–73 (рис. 1.8.7, ж) и условное обозначение направления неровностей.

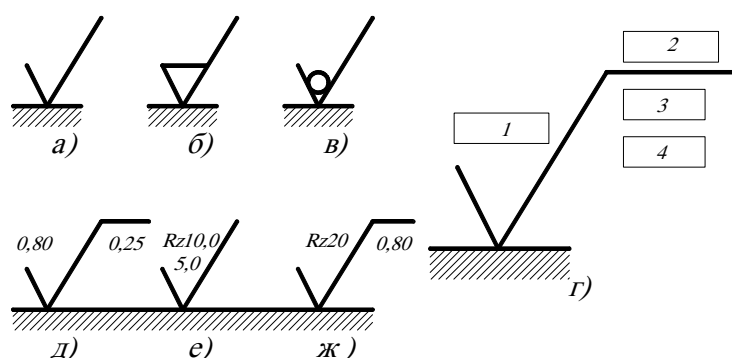


Рис. 1.8.7. Обозначение шероховатости поверхности

Вопросы для самоконтроля

1. Назовите знаки условного обозначения допусков.
2. Перечислите виды отклонения расположения поверхностей.
3. Как определяется шероховатость поверхности?
4. Какие условные обозначения применяются на чертежах для шероховатости?

2. ПЕРЕДАТОЧНЫЕ МЕХАНИЗМЫ

Для передачи механической энергии (движения) от двигателя (электрического, теплового и др.) к исполнительному органу машины или прибора применяют различные **передаточные механизмы**. Их использование обычно обусловлено необходимостью согласования высокой скорости движения выходного звена двигателя и низкой скорости движения исполнительного органа машины или прибора, а также регулирования скорости движения исполнительного органа при постоянной или изменяемой скорости движения выходного звена двигателя.

Передаточные механизмы могут выполнять и другие функции: а) приводить в движение несколько исполнительных органов (с различными скоростями движения) от одного двигателя; б) преобразовывать усилия и вращающие моменты (увеличивать их на выходе при уменьшении скорости движения выходного звена и наоборот); в) преобразовывать вид движения (вращательное в поступательное и др.).

Среди передаточных механизмов основное применение имеют **механические передачи**.

Для передачи движения на большие расстояния (до 8...10 м и более) в различных отраслях машиностроения широко используют передачи, в которых усилие от ведущего звена к ведомому передаётся с помощью **гибкого звена** или **связи** в виде ремня, цепи, стальной ленты, каната, троса и т.п. В зависимости от типа гибкого звена различают передачи ременные, цепные, ленточные, канатные и т.п.

Передачи гибкими связями используют в машиностроении в качестве силовых (для мощностей до 100 кВт, передаточных отношений до 10, при окружных скоростях до 50 м/с), а также в приборах и аппаратах – в качестве кинематических.

По принципу работы (способу соединения гибкого звена с жёстким) передачи разделяют на: 1) передачи с фрикционным сцеплением (трением) – ременные, канатные и др.; 2) передачи зацеплением – цепные, зубчато-ременные. Иногда применяют механизмы с жёстким сцеплением гибкой связи с жёсткими звеньями.

Гибкая связь может передавать движение от одного ведущего звена к нескольким ведомым. Передачи могут обеспечивать фиксированное и переменное передаточное отношение со ступенчатым и плавным изменением его величины.

Основные достоинства передач гибкими связями – плавность работы, простота конструкции и возможность работы при значительных межосевых расстояниях жёстких звеньев.

Ременные передачи (благодаря неизбежному проскальзыванию ремней относительно шкивов) обеспечивают плавный пуск установок, поэтому их широко используют для привода различных станков и транспортирующих установок от электродвигателей и т.п.

Недостатками передач с гибкой связью является непостоянство и колебание передаточного отношения из-за проскальзывания ремня и неравномерность движения цепи и зубчатого ремня, малая долговечность гибкого звена.

Передачи с жёсткими звеньями могут передавать движение как за счёт сил трения (фрикционные передачи), так и путём зацепления (зубчатые, гиперболоидные и другие передачи). Их применяют в широком диапазоне мощностей и скоростей движения. По сравнению с передачами гибкой связью они имеют меньшие габариты, высокую надёжность и КПД, большую нагрузочную способность.

Их недостатки – большая трудоёмкость изготовления, повышенный шум передач зацеплением.

Основными характеристиками передач являются передаваемый вращающий момент, передаточное отношение, КПД, масса и надёжность.

Задача конструктора состоит в выборе оптимального по технико-экономическим показателям типа передачи и её конструкции.

Вопросы для самоконтроля

1. Какую роль выполняют передаточные механизмы?
2. Перечислите типы передач.
3. Назовите достоинства и недостатки различных типов передач.

2.1. РЕМЕННЫЕ ПЕРЕДАЧИ

Ременная передача (рис. 2.2.1, а) включает в себя обычно шкивы 1 и 2, связанные между собой ремнём 3, а также натяжное устройство 4, создающее контактное давление между ремнём и шкивами и обеспечивающее передачу энергии за счёт сил трения. Иногда начальное натяжение создаётся при монтаже передачи (без натяжного устройства).

С помощью ремня обычно передают движение между параллельными валами, вращающимися в одну сторону (открытая передача, рис. 2.1.2, а). Однако благодаря закручиванию ремня нередко реализуется передача между параллельными валами с вращением их в противоположные стороны (рис. 2.1.2, а), а также передача между перекрещивающимися валами (рис. 2.1.2, б).

В механических приводах ременная передача используется преимущественно как понижающая передача. Передаваемая мощность до 50 кВт, окружные скорости до 40...50 м/с, максимальное передаточное отношение $U_{\max} = 5...6$ для передач без натяжного ролика и $U_{\max} = 6...10$ для передач с натяжным роликом; допускают кратковременную перегрузку до 300%.

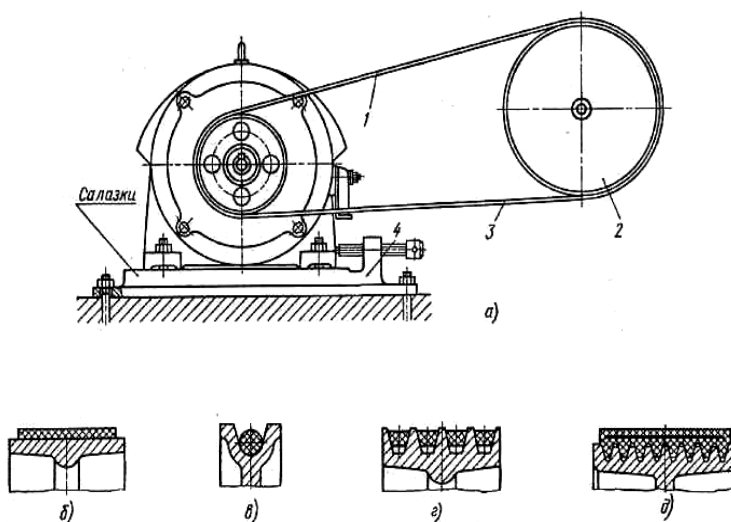


Рис. 2.1.1. Схема ременной передачи (а) и сечения ремней:

б – плоского; в – круглого; г – клинового;

д – поликлинового

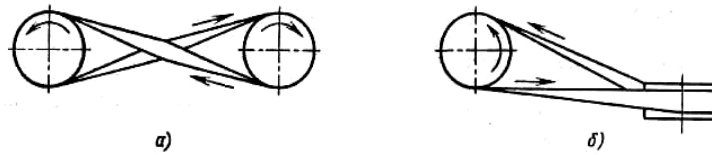


Рис. 2.1.2. Перекрестная и полуперекрестная передачи

Основные преимущества передач: простота конструкции, сравнительно малая стоимость, способность передавать вращательное движение на большие расстояния и работать с высокими скоростями, плавность и бесшумность работы, малая чувствительность к толчкам и ударам, а также перегрузкам, способность пробуксовывать.

Основные недостатки: невысокая долговечность ремня, большие радиальные габариты, значительные нагрузки на валы и опоры, непостоянство передаточного отношения.

По форме сечения различают плоско-, кругло- и клиноременные передачи (рис. 2.1.1).

Ремни должны обладать достаточно высокой прочностью при действии переменных нагрузок, иметь высокий коэффициент трения при движении по шкиву и высокую износостойкость.

Плоские ремни имеют прямоугольное сечение (рис. 2.1.1, б), применяются в машинах, к которым предъявляют жёсткие требования по вибрациям (например, высокоточные станки). Их получают соединением (накладкой, склеиванием, сшиванием) концов полос ткани (прорезиненной, хлопчатобумажной, шерстяной, капроновой и др.) или кожи.

Промышленность изготавливает прорезиненные ремни трёх сечений: сечение *А* – нарезное, применяется наиболее часто, скорость ремня до 30 м/с; сечение *Б* – послыно завернутое, используется для тяжёлых условий работы при скоростях до 20 м/с; сечение *В* – спирально завернутое, применяется при малых нагрузках и скоростях до 15 м/с, обеспечивает повышенную износостойкость кромок. Широкое применение получают бесшовные (бесконечные) ремни из пластмасс на основе полиамидных смол, пронизанные кордом из капрона, лавсана и др. Такие ремни имеют более высокую прочность и быстроходность (до 50 – 75 м/с).

Круглые ремни (кожаные, капроновые и др.) применяют в машинах малой мощности (швейных и бытовых машинах, настольных станках и др.).

Клиновые ремни (рис. 2.1.3) применяют наиболее часто, они имеют большую долговечность и тяговую способность по сравнению с плоскими, могут передавать вращение на несколько валов одновременно, допускают $U_{\max} = 8...10$ без натяжного ролика.

Однако передачи с клиновыми ремнями имеют меньшую быстроходность (скорость до 25 м/с), КПД ниже на 1...2 % и могут применяться лишь в открытых передачах (рис. 2.1.1, а). Они состоят из кордотканевого слоя *1* (корда, размещенного в нескольких слоях вязкой или капроновой ткани), работающего на растяжение, и резинового (или резинотканевого) слоя *2*, работающего на сжатие (рис. 2.1.3, а). Эти слои связаны обёрткой *3* из нескольких слоёв диагонально намотанной прорезиненной ткани.

Применяют также ремни с кордошнуровым несущим слоем, состоящим из одного слоя кордошнура *1* толщиной 1,6...1,7 мм, заключённого в слой резины *2* (рис. 2.1.3, б). Такие ремни имеют большую гибкость и используются при меньших диаметрах шкивов и больших скоростях по сравнению с кордотканевыми ремнями.

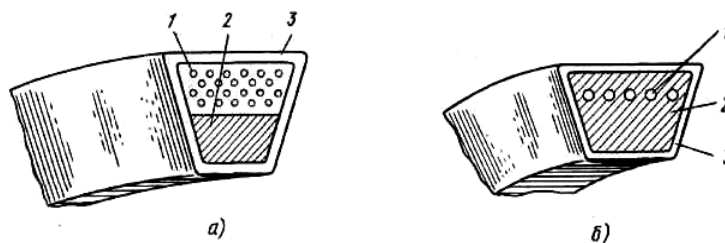


Рис. 2.1.3. Клиноременные ремни

Большую гибкость и нагрузочную способность имеют кордошнуровые ремни, у которых верхний растягиваемый слой состоит из одного ряда анидных шнуров (намотанных по винтовой линии), заключённых в слой мягкой резины.

Для работы на шкивах малого диаметра используют более гибкие клиновые ремни с гофрами на внутренней, а иногда на внутренней и наружной сторонах.

Клиновые ремни изготавливают бесконечными с углом клина $\phi_0 = 40^\circ$ и отношением большего основания трапециевидного сечения к высоте $b_0/h \approx 1,6$ (нормальные ремни) и $b_0/h \approx 1,2$ (узкие ремни). Размеры поперечного сечения (обозначаются *0, А, Б, В, Г, Д, Е* по мере увеличения площади, рис. 2.1.4, а) и длина нормальных ремней определены ГОСТ 1284–90.

Узкие ремни передают в 1,5 – 2 раза бóльшие мощности, чем нормальные ремни, и допускают работу при скорости 50 м/с. Это даёт возможность уменьшить число ремней в комплекте и ширину шкивов. Четыре сечения этих ремней *У0, УА, УБ, УВ* (рис. 2.1.4, б) полностью заменяют семь сечений нормальных ремней.

Получили распространение поликлиноременные ремни (рис. 2.1.1, д) – бесконечные плоские ремни с продольными клиновыми ребрами на внутренней поверхности. Эти ремни сочетают гибкость плоских ремней и повышенное сцепление со шкивами, характерное для клиновых ремней.

Клиновые и поликлиновые ремни выпускаются прорезиненными с несущим слоем из синтетических шнуров. Для шнуров корда применяют полиамидные и полиэфирные волокна, для передач с особенно высокой нагрузкой – кевлар. Ремни с кордом из кевлара имеют высокую прочность, практически не вытягиваются (модуль упругости при растяжении $E = 2500$ МПа, в отличие от $E = 300 \dots 600$ МПа для корда из других волокон). Выпускаются также кордканевые клиновые ремни с несколькими слоями ткани, они

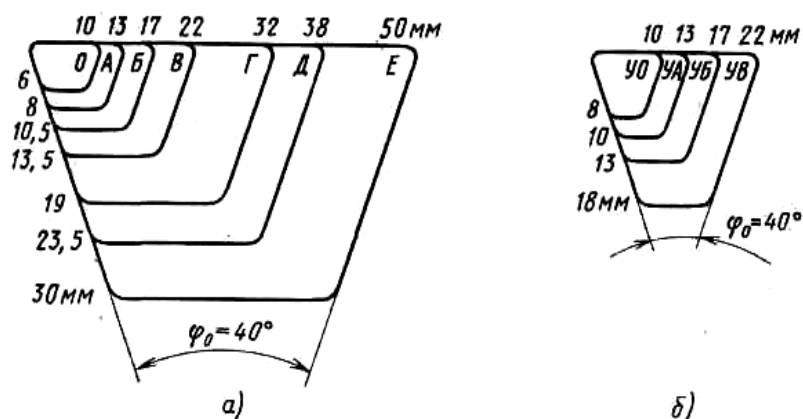


Рис. 2.1.4. Сечение клиновых ремней

имеют меньший модуль упругости и лучше работают при ударной нагрузке с высокопрочным полиэфирным кордом, также работающие на шкиве с клиновыми канавками. При одинаковой мощности ширина такого ремня в 1,5 – 2 раза меньше ширины комплекта нормальных ремней. Благодаря высокой гибкости допускается применение шкивов меньшего диаметра, чем в клиноременной передаче, большая быстроходность (до 40...50 м/с) и большие передаточные отношения.

Шкивы. Их изготавливают из чугуна СЧ10 и СЧ15, лёгких сплавов и пластмасс при работе передачи с небольшими скоростями и из сталей (25Л, 15 и др.) при окружных скоростях свыше 30 м/с.

Форма обода (рис. 2.1.1, б – д) зависит от профиля ремня. Шкивы плоскоремennых передач (ГОСТ 17383–73) могут иметь внешнюю поверхность цилиндрическую, выпуклую и цилиндрическую с краями в форме конусов. Последние уменьшают сползание ремня со шкива в процессе работы, особенно при наличии непараллельности осей валов.

Профиль канавок шкивов клиновых ремней выполняют по ГОСТ 20898–75. Он определяется сечением ремня и диаметром шкива, так как при изгибе ремня вокруг шкива его сечение искажается по сравнению с исходным.

Вопросы для самоконтроля

1. Из чего состоит ременная передача?
2. Какие виды ремней используются в ременных передачах?
3. Из каких материалов изготавливаются ремни и шкивы?

2.2. ПЕРЕДАЧИ ЗУБЧАТЫМИ РЕМНЯМИ

Ремни и шкивы. Зубчатый ремень представляет собой по форме бесконечную плоскую ленту с зубцами трапециевидальной формы на внутренней поверхности (рис. 2.2.1, а), входящими в зацепление с зубцами на шкивах. Спирально навитый по длине ремня трос служит несущим элементом при передаче окружного усилия и обеспечивает неизменяемость шага ремня. Предел прочности проволоки троса $\sigma_b = 3000$ МПа, относительное удлинение $\delta = 4 \dots 5$ %.

Широко применяются в автостроении в системах привода газораспределительного механизма (рис. 2.2.2).

Достоинства передач: относительно малые габариты, постоянство передаточного числа, высокий КПД, малые силы, действующие на валы. Их применяют при высоких скоростях (до 50 м/с), передаточных числах до 12, мощностях до 100 кВт. Недостаток передачи – незащищённость привода от перегрузок за счёт проскальзывания ремня. Ремни изготавливают двух видов: литевые (длиной до 800 мм) или сборочные – из армированного

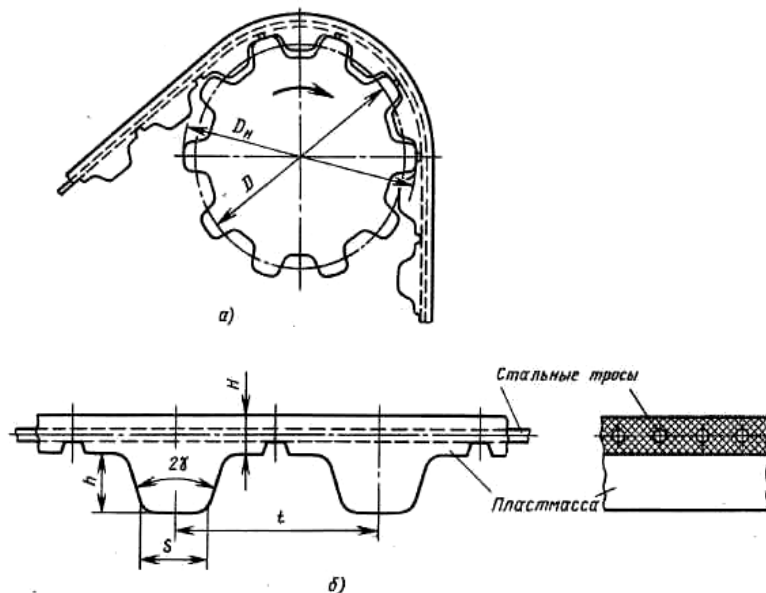


Рис. 2.2.1. Схема передачи с зубчатым ремнём



Рис. 2.2.2. Ременные приводы распределительных валов

металлотросом или стеклокордом неопрена или полиуретана. Зубья ремня выполняют с трапецидальным или полукруглым профилем. Полукруглый профиль обеспечивает более равномерное распределение напряжений в ремне, возможность повышения нагрузок на 40 %, более плавный вход зубьев в зацепление.

Вопросы для самоконтроля.

1. В чём заключается достоинство зубчатых ременных передач?
2. Где применяются ременные передачи?

2.3. ЗУБЧАТЫЕ ПЕРЕДАЧИ

Зубчатые механизмы (передачи) используют в большинстве машин и приборов для согласования движения в широком диапазоне мощностей (до 100 тыс. кВт) и скоростей (до 200 м/с); для передачи (с изменением угловой скорости и вращающего момента) вращательного движения и преобразования вращательного движения в поступательное (или наоборот). Они имеют высокий КПД (до 0,97...0,98 для одной пары колёс – ступени), надёжны в работе, компактны (малая масса) и просты в обслуживании.

Недостатки передач: необходимость изготовления с высокой точностью, шум при работе и др.

Передача движения в механизме реализуется с помощью *зубчатых колёс* дисков (цилиндров), снабжённых чередующимися выступами и впадинами (рис. 2.3.1).

Передачу движения с помощью зубьев принято называть *зубчатым зацеплением*.

У зубчатого колеса условно различают *тело* и *зубчатый венец*, отделяемый от тела соосной поверхностью впадин (соосной называют поверхность вращения, ось которой совпадает с осью колеса).

Линия пересечения боковой поверхности зуба с какой-либо заданной поверхностью (например, плоскостью, перпендикулярной оси колеса, и т.п.) называется *профилем зуба*.

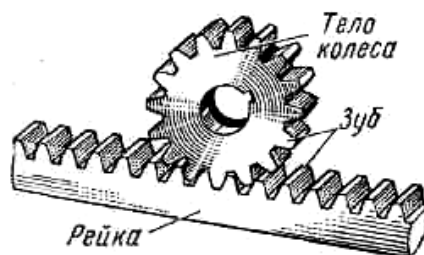


Рис. 2.3.1. Передача зубчатое колесо – рейка

Колесо, радиус которого равен бесконечности, называют *зубчатой рейкой* (рис. 2.3.2).

Зубчатые передачи можно классифицировать следующим образом.

1. По характеру движения осей:

- а) обычные передачи, имеют неподвижные геометрические центры (оси) всех колёс;
- б) планетарные передачи, центры одного или нескольких колёс подвижны.

2. По взаимному расположению осей:

- а) цилиндрические передачи (передачи с параллельными осями, рис. 2.3.1);
- б) конические передачи (передачи с пересекающимися осями, рис. 2.3.3, а);

в) гиперболические передачи (передачи с перекрещивающимися осями: червячные (рис. 2.3.3, б), винтовые (рис. 2.3.3, в), гипоидные и др.).

3. По относительному расположению поверхностей вершин и впадин зубьев колёс:

а) передачи внешнего зацепления, образуются при зацеплении колёс с внешними зубьями (рис. 2.3.2);

б) передачи внутреннего зацепления, образуются при зацеплении колёс, одно из которых имеет внутренние зубья, а другое – внешние (рис. 2.3.3, г).

У колеса с внешними зубьями поверхность вершин находится вне поверхности впадин, а у колеса с внутренними зубьями – внутри поверхности впадин.

4. По направлению зубьев, оцениваемому по расположению линий зубьев:

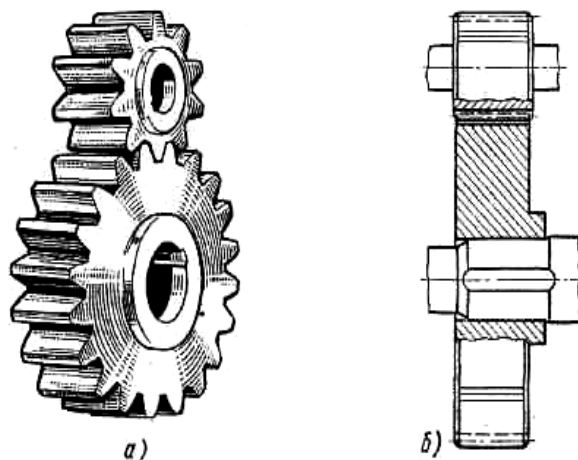


Рис. 2.3.2. Прямозубая цилиндрическая передача:

а – схема; б – сечение

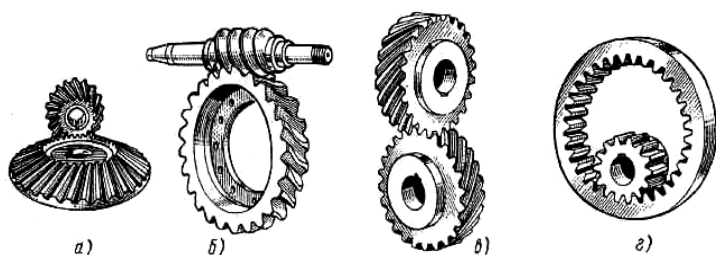


Рис. 2.3.3. Зубчатые передачи:

а – коническая; б – червячная; в – винтовая;
г – цилиндрическая с внутренним зацеплением

- а) передачи с прямыми зубьями (прямозубые, рис. 2.3.1), имеют прямую линию зуба;
- б) передачи с винтовыми зубьями (рис. 2.3.3, в), линии которых на соосной поверхности являются винтовыми линиями любого вида.

Косые зубья являются разновидностью винтовых зубьев.

5. По профилям зубьев колёс:

- а) передачи с эвольвентным зацеплением, в котором профили зубьев являются эвольвентами окружностей;
- б) передачи с циклоидальным зацеплением, в котором профили зубьев являются циклоидами;
- в) передачи с зацеплением Новикова, в котором выпуклый профиль зуба одного колеса и вогнутый профиль зуба другого колеса очерчены дугами окружностей.

В зависимости от назначения зубчатые передачи могут встраиваться в конструкцию машины (встроенные передачи) или выделяться в самостоятельный узел (агрегат) и иметь отдельный корпус.

По конструктивному исполнению передачи могут быть расположены вне корпуса и иметь лёгкое ограждение (открытые передачи) либо в корпусе, изолирующем их от внешней среды (закрытые передачи). Открытые (как правило, прямозубые цилиндрические) передачи работают без смазывания или при ограниченном смазывании при небольших окружных скоростях (тихоходные передачи); закрытыми выполняют обычно передачи, работающие при средних и высоких окружных скоростях (быстроходные передачи) с обильным смазыванием (из масляной ванны, струёй масла и др.).

Различают силовые и несиловые (кинематические) передачи. Силовые передачи используют для передачи мощностей и их габариты определяются, как правило, прочностной надёжностью. Несиловые передачи выполняют в основном кинематические функции и мощности практически не передают. Размеры таких передач определяются конструктивными соображениями.

Зубчатые передачи могут понижать или повышать частоту вращения ведомого вала. В понижающей передаче частота вращения ведомого вала (колеса) меньше частоты вращения ведущего вала (колеса), а в повышающей передаче – больше.

Агрегат с понижающей передачей (передачами) называют редуктором, агрегат с повышающей передачей – мультипликатором.

Изготовление колёс. Зубчатые колёса изготавливают преимущественно методами резания на универсальных фрезерных и специальных станках. Зубья нарезают либо методом копирования, либо методом огибания (обкатки).

При использовании метода копирования впадина между зубьями вырезается специально спрофилированным инструментом – фрезой, протяжкой, шлифовальным кругом (рис. 2.3.4).

Для нарезания зубьев методом обкатки применяют специальный инструмент – рейку, долбяк, червячную фрезу. Инструменту и нарезаемому колесу на специальных станках сообщается такое же относительное движение, как и в реальном зацеплении. Основное преимущество такого метода изготовления – высокая точность.

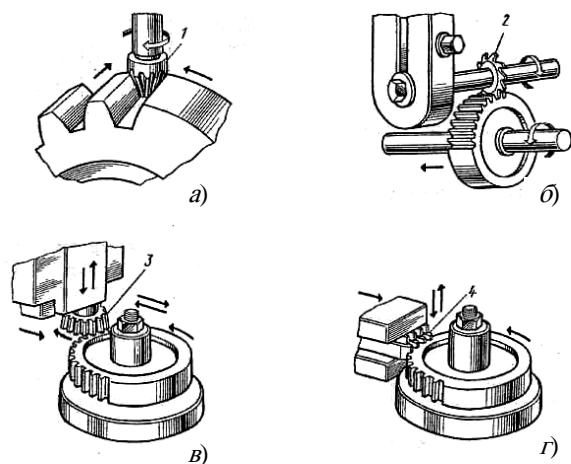


Рис. 2.3.4. Изготовление зубчатых колёс копированием с помощью фрез (а и б) и обкаткой с помощью долбяка и гребёнки (в и г):

1 – пальцевая фреза; 2 – дисковая фреза; 3 – долбяк; 4 – гребёнка

Мелкомодульные зубчатые колёса иногда изготавливают накатыванием зубьев (обработкой давлением).

Точность изготовления. Для обеспечения требуемого качества передач разработаны показатели точности. Так, ГОСТ 1643–81 устанавливает допуски цилиндрических зубчатых передач с модулями $m=1...50$ мм, обеспечивающими 12 степеней точности передач (самая низкая степень точности – двенадцатая). Требуемая степень точности определяется уровнем скоростей колёс и действующих нагрузок. Быстроходные передачи (окружная скорость колеса $v > 20$ м/с) изготавливают с повышенной точностью (степени точности 6 и 5).

Вопросы для самоконтроля

1. Для чего используются зубчатые механические передачи?
2. Перечислите достоинства и недостатки зубчатых передач.
3. Назовите виды зубчатых передач.

4. Каковы способы изготовления зубчатых колёс?

2.4. ЦЕПНАЯ ПЕРЕДАЧА

Цепная передача, как правило, состоит из ведущей 1 и ведомой 2 звёздочек, связанных между собой *приводной цепью* (рис. 2.4.1). В машиностроении помимо приводных применяют грузовые и тяговые цепи. Применяют также передачи с несколькими ведомыми звёздочками.

Цепные передачи используют в качестве понижающих или повышающих для передачи вращения между параллельными валами к одной или нескольким ведомым звёздочкам. Передаваемая мощность обычно не превышает 100 кВт, межосевое расстояние до 6...8 м, передаточное отношение: $u = 7...15$ для тихоходных передач (окружная скорость $v < 2$ м/с),

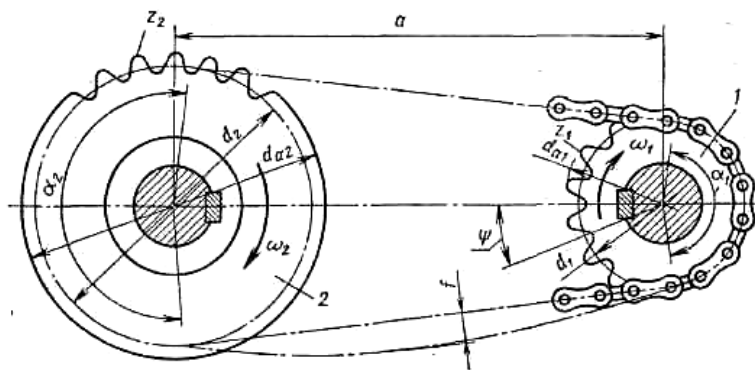


Рис. 2.4.1. Цепная передача

$u = 3...6$ для среднескоростных передач ($v = 2...6$ м/с) и $u \leq 3$ для быстроходных передач $v = 6...15$ м/с) и в комбинированном приводе.

Передача может работать между горизонтальными валами, а также при наклоне к горизонту линии центров звёздочек до $\psi = 75...80^\circ$.

Цепные передачи имеют высокий КПД, меньшую, чем в ременной передаче, нагрузку на валы, в них исключено проскальзывание цепи.

Недостатки передачи: «вытягивание» цепей (увеличение шага цепей вследствие износа шарниров) и, как следствие, необходимость применения натяжных устройств, необходимость ухода при эксплуатации (смазывание, регулировка), шум, неравномерность хода.

Роликовая цепь (рис. 2.4.2) состоит из последовательно чередующихся внутренних 1 и внешних 2 звеньев, шарнирно соединённых между собой. Каждое звено выполнено из двух пластин, напрессованных на втулки 3 (у внутренних звеньев) или оси-валики 4 (у наружных звеньев). Для уменьшения износа зубьев звёздочек на втулку перед сборкой звена надевают ролик 5, свободно вращающийся на ней.

Концы цепи соединяют с помощью соединительного звена со шплинтами (рис. 2.4.3, а) или штифтами, если цепь имеет чётное число шагов. Цепь с нечётным числом шагов соединяется через переходное звено (рис. 2.4.3, б). Переходное звено менее прочно, чем соединительное, поэтому стремятся использовать цепи с чётным числом шагов.

Основным параметром цепей является шаг t – расстояние между осями двух смежных роликов наружного или внутреннего звена, от которого зависит несущая способность цепи. С увеличением шага цепи уменьшается её быстроходность и несущая способность. Обычно $0,01a \leq t \leq 0,04a$

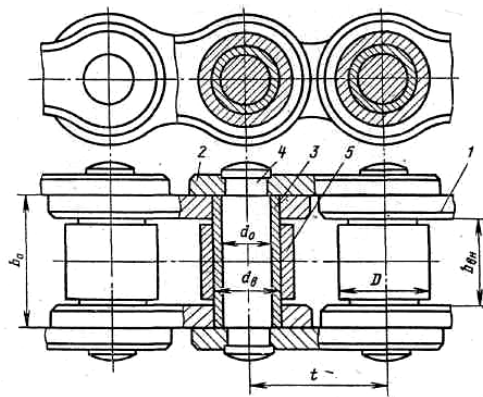


Рис. 2.4.2. Роликовая цепь

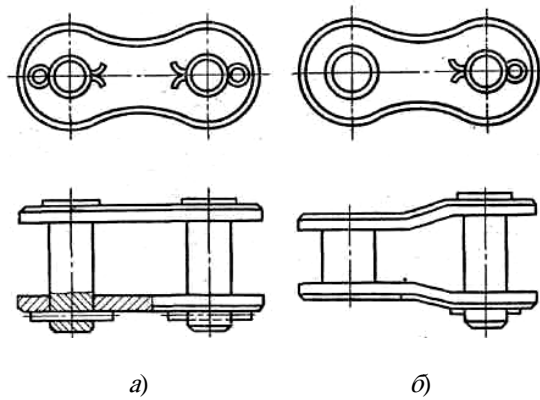


Рис. 2.4.3. Соединительное (а) и переходное (б) звенья

(a – межосевое расстояние). Характеристикой прочности цепи служит разрушающая нагрузка, устанавливаемая экспериментально заводом-изготовителем.

В зависимости от отношения шага цепи t к диаметру ролика \mathcal{E} различают цепи *лёгкой* (ПРЛ), *нормальной* (ПР) серии и *длиннозвенные цепи* (ПРД, $t/D \geq 2$). Последние применяются в основном в сельскохозяйственных машинах.

При больших нагрузках и скоростях в передачах применяют *многорядные роликовые цепи* (двухрядные 2ПР, трёхрядные 3ПР и четырёхрядные 4ПР). Многорядные цепи набирают из тех же элементов, что и однорядные, однако валики имеют увеличенную длину. Разрушающие нагрузки для этих цепей пропорциональны числу рядов.

В строительных и дорожных машинах, работающих при тяжёлых режимах работы, применяют роликовые цепи с изогнутыми пластинами (ПРИ), подобными переходным звеньям обычных цепей. Благодаря высокой осевой податливости такие цепи лучше работают при ударных нагрузках, частых реверсах и т.п.

В машиностроении наряду с роликовыми цепями применяют так называемые *втулочные цепи* однорядные ПВ и двухрядные 2ПВ, обладающие большей быстроходностью.

Зубчатые цепи по ГОСТ 13552–81 (рис. 2.4.4) обеспечивают плавную работу с меньшим шумом, чем роликовые цепи. Они имеют также большую допускаемую скорость и повышенную прочность. Цепь состоит из рабочих и направляющих пластин, соединённых между собой сегментными призмами.

Рабочая пластина 1 имеет зубообразную форму и два фасонных отверстия для призм. Направляющая пластина 2 не имеет выреза в середине, она предохраняет цепь от смещения вдоль оси звёздочек во время работы.

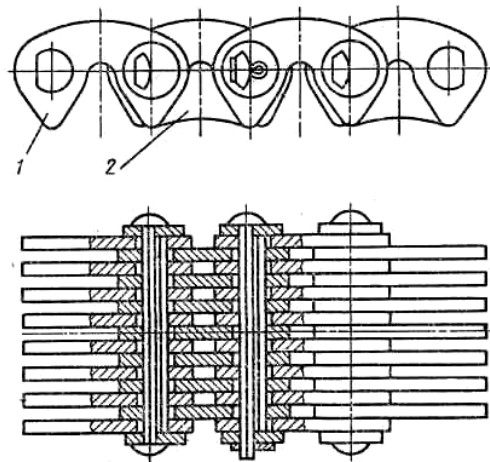


Рис. 2.4.4. Зубчатая цепь

Рабочими поверхностями зубьев цепи являются боковые наружные стороны зубчатых выступов пластин, очерченные плоскостями. Этими плоскостями каждое звено садится на два зуба звёздочки, имеющих трапециевидную форму. Зубчатые цепи имеют ограниченное применение, они сложны в изготовлении и тяжелее роликовых цепей.

Пластины цепей изготавливают из среднеуглеродистых и легированных сталей 45, 50, 40X, 40XH и других и затем закалывают до твёрдости HRC 50...65. Оси, втулки и призмы обычно изготавливают из сталей 15, 15X, 20X и других, цементуют и подвергают закалке до твёрдости HRC 50...65.

Профилирование звёздочек (рис. 2.4.5, а) производят по стандарту, предусматривающему износоустойчивые профили. Профили зуба (рис. 2.4.5, б) состоят из радиусной головки (участок AB), небольшого прямолинейного переходного участка BC, дуги CD и сопряжённой с ней радиусной впадиной. Ширина b зубчатого венца звёздочки принимается несколько меньшей расстояния между внутренними пластинками $b_{вн}$.

Числа зубьев звёздочек z_1 и z_2 выбирают из условия обеспечения минимальных габаритов и более плавного хода цепи.

Для получения наименьших размеров передачи z_1 должно быть минимальным. Однако с уменьшением z_1 увеличиваются неравномерность хода цепи, динамические нагрузки, шум в передаче и снижается долговечность.

На основании экспериментальных исследований и опыта эксплуатации передач во многих странах принято $z_{1\min} = 19$ при $v_{ц} > 2$ м/с.

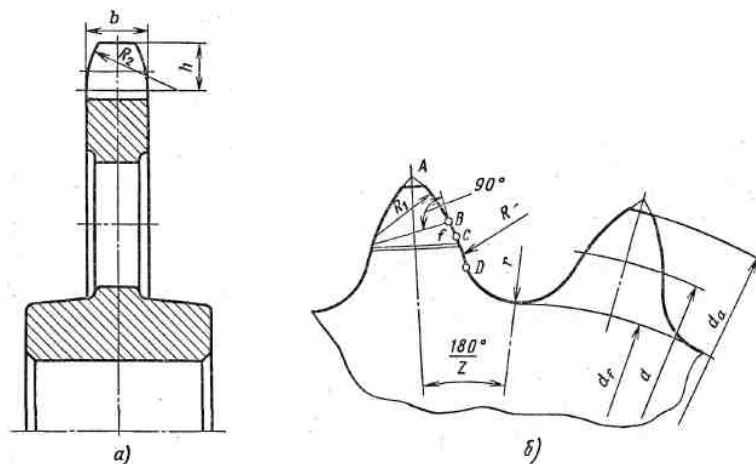


Рис. 2.4.5. Зубья звёздочки роликковой цепи

Для обеспечения плавности работы, высокой долговечности, ограничения шума в передачах со средними и высокими скоростями рекомендуется принимать $z_{1\min} = 29 - 2u \geq 19$.

Излишне большие значения z_1 способствуют повышенному износу шарниров и увеличению шага цепи («вытяжке» цепи).

Для более равномерного изнашивания цепи желательно применять нечётное число зубьев на малой звёздочке и чётное число зубьев на большой.

Расстояние a между осями звёздочек (рис. 2.4.1) также влияет на работоспособность цепи, так как оно определяет частоту нагружения шарниров. При малом a цепь быстро изнашивается, а при большом a ведомая ветвь начинает колебаться из-за сильного провисания (рис. 2.4.1). На практике стремятся к тому, чтобы $a = (30 \dots 50)t$.

Минимальное значение a ограничивают величиной угла обхвата цепи ($\alpha_{\min} \geq 120^\circ$):

Требуемое число звеньев цепи (длина цепи в шагах) определяют по предварительно выбранным значениям a , t , z_1 , z_2 . Его округляют до ближайшего целого значения, желательно чётного, во избежание использования менее прочных соединительных звеньев.

Для обеспечения нормального провисания ведомой ветви цепи межосевое расстояние уменьшают на $(0,2 \dots 0,4)\%$.

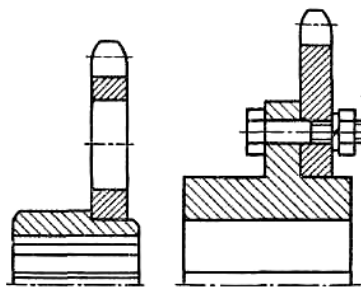


Рис. 2.4.6. Звёздочки

Звёздочки тихоходных передач изготавливают из чугуна СЧ20 с закалкой или из других антифрикционных высокопрочных марок чугуна.

Часто звёздочки изготавливают из цементуемых или средне-углеродистых легированных сталей (45, 40Х, 50Г2, 15, 20Х, 12ХН3А) с последующей закалкой до $HRC > 45$.

По конструктивному оформлению звёздочки (рис. 2.4.5, а) аналогичны зубчатым колёсам. Иногда звёздочки изготавливают из диска и ступицы, соединяя их затем болтами или другими соединениями (рис. 2.4.6).

Вопросы для самоконтроля

1. Назовите основные элементы цепной передачи.
2. Перечислите виды цепей и их параметры.

2.5. ОБЩАЯ ХАРАКТЕРИСТИКА ВАЛОВ

Валы предназначены для передачи вращающего момента и крепления на них вращающихся деталей (зубчатых колёс, шкивов, звёздочек, барабанов и т.д.).

Наибольшее распространение в передачах вращения получили прямые валы, устанавливаемые в подшипниковых опорах (качения или скольжения) рис. 2.5.1.

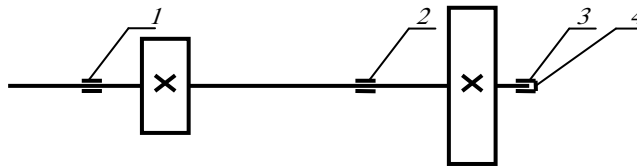


Рис. 2.5.1. Схема вала

Опорные части валов называют цапфами, при этом концевые цапфы называют шипами 1, а промежуточные – шейками 2. Концевые опорные поверхности валов, предназначенные для восприятия осевых нагрузок, называют пятами 4, а подшипники скольжения 3, в которых они размещаются – подпятниками.

Цапфы валов выполняют чаще всего цилиндрическими. Конические цапфы применяют при осевом фиксировании валов и в точных механизмах, когда не допускается отклонение осей из-за износа опор.

По конструкции прямые валы различают с постоянным диаметром по всей длине (гладкие) или ступенчатые, с различными диаметрами отдельных участков вала.

Конструктивная форма вала зависит от нагрузки, способа фиксирования насаживаемых деталей и условий сборки (разборки). Гладкие валы технологичны при изготовлении, ступенчатые более удобны для монтажа вращающихся деталей.

При высоких вращающих моментах и повышенных требованиях к центрированию применяют шлицевые соединения.

Для снижения напряжений на шлицевых участках валов целесообразно увеличивать внутренний диаметр шлицев на 15...20% по сравнению с диаметром вала (рис. 2.5.2, а).

При средних значениях вращающего момента и менее высоких требованиях к точности центрирования применяют шпоночные соединения (рис. 2.5.2, б).

Если соединение (шлицевое или шпоночное) передаёт также осевое усилие, то насаженную на вал деталь (например, зубчатое колесо) фиксируют в осевом направлении с помощью буртика и резьбового соединения. Чаще буртик выполняют на гладкой части вала (рис. 2.5.2, б).

Соединение валов и насаживаемых деталей (колёс, шкивов и др.) часто осуществляют с натягом. В таких соединениях диаметр подступичной

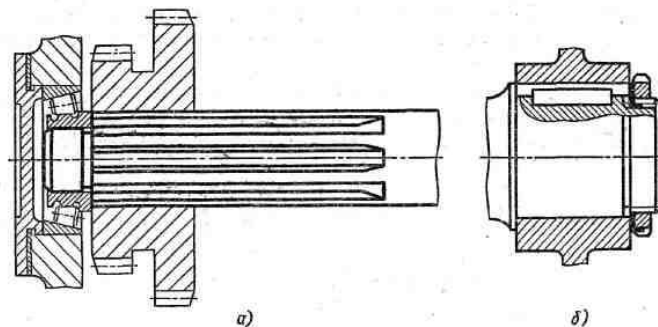


Рис. 2.5.2 Шлицевое (а) и шпоночное (б) соединения

части вала следует увеличивать на 5...10% против соседних участков для снижения напряжений в зонах концентрации (на краях соединения). Для посадки подшипников на валах делают упорные буртики или заплечики (рис. 2.5.3), их высота должна обеспечивать демонтаж подшипника и подвод смазочного материала.

Переходные участки валов между соседними ступенями разных диаметров выполняют с полукруглой канавкой (для выхода шлифовального круга в процессе обработки, рис. 2.5.4, а) или радиусной галтелью (рис. 2.5.4, б).

Поперечные сечения валов выполняются сплошными или полыми. Полые имеют меньший вес, чем сплошные, но при этом сложнее в изготовлении.

Для редукторов общего назначения рекомендуется выполнять простые по конструкции *гладкие* валы одинакового номинального диаметра по всей длине; для обеспечения требуемых посадок деталей соответствующие участки вала должны иметь предусмотренные отклонения. Но если места посадок отдалены от конца вала, то установка деталей затрудняется. Поэтому для удобства сборки и разборки узла вала, замены подшипников и других насаживаемых деталей валы выполняют *ступенчатыми*. Пример такой конструкции представлен на рис. 2.5.5. На участках вала, предназначенных для неподвижных посадок деталей, указывают отклонения размеров вала типа s6, u7, g6 и h6 со скосами для облегчения монтажа. Размеры скосов и фасок зависят от диаметра прилегающего участка вала.

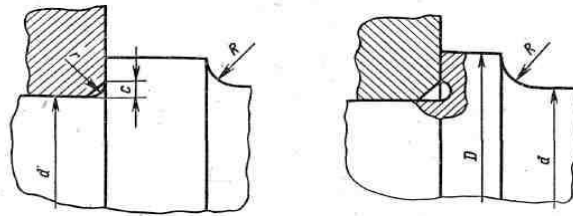


Рис. 2.5.3. Сопряжение ступеней вала

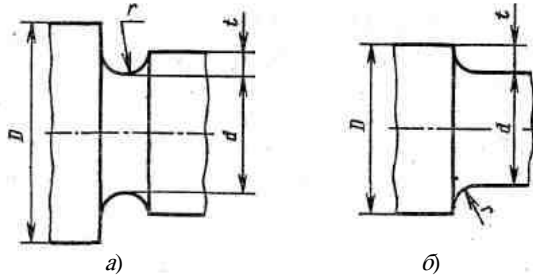


Рис. 2.5.4. Переходные участки валов

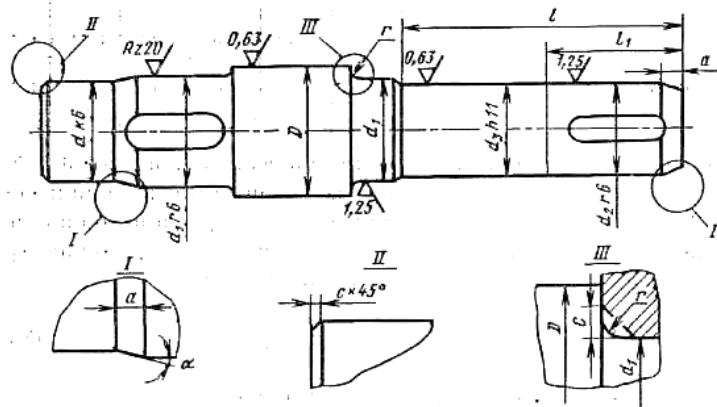


Рис. 2.5.5. Конструкция вала редуктора

Для плотного прилегания торцов деталей к буртикам вала в местах III перехода делают галтели радиусом r в зависимости от диаметра.

В местах перехода от d к D , если детали здесь не устанавливают, предусматривают галтели с радиусом закругления $R \approx 0,4(D - d)$.

Правый конец вала длиной l одинакового номинального диаметра $d_2 = d_3$ имеет на участке длиной l_1 отклонение k_6 для посадки муфты или шкива. Участок левее, не сопрягаемый с деталями, показан с отклонением $h11$. Это позволяет уменьшить число ступеней вала.

Выбор материала, термической и химико-термической обработки определяется конструкцией вала и опор, условиями эксплуатации. Например, быстроходные валы, вращающиеся в подшипниках скольжения, требуют высокой твердости цапф, поэтому такие валы изготавливают из цементуемых сталей 12Х2Н4А, 18ХГТ или азотируемых сталей 38Х2МЮА и др. Или, например, при небольших диаметрах зубчатых колес вал и шестерню выполняют как одно целое (вал-шестерня). Материал для изготовления вала – шестерни в этом случае выбирают в соответствии с требованиями, предъявляемыми к материалу шестерни.

Для валов, не подвергающихся термической обработке, применяют углеродистые стали марок Ст.3, Ст.4, Ст5, Ст.6, 25, 30 и др., для термообрабатываемых валов – стали марок 35, 45, 40, 40ХН, 40ХНМА и др.

Вопросы для самоконтроля

1. Для чего предназначен вал?
2. Какие конструктивные элементы вала вы знаете?
3. Какие материалы применяют при изготовлении валов?

3. МУФТЫ

Муфтами называют устройства, предназначенные для передачи вращения между валами совместно работающих частей (агрегатов) машин, между частями составных валов (в валопроводах), а также для соединения валов с расположенными на них деталями (зубчатыми колёсами, звёздочками, и т.д.). Помимо соединительных функций (кинематических и силовых) муфты часто выполняют одновременно и другие функции, например:

- 1) управление работой – включение и выключение исполнительного механизма при работающем двигателе, облегчение запуска машины и пр. реализуется с помощью управляемых муфт;
- 2) регулирование параметров – ограничение частоты вращения (максимальной или минимальной), предохранение деталей и машин от случайных (недопустимых) перегрузок осуществляется предельными муфтами;
- 3) компенсация погрешностей монтажа и связанных с ними отрицательных последствий – компенсация неточностей в относительном расположении валов (продольном, поперечном, угловом), возникающих при монтаже оборудования; ослабление вибраций, толчков и ударов – с помощью компенсирующих муфт.

По характеру соединения валов муфты подразделяют на нерасцепляемые (постоянные) и сцепные (управляемые и самоуправляющиеся).

Основной нагрузочной характеристикой муфты являются допускаемый вращающий момент $T_{\text{табл}}$, указываемый в её паспорте вместе с размерами, массой и другими данными.

Наибольший длительно действующий вращающий момент для муфты

$$T_{\text{расч}} = \frac{T_{\text{табл}}}{k}, \quad (3.1)$$

где k – коэффициент, учитывающий режим работы, $k = k_1 k_2$, k_1 – коэффициент безопасности, учитывающий характер последствий при выходе из строя; $k_1 = 1,0 \dots 1,8$; k_2 – коэффициент, учитывающий характер передаваемой нагрузки, $k_2 = 1,0 \dots 1,5$ (меньшие значения принимают при спокойной нагрузке, большие – при ударной, реверсивной нагрузке).

Муфты разнообразны по конструкции, наиболее распространённые из них стандартизованы. Ниже рассмотрены наиболее распространённые конструкции.

Глухие муфты образуют жёсткое соединение валов (составной вал) и могут передавать вращающий и изгибающий моменты, перегрывающее усилие. При их использовании смещение осей не должно превышать 2...5 мкм.

Простейшую конструкцию имеют втулочные муфты (рис. 3.1, а и б), применяемые для соединения малонагруженных валов диаметрами не более 60...70 мм.

Несущая способность муфт ограничена прочностью штифтовых и шпоночных соединений.

Жёсткое соединение валов часто выполняют с помощью фланцевой муфты (рис. 3.2), состоящей из двух полумуфт, соединённых болтами. Болты устанавливают либо с зазором, либо без зазора (с небольшим натягом). В последнем случае муфта более компактна. Фланцевые муфты стандартизованы (ГОСТ 20761–80), их применяют для соединения валов диаметрами 12...200 мм в диапазоне вращающих моментов 8...45 000 Нм. Полумуфты изготавливают из чугуна и стали, а болты – из высокопрочной стали. Соединение полумуфт с валами производят с помощью шпоночных или шлицевых соединений.

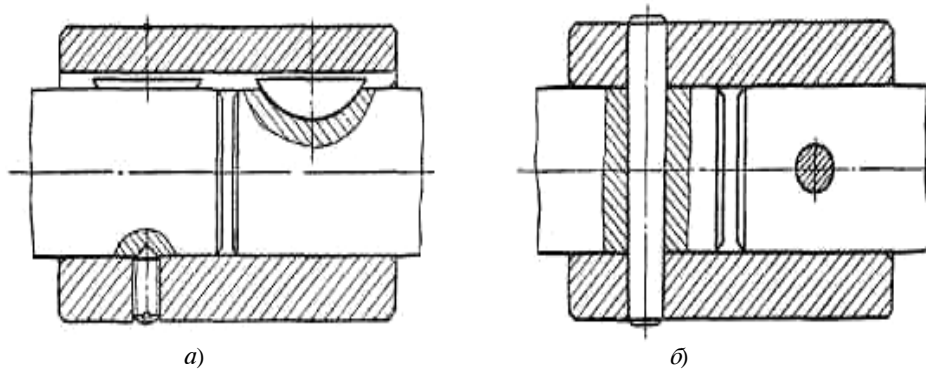


Рис. 3.1. Втулочные муфты на сегментных шпонках (а) и на конических штифтах (б)

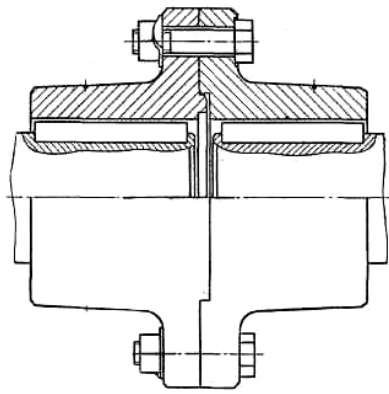


Рис. 3.2. Фланцевая муфта

Компенсирующие муфты применяют при необходимости компенсировать отклонения от правильного взаимного расположения валов, продольного Δ (рис. 3.3, а), радиального δ (рис. 3.3, б) и углового α (рис. 3.3, в), а также произвольного (рис. 3.3, г) смещений вследствие неточности изготовления, наличия зазоров в опорах, упругих и температурных деформаций и т.п. Благодаря компенсации происходит разгрузка привода и агрегатов от дополнительных нагрузок на валы и опоры.

Распространение получили втулочно-пальцевые муфты (ГОСТ 21424–75), зубчатые муфты (ГОСТ 5006–83), малогабаритные шарнирные муфты (ГОСТ 5147–80), муфты с торообразной упругой оболочкой и др.

Втулочно-пальцевые муфты (рис. 3.4) применяют в приводе от электродвигателя и в других случаях для валов диаметрами 9...160 мм при вращающих моментах 6,3...16 000 Н·м. Момент между полумуфтами передаётся через резиновые гофрированные втулки 1, надетые на пальцы 2. Муфты допускают радиальное смещение осей валов на 0,2...0,5 мм, продольное смещение валов на 1...5 мм и угловое смещение до 1°. Их работоспособность определяется стойкостью втулок.

Для ограничения износа среднее контактное давление пальца на втулку

$$p = \frac{2T_{\text{расч}}}{zD_m d_n l} \leq [p], \quad (3.2)$$

где z – число пальцев, $z=6$; D_m – диаметр окружности расположения осей пальцев; d_n – диаметр пальца; l – длина упругого элемента; $[p]$ – допускаемое давление для резиновых втулок, обычно $[p]=2$ МПа.

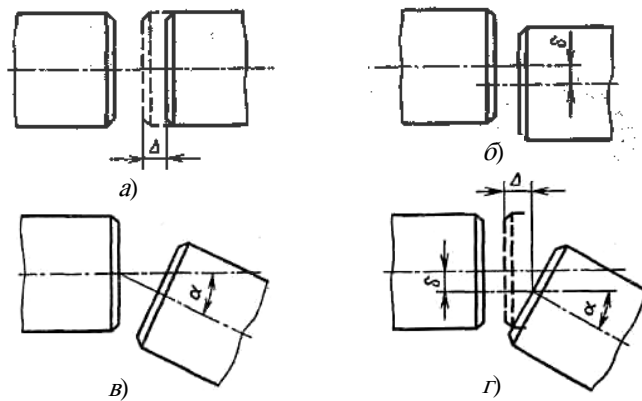


Рис. 3.3. Возможные смещения соединяемых валов относительно осевого положения

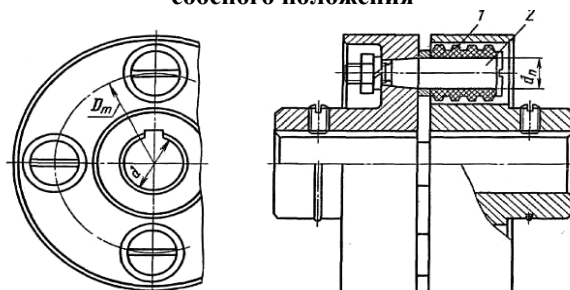


Рис. 3.4. Упругая втулочно-пальцевая муфта

Благодаря упругости втулок муфта способна амортизировать толчки и удары, демпфировать колебания.

На рис. 3.5 показана другая конструкция упругой муфты – муфта с торообразной упругой оболочкой 3, прикреплённой к полумуфтам 1 и 2 прижимными кольцами 4. Эта стандартная муфта (ГОСТ 20884–82) выпускается для валов диаметрами 14...240 мм и вращающих моментов 20...40 000 Н·м. Муфта имеет высокие амортизирующие и демпфирующие свойства. Она может компенсировать продольные смещения (2...6 мм), радиальные (до 5 мм) и угловые (до 4°) смещения, но имеет большой диаметр.

Распространённый отказ – разрушение оболочки у зажима. Напряжение среза в сечении у зажима

$$\tau = \frac{2T_{\text{расч}}}{\pi D_1^2 \delta} \leq [\tau], \quad (3.3)$$

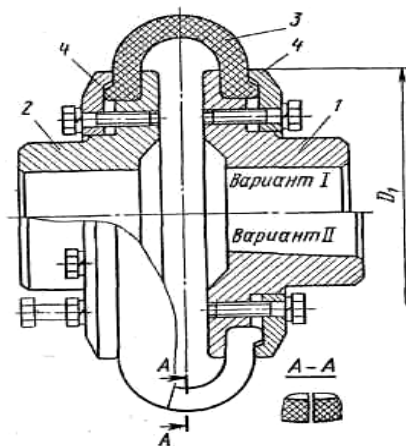


Рис. 3.5. Муфта с торообразной упругой оболочкой

где D_1 – диаметр оболочки в расчётном сечении; δ – толщина оболочки; $[\tau]$ – допустимое напряжение при срезе, $[\tau] = 0,4$ МПа.

Зубчатые муфты (рис. 3.6) применяют в высоконагруженных конструкциях для валов диаметром 40...560 мм. Они допускают угловое смещение осей до $1,5^\circ$ и радиальное смещение не более чем на $0,05L$ (L – длина полумуфты). Муфта состоит из двух втулок 1 с внешними зубьями и двух обойм 2 с внутренними зубьями. Обоймы соединены жёстко с помощью болтов, посаженных в отверстия без зазора. Большое число одновременно работающих зубьев эвольвентного профиля обеспечивают компактность и высокую нагрузочную способность. При вращении валов, установленных с перекосом, происходит циклическое смещение (продольное и радиальное) зубьев втулок относительно обойм. Это смещение (скольжение) вызывает изнашивание зубьев – основная причина их повреждения. Для повышения износостойкости активные поверхности зубьев выполняют твёрдыми (HRC 45...55).

Подбор муфт также производится по расчётному вращающему моменту. Износ зубьев муфты в течение ресурса будет допусковым, если средние контактные напряжения на рабочих поверхностях

$$p = \frac{2T_{\text{расч}}}{1,8bd^2} \leq [p], \quad (3.4)$$

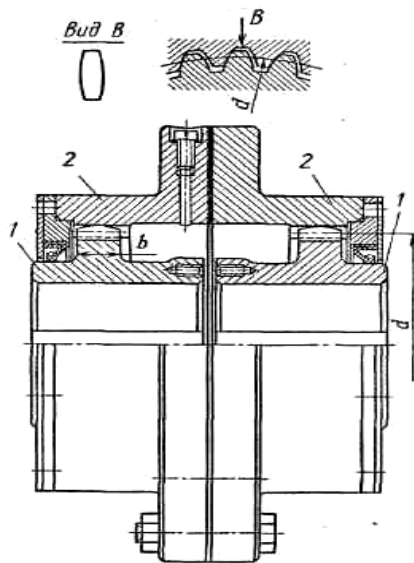


Рис. 3.6. Зубчатая муфта

где b – длина зуба; d – диаметр делительной окружности, $d = mz$; $[p]$ – допускаемое напряжение (давление), $[p] = 12 \dots 15$ МПа.

Наибольшие углы перекося (до 45°) допускает *малогабаритная шарнирная муфта* по ГОСТ 5147–80 (рис. 3.7).

Она имеет шарниры трения скольжения и промежуточное звено Π в виде параллелепипеда с двумя отверстиями, оси которых пересекаются под прямым углом. Муфты изготовляют для валов диаметрами 8...40 мм, а передаваемый момент составляет 12,5...1280 Н·м.

Помимо рассмотренных конструкций на практике применяют цепные, поводковые, мембранные и другие муфты.

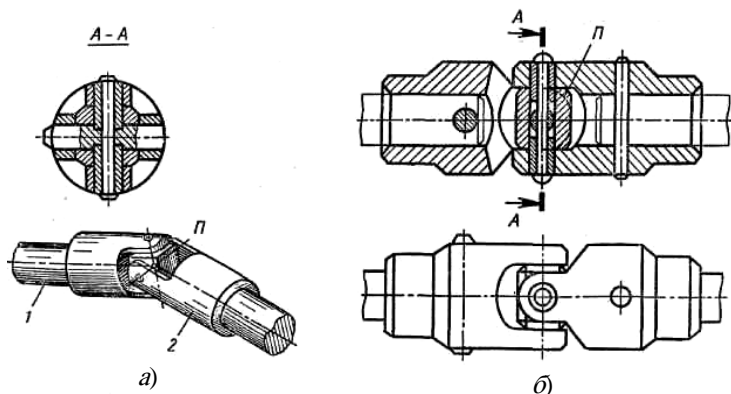


Рис. 3.7. Малогабаритная шарнирная муфта (а) и её сечение (б)

Вопросы для самоконтроля

1. Для чего предназначена муфта?
2. Перечислите типы муфт.
3. Чем обоснован выбор типа муфты?

4. ПОДШИПНИКИ КАЧЕНИЯ

Подшипники качения являются основным видом опор вращающихся (качающихся) деталей. Подшипник качения имеет наружное 1 и внутреннее 2 кольца, между которыми расположены тела качения 3 (рис. 4.1). Во избежание соприкосновения тел качения они отделяются друг от друга сепаратором 4.

Подшипники качения классифицируют по следующим признакам.

1. По форме тел качения подшипники подразделяют на *шариковые* (рис. 4.2) и *роликовые* (рис. 4.3). Последние, в свою очередь, делят по форме роликов на подшипники с короткими (рис. 4.3, а) и длинными (рис. 4.3, д) цилиндрическими роликами, с коническими (рис. 4.3, г), бочкообразными (рис. 4.3, б), игольчатыми (рис. 4.3, в) и витыми роликами (рис. 4.3, е).

2. По направлению воспринимаемых сил подшипники разделяют на типы:

а) *радиальные*, воспринимающие преимущественно радиальные нагрузки, действующие перпендикулярно оси вращения подшипника (рис. 4.2, а и б и 4.3, а, б, в, д);

б) *радиально-упорные*, предназначенные для восприятия одновременно действующих радиальных и осевых нагрузок (рис. 4.2, в и г и 4.3, г);

в) *упорно-радиальные*, предназначенные для восприятия осевой нагрузки при одновременном действии незначительной радиальной нагрузки (рис. 4.2, д);

г) *упорные*, воспринимающие только осевые силы (рис. 4.2, е).

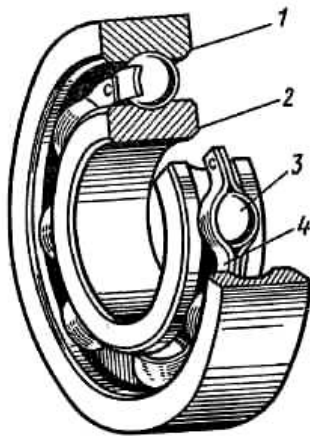


Рис. 4.1. Подшипник качения

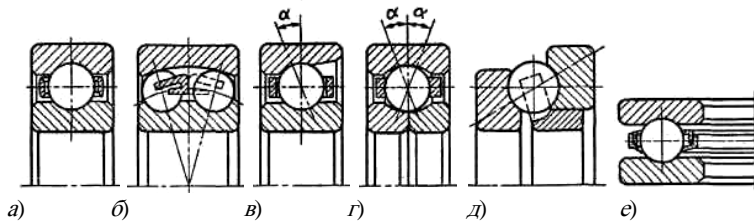


Рис. 4.2. Основные типы шарикоподшипников

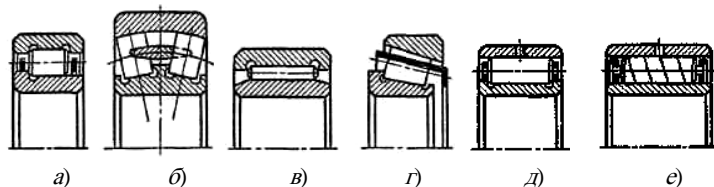


Рис. 4.3. Основные типы роликоподшипников

Подшипники одного и того же диаметра отверстия подразделяют по габаритным размерам (наружный диаметр и ширина) на размерные серии: сверхлёгкую, особо лёгкую, лёгкую, среднюю, тяжёлую, особо узкую, узкую, нормальную, широкую и особо широкую.

Подшипники разных типов, размеров и серий имеют различную грузоподъёмность и быстроходность. Подшипники более тяжёлых серий менее быстроходны, но имеют более высокую грузоподъёмность. Подшипники шариковые радиальные и радиально-упорные, а также роликовые с короткими цилиндрическими роликами имеют наибольшую быстроходность по сравнению с подшипниками других типов.

Для особо высокой частоты вращения и действия лёгких нагрузок целесообразно использовать подшипники сверхлёгкой и особо лёгкой серий. Для восприятия повышенных и тяжёлых нагрузок при высокой частоте вращения используют подшипники лёгкой серии, а при недостаточной их грузоподъёмности размещают в одной опоре по два подшипника.

Наиболее часто на практике применяют подшипники лёгкой и средней серий нормальной ширины.

Радиальные шарикоподшипники могут воспринимать как радиальные, так и осевые нагрузки, действующие в обе стороны вдоль оси вращения подшипника, что обеспечивает возможность фиксирования вала в осевом направлении. При использовании этих подшипников предъявляются менее высокие требования к соосности опор и жёсткости валов; стоимость их изготовления невысока, наиболее прост монтаж и демонтаж, поэтому такие подшипники наиболее распространены.

Роликовые подшипники более грузоподъёмны, чем шариковые. Однако роликоподшипники с цилиндрическими роликами наиболее распространённых конструкций (с направляющими-бортами для роликов на одном из колец подшипника) не могут воспринимать осевых нагрузок, а конические роликоподшипники менее быстроходны. Всё большее применение находят роликоподшипники с выпуклой образующей роликов (с бомбированными роликами). Такая форма роликов позволяет снизить концентрацию напряжений на их кромках и повысить долговечность подшипников в 2 раза и более.

Радиально-упорные подшипники различают по величине угла контакта α (рис. 4.2, в, г и 4.3, г). С увеличением угла контакта радиально-упорные подшипники могут воспринимать более тяжёлые осевые нагрузки. Однако быстроходность подшипников с увеличением угла контакта снижается.

Радиальные и радиально-упорные шарикоподшипники могут быть использованы и в случае действия на них только осевой нагрузки, особенно при высокой частоте вращения, при которой нельзя применять упорные подшипники.

Самоустанавливающиеся подшипники применяют в случае повышенной несоосности опор вала ($2...3^\circ$), а также при повышенной изгибной податливости вала.

Предельная частота вращения подшипников зависит от их конструкции и точности изготовления, от точности изготовления и монтажа сопряжённых с подшипниками деталей, а также от способа смазывания и свойств смазочных материалов.

Точность изготовления. Промышленность изготавливает подшипники качения пяти классов точности (0, 6, 5, 4 и 2; обозначения даны в порядке повышения точности).

Подшипники класса точности 0 используют при отсутствии особых требований к точности вращения, определяемой радиальными и осевыми биениями дорожек качения внутреннего и наружного колец подшипника. Их применяют наиболее часто.

Быстроходность подшипников принято оценивать параметром $d_m n$, где d_m – диаметр окружности, соединяющей центры тел качения, мм; n – частота вращения кольца подшипника, об/мин. Для радиальных и радиально-упорных шарикоподшипников со стальными штампованными («змеиковыми») сепараторами (рис. 4.1) и роликоподшипников с короткими цилиндрическими роликами нормального класса точности (0) $d_m n = 0,5 \cdot 10^6$ мм·об/мин; для тех же подшипников с массивными сепараторами, изготовленными из антифрикционных материалов (бронзы, алюминиевых сплавов, пластмасс), при интенсивной циркуляционной подаче масла параметр $d_m n$ достигает $2,8 \cdot 10^6$ мм·об/мин; для конических роликоподшипников $d_m n \approx 0,3 \cdot 10^6$ мм·об/мин, а для упорных шарикоподшипников $d_m n \approx 0,22 \cdot 10^6$ мм·об/мин.

Для шарикоподшипников небольших размеров при смазывании масляным туманом достигали значения параметра $d_m n \approx 1,8 \cdot 10^6$ мм·об/мин, при этом частота вращения подшипника была 90 000 – 100 000 об/мин и ресурс составил более 2000 ч.

Условные обозначения подшипников качения содержат информацию о внутреннем диаметре подшипника его серии, типе, конструктивных особенностях и классе точности.

Первые две цифры номера подшипника справа указывают диаметр отверстия внутреннего кольца подшипника; для диаметров $d = 20...495$ мм (за исключением магнетных) диаметр отверстия определяют умножением этих цифр на 5. Это правило не распространяется на подшипники с $d < 20$ мм; для них две последние цифры справа соответствуют: 00 – $d = 10$ мм; 01 – $d = 12$ мм; 02 – $d = 15$ мм; 03 – $d = 17$ мм. Третья и седьмая цифры указывают серию подшипников (кроме малых диаметров, до 9 мм) и характеристику его по ширине (например, 1 – оболёгкая, 2 – лёгкая, 3 – средняя, 4 – тяжёлая); тип подшипника указывается в условном обозначении четвёртой цифрой справа (например, 0 – радиальные шариковый, 1 – радиальный шариковый сферический, 2 – радиальный с короткими роликами).

Конструктивные особенности подшипника указывают, в условном обозначении пятой цифрой или двумя цифрами (пятой и шестой) (подшипник с канавкой на наружном кольце, с защитными шайбами, с упорным бортом на наружном кольце и т.п.).

Класс точности подшипника (ГОСТ 520–71) указывается одной цифрой перед условным обозначением подшипника (нормальный класс обозначается цифрой 0, повышенный – 6, высокий – 5, прецизионный – 4, сверхпрецизионный – 2). Некоторые подшипники изготавливают по специальным техническим требованиям. Для того чтобы их можно было отличить от стандартных, к условному обозначению подшипника добавляют справа дополнительные знаки в виде цифр и букв русского алфавита.

Значения некоторых дополнительных знаков:

- все или часть деталей из коррозионно-стойкой стали – Ю;
- детали подшипников: из теплостойких сталей – Р;
- сепаратор из чёрных металлов – Г;
- сепаратор из пластических материалов – Е;
- специальные требования к подшипнику по шуму – Ш;
- подшипники закрытого типа при заполнении смазочным материалом ЦИАТИМ-221 – С1.

Примеры условных обозначений:

6-206 – подшипник шариковый радиальный однорядный, внутренний диаметр $d = 30$ мм (06×5); лёгкой серии; класс точности – 6;

2311 – подшипник роликовый радиальный с короткими цилиндрическими роликами; внутренний диаметр $d = 55$ мм (11×5); средней узкой серии; класс точности – 0.

Материалы деталей подшипников. Кольца и тела качения подшипников в основном изготавливают из марок ШХ15, ШХ15СГ (ГОСТ 801–78 и марок 1НХЛ1СГ, 18ХГТ, 20Х21ИД (по специальным ТУ) с твёрдостью поверхностей НРС 60 – 65. В некоторых случаях используют стали других марок (нержавеющие, жаропрочные и др.). Сепараторы делают из листовой стали, бронзы, текстолита, нейлона. Для подшипников, которые должны иметь антимагнитные и антикоррозионные свойства, детали выполняются из специальных немагнитных нержавеющей сталей или из бериллиевой бронзы.

Вопросы для самоконтроля

1. Назовите виды подшипников?
2. Какова область применения подшипников качения?
3. Как расшифровать номер подшипника?

4.1. СХЕМЫ УСТАНОВКИ ПОДШИПНИКОВ КАЧЕНИЯ

Для предотвращения заклинивания тел качения, вызываемого температурным удлинением вала или неточностью изготовления деталей подшипникового узла, применяют две основные схемы установки подшипников.

С фиксированной и плавающей опорой (рис. 4.1.1 – 4.1.5); с фиксацией враспор.

По схеме 1 в одной опоре устанавливают подшипник, фиксирующий положение вала относительно корпуса в обоих направлениях; он жёстко крепится в осевом направлении как на валу, так и в расточке корпуса (рис. 4.1.1). Опора А – фиксирующая; она воспринимает радиальную и двустороннюю осевые нагрузки. Внутреннее кольцо второго подшипника В жёстко (с помощью разрезного кольца) крепится на валу в осевом направлении; внешнее кольцо может свободно перемещаться вдоль оси стакана

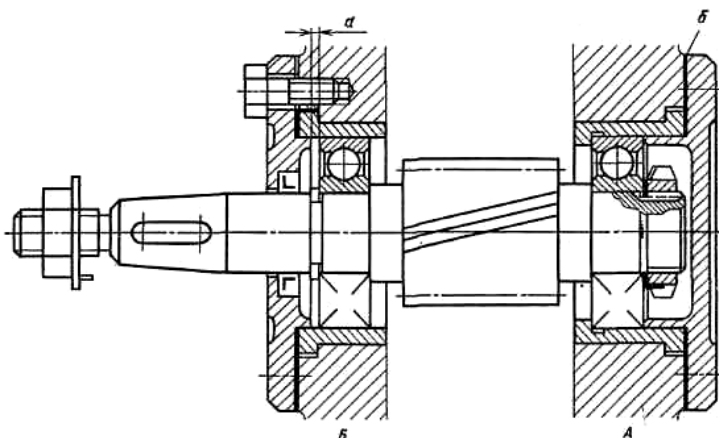


Рис. 4.1.1. Вал установлен на радиальных подшипниках; правый фиксированный, левый – «плавающий»

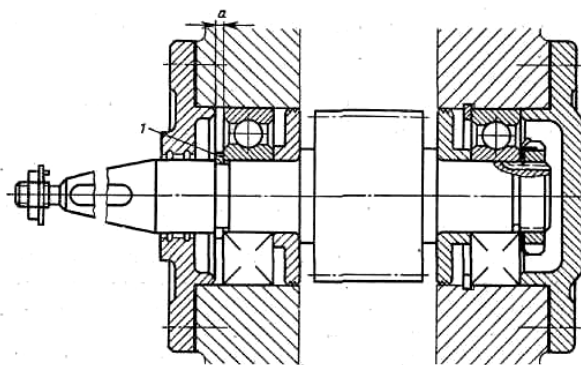


Рис. 4.1.2. Вал установлен на радиальных подшипниках; правый фиксированный, левый – «плавающий»

(опора В – плавающая). Для свободного перемещения внешнего кольца подшипника в стакане необходимо назначить соответствующую посадку с зазором, а также обеспечить соответствующий зазор (а).

В узлах, спроектированных по схеме 2, наружные кольца подшипников упираются в торцы крышек, а торцы внутренних колец – в буртики вала (рис. 4.1.6, 4.1.7, 4.1.8).

Во избежание защемления тел качения от температурных деформаций предусматривают зазор а, превышающий тепловое удлинение

$$a = \Delta l = \alpha(t_1 - t_0)l, \quad (4.1.1)$$

где $\alpha = 12 \cdot 10^{-6}$ – коэффициент линейного расширения стали $1/^\circ\text{C}$; t_0 – начальная температура вала и корпуса, $^\circ\text{C}$; t_1 – рабочая температура вала и корпуса, $^\circ\text{C}$; l – расстояние между опорами, мм.

Для радиальных шарикоподшипников при обычном перепаде температур вала и окружающей среды принимают $a \approx 0,2...0,5$ мм. Регулируют зазор с помощью мерных прокладок (b) между торцовыми поверхностями корпуса и крышками (рис. 4.1.6). Схема 2 имеет ряд преимуществ: корпус

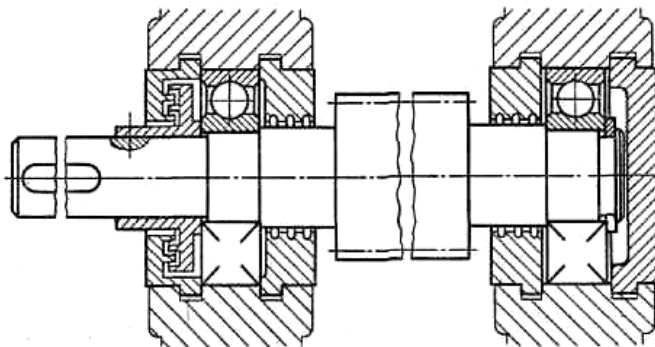


Рис. 4.1.3. Вал установлен на радиальных подшипниках; крышки врезные, правый подшипник – «плавающий»

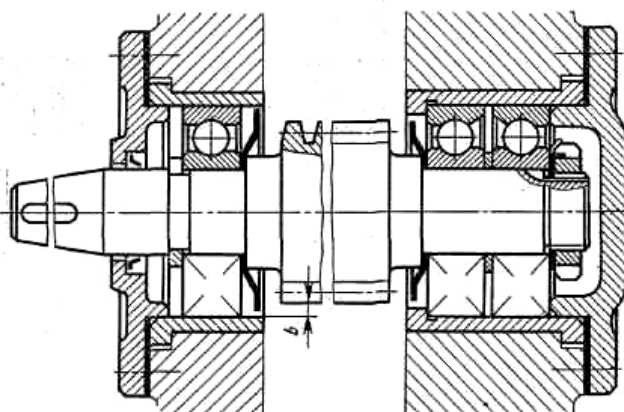


Рис. 4.1.4. Вал установлен на двух радиально-упорных шарикоподшипниках; левый подшипник – «плавающий»

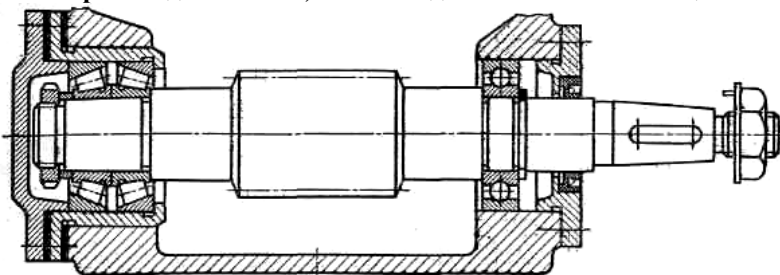


Рис. 4.1.5. Червячный вал установлен на двух конических роликоподшипниках; правый подшипник – «плавающий» (радиальный однорядный)

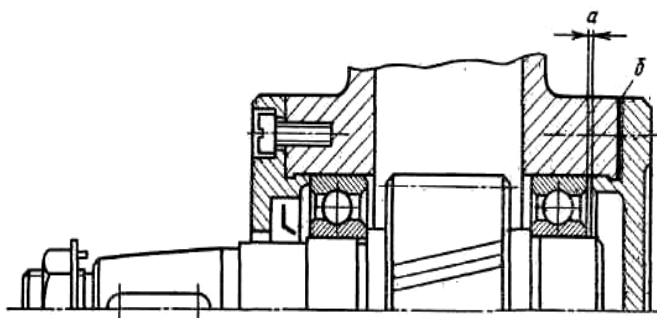


Рис. 4.1.6. Вал-шестерня установлен на радиальных подшипниках (враспор)

может быть выполнен со сквозной расточкой с одной установки, без заплечиков, стаканов и уступов, что обеспечивает, большую точность посадочных мест; число деталей в узле сокращается; удобен монтаж и регулировка узла. Следует отметить и недостатки данной схемы: необходимость назначения более жёстких допусков на линейные размеры, возможность защемления тел качения при больших температурных формациях.

В узлах на рис. 4.1.7, 4.1.8 подшипники крепят закладными крышками; необходимый зазор a регулируют компенсаторным кольцом b .

Схему 2 – с осевой фиксацией подшипников враспор – следует применять для сравнительно коротких валов, используя радиально-упорные шариковые или роликовые подшипники (регулируемые). Такие подшипники (без предварительного натяга) допускают регулирование осевых зазоров в необходимых пределах при их монтаже и в процессе эксплуатации. Тепловые удлинения вала не должны полностью выбирать осевые зазоры. Конструкция таких опор представлена на рис. 4.1.9, 4.1.10, 4.1.11. В узлах

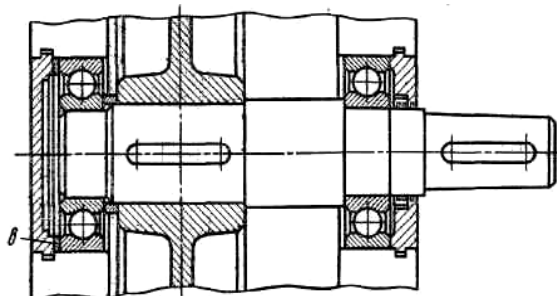


Рис. 4.1.7. Вал установлен на радиальных подшипниках; крышки врезные

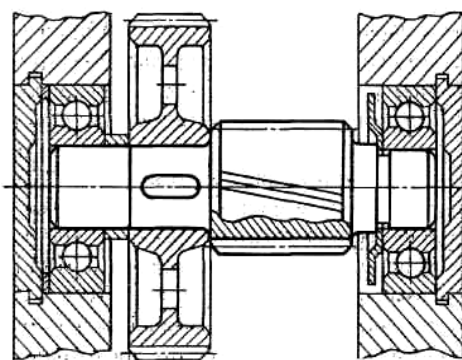


Рис. 4.1.8. Промежуточный вал редуктора установлен на радиальных шарикоподшипниках; крышки врезные

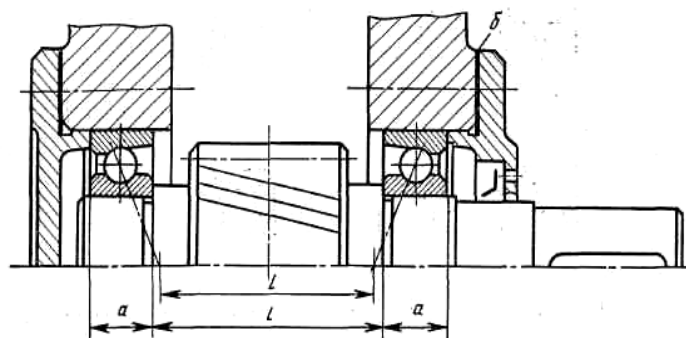


Рис. 4.1.9. Вал-шестерня установлен на радиально-упорных шарикоподшипниках (враспор)

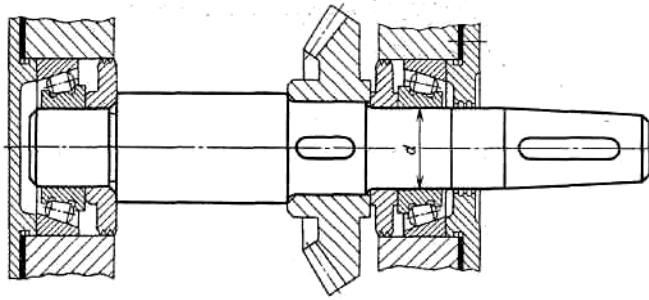


Рис. 4.1.10. Вал конического редуктора установлен на конических роликоподшипниках, поставленных враспор

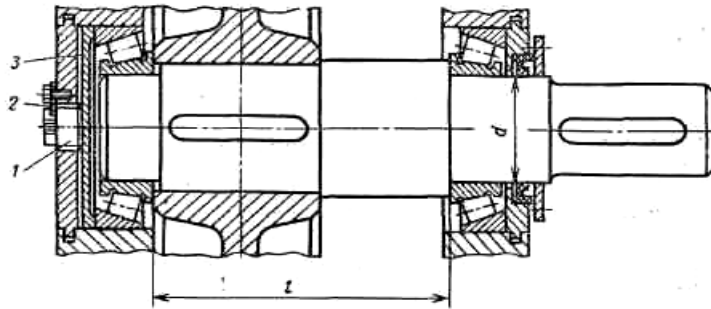


Рис. 4.1.11. Вал установлен на конических роликоподшипниках; крышки врезные

рис. 4.1.9, 4.1.10 осевой зазор регулируется комплектом металлических прокладок b толщиной $0,05 \dots 0,5$ мм, установленных между корпусом (стаканом) и крышкой.

Регулировки осевого зазора в узле рис. 4.1.11 осуществляются винтом 1 , шайбой стопорной 2 и шайбой-упором 3 .

Подшипниковые узлы с радиально-упорными подшипниками, поставленными враспор, рекомендуется применять при отношении $l/d = 6 \dots 8$ (рис. 4.1.10, 4.1.11). Жёсткость опор с радиально-упорными подшипниками в большой степени зависит от схемы установки их в узле.

На рис. 4.1.12 показаны две схемы установки радиально-упорных подшипников, поставленных враспор и вращающую. При одинаковом размере B величина опорной базы L_2 значительно больше L_1 . На рис. 4.1.13 представлен узел входного вала-шестерни конического редуктора: подшипники поставлены вращающую. За счёт увеличения базового размера L обеспечивается большая жёсткость узла. Ориентировочно можно принимать $L/l = 2 \dots 3$.

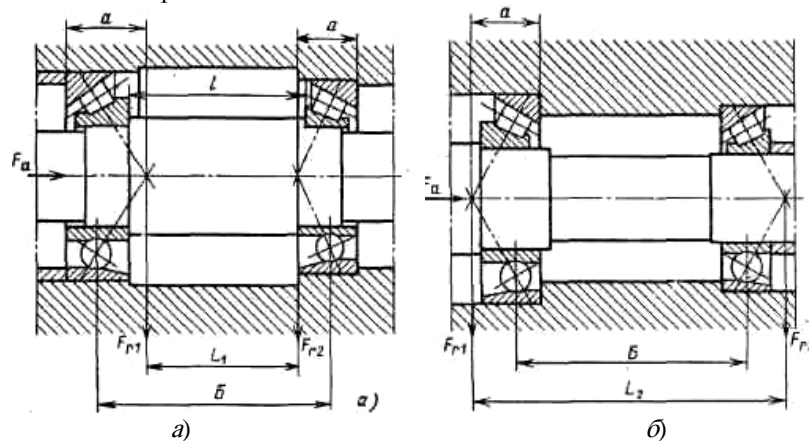


Рис. 4.1.12. Установка двух радиально-упорных подшипников, поставленных: a – враспор; $б$ – вращающую

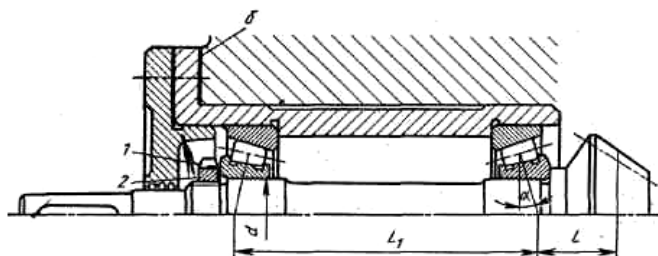


Рис. 4.1.13. Вал-шестерня на конических роликоподшипниках, поставленных врастяжку

Вопросы для самоконтроля

1. Назовите две основные схемы установки подшипников качения.
2. Опишите возможные способы установки подшипниковых узлов.

5. ДЕТАЛИ КОРПУСОВ

Детали корпусов являются основными несущими частями, на которых монтируют остальные детали, узлы и механизмы машин, приборов и аппаратов, они используются для герметизации (сохранения смазочного материала, жидких, газообразных и твёрдых рабочих тел и др.) и защиты конструкций от внешних воздействий (механических, коррозионных, тепловых и др.).

К деталям корпусов предъявляются следующие основные требования: прочность, жёсткость, герметичность, технологичность, удобство сборки, разборки и технического обслуживания, эстетичность.

Прочность определяет в основном работоспособность корпусов аппаратов (транспортных, технологических и др.), а также машин, работающих в условиях повышенных нагрузок.

Жёсткость является часто главным требованием, предъявляемым к корпусам стационарных конструкций (станки, редукторы и т.п.) и приборов.

Герметичность (способность сохранять внутреннюю среду и защищать от воздействия внешней) также является одним из важнейших требований, обеспечивающих работоспособность машин, приборов и в особенности аппаратов.

Технологичность деталей корпусов обеспечивается их формой, возможностью изготовления методами безотходной технологии (литьё, прессование, обработка давлением, сварка, пайка и др.), уровнем унификации и т.д.

В зависимости от выполняемых функций детали корпусов условно подразделяют на: а) фундаментные плиты; б) станины, рамы (шасси), основания, кузова; в) детали корпусов узлов (колонны, кронштейны, стойки и т.п.); г) защитные кожухи, крышки.

Корпуса приборов подразделяют на: а) основные защитные, предохраняющие от механических и других внешних воздействий и обеспечивающие безопасную эксплуатацию; б) защитные (пыле-, брызго-, водозащитные, взрывобезопасные и т.п.); в) несущие.

Детали корпусов часто являются наиболее металлоёмкими и трудоёмкими, их рациональное проектирование даёт обычно значительные эффекты (экономические, эксплуатационные и др.).

Конструкции деталей корпусов разнообразны и рассматриваются в специальных курсах.

Корпус редуктора (рис. 5.1) имеет сложную форму. Такое усложнение формы вызвано уменьшением металлоёмкости (массы, габаритов) детали, а также конструктивными соображениями.

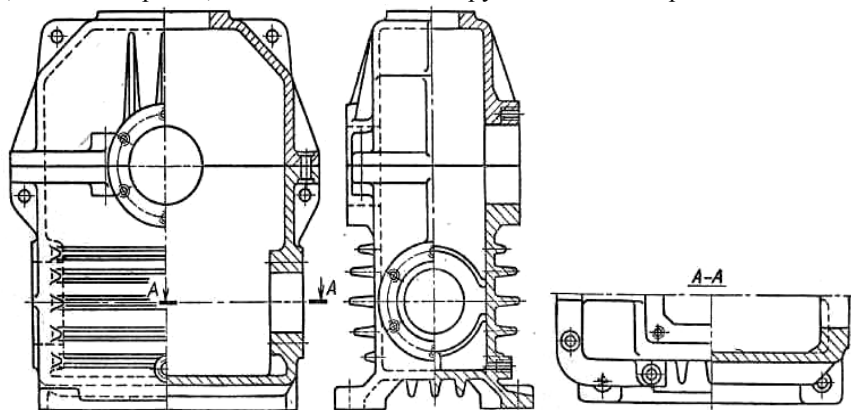


Рис. 5.1. Корпус редуктора

В связи со сложностью формы и пространственным характером нагрузок расчёт корпусных деталей на прочность и жёсткость возможен лишь методами теорий упругости с использованием быстродействующих ЭВМ с большой памятью. Поэтому на практике многие корпуса конструируют по прототипам или с использованием тензометрируемых моделей.

Сложность и невысокая нагруженность корпуса редуктора позволяет изготавливать его тонкостенным, а жёсткость обеспечивать с помощью рёбер и утолщений. Этим предопределяются также применение экономически целесообразного способа изготовления (литьё) и материала (чугун марок СЧ10 или СЧ15). Часто корпусные детали отливают из сталей, алюминиевых и магниевых сплавов, а в условиях единичного производства сваривают из сталей Ст2, Ст3. Для облегчения изготовления и сборки редуктора корпус выполняют с разёмом по плоскости, проходящей через оси валов.

Поверхностям литых деталей корпуса придают простые формы (плоские, цилиндрические, конические), не допуская выступов или поднутрений, препятствующих выемке отливки из формы (земляной, металлической и др.). Обязательно предусматривают конструктивные уклоны, исключающие введение формовочных уклонов. Избегают резких изменений сечений для устранения концентраторов литых напряжений. Сопряжение стенок делают радиусным.

Толщину рёбер жёсткости под подшипниковыми гнездами назначают не более 0,8 толщины стенки, к которой примыкает ребро. Ширину фланцев основания и разёма назначают несколько большего размера под ключ гаек соединений, стягивающих корпус с крышкой и редуктор с основанием (рамой).

Стыковые поверхности корпуса и отверстия под подшипники обрабатывают методами резания для придания им требуемой точности и формы.

Для предотвращения коррозии и в декоративных целях детали корпусов покрывают красками, металлическими и другими покрытиями.

В качестве плавающей опоры (*Б*) выбирают ту, которая воспринимает меньшую радиальную нагрузку (рис. 4.1.2, 4.1.3). При значительных расстояниях между опорами для увеличения жёсткости фиксирующей опоры часто устанавливают два однорядных радиально-упорных шарикоподшипника (рис. 4.1.4) или два конических роликоподшипника (рис. 4.1.5). Такая установка характерна для червячных редукторов (для вала червяка).

Вопросы для самоконтроля

1. Для чего служит корпус?
2. Какие требования предъявляются к деталям корпусов?
3. Какие материалы используют при изготовлении корпусов?

5.1. УПЛОТНЕНИЯ И УСТРОЙСТВА ДЛЯ УПЛОТНЕНИЯ

Для обеспечения нормальной работы машин, приборов и аппаратов необходимо часто предотвращать утечки рабочей среды (масла, газов и т.п.) и защищать их от проникновения окружающей среды (воды, газов и т.д.).

С этой целью применяют уплотнения и уплотняющие устройства, которые можно подразделить на уплотнения для неподвижных соединений (деталей) и уплотнения и устройства для подвижных деталей.

Оценку эффективности уплотнения (герметичности) производят визуально, течеискателями и т.д.

Уплотнения неподвижных соединений. К соединениям, подлежащим уплотнению, относятся болтовые соединения корпусов аппаратов высокого и низкого давления, крышек редукторов, двигателей и т.д. Их уплотнение достигается за счёт деформации сжатия прокладок, колец и других уплотняющих элементов при затяжке болтов (рис. 5.1.1). Прокладки и кольца имеют различное поперечное сечение и форму в плане, соответствующую форме стыка. Их изготавливают из листовых материалов (картона, паронита, асбеста, резины, алюминия, меди, стали и др.). Выбор материала для элемента производят в зависимости от напряжения сжатия, исключающего утечку.

В некоторых случаях (при монтаже подшипников и т.д.) прокладки используют одновременно и в качестве регулировочных.

Иногда для повышения герметичности прокладку (стык) предварительно промазывают краской, пастой или герметизирующей мастикой.

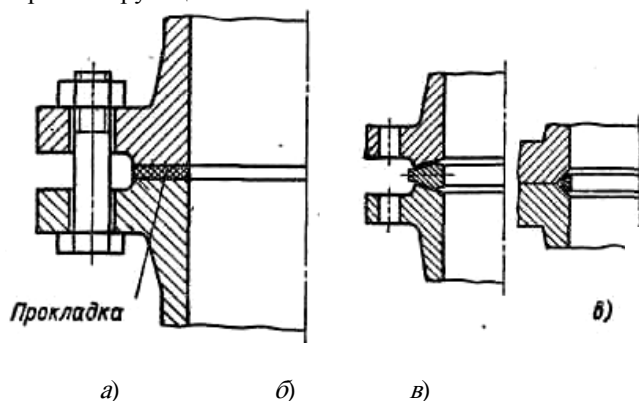


Рис. 5.1.1. Конструктивные формы прокладок:
а – плоская; б – линзовая; в – кольцевая

Уплотнение подвижных деталей. Наиболее часто на практике возникает необходимость уплотнения выступающих из корпусов вращающихся хвостовиков валов. В узлах, где рабочая жидкость и масло не находятся под давлением, а окружная скорость вала не превышает 5 – 7 м/с, применяют контактные уплотнения в виде пропитанных маслом фетровых колец. При повышенном давлении масла используют манжетные уплотнения, прилегание которых к вращающейся детали обеспечивается винтами или пружиной (рис. 5.1.2). Манжеты изготавливают из кожи, хлорвинила, резины и других упругих материалов.

Манжетные уплотнения имеют повышенную склонность к задержанию на поверхности контакта абразивных частиц, в результате чего сопряжённая поверхность детали сильно изнашивается.

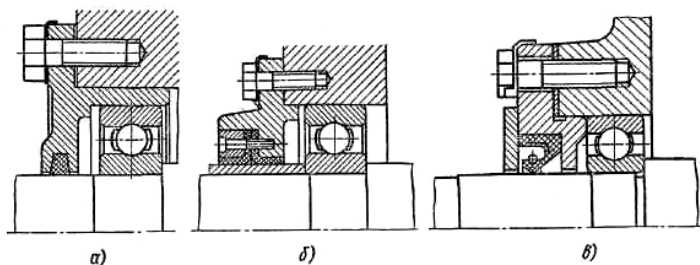


Рис. 5.1.2. Контактные уплотнения войлочным кольцом (а), манжетой (б) и армированной манжетой (в)

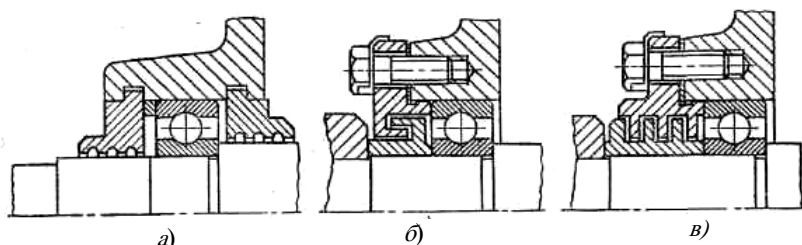


Рис. 5.1.3. Бесконтактные уплотнения

Бесконтактные уплотнения применяют для деталей, вращающихся с большими скоростями. Их принцип действия основан на использовании центробежных сил, отбрасывающих жидкости, либо на газодинамических эффектах. На рис. 5.1.3, а и б показаны щелевидное и лабиринтное уплотнения, на рис. 5.1.3, в – двойное лабиринтное уплотнение.

Вопросы для самоконтроля

1. С какой целью применяются уплотнения и устройства для уплотнения?
2. Из чего изготавливают уплотнения?
3. В каких случаях применяются манжеты?

5.2. СМАЗОЧНЫЕ МАТЕРИАЛЫ И УСТРОЙСТВА

Смазочные материалы. Смазывание трущихся деталей машин (болтов, зубчатых колёс, подшипников и др.) производят преимущественно жидкими минеральными или синтетическими маслами, пластичными (консистентными) смазками и твёрдыми смазками.

В качестве *жидких масел* используют минеральные масла (индустриальное, турбинное, трансформаторное, цилиндрическое и др.), которые сохраняют свои свойства до температуры 120 °С при длительной работе.

Кальциевые смазочные материалы (солидолы) применяют при длительной работе деталей до температуры 60 °С. *Натриевые смазочные материалы* (консталины) более тугоплавки, их допустимо использовать при температурах до 100...120 °С. *Литиевые смазочные материалы* могут работать при температурах от –60 до 150...200°С.

Твёрдые смазочные материалы (коллоидальный графит, дисульфид молибдена, фтористые соединения и т.п.) используют для деталей, работающих в вакууме, в условиях очень низких температур (ниже –100°С) или весьма высоких температур (выше 300°С), при работе в агрессивных средах, не допускающих присутствия какого-либо количества масла или даже паров.

Способы подачи (доставки) смазочных материалов. В зависимости от условий работы применяют различные способы подачи смазочных материалов к деталям и узлам.

Разовое или *периодическое закладывание* или *намазывание* применяется для смазывания шарниров, резьбовых соединений, цепей передач, низкооборотных подшипников скольжения, подшипников качения при окружной скорости вала

не более 10...15 м/с и т.д. При этом пластичные смазочные материалы закладывают в корпуса подшипников (в объёме 1/3 – 1/2 свободного пространства), намазывают при сборке или подают периодически через индивидуальные смазочные устройства (рис. 5.2.1).

Смазывание посредством окунания в масляную ванну. Применяют для смазывания зубчатых передач редукторов, коробок передач, закрытых высокооборотных цепных передач, а также шарикоподшипников до значений параметра $d_m n \leq 0,6 \cdot 10^6$ мм·об/мин.

При этом для уменьшения потерь на перемешивание и разбрызгивание масла тихоходные колёса погружают на 1/3 радиуса, а быстроходные – не более чем на одну или две высоты зуба.

Минеральное масло заливают в корпус подшипника (при горизонтальном расположении его оси) до уровня, соответствующего положению центра тела качения, занимающего в подшипнике нижнее положение.

Подачу смазочного материала фитилями или дозирующей маслёнкой (рис. 5.2.2) применяют в основном для смазывания высокооборотных малогабаритных подшипников, а также цепных передач.

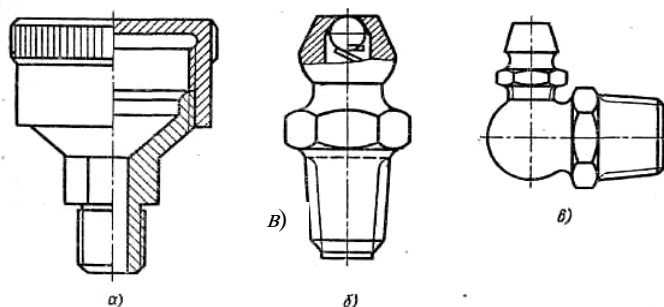


Рис. 5.2.1. Индивидуальные смазочные устройства:

а – колпачковая маслёнка; *б* – пресс-маслёнка;

в – пресс-маслёнка с переходным штуцером

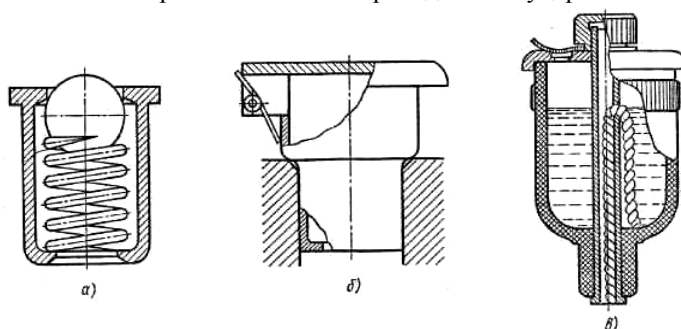


Рис. 5.2.2. Смазочные устройства для жидких смазок:

а – маслёнка с шариком; *б* – маслёнка с крышкой;

в – маслёнка фитильная

Подача смазочного материала разбрызгиванием из общей масляной ванны используется для смазывания червячных передач (при нижнем расположении червяка), а также подшипников редукторов, коробок передач станков и автомобилей. Разбрызгивание и «масляный туман» создаются погруженными в масло зубчатыми колёсами, маслоразбрызгивающими кольцами.

Циркуляционная подача масла применяется для смазывания подшипников скольжения (работа в режиме жидкостного трения) и подшипников качения мощных высокоскоростных редукторов, высокочастотных электроприводов, центрифуг и др.

При этом масло с помощью насоса (шестерённого, плунжерного и др.) по трубопроводам доставляется к деталям и разбрызгивается принудительно с помощью струйных форсунок, капельно и др. Смазывание приборных устройств производят обычно в процессе сборки, закладывая масло в достаточных количествах для эксплуатации в течение ресурса.

Вопросы для самоконтроля

1. Назовите виды смазок и каково их применение.
2. Назовите способы подачи смазочного материала к узлу трения.

6. СОЕДИНЕНИЕ ДЕТАЛЕЙ (УЗЛОВ) МАШИН

Машины, приборы, различные устройства собирают из деталей и узлов путём их соединения. При этом их взаимное положение фиксируют с помощью разнообразных связей: механических, молекулярно-механических, гидравлических и др.

Механические связи реализуют в конструкциях с использованием дополнительных деталей (соединительных элементов), например, болтов и гаек, штифтов и пр., а также за счёт сил сцепления (трения) по поверхностям сопряжения (контакта). *Молекулярно-механические связи* между деталями формируют сваркой, пайкой, клеем и др. *Гидравлические связи* образуются с помощью воды, смазочных материалов и т.п.

Сопрягаемые части деталей вместе со связями образуют соединения, название которых определяется, как правило, видом связи или соединительного элемента (например, соединения болтовые, сварные, клеевые и т.д.).

В зависимости от конструктивных, технологических, эксплуатационных и экономических требований соединение деталей может быть разъёмным и неразъёмным.

Разъёмные соединения разбирают без повреждения деталей, а *неразъёмные соединения* можно разобрать лишь путём разрушения связей или деталей.

Для соединений с натягом такое деление оказывается условным, хотя их разборка обычно связана с повреждением поверхностей контакта.

Разъёмные соединения с плоскими (стыковыми) сопряжёнными поверхностями получают с помощью резьбовых деталей, заклёпок, реже – с использованием штифтов.

Разъёмные соединения деталей по соосным охватывающей и охватываемой поверхностям осуществляют с помощью штифтов, шпонок, шлицев и др.

Разъёмные соединения выполняют как подвижными, так и неподвижными. В *подвижных соединениях* (шлицевых, шпоночных и др.) возможно относительное перемещение деталей, предусмотренное функциональным назначением. Отметим, что использование соединений в качестве кинематических пар ограничено. Основное применение имеют *неподвижные соединения*, в которых детали в процессе работы не совершают относительного движения.

Существенно, что в разъёмных и неразъёмных соединениях под нагрузкой происходит взаимное смещение точек деталей, обусловленное их деформациями.

Соединения образуют наиболее распространённый класс деталей машин; их работоспособность наиболее часто, как показывает практика, определяет надёжную работу конструкций.

Сварные, паяные и клеевые соединения являются наиболее распространёнными видами неразъёмных соединений элементов конструкций, обеспечивающими их высокопроизводительную и экономически целесообразную сборку.

Сварку применяют не только как метод соединения деталей, но и как технологический способ их изготовления.

Литые и кованные детали часто успешно заменяют сварными деталями, не требующими моделей или форм, штампов, а поэтому имеющими более низкую стоимость в условиях единичного и мелкосерийного производства.

Вопросы для самоконтроля

1. Какие виды связей вы знаете?
2. Назовите разъёмные и неразъёмные виды соединений?

6.1. СВАРНЫЕ СОЕДИНЕНИЯ

Виды сварки. Сварные соединения образуются за счёт местного нагрева до расплавленного или пластического состояния частей деталей (металлических или неметаллических). Разогрев металла производят в струе газового пламени, электрической дугой между электродом и деталью, токами короткого замыкания, трением, электронным лучом, ультразвуком и т.д. В соответствии со способом разогрева различают виды сварки: газовая, электродуговая, контактная, трением и т.п.

Газовая сварка реализуется за счёт оплавления газовым пламенем частей соединяемых деталей и прутка присадочного металла, она используется для соединения деталей из металлов и сплавов с различными температурами плавления при небольшой толщине (до 30 мм), а также для сварки неметаллических деталей. Для её реализации не требуется источника электроэнергии. Широкое распространение имеет *электродуговая сварка*, при которой оплавленный (за счёт электрической дуги) металл соединяемых элементов вместе с металлом электрода образует прочный шов. Для защиты от окисления шва электрод обмазывают защитным покрытием; часто сварку производят под слоем флюса или в защитной среде инертных газов (аргона, гелия). Электродуговой сваркой на сварочных автоматах, полуавтоматах, а также вручную соединяют детали из конструкционных сталей, чугуна, алюминиевых, медных и титановых сплавов. Последние сваривают в среде аргона или гелия.

Контактная сварка (точечная, роликовая и др.) производится за счёт разогрева стыка деталей (тонких листов) теплотой, выделяемой при прохождении электрического тока через два электрода (в форме стержней или роликов), сжимающих детали.

Электронно-лучевая сварка имеет преимущества перед другими видами сварки благодаря высокой проплавающей способности электронного луча и возможности регулирования его размера. Она даёт швы малых габаритов и малое коробление, позволяет сваривать металлы очень малых и очень больших толщин, допускает сварку через щели. Сварка этого вида наиболее эффективна при соединении деталей из тугоплавких металлов.

Сварные соединения являются наиболее прочными среди неразъёмных соединений и могут быть получены на автоматах и автоматических линиях.

Основные недостатки соединений: наличие остаточных напряжений из-за неоднородного нагрева и охлаждения и возможность коробления деталей при сваривании (особенно тонкостенных), возможность существования скрытых (невидимых) дефектов (трещин, непроваров, шлаковых включений), снижающих прочность соединений.

Для выявления дефектов в машиностроении вводят полный или выборочный *контроль сварных соединений* с помощью разрушающих и неразрушающих методов (ультразвука, рентгеновских лучей и т.д.).

Виды соединений. В зависимости от расположения свариваемых деталей различают следующие виды соединений, получаемых дуговой и газовой сваркой: стыковые (рис. 6.1.1), нахлёсточные (рис. 6.1.2), тавровые и угловые (рис. 6.1.3).

Стыковые соединения имеют прочность, близкую к прочности основного металла, и применяются в ответственных конструкциях. В зависимости от толщины S деталей сварку выполняют односторонним (рис. 6.1.1, а) или двухсторонними (рис. 6.1.1, б) швами, а также производят подготовку кромок (прямолинейный скос, рис. 6.1.1, в, г, или криволинейный, рис. 6.1.1, д). Если сварку производят лишь с одной стороны, то для предотвращения стекания металла с противоположной стороны подкладывают стальные или медные (отъёмные) подкладки.

Нахлёсточные, тавровые и угловые соединения выполняют угловыми швами (обычно нормального сечения, рис. 6.1.4). Нахлёсточные соединения тонколистовых конструкций выполняют с помощью контактной сварки точечной (рис. 6.1.5, а) или шовной (рис. 6.1.5, б).

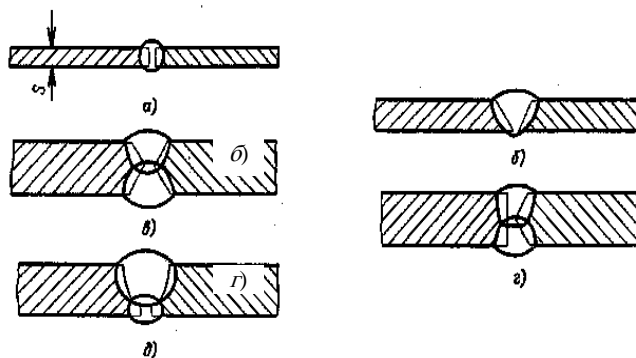


Рис. 6.1.1. Стыковые соединения при различной подготовке кромок:
 а – $S \leq 8$ мм; б – $S \leq 16$ мм; в – $S = 12 \dots 40$ мм; г – $S \leq 30$ мм; д – $S \leq 40$ мм

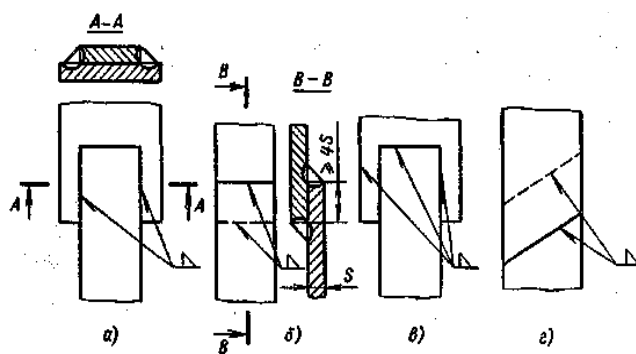


Рис. 6.1.2. Нахлёсточные соединения, выполненные фланговыми (а), лобовыми (б), комбинированным (фланговыми и лобовым) (в) и косыми швами (г)

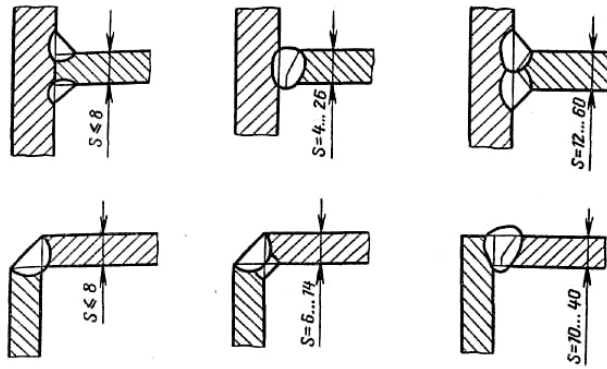


Рис. 6.1.3. Тавровые и угловые соединения

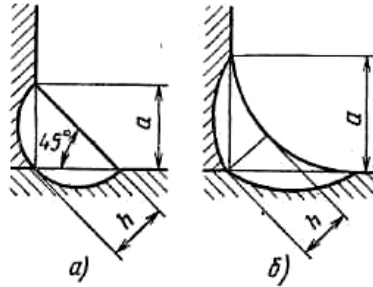


Рис. 6.1.4. Формы угловых швов:
а – нормальный; б – вогнутый

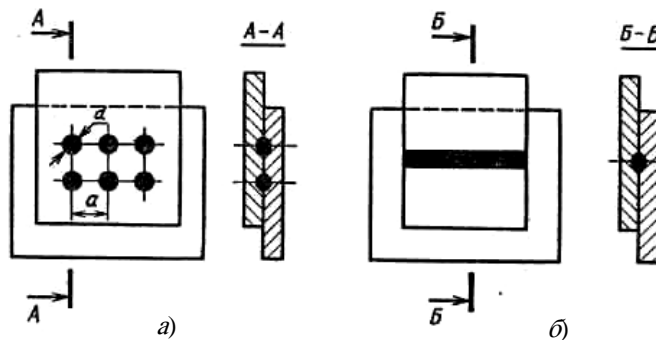


Рис. 6.1.5. Соединения контактной сваркой:
а – точечной; б – шовной (роликовой)

Диаметр сварной точки устанавливают в зависимости от толщины S свариваемых деталей: $d = 1,2S + 4$ мм.

Рекомендуемое расстояние между точками $a = 3d$ при сварке двух элементов и $a = 4d$ при сварке трёх элементов.

Вопросы для самоконтроля

1. Какие виды сварок вы знаете?
2. Назовите достоинства и недостатки сварных соединений?
3. Назовите виды сварных соединений?

6.2. ПАЯНЫЕ СОЕДИНЕНИЯ

Паяные соединения получили широкое распространение в различных отраслях машиностроения и в ряде случаев вытесняют сварные соединения.

Пайкой изготовляют не только отдельные детали, но и сложные крупногабаритные узлы. Методами высокотемпературной пайки (капиллярной, диффузионной, контактно-реактивной, металлокерамической) получают неразъёмные соединения со свойствами, близкими к свойствам основных материалов, и прочностью, превышающей прочность сварных соединений.

Соединения образуются за счёт местного нагрева легкоплавкого присадочного материала (припоя), который растекается по нагретым поверхностям соединяемых деталей и образует при охлаждении паяный шов, диффузионно и химически связанный с материалом деталей.

Нагрев припоя и деталей при пайке выполняют паяльником, газовой горелкой, в печах и пр. При пайке в печах припой укладывают в виде проволочных и ленточных контуров (рис. 6.2.1).

Для уменьшения вредного влияния окисления поверхностей деталей применяют специальные флюсы (на основе канифоли, буры, хлористого цинка), паяют в среде нейтральных газов или в вакууме. При конструировании паяных изделий наряду с выбором основного металла производят выбор припоя и способа пайки, так как последние существенно влияют на выбор типа соединения, величины зазоров и условий сборки.

Главным условием при назначении основного металла является паяемость его припоями, обеспечивающими заданную прочность. Необходимо учитывать также чувствительность основного металла к нагреву и склонность его к образованию трещин под действием расплавленных припоев, проникающих между кристаллами по границам зёрен основного металла. В связи с этим, например, пайка сталей латунию применяется ограниченно. Медь является основным компонентом, вызывающим охрупчивание соединений.

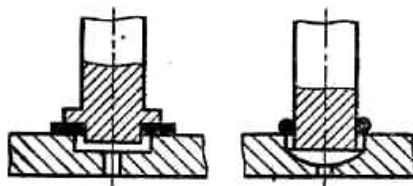


Рис. 6.2.1. Укладка припоя между деталями

Припои должны хорошо смачивать обезжиренные поверхности деталей, не образуя с ними интерметаллидов. В качестве припоев применяют чистые металлы, но в основном сплавы на основе олова, меди, серебра и т.п.

В табл. 6.2.1 приведены механические характеристики и области применения некоторых припоев.

При высокой температуре пайки ряда разнородных металлов (например, титана с медью и никелем, магния со сталью, алюминия с медью и др.) невозможно получить пластичные и прочные соединения без нанесения на них барьерных покрытий, предохраняющих разнородные металлы от активного взаимодействия и, как следствие, возникновения в паяном шве хрупких интерметаллидов.

В качестве барьерного покрытия наносят такой металл, который легко паяется и образует прочные связи с основным конструкционным материалом.

В конструкциях паяных узлов применяют соединения встык, нахлесточные, а также комбинации этих соединений. Соединения стыковые и тавровые следует применять ограниченно, когда нахлесточное соединение нельзя выполнить из-за ограниченной площади спаев, увеличения массы конструкции или трудоёмкости изготовления.

6.2.1. Механические характеристики и области применения распространённых припоев

Марка припоя	Основа	$\sigma_{вп}$, МПа	δ , %	Назначение
Л63 (проволока)	Медь	450	2	Для пайки стальных изделий неотвественного назначения, а также для пайки сталей с нагартовкой, при неравномерном нагреве
ПСр 40 ПСр 45	Серебро	380...440 370...510	18...37 16...35	Для пайки трубопроводов, патрубков и других деталей и узлов из конструкционных и коррозионно-стойких сталей. Могут работать до температур 350...450°C
ПОС 90 ПОС 61 ПОС 40	Олово и свинец	49 43 38	25 34 32	Внутренние швы медицинской аппаратуры, детали электротехнической и приборостроительной промышленности

Расчёт паяных соединений встык и нахлесточных аналогичен расчёту сварных соединений. Лишь в нахлесточном соединении площадь расчётного сечения равна площади контакта деталей:

$$A = bl, \quad (6.2.1)$$

где b и l – ширина и длина площади контакта.

С увеличением площади контакта несущая способность соединения возрастает. При этом больший эффект можно получить за счёт увеличения ширины деталей и меньший за счёт длины нахлёстки. Последнее связано с концентрацией напряжений на краях соединения, как и в сварных соединениях.

Прочность при срезе соединений паяных оловянно-свинцовистыми припоями, а также припоями на основе меди и серебра составляет $(0,8...0,9)\sigma_{\text{вп}}$, где $\sigma_{\text{вп}}$ – предел прочности припоя.

Помимо указанных соединений в паяных конструкциях часто встречаются: телескопическое соединение (рис. 6.2.2, а), нахлесточное с заклёпкой (рис. 6.2.2, б) или штифтом (рис. 6.2.2, в), нахлесточное со шпонкой (рис. 6.2.2, г), фальцевый замок (рис. 6.2.2, д).

При проектировании герметичных узлов следует также применять нахлесточные соединения (рис. 6.2.3).

В конструкциях паяных соединений с глухими отверстиями необходимо предусматривать вентиляционные отверстия для отвода газов, создающих давление при нагреве во время пайки (рис. 6.2.1).

При пайке фланцев к трубам следует предусматривать посадочный пояс и упор на трубе или фланце (рис. 6.2.4).

Если пайке подвергается конструкция с плотной посадкой деталей, то необходимо предусматривать канавки для лучшего затекания припоя.

Прочность паяных соединений существенно зависит от прочности припоя и активности взаимодействия расплавленного припоя и основного металла. При активном растворении припоя в металле прочность соединений на 30...60% выше прочности припоя.

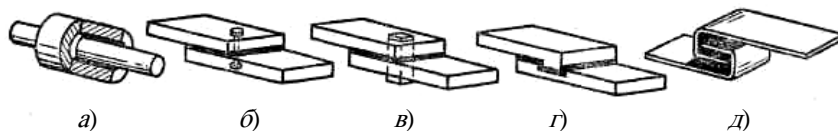


Рис. 6.2.2. Виды паяных соединений

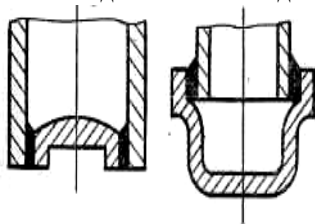


Рис. 6.2.3. Герметичные соединения

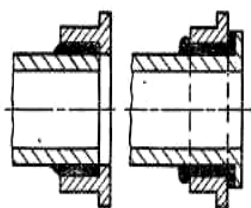


Рис. 6.2.4. Соединения с посадочным пояском и упором

На качество соединения существенно влияет величина соединительного зазора и условия течения припоя в нём. При пайке углеродистых сталей припоями из меди, латуни и серебра зазор устанавливается в пределах 0,05...0,15 мм.

Вопросы для самоконтроля

1. Назовите способы пайки и виды припоев.
2. От чего зависит прочность пайки?
3. Назовите виды паяных соединений.

6.3. КЛЕЕВЫЕ СОЕДИНЕНИЯ

Клеевые соединения получили в последние годы широкое распространение во многих отраслях машиностроения благодаря появлению клеящих материалов на основе синтетических полимеров, которые обеспечивают склеивание практически всех материалов промышленного значения (стали, сплавы, медь, серебро, древесина, пластики, фарфор, ткани, кожа и др.), а также возможности склеивания металлов и неметаллов. Иногда склеивание представляет собой единственный способ соединения разнородных материалов в ответственных конструкциях.

Применение клеев в металлических конструкциях позволяет надёжно и прочно соединять разнородные металлы разной толщины, исключать более дорогие заклёпочные, сварные и болтовые соединения. Клеевые швы не ослабляют металл, как при сварке или сверлении отверстий под болты, они не подвержены коррозии и часто герметичны без дополнительного уплотнения.

Клеевые соединения превосходят заклёпочные и сварные соединения при работе на срез.

Основные недостатки соединений:

- а) старение со временем, вызывающее существенное снижение прочности;
- б) невысокая теплостойкость (рабочая температура обычно не выше 300 °С);
- в) необходимость сложной оснастки для изготовления конструкций сложного профиля.

Процесс склеивания обычно состоит из следующих стадий:

- превращения клеящего вещества в состояние, пригодное для нанесения на поверхность склеиваемого материала (растворение, расплавление, приготовление клеящей пленки и т.д.);
- подготовки поверхности склеиваемых материалов (увеличение шероховатости, различные виды химической или физико-химической обработки);
- нанесения клеящего вещества;
- превращения клеящего вещества в клеевой слой, соединяющий материалы при соответствующей температуре, давлении и времени выдержки.

Применение в промышленности получают клеи, обладающие коррозионной неактивностью, нетоксичностью, грибо-, водо- и атмосферостойкие с высоким сопротивлением старению и способностью к длительному хранению.

Наибольшее распространение получили два вида клеевых соединений – нахлесточное и телескопическое, которые различаются по характеру требуемого клея. Для телескопического соединения требуется жидкий клей, возможно холодного отверждения. Для нахлесточного соединения обычно нужен высокопрочный клей, например, плёночный.

В отличие от сварного клеевое нахлесточное соединение сопряжено по поверхности контакта элементов. Прочность соединения пропорциональна площади склеивания. Большого повышения прочности можно достичь увеличением ширины нахлестки, нежели длины нахлестки (из-за неравномерного распределения нагрузки по длине соединения).

Конструкции клеевых нахлесточных соединений показаны на рис. 6.3.1, к.

При проектировании клеевых соединений надо учитывать, что они имеют обычно достаточно большую прочность при отдири и раскалывании. Простейшие способы устранения отдири показаны на рис. 6.3.2.

Прочность при сдвиге нахлесточных соединений с различными клеями после двухмесячной выдержки составляет 10...33 МПа (табл. 6.3.1).

Прочность клеевого соединения зависит от толщины клеевого слоя. Обычно толщина слоя составляет 0,05...0,15 мм и зависит от вязкости клея и давления при склеивании.

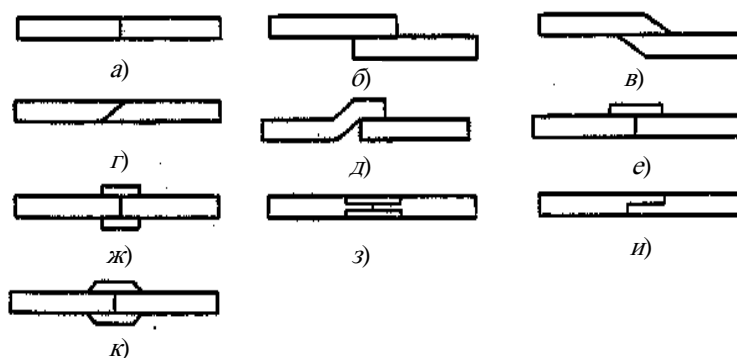


Рис. 6.3.1. Клеевые соединения внахлестку:

- а – стыковое; б, в – нахлесточное; г – усовое; д – нахлесточное с подсечкой;
е – стыковое с накладкой; ж – то же, с двойной накладкой; з – стыковое с утолщенной двойной накладкой; и – полушиповое; к – стыковое со скошенными накладками

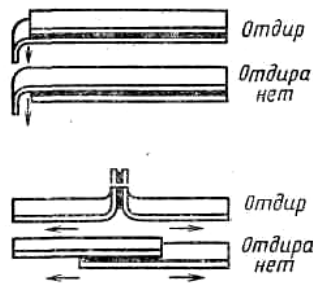


Рис. 6.3.2. Способы устранения отдира в соединениях
6.3.1. Прочность при сдвиге соединений алюминиевого сплава
различными клеями в условиях повышенной влажности

Клей	Прочность при сдвиге τ , МПа	
	в исходном состоянии	после выдержки в течении 60 суток
Эпоксидный	21	19,6
Поливинилацетальфеновый	28	25,2
Фенолонитрилкаучуковый	38,5	33,6
Полиуретановый	16,1	10,2
Эпоксинайлоновый	42	16,1

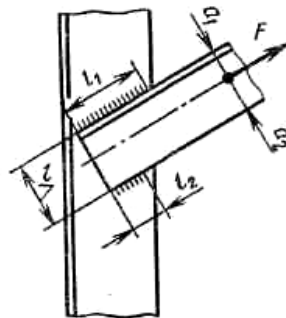


Рис. 6.3.3. Схема к расчёту соединения

Условие прочности при срезе нахлесточного соединения обычно имеет вид:

$$\tau = \frac{F}{bl} \leq [\tau_c], \quad (6.3.1)$$

где b и l – ширина и длина нахлестки.

Контроль качества соединений осуществляют разрушающими и неразрушающими методами (например, рентгеновским методом, инфракрасными лучами и т.д.).

Вопросы для самоконтроля

1. Назовите преимущества клеевых соединений.
2. Какие виды клеевых соединений вы знаете?
3. Как ведётся расчёт на прочность клеевого соединения?

6.4. ЗАКЛЁПОЧНЫЕ СОЕДИНЕНИЯ

Заклёпочным называют неразъёмное соединение деталей (обычно листовых) с помощью заклёпки – сплошного или полого цилиндрического стержня с закладной головкой (рис. 6.4.1) соединение собирают путём установки заклёпки в предварительно подготовленное отверстие в деталях (пакете листов) и последующей осадки (клёпки) специальным инструментом второй замыкающей головки (рис. 6.4.2). В процессе клёпки производят стяжку (сжатие) пакета и за счёт поперечной упругопластической деформации стержня происходит заполнение начального зазора между стержнем и стенками отверстия, приводящее часто к образованию натяга.

Соединения применяют в основном в конструкциях летательных аппаратов, металлоконструкциях и других изделиях, в которых внешние нагрузки действуют параллельно плоскости стыка, а применение сварки, пайки и склеивания оказывается

невозможным по конструктивным или технологическим соображениям (несвариваемые материалы, недопустимость нагрева и т.п.).

По конструкции различают нахлесточные соединения (рис. 6.4.3, а) и соединения стыковые с одной накладкой (рис. 6.4.3, б) или с двумя (рис. 6.4.3, в).

Заклёпки в соединении располагают простыми рядами (рис. 6.4.4, а) или в шахматном (рис. 6.4.4, б) порядке.

Использование в конструкции той или иной формы головки (рис. 6.4.1) определяется преимущественно эксплуатационными требованиями (аэродинамическими и т.п.).

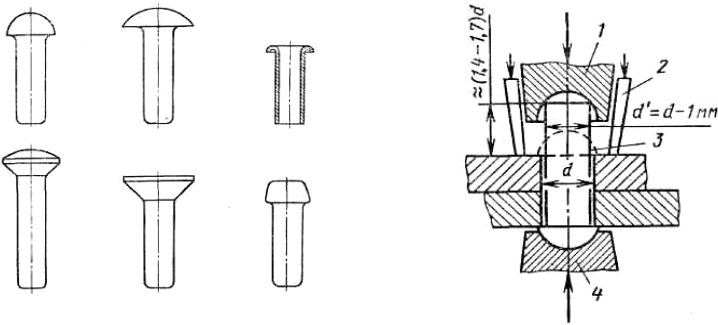


Рис. 6.4.1. Конструктивные формы заклёпок

Рис. 6.4.2. Схема формирования замыкающей головки при клёпке:

1 – обжимка; 2 – прижим;
3 – формируемая головка;
4 – поддержка

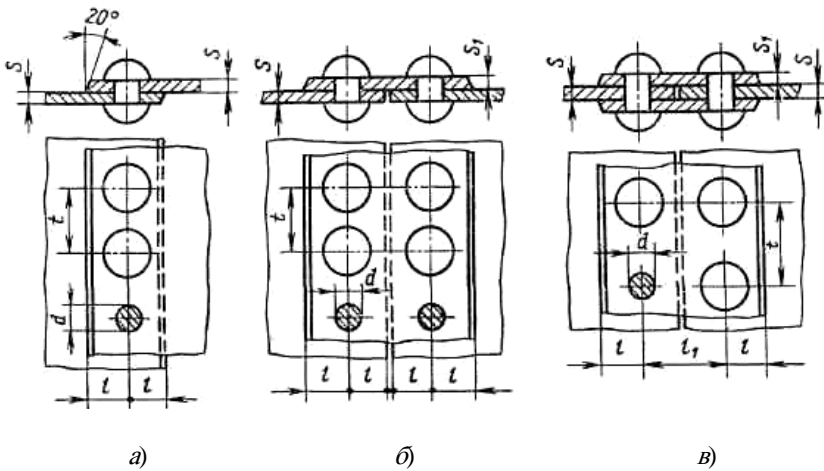


Рис. 6.4.3. Заклёпочные соединения:

а – нахлесточное ($d = S + 8$ мм; $t = 2d + 8$ мм; $l = 1,35d$);

б – стыковое с одной накладкой ($d = S + 8$ мм; $t = 2d + 8$ мм; $l = (1,35 \dots 1,5)d$ мм;

$S_1 = (1 \dots 1,25)S$ мм); в – стыковое с двумя накладками ($d = S + (5 \dots 6)$ мм;

$t = 2,6d + 10$ мм; $l = 1,35d$ мм; $S_1 = (0,6 \dots 0,7)S$ мм; $l_1 = 3d$)

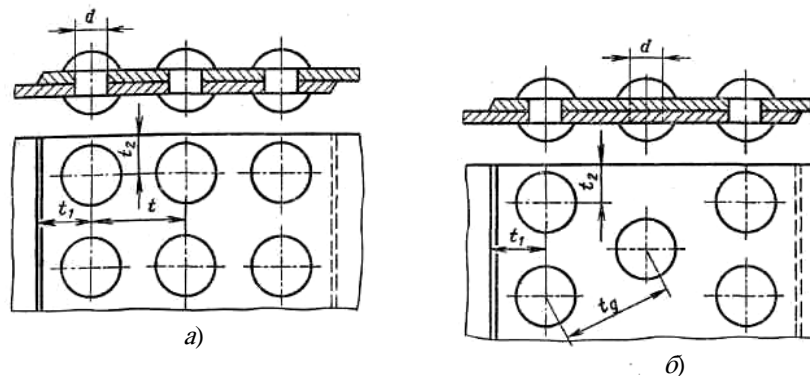


Рис. 6.4.4. Схемы расположения заклёпок:

а – $t \geq 3d$; б – $t_d \geq 3,5d$

Основные недостатки соединений связаны с невысокой технологичностью и высокой трудоёмкостью изготовления, а также сложностью контроля качества.

Заклёпки изготовляют из пластичных ($\delta \geq 6$) сталей (например, сталей 15, 20, 09Г2 и др.), алюминиевых и титановых сплавов, латуни.

Вопросы для самоконтроля

1. Где применяются заклёпочные соединения?
2. Какие конструктивные формы заклёпок вы знаете?
3. Назовите недостатки заклёпочных соединений.

6.5. РЕЗЬБОВЫЕ СОЕДИНЕНИЯ

Резьбовые соединения, т.е. соединения с помощью резьбы, являются наиболее распространённым видом разъёмных соединений. Резьбу имеют свыше 60% деталей, применяемых в конструкциях.

Резьба и её параметры. Две детали, образующие соединение, имеют соответственно на наружной и внутренней поверхностях винтовые (по винтовой линии) выступы – *наружную* и *внутреннюю резьбу* (рис. 6.5.1). Резьба может изготавливаться на цилиндрической поверхности заготовки (*цилиндрическая резьба*) или на конической (*коническая резьба*). Если на поверхности детали выполняется один винтовой выступ, резьбу называют *однозаходной*. Применяют также двух-, трёх- и *многозаходные резьбы*.

Резьбу получают (формируют) методом резания, накатыванием (обработкой давлением), литьём и прессованием (композиционных материалов, порошков).

По форме профиля различают треугольную (метрическую, трубную), прямоугольную, круглую, трапецеидальную и упорную резьбу. Наиболее распространённые типы резьб показаны на рис. 6.5.2, а – д. Основные параметры цилиндрических резьб: наружный диаметр d , средний d_2 и внутренний d_1 диаметры, шаг резьбы P , угол профиля α и число заходов l .

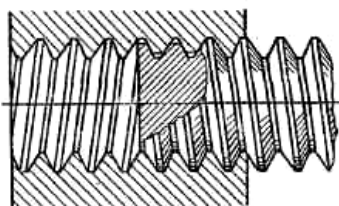
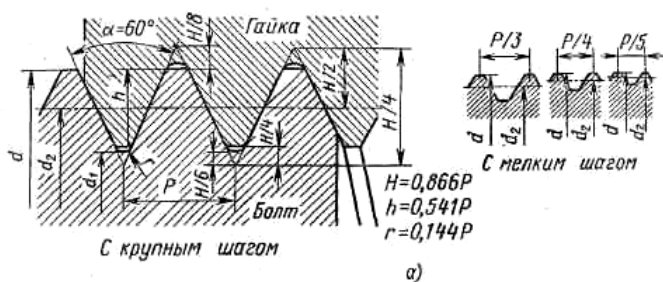


Рис. 6.5.1. Резьбовое соединение



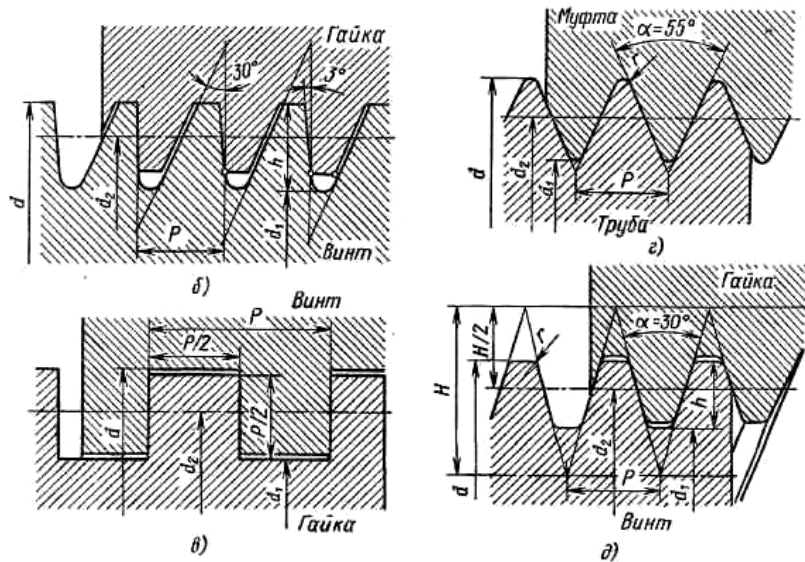


Рис. 6.5.2. Основные типы резьб:

а – треугольная метрическая; *б* – упорная; *в* – прямоугольная;
г – трубная; *д* – трапецидальная

По направлению винтовой линии различают *правую* (используется в абсолютном большинстве конструкций) и *левую резьбу*.

Наибольшее распространение в машино- и приборостроении имеет метрическая резьба по ГОСТ 8724–81 с крупным и мелким шагом (рис. 6.5.2, *а*). Она обозначается буквой *М* и числом, показывающим её наружный диаметр (например, *М10* для $d = 10$ мм). В обозначении резьбы с мелким шагом помимо диаметра указывается также в виде множителя значение P (например, *М10×1* для $d = 10$ мм и $P = 1$ мм).

Область применения резьб других типов ограничена преимущественно специальными конструкциями.

Крепёжные детали и типы соединений. Наиболее распространены следующие детали: болты (рис. 6.5.3, *а*), винты (рис. 6.5.3, *б*), шпильки (рис. 6.5.3, *в*), гайки и вставки (рис. 6.5.3, *г*). **Болт** (или **винт**) представляет собой стержень с головкой и резьбовым концом. **Шпилька** имеет два резьбовых конца. Вставка представляет собой винтовую пружину из проволоки ромбического сечения, завинчиваемую с натягом в резьбовое отверстие, или втулку с наружной и внутренней резьбой.

Использование тех или иных крепёжных деталей определяется прочностью материала соединяемых деталей, частотой сборки и разборки соединения в эксплуатации, а также особенностями конструкции и технологии изготовления соединяемых деталей. **Соединение болтом** применяют для деталей малой толщины (например, при наличии специальных поясков или фланцев), а также при многократной разборке и сборке соединений. При большой толщине соединяемых деталей предпочтительны соединения с помощью шпилек и вставок (рис. 6.5.3, *в* и *г*).

Чтобы исключить повреждение поверхностей соединяемых деталей, при завинчивании гаек под них подкладывают шайбы (рис. 6.5.3).

Конструктивные формы головок болтов (рис. 6.5.4) и гаек (рис. 6.5.5) разнообразны, выбор их для практического использования определяется преимущественно условиями работы соединений, технологией изготовления крепёжных деталей и их сборкой. В нашей стране и за рубежом существуют стандарты на шайбы, болты, винты и гайки наиболее распространённых форм.

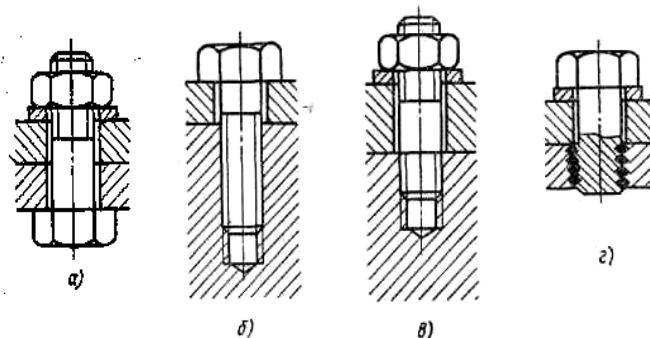


Рис. 6.5.3. Основные типы соединений

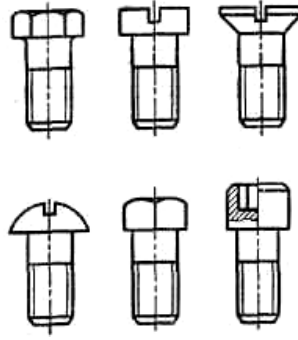


Рис. 6.5.4. Типы головок болтов (винтов)

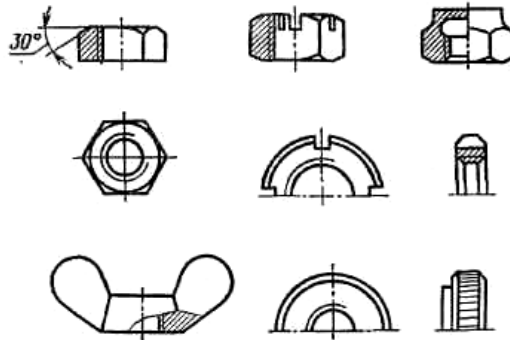


Рис. 6.5.5. Типы гаек

Материалы крепёжных деталей. Основные механические характеристики (предел прочности σ_b , предел текучести σ_T , относительное удлинение δ_s и др.) материалов шпилек, болтов, (винтов) и гаек нормированы ГОСТ 1759–82. Для болтов, винтов и шпилек из углеродистых и легированных сталей установлены 12 классов прочности и соответствующие им рекомендуемые марки сталей. В зависимости от прочности материалов установлены 7 классов прочности для гаек, изготавливаемых из тех же сталей.

Выбор материала определяется преимущественно условиями работы (часто прочностью деталей) и технологией изготовления. Крепёжные детали в массовом производстве изготавливают обработкой давлением из пластичных сталей 10, 15, 15X и др. В специальных конструкциях, к которым предъявляются жёсткие требования по массе, коррозионной стойкости и теплостойкости, применяют крепёжные детали из пластмасс, титановых и бериллиевых сплавов, а также из коррозионно-стойких, жаростойких и жаропрочных сталей.

Для защиты крепёжных деталей из углеродистых сталей от коррозии на них наносят *окисные плёнки* или *гальванические покрытия* (цинковое, кадмиевое, фосфатное, медное и др.) толщиной 6...12 мкм.

Вопросы для самоконтроля

1. Какие типы резьбы вы знаете, и каковы способы её получения?
2. Назовите основные типы резьбовых соединений.
3. Какие материалы применяются и чем это обусловлено?

6.6. ШПОНОЧНЫЕ СОЕДИНЕНИЯ

Общие сведения. Соединение двух соосных цилиндрических деталей (вала и ступицы) для передачи вращения между ними осуществляется с помощью *шпонки* – специальной детали, закладываемой в пазы соединяемых деталей (рис. 6.6.1). Иногда шпонки используют в качестве направляющих для осевого перемещения ступицы по валу (*направляющие шпонки*).

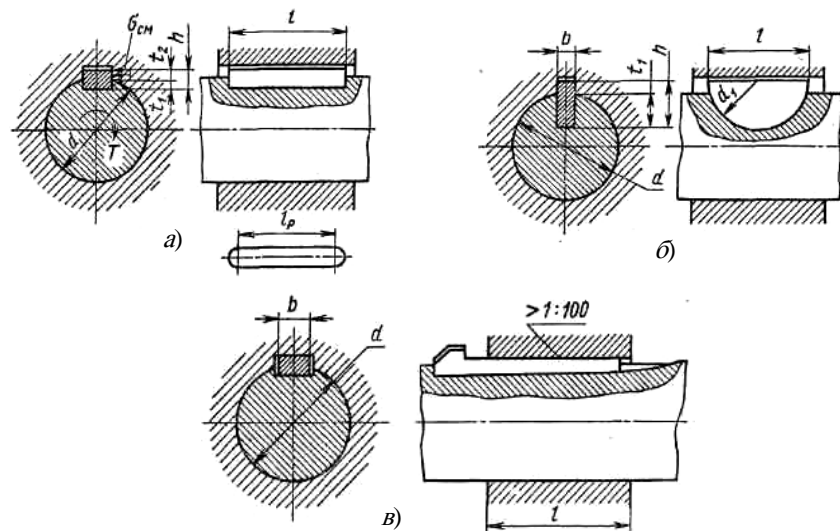


Рис. 6.6.1. Соединения шпонками:

a – призматической; *б* – сегментной; *в* – клиновой

В машиностроении применяют *ненапряжённые соединения* (с помощью призматических и сегментных шпонок, рис. 6.6.1, *a, б*) и *напряжённые соединения* (с помощью клиновых шпонок, рис. 6.6.1, *в*). Шпонки этих типов стандартизованы, их размеры выбирают по ГОСТ 23360–78, ГОСТ 24071–80 и ГОСТ 24068–80.

Простота конструкции, невысокая стоимость изготовления, удобство сборки и разборки обеспечивают широкое использование соединений во всех отраслях машиностроения.

Однако отсутствие взаимозаменяемости и, как следствие, необходимость ручной пригонки или подбора ограничивают использование соединений в машинах крупносерийного и массового производства. Не рекомендуется применение соединений для быстровращающихся валов ответственного назначения из-за сложности обеспечения концентричной посадки сопрягаемых деталей. Эти два недостатка соединений являются основными. Широко применяются соединения с призматическими шпонками. Такие соединения в сравнении с напряжёнными более технологичны (лёгкий монтаж и демонтаж) и обеспечивают лучшее центрирование деталей. Во многих случаях соединение деталей осуществляют с натягом.

Призматические шпонки имеют прямоугольное сечение с отношением высоты к ширине от $h/b=1$ (для валов диаметром до 22 мм) до $h/b=0,5$ (для валов больших диаметров). Рабочими у призматических шпонок являются боковые узкие грани. В радиальном направлении предусмотрен зазор. В ответственных соединениях сопряжение дна паза с боковыми сторонами выполняют по радиусу для снижения концентрации напряжений. Материал шпонок – чистотянутая сталь с пределом прочности $\sigma_b \geq 600$ МПа.

Сегментные шпонки имеют более глубокую посадку и не перекашиваются под нагрузкой, они взаимозаменяемы. Однако глубокий паз существенно ослабляет вал, поэтому сегментные шпонки используют преимущественно для закрепления деталей на малонагруженных участках вала (например, на входных или выходных хвостовиках валов).

Расчёт соединений с сегментными шпонками также производят по формуле (6.6.1), принимая $t_2 = h - t_1$ (рис. 6.6.1, *б*). Допускаемые напряжения на смятие при постоянной нагрузке в соединении стального вала и шпонки из чистотянутой стали с $\sigma_b = 500..600$ МПа в зависимости от материала ступицы можно выбирать следующими (табл. 6.6.1).

Большие значения принимают при лёгком режиме работы (переменная нагрузка не свыше 5 % от постоянной), а меньшие при тяжёлых условиях эксплуатации (нагрузка знакопеременная с ударами).

6.6.1. Материал ступицы

Материал ступицы	Сталь	Чугун, алюминий	Текстолит, древопластик
$[\sigma_{см}]$, МПа	150...180	80...100	15...25

При реверсивной нагрузке допускаемые напряжения уменьшают в 1,5 раза, а при ударной нагрузке – в 2 раза.

Вопросы для самоконтроля

1. Для чего служит шпоночное соединение?
2. Какие виды шпонок вы знаете?
3. Как производится выбор шпонки?

6.7. ШЛИЦЕВЫЕ СОЕДИНЕНИЯ

Шлицевое соединение (рис. 6.7.1) условно можно рассматривать как многошпоночное, у которого шпонки выполнены за одно целое с валом. Их применяют для неподвижного и подвижного соединения валов со ступицами деталей (колёс, шкивов, дисков и т.п.). По сравнению со шпоночными соединениями они имеют меньшие радиальные габариты, высокую несущую способность, взаимозаменяемы и обеспечивают хорошее центрирование деталей. Эти преимущества позволяют использовать соединения в условиях массового производства конструкций и при большой частоте вращения валов.

По форме поперечного сечения различают три типа соединений: прямобочные (ГОСТ 1139–80), эвольвентные (ГОСТ 6033–80), треугольные (изготавливаются по отраслевым стандартам). Профили сечения соединений показаны на рис. 6.7.1 и 6.7.2.

Соединения с прямобочными зубьями наиболее распространены в машиностроении. В зависимости от числа зубьев ($z = 6 \dots 20$) и их высоты стандартом предусмотрены три серии соединений для валов с диаметром от $d = 23$ мм до $d = 125$ мм (лёгкая, средняя и тяжёлая). Больше число зубьев имеют соединения тяжёлой серии.

Соединения с эвольвентными зубьями более технологичны, чем соединения прямобочные, имеют более высокую точность и прочность (благодаря большему числу зубьев и скруглению впадин, снижающему концентрацию напряжений).

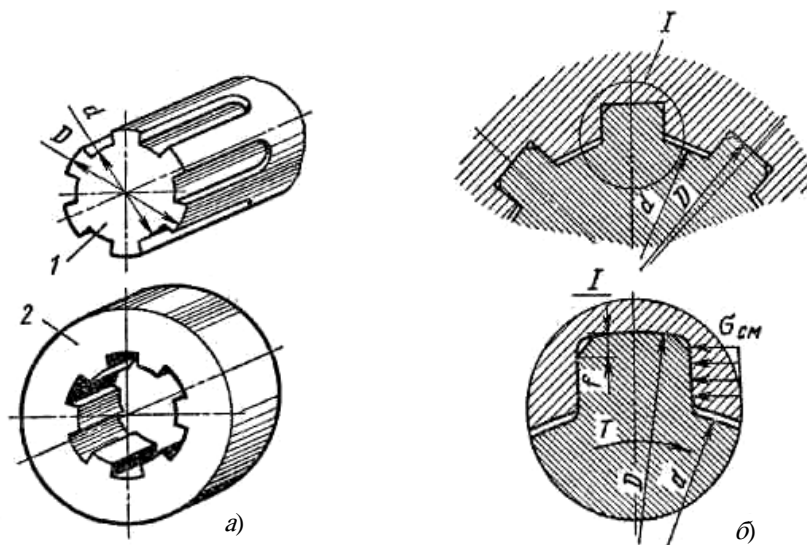


Рис. 6.7.1. Соединение прямобочными шлицами:

a – детали соединения; *б*– соединение;

1 – вал; *2* – втулка

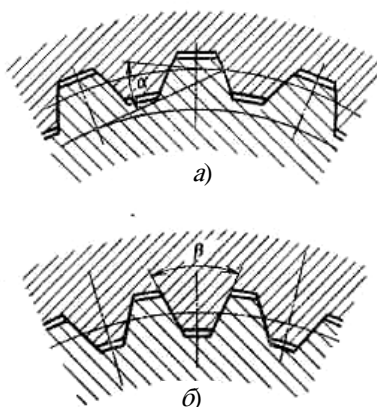


Рис. 6.7.2. Соединения эвольвентными (*a*) и треугольными (*б*) шлицами

При использовании прямобочных и эвольвентных соединений для направления осевого перемещения деталей, посаженных на вал (например, зубчатых колёс в коробках передач), твёрдость поверхности зубьев повышают до HRC 54...60 (применяют цементацию) для уменьшения износа.

Соединения с треугольными зубьями применяют преимущественно в приборостроении при малых радиальных габаритах.

В быстроходных передачах (авиационные и автомобильные коробки передач и т.п.) точность центрирования шлицевых соединений недостаточна. Для её повышения центрирование осуществляют по вспомогательным поверхностям (коническим, цилиндрическим, рис. 6.7.3), а иногда отказываются от применения соединений, и колёса изготавливают за одно с валом.

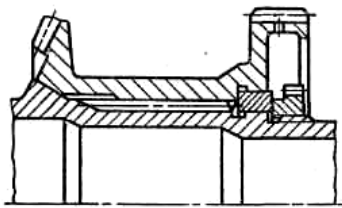


Рис. 6.7.3. Способ центрирования шлицевого соединения

Вопросы для самоконтроля

1. Назовите преимущества шлицевых соединений.
2. Какие типы шлицевых соединений вы знаете?

ЗАКЛЮЧЕНИЕ

При проектировании и эксплуатации машин и приборов возникает необходимость решения вопросов механического профиля – выбор схем, кинематика и динамика, расчёты на прочность, оценка механических причин брака производимой продукции и т.д. Задачей данного учебного пособия является получение студентами навыков по расчёту и конструированию типовых механических устройств, используемых в машинах, измерительных приборах и средствах автоматизации.

В результате освоения учебного пособия, обучающиеся знакомятся с источниками информации по деталям машин, основам конструирования деталей машин. Студент в результате изучения представленного материала должен уметь оценивать принципы работы, технические характеристики, конструктивные особенности разрабатываемых и используемых технических средств, оценивать работоспособность деталей по критериям прочности, самостоятельно конструировать простейшие механические узлы, при конструировании учитывать требования собираемости, технологичности, стандартизации, экономичности, самостоятельно подбирать справочную литературу, ГОСТы, необходимый вспомогательный материал. Студент получает представление об основных задачах, решаемых данной наукой, о возможностях применения знаний, полученных в данном курсе, об основных законах данного курса и навыки определения основных геометрических параметров и расчёта на прочность широко распространённых деталей машин (приборов) и аппаратов, составления кинематических схем; выполнения расчётов механических передач и их элементов.

СПИСОК ИСПОЛЬЗОВАННОЙ ЛИТЕРАТУРЫ

-
1. Иосилевич, Г.Б. Прикладная механика / Г.Б. Иосилевич, П.А. Лебедев, В.С. Стреляев. – М. : Машиностроение, 1985.
 2. Заблонский, К.И. Прикладная механика : учебное пособие / К.И. Заблонский. – К. : Высшая школа, 1989.
 3. Ануриев, В.И. Справочник конструктора-машиностроителя : в 3 т. / В.И. Ануриев. – 8-е изд. – М. : Машиностроение, 2000.
 4. Мягков, В.Д. Допуски и посадки справочник : в 2 ч. / В.Д. Мягков, М.А. Палей, А.Б. Романов, В.А. Брагинский. – М. : Машиностроение, 1982.
 5. Жуков, К.П. Детали машин / К.П. Жуков. – М. : МГТУ им. Баумана, 2000.
 6. Ряховский, О.Ю. Детали машин / О.Ю. Ряховский, Ю.Е. Гуревич. – М. : МГТУ им. Баумана, 2002.
 7. Современное машиностроение. Ч. 5. Основы машиноведения. Конструкция, параметры и основы конструирования. Кн. 2. Типовые изделия машиностроения: атлас / П.Н. Учаев, С.Г. Емельянов, И.С. Захаров [и др.] ; под ред. П.Н. Учаева. – М. : Высшая школа, 2006.
 8. Детали машин. Конструкционная прочность. Трение, износ, смазка : Энциклопедия. Машиностроение. Т. IV-1 / под общ. ред. Д.Н. Решетова. – М. : Машиностроение, 1995.
 9. Курсовое проектирование деталей машин : учебное пособие / С.А. Чернавский, К.Н. Боков, И.М. Чернин, Г.М. Ицкович. – М. : Альянс, 2005.
 10. Шейнблит, А.Е. Курсовое проектирование деталей машин / А.Е. Шейнблит. – М. : Машиностроение, 1991.
 11. Дунаев, П.Ф. Конструирование узлов и деталей машин : учебное пособие / П.Ф. Дунаев, О. Леликов. – М. : Академия, 2006.
 12. Иванов, М.Н. Детали машин / М.Н. Иванов. – М. : Высшая школа, 1991.

ГЛОССАРИЙ

Аппарат – устройство совершающее различные процессы, в которых механическое движение отсутствует.

Безотказность – отношение числа деталей выдержавших испытание к числу испытываемых деталей.

Вал – деталь в форме тел вращения, предназначенная для поддержания вращающихся деталей и для передачи вращающего момента от одной детали к другой (в осевом направлении).

Виброустойчивость – способность работать в нужном диапазоне режимов без недопустимых колебаний.

Вкладыш – часть подшипника скольжения, состоящая из пластины, на внутреннюю поверхность которой нанесён слой из антифрикционного материала.

Выкрашивание – отрыв мелких частичек от рабочей поверхности зубьев.

Грузоподъёмность – способность подшипников воспринимать действующие внешние нагрузки без нарушения основных функциональных свойств.

Деталь – изделие, изготовленное без применения сборочных операций.

Долговечность – способность сохранять заданные показатели до предельного состояния с необходимыми перерывами для ремонтов и технического обслуживания.

Жёсткость – способность детали сопротивляться любой деформации.

Заклёпка – круглый стержень, имеющий на одном конце уширение – головку большего диаметра, называемую закладной головкой.

Звено – твёрдые тела, составляющие кинематическую цепь.

Идеализация – подход к решению задачи, при котором опускаются все частности, не оказывающие влияния на решение поставленной задачи.

Износостойкость – способность сохранять первоначальную форму своей поверхности, сопротивляясь износу.

Качество – совокупность свойств, определяющих степень пригодности использования их по назначению.

Керн – ось цилиндрической формы, на концах которой имеются конусные части с вершинами, закруглёнными по сферической поверхности.

Кинематическая пара – совокупность двух связанных звеньев.

Кинематическая цепь – совокупность связанных твёрдых тел, совершающих механическое движение.

Коленчатые валы – валы, имеющие «ломанную» геометрическую ось.

Конструирование машин – творческий процесс со свойственными ему закономерностями построения и развития.

Корпусные детали – организуют внутри себя пространство для размещения всех остальных деталей, обеспечивают их защиту.

Машины-автоматы – системы, которые способны выполнять свою работу в определённых пределах без участия обслуживающего персонала.

Механизм – кинематическая цепь, отличающаяся определённой движением всех звеньев относительно неподвижного звена – стойки.

Механическая передача – механизм, который преобразует параметры движения двигателя при передаче исполнительным органам машины.

Муфты – это устройства для соединения валов и передачи между ними вращающего момента.

Надёжность – свойство изделия выполнять свои функции в течение заданного срока или наработки, сохраняя в заданных пределах эксплуатационные показатели.

Оси – поддерживающие невращающиеся валы, работающие лишь в условиях изгиба и реже растяжения (сжатия).

Пайка – соединение частей расплавленным припоем, который представляет собой металл или сплав.

Плавность хода – минимальные ускорения при работе машины.

Поля допусков – расположение отклонений от номинального размера детали.

Посадочная поверхность – поверхность соприкосновения соединяемых деталей.

Прибор – устройство, которое дополняет или заменяет человека в области интеллектуальной деятельности.

Проект – совокупности расчётов, графических материалов и пояснений к ним, предназначенных для обоснования и определения параметров конструкции (кинематических, динамических, геометрических и др.), её производительности, экономической эффективности.

Простые валы – валы, работающие в условиях кручения, изгиба и растяжения (сжатия).

Прочность – способность детали сопротивляться разрушению или необратимому изменению формы (деформации).

Резьбовые соединения – соединения, имеющие винтовую нарезку: на одной из деталей резьба расположена на внешней цилиндрической поверхности (наружная резьба), вторая из сопряжённых деталей имеет резьбу на внутренней цилиндрической поверхности (внутренняя резьба).

Сборочная единица – изделие, составные части которого подлежат соединению на предприятии-изготовителе посредством сборочных операций.

Сварка – соединение частей в одно целое за счёт местного нагрева соединяемых частей до расплавленного или пластического состояния.

Теплостойкость – способность сохранять свои свойства при действии высоких температур.

Технологичность – изготовление изделия при минимальных затратах труда, времени и средств при полном соответствии своему назначению.

Торсионные валы – валы, работающие лишь в условиях кручения, т.е. передающие только вращающий момент, соединяющие обычно два вала на индивидуальных опорах.

Точность – способность максимально соответствовать заданному положению (скорости и т.п.).

Узел – законченная сборочная единица, состоящая из деталей общего функционального назначения.

Упругие элементы – детали, жёсткость которых намного меньше, чем у остальных, а деформации выше.

Флюсы – специальные химические вещества предназначенные для защиты поверхности деталей от окружающей среды.

Цапфа – часть звена, внешняя поверхность которого служит элементом пары вращения.

Число степеней свободы – число свободных геометрических параметров, определяющих относительное положение звеньев кинематической пары.

Шейка – средняя цапфа.

Шип – концевая цапфа.

Шплинт – проволочный стержень полукруглого сечения, согнутый почти пополам.

Элемент пары – поверхности, которыми соприкасаются звенья кинематической пары в процессе движения.

ОГЛАВЛЕНИЕ

ВВЕДЕНИЕ	3
1. ОСНОВЫ РАСЧЁТА И КОНСТРУИРОВАНИЯ ДЕТАЛЕЙ, УЗЛОВ И МЕХАНИЗМОВ	4
1.1. Общие сведения о машинах и узлах	4
1.2. Прочностная надёжность деталей машин	6
1.3. Износостойкость деталей машин	8
1.4. Жёсткость деталей машин	11
1.5. Этапы конструирования машин	12
1.6. Машиностроительные материалы	14
1.7. Точность изготовления деталей	19
1.8. Точность геометрической формы деталей	23
2. ПЕРЕДАТОЧНЫЕ МЕХАНИЗМЫ	30
2.1. Ременные передачи	31
2.2. Передачи зубчатыми ремнями	35
2.3. Зубчатые передачи	37
2.4. Цепная передача	41

2.5. Общая характеристика валов	46
3. МУФТЫ	50
4. ПОДШИПНИКИ КАЧЕНИЯ	56
4.1. Схемы установки подшипников качения	60
5. ДЕТАЛИ КОРПУСОВ	67
5.1. Уплотнения и устройства для уплотнения	69
5.2. Смазочные материалы и устройства	71
6. СОЕДИНЕНИЕ ДЕТАЛЕЙ (УЗЛОВ) МАШИН	74
6.1. Сварные соединения	75
6.2. Паяные соединения	79
6.3. Клеевые соединения	82
6.4. Заклёпочные соединения	86
6.5. Резьбовые соединения	88
6.6. Шпоночные соединения	92
6.7. Шлицевые соединения	94
ЗАКЛЮЧЕНИЕ	97
СПИСОК ИСПОЛЬЗОВАННОЙ ЛИТЕРАТУРЫ	98
ГЛОССАРИЙ	99