

ПЕРЕВОЗКА ОПАСНЫХ ГРУЗОВ

ИЗДАТЕЛЬСТВО ТГТУ

Рецензент
Доктор технических наук, директор ГНУ ВИИТиН
А.Н. Зазуля

Составители:
Н.В. Пеньшин,
В.С. Горюшинский

П256 Перевозка опасных грузов : метод. указания / сост. : Н.В. Пеньшин, В.С. Горюшинский. – Тамбов : Изд-во Тамб. гос. техн. ун-та, 2010. – 64 с. – 100 экз.

Содержат разделы и приложения, где приведена классификация опасных грузов, общие правила перевозки опасных грузов и правила перевозки особо опасных грузов. Рассмотрены вопросы, связанные с временным хранением опасных грузов и подготовкой машин и механизмов для погрузочно-разгрузочных работ.

Предназначены для студентов 4 – 5 курсов специальности 190702, изучающих дисциплину «Организация автомобильных перевозок и безопасность дорожного движения», а также специалистам при организации перевозок опасных грузов.

УДК 656.073
ББК О 384я73-5

© ГОУ ВПО «Тамбовский государственный
технический университет» (ТГТУ), 2010
Министерство образования и науки Российской Федерации
ГОУ ВПО «Тамбовский государственный технический университет»

ПЕРЕВОЗКА ОПАСНЫХ ГРУЗОВ

Методические указания
для студентов специальности 190702
«Организация и безопасность движения» (Автомобильный транспорт)
по дисциплине «Организация автомобильных перевозок и
безопасность дорожного движения»



Учебное издание

ПЕРЕВОЗКА ОПАСНЫХ ГРУЗОВ

Методические указания

Составители:

ПЕНЬШИН Николай Васильевич,
ГОРЮШИНСКИЙ Валентин Сергеевич

Редактор И.В. Калистратова
Инженер по компьютерному макетированию М.А. Филатова

Подписано в печать 1.04.2010.
Формат 60 × 84 / 16. 3,72 усл. печ. л. Тираж 100 экз. Заказ № 197.

Издательско-полиграфический центр
Тамбовского государственного технического университета
392000, Тамбов, Советская, 106, к. 14

ВВЕДЕНИЕ

Широкий, постоянно меняющийся ассортимент опасных грузов, а также большие объёмные и весовые показатели их перевозок во внутреннем и международном сообщении являются специфическим видом перевозок на автомобильном транспорте.

Наряду с непрерывным совершенствованием всех звеньев технологий перевозочного процесса в центре внимания специалистов автомобильного транспорта остаются вопросы безопасности движения и предотвращения аварий с опасными грузами.

Особенно большое значение имеет экологический аспект перевозок опасных грузов. Воздействие опасных веществ, перевозимых различными видами транспорта, на окружающую среду может вызвать необратимые изменения и даже гибель флоры и фауны. Особенно ощутимые отклонения от экологического равновесия вызывают происшествия (аварии) с опасными грузами. Например, загрязнение рек и морских побережий при разливе нефтепродуктов, гибель или заболевание животных при попадании химических веществ в сточные воды, уничтожение лесных массивов в результате пожара, возникшего при перевозке легковоспламеняющихся веществ, и т.д.

Ущерб, наносимый народному хозяйству авариями при перевозке опасных грузов, влечёт за собой: гибель и заболевания людей, поражение окружающей среды (экологический ущерб), повреждение технических средств, разрушение дорог, промышленных объектов, жилых зданий, повреждение транспортных узлов (железнодорожных и автомобильных станций, портов, пристаней и аэропортов), архитектурно-исторических памятников и природных заповедников, а также мест отдыха. Поэтому многие страны и международные организации уже разработали различные системы организационных мер по ликвидации аварийных ситуаций при перевозках таких грузов.

В ряде стран уже многие годы действуют правила безопасности при аварийных ситуациях с опасными грузами, основными элементами которых являются аварийные карточки и знаки опасности, наносимые на транспортные средства. Существуют информационные центры, обеспечивающие квалифицированную консультацию при авариях с опасными грузами, что позволяет более эффективно ликвидировать последствия аварийных ситуаций.

Для того чтобы предотвратить возможный ущерб от перевозок опасных грузов, необходимо решить ряд практических задач, направленных на повышение безопасности перевозок. Условно их можно подразделить на следующие: организация перевозочного процесса; регламентация перевозок; управление перевозками; ликвидация последствий аварий.

Организация перевозочного процесса включает в себя мероприятия по техническому оснащению перевозок (подвижной состав, тара и средства механизации погрузочно-разгрузочных работ), безопасному движению по маршруту и обучению обслуживающего персонала.

Особого внимания требует к себе регламентация перевозок – разработка единых норм и правил перевозок опасных грузов, что позволит осуществить их стандартизацию и унификацию.

Задачами управления перевозками являются маршрутизация, выбор подвижного состава и специализация подразделений по перевозке опасных грузов и обеспечение информации об опасности.

Ликвидация последствий аварий позволит эффективно осуществлять мероприятия по тушению пожаров, дезактивации, дегазации, дезинфекции, первой медицинской помощи, эвакуации населения и восстановлению разрушенных и повреждённых дорог, техники и промышленных объектов.

1. КЛАССИФИКАЦИЯ ОПАСНЫХ ГРУЗОВ

К опасным грузам относятся любые вещества, материалы, изделия отходы производственной и иной деятельности, которые в силу присущих им свойств и особенностей могут при их перевозке создавать угрозу для жизни и здоровья людей, нанести вред окружающей природной среде привести к повреждению или уничтожению материальных ценностей.

Перечень опасных грузов, перевозка которых в международном автомобильном сообщении по территории Российской Федерации осуществляется по специальным разрешениям, утверждается Министерством транспорта Российской Федерации.

Опасные грузы по требованиям ГОСТ 19433–88 «Грузы опасные. Классификация и маркировка» и Европейского соглашения о международной дорожной перевозке опасных грузов – ДОПОГ (к которому Россия официально присоединилась 28 апреля 1994 года) распределяются на следующие классы:

- 1 – взрывчатые материалы (ВМ);
- 2 – газы, сжатые, сжиженные и растворённые под давлением;
- 3 – легковоспламеняющиеся жидкости (ЛВЖ);
- 4 – легковоспламеняющиеся твердые вещества (ЛВТ), самовозгорающиеся вещества (СВ); вещества, выделяющие воспламеняющиеся газы при взаимодействии с водой;
- 5 – окисляющие вещества (ОК) и органические пероксиды (ОП);
- 6 – ядовитые вещества (ЯВ) и инфекционные вещества (ИВ);
- 7 – радиоактивные материалы (РМ);
- 8 – едкие и (или) коррозионные вещества (ЕК);
- 9 – прочие опасные вещества.

Опасные грузы каждого класса в соответствии с их физико-химическими свойствами, видами и степенью опасности при транспортировании разделяются на подклассы, категории и группы, по ГОСТ 19433–88, приведены в табл. 1.

Вещества с относительно низкой опасностью при транспортировании в эту классификацию не входят.

К веществам с относительно низкой опасностью при транспортировании относятся:

- горючие вещества и материалы (эфир, нефтепродукты, сера коллоидная, динитроортокрезолат аммония, жмых, рыбная мука, смолы, стружка древесная, хлопок);
- вещества, становящиеся едкими и коррозионными при определённых условиях (окислители, известь негашеная, сульфиды натрия и калия, соли аммония);
- слабоядовитые вещества (пестициды, изоцианиты, красители, масла технические, соединения меди, карбоната аммония, семена и плоды ядовитые, анодная масса); аэрозоли.

1. Классификация опасных грузов по характеру и степени опасности

Номер		Наименование подкласса
класса	подкласса	
1	1.1	Взрывчатые материалы с опасностью взрыва массой
	1.2	Взрывчатые материалы, не взрывающиеся массой
	1.3	Взрывчатые материалы пожароопасные, не взрывающиеся массой
	1.4	Взрывчатые материалы, не представляющие значительной опасности
	1.5	Очень нечувствительные взрывчатые материалы
	1.6	Изделия чрезвычайно низкой чувствительности
2	2.1	Невоспламеняющиеся неядовитые газы
	2.2	Ядовитые газы
	2.3	Воспламеняющиеся (горючие) газы
	2.4	Ядовитые и воспламеняющиеся газы
3	3.1	Легковоспламеняющиеся жидкости с температурой вспышки менее -18°C в закрытом тигле
	3.2	Легковоспламеняющиеся жидкости с температурой вспышки не менее -18 , но менее 23°C в закрытом тигле
	3.3	Легковоспламеняющиеся жидкости с температурой вспышки не менее 23°C , но не более 51°C , в закрытом тигле
4	4.1	Легковоспламеняющиеся твёрдые вещества
	4.2	Самовозгорающиеся вещества
	4.3	Вещества, выделяющие воспламеняющиеся газы при взаимодействии с водой
5	5.1.	Окисляющиеся вещества
	5.2.	Органические пероксиды
6	6.1.	Ядовитые вещества
	6.2.	Инфекционные вещества
7		Радиоактивные материалы на подклассы не разделены
8	8.1.	Едкие и (или) коррозионные вещества, обладающие кислотными свойствами
	8.2.	Едкие и (или) коррозионные вещества, обладающие основными свойствами
	8.3.	Разные едкие и (или) коррозионные вещества
9	9.1.	Грузы, не отнесённые к классам 1 – 8
	9.2.	Грузы, обладающие видами опасности, проявление которых представляет опасность только при их транспортировании навалом водным транспортом

Вещества, с относительно низкой опасностью при транспортировании перевозятся в соответствии с общими требованиями настоящих Правил без применения системы информации об опасности.

К опасным грузам, требующим особых мер предосторожности при перевозке, относятся вещества и материалы с физико-химическими свойствами высокой степени опасности по ГОСТ 19433–88. Такие грузы получили наименование «особо опасные». Перечень групп «особо опасных грузов» приведён в прил. 1.

2. ОБЩИЕ ПРАВИЛА ПЕРЕВОЗКИ ОПАСНЫХ ГРУЗОВ

Перевозка «особо опасных грузов» осуществляется в соответствии с Правилами перевозок опасных грузов автомобильным транспортом и с соблюдением специальных требований по обеспечению безопасности, утверждаемыми в установленном порядке по так называемой разрешительной системе.

Это означает, что:

– международные перевозки по территории Российской Федерации опасных грузов 1 и 6 классов опасности, других классов, а также опасных грузов независимо от класса опасности, перевозимых в цистернах, съёмных контейнерах-цистернах, батареях сосудов общей вместимостью более 1000 литров, осуществляются по специальным разрешениям, выдаваемым Министерством транспорта Российской Федерации. Свидетельство о допуске транспортного средства к перевозке опасных грузов выдается подразделениями службы ГИБДД по месту регистрации транспортного средства после технического осмотра транспортного средства;

– при перевозке автомобильным транспортом «особо опасных грузов» грузоотправитель (грузополучатель) должен получить разрешение на перевозку от органов внутренних дел по месту его нахождения. Для получения разрешения на перевозку «особо опасных грузов» грузоотправитель (грузополучатель) подает в органы внутренних дел по месту приёма груза к перевозке заявление с указанием в нем наименования опасного груза, количества предметов и веществ, маршрута перевозки, лиц, ответственных за перевозку и (или) лиц, охраняющих груз в пути следования.

К заявлению прилагаются следующие документы:

- аварийная карточка системы информации об опасности;
- маршрут перевозки, разработанный автотранспортной организацией и согласованный с грузоотправителем (грузополучателем);
- свидетельство о допуске транспортного средства к перевозке опасных грузов.

Отметку о разрешении транспортировки «особо опасного груза» производят на бланке маршрута перевозки (в правом верхнем углу), с указанием срока действия разрешения.

Разрешение выдается на одну или несколько идентичных перевозок, а также на партию грузов, перевозимых по установленному маршруту, на срок не более шести месяцев.

В соответствии с действующим законодательством разрешение на перевозку ядерных материалов и радиоактивных веществ выдается органами Минатома России.

Перевозка «особо опасных» грузов допускается при надлежащей охране и обязательно в сопровождении специально ответственного лица – представителя грузоотправителя (грузополучателя), знающего свойства опасных грузов и умеющего обращаться с ними.

Необходимость сопровождения специалистами других опасных грузов, не отнесённых к «особо опасным», определяет грузоотправитель (грузополучатель). Сопровождающие лица, а при необходимости – лица военизированной охраны выделяются грузоотправителем (грузополучателем).

В тех случаях, когда по договору перевозки грузов автомобильным транспортом сопровождение опасного груза возлагается на водителя автомобиля, последний должен быть проинструктирован грузоотправителем (грузополучателем) перед отправкой груза по правилам обращения и перевозки его.

Перевозка опасных грузов автомобильным транспортом осуществляется на основании договора перевозки, заключаемого в соответствии с действующим законодательством со всеми надлежащими реквизитами (Прил. 2, 3).

За подбор лиц для сопровождения опасных грузов (в том числе водителей) и их инструктаж ответственность несут руководители автотранспортных организаций (Прил. 4).

В обязанности ответственного лица за сопровождение груза во время транспортировки входит:

- сопровождение и обеспечение охраны груза от места отправления до места назначения;
- инструктаж сотрудников охраны и водителей автомобилей;
- внешний осмотр (проверка правильности упаковки и маркировки груза) и приёмка опасных грузов в местах получения груза;
- наблюдение за погрузкой и креплением груза;
- соблюдение правил безопасности во время движения и стоянок автомобилей;
- организация мер личной безопасности персонала, осуществляющего перевозку, и общественной безопасности;
- сдача грузов по прибытии на место назначения. Разработка маршрута транспортировки опасных грузов осуществляется автотранспортной организацией, выполняющей эту перевозку.

Выбранный маршрут подлежит обязательному согласованию с подразделениями службы ГИБДД МВД России в следующих случаях:

- при перевозке «особо опасных» грузов;
- при перевозке опасных грузов, выполняемой в сложных дорожных условиях (по горной местности, в сложных метеорологических условиях (гололёд, снегопад), в условиях недостаточной видимости (туман и т.п.);
- при перевозке, выполняемой колонной более трёх транспортных средств, следующих от места отправления до места назначения.

При разработке маршрута транспортировки автотранспортная организация должна руководствоваться следующими основными требованиями:

- вблизи маршрута транспортировки не должны находиться важные крупные промышленные объекты;
- маршрут транспортировки не должен проходить через зоны отдыха, архитектурные, природные заповедники и другие особо охраняемые территории;

– на маршруте транспортировки должны быть предусмотрены места стоянок транспортных средств и заправок топливом.

Маршрут транспортировки не должен проходить через крупные населённые пункты. В случае необходимости перевозки опасных грузов внутри крупных населённых пунктов маршруты движения не должны проходить вблизи зрелищных, культурно-просветительных, учебных, дошкольных и лечебных учреждений.

Для согласования маршрута транспортировки опасных грузов автотранспортная организация обязана не менее чем за 10 суток до начала перевозки представить в территориальные подразделения службы ГИБДД МВД России следующие документы:

- разработанный маршрут перевозки по установленной форме в трёх экземплярах (Прил. 5);
- свидетельство о допуске транспортного средства к перевозке опасных грузов;
- для «особо опасных грузов» дополнительно – специальную инструкцию на перевозку опасного груза, представленную грузоотправителем (грузополучателем), и разрешение на транспортировку грузов, выданное органами МВД Российской Федерации по месту нахождения грузоотправителя (грузополучателя).

Маршруты перевозок согласовываются с подразделениями службы ГИБДД МВД России, на обслуживаемой территории которых находятся автотранспортные организации, осуществляющие перевозки опасных грузов, или в которых временно стоят на учёте транспортные средства, перевозящие опасные грузы:

- при прохождении маршрута в пределах одного района, города – с подразделением службы ГИБДД органа внутренних дел данного района, города;
- при прохождении маршрута в пределах одного субъекта Российской Федерации – с подразделением службы ГИБДД МВД, ГУВД, УВД данного субъекта Российской Федерации;
- при прохождении маршрута по автомобильным дорогам нескольких субъектов Российской Федерации – с подразделениями службы ГИБДД МВД, ГУВД, УВД соответствующих субъектов Российской Федерации.

Согласованный с подразделениями службы ГИБДД МВД России маршрут транспортировки действителен на срок, указанный в разрешении.

В случаях, когда такой срок не указан, опасный груз может перевозиться по согласованному маршруту в течение шести месяцев со дня согласования.

Первый экземпляр согласованного маршрута перевозки хранится в подразделении службы ГИБДД МВД России, второй – в автотранспортной организации, третий – находится во время перевозки груза у ответственного лица, а при его отсутствии – у водителя.

Принятие опасных грузов к перевозке и сдача их грузополучателю производится по весу, а затаренных – по количеству грузовых мест.

Опасные грузы принимаются автотранспортной организацией к перевозке при предъявлении грузоотправителем паспорта безопасности вещества по ГОСТ Р 50587–93 «Паспорт безопасности вещества (материала). Основные положения. Информация по обеспечению безопасности при производстве, применении, хранении, транспортировании, утилизации».

Водитель должен проверить наличие на таре специальной маркировки, которая проводится в соответствии с ГОСТ 19433–88 и ДОПОГ.

Расположение маркировки, характеризующей транспортную опасность на грузовой единице, приведено в прил. 6.

При перевозке опасных грузов особое внимание уделяется организации системы информации об опасности.

Система информации об опасности (СИО) включает в себя следующие основные элементы:

- информационные таблицы для обозначения транспортных средств;
- аварийную карточку для определения мероприятий по ликвидации аварий или инцидентов и их последствий;
- информационную карточку для расшифровки кода экстренных мер, указанных на информационной таблице;
- специальную окраску и надписи на транспортных средствах. Организация СИО возлагается на автотранспортные организации, выполняющие перевозки опасных грузов, и грузоотправителей (грузополучателей).

Практические мероприятия по обеспечению СИО осуществляются автотранспортными организациями совместно с грузоотправителями (грузополучателями).

Информационные таблицы СИО изготавливаются организациями-изготовителями опасных грузов и представляются автотранспортным организациям для установки спереди (на бампере) и сзади автомобиля, перпендикулярно его продольной оси, не закрывая номерных знаков и внешних световых приборов, а также не выступая за габариты транспортного средства.

Информационные таблицы для обозначения транспортных средств должны изготавливаться по размерам, указанным на рисунке (Прил. 7), и с соблюдением следующих требований:

- общий фон таблицы белый;
- фон граф «КЭМ» и «ООН №» оранжевый;
- рамка таблицы, линии разделения граф, цифры и буквы текста выполняются черным цветом;
- наименование граф (КЭМ, ООН №) и надпись в знаке опасности «Едкое вещество» выполняются белым цветом;
- рамка знака опасности наносится линией чёрного цвета толщиной не менее 5 мм на расстоянии 5 мм от кромок знака;
- толщина букв в графах «КЭМ» и «ООН №» равна 15 мм, а на знаке опасности не менее 3 мм;
- рамка и разделительные линии таблицы наносятся толщиной, равной 15 мм;
- написание буквенно-цифрового кода экстренных мер производится в любом порядке букв и цифр.

Аварийная карточка системы информации об опасности заполняется по данным изготовителя опасных веществ по единой форме (Прил. 8) и прилагается в дополнение к путевому листу и товарно-транспортной накладной.

Аварийная карточка должна находиться у водителя транспортного средства, перевозящего опасные грузы. В случае сопровождения опасного груза ответственным лицом – представителем грузоотправителя (грузополучателя) – аварийная карточка должна находиться у него.

Информационная карточка СИО изготавливается из плотной бумаги размером 130 мм на 60 мм. На лицевой стороне карточки дается расшифровка информационных таблиц, а на оборотной стороне приведены образцы знаков опасности по ГОСТ 19433–88 (Прил. 9, 10).

Цифрами обозначен код экстренных мер (КЭМ) при пожаре и утечке, а также информации о последствиях попадания веществ в сточные воды.

Буквами обозначен код экстренных мер (КЭМ) при защите людей. Выбор букв произведён по начальным буквам наиболее характерных слов применяемого кода:

- Д – необходим ДЫХАТЕЛЬНЫЙ аппарат и защитные перчатки;
- П – необходим дыхательный аппарат и защитные перчатки, только при ПОЖАРЕ;
- К – необходим полный защитный КОМПЛЕКТ одежды и дыхательный аппарат;
- Э – необходима ЭВАКУАЦИЯ людей.

В случае возникновения инцидента при перевозке опасных грузов мероприятия по ликвидации инцидента и его последствий осуществляются согласно указаниям, приведённым в аварийной карточке, или коду экстренных мер по информационной таблице СИО.

Полная идентификация перевозимого опасного груза осуществляется согласно нумерации по списку ООН, имеющейся в информационной таблице и аварийной карточке системы информации об опасности.

Кузова транспортных средств, автоцистерны, прицепы и полуприцепы-цистерны, постоянно занятые на перевозках опасных грузов, должны быть окрашены в установленные для этих грузов опознавательные цвета и иметь соответствующие надписи:

- при перевозке метанола транспортное средство (цистерна) окрашивается в оранжевый цвет с чёрной полосой и оранжевой надписью по обечайке «Метанол – яд!»;
- при перевозке аммиака – цвет транспортного средства любой и надпись «Аммиачная вода. Огнеопасно»;
- при перевозке веществ, выделяющих при взаимодействии с водой легковоспламеняющиеся газы, транспортное средство окрашивается в синий цвет и наносится надпись «Огнеопасно»;
- при перевозке самовозгорающихся веществ нижняя часть транспортного средства (цистерны) окрашивается в красный цвет, верхняя – в белый и наносится надпись чёрного цвета «Огнеопасно»;
- при перевозке легковоспламеняющихся веществ транспортное средство (цистерна) окрашивается в оранжевый цвет и наносится надпись «Огнеопасно»;
- при перевозке веществ, поддерживающих горение, транспортное средство (цистерна) окрашивается в жёлтый цвет и наносится двойная надпись:

«Огнеопасно»
«Едкое вещество»

- при перевозке едких веществ, транспортное средство (цистерна) окрашивается в жёлтый цвет с чёрной полосой по обечайке, на которую наносится надпись жёлтым цветом «Едкое вещество».

Проведение погрузочно-разгрузочных работ опасных грузов производится под контролем ответственного лица – представителя грузоотправителя (грузополучателя), сопровождающего груз.

Загрузка транспортного средства допускается до использования его полной грузоподъёмности. При перевозке «особо опасных грузов» загрузка транспортного средства производится в объёме и порядке, оговорённых в специальных инструкциях, разрабатываемых организациями-изготовителями.

Погрузка, разгрузка и крепление опасных грузов на транспортном средстве осуществляются силами и средствами грузоотправителя (грузополучателя), с соблюдением всех мер предосторожности, не допуская толчков, ударов, чрезмерного давления на тару, с применением механизмов и инструментов, не дающих при работе искр.

Погрузочно-разгрузочные работы с опасными грузами производятся при выключенном двигателе автомобиля согласно предупредительным надписям и манипуляционным знакам, нанесённым на упаковку (Прил. 11). Водитель должен находиться за пределами установленной зоны погрузки-разгрузки, если это оговорено в инструкции грузоотправителя, исключением являются случаи, когда приведение в действие грузоподъёмных или сливных механизмов, установленных на автомобиле, обеспечивается при работающем двигателе.

Погрузочно-разгрузочные операции с опасными грузами должны производиться на специально оборудованных постах. При этом может осуществляться погрузка-разгрузка не более одного транспортного средства. Места (посты) для погрузки, выгрузки и перегрузки опасных грузов, а также места для стоянки автомобилей выбираются с таким учётом, чтобы они были не ближе 125 метров от жилых и производственных строений, грузовых складов и не ближе 50 метров от магистральных дорог.

Скорость движения транспортных средств при перевозке опасных грузов устанавливается службой ГИБДД МВД России с учётом конкретных дорожных условий при согласовании маршрута перевозки. Если согласования маршрута с подразделениями службы ГИБДД МВД России не требуется, то скорость движения устанавливается согласно Правилам дорожного движения и должна обеспечивать безопасность движения и сохранность груза.

В случае установления ограничения скорости движения знак с указанием допустимой скорости должен быть установлен на транспортном средстве в соответствии с Правилами дорожного движения.

При перевозке опасных грузов колонной автомобилей должны соблюдаться следующие требования:

- при движении по ровной дороге дистанция между соседними транспортными средствами должна быть не менее 50 м;

- в горных условиях – при подъёмах и спусках – не менее 300 м;
- при видимости менее 300 м (туман, дождь, снегопад и т.п.) перевозка некоторых опасных грузов может быть запрещена. Об этом должно быть указано в условиях безопасности перевозки опасных грузов.

Ответственное лицо за перевозку из числа представителей грузоотправителя-грузополучателя (старший по колонне) обязан находиться в кабине первого автомобиля, а в последнем автомобиле с грузом должен находиться один из представителей (подразделения) охраны, выделяемой грузоотправителем-грузополучателем, если охрана предусмотрена при данной перевозке.

При перевозке «особо опасных грузов» стоянки для отдыха водителей в населённых пунктах запрещены. Стоянки разрешаются в специально отведённых для этого местах, расположенных не ближе чем в 200 метрах от жилых строений и мест скопления людей.

При остановке или стоянке транспортного средства должен быть обязательно включён стояночный тормоз, а на уклоне дополнительно установлен противоткатный упор.

Порядок остановок и стоянок (в том числе и в случае ночлега) транспортных средств, перевозящих опасные грузы, указывается в условиях безопасной перевозки.

Запас хода автомобилей, перевозящих опасный груз, без дозаправки топливом в пути должен быть не менее 500 км. В случае перевозки опасных грузов на расстояние 500 км и более автомобиль должен оборудоваться запасным топливным баком и заправляться из передвижной автозаправочной станции. Установка дополнительного топливного бака должна согласовываться с подразделением службы ГИБДД МВД России по месту регистрации транспортного средства, о чём делается пометка в регистрационном документе. Заправка топливом производится в местах, отведённых для стоянок в соответствии с Правилами технической эксплуатации стационарных контейнерных и передвижных АЗС.

Перевозка «особо опасных грузов» осуществляется с автомобилем, оборудованным проблесковым маячком оранжевого или жёлтого цветов. При необходимости такие транспортные средства могут сопровождаться патрульным автомобилем службы ГИБДД МВД России. Выделение автомобиля сопровождения обязательно при перевозках «особо опасных грузов», осуществляемых колонной транспортных средств.

Конкретно в каждом случае необходимость выделения и вид сопровождения при перевозке «особо опасных грузов» определяются службой ГИБДД МВД России при согласовании маршрута.

Порядок движения автомобилей сопровождения и способы информации других участников дорожного движения об осуществлении перевозки опасных грузов указываются службой ГИБДД МВД России в разделе «Особые условия движения» бланка согласования маршрута.

При перевозке «особо опасных грузов» колонной, состоящей из пяти и более автомобилей, в её составе обязательно наличие резервного порожнего транспортного средства, приспособленного для перевозки данного вида груза. Резервное транспортное средство должно следовать в конце колонны.

Совместная перевозка различных классов опасных грузов на одном транспортном средстве (в одном контейнере) разрешается только в пределах правил допустимой совместимости (представленных в таблице Прил. 12), а совместная перевозка опасных грузов и грузов общего назначения на одном транспортном средстве разрешается в соответствии с таблицей совместимости (Прил. 13).

Перевозка неочищенной после транспортировки опасного груза порожней тары производится в том же порядке, что и перевозка данного опасного груза.

В товарно-транспортной накладной на перевозку порожней тары делается отметка красным цветом, какой опасный груз находился до этого в перевозимой таре.

Очистка порожней тары производится силами и средствами грузоотправителя (грузополучателя) с соблюдением мер безопасности и индивидуальной защиты.

Перевозка тары после её полной очистки осуществляется на общих основаниях как неопасный груз, при этом в товарно-транспортной накладной грузоотправителем (грузополучателем) делается отметка красным цветом «Тара очищена». Организации-грузоотправители (грузополучатели) разрабатывают план действий в аварийной ситуации с вручением его водителю (сопровождающему) на каждую перевозку, выделяют для практической работы по ликвидации последствий аварий или инцидентов аварийные бригады и организуют с ними соответствующую подготовку.

В плане действий в аварийной ситуации по ликвидации последствий аварий или инцидентов устанавливается порядок оповещения, прибытия, действия аварийной бригады и другого обслуживающего персонала, перечень необходимого имущества и инструмента и технология их использования в процессе ликвидации последствий аварий и инцидентов (ремонта неисправностей тары, дорожно-транспортного происшествия и др.).

Для «особо опасных грузов» дополнительно представляется специальная инструкция, разработанная организацией-изготовителем.

При подготовке опасного груза к перевозке грузоотправитель обязан: проверить целостность и исправность тары (упаковки), наличие маркировки и пломб, а также соответствие оборудования и технического оснащения погрузочно-разгрузочной площадки установленным требованиям.

На каждое транспортное средство (колонну транспортных средств) грузоотправитель обязан представить паспорт безопасности вещества (материала) по ГОСТ Р 50587–93.

Водители и другие работники автотранспортных организаций, непосредственно занятые оформлением, подготовкой и обслуживанием перевозки опасных грузов, должны соблюдать требования Правил перевозки опасных грузов автомобильным транспортом.

Автотранспортная организация при перевозке опасных грузов обязана произвести дооборудование и оснащение транспортных средств в соответствии с требованиями техники безопасности, а также организовать специальную подготовку или инструктаж обслуживающего персонала, занятого на работах с опасными грузами, и обеспечить его средствами индивидуальной защиты.

В случае возникновения аварии или инцидента в процессе перевозки первичная ликвидация их последствий до прибытия аварийной бригады и специальных служб осуществляется водителем и сопровождающим ответственным лицом в соответствии с требованиями специальной подготовки или инструктажа, проводимых грузоотправителем (грузополучателем).

Опасные грузы должны перевозиться только специальными и (или) специально приспособленными для этих целей транспортными средствами, которые должны быть изготовлены в соответствии с действующими нормативными документами (тех. заданием, тех. условиями на изготовление, испытания и приёмку) для полнокомплектных специальных транспортных средств и технической документацией на переоборудование (дооборудование) транспортных средств. При этом упомянутые документы должны учитывать нижеследующие требования к транспортным средствам для перевозки опасных грузов:

- автомобили, систематически используемые для перевозки взрывчатых и легковоспламеняющихся веществ, должны оборудоваться выпускной трубой глушителя с выносом её в сторону перед радиатором с наклоном. Если расположение двигателя не позволяет произвести такое переоборудование, то допустимо выводить выпускную трубу в правую сторону вне зоны кузова или цистерны и зоны топливной коммуникации;

- топливный бак должен быть удалён от аккумуляторной батареи или отделён от неё непроницаемой перегородкой, а также удалён от двигателя, электрических проводов и выпускной трубы и расположен таким образом, чтобы в случае утечки из него горючего оно выливалось непосредственно на землю, не попадая на перевозимый груз. Бак, кроме того, должен иметь защиту (кожух) со стороны днища и боков. Топливо не должно подаваться в двигатель самотёком.

В случае разового использования автомобиля для перевозки опасных грузов классов 1, 2, 3, 4 и 5 допускается установка на выходное отверстие выпускной трубы глушителя искрогасительной сетки.

Электрическое оборудование транспортных средств, перевозящих опасные грузы классов 1, 2, 3, 4 и 5, должно удовлетворять следующим требованиям:

- номинальное напряжение электрооборудования не должно превышать 24 В;
- электропроводка должна состоять из проводов, предохраняемых бесшовной оболочкой, не подвергаемой коррозии, и должна быть рассчитана таким образом, чтобы полностью предотвратить её нагревание;

- электросеть должна предохраняться от повышенных нагрузок при помощи плавких предохранителей (заводского изготовления) или автоматических выключателей;

- электропроводка должна иметь надёжную изоляцию, прочно крепиться и располагаться таким образом, чтобы она не могла пострадать от ударов и трения о конструктивные части автомобиля и была защищена от тепла, выделяемого системой охлаждения и отвода отработанных газов;

- если аккумуляторы расположены не под капотом двигателя, то они должны находиться в вентилируемом отсеке из металла или другого материала эквивалентной прочности с изолирующими внутренними стенками;

- автомобиль должен иметь приспособление для отключения аккумулятора от электрической цепи с помощью двухполюсного выключателя (или другого средства), который должен быть расположен как можно ближе к аккумулятору. Привод управления выключателем – прямого или дистанционного – должен находиться как в кабине водителя, так и снаружи транспортного средства. Он должен быть легкодоступным и обозначаться отличительным знаком. Выключатель должен быть таким, чтобы его контакты могли размыкаться при работающем двигателе, не вызывая при этом опасных перегрузок электрической цепи;

- запрещается пользоваться лампами, имеющими цоколи с резьбой. Внутри кузовов транспортных средств не должно быть наружных электропроводок, а электролампы освещения, находящиеся внутри кузова, должны иметь прочную ограждающую сетку или решётку.

Автомобили, используемые для перевозки опасных грузов, должны быть оборудованы металлической заземлительной цепочкой с касанием земли на длине 200 мм и металлическим штырём для защиты от статических и атмосферных электрических зарядов на стоянке.

У автомобиля с кузовом типа «фургон» кузов должен быть полностью закрытым, прочным, не иметь щелей и оборудоваться соответствующей системой вентиляции в зависимости от свойств перевозимого опасного груза. Для внутренней обивки используются материалы, не вызывающие искр, деревянные материалы должны иметь огнестойкую пропитку. Двери или дверь должны оборудоваться замками. Конструкция двери или дверей не должна снижать жесткость кузова.

В тех случаях, когда в качестве покрытия открытых кузовов используется брезент, он должен изготавливаться из трудновоспламеняющейся и непромокаемой ткани и прикрывать борта на 200 мм ниже их уровня и должен прикрепляться металлическими рейками или цепями с запорным приспособлением.

Транспортное средство должно иметь сзади по всей ширине цистерны бампер, в достаточной степени предохраняющий от ударов. Расстояние между задней стенкой цистерны и задней частью бампера должно составлять не менее 100 мм (это расстояние отмеряется от крайней задней точки стенки цистерны или от выступающей арматуры, соприкасающейся с перевозимым веществом).

Трубопроводы и вспомогательное оборудование цистерн, установленные в верхней части резервуара, должны быть защищены от повреждений в случае опрокидывания. Такая защитная конструкция может быть изготовлена в форме усиливающих колец, защитных колпаков, поперечных или продольных элементов, форма которых должна обеспечить эффективную защиту.

Автомобили, предназначенные для перевозки опасных грузов, должны иметь следующий исправный инструмент и оборудование:

- 1) набор ручного инструмента для аварийного ремонта транспортного средства;
- 2) огнетушители, лопату и необходимый запас песка для тушения пожара; не менее одного противооткатного упора на каждое транспортное средство, размеры упора должны соответствовать типу транспортного средства и диаметру его колес;

3) два фонаря автономного питания с мигающими (или постоянными) огнями оранжевого цвета должны быть сконструированы таким образом, чтобы их использование не могло вызвать воспламенение перевозимых грузов;

4) в случае стоянки ночью или при плохой видимости, если огни транспортного средства неисправны, на дороге должны устанавливаться фонари оранжевого цвета:

- один – перед транспортным средством на расстоянии примерно 10 м;
- другой – позади транспортного средства на расстоянии примерно 10 м;

5) аптечку и средства нейтрализации перевозимых опасных веществ. В случаях, предусмотренных в условиях безопасной перевозки и в аварийной карточке, транспортное средство комплектуется средствами нейтрализации перевозимого опасного вещества и средствами индивидуальной защиты водителя и сопровождающего персонала.

Транспортные средства должны оборудоваться номерными опознавательными знаками и другими обозначениями в соответствии с требованиями Правил дорожного движения.

Для перевозок опасных грузов применение газогенераторных транспортных средств не допускается.

Транспортные средства, перевозящие опасные грузы, ни в коем случае не должны включать более одного прицепа или полуприцепа.

Опасные грузы допускаются к перевозке в таре и упаковке, соответствующей ГОСТ 26319–84.

Упаковка опасных грузов должна соответствовать нормативной документации на продукцию, на конкретные виды (типы) тары и упаковки, а также требованиям ГОСТ 26319–84 и обеспечивать сохранность грузов при погрузке, разгрузке, транспортировании и хранении. Масса брутто каждого места и ёмкость первичной упаковки не должны превышать предельной массы и ёмкости, установленных в нормативной документации на опасные грузы.

На каждом грузовом месте (упаковке) с опасными грузами должны быть нанесены изготовителем груза ясная маркировка, включающая знаки опасности по ГОСТ 19433–88 и ДОПОГ и манипуляционные знаки по ГОСТ 14192–96.

Знаки опасности наносятся:

- на упаковках, имеющих форму параллелепипеда (в том числе на контейнеры и пакеты), на боковой, торцевой и верхней поверхностях;
- на бочках – на одном из днищ и на обечайке с двух противоположных сторон;
- на мешках – в верхней части у шва с двух сторон;
- на кипах и тюках – на торцевой и боковой поверхностях.

На других видах тары знаки опасности наносятся в наиболее удобных и видимых местах.

Манипуляционные знаки наносятся после знаков опасности.

Если груз обладает более чем одним видом опасности, то на упаковку наносятся все знаки опасности, указывающие виды этих опасностей. Номер класса наносится на знаке основного вида опасности.

Водитель транспортного средства при перевозке опасных грузов обязан соблюдать Правила дорожного движения, Правила перевозки опасных грузов автомобильным транспортом и Инструкции по перевозке отдельных видов опасных грузов.

Водитель, выделяемый для перевозки опасных грузов, обязан пройти специальную подготовку или инструктаж.

Специальная подготовка водителей транспортных средств, постоянно занятых на перевозках опасных грузов, включает:

- изучение системы информации об опасности (обозначения транспортных средств и упаковок);
- изучение свойств перевозимых опасных грузов;
- обучение приёмам оказания первой медицинской помощи пострадавшим при инцидентах;
- обучение действиям в случае инцидента (порядок действия, пожаротушение, первичные дегазация, дезактивация и дезинфекция);
- подготовку и передачу донесений (докладов) соответствующим должностным лицам о произошедшем инциденте.

4. ОБЯЗАННОСТИ ВОДИТЕЛЕЙ, ЗАНЯТЫХ НА ПЕРЕВОЗКАХ ОПАСНЫХ ГРУЗОВ

Водители, постоянно занятые на перевозках опасных грузов, обязаны проходить медицинский осмотр при поступлении на работу и последующие медицинские осмотры в соответствии с установленным графиком, но не реже одного раза в три года, а также предрейсовый медицинский контроль перед каждым рейсом по перевозке опасных грузов.

Водители, временно занятые на перевозках опасных грузов, обязаны проходить медицинский осмотр при назначении их на данный вид перевозок и предрейсовый медицинский контроль перед каждым рейсом по перевозке опасных грузов.

В транспортных документах должна быть сделана отметка о прохождении водителем, назначаемым на перевозку опасных грузов, специальной подготовки или инструктажа и медицинского контроля.

К перевозке опасных грузов допускаются водители, имеющие непрерывный стаж работы в качестве водителя транспортного средства данной категории не менее трёх лет и свидетельство о прохождении специальной подготовки по утверждённым программам для водителей, осуществляющих перевозку опасных грузов.

Водитель, осуществляющий перевозку опасного груза, должен иметь при себе следующие транспортные документы:

- о допуске водителя к перевозке опасных грузов;
- аварийную карточку системы информации об опасности;
- товарно-транспортную накладную;
- адреса и телефоны должностных лиц автотранспортной организации, грузоотправителя, грузополучателя, ответственных за перевозку дежурных частей органов ГИБДД МВД России, расположенных по маршруту движения.

При перевозке опасных грузов водителю запрещается отклоняться от установленного и согласованного с ГИБДД МВД России маршрута и мест стоянок, а также превышать установленную скорость движения.

В случае вынужденной остановки водитель обязан обозначить место стоянки знаком аварийной остановки или мигающим красным фонарем согласно Правилам дорожного движения и знаками, запрещающими остановку.

При поломке автомобиля в пути следования и невозможности устранения на месте силами водителя технической неисправности водитель должен вызывать машину технического обеспечения перевозок и сообщить о месте своей вынужденной стоянки в ближайшие органы ГИБДД МВД России.

В случае возникновения инцидента водитель обязан:

- не допускать посторонних лиц к месту инцидента;
- сообщить о случившемся инциденте в ближайшее подразделение службы ГИБДД МВД России и при необходимости вызвать Скорую медицинскую помощь;
- вызывать аварийную бригаду;
- оказать первую медицинскую помощь пострадавшим;
- в соответствии с указанием аварийной карточки принять меры по первичной ликвидации последствий инцидента;
- по прибытии на место происшедшего инцидента представителей службы ГИБДД МВД России и здравоохранения проинформировать их об опасности и принятых мерах и предъявить транспортные документы на перевозимый груз.

За время движения по маршруту перевозки водитель обязан периодически осуществлять контроль за техническим состоянием транспортного средства, а экспедитор – за креплением груза в кузове и за сохранностью маркировки и пломб.

При управлении транспортным средством с опасным грузом водителю запрещается:

- резко трогать транспортное средство с места;
- производить обгон транспорта, движущегося со скоростью более 30 км/ч;
- резко тормозить;
- двигаться с выключенным сцеплением и двигателем;
- курить в транспортном средстве во время движения (курить разрешается во время остановок не ближе чем в 50 м от места стоянки транспорта);
- пользоваться открытым пламенем (в исключительных случаях для приготовления пищи огонь можно разводить на расстоянии не ближе 200 м от стоянки транспорта);
- оставлять транспортное средство без надзора. Запрещается на транспортном средстве, перевозящем опасный груз, одновременно перевозить другой груз, не указанный в товарно-транспортной документации, а также посторонних лиц.

Обслуживающий персонал, занятый на работах, связанных с хранением опасных грузов, должен пройти специальный инструктаж и обучение действиям по ликвидации последствий инцидентов.

Персонал, сопровождающий транспортное средство, перевозящее опасный груз (экспедитор, охрана, дозиметрист и др.), обязан иметь свидетельство, удостоверяющее их право на сопровождение опасных грузов по данному маршруту. Свидетельство действительно при предъявлении документа, удостоверяющего личность сопровождающего.

5. ПРАВИЛА ПЕРЕВОЗКИ ОТДЕЛЬНЫХ ВИДОВ ОПАСНЫХ ГРУЗОВ

К перевозке **отдельных видов опасных грузов** предъявляются особые требования. Так, технология и последовательность погрузки взрывчатых веществ на транспортные средства должны осуществляться таким образом, чтобы у грузополучателя их можно было разгружать без дополнительного перемещения в кузове транспортного средства.

Затаренные в бочки взрывчатые вещества должны перевозиться в лежачем положении бочек с ориентацией их вдоль продольной оси транспортного средства.

Перевозка взрывчатых веществ осуществляется при обязательном сопровождении транспортного средства ответственным лицом (экспедитором), выделяемым грузоотправителем-грузополучателем, имеющим право на охрану или производство работ с указанными взрывчатыми веществами.

Лицо, ответственное за перевозку взрывчатых веществ (сопровождающий экспедитор), должно находиться в кабине автомобиля, перевозящего взрывчатые вещества, а при движении колонной – в первом автомобиле.

При перевозке аммиачно-селитренных взрывчатых веществ (тритила и его сплавов с другими нитросоединениями, за исключением взрывчатых веществ, содержащих жидкие нитроэфиры, гексоген и ТЭН) централизованных контейнерах должны соблюдаться требования ГОСТ 19747–74 «Транспортирование взрывчатых материалов в контейнерах. Общие требования».

Запрещается перевозка взрывчатых веществ на автоприцепах.

Перевозка взрывчатых веществ, содержащих жидкие нитроэфиры, при температуре окружающей среды ниже температуры их замерзания при продолжительности перевозки более одного часа должна производиться на транспортных средствах, имеющих утепленные кузова.

При перевозке ящиков с порохом или снарядами они должны размещаться на расстоянии 0,5 м друг от друга и прочно закрепляться.

Запрещается проезд транспортного средства с взрывчатыми веществами на расстоянии ближе 300 м от очагов пожаров и ближе 80 м от «факелов» нефтегазовых промыслов.

Застигнутое грозой в пути транспортное средство с опасными грузами должно быть остановлено на расстоянии не менее 200 м от жилых строений или леса и не менее 50 м от других стоящих транспортных средств.

В этих случаях обслуживающий персонал, кроме охраны, должен быть удален от транспортного средства на расстояние не менее 200 м.

Перевозка транспортных средств со взрывчатыми веществами на парамах через водные преграды должна осуществляться при отсутствии на пароме других транспортных средств и людей.

Перевозка сжатых, сжиженных и растворённых под давлением газов производится согласно требованиям Правил перевозки опасных грузов автомобильным транспортом, Правил устройства и безопасной эксплуатации сосудов, работающих под давлением, утверждённых постановлением Госгортехнадзора России от 11.06.2003 № 91, Правил безопасности для объектов, использующих сжиженные углеродные газы, утверждённых постановлением Госгортехнадзора России от 11.06.2003 № 91, а также Технических условий на газ горючий природный сжиженный. Топливо для двигателей внутреннего сгорания (ТУ-51-03-03.85).

Перевозка баллонов со сжатыми и сжиженными газами допускается при полной исправности баллонов и их арматуры, заглушек, а также при наличии на баллонах:

- чётких надписей определённой окраски;
- предохранительного колпака;
- знаков опасности.

Цветовая окраска и надписи на баллонах со сжатым и сжиженным газом приведены в Прил. 14.

Наполнение баллонов газами производится до установленной нормы, о чём делается пометка в товарно-транспортной накладной «Баллоны наполнены не выше установленной нормы», а также делается запись «Баллоны проверены на герметичность, утечек газа нет».

На бортовых автомобилях баллоны со сжатым и сжиженным газом перевозятся:

- в горизонтальном положении на специальных деревянных подкладках с вырезанными гнездами по размеру диаметров баллонов, вентилями внутрь кузова;
- в вертикальном положении – с установленными на баллонах кольцами, изготовленными из резины или веревки диаметром не менее 25 мм для предохранения от ударов.

Предельная нагрузка автомобилей устанавливается в зависимости от категории дорог.

При перевозке баллонов с газом в летнее время они должны укрываться брезентом в целях защиты от нагрева солнечными лучами, кроме того, на бортовые автомобили должны быть установлены два углекислотных или порошковых огнетушителя, в переднем углу левого борта – красный флажок.

Автомобили-цистерны, применяемые для перевозки сжатых, сжиженных и растворённых под давлением газов, должны иметь, помимо предусмотренных надписей, следующие клейма и надписи:

- наименование завода-изготовителя;
- номер цистерны;
- год изготовления и дата освидетельствования;
- общий вес в тоннах;
- ёмкость в м³;
- величина рабочего и пробного давления в кг/см², клеймо ОКК завода-изготовителя;
- регистрационный номер.

Кроме того, на автомобилях-цистернах должно быть установлено следующее оборудование:

- вентиль для заполнения и выпуска (слива) перевозимых газов;
- вентиль для отбора паров перевозимых газов;
- вентиль для выравнивания давления и выпуска (сброса) паров на верхней части цистерны;
- два предохранительных клапана;
- манометр;
- устройства контроля уровня жидкости;
- устройства, автоматически защищающие автоцистерну от аварийных расходов газа по сливоналивным коммуникациям.

При перевозке сжатых, сжиженных и растворённых под давлением газов в случае необходимости водителю разрешается произвести газосброс, с целью предотвращения более опасных по масштабам инцидентов. При проведении газосброса следует руководствоваться следующими требованиями:

- в районе газосброса посторонним лицам запрещается находиться на расстоянии ближе 50 м;
- газосброс токсичных веществ разрешается в специально отведённых для этой цели местах и с соблюдением мер личной безопасности персонала;
- во время газосброса двигатель транспортного средства должен быть выключен, транспортное средство и коммуникации газосброса надёжно заземлены;
- давление сброса не должно превышать более чем на 10% рабочее давление цистерны;
- давление в цистерне должно понижаться со скоростью не более чем на 0,1 кг/см² в минуту;
- сброс газа должен производиться по ветру в сторону от транспортного средства, населённых пунктов и строений.

6. ТРЕБОВАНИЯ К ПОГРУЗОЧНО-РАЗГРУЗОЧНЫМ МАШИНАМ И МЕХАНИЗМАМ

Важным звеном перевозок опасных грузов являются погрузочно-разгрузочные операции. Безопасность выполнения этих операций обуславливается правильной организацией погрузки-разгрузки и, в первую очередь, правильным выбором грузоподъёмных машин и механизмов. Общие требования, предъявляемые к погрузочно-разгрузочным механизмам и машинам, можно разделить на две группы: конструктивные и эксплуатационные.

К конструктивным требованиям относят:

- соответствие компоновки агрегатов и узлов грузоподъёмных машин требованиям безопасности для конкретного класса опасных грузов;

- повышение запасов прочности рабочих органов (усилением их при проектировании или снижением грузоподъёмности машин при эксплуатации);
- обеспечение безопасного диапазона рабочих скоростей подъёма, опускания, поворота и т.д.;
- применение при изготовлении рабочих органов материалов или покрытий, не дающих при работе искр и обладающих высокой химической стойкостью;
- обеспечение защиты обслуживающего персонала от воздействия опасных грузов в результате конструктивных решений;

– возможность осуществления перегрузочных работ при взаимодействии с другими видами транспорта.

Эксплуатационные требования к погрузочно-разгрузочным машинам включают в себя:

- удобство управления при соблюдении требований безопасности;
- возможность плавного изменения скоростных режимов погрузки-разгрузки;
- применение электрооборудования во взрывобезопасном исполнении;
- обеспечение работ в требуемом диапазоне температур;
- оснащение грузоподъёмных машин средствами ликвидации последствий инцидентов;
- применение специального обозначения или окраски механизмов, работающих с опасными грузами.

В большинстве случаев при погрузке-разгрузке опасных грузов используют технические средства общего назначения, переоборудованные в соответствии с перечисленными требованиями. Различные модели автопогрузчиков должны отвечать требованиям, применяемым и для транспортных средств. Это касается, в частности, расположения выхлопной трубы, топливного бака, работы электросистемы и т. д. При этом следует учитывать расположение груза на рабочих органах относительно вышперечисленных узлов и систем базового автомобиля. Чаще всего требования к дооборудованию автопогрузчиков и автокранов минимальны и не требуют большого объёма подготовительных работ.

Различные виды грузоподъёмных машин и механизмов с электрическим приводом, как правило, пригодны, с точки зрения безопасности, только для использования на работах с ограниченной номенклатурой опасных грузов или требуют существенного дооборудования.

Все технические средства, применяемые на погрузочно-разгрузочных работах с опасными грузами, кроме перечисленных требований, должны отвечать требованиям противопожарной инспекции и Госгортехнадзора с подтверждением грузоподъёмности кранов и лебёдок. Причём лебёдки механизмов подъёма груза и изменения вылета стрелы должны оборудоваться двумя тормозами или их грузоподъёмность должна быть уменьшена до 75% номинальной. На всех грузоподъёмных машинах, механизмах и приспособлениях (тележки, транспортеры, рольганги, носилки, лебёдки и т.д.) должно иметься надёжное ограждение, предохраняющее опасные грузы от падений, а на различных крюковых приспособлениях обязательно наличие замковых устройств, обеспечивающих надёжную фиксацию соответствующих такелажных узлов упаковки.

При перевозках опасных грузов в контейнерах или в пакетированном виде целесообразно применять различные виды автомобиль-само-погрузчиков, получающих всё более широкое распространение в различных отраслях экономики и прежде всего на автомобильном транспорте общего пользования.

Контейнерные перевозки опасных грузов обеспечивают высокую степень механизации погрузочно-разгрузочных работ, что обеспечивается применением различных автоматических и полуавтоматических грузозахватных приспособлений, например, типа «Спредер». Эти грузозахватные приспособления должны иметь устройства, сигнализирующие о надёжности захвата фитингов контейнера, или необходим аналогичный контроль со стороны такелажников.

Повышение уровня механизации погрузочно-разгрузочных работ особенно актуально при перевозках опасных грузов. Освобождение людей от ручного труда на этом виде перевозок позволяет значительно повысить безопасность всего перевозочного процесса, так как именно погрузка-разгрузка является одним из наиболее опасных, инцидентных его, звеньев.

Основные требования к комплексной механизации погрузочно-разгрузочных работ с опасными грузами при взаимодействии различных видов транспорта и осуществлении прямых автомобильных перевозок следующие:

- погрузочно-разгрузочные работы с опасными грузами необходимо выполнять техническими средствами, оборудованными в соответствии с требованиями Правил перевозок опасных грузов;
- технико-эксплуатационные характеристики подвижного состава и средств механизации погрузочно-разгрузочных работ должны быть выбраны с учётом оптимизации технологического процесса перевозки опасных грузов;
- обучение водителей и обслуживающего персонала должно проводиться по единой программе, отражающей все особенности работ с опасными грузами;
- тара, упаковка и складские помещения должны отвечать требованиям обеспечения безопасности и изготавливаться (строиться) с учётом возможности проведения мероприятий комплексной механизации погрузочно-разгрузочных работ;
- мероприятия комплексной механизации должны составлять единый комплекс с экономическим и коммерческо-правовым регулированием перевозок опасных грузов (тарифы, отчётность, правила перевозок, документооборот и т.д.).

7. ТРЕБОВАНИЯ К ВРЕМЕННОМУ ХРАНЕНИЮ ОПАСНЫХ ГРУЗОВ

В некоторых случаях автотранспортные организации, перевозящие опасные грузы, например, в междугородном сообщении, вынуждены осуществлять их временное хранение на своих складах и грузовых станциях, что выдвигает к техническому оснащению этих складов и станций ряд дополнительных требований. Эти требования в первую очередь касаются систем пожаротушения, вентиляции и сигнализации.

Автотранспортные организации, специализирующиеся на перевозках опасных грузов, в ходе которых возникает необходимость их временного хранения, обязаны выполнять эту технологическую операцию в специально отведённых для этих целей помещениях (одноэтажных), навесах и открытых площадках. В отдельных случаях с разрешения органов противопожарной инспекции допускается хранить опасные грузы в заглублённых в грунт хранилищах (землянках).

Независимо от используемых мест хранения, они должны отвечать всем требованиям обеспечения безопасности и быть оборудованы необходимыми техническими средствами. Материалы, из которых изготовлены или которыми покрыты стены помещения или специальные отсеки для хранения опасных грузов, должны быть нестгораемыми или трудностгораемыми, а в случае необходимости обладать высокой химической стойкостью. Отопление помещений паровыми системами высокого давления и печами категорически запрещается для всех видов опасных грузов. Двери складов делают огнестойкими. Оконные проёмы застекляют и закрывают с внутренней стороны металлической сеткой.

При хранении вне складов, под навесами или на крытых площадках опасные грузы располагают не менее чем за 25 м от ближайших строений и сами площадки оборудуются сплошными настилами высотой не менее 15 см. Желательно упаковки с опасными грузами предохранять от воздействия погодных условий (дождь, снегопад), укрывая их влагонепроницаемыми материалами, имеющими огнестойкую пропитку.

Особое внимание при организации хранения опасных грузов следует уделить средствам контроля и сигнализации. Такими средствами являются: приборы контроля за состоянием воздушной сферы, пожарные извещатели-индикаторы о наличии взрывоопасных концентрации веществ в помещениях и др.

Освещение мест хранения опасных грузов допускается только электрическое, с применением всех мероприятий по защите от токов короткого замыкания. Хранение особо опасных грузов требует использования электроарматуры и приборов во взрывобезопасном исполнении высокой степенью герметичности.

Все складские помещения оборудуют системой молниезащиты. Кроме перечисленных требований, настоящие правила в отдельных случаях учитывают особенности хранения отдельных видов опасных грузов, которые приводятся в инструкциях или ГОСТах по хранению на конкретное опасное вещество.

Реализация всего набора мероприятий по техническому оснащению погрузочно-разгрузочных работ и операций по хранению опасных грузов оказывает значительное влияние на безопасность перевозочного процесса.

СПИСОК ИСПОЛЬЗОВАННОЙ ЛИТЕРАТУРЫ

1. Устав автомобильного транспорта и городского наземного электрического транспорта : принят Гос. Думой 18.10.2007 // Приложение к журналу «АТП». – № 12. – 2007. – С. 1 – 21.
2. Горев, А.Э. Грузовые автомобильные перевозки / А.Э. Горев. – М. : Транспорт, 2004. – С. 96 – 114.
3. Вельможин, А.В. Грузовые автомобильные перевозки / А.В. Вельможин, В.А. Гудков, Л.Б. Миротин, А.В. Куликов. – М. : Горячая линия – Телеком, 2007. – С. 359 – 371.
4. Савин, В.И. Перевозки грузов автомобильным транспортом : справочное пособие / В.И. Савин. – М. : Дело и сервис, 2004. – С. 104 – 174.
5. Горев, А.Э. Организация автомобильных перевозок и безопасность движения / А.Э. Горев, Е.М. Олещенко. – М. : Академия, 2008. – С. 88 – 96.
6. Российская автотранспортная энциклопедия. – Т. 1. – М. : МАДИ, 1998. – С. 74 – 97.
7. Сборник нормативных правовых материалов по обеспечению безопасности дорожного движения на автомобильном транспорте. – Вып. II. – М. : Трансконсалтинг, 2003. – 544 с.
8. Безопасность транспортировки опасных веществ : сборник документов. – М. : Госгортехнадзор РФ, 2004. – 101 с.
9. Об утверждении обязательных реквизитов и порядка заполнения путевых листов : приказ Минтранса России от 18.09.2008 № 152 // Приложение к журналу «АТП». – № 12. – 2008. – С. 1 – 2.

**ПЕРЕЧЕНЬ
групп «особо опасных грузов» по ГОСТ 19433–88**

1. Взрывчатые вещества класса 1, кроме подклассов 1.4; 1.5 и 1.6.
2. Радиоактивные вещества класса 7.
3. Невоспламеняющиеся неядовитые газы окисляющие.
4. Ядовитые газы окисляющие.
5. Ядовитые газы окисляющие, едкие и (или) коррозионные.
6. Легковоспламеняющиеся жидкости с температурой вспышки менее минус 18°C ядовитые.
7. Легковоспламеняющиеся жидкости с температурой вспышки менее минус 18°C едкие и (или) коррозионные.
8. Легковоспламеняющиеся жидкости с температурой вспышки от минус 18°C до плюс 23°C едкие и (или) коррозионные.
9. Легковоспламеняющиеся жидкости с температурой вспышки от минус 18 до плюс 23°C ядовитые, едкие и (или) коррозионные.
10. Легковоспламеняющиеся твёрдые вещества едкие и (или) коррозионные.
11. Легковоспламеняющиеся твёрдые вещества саморазлагающиеся при температуре не более 50°C с опасностью разрыва упаковки.
12. Самовозгорающиеся твёрдые вещества ядовитые.
13. Самовозгорающиеся твёрдые вещества едкие и (или) коррозионные.
14. Вещества, выделяющие горючие газы при взаимодействии с водой, легковоспламеняющиеся.
15. Вещества, выделяющие горючие газы при взаимодействии с водой, самовозгорающиеся и ядовитые.
16. Вещества, выделяющие горючие газы при взаимодействии с водой, легковоспламеняющиеся, едкие и (или) коррозионные.
17. Окисляющие вещества ядовитые, едкие и (или) коррозионные.
18. Органические пероксиды взрывоопасные, саморазлагающиеся при температуре не более 50°C.
19. Органические пероксиды саморазлагающиеся при температуре более 50°C.
20. Органические пероксиды взрывоопасные.
21. Органические пероксиды без дополнительного вида опасности.
22. Органические пероксиды едкие для глаз.
23. Органические пероксиды легковоспламеняющиеся.
24. Органические пероксиды легковоспламеняющиеся, едкие для глаз.
25. Ядовитые вещества, летучие без дополнительного вида опасности.
26. Ядовитые вещества, летучие легковоспламеняющиеся, с температурой вспышки не более 23°C.
27. Ядовитые вещества, летучие легковоспламеняющиеся, с температурой вспышки больше 23°C, но не более 61°C.
28. Ядовитые вещества, летучие едкие и (или) коррозионные.
29. Едкие и (или) коррозионные, обладающие кислотными свойствами, ядовитые и окисляющие.
30. Едкие и (или) коррозионные, обладающие кислотными свойствами, окисляющие.
31. Едкие и (или) коррозионные, обладающие кислотными свойствами, ядовитые.
32. Едкие и (или) коррозионные, обладающие основными свойствами, легковоспламеняющиеся, с температурой вспышки от 23 до 61°C.
33. Едкие и (или) коррозионные, обладающие основными свойствами, окисляющие.
34. Едкие и (или) коррозионные разные, ядовитые и окисляющие.
35. Едкие и (или) коррозионные разные, легковоспламеняющиеся, с температурой вспышки не более 23°C.
36. Едкие и (или) коррозионные разные, легковоспламеняющиеся, с температурой вспышки от 24 до 61°C.
37. Едкие и (или) коррозионные разные, ядовитые.

ПРИКАЗ
Минтранса России от 18.09.2008 г. № 152
Об утверждении обязательных реквизитов и порядка заполнения
путевых листов

Во исполнение части 1 статьи 6 Федерального закона от 8 ноября 2007 г. № 259-ФЗ «Устав автомобильного транспорта и городского наземного электрического транспорта» (Собрание законодательства Российской Федерации, 2007, № 46, ст. 5555) приказываю:

1. Утвердить прилагаемые обязательные реквизиты и порядок заполнения путевых листов.
2. Признать утратившими силу Приказы Министерства транспорта Российской Федерации:
 - от 30 июня 2000 г. № 68 «О введении путевой документации для индивидуальных предпринимателей, осуществляющих перевозочную деятельность на автомобильном транспорте» (зарегистрирован Минюстом России 3.07.2000, регистрационный № 2298);
 - от 22 сентября 2003 г. № 191 «О внесении изменений и дополнений в Приказ Министерства транспорта Российской Федерации от 30.06.2000 № 68» (зарегистрирован Минюстом России 6 октября 2003 г., регистрационный № 5150).

Министр И. ЛЕВИТИН

ОБЯЗАТЕЛЬНЫЕ РЕКВИЗИТЫ И ПОРЯДОК ЗАПОЛНЕНИЯ ПУТЕВЫХ ЛИСТОВ

I. Общие положения

1. Обязательные реквизиты и порядок заполнения путевых листов разработаны в соответствии с Федеральным законом от 8 ноября 2007 г.

2. № 259-ФЗ «Устав автомобильного транспорта и городского наземного электрического транспорта» (Собрание законодательства Российской Федерации, 2007, № 46, ст. 5555).

3. Обязательные реквизиты и порядок заполнения путевых листов применяют юридические лица и индивидуальные предприниматели, эксплуатирующие легковые автомобили, грузовые автомобили, автобусы, троллейбусы и трамваи.

II. Обязательные реквизиты путевого листа

3. Путевой лист должен содержать следующие обязательные реквизиты:

- 1) наименование и номер путевого листа;
- 2) сведения о сроке действия путевого листа;
- 3) сведения о собственнике (владельце) транспортного средства;
- 4) сведения о транспортном средстве;
- 5) сведения о водителе.

4. Сведения о сроке действия путевого листа включают дату (число, месяц, год), в течение которой путевой лист может быть использован, а в случае если путевой лист оформляется более чем на один день – даты (число, месяц, год) начала и окончания срока, в течение которого путевой лист может быть использован.

5. Сведения о собственнике (владельце) транспортного средства включают:

- 1) для юридического лица – наименование, организационно-правовую форму, местонахождение, номер телефона;
- 2) для индивидуального предпринимателя – фамилию, имя, отчество, почтовый адрес, номер телефона.

6. Сведения о транспортном средстве включают:

1) тип транспортного средства (легковой автомобиль, грузовой автомобиль, автобус, троллейбус, трамвай) и модель транспортного средства, а в случае если грузовой автомобиль используется с автомобильным прицепом, автомобильным полуприцепом, кроме того – модель автомобильного прицепа, автомобильного полуприцепа;

2) государственный регистрационный знак легкового автомобиля, грузового автомобиля, грузового прицепа, грузового полуприцепа, автобуса, троллейбуса;

3) показания одометра (полные км пробега) при выезде транспортного средства из гаража (депо) и его заезде в гараж (депо);

1) дату (число, месяц, год) и время (часы, минуты) выезда транспортного средства с места постоянной стоянки транспортного средства и его заезда на указанную стоянку.

7. Сведения о водителе включают:

- 1) фамилию, имя, отчество водителя;
- 2) дату (число, месяц, год) и время (часы, минуты) проведения предрейсового и послерейсового медицинского осмотра водителя.

8. На путевом листе допускается размещение дополнительных реквизитов, учитывающих особенности осуществления деятельности, связанной с перевозкой грузов, пассажиров и багажа автомобильным транспортом или городским наземным электрическим транспортом.

III. Порядок заполнения путевого листа

9. Путевой лист оформляется на каждое транспортное средство, используемое юридическим лицом, индивидуальным предпринимателем для осуществления перевозок грузов, пассажиров и багажа автомобильным транспортом и городским наземным электрическим транспортом в городском, пригородном и междугородном сообщениях.

10. Путевой лист оформляется на один день или срок, не превышающий одного месяца.

11. Если в течение срока действия путевого листа транспортное средство используется посменно несколькими водителями, то допускается оформление на одно транспортное средство нескольких путевых листов отдельно на каждого водителя.

12. В наименовании путевого листа указывается тип транспортного средства, на которое оформляется путевой лист (путевой лист легкового автомобиля, путевой лист трамвая и т.п.). Номер путевого листа указывается в заголовочной части в хронологическом порядке в соответствии с принятой владельцем транспортного средства системой нумерации. В заголовочной части путевого листа проставляются печать или штамп юридического лица, индивидуального предпринимателя, владеющих соответствующими транспортными средствами на правах собственности или ином законном основании.

13. Даты, время и показания одометра при выезде транспортного средства с постоянной стоянки и его заезде на постоянную стоянку проставляются уполномоченными лицами, назначаемыми решением руководителя предприятия или

индивидуального предпринимателя, и заверяются их штампами или подписями с указанием инициалов и фамилий, за исключением случаев, когда индивидуальный предприниматель совмещает обязанности водителя.

14. Даты, время и показания одометра при выезде транспортного средства с постоянной стоянки и его заезде на указанную стоянку проставляются индивидуальным предпринимателем в случае, если указанный предприниматель совмещает обязанности водителя.

15. В случае оформления на одно транспортное средство нескольких путевых листов отдельно на каждого водителя дата, время и показания одометра при выезде транспортного средства с постоянной стоянки проставляются в путевом листе водителя, который первым выезжает с места постоянной стоянки, а дата, время и показания одометра при заезде транспортного средства на постоянную стоянку – в путевом листе водителя, который последним заезжает на постоянную стоянку.

16. Даты и время проведения предрейсового и послерейсового медицинского осмотра водителя проставляются медицинским работником, проводившим соответствующий осмотр, и заверяются его штампом и подписью с указанием фамилии, имени и отчества.

17. Собственники (владельцы) транспортных средств обязаны регистрировать оформленные путевые листы в журнале регистрации путевых листов.

18. Оформленные путевые листы должны храниться не менее пяти лет.

КОДЕКС
Российской Федерации об административных правонарушениях
от 30 декабря 2001 г. № 195-ФЗ (КоАП РФ)
Принят Государственной Думой 20 декабря 2001 года
Одобен Советом Федерации 26 декабря 2001 года
(Извлечения)

Статья 2.1. Административное правонарушение

1. Административным правонарушением признается противоправное, виновное действие (бездействие) физического или юридического лица, за которое настоящим Кодексом или законами субъектов Российской Федерации об административных правонарушениях установлена административная ответственность.

2. Юридическое лицо признается виновным в совершении административного правонарушения, если будет установлено, что у него имелась возможность для соблюдения правил и норм, за нарушение которых настоящим Кодексом или законами субъекта Российской Федерации предусмотрена административная ответственность, но данным лицом не были приняты все зависящие от него меры по их соблюдению.

3. Назначение административного наказания юридическому лицу не освобождает от административной ответственности за данное правонарушение виновное физическое лицо, равно как и привлечение к административной или уголовной ответственности физического лица не освобождает от административной ответственности за данное правонарушение юридическое лицо.

Статья 2.2. Формы вины

1. Административное правонарушение признается совершённым умышленно, если лицо, его совершившее, сознавало противоправный характер своего действия (бездействия), предвидело его вредные последствия и желало наступления таких последствий или сознательно их допускало либо относилось к ним безразлично.

2. Административное правонарушение признается совершённым по неосторожности, если лицо, его совершившее, предвидело возможность наступления вредных последствий своего действия (бездействия), но без достаточных к тому оснований самонадеянно рассчитывало на предотвращение таких последствий либо не предвидело возможности наступления таких последствий, хотя должно было и могло их предвидеть.

Статья 2.4. Административная ответственность должностных лиц

Административной ответственности подлежит должностное лицо в случае совершения им административного правонарушения в связи с неисполнением либо ненадлежащим исполнением своих служебных обязанностей.

Статья 3.1. Цели административного наказания

1. Административное наказание является установленной государством мерой ответственности за совершение административного правонарушения и применяется в целях предупреждения совершения новых правонарушений как самим правонарушителем, так и другими лицами.

Статья 3.2. Виды административных наказаний

1. За совершение административных правонарушений могут устанавливаться и применяться следующие административные наказания:

- 1) **предупреждение;**
- 2) **административный штраф;**
- 5) **лишение специального права**, предоставленного физическому лицу;
- 8) **дисквалификация;**
- 9) **административное приостановление деятельности.**

2. В отношении юридического лица могут применяться административные наказания, перечисленные в пунктах 1 – 4, 9 части 1 настоящей статьи.

3. Административные наказания, перечисленные в пунктах 3 – 9 части 1 настоящей статьи, устанавливаются только настоящим Кодексом.

Статья 3.3. Основные и дополнительные административные наказания.

1. Предупреждение, административный штраф, лишение специального права, предоставленного физическому лицу, административный арест, дисквалификация и административное приостановление деятельности могут устанавливаться и применяться только в качестве основных административных наказаний.

3. За одно административное правонарушение может быть назначено основное либо основное и дополнительное административное наказание из наказаний, указанных в санкции применяемой статьи **Особенной части** настоящего Кодекса или закона субъекта Российской Федерации об административной ответственности.

Статья 3.8. Лишение специального права

1. Лишение физического лица, совершившего административное правонарушение, ранее предоставленного ему специального права устанавливается за грубое или систематическое нарушение порядка пользования этим правом в случаях, предусмотренных статьями настоящего Кодекса. Лишение специального права назначается судьей.

2. Срок лишения специального права не может быть менее одного месяца и более двух лет.

3. Лишение специального права в виде права управления транспортным средством не может применяться к лицу, которое пользуется транспортным средством в связи с инвалидностью, за исключением случаев управления транспортным средством в состоянии опьянения, уклонения от прохождения в установленном порядке медицинского освидетельствования на состояние опьянения, а также оставления указанным лицом в нарушение установленных правил места дорожно-транспортного происшествия, участником которого он являлся.

Статья 3.11. Дисквалификация

1. Дисквалификация заключается в лишении физического лица права занимать руководящие должности в исполнительном органе управления юридического лица, входить в совет директоров (наблюдательный совет), осуществлять предпринимательскую деятельность по управлению юридическим лицом, а также осуществлять управление юридическим лицом в иных случаях, предусмотренных законодательством Российской Федерации. Административное наказание в виде дисквалификации назначается судьей.

2. Дисквалификация устанавливается на срок от шести месяцев до трёх лет.

3. Дисквалификация может быть применена к лицам, осуществляющим организационно-распорядительные или административно-хозяйственные функции в органе юридического лица, к членам совета директоров, а также к лицам, осуществляющим предпринимательскую деятельность без образования юридического лица, в том числе к арбитражным управляющим.

Статья 3.12. Административное приостановление деятельности

1. Административное приостановление деятельности заключается во временном прекращении деятельности лиц, осуществляющих предпринимательскую деятельность без образования юридического лица, юридических лиц, их филиалов, представительств, структурных подразделений, производственных участков, а также эксплуатации агрегатов, объектов, зданий или сооружений, осуществления отдельных видов деятельности (работ), оказания услуг. Административное приостановление деятельности применяется в случае угрозы жизни или здоровью людей, возникновения эпидемии, эпизоотии, заражения (засорения) подкарантинных объектов карантинными объектами, наступления радиационной аварии или техногенной катастрофы, причинения существенного вреда состоянию или качеству окружающей среды либо в случае совершения административного правонарушения в области оборота наркотических средств, психотропных веществ и их прекурсоров, в области противодействия легализации (отмыванию) доходов, полученных преступным путем, и финансированию терроризма, в области установленных в соответствии с федеральным законом в отношении иностранных граждан, лиц без гражданства и иностранных организаций ограничений на осуществление отдельных видов деятельности, в области правил привлечения иностранных граждан и лиц без гражданства к трудовой деятельности, осуществляемой на торговых объектах (в том числе в торговых комплексах), а также в области градостроительной деятельности.

Административное приостановление деятельности назначается судьей только в случаях, предусмотренных статьями настоящего Кодекса, если менее строгий вид административного наказания не сможет обеспечить достижение цели административного наказания.

2. Административное приостановление деятельности устанавливается на срок до девяноста суток.

3. Судья на основании ходатайства лица, осуществляющего предпринимательскую деятельность без образования юридического лица, или юридического лица досрочно прекращает исполнение административного наказания в виде административного приостановления деятельности, если будет установлено, что устранены обстоятельства, указанные в **части 1** настоящей статьи, послужившие основанием для назначения данного административного наказания.

Статья 12.21. Нарушение правил перевозки грузов, правил буксировки.

1. Нарушение правил перевозки грузов, а равно правил буксировки -влечёт предупреждение или наложение административного штрафа в размере одного минимального размера оплаты труда.

2. Нарушение правил перевозки опасных, крупногабаритных или тяжеловесных грузов – влечёт наложение административного штрафа на водителей в размере от одного до трёх минимальных размеров оплаты труда или лишение права управления **транспортными средствами** на срок от одного до трёх месяцев; на должностных лиц, ответственных за перевозку, – от десяти до двадцати минимальных размеров оплаты труда.

Статья 32.11. Исполнение постановления о дисквалификации

1. Постановление о дисквалификации должно быть немедленно после вступления постановления в законную силу исполнено лицом, привлечённым к административной ответственности, путём прекращения управления юридическим лицом.

2. Исполнение постановления о дисквалификации производится путём прекращения договора (контракта) с дисквалифицированным лицом на осуществление им деятельности по управлению юридическим лицом.

При заключении договора (контракта) на осуществление деятельности по управлению юридическим лицом уполномоченное заключить договор (контракт) лицо обязано запросить информацию о наличии дисквалификации физического лица в органе, ведущем реестр дисквалифицированных лиц.

3. Формирование и ведение реестра дисквалифицированных лиц осуществляются органом, уполномоченным Правительством Российской Федерации.

Информация, содержащаяся в реестре дисквалифицированных лиц, является открытой для ознакомления. Заинтересованные лица вправе получить за плату информацию из реестра дисквалифицированных лиц в виде выписок о конкретных дисквалифицированных лицах. Порядок формирования и ведения реестра дисквалифицированных лиц, а также размер платы за предоставление информации из реестра определяется Правительством Российской Федерации.

4. Копия вступившего в силу постановления о дисквалификации направляется вынесшим его судом в орган, уполномоченный Правительством Российской Федерации, либо его территориальный орган.

Образцы транспортной документации

БЛАНК МАРШРУТА ПЕРЕВОЗКИ ОПАСНОГО ГРУЗА

СОГЛАСОВАНО

Начальник ГИБДД
(района, города, области, края, республики)_____
(фамилия, инициалы, подпись, печать)

«__» _____ 19__ г.

СОГЛАСОВАНО

Представитель грузоотправителя

(фамилия, инициалы, подпись, печать)

«__» _____ 19__ г.

Маршрут перевозки опасного груза

Наименование груза		Знаки опасности
Класс опасного груза по ГОСТ 19433-88		
Код экстренных мер (КЭМ)		
№ вещества по списку ООН		

Общий вес груза на одном транспортном средстве _____ т.

Количество транспортных средств, перевозящих груз одновременно _____ авт.

Особые условия движения

1. Скорость движения на перегонах.
2. Прикрытие (на всем маршруте, на отдельных участках).
3. Сопровождение (на всем маршруте, на отдельных участках).
4. Движение ночью (разрешено, запрещено).

Оборотная сторона

Маршрут движения

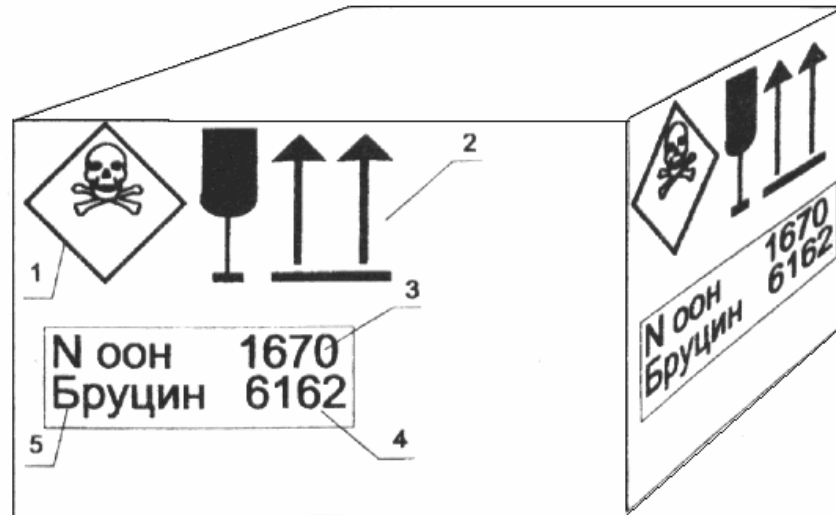
1	Адрес и телефон грузоотправителя
2	Адрес и телефон грузополучателя
3	Адреса пунктов и телефоны аварийной службы, через которые проследуют транспортные средства
4	Адреса промежуточных пунктов, куда в случае необходимости можно сдать груз
5	Места стоянок
6	Места заправки топливом

Руководитель автотранспортной
организации

«__» _____ 19__ г.

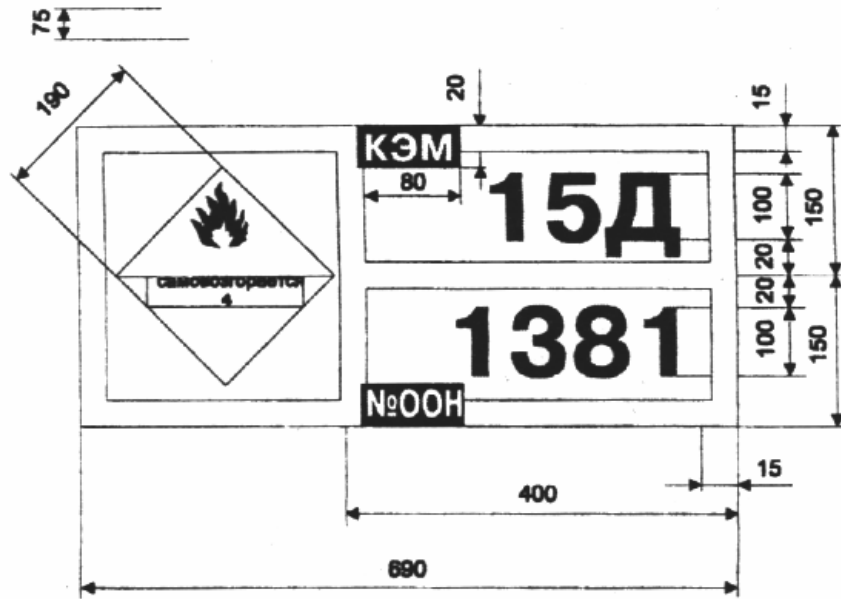
(подпись и печать)

**РАСПОЛОЖЕНИЕ МАРКИРОВКИ,
ХАРАКТЕРИЗУЮЩЕЙ ТРАНСПОРТНУЮ ОПАСНОСТЬ
НА ГРУЗОВОЙ ЕДИНИЦЕ (ПО ГОСТ 19433-88)**



- 1 – знак опасности;
- 2 – манипуляционные знаки;
- 3 – серийный номер ООН;
- 4 – классификационный шифр;
- 5 – транспортное наименование.

ИНФОРМАЦИОННАЯ ТАБЛИЦА, УСТАНОВЛИВАЕМАЯ
НА ТРАНСПОРТНОЕ СРЕДСТВО, ДЛЯ ОБОЗНАЧЕНИЯ
КЛАССА ПЕРЕВОЗИМОГО ГРУЗА



АВАРИЙНАЯ КАРТОЧКА СИСТЕМЫ ИНФОРМАЦИИ ОБ ОПАСНОСТИ

Наименование груза	Класс опасного груза	Код экстренных мер	№ по списку ООН
Синонимы			
Физические свойства	Знаки опасности		
Температура кипения, °С			
Температура плавления, °С			
Летучесть (упругость пара)			
Плотность паров (по воздуху)			
Плотность (по воде)			
Растворимость в воде			

Пожаро- и взрывоопасность

Температура вспышки (воспламенения), °С	Температура самовоспламенения, °С	Область воспламенения паров	Пределы воспламенения, °С	
			верхний	нижний

Опасность для человека

ПДК, мг/м ³	ЛД ⁵⁰ , мг/кг (при попадании внутрь)	ЛД ⁵⁰ , мг/м ³ (через кожу)	ЛБ ⁵⁰ , МЛ/м ³
Пути поступления в организм			
Токсическое действие			
Воздействие на кожу и слизистые оболочки		Прочие виды опасности	
Экологическая безопасность			

Оборотная сторона

Огнетушительные средства

Рекомендуемые		Запрещаемые
при пожаре	при загорании	

Меры первой помощи

При вдыхании	
При остановке дыхания	
При попадании в глаза, на кожу	
При проглатывании	

Индивидуальные средства защиты

Органов дыхания	
Глаз	
Кожи	

Способы и средства обезвреживания

--

(Подпись и печать)

Начальник организации грузоотправителя

Примечание. Заполнение графы «Синонимы» обязательно.

**ИНФОРМАЦИОННАЯ КАРТОЧКА СИСТЕМЫ
ИНФОРМАЦИИ ОБ ОПАСНОСТИ**

Российская Федерация
Перевозка опасных грузов
Система информации об опасности
Обозначение транспортных средств

* *	*
	* * *

1	Применять сухие вещества Воду не применять!
2	Применять водяные струи
3	Применять распыленную воду или тонкие струи
4	Применять пену
5	Предотвратить попадание веществ в сточные воды
Д	Дыхательный аппарат и защитные перчатки
П	Дыхательный аппарат и защитные перчатки только при пожаре
К	Полный защитный комплект одежды и дыхательный аппарат
Э	Необходима эвакуация людей

* код экстренных мер при пожаре или утечке;
** знак опасности по ГОСТ 19433–81;
*** № ООН.

Оборотная сторона



Рис. 1



Рис. 2



Рис. 3

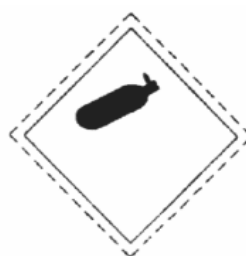


Рис. 4



Рис. 5



Рис. 6



Рис. 7



Рис. 8



Рис. 9



Рис. 10



Рис. 11



Рис. 12



Рис. 13



Рис. 14



Рис. 15



Рис. 16



Рис. 17

ОПИСАНИЕ ЗНАКОВ ОПАСНОСТИ (ГОСТ 19433–88)

Таблица 1

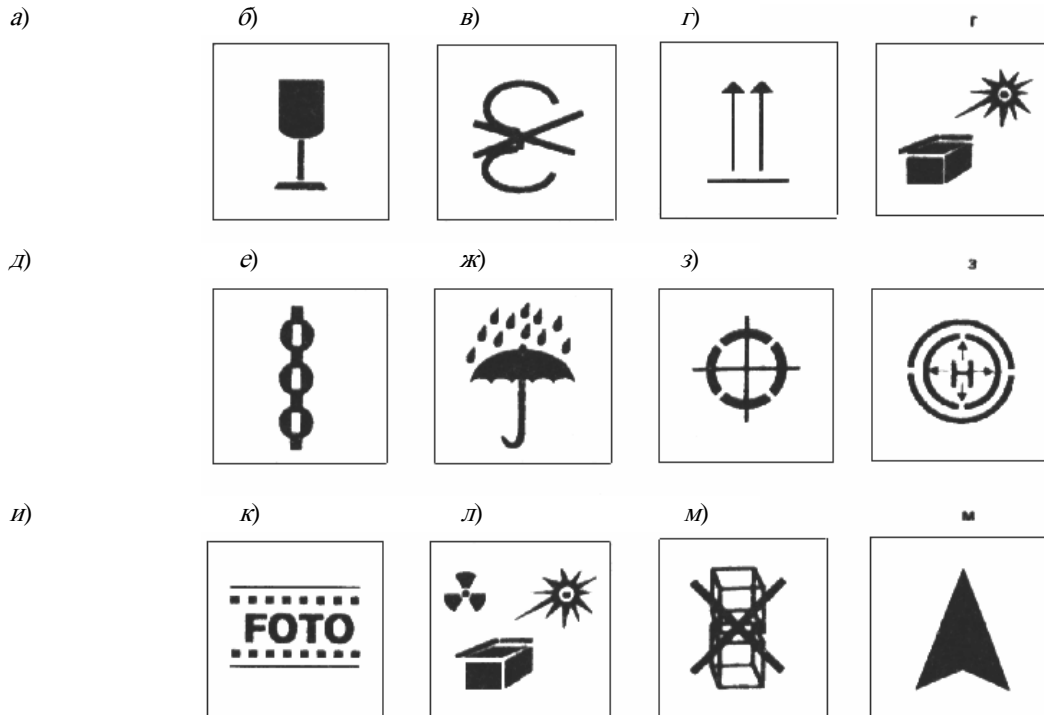
Класс и подкласс	Номер рисунка	Надпись, характеризующая опасность груза и номер класса, наносимая на знаки
Класс 1 Подкласс 1.1; 1.2; 1.3	1	Взрывается; 1
Класс 1 Подкласс 1.4	2	Взрывается; 1
Класс 1 Подкласс 1.5	3	Взрывается; 1
Класс 2 Подкласс 2.1	4	Невоспламеняющийся газ; 2
Подкласс 2.2	10	Ядовитый газ; 2
Подкласс 2.3	5	Легковоспламеняющийся газ; 2
Подкласс 2.4	5	Легковоспламеняющийся газ; 2
	10	Ядовитый газ; 2
Класс 3	5	Легковоспламеняющаяся жидкость; 3
Класс 4 Подкласс 4.1	6	Воспламеняется; 4
Подкласс 4.2	7	Самовозгорается; 4
Подкласс 4.3	8	Загорается от воды; 4
Класс 5 Подкласс 5.1	9	Окислитель; 5
Подкласс 5.2	9	Органическая перекись; 5
Класс 6 Подкласс 6.1	10	Яд; 6
Класс 6* Подкласс 6.1	11	Вредно; 6
Класс 6 Подкласс 6.2	12	Инфекционное вещество; 6
Класс 7 Категория упаковки I	13	Радиоактивно... Содержимое... Активность...
Класс 7 Категория упаковки II	14	Радиоактивно... Содержимое... Активность... Транспортный индекс...
Класс 7 Категория упаковки III	15	Радиоактивно... Содержимое... Активность... Транспортный индекс...
Класс 8	16	Едкое / коррозионное; 8
Класс 9	17	Прочие опасные вещества, которые во время перевозки представляют опасность, не предусмотренную в других классах; 9

*При транспортировании пестицидов в пределах Российской Федерации в транспортной таре, являющейся одновременно и потребительской, допускается для грузов подкласса 6.1 наносить знак опасности по черт. 10, а для грузов подкласса 9.1 по черт. 10 или 11 в соответствии с нормативно-технической документацией на продукцию.

2. Описание знаков опасности

Номер чертежа	Символ опасности (черного цвета)	Цвет поля
1	Взрывается бомба	Оранжевый
2	Символ не наносится. Чёрным цветом наносятся цифры 1.4	Оранжевый
3	Символ не наносится. Чёрным цветом наносятся цифры 1.5	Оранжевый
4	Баллон с газом	Зелёный
5	Пламя	Красный
6	Пламя	Красные и белые чередующиеся полосы
7	Пламя	Верхняя половина – белая, нижняя – красная
8	Пламя	Синий
9	Пламя на круге	Жёлтый
10	Череп и кости	Белый
11	Пшеничный колос, перечеркнутый двумя наклонными черными полосами	Белый
12	Три чёрных серповидных знака, наложенных на круг	Белый
13	Трилистник (одна красная полоса в нижнем треугольнике)	Белый
14	Трилистник (две красные полосы в нижнем треугольнике)	Верхняя половина – жёлтая, нижняя – белая
15	Трилистник (три красные полосы в нижнем треугольнике)	Верхняя половина – жёлтая, нижняя – белая
16	Кислота, вытекающая из двух пробирок и разъедающая руку и металл	Верхняя половина – белая, нижняя – чёрная
17	Символ не наносится	Чередующиеся равноотстоящие чёрные и белые полосы

**ПРЕДУПРЕДИТЕЛЬНЫЕ НАДПИСИ И МАНИПУЛЯЦИОННЫЕ
ЗНАКИ, НАНОСИМЫЕ НА УПАКОВКУ ОПАСНОГО ГРУЗА**



1. Манипуляционные знаки в зависимости от длины и ширины грузового места (упаковки) имеют размеры:
 - 75×105 мм – при длине и ширине грузового места до 1 м включительно;
 - 108×148 мм – при длине и ширине грузового места 1 м; допускается применение размера:
 - 148×210 мм – при длине и ширине грузового места свыше 1,5 м.
2. Знаки и надписи должны быть черного цвета на светлых поверхностях и белого или светло-желтого на черных и темных.
3. Образцы манипуляционных знаков (ГОСТ 14192–77).
4. Описание манипуляционных знаков.
 - 4.1. Манипуляционные знаки должны соответствовать образцам, указанным на рис. прил. 7.
 - 4.2. Манипуляционные знаки должны указывать правильный способ обращения с грузом.
 - 4.3. Знак «а» имеет значение «Хрупкое, осторожно». Знак наносят на тару с бьющимися, хрупкими, ломкими, прецизионными и другими реагирующими на сотрясения грузами.
 - 4.4. Знак «б» имеет значение «Крюками непосредственно не брать». Знак наносится на тару, когда при погрузочно-разгрузочных работах недопустимо уплотнение крюков (груз в мягкой таре, в кипах и т.д.).
 - 4.5. Знак «в» имеет значение «Верх не кантовать». Знак наносят на тару, когда грузовое место при любых манипуляциях с ним должно находиться в указанном положении.
 - 4.6. Знак «г» имеет значение «Беречь от нагрева». Знак наносят на тару, когда груз следует предохранять от нагрева.
 - 4.7. Знак «д» имеет значение «Место строповки». Знак наносят на тару, когда груз следует стропить только в определённых местах.
 - 4.8. Знак «е» имеет значение «Беречь от влаги». Знак наносят на тару, когда груз должен быть предохранён от сырости.
 - 4.9. Знак «ж» имеет значение «Центр тяжести». Знак наносят на крупногабаритную тару, когда центр тяжести груза находится вне геометрического центра.
 - 4.10. Знак «з» имеет значение «Герметичная упаковка». Знак запрещает открывать и повреждать тару во время транспортировки и хранения и наносится, когда груз особенно чувствителен к воздействию окружающей среды.
 - 4.11. Знак «и» имеет значение «Беречь от излучения». Знак указывает на то, что любой из видов излучения может влиять на свойства груза или изменять их (например, непроявленные фотоплёнки).
 - 4.12. Знак «к» имеет значение «Беречь от тепла и радиоактивного излучения». Знак указывает на то, что тепло или проникновение излучения может снизить или уничтожить ценность груза.
 - 4.13. Знак «л» имеет значение «Штабелировать запрещается». На груз с этим знаком при транспортировании и хранении не допускается класть другие грузы.
 - 4.14. Знак «м» имеет значение «Открывать здесь». Груз с этим знаком открывают только в указанном месте.

Класс №	Наименование подклассов	Подкласс №	2.4	3.1	3.2	3.3	4.1	4.2	4.3	5.1	5.2
1. Взрывчатые вещества	опасность пожара с незначительным взрывчатым действием	1.3	-	-	-	-	-	-	-	-	-
	не дающие разрушений упаковок	1.4	-	-	-	-	-	-	-	+	+
	взрывающиеся массой и нечувствительные к детонации	1.5	-	-	-	-	-	-	-	+	+
	не взрывающиеся массой и нечувствительные к детонации	1.6	-	-	-	-	-	-	-	+	+
2. Газы сжатые, сжиженные и растворённые под давлением	невоспламеняющиеся; неядовитые	2.1	+	+	+	+	+	+	+	+	+
	ядовитые	2.2	-	-	-	+	-	-	-	+	+
	легковоспламеняющиеся	2.3	-	-	-	+	-	-	-	+	+
	легковоспламеняющиеся, ядовитые	2.4	+	-	-	-	-	-	-	-	-
3. Легковоспламеняющиеся жидкости	t вспышки в закрытом сосуде ($t_{\text{воспл}}$)	ниже -18°C	3.1	-	+	-	-	-	-	-	-
		от -18 до $+23^{\circ}\text{C}$	3.2	-	-	+	+	-	-	-	-
		от $+23$ до $+61^{\circ}\text{C}$	3.3	-	-	-	+	+	-	+	+
4. Легковоспламеняющиеся вещества и материалы	твёрдые	4.1	-	-	-	+	+	-	-	-	-
	самовозгорающиеся	4.2	-	-	-	-	-	+	-	-	-
	выделяющие при взаимодействии с водой легковоспламеняющиеся газы	4.3	-	-	-	+	-	-	+	-	-
Класс №	Наименование подклассов	Подкласс №	2.4	3.1	3.2	3.3	4.1	4.2	4.3	5.1	5.2
5.	Окисляющие вещества	5.1	-	-	-	+	-	-	-	+	+
	Органические перекиси	5.2	-	-	-	+	-	-	-	+	+
6.	Ядовитые вещества	6.1	-	-	+	+	-	-	-	+	+
	Инфекционные вещества	6.2	-	-	+	+	-	-	-	+	+
7.	Радиоактивные вещества	7.	-	-	-	-	-	-	-	-	-
8.	Едкие и коррозионные вещества	8.	-	-	+	+	-	-	-	+	+
9. Вещества с относительно низкой опасностью при транспортировании	твёрдые и жидкие с всп. от $+61$ до $+100^{\circ}\text{C}$	9.1	-	-	+	+	-	-	+	+	+
	едкие и коррозионные при определённых условиях	9.2	-	-	+	+	-	-	+	+	+
	слабоядовитые раздражающие	9.3	-	-	+	+	-	-	+	+	+
	имеющие повышенное давление в упаковке	9.4	-	-	+	+	-	-	+	+	+
Класс №	Наименование подклассов	Подкласс №	6.1	6.2	7	8	9.1	9.2	9.3	9.4	
1. Взрывчатые вещества	Опасность взрыва массой (весь груз)	1.1	-	-	-	-	-	-	-	-	
	не взрывающиеся массой	1.2	-	-	-	-	-	-	-	-	
	опасность пожара с незначительным взрывчатым действием	1.3	-	-	-	-	-	-	-	-	
	не дающие разрушений упаковок	1.4	+	+	-	+	+	+	+	+	
	взрывающиеся массой и нечувствительные к детонации	1.5	+	+	-	+	+	+	+	+	
	не взрывающиеся массой и нечувствительные к детонации	1.6	+	+	-	+	+	+	+	+	

Класс №	Наименование подклассов	Подкласс №	6.1	6.2	7	8	9.1	9.2	9.3	9.4	
2. Газы сжатые, сжиженные и растворённые под давлением	невоспламеняющиеся; неядовитые	2.1	+	+	+	+	+	+	+	+	
	ядовитые	2.2	+	+	-	+	-	+	+	-	
	легковоспламеняющиеся	2.3	-	-	-	+	-	+	+	-	
	легковоспламеняющиеся, ядовитые	2.4	-	-	-	-	-	-	-	-	
3. Легковоспламеняющиеся жидкости	t вспышки в закрытом сосуде ($t_{\text{воспл}}$)	ниже -18°C	3.1	-	-	-	-	-	-	-	
		от -18 до $+23^{\circ}\text{C}$	3.2	+	+	-	+	+	+	+	+
		от $+23$ до $+61^{\circ}\text{C}$	3.3	+	+	+	+	+	+	+	+
4. Легковоспламеняющиеся вещества и материалы	твёрдые	4.1	-	-	-	-	-	-	-	-	
	самовозгорающиеся	4.2	-	-	-	-	-	-	-	-	
	выделяющие при взаимодействии с водой легковоспламеняющиеся газы	4.3	-	-	-	-	+	+	+	+	
5.	Окисляющие вещества	5.1	+	+	-	+	+	+	+	+	
	Органические перекиси	5.2	+	+	-	+	+	+	+	+	
Класс №	Наименование подклассов	Подкласс №	6.1	6.2	7	8	9.1	9.2	9.3	9.4	
6.	Ядовитые вещества	6.1	+	+	-	+	+	+	+	+	
	Инфекционные вещества	6.2	+	+	-	+	+	+	+	+	
7.	Радиоактивные вещества	7.	-	-	+	-	-	-	-	-	
8.	Едкие и коррозионные вещества	8.	+	+	-	+	+	+	+	-	
9. Вещества с относительно низкой опасностью при транспортировании	твёрдые и жидкие с всп. от $+61$ до $+100^{\circ}\text{C}$	9.1	+	+	-	+	+	+	+	+	
	едкие и коррозионные при определённых условиях	9.2	+	+	-	+	+	+	+	+	
	слабоядовитые раздражающие	9.3	+	+	-	+	+	+	+	+	
	имеющие повышенное давление в упаковке	9.4	+	+	-	+	+	+	+	+	

+ – совместная перевозка разрешена;

-- совместная перевозка запрещена.

ТАБЛИЦА СОВМЕСТИМОСТИ ПРИ ПЕРЕВОЗКАХ ОПАСНЫХ ГРУЗОВ И ГРУЗОВ ОБЩЕГО НАЗНАЧЕНИЯ

Классы и подклассы опасных грузов	Перечень грузов общего назначения, запрещённых к совместной перевозке
1	Легкогорючие
2.1	Запрещений нет
2.2	Продовольственные, хлебофуражные, парфюмерно-косметические, фармацевтические, домашние вещи
2.3	Легкогорючие, минеральные, растительные и животные жиры
3	Легкогорючие, продовольственные, домашние вещи, грузы, боящиеся намокания
4.1	Легкогорючие, продовольственные
4.2	
4.3	Легкогорючие, продовольственные грузы, содержащие водные растворы
5	Легкогорючие, минеральные и растительные жиры, мука, крахмал, комбикорм и другие порошкообразные грузы
6	Продовольственные, хлебофуражные, парфюмерно-косметические, фармацевтические, домашние вещи
7	Все грузы
8	Продовольственные, легкогорючие изделия из камня, цемента, стекла, фарфора, чугуна, железа
9.1	Легкогорючие
9.2	Легкогорючие, продовольственные
9.3	Продовольственные, хлебофуражные, парфюмерно-косметические, фармацевтические, домашние вещи
9.4	Запрещений нет

**ОКРАСКА И НАДПИСИ НА БАЛЛОНАХ СО СЖАТЫМ И
СЖИЖЕННЫМ ГАЗОМ**

Назначение баллона (под какой газ)	Цвет и окраска баллона	Текст и надписи на баллоне	Цвет и надписи на баллоне	Цвет и полосы на баллоне
Азот	Чёрный	Азот	Жёлтый	Коричневый
Аммиак	Жёлтый	Аммиак	Чёрный	
Аргон очищенный	Чёрный	Аргон	Синий	Белый
Аргон сырой	Верхняя половина – жёлтая, нижняя – чёрная	Сырой аргон	Чёрный	Белый
Ацетилен	Белый	Ацетилен	Красный	–
Водород	Темно-зелёный	Водород	Красный	–
Сероводород	Белый	Сероводород	Красный	Красный
Воздух	Чёрный	Сжатый газ	Белый	–
Сернистый ангидрид	Чёрный	Сернистый ангидрид	Белый	Жёлтый
Гелий	Коричневый	Гелий	Белый	–
Углекислота	Чёрный	Углекислота	Жёлтый	–
Кислород	Голубой	Кислород	Чёрный	–
Хлор	Защитный	–	–	Зелёный
Фосген	Защитный	–	–	Красный
Все остальные негорючие газы	Чёрный	Наименование газа	Жёлтый	–
Все остальные горючие газы	Красный	Наименование газа	Белый	–

ОГЛАВЛЕНИЕ

1. ВВЕДЕНИЕ	3
2. КЛАССИФИКАЦИЯ ОПАСНЫХ ГРУЗОВ	5
3. ОБЩИЕ ПРАВИЛА ПЕРЕВОЗКИ ОПАСНЫХ ГРУЗОВ	7
4. ОБЯЗАННОСТИ ВОДИТЕЛЕЙ ЗАНЯТЫХ НА ПЕРЕВОЗКЕ ОПАСНЫХ ГРУЗОВ	20
5. ПРАВИЛА ПЕРЕВОЗКИ ОТДЕЛЬНЫХ ВИДОВ ОПАСНЫХ ГРУЗОВ	22
6. ТРЕБОВАНИЯ К ПОГРУЗОЧНО-РАЗГРУЗОЧНЫМ МАШИНАМ И МЕХАНИЗМАМ	25
7. ТРЕБОВАНИЯ К ВРЕМЕННОМУ ХРАНЕНИЮ ОПАСНЫХ ГРУЗОВ	27
8. СПИСОК ИСПОЛЬЗОВАННОЙ ЛИТЕРАТУРЫ	29
9. ПРИЛОЖЕНИЯ	30