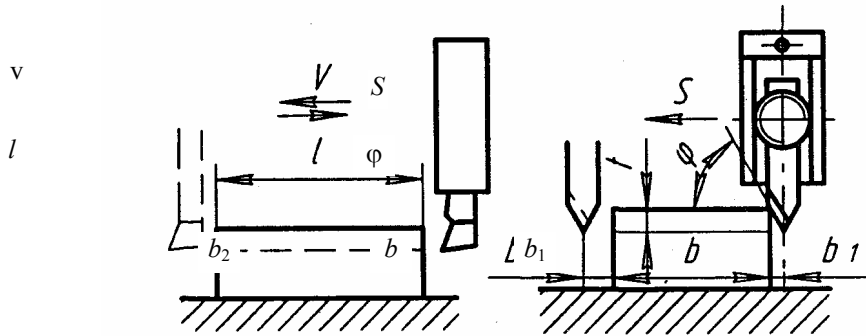


А.Г. ТКАЧЕВ, И.Н. ШУБИН

ТИПОВЫЕ ТЕХНОЛОГИЧЕСКИЕ ПРОЦЕССЫ ИЗГОТОВЛЕНИЯ ДЕТАЛЕЙ МАШИН



•ИЗДАТЕЛЬСТВО ТГТУ•

Министерство образования и науки Российской Федерации
ГОУ ВПО "Тамбовский государственный технический университет"

А.Г. ТКАЧЕВ, И.Н. ШУБИН

ТИПОВЫЕ ТЕХНОЛОГИЧЕСКИЕ ПРОЦЕССЫ ИЗГОТОВ- ЛЕНИЯ ДЕТАЛЕЙ МАШИН

Учебное пособие

Издание второе, стереотипное



Тамбов
Издательство ТГТУ
2007

УДК 621.81(083)
ББК К724я73
Т484

Рецензенты:

Главный инженер ОАО "Тамбовский завод
«Комсомолец» имени Н.С. Артемова",
кандидат технических наук
В.А. Богуш

Доктор технических наук, профессор ТГТУ
В.Ф. Першин

Ткачев, А.Г.

Т484 Типовые технологические процессы изготовления деталей машин : учебное пособие / А.Г. Ткачев, И.Н. Шубин. – 2-е изд., стер. – Тамбов : Изд-во Тамб. гос. техн. ун-та, 2007. – 112 с. – 100 экз. – ISBN 5-8265-0601-6 (978-5-8265-0601-1).

Приведены описание типовых технологических процессов изготовления деталей машин, схемы типовых маршрутов изготовления, схемы базирования, используемая технологическая оснастка.

Предназначено для студентов технических вузов специальностей 170500 и 060800 дневной, заочной и дистанционной форм обучения.

УДК 621.81(083)
ББК К724я73

ISBN 5-8265-0601-6 © ГОУ ВПО "Тамбовский государственный
(978-5-8265-0601-1) технический университет" (ТГТУ), 2007

Учебное издание

**ТКАЧЕВ Алексей Григорьевич,
ШУБИН Игорь Николаевич**

**ТИПОВЫЕ ТЕХНОЛОГИЧЕСКИЕ ПРОЦЕССЫ
ИЗГОТОВЛЕНИЯ ДЕТАЛЕЙ МАШИН**

Учебное пособие

Редактор Т.М. Глинкина
Компьютерное макетирование Е.В. Кораблевой

Подписано в печать 24.05.07
Формат 60 × 84/16. 6,51 усл. печ. л. Тираж 100 экз. Заказ № 373

Издательско-полиграфический центр
Тамбовского государственного технического университета,
392000, Тамбов, Советская, 106, к. 14

ОГЛАВЛЕНИЕ

Введение	4
1 Технология изготовления валов	4
1.1 Характеристика валов	4
1.2 Материалы и заготовки валов	8
1.3 Основные схемы базирования	11
1.4 Методы обработки наружных цилиндрических поверхностей	16
1.5 Методы повышения качества поверхностного слоя деталей	26
1.6 Обработка на валах элементов типовых сопряжений	33
1.7 Типовые маршруты изготовления валов	48
2 Технология изготовления втулок	53
2.1 Характеристика втулок	53
2.2 Методы обработки внутренних цилиндрических поверхностей	55
2.3 Типовые маршруты изготовления втулок	68
3 Технология изготовления дисков и фланцев	70
3.1 Типовой маршрут изготовления дисков и фланцев	70
4 Технология изготовления корпусных деталей	79
4.1 Типовые маршруты изготовления корпусных деталей	89
5 Технология изготовления зубчатых колес	93
5.1 Основные методы формообразования зубьев зубчатых колес	97
5.2 Типовой маршрут изготовления зубчатых колес	103
6 Технология изготовления рычагов	107
6.1 Типовой маршрут изготовления рычагов	109
Список литературы	112

ВВЕДЕНИЕ

Курс "Технология машиностроения" является завершающей частью комплекса инженерно-технологических дисциплин и базируется на ранее изученных предметах – "Инженерная графика", "Материаловедение", "Основы проектирования и конструирования", "Детали машин", "Машины и оборудование".

Технология машиностроения – наука о производстве машин – изучает технологические процессы, применяемые на машиностроительных предприятиях при изготовлении машин требуемого качества, в установленном программой количестве и при наименьшей себестоимости.

Технология машиностроения рассматривает методы разработки и построения рациональных технологических процессов, выбор способа получения заготовки, технологического оборудования, инструмента и приспособлений, назначение режимов резания и установление технически обоснованных норм времени.

Основное содержание данного учебного пособия составляют разделы, посвященные разработке технологических процессов изготовления валов, втулок, корпусных деталей, зубчатых колес и рычагов, изложенные по единому плану в соответствии со стандартами разработки и постановки изделий на производство.

За основу приняты типовые технологические процессы, прошедшие апробацию в промышленности и базирующиеся на результатах научных исследований и прогрессивном опыте машиностроительных заводов.

1 ТЕХНОЛОГИЯ ИЗГОТОВЛЕНИЯ ВАЛОВ

1.1 Характеристика валов

В технологии машиностроения в понятие валы принято включать собственно валы, оси, пальцы, штоки, колонны и другие подобные детали машин, образованные наружными поверхностями вращения при значительном преобладании длины над диаметром. Конструктивное разнообразие валов вызывается различным сочетанием цилиндрических, конических, а также зубчатых (шлицевых), резьбовых поверхностей. Валы могут иметь шпоночные пазы, лыски, осевые и радиальные отверстия (рис. 1).

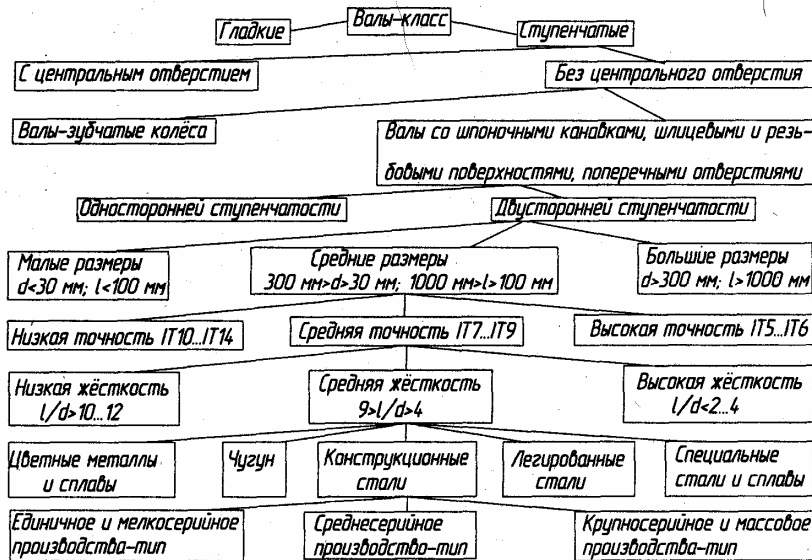


Рис. 1 Классификация валов
Технологические задачи

Технологические задачи формулируют в соответствии с рекомендациями и охватывают требованиям к точности детали по всем ее параметрам (рис. 2).

Точность размеров. Точными поверхностями валов являются, как правило, его опорные шейки, поверхности под детали, передающие крутящий момент. Обычно они выполняются по 6...7-му квалитетам.

Точность формы. Наиболее точно регламентируется форма в продольном и поперечном сечениях у опорных шеек под подшипники качения. Отклонения от круглости и профиля в продольном сечении не должны превышать 0,25...0,5 допуска на диаметр в зависимости от типа и класса точности подшипника.

Точность взаимного расположения поверхностей. Для большинства валов главным является обеспечение соосности рабочих поверхностей, а также перпендикулярности рабочих торцов базовым поверхностям. Как правило, эти величины выбираются по V – VII степеням точности.

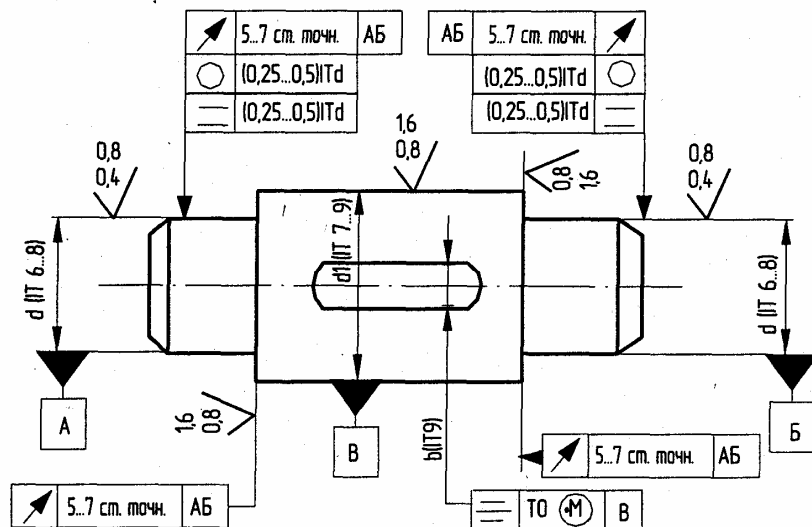


Рис. 2 Эскиз вала с типовыми техническими требованиями

Качество поверхностного слоя. Шероховатость базовых поверхностей обычно составляет $Ra = 3,2 \dots 0,4$ мкм, рабочих торцов $Ra = 3,2 \dots 1,6$ мкм, остальных несоответственных поверхностей $Ra = 12,5 \dots 6,3$ мкм. Валы могут быть сырыми и термообработанными. Твердость поверхностных слоев, способ термообработки могут быть весьма разнообразными в зависимости от конструктивного назначения валов. Если значение твердости не превышает HB 200...230, то заготовки подвергают нормализации, отжигу или термически не обрабатывают. Для увеличения износостойкости валов повышают твердость их рабочих поверхностей. Часто это достигается поверхностной закалкой токами высокой частоты, обеспечивающей твердость HRC 48...55. Поверхности валов из малоуглеродистых марок стали подвергают цементации на глубину 0,7...1,5 мм с последующей закалкой и отпуском. Таким способом можно достичь твердости HRC 55...60.

Так, например, для вала, представленного на рис. 3, технологические задачи формулируются следующим образом:

– точность размеров основных поверхностей находится в пределах 6...8-го квалитетов, а размеры с неуказанными отклонениями выполняются по 14-му квалитету;

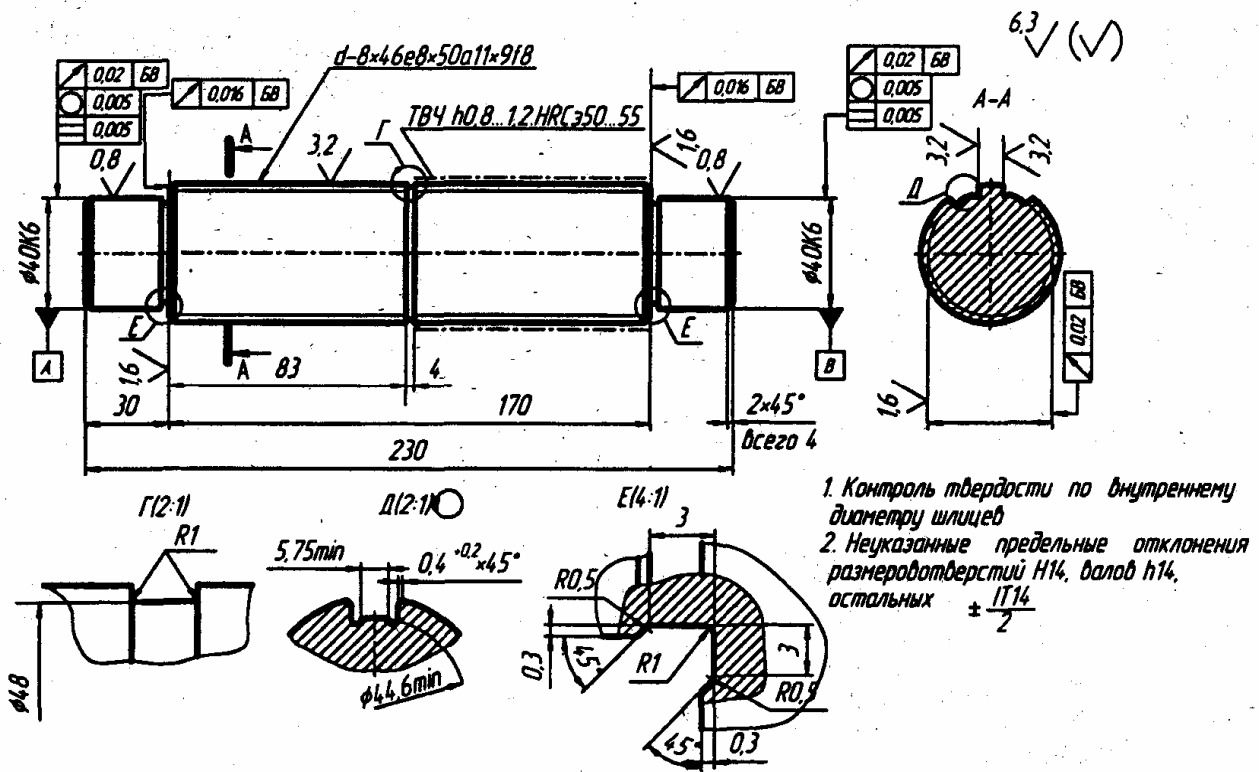


Рис. 3 Эскиз вала

– точность формы регламентируется для опорных шеек допусками круглости и профиля в продольном сечении – 0,006 мм, а у остальных поверхностей погрешности формы не должны превышать определенной части поля допуска на соответствующий размер (например, для нормальной геометрической точности 60 % от поля допуска);

– точность взаимного расположения задается допусками радиального и торцового биений (соответственно 0,02 мм и 0,016 мм) относительно базы;

– шероховатость сопрягаемых цилиндрических поверхностей ограничивается значениями $Ra = 0,8$ мкм, а торцовых – $Ra = 1,6$ мкм; шероховатость несопрягаемых поверхностей – $Ra = 6,3$ мкм; шлицевый участок подвергается термообработке ТВЧ HRC 50...55.

Некоторые требования к технологичности валов

К технологичности валов предъявляются некоторые специфические требования.

1 Перепады диаметров ступенчатых валов должны быть минимальными. Это позволяет уменьшить объем механической обработки при их изготовлении и сократить отходы металла. По этой причине конструкция вала с канавками и пружинными кольцами технологичнее конструкции вала с буртами.

2 Длины ступеней валов желательно проектировать равными или кратными длине короткой ступени, если токарная обработка валов будет осуществляться на многолезцовых станках. Такая конструкция позволяет упростить настройку резцов и сократить их холостые перемещения.

3 Шлицевые и резьбовые участки валов желательно конструировать открытыми или заканчивать канавками для выхода инструмента. Канавки на валу необходимо задавать одной ширины, что позволит прорезать их одним резцом.

4 Валы должны иметь центровые отверстия. Запись в технических требованиях о недопустимости центровых отверстий резко снижает технологичность вала. В таких случаях следует заметно удлинить заготовку для нанесения временных центров, которые срезают в конце обработки.

1.2 Материалы и заготовки валов

Валы, в основном, изготавливают из конструкционных и легированных сталей, к которым предъявляются требования высокой прочности, хорошей обрабатываемости, малой чувствительности к концентрации напряжений, а также повышенной износостойкости. Этим требованиям, в определенной степени, отвечают стали марок 35, 40, 45, 40Г, 40ХН и др. Достаточно редко валы отливают из чугуна.

В технических требованиях на изготовление валов, прежде всего, указывается твердость материала или необходимость соответствующей термической обработки. Если значение твердости не превышает НВ 200...230, то заготовки подвергают нормализации, отжигу или термически не обрабатывают. Для увеличения износостойкости валов повышают твердость их рабочих поверхностей. Часто это достигается поверхностной закалкой токами высокой частоты, обеспечивающей твердость HRC 48...55. Поверхности валов из малоуглеродистых марок стали подвергают цементации на глубину 0,7...1,5 мм с последующей закалкой и отпуском. Таким способом можно достичь твердости HRC 55... 60.

Производительность механической обработки валов во многом зависит от вида заготовки, ее материалов, размера и конфигурации, а также от характера производства. Заготовки получают отрезкой от горячекатаных или холодно-тянутых нормальных прутков и непосредственно подвергают механической обработке.

Прокат круглого сечения поступает на машиностроительные заводы в виде многометровых прутков, из которых в заготовительных цехах нарезаются заготовки необходимой длины.

В наибольшей мере указанным требованиям отвечают отрезные круглопильные станки, применяемые в серийном и массовом производствах. В качестве режущего инструмента в них применяются пильные диски, оснащенные сегментами из быстрорежущей стали. Таким диском можно разрезать прокат диаметром до 240 мм или пакет прутков меньшего диаметра. Торцы заготовок после отрезки имеют шероховатость $Ra = 25$ мкм.

В мелкосерийном и единичном производствах применяются более простые, но менее производительные отрезные ножовочные станки. Тонкие ножовочные полотна дают узкий пропилов, но вследствие малой жесткости не обеспечивают высокой перпендикулярности торцов заготовок.

Резка прутков и труб из высокотвердых, закаленных сталей наиболее эффективна на абразивно-отрезных станках, оснащенных тонкими, толщиной 3...6 мм абразивными кругами на бакелитовой или вулканической связках. Благодаря высокой скорости вращения, достигающей 80 м/с, круги быстро разрезают пруток, образуя ровный срез с шероховатостью $Ra = 3,1...6,3$ мкм. Во избежание пережога торцов зона резания обильно поливается охлаждающей жидкостью.

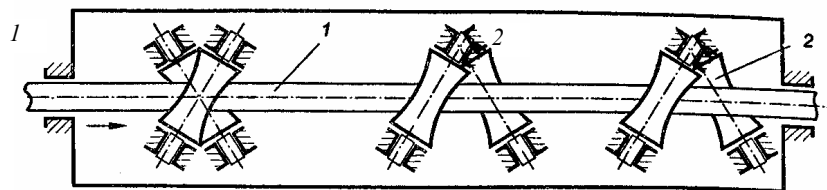


Рис. 4 Схема правильно-рихтовочного устройства станка:

1 – пруток; 2 – ролик

В сравнении с перечисленными другие методы резки применяются реже. К ним относятся резка на токарно-отрезных станках отрезными резцами, на фрезерных станках прорезными фрезами, резка фрикционными пилами. Фрикционная пила представляет собой тонкий стальной диск, которому сообщается скорость вращения выше 100 м/с. В месте контакта с заготовкой выделяющаяся вследствие трения теплота расплавляет металл прутка, что обеспечивает высокую производительность процесса. Однако оплавление торцов заготовок снижает их качество. К наиболее производительным методам относятся рубка прутков на прессах и резка ножницами. Существенным недостатком этих методов, ограничивающим их применение, является смятие концов заготовок.

На машиностроительные заводы прокат поступает с заметными отклонениями от прямолинейности оси. Для устранения кривизны прутки перед резкой подвергают правке. Для этой цели служат правильно-калибровочные станки. Нарезанные заготовки перед началом обработки, а иногда и в процессе дальнейшей обработки также приходится подвергать правке. Такую правку обычно проводят на прессах.

Заготовки такого вида применяют в основном в мелкосерийном и единичном производстве, а также при изготовлении валов с небольшим количеством ступеней и незначительными перепадами их диаметров.

В производстве с более значительным масштабом выпуска, а также при изготовлении валов более сложной конфигурации с большим количеством ступеней, значительно различающихся по диаметру, заготовки целесообразно получать методом пластической деформации. Эти методы (ковка, штамповка, периодический прокат, обжатие на ротационно-ковочных машинах, электровысадка) позволяют получать заготовки, по форме и размерам наиболее близкие к готовой детали (рис. 5), что значительно повышает производительность механической обработки и снижает металлоемкость изделия.

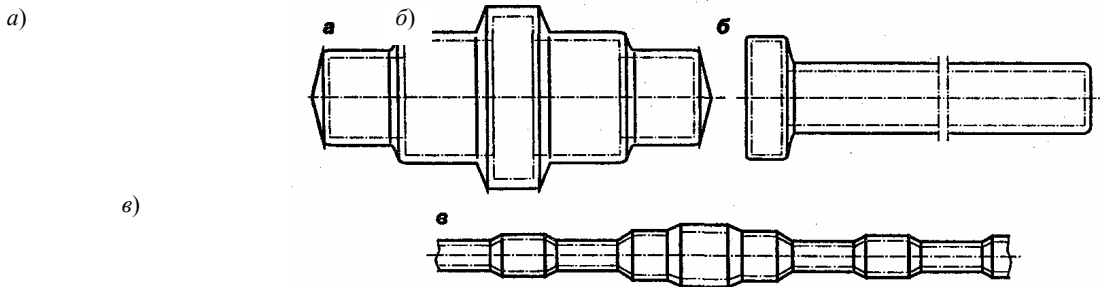


Рис. 5 Заготовки, полученные методами:
a – штамповкой в штампах; *б* – штамповкой на горизонтально-ковочной машине; *в* – поперечно-винтовой прокаткой

Выбор наиболее рационального способа получения заготовки в каждом отдельном случае определяется комплексно с учетом технико-экономической целесообразности. С увеличением масштабов выпуска особое значение приобретают эффективность использования металлов и сокращение трудоемкости механической обработки. Поэтому в крупносерийном и массовом производстве преобладают методы получения заготовок с коэффициентом использования металлов от 0,7 и выше (отношение массы детали к норме расхода металла), доходящим в отдельных случаях до 0,95. Полые валы целесообразно изготавливать из труб.

1.3 Основные схемы базирования

Основными базами подавляющего большинства валов являются поверхности его опорных шеек. Однако использовать их в качестве технологических баз для обработки наружных поверхностей, как правило, затруднительно, особенно при условии сохранения единства баз. Поэтому при большинстве операций за технологические базы принимают поверхности центровых отверстий с обоих торцов заготовки, что позволяет обрабатывать почти все наружные поверхности вала на постоянных базах с установкой его в центрах.

При этом может возникать погрешность базирования, влияющая на точность взаимного расположения шеек, равная величине несовпадения оси центровых отверстий и общей оси опорных шеек.

Для исключения погрешности базирования при выдерживании длин ступеней от торца вала необходимо в качестве технологической базы использовать торец заготовки. С этой целью заготовку устанавливают на плавающий передний центр.

Форма и размеры центровых отверстий стандартизованы. Существует несколько типов центровых отверстий, из которых для валов чаще всего применяются три (табл. 1).

Таблица 1

Эскиз	Обозначение	Назначение
	<p style="text-align: center;">А без предохранительного конуса</p>	<p>Изделия, после обработки которых необходимость в центровых отверстиях отпадает</p>
	<p style="text-align: center;">В с предохранительным конусом</p>	<p>Изделия, в которых центровые отверстия являются базой для повторного или многократного использования либо сохраняются в готовых изделиях</p>

	<p>R с дугообразными образующими</p>	<p>Изделия повышенной точности</p>
--	--	--

Рабочими участками являются конуса, которыми вал опирается на центры станка в процессе обработки. Цилиндрические участки диаметром d необходимы для предотвращения контакта вершин станочных центров с заготовкой. При обработке крупных, тяжелых валов применяют усиленные станочные центры с углом конуса 75 или 90°. С соответствующими углами конусов выполняют и центровые отверстия валов. Предохранительный конус с углом 120° позволяет избежать случайных забоин на рабочем конусе в процессе межоперационного транспортирования вала. Валы с предохранительными конусами более ремонтпригодны.

Использование центров в качестве установочных элементов предусматривает применение того или иного поводкового устройства, передающего крутящий момент заготовке.

Таковыми устройствами являются поводковые патроны, хомутики и т.п. (табл. 2 – 5).

Основные способы установки валов приведены на рис. 6 – 9.

Таблица 2

Обозначения опор

Наименование опоры	Вид спереди, сзади	Вид сверху	Вид снизу
Неподвижная			
Подвижная			
Плавающая			
Регулируемая			

Таблица 3

Обозначения зажимов

Наименование зажима	Вид спереди, сзади	Вид сверху	Вид снизу
Одиночный			
Двойной			

Таблица 4

Обозначения установочных устройств

Наименование установочного устройства	Вид спереди, сзади, сверху, снизу	Вид слева	Вид справа
Центр неподвижный		Без обозначения	
Центр вращающийся		Без обозначения	
Оправка цилиндрическая			
Оправка шариковая (роликовая)			

Патрон поводковый			
Цанговая оправка			
Гидропластиковая оправка			

Таблица 5

Примеры обозначенный опор, зажимов и установочных устройств

Наименование	Условное обозначение на схемах
Центр неподвижный гладкий	
Центр рифленый	
Центр плавающий	
Центр обратный вращающийся с рифленой поверхностью	
Патрон поводковый	
Люнет подвижный	
Оправка цилиндрическая	
Оправка шлицевая	
Зажим пневматический с рифленой рабочей поверхностью	
Оправка цанговая	
Установка в тисках с призматическими губками и пневматическим зажимом	

1 2
3 4

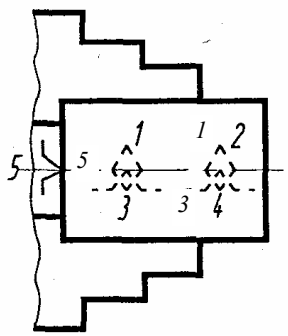


Рис. 6 Установка вала в патроне ($L/D < 4$)

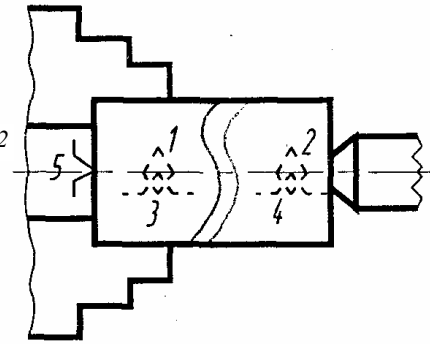


Рис. 7 Установка вала в патроне с поджимом задним центром ($4 < L/D < 7$)

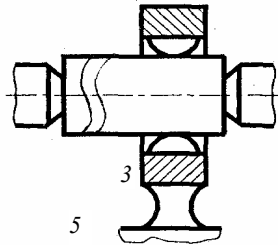


Рис. 8 Установка вала в центрах с люнетом ($L/D > 10$)

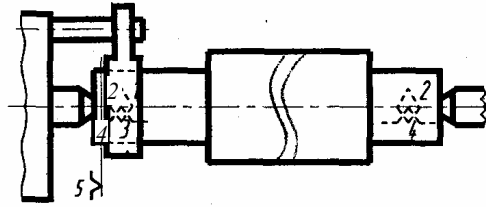


Рис. 9 Установка вала в центрах с люнетом ($7 < L/D < 10$)

1.4 Методы обработки наружных цилиндрических поверхностей

Наружные и внутренние цилиндрические поверхности и прилегающие к ним торцы образуют детали типа тел вращения. Детали – тела вращения делят на три типа в зависимости от соотношения длины детали L к наибольшему наружному диаметру D . При $L/D > 1$ это валы, оси, шпиндели, штоки, шестерни, гильзы, стержни и т. п.; при $2 > L/D > 0,5$ включительно – втулки, стаканы, пальцы, барабаны и др.; при $L/D < 0,5$ включительно – диски, кольца, фланцы, шкивы и т.п.

Классификация методов обработки и достижимой точности наружных цилиндрических поверхностей показана в табл. 6. Таблица 6

Наружные цилиндрические поверхности

$L/D = 2$		$D = 2$		$2 = L/D > 0,5$		$> 0,5$		$L/D = 0,5$		$D = 0,5$															
Основные методы и виды обработки																									
Точение				Шлифование				Отделочная обработка				Обработка давлением													
Черновое		Получистовое		Чистовое		Тонкое		Предварительное		Чистовое		Тонкое		Хонингованная		Доводка (тонкая Спритирка)		Пуферфиниш		полирование		Обкатывание		выглаживание	
IT	Ra	IT	Ra	IT	Ra	IT	Ra	IT	Ra	IT	Ra	IT	Ra	IT	Ra	IT	Ra	IT	Ra	IT	Ra	IT	Ra	IT	Ra
14...12	50 / 2,5	13...11	25...3,2	10...8	6,3...1,6	8...7	1,6...0,4	9...8	6,3...0,4	7...6	1,6...0,4	6...5	1,6...0,1	5...4	0,4...0,08	5...3	0,16...0,01	5...3	0,1...0,01	4...3	0,1...0,01	10...8	0,08...0,01	7...6	0,8...0,05

По этой таблице можно определить предельные значения квалитетов и параметров шероховатости Ra в зависимости от вида и способа обработки заготовок, имеющих наружные цилиндрические поверхности. Квалитеты указаны для деталей из конст-

рукционных и легированных сталей. Для деталей из чугуна или цветных сплавов допуски на размер можно принимать на один квалитет точнее.

Детали, имеющие поверхности вращения (цилиндрические, наружные, фасонные, цилиндрические внутренние и др.) обрабатывают на различных станках: токарной группы (токарно-винторезные, токарно-карусельные, токарно-револьверные, одношпиндельные и многошпиндельные полуавтоматы и автоматы, станки для тонкого точения и др.); шлифовальной группы (круглошлифовальные, бесцентрово-шлифовальные, притирочные, полировальные и т.п.). Станки этих групп применяют как обычные, так и с числовым программным управлением (ЧПУ).

Наиболее распространенным методом обработки цилиндрических наружных поверхностей является точение резцом (резцами).

При установке и обработке длинных заготовок валов, осей, стержней и т. п. в качестве дополнительной опоры, повышающей жесткость технологической системы, применяют люнеты (подвижные и неподвижные).

Для точения цилиндрических поверхностей и поверхностей, прилегающих к ним и ограничивающих их длину (торцы, уступы, канавки, радиусы и т.п.), применяют проходные, подрезные (прямые и отогнутые), отрезные, канавочные и другие резцы с напайными пластинами из быстрорежущей стали или твердых сплавов и композиционных материалов.

При токарной обработке различают:

а) черновое точение (или обдирочное) – с точностью обработки IT13... IT12 с шероховатостью поверхности до $Ra = 6,3$ мкм;

б) получистовое точение – IT12...IT11 и шероховатость до $Ra = 1,6$ мкм;

в) чистовое точение – IT10...IT8 и шероховатость до $Ra = 0,4$ мкм.

При черновом обтачивании, как и при любой черновой обработке снимают до 70 % припуска. При этом назначают максимально возможные глубину резания t и подачу S .

На черновых операциях повышения производительности обработки добиваются увеличением глубины резания (уменьшением числа рабочих ходов), а также подачи.

На чистовых операциях подача ограничивается заданной шероховатостью поверхности, поэтому сокращение основного времени возможно за счет увеличения скорости резания. На универсальных токарно-карусельных станках обрабатывают заготовки деталей типа тел вращения разнообразной формы диаметром до 10 000 мм.

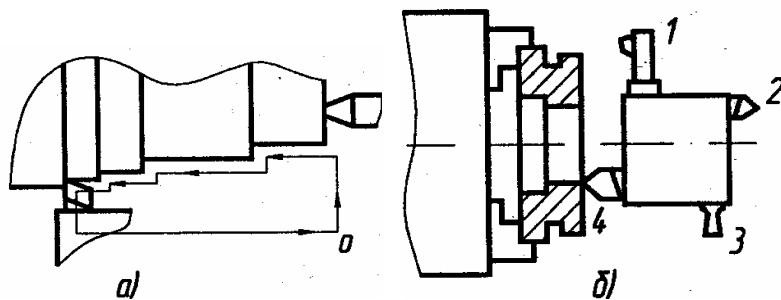


Рис. 10 Одноместная последовательная обработка:
а – одним; б – несколькими инструментами

Различают несколько схем точения заготовок на станках токарной группы.

1 Одноместная последовательная и параллельная обработка (рис. 10, 11).

2 Параллельно-последовательные схемы имеют место при одновременной обработке нескольких поверхностей заготовки и в нескольких позициях последовательно (рис. 12); при этом заготовка или инструменты меняют позиции путем поворота инструментального блока.

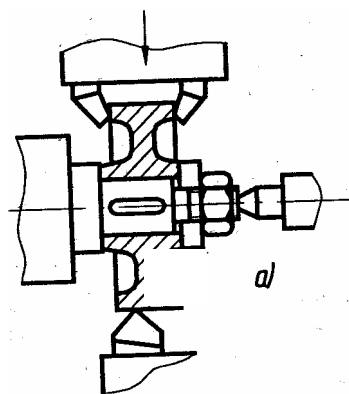


Рис. 11 Одноместная параллельная обработка

3 Многоместные схемы могут осуществляться в двух вариантах: параллельном (рис. 13) и последовательном (рис. 14).

В многоместных схемах с одновременной установкой операционной партии время обработки заготовки определяется путем деления общих затрат времени на число заготовок в операционной партии. На обработку одной заготовки в этом случае приходится меньше времени, чем в случае одноместных схем. В многоместных схемах время часто существенно сокращается за счет времени врезания и сбегания инструмента. Время при установке операционной партии несколько возрастет, но на одну заготовку оно значительно меньше, чем в одноместных схемах.

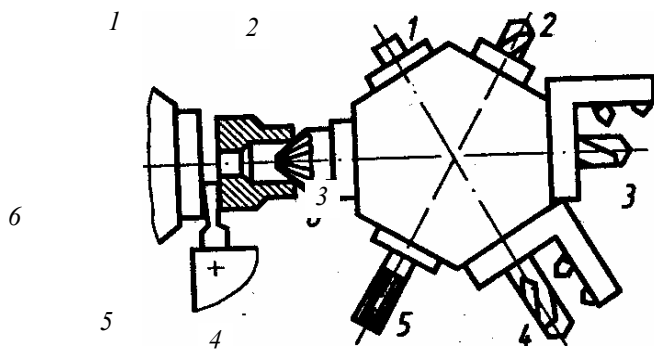


Рис. 12 Параллельно-последовательные схемы обработки одним инструментом

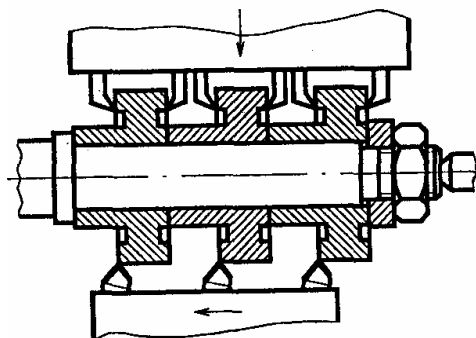


Рис. 13 Многоинструментная параллельная обработка

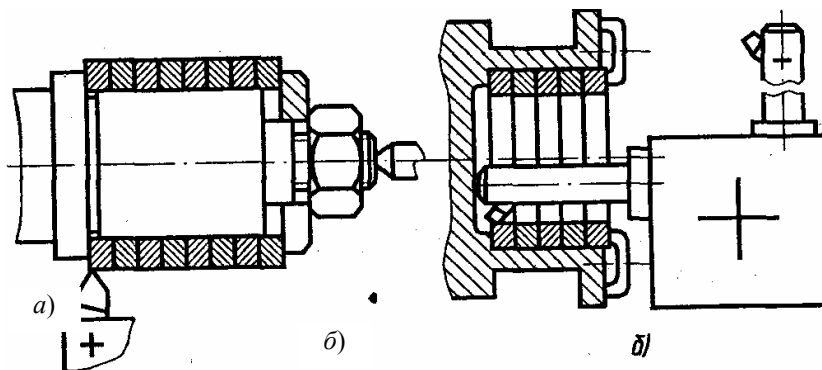


Рис. 14 Многоместная последовательная обработка:
а – одним; б – несколькими инструментами

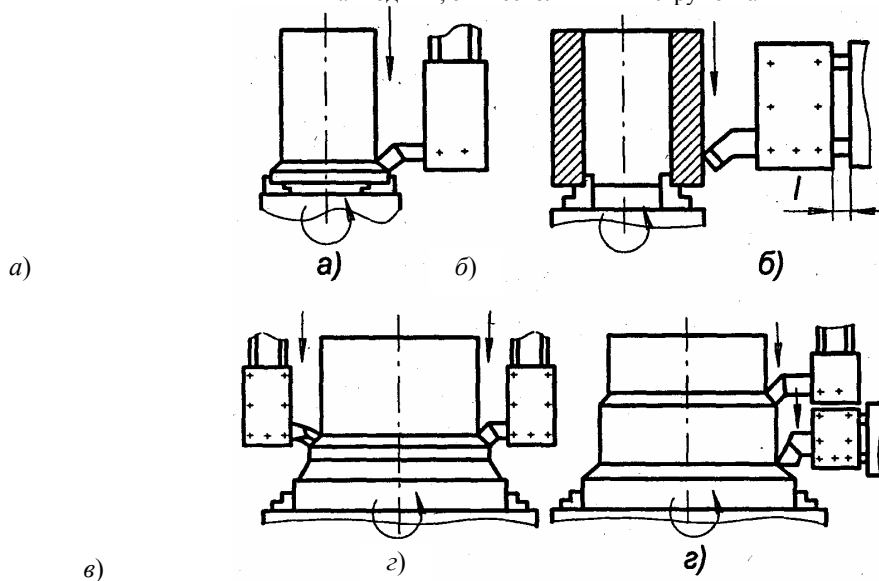


Рис. 15 Схемы обработки на токарно-карусельных станках

Схемы точения цилиндрических поверхностей приведены на рис. 15. Токарно-карусельные станки с ЧПУ позволяют автоматизировать обработку и в 2 – 2,5 раза повысить производительность труда.

Токарно-многолезцовые станки рассчитаны (как и револьверные) на повышение производительности труда путем совмещения переходов операций и автоматического получения операционных размеров. Эти станки предназначены для обработки (в патроне или в центрах) заготовок деталей типа ступенчатых валов, блоков шестерен, валов-шестерен, фланцев; шкивов и т.п. в условиях среднесерийного и крупносерийного производства.

Токарные многолезцовые станки и копировальные полуавтоматы имеют два суппорта, работают в полуавтоматическом цикле. Они, как правило, одношпиндельные с горизонтальной и вертикальной компоновками. Обычно на многолезцовых станках обрабатывают заготовки диаметром до 500 мм, длиной до 1500 мм.

Настройка резцов (рис. 16) производится так, чтобы обработка всех участков вала заканчивалась одновременно.

Основное время рассчитывают для резца, который обтачивает наиболее длинную поверхность (или в совокупности по двум и более поверхностям, образующим общую длину обработки).

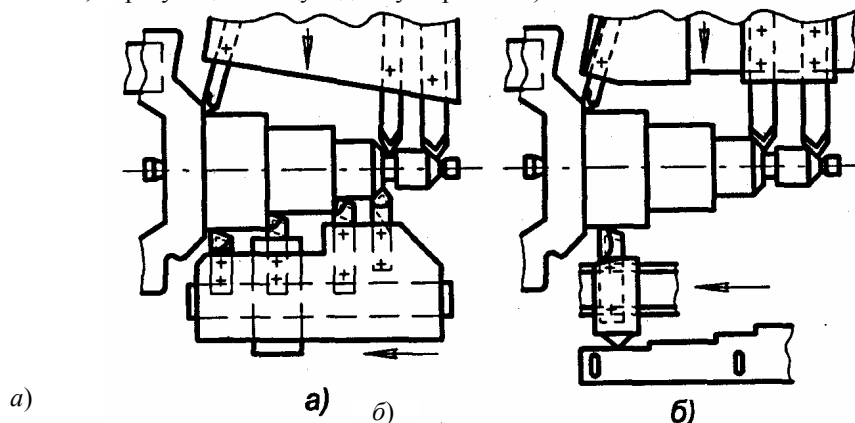


Рис. 16 Схемы наладок многолезцовых станков:
а — без копира; б — по копиру

К методам чистовой обработки относятся: тонкое точение и различные методы шлифования. Они, как правило, позволяют обеспечить требуемые точность размеров, формы, взаимного расположения и, в большинстве случаев, качество поверхностного слоя.

Тонкое точение применяется, главным образом, для отделки деталей из цветных металлов и сплавов (бронза, латунь, алюминиевые сплавы и другие) и отчасти для деталей из чугуна и закаленных сталей (HRC 45...60). Объясняется это тем, что шлифование цветных металлов и сплавов значительно труднее, чем стали и чугуна, вследствие быстрого засаливания кругов. Кроме того, имеются некоторые детали, шлифование которых не допускается из-за возможного шаржирования поверхности.

Тонкое точение обеспечивает получение наружных цилиндрических поверхностей вращения правильной геометрической формы с точным пространственным расположением осей и является высокопроизводительным методом.

При тонком точении используются алмазные резцы или резцы, оснащенные твердым сплавом (ТЗОК4, синтетические сверхтвердые материалы типа оксидная керамика ВОК60 и оксидно-нитридная керамика "кортинит" гексанит-Р, эльбор-Р).

Тонкое точение характеризуется незначительной глубиной резания ($t = 0,05...0,2$ мм), малыми подачами ($S = 0,02...0,2$ мм/об) и высокими скоростями резания ($v = 120...1000$ м/мин). Точность размеров IT5...IT6; $Ra = 0,8...0,4$ мкм.

Подготовка поверхности под тонкое точение сводится к чистовой обработке с точностью IT8...IT9. Весь припуск снимается за один рабочий ход. Применяются станки особо высокой точности, жесткости и виброустойчивости. На этих станках не следует выполнять другие операции.

Шлифование

Шлифование наружных поверхностей деталей типа тел вращения производят на круглошлифовальных, торцециркулошлифовальных станках, бесцентрово-шлифовальных полуавтоматах и автоматах как высокой, так и особо высокой точности.

Шлифование — основной метод чистовой обработки наружных цилиндрических поверхностей. Шейки валов шлифуют в две операции: предварительное и чистовое шлифование. После чистового шлифования точность размера IT6, а шероховатость $Ra = 1,6...0,4$ мкм.

Как правило, все наружные цилиндрические поверхности с точностью выше IT8 и шероховатостью $Ra = 1,6...0,4$ мкм подвергают после чистового точения шлифованию.

При обработке на круглошлифовальных и торцециркулошлифовальных станках заготовки устанавливают в центрах, патроне, цанге или в специальном приспособлении.

Заготовке сообщается вращение с окружной скоростью $v_{зр} = 10...50$ м/мин; она зависит от диаметра обработки заготовки. Окружная скорость шлифовального круга (скорость резания) $v = 30...60$ м/с. Подача S и глубина резания t варьируются в зависимости от способов шлифования. Различают следующие разновидности шлифования: продольное (с продольным движением подачи) и врезное (с поперечным движением подачи). Схемы обработки продольным и врезным шлифованием приведены на рис. 17.

Шлифование с продольным движением подачи (рис. 17, а) осуществляется за четыре этапа: врезание, чистовое шлифование, выхаживание и отвод.

В этом случае продольная подача является функцией ширины шлифовального круга:

$$S_{пр} = K B_k,$$

где $k = 0,6...0,85$ – для чернового шлифования и $k = 0,2...0,4$ – для чистового.

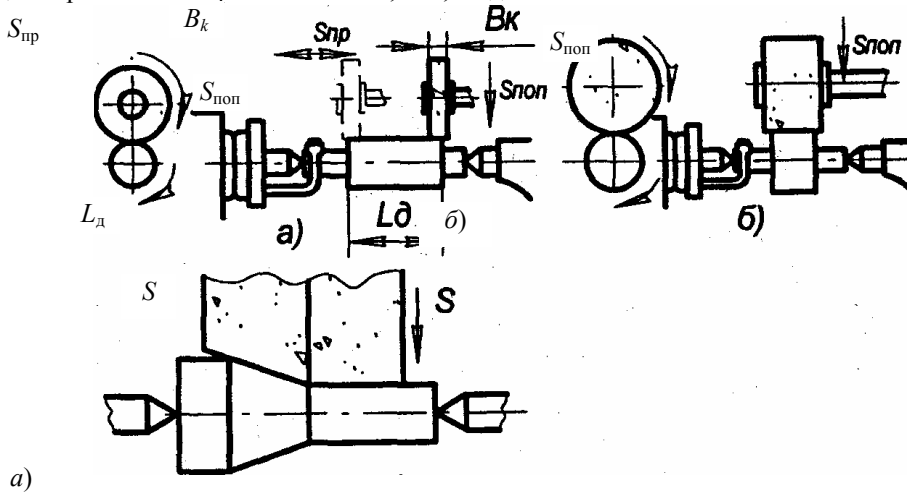


Рис. 17 Схемы круглого наружного шлифования

Поперечная подача на глубину шлифования осуществляется шлифовальным кругом в конце каждого двойного хода заготовки или круга и принимается в зависимости от материала, заготовки, круга и вида обработки $S = 0,005...0,05$ мм/об. В конце обработки последние продольные проходы выполняют без поперечной подачи, так называемое выхаживание.

Шлифование с продольной подачей применяют при обработке цилиндрических заготовок значительной длины.

Врезное шлифование применяют для обработки поверхностей, длина которых не превышает ширину шлифовального круга. Его преимущество – большая производительность и простота наладки, однако, оно уступает продольному шлифованию по достигаемому качеству поверхности. Врезное шлифование широко применяют в массовом и крупносерийном производстве (рис. 17, б). Рекомендуемые скорости резания $v = 50...60$ м/с; радиальная (поперечная) подача при окончательном шлифовании $S = 0,001...0,005$ мм/об.

Разновидностью шлифования с продольным движением подачи является глубинное шлифование. Оно характеризуется большой глубиной резания (0,1...0,3 мм) и малой скоростью резания. При этом способе шлифования меньше, чем при врезном, сказывается влияние погрешности формы исходной заготовки и колебания припуска при обработке. Поэтому глубинное шлифование (рис. 17, в) применяют для обработки заготовок без предварительной лезвийной обработки и, как правило, снимают припуск за один рабочий ход. Производительность труда повышается в 1,2 – 1,3 раза по сравнению с продольным шлифованием. При значительном объеме производства применяют бесцентровое шлифование, которое более продуктивно, чем в центрах.

Сущность бесцентрового шлифования (рис. 18) заключается в том, что шлифуемая заготовка 1 помещается между шлифовальным 2 и ведущим 3 кругами и поддерживается ножом (опорой) 4. Центр заготовки при этом должен быть несколько выше линии, соединяющей центры обоих кругов, примерно на 10...15 мм и больше, в зависимости от диаметра обрабатываемой заготовки во избежание получения огранки. Шлифовальный круг имеет окружную скорость $v_k = 30...65$ м/с, а ведущий $v_v = 10...40$ м/мин. Так как коэффициент трения между кругом 3 и обрабатываемой заготовкой больше, чем между заготовкой и кругом 2 (рис. 18, а), то ведущий круг сообщает заготовке вращение со скоростью круговой подачи v_s . Благодаря скосу ножа, направленному в сторону ведущего круга, заготовка прижимается к этому кругу. Продольная подача заготовки обеспечивается за счет наклона ведущего круга на угол α . При этом скорость подачи заготовки рассчитывается по формуле:

$$v_s = v_{bкп} \sin \alpha \mu,$$

где $\mu = 0,98...0,95$ – коэффициент проскальзывания; $\alpha = 3...5^\circ$ – предварительная обработка ($t = 0,05...0,15$ мм); $\alpha = 1...2^\circ$ – окончательная обработка ($t = 0,01...0,03$ мм).

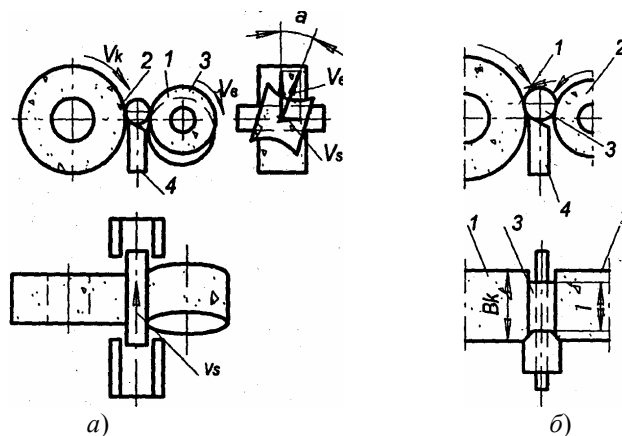


Рис. 18 Схемы круглого бесцентрового шлифования

На бесцентрово-шлифовальных полуавтоматах и автоматах можно шлифовать заготовки деталей типа тел вращения с цилиндрическими, коническими и фасонными поверхностями. Применяют два метода шлифования: проходное (способ продольного движения подачи, рис. 13, а) и врезное (способ поперечного движения подачи, рис. 18, б). При проходном шлифовании за несколько рабочих ходов можно достигнуть точности по 6-му качеству и $Ra = 0,2$ мкм.

Врезным шлифованием (рис. 18, б) обрабатывают заготовки круглых деталей с уступами, а также заготовки, имеющие форму конуса. При этом методе оси кругов параллельны или ведущий круг устанавливается под малым углом ($\alpha = 0,2 \dots 0,5^\circ$), а осевому перемещению обрабатываемой заготовки препятствует установленный упор.

По аналогии с врезным шлифованием находит применение обработка не шлифовальными кругами, а шлифовальной лентой, закрепляемой на ведущем и ведомом шкивах. Обрабатываемую заготовку также устанавливают на нож.

1.5 Методы повышения качества поверхностного слоя деталей

К методом повышения качества поверхности относятся различные методы упрочнения и отделочная обработка. Их основной задачей является обеспечение заданного качества поверхностного слоя, которое характеризуется его физико-механическими свойствами и микрогеометрией.

Известно, что состояние поверхностного слоя валов и других деталей оказывает существенное влияние на эксплуатационные свойства машин. Специальной обработкой можно придать поверхностным слоям деталей машин особые физико-механические свойства. Для этой цели в машиностроении применяют ряд методов. Все эти методы могут быть классифицированы следующим образом:

- методы поверхностной термической обработки [обычная закалка, закалка токами высокой частоты (ТВЧ)];
- химико-термические методы (цементация, азотирование, планирование);
- диффузионная металлизация (диффузионное алитирование, хромирование, силицирование и др.);
- покрытие поверхностей твердыми сплавами и металлами (покрытие литыми и порошкообразными сплавами);
- металлизация поверхностей (распыление расплавленным металлом);
- поверхностно-пластическое деформирование.

Закалка поверхностная – нагревание электротоком или газовым пламенем поверхности изделия. Сердцевина изделия после охлаждения остается незакаленной. Закалкой получается твердая износостойчивая поверхность при сохранении прочной и вязкой сердцевины. Кроме того, поверхностная закалка может осуществляться с помощью лазерного луча.

Цементация – насыщение поверхностного слоя стали углеродом при нагревании ее в твердом, газообразном или жидком карбюризаторе, выдержка и последующее охлаждение. Детали после цементации подвергаются закалке для достижения высокой твердости поверхностного слоя и сохранения пластичной сердцевины.

Азотирование – насыщение поверхностного слоя стали азотом при нагревании в газообразном аммиаке (температура не ниже 450°C), выдержка при этой температуре и последующее охлаждение. Повышается твердость, износостойчивость и антикоррозийные свойства.

Цианирование – одновременное насыщение поверхностного слоя стали углеродом и азотом. При этом повышаются твердость, износостойкость.

Для придания стали специальных физических и химических свойств (жаростойкости, антикоррозийных свойств и др.) применяют диффузионную металлизацию. Она заключается в нагревании стальной поверхности, контактирующей с металлогосодержащей средой, до высокой температуры, насыщении поверхности алюминием (алитирование), хромом (диффузионное хромирование), кремнием (силицирование) и другими металлами, выдержке и последующем охлаждении.

Покрывание поверхностей твердыми сплавами и металлами, а также металлизацию (напыление) применяют для повышения износостойкости поверхностей.

При использовании в качестве присадочного материала порошков возможны следующие методы напыления – плазменное напыление, с применением лазеров и др.

Поверхностно-пластическое деформирование (ППД) – один из наиболее простых и эффективных технологических путей повышения работоспособности и надежности изделий машиностроения. В результате ППД повышаются твердость и прочность поверхностного слоя, формируются благоприятные остаточные напряжения, уменьшается параметр шероховатости Ra , увеличиваются радиусы закругления вершин, относительная опорная длина профиля и т.п.

Формирование поверхностного слоя с заданными свойствами должно обеспечиваться технологией упрочнения.

Основные способы поверхностного пластического деформирования, достигаемая точность и шероховатость поверхностей показаны в табл. 7.

Наиболее широко применяют способы обкатывания и раскатывания шариковыми и роликовыми обкатниками наружных и внутренних цилиндрических, плоских и фасонных поверхностей. Цилиндрические наружные, внутренние, фасонные поверхности обрабатываются, как правило, на токарных, револьверных, сверлильных и других станках; плоские поверхности – на строгальных, фрезерных станках. Примеры обкатывания и раскатывания поверхностей роликами приведены на рис. 19. Обычно этими способами обрабатывают достаточно жесткие детали из стали, чугуна и цветных сплавов.

Основные способы поверхностного пластического деформирования (ППД)

		Поверхности																																																													
Наружные цилиндрические				Внутренние цилиндрические				Плоские				Фасонные																																																			
Обкатывание роликами		Обкатывание шариками		Калибрующее накатывание роликами		Алмазное выглаживание		Центробежная обработка		Поверхностное раскатывание		Деформирующее протягивание, прошивание		Калибрование шариками		Алмазное выглаживание		Обкатывание роликами		Многороликовое обкатывание		Вибрационное обкатывание		Обкатывание шариками		Центробежная обработка		Алмазное выглаживание		Обработка дробью																																	
IT		Ra		IT		Ra		IT		Ra		IT		Ra		IT		Ra		IT		Ra		IT		Ra		IT		Ra																																	
10...7		2,0...0,05		10...7		2,0...0,05		8...7		0,4...0,025		7...5		0,15...0,02		9...7		0,4...0,1		8...7		2,0...0,05		7...6		0,15...0,1		9...6		0,4...0,02		7...5		0,1...0,05		10...7		2,0...0,1		10...7		2,0...0,1		10...7		2,0...0,025		9...8		2,5...0,16		10...8		1,25...0,16		9...8		0,4...0,1		7...5		0,1...0,05	

На рис. 19, а показана схема обработки цилиндрических наружных и внутренних поверхностей.

Качество обрабатываемой поверхности при обкатывании роликами и шариками в значительной степени зависит от режимов деформирования: силы обкатывания (или давления на ролик и шарик), подачи, скорости, числа рабочих ходов и применяемой смазочно-охлаждающей жидкости. До обкатывания и раскатывания заготовки обрабатывают точением, шлифованием и другими способами, обеспечивающими точность по 7 – 9-му качеству. Припуск на обработку обычно рекомендуется выбирать равным 0,005...0,02 мм.

Пластическое поверхностное деформирование может быть отделочно-упрочняющей операцией (улучшает шероховатость поверхности и упрочняет поверхностный слой), отделочно-упрочняющей и калибрующей операцией (кроме сказанного выше, повышает точность обработки); отделочно-калибрующей операцией (упрочнения не происходит).

Внутренние цилиндрические поверхности, кроме рассмотренных операций раскатывания, пластически деформируют путем прошивания и протягивания выглаживающими прошивками и протяжками (дорнование) и шариками. Схемы обработки отверстий дорнованием приведены на рис. 20.

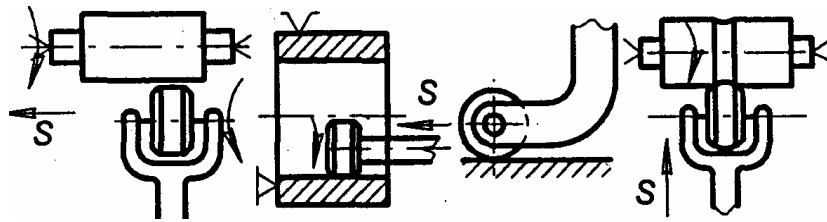


Рис. 19 Схемы обработки роликом:
а – наружных и внутренних цилиндрических поверхностей;
б – плоских поверхностей; в – фасонных поверхностей

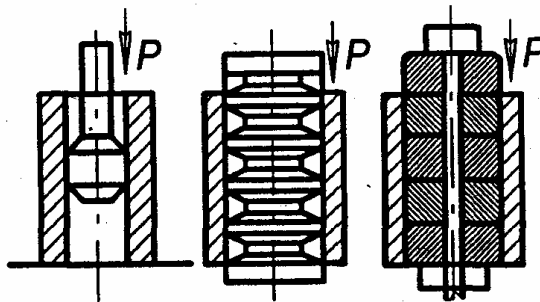


Рис. 20 Схемы дорнования отверстий:
а – однозубым дорном; б – многозубым дорном;
в – многозубым составным дорном

Этими способами можно упрочнять, калибровать фасонные поверхности (шлицы, отверстия). Точность обработки поверхностей повышается на 30...60 %, шероховатость обработанных внутренних поверхностей уменьшается. При обработке отверстий обязательным является применение смазочно-охлаждающих жидкостей. Дорнование осуществляется на протяжных станках и прессах.

Наряду с изложенными выше способами широко применяют центробежное (инерционное) упрочнение. При этом используется центробежная сила шариков (роликов), свободно сидящих в радиальных отверстиях быстровращающегося диска. Схема центробежной обработки поверхности шариками показана на рис. 21.

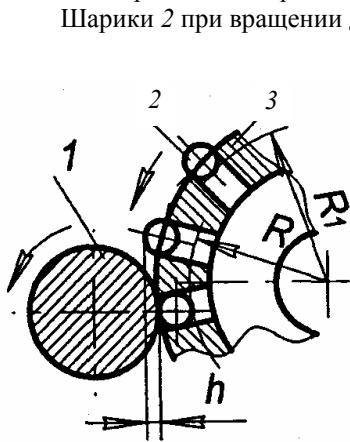


Рис. 21 Схема центробежной обкатки

Шарики 2 при вращении диска 3 смещаются в радиальном направлении, нанося многочисленные удары по заготовке 1 и пластически деформируя поверхность. Для получения поверхностей с минимальным параметром шероховатости и упрочненным слоем небольшой глубины применяют алмазное выглаживание. Процесс аналогичен обкатыванию, но инструментом служит кристалл алмаза, находящийся в специальной державке.

К методам пластического деформирования, упрочняющим поверхности деталей относятся: обработка дробью, гидровиброударная обработка; электромагнитное, ультразвуковое упрочнение и др.

Отделочная обработка. На этапе отделочной обработки обеспечиваются повышенные требования к шероховатости поверхности. При этом могут повышаться в небольшой степени точность размеров и формы обрабатываемых поверхностей. К методам отделочной обработки относятся доводка, притирка, суперфиниширование, полирование и пр.

Абразивная доводка является окончательным методом обработки заготовок деталей типа тел вращения, обеспечивающим малые отклонения размеров, отклонение формы обрабатываемых поверхностей и $Ra = 0,16...0,01$ мкм. Этот метод характеризуется одновременным протеканием механических, химических и физико-химических процессов. Доводку выполняют с помощью ручных притиров или на специальных доводочных станках (рис. 22).

В единичном производстве, при ремонте притирку производят на токарном станке притиром в виде втулки, сделанной по размеру притираемой детали, с одной стороны втулка разрезана (рис. 22, а)

Втулку смазывают доводочной пастой или тонким слоем мелкого корундового порошка.

Деталь при доводке смазывают жидким машинным маслом или керосином.

Припуск на доводку составляет 5...20 мкм на диаметр. Скорость вращения заготовки

$$v_{32} = 10...20 \text{ м/мин.}$$

В крупносерийном и массовом производстве процесс механизирован и иногда называется лаппингование.

Притирка осуществляется между двумя чугунными (свинцовыми, медными) притирами (рис. 22, б).

Диски вращаются в разные стороны. Детали закладываются в сепаратор, закрепленный на кривошипе. Достижимая точность процесса – IT6, $Ra = 0,05...0,025$ мкм.

Суперфиниширование – отделочная обработка различных поверхностей деталей, в том числе цилиндрических, абразивными брусками (рис. 23). В результате суперфиниширования шероховатость поверхности снижается до $Ra = 0,1...0,012$ мкм, увеличивается относительная опорная длина профиля поверхности с 20 до 90 %. Существенного изменения размеров и макрогеометрии поверхности не наблюдается. Обработка производится мелкозернистыми (зернистость не ниже 320) брусками с добавлением смазочного вещества (смесь керосина с маслом) при небольшой скорости (до 2,5 м/с) и с весьма малыми давлениями инструмента на поверхность детали (0,1...0,3 МПа – для заготовок деталей из стали; 0,1...0,2 МПа – для заготовок деталей из чугуна и 0,05...0,1 МПа – для заготовок деталей из цветных металлов).

В простейших схемах обработки на различных станках общего назначения осуществляются следующие движения: вращение заготовки (окружная скорость 0,05...2,5 м/с); возвратно-поступательное движение (колебание инструмента или заготовки – ход 2...6 мм, число двойных ходов 200...1000 в 1 мин); перемещение инструмента вдоль поверхности заготовки. Толщина снимаемого слоя металла 0,005...0,02 мм.

Полирование предназначено для уменьшения параметров шероховатости поверхности без устранения отклонений размеров и формы деталей. При окончательном полировании достигается (при малых давлениях резания 0,03...0,2 МПа) параметр шероховатости – $Ra = 0,1...0,012$ мкм. Абразивными инструментами являются эластичные круги (войлок, ткань, кожа и т.п.), покрытые полировальными пастами, шлифовальные шкурки и свободные абразивы (обработка мелких заготовок в барабанах и виброконтейнерах).

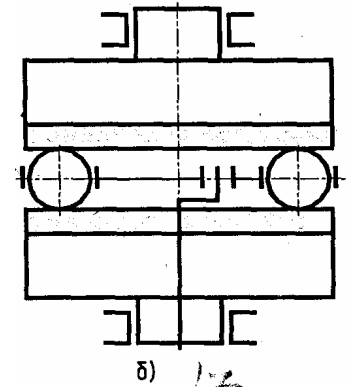
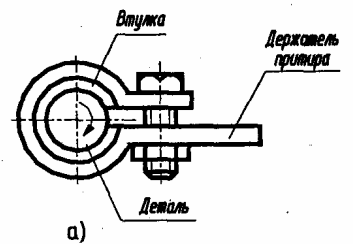


Рис. 22 Схемы доводки:
а – с помощью ручных притиров;
б – на плоскодоводочных станках

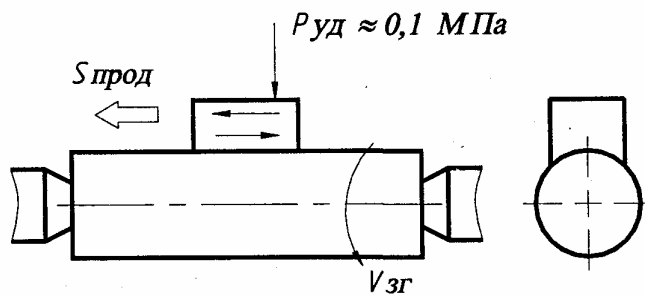


Рис. 23 Схема суперфиниширования

В качестве абразивных материалов применяют электрокорунд, карбиды кремния, бора, окись хрома, железа, алюминия, пасты ГОИ, алмазные и эльборовые шкурки и др.

Более подробные характеристики, типы и области применения абразивных инструментов и шлифовальных материалов приведены в соответствующих справочниках.

1.6 Обработка на валах элементов типовых сопряжений

Кроме цилиндрических и конических поверхностей вращения, валы обычно содержат также и другие элементы, к которым относятся шпоночные пазы, шлицевые и резьбовые поверхности и т.п. (см. рис. 2)

Для передачи крутящего момента деталям, сопряженным с валом, широко применяют шпоночные и шлицевые соединения.

Наибольшее распространение в машиностроении получили призматические и сегментные шпонки.

Шпоночные пазы для призматических шпонок могут быть сквозными (рис. 24, а), закрытыми с одной стороны (рис. 24, б), закрытыми с двух сторон, т.е. глухими (рис. 24, в). Наименее технологичными являются глухие шпоночные пазы. Предпочтительнее применение сквозных пазов и пазов, закрытых с одной стороны, но с радиусным выходом.

К технологическим задачам, стоящим при обработке шпоночных пазов относятся требования по точности ширины паза (по IT9), глубины паза (с рядом отклонений: +0,1; +0,2; +0,3), длины (по IT11...IT12). Требуется обеспечить также симметричность расположения паза относительно оси шейки, на которой он расположен.

Установка валов при обработке пазов обычно производится на призме или в центрах (рис. 25).

При проектировании техмаршрута операция "фрезеровать шпоночный паз" располагается после обтачивания шейки, до ее шлифования, так как вследствие удаления части материала посадочное место вала иногда деформируется.

Шпоночные пазы изготавливаются различными способами в зависимости от конфигурации паза и вида применяемого инструмента; они выполняются на горизонтально-фрезерных или вертикально-фрезерных станках общего назначения или специальных.

Сквозные и закрытые с одной стороны шпоночные пазы изготавливаются фрезерованием дисковыми фрезами (см. рис. 25, а). Фрезерование пазов производится за один-два рабочих хода. Этот способ наиболее производительен и обеспечивает достаточную точность ширины паза. Применение этого способа ограничивает конфигурация пазов:

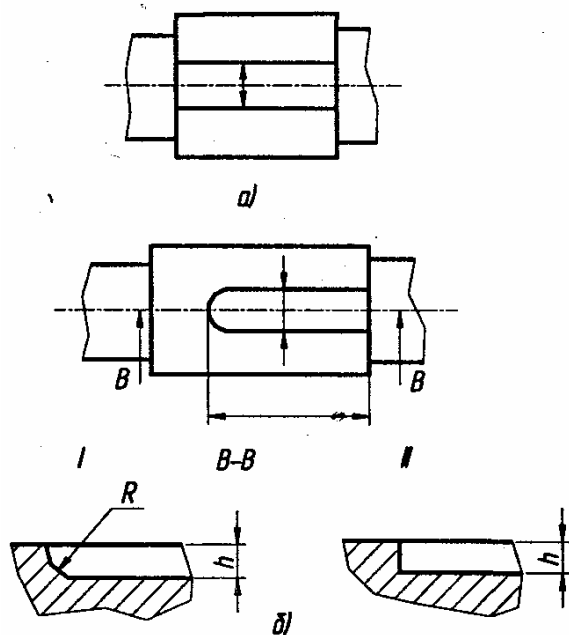


Рис. 24 Виды шпоночных пазов:

а – сквозные; б – закрытые с одной стороны

(I – с радиусным выходом; II – с выходом под концевую фрезу)

закруглениями на концах не могут выполняться этим способом; они изготавливаются концевыми фрезами за один или несколько рабочих ходов (см. рис. 25, б). Фрезерование концевой фрезой за один рабочий ход производится таким образом, что сначала фреза при вертикальной подаче проходит на полную глубину паза, а потом включается продольная подача, с которой шпоночный паз фрезеруется на полную длину. При этом способе требуется мощный станок, прочное крепление фрезы и обильное охлаждение. Вследствие того, что фреза работает в основном своей периферической частью, диаметр которой после заточки несколько уменьшается, то в зависимости от числа переточек фреза дает неточный размер паза по ширине.

Для получения по ширине точных пазов применяются специальные шпоночно-фрезерные станки с маятниковой подачей, работающие концевыми двуспиральными фрезами с торцовыми режущими кромками. При этом способе фреза врезается на $0,1 \dots 0,3$ мм и фрезерует паз на

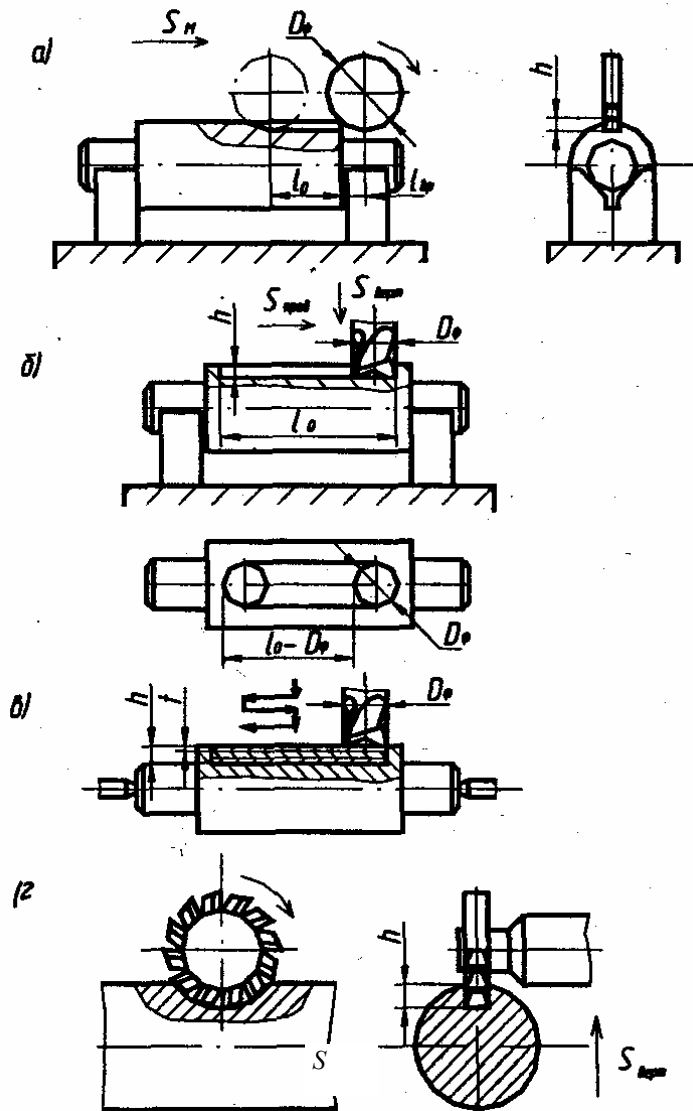


Рис. 25 Методы фрезерования шпоночных пазов:

а – дисковой фрезой с продольной подачей; б – концевой фрезой с продольной подачей; в – шпоночной фрезой с маятниковой подачей; г – дисковой фрезой с вертикальной подачей

всю длину, затем опять врезается на ту же глубину, как и в предыдущем случае, и фрезерует паз опять на всю длину, но в другом направлении (см. рис. 25, в). Отсюда и происходит определение метода – "маятниковая подача". Этот метод является наиболее рациональным для изготовления шпоночных пазов в серийном и массовом производствах, так как дает вполне точный паз, обеспечивающую полную взаимозаменяемость в шпоночном соединении. Кроме того, поскольку фреза работает торцовой частью, она будет долговечнее, так как изнашивается не периферическая ее часть, а торцовая. Недостатком этого способа является значительно большая затрата времени на изготовление паза по сравнению с фрезерованием за один рабочий ход и тем более с фрезерованием дисковой фрезой. Отсюда вытекает следующее: 1) метод маятниковой подачи надо применять при изготовлении пазов, требующих взаимозаменяемости; 2) фрезеровать пазы за один рабочий ход нужно в тех случаях, когда допускается пригонка шпонок по канавкам.

Сквозные шпоночные пазы валов можно обрабатывать на строгальных станках. Пазы на длинных валах, например, на ходовом вале токарного станка, строгают на продольно-строгальном станке. Пазы на коротких валах строгают на поперечно-строгальном станке – преимущественно в единичном и мелкосерийном производствах.

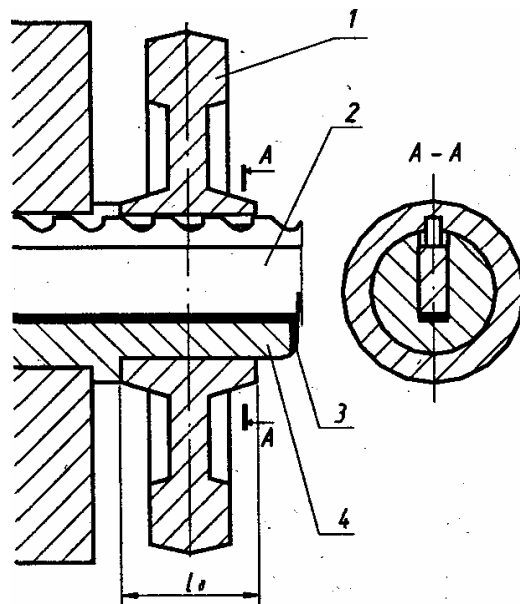


Рис. 26 Протягивание шпоночного паза в отверстии

Шпоночные пазы под сегментные шпонки изготавливаются фрезерованием с помощью дисковых фрез (см. рис. 25, *з*).

Шпоночные пазы в отверстиях втулок зубчатых колес, шкивов и других деталей, надевающихся на вал со шпонкой, обрабатываются в единичном и мелкосерийном производствах на долбежных станках, а в крупносерийном и массовом – на протяжных станках. На рис. 26 показано протягивание шпоночного паза в заготовке зубчатого колеса на горизонтально-протяжном станке. Заготовка 1 насаживается на направляющий палец 4, внутри которого имеется паз для направления протяжки 2. Когда канавка протягивается за 2-3 рабочих хода, то под протяжку помещают подкладку 3.

Шлицевые соединения широко применяются в машиностроении (станкостроении, автомобиле- и тракторостроении и других отраслях) для неподвижных и подвижных посадок.

Различают шлицевые соединения прямоугольного, эвольвентного и треугольного профиля.

В наиболее часто используемых шлицевых соединениях прямоугольного профиля сопряженные детали центрируются тремя способами (рис. 27):

- центрированием втулки (или зубчатого колеса) по наружному диаметру шлицевых выступов вала по (D);
- центрированием втулки (или зубчатого колеса) по внутреннему диаметру (шлицев вала (т.е. по дну впадины) по (d);
- центрированием втулки (или зубчатого колеса) по боковым сторонам (B) шлицев.

Центрирование по D наиболее технологично, но его использование ограничивается в основном неподвижными шлицевыми соединениями, не требующими повышенной твердости. Центрирование по d применяется в тех случаях, когда элементы шлицевого соединения используются для подвижных сопряжений, подвергнутых закалке.

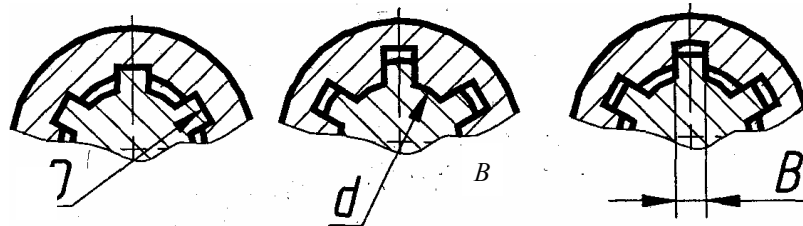


Рис. 27 Виды центрирования шлицевых соединений

Центрирование по d применимо в случае передачи больших крутящих моментов с реверсированием вращения.

Технологический процесс изготовления шлицев валов зависит от того, какой принят способ центрирования вала и втулки, т.е. термообработываются или нет поверхности шлицев.

Приведем в качестве примера маршруты обработки шлицев на валах, соответственно не подвергаемых и подвергаемых термообработке:

- черновая токарная обработка, чистовая токарная обработка и шлифование цилиндрических поверхностей под нарезание шлицев, нарезание шлицев, снятие заусенцев и промывка;
- черновая токарная обработка, чистовая токарная обработка, нарезание шлицев с припуском под шлифование, фрезерование канавок для выхода круга при шлифовании центрирующей поверхности внутреннего диаметра (если на первой операции применяется фреза без усиков), термическая обработка, шлифование поверхностей шлицев, снятие заусенцев и промывка.

Шлицы на валах и других деталях изготавливаются различными способами, к числу которых относятся: фрезерование, строгание (шлицеострогание), протягивание (шлицепротягивание), накатывание (шлиценакатывание), шлифованием.

Фрезерование шлицев на валах небольших диаметров (до 100 мм) обычно фрезеруют за один рабочий ход, больших диаметров – за два рабочих хода. Черновое фрезерование шлицев, в особенности больших диаметров, иногда производится фрезами на горизонтально-фрезерных станках, имеющих делительные механизмы (рис. 28, а, б, в).

Фрезеровать шлицы можно способом, изображенным на рис. 28, в, позволяющим применять более дешевые фрезы, чем фреза, изображенная на рис. 28, а.

Более производительным способом является одновременное фрезерование двух шлицевых канавок двумя дисковыми фрезами специального профиля (рис. 28, в).

Чистовое фрезерование шлицев дисковыми фрезами производится только в случае отсутствия специального станка или инструмента, так как оно не дает достаточной точности по шагу и ширине шлицев.

Более точное фрезерование шлицев производится методом обкатки при помощи шлицевой червячной фрезы (рис. 28, г). Фреза, помимо вращательного движения, имеет продольное перемещение вдоль оси нарезаемого вала. Этот способ является наиболее точным и наиболее производительным.

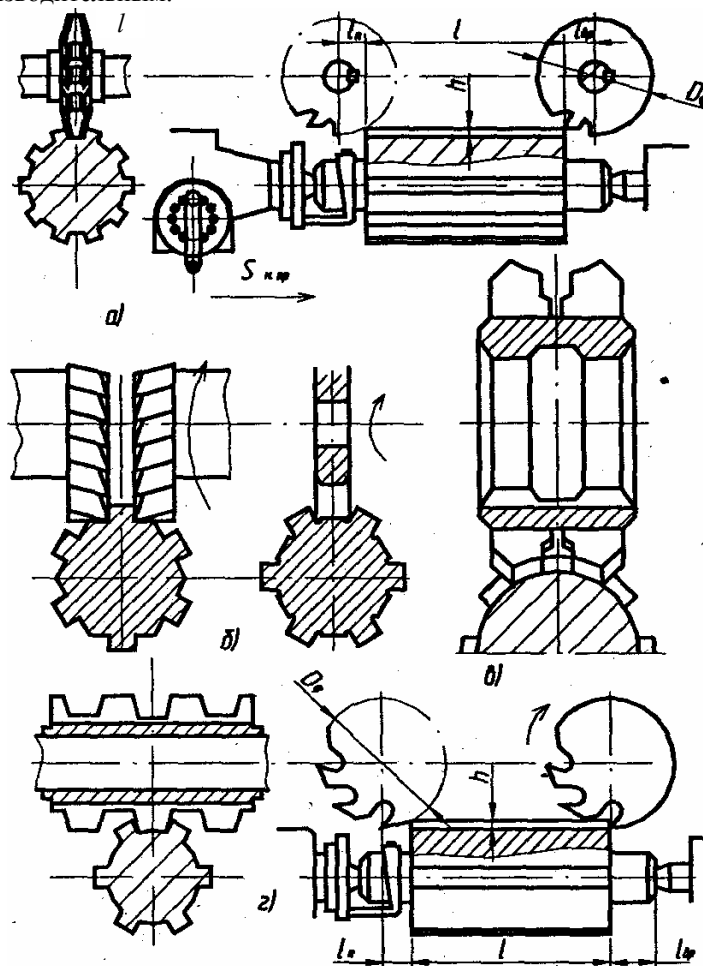


Рис. 28 Способы фрезерования шлицев

Окончательная обработка шлицев по методу обкатки производится чистовым фрезерованием червячными шлицевыми фрезами высокого класса точности (АА и А).

При центрировании втулки (или зубчатого колеса) по внутреннему диаметру шлицев вала как червячная, так и дисковая фреза должна иметь "усики", вырезающие канавки у основания шлица, чтобы не было заедания во внутренних углах; эти канавки необходимы также при шлифовании по боковым сторонам и внутреннему диаметру.

Шлицестрогание реализуется, как правило, на специальных станках-полуавтоматах, которые могут работать как отдельно, так и будучи встроенными в автоматическую линию. Этим методом чаще всего обрабатываются сквозные шлицы или шлицы, у которых предусмотрен выход для резцов.

Шлицестрогание обеспечивает шероховатость поверхности $Ra = 3,2...0,8$ мкм.

Шлицепротягивание обеспечивает шероховатость поверхности $Ra = 1,6...0,8$ мкм.

Шлифование шлицев осуществляется следующим образом.

При центрировании шлицевых валов по наружному диаметру шлифуют только наружную цилиндрическую поверхность вала на обычных круглошлифовальных станках; шлифование впадины (т.е. по внутреннему диаметру шлицев вала) и боковых сторон шлицев не осуществляется.

При центрировании шлицевых валов по внутреннему диаметру шлицев фрезерование последних дает точность обработки по внутреннему диаметру до 0,05...0,06 мм, что не всегда является достаточным для точной посадки.

Если шлицевые валы после чернового фрезерования прошли термическую обработку в виде улучшения или закалки, то после этого они не могут быть профрезерованы начисто; их необходимо шлифовать по поверхностям впадины (т.е. по внут-

ренному диаметру) и боковых сторон шлицев. Наиболее производителен способ шлифования фасонным кругом (рис. 29), но при таком способе шлифовальный круг изнашивается неравномерно ввиду неодинаковой толщины снимаемого слоя у боковых сторон и впадины вала, поэтому требуется частая правка круга. Несмотря на это, данный способ широко распространен в машиностроении.

Шлифовать шлицы можно в две отдельные операции (рис. 29, б); в первой шлифуют только впадины (по внутреннему диаметру), а во второй – боковые стороны шлицев. Для уменьшения износа шлифовального круга после каждого хода стола вал поворачивается, и, таким образом, шлифовальный круг обрабатывает впадины постепенно, одну за другой.

Для объединения двух операций шлифования в одну применяются станки, на которых шлицы шлифуются одновременно тремя кругами: один шлифует впадину, а два других – боковые поверхности шлицев (рис. 29, в).

В машиностроительном производстве применяют цилиндрические резьбы – крепежные и ходовые, а также конические резьбы.

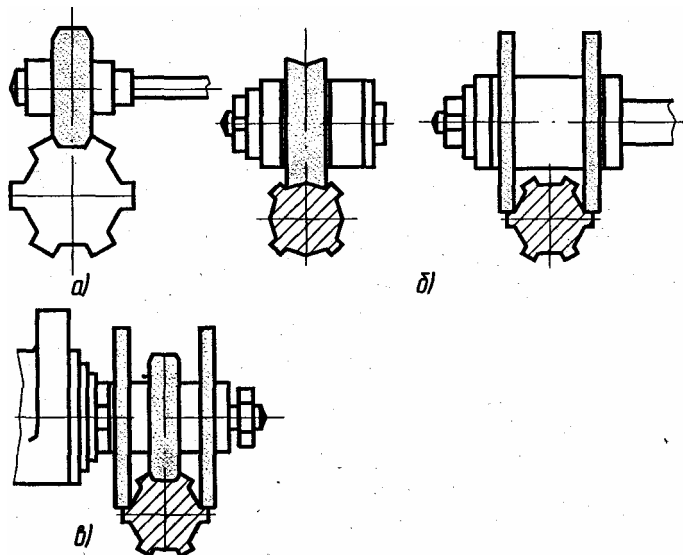


Рис. 29 Схема шлифования шлицев на валах:

а – фасонным кругом; б – в две операции одним и двумя кругами;
в – тремя кругами

Основной крепежной резьбой является метрическая резьба треугольного профиля с углом профиля 60° .

Ходовые резьбы бывают с прямоугольным и трапецидальным профилем; последние бывают однозаходные и многозаходные.

Резьба может быть наружная (на наружной поверхности детали) и внутренняя (на внутренней поверхности детали).

Наружную резьбу можно изготовлять различными инструментами: резцами, гребенками, плашками, самораскрывающимися резбонарезными головками, дисковыми и групповыми фрезами, шлифовальными кругами, накатным инструментом.

Для изготовления внутренней резьбы применяют: резцы, метчики, раздвижные метчики, групповые фрезы, накатные ролики.

Тот или иной метод нарезания резьбы применяется в зависимости от профиля резьбы, характера и типа материала изделия, объема производственной программы и требуемой точности.

Основные способы формообразования резьбовых поверхностей с указанием границ степеней точности резьбы и параметров шероховатости приведены в табл. 8.

Нарезание резьб осуществляется на резбонарезных и резьбофрезерных станках и полуавтоматах, гайконарезных автоматах, резбонакатных, резьбошлифовальных, токарных и других станках.

Нарезание резьбы резцами и резьбовыми гребенками. Наружную и внутреннюю резьбы можно обработать на токарных станках. Это малопроизводительный процесс, так как обработка осуществляется за несколько рабочих ходов и требует высокой квалификации рабочего. Достоинством метода является универсальность оборудования, инструмента и возможность получить резьбу высокой точности. На токарных станках нарезают точные резьбы на ответственных деталях, а также нестандартные резьбы и резьбы большого диаметра. Для повышения точности резьбы осуществляют как черновые, так и чистовые рабочие ходы разными резцами. Различают два способа нарезания треугольной резьбы: 1) радиальное движение подачи; 2) движение подачи вдоль одной из сторон профиля.

Классификация основных методов формообразования резьбы

Основные методы формообразования резьбовых поверхностей																									
Обработка резанием								Обработка давлением																	
Лезвийным инструментом				Абразивным инструментом				Плоскими плашками	Роликами	Бесстружечным метчиком	Накатными головками	Степень точности	Ra												
Резцами или гребенкой	Плашкой круглой	Резьбовой головкой	Фрезой	Метчиком	Шлифование однопрофильное	Шлифование многопрофильное	Бесцентровое шлифование																		
6,4	6,3...0,8	8	12,5...6,3	6,4	6,3...1,6	6	6,3...1,6	6	6,3...3,2	6	1,6...0,8	4	0,8...0,2	4	0,8...0,2	6	0,8...0,4	6,4	0,8...0,2	6	3,2...0,8	6	1,6...0,8		
Степень точности	Ra	Степень точности	Ra	Степень точности	Ra	Степень точности	Ra	Степень точности	Ra	Степень точности	Ra	Степень точности	Ra	Степень точности	Ra	Степень точности	Ra	Степень точности	Ra	Степень точности	Ra	Степень точности	Ra	Степень точности	Ra

Первый способ более точный, но менее производительный, поэтому рекомендуется черновые рабочие ходы делать вторым способом, а чистовые – первым (рис. 30, а).

Для повышения производительности обработки резьбы применяют резьбовые гребенки – круглые и призматические. Обычно ширину гребенки принимают равной не менее чем шести шагам. При использовании гребенок снятие стружки выполняют несколько зубьев (рис. 30, б) и число рабочих ходов может быть уменьшено до одного.

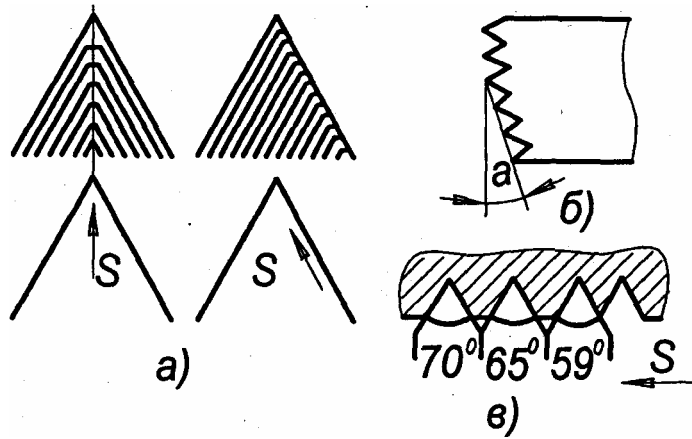


Рис. 30 Схемы нарезания резьб:

а – с радиальной подачей и с подачей вдоль одной из сторон;
 б – расположение зубьев резьбовой гребенки; в – набором резцов

Для скоростного нарезания резьбы применяют резцы, оснащенные твердым сплавом, а также наборы резцов (рис. 30). Конструкции некоторых типов резцов приведены на рис. 31.

Гребенки, подобно резцам, бывают плоские, призматические и круглые и отличаются от резцов тем, что режут одновременно несколькими режущими кромками. Для разделения работы резания концы зубьев гребенки стачиваются от одного края гребенки к другому, так что глубина резания постепенно увеличивается.

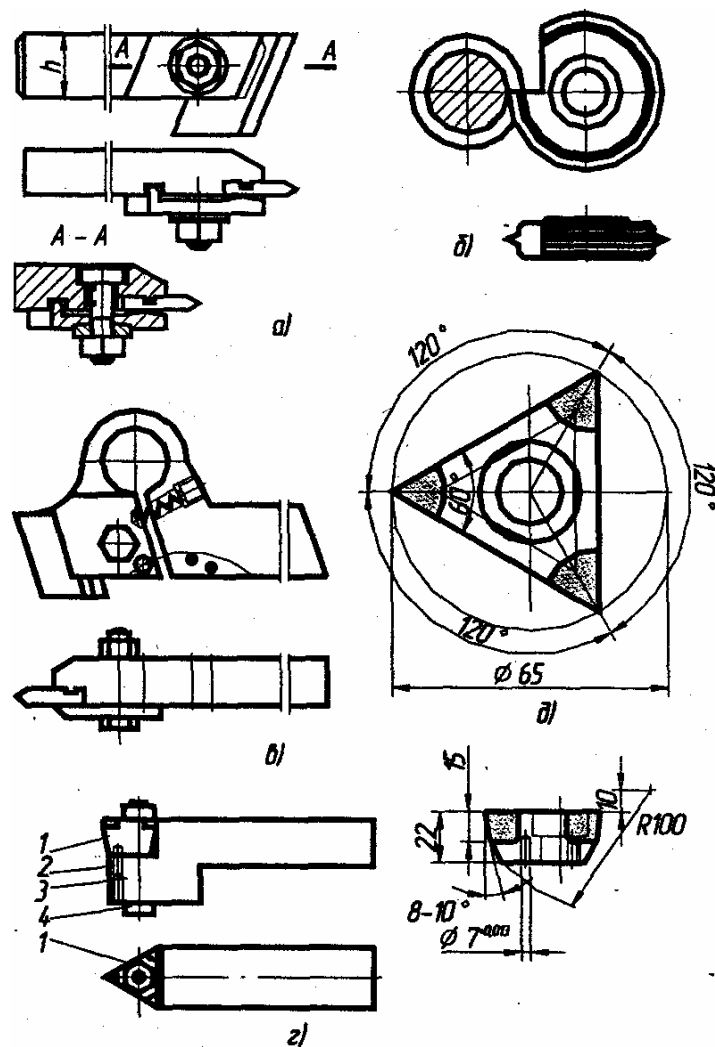


Рис. 31 Резцы для нарезания резьбы:

а – призматические; *б* – круглые; *в* – с пружинной державкой;
г – с трехрезцовой головкой; *д* – трехрезцовая пластина

Токарные станки применяются для нарезания резьбы преимущественно для:

- нарезания резьбы на поверхностях, предварительно обработанных на токарном же станке, благодаря чему обеспечивается правильное положение резьб относительно других поверхностей;
- нарезания очень точных длинных винтов (в этом случае токарный станок, работающий одним резцом, имеет преимущество перед всеми другими методами, в том числе и перед фрезерованием;
- при выполнении работ, подходящих для резьбофрезерного станка, когда его нет или объем партии мал;
- нарезания резьб большого диаметра, нестандартного профиля или шага, а также вообще во всех случаях, когда приобретение подходящих плашек и метчиков не оправдывается объемом производства;
- нарезания прямоугольных резьб, чистовое фрезерование которых невозможно, а применение плашек и метчиков хотя и возможно, но затруднительно, особенно при обработке крупных заготовок.

Резьбу после нарезания резцом иногда калибруют точными плашками (часто вручную).

Таким образом, нарезание резьбы на токарном станке применяется преимущественно в единичном и мелкосерийном производствах, а в крупносерийном и массовом производствах – главным образом, для нарезания длинных или точных резьб.

В крупносерийном и массовом производствах используется нарезание резьбы вращающимися резцами так называемым вихревым методом. При этом заготовка закрепляется в центрах токарно-винторезного станка или в патроне. В процессе работы она медленно вращается. В специальной головке, установленной на суппорте станка, закрепляется резец. Головка, вращающаяся с большой скоростью от специального привода, расположена эксцентрично относительно оси нарезаемой резьбы. Таким образом, при вращении головки, резец, закрепленный в ней, описывает окружность, диаметр которой больше наружного диаметра резьбы (рис. 32).

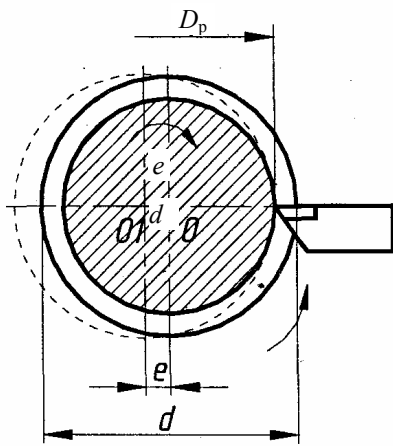


Рис. 32 Схема вихревого нарезания

Периодически (один раз за каждый оборот головки) резец соприкасается с обрабатываемой поверхностью по дуге и за каждый оборот головки прорезает на заготовке серповидную канавку, имеющую профиль резьбы.

За каждый оборот вращающейся заготовки головка перемещается вдоль оси детали на величину шага резьбы. Головку наклоняют относительно оси детали на величину угла подъема винтовой линии резьбы. При вихревом нарезании резьбы скорость резания, соответствующая скорости вращения резца, $v = 150 \dots 400$ м/мин, круговая подача $S = 0,2 \dots 0,8$ мм за один оборот резца.

Нарезание резьбы метчиками, плашками и самораскрывающимися резьбонарезными головками производится на различных станках.

Внутренние резьбы нарезают обычно машинными метчиками на резьбонарезных, сверлильных, револьверных, а также на агрегатных станках, полуавтоматах и автоматах в зависимости от масштаба производства.

В массовом и крупносерийном производстве получили широкое распространение метчики сборной конструкции (резьбонарезные головки).

Основной недостаток всех типов плашек – это необходимость свинчивания их по окончании резания, что снижает производительность и несколько ухудшает

качество резьбы.

Плашками нарезают резьбу как вручную, так и на различных станках токарной, сверлильной, резьбонарезной групп. Круглые плашки (рис. 33, а) устанавливают на станках в специальных патронах и закрепляют тремя-четырьмя винтами. Нарезание плашками – малопроизводительный процесс.

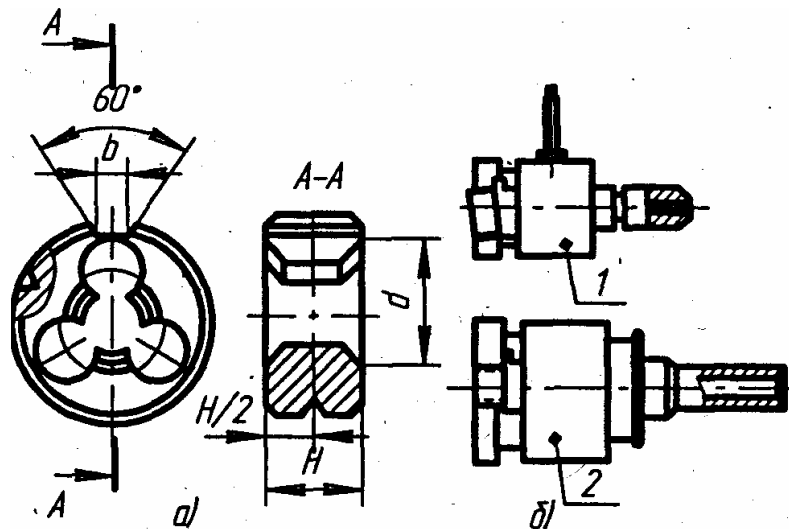


Рис. 33 Инструменты для нарезания резьбы:
а – плашка; б – самораскрывающаяся резьбовая головка

Нарезание наружной резьбы резьбонарезными самооткрывающимися головками значительно точнее, производительнее и отличается большей точностью, чем ранее рассмотренные методы; оно находит широкое применение в серийном и массовом производстве (рис. 33, б).

Вращающиеся головки используют на токарных автоматах и полуавтоматах.

Фрезерование резьбы широко распространено в серийном и массовом производствах и применяется для нарезания наружных и внутренних резьб на резьбофрезерных станках (рис. 34). Оно осуществляется двумя основными способами: дисковой фрезой (рис. 34, а) и групповой (гребенчатой) фрезой (рис. 34, б).

Нарезание дисковой фрезой применяют при нарезании резьб с большим шагом (P) и круглым профилем и главным образом для предварительного нарезания трапецидальных резьб за один, два или три рабочих хода. При нарезании фреза вращается и совершает поступательное движение вдоль оси заготовки, причем перемещение за один оборот заготовки должно точно соответствовать шагу резьбы.

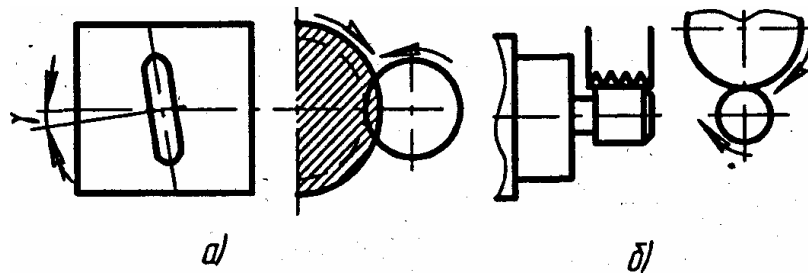


Рис. 34 Схемы фрезерования резьбы:

a – дисковой фрезой; *б* – групповой (гребенчатой) фрезой

Гребенчатая резьбовая фреза представляет собой набор нескольких дисковых резьбовых фрез. Полное нарезание происходит за 1,2 оборота заготовки (0,2 оборота необходимы для полного врезания и перекрытия места врезания).

Фрезерование дисковой фрезой часто применяют как черновую обработку перед нарезанием резьбы резцом.

Фрезерование гребенчатой фрезой – применяется для получения коротких резьб с мелким шагом. Длина фрезы обычно принимается на 2...5 мм больше длины фрезеруемой детали. Групповая фреза устанавливается параллельно оси детали, а не под углом, как дисковая фреза. Нарезание резьбы с большим углом подъема гребенчатой фрезой затруднительно.

Фрезерование резьбы является одним из наиболее производительных методов обработки резьбы.

Шлифование резьб выполняют чаще всего после термической обработки заготовок. Резьбошлифование может быть наружным и внутренним, осуществляется на различных резьбошлифовальных станках. Существуют следующие способы шлифования резьбы: однопрофильным кругом; многопрофильным кругом с продольным движением подачи; врезное; широким многопрофильным кругом.

1.7 Типовые маршруты изготовления валов

Рассмотрим основные операции механической обработки для изготовления вала с типовыми конструктивными элементами и требованиями к ним (рис. 2).

005 Заготовительная.

Для заготовок из проката: рубка прутка на прессе или обрезка прутка на фрезерно-отрезном или другом станке. Для заготовок, получаемых методом пластического деформирования – штамповать или ковать заготовку.

010 Правильная (применяется для проката).

Правка заготовки на прессе. В массовом производстве может производиться до отрезки заготовки. В этом случае правится весь пруток на правильно-калибровочном станке.

015 Подготовка технологических баз.

Обработка торцов и сверление центровых отверстий. В зависимости от типа производства операцию осуществляют:

- в единичном производстве подрезку торцов и центрования на универсальных токарных станках последовательно за два установа;

- в серийном производстве подрезку торцов отдельно от центрования на продольно-фрезерных или горизонтально-фрезерных станках, а центрование – на одностороннем или двустороннем центральном станке. Могут применяться фрезерно-центровальные полуавтоматы последовательного действия с установкой заготовки по наружному диаметру в призматическом базировании в осевом направлении по упору (рис. 35);

- в массовом производстве на фрезерно-центровальных станках барабанного типа, которые одновременно фрезеруют и центруют две заготовки без съема их со станка. Форму и размеры центровых отверстий назначают в соответствии с их технологическими функциями по ГОСТ 14034–74. Для нежестких валов (отношение длины к диаметру более 12) – обработка шеек под люнеты.

020 Токарная (черновая).

Выполняется за два установа на одной операции или каждый установ выносится как отдельная операция. Производится точение наружных поверхностей (с припуском под чистовое точение и шлифование) и канавок. Это обеспечивает получение точности IT12, шероховатости Ra = 6,3. В зависимости от типа производства операцию выполняют:

- в единичном производстве на токарно-винторезных станках;

- в мелкосерийном – на универсальных токарных станках с гидросуппортами и станках с ЧПУ;

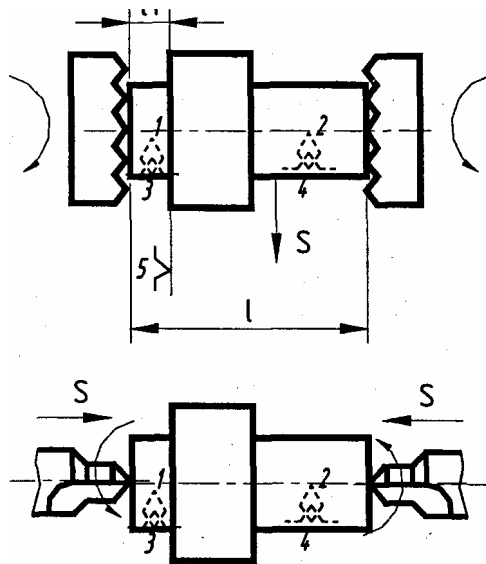


Рис. 35 Схема выполнения фрезерно-центральной операции

в серийном – на копировальных токарных станках, горизонтальных многорезцовых, вертикальных одношпиндельных полуавтоматах и станках с ЧПУ;

в крупносерийном и массовом – на многошпиндельных многорезцовых полуавтоматах; мелкие валы могут обрабатываться на токарных автоматах.

025 Токарная (чистовая).

Аналогичная приведенной выше. Производится чистовое точение шеек (с припуском под шлифование). Обеспечивается точность IT11...10, шероховатость Ra = 3,2.

030 Фрезерная.

Фрезерование шпоночных канавок, шплицев, зубьев, всевозможных лысок.

Шпоночные пазы в зависимости от конструкции обрабатываются либо дисковой фрезой (если паз сквозной) на горизонтально-фрезерных станках, либо пальцевой фрезой (если паз глухой) на вертикально-фрезерных станках. В серийном и массовом производствах для получения глухих шпоночных пазов применяют шпоночно-фрезерные полуавтоматы, работающие маятниковыми методом.

Шлицевые поверхности на валах чаще всего получают методом обкатывания червячной фрезой на шлицефрезерных или зубофрезерных станках. При диаметре шейки вала более 80 мм шлицы фрезеруют за два рабочих хода.

035 Сверлильная.

Сверление всевозможных отверстий.

040 Резьбонарезная.

На закаливаемых шейках резьбу изготавливают до термообработки. Если вал не подвергается закалке, то резьбу нарезают после окончательного шлифования шеек (для предохранения резьбы от повреждений). Мелкие резьбы у термообрабатываемых валов получают сразу на резьбошлифовальных станках. Внутренние резьбы нарезают машинными метчиками на сверлильных, револьверных и резьбонарезных станках в зависимости от типа производств. Наружные резьбы нарезают:

- в единичном и мелкосерийном производствах на токарно-винторезных станках плашками, резьбовыми резцами или гребенками;
- в мелкосерийном и серийном производствах резьбы не выше 7-й степени точности нарезают плашками, а резьбы 6-й степени точности – резьбонарезными головками на револьверных и болторезных станках;
- в крупносерийном и массовом производствах – гребенчатой фрезой на резьбофрезерных станках или накатыванием.

045 Термическая.

Закалка объемная или местная согласно чертежу детали.

050 Шлифовальная.

Шейки вала шлифуют на круглошлифовальных (рис. 17) или бесцентрошлифовальных станках. Шлицы шлифуются (рис. 18) в зависимости от центрирования:

- по наружной поверхности – наружное шлифование на круглошлифовальных станках и шлифование боковых поверхностей на шлицешлифовальном полуавтомате одновременно двумя кругами и делением;
- по поверхности внутреннего диаметра – шлифование боковых поверхностей шлицев и шлифование внутренних поверхностей по диаметру, либо профильным кругом одновременно, либо в две операции. Пример шлицевого вала с технологическими требованиями представлен на рис. 36.

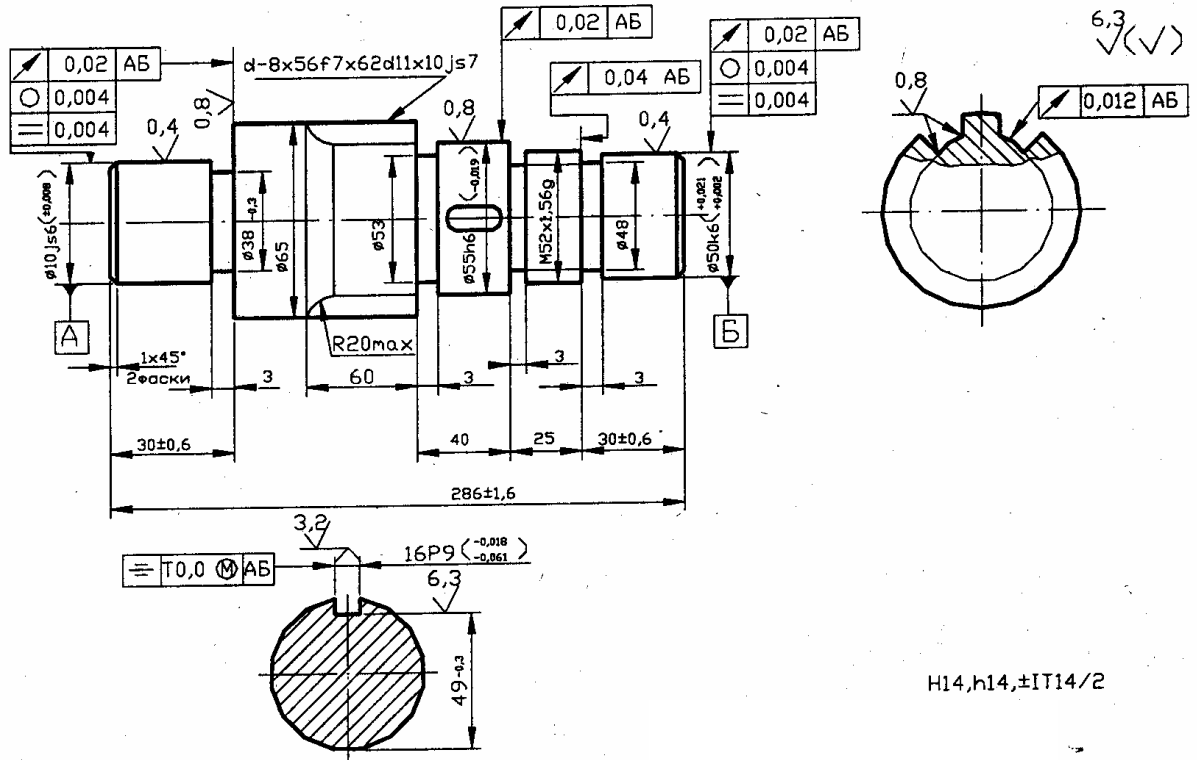


Рис. 36 Шлицевый вал

2 ТЕХНОЛОГИЯ ИЗГОТОВЛЕНИЯ ВТУЛОК

2.1 Характеристика втулок

К деталям класса втулок относятся втулки, гильзы, стаканы, вкладыши, т.е. детали, образованные наружными и внутренними поверхностями вращения, имеющие общую прямолинейную ось.

Некоторые основные виды подшипниковых втулок, представленные на рис. 37, служат как опоры вращающихся валов. Наиболее часто применяют втулки с $L/D \geq 3$.

Технологические задачи. Отличительной технологической задачей является обеспечение concentричности наружных поверхностей с отверстием и перпендикулярности торцов к оси отверстия.

Точность размеров. Диаметры наружных поверхностей выполняют по h6, h7; отверстия по H7, реже по H8, для ответственных сопряжений по H6.

Точность формы. В большинстве случаев особые требования к точности формы поверхностей не предъявляются, т.е. погрешность формы не должна превышать определенной части поля допуска на размер.

Точность взаимного расположения:

- concentричность наружных поверхностей относительно внутренних поверхностей 0,015...0,075 мм;
- разностенность не более 0,03...0,15 мм;
- перпендикулярность торцовых поверхностей к оси отверстия 0,2 мм на радиусе 100 мм, при осевой нагрузке на торцы отклонения от перпендикулярности не должны превышать 0,02...0,03 мм.

Качество поверхностного слоя. Шероховатость внутренних и наружных поверхностей вращения соответствует $Ra = 1,6...3,2$ мкм, торцов $Ra = 1,6...6,3$ мкм, а при осевой нагрузке $Ra = 1,6...3,2$ мкм. Для увеличения срока службы твердость исполнительных поверхностей втулок выполняется HRC 40...60.

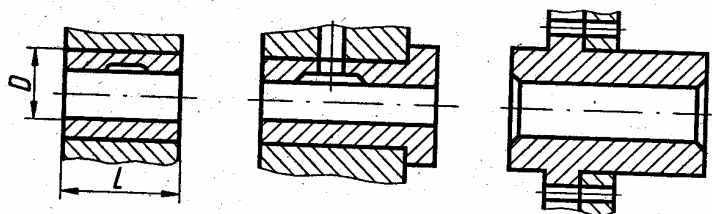


Рис. 37 Виды подшипниковых втулок

Для втулки, показанной на рис. 37:

- точность размеров основных поверхностей в пределах IT7;
- точность формы для отверстия Ж85 задана допуском круглости и допуском профиля продольного сечения (0,008 мкм), а для остальных поверхностей погрешности формы должны находиться в пределах части допуска и допуска на размер;
- точность взаимного расположения задается величиной радиального биения отверстия (не более 0,025 мм) и торцового биения упорного торца втулки (не более 0,016 мм) относительно оси наружной цилиндрической поверхности и позиционными допусками расположения осей крепежных отверстий (0,12 мм);
- шероховатость ответственных цилиндрических поверхностей: наружных $Ra = 1,6$ мкм, внутренних $Ra = 1,6$ мкм.

В качестве материалов для втулок служат: сталь, латунь, бронза, серый и ковкий антифрикционный чугун, специальные сплавы, металлокерамика, пластмассы.

Заготовками для втулок с диаметром отверстия до 20 мм служат калиброванные или горячекатаные прутки, а также литые стержни. При диаметре отверстия больше 20 мм применяются цельнотянутые трубы или полые заготовки, отлитые в песчаные или металлические формы, используют также центробежное литье и литье под давлением. Заготовкой для рассматриваемой детали является штамповка, полученная на горизонтально-ковочной машине. Задача обеспечения concentричности наружных поверхностей относительно отверстия и перпендикулярности торцовых поверхностей к оси отверстия может быть решена обработкой:

- наружных поверхностей, отверстий и торцов за один установ;
- всех поверхностей за два установка или за две операции с базированием при окончательной обработке по наружной поверхности (обработка от вала);
- всех поверхностей за два установка или за две операции с базированием при окончательной обработке наружной поверхности по отверстию (обработка от отверстия).

При обработке за один установ рекомендуется следующий технологический маршрут обработки втулки:

- подрезка торца у прутка, подача прутка до упора, зацентровка торца под сверление, сверление отверстия и обтачивание наружной поверхности, растачивание или зенкерование отверстия и обтачивание наружной поверхности со снятием фасок на свободном торце, предварительное развертывание, окончательное развертывание, отрезка. Эта первая операция выполняется на токарно-револьверном станке, одношпиндельном или многошпиндельном токарном автомате;
- снятие фасок с противоположного торца втулки на вертикально-сверлильном или токарном станке;
- сверление смазочного отверстия;
- нарезание смазочных канавок на специальном станке. При обработке втулки из трубы вместо сверления производят зенкерование или растачивание отверстия, далее технологический маршрут сохраняется.

При обработке втулки с базированием по внутренней поверхности рекомендуется следующий технологический маршрут обработки втулки:

- зенкерование отверстия втулки и снятие фаски в отверстии на вертикально-сверлильном станке (технологическая база – наружная поверхность);
- протягивание отверстия на горизонтально-протяжном станке со сферической самоустанавливающейся шайбой, которую применяют, потому что торец не обработан;
- предварительное обтачивание наружной поверхности (в зависимости от точности заготовки), подрезка торцов и снятие наружных (а часто и внутренних) фасок на токарно-многолезцовом полуавтомате). Базирование осуществляется по внутренней поверхности на разжимную оправку;
- чистовое обтачивание наружной поверхности, чистовая подрезка торца.

При выборе метода базирования следует отдавать предпочтение базированию по отверстию, которое имеет ряд преимуществ:

- при обработке на жесткой или разжимной оправке погрешность установки отсутствует или значительно меньше, чем при обработке в патроне с креплением заготовки по наружной поверхности;
- более простое, точное и дешевое центрирующее устройство, чем патрон;
- при использовании оправки может быть достигнута высокая степень концентрации обработки.

2.2 Методы обработки внутренних цилиндрических поверхностей

Внутренние цилиндрические, поверхности (отверстия) встречаются у большинства деталей классов 71...76 как тел вращения, так и не тел вращения.

Виды и методы обработки внутренних цилиндрических поверхностей, достигаемые точность и параметр шероховатости поверхностей основными существующими методами приведены в табл. 9.

Таблица 9

**Внутренние цилиндрические поверхности (отверстия)
Основные методы и виды обработки**

Обработка лезвийным инструментом										Обработка абразивным инструментом						Обработка давлением																				
Сверление и расверливание	Зенкерование			Развертывание			Растачивание			Протягивание		Шлифование			Отделочные методы		На металлорежущем оборудовании																			
	Черновое	Однократное	Чистовое	Нормальное	Точное	Тонкое	Черновое	Чистовое	Тонкое	Черновое	Чистовое	Предварительное	Чистовое	Тонкое	Притирка	Хонингование	Раскатывание	Калибрование	Выглаживание																	
IT	IT	IT	IT	IT	IT	IT	IT	IT	IT	IT	IT	IT	IT	IT	IT	IT	IT	IT	IT	IT																
25...16	25...6,3	13...11	10...8	6,3...0,8	11...10	12,5...0,8	9...7	6,3...0,4	6...5	3,2...0,1	13...11	25...1,6	10...8	6,3...0,4	7...5	3,2...0,2	11...10	12,5...0,8	9...6	6,3...0,2	9...8	6,3...0,4	7...6	3,2...0,3	6...5	1,6...0,1	5...4	1,6...0,1	6...5	1,6...0,1	10...8	6,3...0,4	8...6	6,3...0,1	6...5	0,4...0,1

Отверстия в заготовительных цехах получают достаточно просто, начиная с диаметра 25...40 мм.

Обработка отверстий в деталях различных типов производится путем сверления, зенкерования, фрезерования на станках с ЧПУ, растачивания резцами, развертывания, шлифования (внутреннего), протягивания, хонингования, раскатывания шариками и роликами, продавливания, притирки, полирования, суперфиниширования.

Обработка отверстий со снятием стружки производится лезвийным и абразивным инструментом.

К лезвийным инструментам относятся: сверла, зенкеры, развертки, расточные резцы и протяжки. Разновидности и характеристики этих инструментов приведены в справочниках [1, 2].

Обработку отверстий лезвийным инструментом производят на станках следующих групп: сверлильной (вертикально-сверлильные, радиально-сверлильные); расточной (горизонтально-расточные, горизонтальные и вертикальные отделочно-расточные координатно-расточные); протяжной группы (горизонтальные и вертикальные полуавтоматы), как обычного исполнения, так и с ЧПУ.

Кроме того, отверстия обрабатываются практически на всех станках, полуавтоматах и автоматах токарной группы.

Сверлением получают отверстия в сплошном материале (рис. 38). Для неглубоких отверстий используются стандартные сверла диаметром 0,30...80 мм.

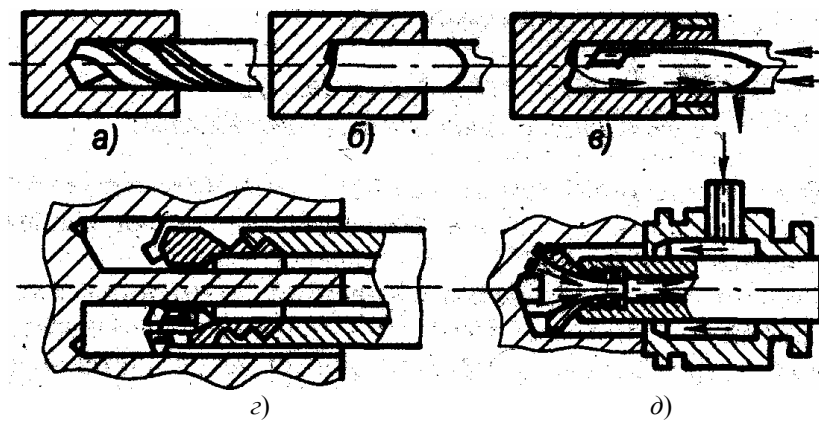


Рис. 38 Схемы обработки отверстий сверлами:

a – спиральным; *б* – полукруглым; *в* – ружейным одностороннего резания с внешним отводом СОЖ; *г* – трепанирующим (кольцевым);
д – ружейным с внутренним отводом СОЖ

Существуют два метода сверления:

- 1) вращается сверло (станки сверлильно-расточных групп);
- 2) вращается заготовка (станки токарной группы).

Обработку отверстий диаметром до 25...40 мм осуществляют спиральными сверлами за один переход (рис. 38, *a*), при обработке отверстий больших диаметров (до 80 мм) – за два и более перехода сверлением и рассверливанием или другими методами. Для сверления отверстий диаметром свыше 80 мм применяют сверла или сверлильные головки специальных конструкций.

На многих корпусных деталях, фланцах, крышках и т.п. имеются небольшие отверстия (для крепежных болтов, шпилек и т.п.), точность и шероховатость которых определяется точностью, достигаемой сверлением. Такие отверстия обрабатывают на станках с применением кондукторов. При этом достигаемая точность диаметральных размеров – IT11...IT10.

При обработке глубоких отверстий ($L/D > 10$) трудно обеспечить направленность оси отверстия относительно ее внутренней цилиндрической поверхности. Чем больше длина отверстия, тем больше увод инструмента. Для борьбы с уводом сверла или искривлением оси отверстия применяются следующие способы:

- применение малых подач, тщательная заточка сверла;
- применение предварительного засверливания (зацентровки);
- сверление с направлением спирального сверла с помощью кондукторной втулки;
- сверление вращающейся заготовки при невращающемся или вращающемся сверле. Это самый радикальный способ устранения увода сверла, так как создаются условия для самоцентрирования сверла;
- сверление специальными сверлами при вращающейся или неподвижной заготовке.

К специальным сверлам относятся:

- полукруглые (рис. 38, *б*) – разновидность ружейных сверл одностороннего резания, которые применяются для обработки заготовок из материалов, дающих хрупкую стружку (латунь, бронза, чугун);
- ружейные – одностороннего резания с внешним отводом СОЖ (рис. 38, *в*) и внутренним отводом (эжекторные) (рис. 38, *д*) с пластинами из твердого сплава (припаянными или неперетачиваемыми с механическим креплением), предназначенные для высокопроизводительного сверления;
- трепанирующие (кольцевые) сверла (рис. 38, *г*) для сверления отверстий диаметром 80 мм и более, длиной до 50 мм;

Они вырезают в сплошном металле кольцевую поверхность, а остающуюся после такого сверления внутреннюю часть в форме цилиндра можно использовать как заготовку для изготовления других деталей.

Зенкерование отверстий – предварительная обработка литых, штампованных или просверленных отверстий под последующее развертывание, растачивание или протягивание. При обработке отверстий по 13...11-му качеству зенкерование может быть окончательной операцией. Зенкерованием обрабатывают цилиндрические углубления (под головки винтов, гнезд под клапаны и др.), торцовые и другие поверхности.

Режущим инструментом при зенкеровании является зенкер. Зенкеры изготовляют цельными с числом зубьев 3...8 и более, диаметром 3...40 мм; насадными диаметром 32...100 мм и сборными регулируемые диаметром 40...120 мм.

Зенкерование является производительным методом: повышает точность предварительно обработанных отверстий, частично исправляет искривление оси после сверления. Для повышения точности обработки используют приспособления с кондукторными втулками. Зенкерованием обрабатывают сквозные и глухие отверстия.

Зенкеры исправляют, но не устраняют полностью оси отверстия, достигаемая шероховатость $Ra = 12,5...6,3$ мкм.

Развертывание отверстий – чистовая обработка отверстий с точностью до 7-го качества. Развертыванием обрабатывают отверстия тех же диаметров, что и при зенкеровании. Развертки рассчитаны на снятие малого припуска. Они отличаются от зенкеров большим числом (6...14) зубьев. Развертыванием достигается высокая точность диаметральных размеров и формы, а также малая шероховатость поверхности. Следует отметить, что обработанное отверстие получается несколько большего диаметра, чем диаметр самой развертки. Такая разбивка может составлять 0,005...0,08 мм.

Для получения отверстий 7 качества применяют двукратное развертывание; IT6 – трехкратное, под окончательное развертывание припуск оставляют 0,05 мм и менее.

Основные методы электрофизической и электрохимической обработки

Метод обработки			
Электрофизические			Электрохимические
Электроэрозионная			Комбинированные
Электроэрозионная	Анодно-катионная	Ра	1,6...0,02
		IT	10...6
Электроэрозионная	Анодно-катионная	Ра	3,2...0,4
		IT	10...7
Электроэрозионная	Анодно-катионная	Ра	12,5...0,8
		IT	10...8
Электроэрозионная	Анодно-катионная	Ра	0,4...0,02
		IT	9...6
Электроэрозионная	Анодно-катионная	Ра	3,2...0,4
		IT	11...9
Электроэрозионная	Анодно-катионная	Ра	3,2...0,8
		IT	10...9
Электроэрозионная	Анодно-катионная	Ра	2,5...0,32
		IT	11...10
Электроэрозионная	Анодно-катионная	Ра	-
		IT	-
Электроэрозионная	Анодно-катионная	Ра	1,6...0,025
		IT	9...6
Электроэрозионная	Анодно-катионная	Ра	1,6...0,025
		IT	10...6
Электроэрозионная	Анодно-катионная	Ра	5...0,4
		IT	11...10
Электроэрозионная	Анодно-катионная	Ра	5...1,6
		IT	11...10
Электроэрозионная	Анодно-катионная	Ра	25...0,1
		IT	10...6

Для разверток из твердых сплавов рекомендуются следующие режимы: для чугуна – $V = 7 \dots 20$ м/мин; $S = 2 \dots 7$ мм/об; $t = 0,15$ мм, в качестве СОЖ используется керосин (достигаемая точность размеров IT6; шероховатость $Ra = 1,6$ мкм); для стали – $V = 4 \dots 10$ м/мин; $S = 2 \dots 4$ мм/об; $t = 0,1 \dots 0,15$ мм (при использовании СОЖ по точности достигаются те же результаты, что и при обработке чугунных заготовок).

Развертки обычно не применяют для развертывания больших по диаметру, коротких, глухих и прерывистых отверстий.

В настоящее время имеется целый ряд приемов и методов, повышающих производительность труда при обработке отверстий:

- применение комбинированных режущих инструментов (рис. 39);
- применение специальных приспособлений (кондукторов) и многшпindelных сверлильных головок на сверлильных, расточных и агрегатных станках.

Фаски в отверстиях обрабатываются зенковками (рис. 40, а). Цилиндрические углубления и торцевые поверхности под головки болтов и гаек выполняются на сверлильных станках цековками в виде насадных головок с четырьмя зубьями (рис. 40, б) или в виде специальных пластин (рис. 40, в) с направляющей цапфой, служащей для получения соосности с обработанными отверстиями.

Растачивание основных отверстий (определяющих конструкцию детали) производится на: горизонтально-расточных, координатно-расточных, радиально-сверлильных, карусельных и агрегатных станках, многоцелевых обрабатывающих центрах, а также в некоторых случаях и на токарных станках.

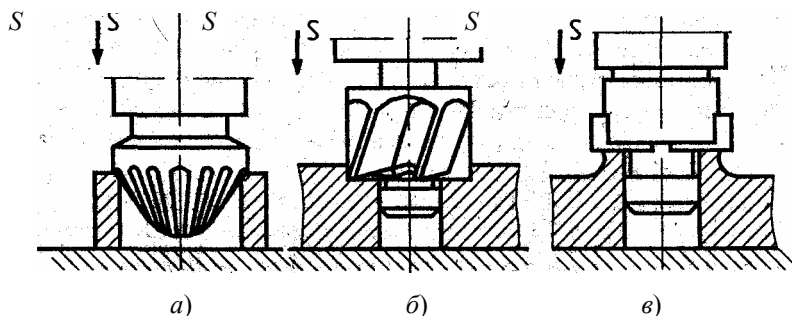


Рис. 40 Обработка вспомогательных элементов в отверстиях

Существуют два основных способа растачивания: растачивание, при котором вращается заготовка (на станках токарной группы), и растачивание, при котором вращается инструмент (на станках расточной группы)

Типичными для токарных станков операциями являются растачивание одиночного отверстия и растачивание соосных отверстий универсальным методом и резцом (резцами).

Типичными для расточных станков операциями являются растачивание одиночного отверстия, соосных отверстий и растачивание отверстий с параллельными осями.

Существуют три основных способа растачивания отверстий на горизонтально-расточных станках:

- 1) растачивание консольными оправками (рис. 41, а);
- 2) растачивание борштангами-скалками с использованием опоры задней стойки (рис. 41, б);
- 3) растачивание в кондукторах при шарнирном соединении расточных справок со шпинделем станка (рис. 41, в).

Растачивание борштангами с использованием задней опоры, стойки (вариант 2) применяются при изготовлении крупных тяжелых

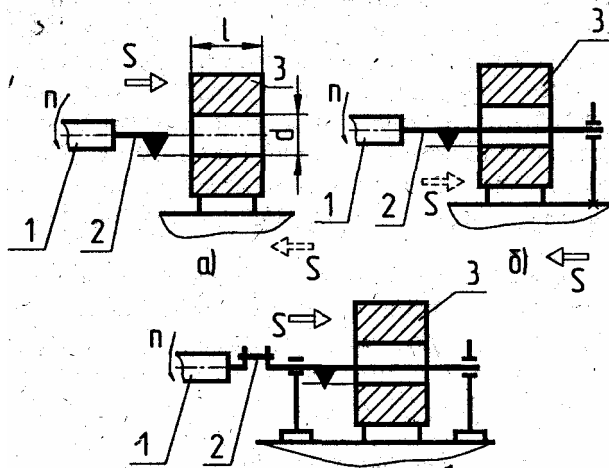


Рис. 41 Схемы растачивания отверстий на горизонтально-расточных станках:

а – консольными оправками; б – борштангами с опорой на заднюю стойку;

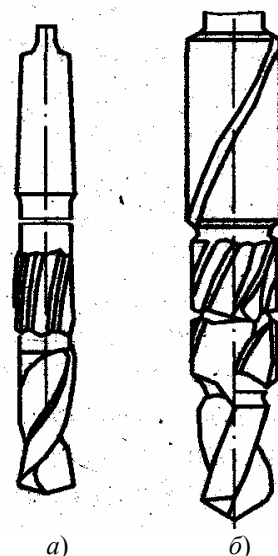


Рис. 39 Сверло-развертка (а) и сверло-зенкер-развертка (б)

ϵ – борштангами, установленными в кондукторе

деталей, имеющих отверстия в противоположных стенках или при обработке отверстий, имеющих длину, значительно превышающую их диаметры. В этом случае опора задней стойки и шпindel должны быть соосны. Выверка производится в вертикальной и горизонтальной плоскостях, при этом значительно возрастает вспомогательное время.

Растачивание борштангой с передним и задним направлением (вариант 3) производится с помощью кондукторного приспособления, обеспечивающего двойное направление инструмента и полностью определяющего относительное положение инструмента и заготовки. Инструмент или оправка в этом случае соединяются со станком шарнирно. При этом не требуется точного относительного положения шпинделя и направляющих элементов приспособления, что приводит к сокращению времени на настройку.

Протягивание отверстий применяют в массовом, крупносерийном и серийном производствах. Протягивание является одним из прогрессивных способов обработки металлов резанием, как в отношении производительности, так и достигаемых точности и шероховатости. По сравнению с развертыванием, например, протягивание производительнее в 8 – 9 раз и выше.

Протягивание осуществляется многолезвийным инструментом протяжкой, которая протягивается через обрабатываемое отверстие (рис. 41). Внутренним протягиванием обрабатывают различные отверстия: круглые (цилиндрические), щлицевые, многогранные и др.

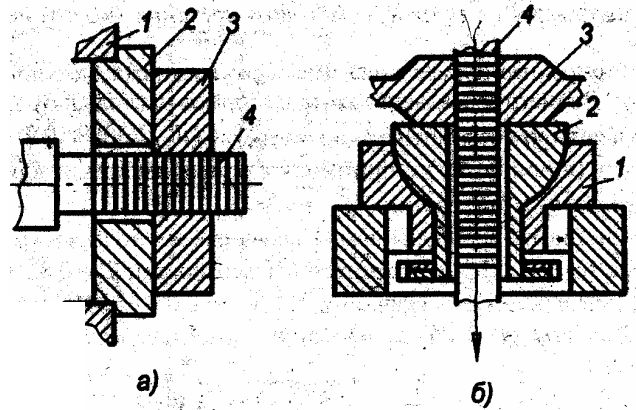


Рис. 41 Схемы протягивания отверстий:

а – горизонтальная; б – вертикальная;

1 – жесткая опора; 2 – шаровая опора; 3 – обрабатываемая заготовка; 4 – протяжка

При протягивании на протяжных станках заготовку устанавливают на жесткой (рис. 41, а) или шаровой опоре (рис. 41, б), если торец детали не перпендикулярен оси отверстия.

Для протягивания применяют горизонтальные и вертикальные протяжные станки-полуавтоматы.

Горизонтальные протяжные полуавтоматы применяются для внутреннего протягивания. Вертикальные полуавтоматы используют как для внутреннего, так и наружного протягивания; они занимают в 2 – 3 раза меньше площади, чем горизонтальные.

Припуск под протягивание при обработке цилиндрических отверстий составляет 0,5...1,5 мм на диаметр отверстия. Прошиванием называют аналогичную протягиванию обработку более коротким инструментом – прошивкой. При прошивании инструмент испытывает напряжения сжатия, а при протягивании – растяжения, поэтому прошивку выполняют относительно небольшой длины (250...400 мм).

Для обработки отверстий применяют внутреннее шлифование, хонингование, притирку.

Внутреннее шлифование применяют для окончательной обработки отверстий скаленных деталей или в тех случаях, когда невозможно применить другие, более производительные методы обработки. Оно осуществляется на внутришлифовальных станках и бесцентрово-внутришлифовальных автоматах. Отверстия обрабатывают на проход и методом врезания (короткие отверстия).

Внутреннее шлифование имеет свои технологические особенности. Диаметр абразивного круга выбирают наибольший, допустимый диаметром обрабатываемого отверстия $d_{кр} = (0,8...0,9) d_{отв}$. Высоту (ширину) круга принимают в зависимости от длины обрабатываемого отверстия $l_{кр} = 0,8 l_{дет}$.

Чистовым шлифованием обеспечивается точность размеров отверстий IT6...IT7; шероховатость поверхности $Ra = 0,8...3,2$ мкм. При длительном выхаживании достигается $Ra = 0,4$ мкм.

Для внутреннего шлифования рекомендуются следующие режимы:

- для чугуна – $V_{кр} = 20...30$ м/сек;
- для стали – $V_{кр} = 30...45$ м/сек;
- $V_{заг} = (0,015...0,03) V_{кр}$;
- $S_{пр} = (0,2...0,3) b$ – чистовое шлифование;
- $S_{пр} = (0,6...0,8) b$ – черновое шлифование.

Припуски на шлифование отверстий зависят от диаметра отверстия и его длины и рекомендуются 0,07...0,25 мм для диаметра до 30 мм; 0,18...0,75 для диаметра до 250 мм. Наиболее распространенным методом является шлифование на проход с продольным движением подачи. Это шлифование обеспечивает точность размеров, формы и, при соответствующем базировании, точность взаимного расположения обработанных поверхностей.

Различают три основных вида внутреннего шлифования (рис. 42): во вращающейся заготовке; в неподвижной заготовке (планетарное); бесцентровое.

Шлифование отверстия во вращающейся заготовке (рис. 42, а) осуществляется так же, как шлифование наружных поверхностей тел вращения. Наиболее распространенные схемы шлифования отверстий во вращающейся заготовке приведены на рис. 43.

Для шлифования торца детали после шлифования отверстия в ней целесообразно пользоваться станками, имеющими помимо круга для шлифования отверстия круг для шлифования торца (рис. 43, з). Это обеспечивает соблюдение строгой перпендикулярности торцевой поверхности и оси отверстия за счет обработки за один установ.

Шлифование отверстия в неподвижной заготовке применяют при обработке отверстий в крупных заготовках, которые трудно вращать (рис. 42, б).

При этом методе заготовка устанавливается на стол станка и остается неподвижной во время обработки. Шпиндель и шлифовальный круг имеют четыре движения: 1 – вращение вокруг своей оси; 2 – планетарное движение по окружности внутренней поверхности заготовки; 3 – возвратно-поступательное движение вдоль оси заготовки; 4 – поперечное перемещение (поперечное движение подачи); 5 – бесцентровое.

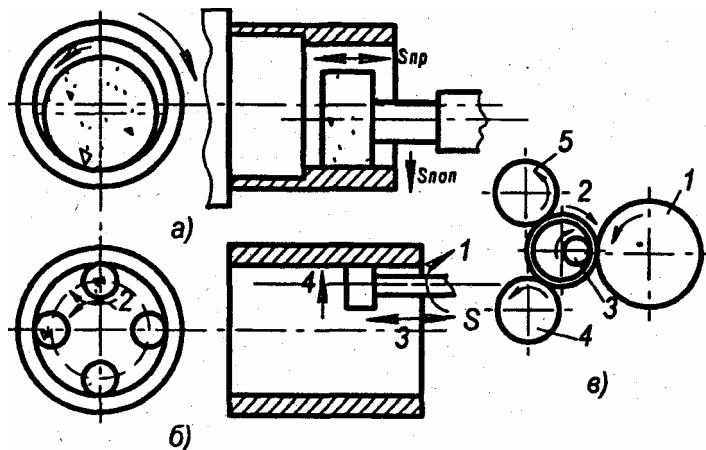


Рис. 42 Виды внутреннего шлифования:
а – во вращающейся заготовке; б – планетарное; в – бесцентровое

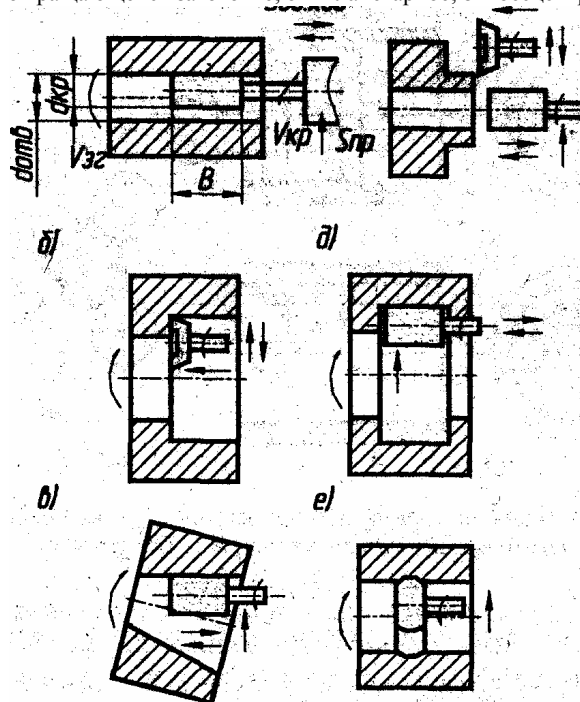


Рис. 43 Примеры внутреннего шлифования при вращающейся заготовке

3 – возвратно-поступательное движение вдоль оси заготовки; 4 – поперечное перемещение (поперечное движение подачи). Этот метод менее производителен, чем первый.

При внутреннем бесцентровом шлифовании (рис. 42, б) базой для установки заготовки служит наружная, предварительно обработанная поверхность. Обработка происходит следующим образом. Заготовка 2 направляется и поддерживается тремя роликами. Ролик 1 (большого диаметра) является ведущим; он вращает заготовку и в то же время удерживает ее от возможного вращения с большой скоростью под действием шлифовального круга 3. Верхний нажимной ролик 5 прижимает

заготовку к ведущему ролику 1 и нижнему поддерживающему ролику 4. Заготовка, зажата между тремя роликами, вращается с той же скоростью, что и ведущий ролик 1. При смене заготовки ролик 5 отходит, освобождая заготовку и позволяя вставить, вручную или автоматически, новую заготовку.

Хонингование является одним из методов отделочной обработки отверстий. Процесс осуществляется с помощью хонинговальных головок (хонов) со вставными абразивными брусками. Хонингование выполняется на специальных станках, которые подразделяют на две группы: вертикально-хонинговальные и горизонтально-хонинговальные.

Хонинговальная головка совершает совмещенное движение: вращательное и возвратно-поступательное при постоянном давлении абразивных брусков на обрабатываемую поверхность в среде смазочно-охлаждающей жидкости (рис. 44).

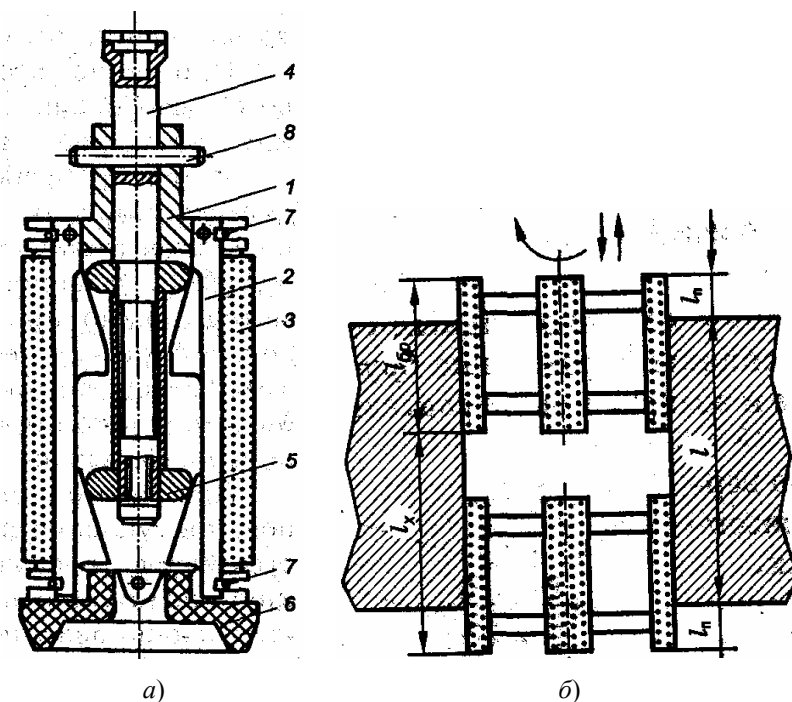


Рис. 44 Хонингование:

a – схема хонинговальной головки: 1 – корпус; 2 – колодки; 3 – абразивные круги; 4 – стержень; 5 – нажимная шайба; 6 – конус; 7 – круговые пружины; 8 – палец; *б* – схема вертикального перемещения брусков хонинговальной головки: $l_{об}$ – длина бруска; l – длина отверстия заготовки; $l_{п}$ – перебег брусков; $l_{к}$ – длина рабочего хода брусков

В процессе хонингования абразивные бруски удаляют слой металла толщиной 0,3...0,5 мкм за один двойной рабочий ход при общем припуске 0,01...0,07 мм для стали и 0,02...0,20 мм для чугуна. При этом снимаются как микронеровности, оставшиеся после предыдущей операции, так и некоторая часть основного металла, что позволяет устранять конусообразность, овальность, бочкообразность.

Предварительная обработка отверстий под хонингование может быть выполнена растачиванием, зенкерованием, развертыванием или шлифованием и должна обеспечивать точность обработки не ниже, чем по 7...8-му качеству и $Ra = 6,3...3,2$ мкм.

Притирка (доводка внутренних поверхностей). Этот метод аналогичен притирке наружных цилиндрических поверхностей. Притирка и хонингование, в отличие от внутреннего шлифования, не исправляют погрешностей расположения, так как обрабатывающий инструмент базируется по обрабатываемой поверхности.

2.3 Типовые маршруты изготовления втулок

Рассмотрим основные операции механической обработки для изготовления втулки с типовыми конструктивными элементами и требованиями к ним.

1 Обработка за один установ.

005 Токарная.

Подрезка торца у прутка, подача прутка до упора, зацентровка торца под сверление, сверление отверстия, точение черновое наружной поверхности со смятием фасок на свободном торце, точение канавок, предварительное развертывание, окончательное развертывание, отрезка. При обработке втулки из трубы вместо сверления производят зенкерование или растачивание отверстия. Выполняется на токарно-револьверном, одношпиндельном или многошпиндельном токарном автомате.

010 Сверлильная.

Снятие фасок с противоположного торца втулки на вертикально-сверлильном или токарном станке.

015 Сверлильная.

Сверление отверстий, нарезка резьбы на вертикально или радиально-сверлильном станке.

020 Контрольная.

2 Обработка за два установка.

005 Заготовительная.

Резка заготовки из проката или трубы или штамповка.

010 Токарная.

В зависимости от типа производства выполняется за одну операцию и два установка (единичное) или за две операции (серийное и массовое).

Первый установка (базирование по наружной поверхности к торцу в патроне) – подрезка свободного торца, сверление и зенкерование или растачивание отверстия (с припуском под шлифование), растачивание канавок и фасок.

Второй установка (базирование по отверстию и торцу на оправке) – подрезка второго торца, точение наружных поверхностей (с припуском под шлифование), точение канавок и фасок. В зависимости от типа производства операция выполняется:

- в единичном – на токарно-винторезных станках;
- в серийном – на токарно-револьверных станках и станках с ЧПУ;
- в массовом – на токарно-револьверных, одношпиндельных или многошпиндельных токарных полуавтоматах.

015 Сверлильная.

Сверление, зенкерование отверстий, нарезка резьбы. Производится на вертикально-сверлильных станках, сверлильных станках с ЧПУ, агрегатных станках.

020 Термическая.

Закалка согласно чертежу.

025 Внутршлифовальная.

Шлифование отверстия на внутршлифовальном станке. Деталь базируется по наружному диаметру и торцу в патроне.

030 Круглошлифовальная.

Шлифование наружных поверхностей торца на круглошлифовальном или торцекруглошлифовальном станках.

035 Контрольная.

При обработке тонкостенных втулок (толщина стенки менее 5 мм) возникает дополнительная задача закрепления заготовки на станке без ее деформаций.

3 Технология изготовления дисков и фланцев

К деталям класса "диски" относятся детали, образованные наружными и внутренними поверхностями вращения, имеющими одну общую прямолинейную ось при отношении длины цилиндрической части к наружному диаметру менее 0,5. Например: шкивы, фланцы, крышки подшипников, кольца, поршни гидро- и пневмоприводов и т.п. Технологические задачи – аналогичные классу втулок: достижение концентричности внутренних и наружных цилиндрических поверхностей и перпендикулярность торцов к оси детали.

3.1 Типовой маршрут изготовления дисков и фланцев

Основные схемы базирования. Технологические базы – центральное отверстие и обработанный торец, причем короткое отверстие является двойной опорной базой, а торец – установочной.

Обработку шкивов средних размеров ($d = 200...400$ мм) производят на токарных, в крупносерийном производстве – на револьверных станках. Крупные шкивы и маховики – на токарных карусельных станках. При обработке на карусельных станках установку на первой операции выполняют по ступице, в которой обрабатывается центральное отверстие и прилегающие к ней торцы. Обод обрабатывают при установке шкива на центрирующий палец по обработанному отверстию и торцу (рис. 45).

Типовой маршрут изготовления дисков

005 Заготовительная.

В большинстве случаев – лить заготовку, ковать или штамповать. Мелкие шкивы – из прутка.

010 Токарная.

Растачивание отверстия с припуском под последующую обработку и подрезка торца. Технологическая база – черная поверхность обода или ступицы. Выполняется в зависимости от маршрутов и типа производства на токарном, револьверном или карусельном станке.

015 Токарная

Подрезать второй торец. Технологическая база – обработанные отверстия и торец.

020 Протяжная

Протянуть цилиндрическое отверстие. Технологическая база – отверстие и торец. Станок – вертикально-протяжной.

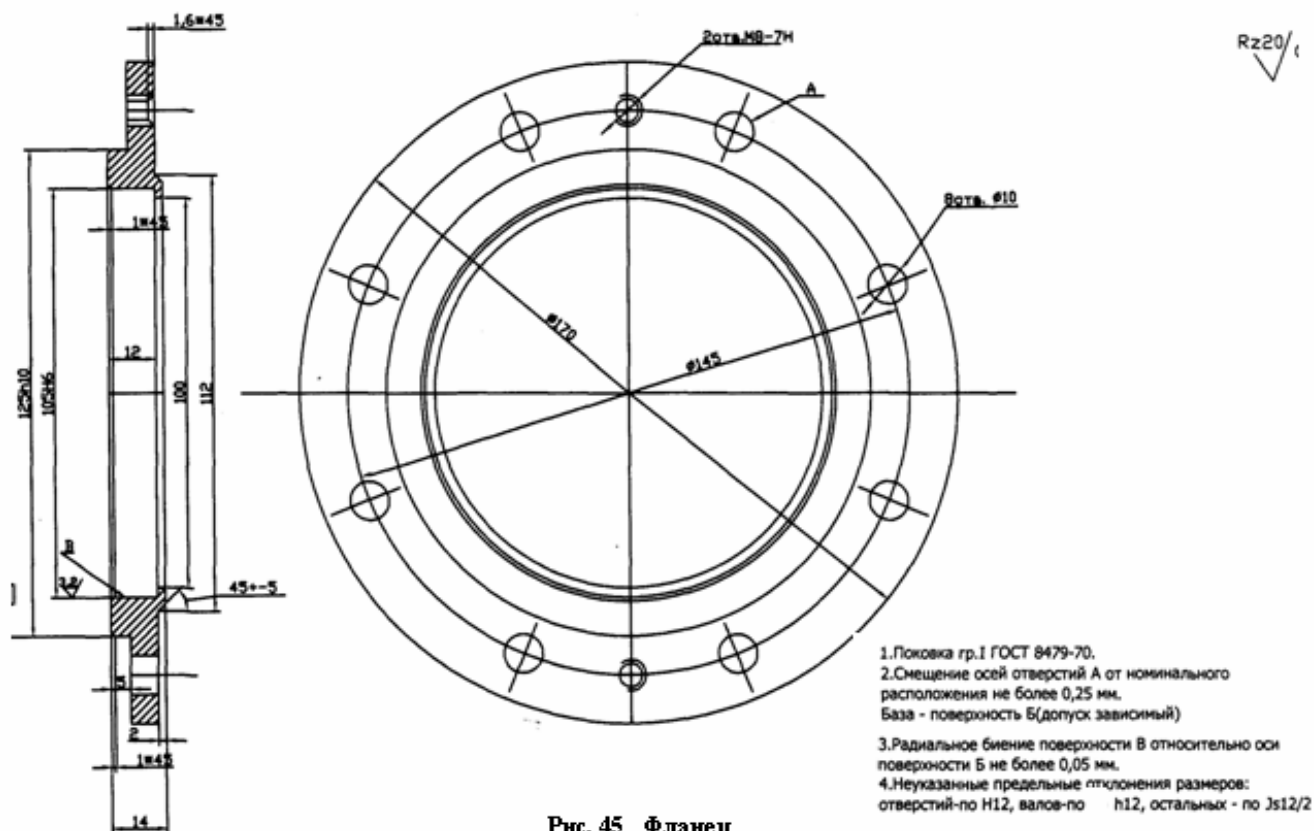


Рис. 45 Фланец

025 Протяжная или долбежная.

Протянуть или долбить шпоночный паз. Технологическая база – отверстие и торец. Станок – вертикально-протяжной или долбежный.

030 Токарная (черновая).

Точить наружный диаметр и торцы обода, точить клиновидные канавки. Технологическая база – отверстие. Станок токарный или многолезцовый токарный.

035 Токарная (чистовая).

Точить наружный диаметр и канавки. При криволинейной образующей на токарно-копировальном станке или токарном станке по копиру.

040 Сверлильная.

Сверлить отверстия и нарезать резьбу (если требуется по чертежу). Технологическая база – торец. Станок – сверлильный.

045 Балансировочная.

Балансировка и высверливание отверстий для устранения дисбаланса. Технологическая база – отверстие. Станок – балансировочный.

050 Шлифовальная.

Шлифование ступиц (если требуется по чертежу). Технологическая база – отверстие. Станок – круглошлифовальный.

055 Контрольная.

060 Нанесение антикоррозионного покрытия.

Основным служебным назначением фланцев является ограничение осевого перемещения вала, установленного на подшипниках. Отсюда следует, что основными конструкторскими базами фланца будут поверхности центрирующего пояска по размеру отверстия в корпусе и торцы. Поскольку в качестве технологических баз при обработке заготовки целесообразно выбирать основные базы детали, то исходя из этого, следует, что на первых операциях обрабатывают основные базы. В связи с этим на первой операции в качестве технологических баз используют наружную цилиндрическую поверхность и торец большого фланца, а на последующих – посадочную поверхность цилиндрического пояска и его торец. На этих же базах обрабатывают крепежные отверстия и лыски, если они заданы чертежом.

Типовой маршрут изготовления фланцев

005 Заготовительная.

В зависимости от типа производства и материала – лить, ковать, штамповать заготовку или отрезать из проката.

010 Токарная.

Подрезать торец большого фланца и торец центрирующего пояска, точить наружную цилиндрическую поверхность пояска с припуском под шлифование, точить канавку и фаски. Технологическая база – наружная поверхность и торец фланца. Станок токарный, многошпиндельный токарный полуавтомат, токарный с ЧПУ.

015 Токарная.

Подрезать второй торец большого фланца, точить его наружную поверхность и фаску. Технологическая база – поверхность центрирующего пояска и его торец.

020 Сверлильная.

Сверлить и зенковать отверстия. Технологическая база – та же. Станок вертикально-сверлильный, сверлильный с ЧПУ, агрегатно-сверлильный с многошпиндельной головкой.

025 Фрезерная.

Фрезеровать фланец с лысками. Технологическая база – та же плюс крепежное отверстие. Станок – вертикально-фрезерный.

030 Шлифовальная.

Шлифовать наружную поверхность центрирующего пояска и торец.

Технологическая база – наружная поверхность большого фланца и торец. Станок – универсально-шлифовальный или торцевкруглошлифовальный.

035 Контрольная.

Примеры типовых маршрутов изготовления втулок

Пример 1. Ниже приведены краткое описание операций и операционные эскизы для изготовления втулки (рис. 46).

005 Заготовительная (ГКМ).

010 Токарно-винторезная.

Выполняется на станке с ЧПУ РТ-706. Расточить поверхности 1, 3 под шлифование, 2 начисто, подрезать торец, растачивание канавки и фасок.

015 Токарно-винторезная.

Выполняется на станке с ЧПУ РТ-706. Точить поверхности 1 (под шлифование) 2, 3, 4 начисто, подрезать торец, точить канавку 1 и фаски.

020 Радиально-сверлильная.

Выполняется на радиально-сверлильном станке 2Н53. Сверлить 4 отверстия 1 и зенковать 4 отверстия 2. Сверление отверстий под резьбу и нарезание резьбы (на эскизе не показаны).

025 Термическая.

HRC 50...55.

030 Внутришлифовальная предварительная (эскиз аналогичен операции 35).

Выполняется на станке 3227. Шлифовать поверхности 1, 2 и торец 3.

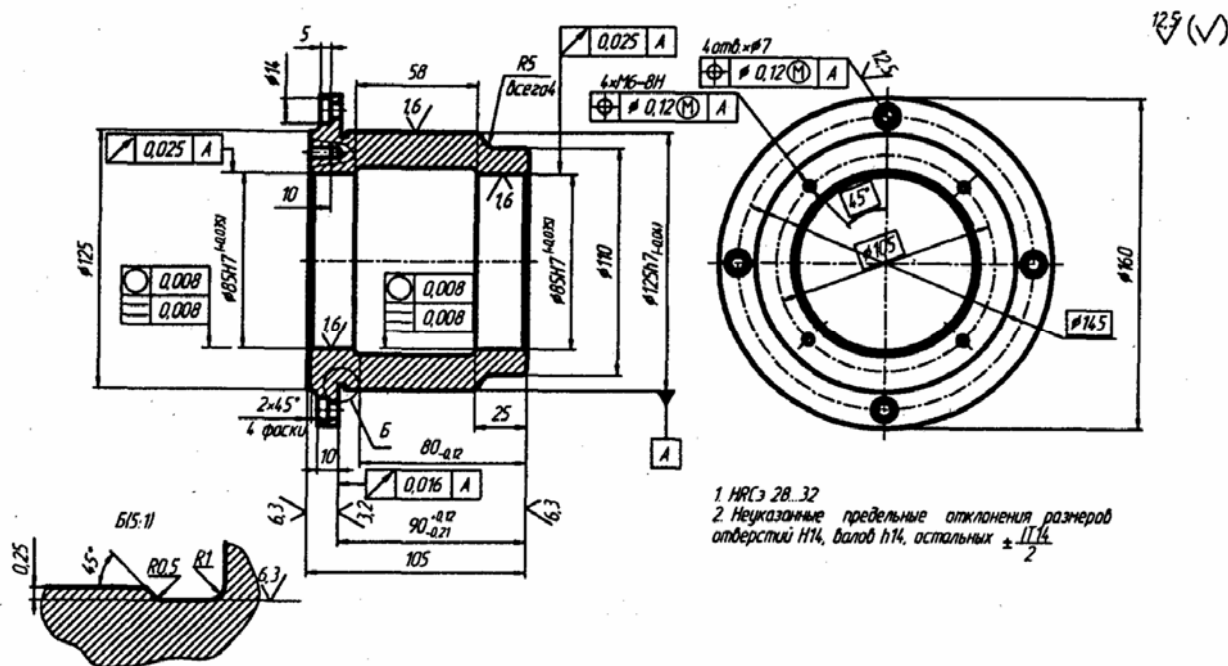


Рис. 46 Втулка с фланцем

035 *Круглошлифовальная предварительная.*

Выполняется на станке 3А153. Шлифовать поверхность 1 и торец 2.

040 *Внутришлифовальная чистовая.*

Выполняется на станке 3227. Шлифовать поверхности 1, 2.

045 *Круглошлифовальная чистовая.*

Выполняется на станке 3А153. Шлифовать поверхность 1 и торец 2.

Пример 2. Ниже приведено описание операций с указанием основных средств технологического оснащения для изготовления втулки с фланцем (рис. 47); материал – сталь 45; заготовка штамповка с отверстием (как справочный материал используется табл. 11).

005 *Токарная операция*

Обработать отверстия с диаметрами 62s7, 58, 54K7; наружную поверхность диаметром 120 мм; проточки диаметром 64 × 2 и 78 × 2 мм; две фаски и торец диаметром 120 мм окончательно, торец диаметром 120 × 80 мм с припуском на шлифование. Станок: токарный 16К20Т с ЧПУ.

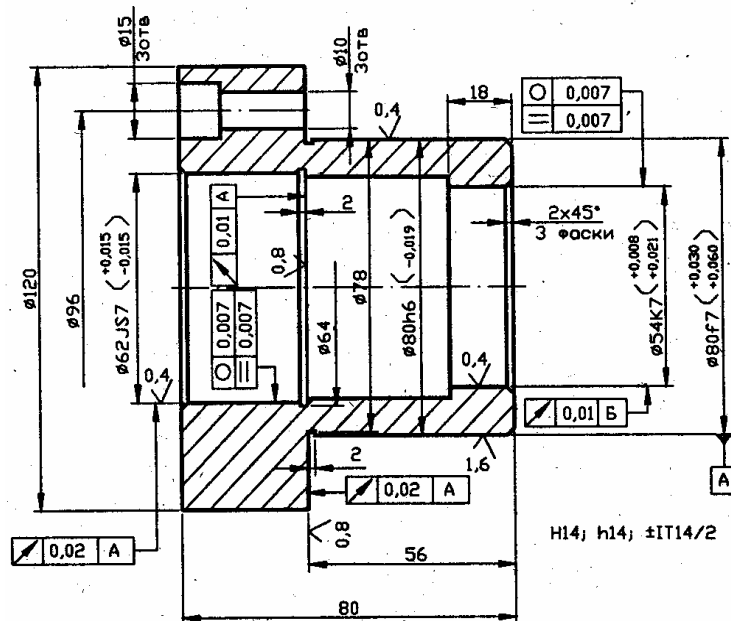


Рис. 47 Втулка с фланцем

Приспособление: самоцентрирующий трехкулачковый патрон с пневмоприводом. Базирование: по поверхности диаметром 80 мм и по торцу. Режущие инструменты: контурный, расточной и прорезной резцы, оснащенные пластинками твердого сплава Т14К8; зенкеры диаметрами 53,8 и 61,8 мм; развертки диаметрами 53,93; 54; 61,93 и 62 мм. Измерительный инструмент: индикаторный нутромер с диапазоном измерения 50...75 мм и ценой деления 0,001 или 0,01 мм; штангенциркуль ШЦ1 с диапазоном измерения 150 мм и ценой деления нониуса 0,1 мм; калибры пробки 54К7 и 62187.

010 *Токарная операция.*

Точить поверхности диаметром 80Г7 и 80Г6 с припуском на шлифование, торец и фаску окончательно на токарном гидрокопировальном полуавтомате 1Н713. Приспособления: оправка и поводковый патрон. Базирование: по отверстиям диаметрами 62S7, 54К7 и по торцу. Режущий инструмент: резцы, оснащенные пластинами твердого сплава Т14К8. Измерительный инструмент: штангенциркуль ШЦ1 с диапазоном измерения 0...150 мм и ценой деления нониуса 0,1 мм.

015 Сверлильная операция.

Сверлить три отверстия диаметром 10 × 14 мм на вертикально-сверлильном станке 2Н118. Приспособления: переналаживаемый кондуктор с пневмоприводом. Базирование: по отверстию диаметром 54К7 и по торцу. Режущий инструмент: комбинированное сверло диаметром 10 × 13 мм.

020 Шлифовальная.

Операция: шлифовать поверхности диаметром 80f7, 80h6 и торец диаметром 120 × 80 мм окончательно на круглошлифовальном станке 3К12. Приспособление: оправка и поводковое устройство. Базирование: по отверстиям диаметром 62S7 и 54К7. Измерительный инструмент: рычажная скоба с диапазоном измерения 75...100 мм и ценой деления шкалы 0,002 мм; калибры – скобы 80f7, 80h6.

В приведенном примере не указаны некоторые режущие и измерительные инструменты, а также наладки, используемые при изготовлении всех деталей группы.

Типовые процессы обработки отверстий и др.

Обрабатываемый элемент или техническое требование	Квалитет	Ra, мкм	Процесс
Отверстие диаметром до 30 мм	11	25	Сверление и растачивание
Отверстие диаметром до 30 мм	10	12,5	Сверление и растачивание (зенкерование)
	8...9	6,3...1,6	Сверление, растачивание и развертывание (сверление, зенкерование и развертывание)
	7	1,6...0,4	Сверление, зенкерование (растачивание), двукратное развертывание или сверление, растачивание и внутреннее шлифование закаленных деталей
	10	12,5	Растачивание или зенкерование
	9	3,2	Двукратное растачивание или зенкерование
Отлитые или штампованные отверстия диаметром более 30 мм	8	1,6	Зенкерование или двукратное растачивание и однократное развертывание или зенкерование и протягивание
	7	0,8...0,4	Черновое зенкерование, чистовое зенкерование и двукратное развертывание или зенкерование и протягивание или протягивание без предварительной обработки или растачивание с последующим внутренним шлифованием
Соосность отверстия и наружной поверхности, перпендикулярность торца	10	12,5	С одного установа растачивание или зенкерование отверстия и обточка наружной поверхности и торца
Соосность отверстия и наружной поверхности, перпендикулярность торца	8...10	3,2...1,6	С одного установа расточка отверстия или зенкерование с последующим развертыванием
Соосность отверстия и наружной поверхности, перпендикулярность торца	7	0,8...0,4	С одного установа шлифование отверстия, наружной поверхности и торца после токарной обработки
	6	0,8...0,2	
	7	0,8...0,4	Первый установ – в патроне обработка отвер-

6	0,8...0,2	стия двукратным развертыванием или внутренним шлифованием, одновременно шлифование торца или протяжка отверстия; второй установ – на оправке с использованием отверстия детали в качестве базы, шлифовка наружной поверхности и торца
---	-----------	---

Другие операции выполняются с базированием детали по обработанному отверстию и торцу. Иногда предусматривают предварительную обработку всех поверхностей. Эти операции выполняют до первой операции (005) приведенного выше технологического процесса. Дальнейшую обработку можно выполнять в соответствии с типовым процессом. При обработке втулок и фланцев в массовом и крупносерийном производствах целесообразно применять следующий порядок: 1) зенкерование отверстия и снятие на нем фаски на вертикально-сверлильном станке; 2) протягивание отверстия на горизонтально- или вертикально-протяжном станке. Если фланец имеет глухое или коническое отверстие, то оно обрабатывается разверткой. У втулок, запрессованных в корпус, оставляют припуск под окончательную обработку отверстия.

Предварительное обтачивание наружной поверхности, подрезку торцов и снятие наружных фасок выполняют на токарном многолезцовом полуавтомате. На этой операции заготовку базируют по центральному отверстию на консольной или на центральной разжимной оправке.

Чистовое обтачивание наружной поверхности делают на токарном или многолезцовом полуавтоматах. На последующих операциях выполняют снятие фасок с противоположного торца, сверление смазочного отверстия, обработку смазочных канавок и шлифование наружной поверхности втулки (фланца).

4 ТЕХНОЛОГИЯ ИЗГОТОВЛЕНИЯ КОРПУСНЫХ ДЕТАЛЕЙ

К корпусам относят детали, содержащие систему отверстий и плоскостей, координированных друг относительно друга. К корпусам относят корпуса редукторов, коробок передач, насосов и т.д. Корпусные детали служат для монтажа различных механизмов машин. Для них характерно наличие опорных достаточно протяженных и точных плоскостей, точных отверстий (основных), координированных между собой и относительно базовых поверхностей и второстепенных крепежных, смазочных и других отверстий.

По общности решения технологических задач корпусные детали делят на две основные группы: а) призматические (коробчатого типа) с плоскими поверхностями больших размеров и основными отверстиями, оси которых расположены параллельно или под углом; б) фланцевого типа с плоскостями, являющимися торцовыми поверхностями основных отверстий. Призматические и фланцевые корпусные детали могут быть разъемными и неразъемными. Разъемные корпуса имеют особенности при механической обработке.

ТЕХНОЛОГИЧЕСКИЕ ЗАДАЧИ

Точность размеров:

– точность диаметров основных отверстий под подшипник по 7-му качеству с шероховатостью $Ra = 1,6...0,4$ мкм, реже – по 6-му качеству $Ra = 0,4...0,1$ мкм;

– точность межосевых расстояний отверстий для цилиндрических зубчатых передач с межцентровыми расстояниями 50...800 мм от ± 25 до ± 280 мкм;

– точность расстояний от осей отверстий до установочных плоскостей колеблется в широких пределах от 6-го до 11-го квалитетов.

Точность формы:

– для отверстий, предназначенных для подшипников качения, допуск круглости и допуск профиля сечения не должны превышать (0,25...0,5) поля допуска на диаметр в зависимости от типа и точности подшипника;

– допуск прямолинейности поверхностей прилегания задается в пределах 0,05...0,20 мм на всей длине;

– допуск плоскостности поверхностей скольжения – 0,05 мм на длине 1 м.

Точность взаимного расположения поверхностей:

– допуск соосности отверстий под подшипники в пределах половины поля допуска на диаметр меньшего отверстия;

– допуск параллельности осей отверстий в пределах 0,02...0,05 мм на 100 мм длины;

– допуск перпендикулярности торцовых поверхностей к осям отверстий в пределах 0,01...0,1 мм на 100 мм радиуса;

– у разъемных корпусов несовпадение осей отверстий с плоскостью разъема в пределах 0,05...0,3 мм в зависимости от диаметра отверстий.

Качество поверхностного слоя. Шероховатость поверхностей отверстий $Ra = 1,6...0,4$ мкм (для 7-го квалитета); $Ra = 0,4...0,1$ мкм (для 6-го квалитета); поверхностей прилегания $Ra = 6,3...0,63$ мкм, поверхностей скольжения $Ra = 0,8...0,2$ мкм, торцовых поверхностей $Ra = 6,3...1,6$ мкм. Твердость поверхностных слоев и требования к наличию в них заданного знака остаточных напряжений регламентируются достаточно редко и для особо ответственных корпусов.

В машиностроении для получения заготовок широко используются серый чугун, модифицированный и ковкий чугуны, углеродистые стали; в турбостроении и атомной технике – нержавеющие и жаропрочные стали и сплавы; в авиастроении – силумины и магниевые сплавы; в приборостроении – пластмассы.

Чугунные и стальные заготовки отливают в земляные и стержневые формы. Для сложных корпусов с высокими требованиями по точности и шероховатости (корпуса центробежных насосов) рекомендуется литье в оболочковые формы и по выплавляемым моделям.

Заготовки из алюминиевых сплавов получают отливкой в кокиль и под давлением. Замена литых заготовок сварными производится для снижения веса и экономии материала, при этом толщина стенок корпуса может быть уменьшена на 30...40 % по сравнению с литыми корпусами.

При обработке корпусных деталей используются следующие методы базирования:

– обработка от плоскости, т.е. вначале окончательно обрабатывают установочную плоскость, затем принимают ее за установочную базу и относительно нее обрабатывают точные отверстия;

– обработка от отверстия, т.е. вначале окончательно обрабатывают отверстие и затем от него обрабатывают плоскость.

Чаще применяется обработка от плоскости (базирование более простое и удобное), однако более точным является обработка от отверстия, особенно при наличии в корпусах точных отверстий больших размеров и при высокой точности расстояния от плоскости до основного отверстия (например, корпуса задних бабок токарных и шлифовальных станков).

При работе первым методом труднее выдерживать два точных размера – диаметр отверстия и расстояние до плоскости.

При базировании корпусных деталей стараются выдерживать принципы совмещения и постоянства базы.

Ниже приведены наиболее часто используемые схемы базирования.

При изготовлении корпусных деталей призматического типа широко используется базирование по плоской поверхности 1 и двум отверстиям 2, чаще всего обработанным по 7 качеству (рис. 48).

Детали фланцевого типа базируются на торец фланца 1, отверстие 2 большего диаметра и отверстие 3 малого диаметра во фланце. Распределение опорных точек зависит от соотношения длины базирующей части отверстия к его диаметру (рис. 49 и 50).

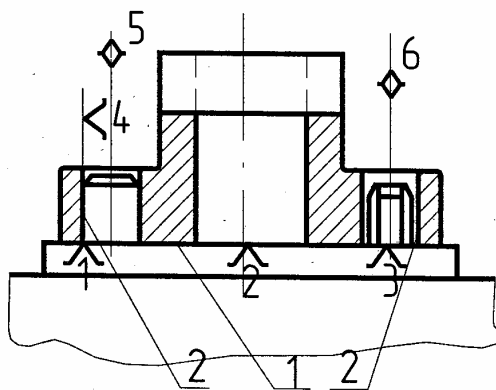


Рис. 48 Базирование корпусной заготовки на плоскость и два отверстия

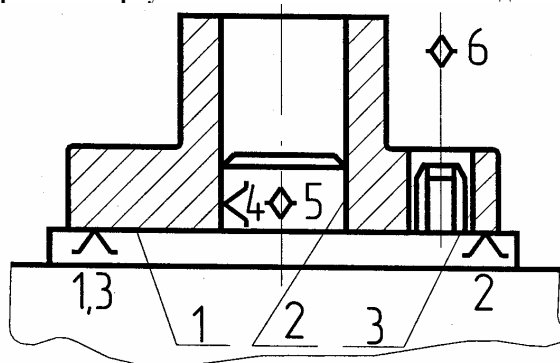


Рис. 49 Базирование корпусной заготовки на плоскость, короткую выточку и отверстие

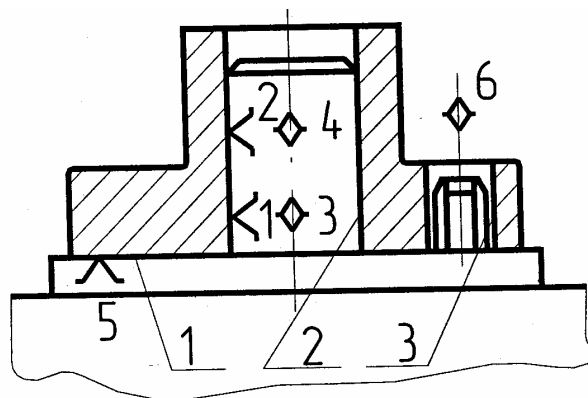


Рис. 50 Базирование корпусной заготовки на плоскость, длинное отверстие и отверстие малого диаметра во фланце

В мелкосерийном и единичном производствах обработку заготовок корпусных деталей выполняют на универсальных станках без приспособлений. Разметкой определяют положение осей основных отверстий, плоских и других поверхностей.

Обработку плоских поверхностей можно производить различными методами на различных станках – строгальных, долбежных, фрезерных, протяжных, токарных, расточных, многоцелевых, шабровочных и др. (лезвийным инструментом); шлифовальных, полировальных, доводочных (абразивным инструментом).

Наиболее широкое применение находят строгание, фрезерование, протягивание и шлифование.

Строгание находит большое применение в мелкосерийном и единичном производстве благодаря тому, что для работы на строгальных станках не требуется сложных приспособлений и инструментов, как для работы на фрезерных, протяжных и других станках.

Этот метод обработки является весьма гибким при переходе на другие условия работы. Однако он малопроизводителен: обработка выполняется однолезвийным инструментом (строгальными резцами) на умеренных режимах резания, а наличие вспомогательных ходов увеличивает время обработки. Кроме того, для работы на этих станках требуются рабочие высокой квалификации.

Строгание и долбление применяют в единичном и мелкосерийном производствах.

При строгании применяют: поперечно-строгальные, а также одно- и двухстоечные продольно-строгальные станки. Строгание на продольно-строгальных станках применяют в серийном производстве и при обработке крупных и тяжелых деталей практически во всех случаях. Объясняется это простотой и дешевизной инструмента и наладки; возможностью обрабатывать поверхности сложного профиля простым универсальным инструментом, малой его чувствительностью к литейным порокам, возможностью снимать за один рабочий ход большие припуски до 20 мм и сравнительно высокой точностью (рис. 51).

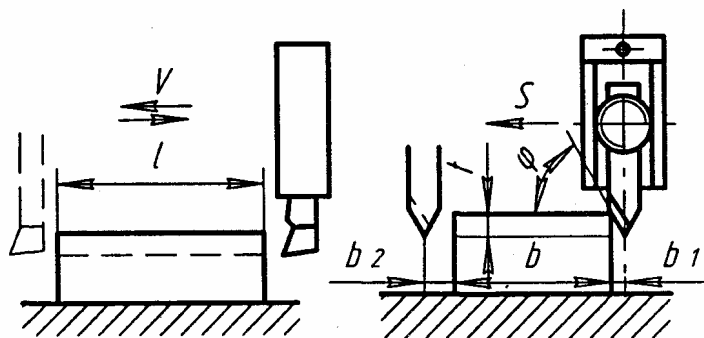


Рис. 51 Схема строгания плоской поверхности:

l – длина заготовки, мм; b_1 – врезание резца, мм; b_2 – перебег резца, мм;
 b – ширина заготовки, мм; t – глубина резания, мм

При тонком строгании может быть достигнута шероховатость $Ra = 1,6 \dots 0,8$ мкм и неплоскостность 0,01 мм для поверхности 300×300 мм.

Для увеличения производительности процесса строгания заготовки устанавливают в один или несколько рядов; обрабатывают одновременно заготовки деталей различных наименований.

Наиболее рационально применять строгание длинных и узких поверхностей. При обычной форме резца строгание производится с глубиной резания от 3 до 10 мм и подачей 0,8...1,2 мм на один двойной ход стола, обеспечивая IT 13...11; $Ra = 3,2 \dots 12,5$.

Фрезерование в настоящее время является наиболее распространенным методом обработки плоских поверхностей. В массовом производстве фрезерование вытеснило применявшееся ранее строгание.

Фрезерование осуществляется на фрезерных станках. Фрезерные станки разделяются на горизонтально-фрезерные, вер-

тикально-фрезерные, универсально-фрезерные, продольно-фрезерные, карусельно-фрезерные, барабанно-фрезерные и многоцелевые.

Существуют следующие виды фрезерования (рис. 52): цилиндрическое (а), торцовое (б), двустороннее (в), трехстороннее (г).

Широкое применение находит в настоящее время фрезерование торцовыми фрезами, а при достаточно больших диаметрах фрез (свыше 90 мм) – фрезерными головками (торцовыми фрезами со вставными ножами). Это объясняется следующими преимуществами данного фрезерования перед фрезерованием цилиндрическими фрезами:

- применением фрез больших диаметров, что повышает производительность обработки;
- одновременным участием в обработке большого числа зубьев, что обеспечивает более производительную и плавную работу;
- отсутствием длинных оправок, что дает большую жесткость крепления инструмента и, следовательно, возможность работать с большими подачами (глубинами резания);
- одновременной обработкой заготовок с разных сторон (например, при использовании барабанно-фрезерных станков).

Фрезерование характеризуется высокой производительностью и сравнительно высокой точностью. Фрезерование в два перехода (черновой и чистовой) позволяет достичь: по точности размеров – IT9; по шероховатости – $Ra = 6,3 \dots 0,8$ мкм; отклонение от плоскостности 40...60 мкм.

Одним из наиболее производительных способов фрезерования является обработка плоскостей на карусельно-фрезерных, барабанно-фрезерных станках, что возможно по непрерывному циклу. Одним из

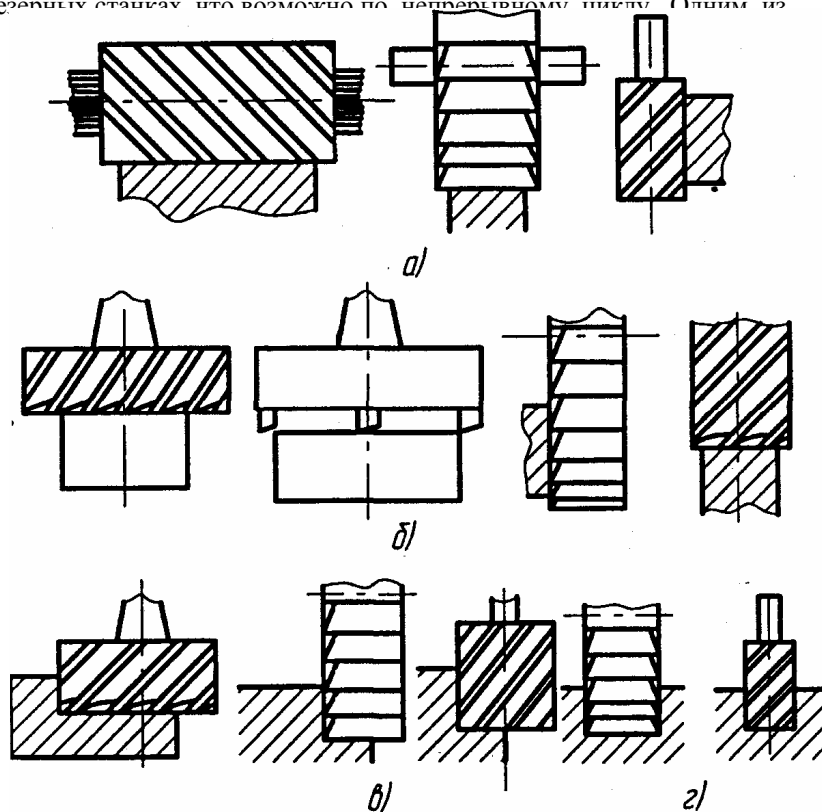


Рис. 52 Схемы фрезерования плоских поверхностей:
а – цилиндрическое; б – торцовое; в – двустороннее; г – трехстороннее

способов сокращения основного времени является внедрение скоростного и силового фрезерования. Скоростное фрезерование характеризуется повышением скоростей резания при обработке стали до 350 м/мин, чугуна – до 450 м/мин, цветных металлов – до 2000 м/мин при небольших подачах на зуб фрезы $S_z = 0,05 \dots 0,12$ мм/зуб – при обработке сталей, $0,3 \dots 0,8$ мм/зуб – при обработке чугуна и цветных сплавов. Силовое фрезерование характеризуется большими подачами на зуб фрезы ($S_z > 1$ мм).

Как скоростное, так и силовое фрезерование выполняется фрезами, оснащенными твердосплавными и керамическими пластинами.

Тонкое фрезерование характеризуется малыми глубинами резания ($t \leq 0,1$ мм), малыми подачами ($S_z = 0,05 \dots 0,10$ мм) и большими скоростями резания.

Протягивание плоскостей реализуют на вертикально- и горизонтально-протяжных станках. Протягивание наружных плоских поверхностей благодаря высокой производительности и низкой себестоимости находит все большее применение в крупносерийном и массовом производстве.

Для этих типов производств протягивание экономически выгодно, несмотря на высокую стоимость оборудования и инструмента.

В настоящее время фрезерование часто заменяют наружным протягиванием (плоскости, пазы, канавки и т.п.).

В массовом производстве для наружного протягивания применяют высокопроизводительные многопозиционные протяжные станки, а также станки непрерывного действия.

Протягивание является самым высокопроизводительным методом обработки плоскостей, обеспечивающим точность размеров IT7...IT9, шероховатость $Ra = (3,2 \dots 0,8)$ мкм.

Основными преимуществами протягивания по сравнению с фрезерованием являются: высокая производительность; высокая точность; высокая стойкость инструмента.

Ограничениями широкого применения протягивания являются его высокая стоимость и сложность инструмента.

Обычно при протягивании используются следующие режимы: подача на зуб $S_z = 0,1 \dots 0,4$ мм/зуб; скорость резания $v = 6 \dots 12$ м/мин с максимальными припусками до 4 мм с шириной протягивания до 350 мм.

Шабрение выполняют с помощью режущего инструмента – шабера – вручную или механическим способом. Шабрение вручную – малопроизводительный процесс, требует большой затраты времени и высокой квалификации рабочего, но обеспечивает высокую точность. Механический способ применяют на специальных станках, на которых шабер совершает возвратно-поступательное движение.

Точность шабрения определяют по числу пятен на площади 25×25 мм (при проверке контрольной плитой). Чем больше пятен, тем точнее обработка.

Сущность шабрения состоит в соскабливании шаберами слоев металла (толщиной около 0,005 мм) для получения ровной поверхности после ее чистовой предварительной обработки. Шабрение называют тонким, если число пятен более 22 и $Ra < 0,08$ мкм, и чистовым, если число пятен 6...10, $Ra < 1,6$ мкм.

Шлифование. Как и наружные цилиндрические поверхности деталей типа тел вращения, плоские поверхности обрабатывают шлифованием, полированием и доводкой.

Шлифование плоских поверхностей осуществляют на плоскошлифовальных станках с крестовым или круглым столом как обычного исполнения, так и с ЧПУ. Плоское шлифование является одним из основных методов обработки плоскостей деталей машин (особенно закаленных) для достижения требуемого качества. В ряде случаев плоское шлифование может с успехом заменить фрезерование. Шлифование плоских поверхностей может быть осуществлено двумя способами: периферией круга и торцом круга (рис. 53).

Шлифование периферией круга может осуществляться тремя способами: 1) многократными рабочими ходами; 2) установленным на размер кругом; 3) ступенчатым кругом.

При первом способе (рис. 53, а) поперечное движение подачи круга производится после каждого продольного хода стола, а вертикальное – после рабочего хода по всей поверхности длины деталей l .

При втором способе (рис. 53, б) шлифующий круг устанавливается на глубину, равную припуску, и при малой скорости перемещения стола обрабатывают заготовку по всей длине. После каждого рабочего хода шлифовальный круг перемещается в поперечном направлении от 0,7...0,8 высоты круга. Для чистового рабочего хода оставляют припуск 0,01...0,02 мм и снимают его первым способом. Этот способ применяют при обработке на мощных шлифовальных станках.

При шлифовании третьим способом круг профилируют ступеньками. Припуск (Z_i), распределенный между отдельными ступеньками, снимается за один рабочий ход (рис. 53, в).

На рис. 53, г показана схема шлифования установленным на размер кругом на станке с вращающимся столом.

Плоским шлифованием обеспечивают следующие точность размеров и шероховатость поверхности:

– IT8...IT9, $Ra = 1,6$ мкм – черновое (предварительное) шлифование;

– IT7...IT8, $Ra = 0,4 \dots 1,6$ мкм – чистовое шлифование;

– IT7...IT8, $Ra = 0,4 \dots 1,6$ мкм – тонкое шлифование.

Шлифование обычно производится с применением СОЖ.

Полирование поверхностей является методом отделочной обработки. В качестве абразивных инструментов применяют эластичные шлифовальные круги, шлифовальные шкурки.

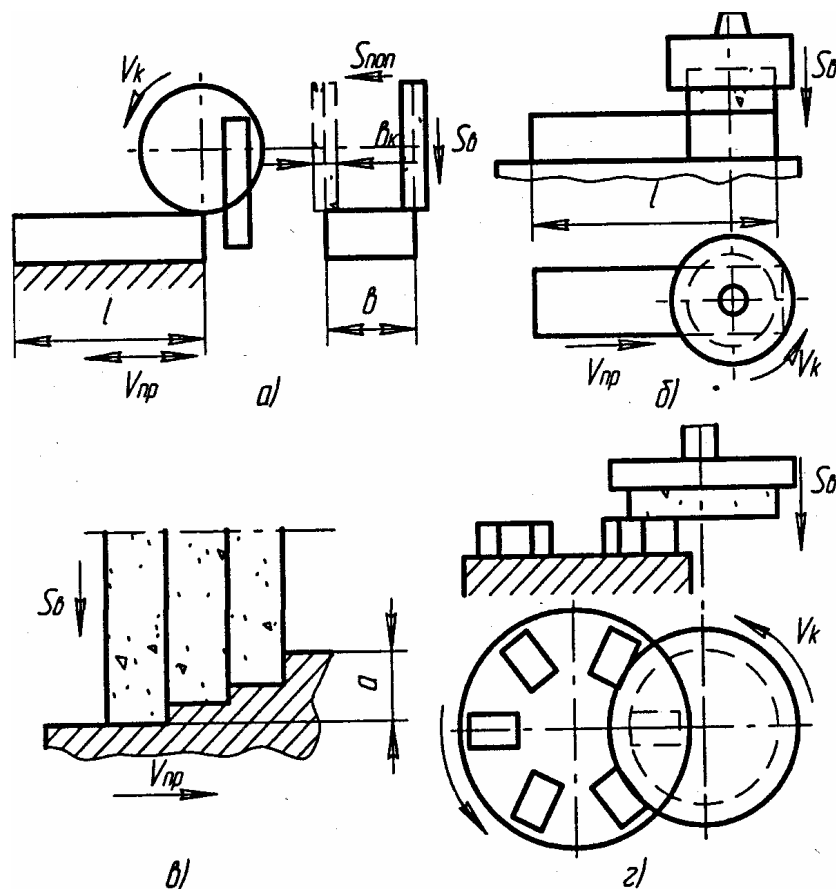


Рис. 53 Схемы шлифования плоскостей:

a – периферией круга; *б* – торцом круга; *в* – профилирующим кругом;
г – торцом круга на вращающемся столе

Доводка плоскостей осуществляется на плоскодоводочных станках. Тонкую доводку плоских поверхностей осуществляют притирами. Осуществляют доводку при давлении 20...150 кПа, причем, чем меньше давление, тем выше качество обработанной поверхности. Скорости при тонкой доводке небольшие (2...10 м/мин). С повышением давления и скорости производительность повышается.

4.1 Типовые маршруты изготовления корпусных деталей

Последовательность механической обработки корпуса призматического типа с плоским основанием и основным отверстием с осью, параллельной основанию следующая.

005 Заготовительная.

Заготовки корпусов из серого чугуна отливают в земляные, металлические (кокиль) или оболочковые формы, из стали – в земляные формы, кокиль или по выплавляемым моделям. Заготовки из алюминиевых сплавов отливают в кокиль или литьем под давлением. В единичном и мелкосерийном производствах применяют сварные корпуса из стали. Заготовки корпусных деталей перед механической обработкой проходят ряд подготовительных операций.

010 Фрезерная (протяжная).

Фрезеровать, или протянуть плоскость основания начерно и начисто или с припуском под плоское шлифование (при необходимости). Технологическая база – необработанная плоскость, параллельная обрабатываемой поверхности.

Оборудование:

- в единичном и мелкосерийном производствах – вертикально-фрезерный и строгальный станки;
- в серийном – продольно-фрезерный или продольно-строгальный станки;
- в крупносерийном и массовом – барабанно- и карусельно-фрезерные, плоскопротяжные, агрегатно-фрезерные станки.

015 Сверлильная.

Сверлить и зенковать (при необходимости) отверстия в плоскости основания. Развернуть два отверстия. Технологическая база – обработанная плоскость основания. Оборудование – радиально-сверлильный станок или сверлильный с ЧПУ, в массовом и крупносерийном производствах – многошпиндельный сверлильный станок или агрегатный станок.

020 Фрезерная.

Обработка плоскостей, параллельных базовой (при их наличии). Технологическая база – плоскость основания. Оборудование – см. операцию 010.

025 Фрезерная.

Обработка плоскостей, перпендикулярных базовой (торцы основных отверстий). Технологическая база – плоскость основания и два точных отверстия. Оборудование – горизонтально-фрезерный или горизонтально-расточной станок.

030 Расточная.

Растачивание основных отверстий (черновое и чистовое, или с припуском под точное растачивание). Технологическая база – та же (см. операцию 025). Оборудование:

- единичное производство – универсальный горизонтально-расточной станок;
- мелкосерийное и среднесерийное – станки с ЧПУ расточно-фрезерной группы и многооперационные станки;
- крупносерийное и массовое – агрегатные многошпиндельные станки.

Точность межосевых расстояний, а также точность положения отверстий достигается с помощью:

- разметки (от $\pm 0,1$ мм до $+ 0,5$ мм);
- пробных расточек (до $+ 0,02$ мм);
- координатного растачивания на горизонтально-расточных станках (до $\pm 0,02$ мм);
- обработки по кондукторам и шаблонам (до $\pm 0,02$ мм, $\pm 0,03$ мм).

035 Сверлильная.

Сверлить (зенковать при необходимости), нарезать резьбу в крепежных отверстиях. Технологическая база – та же. Оборудование – радиально-сверлильный, сверлильный с ЧПУ, многооперационный, сверлильный многошпиндельный и агрегатный станки (в зависимости от типа производства).

040 Плоскошлифовальная.

Шлифовать (при необходимости) плоскость основания. Технологическая база – поверхность основного отверстия или обработанная плоскость, параллельная базовой (в зависимости от требуемой точности расстояния от базовой плоскости до оси основного отверстия).

Оборудование – плоскошлифовальный станок с прямоугольным или круглым столом.

045 Алмазно-расточная.

Тонкое растачивание основного отверстия. Технологическая база – базовая плоскость и два отверстия. Оборудование – алмазно-расточной станок. С целью выдерживания принципа постоянства баз большинство операций обработки (020, 025, 030, 035), за исключением операций подготовки технологических баз (010, 015) и отделки основных поверхностей (040, 045), часто концентрируют в одну операцию, выполняемую на горизонтально-расточном (единичное производство), многооперационном (серийное) или агрегатном (массовое) станках.

В маршрут обработки разъемных корпусов дополнительно к вышеприведенным операциям включают:

- обработку поверхности разъема у основания (фрезерная);
- обработку поверхности разъема у крышки (фрезерная);
- обработку крепежных отверстий на поверхности разъема основания (сверлильная);
- обработку крепежных отверстий на поверхности разъема крышки (сверлильная);
- сборку корпуса промежуточную (слесарно-сборочная операция);
- обработку двух точных отверстий (обычно сверлением и развертыванием) под цилиндрические или конические штифты в плоскости разъема собранного корпуса.

Пример типового маршрута изготовления кронштейна

Рассматриваемый кронштейн (рис. 54) изготавливается литьем в разовые формы с машинной формовкой по деревянным моделям. Материал – серый чугун.

005 Вертикально-фрезерная.

Вертикально-фрезерный станок 6М12П. Приспособление специальное. Фрезеровать плоскость 1 под шлифование.

010 Радиально-сверлильная.

Радиально-сверлильный станок 2Н53, приспособление – кондуктор.

- 1 Сверлить четыре отверстия 1 и 2.
- 2 Зенкеровать четыре отверстия 2 и два отверстия 3.
- 3 Развернуть два отверстия 3.

015 Токарная.

Токарный станок 16К20. Расточить отверстие 1, фаску 2, подрезать торец 3 под тонкое растачивание и обтачивание (обработка противоположного торца не показана).

020 Радиально-сверлильная.

Станок радиально-сверлильный 2Н53. Приспособление – кондуктор. Сверлить, зенкеровать, нарезать резьбу в четырех отверстиях (обработка отверстий на противоположном торце не показана).

025 Плоскошлифовальная.

Станок плоскошлифовальный 3Б722. Приспособление специальное. Шлифовать плоскость основания начисто.

030 Алмазно-расточная.

Станок для тонкой расточки. Расточить отверстие 1 и подрезать торец 2 начисто.

035 Алмазно-расточная.

Станок для алмазной расточки. Подрезать торец 1.

Примеры маршрутов изготовления корпусных деталей с отверстиями, оси которых параллельны и скрещиваются рассмотрены выше.

✓(✓)

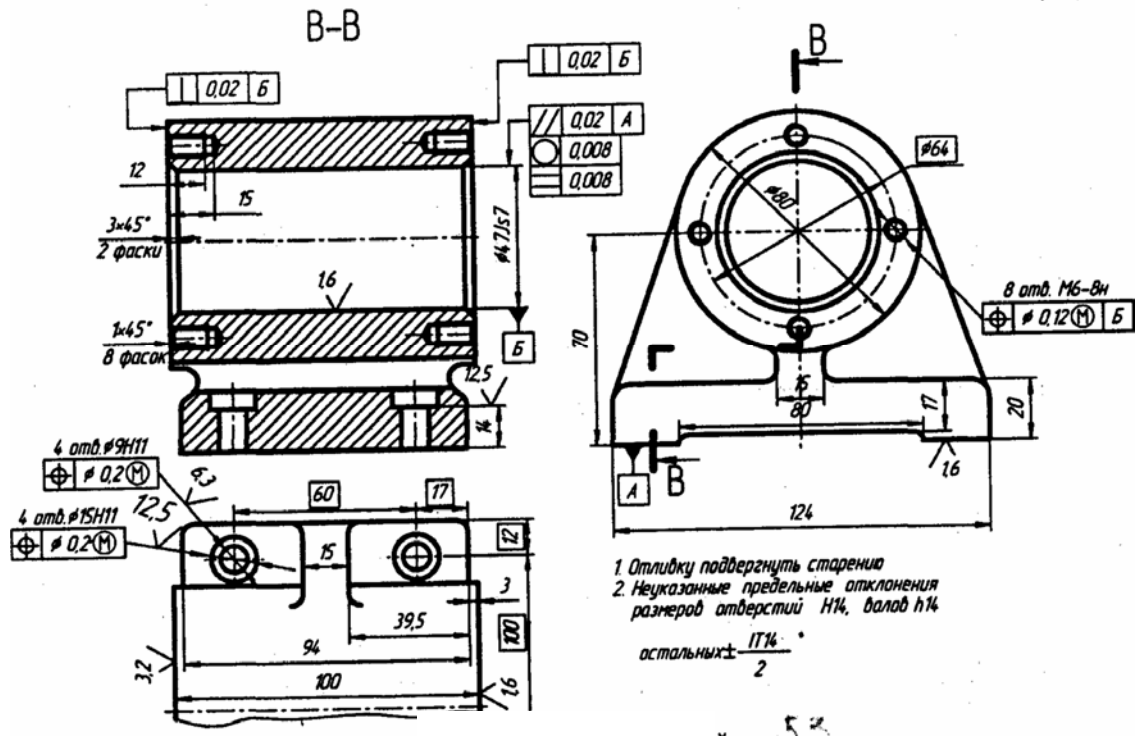


Рис. 54 Кронштейн

5 ТЕХНОЛОГИЯ ИЗГОТОВЛЕНИЯ ЗУБЧАТЫХ КОЛЕС

В современных машинах широко применяют зубчатые передачи. Различают силовые зубчатые передачи, предназначенные для передачи крутящего момента с изменением частоты вращения валов, и кинематические передачи, служащие для передачи вращательного движения между валами при относительно небольших крутящих моментах.

Зубчатые передачи, используемые в различных механизмах и машинах, делят на цилиндрические, конические, червячные, смешанные и гиперболоидные (винтовые и гипоидные).

Наибольшее распространение получили цилиндрические, конические и червячные передачи (рис. 55). Ниже рассмотрены способы формообразования зубьев цилиндрических зубчатых колес.

Цилиндрические зубчатые колеса изготавливают с прямыми и косыми зубьями, реже – с шевронными. Стандарт устанавливает 12 степеней точности цилиндрических зубчатых колес (в порядке убывания точности): 1, 2, 3, 4, 5, 6, 7, 8, 9, 10, 11, 12.

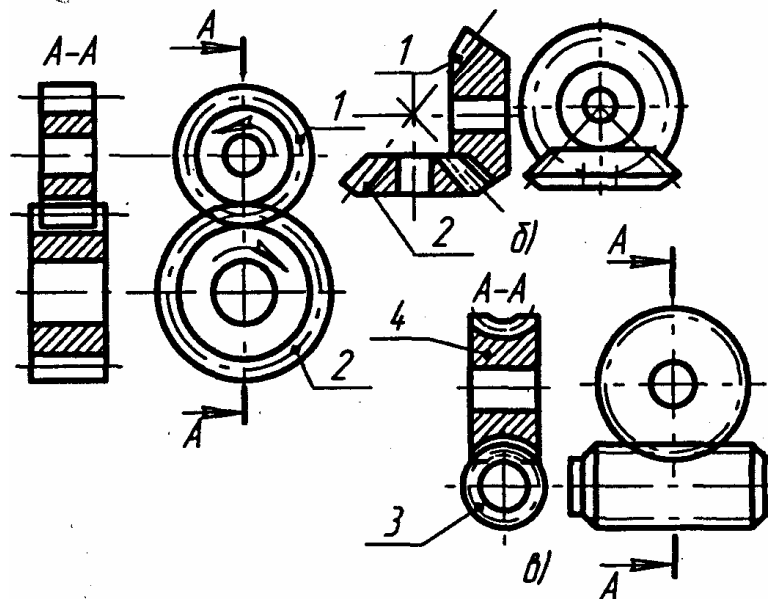


Рис. 55 Виды зубчатых передач:

a – цилиндрическая; б – коническая; в – червячная;
1 – шестерня; 2 – зубчатое колесо; 3 – червяк; 4 – червячное колесо

По технологическому признаку зубчатые колеса делятся на:

- цилиндрические и конические без ступицы и со ступицей, с гладким или шлицевым отверстием;
- многовенцовые блочные с гладким или шлицевым отверстием;
- цилиндрические, конические и червячные типа фланца;
- цилиндрические и конические с хвостовиком;
- валы-шестерни.

У цилиндрических колес зубья выполняют прямыми, спиральными или шевронными.

Обработка зубчатых колес разделяется на два этапа: обработку до нарезания зубьев и обработку зубчатого венца. Задачи первого этапа соответствуют в основном аналогичным задачам, решаемым при обработке деталей классов: диски (зубчатое колесо плоское без ступицы), втулки (со ступицей) или валов (вал-шестерня). Операции второго этапа обычно сочетают с отделочными операциями обработки корпуса колеса.

Технологические задачи

Точность размеров. Самым точным элементом зубчатого колеса является отверстие, которое выполняется обычно по 7-му квалитету, если нет особых требований.

Точность взаимного расположений. Несоосность начальной окружности зубчатого колеса относительно посадочных поверхностей допускается не более 0,05...0,1 мм. Неперпендикулярность торцов к оси отверстия или вала (биение торцов) обычно принимается не более 0,01...0,015 мм на 100 мм диаметра. В зависимости от условий работы колеса эта величина может быть повышена или несколько уменьшена.

Твердость рабочих поверхностей. В результате термической обработки поверхностная твердость зубьев цементуемых зубчатых колес должна быть в пределах HRC 45...60 при глубине слоя цементации 1...2 мм. При цианировании твердость HRC 42...53, глубина слоя должна быть в пределах 0,5...0,8 мм.

Твердость незакаливаемых поверхностей обычно находится в пределах HB 180...270.

Для рассматриваемого зубчатого колеса (рис. 56):

- посадочное отверстие выполняется по 7-му квалитету;
- точность формы не задается;
- точность взаимного расположения ограничена величиной торцового биения плоских поверхностей относительно оси отверстия не более 0,016 мм, а также величиной несимметричности шпоночного паза относительно оси отверстия не более 0,02 мм;

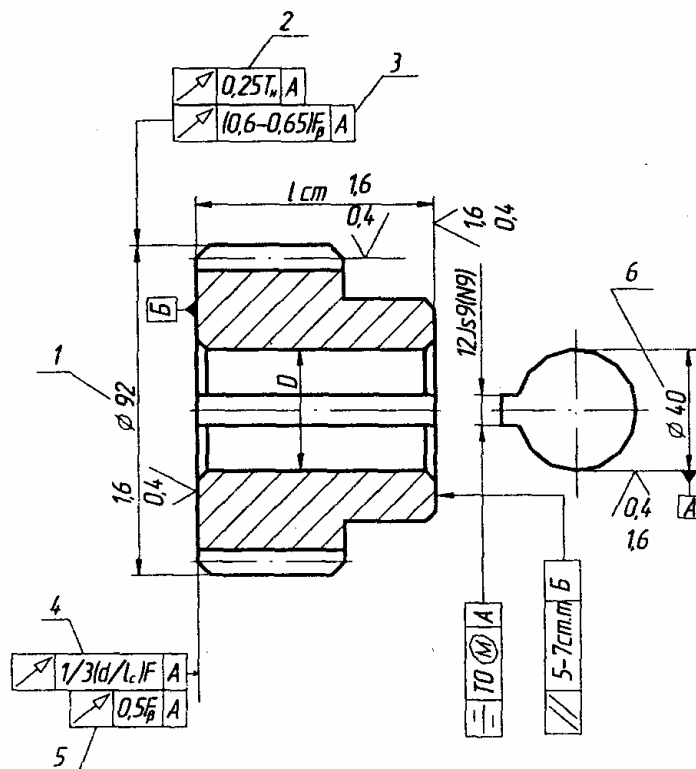


Рис. 56 Зубчатое колесо с типовыми требованиями к точности его изготовления

– шероховатость поверхности зубчатого венца $Ra = 0,63$ мкм, отверстия и торцов – 1,25 мкм. Зубчатый венец закаливается ТВЧ до HRC 45...50 на глубину 1...2 мм.

Различают основные виды заготовок зубчатых колес при разных конструкциях и серийности выпуска: заготовка из проката; поковка, выполненная свободной ковкой на ковочном молоте; штампованная заготовка в подкладных штампах, выполненных на молотах или прессах; штампованная заготовка в закрепленных штампах, выполненных на молотах, прессах и горизонтально-ковочных машинах.

Заготовки, получаемые свободной ковкой на молотах, по конфигурации не соответствуют форме готовой детали, но структура металла благодаря ковке улучшается по сравнению с заготовкой, отрезанной пилой от прутка.

Штамповка заготовок в закрытых штампах имеет ряд преимуществ: снижается расход металла из-за отсутствия облоя, форма заготовки ближе к готовой детали, снижается себестоимость, экономия металла составляет от 10 до 30 %. Однако отмечается повышенный расход штампов.

Штамповка на прессах имеет большое преимущество перед штамповкой на молотах: получается точная штамповочная заготовка, припуски и напуски меньше на 30 %, по конфигурации заготовка ближе к готовой детали. На прессах можно штамповать с прошиванием отверстия.

Штамповкой на горизонтально-ковочных машинах изготавливают заготовки зубчатых колес с хвостовиком или с отверстием.

Выбор базовых поверхностей зависит от конструктивных форм зубчатых колес и технических требований. У колес со ступицей (одновенцовых и многовенцовых) с достаточной длиной центрального базового отверстия ($L/D > 1$) в качестве технологических баз используют: двойную направляющую поверхность отверстия и опорную базу в осевом направлении – поверхность торца.

У одновенцовых колес типа дисков ($L/D < 1$) длина поверхности отверстия недостаточна для образования двойной направляющей базы. Поэтому после обработки отверстия и торца установочной базой для последующих операций служит торец, а поверхность отверстия – двойной опорной базой. У валов-шестерен в качестве технологических баз используют, как правило, поверхности центровых отверстий.

На первых операциях черновыми технологическими базами являются наружные необработанные "черные" поверхности. После обработки отверстия и торца их принимают в качестве технологической базы на большинстве операций. Колеса с нарезанием зубьев после упрочняющей термообработки при шлифовании отверстия и торца (исправление технологических баз) базируются по эвольвентной боковой поверхности зубьев для обеспечения наибольшей соосности начальной окружности и посадочного отверстия.

Для обеспечения наилучшей концентричности поверхностей вращения колеса применяют следующие варианты базирования. При обработке штампованных и литых заготовок на токарных станках за одну установку, заготовку крепят в кулачках патрона за черную поверхность ступицы или черную внутреннюю поверхность обода. При обработке за две установки заготовку сначала крепят за черную поверхность обода и обрабатывают отверстие, а при второй установке заготовки на оправку обрабатывают поверхность обода и другие поверхности колеса.

5.1 Основные методы формообразования зубьев зубчатых колес

В зависимости от способа образования зубьев различают два метода зубонарезания: копирование и обкатку. Оба метода используют на различных зубообрабатывающих станках.

Нарезание зубчатых колес методом копирования. Распространенной разновидностью метода копирования является зубофрезерование. Зубофрезерование осуществляется на зубофрезерных вертикальных и горизонтальных станках-полуавтоматах. На зубофрезерных станках производят нарезание цилиндрических зубчатых колес по методу обкатки или копирования.

Нарезание зубьев по методу копирования осуществляют модульной дисковой или модульной концевой фрезой. Нарезание, по существу, представляет собой разновидность фасонного фрезерования. Режущие кромки зубьев дисковой или концевой фрезы изготавливают по форме впадины между зубьями колеса, и при фрезеровании они копируют форму впадины, создавая, таким образом, две половины профилей двух соседних зубьев. После нарезания одной впадины заготовка поворачивается на один зуб с помощью делительного механизма, и фреза снова проходит по новой впадине между зубьями, и т.д. (рис. 57).

В массовом производстве применяют зубодолбежные резцовые головки, работа которых основана на методе копирования. Производительность такого метода очень высока, точность зависит от точности резцовой головки.

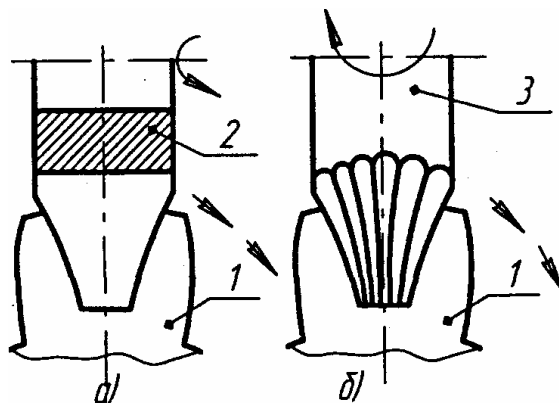


Рис. 57 Схемы фрезерования цилиндрических колес методом копирования:

а – дисковой фрезой; б – концевой фрезой;

1 – заготовка; 2 – дисковая фреза; 3 – концевая фреза

Другой разновидностью нарезания зубчатых колес методом копирования является протягивание как наружных, так и внутренних зубчатых поверхностей, характеризующееся высокой производительностью.

Нарезание зубчатых колес методом обкатки. При методе обкатки заготовка и инструмент воспроизводят движение пары сопряженных элементов зубчатой или червячной передачи. Для этого либо инструменту придается форма детали, которая могла бы работать в зацеплении с нарезаемым колесом (зубчатое колесо, зубчатая рейка, червяк), либо инструмент выполняют таким образом, чтобы его режущие кромки описывали в пространстве поверхность профиля зубьев некоторого зубчатого колеса или зубчатой рейки, которые называют соответственно производящим колесом или производящей рейкой. В процессе взаимного обкатывания заготовки и инструмента режущие кромки инструмента, постепенно удаляя материал из нарезаемой впадины заготовки, образуют на ней зубья.

Нарезание зубьев цилиндрических зубчатых колес методом обкатки производится с помощью следующих инструментов: червячных фрез (зубофрезерование); дисковых долбяков (зубодолбление) и долбяков в виде гребенок-реек (зубострогание).

Зубонарезание червячными фрезами. Для нарезания зубьев этим методом требуются универсальные зубофрезерные станки и специальный режущий инструмент – червячные фрезы. Станки выпускают с вертикальной или горизонтальной осями вращения фрезы. Метод является высокопроизводительным.

Фрезу на станке устанавливают таким образом, чтобы ее ось была повернута под углом β подъема винтовой линии витков фрезы (рис. 58).

Червячная фреза, кроме вращения, совершает поступательное движение подачи вдоль образующей цилиндра нарезаемого колеса, в результате чего колесо обрабатывается по всей его ширине.

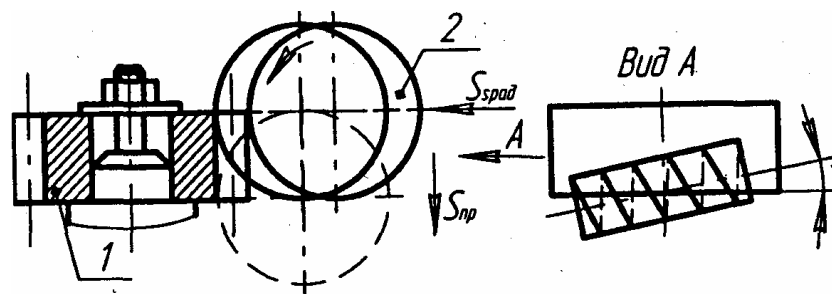


Рис. 58 Схема фрезерования зубьев червячной фрезой

В зависимости от модуля устанавливают число рабочих ходов фрезы: для $m = 2 \dots 2,5$ мм – один рабочий ход, для $m > 2,5$ мм – два рабочих хода и более.

Повышения производительности при зубофрезеровании достигают путем увеличения диаметра фрезы (повышается стойкость инструмента), жесткости ее установки, использования специальных инструментальных материалов, в том числе твердосплавных, композиционных, применения многозаходных червячных фрез и увеличения числа одновременно нарезаемых колес.

Зубодолбление. Режущим инструментом является долбяк, представляющий собой зубчатое колесо с эвольвентным профилем зубьев. В процессе нарезания долбяк и нарезаемое зубчатое колесо находятся в относительном движении зацепления (без зазора), т.е. их окружные скорости на начальных окружностях равны, а частота вращения и число зубьев связаны передаточным отношением $i = n_n/n_z = z_z/z_n$, где n_n, n_z – соответственно частота вращения инструмента и заготовки колеса; z_z, z_n – соответственно число зубьев заготовки колеса и инструмента.

Нарезание зубьев долблением осуществляется на зубодолбежных станках.

Обработка за один рабочий ход применяется для зубчатых колес с $m = 1 \dots 2$ мм; с $2 < m < 4$ – за два рабочих хода; с $m > 4$ мм – за три рабочих хода.

Кроме отмеченных обстоятельств, зубодолбление является единственным методом для нарезания колес с внутренним зацеплением (при средних и малых диаметрах), а также при обработке зубчатых венцов в блочных шестернях.

Зубострогание. Этот метод основан на зацеплении колеса и рейки, воспроизводимом инструментом – гребенкой. Обработка колес осуществляется на станках двух типов: с вертикальной и горизонтальной осью заготовки. Станки последнего типа применяют также для обработки колес с неразрывным шевронным зубом.

У зубострогания производительность меньше, чем у зубофрезерования червячной фрезой и зубодолбления.

Накатывание зубчатых поверхностей имеет большие преимущества перед способами обработки резанием: повышает производительность в 5 – 30 раз; увеличивает износостойкость и прочность зубьев; значительно уменьшает отходы металла и др. Различают горячее и холодное накатывание. Горячее накатывание применяют для профилей с модулем больше 2 мм; холодное накатывание рекомендуется для мелко модульных колес с модулем до 1,5...2 мм.

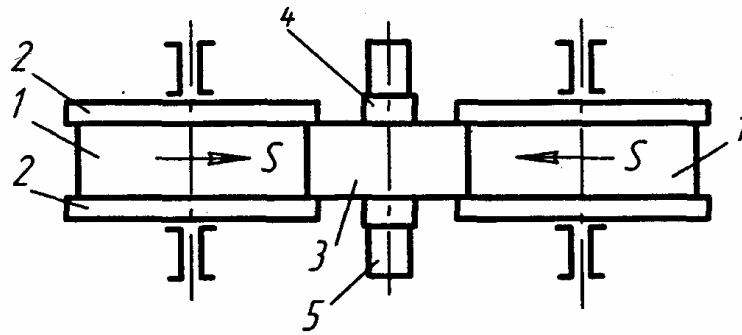


Рис. 59 Схема горячего накатывания зубьев колес:
1 – накатники; 2 – реборды; 3 – заготовка; 4 – переходная втулка; 5 – оправка

Может применяться и комбинированное накатывание для средних и крупных модулей (основная пластическая деформация проводится в горячем состоянии, а окончательное профилирование – в холодном).

Горячее накатывание производится как с радиальной, так и с продольной подачей. Схема накатки с продольной подачей аналогична холодному накатыванию.

Схема накатывания с радиальным движением подачи показана на рис. 59.

Перед накатыванием заготовку нагревают до 1000...1200 °С за 20...30 с до накатывания, затем устанавливают на оправку специального станка и производят накатывание.

Шевингование – чистовая обработка зубьев незакаленных цилиндрических зубчатых колес (твердость обычно не более HRC 40), осуществляемая инструментом – шевером (рис. 60, а).

Шевер имеет форму зубчатого колеса или зубчатой рейки. На поверхности зубьев шевера имеются канавки от головки до ножи.

Шевингование зубчатых колес заключается в срезании весьма тонких волосовидных стружек толщиной 0,05...0,01 мм острыми кромками канавок шевера во время движения обкатки обрабатываемого колеса и инструмента и возникающего при этом относительного скольжения профилей зацепляющихся зубьев (рис. 60, б).

Обычно в процессе шевингования точность зубчатых колес повышается на одну степень, реже – на две.

Шевинговальные станки выпускают с горизонтальной или вертикальной осью (для обработки колес большого диаметра).

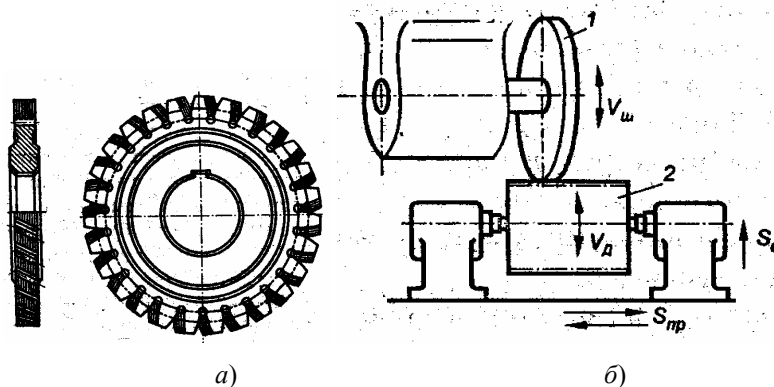


Рис. 60 Шевингование:
а – дисковый шевер; б – схема обработки зубьев колес дисковым шевером:
1 – дисковый шевер; 2 – заготовка; $v_{ш}$ – скорость шевера; $v_{д}$ – скорость заготовки; $S_{пр}$ – продольная подача (с реверсированием) стола;
 $S_{в}$ – вертикальная подача стола

В настоящее время есть несколько методов шевингования: параллельное, диагональное, тангенциальное и врезное. Шевингуют зубчатые колеса, как наружного, так и внутреннего зацепления.

Шлифование зубьев зубчатых колес – наиболее надежный метод отделочной обработки, обеспечивающий высокую точность, как правило, закаленных зубчатых колес. Шлифование зубьев производят на различных зубошлифовальных станках как методом копирования, так и методом обкатки.

На станках, работающих по методу копирования, шлифуют зубчатые колеса профилированными кругами (рис. 61). Ось заготовки в этих станках расположена горизонтально. Они предназначены главным образом для шлифования прямозубых колес.

Метод обкатки осуществляется на зубошлифовальных станках, которые точны и универсальны в наладке, но производительность которых сравнительно невелика и зависит от принципа работы и типа применяемых шлифовальных кругов.

При шлифовании зубьев этим методом (рис. 62) воспроизводится зубчатое зацепление пары рейка – зубчатое колесо. Инструментом является воображаемая рейка, боковые стороны зуба которой образованы шлифовальными тарельчатыми

кругами 2. Шлифовальные круги получают вращательное движение, движение обкатки, заготовка 1 выполняет возвратно-поступательное движение.

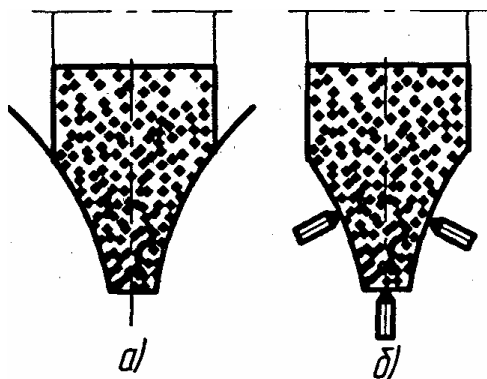


Рис. 61 Схемы профильного шлифования зубьев:
a – профилирование зубьев; *b* – правка шлифовального круга

Движение обкатки складывается из двух движений: вращения заготовки вокруг своей оси *A* и поступательного движения вдоль воображаемой рейки *B*. В результате этих двух движений заготовка перекачивается без скольжения по воображаемой рейке.

На практике существуют и другие методы шлифования цилиндрических зубчатых колес: дисковым кругом; двумя дисковыми кругами; червячным кругом и др.

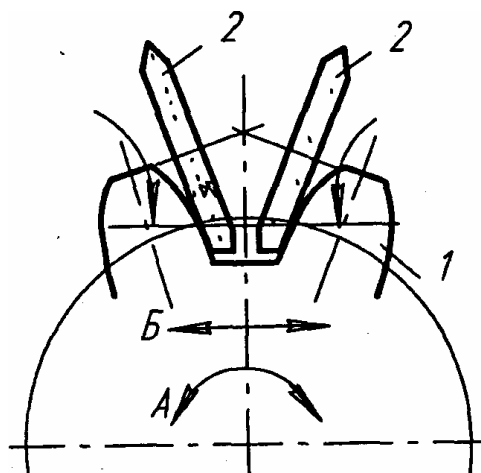


Рис. 62 Схема шлифования зубьев методом обкатки:
1 – зубья колеса; *2* – шлифовальные круги

Хонингование применяют для чистовой отделки зубьев, как правило, закаленных цилиндрических колес внешнего и внутреннего зацеплений. Процесс осуществляется на зубохонинговальных станках с помощью зубчатого абразивного инструмента – хона.

Зубчатые хоны представляют собой прямозубые или косозубые колеса, обычно состоящие из стальной ступицы и абразивного венца того же модуля, что и обрабатываемое колесо. Частота вращения хона $180...200 \text{ мин}^{-1}$, скорость подачи стола $180...210 \text{ мм/мин}$. Время хонингования зубчатого колеса $30...60 \text{ с}$.

Хонингование позволяет уменьшить параметры шероховатости и тем самым повысить долговечность зубчатой передачи.

К отделочным методам относятся также: обкатка зубьев и прикатка (зацепление с эталонным колесом); притирка (искусственное изнашивание рабочей поверхности зубьев притирами с применением абразивной пасты); приработка (притирание пары зубчатых колес без притира) и др.

5.2 Типовой маршрут изготовления зубчатых колес

Основные операции механической обработки зубчатого колеса со ступицей 7-й степени точности (рис. 63) следующие.
005 Заготовительная.

Для заготовок из проката – резка проката, для штампованных заготовок – штамповка.

Штампованные заготовки целесообразно выполнять с прошитыми отверстиями, если их диаметр более 30 мм и длина не более 3-х диаметров.

Заготовки из чугуна и цветных сплавов (иногда из сталей) получают литьем.

010 Токарная.

Точить торец обода и торец ступицы с одной стороны начерно, точить наружную поверхность обода до кулачков патрона начерно, расточить начерно на проход отверстие (или сверлить и расточить при отсутствии отверстия в заготовке), точить наружную поверхность ступицы начерно, точить фаски.

Технологическая база – наружная поверхность обода и торец, противоположный ступице (закрепление в кулачках токарного патрона).

Оборудование: единичное производство – токарно-винторезный станок; мелко- и среднесерийное – токарно-револьверный, токарный с ЧПУ; крупносерийное и массовое – одношпиндельный или многшпиндельный токарный полуавтомат (для заготовки из прутка – прутковый автомат).

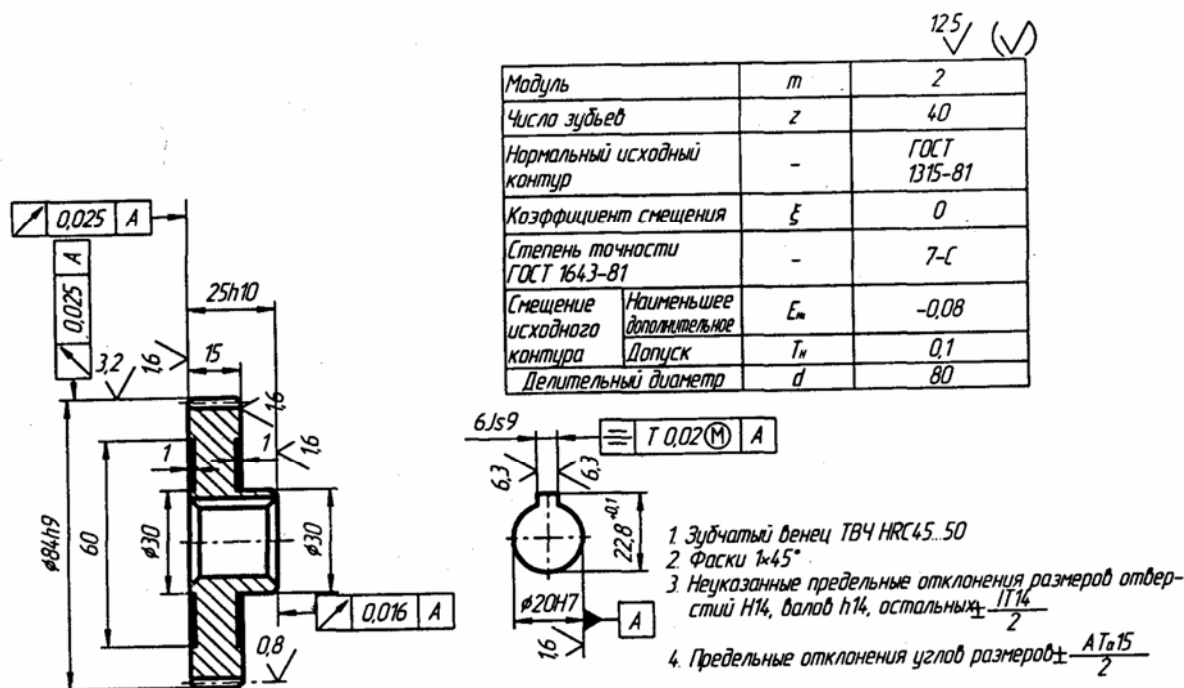


Рис. 63 Цилиндрическое зубчатое колесо с односторонней ступицей

015 Токарная.

Точить базовый торец обода (противолежачий ступице) начерно, точить наружную поверхность обода на оставшейся части начерно, расточить отверстие под шлифование, точить фаски.

Технологическая база – обработанные поверхности обода и большего торца (со стороны ступицы).

Оборудование – то же (см. операцию 010).

020 Протяжная (долбежная).

Протянуть (долбить в единичном производстве) шпоночный паз или шлицевое отверстие.

Технологическая база – отверстие и базовый торец колеса.

Оборудование – горизонтально-протяжной или долбежный станки.

Применяются варианты чистового протягивания отверстия на данной операции вместо чистового растачивания на предыдущей операции.

025 Токарная.

Точить базовый и противоположные торцы, наружную поверхность венца начисто.

Технологическая база – поверхность отверстия (реализуется напрессовкой на оправку, осевое положение на оправке фиксируется путем применения подкладных колец при запрессовке заготовки). Необходимость данной операции вызывается требованием обеспечения соосности поверхностей вращения колеса.

Оборудование – токарно-винторезный (единичное производство), токарный с ЧПУ (серийное) или токарный многолезцовый полуавтомат.

030 Зубофрезерная.

Фрезеровать зубья начерно (обеспечивается 8-я степень точности).

Технологическая база – отверстие и базовый торец (реализуется оправкой и упором в торец).

Оборудование – зубофрезерный полуавтомат.

035 Зубофрезерная.

Фрезеровать зубья начисто (обеспечивается 7-я степень точности).

040 Шевинговальная.

Шевинговальная операция повышает на единицу степень точности зубчатого колеса. Операции применяют для термообработываемых колес с целью уменьшения коробления зубьев, так как снимается поверхностный наклепанный слой после фрезерования.

Технологическая база – отверстие и базовый торец (реализуется оправкой).

Оборудование – зубошевинговальный станок.

045 Термическая.

Калить заготовку или зубья (ТВЧ) или цементировать, калить и отпустить – согласно техническим требованиям. Наличие упрочняющей термообработки, как правило, приводит к снижению точности колеса на одну единицу.

050 Внутршлифовальная.

Шлифовать отверстие и базовый торец за один установ. Обработка отверстия и торца за один установ обеспечивает их наибольшую перпендикулярность.

Технологическая база – рабочие эвольвентные поверхности зубьев (начальная окружность колеса) и торец, противолежащий базовому. Реализация базирования осуществляется специальным патроном, у которого в качестве установочных элементов используют калибровочные ролики или зубчатые секторы. Необходимость такого базирования вызвана требованием обеспечения равномерного съема металла и зубьев при их последующей отделке с базированием по отверстию на оправке.

Оборудование – внутршлифовальный станок.

При базировании колеса на данной операции за наружную поверхность венца для обеспечения соосности поверхностей вращения необходимо ввести перед или после термообработки круглошлифовальную операцию для шлифования наружной поверхности венца и торца, противолежащего базовому (желательно за один установ на оправке).

Технологическая база – отверстие и базовый торец.

Оборудование – круглошлифовальный или торцекруглошлифовальный станки.

Необходимость отделки наружной поверхности венца колеса часто вызывается также и тем, что контроль основных точностных параметров зубьев производится с использованием этой поверхности в качестве измерительной базы.

055 Плоскошлифовальная.

Шлифовать торец, противолежащий базовому (если необходимо по чертежу).

Технологическая база – базовый торец.

Оборудование – плоскошлифовальный станок с прямоугольным или круглым столом.

060 Зубошлифовальная.

Шлифовать зубья.

Технологическая база – отверстие и базовый торец.

Оборудование – зубошлифовальный станок (обработка обкаткой двумя тарельчатыми или червячным кругами или копированием фасонным кругом). При малом короблении зубьев при термообработке (например, при азотировании вместо цементации) операция зубошлифования может быть заменена зубохонингованием или вообще отсутствовать.

Наличие зубошлифовальной или зубохонинговальной операции определяется наличием и величиной коробления зубьев при термообработке. Двукратное зубофрезерование и шевингование зубьев до термообработки может обеспечить 6-ю степень точности. При потере точности во время термообработки на одну степень конечная 7-я степень точности будет достигнута. Введение отделочной операции зубошлифования или зубохонингования необходимо только при уменьшении точности колеса при термообработке больше, чем на одну степень.

065 Контрольная.

Применяются варианты техпроцесса с однократным зубофрезерованием, но с двукратным зубошлифованием.

Наличие упрочняющей термообработки приводит, как правило, к снижению степени точности колес на одну единицу, что требует введения дополнительной отделочной операции. Для незакаливаемых зубчатых колес шевингование является последней операцией; перед термообработкой шевингуют зубья в целях уменьшения деформации колеса в процессе термообработки и повышения степени на одну единицу.

6 ТЕХНОЛОГИЯ ИЗГОТОВЛЕНИЯ РЫЧАГОВ

К деталям класса рычагов относятся собственно рычаги, тяги, серьги, вилки, балансиры, шатуны.

Рычаги являются звеньями системы машин, аппаратов, приборов, приспособлений. Совершая качательное или вращательное движение, рычаги передают необходимые силы и движения сопряженным деталям, заставляя их выполнять требуемые перемещения с надлежащей скоростью. В других случаях рычаги, например прихваты, остаются неподвижными и фиксируют относительное положение сопряженных деталей.

Детали класса рычагов имеют два отверстия или больше, оси которых расположены параллельно или под прямым углом. Тело рычагов представляет собой стержень, не обладающий достаточной жесткостью. В деталях этого класса, кроме основных отверстий, обрабатываются шпоночные или шлицевые пары, крепежные отверстия и прорези в головках. Стержни рычагов часто не обрабатывают.

Значительное разнообразие конструкций рычагов вызывает необходимость их классификации с целью сужения типовых технологических процессов. С этой целью рекомендуется следующая классификация:

- 1 Рычаги, у которых торцы втулок имеют общую плоскость или их торцы лежат в одной плоскости.
- 2 Рычаги, у которых торцы втулок лежат в разных плоскостях.
- 3 Рычаги, у которых имеется длинная втулка с отверстием и значительно более короткие втулки.

Технологические задачи

Точности размеров. Отверстия – основные и вспомогательные базы, поверхностями которых рычаги и вилки сопрягаются с валиками, проектируют у рычагов и шарнирных вилок по Н7...Н9, а у вилок переключения для уменьшения перекоса при осевом перемещении – по Н7...Н8. Точность расстояний между параллельными исполнительными поверхностями вилок переключения назначают по IT10...IT12. Расстояние между осями отверстий основных и вспомогательных баз рычагов должны соответствовать расчетным; допускаемые отклонения в зависимости от требуемой точности колеблются от $\pm 0,025$ до $+ 0,1$ мм.

Точность формы. В большинстве случаев особых требований к точности формы поверхностей не предъявляется, т.е. погрешность формы не должна превышать допуск на размер или, в зависимости от условий эксплуатации, погрешности формы не должны превышать от 40 до 60 % от поля допуска на соответствующий размер.

Точность взаимного расположения. Для хорошего прилегания поверхностей отверстий к сопряженным деталям оси поверхностей отверстий – вспомогательных баз рычагов должны быть параллельны осям поверхностей отверстий – основных баз с допускаемыми отклонениями (0,05...0,3)/100 мм.

У рычагов, имеющих плоские обработанные поверхности, в некоторых случаях (по служебному назначению) задается перпендикулярность осей отверстий относительно этих плоскостей с допускаемыми отклонениями (0,1...0,3)/100.

Качество поверхностного слоя. Шероховатость поверхности отверстий у рычагов и вилок в зависимости от точности диаметров отверстий назначают $Ra = 0,8...3,2$ мкм, шероховатость исполнительных поверхностей у рычагов $Ra = 0,63...3,1$, у вилок переключения $0,8...3,2$ мкм. Для увеличения сроков службы твердость исполнительных поверхностей рычагов и вилок устанавливают HRC 40...60.

В качестве материалов для изготовления рычагов служат: серый чугун, ковкий чугун и конструкционные стали. Работавшие при незначительных нагрузках рычаги изготавливают из пластмассы.

Выбор материала зависит от служебного назначения и экономичности изготовления детали. Рычаги сложной формы могут быть достаточно экономично изготовлены из заготовки-отливки. Для деталей, работающих в машинах под небольшими, неударными нагрузками, выбирают серый чугун. Для нежестких деталей, работающих с толчками и ударами, недостаточно вязкий серый чугун является ненадежным материалом и заменяется ковким чугуном. При получении ковкого чугуна обязательным становится отжиг, после которого заготовки коробятся и должны дополнительно подвергаться правке.

Чугунные заготовки рычагов получают обычно литьем в песчаные формы, отформованные по механическим моделям. При повышенных требованиях к точности отливок заготовки отливают в оболочковые формы. Отливки из ковкого чугуна следует подвергать отжигу и последующей правке для уменьшения остаточных деформаций. Припуски на обработку и допуски на размеры отливок рычагов определяются соответствующими стандартами.

Стальные заготовки рычагов получают ковкой, штамповкой, литьем по выплавляемым моделям и резе сваркой. При штамповке заготовок в небольших количествах применяют подкладные штампы. С увеличением масштаба изготовления заготовок более экономичной становится штамповка их в открытых и закрытых штампах. В серийном производстве штамповки выполняют на штамповочных молотах, фрикционных и кривошипных прессах, а в крупносерийном и массовом производствах – на кривошипных прессах и горизонтально-ковочных машинах. Для повышения производительности и уменьшения себестоимости штампованных заготовок их предварительное формование в массовом производстве в ряде случаев производят на ковочных вальцах.

При фрезеровании торцов втулок за технологическую базу принимают или поверхности стержня рычага, или противоположные торцы втулок, при их шлифовании за технологическую базу принимают противоположные торцы втулок.

При обработке основных отверстий в качестве технологической базы выбирают обработанные торцы втулок и их наружные поверхности, что обеспечивает равенство втулок. Заключительные этапы обработки выполняют при использовании в качестве технологической базы одного или двух основных отверстий торцов втулок.

6.1 Типовой маршрут изготовления рычагов

Рассмотрим основные операции механической обработки рычагов с общей плоскостью торцов втулок (рис. 64).

005 Заготовительная.

Чугунные заготовки получают литьем в песчаные формы или оболочковые. Отливки из ковкого чугуна следует подвергать отжигу и последующей правке для уменьшения остаточных деформаций. Стальные заготовки – ковкой, штамповкой, литьем по выплавляемым моделям, а в единичном производстве – сваркой.

010 Фрезерная.

Фрезеровать торцы втулок с одной стороны начерно или начисто и с припуском под шлифование (при необходимости).

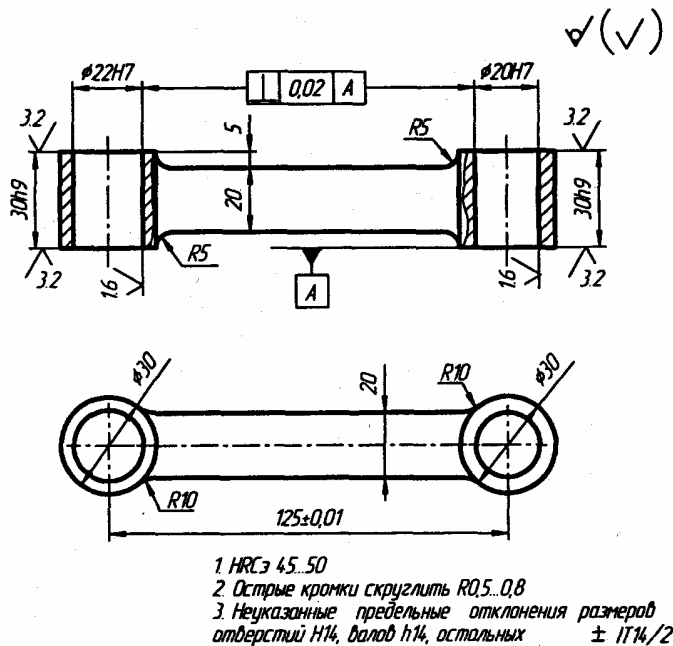


Рис. 64 Рычаг

Технологическая база (установочная) – поверхность стержня или противоположные торцы втулок. Направляющую и опорную базы выбирают из условий удобства установки детали. Станок – вертикально-фрезерный или карусельно-фрезерный.

015 Фрезерная.

Аналогично предыдущей операции, но с другой стороны. Технологическая база – обработанные торцы втулок. В серийном и массовом производствах обработка торцов втулок может выполняться одновременно с двух сторон, на горизонтально-фрезерном станке набором фрез. Технологическая база – поверхность стержня или поверхность втулок. Если заготовки проходят чеканку (т.е. торцы втулок обжаты прессом), то фрезерную обработку не производят.

020 Обработка основных отверстий.

Технологическая база – обработанные торцы втулок и их наружные поверхности, что обеспечивает равенство втулок. В зависимости от типа производства операцию выполняют:

- в единичном и мелкосерийном производствах на радиально- и вертикально-сверлильных станках или расточных станках по разметке со сменой инструмента;
- в мелкосерийном и серийном производствах – на сверлильных станках с ЧПУ, на радиально- и вертикально-сверлильных станках по кондуктору со сменой инструмента и быстросменных втулок в кондукторах;
- в крупносерийном и массовом производствах – на агрегатных многошпиндельных одно- и многопозиционных станках, вертикально-сверлильных станках с многошпиндельными головками и на протяжных станках.

Маршрут обработки основных отверстий имеет варианты:

- сверление, зенкерование, одно- или двукратное развертывание или двойное растачивание;
- сверление и протягивание (для отверстий диаметром более 30 мм), полученные в заготовке прошиванием или литьем, сверление заменяют предварительным зенкерованием.

Обеспечение параллельности осей и межосевого расстояния основных отверстий достигается следующим образом (в порядке убывания точности):

- одновременной обработкой несколькими инструментами на многошпиндельных станках;
- последовательной обработкой при неизменном закреплении заготовки;
- последовательной обработкой на разных станках, в разных приспособлениях.

030 Обработка шпоночных пазов или шлицевых поверхностей в основных отверстиях.

035 Обработка вспомогательных отверстий с нарезанием в них резьбы (если нужно), пазов и уступов.

Технологическая база – основные отверстия (одно или два) и их торцы.

040 Плоское шлифование торцов втулок.

Выполняется при повышенных требованиях к шероховатости и взаимному расположению торцов втулок на плоскошлифовальном станке с переустановкой. Технологическая база – торцы втулок.

045 Контрольная.

В зависимости от конкретных условий последовательность обработки поверхностей рычагов может изменяться. Применяют варианты маршрута, в которых операции 010 и 020 меняются местами или объединяются.

Маршрут обработки рычагов с торцами втулок в разных плоскостях:

- обрабатывают торцы втулок с одной стороны;
- обрабатывают основные отверстия с той же стороны;
- обрабатывают торцы втулок с другой стороны;
- обрабатывают оставшиеся поверхности.

СПИСОК ЛИТЕРАТУРЫ

- 1 Справочник технолога-машиностроителя / под ред. А.Г. Косиловой, Р.К. Мещерякова. – М. : Машиностроение, 1985. – Т. 1. – 665 с.
- 2 Справочник технолога-машиностроителя / под ред. А.Г. Косиловой, Р.К. Мещерякова. – М. : Машиностроение, 1985. – Т. 2. – 496 с.
- 3 Зуев, А.А. Технология машиностроения / А.А. Зуев. – 2-е изд., испр. и доп. – СПб. : Изд-во "Лань", 2003. – 496 с.
- 4 Никифоров, А.Д. Типовые технологические процессы изготовления аппаратов химических производств / А.Д. Никифоров, В.А. Беленький, Ю.В. Поплавский. – М. : Машиностроение, 1979. – 278 с.
- 5 Станочные приспособления : справочник / под ред. Б.Н. Вардашкина, А.А. Шатилова. – М. : Машиностроение, 1984. – Т. 1. – 591 с.
- 6 Станочные приспособления : справочник / под ред. Б.Н. Вардашкина, А.А. Данилевского. – М. : Машиностроение, 1984. – Т. 2. – 655 с.
- 7 Технология машиностроения. Ч. II : Проектирование технологических процессов / под ред. С.Л. Мурашкина. – СПб. : Изд-во СПбГПУ, 2003. – 498 с.
- 8 Обработка металлов резанием : справочник технолога / под ред. А.А. Панова. – М. : Машиностроение, 1988. – 736 с.
- 9 Маракулин, И.В. Краткий справочник технолога тяжелого машиностроения / И.В. Маракулин и др. – М. : Машиностроение, 1987. – 464 с.
- 10 Худобин, Л.В. Курсовое проектирование по технологии машиностроения / Л.В. Худобин и др. – М. : Машиностроение, 1989. – 288 с.
- 11 Техничко-экономическое обоснование конструкторского решения : метод. указ. / сост.: В.В. Быковский, А.И. Попов. – Тамбов : Изд-во Тамб. гос. техн. ун-та, 2000. – 24 с.
- 12 Вереина, Л.И. Справочник токаря : учеб. пособие для нач. проф. образования / Л.И. Вереина. – М. : Издательский центр "Академия", 2002. – 448 с.