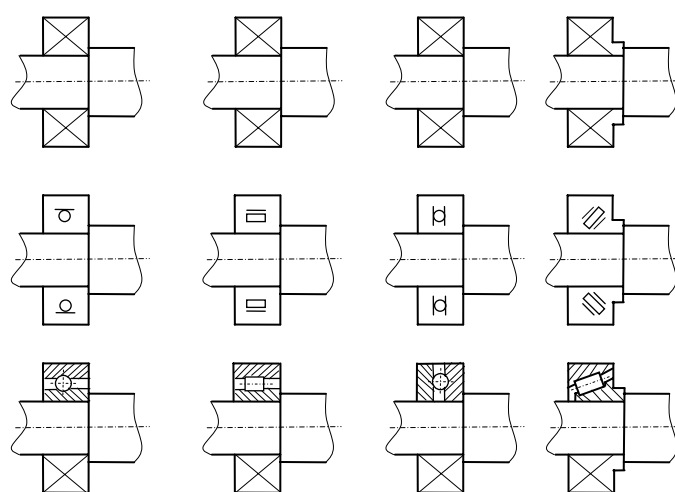


ПОДШИПНИКИ КАЧЕНИЯ И КОНСТРУКЦИИ ПОДШИПНИКОВЫХ УЗЛОВ



Издательство ТГТУ

УДК 621.8
ББК К445.3я73-5
М146

Рецензент:
Доктор технических наук, профессор ТГТУ

В.Ф. Першин

Составитель
Н.Ф. Майникова

М146 Подшипники качения и конструкции подшипниковых узлов : лабораторные работы / сост. Н.Ф. Майникова. – Тамбов : Изд-во Тамб. гос. техн. ун-та, 2007. – 24 с. – 200 экз.

Даны лабораторные работы по изучению классификации, конструкции и условных обозначений подшипников качения. Представлены основные схемы установки подшипников качения и конструкции подшипниковых узлов.

Предназначены для студентов заочного и дневного отделений специальностей 120100, 170500, 170600, 311300, 311900, изучающих дисциплины "Детали машин", "Детали машин и подъемно-транспортные устройства", "Основы конструирования машин".

УДК 621.8
ББК К445.3я73-5

© ГОУ ВПО "Тамбовский государственный
технический университет" (ТГТУ), 2007

ПОДШИПНИКИ КАЧЕНИЯ И КОНСТРУКЦИИ ПОДШИПНИКОВЫХ УЗЛОВ

Лабораторные работы
для студентов 3 – 4 курсов дневного и заочного отделений
машиностроительных специальностей вузов



Тамбов
◆ Издательство ТГТУ ◆
2007

Учебное издание

ПОДШИПНИКИ КАЧЕНИЯ И КОНСТРУКЦИИ ПОДШИПНИКОВЫХ УЗЛОВ

Лабораторные работы

Составитель
МАЙНИКОВА Нина Филипповна

Редактор Т.М. Г л и н к и н а
Компьютерное макетирование М.А. Ф и л а т о в о й

Подписано в печать 3.05.2007
Формат 60 × 84 / 16. 1,39 усл. печ. л. Тираж 200 экз. Заказ № 318

Издательско-полиграфический центр
Тамбовского государственного технического университета
392000, Тамбов, Советская, 106, к. 14

ИЗУЧЕНИЕ КОНСТРУКЦИЙ ПОДШИПНИКОВ КАЧЕНИЯ

Цель работы: Ознакомиться с классификацией, конструкцией и условными обозначениями, отличительными признаками подшипников качения (ПК). Определить возможные направления воспринимаемых нагрузок различными типами подшипников.

1. КЛАССИФИКАЦИЯ ПОДШИПНИКОВ КАЧЕНИЯ

ПК классифицируют по следующим основным признакам: направлению воспринимаемых нагрузок, форме тел качения, числу рядов тел качения и основным конструктивным особенностям.

По направлению воспринимаемой нагрузки ПК разделяют на четыре группы:

радиальные подшипники – только для радиальной нагрузки (роlikоподшипники с цилиндрическими роliками, однорядные шарикоподшипники с канавкой для ввода шариков) или для радиальной и ограниченной осевой нагрузки (шарикоподшипники однорядные, шарико- и роlikоподшипники двухрядные сферические);

радиально-упорные подшипники – для восприятия комбинированных, т.е. радиальных и осевых нагрузок;

упорно-радиальные подшипники – для восприятия большой осевой и небольшой радиальной нагрузки;

упорные подшипники – для восприятия только осевых нагрузок.

По форме тел качения ПК делятся на роlikовые и шариковые.

Роlikовые подшипники выполняют: а) с короткими цилиндрическими роliками; б) с коническими роliками; в) с игольчатыми роliками; г) со сферическими или сфероконическими роliками.

По числу рядов тел качения подшипники подразделяются на одно-, двух-, четырех- и многорядные.

К основным конструктивным особенностям подшипников качения относятся: наличие защитных шайб; конусное отверстие внутреннего кольца подшипника, сдвоенные подшипники и др.

2. КРАТКАЯ ХАРАКТЕРИСТИКА ОСНОВНЫХ ТИПОВ ПОДШИПНИКОВ КАЧЕНИЯ

1. Шариковые радиальные однорядные подшипники (тип 0000) предназначены для восприятия радиальной нагрузки и ограниченной осевой в обе стороны, являются одними из наиболее распространенных и дешевых подшипников. Характеризуются сравнительно малыми радиальной и особенно осевой жесткостью, не рекомендуются для применения в узлах, требующих точной фиксации валов.

2. Шариковые радиальные двухрядные сферические подшипники (тип 1000) предназначены для восприятия радиальной нагрузки, но могут воспринимать и ограниченные осевые нагрузки любого направления, допускают значительные (до 2...3°) перекосы внутреннего кольца (вала) относительно наружного кольца (корпуса). Применяются в узлах с нежесткими валами и конструкциях, в которых не может быть обеспечена надлежащая соосность отверстий корпусов.

3. Роlikовые радиальные ПК с короткими цилиндрическими роliками (тип 2000) предназначены для восприятия только радиальной нагрузки. Изготавливают также подшипники с дополнительным буртом на внутреннем (42000) или наружном (12000) кольце. Эти подшипники могут воспринимать, кроме радиальной, и ограниченную осевую нагрузку. Допускают раздельный монтаж внутреннего (с комплектом роlikов) и наружного колец подшипника. Обладают большей радиальной грузоподъемностью, чем радиальные шарикоподшипники. Чувствительны к перекосам осей колец. Применяются с жесткими валами и в корпусах, посадочные поверхности которых имеют малые отклонения от соосности.

4. Роlikовые радиальные подшипники с игольчатыми роliками (тип 74000 и др.) предназначены для восприятия только радиальной нагрузки, осевую не воспринимают и осевое положение вала не фиксируют. Могут применяться без внутреннего кольца. Применяются в узлах, требующих малых радиальных размеров, и в узлах с качательным движением.

5. Шариковые радиально-упорные ПК предназначены для восприятия радиальной и односторонней осевой нагрузок. Допустимая осевая нагрузка для подшипника зависит от номинального угла контакта шариков с кольцами. Выпускают подшипники с углами контакта α : 12 (тип 36000), 26 (тип 46000), 36 (тип 66000). Подшипники с большими углами контакта предназначены для восприятия больших осевых нагрузок, подшипники чувствительны к перекосам. Для восприятия двухсторонних осевых нагрузок применяют подшипники в паре. Пару ПК с большим углом контакта (типов 46000 и 66000) рекомендуется устанавливать в одной, фиксирующей вал опоре.

В узле с радиально-упорными подшипниками должна быть предусмотрена регулировка осевого зазора подшипников.

6. Роlikовые радиально-упорные однорядные подшипники с коническими роliками предназначены для восприятия радиальной нагрузки и односторонней осевой. Чувствительны к перекосам. Для восприятия двухсторонних осевых нагрузок применяют в паре. Подшипники выпускают с углами α : 11...16° (тип 7000) и 22...29° (тип 27000). Пару ПК типа 27000 рекомендуются устанавливать в одной фиксирующей вал опоре. В узле с радиально-упорными роlikовыми подшипниками должна быть предусмотрена регулировка осевого зазора подшипников. По сравнению с шариковыми радиально-упорными подшипниками эти подшипники отличаются большей грузоподъемностью, меньшей точностью вращения и предельной частотой вращения, меньшей стоимостью. Допустим раздельный монтаж наружного и внутреннего колец с комплектом роlikов.

7. Шариковые упорные одинарные подшипники (тип 8000) предназначены для восприятия односторонней осевой нагрузки, применяются при значительно меньших по сравнению с другими шарикоподшипниками частотах вращения, очень чувствительны к перекосам.

3. СИСТЕМА УСЛОВНЫХ ОБОЗНАЧЕНИЙ ПОДШИПНИКОВ

На торце одного из колец ПК нанесены его условное обозначение и номер завода-изготовителя. Условное обозначение подшипника состоит из цифр (максимальное количество цифр 7) и характеризует внутренний диаметр ПК, его серию, тип, конструктивную разновидность. Порядок отсчета цифр справа налево (рис. 1).

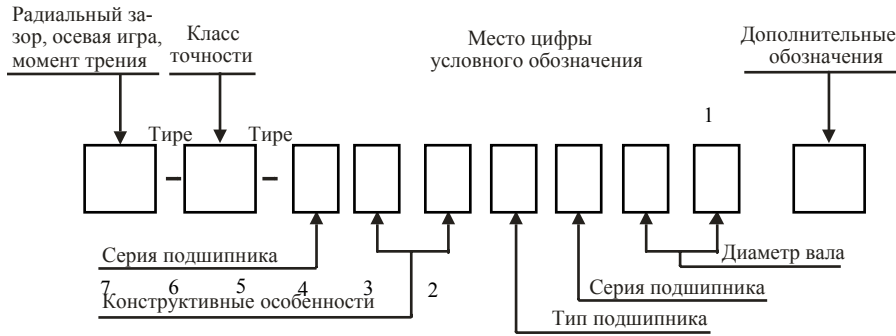


Рис. 1.1. Пример заполнения отчета

Две первые цифры обозначают внутренний диаметр ПК. Для подшипников с внутренним диаметром от 20 до 495 мм эти цифры соответствуют внутреннему диаметру в миллиметрах, деленному на 5.

Третья цифра, обозначающая серию диаметров, совместно с седьмой цифрой, обозначающей серию ширин, определяет размерную серию подшипника (табл. 1.1). Исключением являются цифры 5 и 6 на третьем месте, характеризующие серию по диаметру и ширине. Четвертая цифра обозначает тип ПК:

шариковый радиальный однорядный	0
шариковый радиальный сферический	1
роликовый радиальный с короткими цилиндрическими роликами	2
роликовый радиальный сферический	3
роликовый радиальный с длинными цилиндрическими или игольчатыми роликами	4
роликовый радиальный с витыми роликами	5
шариковый радиально-упорный	6
роликовый конический	7
шариковый упорный и шариковый упорно-радиальный	8
роликовый упорный и роликовый упорно-радиальный	9

1.1. Серия подшипников

Характеристика по диаметру		Особо легкая				Легкая					Средняя					Тяже-лая			
		Узкая	Нормальная	Широкая	Особо широкая	Особо узкая	Узкая	Нормальная	Широкая	Особо широкая	Особо узкая	Узкая	Нормальная	Широкая	Особо широкая	Узкая	Широкая		
Обозначения	3 место	1	1	1	1	1	2	2	2	5	2	2	3	3	3	6	3	4	4
	7 место	7	0	2	3	4	8	0	1	8	3	4	8	0	1	0	3	0	2

Пятая или пятая с шестой цифрой обозначают конструктивную разновидность ПК (номинальный угол контакта тел качения с наружным кольцом подшипника в радиально-упорных подшипниках и др.).

Кроме цифр основного обозначения, слева и справа от него могут маркироваться дополнительные знаки (буквенные или цифровые). Так, например, класс точности ПК маркируется цифрой слева через тире от основного обозначения.

Обозначения классов точности в порядке возрастания точности: 0, 6, 5, 4, 2. Класс точности подшипника "0" не маркируется, если слева не стоит цифра, характеризующая величину радиального зазора или осевой игры.

Величина радиального зазора и осевой игры ПК обозначается номером соответствующего дополнительного ряда и представляется перед классом точности подшипника. ПК с радиальным зазором по основному ряду дополнительные условные обозначения не присваиваются. (Подробнее см. ГОСТ 3189–89).

Дополнительные обозначения справа от основного обозначения характеризуют изменение металла или конструкции деталей и специальные технические требования, предъявленные к подшипникам (табл. 1.2). Цифры 1, 2, 3 и т.д. справа от дополнительных знаков Б, Г, Д, Е, К, Л, Р, У, Х, Ш, Э, Ю, Я обозначают каждое последующее исполнение с каким-то отличием от предыдущего.

1.2. Дополнительные условные обозначения подшипников (справа от основного) и их отличительные признаки

Дополнительные условные обозначения подшипников	Отличительные признаки подшипников
Б Г Д Е Л К Р С1, С2, С3, С4, С5, С6, С7, С8	Сепаратор: из безоловянной бронзы массивный из черных металлов из алюминиевых сплавов из пластических материалов из латуни Конструктивные изменения деталей. Железный штампованный сепаратор для подшипников с короткими цилиндрическими роликами. Детали из теплостойкой стали. Подшипники шариковые радиальные однорядные с двумя защитными шайбами типа 80000, заполненные специальной смазкой, обозначенной цифрой при букве С
Т, Т1, Т2, Т3 и т.д. У Ш Х Э Ю Я	Специальные требования: к температуре отпуска деталей (цифра при букве Т соответствует определенной температуре отпуска колец) к параметрам шероховатости, радиальному зазору и осевой игре, к технологии изготовления (свинцевание, анодирование, кадмирование) колец из стали ШХ15 или штампованных сепараторов из стали 10 или 20 по шуму Детали: из цементируемой стали из стали со специальными присадками (ванадий, кобальт и др.) из коррозионно-стойкой стали из редко применяемых материалов (пластмассы, стекла, керамики и т.д.)

На рис. 1.2 представлена схема, в которой согласно [6] даны классификация и примеры обозначения ПК.

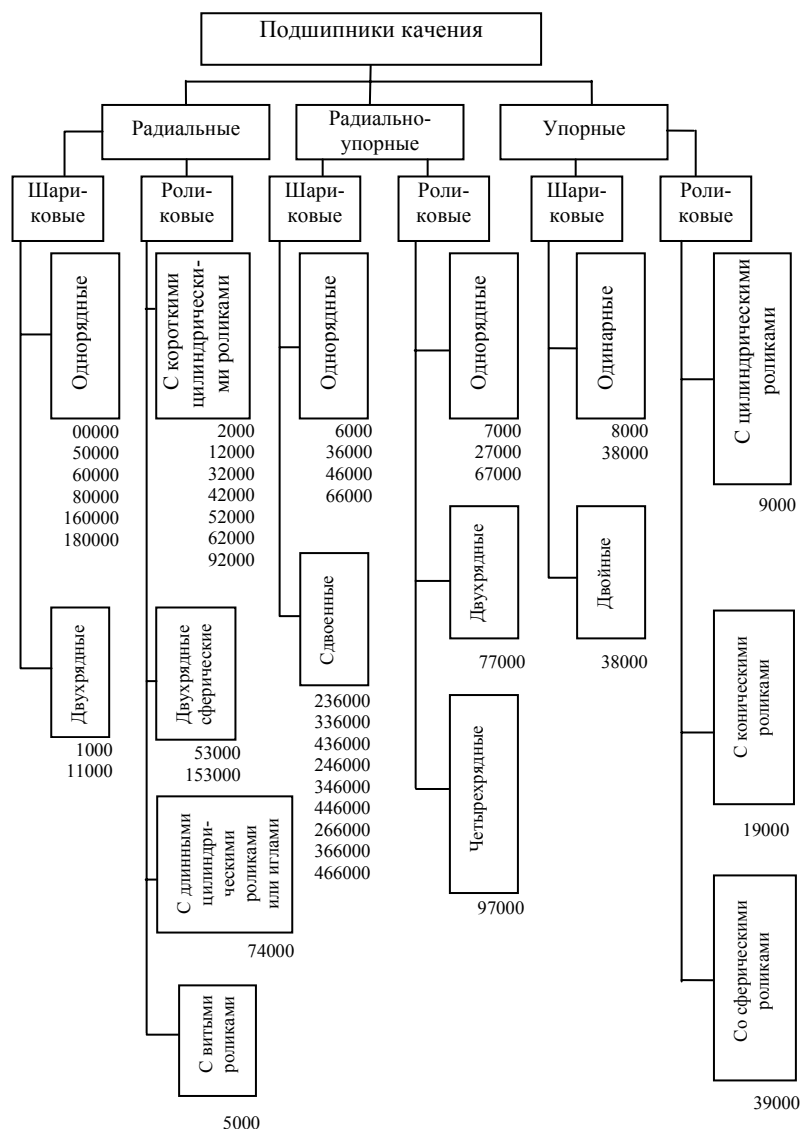


Рис. 1.2. Классификация и примеры обозначения подшипников

4. ПРИМЕРЫ УСЛОВНЫХ ОБОЗНАЧЕНИЙ ПОДШИПНИКОВ

Подшипник 208	(0)	(0)	(00)	(0)	2	08
	Класс точности	Узкая серия	Конструктивных отличий от основного типа нет	Шариковый радиальный однорядный	Легкая серия	$d = 40$ мм ($08 \times 5 = 40$)
Подшипник 4074109	(0)	4	07	4	1	09
	Класс точности	Особо широкая серия	С двумя массивными кольцами	Роликовый радиальный с игольчатыми роликами	Особо легкая серия	$d = 45$ мм ($09 \times 5 = 45$)

Дополнительные примеры:

- 1) 6-212 – подшипник шариковый радиальный однорядный (212) класса точности 6;
- 2) 5-2210 – подшипник роликовый радиальный однорядный с короткими цилиндрическими роликами (2210) класса точности 5;
- 3) 2-6-307 – подшипник шариковый радиальный однорядный (307) класса точности 6 с радиальным зазором по ряду 2;

- 4) 3-0-2216 – подшипник роликовый радиальный с короткими цилиндрическими роликами (2216) класса точности 0 с радиальным зазором по ряду 3;
- 5) 1-0-2097732 – подшипник роликовый конический двухрядный (2097732) класса точности 0 с осевой игрой по дополнительному ряду 1;
- 6) 3614 – подшипник роликовый сферический двухрядный (3614) класса точности 0 с радиальным зазором по основному ряду;
- 7) 210Л – подшипник шариковый радиальный однорядный (210) класса точности 0 с сепаратором из латуни;
- 8) 210Л2 – то же, но с дополнительными отличиями по сравнению с исполнениями 210Л и 210Л1 (см. табл. 1.2).

5. ПОРЯДОК ПРОВЕДЕНИЯ РАБОТЫ

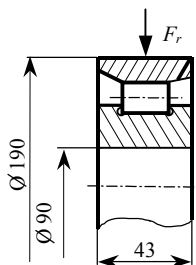


Рис. 1.3. Эскиз подшипника

По описанию и плакатам студенты знакомятся с классификацией ПК и их условными обозначениями, потом, получив комплект подшипников и мерительный инструмент, делают эскизы подшипников. В отчете по лабораторной работе должны быть выполнены эскизы подшипников (указанных преподавателем) с основными размерами: d – внутренний диаметр; D – наружный диаметр; B – ширина подшипника, приведены краткие характеристики рассмотренных подшипников. На эскизе подшипника стрелками должны быть указаны направления воспринимаемых нагрузок (рис. 1.3).

Пример заполнения журнала на роликовый радиальный подшипник (рис. 1.1):

Подшипник 2318. Расшифровка условного обозначения подшипника: 2 – роликовый радиальный с короткими цилиндрическими роликами, 3 – средней узкой серии, 18 – диаметр вала: $d = 18 \times 5 = 90$ мм; класс точности – 0.

Краткая характеристика ПК: подшипник предназначен только для радиальных нагрузок, осевой фиксации вала не обеспечивает, чувствителен к перекосам. Грузоподъемность данного подшипника выше грузоподъемности шарикового подшипника, имеющего такие же габариты.

Контрольные вопросы

1. Нагрузку каких направлений может воспринимать этот ПК?
2. Обеспечивает ли подшипник фиксацию вала в осевом направлении?
3. Допускает ли подшипник перекосы вала в корпусе и в каких пределах?
4. Сравнительная оценка грузоподъемности подшипника.
5. Сравнительная оценка жесткости подшипника в радиальном и осевом направлениях.

Литература: [1 – 6].

Лабораторная работа 2

ИЗУЧЕНИЕ КОНСТРУКЦИЙ ПОДШИПНИКОВЫХ УЗЛОВ

Цель работы: Ознакомиться с основными схемами установки подшипников качения (ПК) и их условными обозначениями на чертежах и схемах.

1. КОНСТРУКЦИИ ПОДШИПНИКОВЫХ УЗЛОВ

Узел подшипника обеспечивает восприятие радиальных и осевых сил, а также исключает осевое смещение вала, нарушающее нормальную работу сопряженных деталей (зубчатых и червячных колес, червяков, уплотнений и др.). Это достигается за счет крепления подшипников на валах и фиксирования их в корпусе.

1.1. Способы установки подшипников

Наибольшее распространение получили два способа фиксирования подшипников в корпусе.

Первый способ состоит в том, что осевое фиксирование вала выполняют в одной опоре (рис. 2.1 а, б), а другую опору делают "плавающей" (скользящей).

Фиксирующая опора ограничивает осевое перемещение вала в одном или в обоих направлениях, воспринимает радиальную и осевую силы.

"Плавающая" опора не ограничивает осевых перемещений вала и может воспринимать только радиальную нагрузку. Поэтому в плавающей опоре применяют только радиальный подшипник (шариковый или роликовый).

На рис. 2.2 представлена наиболее распространенная схема установки подшипников. Вал зафиксирован относительно корпуса одним из подшипников. Другой подшипник не фиксируется в корпусе или на валу в осевом направлении и перемещаясь ("плавая") относительно корпуса компенсирует тепловое удлинение деталей узла, а также погрешности изготовления.

Такой способ установки подшипников применяют в конструкциях при сравнительно длинных валах ($L = 10...12d$), а также при установке валов в подшипники, размещенные в разных корпусах (например, приводные валы конвейеров). Основным недостатком способа – малая жесткость вала.

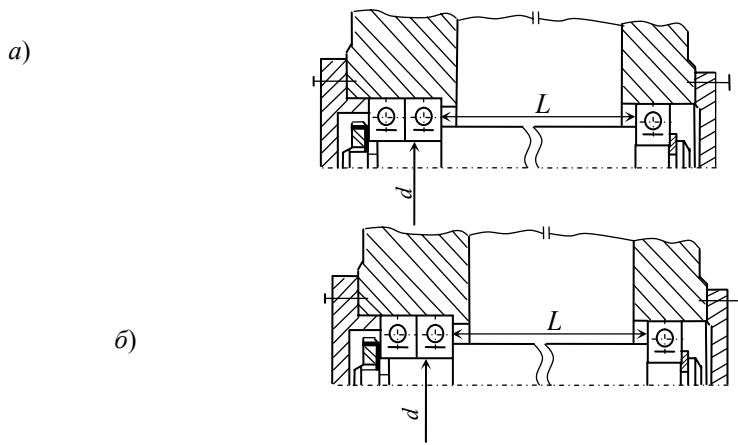


Рис. 2.1. Способы установки ПК. Осевое фиксирование выполнено в одной опоре (левой); правая опора – «плавающая»

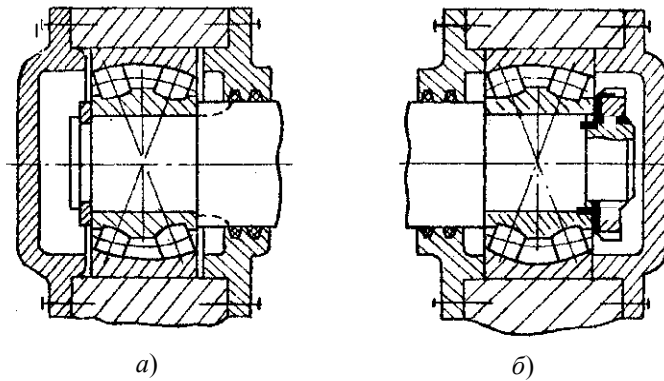


Рис. 2.2. "Плавающая" и фиксирующая опоры вала

Жесткость вала может быть повышена при установке в фиксирующей опоре двух подшипников, за счет регулировки которых сводят к минимуму радиальные и осевые смещения ("игру") вала (рис. 2.3, а). В таком исполнении способ используют для установки валов конических и червячных передач, требующих точной осевой фиксации.

Часто фиксирующие подшипники монтируют в специальном стакане (рис. 2.3, б) и осевое положение вала регулируют мерными прокладками, находящимися между торцовыми поверхностями стакана и корпуса. В фиксирующей опоре часто устанавливают несколько подшипников: радиальных или радиально-упорных – для восприятия только радиальной нагрузки и радиально-упорных или упорных – для восприятия только осевой нагрузки (рис. 2.3, б).

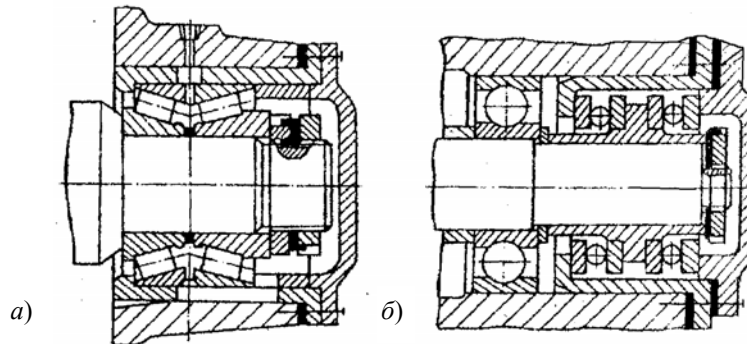


Рис. 2.3 Фиксация вала с регулированием осевого положения мерными прокладками в опорах:

а – с двухрядным коническим роликоподшипником; *б* – со сдвоенным упорным шарикоподшипником

Второй способ состоит в том, что осевое фиксирование вала выполняют в двух опорах (в каждой опоре лишь в одном направлении, рис. 2.4, а, б).

Наиболее проста конструктивно схема установки подшипников *враспор*, ее широко применяют при сравнительно коротких валах. Для исключения защемления вала в опорах, вследствие нагрева при работе, предусматривают зазор $a = 0,2 + 0,5$ мм (в узлах с радиально-упорными шарикоподшипниками). При установке *враспор* внешняя осевая нагрузка будет восприниматься либо одной, либо другой крышкой.

Установка подшипников *враспор* (рис. 2.4 а, б) позволяет выполнить корпус со сквозной расточкой, без заплечиков и специальных упоров. Вал фиксируется в осевом направлении (рис. 2.5) относительно корпуса, так как подшипники упираются в заплечики валов и в торцы фланцевых крышек корпуса. Поэтому в таких опорах обычно отпадает необходимость в специальных деталях для осевого крепления подшипников на валу. Осевой зазор a между торцами фланцевых крышек и наружных колец подшипника служит для компенсации возможного теплового удлинения деталей подшипникового узла. Тре-

буемый осевой зазор создают чаще всего с помощью набора мерных прокладок, устанавливаемых между торцовыми поверхностями корпуса и фланцев крышек.

В опорах с установленными враспор однорядными радиально-упорными коническими роликоподшипниками разъемного типа (рис. 2.5, б) с увеличением осевой "игры" возрастает радиальный зазор в подшипниках, а следовательно, и радиальное биение вала. Поэтому в таких опорах необходимо создать условия для более точного регулирования осевой "игры", чем регулирование в опорах с радиальными подшипниками (рис. 2.5, а), а расстояние между опорами даже для крупных подшипников не должно превышать 600...700 мм.

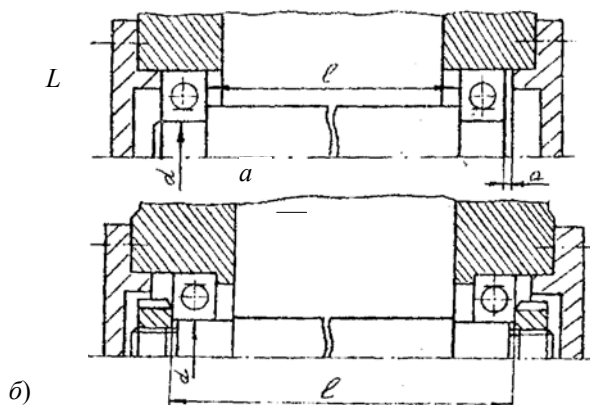


Рис. 2.4. Способы установки подшипников:
а – враспор; б – врастяжку

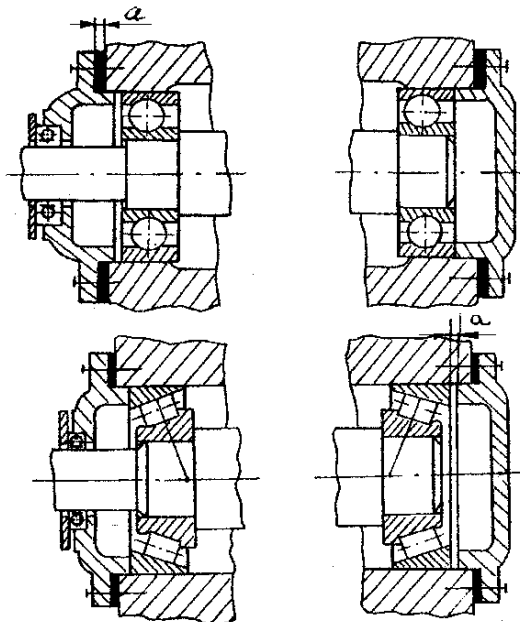


Рис. 2.5. Установка подшипников враспор

При установке подшипников *врастяжку* (рис. 2.4, б) опасность защемления вала в опорах снижается, так как при увеличении длины вала в связи с температурным удлинением осевой зазор в подшипниках увеличивается.

1.2. Способы крепления подшипников качения на валах [8, с. 419]

Основным способом крепления подшипников на валу является затяжка внутренней обоймы подшипников гайкой. Такое крепление обеспечивает точную осевую фиксацию подшипника, надежно страхует от поворота внутренней обоймы на валу и позволяет устанавливать подшипник на вал с небольшим натягом без опасности смятия и разбивания посадочной поверхности вала (рис. 2.6).

Наиболее сильную затяжку обеспечивает упор в заплечики или буртик на валу (вид а), в промежуточную втулку (вид б) или в насадную деталь, в свою очередь опирающуюся на заплечики или буртик. Широко распространена затяжка подшипника на валу через насадную деталь (вид в) и установка подшипника между дистанционными втулками (вид г), стягиваемыми гайкой.

При упоре в кольцевой стопор (вид д) осуществить силовую затяжку невозможно из-за опасности среза стопора или выжимания его из канавки.

Стопорные кольца круглого сечения, усиленные охватывающими коническими кольцами (вид е), выдерживают повышенные силы затяжки. В концевых установках силовую затяжку осуществляют также внутренними гайками (вид ж) и шайбами, притягиваемыми к торцу вала центральным болтом (вид з) или несколькими болтами (вид и).

Все другие способы крепления не обеспечивают силовой затяжки и, как правило, требуют применения посадок с увеличенным натягом и повышения твердости вала во избежание смятия посадочной поверхности.

В малонагруженных подшипниковых узлах применяют фиксацию кольцевыми стопорами (виды *к, л*). Для того, чтобы обеспечить беззастывшую фиксацию с помощью кольцевых стопоров (особенно из круглой проволоки), нужно или строго выдерживать расстояние между канавками стопоров, или применять калиброванные шайбы (вид *м*).

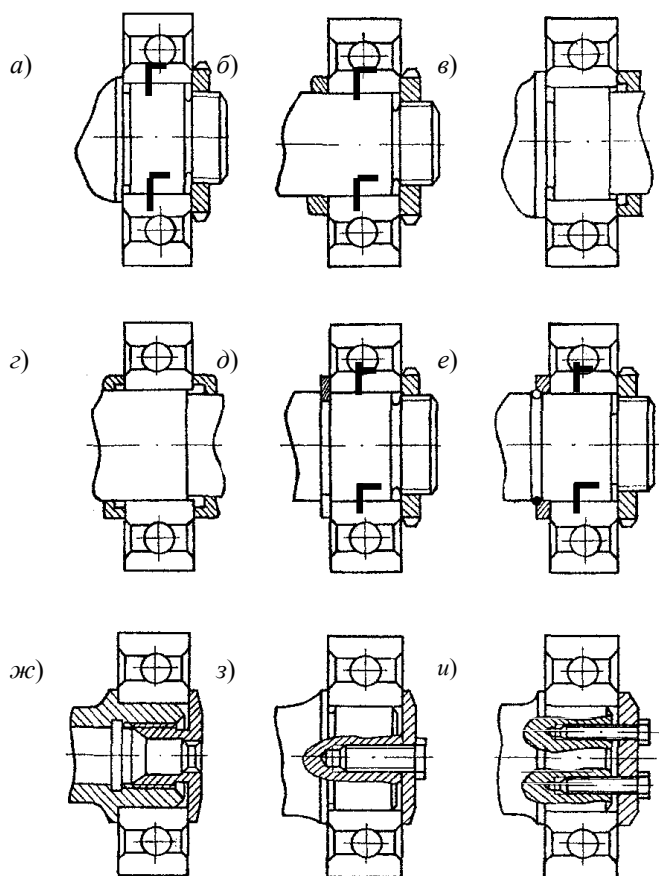


Рис. 2.6. Способы крепления подшипников качения на валах

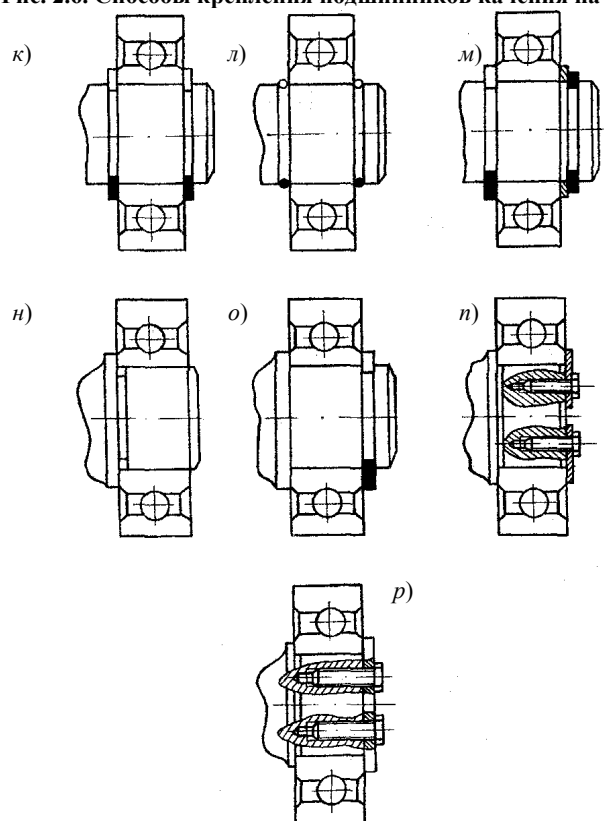


Рис. 2.6. Продолжение

В слабонагруженных подшипниковых узлах иногда ограничиваются посадкой подшипников на вал с натягом до упора в фиксирующий буртик (вид *н*). Этот способ не исключает возможности смещения подшипника с вала при ослаблении натяга. Правильнее в таких случаях застраховать подшипник от сдвига с помощью кольцевого стопора (вид *о*). Фиксация концевого подшипника шайбами, подкладываемыми под болты, расположенные на периферии торца вала (вид *п*), а также планкой (вид *р*) не обеспечивает затяжки, так как во избежание перекоса крепящие элементы должны прилегать к торцу вала.

Описание установки подшипников с коническим посадочным отверстием детально представлено в работе [8, с. 418 – 420].

1.3. Установка подшипников качения в корпусах

Способы установки подшипников в целых корпусах (осевая сборка) показаны на рис. 2.7.

В тяжело нагруженных опорах наружную обойму подшипника затягивают гайками с упором на буртик (вид *а*) или распорную втулку (вид *б*), жестко зафиксированную в корпусе. Затяжка на кольцевые стопоры (вид *в*) менее надежна. В конструкции (вид *г*) стопор усилен заключением в чашечную шайбу.

В концевых установках подшипники фиксируют с помощью крышек. В зависимости от глубины l гнезда и толщины уплотнительной прокладки L (вид *д*) можно подучить установку с зазором s или с натягом (виды *е*, *ж*).

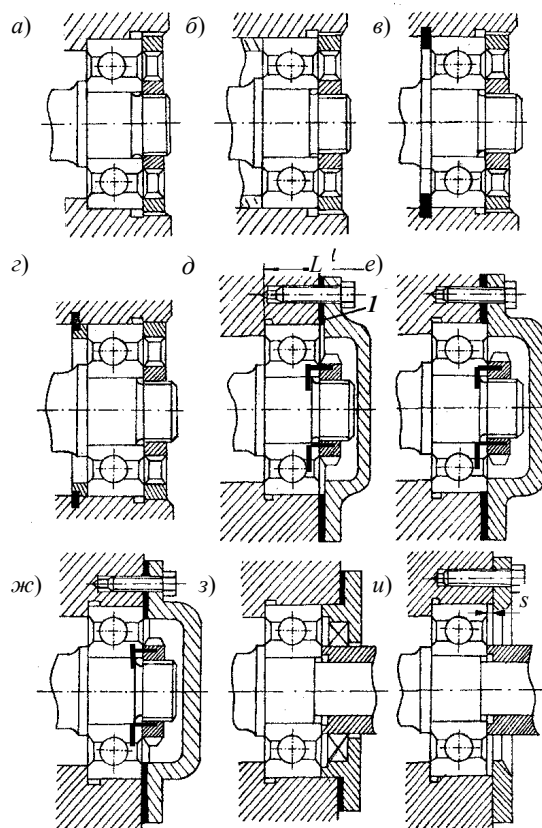


Рис. 2.7. Установка подшипников качения в корпусах

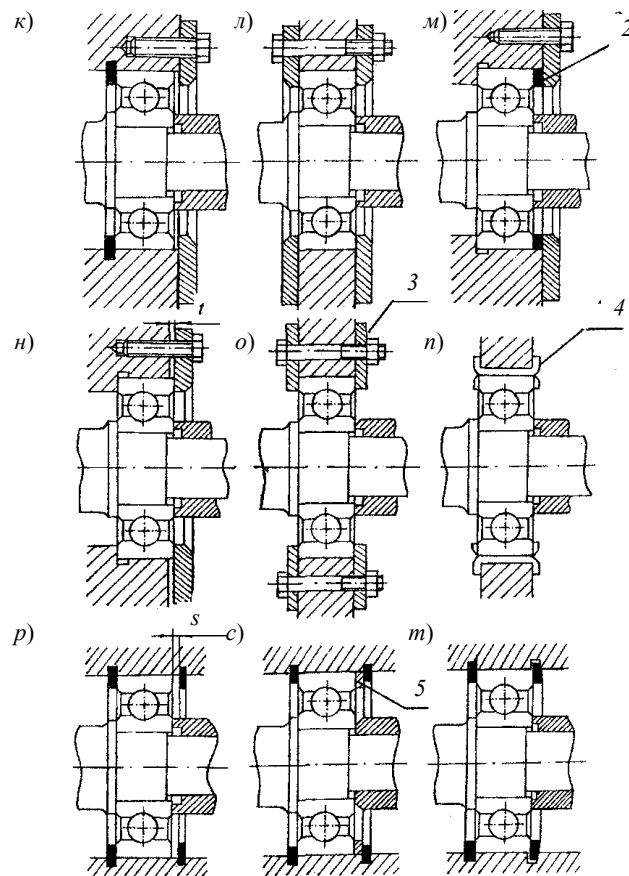


Рис. 2.7. Продолжение

Глухие крышки обычно не центрируют; крышки, несущие уплотнения (вид з), центрируют по посадочной поверхности.

При установке во внутренних стенках, перегородках и т.д. подшипники фиксируют с помощью дисков (виды и – л) обычно с небольшим осевым зазором ($s = 0,1 \dots 0,2$ мм). При необходимости беззазорной фиксации вводят калиброванные шайбы 2 (вид м).

Затяжку выполняют, предусматривая между диском и корпусом зазор $t = 0,05 \dots 0,5$ мм (вид н).

Вместо дисков нередко применяют отдельные шайбы 3 (вид о). Если шайбы притянуты к торцевым поверхностям корпуса вплотную (и с небольшим зазором по отношению к подшипнику), то опасность перекоса шайб и подшипника отсутствует, несмотря на затяжку в нескольких точках.

В легконагруженных опорах при отсутствии осевых сил применяют фиксацию с помощью пластинок 4 (вид п) с разводными концами, заводимых в осевые канавки на посадочном отверстии.

Широко применяют фиксацию пружинными кольцевыми стопорами. Для облегчения монтажа стопоры обычно устанавливают с зазором $s = 0,1 \dots 0,2$ мм (вид р). При необходимости беззазорной фиксации вводят калиброванные шайбы 5 (вид с) или применяют конические стопоры (вид т).

Порядок проведения работы

1. Ознакомиться по описанию и плакатам с конструкциями подшипниковых узлов, способами крепления подшипников качения на валах и способами установки их в корпусе.
2. Получить мерительный инструмент и конкретные узлы (опоры валов редукторов, коробок скоростей и др.).
3. Выполнить эскизы. В отчете по лабораторной работе должны быть выполнены эскизы четырех или пяти подшипниковых узлов с основными размерами и посадками. На эскизе каждого подшипникового узла стрелками должны быть указаны направления воспринимаемых нагрузок.
4. Составить краткую характеристику каждого подшипникового узла. Для этого необходимо ответить на вопросы:
 - 4.1. Тип подшипника. Вид воспринимаемой нагрузки.
 - 4.2. Какой способ крепления на валу подшипника применен?
 - 4.3. Какой способ установки подшипника качения в корпусе представлен в опоре?
 - 4.4. Как осуществляется смазывание и уплотнение подшипникового узла?
 - 4.5. Монтаж и демонтаж узла. Какой вид сборки целесообразен: осевая или радиальная? Предварительный натяг. Способ регулировки осевого положения валов.

Примечания:

1. Примеры оформления эскизов представлены на рис. П1 – П4.
2. Примеры условных и упрощенных изображений ПК представлены на рис. П5.

Контрольные вопросы

1. Примеры типовых подшипниковых узлов с эскизами и характеристиками конструкции.
2. Классы точности и посадки подшипников качения.

3. Смазывание и уплотнение подшипниковых узлов
4. Монтаж и демонтаж.
5. Предварительный натяг.
6. Регулирование осевого положения валов.

Литература: [3, с. 443 – 452]; [4, с. 316 – 319, с. 341 – 349, 351 – 358]; [5, с. 363 – 365, с. 367 – 371]; [8, с. 432 – 436, с. 454 – 458, с. 466, с. 470 – 471]; [9, с. 351].

СПИСОК РЕКОМЕНДУЕМОЙ ЛИТЕРАТУРЫ

1. Подшипники качения : справочник-каталог / под ред. В.Н. Нарышкина и Р.В. Корасташевского. – М. : Машиностроение, 1984. – 280 с.
2. Перель, Л.Я. Подшипники качения: Расчет, проектирование и обслуживание опор : справочник / Л.Я. Перель, А.А. Филатов. – М. : Машиностроение, 1992. – 608 с.
3. Анурьев, В.И. Справочник конструктора-машиностроителя : в 3 т. / В.И. Анурьев. – М. : Машиностроение. – 1992. – Т. 2. – С. 74 – 233.
4. Иосилевич, Г.Б. Детали машин / Г.Б. Иосилевич. – М. : Машиностроение, 1998. – 366 с.
5. Решетов, Д.Н. Детали машин / Д.Н. Решетов. – М. : Машиностроение, 1989. – 496 с.
6. Приводы машин : справочник / В.В. Длоугий, Т.И. Муха, А.П. Цупиков, Б.В. Януш ; под общ. ред. В.В. Длоугого. – 2-е изд. – Л. : Машиностроение, 1982. – 383 с.
7. Иванов, М.Н. Детали машин / М.Н. Иванов, В.Н. Финогенов. – М. : Высшая школа, 2003. – 408 с.
8. Орлов, П.И. Основы конструирования : справочно-методическое пособие : в 2 кн. / П.И. Орлов. – М. : Машиностроение, 1988. – Кн. 2. – 544 с.
9. Проектирование механических передач / Чернавский С.А. и др. – М. : Машиностроение, 1984. – 560 с.

Приложение

ПРИМЕРЫ ОФОРМЛЕНИЯ ЭСКИЗОВ

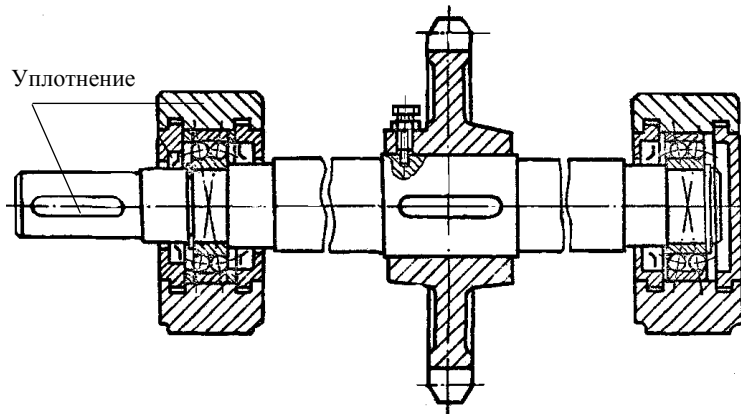


Рис. П1. Опоры вала звездочки, установленные в отдельных корпусах

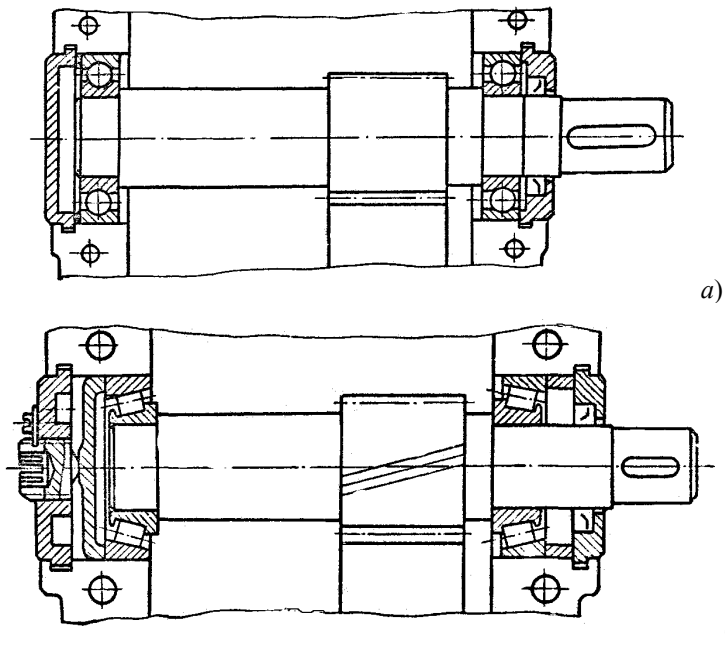


Рис. П2. Опоры ведущего вала цилиндрического зубчатого редуктора

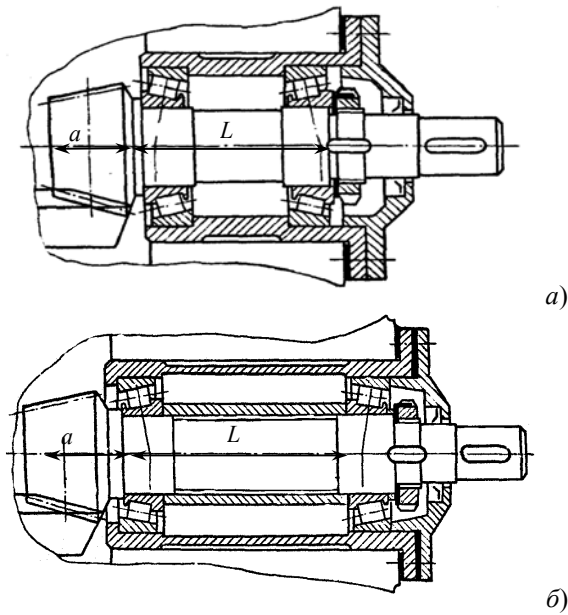


Рис. П3. Опоры ведущего вала конического редуктора

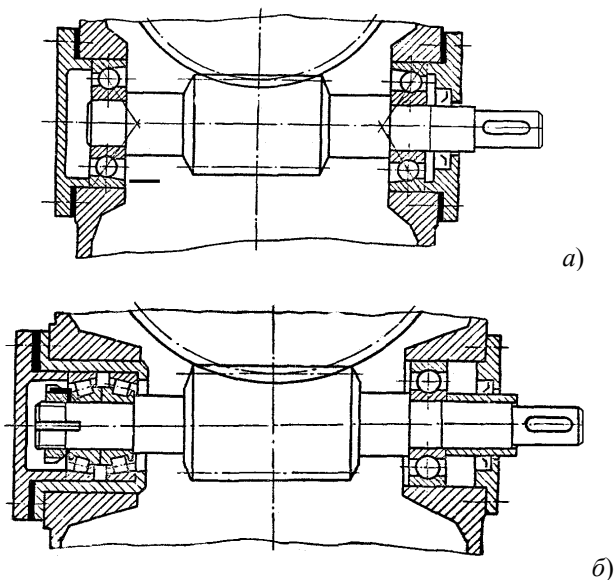


Рис. П4. Опоры вала червяка

УПРОЩЕННОЕ И УСЛОВНОЕ ИЗОБРАЖЕНИЯ ПОДШИПНИКОВ НА ЧЕРТЕЖАХ И СХЕМАХ

На сборочных чертежах и схемах подшипники качения в осевых разрезах изображают, как правило, упрощенно без указания конструкции и типа. Контурное очертание подшипника выполняют сплошными основными линиями диагонали (рис. П5, а). При необходимости указания типа подшипника в контур изображения вписывают условное графическое изображение (рис. П5, б). На сборочных чертежах предпочтительно комбинированное сочетание (рис. П5, в), где в одной половине разреза показывают конструкцию подшипника без фасок и сепараторов, а вторую половину изображают условно.

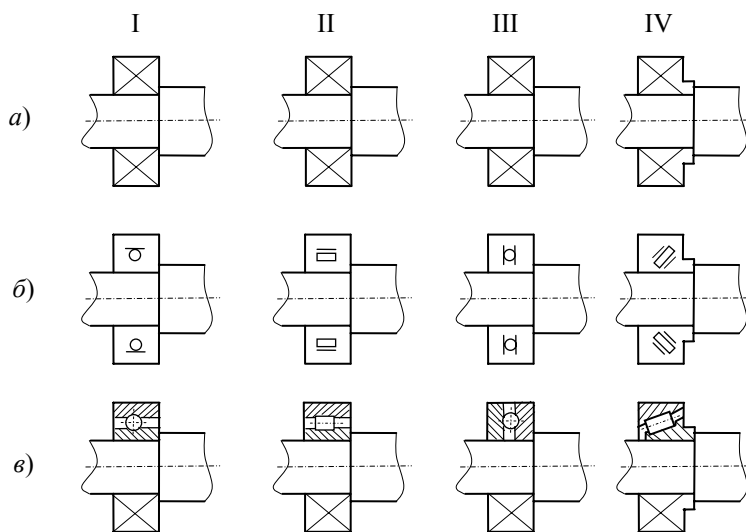


Рис. П5. Примеры условного изображения подшипников качения:
 I – шарикоподшипники радиальные однорядные; II – роликоподшипники радиальные однорядные с короткими цилиндрическими роликами;
 III – шарикоподшипники упорные однорядные;
 IV – роликоподшипники с коническими роликами