

О.В. Ломакина, В.И. Галаев,  
Ю.В. Кулешов, В.Н. Толмачев

# ТЕОРЕТИЧЕСКАЯ МЕХАНИКА

---

---

---

*КУРСОВЫЕ ЗАДАНИЯ*

◆ ИЗДАТЕЛЬСТВО ТГТУ ◆

Министерство образования и науки Российской Федерации  
Государственное образовательное учреждение  
высшего профессионального образования  
«Тамбовский государственный технический университет»

**О.В. Ломакина, В.И. Галаев,  
Ю.В. Кулешов, В.Н. Толмачев**

# **ТЕОРЕТИЧЕСКАЯ МЕХАНИКА**

## ***КУРСОВЫЕ ЗАДАНИЯ***

Учебно-методическое пособие



---

Тамбов  
Издательство ТГТУ  
2006

ББК В21я73-5  
Т33

Рецензенты:

Доктор технических наук, профессор  
***В.Ф. Першин***

Кандидат физико-математических наук, профессор  
***В.И. Иволгин***

**Ломакина О.В., Галаев В.И., Кулешов Ю.В., Толмачев В.Н.**  
Теоретическая механика. Курсовые задания: Учебно-метод.

Т33

пособие. Тамбов: Изд-во Тамб. гос. техн. ун-та, 2006. 68 с.

Приведены курсовые задания по статике, кинематике и динамике, предусмотренные программой курса теоретической механики. Рассмотрены примеры заданий, решения которых сопровождаются соответствующими методическими указаниями.

Предназначается для студентов специальностей инженерного профиля очной формы обучения.

ББК В21я73-5

© Ломакина О.В., Галаев В.И.,  
Кулешов Ю.В., Толмачев В.Н.,  
2006

© Тамбовский государственный  
технический университет (ТГТУ),  
2006

Учебное издание

ЛОМАКИНА Ольга Владимировна,  
ГАЛАЕВ Валентин Иванович,  
КУЛЕШОВ Юрий Васильевич,  
ТОЛМАЧЕВ Владимир Николаевич

# ТЕОРЕТИЧЕСКАЯ МЕХАНИКА

## КУРСОВЫЕ ЗАДАНИЯ

Учебно-методическое пособие

Редактор Т.М. Г л и н к и н а  
Инженер по компьютерному макетированию Т.А. С ы н к о в а

Подписано к печати 15.03.2006.  
Формат 60×84/16. Бумага офсетная. Печать офсетная.  
Гарнитура Times New Roman. Объем: 3,95 усл. печ. л.; 3,8 уч.-изд. л.  
Тираж 100 экз. С. 127<sup>М</sup>

Издательско-полиграфический центр  
Тамбовского государственного технического университета  
392000, Тамбов, Советская, 106, к. 14

## ВВЕДЕНИЕ

Теоретическая механика как одна из важнейших дисциплин играет существенную роль в подготовке инженеров любых специальностей. Значимость теоретической механики в инженерном образовании определяется тем, что она является научной базой очень многих областей современной техники, фундаментальной дисциплиной, преподавание которой предусматривает овладение основными методами исследования и решения задач механики, развитие логического мышления, выработку умения самостоятельного расширения объема полученных знаний и проведения математического анализа прикладных задач.

Курс теоретической механики является основой как профессионального образования инженера, так и успешного изучения общетеоретических и специальных дисциплин, предусмотренных учебными планами различных специальностей. Успешное изучение курса возможно только при соответствующей математической подготовке, что предполагает умение студента: вычислять проекции векторов на координатные оси, геометрически и аналитически определять сумму векторов; вычислять скалярное и векторное произведения векторов; пользоваться системой прямоугольных декартовых координат; определять производные функции одного переменного и частные производные функций нескольких переменных; строить графики функций; знать понятие естественного трехгранника, кривизны и радиуса кривизны кривой; знать основы теории кривых 2-го порядка; интегрировать дифференциальные уравнения.

Одновременно методы механики как естественной науки, т.е. науки о законах природы, позволяют изучить и объяснить целый ряд важных явлений в окружающем нас мире и способствуют дальнейшему росту и развитию естествознания в целом.

В различных курсах по механическим, строительным и многим другим специальностям широко используются положения теоретической механики. На основе теорем и принципов механики решаются многие инженерные задачи, осуществляется проектирование новых машин, конструкций и сооружений.

Качественное усвоение курса теоретической механики требует не только глубокого изучения теории, но и приобретения твердых навыков в решении задач. Самостоятельное выполнение студентами курсовых заданий является важным средством повышения знаний. При добросовестном отношении к выполнению и защите этой работы студент получает прочные знания по предмету, что способствует формированию творческих умений, обеспечивающих последующее развитие знаний и умений в процессе самостоятельной профессиональной деятельности.

### ТРЕБОВАНИЯ К ВЫПОЛНЕНИЮ И ОФОРМЛЕНИЮ КУРСОВЫХ ЗАДАНИЙ

В процессе изучения курса теоретической механики студенты выполняют ряд курсовых заданий, количество которых зависит от профиля подготовки специалистов, т.е. от объема и содержания материала курса, предусмотренного учебным планом. Общими заданиями являются:

- С1 – определение реакций опор составной конструкции под действием плоской системы сил;
- С2 – определение реакций опор твердого тела под действием пространственной системы сил;
- К1 – определение кинематических характеристик точки по заданным уравнениям ее движения;
- К2 – определение абсолютной скорости и абсолютного ускорения точки;
- К3 – кинематический анализ плоского механизма;

Д1 – интегрирование дифференциальных уравнений движения материальной точки, находящейся под действием переменных сил;

Д2 – применение теоремы об изменении кинетического момента к определению угловой скорости твердого тела;

Д3 – применение теоремы об изменении кинетической энергии к изучению движения механической системы;

Д4 – применение принципа возможных перемещений к решению задач о равновесии сил, приложенных к механической системе с одной степенью свободы.

К каждому заданию даются 10 рисунков и таблица с дополняющими текст задачи исходными данными. Нумерация рисунков двойная, при этом номером рисунка является цифра, стоящая после точки. Например, рис. С1.3 – это рис. 3 к задаче С1 и т.д. Номера условий от 0 до 9 представлены в первом столбце (или в первой строке) таблицы. Во всех задачах студент выбирает номер рисунка согласно предпоследней цифре учебного шифра, а номер условия из таблицы – по последней. Например, если шифр оканчивается числом 61, то берутся рис. 6 и условия № 1 из таблицы.

Каждое курсовое задание выполняется на листах формата А4, причем запись ведется на одной стороне листа. На титульном листе указываются: тема курсового задания, номер варианта, фамилия и инициалы студента, фамилия и инициалы преподавателя.

На следующей странице выполняется чертеж с учетом условий решаемого варианта задачи, на котором должны быть выбраны координатные оси и показаны все необходимые векторные величины. Чертеж должен быть аккуратным и наглядным, на котором надо показать все векторы, как заданные, так и определяемые в ходе решения задания.

Министерство образования и науки Российской Федерации  
Тамбовский государственный технический университет

Кафедра «Теоретическая механика»

**Курсовое задание** \_\_\_\_\_  
*номер и название курсового задания*

Выполнил: \_\_\_\_\_  
*Ф.И.О.*

\_\_\_\_\_

*№ группы, факультет*

\_\_\_\_\_

*специальность, учебный шифр*

Проверил: \_\_\_\_\_  
*Ф.И.О.*

Тамбов

С третьей страницы начинается выполнение курсового задания, которое должно сопровождаться краткими обоснованными пояснениями в виде применяемых формул, теорем; изложением последовательности расчетов и указанием полученного результата. Единицы измерения данных и получаемых в процессе решения величин указывать обязательно. В завершении работы должны быть представлены в виде таблицы искомые величины, проведена проверка полученных данных. В конце работы следует привести литературу, которая была использована при выполнении задания.

При чтении текста каждой задачи учесть нужно следующее. Большинство рисунков дано без соблюдения масштабов, причем все линии, параллельные строкам, считаются горизонтальными, а перпендикулярные строкам – вертикальными и это в тексте задач специально не оговаривается. Также без оговорок считается, что все нити (веревки, тросы) являются нерастяжимыми и невесомыми; нити, перекинутые через блок, по блоку не скользят; катки и колеса (в кинематике и динамике) катятся по плоскостям без скольжения. Все связи, если не сделано других оговорок, считаются идеальными.

Когда тела на рисунке пронумерованы, то в тексте задач и в таблице  $P_1, l_1, r_1$  и т.п. означают вес и размеры тела 1. Аналогично, в кинематике и динамике  $\mathcal{V}_B, W_B$  означают скорость и ускорение точки  $B$  и т.д. Следует также иметь в виду, что некоторые из заданных в условиях задачи величин (размеров) при решении каких-нибудь вариантов могут не понадобиться, они нужны для решения других вариантов задачи.

Из всех пояснений в тексте задачи обращайте внимание только на относящиеся к *вашему варианту*, т.е. номеру вашего рисунка или вашего условия в таблице.

Методические указания по выполнению задания даются для каждой задачи после ее текста. Приводится пример выполнения аналогичной задачи. Цель примера – разъяснить ход решения, но не воспроизвести его пол-

ностью. Поэтому в ряде случаев промежуточные расчеты опускаются. Но при выполнении задания все преобразования и числовые расчеты должны быть проделаны с необходимыми пояснениями. В конце должны быть даны ответы.

Отчет о проделанной курсовой работе проводится в назначенное преподавателем время. Если в процессе проверки были обнаружены ошибки, работа возвращается на доработку. Студент должен не только предоставить аккуратно выполненное и оформленное курсовое задание, но и ответить на вопросы преподавателя, знать основные законы, теоремы, формулы, используемые в работе.

## СТАТИКА

### Задание С1

#### ОПРЕДЕЛЕНИЕ РЕАКЦИЙ ОПОР СОСТАВНОЙ КОНСТРУКЦИИ ПОД ДЕЙСТВИЕМ ПЛОСКОЙ СИСТЕМЫ СИЛ

Конструкция состоит из двух частей, которые в точке  $C$  или соединены друг с другом шарнирно (рис. С1.0 – С1.5), или свободно опираются друг о друга (рис. С1.6, С1.7), или соединены друг с другом скользящей заделкой (рис. С1.8, С1.9). Внешними связями, наложенными на конструкцию, являются в точке  $A$  или шарнир, или жесткая заделка; в точке  $B$  или гладкая плоскость, или невесомый стержень  $BB'$ , или шарнир; в точке  $D$  невесомый стержень  $DD'$ .

На каждую конструкцию действуют: пара сил с моментом  $M = 50 \text{ кН} \cdot \text{м}$ , равномерно распределенная нагрузка интенсивности  $q = 10 \text{ кН/м}$  и две силы  $F_1 = 20 \text{ кН}$ ,  $F_2 = 40 \text{ кН}$ . Направления и точки приложения этих сил указаны в табл/ С1; там же в столбце «Нагруженный участок» указано, на каком участке действует распределенная нагрузка (например, в условиях № 2 на конструкцию действуют сила  $\bar{F}_1$  под углом  $60^\circ$  к горизонтальной оси, приложенная в точке  $H$ , сила  $\bar{F}_2$  под углом  $45^\circ$  к горизонтальной оси, приложенная в точке  $D$ , и нагрузка, распределенная на участке  $CL$ ). Направление действия распределенной нагрузки на различных по расположению участках указано в табл. С1а. Значения угла  $\gamma$ , показанного на рис. С1.0 – С1.9, даны в табл. С1.

Определить реакции внешних связей, наложенных на конструкцию, а также соединения  $C$ , вызываемые действующими нагрузками. При расчетах принять  $a = 0,4 \text{ м}$ .

#### Методические указания

Перед выполнением задания С1 необходимо изучить тему «Равновесие системы тел под действием плоской системы сил», при этом рекомендуется разобрать пример решения и решить самостоятельно следующие задачи: [1, т. 1 – 1.27, 1.31, 1.33]; [6 – С3]; [5 – 4.34, 4.35, 4.43].

При решении задачи следует учесть, что внешние силы (активные и реакции связей), приложенные к системе, удовлетворяют тем же уравнениям равновесия, что и в случае равновесия одного тела. Если система тел разделяется на отдельные тела, то при замене их взаимодействия реакциями внутренних связей последние должны иметь противоположные направления и равные модули.

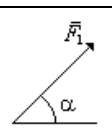
Возможны два способа решения задания С1:

1) сначала составляют уравнения равновесия для всей системы тел в целом, в которые входят только внешние активные силы и реакции связей; затем, расчленив систему на отдельные тела, составляют уравнения равновесия одного из тел, изображая его отдельно и указывая реакции внутренних связей;

2) систему тел разделяют на отдельные тела с указанием как внешних сил, так и реакций внутренних связей для каждого из тел в отдельности и составляют уравнения равновесия указанных тел системы.

Системы координат, на оси которых определяются проекции действующих сил, могут выбираться отдельно как для каждого тела, так и для всей системы тел.

Таблица С1

Номерусловия	Силы				$\gamma$ ,град	Нагруженный участок
						
	Точкаприложения	$\alpha$ ,град	Точкаприложения	$\beta$ ,град		
0	$L$	30	$D$	60	30	$AE$
1	$E$	45	$L$	30	60	$EH$
2	$H$	60	$D$	45	30	$CL$
3	$D$	30	$L$	60	45	$AE$
4	$L$	45	$E$	30	60	$AH$
5	$D$	60	$H$	45	30	$BL$
6	$H$	30	$E$	60	45	$CL$
7	$D$	45	$L$	30	60	$AH$

8	<i>L</i>	30	<i>K</i>	60	45	<i>EH</i>
9	<i>H</i>	60	<i>L</i>	45	30	<i>CK</i>

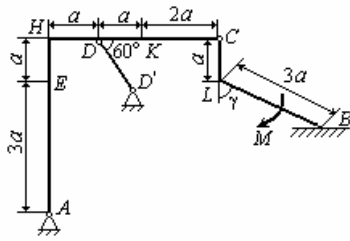


Рис. C1.0

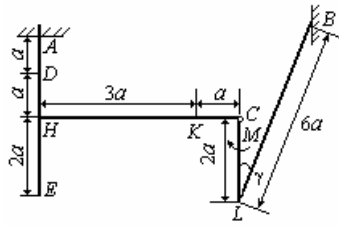


Рис. C1.1

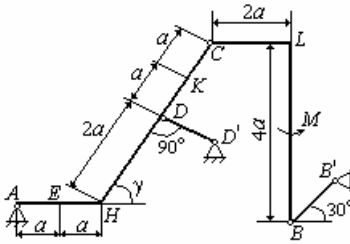


Рис. C1.2

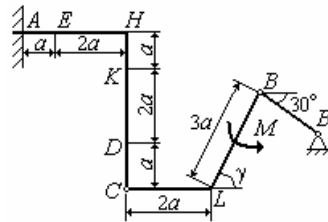


Рис. C1.3

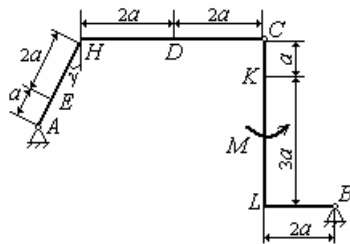


Рис. C1.4

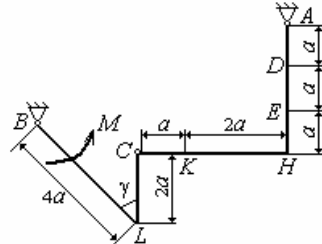


Рис. C1.5

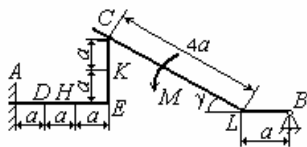


Рис. C1.6

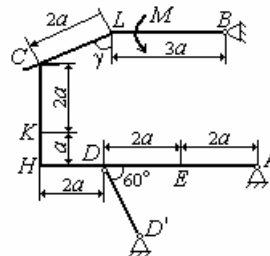


Рис. C1.7

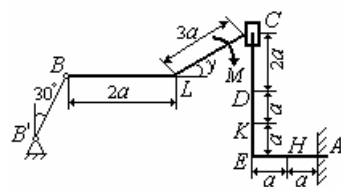


Рис. C1.8

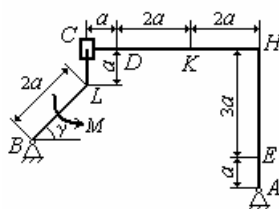
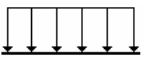

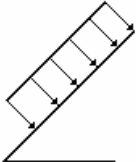
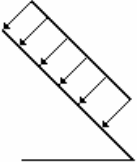


Рис. C1.9

Нагруженные участки на конструкции			
Горизонтальный	Вертикальный	Наклоненные к горизонтальной оси	
			

### Пример выполнения задания С1

На часть конструкции  $ABC$  ( $\angle ABC = 90^\circ$ ), конец  $A$  которой жестко заделан, в точке  $C$  опирается вторая часть конструкции  $CDE$  (рис. С1, а) с шарнирно-неподвижной опорой  $E$ . К конструкции приложены силы  $\vec{F}_1$ ,  $\vec{F}_2$  в точках  $K$  и  $D$ , равномерно распределенная на участке  $BL$  нагрузка интенсивности  $q$  и пара сил с моментом  $M$ .

**Дано:**  $F_1 = 30$  кН,  $F_2 = 10$  кН,  $M = 40$  кН·м,  $q = 20$  кН/м,  $a = 0,5$  м,  $\alpha = 60^\circ$ ,  $\beta = 30^\circ$ ,  $\gamma = 30^\circ$ .

Определить: реакции в точках  $A$ ,  $C$ ,  $E$ , вызываемые заданными нагрузками.

#### Решение

1 Для определения реакций рассмотрим сначала равновесие части  $CDE$  конструкции (рис. С1, б). Проведем координатные оси  $xu$  и изобразим действующие на часть конструкции  $CDE$  силы: силу  $\vec{F}_2$ , реакцию  $\vec{N}$ , направленную перпендикулярно стержню  $CD$ , составляющие  $\vec{X}_E$  и  $\vec{Y}_E$  реакции шарнира  $E$ . Изобразим также момент  $M$  пары сил. Для полученной плоской системы сил составим три уравнения равновесия:

$$\sum F_{kx} = 0: X_E - F_2 \cos \beta - N \sin \gamma = 0; \quad (1)$$

$$\sum F_{ky} = 0: Y_E + F_2 \sin \beta + N \cos \gamma = 0; \quad (2)$$

$$\sum M_E(\vec{F}_k) = 0: F_2 \cdot 2a \sin \beta - M + N \cdot 2a \sin^2 \gamma + N(2a + 2a \cos \gamma) \cos \gamma = 0. \quad (3)$$

При вычислении момента реакции  $\vec{N}$  разлагаем ее на составляющие  $\vec{N}_1$  и  $\vec{N}_2$  и применяем теорему Вариньона.

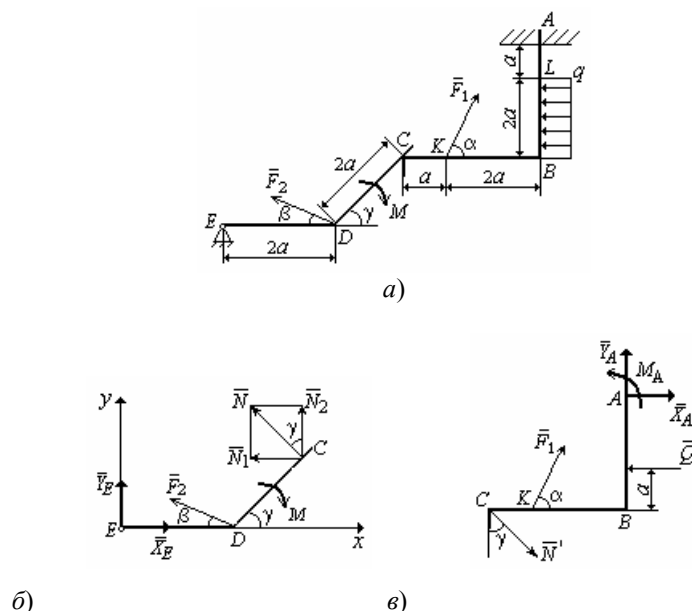


Рис. С1

2 Рассмотрим равновесие части  $ABC$  конструкции (рис. С1, в). На нее действуют в точке  $K$  сила  $\vec{F}_1$ , равномерно распределенная нагрузка, которую заменяем силой  $\vec{Q}$ , приложенной в середине участка  $BL$  (численно  $Q = q \cdot 2a = 20$  кН), сила давления части  $CDE$  конструкции  $\vec{N}'$ , направленная противоположно реакции  $\vec{N}$ , и реакция жесткой заделки, состоящая из силы с составляющими  $\vec{X}_A$ ,  $\vec{Y}_A$ , и пары сил с моментом  $M_A$ .



Для этой плоской системы сил тоже составляем три уравнения равновесия:

$$\sum F_{kx} = 0 : N' \sin \gamma + F_1 \cos \alpha - Q + X_A = 0 ; \quad (4)$$

$$\sum F_{ky} = 0 : -N' \cos \gamma + F_1 \sin \alpha + Y_A = 0 ; \quad (5)$$

$$\sum M_A(\bar{F}_k) = 0 : N' \cdot 3a \sin \gamma + N' \cdot 3a \cos \gamma + F_1 \cdot 3a \cos \alpha - F_1 \cdot 2a \sin \alpha - Q \cdot 2a + M_A = 0. \quad (6)$$

При вычислении моментов сил  $\bar{N}'$  и  $\bar{F}_1$  разлагаем их на составляющие и применяем теорему Вариньона. Подставив в составленные уравнения числовые значения заданных величин и решив систему уравнений (1) – (6), найдем искомые реакции. При решении учитываем, что численно  $N = N'$  в силу равенства действия и противодействия.

**Ответ:**  $X_A = -4,38$  кН,  $Y_A = -9,74$  кН,  $M_A = -14,95$  кН · м,  $N = 18,76$  кН,  $X_E = 18,04$  кН,  $Y_E = -21,24$  кН. Знаки указывают, что силы  $X_A$ ,  $Y_A$ ,  $Y_E$  и момент  $M_A$  направлены противоположно показанным на рисунках.

## Задание С2

### ОПРЕДЕЛЕНИЕ РЕАКЦИЙ ОПОР ТВЕРДОГО ТЕЛА ПОД ДЕЙСТВИЕМ ПРОСТРАНСТВЕННОЙ СИСТЕМЫ СИЛ

Конструкция, состоящая из двух однородных прямоугольных тонких плит, жестко соединенных под некоторым углом друг к другу, закреплена сферическим шарниром (или подпятником) в точке  $A$ , цилиндрическим шарниром (подшипником) в точке  $B$  и невесомым стержнем 1 или же двумя подшипниками в точках  $A$  и  $B$  и двумя невесомыми стержнями 1 и 2. Все стержни прикреплены к плитам и к неподвижным опорам шарнирами.

Размеры плит указаны на рисунках. Вес большей плиты  $P_1 = 10$  кН, вес меньшей плиты  $P_2 = 6$  кН. Большая из плит расположена или в горизонтальной координатной плоскости  $xy$  (рис. С2.0 – С2.4), или в вертикальной координатной плоскости  $xz$  (рис. С2.5, С2.9), или в вертикальной координатной плоскости  $yz$  (рис. С2.6 – С2.8). Меньшая плита образует угол  $\delta$  или с координатной плоскостью  $xy$  (рис. С2.0 – С2.4), или с вертикальной координатной плоскостью  $yz$  (рис. С2.6, С2.7), или с плоскостью параллельной горизонтальной координатной плоскости  $xy$  (рис. С2.8), или с плоскостью параллельной вертикальной координатной плоскости  $yz$  (рис. С2.5, С2.9).

На конструкцию действуют пара сил с моментом  $M = 5$  кН · м, лежащих в плоскости меньшей плиты, и две силы. Значения этих сил, их направления и точки приложения указаны в табл. С2, при этом сила  $\bar{F}_1$  лежит в плоскости  $xy$  или в плоскости ей параллельной, сила  $\bar{F}_2$  – в плоскости  $xz$  или в плоскости ей параллельной, сила  $\bar{F}_3$  – в плоскости  $yz$  или в плоскости ей параллельной. Точки приложения сил ( $D$ ,  $E$ ,  $H$ ,  $K$ ) находятся в углах или в серединах сторон большей плиты. Угол  $\theta$ , определяющий положение стержня 1, равен  $32^\circ$ . Значения угла  $\delta$ , показанного на рис. С2.0 – С2.9, даны в табл. С2.

Определить реакции связей в точках  $A$  и  $B$  и реакцию стержня (стержней). При подсчетах принять  $a = 0,6$  м.

### Методические указания

Перед выполнением задания С2 необходимо изучить тему «Равновесие пространственной системы сил», при этом рекомендуется рассмотреть пример решения и решить самостоятельно следующие задачи: [1, т. 1 – 2.2, 2.7, 2.10, 2.11], [6 – С7]; [5 – 8.16, 8.24, 8.25, 8.29].

Принцип выполнения задания С2 такой же, как и для равновесия плоской системы сил. Рассматривая равновесие выделенного тела, заменяют наложенные на тело связи их реакциями и составляют уравнения равновесия этого тела. Следует учесть, что реакция цилиндрического подшипника раскладывается на две составляющие, перпендикулярные оси подшипника, а реакция сферического шарнира или подпятника – на три составляющие по всем координатным осям.

Если определение угла между линией действия силы и осью затруднительно, то для нахождения проекции силы на ось бывает удобным найти сначала ее проекцию на координатную плоскость, в которой эта ось лежит, а потом найденную проекцию на плоскость спроектировать на данную ось.

При определении момента силы относительно оси часто полезным оказывается разложение силы на составляющие, каждая из которых параллельна какой-либо из координатных осей, и использование теоремы Вариньона о моменте равнодействующей относительно оси.

Необходимо помнить, что если линия действия силы пересекает ось или ей параллельна, то момент силы относительно этой оси равен нулю.

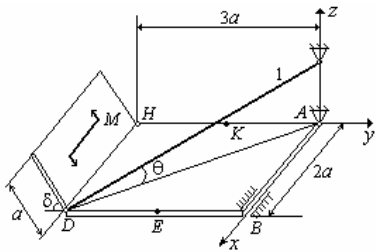


Рис. С2.0

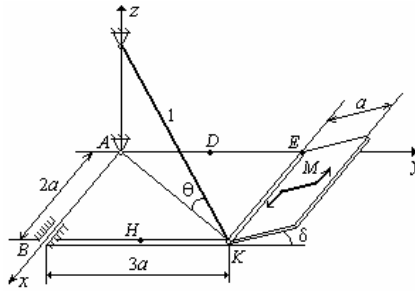


Рис. С2.1

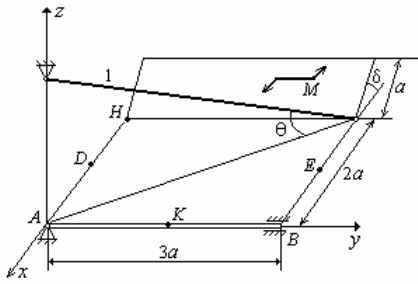


Рис. С2.2

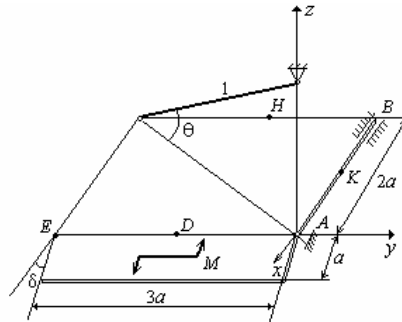


Рис. С2.3

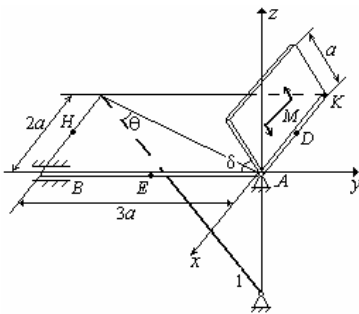


Рис. С2.4

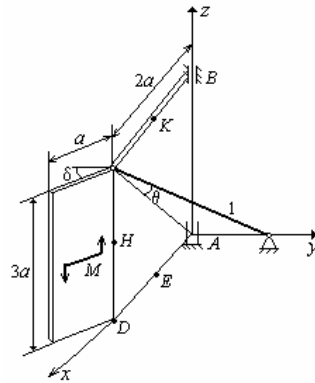


Рис. С2.5

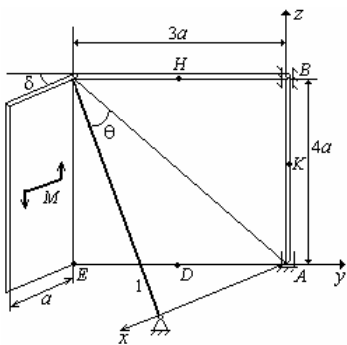


Рис. С2.6

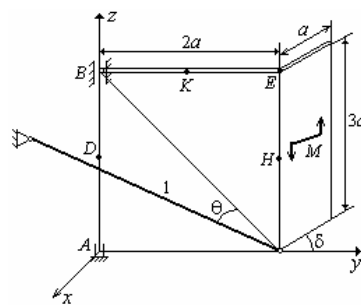


Рис. С2.7

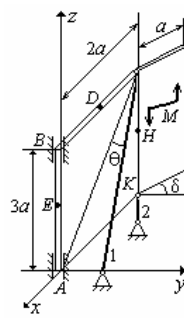
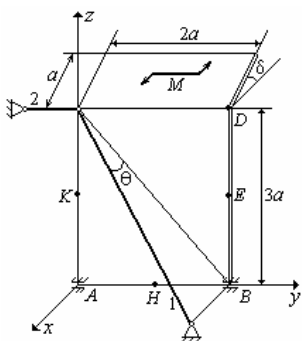
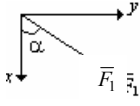
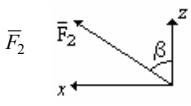
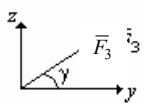


Рис. С2.8

Рис. С2.9

Таблица С2

Силы	Рис. С2.8		Рис. С2.9		Рис. С2.9		$\delta$ , град
		$F_1 = 4 \text{ кН}$		$F_2 = 6 \text{ кН}$		$F_3 = 8 \text{ кН}$	
Номер условия	Точка приложения	$\alpha$ , град	Точка приложения	$\beta$ , град	Точка приложения	$\gamma$ , град	
0	<i>D</i>	30	<i>K</i>	60	–	–	45
1	–	–	<i>E</i>	30	<i>H</i>	45	60
2	<i>K</i>	45	–	–	<i>D</i>	60	30
3	<i>E</i>	30	<i>H</i>	45	–	–	60
4	–	–	<i>D</i>	60	<i>E</i>	30	45
5	<i>H</i>	45	–	–	<i>K</i>	60	30
6	<i>K</i>	60	<i>E</i>	30	–	–	45
7	–	–	<i>H</i>	45	<i>K</i>	60	30
8	<i>H</i>	60	–	–	<i>E</i>	30	60
9	<i>E</i>	45	<i>D</i>	60	–	–	30

### Пример решения задания С2

Конструкция, состоящая из двух однородных прямоугольных тонких плит, соединенных по линии *AD*, закреплена сферическим шарниром в точке *A*, цилиндрическим (подшипником) в точке *B* и невесомым стержнем 1. Большая плита горизонтальна, а меньшая образует с вертикальной плоскостью угол  $\beta$ . Стержень 1 образует с горизонтальной плоскостью угол  $\gamma$ . Вес большей плиты  $P_1$ , вес меньшей плиты  $P_2$ . На конструкцию в плоскости, параллельной *xz*, действует сила  $\vec{F}$ , а в плоскости меньшей плиты – пара сил с моментом  $M$ .

**Дано:**  $P_1 = 5 \text{ кН}$ ,  $P_2 = 3 \text{ кН}$ ,  $F = 6 \text{ кН}$ ,  $M = 4 \text{ кН} \cdot \text{м}$ ,  $a = 0,4 \text{ м}$ ,  $\alpha = 60^\circ$ ,  $\beta = 30^\circ$ ,  $\gamma = 22^\circ$ ,  $BE = CE$ .

Определить: реакции опор *A*, *B* и стержня 1.

#### Решение

1 Рассмотрим равновесие конструкции. На конструкцию действуют заданные силы  $\vec{P}_1$ ,  $\vec{P}_2$ ,  $\vec{F}$  и пара сил с моментом  $M$ , а также реакции связей. Реакцию сферического шарнира разложим на три составляющие

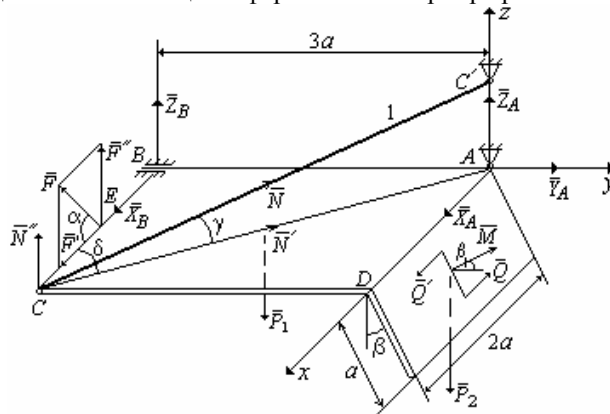


Рис. С2

$\vec{X}_A$ ,  $\vec{Y}_A$ ,  $\vec{Z}_A$ , цилиндрического (подшипника) – на две составляющие  $\vec{X}_B$ ,  $\vec{Z}_B$  (в плоскости, перпендикулярной оси подшипника); реакцию  $\vec{N}$  стержня направляем вдоль стержня от *C* к *C'*, предполагая, что он растянут. Вектор-момент пары сил  $\vec{M}$  направляем перпендикулярно плоскости действия пары сил в такую сторону, чтобы, смотря навстречу этому вектору, видеть пару сил, стремящуюся вращать конструкцию вокруг  $\vec{M}$  в сторону, обратную вращению часовой стрелки.

2 Для определения шести неизвестных реакций составляем шесть уравнений равновесия действующей на конструкцию пространственной системы сил:

$$\sum F_{kx} = 0: X_A + X_B + F \cos \alpha - N \cos \gamma \cos \delta = 0; \quad (1)$$

$$\sum F_{ky} = 0 : Y_A + N \cos \gamma \sin \delta = 0 ; \quad (2)$$

$$\sum F_{kz} = 0 : Z_A + Z_B - P_1 - P_2 + N \sin \gamma + F \sin \alpha = 0 ; \quad (3)$$

$$\sum M_X(\bar{F}_k) = 0 : -Z_B \cdot 3a - F \sin \alpha \cdot 3a - N \sin \gamma \cdot 3a + P_1 \cdot 1,5a - P_2 \cdot 0,5a \sin \beta = 0 ; \quad (4)$$

$$\sum M_Y(\bar{F}_k) = 0 : -N \sin \gamma \cdot 2a - F \sin \alpha \cdot a + P_1 a + P_2 a + M \cos \beta = 0 ; \quad (5)$$

$$\sum M_Z(\bar{F}_k) = 0 : X_B \cdot 3a + F \cos \alpha \cdot 3a + M \sin \beta = 0. \quad (6)$$

При определении проекций силы  $\bar{N}$  на оси  $x$  и  $y$  в уравнениях (1) и (2) удобнее сначала найти проекцию  $\bar{N}'$  этой силы на плоскость  $хоу$  (численно  $N' = N \cos \gamma$ ), а затем найденную проекцию на плоскость спроектировать на оси  $x, y$ . Для определения моментов сил  $\bar{F}$  и  $\bar{N}$  относительно осей разлагаем их на составляющие  $\bar{F}', \bar{F}''$  и  $\bar{N}', \bar{N}''$  и применяем теорему Вариньона,  $M_X(\bar{F}) = M_X(\bar{F}') + M_X(\bar{F}'')$  и т.д. Составляя уравнения моментов, учитываем, что сумма моментов сил, образующих пару относительно некоторой оси, равна проекции на эту ось вектора-момента пары,  $M_Y(\bar{Q}) + M_Y(\bar{Q}') = M_Y$ .

Подставив в составленные уравнения числовые значения всех заданных величин и решив эти уравнения, найдем искомые реакции.

**Ответ:**  $X_A = 9,54$  кН,  $Y_A = -11,80$  кН,  $Z_A = 5,75$  кН,  $X_B = -4,67$  кН,  $Z_B = -8,68$  кН;  $N = 15,30$  кН. Знак минус указывает, что реакции  $Y_A, X_B, Z_B$  направлены противоположно показанным на рис. С2.

## КИНЕМАТИКА

### Задание К1

#### ОПРЕДЕЛЕНИЕ КИНЕМАТИЧЕСКИХ ХАРАКТЕРИСТИК ДВИЖЕНИЯ ТОЧКИ

По заданным уравнениям движения точки  $x = f_1(t)$ ,  $y = f_2(t)$  найти уравнение траектории точки, а также ее скорость, нормальное, касательное и полное ускорения, радиус кривизны траектории для  $t_1 = 1$  с. На рисунке показать вид траектории, положение точки для  $t_1 = 1$  с и в этом положении найденные векторные величины. Уравнения движения точки указаны в табл. К1. Выбор варианта:  $x = f_1(t)$  находится по предпоследней цифре шифра, а  $y = f_2(t)$  – по последней цифре.

Таблица К1

Цифры шифра	$x = f_1(t), \text{ м}$	$y = f_2(t), \text{ м}$
0	$2 \sin \frac{\pi}{6} t$	$3 - \cos \frac{\pi}{3} t$
1	$2 - 3 \cos \frac{\pi}{3} t$	$1 + 2 \sin \frac{\pi}{6} t$
2	$-1 + 2 \sin \frac{\pi}{3} t$	$3 \cos \frac{\pi}{3} t$
3	$3 + \cos \frac{\pi}{6} t$	$-2 \sin \frac{\pi}{6} t$
4	$1 + 3 \sin \frac{\pi}{6} t$	$4 - \cos \frac{\pi}{3} t$
5	$-2 + \cos \frac{\pi}{3} t$	$-1 - 2 \sin \frac{\pi}{6} t$
6	$-3 + \sin \frac{\pi}{6} t$	$-2 + 3 \cos \frac{\pi}{6} t$
7	$5 - \cos \frac{\pi}{3} t$	$3 - 2 \cos \frac{\pi}{3} t$

8	$-4 + 2 \sin \frac{\pi}{6} t$	$2 + 3 \cos \frac{\pi}{3} t$
9	$2 \cos \frac{\pi}{3} t$	$-3 + 2 \cos \frac{\pi}{6} t$

### Методические указания

Перед выполнением задания К1 необходимо изучить тему «Координатный способ задания движения точки, скорость и ускорение точки»; при этом рекомендуется рассмотреть пример решения и решить самостоятельно следующие задачи: [1, т. 1 – 3.29, 3.33]; [6 – К1]; [5 – 12.17, 12.18, 12.27].

При решении задачи на определение уравнения траектории точки и ее кинематических характеристик целесообразно придерживаться следующего порядка:

1) исключить из уравнений движения точки в координатной форме время и получить уравнение относительно координат точки;

2) построить линию, уравнение которой получено, указав при этом, является ли траекторией движения точки вся линия или какая ее часть в случае, если координаты точки являются тригонометрическими функциями времени;

3) по уравнениям движения точки найти ее координаты, проекции скорости и ускорения на оси координат в данный момент времени, показать на чертеже положение точки и построить векторы скорости и ускорения;

4) определить касательное и нормальное ускорения точки в данный момент времени и показать на чертеже разложение вектора ускорения точки на указанные составляющие;

5) определить по направлениям векторов скорости и касательного ускорения точки, является ли ее движение в данный момент времени ускоренным или замедленным;

6) найти радиус кривизны в соответствующей точке траектории.

В случае, если в уравнениях движения точки углы под знаком синуса и косинуса не равны, а относятся как 1 : 2 (или 2 : 1), то для определения уравнения траектории точки надо использовать формулы тригонометрии вида:  $\cos 2\alpha = 1 - 2 \sin^2 \alpha = 2 \cos^2 \alpha - 1$ .

### Пример решения задания К1

Решить задачу К1 для следующих уравнений движения точки  $M$ :  $x = 1 - 3 \cos \frac{\pi}{6} t$  м,  $y = -3 + 2 \sin \frac{\pi}{6} t$  м.

#### Решение

1 *Нахождение траектории движения точки  $M$ .* Из данных уравнений движения исключим параметр  $t$ , воспользовавшись формулой тригонометрии:  $\sin^2 \alpha + \cos^2 \alpha = 1$ , где  $\alpha = \pi t / 6$ .

$$\cos \frac{\pi}{6} t = -\frac{x-1}{3}; \quad \sin \frac{\pi}{6} t = \frac{y+3}{2}; \quad \frac{(x-1)^2}{3^2} + \frac{(y+3)^2}{2^2} = 1.$$

Уравнением траектории является эллипс с полуосями  $a = 3$ ,  $b = 2$  и центром в точке  $C(1; -3)$ .

Найдем координаты точки  $M$  в момент  $t_1 = 1$  с:

$$x_1 = 1 - 3 \cos \frac{\pi}{6} \approx -1,6; \quad y_1 = -3 + 2 \sin \frac{\pi}{6} = -2; \quad M_1(-1,6; 2).$$

Покажем на рис. К1 траекторию и положение точки  $M_1$  на ней.

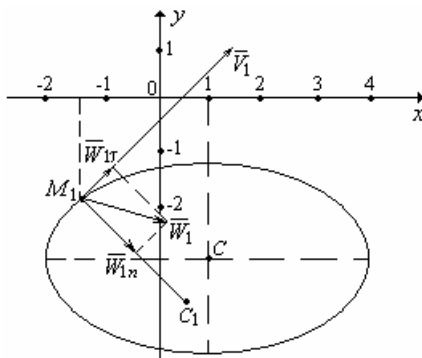


Рис. К1

2 *Определение скорости точки.* Проекция скорости точки на оси координат равны

$$V_x = \frac{dx}{dt} = \frac{\pi}{2} \sin \frac{\pi}{6} t; \quad V_y = \frac{dy}{dt} = \frac{\pi}{3} \cos \frac{\pi}{6} t.$$

Модуль скорости точки  $V = \sqrt{V_x^2 + V_y^2}$ . При  $t_1 = 1$  с:  $V_{1x} = \frac{\pi}{2} \sin \frac{\pi}{6} \approx 0,785$  м/с;  $V_{1y} = \frac{\pi}{3} \cos \frac{\pi}{6} \approx 0,905$  м/с;

$V_1 = 1,2$  м/с.

Покажем на рисунке вектор скорости  $\vec{V}_1$  с учетом знаков его проекций, который направлен по касательной к эллипсу в точке  $M_1$ .

3 *Определение полного ускорения точки.* Проекция ускорения на оси координат равны

$$W_x = \frac{dV_x}{dt} = \frac{\pi^2}{12} \cos \frac{\pi}{6} t; \quad W_y = \frac{dV_y}{dt} = -\frac{\pi^2}{18} \sin \frac{\pi}{6} t.$$

Модуль ускорения равен  $W = \sqrt{W_x^2 + W_y^2}$ . При  $t_1 = 1$  с:  $W_{1x} = 0,71$  м/с<sup>2</sup>;  $W_{1y} = -0,27$  м/с<sup>2</sup>;  $W_1 = 0,76$  м/с<sup>2</sup>.

Покажем на рисунке вектор ускорения  $\vec{W}_1$  с учетом знаков проекций этого вектора.

4 *Определение касательного ускорения точки.* Касательное ускорение определяется по формуле

$$W_\tau = \frac{dV}{dt} = \frac{V_x W_x + V_y W_y}{V}.$$

При  $t_1 = 1$  с:  $W_{1\tau} = \frac{V_{1x} W_{1x} + V_{1y} W_{1y}}{V_1} \approx 0,26$  м/с<sup>2</sup>.

5 *Определение нормального ускорения точки*

$$W_n = \sqrt{W^2 - W_\tau^2}.$$

Для момента времени  $t_1 = 1$  с:  $W_{1n} = \sqrt{W_1^2 - W_{1\tau}^2} \approx 0,71$  м/с<sup>2</sup>. Разложим вектор ускорения  $\vec{W}_1$  на касательное  $\vec{W}_{1\tau}$  и нормальное  $\vec{W}_{1n}$  ускорения, показав их на рисунке.

Направления векторов  $\vec{W}_{1\tau}$  и  $\vec{V}_1$  одинаковы, поэтому движение точки в данный момент времени является ускоренным.

6 *Определение радиуса кривизны траектории*

$$\rho = \frac{V^2}{W_n}.$$

При  $t_1 = 1$  с:  $\rho_1 = \frac{V_1^2}{W_{1n}} \approx 2$  м. Покажем на рис. К1 радиус кривизны траектории:  $\rho_1 = C_1 M_1$ .

**Ответ:**  $V_1 = 1,2$  м/с,  $W_1 = 0,76$  м/с<sup>2</sup>,  $W_{1\tau} = 0,26$  м/с<sup>2</sup>,  $W_{1n} = 0,71$  м/с<sup>2</sup>,  $\rho_1 = 2$  м.

## Задание К2

### ОПРЕДЕЛЕНИЕ АБСОЛЮТНОЙ СКОРОСТИ И АБСОЛЮТНОГО УСКОРЕНИЯ ТОЧКИ

Тело  $D$  совершает вращательное движение вокруг неподвижной оси по закону  $\varphi_e = f_1(t)$ . Относительно тела  $D$  вдоль прямолинейного или в форме дуги окружности радиуса  $R$  желоба  $AB$  движется точка  $M$  по закону  $AM = s_r = f_2(t)$ .

На рис. К2.0 – К2.9 точка  $M$  показана в положении, при котором  $AM = s_r > 0$ ; положительное направление отсчета угла  $\varphi_e$  указано круговой стрелкой, размеры на рисунках и величина  $R$  указаны в метрах. Найти абсолютные скорость и ускорение точки  $M$  в момент времени  $t_1 = 1$  с. Числовые данные приведены в табл. К2, при этом номер рисунка и  $f_1(t)$  выбираются по предпоследней цифре шифра, а  $f_2(t)$  – по последней цифре шифра из соответствующей графы для своего рисунка.

Таблица К2

Цифрышифра	$\varphi_e = f_1(t)$ , рад	$s_r = f_2(t)$ , м	$s_r = f_2(t)$ , м
	для всех рисунков	для рис. К2.0 – К2.4	для рис. К2.5 – К2.9
0	$2t^2 - 3t$	$4t^2 - 3t + 5$	$\frac{\pi}{3} R(3t^3 - 2t^2)$
1	$t^3 - 2t^2$	$5t + 2t^2 - 3$	$\frac{\pi}{2} R(4t^2 - 3t)$

2	$t^2 - 5t$	$3t^2 - 4t^3 + 4$	$\frac{\pi}{6} R(5t^3 - 4t^2)$
3	$5t - t^3$	$4t - 2t^2 + 1$	$\frac{\pi}{6} R(5t^2 - 3t)$
4	$t^2 - t^3$	$8t^2 - 4t^3 + 2$	$\frac{\pi}{3} R(5t^3 - 3t^2)$
5	$2t + t^2$	$5t^2 - 3t^3 + 3$	$\frac{\pi}{2} R(3t^3 - 2t)$
6	$t^3 - t^2$	$2t^2 + 2t + 1$	$\frac{\pi}{4} R(7t^2 - 6t)$
7	$t^2 - 3t$	$4t^2 + 2t^3 - 2$	$\frac{\pi}{3} R(2t^3 - t)$
8	$t^3 - 2t$	$3t^2 - 3t + 4$	$\frac{\pi}{6} R(3t^3 - t^2)$
9	$2t^2 - t$	$3t^2 - t + 2$	$\frac{\pi}{6} R(5t^3 - 3t)$

#### Методические указания

Перед выполнением задания К2 необходимо изучить тему «Сложное движение точки»; при этом рекомендуется разобрать пример решения и решить самостоятельно следующие задачи: [1, т. 1 – 5.12, 5.13, 5.14]; [6 – К7]; [5 – 22.14, 22.25, 23.27].

При решении задачи рекомендуется придерживаться следующей последовательности:

- 1) разложить абсолютное движение точки на составляющие, определив относительное и переносное движения;
- 2) определить положение точки относительно пластины в данный момент времени; в случае, если траекторией относительного движения является окружность, положение точки определяется центральным углом  $\alpha = \frac{s_r}{R}$ , где в правую часть этого равенства следует подставить  $t_1 = 1$  с, не подставляя числового значения  $R$ ;
- 3) определить скорость, касательное и нормальное ускорения относительного движения точки;
- 4) определить угловую скорость и ускорение переносного движения (пластины), скорость, вращательное и центростремительное ускорения переносного движения точки;
- 5) по известным угловой скорости переносного движения и относительной скорости точки найти ее кориолисово ускорение;
- 6) изобразить на чертеже векторы кинематических величин, определенных в предыдущих пунктах с учетом полученных знаков этих величин;
- 7) выбрать прямоугольную систему координат с началом в точке  $M$ , на осях которой будут определяться проекции относительной и переносной скоростей и ускорений и кориолисова ускорения точки;
- 8) применяя теорему сложения скоростей, определить абсолютную скорость точки, используя метод проекций или теорему косинусов;
- 9) применяя теорему сложения ускорений, определить абсолютное ускорение точки, используя метод проекций.

Учсть, что в уравнения проекций абсолютной скорости и ускорения точки должны подставляться абсолютные величины скоростей и ускорений относительного и переносного движения точки.

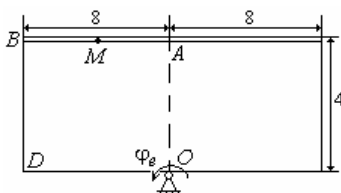


Рис. К2.0

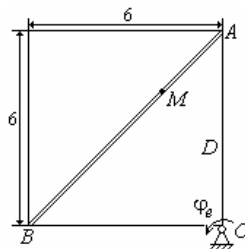


Рис. К2.1

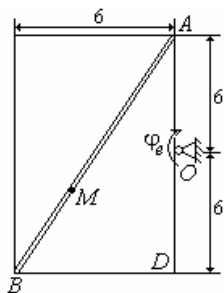


Рис. K2.2

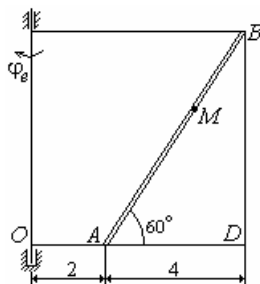


Рис. K2.3

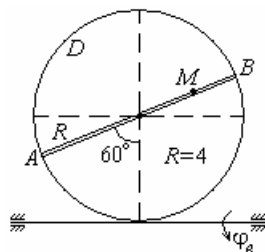


Рис. K2.4

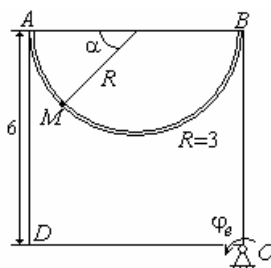


Рис. K2.5

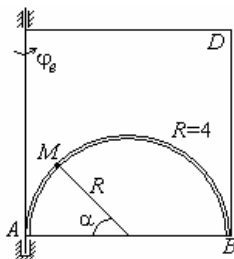


Рис. K2.6

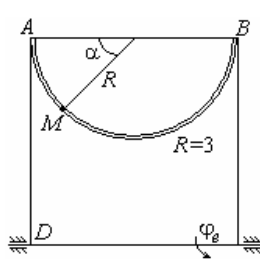


Рис. K2.7

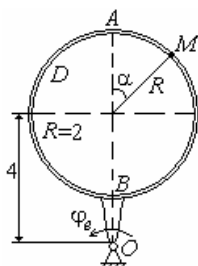


Рис. K2.8

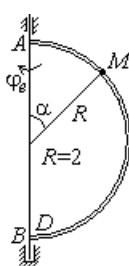
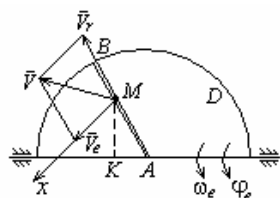


Рис. K2.9

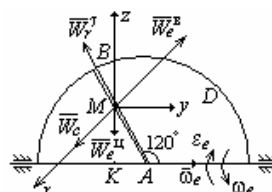
### Пример решения задания K2

Решить задачу K2 (рис. K2, а, б) при следующих условиях:

$$\varphi_e = 2t^2 - t^3 \text{ рад, } s_r = AM = 2t^3 + t^2 + 3 \text{ м.}$$



а)



б)

Рис. K2

### Решение

Точка  $M$  совершает сложное движение, состоящее из двух движений: относительного движения по прямой  $AB$  и переносного движения по окружности радиуса  $MK$ .

Найдем положение точки  $M$  на теле  $D$  в момент времени  $t_1 = 1$  с и определим радиус  $MK$  переносного вращения:



$$AM = s_r = 2t_1^3 + t_1^1 + 3 = 6 \text{ м}, \quad MK = AM \sin 60^\circ \approx 5,1 \text{ м}.$$

Определяем скорости точки  $M$ .

Относительная скорость точки  $V_r = \frac{ds_r}{dt} = 6t^2 + 2t$  м/с. При  $t_1 = 1$  с  $V_r = 8$  м/с. Вектор  $\vec{V}_r$  направлен по прямой  $AB$  от точки  $A$  к точке  $B$ .

Переносная скорость точки  $V_e = \omega_e MK$ .

Угловая скорость переносного движения

$$\omega_e = \frac{d\varphi_e}{dt} = 4t - 3t^2 \text{ с}^{-1},$$

при  $t_1 = 1$  с,  $\omega_e = 1 \text{ с}^{-1}$ ,  $V_e = 5,1$  м/с. Так как  $\omega_e > 0$ , то тело  $D$  вращается в направлении положительного отсчета угла  $\varphi_e$ . Вектор  $\vec{V}_e$  направлен перпендикулярно плоскости чертежа (по оси  $x$  к нам).

Абсолютная скорость точки  $\vec{V} = \vec{V}_r + \vec{V}_e$ . Так как  $\vec{V}_r \perp \vec{V}_e$ , то модуль абсолютной скорости точки равен  $V = \sqrt{V_r^2 + V_e^2} \approx 9,5$  м/с.

Направление вектора  $\vec{V}$  определяется диагональю параллелограмма, построенного на векторах  $\vec{V}_r$  и  $\vec{V}_e$  (рис. К1, а).

Абсолютное ускорение точки при сложном движении определяется формулой

$$\vec{W} = \vec{W}_r^\tau + \vec{W}_r^n + \vec{W}_e^B + \vec{W}_e^u + \vec{W}_c. \quad (1)$$

Относительное касательное ускорение  $W_r^\tau = \frac{dV_r}{dt} = 12t + 2$  м/с. При  $t_1 = 1$  с,  $W_r^\tau = 14$  м/с. Вектор  $\vec{W}_r^\tau$  направлен по  $AB$  к точке  $B$  (рис. К1, б).

Относительное нормальное ускорение  $W_r^n = \frac{V_r^2}{\rho} = 0$ , так как для прямолинейного относительного движения  $\rho = \infty$ .

Переносное вращательное ускорение  $W_e^B = \varepsilon_e MK$ .

Угловое ускорение переносного движения

$$\varepsilon_e = \frac{d\omega_e}{dt} = 4 - 6t \text{ с}^{-2},$$

при  $t_1 = 1$  с  $\varepsilon_e = -2 \text{ с}^{-2}$ ,  $W_e^B = -10,2 \text{ м/с}^2$ . Знак « $\leftarrow$ » означает, что вектор  $\vec{W}_e^B$  направлен противоположно вектору переносной скорости  $\vec{V}_e$ .

Переносное центростремительное ускорение

$$W_e^u = \omega_e^2 MK = 5,1 \text{ м/с}^2.$$

Вектор  $\vec{W}_e^u$  направлен по радиусу  $MK$  к точке  $K$ .

Вектор кориолисова ускорения  $\vec{W}_c = 2[\vec{\omega}_e \times \vec{V}_r]$ .

Модуль кориолисова ускорения точки равен

$$W_c = 2\omega_e V_r \sin(\vec{\omega}_e, \vec{V}_r) = 2\omega_e V_r \sin 120^\circ \approx 13,9 \text{ м/с}^2.$$

Вектор  $\vec{W}_c$  направлен по оси к нам согласно правилу Жуковского (или правилу векторного произведения).

Модуль абсолютного ускорения точки найдем методом проекций. Спроектируем векторное равенство (1) на оси прямоугольной системы координат  $x, y, z$  с началом в точке  $M$ :

$$W_x = W_c - |W_e^B| = 3,7 \text{ м/с}^2;$$

$$W_y = -|W_r^\tau| \cos 60^\circ = -7 \text{ м/с}^2;$$

$$W_z = |W_r^\tau| \cos 30^\circ - W_e^u = 7 \text{ м/с}^2.$$

По проекциям определяем модуль абсолютного ускорения точки  $M$

$$W = \sqrt{W_x^2 + W_y^2 + W_z^2} \approx 10,6 \text{ м/с}^2.$$

**Ответ:**  $V = 9,5$  м/с,  $W = 10,6 \text{ м/с}^2$ .

### Задание К3

#### КИНЕМАТИЧЕСКИЙ АНАЛИЗ ПЛОСКОГО МЕХАНИЗМА

Плоский механизм состоит из четырех стержней и ползуна, соединенных между собой и с опорами шарнирами (рис. К3.0, К3.1). На рис. К3.0 угловые скорости  $\omega_1$  (или  $\omega_4$ ) постоянны, а стержни  $AB$  горизонтальны на обоих рисунках, причем  $AD = DB$ . В табл. К3 приведены данные величины для двух рисунков, при этом  $l_1 = 0,4$  м,  $l_2 = 1,2$  м,  $l_3 = 1,4$  м,  $l_4 = 0,6$  м.

В результате решения задачи должны быть найдены, кроме заданных в условии: скорости точек  $A, B, C, D, E$ ; угловые скорости  $\omega_1, \omega_2, \omega_3, \omega_4$ ; ускорения точек  $A$  и  $B$ ; угловые ускорения  $\varepsilon_1, \varepsilon_2, \varepsilon_4$  (для рис. К3.0) и  $\varepsilon_1, \varepsilon_2$  (для рис. К3.1). Рис. К3.0 соответствует предпоследней цифре шифра 0 – 4; рис. К3.1 для предпоследней цифры 5 – 9; номер условия выбирается по табл. К3 согласно последней цифре шифра.

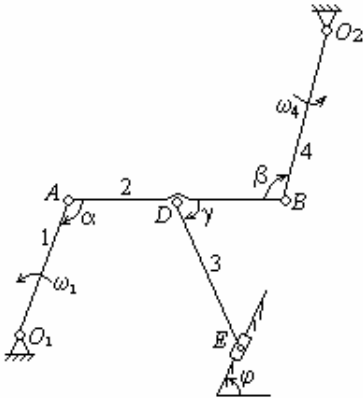


Рис. К3.0

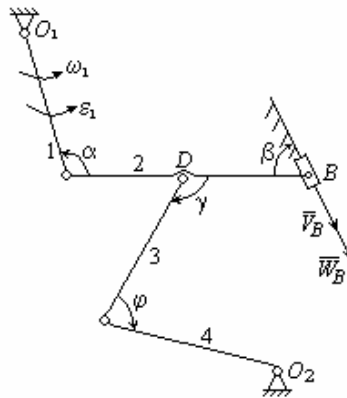


Рис. К3.1

Таблица К3

Номер условия	Углы, град				Рис. К3.0		Рис. К3.1			
	$\alpha$	$\beta$	$\gamma$	$\varphi$	$\omega_{1, c^{-1}}$	$\omega_{4, c^{-1}}$	$\omega_{1, c^{-1}}$	$\varepsilon_{1, c^{-2}}$	$V_B, \text{ м/с}$	$W_{B, c^{-2}}$
0	30	120	60	0	2	–	2	1	–	–
1	60	90	30	90	4	–	–	–	2	4
2	90	60	90	60	–	5	5	2	–	–
3	120	30	60	0	–	3	–	–	6	2
4	150	60	30	90	3	–	1	2	–	–
5	90	120	90	60	6	–	–	–	10	1
6	120	90	60	0	–	2	10	3	–	–
7	150	270	30	90	5	–	–	–	8	2
8	60	120	90	60	–	4	6	4	–	–
9	210	90	60	0	–	6	–	–	12	2

#### Методические указания

При выполнении задания К3 необходимо изучить тему «Плоскопараллельное движение твердого тела», при этом рекомендуется разобрать пример решения и решить самостоятельно следующие задачи: [1, т. 1 – 6.4, 6.10, 6.17, 6.20]; [6 – К3, К4]; [5 – 16.22, 16.33, 16.37, 18.11, 18.23].

При решении задания рекомендуется придерживаться следующей последовательности действий:

- 1) на чертеже изобразить механизм в том положении, в котором требуется определить его кинематические характеристики;
- 2) по данным задачи следует определить модуль и направление скорости одной точки звена механизма и направление скорости другой точки этого же звена;
- 3) определить линейные скорости точек звеньев механизма и их угловые скорости, используя теорему о проекциях скоростей двух точек или понятие мгновенного центра скоростей этого звена;
- 4) найти, если оно не задано по условию задачи, ускорение какой-нибудь точки звена, принимая ее в дальнейшем за полюс; при этом, если точка движется по окружности, то ее ускорение представить геометрической суммой вращательного и центростремительного ускорений;

5) записать векторное равенство, являющееся аналитическим выражением теоремы об ускорениях точек тела при плоскопараллельном движении; при этом одна точка является полюсом, а другая – точкой, ускорение которой надо найти;

6) представить ускорение точки геометрической суммой вращательного и центростремительного, если точка, ускорение которой определяется, движется по окружности;

7) проектируя обе части векторного равенства относительно ускорений указанных точек на прямую, проходящую через точки, и на прямую, перпендикулярную к ней, найти требуемое ускорение точки и вращательное ее ускорение по отношению к полюсу;

8) определить требуемые угловые ускорения звеньев механизма.

Следует помнить, что в механизме, состоящем из нескольких звеньев, каждое звено, совершающее плоскопараллельное движение, имеет свой мгновенный центр скоростей и свою угловую скорость в данный момент времени.

### Пример решения задания К3

Для плоского механизма, указанного на рис. К3:  $\angle AO_1x = 45^\circ$ ,  $\angle ABO_2 = 60^\circ$ ,  $\angle BDE = 60^\circ$ ,  $AD = DB$ ,  $\omega_1 = 4 \text{ с}^{-1}$ ,  $l_1 = 0,6 \text{ м}$ ,  $l_2 = 1,4 \text{ м}$ ,  $l_3 = 1,6 \text{ м}$ ,  $l_4 = 0,8 \text{ м}$ .

Определить:  $V_A, V_B, V_D, \omega_2, \omega_3, \omega_4, W_A, W_B, \varepsilon_2, \varepsilon_4$ .

#### Решение

Покажем на рисунке направления скоростей всех указанных точек согласно наложенным связям и найдем мгновенные центры скоростей  $C_2$  и  $C_3$  звеньев 2 и 3 соответственно. Векторы скоростей точек  $A$  и  $B$  перпендикулярны соответственно  $O_1A$  и  $O_2B$  и направлены в соответствии с угловыми скоростями звеньев 1 и 4 механизма. Вычисляем скорость точки  $A$

$$V_A = \omega_1 O_1A = 2,4 \text{ м/с.}$$

Восстанавливая перпендикуляры к векторам  $\vec{V}_A$  и  $\vec{V}_B$  в точках  $A$  и  $B$  до их пересечения, получим точку  $C_2$  – мгновенный центр скоростей звена 2. Так как точка  $C_2$  – мгновенный центр скоростей, то имеет место соотношение

$$\frac{V_A}{AC_2} = \frac{V_B}{BC_2} = \frac{V_D}{DC_2} = \omega_2. \quad (1)$$

Направление скорости  $\vec{V}_A$  позволяет показать направление угловой скорости  $\omega_2$  звена 2, что определяет вектор скорости  $\vec{V}_D$  точки  $D$  этого звена ( $\vec{V}_D \perp C_2D$ ).

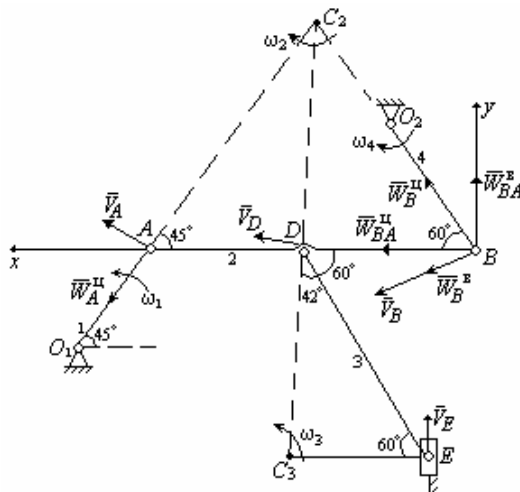


Рис. К3

Учитывая, что скорость точки  $E$  направлена по прямой, по которой перемещается ползун, построим мгновенный центр скоростей звена 3. Так как точка  $C_3$  – мгновенный центр скоростей звена 3, то имеет место соотношение

$$\frac{V_D}{DC_3} = \frac{V_E}{EC_3} = \omega_3. \quad (2)$$

Найдем необходимые линейные размеры на рис. К2. По теореме синусов и косинусов из  $\triangle ABC_2$ ,  $\triangle AC_2D$  и  $\triangle DEC_3$  определяем

$$\frac{AC_2}{\sin 60^\circ} = \frac{BC_2}{\sin 45^\circ} = \frac{AB}{\sin 75^\circ}.$$

Откуда

$$AC_2 = \frac{AB \sin 60^\circ}{\sin 75^\circ} \approx 1,26 \text{ м}; \quad BC_2 = \frac{AB \sin 45^\circ}{\sin 75^\circ} \approx 1,02 \text{ м};$$

$$DC_2 = \sqrt{AC_2^2 + AD^2 - 2AC_2AD \cos 45^\circ} \approx 0,91 \text{ м};$$

$$\frac{AC_2}{\sin \angle ADC_2} = \frac{DC_2}{\sin 45^\circ}; \quad \sin \angle ADC_2 = \frac{AC_2 \sin 45^\circ}{DC_2} = 0,979;$$

$$\angle ADC_2 = 180^\circ - 78^\circ = 102^\circ; \quad \angle EDC_3 = 102^\circ - 60^\circ = 42^\circ;$$

$$\frac{DC_3}{\sin 60^\circ} = \frac{EC_3}{\sin 42^\circ} = \frac{DE}{\sin 102^\circ};$$

$$EC_3 = \frac{DE \sin 42^\circ}{\sin 102^\circ} \approx 1,09 \text{ м}; \quad DC_3 = \frac{DE \sin 60^\circ}{\sin 102^\circ} \approx 1,42 \text{ м}.$$

Теперь вычисляем линейные и угловые скорости из соотношений (1) и (2)

$$\omega_2 = \frac{V_A}{AC_2} \approx 1,9 \text{ с}^{-1}; \quad V_B = \omega_2 BC_2 \approx 1,94 \text{ м/с};$$

$$V_D = \omega_2 DC_2 \approx 1,73 \text{ м/с}; \quad \omega_4 = \frac{V_B}{BO_2} \approx 2,43 \text{ с}^{-1};$$

$$\omega_3 = \frac{V_D}{DC_3} \approx 1,22 \text{ с}^{-1}; \quad V_E = \omega_3 EC_3 \approx 1,33 \text{ м/с}.$$

Определим ускорения точек  $A$  и  $B$  и угловые ускорения звеньев 2 и 4.

Так как угловая скорость  $\omega_1$  постоянна, то вращательное ускорение точки  $A$   $W_A^B = 0$  и

$$W_A = W_A^A = \omega_1^2 O_1A = 9,6 \text{ м/с}^2.$$

Вектор центростремительного ускорения точки  $A$  направлен от точки  $A$  к точке  $O_1$ .

Ускорение точки  $B$  выражаем через ускорение точки  $A$ , принимая ее за полюс

$$\overline{W}_B = \overline{W}_B^A + \overline{W}_B^B = \overline{W}_A^A + \overline{W}_{BA}^A + \overline{W}_{BA}^B, \quad (3)$$

где  $\overline{W}_{BA}^A$ ,  $\overline{W}_{BA}^B$  – соответственно центростремительное и вращательное ускорения точки  $B$  относительно точки  $A$ .

Покажем на рисунке все векторы в равенстве (3), выбрав направления векторов  $\overline{W}_B^B$  и  $\overline{W}_{BA}^B$  произвольно ( $\overline{W}_B^B \perp \overline{W}_B^A$ ,  $\overline{W}_{BA}^B \perp \overline{W}_{BA}^A$ ), и спроектируем равенство (3) на оси  $Bx$ ,  $By$

$$Bx: W_B^B \cos 30^\circ + W_B^A \cos 60^\circ = W_A^A \cos 45^\circ + W_{BA}^A; \quad (4)$$

$$By: W_B^A \cos 60^\circ - W_B^B \cos 30^\circ = -W_A^A \sin 45^\circ + W_{BA}^B, \quad (5)$$

где  $W_B^A = \omega_4^2 l_4 = 4,72 \text{ м/с}^2$ ,  $W_{BA}^A = \omega_2^2 l_2 = 5,05 \text{ м/с}^2$ .

Вращательное ускорение точки  $B$  находим из уравнения (4)

$$W_B^B = \frac{W_A^A \cos 45^\circ + W_{BA}^A - W_B^A \cos 60^\circ}{\cos 30^\circ} \approx 10,9 \text{ м/с}^2;$$

$$W_B = \sqrt{(W_B^A)^2 + (W_B^B)^2} \approx 11,9 \text{ м/с}^2.$$

Из уравнения (5) определяем

$$W_{BA}^B = W_B^A \sin 60^\circ - W_B^B \sin 30^\circ + W_A^A \sin 45^\circ \approx 6,43 \text{ м/с}^2;$$

$$\varepsilon_2 = \frac{W_{BA}^B}{l_2} = 4,59 \text{ с}^{-2}; \quad \varepsilon_4 = \frac{W_B^B}{l_4} = 13,6 \text{ с}^{-2}.$$

**Ответ:**  $V_A = 2,4 \text{ м/с}; V_B = 1,94 \text{ м/с}; V_D = 1,73 \text{ м/с};$

$$\omega_2 = 1,9 \text{ с}^{-1}; \quad \omega_3 = 1,22 \text{ с}^{-1}; \quad \omega_4 = 2,43 \text{ с}^{-1};$$

$$W_A = 9,6 \text{ м/с}^2; \quad W_B = 11,9 \text{ м/с}^2;$$

$$\varepsilon_2 = 4,59 \text{ с}^{-2}; \quad \varepsilon_4 = 13,6 \text{ с}^{-2}.$$

## ДИНАМИКА

### Задание Д1

#### ИНТЕГРИРОВАНИЕ ДИФФЕРЕНЦИАЛЬНЫХ УРАВНЕНИЙ ДВИЖЕНИЯ МАТЕРИАЛЬНОЙ ТОЧКИ, НАХОДЯЩЕЙСЯ ПОД ДЕЙСТВИЕМ ПЕРЕМЕННЫХ СИЛ

Груз  $D$  массой  $m$ , получив в точке  $A$  начальную скорость  $\vartheta_0$ , движется в трубе  $AB$ , расположенной в вертикальной плоскости под углом  $\alpha$  к горизонту. В точке  $B$ , находящейся на высоте  $h$ , груз начинает свободное движение (рис. Д1.0 – Д1.9, табл. Д1).

На участке  $AB$  на груз, кроме силы тяжести, действует постоянная сила  $Q$  и сила сопротивления среды  $R$ , зависящая от скорости  $\bar{v}$  груза (направлена против движения), трением пренебречь.

Свободное движение происходит под действием силы тяжести в поле, воздействующем на точку силой  $\bar{F}$ , или переменной силы притяжения к центру  $O$ , которая пропорциональна расстоянию от точки (коэффициент пропорциональности  $c$ ).

Таблица Д1

Номер условия	$m$ , кг	$\vartheta_0$ , м/с	$Q$ , Н	$R$ , Н	$l$ , м	$t_1$ , с	$h$ , м	$a$ , м	$b$ , м	$c$ , Н/м	$F$ , Н
0	4	15	3	$0,49^2$	3	–	5	3	2	150	–
1	3	18	11	0,29	–	3	2	4	1	200	–
2	2,5	14	7	$0,89^2$	2,5	–	4,5	–	–	–	$3 \cos 5t$
3	1,3	21	9	0,99	–	1,5	3	–	–	–	$2 \sin 4t$
4	2	17	15	$0,79^2$	4	–	2,5	1	3	450	–
5	3,8	20	4	0,39	–	2	6	4	6	180	–
6	4,5	23	10	$0,19^2$	1,5	–	6,5	–	–	–	$\cos 6t$
7	5	19	8	0,59	–	2,5	1	–	–	–	$4 \sin 5t$
8	5,7	22	14	$0,29^2$	2	–	8,3	3	5	370	–
9	1,6	13	6	0,79	–	4	7	–	–	–	$8 \sin t$

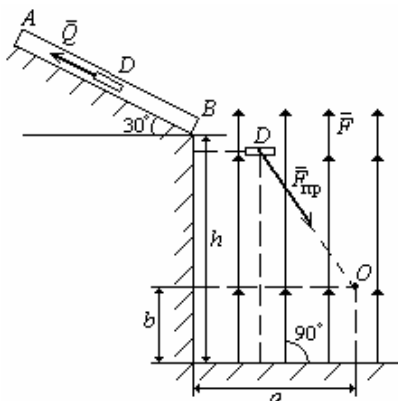


Рис. Д1.0

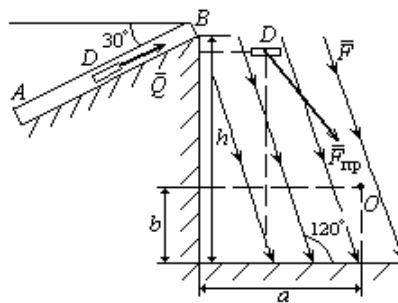


Рис. Д1.1

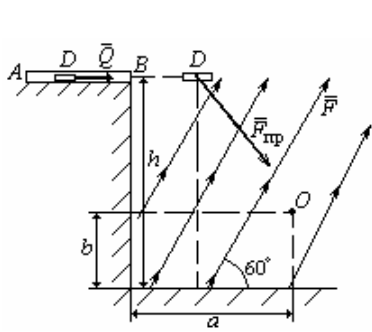


Рис. Д1.2

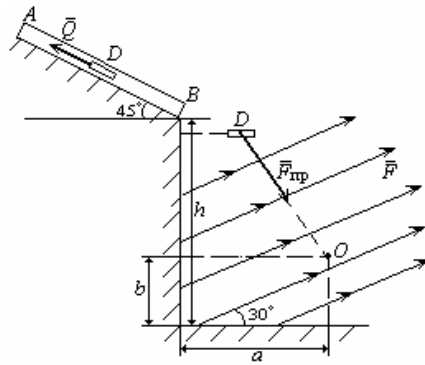


Рис. Д1.3

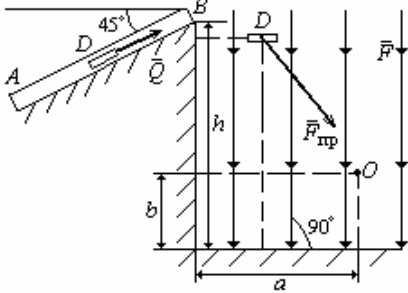


Рис. Д1.4

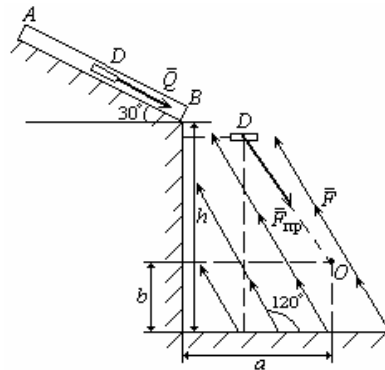


Рис. Д1.5

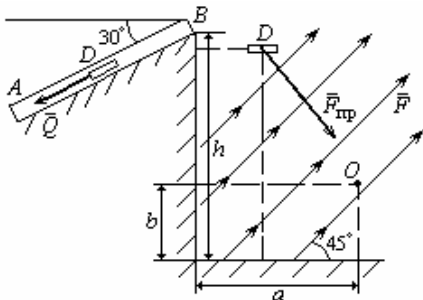


Рис. Д1.6

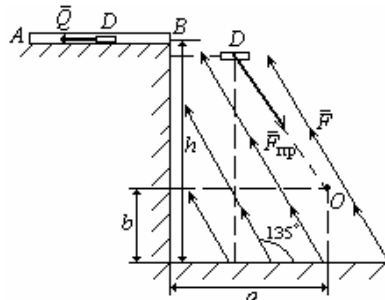


Рис. Д1.7

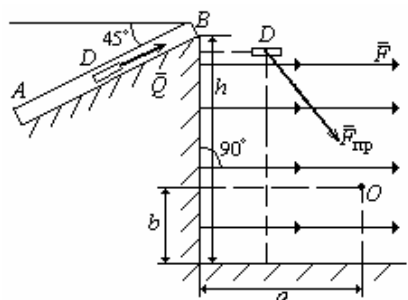


Рис. Д1.8

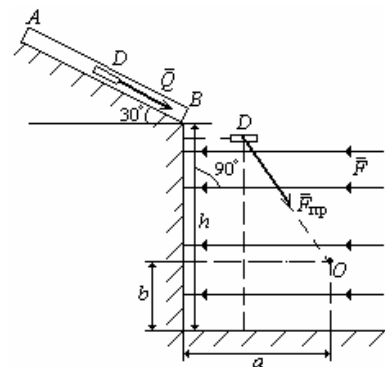


Рис. Д1.9

Считая груз материальной точкой и зная расстояние  $AB = l$  или время  $t_1$  движения груза от точки  $A$  до точки  $B$ , определить в координатной форме закон движения точки  $D$  на участке свободного падения.

### Методические указания

При выполнении задания Д1 необходимо изучить темы: «Основные законы динамики материальной точки», «Дифференциальные уравнения движения материальной точки». При этом рекомендуется разобрать пример решения и решить самостоятельно следующие задачи: [1, т. 2 – 8.17, 8.19, 8.22, 8.26]; [6 – Д1, Д2]; [5 – 27.17, 27.22, 27.31].

При решении задания рекомендуется придерживаться следующей последовательности:

- 1) выбрать систему координат. При прямолинейном движении точки – координатная ось направлена в сторону движения точки с началом отсчета в начальном положении точки. При плоском движении – плоская система координат  $x, y$ ;
- 2) движущуюся точку изобразить в текущем положении при положительных значениях координат;
- 3) показать все действующие на точку силы;
- 4) определить сумму проекций действующих сил на выбранные оси координат;
- 5) записать дифференциальные уравнения движения материальной точки в проекциях на оси координат;
- 6) найти общие решения дифференциальных уравнений. В качестве методов решения дифференциальных уравнений могут быть выбраны либо метод понижения порядка, либо метод решения линейного неоднородного дифференциального уравнения второго порядка;
- 7) составить начальные условия движения материальной точки, т.е. значения координат и проекций скорости точки на координатные оси в начальный момент времени;
- 8) определить постоянные интегрирования по начальным условиям движения;
- 9) записать закон движения точки с учетом найденных постоянных;
- 10) составить конечные условия (если это необходимо) и определить искомые величины.

Если движение точки рассматривается на двух участках, то ее скорость в конце первого участка будет являться начальной при движении на втором.

### Пример решения задания Д1

На наклонном участке  $AB$  трубы (см. рис. Д1) на груз  $D$  массой  $m$  действуют сила тяжести и сила сопротивления  $R$ ; время движения точки на этом участке, где начальная скорость  $\vartheta = \vartheta_0$ , равно  $t_1$ . Свободное движение происходит под действием силы тяжести и силы притяжения к центру  $O$ .

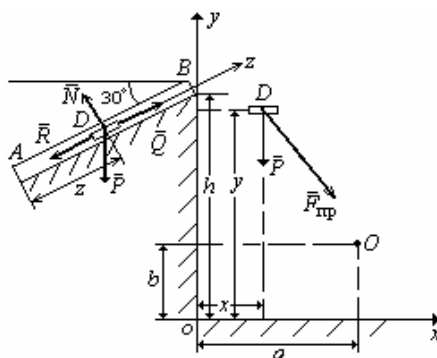


Рис. Д1

**Дано:**  $m = 2$  кг,  $R = \mu \vartheta$ ,  $\mu = 0,1$  кг/м,  $\vartheta_0 = 12$  м/с,  $t_1 = 2$  с,  $F_{пр} = cr$ , где  $r$  – расстояние от точки до центра притяжения;  $a = 3$  м,  $b = 4$  м,  $h = 5$  м. Определить закон свободного движения точки в форме  $x = f_1(t)$ ,  $y = f_2(t)$ .

#### Решение

1 Рассмотрим движение груза на участке  $AB$ , считая груз материальной точкой. Так как движение на участке прямолинейное, то системой координат является ось  $z$ . Начало отсчета помещаем в точку начала движения. Тогда текущее положение груза на оси определится координатой  $z$ . Действующими силами являются  $\bar{P} = m\bar{g}$ ,  $\bar{R}$  и  $\bar{N}$ .

Составим дифференциальное уравнение движения груза в проекции на эту ось

$$m \frac{d\vartheta_z}{dt} = \sum F_{kz}. \quad (1)$$

Определяем проекции действующих сил на выбранную ось координат:  $P_z = mg \sin \alpha$ ,  $R_z = -R = -\mu \vartheta$  ( $\vartheta = \vartheta_z$ ),  $N_z = 0$ . Таким образом, получим

$$m \frac{d\vartheta}{dt} = -mg \sin \alpha - \mu \vartheta \quad \text{или} \quad \frac{d\vartheta}{dt} = -\frac{\mu}{m} \left( \frac{gm}{\mu} \sin \alpha + \vartheta \right). \quad (2)$$

Введем для сокращения записей обозначения:  $k = -\frac{\mu}{m} = -0,05$  с<sup>-1</sup>,  $n = \frac{gm}{\mu} \sin \alpha = 100$  м/с, где при расчетах принято  $g \approx 10$  м/с<sup>2</sup>. Тогда уравнение (2) представляется в виде

$$\frac{d\vartheta}{dt} = k(n + \vartheta). \quad (3)$$

Разделяя в уравнении (3) переменные и интегрируя, получим общее решение дифференциального уравнения

$$\frac{d\vartheta}{n + \vartheta} = k dt, \quad \ln |n + \vartheta| = kt + C_1. \quad (4)$$

Составим начальные условия для определения  $C_1$ : при  $t = 0$ ,  $\vartheta = \vartheta_0$ . Подставим в решение (4), получим  $C_1 = \ln |n + \vartheta_0|$ .

Частное решение дифференциального уравнения, описывающего движение точки на участке  $AB$ , принимает вид:

$$\ln |n + \vartheta| = kt + \ln |n + \vartheta_0|, \quad \ln \frac{n + \vartheta}{n + \vartheta_0} = kt, \quad \frac{n + \vartheta}{n + \vartheta_0} = e^{kt}.$$

Окончательно

$$\vartheta = (n + \vartheta_0)e^{kt} - n. \quad (5)$$

Составим условия для определения  $\vartheta_1$  на границе трубки (в точке  $B$ ):  $t = t_1$ ,  $\vartheta = \vartheta_1$ . Подставив их в решение (5), получим

$$\vartheta_1 = (n + \vartheta_0)e^{kt_1} - n.$$

Заменим  $k$  и  $n$  их значениями ( $t_1 = 2$  с,  $\vartheta_0 = 12$  м/с):

$$\vartheta_1 = (100 + 12)e^{-0,05 \cdot 2} - 100 = 1,34 \text{ м/с}.$$

2 Рассмотрим свободное движение груза. Движение груза происходит в плоскости. Поэтому выберем плоскую систему координат  $xu$  так, как показано на рис. Д1. Тогда текущее положение груза в плоскости определится координатами  $x$  и  $y$ . Покажем действующие силы: силу тяжести  $\vec{P} = m\vec{g}$ , силу притяжения  $|\vec{F}_{\text{пр}}| = cr$ ,  $r$  – расстояние до центра притяжения.

Составим дифференциальные уравнения движения груза в проекциях по осям координат

$$\begin{cases} m\ddot{x} = P_x + F_{\text{пр}x}; \\ m\ddot{y} = P_y + F_{\text{пр}y}. \end{cases}$$

Проекции действующих сил на координатные оси имеют вид

$$P_x = 0; \quad F_{\text{пр}x} = cr \cos \alpha; \quad P_y = -P; \quad F_{\text{пр}y} = cr \sin \alpha,$$

где  $\cos \alpha = \frac{a-x}{r}$ ,  $\sin \alpha = \frac{y-b}{r}$ . Или:  $F_{\text{пр}x} = c(a-x)$ ,  $F_{\text{пр}y} = c(y-b)$ .

Таким образом, получим

$$\begin{cases} m\ddot{x} = c(a-x); \\ m\ddot{y} = -P - c(y-b). \end{cases} \quad (6) - (7)$$

Рассмотрим дифференциальное уравнение (6), которое представим в виде

$$\ddot{x} + k^2 x = h_1, \quad (8)$$

где  $k^2 = \frac{c}{m} = 1 \text{ с}^{-2}$ ;  $h_1 = \frac{ca}{m} = 3 \text{ м/с}^2$ .

Из теории дифференциальных уравнений известно, что решение такого неоднородного уравнения ищется в виде

$$x = \tilde{x} + x^*,$$

где  $\tilde{x}$  – решение соответствующего однородного дифференциального уравнения, а  $x^*$  – частное решение.

$$\tilde{x} = C_1 \cos kt + C_2 \sin kt, \quad x^* = A.$$

После подстановки частного решения в (8) получим значение  $A = \frac{h_1}{k^2}$ . Таким образом

$$x^* = \frac{h_1}{k^2} = 3;$$

$$x = C_1 \cos kt + C_2 \sin kt + \frac{h_1}{k^2}. \quad (9)$$

Для определения постоянных  $C_1$  и  $C_2$  продифференцируем (9) по времени



$$\dot{x} = -C_1 k \sin kt + C_2 k \cos kt . \quad (10)$$

Составим начальные условия:  $t = 0$ ,  $x = 0$ ,  $\dot{x} = \vartheta_{1x} = \vartheta_1 \cos \alpha$ . Подставив в (9) и (10), получим

$$0 = C + \frac{h_1}{k^2}; \quad \vartheta_1 \cos \alpha = C_2 k .$$

$$\text{Отсюда } C_1 = -\frac{h_1}{k^2} = -3; \quad C_2 = \frac{\vartheta_1 \cos \alpha}{k} = 1,16 .$$

Таким образом:

$$x = -3 \cos t + 1,16 \sin t + 3 .$$

Рассмотрим дифференциальное уравнение (7), которое представим в виде

$$\ddot{y} + k^2 y = h_2 ,$$

$$k^2 = \frac{c}{m} = 1 \text{ с}^{-2}, \quad h_2 = \frac{cb - mg}{m} = -6 \text{ м/с}^2 .$$

Дальнейший расчет аналогичен приведенному выше

$$y = \tilde{y} + y^* = C_3 \cos kt + C_4 \sin kt + \frac{h_2}{k^2};$$

$$\dot{y} = -C_3 k \sin kt + C_4 k \cos kt .$$

Начальные условия:  $t = 0$ ,  $y = h = 5$ ,  $\dot{y} = \vartheta_{1y} = \vartheta_1 \sin \alpha$ . Таким образом,

$$h = C_3 + \frac{h_2}{k^2}; \quad \vartheta_1 \sin \alpha = C_4 k .$$

$$\text{Отсюда } C_3 = h - \frac{h_2}{k^2} = 11; \quad C_4 = \frac{\vartheta_1 \sin \alpha}{k} = 0,67 .$$

Окончательно,

$$y = 11 \cos t + 0,67 \sin t - 6 .$$

## З а д а н и е Д2

### ПРИМЕНЕНИЕ ТЕОРЕМЫ ОБ ИЗМЕНЕНИИ КИНЕТИЧЕСКОГО МОМЕНТА К ОПРЕДЕЛЕНИЮ УГЛОВОЙ СКОРОСТИ ТВЕРДОГО ТЕЛА

Материальное тело массы  $m_1$  в виде прямоугольного параллелепипеда с линейными размерами  $a$ ,  $b$ ,  $c$  или кругового цилиндра с высотой  $h$  и радиусом основания  $r$  вращается с угловой скоростью  $\omega_0$  вокруг вертикальной оси, проходящей через боковое ребро (параллельно ему) параллелепипеда или образующую (параллельно ей) цилиндра (рис. Д2.0 – Д2.9).

В некоторый момент времени  $t = 0$  относительно тела под действием внутренних сил начинается движение материальная точка  $M$  массы  $m_2$  по прямолинейной направляющей по закону  $s_r = OM = f(t)$  в плоскости боковой грани или диагонального сечения параллелепипеда или осевого сечения цилиндра. При этом на тело действует сила  $\vec{F}$ , расположенная в плоскости, перпендикулярной оси вращения.

Точки приложения силы  $\vec{F}$ , которыми могут быть вершины, середины сторон граней параллелепипеда или вершины осевых сечений цилиндра; углы  $\alpha$  и  $\beta$ , составляемые вектором силы с положительными направлениями осей  $x$  и  $y$ ; зависимость величины силы от времени указаны в табл. Д2. Направления осей координат  $x$ ,  $y$ ,  $z$  и размеры  $a$ ,  $b$ ,  $c$  для всех соответствующих вариантов показаны на рис. Д2.0.

Материальная точка  $M$  на рисунке показана в положении, когда  $s_r > 0$ . Если  $s_r < 0$ , то точка находится по другую сторону от точки  $O$ . Точка  $O$  является серединой диагонали боковой грани или диагонального сечения параллелепипеда или осевого сечения цилиндра.

Найти угловую скорость тела в момент времени  $t_1$ , когда точка  $M$  будет находиться в соответствующей вершине параллелепипеда или осевого сечения цилиндра.

При расчетах принять:  $m_1 = 40$  кг;  $m_2 = 10$  кг;  $a = 2$  м;  $b = 2,5$  м;  $c = 3$  м;  $h = 2$  м;  $r = 1$  м;  $\omega_0 = 5 \text{ с}^{-1}$ .

### Методические указания

Перед выполнением задания Д2 необходимо изучить тему «Момент количества движения материальной системы», при этом рекомендуется разобрать пример решения и решить самостоятельно следующие задачи: [1, т. 2 – 9.43, 9.45, 9.56], [6 – Д9], [5 – 37.43, 37.52, 37.56].

При решении задачи целесообразно придерживаться следующей последовательности:

- 1) записать теорему об изменении главного момента количества движения (кинетического момента) системы материальное тело – точка относительно оси, совпадающей с неподвижной осью вращения тела;
- 2) определить кинетический момент системы относительно оси как алгебраическую сумму моментов тела и материальной точки относительно этой оси, учитывая, что кинетический момент точки равен алгебраической сумме ее кинетических моментов в относительном и переносном движениях;
- 3) вычислить алгебраическую сумму моментов (главный момент) внешних сил и пар сил системы относительно указанной оси, показав эти силы на чертеже;
- 4) определить кинетический момент системы в начальный момент времени, т.е. начальные условия для дифференциального уравнения, записанного в п. 1;
- 5) проинтегрировать дифференциальное уравнение п. 1 и определить постоянную интегрирования, используя начальные условия п. 4;
- 6) определить из равенства, полученного в п. 5, угловую скорость тела как функцию времени и ее значение в момент времени  $t_1$ .

Момент инерции тела относительно оси вращения следует определять из равенства

$$J_z = J_z^c + m_1 d^2,$$

где  $J_z^c$  – момент инерции относительно оси, параллельной оси вращения и проходящей через его центр масс;  $m_1$  – масса тела;  $d$  – расстояние между указанными осями.

Момент инерции прямоугольного параллелепипеда относительно оси, параллельной оси вращения и проходящей через центр масс

$$J_z^c = \frac{m_1(a^2 + b^2)}{12},$$

где  $a$  и  $b$  – длины сторон основания.

Для кругового цилиндра

$$J_z^c = \frac{m_1 r^2}{2},$$

где  $r$  – радиус основания.

Таблица Д2

Номер условия	Точка приложения силы $F$	Зависимость величины силы $F$ от времени, Н	Углы, град		$s_r = OM = f(t)$
			$\alpha$	$\beta$	
0	$B$	$t^3 + 2t^2 + 10$	120	30	$0,4t^{3/2}$
1	$D$	$t^2 + t + 20$	30	60	$-0,2t^2$
2	$H$	$t^3 + 4t^2 + 15$	135	45	$0,16t^3$
3	$C$	$4t^3 + 3t + 25$	60	150	$-0,1t^4$
4	$E$	$3t^2 + t + 30$	30	120	$1,5t^2$
5	$B$	$2t + 40$	45	45	$-0,8t^{3/2}$
6	$D$	$2t^3 - t + 35$	150	120	$0,5t^4$
7	$H$	$60 - 2t$	60	30	$-0,4t^3$
8	$C$	$6t^2 + 50$	45	135	$0,25t^{3/2}$
9	$E$	$t^3 + 45$	135	135	$-0,6t^2$

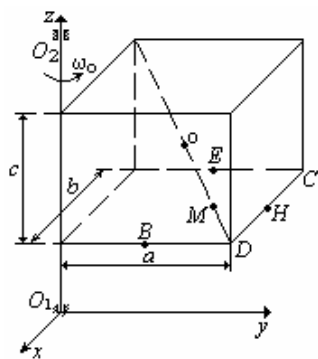


Рис. Д2.0

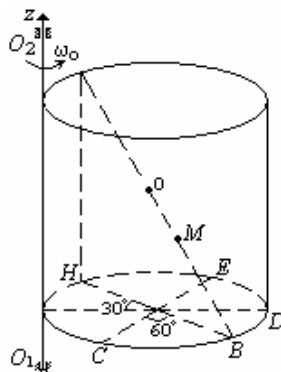


Рис. Д2.1

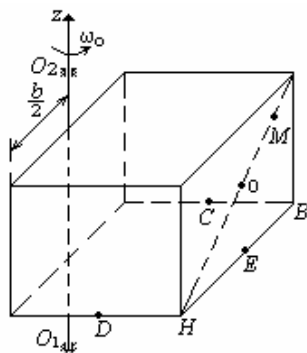


Рис. Д2.2

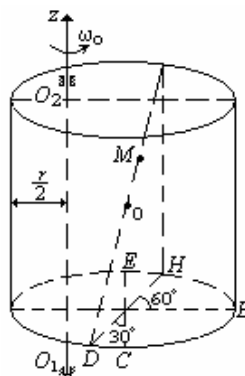


Рис. Д2.3

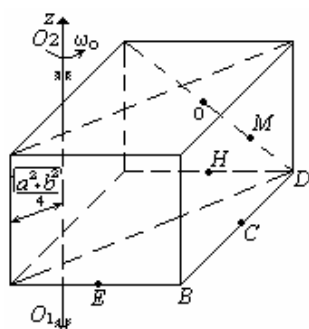


Рис. Д2.4

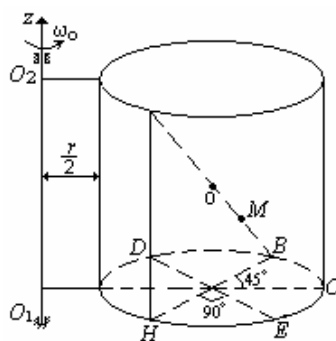


Рис. Д2.5

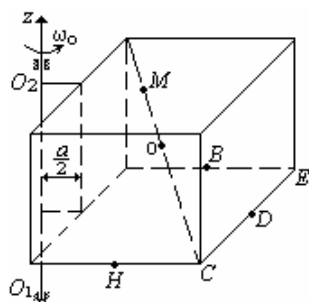


Рис. Д2.6

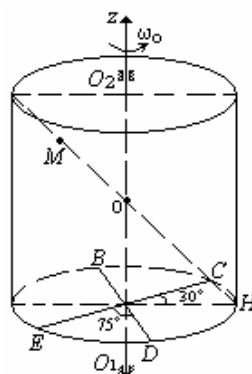


Рис. Д2.7

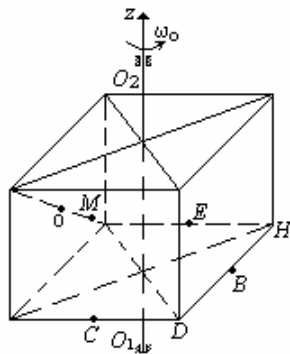


Рис. Д2.8

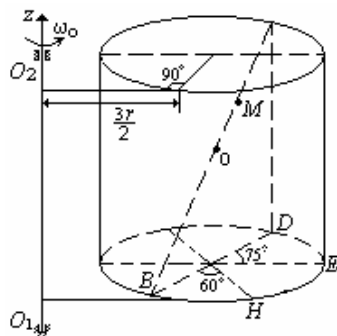


Рис. Д2.9

**Пример решения задания Д2**

Материальное тело в форме кругового конуса с высотой  $h$  и радиусом основания  $r$ , имеющее массу  $m_1$ , вращается вокруг вертикальной оси  $z$  с угловой скоростью  $\omega_0$  (рис. Д2).

В момент  $t_0 = 0$  на тело в точке  $E$  начинает действовать переменная сила  $F$ , расположенная в плоскости, перпендикулярной оси вращения, и составляющая углы  $\alpha$  и  $\beta$  с положительными направлениями осей  $x$  и  $y$ . Одновременно под действием внутренних сил относительно тела по образующей  $BD$  начинается движение материальная точка  $M$  массой  $m_2$  по закону  $s_r = OM = f(t)$  (точка  $O$  является серединой образующей  $BD$ ). Найти угловую скорость тела в момент времени  $t_1$ , когда движущаяся точка  $M$  будет находиться в точке  $D$  тела.

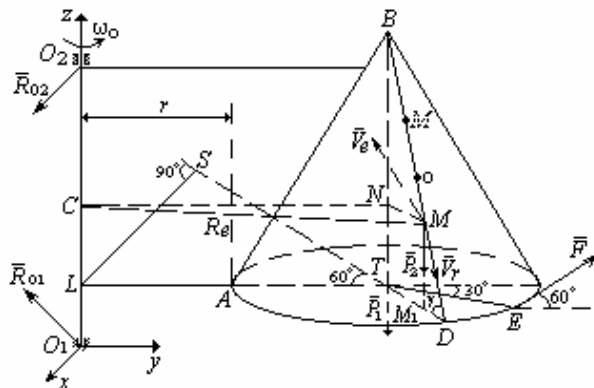


Рис. Д2

**Дано:**  $m_1 = 30$  кг;  $m_2 = 5$  кг;  $r = 0,5$  м;  $h = 1$  м;  $\omega_0 = 3 \text{ с}^{-1}$ ;  $F = t^4 + 50$  Н;  $s_r = -0,3t^2$  м;  $\alpha = 150^\circ$ ;  $\beta = 60^\circ$ .

Определить:  $\omega_1$  – угловую скорость тела в момент времени  $t_1$ .

**Решение**

Для определения угловой скорости тела применим теорему об изменении кинетического момента системы относительно оси  $z$ , состоящей из тела и материальной точки  $M$

$$\frac{dK_z}{dt} = \sum M_z(\bar{F}_k^e). \tag{1}$$

Изображаем в текущем положении материальную точку  $M$ , учитывая, что переменная величина  $s_r = OM < 0$ , и показываем действующие на систему внешние силы, которыми являются силы тяжести  $\bar{P}_1, \bar{P}_2$ , реакции  $\bar{R}_{01}, \bar{R}_{02}$  подпятника и подшипника и заданная сила  $\bar{F}$ . Моменты сил  $\bar{P}_1, \bar{P}_2, \bar{R}_{01}, \bar{R}_{02}$  относительно оси  $z$  равны нулю, так как силы  $\bar{P}_1, \bar{P}_2$  параллельны оси  $z$ , а реакции  $\bar{R}_{01}, \bar{R}_{02}$  пересекают ось  $z$ .

Предполагая вращение тела против хода часовой стрелки, если смотреть со стороны положительного направления оси  $z$ , принимаем это направление за положительное при установлении знаков кинетических моментов тела и материальной точки.

Раскладывая силу  $\bar{F}$  на составляющие по осям  $x$  и  $y$  и используя теорему Вариньона о моменте равнодействующей, для момента силы  $\bar{F}$  относительно оси  $z$  получим:

$$M_z(\bar{F}) = F \cos 60^\circ r \sin 30^\circ + F \cos 30^\circ (2r + r \sin 60^\circ);$$

$$\sum M_z(\bar{F}_k^e) = M_z(\bar{F}) = F h_z,$$

где  $h_z = r(1 + 2 \cos 30^\circ) \approx 1,35$  м.

Уравнение (1) может быть записано в виде

$$\frac{dK_z}{dt} = h_z(t^4 + 50). \quad (2)$$

Кинетический момент системы равен

$$K_z = K_z^T + K_z^M, \quad (3)$$

где  $K_z^T$ ,  $K_z^M$  – кинетические моменты относительно оси  $z$  тела и материальной точки соответственно.

Тело совершает вращательное движение вокруг оси  $z$ , поэтому  $K_z^T = J_z \omega$ . Момент инерции тела относительно оси  $z$  определяется по теореме Гюйгенса о зависимости между моментами инерции относительно параллельных осей:

$$J_z = J_{z'}^c + m_1 L T^2.$$

В данном случае  $J_{z'}^c = \frac{3m_1 r^2}{10}$ ,  $L T = 2r$ . Тогда момент инерции  $K_z = \frac{43m_1 r^2}{10}$ , а кинетический момент тела

$$K_z^T = \frac{43m_1 r^2 \omega}{10}.$$

При определении кинетического момента материальной точки ее движение рассматривается как сложное; при этом относительным движением является ее движение по прямой  $BD$  по отношению к телу, а вращение тела вокруг оси  $z$  для материальной точки является переносным движением.

Абсолютная скорость материальной точки  $\vec{V} = \vec{V}_r + \vec{V}_e$ .

Относительная скорость точки  $V_r = \frac{dS_r}{dt} = -0,6t$ .

Так как  $V_r < 0$ , то точка движется в направлении к точке  $D$ . С учетом этого, изображаем вектор  $\vec{V}_r$  на чертеже.

Определим кинетический момент точки относительно оси  $z$  в ее относительном движении

$$M_z(m_2 \vec{V}_r) = -m_2 |V_r| \cos \gamma SL,$$

где  $\cos \gamma = \frac{r}{\sqrt{r^2 + h^2}} \approx 0,45$ ;  $SL = LT \sin 60^\circ = 2r \sin 60^\circ \approx 0,87$  м.

Определим кинетический момент точки относительно оси  $z$  в ее переносном движении. Изображаем вектор переносной скорости точки  $\vec{V}_e$  с учетом направления угловой скорости  $\omega$ . Так как вектор  $\vec{V}_e$  перпендикулярен к отрезку  $R_e$ , который является расстоянием от точки до оси вращения, и к оси  $z$ , то для  $M_z(m_2 \vec{V}_e)$  получим

$$\begin{aligned} R_e^2 &= CM^2 = LM_1^2 = LT^2 + TM_1^2 - 2LT TM_1 \cos 120^\circ = \\ &= 4r^2 + \left(\frac{r}{2} + |s_r| \cos \gamma\right)^2 + 4r \left(\frac{r}{2} + |s_r| \cos \gamma\right) \sin 30^\circ = \\ &= \frac{21r^2}{4} + 3r |s_r| \cos \gamma + s_r^2 \cos^2 \gamma. \end{aligned}$$

По теореме Вариньона кинетический момент материальной точки относительно оси  $z$  в ее абсолютном движении равен

$$\begin{aligned} K_z^M &= M_z(m \vec{V}) = M_z(m_2 \vec{V}_r) + M_z(m_2 \vec{V}_e) = \\ &= -m_2 |V_r| \cos \gamma SL + m_2 \omega \left( \frac{21r^2}{4} + 3r |s_r| \cos \gamma + s_r^2 \cos^2 \gamma \right). \end{aligned}$$

Кинетический момент материальной системы согласно равенству (3) равен

$$K_z = \left[ \frac{43m_1 r^2}{10} + m_2 \left( \frac{21r^2}{4} + 3r |s_r| \cos \gamma + s_r^2 \cos^2 \gamma \right) \right] \omega - m_2 |V_r| \cos \gamma SL. \quad (4)$$

Определим кинетический момент системы в начальный момент времени  $t = 0$ , когда  $\omega = \omega_0$ ,  $s_r = 0$ ,  $V_r = 0$ :

$$K_{z0} = \left( \frac{43m_1}{10} + \frac{21m_2}{4} \right) r^2 \omega_0. \quad (5)$$

Начальные условия движения для дифференциального уравнения (2) имеют вид:  $t = 0$ ,  $K_z = K_{z0}$ , где величина  $K_{z0}$  определяется в соответствии с равенством (5).

Разделяя переменные в уравнении (2) и интегрируя обе части полученного равенства, запишем его общее решение в виде

$$K_z = h_z \left( \frac{t^5}{5} + 50t \right) + C. \quad (6)$$

Постоянная интегрирования  $C$  определяется по начальным условиям движения:  $C = K_{z0}$ . Подставляя значение постоянной в равенство (6) и заменяя в нем  $K_z$ ,  $K_{z0}$  согласно (4) и (5), получим

$$\begin{aligned} & \left[ \frac{43m_1 r^2}{10} + m_2 \left( \frac{21r^2}{4} + 3r |s_r| \cos \gamma + s_r^2 \cos^2 \gamma \right) \right] \omega - m_2 |V_r| \cos \gamma SL = \\ & = h_z \left( \frac{t^5}{5} + 50t \right) + \left( \frac{43m_1}{10} + \frac{21m_2}{4} \right) r^2 \omega_0. \end{aligned}$$

С учетом данных задачи и величин, определяемых в процессе ее решения, из этого равенства находится зависимость угловой скорости тела от времени:

$$\omega = \frac{0,27t^5 + 67,5t + 116,46}{0,09t^4 + 1,01t^2 + 38,82}. \quad (7)$$

Момент времени  $t_1$ , когда материальная точка  $M$  находится в точке  $D$  тела, определяется из равенства

$$|s_r| = OD = \frac{r}{2 \cos \gamma}:$$

$$t_1 = \sqrt{\frac{r}{0,6 \cos \gamma}} \approx 1,85 \text{ с.}$$

Подставляя  $t_1$  в правую часть равенства (7), находим угловую скорость тела в этот момент времени  $\omega_1 = 5,71 \text{ с}^{-1}$ .

**Ответ:**  $\omega_1 = 5,71 \text{ с}^{-1}$ .

### Задание Д3

#### ПРИМЕНЕНИЕ ТЕОРЕМЫ ОБ ИЗМЕНЕНИИ КИНЕТИЧЕСКОЙ ЭНЕРГИИ К ИЗУЧЕНИЮ ДВИЖЕНИЯ МЕХАНИЧЕСКОЙ СИСТЕМЫ

Механическая система, включающая грузы 1, 3, ползун 2, ступенчатый шкив, блок, каток 4, 5, 6 и кривошип 7 длиной  $l$ , начинает движение из состояния покоя под действием силы  $F$ , зависящей от перемещения  $s$  точки ее приложения или являющейся постоянной, и пары сил с моментом  $M_B$ , который является функцией угла поворота соответствующего тела или постоянный (рис. Д3.0 – Д3.9).

С одним из тел системы связана пружина, коэффициент жесткости которой равен  $c$ , а соединение тел друг с другом осуществляется нитями, параллельными соответствующим плоскостям, и шарнирами. Деформация пружины в начальном положении механической системы, в котором кривошип занимает положение  $B_0 D_0$ , равна нулю.

Определить значение величины, указанной в последнем столбце табл. Д3, в конечном положении системы, в котором кривошип занимает положение, указанное на рисунке. Предполагается, что движение катков по

плоскостям происходит без скольжения. В указанном столбце таблицы обозначено:  $V_1, V_2, V_3, V_5$  – линейные скорости тел 1, 2, 3 и центра масс тела 5;  $\omega_4, \omega_5, \omega_6$  – угловые скорости тел 4, 5, 6.

При расчетах принять радиусы ступеней ступенчатого шкива, блока, катка и их радиусы инерции относительно осей, перпендикулярных к плоскости движения и проходящих через центры масс этих тел, равными  $R_4 = 0,3$  м;  $r_4 = 0,1$  м;  $\rho_4 = 0,2$  м;  $R_5 = 0,5$  м;  $r_5 = 0,3$  м;  $\rho_5 = 0,4$  м;  $R_6 = 0,4$  м;  $r_6 = 0,2$  м;  $\rho_6 = 0,3$  м.

Коэффициент трения грузов о плоскость  $f = 0,15$ , ползун перемещается по направляющей без трения.

При решении задачи учесть, что если сила  $\vec{F}$  постоянна, то она составляет заданный угол  $\alpha$  с направлением движения тела, на который действует; если сила  $\vec{F}$  переменна, то этот угол равен нулю.

### Методические указания

Перед выполнением задания Д3 необходимо изучить тему «Кинетическая энергия материальной системы. Работа и мощность силы»; при этом рекомендуется разобрать пример решения и решить самостоятельно следующие задачи: [1, т. 2 – 9.101, 9.102, 9.103]; [6 – Д10]; [5 – 38.30, 38.35, 38.42, 38.44].

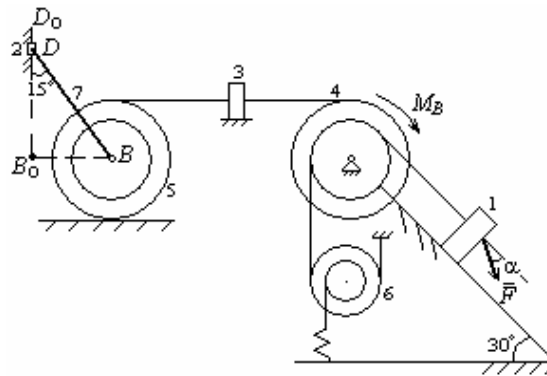


Рис. Д3.0

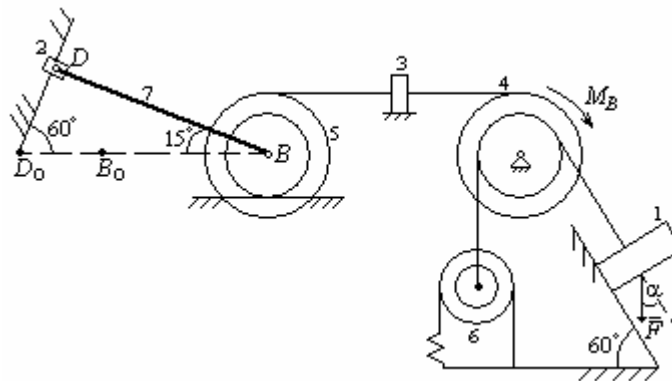


Рис. Д3.1

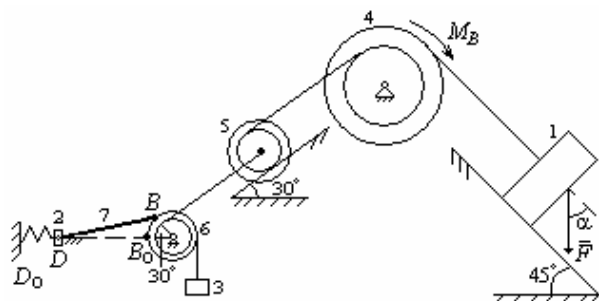


Рис. Д3.2

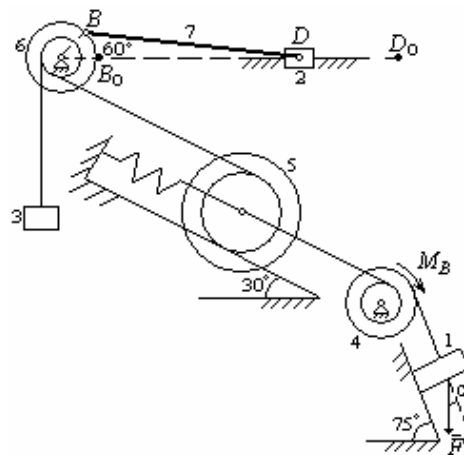


Рис. Д3.3

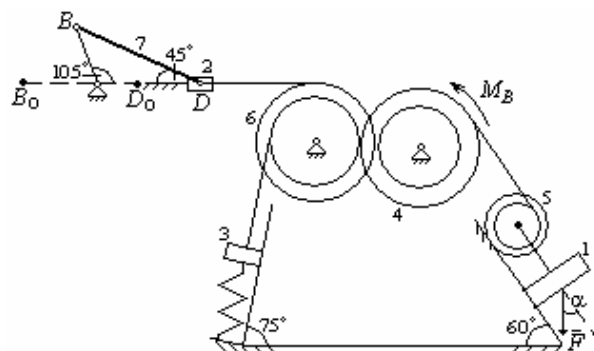


Рис. Д3.4

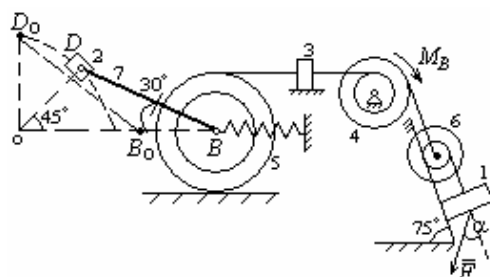


Рис. Д3.5

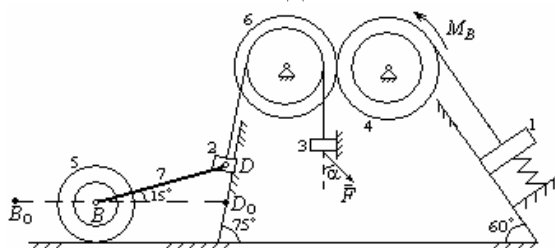


Рис. Д3.6

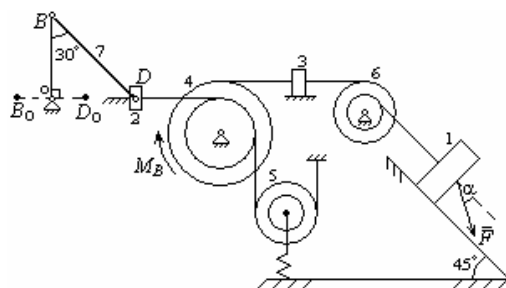


Рис. Д3.7



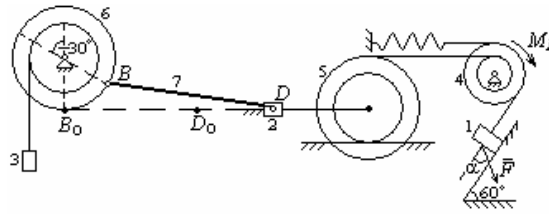


Рис. Д3.8

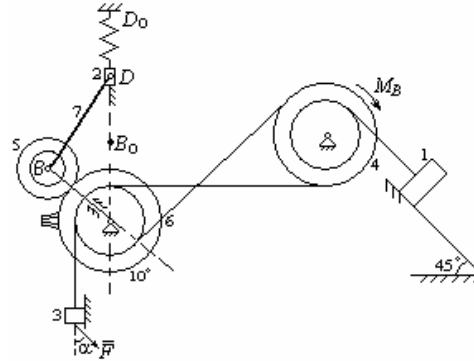


Рис. Д3.9

Решение задания целесообразно проводить в следующей последовательности:

- 1) установить, какой вид движения совершают тела материальной системы и записать соответствующие формулы для кинетической энергии каждого тела;
- 2) изобразить на чертеже векторы линейных скоростей и показать угловые скорости тел;
- 3) выразить линейные скорости, угловые скорости и кинетическую энергию тел через скорость, подлежащую определению;
- 4) записать кинетическую энергию системы в конечном положении как сумму кинетических энергий тел этой системы;
- 5) изобразить на чертеже все внешние силы и пары сил, действующие на тела системы;
- 6) определить перемещения (линейные и угловые) тел системы при ее переходе из начального положения в конечное, используя то, что соотношение между перемещениями такое же, как и между соответствующими скоростями;
- 7) найти сумму работ внешних сил и пар сил на соответствующих перемещениях тел системы;
- 8) приравняв кинетическую энергию системы сумме работ внешних сил, определить требуемую величину.

При определении зависимости между скоростью центра масс тела, движущегося плоскопараллельно, и его угловой скоростью необходимо использовать известное из кинематики понятие о мгновенном центре скоростей тела.

При вычислении работы сил учесть равенство работы нулю в случаях, если сила перпендикулярна перемещению точки ее приложения и сила приложена в неподвижной точке или в точке, являющейся мгновенным центром скоростей.

Соотношение между скоростями точек  $B$  и  $D$  кривошипа  $BD$  может быть установлено с помощью теоремы о равенстве проекций скоростей этих точек на прямую  $BD$ .

При определении угловой скорости  $\omega$  и линейной скорости  $V_c$  центра масс кривошипа  $BD$  могут быть использованы формулы

$$\omega = \frac{V_D |\sin(\beta \pm \gamma)|}{BD \cos \beta} = \frac{V_B |\sin(\beta \pm \gamma)|}{BD \cos \gamma};$$

$$V_c^2 = \frac{V_D^2 [\cos^2 \gamma + \cos^2 \beta + 2 \cos \gamma \cos \beta \cos(\beta \pm \gamma)]}{4 \cos^2 \beta} =$$

$$= \frac{V_B^2 [\cos^2 \gamma + \cos^2 \beta + 2 \cos \gamma \cos \beta \cos(\beta \pm \gamma)]}{4 \cos^2 \gamma},$$

где  $V_D, V_B$  – скорости точек  $D$  и  $B$ ;  $\gamma, \beta$  – острые углы, которые образуют векторы  $\vec{V}_D, \vec{V}_B$  с прямой, проходящей через точки  $B$  и  $D$ .

В указанных формулах для  $\omega$  и  $V_c$  берется знак минус в случае, если проекции скоростей  $\vec{V}_D, \vec{V}_B$  на прямую, перпендикулярную  $BD$ , имеют одинаковые знаки; знак плюс, если проекции отличаются знаками.

### Пример решения задания Д3

Движение механической системы, состоящей из тел 1 – 7, начинается из состояния покоя, в котором кривошип 7 занимает положение  $B_0D_0$  и деформация пружины равна нулю, под действием переменной силы  $\vec{F}_1$ , являющейся функцией перемещения точки ее приложения, постоянной силы  $\vec{F}_2$  и пары сил с переменным моментом  $M_B$ , зависящим от угла поворота шкива 4. Найти скорость тела 2 в конечном положении системы, которое указано на рис. ДЗ.

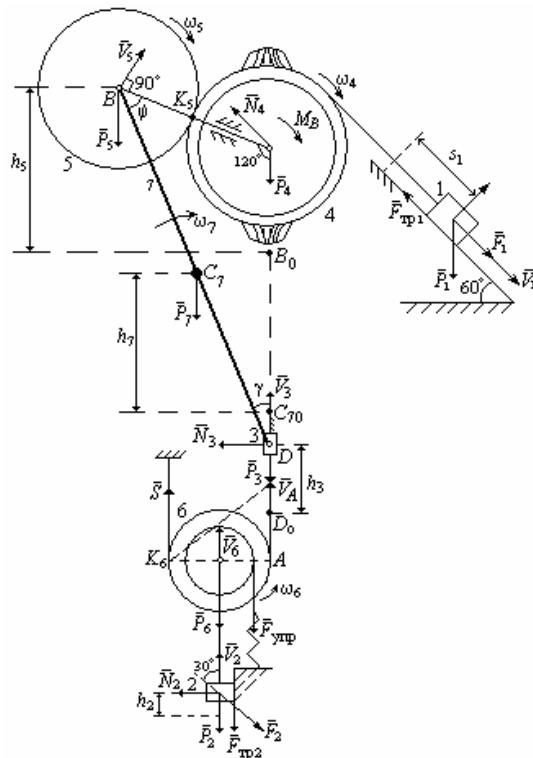


Рис. ДЗ

Дано:  $m_1 = 8$  кг;  $m_2 = 1$  кг;  $m_3 = 2$  кг;  $m_4 = 4$  кг;  $m_5 = 3$  кг;  $m_6 = 2$  кг;  $m_7 = 4$  кг;  $R_4 = 0,2$  м;  $r_4 = 0,1$  м;  $R_5 = 0,15$  м;  $R_6 = 0,1$  м;  $r_6 = 0,07$  м;  $\rho_4 = \frac{r_4\sqrt{2}}{2}$  м;  $\rho_5 = \frac{R_5\sqrt{2}}{2}$  м;  $\rho_6 = \frac{r_6\sqrt{3}}{2}$  м;  $l = 1,17$  м;  $c = 120$  Н/м;  $f = 0,1$ ;  $F_1 = 180 + 380\sqrt{s}$  Н;  $M_B = 70 + 20\varphi$  Н · м;  $F_2 = 100$  Н.

Определить:  $V_2$  – скорость тела 2 в конечном положении механической системы.

### Решение

При решении задания применим теорему об изменении кинетической энергии механической системы:

$$T - T_0 = \sum A_k^e + \sum A_k^i, \quad (1)$$

где  $T_0, T$  – кинетическая энергия системы соответственно в начальном и конечном ее положениях;  $\sum A_k^e$  – сумма работ внешних сил, действующих на систему, на перемещении системы из начального положения в конечное;  $\sum A_k^i$  – сумма работ на том же перемещении системы внутренних сил.

Для механической системы, состоящей из абсолютно твердых тел, которые соединены нерастяжимыми нитями, и находящейся в начальном положении в состоянии покоя  $\sum A_k^i = 0$ ,  $T_0 = 0$ . Поэтому уравнение (1) записывается в виде

$$T = \sum A_k^e. \quad (2)$$

Изображаем действующие на систему внешние силы: активные –  $\vec{F}_1, \vec{F}_2, \vec{F}_{упр}, \vec{P}_1, \vec{P}_2, \vec{P}_3, \vec{P}_4, \vec{P}_5, \vec{P}_6, \vec{P}_7$ , пара сил с моментом  $M_B$  и реакции связей  $\vec{N}_1, \vec{N}_2, \vec{N}_3, \vec{N}_4, \vec{S}, \vec{F}_{тр1}, \vec{F}_{тр2}$ ; показываем направления линейных и угловых скоростей тел системы.

Находим угол  $\gamma$ , определяющий положение кривошипа  $BD$  в конечном положении системы:

$$\frac{R_5 + R_4}{\sin \gamma} = \frac{l}{\sin 120^\circ}, \quad \sin \gamma = \frac{(R_5 + R_4) \sin 120^\circ}{l} \approx 0,259, \quad \gamma \approx 15^\circ, \quad \psi = 45^\circ.$$

Определим кинетическую энергию системы, которая равна сумме кинетических энергий тел системы

$$T = T_1 + T_2 + T_3 + T_4 + T_5 + T_6 + T_7. \quad (3)$$

Тела 1, 2, 3 совершают поступательное движение; тело 4 – вращательное; тела 5, 6, 7 – плоскопараллельное. Формулы для кинетических энергий тел системы имеют вид

$$T_1 = \frac{1}{2} m_1 V_1^2; \quad T_2 = \frac{1}{2} m_2 V_2^2; \quad T_3 = \frac{1}{2} m_3 V_3^2; \quad T_4 = \frac{1}{2} I_4 \omega_4^2;$$

$$T_5 = \frac{1}{2} m_5 V_5^2 + \frac{1}{2} J_5 \omega_5^2; \quad T_6 = \frac{1}{2} m_6 V_6^2 + \frac{1}{2} J_6 \omega_6^2; \quad T_7 = \frac{1}{2} m_7 V_7^2 + \frac{1}{2} J_7 \omega_7^2,$$

где  $J_4, J_5, J_6, J_7$  – моменты инерции соответствующих тел относительно осей, проходящих через центр масс тел, перпендикулярно к плоскости движения;  $V_5, V_6, V_7$  – скорости центров масс тел;  $\omega_4, \omega_5, \omega_6, \omega_7$  – угловые скорости тел.

$$J_4 = m_4 \rho_4^2, \quad J_5 = m_5 \rho_5^2, \quad J_6 = m_6 \rho_6^2, \quad J_7 = \frac{m l^2}{12}.$$

Линейные и угловые скорости необходимо выразить через скорость  $V_2$  тела 2.

Скорость  $V_6$  центра масс тела 6 равна  $V_2$ , а угловая скорость этого тела равна  $\omega_6 = \frac{V_6}{R_6} = \frac{V_2}{R_6}$ , так как точка  $K_6$  является мгновенным центром скоростей этого тела.

Скорость точки  $A$  равна:  $V_A = V_3 = 2V_6 = 2V_2$ .

Проекции скоростей точек  $D$  и  $B$  на прямую  $DB$  равны

$$V_3 \cos \gamma = V_5 \cos (90^\circ - \psi);$$

$$V_5 = \frac{V_3 \cos 15^\circ}{\cos 45^\circ} = \frac{2V_2 \cos 15^\circ}{\cos 45^\circ}.$$

Так как точка  $K_5$  – мгновенный центр скоростей тела 5, то  $\omega_5 = \frac{V_5}{R_5} = \frac{2V_2 \cos 15^\circ}{R_5 \cos 45^\circ}$ .

Угловая скорость тела 4 равна  $\omega_4 = \frac{V_5}{R_5 + R_4} = \frac{2V_2 \cos 15^\circ}{(R_5 + R_4) \cos 45^\circ}$ .

Скорость тела 1  $V_1 = \omega_4 r_4 = \frac{2V_2 r_4 \cos 15^\circ}{(R_5 + R_4) \cos 45^\circ}$ .

Векторы скоростей точек  $B$  и  $D$  кривошипа образуют с прямой, проходящей через эти точки, соответственно углы  $\beta = 45^\circ, \gamma = 15^\circ$ , и проекции скоростей этих точек на прямую, перпендикулярную  $BD$ , имеют одинаковые знаки. Поэтому угловая скорость  $\omega_7$  и линейная скорость центра масс  $V_7$  кривошипа могут быть определены по формулам

$$\omega_7 = \frac{V_3 \sin (45^\circ - 15^\circ)}{l \cos 45^\circ} = \frac{2V_2 \sin 30^\circ}{l \cos 45^\circ};$$

$$V_7^2 = \frac{V_3^2 (\cos^2 15^\circ + \cos^2 45^\circ + 2 \cos 15^\circ \cos 45^\circ \cos (45^\circ - 15^\circ))}{4 \cos^2 45^\circ}$$

$$= \frac{V_2^2 (\cos^2 15^\circ + \cos^2 45^\circ + 2 \cos 15^\circ \cos 45^\circ \cos (45^\circ - 15^\circ))}{\cos^2 45^\circ}.$$

Кинетическая энергия системы в соответствии с равенством (3) равна

$$T = \frac{1}{2} m_{\text{np}} V_2^2, \quad (4)$$

где

$$m_{\text{np}} = \frac{4m_1 r_4^2 \cos^2 15^\circ}{(R_5 + R_4)^2 \cos^2 45^\circ} + m_2 + 4m_3 + \frac{4m_4 \rho_4^2 \cos^2 15^\circ}{(R_5 + R_4)^2 \cos^2 45^\circ} +$$

$$+ \frac{4m_5 (1 + \rho_5^2 / R_5^2) \cos^2 15^\circ}{\cos^2 45^\circ} + m_6 \left( 1 + \frac{\rho_6^2}{R_6^2} \right) +$$

$$+ m_7 \frac{\cos^2 15^\circ + \cos^2 45^\circ + 2 \cos 15^\circ \cos 45^\circ \cos 30^\circ}{\cos^2 45^\circ} + m_7 \frac{\sin^2 30^\circ}{3 \cos^2 45^\circ};$$

$m_{\text{пр}} \approx 73,13$  кг – приведенная масса механической системы.

Определим сумму работ всех внешних сил при перемещении системы из положения, в котором кривошип 7 занимал положение  $B_0D_0$ , указанное на рис. ДЗ.

Работа сил  $\bar{P}_4, \bar{N}_4$  равна нулю, так как точки приложения этих сил неподвижны; работа силы  $\bar{S}$  равна нулю, так как точка приложения этой силы является мгновенным центром скоростей тела 6; работа сил  $\bar{N}_1, \bar{N}_2, \bar{N}_3$  равна нулю, потому что каждая из этих сил перпендикулярна к перемещению ее точки приложения.

Расчетные формулы для работы остальных сил и момента  $M_B$  имеют вид

$$A(\bar{P}_1) = m_1 g s_1 \sin 60^\circ; \quad A(\bar{F}_{\text{тр}1}) = -F_{\text{тр}1} s_1;$$

$$A(\bar{F}_1) = \int_0^{s_1} (180 + 380\sqrt{s}) ds = 180s_1 + 760s_1\sqrt{s_1}/3;$$

$$A(M_B) = \int_0^{\varphi_4} (70 + 20\varphi) d\varphi = 70\varphi_4 + 10\varphi_4^2;$$

$$A(\bar{P}_2) = -m_2 g h_2; \quad A(\bar{F}_{\text{тр}2}) = -F_{\text{тр}2} h_2; \quad A(\bar{F}_2) = -F_2 h_2 \cos 30^\circ;$$

$$A(\bar{P}_3) = -m_3 g h_3; \quad A(\bar{P}_5) = -m_5 g h_5; \quad A(\bar{P}_6) = -m_6 g h_6; \quad A(\bar{P}_7) = -m_7 g h_7;$$

$$A(\bar{F}_{\text{упр}}) = \frac{c}{2} (x_0^2 - x_1^2),$$

где  $s_1$  – перемещение груза 1;  $h_2, h_3, h_5, h_6, h_7$  – вертикальные перемещения точек приложения сил тяжести соответствующих тел;  $\varphi_4$  – угол поворота тела 4;  $x_0, x_1$  – соответственно начальная и конечная деформации пружины ( $x_0 = 0$ );

$$F_{\text{тр}1} = fN_1 = fm_1 g \cos 60^\circ; \quad F_{\text{тр}2} = fN_2 = fF_2 \cos 60^\circ.$$

В соответствии с рис. Д2  $h_3 = OD_0 - OD = l + R_5 + R_4 - \frac{l \sin \psi}{\sin 120^\circ} \approx 0,13$  м. Так как  $V_3 = V_A = 2V_2 = 2V_6$ , то

$h_2 = h_6 = \frac{h_3}{2} = 0,065$  м. Деформацию пружины  $x_1$  определим из равенства

$$\frac{x_1}{R_6 + r_6} = \frac{h_6}{R_6}, \quad x_1 = \frac{h_3(R_6 + r_6)}{2R_6} \approx 0,11 \text{ м.}$$

Вертикальное перемещение центра масс тела 5 равно

$$h_5 = R_5 + R_4 + (R_5 + R_4) \sin 30^\circ = 0,53 \text{ м;}$$

центра масс тела 7

$$\begin{aligned} h_7 &= R_5 + R_4 + \frac{B_0D_0}{2} - \left( OD - \frac{BD \cos \gamma}{2} \right) = \\ &= R_5 + R_4 - \frac{l \sin 45^\circ}{\sin 120^\circ} + l \left( \frac{1 + \cos 15^\circ}{2} \right) = 0,55 \text{ м.} \end{aligned}$$

Угол поворота тела 4 равен  $\varphi = \frac{2\pi}{3} = 2,09$  рад, перемещение тела 1  $s_1 = \varphi_4 r_4 = \frac{2\pi r_4}{3} = 0,21$  м.

Сумма работ внешних сил системы равна

$$\begin{aligned} \sum A_k^e &= m_1 g s_1 (\sin 60^\circ - f \cos 60^\circ) + (180 + 760\sqrt{s_1}/3) s_1 - \\ &- (m_2 g + fF_2 \cos 60^\circ + F_2 \cos 30^\circ) h_2 - m_3 g h_3 + \\ &+ 10(7 + \varphi_4) \varphi_4 - m_5 g h_5 - m_6 g h_6 - m_7 g h_7 - cx_1^2/2 \approx 216,36 \text{ Дж.} \end{aligned}$$

С учетом равенств (4) и (5) для определения скорости  $V_2$  получим уравнение

$$\frac{1}{2} m_{\text{пр}} V_2^2 = \sum A_k^e. \quad (6)$$

Из уравнения (6) следует, что  $V_2 = \sqrt{\frac{2\sum A_k^e}{m_{пр}}} = 2,43 \text{ м/с}$ .

**Ответ:**  $V_2 = 2,43 \text{ м/с}$ .

#### Задание Д4

### ПРИМЕНЕНИЕ ПРИНЦИПА ВОЗМОЖНЫХ ПЕРЕМЕЩЕНИЙ К РЕШЕНИЮ ЗАДАЧ О РАВНОВЕСИИ СИЛ, ПРИЛОЖЕННЫХ К МЕХАНИЧЕСКОЙ СИСТЕМЕ С ОДНОЙ СТЕПЕНЬЮ СВОБОДЫ

Конструкция, состоящая из невесомых стержней 1, 2, 3 и однородного стержня 4, соединенных шарнирами, невесомого ползуна  $C$  и пружины, расположена в вертикальной плоскости и находится в равновесии в положении, определяемом углами  $\alpha$  и  $\beta$  (рис. Д4.0 – Д4.9).

На рис. Д4.0 – Д4.4 ползун  $C$  закреплен шарнирно на стержне 3; на рис. Д4.5, Д4.8, Д4.9 – на стержне 2; на рис. Д4.6 и Д4.7 – на стержне 4.

На конструкцию, кроме силы тяжести стержня 4 и силы упругости пружины, действуют пары сил с заданными моментами.

Определить деформацию  $\lambda$  пружины, коэффициент жесткости которой равен  $c$ , в равновесном положении указанной конструкции.

На всех рисунках точка  $C$  является серединой соответствующего стержня. Длины стержней равны  $l_1 = O_1A = l$ ;  $l_2 = O_2B = 2l$ ;  $l_3 = O_3C = 3l$ ;  $l_4 = AB = 4l$ , масса стержня 4 пропорциональна его длине:  $m = kl_4$ , где  $k = 5 \text{ кг/м}$ .

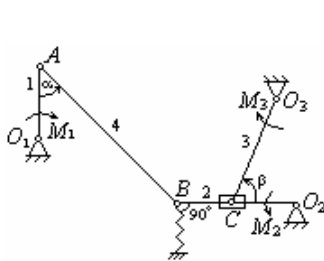


Рис. Д4.0

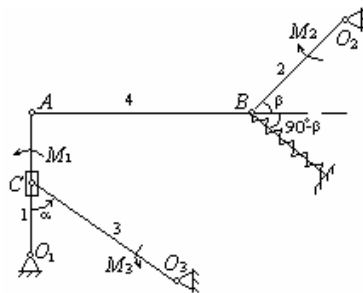


Рис. Д4.1

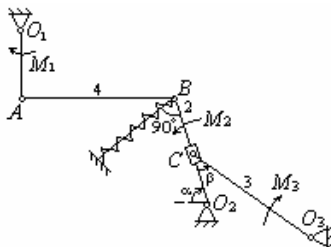


Рис. Д4.2

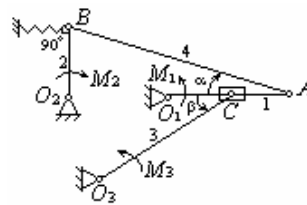


Рис. Д4.3

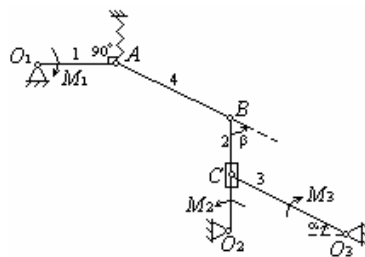


Рис. Д4.4

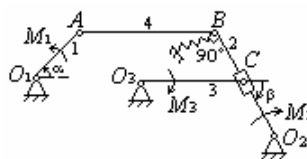


Рис. Д4.5

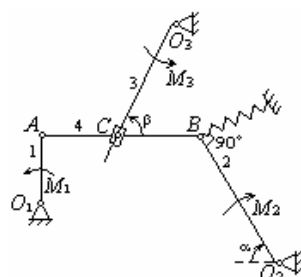


Рис. Д4.6

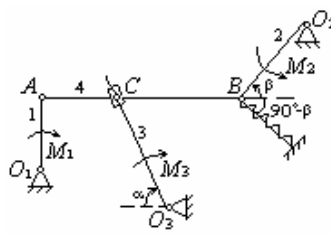


Рис. Д4.7

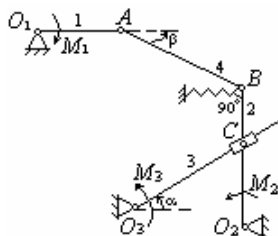


Рис. Д4.8

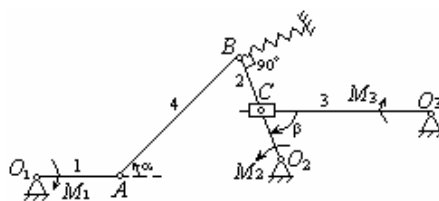


Рис. Д4.9

Необходимые для решения задачи исходные данные приведены в табл. Д4.

### Методические указания

Перед выполнением задания Д4 необходимо изучить тему «Принцип возможных перемещений», при этом рекомендуется разобрать пример решения и решить самостоятельно следующие задачи: [1, т. 2 – 10.14, 10.20, 10.22]; [6 – Д14]; [5 – 46.14, 46.16, 46.17].

Решение задачи целесообразно проводить в следующей последовательности:

- 1) построить чертеж в соответствии с заданными углами и соотношениями между длинами стержней;
- 2) показать на рисунке все действующие на материальную систему активные силы, считая пружину или сжатой, или растянутой;
- 3) сообщить системе возможное перемещение и показать векторы элементарных линейных перемещений точек приложения сил и углы элементарных поворотов тел;
- 4) выразить указанные возможные перемещения через одно, что возможно в случае материальной системы с одной степенью свободы;
- 5) вычислив сумму работ активных сил на соответствующих возможных перемещениях их точек приложения, приравнять ее нулю;
- 6) заменить в полученном уравнении возможные перемещения через одно выбранное и определить требуемую величину;
- 7) найти деформацию пружины как отношение модуля ее силы упругости к коэффициенту жесткости.

Учесть, что при определении элементарной работы силы, действующей на тело, возможным перемещением которого является угол поворота, надо момент силы относительно центра поворота умножить на этот угол. При установлении зависимости между величинами элементарных перемещений точек тела может быть использована теорема о равенстве проекций этих перемещений на прямую, проходящую через эти точки.

Таблица Д4

Номер условия	Углы, град		$l$ , м	$c$ , Н/см	Моменты пар сил, Н · м		
	$\alpha$	$\beta$			$M_1$	$M_2$	$M_3$
0	15	30	0,6	320	160	0	200
1	45	60	0,4	280	0	180	240
2	30	15	0,5	240	260	140	0
3	60	75	0,6	360	280	0	210
4	45	60	0,5	400	0	170	250
5	75	30	0,4	340	230	290	0
6	15	45	0,6	380	150	0	300
7	30	75	0,5	300	0	220	180
8	60	15	0,4	260	190	270	0
9	75	45	0,5	420	300	0	140

### Пример решения задания Д4

На механизм, расположенный в вертикальной плоскости, действуют заданная сила  $\vec{F}$ , сила тяжести однородного стержня 4, сила упругости пружины с коэффициентом жесткости  $c$ , и пары сил с заданными моментами  $M_1, M_2, M_3$  (рис. Д4). Невесомые стержни 1, 2, 3 и однородный стержень 4 массы  $m$  соединены друг с другом и опорами  $O_1, O_2, O_3$  шарнирами.

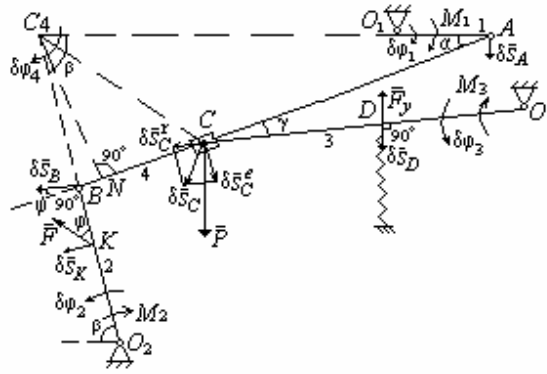


Рис. Д4

Точки  $D$  и  $C$  являются серединами соответственно отрезков  $O_3C$  и  $AB$ , а  $O_2K = 2BK$ .

В положении, определяемом углами  $\alpha, \beta, \gamma$ , механизм находится в равновесии.

Найти деформацию пружины в указанном положении механизма.

**Дано:**  $\alpha = 30^\circ, \beta = 75^\circ, \gamma = 15^\circ, \varphi = 60^\circ, l_1 = l = 0,4 \text{ м}, l_2 = 1,5l, l_3 = 2l, l_4 = 2,5l, AC = CB, m = 10 \text{ кг}, F = 200 \text{ Н}, M_1 = 320 \text{ Н} \cdot \text{м}, M_2 = 180 \text{ Н} \cdot \text{м}, M_3 = 60 \text{ Н} \cdot \text{м}, c = 470 \text{ Н/см}$ .

Определить: величину деформации  $\lambda$  пружины в положении равновесия.

### Решение

Применим принцип возможных перемещений, в соответствии с которым сумма элементарных работ активных сил системы на возможных перемещениях их точек приложения равна нулю.

Уравнение возможных работ

$$\sum \delta A_k = 0. \quad (1)$$

Показываем действующие на механизм активные силы  $\bar{F}, \bar{P}, \bar{F}_y$ , предполагая, что пружина сжата, и пары сил с моментами  $M_1, M_2, M_3$ .

Сообщим механизму возможное перемещение, при котором стержень 1 повернется на угол  $\delta\varphi_1$  вокруг оси  $O_1$ . Выразим возможные линейные перемещения точек  $A, B, C$  и угловые перемещения стержней 2, 3 через угол  $\delta\varphi_1$ . Это возможно сделать, так как рассматриваемый механизм имеет одну степень свободы. Учитываем, что зависимость между возможными перемещениями сохраняется в таком же виде, что и для скоростей, соответствующих этим перемещениям.

Возможное перемещение  $\delta\bar{S}_A$  точки  $A$  перпендикулярно  $O_1A$  и его направление определяется направлением  $\delta\varphi_1$ , при этом оно равно

$$\delta S_A = l_1 \delta\varphi_1.$$

Определяем возможное перемещение  $\delta\bar{S}_B$  точки  $B$ , учитывая, что  $\delta\bar{S}_B$  перпендикулярно  $O_2B$  и проекции  $\delta\bar{S}_A$  и  $\delta\bar{S}_B$  на прямую  $AB$  равны

$$\delta S_B \cos \psi = \delta S_A \cos (90^\circ - \alpha), \quad (2)$$

где  $\psi = \alpha + \beta - 90^\circ = 15^\circ$ .

Тогда перемещение  $\delta\bar{S}_B$  равно

$$\delta S_B = \frac{\delta S_A \cos 60^\circ}{\cos 15^\circ} = \frac{l_1 \delta\varphi_1 \cos 60^\circ}{\cos 15^\circ}. \quad (3)$$

Построим мгновенный центр поворота стержня 4, которым является точка  $C_4$  пересечения перпендикуляров к  $\delta\bar{S}_A$  и  $\delta\bar{S}_B$ , восстановленных из точек  $A$  и  $B$ ; при этом направление поворота стержня 4 вокруг точки  $C_4$  определяется направлениями  $\delta\bar{S}_A$  или  $\delta\bar{S}_B$ .

Возможное перемещение  $\delta\bar{S}_C$  точки  $C$  стержня 4 (или все равно, что ползуна, так как он шарнирно связан в этой точке с этим стержнем) перпендикулярно отрезку  $CC_4$  и направлено в соответствии с угловым перемещением  $\delta\varphi_4$ .

Выразим через длину стержня 4 сторону  $C_4B$  треугольника  $AC_4B$ :

$$\frac{C_4B}{\sin \alpha} = \frac{AB}{\sin \beta}; \quad C_4B = \frac{AB \sin \alpha}{\sin \beta}.$$

Высота  $C_4N$  треугольника  $AC_4B$  равна

$$C_4N = C_4B \sin[180^\circ - (\alpha + \beta)] = \frac{AB \sin \alpha \sin(\alpha + \beta)}{\sin \beta}.$$

Определим отрезки  $BN$  и  $CN$ :

$$BN = C_4B \cos[180^\circ - (\alpha + \beta)] = -\frac{AB \sin \alpha \cos(\alpha + \beta)}{\sin \beta};$$

$$CN = \frac{AB}{2} - BN = \frac{AB[\sin \beta + 2 \sin \alpha \cos(\alpha + \beta)]}{2 \sin \beta}.$$

Находим углы  $C_4CN$  и  $\theta$ :

$$\operatorname{tg} \angle C_4CN = \frac{C_4N}{CN} = \frac{2 \sin \alpha \sin(\alpha + \beta)}{\sin \beta + 2 \sin \alpha \cos(\alpha + \beta)} \approx 1,37;$$

$$\angle C_4CN = 54^\circ; \quad \theta = 90^\circ - \angle C_4CN = 36^\circ.$$

Проекции возможных перемещений  $\delta \bar{S}_A$ ,  $\delta \bar{S}_C$  точек  $A$  и  $C$  на прямую  $AB$  равны, поэтому

$$\delta S_C \cos \theta = \delta S_A \cos 60^\circ, \quad \delta S_C = \frac{l_1 \delta \varphi_1 \cos 60^\circ}{\cos 36^\circ}. \quad (4)$$

Возможное перемещение точки  $C$  стержня 4 является сложным, которое может быть представлено совокупностью двух перемещений: переносного  $\delta \bar{S}_C^e$ , под которым понимается перемещение точки стержня 3, совпадающей в данном положении с точкой  $C$ , и относительного  $\delta \bar{S}_C^r$ , под которым понимается перемещение точки  $C$  по отношению к стержню 3. Перемещение  $\delta \bar{S}_C^e$  перпендикулярно  $O_3C$ , а перемещение  $\delta \bar{S}_C^r$  направлено по прямой  $O_3C$  (рис. Д4).

Как следует из рис. Д3, перемещение  $\delta \bar{S}_C^e$  равно

$$\delta S_C^e = \delta S_C \sin \theta = l_1 \delta \varphi_1 \cos 60^\circ \operatorname{tg} 36^\circ. \quad (5)$$

Так как точка  $D$  – середина отрезка  $O_3C$ , то ее перемещение

$$\delta S_D = \frac{\delta S_C^e}{2}.$$

Угол поворота  $\delta \varphi_2$  стержня 2 вокруг оси  $O_2$

$$\delta \varphi_2 = \frac{\delta S_D}{l_2} = \frac{l_1 \delta \varphi_1 \cos 60^\circ}{l_2 \cos 15^\circ}. \quad (6)$$

Угол поворота  $\delta \varphi_3$  стержня 3 вокруг оси  $O_3$  равен

$$\delta \varphi_3 = \frac{\delta S_C^e}{l_3} = \frac{l_1 \delta \varphi_1 \cos 60^\circ \operatorname{tg} 36^\circ}{l_3}. \quad (7)$$

Составляем для рассматриваемого механизма уравнение возможных работ:

$$M_1 \delta \varphi_1 - M_2 \delta \varphi_2 - M_3 \delta \varphi_3 + P \delta S_C \cos(90^\circ - \alpha - \theta) + F \sin \varphi 2 l_2 \delta \varphi / 3 - F_y l_3 \delta \varphi_3 / 2 = 0. \quad (8)$$

Заменяем в уравнении (8) возможные перемещения  $\delta S_C$ ,  $\delta \varphi_2$ ,  $\delta \varphi_3$  в соответствии с (4), (6), (7) и выносим за скобку  $\delta \varphi_1$ :

$$\left( M_1 - \frac{M_2 l_1 \cos 60^\circ}{l_2 \cos 15^\circ} - \frac{M_3 l_1 \cos 60^\circ \operatorname{tg} 36^\circ}{l_3} + \frac{mg l_1 \cos 60^\circ \cos 24^\circ}{\cos 36^\circ} + \frac{F \sin 60^\circ 2 l_1 \cos 60^\circ}{3 \cos 15^\circ} - \frac{F_y l_1 \cos 60^\circ \operatorname{tg} 36^\circ}{2} \right) \delta \varphi_1 = 0. \quad (9)$$

Приравняв нулю множитель при  $\delta \varphi_1$  в равенстве (9) (так как  $\delta \varphi_1 \neq 0$ ), получим уравнение для определения силы упругости, из которого находим, что  $F_y \approx 3897$  Н. Знак показывает, что пружина, как и предполагалось, сжата.

Так как  $F_y = c \lambda$ , то деформация пружины равна

$$\lambda = \frac{F_y}{c} = 8,3 \text{ см.}$$

**Ответ:**  $\lambda = 8,3$  см.

#### СПИСОК ЛИТЕРАТУРЫ



- 1 Бать М.И., Джанелидзе Г.Ю., Кельзон А.С. Теоретическая механика в примерах и задачах. М.: Наука, 1984. Т. 1, 2.
- 2 Бутенин Н.В., Лунц Я.Л., Меркин Д.Р. Курс теоретической механики. М.: Наука, 1985. Т. 1, 2.
- 3 Динамика. Методические указания к самостоятельной работе / Сост.: В.И. Галаев, Ю.В. Кулешов. Тамбов: Тамб. гос. техн. ун-т, 1998.
- 4 Кинематика. Методические указания к самостоятельной работе / Сост.: В.И. Галаев, Ю.В. Кулешов. Тамбов: Тамб. гос. техн. ун-т, 1998.
- 5 Мещерский И.В. Сборник задач по теоретической механике. М.: Наука, 1986.
- 6 Сборник заданий для курсовых работ по теоретической механике / Под ред. А.А. Яблонского. М.: Высшая школа, 1985.
- 7 Статика: Метод. указ. к самостоятельной работе / Сост.: В.И. Галаев, Ю.В. Кулешов. Тамбов: Тамб. гос. техн. ун-т, 1997.
- 8 Тарг С.М. Краткий курс теоретической механики. М.: Наука, 1995.
- 9 Теоретическая механика: Общие понятия. Кинематика. Кинетика (статика и динамика). Терминология. Буквенные обозначения величин: Сборник рекомендуемых терминов / Отв. ред. А.Ю. Ишлинский. М.: Наука, 1984. Вып. 102.

## ОГЛАВЛЕНИЕ

<b>ВВЕДЕНИЕ .....</b>	<b>3</b>
<b>ТРЕБОВАНИЯ К ВЫПОЛНЕНИЮ И ОФОРМЛЕНИЮ КУРСОВЫХ ЗАДАНИЙ .....</b>	<b>4</b>
<b>СТАТИКА .....</b>	<b>7</b>
Задание С1ОПРЕДЕЛЕНИЕ РЕАКЦИЙ ОПОР СОСТАВНОЙ КОНСТРУКЦИИ ПОД ДЕЙСТВИЕМ ПЛОСКОЙ СИСТЕМЫ СИЛ .....	7
Задание С2ОПРЕДЕЛЕНИЕ РЕАКЦИЙ ОПОР ТВЕРДОГО ТЕЛА ПОД ДЕЙСТВИЕМ ПРОСТРАНСТВЕННОЙ СИСТЕМЫ СИЛ .....	12
<b>КИНЕМАТИКА .....</b>	<b>18</b>
Задание К1ОПРЕДЕЛЕНИЕ КИНЕМАТИЧЕСКИХ ХАРАКТЕРИСТИК ДВИЖЕНИЯ ТОЧКИ .....	18
Задание К2ОПРЕДЕЛЕНИЕ АБСОЛЮТНОЙ СКОРОСТИ И АБСОЛЮТНОГО УСКОРЕНИЯ ТОЧКИ .....	21
Задание К3КИНЕМАТИЧЕСКИЙ АНАЛИЗ ПЛОСКОГО МЕХАНИЗМА .....	27
<b>ДИНАМИКА .....</b>	<b>33</b>
Задание Д1ИНТЕГРИРОВАНИЕ ДИФФЕРЕНЦИАЛЬНЫХ УРАВНЕНИЙ ДВИЖЕНИЯ МАТЕРИАЛЬНОЙ ТОЧКИ, НАХОДЯЩЕЙСЯ ПОД ДЕЙСТВИЕМ ПЕРЕМЕННЫХ СИЛ .....	33
Задание Д2ПРИМЕНЕНИЕ ТЕОРЕМЫ ОБ ИЗМЕНЕНИИ КИНЕТИЧЕСКОГО МОМЕНТА К ОПРЕДЕЛЕНИЮ УГЛОВОЙ СКОРОСТИ ТВЕРДОГО ТЕЛА .....	40
Задание Д3ПРИМЕНЕНИЕ ТЕОРЕМЫ ОБ ИЗМЕНЕНИИ КИНЕТИЧЕСКОЙ ЭНЕРГИИ К ИЗУЧЕНИЮ ДВИЖЕНИЯ МЕХАНИЧЕСКОЙ СИСТЕМЫ .....	49
Задание Д4ПРИМЕНЕНИЕ ПРИНЦИПА ВОЗМОЖНЫХ ПЕРЕМЕЩЕНИЙ К РЕШЕНИЮ ЗАДАЧ О РАВНОВЕСИИ СИЛ, ПРИЛОЖЕННЫХ К МЕХАНИЧЕСКОЙ СИСТЕМЕ С ОДНОЙ СТЕПЕНЬЮ СВОБОДЫ .....	60
<b>СПИСОК ЛИТЕРАТУРЫ .....</b>	<b>67</b>

Таблица Д3

Номер условия	Масса тел системы, кг							$c$ , Н/м	$M_B$ , Н · м	$F$ , Н	$\alpha$ , град	$l$ , м	Найти
	$m_1$	$m_2$	$m_3$	$m_4$	$m_5$	$m_6$	$m_7$						
0	6	0	0	2	0	3	4	150	$40 + 50\varphi$	60	30	0,5	$V_1$
1	4	3	0	1	5	0	0	180	10	$90 + 150s$	0	0,8	$\omega_5$
2	5	0	2	0	4	0	3	230	$60 + 30\varphi$	45	60	0,6	$V_3$
3	7	2	3	0	0	4	0	270	20	$120 + 230s$	0	0,5	$\omega_6$
4	6	0	0	4	0	3	2	300	$30 + 60\varphi$	50	60	0,6	$\omega_4$
5	4	1	2	0	5	0	0	200	30	$160 + 300\sqrt{s}$	0	0,8	$V_5$
6	5	0	0	3	0	2	4	250	$50 + 60\sqrt{\varphi}$	40	45	0,5	$V_3$
7	6	4	5	0	2	0	0	310	25	$100 + 210\sqrt{s}$	0	0,8	$\omega_5$
8	7	0	0	5	0	1	3	340	$20 + 90\sqrt{\varphi}$	55	30	0,6	$\omega_4$
9	4	2	5	0	3	0	0	260	15	$140 + 320\sqrt{s}$	0	0,5	$V_2$