



# ТЕХНОЛОГИЯ РЭС



ИЗДАТЕЛЬСТВО ТГТУ

Министерство образования и науки Российской Федерации

Государственное образовательное учреждение  
высшего профессионального образования  
"Тамбовский государственный технический университет"

# ТЕХНОЛОГИЯ РЭС

Методические указания по выполнению лабораторных работ  
для студентов 4 и 5 курсов специальности 210201



---

Тамбов  
Издательство ТГТУ  
2006

УДК 621.396.6.002(075)

ББК 32844

Г89

Утверждено Редакционно-издательским советом университета

Рецензент

Доктор технических наук, профессор

*М.М. Мордасов*

Составитель

*В.Н. Грошев*

Г89    Технология    РЭС:    Метод.    указ.    /    Сост.    В.Н.    Грошев.    Тамбов:  
Изд-во Тамб. гос. техн. ун-та, 2006. 32 с.

Представлены три лабораторные работы: "Оценка технологичности узла РЭС", где даны рекомендации по ручному и автоматизированному расчету коэффициента технологичности, "Применение пакета автоматизированного проектирования Pcad для размещения контактных площадок и сверления отверстий печатных плат на станках с ЧПУ" и "Автоматизация контроля типовых элементов замены (ТЭЗ) с помощью установки тестового контроля".

Предназначены для студентов 4, 5 курсов дневного и заочного отделений специальности 210201.

УДК 621.396.6.002(075)

ББК 32844

© Тамбовский государственный  
технический университет (ТГТУ), 2006

Учебное издание

# ТЕХНОЛОГИЯ РЭС

Методические указания

Составитель

*Грошев Виктор Николаевич*

Редактор Т.М. Глинкина

Компьютерное макетирование Е.В. Кораблевой

Подписано к печати 18.05.2006

Гарнитура Times New Roman. Формат 60 × 84/16. Бумага газетная.

Печать офсетная. Объем: 1,86 усл. печ. л.; 1,8 уч.-изд. л.

Тираж 100 экз. С. 284

Издательско-полиграфический центр ТГТУ

392000, Тамбов, Советская, 106, к. 14

## ОЦЕНКА ТЕХНОЛОГИЧНОСТИ УЗЛА РЭС

*Цель работы:*

- 1 Ознакомиться с методикой расчета технологичности ручным способом и с помощью ЭВМ.
  - 2 Начертить принципиальную электрическую схему печатного узла в соответствии с заданием (см. приложение).
  - 3 По заданной схеме представить сборочный чертеж печатного узла.
  - 4 Составить перечень элементов и спецификацию.
  - 5 Выбрать базовые показатели технологичности.
  - 6 Разработать таблицу исходных данных для расчета технологичности.
  - 7 Рассчитать базовые и комплексный показатели технологичности вручную и на персональном компьютере при помощи программы "teh.exe".
  - 8 По полученному комплексному коэффициенту сделать вывод о технологичности и целесообразности изготовления печатного узла.
- Варианты заданий приведены в приложении в виде принципиальных электрических схем печатных узлов.

**Методические указания**

Технологичной называют такую конструкцию, которая полностью отвечает предъявляемым к изделию требованиям, может быть изготовлена с применением наиболее экономичных, при принятом типе производства и объеме выпуска изделия, технологических процессов.

Отработка конструкции изделия на технологичность направлена на снижение затрат и сокращение времени на проектирование, технологическую подготовку производства, изготовление, технологическое обслуживание и ремонт изделий при обеспечении необходимого качества.

Оценка технологичности проводится на основе базовых показателей технологичности в соответствии с ОСТ 4.ГО.091.219 и комплексного показателя технологичности, рассчитанного по средневзвешенной величине базовых показателей технологичности с учетом коэффициента, характеризующего весовую значимость показателей технологичности, т.е. степень их влияния на трудоемкость изготовления изделия.

Значения относительных показателей принимают согласно ОСТ 14.202–73 в пределах  $0 \leq K_i \leq 1$ , при этом рост значения соответствует более высокой технологичности изделия.

Величина коэффициента, характеризующего весовую значимость показателей, зависит от порядкового номера показателя технологичности, ранжированная последовательность которого установлена экспериментально и рассчитана по формуле:

$$\varphi = \frac{i}{2i - 1},$$

где  $i$  – порядковый номер показателя в ранжированной последовательности.

Прежде чем приступить к выбору базовых показателей технологичности необходимо для своего варианта составить в соответствии с ЕСКД перечень элементов, спецификацию и отнести печатный узел к одному из типов (электронные, радиотехнические, электромеханические, коммутационные) блоков.

Затем по [1] выбрать 7 наиболее значимых базовых показателей, свести их в табл. 1 с указанием коэффициента значимости каждого и рассчитать.

В качестве примера приведем базовые показатели технологичности радиотехнического узла:

- 1 Коэффициент автоматизации и механизации подготовки электрорадиоэлементов ЭРЭ к монтажу

$$K_{\text{мп эрэ}} = \frac{H_{\text{мп эрэ}}}{H_{\text{эрэ}}},$$

где  $H_{\text{мп эрэ}}$  – число ЭРЭ, подготовка которых к монтажу осуществляется механизированным или автоматизированным способом;  $H_{\text{эрэ}}$  – общее количество элементов.

- 2 Коэффициент автоматизации и механизации монтажа изделия

$$K_{\text{ам}} = \frac{H_{\text{ам}}}{H_{\text{м}}},$$

где  $H_{\text{ам}}$  – количество монтажных соединений, осуществляемых автоматизированным или механизированным способом;  $H_{\text{м}}$  – общее количество монтажных соединений.

- 3 Коэффициент автоматизации и механизации операций контроля и настройки электрических параметров

$$K_{\text{мкн}} = \frac{H_{\text{мкн}}}{H_{\text{кн}}},$$

где  $H_{\text{мкн}}$  – количество операций контроля и настройки, которые можно осуществить механизированным или автоматизированным способом;  $H_{\text{кн}}$  – общее количество операций контроля и настройки.

#### 4 Коэффициент сложности сборки

$$K_{\text{ссб}} = 1 - \frac{E_{\text{тсп}}}{E_{\text{т}}},$$

где  $E_{\text{тсп}}$  – количество типоразмеров узлов, входящих в изделие, требующих регулировки в составе изделия;  $E_{\text{т}}$  – общее количество типоразмеров узлов в изделии.

#### 5 Коэффициент прогрессивности формообразования деталей

$$K_{\phi} = \frac{D_{\text{пр}}}{D},$$

где  $D_{\text{пр}}$  – количество деталей, получаемых прогрессивными методами формообразования;  $D$  – общее количество деталей в блоке.

#### 6 Коэффициент повторяемости ЭРЭ

$$K_{\text{пов.эрэ}} = 1 - \frac{H_{\text{т эрэ}}}{H_{\text{эрэ}}},$$

где  $H_{\text{т эрэ}}$  – общее количество типоразмеров ЭРЭ в изделии;  $H_{\text{эрэ}}$  – общее количество ЭРЭ в изделии.

#### 7 Коэффициент точности обработки

$$K_{\text{тч}} = 1 - \frac{D_{\text{тч}}}{D},$$

где  $D_{\text{тч}}$  – количество деталей, имеющих размеры с допусками по 10 качеству и выше;  $D$  – общее количество деталей в блоке.

Занести значения показателей в табл. 1.

**1 Значения и весовые коэффициенты базовых показателей технологичности радиотехнического узла**

№	Наименование показателя	Обозначение	Расчетные значения	Весовой коэффициент, $\varphi_i$
1	Коэффициент автоматизации и механизации подготовки ЭРЭ к монтажу	$K_{мп\ эрэ}$		1,0
2	Коэффициент автоматизации и механизации монтажа изделия	$K_{ам}$		1,0
3	Коэффициент автоматизации и механизации операций контроля и настройки электрических параметров	$K_{мкн}$		0,5
4	Коэффициент сложности сборки	$K_{с\ сб}$		0,75
5	Коэффициент прогрессивности формообразования деталей	$K_{ф}$		0,31
6	Коэффициент повторяемости ЭРЭ	$K_{пов.\ эрэ}$		0,19
7	Коэффициент точности обработки	$K_{тч}$		0,11

Основным показателем, используемым для оценки технологичности конструкции печатного узла, является комплексный показатель технологичности  $K$ , определяемый с помощью базовых показателей по формуле:

$$K = \frac{\sum_{i=1}^n k_i \varphi_i}{\sum_{i=1}^n \varphi_i},$$

где  $n$  – количество базовых показателей технологичности;  $k_i$  – базовый показатель технологичности;  $\varphi_i$  – коэффициент, характеризующий весовую значимость базового показателя технологичности.

Исходные данные для расчета комплексного показателя технологичности заносятся в табл. 2.

**2 Исходные данные для расчета комплексного показателя технологичности**

№	Наименование показателя	Обозначение	Значение
1	Количество монтажных соединений, которые осуществляются механизированным или автоматизированным способом	$H_{ам}$	
2	Общее количество монтажных соединений	$H_{м}$	
3	Общее количество ЭРЭ	$H_{эрэ}$	
4	Количество ЭРЭ, подготовка которых осуществляется механизированным или автоматизированным способом	$H_{мп\ эрэ}$	
5	Количество операций контроля и настройки, которые можно осуществлять механизированным или автоматизированным способом	$H_{мкн}$	
6	Общее количество операций контроля и настройки	$H_{кн}$	

7	Общее количество типоразмеров ЭРЭ в изделии	$N_{T \text{ эрэ}}$	
8	Число деталей, полученных прогрессивными методами формообразования	$D_{\text{пр}}$	
9	Общее число деталей в блоке	$D$	
10	Количество деталей, имеющих размеры с допусками по 10 качеству и выше	$D_{\text{тч}}$	
11	Количество типоразмеров узлов, входящих в изделие, требующих регулировки в составе изделия	$E_{\text{тсп}}$	
12	Общее количество типоразмеров узлов в изделии	$E_T$	

Значения исходных данных табл. 2 студент определяет с помощью принципиальной электрической схемы заданного варианта, перечня элементов и задаются необходимым уровнем механизации и автоматизации при производстве.

Первый вариант расчета произвести вручную, второй вариант на персональном компьютере.

Для этого необходимо:

- 1 Внимательно изучить описание работы с программой (данное руководство).
- 2 При необходимости изучить основы работы в операционной системе Microsoft Windows 95/98.
- 3 Получить вариант задания в соответствии с табл. 3 и произвести расчет технологичности блока РЭА на любой IBM-совместимой машине, работающей в операционной системе MS Windows 95/98.
- 4 С учетом рекомендаций программы сделать вывод о целесообразности изготовления блока РЭА с полученным коэффициентом технологичности.

### 3 Варианты заданий

№ п/п	Частные показатели технологичности	Значение показателей для типов блоков							
		$K = 1$		$K = 2$		$K = 3$		$K = 4$	
		1	2	3	4	5	6	7	8
1	$N_{\text{мс}}$	1449	50	0	0	0	0	0	0
2	$N_{\text{ам}}$	1200	40	36	24	0	0	0	0
3	$N_{\text{эрэ}}$	1861	100	12	15	0	0	0	0
4	$N_{\text{м}}$	1700	60	50	40	0	0	0	0
5	$N_{\text{мп эрэ}}$	1051	10	8	5	0	0	0	0
6	$N_{\text{мкн}}$	26	2	2	1	0	0	0	0
7	$N_{\text{кн}}$	62	6	5	3	0	0	0	0
8	$N_{T \text{ эрэ}}$	60	10	10	12	0	0	0	0

Продолжение табл. 3

№ п/п	Частные показатели технологичности	Значение показателей для типов блоков							
		$K = 1$		$K = 2$		$K = 3$		$K = 4$	
		1	2	3	4	5	6	7	8
9	$N_{\text{тор эрэ}}$	10	5	0	0	0	0	0	0
10	$D_{\text{пр}}$	25	8	12	15	3	10	6	8
11	$E$	40	30	18	21	60	20	50	70



12	$E_{сл}$	0	0	5	8	21	3	4	6
13	$H_T$	0	0	12	18	30	12	20	30
14	$D_{Tч}$	0	0	8	11	2	6	7	9
15	$D_M$	0	0	0	0	6	3	0	0
16	$D$	0	0	0	0	9	5	0	0
17	$H$	0	0	0	0	12	6	0	0
18	$M$	0	0	0	0	20	23	15	12
19	$M_M$	0	0	0	0	28	31	18	15
20	$H_{MM}$	0	0	0	0	0	0	6	3
21	$E_{тор}$	0	0	0	0	0	0	3	1

В табл. 3 коэффициенты  $K$  соответствуют типам блоков РЭС следующим образом:

$K = 1$  – электронный блок;

$K = 2$  – радиотехнический блок;

$K = 3$  – электромеханический или механический блок;

$K = 4$  – соединительный, коммутационный или распределительный блок.

В табл. 4 приведены нормативные значения комплексного коэффициента технологичности РЭС, по которым студент может оценить свой блок РЭС.

#### 4 Нормативы комплексных показателей технологичности конструкций блоков радиоэлектронных станций

Наименование класса блоков	Значения $K_n$ для стадий разработки рабочей документации		
	Опытный образец (партия)	Установочная серия	Установившееся серийное производство
Электронные	0,30...0,60	0,40...0,70	0,50...0,75
Электромеханические	0,20...0,50	0,40...0,60	0,45...0,65
Механические	0,10...0,30	0,25...0,35	0,30...0,40
Радиотехнические	0,20...0,50	0,25...0,35	0,30...0,60
Соединительные, коммутационные, распределительные	0,20...0,60	0,25...0,65	0,30...0,70

#### Работа с программой

При запуске программы на экране компьютера появляется главное окно программы (рис. 1), озаглавленное "Оценка технологичности РЭА в процессе производства".

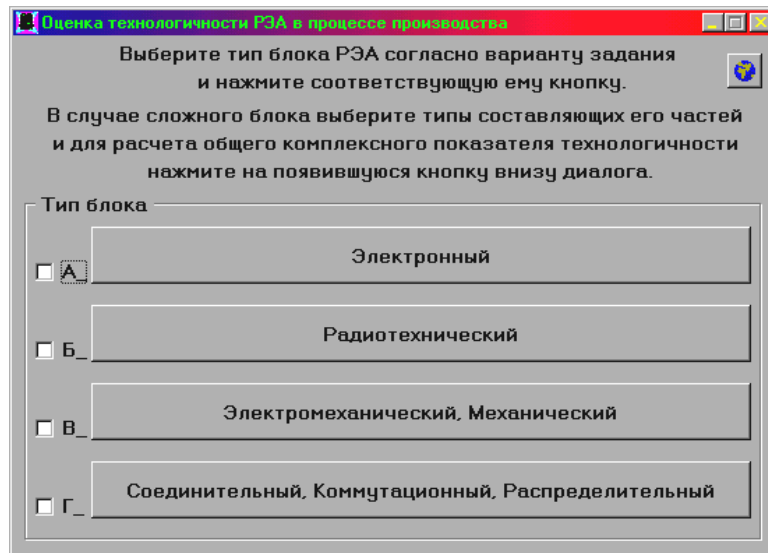


Рис. 1 Начальный вид главного окна программы

На этом окне расположены четыре кнопки и четыре элемента-переключателя, находящиеся слева от соответствующих элементов. В случае, если исходный блок простой, т.е. может быть непосредственно отнесен к одному из четырех вышеуказанных типов, необходимо нажать на кнопку с названием заданного типа блока. На экране появится окно, в котором можно будет ввести значения частных показателей технологичности, соответствующих данному типу блока. Значения частных показателей выбираются из таблицы согласно варианту задания, полученному у преподавателя. На рис. 2 изображен внешний вид диалога, появляющегося при нажатии кнопки с надписью "Электронный". Практически аналогичные диалоги выводятся на экран и при нажатии остальных трех кнопок: они различаются только составом частных показателей технологичности.

Список частных показателей технологичности организован в виде таблицы, состоящей из строк по количеству показателей для данного типа блока. В левой части каждой строки приведено полное название показателя, далее следует условное обозначение этого показателя и, наконец, справа находится элемент-редактор, в который и записывается собственно значение показателя технологичности. В момент открытия диалога во всех редакторах уже находятся числа – так называемые "значения по умолчанию". При несовпадении какого-либо из чисел с данными задания это число заменяется на правильное.

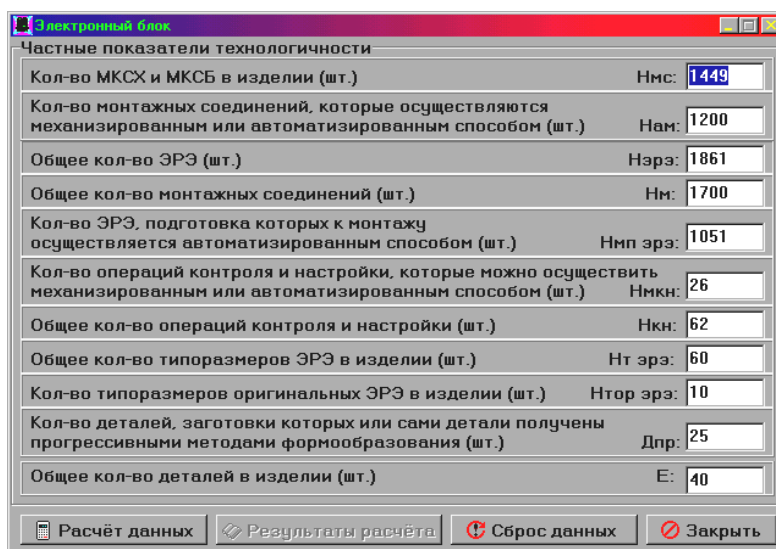


Рис. 2 Диалог ввода частных показателей технологичности для электронного блока

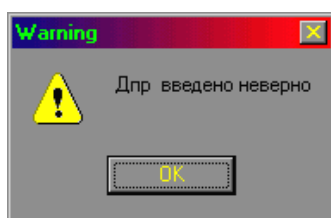


Рис. 3 Предупреждение о неправильно введенных данных

Внизу диалога находятся четыре кнопки (не все из них могут быть одновременно активны). При нажатии на кнопку "Расчет данных" программа попытается вычислить базовые показатели технологичности для данного типа блока, используя текущие значения в редакторах. Если в каком-нибудь из них находится недопустимое значение (например, вместо числа введена строка), то программа выдаст сообщение о том, какой из показателей задан неправильно (см. рис. 3).

В противном случае программа произведет расчеты и выдаст на экран окно диалога, внешний вид которого показан на рис. 4. В этом диалоге нахо-

дятся результаты расчета: базовые показатели технологичности и комплексный показатель технологичности, вычисленный на их основе.

При нажатии кнопки "ОК" окно закроется, но позднее к нему можно будет получить доступ из предыдущего диалога (изображенного на рис. 2) путем нажатия кнопки "Результаты расчета" (эта кнопка может быть недоступна, как это показано на рис. 2, в том случае, если еще ни разу не был произведен расчет базовых и комплексного показателей). Полученные значения сохраняются в памяти до тех пор, пока не будет произведен новый расчет с другими исходными данными, отличными от тех, которые привели к вышеуказанным результатам.

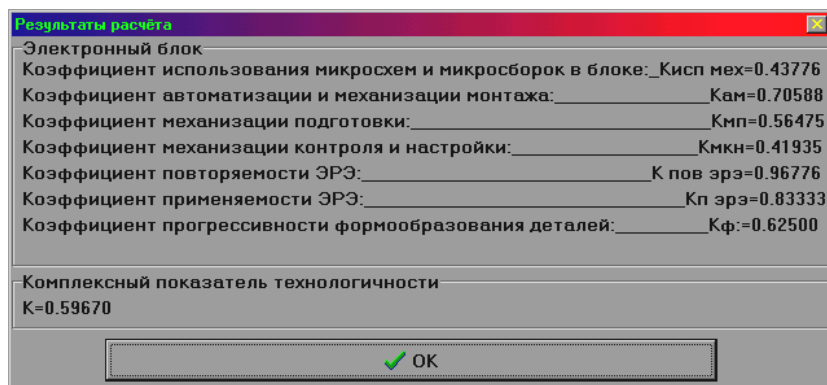


Рис. 4 Результаты расчета комплексного показателя технологичности для электронного блока

Если в результате расчета комплексный показатель технологичности окажется большим 0.5, то диалог с результатами будет выглядеть именно так, как показано на рис. 4. В противном случае, он будет иметь вид, представленный на рис. 5.

Кнопка "Сброс данных" приводит к очистке содержимого всех редакторов со значениями частных показателей технологичности. При нажатии на кнопку "Закрыть" текущий диалог закрывается и происходит возврат к главному окну программы.

В случае, когда задан сложный блок, включающий в себя блоки двух и более типов (например, электронные и радиотехнические), то чтобы посчитать общий показатель технологичности сложного блока, необходимо выполнить следующие действия. Во-первых, нужно посчитать комплексные показатели технологичности для всех типов блоков, входящих в состав сложного блока, описанным выше способом. Далее следует отметить эти типы блоков с помощью переключателей, расположенных слева от соответствующих кнопок с названиями типов блоков (это можно сделать, щелкнув на переключателе левой кнопкой мышки; появившаяся в квадрате галочка будет свидетельствовать о том, что данный тип блока включен в состав сложного блока РЭА). Если в двух или более переключателях будут находиться галочки, то главное окно программы определенным образом изменится, а именно: увеличится высота окна и снизу появится недоступная до этого пятая кнопка (см. рис. 6).

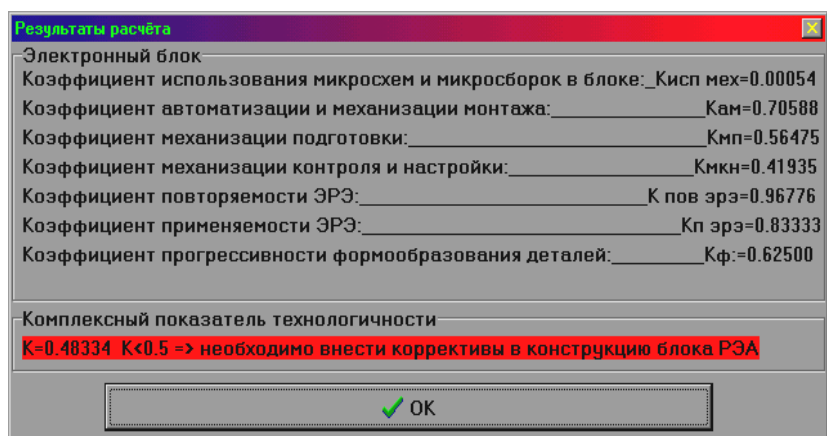


Рис. 5 Диалог с рекомендацией внести изменения в конструкцию блока РЭС

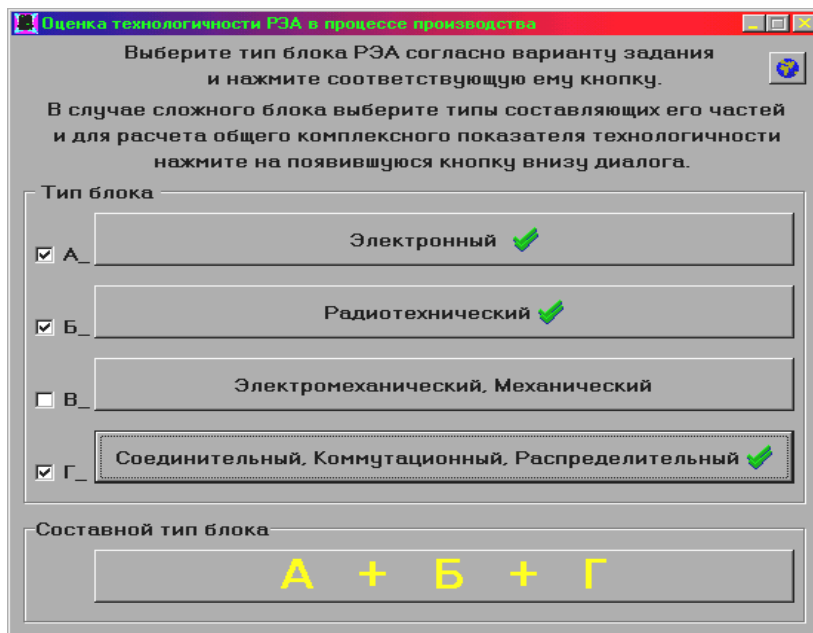


Рис. 6 Вид главного окна программы при расчете общего комплексного показателя технологичности сложного блока РЭС

На этой кнопке написаны буквы, условно обозначающие типы составных блоков:

А – в сложный блок РЭС входят электронные блоки;

Б – в сложный блок РЭС входят радиотехнические блоки;

В – в сложный блок РЭС входят электромеханические и/или механические блоки;

Г – в сложный блок РЭС входят соединительные, коммутационные и/или распределительные блоки.

Данная кнопка может быть недоступна в случае, если не был предварительно рассчитан хотя бы один из помеченных галочкой типов блоков. Если же она активна, то при нажатии на нее на экране появится диалог с результатами расчета общего комплексного показателя технологичности (см. рис. 7).

Как видно из рисунка, в этом диалоге представлены комплексные показатели технологичности каждого из составляющих типов блоков и общий комплексный показатель, вычисляемый как их арифметическая сумма.

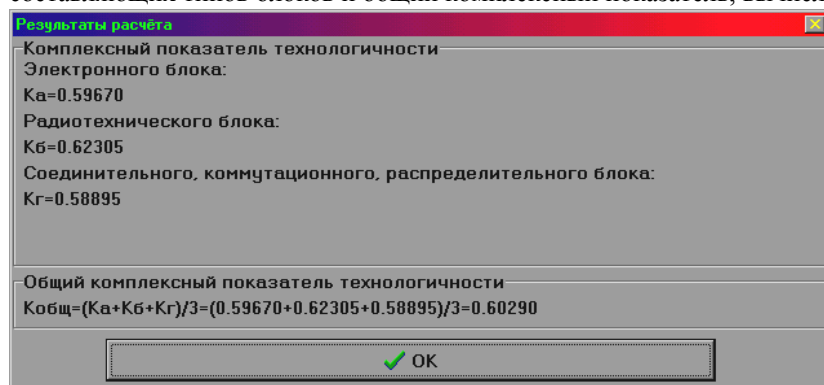


Рис. 7 Диалог с результатами расчета общего комплексного показателя технологичности сложного блока РЭС

Необходимо проверить, насколько комплексный показатель технологичности удовлетворяет установленным нормативам и сделать вывод о технологичности проектируемого радиотехнического блока.

## **ПРИМЕНЕНИЕ ПАКЕТА АВТОМАТИЗИРОВАННОГО ПРОЕКТИРОВАНИЯ PCAD ДЛЯ РАЗМЕЩЕНИЯ КОНТАКТНЫХ ПЛОЩАДОК И СВЕРЛЕНИЯ ОТВЕРСТИЙ ПЕЧАТНЫХ ПЛАТ НА СТАНКАХ С ЧПУ**

*Цель работы:*

- 1) ознакомиться с программой автоматизированного проектирования печатных плат;
- 2) разместить контактные площадки и сквозные отверстия с помощью программы;
- 3) ознакомиться с пакетом PCDrill для разработки управляющей программы сверления отверстий на станке с ЧПУ;
- 4) распечатать чертежи и текст управляющей программы.

### **Методические указания**

Программа предназначена для графического ввода и редактирования схем и схемных символов на персональном компьютере и является мощным диалоговым инструментом проектировщика.

Программа входит в систему автоматизированного проектирования больших интегральных схем на персональном компьютере (PCAD). Она работает с пользовательской и библиотечной базами данных, выполняет построение символов, схем и используется предприятиями, такими как ТНИИР "ЭФИР", завод "РЕВТРУД" и т.д.

Программа состоит из символьного и схемного процессоров. Символьный процессор позволяет пользователю графически создавать оригинальные символы, представляющие логические описания в контурной форме. Схемный процессор позволяет графически создавать разнообразные схемы из имеющихся символов, поддерживает иерархию проекта.

Таким образом, символ заменяет схему, состоящую в свою очередь из символов более низкого уровня. Введенная с помощью этой программы информация о созданных схемах запоминается в пользовательской базе данных, откуда извлекаются таблицы связей, необходимые для работы других программ системы PCAD.

Программа графического ввода и редактирования символов и схем состоит из двух процессоров:

- схемного процессора для ввода, построения и редактирования логических описаний на уровне схем;
- символьного процессора для ввода, построения и редактирования логических описаний на уровне символов.

Каждый процессор выполняет команды главного меню, вводимые на запрос Menu command, и команды подменю схемного или символьного редактора.

Программа имеет доступ к библиотечной базе данных и базе данных пользователя. Во время работы с программой пользователю выдаются сообщения об ошибках.

### **Контактные площадки и пакеты контактных площадок**

Каждый элемент создается индивидуально и хранится в библиотеке.

Выводы, встроенные в элемент, указывают точки соединения с платой. Контактные площадки – это медные площадки на плате, соединяющие выводы с другими устройствами. В технологии сквозного сверления это точки, в которых печатные проводники соединяются с выводами и переходами, позволяя сигналу проходить с одной стороны платы на другую (контактные площадки также крепят элементы на печатную плату).

Хранение контактных площадок и выводов в разных файлах и затем объединение их сделало разработку более гибкой. Каждый пакет контактных площадок содержит информацию двух типов, отыскивающую каждую контактную площадку: графическую информацию, используемую для перьевого плоттера, и апертурные числа, используемые фотоплоттером. Добиваются, чтобы апертурные числа в точности отображали графику перьевого плоттера, а число определяло позицию колеса фотоплоттера, через которую проходит свет, и экспонировало фотопленку. Апертюра имеет определенный размер и форму, которые соответствуют размеру и форме контактной площадки, создаваемой на разрабатываемой печатной плате.

Связующим звеном между файлами пакетов печатных площадок и проектом печатной платы служит специальный символьный файл (.SSF). Этот файл разработан в текстовом редакторе и представляет собой таблицу перекрестных ссылок между файлами пакетов контактных площадок и типами выводов. Например, специальные файлы пакетов контактных площадок связаны со специальными типами выводов. Используется команда SCMD/GSSF (системная команда <получить> специальный символьный файл) для привязки контактных площадок к проекту печатной платы. PC-CARDS читает указанный файл для того, чтобы определить, где были расположены пакеты контактных площадок. При связывании пакетов контактных площадок с проектом вся графика выводов заменяется графикой контактных площадок. Пакеты контактных площадок помещаются точно над центрами выводов.

Экранизирующие площадки создаются для слоя паечной маски экранизирующего слоя. Символ сверления для каждого различного размера отверстия создается отдельно. Можно создавать множество файлов пакетов контактных площадок для различных производственных требований.

### Порядок выполнения работы

- 1 Получить у преподавателя исходную плату. Ознакомиться с ней и выделить несколько групп отверстий. Отверстия с одинаковым диаметром и одинаковым диаметром контактной площадки следует отнести к одной группе. У каждой группы отверстий измерить диаметр и диаметр контактной площадки и записать в тетрадь.
- 2 Запустить программу PCB из пакета PCAD, ярлык которой находится на рабочем столе Windows.
- 3 Задать границы чертежа: в меню Options подменю Configure, закладка General установить флажок Units в положение – mm, WorkSpace Size – 210X297 mm для формата А4 (рис. 8).

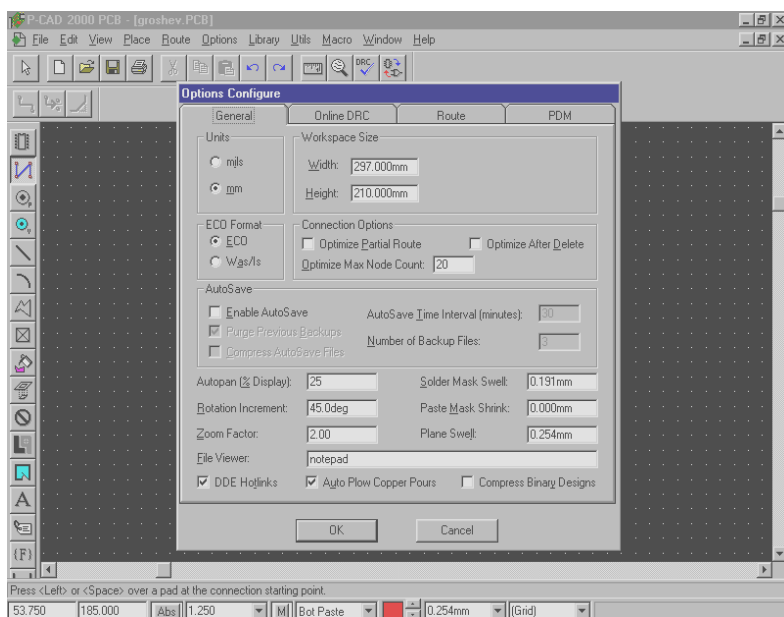


Рис. 8 Задание границ чертежа

- 4 Команда Grids в меню Options показывает сетку, которая может выглядеть как в виде точек (Dotted), так и в виде клеток (Hatched), шаг сетки может быть задан пользователем (1,25; 2,5; ...). Рекомендуется установить шаг сетки 1,25 мм (рис. 9).
- 5 Команда Place/line вычерчивает линию. При помощи этой команды помечают границы платы (рис. 10).

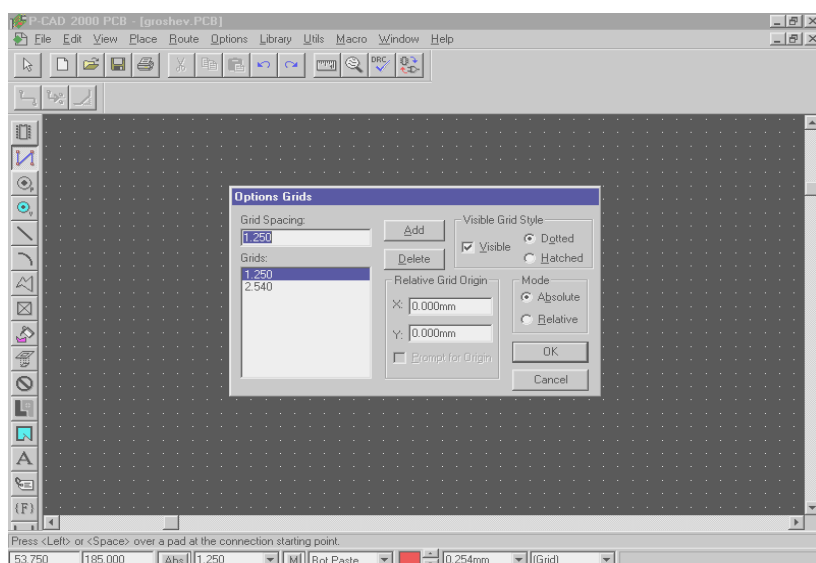
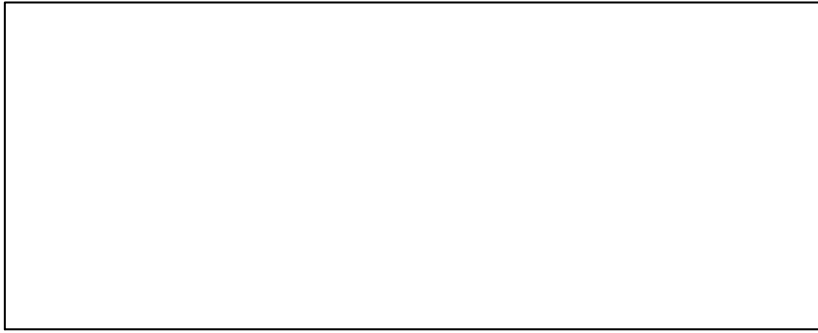


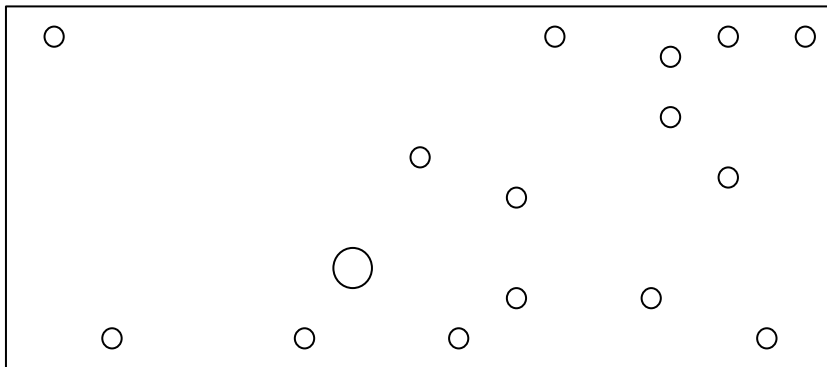
Рис. 9 Задание параметров сетки



**Рис. 10 Границы платы**

6 Чтобы приступить к расстановке контактных площадок, необходимо определить все типы отверстий, встречающихся на заданной плате. Для этого необходимо войти в меню Options подменю Pad Style. Нажав кнопку Copy, задаем имя для группы отверстий. После этого нажимаем кнопку Modify(Complex). В появившемся окне есть несколько областей. В данном случае нас интересуют области Pad Definition (Описание контактной площадки) и Hole (Отверстие). В области Pad Definition выбираем все слои (Layer (All)) и задаем ширину и длину площадки. Так как контактная площадка имеет форму эллипса (Shape: Ellipse), то ее длина и ширина будут равны сторонам прямоугольника, в который вписан эллипс. Для получения круглой контактной площадки длина и ширина должны быть равны между собой и равны ее диаметру. Диаметр контактной площадки должен быть больше отверстия. В области Hole задаем диаметр проходного отверстия. Нажимаем ОК. Для задания следующей группы отверстий нажимаем Copy и повторяем последовательность действий.

7 Командой Place Pad устанавливаем на плату в соответствии с расположением на исходной плате отверстия текущей группы. Для этого в меню Place выбираем команду Pad. Для смены текущей группы необходимо воспользоваться меню Options подменю PadStyle.



**Рис. 11 Задание отверстий командой Place Pad**

8 После установки всех отверстий на плату необходимо сохранить полученный чертеж. (File/Save as...);

9 Для генерации программы сверления отверстий необходимо воспользоваться пакетом PCDrill, для чего в меню File выбрать N/C Drill и в появившемся окне заполнить требуемые параметры:

- Setup Output Files (установить выходной файл):

- в окне File extensions нужно ввести расширение, которое будет присвоено выходному файлу (например txt) и нажать кнопку add (добавить), Нажав кнопку Output Path задаем каталог, в который будет записан сгенерированный файл. Также в окне Layers необходимо нажать кнопку Set All (выбрать все слои) и пометить All Holes (все отверстия);

- в меню Tools задаются диаметры сверл и их коды, при нажатии кнопки Auto, диаметры сверл для каждой группы назначаются автоматически;

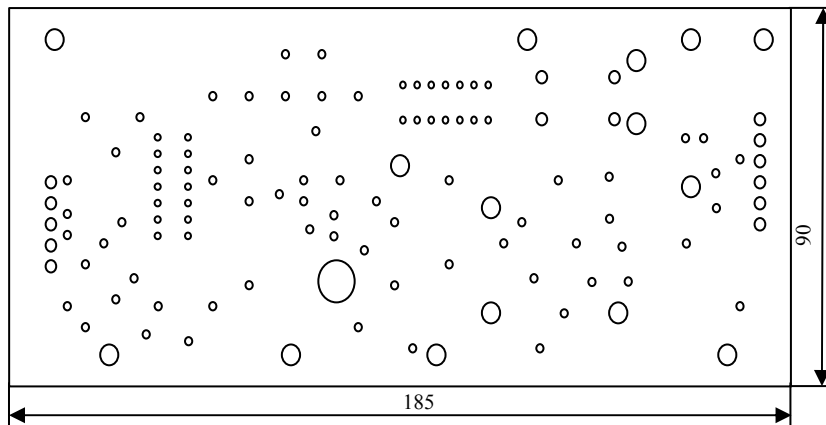
- в меню N/C Drill Format задается формат выходного файла. Outputs units (выходное пространство) – в миллиметрах. Output Code type (выходной тип кода) – Текстовый (ASCII None). Zero Suppression (нулевое давление) – линейное и нелинейное (Установить None).

После этого нажать кнопку Generate Output Files.

10 По указанному пути (Output Path) открыть полученный файл при помощи блокнота notepad и распечатать на принтере. В качестве отчета выполненной работы приложить распечатку всех текстов управляющей программы и чертеж платы (распечатка файла pcb).

### **Пример выполнения работы**

1 Исходная плата изображена на рис. 12.



**Рис. 12 Исходная плата**

Имеются 4 группы отверстий.

Отверстие 1: диаметр 1 мм, диаметр (контактной площадки) 2 мм.

Отверстие 2: диаметр 2,5 мм, диаметр (контактной площадки) 3 мм.

Отверстие 3: диаметр (контактной площадки) 4 мм.

Отверстие 4: диаметр (контактной площадки) 6 мм.

2 Запускаем программу Pcad, устанавливаем согласно п. 2, 3, 4 размеры рабочего пространства, сетку 1,25 мм.

3 Помечаем границы платы командой Place Line. Размеры исходной платы 185 × 90.

4 При помощи команды Pad Style, согласно п. 6, устанавливаем 4 типа отверстий, обозначаем их диаметры и диаметры контактных площадок. Оставляем активным первый тип и нажимаем Close.

5 При помощи команды Place Pad расставляем отверстия первой группы в соответствии с отверстиями на исходной плате.

6 Изменяем активную группу отверстий при помощи команды Options Pad Style.

7 Расставляем отверстия второй группы, затем третьей и четвертой, соответственно меняя активные группы (согласно п. 7).

8 Сохраняем файл под названием labwork.pcb.

9 Согласно п. 9 при помощи пакета PCDrill формируем программу для сверления отверстий для станка с ЧПУ.

10 Распечатываем текст программы, а также чертеж платы в Pcad. (текст программы сверления отверстий для станка с ЧПУ приведен в приложении).



## АВТОМАТИЗАЦИЯ КОНТРОЛЯ ТИПОВЫХ ЭЛЕМЕНТОВ ЗАМЕНЫ (ТЭЗ) С ПОМОЩЬЮ УСТАНОВКИ ТЕСТОВОГО КОНТРОЛЯ

*Цель работы:* Изучить устройство и принцип работы установки тестового контроля, провести диагностику исправности ТЭЗ.

*Задание:*

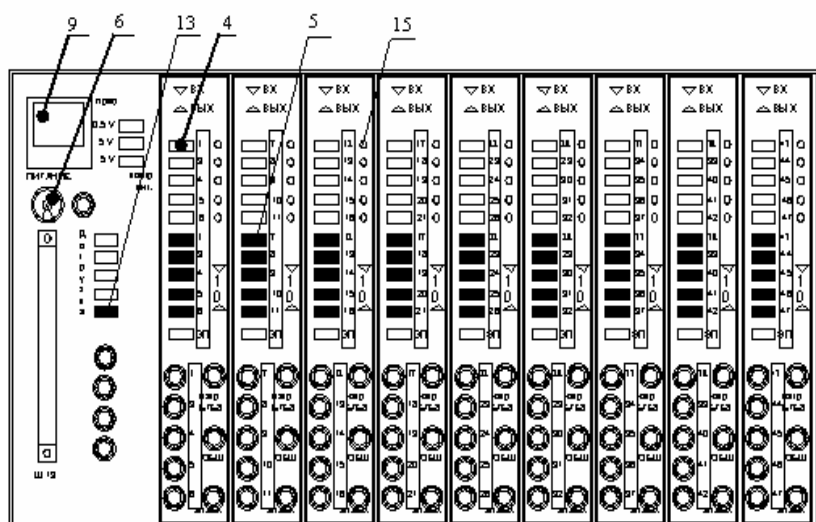
- 1 Ознакомиться с установкой тестового контроля.
- 2 Получить у преподавателя вариант задания (табл. 5).
- 3 С помощью установки определить неисправность ТЭЗ.
- 4 На основании полученных результатов определить неисправные элементы и сделать вывод о проделанной работе.

### 5 Варианты заданий

№ варианта	Номер кнопки				№ варианта	Номер кнопки			
	1	2	3	4		1	2	3	4
1	0	0	0	0	9	1	0	0	0
2	0	0	0	1	10	1	0	0	1
3	0	0	1	0	11	1	0	1	0
4	0	0	1	1	12	1	0	1	1
5	0	1	0	0	13	1	1	0	0
6	0	1	0	1	14	1	1	0	1
7	0	1	1	0	15	1	1	1	0
8	0	1	1	1	16	1	1	1	1

### Методические указания

Установка (рис. 13) предназначена для проверки работоспособности печатной платы с 48-ю контактами. Он обеспечивает подачу на контакты ТЭЗ необходимых логических уровней с последующим контролем за реакцией на выводах ТЭЗ. Лабораторная установка включает блок питания, с которого на стенд подается стабилизированное напряжение +5 В. Регулятор напряжения служит для начальной установки напряжения 5 В. Категорически запрещается изменять выходное напряжение, так как это может привести к выходу установки из строя. Перед началом работы обязательно произвести контроль напряжения вольтметром и установить его равным 5 В.



**Рис. 13 Установка тестового контроля**

Позиция 4 – установка контактов стенда в положения вход-выход, позиция 5 – установка на входе логического нуля или единицы, позиция 6 – тумблер, позиция 9 – контрольный вольтметр, позиция 13 – переключатель сигнальных ламп в положения входы-выходы, позиция 15 – сигнальные лампы.

На рис. 13 показан внешний вид лицевой панели установки тестового контроля. На установке имеются 45 белых кнопок (максимальное число информативных контактов на ТЭЗ – 45, остальные 3 – питание), которые устанавливают контакты в разъеме стенда в режим входа или выхода. Эти положения зависят от электрической схемы; рядом с каждой кнопкой находится номер контакта, соответствующего номеру входа или выхода на электрической схеме. Нажатая кнопка соответствует входу, а отжатая – выходу. Черные кнопки осуществляют подачу на выводы ТЭЗ высоких или низких логических уровней, выбор уровня на входе производится соответствующей кнопкой с присвоенным ей номером. Отжатая кнопка – низкий уровень, нажатая – высокий. Контроль за состоянием выходов производится с помощью сигнальных лампочек. Свечение означает высокий логический уровень, негорящая лампочка – низкий. Остальные элементы в лабораторной работе не участвуют, поэтому их назначение не описывается.

### **Порядок выполнения работы**

- 1 Вставьте исследуемую плату (ТЭЗ) в разъем стенда.
- 2 Установите все кнопки вход/выход (белые) в положение "вход". Затем отожмите те кнопки, которым по схеме соответствует положение "выход".
- 3 После этого включите тумблером блок питания и проконтролируйте вольтметром напряжение на выходе. Оно должно быть 5 В. После этого можно включать питание стенда. Установка готова к работе.
- 4 Внести неисправность в модуль ТЭЗ в соответствии с вариантом задания (табл. 3) при помощи кнопок, расположенных на модуле ТЭЗ.
- 5 В соответствии с таблицей истинности (табл. 6) установите на входах ТЭЗ логические уровни кнопками черного цвета с номерами, которые совпадают с номерами входов на плате для первого варианта входной комбинации (первая строка таблицы).
- 6 Проконтролируйте, какие логические уровни наблюдаются на выходных контактах ТЭЗ по пронумерованным в соответствии с номерами выходных контактов сигнальным лампочкам. Занесите выходную комбинацию в табл. 8.
- 7 Повторите п. 4 и 5 для второй, третьей и четвертой входной комбинации.
- 8 После проверки всех строк таблицы истинности сравните все полученные данные с прилагаемой к ТЭЗ таблицей истинности. По полученным результатам сделайте вывод о работоспособности платы, в случае необходимости найдите на схеме логический элемент, вышедший из строя.

6 Таблица истинности исправного ТЭЗ

	Номер входа																Номер выхода									
	4	6	8	10	11	12	13	14	15	16	17	18	19	20	21	22	23	24	25	26	29	31	33	35	37	39
1	x	x	0	x	x	x	x	0	x	0	x	0	0	1	x	1	x	0	x	1	0	1	1	1	0	1
2	1	1	1	x	1	x	1	x	1	x	1	1	x	1	x	0	x	1	x	1	1	1	0	0	1	0
3	1	1	1	0	1	0	1	0	1	0	0	1	0	1	1	1	1	1	1	1	0	1	0	1	1	0
4	x	x	0	x	1	x	1	0	1	x	1	x	1	0	1	1	1	1	1	0	1	0	1	0	1	1

7 Таблица соответствия выводов микросхем на плате контактам ТЭЗ

Микросхема	Номер контакта
DD1	39
DD3.4	37
DD2	35
DD3.1	33
DD3.5	31
DD3.2	29

## 8 Экспериментальные данные

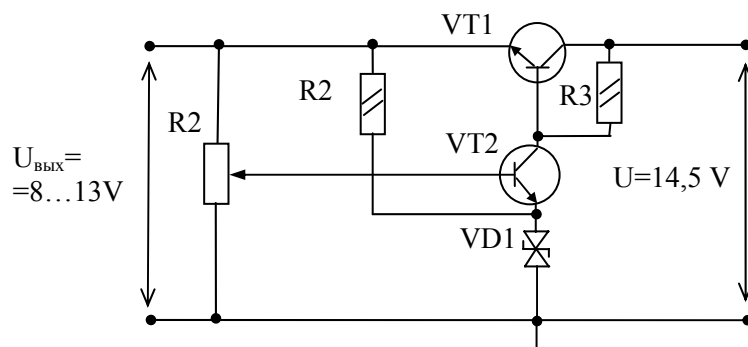
	Номер входа					
	39	37	35	33	31	29
1						
2						
3						
4						

### Содержание отчета

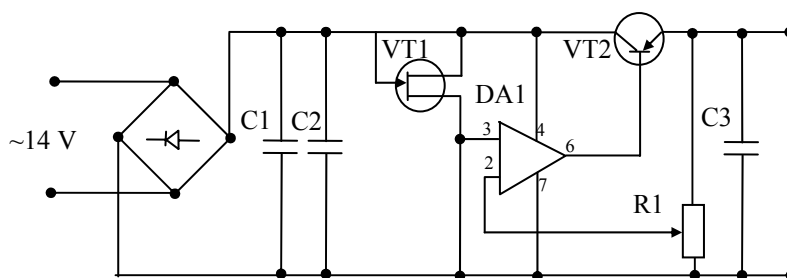
Отчет должен включать:

- 1 Название и цель лабораторной работы.
- 2 Краткое описание методических указаний.
- 3 Результаты проведения эксперимента, таблицу истинности исправного ТЭЗ, таблицу выходных параметров, полученную опытным путем.

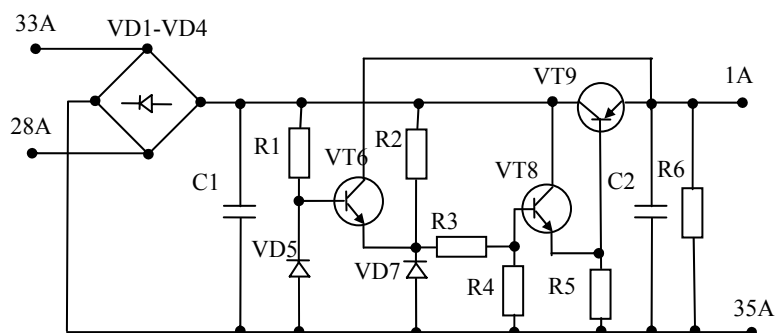
**ПРИЛОЖЕНИЕ**  
к лабораторной работе 1



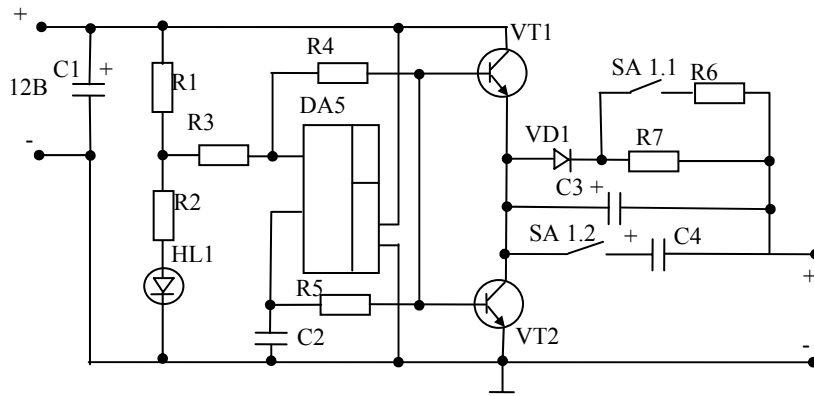
**Рис. П1** Принципиальная электрическая схема стабилизатора напряжения 1:  
R1 – ОМЛТ-0,125-560 Ом; R2 – СП-2а-4,7 кОм; R3 – ОМЛТ-0,125-560 Ом;  
VT1 – КТ817; VT2 – КТ315; VD1 – КС162



**Рис. П2** Принципиальная электрическая схема стабилизатора напряжения 2:  
C1, C2 – К50-16-6,8 мкФ-16В; DA1 – КР140УД7; R1 – СП-1-4,7 кОм;  
VD1 – VD4 – Д237Б; VD5 – Д814Г; VT1 – КП303И; VT2 – КТ315 (КТ837)

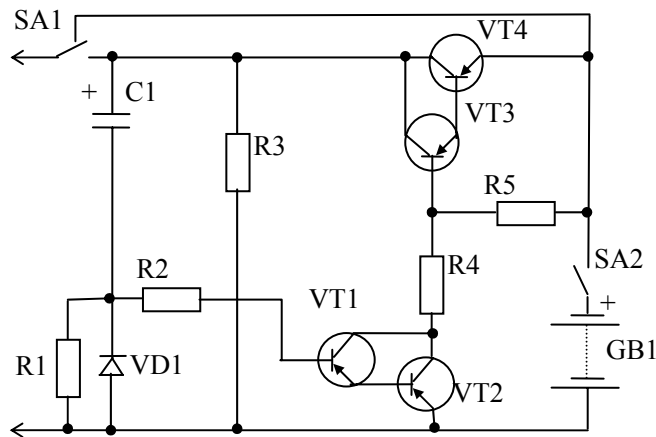


**Рис. П3** Принципиальная электрическая схема стабилизатора напряжения 3:  
VD1 – VD5 – Д226Б; VT6, VT8 – МП40; VT9 – П216Б;  
R1 – МЛТ-0,25-10 кОм; R2 – МЛТ-0,5-470 Ом; R3, R5 – МЛТ-0,25-1 кОм;  
R4 – МЛТ-0,25-3 кОм; R6 – МЛТ-0,5-1,5 кОм; C1 – К50-16-100 мкФ-16 В;  
C2 – К50-12-100 мкФ-12 В; VD7 – Д226Б



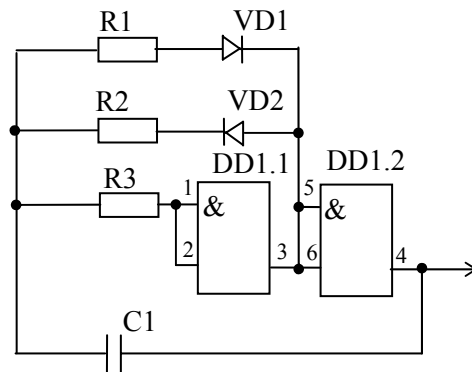
**Рис. П4 Зарядное устройство ОМЛТ-0,125:**

R1 – 1 кОм; R2 – 750 Ом; R3 – 47 кОм; R4 – 100 кОм; R5 – 470 кОм;  
R6 – 30 Ом; R7 – 130 Ом; DA1 – К553УД2; C1 – 490-16-50 мкФ-16В;  
C2 – КМ6-0,22 мкФ; C3 – К50-16-20 мкФ-16В; C4 – К50-16-30 мкФ-16В;  
HL1 – АЛ307Б; VT1 – КТ815Б; VT2 – КТ361Б;  
VD1 – КД105Б



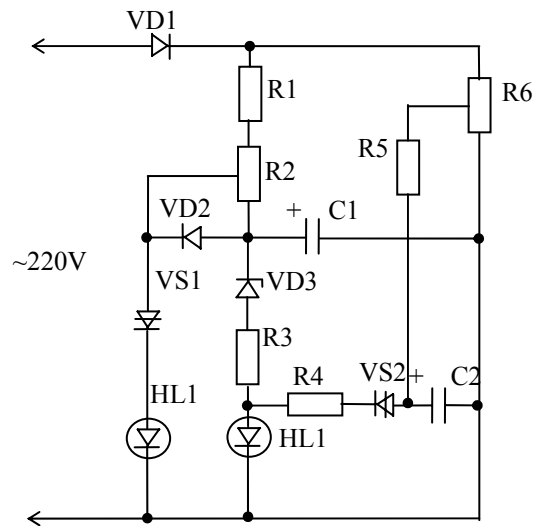
**Рис. П5 Таймер ОМЛТ-0,25:**

R1 – 4,7 МОм; R2 – 1,3 МОм; R3 – 6,8 кОм; R4 – 15 кОм;  
R5 – 18 кОм; C1 – К50-16-500 мкФ-16В; VT1, VT2 – КТ315Б;  
VT3, VT4 – КТ361Б; SA1 – ПД9-2



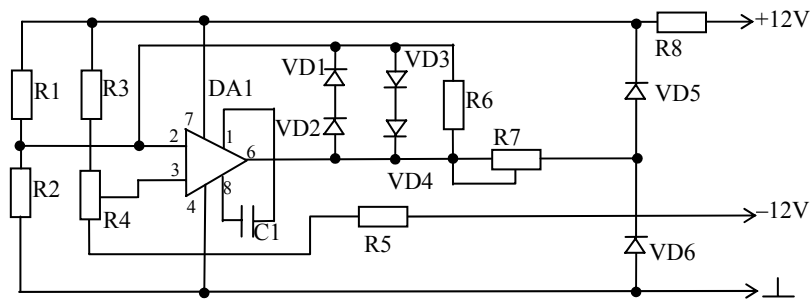
**Рис. П6 Генератор колебаний:**

VD1, VD2 – КД521Г; DD1 – К176ЛА7; R1 – ОМЛТ-0,125-240 кОм;  
R2 – ОМЛТ-0,125-2,2 МОм; R3 – ОМЛТ-0,125-47 кОм; C1 – МБМ-0,5 мкФ



**Рис. П7** Сигнализатор изменения напряжения:

C1 – К50-16-20 мкФ-16В; C2 – К50-16-5 мкФ-50В; HL1, HL2 – АЛ307А;  
 VD1 – Д226Б; VD2 – Д226Б; R1 – ОМЛТ-2-7,5 кОм; R2 – СП0-0,5-7,5 кОм;  
 R3 – R5 – ОМЛТ-0,25-150 Ом; R6 – ОМЛТ-0,25-100 кОм;  
 VS1, VS2 – КН102Б; VD3 – КС147А



**Рис. П8** Индикатор тока:

DA1 – К153УД2; VD1 – VD4 – Д223Б; VD5, VD6 – КС133А;  
 R1 – R3, R5 – ОМЛТ-0,125-5,1 кОм; R4 – СП0-0,5-2,2 кОм;  
 R6 – ОМЛТ-0,125-100 Ом; R7 – СП0-0,5-51 кОм; R8 – ОМЛТ-0,5-390 МОм