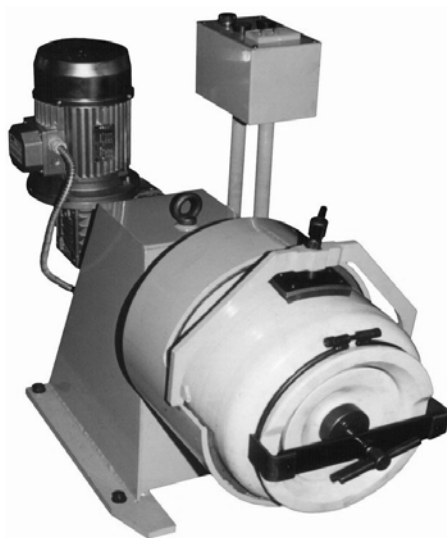


# МАШИНЫ И АППАРАТЫ ХИМИЧЕСКИХ ПРОИЗВОДСТВ



• ИЗДАТЕЛЬСТВО ТГТУ •

Министерство образования и науки Российской Федерации  
ГОУ ВПО «Тамбовский государственный технический университет»

# МАШИНЫ И АППАРАТЫ ХИМИЧЕСКИХ ПРОИЗВОДСТВ

Часть 1

Лабораторные работы  
для студентов дневного и заочного отделений  
специальности 240801



---

Тамбов  
Издательство ТГТУ  
2006

УДК 66.022.5(076.5)  
ББК Л11-5я73-5  
М382

Утверждено Редакционно-издательским советом университета

Рецензент  
Кандидат технических наук,  
доцент кафедры ТиТМП  
Тамбовского государственного технического университета  
*З.А. Михалева*

Составители:  
*В.Я. Борщев, Г.С. Кормильцин,  
М.А. Промтов, Л.А. Воробьева*

М382      Машины и аппараты химических производств : лабораторные работы / сост. : В.Я. Борщев, Г.С. Кормильцин, М.А. Промтов, Л.А. Воробьева. – Тамбов : Изд-во Тамб. гос. техн. ун-та, 2006. – Ч.1. – 32 с. – 100 экз.

Приведены методические указания к лабораторным работам, изложен порядок их выполнения и обработки опытных данных.

Предназначены для студентов дневного и заочного отделений специальности 240801.

УДК 66.022.5(076.5)

ББК Л11-5я73-5

© ГОУ ВПО «Тамбовский государственный  
технический университет» (ТГТУ), 2006

Учебное издание

## **МАШИНЫ И АППАРАТЫ ХИМИЧЕСКИХ ПРОИЗВОДСТВ**

Часть 1

Лабораторные работы

Составители:

БОРЩЕВ Вячеслав Яковлевич,  
КОРМИЛЬЦИН Геннадий Сергеевич,  
ПРОМТОВ Максим Александрович,  
ВОРОБЬЕВА Лилия Абдукаримовна

Редактор О.М. Ярцева

Компьютерное макетирование Т.Ю. Зотовой

Подписано в печать 5.12.06

Формат 60 × 84/16. Бумага офсетная. Гарнитура Times New Roman.  
1,9 уч.-изд. л. Тираж 100 экз. Заказ № 752

Издательско-полиграфический центр ТГТУ  
392000, Тамбов, Советская, 106, к. 14

## ОБЩИЕ МЕТОДИЧЕСКИЕ УКАЗАНИЯ

### Основы безопасности эксплуатации установок

При выполнении лабораторных работ следует руководствоваться следующими рекомендациями:

- 1 Приступать к выполнению работы можно только после ознакомления с методикой ее проведения.
- 2 Включать установки можно только в присутствии преподавателя или лаборанта.
- 3 Запрещается определять геометрические размеры установки и отбирать пробы материала во время ее работы.
- 4 Во избежание травмирования во время работы запрещается прикасаться к движущимся частям установки, а волосы и одежда работающих должны быть аккуратно заправлены.
- 5 Во время работы установки защитный колпак не открывать.

### Порядок выполнения работы

1. Получить задание у преподавателя на режимные параметры работы установки.
2. Включить установку и вывести ее на заданный технологический режим.
3. Провести замеры соответствующих технологических параметров и занести их в таблицы.
4. Провести теоретические расчеты технологических параметров.
5. Сравнить расчетные значения параметров работы установки с опытными.
6. Оценить разницу полученных результатов и сформулировать соответствующие выводы.
7. Оформить отчет по работе.

### Оформление отчета

Отчет по работе должен содержать: титульный лист, название и цель работы, схему лабораторной установки, результаты экспериментальных исследований и теоретических расчетов, сравнительную характеристику расчетных и экспериментальных параметров, выводы.

## Лабораторная работа 1

### ВИБРАЦИОННАЯ КОНУСНАЯ МЕЛЬНИЦА-ДРОБИЛКА

*Цель работы:*

1. Изучение конструкции мельницы-дробилки.
2. Исследование эффективности работы мельницы-дробилки.
3. Определение энергозатрат на осуществление процесса измельчения.

### Основные теоретические положения

Процесс уменьшения размеров упруго-хрупкого тела от исходной крупности до требуемой путем воздействия внешних сил называется *дроблением* или *помолом*, а машины, применяемые для этих целей, *дробилками* или *мельницами*.

Использование измельченных материалов позволяет значительно интенсифицировать такие процессы, как растворение, экстрагирование, обжиг, химическое взаимодействие и др. Интенсификация перечисленных процессов обусловлена увеличением поверхности фазового контакта взаимодействующих масс.

В дробильной машине, в зависимости от ее назначения и принципа действия, могут использоваться следующие виды нагрузок: раздавливание, удар, раскалывание, излом, истирание.

В большинстве случаев нагрузки действуют одновременно, например раздавливание и истирание и др. Необходимость в различных видах нагрузок, принципов действия и конструкциях машин вызывается многообразием свойств и размеров измельчаемых материалов, а также требованиями к крупности исходного и готового продуктов.

По принципу действия и конструкции различают следующие виды дробилок: щековые, конусные, валковые, ударного действия (молотковые и роторные). Выбор типа дробилки осуществляется с обязательным учетом физико-механических свойств исходного материала: прочности, хрупкости, абразивности, крупности кусков, а также необходимой крупности кусков готового продукта. Процесс измельчения характеризуется отношением размера кусков исходного материала к размеру кусков готового продукта. Данное отношение называют *степенью измельчения*, и оно является важнейшим качественным показателем как самого процесса, так и дробилки в отдельности.

Существуют различные оценки степени дробления. Например, ее можно выразить как отношение размера максимального куска в исходном материале к размеру куска в готовом продукте

$$i = d_{\text{н}} / d_{\text{к}} \quad (1.1)$$

или как отношение средних крупностей (размер круглого отверстия, сквозь которое проходит 50 % всех зерен по массе)

$$i = d_{\text{н(ср)}} / d_{\text{к(ср)}} \quad (1.2)$$

Конусные дробилки используют во всех стадиях дробления при переработке самых разнообразных материалов как по крупности дробимого материала, так и по разнообразию физико-механических свойств. В этих

машинах материал разрушается в камере, образованной наружным неподвижным и внутренним подвижным усеченным конусами. По технологическому назначению их делят на дробилки: крупного дробления (ККД), обеспечивающие степень измельчения  $i = 5 \dots 8$ ; среднего (КСД) и мелкого (КМД) дробления (степень измельчения  $i = 20 \dots 50$ ). В химической промышленности, в основном, используют дробилки КСД и КМД.

По конструктивному признаку – способу опирания вала дробящего конуса – различают дробилки с подвешенным валом, опорным пестом и с консольным валом. Последнюю конструкцию используют в машинах КСД и КМД.

Производительность конусных дробилок (при сопоставимых параметрах) выше, чем у щековых. Это объясняется тем, что в щековых дробилках площадь выходного отверстия при перемещении щеки изменяется, а в конусных она постоянная, и изменяется лишь положение подвижного конуса в камере дробления. Перекатывание дробящего конуса также способствует лучшему заполнению камеры дробления и захвату кусков.

### Описание установки

Вибрационная конусная мельница-дробилка (ВКМД) предназначена для дробления хрупких материалов различной прочности и твердости.

Основными составными частями мельницы-дробилки являются (рис. 1.1): основание 1, опора 2, цилиндрический корпус 3, конус 4, чаша 5, ведомый 6 и ведущий 7 дебалансы, а также электродвигатель 17.

Корпус 3 представляет собой два соосно расположенных цилиндра: наружный и внутренний. Они связаны между собой нижним фланцем и наклонной поверхностью 13, по которой измельченный материал перемещается к разгрузочному отверстию 10 в нижнем фланце корпуса. В полости, образованной внутренним цилиндром и опорой, расположены ведущий 7 и ведомый 6 дебалансы.

Чаша 5 нижней наружной частью ввинчена в упорную резьбу наружного корпуса 3. Верхняя часть чаши изготовлена в виде приемной воронки, а нижняя внутренняя – в виде конуса. С чашей 5 стопорными винтами соединена упорная крышка 12, при повороте которой чаша вывинчивается (ввинчивается) по резьбе корпуса, в результате чего изменяется расстояние между конусной частью чаши 5 и конусом 4.

В выбранном положении чаша фиксируется стопорными винтами 11. Нижняя конусная часть чаши и конус защищены от износа футеровками 14, изготовленными из марганцовистой стали.

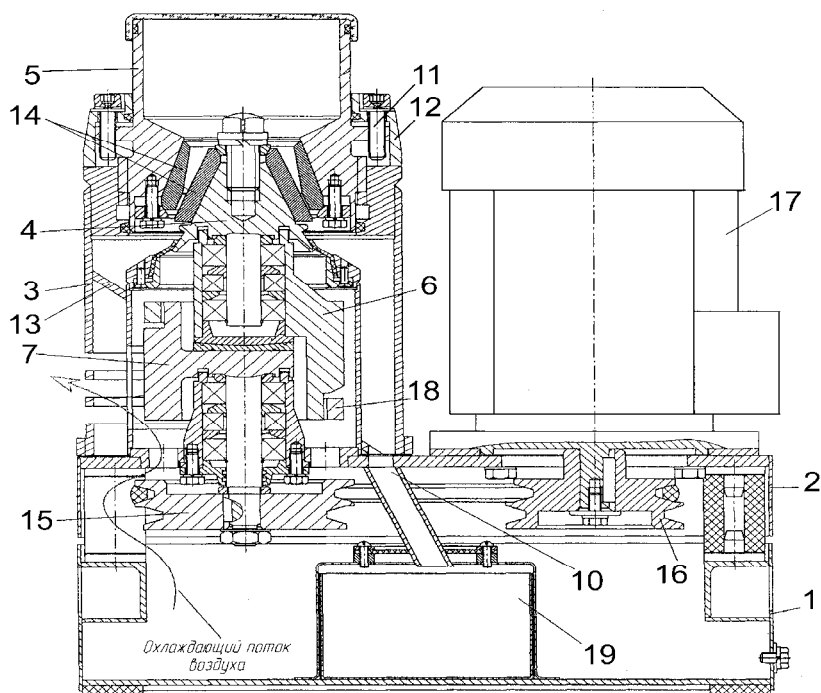
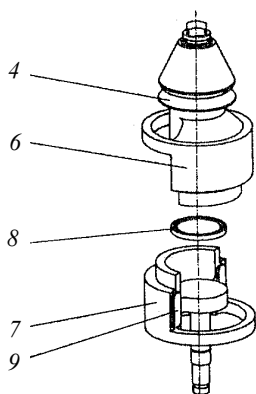


Рис. 1.1. Вибрационная конусная мельница-дробилка (ВКМД б)

На вертикальном валу конуса 4 смонтирован ведомый дебаланс 6, установленный пятой через сферическую опору-подпятник 8 на ведущем дебалансе 7 (рис. 1.2).



**Рис. 1.2. Узел вибрационной конусной мельницы-дробилки** на дробящего конуса 4, служат кольца 18.

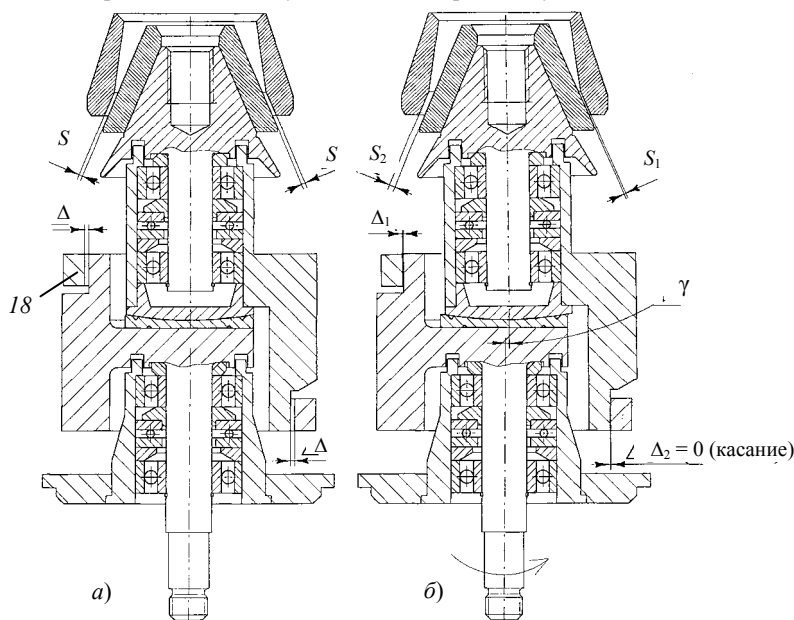
На нижнем конце вала ведущего дебаланса 7 закреплен ведомый двухканавочный шкив 15, соединенный клиновым ремнем с ведущим шкивом 16 электродвигателя 17. При работе дробилки с расположением ремня в нижних ручьях шкивов частота вращения дебалансов увеличивается на 25 % по сравнению с расположением ремня в верхних ручьях. Вращение дебалансу 7 передается от электродвигателя через клиноременную передачу. От ведущего дебаланса 7 к ведомому 6 вращение передается через резиновые демпферы 9 (рис. 1.2). Для ограничения амплитуды колебаний ведомого дебаланса 6, определяющего угол наклона дробящего конуса 4, служат кольца 18.

Разгрузка продукта осуществляется через разгрузочное отверстие 10 корпуса в лоток 19.

Измерение расстояния между чашей и конусом производится с помощью рисок на корпусе и крышке.

Принцип действия дробилки заключается в следующем.

Камера измельчения (рис. 1.3), образованная поверхностями футеровок конуса и чаши, имеет две зоны дробления: верхнюю клиновидную и нижнюю параллельную.



**Рис. 1.3. Кинематическая схема ВКМД 6**

До включения дробилки величина разгрузочной щели равна  $S$ , при этом оси дебалансов совпадают, а расстояние между дебалансами и ограничительными кольцами 18 максимально и равно  $\Delta$  (рис. 1.3, а).

Ведущий дебаланс, вращающийся от электродвигателя через клиноременную передачу, через резиновые демпферы, передает вращение на ведомый дебаланс. Он вращается синхронно с ведущим дебалансом, при этом дробящий конус с внутренней футеровкой совершает планетарную обкатку по внешней футеровке. В результате расстояние между футеровками уменьшается с одной стороны конуса до величины  $S_1$ , а с противоположной – увеличивается до  $S_2$  (при этом  $S_1 + S_2 = 2S$ ). Величина зазора  $\Delta_1$  зависит от толщины слоя измельчаемого материала  $S_1$  и может быть равно  $0 \dots 2\Delta$  (рис. 1.3, б).

Материал, подаваемый в приемную воронку, поступает в камеру измельчения. Частицы материала заклиниваются между футеровками и подвергаются сжатию и сдвиговым деформациям под воздействием дробящего конуса или самоизмельчаются. В результате происходит предварительное дробление материала. Далее частицы материала поступают в параллельную зону камеры измельчения, в которой измельчаются до требуемой крупности.

Перемещение материала в камере измельчения и разгрузка продукта осуществляется непрерывно под воздействием вибрации.

### Порядок выполнения работы

1. Отрегулировать расстояние между футеровками и установить заданную скорость вращения конуса.

Регулировка расстояния между футеровками осуществляется при выключенной дробилке в следующей последовательности:

- ослабьте стопорные винты  $II$  (рис. 1.1);
- вкрутите до упора чашу 5 за ручки крышки, при этом риска крышки, находящаяся напротив риски корпуса, является началом отсчета;
- выкручивайте чашу до достижения необходимого расстояния между футеровками: поворот чаши на одну риску крышки изменяет расстояние между футеровками на 0,25 мм, а полный оборот чаши – на 6 мм;
- затяните стопорные винты.

2. Провести замеры геометрических параметров мельницы-дробилки. Результаты измерений занести в табл. 1.1.
3. Включить привод дробилки и произвести замер частоты вращения дробящего конуса. Результаты измерений занести в табл. 1.1.
4. Провести замер расхода электроэнергии по приборам на холостом ходу. Результаты измерений занести в табл. 1.3.
5. Приготовить три порции исходного материала заданной массы и произвести его ситовой анализ. Результаты занести в табл. 1.2.
6. Включить привод дробилки и произвести процесс измельчения исходного материала. Одновременно произвести замер расхода электроэнергии по приборам за время измельчения заданной порции исходного материала (на рабочем ходу). Результаты измерений занести в табл. 1.3.
7. Произвести ситовый анализ измельченного материала. Данные занести в табл. 1.2.
8. Изменить режим работы дробилки (частоту вращения дробящего конуса) и провести испытания дробилки в соответствии с пп. 3 – 7.

*Внимание!*

1. Запрещается осуществлять регулировку зазора между футеровками во время работы дробилки.
2. Запрещается загрузка материала в выключенную дробилку. При загрузке дробилки не допускайте попадания в нее недробимых тел.
3. Замеры времени измельчения начинаются с момента поступления в камеру измельчения частиц измельчаемого материала и заканчиваются с попаданием в лоток последних частиц продукта.

### Протокол испытаний

#### 1.1. Геометрические параметры дробилки

Наименование параметра	Значение параметра
Диаметр основания подвижного конуса $D_n$ , м	
Ширина выходной щели $e$ , м	
Длина параллельной зоны камеры измельчения $c = D_n / 12$	
Частота вращения дробящего конуса $n$ , об/мин	
Диаметры шкивов $D_1$ и $D_2$ , м	

#### 1.2. Результаты исследования процесса измельчения

Время измельчения $\tau$ , с	Средний диаметр частиц исходного материала $d_n$ , мм	Средний диаметр частиц продукта $d_k$ , мм	Степень измельчения $i$	Масса измельчаемого материала $m$ , кг
1	2	3	4	5

#### 1.3. Анализ работы мельницы-дробилки

Производительность		Сила тока, мА		Мощность, потребляемая дробилкой, кВт			
действительная $Q_d$ , кг/ч	расчетная $Q_r$ , кг/ч	холостой ход $I_{xx}$	рабочий ход $I_{rx}$	холостой ход $N_{xx}$	рабочий ход $N_{rx}$	действительная $N_d$	расчетная $N_r$
1	2	3	4	5	6	7	8

#### Обработка опытных данных

1. Рассчитать размер частиц исходного и измельченного материала по формуле

$$d = 1 / \sqrt{\sum_{i=1}^n \frac{x_i}{d_i}},$$

где  $x_i$  – весовая доля  $i$ -ой фракции;  $d_i$  – средний ситовой размер  $i$ -ой фракции (т.е. среднее значение между размерами проходного и непроходного сит).

2. Рассчитать степень измельчения. Результаты расчетов по пп. 1–2 занести в табл. 1.2.
3. Рассчитать теоретическую производительность дробилки

$$Q_T = k_p \pi D_n c e n, \text{ м}^3/\text{с},$$

где  $k_p = 0,7$  – коэффициент разрыхления материала в камере дробления;  $D_n$  – диаметр основания подвижного конуса, м;  $c$  – длина параллельной зоны камеры измельчения, м;  $e$  – ширина выходной щели, м;  $n$  – частота вращения дробящего конуса, об/с.

4. Рассчитать действительную производительность дробилки.
5. Рассчитать теоретическую мощность, затрачиваемую на измельчение материала, по формуле

$$N_T = 12,6 D_n^2 n, \text{ кВт},$$

где  $n$  – частота обкаток конуса, 1/с.

6. Рассчитать действительную мощность, расходуемую на измельчение материала

$$N_d = N_{px} - N_{xx}, \text{ кВт},$$

где  $N_{px}$ ,  $N_{xx}$  – мощность, затрачиваемая, соответственно, на рабочем и холостом ходах, кВт. Эти величины следует рассчитывать по формулам:

$$N_{px} = I_{px} U_{px}, \text{ кВт},$$

$$N_{xx} = I_{xx} U_{xx}, \text{ кВт},$$

где  $I_{px}$ ,  $I_{xx}$  – сила тока на рабочем и холостом ходах, соответственно, А;  $U_{px}$ ,  $U_{xx}$  – напряжение, В.

7. Рассчитать удельный расход энергии

$$N_{уд} = N_d / Q_d, \text{ кВт} \cdot \text{ч}/\text{т}.$$

8. Оценить эффективность работы дробилки

$$\mathcal{E} = Q_d / N_d, \text{ т}/\text{кВт} \cdot \text{ч}.$$

Результаты расчетов по пп. 3 – 8 записать в табл. 1.3.

9. Проанализировать полученные результаты и сделать выводы.

### Контрольные вопросы

1. Охарактеризуйте преимущества, недостатки и область предпочтительного применения конусных дробилок.
2. Объясните устройство и принцип действия вибрационной конусной мельницы-дробилки.
3. Цель и методика испытания лабораторной дробилки.
4. Почему в конструкции конусной дробилки отсутствует массивный маховик?
5. Объясните назначение вибраций в дробилке.
6. Сформулируйте условие определения угла захвата конусной дробилки.
7. Из какого условия определяется и на что влияет размах колебаний дробящего конуса?
8. Какое дробление и способы измельчения реализуются в конусных дробилках?
9. Охарактеризуйте особенности эксплуатации конусных дробилок.
10. Объясните физический смысл коэффициента разрыхления и его влияние на производительность дробилки.
11. Сформулируйте основные требования безопасной эксплуатации дробилки.

Литература: [1; с. 103 – 150]; [2; с. 168 – 175]; [3; с. 15 – 17].

## Лабораторная работа 2

### БАРАБАННАЯ ШАРОВАЯ МЕЛЬНИЦА

*Цель работы:*

1. Изучение устройства и принципа действия барабанной мельницы.
2. Испытание эксплуатационных характеристик мельницы.

### Общие теоретические положения



Измельчение представляет собой процесс механического разрушения твердых веществ.

По принципу разрушения твердого материала машины для измельчения можно разделить на три группы: раздавливающего, ударного и ударно-стирающего действия. К первой группе относятся щековые, валковые и конусные дробилки. Ко второй группе относятся молотковые дробилки, к третьей – барабанные мельницы.

Барабанная мельница представляет собой вращающийся барабан с соотношением длины к диаметру от 1 до 6. Барабан заполняется мелющими телами-шарами (керамическими, фарфоровыми, металлическими) или стержнями. Дробящие тела при вращении барабана увлекаются трением о его стенки, поднимаясь на некоторую высоту, а затем свободно падают, измельчая материал ударом и истиранием.

Частота падения шара, следовательно, и производительность барабанной мельницы зависят от числа оборотов барабана.

Но очевидно, что увеличивать число оборотов барабана можно лишь до определенного значения. Этот предел называется «критической скоростью», при которой шар начинает вращаться вместе со стенкой барабана, достигая самой высокой точки.

Рабочая скорость вращения барабана ниже критической приблизительно на 25 %. В каждом конкретном случае точное рабочее число оборотов барабана необходимо определять экспериментально.

Производительность мельницы рассчитывается на выход частиц определенной крупности и может быть определена ориентировочно по эмпирической формуле

$$Q = k V D^{0,6}, \text{ т/час} \quad (2.1)$$

где  $k$  – коэффициент пропорциональности, зависящий от крупности исходного и конечного материала;  $V$  – объем барабана,  $\text{м}^3$ ;  $D$  – внутренний диаметр барабана, м.

Коэффициент  $k$  определяется по следующей зависимости

$$k = (2,3 \cdot 10^{-3} \dots 8 \cdot 10^3) d_n / d_k, \quad (2.2)$$

где  $d_n$  – размер (диаметр) частиц материала до измельчения (средний), мм;  $d_k$  – размер частиц после измельчения (средний), мм.

Производительность мельницы зависит от многочисленных факторов: свойств материала, его начальной и конечной крупности (размера); коэффициента заполнения барабана шарами; размера мельницы и т.д. Поэтому более точно производительность мельницы может быть определена только опытным путем.

Шаровая загрузка барабанных мельниц составляет приблизительно 30 % от объема барабана. Этот так называемый коэффициент заполнения  $\varphi$  можно рассчитать по формуле

$$\varphi = M_{\text{ш}} / \rho_n V, \quad (2.3)$$

где  $M_{\text{ш}}$  – масса шаров, кг;  $\rho_n$  – насыпная плотность шаров,  $\text{кг}/\text{м}^3$ ;  $V$  – объем барабана,  $\text{м}^3$ .

Размер шаров, загружаемых в барабан, зависит от размеров частиц исходного и измельченного материала. Все эти величины взаимосвязаны следующим эмпирическим соотношением

$$d_{\text{ш}} = 6(\lg d_k) \sqrt{d_n}, \text{ мм}, \quad (2.4)$$

где  $d_{\text{ш}}$  – диаметр шара, мм;  $d_n$  – размер частиц материала до измельчения, мм;  $d_k$  – размер частиц после измельчения, мкм.

Среднее значение размеров частиц измельченного материала определяют на основе ситового анализа. При этом используют набор сит, установленных на вибростенде.

### Описание установки

Лабораторная установка состоит из станины с приводом и керамического барабана, имеющего толщину стенки 20 мм. С одного торца барабана имеется отверстие для загрузки и выгрузки шаров и перерабатываемого материала. Отверстие закрывается крышкой с помощью струбины. Барабан установлен на четырех опорных роликах. Вращение барабана осуществляется электродвигателем с помощью фрикционной передачи. В барабан загружаются керамические шары с насыпной плотностью  $1530 \text{ кг}/\text{м}^3$  или металлические шары ( $\rho_n = 5000 \text{ кг}/\text{м}^3$ ).

В состав лабораторной установки входит набор сит, установленных на вибростенде.

### Порядок выполнения работы

1. Провести замеры геометрических размеров барабана, диаметра шаров и массу шаров. Занести результаты в табл. 2.1.
2. Произвести ситовой анализ исходного материала и данные занести в табл. 2.2, для  $\tau = 0$ .
3. Загрузить в барабан измельчаемый материал и мелющие тела.
4. Включить привод мельницы и произвести процесс измельчения материала в течение заданного преподавателем промежутка времени ( $\tau$ , мин); при этом определить рабочую скорость вращения барабана.
5. Выгрузить материал и произвести ситовой анализ. Данные занести в табл. 2.2, для  $\tau = 5$  мин.

6. Повторить цикл измельчения, загрузив материал в барабан, для  $\tau_1, \tau_2, \tau_3, \tau_4$ .

### Протокол испытаний

#### 2.1. Техническая характеристика мельницы

Наименование параметра	Значение параметра	Примечание
$D$ – внутренний диаметр $l$ – длина барабана, м $n$ – рабочее число оборотов, 1/мин $n_{кр}$ – критическое число оборотов, 1/мин $M_{ш}$ – масса шаров, кг $d_{ш}$ – диаметр шара, мм $\phi$ – коэффициент заполнения $t$ – время процесса, мин		Толщина стенки барабана 20 мм

#### 2.2. Результаты ситового анализа исходного и измельченного материала

Фракция, мм	Вес фракции, г				
	Время измельчения, мин				
	$\tau = 0$	$\tau_1 =$	$\tau_2 =$	$\tau_3 =$	$\tau_4 =$
Общий вес материала, г					
Средний диаметр частиц, мм	$d_0 =$	$d_1 =$	$d_2 =$	$d_3 =$	$d_4 =$
Степень измельчения $i = d_n / d_k$					

#### 2.3. Анализ работы мельницы

Наименование параметра	Теоретическое значение	Опытное значение
Размер частиц, мм		
Производительность, т/ч		

#### Обработка опытных данных

1. Рассчитать критическую частоту вращения барабана по формуле (2.2). Результаты расчета занести в табл. 2.1.
2. Рассчитать коэффициент заполнения барабана мелющими телами по формуле (2.5) и занести его значения в табл. 2.1.
3. Рассчитать экспериментальное и теоретическое значение среднего диаметра частиц измельченного материала по формулам (2.7) и (2.6) и занести их значения в табл. 2.3.
4. Рассчитать экспериментальное (по количеству измельченного материала) и теоретическое значение производительности мельницы и занести их значения в табл. 2.3.
5. Сравнить расчетные и реальные (опытные) значения среднего диаметра частиц измельченного материала и производительности мельницы и сделать соответствующие выводы.
6. Отчет по работе должен содержать схему лабораторной установки.

#### Контрольные вопросы

1. С какой целью измельчают твердые материалы?
2. Какие методы измельчения твердых материалов Вы знаете?
3. Что такое степень измельчения?
4. Принцип действия барабанных мельниц.
5. До какого предела можно увеличивать число оборотов барабана?
6. Что показывает коэффициент заполнения барабана?
7. От каких параметров зависит производительность мельницы?

8. По каким показателям подбираются размеры шаров?
9. Как определить средний размер измельченного материала?
10. С помощью какой передачи осуществляется вращение барабана?

Литература: [2, с. 185 – 2193], [3, с. 51 – 61].

## Лабораторная работа 3

### ВИБРАЦИОННЫЙ ГРОХОТ

*Цель работы:*

1. Изучение устройства и принципа действия инерционного грохота.
2. Испытание эффективности работы инерционного грохота.

#### Основные теоретические положения

Классификацией называется процесс разделения сыпучих материалов по крупности их кусков или частиц.

Существует три вида классификации: механическая (грохочение), пневматическая (воздушная сепарация) и гидравлическая. В химической, строительной, микробиологической и смежных с ними отраслях промышленности применяют, как правило, грохочение и сепарацию. Под грохочением понимают разделение просеиванием через разделительную перегородку. Сущность сепарации заключается в разделении сыпучих материалов за счет различных скоростей движения крупных и мелких частиц в воздушном потоке. Гидравлическая классификация, в отличие от воздушной, реализуется в жидкостном потоке.

В промышленности, чаще всего, для разделения сыпучих материалов на фракции используют грохочение. Качество процесса грохочения оценивают эффективностью грохочения, под которой понимают выраженное в процентах или долях единицы отношение массы продукта, прошедшего сквозь сито, к массе нижнего класса в исходном материале

$$E = m_1 / m_2, \quad (3.1)$$

где  $m_1$  – масса продукта, прошедшего сквозь сито;  $m_2$  – масса нижнего класса в исходном материале.

Важной характеристикой работы грохота является его удельная производительность, которая оценивается отношением массы продукта, прошедшего сквозь сито, к поверхности этого сита

$$q = m_1 / F, \quad (3.2)$$

где  $q$  – удельная производительность, кг/м<sup>2</sup>;  $F$  – поверхность сита, м<sup>2</sup>.

Процесс грохочения целесообразно применять для классификации материала с размерами частиц более 5 – 10 мм. При этом процесс грохочения характеризуется высокой производительностью при относительно малых энергозатратах.

В качестве просеивающих элементов используют листовые сита (решета), сетки, струны и колосниковые решетки. Листовые сита изготавливают с круглыми, квадратными и прямоугольными отверстиями. Выбор формы (профиля) отверстия сита определяется формой частиц материала. Обычно отверстия на сите располагают в шахматном порядке. Сравнительную характеристику разнообразных форм отверстий устанавливают по эффективности грохочения. Равноценными считают отверстия, при которых обеспечивается одинаковая эффективность грохочения. Листовые сита имеют перед другими следующие преимущества: прочность, жесткость и продолжительный срок службы. Конструкции просеивающих элементов должны также обеспечивать наибольшую световую площадь. У проволочных сит световая площадь больше, чем у листовых. К проволочным ситам предъявляются следующие требования: форма изгиба проволоки должна обеспечить точность размеров отверстий и их неизменность при грохочении. Колосниковые решетки, набираемые из отдельных колосников, используют для классификации крупнокусковых смесей. Материал сит должен быть коррозионно- и износостойким.

Среди известных конструкций грохотов в химической промышленности наибольшее применение нашли грохоты трех типов: барабанные, плоские, качающиеся и вибрационные. Наиболее высокими эксплуатационными качествами обладают вибрационные грохоты.

Основными конструктивными элементами вибрационного грохота являются сито, установленное на пружинах, и вращающийся вал с дебалансами. Траектория движения сита зависит от таких факторов, как величина, направление и частота колебания вынуждающей силы, масса движущихся частей и жесткость упругих элементов.

#### Описание установки

Вибрационный грохот состоит из набора сит 17, установленного на виброприводе (рис 3.1).

Вибропривод состоит из обечайки 1, являющейся его основанием, и плиты 2, установленной на обечайке на четырех пружинах 3. К нижней поверхности плиты прикреплены вибраторы 5, а на верхней устанавливается набор сит, которые фиксируются на плите с помощью тяг 18.

К внутренней поверхности обечайки приварены четыре «П» – образных кронштейна 6 с бобышками 7 на верхних площадках. На бобышках через резиновые втулки 8 надеты нижние концы пружин 3. Верхние концы пружин таким же образом установлены в бобышках плиты 2.

К нижним площадкам кронштейнов 6 прикреплены резиновые амортизаторы 9. В зонах между кронштейнами 6 к внутренней поверхности обечайки приварены два кронштейна 10, предназначенные для установки электродвигателей 11 с ведущими шкивами 4.

На обечайке 1 размещен корпус пульта таймера.

К плите 2 приварены кронштейны 12, имеющие резьбовые отверстия для крепления осей 15 дебалансных вибраторов 5. Вибратор состоит из корпуса 19 и шкива 20, выполненных как единое целое и установленных на оси 15 в подшипниках. Центр тяжести корпуса 19 смещен относительно оси его вращения, поэтому при вращении вибратора возникают инерционные силы. Шкив 20 является ведомым, вращение которому от ведущего шкива электродвигателя передается ремнем 13. Оси вибраторов наклонены под углом 45° к горизонту.

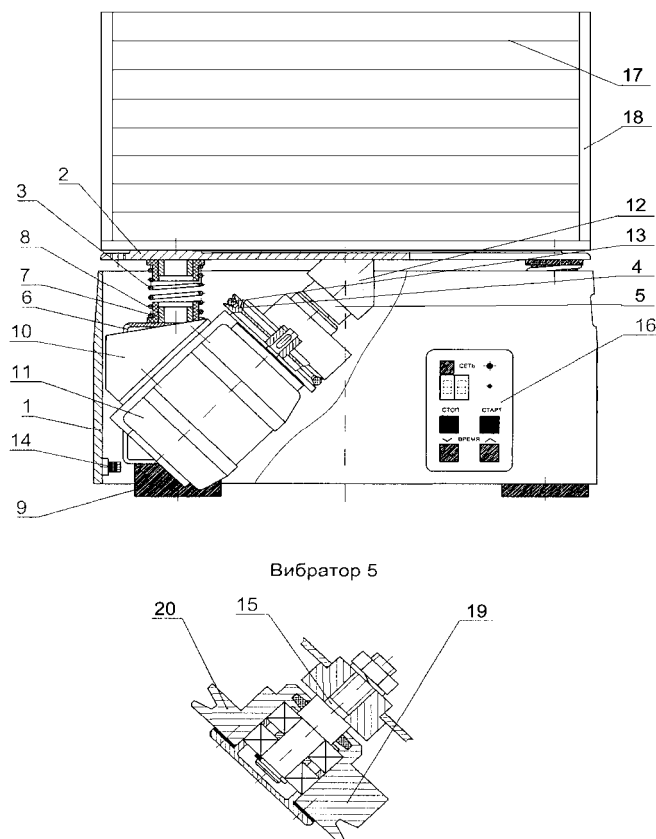


Рис. 3.1. Схема виброгрохота

При включении электродвигателя 11 вибраторы 5 приводятся во вращение, и возникающие при этом инерционные силы вызывают колебания плиты 2 на пружинах 3.

Плита, вместе с прикрепленными к ней ситами 17, совершает возвратно-поступательные колебания с частотой вращения вибраторов. Амплитуда колебаний зависит от массы находящихся на плите элементов. Под воздействием колеблющихся сит и сыпучего материала, находящегося на этих ситах, происходит разделение смеси на фракции.

Работа грохота управляется с помощью блока (таймера).

### Порядок выполнения работы

1. Записать параметры сит грохота в табл. 3.1.
2. Подготовить исходную смесь, состоящую из определенных порций крупной и мелкой фракций. Состав исходного материала записать в табл. 3.2.
3. При отключенной от сети установке загрузить исходную смесь в верхнее сито грохота.
4. Подсоединить установку к сети и включить грохот.
5. Установить заданное время процесса грохочения.
6. После завершения процесса взвесить полученные фракции материала и результаты экспериментов и расчетов записать в табл. 3.2.
7. Повторить опыт три раза с целью проверки воспроизводимости результатов и вычислить среднее значение результата.

### Протокол испытаний

#### 3.1. Характеристика сит

№ сита	1	2	3	4	5	Поверхность сита ( $F$ ), м <sup>2</sup>
$d_{отв}$ , мм						

### 3.2. Показатели работы грохота

Наименование показателя	Значение показателя	Примечание
Общий вес материала, г		
Вес нижней фракции в смеси, г		
Доля нижней фракции от общего веса		
Время процесса, мин		
Полученный вес нижней фракции, г		
Эффективность грохочения		
Удельная производительность грохота, кг/м <sup>2</sup>		

#### Обработка опытных данных

1. Оценить эффективность работы грохота по формуле (3.1).
2. Рассчитать удельную производительность грохота по формуле (3.2).
3. Результаты расчетов записать в табл. 3.2.

#### Контрольные вопросы

1. Охарактеризуйте существующие способы классификации сыпучих материалов.
2. Какой параметр характеризует качество процесса грохочения, его физический смысл?
3. Приведите примеры возможного применения процесса грохочения.
4. Назовите конструкции просеивающих элементов, проведите их сравнительный анализ.
5. Чем определяется выбор профиля отверстий листовых сит?
6. Цель и методика испытания лабораторного инерционного грохота.
7. Как пользоваться блоком управления грохота?

Л и т е р а т у р а : [2, с. 205 – 222].

## Лабораторная работа 4

### ВИБРАЦИОННЫЙ ПИТАТЕЛЬ

*Цель работы:*

1. Изучение конструкции и принципа действия вибрационного питателя.
2. Исследование эффективности работы вибрационного питателя.

#### Основные теоретические положения

Высокопроизводительная и безаварийная работа непрерывнодействующих машин, эксплуатируемых в химической и других отраслях промышленности, во многом, определяется регулярным во времени и равномерным по рабочей зоне питанием исходным сырьем. Для регулярного и равномерного питания машин применяют специальные устройства: питатели и дозаторы.

Питатели – это устройства для равномерной и регулируемой подачи сыпучих материалов. По характеру движения рабочих органов различают питатели с непрерывным движением по замкнутому контуру (питатели с тяговым органом) – ленточные, пластинчатые, цепные; с колебательным движением – вибрационные, лотковые, плунжерные; с вращательным движением – винтовые, тарельчатые, барабанные (секторные).

В настоящее время создано большое число типоразмеров питателей различного назначения, наибольшее распространение из которых нашли следующие конструкции: винтовые, тарельчатые, секторные, ленточные, лотковые, цепные, вибрационные и др.

Питатели должны отвечать следующим требованиям: поддерживать заданную пропускную способность; соответствовать физическим свойствам сыпучих материалов; соответствовать размерам установки; исключать измельчение материала; обеспечивать безопасность обслуживания и бесшумность работы.

Точность подачи оценивают на основании проб, отбираемых на выходе из питателя при установившемся режиме его работы. При этом пробу отбирают из потока в течение некоторого времени  $\Delta t$ . Качество дозирова-

ния оценивают с помощью коэффициента вариации  $V_c(\Delta t)$ , который рассчитывают по результатам взвешивания проб

$$V_c(\Delta\tau) = \frac{100}{\bar{m}} \sqrt{\frac{1}{n-1} \sum_{i=1}^n (m_i - \bar{m})^2}, \quad \%, \quad (4.1)$$

где  $\bar{m}$  – среднее арифметическое значение массы всех проб;  $m_i$  – масса  $i$ -ой пробы, отобранной из потока в течение времени  $\Delta\tau$ ;  $n$  – общее число отобранных проб. При выполнении данной работы следует отбирать не менее 15 – 20 проб в каждом опыте.

Значение  $V_c(\Delta\tau)$  зависит от времени отбора пробы, поэтому для значений  $V_c$  необходимо указывать, при каких  $\Delta\tau$  они рассчитаны.

Вибрационные питатели хорошо зарекомендовали себя при подаче хорошо сыпучих порошкообразных и мелкозернистых материалов.

Вибрационные питатели имеют невысокую металлоемкость, а их удельные энергозатраты практически не зависят от производительности. Конструкция вибрационных питателей проста и надежна, отличается небольшими габаритами и отсутствием вращающихся частей.

Производительность вибрационного питателя определяется по формуле

$$Q_T = 3600 F_0 v \rho_n \varphi, \quad \text{кг/ч}, \quad (4.2)$$

где  $F_0$  – площадь поперечного сечения лотка,  $\text{м}^2$ ;  $v$  – средняя скорость движения материала по лотку,  $\text{м/с}$ ;  $\rho_n$  – насыпная плотность материала,  $\text{кг/м}^3$ ;  $\varphi$  – коэффициент заполнения поперечного сечения лотка.

Скорость движения материала по лотку колеблется в пределах 0,1...0,3  $\text{м/с}$ .

Производительность питателя регулируется:

- изменением силы тока, вызывающим изменение амплитуды колебаний лотка и, соответственно, скорости движения материала по лотку (при постоянной высоте слоя материала в лотке);
- изменением высоты слоя материала на лотке при постоянной скорости движения материала. Последний способ регулирования производительности предпочтительнее.

#### Описание установки

Вибрационный питатель (рис. 4.1) состоит из лотка 1, корпуса 2, бункера 3, установленного на корпусе с помощью пружинных защелок.

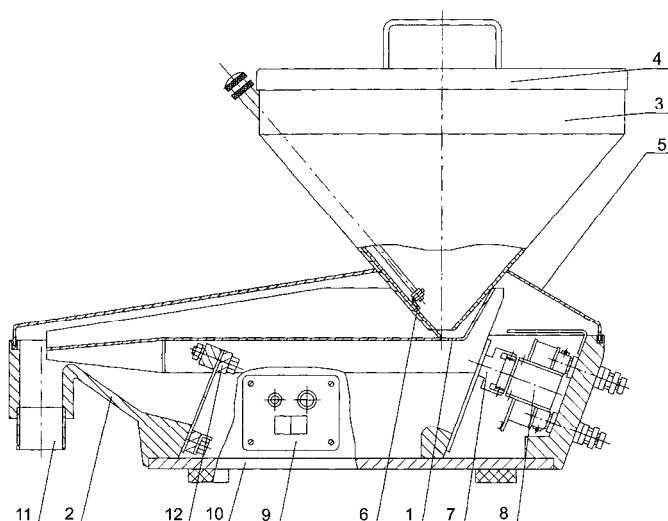


Рис. 4.1. Питатель электровибрационный

Сварной бункер 3 сверху закрыт крышкой 4, а под бункером расположен пылезащитный кожух 5. В нижней части бункера имеется отверстие, закрытое шибером 6, позволяющим регулировать размер выпускного отверстия с помощью винтовой пары. Внутри корпуса смонтирован блок управления вибровозбудителя, состоящего из якоря 7 и катушки 8. Передняя панель блока управления 9 закреплена на наружной стенке корпуса. Для обеспечения устойчивости питателя во время работы служит стальная плита 10 с резиновыми амортизаторами. Поток материала из лотка питателя отводится через штуцер 11.

Принцип действия питателя заключается в следующем.

Дозируемый сыпучий материал в необходимом количестве засыпается в бункер 3. Под воздействием переменного электромагнитного поля якорь 7 совершает возвратно-поступательные колебания, передаваемые через рессоры 12 на лоток. Сыпучий материал через выпускное отверстие бункера, частично закрытое шибером, подается на лоток, под действием вибраций перемещается по нему и выходит из питателя через штуцер 11.

### Порядок выполнения работы

1. Замерить длину и ширину лотка, выставить заданную амплитуду его колебаний и результаты занести в табл. 4.1.
2. Определить насыпную плотность материала  $\rho_n$  (кг/м<sup>3</sup>) и результаты занести в табл. 4.2.
3. Загрузить в бункер исходный материал и включить привод питателя.
4. С помощью шибера установить определенную производительность питателя (выставить заданный размер выпускного отверстия в бункере) и вывести питатель на стационарный режим работы.
5. В течение определенного промежутка времени отобрать заданное количество проб дозируемого материала.
6. Взвесить отобранные пробы и результаты занести в табл. 4.3.
7. Изменить рабочий режим установки (производительность) и провести испытание в соответствии с пп. 1 – 5.
8. Провести аналогичную серию опытов на другом сыпучем материале в соответствии с пп. 1 – 6.

### Протокол испытаний

#### 4.1. Параметры питателя

Наименование параметра	Значение параметра
Длина лотка $L$ , мм	
Ширина лотка $B$ , мм	
Амплитуда колебания лотка $\delta$ , м	

#### 4.2. Физико-механические свойства материалов

Наименование сыпучего материал	Объем дозы материала, м <sup>3</sup>	Масса дозы материала, кг	Насыпная плотность, $\rho_n$ , кг/м <sup>3</sup>

#### 4.3. Результаты исследования работы питателя

Наименование параметра	Масса пробы $m_i$ , г (для заданного размера выпускного отверстия в бункере)		
	мм	мм	мм
№ пробы 1			
2			
...			
20			
Среднее значение массы всех проб, $\bar{m}$ , г			

#### 4.4. Результаты расчета работы питателя

Наименование параметра	При заданном размере выпускного отверстия в бункере		
	мм	мм	мм
Коэффициент вариации, $V_c$ ( $\Delta\tau$ ), %			
Производительность, кг/ч			
– действительная			
– теоретическая			
– ошибка, %			

### Обработка опытных данных

1. По формуле (4.1) оценить качество дозирования на разных материалах и режимах работы питателя. Результаты расчета занести в табл. 4.4.
2. Рассчитать теоретическую производительность питателя по формуле (4.2) в зависимости от толщины слоя материала на лотке. Результаты занести в табл. 4.4.

3. Рассчитать действительную производительность питателя для каждого материала при различных режимах работы и результаты занести в табл. 4.4.

4. Сравнить расчетные и опытные значения производительности питателя для различных материалов и режимов работы и сделать соответствующие выводы.

5. Построить графики зависимостей  $V_c(\Delta\tau) = f_1(Q_d)$ .

### Контрольные вопросы

1. Преимущества, недостатки и область применения вибрационных питателей.
2. Устройство и принцип действия вибрационного питателя.
3. Цель и методика испытания вибрационного питателя.
4. С помощью какого параметра и как оценивается качество дозирования?
5. Назовите способы регулирования производительности вибрационного питателя.
6. Укажите основные параметры, влияющие на выбор питателя.
7. Охарактеризуйте особенности эксплуатации вибрационных грохотов.

Литература: [2, с.255 – 264]; [3, с.59 – 61].

## Лабораторная работа 5

### СМЕСИТЕЛЬ «ТУРБУЛА»

*Цель работы:*

1. Изучение устройства и принципа действия смесителя «Турбула».
2. Испытание эффективности работы смесителя.

### Основные теоретические положения

Процесс смешивания широко распространен во многих отраслях промышленности (в химической, строительной, пищевой и др.). Цель процесса – приготовление однородных по составу композиций из твердых сыпучих, влажных материалов, паст и т.д. Причем часто от качества смесей, получаемых в результате процесса смешивания, зависит качество готового продукта.

*Процесс смешивания* – это механический процесс, в результате которого первоначально находящиеся раздельно компоненты после распределения каждого из них в смешиваемом объеме образуют однородную смесь. Процесс, обратный процессу смешивания, называется сегрегацией. Результатом процесса сегрегации является разделение смеси на отдельные компоненты.

Процесс смешивания материалов складывается из следующих элементарных процессов:

- 1) процесс конвективного смешивания – перенос компонентов (групп смежных частиц) по внутреннему объему смесителя;
- 2) процесс диффузионного смешивания – перемещение единичных частиц различных компонентов относительно друг друга;
- 3) процесс сегрегации – сосредоточение однородных частиц под действием гравитационных или инерционных сил. Процесс сегрегации, в отличие от первых двух процессов, ухудшает качество смеси.

При работе смесителя в нем одновременно протекают все три элементарных процесса, влияние которых в различные периоды смешивания неодинаково.

При оценке качества смеси используют, в основном, методы статистического анализа. Смеси при этом условно считают двухкомпонентными, состоящими из так называемого ключевого компонента и условного. Под условным компонентом понимают все остальные компоненты смеси. При данном подходе однородность смеси оценивают по содержанию ключевого компонента в пробах смеси, т.е. по параметру распределения одной случайной величины. Выбор ключевого компонента определяется следующими факторами:

- 1) простотой и доступностью анализа;
- 2) требованиями к распределению его в смеси.

Например, при увлажнении и смешивании влажных материалов, имеющих разную начальную концентрацию, нередко удобно в качестве ключевого компонента использовать влагу.

Для оценки качества смеси предложены различные величины. Часто в качестве критерия оценки качества смеси принимают среднее квадратичное отклонение содержания ключевого компонента в пробах смеси  $S$

$$S = \sqrt{\frac{1}{n-1} \sum_{i=1}^n (C_i - \bar{C})^2}, \%, \quad (5.1)$$

где  $C_i$  – концентрация ключевого компонента в  $i$ -той пробе смеси, %;  $\bar{C}$  – среднее арифметическое значение концентрации ключевого компонента во всех  $n$  пробах, %.

В России обычно качество смеси оценивают с помощью коэффициента вариации  $V_c$

$$V_c = \frac{100}{\bar{C}} \sqrt{\frac{1}{n-1} \sum_{i=1}^n (C_i - \bar{C})^2}, \%. \quad (5.2)$$



Часто этот критерий называют коэффициентом неоднородности, так как с его увеличением неоднородность смеси возрастает.

В исследовательской практике коэффициент вариации определяют путем предварительного отбора и последующего анализа большого количества проб. При этом масса пробы зависит от принятого метода анализа проб на содержание в них ключевого компонента. Отобранные пробы должны быть представительными, чтобы исключить влияние случайных отклонений в них соотношений компонентов на общую картину распределения вещества по объему смеси. Рекомендуют отбирать пробы массой в пределах от 1 до 10 г.

Для оценки качества смеси, получаемой в смесительных аппаратах периодического действия, используют в основном два метода отбора проб:

- 1) метод квартования;
- 2) метод точечного отбора.

Чаще всего для изучения кинетики смешивания в смесителях используют метод точечного отбора. Он заключается в отборе проб специальным пробоотборником из разных зон внутреннего объема смеси после остановки смесителя. Отобранные тем или иным методом пробы подвергают количественному анализу на содержание в них ключевого компонента. Отбор проб производится пробоотборником из точек смеси, расположенных на равных расстояниях друг от друга и охватывает весь объем материала в смесителе. Число проб для каждого момента времени должно быть не менее трех.

При увлажнении и смешивании увлажненных материалов качество смеси иногда целесообразно оценивать по распределению влаги по всему объему смесителя. В этом случае анализ проб на содержание в них ключевого компонента – влаги – заключается в определении влажности материала в пробах традиционным методом. Сначала определяют количество влаги по разнице веса влажного и сухого материала в пробе

$$W_i = G_{1i} - G_{ci}, \quad (5.3)$$

где  $G_{1i}$ ,  $G_{ci}$  – вес навески  $i$ -ой пробы до и после высушивания, г.

Затем рассчитывают влажность материала в  $i$ -ой пробе по формуле

$$C_i = \frac{W_i}{G_{ci}} 100 \%. \quad (5.4)$$

При этом сначала взвешивают пустые бюксы  $G_0$ , затем взвешивают бюксы с влажным материалом и определяют вес влажного материала  $G_1$ , высушивают пробу в сушильном шкафу и определяют вес сухого материала  $G_2$ , затем рассчитывают влажность материала в пробе.

На основе полученных данных оценивают эффективность путем расчета значений среднего квадратичного отклонения концентрации ключевого компонента  $S$  или коэффициента вариации  $V_c$ .

Методика определения концентрации ключевого компонента в пробах сыпучего материала зависит от свойств смеси и ее составляющих. Например, при смешении гранул полимерных материалов эта концентрация определяется весовым способом: взвешивается общий вес пробы  $G_1$  и вес ключевого компонента  $G_2$ . Концентрация ключевого компонента определяется по формуле

$$C_i = \frac{G_{2i}}{G_{1i}} 100 \%. \quad (5.5)$$

### Описание установки

Смеситель предназначен для периодического смешивания сыпучих материалов или жидкостей. Полный объем его составляет 2,6 литра. Принцип действия смесителя поясняется схемами, представленными на рис. 5.1 и 5.2.

Смеситель представляет собой сварной корпус, расположенный на основании 1. Корпус, состоит из двух частей, разделенных стенкой 2. В одной части расположен привод, а во второй исполнительный механизм

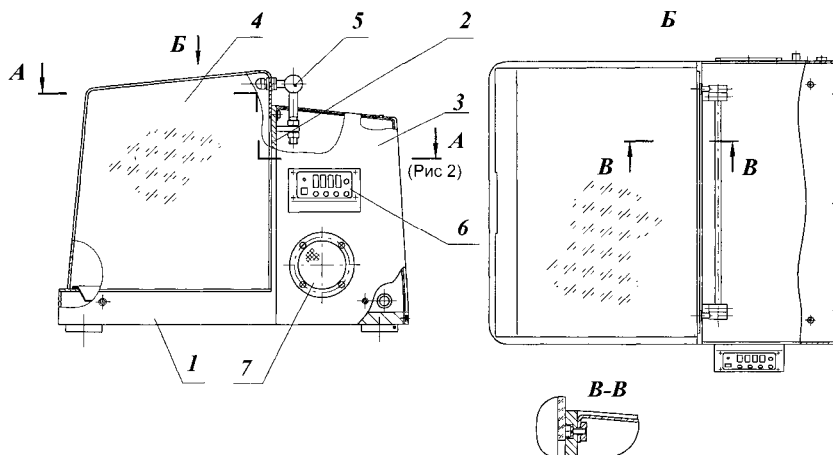


Рис. 5.1. Общий вид смесителя

Механизм закрыт прозрачным защитным колпаком 4, который может откидываться на шарнирах 5, открывая доступ к исполнительному механизму.

Устройство исполнительного механизма поясняется схемой, представленной на рис. 5.2.

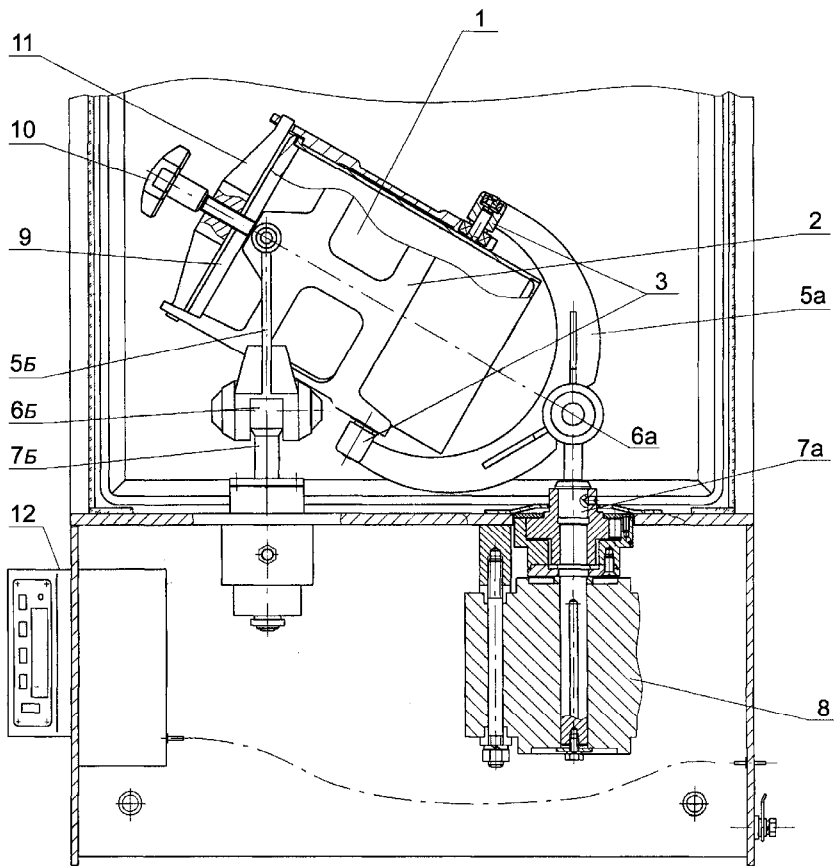


Рис. 5.2. Схема смесителя

Съемная смесительная чаша 1 располагается в корзине 2, корпус которой снабжен двумя парами бобышек 3 и 4. Бобышки имеют отверстия, оси которых попарно взаимно перпендикулярны, а также перпендикулярны продольной оси корзины. В отверстия бобышек входят втулки двух серповидных вилок 5а и 5б. Вилка 5а шарнирно соединена своей центральной втулкой 6а с ведущим валом 7а привода 8. Вилка 5б также шарнирно соединена через свою центральную втулку 6б с ведомым валом 7б. Чаша закрывается крышкой 9 с помощью винта 10 и струбицы 11.

При включении привода в электросеть крутящий момент от ведущего вала 7а передается вилке 5а, которая и приводит в движение корзину 2. Эта корзина передает крутящий момент ведомому валу 7б и вилке 5б. В результате корзина 2 вместе с чашей 1 совершает сложные пространственные движения, перемешивая в турбулентном режиме находящийся в ней материал, обеспечивая высокое качество смеси.

На боковине 3 (рис. 5.1) расположен блок управления работой смесителя, который позволяет регулировать частоту вращения чаши, а также время смешивания.

### Порядок выполнения работы

1. Занести в табл. 5.1 заданные преподавателем параметры по выполнению работы.
2. Предварительно подготовить порции смешиваемых компонентов, в соответствии с табл. 5.1.
3. При отключенном от сети смесителе откинуть защитный колпак и поворотом исполнительного механизма вручную установить чашу 1 в такое положение, в котором она может быть извлечена из корзины 2. Затем, отпустив винт 10, вынуть струбицу 11 и извлечь чашу из корзины. Сняв с чаши крышку 9, загрузить смешиваемые компоненты и закрыть чашу крышкой. Затем установить чашу в корзину, закрепить винтом и опустить защитный колпак.
4. Установить заданный преподавателем режим работы (период, время, частоту) с помощью пульта управления и включить смеситель.
5. Через заданное время работы смеситель автоматически выключается.
6. При отключенном от сети смесителе произвести отбор проб из чаши через временные интервалы, указанные в табл. 5.1.

*Примечание.* Пробы материала после анализа возвращают в чашу.

### Протокол испытаний

#### 5.1. Задание на выполнение работы

Наименование параметра	Значение параметра
Смешиваемые компоненты	
Соотношение компонентов	
Коэффициент заполнения	
Общий объем (вес) загрузки, л (г)	
Время отбора проб, $t$ , мин	

### 5.2. Определение влажности материала в пробах ( $C_i$ )

Время смешения, $t$ , мин	Вес бюкса, $G_{би}$ , г	Вес влажного материала и бюкса, $G_{1i}$ , г	Вес сухого материала и бюкса, $G_{2i}$ , г	Вес сухого материала, $G_{ci} = G_{2i} - G_{би}$	Вес влаги, $W_i$ , г	Влажность материала в пробе, $C_i$ , %	Средняя влажность материала, $\bar{C} = \frac{\sum C_i}{n}$
1	2	3	4	5	6	7	8

### 5.3. Результаты анализа и расчета среднего квадратичного отклонения содержания ключевого компонента в пробах смеси и коэффициента вариации

$t$ , мин	$G_{1i}$ , г	$G_{2i}$ , г	$C_i$ , %	$\bar{C}$ , %	$C_i - \bar{C}$	$(C_i - \bar{C})^2$	$\sum_{i=1}^n (C_i - \bar{C})^2$	$S$	$V_c$ , %
1	2	3	4	5	6	7	8	9	10

#### Обработка опытных данных

- Определить концентрацию ключевого компонента в пробах:
    - в случае смешения гранул в следующей последовательности:
      - определить для каждого заданного момента времени общий вес пробы  $G_{1i}$  и вес ключевого компонента  $G_{2i}$ ;
      - определить концентрацию ключевого компонента  $C_i$  по формуле (5.5);
      - результаты анализов и расчетов занести в табл. 5.3;
    - в случае увлажнения материалов последовательность определения  $C_i$  такова:
      - взвесить пустые бюксы;
      - взвесить бюксы с влажным материалом;
      - высушить пробы в сушильном шкафу;
      - взвесить бюксы с высушенным материалом;
      - рассчитать влажность материала в пробе по формулам (5.3) и (5.4).
- Результаты анализов и расчетов занести в табл. 5.2 и 5.3 (графы 6 – 10).
- Оценить эффективность работы смесителя путем расчета значений среднеквадратичного отклонения содержания ключевого компонента в пробах  $S$  и коэффициент вариации  $V_c$  и построения графика кинетической кривой процесса смешивания  $V_c = f(\tau)$ .

#### Контрольные вопросы

- Устройство и принцип действия смесителя.
- Цель и методика проведения исследования работы смесителя.
- Перечислите величины, применяемые для оценки качества смеси материалов.
- Физический смысл среднего квадратичного отклонения и коэффициента вариации.
- Методы отбора проб и анализа их на содержание ключевого компонента.
- Охарактеризуйте кинетику процесса смешения материалов в смесителе периодического действия.
- Как получить кинетическую кривую процесса смешения, и в чем состоит ее ценность?
- Как пользоваться пультом управления смесителя?

Литература: [2, с.228 – 254]; [6, с.104 – 111].

## СПИСОК ЛИТЕРАТУРЫ

1. Борщев, В.Я. Оборудование для измельчения материалов: дробилки и мельницы : учеб. пособ. / В.Я. Борщев. – Тамбов : Изд-во Тамб. гос. техн. ун-та, 2004. – 92 с.
2. Клушанцев, Б.В. Дробилки: конструкция, расчет, особенности эксплуатации / Б.В. Клушанцев, А.И. Косарев, Ю.А. Муйземнек. – М. : Машиностроение, 1990. – 319 с.
3. Козловский, Э.А. Бункеры, затворы, питатели и дозаторы для сыпучих материалов / Э.А. Козловский. – Иваново : ИХТИ, 1978. – 74 с.
4. Конструирование и расчет машин химических производств / Ю.И. Гусев, И.Н. Карасев, Э.Э. Кольман-Иванов и др. – М. : Машиностроение, 1985. – 408 с.
5. Кормильцин, Г.С. Механическое оборудование химических производств : конспект лекций / Г.С. Кормильцин, В.Я. Борщев. – Тамбов : ТИХМ, 1992. – 114 с.
6. Макаров, Ю.И. Аппараты для смешения сыпучих материалов / Ю.И. Макаров. – М. : Машиностроение, 1973. – 216 с.
7. Перов, В.А. Дробление, измельчение и грохочение полезных ископаемых / В.А. Перов, Е.Е. Андреев, Л.Ф. Биленко. – М. : Недра, 1990. – 301 с.