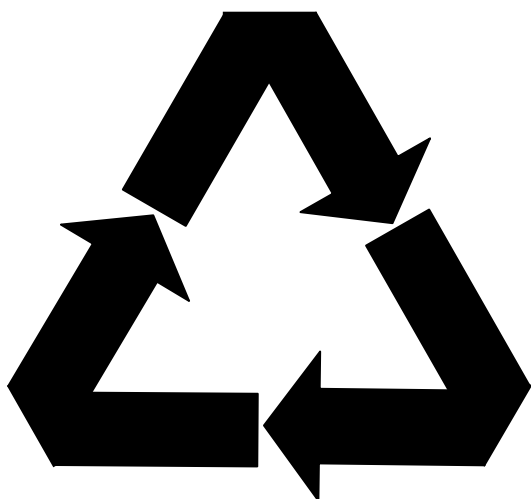


А.С. КЛИНКОВ, П.С. БЕЛЯЕВ, М.В. СОКОЛОВ

**УТИЛИЗАЦИЯ И ВТОРИЧНАЯ ПЕРЕРАБОТКА
ПОЛИМЕРНЫХ МАТЕРИАЛОВ**



ИЗДАТЕЛЬСТВО ТГТУ

Министерство образования и науки Российской Федерации
Государственное образовательное учреждение
высшего профессионального образования
"Тамбовский государственный технический университет"

А.С. КЛИНКОВ, П.С. БЕЛЯЕВ, М.В. СОКОЛОВ

УТИЛИЗАЦИЯ И ВТОРИЧНАЯ ПЕРЕРАБОТКА ПОЛИМЕРНЫХ МАТЕРИАЛОВ

Утверждено Ученым советом университета
в качестве учебного пособия



Тамбов
Издательство ТГТУ
2005

УДК 678.023.001.2(075)
ББК Л710-5я73-1
У84

Р е ц е н з е н т ы:

Доктор технических наук, профессор
Н.С. Попов
Кандидат технических наук, заместитель директора ОАО "НИИРТМаш",
В.Н. Шашков

Клишков А.С., Беляев П.С., Соколов М.В.
У84 Утилизация и вторичная переработка полимерных
материалов: Учеб. пособие. Тамбов: Изд-во Тамб.
гос. техн. ун-та, 2005. 80 с.

Рассмотрены современное состояние и перспективы развития вторичной переработки и утилизации полимерных материалов, применяемое для этого оборудование. Особое внимание уделено технологическим схемам вторичной переработки полимерных материалов.

Предназначено для студентов старших курсов специальностей 240801 "Машины и аппараты химических производств", 261201 "Технология и дизайн упаковочного производства" и магистрантов программы 150426 "Технологические процессы, машины и оборудование комплексной химической переработки растительных полимеров" при выполнении курсовых и дипломных проектов по разработке технологии и оборудования для переработки полимерных материалов.

УДК 678.023.001.2(П75)
ББК Л710-5я73-1

ISBN 5-8265-0424-2 Клинков А.С., Беляев
© П.С.,
Соколов М.В., 2005
© Тамбовский государственный технический университет (ТГТУ),
2005

Учебное издание

КЛИНКОВ Алексей Степанович
БЕЛЯЕВ Павел Серафимович
СОКОЛОВ Михаил Владимирович

УТИЛИЗАЦИЯ И ВТОРИЧНАЯ ПЕРЕРАБОТКА ПОЛИМЕРНЫХ МАТЕРИАЛОВ

Учебное пособие

Редактор Е.С. Мордасова
Компьютерное макетирование М.А. Филатовой

Подписано к печати 10.11.2005
Формат 60 × 84 / 16. Бумага офсетная. Печать офсетная
Гарнитура Times New Roman. Объем: 4,65 усл. печ. л.; 4,74 уч.-изд. л.
Тираж 100 экз. С. 766

Издательско-полиграфический центр
Тамбовского государственного технического университета
392000, Тамбов, Советская, 106, к. 14

Одним из наиболее осязаемых результатов антропогенной деятельности является образование отходов, среди которых отходы пластмасс занимают особое место в силу своих уникальных свойств.

Пластмассы – это химическая продукция, состоящая из высокомолекулярных, длинноцепных полимеров. Производство пластических масс на современном этапе развития возрастает в среднем на 5...6 % ежегодно и к 2010 г., по прогнозам, достигнет 250 млн. т. Их потребление на душу населения в индустриально развитых странах за последние 20 лет удвоилось, достигнув 85...90 кг, К концу десятилетия как полагают, эта цифра повысится на 45...50 % [1].

НАСЧИТЫВАЕТСЯ ОКОЛО 150 ВИДОВ ПЛАСТИКОВ, 30 % ИЗ НИХ – ЭТО СМЕСИ РАЗЛИЧНЫХ ПОЛИМЕРОВ. ДЛЯ ДОСТИЖЕНИЯ ОПРЕДЕЛЕННЫХ СВОЙСТВ, ЛУЧШЕЙ ПЕРЕРАБОТКИ В ПОЛИМЕРЫ ВВОДЯТ РАЗЛИЧНЫЕ ХИМИЧЕСКИЕ ДОБАВКИ, КОТОРЫХ УЖЕ БОЛЕЕ 20, А РЯД ИЗ НИХ ОТНОСЯТСЯ К ТОКСИЧНЫМ МАТЕРИАЛАМ. ВЫПУСК ДОБАВОК НЕПРЕРЫВНО ВОЗРАСТАЕТ. ЕСЛИ В 1980 Г. НИХ БЫЛО ПРОИЗВЕДЕНО 4000 Т, ТО К 2000 Г. ОБЪЕМ ВЫПУСКА ВОЗРОС УЖЕ ДО 7500 Т, И ВСЕ ОНИ БУДУТ ВВЕДены В ПЛАСТИКИ. А СО ВРЕМЕНЕМ ПОТРЕБЛЯЕМЫЕ ПЛАСТИКИ НЕИЗБЕЖНО ПЕРЕХОДЯТ В ОТХОДЫ.

ОДНИМ ИЗ БЫСТРОРАЗВИВАЮЩИХСЯ НАПРАВЛЕНИЙ ИСПОЛЬЗОВАНИЯ ПЛАСТМАСС ЯВЛЯЕТСЯ УПАКОВКА.

Из всех выпускаемых пластиков 41 % используется в упаковке, из этого количества 47 % расходуется на упаковку пищевых продуктов. Удобство и безопасность, низкая цена и высокая эстетика являются определяющими условиями ускоренного роста использования пластических масс при изготовлении упаковки.

Такая высокая популярность пластмасс объясняется их легкостью, экономичностью и набором ценнейших служебных свойств. Пластики являются серьезными конкурентами металлу, стеклу, керамике. Например, при изготовлении стеклянных бутылей требуется на 21 % больше энергии, чем на пластмассовые.

Но наряду с этим возникает проблема с утилизацией отходов, которых существует свыше 400 различных видов, появляющихся в результате использования продукции полимерной промышленности.

В наши дни, как никогда прежде, люди нашей планеты задумались над огромным засорением Земли непрерывно возрастающими отходами пластиков. В связи с этим, учебное пособие восполняет знания в области утилизации и вторичной переработки пластиков с целью возврата их в производство и улучшения экологии в РФ и в мире.

1 АНАЛИЗ СОСТОЯНИЯ ВТОРИЧНОЙ ПЕРЕРАБОТКИ И УТИЛИЗАЦИИ ПОЛИМЕРНЫХ МАТЕРИАЛОВ

1.1 АНАЛИЗ СОСТОЯНИЯ ВТОРИЧНОЙ ПЕРЕРАБОТКИ ПОЛИМЕРНЫХ МАТЕРИАЛОВ

Из всех выпускаемых пластиков 41 % используется в упаковке, из этого количества 47 % расходуется на упаковку пищевых продуктов. Удобство и безопасность, низкая цена и высокая эстетика являются определяющими условиями ускоренного роста использования пластических масс при изготовлении упаковки. Упаковка из синтетических полимеров, составляющая 40 % бытового мусора, практически "вечна" – она не подвергается разложению. Поэтому использование пластмассовой упаковки сопряжено с образованием отходов в размере 40...50 кг/год в расчете на одного человека.

В России предположительно к 2010 г. полимерные отходы составят больше одного миллиона тонн, а процент их использования до сих пор мал [2]. Учитывая специфические свойства полимерных материалов – они не подвергаются гниению, коррозии, проблема их утилизации носит, прежде всего, экологический характер. Общий объем захоронения твердых бытовых отходов только в Москве составляет около

4 млн. т в год. От общего уровня отходов перерабатывается только 5...7 % от их массы. По данным на 1998 г. в усредненном составе твердых бытовых отходов, поставляемых на захоронение, 8 % составляет пластмасса, что составляет 320 тыс. т в год.

Однако в настоящее время проблема переработки отходов полимерных материалов обретает актуальное значение не только с позиций охраны окружающей среды, но и связана с тем, что в условиях де-

фицита полимерного сырья пластмассовые отходы становятся мощным сырьевым и энергетическим ресурсом.

Вместе с тем решение вопросов, связанных с охраной окружающей среды, требует значительных капитальных вложений. Стоимость обработки и уничтожения отходов пластмасс примерно в 8 раз превышает расходы на обработку большинства промышленных и почти в три раза – на уничтожение бытовых отходов. Это связано со специфическими особенностями пластмасс, значительно затрудняющими или делающими непригодными известные методы уничтожения твердых отходов.

Использование отходов полимеров позволяет существенно экономить первичное сырье (прежде всего нефть) и электроэнергию [3].

Проблем, связанных с утилизацией полимерных отходов, достаточно много. Они имеют свою специфику, но их нельзя считать неразрешимыми. Однако решение невозможно без организации сбора, сортировки и первичной обработки амортизованных материалов и изделий; без разработки системы цен на вторичное сырье, стимулирующих предприятия к их переработке; без создания эффективных способов переработки вторичного полимерного сырья, а также методов его модификации с целью повышения качества; без создания специального оборудования для его переработки; без разработки номенклатуры изделий, выпускаемых из вторичного полимерного сырья.

Отходы пластических масс можно разделить на 3 группы:

а) технологические отходы производства, которые возникают при синтезе и переработке термопластов. Они делятся на неустраняемые и устранимые технологические отходы. Неустраняемые – это крошки, высечки, обрезки, литники, облой, грат и т.д. В отраслях промышленности, занимающихся производством и переработкой пластмасс, таких отходов образуется от 5 до 35 % [4]. Неустраняемые отходы, по существу, представляющие собой высококачественное сырье, по свойствам не отличаются от исходного первичного полимера. Переработка его в изделия не требует специального оборудования и производится на том же предприятии. Устранимые технологические отходы производства образуются при несоблюдении технологических режимов в процессе синтеза и переработки, т.е. это – технологический брак, который может быть сведен до минимума или совсем устранен. Технологические отходы производства перерабатываются в различные изделия, используются в качестве добавки к исходному сырью и т.д.;

б) отходы производственного потребления – накапливаются в результате выхода из строя изделий из полимерных материалов, используемых в различных отраслях народного хозяйства (амортизованные шины, тара и упаковка, детали машин, отходы сельскохозяйственной пленки, мешки из-под удобрений и т.д.). Эти отходы являются наиболее однородными, малозагрязненными и поэтому представляют наибольший интерес с точки зрения их повторной переработки;

в) отходы общественного потребления, которые накапливаются у нас дома, на предприятиях общественного питания и т.д., а затем попадают на городские свалки; в конечном итоге они переходят в новую категорию отходов – смешанные отходы.

Наибольшие трудности связаны с переработкой и использованием смешанных отходов. Причина этого в несовместимости термопластов, входящих в состав бытового мусора, что требует их поэтапного выделения. Кроме того, сбор изношенных изделий из полимеров у населения является чрезвычайно сложным мероприятием с организационной точки зрения и пока еще у нас в стране не налажен.

Основное количество отходов уничтожают – захоронением в почву или сжиганием. Однако уничтожение отходов экономически невыгодно и технически сложно. Кроме того, захоронение, затопление и сжигание полимерных отходов ведет к загрязнению окружающей среды, к сокращению земельных угодий (организация свалок) и т.д.

Однако и захоронение, и сжигание продолжают оставаться довольно широко распространенными способами уничтожения отходов пластмасс. Чаще всего тепло, выделяющееся при сжигании, используют для получения пара и электроэнергии. Но калорийность сжигаемого сырья невелика, поэтому установки для сжигания, как правило, являются экономически малоэффективными. Кроме того, при сжигании происходит образование сажи от неполного сгорания полимерных продуктов, выделение токсичных газов и, следовательно, повторное загрязнение воздушного и водного бассейнов, быстрый износ печей за счет сильной коррозии [5].

В начале 1970-х гг. прошлого века интенсивно начали развиваться работы по созданию био-, фото- и водоразрушаемых полимеров. Получение разлагаемых полимеров вызвало настоящую сенсацию, и этот способ уничтожения вышедших из строя пластмассовых изделий рассматривался как идеальный. Однако последующие работы в этом направлении показали, что трудно сочетать в изделиях высокие физико-механические характеристики, красивый внешний вид, способность к быстрому разрушению и низкую стоимость.

Создание фото- и биоразрушаемых пластмасс основано на введении в цепь полимера фото- и биоактивирующих добавок, которые должны содержать функциональные группы, способные разлагаться под действием ультрафиолетовых лучей или анаэробных бактерий. Трудность заключается в том, что добавки вводят в полимер на стадии синтеза или переработки, а разрушение его должно протекать после использования, но не во время переработки. Поэтому проблема заключается в создании активаторов разрушения, обеспечивающих определенный срок службы пластмассовых изделий без ухудшения их качества. Активаторы должны быть также нетоксичными и не повышать стоимость материала.

Существует три основных направления развития поисковых работ по освоению биodeградируемых пластмасс: полиэферы гидроксикарбоновых кислот; пластические массы на основе воспроизводимых природных полимеров; придание биоразлагаемости промышленным высокомолекулярным синтетическим материалам.

Одним из самых перспективных биodeградируемых пластиков для применения в упаковке в настоящее время является полилактид – продукт конденсации молочной кислоты.

Полилактид в компосте биоразлагается в течение одного месяца, усваивается он и микробами морской воды. Если биodeградируемые полиэферы с необходимыми товарными свойствами можно получить на основе гидроксикарбоновых кислот, то пластмассы, в состав которых входит крахмал, целлюлоза, хитозан или протеин, представляют собой, как правило, композиционные материалы, содержащие самые различные добавки.

Наиболее широко из ряда природных соединений в биоразлагаемых упаковочных материалах используется крахмал.

Для получения разрушаемой бактериями водорастворимой пленки из смеси крахмала и пектина в состав композиции вводят пластификаторы: глицерин или полиоксиэтиленгликоль. При этом отмечается, что с увеличением содержания крахмала хрупкость пленки увеличивается.

Из композиции, содержащей наряду с крахмалом амилозу и незначительное количество слабых кислот, экструзией получают листы, из которых формованием с раздувом изготавливают изделия для упаковки.

С целью снижения себестоимости биоразлагаемых материалов бытового назначения (упаковка, пленка для мульчирования в агротехнике, пакеты для мусора) рекомендуется использовать неочищенный крахмал, смешанный с поливиниловым спиртом и тальком.

Биоразлагаемые пластические массы на основе крахмала обладают высокой экологичностью и способностью разлагаться в компосте при 30 °С в течение двух месяцев с образованием благоприятных для растений продуктов распада.

В качестве возобновляемого природного биоразлагаемого начала при получении термопластов активно разрабатываются и другие полисахариды: целлюлоза и хитозан.

Полимеры, полученные взаимодействием целлюлозы с эпоксидным соединением и ангидридами дикарбоновых кислот, полностью разлагаются в компосте за 4 недели. На их основе формованием получают бутылки, разовую посуду, пленки для мульчирования.

Стойкие к высоким и низким температурам многослойные материалы для упаковки получают из пленки целлюлозы, склеенной крахмалом, со стойкой к жирам бумагой, разрешенной к контакту с пищевыми продуктами. Такая упаковка может использоваться при запекании продуктов в электрических или микроволновых печах.

Из тройной композиции (хитозан, микроцеллюлозное волокно и желатин) получают пленки с повышенной прочностью, способные разлагаться микроорганизмами при захоронении в землю. Они применяются для упаковки, изготовления подносов и т.д.

Природные белки или протеины также привлекают разработчиков биоразлагаемых пластмасс. Для заворачивания влажной пищи и изготовления коробок для пищевых продуктов создана пленка на основе цеина – гидрофобного протеина. Направление по использованию природных полимеров (полисахарид, белков для изготовления биоразлагаемых пластиков), прежде всего интересно тем, что ресурсы исходного сырья постоянно возобновляемы и, можно сказать, неограниченны. Основная задача – это разработка композиционных биodeградируемых материалов, обеспечивающих необходимые свойства, приближающиеся к синтетическим многотоннажным полимерам.

Важное место занимает проблема придания свойств биоразложения хорошо освоенным промышленным полимерам: ПЭ, ПП, ПВХ, полистиролу (ПС) и полиэтилентерефталату (ПЭТФ). Так как перечисленные полимеры и изделия из них при захоронении могут храниться "вечно", то вопрос придания им способности биоразлагаться стоит особенно остро.

В настоящее время активно разрабатываются три направления:

- введение в структуру биоразлагаемых полимеров молекул, содержащих в своем составе функциональные группы, способствующие ускоренному фоторазложению полимера;
- получение композиций многотоннажных полимеров с биоразлагаемыми природными добавками, способными в определенной степени инициировать распад основного полимера;
- направленный синтез биodeградирующих пластических масс на основе промышленно освоенных синтетических продуктов.

К фоторазлагаемым полимерам относятся сополимеры этилена с оксидом углерода. Фотоинициаторами разложения базового полимера ПЭ или ПС являются винилкетонные мономеры. Введение их в количестве 2...5 % в качестве сополимера к этилену и стиролу позволяет получать пластики со свойствами, близкими к ПЭ или ПС, но способными к фотодеградации при действии ультрафиолетового излучения в пределах 290...320 нм.

Еще одним подходом к решению проблемы уничтожения пластмассовых отходов является выведение особых мутаций микроорганизмов, способных разрушать синтетические полимеры.

Рассмотрим влияние строения и свойств полимеров на биоразложение.

Установлено, что с уменьшением молекулярной массы макромолекул способность к биоразложению возрастает. Другой характеристикой полимеров, влияющей на способность к биоразложению, является их кристалличность. Установлено, что аморфные полимеры биоразлагаются лучше, чем кристаллические: с увеличением степени кристалличности способность к биоразложению уменьшается. Кристаллическая структура более высокомолекулярных полимеров по сравнению с низкомолекулярными биоразрушается хуже. Появление разветвлений в макромолекулах повышает их биоразлагаемость.

Введение различных модифицирующих добавок в полимеры может заметно увеличить или уменьшить их способность к биоразложению. Так, сложноэфирные пластификаторы, как правило, повышают биоразлагаемость ПВХ. Однако плохая диффузия хорошо биоразлагаемого пластификатора (дибутилфталата) к поверхности полимера приводит в конечном счете к плохой биоразрушимости ПВХ.

Биоразложение полимера является сложным процессом, на скорость и завершенность которого влияют не только строение и свойства полимера, но и окружающие условия. Из окружающих условий первостепенное влияние оказывают влажность, температура, рН среды, свет, а также такой комплексный фактор, как контакт с почвой и тип почвы [6].

В последние годы исследования в области саморазрушающихся полимеров значительно сократились в основном потому, что издержки производства при получении таких полимеров, как правило, значительно выше, чем при получении обычных пластических масс, и этот способ уничтожения является экономически невыгодным.

Основной путь использования отходов пластмасс – это их утилизация, т.е. повторное использование. Показано, что капитальные и эксплуатационные затраты по основным способам утилизации отходов не превышают, а в ряде случаев даже ниже затрат на их уничтожение. Положительной стороной утилизации является также и то, что получается дополнительное количество полезных продуктов для различных отраслей народного хозяйства и не происходит повторного загрязнения окружающей среды. По этим причинам утилизация является не только экономически целесообразной, но и экологически предпочтительным решением проблемы использования пластмассовых отходов. Подсчитано, что из ежегодно образующихся полимерных отходов в виде амортизованных изделий утилизации подвергается только незначительная часть (всего несколько процентов). Причиной этого являются трудности, связанные с предварительной подготовкой (сбор, сортировка, разделение, очистка и т.д.) отходов, отсутствием специального оборудования для переработки и т.д.

К основным способам утилизации отходов пластических масс относятся:

- термическое разложение путем пиролиза;
- разложение с получением исходных низкомолекулярных продуктов (мономеров, олигомеров);
- вторичная переработка.

Пиролиз – это термическое разложение органических продуктов в присутствии кислорода или без него. Пиролиз полимерных отходов позволяет получить высококалорийное топливо, сырье и полуфабрикаты, используемые в различных технологических процессах, а также мономеры, применяемые для синтеза полимеров.

Газообразные продукты термического разложения пластмасс могут использоваться в качестве топлива для получения рабочего водяного пара. Жидкие продукты используются для получения теплоносителей. Спектр применения твердых (воскообразных) продуктов пиролиза отходов пластмасс достаточно широк (компоненты различного рода защитных составов, смазок, эмульсий, пропиточных материалов и др.) [7].

Чтобы получать высококачественные пиролизные масла постоянного состава, необходимо соблюдать особые требования к исходному сырью. Это преимущественно должны быть отходы с высоким содержанием углеводов. Для преобразования таких термопластов, как низкомолекулярный ПЭ или атактический ПП, применяют низкотемпературный жидкофазный пиролиз в непрерывно или периодически работающих реакторах. Область рабочих температур в этом случае определяется перерабатываемым продуктом. Например, отходы ПВХ и побочные продукты выше 200 °С отщепляют хлороводород, а при дальнейшей термической обработке (выше 400 °С) разлагаются на технический углерод и углеводороды. Жидкофазный пиролиз ПС при температурах выше 350 °С ведет к образованию стирола с высоким выходом. Низкомолекулярный ПЭ пиролизуется при 400...450 °С, при этом получают алифатические богатые олефинами масла и алифатические воски. Атактический ПП термически разлагается в области температур 400...500 °С. В некоторых случаях в области низких температур находят применение реакторы с псевдоожиженным слоем.

Для получения низкомолекулярного сырья из таких особых видов отходов полимеров, как смеси термопластов, кабельная изоляция, применяют высокотемпературный пиролиз, при этом большая производительность достигается только в случае непрерывных методов.

Образующиеся в процессе пиролиза низкомолекулярные предельные углеводороды подвергаются последующему крекингу с целью увеличения выхода непредельных соединений, используемых при синтезе полиолефинов.

Разработаны также процессы каталитического гидрокрекинга для превращения полимерных отходов в бензин и топливные масла.

Многие полимеры в результате обратимости реакции образования могут снова разлагаться до исходных веществ. Для практического использования имеют значение способы расщепления ПЭТФ, полиамидов (ПА) и вспененных полиуретанов. Продукты расщепления используют снова в качестве сырья для проведения процесса поликонденсации или как добавки к первичному материалу. Однако имеющиеся в этих продуктах примеси часто не позволяют получать высококачественные полимерные изделия, например, волокна, но чистота их достаточна для изготовления литьевых масс, легкоплавких и растворимых клеев.

Гидролиз является реакцией, обратной поликонденсации. С его помощью при направленном действии воды по местам соединения компонентов поликонденсаты разрушаются до исходных соединений. Гидролиз происходит под действием экстремальных температур и давлений. Глубина протекания реакции зависит от рН среды и используемых катализаторов.

Этот способ использования отходов энергетически более выгоден, чем пиролиз, так как в оборот возвращаются высококачественные химические продукты.

По сравнению с гидролизом для расщепления отходов ПЭТФ более экономичен другой способ – гликолиз. Деструкция происходит при высоких температурах и давлении в присутствии этиленгликоля и с участием катализаторов до получения чистого дигликольтерефталата. По этому принципу можно также переэтерифицировать карбаматные группы в полиуретане.

Все же самым распространенным термическим методом переработки отходов ПЭТФ является их расщепление с помощью метанола – метанолиз. Процесс протекает при температуре выше 150 °С и давлении 1,5 МПа, ускоряется катализаторами переэтерификации. Этот метод очень экономичен. На практике применяют и комбинацию методов гликолиза и метанолиза [8].

В настоящее время наиболее приемлемым для России является вторичная переработка отходов полимерных материалов механическим рециклингом, так как этот способ переработки не требует дорогого специального оборудования и может быть реализован в любом месте накопления отходов.

Далее рассмотрим основные методы вторичной переработки наиболее распространенных полимерных материалов.

1.2 УТИЛИЗАЦИЯ ОТХОДОВ ПОЛИОЛЕФИНОВ

Полиолефины – самый многотоннажный вид термопластов. Они находят широкое применение в различных отраслях промышленности, транспорта и в сельском хозяйстве. К полиолефинам относятся полиэтилен высокой и низкой плотности (ПЭВП и ПЭНП), ПП. Наиболее эффективным способом утилизации отходов ПО является их повторное использование. Ресурсы вторичных ПО велики: только отходы потребления ПЭНП в 1995 г. достигли 2 млн. т. Использование вторичных термопластов вообще, и ПО в частности, позволяет увеличить степень удовлетворения в них на 15...20 %.

Способы переработки отходов ПО зависят от марки полимера и их происхождения. Наиболее просто перерабатываются технологические отходы, т.е. отходы производства, которые не подверглись интенсивному световому воздействию в процессе эксплуатации. Не требуют сложных методов подготовки и отходы потребления из ПЭВП и ПП, так как с одной стороны изделия, изготавливаемые из этих полимеров, также не претерпевают значительных воздействий вследствие своей конструкции и назначения (толстостенные детали, тара, фурнитура и т.д.), а с другой стороны – исходные полимеры более устойчивы к воздействию атмосферных факторов, чем ПЭНП. Такие отходы перед повторным использованием нуждаются только в измельчении и гранулировании [9].

1.2.1 Структурно-химические особенности вторичного полиэтилена

Выбор технологических параметров переработки отходов ПО и областей использования получаемых из них изделий обусловлен их физико-химическими, механическими и технологическими свойствами, которые в значительной степени отличаются от тех же характеристик первичного полимера. К основным особенностям вторичного ПЭНП (ВПЭНП), которые определяют специфику его переработки, следует отнести: низкую насыпную плотность; особенности реологического поведения расплава, обусловленные высоким содержанием геля; повышенную химическую активность вследствие изменений структуры, происходящих при переработке первичного полимера и эксплуатации полученных из него изделий.

В процессе переработки и эксплуатации материал подвергается механохимическим воздействиям, термической, тепло- и фотоокислительной деструкции, что приводит к появлению активных групп, которые при последующих переработках способны инициировать реакции окисления [10, 11].

Изменение химической структуры начинается уже в процессе первичной переработки ПО, в частности при экструзии, когда полимер подвергается значительным термоокислительным и механохимическим воздействиям. Наибольший вклад в изменения, протекающие при эксплуатации, вносят фотохимические процессы. Эти изменения необратимы, в то время как физико-механические свойства, например, полиэтиленовой пленки, отслужившей один-два сезона для укрытия парников, после перепрессовки и экструзии почти полностью восстанавливаются [5].

Образование в ПЭ пленке при ее эксплуатации значительного числа карбонильных групп приводит к повышенной способности ВПЭНП поглощать кислород, следствием чего является образование во вторичном сырье винильных и винилиденовых групп, которые значительно снижают термоокислительную стабильность полимера при последующих переработках, инициируют процесс фотостарения таких материалов и изделий из них, снижают срок их службы.

Наличие карбонильных групп не определяет ни механические свойства (введением их до 9 % в исходную макромолекулу не оказывает существенного влияния на механические свойства материала), ни пропускание пленкой солнечного света (поглощение света карбонильными группами лежит в области длин волн менее 280 нм, а свет такого состава практически не содержится в солнечном спектре) [10]. Однако именно наличие карбонильных групп в ПЭ обуславливает весьма важное его свойство – стойкость к воздействию света.

Инициатором фотостарения ПЭ являются гидропероксиды, образующиеся еще при переработке первичного материала в процессе механохимической деструкции [10, 11]. Их инициирующее действие особенно эффективно на ранних стадиях старения, в то время как карбонильные группы оказывают существенное влияние на более поздних стадиях.

Как известно, при старении протекают конкурирующие реакции деструкции и структурирования. Следствием первой является образование низкомолекулярных продуктов, второй – нерастворимой гелефракции. Скорость образования низкомолекулярных продуктов максимальна в начале старения. Этот период характеризуется низким содержанием геля и снижением физико-механических показателей.

В дальнейшем скорость образования низкомолекулярных продуктов снижается, наблюдается резкое возрастание содержания геля и уменьшение относительного удлинения, что свидетельствует о протекании процесса структурирования. Затем (после достижения максимума) содержание геля в ВПЭ при его фотостарении снижается, что совпадает с полным израсходованием винилиденовых групп в полимере и достижением предельно допустимых значений относительного удлинения. Такой эффект объясняется вовлечением образовавшихся пространственных структур в процессе деструкции, а также растрескиванием по границе морфологических образований, что приводит к снижению физико-механических характеристик и ухудшению оптических свойств.

Скорость изменения физико-механических характеристик ВПЭ практически не зависит от содержания в нем гель-фракции. Однако содержание геля необходимо всегда учитывать как структурный фактор при выборе способа повторной переработки, модификации и при определении областей использования полимера.

В табл. 1 приведены характеристики свойств ПЭНП до и после старения в течение трех месяцев и ВПЭНП, полученного экструзией из состаренной пленки.

1 Характеристики свойств ПЭНП до и после старения

Характеристики	ПЭНП		ВПЭНП
	Исходный	После эксплуатации	Экструзионный
Содержание групп С-О, моль	0,1	1,6	1,6
Содержание низкомолекулярных продуктов, %	0,1	6,2	6,2
Содержание геля, %	0	20	20
Разрушающее напряжение при растяжении, МПа	15,5	11,4	10
Относительное удлинение при разрыве, %	490	17	125
Стойкость к растрескиванию, ч	8	–	1
Светостойкость, сут	90	–	50

Характер изменения физико-механических характеристик для ПЭНП и ВПЭНП неодинаков: у первичного полимера наблюдается монотонное снижение и прочности и относительного удлинения, которые составляют 30 и 70 % соответственно после старения в течение 5 месяцев. Для вторичного ПЭНП характер изменения этих показателей несколько отличается: разрушающее напряжение практически не изменяется, а относительное удлинение уменьшается на 90 %. Причиной этого может быть наличие гель-фракции во ВПЭНП, которая выполняет функцию активного наполнителя полимерной матрицы. Наличие такого "наполнителя" – причина появления значительных напряжений, следствием чего является повышение хрупкости материала, резкое снижение относительного удлинения (вплоть до 10 % от значений для первичного ПЭ), стойкости к растрескиванию, прочности при растяжении (10...15 МПа), эластичности, повышение жесткости.

В ПЭ при старении происходит не только накопление кислородосодержащих групп, в том числе кетонных, и низкомолекулярных продуктов, но и значительное снижение физико-механических характеристик, которые не восстанавливаются после вторичной переработки состаренной полиолефиновой пленки. Структурно-химические превращения в ВПЭНП происходят в основном в аморфной фазе. Это приводит к ослаблению межфазной границы в полимере, в результате чего материал теряет прочность, становится хрупким, ломким и подверженным дальнейшему старению как при повторной переработке в изделия, так и при эксплуатации таких изделий, которые характеризуются низкими физико-механическими показателями и сроком службы.

Для оценки оптимальных режимов переработки вторичного полиэтиленового сырья большое значение имеют его реологические характеристики. Для ВПЭНП характерна низкая текучесть при малых напряжениях сдвига, которая повышается при увеличении напряжения, причем рост текучести для ВПЭ больше, чем для первичного. Причиной этого является наличие геля во ВПЭНП, который значительно повышает энергию активации вязкого течения полимера. Текучесть можно регулировать, также изменяя температуру при переработке – с увеличением температуры текучесть расплава увеличивается.

Итак, на вторичную переработку поступает материал, предыстория которого оказывает весьма существенное влияние на его физико-механические и технологические свойства. В процессе вторичной

переработки полимер подвергается дополнительным механохимическим и термоокислительным воздействиям, причем изменение его свойств зависит от кратности переработки.

При исследовании влияния кратности переработки на свойства получаемых изделий показано, что 3 – 5 кратная переработка оказывает незначительное влияние (гораздо меньше, чем первичная). Заметное снижение прочности начинается при 5 – 10 кратной переработке. В процессе повторных переработок ВПЭНП рекомендуется повышать температуру литья на 3...5 % или число оборотов шнека при экструзии на 4...6 % для разрушения образующегося геля. Необходимо отметить, что в процессе повторных переработок, особенно при воздействии кислорода воздуха, происходит снижение молекулярной массы полиолефинов, которое приводит к резкому повышению хрупкости материала. Многократная переработка другого полимера из класса полиолефинов – ПП приводит обычно к увеличению показателя текучести расплава (ПТР), хотя при этом прочностные характеристики материала не претерпевают значительных изменений. Поэтому отходы, образующиеся при изготовлении деталей из ПП, а также сами детали по окончании срока эксплуатации могут быть повторно использованы в смеси с исходным материалом для получения новых деталей [9].

Из всего сказанного выше следует, что вторичное ПО сырье следует подвергать модификации с целью улучшения качества и повышения срока службы изделий из него.

1.2.2 Технология переработки вторичного полиолефинового сырья в гранулят

Для превращения отходов термопластов в сырье, пригодное для последующей переработки в изделия, необходима его предварительная обработка. Выбор способа предварительной обработки зависит в основном от источника образования отходов и степени их загрязненности. Так, однородные отходы производства и переработки ПЭНП обычно перерабатывают на месте их образования, для чего требуется незначительная предварительная обработка – главным образом измельчение и грануляция.

Отходы в виде вышедших из употребления изделий требуют более основательной подготовки. Предварительная обработка отходов сельскохозяйственной ПЭ пленки, мешков из под удобрений, отходов из других компактных источников, а также смешанных отходов включает следующие этапы: сортировка (грубая) и идентификация (для смешанных отходов), измельчение, разделение смешанных отходов, мойка, сушка. После этого материал подвергают грануляции.

Предварительная сортировка предусматривает грубое разделение отходов по различным признакам: цвету, габаритам, форме и, если это нужно и возможно, – по видам пластмасс. Предварительную сортировку производят, как правило, вручную на столах или ленточных конвейерах; при сортировке одновременно удаляют из отходов различные посторонние предметы и включения.

Разделение смешанных (бытовых) отходов термопластов по видам проводят следующими основными способами: флотационным, разделением в тяжелых средах, аэросепарацией, электросепарацией, химическими методами и методами глубокого охлаждения [12]. Наибольшее распространение получил метод флотации, который позволяет разделять смеси таких промышленных термопластов, как ПЭ, ПП, ПС и ПВХ. Разделение пластмасс производится при добавлении в воду поверхностно-активных веществ, которые избирательно изменяют их гидрофильные свойства.

В некоторых случаях эффективным способом разделения полимеров может оказаться растворение их в общем растворителе или в смеси растворителей. Обработывая раствор паром, выделяют ПВХ, ПС и смесь полиолефинов; чистота продуктов – не менее 96 %.

Методы флотации и разделения в тяжелых средах являются наиболее эффективными и экономически целесообразными из всех перечисленных выше.

Вышедшие из употребления ПО отходы с содержанием посторонних примесей не более 5 % со склада сырья поступают на узел сортировки отходов 1, в процессе которой из них удаляют случайные инородные включения и выбраковывают сильно загрязненные куски. Отходы, прошедшие сортировку, измельчают в ножевых дробилках 2 мокрого или сухого измельчения до получения рыхлой массы с размером частиц 2...9 мм [13].

Производительность измельчительного устройства определяется не только его конструкцией, числом и длиной ножей, частотой вращения ротора, но и видом отходов. Так, самая низкая производительность при переработке отходов пенопластов, которые занимают очень большой объем и которые трудно компактно загрузить. Более высокая производительность достигается при переработке отходов пленок, волокон, выдувных изделий.

Для всех ножевых дробилок характерной особенностью является повышенный шум, который связан со спецификой процесса измельчения вторичных полимерных материалов. Для снижения уровня шума

измельчитель вместе с двигателем и вентилятором заключают в шумозащитный кожух, который может выполняться разъемным и иметь специальные окна с заслонками для загрузки измельчаемого материала.

Измельчение – очень важный этап подготовки отходов к переработке, так как степень измельчения определяет объемную плотность, сыпучесть и размеры частиц получаемого продукта. Регулирование степени измельчения позволяет механизировать процесс переработки, повысить качество материала за счет усреднения его технологических характеристик, сократить продолжительность других технологических операций, упростить конструкцию перерабатывающего оборудования.

Весьма перспективным способом измельчения является криогенный, который позволяет получать порошки из отходов со степенью дисперсности 0,5...2 мм. Использование порошковой технологии [14] имеет ряд преимуществ: снижение продолжительности смешения; сокращение расхода энергии и затрат рабочего времени на текущее обслуживание смесителей; лучшее распределение компонентов в смеси; уменьшение деструкции макромолекул и др.

Из известных методов получения порошкообразных полимерных материалов, используемых в химической технологии, для измельчения отходов термопластов наиболее приемлемым является способ механического измельчения. Механическое измельчение можно осуществлять двумя путями: криогенным способом (измельчение в среде жидкого азота или другого хладагента и при обычных температурах в среде дезагломерирующих ингредиентов, которые являются менее энергоемкими).

Далее измельченные отходы подают на отмывку в моечную машину 3. Отмывку ведут в несколько приемов специальными моющими смесями. Отжатую в центрифуге 4 массу с влажностью 10...15 % подают на окончательное обезвоживание в сушильную установку 5, до остаточного содержания влаги 0,2 %, а затем в гранулятор 6 (рис. 1.1).

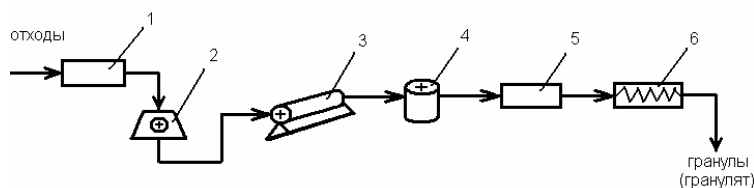


Рис. 1.1 Схема вторичной переработки полиолефинов в гранулы:

1 – узел сортировки отходов; 2 – дробилка; 3 – моечная машина;
4 – центрифуга; 5 – сушильная установка; 6 – гранулятор

Для сушки отходов применяют сушилки различных типов: полочные, ленточные, ковшевые, с "кипящим" слоем, вихревые и т.д.

За рубежом выпускают установки, в которых есть устройства и для мойки, и для сушки производительностью до 350...500 кг/ч. В такой установке измельченные отходы загружают в ванну, которую заполняют моющим раствором. Пленка перемешивается лопастной мешалкой, при этом грязь оседает на дно, а отмытая пленка всплывает. Обезвоживание и сушку пленки осуществляют на вибросите и в вихревом сепараторе. Остаточная влажность составляет менее 0,1 %.

Грануляция является заключительной стадией подготовки вторичного сырья для последующей переработки в изделия. Эта стадия особенно важна для ВПЭНП в связи с его низкой насыпной плотностью и трудностью транспортирования. В процессе гранулирования происходит уплотнение материала, облегчается его дальнейшая переработка, усредняются характеристики вторичного сырья, в результате чего получают материал, который можно перерабатывать на стандартном оборудовании.

Для пластикации измельченных и очищенных отходов ПО наиболее широкое применение нашли одночервячные экструдеры с длиной (25...30) D , оснащенные фильтром непрерывного действия и имеющие зону дегазации. На таких экструдерах довольно эффективно перерабатываются практически все виды вторичных термопластов при насыпной плотности измельченного материала в пределах 50...300 кг/м³. Однако для переработки загрязненных и смешанных отходов необходимы червячные прессы специальных конструкций, с короткими многозаходными червяками (длиной (3,5...5) D), имеющими цилиндрическую насадку в зоне выдавливания.

Основным блоком этой системы является экструдер с мощностью привода 90 кВт, диаметром шнека 253 мм и отношением $L/D = 3,75$. На выходе экструдера сконструирована гофрированная насадка диаметром 420 мм. Благодаря выделению тепла при трении и сдвиговым воздействиям на полимерный материал он плавится за короткий промежуток времени, причем обеспечивается быстрая гомогенизация

расплава. Изменяя зазор между конусной насадкой и кожухом, можно регулировать усилие сдвига и силу трения, изменяя при этом режим переработки. Поскольку плавление происходит очень быстро, термодеструкции полимера не наблюдается. Система снабжена узлом дегазации, что является необходимым условием при переработке вторичного полимерного сырья.

Вторичные гранулированные материалы получают в зависимости от последовательности процессов резки и охлаждения двумя способами: грануляцией на головке и подводным гранулированием. Выбор способа гранулирования зависит от свойств перерабатываемого термопласта и, особенно от вязкости его расплава и адгезии к металлу.

При грануляции на головке расплав полимера выдавливается через отверстие в виде цилиндрических жгутов, которые отрезаются скользящими по фильерной плите ножами. Полученные гранулы ножом отбрасываются от головки и охлаждаются. Резание и охлаждение можно производить в воздушной среде, в воде, либо резанием в воздушной среде, а охлаждение – в воде. Для ПО, которые имеют высокую адгезию к металлу и повышенную склонность к слипанию, в качестве охлаждающей среды применяют воду.

При использовании оборудования с большой единичной мощностью применяют так называемое подводное гранулирование. При этом способе расплав полимера выдавливается в виде стренга через отверстия фильерной плиты на головке сразу в воду и разрезается на гранулы вращающимися ножами. Температура охлаждающей воды поддерживается в пределах 50...70 °С, что способствует более интенсивному испарению остатков влаги с поверхности гранул; количество воды составляет 20...40 м³ на 1 т гранулята.

Чаще всего в головке грануляторов формируются стренги или ленты, которые гранулируются после охлаждения в водяной ванне. Диаметр получаемых гранул составляет 2...5 мм.

Охлаждение должно проводиться при оптимальном режиме, чтобы гранулы не деформировались, не слипались, и чтобы обеспечивалось удаление остатков влаги.

Существенное влияние на распределение гранул по размерам оказывает температура головки. Для обеспечения равномерной температуры расплава между экструдером и выходными отверстиями головки располагают решетки. Число выходных отверстий в головке – 20...300.

Производительность процесса гранулирования зависит от вида вторичного термопласта и его реологических характеристик [5].

Исследования гранулята ВПЭ свидетельствуют о том, что его вязкотекучие свойства практически не отличаются от свойств первичного ПЭ, т.е. его можно перерабатывать при тех же режимах экструзии и литья под давлением, что и первичный ПЭ. Однако получаемые изделия характеризуются низкими качеством и долговечностью.

Из гранулята получают упаковки для товаров бытовой химии, вешалки, детали строительного назначения, сельскохозяйственные орудия, поддоны для транспортировки грузов, вытяжные трубы, облицовку дренажных каналов, безнапорные трубы для мелиорации и другие изделия. Эти изделия получают из "чистого" вторичного сырья. Однако более перспективным является добавление вторичного сырья к первичному в количестве 20...30 %. Введение в полимерную композицию пластификаторов, стабилизаторов, наполнителей позволяет увеличить эту цифру до 40...50 %. Это повышает физико-механические характеристики изделий, однако их долговечность (при эксплуатации в жестких климатических условиях) составляет всего 0,6...0,75 от долговечности изделий из первичного полимера. Более эффективный путь – модификация вторичных полимеров, а также создание высоконаполненных вторичных полимерных материалов.

1.2.3 Способы модификации вторичных полиолефинов

Результаты исследования механизма процессов, протекающих при эксплуатации и переработке ПО и их количественное описание, позволяют сделать вывод о том, что получаемые из вторичного сырья полупродукты должны содержать не более 0,1...0,5 моля окисленных активных групп и иметь оптимальные молекулярную массу и ММР, а также обладать воспроизводимыми физико-механическими и технологическими показателями. Только в этом случае полупродукт можно использовать для производства изделий с гарантированным сроком службы взамен дефицитного первичного ПО сырья. Однако получаемый в настоящее время гранулят этим требованиям не удовлетворяет.

Надежным путем решения проблемы создания качественных полимерных материалов и изделий из вторичных ПО является модификация гранулята, цель которой – экранирование функциональных групп

и активных центров химическими или физико-химическими способами и создание однородного по структуре материала с воспроизводимыми свойствами.

Методы модификации вторичного ПО сырья можно разделить на химические (сшивание, введение различных добавок, главным образом органического происхождения, обработка кремнийорганическими жидкостями и др.) и физико-механические (наполнение минеральными и органическими наполнителями).

Например, максимальное содержание гель-фракции (до 80 %) и наиболее высокие физико-механические показатели сшитого ВПЭНП достигаются при введении 2...2,5 % пероксида дикумила на вальцах при 130 °С в течение 10 мин. Относительное удлинение при разрыве такого материала – 210 %, показатель текучести расплава составляет 0,1...0,3 г/10 мин. Степень сшивания уменьшается с повышением температуры и увеличением продолжительности вальцевания в результате протекания конкурирующего процесса деструкции. Это позволяет регулировать степень сшивания, физико-механические и технологические характеристики модифицированного материала.

Разработан метод формования изделий из ВПЭНП путем введения пероксида дикумила непосредственно в процессе переработки и получены опытные образцы труб и литевых изделий, содержащих 70...

80 % гель-фракции.

Введение воска и эластопласта (до 5 масс. ч.) значительно улучшает перерабатываемость ВПЭ, повышает показатели физико-механических свойств (особенно относительное удлинение при разрыве и стойкость к растрескиванию – на 10 % и с 1 до 320 ч соответственно) и уменьшают их разброс, что свидетельствует о повышении однородности материала.

Модификация ВПЭНП малеиновым ангидридом в дисковом экструдере также приводит к повышению его прочности, теплостойкости, адгезионной способности и стойкости к фотостарению. При этом модифицирующий эффект достигается при меньшей концентрации модификатора и меньшей продолжительности процесса, чем при введении эластопласта.

Перспективным способом повышения качества полимерных материалов из вторичных ПО является термомеханическая обработка кремнийорганическими соединениями. Этот способ позволяет получать изделия из вторичного сырья с повышенными прочностью, эластичностью и стойкостью к старению. Механизм модификации заключается в образовании химических связей между силоксановыми группами кремнийорганической жидкости и непредельными связями и кислородосодержащими группами вторичных ПО.

Технологический процесс получения модифицированного материала включает следующие стадии: сортировка, дробление и отмывка отходов; обработка отходов кремнийорганической жидкостью при 90 ± 10 °С в течение 4...6 ч; сушка модифицированных отходов методом центрифугирования; перегрануляция модифицированных отходов.

Помимо твердофазного способа модификации предложен способ модификации ВПЭ в растворе, который позволяет получать порошок ВПЭНП с размером частиц не более 20 мкм. Этот порошок может быть использован для переработки в изделия методом ротационного формования и для нанесения покрытий методом электростатического напыления.

Большой научный и практический интерес представляет создание наполненных полимерных материалов на основе вторичного полиэтиленового сырья. Использование полимерных материалов из вторичного сырья, содержащих до 30 % наполнителя, позволит высвободить до 40 % первичного сырья и направить его на производство изделий, которые нельзя получать из вторичного (напорные трубы, упаковочные пленки, транспортная многооборотная тара и др.). Это в значительной степени сократит дефицит первичного полимерного сырья.

Для получения наполненных полимерных материалов из вторичного сырья можно использовать дисперсные и армирующие наполнители минерального и органического происхождения, а также наполнители, которые можно получать из полимерных отходов (измельченные отходы реактопластов и резиновая крошка). Наполнению можно подвергать практически все отходы термопластов, а также смешанные отходы, которые для этой цели использовать предпочтительней и с экономической точки зрения.

Например, целесообразность применения лигнина связана с наличием в нем фенольных соединений, способствующих стабилизации ВПЭН при эксплуатации; слюды – с получением изделий, обладающих низкой ползучестью, повышенной тепло- и атмосферостойкостью, а также характеризующихся небольшим износом перерабатывающего оборудования и низкой стоимостью. Каолин, ракушечник, сланцевая зола, угольные сферы и железо применяются как дешевые инертные наполнители.

При введении в ВПЭ мелкодисперсного фосфогипса, гранулированного в полиэтиленовом воске, получены композиции, имеющие повышенное удлинение при разрыве. Этот эффект можно объяснить

пластифицирующим действием полиэтиленового воска. Так прочность при разрыве ВПЭ, наполненного фосфогипсом на 25 % выше, чем у ВПЭ, а модуль упругости при растяжении больше на 250 %.

Усиливающий эффект при введении во ВПЭ слюды связан с особенностями кристаллического строения наполнителя, высоким характеристическим отношением (отношением диаметра чешуйки к толщине), причем применение измельченного, порошкообразного ВПЭ позволило сохранить строение чешуек при минимальном разрушении.

Композиции, содержащие лигнин, сланцы, каолин, сферы, отходы сапропеля, обладают сравнительно невысокими физико-механическими показателями, зато они являются наиболее дешевыми и могут найти применение при производстве изделий строительного назначения.

1.3 ВТОРИЧНАЯ ПЕРЕРАБОТКА ПОЛИВИНИЛХЛОРИДА

В процессе переработки полимеры подвергаются воздействию высоких температур, сдвиговых напряжений и окислению, что приводит к изменению структуры материала, его технологических и эксплуатационных свойств. На изменение структуры материала решающее влияние оказывают термические и термоокислительные процессы.

ПВХ – один из наименее стабильных карбоцепных промышленных полимеров. Реакция деструкции ПВХ – дегидрохлорирование начинается уже при температурах выше 100 °С, а при 160 °С реакция протекает очень быстро. В результате термоокисления ПВХ происходят агрегативные и дезагрегативные процессы – сшивание и деструкция.

Деструкция ПВХ сопровождается изменением начальной окраски полимера из-за образования хромофорных группировок и существенным ухудшением физико-механических, диэлектрических и других эксплуатационных характеристик. В результате сшивания происходит превращение линейных макромолекул в разветвленные и, в конечном счете, в сшитые трехмерные структуры; при этом значительно ухудшаются растворимость полимера и его способность к переработке. В случае пластифицированного ПВХ сшивание уменьшает совместимость пластификатора с полимером, увеличивает миграцию пластификатора и необратимо ухудшает эксплуатационные свойства материалов.

Наряду с учетом влияния условий эксплуатации и кратности переработки вторичных полимерных материалов, необходимо оценить рациональное соотношение отходов и свежего сырья в композиции, предназначенной к переработке.

При экструзии изделий из смешанного сырья существует опасность брака из-за разной вязкости расплавов, поэтому предлагается экструдировать первичный и вторичный ПВХ на разных машинах, однако порошкообразный ПВХ практически всегда можно смешивать с вторичным полимером [5].

Важной характеристикой, определяющей принципиальную возможность вторичной переработки ПВХ отходов (допустимое время переработки, срок службы вторичного материала или изделия), а также необходимость дополнительного усиления стабилизирующей группы, является время термостабильности.

1.3.1 Методы подготовки отходов поливинилхлорида

Однородные производственные отходы, как правило, подвергаются вторичной переработке, причем в случаях, когда глубокому старению подвергаются лишь тонкие слои материала.

В некоторых случаях рекомендуется использовать абразивный инструмент для снятия деструктированного слоя с последующей переработкой материала в изделия, которые не уступают по свойствам изделиям, полученным из исходных материалов.

Для отделения полимера от металла (провода, кабели) используют пневматический способ. Обычно выделенный пластифицированный ПВХ может использоваться в качестве изоляции для проводов с низким напряжением или для изготовления изделий методом литья под давлением. Для удаления металлических и минеральных включений может быть использован опыт мукомольной промышленности, основанный на применении индукционного способа, метод разделения по магнитным свойствам. Для отделения алюминиевой фольги от термопласта используют нагрев в воде при 95...100 °С.

Предлагается негодные контейнеры с этикетками погружать в жидкий азот или кислород с температурой не выше –50 °С для придания этикеткам или адгезиву хрупкости, что позволит затем их легко измельчить и отделить однородный материал, например бумагу.

Энергетически экономичен способ сухой подготовки пластмассовых отходов с помощью компактора. Способ рекомендуется для переработки отходов искусственных кож (ИК), линолеумов из ПВХ и включает ряд технологических операций: измельчение, сепарацию текстильных волокон, пластикацию, гомогенизацию, уплотнение и грануляцию; можно также вводить добавки. Подкладочные волокна от-

деляются трижды – после первого ножевого дробления, после уплотнения и вторичного ножевого дробления. Получают формовочную массу, которую можно перерабатывать литьем под давлением, содержащую еще волокнистые компоненты, которые не мешают переработке, а служат наполнителем, усиливающим материал.

1.3.2 Методы переработки отходов поливинилхлоридных пластиков

Литье под давлением

Основными видами отходов на основе ненаполненных ПВХ являются нежелатинизированный пластизол, технологические отходы и бракованные изделия. На предприятиях легкой промышленности России действует следующая технология переработки отходов пластизоля методами литья под давлением.

Установлено, что изделия из вторичных ПВХ-материалов удовлетворительного качества можно получить по пластизольной технологии. Процесс включает измельчение отходов пленок и листов, приготовление пасты ПВХ в пластикаторе, формование нового изделия методом литья.

Нежелатинизированный пластизол при очистке дозатора, смесителя собирали в емкости, подвергали желатинизации, далее смешивали с технологическими отходами и бракованными изделиями на вальцах, полученные листы подвергали переработке на измельчителях роторного типа. Полученную таким образом пластизольную крошку перерабатывали методом литья под давлением. Пластизольная крошка в количестве 10...50 масс. ч может быть использована в композиции с каучуком для получения резиновых смесей, причем это позволяет исключить из рецептур мягчители.

Для переработки отходов методом литья под давлением, как правило, применяют машины, работающие по типу интрузии, с постоянно вращающимся шнеком, конструкция которого обеспечивает самопроизвольный захват и гомогенизацию отходов.

Одним из перспективных методов использования отходов ПВХ является многокомпонентное литье. При таком способе переработки изделие имеет наружный и внутренний слои из различных материалов. Наружный слой – это, как правило, товарные пластмассы высокого качества, стабилизированные, окрашенные, имеющие хороший внешний вид. Внутренний слой – вторичное поливинилхлоридное сырье. Переработка термопластов данным методом позволяет значительно экономить дефицитное первичное сырье, сокращая его потребление более чем в два раза.

Экструзия

В настоящее время одним из наиболее эффективных способов переработки отходов полимерных материалов на основе ПВХ с целью их утилизации является метод упруго-деформационного диспергирования, основанный на явлении множественного разрушения в условиях комбинированного воздействия на материал высокого давления и сдвиговой деформации при повышенной температуре.

Упруго-деформационное диспергирование предварительно грубодробленных материалов с размером частиц 103 мкм проводится в одношнековом роторном диспергаторе. Используемые отходы пластифицированных дублированных пленочных материалов на различной основе (линолеум на полиэфирной тканевой основе, пенопласт на бумажной основе, искусственная кожа на х/б тканевой основе) перерабатываются в дисперсный однородный вторичный материал, представляющий смесь ПВХ-пластиков с измельченной основой с наиболее вероятным размером частиц 320...615 мкм, преимущественно асимметричной формы, с высокой удельной поверхностью (2,8...4,1 м²/г). Оптимальные условия диспергирования, при которых образуется наиболее высокодисперсный продукт – температура по зонам диспергатора 130...150...70 °С; степень загрузки не более 60 %; минимальная скорость вращения шнека 35 об/мин. Повышение температуры переработки ПВХ материалов приводит к нежелательной интенсификации деструкционных процессов в полимере, выражающееся в потемнении продукта. Повышение степени загрузки и скорости вращения шнека ухудшает дисперсность материала.

Переработку отходов безосновных пластифицированных ПВХ-материалов (сельхозпленка, изоляционная пленка, ПВХ-шланги) методом упруго-деформационного диспергирования с получением качественного высокодисперсного вторичного материала можно проводить без технологических затруднений при более широком варьировании режимов диспергирования. Образуется более тонкодисперсный продукт с размером частиц 240...335 мкм, преимущественно сферической формы.

Упруго-деформационное воздействие при диспергировании жестких ПВХ-материалов (ударопрочный материал для бутылок под минеральную воду, сантехнические ПВХ-трубы и др.) необходимо проводить при более высоких температурах (170...180...70 °С), степени загрузки не более 40 % и минимальной скорости вращения шнека 35 об/мин. При отклонении от заданных режимов диспергирования наблюдаются технологические затруднения и ухудшение качества получаемого вторичного продукта по дисперсности.

В процессе переработки отходов ПВХ-материалов одновременно с диспергированием можно осуществлять модификацию полимерного материала путем введения в исходное сырье 1...3 масс. ч металлсодержащих термостабилизаторов и 10...30 масс. ч пластификаторов. Это приводит к повышению запаса термостабильности при использовании стеаратов металлов на 15...50 мин и улучшению показателя текучести расплава, переработанного совместно со сложноэфирными пластификаторами материала на 20...35 %, а также улучшению технологичности процесса диспергирования.

Получаемые вторичные ПВХ-материалы, благодаря высокой дисперсности и развитой поверхности частиц обладают поверхностной активностью. Это свойство образующихся порошков предопределило их весьма хорошую совместимость с другими материалами, что позволяет использовать их для замены (до 45 % масс.) исходного сырья при получении тех же или новых полимерных материалов.

Для переработки отходов ПВХ могут быть также использованы двухшнековые экструдеры. В них достигается прекрасная гомогенизация смеси, а процесс пластикации осуществляется в более мягких условиях. Так как двухшнековые экструдеры работают по принципу вытеснения, то время пребывания полимера в них при температуре пластикации четко определено и его задержка в зоне высоких температур исключается. Это предотвращает перегрев и термодеструкцию материала. Равномерность прохождения полимера по цилиндру обеспечивает хорошие условия для дегазации в зоне пониженного давления, что позволяет удалять влагу, продукты деструкции и окисления и другие летучие, как правило, содержащиеся в отходах.

Для переработки полимерных комбинированных материалов, в том числе ИК, отходов кабельной изоляции, термопластичных покрытий на бумажной основе и других могут быть использованы способы, основанные на комбинации экструзионной подготовки и формования методом прессования. Для реализации этого метода предлагается агрегат, состоящий из двух машин, впрыск каждой из которых 10 кг. Доля присутствующих в отходах специально введенных в них неполимерных материалов может составлять до 25 %, причем даже содержание меди может достигать 10 %.

Также применяется метод совместной экструзии свежего термопласта, образующего пристенные слои, и полимерных отходов, составляющих внутренний слой, в результате может быть получено трехслойное изделие (например, пленка). Другой метод – раздувное формование предложен в [15]. В разработанной конструкции экструзионно-раздувной установки в качестве генератора расплава предусмотрен червячно-дисковый экструдер с раздувным приводом. Экструзией с раздувом из смеси первичного и вторичного ПВХ изготавливают бутылки, емкости и другие полые изделия.

К а л а н д р о в а н и е

Примером переработки отходов методом каландрования может служить так называемый процесс "Регал", заключающийся в каландровании материала и получении плит и листов, которые применяются для производства тары и мебели. Удобство такого процесса для переработки отходов различного состава заключается в легкости его регулировки путем изменения зазора между валками каландра для достижения хорошего сдвигового и диспергирующего воздействия на материал. Хорошая пластикация и гомогенизация материала при переработке обеспечивает получение изделий с достаточно высокими прочностными показателями. Способ экономически выгоден для термопластов, пластицируемых при относительно низких температурах, в основном, это мягкий ПВХ.

Для подготовки отходов ИК и ленолеума разработан агрегат, состоящий из ножевой дробилки, смесительного барабана и трехвалковых рафинировочных вальцев. Компоненты смеси в результате большой фрикции, высокого прессующего давления и перемешивания между вращающимися поверхностями еще больше измельчаются, пластицируются и гомогенизируются. Уже за один проход через машину материал приобретает достаточно хорошее качество.

П р е с с о в а н и е

Одним из традиционных методов переработки отходов полимерных материалов является прессование, в частности, наиболее распространенным может быть назван метод "Регал-Конвертер". Помол от-

ходов равномерной толщины на транспортной ленте подают в печь и расплавляют. Пластицированная таким образом масса затем спрессовывается. Предложенным методом перерабатывают смеси пластмасс с содержанием посторонних веществ более 50 %.

Существует непрерывный способ переработки отходов синтетических ковров и ИК. Суть его в следующем: размолотые отходы подают в смеситель, куда добавляют 10 % связующего материала, пигменты, наполнители (для усиления). Из этой смеси прессуют пластины в двухленточном прессе. Пластины имеют толщину 8...50 мм при плотности около 650 кг/м³. Благодаря пористости пластины обладают тепло- и звукоизоляционными свойствами. Они находят применение в машиностроении и в автомобильной промышленности в качестве конструктивных элементов. При одно- или двухстороннем кашировании эти пластины можно использовать в мебельной промышленности. В США процесс прессования используется для изготовления тяжеловесных пластин.

Также применяется другой технологический способ, основанный на вспенивании в форме [8]. Разработанные варианты отличаются методами введения порообразователей во вторичное сырье и подводом теплоты. Порообразователи могут быть введены в закрытом смесителе или экструдере. Однако производительнее метод формового вспенивания, когда процесс порообразования проводят в прессе.

Существенным недостатком метода прессового спекания полимерных отходов является слабое перемешивание компонентов смеси, что приводит к снижению механических показателей получаемых материалов.

Проблема регенерации отходов ПВХ-пластиков в настоящее время интенсивно разрабатывается, однако имеется немало трудностей, связанных прежде всего с наличием наполнителя. Некоторые разработки пошли по пути выделения полимера из композита с последующим его использованием. Однако зачастую эти технологические варианты неэкономичны, трудоемки и пригодны для узкого ассортимента материалов.

Известные способы прямого термоформования либо требуют высоких дополнительных затрат (подготовительные операции, добавка первичного полимера, пластификаторов, использование специального оборудования), либо не позволяют перерабатывать высоконаполненные отходы, в частности, ПВХ-пластиков.

1.4 УТИЛИЗАЦИЯ ОТХОДОВ ПОЛИСТИРОЛЬНЫХ ПЛАСТИКОВ

Отходы полистирола накапливаются в виде вышедших из употребления изделий из ПС и его сополимеров (хлебницы, вазы, сырницы, различная посуда, решетки, банки, вешалки, облицовочные листы, детали торгового и лабораторного оборудования и т.д.), а также в виде промышленных (технологических) отходов ПС общего назначения, ударопрочного ПС (УПС) и его сополимеров.

Вторичное использование полистирольных пластиков может идти по следующим путям:

- утилизация сильно загрязненных промышленных отходов;
- утилизация технологических отходов УПС и АБС-пластика методами литья под давлением, экструзии и прессования;
- утилизация изношенных изделий;
- утилизация отходов пенополистирола (ППС);
- утилизация смешанных отходов.

Сильно загрязненные промышленные отходы образуются в производстве ПС и полистирольных пластиков при чистке реакторов, экструдеров и технологических линий в виде кусков различной величины и формы. Эти отходы вследствие загрязненности, неоднородности и низкого качества в основном уничтожают путем сжигания. Возможна их утилизация деструкцией, с использованием получаемых жидких продуктов в качестве топлива.

Возможность присоединения к бензольному кольцу полистирола ионогенных групп позволяет получать на его основе иониты. Растворимость полимера в процессе переработки и эксплуатации также не меняется. Поэтому для получения механически прочных ионитов можно применять технологические отходы и изношенные полистирольные изделия, молекулярную массу которых путем термической деструкции доводят до значений, которые требуются по условиям синтеза ионитов (40...50 тыс.). Последующее хлорметилирование полученных продуктов приводит к получению соединений, растворимых в воде, что свидетельствует о возможности использования вторичного полистирольного сырья для получения растворимых полиэлектролитов.

Технологические отходы ПС (так же, как и ПО) по своим физико-механическим и технологическим свойствам не отличаются от первичного сырья. Эти отходы являются возвратными и в основном

используются на тех предприятиях, где они образуются. Их можно добавлять к первичному ПС или использовать в качестве самостоятельного сырья при производстве различных изделий.

Значительное количество технологических отходов (до 50 %) образуется в процессе переработки полистирольных пластиков литьем под давлением, экструзией и вакуум-формованием, возврат которых в технологические процессы переработки позволяет значительно повысить эффективность использования полимерных материалов и создавать безотходные производства в промышленности переработки пластмасс.

АБС-пластики широко применяются в автомобилестроении для изготовления крупных деталей автомобилей, при производстве сантехнического оборудования, труб, товаров народного потребления и т.д.

В связи с увеличением потребления стирольных пластиков растет и количество отходов, использование которых является экономически и экологически целесообразным с учетом возрастания стоимости сырья и уменьшения его ресурсов. Во многих случаях вторичное сырье можно использовать для замены первичных материалов.

Установлено, что при неоднократной переработке АБС полимера в нем протекают два конкурирующих процесса: с одной стороны, частичная деструкция макромолекул, с другой – частичная межмолекулярная сшивка, возрастающие по мере увеличения числа циклов переработки.

При выборе способа переработки экструзионного АБС доказана принципиальная возможность формирования изделий методами прямого прессования, экструзии, литья под давлением.

Эффективной технологической стадией переработки отходов АБС является сушка полимера, позволяющая довести содержание влаги в нем до уровня, не превышающего 0,1 %. В этом случае устраняется образование таких дефектов в материале, возникающих от избытка влаги, как чешуйчатая поверхность, серебристость, расслаивание изделий по толщине; от предварительной сушки свойства материала улучшаются на 20...40 %.

Однако способ прямого прессования оказывается малопродуктивным, а экструзия полимера затрудняется из-за его высокой вязкости.

Перспективной представляется переработка технологических отходов АБС полимера методом литья под давлением. При этом для улучшения текучести полимера необходимо вводить технологические добавки. Добавка к полимеру облегчает процесс переработки АБС полимера, так как приводит к увеличению подвижности макромолекул, гибкости полимера и снижению его вязкости.

Полученные по такому способу изделия по своим эксплуатационным показателям не уступают изделиям из первичного полимера, а порой даже превосходят их.

Бракованные и изношенные изделия можно утилизировать измельчением с последующим формованием полученной крошки в смеси с первичными материалами или в качестве самостоятельного сырья.

Значительно более сложная ситуация наблюдается в области утилизации изношенных изделий из ПС, в том числе вспененных пластиков. За рубежом основными путями их утилизации являются пиролиз, сжигание, фото- или биоразложение, захоронение. Амортизированные изделия культурно-бытового назначения, а также промышленности полимерных, строительных, теплоизоляционных материалов и других можно подвергать повторной переработке в изделия. В основном это касается изделий из ударопрочного ПС.

Блочный ПС необходимо перед повторной переработкой совмещать с ударопрочным ПС (в соотношении 70:30), модифицировать другими способами или подвергать вторичной переработке его сополимера с акрилонитрилом, метилметакрилатом (МС) или тройные сополимеры с МС и акрилонитрилом (МСН). Сополимеры МС и МСН отличаются более высокой стойкостью к атмосферному старению (по сравнению с ударопрочными композициями), что имеет большое значение при последующей переработке. Вторичный ПС можно добавлять к ПЭ.

Для превращения отходов полистирольных пленок во вторичное полимерное сырье их подвергают агломерированию в роторных агломераторах. Низкое значение ударной вязкости ПС обуславливает быстрое измельчение (по сравнению с другими термопластами). Однако высокая адгезионная способность ПС приводит, во-первых, к слипанию частиц материала и образованию крупных агрегатов до того (80 °С), как материал становится пластичным (130 °С), и, во-вторых, к прилипанию материала к перерабатываемому оборудованию. Это значительно затрудняет агломерирование ПС по сравнению с ПЭ, ПП и ПВХ.

Отходы ППС можно растворять в стироле, а затем полимеризовать в смеси, содержащей измельченный каучук и другие добавки. Полученные таким способом сополимеры характеризуются достаточно высокой ударной прочностью.

В настоящее время перед перерабатывающей промышленностью стоит проблема переработки смешанных отходов пластмасс. Технология переработки смешанных отходов включает сортировку, помол, промывку, сушку и гомогенизацию. Полученный из смешанных отходов вторичный ПС обладает высокими физико-механическими показателями, его можно в расплавленном состоянии добавлять в асфальт и битум. При этом снижается их стоимость, и прочностные характеристики возрастают примерно на 20 %.

Для повышения качества вторичного полистирольного сырья проводят его модификацию. Для этого необходимы исследования его свойств в процессе термостарения и эксплуатации. Старение ПС пластиков имеет свою специфику, которая наглядно проявляется особенно для ударопрочных материалов, которые помимо ПС содержат каучуки.

При термообработке материалов из ПС (при 100...200 °С) его окисление идет через образование гидропероксидных групп, концентрация которых в начальной стадии окисления быстро растет, с последующим образованием карбонильных и гидроксильных групп.

Гидропероксидные группы инициируют процессы фотоокисления, протекающие при эксплуатации изделий из ПС в условиях воздействия солнечной радиации. Фотодеструкция инициируется также ненасыщенными группами, содержащимися в каучуке. Следствием комбинированного влияния гидропероксидных и ненасыщенных групп на ранних стадиях окисления и карбонильных групп на более поздних стадиях является меньшая стойкость к фотоокислительной деструкции изделий из ПС по сравнению с ПО. Наличие ненасыщенных связей в каучуковой составляющей УПС при его нагревании приводит к автоускорению процесса деструкции.

При фотостарении ПС, модифицированного каучуком, разрыв цепи преобладает над образованием поперечных связей, особенно при большом содержании двойных связей, что оказывает значительное влияние на морфологию полимера, его физико-механические и реологические свойства.

Все эти факторы необходимо учитывать при повторной переработке изделий из ПС и УПС.

1.5 ПЕРЕРАБОТКА ОТХОДОВ ПОЛИАМИДОВ

Значительное место среди твердых полимерных отходов занимают отходы полиамидов образующиеся в основном при производстве и переработке в изделия волокон (капрон и анид), а также вышедшие из употребления изделия. Количество отходов при производстве и переработке волокна достигает 15 % (из них при производстве – 11...13 %). Так как ПА дорогостоящий материал, обладающий рядом ценных химических и физико-механических свойств рациональное использование его отходов приобретает особую важность.

Многообразие видов вторичного ПА требует создания специальных методов переработки и в то же время открывает широкие возможности для их выбора.

Наиболее стабильными показателями обладают отходы ПА-6,6, что является предпосылкой создания универсальных методов их переработки. Ряд отходов (обрезиненный корд, обрезь, изношенные чулочно-носочные изделия) содержит неполиамидные составляющие и требует специального подхода при переработке. Изношенные изделия загрязнены, причем количество и состав загрязнений определяется условиями эксплуатации изделий, организацией их сбора, хранения и транспортирования.

Основными направлениями переработки и использования отходов ПА можно назвать измельчение, термоформование из расплава, деполимеризацию, переосаждение из раствора, различные методы модификации и текстильную обработку с получением материалов волокнистой структуры [17]. Возможность, целесообразность и эффективность применения тех или иных отходов обусловлены, в первую очередь, их физико-химическими свойствами.

Большое значение имеет молекулярная масса отходов, которая влияет на прочность регенерированных материалов и изделий, а также на технологические свойства вторичного ПА. Значительное влияние на прочность, термостабильность и условия переработки оказывает содержание низкомолекулярных соединений в ПА-6. Наиболее термостабильным в условиях переработки является ПА-6,6.

Для выбора методов и режимов переработки, а также направлений использования отходов важным является изучение термического поведения вторичного ПА. При этом значительную роль могут играть структурно-химические особенности материала и его предыстория.

1.5.1 Методы переработки отходов ПА

Существующие способы переработки отходов ПА можно отнести к двум основным группам: механические, не связанные с химическими превращениями, и физико-химические. Механические способы включают измельчение и различные приемы и методы, используемые в текстильной промышленности для получения изделий с волокнистой структурой.

Механической переработке могут быть подвергнуты слитки, некондиционная лента, литьевые отходы, частично вытянутые и невытянутые волокна.

Измельчение является не только операцией, сопровождающей большинство технологических процессов, но и самостоятельным методом переработки отходов. Измельчение позволяет получить порошкообразные материалы и крошку для литья под давлением из слитков, ленты, щетины. Характерно, что при измельчении физико-химические свойства исходного сырья практически не изменяются. Для получения порошкообразных продуктов применяют, в частности, процессы криогенного измельчения.

Отходы волокон и щетины используют для производства рыболовной лесы, мочалок, сумочек и др., однако при этом требуются значительные затраты ручного труда.

Из механических методов переработки отходов наиболее перспективными, получившими широкое распространение следует считать производство нетканых материалов, наполненных покрытий и штапельных тканей. Особую ценность для этих целей представляют отходы полиамидных волокон, которые легко перерабатываются и окрашиваются.

Физико-химические методы переработки отходов ПА могут быть классифицированы следующим образом:

- деполимеризация отходов с целью получения мономеров, пригодных для производства волокна и олигомеров с последующим их использованием в производстве клеев, лаков и других продуктов;
- повторное плавление отходов для получения гранулята, агломерата и изделий экструзией и литьем под давлением;
- переосаждение из растворов с получением порошков для нанесения покрытий;
- получение композиционных материалов;
- химическая модификация для производства материалов с новыми свойствами (получение лаков, клеев и т.д.).

Деполимеризация широко применяется в промышленности для получения высококачественных мономеров из незагрязненных технологических отходов.

Деполимеризацию проводят в присутствии катализаторов, которыми могут быть нейтральные, основные или кислые соединения [5].

Широкое распространение в нашей стране и за рубежом получил метод повторного плавления отходов ПА, которое проводят в основном в вертикальных аппаратах в течение 2–3 ч и в экструзионных установках. При длительном термическом воздействии удельная вязкость раствора ПА-6 в серной кислоте снижается на 0,4...0,7 %, а содержание низкомолекулярных соединений возрастает с 1,5 до 5–6 %. Плавление в среде перегретого пара, увлажнение и плавление в вакууме улучшают свойства регенерированного полимера, однако не решают проблемы получения достаточно высокомолекулярных продуктов.

В процессе переработки экструзией ПА окисляется значительно меньше, чем при длительном плавлении, что способствует сохранению высоких физико-механических показателей материала. Повышение влагосодержания исходного сырья (для снижения степени окисления) приводит к некоторой деструкции ПА.

Получение порошков из отходов ПА путем переосаждения из растворов представляет собой способ очистки полимеров, получения их в виде, удобном для дальнейшей переработки. Порошки могут применяться, например, для чистки посуды, как компонент косметических средств и др.

Широко распространенным методом регулирования механических свойств ПА является наполнение их волокнистыми материалами (стекловолокном, асбестовым волокном и т.п.).

Примером высокоэффективного использования отходов ПА является создание на их основе материала АТМ-2, обладающего высокими прочностью, износостойкостью, стабильностью размеров.

Перспективным направлением улучшения физико-механических и эксплуатационных свойств изделий из вторичного ПКА является физическое модифицирование формованных деталей путем их объемно-поверхностной обработки. Объемно-поверхностная обработка образцов из вторичного ПКА, наполненного каолином и пластифицированного сланцевым мягчителем в нагретом глицерине приводит к росту ударной вязкости на 18 %, разрушающего напряжения при изгибе на 42,5 %, что может быть объяснено формованием более совершенной структуры материала и снятием остаточных напряжений.

1.5.2 Технологические процессы повторной переработки отходов ПА

Основными процессами, используемыми для регенерации вторичного полимерного сырья из отходов ПА, являются:

– регенерация ПА путем экструзии изношенных капроновых сетематериалов и технологических отходов с получением гранулированных продуктов, пригодных для переработки в изделия методом литья под давлением;

– регенерация ПА из изношенных изделий и технологических отходов капрона, содержащих волокнистые примеси (не полиамиды), путем растворения, фильтрации раствора и последующего осаждения ПА в виде порошкообразного продукта.

Технологические процессы переработки изношенных изделий отличаются от переработки технологических отходов наличием стадии предварительной подготовки, включающей разборку сырья, его отмывку, промывку, отжим и сушку вторичного сырья. Предварительно подготовленные изношенные изделия и технологические отходы поступают на измельчение, после чего направляются в экструдер для грануляции.

Вторичное волокнистое полиамидное сырье, содержащее неполиамидные материалы, обрабатывают в реакторе при комнатной температуре водным раствором соляной кислоты, фильтруют для удаления неполиамидных включений. Порошкообразный полиамид осаждают водным раствором метанола. Осажденный продукт измельчают и полученный порошок отсеивают.

В настоящее время в нашей стране технологические отходы, образующиеся в производстве капронового волокна достаточно эффективно используются для производства нетканых материалов, наполненных покрытий и гранулята для литья и экструзии. Основной причиной недостаточного использования вышедших из строя изделий из ПА из компактных источников является отсутствие высокоэффективного оборудования для их первичной обработки и переработки.

Разработка и промышленное внедрение процессов переработки изношенных изделий из капронового волокна (чулочно-носочных, сетеснастных материалов и др.) во вторичные материалы позволит достичь экономии значительного количества исходного сырья и направить его в наиболее эффективные области применения.

1.6 ВТОРИЧНАЯ ПЕРЕРАБОТКА ОТХОДОВ ПОЛИЭТИЛЕНТЕРЕФТАЛАТА

Переработка лавсановых волокон и изношенных изделий из ПЭТФ аналогична вторичной переработке полиамидных отходов, поэтому в данном разделе рассмотрим вторичную переработку ПЭТФ бутылок.

За более чем 10 лет массового потребления в России напитков в упаковке из ПЭТФ на полигонах твердых бытовых отходов накопилось по некоторым оценкам более 2 млн. т использованной пластиковой тары, являющейся ценным химическим сырьем.

Взрывной рост производства бутылочных преформ, повышение мировых цен на нефть и, соответственно, на первичный ПЭТФ, повлияли на активное формирование в России в 2000 г. рынка по переработке использованных ПЭТФ бутылок.

Существует несколько методов переработки использованных бутылок. Одной из интересных методик является глубокая химическая переработка вторичного ПЭТФ с получением диметилтерефталата в процессе метанолиза или терефталевой кислоты и этиленгликоля в ряде гидролитических процессов. Однако такие способы переработки имеют существенный недостаток – дороговизна процесса деполимеризации. Поэтому в настоящее время чаще применяются довольно известные и распространенные механохимические способы переработки, в процессе которых конечные изделия формируются из расплава полимера. Разработан значительный ассортиментный ряд изделий, получаемых из вторичного бутылочного полиэтилентерефталата. Основным крупнотоннажным производством является получение лавсановых волокон (в основном штапельных), производство синтепонов и нетканых материалов. Большой сегмент рынка занимает экструзия листов для термоформования на экструдерах с листоваль-

ными головками, и, наконец, наиболее перспективным способом переработки повсеместно признано получение гранулята, пригодного для контакта с пищевыми продуктами, т.е. получение материала для повторной отливки преформ.

Бутылочный полупродукт может быть использован в технических целях: в процессе переработки в изделия вторичный ПЭТФ можно добавлять в первичный материал; компаундирование – вторичный ПЭТФ можно сплавлять с другими пластиками (например, с поликарбонатом, с ВПЭ [88]) и наполнять волокнами для производства деталей технического назначения; получение красителей (суперконцентра- тов) для производства окрашенных пластиковых изделий.

Также очищенные ПЭТФ хлопья можно непосредственно использовать для изготовления широкого ассортимента товаров: текстильного волокна; набивочных и штапельных волокон – синтепона (утеплитель для зимних курток, спальных мешков и др.); кровельных материалов; пленок и листов (окрашенных, металлизированных); упаковки (коробки для яиц и фруктов, упаковка для игрушек, спортивных товаров и т.д.); литьевых изделий конструкционного назначения для автомобильной промышленности; деталей осветительных и бытовых приборов и др.

В любом случае исходным сырьем для деполимеризации или переработки в изделия являются не бутылочные отходы, которые могли пролежать какое-то время на свалке, и представляющие собой бесформенные сильно загрязненные объекты, а чистые хлопья ПЭТФ.

Рассмотрим процесс переработки бутылок в чистые хлопья пластика.

По возможности бутылки должны уже собираться в отсортированном виде, не смешиваясь с другими пластиками и загрязняющими объектами. Оптимальным объектом для переработки является спрессованная кипа из бесцветных ПЭТФ бутылок (окрашенные бутылки должны быть отсортированы и переработаны отдельно). Бутылки необходимо хранить в сухом месте. Пластиковые мешки с ПЭТФ бутылками навалом опорожняют в загрузочный бункер. Далее бутылки поступают в бункер-питатель. Питатель кип используется одновременно и как бункер хранения с системой равномерной подачи, и как разбиватель кип. Транспортёр, расположенный на полу бункера, продвигает кипу к трем вращающимся шнекам, разбивающим агломераты на отдельные бутылки и подающим их на разгрузочный конвейер. Здесь необходимо разделять бутылки из окрашенного и неокрашенного ПЭТФ, а также удалять посторонние объекты, такие как резина, стекло, бумага, металл, другие типы пластиков.

В однороторной дробилке, оборудованной гидравлическим толкателем, ПЭТФ бутылки измельчаются, образуя крупные фракции размером до 40 мм.

Измельченный материал проходит через воздушный вертикальный классификатор. Тяжелые частицы (ПЭТФ) падают против воздушного потока на экран вибросепаратора. Легкие частицы (этикетки, пленка, пыль и т.д.) уносятся вверх потоком воздуха и собираются в специальном пылесборнике под циклоном. На виброэкране сепаратора частицы разделяются на две фракции: крупные частицы ПЭТФ "перетекают" через экран, а мелкие частицы (в основном тяжелые фракции загрязнений), проходят вовнутрь экрана и собираются в емкости под сепаратором.

Флотационный танк используется для сепарации материалов с разными относительными плотностями. Частицы ПЭТФ опускаются на наклонное дно, и шнек непрерывно выгружает ПЭТФ на водоотделительный экран.

Экран служит одновременно как для отделения воды, нагнетаемой вместе с ПЭТФ из флотатора, так и для отделения тонких фракций загрязнений.

Предварительно раздробленный материал эффективно отмывается в наклонном двухступенчатом вращающемся барабане с перфорированными стенками.

Сушка хлопьев происходит во вращающемся барабане, изготовленном из перфорированного листа. Материал перевертывается в потоках горячего воздуха. Воздух нагревается электрическими нагревателями.

Далее хлопья попадают во вторую дробилку. На этой стадии крупные частицы ПЭТФ измельчаются в хлопья, размер которых составляет приблизительно 10 мм. Необходимо отметить, что идея переработки состоит в том, что материал не измельчается в хлопья товарного продукта на первой стадии измельчения. Такое ведение процесса позволяет избежать потерь материала в системе, достичь оптимального

отделения этикеток, улучшить моющий эффект и уменьшить износ ножей во второй дробилке, так как стекло, песок и прочие абразивные материалы удаляются до стадии вторичного измельчения.

Конечный процесс аналогичен процессу первичной воздушной классификации. Остатки этикеток и пыль ПЭТФ удаляются с воздушным потоком. Конечный продукт – чистые ПЭТФ хлопья засыпаются в бочки.

Таким образом, можно решить серьезный вопрос утилизации вторичной пластиковой тары с получением продукта.

Перспективным способом вторичной переработки ПЭТФ является производство бутылок из бутылок.

Главными стадиями классического процесса рецайклинга для реализации схемы "бутылка к бутылке" являются: сбор и сортировка вторичного сырья; пакетирование вторичного сырья; измельчение и промывка; выделение дробленки; экструзия с получением гранул; обработка гранул в шнековом аппарате с целью увеличения вязкости продукта и обеспечения стерилизации продукта для возможности прямого контакта с пищевыми продуктами. Но для реализации этого процесса необходимы серьезные капитальные вложения, так как невозможно проведение данного процесса на стандартном оборудовании.

2 ТЕХНОЛОГИЧЕСКИЕ СХЕМЫ ВТОРИЧНОЙ ПЕРЕРАБОТКИ ПОЛИМЕРНЫХ МАТЕРИАЛОВ

2.1 ТЕХНОЛОГИЧЕСКИЙ ПРОЦЕСС ПЕРЕРАБОТКИ ОТХОДОВ ПОЛИМЕРНЫХ МАТЕРИАЛОВ ПО НЕПРЕРЫВНОЙ ТЕХНОЛОГИИ НА ВАЛЬЦАХ

2.1.1 Описание технологии и оборудования переработки отходов полимерных материалов по непрерывной технологии на вальцах

Разработанный технологический процесс (рис. 2.1.) вторичной переработки отходов полимерных материалов по непрерывной технологии осуществляется следующим образом: отходы с содержанием посторонних примесей не более 5 % поступают на узел сортировки отходов 1, в процессе которой из них удаляют случайные инородные включения и выбраковывают сильно загрязненные куски. Отходы полимеров 3 непрерывно загружаются через загрузочный бункер, с левой стороны вальцев, на поверхности валков 2. На вальцах происходит плавление отходов, удаление летучих компонентов, пластикация, возможно модифицирование различными добавками и окрашивание расплава. Для гранулирования вальцуемого материала расплав полимера продав-

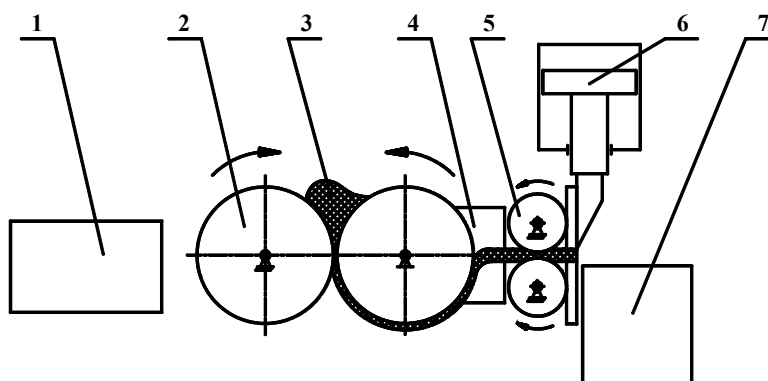


Рис. 2.1 Схема технологического процесса вторичной переработки отходов полимерных материалов:

- 1 – узел сортировки отходов; 2 – вальцы; 3 – отходы полимеров;
4 – отборочно-гранулирующее устройство; 5 – тянущее устройство; 6 – нож;
7 – емкость для гранул

ливается через отборочно-гранулирующее устройство 4, с образованием прутков (стренгов) заданного поперечного сечения. Полученные стренги сохраняют свой размер за счет установки тянущего устройства 5, далее они режутся ножом 6, после чего полученные гранулы собираются в емкости 7. По данной технологии могут перерабатываться не только технологические отходы производства термопластов, но и пленочные отходы производственного и общественного потребления.

Для обеспечения непрерывной переработки отходов вальцы снабжены загрузочным бункером и отборочно-гранулирующим устройством 5. Отборочно-гранулирующее устройство выполнено двух различных видов.

Нижнее отборочно-гранулирующее устройство показано на рис. 2.2.

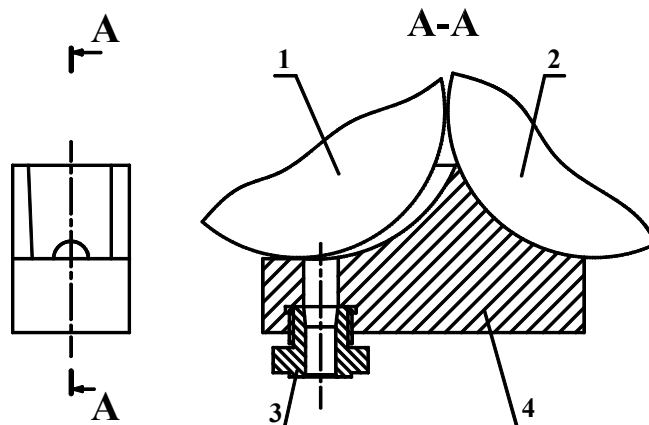


Рис. 2.2 Нижнее отборочно-гранулирующее устройство:
1 – передний валок; 2 – задний валок; 3 – фильера; 4 – башмак

Расплав полимера из зазора между валками поступает в канал плоскощелевого типа между передним валком и башмаком отборочно-гранулирующего устройства, далее расплав продавливается через канал башмака круглого типа, и окончательное оформление заданного поперечного сечения стренга осуществляется в сменной фильере. Фильеры выполнены следующих диаметров: 4 мм, 5 мм, 6 мм.

Боковое отборочно-гранулирующее устройство показано на рис. 2.3.

Крышка, шток и демпфирующая пружина обеспечивают необходимое давление прижима башмака к поверхности валка.

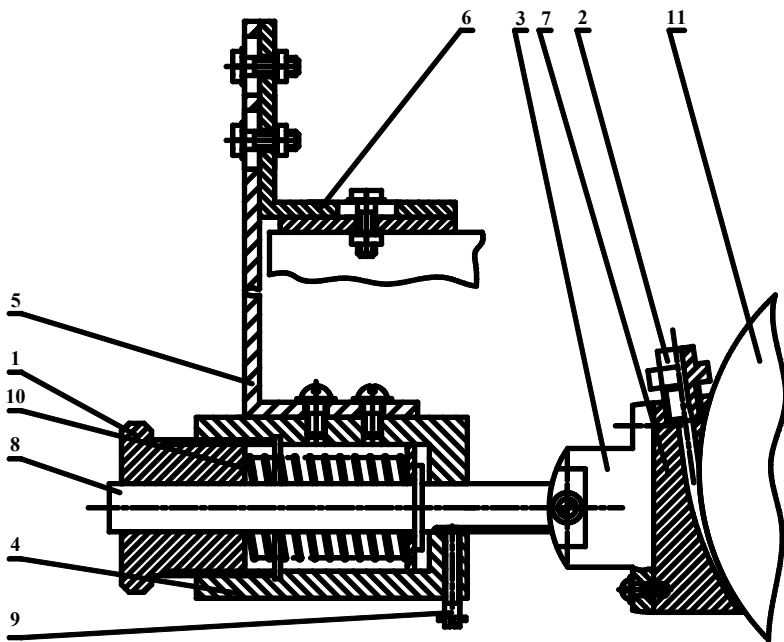


Рис. 2.3 Боковое отборочно-гранулирующее устройство:
 1 – крышка; 2 – фильера сменная; 3 – приставка; 4 – стакан; 5, 6 – уголок;
 7 – башмак; 8 – шток; 9 – винт; 10 – пружина; 11 – передний валок

2.1.2 Расчет перепада давления в отборочно-гранулирующем устройстве

ДЛЯ ТОГО ЧТОБЫ ОБЕСПЕЧИТЬ ЗАДАННУЮ ПРОИЗВОДИТЕЛЬНОСТЬ НЕОБХОДИМО ОПРЕДЕЛИТЬ, ПРИ КАКИХ ГЕОМЕТРИЧЕСКИХ ПАРАМЕТРАХ КАНАЛОВ ОТБОРОЧНО-ГРАНУЛИРУЮЩЕГО УСТРОЙСТВА, ВЫПОЛНЯЕТСЯ СЛЕДУЮЩЕЕ ВЫРАЖЕНИЕ:

$$\Delta P_{\text{ш}} \geq \Delta P_{\text{вхк}} + \Delta P_{\text{к}} + \Delta P_{\text{вхф}} + \Delta P_{\text{ф}}, \quad (2.1)$$

ГДЕ $\Delta P_{\text{ш}}$ – ПЕРЕПАД ДАВЛЕНИЯ В КАНАЛЕ ПЛОСКОЩЕЛЕВОГО ТИПА, $\Delta P_{\text{вхк}}$ – ПЕРЕПАД ДАВЛЕНИЯ НА ВХОДЕ В КАНАЛ КРУГЛОЙ ФОРМЫ, $\Delta P_{\text{к}}$ – ПЕРЕПАД ДАВЛЕНИЯ В КАНАЛЕ КРУГЛОЙ ФОРМЫ, $\Delta P_{\text{вхф}}$ – ПЕРЕПАД ДАВЛЕНИЯ НА ВХОДЕ В КАНАЛ ФИЛЬЕРЫ, $\Delta P_{\text{ф}}$ – ПЕРЕПАД ДАВЛЕНИЯ В КАНАЛЕ ФИЛЬЕРЫ.

2.1.3 ОПРЕДЕЛЕНИЕ ПЕРЕПАДА ДАВЛЕНИЯ В КАНАЛЕ ПЛОСКОЩЕЛЕВОГО ТИПА

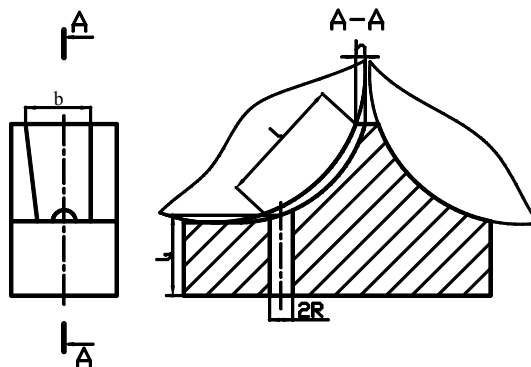


РИС. 2.4 К РАСЧЕТУ ПЕРЕПАДА ДАВЛЕНИЯ В КАНАЛЕ ПЛОСКОЩЕЛЕВОГО ТИПА

РАСЧЕТ ВЕДЕМ КАК ДЛЯ ШНЕКА ЭКСТРУДЕРА. СЧИТАЕМ, ЧТО ПЛОСКОЩЕЛЕВОЙ КАНАЛ ОТБОРОЧНО-ГРАНУЛИРУЮЩЕГО УСТРОЙСТВА ЕСТЬ НЕ ЧТО ИНОЕ, КАК РАЗВЕРТКА ПОВЕРХНОСТИ ВПАДИН НАРЕЗКИ ЧЕРВЯКА. ОБЪЕМ ЖИДКОСТИ, ПРОТЕКАЮЩЕЙ В

ЕДИНИЦУ ВРЕМЕНИ ЧЕРЕЗ УЧАСТОК ШИРИНОЙ B СЕЧЕНИЯ ПОТОКА, ОПРЕДЕЛЯЕТСЯ ИНТЕГРИРОВАНИЕМ ПРОИЗВЕДЕНИЯ СКОРОСТИ НА ПЛОЩАДЬ ЭКСПЕРИМЕНТАЛЬНОГО УЧАСТКА F ВЫСОТОЙ DY .

$$Q = \int_{-1}^1 \frac{bm\tau_{np}^n h^2}{n+1} F dy, \quad (2.2)$$

ГДЕ N И M – РЕОЛОГИЧЕСКИЕ КОНСТАНТЫ, T_{np} – ПРЕДЕЛЬНОЕ НАПРЯЖЕНИЕ СДВИГА, H – ВЫСОТА КАНАЛА.

$$F = \int_{-1}^1 (1+X)^{n+1} - (1-X)^{n+1} dy. \quad (2.3)$$

ПОСЛЕ ИНТЕГРИРОВАНИЯ

$$F = \frac{(1+X)^{n+2} - (X-1)^{n+2}}{n+2} - 2(1-X)^{n+1}. \quad (2.4)$$

СКОРОСТЬ СТЕНКИ КАНАЛА (ПЕРЕДНЕГО ВАЛКА) ОПРЕДЕЛЯЕТСЯ ПО ФОРМУЛЕ:

$$u = \frac{m\tau_{np}^n h}{n+1} \Phi, \quad (2.5)$$

$$\text{ГДЕ} \quad \Phi = (1+X)^{n+1} - (1-X)^{n+1}. \quad (2.6)$$

ВВЕДЕМ ОБОЗНАЧЕНИЯ:

$$q = \frac{u}{m\tau_{np}^n h} = \frac{\Phi}{n+1} = \frac{(1+X)^{n+1} - (1-X)^{n+1}}{n+1}, \quad (2.7)$$

$$u_1 = \frac{Q}{bm\tau_{np}^n h^2} = \frac{(1+X)^{n+2} - (X-1)^{n+2} - 2(n+2)(1-X)^{n+1}}{(n+1)(n+2)}, \quad (2.8)$$

$$\bar{u} = \frac{u_1}{q} = \frac{Q}{bhu} = \frac{(1+X)^{n+2} - (X-1)^{n+2} - 2(n+2)(1-X)^{n+1}}{(n+2)((1+X)^{n+1} - (1-X)^{n+1})}. \quad (2.9)$$

ПЕРЕПАД ДАВЛЕНИЯ В КАНАЛЕ ПЛОСКОЩЕЛЕВОГО ТИПА ОПРЕДЕЛЯЕТСЯ ПО ФОРМУЛЕ:

$$\Delta P_{щ} = \frac{\tau_{np} l}{h}, \quad (2.10)$$

ГДЕ L – ДЛИНА КАНАЛА.

ДЛЯ ОПРЕДЕЛЕНИЯ T_{np} НЕОБХОДИМО ЗНАТЬ X . ЗАДАВАЯСЬ ЗНАЧЕНИЕМ X И ПОДСТАВЛЯЯ ЕГО В ФОРМУЛУ (2.9) ПОЛУЧИМ \bar{u} . С ДРУГОЙ СТОРОНЫ ПРИ ЗАДАННОЙ ПРОИЗВОДИТЕЛЬНОСТИ Q ЗНАЧЕНИЕ \bar{u} ЯВЛЯЕТСЯ ПОСТОЯННОЙ ВЕЛИЧИНОЙ И ОПРЕДЕЛЯЕТСЯ ПО ФОРМУЛЕ:

$$\bar{u} = \frac{Q}{bhu}, \quad (2.11)$$

ГДЕ U – СКОРОСТЬ ВРАЩЕНИЯ ПЕРЕДНЕГО ВАЛКА.

ПОСТРОИВ ГРАФИЧЕСКУЮ ЗАВИСИМОСТЬ $\bar{u} = f(X)$ НАЙДЕМ X ПРИ КОТОРОМ ЗНАЧЕНИЕ \bar{u} КАК ФУНКЦИИ ОТ X ,БУДЕТ РАВНЯТЬСЯ ЗНАЧЕНИЮ \bar{u} НАЙДЕННОМУ ПО ФОРМУЛЕ (2.11).

НАЙДЕННОЕ ЗНАЧЕНИЕ X ПОДСТАВЛЯЕМ В ВЫРАЖЕНИЕ (2.6) И НАХОДИМ Q .

ИЗ УРАВНЕНИЯ (2.6) ПОЛУЧИМ ФОРМУЛУ ДЛЯ ОПРЕДЕЛЕНИЯ T_{np} :

$$\tau_{np}^n = \left[\frac{u}{mqh} \right]^{1/n}. \quad (2.12)$$

ПОДСТАВЛЯЯ ЗНАЧЕНИЕ T_{np} В ВЫРАЖЕНИЕ (2.10) НАХОДИМ ПЕРЕПАД ДАВЛЕНИЯ В КАНАЛЕ ПЛОСКОЩЕЛЕВОГО ТИПА.

ОПРЕДЕЛЕНИЕ ПЕРЕПАДА ДАВЛЕНИЯ НА ВХОДЕ В КАНАЛ КРУГЛОЙ ФОРМЫ

ПЕРЕПАД ДАВЛЕНИЯ НА ВХОДЕ В КАНАЛ КРУГЛОЙ ФОРМЫ ОПРЕДЕЛЯЕТСЯ ПО ФОРМУЛЕ:

$$\Delta P_{вкк} = \left[\frac{Q(n+3)}{\pi R^3 m} \right]^{1/n} \frac{K}{n+3}, \quad (2.13)$$

ГДЕ Q – ЗАДАННАЯ ПРОИЗВОДИТЕЛЬНОСТЬ, N И M – РЕОЛОГИЧЕСКИЕ КОНСТАНТЫ, R – РАДИУС КАНАЛА КРУГЛОЙ ФОРМЫ, K – ПОСТОЯННАЯ ВЕЛИЧИНА.

ОПРЕДЕЛЕНИЕ ПЕРЕПАДА ДАВЛЕНИЯ В КАНАЛЕ КРУГЛОЙ ФОРМЫ

ПЕРЕПАД ДАВЛЕНИЯ В КАНАЛЕ КРУГЛОЙ ФОРМЫ ОПРЕДЕЛЯЕТСЯ ПО ФОРМУЛЕ:

$$\Delta P_{\kappa} = \left[\frac{Q(n+3)}{\pi R^{(n+3)} m} \right]^{1/n} 2l_1, \quad (2.14)$$

ГДЕ L_1 – ДЛИНА КАНАЛА КРУГЛОЙ ФОРМЫ.

ОПРЕДЕЛЕНИЕ ПЕРЕПАДА ДАВЛЕНИЯ НА ВХОДЕ В КАНАЛ ФИЛЬБЕРЫ

ПОСКОЛЬКУ КАНАЛ ФИЛЬБЕРЫ ИМЕЕТ КРУГЛУЮ ФОРМУ, ТО ПЕРЕПАД ДАВЛЕНИЯ НА ВХОДЕ В КАНАЛ ФИЛЬБЕРЫ ОПРЕДЕЛЯЕТСЯ ПО ФОРМУЛЕ:

$$\Delta P_{\text{вхф}} = \left[\frac{Q(n+3)}{\pi R_1^3 m} \right]^{1/n} \frac{K}{n+3}, \quad (2.15)$$

ГДЕ Q – ЗАДАННАЯ ПРОИЗВОДИТЕЛЬНОСТЬ, N И M – РЕОЛОГИЧЕСКИЕ КОНСТАНТЫ, R_1 – РАДИУС КАНАЛА ФИЛЬБЕРЫ, K – ПОСТОЯННАЯ ВЕЛИЧИНА.

ОПРЕДЕЛЕНИЕ ПЕРЕПАДА ДАВЛЕНИЯ В КАНАЛЕ ФИЛЬБЕРЫ

ПЕРЕПАД ДАВЛЕНИЯ В КАНАЛЕ ФИЛЬБЕРЫ ОПРЕДЕЛЯЕТСЯ ПО ФОРМУЛЕ:

$$\Delta P_{\phi} = \left[\frac{Q(n+3)}{\pi R_1^{(n+3)} m} \right]^{1/n} 2l_2, \quad (2.16)$$

ГДЕ L_2 – ДЛИНА КАНАЛА ФИЛЬБЕРЫ.

2.2 РЕЦИКЛ МАТЕРИАЛОВ

Предприятия, синтезирующие и перерабатывающие пластики, успешно утилизируют их, измельчают (дробят), переплавляют и пускают снова в рецикл или порциями добавляют в исходные материалы, используют в виде смесей (рис. 2.5) [18].

Для уменьшения налипания на внутренние стенки реакторов в процессе полимеризации, избегания трудоемкой чистки и уменьшения промышленных отходов рекомендуют обрабатывать стенки реакторов полианилином, который, обладая высокой адгезией к металлу, исключает прилипание полимеров к стенкам аппарата.

При использовании загрязненных бытовых отходов следует предусматривать централизованный сбор, сортировку, отделение от побочного мусора (стекла, бумаги, пряжи, пищи), промывку, сушку, измельчение – все то, что отвечает экономическим, экологическим и техническим требованиям. Переработка загрязненных отходов весьма проблематична потому, что требуется:

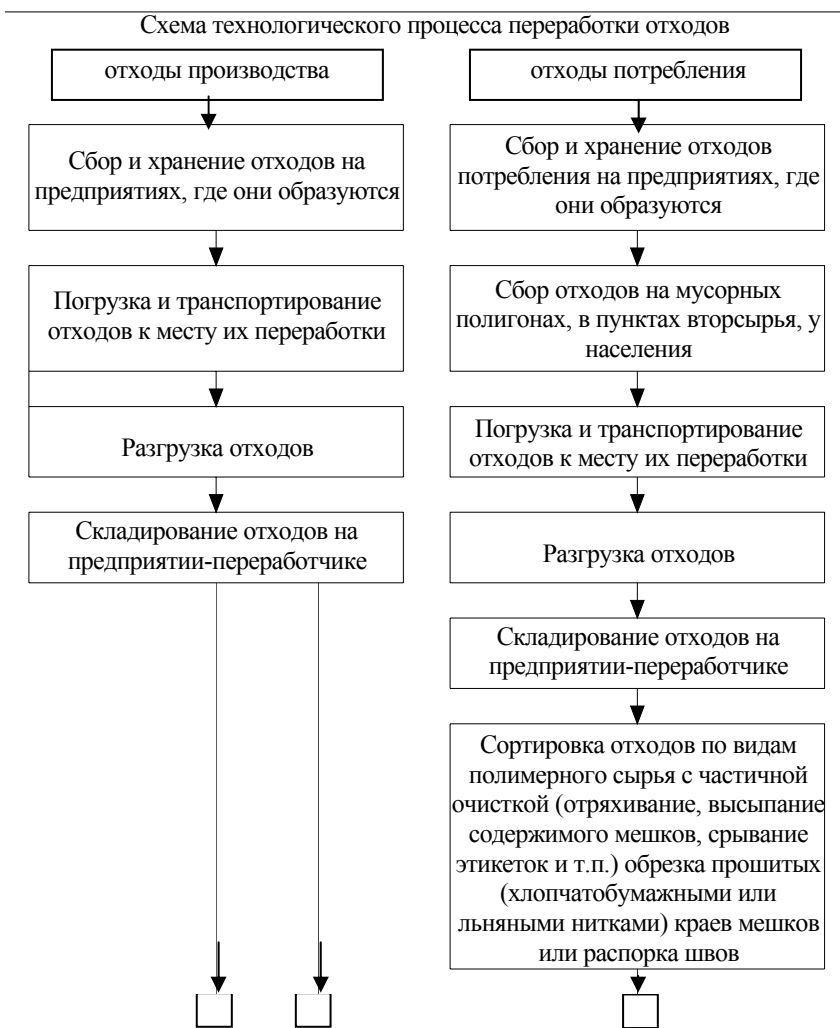


Рис. 2.5 Схема технологического процесса переработки отходов

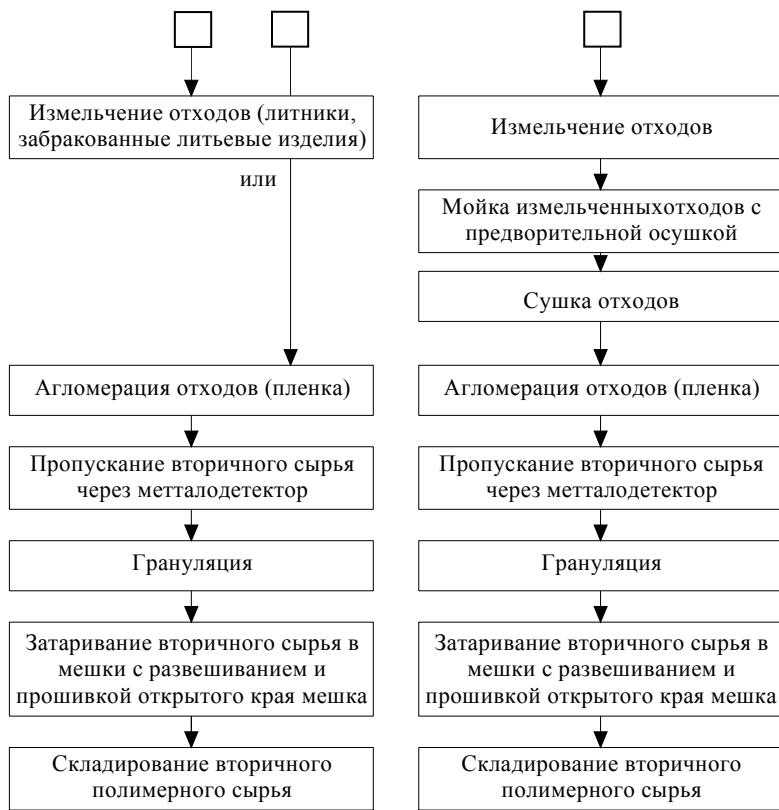


Рис. 2.5 Продолжение

1 Идентификация полимерных отходов [19]:

- с помощью ИК-спектроскопии (получение спектров и сравнение их с известными);
- с помощью ультразвука, т.е. в основу положено затухание УЗ.

Определяет индекс HL по отношению затухания звуковой волны к частоте. УЗ-прибор подключают к компьютеру и устанавливают на технологическую линию утилизации отходов. Например, индекс $HLПЭНП$ $2.003 \cdot 10^6$ с отклонением 1,0 %, а $HLПА-66$ – $0,465 \cdot 10^6$ с отклонением $\pm 1,5$ %;

- с помощью рентгеновских лучей;
- лазернонелизной спектроскопией.

В будущем предполагается кодирование полимеров (указание номера кода на донышках изделий или других местах).

Рекомендуют следующую нумерацию: ПЭТФ-1; ПЭВП-2; ПВХ-3; ПЭНП-4; ПП – 5; ПС-6; все остальные – 7.

2 Устранение неприятного запаха рецикловых полимерных материалов. Запах проявляется от молочных бидонов, бутылок из-под масел и т.д. и обусловлен образующимися альдегидами: ацетальдегидом, пропаналем, бутаналем, и др. Для его устранения в рециклат необходимо вводить немигрирующий на поверхность изделий полиалкиленимин. При экструдировании такая смесь приобретает стабильность и уже не имеет запаха [19].

В нашей стране разработаны технологические приемы переработки отдельных полимеров в отдельные изделия различного назначения. Например, отходов ПЭ пленки в трубы для сельского хозяйства или во вторичную ПЭ пленку [18] (рис. 2.6). Вышедшая из употребления ПЭ пленка с содержанием посторонних примесей не более 5 % со склада сырья поступает на сортировку 1, в процессе которой из нее удаляют случайные инородные включения и выбраковывают сильно загрязненные куски. Полотнища и куски пленки, прошедшие сортировку, измельчают в ножевых дробилках 2 мокрого или сухого измельчения до получения рыхлой массы с размерами частиц 2...9 мм, подаваемыми затем на отмывку в моечную машину 3. Отмывку ведут в несколько приемов специальными моющими смесями. Отжатую в центрифуге 4 массу с влажностью 10...15 % подают на окончательное обезвоживание в сушильную установку 5, до остаточного содержания влаги 0,2 %.

В экструдерах 6 ПЭ уплотняется, плавится, и формируется в виде жгутов, подаваемых после охлаждения в ванны в гранулятор 7. Гранулы вторичного ПЭ в смесителе 8 смешиваются с пер-

вичным сырьем в соотношении 6 : 4. При этом в смесь могут быть внесены красители, стабилизаторы. Полученную смесь перерабатывают методом экструзии 9 в пленочном агрегате 10 с получением готовой продукции – вторичной ПЭ пленки.

Технология традиционного материального рецикла не обеспечивает получение рециклатов, сравнимых по качеству с первичными полимерами в основном из-за того, что не может удалить все загрязнения и примеси, особенно внутренние. Необходимо отделение полимеров друг от друга. Например, ГГОХ от ПЭТФ, так как они несовместимы даже, если в массе присутствует 1 бутылка из ПВХ на 2000 бутылок ПЭТФ. К тому же при переработке ПВХ выделяется хлор.

3 Перестабиллизация рецикловых полимеров для получения изделий высокого качества. Для этих целей в рециклат предлагается вводить термо- и светостабилизаторы, так как без них новые изделия стареют и разлагаются значительно быстрее.

Изделия для внутреннего использования стабилизируют термостабилизаторами. Стабилизация ПП позволяет выдерживать температуру 150 °С до хрупкого состояния в течение 22 дней, в то время как нестабилизированный сохраняется 16 дней [1].

Отходы ПВХ из оконных прокладок после 15 – 25 лет эксплуатации после стабилизации имеет индекс пожелтения в 2 – 3 раза меньший, чем у нестабилизированного полимера.

Для наружного использования (внешнего) осуществляется светостабилизация или фотостабилизация. От этого после 5000 ч. в камере искусственной погоды ударная вязкость снижается с 750 до 300 кДж/м².

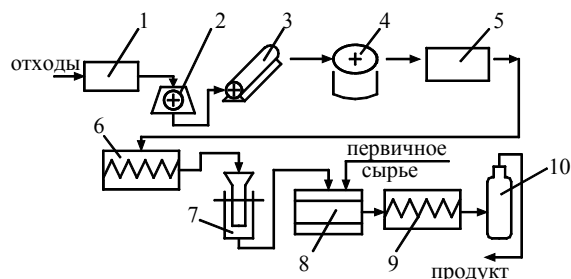


Рис. 2.6 Схема производства вторичной ПЭ тары

2.3 СХЕМА ДВИЖЕНИЯ БИОРАЗЛАГАЮЩИХСЯ ПОЛИМЕРОВ

Зависимость этой отрасли от запаса мировых нефтяных ресурсов общеизвестна. И если пищевая промышленность все более ориентируется на использование химических компонентов, заменяющих натуральные, то, как ни странно, в производстве полиэтиленов и полипропиленов наблюдается как раз противоположная тенденция. Экологи всего мира выступают за замену сырьевой базы этих материалов на натуральные, в частности, растительные компоненты. Насколько это возможно сейчас? Каковы возможности и методы решения проблемы? Должны ли упаковочные пластики продолжать полагаться на нефть и газ в качестве своего искомого и надежного сырья или же концентрировать усилия на поиске новых сырьевых материалов на растительной основе.

Ответ на этот вопрос сводится, в конечном счете, к единственной точке отсчета – мировым запасам нефти. Если полагать, что емкость мировой нефтеносной скважины безгранична и поток производных – этилена, пропилена, бензола и других мономеров – нескончаем, то вопрос можно закрыть. Если же, как считают большинство ученых, уже к 2050 г. человечество исчерпает половину глобальных запасов нефти, то это приведет к беспрецедентному скачку цен, какой обычно сопровождает убывание любого стратегического природного ресурса.

"Нефтяной" вопрос вовлекает в свою сферу и экологический аспект утилизации и захоронения отходов пластмассовой упаковки.

Пластиковая упаковка из "растительного" сырья – зерновых, древесины и т.д. – разлагается на полностью безопасные составляющие: воду, биомассу, диоксид углерода и другие естественные природные соединения. Абсолютная экологичность – вот что отличает биоразлагаемую упаковку от прочих. К тому же запасы растительного сырья могут возобновляться вечно.

Исходная точка проблемы – 1956 г., когда американский геофизик М. Кинг Хуберт начал пугать общественность скандальными прогнозами о грядущем истощении мировых запасов нефти и газа.

Хуберту удалось довольно точно предсказать, что пик американских нефтяных поставок придется на 1970 г. с последующим спадом и кризисом. Нефтяной кризис, действительно разразившийся в США в середине 1970-х гг., заставил многих поверить прогнозам Хуберта. Его последователи, обновив данные, объявили, что уже к 2010 г. половина мировых залежей нефти будет истощена.

Многие серьезные аналитики скептически относятся к прогнозам Хуберта. "Запасов нефти предостаточно. Подтверждение этому – проводимые по всему миру, даже в глубоководных районах Западной Африки, изыскания, – утверждает Алан Струф, специалист по оценке нефти. – Ближний Восток обладает запасами, которых хватит по крайней мере на 200 лет. В Саудовской Аравии существуют нефтеносные месторождения, которых еще не касался бур. Запасы нефти в России вообще еще не оценены.

Часть осознания нефтяной проблемы заключается в том, что нефтедобывающие компании и не пытаются максимизировать добычу нефти, хотя они могли бы это сделать. Все сводится к одному: нужно ли вырабатывать и хранить больше, чем это необходимо мировому потреблению? К примеру, накапливает ли корпорация *Senegal Motors* двадцатилетний запас автомобилей? Если уровень потребления нефти ниже спроса, ее излишки просто уходят в отходы.

Еще до возникновения нефтяной проблемы предприниматели начали поиск альтернативного сырья для полимеров. Корни этих поисков уходят в 1930-е гг., когда промышленный автогигант Генри Форд исследовал возможность использования пластиков на основе соевых культур для различных комплектующих своих автомобилей.

Только в последнее десятилетие исследовательские проекты в институтских лабораториях по всему миру предлагали применять самые различные растения: от привычных нашему сознанию картофеля, бобовых, пшеницы, свеклы до более экзотических тапиоки, древесины тополя, осины. "В этом есть своя доля иронии, – отмечает Скиф Маккеффи, профессор университета штата Массачусетс, – ведь индустрия пластмасс началась с использования в качестве сырья природных ингредиентов – натурального каучука и нитроцеллюлозы. Пластики на основе нефтепродуктов, поливинилхлорид и полиэтилен, начали широко применяться лишь во время Второй Мировой войны из-за резкой нехватки резины и металла".

Первые эксперименты с биоразлагаемыми полимерами были неудачными, в результате чего ряд проектов по их производству был закрыт. Первые биоразлагаемые пластики были, по сути, ошибкой.

Они не были по-настоящему биоразлагаемыми и подвергались серьезной критике со стороны Гринпреассе и Федеральной торговой комиссии США, – говорит профессор Маккеффи. – Кроме того, вялый маркетинг и слабые продажи привели к тому, что многие фирмы, занимающиеся этим бизнесом, были просто выкинуты с рынка". Так, корпорация Churchhill Technology, производитель биоразлагаемых добавок, полимеров специального назначения и водорастворимых материалов, обанкротилась в 1997 г., предварительно пустив на ветер 24 млн. долларов. Компании пришлось продать свой патент на биоразлагаемые материалы итальянской фирме Novamont SpA. Последние два года перспективы роста потребления биоразлагаемых полимеров улучшаются. Сформировалась рыночная ниша, появились рентабельные предприятия, да и свойства новых биополимеров стали приближаться к характеристикам традиционных пластиков – полистиролу, полипропилену и т.д.

Основным препятствием для развития биопластиков в США является отсутствие в стране инфраструктуры переработки отходов и изготовления компостов. Американские специалисты утверждают, что "людям нужны удобрения, а не свалки".

В Европе иной подход к этим вопросам. Во-первых, там существует более разветвленная инфраструктура компостирования, а население с пониманием относится к важности утилизации отходов и готово переплатить за упаковку, если она, по сравнению с другими, более экологична. Во-вторых, европейское законодательство благоволит к использованию биоразлагаемых упаковочных материалов, пытаясь скоординировать директивы по переработке отходов, их захоронению и соз-

данию системы компостов. В последнем докладе по европейскому рынку биоразлагаемых материалов консультант фирмы Frost&Sullivan Ян Хэнкок указывает, что "значимость создания системы компостов для биоразлагаемых материалов нельзя переоценить. Когда биоупаковки не подвергаются компостированию, а собираются и захороняются как обычный мусор или вместе с ним, то их экологическая ценность сводится на нет. Если будут действовать специальные программы по сбору биоразлагаемых упаковок, их раздельному складированию и приготовлению компостных ям, то экономическая ценность нового вида упаковки станет очевидной".

Изданные в этом году Европейским Союзом директивы как раз запрещают совместное захоронение различных видов отходов, предполагая раздельное захоронение. Для биоразлагаемых упаковок выделяются специальные площади под компосты. В докладе, опубликованном консалтинговой фирмой SRI, наиболее перспективными с ценовой точки зрения названы два материала: полимолочная кислота и алифатический (ароматический) сополиэфир. Ожидается, что в ближайшие годы использование только биоразлагаемого полиэфира возрастет на 70 %.

На данный момент, пожалуй, все крупные в области производства полимерной продукции фирмы выдвинули свои версии биоразлагаемых материалов. Немецкая компания Bayer представила новый биоразлагаемый полиэфирамид. Полимер имеет полукристаллическую структуру и производится литьем под давлением или экструдировается на традиционном оборудовании. Сырьем для его производства является гексамителен диамин, бутандиол и адипиновая кислота.

Получаемая пленка обладает степенью прозрачности, ранжируемой от полупрозрачной до прозрачной. Процесс биоразложения упаковки происходит в течение 60 дней при контакте с бактериями и грибами. Предполагаемая рыночная ниша – мешки для мусора, упаковка пищевых продуктов, одноразовая посуда.

Американская компания Easten Chemical в прошлом году начала производство сложного полиэфира Eastar Bio COPE. Конечный рынок применения – пищевая упаковка, мешки и пакеты для садоводческого и сельскохозяйственного использования.

Материал имеет полукристаллическую основу, хорошие свойства прозрачности, а его барьерные характеристики по кислороду выше, чем у полиэтиленовой пленки. При компостировании упаковка разлагается на диоксид углерода, биомассу и воду так же быстро, как обыкновенная газета.

Биоразлагаемые материалы немецкой компании BASF марки COPE и Ecoflex обладают технологическими свойствами, аналогичными полиэтилену низкой плотности (LDPE) Пленки Ecoflex имеют высокие характеристики сопротивления проколу и водонепроницаемости. При этом, в отличие от полиэтиленовой, они воздухопроницаемы.

Швейцарская фирма DuPont объявила о коммерческом производстве Biomax – гидробиоразлагаемого полиэфира. Обладая свойствами обычного полиэтилентерефталата, он лишь немного дороже в производстве по сравнению со своим "нефтяным" аналогом. Точка плавления Biomax – 200°C, относительное удлинение варьируется от 50 до 500 %, прочностные характеристики могут регулироваться. Компания ведет активный маркетинг нового полимера как в Европе, так и в США.

Ряд компаний предлагают материалы, в которых параметры биоразложения можно регулировать. Английская компания Symphony Environment Ltd выпустила на рынок биополимер на полиэтиленовой основе, в котором степень разложения контролируется специальными добавками. В зависимости от количества и качества предварительно вносимых добавок полное разложение упаковки может варьироваться в диапазоне от 60 дней до 5 лет.

Среди других производителей, предлагающих нестандартные разработки, – итальянская фирма Novamont SpA и английская компания Environmental Polymers Group (EPG). Первая разработала четыре композиции материала марки Mater Bi, нетоксичного полиацетата на основе крахмала. Вторая – компания EPG – работает над специальными сортами поливинилового спирта, который способен к биоразложению в горячей и холодной воде. Материал будет использован для производства упаковочной пленки методом экструзии с раздувом. Предполагаемая EPG технология включает два компонента: запатентованную технологию экструзии и собственные разработки биодеградантов на основе поливинилового спирта (PVON).

Специалисты компании утверждают, что физические свойства изготавливаемой пленки будут эквиваленты, а в некоторых случаях и лучше, чем пленки из поливинилхлорида и полиэтилена, а по стоимости смогут конкурировать с другими биоматериалами. Новейшие технологии использовала американская корпорация Metabolix, концентрирующая свои усилия на РНА, материале со сложной структурой, производимом с помощью трансгенной технологии (know how) компании. Технология позволяет изготавливать РНА напрямую, через процессы фотосинтеза, или косвенно, – ферментацией Сахаров. Полимер представляет собою высококристаллический термопластик, разделяющий многие свойства с полипропиленом, включая идентичные точку плавления, предел прочности на разрыв, температуру склеивания и саму кристалличность. Предполагаемые рынки применения – упаковка для фаст-фуд, одноразовая упаковка медицинских препаратов.

Однако, из всех представленных проектов, как полагают аналитики, наиболее успешным оказался проект, предложенный Cargill Dow, совместного предприятия двух компаний: сельскохозяйственного гиганта Cargill Corporation и лидера в производстве химических продуктов – корпорации Dow Chemical. Предприятие Cargill Dow является лидером в производстве полимолочной кислоты (PLA) – полимера, изготавливаемого из возобновляемых сельскохозяйственных ресурсов: зерновых и сахарной свеклы, то есть на основе растительных Сахаров. Получаемый полимер обладает хорошей прозрачностью, прочностью, глянцем, является отличным влагопротектором, так же, как и ПЭТ, не пропускает запахи.

Предполагаемая сфера применения – двуосноориентированные упаковочные пленки, жесткие контейнеры и даже покрытия. Компания утверждает, что упаковка из PLA-полимера способна полностью разлагаться в течение 45 дней при условии создания соответствующей структуры компостирования.

По утверждению представителей Cargill Dow, технология совместного предприятия предлагает усовершенствованный контроль структуры полимеров. Преимущество данной технологии заключается в возможности использовать в качестве сырья самые разнообразные сельскохозяйственные сахаросодержащие культуры в различных регионах мира. Например, завод, вводимый в эксплуатацию в Европе в 2002 г., скорее всего, будет использовать пшеницу, а не кукурузу или бобовые, поскольку именно эта культура изобилует на европейском континенте. В других регионах в качестве возможного сырья будет выбрана свекла, тапиока или другие натуральные сахара.

В отличие от своих конкурентов, биополимеры от Cargill Dow получили ощутимый коммерческий успех. Более десятка европейских и северо-американских фирм уже объявили о возможности использования новых полимерных материалов совместного предприятия. В списках потенциальных партнеров – немецкая фирма Hoechst Tresaphan GmbH, второй по величине в мире производитель ориентированной полипропиленовой пленки.

Сотрудничество двух крупнейших в своем бизнесе компаний обеспечивает возможность поддерживать приемлемые цены на биоразлагаемый полимер, делая его доступным. Аналитики Cargill Dow подтверждают, что "многие предыдущие проекты провалились, попросту "утопив" себя высокой стоимостью. Как бы положительно люди ни относились к проблемам охраны окружающей среды, их вряд ли устроит экологичная, но супердорогая упаковка".

Однако в самой индустрии пластмасс, да и за ее пределами, все чаще обсуждается вопрос: "Оправдано ли морально использование сельскохозяйственного сырья для производства пластиков, если в мире существует голод?" Иными словами – не забирает ли Cargill Dow у голодающих пшеницу?

В ответ компания приводит парадоксальные цифры. Оказывается, в пищу идет лишь 1 % зерновых, производимых в мире. Около половины всего урожая используется в качестве корма для животных. Еще 10 % идет на изготовление сахара и сахарозаменителей. "Производить биоразлагаемые материалы не означает в прямом смысле слова брать хлеб с чужого стола", – утверждает Пат Грубер, представитель Cargill Dow. – Европа, США выращивают огромные количества пшеницы, не предназначенные для пищи. Мы же можем использовать даже стебли кукурузных растений в качестве сырья. Голод – очень сложная комплексная проблема. Скорее, это политический вопрос, нежели технологический. Его решение выходит за рамки усилий по созданию биополимеров". Сфера применения возобновляемых ресурсов гораздо шире, чем индустрия пластмасс. На произ-

водство пластиков уходит менее 1 % от мировой добычи нефти.

Вне зависимости от того, будут ли в ближайшее время истощены мировые запасы нефти, биодegradанты привлекут к себе еще больше внимания. Уже сейчас цены на нефть и природный газ и их поставки крайне нестабильны. Один этот фактор побуждает производителей искать альтернативное сырье для производства полимеров. Сырье же растительное, природное, легко подвергающееся разложению, – лучший выход. А технические характеристики биодegradантов на данный момент не уступают их "нефтяным" аналогам.

Термин "biodegradable polymer" стал неотъемлемой частью "зеленого словаря" сравнительно недавно. Первоначально усилия исследователей в области синтеза полимеров были направлены на создание материалов, отличающихся исключительно высокой стойкостью к воздействию факторов "окружающей среды". Угроза нарушения биосферного равновесия на планете полимерными отходами показала всю сложность проблемы использования полимеров, инертных к окружающей среде и способных сохранять присущие им свойства неизменными в течение длительного времени.

На современном этапе развития общества возник новый подход к разработке полимерных материалов, диаметрально противоположный традиционному. Он имеет целью получение полимеров, которые сохраняют эксплуатационные характеристики только в течение периода потребления, а затем претерпевают физико-химические и биологические превращения под действием факторов окружающей среды и легко включаются в процессы метаболизма природных биосистем. Способность полимеров разлагаться и усваиваться микроорганизмами зависит от ряда их структурных характеристик. Наиболее важными являются химическая природа полимера, молекулярная масса, разветвленность макроцепи (наличие и природа боковых групп), надмолекулярная структура.

Природные и синтетические полимеры, содержащие связи, которые легко подвергаются гидролизу, обладают высокой способностью к биодеструкции. Присутствие заместителей в полимерной цепи часто способствует повышению биодеструктируемости. Последняя зависит также от степени замещения цепи и длины ее участков между функциональными группами, гибкости макромолекул.

Важным фактором, который определяет стойкость полимера к биоразложению, является величина его молекул. В то время как мономеры или олигомеры могут быть поражены микроорганизмами и служат для них источником углерода, полимеры с большой молекулярной массой являются стойкими к действию микроорганизмов. Биодеструкцию большинства технических полимеров, как правило, инициируют процессами небиологического характера (термическое и фотоокисление, термолиз, механическая деградация и т.п.). Упомянутые деградиационные процессы приводят к снижению молекулярной массы полимера. При этом возникают низкомолекулярные биоассимилируемые фрагменты, имеющие на концах цепи гидроксильные, карбонильные или карбоксильные группы. Не менее значимым фактором, оказывающим влияние на биодegradацию, является надмолекулярная структура синтетических полимеров. Компактное расположение структурных фрагментов полукристаллических и кристаллических полимеров ограничивает их набухание в воде и препятствует проникновению ферментов в полимерную матрицу. Это затрудняет воздействие ферментов не только на главную углеродную цепь полимера, но и на биоразрушаемые части цепи. Аморфная часть полимера всегда менее стойка к биодеструкции, чем кристаллическая. Известны различные технологические подходы к созданию биоразлагаемых полимеров. Среди них можно выделить следующие направления. Селекция специальных штаммов микроорганизмов, способных осуществлять деструкцию полимеров. Пока это направление увенчалось успехом только в отношении поливинилового спирта. Японские ученые выделили из почвы бактерии *Pseudomonas* SP, которые вырабатывают фермент, расщепляющий поливиниловый спирт. После разложения макроцепи ее фрагменты полностью усваиваются бактериями. Бактерии *Pseudomonas* добавляют к активному илу на водоочистных сооружениях для более полной очистки сточных вод от этого полимера.

Синтез биоразлагаемых полимеров методами биотехнологии. Таким образом, получен микробный полиоксибутират, который по своим пластическим свойствам близок к классическим полимерам – полиэтилену и полипропилену. Полиоксибутират и изделия из него легко поддаются разложению под действием микроорганизмов, а также ферментов плазмы животных тканей. Этот полимер применяют не только в качестве упаковочного материала, отходы которого разрушаются

естественной почвенной микрофлорой до мономеров, но и используют в хирургии и фармакологии. Английская фирма "ICI" создала новые полимерные материалы, получаемые с помощью бактерий на натуральных субстратах: сахаре, этаноле, смеси газов (CO_2 и H_2). Синтезируемый бактериями полимер – поли-3-гидроксibuтират – относится к термопластам и по своим физическим свойствам аналогичен полипропилену. Однако он неустойчив к действию растворителей и имеет низкую теплостойкость. В поли-3-гидроксibuтират вводят другой продукт бактериального синтеза – поли-3-гидроксивалериановую кислоту и получают полимерную композицию BioPol™, которая полностью разрушается микроорганизмами в течение нескольких недель.

Синтез биоразлагаемых полимерных материалов, имеющих химическую структуру, сходную со структурой природных полимеров. Примером такого синтеза является поддающийся биодеструкции сложный полиэфир алифатического ряда, имеющий химическую структуру, аналогичную структуре полиоксиацетобутирата целлюлозы. Синтетически получены полимеры: аналог лигнина (метоксиоксистирол); биодеструктируемый полиамид; разрушающийся микроорганизмами сложный полиэфир, в состав которого входят молочная и фенилмолочная кислоты.

Разработка материалов, производимых с использованием возобновляющихся биологических ресурсов. В связи с тем, что традиционные источники сырья для синтеза полимеров ограничены, данное направление, по оценкам специалистов, является наиболее перспективным и экономически выгодным. Кроме того, есть мнение, что применение таких материалов уменьшит "парниковый эффект", так как выращиваемое для их производства растительное сырье поглощает углекислый газ.

Здесь известны следующие технологические решения: использование природных полимеров для производства биоразлагаемых материалов. В упаковочной отрасли широко распространены пленки на основе целлюлозы, хитина и хитозана, желатина, полипептидов и др. В последние годы возрос интерес к крахмалу как к одному из наиболее дешевых видов сырья для организации промышленного производства биопластиков. Крахмал – полисахарид, накапливаемый в процессе жизнедеятельности растений в их клубнях, семенах, стеблях и листьях. Основными источниками для его промышленного производства являются картофель, пшеница, кукуруза, рис. В растениях крахмал присутствует в виде гранул, диаметр которых колеблется от 2 до 100 мкм. Структура этих надмолекулярных образований сложна и оказывает существенное влияние на физические и технологические свойства крахмала. В чистом виде крахмал не является пленкообразующим веществом, поэтому его переработка на стандартном технологическом оборудовании (экструдерах, литьевых машинах и др.) возможна только совместно с пластификаторами. Поскольку крахмал является типичным гидрофильным полимером, он может содержать до 30...40 % связанной влаги. Это свойство позволяет использовать воду как один из наиболее доступных пластификаторов крахмала. Такого рода пластификация проводится при одновременном воздействии температуры и механических напряжений. В результате происходят значительные изменения физических и механических свойств крахмала. Пластифицирующее действие на крахмал оказывают также глицерин и олигомерные полигликоли. Обычно их используют в сочетании с водой. Из крахмала, пластифицированного водой или другими гидроксилсодержащими веществами, методами компрессионного прессования и экструзии формируют термопластичные материалы одноразового или недолговременного применения.

Существенным недостатком таких материалов является их нестойкость к действию воды. Поэтому большое число исследований последних лет посвящено смесям крахмала с другими природными полимерами, такими, как пектины, целлюлоза и др., или с продуктами их химической модификации.

Экструзией смесей кукурузного крахмала и микрокристаллической целлюлозы и метилцеллюлозы с добавками пластификаторов (полиолов) или без них получены съедобные пленки, предназначенные для защиты пищевых продуктов от потери массы (за счет снижения скорости испарения влаги) и порчи. Пленки обладают высокой сорбционной способностью (в том числе к радионуклидам, ионам тяжелых металлов и др. вредным соединениям), что предопределяет их положительное физиологическое воздействие на организм. Способность съедобных пленок удерживать (иммобилизовать) различные соединения позволяет обогащать продукты питания полезными веществами.

ми (минеральными солями, витаминами, комплексами микроэлементов и т.п.), компенсируя дефицит этих необходимых человеку компонентов пищи. Возможно введение в съедобную пленку специальных добавок (ароматизаторов, красителей) для регулирования вкусо-ароматических свойств упакованного пищевого продукта. Методом инъекционного формования получены пластифицированные триацетилглицерином термопластичные пленки из смеси картофельного или кукурузного крахмалов с диацетом целлюлозы (ДАЦ). По своим механическим свойствам они близки к пленкам из полистирола, но способны к биодegradации. Процесс биоразложения композиционных пленок начинается с крахмала и пластификатора, после чего начинается деструкция ДАЦ. Материалы на основе крахмала можно также получить химической модификацией, заключающейся в проведении полимераналогичных превращений (чаще всего путем этерификации гидроксильных групп) или во введении в макромолекулу полисахарида фрагментов иной химической природы (получение привитых сополимеров). Значительно меньшей гигроскопичностью, чем нативный крахмал, обладают его ацетилированные продукты. Однако ацетаты крахмала менее способны к биоразложению, так как этерификация препятствует воздействию энзимов на крахмал. Из высокозамещенного ацетата кукурузного крахмала по экструзионной технологии получены вспененные упаковочные материалы, по пластичности; и прочности при сжатии превосходящие вспененные полистиролы. В качестве перспективных композиций предлагаются смеси ацильных производных крахмала с другим биоразлагаемым полимером – поли-3-гидроксibuтиратом. На мировом рынке упаковки группа биоразлагаемых пластиков на основе природных полимеров представлена материалами Novon™, Biopac™, Bioceta™, Bioflex™.

Получение сополимеров, в молекулярные цепи которых входят легко разрушающиеся под действием микроорганизмов химические связи. Это достигается методами сополимеризации природных, легко деструктурируемых и синтетических соединений. Синтезирован полиуретан, содержащий низкомолекулярную целлюлозу или амилозу. Методами привитой сополимеризации изготовлены сополимеры полиуретана с крахмалом и целлюлозой, осуществлен синтез сополимера, состоящего из полиэтилакрилата и желатина. Однако до настоящего времени не решена проблема деструкции синтетического остатка, образующегося после полного разрушения природного полимера.

Создание композиций, содержащих, кроме высокомолекулярной основы, органические наполнители (крахмал, целлюлозу, амилозу, амилопектин, декстрин и др.), являющиеся питательной средой для микроорганизмов. Наиболее дешевым методом получения композиций "полимер – наполнитель" является прямое смешивание компонентов. В этом случае наполнитель присутствует в пластике в виде конгломератов размером 10...100 мкм. Величина макрочастиц определяется энергией межфазного взаимодействия и сдвиговым напряжением в процессе экструзии. Полученный из такой смеси материал является частично биоразлагаемым, так как матрица синтетического полимера в лучшем случае распадается на кусочки. При смешивании наполнителя с синтетическим полимером на микроуровне (размер частиц менее 10 мкм) компоненты смеси образуют взаимопроникающую сетчатую структуру, которая обеспечивает наполненному полимеру эффект дополнительной деструкции. Как известно, наполнитель может скапливаться в менее упорядоченных областях полимера. Кроме того, плотность упаковки макромолекул в граничных слоях системы "полимер-наполнитель" приблизительно вдвое меньше, чем в остальном объеме неупорядоченной фазы полимера. Поэтому при уничтожении наполнителя бактериями облегчается доступ микроорганизмов к менее стойкой по отношению к биодеструкции части полимера. Биоразлагаемые материалы с активным растительным наполнителем впервые появились в 1970–80-е гг. на рынке упаковки в США, Италии, Германии. Это были композиции крахмала с различными синтетическими полимерами. По сравнению с термопластами на основе пластифицированного крахмала они удачно сочетали технологичность и высокие эксплуатационные характеристики, присущие синтетическому компоненту, со способностью к биодеструкции, обусловленной наличием в их составе природного полимера (крахмала).

Чаще всего крахмалом модифицировали полиэтилен – пластик, наиболее востребованный не только в индустрии упаковки, но имеющий широкий диапазон использования в пищевой и легкой промышленности, медицине и других отраслях. Для получения термопластичных смесей "полимер– крахмал" полисахарид обычно пластифицировали глицерином и водой. Смешивание компонентов осуществлялось в экструдере при температуре 150 °С. Биоразложение композиционного материала, полученного по такой технологии, начиналось с поверхности пленки, обогащенной

крахмалом. Для интенсификации биодеструкции в состав композиций вводили фотосенсибилизаторы или самоокисляющиеся добавки, вызывающие деструкцию полимерной цепи с образованием участков, достаточно малых для того, чтобы быть усвоенными микроорганизмами.

Среди коммерческих продуктов, изготовленных на основе композиций "полиэтилен–крахмал" следует назвать разработанный фирмой "Archer Daniels Midland" (США) концентрат Polyclean™ для производства биоразлагаемых пленок. Кроме крахмала (40 %), в его состав входит окисляющая добавка, действующая как катализатор биодеструкции крахмала не только на свету, но и в темноте. Фирма "St. Lawrence Starch" (США) предлагает концентрат Ecostarplus™. Он содержит самоокислитель и фотодегрант (органометаллические соли), который синергически взаимодействует с биоразрушающим компонентом – крахмалом. Материал используется как добавка при изготовлении мешков под компост.

Крахмал плохо совместим с неполярным полиэтиленом, поэтому современные исследования по улучшению свойства природного и синтетического полимеров проводятся в двух направлениях: 1) получение смесей крахмала с сополимерами этилена или другими, более полярными полимерами; 2) модифицирование крахмалов с целью повышения их совместимости с полиэтиленом.

Наиболее часто в смесях с крахмалом используют сополимеры этилена с винилацетатом (СЭВА) или продукты омыления ацетатных групп в этих сополимерах. Изучены также композиции крахмала с сополимером этилена и пропилена, полистиролом. Экструзией получены смеси крахмалов восковой или нативной кукурузы, а также высокоамилозного крахмала марки Nylon с сополимером этилена и винилового спирта (ЭВС, 56 % звеньев $\text{CH}_2\text{CH}(\text{OH})$).

Хорошо формуруются композиции крахмала с сополимером этилена, пропилена и малеинового ангидрида, а также с сополимером полистирола и малеинового ангидрида. Они обладают удовлетворительными механическими характеристиками и способны к биоразложению под действием спор грибов *Penicillium fimiculogum*.

В отношении улучшения свойства с неполярными полимерами типа полиэтилена и полипропилена перспективными являются эфиры крахмала и высших жирных кислот. Причем эфирные группы с длинными алкильными радикалами не только увеличивают совместимость крахмала с неполярным синтетическим компонентом, но и действуют как внутренние пластификаторы. Однако скорость биодегградации таких композитов по сравнению со смесями "полиэтиленмодифицированный крахмал" меньше. Из смеси полиэтилена высокого давления и крахмала, модифицированного введением в его молекулы холестеринных остатков, получены раздувные пленки. По сравнению с материалами из нативного крахмала пленки более однородны и характеризуются большей прочностью. Их биодегградация в компосте проходит быстрее, очевидно, за счет разрушения структуры крахмала крупными холестеринными фрагментами. Наиболее известным и крупнотоннажно выпускаемым синтетическим продуктом, содержащим в качестве активного биоразлагаемого наполнителя крахмал, является материал Mater-Bi™ (марки AT 05H, AF 05H, A 105H, AB 05H, AB 06H, AF 10H). Его промышленное производство осуществляет фирма Novamont S.p.A (Италия). Композит получают на основе смеси крахмала с поликапролактоном или ЭВС. Он высоко экономичен, подвергается вторичной переработке. Стоимость – 60 тыс. итальянских лир за 1 кг. Разлагается в почве как в аэробных, так и в анаэробных условиях без выделения вредных продуктов и твердых остатков за 60 суток. Этот материал способен также разлагаться в воде и компосте. В водной среде быстро вымывается пластификатор. Основные способы переработки (в зависимости от марки) – экструзия (в том числе с последующим раздуванием заготовки), термоформование, литье под давлением, штамповка. Как одно из новых направлений решения проблемы пластмассовых отходов является создание второго поколения пластиков – биодеградабельных, способных разлагаться в природных условиях под действием микроорганизмов до безвредных составляющих.

В связи с этим определяются пути создания биодеградабельных полимеров:

- синтез биодеградабельных полимеров с помощью микроорганизмов (биополиэфиры, биополисахариды);
- биоразлагаемые полимеры на основе природных веществ (природные полисахариды, смеси ПЭ с крахмалом);
- получаемые методом химического синтеза (синтетические полиэфиры).

Такие исследования по получению саморазрушающихся в почве и воде полимеров ведутся в настоящее время главным образом в США, Японии, странах Европы [20].

Получены полубiodeградебельные полимеры путем последовательного вкрапления крахмала в полимерные цепочки. Этот вид полимеров может использоваться для сумок, контейнеров, почтовых упаковок, других целей. В Италии создан первый в мире полностью деградебельный пластик, изготовлен из ПЭ ткани, содержащей пустоты, которые заполнены кукурузным крахмалом (10...50 %). Пластик до окиси углерода и воды и течение полугода разлагается микроорганизмами.

В Австрии на основе крахмала разработаны материалы для производства биodeградебельных чашек, полотенец, емкостей для яиц, кухонной посуды.

К добавкам, которые сами легко усваиваются микроорганизмами, относятся: крахмал (рисовый, пшеничный, картофельный карбоксиметил-целлюлоза, маниит, лактоза, др.) казеин, дрожжи, мочевины и другие соединения природного происхождения. С их использованием сейчас изготавливают фармацевтические капсулы, которые до сих пор получали из желатина, мешки из крахмальной пленки, которые компостируют вместе с морковной ботвой: стаканчики разового применения для прохладительных напитков, оберточные материалы для кондитерских изделий, вспомогательные детали упаковки (соединительные колечки, зажимы и пр.) со сроком разложения от 3 месяцев до 2 лет.

Американская компания JСJ создала в 1990 г. первый в мире биодеградебельный термопластик биопол. Новый полиэфир образуется путем фермента цепи Сахаров бактериями *Alcaligenes eutrophus*. Однако стоимость этого полимера пока что очень дорогая – 33 доллара за 1 кг.

После пуска ферментационного завода стоимость его начнет снижаться и биопол будет использоваться в производстве пленок, бутылей, упаковочных нетканых материалов. Биопол производится сбраживанием таких видов сельскохозяйственного сырья, как сахар и крахмал. Использование упаковки из биопола, можно беспрепятственно вывозить на действующие свалки, не нарушая при этом экологический баланс. Биопол полностью разлагается, в земле под действием грибов и бактерий.

Термопластичный алифатический полиэфир (полигидроксибутилат). Так же, как и ПП (точка плавления кристалличность и др.), перерабатывается как обычные термопласты. По мнению специалистов фирмы "JСJ" использование сахара или крахмала для производства биопола оправдано с точки зрения экономики и экологии. Прогнозы экономистов позволяют сделать вывод, что в недалеком будущем цены на сахар снизятся в связи с интенсификацией сельского хозяйства. И даже сегодня производство биопола экономически оправдано в странах, не обладающих запасами нефти для производства пластмасс.

Разработан материал, разлагающийся в воде за 45 с при температуре 25 °С. Он может найти применение для упаковывания химических добавок агротехнического назначения. Поместив упаковку с такими веществами в слегка подогретую воду, сразу получают раствор вещества. Упаковка полностью растворяется и не влияет на свойства удобрений. Аналогичный тип пластмасс получен в Японии в Токийском институте технологии. Этот биопластик синтезируется микроорганизмами и разрушается микроорганизмами, не загрязняет окружающую среду. Учитывая возросший интерес потребителей к биodeградебельным материалам японское правительство утвердило трехлетний проект системы исследований для изучения биodeградебельных полимеров по следующим направлениям: полимерные материалы, произведенные микроорганизмами; создание технологий по утилизации биомассы; разработка технологий по молекулярному конструированию и управляемому получению новых полимерных материалов; биологический поиск и изучение микроорганизмов (аэробных и анаэробных), способных образовывать биodeградебельные полимеры.

Новые полимерные материалы должны удовлетворять требованиям специалистов по охране окружающей среды. С точки зрения рециклинга природных ресурсов биodeградебельные пластмассы будут лишь способствовать ускорению протекания углеродного цикла. Выброшенные на свалку или захороненные в почве отходы будут саморазрушаться с выделением СО₂, который в конечном счете будет потребляться микроорганизмами для синтеза новых биodeградебельных материалов.

Связанные полимеры, синтезируемые микроорганизмами. Полимеры, полученные из биомассы

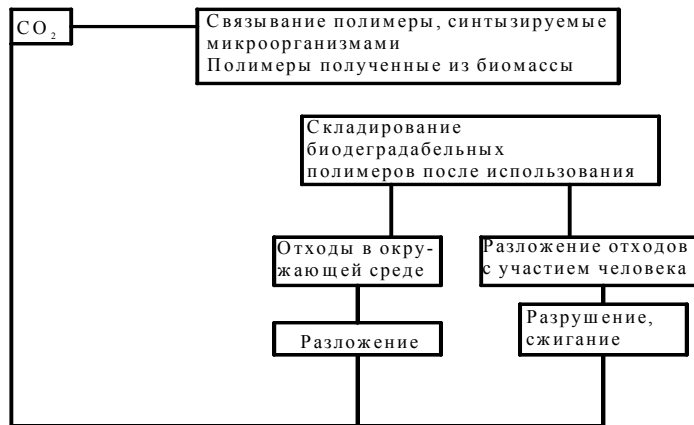


Рис. 2.6 Идеальный цикл биodeградебельных полимеров в окружающей среде

Осуществление рециклинга полимерных отходов позволит высвободить полезные посевные площади от неконтролируемых свалок и улучшить экологическую обстановку региона. Однако организация многоступенчатых способов рециклирования требует больших затрат на отбор и сортировку отходов, которые могут быть значительно сокращены при маркировке пластмассовых изделий в процессе их изготовления.

Попавшие в отходы маркированные недеградебельные изделия после вторичной переработки могут быть вновь использованы для изготовления новых изделий, что даст существенную экономию средств.

Наиболее оптимальным решением проблемы предотвращения полимерных свалок является создание экологически чистых биodeградебельных пластмасс, которым, очевидно, принадлежит будущее. Наибольший прогресс в производстве новых биodeградебельных пластмасс произойдет после создания фундаментальной технологии изготовления полимерных материалов с различными свойствами, основные принципы которой разрабатываются в настоящее время крупнейшими лабораториями и фирмами различных стран.

2.4 СЖИГАНИЕ

Сжигать целесообразно только некоторые типы пластмасс, потерявших свои свойства, для получения тепловой энергии. Например, тепловая электростанция в г. Вульвергемтоне (Великобритания) впервые в мире работает не на газе и не на мазуте, а на старых автомобильных покрышках. Осуществить этот уникальный проект, позволяющий обеспечить электроэнергией 25 тыс. жилых домов, помогло английское Управление по утилизации неископаемых видов топлива [21].

Сжигание некоторых видов полимеров сопровождается образованием токсичных газов: хлорида водорода, оксидов азота, аммиака, цианистых соединений и др., что вызывает необходимость мероприятий по защите атмосферного воздуха. Кроме того, экономическая эффективность этого процесса является наименьшей по сравнению с другими процессами утилизации пластмассовых отходов. Тем не менее, сравнительная простота организации сжигания определяет довольно широкое его распространение на практике.

Типичная технологическая схема сжигания отходов с использованием трубчатой печи представлена на рис. 2.7.

Отходы из бункера- накопителя 1 грейферным захватом 2 через чагрушчиую воронку 3 и загрузочный бункер 4 попадают во вращающуюся печь 6, пуск в работу которой осуществляется при помощи запального устройства 5. Золошлаковые продукты сжигания из печи поступают и сборник шлака 7, где гасятся и далее эвакуируются

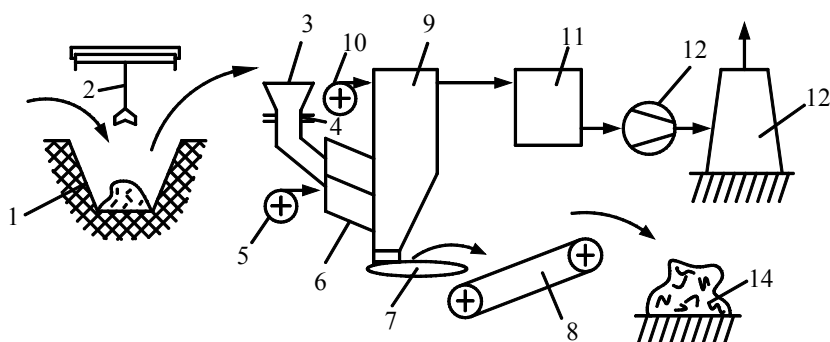


Рис. 2.7 Схема установки термического обезвреживания твердых полимерных отходов

транспортером 8. Печные газы поступают в камеру дожигания 9, где обезвреживаются при температуре выше 800 °С в пламени горелки 10. Дымосомом 12 их затем через охлаждающие устройства 11 котел-утилизатор, водоподогреватель и т.п. и выхлопную фубу 13 направляют в атмосферу. Образующуюся золу 14 4...6 % от массы отходов можно использовать в качестве наполнителя при производстве строительных материалов.

2.5 ЛИНИЯ ПО ПЕРЕРАБОТКЕ ИСПОЛЬЗОВАННЫХ ПЭТФ БУТЫЛОК ИЗ ПОД НАПИТКОВ В ЧИСТЫЕ ХЛОПЬЯ ПЭТФ ПРОИЗВОДИТЕЛЬНОСТЬЮ 450 – 650 КГ/Ч

Питатель пресс-пакетов 1 емкостью 20 м³. Вмещает примерно два пресс-пакета полимера. По мере продвижения материала в питателе, три вращающихся шнека разделяют спрессованные бутылки и подают их на конвейер предварительной сортировки 2. Конвейер предварительной сортировки 2 изготовлен из резиновой ленты шириной 760 мм, имеет длину приблизительно 4,5 м и высоту 750 мм. Приводится в движение электродвигателем-вариатором мощностью 0,37 кВт.

Система предварительного измельчения ПЭТФ. Состоит из наклонного конвейера 3, шредера с воздуходувкой 4 и первичной системой отсасывания с пылесборником. Бутылки измельчаются в частицы размером около 2,5 см, воздушный классификатор удаляет этикетки, затем материал подается в флотационную емкость 5.

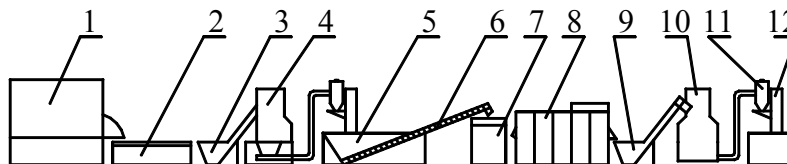


Рис. 2.8 Линия по переработке использованных ПЭТФ бутылок:

- 1 – питатель пресс-пакетов; 2 – Конвейер предварительной сортировки;
3 – наклонный конвейер; 4 – шредер; 5 – флотационная емкость;
6 – специальный конвейер; 7 – система сепарации; 8 – система отмывки и сушки; 9 – загрузочный конвейер; 10 – гранулятор; 11 – наполнительная станция; 12 циклон

Флотационная емкость 5 предназначена для удаления полипропиленовых крышечек и прочих загрязнений плотностью ниже 1 г/см³ от ПЭТФ. При загрузке материала в емкость, плавучие частицы перемещаются в одну сторону с помощью крыльчатки. ПЭТФ погружается на дно и выгружается из емкости с другой стороны с помощью специального конвейера 6.

Система сепарации 7 предназначена для удаления посторонних частиц, образующихся при предварительном измельчении ПЭТФ бутылок. Представляет собой виброэкрэн. Посторонние частицы сепарируются от ПЭТФ, который подается на систему отмывки и сушки 8.

Система отмывки и сушки 8 представляет собой многоступенчатую систему вращающихся барабанов. Первая ступень предназначена для отмывки, вторая – для промывки, третья – для удаления воды, а четвертая и пятая – для сушки. Моющее устройство снабжено соплами распылителя для удаления пищевых остатков и прочих загрязнений. По мере продвижения материала через барабан, загрязнения отмываются и удаляются вместе с водой. Система водоснабжения представляет собой замкнутый цикл: использованная вода нагревается и очищается при помощи седиментации и фильтрования.

Во втором барабане материал промывается свежей водой. В третьем барабане из материала удаляется вода, поступающая в дальнейшем в водяной танк отмывки.

Четвертый и пятый барабаны представляют собой ротационные сушилки. Воздух нагревается четырьмя нагревателями мощностью 30 кВт и циркулирует по системе. Температура воздуха контролируется и регулируется на главной контрольной панели. Защитные элементы предотвращают перегрев при сбое в системе управления.

Загрузочный конвейер 9 представляет собой шнек диаметром 200 мм, который подает полимер

в гранулятор 10. Устройство смонтировано на полу. Низкоскоростной мотор-редуктор мощностью 0,55 кВт обеспечивает необходимый вращающий момент.

Гранулятор 10 перерабатывает материал в товарный продукт заданного размера. Гранулятор снабжен электродвигателем мощностью 22 кВт. Наполнительная станция 11 с вторичным отсасывающим устройством и циклоном 12 системы удаления пыли. Содержание влаги в конечном продукте менее 2 %, производительность линии колеблется в зависимости от насыпной плотности и влажности перерабатываемого материала.

2.6 ПЕРЕРАБОТКА ОТХОДОВ РТИ

Согласно новейшей статистике в Западной Европе ежегодно образуется около 2 млн. т изношенных шин, в России – приблизительно 1 млн. т шин и такое же количество старой резины дают резиновые технические изделия (РТИ). На предприятиях по производству шин и РТИ образуется много отходов, немалая доля которых повторно не используется, например отработанные бутиловые диафрагмы на шинных заводах, этиленпропиленовые отходы и т.п.

Ввиду большого количества старой резины по-прежнему доминирующее положение в утилизации занимает сжигание, в то время как материальная утилизация до сих пор составляет незначительную долю, несмотря на актуальность именно этой утилизации для улучшения экологии и сохранения сырьевых ресурсов. Материальная утилизация не получила широкого использования из-за больших энергозатрат и высокой стоимости получения тонкодисперсных резиновых порошков и регенератов.

Без экономического регулирования со стороны государства утилизация шин пока остается убыточной. В Российской Федерации отсутствует система сбора, депонирования и переработки изношенных шин и РТИ. Не разработаны методы правового и экономического регулирования и стимулирования решения этой проблемы. В большей части изношенные шины скапливаются на территориях автопарков или вывозятся в леса и карьеры. В настоящее время значительные количества ежегодно образующихся изношенных шин являются большой экологической проблемой для всех регионов страны.

Как показывает практика, на региональном уровне эту задачу решить очень трудно. В России должна быть разработана и внедрена Федеральная программа по утилизации шин и РТИ. В Программе необходимо заложить правовые и экономические механизмы, обеспечивающие движение изношенных шин по предлагаемой схеме.

В качестве экономического механизма работы системы по утилизации шин в нашей стране обсуждаются два принципиальных подхода:

- за утилизацию шин платит непосредственно их владелец – "загрязнитель платит";
- за утилизацию шин платит изготовитель или импортер шин – "производитель платит".

Принцип "загрязнитель платит" частично реализуется в таких регионах, как Татарстан, Москва, Санкт-Петербург и др. Реально оценивая уровень экологического и экономического нигилизма наших сограждан, успешное использование принципа "загрязнитель платит" можно считать бесперспективным.

Лучшим для нашей страны было бы введение принципа "производитель платит". Этот принцип успешно работает в Скандинавских странах. Например, его использование в Финляндии позволяет утилизировать более 90 % шин.

Финансирование утилизации использованных шин может происходить по следующей схеме.

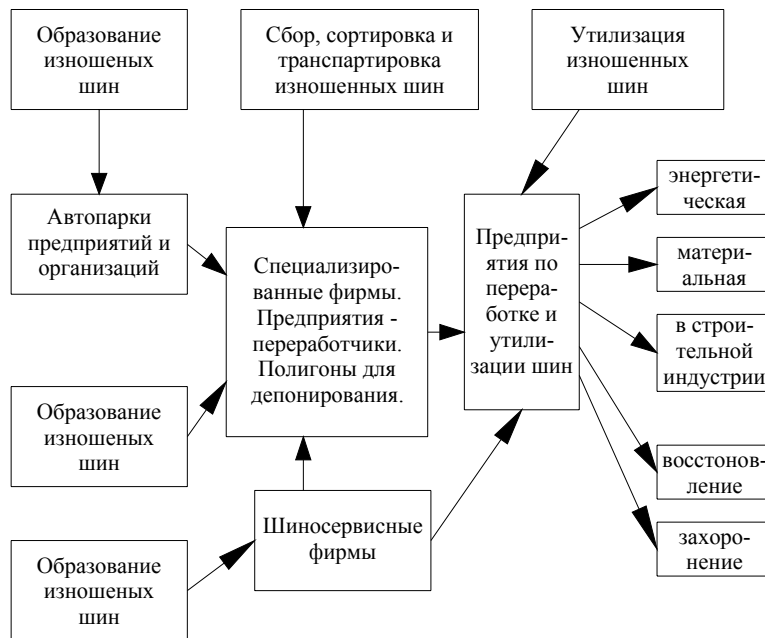
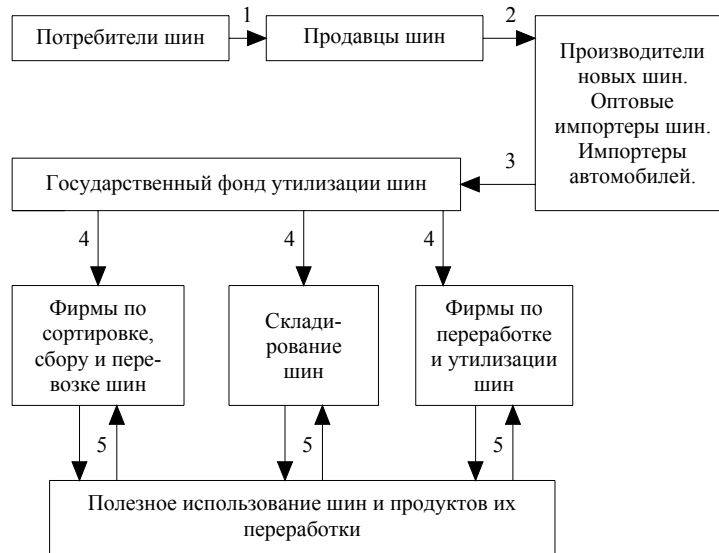


Рис. 2.10 Схема движения изношенных шин



2.11 Схема финансирования утилизации изношенных шин:

- 1 – 2 – плата за утилизацию шин при ее покупке;
- 3 – перевод денег в Госфонд для оплаты работ по утилизации шин и инвестиций;
- 4 – оплата расходов по сбору, сортировке, перевозке, складированию и переработке шин;
- 5 – доходы и расходы от полезного использования

Плата за утилизацию шин должна быть дифференцирована в зависимости от размера шин и утверждена федеральным правительством.

Предложенная модель финансирования утилизации изношенных шин позволит эффективно контролировать поступление денег в Госфонд утилизации шин от их производителей, а также от импортеров шин и автомобилей, а предприятиям, занимающимся утилизацией, своевременно получать оплату за свою работу. В этом случае указанный Госфонд имел бы возможность финансировать разработку новых технологий и оборудования по утилизации шин.

2.6.1 Дробление изношенных покрышек и камер

Начальная стадия получения регенерата существующими промышленными методами из изношенных резиновых изделий (покрышек, камер и др.) – их измельчение.

Измельчение шинных резин сопровождается некоторой деструкцией вулканизационной сетки резин, величина которой, оцениваемая по изменению степени равновесного набухания, при прочих равных условиях тем больше, чем меньше размер частиц получаемой резиновой крошки. Хлороформенный экстракт резин при этом изменяется крайне незначительно. Одновременно происходит также деструкция углеродных структур. Дробление резин, содержащих активный технический углерод, сопровождается некоторой деструкцией цепочечных структур по связям углерод – углерод; в случае малоактивного технического углерода (термического) число контактов между частицами углерода несколько возрастает [23]. В общем изменения вулканизационной сетки и углеродных структур резин при дроблении должны, как и в случае любого механохимического процесса, зависеть от типа полимера, природы и количества наполнителя, содержащегося в резине, природы поперечных связей и густоты вулканизационной сетки, температуры процесса, а также степени измельчения резины и типа применяемого при этом оборудования. Размер частиц получаемой резиновой крошки определяется методом девулканизации резины, типом измельчаемой резины и требованиями к качеству конечного продукта – регенерата.

Чем меньше размеры частиц крошки, тем более быстро и равномерно происходит набухание резины в мягчителях и нагрев ее до заданной температуры. Это приводит к получению более равномерно деструктированного материала, уменьшению содержания в девулканизате недостаточно девулканизованных частиц резины ("крупы") и, как следствие этого, – получению более однородного по качеству регенерата, снижению количества отходов рафинирования и повышению производительности рафинировочного оборудования. Однако по мере уменьшения размеров частиц резиновой крошки возрастают затраты на ее производство.

В связи с этим при существующих в настоящее время способах получения резиновой крошки применение для получения регенерата шинной резиновой крошки с размерами частиц 0,5 мм и менее, как правило, экономически нецелесообразно. Поскольку в изношенных покрышках наряду с резиной содержатся другие материалы – текстиль и металл, при дроблении покрышек одновременно производится очистка резины от этих материалов. Если наличие металла в резиновой крошке является недопустимым, то возможное содержание в ней остатков текстиля зависит от последующего метода девулканизации резиновой крошки и типа текстиля.

Для дробления изношенных резиновых изделий наиболее широко применяются вальцы (в РФ, ПНР, Англии, США) и дисковые мельницы (в Германии, Венгрии, Чехии). Используют для этого и ударные (молотковые) дробилки, роторные измельчители, например установки "Новоротор". Резины измельчают также экструзионным методом, основанным на разрушении резин в условиях всестороннего сжатия и сдвига.

Предложен аппарат, в котором измельчаемый материал проходит между ротором, и стенкой корпуса. Эффект измельчения при этом усиливается за счет изменения величины и формы зазора между ротором и стенкой корпуса при вращении ротора. Сопоставление ряда действующих схем дробления изношенных покрышек показало, что по производительности оборудования, энерго- и трудоемкости процесса лучшие показатели имеет схема, основанная на применении вальцев, чем на применении дисковых мельниц или роторной машины.

Существующая на отечественных регенератных заводах технология измельчения изношенных покрышек позволяет получать резиновую крошку из покрышек с текстильным кордом.

Дробление покрышек с текстильным кордом. Сущность технологии (описанной на примере получения резиновой крошки 0,8 мм помола для производства регенерата термомеханическим методом) заключается в следующем. У покрышек на борторезательных станках вырезают бортовые кольца, которые выводят из производственного цикла. При этом покрышки одновременно режут на части в продольном направлении. Части покрышек затем разрезают на несколько частей, рубят на сегменты шириной 20...40 мм на станке для резки старых покрышек и подают на дробильные вальцы первой стадии дробления, где их измельчают до частиц размерами до 20 мм.

Просев осуществляется на одноярусной вибросеялке. Крошка, прошедшая через сито, после магнитной сепарации поступает на дробильные вальцы второй стадии дробления. После этих вальцев измельченный материал направляется на вибросеялку. С верхнего сита непрерывно пневмотранспортом отбирается кордное волокно, просев через верхнее сито возвращается на вальцы,

просев через нижнее сито – резиновая крошка (5...7 мм) помола после магнитной и гравитационной сепарации подается на одноярусную вибросеялку. С сита непрерывно отбирается кордное волокно, просев через сито направляется на размалывающие вальцы с рифлеными валками (производительность вальцев с рифлеными валками примерно на 30 % выше производительности вальцев с гладкими валками). С вальцев крошка поступает на двухъярусную вибросеялку. С верхнего сита непрерывно удаляется кордное волокно, просев через верхнее сито возвращается на размалывающие вальцы, а просев через нижнее сито (0,8 мм помол) после магнитной и гравитационной сепарации подается в бункер запаса готовой крошки. Выход резиновой крошки с массовой долей текстиля до 5 % составляет ~ 64...65 %, количество кордных отходов, содержащих до 40 % резины, = 13,5...14 %, бортовых колец 17,5...18 %, потери – 3...4 %.

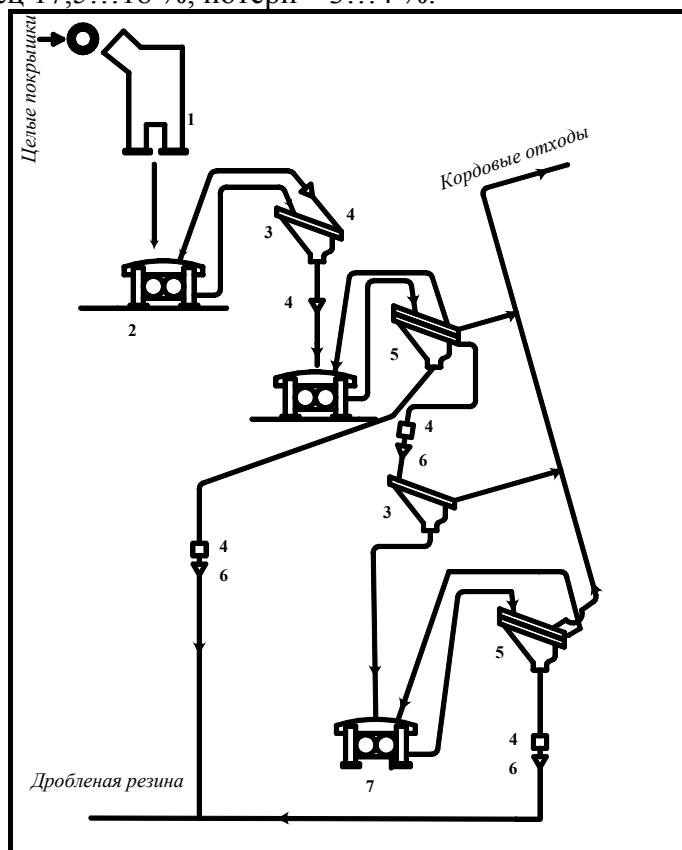


Рис. 2.12 Схема получения дробленой резины из изношенных легковых и грузовых покрышек с применением машины для резки целых покрышек:

1 – машина для резки на куски целых покрышек; 2 – дробильные вальцы; 3 – одноярусная вибросеялка; 4 – магнитные сепараторы; 5 – двухъярусная вибросеялка; 6 – гравитационные сепараторы; 7 – размалывающие вальцы

2.6.2 Метод диспергирования

Сущность метода заключается в диспергировании резины в водной среде под влиянием интенсивных механических воздействий в присутствии ПАВ, образующегося в результате омыления введенного в резину растворимого в ней эмульгатора, и активатора регенерации и последующем выделении регенерата из водной дисперсии резины методом электролитической коагуляции или термической сушкой. Диспергирование резины может осуществляться на вальцах или в двухъярусных смесителях непрерывного действия.

Эффективность процесса диспергирования резины зависит при прочих равных условиях от степени оказываемого на нее механического воздействия, типа и содержания эмульгатора, концентрации и режима введения раствора омыляющего агента, природы и количества активатора регенерации резины.

Принципиальная технологическая схема получения регенерата методом диспергирования при-

ведена на рис. 2.13. В двухчервячный смеситель-пластикатор, снабженный рубашкой, непрерывно подается дозаторами резиновая крошка и 5...10 % (масс.) эмульгатора или раствора (суспензии) активатора [1...1,5 ч. на 100 ч. (масс.) резины] в эмульгаторе. В этом аппарате происходит смешение компонентов смеси и пластикация резины вследствие деструкции ее вулканизационной сетки под влиянием механических воздействий.

От степени деструкции (пластичности) резины зависит последующая скорость поглощения ею водного раствора щелочи и средний радиус частиц получаемой дисперсии.

Пластицированный материал, выходящий из смесителя-пластикатора, поступает в первый смеситель-диспергатор, в котором под влиянием механических воздействий происходит внедрение в резину постепенно вводимого (в нескольких зонах по длине рабочей камеры) водного (5...7 %) раствора щелочи, обеспечивается достаточный контакт эмульгатора и щелочи и протекает реакция омыления эмульгатора щелочью. В результате в этом смесителе образуется эмульсия воды в резине.

Во втором смесителе-диспергаторе, работающем аналогично первому, завершается процесс омыления эмульгатора щелочью, происходит обращение фаз и образуется дисперсия резины в воде.

В процессе диспергирования при взаимодействии щелочи со смоляными и (или) жирными кислотами, содержащимися в эмульгаторе, образуются ПАВ, адсорбирующиеся на межфазной поверхности и снижающие уровень поверхностной энергии. Это приводит к снижению прочности и облегчению деформации резины. Образующиеся ПАВ оказывают одновременно стабилизирующее действие на водную дисперсию резины. Гидрофобная поверхность резины адсорбирует из водного раствора анион (его неполярной, углеводородной частью), вследствие чего поверхность резины приобретает отрицательный заряд и около него образуется двойной электрический слой. В результате при сближении частиц резины возникает электростатическое отталкивание,

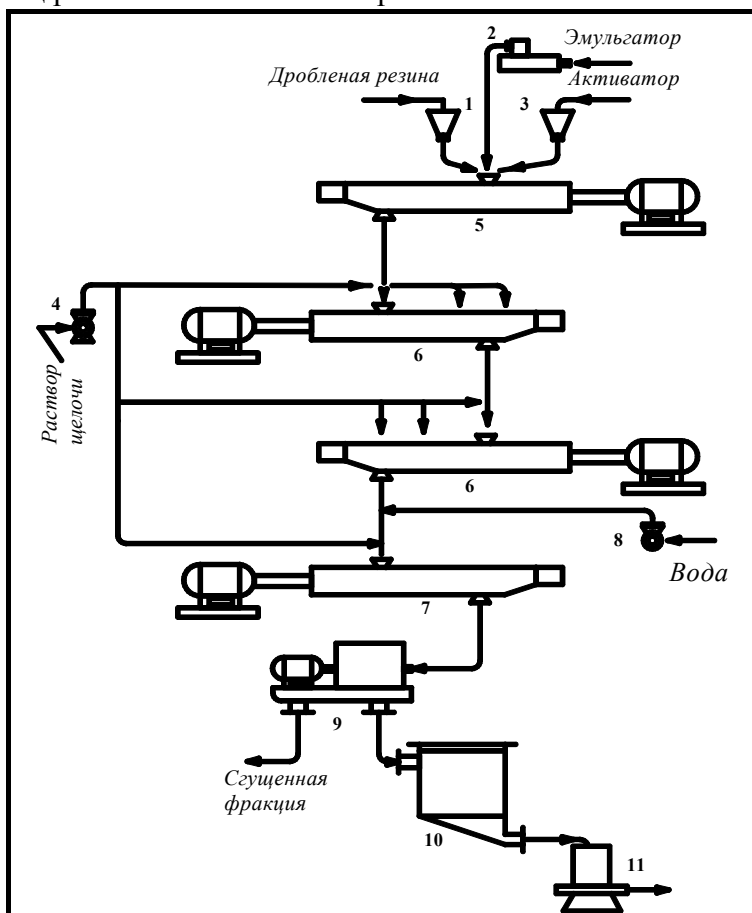


Рис. 2.13 Схема производства дисперсионного порошкового регенерата (диспора):

1 – дозатор дробленой резины; 2 – дозатор эмульгатора; 3 – дозатор активатора; 4 – дозатор раствора щелочи; 5 – смеситель-пластикатор;

6 – смеситель-диспергатор; 7 – смеситель – гомогенизатор; 8 – дозатор воды;
9 – центрифуга; 10 – сушилка; 11 – упаковочный агрегат;
12 – склад готовой продукции

препятствующее их слипанию (т.е. коагуляции). Защитная оболочка препятствует также комбинации радикалов и восстановлению вторичных связей.

Полученная во втором смесителе-диспергаторе водная дисперсия резины поступает в смеситель-гомогенизатор, в котором осуществляется гомогенизация дисперсии и ее постепенное разбавление умягченной водой до концентрации 50 ± 5 % (по массе сухого остатка), обеспечивающей хорошую устойчивость дисперсии.

В водной дисперсии резины могут содержаться частицы диаметром более 100 мкм, а также механические примеси.

Для удаления таких частиц и примесей водная дисперсия резины подвергается разделению в центрифуге непрерывного действия на жидкую и сгущенную фракции.

Из сгущенной фракции после сушки в вальцеленточной установке непрерывного действия получается низкосортный регенерат марки РСД.

Из жидкой фракции дисперсии путем электролитической коагуляции может быть получен дисперсионный регенерат в виде брикетов, а путем термической сушки – в виде порошка.

Высушенный материал подается на линию формовки и упаковки, где он упаковывается в полиэтиленовую пленку.

В первом случае дисперсионный регенерат получается из водной дисперсии резины по технологии, аналогичной выделению каучуков из латексов эмульсионной полимеризации по схеме: электролитическая коагуляция, отжим, сушка, брикетирование (или вальцевание).

Коагуляция осуществляется на коагуляционном каскаде, состоящем из двух коагуляционных емкостей. В первой образуется регенератная крошка, во второй – процесс коагуляции завершается, крошка укрупняется.

После предварительного обезвоживания скоагулированного материала на вибростол он поступает в отжимную машину. Из последней регенератная крошка поступает в сушильную машину. Испытания этого регенерата показали, что по сравнению с шинным регенератом водонейтрального и термомеханического методов он характеризуется более высокой чистотой, отсутствием "крупы", большей условной когезионной прочностью и низкой адгезией к металлическим поверхностям, а его вул-канизаты – более высокой условной прочностью при растяжении, но более низким относительным удлинением.

В связи с этим смеси, содержащие дисперсионный регенерат, превосходят серийные по технологическим свойствам (меньшая адгезия к металлическим поверхностям перерабатывающего оборудования, лучшая прессовка корда и резиновых заготовок) и условной прочности вулканизатов при растяжении.

Более простым и перспективным способом получения регенерата из водной дисперсии резины является ее сушка при повышенных температурах с получением порошкообразного дисперсионного регенерата (диспора).

В процессе сушки частицы резины не подвергаются какому-нибудь заметному термоокислительному воздействию, поскольку из-за наличия на их поверхности влаги они окружены паровой "рубашкой", а пребывание частиц в среде с повышенной температурой является весьма кратковременным.

После сушки порошок поступает в агрегат для упаковки резиновой крошки, где упаковывается в полиэтиленовые мешки. Хранится диспор в условиях, исключающих его контакт с влагой и механическое повреждение мешков.

2.6.3 Техничко-экономическая эффективность применения регенерата в резиновых смесях

Умелое использование регенерата в резиновых смесях позволяет извлекать существенный экономический и технический эффект.

Экономический эффект прежде всего связан с частичной заменой регенератом дефицитного и дорогостоящего каучука и другого сырья, расходуемого современной резиновой промышленностью в больших количествах.

Следствием того, что регенерат представляет собой хорошо подготовленную маточную смесь определенного состава, является интенсификация процесса изготовления резиновых смесей и других технологических процессов производства резиновых изделий.

Интенсификация технологических процессов, заключающаяся в повышении скорости и сокращении их продолжительности, уменьшении удельных энергетических и трудовых затрат, необходимых для их осуществления, в увеличении калибров и улучшении конфекционных свойств резиновых заготовок и технологических свойств резиновых смесей на участке вулканизации, а также улучшение некоторых качественных показателей готовых изделий – тот технический эффект, который в той или иной степени может сопровождать применение регенерата в резиновой промышленности и служить дополнительным источником экономической эффективности.

Экономическая эффективность применения 1 т шинного регенерата в шинной промышленности за счет снижения стоимости резиновых смесей составляет в зависимости от состава смеси, в которой регенерат используется, от 410 до 580 р.

В промышленности РТИ этот эффект в среднем составляет около 440 р на 1 т регенерата. Значительный экономический эффект может быть получен от внедрения новых типов регенерата: шинного дисперсионного порошкового (диспора), бутилового камерного термомеханического и радиационного бутилового диафрагменного.

СПИСОК ЛИТЕРАТУРЫ

- 1 Пономарева В.Т., Лихачева Н.Н., Ткачик З. А. Использование пластмассовых отходов за рубежом // Пластические массы. 2002. № 5. С. 44 – 48.
- 2 Вторичные ресурсы: проблемы, перспективы, технология, экономика: Учеб. пособие / Г.К. Лобачев, В.Ф. Желтобрюхов и др.; Волгоград, 1999. 180 с.
- 3 Одесс В.И. Вторичные ресурсы: хозяйственный механизм использования. М., 1988. 15 с.
- 4 Андрейцев Д.Ф., Артемьева Т.Е., Вильниц С.А. Технические и экономические проблемы вторичной переработки и использования полимерных материалов. М., 1972. 83 с.
- 5 Вторичное использование полимерных материалов / Под ред. Е.Г. Любешкиной. М., 1985, 192 с.
- 6 Васнев В.А. Биоразлагаемые полимеры. Высокомолекулярные соединения. сер. Б. М., 1997. Т. 39. № 12. С. 2073 – 2086.
- 7 Аристархов Д.В., Журавский Г.И. и др. Технологии переработки отходов растительной биомассы, технической резины и пластмассы // Инженерно-физический журнал. 2001. № 6. С. 152 – 156.
- 8 Штарке Л. Использование промышленных и бытовых отходов пластмасс: Пер. с нем. / Под ред. В.А. Брагинского; Л., 1987. 176 с.
- 9 Бобович Б.Б. Утилизация отходов полимеров: Учеб. пособие. М., 1998. 62 с.
- 10 Шляпинтох В.Я. Фотохимические превращения и стабилизация полимеров. М., 1979. 344 с.
- 11 Рэнгби Б., Рабек Я. Фотодеструкция, фотоокисление и фотостабилизация полимеров. М., 1978. 676 с.
- 12 Дуденков С.В., Калашникова С.А., Генин Н.Н. и др. Повышение эффективности заготовки, обработки, переработки и использования вторичных полимерных материалов. Обзорная информация. М., 1979. Вып. 9. 52 с.
- 13 Овчинникова Г.П., Артеменко С.Е. Рециклинг вторичных полимеров: Учеб. пособие. Саратов, 2000. С. 21.
- 14 Гуль В.Е. Структура и прочность полимеров. М., 1978. 328 с.
- 15 Фридман М.Л. Специфика реологических свойств и переработки вторичных полимерных материалов: Пути повышения эффективности использования вторичных полимерных ресурсов: Тез. докл. I Всесоюзн. конф. 1985. Ч. 1. С. 73.
- 16 Родионов А.И., Клушин В.Н. и др. Техника защиты окружающей среды. М.: 1989. 512 с.
- 17 Смиренный И.Н. Другая жизнь упаковки: Монография / И.Н. Смиренный, П.С. Беляев, А.С. Клинков, О.В. Ефремов. Тамбов: Першина. 2005. 178 с.
- 18 Милицкова Е.А., Биоразлагаемые пластики и методы определения биоразложения // Ресурсосберегающие технологии: Экспресс-информация / ВИНТИ. М., 1998. № 4. С. 17 – 27.
- 19 Милицкова Е.А. Рециклинг отходов // Научные и технические аспекты охраны окружающей среды: Обзорная информ. / ВИНТИ. М., 1997. № 3. С. 52 – 70.
- 20 Макаревич А.В. Саморазлагающиеся полимерные упаковочные материалы // Пластические массы. 1996. № 1. С. 34 – 37.

- 21 Макаревич А.В. Полимерные упаковочные материалы // Химия и жизнь. 1994. № 2. С. 45.
- 22 Шаховец С.Е. Концепция ресурсосбережения и утилизации шин // Проблемы экологии и ресурсосбережения при переработке и восстановлении шин: Тез. докл. Междунар. науч.-практ. конф. М., 2001.
- 23 Дроздовский В.Ф. Влияние структуры регенерата на свойства регенерата и качество резин. М.: ЦНИИТЭнефтехим, 1977. 92 с.