

**ГОРЮШИНСКИЙ Валентин Сергеевич**

**СОВЕРШЕНСТВОВАНИЕ РЕЗАНИЯ КОРНЕПЛОДОВ С ОБОСНОВАНИЕМ ПАРАМЕТРОВ  
ИЗМЕЛЬЧИТЕЛЯ**

Специальность 05.20.01 – Технологии и средства  
механизации сельского хозяйства

**АВТОРЕФЕРАТ**

диссертации на соискание ученой степени  
кандидата технических наук

Пенза 2004

Работа выполнена в ФГУ ВПО «Саратовский государственный агроинженерный университет им. Н.И. Вавилова» (г. Саратов) и в лаборатории приготовления полнорационных кормосмесей ГНУ ВИИ-ТиН (г. Тамбов)

**Научный руководитель**    Кандидат технических наук, профессор  
**Кононов Борис Васильевич**

**Официальные оппоненты:** Доктор технических наук, профессор  
**Курочкин Анатолий Алексеевич**

Кандидат технических наук, доцент  
**Лянденбургский Владимир Владимирович**

**Ведущая организация:** Федеральное государственное предприятие  
«Поволжская государственная зональная  
машиноиспытательная станция»  
(ФГУ «Поволжская МИС»,  
п. Усть-Кинельский, Самарская обл.)

Защита состоится 18 июня 2004 г. в 13 часов на заседании диссертационного совета Д 220.053.02 при Федеральном государственном образовательном учреждении высшего профессионального образования «Пензенская государственная сельскохозяйственная академия» по адресу:  
440014, г. Пенза, ул. Ботаническая, 30, ауд. 1246.

С диссертацией можно ознакомиться в библиотеке ФГОУ ВПО «Пензенская государственная сельскохозяйственная академия».

Автореферат разослан «\_\_\_» \_\_\_\_\_ 2004 г.

Ученый секретарь  
диссертационного совета



Уханов

**А.П. Уханов**

---

---

Подписано к печати 7.05.2004

Гарнитура Times New Roman. Формат 60 × 84/16. Бумага офсетная.

Печать офсетная. Объем: 0,93 усл. печ. л.; 0,9 уч.-изд. л.

Тираж 100 экз. С. 345<sup>М</sup>

Издательско-полиграфический центр ТГТУ  
392000, Тамбов, Советская, 106, к. 14

## ОБЩАЯ ХАРАКТЕРИСТИКА РАБОТЫ

**Актуальность темы.** Повышение продуктивности сельскохозяйственных животных и снижение себестоимости получаемой продукции обеспечивается увеличением в рационах сочных кормов, богатых протеином, витаминами и белками. Ценным видом сочных кормов для сельскохозяйственных животных являются корнеклубнеплоды, скармливаемые в чистом виде, в составе комбисилосов и наиболее полно усваивающиеся в составе влажных полнорационных кормосмесей. При введении корнеклубнеплодов в кормосмеси для закладки их на хранение в составе комбисилосов, а также для дачи животным в чистом виде корнеклубнеплоды необходимо предварительно измельчать.

Зоотехническими требованиями предусмотрено измельчение для кормления в чистом виде крупного рогатого скота ломтями толщиной 8...12 мм; для свиней, телят, а также для всех животных в смеси с другими кормами корнеклубнеплоды измельчают до размера пластины шириной от 10 до 30 мм, толщиной 5...10 мм и длиной равной длине продукта. При закладке корнеклубнеплодов в составе комбисилосов их необходимо измельчать так же, как и при выдаче животным в смеси с другими кормами.

Анализ характеристик измельчителей корнеклубнеплодов и универсальных машин, применяемых для их приготовления к скармливанию, показывает, что выпускаемые промышленностью измельчители имеют низкие качественные и эксплуатационные показатели, высокую энергоемкость выполняемого процесса, металлоемки. В этих условиях является актуальным создание измельчителя для подготовки корнеклубнеплодов к скармливанию с использованием ресурсосберегающих технологий измельчения.

Работа выполнена в соответствии с планом НИР ГНУ ВИИТиН.

**Цель работы** – совершенствование резания корнеплодов с обоснованием параметров измельчителя.

**Объект исследования** – измельчение корнеклубнеплодов режущими рабочими органами.

**Предмет исследования** – конструктивно-режимные параметры измельчителя корнеклубнеплодов барабанного типа.

**Научную новизну работы составляют:**

- модель функционирования измельчителя корнеклубнеплодов;
- методика определения усилий, возникающих при резании корнеклубнеплодов;
- теоретическое обоснование параметров измельчающих органов;
- аналитические выражения для определения энергоемкости отделения стружки от куска свеклы и длины стружки.

Практическую ценность **представляют: конструкция устройства для определения усилия резания корнеклубнеплодов, комплект оборудования для лабораторного исследования физико-механических свойств корнеклубнеплодов, опытный образец измельчителя.**

**Достоверность результатов работы** подтверждается сравнительными испытаниями серийного и опытного измельчителей, применением теоретических положений и результатами многофакторного эксперимента.

**Реализация результатов исследований.** На основании выполненных теоретических и экспериментальных исследований с участием автора в проектно-технологическом бюро ВИИТиН была спроектирована и изготовлена «Установка для измельчения корнеплодов» (изделие 286.00.00.000). По результатам производственных и хозяйственных испытаний была разработана техническая документация на опытный образец измельчителя корнеплодов (изделие 402.00.00.000). Теоретические и экспериментальные исследования процесса резания корнеплодов использовались при разработке новой конструкции измельчителя кормов в конструкторском бюро ООО «СЕЛЬМАШ» (г. Сызрань). Производственные испытания измельчителя проходили в колхозе им. Ленина Тамбовского района Тамбовской области.

**Апробация.** Основные положения диссертации доложены, обсуждены и одобрены: на научных конференциях профессорско-преподавательского состава, сотрудников и аспирантов по итогам научно-исследовательской работы СГАУ им. Н.И. Вавилова (г. Саратов, 1982, 1983 гг.); на научной конференции профессорско-преподавательского состава, сотрудников и аспирантов УСХА (г. Ульяновск, 1982 г.); на международной конференции «Пути повышения эффективности АПК в условиях вступления России в ВТО» (г. Уфа, 2003 г.); на международной научно-практической конференции «Агропромышленный комплекс: состояние, проблемы, перспективы» (г. Пенза, 2003 г.).

**Публикации.** Основные положения диссертационной работы опубликованы в 7 научных работах. Новизна конструкции устройства для определения усилия резания подтверждена авторским свидетельством на изобретение СССР № 905702. Все научные работы опубликованы без соавторов.

**Структура и объем диссертации.** Диссертационная работа состоит из введения, четырех разделов, общих выводов, списка использованной литературы из 124 наименований и приложений. Работа изложена на 118 страницах машинописного текста, содержит 12 таблиц, 36 иллюстраций и 6 приложений.

**Научные положения и результаты исследований, выносимые на защиту:**

- модель процесса подготовки корнеклубнеплодов к скармливанию животным;
- теоретическое обоснование конструктивно-режимных параметров измельчителей корнеклубнеплодов барабанного типа;
- опытный образец измельчителя барабанного типа со спирально-оггибающей поверхностью;
- методика экспериментального исследования резания кормовой свеклы ножами различной формы;
- результаты хозяйственных испытаний предложенного измельчителя корнеклубнеплодов.

## **СОДЕРЖАНИЕ РАБОТЫ**

**Во введении** обоснована актуальность работы по повышению эффективности подготовки корнеплодов к скармливанию скоту.

**В первом разделе** «Состояние механизации процесса измельчения корнеклубнеплодов» приведен анализ измельчителей корнеклубнеплодов, на основе которого предложена классификация машин для их измельчения. Намечено перспективное направление совершенствования барабанных измельчителей.

Изучению процесса измельчения корнеклубнеплодов посвящены работы исследователей Е.И. Резника, В.И. Курдюмова, В.А. Богатова, М.В. Лазарева, В.И. Арнаутова, Л.Н. Ромазанова, И.И. Мейлахса, Х.Х. Куйго и др. Ими получены ценные рекомендации по совершенствованию этого оборудования и технологии резания применительно к конструкции каждой машины.

Однако измельчение корнеклубнеплодов требует изучения и дальнейшего совершенствования с учетом физико-механических свойств материала, проявляющихся при его взаимодействии с рабочими органами и ограждающими частями измельчителя.

Поэтому исследованиями было намечено решить следующие задачи:

- разработать модель подготовки корнеклубнеплодов к скармливанию животным;
- выполнить теоретические исследования измельчения машиной с использованием режущих рабочих органов для определения ее конструктивно-режимных параметров;
- провести экспериментальные исследования резания корнеплодов для обоснования его параметров с изучением физико-механических свойств кормовой свеклы;
- изготовить опытный образец измельчителя барабанного типа, испытать его в производственных условиях и дать оценку эффективности его использования.

**Во втором разделе** «Теоретические исследования резания корнеклубнеплодов клиновидным ножом» рассматриваются модели технических систем, описывающие процессы, происходящие при подготовке корнеклубнеплодов для внесения их в комбинированные силосы и к скармливанию. Рассмотрим модель, обусловленную воздействием как внешней среды, так и внутренних процессов, происходящих в системе. На рис. 1 приведена модель функционирования измельчителя корнеклубнеплодов (ККП). В упрощенном виде процесс его функционирования включает в себя три взаимосвязанных блока: загрузка измельчителя (ПЗ); измельчение (ПИ) и выпуск измельченного продукта (ПВ).

В модели измельчителя внешние и внутренние воздействия характеризуют следующие вектор-функции:  $X_{пз}$  – условия (средства) загрузки;

$Y_{пз}$  – влияние параметров загрузки на измельчение и выпуск готового продукта;  $X_{пи}$  – влияние параметров измельчителя на процесс измельчения, влияние параметров измельчаемого материала на процесс измельчения;

$Y_{пи}$  – влияние параметров измельчения на выпуск готового продукта;  $X_{пв}$  – параметры измельчителя и свойства измельченного продукта;  $Y_{пв}$  – влияние параметров выпуска на энергоемкость процесса измельчения.

Вектор-функции  $X_{пз}$ ,  $X_{пи}$ ,  $X_{пв}$  могут быть представлены в виде

$$\begin{aligned} \bar{X}_{пз} &= \bar{X}\{X_{1з}, X_{2з}, X_{3з}, X_{4з}\}; \\ \bar{X}_{пи} &= \bar{X}\{X_{1и}, X_{2и}, X_{3и}, X_{4и}, X_{5и}, X_{6и}, X_{7и}, X_{8и}\}; \\ \bar{X}_{пв} &= \bar{X}\{X_{1в}, X_{2в}, X_{3в}\}, \end{aligned} \quad (1)$$

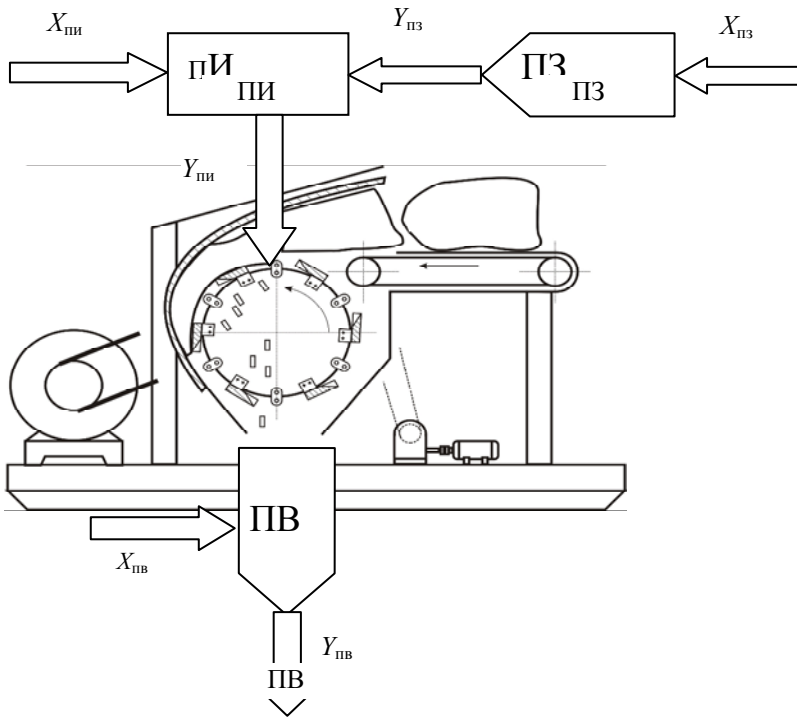


Рис. 1 Модель работы измельчителя ККП:

ПЗ – загрузка измельчителя; ПИ – измельчение;  
ПВ – выпуск измельченного продукта

где  $X_{1з}$  – производительность загружающих устройств;  $X_{2з}$  – размеры загружаемых корней;  $X_{3з}$  – высота слоя загружаемых корней;  $X_{4з}$  – физико-механические и другие свойства загружаемых корней;  $X_{1и}, X_{2и}, X_{3и}, X_{4и}, X_{5и}, X_{6и}, X_{7и}, X_{8и}$  – конструктивные и технологические параметры барабана измельчителя (угол заточки ножей, угол резания, ширина стружки, скорость резания, толщина стружки, диаметр барабана, кривизна и шероховатость поверхности);  $X_{1в}, X_{2в}, X_{3в}$  – показатели конфигурации выпускной части измельчителя.

Таким образом, рассматривая функционирование измельчителя ККП, выявляем факторы, влияющие на этот процесс и возможность оценки значимости каждого из них.

Рассмотрены особенности технологического процесса измельчения корнеклубнеплодов в машинах, отличающихся по типу измельчающего механизма, по виду подпора материала при его измельчении, по конструкции измельчающего органа с получением продукта определенного качества. Учитывая недостатки конструктивных схем измельчителей, применяющихся при измельчении корнеклубнеплодов, предложена конструкция машины (рис. 2), имеющая измельчающий механизм барабанного типа, спиральный корпус, огибающий барабан, обеспечивающий одновременную работу 2-3 ножей и уменьшающий непроизводительное движение неизмельченной части корней. Измельчитель работает следующим образом: подлежащие измельчению корнеплоды подаются транспортером 2 по направлению к барабану 3, попадают в рабочую камеру между ножами барабана и спиральной поверхностью корпуса

6. Ножи пластинчатые с гребенчатыми выступами 4 (диффузионные) делят стружку на дольки, срезая ее с измельчаемого материала, и перемещают клин неизмельченной части, обуславливая тем самым непрерывное ее продвижение до момента полного измельчения. Толщина стружки задается радиальным перемещением валиков 5. Частицы измельченного продукта выбрасываются вниз.

Для нахождения мощности при измельчении корнеклубнеплодов необходимо определить все составляющие силы, возникающие в процессе резания, деформации или другого воздействия со стороны рабочих органов и ограждающих поверхностей. В общем виде для определения полного сопротивления резанию используем рациональную формулу В.П. Горячкина:

$$P_{\text{рез}} = P_0 + P_{\text{деф}} + P_v, \quad (2)$$

где  $P_{\text{рез}}$  – общее сопротивление резанию, Н;  $P_0$  – постоянное сопротивление резанию, Н;  $P_{\text{деф}} = kab$  – сопротивление резанию от деформации стружки, Н;  $P_v = \varepsilon ab v_p^2$  – сопротивление от сообщения стружке скорости, Н.

Для применения этой формулы необходимо определить коэффициенты пропорциональности. Общее сопротивление резанию от деформаций стружки составляет (рис. 3):

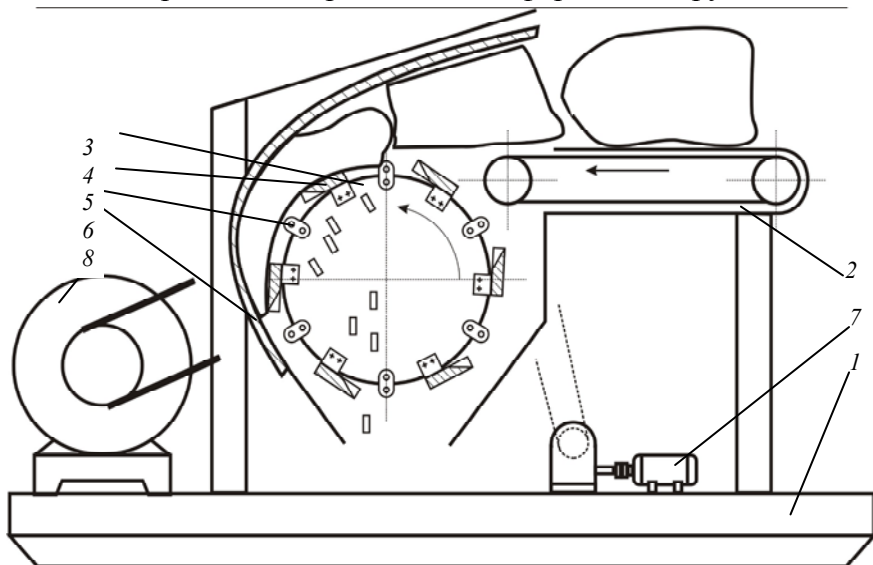


Рис. 2 Схема измельчителя корнеклубнеплодов:

1 – рама; 2 – транспортер; 3 – барабан; 4 – нож пластинчатый с гребенчатыми выступами; 5 – валик, регулирующий толщину стружки; 6 – спиральный корпус; 7 – привод транспортера; 8 – привод барабана

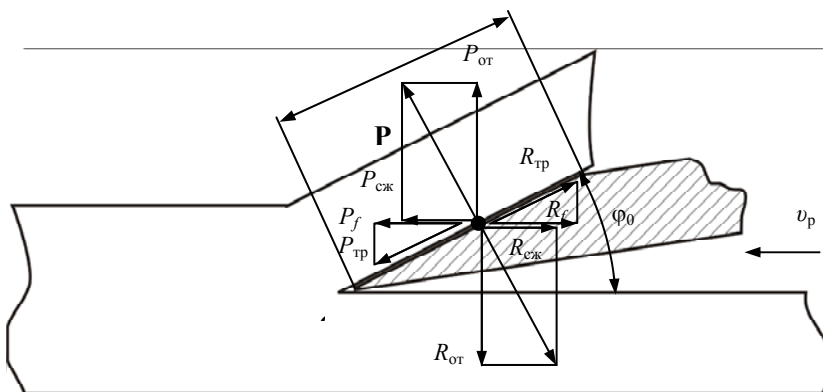


Рис. 3 Схема действия сил и их реакций при изгибе стружки

$$P_{\text{деф}} = P_{\text{сж}} + P_f,$$

где  $P_{\text{сж}}$  – сила, сжимающая стружку, Н;  $P_f$  – сила, необходимая для преодоления трения стружки о нож, Н.

$$\text{В развернутом виде } P_{\text{деф}} = \left[ \frac{Eb^2\varphi}{2C^2} (\sin\varphi_0 + f\cos\varphi_0) \right] ab, \quad (3)$$

где  $\varphi_0 = \alpha$  – угол резания, град;  $E$  – модуль упругости корнеклубнеплода, Па;  $C$  – длина передней грани ножа, м;  $a$  – ширина отрезаемой стружки (длина ножа), м;  $b$  – толщина отрезаемой стружки, м.

Коэффициент пропорциональности  $k$  рациональной формулы В.П. Горячкина будет равен:

$$k = \frac{Eb^2\alpha}{2C^2} (\sin\alpha + f\cos\alpha). \quad (4)$$

Сила  $P_w$ , действующая на стружку (рис. 4), равна

$$P_w = \rho abv_p^2\alpha. \quad (5)$$

Тогда сила сопротивления, препятствующая перемещению ножа

$$P_c = f\rho abv_p^2\alpha.$$

Сила, необходимая для сообщения стружке скорости, будет равна

$$P_v = f\rho abv_p^2\alpha\cos\alpha,$$

где  $v_p$  – скорость резания, м/с.

Коэффициент пропорциональности для третьего члена рациональной формулы В.П. Горячкина для силы резания будет равен

$$\varepsilon = f\rho\alpha\cos\alpha, \quad (6)$$

где  $\rho$  – удельная плотность материала, кг/м<sup>3</sup>;  $f$  – коэффициент трения измельчаемого материала по ножу. Сопротивление стружки по ножу пластинчатому с гребенчатыми выступами (диффузионному)  $P_{\text{дн}}$  составляет (рис. 5)

$$P_{\text{дн}} = fnbl_{\text{пр}} \frac{\delta_n}{\delta_n + s} E, \quad (7)$$

где  $n$  – количество гребенчатых выступов на ноже, шт.;  $l_{\text{пр}}$  – приведенная длина гребенчатых выступов, м;  $\delta_n$  – толщина гребенчатого выступа, м;  $s$  – расстояние между гребенчатыми выступами, м.

Постоянное сопротивление резанию  $P_0$  для кормовой свеклы определено в разделе 3 экспериментальным путем.

Полное сопротивление резанию будет равно сумме сил, определенных по формулам (2), (4), (6).

При резании материала ножом с криволинейной передней гранью угол отклонения стружки изменяется от  $\alpha_1$  до  $\alpha_2$ . Его можно определить по формуле

$$\alpha = \alpha_1 + \frac{\alpha_2 - \alpha_1}{2}. \quad (8)$$

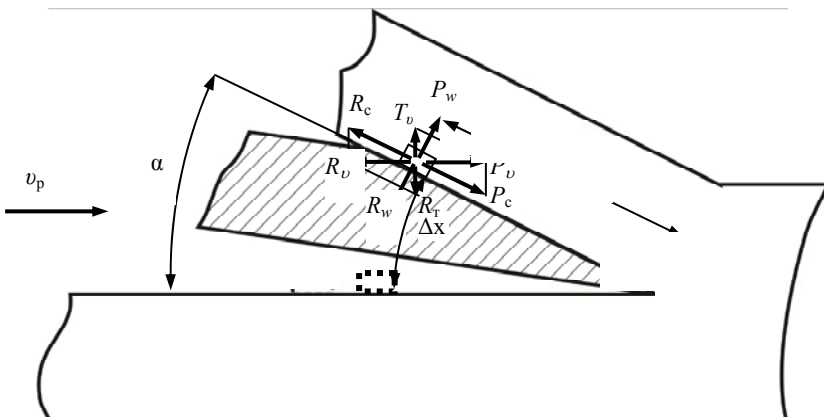


Рис. 4 Схема сил и их реакций отбрасывания стружки

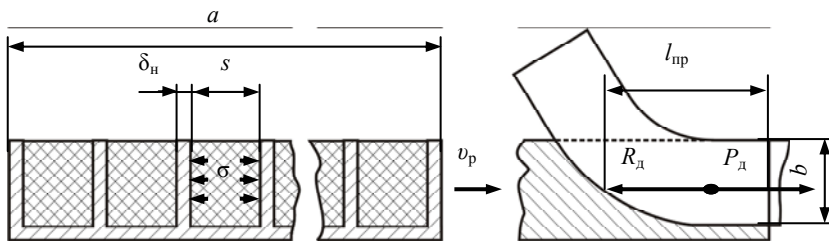
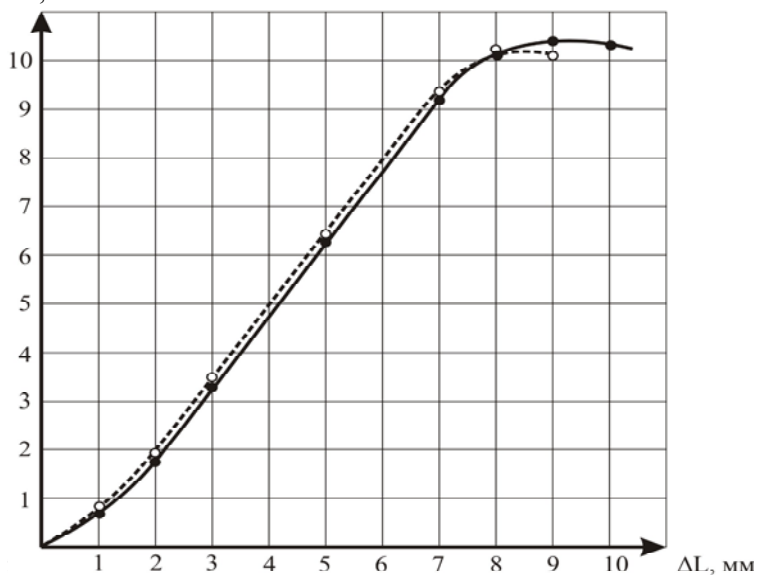


Рис. 5 Схема взаимодействия ножа пластинчатого с гребенчатыми выступами с измельчаемым материалом

Все найденные величины используются в инженерном расчете измельчителя корнеклубнеплодов.

**В третьем разделе** «Экспериментальные исследования процесса резания корнеклубнеплодов» изложены: программа исследований, описания экспериментальных установок, методики проведения опытов, характеристика корма, результаты и анализ экспериментальных исследований. В соответствии с задачами исследований в программу входило уточнение физико-механических свойств кормовой свеклы – как основного вида корнеклубнеплодов, выращиваемых на корм скоту. Исследование прочностных свойств кормовой свеклы было решено произвести в классической, с точки зрения сопротивления материалов, форме по разрушению образца с приложением нагрузки как вдоль, так и поперек волокон. На рис. 6 показаны графики нагружения образцов  $D = 29$  мм и  $L = 36$  мм до разрушения. Графики имеют три ярко выраженных этапа. Первый этап – плавное возрастание напряжения в образце до  $2 \cdot 10^5$  Па. Так как кормовая свекла и



$\Delta L$ ,

Рис. 6 Графики разрушения образцов кормовой свеклы:  
 —●— с приложением нагрузки вдоль волокон; ----○---- с приложением нагрузки перпендикулярно расположению волокон

другие виды корнеклубнеплодов имеют клеточную структуру, на первом этапе клетки образца переходят из природного в напряженное состояние. Второй этап – упругая деформация образца с возрастанием



напряжения от  $2 \cdot 10^5$  до  $8 \cdot 10^5$  Па. Графики деформации образцов свеклы с различным расположением волокон на этапах первом и втором практически совпадают. На третьем этапе увеличение деформации ведет к снижению роста напряжения и к разрушению образцов. Причем напряжение разрушения, предел прочности, кормовой свеклы вдоль и поперек волокон различается незначительно:  $10,33 \cdot 10^5$  Па и  $10,26 \cdot 10^5$  Па соответственно. Относительная деформация при наступлении разрушающих напряжений в образце составляет от 23 до 29 %. Модуль упругости  $E$  при приложении нагрузки возрастает в соответствии с деформацией от  $26,1 \cdot 10^5$  Па до  $49,7 \cdot 10^5$  Па, затем снижается до  $36,9 \cdot 10^5$  Па.

При резании свеклы ножом пластинчатым с гребенчатыми выступами (диффузионным) с получением долек заранее заданных размеров происходит сжатие измельчаемого материала на величину до 10 % от природного состояния, поэтому возникает необходимость определения коэффициента трения кормовой свеклы в указанных условиях. На рис. 7 показан график

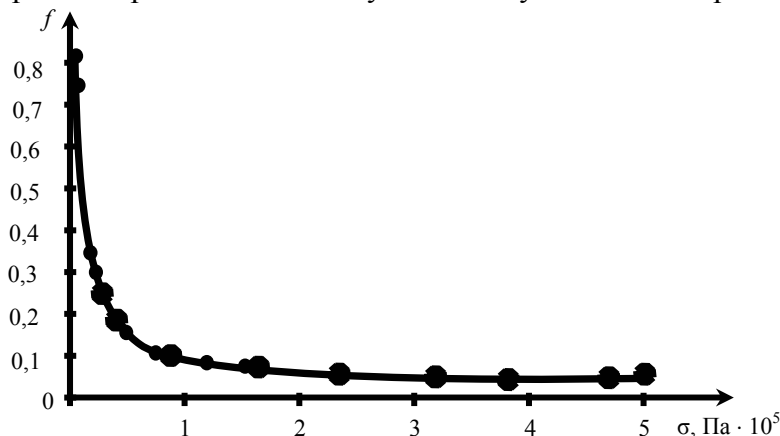


Рис. 7 График изменения коэффициента трения разреза кормовой свеклы по стали в зависимости от давления

изменения коэффициента трения  $f$  разреза кормовой свеклы по стали неокрашенной в зависимости от давления на исследуемую поверхность. Максимальный коэффициент трения наблюдается при давлении  $0,01 \cdot 10^5$  Па и составляет 0,85. При увеличении давления между трущимися поверхностями происходит резкое падение коэффициента трения: давлению  $0,05 \cdot 10^5$  Па соответствует коэффициент трения 0,64; давлению  $0,082 \cdot 10^5$  Па – 0,34; давлению  $0,38 \cdot 10^5$  Па – 0,19. Дальнейшее увеличение давления ведет к снижению коэффициента трения до величины  $f = 0,07$ . Такие изменения связаны с разрушением клеток, прилегающих к зоне трения, и выделением на поверхность трения сока свеклы, выступающего при этом в качестве смазки. Были также получены значения коэффициента трения при давлении до  $5 \cdot 10^3$  Па кожицы кормовой свеклы: по дереву окрашенному  $f = 0,2 \dots 0,4$ ; по дереву неокрашенному  $f = 0,5 \dots 0,6$ ; по резине технической  $f = 0,93 \dots 1,09$ ; по стали окрашенной  $f = 0,51 \dots 0,75$ ; по стали неокрашенной  $f = 0,77 \dots 0,86$ .

В соответствии с задачами в программу исследований входило определение влияния режимов резания (скорость резания, угол резания), конструктивных параметров измельчающих органов (толщина лезвия ножа), технологических параметров (толщина стружки, ширина стружки) на усилие резания. В основу определения конструктивных параметров рабочих органов и режимов процесса резания корнеклубнеплодов положена методика планирования многофакторного эксперимента. За критерии оптимизации выбраны: усилие резания  $P_{рез}$  и усилие отжатия  $P_{отж}$ . Для удобства производства

весь эксперимент разделен на две части. В первой части определяется влияние скорости резания  $v - X_1$ , толщины стружки  $b - X_2$ , влияние угла резания  $\alpha - X_3$  и толщины ножа  $\delta_n - X_4$ .

После реализации первой части эксперимента и обработки данных получена полиномиальная модель процесса резания кормовой свеклы по выбранным оценочным данным:

$$P_{рез} = 27,449 + 1,91X_1 + 4,816X_2 + 7397X_3 + 3,928X_4 + 0,787X_1X_4 + 1,6X_2X_4 + 1,7X_3X_4 + 0,608X_1^2 - 0,459X_2^2 - 0,428X_3^2 \quad (9) \quad X_4^2;$$

$$P_{отж} = 9,096 + 3,323X_1 + 1,605X_2 - 4,8X_3 + 2,389X_4 + 1,219X_1X_2 - 1,781X_1X_3 - 1,894X_1X_4 \quad (10) \quad X_1^2 - 0,634X_2^2 - 2,856X_3^2 - 2,207X_4^2.$$

Продифференцировав уравнения (9), (10), взяв производные первого порядка по каждой переменной и решив их, получаем оптимальные значения  $X_1 \dots X_4$  для усилия резания и усилия отжатия. Величина  $X_{1рез}$  показывает, что оптимальная скорость резания ножом пластинчатым равна  $v_{опт} = 5,45$  м/с. Величина  $X_3$  показывает, что оптимальный угол резания пластинчатым ножом равен  $\alpha = 10^\circ$ .  $X_{1рез}$  и  $X_{3рез}$  находятся в исследуемой области. Величина факторов  $X_{2рез}$ ,  $X_{4рез}$  показывает, что оптимальное их значение находится далеко за пределами области исследования в сторону уменьшения, поэтому толщина стружки выбирается из зоотехнических требований, а толщина ножа выбирается из условия обеспечения его прочности и соответствует  $b = 10$  мм;  $\delta_n = 1$  мм.

Для изучения поверхности отклика вблизи оптимума  $X_{1рез}$ ,  $X_{3рез}$  и интересующей нас области  $X_{2рез}$ ,  $X_{4рез}$  подставляем эти значения факторов в уравнения регрессии (9), (10), кроме двух исследуемых, получаем уравнения, по которым строим двухмерные сечения поверхностей отклика (рис. 8 и 9). На графике (рис. 8) зависимости усилия от изменения скорости  $v$  и толщины стружки  $b$  при угле резания  $\alpha = 10^\circ$  и толщине лезвия ножа  $\delta_n = 1$  мм видно, что оптимальная скорость резания находится в пределах  $v = 3,5 \dots 6$  м/с, причем усилие резания при увеличении толщины стружки с 2 до 14 мм возрастает от  $1,5$  до  $8 \cdot 10^2$  Н/пог.м ножа. На графике (рис. 9) зависимости усилия резания от изменения угла резания  $\alpha$  и толщины ножа  $\delta_n$  при скорости резания  $v = 5,45$  м/с и толщине стружки  $b = 10$  мм видно, что оптимальная область ограничена толщиной ножа  $\delta_n = 2,62$  мм и углом резания  $\alpha = 35^\circ$ , при этом усилие резания составляет  $12 \cdot 10^2$  Н/пог.м. Дальнейшее увеличение указанных параметров ведет к резкому увеличению усилия резания. Усилие отжатия на графике (рис. 8) при  $\alpha = 10^\circ$  и  $\delta_n = 1$  мм находится в отрицательной области. Это значит, что в реальной машине давление от ножа через измельчаемый материал будет передаваться на спиральный корпус. На графике (рис. 9) при  $v = 5,45$  м/с и  $b = 10$  мм в исследуемой области усилие отжатия приближается к нулю.

Во второй части эксперимента, так как качество резания ножа пластинчатого с гребенчатыми выступами, делящими стружку на дольки,

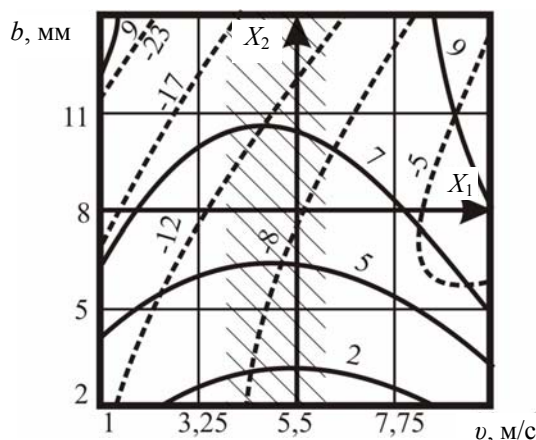


Рис. 8 Двухмерное сечение поверхностей отклика, характеризующее удельное усилие резания  $P_{рез}$  (—) и удельное усилие отжатия  $P_{отж}$ ,  $10^2 \cdot$  Н/пог.м (---) пластинчатым ножом при  $\alpha = 10^\circ$ ;  $\delta_n = 1$  мм

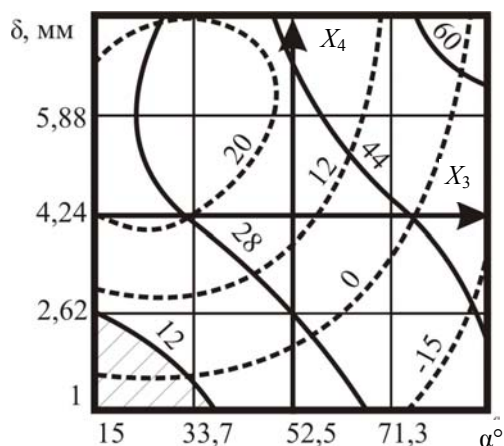


Рис. 9 Двухмерное сечение поверхностей отклика, характеризующее удельное усилие резания  $P_{рез}$  (—) и удельное усилие отжатия  $P_{отж}$   $10^2 \cdot \text{Н/пог.м}$  (-----) при резании пластинчатым ножом  $v = 5,45 \text{ м/с}$ ;  $b = 10 \text{ мм}$

больше удовлетворяет зоотехническим требованиям, чем качество резания ножом пластинчатым, производится изучение влияния расстояния между поперечными пластинами ножа  $s$  на усилие резания при постоянной толщине стенки ножа  $\delta_n = 1 \text{ мм}$ . Учитывая, что в парном взаимодействии дополнительного фактора с тремя остальными могут быть существенные отличия от результатов первой части эксперимента, вводим также их: скорость резания  $v - X_1$ , толщина стружки  $b - X_2$ , угол резания  $\alpha - X_5$  и ширина стружки  $s - X_6$ .

После реализации второй части эксперимента и обработки данных получена полиномиальная модель процесса резания кормовой свеклы по выбранным оценочным показателям для ножа пластинчатого с гребенчатыми выступами (диффузионного):

$$P_{рез}^d = 35,529 - 1,084X_1 + 9,674X_2 + 1,168X_5 - 7,339X_6 + 2,25X_1X_2 + 3,875X_1X_5 + 2,0X_2X_5 - 4,375X_2X_6 - 1,25X_5X_6 + 2,747X_5^2 + 3,621X_6^2; (11)$$

$$P_{отж}^d = -13,203 - 1,442X_2 + 2,711X_5 + 5,035X_6 + 0,717X_1X_6 + 1,126X_2X_5 + 3,284X_2X_6 - 1,253X_5X_6 - 0,747X_1^2 - 0,6(12)^2 + 3,02X_5^2 + 1,652X_6^2.$$

Продифференцировав уравнения (11), (12), взяв производные первого порядка по каждой переменной и решив их, получаем оптимальные значения  $X_1$ ,  $X_2$ ,  $X_5$  и  $X_6$  для усилия резания и усилия отжатия. Так как мощность привода измельчителя находится в прямой зависимости от усилия резания, а усилие отжатия стружки учитывается при прочностном расчете барабана и ограждающего корпуса, так же как и в случае с ножом пластинчатым, все дальнейшие исследования ведем по усилию резания корнеклубнеплодов.

Оптимальная скорость резания находится в исследуемой области и составляет для ножа пластинчатого с гребенчатыми выступами (диффузионного)  $v_{опт} = 6,9 \text{ м/с}$ , оптимальные угол резания  $\alpha = 15,8^\circ$ ; толщина стружки  $b_{опт} = 14,2 \text{ мм}$ ; ширина стружки  $s_{опт} = 16,2 \text{ мм}$ .

Для изучения поверхности отклика вблизи оптимума  $X_1$  и  $X_5$  и интересующей нас области  $X_2$  и  $X_6$  строим двухмерные сечения поверхности отклика. Подставляем в кодированном виде оптимальные значения  $X_1$  и  $X_5$  и интересующие нас значения  $X_2$  и  $X_6$  в уравнения (11) и (12), кроме двух исследуемых, и получаем уравнения, по которым строим двухмерные сечения поверхностей отклика (рис. 10). На рис. 10 показаны зависимости изменения удельного усилия резания и удельного усилия отжатия при постоянном значении толщины стружки  $b = 10 \text{ мм}$  и постоянном значении ширины стружки  $s = 10 \text{ мм}$  с изменением скорости резания  $v$  от 1 до 10 м/с и угла резания  $\alpha$  от 5 до  $45^\circ$ . В начальном этапе до центра эксперимента удельное усилие резания

уменьшается. Увеличение угла резания более 20° и скорости резания более 6 м/с ведет к увеличению усилия резания.

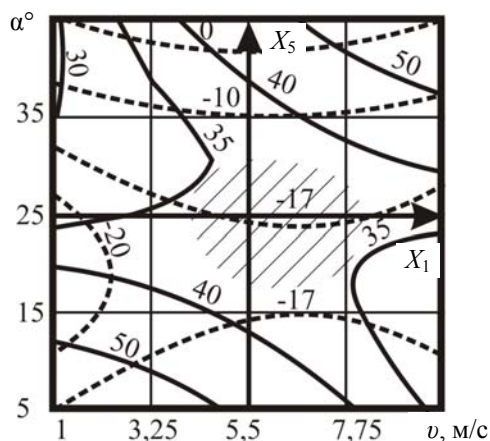


Рис. 10 Двухмерное сечение поверхностей отклика, характеризующее удельное усилие резания  $P_{рез}$  (—) и удельное усилие отжата  $P_{отж}$   $10^2 \cdot \text{Н/пог.м}$  (----) при резании ножом пластинчатым с гребенчатыми выступами  $b = 10 \text{ мм}$ ;  $s = 10 \text{ мм}$

Причем удельное усилие резания примерно равно при минимальных и максимальных значениях переменных  $\alpha$  и  $v$ . Очевидно, в начальном этапе силы, обусловленные трением материала о поверхность ножа, быстро уменьшаются, в дальнейшем с увеличением значений указанных выше переменных резко возрастают силы, вызванные деформацией стружки и необходимостью сообщать ей скорость.

Из уравнения регрессии (9) вычитанием усилия деформации стружки и усилия, необходимого на сообщение стружке скорости, для кормовой свеклы получено удельное усилие  $P_0 = 0,329 \cdot 10^2 \text{ Н/пог.м}$  ножа, которым при  $P_{рез} \geq 10 \cdot 10^2 \text{ Н/пог.м}$  ножа можно пренебречь.

**В четвертом разделе** «Производственные испытания измельчителя корнеклубнеплодов» приведены результаты хозяйственных испытаний предлагаемого измельчителя в колхозе им. Ленина Тамбовского района. При испытании выявлено: производительность измельчителя при измельчении кормовой свеклы составила 24,5 т/ч. Мощность на приводе измельчающего барабана составила 13 кВт, мощность на приводе подающего транспортера – 1 кВт. Базовым для сравнительной оценки работы экспериментальной машины принят измельчитель «Волгарь-5». Годовой экономический эффект от работы экспериментального измельчителя составил 11 177,9 рублей в ценах 2003 года.

#### Общие выводы

1 На основе практического опыта и анализа литературных источников разработана модель подготовки корнеклубнеплодов к скармливанию животным. Анализ рассмотренных схем позволил предложить барабанный измельчитель со спиральным корпусом, огибающим барабан, при реализации которого производительность измельчителя может быть повышена.

2 Теоретические исследования резания корнеклубнеплодов позволили:

- аналитическим путем на основе физико-механических свойств измельчаемого материала определить усилие резания для ножей различной формы;
- определить величину коэффициентов пропорциональности рациональной формулы В.П. Горячкина для расчета усилия резания;
- определить длину стружки, скалываемой ножом при ее изгибе;
- определить расчетный угол резания при криволинейной передней поверхности ножа.

3 Экспериментальные исследования дали возможность:

- уточнить временное сопротивление при разрушении образца кормовой свеклы в продольном и поперечном направлении  $\sigma = 10,25 \dots 10,36 \cdot 10^2 \text{ Па}$ ;
- определить пределы изменения модуля упругости кормовой свеклы  $E = 26,1 \cdot 10^5 \dots 49,7 \cdot 10^5 \text{ Па}$  в зависимости от величины деформации;

– определить коэффициенты трения кормовой свеклы в зависимости от величины нагрузки по различным материалам, используемым при изготовлении ножей и ограждающих поверхностей;

– определить оптимальный угол резания кормовой свеклы как для ножа пластинчатого  $\alpha_{\text{опт}} = 10...15^\circ$ , так и для ножа пластинчатого с гребенчатыми выступами (диффузионного) при толщине стружки в пределах зоотехнических норм  $\alpha_{\text{опт}} = 15...20^\circ$ ;

– определить оптимальную скорость резания кормовой свеклы ножом пластинчатым  $v_{\text{опт}} = 5,45$  м/с, ножом пластинчатым с гребенчатыми выступами  $v_{\text{опт}} = 6,9$  м/с;

– определить усилие резания кормовой свеклы при оптимальных значениях всех факторов: для ножа пластинчатого  $P_{\text{рез}} = 12 \cdot 10^2$  Н/пог.м, для ножа пластинчатого с гребенчатыми выступами  $P_{\text{рез}}^{\text{Д}} = 30...35 \cdot 10^2$  Н/пог.м.

4 Производственные испытания измельчителя корнеклубнеплодов показали работоспособность конструкции; производительность машины, обеспеченная оптимальными условиями измельчения, составила 24,5 т/ч, мощность на приводе 14,0 кВт. Применение опытного образца измельчителя позволило получить экономический эффект 11 177,9 рублей в ценах 2003 года по сравнению с базовым «Волгарь-5».

Основные положения диссертации опубликованы в следующих работах:

1 А. с. СССР № 905702. Копер для измерения работы резания образца корнеплодов / В.С. Горюшинский. – Б.И., 1982. № 5.

2 Горюшинский В.С. Классификация измельчителей корнеклубнеплодов // Механизация заготовки, приготовления и раздачи кормов: Сборник научных работ. – Саратов, 1982. – С. 95 – 100.

3 Горюшинский В.С. Определение усилия резания корнеклубнеплодов барабанными измельчителями // Механизация заготовки, приготовления и раздачи кормов: Сборник научных работ. – Саратов, 1982.

С. 100 – 106.

4 Горюшинский В.С. Теоретическое исследование процесса резания корнеклубнеплодов клиновидным ножом // Механизация заготовки, приготовления и раздачи кормов: Сборник научных работ. – Саратов, 1983. – С. 24 – 33.

5 Горюшинский В.С. Измельчитель корнеплодов // Пути повышения эффективности АПК в условиях вступления России в ВТО: Материалы междунар. конф. – Уфа, 2003. – С. 340 – 341.

6 Горюшинский В.С. Исследование прочностных и других физико-механических свойств кормовой свеклы // Агропромышленный комплекс: состояние, проблемы, перспективы: Материалы междунар. науч.-практ. конф. – Пенза, 2003. – С. 70 – 71.

7 Горюшинский В.С. Оценка функционирования технических систем подготовки корнеклубнеплодов к скармливанию животным // Агропромышленный комплекс: состояние, проблемы, перспективы: Материалы междунар. науч.-практ. конф. – Пенза, 2003. – С. 71 – 72.