

Т.И. ЧЕРНЫШОВА, Н.Г. ЧЕРНЫШОВ

ЭЛЕКТРОННЫЕ КОМПОНЕНТЫ РЭС

Часть I

◆ ИЗДАТЕЛЬСТВО ТГТУ ◆

Министерство образования Российской Федерации
Тамбовский государственный технический университет

Т.И. Чернышова, Н.Г. Чернышов

**ЭЛЕКТРОННЫЕ
КОМПОНЕНТЫ РЭС**

Часть I

Лабораторный практикум по дисциплине
"Интегральные устройства радиоэлектроники"

Издание второе, стереотипное

УМО по образованию в области радиотехники, электроники, биомедицинской техники и автоматизации рекомендует для межвузовского использования для студентов, обучающихся по направлению 551100 и специальностям 200800 и 220500

Тамбов

◆ Издательство ТГТУ ◆
2004

УДК 621.396.69 (0758)

ББК ҫ844я73-5

Ч49

Рецензенты:

Доктор технических наук, профессор
А.А. Чуриков

Доктор технических наук, профессор
Д.А. Дмитриев

Чернышова Т.И., Чернышов Н.Г.
Ч4 Электронные компоненты РЭС: Лабораторный прак-
9 тикум.
2-е изд., стер. Тамбов: Изд-во Тамб. гос. техн. ун-та,
2004. 28 с.

Приведены описания лабораторных работ по исследованию свойств различных элементов радиоэлектронной аппаратуры, даны методики измерений важнейших параметров элементов различных конструкций.

Пособие предназначено для студентов дневного и заочного отделений специальности 200800.

УДК 621.396.69 (0758)

ББК ϕ 844я73-5

© Чернышова Т.И., Чернышов
Н.Г., 2004
© Тамбовский государствен-
ный
технический университет
(ТГТУ), 2004

Учебное издание

ЧЕРНЫШОВА Татьяна Ивановна,
ЧЕРНЫШОВ Николай Генрихович

ЭЛЕКТРОННЫЕ КОМПОНЕНТЫ РЭС

Часть I

Лабораторный практикум

Издание второе, стереотипное

Редактор З. Г. Чернова
Инженер по компьютерному макетированию М. Н. Рыжкова

Подписано к печати 15.09.2004
Формат 60 × 84 / 16. Бумага офсетная. Печать офсетная
Гарнитура Times New Roman. Объем: 1,63 усл. печ. л.; 1,6 уч.-изд. л.
Тираж 100 экз. С. 624^M

Издательско-полиграфический центр
Тамбовского государственного технического университета
392000, Тамбов, Советская, 106, к. 14

ИССЛЕДОВАНИЕ ПОЛУПРОВОДНИКОВЫХ КОНДЕНСАТОРОВ ПЕРЕМЕННОЙ ЕМКОСТИ (ВАРИКАПОВ)

Цель работы: 1 Теоретическое и экспериментальное исследование электрических параметров варикапов.
2 Овладение методикой измерения основных электрических параметров варикапов.

Общие положения

Варикапами называют полупроводниковые диоды, в которых используется барьерная емкость запятого $p-n$ -перехода, зависящая от величины приложенного к диоду обратного напряжения.

Конструктивно устройство варикапа представлено на рис. 1.1. В кристалл кремния 5 с одной его стороны вдавлен в вакууме алюминиевый столбик 4 для получения $p-n$ -перехода, а с другой стороны – сплав золото-сурьма для получения омического контакта 6. Эта структура вплавляется в вакууме в золоченный кристаллодержатель 7. К алюминиевому столбику прикреплен внутренний вывод 2. Соединение кристаллодержателя с баллоном 3 и выводом 1 осуществляется сплавлением в водороде.

Рис. 3.4

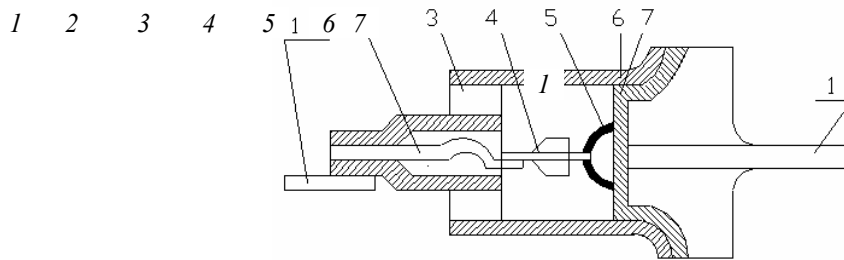


РИС. 1.1 КОНСТРУКЦИЯ ВАРИКАПА

Для проявления у варикапа емкостных свойств к нему необходимо подвести обратное напряжение. Как известно, при отсутствии внешнего напряжения между областями существует контактная разность потенциалов (потенциальный барьер) и внутреннее электрическое поле.

Если к диоду приложить обратное напряжение $U_{обр}$ (рис. 1.2), то высота потенциального барьера между p - и n -областями возрастает на величину приложенного напряжения, возрастает и напряженность электрического поля в $p-n$ -переходе. Внешнее обратное напряжение отталкивает электроны глубже внутрь n -области, а дырки – внутрь p -области. В результате происходит расширение области $p-n$ -перехода и тем больше, чем выше напряжение $U_{обр}$. Таким образом, изменение обратного напряжения, приложенного к $p-n$ -переходу приводит к изменению барьерной емкости диода $C_б$, которая может быть определена из формулы

$$C_б = \frac{\epsilon \epsilon_0 S}{4\pi d}, \quad (1.1)$$

где ϵ – относительная диэлектрическая проницаемость полупроводника, $\Phi/м$; S – площадь $p-n$ -перехода, $мкм$; ϵ_0 – диэлектрическая проницаемость вакуума, $\Phi/м$.

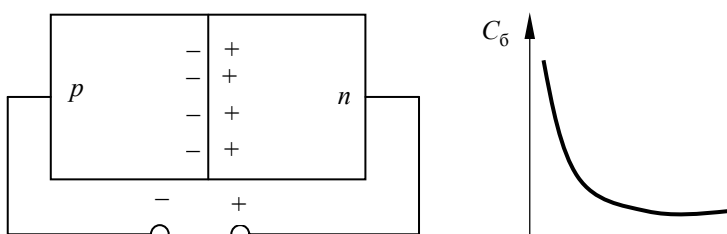


Рис. 1.2 Принцип формирования барьерной емкости

Рис. 1.3 Вольт-фарадная характеристика варикапа

Ширина p - n -перехода зависит от величины приложенного напряжения, следовательно, барьерная емкость зависит от напряжения: при возрастании запирающего напряжения ширина p - n -перехода увеличивается, а его барьерная емкость уменьшается (рис. 1.3).

Области пространственного заряда варикапов разделяются на два вида: а) резкий переход, т.е. ступенчатое изменение концентрации примесей; б) плавный переход. Ширина области резких переходов определяется по формуле

$$d = \sqrt{\frac{\varepsilon \varepsilon_0 (U + \varphi_k)}{2 \pi e N}}, \quad (1.2)$$

где ε – диэлектрическая проницаемость материала (полупроводника), равная 10^4 Ф/м; ε_0 – диэлектрическая проницаемость вакуума; e – заряд электрона, равный $1,6 \cdot 10^{-19}$ Кл; U – величина приложенного напряжения, В; φ_k – контактная разность потенциалов, В (десятичные доли вольта); N – концентрация примесей, равная $3 \cdot 10^{21}$ м⁻³.

При этом барьерная емкость

$$C_0 = S \sqrt{\frac{\varepsilon \varepsilon_0 e N}{8 \pi (U + \varphi_k)}}. \quad (1.3)$$

Для плавных переходов ширина области пространственного заряда определяется выражением

$$d = \sqrt[3]{\frac{3 \varepsilon \varepsilon_0 (U + \varphi_k)}{\pi e a}}, \quad (1.4)$$

где a – градиент примеси, вычисленный по формуле $a \approx N/l$; l – глубина области изменения концентрации, мкм.

Соответственно, барьерная емкость

$$C_0 = S \sqrt[3]{\frac{(\varepsilon \varepsilon_0)^2 e a}{192 \pi^2 (U + \varphi_k)}}. \quad (1.5)$$

Коэффициент перекрытия по емкости определяется отношением максимальной емкости варикапа C_{\max} к минимальной

$$K_c = \frac{C_{\max}}{C_{\min}}. \quad (1.6)$$

Порядок выполнения работы

- 1 Рассчитать барьерные емкости для плавных и резких p - n -переходов по формулам (1.3) и (1.5) при $U = 0 \dots 20$ В, с шагом 2 В. $\varphi_k = 0,1; 0,5; 0,7$, В; $N = 3 \cdot 10^{21}; 3 \cdot 10^{20}; 4 \cdot 10^{20}$, м⁻³; $l = 1; 1,1; 1,3; 1,5$, мкм.
- 2 Результаты проведенных расчетов свести в табл. 1.1.

C_6 , пФ										
------------	--	--	--	--	--	--	--	--	--	--

4 По экспериментальным данным построить график вольт-фарадной характеристики варикапа $C_6 = F_2(U)$.

5 По экспериментальным данным рассчитать коэффициент перекрытия данного варикапа в соответствии с выражением (1.6).

Содержание отчета

- 1 Результаты расчетов C_6 для резких и плавных переходов варикапов.
- 2 Графики вольт-фарадных характеристик для расчетной и экспериментальной частей.

Контрольные вопросы

- 1 Принцип изменения емкости варикапа.
- 2 Конструкция варикапа.
- 3 Эквивалентная схема варикапа.
- 4 Параметры варикапа.
- 5 Особенности применения варикапов в качестве конденсаторов переменной емкости.

Лабораторная работа 2

ИССЛЕДОВАНИЕ ПАРАМЕТРОВ ГЕРКОНОВ

Цель работы: 1 Исследование основных параметров герконов.

- 2 Овладение методикой измерения статических и динамических параметров герконов.

Общие положения

Герконы (герметизированные контакты) относятся к группе контактных устройств. Они представляют собой цилиндрическую стеклянную колбу с впаянными в нее двумя или тремя контактами. Контакты изготавливаются из магнитомягкого сплава в виде плоских лепестков, свободные концы которых внутри колбы отстают друг от друга на расстоянии 30 ... 150 мкм. Принцип работы геркона заключается в намагничивании контактов внешним магнитным полем и их взаимном притягивании. Внешнее магнитное поле (управляющее) можно создавать как постоянным магнитом, так и с помощью электромагнитов (герконовые реле). Так как коммутируемый герконом ток значителен, то для снижения переходного сопротивления контактов и предотвращения их залипания соприкасающиеся поверхности контактов покрывают серебром, золотом, и другими благородными металлами. Для уменьшения при размыкании контактов образующейся между ними искры, стеклянную колбу заполняют инертным газом или в ней создают разряжение.

Промышленность выпускает герконы с нормально разомкнутыми, нормально замкнутыми, переключающимися контактами. Характеристиками герконов являются высокое сопротивление изоляции (более 10^9 Ом), большой срок службы (до 10^8 срабатываний), малое переходное сопротивление (0,05 ... 0,2 Ом), большой диапазон температур (-60 ... $+150$ °С), возможность коммутации цепей с малыми токами (единицы мкА) и частотой до 100 МГц. Важнейшими параметрами геркона считают предельную частоту коммутации и магнитодвижущую силу срабатывания (в ампервитках). Эти параметры для каждого типа герконов определяют из справочных таблиц.

Описание лабораторного стенда и принципиальной схемы

На лицевую панель лабораторного стенда (рис. 2.1) выведены ручки управления, переключатели рода работ, светодиод индикации срабатывания геркона, клеммы для подключения миллиамперметра и осциллографа.

Стенд предназначен для определения магнитодвижущей силы срабатывания геркона $F_{ср}$ (в ампер-витках), тока срабатывания и отпускания $I_{ср}$ и $I_{отп}$ (в миллиамперах), времени срабатывания и вибрации контактов ($t_{ср}$ и $t_{вибр}$ – в миллисекундах).

Принципиальная схема лабораторной установки представлена на рис. 2.2. Она состоит из двух частей, предназначенных для измерения статических и динамических параметров и коммутируемых переключателем S_1 "Д/С".

Часть схемы, предназначенная для измерения статических параметров, состоит из цепи обмотки геркона (R_8, R_{10}, W_2), цепи геркона (R_9, Γ_2), светодиода SD_1 , миллиамперметра и переключателя рода измерений "R/I" S_2 .

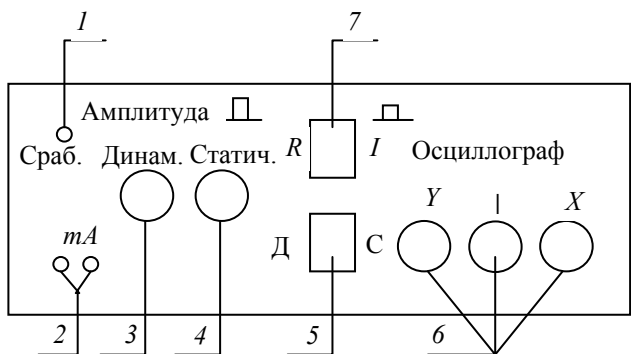


Рис. 2.1 Схема лабораторного стенда:

- 1 – индикатор замыкания геркона; 2 – клеммы подключения миллиамперметра;
- 3 – регулятор амплитуды при динамических испытаниях;
- 4 – регулятор напряжения при статических испытаниях;
- 5 – переключатель "динамические–статические испытания";
- 6 – клеммы подключения осциллографа; 7 – переключатель измеряемого параметра (сопротивления контактов – ток срабатывания–отпускания)

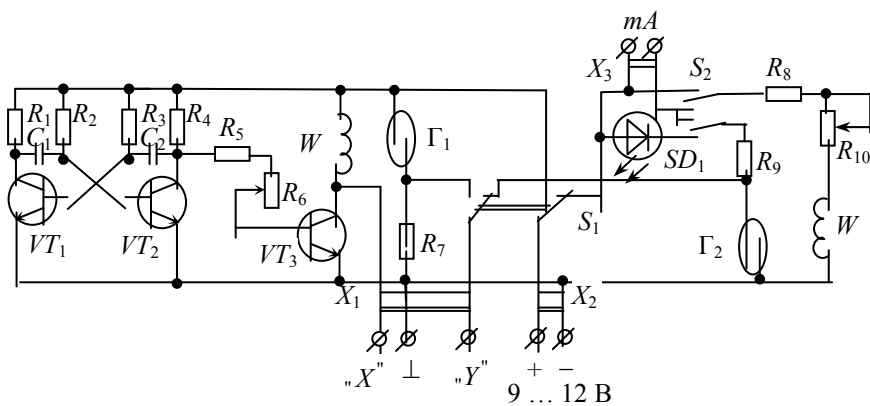


Рис. 2.2 Принципиальная схема лабораторного стенда

В верхнем по схеме положении переключателя S_2 измеряется сопротивление контактов геркона. При этом ток от источника питания протекает через резисторы R_8 и R_{10} и обмотку W_2 , создавая в ней магнитное поле, замыкающее контакты геркона. Ток через контакты ограничивается резистором R_9 и измеряется миллиамперметром. По показаниям миллиамперметра и милливольтметра, подключаемого к клеммам "У" и "⊥", определяют сопротивление контактов по формуле $R_k = U/I$.

В нижнем положении переключателя S_2 цепь обмотки геркона (R_8, R_{10}, W_2) включается последовательно с миллиамперметром, а цепь геркона (R_9, Γ_2) – со светодиодом SD_1 "Сраб.". При медленном вращении движка переменного резистора R_{10} изменяется ток через обмотку W_2 , который фиксируется миллиамперметром. При превышении током некоторого значения магнитное поле замыкает контакты геркона, что индицируется светодиодом SD_1 "Сраб.". Значение тока, показываемое миллиамперметром, и будет током срабатывания I_{cp} . Вращая движок переменного резистора R_{10} в обратную сторону, добиваются погасания светодиода (размыкания контактов геркона) и считывают значения тока отпускания $I_{отп}$ по шкале миллиамперметра.

Вторая часть схемы предназначена для снятия динамических характеристик геркона t_{cp} и $t_{выбр}$. Она состоит из генератора звуковой частоты (около 100 Гц), собранного по мультивибраторной схеме на транзисторах VT_1 и VT_2 , резисторах $R_1 \dots R_4$ и конденсаторах C_1, C_2 . Генерируемое им прямоугольное напряжение через ограничивающий R_5 и регулирующий R_6 резисторы подается на базу усилительного транзистора VT_3 , коллекторный ток которого течет через обмотку геркона W_1 . Геркон Γ_1 переключается с частотой генератора. Напряжение, пропорциональное напряжению на герконе, снимается с ограничивающего резистора R_7 и подается на вход У осциллографа. Напряжение, снимаемое с транзистора VT_3 и пропорциональное напряжению на обмотке, подается на вход Х внешней развертки осциллографа. На экране осциллографа фиксируется время запаздывания замыкания контактов геркона относительно сигнала на катушке (обмотке) и время вибрации контактов.

Порядок выполнения работы

1 Снятие статических параметров геркона производится при установке переключателя "Д/С" в положение "С".

1.1 Переключатель "R/I" установить в положение "I".

1.2 Миллиамперметр подключить к разъему "mA".

1.3 Ручку "Стат." повернуть против часовой стрелки до упора.

1.4 Медленно вращая ручку "Стат." по часовой стрелке, добиться зажигания светодиода "Сраб." и по шкале миллиамперметра считать I_{cp} .

1.5 Медленно вращая ручку "Стат." против часовой стрелки, добиться погасания светодиода "Сраб." и считать по шкале миллиамперметра значение $I_{отп}$.

1.6 Определить магнитодвижущую силу срабатывания геркона F_{cp} по формуле

$$F_{cp} = \frac{I_{cp} n}{1000},$$

где I_{cp} – полученное значение тока срабатывания, mA; n – число витков (для данного случая $n = 1700$);

F_{cp} – магнитодвижущая сила (в ампервитках).

1.7 Переключатель "R/I" установить в положение "R".

1.8 Движок "Стат." установить в крайнее положение по часовой стрелке.

1.9 Милливольтметр подключить к клеммам "У" и "⊥".

1.10 По показаниям миллиамперметра и милливольтметра найти R_k по формуле $R_k = U/I$.

2 Снятие динамических характеристик герконов производится при установке переключателя "Д/С" в положение "Д":

2.1 подключить двухлучевой осциллограф к клеммам "У" – "⊥" – "Х" стенда, причем кабель, подключенный к клеммам "У" и "⊥", соединяют с гнездом "Вход 1", а кабель, подключенный к клемме "Х" стенда (штекер ⊥ кабеля остается неподключенным, т.к. это корпус прибора, а вы его уже подключили), соединяют с гнездом "Вход 2" осциллографа. Переключателями "mV" и "Множитель" для каждого входа осциллографа установить удобный для наблюдения размах сигнала на экране (начальное положение

ние переключателей: "mV – 10", "Множитель – 1000"). Переключателем длительности развертки устанавливают удобную для наблюдения длину импульса на экране (начальное положение "Время – 10 μs");

2.2 определить t_{cp} и $t_{вибр}$ (см. рис. 2.3).

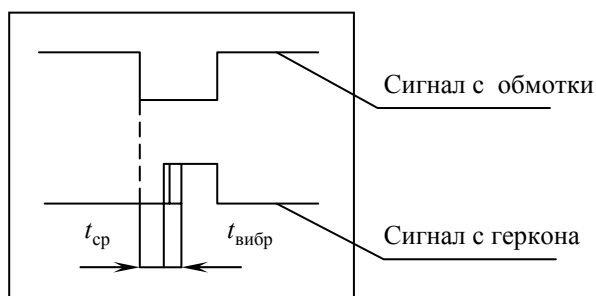


Рис. 2.3 Осциллограмма сигналов

Примечание: Сигнал обмотки W_1 инвертирован относительно сигнала с геркона из-за данного варианта подключения осциллографа к схеме.

Содержание отчета

- 1 Принципиальная схема установки.
- 2 Результаты измерений статических и динамических характеристик.

Контрольные вопросы

- 1 Опишите устройство и принцип работы геркона.
- 2 Перечислите достоинства и недостатки герконов.
- 3 Приведите примеры возможных областей применения герконов.
- 4 Опишите устройство и принцип работы герконовых реле.
- 5 Перечислите основные параметры герконовых реле.
- 6 Дайте сравнительный анализ герконовых реле с другими средствами коммутации.
- 7 Опишите процедуру снятия динамических характеристик геркона.
- 8 Опишите процедуру снятия статических характеристик геркона.
- 9 Возможна ли коммутация герконовым реле цифровых сигналов?

Лабораторная работа 3

ИССЛЕДОВАНИЕ ПОЛОСОВОГО ФИЛЬТРА НА ПОВЕРХНОСТНЫХ АКУСТИЧЕСКИХ ВОЛНАХ

Цель работы: 1 Ознакомление с принципом действия фильтра на поверхностных акустических волнах (ПАВ).
2 Измерение амплитудно-частотной характеристики (АЧХ) полосового фильтра на ПАВ.

Приборы и оборудование: генератор, частотомер, вольтметр, полосовой фильтр на ПАВ.

Общие положения

Фильтры на ПАВ относятся к акустоэлектронным фильтрам. Их действие основано на создании и движении динамических неоднородностей в виде дискретных упругих деформаций вдоль поверхности

пьезоэлектрической подложки. Рабочий диапазон частот фильтров на ПАВ находится в пределах $1 \dots 10^3$ МГц.

Фильтры на ПАВ имеют принципиальные преимущества перед другими фильтрами, основанными на эффекте преобразования электрических колебаний в акустические. В устройствах на ПАВ объемные волны не применяются.

Для того, чтобы использовать поверхностные волны для создания фильтров, необходимо с помощью электрических сигналов во входном преобразователе возбудить их, а затем в выходном преобразователе вновь превратить в электрические сигналы.

Поверхностные акустические волны формируют тонкий, соизмеримый с длиной волны, слой с динамическими неоднородностями в виде упругих деформаций, имеющих дискретный характер. Это позволяет осуществлять преобразования электрических волн в акустические во входном преобразователе и обратно в выходном путем использования тонких металлических штырей (электродов), напыленных на поверхности звукопровода (подложки), обладающего пьезоэлектрическим эффектом.

Существует много методов возбуждения поверхностных волн. Наиболее часто используется метод, основанный на использовании в преобразователе встречных штырей (ВШП – встречно-штыревые преобразователи). Он удачно сочетается с технологическими методами микроэлектроники. Схематично такой преобразователь показан на рис. 3.1.

Основными разновидностями ВШП являются: эквидистантный преобразователь (с одинаковыми расстояниями между штырями); неэквидистантный преобразователь (с различными расстояниями между штырями); неаподизированный преобразователь (с одинаковыми перекрытиями штырей); аподизированный (взвешенный) преобразователь (с различной степенью перекрытия штырей w) и др.

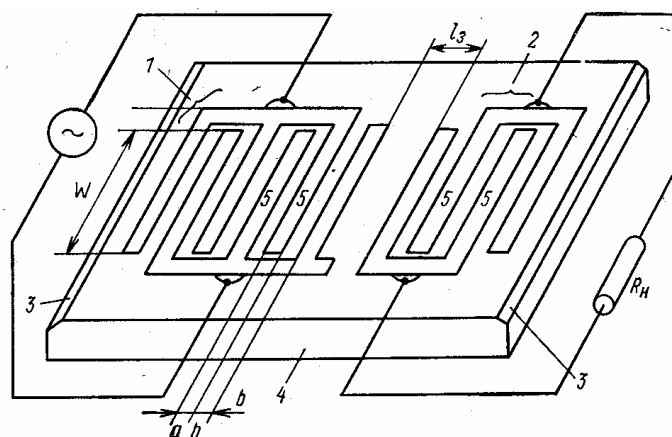


Рис. 3.1 Фильтр на ПАВ:

- 1 – входной преобразователь; 2 – выходной преобразователь; 3 – поглотитель;
4 – звукопровод; 5 – штыри (нанесенные методом вакуумного напыления металлические электроды)

Как видно из рис. 3.1, если приложить к штырям входного преобразователя электрическое напряжение высокой частоты, обеспечить согласование частоты f с шагом ВШП, то под влиянием поля произойдет деформация в пьезоэлектрике, которая со скоростью $v_{\text{пов}}$ распространится в обе стороны от каждого промежутка; если a – ширина штырей, h – расстояние между штырями, то шаг ВШП

$$b = a + h.$$

Если шаг ВШП согласован с длиной волны, то деформации, вызванные каждым промежутком, суммируются, образуя суммарную поверхностную волну.

Суммирование происходит за счет того, что локальная деформация, образовавшаяся под одним из промежутков, начинает перемещаться в противоположных направлениях и проходит расстояние $\lambda_{\text{пов}} / 2$ до следующего промежутка. Она оказывается там в тот момент, когда следующая полуволна внешнего напряжения достигнет максимума и создаст свою деформацию, которая, складываясь с пришедшей от соседнего промежутка, создаст суммарную деформацию. Это имеет место при выполнении равенства

$$2b = \lambda_{\text{пов}} = v_{\text{пов}} / f,$$

где $\lambda_{\text{пов}}$ – длина поверхностной акустической волны.

Так происходит многократно под всеми промежутками, и суммарная волна распространяется по звукопроводу. Эта волна достигает выходного преобразователя, где происходит обратное преобразование деформаций в электрическое напряжение. Обратное преобразование обусловлено тем, что деформации пьезоэлектрика, вызванные поверхностной волной, приводят к появлению электрического напряжения на штырях выходного преобразователя, причем знак напряжения, наведенного на соседних парах штырей при согласовании ВШП с частотой, будет противоположный из-за обратного чередования штырей. Это позволяет сформировать в выходном преобразователе дипольное переменное электрическое напряжение с частотой входного сигнала.

Чем больше штырей содержит преобразователь, тем он эффективнее и тем большая накапливается деформация. Одновременно с этим более жесткие требования предъявляются к точности выполнения штырей, к стабильности скорости распространения волны и частоты сигнала. Очевидно, что суммирование будет иметь место только при $a + h = \lambda_{\text{пов}} / 2$. Зависимость отклика от частоты можно использовать для получения эффекта фильтрации. Фильтры на ПАВ по природе функционирования являются полосовыми со средней частотой, зависящей от размеров штырей.

Минимальная частота фильтра на ПАВ определяется возможными размерами звукопровода, которые зависят от технологии изготовления и составляют обычно не больше 50 ... 300 мм, а также от требований к относительной полосе частот, т.е. от количества пар штырей и числа преобразователей. На практике фильтры на ПАВ используются на частотах выше 1 МГц.

Электрическая схема лабораторной установки приведена на рис. 3.2. В лабораторной установке используется полосовой фильтр на ПАВ типа ФПЗП9-451 с шириной полосы пропускания 5,5 МГц, неравномерностью АЧХ в полосе пропускания не более 2 дБ, коэффициентом передачи в полосе пропускания, равным 0,55.



Рис. 3.2 Схема лабораторной установки

Порядок выполнения работы

- 1 Собрать схему установки, как показано на рис. 3.2.
- 2 Для снятия амплитудно-частотной характеристики фильтра установить частоту генератора по указанию преподавателя и проконтролировать ее при помощи частотомера, затем записать показания вольтметра. Постепенно увеличивая частоту генератора до тех пор, пока не произойдет значительного снижения амплитуды сигнала, через равные значения Δf снимать показания вольтметра.
- 3 Построить амплитудно-частотную характеристику в области среза фильтра.

Содержание отчета

- 1 График амплитудно-частотной характеристики.
- 2 Оценка полученных результатов.

Контрольные вопросы

- 1 Обозначение полосового фильтра на схеме.
- 2 Рабочий диапазон частот фильтров на ПАВ.
- 3 Встречно-штыревые преобразователи, их разновидности.
- 4 Принцип действия фильтров на ПАВ.
- 5 Чем определяется минимальная частота фильтров на ПАВ?

ИССЛЕДОВАНИЕ РАБОТЫ ОПТОПАРЫ

Цель работы: 1 Изучить принцип работы оптопары.
2 Овладеть методикой измерения основных характеристик оптопары.

Общие положения

Оптоэлектронный прибор содержит одновременно источник и приемник световой энергии. Для оптопары как входным, так и выходным параметром является электрический сигнал, причем гальваническая связь между входной и выходной цепями отсутствует. В качестве излучателя оптопары могут быть использованы инфракрасный излучающий диод, светоизлучающий диод, люминесцентный излучатель или полупроводниковый лазер. Наибольшее распространение в настоящее время получил инфракрасный излучающий диод, что объясняется простотой его структуры, управления и высоким кпд. В качестве приемника оптопары находят применение фоторезистор, фотодиод, фототранзистор и др.

Для усиления и согласования выходного сигнала оптопары со стандартным уровнем напряжения, используемым для передачи и преобразования цифровых сигналов, служат оптоэлектронные микросхемы. В них применяются, как правило, диодная оптопара (как обладающая максимальным быстродействием) и импульсный усилитель.

Принципиальная электрическая схема лабораторного стенда представлена на рис. 4.1.

На лицевой панели лабораторного стенда размещены выключатель питания стенда с индикатором включения и схема лабораторной установки с клеммами для подключения измерительных приборов.

Схема стенда состоит из генератора прямоугольных импульсов, собранного на элементах $D1.1$, $D1.2$, R_1 , R_2 , C_1 , буферного усилителя на элементах $D1.3$ - $D1.6$, R_4 , переключателя режимов измерения S и цепи оптопары $VU1$, R_4 , R_5 , R_H . Переключателем S выбирают режим работы стенда: в положении 2 импульсы генератора подаются на светоизлучающий диод и производится снятие динамических характеристик работы оптопары; в положении 1 переключателя снимаются статические характеристики оптопары.

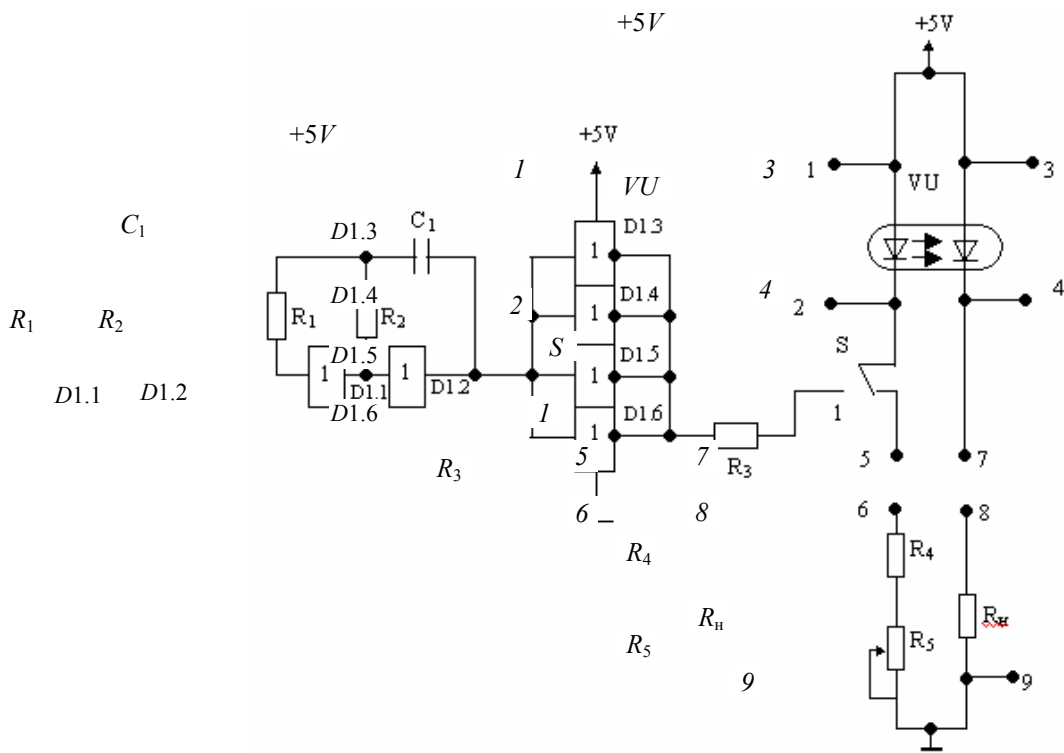


Рис. 4.1 Принципиальная электрическая схема

Порядок выполнения работы

- 1 Снять статические характеристики работы оптопары $I_{\text{ВЫХ}} = f(I_{\text{ВХ}})$, $U_{\text{ВЫХ}} = f(U_{\text{ВХ}})$, $U_{\text{ВЫХ}} = f(I_{\text{ВХ}})$.
 - 1.1 Переключатель S перевести в положение 1, резистор R_5 установить на минимум.
 - 1.2 Получить зависимость $I_{\text{ВЫХ}} = f(I_{\text{ВХ}})$.
 - 1.3 Поочередно включая амперметр между точками 5–6 и 7–8 (причем, когда снимаются показания между точками 5–6, то точки 7–8 необходимо замкнуть перемычкой и наоборот) и увеличивая при этом сопротивление R_5 до максимума, необходимо снять показания тока в цепи светодиода и фотодиода.
 - 1.4 Данные опыта занести в табл. 4.1.
 - 1.5 Получить зависимость $U_{\text{ВЫХ}} = f(U_{\text{ВХ}})$.
 - 1.6 Установить в точках 5–6 и 7–8 перемычки, резистор R_5 выставить на минимум.

Таблица 4.1

№	$I_{\text{ВЫХ}} = f(I_{\text{ВХ}})$		$U_{\text{ВЫХ}} = f(U_{\text{ВХ}})$		$U_{\text{ВЫХ}} = f(I_{\text{ВХ}})$	
	$I_{\text{ВЫХ}}, \text{mA}$	$I_{\text{ВХ}}, \text{mA}$	$U_{\text{ВЫХ}}, \text{V}$	$U_{\text{ВХ}}, \text{V}$	$U_{\text{ВЫХ}}, \text{V}$	$I_{\text{ВХ}}, \text{mA}$
1						
2						
...						
8						

- 1.7 Поочередно включая вольтметр между точками 1–2 и 3–4 и увеличивая при этом сопротивление R_5 до максимума, необходимо снять восемь показаний напряжения в цепи светодиода и фотодиода.
- 1.8 Данные опыта занести в табл. 4.1.
- 1.9 Получить зависимость $U_{\text{ВЫХ}} = f(I_{\text{ВХ}})$.
- 1.10 Установить в точках 7–8 перемычку, а резистор R_5 выставить на минимум.
- 1.11 В точках 5–6 включить амперметр, а в точках 3–4 вольтметр.
- 1.12 Увеличивая сопротивление R_5 до максимума, снять восемь показаний приборов. Данные опыта занести в табл. 4.1.
- 2 Снять динамические характеристики оптопары.
 - 2.1 Переключатель S перевести в положение 2.

2.2 Подключить один канал осциллографа к точкам 2–9, а второй канал к точкам 4–9 и снять осциллограммы, соответствующие работе оптопары без нагрузки.

2.3 До снятия осциллограмм, соответствующих работе оптопары под нагрузкой, установить переключку между точками 7–8.

Содержание отчета

- 1 Принципиальная схема установки.
- 2 Результаты измерения статических и динамических характеристик оптопары.

Контрольные вопросы

- 1 Опишите процедуру снятия статических характеристик оптопары.
- 2 Опишите процедуру снятия динамических характеристик оптопары.
- 3 Назовите основные типы существующих оптопар, их достоинства и недостатки.
- 4 Приведите основные параметры, характеризующие оптопару.
- 5 Опишите устройство и принцип работы диодной оптопары.
- 6 Чем обусловлено появление на выводах оптопары фото-эдс и каково ее значение?
- 7 Изобразите схему подключения диодной оптопары в цепь передачи цифровых сигналов.
- 8 Возможно ли параллельное и последовательное включение диодных оптопар?
- 9 Приведите примеры электронных устройств, в которых могут применяться оптопары.
- 10 Какие требования необходимо выполнить при выборе оптопары, реализующей гальваническую развязку в электрической цепи?

Лабораторная работа 5

ИССЛЕДОВАНИЕ КВАРЦЕВОГО РЕЗОНАТОРА

Цель работы: 1 Изучить устройство и принцип работы кварцевого резонатора.
2 Овладеть методикой определения рабочей частоты кварцевого резонатора.

Общие положения

Пьезоэлектрики представляют собой кристаллические вещества, при сжатии или растяжении в определенных направлениях возникает электрическая поляризация даже в отсутствие электрического поля (прямой пьезоэффект). Следствием прямого пьезоэффекта является обратный пьезоэффект – появление механической деформации под действием электрического поля. Связь между механическими и электрическими переменными (деформацией и электрическим полем) носит в обоих случаях линейный характер.

Пьезоэффекты наблюдаются только в кристаллах не имеющих центра симметрии.

Кварцевый резонатор представляет собой кристалл пьезоэлектрика, упругие колебания которого могут быть вызваны приложением электрического поля, и эти колебания в свою очередь генерируют напряжение на гранях кристалла.

Конструктивное устройство кварцевого резонатора показано на рис. 5.1.

На поверхности кристалла кварца 1 размещены металлические пластины 2, выполняемые, как правило, методом замыкания, которые подключены к выводам 3. Вся конструкция размещается в герметичном корпусе 4, который может быть выполнен из металла или стекла.

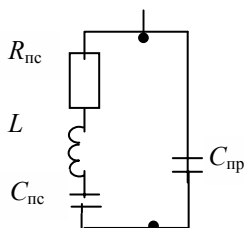
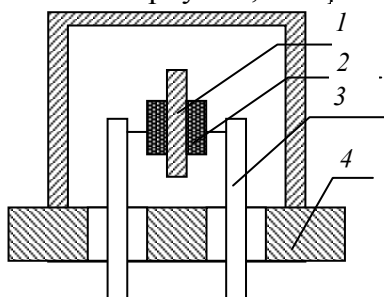


Рис. 5.1 Конструкция кварцевого резонатора

Рис. 5.2 Эквивалентная электрическая схема

Современные кварцевые резонаторы выпускаются в различных конструктивных исполнениях: с штекерными выводами, для установки в специальные разъемы, с гибкими выводами для монтажа в печатные платы и в виде безвыводных элементов поверхностного монтажа.

Вследствие микроминиатюризации современных радиоэлектронных средств последний тип конструктивного исполнения находит более широкое применение.

На рисунке 5.2 приведена эквивалентная электрическая схема кварцевого резонатора. В ее состав входят последовательная и параллельная резонансные цепи, состоящие из последовательного сопротивления R , индуктивности L , последовательной емкости $C_{пс}$ и параллельной емкости $C_{пр}$. Она содержит пару близко расположенных резонансных частот последовательного и параллельного резонанса, отличающихся друг от друга не более, чем на 1 %. Результатом этого эффекта является резкое изменение реактивного сопротивления с частотой. Высокая добротность Q кварцевого резонатора (обычно около 10 000) и хорошая стабильность делают естественным его применение как задающего элемента в генераторах и фильтрах с улучшенными параметрами.

В схемах с кварцевыми резонаторами, как и в LC-генераторах, вводят положительную обратную связь и обеспечивают надлежащее усиление на резонансной частоте, что приводит к возникновению автоколебаний. Кварцевые резонаторы выпускаются на диапазон частот 10 ... 250 мГц, что позволяет широко применять их в самых разнообразных радиоэлектронных схемах.

На рисунке 5.3 приведена схема лабораторного стенда.

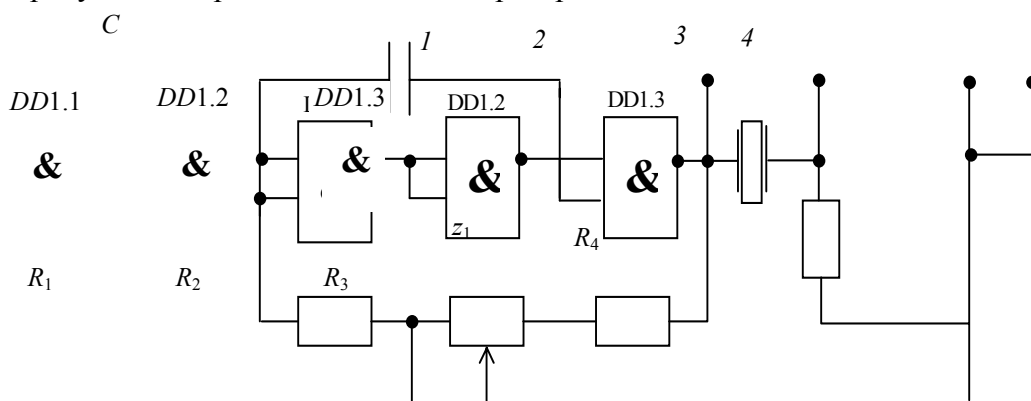


Рис. 5.3 Принципиальная электрическая схема лабораторного стенда

На базе трех логических элементов 2И-НЕ $DD1.1-DD1.3$ собран генератор прямоугольных импульсов. Рабочая частота генератора задается номиналами RC -цепочки, в состав которой входят элементы C , R_1 , R_2 , R_3 . С помощью резистора R_2 можно плавно менять частоту генерируемых импульсов. В основе работы стенда лежит принцип совпадения частоты настройки генератора с рабочей частотой кварцевого резонатора. В случае совпадения частот и амплитуды импульсов, контролируемых осциллографом, на резисторе R_4 достигнут максимального значения.

Порядок выполнения работы

1 Подключить к лабораторному стенду измерительные приборы: к клеммам 1–3 частотомер, к клеммам 2–4 осциллограф.

2 Включить питание стенда. При этом должен загореться светодиод, сигнализирующий о включении задающего генератора.

3 Плавно изменяя частоту генератора переменным резистором R_2 , зафиксировать на экране осциллографа момент резонанса. Определить резонансную частоту по показаниям частотомера, занести результат в отчет.

4 Построить резонансную кривую $U = f(F)$ кварцевого резонатора при перестройке частоты генератора в диапазоне $\pm 5\%$ от резонансной частоты с шагом 1%. Показания частоты снимать по частотомеру, амплитуду сигнала – по осциллографу. Занести результаты измерений в табл. 5.1.

5 Выключить питание стенда. Отключить измерительные приборы.

Таблица 5.1

№ опыта	1	2	3	4	5	6	7	8	9	10	11
F , Гц											
U , В											

Содержание отчета

- 1 Схема лабораторной установки
- 2 Рабочая частота и резонансная кривая исследуемого кварцевого резонатора.

Контрольные вопросы

- 1 Принцип работы пьезоэлектриков.
- 2 Конструкция кварцевого резонатора.
- 3 Параметры и схема замещения кварцевого резонатора.
- 4 Особенности применения кварцевого резонатора в схемах генераторов.
- 5 Особенности применения кварцевого резонатора в схемах фильтров.

Лабораторная работа 6

ИССЛЕДОВАНИЕ ЛИНИИ ЗАДЕРЖКИ С СОСРЕДОТОЧЕННЫМИ ПАРАМЕТРАМИ

Цель работы:

- 1 Знакомство с принципами действия электрических линий задержки.
- 2 Определение искажений сигнала в многозвенных линиях задержки.
- 3 Исследование зависимости формы импульса от вида нагрузки на выходе линии задержки.

Общие положения

Линии задержки (ЛЗ) используются в радиоэлектронной аппаратуре для осуществления временной задержки сигнала произвольной формы. Простейшим примером ЛЗ или задерживающей цепи, является отрезок длинной линии без потерь, работающий в режиме бегущих волн. Сигнал произвольной формы, как известно, распространяется вдоль такой линии без каких-либо искажений. Время запаздывания, или время задержки сигнала, при этом оказывается равным

$$t_3 = l/V, \quad (6.1)$$

где l – длина отрезка линии; V – скорость распространения сигнала $V = l/\sqrt{L_1 C_1}$; L_1, C_1 – соответственно, индуктивность и емкость линии. В электрической линии задержки скорость распространения гармонических колебаний, зависит от частоты. Поэтому сигнал сложной формы, спектр которого содержит множество гармонических составляющих, при распространении вдоль линии испытывает искажения.

Задерживающие цепи с распределенными параметрами, как правило, не находят применения, так как они в случае малого времени задержки должны иметь весьма большую длину. Например, при скорости распространения сигнала $V = 3 \cdot 10^8$ м/с задержку в 1 мкс создает линия длиной 300 м.

В реальных условиях задержка сигналов, как правило, осуществляется посредством электрических схем с сосредоточенными параметрами. В качестве задерживающих цепей часто применяют многозвенные фильтры низких частот (рис. 6.2), образованные последовательным соединением "Т" или "П" – образных ячеек (рис. 6.1).

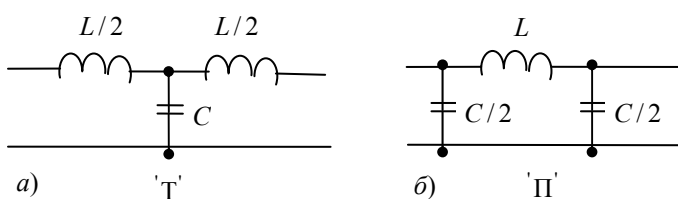


Рис. 6.1 Однозвенные фильтры:
a – Т-образная ячейка; *б* – П-образная ячейка

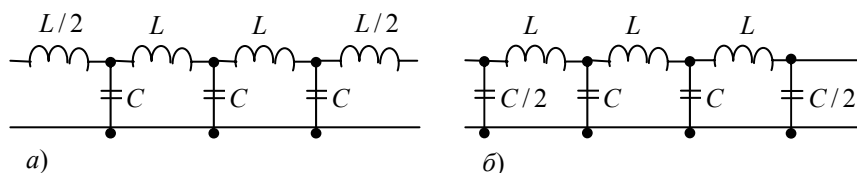


Рис. 6.2 Многозвенные фильтры:
a – Т-образный фильтр; *б* – П-образный фильтр

Запаздывание выходного сигнала относительно входного в данном случае есть лишь следствие возникающих в цепи переходных явлений. Кроме электрических линий задержки в радиоэлектронной аппаратуре используют:

- ультразвуковые линии задержки с магнитострикционными и пьезоэлектрическими преобразователями;

- акустоэлектронные линии задержки на поверхностных электрических волнах (ПАВ);

- линии задержки на основе приборов с зарядовой связью.

Основными параметрами линий задержки являются:

- время задержки t_3 ;
- коэффициент передачи;
- линейность фазовой характеристики;
- нестабильность ЛЗ;
- ширина полосы пропускания.

В данной лабораторной работе исследуется ЛЗ с сосредоточенными параметрами, состоящая из пяти Т-образных LC-фильтров. Для избежания отражения сигналов от конца ЛЗ ее нагружают на сопротивление R_n , равное волновому:

$$R_n = \rho = \sqrt{L/C}, \quad (6.2)$$

где L и C – индуктивность и емкость звена. Каждое звено, нагруженное на R_n , пропускает полосу частот от 0 до $\omega_{гр}$. Частота среза фильтра

$$\omega_{гр} = \frac{2}{\sqrt{LC}}. \quad (6.3)$$

В пределах этого частотного диапазона коэффициент передачи близок к единице и определяется активным сопротивлением катушек индуктивности. Время задержки ЛЗ

$$t_3 = n\sqrt{LC} \frac{1}{\sqrt{1 - (\omega_1 / \omega_{гр})^2}}, \quad (6.4)$$

где ω_1 – частота следования импульсов.

С приближением ω к $\omega_{гр}$ время задержки возрастает, но форма импульсов сильно искажается. Чем короче импульс и его фронт, тем больше искажений вносит ЛЗ. Соответственно, чем больше должна быть величина t_3 , тем больше искажений будет вносить ЛЗ в сигнал и тем уже ее полоса пропускания. На рисунке 6.3 показано изменение параметров импульса при прохождении его по звеньям последовательно через два LC -звена.

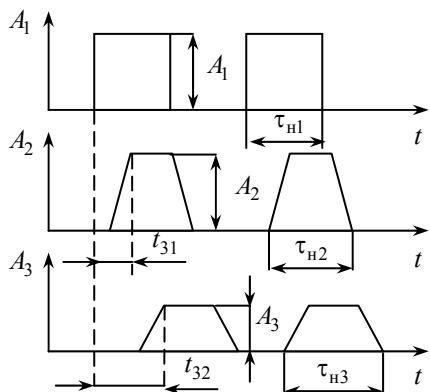


Рис. 6.3 Изменение параметров импульса при прохождении по ЛЗ

Электрическая схема лабораторной установки приведена на рис. 6.4. В лабораторной установке используется многозвенная электрическая ЛЗ, полное время задержки и волновое сопротивление ЛЗ указаны на лицевой панели установки.

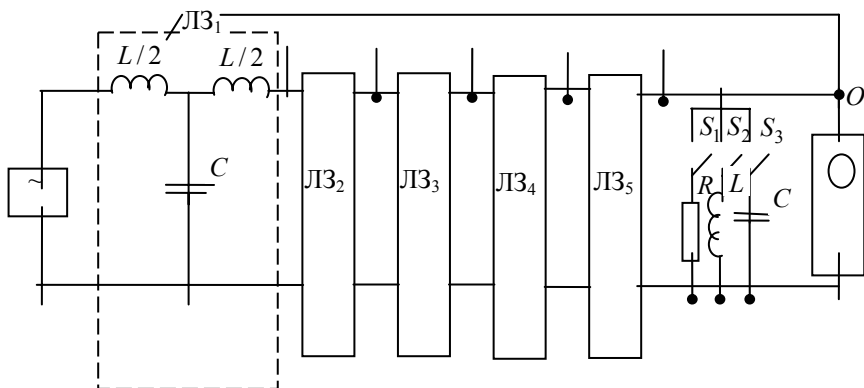


Рис. 6.4 Схема лабораторной установки

Порядок выполнения работы

1 Для определения уровня искажений сигнала при прохождении его по звеньям ЛЗ₁, ЛЗ₂, ЛЗ₃, ЛЗ₄, ЛЗ₅ собрать схему установки, как показано на рис. 6.4, подключив одну из нагрузок (по указанию преподавателя). Установить длительность входного импульса генератора $\tau_{и} = 2$ мкс. При помощи двухлучевого осциллографа получить четкое изображение входного импульса. Подключая поочередно все пять звеньев ЛЗ₁, ЛЗ₂, ЛЗ₃, ЛЗ₄, ЛЗ₅, зарисовать формы задержанных импульсов и определить искажения фронтов t_{ϕ}^+ , t_{ϕ}^- , изменения величины амплитуды в соответствии с рис. 6.4.

Искажения вершины (амплитуды) прямоугольного импульса рассчитываются по формуле

$$A = \left| \frac{A_{\min} - A_{\max}}{A_{\max}} \right| \cdot 100\%, \quad (6.8)$$

где A_{\min} , A_{\max} – соответственно, минимальная и максимальная амплитуда выходного импульса. Результаты измерений занести в табл. 6.1.

Таблица 6.1

Параметры Линии	$\tau_{и}$, мкс	t_{ϕ}^+ , мкс	t_{ϕ}^- , мкс	A_{\min} , В	A_{\max} , В	A , %	t_3 , мкс
ЛЗ ₁							
ЛЗ ₂							
ЛЗ ₃							
ЛЗ ₄							
ЛЗ ₅							

2 Изменить длительность входного импульса $\tau_{и}$ (по заданию преподавателя). Повторить указанную в предыдущем пункте последовательность действий. Результаты занести табл. 6.1 для нового значения $\tau_{и}$.

3 Для исследования зависимости формы выходного импульса от вида нагрузок поочередно подключать каждую из нагрузок R , L , C к выходу ЛЗ. Установить длительность выходного импульса генератора $\tau_{и} = 2$ мкс. Зарисовать форму выходного импульса при различных нагрузках, сделать выводы.

Содержание отчета

- 1 Схема установки.
- 2 Зарисовки формы импульсов при двух значениях $\tau_{и}$ для каждого из пяти звеньев ЛЗ. Таблицы измерений.
- 3 Зарисовки формы импульсов при различных нагрузках.
- 4 Оценка полученных результатов.

Контрольные вопросы

- 1 Назначение и принцип работы линии задержки.
- 2 Параметры линии задержки.
- 3 Влияние характера нагрузки на работу линии задержки.
- 4 Области применения линии задержки.
- 5 Влияние полосы пропускания на форму сигнала.

СПИСОК РЕКОМЕНДУЕМОЙ ЛИТЕРАТУРЫ

- 1 *Рычина Т.А.* Устройства функциональной электроники и электрорадиоэлементы. М., 1989.
- 2 *Речицкий В.И.* Радиоконпоненты на поверхностно-акустических волнах. М., 1984.
- 3 *Носов Ю.Р., Сидоров А.С.* Оптроны и их применение. М., 1981.
- 4 *Аникеев Е.З., Цимбалюк В.С.* Конструирование и технология акустоэлектронных устройств. Воронеж, 1996.