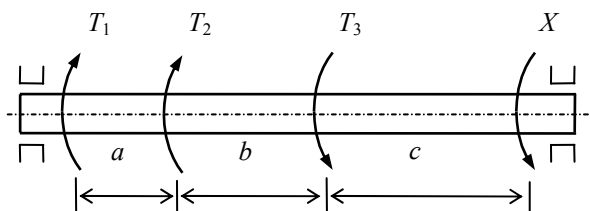


В.Е. БУЛАНОВ, А.Н. ГУЗАЧЕВ

# СОПРОТИВЛЕНИЕ МАТЕРИАЛОВ



ИЗДАТЕЛЬСТВО ТГТУ

Учебное издание

**Буланов Владимир Евгеньевич**  
**Гузачев Александр Николаевич**

## **СОПРОТИВЛЕНИЕ МАТЕРИАЛОВ**

Учебно-методическое пособие

Редактор З.Г. Чернова  
Компьютерное макетирование М.А. Филатовой

Подписано в печать 16.01.04

Формат 60 × 84 / 16. Бумага офсетная. Печать офсетная.  
Гарнитура Times New Roman. Объем: 3,62 усл. печ. л.; 3,8 уч.-изд. л.  
Тираж 100 экз. С. 10<sup>М</sup>

Издательско-полиграфический центр  
Тамбовского государственного технического университета,  
392000, Тамбов, Советская, 106, к. 14  
Министерство образования Российской Федерации  
Тамбовский государственный технический университет

**В.Е. БУЛАНОВ, А.Н. ГУЗАЧЕВ**

## **СОПРОТИВЛЕНИЕ МАТЕРИАЛОВ**

Учебно-методическое пособие  
для студентов заочного отделения  
специальности 2903

Тамбов  
Издательство ТГТУ  
2004

УДК 624.04(075)  
ББК Ж 121 я 73-5  
Б90

Рецензент  
Кандидат технических наук, доцент  
*А.И. Антонов*

**Буланов В.Е., Гузачев А.Н.**  
Б90 Сопротивление материалов: Учебно-метод. пособие. Тамбов: Изд-во Тамб. гос. техн. ун-та, 2004. 64 с.

Даны общие положения по изучению тем курса "Сопротивление материалов", вопросы для самопроверки, задания для контрольных работ, примеры их выполнения; предложены тесты по изучаемой дисциплине, список рекомендуемой литературы.

Учебно-методическое пособие предназначено для студентов заочного отделения специальности 2903.

УДК 624.04(075)  
ББК Ж 121 я 73-5

© Тамбовский государственный  
технический университет (ТГТУ), 2004  
© Буланов В.Е., Гузачев А.Н., 2004

## ВВЕДЕНИЕ

Сопротивление материалов – учебная дисциплина о прочности, жесткости и устойчивости элементов конструкций. Неправильный расчет самой незначительной детали может повлечь за собой очень тяжелые последствия – привести к разрушению конструкции в целом. При проведении расчетов необходимо стремиться к сочетанию надежности работы конструкции с ее дешевизной, добиваться наибольшей прочности при наименьшем расходе материала.

*Сопротивление материалов – одна из сложных дисциплин, изучаемых в высших технических учебных заведениях; занятия по этому курсу должны обязательно сопровождаться составлением конспекта и решением задач. Если при решении задач возникают затруднения, следует воспользоваться имеющимися в задачниках указаниями и примерами, но совершенно необходимо научиться самостоятельно решать задачи и делать выводы формул. При этом необходимо обращать внимание на физическую сущность явления и на те допущения и ограничения, которые делаются в процессе выводов. После изучения каждой темы надо обязательно ответить на вопросы для самопроверки.*

Студенты-заочники специальности 2903 "Промышленное и гражданское строительство" проходят "Сопротивление материалов" в пятом и шестом семестрах. Соответственно числу семестров весь курс сопротивления материалов поделен на две части.

До сдачи зачета необходимо выполнить контрольные работы и лабораторный практикум. Перед каждым лабораторным занятием преподаватели дают необходимые пояснения. В лаборатории студент обязан детально ознакомиться с образцами, испытательными машинами, измерительными приборами, при проведении опыта сделать соответствующие записи в журнале и обработать результаты наблюдений.

### Тема 1 ОСНОВНЫЕ ПОНЯТИЯ

*Литература:* [2, гл. 1]; [3, гл. 1]; [5, гл. 1].

*В этой теме даны основные понятия, которые необходимо хорошо усвоить. Особое внимание следует обратить на понятия деформаций и напряжений. Для определения напряжений пользуются методом сечений. Сущность его заключается в том, что твердое тело, находящееся в равновесии, разрезают (мысленно) на две части, отбрасывают одну из частей, заменяют влияние отброшенной части внутренними силами и составляют уравнения равновесия для оставшейся части, на которую действуют приложенные к ней внешние силы и внутренние силы, распределенные по сделанному сечению.*

#### Вопросы для самопроверки

- 1 Какие деформации называют упругими?
- 2 Какие деформации называют остаточными (пластическими)?
- 3 Что называется напряжением в точке в данном сечении?
- 4 Какое напряжение называется нормальным?

- 5 Какое напряжение называется касательным?
- 6 В чем сущность метода сечений?

## Тема 2 РАСТЯЖЕНИЕ И СЖАТИЕ

*Литература:* [2, гл. 3]; [3, гл. 2]; [5, гл. 2]; [4, гл. 1, задачи: 1, 3, 16, 19, 20, 26, 30, 37, 38, 55, 59, 66, 80, 84, 88, 93, 102, 118].

*Рассматриваются простые случаи воздействия сил на стержень и предложен ряд вопросов (механические свойства материалов, выбор допускаемых напряжений, статически неопределимые задачи), встречающихся в других разделах курса.*

Обратите внимание на то, что механические характеристики материала (предел пропорциональности, предел упругости, предел текучести, предел прочности) находят путем деления соответствующей нагрузки на *первоначальную* площадь поперечного сечения. Таким образом, получают *условные* напряжения, а не *истинные*; для вычисления последних надо делить нагрузки на *действительную* площадь поперечного сечения, которая изменяется при опыте. Зная истинные напряжения, можно построить так называемую *истинную диаграмму растяжения*, которая точнее характеризует свойства материала, чем условная диаграмма. Пользуясь формулами, основанными на законе Гука, надо учитывать, что этот закон справедлив только до предела пропорциональности. Нельзя, например, напряжение для мягкой стали при  $\varepsilon = 0,1$  вычислять по формуле  $\sigma = E\varepsilon$ , так как тогда получается, что  $\sigma = 2 \cdot 10^5 \cdot 0,1 = 20000$  МПа, в то время как при 400 МПа материал уже разрушается.

При решении статически неопределимых задач обратите внимание на то, что усилия в стержнях статически неопределимой системы зависят от площадей поперечных сечений  $A$  и от модулей упругости  $E$ , тогда как в статически определимой системе величины  $A$  и  $E$  не влияют на распределение усилий.

Способ расчета по допускаемым нагрузкам для статически определимых систем дает те же результаты, что и способ расчета по допускаемым напряжениям, но для статически неопределимых систем он позволяет вскрыть дополнительные резервы прочности, повысить несущую способность конструкции и указывает на возможность более экономного расходования материала.

Следует обратить внимание на весьма важные понятия: предел прочности, допускаемое напряжение и коэффициент запаса прочности.

После изучения этой темы можно решать задачи 1, 2, включенные в контрольные работы.

### Вопросы для самопроверки

- 1 Как строится диаграмма растяжения?
- 2 Что называется пределом пропорциональности?
- 3 Что называется пределом упругости?
- 4 Что называется пределом текучести?
- 5 Что называется пределом прочности?
- 6 Как формулируется закон Гука?
- 7 Что называется модулем упругости?
- 8 Что называется коэффициентом поперечной деформации?
- 9 Как найти работу растягивающей силы по диаграмме растяжения?
- 10 Что называется удельной работой деформации?
- 11 Что называется истинным пределом прочности?
- 12 В чем разница между пластичными и хрупкими материалами?
- 13 В каких местах возникает концентрация напряжений?
- 14 От каких факторов зависит запас прочности?
- 15 Какие задачи называют статически неопределимыми? Каков общий порядок их решения.
- 16 Как находят напряжения при изменении температуры?
- 17 Как находят удлинение стержня, растягиваемого собственным весом?
- 18 Что называется коэффициентом запаса прочности?
- 19 Как формулируется условие прочности?

## Тема 3 СДВИГ

*Литература:* [3, гл. 4]; [5, гл. 4]; [4, гл. 3, задачи: 2, 7, 21, 24, 27, 32].

Касательные напряжения на двух взаимно перпендикулярных площадках равны между собой. Этот закон называется законом парности касательных напряжений. При изучении деформаций обратите внимание на то, что одна из диагоналей выделенного элемента, по граням которого действуют касательные напряжения, удлиняется, а другая укорачивается; таким образом, явления растяжения – сжатия и сдвига нельзя рассматривать изолированно друг от друга. Формулу закона Гука при сдвиге  $\tau = G\gamma$  легко запомнить ввиду полной аналогии ее с формулой закона Гука при растяжении-сжатии  $\sigma = E\varepsilon$ . Внимательно изучите вопрос о выборе допускаемых напряжений при сдвиге.

Обратите внимание на то, что расчеты заклепок, сварных соединений и врубок являются условными и что срез всегда осложнен наличием других напряжений, которыми для упрощения расчетов обычно пренебрегают. Надо уметь показывать на чертежах площадки, на которых возникают напряжения среза, смятия и скалывания.

### Вопросы для самопроверки

- 1 Что называется абсолютным и относительным сдвигом?
- 2 Как формулируется закон Гука при сдвиге?
- 3 Какой модуль упругости больше:  $E$  или  $G$ ?
- 4 Как находят условную площадь смятия заклепки?
- 5 По какому сечению в заклепочном соединении проводят проверку листов на разрыв?
- 6 Как рассчитывают стыковые, торцовые и фланговые швы?

### Тема 4 КРУЧЕНИЕ

*Литература:* [2, гл. 8]; [3, гл. 6]; [5, гл. 7]; [4, гл. 4, задачи: 1, 9, 14, 18, 24, 32, 38, 48, 60, 63].

*В случае центрального растяжения – сжатия нормальные напряжения распределяются в поперечном сечении стержня равномерно. При расчете на срез обычно полагают, что касательные напряжения также распределяются равномерно. В случае кручения круглого стержня касательные напряжения в поперечном сечении распределяются неравномерно, изменяясь по линейному закону от нуля на оси до максимального значения у поверхности стержня. В связи с этим и возникла мысль о замене сплошного вала полым, материал сечения которого находится в более напряженной зоне и используется рациональнее.*

*Обратите внимание на то, как используется закон парности касательных напряжений для установления напряжения  $\tau$  в точках контура прямоугольного поперечного сечения стержня. Наибольшее напряжение в таком сечении возникает в точках контура, ближе всего расположенных к оси кручения. После изучения этой темы можно решать задачу 3.*

### Вопросы для самопроверки

- 1 Какие напряжения возникают в поперечном сечении круглого стержня при кручении?
- 2 Как находят их значения в произвольной точке поперечного сечения?
- 3 Возникают ли при кручении нормальные напряжения?
- 4 Чему равен полярный момент инерции круглого сечения?
- 5 Что называется моментом сопротивления при кручении?
- 6 Чему равен момент сопротивления кольцевого сечения? Почему нельзя сказать, что он равен разности моментов сопротивления наружного и внутреннего кругов?
- 7 Как вычисляют момент, передаваемый шкивом, по мощности и числу оборотов?
- 8 Как находят углы закручивания?
- 9 Как производят расчет вала на прочность?
- 10 Как производят расчет вала на жесткость?

- 11 Как находят максимальные напряжения при кручении стержня прямоугольного сечения?
- 12 Как вычисляют напряжения в пружинах?
- 13 Как определяют деформации пружин?

## Тема 5 ГЕОМЕТРИЧЕСКИЕ ХАРАКТЕРИСТИКИ ПЛОСКИХ СЕЧЕНИЙ

*Литература:* [2, гл. 2]; [3, гл. 5]; [5, гл. 6]; [4, гл. 5, задачи: 1, 4, 5, 8, 9, 11, 13, 20, 25].

В теории изгиба важную роль играют моменты инерции, поэтому этот вопрос рассматривают предварительно в виде самостоятельной темы, перед изучением которой полезно по учебнику теоретической механики повторить материал о статическом моменте и о нахождении центров тяжести плоских фигур. При вычислении моментов инерции надо помнить, что они представляют собой интегралы типа  $\int z^2 dA$  (осевой момент инерции относительно оси  $y$ ) или типа  $\int zy dA$  (центробежный момент инерции относительно осей  $z$  и  $y$ ). Необходимо запомнить, что теорема о параллельном переносе осей ( $J_{y1} = J_y + a^2 A$ ) справедлива только в случае, если ось  $y$  проходит через центр тяжести фигуры. Если, например, известен момент инерции треугольника относительно оси, проходящей через основание, то нельзя с помощью теоремы о переносе осей сразу найти момент инерции треугольника относительно оси, проходящей через вершину параллельно основанию; сначала необходимо с помощью этой теоремы найти момент инерции относительно центральной оси, а затем определить момент инерции относительно оси, проходящей через вершину. Формула переноса осей наглядно показывает, что наименьшим из моментов инерции относительно нескольких параллельных осей является момент инерции относительно той оси, которая проходит через центр тяжести.

*Наименьшим из моментов инерции относительно центральных осей, наклоненных под разными углами, является момент инерции относительно одной из главных центральных осей. Относительно другой главной оси, перпендикулярной первой, момент инерции имеет, наоборот, наибольшее значение. Центробежный момент инерции относительно главных осей равен нулю; при этом совсем не обязательно, чтобы главные оси проходили через центр тяжести, так как через любую точку, лежащую в плоскости фигуры, можно провести такие две взаимно перпендикулярные оси, относительно которых центробежный момент инерции равен нулю.*

В теории изгиба важную роль играют главные центральные оси, положение которых для несимметричных сечений определяют так:

- 1) сначала проводят случайные оси, вычисляют статические моменты относительно этих осей и находят положение центра тяжести сечения;
- 2) проводят через центр тяжести всего сечения оси, параллельные первоначально выбранным случайным осям, и находят с помощью теоремы о переносе осей центробежный и осевые моменты инерции сечения относительно этих новых осей;
- 3) находят положение главных центральных осей  $u$  и  $v$  по формуле

$$\operatorname{tg} 2\alpha = \frac{2J_{yz}}{J_y - J_z};$$

4) определяют значения главных центральных моментов инерции. Для проверки правильности вычислений  $J_u$  и  $J_v$  можно использовать равенства  $J_u + J_v = J_y + J_z$  и  $J_{uv} = 0$ . С помощью этих равенств можно проверить вычисления только пп. 3 и 4; соблюдение этих равенств не гарантирует правильности вычислений пп. 1 и 2.

Если сечение состоит из прокатных профилей, то необходимо при вычислениях пользоваться данными таблиц сортамента. При определении центробежного момента инерции уголка (равнобокого или неравнобокого) не следует разбивать площадь этого уголка на два прямоугольника; сначала можно найти центробежный момент инерции всего уголка относительно осей, проходящих через центр тяжести параллельно полкам, с помощью формулы, в которой использованы обозначения таблиц сортамента:

$$J_{xy} = \frac{J_{x_0} - J_{y_0}}{2} \sin 2\alpha,$$

где  $J_{x_0}$  и  $J_{y_0}$  – главные центральные моменты инерции, значения которых даны в таблицах сортамента.

После этого надо применить формулу переноса осей и найти центробежный момент инерции уголка относительно центральных осей всего сечения.

При пользовании формулой поворота осей обязательно обратите внимание на знак угла  $\alpha$ : если для совмещения оси  $x_0$  с осью  $x$  надо повернуть ось  $x_0$  по часовой стрелке, то угол  $\alpha$  следует считать отрицательным.

После изучения этой темы можно решать задачу 4, включенную в контрольные работы.

### Вопросы для самопроверки

- 1 По каким формулам находят координаты центра тяжести плоской фигуры?
- 2 Чему равна сумма осевых моментов инерции относительно двух взаимно перпендикулярных осей?
- 3 Какие оси называются главными?
- 4 Для каких фигур можно без вычислений установить положение главных центральных осей?
- 5 Относительно каких центральных осей моменты инерции имеют наибольшее и наименьшее значения?
- 6 Какой из двух моментов инерции треугольника больше: относительно оси, проходящей через основание, или относительно оси, проходящей через вершину параллельно основанию.
- 7 Какой из двух моментов инерции квадратного сечения больше: относительно центральной оси, проходящей параллельно сторонам, или относительно оси, проходящей через диагональ?
- 8 Какой из двух главных центральных моментов инерции полукруглого сечения больше: относительно оси, параллельной диаметру, ограничивающему сечение, или относительно перпендикулярной оси?

## Тема 6 ТЕОРИЯ НАПРЯЖЕННОГО СОСТОЯНИЯ И ТЕОРИИ ПРОЧНОСТИ

*Литература:* [2, гл. 4 и 12]; [3, гл. 3 и 8]; [5, гл. 3 и 12]; [4, гл. 2, задачи: 1, 7, 11, 16, 28, 35, 36].

*Главные напряжения играют весьма важную роль при решении вопроса о прочности материала; одно из этих напряжений является наибольшим, а другое – наименьшим из всех нормальных напряжений для данной точки.*

Обратите внимание на полную аналогию между формулами для напряжений в наклонных площадках и формулами для моментов инерции относительно осей, наклоненных к главным. В этих формулах главным напряжениям соответствуют главные моменты инерции; напряжениям в площадках, наклоненных к главным под углом  $\alpha$ , соответствуют моменты инерции относительно осей, наклоненных к главным под углом  $\beta$ ; касательным напряжениям соответствует центробежный момент инерции.

Аналогию легко продолжить дальше:

- |  |  |
|--|--|
| <ul style="list-style-type: none"> <li>• касательные напряжения на главных площадках равны нулю;</li> <li>• одно из главных напряжений является максимальным, другое – минимальным;</li> <li>• угол наклона главных площадок находят по формуле</li> </ul> | <ul style="list-style-type: none"> <li>• центробежный момент инерции относительно главных осей равен нулю;</li> <li>• один из главных моментов инерции является максимальным, другой – минимальным;</li> <li>• угол наклона главных осей находят по формуле</li> </ul> |
|--|--|

$$\operatorname{tg} 2\alpha = \frac{2\tau}{\sigma_y - \sigma_x}.$$

$$\operatorname{tg} 2\alpha_0 = \frac{2J_{yz}}{J_y - J_z}.$$



При линейном напряженном состоянии вопрос о прочности материала решается легко: надо определить расчетное сопротивление  $R$  из опыта на простое растяжение (или сжатие) и сравнить главное напряжение  $\sigma$  с расчетным сопротивлением:  $\sigma \leq R$ .

*В случае плоского или объемного напряженного состояния задача значительно усложняется, так как неизвестно, при какой комбинации числовых значений главных напряжений наступает опасное состояние материала. Необходимо, следовательно, найти некоторое расчетное напряжение, зависящее от главных напряжений, при котором возникает опасность разрушения, и затем численное его значение сравнить с расчетным сопротивлением, установленным из опыта на простое растяжение (или сжатие). В зависимости от того, какой фактор по данной теории прочности считается решающим и создающим опасное состояние материала, применяются соответствующие расчетные формулы.*

### Вопросы для самопроверки

- 1 Какие имеются виды напряженного состояния материала?
- 2 В чем заключается закон парности касательных напряжений?
- 3 Чему равна сумма нормальных напряжений по двум взаимно перпендикулярным площадкам?
- 4 По каким площадкам возникают наибольшее и наименьшее нормальные напряжения?
- 5 Как производится графическое построение для определения напряжений в наклонных площадках в случае плоского напряженного состояния?
- 6 Как с помощью этого построения находят главные напряжения?
- 7 Чему равно наибольшее касательное напряжение в случае плоского напряженного состояния?
- 8 Как находят максимальные касательные напряжения в случае объемного напряженного состояния?
- 9 Как находят деформации при объемном и плоском напряженном состояниях?
- 10 Как формулируется первая теория прочности?
- 11 Как находят расчетное напряжение по второй теории прочности?
- 12 Зависит ли расчетное напряжение по третьей теории прочности от величины  $\sigma_2$ ?
- 13 Чему равна удельная работа деформации при объемном напряженном состоянии?
- 14 Какая часть потенциальной энергии деформации учитывается при составлении расчетного уравнения по четвертой теории прочности?

### Тема 7 ИЗГИБ ПРЯМЫХ БРУСЬЕВ

*Литература:* [2, гл. 7, 9, 10]; [3, гл. 7]; [5, гл. 8, 9, 10]; [4, гл. 6, задачи: 1, 2, 5, 16, 20, 23, 31, 39, 42, 44, 47, 57, 67, 78, 87; гл.7, задачи: 1, 3, 5, 6, 7, 11, 17, 19, 28, 40, 58, 59, 70; гл. 8, задачи: 1, 23, 24; гл. 9, задачи: 4, 7, 9].

Эта тема является самой большой и самой сложной темой курса сопротивления материалов; ее следует изучать постепенно, обращая особое внимание на решение задач. Сначала надо усвоить важные понятия изгибающего момента  $M$  и поперечной силы  $Q$  и научиться свободно строить эпюры  $M$  и  $Q$ .

Необходимо учитывать, что поперечная сила в данном сечении равна алгебраической сумме проекций сил, расположенных только по одну сторону от рассматриваемого сечения, на перпендикуляр к оси балки, а изгибающий момент в данном сечении равен алгебраической сумме моментов сил, расположенных только с одной стороны, относительно центральной оси поперечного сечения.

Обратите внимание на неравномерность распределения нормальных напряжений по высоте балки и на то, что прочность балки зависит от значения момента сопротивления  $W$ . Надо ясно представлять, каким путем можно увеличить момент сопротивления без увеличения расхода материала.

Рекомендуется сравнить между собой эпюры  $\sigma$  и  $\tau$ , построенные для балки прямоугольного поперечного сечения. Наибольшее и наименьшее нормальные напряжения (главные напряжения) находят по формуле

$$\sigma_{1,3} = \frac{\sigma \pm \sqrt{\sigma^2 + 4\tau^2}}{2}.$$

Внимательно изучите вопрос о центре изгиба. В работе В.З. Власова "Тонкостенные упругие стержни" этот вопрос рассмотрен более подробно и дана законченная теория изгиба и кручения тонкостенного профиля произвольного очертания.

После изучения этой темы можно решать задачу 5, включенную в контрольные работы.

### Вопросы для самопроверки

- 1 Как находят изгибающий момент в каком-либо сечении балки?
- 2 В каком случае изгибающий момент считается положительным?
- 3 Как находят поперечную силу в каком-либо сечении балки?
- 4 Когда поперечная сила считается положительной?
- 5 Какова зависимость между величинами  $M$  и  $Q$ ?
- 6 Как находят максимальный изгибающий момент?
- 7 Какой случай изгиба называется чистым изгибом?
- 8 По какой кривой изогнется балка в случае чистого изгиба?
- 9 Как изменяются нормальные напряжения по высоте балки?
- 10 Что называется нейтральным слоем и где он находится?
- 11 Что называется моментом сопротивления при изгибе?
- 12 Как выгоднее положить балку прямоугольного сечения при работе на изгиб: на ребро или плашмя?
- 13 Какое сечение имеет больший момент сопротивления при одинаковой площади: круглое или квадратное?
- 14 В каких плоскостях возникают касательные напряжения при изгибе, определяемые по формуле Журавского?
- 15 Как их находят?
- 16 Как находят главные напряжения при изгибе?
- 17 Какие напряжения появятся в балке, если плоскость действия нагрузки не пройдет через центр изгиба?

## Тема 8 СЛОЖНОЕ СОПРОТИВЛЕНИЕ

*Литература:* [2, гл. 12]; [3, гл. 9]; [5, гл. 11]]; [4, гл. 10, задачи: 1, 2, 6, 7, 13, 25, 29, 35, 39, 50, 54, 64, 69, 72, 76, 83, 89, 93, 96].

Изучение сложного сопротивления обычно начинают с косоугольного изгиба. Нейтральная линия при косоугольном изгибе не перпендикулярна плоскости внешних сил, а плоскость, в которой расположены прогибы при косоугольном изгибе, не совпадает с плоскостью внешних сил. Явление косоугольного изгиба особенно опасно для сечений со значительно отличающимися друг от друга главными моментами инерции (например, для двутавра). Балки с таким сечением хорошо работают на изгиб в плоскости наибольшей жесткости, но даже при небольших углах наклона к плоскости наибольшей жесткости в балках возникают значительные дополнительные напряжения и деформации. Для балки круглого сечения косоугольный изгиб невозможен, так как все центральные оси такого сечения являются главными и нейтральный слой всегда перпендикулярен плоскости внешних сил. Косоугольный изгиб невозможен также и для балки квадратного сечения, но для такого сечения решение вопроса о прочности зависит от положения плоскости внешних сил, так как моменты сопротивления квадратного сечения неодинаковы относительно различных центральных осей (хотя моменты инерции относительно всех центральных осей равны между собой, как и для круглого сечения). При расположении внешних сил в диагональной плоскости расчетные напряжения в балке квадратного сечения будут больше, чем в случае, когда плоскость внешних сил параллельна граням балки.

При определении напряжений в случае внецентренного растяжения необходимо знать положение главных центральных осей сечения; именно от этих осей отсчитывают расстояния точки приложения силы и точки, в которой определяют напряжения.

Следует обратить внимание на то, что приложенная эксцентрично сжимающая сила может вызвать в поперечном сечении стержня растягивающие напряжения. В связи с этим внецентренное сжатие является особенно опасным для стержней из хрупких материалов (чугуна, кирпича, бетона), которые слабо сопротивляются растягивающим усилиям.

Надо научиться для прямоугольного сечения устанавливать примерное положение нейтральной линии при различных положениях продольной силы; при этом важно помнить основную зависимость: если точка приложения силы находится внутри ядра сечения, то нейтральная линия проходит вне поперечного сечения; если точка приложения силы находится вне ядра сечения, то нейтральная линия пересекает поперечное сечение.

В случае изгиба с кручением возникают нормальные и касательные напряжения, а проверка прочности производится по эквивалентным напряжениям, полученным по соответствующей теории прочности.

В заключение следует изучить общий случай сложного сопротивления, когда стержень испытывает одновременно растяжение (сжатие), изгиб в двух плоскостях и кручение. Напряжения в поперечных сечениях стержня зависят от величин  $M_x$ ,  $M_y$ ,  $M_z$ ,  $N$ ,  $Q_y$ ,  $Q_z$ , которые вычисляют так:

1) крутящий момент  $M_x$  равен алгебраической сумме моментов всех сил, расположенных по одну сторону от рассматриваемого сечения, относительно оси, перпендикулярной плоскости сечения и проходящей через его центр тяжести;

2) изгибающий момент  $M_y$  равен алгебраической сумме моментов всех сил, расположенных по одну сторону от рассматриваемого сечения, относительно главной центральной оси  $y$  данного сечения;

3) изгибающий момент  $M_z$  равен алгебраической сумме моментов тех же сил относительно главной центральной оси  $z$  данного сечения;

4) продольная сила  $N$  равна алгебраической сумме проекций всех сил, расположенных по одну сторону от рассматриваемого сечения, на перпендикуляр к плоскости сечения;

5) поперечная сила  $Q_y$  равна сумме проекций тех же сил на главную центральную ось  $y$  данного сечения;

6) поперечная сила  $Q_z$  равна сумме проекций тех же сил на главную центральную ось  $z$  данного сечения.

После изучения этой темы можно решать задачу 7, включенную в контрольную работу.

#### Вопросы для самопроверки

- 1 Какой случай изгиба называется косым изгибом?
- 2 Возможен ли косой изгиб при чистом изгибе?
- 3 В каких точках поперечного сечения возникают наибольшие напряжения при косом изгибе?
- 4 Как находят положение нейтральной линии при косом изгибе?
- 5 Как пройдет нейтральная линия, если плоскость действия сил совпадает с диагональной плоскостью балки прямоугольного поперечного сечения?
- 6 Как определяют деформации при косом изгибе?
- 7 Может ли балка круглого поперечного сечения испытывать косой изгиб?
- 8 Как находят напряжения в произвольной точке поперечного сечения при внецентренном растяжении или сжатии?
- 9 Чему равно напряжение в центре тяжести поперечного сечения при внецентренном растяжении или сжатии?
- 10 Какое положение занимает нейтральная линия, когда продольная сила приложена к вершине ядра сечения?
- 11 Какие напряжения возникают в поперечном сечении стержня при изгибе с кручением?
- 12 Как находят опасные сечения стержня при изгибе с кручением?
- 13 В каких точках круглого поперечного сечения возникают наибольшие напряжения при изгибе с кручением?
- 14 Почему обыкновенно не учитывают касательные напряжения от изгиба при совместном действии изгиба и кручения?
- 15 Как пишут условия прочности стержня по всем четырем теориям?
- 16 Как находят расчетный момент при изгибе с кручением стержня круглого поперечного сечения?

17 По какой теории прочности (третьей или четвертой) получится больший расчетный момент при заданных значениях изгибающего и крутящего моментов?

## Тема 9 ИЗГИБ ПЛОСКОГО БРУСА БОЛЬШОЙ КРИВИЗНЫ

*Литература:* [3, гл. 10]; [5, гл. 14]; [4, гл. 11, задачи: 1, 2, 7, 16, 18].

*В случае изгиба прямого стержня гипотеза плоских сечений приводит к линейному закону распределения нормальных напряжений. Применяя эту же гипотезу при изгибе кривого стержня, получаем гиперболический закон распределения нормальных напряжений в поперечном сечении стержня.*

Другая важная особенность изгиба кривого стержня заключается в том, что нейтральная ось не совпадает с центром тяжести поперечного сечения и всегда смещается по направлению к центру кривизны.

После изучения этой темы можно решать задачу 8, включенную в контрольную работу.

### Вопросы для самопроверки

- 1 Как вычисляют изгибающие моменты, продольные и поперечные силы в поперечных сечениях кривого стержня?
- 2 Как находят касательные напряжения от силы  $Q$ ?
- 3 Как находят нормальные напряжения в поперечном сечении кривого стержня от изгибающего момента  $M$ ?
- 4 Где проходит нейтральная ось при изгибе кривого стержня?
- 5 Как находят радиус кривизны нейтрального слоя кривого стержня?

## Тема 10 УСТОЙЧИВОСТЬ РАВНОВЕСИЯ ДЕФОРМИРУЕМЫХ СИСТЕМ

*Литература:* [2, гл. 13]; [3, гл. 13]; [5, гл. 15]; [4, гл. 12, задачи: 2, 4, 11, 14, 32].

*Предыдущие темы курса касались расчетов на прочность и на жесткость. В этой теме изложен расчет на устойчивость. Опасность явления потери устойчивости заключается в том, что оно может наступить при напряжении, значительно меньшем предела прочности материала.*

Это напряжение называется *критическим*; для стержней большой гибкости его можно определить по формуле Эйлера. Исследования проф. Ф.С. Ясинского дали возможность установить значение критического напряжения для стержней малой и средней гибкости, для которых формулу Эйлера применять нельзя. Допускаемое напряжение при расчете на устойчивость должно быть понижено по сравнению с допускаемым напряжением при обыкновенном сжатии. Значения коэффициентов  $\varphi$ , учитывающих это понижение для стержней различной гибкости и для различных материалов, приводятся в специальных таблицах. Следует обратить внимание на то, что при подборе сечения приходится несколько раз производить вычисления, применяя способ последовательных приближений.

После изучения этой темы можно решать задачу 9, включенную в контрольную работу.

### Вопросы для самопроверки

- 1 В чем заключается явление потери устойчивости сжатого стержня?
- 2 Какая сила называется критической?
- 3 По какой формуле находят критическую силу?
- 4 Как изменится критическая сила при увеличении длины стойки в два раза?
- 5 В каких пределах применима формула Эйлера?
- 6 Что называется гибкостью стержня?

- 7 Чему равен коэффициент приведения длины для различных случаев закрепления концов стержня?
- 8 Как находят критическое напряжение для стержней малой и средней гибкости?
- 9 Какой вид имеет график критических напряжений?
- 10 Как производится проверка стержней на устойчивость с помощью коэффициента  $\varphi$ ?
- 11 Как подбирают сечение стержня при расчете на устойчивость?

## Тема 11 ДИНАМИЧЕСКАЯ НАГРУЗКА

*Литература:* [2, гл. 15]; [3, гл. 14]; [5, гл. 17]; [4, гл. 14, задачи: 1, 2, 7, 42, 47, 54, 59, 62, 64].

*В этой теме рассматриваются два вопроса: 1) напряжения в движущихся деталях; 2) напряжения при ударе. В первом случае динамическое воздействие сводится к дополнительной статической нагрузке соответствующими силами инерции. Во втором – учесть силы инерции невозможно, так как неизвестна продолжительность удара. Напряжения при ударе вычисляют, приравняв кинетическую энергию ударяющего тела потенциальной энергии деформации стержня, воспринимающего удар. Весьма существенно, что напряжения при продольном ударе зависят не только от площади поперечного сечения стержня, но и от его длины и модуля упругости материала.*

После изучения этой темы можно решать задачу 10, включенную в контрольную работу.

### Вопросы для самопроверки

- 1 Как вычисляют напряжения в деталях при равноускоренном поступательном движении?
- 2 Что называется динамическим коэффициентом?
- 3 От каких факторов зависят напряжения в ободе вращающегося колеса?
- 4 Как находят напряжения в спарниках и шатунах?
- 5 Как находят напряжения во вращающемся диске постоянной толщины?
- 6 Как выводят формулу для определения напряжений при ударе?
- 7 Чему равен динамический коэффициент при ударе?
- 8 Как изменится напряжение при продольном ударе в случае увеличения площади поперечного сечения в два раза? (При ответе можно пользоваться приближенной формулой)
- 9 Зависит ли напряжение при изгибающем ударе от материала балки?
- 10 В каком случае при изгибающем ударе напряжения больше: при положении на ребро или плашмя?
- 11 Каким путем можно уменьшить напряжение в стержне с выточками при продольном ударе?
- 12 Как учитывается масса упругой системы, испытывающей удар?
- 13 Как производят испытания на удар?

## Тема 12 РАСЧЕТ НА ПРОЧНОСТЬ ПРИ НАПРЯЖЕНИЯХ, ЦИКЛИЧЕСКИ ИЗМЕНЯЮЩИХСЯ ВО ВРЕМЕНИ

*Литература:* [3, гл. 15]; [5, гл. 19]; [4, гл. 14, задачи: 72, 78, 85].

***РАСЧЕТ НА ПРОЧНОСТЬ ПРИ НАПРЯЖЕНИЯХ, ЦИКЛИЧЕСКИ ИЗМЕНЯЮЩИХСЯ ВО ВРЕМЕНИ ИМЕЕТ ВАЖНОЕ ЗНАЧЕНИЕ, ТАК КАК В ДЕТАЛЯХ МАШИН ЧАСТО ВОЗНИКАЮТ ПЕРЕМЕННЫЕ НАПРЯЖЕНИЯ. НАДО ХОРОШО УЯСНИТЬ ПОНЯТИЕ ПРЕДЕЛА ВЫНОСЛИВОСТИ И НАУЧИТЬСЯ СТРОИТЬ ДИАГРАММЫ ДЛЯ НЕСИММЕТРИЧНОГО ЦИКЛА. НЕОБХОДИМО ТАКЖЕ ЗНАТЬ ВСЕ ФАКТОРЫ, ОТ КОТОРЫХ ЗАВИСИТ КОЭФФИЦИЕНТ КОНЦЕНТРАЦИИ НАПРЯЖЕНИЙ. ОСОБОЕ ВНИМАНИЕ ОБРАТИТЕ НА ПРАКТИЧЕСКИЕ МЕРЫ ПО БОРЬБЕ С ИЗЛОМАМИ УСТАЛОСТИ:***

- а) повышение предела прочности при достаточной пластичности;*
- б) создание однородной мелкозернистой структуры;*
- в) проектирование внешних очертаний детали без резких переходов;*

### *г) тщательная обработка поверхности.*

Надо подробно разобрать примеры определения допускаемых напряжений для различных деталей машин, воспринимающих переменные нагрузки. Правильный выбор допускаемого напряжения и формы сечения обеспечивает более экономное использование материала.

#### Вопросы для самопроверки

- 1 Что называется пределом выносливости?
- 2 Какова эмпирическая зависимость между пределом выносливости и пределом прочности?
- 3 Как находят предел выносливости при несимметричном цикле?
- 4 Какие напряжения называются местными?
- 5 В чем разница между теоретическим и действительным коэффициентами концентрации напряжений?
- 6 Как влияет характер обработки материала на действительный коэффициент концентрации напряжений?
- 7 Как влияют размеры детали на предел выносливости?
- 8 Как устанавливают допускаемые напряжения при переменных напряжениях?
- 9 Какие практические меры применяют по борьбе с изломами усталости?

После изучения курса сопротивления материалов надо ясно представлять ход расчета на прочность строительных конструкций методом предельных состояний, который в настоящее время является основным.

#### КОНТРОЛЬНЫЕ РАБОТЫ

Каждый студент-заочник в пятом семестре выполняет по сопротивлению материалов две контрольные работы, предусмотренные учебным планом. В первую контрольную работу входят задачи 1, 2 и 3, а во вторую – 4 и 5.

В шестом семестре выполняются две контрольные работы (3 и 4), предусмотренные учебным планом. В третью контрольную работу входят задачи 6, 7, и 8, а в четвертую – 9 и 10.

Исходные данные для решения задач выбираются студентом из прилагаемых к условиям задач таблиц в соответствии с личным учебным шифром (номер зачетной книжки и две цифры, выданные преподавателем) и первыми шестью буквами русского алфавита, которые следует расположить под шифром, например:

шифр 2 8 7 0 5 2 ;  
бук- а б в г д е .  
вы

Из каждого вертикального столбца таблицы, обозначенного внизу буквой, надо взять только одно число, стоящее в той горизонтальной строке, номер которой совпадает с номером буквы. Например, вертикальные столбцы табл. 4 обозначены буквами "е", "г", "д", "в". В этом случае при указанном выше личном номере 287052 студент должен взять из столбца "е" вторую строку (второй тип сечения), из столбца

"г" – нулевую строку (швеллер 36), из столбца "д" – пятую строку (равнобокий уголок  $90 \times 90 \times 8$ ) и из столбца "в" – седьмую строку (двутавр 22). Работы, выполненные с нарушением этих указаний, не засчитываются.

Приступать к решению контрольных заданий следует только после изучения соответствующего раздела курса и самостоятельного решения рекомендованных задач. Если основные положения теории усвоены слабо и студент обратил мало внимания на подробно разобранные в курсе примеры, то при выполнении контрольных работ возникнут большие затруднения.

*В заголовке контрольной работы должны быть написаны: номер контрольной работы, название дисциплины, фамилия, имя и отчество студента (полностью), название специальности, учебный шифр, дата отсылки работы, точный почтовый адрес. Необходимо указать год издания методических указаний, по которым выполнялась контрольная работа.*

Каждую контрольную работу следует выполнять в отдельной тетради или на листах, сшитых в тетрадь стандартного формата А4 (210 × 297), четким почерком, с полями 5 см для замечаний рецензента.

Перед решением каждой задачи надо написать полностью ее условие с числовыми данными, вычертить заданную схему в масштабе и указать на ней в числах все величины, необходимые для расчета. Решение должно сопровождаться краткими, последовательными объяснениями и схемами. Надо помнить, что язык техники – формулы и чертежи.

*Не следует вычислять большое число значащих цифр; вычисления должны соответствовать необходимой точности. Нет смысла длину деревянного бруса в стропилах вычислять с точностью до миллиметра, но было бы ошибкой округлять до целых миллиметров диаметр вала, на который будет насажен шариковый подшипник.*

При пользовании формулами или данными, отсутствующими в учебнике, необходимо указать источник (автора, название, страницу, номер формулы).

Необходимо указывать размерность всех величин и подчеркивать окончательные результаты.

По получении из университета контрольной работы студент должен исправить в ней все отмеченные ошибки и выполнить все сделанные ему указания. Исправления выполняются на отдельных листах, вкладываемых в соответствующие места рецензированной работы. Отдельно от работы исправления не рассматриваются.

Несамостоятельно выполненные задания не дают возможности преподавателю-рецензенту вовремя заметить недостатки в работе студента-заочника. В результате студент не приобретает необходимых знаний и оказывается неподготовленным к экзамену.

Контрольная работа 1

Задача 1

### **РАСЧЕТ СТАТИЧЕСКИ НЕОПРЕДЕЛИМОЙ СТЕРЖНЕВОЙ СИСТЕМЫ**

**Задание.** Абсолютно жесткий брус опирается на шарнирно неподвижную опору и прикреплен к двум стержням с помощью шарниров (рис. 1.1). Требуется: 1) найти усилия и напряжения в стержнях, выразив их через силу  $Q$ ; 2) найти допускаемую нагрузку  $Q_{\text{доп}}$ , приравняв большее из напряжений в двух стержнях расчетному сопротивлению  $R = 210$  МПа; 3) найти допускаемую нагрузку  $Q_{\text{доп}}$  по предельному равновесию, если предел текучести  $\sigma_T = 240$  МПа; 4) сравнить, полученные величины  $Q_{\text{доп}}$ . Данные взять из табл. 1.

Таблица 1

№ строки	№ схемы	$A$ , см <sup>2</sup>	$a$ , м	$b$ , м	$c$ , м
1	1	11	2,1	2,1	1,1
2	2	12	2,2	2,2	1,2
3	3	13	2,3	2,3	1,3
4	4	14	2,4	2,4	1,4
5	5	15	2,5	2,5	1,5
6	6	16	2,6	2,6	1,6

7	7	17	2,7	2,7	1,7
8	8	18	2,8	2,8	1,8
9	9	19	2,9	2,9	1,9
0	0	20	3,0	3,0	2,0
	а	в	г	д	е

### Методические указания

Для определения двух неизвестных усилий в стержнях следует составить одно уравнение статики и одно уравнение деформаций.

Для ответа на третий вопрос задачи следует иметь в виду, что в одном из стержней напряжение больше, чем в другом; условно назовем этот стержень первым. При увеличении нагрузки напряжение в первом стержне достигнет предела текучести раньше, чем во втором. Когда это произойдет, напряжение в первом стержне перестанет расти и будет оставаться равным  $\sigma_T$ . Отсюда находим усилие в первом стержне:

$$N_1 = \sigma_T A_1. \quad (1)$$

При дальнейшем увеличении нагрузки напряжение и во втором стержне достигнет предела текучести:

$$N_2 = \sigma_T A_2. \quad (2)$$

Написав уравнение статики и подставив в него значения усилий (1) и (2), найдем из этого уравнения предельную грузоподъемность  $Q_T^*$ .

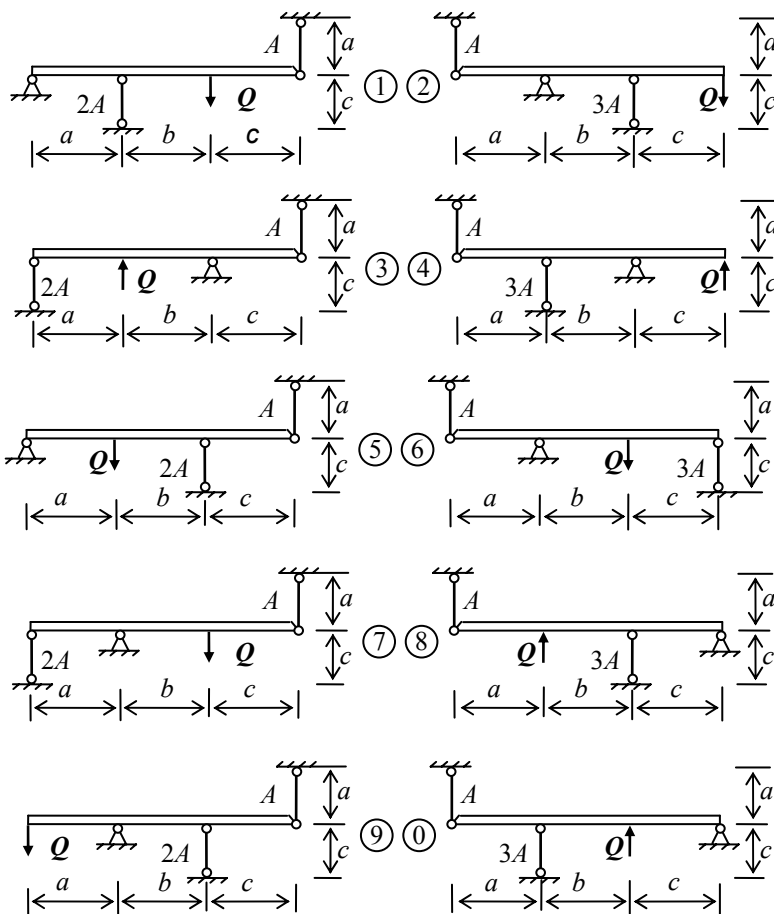
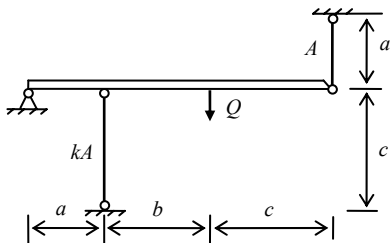


Рис. 1.1



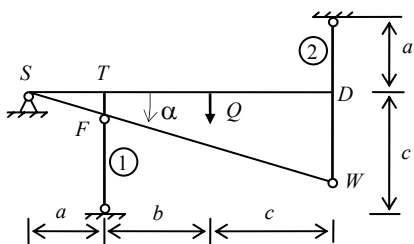
**Пример 1.** Абсолютно жесткий брус опирается на шарнирно неподвижную опору и прикреплен к двум стержням с помощью шарниров (рис. 1.2). Требуется: 1) найти усилия и напряжения в стержнях, выразив их через силу  $Q$ ; 2) найти допускаемую нагрузку  $Q_{\text{доп}}$ , приравняв большее из напряжений в двух стержнях расчетному сопротивлению  $R = 210$  МПа; 3) найти допускаемую нагрузку  $Q_{\text{доп}}^T$  по предельному равновесию, если предел текучести  $\sigma_T = 240$  МПа; 4) сравнить допускаемые нагрузки.

Дано:  $A = 10 \text{ см}^2$ ;  $a = 1$  м;  $b = 1,4$  м;  $c = 1,6$  м;  $k = 2$ .



### Решение

1 Рассмотрим геометрическую сторону задачи. Для этого покажем схему деформирования заданной системы (рис. 1.3), обозначим буквами характерные точки абсолютно жесткого бруса и пронумеруем стержни.



Абсолютно жесткий брус под действием нагрузки  $Q$  повернется относительно шарнирной опоры  $S$  по часовой стрелке на угол  $\alpha$ . Принимая угол  $\alpha$  очень малым, из рис. 1.3 видим, что первый стержень станет короче на величину  $\Delta l_1 = |TF|$ , а второй – длиннее на  $\Delta l_2 = |DW|$ . Из подобия треугольников  $STF$  и  $SDW$  получим

$$|DW| = |TF| \frac{(a+b+c)}{a},$$

или

$$\Delta l_2 = \Delta l_1 \frac{(a+b+c)}{a}. \quad (1.1)$$

Уравнение (1.1) является уравнением совместности деформаций.

2 Рассмотрим статическую сторону задачи. Покажем все силы, действующие на абсолютно жесткий брус (рис. 1.4). Направления усилий  $N_1$  и  $N_2$  определяем по схеме деформирования (рис. 1.3).

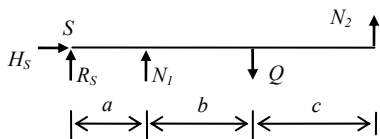


Рис. 1.4

Здесь неизвестными являются усилия  $N_1$ ,  $N_2$ , а также две составляющие реакции опоры  $S$ . Общее число неизвестных равно четырем. Для решения задачи можно составить только три независимых уравнения равновесия, например,

$$\sum X = H_S = 0; \quad (1.2)$$

$$\sum Y = R_S + N_1 + N_2 - Q = 0; \quad (1.3)$$

$$\sum M_S = N_1 a + N_2(a + b + c) - Q(a + b) = 0. \quad (1.4)$$

Следовательно, задача один раз статически неопределимая. В качестве дополнительного уравнения будем использовать уравнение совместности деформаций (1.1).

3 Рассмотрим физическую сторону задачи. В уравнении (1.1) выразим деформации через усилия по закону Гука

$$\frac{N_2 l_2}{E_2 A_2} = \frac{N_1 l_1}{E_1 A_1} \frac{(a + b + c)}{a}. \quad (1.5)$$

Подставив в (1.5) исходные данные  $E_1 = E_2$ ,  $A_1 = kA$ ,  $A_2 = A$ ,  $l_1 = a$ ,  $l_2 = c$ , получим

$$N_2 = N_1(a + b + c)/(kc). \quad (1.6)$$

4 Для определения  $N_1$  и  $N_2$  решим совместно уравнения (1.4) и (1.6)

$$\begin{cases} N_1 a + N_2(a + b + c) - Q(a + b) = 0; \\ N_2 = N_1(a + b + c)/(kc), \\ N_1 \cdot 1 + N_2(1 + 1,4 + 1,6) = Q(1 + 1,4); \\ N_2 = N_1(1 + 1,4 + 1,6)/(2 \cdot 1,6), \\ N_1 + 4N_2 = 2,4Q; \\ N_2 = 1,25N_1, \end{cases}$$

Окончательно имеем  $N_1 = 0,4Q$  и  $N_2 = 0,5Q$ .

5 Составим выражения для напряжений в стержнях:

$$\sigma_1 = N_1 / A_1 = N_1 / (kA) = 0,4Q / (2 \cdot 10) = 0,02Q;$$

$$\sigma_2 = N_2 / A_2 = N_2 / A = 0,5Q / 10 = 0,05Q.$$

6 Сравним полученные напряжения

$$\sigma_1 = 0,02Q < \sigma_2 = 0,05Q.$$

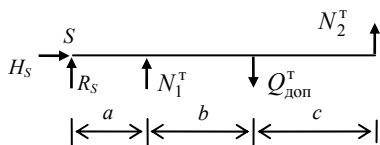
Напряжение во втором стержне получилось больше чем в первом.

7 Определим допускаемую нагрузку из условия прочности наиболее напряженного стержня, в данном случае второго:

$$\sigma_2 = 0,05Q_{\text{доп}} = R;$$

$$Q_{\text{доп}} = R / 0,05 = 210 \cdot 10^{-1} / 0,05 = 420 \text{ кН}.$$

8 Рассмотрим предельное равновесие системы (рис. 1.5), полагая, что  $N_1^T = \sigma_T A_1 = \sigma_T kA$  и  $N_2^T = \sigma_T A_2 = \sigma_T A$ .



Составим и решим уравнение равновесия:

$$\sum M_S = aN_1^T + (a + b + c)N_2^T - (a + b)Q_{\text{доп}}^T = 0;$$

$$Q_{\text{доп}}^T = \frac{aN_1^T + (a + b + c)N_2^T}{a + b};$$

$$Q_{\text{доп}}^T = \frac{\sigma_T A(ka + a + b + c)}{a + b} = \frac{240 \cdot 10 \cdot (2 \cdot 1 + 1 + 1,4 + 1,6) \cdot 10^{-1}}{1 + 1,4} = 600 \text{ кН}.$$

9 Сравним полученные значения  $Q_{\text{доп}}$  и  $Q_{\text{доп}}^T$ :

$$Q_{\text{доп}}^T / Q_{\text{доп}} = 600 / 420 = 1,43.$$

**Вывод:** предельная грузоподъемность в 1,43 раза выше допускаемой нагрузки.

## ЗАДАЧА 2

## РАСЧЕТ СТУПЕНЧАТОГО СТЕРЖНЯ

**Задание.** Ступенчатый стальной стержень (рис. 2.1) подвешен в вертикальном положении за верхний конец. При этом нижний конец стержня не доходит до основания на величину  $\Delta = \beta c$ . Требуется без учета собственного веса: 1) установить, при какой величине силы зазор закроется; 2) найти реакцию основания при заданном значении силы  $H$  и построить для стержня эпюру продольных усилий; 3) установить, на сколько градусов надо охладить стержень, чтобы реакция основания при заданном значении силы  $H$  обратилась в нуль. Данные взять из табл. 2.

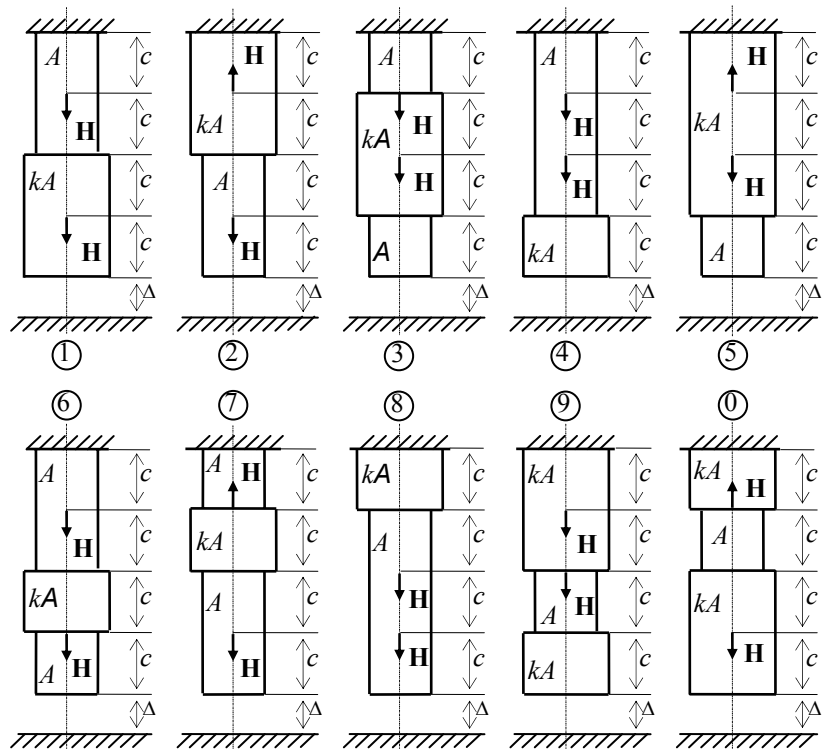


Рис. 2.1

Таблица 2

№ строки	№ схемы	$A, \text{см}^2$	$k$	$c, \text{см}$	$H, \text{кН}$	$\beta$
1	1	11	1,1	11	105	$1,5 \cdot 10^{-5}$
2	2	12	1,2	12	110	$2,0 \cdot 10^{-5}$
3	3	13	1,3	13	115	$2,5 \cdot 10^{-5}$
4	4	14	1,4	14	120	$3,0 \cdot 10^{-5}$
5	5	15	1,5	15	125	$3,5 \cdot 10^{-5}$
6	6	16	1,6	16	130	$4,0 \cdot 10^{-5}$
7	7	17	1,7	17	135	$4,5 \cdot 10^{-5}$
8	8	18	1,8	18	140	$5,0 \cdot 10^{-5}$

9	9	19	1,9	19	145	$5,5 \cdot 10^{-5}$
0	0	20	2,0	20	150	$6,0 \cdot 10^{-5}$
	а	б	в	г	д	е

### Методические указания

Для ответа на первый вопрос надо приравнять перемещение нижнего сечения стержня от искомых сил  $H$  зазору  $\Delta$ .

Для ответа на второй вопрос надо алгебраическую сумму перемещений нижнего сечения стержня от заданных сил  $H$  и от неизвестной реакции основания приравнять зазору  $\Delta$ .

Для ответа на третий вопрос надо приравнять перемещение нижнего сечения стержня от заданных сил  $H$  сумме зазора  $\Delta$  и температурного укорочения стержня.

**Пример 2.** Ступенчатый стальной стержень (рис. 2.2) подвешен в вертикальном положении за верхний конец. При этом нижний конец стержня не достигает до основания на величину  $\Delta = \beta c$ . Требуется без учета собственного веса: 1) установить, при какой величине силы зазор закроется; 2) найти реакцию основания при заданном значении силы  $H$  и построить для стержня эпюру продольных усилий; 3) установить, на сколько градусов надо охладить стержень, чтобы реакция основания при заданном значении силы  $H$  обратилась в нуль.

Дано:  $A = 11 \text{ см}^2$ ;  $k = 2$ ;  $c = 12 \text{ см}$ ;  $H = 105 \text{ кН}$ ;  $\beta = 4 \cdot 10^{-5}$ .

Решение

Установим, при каком значении силы  $H$  стержня приравняем величине зазора:

$$\frac{Hc}{EA} + \frac{Hc}{E2A} + \frac{H2c}{EA} = \Delta; \quad \frac{3,5Hc}{EA} = \beta c;$$

$$H = \frac{\beta EA}{3,5} = \frac{4 \cdot 10^{-5} \cdot 2 \cdot 10^5 \cdot 11 \cdot 10^{-1}}{3,5} = 2,51 \text{ кН}.$$

Найдем реакцию основания при удлинении стержня от сил  $H$  приравняем от реакции основания:

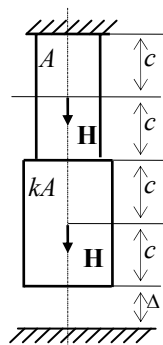


Рис. 2.2

заязз закроецца. Для этого удлинение

заданном значении  $H$ . Для этого сумме зазора и изменения длины стержня

$$\frac{3,5Hc}{EA} = \beta c + \frac{R2c}{E2A} + \frac{R2c}{EA};$$

$$R = \frac{3,5H - \beta EA}{3} = \frac{3,5 \cdot 105 - 4 \cdot 10^{-5} \cdot 2 \cdot 10^5 \cdot 11 \cdot 10^{-1}}{3} \approx 120 \text{ кН}.$$

Строим эпюру продольных усилий:

$$N_1 = 2H - R = 2 \cdot 105 - 120 = 90 \text{ кН}; \quad N_2 = H - R = 105 - 120 = -15 \text{ кН};$$

$$N_3 = H - R = 105 - 120 = -15 \text{ кН}; \quad N_4 = -R = -120 = -120 \text{ кН}.$$

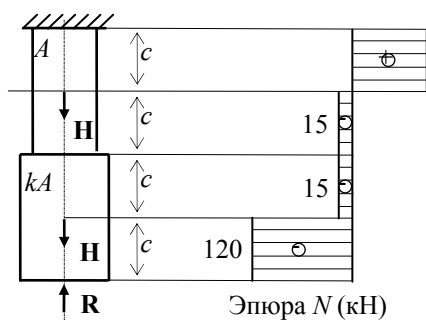


Рис. 2.3

Установим, на сколько градусов надо охладить стержень, чтобы реакция основания при заданном значении  $H$  обратилась в нуль. Для этого удлинение стержня от сил  $H$  приравняем сумме зазора и изменения длины стержня от температуры.

$$\frac{3,5Hc}{EA} = \beta c + 4cT\alpha ;$$

$$T = \left( \frac{3,5H}{EA} - \beta \right) \frac{1}{4\alpha} = \left( \frac{3,5 \cdot 105}{2 \cdot 10^5 \cdot 11} \cdot 10 - 4 \cdot 10^{-5} \right) \frac{1}{4 \cdot 10^{-5}} = 40,8^\circ \text{C} .$$

### Задача 3

#### КРУЧЕНИЕ ВАЛА

**Задание.** К стальному валу приложены три известных момента:  $T_1, T_2, T_3$  (рис. 3.1). Требуется: 1) из условия равновесия вала найти значение момента  $X$  (сопротивлением опор пренебречь); 2) построить эпюру крутящих моментов; 3) из расчета на прочность определить диаметр вала; 4) из расчета на прочность подобрать вал кольцевого поперечного сечения при заданном отношении внутреннего диаметра  $d$  к наружному  $D$ ; 5) выбрать вал с меньшей площадью поперечного сечения; 6) для выбранного вала построить эпюру углов закручивания, вычислить наибольший относительный угол закручивания  $\theta$  и сравнить его с допускаемым  $[\theta] = 1$  град/м. Данные взять из табл. 3.

Таблица 3

№ строки	№ схемы	$a, \text{ м}$	$b, \text{ м}$	$c, \text{ м}$	$T_1, \text{ кН}\cdot\text{м}$	$T_2, \text{ кН}\cdot\text{м}$	$T_3, \text{ кН}\cdot\text{м}$	$[\tau], \text{ МПа}$	$d : D$
1	1	1,1	1,1	1,1	1,1	1,1	1,1	35	0,4 0
2	2	1,2	1,2	1,2	1,2	1,2	1,2	40	0,4 5
3	3	1,3	1,3	1,3	1,3	1,3	1,3	45	0,5 0
4	4	1,4	1,4	1,4	1,4	1,4	1,4	50	0,5 5
5	5	1,5	1,5	1,5	1,5	1,5	1,5	55	0,6 0
6	6	1,6	1,6	1,6	1,6	1,6	1,6	60	0,6 5
7	7	1,7	1,7	1,7	1,7	1,7	1,7	65	0,7 0
8	8	1,8	1,8	1,8	1,8	1,8	1,8	70	0,7 5
9	9	1,9	1,9	1,9	1,9	1,9	1,9	75	0,8 0
0	0	2,0	2,0	2,0	2,0	2,0	2,0	80	0,8 5
	е	а	б	в	г	д	е	а	в

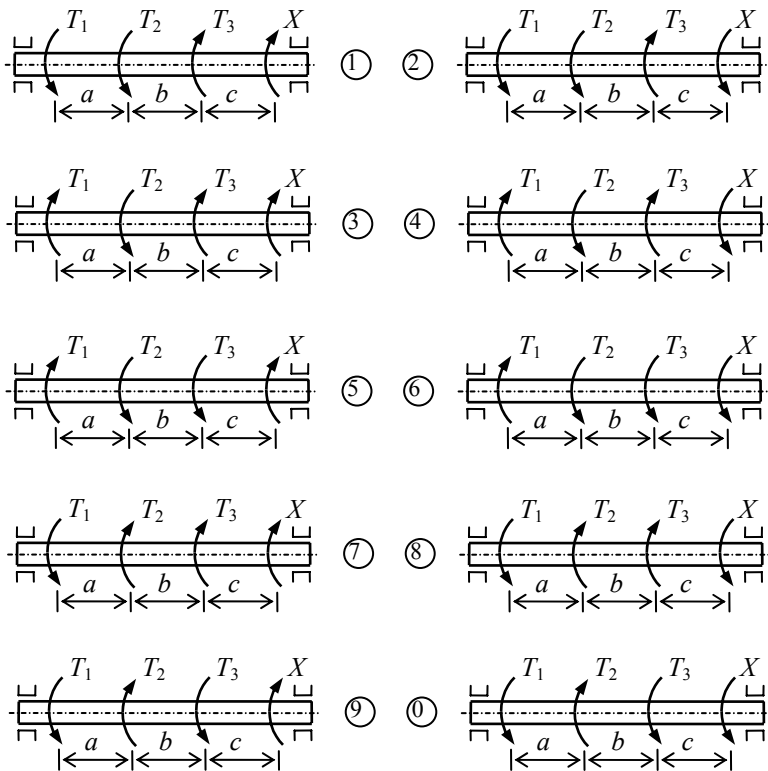


Рис. 3.1

**Пример 3.** К стальному валу приложены три известных момента:  $T_1$ ,  $T_2$  и  $T_3$  (рис. 3.2). Требуется: 1) из условия равновесия вала найти значение момента  $X$  (сопротивлением опор пренебречь); 2) построить эпюру крутящих моментов; 3) определить диаметр вала из расчета на прочность; 4) из расчета на прочность подобрать вал кольцевого поперечного сечения при заданном отношении внутреннего диаметра  $d$  к наружному  $D$ ; 5) выбрать вал с меньшей площадью поперечного сечения; 6) для выбранного вала проверить выполнение условия жесткости (при невыполнении этого условия подобрать размеры поперечного сечения вала из условия жесткости) и построить эпюру углов закручивания.

Дано:  $a = 1$  м;  $b = 1,5$  м;  $c = 2$  м;  $T_1 = 3$  кН·м;  $T_2 = 2$  кН·м;  $T_3 = 1$  кН·м;  $[\tau] = 70$  МПа;  $[\theta] = 1$  град/м;  $d : D = 0,8$ .

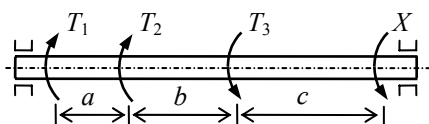


Рис. 3.2

**Решение**

Из условия равновесия  $\sum M = 0$  находим значение момента  $X$ .

$$T_1 + T_2 - T_3 - X = 0; X = T_1 + T_2 - T_3 = 3 + 2 - 1 = 4 \text{ кН·м.}$$

Строим эпюру крутящих моментов.

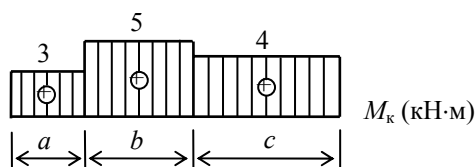


Рис. 3.3

По условию прочности вычисляем требуемый диаметр вала

$$D \geq \sqrt[3]{\frac{16M_k}{\pi[\tau]}} = \sqrt[3]{\frac{16 \cdot 5}{3,14 \cdot 70}} \cdot 10 = 7,14 \approx 7,5 \text{ см.}$$

Находим площадь поперечного сечения (площадь круга)

$$A = \frac{\pi D^2}{4} = \frac{3,14 \cdot 7,5^2}{4} = 44,16 \text{ см}^2.$$

### ВЫЧИСЛЯЕМ ВНЕШНИЙ ДИАМЕТР ВАЛА КОЛЬЦЕВОГО СЕЧЕНИЯ

$$D \geq \sqrt[3]{\frac{16M_k}{\pi(1-(d/D)^4)[\tau]}} = \sqrt[3]{\frac{16 \cdot 5}{3,14 \cdot (1-0,8^4) \cdot 70}} \cdot 10 = 8,51 \approx 9 \text{ см.}$$

Площадь кольца

$$A = \frac{\pi D^2}{4}(1-(d/D)^2) = \frac{3,14 \cdot 9^2}{4}(1-0,8^2) = 22,89 \text{ см}^2.$$

Сравнивая площади поперечных сечений  $22,89 < 44,16$ , выбираем вал кольцевого поперечного сечения. Для кольца при  $d : D = 0,8$  и  $D = 9$  см вычисляем полярный момент инерции

$$J_p = \frac{\pi D^4}{32}(1-(d/D)^4) = \frac{3,14 \cdot 9^4}{32}(1-0,8^4) = 380 \text{ см}^4.$$

Находим жесткость вала при кручении, приняв модуль сдвига стали  $G = 8 \cdot 10^4$  МПа,

$$GJ_p = 8 \cdot 10^4 \cdot 380 \cdot 10^{-5} = 304 \text{ кН} \cdot \text{м}^2.$$

### ВЫЧИСЛЯЕМ НАИБОЛЬШИЙ ОТНОСИТЕЛЬНЫЙ УГОЛ ЗАКРУЧИВАНИЯ ВАЛА

$$\theta_{\max} = \frac{M_{\max}}{GJ_p} \frac{180}{\pi} = \frac{5}{304} \cdot \frac{180}{3,14} = 0,943 \text{ ГРАД/М.}$$

### ПРОВЕРЯЕМ УСЛОВИЕ ЖЕСТКОСТИ:

$$\theta_{\max} = 0,943 \text{ град/м} < [\theta] = 1 \text{ град/м.}$$

### УСЛОВИЕ ЖЕСТКОСТИ ВЫПОЛНЯЕТСЯ.

Строим эпюру углов закручивания:

$$\varphi_A = 0; \quad \varphi_B = \frac{3 \cdot 1}{304} \cdot \frac{180}{3,14} = 0,566 \text{ град};$$

$$\varphi_C = 0,566 + \frac{5 \cdot 1,5}{304} \cdot \frac{180}{3,14} = 1,98 \text{ град}; \quad \varphi_K = 1,98 + \frac{4 \cdot 2}{304} \cdot \frac{180}{3,14} = 3,49 \text{ град}.$$

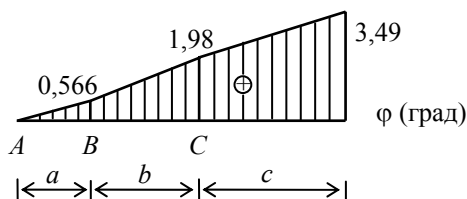


Рис. 3.4

Контрольная работа 2

### Задача 4

### ГЕОМЕТРИЧЕСКИЕ ХАРАКТЕРИСТИКИ ПЛОСКИХ СЕЧЕНИЙ

**Задание.** Для поперечного сечения (рис. 4.1), требуется: 1) определить положение центра тяжести; 2) найти осевые и центробежный моменты инерции относительно случайных центральных осей; 3) определить направления главных центральных осей; 4) найти моменты инерции относительно главных центральных осей; 5) вычертить сечение в масштабе 1:2 и указать на нем все размеры в числах и все оси. Данные взять из табл. 4.

Таблица 4

№ строки	№ сечения	Швеллер	Уголок	Двутавр
----------	-----------	---------	--------	---------

1	1	14	80 × 80 × 6	12
2	2	16	80 × 80 × 8	14
3	3	18	90 × 90 × 6	16
4	4	20	90 × 90 × 7	18
5	5	22	90 × 90 × 8	20
6	6	24	100 × 100 × 8	20a
7	7	27	100 × 100 × 10	22
8	8	30	100 × 100 × 12	22a
9	9	33	125 × 125 × 10	24
0	0	36	125 × 125 × 20	24a
	е	г	д	в

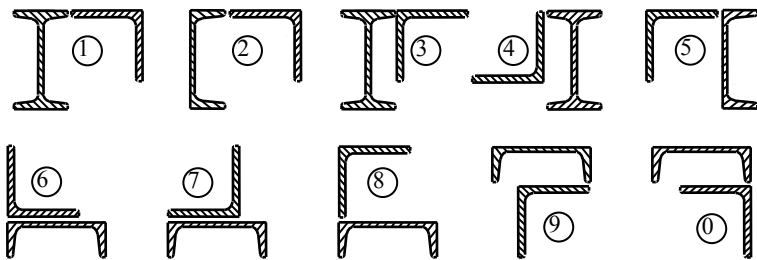


РИС. 4.1

**Пример 4.** Для поперечного сечения (рис. 4.2) требуется: 1) определить положение центра тяжести; 2) найти осевые и центробежный моменты инерции относительно случайных центральных осей; 3) определить направления главных центральных осей; 4) найти главные центральные моменты инерции; 5) вычертить сечение в масштабе 1:2 с указанием осей и размеров.

Дано:

уголок № 90 × 90 × 9;

швеллер № 16.

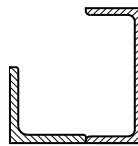


РИС. 4.2

**РЕШЕНИЕ**  
**ДЛЯ ЗАДАНЫХ СТАНДАРТНЫХ**  
**СПРАВОЧНЫЕ ДАННЫЕ (ГОСТ 8509–**

**САНТИМЕТРАХ.**

**УГОЛОК № 90 × 90 × 9**

$$F = 15,6 \text{ см}^2;$$

$$J_x = J_y = 118 \text{ см}^4;$$

$$J_{x_0} = 186 \text{ см}^4; J_{y_0} = 50 \text{ см}^4;$$

$$J_{xy} = \frac{J_{y_0} - J_{x_0}}{2} = \frac{50 - 186}{2} = -68 \text{ см}^4.$$

**ШВЕЛЛЕР № 16 (РИС.**

$$F = 18,1 \text{ см}^2;$$

$$J_x = 750 \text{ см}^4;$$

**ПРОФИЛЕЙ ПРИВЕДЕМ**  
**72). ВСЕ РАЗМЕРЫ УКАЗАНЫ В**

**(РИС. 4.3);**

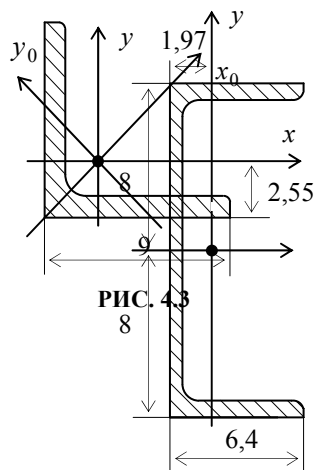


РИС. 4.3

**4.4);**



$$J_y = 72,8 \text{ см}^4;$$

$$J_{xy} = 0.$$

Изобразим заданное сечение в масштабе 1:2 с указанием для составляющих фигур центров тяжести  $C_1, C_2$ , центральных осей  $x_1, y_1, x_2, y_2$  и необходимых размеров.

Найдем центр тяжести заданного сечения в координатах  $x_1, y_1$ :

$$x_1 = \frac{18,1 \cdot 10,88}{15,6 + 18,1} = 5,84 \text{ см};$$

$$y_1 = \frac{18,1 \cdot 5,45}{15,6 + 18,1} = 2,93 \text{ см}.$$

**ЧЕРЕЗ ТОЧКУ  $C (x_1 = 5,84; y_1 = 2,93)$  ПРОВОДИМ ВЗАИМНО ПЕРПЕНДИКУЛЯРНЫЕ КООРДИНАТНЫЕ ОСИ  $x, y$ . ОТНОСИТЕЛЬНО ОСЕЙ  $x, y$  НАХОДИМ КООРДИНАТЫ ТОЧЕК  $C_1, C_2$ . ПОЛУЧАЕМ:  $C_1 (-5,84; -2,93)$ ;  $C_2 (5,04; 2,52)$ .**

**ПРОВЕРЯЕМ ПОЛОЖЕНИЕ ЦЕНТРА ТЯЖЕСТИ:**

$$S_x = 18,1 \cdot 2,52 + 15,6 \cdot (-2,93) = 45,612 - 45,708 = -0,096 \approx 0; (\Delta = 0,2 \%)$$

$$S_y = 18,1 \cdot 5,04 + 15,6 \cdot (-5,84) = 91,224 - 91,104 = 0,12 \approx 0; (\Delta = 0,13 \%)$$

**СТАТИЧЕСКИЕ МОМЕНТЫ ОТНОСИТЕЛЬНО ОСЕЙ  $x, y$  ПОЛУЧИЛИСЬ БЛИЗКИМИ К НУЛЮ В ПРЕДЕЛАХ ДОПУСКАЕМОЙ ПОГРЕШНОСТИ 1 %, СЛЕДОВАТЕЛЬНО, ТОЧКА ПЕРЕСЕЧЕНИЯ ОСЕЙ  $x, y$  ЯВЛЯЕТСЯ ЦЕНТРОМ ТЯЖЕСТИ, А САМИ ОСИ  $x, y$  – СЛУЧАЙНЫМИ ЦЕНТРАЛЬНЫМИ ОСЯМИ ЗАДАННОГО СЕЧЕНИЯ.**

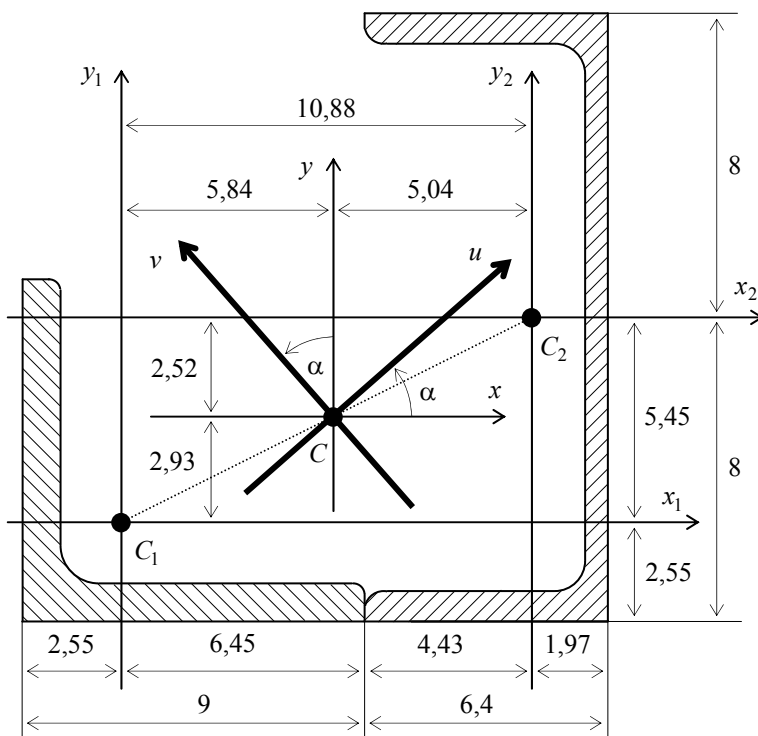


РИС. 4.5

**ВЫЧИСЛЯЕМ МОМЕНТЫ ИНЕРЦИИ ОТНОСИТЕЛЬНО ОСЕЙ  $x, y$ :**

$$J_x = 118 + 15,5 \cdot (-2,93)^2 + 750 + 18,1 \cdot 2,52^2 \approx 1117 \text{ см}^4;$$

$$J_y = 118 + 15,5 \cdot (-5,84)^2 + 72,8 + 18,1 \cdot 5,04^2 \approx 1183 \text{ см}^4;$$

$$J_{xy} = -68 + 15,5 \cdot (-2,93) \cdot (-5,84) + 18,1 \cdot 2,52 \cdot 5,04 \approx 429 \text{ см}^4.$$

**ПОСКОЛЬКУ  $J_{xy} \neq 0$ , НАЙДЕМ ПОЛОЖЕНИЕ ГЛАВНЫХ ЦЕНТРАЛЬНЫХ ОСЕЙ:**

$$\operatorname{tg} 2\alpha = \frac{2J_{xy}}{J_y - J_x} = \frac{2 \cdot 429}{1183 - 1117} = 13; \alpha = 42,8^\circ;$$

$$\sin \alpha = 0,6794; \cos \alpha = 0,7337; \sin 2\alpha = 0,9971; \cos 2\alpha = 0,0767; \sin^2 \alpha = 0,4616; \cos^2 \alpha = 0,5384.$$

**ПОВОРАЧИВАЯ ОСИ  $x, y$  ПРОТИВ ЧАСОВОЙ СТРЕЛКИ НА УГОЛ  $\alpha = 42,8^\circ$ , ПОЛУЧАЕМ ГЛАВНЫЕ ЦЕНТРАЛЬНЫЕ ОСИ  $u, v$ .**

**НАЙДЕМ ГЛАВНЫЕ ЦЕНТРАЛЬНЫЕ МОМЕНТЫ ИНЕРЦИИ:**

$$J_u = J_x \cos^2 \alpha + J_y \sin^2 \alpha - J_{xy} \sin 2\alpha;$$

$$J_u = 1117 \cdot 0,5384 + 1183 \cdot 0,4616 - 429 \cdot 0,9971 = 720 \text{ см}^4;$$

$$J_v = J_x \sin^2 \alpha + J_y \cos^2 \alpha + J_{xy} \sin 2\alpha;$$

$$J_v = 1117 \cdot 0,4616 + 1183 \cdot 0,5384 + 429 \cdot 0,9971 = 1580 \text{ см}^4.$$

**ПРОВЕРКА:**

$$J_u + J_v = J_x + J_y; 720 + 1580 = 2300; 1117 + 1183 = 2300; 2300 = 2300;$$

$$J_{uv} = \frac{J_x - J_y}{2} \sin 2\alpha + J_{xy} \cos 2\alpha;$$

$$J_{uv} = \frac{1117 - 1183}{2} 0,9971 + 429 \cdot 0,0767 = -32,9 + 32,9 = 0.$$

Задача 5

### СТАТИЧЕСКИ ОПРЕДЕЛИМЫЕ БАЛКИ

**Задание.** Для двух схем балок (рис. 5.1) требуется написать выражения поперечных сил  $Q$  и изгибающих моментов  $M$  на каждом участке в общем виде, построить эпюры  $Q$  и  $M$ , найти  $M_{\max}$  и подобрать:

а) для схемы *a* деревянную балку с круглым поперечным сечением при  $R = 10$  МПа; б) для схемы *б* – стальные балки с круглым, квадратным и двутавровым поперечными сечениями при  $R = 210$  МПа. Для схемы *б* сравнить площади полученных сечений. Данные взять из табл. 5.

Таблица 5

№ строки	№ схемы	$a$ , м	$b$ , м	$c$ , м	$M$ , кН·м	$q$ , кН/м	$P$ , кН
1	1	1,1	1,1	1,1	1,1	1,1	1,1
2	2	1,2	1,2	1,2	1,2	1,2	1,2
3	3	1,3	1,3	1,3	1,3	1,3	1,3
4	4	1,4	1,4	1,4	1,4	1,4	1,4
5	5	1,5	1,5	1,5	1,5	1,5	1,5
6	6	1,6	1,6	1,6	1,6	1,6	1,6
7	7	1,7	1,7	1,7	1,7	1,7	1,7
8	8	1,8	1,8	1,8	1,8	1,8	1,8
9	9	1,9	1,9	1,9	1,9	1,9	1,9
0	0	2,0	2,0	2,0	2,0	2,0	2,0

	е	а	б	в	г	д	е
--	---	---	---	---	---	---	---

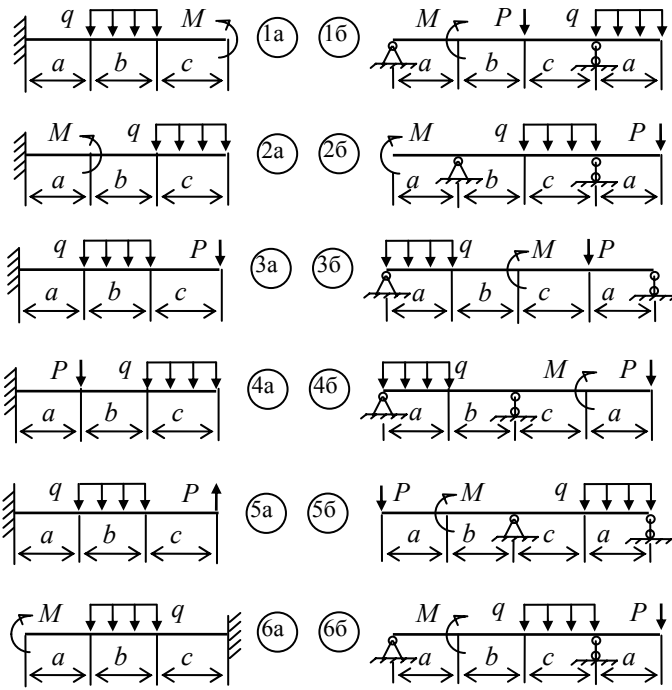


Рис. 5.1

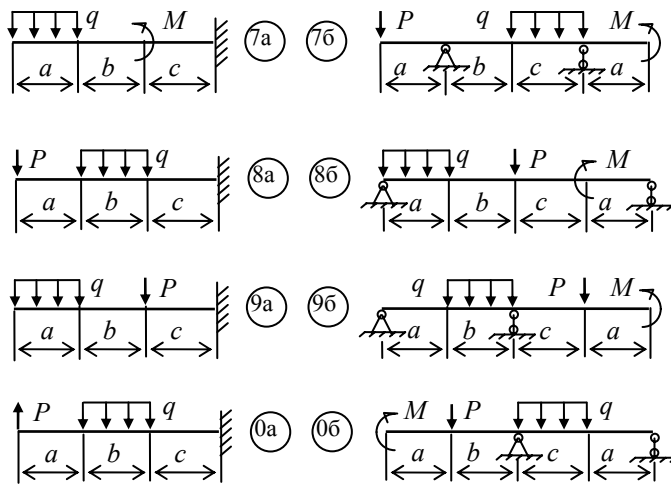


Рис. 5.1 (Продолжение)

**Пример 4.** Для заданной балки (рис. 5.2) требуется написать выражения  $Q$  и  $M$  на каждом участке в общем виде, построить эпюры  $Q$  и  $M$ , найти  $M_{\max}$  и подобрать номер двутавра.

Дано:  $a = 3$  м;  $b = 4,2$  м;  $c = 2,3$  м;  $l = 12,5$  м;  $M = 8$  кН·м;  $F = 11$  кН;  $q = 13$  кН/м;  $R = 160$  МПа.

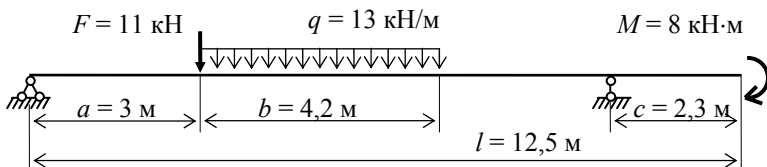


Рис. 5.2 Расчетная схема

Решение

Определяем опорные реакции:

$$\sum m_A = 0, R_D = (3 + 4,2 + 3) \cdot 11 - 13 \cdot 4,2 \cdot 5,1 - 8 = 0,$$

$$R_D = 31,32 \text{ кН};$$

$$\sum m_D = 0, R_A = (3 + 4,2 + 3) \cdot 11 - (4,2 + 3) \cdot 13 - 4,2 \cdot 5,1 + 8 = 0,$$

$$R_A = 34,28 \text{ кН.}$$

Проверка:  $\sum y = 0, 34,28 - 11 - 13 \cdot 4,2 + 31,32 = 65,6 - 65,6 = 0.$

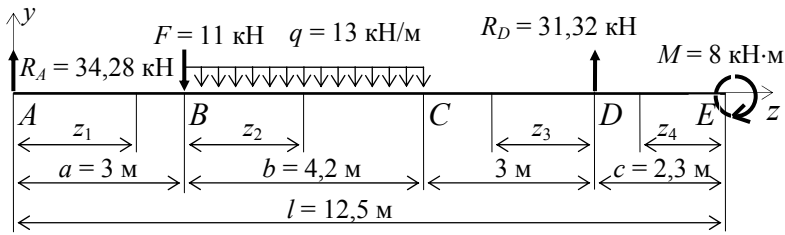


Рис. 5.3 Схема разбиения балки на участки

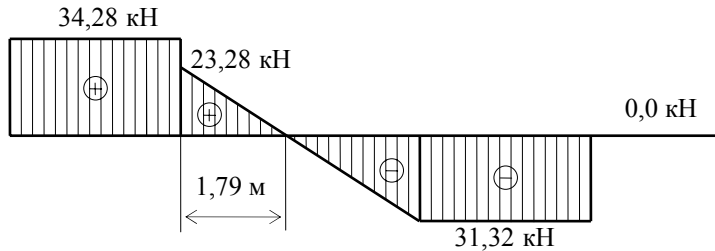


Рис. 5.4 Эпюра поперечных сил  $Q$  (кН)

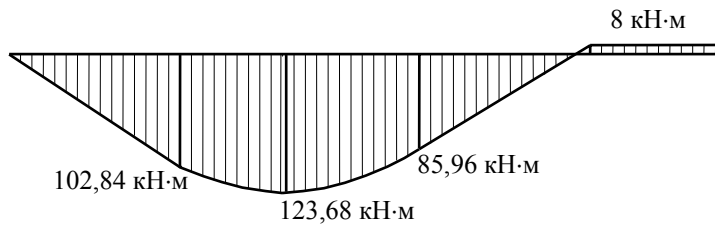


Рис. 5.5 Эпюра изгибающих моментов  $M$  (кН·м)

Строим эпюры  $Q$  и  $M$  по участкам:

- участок  $AB$ .  $z_1 \in [0; 3]$ :

$$Q(z_1) = 34,28 \text{ кН;}$$

$$M(z_1) = 34,28 \cdot z_1, M(0) = 0, M(3) = 102,84 \text{ кН·м;}$$

- участок  $BC$ .  $z_2 \in [0; 3]$ :

$$Q(z_2) = 34,28 - 11 - 13z_2, Q(0) = 23,28 \text{ кН, } Q(4,2) = 31,32 \text{ кН.}$$

$$Q(z_2) = 0 \text{ при } z_2 = (34,28 - 11)/13 = 1,79 \text{ м;}$$

$$M(z_2) = 34,28(3 + z_2) - 11z_2 - 13z_2 \cdot z_2/2,$$

$$M(0) = 102,84 \text{ кН·м, } M(1,79) = 123,68 \text{ кН·м, } M(4,2) = 85,96 \text{ кН·м;}$$

- участок  $CD$   $z_3 \in [0; 3]$ :

$$Q(z_3) = -31,32 \text{ кН.}$$

$$M(z_3) = 31,32 z_3 - 8, M(3) = 85,96 \text{ кН·м, } M(0) = -8 \text{ кН·м;}$$

- участок  $DE$   $z_4 \in [0; 3]$ :

$$Q(z_4) = 0;$$

$$M(z_4) = -8 \text{ кН·м.}$$

Подбор сечения. Опасным является сечение, в котором действует максимальный по абсолютному значению изгибающий момент. В нашем случае это сечение находится на расстоянии 4,79 м. от левой опоры и  $M_{\max} = 123,68 \text{ кН·м}$ .

Из условия прочности определяем требуемый момент сопротивления и подбираем номер двутавра:

$$W_x = M_{\max} : R = 123,68 \cdot 1000 : 160 = 773 \text{ см}^3.$$

В соответствии с ГОСТ 8510–86, принимаем двутавр № 36,  $W_x = 743 \text{ см}^3$ . Перегрузка составляет 4 %, что меньше 5 %.

Задача 6

ВНЕЦЕНТРЕННОЕ СЖАТИЕ СТЕРЖНЯ

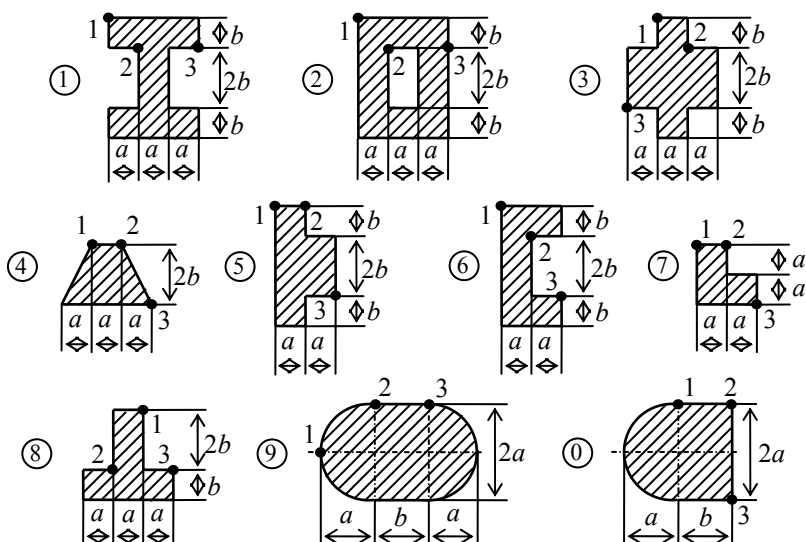
**Задание.** Короткий стержень, поперечное сечение которого изображено на рис. 6.1, сжимается продольной силой  $P$ , приложенной в заданной точке. Требуется: 1) вычислить наибольшее растягивающее и наибольшее сжимающее напряжения в поперечном сечении, выразив эти напряжения через  $P$  и размеры сечения; 2) найти допускаемую нагрузку  $P$  при заданных размерах сечения и расчетных сопротивлениях материала на сжатие  $R_c$  и на растяжение  $R_p$ . Данные взять из табл. 6.

Таблица 6

№ строки	№ схемы	$a$	$b$	№ точки	$R_c$	$R_p$
		см			МПа	
1	1	5	5	1	60	21
2	2	6	6	2	70	22
3	3	3	3	3	80	23

Продолжение табл. 6

№ строки	№ схемы	$a$	$b$	№ точки	$R_c$	$R_p$
		см			МПа	
4	4	4	4	1	90	24
5	5	5	5	2	100	25
6	6	6	6	3	110	26
7	7	3	3	1	120	27
8	8	4	4	2	130	28
9	9	5	5	3	140	29
0	0	6	6	1	150	30
	е	д	а	б	в	г



**Пример.** Короткий стержень, поперечное сечение которого изображено на рис. 6.2, сжимается продольной силой  $P$ , приложенной в одной точке.  $R_c = 70$  МПа;  $R_p = 20$  МПа,  $a = 6$  см. Требуется: 1) вычислить наибольшее растягивающее и наибольшее сжимающее напряжения в поперечном сечении; 2) найти допускаемую нагрузку  $P$  при заданных размерах сечения.

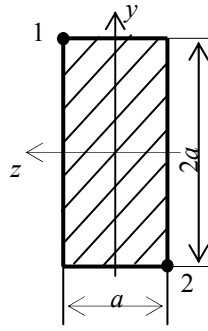


Рис. 6.2

Решение

1 Определим площадь сечения

$$A = 2a^2 = 2 \cdot 6^2 = 72 \text{ см}^2.$$

2 Определим положение центра тяжести.

*Сечение имеет две оси симметрии. Центр тяжести расположен в точке их пересечения. Направляем оси таким образом, чтобы полюс силы (т. 1) располагался в первой координатной четверти.*

3 Определим моменты инерции  $I_z$  и  $I_y$

Сечение представляет собой прямоугольник:

$$I_z = \frac{a(2a)^3}{12} = \frac{6 \cdot 12^3}{12} = 864 \text{ см}^4;$$

$$I_y = \frac{a^3(2a)}{12} = \frac{6^3 \cdot 12}{12} = 216 \text{ см}^4.$$

4 Определим радиусы инерции:

$$i_z^2 = \frac{I_z}{A} = \frac{864}{72} = 12 \text{ см}^2;$$

$$i_y^2 = \frac{I_y}{A} = \frac{216}{72} = 3 \text{ см}^2.$$

5 Находим положение нейтральной (нулевой) линии:

$$y_0 = -\frac{i_z^2}{y_p} = -\frac{12}{6} = -2 \text{ см};$$

$$z_0 = -\frac{i_y^2}{z_p} = -\frac{3}{3} = -1 \text{ см}.$$

*6 Вычислим наибольшее растягивающее и наибольшее сжимающее напряжения. Опасными являются точки сечения, наиболее удаленные от нулевой линии (т. 1 – сжимающее напряжение; т. 2 – растягивающее),*

$$\sigma_1 = -\frac{P}{A} \left( 1 + \frac{z_p z_1}{i_y^2} + \frac{y_p y_1}{i_z^2} \right) = -\frac{P}{72} \left( 1 + \frac{3 \cdot 3}{3} + \frac{6 \cdot 6}{12} \right) 10^4 = -972,2P;$$

$$\sigma_2 = -\frac{P}{A} \left( 1 + \frac{z_p z_2}{i_y^2} + \frac{y_p y_2}{i_z^2} \right) = -\frac{P}{72} \left( 1 + \frac{3(-3)}{3} + \frac{6(-6)}{12} \right) 10^4 = 694,4P.$$

7 Определим величины допускаемой нагрузки:

• из условия прочности на растяжение

$$P_{\text{допр}} = \frac{R_p}{\sigma_2} = \frac{20 \cdot 10^3}{694,4} = 28,8 \text{ кН};$$

• из условия прочности на сжатие

$$P_{\text{допс}} = \frac{R_c}{\sigma_1} = \frac{70 \cdot 10^3}{972,2} = 72,0 \text{ кН}.$$

За допускаемую нагрузку принимаем меньшее из значений

$$P_{\text{доп}} = P_{\text{допр}} = 28,8 \text{ кН.}$$

8 Построим эпюру напряжений, действующих в сечении при  $P = P_{\text{доп}}$ , (рис. 6.3).

$$\sigma_1 = -972,2 \cdot 28,8 \cdot 10^{-3} = -28,0 \text{ МПа;}$$

$$\sigma_2 = 694,4 \cdot 28,8 \cdot 10^{-3} = 20,0 \text{ МПа.}$$

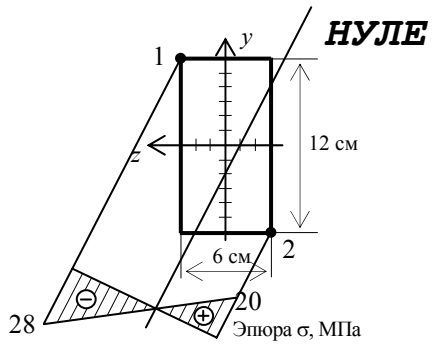
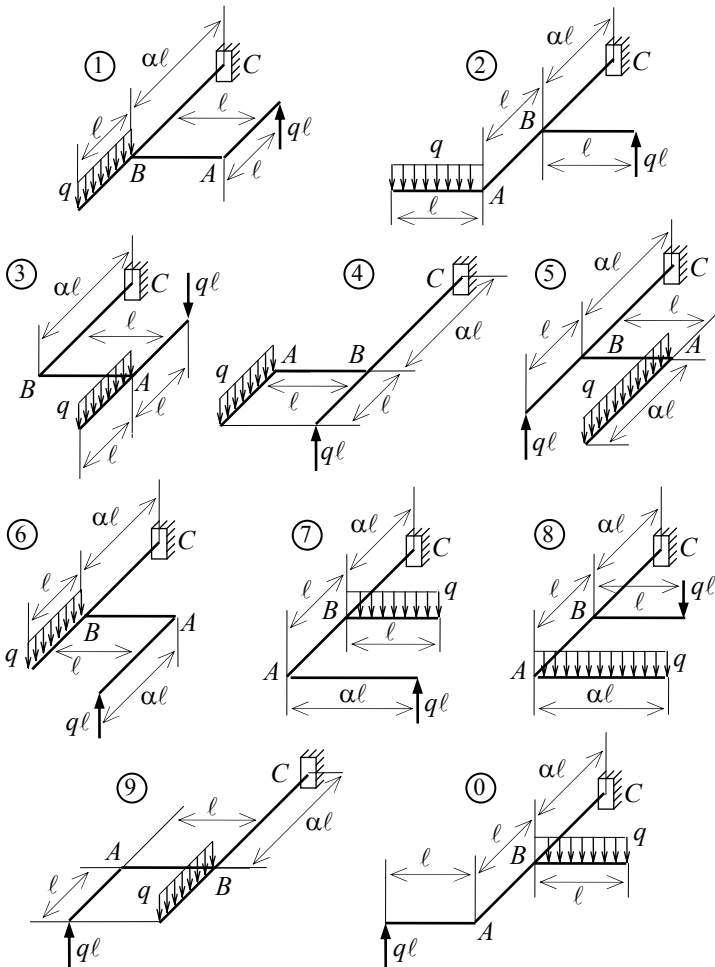


Рис. 6.3 Эпюра напряжений, действующих в сечении стержня  
ЗАДАЧА 7

### СЛОЖНОЕ СОПРОТИВЛЕНИЕ

Задание. На рисунке 7.1 изображена в аксонометрии ось ломаного стержня круглого поперечного



сечения, расположенная в горизонтальной плоскости, с прямыми углами в точках  $A$  и  $B$ . На стержень действу-

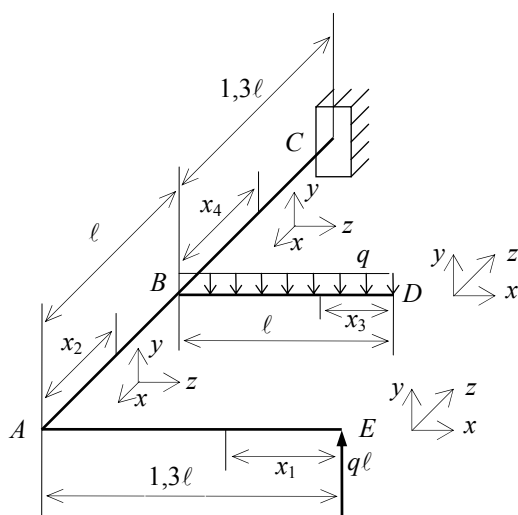
ет вертикальная нагрузка. Требуется: 1) построить отдельно (в аксонометрии) эпюры изгибающих и крутящих моментов; 2) установить опасное сечение и найти для него расчетный момент по III теории прочности. Данные взять из табл. 7.1.

Таблица 7.1

№ строки	№ схемы	$\alpha$	№ строки	№ схемы	$\alpha$
1	1	1,1	6	6	0,6
2	2	1,2	7	7	0,7
3	3	1,3	8	8	0,8
4	4	1,4	9	9	0,9
5	5	1,5	0	0	1,0
	е	д		е	д

**Пример.** На рисунке 7.2 изображена в аксонометрии ось ломаного стержня.

На стержень действует вертикальная нагрузка. Требуется: 1) построить эпюры изгибающих и крутящих моментов; 2) установить опасное сечение и найти для него расчетный момент по III теории прочности.



Решение

1 В первую очередь необходимо для каждого из стержней назначить оси координат. Обычно ось  $x$  направляют вдоль оси каждого участка.

2 Эпюры моментов и поперечных сил для каждого стержня строятся, как для плоского бруса:

- участок EA:  $0 \leq x_1 \leq 1,3l$  :

$$M_z = qx_1; \quad x_1 = 0; \quad M_E = 0; \quad x_1 = 1,3l; \quad M_A = 1,3ql^2;$$

- участок AB:  $0 \leq x_2 \leq l$  :

$$M_z = qlx_2; \quad x_2 = 0; \quad M_A = 0; \quad x_2 = l; \quad M_B = ql^2;$$

- участок DB:  $0 \leq x_3 \leq l$  :

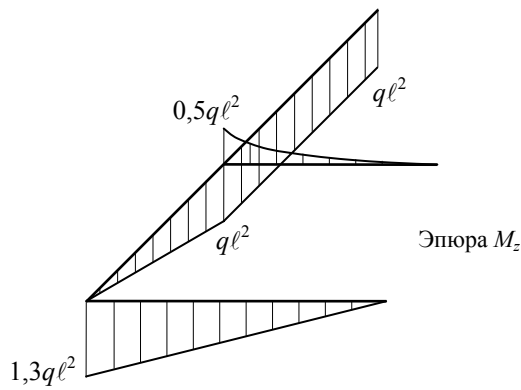
$$M_z = -\frac{qx_3^2}{2}; \quad x_3 = 0; \quad M_D = 0; \quad x_3 = l; \quad M_B = -\frac{ql^2}{2};$$

- участок BC:  $0 \leq x_4 \leq 1,3l$  :

$$M_z = ql(l + x_4) - qlx_4; \quad x_4 = 0; \quad M_B = ql^2; \quad x_4 = 1,3l; \quad M_C = ql^2.$$

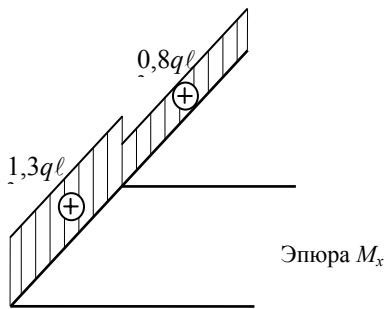
По этим данным построим эпюру  $M_z$  (рис. 7.3)





**Рис. 7.3 Эпюра  $M_z$**

- 3 Эпюра  $M_y$  на всех участках  $M_y = 0$ , так как все силы параллельны оси  $y$ .  
 4 Построим эпюру  $M_x$  (рис. 7.4):



**Рис. 7.4 Эпюра  $M_x$**

- участок  $EA$ :
- участок  $AB$ :
- участок  $DB$ :
- участок  $BC$ :

$$M_{EA} = 0;$$

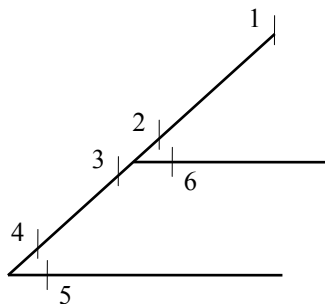
$$M_{AB} = 1,3ql^2;$$

$$M_{DB} = 0;$$

$$M_{BC} = 1,3ql^2 - 0,5ql^2 = 0,8ql^2 .$$

- 5 Определим опасное сечение по расчетному моменту

$$M_p = \sqrt{M_z^2 + M_y^2 + M_x^2}$$



**Рис. 7.5**

*Определение значений расчетных моментов выполняем в табличной форме:*

Таблица 7.2

Сечение	1	2	3	4	5	6
$M_x$	0,8	0,8	1,3	1,3	0	0
$M_z$	1	1	1	0	1,3	0,5
$M_p$	1,2	1,2	1,6	1,3	1,3	0,5
	7	7	4			

Опасное сечение – "3" (рис. 7.5)

$$M_p = 1,64ql^2.$$

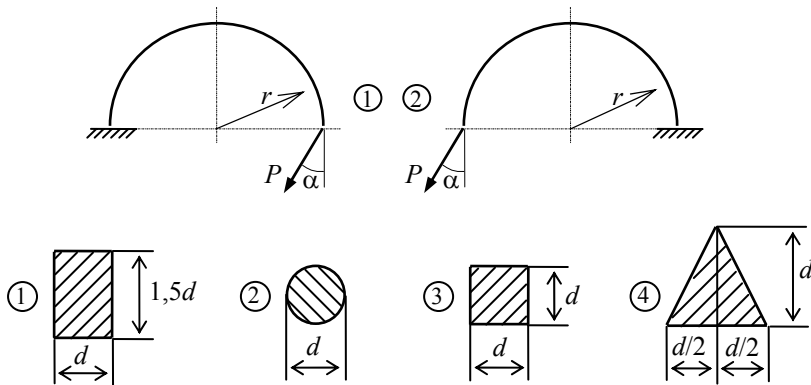
### Задача 8

## РАСЧЕТ КРИВОЛИНЕЙНОГО СТЕРЖНЯ

**Задание.** Для криволинейного стержня (рис. 8.1) построить эпюры  $M$ ,  $Q$ ,  $N$  и найти нормальные напряжения в опасном сечении. Данные взять из табл. 8.1. Формы поперечных сечений изображены на рис. 8.2.

Таблица 8.1

№ строки	Схема по рис. 8.1	$\alpha$ , град	$P$ , кН	$r$	$d$	Сечение по рис. 8.2
				см		
1	1	30	1,1	16	4,1	1
2	2	45	1,2	17	4,2	2
3	1	60	1,3	18	4,3	3
4	2	30	1,4	19	4,4	4
5	1	45	1,5	20	4,5	1
6	2	60	1,6	16	4,6	2
7	1	30	1,7	17	4,7	3
8	2	45	1,8	18	4,8	4
9	1	60	1,9	19	4,9	1
0	2	30	2,0	20	5,0	2
	а	б	в	г	д	е



**Пример.** Для криволинейного стержня (рис. 8.3) построить эпюры  $M$ ,  $Q$ ,  $N$  и найти нормальные напряжения в опасном сечении.  $P = 12$  кН,  $r = 16$  см,  $\alpha = 45^\circ$ ,  $d = 6$  см.

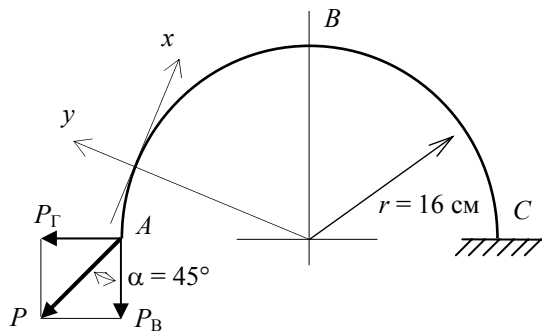


Рис. 8.3 Схема нагружения кривого бруса

1 Определим вертикальную и горизонтальную составляющие силы  $P$ :

$$P_B = \cos \alpha P = 0,707 \cdot 1,2 = 0,849 \text{ кН};$$

$$P_G = \sin \alpha P = 0,707 \cdot 1,2 = 0,849 \text{ кН}.$$

2 Запишем выражение для внутренних силовых факторов в произвольном сечении:

$$Q = P_G \cos \varphi - P_B \sin \varphi;$$

$$N = P_G \sin \varphi + P_B \cos \varphi;$$

$$M = P_G \sin \varphi r - P_B r (1 - \cos \varphi);$$

$$Q = 0,849 \cos \varphi - 0,849 \sin \varphi;$$

$$N = 0,849 \sin \varphi + 0,849 \cos \varphi;$$

$$M = 0,136 \sin \varphi - 0,136 (1 - \cos \varphi).$$

По полученным формулам с шагом угла  $\delta\varphi = 30^\circ$  производим вычисления в табл. 8.2.

Таблица 8.2

Внутренний силовой фактор	$\varphi = 0$	$\varphi = 30$	$\varphi = 60$	$\varphi = 90$	$\varphi = 120$	$\varphi = 150$	$\varphi = 180$
$Q$ , кН	0,849	0,311	-0,311	-0,849	-1,16	-1,16	-0,849
$N$ , кН	0,849	1,16	1,16	0,849	0,31	-0,31	-0,849
$M$ , кН·м	0	0,0497	0,0497	0	-0,086	-0,186	-0,272

По этим данным строятся эпюры  $Q$ ,  $N$  и  $M$  (рис. 8.4).

3 Определим напряжение в опасном сечении (рис. 8.5)

$$M = -272 \text{ Н} \cdot \text{м}; \quad N = -849 \text{ Н}.$$

Нормальные напряжения определяются по формуле

$$\sigma = \frac{N}{A} \pm \frac{M}{Ac} \frac{r - r_0}{r}.$$

Радиус кривизны нейтрального слоя для сечения в форме трапеции (при  $N = 0$ )

$$r_0 = \frac{(b_1 + b_2)h^2}{2 \left[ (r_n b_2 - r_6 b_1) \ln\left(\frac{r_n}{r_6}\right) - (b_2 - b_1)h \right]}.$$

Центр тяжести трапеции находится на расстоянии от основания:

$$a = \frac{2b_1 + b_2}{b_1 + b_2} \frac{h}{3} = \frac{2 \cdot 3 + 6}{3 + 6} \frac{6}{3} = 2,6667 \text{ см};$$

$$r_0 = \frac{(3 + 6)6^2}{2 \left[ (19,333 \cdot 6 - 13,333 \cdot 3) \ln\left(\frac{19,333}{13,333}\right) - (6 - 3)6 \right]} = 15,8221 \text{ см}.$$

Площадь сечения

$$A = (b_1 + b_2)h/2 = (6 + 3)6/2 = 27 \text{ см}^2.$$

Значения напряжений в характерных точках:

$$\sigma_A = -\frac{879}{27} + \frac{27200}{27 \cdot 0,1779} \frac{19,3333 - 15,8221}{19,3333} = 996 \text{ Н/см}^2 = 9,96 \text{ МПа};$$

$$\sigma_B = -\frac{879}{27} + \frac{27200}{27 \cdot 0,1779} \frac{13,3333 - 15,8221}{13,3333} = -1090 \text{ Н/см}^2 = -10,9 \text{ МПа}.$$

По полученным значениям строим эпюру  $\sigma$  (рис. 8.5).

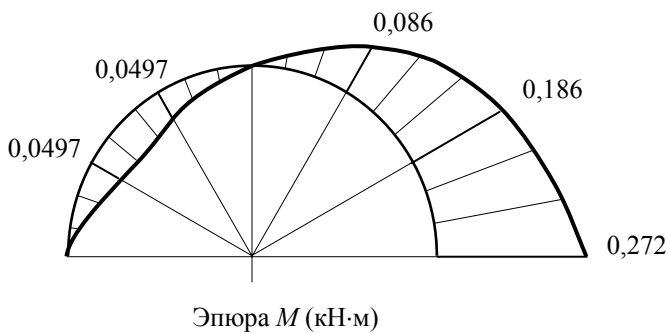
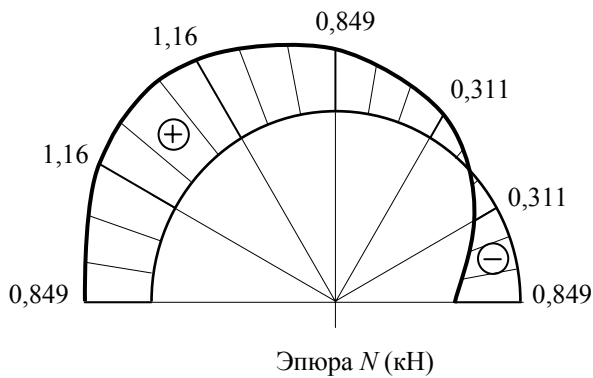
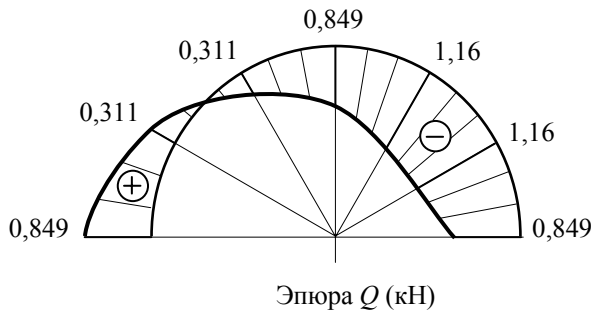


Рис. 8.4 Эпюры  $Q$ ,  $N$  и  $M$

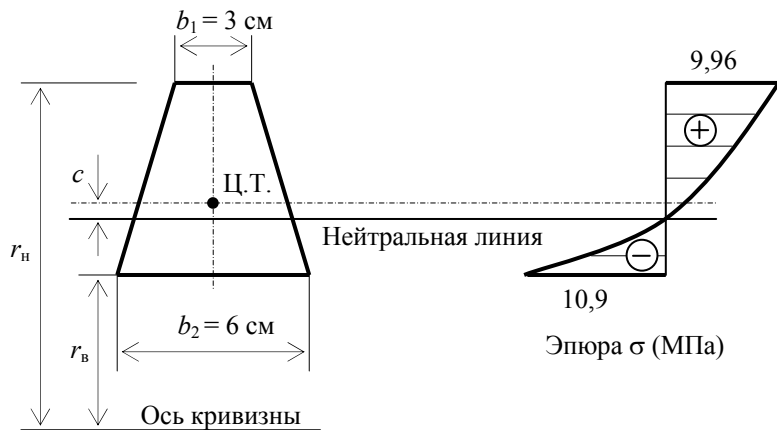


РИС. 8.5 ЭПОРА НОРМАЛЬНЫХ НАПРЯЖЕНИЙ В ОБЪЕМНОМ СЕЧЕНИИ

Контрольная работа 4

### ЗАДАЧА 10

#### РАСЧЕТ СТЕРЖНЯ НА УСТОЙЧИВОСТЬ

**Задание.** Стальной стержень (рис. 9.1) сжимается силой  $P$ . Требуется: 1) найти размеры поперечного сечения (рис. 9.2) при расчетном сопротивлении на простое сжатие  $R = 210$  МПа; 2) найти значение критической силы и коэффициент запаса устойчивости. Данные взять из табл. 9.

Таблица 9

№ строки	Схема закрепления стержня по рис. 9.1	Сечение стержня по рис. 9.2	$P$ , кН	$l$ , м
1	1	1	100	2,1
2	2	2	200	2,2
3	3	3	300	2,3
4	4	1	400	2,4
5	5	2	500	2,5
6	1	3	600	2,6

Продолжение табл. 9

№ строки	Схема закрепления стержня по рис. 9.1	Сечение стержня по рис. 9.2	$P$ , кН	$l$ , м
7	2	1	700	2,7
8	3	2	800	2,8
9	4	3	900	2,9
0	5	1	50	3,0
	е	а	в	г

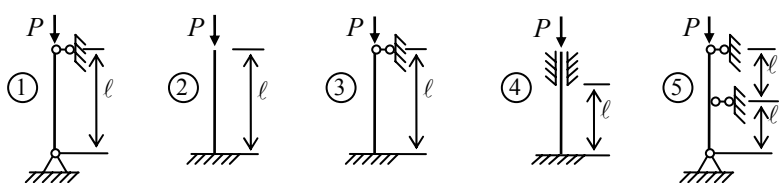


РИС. 9.1

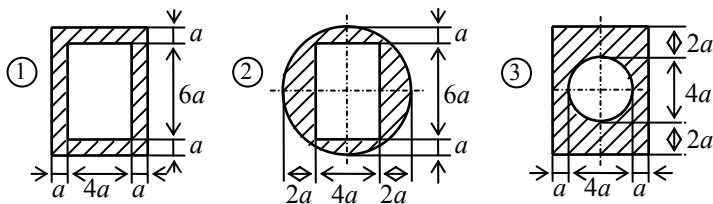


РИС. 9.2

**Пример.** Стальной стержень (рис. 9.3) сжимается силой  $P = 400$  кН. Найти размеры поперечного сечения при расчетном сопротивлении на простое сжатие  $R = 200$  МПа; значение критической силы и коэффициент запаса устойчивости  $l = 2$  м,

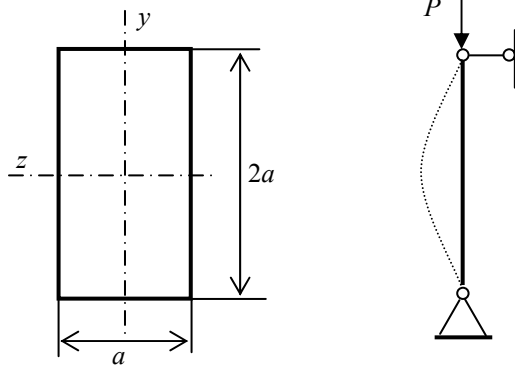


Рис.

- 1 Определяем площадь поперечного сечения:

$$A = a \cdot 2a = 2a^2;$$

$$a = \sqrt{\frac{A}{2}} = 0,707\sqrt{A}.$$

- 2 Определяем минимальный момент инерции

$$I_y = I_{\min} = \frac{2a(a)^3}{12} = 0,167a^4.$$

- 3 Минимальный радиус инерции

$$i_{\min} = \sqrt{\frac{I_{\min}}{A}} = \sqrt{\frac{0,167a^4}{2a^2}} = 0,289a.$$

- 4 Гибкость стержня

$$\lambda = \frac{\mu l}{i_{\min}} = \frac{1 \cdot 2}{0,289a} = \frac{6,921}{a}$$

- 5 Первое приближение  $\varphi_{1к} = 0,5$ :

$$A = \frac{P}{\varphi R} = \frac{400 \cdot 10^3}{0,5 \cdot 200 \cdot 10^6} = 4 \cdot 10^{-3} \text{ м}^2;$$

$$a = 0,707\sqrt{A} = 0,707\sqrt{0,004} = 0,045 \text{ м};$$

$$\lambda = \frac{6,921}{a} = \frac{6,921}{0,045} = 155.$$

Из таблицы коэффициента продольного изгиба выбираем два ближайших значения  $\varphi$  и с помощью линейной интерполяции находим  $\varphi_{1к}$ :

$$\lambda = 150, \quad \varphi = 0,328;$$

$$\lambda = 160, \quad \varphi = 0,290;$$

$$\varphi_{1к} = 0,290 + (160 - 155) \frac{0,328 - 0,29}{10} = 0,309;$$

$$\sigma_{\text{действ}}^I = \frac{P}{A} = \frac{400 \cdot 10^3}{4 \cdot 10^{-3}} = 100 \text{ МПа};$$

$$[\sigma_{\text{уст}}]^I = R_{\text{сж}} \varphi_{1к} = 20 \cdot 0,309 = 61,8 \text{ МПа};$$

$$\Delta = \frac{\sigma_{\text{действ}}^I - [\sigma_{\text{уст}}]^I}{[\sigma_{\text{уст}}]^I} 100 \% = \frac{100 - 61,8}{61,8} 100 \% = 62 \%$$

Перегрузка составляет  $62\% > 5\%$ , следовательно переходим к следующему приближению.

6 Второе приближение  $\varphi_{2н} = (0,5 + 0,309)/2 = 0,405$ :

$$A = \frac{400 \cdot 10^3}{0,405 \cdot 200 \cdot 10^6} = 4,94 \cdot 10^{-3} \text{ м}^2;$$

$$a = 0,707\sqrt{A} = 0,707\sqrt{4,94 \cdot 10^{-3}} = 0,050 \text{ м};$$

$$\lambda = \frac{6,921}{0,05} = 138,4.$$

Из таблицы берем два ближайших значения  $\varphi$  и с помощью линейной интерполяции находим  $\varphi_{2к}$ :

$$\lambda = 130, \quad \varphi = 0,425;$$

$$\lambda = 140, \quad \varphi = 0,376;$$

$$\varphi_{2к} = 0,376 + (140 - 138,4) \frac{0,425 - 0,376}{10} = 0,384;$$

$$\sigma_{\text{действ}}^{\text{II}} = \frac{P}{A} = \frac{400 \cdot 10^{-3}}{4,94 \cdot 10^{-3}} = 80,1 \text{ МПа};$$

$$[\sigma_{\text{уст}}]^{\text{II}} = R_{\text{сж}} \varphi_{2к} = 200 \cdot 0,384 = 76,8 \text{ МПа};$$

$$\Delta = \frac{\sigma_{\text{действ}}^{\text{II}} - [\sigma_{\text{уст}}]^{\text{II}}}{[\sigma_{\text{уст}}]^{\text{II}}} 100\% = \frac{80,1 - 76,8}{76,8} 100\% = 4,3\%.$$

Недогрузка составляет  $4,3\% < 5\%$ , что допустимо.

8 Определим критическую силу. Так как  $\lambda = 138,4 > \lambda = 100$ , расчет ведем по формуле Эйлера:

$$P_{\text{кр}} = \frac{\pi^2 EI_{\text{min}}}{(\mu l)^2} = \frac{3,14^2 \cdot 2 \cdot 10^8 \cdot 104 \cdot 10^{-8}}{(1 \cdot 2)^2} = 604 \text{ кН};$$

$$I_{\text{min}} = 0,167a^4 = 0,167 \cdot 5^4 = 104 \text{ см}^4.$$

9 Определим коэффициент запаса

$$k_{\text{уст}} = \frac{P_{\text{кр}}}{P} = \frac{604}{400} = 1,51.$$

## Задача 10

### РАСЧЕТ БАЛКИ НА УДАРНУЮ НАГРУЗКУ

**Задание.** На двутавровую балку, свободно лежащую на двух жестких опорах (рис. 10.1), с высоты  $h$  падает груз  $Q$ . Требуется: 1) найти наибольшее нормальное напряжение в балке; 2) решить аналогичную задачу при условии, что правая опора заменена пружиной, податливость которой (т.е. осадка от груза 1 кН) равна  $\alpha$ ; 3) сравнить полученные результаты. Данные взять из табл. 10.

Таблица 10

№ строки	№ схемы	№ двутавра	$l$ , м	$Q$ , Н	$h$ , см	$\alpha$ , м/кН
1	1	20	2,1	1100	11	$21 \cdot 10^{-3}$
2	2	20а	2,2	1200	12	$22 \cdot 10^{-3}$
3	3	24	2,3	300	3	$23 \cdot 10^{-3}$
4	4	24а	2,4	400	4	$24 \cdot 10^{-3}$
5	1	27	2,5	500	5	$25 \cdot 10^{-3}$
6	2	27а	2,6	600	6	$26 \cdot 10^{-3}$
7	3	30	2,7	700	7	$27 \cdot 10^{-3}$
8	4	30а	2,8	800	8	$28 \cdot 10^{-3}$

9	1	33	2,9	900	9	$29 \cdot 10^{-3}$
0	2	36	3,0	1000	10	$30 \cdot 10^{-3}$
	е	д	в	а	г	б

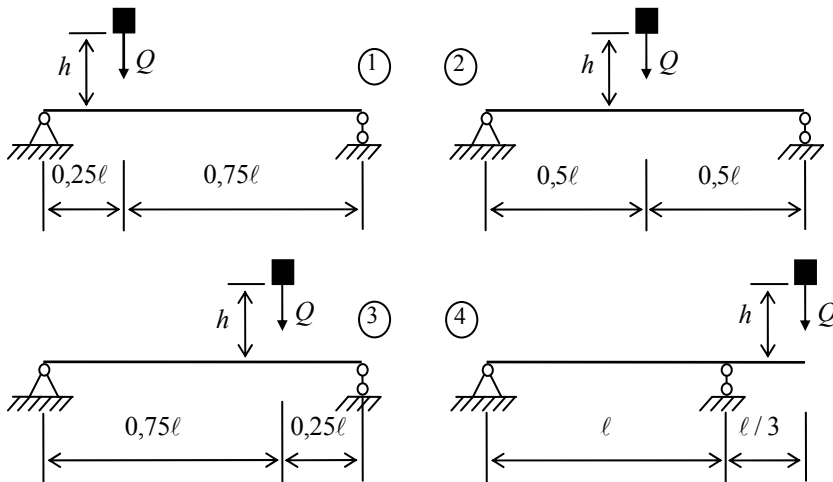


РИС. 10.1

### Методические указания

При наличии в условии задачи упомянутой в пункте два пружины  $\Delta_{ст} = \Delta_б + \beta \Delta_{пр}$ , где  $\Delta_б$  – прогиб балки, лежащей на жестких опорах, в точке приложения силы  $Q$  (при статическом действии этой силы);  $\Delta_{пр}$  – осадка пружины от реакции, возникающей от силы  $Q$ ;  $\beta$  – коэффициент, устанавливающий зависимость между осадкой пружины и перемещением точки приложения силы  $Q$ , вызванным поворотом всей балки вокруг центра шарнира левой опоры как жесткого целого (коэффициент  $\beta$  находят из подобия треугольников).

**Пример.** На двутавровую балку (№ 24,  $W_x = 289 \text{ см}^3$ ,  $I_x = 3460 \text{ см}^4$ )  $l = 4 \text{ м}$ , свободно лежащую на двух жестких опорах (рис. 10.2), с высоты  $h = 11 \text{ см}$  падает груз  $Q = 600 \text{ Н}$ . Найти наибольшее нормальное напряжение в балке; решить аналогичную задачу при условии, что правая опора заменена пружинной, податливость которой равна  $\alpha = 25 \cdot 10^{-3}$ .

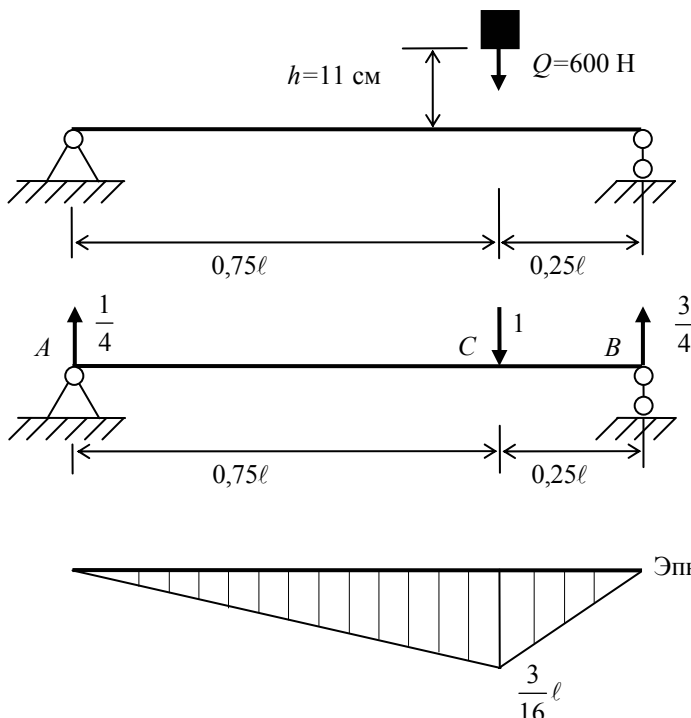


РИС. 10.2

1 Определим прогиб при статическом приложении силы  $Q$ . Предварительно покажем единичное состояние и определим прогиб в т.  $C - \delta_C$ :

$$\delta_C = \frac{0,75l}{6EI} \left( 0 + 2 \frac{3}{16} l \frac{3}{16} l + 0 + 0 \right) + \frac{0,25l}{6EI} \left( 2 \frac{3}{16} l \frac{3}{16} l + 0 + 0 + 0 \right) = \frac{0,01172l^3}{EI};$$

$$\Delta Q = \frac{0,01172 \cdot 4^3 \cdot 600}{2 \cdot 10^{11} \cdot 3460 \cdot 10^{-8}} = 6,50 \cdot 10^{-5} \text{ м} = 0,0065 \text{ см}.$$

2 Определим динамический коэффициент

$$k_d = 1 + \sqrt{1 + \frac{2h}{\Delta_{ст}}} = 1 + \sqrt{1 + \frac{2 \cdot 11}{0,0065}} = 59,2.$$

3 Определим статическое напряжение



$$\sigma_{ст} = \frac{M}{W} = \frac{3 \cdot 4 \cdot 600 \cdot 10^{-6}}{16 \cdot 289 \cdot 10^{-6}} = 1,56 \text{ МПа} .$$

4 *Динамические напряжения*

$$\sigma_{д} = k_{д} \sigma_{ст} = 59,2 \cdot 1,56 = 92,2 \text{ МПа} .$$

5 *Определим динамические напряжения, если правая опора заменена пружиной (рис. 10.3).*

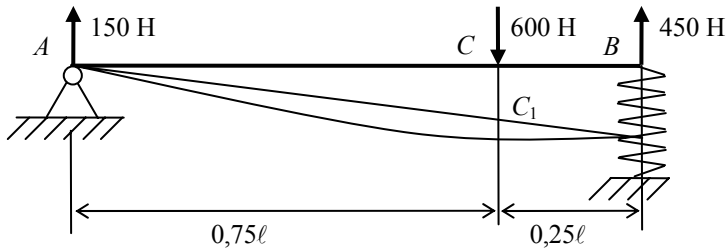


РИС. 10.3

Осадка опоры B

$$\Delta B = 25 \cdot 10^{-3} \cdot 0,15 = 375 \cdot 10^{-3} = 0,00375 = 0,375 \text{ см};$$

$$CC_1 = 0,375 \frac{3}{4} = 0,281 \text{ см} .$$

Суммарный прогиб т. C

$$\Delta C = 0,281 + 0,0065 = 0,2875 \text{ см} .$$

Найдем динамический коэффициент

$$k_{д} = 1 + \sqrt{1 + \frac{2 \cdot 11}{0,2875}} = 9,8 .$$

Определим динамические напряжения

$$\sigma_{д} = k_{д} \sigma_{ст} = 1,56 \cdot 9,8 = 15,3 \text{ МПа} .$$

Динамические напряжения при замене правой опоры на пружину нормальные напряжения в  $\frac{92,2}{15,3} = 6,0$  раз меньше, чем в случае с жесткими опорами.

## ТЕСТ ДЛЯ ПРОВЕРКИ ОСТАТОЧНЫХ ЗНАНИЙ

1 Тело, у которого упругие свойства по всем направлениям одинаковы, называется: 1) *изотропным*; 2) *упругим*; 3) *хрупким*; 4) *анизотропным*; 5) *однородным*.

2 В каких точках поперечного сечения балки при изгибе возникают наибольшие нормальные напряжения?

- 1) в точках, наиболее удаленных от центра тяжести;
- 2) в точках, наиболее удаленных от нейтральной оси;
- 3) в точках контура поперечного сечения;
- 4) в центре тяжести сечения;
- 5) в точках нейтральной оси сечения.

3 Напряжение, которое следует создать в растянутом образце, чтобы его напряженное состояние было равноопасным заданному напряженному состоянию, называется: 1) *опасным*; 2) *допускаемым*; 3) *предельным*; 4) *эквивалентным*; 5) *критическим*.

4 Нагрузка, при которой первоначальная форма равновесия конструкции перестает быть устойчивой, называется: 1) *предельной*; 2) *критической*; 3) *динамической*; 4) *разрушающей*; 5) *допускаемой*.

5 Напряжение, при котором наблюдается рост деформаций без изменения нагрузки, называется: 1) *пределом пропорциональности*; 2) *пределом текучести*; 3) *критическим*; 4) *пределом прочности*; 5) *допускаемым*.

6 В каких точках поперечного сечения балки при изгибе отсутствуют нормальные напряжения?

- 1) в точках, наиболее удаленных от центра тяжести;
- 2) в точках, наиболее удаленных от нейтральной оси;
- 3) в точках контура поперечного сечения;
- 4) в ядре сечения;
- 5) в точках нейтральной оси сечения.

7 Два напряженных состояния называются равноопасными, если у них одинаковые: 1) критические напряжения; 2) допускаемые напряжения; 3) пределы текучести; 4) пределы прочности; 5) коэффициенты запаса.

8 Момент внутренних сил в поперечном сечении бруса относительно продольной оси бруса называется: 1) полярным моментом инерции сечения; 2) крутящим моментом; 3) главным моментом; 4) осевым моментом инерции сечения; 5) изгибающим моментом.

9 Способность конструкции сопротивляться деформации называется: 1) жесткостью; 2) твердостью; 3) выносливостью; 4) устойчивостью; 5) прочностью.

10 Способность тела сохранять заданную (первоначальную) форму равновесия называется: 1) прочностью; 2) жесткостью; 3) надежностью; 4) упругостью; 5) устойчивостью.

11 Проекция главного вектора внутренних сил в поперечном сечении нагруженного бруса на продольную ось бруса называется: 1) критической силой; 2) касательным напряжением; 3) поперечной силой; 4) продольной силой; 5) нормальным напряжением.

12 Число, показывающее во сколько раз надо увеличить напряжения в теле, чтобы получить опасное состояние, называется: 1) коэффициентом концентрации; 2) коэффициентом чувствительности; 3) пределом текучести; 4) пределом прочности; 5) коэффициентом запаса.

13 Мерой интенсивности внутренних сил является: 1) изгибающий момент; 2) главный момент; 3) напряжение; 4) критическая сила; 5) главный вектор внутренних сил.

14 Как изменится гибкость стержня, если его длину увеличить в два раза? 1) уменьшится в четыре раза; 2) уменьшится в два раза; 3) не изменится; 4) увеличится в два раза; 5) увеличится в четыре раза.

15 Тело, у которого упругие свойства по различным направлениям неодинаковы, называется: 1) изотропным; 2) упругим; 3) хрупким; 4) анизотропным; 5) неоднородным.

Таблица правильных ответов

Во-прос	1	2	3	4	5	6	7	8	9	1	1	1	1	1	1
Ответ	1	2	4	2	2	5	5	2	1	5	4	5	3	4	4

### СПИСОК рекомендуемой ЛИТЕРАТУРЫ

- 1 Афанасьев А.М., Марьин В.А. Лабораторный практикум по сопротивлению материалов. М., 1975.
- 2 Сопротивление материалов с основами теории упругости и пластичности / Г.С. Варданян, В.И. Андреев, Н.М. Атаров, А.А. Горшков. М., 1995.

- 3 *Дарков А.В., Широ Г.С.* Сопротивление материалов. М., 1975.
- 4 *Сборник задач по сопротивлению материалов* / Под ред. В.К. Качурина. М., 1972.
- 5 *Смирнов А.Ф.* и др. Сопротивление материалов. М., 1975.
- 6 *Феодосьев В.И.* Сопротивление материалов. М., 1979.