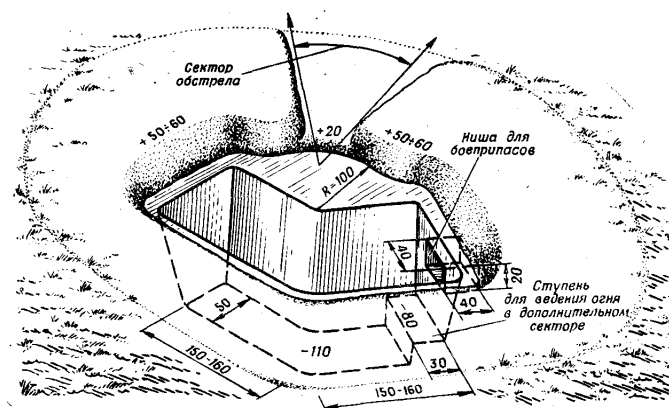


В.А. АНДРЮЩЕНКО, П.А. ПИРОЖКОВ
ВОЕННО-ИНЖЕНЕРНАЯ ПОДГОТОВКА



◆ ИЗДАТЕЛЬСТВО ТГТУ ◆

Министерство образования и науки Российской Федерации
Тамбовский государственный технический университет

В.А. АНДРЮЩЕНКО, П.А. ПИРОЖКОВ

ВОЕННО-ИНЖЕНЕРНАЯ ПОДГОТОВКА

Учебно-методическое пособие

Тамбов
◆ Издательство ТГТУ ◆
2004

УДК 355.233(07)
ББК Ц6(2)я73
А11

Утверждено Редакционно-издательским советом университета

Рецензент

Кандидат педагогических наук
Г.В. Зеленин

Андрющенко В.А., Пирожков П.А.

A11 Военно-инженерная подготовка: Учебно-метод. пособие. Тамбов: Изд-во Тамб. гос. техн. ун-та, 2004. 64 с.

Пособие содержит основные положения по организации и способам выполнения основных задач инженерного обеспечения подразделений связи в различных видах боя.

Предназначено для студентов 2, 3 курсов, обучающихся по специальности ВУС 121203.

УДК 355.233(07)

ББК Ц6(2)я73

© Андрющенко В.А., Пирожков П.А.,
2004

© Тамбовский государственный
технический университет (ТГТУ),
2004

Учебное издание

АНДРЮЩЕНКО Валерий Александрович,
ПИРОЖКОВ Павел Александрович

ВОЕННО-ИНЖЕНЕРНАЯ ПОДГОТОВКА

Учебно-методическое пособие

Редактор В.Н. Митрофанова
Инженер по компьютерному макетированию Т.А. Сыркова

Подписано к печати 23.12.2004

Формат 60 × 84 / 16. Бумага офсетная. Печать офсетная
Гарнитура Times New Roman. Объем: 3,72 усл. печ. л.; 3,7 уч.-изд. л.
Тираж 100 экз. С. 826

Издательско-полиграфический центр
Тамбовского государственного технического университета
392000, Тамбов, Советская, 106, к. 14

ВВЕДЕНИЕ

Военно-инженерная подготовка (ВИП) как предмет обучения входит в состав тактической подготовки. Целью изучения ВИП является привитие навыков студентам в организации инженерного обеспечения подразделений связи в различных видах боя.

Инженерное обеспечение является одним из видов боевого обеспечения войск. Оно организуется и осуществляется в целях создания подразделениям необходимых условий для выполнения поставленных задач при развертывании их в боевой порядок, повышения защиты личного состава, вооружения и техники от всех средств поражения, а также для своевременного и скрытного выдвижения и перемещения подразделений.

ОБЩИЕ ПОЛОЖЕНИЯ

1 Военно-инженерное дело охватывает теорию и практику организации и выполнения войсками различных военно-инженерных задач, в том числе и по инженерному обеспечению боя. Без твердых знаний основ военно-инженерного дела нельзя рассчитывать на достижение успеха в современном общевойсковом бою.

2 Инженерное обеспечение организуется и осуществляется в целях создания частям и подразделениям необходимых условий для своевременного и скрытного их выдвижения, развертывания, маневра и успешного выполнения боевых задач, повышения защиты личного состава и боевой техники от всех современных средств поражения, а также для нанесения потерь противнику и затруднения его действий.

3 Успех инженерного обеспечения достигается:

- правильным пониманием командирами подразделений задач инженерного обеспечения;
- высокой инженерной подготовкой личного состава;
- максимальной самостоятельностью подразделений в выполнении задач инженерного обеспечения;
- грамотным применением приданных инженерных подразделений и тесным взаимодействием с ними;
- умелым использованием защитных и маскирующих свойств местности, местных строительных материалов и средств инженерного вооружения;
- выполнением задач инженерного обеспечения с полным напряжением сил подразделений и с учетом их постоянной готовности к ведению боевых действий.

4 Подразделения родов войск, специальных войск и тыла, выполняя задачи инженерного обеспечения, должны уметь:

- осуществлять фортификационное оборудование и маскировку занимаемых районов и позиций;
- устраивать минно-взрывные и другие заграждения для прикрытия своих позиций (районов) и преодолевать заграждения противника;
- форсировать водные преграды вброд, под водой, на местных средствах и на плавающей боевой технике, переправляться на десантных и паромных переправочных средствах и по мостам;
- прокладывать и обозначать колонные пути;
- подрывать боевую технику, вооружение и другие объекты;
- добывать и очищать воду с использованием табельных средств;
- возводить полевые, жилые и хозяйственные постройки;
- вести борьбу с пожарами.

Для выполнения перечисленных задач подразделения должны умело использовать штатную инженерную технику, инженерные боеприпасы, сборные конструкции инженерных сооружений и местные строительные материалы, средства маскировки, добычи и очистки воды, шанцевый инструмент и другое инженерное имущество.

На подразделения инженерных войск возлагается выполнение наиболее сложных задач инженерного обеспечения, которые требуют специальной подготовки личного состава и применения инженерной техники.

5 Возведение фортификационных сооружений, устройство инженерных заграждений и разминирование местности, подготовка путей для движения и маневра войск, подвоза и эвакуации, выполнение инженерных мероприятий по маскировке, оборудование пунктов водоснабжения в занимаемом частью или подразделением районе (на позиции) в любом виде боевых действий составляют основу инженерного оборудования этого района (позиции). Инженерное оборудование должно начинаться немедленно с прибытием частей, подразделений в назначенные районы и выполняться скрытно в последовательности, обеспечивающей постоянную готовность войск к ведению боя.

6 При инженерном оборудовании района обороны (опорного пункта) в условиях непосредственного соприкосновения с противником, *в первую очередь*, отрываются одиночные (парные) окопы для автоматчиков, окопы для пулеметчиков, гранатометчиков, снайперов, танков, боевых машин пехоты (бронетранспортеров), установок противотанковых управляемых ракет, артиллерии, минометов и других огневых средств; возводятся сооружения для командно-наблюдательных и медицинских пунктов; устраиваются заграждения перед передним краем обороны, в промежутках между подразделениями и на их флангах; подготавливаются пути выдвижения к рубежам развертывания для контратак и на огневые рубежи; оборудуются пункты водоснабжения (водоразборные пункты), а в холодное время – пункты обогрева личного состава. На участках местности, обеспечивающих скрытность от наблюдения противника и позволяющих применять средства механизации, кроме того, отрываются траншеи, ходы сообщения и укрытия для техники.

Во вторую очередь отрываются окопы на отделения, окопы для танков, боевых машин пехоты (бронетранспортеров), артиллерии и других огневых средств на запасных (временных) огневых позициях; оборудуются отсечные позиции; дооборудуются командно-наблюдательные и медицинские пункты; устраиваются перекрытые щели (блиндажи) на каждое отделение (экипаж, расчет); отрываются окопы на огневых рубежах; оборудуются укрытия для вооружения, техники, боеприпасов, горючего и других материальных средств; дополнительно устраиваются заграждения перед передним краем обороны, в промежутках между опорными пунктами, на их флангах, а также оборудуются пути маневра.

В дальнейшем совершенствуется инженерное оборудование района обороны (опорного пункта), отрываются траншеи и ходы сообщения, продолжается отрывка укрытий для техники и устраиваются убежища (по одному на роту, батарею и на командно-наблюдательном пункте батальона), оборудуются запасные и ложные позиции.

При отсутствии непосредственного соприкосновения с противником инженерное оборудование района обороны (опорного пункта) осуществляется в той же очередности с максимальным использованием средств механизации.

Маскировка района обороны (опорного пункта) осуществляется непрерывно с началом его инженерного оборудования.

7 При инженерном оборудовании исходного района для наступления (района сосредоточения, расположения), в первую очередь, возводятся открытые и перекрытые щели (блиндажи) вблизи машин, окопы для средств ПВО и самообороны, пути движения и пункты водоснабжения (водоразборные пункты), а также оборудуются медицинские пункты; во вторую очередь устраиваются блиндажи (убежища) для личного состава, оборудуются окопы и укрытия для боевой и другой техники и запасов материальных средств; в дальнейшем (при наличии времени) совершенствуется инженерное оборудование районов.

На направлениях возможного нападения противника исходный район для наступления может оборудоваться как район обороны.

8 Инженерное обеспечение организует командир батальона (роты) на основе своего решения и указаний по инженерному обеспечению старшего командира (начальника), руководит им и несет за это полную ответственность.

При организации инженерного обеспечения командир батальона (роты) обычно указывает:

- характер, очередность и сроки фортификационного оборудования и маскировки опорных пунктов (позиций) или районов расположения подразделений;
- основные направления, которые необходимо прикрывать заграждениями, какие объекты разрушить (подготовить к разрушению), способ и время выполнения этих задач;
- количество, места, время и способы проделывания проходов в заграждениях, порядок их обозначения, содержания и пропуска по ним подразделений;
- порядок преодоления подразделениями труднопроходимых участков местности;
- места, вид и время готовности переправ через водную преграду;
- силы и средства, привлекаемые для выполнения задач инженерного обеспечения, и порядок использования приданных подразделений инженерных войск и инженерной техники.

1 ФОРТИФИКАЦИОННОЕ ОБОРУДОВАНИЕ ЗАНИМАЕМЫХ ВОЙСКАМИ РАЙОНОВ (ПОЗИЦИЙ)

Фортификационное оборудование занимаемых войсками районов (позиций) обеспечивает наиболее эффективное применение оружия, боевой техники и надежную защиту войск от всех средств поражения противника. Подразделения родов войск и специальных войск во всех видах боя возводят фортификационные сооружения (окопы, траншеи, ходы сообщения, сооружения для наблюдения и ведения огня,

укрытия, для личного состава, техники, боеприпасов и других материальных средств) в последовательности, изложенной в общих положениях.

При возведении фортификационных сооружений войска используют котлованные машины траншейные, экскаваторы, бульдозерное оборудование, автомобильные крапы, лесопильные средства, компрессорные станции, а также шанцевый инструмент и местные материалы.

Траншейные машины (рис. 1, 2) предназначены для отрывки траншей и ходов сообщения при оборудовании позиций войск и пунктов управления.

Машина БТМ-3 состоит из гусеничного тягача и роторного рабочего органа для отрывки траншей, ТМК-2 – из колесного тягача, рабочего органа для отрывки траншей и бульдозерного оборудования. Бульдозерное оборудование является вспомогательным рабочим органом и служит для засыпки воронок, рвов, а также для отрывки укрытий для техники.

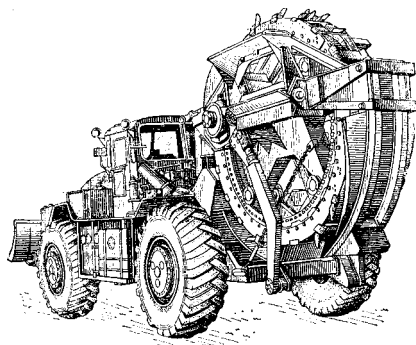
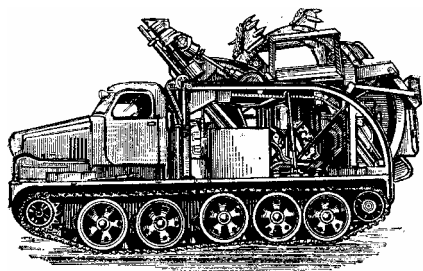


Рис. 1 Траншейная машина БТМ-3

Рис. 2 Траншейная машина ТМК-2

Котлованные машины предназначены для отрывки в талых грунтах котлованов и укрытий для боевой и специальной техники при оборудовании позиций войск и пунктов управления.

Машина МДК-3 (рис. 3) в качестве базового шасси имеет гусеничный транспортер-тягач МТ-Т. Она отрывает котлованы за один-два прохода, двигаясь задним ходом. Грунт отбрасывается в левую сторону по ходу машины. Машина имеет рыхлитель, позволяющий разрабатывать мерзлый и твердый грунт на глубину до 0,3 м.

Бульдозерное оборудование применяется для выравнивания дна котлованов и аппарелей, грубой планировки площадок перед отрывкой котлованов, а также для засыпки выемок.

Полковая землеройная машина ПЗМ-2 (рис. 4) предназначена для отрывки котлованов и траншей при оборудовании позиций войск и пунктов управления. Отрывка траншей обеспечивается как в талых, так и в мерзлых грунтах, а котлованов – только в талых грунтах.

Рабочее оборудование ПЗМ-2 смонтировано на базе колесного тягача и состоит из бесковшового рабочего органа (для отрывки котлованов и траншей), бульдозерного оборудования (для засыпки котлованов и сооружений) и лебедки, которая обеспечивает необходимое тяговое усилие при отрывке траншей в мерзлых грунтах и котлованов в переувлажненных грунтах.

Войсковые одноковшовые экскаваторы предназначены для отрывки котлованов и щелей в талых грунтах до IV категории включительно, а также для погрузки и разгрузки конструкций сооружений и строительных материалов при оборудовании позиций войск и пунктов управления.

Экскаватор ЭОВ-4421 (рис. 5) оборудован обратной лопатой.

Базовой машиной экскаваторов является шасси автомобиля КраЗ-255Б.

Для разработки грунтов могут быть использованы и экскаваторы из народного хозяйства.

Танковый бульдозер предназначен для отрывки окопов для танков, устройства проходов в противотанковых препятствиях и спусков к местам переправ.

Монтаж бульдозера производится экипажем танка с использованием автомобильного крана или приспособлений входящих в комплект бульдозера.

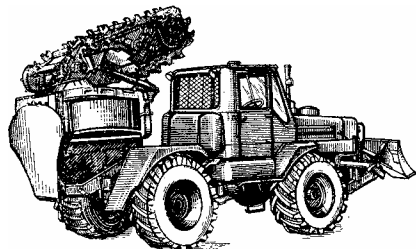
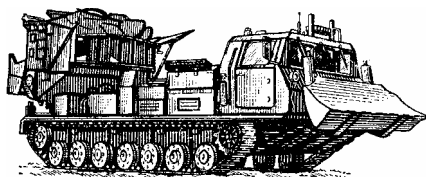


Рис. 3 Котлованная машина МДК-3

**Рис. 4 Полковая землерой-
ная
машина ПЗМ-2**



Рис. 5 Одноковшовый экскаватор ЭОВ-4421

Войсковые автомобильные краны предназначены для погрузочно-разгрузочных работ, а также для монтажа конструкций и сооружений.

Лесопильное средство – войсковая передвижная лесопильная рама ЛРВ-1, предназначенная для продольной распиловки бревен на брусья и доски. В транспортном положении она устанавливается на пневмоколесную ходовую часть, состоящую из переднего и заднего ходов, которые при разворачивании лесопильной рамы отсоединяются от нее и выкатываются в стороны. Транспортируется лесопильная рама автомобилем типа КрАЗ-2555.

Бензиномоторные пилы предназначены для валки и раскряжевки леса, обрезки сучьев. Они могут использоваться при устройстве лесных завалов, изготовлении конструкций фортификационных сооружений, мостов и дорог.

Передвижные компрессорные станции предназначены для разработки твердых и мерзлых грунтов, горных пород и бурения в них шпуров с помощью пневматических инструментов (отбойных молотков, ручных перфораторов, пневматических ломов). Компрессорные станции смонтированы на под-рессорных ходовых тележках.

Шанцевый инструмент (рис. 6), ножницы для резки колючей проволоки, плотнично-столярный и кузнечно-слесарный инструмент предназначены для отрывки вручную траншей, ходов сообщения, окопов, укрытий, для изготовления конструкций фортификационных сооружений и выполнения других задач.

При возведении фортификационных сооружений применяются **различные материалы**, изделия из бетона и металла, земленосные мешки, а также грунт, дерн, лед, снег.

Для транспортирования строительных материалов, инженерной техники и имущества применяются транспортные средства.

Грунты по трудности разработки подразделяются на слабые, средние, твердые и скальные.

Слабые и средние грунты разрабатываются всеми средствами механизации, а также вручную саперными или пехотными лопатами без предварительного рыхления. Твердые, скальные и мерзлые грунты разрабатываются взрывным способом, механизированным инструментом, рыхлителями, киркомотыгами, ломами и стальными клиньями.

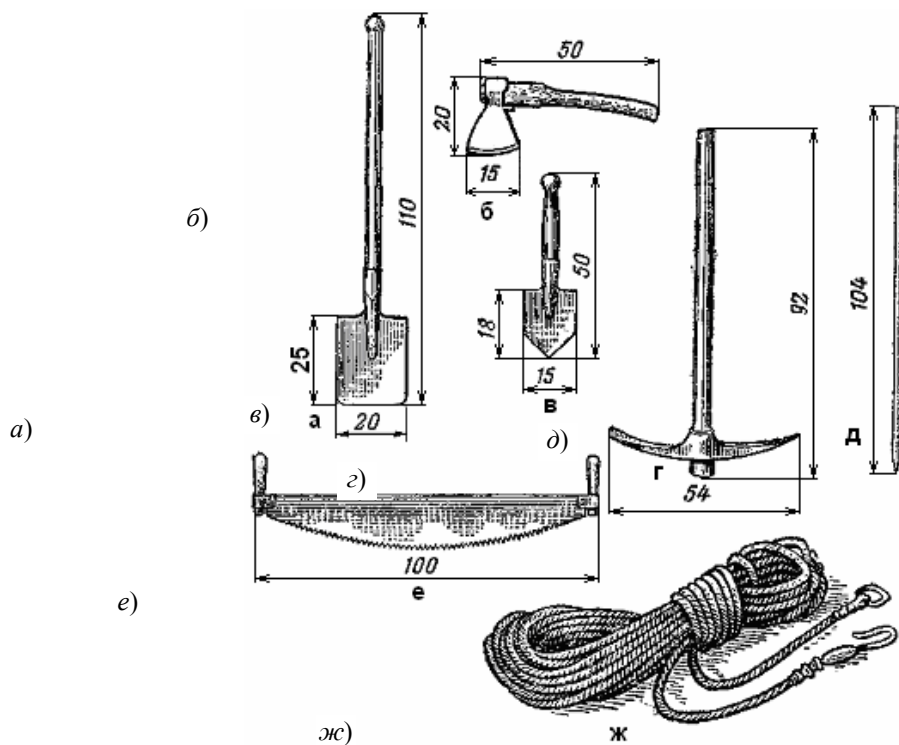


Рис. 6 Шанцевый инструмент:

a – большая саперная лопата; *б* – топор; *в* – пехотная лопата; *г* – киркомотыга;
д – лом; *е* – поперечная пила; *ж* – трассировочный шнур

Откосам рвов и насыпей при разработке грунтов придается такая крутизна, при которой грунт будет находиться в устойчивом состоянии. Крутизна откосов (рис. 7) – отношение глубины рва H (высота насыпи) к заложению a для различных грунтов принимается согласно табл. 1.

Строительные материалы обладают различными защитными свойствами от поражающих факторов ядерного взрыва и от обычных средств (табл. 2).

Инженерное обеспечение узлов связи (УС). Инженерное оборудование УС включает:

- проверку местности на наличие мин;
- расчистку секторов обзора и обстрела;
- отрывку укрытий для личного состава, техники, запасов горючего и смазочных материалов, продовольствия и воды;
- отрывку окопов с нишами для боеприпасов и перекрытыми щелями (блиндажами) для расчетов;

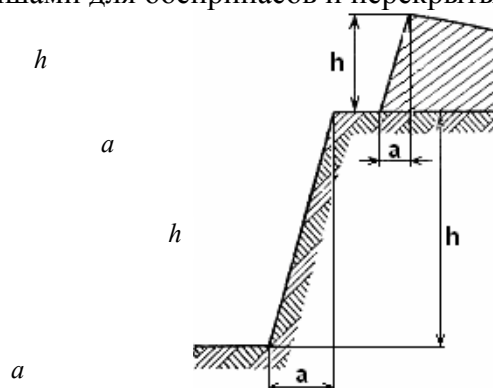


Рис. 7 Крутизна откосов

1 Крутизна откосов для различных грунтов

Грунты	Крутизна откосов $H : a$	
	Рвы глубиной до 5 м	Насыпи высотой до 2 м

Слабые	1 : 1 – 1 : 0,7	1 : 1,5 – 1 : 1
Средние	1 : 0,7 – 1 : 0,25	1 : 1 – 1 : 0,7
Твердые	1 : 0,25 – 1 : 0,125	1 : 0,7 – 1 : 0,25

2 Защитные толщи материалов от пуль и осколков

Материал	Минимальная толщина для защиты личного состава, см
Грунт:	
растительный	120
глинистый	100
песчаный	90
каменистый	70
мерзлый	90

- отрывку открытых сооружений для наблюдательных постов, окопов для самообороны и погребков для боеприпасов;
- подготовку подъездных путей;
- выполнение инженерных мероприятий по маскировке;
- оборудование водоразборных пунктов.

Инженерное оборудование УС осуществляется немедленно, по мере высвобождения личного состава, задействованного на развертывании станций. В первую очередь оборудуются укрытия для личного состава, затем для аппаратных станций. Отсутствие или неподготовленность укрытий котлованного типа не должны задерживать развертывание станций. В этом случае аппаратные устанавливаются вблизи отрываемых котлованов, а соединительные и силовые кабели прокладываются с запасом по длине, позволяющей переместить аппаратную в укрытие без нарушения кабелей.

Запасы ГСМ хранятся в щелях не ближе 20 м от укрытия личного состава и автомобилей.

При наличии времени на УС устраивают убежище для личного состава и соединяют между собой ходами сообщения все сооружения.

Фортификационное оборудование УС организуется командиром подразделения, который определяет начертание траншей и ходов сообщения, места установки аппаратных и станций в соответствии с боевой задачей и с учетом защитных и маскирующих свойств местности, уточняет характер, очередность и сроки фортификационного оборудования.

При выделении подразделениям землеройных машин командиры подразделений на местности ставят задачу расчетам этих машин, устанавливают последовательность и время оборудования позиций, дают указания о порядке встречи и сопровождения машин, определяют место их сбора после выполнения задач.

Типы и элементы окопов для личного состава, аппаратных, автомобилей их размеры и последовательность оборудования. Для круговой обороны УС должны широко использоваться ходы сообщения, экипажам назначаться секторы обстрела и подготавливаться основные и запасные огневые позиции с учетом ведения огня в стороны флангов и в тыл.

Для оборудования секторов обстрела отрываются окопы для стрельбы из автомата стоя (рис. 8) и окопы для стрельбы из пулемета стоя (рис. 11). При наличии времени их соединяют между собой ходами сообщения. Место для окопа необходимо выбирать так, чтобы иметь хороший обзор и обстрел в заданном секторе и не быть заметным противнику.

Одиночный окоп для стрельбы из автомата (пулемета) устраивают сначала для стрельбы лежа (рис. 9), затем его углубляют для стрельбы с колена (рис. 10) и стоя (рис. 11).

Одиночный окоп для стрельбы лежа под воздействием огня противника отрывают так: солдат, лежа на выбранном месте, кладет автомат справа от себя на расстояние вытянутой руки; повернувшись на левый бок, он вытягивает левой рукой лопату из чехла, обхватывает черенок двумя

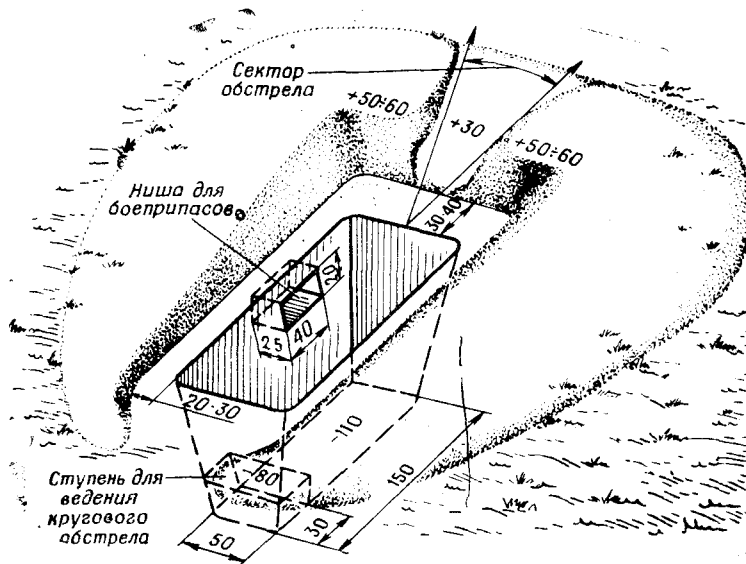


Рис. 8 Окоп для стрельбы из автомата стоя:
 объем вынутаго грунта – $1,4 \text{ м}^3$; трудозатраты – 1,6 чел.-ч

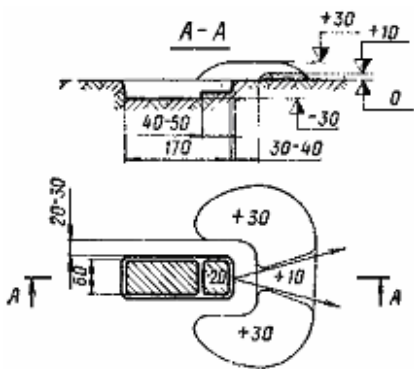


Рис. 9 Окоп для стрельбы из автомата лежа:
 объем вынутаго грунта $0,3 \text{ м}^3$;
 на устройство окопа пехотной лопатой требуется 0,5 чел.-ч

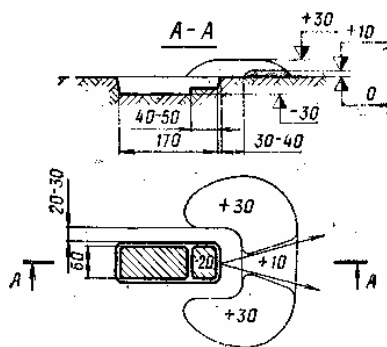


Рис. 10 Окоп для стрельбы из автомата с колена:
 объем вынутаго грунта $0,8 \text{ м}^3$;
 на устройство окопа пехотной лопатой требуется 1,2 чел.-ч

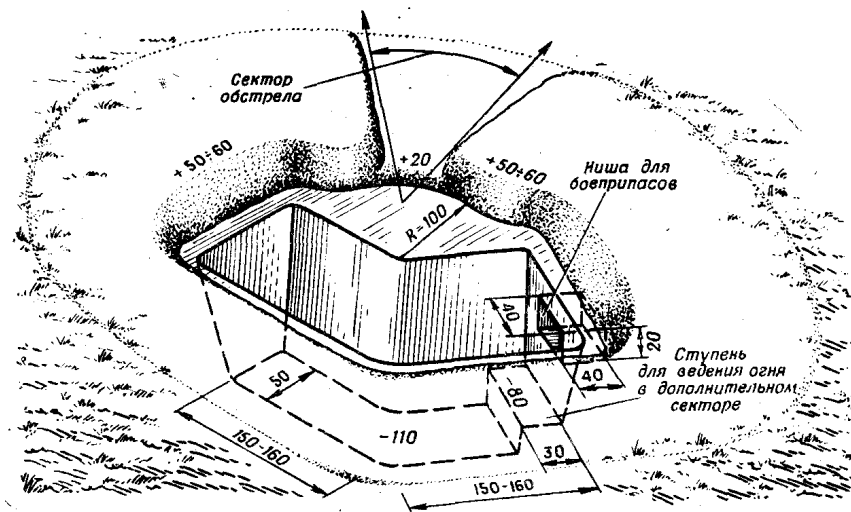


Рис. 11 Окоп для стрельбы из пулемета стоя:
 объем вынутаго грунта – $2,3 \text{ м}^3$; трудозатраты – 2,5 чел.-ч

руками и ударами на себя подрезает дерн или верхний уплотненный слой земли, обозначая спереди и с боков границы выемки; после этого ударами от себя он отворачивает дерн, кладет его спереди и приступает к отрывке. Лопату следует врезать в землю не отвесно, а под углом; тонкие корни перерубать острым краем лопаты; для образования бруствера дерн и землю выбрасывать вперед в сторону противника, оставляя между краем выемки и бруствером небольшую площадку, называемую бермой, шириной 30 – 40 см; голову держать ближе к земле, не прекращая наблюдения за противником. Когда в передней части окопа будет достигнута необходимая глубина, солдат, отодвинувшись назад, продолжает его отрывку до требуемой длины, чтобы укрыть туловище и ноги.

По окончании отрывки бруствер разравнивают лопатой и маскируют под вид и цвет местности местным материалом: травой, ветками, пахотной землей.

В последующем окоп для стрельбы из автомата лежа углубляют для стрельбы с колена до 60 см, а для стрельбы стоя до 110 см. При отрывке окопов грунт выбрасывают вперед и в стороны, образуя бруствер, защищающий стрелка от фронтального и флангового автоматного и пулеметного огня и от осколков. Бойницу для стрельбы устраивают с сектором обстрела не более 60°.

В зависимости от наличия времени и материалов укрытия для средств связи могут устраиваться открытыми для работы с переносными средствами связи или закрытыми в виде блиндажей и убежищ (рис. 12, 13).

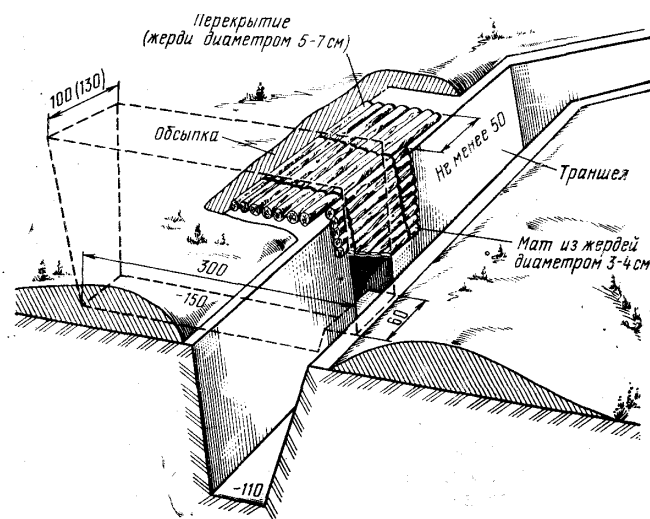


Рис. 12 Щель с перекрытием из жердей, накатника или бревен в твердых грунтах:

объем вынутаго грунта – $4,0 \text{ м}^3$; потребуется жердей $0,5 \text{ м}^3$;
трудозатраты – 20 чел.-ч

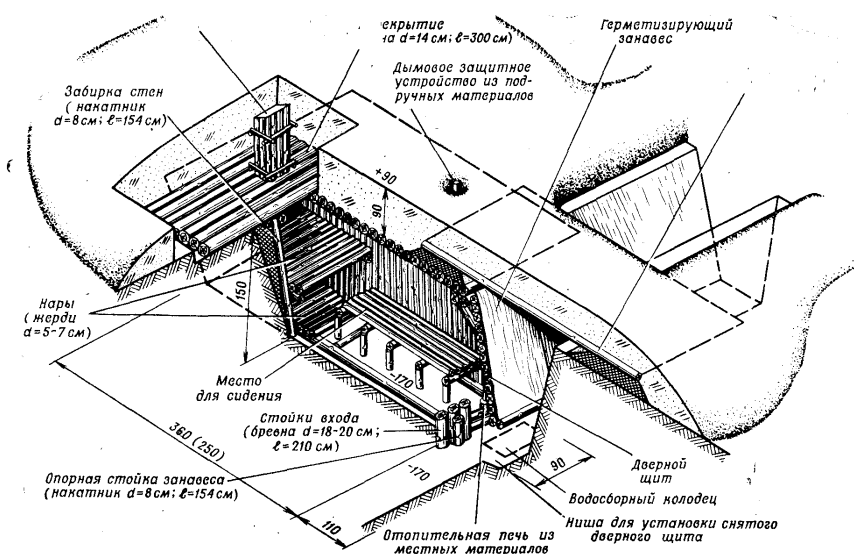


Рис. 13 Блиндаж безврубочной конструкции на экипаж:

объем вынутаго грунта – 20 м^3 ; трудозатраты: в средних грунтах – 40 чел.-ч;
в твердых грунтах – 42 чел.-ч; материалы: круглый лес – $3,8 \text{ м}^3$;
проволока диаметром 3 – 4 мм – 5 кг

Укрытия для телефонного аппарата или переносной радиостанции устраиваются в виде ниши или площадки, отрывааемой в крутости открытого сооружения для наблюдения или щели.

При размещении переносной радиостанции в блиндаже ввод фидера от наружной антенны осуществляется через вход. Для этой цели в дверной коробке делается вырез. Для установки радиостанции внутри сооружения устраивается деревянный стол длиной 100 см, шириной 50 см, высотой 85 см. Для расчета устраивается скамья на два человека.

Укрытия для средств связи, смонтированных на автомобилях, БМП или БТР состоит из прямоугольного котлована, аппарели и бруствера (рис. 14). Дну окопа придается общий уклон в сторону аппарели, где отрывают водосборный колодец. При устройстве окопов в слабых грунтах на дно аппарели и котлована укладывают колеи из бревен, жердей, фашин или хвороста. Для экипажа вблизи укрытия устраивается щель.

Для защиты траншей от поверхностных (дождевых) вод отрывают водоотводные каналы, водосборные и водопоглощающие колодцы.

Для отвода воды дну траншеи придают уклон в сторону водосборного (водопоглощающего) колодца. У подошвы тыльной крутости рва траншеи отрывают канавку (рис. 15), а дну придают небольшой поперечный уклон. При глинистом грунте по дну траншеи устраивают дренаж из фашин или укладывают настил из жердей и досок.

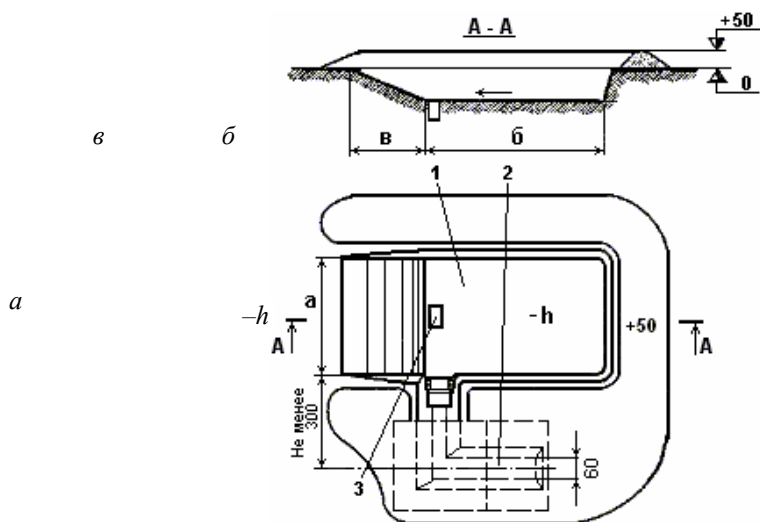


Рис. 14 Укрытие для автомобилей (тягачей, специальных машин):
 1 – площадка для автомобиля (БМП, БТР); 2 – перекрытая щель (блиндаж);
 3 – водосборный колодец

3 Размеры укрытий для техники

Марка	Размеры, м				Объем выну- того грунта, м ³	Потре- бное количество	
	а	б	в	h		маши- но-ч	чел.- ч
ГАЗ-66	3	5	4	1,5	47	0,7	10
ЗИЛ-130	3	6	6	2	82	1,7	11
ЗИЛ-131	3	6	6	2	82	1,7	11
Урал-4320	3,5	7	5	1,7	78	1,1	12
БМП-1КШ	3,5	6	3	1,1	37	0,5	8
БТР-60ПБ	3,5	6	4,5	1,5	60	0,8	11

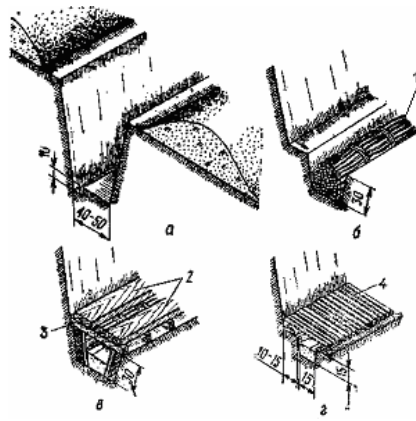


Рис. 15 Водоотводные канавки в окопах, траншеях и ходах сообщения:
а – общий вид; *б* – с дренажем из фашин; *в* – с перекрытием водоотводной канавки досками; *г* – с перекрытием водоотводной канавки настилом из жердей;
 1 – фашина; 2 – настил из досок; 3 – подкладка; 4 – настил из жердей

Водосборные колодцы отрывают глубиной 50 – 75 см в пониженных участках траншей, крутости их укрепляют досками или хворостом.

Водопоглощающие колодцы устраивают в том случае, если ниже водонепроницаемого грунта залегают слои, хорошо поглощающие воду. Глубина колодца принимается такой, чтобы дно его было на 15 – 20 см ниже водонепроницаемого грунта. После отрывки колодец заполняют щебнем или крупным гравием.

Отхожие места (рис. 16) устраивают не ближе 15 м к окопу (траншее) из расчета два-три места на взвод. При наличии времени делают одежду крутостей ровика отхожего места и перекрытие над ним.

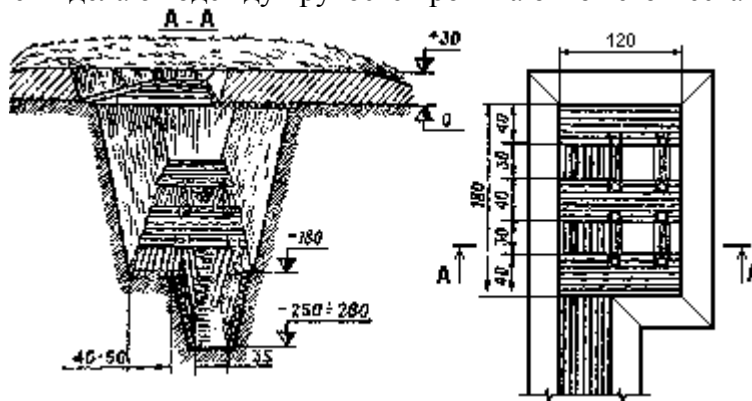


Рис. 16 Отхожее место:
 на устройство требуется: 30 чел.-ч, жердей – 0,5 м³

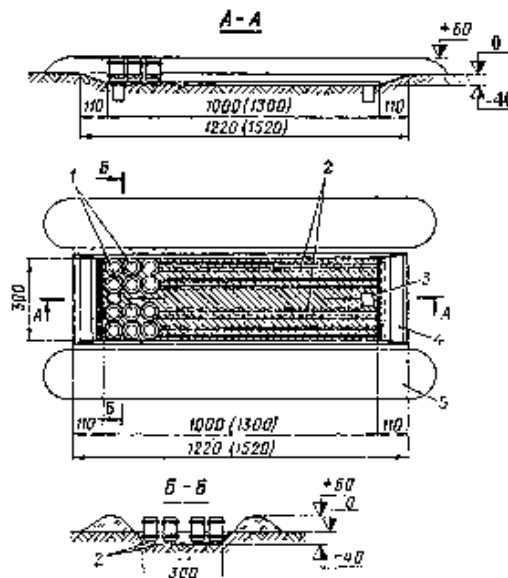


Рис. 17. Укрытие на 60 (80) бочек горючего и смазочных материалов:

1 – 200-л бочки; 2 – жерди, горбыли или пластины; 3 – водосборный колодец;

4 – аппарат; 5 – бруствер; объем вынутого грунта – 14 (17) м³;

на устройство требуется 0,25 (0,3) машино-ч бульдозера и 12 чел.-ч

В слабых и неустойчивых грунтах при наличии времени и материалов крутости окопов, траншей и ходов сообщения укрепляют сплошной или разреженной одеждой. Для одежды крутостей применяют жерди, горбыли, доски, хворост, камыш, стебли подсолнечника, кукурузы, а в отдельных случаях земляные мешки.

Для защиты одежды крутостей от возгорания в ней следует через каждые 50 м делать разрывы по 2 – 3 м, а открытые поверхности конструкций сооружений обмазывать раствором глины или грунта.

Укрытие на 60 (80) бочек горючего и смазочных материалов (рис. 17) устраивают шириной 3 м с двумя аппаратами. Бочки в укрытии располагают стоя на лагах в четыре ряда.

Для защиты от зажигательных смесей и светового излучения сверху бочек укладывают рулонный материал или плетеные маты с грунтовой обсыпкой толщиной 5 – 10 см.

2 МАСКИРОВКА

Маскировка представляет собой комплекс мероприятий, направленных на скрытие от противника войск и объектов, на введение его в заблуждение относительно наличия, расположения, состава, действий и намерений своих войск.

Основными способами маскировки являются скрытие, имитация, демонстративные действия и дезинформация.

Скрытие заключается в устранении характерных демаскирующих признаков войск (объектов) и осуществляется постоянно, без специальных на то указаний.

Имитация заключается в создании ложных позиций и районов расположения войск путем возведения ложных сооружений, применения макетов техники и других инженерных средств для введения противника в заблуждение.

Демонстративные действия заключаются в преднамеренном показе ложной деятельности реальных подразделений при передвижении, сосредоточении, ведении боевых и других действий на ложных направлениях.

Дезинформация заключается в доведении до противника ложных сведений.

Противник, используя комплекс средств разведки, может обнаруживать войска и выявлять их состояние по свойственным им демаскирующим признакам.

Основными демаскирующими признаками войск и объектов являются:

- форма и размеры;
- яркость и цвет поверхности;
- собственные и падающие тени от техники и сооружений;
- отблески от стекол, металла техники и вооружения;
- отраженные радиоволны, инфракрасные и другие невидимые излучения;
- движение, следы машин, звуки, вспышки, пыль, вырытый грунт, свежие вырубki растительности, вытопанные места, задульные конусы;
- радиопередачи и другие признаки деятельности войск.

Маскировка должна быть активной, убедительной, непрерывной, разнообразной и комплексной.

Активность маскировки достигается настойчивым навязыванием противнику ложного представления о намерениях командования, состоянии, расположении и деятельности своих войск и объектов.

Убедительность маскировки состоит в том, чтобы проводимые маскировочные мероприятия выглядели правдоподобными, соответствовали условиям обстановки, местности и времени года с учетом реальных возможностей всех видов разведки противника.

Непрерывность маскировки означает, что ее мероприятия должны проводиться постоянно на всех этапах боевой деятельности войск, а при маскировке войсковых сооружений – на всех стадиях их возведения и эксплуатации.

Разнообразие маскировки достигается исключением шаблона в организации и осуществлении маскировочных мероприятий, а также применением новых приемов и средств маскировки.

Комплексность маскировки достигается одновременным проведением различных маскировочных мероприятий, противодействующих всем способам и средствам разведки противника или тем из них, которые имеют решающее значение в конкретной обстановке.

Эффективность маскировки обеспечивается своевременным, качественным и комплексным выполнением организационных, инженерных и технических мероприятий.

Организационные мероприятия включают:

- рассредоточение войск и периодическую смену районов и позиций;
- использование маскирующих свойств местности и условий ограниченной видимости (ночь, туман, дождь, снегопад, низкая облачность) для скрытия действий войск и особенно для выполнения инженерных задач;
- ограничение вырубок растительности, прокладывания новых путей движения, вытаптывания травы в районах расположения войск;
- проведение демонстративных действий войск;
- соблюдение личным составом требований маскировочной дисциплины;
- сохранение военной тайны;
- систематический контроль за своевременностью и качеством маскировки.

Инженерные мероприятия включают:

- маскировочное окрашивание;
- применение табельных средств скрытия и масок войскового изготовления;
- устройство ложных сооружений и применение инженерных средств имитации;
- применение растительности и распятие местности.

Технические мероприятия включают применение дымов, аэрозолей, пиротехнических и других средств.

При маскировке войск решающее значение имеет умелое использование маскирующих свойств местности и соблюдение маскировочной дисциплины.

Для скрытия от воздушной разведки войска используют естественные маски – леса, придорожные посадки, кустарник, овраги. Лучшими скрывающими свойствами от всех средств разведки обладают леса с густыми кронами деревьев. Скрытию от наблюдения с воздуха способствует также расположение техники в тени от деревьев, строений и других местных предметов. Для скрытия от наземной разведки войска располагаются и передвигаются за обратными скатами возвышенностей, в складках местности, в лесах, за строениями и другими местными предметами, скрывающими их от наблюдения противника.

На местности, лишенной естественных масок, технику располагают на пятнистых участках (рис. 18), на которых выявление ее противником затруднено.

Для уменьшения заметности путей движения, троп, траншей, ходов сообщения, линий связи их целесообразно прокладывать вдоль канав, дамб, ограждений и границ контрастных пятен на местности.

Маскировочная дисциплина обеспечивается:

- ограничением движения личного состава, боевой техники и транспортных средств на участках, просматриваемых противником;
- строгим соблюдением в ночное время правил светомаскировки;
- исключением шумов, запрещением громких команд и сигналов при нахождении вблизи противника, особенно ночью;
- неуклонным выполнением режима радиообмена.

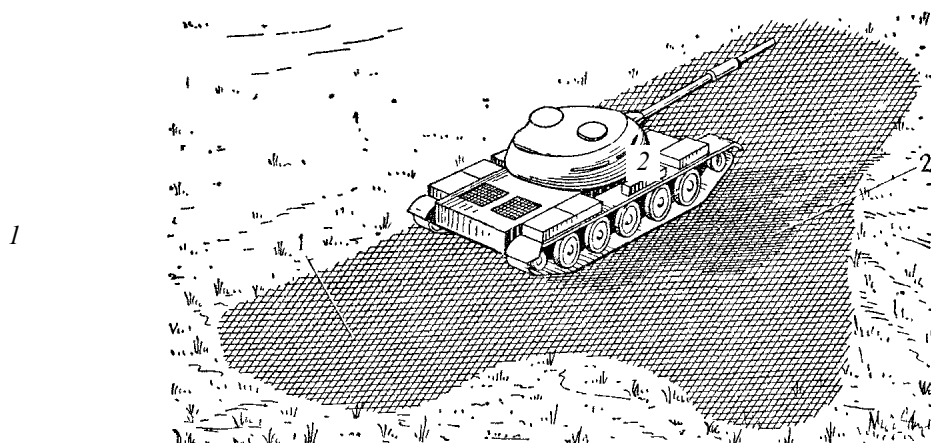


Рис. 18 Размещение военной техники на пятнистых участках местности в целях маскировки от воздушной разведки оптическими средствами:

1 – существующее темное пятно; 2 – тень от танка

2.1 Маскировочное окрашивание

Маскировочное окрашивание применяют в целях уменьшения заметности техники и сооружений или искажения их внешнего вида, придания им цвета и рисунка окружающей местности, повышения правдоподобия макетов техники и ложных сооружений.

Основными видами маскировочного окрашивания являются защитная, деформирующая и имитирующая окраски.

Защитная окраска – одноцветная окраска, наиболее близкая по цвету к преобладающему фону местности. Она применяется для окрашивания подвижных объектов, а также сооружений, расположенных на однообразных по цвету фонах местности.

Деформирующая окраска – многоцветная окраска пятнами различной формы и размеров, сходными по цвету с основными пятнами фона местности. Такая окраска применяется для маскировки подвижных объектов (техники и вооружения) при действиях войск на разнообразных по цвету и яркости фонах и состоит из основного цвета и одного – двух контрастных по отношению к нему дополнительных цветов.

Имитирующая окраска – многоцветная окраска, изображающая на окрашиваемой поверхности цветной рисунок окружающего фона или разрушенного объекта. Выполняется она главным образом инженерно-маскировочными подразделениями.

2.2 Табельные средства скрытия

К табельным средствам скрытия относятся средства индивидуальной маскировки личного состава (маскировочный комбинезон и маскировочный костюм), маскировочные комплекты и маски, применяемые для скрытия вооружения, техники и сооружений от оптических средств разведки.

Маскировочный комбинезон предназначен для маскировки личного состава специальных подразделений (снайперов, разведчиков, саперов, наблюдателей и т.д.) в бесснежные периоды года, комбинезон имеет нашивки для крепления местных маскировочных материалов.

Маскировочный костюм (рис. 19) предназначен для маскировки личного состава на фоне снега. В комплект костюма входят куртка с капюшоном, брюки, рукавицы и белая лента для маскировки личного оружия.



Рис. 19 Маскировочный костюм

Маскировочные комплекты тканевые (хлопчатобумажные) применяют МКТ-Т – для скрытия на растительном

летнем фоне местности; МКТ-П – на пустынно-песчаном фоне, МКТ-С – на снежном фоне. Могут применяться маскировочные комплекты синтетические (МКС).

Маскировочные комплекты состоят из маскировочного покрытия и принадлежностей для его установки и транспортирования. Покрытия комплектов типа МКТ имеют размеры 12 × 18 м; они собираются из 12 стандартных элементов размером 3 × 6 м, соединяемых между собой шивными шнурами (рис. 20).

Комплекты типа МКС состоят из двух покрытий размером 9 × 12 м, соединенных между собой шпильковым швом. Каждое покрытие состоит из шести стандартных элементов размером 3 × 6 м, соединенных между собой шивными шнурами (рис. 21).

Вариант маскировки танка табельным маскировочным комплектом показан на рис 22.

Основными масками для скрытия техники и объектов являются универсальная бескаркасная маска «Шатер», универсальная каркасная маска УМК, деформирующая маска «Зонт», радиопрозрачная маска МРС для радиолокационных станций.

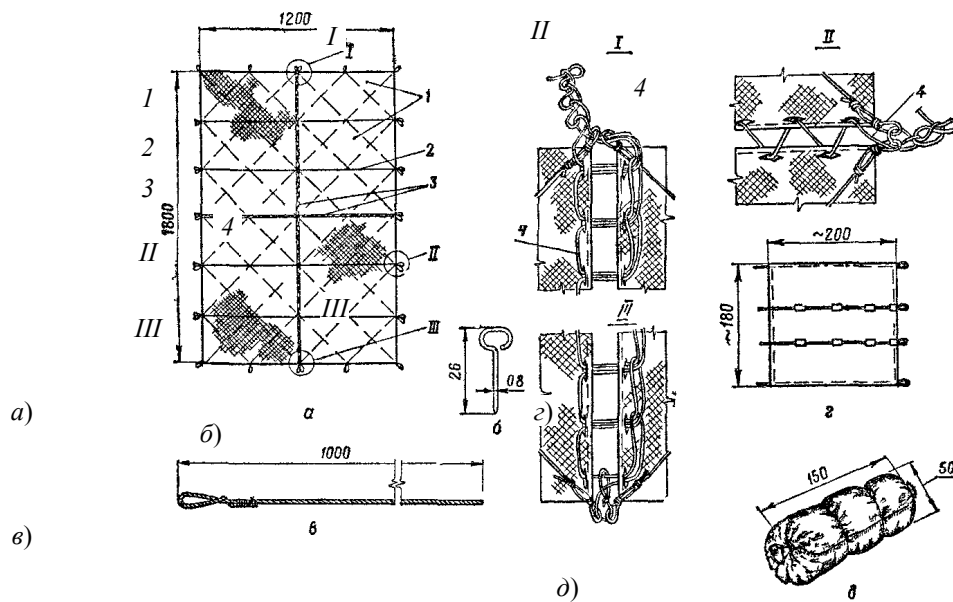


Рис. 20 Элементы табельных маскировочных комплектов типа МКТ:
а – покрытие; *б* – приколыш; *в* – запасной сшивной шнур; *г* – чехол-сверток;
д – упаковка комплекта; *1* – элементы покрытия; *2* – глухой шов;
3 – быстрораспускающиеся швы; *4* – сшивной шнур

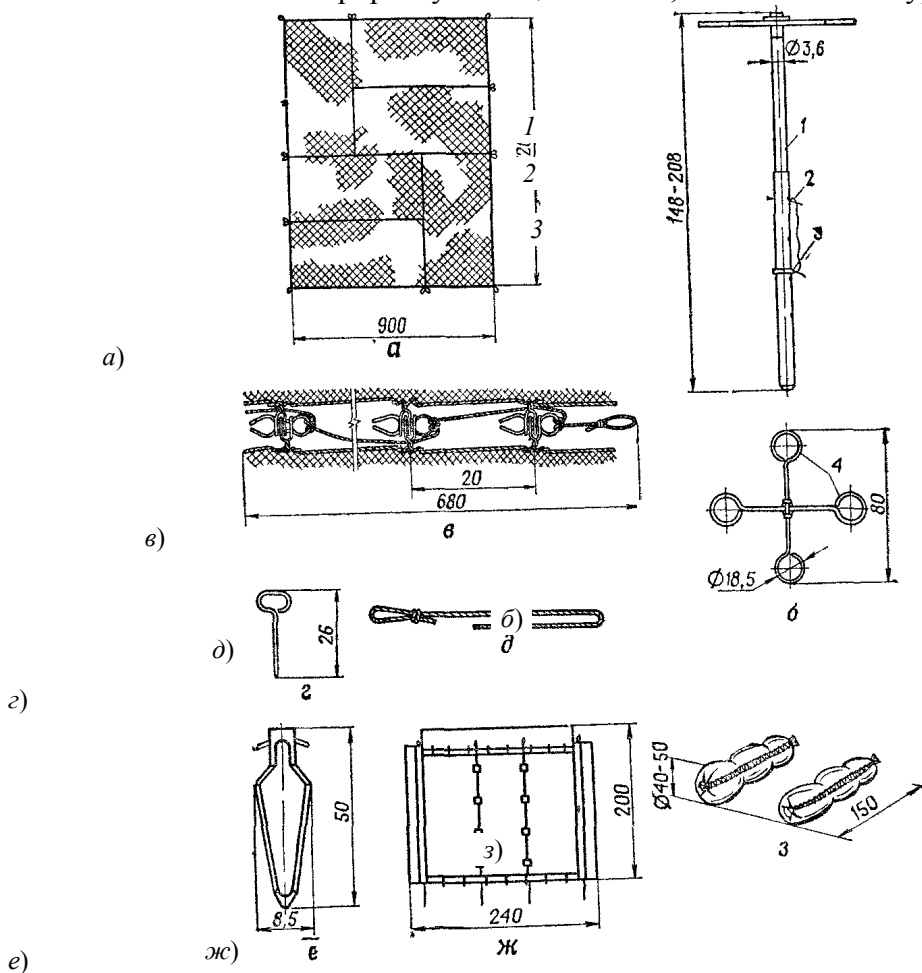


Рис. 21 Элементы табельных маскировочных комплектов типа МКС:
а – покрытие; *б* – стойка-подпорка; *в* – шплинтовый шов;
г – приколыш; *д* – запасной сшивной шнур (длиной 19 и 28 м);
е – анкерный кол; *ж* – чехол-сверток; *з* – упаковка комплекта;
1 – стойка; *2* – чека; *3* – обойма; *4* – стержни

Универсальная бескаркасная маска «Шатер» предназначена для маскировки ракетной, зенитной и другой крупногабаритной техники.

В состав комплекта маски входят два комплекта типа МКС-2, шпунтовый шов для их соединения и принадлежности для установки и транспортирования.

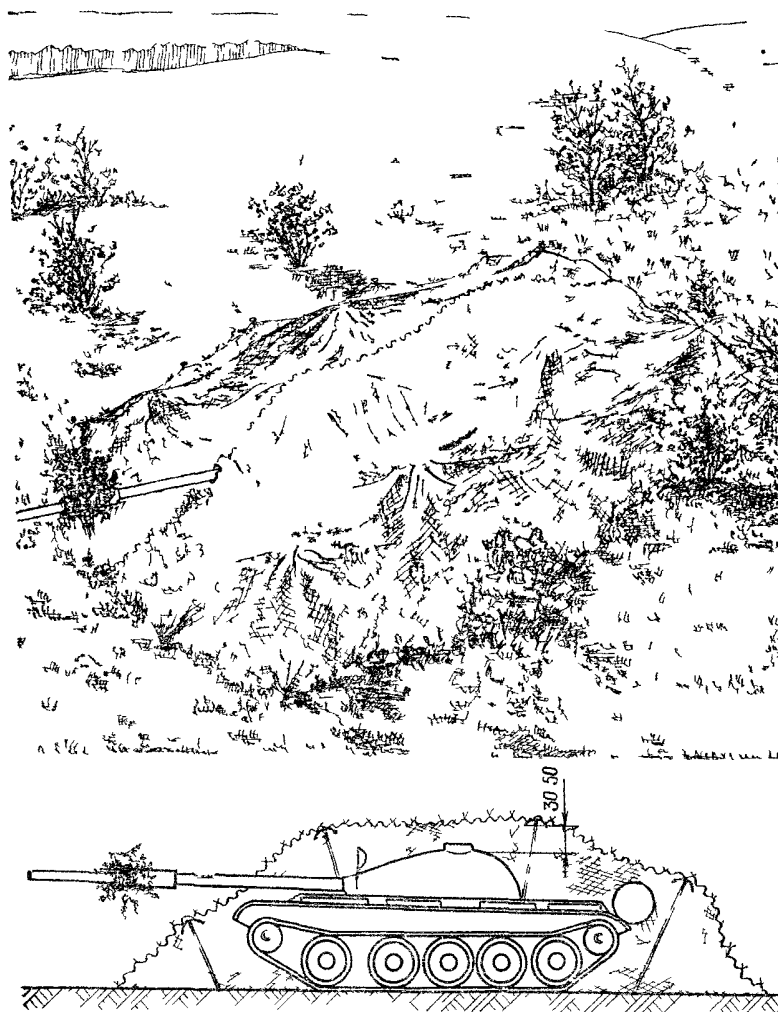


Рис. 22 Маскировка танка табельным маскировочным комплектом

Универсальная каркасная маска УМК (рис. 23) предназначена для маскировки военной техники на технологических площадках, стоянках, а также для создания масок-макетов строений и масок больших площадей с пролетом до 12 м при заблаговременном создании маскировочных емкостей.

Маскировочное покрытие маски УМК состоит из двух комплектов типа МКС-2.

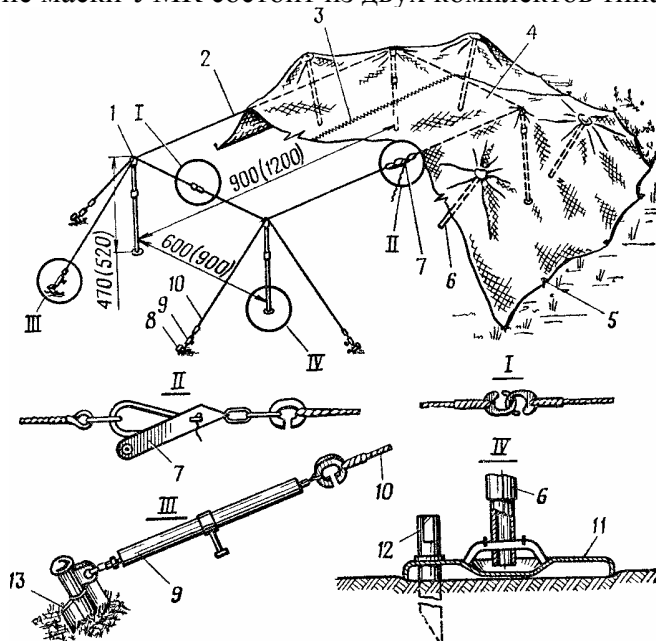


Рис. 23 Универсальная каркасная маска УМК:

1 – стойка; 2 – несущий тяж; 3 – шпильковый шов; 4 – маскировочное покрытие;
 5 – приколыш; 6 – стойка-подпорка; 7 – быстроразъемный замок; 8 – анкер;
 9 – талреп; 10 – оттяжка; 11 – опорная пята; 12 – анкерный кол; 13 – анкерная лопата
 (Примечание. Цифры в скобках зависят от количества и типа тяжей и звеньев стоек)

Деформирующие маски предназначены для маскировки самолетов на полевых аэродромах, другой крупногабаритной техники и сооружений путем их частичного скрывтия, искажения формы объекта и падающих от него теней.

В состав комплекта деформирующей маски «Зонт-1» (рис. 24) входят восемь деформирующих элементов (зонтов), каждый из которых состоит из каркаса и маскировочного покрытия размером 6 × 9 м. Всего в комплект маски «Зонт-1» входят два комплекта типа МКС-2.

В состав комплекта маски «Зонт-2» входят шесть деформирующих элементов и маскировочное покрытие из восьми комплектов типа МКС-2.

В состав радиопрозрачной маски МРС (рис. 25) входят маскировочное покрытие из трех комплектов типа МКС-2 и детали каркаса с приспособлениями для их крепления.

Для обеспечения скрывтия объектов маскировки от различных технических средств разведки табельные маскировочные комплекты и маски должны применяться в сочетании с тепловыми и радиолокационными экранами из местных материалов.

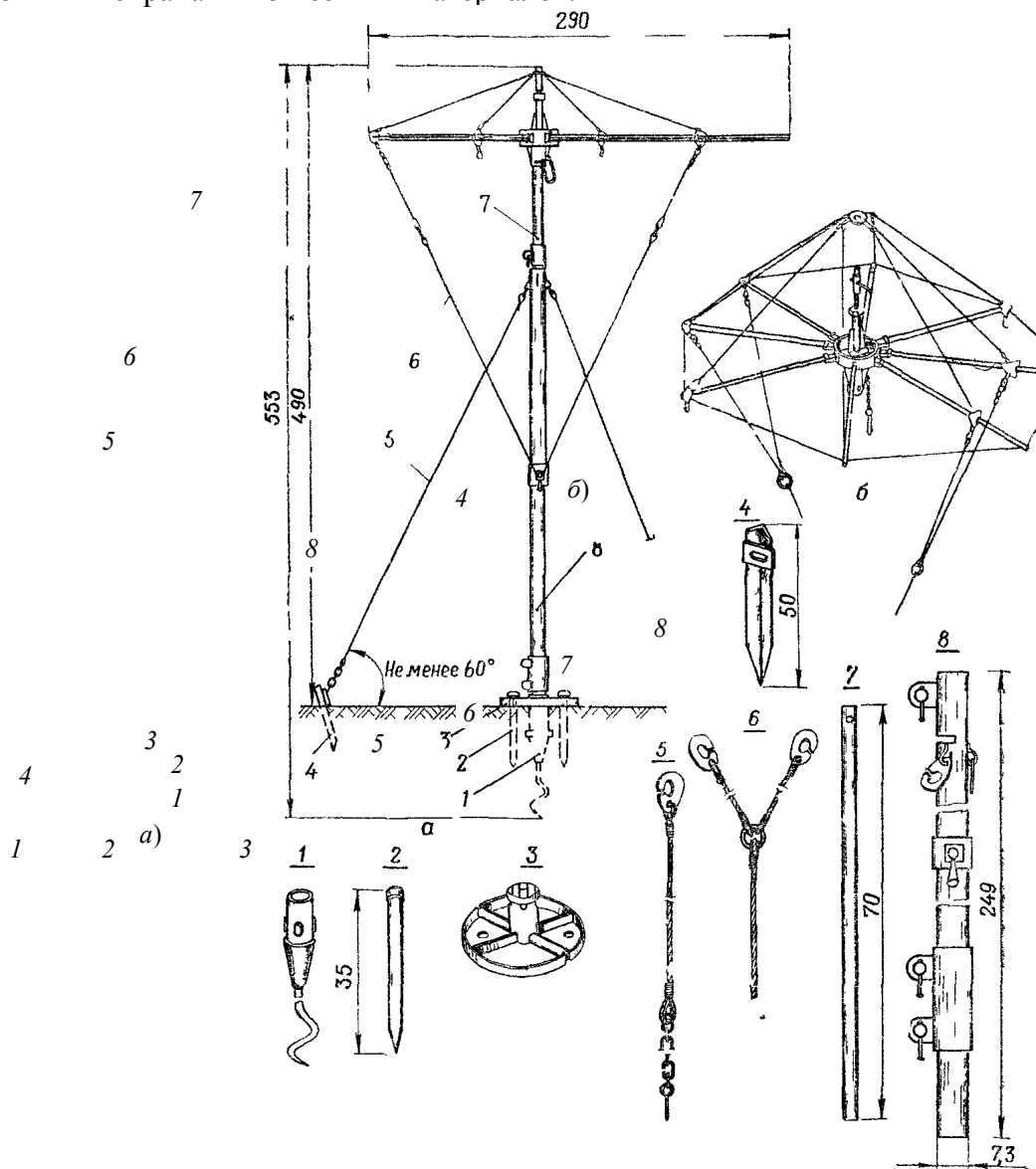


Рис. 24 Элементы каркаса маски «Зонт-1»:

а – в собранном виде; б – оголовье элемента;
 1 – штопор; 2 – анкерный кол; 3 – пята; 4 – анкер; 5 – оттяжка;
 6 – регулировочный тяж; 7 – верхняя труба стойки; 8 – нижняя труба стойки

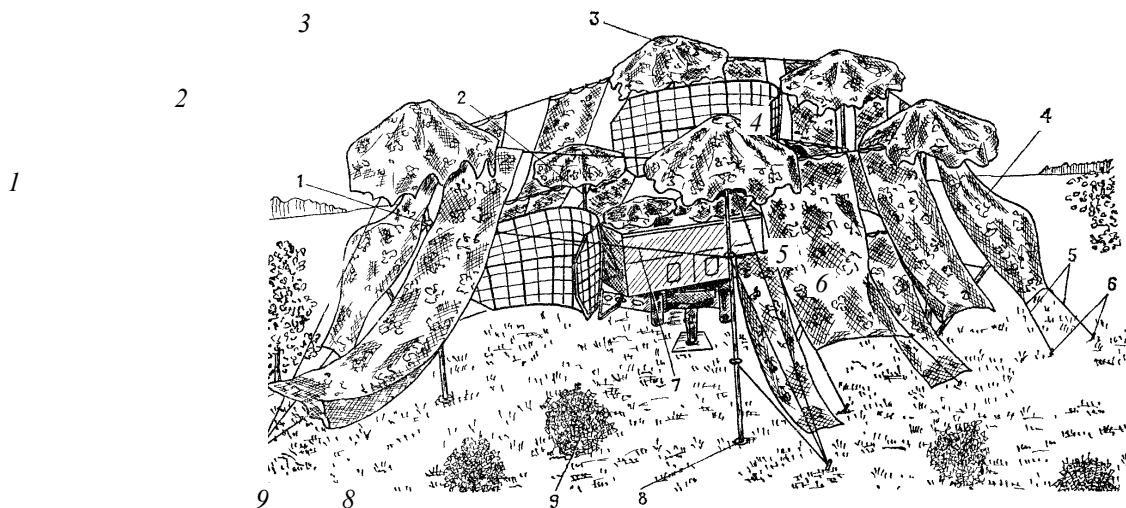


Рис. 25 Радиопрозрачная маска МРС:
 1 – опорная стойка; 2 – стойка подпорка с зонтом; 3 – оголовье;
 4 – маскировочное покрытие; 5 – оттяжки; 6 – анкеры; 7 – несущий тяж;
 8 – опорная плита; 9 – макет куста

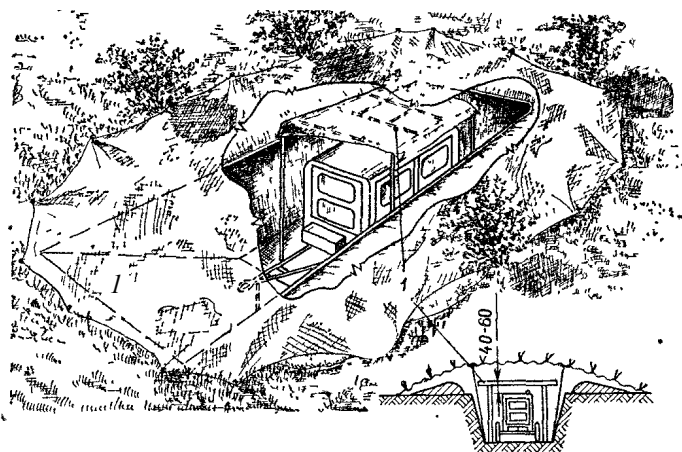
2.3 Маски войскового изготовления

Из маскировочных средств войскового изготовления наибольшее применение для скрытия техники и сооружений находят маски-перекрытия, вертикальные, горизонтальные и деформирующие маски. Они изготавливаются на месте их установки только из местных материалов или с использованием покрытий табельных маскировочных комплектов.

Маски-перекрытия предназначены для скрытия объектов от наземной и воздушной разведки. Они могут быть выпуклыми, вогнутыми и плоскими. Покрытия таких масок по всему контуру должны примыкать к поверхности земли, а контуры – искажаться присыпками из местных материалов или наброской растительности.

Особое внимание следует обращать на необходимость вписывания масок в фон окружающей местности. Это достигается путем присыпки и наброски на покрытия масок местных маскировочных материалов (веток, травы и др.). Для уменьшения заметности техники от тепловых средств разведки над теплоизлучающими поверхностями дополнительно могут устраиваться тепловые экраны (рис. 26).

Вертикальные маски предназначены для скрытия от наземной разведки противника техники, вооружения, личного состава и сооружений на позициях войск, а также для скрытия движения по открытым участкам дорог и колонным путям. Они подразделяются на дорожные, траншейные и маски-заборы.



ВАРИАНТЫ члнты тепловых экранов

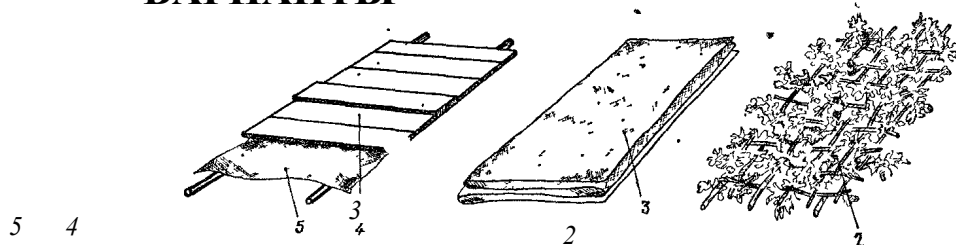


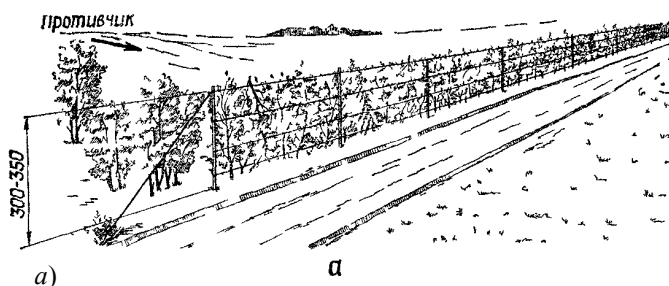
Рис. 26 Маска-перекрытие с тепловым экраном:

1 – тепловой экран; 2 – плетенка из веток с листьями; 3 – брезент или маскировочное покрытие в четыре слоя; 4 – доска; 5 – толь (фанера)

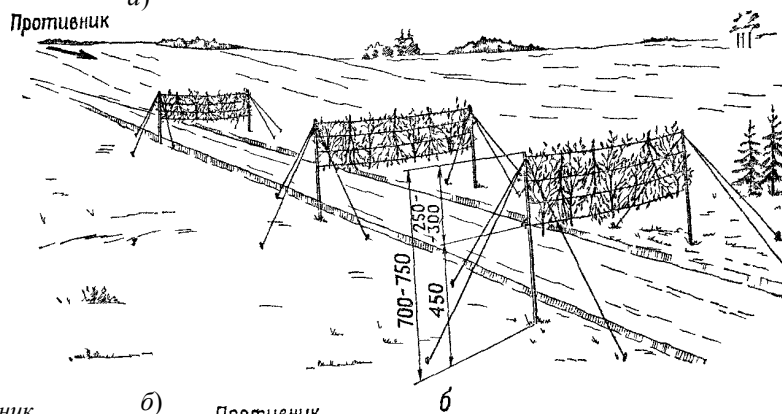
Дорожные маски (рис. 27) в зависимости от направления наблюдения противника могут устраиваться вдоль дорог (придорожные маски) или над дорогами (наддорожные маски). Для устройства полотна масок используют покрытия табельных маскировочных комплектов или местные материалы. Из покрытия одного табельного маскировочного комплекта устраивают полотно придорожной маски длиной 72 м и высотой 3 – 3,5 м. При устройстве наддорожных масок расстояние между ними должно быть таким, чтобы движение по дороге не просматривалось с наблюдательных пунктов противника. На среднeperесеченной местности это расстояние обычно составляет 80 – 100 м.

Траншейные маски (рис. 28) применяют для скрытия огневых средств, а также для скрытия передвижения личного состава по траншеям и ходам сообщения неполного профиля. Их устраивают из местных материалов высотой 50 – 70 см и располагают вдоль траншей сплошной линией или отдельными участками.

Противник



Противник



Противник

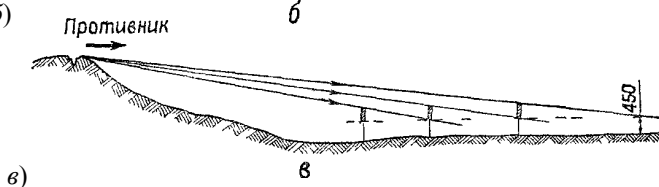


Рис. 27 Дорожные маски:

а – придорожные; б – наддорожные;
в – определение мест установки наддорожных масок

Маски-заборы предназначены для скрытия расположения войск, отдельных объектов и мест выполнения инженерных задач. По конструкции маски-заборы не отличаются от придорожных масок.

Горизонтальные маски (рис. 29) применяют для скрытия от воздушной разведки объектов, предназначенных для выполнения специальных задач, или для скрытного въезда и выезда техники без нарушения маскировки. Такие маски устраивают главным образом над технологическими площадками, местами возведения сооружений, над складами материальных средств и на отдельных участках дорог, на которых исключается возможность съезда техники (в ущельях, на склонах гор, на заболоченных участках).

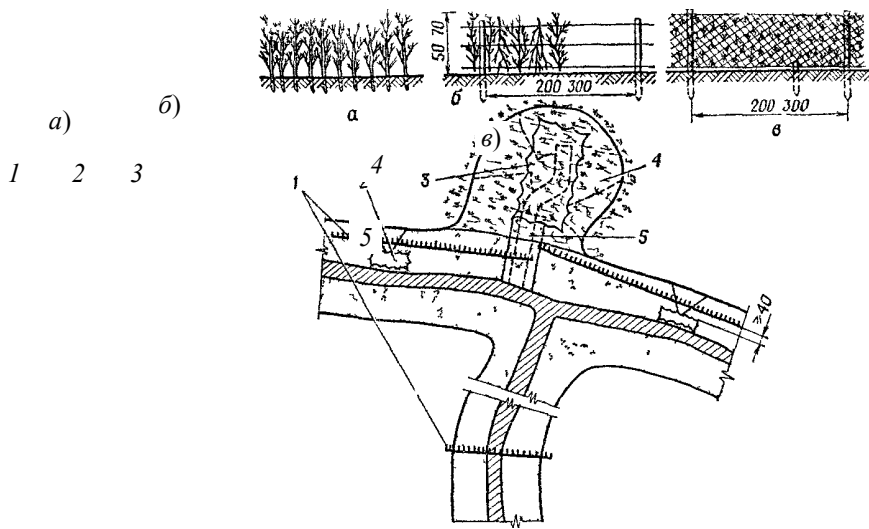


Рис. 28 Траншейные маски:

a – из веток; *б* – из веток, кольев и проволоки; *в* – из сетей с вплетенным маскировочным материалом; *г* – схема расположения масок; 1 – траншейная маска; 2 – маска перекрытие над бойницами; 3 – маска перекрытие над окопом для пулемета; 4 – одернованный бруствер; 5 – маска перекрытие над ходом сообщения

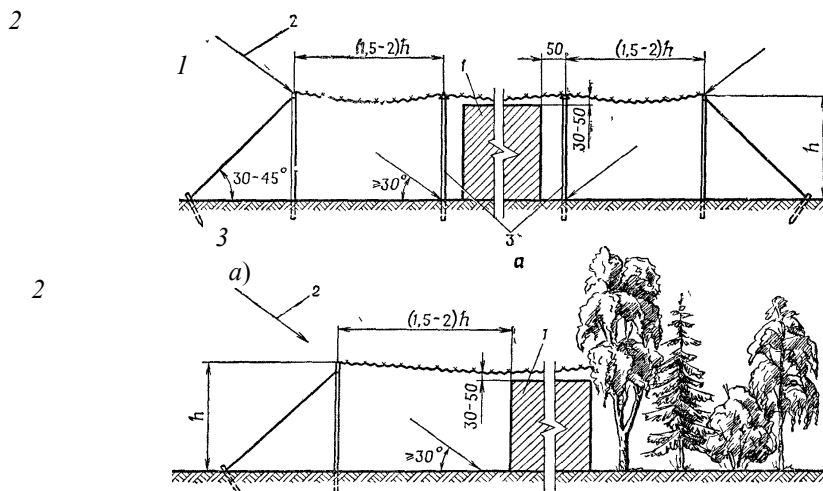


Рис. 29 Схемы устройства горизонтальных масок:

a – расположенных на открытой местности; *б* – примыкающих к местным предметам; 1 – объект маскировки; 2 – направление возможного наблюдения средствами воздушной разведки противника; 3 – промежуточные стойки при большой площади масок

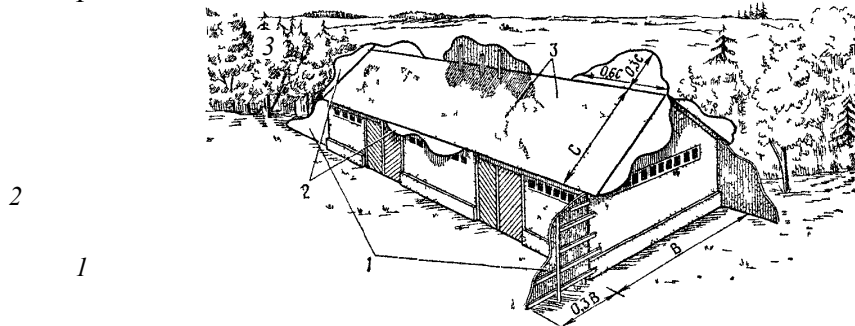


Рис. 30 Маскировка здания деформирующими масками:

1 – гребни; 2 – козырьки; 3 – деформирующая окраска

Деформирующие маски (рис. 30) из местных материалов устраивают для искажения внешнего вида сооружений, вооружения и техники. В отдельных случаях для их устройства могут использоваться покрытия табельных маскировочных комплектов.

2.4 Инженерные средства имитации и ложные сооружения

Инженерные средства имитации и ложные сооружения предназначены для создания ложных позиций и районов расположения войск.

К инженерным средствам имитации относятся макеты вооружения и техники, радиолокационные уголкового отражатели, тепловые имитаторы и другие средства. В местах расположения макетов и ложных сооружений обязательно имитируют признаки жизнедеятельности, характерные для данного объекта (следы колесных и гусеничных машин, артиллерийский огонь, задульные конусы, движение техники и т.д.).

В ложных районах, на ложных позициях применяют макеты техники и вооружения, устраивают ложные траншеи, ходы сообщения, окопы для орудий и танков, укрытия для техники, личного состава и ложные дороги.

Места расположения макетов и ложных сооружений должны выбираться тактически обоснованно и с учетом характерных особенностей данной местности.

Сроки оборудования ложных объектов должны соответствовать срокам оборудования реальных объектов.

При имитации замаскированной техники в окопе возводят ложный окоп, с помощью стоек-подпорок над ним устраивают маску-перекрытие из покрытия табельного маскировочного комплекта; в окопе на стойках высотой 250 см устанавливают радиолокационные отражатели, а со стороны аппарели – тепловые имитаторы. При имитации замаскированной техники вне окопа (рис. 31) дополнительно устраивают простейший каркас из жердей (брусьев) макета техники, над которым развешивают маску-перекрытие.

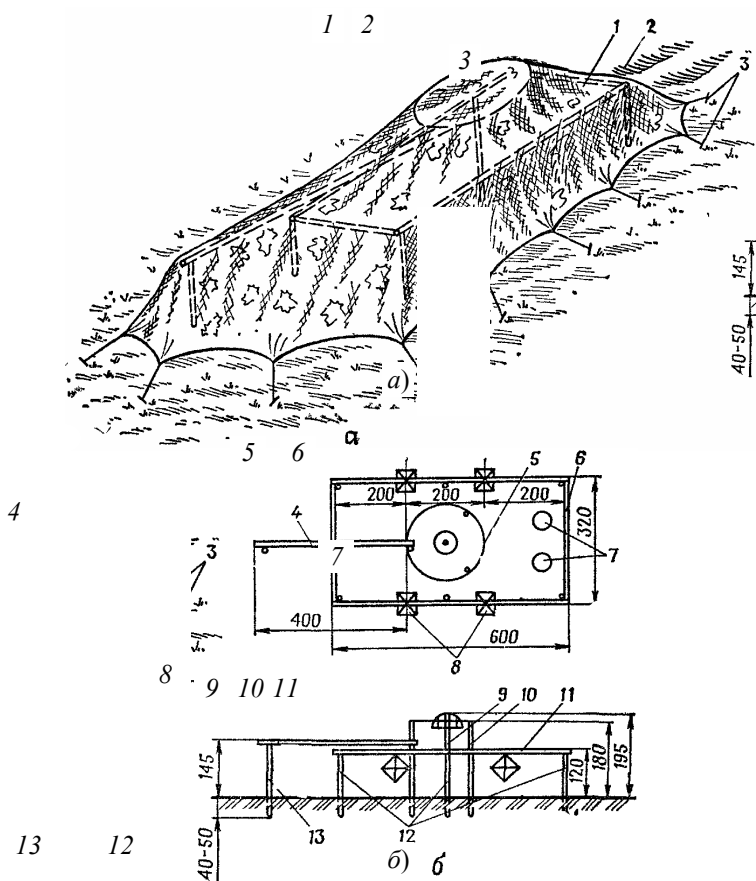


Рис. 31 Имитация замаскированной техники вне окопа (укрытия) для оптических, радиолокационных и тепловых средств разведки:

- а* – общий вид; *б* – упрощенный каркас макета танка; 1 – маскировочное покрытие; 2 – имитация следов танка; 3 – кольца ($d \cong 5$ см), 4 – макет ствола пушки (из круглого леса $d = 10 - 12$ см); 5 – каркас башни из 8 – 10 мм проволоки; 6 и 11 – жерди; 7 – тепловые имитаторы; 8 – радиолокационные отражатели; 9 – стойка подпорка с зонтом (метелкой); 10, 12 и 13 – стойки подпорки ($d = 6 - 7$ см)

В отдельных случаях, например при заблаговременной подготовке обороны, в ложных районах и на позициях могут устраиваться макеты из грунта (рис. 32) или снега.

Ложные окопы для боевой техники, ложные укрытия для специальных и автотранспортных машин, а также ложные траншеи и ходы сообщения отрывают на глубину 50 – 60 см с соблюдением требуемых размеров в плане.

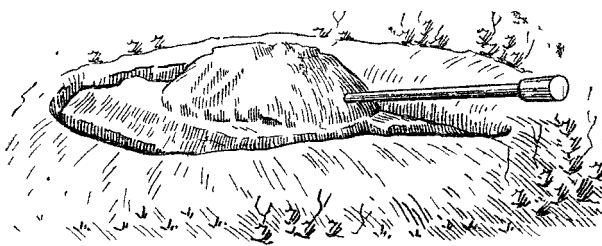


Рис. 32 Макет танка из грунта в ложном окопе

Ложные грунтовые дороги устраивают снятием верхнего слоя грунта автогрейдером, путеукладчиком или бульдозером. Полевые дороги и колонные пути имитируют многократным проездом по намеченному маршруту гусеничных и колесных машин.

Для имитации техники, металлических и железобетонных объектов и других крупных наземных целей применяют уголковые отражатели.

Воспроизведение радиолокационных демаскирующих признаков макетов техники достигается устройством металлической обшивки макетов или применением уголковых отражателей ОМУ (рис. 33). Так, для имитации танка, БТР, БМП внутри каждого макета на высоте 1 – 1,5 м устанавливаются четыре отражателя; для имитации 152-мм пушки (гаубицы) – два отражателя; для имитации вертолета типа Ми-8 – шесть отражателей. Для имитации металлических и железобетонных мостов, плотин, дамб предназначены уголковые отражатели «Пирамида» (рис. 34) и пневматические отражатели «Сфера-ПР» (рис. 35). Они могут устанавливаться как на воде, так и на суше.

Уголковые отражатели «Угол» (рис. 36) предназначены для имитации крупных наземных объектов (целей).

Достижение эффекта маскировки при использовании уголковых отражателей обеспечивается проведением всех имитационных мероприятий ночью, в условиях плохой видимости или в сочетании с применением дымов и аэрозолей.

При длительных остановках техники и вооружения на открытых участках дорог для скрытия от радиолокационных средств разведки противника могут устраиваться линейные маски-помехи из уголковых отражателей ОМУ (рис. 37).

Количество показываемых сооружений и макетов техники при инженерном оборудовании ложных позиций войск будет различным и зависит от маскирующих свойств местности.

На залесенной местности требуется показывать до 30 %, а на открытой – до 50 % штатной боевой техники и возводимых сооружений.

В условиях пустынно-степной местности в ложных районах и на позициях необходимо показывать до 80 % боевой и транспортной техники.

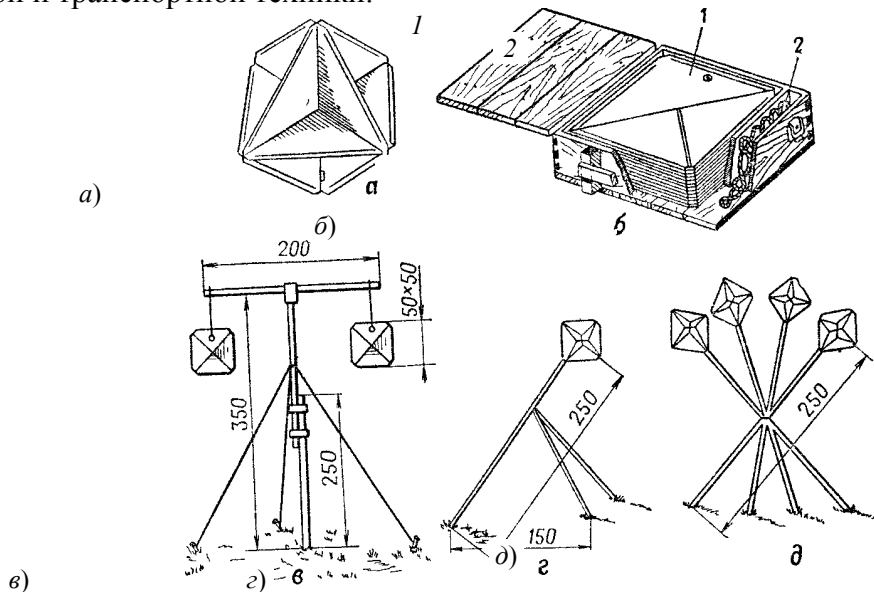


Рис. 33 Уголковый отражатель ОМУ:

a – отражатель в развернутом виде; *б* – укладка отражателей для транспортирования; *в* – подвеска двух отражателей на Т-образные опоры; *г* – установка одного отражателя на наклонной опоре; *д* – группа отражателей на кустовой опоре; *1* – отражатели в укладочном ящике (20 шт.); *2* – подвесы (шнуры)

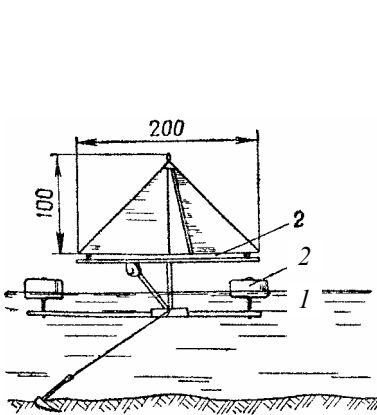


Рис. 34 Угловой отражатель «Пирамида»

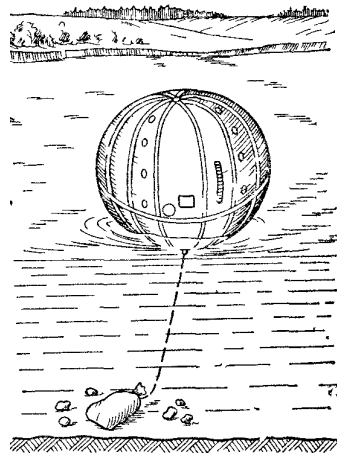


Рис. 35 Пневматический отражатель «Сфера-ПР»

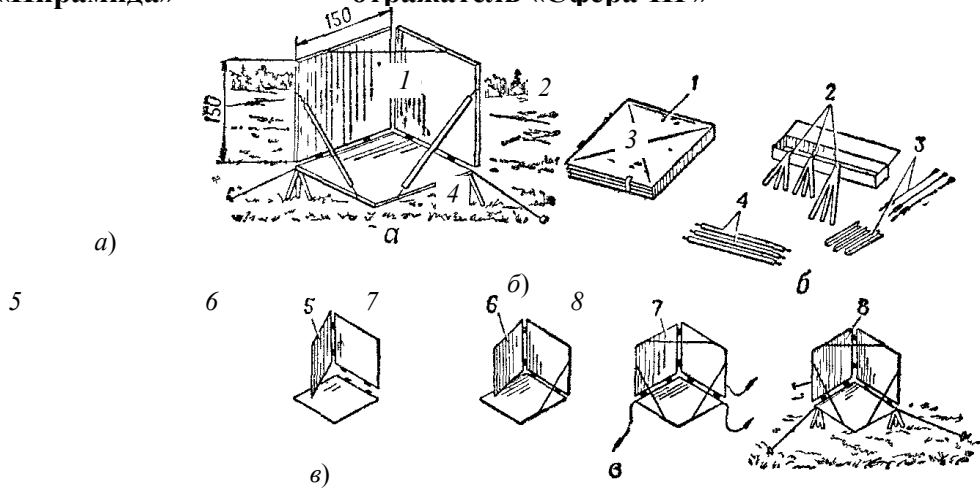


Рис. 36 Угловой отражатель «Угол»:

a – отражатель в рабочем положении; *б* – комплект отражателя; *в* – порядок сборки отражателя

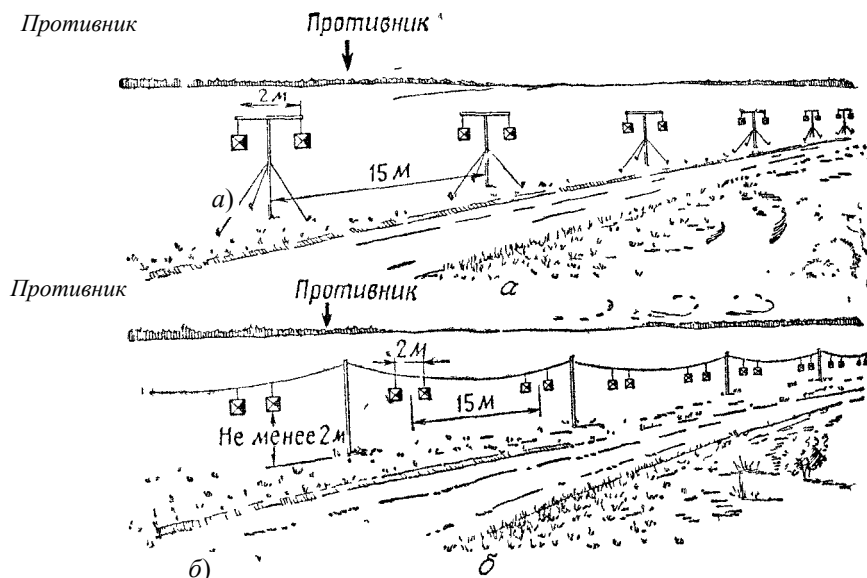


Рис. 37 Устройство линейных масок-помех из уголкового отражателя ОМУ:

а – установкой на Т-образных опорах (на устройство 1 км требуется 14 – 15 чел.-ч); *б* – подвеской к проводам (на устройство 1 км требуется 3 – 4 чел.-ч)

Применение растительности и распятение местности. Для маскировки личного состава, вооружения и техники в районах сосредоточения, на марше и на позициях в широких масштабах используют живую и свежесрезанную растительность. Свежесрезанная растительность применяется в виде веток, кустов, а также пучков травы, которые прикрепляют к предметам снаряжения и к поверхности маскируемой техники (рис. 38).

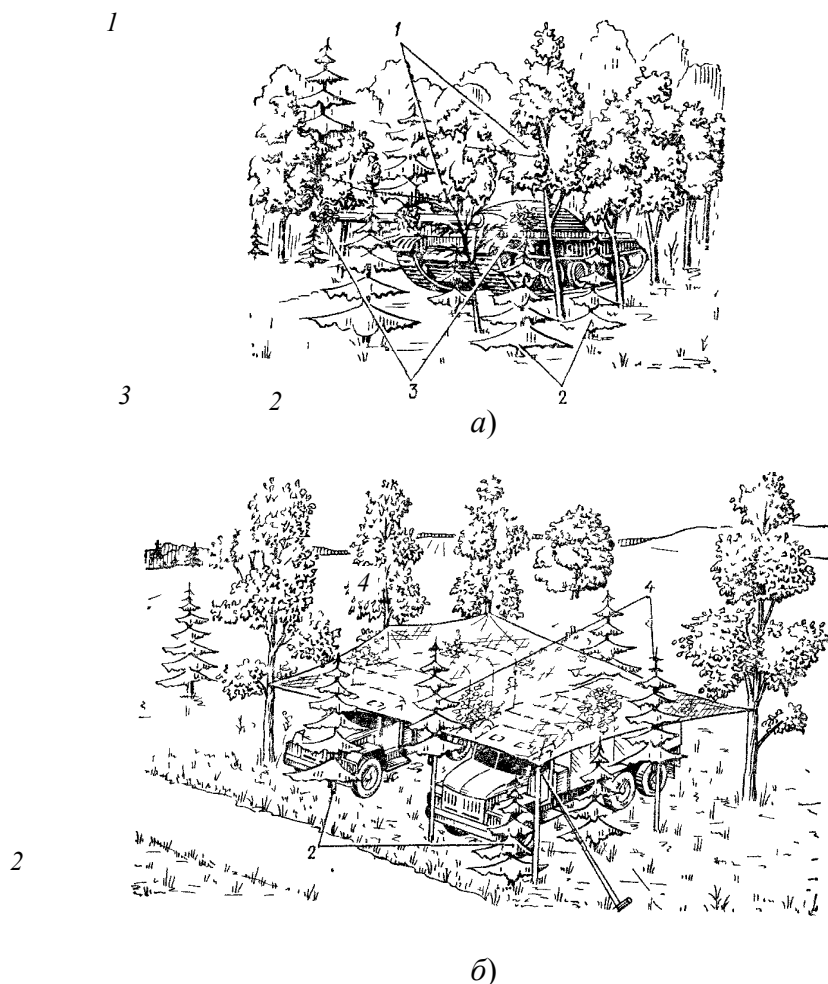


Рис. 38 Маскировка техники в редколесье:

а – стягиванием крон деревьев и применением свежесрубленной растительности;

б – устройством горизонтальной маски из табельного маскировочного комплекта, макетов крон деревьев и свежесрубленной растительности;

1 – деревья со стянутыми кронами; *2* – свежесрубленные кусты и кроны деревьев, воткнутые в грунт; *3* – срезанные ветки;

4 – свежесрубленные кусты и кроны деревьев, прикрепленные к стойкам

При маскировке траншей, ходов сообщения, окопов и укрытий производят одернование брустверов и обсыпок под фон окружающей местности.

Распятение местности производят в целях облегчения скрытия объектов на открытых участках местности и уменьшения заметности располагаемых на ней техники и сооружений. Распятение применяют обычно при длительном пребывании войск в одном районе, а также в ложных районах и на ложных позициях для имитации их инженерного оборудования. При распятении снимают дерн с помощью дорожных и землеройных машин, а также насыпают грунт. Пятна создают размером 20 – 30 м в поперечнике. Их количество должно превышать в 2 – 2,5 раза количество единиц маскируемой техники или фортификационных сооружений.

Маскировка фортификационных сооружений. Основными демаскирующими признаками, по которым обнаруживаются фортификационные сооружения, являются:

- характерная форма отрывок, начертание брустверов и обсыпок;
- участки нарушенного естественного покрова;

- тупиковые дороги и тропы к сооружениям;
- следы землеройной техники, образующиеся при отрывке окопов (укрытий);
- оголовки дымовых труб и выхлопных устройств.

Траншеи и ходы сообщения опознаются при наблюдении с воздуха и на аэрофотоснимках по темным линиям траншей, окаймленных светлыми полосами брустверов.

Окопы для артиллерийских орудий и минометов выявляются по специфическому начертанию в плане (по нишам для боеприпасов и укрытиям для расчетов), а также по теням на дне окопов.

Отличительной особенностью открытых наблюдательных пунктов является сочетание ходов сообщения и ячеек прямоугольной формы с незначительными расстояниями между ними.

Сооружения закрытого типа для наблюдения и ведения огня, блиндажи и убежища для личного состава опознаются по контрастным к фону обсыпкам, по входам, примыкающим, как правило, к траншеям и ходам сообщения, по наличию амбразур и расчищенных секторов обзора и обстрела.

Маскировка фортификационных сооружений включает:

- скрытие их в ходе возведения;
- скрытие местоположения и назначения возведенных фортификационных сооружений;
- имитацию наличия фортификационных сооружений.

Скрытие фортификационных сооружений в ходе их возведения достигается: использованием при выполнении этой задачи темного времени суток и других условий ограниченной видимости; заготовкой элементов конструкций сооружений в местах, укрытых от разведки противника; максимальным сокращением времени возведения сооружений; применением искусственных масок; маскировкой звуков и шумов, возникающих в процессе возведения сооружений.

Скрытие местоположения и назначения возведенных фортификационных сооружений достигается: использованием маскирующих свойств местности при выборе мест расположения сооружений; приданием обсыпкам сооружений маскирующей формы для лучшего вписывания их в окружающий фон; применением искусственных масок; распятнением местности.

Имитация наличия фортификационных сооружений достигается: устройством ложных сооружений и показом последовательности их возведения; распятнением местности; обозначением жизнедеятельности сооружений.

Полное скрытие траншей и ходов сообщения возможно в основном при расположении их в лесу или на его опушке непосредственно под кронами деревьев и достигается применением искусственных масок и свежесрезанной растительности для маскировки на просматриваемых противником участках. В других случаях достичь полного скрытия траншей и ходов сообщения невозможно. Поэтому от воздушной разведки скрывают под окружающий фон местности только отдельные наиболее важные участки, например на подходах к наблюдательным пунктам, к сооружениям пунктов управления, защитным и другим скрываемым фортификационным сооружениям.

Все другие траншеи и ходы сообщения маскируют, как правило, в целях скрытия характера их оборудования и мест расположения примкнутых и вынесенных ячеек наблюдателей и стрелков, ячеек для гранатометов, площадок для пулеметов, укрытий для коллективной защиты личного состава и других сооружений.

Для маскировки участков траншей и ходов сообщения, отрываемых вручную на растительном фоне (рис. 39), устраивают маски-перекрытия над рвом траншей (ходов сообщения) вместе с брустверами. При отрывке траншей с помощью средств механизации маски-перекрытия обычно применяют только надо рвом траншеи или хода сообщения с присыпками из местных материалов (рис. 40).

Каркасы масок-перекрытий изготавливают из жердей и проволоки. В качестве маскировочных покрытий применяют траву, ветки, хворост и другие местные материалы.

При наличии покрытий из табельных маскировочных комплектов их развертывают и укладывают вдоль рва траншеи по каркасу из жердей или проволоки. В этом случае в покрытия вплетают (закрепляют) местный маскировочный материал.

Траншеи, оборудованные примкнутыми ячейками и окопами для пулеметов, маскируют под ход сообщения или необорудованные траншеи. Маски-перекрытия над ячейками и окопами устраивают из местных материалов, соответствующих по цвету и яркости фону бруствера траншеи. Для скрытия бойниц в ячейках для стрелков устраивают опускающиеся щитки.

1 2 3 6 4

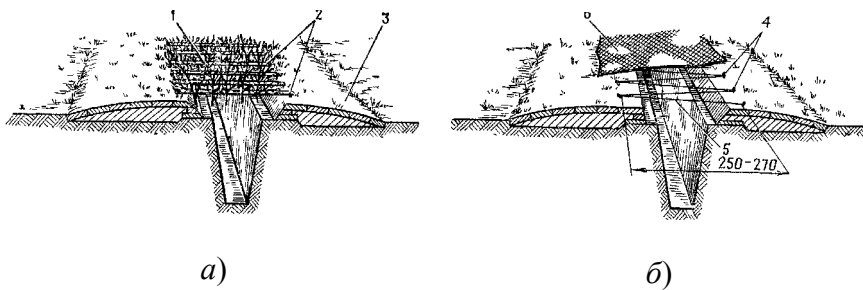


Рис. 39 Маскировка траншей и ходов сообщения, отрываемых вручную (на растительном фоне):

- a* – вплетением веток в жердевой каркас и наброской травы;
б – перекрытием стандартными элементами покрытий (3 × 6 м) табельных маскировочных комплектов по проволочному каркасу; 1 – ветки или трава; 2 – жерди или хворост (укладываются через 50 см); 3 – одернованне; 4 – кольца (устанавливаются через 50 см); 5 – проволока; 6 – маскировочное покрытие

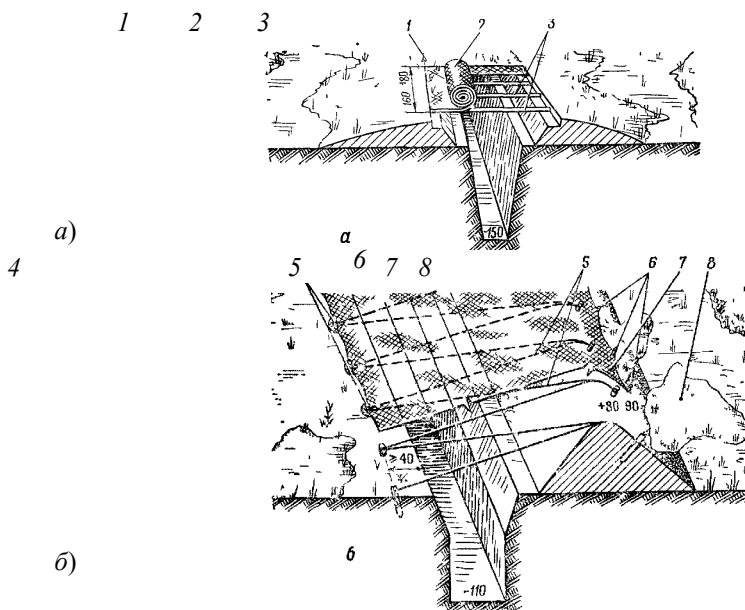


Рис. 40 Скрытие под фон местности участков траншей и ходов сообщения, отрываемых землеройными машинами:

- a* – на местности лишенной растительности, и при отрывке с помощью БТМ;
б – на любой местности при отрывке с помощью ПЗМ; 1 – присыпка растительным грунтом; 2 – соломенные маты пропитанные глиняным раствором и присыпанные сверху тонким слоем грунта; 3 – жерди (укладываются через 50 – 70 см);
 4 – кольца (устанавливаются через 50 см); 5 – 2 мм проволока; 6 – приколыши;
 7 – маскировочное покрытие; 8 – местный маскировочный материал

Вынесенные ячейки и окопы для пулеметов, а также сооружения для наблюдения открытого типа скрывают маски-перекрытиями под фон окружающей местности. Участки ходов сообщения, примыкающие к траншее, маскируют под фон бруствера траншеи.

В зимнее время брустверы и перекрытия траншей, ходов сообщения, ячеек для стрелков и сооружений для наблюдения присыпают слоем снега.

Маскировка блиндажей и убежищ для личного состава достигается скрыванием их обсыпки под фон местности или распятием местности вблизи этих сооружений.

Обсыпке сооружений придают пологие уклоны, неправильную форму и маскируют местным материалом под окружающий фон.

Входы в сооружения, примкнутые к траншеям (ходам сообщения), маскируют под фон их откосов устройством штор, изготовленных из местных материалов.

Сооружения закрытого типа для ведения огня и наблюдения маскируют так же, как и сооружения для защиты личного состава.

Для скрывания амбразур применяют вертикальные маски с опускающимися частями, в которые вплетают местный маскировочный материал или гирлянды из синтетических пленок.

Окопы для танков, боевых машин пехоты, бронетранспортеров, орудий и минометов, а также для другой боевой техники в целях наилучшего их скрытия от всех средств разведки противника, как правило, располагают в лесу (кустарнике) под кронами деревьев и маскируют живой и свежесрезанной растительностью в сочетании с табельными средствами маскировки. Вырубки леса делают без четко выраженных границ секторов стрельбы, они не должны демаскировать расположение окопов. В отдельных случаях для скрытия от наземного наблюдения боевой техники в окопах, расположенных на опушках леса, дополнительно устраивают вертикальные маски, убирающиеся перед открытием огня.

На разнообразной по яркости фона открытой местности наибольший эффект достигается при маскировке окопов под имеющиеся характерные темные пятна, на однообразной местности – под окружающий фон, а при осуществлении войсками распятения местности – под пятна обнаженного грунта.

Обнаженный грунт при отрывке окопов следует разравнивать с учетом придания контуру всего окопа формы, похожей на пятна, имеющиеся на данной местности, или достигать этой схожести скрыванием отдельных участков обнаженного грунта местными материалами различной фактуры (растительным грунтом, дерном, ветками, хворостом, мхом).

При расположении окопов боевой техники на открытой местности их маскируют в основном масками перекрытиями из табельных маскировочных комплектов или из местных материалов.

При маскировке окопов во всех случаях необходимо скрывать следы танков, БМП и БТР на подъездах к окопам. Подъездные пути должны быть тщательно скрыты или продолжены до ближайшей существующей дороги, населенного пункта или леса.

3 УСТРОЙСТВО ИНЖЕНЕРНЫХ ЗАГРАЖДЕНИЙ

Инженерные заграждения предназначены для задержания продвижения противника, затруднения его маневра, нанесения ему потерь в живой силе и технике, создания наиболее благоприятных условий своим войскам для поражения противника всеми видами оружия. Инженерные заграждения применяют во всех видах боевых действий войск, устраивают их в соответствии с решением командира, в сочетании с естественными препятствиями, в тесной увязке с системой огня и действиями войск. Создают инженерные заграждения по рубежам (перед позициями войск) и по направлениям; они должны быть неожиданными для противника, устойчивыми ко всем видам огневого воздействия и не стеснять маневра своих войск.

Инженерные заграждения подразделяются на минно-взрывные, невзрывные и комбинированные, они бывают противотанковые и противопехотные. При наличии рек (водохранилищ) могут устраиваться водные заграждения.

Инженерные заграждения устраивают в первой и во второй степенях готовности.

Первая степень – заграждения приведены в полную боевую готовность: мины окончательно снаряжены и установлены, а управляемые мины и минные поля приведены в боевое состояние, ограждения минных полей отсутствуют; невзрывные заграждения полностью подготовлены, проходы и переходы через них закрыты, разрушены или заминированы.

Вторая степень – заграждения подготовлены к быстрому переводу их в первую степень: мины окончательно снаряжены и установлены, но минные поля ограждены; управляемые мины и минные поля находятся в безопасном состоянии; невзрывные заграждения подготовлены полностью, но проходы и переходы через них не закрыты, не разрушены и не заминированы или заминированы управляемыми минами, содержащимися в безопасном состоянии.

3.1 Минно-взрывные заграждения

Минно-взрывные заграждения составляют основу инженерных заграждений и устраиваются в виде минных полей, групп (очагов) мин и отдельных мин.

Для устройства минно-взрывных заграждений применяют противотанковые (ПТМ) и противопехотные (ППМ) мины, а также заряды взрывчатых веществ. В комплексе с минно-взрывными заграждениями могут устанавливаться сигнальные мины (СМ).

Противотанковые мины бывают противогусеничные и противоднищевые. Они предназначены для минирования местности против танков, самоходных ракетных и артиллерийских установок, бронетранспортеров и других боевых и транспортных машин противника.

Противотанковая мина ТМ-62М (рис. 41) может применяться с взрывателем МВЧ-62 (рис. 42). Принцип действия мины: при наезде на щиток взрывателя он опускается, его втулка с капсулом-детонатором М-1 упирается в детонатор; при дальнейшем нажатии чеки срезаются, шарики освобожда-

ют ударник, который под действием боевой пружины накаливает капсюль-детонатор М-1, вызывая его взрыв и взрыв мины.

Противотанковые мины ТМ-62 с взрывателем МВЧ-62 разрешается переносить и транспортировать в окончательно снаряженном состоянии.

Противотанковая мина ТМ-57 применяется с взрывателем МВЗ-57 (рис. 43). Принцип действия мины: при наезде на установленную мину ее крышка деформируется; ударный механизм взрывателя, опускаясь вниз, упирается втулкой с капсюлем-детонатором КД-МВ в диафрагму мины; при дальнейшем нажатии срезается чека, шарики освобождают ударник; под действием боевой пружины ударник накаливает капсюль-детонатор, вызывая его взрыв и взрыв мины.

Противотанковая кумулятивная мина ТМК-2 (рис. 44) взрывается под днищем танка или другой техники. Принцип действия мины: при наезде на взрыватель мины трубка изгибается, катушки поворачиваются, тяга вытягивает колпачок из втулки, в результате чего шарики освобождают ударник, который под действием боевой пружины накаливает капсюль-воспламенитель запала, от него воспламеняется замедлитель. Через 0,3 – 0,45 с, т.е. когда средняя часть танка (машины) окажется над миной, от пламени замедлителя взрывается капсюль-детонатор, а от него – тетриловая шашка. Ее взрыв передается верхнему наконечнику детонирующего

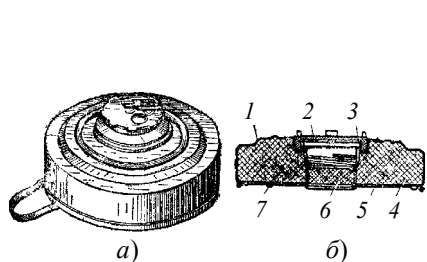


Рис. 41 Противотанковая

мина

ТМ-62М:

a – общий вид мины с взрывателем МВЧ-62 в транспортном положении;

б – разрез мины без взрывателя

ля (с пробкой); 1 – корпус, 2 – пробка;

3 – прокладка, 4 – заряд; 5 – дно;

6 – дополнительный детонатор;

7 – проушина для крепления ручки

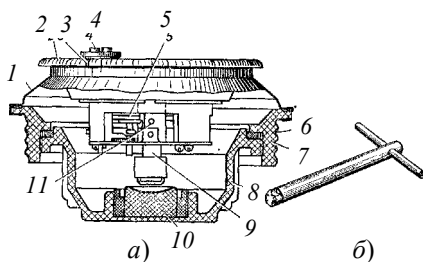


Рис. 42 Взрыватель МВЧ-62:

a – разрез взрывателя в боевом

положении; *б* – ключ для перевода взрывателя в транспортное

положение; 1 – коническое основание; 2 – щиток; 3 – место для установки предохранительной чеки; 4 – кнопка;

5 – исполнительный диск; 6 – резьба;

7 – корпус; 8 – заглушка; 9 – ударный механизм с капсюлем-детонатором М-1;

10 – детонатор; 11 – срезная чека

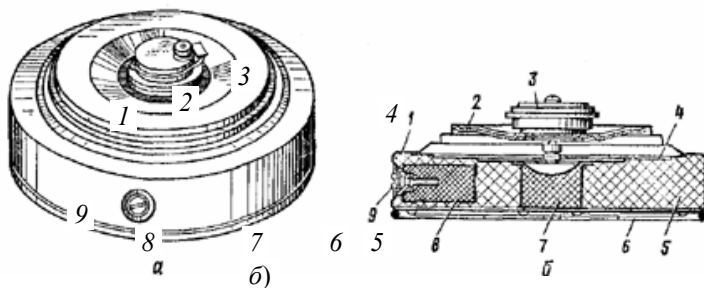


Рис. 43 Противотанковая мина ТМ-57 с взрывателем МВЗ-57:

a – общий вид в транспортном положении; *б* – разрез в боевом положении; 1 – корпус; 2 – щиток; 3 – взрыватель МВЗ-57; 4 – диафрагма; 5 – заряд; 6 – дно; 7 – центральный детонатор; 8 – боковой детонатор; 9 – пробка

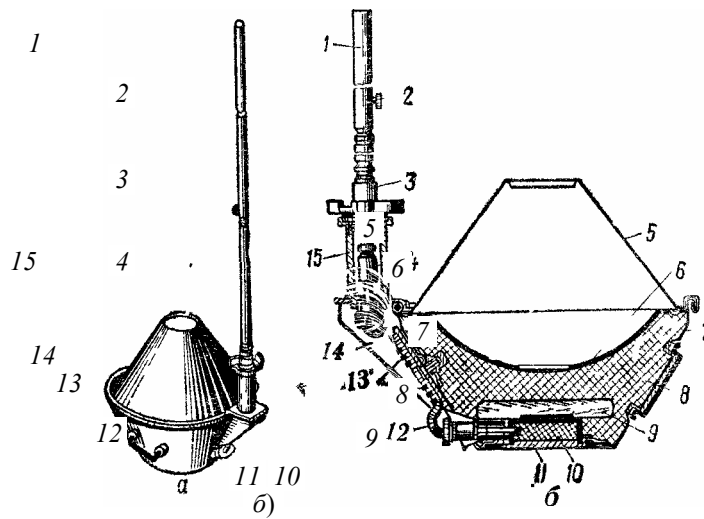


Рис. 44 Противотанковая кумулятивная мина ТМК-2:

a – общий вид, *б* – разрез; 1 – удлинитель; 2 – винт для крепления удлинителя; 3 – взрыватель; 4 – запал; 5 – колпак; 6 – облицовка кумулятивной полости; 7 – корпус; 8 – заряд; 9 – линза; 10 – дополнительный детонатор; 11 – дно, 13 – детонирующее устройство ДУМ-2; 13 – лапки; 14 – кронштейн, 15 – стакан

устройства мины (ДУМ-2), затем детонирующему шнуру и далее нижнему наконечнику ДУМ-2, который взрывает дополнительный детонатор и кумулятивный заряд мины.

Установка противотанковых мин на различной местности в летних и зимних условиях показана на рис. 45 – 49.

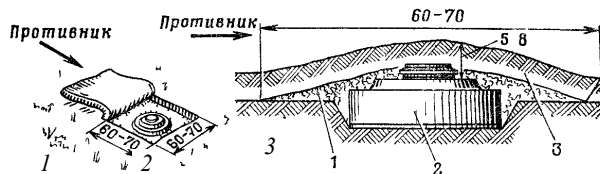


Рис. 45 Установка противотанковой мины на местности

с дерновым покровом:

1 – обсыпка грунтом; 2 – мина; 3 – маскирующий дерн

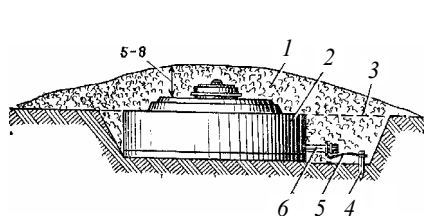


Рис. 46 Установка противотанковой мины на местности без дернового покрова в неизвлекаемое положение:

1 – маскирующий грунт; 2 – мина; 3 – уровень крышки мины и поверхности грунта; 4 – колышек; 5 – оттяжка; 6 – боковой взрыватель

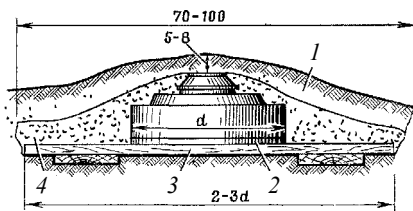


Рис. 47 Установка противотанковой мины в болотистом грунте:

1 – маскирующий дерн; 2 – мина; 3 – подкладка из досок (жердей, хвороста); 4 – обсыпка грунтом

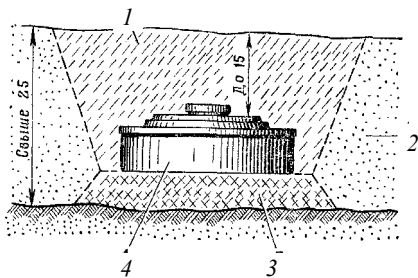


Рис. 48 Установка противотанковой мины в зимних условиях:

1 – маскирующий снег; 2 – снежный покров; 3 – утрамбованный снег;
4 – мина

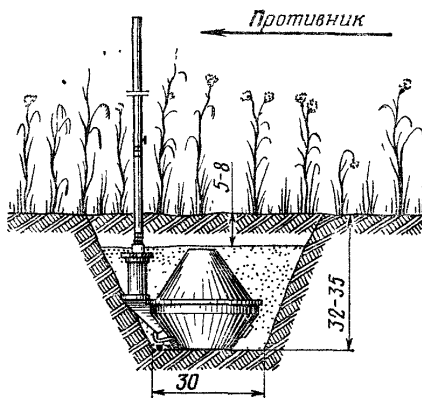


Рис. 49 Установка противотанковой мины ТМК-2 в грунт

ловиях:

Противопехотные мины предназначены для поражения живой силы. Они подразделяются на фугасные (ПМД-6М, ПМН) и осколочные (ПОМЗ-2М, ОЗМ-72 и МОН-50).

Противопехотная мина ПМД-6М (рис. 50) применяется с взрывателями МУВ, МУВ-2 (рис. 51) и МУВ-3. Принцип действия мины: при нажатии на мину крышка опускается и вытаскивает Т-образную чеку из взрывателя; ударник освобождается и под действием боевой пружины накалывает запал МД-5М (МД-2), который, взрываясь, вызывает взрыв мины (после извлечения предохранительной чеки у взрывателя МУВ-2 или МУВ-3 резак под действием боевой пружины перерезает металлоэлемент – временной предохранитель и взрыватель переходит в боевое положение; время перерезания не менее 2,5 мин, что обеспечивает безопасную установку мины).

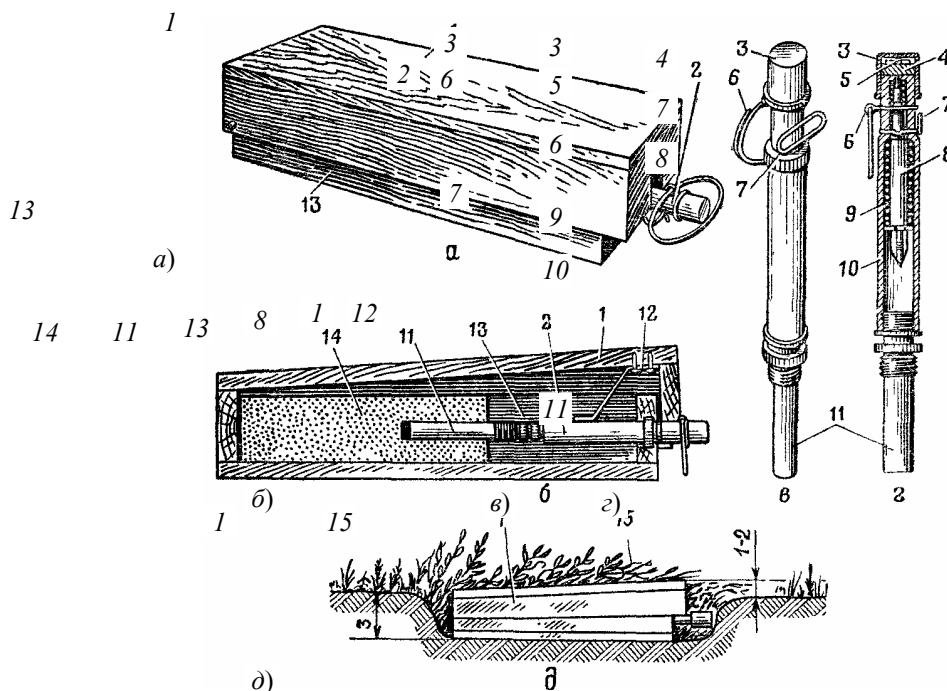


Рис. 50 Противопехотная мина ПМД-6М:

а – общий вид мины; б – разрез мины; в – общий вид взрывателя МУВ-2;
г – разрез взрывателя; д – схема установки мины;
1 – крышка; 2 – взрыватель МУВ-2; 3 – резиновый колпачок; 4 – металлоэлемент;

5 – резак; 6 – предохранительная чека; 7 – Т-образная боевая чека;
 8 – ударник; 9 – боевая пружина; 10 – корпус взрывателя;
 11 – запал МД-5М; 12 – металлическая пластинка; 13 – корпус мины;
 14 – заряд ВВ (200 г тротиловая шашка); 15 – маскировочный слой (трава, листья)

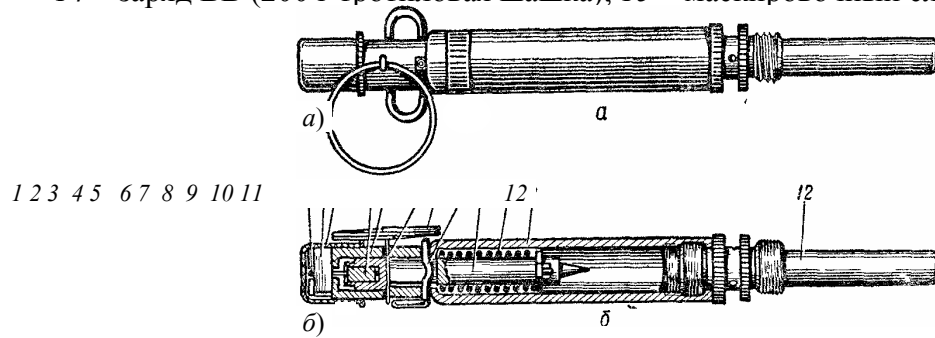


Рис. 51 Взрыватель МУВ-2:

а – общий вид; б – разрез; 1 – резак; 2 – металлоэлемент; 3 – резиновый колпачок;
 4 – вкладыш; 5 – втулка; 6 – предохранительная чека; 7 – кольцо,
 8 – Т-образная боевая чека; 9 – ударник; 10 – пружина; 11 – корпус; 12 – запал

Противопехотная мина ПМН (рис. 52, 53) имеет пластмассовый корпус. Принцип действия мины: при нажатии на мину крышка и шток опускаются; боевой выступ штока выходит из зацепления с ударником, он освобождается и под действием боевой пружины накалывает запал, который, взрываясь, вызывает взрыв мины.

Противопехотные фугасные мины в зимних условиях при глубине снега до 10 см устанавливаются на грунт, а при большей глубине – на утрамбованный снег с маскирующим слоем не более 5 см.

Снимать установленные противопехотные фугасные мины **категорически запрещается**.

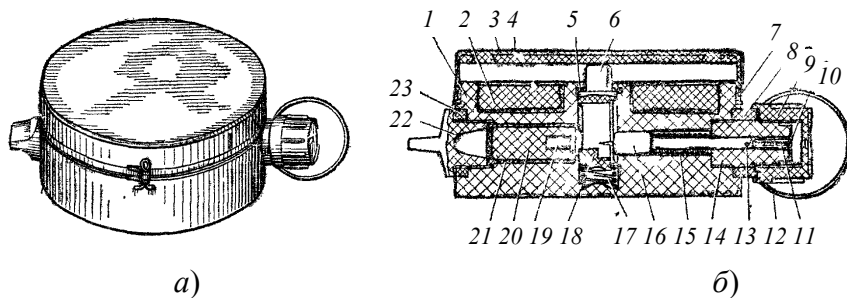


Рис. 52 Противопехотная мина ПМН:

а – общий вид; б – разрез; 1 – корпус; 2 – заряд ВВ; 3 – резиновый колпачок;
 4 – щиток; 5 – разрезное кольцо; 6 – шток; 7 – металлическая лента; 8 – резиновая прокладка; 9 – колпачок;
 10 – резак; 11 – металлоэлемент; 12 – кольцо;
 13 – предохранительная чека; 14 – втулка; 15 – боевая пружина; 16 – ударник;
 17 – пружина штока; 18 – боевой выступ; 19 – капсюль детонатор; 20 – тротиловая шашка; 21 – пластмассовая гильза; 22 – пробка; 23 – резиновая прокладка

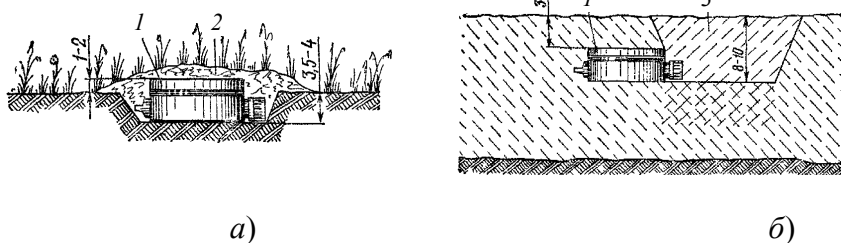


Рис. 53 Установка мин ПМН:

а – в грунт; *б* – в рыхлый снег;

1 – мина; *2* – маскировка травой, листьями; *3* – маскировка лунки рыхлым снегом

Противопехотная осколочная мина ПОМЗ-2М (рис. 54) применяется с взрывателем МУВ, МУВ-2 или МУВ-3. Принцип действия мины при натяжении проволочной растяжки выдергивается боевая чека из взрывателя; ударник освобождается и под действием боевой пружины накаливает запал, который, взрываясь, вызывает взрыв мины, корпус мины дробится на осколки, которые, разлетаясь, наносят поражение.

Установку мины производят с одной или двумя ветвями проволочной растяжки.

Противопехотная осколочная мина ОЗМ-72 (рис. 55, 56) кругового поражения. Принцип действия мины: при натяжении проволочной растяжки срабатывает взрыватель МУВ-3 и накаливает капсуль-воспламенитель; огонь воспламеняет вышибной заряд; под действием пороховых газов корпус выбрасывается из направляющего стакана, при этом тросик разматывается; при вылете корпуса мины на высоту, равную длине тросика,

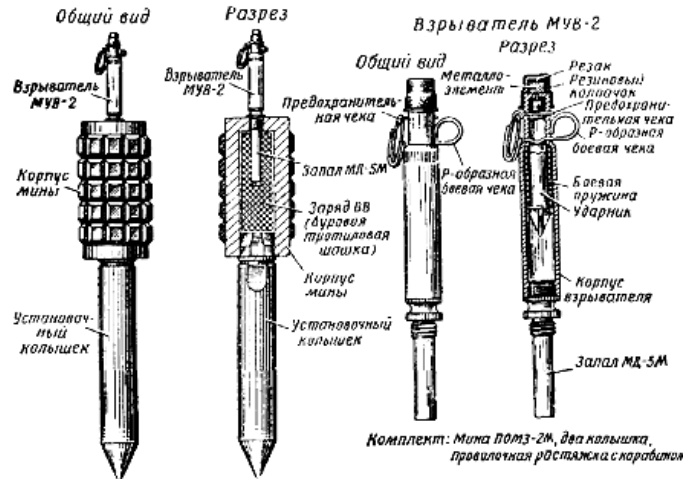
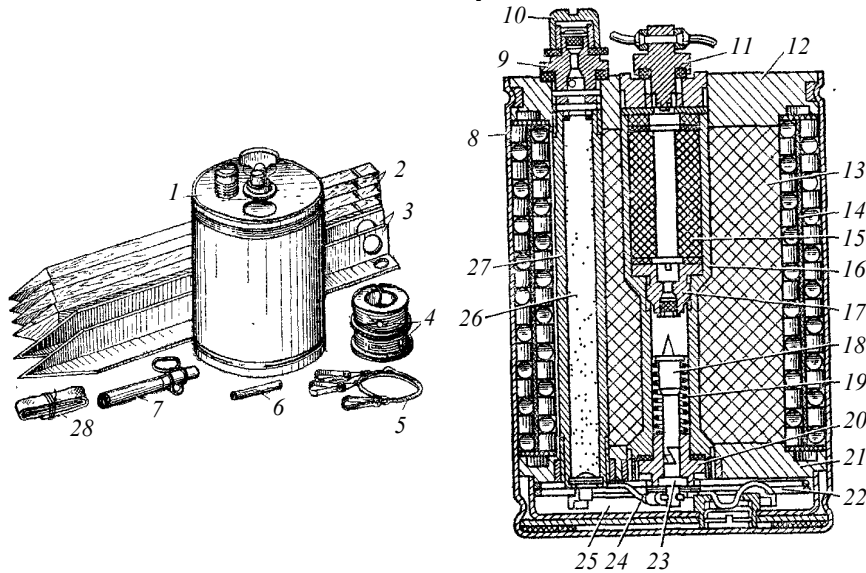


Рис. 54 Противопехотная осколочная мина ПОМЗ-2М



а)

б)

Рис. 55 Противопехотная осколочная мина ОЗМ-72:

а – общий вид комплекта; *б* – разрез неокончательно снаряженной мины;

1 – мина; *2* – деревянные колышки; *3* – металлические колышки; *4* – катушки с проволочными растяжками; *5* – стальной канат с карабинами;

6 – капсуль-детонатор № 8-А; *7* – взрыватель МУВ-3; *8* – направляющий стакан; *9* – втулка с капсулем-воспламенителем и шариком; *10* – колпачок; *11* – пробка;

12 и *21* – крышки; *13* – заряд; *14* – корпус с осколками; *15* – дополнительный детонатор; *16* – центральная втулка; *17* – втулка с капсулем-воспламенителем;

18 – ударник; 19 – боевая пружина; 20 – втулка; 22 – натяжной стальной канат;
 23 – пятка ударника; 24 – предохранительный колпачок; 25 – камера;
 26 – вышибной заряд; 27 – трубка; 28 – капроновая лента

сжимается боевая пружина, клиновидный замок освобождает ударник, который под действием боевой пружины накалывает капсюль-воспламенитель, взрываются капсюль-детонатор № 8-А, дополнительный детонатор и заряд мины; осколки, заключенные в корпусе, разлетаясь в стороны, наносят поражение.

При установке мины в мягком (болотистом) грунте для обеспечения более надежного вылета мины под нее подкладывают обрезок доски толщиной не менее 2,5 см и размером не менее 15 × 15 см.

Снимать установленные противопехотные мины ПОМЗ-2М и ОЗМ-72 **категорически запрещается**.

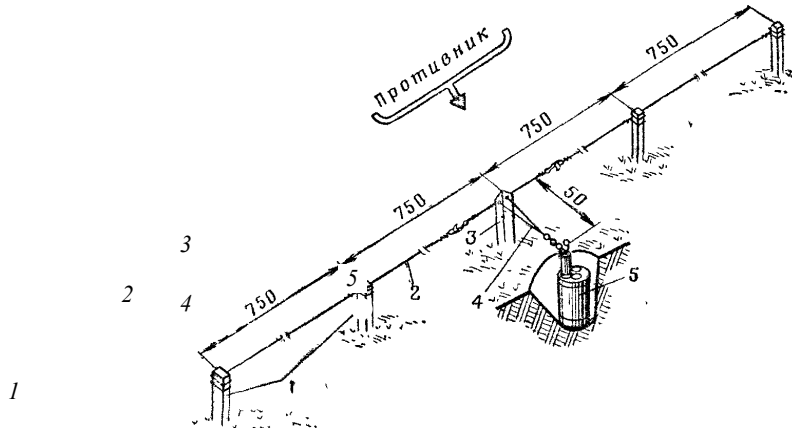


Рис. 56 Установка мины ОЗМ-72 в грунт:

1 – деревянные кольца; 2 – проволочная растяжка; 3 – металлический колышек; 4 – стальной канат с карабинами; 5 – мина ОЗМ-72 с взрывателем МУВ-3 (МУВ-4)

Противопехотная осколочная мина МОН-50 (рис. 57, 58) устанавливается, как правило, в управляемом варианте и взрывается от электродетонатора ЭДП-р или механическим способом (взрывателем МУВ или МУВ-2 с запалом МД-5М и натяжной проволокой). При взрыве мины осколки разлетаются в основном в сторону прицеливания и наносят поражение. Мину устанавливают на грунт (в снег) на ножках или крепят на местные предметы с помощью струбины.

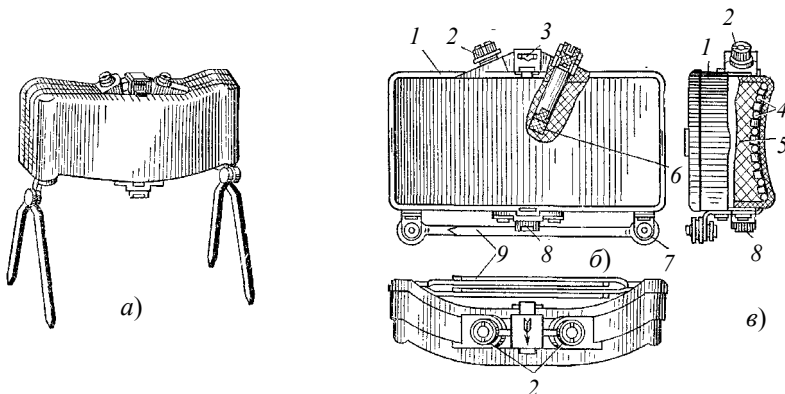


Рис. 57 Противопехотная осколочная мина МОН-50,

неокончательно снаряженная:

а – общий вид, с раскрытыми ножками; б – вид спереди, с разрезом по запальному гнезду; в – вид сбоку, с разрезом передней части мины; г – вид сверху;

1 – корпус; 2 – пробка; 3 – прицельная щель; 4 – осколки; 5 – заряд;
 б – дополнительный детонатор; 7 – шарнир; 8 – фланец; 9 – ножки

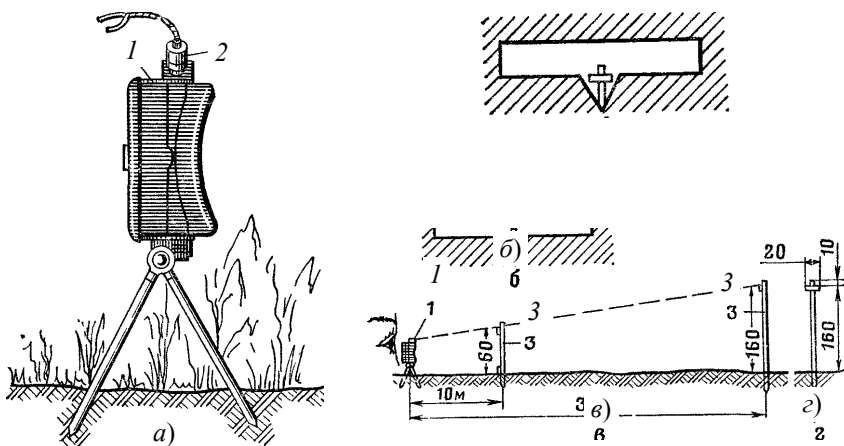


Рис. 58 Установка и прицеливание мины МОН-50:

а – установка мины с электродетонатором ЭДП-р на грунт;
б – вид на вежу через прицельную щель; *в* – прицеливание мины; *г* – вежа;
1 – мина; *2* – электродетонатор; *3* – вежи

Сигнальные мины (рис. 59) применяют для предупреждения своих войск о появлении противника в районе заграждений, позиций или охраняемого объекта.

Принцип действия сигнальной мины: при выдергивании боевой чеки взрывателя (от натяжения проволочной растяжки) ударник накалывает капсулю-воспламенитель КВ-11, который воспламеняет пороховой заряд, а от него воспламенительный состав блока звукового сигнала – создается звук (свист); по окончании действия звукового сигнала загорается воспламенительный состав первой звездки светового сигнала, затем огонь от воспламенительного состава звездки передается вышибному пороховому заряду, газами, образующимися при сгорании вышибного заряда, горящая звездка выстреливается из гильзы; вышибной заряд, сгорая, одновременно воспламеняет очередную сигнальную звездку, в результате все звездки (12 – 15 шт.) последовательно одна за другой воспламеняются и выстреливаются из корпуса мины за 10 – 12 с.

Сигнальные мины могут устанавливаться в грунт или привязываться к местным предметам (дереву, колу и т.п.).

При срабатывании мины горящие сигнальные звездки падают и догорают на земле в радиусе до 20 м от места установки мины.

Они способны воспламенять сухую траву, посевы, что необходимо учитывать при применении мин.

Запрещается приводить мину в действие, держа ее в руках.

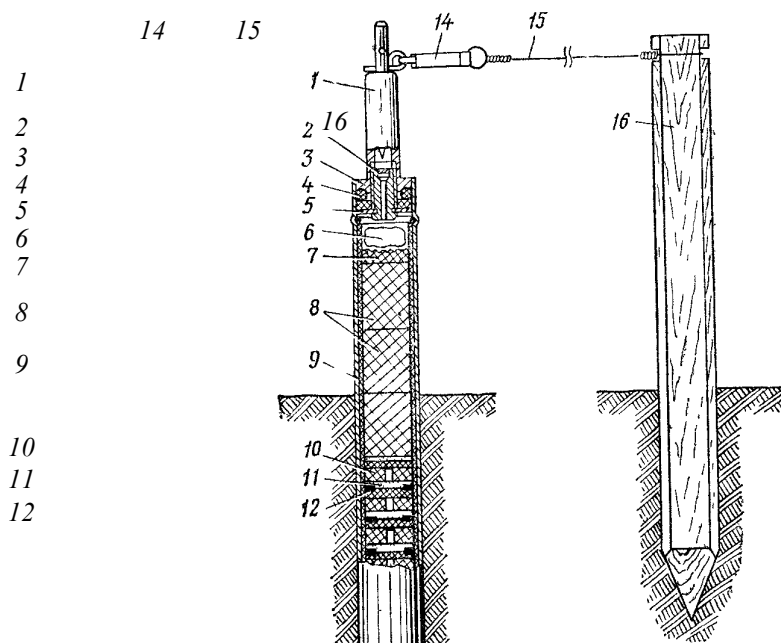


Рис. 59 Сигнальная мина (СМ):

- 1 – взрыватель МУВ; 2 – втулка с капсюлем-воспламенителем; 3 – гайка;
 4 – резиновое кольцо; 5 – шайба; 6 – пороховой заряд; 7 – воспламенительный
 состав; 8 – звуковой состав; 9 – корпус мины; 10 – сигнальная звездка;
 11 – пороховой вышибной заряд; 12 – картонная прокладка;
 13 – часть мины, окрашенная в белый, зеленый или красный цвет;
 14 – карабин; 15 – проволочная растяжка; 16 – деревянный колышек

Минные поля бывают противотанковые, противопехотные и смешанные. Их устанавливают перед позициями войск, на флангах и в промежутках, на выявившихся направлениях наступления противника, а также для прикрытия районов расположения войск и объектов.

Минные поля характеризуются размерами по фронту и в глубину, количеством рядов мин и расстояниями между рядами и минами в рядах, расходом мин на 1 км и вероятностью поражения боевой техники и живой силы.

Группы мин (отдельные мины) устанавливают на дорогах, объездах, бродах, гатях, горных тропах, в лощинах, выемках и в населенных пунктах.

Противотанковые минные поля (ПТМП) имеют размеры по фронту обычно 300 – 500 м и более, а в глубину 60 – 100 м и более.

Противотанковые минные поля устанавливают минными заградителями, вертолетами, оборудованными комплектами для раскладки мин (ВМР-2), а также с применением автомобилей, оборудованных лотками, и вручную.

Прицепной минный заградитель ПМЗ-4 предназначен для механизированной установки противотанковых мин в грунт (снег) и на поверхность грунта (снега), а также для установки управляемых минных полей (рис. 60).

Комплект съемного оборудования ВМР-2 к вертолету предназначен для установки противотанковых мин на поверхность грунта или снега (рис. 61).

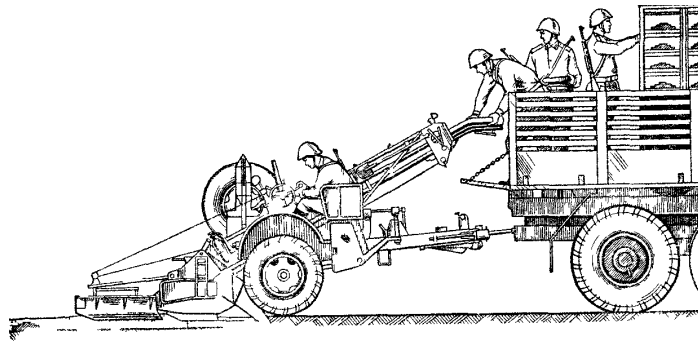


Рис. 60 Установка мин в грунт прицепным минным заградителем ПМЗ-4

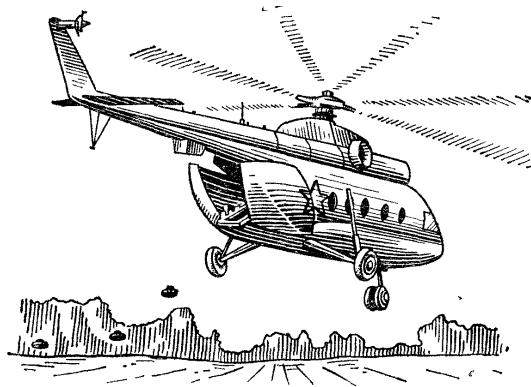


Рис. 61 Установка мин вертолетом Ми-8Т со съемным оборудованием ВМР-2

Вручную противотанковые минные поля устанавливают строевым расчетом. От полевого склада каждый солдат подносит четыре мины.

На каждое минное поле составляется формуляр. В нем указываются место установки минного поля (карта, координаты), по чьему приказанию и когда оно установлено, количество и тип мин, схема минного поля и схема его привязки, ориентиры.

Противопехотные минные поля (ППМП) бывают из фугасных мин (ПМН и ПМД-6М), осколочных (ПОМЗ-2М, ОЗМ-72), а также из сочетания их. Противопехотные минные поля обычно устанавливают перед противотанковыми.

На отдельных участках, не доступных для действий механизированных войск, могут устанавливаться только противопехотные минные поля.

Размеры минных полей по фронту могут составлять от нескольких десятков до сотен метров, а в глубину – 10 – 15 м и более.

Противопехотные минные поля устанавливают минными заградителями ПМЗ-4, с помощью автомобилей, оборудованных лотками, а также вручную.

Демаскирующие признаки мин и минных полей. Характерными демаскирующими признаками являются:

- не убранный после установки мин грунт;
 - забытая (разбросанная) укупорка от мин и взрывателей, бумажные этикетки;
 - указки и ограждения;
 - наличие на местности бугорков, выступающих штырей, установочных и оттяжных кольев, шнуров, проволоки;
 - отличие маскирующего слоя над минами от фона окружающей местности;
 - борозды (шурфы) и след гусениц (колес) при установке минных полей минными заградителями.
- Минные поля, установленные системами дистанционного минирования, имеют следующие демаскирующие признаки:

- разбросанные на местности мины контейнеры (кассеты);
- стабилизирующие устройства;
- парашюты;
- проволочные растяжки и т.п.

3.2 Невзрывные заграждения

Невзрывные заграждения по назначению подразделяются на противотанковые и противопехотные.

К **противотанковым заграждениям** относятся противотанковые рвы, эскарпы, контрэскарпы, надолбы (деревянные, металлические, железобетонные, каменные), барьеры в лесу из бревен и на берегах водоемов из льда, заграждения из металлических ежей, баррикады в населенных пунктах, снежные валы, полосы обледенения на горных скатах, проруби на реках и водоемах, затопление местности, а также лесные завалы и завалы в населенных пунктах.

Противотанковые рвы (рис. 62) отрываются на ровной местности и на склонах с уклоном до 15° . Рвы можно устраивать взрывным способом, укладкой удлиненного заряда (погонной массой 12 – 14 кг/м) на глубину 1,2 – 1,3 м по всей длине рва.

Эскарпы (рис. 63) отрываются на скатах, обращенных к противнику и имеющих крутизну $15-45^\circ$.

Контрэскарпы (рис. 64) отрываются на скатах, обращенных в сторону своих войск и имеющих крутизну $15-45^\circ$.

Надолбы (рис. 65) устраиваются из бревен диаметром 28 – 30 см, железобетонных или металлических балок или камней, установленных в три – пять рядов в шахматном порядке и соединенных между собой колючей проволокой.

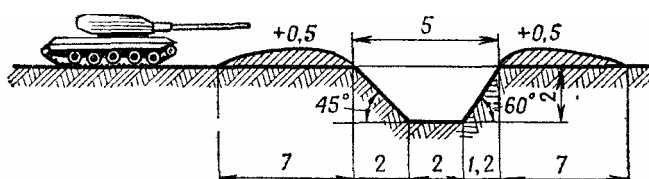


Рис. 62 Противотанковые рвы

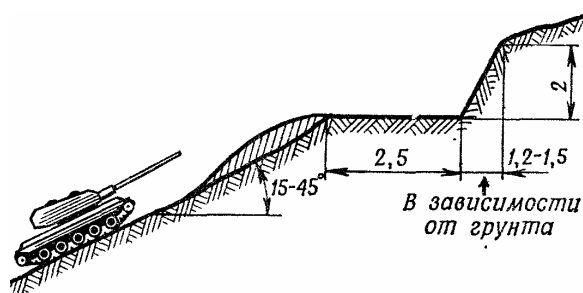


Рис. 63 Эскарпы

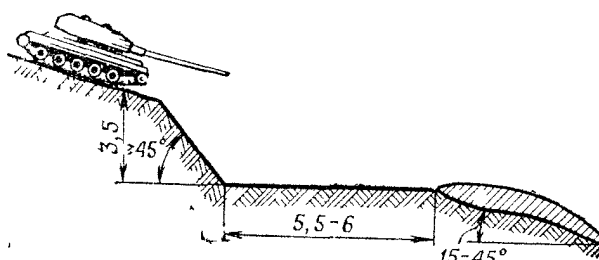


Рис. 64 Контрэскарпы

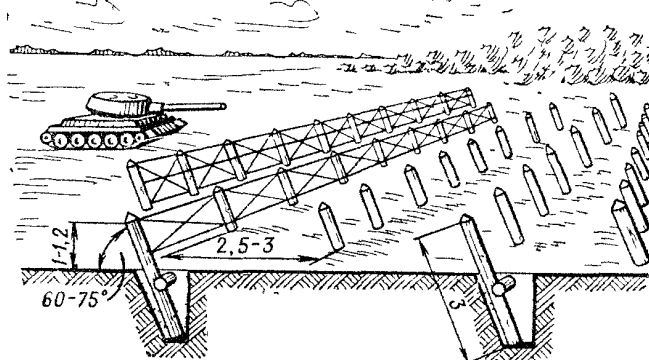


Рис. 65 Надолбы

Барьеры в лесу (рис. 66) устраиваются на дорогах, просеках и на участках редкого леса. **Барьеры в горах** (рис. 67) устраиваются на горных дорогах, в ущельях и каньонах.

Барьеры из льда (рис. 68) устраиваются на берегах водоемов при толщине льда более 20 см. Лед для устройства барьеров берут у берега водоема из полыньи.

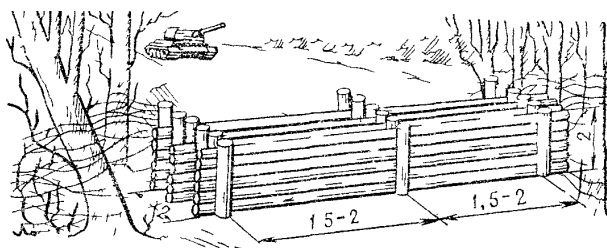


Рис. 66 Барьеры в лесу

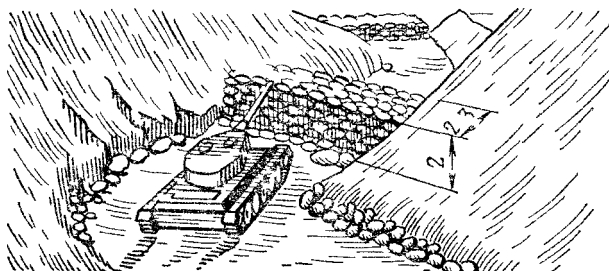


Рис. 67 Барьеры в горах

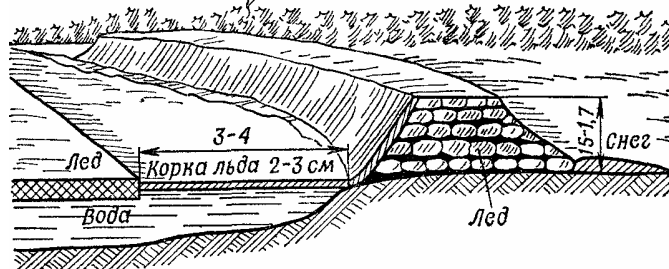


Рис. 68 Барьеры из льда

Баррикады (рис. 69) устраиваются в населенных пунктах на улицах и в промежутках между строениями из кирпича, камня, мешков с землей и других местных материалов Их скрепляют с прочными строениями и оградами.

Ежи (рис. 70) устраиваются на дорогах, улицах населенных пунктов в два – четыре ряда в шахматном порядке с расстоянием между рядами 2 м. Ежи скрепляют между собой балками или бревнами с помощью проволоки.

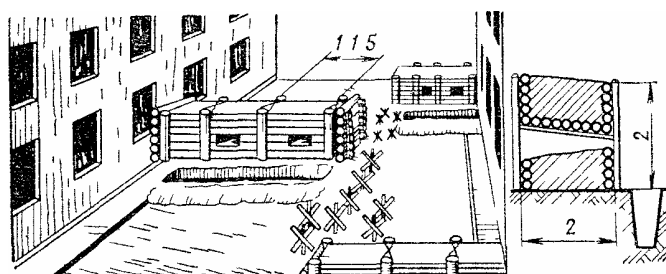


Рис. 69 Баррикады

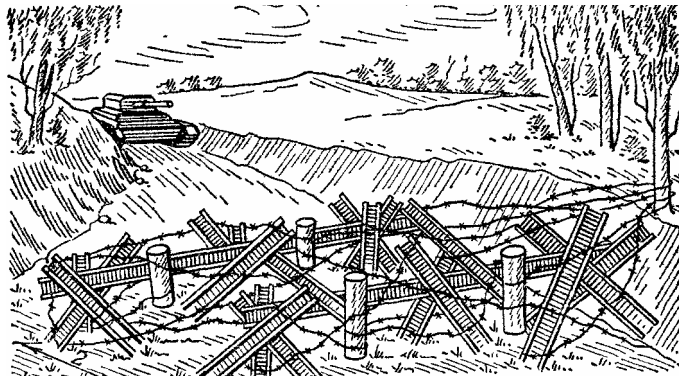


Рис. 70 Ежи

Завалы в лесу (рис. 71) устраиваются глубиной не менее 30 м на опушках, полянах и дорогах из деревьев диаметром не менее 20 см с расстояниями между ними не более 6 м. Комли деревьев крепят к пням, высота которых должна быть 60 – 120 см, проволокой.

Завалы в горах (рис. 72) устраиваются на горных дорогах, в ущельях, каньонах обрушением горных пород взрывным способом или средствами механизации (БТУ, бульдозером).

Завалы в населенных пунктах (рис. 73) устраиваются на улицах в промежутках между постройками с использованием разрушенных зданий.

Снежные валы (рис. 74) устраиваются из рыхлого снега. Снежный покров впереди вала оставляют нетронутым. Поверхность вала слегка утрамбовывают, переход от вала к снеговому покрову делают плавным.

Полосы обледенения (рис. 75) устраиваются на передних скатах с крутизной не менее 15°. Снег с намеченной полосы обледенения сгребают в сторону противника, затем на ней намораживают ледяную корку. Намораживание производят слоями поперек ската.



Рис. 71 Завалы в лесу

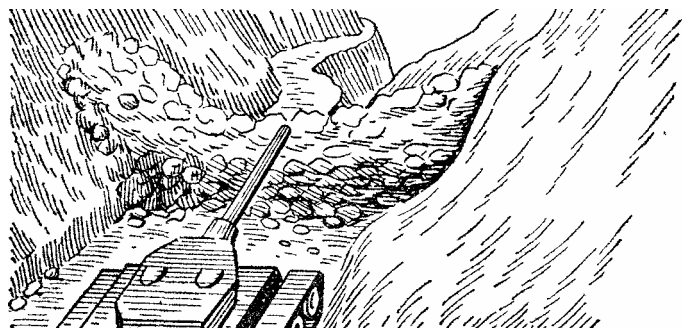


Рис. 72 Завалы в горах

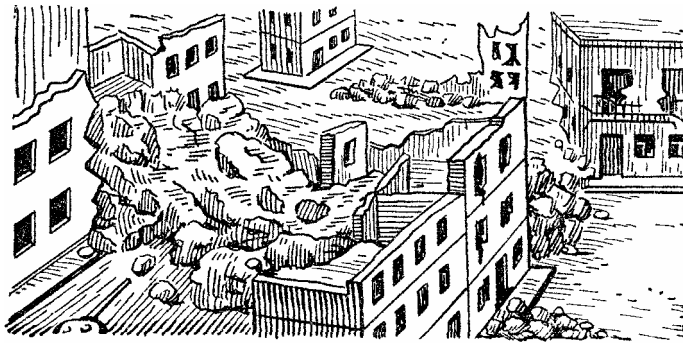


Рис. 73 Завалы в населенных пунктах

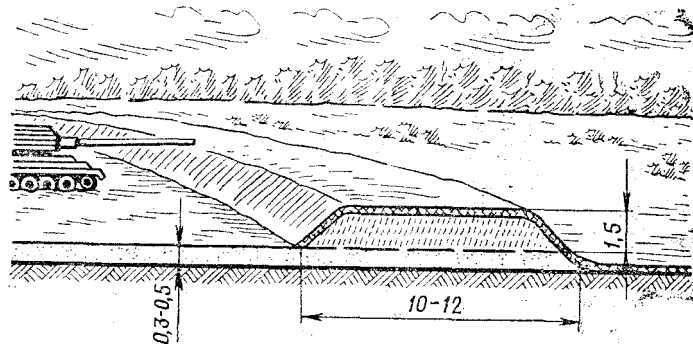


Рис. 74 Снежные валы

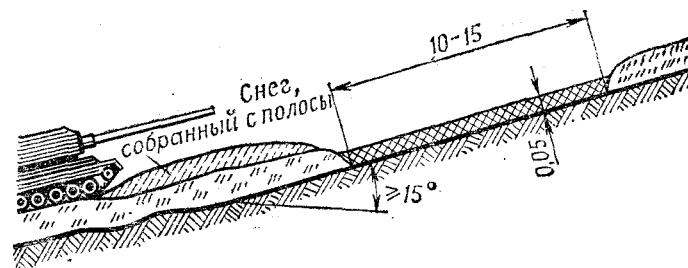


Рис. 75 Полосы обледенения

Проруби (рис. 76) устраиваются с помощью бензиномоторных пил на водоемах вдоль своего берега при толщине льда свыше 20 см. Вынутый лед используют для устройства барьеров в промежутках между прорубями.

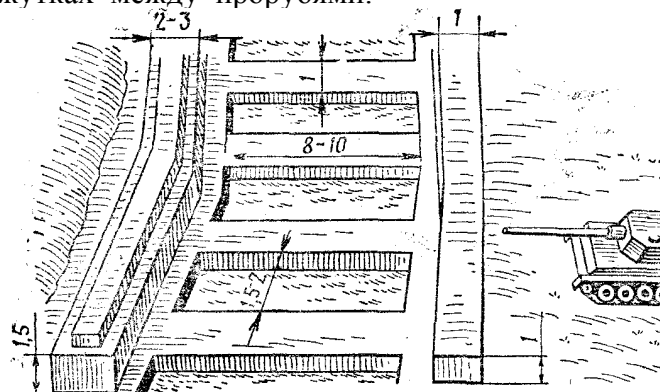


Рис. 76 Проруби

Противопехотные заграждения бывают переносные и постоянные.

Переносные проволочные заграждения применяют в основном для быстрого закрытия проходов, разрушенных участков заграждений, а также в случаях, когда возведение других заграждений затруднено. Их обычно изготовляют заблаговременно и в готовом виде доставляют к месту установки (малозаметные проволочные сети (рис. 77), быстро устанавливаемые заграждения из гирлянд колючей и гладкой проволоки (рис. 78), спирали, рогатки и ежи).

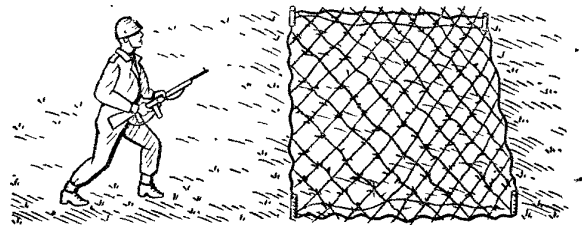


Рис. 77 Малоаметные проволочные сети (МЗП)

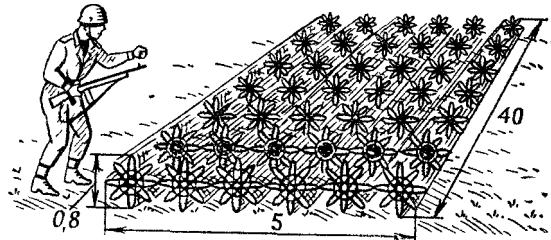


Рис. 78 Быстроустанавливаемое заграждение из гирлянд гладкой (колючей) проволоки

Проволочные спирали (рис. 79). Для изготовления спирали устраивают шаблон диаметром около 1 м, высотой 1,7 м из семи кольев, скрепленных между собой в верхней части обручем. Внизу в один из кольев забивают скобу.

Проволочные рогатки (рис. 80). Три крестовины из заостренных по концам кольев скрепляют продольной жердью и оплетают колючей проволокой. Рогатки скрепляют между собой проволокой и прикрепляют к земле кольями.

Проволочные ежи (рис. 81). Три заостренных 1,5-м кола скрепляют посередине проволокой и оплетают по концам колючей проволокой. Ежи скрепляют между собой и прикрепляют к земле кольями.



Рис. 79 Проволочные спирали

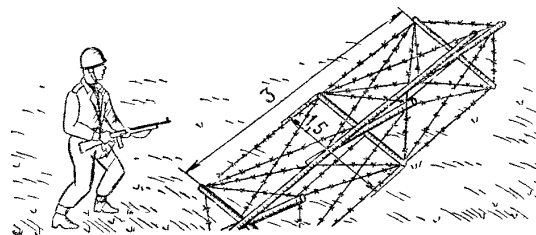


Рис. 80 Проволочные рогатки

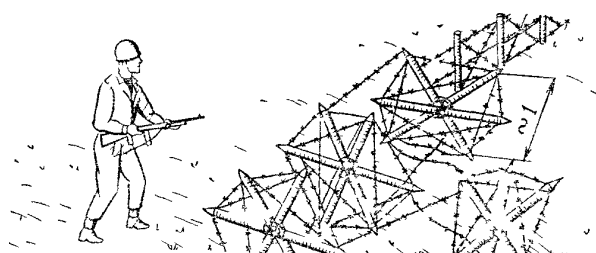


Рис. 81 Проволочные ежи

К *постоянным заграждениям* относятся проволочные сети на высоких и низких кольях, проволочные заборы, проволока внаброс, силки и петли, засеки в лесу, оплетка колючей проволокой пней, кустов и т.п.

В пустынно-степной местности могут устраиваться «волчьи ямы», а зимой обледенение скатов.

Проволоку внаброс (рис. 82) применяют при ограниченном времени, а также при отсутствии кольев или невозможности их забивки в грунт. Устанавливают в траве, на болотистых участках, лесосеках, в местах, покрытых камнями и валунами.

Проволочные сети на высоких кольях (рис. 83) устраиваются из трех – пяти рядов кольев, забитых в шахматном порядке и оплетенных колючей проволокой.

Проволочные сети на низких кольях («спотыкач») (рис. 84) устраиваются из нескольких рядов кольев, забитых в грунт в шахматном порядке и оплетенных колючей проволокой.

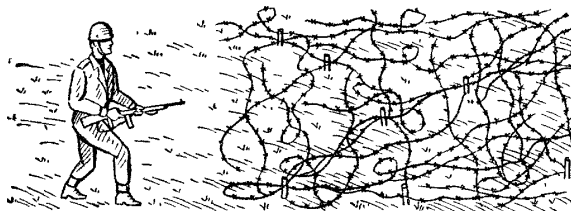


Рис. 82 Проволока внаброс

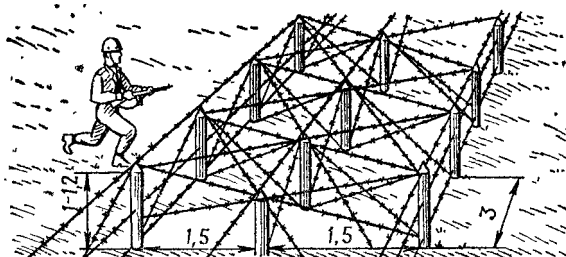


Рис. 83 Проволочные сети на высоких кольях

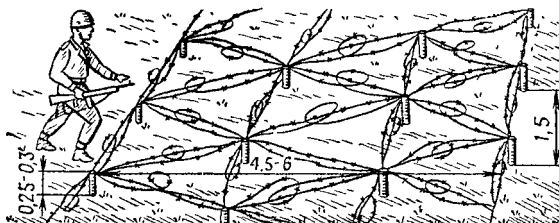


Рис. 84 Проволочные сети на низких кольях («спотыкач»)

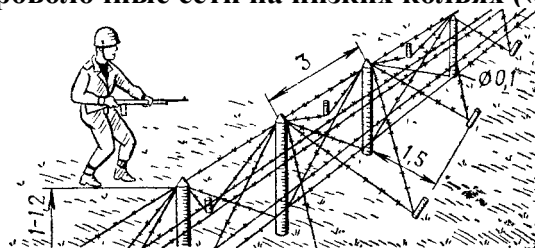


Рис. 85 Проволочные заборы



Рис. 86 Засеки

Проволочные заборы (рис. 85) устраиваются из одного ряда кольев, оплетенных пятью нитями колючей проволоки, усиленных оттяжками с дополнительными двумя-тремя горизонтальными нитями на них.

Засеки (рис. 86) устраиваются из деревьев диаметром не менее 15 см. Деревья валят в сторону противника крест-накрест, не отделяя комли от пней, и оплетают их колючей проволокой.

Противотанковые и противопехотные невзрывные заграждения применяют самостоятельно, в сочетании одно с другим, их можно усиливать минно-взрывными заграждениями и средствами сигнализации.

Расположение невзрывных заграждений не должно быть шаблонным. Участки заграждений, усиленные противотанковыми и противопехотными минами, фиксируются. При устройстве таких заграждений должны приниматься меры, которые исключали бы поражение своих войск.

При устройстве невзрывных заграждений в них оставляют проходы для пропуска своих войск, а для быстрого закрытия этих проходов предусматривают необходимое количество средств (переносных заграждений или мин).

Маскировка невзрывных заграждений достигается:

- правильным выбором типов заграждений и тщательным применением их к местности (расположение заграждений в высокой траве, лесу, кустарнике, посевах, лощинах, оврагах, на обратных скатах высот);
- маскировочным окрашиванием конструкций заграждений (надолб, ежей, кольев);
- применением искусственных масок;
- устройством ложных заграждений.

СПИСОК ЛИТЕРАТУРЫ

- 1 Наставление по военно-инженерному делу. М.: Военное изд-во, 1984. 575 с.

ОГЛАВЛЕНИЕ

ВВЕДЕНИЕ				3
.....				
ОБЩИЕ		ПОЛОЖЕНИЯ		3
.....				
1	ФОРТИФИКАЦИОННОЕ	ОБОРУДОВАНИЕ	ЗАНИ-	
	МАЕМЫХ	ВОЙСКАМИ	РАЙОНОВ	(ПОЗИЦИЙ)
.....				6
2		МАСКИРОВКА		1
.....				8
2.1	Маскировочное	окрашивание		2
.....				1
2.2	Табельные	средства	скрытия	2
.....				1
2.3	Маски	войскового	изготовления	2
.....				7
2.4	Инженерные средства имитации и ложные сооружения			3
.....				1
3	УСТРОЙСТВО	ИНЖЕНЕРНЫХ	ЗАГРАЖДЕНИЙ	4
.....				1
3.1	Минно-взрывные	заграждения		4
.....				1
3.2	Невзрывные	заграждения		5
.....				3
СПИСОК		ЛИТЕРАТУРЫ		6
.....				3