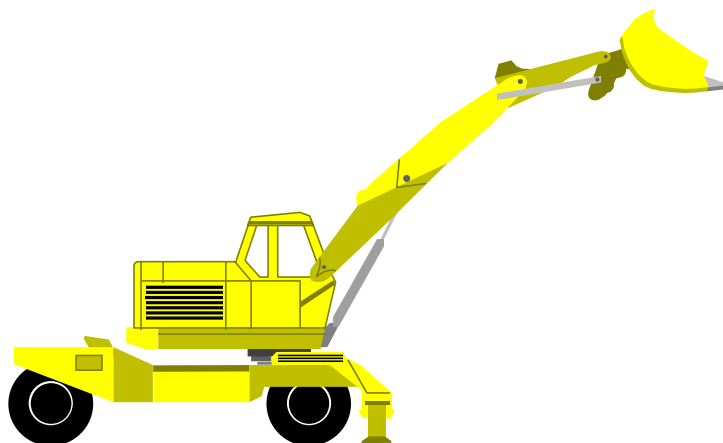


**ПОДЪЕМНО-ТРАНСПОРТНЫЕ
МАШИНЫ**



Издательство ТГТУ
Министерство образования Российской Федерации
ТАМБОВСКИЙ ГОСУДАРСТВЕННЫЙ ТЕХНИЧЕСКИЙ УНИВЕРСИТЕТ

ПОДЪЕМНО-ТРАНСПОРТНЫЕ МАШИНЫ

Методические указания
по выполнению курсовых и контрольных работ
для студентов заочного отделения специальности 170600

Тамбов
Издательство ТГТУ
2001

УДК 621.86.01
ББК 051 я 73-5

Утверждено редакционно-издательским советом университета

Рецензент:
Доктор технических наук, профессор
В. Ф. Першин

Составители:
Ю. В. Воробьев,
А. Д. Ковергин,
Л. Х. Никитина

Подъемно-транспортные машины. Метод. указания / Сост.: Ю. В. Воробьев, А. Д. Ковергин, Л. Х. Никитина. Тамбов: Изд-во Тамб. гос. техн. ун-та, 2001. 58 с.

Даны задания, объем, содержание, последовательность расчета на конкретных примерах для курсовых и контрольных работ по подъемно-транспортным машинам. Приведены рекомендуемая литература и справочная информация для расчетов транспортных устройств, работающих в условиях пищевых производств.

Предназначены для студентов заочного отделения специальности 170600.

УДК 621.86.01
ББК 051 я 73-5

© Тамбовский государственный
технический университет (ТГТУ),
2001

ВВЕДЕНИЕ

Методические указания к выполнению контрольных работ по подъемно-транспортным установкам (ПТУ) составлены в соответствии с учебными стандартами для студентов заочного отделения 170600 и 311300.

Они учитывают опыт работы кафедры ТММ и ДМ по данной дисциплине и возможность использования компьютерной техники при выполнении заданий.

Каждая контрольная работа содержит решение двух заданий. Первое задание включает в себя расчет основного механизма подъемно-транспортной установки-транспортера или механизма подъема крана. Второе задание содержит в себе расчет вспомогательных устройств ПТУ – механизмов загрузки, передвижения или поворота.

Задание на разработку выдается преподавателем. Выполняется на листах формата А4 и оформляется в соответствии с требованиями стандарта СТП ТГТУ 07-97.

Текст контрольной работы излагается в той последовательности, которая указывается в задании, и должен содержать поясняющие рисунки, а также ссылки на используемую литературу.

Необходимые сведения при решении конкретной задачи (схемы) приведены в табл. 11 – 25.

1 ЗАДАНИЯ К КОНТРОЛЬНЫМ РАБОТАМ

подъемно-различных контрольную. Для первой расчет двух задач. необходимо

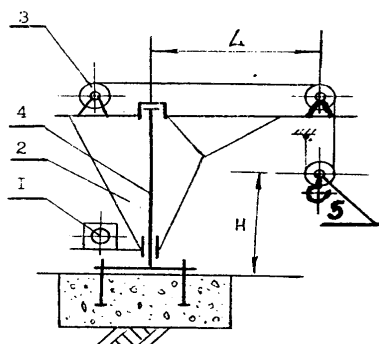


РИС. 1 СХЕМА КРАНА:

- 1.1 Задания действия
- Задача 1**
- 1 – МЕХАНИЗМ ПОВОРОТА; 2 – МЕТАЛЛОКОНСТРУКЦИЯ; 3 – МЕХАНИЗМ ПОДЪЕМА; 4 – КОЛОННА НЕПОДВИЖНАЯ;

Количество контрольных работ по транспортным установкам для студентов специальностей различно. В каждую контрольную работу включается не менее двух задач. Для второй контрольной работы решить две задачи на расчет машины непрерывного действия.

на расчет машины циклического

Рассчитать механизм подъема поворотного крана для перегрузки контейнеров по рис. 1 по данным таблицы

Требуется.

- 1 Выбрать вид груза
- 2 Определить мощность электродвигателя и подобрать его по каталогу.
- 3 Определить общее передаточное число привода механизма, выбрать тип передач и редуктор.
- 4 Составить кинематическую схему подъемного механизма.
- 5 Проверить электродвигатель на перегрузку в период пуска.
- 6 Рассчитать тормозной момент и подобрать по нему тормоз.
- 7 Подобрать диаметр каната.
- 8 Определить диаметр, длину и толщину стенок барабана.
- 9 Рассчитать диаметр блоков
- 10 Подобрать крюк по таблицам стандарта.

1 Данные для задачи 1

| Вариант | Грузоподъемность G , кН | Скорость подъема, v , м/с | Вылет стрелы, L , м | Частота вращения крана, n_k , мин ⁻¹ | Высота подъема, H , м | Режим работы |
|---------|------------------------------|-----------------------------------|-----------------------------|--|-------------------------------|-----------------|
| 1 | 20 | 0,15 | 4 | 1,0 | 6 | Легкий |
| 2 | 25 | 0,20 | 5 | 1,5 | 5 | Средний |
| 3 | 30 | 0,25 | 6 | 2,5 | 4 | Тяжелый |
| 4 | 35 | 0,30 | 4 | 2,0 | 6 | Легкий |
| 5 | 40 | 0,35 | 5 | 1,0 | 5 | Средний |
| 6 | 45 | 0,40 | 6 | 1,4 | 4 | Тяжелый |
| 7 | 50 | 0,45 | 4 | 1,8 | 6 | Легкий |
| 8 | 55 | 0,50 | 5 | 2,2 | 5 | Средний |
| 9 | 60 | 0,60 | 6 | 2,7 | 4 | Тяжелый |
| 10 | 65 | 0,65 | 4 | 3,0 | 6 | Легкий |

Задача 2

По данным задачи 1 рассчитать механизм поворота крана.

Требуется.

- 1 Определить требуемую мощность электродвигателя и подобрать его по каталогу.
- 2 Составить кинематическую схему механизма поворота крана.
- 3 Определить передаточное число привода.
- 4 Проверить электродвигатель на перегрузку, в период пуска.
- 5 Рассчитать тормозной момент и подобрать по нему тормоз с использованием справочных данных.

Давление ветра принять равным 150 Па. Площадь подветренных поверхностей груза определяется по заданному типоразмеру контейнера или по таблице в приложении. Площадь подветренных поверхностей крана можно принять равной одинарной площади для выбранного сортамента профиля в металлоконструкции фермы. Расстояние между опорными подшипниками принять равным H . Вес G_1 подвижной части крана можно принять:

- для легкого режима $G_1 = 2G$;
- для среднего режима $G_1 = 3G$;
- для тяжелого режима $G_1 = 4G$.

Задача 3

Рассчитать механизм подъема электротали для механических мастерских по данным таблицы 2 и схемы на рис. 2.

Требуется.

- 1 Выбрать вид груза.
- 2 Определить мощность электродвигателя и подобрать его по каталогу.
- 3 Определить общее передаточное число привода механизма подъема.
- 4 Проверить двигатель на перегрузку в период пуска.
- 5 Рассчитать тормозной момент и подобрать по нему остановочный тормоз.
- 6 Определить основные размеры грузоупорного тормоза (типоразмер резьбы, диаметры фрикционных дисков, размеры храпового колеса).

- 7 Подобрать диаметр каната.
- 8 Определить размеры барабана и блоков.
- 9 Подобрать крюк по таблицам стандарта.

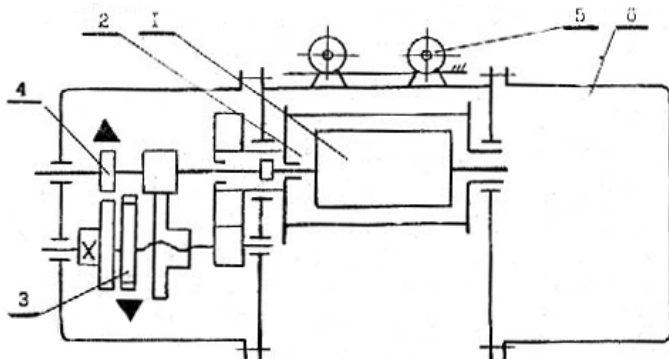


Рис. 2 Схема электротали: 1- электродвигатель, 2 – барабан, 3 – тормоз грузоупорный, 4 – тормоз колодочный, 5 – механизм передвижения, 6 – коробка для приборов управления

2 Данные для задачи 3

| Вариант | Грузоподъемность, G, кН | Скорость подъема, v , м/с | Высота подъема, H, м | Скорость передвижения, v_r , м/с | Режим работы |
|---------|-------------------------|-----------------------------|----------------------|------------------------------------|--------------|
| 1 | 5 | 0,25 | 10 | 0,3 | Легкий |
| 2 | 7 | 0,30 | 8 | 0,2 | Средний |
| 3 | 10 | 0,35 | 12 | 0,25 | Тяжелый |
| 4 | 12 | 0,40 | 5 | 0,4 | Легкий |
| 5 | 15 | 0,35 | 5 | 0,5 | Средний |
| 6 | 20 | 0,30 | 15 | 0,3 | Тяжелый |
| 7 | 25 | 0,25 | 7 | 0,25 | Легкий |
| 8 | 30 | 0,20 | 15 | 0,4 | Средний |
| 9 | 40 | 0,18 | 6 | 0,3 | Тяжелый |
| 10 | 50 | 0,15 | 6 | 0,4 | Легкий |

Задача 4

По данным задачи 3 рассчитать механизм передвижения тали.

Требуется:

- 1 Определить требуемую мощность двигателя и подобрать его по каталогу.
- 2 Составить кинематическую схему механизма и рассчитать передаточное число.
- 3 Проверить электродвигатели на перегрузку в период пуска, учитывая отсутствие проскальзывания ведущих ходовых колес.

Вес электротали принять наибольшим по данным существующих конструкций (табл. 22).

Задача 5

Рассчитать механизм подъема тележки для мостового крана (рис. 3) по данным табл. 3.

Требуется.

- 1 Выбрать вид груза.
- 2 Определить мощность электродвигателя и подобрать его по каталогу.
- 3 Составить кинематическую схему механизма, рассчитать его передаточное число и подобрать редуктор.
- 4 Проверить двигатель на перегрузку в период пуска.
- 5 Рассчитать тормозной момент и подобрать по нему остановочный тормоз.
- 6 Подобрать диаметр гибкого органа.
- 7 Определить размеры барабана и блоков.
- 8 Подобрать грузозахватное приспособление.

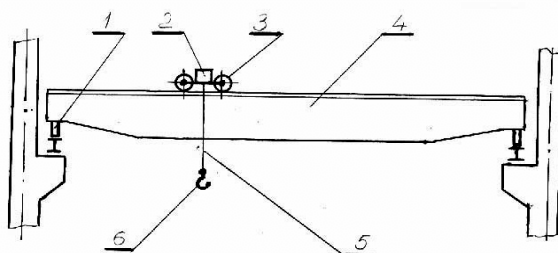


Рис. 3 Схема мостового крана:

1 – механизм передвижения крана, 2 – механизм подъема груза, 3 – механизм передвижения тележки, 4 – мост крана, 5 – гибкий орган, 6 – грузозахватное приспособление

4 Данные для задачи 5

| Вариант | Грузоподъемность, G , кН | Скорость подъема, v , м/с | Высота подъема, H , м | Скорость передвижения, v_h , м/с | Скорость передвижения тележки, v_T , м/с | Режим работы |
|---------|-------------------------------|-----------------------------------|-------------------------------|--|---|-----------------|
| 1 | 80 | 0,16 | 6 | 0,3 | 0,2 | Легкий |
| 2 | 100 | 0,2 | 8 | 0,4 | 0,3 | Средний |
| 3 | 80 | 0,24 | 9 | 0,5 | 0,4 | ТЯЖЕЛЫЙ |
| 4 | 100 | 0,26 | 10 | 0,3 | 0,5 | Легкий |
| 5 | 120 | 0,3 | 12 | 0,4 | 0,2 | Средний |
| 6 | 140 | 0,16 | 6 | 0,5 | 0,3 | Тяжелый |
| 7 | 150 | 0,2 | 8 | 0,3 | 0,4 | Легкий |
| 8 | 160 | 0,24 | 9 | 0,4 | 0,5 | Средний |
| 9 | 180 | 0,26 | 10 | 0,5 | 0,2 | Тяжелый |
| 10 | 200 | 0,3 | 6 | 0,3 | 0,3 | Легкий |

Задача 6

По данным задачи 5 рассчитать механизм передвижения крана.

Требуется.

- 1 Определить требуемую мощность двигателя и подобрать его по каталогу.
- 2 Составить кинематическую схему механизма передвижения, рассчитать его передаточное число и подобрать редуктор.
- 3 Проверить электродвигатель на перегрузку в период пуска, учитывая отсутствие проскальзывания ходовых колес.
- 4 Рассчитать тормозной момент и по нему подобрать тормоз, учитывая отсутствие проскальзывания у ведущих ходовых колес.

Вес крана принять по справочным данным в приложении (табл. 21).

Задача 7

Рассчитать механизм подъема для консольного поворотного крана (рис. 4) по данным табл. 4.

Требуется.

- 1 Выбрать вид груза.
- 2 Определить мощность электродвигателя и подобрать его по каталогу.
- 3 Составить кинематическую схему механизма, рассчитать его передаточное число и подобрать редуктор.
- 4 Проверить двигатель на перегрузку в период пуска.
- 5 Рассчитать тормозной момент и подобрать по нему остановочный тормоз.
- 6 Подобрать диаметр каната.
- 7 Определить размеры барабана и блоков.
- 8 Подобрать грузозахватное приспособление.

Расстояние между опорами подшипников $h = 0,8L$.

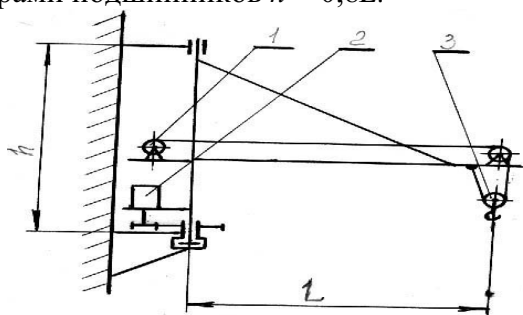


Рис. 4 Схема консольного поворотного крана:

- 1 – механизм подъема, 2 – механизм поворота, 3 – грузозахватное приспособление
5 Данные для задачи 7

| Вариант | Грузоподъемность, G , кН | Скорость подъема, v , м/с | Вылет стрелы, L , м | Часто та вращ ения крана , n_k , мин ⁻¹ | Высота подъема, H , м | Режим работы |
|---------|-------------------------------|-----------------------------------|--------------------------|--|-------------------------------|-----------------|
| 1 | 8 | 0,08 | 4 | 2,5 | 4 | Легкий |
| 2 | 9 | 0,1 | 5 | 2 | 4 | Средни й |
| 3 | 10 | 0,12 | 6 | 1,5 | 5 | Легкий |
| 4 | 11 | 0,13 | 4 | 1 | 6 | Средни й |

| | | | | | | |
|----|----|------|---|-----|---|---------|
| 5 | 12 | 0,15 | 5 | 1,5 | 4 | Тяжелый |
| 6 | 13 | 0,08 | 4 | 2 | 5 | Средний |
| 7 | 14 | 0,1 | 5 | 2,5 | 6 | Легкий |
| 8 | 15 | 0,12 | 4 | 2 | 7 | Средний |
| 9 | 16 | 0,13 | 6 | 1 | 4 | Легкий |
| 10 | 18 | 0,15 | 5 | 1,5 | 7 | Средний |

Задача 8

По данным табл. 7 рассчитать механизм поворота крана.

Требуется.

- 1 Определить требуемую мощность двигателя и подобрать его по каталогу.
- 2 Составить кинематическую схему механизма, рассчитать его передаточное число и подобрать редуктор.
- 3 Проверить электродвигатель на перегрузку в период пуска.
- 4 Рассчитать тормозной момент и по нему подобрать тормоз.
- 5 Определить основные размеры фрикционной муфты.

Вес крана можно принять по справочным данным в приложении (табл. 24) для аналогичных конструкций. Вес металлоконструкции при отсутствии справочных данных, в первом приближении можно найти, используя расчет на прочность стрелы, укосины и колонны. При этом предполагается их статическая определимость. Колонны и стрелы рассчитываются на изгиб, а укосина на растяжение. Профили стержней должны быть подобраны по соответствующим стандартам. В качестве материала использовать малоуглеродистые стали – Ст. 3 кп, Ст. 3 сп, Ст. 3, Ст.2 и т.п.

Задача 9

Рассчитать механизм подъема для тележки мостового крана (рис. 3) по данным табл. 3 с высотой подъема груза $H = 5$ м.

Требуется.

- 1 Выбрать вид продовольственного груза или материала.
- 2 Определить мощность электродвигателя и подобрать его по каталогу.
- 3 Составить кинематическую схему механизма, рассчитать его передаточное число и подобрать редуктор.
- 4 Проверить двигатель на перегрузку в период пуска.
- 5 Рассчитать тормозной момент и по его величине подобрать тормоз.
- 6 Подобрать канат.
- 7 Определить размеры барабана и блоков.
- 8 Подобрать грузозахватное приспособление.

Задача 10

По данным задачи 9 рассчитать механизм передвижения тележки.

Требуется.

- 1 Определить мощность электродвигателя и подобрать его по каталогу.
- 2 Составить кинематическую схему механизма передвижения, рассчитать его передаточное число и подобрать редуктор.
- 3 Проверить электродвигатель на перегрузку в период пуска и проверить отсутствие проскальзывания ведущих ходовых колес.

4 Рассчитать тормозной момент и по его величине подобрать тормоз, учитывая отсутствие проскальзывания ведущих ходовых колес.

Вес тележек в первом приближении можно принять по справочным данным в приложении (табл. 23).

1.2 Задания на расчет машин непрерывного действия

Задача 1

Рассчитать барабанный транспортер для мойки корнеклубнеплодов по схеме (рис. 5) и данным табл. 5.

Требуется.

1 Определить размеры поперечного сечения барабана и желоба с учетом сохранности груза при падении.

2 Рассчитать частоту вращения барабана.

3 Найти скорости движения груза вдоль оси барабана.

4 Рассчитать шаг винтовой линии.

5 Определить длину барабана.

6 Определить мощность привода двигателя и подобрать его по каталогу.

7 Составить кинематическую схему привода, рассчитать его передаточное число и подобрать редуктор.

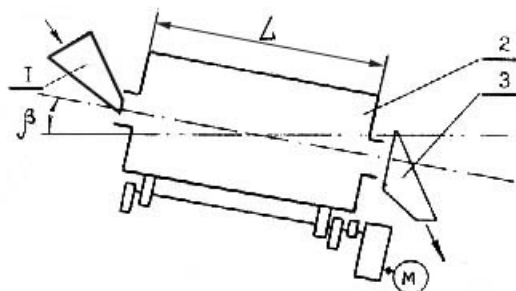


Рис. 5 Схема барабанной мойки:

1 – устройство загрузочное, 2 – барабан для мойки, 3 – лоток для выгрузки

5 Данные для расчета

| Вариант | Груз | Производительность, Q , Мг/ч | Время мойки $t_{\text{м.}}$, мин | Угол наклона барабана, β , град |
|---------|------------------|--------------------------------|-----------------------------------|---------------------------------------|
| 1 | Картофель | 1 | 4 | 5 |
| 2 | Свекла кормовая | 2 | 4 | 5 |
| 3 | Морковь кормовая | 3 | 4 | 5 |
| 4 | Картофель | 4 | 5 | 4 |
| 5 | Свекла пищевая | 5 | 6 | 4 |

| | | | | |
|----|------------------|----|---|---|
| 6 | Морковь пищевая | 6 | 5 | 4 |
| 7 | Картофель | 7 | 6 | 6 |
| 8 | Свекла кормовая | 8 | 5 | 6 |
| 9 | Морковь кормовая | 9 | 6 | 6 |
| 10 | Свекла пищевая | 10 | 6 | 6 |

Задача 2

По данным предыдущей задачи рассчитать размера разгрузочного лотка (желоба).
Требуется.

- 1 Рассчитать размеры поперечного сечения лотка.
- 2 Определить скорость груза на конце лотка – $v_k \leq 1$ м/с.
- 3 Подобрать форму наклонных поверхностей.
- 4 Представить эскиз разгрузочного лотка – главный вид и поперечное сечение.

Начальную скорость груза – v_k принять равной скорости перемещения груза в барабане.

Угол наклона желоба принять по данным табл. 12.

Задача 3

Рассчитать шнековый транспортер для подачи грузов на расфасовку по схеме (рис. 6) и данным табл. 6.

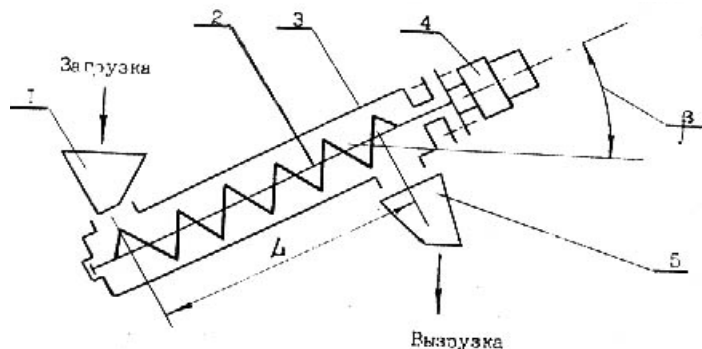


Рис. 6 Схема транспортера:

1 – устройство загрузочное, 2 – шнек, 3 – корпус, 4 – мотор-редуктор, 5 – устройство разгрузочное

6 Данные для расчета

| Вариант | Груз | Производительность, Q , Мг/ч | Длина, L , м | Угол наклона барабана, β , град |
|---------|-------------|--------------------------------|----------------|---------------------------------------|
| 1 | Соль | 2 | 5 | 30 |
| 2 | Сода | 3 | 6 | 30 |
| 3 | Сахар-песок | 4 | 7 | 35 |
| 4 | Вермишель | 5 | 8 | 40 |
| 5 | Тесто | 6 | 5 | 45 |

Продолжение табл. 6

| Вариант | Груз | Производи | Длина, | Угол |
|---------|------|-----------|--------|------|
|---------|------|-----------|--------|------|

| | | тельность, Q , Мг/ч | L , м | наклона барабана, β , град |
|----|---------|--------------------------|---------|--|
| 6 | Рожки | 7 | 6 | 30 |
| 7 | Крахмал | 8 | 10 | 20 |
| 8 | Рис | 9 | 11 | 25 |
| 9 | Пшеница | 10 | 12 | 20 |
| 10 | Горох | 12 | 12 | 25 |

Задача 4

По данным предыдущей задачи рассчитать загрузочное устройство в виде бункера с плоским затвором.

Требуется.

- 1 Определить размеры выходного отверстия бункера.
- 2 Рассчитать производительность истечения груза через выходное отверстие.
- 3 Рассчитать давление на стенки бункера.
- 4 Определить толщину стенки бункера.
- 5 Рассчитать усилие для открывания плоского затвора.
- 6 Подобрать гидро или пневмоцилиндр для привода затвора.

Задача 5

Рассчитать транспортер скребковый для подачи корнеклубнеплодов в мойку по данным схемы (рис. 7.) и табл. 7.

Требуется.

- 1 Определить размеры поперечного сечения для транспортера.
- 2 Рассчитать сопротивление движению груза на всех участках транспортера.
- 3 Определить мощность электродвигателя и подобрать его по каталогу.
- 4 Составить кинематическую цепь привода, рассчитать его передаточное число и подобрать редуктор.
- 5 Рассчитать тормозной момент и по его величине подобрать тормоз.

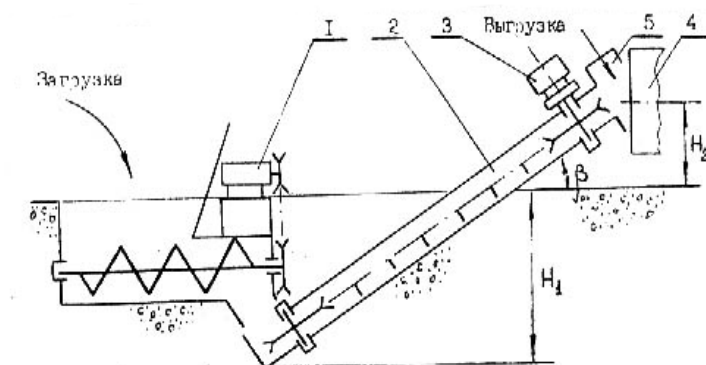


Рис. 7 Схема транспортера: 1 – устройство загрузочное, 2 – транспортер, 3- мотор-редуктор, 4- мойка, 5 – лоток для выгрузки.

| Вариант | Груз | Производительность, Q , Мг/ч | Глубина воронки, H_1 , м | Высота до оси мойки, H_2 , м | Угол наклона барабана, β , град |
|---------|------------------|--------------------------------|----------------------------|--------------------------------|---------------------------------------|
| 1 | Картофель | 3 | 1,5 | 2,0 | 20 |
| 2 | Свекла кормовая | 4 | 1,6 | 2,0 | 20 |
| 3 | Морковь кормовая | 5 | 1,6 | 2,2 | 30 |
| 4 | Свекла пищевая | 6 | 1,6 | 2,0 | 35 |
| 5 | Морковь пищевая | 7 | 1,7 | 2,1 | 40 |
| 6 | Репка | 2 | 1,4 | 2,0 | 20 |
| 7 | Картофель | 8 | 1,8 | 2,2 | 25 |
| 8 | Свекла кормовая | 10 | 1,8 | 2,2 | 30 |
| 9 | Морковь кормовая | 12 | 2,0 | 2,2 | 35 |
| 10 | Свекла пищевая | 9 | 1,8 | 2,1 | 40 |

Задача 6

По данным предыдущей задачи рассчитать загрузочное устройство в виде бункера-воронки со шнековым питателем.

Требуется.

- 1 Определить размеры бункера-воронки.
- 2 Рассчитать мощность привода для шнекового питателя и подобрать электродвигатель по каталогу.
- 3 Составить кинематическую схему для привода шнека, определить его передаточное число и подобрать редуктор.

Задача 7

Рассчитать ковшовый элеватор для перемещения грузов по схеме (рис. 8.) и данным табл. 8.

Требуется.

- 1 Определить скорость движения полотна и параметры ковша.
- 2 Рассчитать сопротивление перемещению груза по контуру элеватора.
- 3 Определить мощность двигателя и подобрать его по каталогу.
- 4 Составить кинематическую схему привода, определить его передаточное число и подобрать редуктор.
- 5 Построить контур разгрузочного устройства.
- 6 Подобрать тормоз.
- 7 Рассчитать натяжное устройство.

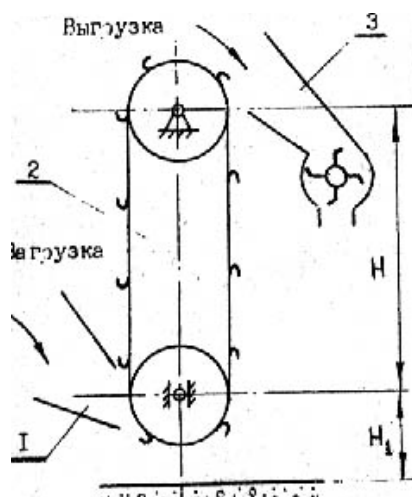


Рис. 8 Схема элеватора: 1 – устройство загрузочное, 2 – элеватор ковшовый ленточный, 3 – бункер-дозатор
8 Данные для расчета

| Вариант | Груз | Производительность элеватора, Q , Мг/ч | Высота, H_1 , м | Высота подъема груза, H , м | Емкость бункера, V , м ³ | Производительность дозатора, Q_1 , Мг/ч |
|---------|-------------|--|-------------------|-------------------------------|---------------------------------------|---|
| 1 | Зерно | 5,0 | 1,0 | 2,0 | 25 | 2,5 |
| 2 | Мука | 0,6 | 1,1 | 2,0 | 15 | 0,5 |
| 3 | Соль | 6,0 | 1,0 | 2,2 | 10 | 3,0 |
| 4 | Сахар-песок | 2,0 | 1,1 | 2,0 | 25 | 1,0 |
| 5 | Отруби | 0,8 | 1,1 | 2,1 | 25 | 0,5 |
| 6 | Сода | 7,0 | 0,8 | 2,0 | 5 | 2,0 |
| 7 | Вермишель | 3,0 | 1,2 | 2,2 | 10 | 6,0 |
| 8 | Рожки | 2,0 | 1,2 | 2,2 | 10 | 4,0 |
| 9 | Крахмал | 1,0 | 0,8 | 2,2 | 12 | 0,3 |
| 10 | Горох | 4,0 | 1,0 | 2,1 | 12 | 0,4 |

Задача 8

По данным предыдущей задачи рассчитать устройство в виде бункера с ленточным питателем.

Требуется.

- 1 Определить ширину ленты питателя.
- 2 Определить мощность двигателя для привода питателя и подобрать его по каталогу (принять горизонтальное расположение питателя с длиной $L = 4$ м).
- 3 Подобрать редуктор для привода питателя.
- 4 Определить размеры бункера.
- 5 Выбрать тип затвора к бункеру.
- 6 Рассчитать размеры затвора и подобрать к нему привод.

Задача 9

Рассчитать ленточный конвейер для перемещения продовольственных грузов и сельскохозяйственных материалов по схеме (рис. 9.) и данным табл. 9.

Требуется.

- 1 Определить ширину ленты.
- 2 Выбрать толщину ленты.
- 3 Найти сопротивления движению груза.
- 4 Определить мощность двигателя и подобрать его по каталогу.
- 5 Подобрать редуктор для привода транспортера.
- 6 Рассчитать усилие и ход натяжного устройства.

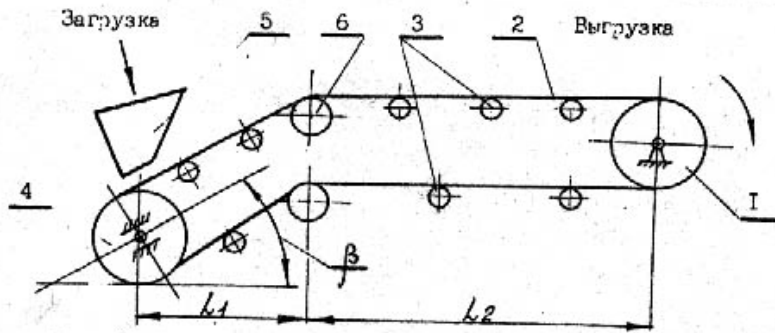


Рис. 9 Схема конвейера:

1 – барабан приводной, 2 – лента, 3 – ролики поддерживающие,
4 – барабан натяжной, 5 – устройство загрузочное, 6 – барабан отклоняющий

9 Данные для расчета

| Вариант | Груз | Производительность, Q , Мг/ч | Длина участка a , L_1 , м | Длина горизонтального участка L_2 , м | Угол наклона барабана α, β , град |
|---------|----------------------------|--------------------------------|-------------------------------|---|--|
| 1 | Пшеница, рожь, кукуруза | 40 | 10 | 20 | 12 |
| 2 | Овес, ячмень, подсолнечник | 60 | 15 | 30 | 15 |
| 3 | Зерно дробленое, отруби | 70 | 12 | 24 | 10 |
| 4 | Кукуруза в початках | 20 | 15 | 20 | 12 |
| 5 | Корнеплоды | 30 | 5 | 10 | 15 |
| 6 | Мука, крахмал | 80 | 8 | 16 | 18 |
| 7 | Вермишель | 3 | 20 | 40 | 15 |
| 8 | Удобрения, сода | 100 | 25 | 50 | 18 |
| 9 | Соль, сахар | 14 | 12 | 10 | 20 |
| 10 | Грузы штучные | 90 | 30 | 60 | 25 |

Задача 10

По данным предыдущей задачи рассчитать загрузочное устройство в виде бункера со скребковым питателем.

Требуется.

- 1 Определить ширину и высоту скребка.
- 2 Выбрать тяговый орган.

- 3 Определить сопротивление движению груза.
- 4 Подобрать электродвигатель для привода питателя.
- 5 Найти основные размеры выходного отверстия в бункере.
- 6 Определить основные размеры бункера.
- 7 Выбрать тип затвора и определить его основные размеры.

ПРИМЕРЫ РАСЧЕТА ПОДЪЕМНО-ТРАНСПОРТНЫХ МАШИН

Пример 1

Рассчитать барабанный транспортер для мойки кормовой свеклы по схеме на рис. 5 и следующим исходным данным: 1) производительность $Q = 5$ Мг/ч; 2) время пребывания в барабане $t_m = 26$ мин; 3) угол наклона барабана $\beta = 6^\circ$.

Определим размеры поперечного сечения желоба и барабана. Минимальные размеры поперечных сечений найдем из условия свободного прохождения свеклы в зазор между желобом и ребром винтовой линии на барабане. Воспользуемся расчетной схемой, показанной на рис. 10. Примем наибольший размер свеклы $l_{\max} = 400$ мм и наименьший $l_{\min} = 100$ мм. Тогда:

- ширина желоба $b = 1,2l_{\max} = 1,2 \cdot 400 = 480$ мм
- высота желоба $h = 0,3l_{\max} = 0,3 \cdot 400 = 120$ мм
- диаметр барабана

$$D \geq 2(a_1 + l_{\max} + a_2) = 2[0,63l_{\max} + l_{\max} + (30 \dots 50)] = \\ = 2(0,63 \cdot 400 + 400 + 50) = 1484 \text{ мм}$$

По ряду нормальных чисел принимаем $D = 1600$ мм.

2. Проверим выбранный диаметр барабана по условию сохранности свеклы при падении на стальной желоб.

Примем угол поворота барабана α_1 , при котором падает на желоб, равным 45° . Тогда высота падения свеклы на желоб

$$h_n = \frac{D}{2} \sin \alpha_1 - l_{\min} + h = \frac{1600}{2} \sin 45^\circ - 100 + 120 = 588 \text{ мм.}$$

Сохранность свеклы обеспечивается, так как высота ее падения меньше допустимой $[h_n] = 600$ мм. (табл. 12).

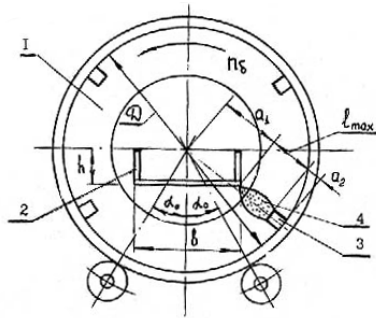


Рис. 10 Расчетная схема

3. Определим $[2]$ частоту вращения барабана

$$n_\delta = 20 + \frac{3}{\sqrt{D}} = 20 + \frac{3}{\sqrt{1,6}} = 22 \text{ мин}^{-1}.$$

4. Заданную скорость движения свеклы вдоль оси барабана найдем $[2]$ по формуле

$$v = \frac{4Q}{3600\pi D^2 \psi \rho} = \frac{4 \cdot 5}{3600 \cdot 3,14 \cdot 1,6^2 \cdot 0,2 \cdot 0,7} = 0,005 \text{ м/с,}$$

где $\psi = 0,2 \dots 0,3$ – коэффициент заполнения поперечного сечения барабана; $\rho = 0,5 \dots 0,75 \text{ Мг/м}^3$ – плотность груза (табл. 3).

5. Определим [2] скорость движения свеклы вдоль оси барабана за счет наклона его к горизонту

$$v_n = \frac{D\omega \operatorname{tg} \beta}{2 \sin \alpha_T} = \frac{1,6 \cdot 2,3 \operatorname{tg} 6^\circ}{2 \sin 25^\circ} = 0,44 \text{ м/с},$$

где $\omega = \frac{\pi n_\delta}{30} = \frac{3,14 \cdot 22}{30} = 2,3 \text{ с}^{-1}$ – частота вращения барабана; $\alpha_T = \operatorname{arctg} f = \operatorname{arctg} 0,46 = 25^\circ$ – угол трения свеклы о стенки барабана (табл. 12).

6. Для увеличения времени пребывания свеклы в мойке [6] и обеспечения заданной производительности принимаем конструкцию барабана с винтовой линией, направление которой обеспечивает возвратное движение груза со скоростью v' . Определим шаг винтовой линии S по формуле

$$S = \frac{v' 2\pi}{\omega} = \frac{0,435 \cdot 2 \cdot 3,14}{2,3} = 1,18 \text{ м},$$

где $v' = v_n - v = 0,44 - 0,005 = 0,435 \text{ м/с}$ – скорость возвратного движения свеклы вдоль оси барабана под действием винтовой линии ребра.

Мойка-транспортер обеспечивает заданную скорость и производительность за счет создания возвратного движения свеклы.

7. Определим длину барабана L

$$L = t_m v = 26 \cdot 60 \cdot 0,005 = 7,8 \text{ м}.$$

Принимаем $L = 8 \text{ м}$. Некоторое увеличение длины барабана улучшает показатели качества мойки.

8. Определим мощность двигателя [2] для привода барабана и подберем его по каталогу.

8.1 Принимаем схему привода (рис. 11) на пяти опорных роликах. Из них четыре воспринимают радиальную нагрузку от барабана, а один – осевую нагрузку. Два ролика сделаем приводными.

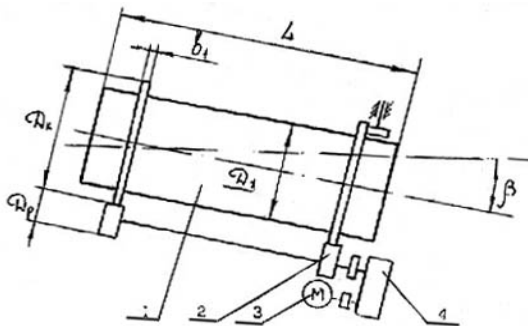


Рис. 11 Схема привода транспортера:

1 – барабан, 2 – ролик опорный, 3 – двигатель, 4 – редуктор

Принимаем толщину стенки барабана $\delta = 3 \text{ мм}$, тогда наружный диаметр барабана $D_1 = D + 2\delta = 1600 + 2 \cdot 3 = 1606 \text{ мм}$ и диаметр опорного кольца $D_K = 1700 \text{ мм}$. Диаметр опорных роликов $D_P = 0,25 D_K = 0,25 \cdot 1700 = 425 \text{ мм}$. Ширину опорной поверхности кольца и роликов b_1 предварительно принимаем равной 40 мм . Принимаем половину угла между опорными роликами $\alpha_0 = 45^\circ$ (рис. 10).

- 8.2 Определим нагрузку на опорные ролики. Радиальная нагрузка:

$$F = \frac{G + G_0}{2z_P \cos \alpha_0} = \frac{22,4 + 11,3}{2 \cdot 2 \cos 45^\circ} = 12 \text{ кН},$$

где $z_p = 2$ – число пар опорных роликов; $G = \frac{\pi D^2}{4} \gamma_{\psi p} \cdot 10 = \frac{3,14 \cdot 1,6^2}{4} \cdot 8 \cdot 0,2 \cdot 0,7 \cdot 10 = 22,4$ кН – сила тяжести груза в барабане;

$$G_0 = \left[\frac{\pi}{4} (D_1^2 - D^2) L + 2 \frac{\pi}{4} (D_K^2 - D_1^2) h_1 \right] \rho_1 10 =$$

$$= \left[\frac{3,14}{4} (1,606^2 - 1,6^2) \cdot 8 + 2 \cdot \frac{3,14}{4} \cdot (1,7^2 - 1,606^2) \cdot 0,04 \right] 7,8 \cdot 10 = 11,3 \text{ кН},$$

здесь $\rho_1 = 7,8 \text{ Т/м}^3$ – плотность стали.

Осевая нагрузка на опорный ролик:

$$F_a = (G + G_0) \gamma g \beta = (22,4 + 11,3) \gamma g 6^\circ = 3,37 \text{ кН}.$$

8.3 Момент для преодоления сопротивления опорных роликов [2]

$$T_1 = F_r z_p D \omega = 12 \cdot 2 \cdot 1,6 \cdot 0,029 = 1,64 \text{ кН} \cdot \text{м},$$

где $\omega = \frac{\mu_1 d + 2K_K}{D_p} C_1 = \frac{0,05 \cdot 100 + 2 \cdot 2}{425} 1,4 = 0,029$; μ_1 – коэффициент трения в цапфах, для подшипников качения; $\mu_1 = 0,01 \dots 0,06$; d – диаметр цапфы, предварительно назначаем $d = 100$ мм; K_K – коэффициент трения качения катков по опорным кольцам барабана, $K_K = 0,05 \dots 0,2$ см; C_1 – коэффициент, учитывающий сопротивление от осевой нагрузки, $C_1 = 1,1 \dots 1,4$.

8.4 Момент для определения силы трения груза [2] о стенки барабана

$$T_2 = G \frac{D}{2} \sin \alpha_1 = 22,4 \cdot \frac{1,6}{2} \sin 25^\circ = 8 \text{ кН} \cdot \text{м}.$$

8.5 Момент для подъема груза на отгружающий желоб

$$T_3 = G' \frac{D}{2} K' K'' = 0,04 \cdot \frac{1,6}{2} \cdot 2 \cdot 1,5 = 0,1 \text{ кН} \cdot \text{м},$$

где $G' = \frac{Qg \cdot 60}{3600 n_\delta} = \frac{5 \cdot 10 \cdot 60}{3600 \cdot 22} = 0,04$ кН; $K' = 1,5 \dots 2,5$ – коэффициент, учитывающий неравномерность сброса свеклы в отгружающий желоб; $K'' = 1,2 \dots 2$ – коэффициент, учитывающий сопротивление зачерпыванию свеклы из навала.

8.6 Расчетная мощность на приводном барабане, пренебрегая сопротивлением загрузки:

$$P_0 = (T_1 + T_2 + T_3) \omega + \frac{gQH_1}{3600} - \frac{gQH_2}{3600} = (1,64 + 8 + 0,1) \cdot 2,3 +$$

$$+ \frac{10 \cdot 5 \cdot 1,2}{3600} - \frac{10 \cdot 5 \cdot 0,8}{3600} = 22,3 \text{ кВт},$$

где $H_1 = 0,75D = 0,75 \cdot 1,6 = 1,2$ м – высота подъема свеклы перед сбрасыванием в отгружной желоб; $H_2 = Ltg\beta = 8tg6^\circ = 0,8$ м – высота опускания груза при транспортировке в барабане.

8.7 Мощность на валу двигателя

$$P = \frac{P_0}{\eta_{\Pi}} = \frac{22,3}{0,85} = 26,3 \text{ кВт},$$

где $\eta_{\Pi} = 0,85$ – КПД привода [3], учитывающий потери мощности на муфтах, в редукторе и в подшипниках приводного вала.

8.8 Подбираем двигатель [4] типа 3А180М4У2, $P_{\text{дв.}} = 30$ кВт; $n_{\text{дв.}} = 1470 \text{ мин}^{-1}$;

$T_{\text{пуск.}}/T_{\text{ном.}} = 1,4$; $T_{\text{max.}}/T_{\text{ном.}} = 2,2$; маховой момент $GD^2 = 0,232 \text{ кг} \cdot \text{м}^2$.

9 Общее передаточное число привода

$$U = \frac{n_{\text{дв.}}}{n_\delta} = \frac{1470}{22} = 66,82.$$

Передаточное число редуктора

$$U_p = \frac{U}{4} = \frac{66,82}{4} = 16,705,$$

где $U_{cp.} = \frac{D_k}{D_p} = \frac{1700}{425} = 4$ – передаточное число фрикционной передачи от ведущих роликов к опорному кольцу.

10 Подбираем [4] редуктор типа РЦД-400 с передаточным числом $U_p = 16,18$, мощность для легкого режима работы $P_p = 30,5$ кВт.

Пример 2

Рассчитать ленточный конвейер для перемещения пшеницы, ржи и кукурузы по схеме (рис. 12) и следующим данным:

Производительность $Q = 90$ Мг/ч (25 кг/с).

Длина проекции наклонного участка $L_1 = 18$ м.

Длина горизонтального участка $L_2 = 36$ м.

Угол наклона $\beta = 12^\circ$.

Возможна работа в не отапливаемом помещении с повышенной влажностью.

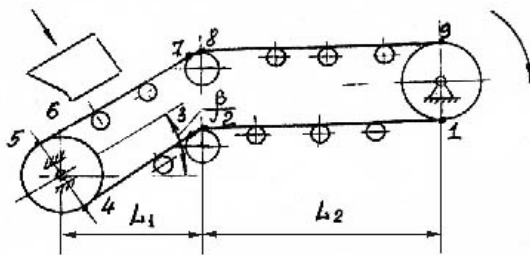


Рис. 12 Схема конвейера

1 Определим ширину ленты.

По табл. 11 определим угол естественного откоса $\varphi = 35^\circ$. Принимаем желобчатую форму поперечного сечения конвейера с тремя роликами. Угол наклона боковых роликов $\beta_1 = 20^\circ$ ($\beta_1 = 10^\circ \dots 60^\circ$). По табл. 13 назначаем скорость перемещения ленты с грузом $v = 2$ м/с и по табл. 14 коэффициент производительности $K_n = 0,085$. Выразим площадь поперечного сечения конвейера через ширину ленты B . Угол откоса в движении $\varphi_0 = 0,35\varphi$. Ширину ленты [1] определим предварительно по формуле

$$B = \sqrt{\frac{Q}{K_n K_\beta \rho v}} = \sqrt{\frac{25}{0,085 \cdot 0,9 \cdot 800 \cdot 2}} = 0,45 \text{ м},$$

где $K_\beta = 1 \dots 0,75$ – коэффициент, учитывающий сыпание груза при наклоне транспортера; $\rho = 0,800$ Т/м³ – плотность груза по табл. 11. По ГОСТ 20-76 принимаем [1], [2], [4] $B = 500$ мм.

2 Уточняем производительность конвейера.

Реальная производительность конвейера:

$$Q = 0,085 B^2 v \rho K_\beta = 0,085 \cdot 0,5^2 \cdot 2 \cdot 800 \cdot 0,9 = 30,6 \text{ кг/с} = 110 \text{ Мг/ч}.$$

3 Выбор ленты.

Выбираем [1], [2], [4] резиноканевую ленту с прокладками из ткани БКНЛ-65. Предел прочности $[K] = 65$ Н/мм; толщина прокладки $\delta_0 = 1,15$; число прокладок $z = 3$; толщина обкладки рабочей стороны $\delta_1 = 3$ мм, нерабочей стороны $\delta_2 = 1$ мм.

4 Определяем погонные массы [1], [4] и конструкцию роlikоопор (ГОСТ 22.645-77; ГОСТ 22647-77)

- ленты $q_n = 1,1B(z\delta_0 + \delta_1 + \delta_2) = 1,1 \cdot 0,5(3 \cdot 1,15 + 3 + 1) = 4,1$ кг/м;

- груза $q_r = \frac{Q}{v} = \frac{30,6}{2} = 15,3$ кг/м;

- роlikоопор [8] груженого участка

$$q_P = \frac{10B + 7}{t_1} = \frac{10 \cdot 0,5 + 7}{1,4} = 8,5 \text{ кг/м};$$

- роlikоопор [8] холостого участка

$$q_X = \frac{10B + 3}{2,8} = \frac{10 \cdot 0,5 + 3}{2,8} = 2,9 \text{ кг/м}.$$

Здесь $t_1 = 1,4 \text{ м}$ – расстояние между роlikоопорами груженого участка [1], [4] при диаметре роlikов $d_p = 108 \text{ мм}$; $t_2 = 2t_1 = 2 \cdot 1,4 = 2,8 \text{ м}$ - расстояние между роlikоопорами холостого участка при диаметре роlikов $d_p = 108 \text{ мм}$.

5 Находим сопротивление движению ленты конвейера.

6 Разделим трассу конвейера на отдельные участки, начиная от точки 1 – сбег ленты с приводного барабана (рис. 12).

7 Выбираем коэффициенты сопротивления для работы в не отапливаемом помещении с повышенной влажностью [4]:

- на прямолинейных участках с желобчатыми опорами $\omega' = 0,04$;
- на прямолинейных участках с прямыми опорами $\omega'' = 0,035$;
- на натяжном барабане $K_1 = 1,06$;
- на отклоняющих барабанах $K_2 = 1,04$;
- сопротивлением при разгрузке пренебрегаем;
- сопротивление при загрузке определяем [1] приближенно $F_3 = Qv = 30,6 \cdot 2 = 61 \text{ Н}$.

8 Результаты расчетов сопротивления (натяжной ленты) сведем в табл. 10.

Для определения F_1 и F_2 составляем два уравнения:

$$\frac{F_9}{F_1} = e^{f \cdot \alpha}.$$

$$F_9 = 1,14F_1 + 1332.$$

Принимаем приводной барабан футерованным резиной. Тогда коэффициент трения между прорезиненной лентой и барабаном f в условиях повышенной влажности [3] принимаем $f = 0,25$. Угол обхвата барабана лентой $\alpha = 3,14 \text{ рад}$.

Решая совместно уравнения, получим $F_1 = 1211 \text{ Н}$, $F_9 = 2713 \text{ Н}$.

10 Данные для расчета

| Номер точки | Расчетная зависимость | Значения натяжений ленты, Н |
|-------------|--|-----------------------------|
| 1 | $F_1 = F_{\min}$ | 1211 |
| 2 | $F_2 = F_1 + (q_L + q_X)g\omega''L_2$ | 1299 |
| 3 | $F_3 = F_2K_2$ | 1351 |
| 4 | $F_4 = F_3 + (q_L + q_X)g\omega''L_1 - q_LgH$ | 1379 |
| 5 | $F_5 = F_4K_1$ | 1459 |
| 6 | $F_6 = F_5 + F_3$ | 1520 |
| 7 | $F_7 = F_6 + (q_L + q_P + q_T)g\omega'L_1 + (q_L + q_T)gH$ | 2230 |
| 8 | $F_8 = F_7K_2$ | 2317 |
| 9 | $F_9 = F_8 + (q_L + q_P + q_T)g\omega'L_2$ | 2713 |

9 Проверим провисание ленты.

При минимальном натяжении рабочей ветви в точке 6 провисание ленты:

$$y = \frac{g(q_r + q_d)l_1^2 \cos^2 \beta}{8F_6} = \frac{10(15,3 + 4,1)1,4^2 \cos^2 12^\circ}{8 \cdot 1520} = 0,027 \text{ м.}$$

Допустимое провисание ленты $[y] = 0,025t_1 = 0,025 \cdot 1,4 = 0,035 \text{ м.}$

Провисание ленты приемлемо, так как $y = 0,027 < [y] = 0,035 \text{ м,}$ поэтому нет необходимости в его уменьшении.

10 Проверим запас прочности ленты [1]

$$S = \frac{zB[K]}{F_9} = \frac{3 \cdot 500 \cdot 65}{2713} = 35 > [S] = 11,5,$$

где $[K] = 65 \text{ Н/мм}$ – допустимая линейная прочность на разрыв [1], [4]; $z = 3$ – число прокладок в ленте (сохраняем $z = 3$ для обеспечения жесткости поперечного сечения).

11 Найдем диаметры барабанов [1], [3], [4]. Диаметр приводного барабана

$$D = K_\delta K_T Z = 1 \cdot 125 \cdot 3 = 375 \text{ мм,}$$

где $K_\delta = 1 \dots 1,1 \text{ мм/шт.}$ – коэффициент, зависящий от типа барабана; $K_T = 125 \dots 140 \text{ мм/шт.}$ – коэффициент, зависящий от типа тканевых прокладок.

По ГОСТ 22644-77 принимаем $D = 400 \text{ мм.}$

Проверим диаметр барабана [1] по удельному давлению P ленты на барабан

$$P = \frac{F_9 + F_1}{DB} = \frac{2713 + 1211}{400 \cdot 500} = 0,02 \text{ МПа} < [P] = 0,4 \text{ МПа.}$$

Условие прочности ленты по удельному давлению выполняется.

Диаметр натяжного барабана $D_H = D \cdot 0,8 = 400 \cdot 0,8 = 320 \text{ мм.}$

Диаметр отклоняющего барабана $D_0 = D \cdot 0,65 = 400 \cdot 0,65 = 260 \text{ мм.}$

12 Определим окружное усилие на приводном барабане.

$$F_t = (F_9 - F_1)K_1 = (2713 - 1211) \cdot 1,06 = 2652 \text{ Н.}$$

13 Подберем подходящий электродвигатель для работы в не отапливаемом помещении с повышенной влажностью [1], [5], [3], [4].

Потребная мощность двигателя:

$$P = K_n \frac{F_t v}{\eta} = 1,2 \cdot \frac{2652 \cdot 2}{0,95} = 6699 \text{ Вт} = 6,699 \text{ кВт,}$$

где $K_n = 1,2$ – коэффициент, учитывающий сопротивление от инерции при пуске [1]; $\eta = 0,95$ – КПД привода транспортера [3].

Подбираем [5], [4], электродвигатель закрытый обдуваемый влагостойкого исполнения типа 4А112М2У2 $P_{дв.} = 7,5 \text{ кВт,}$ $n_{дв.} = 2900 \text{ мин}^{-1},$ $T_{пуск.}/T_{ном.} = 2,0;$ $T_{max.}/T_{ном.} = 2,2;$ $GD^2 = 1 \cdot 10^{-2} \text{ кг} \cdot \text{м}^2.$

14 Подбираем редуктор.

Частота вращения барабана

$$n_\delta = \frac{v \cdot 60}{\pi D} = \frac{2 \cdot 60}{3,14 \cdot 0,4} = 95,5 \text{ мин}^{-1}.$$

Передаточное число редуктора

$$U = \frac{n_{дв.}}{n_\delta} = \frac{2900}{95,5} = 30,27.$$

Подбираем [4] редуктор цилиндрический горизонтальный двухступенчатый типа Ц2-250. Передаточное число $U_p = 31,5;$ мощность на быстроходном валу при легком (Л) режиме работы $P_p = 11,5 \text{ кВт.}$ Выбранное передаточное число незначительно (менее 6 %) отличается от требуемого в большую сторону, поэтому не требуется корректировать фактическую скорость груза, имея в виду увеличение ширины ленты относительно расчетной.

15 Подбираем муфты [3], [4] с тормозным шкивом и тормоз по величине диаметра тормозного шкива. Тормоз необходим для предотвращения засыпки узла перегрузки.

16 Определим исходные величины для расчета натяжного устройства.

Усилие натяжного барабана:

$$F_H = \frac{F_4 + F_5}{\eta} = \frac{1379 + 1459}{0,95} = 3000 \text{ Н},$$

где $\eta = 0,95$ – КПД привода натяжного устройства [3].

Ход натяжного устройства [3]:

$$l_H = 0,025L + 0,3 = 0,025(L_1 / \cos \beta + L_2) + 0,3 = \\ = 0,025(18 / \cos 12^\circ + 36) + 0,3 = 1,66 \text{ мм}.$$

Далее винт натяжного устройства рассчитывается по необходимости на прочность и устойчивость [7], [9], а резьба винта – на износостойкость по напряжениям смятия с использованием известных методов расчета. Ось натяжного барабана рассчитывается по напряжениям изгиба. Подшипники подбираются по диаметру оси и проверяются по динамической грузоподъемности [7], [9].

17 Рассчитываем загрузочное устройство [1].

14.1 Определяем исходные данные.

Принимаем в качестве загрузочного устройства бункер емкостью 20 м^3 с производительностью, равной производительности ленточного конвейера $Q = 110 \text{ Мг/час}$. Загрузка бункера – самосвальным транспортом через загрузочный лоток.

Расчет проведем для двух вариантов:

- 1) бункер цилиндрической формы с круглым выходным отверстием в центре бункера;
- 2) бункер призматической формы с прямоугольным выходным отверстием в центре бункера.

Угол естественного откоса груза $\varphi = 35^\circ$ (табл. 11).

14.2 Определим наименьшие размеры выходного отверстия бункера, не приводящие к сводообразованию.

$$l_{0\min} = d_{\min} = 8\sqrt{l_{\max} \cdot l_{\min}} = 8\sqrt{12 \cdot 7} = 73 \text{ мм},$$

где l_{\max} и l_{\min} – наибольший и наименьший размеры груза.

14.3 Предварительно принимаем следующие размеры сечения выходного отверстия бункера:

- 1) диаметр круглого сечения $d = 0,250 \text{ м}$;
- 2) размеры прямоугольного сечения – $l_a = 0,6 \text{ м}$; $l_b = 0,12 \text{ м}$.

14.4 Определим скорость истечения груза (рис. 13):

- 1) $v = 5,65 K_\lambda \sqrt{R_r} = 5,65 \cdot 0,6 \sqrt{0,25 \cdot 0,25} = 0,85 \text{ м/с}$;
- 2) $v = 5,65 K_\lambda \sqrt{R_r} = 5,65 \cdot 0,6 \sqrt{0,5 l_a l_b / (l_a + l_b)} = \\ = 5,65 \cdot 0,6 \sqrt{0,5 \cdot 0,6 \cdot 0,12 / (0,6 + 0,12)} = 0,76 \text{ м/с},$

где $K_\lambda = 0,55 \dots 0,65$ – для сыпучих грузов; $K_\lambda = 0,3 \dots 0,5$ – для кусковых грузов; $K_\lambda = 0,2 \dots 0,25$ – для порошкообразных грузов; R_r – гидравлический радиус сечения, представляющий собой отношение площади сечения к его периметру.

14.5 Определим производительность истечения груза через выходное отверстие:

- 1) $Q_1 = 3600 K_{\Pi} \rho A v = 3600 \cdot 1,9 \cdot 0,8 \frac{3,14 \cdot 0,25^2}{4} \cdot 0,85 \cong 120 \text{ Мг/ч}$;
- 2) $Q_2 = 3600 K_{\Pi} \rho A v = 3600 \cdot 0,9 \cdot 0,8 \cdot 0,6 \cdot 0,12 \cdot 0,76 = 80 \text{ Мг/ч}$,

где $K_{\Pi} = 0,8 \dots 1,0$ – коэффициент производительности, учитывающий влияние уменьшения площади выходного отверстия и рассредоточения частиц груза в зоне истечения; A – площадь отверстия.

Изменим расположение выходного отверстия в призматическом бункере. Примем выходное отверстие расположенным у стенки, тогда производительность истечения увеличится на 15 %:

$$Q_r = 80 + 80 \cdot 0,15 = 92 \text{ Мг/ч}.$$

Получен бункера приемлема для транспорта.

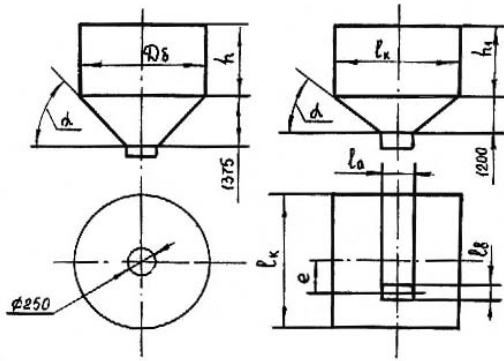


Рис. 13 Схема к расчету размеров бункеров:
1) цилиндрической формы; 2) призматической формы

$$\alpha = 45^\circ; D_\delta = 3 \text{ м}; h = 2,6 \text{ м}; h_1 = 2 \text{ м}; l_a = 0,6 \text{ м}; l_b = 0,12 \text{ м}; \\ e = 1 \text{ м}; l_k = 3 \text{ м}.$$

14.6 Рассчитываем величину давления груза на стенки бункера

$$P_1 = \frac{g p R_r (1 - e^{-\lambda \cdot h / D_\delta})}{f_b} = \frac{10 \cdot 0,8 \cdot 0,0625}{0,364} \cdot (1 - e^{-0,57 \cdot 2,6 / 3}) = 0,84 \text{ МПа}$$

$$P_2 = \frac{g p R_r (1 - e^{-\lambda \cdot h_1 / l_k})}{f_b} = \frac{10 \cdot 0,8 \cdot 0,0625}{0,384} (1 - e^{-0,57 \cdot 2 / 3}) = 0,8 \text{ МПа},$$

где $f_b = \arctg \varphi_b = \arctg 20^\circ = 0,384$ — коэффициент внутреннего трения груза;
 $\lambda = (2 \dots 4) K_{дв} \cdot \text{tg} \varphi = 3 \cdot 0,27 \text{tg} 35^\circ = 0,57$; $K_{дв} = (1 - \sin \varphi) / (1 + \sin \varphi) = (1 - \sin 35^\circ) / (1 + \sin 35^\circ) = 0,27$; $h_1 = 2 \text{ м}$ — высота груза в бункере призматической формы; $h = 2,6 \text{ м}$ — высота груза в бункере цилиндрической формы; $D_\delta = 3 \text{ м}$ — диаметр бункера; $l_k = 3 \text{ м}$ — сторона квадратного сечения в призматическом бункере; φ_f — угол внутреннего трения груза.

Рассчитываем давление в стенке квадратного бункера при эксцентричном расположении отверстия:

$$P_K = P_r K_1 = 0,8 \cdot 1,25 = 1 \text{ МПа},$$

где $K_1 = (l_k + 2e) / (l_k + e) = (3 + 2) / (3 + 1) = 1,25$

14.7 Рассчитываем толщину стенки бункера [10]:

$$1) \delta_1 = \frac{d_\delta p_1}{2 G_g \varphi_{ш}} + C_K + C = \frac{3 \cdot 0,84}{2 \cdot 140 \cdot 0,9} + 1 + 1 = 10 + 1 + 1 = 12 \text{ мм}$$

$$2) \delta_2 = K l_K \sqrt{\frac{p_K}{G_{ид}}} + C_K + C = 0,5 \cdot 3 \cdot \sqrt{\frac{1}{95}} + 1 + 0 = 16 \text{ мм},$$

где $G_g = 140 \text{ МПа}$ — допустимое напряжение растяжения для стали Ст. 3; $\varphi = 0,9 \dots 1,0$ — коэффициент понижения прочности сварного соединения встык; $C_K = 1 \text{ мм}$ — добавка к толщине стенки с учетом коррозии стального листа; $C = 1$ — добавка к толщине стенки с учетом нормативной толщины листа; K — коэффициент, учитывающий конструкцию опоры, для опоры по периметру $K = 0,5$; $G_{ид}$ — допускаемая величина напряжений изгиба в стали Ст. 3.

14.8 Расчет затвора.

Принимаем плоский затвор. Усилие для открывания плоского затвора

$$1) F_{з1} = K_3 F_{д1} f = K_3 \frac{\pi d_0^2}{4} h p g f = 1,5 \frac{3,14 \cdot 0,25^2}{4} 2,6 \cdot 0,8 \cdot 10 \cdot 0,58 =$$

$$= 878 \text{ Н};$$

$$2) F_{32} = K_3 F_{\delta 2} f = K_3 l_a l_b h_1 \rho g f = 1,5 \cdot 0,6 \cdot 0,12 \cdot 2 \cdot 0,8 \cdot 10 \cdot 0,58 = 993 \text{ Н}.$$

где K_3 – коэффициент запаса усилия при открывании и закрывании затвора; f – коэффициент трения о материал покрытия плоского затвора; F_{δ} – нагрузка на плоский затвор.

Пример 3

Рассчитать механизм подъема крана для перегрузки сыпучих кормов (рис. 4) по следующим исходным величинам:

Грузоподъемность $G = 100$ кН; скорость подъема груза $v = 0,12$ м/с; высота подъема $H = 13,5$ м. Режим работы – средний, ПВ = 25 %.

1 По рекомендациям [12, табл. 18], учитывая, что навивка каната на барабан механизм подъема осуществляется через направляющий блок, назначаем одинарный полипласт кратностью четыре ($U_{\Pi} = 4$), [13, рис. 76].

2 Определяем усилие в канате, набегающим на барабан при подъеме груза

$$F_{\delta} = \frac{G}{U_{\Pi} \eta_{\Pi}} = \frac{100 \cdot 10^3}{4 \cdot 0,96} = 26042 \text{ Н},$$

где $\eta_{\Pi} = 0,97$ – КПД полипласта.

При отсутствии свободных блоков

$$\eta_{\Pi} = \frac{1}{U_{\Pi}} \left(1 - \eta_{\delta}^{U_{\Pi}} \right) / (1 - \eta_{\delta}) = \frac{1}{4} \left(\frac{1 - 0,97^4}{1 - 0,97} \right) = 0,96,$$

где $\eta_{\delta} = 0,97$ – КПД блока с учетом жесткости каната и наличия в нем подшипников качения.

3 Расчетное разрывное усилие в канате F при максимальной нагрузке на канат: $F_K = F_{\delta} = 26042$ Н и коэффициенте запаса при ПВ = 25 % по правилам Госгортехнадзора [4, табл. 2.3] равно:

$$F = K F_K = 5,5 \cdot 26042 = 143231 \text{ Н}.$$

По рекомендациям [4, табл. 2.5 и табл. Ш.1.1] выбираем по ГОСТ 2688-80 канат двойной свивки типа ЛК-Р конструкции $6 \times 19(1+6+6/6+1_{OC})$ диаметром $d_K = 18$ мм, имеющий при маркировочной группе проволок 1764 МПа разрывное усилие $F = 166000$ Н. Фактический коэффициент запаса прочности каната:

$$K_{\Phi} = 166000 / 26042 = 6,37.$$

Выбранный канат имеет следующее обозначение:

Канат-18-Г-1-Н-1764 ГОСТ 2688-80, то есть канат диаметром 18 мм, грузовой (Г), первой марки (1), нераскручивающийся (Н), с маркировочной группой проволок 1764 МПа.

4 Определяем диаметр барабана по средней линии навитого каната: $D \geq e d_K = 25 \cdot 18 = 450$. Значение коэффициента e выбирается по рекомендациям [4, табл. 2.7]. Диаметр блоков подвески рассчитываем как: $D_{\text{бл.}} = (e - 1) d_K = (25 - 1) 18 = 432$ мм.

5 Определяем длину каната, наматываемого на барабан

$$L_K = H U_{\Pi} = 13,5 \cdot 4 = 54 \text{ м}.$$

6 Полное число витков нарезки на барабане

$$Z = [L_K / \pi D] + (1,5 \dots 2) + (3 \dots 4) = [54 / 3,14 \cdot 0,45] + (1,5 \dots 2) + (3 \dots 4) = 43,$$

где $(1,5 \dots 2)$ – число запасных витков на барабане до места крепления; $(3 \dots 4)$ – число витков каната, находящихся под зажимным устройством.

7 По рекомендациям [4, табл. 2.8] назначаем шаг нарезки $t_H = 22$ мм для барабана с однослойной навивкой ($m = 1$) и $d_K = 18$ мм. Определяем длину барабана

$$L_{\delta} = \frac{L_K t_H}{\pi m (m d_K + D) \cdot \phi} = \frac{54 \cdot 0,022}{3,14 \cdot 1 \cdot (1 \cdot 0,018 + 0,45) \cdot 1} = 0,81 \text{ м},$$

где $\phi = 0,9 \dots 0,95$ – коэффициент не плотности навивки для гладких барабанов и $\phi = 1$ – для нарезных барабанов. При навивке каната в один слой барабан выполняется нарезным.

Принимаем полную длину барабана $L_\delta = 1000$ мм. Тогда полное число витков нарезки будет равно:

$$Z = L_\delta / t_h = 1000 / 22 = 45.$$

8 Определяем минимальную толщину стенки чугунного барабана

$$\begin{aligned} \delta_{\min} &= 0,02D_\delta + (0,006 \dots 0,01) = 0,02(D - d_k) + (0,006 \dots 0,01) = \\ &= 0,02(0,45 - 0,018) + (0,006 \dots 0,01) = 0,01164 \dots 0,01864 \text{ м.} \end{aligned}$$

Принимаем толщину стенки барабана $\delta = 16$ мм.

9 Принимаем в качестве материала барабана чугун СЧ15 ($\sigma_B = 650$ Н/мм², $[\sigma_{сж}] = 130$ Н/мм²) и определяем напряжение сжатия в стенке барабана

$$\sigma_{сж} = \frac{F_\delta}{t_h \delta} = \frac{26042}{0,022 \cdot 0,016} = 73,9 \cdot 10^6 \text{ Н/м}^2 = 73,9 \text{ Н/мм}^2,$$

$73,9 \text{ Н/мм}^2 < 130 \text{ Н/мм}^2$, то есть условие прочности стенки барабана на сжатие выполняется.

Расчет стенки барабана на изгиб и кручение не производим, так как $L_\delta/D = 1000/450 < 3$.

П р и м е ч а н и е: Определение недостающих размеров барабана и выбор основных конструктивных решений при проектировании привода механизма подъема рекомендуется выполнять по [14].

10 Производим расчет статической мощности электродвигателя при подъеме максимального груза

$$P_c = \frac{Gv}{10^3 \cdot \eta_0} = \frac{100000 \cdot 0,12}{10^3 \cdot 0,85} = 14,1 \text{ кВт},$$

где $\eta_0 = 0,85$ [4, табл.1.18] – КПД привода.

11 Из [4, табл. Ш.3.5.] выбираем крановый электродвигатель с фазным ротором МТФ 312-3, (ГОСТ 185-70), имеющим при ПВ = 25 %, $P_{\text{ном.}} = 17,5$ кВт, частоту вращения $n_{\text{дв}} = 950 \text{ мин}^{-1}$; момент инерции ротора $J_p = GD_p^2 = 0,312 \text{ кгм}^2$, максимальный пусковой момент двигателя $T_{\text{max}} = 480$ Н·м. Номинальный момент на валу электродвигателя

$$T_{\text{ном}} = 9550 \frac{P_{\text{ном.}}}{n_{\text{дв}}} = 9550 \frac{17,5}{950} = 175,92 \text{ Н} \cdot \text{м}.$$

12 Рассчитываем угловую частоту вращения барабана и передаточное отношение привода $u_{\text{мп}}$

$$\begin{aligned} n_\delta &= \frac{60 \cdot 1000 \cdot v u_n}{\pi D} = \frac{60 \cdot 1000 \cdot 0,12 \cdot 4}{3,14 \cdot 450} = 20,4 \text{ мин}^{-1}, \\ u_{\text{мп}} &= n_{\text{дв}} / n_\delta = 950 / 20,4 = 46,6. \end{aligned}$$

13 Определяем расчетную мощность редуктора при $K_p = 2,2$ и $P = P_c$ [4, табл.1.34] и подбираем редуктор

$$P_p = P_c K_p = 14,1 \cdot 2,2 = 31,02 \text{ кВт}.$$

Из [4, табл. Ш.4.2.] по величине $u_{\text{мп}} = 46,6$ и $P_p = 31,02$ кВт выбираем редуктор цилиндрический, двухступенчатый, горизонтальный, крановый типоразмера Ц2-400, мощностью на быстроходном валу при ПВ = 25 % $P_p = 42,2$ кВт, передаточным отношением $u_p = 24,9$ и тихоходным концом вала, выполненным в виде части зубчатой муфты [4, табл.Ш.4.4.].

14 Учитывая, что $u_{\text{мп}} = 46,6$, а $u_p = 24,9$, определяем передаточное отношение открытой зубчатой передачи

$$u_{\text{зп}} = u_{\text{мп}} / u_p = 46,6 / 24,9 = 1,87.$$

П р и м е ч а н и е: Таким образом, схема привода механизма подъема крана соответствует схеме [14, рис. 1.6.]. Конструкция барабана с закрепленным на нем зубчатым колесом представлена в [14, рис. 4], там же имеются рекомендации по определению основных размеров колеса и выбору чисел зубьев и модуля зубчатой передачи.

15 Момент статического сопротивления на валу электродвигателя в период пуска при подъеме груза

$$T_c = \frac{F_6 D}{2u_{\text{мп}} \eta_\delta \eta_n} = \frac{26042 \cdot 0,45}{2 \cdot 46,6 \cdot 0,94 \cdot 0,9} = 148,6 \text{ Н} \cdot \text{м},$$

$$\eta_\delta = 0,94; \eta_{\text{пр}} = 0,9 \text{ [4, табл. 1.18].}$$

16 Определяем расчетный момент T_M , передаваемый муфтой и подбираем муфту

$$T_M^{\text{НОМ}} = T_c = 148,6 \text{ Н} \cdot \text{м};$$

$$T_M = T_M^{\text{НОМ}} K_1 K_2 = 148,6 \cdot 1,3 \cdot 1,2 = 231,8 \text{ Н} \cdot \text{м};$$

$$K_1 = 1,3; K_2 = 1,2 \text{ [4, табл. 1.35].}$$

Из [4, табл. Ш.5.9.] выбираем муфту МУВП № 1 (по передаваемому крутящему моменту) с тормозным шкивом $D_T = 200$ мм и наибольшим передаваемым моментом 500 Нм. Момент инерции муфты

$$J_M = GD_M^2 = 0,125 \text{ кгм}^2.$$

момент инерции ротора и муфты

$$J = J_p + J_M = 0,312 + 0,125 = 0,437 \text{ кгм}^2.$$

17 Рассчитываем средний пусковой момент двигателя [4, с. 36]

$$T_{\text{ср.п.}} = (1,5 \dots 1,6) T_{\text{НОМ}} = (1,5 \dots 1,6) \cdot 175,92 = 263,88 \dots 281,47 \text{ Н} \cdot \text{м}.$$

18 Определяем время пуска при подъеме груза

$$t_n = \frac{\delta' J n}{9,55(T_{\text{ср.п.}} - T_c)} + \frac{9,55 G v^2}{n(T_{\text{ср.п.}} - T_c \eta)} =$$

$$= \frac{1,1 \cdot 0,437 \cdot 950}{9,55 \cdot (263,88 - 148,6)} + \frac{9,55 \cdot 100 \cdot 10^3 \cdot 0,12^2}{950 \cdot (263,88 - 148,6) \cdot 0,85} = 0,562 \text{ с}$$

12. Определяем ускорение при пуске

$$a = v / t_n = 0,12 / 0,562 = 0,213 \text{ м/с}^2 < (0,6 \dots 0,8) \text{ м/с}^2,$$

где $[a] = 0,6 \dots 0,8 \text{ м/с}^2$ – допустимая величина ускорения для механизма подъема груза [4, табл. 1.25].0

13. Определяем момент статического сопротивления на валу двигателя при торможении механизма

$$T_c^T = \frac{F_6 \cdot 1 \cdot D \eta_\delta \eta_{\text{пр}}}{2u_{\text{мп}}} = \frac{26,042 \cdot 1 \cdot 0,45 \cdot 0,94 \cdot 0,9}{2 \cdot 46,6} = 106,8 \text{ Н} \cdot \text{м}.$$

14. Определяем необходимый по нормам Госгортехнадзора момент, развиваемый тормозом и подбираем тормоз по [4, табл. Ш.5.11].

$$T_T \geq T_c^T K_T = 106,8 \cdot 1,75 = 187,0 \text{ Н} \cdot \text{м},$$

где $K_T = 1,75$ [4, табл. 2.9.] – коэффициент запаса торможения при ПВ = 25 %.

Выбираем тормоз ТКТ-300/200 с тормозным моментом 240 Н·м. Регулировкой длины пружины можно получить требуемый тормозной момент $T_T = 187,0$ Н·м.

15. Определяем время торможения при опускании груза

$$t_T = \frac{\delta' J n}{9,55(T_T - T_c^T)} + \frac{9,55 G v^2 \eta_\delta \eta_{\text{пр}}}{n(T_T - T_c^T)} =$$

$$= \frac{1,1 \cdot 0,437 \cdot 950}{9,55 \cdot (187 - 106,8)} + \frac{9,55 \cdot 100 \cdot 10^3 \cdot 0,12^2 \cdot 0,94 \cdot 0,9}{950 \cdot (187 - 106,8)} = 0,748 \text{ с},$$

где $\delta' = 1,1$ – коэффициент приведения.

16. Находим путь торможения [4, табл. 1.22]

$$S = v / 1,7 = 0,12 / 1,7 = 0,0705 \text{ м}.$$

17. Определяем время торможения в предположении, что скорость подъема и опускания груза одинаковы

$$t_T^{\text{max}} = 2S / v = \frac{2 \cdot 0,0705}{0,12} = 1,175 \text{ с} > 0,748 \text{ с}.$$

18. Определяем замедление при торможении

$$a_T = v/t_T = \frac{0,12}{0,748} = 0,160 \text{ м/с}^2 < [a_T] = 0,6 \text{ м/с}^2.$$

Тормоз подобран правильно.

Пример 4

Определить основные параметры скребкового транспортера для перемещения кусковых материалов типа сырой репы, моркови, свеклы, картофеля и т.д. в емкость для мойки (рис. 14 и 15).

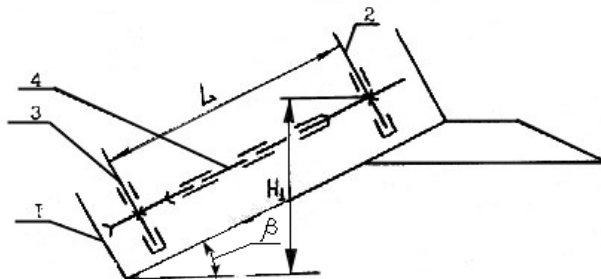


Рис. 14 Схема скребкового транспортера:
1 – желоб, 2 – вал приводной, 3 – вал натяжной, 4 – цепь тяговая

Исходные величины: производительность $Q = 40$ т/ч, высота подъема $H_1 = 0,75$ м; длина наклонного участка $L_1 = 8,75$ м; угол наклона транспортера к горизонту $\beta = 5^\circ$; скорость движения скребков $v_{ск} = 0,41$ м/с; максимальный размер груза $a_{max} = 150$ мм, минимальный – 50 мм. Работа круглосуточная при постоянной нагрузке (режим работы – тяжелый).

1 Определяем коэффициент однородности состава груза $K_O = a_{max}/a_{min} = 150/50 = 3 > 2,5$, значит груз рядовой [5].

2 Принимаем в качестве рабочего органа – скребок прямоугольной формы (рис. 4.6, а) для порционного волочения; транспортирование груза возможно в обе стороны, желоб открытый, днище (настил) желоба сетчатое для удаления грязи на поддон (на рисунке не показан); загрузка желоба возможна в любом месте; выгрузка – на высоте H_1 .

Желоб транспортера в поперечном сечении выполняем по форме скребка. Изготавливаем его из листовой стали. Зазор между кромкой скребка и стенкой желоба принимаем 5 мм [2].

3 Определяем рабочую высоту желоба (высоту слоя груза) [5]

$$h_{ж} = \sqrt{\frac{Q}{3600 K v \rho K_{\beta} \psi}},$$

где $K = B_{ск}/h_{ж} = 2...4$ [5], принимаем $K = 2$; $\rho = (500...750)$ кг/м³ (табл. 1П) – насыпная плотность груза; $\psi = 0,7...0,8$ [5] для плохосыпучих грузов; $K_{\beta} = 1$.

$$h_{ж} = \sqrt{\frac{40}{3600 \cdot 2 \cdot 0,41 \cdot 0,5 \cdot 1 \cdot 0,75}} = \sqrt{0,03} = 0,175 \text{ м}.$$

Принимаем $h_{ж} = 175$ мм.

По рекомендациям [5] конструктивная высота скребков принимается на 25...30 мм больше, чем высота желоба:

$$h_{ск} = 175 + (25...30) = 200 \text{ мм}.$$

Полученные размеры скребка согласуем с данными табл. 2П. Размер скребка: ширина $B_{ск} = 400$ мм; высота $h_{ск} = 200$ мм; шаг скребков $t_{ск} = 500$ мм; шаг звеньев цепи $t_{ц} = 250$ мм; количество цепей – 2; объемная производительность $V = 100$ м³/ч. Наибольшие размеры кусков груза (рядового) – 180 мм, сортированного – 200 мм. Производительность этого транспортера больше требуемой

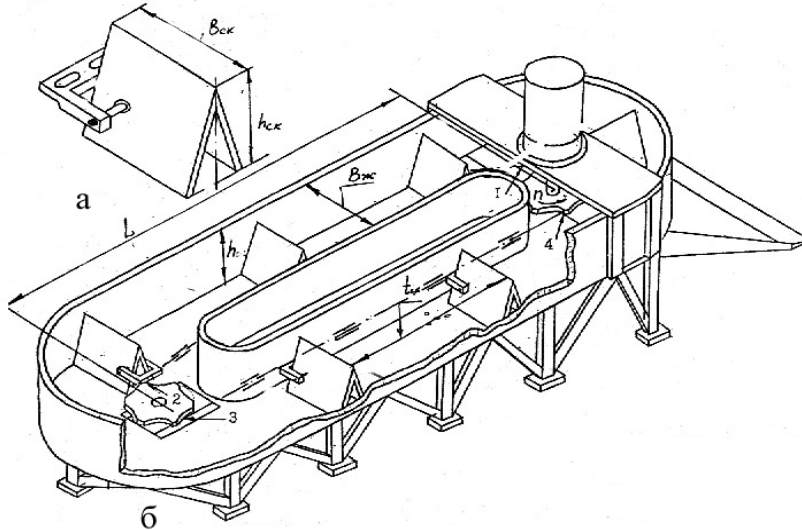
$$Q = V\rho = 100 \cdot 0,5 = 50 \text{ т/ч} > 40 \text{ т/ч}.$$

Окончательно принимаем ширину желоба:

$$B_{\text{ж}} = B_{\text{ск}} + \delta_1 + \delta_2 = 400 + 10 + 60 = 470 \text{ мм},$$

где $\delta_1 = 10$ мм – зазор между скребком и наружной стенкой желоба; $\delta_2 = 60$ мм – зазор между скребком и внутренней стенкой желоба, с учетом размера цепи и крепления скребка.

4 Проверяем размеры желоба и цепи для максимальных размеров кусков груза по условиям: $B_{\text{ж}} \geq K_C a_{\text{max}}$; $t_{\text{СК}} \geq 1,5 a_{\text{max}}$. Величина $K_C = 3 \dots 4$ – для движущихся конвейеров при сортированном грузе и при рядовом – $2 \dots 2,5$; одноцепных конвейеров (5...7) и (3...3,5) – соответственно [5].



Принимаем $K_C = 2$. Тогда $K_C a_{\text{max}} = 2 \cdot 150 = 300$ мм, то есть $B_{\text{ж}} = 470 > 300$ мм.

Шаг скребков при максимальном размере груза – $1,5 a_{\text{max}} = 1,5 \cdot 150 = 225$ мм.. Так как $t_{\text{СК}} = 500 > 225$, то размеры желоба подобраны верно.

5 Определяем сопротивление движению скребкового транспортера:

для этого определяем погонную массу: груза – $q = Q/(3,6v)$ [5], $q = 40/(3,6 \cdot 0,41) = 27,7$ кг/м; ходовой части (цепей, скребков) двухцепного конвейера – $q_{\text{ц}} = K_{\text{ц}} q = 1 \cdot 27,7 = 27,7$ кг/м. Так как скребок имеет утяжеленную форму, то принимаем [5] увеличенное значение $K_{\text{ц}} = 1$.

Для выполнения тягового расчета разобьем конвейер на отдельные участки (рис. 15, б) и определим натяжение в отдельных точках цепи методом обхода по контуру. Примем минимальное натяжение тяговой цепи в точке 1 $F_{\text{min}} = 1500$ Н [5]. Выбираем в качестве тягового органа две цепи по ГОСТ 588-81 (М224) с шагом $t_{\text{ц}} = 250$ мм и разрушающей нагрузкой 224 кН.

Коэффициент трения рядового кускового материала по стальному желобу принимаем по рекомендации (табл.12) $f_c = 0,45$ в состоянии покоя и определим тот же коэффициент трения, но в состоянии движения [5] $f_d = 0,7 f_o = 0,7 \cdot 0,45 = 0,315$.

Рис. 15 Схема скребкового транспортера

Коэффициент сопротивления движению груза по желобу. $\omega_r = 1,1 f_g = 1,1 \cdot 0,315 = 0,3465$.

Коэффициент сопротивления движению тяговой цепи без катков со скребками $\omega_{\text{ц}} = 0,4$ (табл. 16).

Рассчитаем:

а) длину горизонтальной проекции конвейера

$$L_r^x = L_r^r = L_1 \cos 5^\circ = 8,75 \cdot 0,996 = 8,7 \text{ м};$$

б) высоту подъема груза $H_1 = 0,75$ м.

Определяем сопротивление на прямолинейном холостом участке конвейера ($q = 0$);

$$F_{1-2} = q_{\text{ц}} g (\omega_{\text{ц}} L_{\text{г}}^x - H_1) = 27,7 \cdot 9,81 \cdot (0,4 \cdot 8,7 - 0,75) = 741,8 \text{ Н.}$$

Определяем натяжение цепей в т. 2 [5]:

$$F_2 = F_1 + F_{1-2} = 1500 + 741,8 = 2241,8 \text{ Н}$$

Вычисляем сопротивление на участке 2 – 3 (на звездочках), приняв $K_n = 1,05$ [5]

$$F_{2-3} = F_2 (K_n - 1) = 2241,8(1,05 - 1) = 112,1 \text{ Н.}$$

Определяем натяжение в цепи в точке 3 [5]

$$F_3 = F_2 + F_{2-3} = 2241,8 + 112,1 = 2354 \text{ Н.}$$

Определяем сопротивление на прямолинейном загруженном участке конвейера [5]

$$\begin{aligned} F_{3-4} = & F_{\text{загр}} + F_{\text{разгр}} + F_{\text{д}} + F_{\text{тр}} = (36qB_{\text{ж}})z + 36qB_{\text{ж}} + \frac{60v^2 L_{\text{г}}^r}{z^2 t_{\text{ц}}} (q + K_1 q_{\text{ц}}) + \\ & + (q\omega_{\text{г}} + q_{\text{ц}}\omega_{\text{ц}}) L_{\text{г}}^r g + (q + q_{\text{ц}}) H_1 = 36 \cdot 27,7 \cdot 0,47 \cdot 5 + 36 \cdot 27,7 \cdot 0,47 + \\ & + \frac{60 \cdot 0,41^2 \cdot 8,7}{6^2 \cdot 0,25} (27,7 + 2 \cdot 27,7) + (27,7 \cdot 0,3465 + 27,7 \cdot 0,4) \cdot 8,7 \cdot 9,81 + \\ & + (27,7 + 27,7) \cdot 0,75 = 2345 + 469 + 810,3 + 1765 + 40,8 = 5430 \text{ Н} \end{aligned}$$

здесь $F_{\text{загр}} = (36qBg)z$ – сопротивление загрузки, принимаем [5] для случая пятикратной перегрузки приемной части желоба по сравнению с сопротивлением разгрузочной части желоба (считаем эти сопротивления аналогичными сопротивлениям плужкового разгрузчика),

Н; $F_{\text{разгр}} = 36qB_{\text{ж}}$ – сопротивление разгрузки, Н; $F_{\text{д}} = \frac{60v^2 L_{\text{г}}^r}{z^2 t_{\text{ц}}} (q + K_1 q_{\text{ц}})$ – сопротивления от

динамичности нагружения рабочего участка транспортера, Н; $F_{\text{тр}} = (q\omega_{\text{г}} + q_{\text{ц}}\omega_{\text{ц}}) L_{\text{г}}^r g + (q + q_{\text{ц}}) H_1$ – сопротивления от трения груза и цепи на рабочем участке транспортера, Н; $K_1 = 2$ – коэффициент, учитывающий влияние упругости цепи; $z = 6$ – число зубьев ведущей звездочки.

Натяжение цепей в точке 4

$$F_4 = F_3 + F_{3-4} = 2354 + 5430 = 7784 \text{ Н.}$$

Натяжение в набегающих на приводные звездочки тяговых цепях с учетом сопротивлений на поворотном участке 4 (на приводных звездочках).

$$F_{\text{наб.}} = F_4 + F_4 (K_n - 1) = K_n F_4 = 1,05 \cdot 7784 = 8173 \text{ Н.}$$

Определим тяговую силу конвейера [5]: $F_0 = F_{\text{наб.}} - F_{\text{сб.}}$, где $F_{\text{наб.}}$ – натяжение в набегающей на приводной элемент ветви тягового органа (с учетом сопротивлений на поворотном участке 1 – 4); $F_{\text{сб.}}$ – натяжение в сбегающей ветви тягового органа (в точке сбегаания с приводного элемента).

$$F_0 = 8173 - 1500 = 6673 \text{ Н.}$$

6 Определим необходимую мощность электродвигателя привода конвейера

$$P = \frac{F_0 v}{10^3 \eta} = 6673 \cdot 0,41 \cdot 10^{-3} / 0,88 = 3,11 \text{ кВт}$$

где $\eta = 0,88$ – КПД привода конвейера [5].

По рекомендациям [5] выбираем электродвигатель 4А112МВ6УЗ с мощностью $P_{\text{дв.}} = 4$ кВт; частотой вращения $n_{\text{дв.}} = 950$ об./мин. Отношение $\frac{T_{\text{пуск.}}}{T_{\text{ном.}}} = 2$; $\frac{T_{\text{max.}}}{T_{\text{ном.}}} = 2,2$, момент инерции

ротора $J_{\text{рот}} = 2 \cdot 10^{-2} \text{ кг/м}^2$.

7 Определим частоту вращения приводного вала (приводных звездочек) конвейера:

$$n_{\text{п.в.}} = \frac{60v}{z t_{\text{ц}}} = \frac{60 \cdot 0,41}{6 \cdot 0,25} = 16,4 \text{ мин}^{-1}.$$

8 Рассчитываем передаточное отношение привода: $u = \frac{n_{\text{дв.}}}{n_{\text{пв}}} = \frac{950}{16,4} = 57,92$.

9 Определяем расчетную мощность на быстроходном валу редуктора $P_p = K_p P = 1,5 \cdot 3,08 = 4,62$, где $K_p = 1,5$ по табл. 7П.

10 Выбираем редуктор типа Ц2-350 с фактическим передаточным числом 50,94 при $n_{\text{дв.}} = 1000$ об/мин. и тяжелым (T) режимом работы (работа круглосуточная при постоянной нагрузке) с мощностью на быстроходном валу $P = 7,25$ кВт; КПД редуктора 0,96 [5] диаметром быстроходного вала $d_1 = 40$ мм. [5] и тихоходного $d_2 = 85$ мм. Так как передаточное отношение привода равно $U = 57,92$, то необходима установка дополнительной зубчатой передачи с передаточным числом

$$U_{\text{з.п.}} = \frac{U}{U_P} = \frac{57,92}{50,94} = 1,14.$$

11 Выбор соединительной муфты между электродвигателем и редуктором. Определяем номинальный момент двигателя $T_{\text{ном.}} = \frac{9550P_{\text{дв.}}}{n_{\text{дв.}}} = \frac{9550 \cdot 4}{949} = 40,22$ Н·м.

С учетом коэффициента кратности максимального момента двигателя примем расчетный момент муфты

$$T_M^P = 2T_{\text{ном.}} = 2 \cdot 40,22 = 80,44 \text{ Н} \cdot \text{м}.$$

Принимаем муфту упругую, втулочно-пальцевую типа МУВП-250-32-I, 1-40-I, 1-УЗ, ГОСТ 21424-75. Момент инерции муфты $J_M = 0,0435$ кг·м².

12 Определяем время пуска по условию

$$t_n = \frac{\delta' J n}{9,55(T_{\text{ср.п.}} - T_c)} + \frac{C}{n(T_{\text{ср.п.}} - T_c)\eta} \leq 3 \dots 6 \text{ с},$$

где $J = J_{\text{рот}} + J_{\text{т.шк.}} + J_M = 0,02 + 0,0036 + 0,0435 = 0,0671$ кг/м² – момент инерции масс на валу двигателя $\delta = 1,2$ [5]; $T_{\text{ср.п.}} = \frac{\Psi_{\text{max}} + \Psi_{\text{min}}}{2} T_{\text{ном.}} = \frac{2,2 + 1,6}{2} \cdot 40,22 = 76,4$ Н·м – средний пусковой момент двигателя; $T_c = 0,5F_0D/(u\eta) = 0,5 \cdot 7342 \cdot 0,5 / (57,92 \cdot 0,88) = 36$ Н·м – момент статический на валу двигателя; $\eta = \eta_p \cdot \eta_{\text{з.п.}} \cdot \eta_M = 0,96 \cdot 0,94 \cdot 0,98 = 0,88$ – КПД привода транспортера; η_p – КПД редуктора; $\eta_{\text{з.п.}}$ – КПД зубчатой передачи; η_M – КПД муфты; $C = 9,55K_1 \cdot [(q + q_{\text{ц}}) \cdot L^r + q_{\text{ц}}L^x + m_{\text{зв}} \cdot K_c]v^2 = 9,55 \cdot 2 \cdot [(27,7 + 27,7) \cdot 8,75 + 27,7 \cdot 8,75 + 20 \cdot 0,7] \cdot 0,41^2 = 2372$ Н·м – момент на валу двигателя для создания ускорения поступательно движущимся массам; $m_{\text{зв}} = 20$ кг – масса звездочек; $L^r = L^x = 8,75$ м – длины грузовой и холостой ветви конвейера соответственно; $K_c = 0,7$ – коэффициент, учитывающий уменьшение скорости вращающихся частей конвейера относительно тягового органа.

$$t_n = \frac{1,2 \cdot 0,0671 \cdot 950}{9,55 \cdot (76,4 - 36)} + \frac{2372}{950 \cdot (76,4 - 36) \cdot 0,88} = 0,26 \text{ с} \leq 3 \dots 6 \text{ с}.$$

Так как время пуска меньше рекомендуемых величин, то двигатель в период пуска не перегружается.

13 Подбор тормоза

Момент статических сопротивлений (Н·м.) на валу двигателя при торможении, необходимый для предотвращения его обратного хода

$$T_c^T = \eta_{\text{зв.}} \left[qH_1 - K \left(\frac{F_o}{g} - qH_1 \right) \right] \frac{gD}{u \cdot 2}$$

$\eta_{\text{зв.}} = 0,96$ – КПД звездочки; $K = 0,5$ – коэффициент возможного уменьшения сопротивления конвейера [5]; D – диаметр тяговой звездочки, м.

Определим диаметр тяговой звездочки [23]

$$D = \frac{t_{\text{зв}}}{\sin \frac{180^\circ}{z}} = \frac{250}{\sin \frac{180^\circ}{6}} = \frac{250}{0,5} = 500 \text{ мм}.$$

$$T_c^T = 0,96 \cdot [27,7 \cdot 0,75 - 0,5 \cdot (3241,2 / 9,81 - 27,7 \cdot 0,75)] \cdot 9,81 \cdot 0,5 / (2 \cdot 57,92) = -13,9 \text{ Н} \cdot \text{м}$$

В связи с тем, что величина T_c^T имеет отрицательное значение, тормоз в приводе можно не ставить. Однако тормоз сохраняем для обеспечения безопасности эксплуатации и надежности конвейера.

Момент сил инерции на валу двигателя при торможении:

$$T_{ин}^T = \frac{\delta J n}{9,55 t_T} + \frac{C \eta}{n t_T} = \frac{1,2 \cdot 0,0671 \cdot 950}{9,55 \cdot 9,7} + \frac{2372 \cdot 0,88}{950 \cdot 9,7} = 1,65 \text{ Н} \cdot \text{м} ,$$

где $t_T = 2l_T/v = 2 \cdot 2/0,41 = 9,7$ с – продолжительность периода торможения; $l_T = 2$ м – путь торможения [5].

Подбираем тормоз [5] колодочный с электромагнитом переменного тока типа ТКТ-100 с наибольшим тормозным моментом (при ПВ = 100%), $T_{торм} = 11$ Нм. Тормоз устанавливаем на втором конце вала электродвигателя. Тормозной шкив шириной 80 мм с толщиной обода 10 мм имеет момент инерции $J_{тш} = 36 \cdot 10^{-4}$ кг/м².

Пример 5

Рассчитать винтовой конвейер, используемый для загрузки на скребковый транспортер корнеклубнеплодов типа сырой моркови, свеклы, картофеля и т.д. Расчетная производительность $Q = 40$ т/ч, длина конвейера $L = 12$ м. Насыпная плотность материала $\rho = 500$ кг/м³ (табл. 11).

Ориентировочная схема винтового конвейера представлена на рис. 16. Загрузка груза осуществляется через бункер 1; перемещение по стальному желобу 2 с помощью винта 3; разгрузка происходит через патрубок 4 на желоб скребкового транспортера.

Привод винтового конвейера представляет собой электродвигатель 5, муфту упругую 6, редуктор 7 и предохранительную упругую муфту 8. Привод, желоб конвейера и загрузочный бункер закреплены на раме конвейера 9. Конвейер горизонтального исполнения. Винт сплошной, однозаходный.

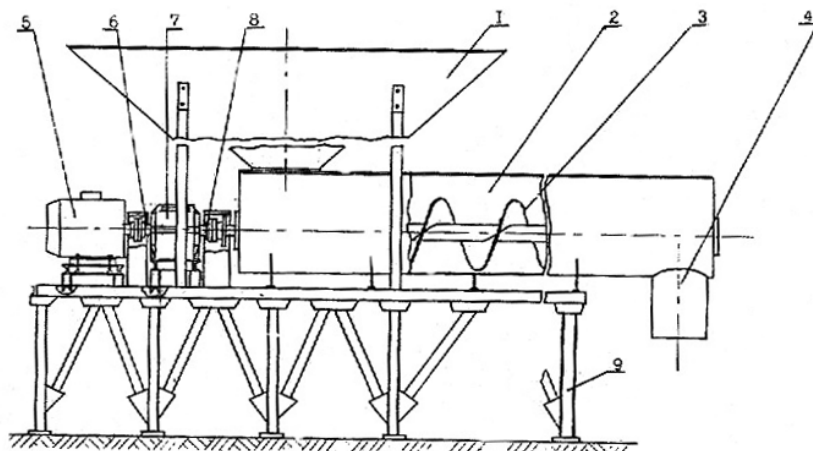


Рис. 16 Схема винтового конвейера

1 Принимаем частоту вращения винта $n_d = 100 \text{ мин}^{-1}$ (табл. 18). Диаметр желоба ориентировочно принимаем $D_{ж} = (0,2...0,4)$ м; коэффициент $K_t = \frac{t}{D} = 0,6...0,8$ – соотношение между шагом винта и его диаметра; коэффициент производительности. Форма загрузочной камеры (желоба) соответствует схеме 2 [1, табл. 21]. Коэффициент заполнения желоба назначаем [4, табл. 13.3] для тяжелых малоабразивных материалов $\psi = 0,25$ и, коэффициент сопротивления передвижению груза в винтовом конвейере.

2 Необходимый диаметр винта равен [4. с. 222]:

$$D = 0,2753 \sqrt{\frac{Q}{K_t} n_d \psi \rho K'_\beta} = 0,2753 \sqrt{\frac{40}{0,8} \cdot 100 \cdot 0,25 \cdot 0,5 \cdot 1} = 0,275 \cdot 1,6 = 0,44 \text{ мм}.$$

где $K_t = 0,8$ – коэффициент соотношения между шагом винта и его диаметром; $n_{\dot{a}} = 100 \text{ мин}^{-1}$ – частота вращения винта $\psi = 0,25$ – коэффициент заполнения желоба; $K_{\beta} = 1$ – коэффициент ($\beta = 0$), учитывающий уменьшение производительности конвейера за счет угла наклона [4, табл. 13.4]; $\rho = 0,5 \text{ Т/м}^3$ плотность материала (табл. 11).

3 По данным [4, табл. 13.1] назначаем диаметр винта $D = 500$ (по ГОСТ 2037-82) и учитывая, что $K_t = t/D = 0,6 \dots 0,8$, получим $t = 0,6 \cdot 500 = 300$ мм и по табл. 13.1 назначаем шаг винта $t = 400$ мм.

4 Определяем максимально допустимую частоту вращения винта

$$n_{\dot{a}}^{\max} = \frac{K}{\sqrt{D}} = \frac{45}{\sqrt{0,5}} = \frac{40}{0,7} = 57,14 \text{ об/мин},$$

где $K = 45$ [4, табл. 13.3] для тяжелых малоабразивных грузов. Согласно ГОСТ 2037-82 номинальная частота вращения винта должна быть, 60 мин^{-1} что меньше; чем на 10 % отличается от 57,14 об/мин.

5 Мощность электродвигателя для привода конвейера [4, с. 145] $P = \frac{KP_0}{\eta}$, где $K = 1,1 \dots 1,35$ – коэффициент запаса; P_0 – расчетная мощность на приводном валу конвейера, кВт; $\eta = 0,96$ – КПД привода [4, табл. 5.1] при использовании цилиндрического редуктора $P_0 = 0,0027Q(L^T \omega \pm H)$, где $L_r = 12$ м – длина горизонтального участка конвейера, $\omega = 2,5$; $H = 0$. $P_0 = 0,0027 \cdot 40 \cdot (12 \cdot 2,5) = 3,24$ кВт, тогда $P = \frac{1,1 \cdot 3,24}{0,96} = 3,71$ кВт.

6 По [4, табл. Ш.3.2.] выбираем электродвигатель с повышенным пусковым моментом типа 4А112МВ6УЗ;

$$P_{\text{дв.}} = 4 \text{ кВт}; \eta_{\text{дв.}} = 950 \text{ мин}^{-1}; \frac{T_{\text{пуск}}}{T_{\text{ном}}} = 2; \frac{T_{\text{мин}}}{T_{\text{ном}}} = 1,6;$$

$$(GD^2)_{\text{редуктора}} = 2,0 \cdot 10^{-2} \text{ кг} \cdot \text{м}^2; \frac{T_{\text{max}}}{T_{\text{ном}}} = 2,2.$$

7 Определяем передаточное число привода $U = \frac{n_{\dot{a}}}{n_{\dot{a}}} = \frac{950}{60} = 15,8$.

8 По [4, табл. 4.2.] подбираем редуктор Ц2-250 с фактическим передаточным числом $U_p = 16,3$ мощностью на быстроходном валу 8,2 кВт и синхронной скоростью 1000 об/мин. Фактическая скорость вращения винта конвейера $n_{\text{в}}^{\phi} = \frac{n_{\text{дв.}}}{U_{\text{в.}}} = \frac{950}{16,3} = 59,3 \text{ мин}^{-1}$ отличается от номинальной равной меньше, чем на 2 %, что допустимо.

9 Фактическая производительность конвейера

$$Q = 47D^2 t \psi n_{\text{в}}^{\phi} \rho K_{\beta} = 47 \cdot 0,5^2 \cdot 0,4 \cdot 0,25 \cdot 59,3 \cdot 0,5 \cdot 1 = 34,8 \text{ т/ч.}$$

Отличие фактической производительности от расчетной составляет, $\frac{(40 - 34,8) \cdot 100}{40} = 13 > 10\%$, т.е. фактическая производительность на 13 % меньше заданной, что недопустимо.

10 Для увеличения фактической производительности увеличим шаг винта $t = (0,6 \dots 0,8)D = (0,6 \dots 0,8) \cdot 500 = (300 \dots 400)$ мм принимаем $t = 500$ мм [4, табл. 13.1].

1 Фактическая производительность при этом равна

$$Q = 47 \cdot 0,5^2 \cdot 0,5 \cdot 0,25 \cdot 59,3 \cdot 0,5 \cdot 1 = 43,54 \text{ т/ч.},$$

ЧТО МЕНЬШЕ, ЧЕМ НА 10 % ОТЛИЧАЕТСЯ ОТ НЕОБХОДИМОЙ ПО ЗАДАНИЮ ПРОИЗВОДИТЕЛЬНОСТИ.

2 Определяем крутящий момент на валу винта [4, с. 223]

$$T_0 = \frac{9550 \cdot P_0}{n} = \frac{9550 \cdot 3,71}{59,3} = 597,5$$

13 Определяем осевое усилие на винт (Н):

$$F_{oc} = \frac{2T_0}{KDtg(\alpha' + \rho_T)},$$

где $K = 0,7 \dots 0,8$ – учитывает, что сила приложена на среднем диаметре винта; α' – угол подъема винтовой линии винта; ρ_t – угол трения груза о винт. Приняв по табл. 12 коэффициент трения груза о желоб $f = 0,45$ найдем коэффициент трения в состоянии движения

$$f_g = (0,7 \dots 0,9)f_c = (0,7 \dots 0,9) \cdot 0,45 = 0,315 \dots 0,405$$

и угол трения $\rho_t = \arctg(f) = \arctg(0,315) = 17,48$.

Тангенс угла подъема винтовой линии $tg\alpha = \frac{t}{\pi D} = \frac{0,5}{3,14 \cdot 0,5} = 0,318$; $\alpha = 17,64$.

Тогда

$$F_{oc} = \frac{2 \cdot 597,5}{0,7 \cdot 0,5 \cdot (17,64 + 17,48)} = \frac{2 \cdot 597,5}{0,7 \cdot 0,5 \cdot 0,7} = 4877 \text{ Н}$$

используется при подборе подшипников.

Примечание: Далее расчет винта производится на кручение от момента, растяжение или продольное сжатие силой; изгиб от распределенной по длине поперечной нагрузке и изгиб от собственного веса длине. Прогиб винта не должен превышать 40 % зазора между винтом и желобом; $F_{попереч.}$ – определяется после проектного расчета вала винта и определения величины; l_1 – расстояние между опорами.

11 Плотность и угол естественного откоса для сельскохозяйственных и продовольственных грузов

| Груз | Плотность ρ , т/м ³ | Угол естественного откоса, φ , град |
|-------------------------------------|--|--|
| Пшеница, рожь, ячмень, кукуруза | 0,650 ... 0,810 | 35 |
| Картофель, свекла, морковь, репа | 0,500 ... 0,750 | 35 ... 40 |
| Горох, чечевица | 0,700 ... 0,810 | 25 ... 27 |
| Кукурузный силос | 0,600 ... 0,800 | 55 |
| Арбузы, дыни, тыквы | 0,400 ... 0,630 | - |
| Сено и солома прессованные | 0,140 ... 0,200 | - |
| Сено и солома из стога | 0,030 ... 0,100 | - |
| Удобрение минеральные | 0,750 ... 1,400 | 33 ... 44 |
| Навоз | 0,600 ... 1,000 | 40 ... 50 |
| Дробленое зерно, отруби | 0,560 ... 0,700 | 39 |
| Опилки древесные сухие | 0,160 ... 0,320 | 39 |
| Торф | 0,300 ... 0,800 | 40 ... 50 |
| Мука | 0,450 ... 0,700 | 50 ... 55 |
| Сенаж | 0,400 ... 0,700 | 55 |
| Песок сухой | 1,400 ... 1,650 | 45 |

| | | |
|-------------------|-----------------|-----------|
| Цемент | 1,660 ... 1,800 | 40 |
| Сахар-песок белый | 0,8 ... 0,9 | 40 ... 45 |
| Соль каменная | 2,1 ... 2,2 | 50 |
| Сода | 0,5 | 32 ... 34 |
| Рис | 0,6 ... 0,8 | 28 |
| Тесто | 0,63 ... 1,3 | 36 |
| Вермишель | 1,2 ... 1,33 | 42 |
| Рожки | 1,2 ... 1,33 | 37 |
| Крахмал | 1,5 ... 1,63 | 36 |

12 Физико-механические свойства сельскохозяйственных и продовольственных грузов

| Параметры груза | Груз | Материал | | | |
|--------------------|------------------------------------|-------------|-------------|-------------|-------------------|
| | | Сталь | Дерево | Резина | Одноименный груз. |
| Коэффициент трения | Пшеница, рожь, овес, рис, кукуруза | 0,36...0,58 | 0,33...0,62 | 0,47...0,66 | — |
| | Горох, вика | 0,32...0,35 | 0,36...0,42 | 0,45...0,60 | — |
| | Опилки древесные | 0,39...0,83 | — | 0,51...0,65 | — |
| | Семя льна, конопли | 0,34...0,38 | 0,37...0,41 | 0,4...0,44 | — |
| | Отруби, комбикорм, полова | 0,31...0,57 | 0,32...0,68 | 0,5 | 0,57...1,16 |
| | Цемент | 0,8...0,65 | — | 0,64 | — |
| | Картофель, свекла, морковь | 0,45...0,60 | 0,45...0,68 | 0,5...0,8 | — |
| | Силос, сенаж | 0,7...0,9 | 0,78 | 0,68...0,83 | — |
| | Сено, солома | 0,25...0,35 | 0,3...0,37 | 0,4 | — |
| | Навоз, торф | 0,6...0,8 | 0,65...0,75 | 0,8 | 0,62...1,13 |
| | Хлопок | 0,45...0,55 | — | 0,82 | — |

| | | | | | |
|--|----------------------------|------|------|---|---|
| | Сахар – песок, сырой | 2,14 | – | – | – |
| | Соль каменная | 1,9 | – | – | – |
| | Тесто | 0,85 | – | – | – |
| | Вермишель | 0,46 | 0,37 | – | – |

Продолжение табл. 12




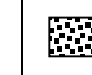
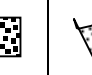

| Параметры груза | Груз | Материал | | | |
|-------------------------|-----------------|-------------|-------------|------------|-------------------|
| | | Сталь | Дерево | Резина | Одноименный груз. |
| Угол качения град. | Картофель | 19...22 | 22 | 14...23 | – |
| | Свекла сахарная | 20 | 21 | 14...23 | – |
| | Помидоры | 9...14 | 9...14 | 14...29 | – |
| Высота сбрасывания Н, м | Бобы кормовые | 20 | 18 | 30 | – |
| | Картофель | 0,3...0,4 | 0,25...0,5 | 0,5...0,73 | 1,0...1,25 |
| | Свекла | 0,2...0,6 | 0,4...0,75 | 0,75...1,0 | 1,0...1,5 |
| | Морковь | 0,25...0,35 | 0,4...0,5 | 0,75...1,0 | 1,15...1,3 |
| | Огурцы | 0,3...0,5 | 0,25...0,4 | 0,5...0,73 | 0,75...1,0 |
| | Капуста | 0,25...0,4 | 0,15...0,25 | 0,5...0,75 | 0,75...1,0 |
| | Лук | 0,1...1,0 | – | – | 1,0...1,5 |
| Плоды | – | 0,1...0,15 | 0,15...0,2 | – | |

| | | | | | |
|-----------|---|-------------|-----------|-----------|--|
| томатные: | | | | | |
| спелые | – | 0,15...0,25 | 0,3...0,4 | 0,4...0,5 | |
| зеленые | | | | | |

13 Скорости транспортирования сельскохозяйственных и пищевых грузов

| Груз | Скорость ленты | Груз | Скорость ленты |
|---|----------------|-----------------------------------|----------------|
| Пшеница, рожь, кукуруза | 2,0 ... 4,5 | Грузы штучные (мешки, тюки, туши) | 0,5 ... 1,5 |
| Овес, ячмень, соль, подсолнечник | 2,0 ... 3,0 | Мука, цемент, сахар, сода | 0,8 ... 1,25 |
| ЗЕРНО ДРОБЛЕННОЕ <hr/> <hr/> отруби, вермишель | 1,0 ... 2,0 | Удобрения, песок, гравий | 1,5 ... 3,0 |
| Кукуруза в початках | 1,5 ... 2,5 | Кокс, уголь древесный | 1,0 ... 1,6 |
| Корнеплоды | 0,75 ... 1,5 | Солома | 0,8 ... 1,4 |

14 Коэффициенты производительности для сельскохозяйственных и продовольственных грузов

| Форма сечения грузов |  |  |  |  |  |  |
|-----------------------------------|---|---|---|---|---|---|
| Коэффициент производительности, К | 0,035 | 0,61 | 0,78 | 0,069 | 0,085 | 0,080 |

15 Ширина ленты для штучных, кусковых сельскохозяйственных и продовольственных грузов

| Груз | Наибольший размер груза, м | Ширина ленты В, м. |
|------|----------------------------|--------------------|
|------|----------------------------|--------------------|

| | | |
|----------|-------------|---------------------------------|
| Кусковый | l_{\max} | $B = (2,5...4)l_{\max}$ |
| Штучный | l'_{\max} | $B = l'_{\max} + 2(0,05...0,1)$ |

16 Коэффициенты сопротивления движению в скребковых конвейерах

| Тип конвейера | Коэффициенты сопротивления движению | |
|--|--|---|
| | ω_r | $\omega_{\text{ц}}$ |
| Со сплошным высокими и низкими скребками | $1,1 - f_g$ (f_g – коэффициент трения груза по желобу в движении) | 0,1...0,13 для цепей с катками 0,25...0,4 для цепей без катков |
| Трубчатые | (0,6...0,7) – для горизонтальных участков | 0,3...0,5 для стальной трубы и стального или пластмассового скребки |
| | (2,5...3) – для вертикальных участков | 0,5...0,6 для обрешиненного скребка |

17 Значение коэффициента К для редуктора РЦ-1507 и КЦ

| Характер нагрузки | Режим работы редуктора | | | | |
|-----------------------|--|----------|----------|---------------------|---|
| | Непрерывный, с продолжительностью работы, сут. | | | Прерывистый средний | Прерывистый легкий или непрерывный 0,5 ч/сут. |
| Спокойная | 24 125 | 8 1,8 | 3 0,3 | 0,7 | 0,6 |
| Умеренные толчки | 1,5 | 1,2 5 | 1,0 | 0,8 | 0,7 |
| Сильные толчки | 2,0 | 1,7 5 | 1,5 | 1,25 | 1,2 |
| Для редуктора РМ и Ц2 | | | | | |
| Легкий | – | – | 2,25 | – | – |
| Средний | – | – | 2,2 | – | – |
| Тяжелый | – | – | 1,7 | – | – |
| Весьма тяжелый | – | – | 1,3 | – | – |

18 Ориентировочные значения основных параметров винтовых конвейеров для предварительных расчетов

| | | | | | |
|-------|-------|--------|---------|-------|---------|
| Транс | Диаме | Отноше | Рекомен | Диаме | Коэффиц |
|-------|-------|--------|---------|-------|---------|

| порти руемы й груз | тр желоб а $D_{ж}$ | ние шага винта к его диаметр у $K_t = \frac{t}{D}$ | дуемая частота вращени я винта $n_{в}$, мин | тр вала, $d_{в}$, м. | иент производ ительност и, $K_{п}$ |
|--|--------------------------|---|--|-----------------------------|---|
| Горизонтальные шнеки | | | | | |
| Зерно, комби корм | 0,05... 0,30 | 0,7...1,2 5 | 60...700 | 0,015 ...0,08 | 0,3...0,6 |
| Полуж идкие кормо вые смеси и навоз | 0,15...0, 25 | 0,8...1,00 | 100...300 | 0,045...0 ,08 | 0,4...0,7 |
| Запаре нный карто фель | 0,20...0, 30 | 0,6...1,20 | 5...80 | 0,045...0 ,08 | 0,6...0,9 |
| Силос, резка солом ы | 0,20...0, 40 | 0,8...1,00 | 80...300 | 0,080...0 ,12 | 0,4 |
| Корне плоды | 0,20...0, 40 | 0,6...0,80 | 30...100 | 0,080...0 ,10 | 0,4 |
| Навоз- сырец, удобре ния | 0,25...0, 30 | 0,6...0,80 | 200...300 | 0,045...0 ,8 | 0,4...0,8 |
| Вертикальные шнеки | | | | | |
| Зерно, комби корм, отруби | 0,06...0, 25 | 0,7...1,25 | 200...1000 | 0,020...0 ,08 | 0,1...0,3 |
| Кормо вые смеси, силос | 0,15...0, 40 | 0,6...1,00 | 150...600 | 0,030...0 ,08 | 0,2...0,3 |
| Карто фель | 0,25...0, 40 | 0,5...0,60 | 100...200 | 0,050...0 ,08 | 0,2...0,3 |
| Жидки й навоз ($W =$ $=$ 85...90%) | 0,20...0, 30 | 1,0...1,20 | 800...1300 | 0,025...0 ,05 | 0,2...0,5 |

**19 ОСНОВНЫЕ РАЗМЕРЫ НОРМАЛИЗОВАННЫХ СКРЕБКОВЫХ КОНВЕЙЕРОВ
С ВЫСОКИМИ СПЛОШНЫМИ СКРЕБКАМИ**

| Размер скребка, мм. | | Шаг скребка t_c | Тип скребка | Шаг звеньев цепи, $t_{СК}, мм$ | Количество цепей | Производительность, $Q, мм^3, ч$ | Наибольшие размеры кускового груза, мм | |
|---------------------|--------|-------------------|---------------------------|--------------------------------|------------------|----------------------------------|--|----------------|
| ширина | высота | | | | | | рядовог | сортированного |
| 200 | 100 | 320 | Консольный | 160 | 1 | 30 | 50 | 30 |
| 250 | 125 | 320 | | 160 | 1 | 50 | 60 | 40 |
| 320 | 160 | 500 | | 250 | 1 | 60 | 80 | 50 |
| 400 | 200 | 500 | Консольный и симметричный | 250 | 2 | 100 | 180 | 200 |
| 500 | 200 | 640 | Ящичный | 320 | 2 | 125 | 220 | 155 |
| 650 | 250 | 640 | | 320 | 2 | 200 | 300 | 200 |
| 800 | 250 | 640 | | 320 | 2 | 250 | 300 | 220 |
| 1000 | 320 | 800 | | 400 | 2 | 400 | 350 | 300 |
| 1200 | 400 | 800 | | 400 | 2 | 630 | 400 | 350 |

20 Подветренные площади грузов, принимаемые при расчете ветровых сопротивлений

| Грузоподъемность крана, кН | 10 | 20 | 30 | 50 | 100 | 150 | 200 |
|-----------------------------------|----|----|----|----|-----|-----|-----|
| Подветренная площадь груза, $м^2$ | 2 | 3 | 5 | 7 | 10 | 12 | 15 |

21 Ориентировочный вес мостовых кранов в кН в зависимости от грузоподъемности; режима работы и пролета

| | | Пролет |
|--|--|--------|
| | | |

| Режимы работы | Грузоподъемность, кН | Пролет | | | | |
|----------------------|----------------------|--------|-----|-----|-----|-----|
| | | 80 | 125 | 170 | 210 | 240 |
| Режимы работы Легкий | 80 | 110 | 125 | 170 | 180 | 240 |
| | 125 | 140 | 155 | 190 | 210 | 270 |
| | 200 | 170 | 190 | 220 | 260 | 330 |
| | 320 | 195 | 220 | 265 | 300 | 390 |
| Средний | 80 | 125 | 145 | 180 | 205 | 260 |
| | 125 | 155 | 175 | 210 | 238 | 308 |
| | 200 | 185 | 210 | 240 | 290 | 360 |
| | 320 | 280 | 310 | 340 | 410 | 495 |
| | 80 | 170 | 186 | 220 | 240 | 320 |
| | 125 | 188 | 210 | 240 | 290 | 370 |
| | 200 | 290 | 310 | 350 | 400 | 510 |
| | 320 | 360 | 395 | 415 | 510 | 520 |

22 НАИБОЛЬШИЙ ВЕС ТАЛЕЙ ЭЛЕКТРИЧЕСКИХ ОБЩЕГО НАЗНАЧЕНИЯ.

| Марка тали | | | | | |
|------------------------|------|------|------|------|------|
| Наименование параметра | ТЭ05 | ТЭ1 | ТЭ2 | ТЭ3 | ТЭ5 |
| Грузоподъемность, кН | 5 | 10 | 20 | 32 | 50 |
| Вес тали, кН | 1,26 | 2,45 | 3,45 | 5,35 | 7,93 |

23 Ориентировочный вес тележек для мостовых кранов – К1

| Грузоподъемность G, Кн | | | | | | | | | | | | |
|------------------------|------|------|------|------|------|------|-----|-----|-----|-----|-----|-----|
| Режим работы | 50 | 80 | 100 | 125 | 150 | 200 | 250 | 300 | 350 | 400 | 450 | 500 |
| Легкий | 13,6 | 18,2 | 22 | 31 | 41 | 51 | 64 | 76 | 86 | 106 | 111 | 119 |
| Средний | 15 | 20 | 25 | 35 | 45 | 56 | 70 | 84 | 95 | 116 | 122 | 130 |
| Тяжелый | 19,5 | 26 | 32,5 | 45,5 | 58,5 | 72,8 | 91 | 109 | 124 | 151 | 160 | 170 |

25 Угол наименьшего наклона лотков или желобов для продуктов

| Угол наименьшего наклона желобов, град. |
|---|
|---|

| |
|------------------|
| |
| Алюмин ия |
| Сталь |
| Фанера |
| Соснов ые |
| Органич еское |
| Бельтин г |

| | | | | | | |
|--|----------------|-----------------|-----------|-----------------|-----------|------------|
| Вермишель 1,7 мм (влажность 28,9...29,2 %) | 44-45 22-23 | 41- 42 | 39- 42 | 37- 39 | 42- 45 | 50- 52 |
| Вермишель 15 мм. (влажность 10,4...13,3 %) | - 36-39 | 25- 26 | 30- 32 | 26- 28 | 20- 22 | 59-60 - |
| Кукуруза | 20-22 | 22 | - | 27 | - | 50-52 |
| Лапша (влажность 29,2 %) | 36-38 | 37- 39 | 38- 40 | 35- 37 | 40- 42 | 53 76 |
| Лапша (влажность 12,8 - 13,7 %) | 41-44 28-29 | 23- 24 | 25- 27 | 24- 25 | 20- 21 | 76 |
| Мука высшего сорта (крупка, влажность 12,6 - 14,4 %) | 29-32 | 37- 39 | 42- 45 | 43- 46 | 48- 52 | 34- 37 |
| Мука первого сорта (полукрупка, влажность 12,2-13,7 %) | 24-25 18-20 | 43- 44 | 47- 50 | 49- 52 | 54- 57 | 39- 42 |
| Макароны "Особые" 5,5 мм (влажность 27-30 %) | 18-19 | 29- 32 | 28- 29 | 28- 31 | 28- 29 | 33- 36 |
| Макароны "Соломка" 3,5 мм (влажность 28,8 - 29,5 %) | 25-27 - | 31- 33 | 26- 27 | 29- 31 | 29- 30 | 39- 40 |
| Макароны "Особые" 5,3 мм (влажность 12,8 - 13,6 %) | - - | 23- 24 | 23- 25 | 23- 24 | 14- 15 | 30- 32 |
| Макароны "Особые" 4,5 мм (влажность 11,8 - 12,1 %) | - 43-46 | 20- 21 | 21- 22 | 20- 22 | 13- 14 | 41- 42 |
| Макароны "Обыкновенные" | 20-22 37-40 | 20- 21 | 19- 21 | 20- 21 | 14- 15 | - - |
| 6,7 мм (влажность 10,6 - 12,8 %) | 35-36 | 24- 26 | 28- 29 | 24- 26 | 17- 18 | - - |
| Макароны "Соломка" 3мм (влажность 12,0 - 13,7 %) | - - | 22 37 | - - | 27 42 | - - | 46- 48 |
| Овес | | 22 | - | 27 | - | 41- |
| Отруби | | 26 | - | 31 | - | 43 |
| Просо | | 25 | - | 30 | - | |
| Пшеница | | 39- | 39- | 39- | 32- | 49- |
| Пшено | | 42 | 41 | 40 | 34 | 50 |
| Рожки гладкие 5,5 мм (влажность 29,4 %) | | 22- 24 | 24- 26 | 23- 24 | 18- 20 | 40- 41 |
| Рожки гладкие 5,3 мм (влажность 10,9 - 13,5 %) | | 34- 40 | 38- 41 | 35- 37 | 35- 36 | - - |
| | | 36- 39 | 34- 37 | 35- 37 | 39- 40 | |
| | | 50- 75 21 | - - | 55- 80 26 | - - | |

3 РЕКОМЕНДУЕМАЯ ЛИТЕРАТУРА







- 1 Подъемно-транспортные машины / В. В. Красников, В. Ю. Дубинин, В. Ф. Акимов и др. 4-е изд.; перераб. и доп. М.: Агропромиздат, 1987.
- 2 Зенков Р. Л., Ивашков И. И., Колобов В. И. Машины непрерывного транспорта. М.: Машиностроение, 1980.
- 3 Расчеты грузоподъемных транспортирующих машин / Ф. К. Иванченко, В. С. Бондарев, Н. П. Колесник, В. Я. Барабанов. 2-е изд. Киев: Высш. школа, 1978.
- 4 Кузьмин А. В., Марон Ф. Л. Справочник по расчетам механизмов подъемно-транспортных машин. Минск: Высшая школа, 1983.
- 5 Справочник по механизации животноводства / С. В. Мельников, В. В. Калюга, Е. Е. Хазанов и др.; Сост. С. В. Мельников. Л.: Колос. Ленингр. отд-ние, 1983.
- 6 Мельников С. В. Механизация и автоматизация животно-водческих ферм. Л.: Колос, 1978.
- 7 Проектирование механических передач: Учебно-справочное пособие для вузов / С. А. Чернавский, Г. А. Слесарев, Б. С. Козинцов и др. Машиностроение, 19984.
- 8 Дьячков В. К. Машины непрерывного транспорта М.: Машиностроение, 1973.
- 9 Подъемно транспортные машины. Атлас конструкций / Под ред. М. П. Александрова, Д. Н. Решетова. М. Машиностроение, 1973.
- 10 Лашинский А. А., Толчинский А. Р. Основы конструирования и расчета химической аппаратуры. Справочник 2-е изд. Л.: Машиностроение, 1970.
- 11 Ануриев В. И. Справочник конструктора-машиностроителя. В 3-ех т. М.: Машиностроение, 1982.
- 12 Павлов Н. Г. Примеры и расчеты кранов. Ленинград: Машиностроение, 1976.
- 13 Руденко Н. Ф., Александров А. Г., Лысяков М. П. Курсовое проектирование грузоподъемных машин: Учеб. пособие. М.: Машиностроение, 1971.
- 14 Проектирование канатного барабана: Метод. указ. по выполнению графической части курсового проекта / Сост. Минаева Л. П., Воробьев Ю. В., Тамбовск. ин-т хим. машиностр. Тамбов, 1991.
- 15 Иванов М. Н., Детали машин: Учеб. для машиностр. спец. вузов. 4-е изд. перераб. М.: Высш. шк., 1984.
- 16 Иванов М. Н., Иванов В. Н. Детали машин. курсовое проектирование. Учеб. пособие для машиностр. вузов. М.: Высш. шк., 1975.
- 17 Основы расчета и конструирования машин и автоматов пищевых производств / А. Я. Соколов, М. М. Гернет, Е. М. Гольдин, В. В. Гортинский и др. М.: Машиностроение, 1969.
- 18 Справочник по расчету и проектированию транспортирующих устройств предприятий текстильной и легкой промышленности / К. Г. Тополиди, В. К. Васильев, Д. Ш. Монастырский и др. М.: легкая и пищевая промышленность, 1983.

16 Скорости транспортирования сельскохозяйственных и пищевых грузов

| Груз | Скорость ленты | Груз | Скорость ленты |
|-------------------------|----------------|-----------------------------------|----------------|
| Пшеница, рожь, кукуруза | 2,0 ... 4,5 | Грузы штучные (мешки, тюки, туши) | 0,5 ... 1,5 |
| Овес, ячмень, | | Мука, цемент, | |

| | | | |
|---|-----------------|-----------------------------|-----------------|
| соль, подсолнечник | 2,0 ... 3,0 | сахар, сода | 0,8 ... 1,25 |
| ЗЕРНО ДРОБЛЕННОЕ , отруби, вермишель | 1,0 ... 2,0 | Удобрения, песок, гравий | 1,5 ... 3,0 |
| Кукуруза в початках | 1,5 ... 2,5 | Кокс, уголь древесный | 1,0 ... 1,6 |
| Корнеплоды | 0,75 ... 1,5 | Солома | 0,8 ... 1,4 |

17 Коэффициенты производительности для сельскохозяйственных и продовольственных грузов

| | | | | | | |
|-----------------------------------|---|---|---|---|---|--|
| Форма сечения грузов |  |  |  |  |  |  |
| Коэффициент производительности, К | 0,035 | 0,61 | 0,78 | 0,069 | 0,085 | 0,080 |

18 Ширина ленты для штучных, кусковых сельскохозяйственных и продовольственных грузов

| Груз | Наибольший размер груза, м | Ширина ленты В, м. |
|----------|----------------------------|---------------------------------|
| Кусковой | l_{\max} | $B = (2,5...4)l_{\max}$ |
| Штучный | l'_{\max} | $B = l'_{\max} + 2(0,05...0,1)$ |

16 Коэффициенты сопротивления движению в скребковых конвейерах

| Тип конвейера | Коэффициенты сопротивления движению | |
|--|--|---|
| | ω_r | $\omega_{\text{ц}}$ |
| Со сплошным высокими и низкими скребками | $1,1 - f_g$ (f_g – коэффициент трения груза по желобу в движении) | 0,1...0,13 для цепей с катками 0,25...0,4 для цепей без катков |
| Трубчатые | (0,6...0,7) – для горизонтальных участков | 0,3...0,5 для стальной трубы и стального или пластмассового скребки |

| | | |
|--|---------------------------------------|-----------------------------------|
| | (2,5...3) – для вертикальных участков | 0,5...0,6 для обрезаемого скребка |
|--|---------------------------------------|-----------------------------------|

17 Значение коэффициента К для редуктора РЦ-1507 и КЦ

| Характер нагрузки | Режим работы редуктора | | | | |
|-----------------------|--|----------|----------|---------------------|---|
| | Непрерывный, с продолжительностью работы, сут. | | | Прерывистый средний | Прерывистый легкий или непрерывный 0,5 ч/сут. |
| Спокойная | 24 125 | 8 1,8 | 3 0,3 | 0,7 | 0,6 |
| Умеренные толчки | 1,5 | 1,2 5 | 1,0 | 0,8 | 0,7 |
| Сильные толчки | 2,0 | 1,7 5 | 1,5 | 1,25 | 1,2 |
| Для редуктора РМ и Ц2 | | | | | |
| Легкий | – | – | 2,25 | – | – |
| Средний | – | – | 2,2 | – | – |
| Тяжелый | – | – | 1,7 | – | – |
| Весьма тяжелый | – | – | 1,3 | – | – |

22 Ориентировочные значения основных параметров винтовых конвейеров для предварительных расчетов

| Транспортируемый груз | Диаметр желоба $D_{ж}$ | Отношение шага винта к его диаметру $K_t = \frac{t}{D}$ | Рекомендуемая частота вращения винта n_v , мин | Диаметр вала, d_v , м. | Коэффициент производительности, $K_{п}$ |
|-----------------------------------|------------------------|---|--|--------------------------|---|
| Горизонтальные шнеки | | | | | |
| Зерно, комбикорм | 0,05...0,30 | 0,7...1,25 | 60...700 | 0,015...0,08 | 0,3...0,6 |
| Полужидкие кормовые смеси и навоз | 0,15...0,25 | 0,8...1,00 | 100...300 | 0,045...0,08 | 0,4...0,7 |

| | | | | | |
|------------------------|-------------|------------|-----------|--------------|-----------|
| Запаренный картофель | 0,20...0,30 | 0,6...1,20 | 5...80 | 0,045...0,08 | 0,6...0,9 |
| Силос, резка солом | 0,20...0,40 | 0,8...1,00 | 80...300 | 0,080...0,12 | 0,4 |
| Корнеплоды | 0,20...0,40 | 0,6...0,80 | 30...100 | 0,080...0,10 | 0,4 |
| Навоз-сырец, удобрения | 0,25...0,30 | 0,6...0,80 | 200...300 | 0,045...0,8 | 0,4...0,8 |

Вертикальные шнеки

| | | | | | |
|-------------------------------------|-------------|------------|------------|--------------|-----------|
| Зерно, комбикорм, отруби | 0,06...0,25 | 0,7...1,25 | 200...1000 | 0,020...0,08 | 0,1...0,3 |
| Кормовые смеси, силос | 0,15...0,40 | 0,6...1,00 | 150...600 | 0,030...0,08 | 0,2...0,3 |
| Картофель | 0,25...0,40 | 0,5...0,60 | 100...200 | 0,050...0,08 | 0,2...0,3 |
| Жидкий навоз ($W = 85...90\%$) | 0,20...0,30 | 1,0...1,20 | 800...1300 | 0,025...0,05 | 0,2...0,5 |

23 ОСНОВНЫЕ РАЗМЕРЫ НОРМАЛИЗОВАННЫХ СКРЕБКОВЫХ КОНВЕЙЕРОВ

С ВЫСОКИМИ СПЛОШНЫМИ СКРЕБКАМИ

| Размер скребка, мм. | | Шаг скребка t_c | Тип скребка | Шаг звеньев цепи, $t_{СК}, мм$ | Количество цепей | Производительность, $Q, мм^3, ч$ | Наибольшие размеры кускового груза, мм | |
|---------------------|--------|-------------------|-------------|--------------------------------|------------------|----------------------------------|--|-----------------|
| ширина | высота | | | | | | рядов | сортировального |
| 200 | 100 | 320 | Консольный | 160 | 1 | 30 | 50 | 30 |
| 250 | 125 | 320 | | 160 | 1 | 50 | 60 | 40 |
| 320 | 160 | 500 | | 250 | 1 | 60 | 80 | 50 |

| | | | | | | | | |
|----------|---------|---------|--|-----|---|-----|---------|-----|
| 400 | 20 0 | 50 0 | Консол ь-ный и симмет ричны й | 250 | 2 | 100 | 18 0 | 200 |
| 500 | 20 0 | 64 0 | Ящичн ый | 320 | 2 | 125 | 22 0 | 155 |
| 650 | 25 0 | 64 0 | | 320 | 2 | 200 | 30 0 | 200 |
| 800 | 25 0 | 64 0 | | 320 | 2 | 250 | 30 0 | 220 |
| 100 0 | 32 0 | 80 0 | | 400 | 2 | 400 | 35 0 | 300 |
| 120 0 | 40 0 | 80 0 | | 400 | 2 | 630 | 40 0 | 350 |

24 Подветренные площади грузов, принимаемые при расчете ветровых сопротивлений

| | | | | | | | |
|---|----|----|----|----|---------|---------|---------|
| Грузоподъемность крана, кН | 10 | 20 | 30 | 50 | 10 0 | 15 0 | 20 0 |
| Подветренная площадь груза, м ² | 2 | 3 | 5 | 7 | 10 | 12 | 15 |

25 Ориентировочный вес мостовых кранов в кН в зависимости от грузоподъемности; режима работы и пролета

| Режимы работы | Грузо подъе мност ь, кН | Пролет | | | | |
|------------------|----------------------------------|--------|-----|-----|-----|-----|
| | | 10 | 15 | 20 | 25 | 30 |
| Легкий | 80 | 110 | 125 | 170 | 180 | 240 |
| | 125 | 140 | 155 | 190 | 210 | 270 |
| | 200 | 170 | 190 | 220 | 260 | 330 |
| | 320 | 195 | 220 | 265 | 300 | 390 |
| Средний | 80 | 125 | 145 | 180 | 205 | 260 |
| | 125 | 155 | 175 | 210 | 238 | 308 |
| | 200 | 185 | 210 | 240 | 290 | 360 |
| | 320 | 280 | 310 | 340 | 410 | 495 |
| Тяжелый | 80 | 170 | 186 | 220 | 240 | 320 |
| | 125 | 188 | 210 | 240 | 290 | 370 |
| | 200 | 290 | 310 | 350 | 400 | 510 |
| | 320 | 360 | 395 | 415 | 510 | 520 |

| | | | подъема | движения тележки | передвижение крана | | тележки | крана | колесо | Механизм подъема | ПВ, % | |
|---|------------------------------------|-----|---------|------------------|------------------------------|---------|---------|-------|------------------------|---|---|----------------------|
| 6 | Полукозловой с выдвигным монорельс | 1 | 10,7 | 25,2 | 42,5 20,8 (выдвижения) | | 3,7 | | 11800 (без баласта) | 4700 | Подъема Передвижения: тележки Монорельса Крана | 25 25 25 40 |
| 7 | Консольный | 5 | 7 | – | 46 | вручную | 4,2 | | 2710 | 3100 | Подъема Передвижения | 15 25 |
| 8 | Консольный Поворотный | 5 | 10 | | 60 | 2,4 | 5,5 | | 11680 (без прот) | 15300 вертикальное, 1600 горизонталь | – | 25 |
| 9 | Поворотный | 3,2 | 6 | – | 12 | 2 | 5 | – | | – | Подъема Передвижения | 25 15 25 |

25 Угол наименьшего наклона лотков или желобов для продуктов

| Продукт или материал | Угол наименьшего наклона желобов, град. | | | | | |
|----------------------|---|-------|--------|----------|--------------|----------|
| | Алюминия | Сталь | Фанера | Сосновые | Органическое | Бельтинг |
| | | | | | | |

| | | | | | | |
|--|----------------|-----------------|-----------|-----------------|-----------|------------|
| Вермишель 1,7 мм (влажность 28,9...29,2 %) | 44-45 22-23 | 41- 42 | 39- 42 | 37- 39 | 42- 45 | 50- 52 |
| Вермишель 15 мм. (влажность 10,4...13,3 %) | - 36-39 | 25- 26 | 30- 32 | 26- 28 | 20- 22 | 59-60 - |
| Кукуруза | 20-22 | 22 | - | 27 | - | 50-52 |
| Лапша (влажность 29,2 %) | 36-38 | 37- 39 | 38- 40 | 35- 37 | 40- 42 | 53 76 |
| Лапша (влажность 12,8 - 13,7 %) | 41-44 28-29 | 23- 24 | 25- 27 | 24- 25 | 20- 21 | 76 |
| Мука высшего сорта (крупка, влажность 12,6 - 14,4 %) | 29-32 | 37- 39 | 42- 45 | 43- 46 | 48- 52 | 34- 37 |
| Мука первого сорта (полукрупка, влажность 12,2-13,7 %) | 24-25 18-20 | 43- 44 | 47- 50 | 49- 52 | 54- 57 | 39- 42 |
| Макароны "Особые" 5,5 мм (влажность 27-30 %) | 18-19 | 29- 32 | 28- 29 | 28- 31 | 28- 29 | 33- 36 |
| Макароны "Соломка" 3,5 мм (влажность 28,8 - 29,5 %) | 25-27 - | 31- 33 | 26- 27 | 29- 31 | 29- 30 | 39- 40 |
| Макароны "Особые" 5,3 мм (влажность 12,8 - 13,6 %) | - - | 23- 24 | 23- 25 | 23- 24 | 14- 15 | 30- 32 |
| Макароны "Особые" 4,5 мм (влажность 11,8 - 12,1 %) | - 43-46 | 20- 21 | 21- 22 | 20- 22 | 13- 14 | 41- 42 |
| Макароны "Обыкновенные" | 20-22 37-40 | 20- 21 | 19- 21 | 20- 21 | 14- 15 | - - |
| 6,7 мм (влажность 10,6 - 12,8 %) | 35-36 | 24- 26 | 28- 29 | 24- 26 | 17- 18 | - - |
| Макароны "Соломка" 3мм (влажность 12,0 - 13,7 %) | - - | 22 37 | - | 27 42 | - | 46- 48 |
| Овес | | 22 | - | 27 | - | 41- |
| Отруби | | 26 | - | 31 | - | 43 |
| Просо | | 25 | - | 30 | - | |
| Пшеница | | 39- | 39- | 39- | 32- | 49- |
| Пшено | | 42 | 41 | 40 | 34 | 50 |
| Рожки гладкие 5,5 мм (влажность 29,4 %) | | 22- 24 | 24- 26 | 23- 24 | 18- 20 | 40- 41 |
| Рожки гладкие 5,3 мм (влажность 10,9 - 13,5 %) | | 34- 40 | 38- 41 | 35- 37 | 35- 36 | - - |
| | | 36- 39 | 34- 37 | 35- 37 | 39- 40 | |
| | | 50- 75 21 | - - | 55- 80 26 | - - | |

Учебное издание

**ПОДЪЕМНО-ТРАНСПОРТНЫЕ
МАШИНЫ**

Методические указания

Составители: **Воробьев** Юрий Валентинович,
Ковергин Алексей Дмитриевич.
Никитина Людмила Христофоровна

Редактор В. Н. Митрофанова

Компьютерное макетирование М. А. Филатовой

ЛР № 020851 от 13.01.99 П_лр № 020079 от 28.04.97

Подписано в печать 27.07.2001

Формат 60×84/16. Гарнитура Times. Бумага офсетная. Печать офсетная.

Объем: 3,37 усл. печ. л.; 3,29 уч.-изд. л.

Тираж 150 экз. С. 494.

Издательско-полиграфический центр
Тамбовского государственного технического университета
392000, Тамбов, Советская, 106, к. 14