

А.Г. Ткачев

**ТЕХНОЛОГИЯ
АППАРАТОСТРОЕНИЯ**

Москва • Издательство "Машиностроение" • 2001
"Издательство Машиностроение-1"

ОГЛАВЛЕНИЕ

ВВЕДЕНИЕ	5
1 ОБЩАЯ ХАРАКТЕРИСТИКА ОБЪЕКТОВ АППАРАТОСТРОЕНИЯ	7
1.1 АППАРАТОСТРОЕНИЕ КАК САМОСТОЯТЕЛЬНАЯ ОТРАСЛЬ МАШИНОСТРОЕНИЯ	7
1.2 МАТЕРИАЛЫ, ПРИМЕНЯЕМЫЕ ПРИ ИЗГОТОВЛЕНИИ АППАРАТОВ	9
1.3 ЗАГОТОВКИ ДЕТАЛЕЙ АППАРАТОВ	13
1.4 ПРИПУСКИ И ОПЕРАЦИОННЫЕ ДОПУСКИ НА ОБРАБОТКУ ЗАГОТОВОК ИЗ ПРОКАТА	15
2 ЗАГОТОВИТЕЛЬНЫЕ ОПЕРАЦИИ	18
2.1 ПРАВКА	18
2.2 ОЧИСТКА	19
2.3 РАЗМЕТКА И РАСКРОЙ	24
2.4 РЕЗКА ЗАГОТОВОК	28
2.5 ОБРАБОТКА КРОМОК	36
2.6 ГИБКА	40
2.6.1 ГИБКА ЦИЛИНДРИЧЕСКИХ ОБЕЧАЕК	40
2.6.2 ГИБКА КОНИЧЕСКИХ ОБЕЧАЕК	44
2.6.3 ГИБКА ТРУБ И ТРУБНЫХ ЗАГОТОВОК	47
2.7 СБОРКА ЭЛЕМЕНТОВ КОНСТРУКЦИЙ АППАРАТОВ	56
3 ОСОБЕННОСТИ ТЕХНОЛОГИИ ИЗГОТОВЛЕНИЯ ОТДЕЛЬНЫХ ДЕТАЛЕЙ АППАРАТОВ	62
3.1 ОБЕЧАЙКИ	62
3.1.1 ЗИГОВАНИЕ	63
3.1.2 РАЗБОРТОВКА ТОРЦОВ	64
3.1.3 ОТБОРТОВКА ТОРЦОВ	65
3.1.4 ШЛИФОВАНИЕ	67
3.1.5 ОСОБЕННОСТИ ИЗГОТОВЛЕНИЯ НЕГАБАРИТНЫХ И НЕЖЕСТКИХ ОБЕЧАЕК	69
3.2 КОРПУСА (ТОЛСТОСТЕННЫЕ ОБЕЧАЙКИ)	70
3.3 ДНИЩА	74
3.3.1 КОНСТРУКЦИИ ДНИЩ	74
3.3.2 МЕТОД ШТАМПОВКИ НА ПРЕССАХ	75
3.3.3 МЕТОД РОТАЦИОННОГО ВЫДАВЛИВАНИЯ (СПИНИНГОВАНИЕ)	76
3.3.4 ОСОБЕННОСТИ ИЗГОТОВЛЕНИЯ ТОНКОСТЕННЫХ ДНИЩ	80
3.3.5 КАЛИБРОВКА ДНИЩ	82
3.4 ТРУБНЫЕ РЕШЕТКИ	85
4 ОСОБЕННОСТИ ТЕХНОЛОГИИ СБОРКИ КОЛОННЫХ АППАРАТОВ	89
4.1 СБОРКА КОРПУСОВ КОЛОННЫХ АППАРАТОВ	89
4.2 СБОРКА ОТДЕЛЬНЫХ УЗЛОВ АППАРАТОВ	92
4.2.1 УСТАНОВКА ОПОРНЫХ ЭЛЕМЕНТОВ И ТАРЕЛОК	92
4.2.2 СБОРКА ФЛАНЦЕВ С ДНИЩАМИ	96
4.3 СБОРКА ТЕПЛОБМЕННЫХ АППАРАТОВ	96
4.3.1 СПОСОБЫ КРЕПЛЕНИЯ ТРУБ В ТРУБНОЙ РЕШЕТКЕ	99
4.3.2 ОБВАРКА ТРУБ В ТРУБНЫХ РЕШЕТКАХ	102
5 ОСОБЕННОСТИ ТЕХНОЛОГИИ ИЗГОТОВЛЕНИЯ И СБОРКИ БИМЕТАЛЛИЧЕСКИХ АППАРАТОВ	105
5.1 БИМЕТАЛЛЫ, ПРИМЕНЯЕМЫЕ В АППАРАТОСТРОЕНИИ	105
5.2 СПОСОБЫ ПРОИЗВОДСТВА БИМЕТАЛЛОВ	109
5.2.1 ПРОКАТКА	110
5.2.2 ЛИТЬЕ	119

5.2.3	СВАРКА ВЗРЫВОМ	124
5.2.4	ВАКУУМНО-ДИФфуЗИОННАЯ СВАРКА	129
5.3	ИЗГОТОВЛЕНИЕ АППАРАТУРЫ ИЗ ДВУХСЛОЙНЫХ СТАЛЕЙ	141
5.3.1	ОБЩАЯ ХАРАКТЕРИСТИКА ДВУХСЛОЙНЫХ СТАЛЕЙ	141
	
5.3.2	ОСОБЕННОСТИ ЗАГОТОВИТЕЛЬНЫХ ОПЕРАЦИЙ	143
5.3.3	СВАРКА ДВУХСЛОЙНЫХ СТАЛЕЙ	149
5.4	ОСОБЕННОСТИ ПРОИЗВОДСТВА АППАРАТОВ ИЗ БИМЕТАЛЛОВ (СТАЛЬ - ТИТАН)	155
	
5.4.1	ПОЛУЧЕНИЕ БИМЕТАЛЛА СТАЛЬ - ТИТАН И ЕГО СВОЙСТВА	156
5.4.2	СВАРКА БИМЕТАЛЛА СТАЛЬ - ТИТАН	157
5.5	НОВЫЕ КОНСТРУКЦИИ И ТЕХНОЛОГИИ ИЗГОТОВЛЕНИЯ БИМЕТАЛЛИЧЕСКИХ АППАРАТОВ	163
СПИСОК ЛИТЕРАТУРЫ		173
ПРИЛОЖЕНИЕ 1		
П1.1	РАЗМЕРЫ ХОЛОДНОКАТАНОГО ПРОКАТА, ИЗГОТОВЛЯЕМОГО В ЛИСТАХ	176
	
П1.2	ТОЧНОСТЬ ХОЛОДНОКАТАНОГО ПРОКАТА	177
ПРИЛОЖЕНИЕ 2		
П2.1	РАЗМЕРЫ ГОРЯЧЕКАТАНОГО ПРОКАТА, ИЗГОТОВЛЯЕМОГО В ЛИСТАХ	178
	
П2.2	ТОЧНОСТЬ ГОРЯЧЕКАТАНОГО ПРОКАТА	182
ПРИЛОЖЕНИЕ 3		
П3.1	РАЗМЕРЫ ДВУХСЛОЙНОГО ЛИСТОВОГО ПРОКАТА	186
П3.2	ПАРАМЕТРЫ ДВУХСЛОЙНОГО ЛИСТОВОГО ПРОКАТА	187

ВВЕДЕНИЕ

Технология аппаратостроения является объектом изучения студентами ряда специальностей машиностроительного профиля.

Конкретная отрасль промышленности - химическая, микробиологическая, пищевая и др. - накладывает свои специфические особенности на конструирование и изготовление используемой в данной отрасли аппаратуры. Вместе с тем практически все аппараты состоят из типовых деталей и узлов (корпуса, днища, трубные решетки, фланцы и т.д.), при изготовлении которых используются одинаковые технологические операции и, соответственно, оборудование, приспособления и инструменты.

Основной объем материала книги посвящен изготовлению сварной аппаратуры из листового проката путем осуществления основных технологических операций - очистка, разметка, раскрой, резка, формование и сборка элементов конструкции.

Задача пособия - предоставить для студентов необходимую информацию по вопросам аппаратостроения на современном этапе развития данной отрасли машиностроения, учитывая, что за последние двадцать лет не было издано ни одного учебника или монографии массовым тиражом, посвященных данному вопросу.

Часть материала, представляющего интерес в связи с тематикой данного пособия, например, вопросы взаимозаменяемости, сварки плавлением, подробно изучаются в цикле смежных профилирующих дисциплин и поэтому излагаются предельно кратко.

Наметившаяся в последние годы тенденция к расширению производства аппаратуры из экономически выгодных биметаллических материалов отражена отдельным разделом пособия. В нем достаточно подробно дано описание методов производства многослойных материалов и технологии их переработки в изделие аппаратостроения.

В пособие включены известные автору сведения об использовании современных технологий и оборудования для изготовления аппаратов, почерпнутые из научно-технической и патентной литературы и практического опыта предприятий аппаратостроения. Так, дано описание технологических возможностей для изготовления крупногабаритных, биметаллических аппаратов способом вакуумно-диффузионной сварки.

В связи с этим материалы книги могут быть полезны также инженерно-техническим работникам аппаратостроительных предприятий.

В изложении материала пособия были использованы методологическое построение и материалы ранее изданных книг А. Д. Никифорова, Е. М. Кузмака, Ю. И. Берлинера и Ю. А. Балашова, А. В. Бакиева и других авторов, сохранившие свою актуальность и в настоящее время. Используются также материалы лекций, читаемых автором в Тамбовском государственном техническом университете, личный опыт деятельности на аппаратостроительных заводах, его изобретения и научно-исследовательские работы.

Автор выражает глубокую благодарность за предоставление необходимых материалов, рекомендации и пожелания, а также помощь в издании пособия генеральному директору ОАО "Тамбовский Завод "Комсомолец", члену-корреспонденту ИА РФ, Лауреату Ленинской премии, профессору Артемову Николаю Степановичу.

1 ОБЩАЯ ХАРАКТЕРИСТИКА ОБЪЕКТОВ АППАРАТОСТРОЕНИЯ

1.1 АППАРАТОСТРОЕНИЕ КАК САМОСТОЯТЕЛЬНАЯ ОТРАСЛЬ МАШИНОСТРОЕНИЯ

Аппаратостроение занимается производством аппаратов, сосудов и других листовых сварных конструкций, имеющих емкостную часть преимущественно в форме оболочки вращения.

Самыми крупными потребителями аппаратуры являются нефтепереработка, нефтехимия, химическая и нефтегазодобывающая отрасли промышленности, где на долю емкостного оборудования приходится не менее 3/4 объема всего технологического оборудования.

Большое количество разнообразных физико-химических процессов, происходящих в аппаратах, и широкий диапазон значений эксплуатационных параметров (рабочее давление, температура, агрессивность среды) предопределяет разнообразие конструктивных форм аппаратов и применение для их изготовления металлов, сплавов, а также неметаллических материалов.

Сосуды и аппараты, как правило, состоят из емкостной части, имеют запорно-регулирующую арматуру, соединительные трубные детали, опоры и подвески. Производство всех этих изделий и входит в отрасль аппаратостроения.

Для аппаратостроения наиболее характерным является единичное или мелкосерийное производство с частой сменой изделий.

Из-за больших размеров и массы аппаратов часто их изготовление выполняется на одном рабочем месте по принципу подачи оборудования и инструментов к обрабатываемой детали. Крановое оборудование выполняет не только подъемно-транспортные функции, но и производственно-технологические - кантователей, позиционеров.

При изготовлении крупногабаритных аппаратов используется как стационарное оборудование (прессы, гибочные вальцы, металлорежущие станки), так и передвижные установки, например, автоматы для сварки, пневматический инструмент, нагревательные приборы и др.

Указанные условия создают специфику производства и позволяют характеризовать аппаратостроение, как самостоятельную отрасль тяжелого машиностроения.

Основными изделиями заводов аппаратостроения являются аппараты, сосуды, трубопроводы.

Аппарат представляет собой изделие, состоящее из герметически закрытой емкости, имеющей внутренние устройства, предназначенные для осуществления физико-химических процессов. В производстве используют:

- а) *массообменные аппараты*, в которых передача тепла происходит при непосредственном контакте сред;
- б) *гидродинамические аппараты*, предназначены для реализации процессов перемешивания, разделения жидких и газовых сред и очистки продуктов от примесей (пылеуловители, газосепараторы, выветриватели и др.);
- в) *тепловые аппараты*, в которых тепловой поток проходит через стенку, разделяющую среды (теплообменники, аппараты воздушного охлаждения, конденсаторы и т.д.);
- г) *химические* (аппараты-реакторы), в них происходят разнообразные химические реакции (реакторы, регенераторы, реакционные камеры и т.д.).

Сосуд - работающая под давлением герметически закрытая емкость, предназначенная для ведения физико-химических процессов, а также для хранения и перевозки сжатых, сжиженных и растворенных газов и жидкостей. В отличие от аппарата сосуд не имеет внутренних устройств. Емкости бывают шаровые, цилиндрические, в виде баллонов и т.д.

Трубопроводы. Преимущественно изготавливают технологические трубопроводы, т.е. такие, по которым транспортируются вещества, обеспечивающие проведение технологического процесса и эксплуатацию оборудования. Они состоят из соединенных между собой прямых или криволинейных участков, деталей трубопроводов, контрольно-измерительных приборов, крепежных материалов (болтов, шпилек, гаек), прокладок и уплотнений. Детали трубопроводов - это характерные изделия аппаратостроительных предприятий: отводы, фланцы, тройники, заглушки, переходы, компенсаторы, арматура, опоры и подвески.

Несмотря на разнообразие параметров выпускаемых аппаратов, в их конструкции имеется много стандартных деталей, например: отбортованные эллиптические днища, фланцы, детали тарелок, компенсаторы, арматура.

Относительное постоянство формы аппаратов - цилиндрическая стабильность технологических маршрутов изготовления для большинства деталей, повторяемость операций на определенном оборудовании - все это создает предпосылки для внедрения комплексной механизации и автоматизации, универсальной оснастки оборудования, принципов агрегатирования.

В современных условиях развития рыночных отношений между предприятиями, выпускающими аппараты, и потребителями продукции можно выделить основные направления развития отрасли аппаратостроения:

- повышение качества и надежности оборудования;
- создание и выпуск аппаратуры, имеющей минимальную энергоемкость и энергосберегающую технологию изготовления;
- уменьшение металлоемкости и массогабаритных характеристик (сейчас коэффициент использования металла колеблется в интервале 0,6 ... 0,8);
- применение новейших материалов, в том числе многослойных (биметаллов) и неметаллических;
- всемерное внедрение методов поверхностного упрочнения и нанесение защитных покрытий - как средство повышения коррозионной стойкости, износостойкости и сопротивления усталости материала изделий;
- повышение производительности труда за счет использования современного оборудования, в том числе роботов-манипуляторов и станков с ЧПУ.

1.2 МАТЕРИАЛЫ, ПРИМЕНЯЕМЫЕ ПРИ ИЗГОТОВЛЕНИИ АППАРАТОВ

Широкий спектр используемых в аппаратостроении материалов объясняется многообразием реализуемых в изделиях отрасли физико-химических процессов и способов изготовления аппаратов, охватывающих почти все виды обработки: литье, ковку, штамповку, обработку давлением, резку, сварку, химическую и термическую обработку.

Поэтому при выборе материала необходимо учитывать целый комплекс показателей, в том числе прочность, теплопроводность, стойкость к различным видам коррозии, влияние материала на рабочую среду, литейные свойства, свариваемость и т.д. Немаловажным фактором, определяющим конкурентоспособность оборудования, является также стоимость исходного материала и его дефицитность на рынке металлов.

Стали. Структура потребления сталей заводами химического машиностроения следующая, %:

углеродистые стали обыкновенного качества	35
качественные углеродистые стали	29
низколегированные конструкционные стали (легирующие добавки до 2,5 %)	12
легированные конструкционные стали	14
коррозионно-стойкие стали	10

Широкое использование углеродистых и низколегированных сталей объясняется их высокой пластичностью, свариваемостью, хорошими литейными свойствами и способностью подвергаться ковке, штамповке и обработке резанием.

С повышением содержания углерода снижается пластичность и ухудшается свариваемость стали. Поэтому содержание углерода в сталях не превышает 1,5 %.

Наиболее используемые марки сталей этой группы: Ст3, 10, 15, 20, 15Х5, 15Х5М, 12Х13, 12ХМФ, 16ГС, 09Г2С, 15Г2СФ, 09Г2ФБ.

Наиболее распространенной в химическом машиностроении легированной сталью является сталь Х18Н10Т. Эта сталь хорошо сваривается и поддается обработке давлением, однако весьма чувствительна к наклепу. К тому же классу аустенитных сталей, применяемых при изготовлении аппаратов, относятся:

12X18H9, 12X18H10T, 03X18H11, 08X18H12Б, 10X14Г14H4Т, 03X19АГ3Н10, 03X13АГ19, 10X17H13M3Т, 03X18АГ3Н11M3Б и др.

Для фосфорной, уксусной и некоторых других кислот применяется сталь ЭИ-35(000X21H21M4В), для серной и соляной кислот - X17H5M3, 0X22H5Т, 0X21H6M2Т.

Несмотря на высокую стоимость для ответственных аппаратов применяют высоколегированные сплавы типа "Хастеллой", например, 0X15H55M16В.

В последние годы в аппаратостроении стали применять низкоуглеродистые аустенитные стали 03X18H14 и 03X17H14M3, которые обладают более высокой коррозионной стойкостью, чем их аналоги с обычным содержанием углерода, например, 08X18H10Т и 10X17H13M3Т. Оборудование из этих материалов в 3,5 раза более долговечно. Недостаток таких сталей - пониженная прочность - может быть устранен за счет введения азота в количестве до 3 %. Освоен выпуск стали 03X19АГ3Н10, имеющей $\sigma_t = 350$ МПа (у стали 03X18H11 - 180 МПа). Отраслевыми нормативами предусмотрено использование:

- аустенитных сталей 06ХН28МДТ (ЭИ943), 03Х428МДТ (ЭИ516), ХН65МВ (ЭП567), ХН78Т (ЭИ435), ХН65МВУ (ЭП760), Н70МФВ-ВЧ (ЭП8114А-В);
- двухслойных сталей с коррозионностойким слоем из сталей марок 08Х13, 08Х18Н10Т, 12Х18Н10Т, 10Х17Н13М2Т, 10Х17Н13М3Т, 08Х17Н15М3Т, сплава 06ХН28МДТ.

Чугуны. Представляют собой многокомпонентный сплав железа с углеродом и другими элементами - кремнием, магнием, фосфором. Содержание углерода в чугунах от 2,8 до 3,7 %.

К достоинствам чугунов относятся хорошие литейные свойства, низкая стоимость, хорошая обрабатываемость резанием, неплохие механические свойства.

Штамповка и ковка чугунов ни в каком состоянии невозможна. Чугуны обладают умеренной химической стойкостью к агрессивным средам.

Улучшение качеств серого чугуна достигается модифицированием, за счет введения графитизирующих добавок. Такие чугуны имеют марку СМЧ, характеризуются однородностью и мелкозернистой структурой, повышенной износостойкостью и прочностью при динамических нагрузках, а также большей, чем у серых чугунов, химической стойкостью.

Разновидностью модифицированного чугуна является высокопрочный чугун марки ВЧ, в который введена добавка магния или магниевых лигатур.

Высокопрочный чугун вытесняет так называемый ковкий чугун (с содержанием углерода 2,95 %).

Широко применяются легированные чугуны, химическая стойкость и жаропрочность которых повышена добавками никеля, хрома, молибдена и других элементов.

Высокохромистые чугуны с содержанием хрома до 30 % устойчивы к соляной, фосфорной и другим кислотам, хорошо работают при температуре до 1200 °С.

Для изготовления аппаратов и труб, подверженных воздействию азотной кислоты, нитратов и других сред применяют высококремнистые чугуны - ферроселиды С-15 и С-17 и антихлор МФ-15. Несмотря на стойкость к коррозии и дешевизну высококремнистые чугуны применяются ограниченно из-за плохих механических свойств (выкрашивание зерен при резании).

Алюминий. В зависимости от чистоты алюминий выпускается семи марок. В химическом машиностроении применяются марки АОО и АО с содержанием чистого алюминия, соответственно, не менее 99,7 % и 96,6 %.

Алюминий весьма стоек к действию агрессивных сред за счет образования плотной защитной пленки из окислов. Однако, это затрудняет сварку и пайку этого материала. К отрицательным характеристикам алюминия относятся также его низкие литейные свойства, малая прочность и плохая обрабатываемость резанием.

Широкое применение данного материала в аппаратостроении объясняется высокой теплопроводностью (в 4,5 раза больше, чем у стали), малым удельным весом, высокой пластичностью, способностью штамповаться и прокатываться.

Часто алюминий используется в сплаве с другими элементами. В частности применяют:

- а) сплавы на основе алюминий-кремний - марки АЛ-2, АЛЧ, АЛЧВ и т.д.;
- б) сплавы на основе алюминий-медь - марки АЛ-7, АЛ-7 В и т.д.;
- в) сплавы на основе алюминий-кремний-медь - марки АЛ-3, АЛ-3В и т.д.;
- г) сплавы на основе алюминий-магний - марки АЛ-13, АЛ-22, АЛ-23 и т.д.;
- д) сплавы на основе алюминий-прочие материалы.

Медь. В аппаратостроении в основном применяют медь марки М2 и М3 с содержанием меди, соответственно, 99,7 % и 99,5 % чистой меди.

Медь хорошо тянется, плющится, штампуется, вальцуется как в горячем, так и в холодном состоянии. Хорошо обрабатывается резанием. Литейные свойства меди посредственные.

Медь не образует защитных пленок и поэтому не обладает химической стойкостью против большинства кислот и солей. Зато в растворах щелочей медь весьма устойчива, поэтому она идет на изготовление аппаратуры для пищевой промышленности, спиртового оборудования и т.д.

Особо ценное свойство меди - повышать свою прочность при низких температурах, включая область глубокого охлаждения, сохраняя при этом высокую ударную вязкость.

Титан. Находит применение при изготовлении аппаратов, так как имеет уникальную химическую стойкость против многих агрессивных сред. Его прочность почти в 2 раза превосходит сталь при значительно меньшем удельном весе. Имея теплопроводность близкую к нержавеющей сталям, он хорошо куется, штампуется и удовлетворительно обрабатывается резанием.

Сварка титана производится вольфрамовым электродом в атмосфере аргона.

Этот материал стоек против всех видов кислот, в том числе уксусной и мочевины. Выпускается в виде листового проката и труб толщиной 0,5 ... 3 мм.

Применяются также титановые сплавы ВТ1-0, ВТ1-1, обладающие хорошей прочностью и высокими технологическими характеристиками. Сплав ВТ-14 имеет отличные литейные свойства.

Следует отметить, что еще более широкому применению указанных выше цветных металлов, а также таких как свинец и тантал, мешает их высокая стоимость. Например, тантал в 5 - 6 раз дороже, чем нержавеющая сталь.

Эффективным способом снижения стоимости аппаратуры при сохранении ее эксплуатационных показателей является использование многослойных материалов (биметаллов).

Биметаллы (плакированные металлы) являются самостоятельной группой промышленных материалов, имеющих свойства, которыми не обладают составляющие их металлы. Плакирование позволяет сочетать наиболее ценные свойства отдельных составляющих биметалла: прочность с высокой сопротивляемостью действию агрессивных сред или с хорошей электропроводностью, жаропрочность с устойчивостью против коррозии, хорошую свариваемость с высоким сопротивлением износу и т.д.

Учитывая, что широкое использование биметаллов имеет реальную перспективу при изготовлении экономичных конструкций аппаратов различных сфер их применения, в данном пособии выделен специальный раздел, посвященный особенностям технологии изготовления изделий из биметаллов.

1.3 ЗАГОТОВКИ ДЕТАЛЕЙ АППАРАТОВ

Заготовка - предмет, из которого путем изменения формы, размеров, шероховатости поверхности и свойств материала изготавливают деталь или неразъемную сборочную единицу.

В аппаратостроении в качестве заготовок применяется главным образом *прокат* (листовой, сортовой и специальный). Штампованные, штампо-сварные заготовки, в свою очередь, также изготавливают из проката. Находят ограниченное применение литые и кованные заготовки.

а) *Листовой прокат*

Основной вид проката, применяемый для изготовления элементов емкостной части аппаратов (обечаяк и днищ), деталей внутренних устройств - тарелок, перегородок, решеток.

Листовой прокат изготавливают методами холодной и горячей прокатки. Согласно сортаменту на холоднотянутый прокат (ГОСТ 19904-90) листы выполняют толщиной 0,35 ... 5,0 мм, шириной 500 ... 2350 мм, длиной 1000 ... 6000 мм.

Наибольшее употребление находит горячекатанный листовой прокат (ГОСТ 19903-74): толщина листов 0,4 ... 160 мм, длина листов до 12000 мм, ширина листов до 3800 мм. Размеры листового проката, представлены в П2.1.

б) *Двухслойный прокат*

Этот вид проката находит также распространенное применение в аппаратостроении, выпускается по сортаменту ГОСТ 10885-85 "Сталь листовая, горячекатанная, двухслойная, коррозионностойкая". Имеет размеры по толщине 4 ... 60 мм, ширине 1200 ... 2800 мм, длине 3200 ... 9400 мм.

в) *Трубы*

Трубный прокат применяется в конструкциях печей, теплообменников, технологических трубопроводов, в качестве патрубков аппаратов.

Для изготовления аппаратов применяются следующие виды труб:

- трубы бесшовные холоднодеформированные по сортаменту ГОСТ 8734-75 с наружным диаметром $D_n = 5 \dots 250$ мм. Трубы стальные бесшовные горячедеформированные по сортаменту ГОСТ 8732-78, $D_n = 20 \dots 820$ мм;

- трубы бесшовные стальные прецизионные по ГОСТ 9567-75. Имеют повышенную точность после холодного предела и после горячей прокатки, $D_n = 25 \dots 710$ мм;

- трубы бесшовные холодно-, тепло- и горячедеформированные для нефтеперерабатывающей и нефтехимической промышленности по сортаменту ГОСТ 550-75, $D_n = 20 \dots 114$ мм;

- трубы бесшовные холодно- и теплодеформированные из коррозионностойкой стали по ГОСТ 9941-81, $D_n = 5 \dots 273$ мм;

- трубы сварные стальные водогазопроводные по ГОСТ 3262-75, $D_n = 10,2 \dots 165,0$ мм;

- трубы стальные электросварные прямошовные, ГОСТ 10704-91, $D_n = 10 \dots 1420$ мм;

- трубы стальные электросварные со спиральным швом, ГОСТ 8696-74, $D_n = 159 \dots 2520$ мм.

Во всех стандартах на трубы содержатся допуски на размер наружного диаметра труб и другие специфические размерные и геометрические параметры. Все трубы, в зависимости от пожеланий заказчика, поставляются немерной, мерной и кратной мерной длины.

г) *Сортовой прокат*

Для изготовления аппаратов используется сортовая горячекатанная сталь, применяемая в виде:

- полос (полосовая сталь) по сортаменту ГОСТ 103-76, шириной 11 ... 200 мм, толщиной 4 ... 60 мм;
- круглого сечения по сортаменту ГОСТ 2590-88, диаметром 5 ... 270 мм;
- квадратного сечения по сортаменту ГОСТ 2591-88, размерами сторон квадрата 6 ... 260 мм;
- равнополочных уголков по сортаменту ГОСТ 8509-93 с номерами профиля 2 - 25;
- уголков неравнополочных по сортаменту ГОСТ 8510-86 с номерами профиля 2,5/1,6 - 20/12,5;
- швеллеров по сортаменту ГОСТ 8240-97 с номерами профиля 5 - 40;
- двутавров по сортаменту ГОСТ 8239-89 с номерами профиля 10 - 60.

д) *Заготовки кованные*

Выпускаются по ГОСТ 1133-88 круглого сечения диаметром 40 ... 200 мм, квадратного сечения сторонами 20 ... 400 мм, горячекатаные квадратные 40 ... 230 мм (ГОСТ 4693-88), калиброванные квадратные 3 ... 100 мм (ГОСТ 8559-86), калиброванные круглые 3 ... 100 мм (ГОСТ 7417-88), качественные круглые со специальной отделкой поверхности 0,2 ... 56 мм (ГОСТ 14955-86), полосовая сталь горячекатанная и кованая толщиной 3 ... 800 мм, шириной 12 ... 300 мм (ГОСТ 4405-86), горячекатанная шестигранная длиной стороны 8 ... 100 мм (ГОСТ 2879-88), калиброванная шестигранная 8 ... 100 мм (ГОСТ 3617-82).

е) *Заготовки прессованные*

Выпускаются в виде различных профилей: фасонные горячепрессованные в виде полого квадрата толщиной стенки S более 5 мм, диаметром описанной окружности $D = 30 \dots 130$ мм (ТУ 3-752-77); из алюминия и алюминиевых сплавов $S > 1$, $D = 30 \dots 350$ мм (ГОСТ 8617-81); из магниевых сплавов $S > 1$, $D =$ до 150 мм (ГОСТ 19657-84); конструкционные из титановых сплавов $S > 2$, $D =$ до 200 мм (ГОСТ 1-92051-76).

ж) *Заготовки литые*

Слитки непрерывнолитые, квадратные и прямоугольные толщиной 8 ... 400 мм, шириной 80 ... 500 мм, длиной 2500 ... 12000 мм (ТУ 14-1-3348-82). Слитки: электрошлакового переплава диаметром $D = 1130 \dots 1680$ мм, длиной $L = 2550 \dots 3750$ мм; вакуумно-дугового переплава $D = 620 \dots 1310$ мм, $L = 4000 \dots 5000$ мм; отливается в вакууме $D = 1385 \dots 3150$ мм, $L = 3670 \dots 7330$ мм.

Кузнечные слитки $D = 457 \dots 2160$ мм, $L = 1255 \dots 6736$ мм; восьмигранные $D = 435 \dots 2226$ мм, $L = 1800 \dots 6760$ мм; слитки плазменно-дугового переплава $D = 148 \dots 247$ мм, $L = 1000$ мм и электронно-лучевой плавки $D = 247 \dots 375$ мм, $L = 1200$ мм.

1.4 ПРИПУСКИ И ОПЕРАЦИОННЫЕ ДОПУСКИ НА ОБРАБОТКУ ЗАГОТОВОК ИЗ ПРОКАТА

При выполнении операции резания для раскроя листового материала и последующей механической обработке размеры заготовок определяются с учетом соответствующих операционных припусков.

Использование газопламенных, электродуговых и газозлектрических методов обработки (резки) металла сопряжено с учетом припусков на потери металла вследствие окисления в струе кислорода, плавления и сгорания. Это определяет специфику вопроса о припусках на обработку и допусках для заготовок из проката в производстве сварных конструкций.

Припуском на обработку является слой металла, удаляемый с поверхности заготовки снятием стружки, окислением и плавлением. Различают промежуточные и общие припуски. При обработке листового проката применяют симметричные припуски, необходимые для получения параллельных, противоположащих плоских поверхностей кромок заготовок.

Размер развертки на плоскости A является основным для определения номинального размера B_n заготовки до механической обработки.

Номинальный размер симметричного припуска обозначим Z_n . Для внешних поверхностей (контуров) заготовки

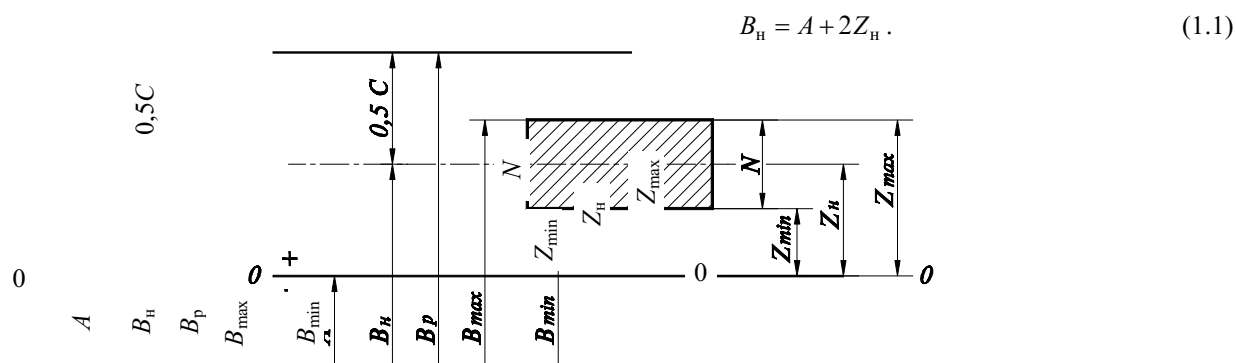


Рис. 1.1 Припуски, допуски и предельные размеры заготовок
(для наружных размеров)

Для внутренних поверхностей заготовки

$$B_n = A - 2Z_n . \quad (1.2)$$

В общем виде

$$B_n = A \pm 2Z_n . \quad (1.3)$$

Применение кислородной и других видов резки приводит к новой модификации размера B_p разметки. Для внешних и внутренних поверхностей в общем виде

$$B_p = B_n + C , \quad (1.4)$$

где C - слой металла, окисляемого в струе кислорода или выплавляемого.

Таким образом,

$$B_p = A \pm (2Z_n + C) . \quad (1.5)$$

Из формулы (1.5) видно, что $2Z_n$ и C порознь можно рассматривать как промежуточные припуски, а $(2Z_n + C)$ - как общий припуск на обработку заготовки.

Допуск на размер припуска N определяется полем допуска заготовки или разностью предельных размеров необработанной заготовки.

Отклонение от заданного размера определяется допуском на размер (операционный допуск). Погрешности геометрической формы (эллиптичность, непараллельность противоположных кромок) должны находиться в пределах поля допуска на размер заготовки. Для устранения погрешности размера необходимо учитывать отклонения на предшествующей операции или переходе. Таким образом, припуск Z_n на выполняемую операцию или переход должен быть не менее операционного допуска $\delta_{оп}$ для предшествующей операции или перехода

$$2Z_n > \delta_{оп} . \quad (1.6)$$

На последнем переходе или последней операции обработки заготовки операционные допуски не следует устанавливать более узкими, чем допуски на размеры готовых деталей.

В общих случаях определения припусков учитываются также погрешности установки, базирования и закрепления заготовки для выполняемой операции.

Симметричный припуск на обработку

$$2Z_n = 2\delta_{оп}(R_Z + m + e) , \quad (1.7)$$

где $\delta_{оп}$ - операционный допуск на размер заготовки; m - толщина слоя, структура и свойства которого изменились за допускаемые пределы под воздействием термического цикла, механического или иного воздействия; R_Z - высота неровностей, характеризующих шероховатость поверхности; e - отклонение от прямой линии профиля обработанной грани.

Если рассматриваемая операция является единственной, например, по копиру на станках, то $\delta_{оп} = 0$, тогда

$$2Z_n = 2(R_Z + m + e) . \quad (1.8)$$

Для наружных поверхностей заготовок наибольший предельный размер заготовки определяют на предшествующей операции как сумму наибольшего предельного размера на последующей смежной операции и соответствующего припуска.

Наименьшие предельные размеры определяют как разность наибольшего предельного размера и соответствующего операционного допуска.

Для внутренних поверхностей целесообразно рассчитывать прежде всего наименьшие предельные размеры заготовок как разность соответствующих размеров и припусков, а затем наибольшие предельные размеры как суммы соответствующих наибольших предельных размеров и допусков.

Предельные размеры, припуски и допуски вычисляют с равной точностью, с округлением размеров заготовок в сторону их увеличения (для аппаратостроения до 0,5 и 1,0 мм).

Расчет припусков и технологические требования, предъявляемые при операционном контроле, предусматривают операционные допуски, т.е. допуски размеров заготовок по операциям (переходам).

В аппаратостроении вопрос о создании нормативов на операционные допуски представляет интерес для ряда технологических операций: разметки, резки на листовых ножницах, кислородной и других видов термической резки и обработки кромок, обработки на кромкострогальных, гибочных и иных станках.

2 ЗАГОТОВИТЕЛЬНЫЕ ОПЕРАЦИИ

2.1 ПРАВКА

Основная технологическая задача правки заключается в устранении волнистости и коробоватости проката. В металлообработке под волнистостью понимают вид отклонений геометрических параметров, занимающий промежуточное положение между отклонениями формы и шероховатостью поверхности. Коробоватость - это волнистость во взаимоперпендикулярных направлениях.

Эти погрешности количественно оцениваются стрелой прогиба на 1 м длины проката.

Волнистость может служить первопричиной потери устойчивости аппаратов, в особенности работающих под действием наружного давления.

Допускаемая стрела прогиба листового проката после правки, отвечающая принципам взаимозаменяемости, должна составлять не более 1 мм на 1 м длины. Поэтому прокат, особенно с профилем малой жесткости, подвергают правке.

Правка представляет собой разновидность обработки металлов давлением и осуществляется путем многократного знакопеременного пластического изгиба обрабатываемого металла при напряжениях превышающих предел текучести.

Выполняется правка на многовалковых листопрямильных машинах. Заготовка пропускается между двумя рядами валков, расположенных в шахматном порядке.

Нижний ряд приводной, верхний ряд валков вращается за счет сил трения и имеет возможность вертикального перемещения, т.е. регулирование давления на лист. Число валков нечетное - 5 ... 11. Правку проводят в 3 - 5 проходов при прямом и обратном ходах (реверсивное движение). Скорость подачи 0,06 ... 1,5 м/с.

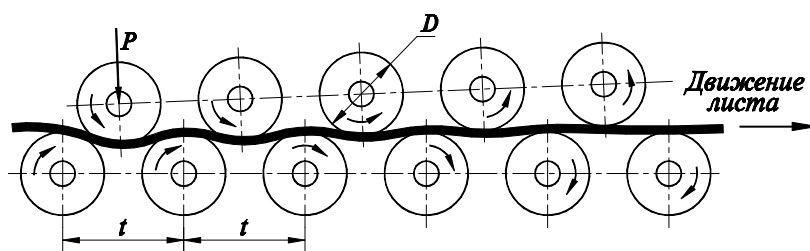


Рис. 2.1 Схема работы многовалковой листопрямильной машины

2.1 Значения шага и количества роликов в зависимости от толщины листа

Толщина листа, мм	4 - 6	4 - 10	6 - 16	12 - 25	10 - 32	20 - 32	18 - 50
Шаг роликов t , мм	200	200	250	300	400	450	550
Количество роликов	9	9	9	9	7	7	7

Для правки тонких листов число роликов увеличивают, обеспечивая при этом "мягкие" режимы деформации. Шаг роликов t выбирают из ряда: $t = 200; 250; 400; 450$ мм (табл. 2.1).

Диаметр ролика $D = (0,9 \dots 0,95)t$. С уменьшением t точность правки возрастает.

Усилие правки P в листопрямильных машинах рассчитывают по максимальной допустимой силе, приложенной к одному ролику, МПа

$$P = \frac{b \sigma_n s}{15 t},$$

где b - ширина листа, м; s - толщина листа, м; σ_n - временное сопротивление изгибу, МПа; t - шаг роликов, м.

Находят применение в практике также комбинированные способы правки, при которых совмещаются в одной операции несколько простых технологических схем правки: 1) растяжение с нагревом; 2) нагрев с растяжением и сжатием в разных плоскостях; 3) растяжение с изгибом; 4) сжатие с растяжением в разных плоскостях.

Растяжением правят полосы шириной до 200 мм, а также листы толщиной до 16 мм, имеющие винтообразность и серповидность, которые трудно устранить правкой на роликовых машинах. Данный способ правки позволяет получить точность формы листа в пределах 1 ... 2 мм на 1 м, а при необходимости до 0,15 мм на 1 м длины заготовки.

Правку сортового проката производят на машинах с консольными роликами, работающими по тому же принципу.

При толщине листа $s > 40$ мм его предварительно нагревают.

Реже используют правку на прессах, а также ручную правку молотком с круглым бойком.

Контроль правки осуществляется специальным шупом при помощи линейки.

2.2 ОЧИСТКА

В результате прокатки, выполнения горячей штамповки и других высокотемпературных операций на поверхности заготовок образуется окалина. За время транспортирования, хранения на металле могут появиться ржавчина и загрязнения.

Цель очистки - удаление с поверхности металла указанных выше загрязнений.

Обязательной очистке подлежат:

- кромки свариваемых элементов;
- участки металла, соприкасающиеся с флюсом;
- поверхности контакта соединяемых элементов (внахлестку и куда приваривается обкладка);
- поверхности отдельных деталей и аппаратов в целом, подлежащие окраске, эмалированию, гуммированию, металлизации и т.п.

В промышленности используют многочисленные способы очистки металлических поверхностей от загрязнений, которые можно объединить в следующие группы: химические, физические и механические методы.

Химические методы обработки поверхности включают обезжиривание, травление, а также применение модификаторов ржавчины.

Обезжириванием называют процесс растворения или эмульгирования жира и масел с помощью химически активных веществ. Осуществляется промывкой деталей в щелочных растворах, органических растворителях, водных моющих средствах, а в некоторых случаях электрическим травлением в гальванических ваннах.

Обезжиривание мелких деталей производят в ваннах или во вращающихся барабанах, в которые залит растворитель.

Крупные изделия обезжиривают путем заливки растворителя во внутреннюю полость герметически закрытого аппарата. Внешнюю поверхность крупногабаритных аппаратов можно обезжиривать путем протирки растворителем или его распылением.

После щелочного обезжиривания и электрического травления должна быть произведена тщательная промывка поверхности водой и сушка.

Травление выполняется обычно слабыми растворами серной и соляной кислот в отдельности или сочетании. Наибольшая скорость травления достигается в 25 %-й серной и 20 %-й соляной кислоте.

Скорость травления увеличивается также с повышением температуры растворов.

На рис. 2.2 показан один из вариантов схемы участка химической очистки поверхности металла.

В последнее время разработано множество составов, композитов, модификаторов или преобразователей ржавчины, часто на основе ортофосфорной кислоты.

После травления поверхность металла нейтрализуют щелочными растворами, промывают водой и просушивают.

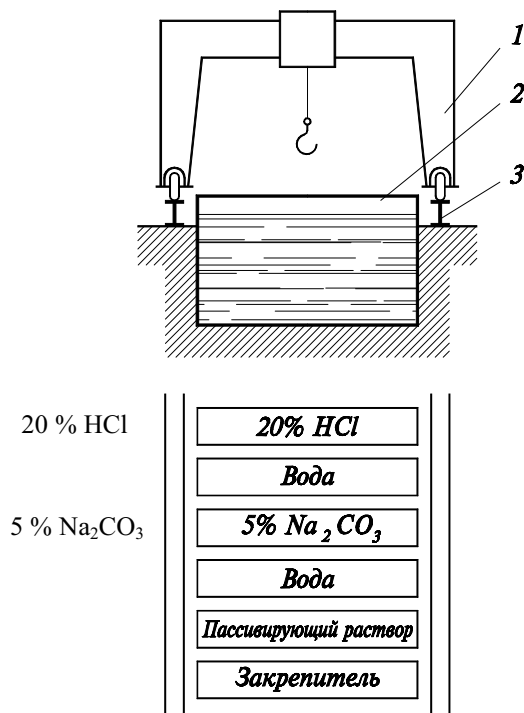


Рис. 2.2 Химическая очистка заготовок:

1 - подъемное устройство; 2 - ванна; 3 - рельсовый путь

Химическая очистка - дорогостоящий и экологически вредный процесс с весьма неблагоприятными условиями труда исполнителей. Поэтому применение его на предприятиях носит вынужденный характер в том случае, когда невозможно добиться требуемого результата другими средствами.

Физические методы обработки поверхностей. Из физических методов наиболее широкое применение в аппаратостроении находят термические способы очистки. Поверхность нагревается до температуры $\approx 150^\circ\text{C}$, что не вызывает структурных превращений в металле. Отделение окалины происходит вследствие различия коэффициентов линейного расширения стали и окислов металла. При нагреве происходит обезвоживание ржавчины. В результате окалина растрескивается и легко отслаивается вместе с ржавчиной. Остатки окислов удаляют металлическими щетками. Наиболее распространен способ газопламенной очистки, когда нагрев выполняется многопламенной горелкой, смонтированной на роликовых опорах.

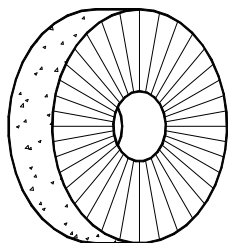


Рис. 2.3
Дисковые щетки

Ограниченное применение в связи с высокой стоимостью оборудования имеют следующие физические методы очистки: ультразвуковая, обработка взрывом, электроискровая, плазменноабразивная, лазерная.

Механические способы очистки. В промышленности для обработки поверхности широко используют вращающиеся металлические щетки, у которых в качестве рабочих элементов используют металлическую проволоку диаметром 0,2 ... 0,8 мм, соединенную в пучки и размещенную между фланцами (рис. 2.3).

Режим обработки этими щетками: скорость обработки 15 ... 45 м/с, скорость подачи (лимитируемая исходным состоянием поверхности) от 0,5 до 30 м/мин и более, натяг 0,5 ... 5,0 мм.

Для повышения энергии удара проволочных элементов на линии атаки разработаны вращающиеся щетки с отражателями (рис. 2.4), в которых проволочные элементы во время холостого пробега дополнительно аккумулируют энергию за счет их упругого изгиба при контактировании с отражателем переменного диаметра.

Для увеличения энергии удара проволочек на линии атаки разработаны секционные щетки, где рабочие проволочные элементы расположены по окружности секционно (рис. 2.5). Для обработки больших по площади поверхностей используют валковые (цилиндрические) щетки длиной 50 ... 1500 мм и наружным диаметром 50 ... 1000 мм.

Для выполнения работ по очистке поверхности от ржавчины и т.п. часто используют торцовые (чашечные) щетки, которые имеют большую прочность и позволяют вести обработку на скоростях 30 ... 60 м/с. В большинстве случаев их применяют для обработки внутренних поверхностей, а также для обработки дна деталей типа стаканов.

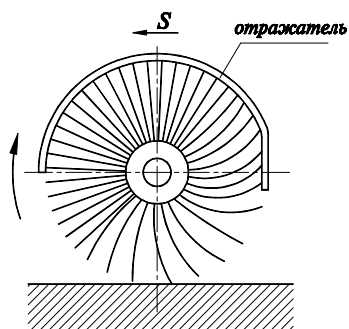


Рис. 2.4 Щетка с отражателем

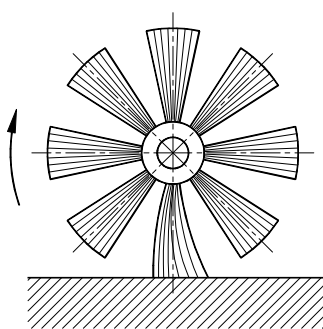


Рис. 2.5 Секционная щетка

Одним из направлений использования проволочек в качестве рабочих элементов является обработка ленточными щетками. К основанию щетки прикрепляют колодки с набором проволочных рабочих элементов.

Для зачистки кромок свариваемых элементов, а также снятия усиления сварного шва широко используются абразивные круги и игло- фрезы (рис. 2.6).

В основе иглофрезерной обработки металлов лежит эффект сосредоточенного суммарного силового воздействия упругоизогнутых проволочных элементов иглофрезы на обрабатываемую поверхность металла.

В настоящее время разработан и используется новый способ иглофрезерования (рис. 2.7), который заключается в прижиге с натягом к обрабатываемой поверхности продольно перемещающейся детали 1 вращающейся иглофрезы 2 с ворсом из стальных пружинных элементов 3 и пазами на рабочей поверхности. Расположенные в пазах треугольного профиля ворса нерабочие проволочные элементы 4 имеют меньший диаметр и большую плотность набивки, чем рабочие проволочные элементы. В результате усиливается эффект их упругого отжатия нерабочими проволочными элементами, увеличивается сосредоточенное суммарное

силовое воздействие рабочих проволочных элементов на обрабатываемую поверхность металла, что в конечном итоге повышает производительность и качество обработки.

Ворсом иглофрезы служит стальная пружинная проволока диаметром 0,3 ... 0,9 мм (материал - сталь 60Г). Пазы треугольного профиля с углом 90 ... 120° у вершины могут быть расположены на рабочей поверхности проволочного ворса как параллельно оси вращения иглофрезы, так и под углом наклона к ней.

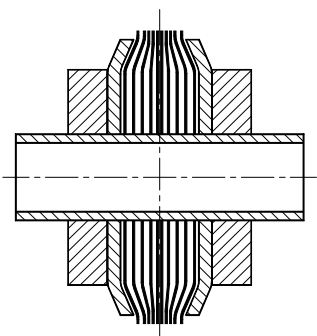


Рис. 2.6 Иглофреза

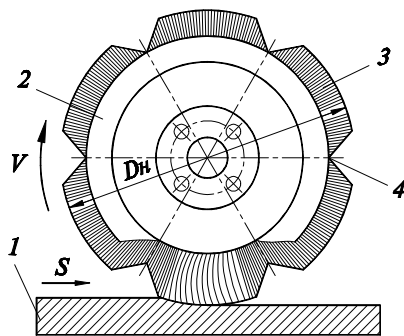


Рис. 2.7 Иглофреза с пазами

Большинство способов механической обработки устраняют или локализируют на поверхности металла концентраторы напряжений в виде рисок, царапин, что значительно повышает механическую прочность и защиту их от коррозионного растрескивания.

Галтовка. При этом виде обработки детали в течение нескольких часов, беспорядочно перемещаясь во вращающемся барабане, трутся друг о друга, очищая при этом свои поверхности от окислов и загрязнений. Вместе с деталями в барабан загружают известняк, гравий, песок, металлические шарики, ролики, обрезки металла, в некоторых случаях небольшие количества слабых растворов кислот, щелочей, специальные активаторы. Время обработки - 2 ... 6 ч в реверсивном режиме.

Пескоструйная очистка состоит в обработке поверхностей струей сжатого воздуха, в которой находятся частички кварцевого песка.

Величина давления для стальных изделий составляет 0,18 ... 0,22 МПа, скорость струи при истечении из сопла распыливающего аппарата достигает 360 м/с.

Поверхность изделий после обработки песком приобретает равномерную шероховатость и становится матовой; она легко корродирует и загрязняется, поэтому следует максимально сократить промежуток времени до нанесения антикоррозионного покрытия, т.е. до проведения пассивации.

Крупным недостатком пескоструйной очистки является образование большого количества пыли. Этот недостаток в некоторой степени устраняется гидropескоструйной очисткой, где очистку производят пульпой - смесью песка и воды.

Дробеструйная очистка. Вместо кварцевого или металлического песка применяют мелкую чугунную или стальную дробь, имеющую диаметр от 0,5 до 2 мм.

Дробеметная очистка. Вместо пневматических распылительных устройств применяют дробеметные установки, в которых струя абразивного материала (скорость до 60 м/с) создается под действием центробежной силы, возникающей при вращении турбинки.

После проведения очистки в обязательном порядке производят пассивацию растворами ингибиторов (замедлителей) коррозии, а также токопроводящими грунтами. В качестве пассиватора часто применяют олинол (25 г/л).

Пассивирующий слой не должен оказывать влияние на качество сварного шва и позволяет обеспечить межоперационный срок хранения листов и листовых заготовок до 6 - 8 мес.

2.3 РАЗМЕТКА И РАСКРОЙ

Разметкой называется операция, состоящая в нанесении на поверхность заготовки размерных точек или линий с учетом припусков.

Нанесение контуров геометрических фигур выполняется известными из планометрии методами.

Криволинейные контуры строятся по координатным точкам (рис. 2.8). Разметка начинается с выбора измерительной базы, в качестве которой может быть осевая линия или одна из сторон листа проката. Не рекомендуется вести разметку, последовательно отмеряя отрезки от точки к точке, так как это приводит к накоплению ошибки.

Наметкой (копированием) называется нанесение на заготовку формы и размеров по шаблону. Наметка применяется при серийном изготовлении деталей вместо индивидуальной разметки. При разметке применяются различные измерительные и специальные разметочные инструменты (штангенциркули, рейсмусы, кронциркули, линейки, угломеры и др.)

Поверхность металла перед разметкой рекомендуется покрывать тонким слоем мелового раствора, смешанного с льняным маслом, клеем или водным раствором медного купороса.

Разметочные линии прокернивают или обозначают чертилкой. При разметке ширина и глубина линий должна быть не более 0,3 мм. Расстояние между кернами на линиях контура деталей должно быть 20 мм. Линии вырезов фиксируют кернением с расстоянием между кернами 5 ... 10 мм. Кернение допускается только по линии реза.

Безразметочное изготовление заготовок используют при вырезке непосредственно по шаблонам или копрным щитам, установленным на газорезательных машинах; на газорезательных машинах, оснащенных масштабной дистанционной фотокопировальной системой управления, а также в машинах с программным управлением.

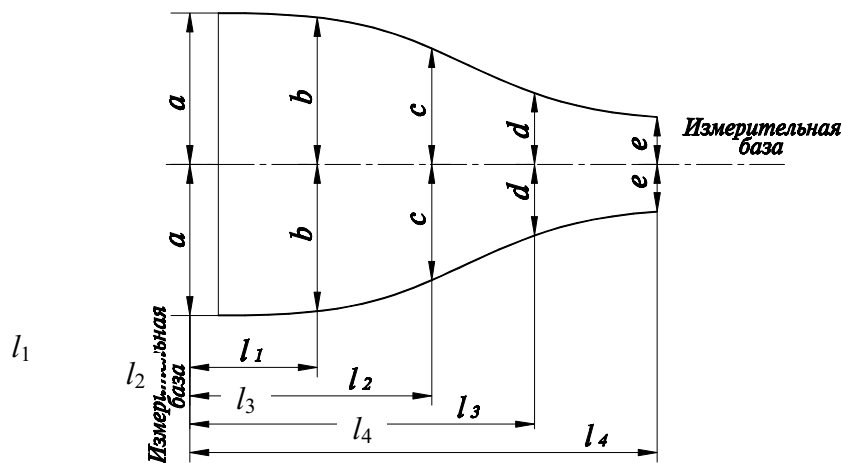


Рис. 2.8 Разметка криволинейного контура

Фотопроекционный

(оптический) метод разметки позволяет использовать в качестве шаблона чертеж контура, который фотографируется, а затем воспроизводится на плоскости размечаемой детали через проекционный аппарат, в котором точно устанавливается масштаб увеличения. По световым линиям выполняется разметка (рис. 2.9).

Раскрой - способ расположения заготовок деталей на материале. Различают следующие способы раскроя:

а) индивидуальный - при котором материал разрезается на части для изготовления одноименных деталей;

б) смешанный - когда из листа вырезают комплект деталей, необходимый для изготовления конкретного изделия;

в) групповой - характеризуется тем, что вначале вырезают крупные заготовки, затем средние и мелкие (применяется только в единичном производстве). Экономичность раскроя характеризуется коэффициентом использования материала

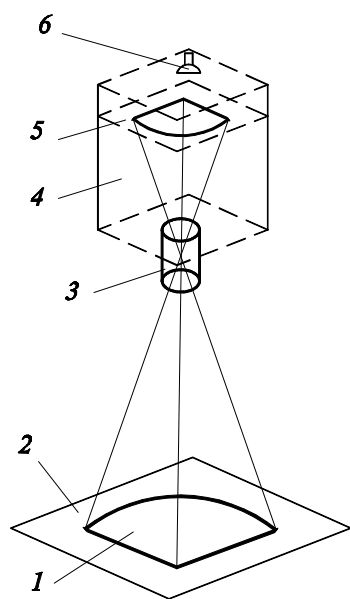


Рис. 2.9 Фотопроекционный метод разметки:

- 1 - проектируемое изображение в натуральную величину;
- 2 - лист металла; 3 - объектив;
- 4 - проектор; 5 - негатив;
- 6 - источник света

$$\eta_p = \frac{G_d}{H_d} 100 \%,$$

где G_d - чистый вес детали; H_d - норма расхода материала на деталь. На практике $\eta_p = 88 \dots 92 \%$.

Для изготовления корпусных деталей крупногабаритных аппаратов используют *карты раскроя* - чертеж развертки на плоскости, который определяет количество и габаритные размеры листов - заготовок, расположение и протяженность продольных и поперечных швов.

На практике при изготовлении корпусов аппаратов используют два принципиально разных типа карт раскроя:

I т и п - *метод обечаек*, при котором продольная ось листа располагается перпендикулярно оси аппарата (рис. 2.10).

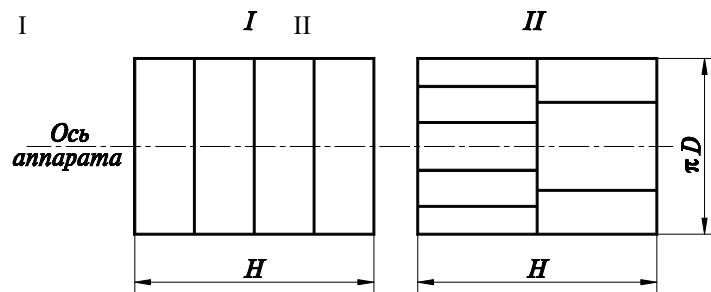


Рис. 2.10 Карты раскроя

В этом случае сборочный узел (корпус) составляется из отдельных обечаек, каждая из которых по возможности изготавливается из отдельного листа.

II т и п - *метод карт*, для которого характерно продольное расположение листов относительно оси аппарата.

Каждый из рассматриваемых методов имеет свои преимущества и недостатки.

При использовании метода обечаек увеличивается количество кольцевых швов - менее нагруженных, но более трудоемких. Проще в этом случае производить гибку обечаек на машинах с небольшой длиной валков.

Метод карт предусматривает использование листов с максимальной длиной, что естественно уменьшает количество кольцевых швов, но увеличивает число продольных, выполняемых на плоскости, а значит и более технологичных. При этом отклонения по периметру получаются наибольшими, а по высоте корпуса H - минимальные. Однако требуются валцы большой мощности, а длина валков достигает 12 м.

Из практики делается вывод о прогрессивности метода карт вследствие более качественных сварных соединений, однако, решение о выборе метода для конкретного изделия требует сравнительных расчетов, а поиск оптимального решения - применение возможностей ЭВМ.

При раскрое листов должен соблюдаться ряд требований. Расположение сварных продольных и поперечных швов в обечайках и трубах, а также швов приварки днищ, штуцеров, люков и т.д. должно позволять проведение визуального осмотра швов, контроля их качества и устранение дефектов. Допускается не более одного шва (замыкающего), доступного визуальному контролю только с одной стороны. Сварные швы не должны перекрываться опорами.

2.4 РЕЗКА ЗАГОТОВОК

Операция резки необходима для раскроя заготовок согласно заданной развертке. Ее осуществляют методами механической (холодной) и термической резки.

Механическая резка осуществляется без снятия стружки на гильотинных и дисковых ножницах, а также на ножницах для резания сортового проката. Резка со снятием стружки выполняется на металлорежущих станках и дисковыми пилами.

Резка на ножницах обладает самой высокой производительностью. Однако применение этого вида резки возможно только до толщин 60 мм. Стоимость оборудования для холодной резки с увеличением толщины проката резко возрастает.

В аппаратостроении широко применяются гильотинные ножницы с параллельными и наклонными ножами (рис. 2.11). Резание происходит за счет развития ножами напряжений сдвига. Усилие для развития сдвига металла P_c определяется по формуле

$$P_c = \tau F, \quad (2.1)$$

где τ - предел прочности материала на срез; F - площадь резания.

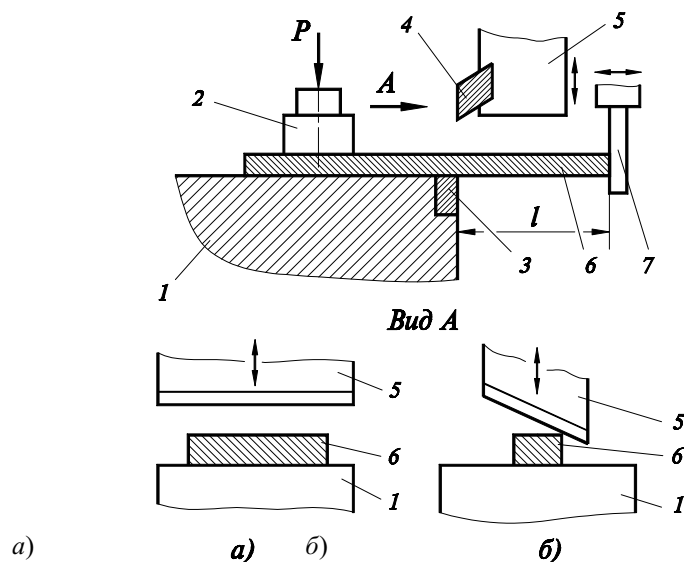


Рис. 2.11 Схемы работы гильотинных ножиц:
a - с параллельными ножами; *б* - с наклонными ножами;
 1 - стол; 2 - прижимы пневматические; 3 - нижний нож;
 4 - верхний нож; 5 - подвижная траверса; 6 - заготовка; 7 - упор
 $\tau = (0,7 \dots 0,8) \sigma_B$, (2.2)

где σ_B - предел прочности на растяжение.

Учитывая увеличение силы трения из-за износа ножей и имеющийся зазор между ними, требуемое P_c выбирают в 1,5 ... 1,8 раза больше расчетного.

В машиностроительной практике используют ножницы двух типов: с наклонными и прямыми ножами. Выбор типа ножниц зависит от толщины заготовки S . Этот геометрический параметр так же определяет зазор b между ножами.

- S до 10 мм - $b = 0,07$ мм;
- S от 10 до 20 мм - $b = 0,08$ мм;
- S от 20 до 24 мм - $b = 0,1$ мм.

Наличие зазора между ножами приводит к изгибу заготовки, что, в свою очередь, вызывает повреждения металла на кромках. Образуются развитые трещины наклепанного слоя. Поэтому после резки предусматривается снятие поврежденного слоя на металлорежущих станках. Припуск на механическую обработку составляет $Z_H = 0,25S$, но не менее 3 мм.

Если после резки на ножницах производится сварка, то механическая обработка является необязательной, так как наклепанные кромки проплавляются вместе с металлом шва.

Для резки листов с образованием скошенных кромок применяют наклонные плиты, которые устанавливают на направляющие ножниц. Угол наклона должен быть не более 25 ... 30° во избежание соскальзывания листов.

Дефекты, возникающие при резке проката ножницами, выражаются в виде искривлений по длине правильной (дугобразной) и "неправильной" формы. Следует отметить, что величина дефекта связана с размерами отделяемой части материала - чем меньше эта часть, тем значительнее дефекты.

При правильном искривлении по всей длине отрезанная полоса изогнута в одной плоскости и радиус дуги изгиба приблизительно постоянен (рис. 2.12, *a*, *б*).

Численной характеристикой кривизны является стрела прогиба h . При неправильной кривизне полосы наблюдается различная кривизна у отдельных участков, причем, эти участки могут быть расположены в различных плоскостях. Примером такого дефекта может служить скручивание полосы вокруг продольной оси (рис. 2.12, *в*).

Допускаемое отклонение от прямолинейности при резании на ножницах составляет $h = 0,05 \dots 0,08$ мм на 1 м ножа.

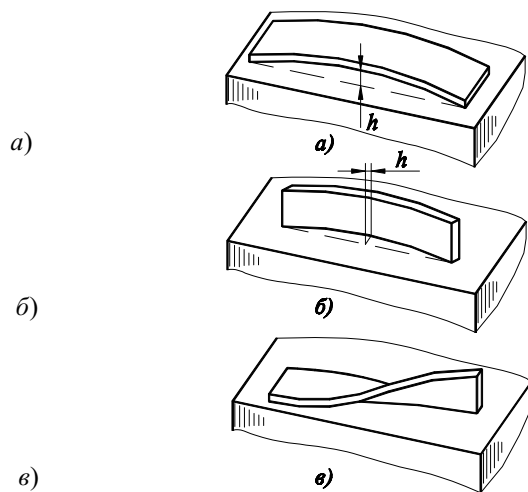


Рис. 2.12 Дефекты при резке листового проката

Значительному снижению дефектов формы отрезаемой полосы способствует применение принципиально нового способа для резки проката (рис. 2.13).

Способ резки листового проката заключается в следующем. Разрезаемый лист *1* подают со стороны подвижного ножа *2* до упора *3*. Перед приложением сдвигающего усилия отрезаемую часть листа фиксируют прижимом *4* к неподвижному ножу *5* и отрезают подвижным ножом *2*. Оставшуюся часть листа, переместившись вниз в процессе резки, возвращают механизмами *6, 7* в исходное положение. Способ предусматривает полное фиксирование отрезаемой части, что позволяет практически устранить ее коробление. Подачу листа осуществляют

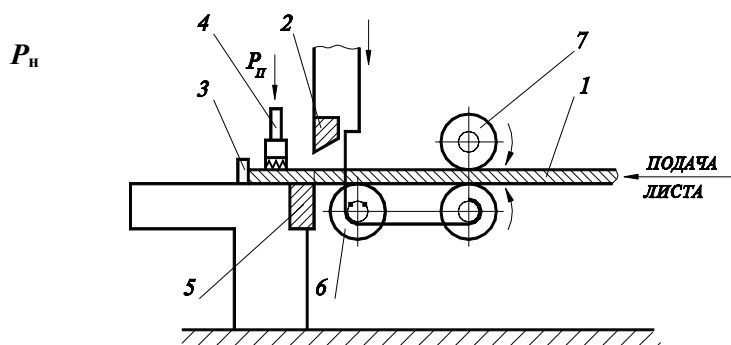


Рис. 2.13 Схема резки с обратной подачей листа

при соблюдении следующих условий: отрезаемая часть располагается на жестком или упругом основании и поднимается к ножу по всей длине или в отдельных точках; та часть листа, от которой отрезается заготовка, перемещается таким образом, чтобы не препятствовать движению подвижного ножа, и фиксируется сверху и снизу с помощью устройств, обеспечивающих безопасность обслуживания.

По сравнению с традиционным способом резки на гильотинных ножницах, рассмотренный выше позволяет изменить стрелу прогиба *h* заготовки в 5 - 10 раз и практически исключить ее коробление и саблевидность.

Кроме гильотинных в аппаратостроении применяются дисковые ножницы и ножницы для резки сортового проката. Дисковые ножницы имеют ножи круглой формы. По способу расположения ножей они делятся на три типа (рис. 2.14): с прямым расположением ножей (*а*), с одним наклонно расположенным ножом (*б*) и с двумя наклонно расположенными ножами (*в*).

Технические характеристики двудисковых ножниц представлены в табл. 2.2.

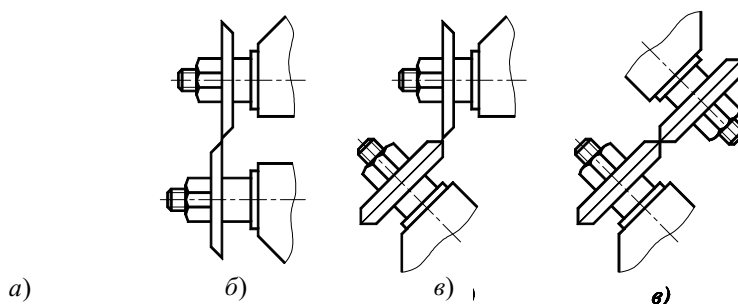


Рис. 2.14 Типы дисковых ножниц

2.2 Основные технические характеристики
двудисковых горизонтальных ножниц

Техническая характеристика	Модели ножниц					
	H4412	H450	H4414A	H451	H4556	H4420
Наибольшая толщина разрезаемого материала, мм	1,0	2,0	2,5	32	6,3	10
Наибольший диаметр круговой вырезки, мм	2000	2100	2840	2100	2100	2200

Схема работы ножниц показана на рис. 2.15. Как следует из рисунка, ножницы предназначены не только для прямой, круговой и фигурной резки, но и для отбортовки, гибки листового материала, получение косога реза.

Для фасонной обработки (резки, гибки, формовки, прорезки жалюзи и т.д.) широко используют высечные ножницы (рис. 2.16).

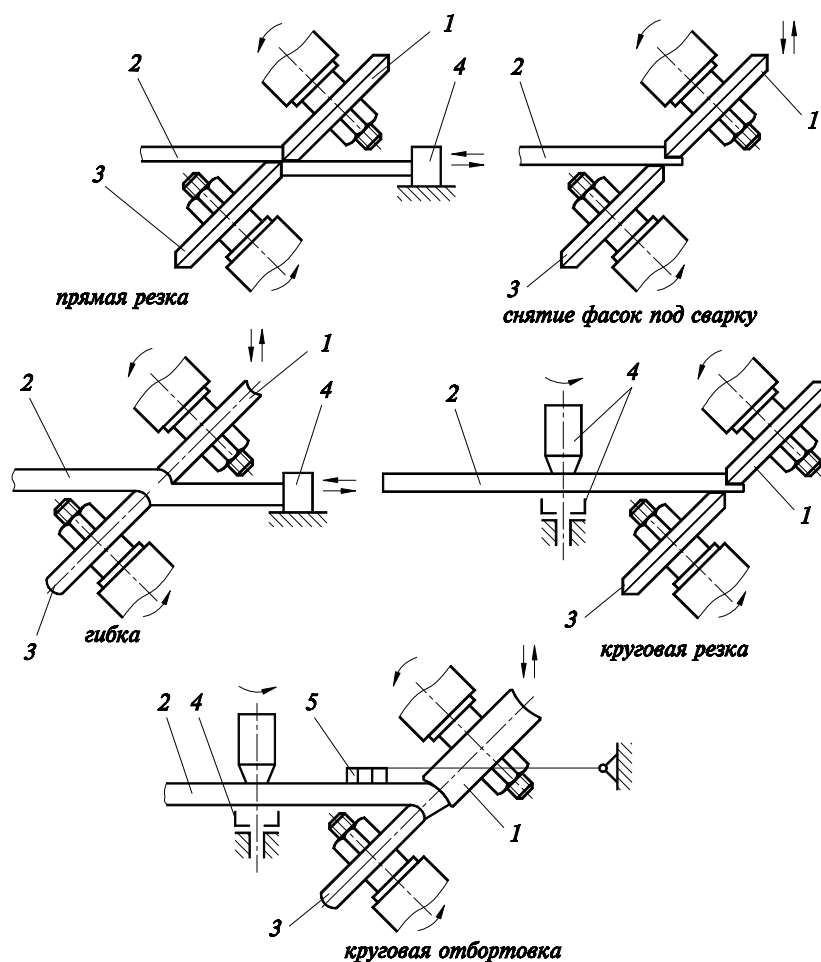


Рис. 2.15 Схема работы дисковых ножниц

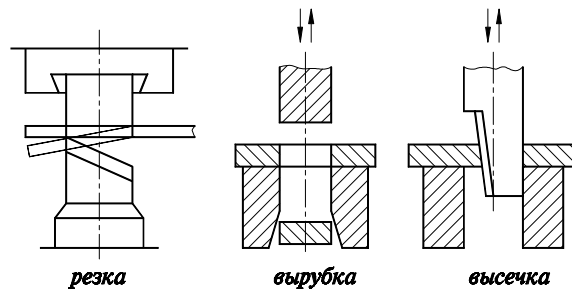


Рис. 2.16 Схема работы высечных ножниц

Привод таких ножниц обеспечивает от 750 до 1400 двойных ходов в минуту. Толщина разрезаемого металла до 6 мм. Для резки сортового проката применяют специальные ножи гильотинных ножниц, а также ножницы с овальным ножом (рис. 2.17).

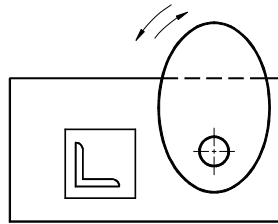


Рис. 2.17 Ножницы с овальным ножом

В ножницах для резания сортового проката неподвижный нож имеет сменное гнездо, профиль которого соответствует профилю разрезаемого металла. Находят применение также дисковые пилы, вулканитовые круги (для тугоплавких металлов).

Из числа *термических* способов резки в аппаратостроительных цехах самое широкое распространение находит *кислородная резка* (рис. 2.18).

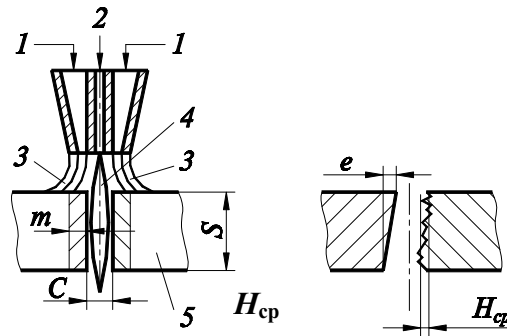


Рис. 2.18 Схема кислородной резки:

- 1 - горючий газ + кислород; 2 - режущий кислород;
- 3 - подогревающее пламя (1000 - 1200 °С);
- 4 - режущее пламя; 5 - заготовка

Кислородная резка основана на том, что разрезаемый металл подогревается до температуры, при которой он сгорает в струе кислорода. Сгорание металла представляет химический процесс и протекает по реакции



Процесс идет с выделением тепла. Продукты окисления выбрасываются под действием кинетической энергии струи кислорода. В качестве горючих газов применяются ацетилен, пропан, природный газ. При резке около 70 % тепла выделяется при сгорании металла в кислороде и только 30 % подводится от подогревающего пламени.

Припуски на обработку. Слой металла, окисляемого и сгораемого при резке, C определяется по формуле, мм

$$C = 2 + 0,025 S, \quad (2.4)$$

где S - толщина заготовки, мм.

Припуск на обработку после кислородной резки Z_n определяют, мм

$$Z_n = H_{cp} + m + e, \quad (2.5)$$

где H_{cp} - средняя высота неровностей после кислородной резки. В инженерных расчетах H_{cp} определяется как $H_{cp} = 0,1 + 0,01S$, мм; m - протяженность зоны термического влияния с измененной структурой, ее величина зависит

от химического состава стали и параметров резки. Определяется по следующей зависимости: $m = 0,625 + 0,03S$, мм; e - отклонение от прямолинейности. По данным практики, $e = 0,1 + 0,02 S$, мм.

Отсюда

$$Z_n = 0,825 + 0,06 S. \quad (2.6)$$

Практически Z_n принимается не менее 3 мм.

Кислородная резка применяется для раскроя низколегированных, а иногда среднелегированных сталей, имеющих феррито-перлитную структуру.

Кислородно-флюсовая резка. Сущность заключается в том, что в струю режущего кислорода дополнительно подается порошкообразный флюс.

Флюс состоит из железного порошка (65 ... 95 %) и специальных добавок: феррофосфора, алюминиевого порошка, окалины и кварцевого песка.

Подаваемый к месту реза флюс при сгорании выделяет дополнительное количество тепла, тепловая мощность пламени увеличивается более чем в два раза, что способствует расплавлению тугоплавких окислов.

Воздушно-дуговая резка относится к числу газозлектрических способов резки (рис. 2.19). Сущность заключается в расплавлении металла 1 в месте реза теплом электрической дуги, горящей между угольным или графитным электродом 2 и металлом 1, с непрерывным удалением жидкого металла струей сжатого воздуха 3.

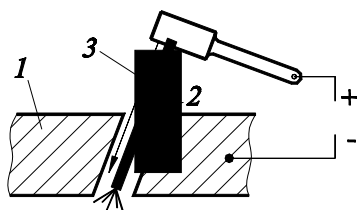


Рис. 2.19 Воздушно-дуговая резка

Таким образом, способ основан на совместном действии тепла дуги и потока сжатого воздуха, кинетическая энергия которого способствует удалению продуктов сгорания.

При резке применяют постоянный ток обратной полярности. Давление воздуха в пределах 0,5 МПа. Поверхность металла в месте разреза получается достаточно ровной и гладкой.

Воздушно-дуговой способ может быть использован для поверхностной и разделительной резки нержавеющей сталей, чугуна, латуни, трудноокисляемых сплавов толщиной до 20 ... 25 мм.

Используется также для вырезки дефектных участков сварных швов, пробивки отверстий, отрезки прибылей стального литья.

Плазменная резка. Плазма - это четвертое состояние вещества, представляющее собой сильно ионизированный газ, содержащий примерно одинаковые количества положительно заряженных частиц.

Для получения струи плазмы в целях резки используется газоразрядное устройство, называемое плазмотроном, где рабочий газ (водород, азот, аргон, гелий или смеси) превращается в плазму в дуговом разряде между электродами.

Данный способ применяют для резки алюминия, нержавеющей сталей, меди и неэлектропроводных материалов, так как разрезаемое изделие не включается в электрическую цепь дуги.

Наиболее эффективно резка протекает при использовании в качестве плазмообразующей среды смеси газов, состоящей из 80 % аргона и 20 % азота.

Рез получается очень узкий с шириной $C = 0,1 \dots 0,2$ мм. Скорость резания - 2 ... 3 м/мин (в 3 - 10 раз выше, чем при кислородной резке).

Воздушно-плазменная резка. В качестве плазмообразующего газа используется сжатый воздух.

Преимущества воздушно-плазменной резки по сравнению с механизированной кислородной и плазменной в инертных газах следующие: простота процесса резки; применение недорогого плазмообразующего газа - воздуха; высокая чистота реза, пониженная степень деформации, меньшая ширина реза; более устойчивый процесс, чем при резке в водородосодержащих смесях.

Область применения - для раскроя углеродистых, низколегированных и легированных сталей, а также цветных металлов толщиной до 80 мм. При этом скорость резки возрастает в 2 - 3 раза по сравнению с газоокислородной резкой.

Резка лазерным лучом. Лазер - англ. laser (составлена из первых букв фразы Light Amplification by Stimulated Emission of Radiation - усиление света с помощью индуцированного излучения).

За счет накачки внешней энергии (электрической, световой, тепловой, химической) атомы активного вещества - излучателя переходят в возбужденное состояние. Возбужденный атом излучает энергию в виде фотона. В отрасли используются твердотельные лазеры. В качестве активного вещества служит оптическое стекло с примесью неодима и редкоземельных элементов.

Преимуществом лазерного луча является возможность передачи энергии на большие расстояния неконтактным способом. Это позволяет использовать лазерный луч не только для резки, сварки, но и для

разметки. Лазерная технология по праву считается прогрессивной, наукоемкой и ее приложение в машиностроение нужно квалифицировать как направление обеспечения научно-технического прогресса.

2.5 ОБРАБОТКА КРОМОК

Кромки свариваемых элементов обрабатывают для получения заданной геометрической формы и обеспечения операционных допусков путем удаления слоя металла с измененными структурой и свойствами.

Обработка кромок выполняется на металлорежущих станках термическими и электрическими способами резки.

Разделку кромок целесообразно совмещать с операцией раскроя, если последующая механическая обработка является необязательной.

Данные операции проводятся на станках различных типов в зависимости от формы обрабатываемой поверхности. Прямолинейные кромки листов значительной длины обрабатывают на специальных кромкострогальных станках, кромки тел вращения - на токарных станках (лобовых, карусельных).

Кромкострогальные станки (рис. 2.20, а) имеют два суппорта, установленных на общей каретке и работающих попеременно при прямом и обратном ходе. В этом преимущество кромкострогальных станков по сравнению со строгальными станками, у которых обратный ход не используется.

Более производительным является способ обработки кромок на кромкофрезерных станках (рис. 2.20, б). В этом случае в качестве инструмента используется торцевая фреза, установленная непосредственно на головке электродвигателя, закрепленного на поворотном столе.

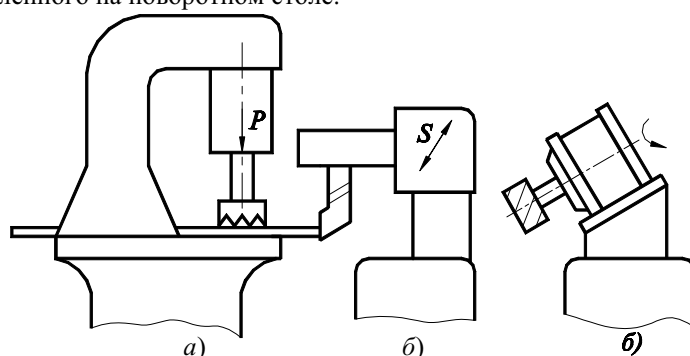


Рис. 2.20 Схемы работы кромкострогального (а) и кромкофрезерного (б) станков

В условиях единичного производства также применяют:

- а) пневматические молотки;
- б) механические и ручные напильники;
- в) пневмо- и электрошлифмашины.

Для обработки кромок можно использовать и оборудование для разделительной резки, например, кислородную. Количество переходов в этом случае зависит от количества отрезков ломаной линии, определяющих профиль кромки. Так, для X-образных швов с притуплением - в три перехода (рис. 2.21, з).

Профиль разделки кромок зависит от вида применяемой сварки, материала и от толщины заготовки.

Специфической операцией, предшествующей круговой гибке листовой заготовки на вальцах, является *подгибка кромок*. Проводится для устранения угловатости, возникающей при гибке обечаек (рис. 2.22).

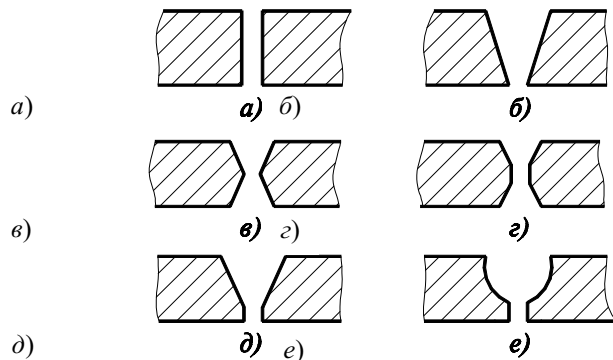


Рис. 2.21 Форма разделки кромок под сварку

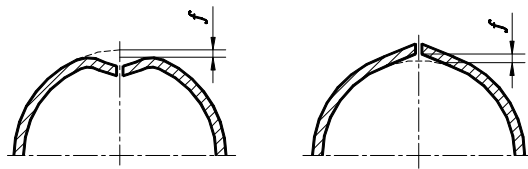


Рис. 2.22 Дефекты кромок при гибке

Необходимость и величина подгибки кромок зависит от требуемой точности профиля и используемого листогибочного оборудования. Подгибку кромок проводят следующими способами (рис. 2.23, а - з).

С целью компенсации снижения прочностных свойств материала в зоне термического влияния сварного соединения листовой конструкции проводят предварительное утолщение свариваемых кромок.

Установлено, что значение утолщения для большинства конструкционных материалов лежит в пределах $S / S_0 = 1,2 \dots 1,6$ (рис. 2.24). Для алюминия и его сплавов $S / S_0 = 1,3 \dots 1,8$. Ширина зоны утолщения $h / S_0 = 5 \dots 10$.

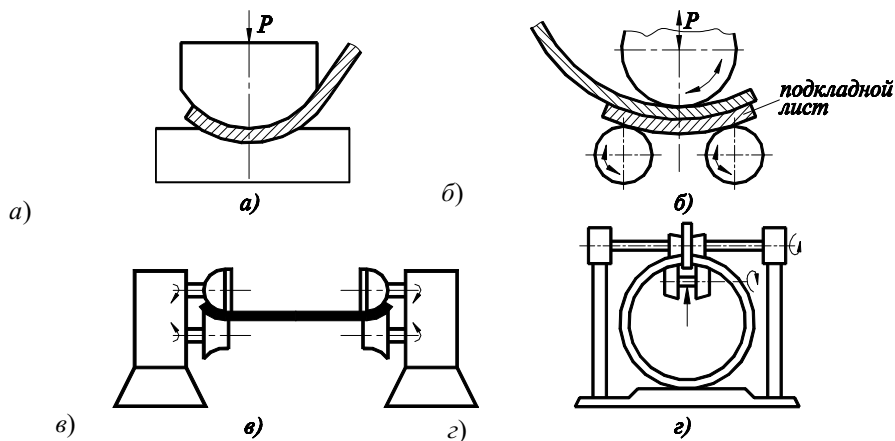


Рис. 2.23 Способы подгибки кромок:

- а - в штампе на прессе; б - в 3-х валковой машине;
- в - на кромкогибочной машине;
- г - после вальцовки на деформовочной машине

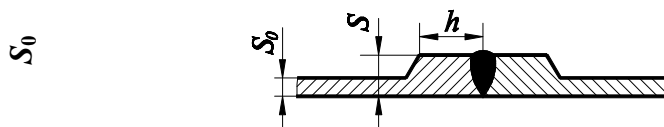


Рис. 2.24 Параметры утолщения кромок

Наиболее целесообразной формой утолщения в поперечном сечении является трапецевидная.

В практике применяют следующие способы утолщения кромок листовых заготовок:

- а) путем создания нормального усилия к поверхности листовой заготовки;
- б) деформированием торцевой поверхности листа.

Схема устройства, реализующего первый способ, приведена на рис. 2.25, а.

Листовую заготовку 2 фиксируют прижимами 3 на предварительно нагретой электронагревателями 4 до заданной температуры плите 1, имеющей свободу перемещения в горизонтальном направлении. Плиту устанавливают на стол фрезерного станка, а к его суппорту крепят П-образную оправку 6 с формообразующими роликами 5 и 7 (число формообразующих роликов зависит от материала листовой заготовки, ее толщины, размеров заданного утолщения и может составлять один, два и более). Формообразующие ролики перед прокаткой предварительно нагревают до заданной температуры. Нормальным усилием ролики прижимаются к поверхности листовой заготовки, и при перемещении стола осуществляется ее прокатка. Рабочий профиль роликов и последовательность их установки обеспечивают образование утолщения заданного профиля и требуемой величины путем постепенного вытеснения металла из средней части в зону утолщения. После образования утолщения листовую заготовку разрезают и удаляют полосу невыдавленного материала.

Рабочую зону нагревают приблизительно до 400 °С. Ширина ролика 8 ... 12 мм, число проходов - 6 ... 8. Толщина невыдавленного металла $\approx 0,1$ мм.

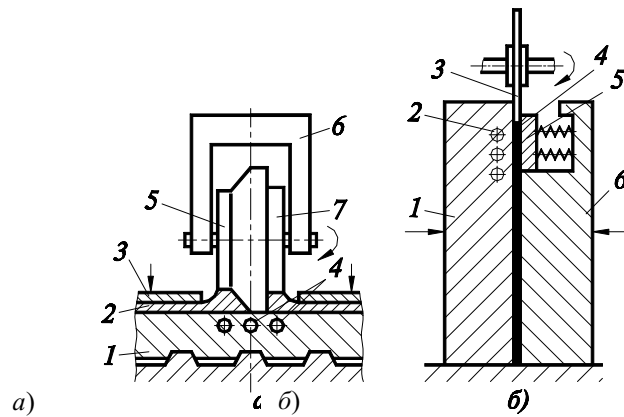


Рис. 2.25 Схемы работы устройств для утолщения кромок

Создать утолщение вторым способом можно, используя установку (рис. 2.25, б), которая обеспечивает утолщение кромки листовой заготовки 4, устанавливаемой между плитами 1 и 6, путем ее последовательной осадки деформирующим роликом 3 (или несколькими роликами). Для предотвращения образования гофр и обеспечения равномерного утолщения применяют подпружиненный элемент противодействия 5. В зоне утолщаемой кромки устанавливают индуктор 2, предназначенный для нагрева кромки заготовки до оптимальной температуры.

2.6 ГИБКА

В технологическом процессе изготовления аппаратуры гибка относится к числу основных формоизменяющих операций. Гибке подвергают листовой, сортовой прокат и трубы. Формоизменение при гибке осуществляется путем пластического деформирования металла. Эта деформация протекает различно с каждой стороны заготовки. Слои металла внутри угла сгиба сжимаются и укорачиваются в продольном и растягиваются в поперечном направлениях. Наружные слои растягиваются и удлиняются в продольном и сжимаются в поперечном направлении. Гибочные операции главным образом осуществляют в холодном состоянии. Гибку в горячем состоянии применяют лишь в тех случаях, когда становится невозможным применение холодной гибки.

Основными соображениями выбора того или иного вида операции являются степень пластического деформирования металла при гибке и необходимая для этого мощность гибочного оборудования.

Гибку в холодном состоянии применяют в пределах, не допускающих критической степени деформаций (3 - 15 %). Это положение определяет допускаемые соотношения между толщиной заготовки и радиусомгиба для операций холодной гибки.

Допускаемый радиус гибки в холодном состоянии

$$R \geq (20 \dots 25) S,$$

где S - толщина проката.

Если $R \leq (20 \dots 25) S$, то необходимо применение горячей операции гибки с температурой нагрева выше порога рекристаллизации металла.

2.6.1 ГИБКА ЦИЛИНДРИЧЕСКИХ ОБЕЧАЕК

Для гибки тонкого (до 5 мм) листа предназначаются двухвалковые машины. На рис. 2.26 показана схема работы гибочного станка с упором заданного радиуса.

В конструкции валцов (рис. 2.27) верхний валок меньшего диаметра полностью стальной, а нижний большего диаметра имеет эла-

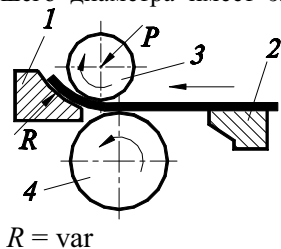


Рис. 2.26 Гибка на двухвалковых машинах: 1 - гибочный упор; 2 - стол; 3 - давящий валок;

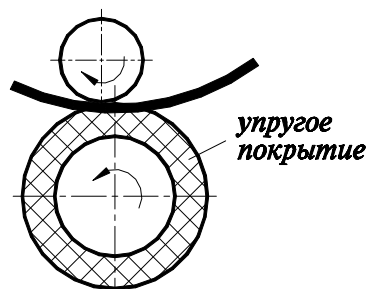


Рис. 2.27 Валцы с эластичным

стичное покрытие. В качестве покрытия используют гуммирование, но чаще полиуретан, так как в отличие от резины он не обладает пористостью и поэтому не уменьшается в объеме. Полиуретан обладает также высокой износоустойчивостью и упругостью.

Различные диаметры обечаек изготавливаются путем замены верхнего валка. Преимущества двухвалковых машин: простота конструкции, отсутствие порчи поверхности при гибке, подгибка кромок без специальных приспособлений, гибка листов различной толщины без регулирования валков, высокая точность изделий.

Гибка на вальцах.

Простейшим видом валцев является трехвалковая симметричная машина (рис. 2.28). Рабочее движение сообщается нижним валкам с неподвижной осью вращения. Верхний валок выполняется подвижным, это необходимо для получения требуемого радиуса гибки, который регулируется вертикальным перемещением верхнего валка, и для снятия заготовки, когда верхний валок выводится из рабочего состояния.

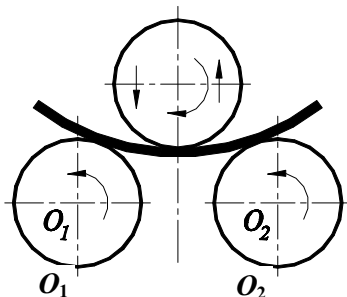


Рис. 2.28. Трехвалковая симметричная машина

Заданный радиус гибки достигается в несколько проходов при реверсивном движении валков. Кривизна изгиба, достигаемая за один проход, ограничена силой сцепления приводных валков с заготовкой.

Основной недостаток трехвалковых машин заключается в том, что конец заготовки длиной, равной примерно половине межцентрового расстояния нижних валков ($0,5 O_1O_2$), остается плоским, так как наибольший изгибающий момент приходится на средний верхний валок, т.е. середину O_1O_2 . Подгибка концов при этом выполняется как самостоятельная операция.

Машины с асимметричным расположением валков позволяют проводить практически полную гибку обечайки. Некоторые схемы таких машин представлены на рис. 2.29. Для подгибки второго края листа заготовку вставляют в валцы с другой стороны.

Находят свое применение также машины с регулировкой боковых валков в горизонтальном направлении и с перемещающимся верхним валком.

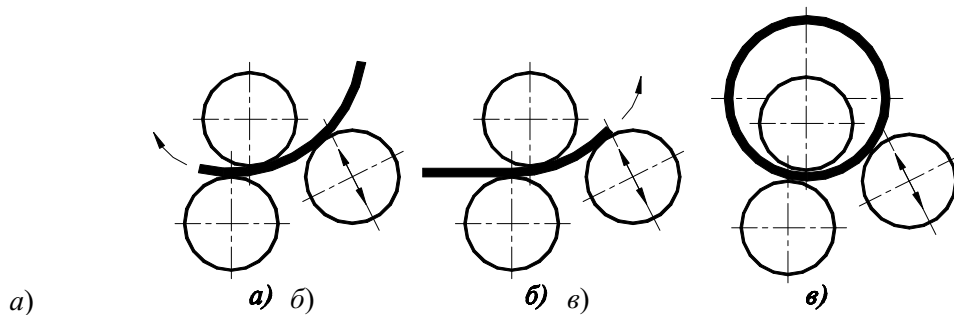


Рис. 2.29 Гибка листа на машине с асимметричным расположением валков

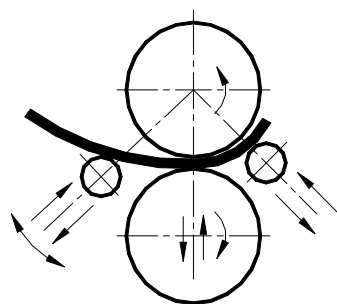


Рис. 2.30 Четырехвалковая

Недостатки трехвалковых машин устранены в четырехвалковой машине. Схема одной из них представлена на рис. 2.30.

Средние валки имеют принудительное вращение. Нижний валок можно устанавливать по высоте в зависимости от толщины листа. Боковые валки, перемещаясь, определяют радиус гибки и

листогибочная машина

выполняют подгибку концов заготовок. При этом можно избежать подгибки концов как самостоятельной операции.

Вальцы выбираются по технической характеристике в зависимости от длины и толщины изгибаемого проката, в соответствии с мощностью, необходимой для выполнения операции гибки. В частности, четырехвалковые машины используются для гибки листов с толщиной до 80 мм и шириной до 5 м.

Минимальный радиус гибки на вальцах определяется диаметром среднего валка. При необходимости гибки заготовок цилиндрических элементов на малые радиусы применяются машины с поворотной траверсой (рис. 2.31). Малые радиусы имеют также место в плоскостенных элементах и трубах малого диаметра.

Листовая заготовка 3 с помощью нажимной траверсы 1 прижимается по линии изгиба между опорным столом 4 и оправкой 2.

Гибка выполняется за один ход поворотной траверсы 5. Оправки (шины) являются сменными и выбираются в зависимости от формы изгиба.

Гибка на прессах применяется при формоизменении толстолистовых заготовок толщиной свыше 90 мм. Представляет собой разновидность штамповки. Плоская заготовка принимает соответствующую форму, например, полуцилиндра 2 в глухой матрице 3 под действием пуансона 1 (рис. 2.32).

Для получения полуобечаяек толстостенной сварной аппаратуры используются вертикальные гидравлические прессы с усилием до 10^4 кН.

Точность заготовки после проведения гибочной операции во многом определяет качество готового изделия (обечайки). Поэтому необходимо рассмотреть возможные дефекты формы при гибке с указанием причин их возникновения.

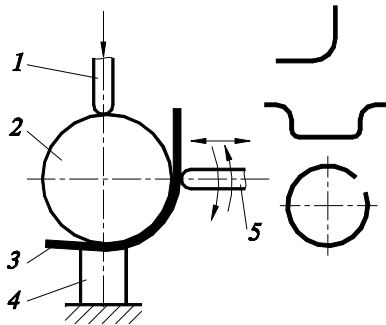


Рис. 2.31 Гибочная машина с поворотной траверсой

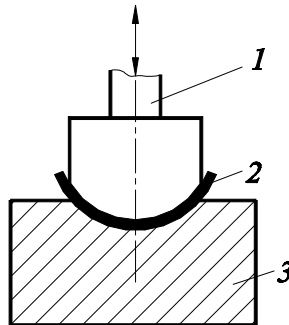


Рис. 2.32 Гибка полуобечаяек на прессах

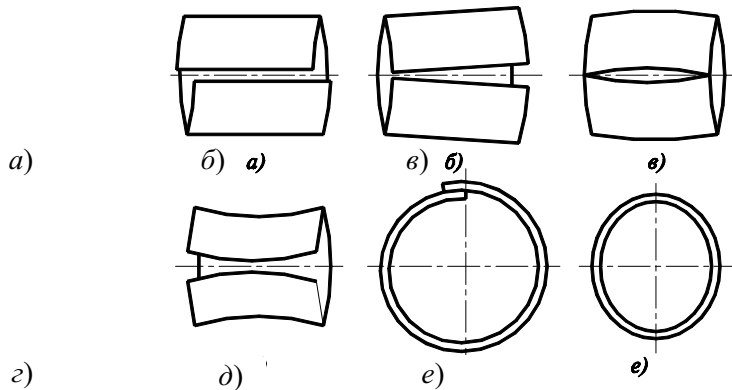


Рис. 2.33 Дефекты, возникающие при гибке на вальцах

Перекося кромок (рис. 2.33, а) происходит вследствие того, что в начале гибки край листа перекошен относительно осей валков. Дефект исправляется обратным перекосом листа.

Конусность (рис. 2.33, б) возникает из-за непараллельности осей верхнего и нижнего валков. Для исправления дефекта необходимо опустить верхний валок со стороны большего радиуса.

Бочкообразность (рис. 2.33, в, г) с выпуклой (в) и вогнутой (г) образующими является следствием чрезмерного прогиба валков по длине. Выпуклая бочкообразность получается при меньшем изгибе листа посередине, а вогнутая (седловидность) - при меньшем изгибе на концах.

Чрезмерная кривизна (рис. 2.33, *д*) возникает как следствие излишнего усилия гибочного вала из-за неправильно назначенного радиуса гибки, а овальность (рис. 2.33, *е*) из-за непостоянства усилия зажима листа между вальцами (по всей длине), часто из-за его проскальзывания.

Требуемый радиус кривизны контролируется шаблонами.

2.6.2 ГИБКА КОНИЧЕСКИХ ОБЕЧАЕК

В аппаратостроении гибка конических заготовок наиболее часто производится на листогибочных вальцах. Особенностью гибки является требование создания неодинакового по ширине прогиба заготовки: у кромки с меньшим радиусом - большего, у кромки с большим радиусом - меньшего. Кроме того, вершины сгибаемого конуса всегда должны лежать в вертикальной плоскости, проходящей через продольную ось среднего вальца. Это условие может быть выполнено, если скорости перемещения кромок заготовки в вальцах пропорциональны расстоянию их до вершины конуса.

Это достигается путем установки под углом среднего вальца у симметричных вальцев (рис. 2.34) и бокового (нажимного) у асимметричных трехвалковых и четырехвалковых вальцев.

В процессе гибки различные участки конической заготовки должны перемещаться в вальцах с различной скоростью, так как длины окружностей малого и большого оснований различны. Поэтому организуют принудительное проскальзывание валков по заготовке, например, упорными роликами, воспринимающими усилие кромок обечайки и ориентирующие заготовку в процессе гибки.

При гибке крупногабаритных обечайек из листов значительной толщины (более 20 ... 30 мм) применяется способ, при котором валкам машины вращение не сообщается.

Заготовку мелом разбивают на ряд участков (1 ... *n*), в каждом из которых показывают среднюю линию (рис. 2.35). Процесс гибки начинают с подгибки кромок заготовки (в радиальном направлении) последовательно с одного, затем с другого края по средней линии. Затем гнут середину заготовки на данном участке. После переустановки осуществляют прогиб на следующем участке. Валковая машина в этом случае работает как пресс. После предварительной гибки производят доводку для получения кривизны требуемого радиуса на "мягких" режимах деформации заготовки.

Рассмотренный способ малопроизводителен и вызывает повышенный износ оборудования. Поэтому при крупносерийном производстве используют трехвалковые машины со сменными коническими вальцами.

В последнее время все большее применение получает безвальцевое изготовление конических обечайек толщиной до 20 мм - метод свертывания.

Существует несколько вариантов схем работы гибочных машин, осуществляющих этот метод. Одна из них показана на рис. 2.36. Кром-

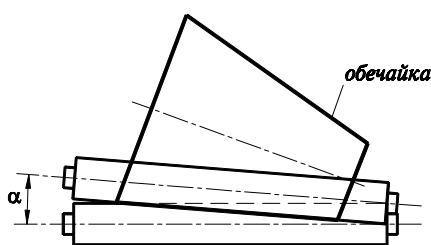


Рис. 2.34 Схема гибки конической обечайки на 3-х валковой машине

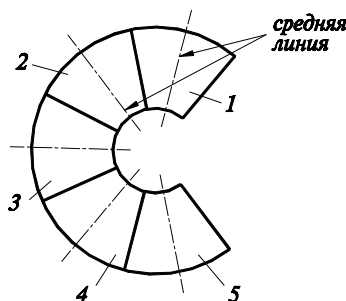


Рис. 2.35 Способ разметки заготовки

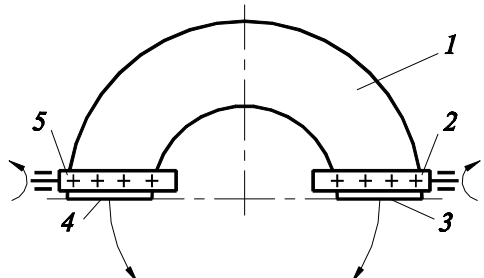


Рис. 2.36 Схема способа свертывания заготовки

ки 3, 4 заготовки 1 закрепляют в опорах 2 и 5. Затем кромки сводят навстречу друг другу вокруг оси симметрии заготовки. Одновременно с перемещением кромок, зажатых в опорах, поворачивают опоры: правую 2 по часовой стрелке, левую 5 против часовой стрелки. При перемещении кромок 3 и 4 навстречу

друг другу и повороте их вместе с опорами происходит гибка. Сведенные кромки соединяют прихватками, освобождают от зажимов и снимают готовую обечайку.

Процесс можно осуществлять и при движении только одной кромки с опорой навстречу другой.

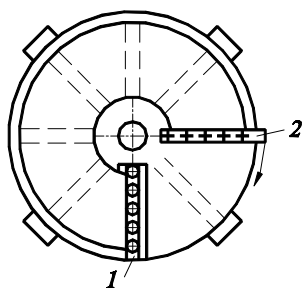


Рис. 2.37 Способ гибки конических обечаек

Так на рис. 2.37 показана схема гибки конической заготовки на базе фланцегибочной машины. В этом случае заготовка крепится на неподвижной струбцине 1 и во вращающейся планшайбе 2. Перед гибкой заготовку несколько приподнимают над поверхностью планшайбы для получения начального радиуса кривизны.

В условиях серийного производства целесообразно использовать формообразование конических обечаек в инструментальных штампах.

На рис. 2.38 показана конструкция штампа для изготовления обечаек с углом при вершине $2\alpha > 60^\circ$. Он состоит из сменной матрицы 1 с пазами 2 на боковой поверхности и универсального пуансона 6, по оси которого установлена регулируемая пята 4. В направляющих пазах 5 пуансона размещены каретки 3. Блоки шариков 8 уменьшают трение при перемещении кареток. На осях 7, закрепленных на каретках, свободно установлены ролики 9, воздействующие на заготовку.

При изготовлении обечайки плоская заготовка прогибается в центральной части пятой 4, затем проталкивается в матрицу с помощью роликов, воздействующих на периферийную кромку заготовки. По мере свертывания заготовки каретки перемещаются к центру пуансона, обеспечивая постоянный контакт роликов с заготовкой. При этом на-

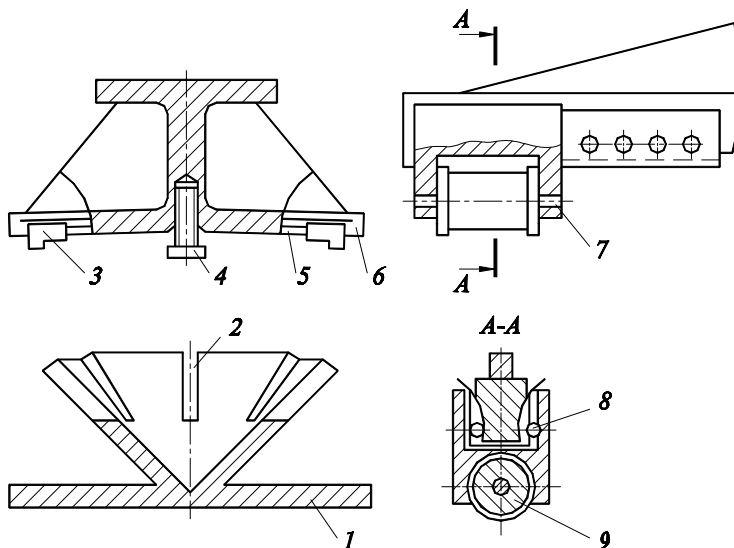


Рис. 2.38 Штамп для изготовления конических обечаек

правляющие пуансона проходят в пазах матрицы, а каретка при опускании пуансона взаимодействует с внутренней поверхностью матрицы и благодаря этому перемещаются к центру.

2.6.3 ГИБКА ТРУБ И ТРУБНЫХ ЗАГОТОВОК АППАРАТОВ

Гибка труб относится к обработке металлов давлением. Учитывая весьма сложный характер деформации материала трубы в процессе гибки, большинство расчетных зависимостей для определения режимов гибки получено эмпирическим путем.

Главная технологическая задача, решаемая в процессе изготовления криволинейного (изогнутого) профиля трубной заготовки, заключается в обеспечении заданного радиусагиба - R (рис. 2.39) при минимально допустимом отклонении от формы поперечного сечения исходной заготовки - обычно цилиндрической. При гибке тонкостенных труб не допускается образование поперечных складок - гофр.

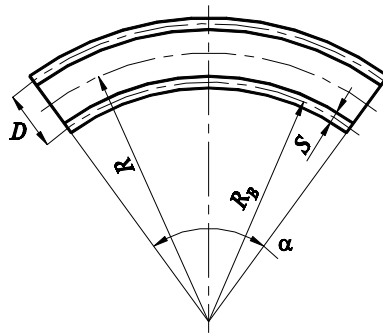


Рис. 2.39 Схема гнутья труб

Учитывая, что наибольшие деформации претерпевает нижняя стенка труб с нейтральным радиусом гибки R_B , поэтому последний входит в расчетную формулу $R = R_B + 0,5D$.

Из условия недопущения критической деформации экспериментально установлено, что $R_B = 20S$.

Введем понятие критерия тонкостенности труб K_T

$$K_T = \frac{S}{D}; \quad R = 20 K_T D + 0,5 D.$$

Если $R > D(20K_T + 0,5)$, то проводится холодная гибка, а если меньше - горячая.

На практике гнутье труб выполняют в холодном состоянии до значений $R \approx D$, чему соответствует $K_T = 0,025$.

От значения критерия K_T зависит также и технология гнутья трубы. С уменьшением значения K_T технологический процесс усложняется.

При гнутье тонкостенных труб образуются поперечные складки - гофры, и происходит искажение профиля. Гофры возникают под действием тангенциальных сил (наружные волокна растягиваются, а внутренние сжимаются), искажение профиля происходит от действия радиальных сил.

Профиль искажения интенсивнее с уменьшением относительного радиуса гнутья трубы $r = R/D$.

При малых значениях r гнутье труб осуществляется с внутренней оправкой. Для значения K_T в пределах $0,03 < K_T < 0,2$ минимальное значение относительного радиуса гнутья трубы без применения оправки (r^1) определяется по эмпирической формуле

$$r^1 = 9,25 \sqrt{0,2 - K_T}.$$

Если $r > r^1$, оправка не нужна, $r < r^1$, оправка необходима. Уменьшение диаметра допускается не более чем на 10 %.

Для определения режимов гибки на трубогибных станках необходимо учитывать упругую разгрузку трубы (пружинение), имеющее место после снятия нагрузки. Величина этого фактора зависит от:

- механических свойств материала (чем выше модуль упругости, тем больше упругая деформация);
- геометрических параметров трубы игиба - диаметр трубы, толщина стенки, радиусгиба, длина изогнутой части трубы;
- условия нагружения трубы, т.е. способа гибки;
- степени образования овальной формы трубы вгибе, т.е. условия поддержания стенки трубы;
- неоднородности напряженного состояния в поперечном сечениигиба.

Упругую деформацию определяют экспериментальным путем. Радиусгиба R_{cp} после снятия нагрузки рассчитывают по формуле

$$R_{cp} = 0,5 K_y D_{ш},$$

где $D_{ш}$ - диаметр гибочного шаблона; K_y - средний коэффициент упругой деформации, учитывающий диаметр и марку материала труб.

Для стальных, медных, медно-никелевых труб диаметром до 40 мм среднее значение $K_y = 1,02$; для медных и медно-никелевых труб диаметром более 40 мм $K_y = 1,014$; для стальных труб диаметром более 40 мм $K_y = 1,02$.

Уголгиба, учитывая упругую деформацию, определяют по формуле

$$\alpha_1 = \alpha \left(1 + \frac{1}{m} \right),$$

где α - уголгиба трубы; m - коэффициент, определяющий упругую деформацию трубы (для медных и медно-никелевых труб $m = 75$, для стальных труб при отношении $R/D = 2 \dots 3,3$ $m = 60 \dots 40$).

В аппаратостроении используют гибку труб в холодном и горячем состоянии.

По способу все механизмы для холодной гибки разделяют на:

- механизмы с обкаткой, применяемые для изгиба труб диаметром до 70 мм, когда допускаются некоторые отклонения от круглой формы в сечении изогнутого участка. В этом случае вокруг неподвижного гибочного шаблона 1 движется обкатывающий ролик 2, прижимающий трубу непосредственно к шаблону (рис. 2.40, а) или с помощью ползуна 3 (рис. 2.40, б);

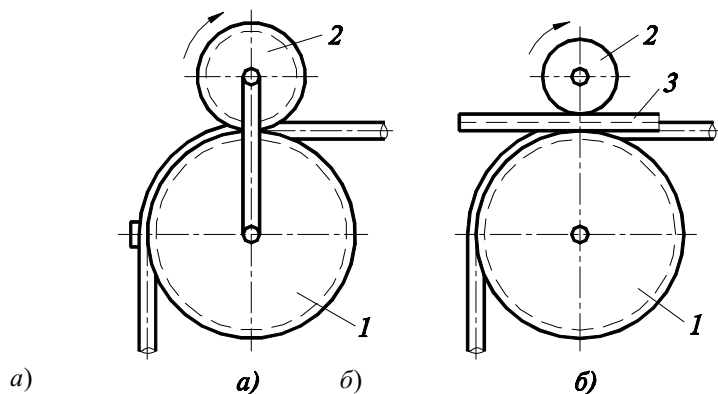


Рис. 2.40 Схема механизма с обкаткой

- механизмы с наматыванием, используемые для гнутья труб диаметром 10 ... 20 мм, в которых шаблон 1 вращается, а ползун 2 остается неподвижным (рис. 2.41, а) или имеет возможность перемещаться в продольном направлении (рис. 2.41, б);

- механизмы на двух опорах, позволяющие проводить гибку труб диаметром до 320 мм. Заготовка укладывается на две опоры 1, способные поворачиваться вокруг своих осей, а усилие прилагается в середине трубы. Гибочный сегмент 2 соединяется со штоком гидро- или пневмоцилиндра 3 (рис. 2.42);

- механизмы с волочением, применяемые при гибке тонкостенных цельнотянутых труб. Один конец заготовки обжимается до заданного диаметра. Обжатый конец 1 продавливается через фильеру 2 и захватывается зажимом 3, укрепленным на станине. При вращении гибочного шаблона 4, труба протягивается через фильеру и одновременно гнется вокруг гибочного шаблона. Использование данного способа позволяет гнуть заготовки малой длины на малый уголгиба (рис. 2.43).

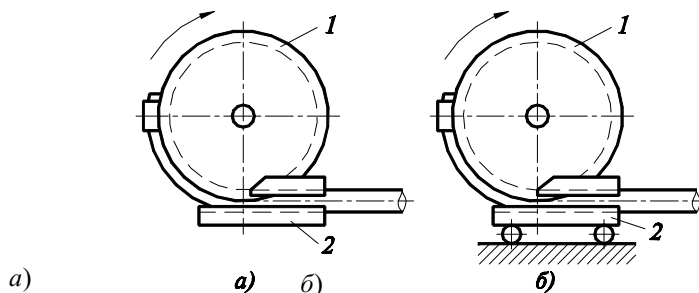


Рис. 2.41 Схема механизма с наматыванием

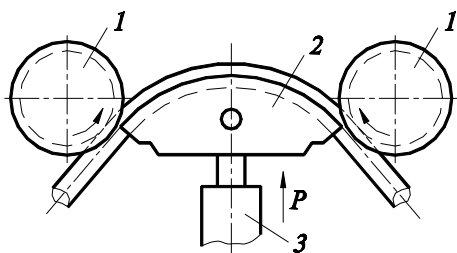


Рис. 2.42 Гибка труб на двух опорах

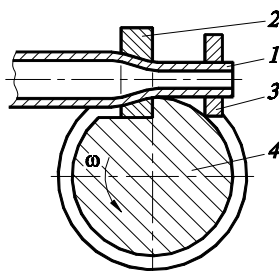


Рис. 2.43 Схема механизма с волочением

Гибка с нагревом заготовок позволяет уменьшить усилие гибки и облегчает формообразование:

- протяжка на роге, заключающаяся в том, что заготовка трубы 2, 3 одевается на штангу с рогообразным сердечником 4 (рис. 2.44), который имеет заданную кривизну R . Заготовка нагревается и проталкивается плунжером 1 по сердечнику, при этом происходит изгиб трубы и одновременно калибровка готовой детали (двойник) 5. Наименьший диаметр оправки (рога) равен внутреннему диаметру заготовки d_H , а наибольший - внутреннему диаметру двойника D_H ;
- гибка на штампе является одним из высокопроизводительных способов, реализующих гнутье в одной или нескольких плоскостях. Однако этот способ экономически обоснован только при серийном выпуске изделий.

Индукционный метод гибки предполагает нагрев труб токами высокой частоты (ТВЧ) и позволяет выполнять гибку на малый радиус (рис. 2.45). В этом случае труба 2 устанавливается в кольцевом индукторе 5 и на направляющих роликах 3. К концу трубы прикладывается усилие с помощью нажимного ролика 4. Продольное перемещение трубы осуществляется кареткой 6 при помощи торцевого упора 1. Кольцевой участок, помещенный в индукторе, нагревается до $1000\text{ }^\circ\text{C}$, а на

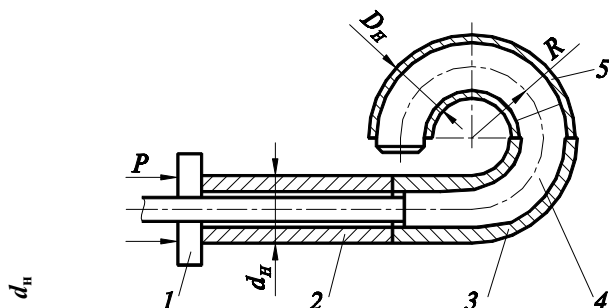


Рис. 2.44 Схема протяжки на роге

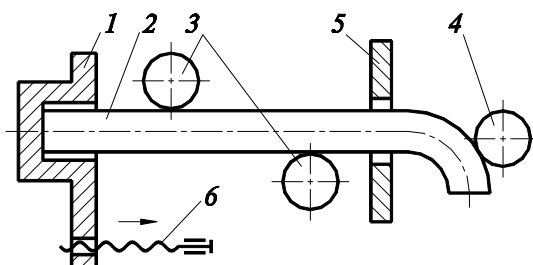


Рис. 2.45 Схема индукционного метода гибки

выходе из индуктора охлаждается. Таким образом, горячий участок трубы, в котором происходит деформация гибки, поддерживается с обеих сторон жесткими холодными участками, что препятствует искажению формы сечения трубы.

Для большинства методов характерно, что в процессе гибки изменяется форма сечения трубы, поэтому необходимо применение устройств, поддерживающих стенки трубы снаружи и изнутри. Поддержка стенки снаружи осуществляется с помощью ручья гибочного сегмента и ползуна. Для поддержания стенок изнутри используются различные наполнители: песок, вода, лед, легкоплавкие металлы, смолы, резина. Например, применяется наполнитель из 50 % висмута, 26,7 % свинца, 13,3 % олова, 10 % кадмия. Однако применение наполнителей - процесс трудоемкий и полностью не обеспечивающий качество гибки. Поэтому разработаны различные конструкции оснасток для гибки труб (дорны, оправки).

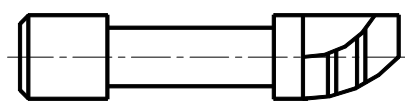
Условно их можно классифицировать: по форме - сплошные, раздвижные, составные; по жесткости - жесткие, нежесткие, эластичные; по поверхности контакта - точечные, линейные; по форме опорной поверхности - цилиндрические, сферические, торовые.

Самым простым дорном, используемым при гибке труб диаметром до 40 мм, служит стальной канат.

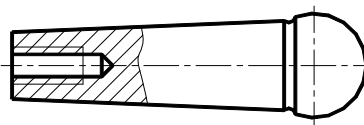
Распространение получили дорны в виде стержня с ложкообразной формой конца (рис. 2.46). Дорн соединяется с тягой, длина которой соизмерима с длиной заготовки и помещена внутри трубы, которая в процессе гибки протягивается по нему. Зазор между дорном и трубой оказывает большое влияние на точность размеров поперечного сечения трубы и должен исключать возможность образования гофр. Детали, у которых

сопряжение гибов осуществляется без прямолинейных участков, изготавливают с применением дорнов со сферическими головками (рис. 2.47).

Используют также оправку, содержащую корпус 1 и эластичную оболочку 2 с наполнителем, связанную цилиндрической частью с корпусом, а средней частью с приводом 3. Это позволяет исключить многие технологические операции, связанные с набивкой труб наполнителем (рис. 2.48).



**Рис. 2.46 Дорн
ложкообразный**



**Рис. 2.47 Дорн
со сферической головкой**

Для обеспечения возможности гибки труб различного диаметра используют оправку, в которой звенья выполнены в виде двух рычагов 1 с шаровыми сегментами головок 2, установленными с возможностью поворота в плоскости гiba, снабженных цапфами, а также соединенных между собой планками 3, связанными с регулирующим механизмом (рис. 2.49).

В отличие от предыдущей конструкции, оправка на рис. 2.50 выполнена со сменной сферической частью 1.

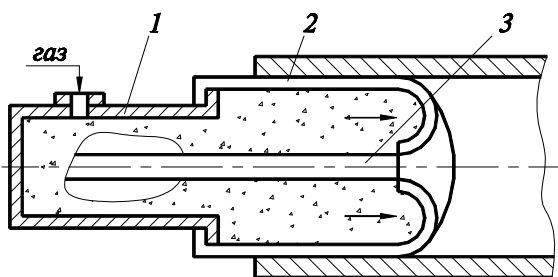


Рис. 2.48 Оправка с наполнителем в эластичной оболочке

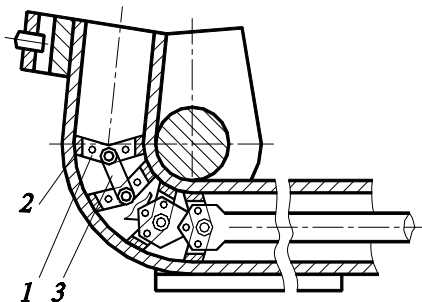


Рис. 2.49 Оправка с шаровыми головками

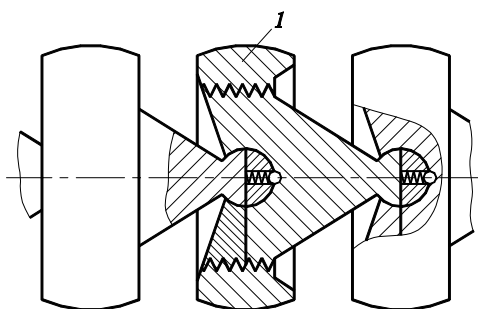


Рис. 2.50 Оправка со сменными шаровыми сегментами

К многозвенным механическим оправкам относится конструкция, изображенная на рис. 2.51. Каждое звено содержит тяги 1, закрепленные на осях в цапфах 2, а другим концом - попарно в пазах шаровой сегментной головки 3. Звенья оправки монтируются на гибком тросе 4, который одним концом крепится к цапфе крайнего звена, а другим концом посредством винта 5 - к винтовому механизму 6 с гайкой 7. Пружины сжатия 8, установленные внутри цапф 2, позволяют обеспечить извлечение оправки из трубы, так как после окончания гибки гайку 7 ослабляют, цапфы расходятся, а сегментные головки выходят из контакта с внутренней поверхностью трубы.

Конструкции механических многозвенных оправок предусматривают равномерное распределение пятен контакта внутренних устройств с поверхностью трубы.

Наиболее опасной, с точки зрения потери устойчивости и складкообразования, является поверхность трубной заготовки со стороны меньшего радиуса. Показанная на рис. 2.52 оправка позволяет сконцентрировать опорную поверхность звеньев именно в опасном сечении трубы, а несимметричное расположение троса - предельно уменьшить радиус гибки.

Значительную сложность в производственных условиях представляет изготовление крутоизогнутых патрубков, тортовых и сферических емкостей. Традиционным способом изготовления таких деталей аппаратов является многопереходная штамповка на инструментальных штампах. Его недостатком является большой объем доводочных работ и ограниченные габариты изделий. Патрубки также можно получить гибкой тонкостенных труб в горячем состоянии с наполнителем, но при этом не исключается возможность гофрообразования и искажения номинального профиля заготовки.

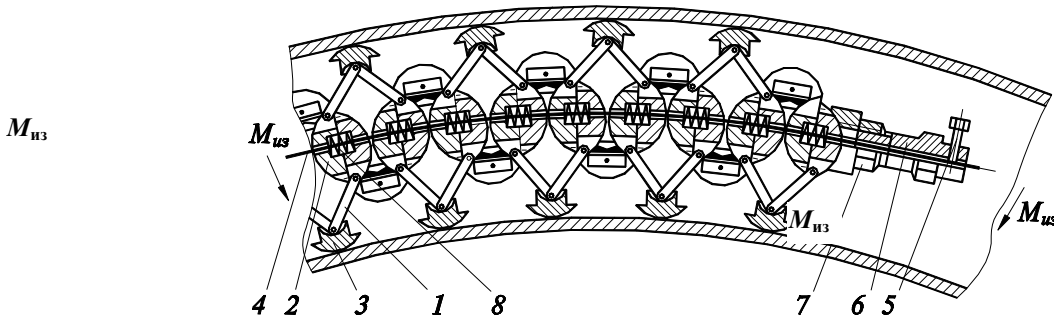


Рис. 2.51 Схема оправки с шаровой сегментной головкой и механизмом регулирования

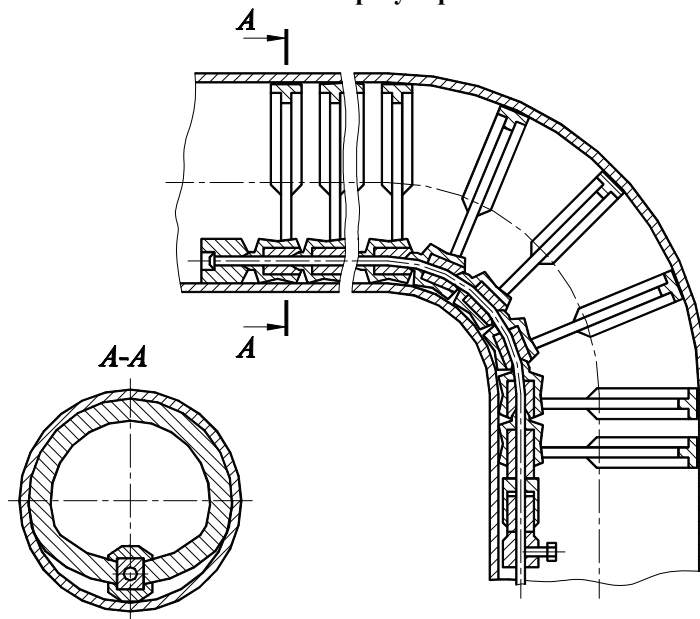


Рис. 2.52 Оправка для гибки труб с малым радиусом

Поэтому представляется перспективной технология гибки-прокатки листовой заготовки (полосы) на двухроlikовой машине.

Листовую заготовку 1 (рис. 2.53) прокатывают между двумя профилированными роликами 2, 3 и изгибают в одном или в двух направлениях.

В поперечном направлении заготовка изгибается в результате профилирования роликами, а в продольном (направление прокатки) - за счет того, что зазор между роликами в противоположных местах

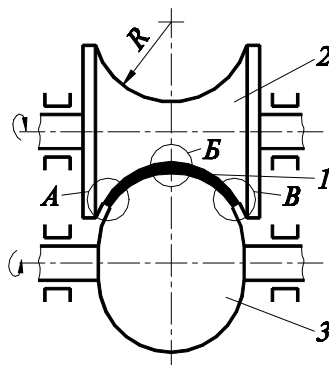


Рис. 2.53 Схема гибки-прокатки

роликами в определенных зонах поперечного сечения меньше исходной толщины заготовки.

Толщина материала заготовки в этих зонах уменьшается, а, следовательно, изменяется продольная кривизна. Знак кривизны зависит от того, в каких местах поперечного сечения заготовки расположены зоны утонения: если зона утонения находится вблизи оси симметрии (зона *B*), кривизна - положительная; если же зона расположена вблизи обеих боковых кромок (зоны *A* и *B*), кривизна - отрицательная. В том случае, когда зона утонения расположена вблизи одной из продольных кромок, происходит изгиб в плоскости заготовки.

Оптимизация данного процесса гибки-прокатки ведется по пути подбора рациональной схемы его проведения и создание необходимых условий трения заготовки с роликами. При этом учитывается, что величина максимального утонения материала заготовки не превышает 20 %.

Наилучшие результаты получаются при использовании выпуклого ролика в качестве холостого, а вогнутого - приводного. Заготовку перед деформированием смазывают со стороны холостого ролика.

Для уменьшения усилия гибки, а значит и требуемой мощности оборудования, применяют многопроходную обработку, которая также положительно сказывается на качестве изделия.

Рассмотренный способ позволяет получать изделия сравнительно большого диаметра (до 800 ... 1000 мм) и практически неограниченной длины.

2.7 СБОРКА ЭЛЕМЕНТОВ КОНСТРУКЦИЙ АППАРАТОВ

Сборка свариваемых элементов в аппаратостроении предшествует операции сварки и проводится для фиксации положения свариваемых элементов в пространстве. Последующая операция сварки окончательно закрепляет положение деталей, установленное при сборке. В процессе сварки под действием сварочных напряжений возможно изменение пространственного положения свариваемых элементов. Поэтому при осуществлении операции сборки под сварку необходимо учесть сварочные напряжения и деформации. Обязательным условием является также необходимость обеспечения требуемого сварочного зазора.

Из возможных видов сборки свариваемых элементов наиболее распространенной является стационарная сборка.

В операцию сборки входят следующие технологические переходы:

- 1) установка свариваемых элементов в сборочных приспособлениях;
- 2) проверка сопряжений кромок и базовых поверхностей;
- 3) подгонка элементов;
- 4) фиксация кромок неразъемными и разъемными способами;
- 5) сварка и последующая обработка шва.

На сборку поступают детали после прохождения заготовительных операций. Поэтому именно здесь проявляется качество выполнения предшествующих операций, согласованность функциональных и технологических допусков.

Основная технологическая задача сборки под сварку стыкуемых элементов заключается в обеспечении допусков на смещение кромок, величину сварочного зазора, угловых размеров. Тщательность пригонки соединяемых частей является одним из главных условий обеспечения равнопрочности сварных швов.

В практике аппаратостроения для достижения правильности сопряжений обязательно применяют приспособления. Последние существенно влияют на степень механизации производственных процессов, производительность труда и качество сварных конструкций. Приспособления необходимы независимо от серийности производства.

В большинстве случаев применяют переносные приспособления ручного действия. Задача совмещения кромок и фиксации зазоров между ними решается при использовании специальных струбцин (рис. 2.54). Кромки листа, закрепляемые прижимными винтами 1 друг относительно друга, выравниваются винтом 2, а просвет между кромками регулируется и фиксируется винтом 3.

Для сопряжения кромок одной обечайки требуется две струбцины, которые устанавливаются с противоположных торцевых сторон обечайки.

Сохранение цилиндрической формы обечайки при сборке обеспечивается применением специальных устройств, которые стягивают либо наоборот расpirают заготовку. Данные приспособления включают несколько (обычно 6) домкратов, конструктивно зафиксированных на

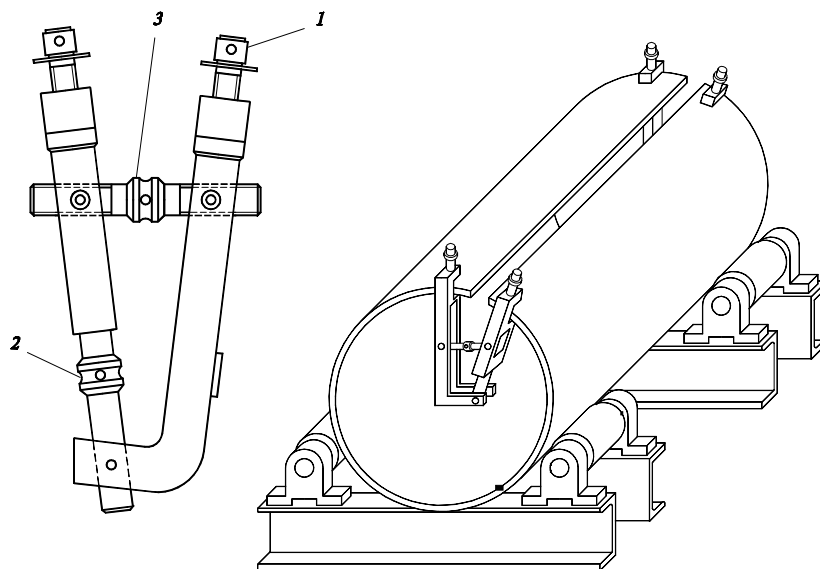


Рис. 2.54 Струбцина

едином кольцевом корпусе. На рис. 2.55 показаны конструкции сборочных колец, которые используются вместо струбцин при сборке тонколистовых и нежестких серийно выпускающихся обечаек.

При сборке аппаратов значительных размеров применяют систему стяжных планок и прокладок, построенную по принципу клиновых соединений (рис. 2.56).

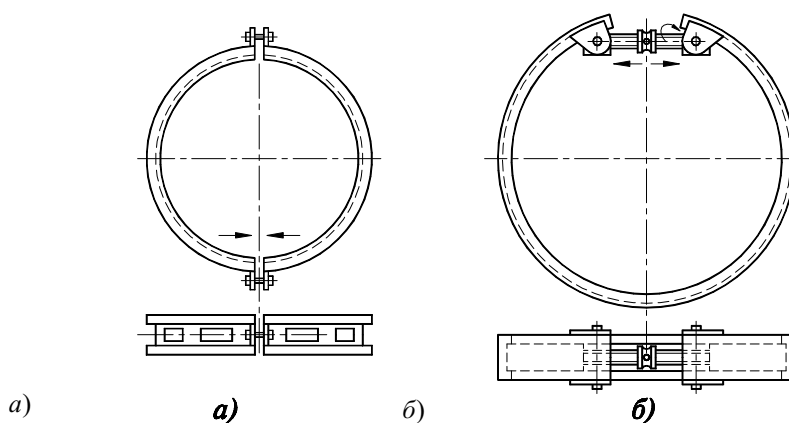


Рис. 2.55 Сборочные кольца:

а - стяжное; *б* - распорное

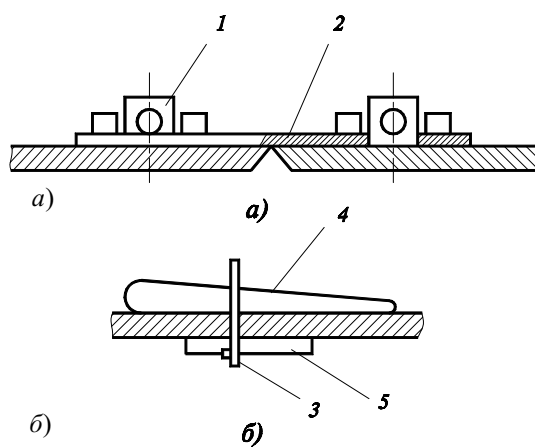


Рис. 2.56 Стяжные приспособления для сборки:

а - конструктивная схема стяжных планок; *б* - клиновые прокладки;

1 - шайбы; 2 - планка; 3 - прокладка;

4 - клиновидная оправка; 5 - закладной стержень

Шайбы 1 и прокладки 3 предварительно прихватываются к свариваемым элементам и устанавливаются с шагом 600 мм. По окончании сварки их удаляют обрубкой или кислородной резкой.

Одновременно со сборкой стыкового соединения устанавливают технологические планки для начала и окончания сварки шва.

На рис. 2.57 показано расположение прихваток и технологических планок.

Правильным расстоянием между прихватками считают длину шва, которую можно наложить одним электродом, или кратную ей длину (табл. 2.3).

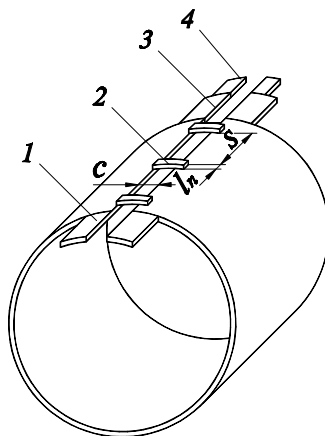


Рис. 2.57 Схема расположения прихваток и планок:

- 1 - планка заходная;
- 2 - прихватка;
- 3 - пластина контрольная;
- 4 - планка выводная

2.3 Параметры сборки

Толщина материала, мм	Шаг прихваток S, мм	Длина прихваток l_p , мм
1,5 - 3,0	45 - 100	10 - 25
> 3,0	150 - 500	20 - 80

Заходная технологическая планка служит для установления стабильного режима сварки, выводная - для завершения сварки шва, а контрольная - для последующей лабораторной проверки качества сварного соединения.

В аппаратостроении обязательными являются сборочно-сварочные механизмы, основное назначение которых заключается в непрерывном или периодическом изменении позиций деталей относительно сварочной головки, т.е. выполнять роль кантователей. Сюда относятся:

- а) роликовые стенды - кантователи, у которых установочной базой является цилиндрическая поверхность;
- б) кольцевые кантователи, у которых установочной базой является сложная криволинейная поверхность: основой приспособления служит роликовый стенд;
- в) торцевые кантователи с двумя планшайбами, у которых установочная база - две торцевые поверхности и ось вращения (в большинстве случаев - горизонтальная);
- г) кантователи с вращающимся наклонным столом, у которых установочной базой является одна торцевая поверхность (их часто называют манипуляторами или позиционерами);
- д) стеллажи, у которых установочной базой является плоская поверхность деталей - листов и секций из них.

Сборка отдельных элементов аппаратов завершается их сваркой. В аппаратостроении используется в основном ручная электродуговая сварка и сварка автоматическая под слоем флюса. Основные требования к сварке аппаратов подробно изложены в правилах Госгортехнадзора и справочной литературе по технологии конструкционных материалов. Наряду со сваркой используют также пайку и клепаные соединения.

К новым технологиям неразъемного соединения тонколистовых материалов следует отнести холодное точечное соединение (ХТС).

Принцип получения ХТС заключается в том, что листы металла, уложенные внахлест, с помощью специального инструмента локально продавливаются, и за один проход образуется "выдавка" с пластической деформацией элементов и затеканием материала одного листа в полость другого.

С позиций холодной штамповки процесс создания ХТС представляет собой сочетание двух видов деформаций - резки по незамкнутому контуру одного или двух слоев металла (может отсутствовать) и двухслойной вытяжки. Указанные методы деформирования определяют возможную толщину соединяемых листов и требования, предъявляемые к механическим свойствам металлов.

Наиболее часто используют листы, соединяемые продавливанием, толщиной $\sim 1,5 \dots 2$ мм; при больших толщинах значительно возрастают усилия, необходимые для образования ХТС.

Достаточно пригодными для ХТС можно считать металлы с соотношением $\sigma_t / \sigma_b \leq 0,65$ при относительном удлинении $\delta \geq 28 \%$ и глубине вдавливания не менее 11,5 мм (при толщине листа $s = 1$ мм).

Оборудование для ХТС представляет собой основание с закрепленным на нем штампом и приводное устройство для перемещения формообразующих органов. Штамп (рис. 2.58) состоит из вытяжного пуансона 1 и матрицы 2. Соединяемые металлические листы располагают над матрицей, затем вытяжной пуансон осуществляет в матрице вытяжку двух слоев металла на такую глубину, что в образовавшейся "выдавке" верхний слой металла опускается за опорную поверхность нижнего слоя.

При этом возможно прорезание одного или обоих листов по незамкнутому контуру. Далее выполняется пластическое деформирование доньшка "выдавки" между вытяжным пуансоном и матрицей, что обеспечивает затекание металла верхнего слоя за границы отверстия, образованного в нижнем слое при продавливании. Затем производится разъем штампа.

На рис. 2.59 показано несколько вариантов "выдавок" ХТС, соответствующих различным соотношениям размеров инструмента и толщины листов.

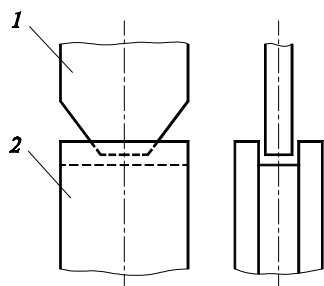


Рис. 2.58 Штамп для ХТС

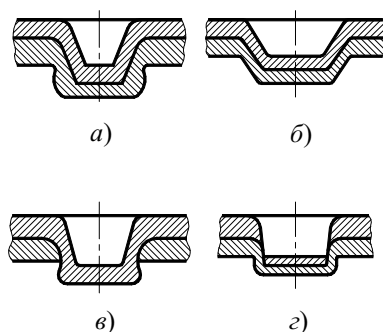


Рис. 2.59 Варианты схем "выдавок"

3 ОСОБЕННОСТИ ТЕХНОЛОГИИ ИЗГОТОВЛЕНИЯ ОТДЕЛЬНЫХ ДЕТАЛЕЙ АППАРАТОВ

3.1 ОБЕЧАЙКИ

Обечайки являются базовой деталью всех колонных, теплообменных и других аппаратов. Они бывают:

- а) жесткие, которые не изменяют формы поперечного сечения под действием собственного веса. Для них справедливо соотношение $D_{вн} / S \leq 150$, где S - толщина стенки обечайки; $D_{вн}$ - внутренний диаметр обечайки;
- б) нежесткие $D_{вн} / S > 150$;
- в) толстостенные (корпуса), если $D_{н} / D_{вн} > 1,1$ (конструктивный признак) или толщина стенки $S \geq 40$ мм (технологический признак), $D_{н}$ - наружный диаметр обечайки.

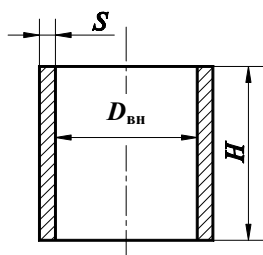


Рис. 3.1 Геометрические размеры обечаек

Основные геометрические размеры обечайки (рис. 3.1): $D_{вн}$, S , H - высота обечайки. Базовый размер $D_{вн}$ - стандартизован.

По форме обечайки делятся на гладкие и со специальными ребрами, отбортовками, зигами.

Заготовками для обечаек являются: листовой прокат, литые, поковки, трубы.

Обечайки диаметром до 600 мм изготавливаются с одним продольным швом, а свыше 600 мм можно из нескольких

листов. При этом ширина замыкающей вставки должна быть не менее 400 мм. Допускается прогиб обечайки при длине до 5000 мм не более 2 мм, свыше 5000 до 10000 мм не более 15 мм. Допускаемый перекося продольного шва относительно оси - не более 8 мм на 1 погонный метр длины.

Неперпендикулярность торца обечайки к ее образующей допускается до 1 мм на 1 м диаметра, но не более 3 мм. Отклонение по высоте обечайки допускается в пределах ± 5 мм.

Основным расчетным размером заготовки является длина, которая определяется периметром обечайки по нейтральной линии минус размеры зазоров для сварочных швов, мм

$$L_{\text{заг}} = \pi(D_{\text{вн}} + S) - n\delta_{\text{св}},$$

где n - число продольных швов; $\delta_{\text{св}}$ - зазор под сварку, мм.

Типовой технологический процесс изготовления обечайки включает следующие группы технологических операций:

- расконсервация и очистка;
- правка листового проката;
- разметка и раскрой листовых заготовок;
- резка листа на заготовки требуемого размера;
- обработка кромок под сварку;
- сборка заготовок;
- сварка карт;
- гибка (вальцовка) обечаек;
- сварка стыковых швов;
- калибровка и правка после сварки;
- контрольные операции.

В зависимости от конструкции и требований к точности и шероховатости поверхности обечайки проводят комплекс *завершающих* операций. Рассмотрим некоторые из них.

3.1.1 ЗИГОВАНИЕ

Зигование применяют:

- для придания обечайке дополнительной жесткости (наружные зиги);
- для установки и крепления разжимных опорных колец с целью последующей установки опор, тарелок, перегородок, решеток и т.д. (внутренние зиги).

Чем тоньше и мягче материал, тем выше скорость зигования. Для увеличения трения поверхности заготовки подвергают обязательной очистке и обезжириванию. Выполняется зигование на специальных зигочных машинах в условиях реверсивного перемещения заготовки (рис. 3.2).

Профиль зигочных роликов должен соответствовать заданному зигу с учетом упругого пружинения материала. Внутренний вал приводной, а наружный имеет свободно вращающиеся ролики и может перемещаться по радиусу, вследствие чего регулируется глубина зигов.

Зигование обечаек из сталей и цветных металлов применяют для небольших (до 4 мм) толщин. Процесс осуществляется за 3 - 4 оборота обечайки.

В процессе зигования возникает утонение стенки обечайки, а также упрочнение (наклеп) в местах образования зигов. Для исключения наклепа, появления трещин и волосовин применяют межоперационный отжиг.

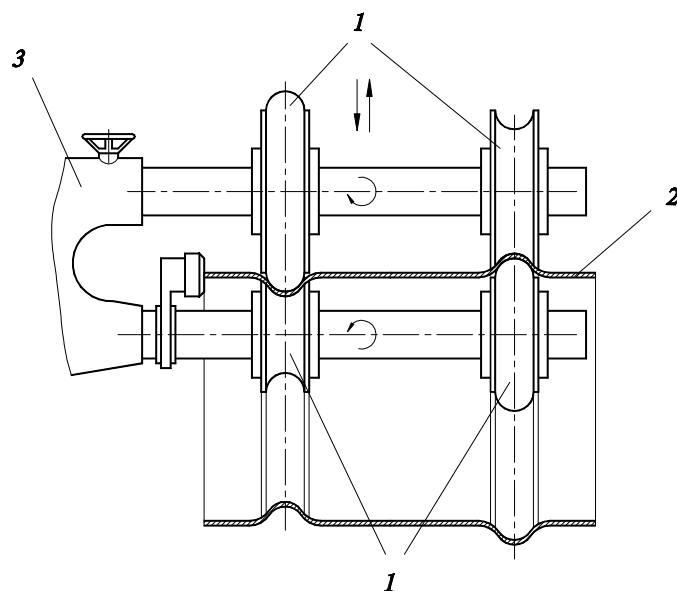


Рис. 3.2 Схема работы зигочной машины:
1 - зигочные ролики; 2 - обечайка; 3 - механический привод

3.1.2 РАЗБОРТОВКА ТОРЦОВ

Разбортовка торцов применяется для обеспечения поцарговой сборки. Выполняется на бортовочных машинах.

На рис. 3.3 показаны варианты разбортовки наружу (а) и внутрь обечайки (б).

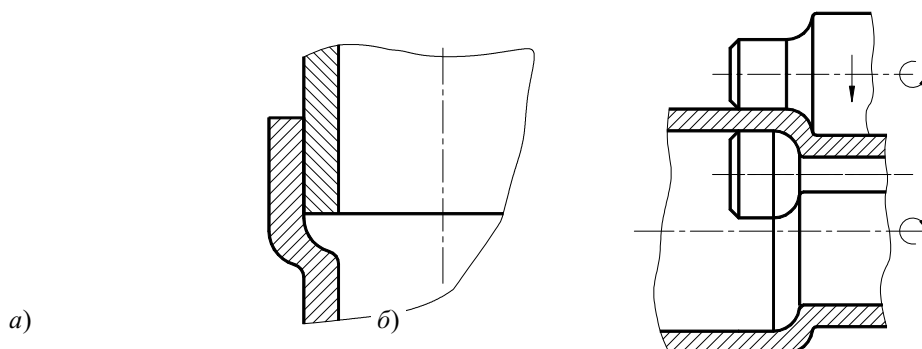


Рис. 3.3 Варианты разбортовки обечайек

3.1.3 ОТБОРТОВКА ТОРЦОВ

Отбортовка торцов производится также как и разбортовка как вовнутрь, так и наружу (рис. 3.4).

Отбортовка наружу выполняется, как правило, для установки накладных фланцев, а вовнутрь - для обечайек под рубашки охлаждения корпусов теплообменников и для установки днищ. Операция выполняется на фланце-бортовочных машинах. На рис. 3.5 показана схема работы такой машины, имеющей следующие основные элементы:
1 - опорный приводной ролик; 2 - нажимной ролик; 3 - бортовочный ролик; 4 - червячный вал.

Другая схема работы отбортовочной машины показана на рис. 3.6.

Конструкция включает следующие основные узлы: станину 1, гидропривод 2 подъема, раму подъема 3, упорный ролик 4, пару поддерживающих роликов 5, установленных симметрично на раме подъема, редуктор 7, привод 8 подъема бортовочного ролика 11, привод 9 опорного ролика 10.

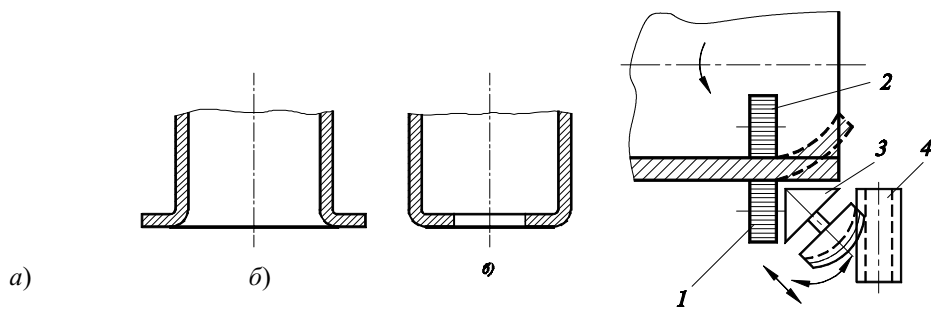


Рис. 3.4 Варианты отбортовки: **Рис. 3.5** Схема работы станка для отбортовки обечаек
a - наружу; *б* - вовнутрь

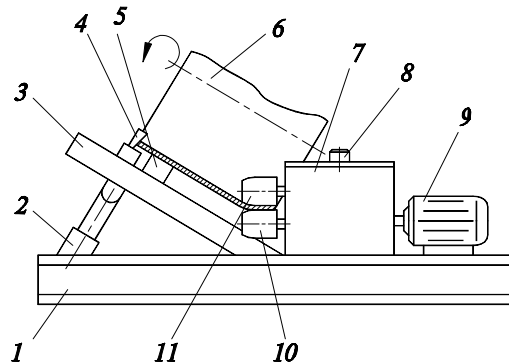


Рис. 3.6 Отбортовочная машина

Для отбортовки отверстий, выполненных в листовом материале, в том числе и в обечайках, используют специальное устройство, показанное на рис. 3.7. Рабочим органом этого приспособления являются деформирующие элементы *1*, связанные с помощью кронштейнов *2*, *3* с корпусом штока *4*. Эти элементы выполняются с возможностью вращения вокруг собственной оси и оси вращения штока. По оси штока внутри корпуса имеется установочный винт *5*, связанный резьбовым соединением с втулкой *6*, установленной по шлицам на корпусе штока.

Наличие в конструкции упругого элемента, например, пружины *7*, позволяет применять данное приспособление для отбортовки неточно изготовленных круглых отверстий, что имеет место при газовой резке листового проката, а также заведомо некруглых, например, эллиптических отверстий. Процесс отбортовки отверстия по стадиям показан на рис. 3.8.

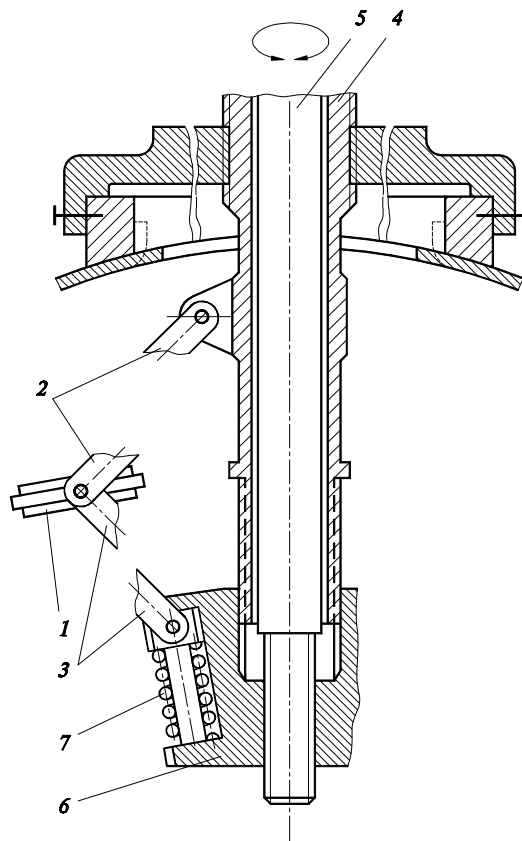


Рис. 3.7 Приспособление для отбортовки отверстий обечайки

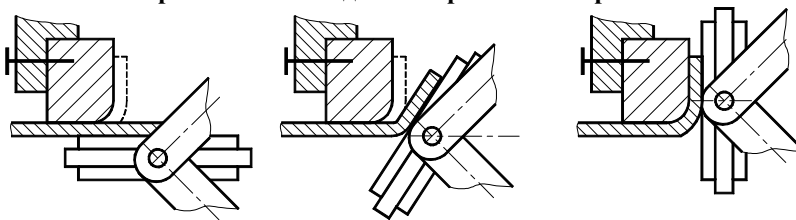


Рис. 3.8 Процесс отбортовки отверстия обечайки

3.1.4 ШЛИФОВАНИЕ

Универсальным методом отделочной обработки является шлифование, которое осуществляется чаще всего ручными шлифовальными машинами с электрическим или пневматическим приводом. Инструментом являются абразивные круги и ленты. Однако данный метод часто не обеспечивает все возрастающие требования к качеству поверхности, он трудоемок и малопроизводителен.

Поэтому в настоящее время для обработки сложных крупногабаритных тел вращения применяют метод бескопирного (полусвободного) шлифования маятниковыми головками. Компонка маятниковых шлифовальных головок в станках различна, но ей присущ один отличительный признак - наличие дополнительной степени свободы у абразивного инструмента за счет возможности поворота рычага,

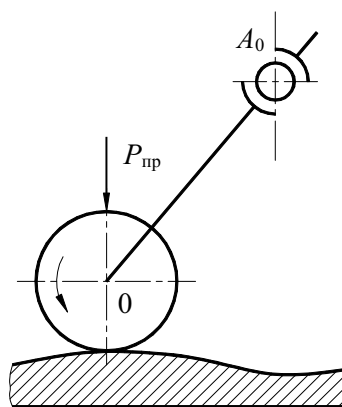


Рис. 3.9 Схема маятниковой шлифовальной головки

несущего шлифовальную головку, на оси шарнирного подвеса A_0 (рис. 3.9).

При бескопирном методе шлифования обеспечивается упругий прижим $P_{пр}$ абразивного инструмента, что позволяет копировать погрешности формы изделия. Инструмент работает по "строкам", в результате на обработанной поверхности образуются спиральные строчки.

На рис. 3.10 представлена схема станка для шлифования обечаек, реализующая рассматриваемый метод обработки.

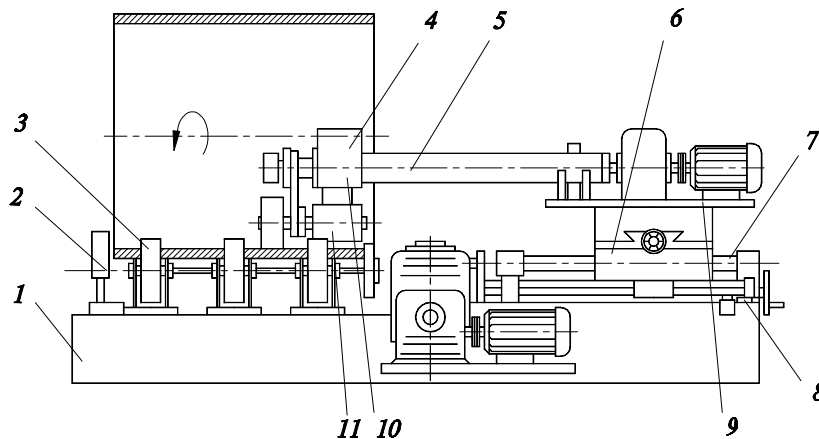


Рис. 3.10 Схема станка для шлифования обечаек

Установка состоит из рамы 1, на которой смонтированы три пары обрезиненных роликоопор 3. Шлифовальная головка 10 закрепляется шарнирно на конце трубчатой штанги 5, установленной в суппорте 6, перемещающегося по направляющим 7. Привод суппорта осуществляется от электродвигателя через ходовой винт 8. Абразивный круг устанавливается на шпинделе 11 шлифовальной головки. Обечайка вращается от обрезиненных роликоопор, приводимых в движение электродвигателем с регулируемой частотой, а вращение инструмента осуществляется от электродвигателя 9 через вал, находящийся в трубчатой штанге. Для предотвращения съезжания обечайки с роликоопор предусмотрен упорный ролик 2. Регулировка усилия прижима производится грузом-противовесом 4.

Механизмы, имеющиеся в конструкции, позволяют инструменту совершать сложные качания - осцилляцию. Продольная осцилляция позволяет перекрыть зону продольного шва, а поперечная - зону кольцевого шва. При качании инструмента в сторону подачи на строку снимается дополнительный объем металла, а при качании в обратном направлении инструмент накатывается на предыдущий остаточный гребешок, частично его срезая. Одновременно осцилляция способствует самозатачиванию инструмента, уменьшает засаливание абразивного круга, улучшает условия отвода стружки и абразивных отходов из зоны резания. Зона обработки блоком из двух кругов составляет 80 мм.

3.1.5 ОСОБЕННОСТИ ИЗГОТОВЛЕНИЯ НЕГАБАРИТНЫХ И НЕЖЕСТКИХ ОБЕЧАЕК

В случае необходимости изготовления готовых (не требующих последующей сборки) обечаек повышенных габаритов (> 20000 мм) используют метод "временного деформирования".

Метод состоит в следующем. Заготовку вальцуют до необходимых размеров, а затем поперечные размеры обечайки уменьшают за счет деформирования с помощью петли троса, домкратами, наворачиванием на планшайбы. При этом образуется нахлест кромок (рис. 3.11). Наружная кромка закрепляется с помощью планок, привариваемых к обечайке.

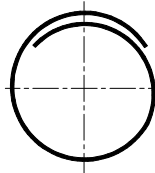


Рис. 3.11 Нахлест кромок

Замыкающий продольный стык варят уже на монтажной площадке. Обечайка принимает начальные размеры за счет упругих свойств материала. Метод используют для обечаек с толщиной листа до 40 мм.

Нежесткие обечайки ($S/D_{вн} \leq 0,01$) в процессе гибки способны менять форму поперечного сечения под действием собственного веса.

По мере увеличения длины вылета (рис. 3.12, а), кривизна выходной ветви уменьшается (1, 2, 3), а затем лист теряет устойчивость (4).

Для оценки устойчивости обечайки в процессе гибки в валковых машинах предложено эмпирическое выражение

$$\frac{2,3 D^2}{10^6 h} \leq 1, \quad (3.1)$$

где $D = 2R$ - диаметр заготовки, мм; h - толщина заготовки, мм.

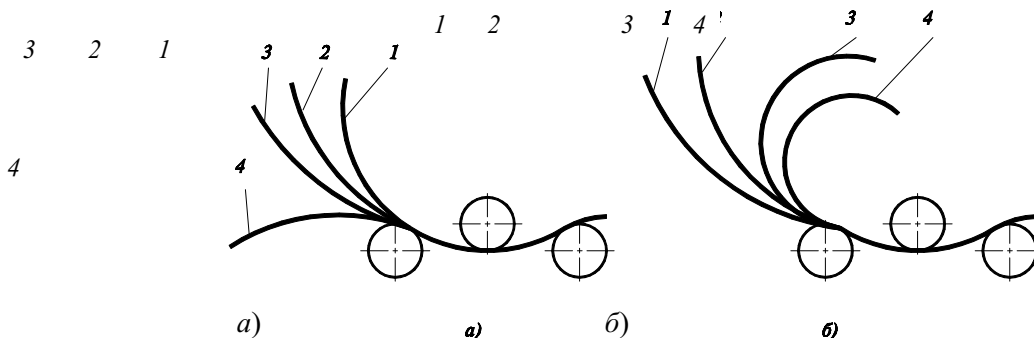


Рис. 3.12 Дефекты при гибке нежестких обечайек

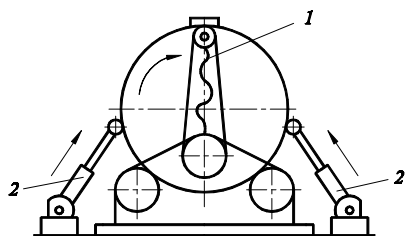


Рис. 3.13 Устройство для гибки нежестких обечайек

Если лист не теряет резко устойчивость (рис. 3.12, б), то под собственным весом сильно изгибается (3, 4). В таком случае используются специальные приспособления, обеспечивающие сохранение заданной цилиндрической формы обечайки (рис. 3.13), которые имеют: 1 - поддерживающее устройство; 2 - телескопические опоры.

При проведении токарной обработки и сверлении отверстий в таких обечайках обязательно применяют разжимные кольца, которые придают обечайке необходимую жесткость.

3.2 КОРПУСА (ТОЛСТОСТЕННЫЕ ОБЕЧАЙКИ)

Для аппаратов, работающих в условиях высоких давлений ($P > 10$ МПа) или вакуума, изготавливаются корпусные детали с толщиной стенки до 200 ... 300 мм. Учитывая также значительные диаметры этих изделий (до 20 000 мм), применяются специальные способы их изготовления. Основные типы корпусов:

а) Кованые корпуса.

При небольших диаметрах толстостенных корпусов используют цельнокованые конструкции - баллоны. С увеличением размера - ковано-сварные, которые изготавливают по следующему маршруту:

- округление слитков в нагретом состоянии;
- прошивка отверстия на прессе (инструмент - "прошивень") под нагревом;
- вытяжка (раскатка) кольцевой заготовки на оправке и разгонка ее по длине. Можно совмещать ковку с раскаткой на специальных радиально-вальцовочных станках;
- термообработка (закалка или нормализация с отпуском);
- механическая обработка (токарная).

Данная технология приводит к большому расходу материала, так как вес заготовки в два и более раза превышает вес готового корпуса.

б) Штампованные корпуса.

В этом случае корпуса изготавливаются из двух полуобечайек, формовка которых проводится на мощных прессах. Затем, после обработки кромок (строгание, точение), проводят сварку продольных швов. Чаще всего для этого применяют электрошлаковую сварку в вертикальном состоянии.

в) Корпуса из ряда труб с последовательно увеличивающимися диаметрами изготавливаются из механически обработанных труб, которые последовательно насаживаются друг на друга. Предварительный

нагрев охватывающей трубы обеспечивает требуемую посадку поверхностей с гарантированным натягом. Торцы заготовки обваривают и обтачивают на токарно-карусельных станках.

г) Составные корпуса.

Изготавливаются из ряда увеличивающихся по размеру полуобечайек, стягиваемых между собой при помощи тросов или лент с последующей сваркой продольного стыка. При этом каждый последующий продольный шов сдвигают относительно предыдущего на расстояние не менее 200 мм. Обжатие полуобечайек (регулируемое по слоям) и усадка продольных сварных швов при их остывании создают во внутренних слоях стенки сжимающие кольцевые напряжения, а в наружных обечайках - растягивающие. Это способствует равномерности напряжений в стенке при рабочих условиях - внутренним давлением среды.

д) Витые корпуса.

Изготавливаются при использовании специальной навивочной машины (рис. 3.14) по следующему маршруту:

- протачивание на наружной поверхности цилиндрического сердечника 4 спиральной канавки, соответствующей профилю ленты;
- навивка профильной ленты 3 с запрессовкой ее с помощью прижимного ролика 1;
- обработка (точением) торцевой поверхности;
- напрессовка бандажей (колец жесткости).

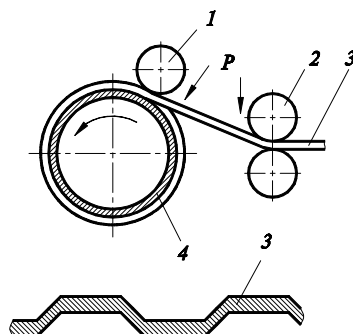


Рис. 3.14 Схема работы навивочной машины:

- 1 - прижимной ролик;
- 2 - направляющие ролики;
- 3 - профильная лента;
- 4 - внутренняя труба (сердечник)

Для навивки применяется лента шириной S от 60 до 100 мм и

толщиной $\sim 0,1S$, набегающий участок которой нагревают до температуры 700 ... 800 °С. После запрессовки лента охлаждается сначала струей воздуха, а затем водой. Заклинивание гребней ленты в пазах предотвращает продольное сокращение при остывании и сохраняет радиальное обжатие внутренней трубы. Навивку производят слоями со сдвигом каждого последующего слоя на $1/3 S$ и с закреплением сваркой.

Общими преимуществами многослойных корпусов (в, г, д) являются: устранениековки при изготовлении цилиндрической части; минимальное количество отходов; возможность использования углеродистых сталей в аппаратах для агрессивных сред; возможность достижения значительных габаритов по диаметру и толщине; экономичность изготовления.

е) Рулонированные корпуса.

Наиболее прогрессивная технология изготовления многослойных корпусов реализуется при изготовлении рулонированных корпусов. Впервые разработанные фирмой "Мицубиси" (Япония) они нашли широкое применение в практике. В России изготавливаются на АО "Уралхиммаш" по оригинальной технологии. Схема изготовления рулонированных сосудов показана на рис. 3.15.

Рулонированные корпуса состоят из внутренней обечайки (гильзы), с плотно намотанной на нее тонкой рулонной сталью и внешнего кожуха. Технологический маршрут включает следующие стадии.

1 Изготовление внутренней гильзы 5 (обечайки) (рис. 3.15) ведется по ранее рассмотренной типовой технологии. Толщина проката 10 - 15 мм. Допускаемая овальность a определяется как

$$a = \frac{2(D_{\max} - D_{\min})}{D_{\max} + D_{\min}} 100 \%,$$

где D_{\max} , D_{\min} - наибольший и наименьший замеренные диаметры, соответственно.

Значение $a \leq 0,5 \% D_{\text{вн}}$ обеспечивается калибровкой обечайки после сварки продольного шва.

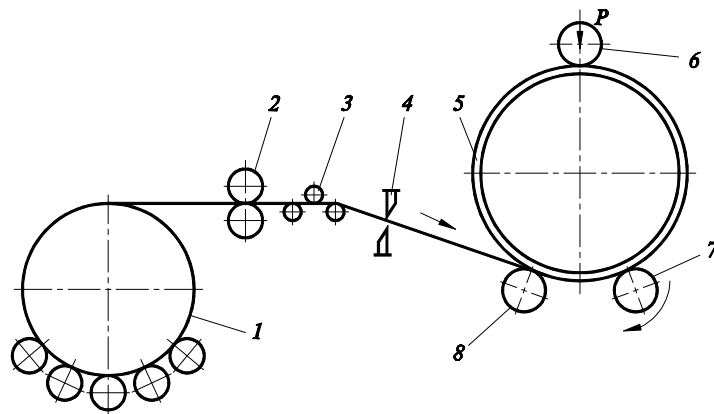


Рис. 3.15 Схема изготовления рулонированных сосудов

2 Фиксация рулонной стали 1 на внутренней обечайке 5 производится с использованием стального листа, скошенного по толщине, который служит для заполнения клиновидного зазора между поверхностью обечайки и концом первого слоя намотки. Схема крепления показана на рис. 3.16.

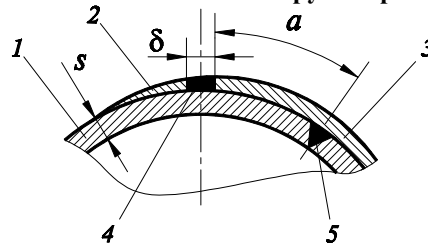


Рис. 3.16 Узел рулонированного корпуса:

1 - внутренняя обечайка;
2 - клиновидная вставка; 3 - рулонная полоса; 4 - сварной шов; 5 - сварной шов внутренней обечайки

Для качественной сварки элементов 1, 2, 3 оставляют зазор δ в пределах 6 ... 12 мм, а расстояние между швом 4 и продольным швом 5 внутренней обечайки a должно быть не менее трех толщин последней, т.е. $a \geq 3S$.

3 Навивка рулонной полосы ведется на специальной намоточной машине, работающей по трехвалковой схеме. Рулонная сталь 1 (см. рис. 3.15) разматывается с барабана, проходит через сжимающие 2 и листопрямляющие 3 валки и перемещается при помощи валков, причем два из них (7 и 8) расположены под внутренней обечайкой, а один 6 - над ней. Один из нижних валков, например 7, является ведущим, а верхний 6 нажимным. Деформация Δ обечайки под действием нажимного валка 6 определяется как

$$\Delta \geq \frac{[\sigma] D_{\text{вн}}}{E},$$

где $[\sigma]$ - допускаемые напряжения стали рулонной полосы, МПа; $D_{\text{вн}}$ - внутренний диаметр, мм; E - модуль упругости, МПа (для стали $E = 2 \cdot 10^5$ МПа).

Такая схема намотки позволяет достигнуть плотности прилегания ленты по слоям и устранить телескопичность (сход полосы). Качеству намотки также способствует некоторое натяжение набегающей ленты.

4 После окончания намотки рулонная сталь обрезается ножницами 4 и через клиновидную вставку фиксируется (сварка) на корпусе. Намотанную заготовку вставляют во внешний кожух толщиной 5 - 6 мм (зазор не более 0,3 мм), края которого заваривают и торцы обрабатывают механическим путем (токарно-карусельная операция).

С целью уменьшения монолитных кольцевых швов существует технология спиральной навивки рулонной ленты (спирально-рулонированные корпуса).

Рассмотренная выше технология позволяет примерно в 2 раза снизить расходы на изготовление толстостенных корпусов по сравнению с составными, повысить надежность их эксплуатации.

3.3 ДНИЩА

3.3.1 КОНСТРУКЦИИ ДНИЩ

По конструкции днища классифицируются следующим образом (рис. 3.17):

1) Эллиптические днища - наиболее распространены при изготовлении аппаратов с отношением $H / D_v \geq 0,2$.

Основные геометрические параметры: D_B - внутренний диаметр днища; H - высота днища; R, r - радиусы кривизны; S - толщина днища.

2) Торосферические (коробовые) днища:

$$r = 0,1 \dots 0,2 D_B ;$$

$$R \approx D_B .$$

3) Полушаровые (сферические) лепестковые или целые.

4) Конические днища.

5) Плоские днища.

6) Тарельчатые днища (применяются редко!).

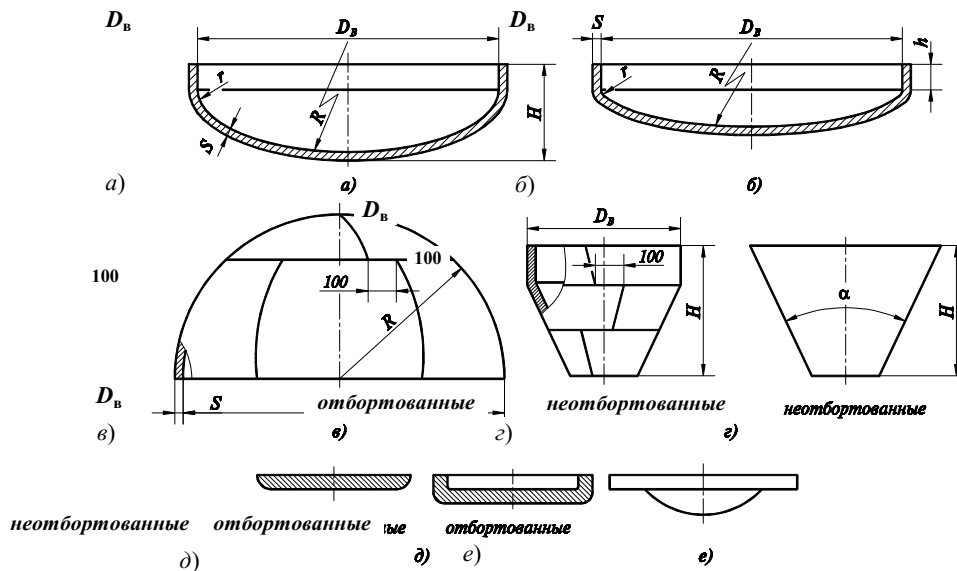


Рис. 3.17 Конструкции днищ

По технологическому признаку днища делятся на: а) тонкостенные $D_B / S > 230$ или $S = 0,01 D_B$; б) толстостенные $D_B / S < 25$; в) жесткие $D_B / S < 100$; г) нежесткие $D_B / S > 100$.

Последовательность проведения технологических операций при изготовлении днищ такая же, как и для обечаек. Различие состоит в операции формования, которая осуществляется одним из рассмотренных ниже способов.

3.3.2 МЕТОД ШТАМПОВКИ НА ПРЕССАХ

Штамповка на прессах производится обычно в горячем состоянии. Заготовка нагревается и по рольгангу подается к штампу. Штамп состоит из протяжного кольца матрицы **1** и пуансона, состоящего из "грибка" **2** и формующего кольца **3** (рис. 3.18).

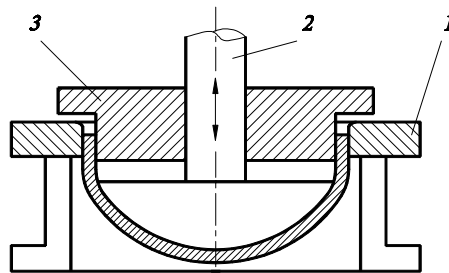


Рис. 3.18 Схема горячей штамповки днищ

Такая конструкция пуансона позволяет облегчить

снятие напрессованной (за счет быстрого охлаждения) заготовки при обратном ходе пуансона.

Тем не менее термическая усадка является основным недостатком горячей штамповки. К ним также относится значительный угар металла в процессе нагрева. Обеспечение требуемой температуры заготовки также представляет большую сложность, так как при транспортировке и закреплении заготовки в штампе теряется значительное количество тепла. Как следствие - высокий расход топлива ($400 \dots 480 \text{ м}^3$ природного газа для 1 т продукции). Применение специальных силикатных покрытий способствует снижению окисления (в 2 раза), а также улучшению условий трения при штамповке. Стекло при высокой

температуре переходит в вязкое состояние, образуя при этом сплошную газонепроницаемую пленку. Стеклопокрытие, действуя как смазка, на 40 % снижает усилие деформации, требуемое для формования днища.

Штамповка днищ в холодном состоянии проще по реализации в промышленных условиях. Вместе с тем она требует более дорогой стали для штамповой оснастки (матрица, протяжные кольца), необходимости термической обработки после штамповки для снятия наклепа, а также последующей правки после термообработки.

Главной же причиной, сдерживающей широкое использование холодной штамповки при изготовлении днищ аппаратов, является высокие остаточные напряжения, которые вызывают трещины в металле. Особенно это проявляется у сталей, имеющих в своем составе хром. Повышению качества днищ при штамповке способствует совершенствование конструкции оснастки.

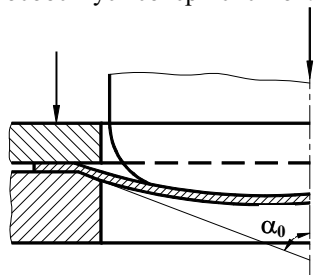


Рис. 3.19 Схема штамповки в матрицах со скошенной кромкой

Так, интерес представляет конструкция матрицы со скошенной кромкой вместо традиционно закругленной (рис. 3.19).

Несложное конструктивное изменение (оптимальный угол конусности $\alpha \approx 68^\circ$) позволяет на 15 % снизить утонение заготовки при переходе сферической части днища в цилиндрическую, уменьшить силы трения и, как следствие, физический износ рабочих поверхностей матриц.

Учитывая экспериментально установленный факт о необходимости повышения трения между пуансоном и заготовкой, интерес представляет конструкция рифленого пуансона. Выступы кольцевого рифления внедряются в поверхность металла заготовки, затрудняют ее скольжение, что приводит к уменьшению утонения заготовки.

Одним из методов штамповки, применяемых на практике довольно редко, является *гидровзрывная штамповка*. Применяют данный метод в том случае, когда невозможно использовать ранее рассмотренные способы или необходимо получить днище высокой прочности. Взрыв производят в бетонных емкостях - кессонах.

3.3.3 МЕТОД РОТАЦИОННОГО ВЫДАВЛИВАНИЯ (СПИНИНГОВАНИЕ)

Метод ротационного выдавливания (спинингование) заключается в том, что формообразование днищ производится роликами с малой зоной пластической деформации, локализованной на незначительной части вращающейся заготовки. Деформация заготовки осуществляется на универсальных давящих станках вертикального и горизонтального исполнения. Оснастка (сменная) состоит из оправки 1, прижимной шайбы 2 и давящих роликов 3 (рис. 3.20). Оправки изготавливают для каждого типоразмера литьем, штамповкой, механической обработкой из стали, чугуна, твердого дерева.

Диаметр оправки меньше номинального диаметра на величину $2S$ и двойной величины пружинения материала после выдавливания 2α

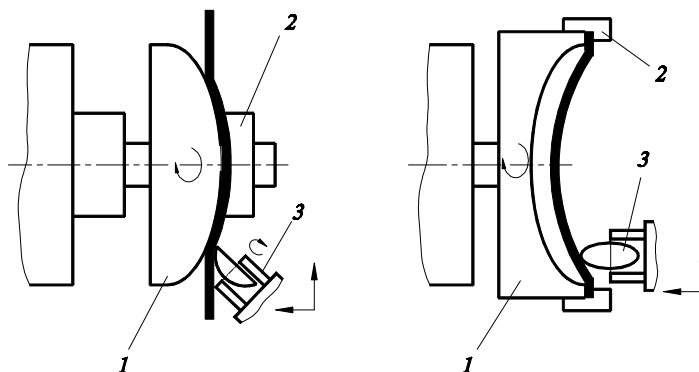


Рис. 3.20 Схема давящих станков горизонтального исполнения

$$D_{\text{опр}} = D_{\text{в}} - 2S - 2\alpha,$$

где S - толщина заготовки.

Давящие ролики изготавливают из стали, капрона (для меди, алюминия).

Процесс выдавливания на давилных станках предусматривает перемещение давилного ролика от центра к периферии при вращении оправки с заготовкой. На давилных станках предусмотрена также подрезка кромок днища (токарная операция).

При формировании днищ роликами без нагрева заготовки ее выпуклую часть предварительно штампуют на прессе.

Неглубокие днища при единичном производстве выдавливают без оправки с помощью опорного ролика 1, вращающегося от самостоятельного привода. Шпиндель станка 3 и прижимная шайба 2 предназначены лишь для закрепления заготовки, но не для передачи крутящего момента (рис. 3.21). По такой схеме работают станки фирм "Болдрини" (Италия) и "Шляйфенбаум-Стайнлянтц" (Германия).

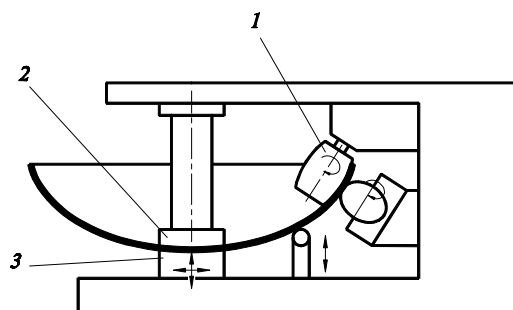


Рис. 3.21 Схема безоправочного выдавливания днищ

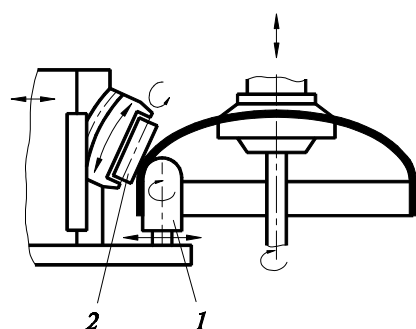


Рис. 3.22 Схема работы портальной машины

Выдавливание днищ больших размеров и толщины производят на тяжелых портальных машинах, совмещая эту операцию с горячей штамповкой (рис. 3.22). Маршрут обработки в этом случае следующий: 1) нагрев заготовки; 2) штамповка центральной части днищ; 3) закатка борта с одновременным завершением формирования центральной части днища; 4) отбортовка днища неподвижным бортовочным 1 и неподвижным давилным 2 валками.

Основным дефектом при изготовлении днищ методом ротационного выдавливания является их разнотолщинность по сечению детали. Использование для уменьшения утонения сменных оправок экономически невыгодно из-за большой металлоемкости и трудоемкости изготовления.

Для устранения этого недостатка используются исходные заготовки в виде конуса с высотой, равной $1,1 \dots 1,3$ высоты днища. Причем, чем больше диаметр днища и пластичней материал, тем меньшей высоты конуса изготавливается заготовка. Это обеспечивает исключение разнотолщинности днища за счет перераспределения материала по его сечению, а также уменьшение коробления из-за уменьшения напряжений в материале.

Такие заготовки применяют на устройстве, созданном на базе токарно-карусельного станка (рис. 3.23), на планшайбе 1 которого устанавливают оправку 2, к которой прижимным кольцом 3 фиксируют коническую заготовку 4. Формование происходит за счет усилия давилного ролика 5, закрепленного на траверсе 6 с возможностью осевого и радиального перемещения. Особенностью данного способа является то, что движение давилного ролика, осуществляемое в плоскости, смещенной относительно центра вращения днища 7, обеспечивает повышение его качества за счет уменьшения величины упругих деформаций в материале. Эти деформации возникают при ротационной вытяжке в отсутствии сдвиговых деформаций, которые происходят при проходе давилного ролика через центр заготовки, и после отвода ролика приводят к образованию сферического выступа, направленного внутрь днища. Величину смещения рекомендуется выбирать в диапазоне $1/8 \dots 1/4$ диаметра накатного ролика.

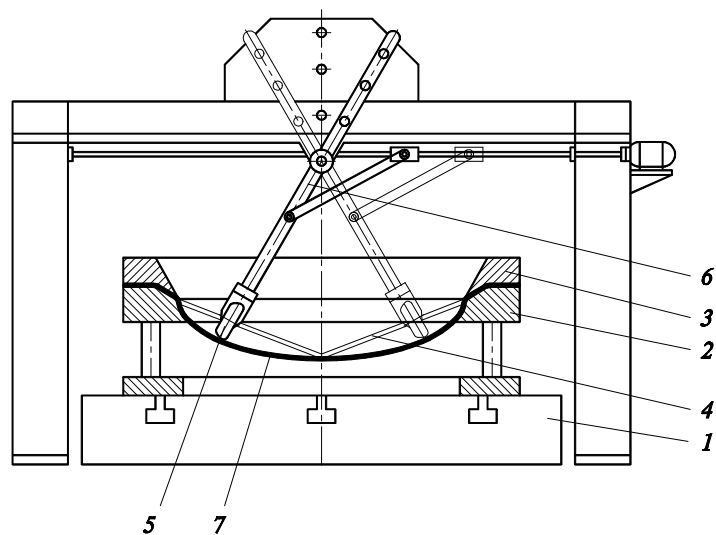


Рис. 3.23 Схема работы устройства для ротационного выдавливания днищ

Применение секционной оправки и регулируемой длины траверсы делает эту конструкцию универсальной (для различных размеров, материалов и толщин заготовки).

Более широкими технологическими возможностями обладает установка для ротационного выдавливания днищ, показанная на рис. 3.24.

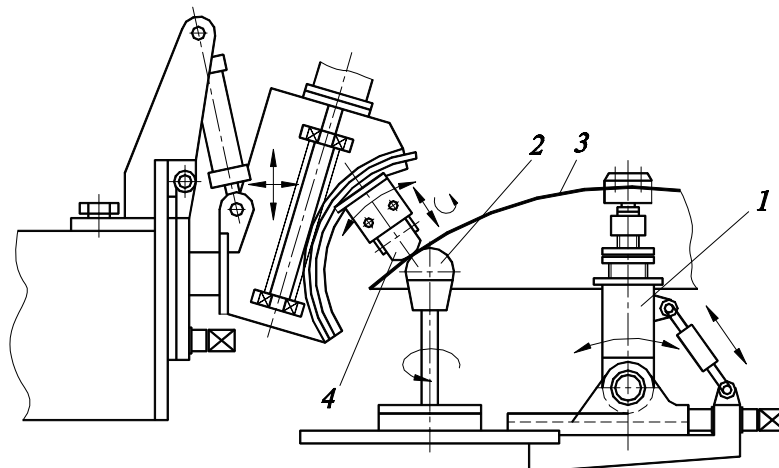


Рис. 3.24 Установка для ротационного выдавливания днищ

В ней предусмотрено ротационное выдавливание с одновременным изменением высоты и угла наклона шпинделя 1 по отношению к оси вращения опорного ролика 2. Это обеспечивает упрощение технологии за счет проведения обжима кромки днища 3 без его перемещения на калибрующий станок ротационной вытяжки. Кроме того, изменение угла наклона шпинделя позволяет изменить направление сдвиговых деформаций на поверхности обрабатываемой детали - чем больше угол наклона, тем больше величина сдвиговых деформаций, и в то же время ниже скорость ротационного выдавливания. Таким образом, при ротационном выдавливании появляется возможность достигать максимального качества поверхности детали даже при значительном разбросе физико-механических свойств материала заготовок.

Возможность подачи накатного ролика в радиальном направлении относительно центра сферы опорного ролика 4 позволяет обеспечивать изготовление днищ из листа различной толщины и различной пластичности материала. При этом достигается более высокая чистота поверхности при выпуске партии днищ из одинакового материала.

Основные преимущества способа изготовления днищ аппаратами спинингованием (в условиях единичного и мелкосерийного производства) по сравнению со штамповкой на прессах следующие:

- значительно меньшая стоимость из-за меньшей массы и размеров оборудования;
- почти в 5 - 6 раз меньшая продолжительность переналадки оборудования;
- более высокое качество и точность изделия;
- универсальность машин (на машине Rubo-25 (Италия) изготавливают днища диаметром от 1300 до 3800 мм и толщиной от 8 до 30 мм);
- простота оснастки и ее низкая стоимость.

На уникальных портальных машинах в США, Японии, Великобритании получают днища диаметром до 9000 мм и толщиной до 165 мм.

3.3.4 ОСОБЕННОСТИ ИЗГОТОВЛЕНИЯ ТОНКОСТЕННЫХ ДНИЩ

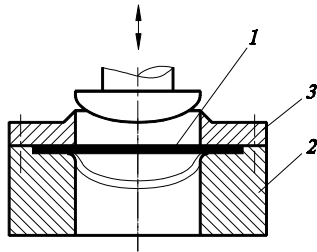


Рис. 3.25 Штамповка тонкостенных днищ

Используют также пресс двойного действия с наружным и внутренним ползунами, который выполняет две самостоятельные операции: прижим заготовки 1 к штампу 2 и вытяжку. После прижима заготовки внутренний плунжер 3 действует независимо от наружного 4 (рис. 3.26).

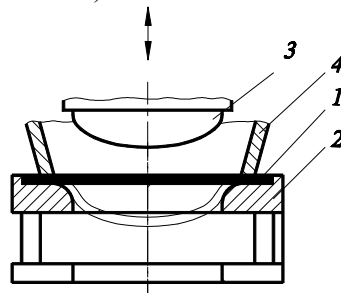


Рис. 3.26 Схема работы прессы двойного действия

Штамповка тонкостенных днищ ($S < 2$ мм) затрудняется склонностью заготовки к складообразованию и их низкой механической прочностью. Поэтому требуется предварительное прижатие заготовки 1 по периферии и протяжному кольцу 2 фланцем 3 специальной конструкции (рис. 3.25).

Надежная фиксация заготовки обеспечивается при использовании оснастки, показанной на рис. 3.27. В этом случае вытяжка днища также разделяется на два этапа: штамповка плоского днища прижимным кольцом 1 с предварительной вытяжкой центральной части заготовки и окончательная штамповка днища пуансоном 2.

Применение в практике аппаратостроения находит также штамповка в полиуретановые (резиновые) матрицы и гидравлическая вытяжка тонкостенных днищ (рис. 3.28). Требуемое давление жидкости достигает 40 МПа.

Новым направлением в совершенствовании оборудования для изготовления тонкостенных днищ является обеспечение переменного по величине усилия прижатия заготовки по мере ее формования. Это позволяет существенно снизить дефекты при изготовлении.

В установке (рис. 3.29), в которую наряду с гидравлическим прессом двойного действия входят также регулирующий клапан 1 и копирная линейка 2, закрепленная на штанге 3, для снижения усилия от веса подвижных частей прижимного ползуна 4 (их вес достигает 1400 кН) предусмотрены подъемные цилиндры 5, управляемые с помощью насосной станции и клапана 7.

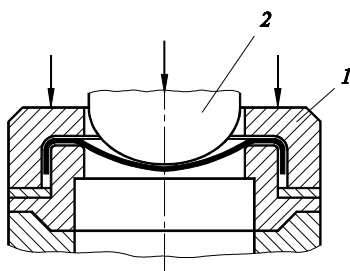


Рис. 3.27 Штамповка тонкостенных днищ

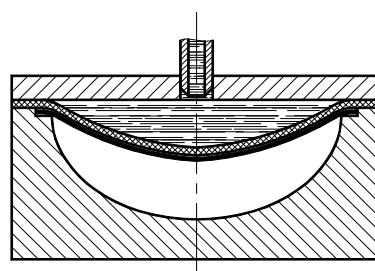


Рис. 3.28 Гидравлическая вытяжка днищ

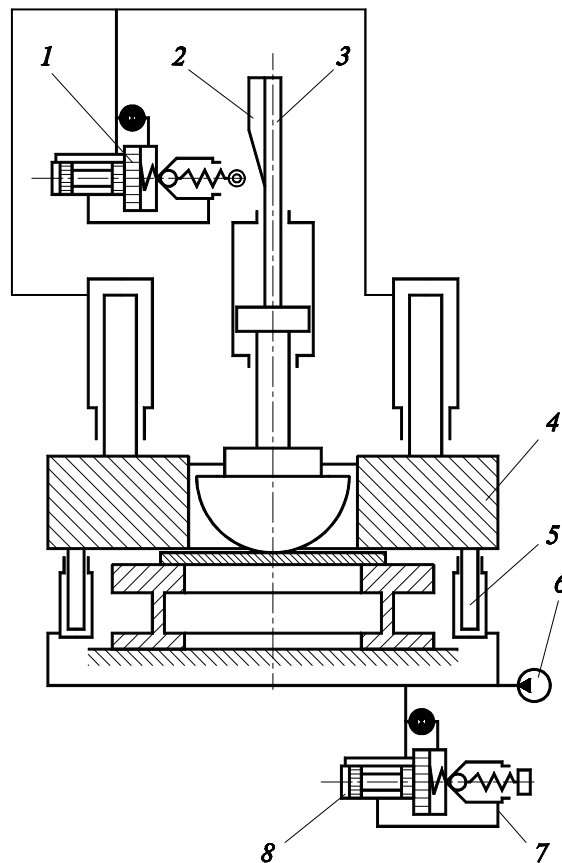


Рис. 3.29 Устройство для штамповки с переменным усилием прижима заготовки

Меняя рабочий профиль копирной линейки, можно получить практически любой закон изменения усилия прижима, при этом практически полностью устранить дефекты штамповки и снизить утонение стенки дна.

3.3.5 КАЛИБРОВКА ДНИЩ

В аппаратостроении днище является базовой деталью. Поэтому требуется высокая точность размеров и формы заготовки, которая бы гарантировала качественную сборку днища с обечайкой. С этой целью после технологического процесса формования днища проводят ее калибровку (правку), чаще в холодном состоянии.

Одним из методов калибровки является охлаждение днища после штамповки на калибровочном кольце (рис. 3.30). Сущность способа заключается в следующем. После завершения штамповки днище 1 надевают на калибровочное кольцо 2, имеющее пустотелую камеру 3, куда подается хладагент. При этом происходит равномерное охлаждение днища, и сохраняются постоянными размеры калибровочного кольца, наружный диаметр которого равен номинальному диаметру днища. После охлаждения днище при помощи гидроцилиндра снимают с калибровочного кольца.

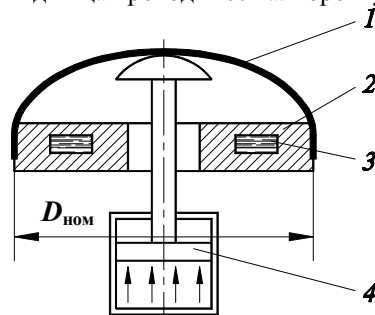


Рис. 3.30 Способ правки днища

Применение данного технологического приема позволяет существенно (на 10 - 15 %) повысить точность размеров и в 10 - 12 раз снизить погрешности формы (овальность) изделия.

Наряду с методом раздачи заготовки применяют также калибровку обжимом. Для этой цели применяют штамповую оснастку для холодной калибровки, например, следующей конструкции (рис. 3.31). Она состоит из пуансона 1, корпуса матрицы 4 и протяжного кольца 3. Пуансон выполнен в виде кольца с кривизной рабочей поверхности, соответствующей кривизне калибруемого днища. Отношение высоты пуансона $H_{\text{п}}$ к его диаметру $D_{\text{п}}$ в зависимости от размера днища находится в пределах 0,15 ... 0,25. Такая конструкция пуансона не требует

больших затрат на изготовление и позволяет использовать для калибровки прессы простого действия с небольшой открытой высотой.

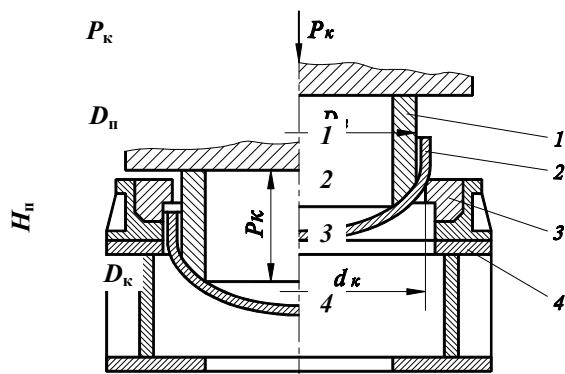


Рис. 3.31 Схема калибровки дна обжимом

Калибровка дна осуществляется следующим образом. Днище 2 устанавливают в рабочее пространство штампа. После этого его центрируют относительно матрицы и с помощью пуансона, закрепленного в верхней траверсе прессы, калибруют обжимом через протяжное кольцо.

Диаметр калибрующего пуансона определяют как

$$D_{\text{п}} = D - K, \quad (3.2)$$

где $D = D_0 - \Delta D$ - номинальный диаметр дна, мм; ΔD - величина предельного отклонения, мм; $K = \frac{\sigma_{\text{T}}}{E} D_0$ - коэффициент упругого пружинения.

Диаметр протяжного кольца

$$D_{\text{к}} = D_{\text{п}} - 2S_1, \quad (3.3)$$

где $S_1 \approx 1,1S$ - толщина борта штампованного дна, мм; S - толщина дна, мм.

Одним из эффективных способов калибровки дна является его пластическое обжатие с помощью специальной оснастки, например, сходящимися коническими секторами на гидравлическом прессе (рис. 3.32, а). При опускании кольца 3 ползуны 2 сдвигаются его внутренней конической поверхностью к центру штампа, равномерно обжимая при этом цилиндрическую часть дна 1.

Более удачно задача пластического обжатия цилиндрической части эллиптических дна решается в схеме с применением кривошипно-шатунного механизма и сходящихся ползунов-секторов (рис. 3.32, б). В данном случае используется принцип кривошипно-шатунного механизма, где шесть (может быть и больше) калибрующих ползунов 4 соединены с поворотным кольцом 3 шатунами 2.

Усилиями P гидроцилиндра кольцо 3 поворачивается, сдвигая ползуны 4 шатунами 2 к центру механизма. Цилиндрическая часть дна равномерно обжимается ползунами 4 до диаметра, равного диаметру внутренней поверхности ползунов. При повороте кольца 3 в обратном направлении ползуны 4 расходятся, освобождая дно 1.

С учетом эффекта упругого пружинения заготовки после снятия нагрузки, диаметр рабочей поверхности ползунов выполнен меньше требуемого диаметра дна

$$D_{\text{п}} = \frac{D_{\text{н}}}{1 + \frac{\sigma_{\text{п}}}{E}},$$

где $D_{\text{п}}$ - внутренний диаметр рабочей поверхности ползунов в сжатом состоянии, мм; $D_{\text{н}}$ - необходимый наружный диаметр цилиндрической

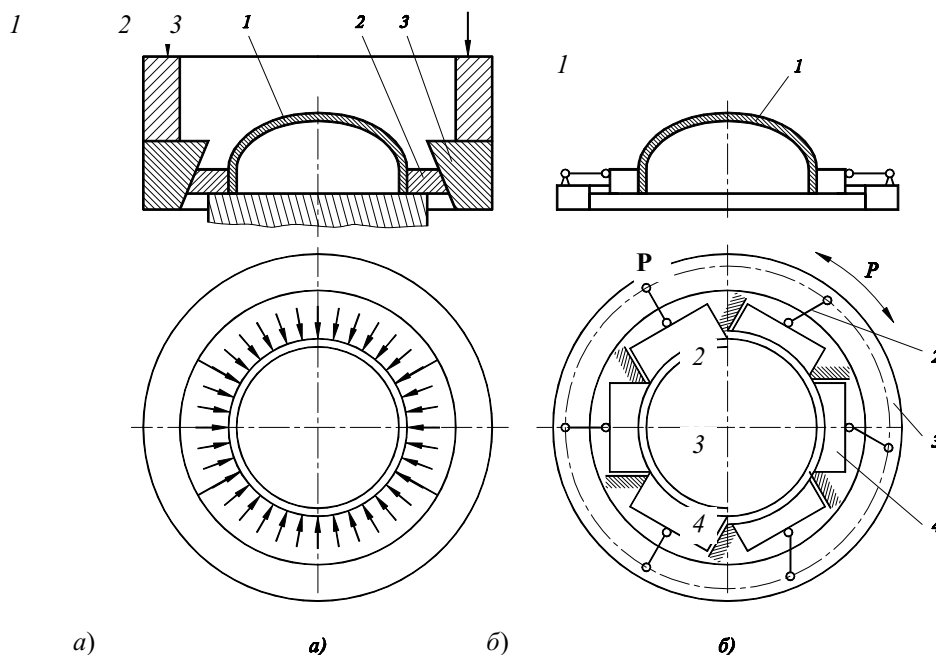


Рис. 3.32 Калибровка дна пластическим обжимом

части дна, м; σ_p - достигаемое рабочее напряжение в материале дна при обжатии до заданной степени деформации, МПа; E - модуль продольной упругости материала дна, МПа.

После завершения операции формования и калибровки дна проводят следующие операции:

- разметка для подрезания торца;
- подрезка торца, которую осуществляют с помощью газоплазменного резака с последующей обработкой этой поверхности на токарно-карусельном станке;
- дробеструйная обработка, очистка путем травления и пассивирования поверхности готовой детали.

3.4 ТРУБНЫЕ РЕШЕТКИ

Трубные решетки являются одними из важнейших деталей теплообменной аппаратуры. В решетках закрепляются трубы, а сами решетки чаще всего приваривают к корпусу аппарата или фиксируют с помощью фланцевого соединения.

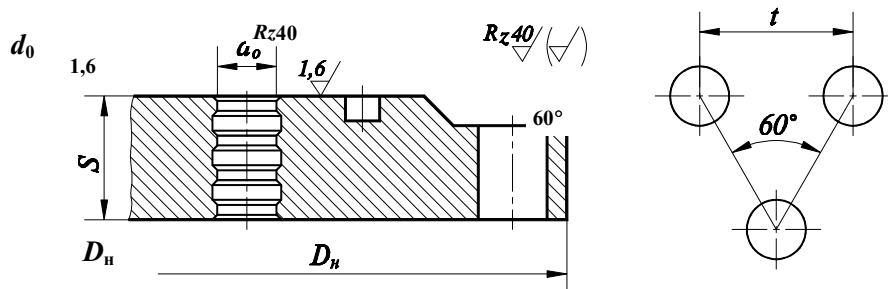


Рис. 3.33 Конструкция трубной решетки

Основные геометрические размеры этой детали: D_n - наружный диаметр; S - толщина; d_0 - диаметр отверстий под трубки. Размеры параметров находятся в следующих диапазонах: $D_n = 530 \dots 3690$ мм; $d_0 = 25, 38, 57$ мм. Число канавок в отверстиях трубных решеток: 1 - ($S_{тр} < 26$ мм) и 2 - ($S_{тр} > 26$ мм).

Твердость материала решетки должна быть выше, чем у труб. Отклонение расстояний между центрами отверстий меньше $\pm 0,5$ мм и меньше $\pm 1,0$ мм для любой суммы шагов. Неплоскостность 2 мм/1 м диаметра. Трубные решетки бывают сварные и цельные. Материал - углеродистые стали, легированные стали, цветные металлы. Заготовки - листовой прокат.

Типовой маршрут обработки включает следующие группы операций:

- Расконсервация, очистка, разметка, резка проката.

- 2) Обработка кромок, сварка карт, термообработка.
- 3) Точение (токарно-карусельная) за два установка.
- 4) Фрезерование пазов (для 2-х - 4-х ходовых теплообменников). В эти пазы устанавливают перегородки.
- 5) Разметка отверстий под сверление. При разметке отверстий необходимо исключить их попадание в зону сварных швов.

Учитывая, что рассматриваемая деталь имеет большое количество отверстий различного назначения, эта операция проводится с максимальной точностью и в определенной последовательности.

Рассмотрим ее для случая сварной трубной решетки с достаточно большими габаритами. Необходимо:

а) нанести центральные оси (одну из них перпендикулярно сварному шву) с выносом на цилиндрическую поверхность (рис. 3.34);

б) наложить шаблон для закрашивания мест, не подлежащих сверлению, и контур крайних крепежных отверстий. Закрасить указанные места меловой краской;

в) разметить центры крепежных отверстий и центрального отверстия (если его нет, то двух отверстий $d_0 = 20$ мм) под установку кондуктора.

б) Сверление отверстий.

Для лучшего совпадения отверстий в решетках их сверлят попарно в собранном виде при обязательном совмещении центральных линий. Сверление проводится также в строго определенной

последовательности:

а) установить на закрашенную решетку незакрашенную, подложить под них мерные пластины, совместить оси, закрепить струбцинами;

б) сверлить два отверстия d_y или центральное отверстие под установку кондуктора (рис. 3.34). В некоторых случаях разрешается сверление центрального отверстия с последующей его заваркой;

в) установить кондуктор на I четверть и закрепить на штыре;

г) сверлить еще два отверстия и установить в них штыри, заглушить отверстия, не подлежащие сверлению;

д) зацентровать остальные отверстия по кондуктору;

е) повторить п.п. в, г, д на II, III, IV четвертях решетки;

ж) просверлить отверстия под трубы и крепеж;

з) зенкеровать отверстия, снять фаски с обеих сторон решетки (проводится при отсутствии кондуктора).

Сверление производят на радиально-сверлильных многошпиндельных станках, применяя, в случае необходимости, сверла для глубокого сверления (ружейные, однокромочные, эжекторные и т.д.). В обязательном порядке применяют смазочно-охлаждающие жидкости (СОЖ).

На практике используются, к примеру, десятишпиндельный станок МА-50 с программным управлением, 15-ти шпиндельный станок 1С52 (до 38 мм и S до 128 мм) и др.

7) Растачивание уплотнительных канавок и фасок в отверстиях под трубы.

Проводят эту операцию на тех же станках, что и сверление. Растачивают канавки при помощи специальной оправки. Принцип ее работы заключается в том, что вертикальное перемещение скалки 1 в корпусе оправки 4 вызывает перемещение призмы 2 по направляющим 5, а, следовательно, и резца 3 (рис. 3.35). Резец начинает обрабатывать канавку только после того, как поверхности решетки коснется опорное кольцо 6, и дальнейшая подача шпинделя вызовет смещение вниз скалки 1.

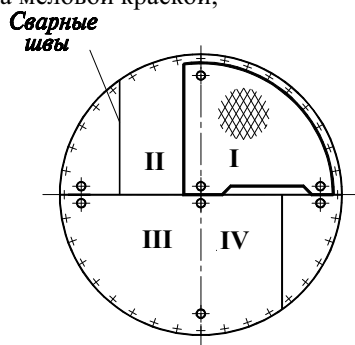


Рис. 3.34 Схема сверления отверстий в трубной решетке

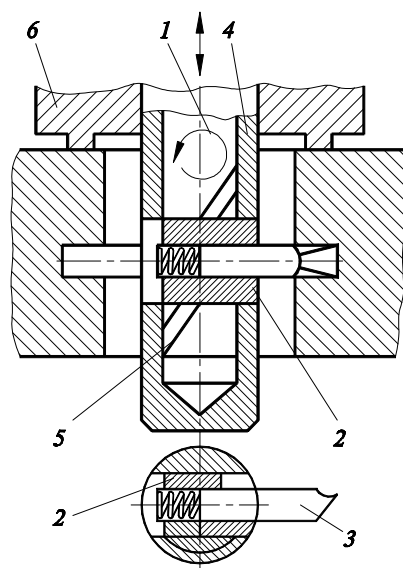


Рис. 3.35 Конструкция оправки для растачивания канавок

В оправку может быть установлено два или три резца в зависимости от числа канавок.

Одним из методов обработки отверстий в трубных решетках является дорнование, которое проводят вместо зенкерования. Дорн 2, как правило сферический, закрепляется в оправке 1 и продавливается через отверстие в решетке 3. При этом необходимо обеспечить гарантированный натяг в зоне обработки - 0,2 ... 0,4 мм. Следует отметить, что инструмент (дорн) в 40 ... 45 раз дешевле, чем зенкер.

Зенкерование одного отверстия в решетке с $S = 150$ мм занимает примерно 1 мин, а дорнование в этих условиях - 6 ... 8 с.

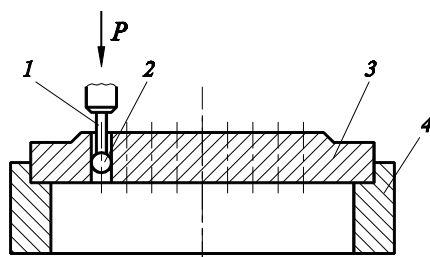


Рис. 3.36 Схема дорнования отверстий:

1 - оправка; 2 - дорн (шарик); 3 - решетка; 4 - подставка-опора
4 ОСОБЕННОСТИ ТЕХНОЛОГИИ
СБОРКИ КОЛОННЫХ АППАРАТОВ

Основными частями любого колонного аппарата являются корпус и контактные устройства. На изготовление и сборку колонных аппаратов распространяются требования ОСТ 26.231-79.

Корпуса колонных аппаратов могут быть сварными, паяными или разъемными.

По конструктивному признаку колонны разделяются на насадочные и тарельчатые.

Контактные элементы - кольца, седла, решетка, спирали и т.д.

Тарельчатые элементы - колпачковые, клапанные, ситчатые, комбинированные, собираемые из S-образных элементов.

4.1 СБОРКА КОРПУСОВ КОЛОННЫХ АППАРАТОВ

Корпуса собираются из отдельных секций, которые в свою очередь собираются из отдельных обечайек (рис. 4.1).

Сборка секции производится на специальных стендах, основным конструктивным элементом которых является наличие ряда роликовых опор.

Некоторые технические требования по РТМ 26-225-75:

- биение торцов обечайки и ее образующей допускается в пределах 1 мм / 1 м диаметра, но не более 3 мм;
- стыкуемые кромки обечайек должны быть зачищены до блеска и обезжирены на ширине не менее 20 мм;

- смещение кромок в кольцевых стыках Δ_c :

$$S < 20 \text{ мм, } \Delta_c = 0,1 S + 1 \text{ мм;}$$

$$S > 20 \text{ мм, } \Delta_c = 0,15 S, \text{ но не более } 5 \text{ мм.}$$

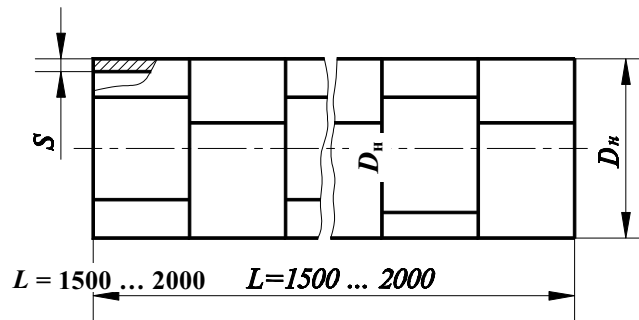


Рис. 4.1 Секция колонного аппарата

Для биметаллических обечаек $\Delta_c = 0,1S$, но не более 3 мм со стороны основного слоя и не более 50 % толщины плакирующего слоя:

- отклонение по длине секции $< \pm \frac{75}{n}$ мм, где n - число секций в корпусе;
- изогнутость секции $\frac{20}{n}$ мм при $L < 10$ м; $\frac{30}{n}$ мм при $L > 10$ м.

Сборка корпусов производится с учетом технических требований (РТМ 26-225-75):

- требования на смещение кромок и биение *те же*, что и для сборки секций;
- зазор между стыкуемыми кромками секций $S < 20$ мм - 0^{+2} мм; $S > 20$ мм - 2 ± 2 мм.
- отклонение по длине корпуса 0,3 % L , но не более ± 75 мм;
- изогнутость корпуса 2 мм/1 м L , но не более 30 мм;
- некруглость - 0,5 % $D_{вн}$, но не более 20 мм;
- установка технологических планок по монтажному стыку: корпуса из углеродистой стали (рис. 4.2, а);

двухслойные стали (рис. 4.2, б). Число технологических планок устанавливается расчетным путем;

по торцам крайних секций устанавливают калибровочные неразъемные кольца (рис. 4.3, а). Калибровку центральной части корпуса производят разъемными калибровочными кольцами (по конструкции такие же, как неразъемные). Форму фиксируют бандажными кольцами (рис. 4.3, б);

- под роликоопоры устанавливаются подкладные обечайки;
- сборка производится на отnivelированных (непараллельность 0,6 мм/м, смещение роликов в вертикальной плоскости ± 1 мм) стендах, состоящих из роликоопор различной конструкции (приводных и неприводных) (рис. 4.4).

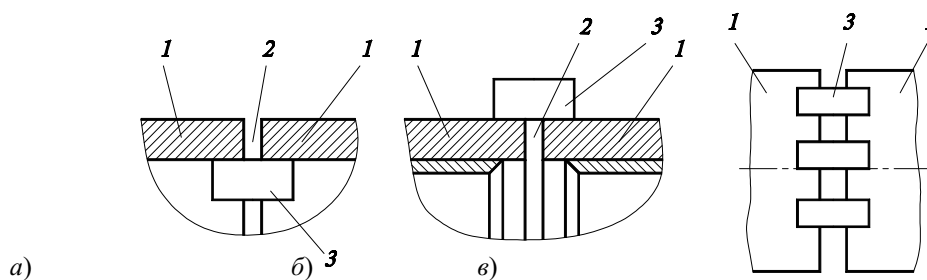


Рис. 4.2 Схема установки технологических планок:

1 - секция; 2 - монтажный стык корпуса; 3 - планка технологическая

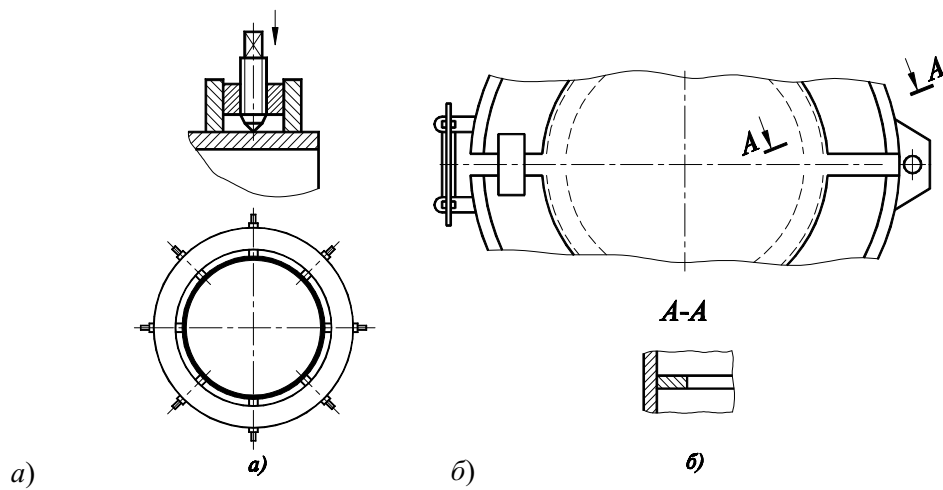


Рис. 4.3 Приспособления для сборки корпусов

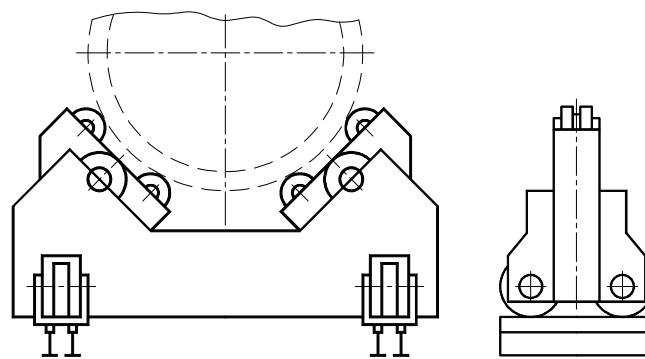


Рис. 4.4 Конструкция роликовых опор

Расположение роликоопор производится согласно схеме раскроя корпуса.

Контроль качества сборки корпуса включает следующие операции.

1. Контроль длины корпуса производится компенсационной рулеткой РК-2.
 2. Контроль овальности корпуса (рис. 4.5):
- а) $D < 2000$ мм - микрометрический нутромер с пределами измерений 80 - 2500 мм;
- б) $D > 2000$ мм - инструмент ИГЦО-3 и прибор АИЗ-50.

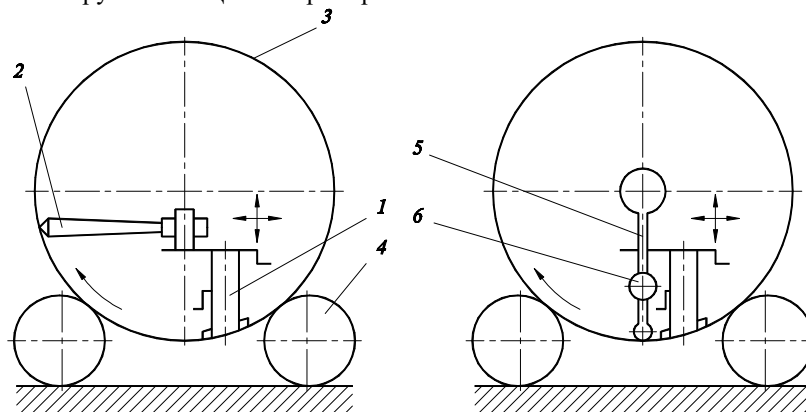


Рис. 4.5 Схема измерения овальности корпуса:

- 1 - стойка ИГЦО-3; 2 - щуп искателя центра; 3 - корпус колонны;
4 - роликоопора; 5 - прибор АИЗ-50; 6 - коромысло

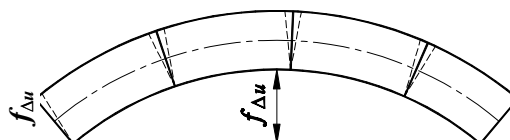


Рис. 4.6 Измерение непрямолинейности образующих корпуса:

$f_{\Delta n}$ - расстояние от поверхности корпуса до визирного луча

3. Измерение непрямолинейности образующих реальной поверхности корпуса следует проводить от визирной линии, заданной лучом лазера или натяжением струны (рис. 4.6).

4. Контроль качества сварных швов: внешний осмотр и обмер швов; механические испытания; металлографические исследования; испытания на металлическую коррозию; рентгено- и гаммаграфический контроль; ультразвуковая дефектоскопия; магнитная дефектоскопия и др.

4.2 СБОРКА ОТДЕЛЬНЫХ УЗЛОВ АППАРАТОВ

4.2.1 УСТАНОВКА ОПОРНЫХ ЭЛЕМЕНТОВ И ТАРЕЛОК

Установка опорных элементов контактных устройств является одной из наиболее сложных в технологическом плане операций по сборке колонной аппаратура. Рассмотрим основные специфические особенности этой операции.

1 Разметка. На разметку корпус аппарата поступает полностью собранным и сваренным по длине с приваренными люками и штуцерами. В качестве единой постоянной базы для определения положения тарелок в корпусе приняты два реперных устройства (рис. 4.7), устанавливаемых на корпусе в одной из диаметральных плоскостей на максимальном расстоянии друг от друга.

Выверка аппарата на монтаже производится теодолитом по маркам в двух плоскостях, расположенных под углом 90° к направлению реперных устройств.

Разметка выполняется оптическим методом. В комплекс технологической оснастки, предназначенной для оптической разметки корпусов, входят: лазерный визир, мишень, оптический разметчик (рис. 4.8).

Лазерный визир 1 предназначен: а) для получения параллельного пучка монохроматического когерентного света диаметром 20 - 30 мм; б) для установки бобышки репера на корпус аппарата; в) для задания направления вспомогательных технологических баз.

Мишень 6 необходима для определения положения вспомогательной технологической базы внутри аппарата. Стойка 8 мишени служит также для установки бобышки на корпус, а струна 7 для установки мишени при разметке корпуса переменного диаметра. Оптический разметчик используется для определения на внутренней поверхности корпуса точек под установку опорных элементов тарелок. Используя явление дифракции монохроматических лучей, разметчик позволяет получить на поверхности корпуса четко видимый крест или точку.

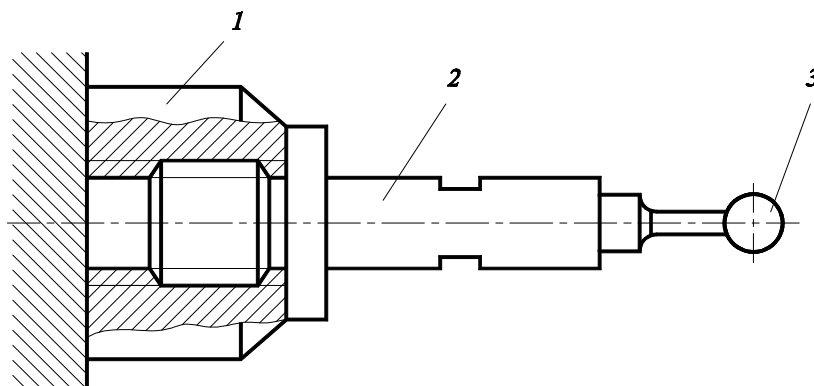


Рис. 4.7 Схема установки реперного устройства:

1 - бобышка репера; 2 - репер; 3 - марка

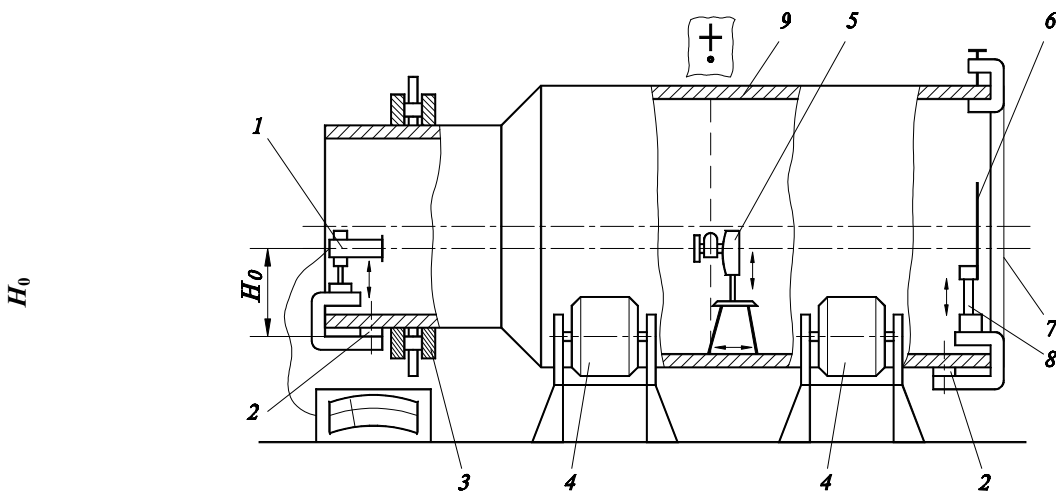


Рис. 4.8 Схема разметки опорных элементов:

- 1 - лазерный визир; 2 - бобышка репера; 3 - кольцо калибровочное;
 4 - роlikоопора; 5 - разметчик; 6 - мишень;
 7 - струна; 8 - стойка; 9 - корпус

Для калибровки корпуса используют калибровочные кольца 3 (см. рис. 4.3, а). Разметка производится в следующем порядке:

- определяют положение четырех главных осей на наружной и внутренней поверхности корпуса и вспомогательных (под установку деталей и узлов тарелок, привариваемых к корпусу) с помощью отвеса;
- находят две контрольные точки для расположения контрольных кольцевых линий и точек для установки опорных элементов (с помощью рулетки);
- устанавливают и закрепляют к стойкам лазерного визира и мишени бобышки реперов;
- устанавливают лазерный визир и мишень;
- наносят с помощью оптического разметчика кольцевые контрольные линии под установку опорных элементов;
- прихватывают бобышки реперов к корпусу аппарата;
- снимают технологическую оснастку;
- размечают на внутренней поверхности корпуса места под установку привариваемых деталей и узлов;
- размечают на наружной поверхности корпуса базовые линии под установку вертикальной опоры.

Главные оси на наружной и внутренней поверхностях, вспомогательные оси отбиваются с помощью намеленной нити. Концы линий кернят (по плакирующему слою отмечают краской) (рис. 4.9). Ширина линий не более 1 мм.

2 Рассмотрим порядок установки деталей, привариваемых к корпусу (на примере однопоточных клапанных тарелок).

Последовательность сборки следующая:

- настраивают шаблон, зафиксировав профиль корпуса по месту монтажа сегментов;
 - обрезают сегменты по шаблону и в сборе с угольниками и косынками подают в корпус аппарата;
 - устанавливают сегменты в сборе поочередно по разметке, выдерживая размер h (рис. 4.10);
 - устанавливают косынки по разметке;
 - устанавливают по разметке перегородки в сборе с угольниками;
 - поворачивая корпус в удобное положение, устанавливают по разметке полукольца и косынки тарелок.
- В процессе установки деталей прихватывают их к корпусу (рис. 4.11).

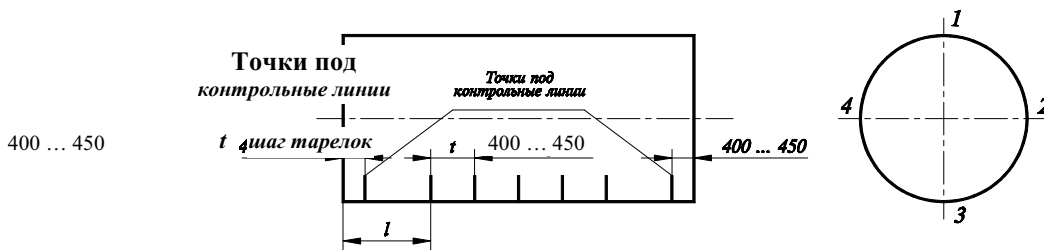


Рис. 4.9 Схема расположения линий разметки

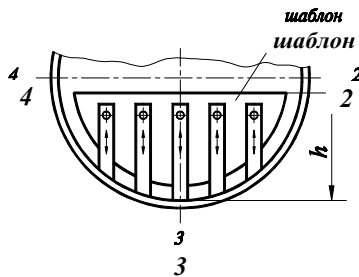


Рис. 4.10 Сборка сегментов

3 Сварка деталей и узлов тарелок.

Производится ручной или полуавтоматической электродуговой сваркой. Легированные стали - ручной электродуговой.

4 Установка коробов и балок тарелок в корпус. Производится с помощью двугавровой балки и тали.

В процессе установки контролируют правильность расположения деталей и узлов тарелок и зазоры под сварку между корпусом и опорными элементами тарелок.

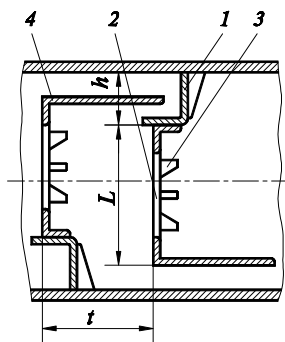


Рис. 4.11 Сборка клапанной тарелки:
1 - сегмент; 2 - полукольца;
3 - косынки; 4 - сливные перегородки

4.2.2 СБОРКА ФЛАНЦЕВ С ДНИЩАМИ

Для обеспечения сборки фланцев с днищем (крышкой) используют специальный стенд (рис. 4.12).

Днище 1 устанавливают на крестовину 2. Сверху устанавливают фланец 3 и пневмоприжимами 4 натягивают на днище до упора в крестовину. Пневмоприжимов чаще всего бывает шесть, в горизонтальном направлении они перемещаются вручную по опоре 5.

При сборке литых фланцев с днищами (обечайкой) встык применяют струбцину-домкрат (рис. 4.13).

При сборке под сварку достаточно два - три приспособления.

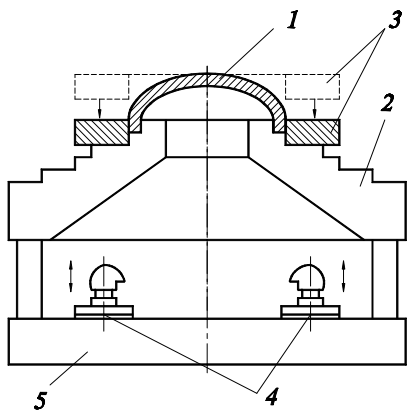


Рис. 4.12 Сборка фланца с днищем

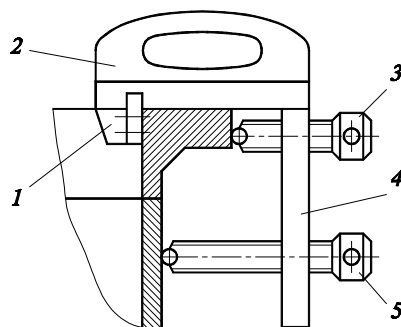


Рис. 4.13 Струбцина-домкрат:
1 - губка;
2 - ребро жесткости (ручка);
3 - винт; 4 - рычаг; 5 - винт

4.3 СБОРКА ТЕПЛООБМЕННЫХ АППАРАТОВ

В общем объеме продукции аппаратостроения теплообменники занимают около 30 %. Разнообразие условий, в которых работают теплообменные аппараты, является причиной существования множества различных конструкций и, соответственно, технологий, применяемых для их изготовления.

По конструкции теплообменники делятся на:

- кожухотрубчатые;
- типа труба в трубе;
- витые;
- змеевиковые;

} Поверхность теплообмена изготовлена из труб

- пластинчатые (матричные);
 - панельные;
 - спиральные;
 - блочные.
- } Поверхность теплообмена изготовлена из листа

Из общего объема теплообменников: 80 % кожухотрубчатые; 8 % труба в трубе; 12 % - остальные. Учитывая, что кожухотрубчатые теплообменники наиболее распространены, рассмотрим особенности технологии их сборки. Одна из схем аппарата представлена на рис. 4.14.

Технология сборки кожухотрубчатых теплообменников включает в себя целый ряд операций, в результате которых отдельные узлы и детали соединяются в готовые изделия. Особые требования к точности сборки касаются в первую очередь узлов соединения трубного пучка с решеткой и решетки с корпусом теплообменника.

Предельные отклонения размеров в местах крепления труб к решетке не должны превышать $h_1 = 2 \pm 5$ мм; $h_2 = 1,5 \pm 1 + 1$ мм. Отклонение от перпендикулярности торца трубки не более 1 мм (рис. 4.15).

Несовпадение плоскости под прокладку у перегородки с плоскостью под прокладку во фланце (K_1) и несовпадение плоскости в выточке в трубной решетке относительно кольцевой привалочной поверхности под прокладку (K_2) не должны превышать следующих величин:

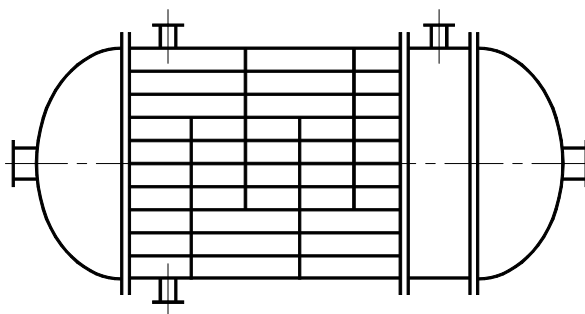


Рис. 4.14 Схема конструкции кожухотрубчатого теплообменника

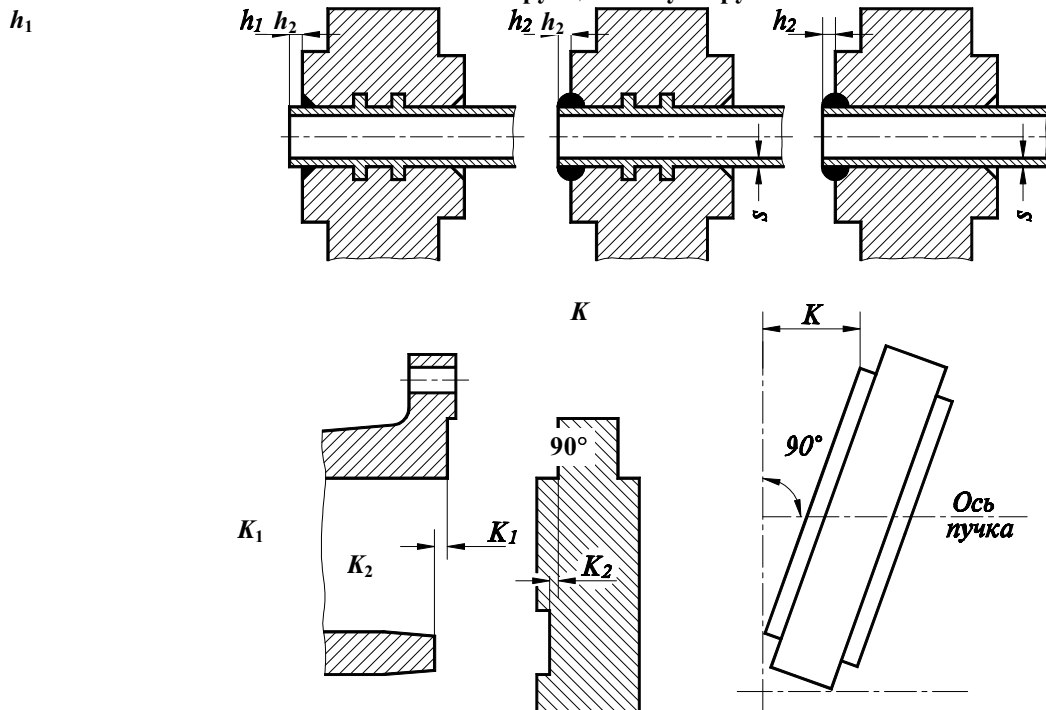


Рис. 4.15 Нормируемые отклонения деталей узлов теплообменника

K_1 и $K_2 = 0,3$ мм для аппаратов D до 1200 мм;

K_1 и $K_2 = 0,4$ мм для аппаратов D до 1400 мм;

K_1 и $K_2 = 0,5$ мм для аппаратов $D > 1600$ мм.

Предельные отклонения от перпендикулярности трубной решетки к оси пучка должны быть не более 1 мм для D до 1000 мм; 1,5 мм для D до 1500 мм и 2 мм для $D > 1500$ мм.

Предельные отклонения расстояния между центрами двух соседних отверстий в решетках - $\pm 0,25$ мм и $\pm 0,5$ мм на любую сумму шагов.

Примерный маршрут изготовления кожухотрубчатых теплообменников включает последовательное выполнение следующих групп операций:

- 1) сборка обечайки с установкой и приваркой штуцеров и опорных лап;
- 2) сборка трубного пучка (сборка и сварка обечайки с трубной решеткой, установка труб в решетку, вальцовка труб с двух сторон, торцевание концов труб);
- 3) испытания (гидравлические испытания на пробное давление межтрубного пространства, а также пневматическое испытание рабочим давлением с погружением трубного пучка в ванну с водой);
- 4) сборка крышек;
- 5) сборка трубного пучка с крышками;
- 6) гидроиспытание трубного пространства на пробное и рабочее давление.

Содержание сборочных операций состоит, как правило, в проведении сварочных работ и в сборке резьбовых соединений, что не представляет особых сложностей.

Одной из специфических и трудоемких является операция закрепления труб в трубной решетке.

4.3.1 СПОСОБЫ КРЕПЛЕНИЯ ТРУБ В ТРУБНОЙ РЕШЕТКЕ

Данную операцию производят в специальных приспособлениях, которые фиксируют положение трубных решеток друг относительно друга. Сборку ведут в вертикальном положении (при большом числе труб) и горизонтальном (при малом). Перед сборкой поверхности соединяемых деталей подвергают тщательной очистке от ржавчины, грязи и смазки. Концы труб обрабатывают шлифовальными кругами или металлическими щетками. Необходимо также устранить заусенцы, особенно в отверстиях трубной решетки, которые вызывают продольные царапины - причину появления течи в соединении. Для придания дополнительной пластичности концы труб отжигают.

Наиболее часто сборку труб с решетками производят инструментом, называемым механической вальцовкой (операция - развальцовка). Процесс развальцовки заключается в том, что при подаче инструмента внутрь трубы ролики вальцовки 1 (рис. 4.16) раздвигаются по диаметру конусом (расширителем) 2 и, обкатываясь по внутренней поверхности трубы 3, пластически деформируют металл. Труба при этом увеличивается в диаметре и входит в соприкосновение с поверхностью отверстия в решетке 4. Так как поверхность отверстия является ограничителем, то дальнейшая деформация приводит к образованию плотного контакта сопрягаемых деталей. Конструкции развальцовки весьма разнообразны. Так на рис. 4.16 показана схема действия вальцовки, предотвращающей проворачивание вальцуемой трубы 3 посредством штифта 5.

Это позволяет устранить необходимость фиксации противоположного конца трубы. Конструкция данной вальцовки предусматривает также точную величину выхода трубы 3 из трубной решетки 4 (обычно

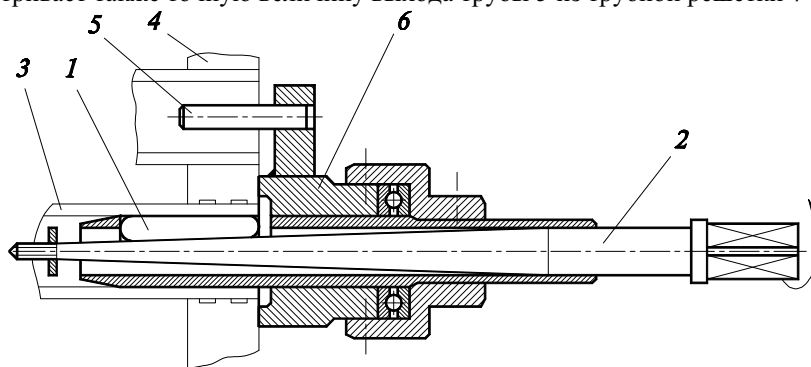


Рис. 4.16 Развальцовка

на 4 - 6 мм) на размер глубины впадины в упоре 6. Для развальцовки применяют вальцовочные станки с одно- и многошпиндельными развальцовочными головками полуавтоматического действия. При достижении заданного предельно-допустимого крутящего момента автоматически включается реверс, и вальцовка выходит из трубки.

Существенный недостаток использования для сборки вальцовки заключается в том, что наряду с полезным радиальным нагружением, которое и обеспечивает контакт трубки с решеткой, на трубку действует и осевая составляющая усилия. Это вызывает упругую деформацию трубки в осевом направлении, неравномерную по

величине для различных трубок пучка. Следствием данного эффекта являются собственная деформация трубок, "выдергивание" ранее закрепленных трубок, изгиб и коробление решетки (до 8 мм/1000 мм диаметра).

В процессе развальцовки наблюдается также перераспределение контактного давления трубки с трубной решеткой из-за разброса геометрических и механических параметров этих деталей. С целью уменьшения влияния этого дефекта на качество сборки применяют различные схемы (последовательность) развальцовки.

Исследованиями установлено, что оптимальная схема развальцовки предусматривает ее проведение от периферии к центру. При этом наблюдается минимальное (до 10 %) изменение номинального контактного давления в соединении трубок с решеткой.

На практике используются и другие комбинированные схемы развальцовки, одна из которых показана на рис. 4.17.

Данная схема предусматривает два этапа сборки:

I - вальцовку пяти групп трубок по семи в каждой;

II - последовательную вальцовку по рядам, начиная с трубок нижнего ряда.

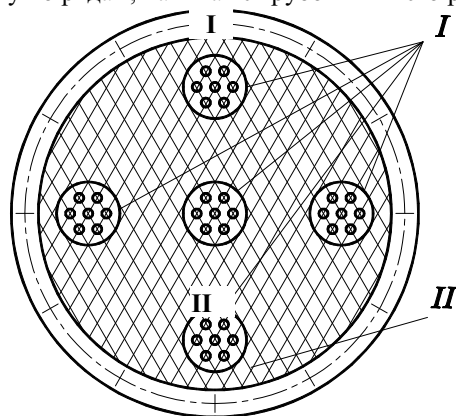


Рис. 4.17 Схема последовательности развальцовки труб

Степень развальцовки K_p определяется как

$$K_p = \frac{(D_T^B - d_T^B) - (d_p - d_T^H)}{d_p} 100 \%,$$

где D_T^B - внутренний диаметр трубы после развальцовки; d_T^B - внутренний диаметр трубы до развальцовки; d_T^H - наружный диаметр трубы; d_p - диаметр отверстия в трубной решетке.

При $d_T^H / \delta > 10$ $K_p = 0,7 \dots 1,6 \%$; при $d_T^H / \delta < 10$ $K_p = 2,2 \dots 3,2 \%$. Здесь δ - толщина трубки.

Установление режима развальцовки сводится к определению крутящего момента на конусе (веретене) вальцовки при заданных числах оборотов, угле наклона роликов и угле конуса веретена для заданного типоразмера труб. Учитывая выше изложенные недостатки механической развальцовки, на практике применяются другие методы:

- механический (запрессовка цанговыми патронами) ($d_T = 12 \dots 60$ мм) (рис. 4.18);
- электровзрывной ($d_T = 7 \dots 25$ мм);
- ударными волнами от искровых разрядов в жидкости ($d_T = 10 \dots 18$ мм);
- запрессовка энергией химического взрыва ($d_T = 7 \dots 25$ мм);
- магнитными импульсными полями высокой плотности ($d_T = 20 \dots 100$ мм).

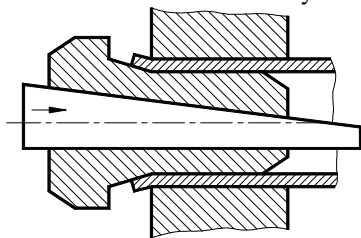


Рис. 4.18 Запрессовка цанговыми патронами

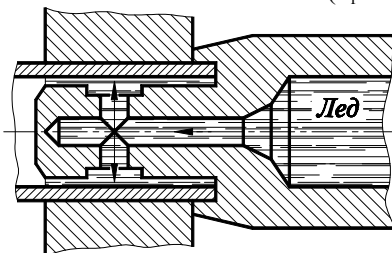


Рис. 4.19 Схема закрепления труб замораживанием хладоносителя

Интересен метод запрессовки с использованием эффекта расширения льда в процессе замораживания хладоносителя (рис. 4.19).

Указанные выше методы имеют однако ограниченное применение из-за значительных технологических трудностей (сложная оснастка), высоких энергетических затрат и т.д. В то же время в определенных условиях они применяются достаточно эффективно.

Вальцовка и запрессовка труб обеспечивает переходное соединение, т.е. допускается некоторый сдвиг трубки относительно трубной решетки в процессе эксплуатации (без нарушения герметичности соединения).

Наряду с переходным, соединение труб с решетками бывает также разъемным (нарезными втулками) и неразъемным (сварка, пайка).

4.3.2 ОБВАРКА ТРУБ В ТРУБНЫХ РЕШЕТКАХ

Данная операция применяется для обеспечения надежной герметизации соединения трубного пучка с решеткой: когда рабочие газы и жидкости ядовиты или радиоактивны, при соединении с воздухом они могут образовать взрывчатые смеси или не допускается их смешение; для увеличения механической прочности соединения; при опасности возникновения коррозии в сопряжении труб с решеткой; в условиях эксплуатации аппарата при высоких давлениях и температурах, а также их резких колебаниях.

Наиболее часто применяется ручная сварка обмазанными электродами. Для тонкостенных труб используют сварку в среде защитных газов. Применяют также автоматическую сварку в среде защитного газа (аргон + углекислота). К современным методам обварки труб в трубных решетках относят индукционную сварку, которая не дает оплава. Втулка 1 (кварц, вольфрам) и индуктор 2 - основные детали устройства (рис. 4.20). Расплавленный металл под действием втулки вдавливается в материал решетки.

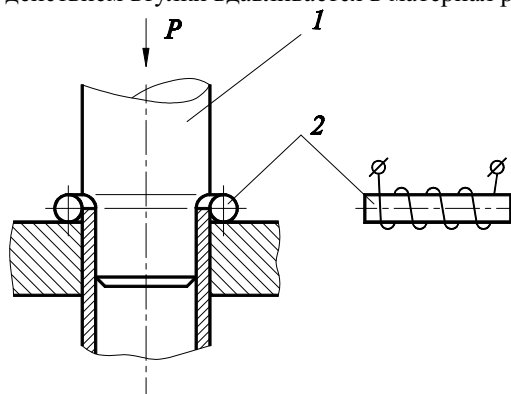


Рис. 4.20 Способ обварки труб в трубной решетке

Качество обварки во многом определяется правильностью выбора способа подготовки свариваемых концов труб и поверхности решетки. На рис. 4.21 показаны некоторые варианты подготовки данных поверхностей и размещение сварных швов.

Способы *а, б* применяются в том случае, когда главной задачей обварки является герметизация соединения. Трубы выступают при этом на 1 - 3 мм. Способы *в, г* используются для повышения прочности конструкции. Способы *д, е, ж* применяются при малых расстояниях между отверстиями в решетке, а *б* и *ж* при небольших толщинах решетки и большом количестве труб. При способах *з, и* края отверстий и труб раздаются наружу, что предотвращает уменьшение выходного сечения трубы сварочным валиком.

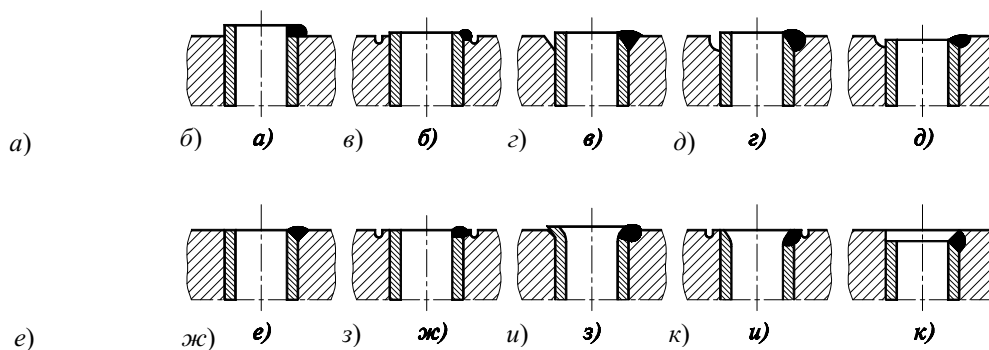


Рис. 4.21 Способы подготовки свариваемых поверхностей и размещение сварных швов

Следует особо отметить, что сочетание предварительной развальцовки, а затем сварки не может повышать надежности соединения, так как напряженное состояние свариваемых кромок может вызвать образование трещин в корне шва.

Проведение развальцовки после сварки также нецелесообразно, поэтому реализуется крайне редко в случае возможной "щелевой" коррозии.

Обварку труб для снижения коробления трубной решетки необходимо вести в определенной последовательности. Одна из рациональных схем такой последовательности показана на рис. 4.22.

Одним из существенных достоинств сварного метода крепления труб в трубных решетках является значительное (по сравнению с развальцовкой) снижение коробления поверхности решетки.

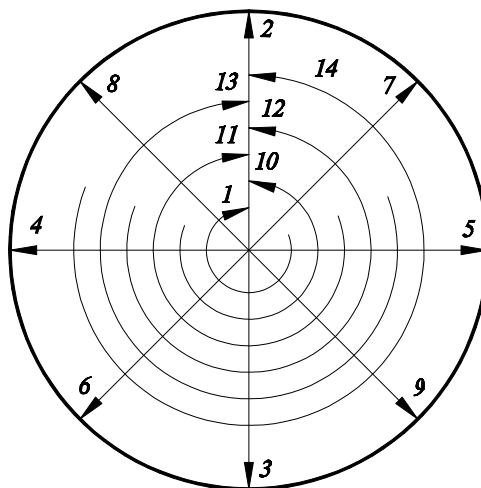


Рис. 4.22 Последовательность обварки труб

5 ОСОБЕННОСТИ ТЕХНОЛОГИИ ИЗГОТОВЛЕНИЯ И СБОРКИ БИМЕТАЛЛИЧЕСКИХ АППАРАТОВ

5.1 БИМЕТАЛЛЫ, ПРИМЕНЯЕМЫЕ В АППАРАТОСТРОЕНИИ

Большое количество аппаратов, которые используются в различных технологических процессах химической, нефтехимической, микробиологической и других отраслях промышленности, требует применение материалов с нужными свойствами. В настоящее время выпускается значительное число всевозможных марок высококачественных сталей и цветных металлов. Однако стоимость их весьма высока, что в условиях рыночных отношений является важным фактором для создания конкурентоспособного оборудования.

Поэтому большое значение приобретают слоистые металлические композиции, получаемые с помощью соединения двух, трех и более слоев разнородных металлов в монолитную композицию. Обычно их, независимо от числа слоев, называют *биметаллами*.

Биметаллы (плакированные металлы) являются самостоятельной группой промышленных материалов, имеющих определенные свойства, которыми не обладают составляющие их металлы.

Плакирование металлов позволяет сочетать наиболее ценные свойства их составляющих: достаточную прочность с высокой сопротивляемостью действию агрессивных сред; прочность с хорошей электропроводностью или теплопроводностью; жаропрочность с коррозионной стойкостью и т.д.

Благодаря указанным достоинствам, расширяются возможности конструирования новых аппаратов, создание прогрессивных технологий, изготовление оборудования на основе применения биметаллов.

Широкий круг возможного применения биметаллов обусловил их производство в большинстве промышленно развитых странах мира.

Ориентировочно мировое производство биметаллов различными методами составляет около 1,5 млн. т и имеет постоянную тенденцию к росту.

Биметаллы производят в России в виде листов с размерами:

- а) толщина - 2 ... 100 мм;
- б) ширина - 600 ... 1500 мм;
- в) длина - 1800 ... 8000 мм.

По назначению все производимые в настоящее время биметаллы можно подразделить на три основные группы: коррозионно-стойкие, износостойкие и антифрикционные.

С учетом специфики аппаратостроения наибольший интерес представляет применение коррозионно-стойких биметаллов.

Коррозионно-стойкие биметаллы поставляют в термообработанном состоянии. При этом, как правило, уровень механических свойств биметаллических листов выше, чем материала плакирующего слоя. Это обстоятельство связано с возможностью использования в качестве основного слоя биметалла низколегированных сталей повышенной прочности.

В табл. 5.1 представлены сравнительные данные о средних прочностных характеристиках некоторых сталей, применяемых в качестве основного (первые четыре марки) и плакирующего слоев биметаллов. Из таблицы следует, что сочетание низколегированных сталей основного слоя 10Г2ФР, 12Х1МФ, 20К с наиболее распространенной сталью плакирующего слоя - нержавеющей сталью марки 12Х18Н10Т - дает заметное повышение прочности композиции по сравнению с металлом плакирующего слоя. Это подтверждается данными о механических свойствах биметаллических коррозионно-стойких листов (табл. 5.2). Отечественной промышленностью уже освоено производство биметаллов с пределом текучести 500 - 600 МПа, возможно дальнейшее повышение прочностных свойств разрабатываемых биметаллов.

Очень важным показателем биметалла является прочность соединения его слоев, обычно определяемая испытаниями на срез или отрыв.

Как видно из табл. 5.2, прочность соединения слоев, как правило, приближается к прочности одного из компонентов биметалла, а иногда превышает ее. Обычно прочность соединения слоев заметно выше допустимой по стандарту (не менее 150 МПа).

Другими важными свойствами биметаллов являются их теплопроводность, коррозионная стойкость, технологичность (способность к сварке, гибке, штамповке).

5.1 Механические свойства некоторых сталей, применяемых в биметаллах (средние значения)

Марка стали	$\sigma_{0,2}$, МПа	σ_B , МПа	δ_5 , %
Ст3	280	456	29,4
20К	400	510	28
10Г2ФР	638	583	21,6
12Х1МФ	635	885	18,5
ХН78Т	830	880	43,5
12Х18Н10Т	200	500	40

5.2 Механические свойства биметаллических листов после термической обработки (средние значения)

Биметалл	Толщина листа, мм	$\sigma_{0,2}$, МПа	σ_B , МПа	δ , %	$\sigma_{ср}$, МПа	a_n , МДж/м
12Х18Н10Т - 08кп - 12Х18Н10Т	1,0	320	490	45	-	-
08Х18Н10Т - сталь 10 - 08Х18Н10Т	2,0 - 3,5	360	460	24	-	-
03Х18Н11 - сталь 10 - 03Х18Н11	2,0 - 3,5	350	460	26	-	-
Ст3 - 08Х18Н10Т	2,0 - 3,5	390	510	27	-	-
10ХГСНД - 12Х18Н10Т*	5,0 - 8,0	570	700	20	240	-
20К - 06ХН28МДТ	10,0	320	520	45	320	-

17Г2АФ - 12Х18Н10Т	12,0	480	640	27	270	1,2
Ст3 - 03Х21Н21М4ГБ	12,0	310	480	29	310	-
12Х1МФ - ХН78Т	12,0	540	737	23	-	1,1
20К - ХН78Т	14,0	300	530	30	280	-
16ГС - ХН78Т	14,0	370	550	29	300	-
ХН78Т - 16ГС - ХН78Т	16,0	310	530	35	330	-
16ГС - Н70МФ	20,0	430	600	32	-	1,3
Ст3 - ХН65МВ*	20,0	300	460	27	350	0,9

Продолжение табл. 5.2

Биметалл	Толщина листа, мм	$\sigma_{0,2}$, МПа	$\sigma_{в*}$, МПа	δ , %	$\sigma_{ср*}$, МПа	a_n , МДж/ м
Ст3 - титан ВТИ-0	14,0 - 32,0	330	450	21	180**	0,8
Ст3 - медь МІ	14,0 - 30,0	280	410	35	200**	-
10Х2МІ - 08Х18Н10Т	32,0	430	620	24	300	0,9
20К - 06ХН28МДТ	36,0	270	430	33	350	-
Ст3 - ХН65МВ	40,0	260	440	29	340	1,0
10ХСНД - 08Х18Н10Т	45,0	410	570	28	240	1,5
Ст3 - 08Х13	65,0	250	410	33	280	1,1
12МХ - 08Х18Н10Т	65,0	280	450	35	300	1,7
16ГС - латунь ЛЖМц59-І-І	70,0	330	460	30	290**	1,3
Латунь ЛЖМц59-І-І - 16ГС - латунь ЛЖМц59-І-І	70,0	330	470	33	280**	1,3
09Г2С - 12Х18Н10Т	80,0	320	510	29	230	-
16ГС - 12Х18Н10Т	80,0	310	490	28	280	-
Ст3 - 12Х18Н10Т	100,0	260	420	33	300	1,2
16ГС - 08Х18Н10Т	135,0	320	490	30	250	1,2

-
- * - без термической обработки;
 - ** - временное сопротивление отрыву.
-

Двухслойная сталь имеет более высокую теплопроводность по сравнению с монолитной коррозионно-стойкой. Биметаллы с плакирующим слоем из нержавеющей стали имеют теплопроводность, которая лишь немного уступает теплопроводности основного слоя и в 2 - 3 раза выше теплопроводности нержавеющей стали. Это обстоятельство особенно важно при изготовлении теплообменной аппаратуры, благодаря улучшению ее эксплуатационных характеристик.

Способность биметалла противостоять коррозии в той или иной среде определяет область его применения. При этом коррозионная стойкость определяется материалом плакирующего слоя.

Двухслойные стали с плакирующим слоем из аустенитных хромоникелевых сталей типа 08X18H10T применяют для изготовления аппаратов, работающих в большинстве органических соединений и таких средах, как растворы азотнокислых, сернокислых и хлористых солей, сухой хлор, сернистые и углекислые газы. Плакированные хромоникельмолибденовыми сталями листы используются для изготовления аппаратуры, работающей в сильноагрессивных средах: горячих растворах сернистой и фосфорной кислот, кипящих растворах уксусной, щавелевой и муравьиной кислот и в растворе серной кислоты при повышенных температурах. В особо агрессивных средах, когда коррозионная стойкость указанных сталей оказывается недостаточной, целесообразно применить двухслойную сталь с плакирующим слоем из сплавов на никелевой основе, титана и других цветных металлов и их сплавов.

Учитывая, что технология изготовления изделий аппаратостроения из биметаллов во многом зависит от их прочностных и деформационных характеристик, а те, в свою очередь, от метода получения композиции, целесообразно рассмотреть основные методы производства биметаллических материалов.

5.2 СПОСОБЫ ПРОИЗВОДСТВА БИМЕТАЛЛОВ

Существует ряд способов получения многослойных металлических композиций, обладающих своими достоинствами и недостатками. Знание возможностей каждого из них позволяет определить наиболее эффективный способ для производства конкретного вида биметалла, обеспечивающий высокое качество изделия и хорошие экономические показатели его изготовления.

Все известные в настоящее время способы получения многослойных металлов классифицируют по ряду общих признаков. К основным промышленным способам производства многослойных композиций относятся горячая и холодная прокатка, прессование и волочение, сварка взрывом и литье. Биметалл получают также методами наплавки, пайки, электрошлаковой сварки.

Применяют также специальные методы соединения металлов в твердом состоянии: диффузионная сварка, холодная сварка, ультразвуковая сварка, сварка трением и др.

5.2.1 ПРОКАТКА

Сущность метода состоит в совместной деформации листов, полос или лент соединяемых металлов, собранных в пакет.

Прокатку применяют и для получения фасонных биметаллических профилей, труб, прутков. При этом деформация может осуществляться как в горячем, так и в холодном состоянии.

Горячая прокатка пакетов является основным промышленным способом производства широкого класса биметаллов. Принципиальная схема способа состоит из следующих основных операций: подготовка составляющих пакета, сборка пакета, нагрев и прокатка пакета, резка, термическая обработка, правка, отделка и контроль качества готового биметалла.

Для очистки контактных поверхностей соединяемых металлов от загрязнений, окисных и масляных пленок применяют механическую обработку (строгание, фрезерование, абразивную и дробеструйную зачистку, а также зачистку металлическими щетками, иглофрезерование), травление, промывку и обезжиривание.

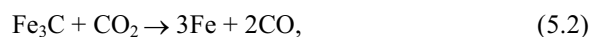
Для предотвращения возникновения во время нагрева и прокатки окисных пленок на контактных поверхностях применяют защиту последних. Для этого используют покрытия, наносимые электролитическими методами, наплавкой, напылением. Применяют также подслои из фольги или пирофорных веществ в виде порошков. В ряде случаев подслои используют не только для защиты поверхности от окисления, но и в целях предотвращения взаимной диффузии составляющих, если она приводит к снижению прочности соединения.

Для защиты контактных поверхностей от окисления применяют, например, карбонат магния ($MgCO_3$), который в процессе нагревания пакета при температуре выше $400\text{ }^\circ\text{C}$ разлагается



Разложение карбоната с выделением двуокиси углерода способствует увеличению объема газов во внутренней полости пакета, значительная часть которых вытесняется через специальные отверстия.

Происходит также безуглероживание основного слоя



что способствует образованию в полости пакета восстановительных газов, препятствующих процессу окисления.

Для той же цели используются также карбониды металлов - $\text{Mo}(\text{CO})_6$, $\text{Ni}(\text{CO})_4$, $\text{Fe}(\text{CO})_5$, $\text{W}(\text{CO})_6$, хлориды - CuCOCl , NbCl_5 , MoCl_5 , и т.д., а также йодиды и фториды - TiI_4 , ZrI_4 , WF_6 и др.

При прокатке пакетов Сталь - Сталь, например 16 ГС - 12Х18Н10Т применяют в качестве восстановительной среды суспензию твердого углерода (сажа) с жидкими углеродами (нефтепродукты, смолы, жиры) в пропорции ~ 1 : 4.

Для обеспечения надежного соединения металлов, плохо соединяющихся друг с другом, применяется предварительное плакирование контактной поверхности одного из соединяемых листов материалом, способствующим соединению при прокатке. В частности, используются для этого электролитический метод, наплавка, напыление.

Так для наплавки основного слоя (10ХН1М) используют спеченные электродные ленты ЛС-02Х20Н12Г (60×0,1 мм). Размер полученных заготовок - 9000×1900×42 мм. Прочность сцепления - 350 МПа.

Следует отметить, что промежуточный слой необходим также и для предотвращения взаимной диффузии элементов из одного слоя готового листа в другой.

Предварительное плакирование используют также при получении толстолистового биметалла для уменьшения требуемого усилия сжатия.

Разновидностью данного технологического приема является установка между поверхностями соединяемых металлов промежуточного слоя. При получении биметалла Сталь 8кп - Бр. ОЦС с толщиной слоев, соответственно, 4 и 2,5 мм используют прокладку меди М1 толщиной 0,15 мм (фольга).

Способы укладки составляющих биметалла в пакеты показаны на рис. 5.1.

При получении двухслойных листов используются несимметричные пакеты (рис. 5.1, а), составленные из основного 1 и плакирующего 2 слоев, а также двойные (парные) симметричные пакеты (рис. 5.1, б). В последнем случае одновременно получают два биметаллических листа, изолированных друг от друга прокладкой 3 (разделительный подслой), которая предотвращает сваривание одноименных составляющих при прокатке. На рис. 5.1, в приведена схема несимметричного пакета с подслоем, на рис. 5.1, г - схема симметричного двойного пакета с соединительным подслоем 4. Для получения листов с двухсторонней плакировкой применяется прокатка симметричных трехслойных пакетов без подслоя (рис. 5.1, д) и с подслоем (рис. 5.1, е).

С помощью прокатки семислойных симметричных пакетов можно одновременно получать один трехслойный и два двухслойных листа (рис. 5.1, ж). Применение симметричных пакетов уменьшает и даже полностью исключает изгиб и коробление биметалла при термической

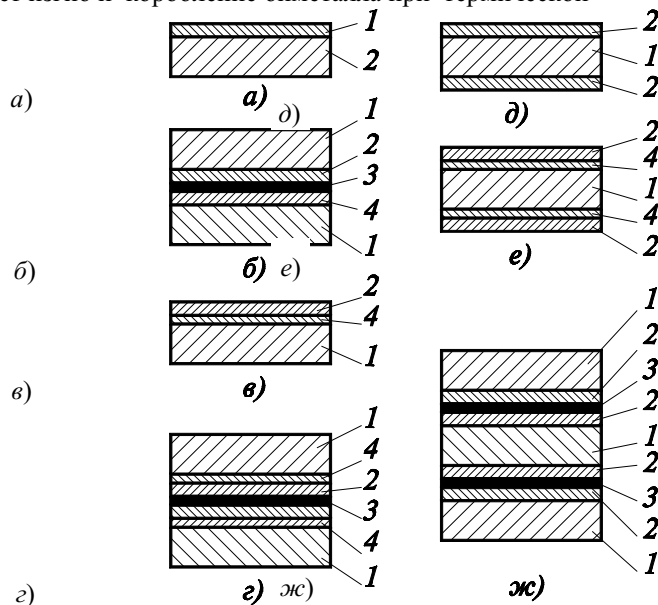


Рис. 5.1 Схемы укладки составляющих биметаллов в пакеты для последующей прокатки двух- и трехслойных листов

обработке и прокатке. При прокатке несимметричных пакетов из-за различия в сопротивлении деформации слоев неизбежен изгиб биметалла, а порой и разрушение пакета.

Конструкции пакетов различаются не только схемой укладки составляющих, но и способом их соединения, обеспечивающим прочность и герметичность пакета при нагреве и прокатке.

При холодной прокатке биметаллов, а также при горячей прокатке металлов, окисная пленка на которых легко разрушается и не снижает существенно прочности соединения, не требуется предохранение контактных поверхностей от окисления. В этом случае можно производить прокатку без предварительного скрепления составляющих или с использованием простейших способов скрепления переднего конца пакета, например, с помощью заклепок.

Однако при горячей прокатке большинства биметаллов герметизация пакета является обязательной.

Один из наиболее старых способов сборки пакета небольшой толщины заключается в обертывании пластины основы плакирующим листом.

При производстве трехслойных листов раньше использовали пакеты, собираемые с помощью обертывания стальной пластины плакирующей полосой (рис. 5.2, а). На незакрытые торцы пакета надевали скобы (накладки) из стальной ленты.

Для сборки пакетов из относительно толстых составляющих широко применяется электросварка. На рис. 5.2, б показана конструкция пакета для прокатки биметалла, составляющие которого имеют близкие коэффициенты теплового расширения. Плакирующий слой приварен по периметру к основному слою. При прокатке биметаллов по схемам, приведенным на рис. 5.2, в, г, плакирующие пластины укладываются в

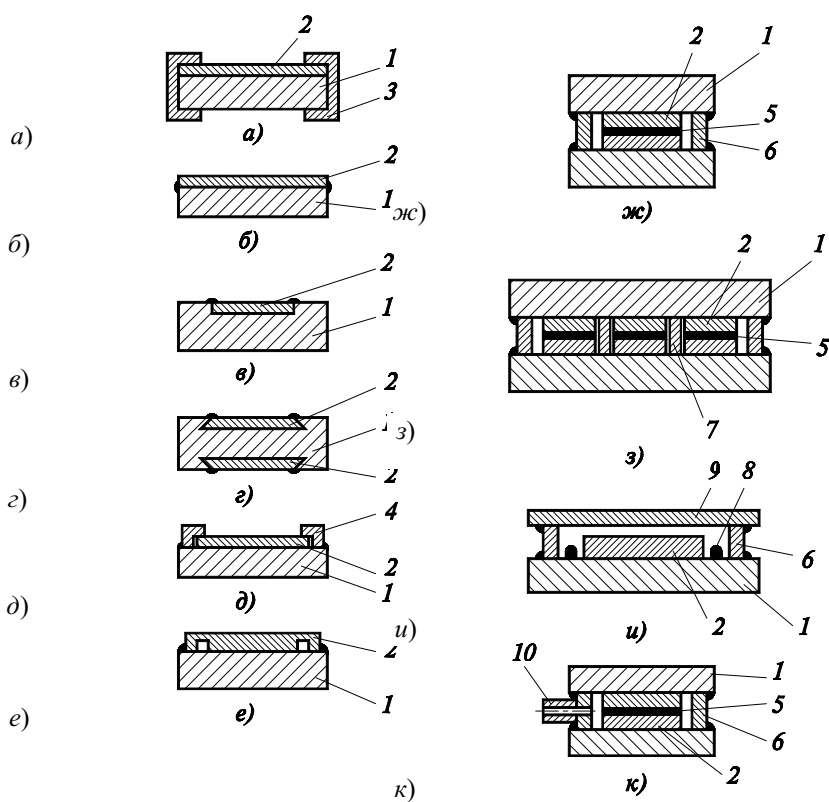


Рис. 5.2 Схемы пакетов для горячей прокатки биметаллов:
 1 - основной слой; 2 - плакирующий слой; 3 - защитные скобы;
 4 - уголки; 5 - разделительный слой; 6 - защитные планки;
 7 - разделительные планки; 8 - пиррофорное вещество;
 9 - пластина - крышка; 10 - вакуумирующий патрубок

углубление, простроганное или профрезерованное в основной пластине, а затем завариваются места стыков.

В случае существенной разницы в коэффициентах теплового расширения основного и плакирующего металлов конструкция пакета должна обеспечивать компенсацию этой разницы. Например, на рис. 5.2, д показан пакет, в котором плакирующий лист из металла с большим, чем у листа основы, коэффициентом теплового расширения, имеет возможность для теплового расширения благодаря зазору между своими торцевыми поверхностями и уголками, приваренными к пластине основы.

Конструкция пакета на рис. 5.2, е позволяет плакирующей пластине изгибаться при нагреве благодаря уменьшению ее жесткости с помощью проточки пазов вблизи кромки.

При сборке четырехслойных двойных пакетов используются защитные планки, привариваемые к пластинам основного металла (рис. 5.2, ж). Зазоры между лакирующими пластинами и планками позволяют компенсировать разницу в тепловом расширении металлов.

Для прокатки особо толстых листов применяют секционные пакеты (рис. 5.2, з), которые первоначально прокатывают на обжимном стане, затем разрезают вдоль по разделительным планкам, получая две или три (по числу секций) четырехслойные герметичные заготовки, которые в дальнейшем прокатывают на толстолистовом стане.

На рис. 5.2, и показаны схемы сборки пакетов с использованием пиррофорных веществ и продувкой инертными газами (рис. 5.2, к).

Для снятия напряжений в сварных швах пакеты, изготовленные из низколегированных марок стали, подвергаются отжигу при температуре около 600 °С. Продолжительность отжига 6 - 8 ч. Иногда пакеты непосредственно после сварки помещаются на несколько часов в камерные печи или нагревательные колодцы.

Продолжительность хранения сваренных пакетов не должна превышать двух суток во избежание окисления поверхности слябов в пакете и ухудшения свариваемости слоев в биметалле. Однако при условии надежной герметичности пакета и наличия во внутренней полости безокислительной среды продолжительность хранения может быть увеличена до нескольких недель.

Как указывалось, для прокатки листов большой толщины применяются несимметричные пакеты с крышкой, изготовленной из той же стали, что и основной слой. Исходная толщина крышки выбирается с таким расчетом, чтобы после прокатки пакета она составляла 8 - 10 мм. При сборке несимметричного лакирующего пакета лакирующая пластина укладывается на крышку разделительным слоем внутрь, прижимается струбцинами и приваривается по периметру сплошным швом ручной электродуговой сварки в среде углекислого газа.

Внутреннюю поверхность крышки подготавливают аналогично поверхности заготовок основного слоя.

Сечение планок для рамки в несимметричном пакете прямоугольное. Для обварки пакета между кромками рамки и сгиба (крышки) оставляют полку шириной 25 - 30 мм. При обварке пакета паз, образованный крышкой, рамкой и заготовкой основного слоя, полностью заправляется, для чего производится свыше 10 проходов сварочной головкой автомата.

Для прокатки особо толстых листов производят предварительное лакирование листов из нержавеющей стали слоем углеродистой.

С этой целью собираются четырехслойные симметричные пакеты толщиной около 350 мм, в которых соотношение слоев углеродистой и нержавеющей стали составляет 1 : 1. Такой пакет прокатывают с 5 - 7-кратной суммарной вытяжкой. Полученные после прокатки двухслойные листы толщиной около 24 мм (12 мм - нержавеющая сталь, 12 мм - углеродистая) закладываются в несимметричный пакет, который прокатывают с суммарной вытяжкой, равной 3,5 - 4,0 мм. При этом получают качественные двухслойные листы толщиной 80 - 120 мм.

Из других комбинированных способов получения особо толстых лакированных листов с высоким сопротивлением срезу между основным и лакирующим слоями следует отметить следующий. Сляб нержавеющей стали толщиной 95 - 100 мм лакируется слоем низкоуглеродистой стали, содержащей титан, способом сварки взрывом. Толщина привариваемой пластины составляет 4 - 6 мм. Полученные после прокатки такого сляба листы толщиной 45 мм (слой низкоуглеродистой стали составляет около 1 мм) после шлифования укладываются в несимметричный пакет и подвергаются прокатке на заданную толщину.

Подготовленные пакеты нагреваются и прокатываются до заданных толщин. Биметаллические пакеты обычно нагреваются в печах, предназначенных для нагрева под прокатку монометаллических слитков или заготовок, например, в камерных печах с выдвижным подом.

В целях повышения качества выпускаемой продукции для нагрева пакетов перед прокаткой целесообразно устанавливать несколько нагревательных устройств или агрегатов, позволяющих осуществлять подогрев пакетов перед сваркой, после сварки и перед прокаткой.

Величина обжатия в начале деформации пакетов для листов толщиной 6 - 20 мм не превышает 15 %, а пакетов для толстых листов (свыше 24 мм) - 8 %.

Для получения многослойных композиций из тугоплавких, редких и благородных металлов в ряде случаев используют прокатку на вакуумных станах.

В настоящее время наиболее эффективным способом производства биметаллов небольшой толщины является рулонная прокатка. Этот способ, по сравнению со способом поштучной пакетной прокатки, обладает существенно большей производительностью, позволяет уменьшить трудоемкость изготовления биметаллов, дает возможность механизировать и автоматизировать технологический процесс, улучшить условия труда.

Схема установки для производства трехслойного биметалла рулонным способом приведена на рис. 5.3. В нашей стране и за рубежом методом холодной прокатки производятся многослойные композиции из стали, алюминия, меди, титана, никеля и их сплавов.

Эффективный способ получения тонкостенного биметалла (ленты) с одновременным нанесением промежуточного покрытия реализуется на установке, схема работы которой показана на рис. 5.4.

Работа установки осуществляется следующим образом. С двух подающих катушек 1, снабженных фрикционными притормаживателями, движутся металлические полосы 2, плотно облекая направляющие текстолитовые колодки 3 дугообразной формы. Центральный электрод 4 имеет специфическую форму, которая

обеспечивает равноудаленное положение его боковых поверхностей от внутренних поверхностей металлических полос.

Усилие для протягивания полос и преодоления сопротивления фрикционных притормаживателей создают ведущий 5 и поджимной 6 ролики. Такая кинематика протяжного устройства, обеспеченная нали-

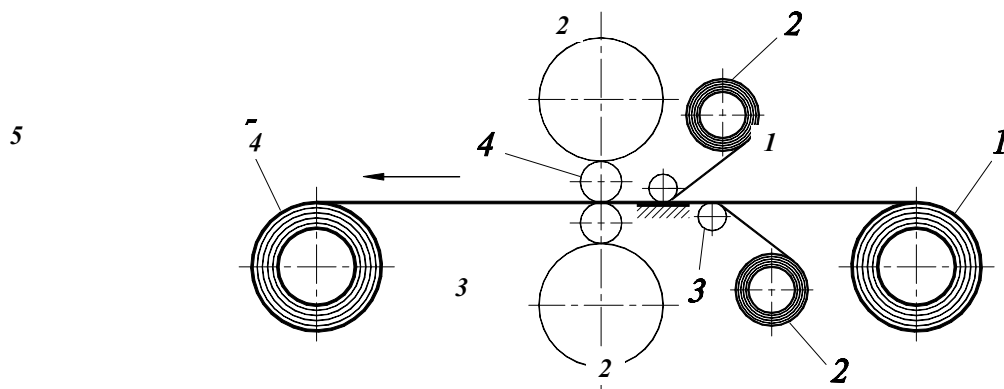


Рис. 5.3 Установка для производства трехслойного биметалла методом холодной прокатки в рулоне:

1 - размотчик с рулоном основного слоя;

2 - размотчик с рулоном полосы плакирующего слоя;

3 - направляющие ролики; 4 - рабочие валки прокатного стана;

5 - моталка с рулоном трехслойной полосы

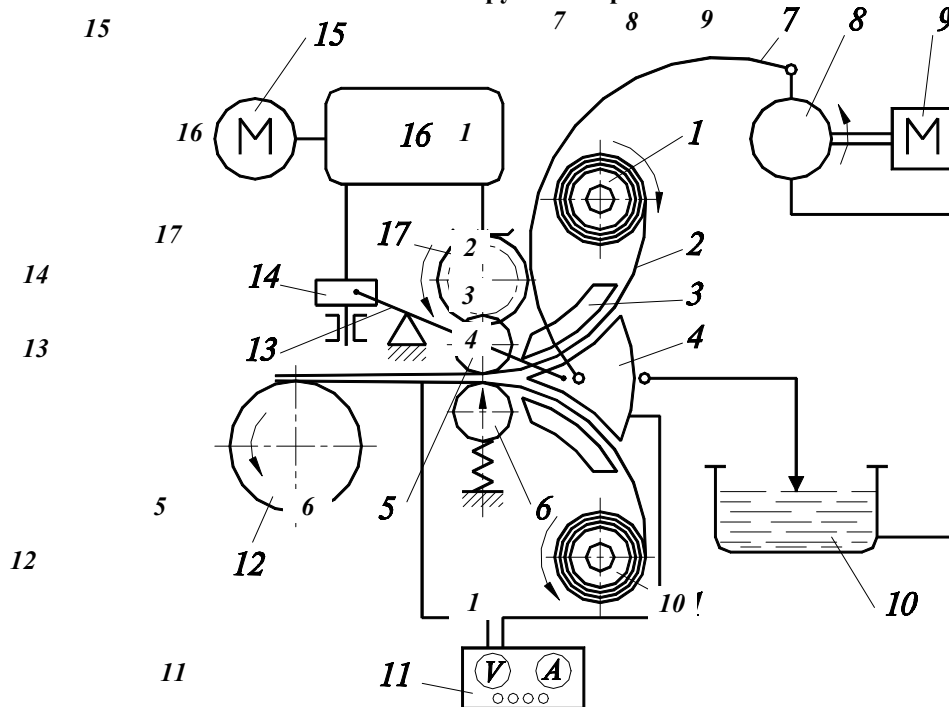


Рис. 5.4 Схема изготовления биметаллического проката

чием направляющих колодок 3, центрального электрода 4, ведущего 5 и поджимного 6 роликов, задает определенный радиус изгиба металлическим полосам независимо от их сечения и упругости. Показанная на схеме пружина оказывает противодействие поджимному ролику 6 с целью обеспечения соприкосновения металлических полос при их сращивании и обеспечения продвижения образующейся ленты.

В процессе работы центральный электрод 4 совершает возвратно-поступательное движение перпендикулярно плоскости чертежа, что способствует удалению пузырьков образующегося в процессе электролиза газа, препятствующих более активному осаждению металла на поверхность металлических полос.

Для протекания процесса гальванического осаждения металла на металлические полосы в зазор между боковыми поверхностями электрода 4 и металлическими полосами сверху по шлангу 7 льется электролит, подаваемый насосом 8 с приводом от электромотора 9, вся активная боковая поверхность электрода 4 покрыта тонким слоем пористого изоляционного материала для исключения вероятности соприкосновения его с металлом полос во избежание короткого электрического замыкания.

Устройство имеет емкость 10, из которой по шлангу 7 электролит насосом 8 подается в зазор между металлическими полосами 2 и центральным электродом 4, и куда электролит затем сливается самотеком. Струйная подача электролита не только обеспечивает создание среды для гальванического процесса, но и удаляет окислы и шлам из рабочей зоны, а также защищает слой чистого металла от контакта с атмосферой.

Для осаждения металла из электролита на металлические полосы от распределительного щита 11 подается постоянный электрический ток, меняющийся по знаку, на электрод 4 и металлические полосы 2.

Готовая биметаллическая лента наматывается на приемную катушку 12. Возвратно-поступательное движение центрального электрода 4 достигается воздействием на него одного из плеч качающегося рычага 13, опирающегося вторым плечом на эксцентрик 14 и получающего толкающее усилие от этого эксцентрика. При этом электродомотор 15 через редуктор 16 вращает ось эксцентрика 14 и вал конической передачи 17, предназначенный вращать ведущий ролик 5.

Осаждающийся на очищенную поверхность слой металла из электролита обеспечивает адгезию с основным металлом полос из различных материалов, а свеженанесенный промежуточный слой металла обладает высокой атомарной активностью и в точке контакта полос (между протяжными роликами 5 и 6) способствует созданию монолитной биметаллической ленты.

Несмотря на широкое применение метода прокатки в промышленной практике, он не лишен существенных недостатков. В первую очередь необходимо отметить то, что при совместном деформировании композиций металлов, имеющих существенное различие прочностных характеристик, например, сталь - цветные металлы, отличающихся также разными коэффициентами теплового расширения, не удастся обеспечить высокое качество продукции. Отклонения от заданной толщины биметалла составляют от 5 до 20 %. Особенно это характерно для "верхних" листов. Высок уровень брака при прокатке из-за разрушения пакетов - от 7 до 15 %, а также из-за наличия несплошностей - от 4 до 8 %. Прокатка пакетов, особенно двухслойных, не позволяет получить равномерную толщину лакирующего слоя и обеспечить постоянный уровень прочности сцепления элементов биметаллов, который к тому же является сравнительно невысоким (менее 150 МПа).

Одной из причин появления местных расслоений может быть невысокая степень автовакуумирования внутренних зазоров при нагреве пакета под прокатку. Поэтому метод прокатки постоянно совершенствуется. Так используется метод прокатки с лакирующим слоем из порошков, компактированных путем сварки прокаткой. Например, при изготовлении биметалла Ст3 - 12Х18Н10Т второй (лакирующий) компонент подают в виде порошка с размером частиц 0,16 мкм и при этом после прокатки получают продукт высокого качества ($\sigma_b \sim 600$ МПа). Температура нагрева пакета составляет 1150 °С, а скорость прокатки 1 ... 4 м/с.

Существенно улучшается качество прокатки многослойных пакетов при использовании профилированных валков. Реализация такого способа прокатки (рис. 5.5), при котором совмещается собственно прокатка с пластической деформацией заготовки знакопеременным изгибом (за 5 ... 10 проходов), позволяет обеспечить развитие поверхности границы соединения в обоих направлениях. Следствием этого является повышение прочности сцепления слоев.

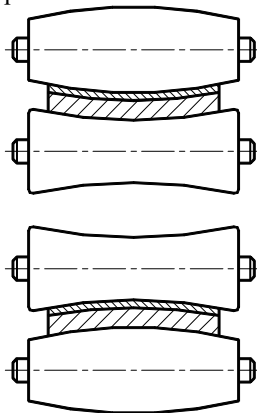


Рис. 5.5 Схема прокатки биметалла в профилированных валках

Известно, что при прокатке биметаллов с существенно различными деформационными характеристиками происходит изгиб получаемого листа. Устранению этого дефекта способствует рассогласование угловых скоростей вращения валков. Для биметалла сталь - медь отношение угловых скоростей валков составляет 0,92 ... 0,95.

5.2.2 ЛИТЬЕ

С помощью литья изготавливаются обычно двух- или многослойные заготовки для дальнейшей горячей обработки давлением (прокаткой, прессованием и др.). Самый старый способ - заливка жидким металлом пластины или стержня, установленных в изложнице. Наиболее эффективным считается применение этого способа для отливки двух- и трехслойных заготовок толстолистового коррозионно-стойкого биметалла. На рис. 5.6 приводятся схемы четырех способов установки пластин (слябов) из коррозионно-стойкой стали в изложнице.

Для получения двухслойных листов сляб из коррозионно-стойкой стали с предварительно простроганной и обезжиренной поверхностью устанавливают на некотором расстоянии от стенки изложницы с помощью привариваемых штырей. Затем производится сифонная заливка в изложницу жидкой стали (углеродистой или малоуглеродистой).

Металл, заполнивший зазор между плитой и стенкой изложницы, образует защитный слой, предохраняющий поверхность сляба от окисления. На рис. 5.6, б представлена схема установки в центре изложницы двух

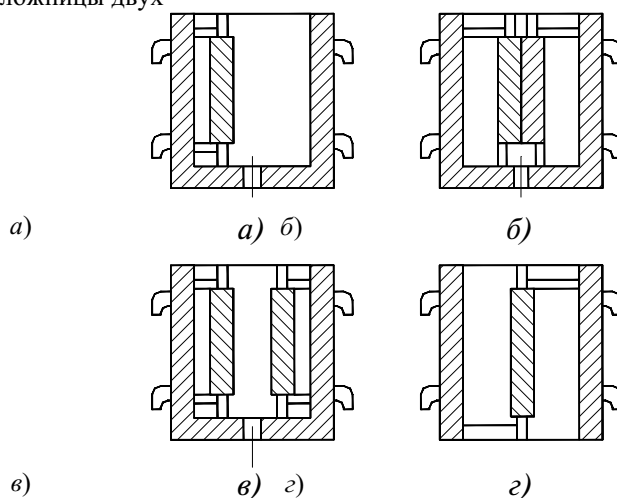


Рис. 5.6 Способы установки пластин для отливки биметаллических заготовок:
а, б - двухслойных листов; в, г - трехслойных листов

слябов из коррозионно-стойкой стали, разделенных по поверхности соприкосновения огнеупорной обмазкой, предотвращающей их сваривание. По периметру слябы могут быть соединены электросваркой. В результате прокатки такого сляба получаются два двухслойных листа. Для получения трехслойных заготовок используют схемы, приведенные на рис. 5.6, в, г.

Применяется также способ заливки жидкого металла в форму из плакируемого металла или непосредственно на плакирующую пластину, к которой приварен бортик из листового металла (рис. 5.7). Если температура плавления плакирующего металла существенно ниже температуры металла основы, то применяется расплавление плакирующего металла непосредственно на основе.

Для получения биметаллических заготовок используются также последовательная и одновременная заливка двух жидких металлов в изложницу. При этом методе обеспечиваются более прочные соединения слоев, чем при заливке жидким металлом твердой составляющей. Кроме того, исключаются операции подготовки поверхности твердой составляющей.

При последовательной заливке в изложницу устанавливается перегородка, которую удаляют после частичного затвердевания первого из заливаемых металлов. При отливке заготовок небольшого сечения применяются разъемные изложницы с вкладышем, размеры которого

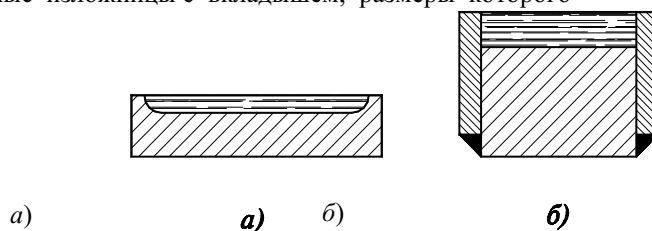


Рис. 5.7 Способ заливки жидкого металла непосредственно в форму из плакирующего металла (а), а также на пластину основного металла, к которой приварены бортики (б)

соответствуют размерам слоя, получаемого заливкой второго металла. После заливки первого металла этот вкладыш извлекается из изложницы, а образовавшееся пространство заполняется вторым металлом.

Одновременную заливку двух металлов производят в изложницу с тонкой перегородкой, которая оплаивается, но не допускает смешивания заливаемых металлов.

Методы отливки биметаллических заготовок в изложницы более экономичны, чем метод прокатки, однако применение их ограничено такими особенностями технологии литья, как невозможность качественного заполнения узких зазоров между стенками изложницы и пластинами (сердечниками), а также расплавление пластин в случае, если температура их плавления ниже, чем температура плавления жидкого металла. Кроме того, литейный метод непригоден для получения биметаллов из составляющих, образующих на границе раздела интерметаллические включения и легкоплавкие эвтектики.

Одним из перспективных направлений в производстве биметаллов является непрерывная отливка плоских и цилиндрических заготовок для последующей пластической деформации. Этот способ позволяет значительно повысить производительность труда, снизить себестоимость готовых изделий, создать благоприятные условия для механизации и автоматизации производственных процессов, исключить экологически вредные операции травления и абразивной зачистки металла.

Существуют две разновидности непрерывной отливки биметаллов: отливка биметаллических заготовок из двух жидких металлов, отливка биметаллических заготовок из твердого и жидкого металлов. На рис. 5.8. представлена схема получения двухслойной (б), трехслойной (а) и двухслойной цилиндрической (в) заготовок с помощью одновременной заливки двух жидких металлов в два кристаллизатора. Концентрически расположенные кристаллизаторы 1 и 2 смещены по высоте относительно друг друга (рис. 5.8, а). В кристаллизатор 1 заливают

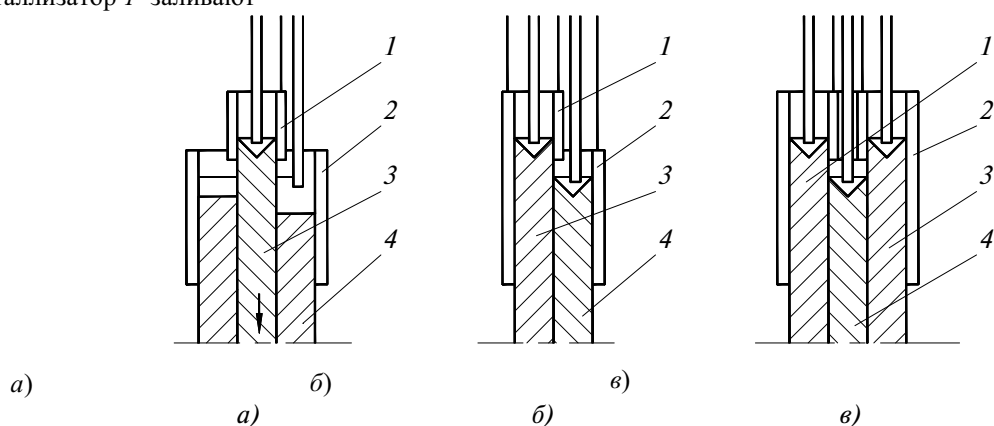


Рис. 5.8 Схема отливки плоских заготовок:
а - трехслойных; б - двухслойных; в - двухслойных цилиндрических

основной металл, который, затвердевая, образует заготовку 3, вытягиваемую вниз в кристаллизатор 2, при этом в последний начинают заливать металл плакирующего слоя 4. Взаимодействуя с твердой, но еще горячей поверхностью основного слоя 3, жидкий плакирующий металл, затвердевая, прочно соединяется с ней. При отливке двухслойной заготовки (рис. 5.8, б) вначале в кристаллизаторе 1 отливают заготовку 3 (основной слой), а затем в кристаллизаторе 2 отливают плакирующий слой 4. При получении цилиндрической заготовки (рис. 5.8, в) металл плакирующего слоя 1 заливается в кристаллизатор 2, в котором формируется полая заготовка 3, заполняемая затем металлом основного слоя. При этом полость заготовки 3 служит кристаллизатором для металла основного (плакируемого) слоя. При этом способе отливки можно получать биметаллические заготовки различного профиля.

Аналогичным методом отливаются и многослойные заготовки (рис. 5.9). Первоначально в кристаллизаторах 1 отливают заготовки 2, которые вытягивают в кристаллизатор 3. Здесь отливают плакирующие слои 4.

Биметаллические слитки круглого сечения получают также с помощью метода вакуумного дугового переплава. При этом металл внутреннего слоя заправляется в установленную в кристаллизаторе полу вставку (гильзу) из металла наружного слоя с использованием расходуемого электрода.

Применяется также метод заливки внутренней поверхности плакируемой детали, установленной на центробежной машине, жидким металлом плакирующего слоя через специальный желоб с воронкой, вводимой в полость заготовки. При этом заготовку подвергают нагреву

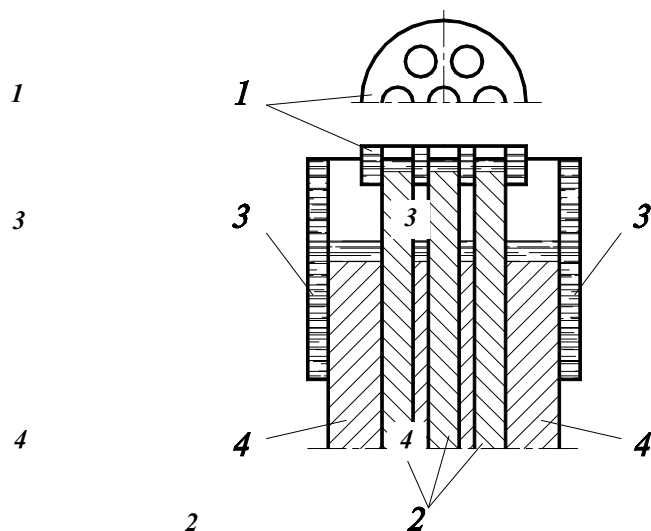


Рис. 5.9 Схема отливки многослойных заготовок

(предварительному или непосредственно на центробежной машине, например, с помощью газовых горелок, устанавливаемых по образующей заготовки).

Нагрев можно осуществлять также токами высокой частоты и другими известными способами.

К основным технологическим параметрам процесса центробежной отливки биметаллических деталей относятся: температура нагрева, время выдержки, скорость вращения заготовки при отливке. Для обеспечения качественного соединения плакируемой заготовки и наплавляемого слоя необходимо точно выдерживать тепловой режим процесса.

Представляет интерес сравнительно недавно разработанный метод электрошлакового литья биметаллических заготовок (сталь - медь, бронза, латунь).

В основе метода - переплав медного расходного электрода под слоем шлака в стальном неохлаждаемом кристаллизаторе. Максимальные размеры выплавленных заготовок сталь - медь: наружный диаметр 570 мм, высота 2000 мм. Максимальный диаметр отверстия в полых заготовках, полученных по технологической схеме "прошивка" - 150 мм. Минимальная толщина наплавляемого медного слоя - 5 мм. Этим методом можно получить плоские биметаллические заготовки, предназначенные для последующей пластической деформации. Размеры отлитых заготовок $60 \times 500 \times 1000$ мм (толщина меди 15 мм).

5.2.3 СВАРКА ВЗРЫВОМ

Одним из способов получения биметаллических изделий является сварка с использованием энергии взрывчатых веществ (ВВ), выделяемой при их детонации.

Важнейшим преимуществом сварки взрывом является то, что ВВ является одновременно и источником энергии, и инструментом, и приспособлением, и станком. Поэтому на освоение выпуска новой продукции практически не требуется особых затрат и времени.

В процессе сварки продукты детонации создают давление порядка $(1 \dots 5) \cdot 10^3$ МПа, разгоняют прилегающий слой металла до скорости 500 ... 1000 м/с, который при взаимодействии с неподвижным слоем вызывает контактные давления порядка 10^4 МПа и более, интенсивную пластическую деформацию и, как результат, соединение контактирующих поверхностей.

Кратковременность процесса сварки, экстремально высокие давления и температура позволяют сваривать металлы, обладающие контрастными свойствами, способные вступить в реакцию и образовывать интерметаллидные соединения, в том числе сталь - цветные металлы.

На практике применяют самые разнообразные схемы сварки биметаллов взрывом, являющиеся разновидностями двух основных схем: параллельной (рис. 5.10, а) и угловой (рис. 5.10, б).

На опоре (основании) располагают основной слой (неподвижную пластину), над которой с определенным зазором параллельно или под небольшим углом α помещают плакирующий слой (метаемую пластину). На ее поверхности, непосредственно или через защитный слой, укладывают заряд ВВ, инициируемый детонатором. Под действием продуктов взрыва метаемая пластина приобретает скорость порядка нескольких сот метров в секунду и соударяется с нижней под углом соударения, равным γ .

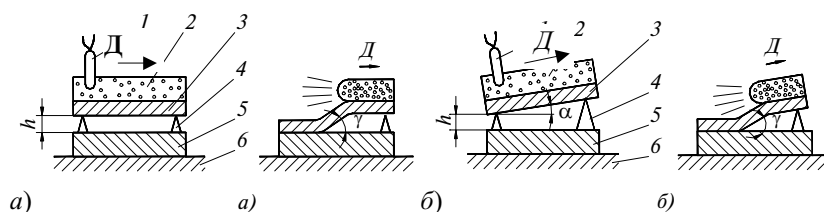


Рис. 5.10 Параллельная (а) и угловая (б) схемы сварки биметаллов взрывом:

1 - детонатор; 2 - заряд ВВ; 3 - метаемая пластина;
4 - установочный элемент; 5 - основная пластина; 6 - основание

Положительным свойством сварки взрывом является упрочнение материалов биметалла в зоне перемешивания за счет уплотнения структуры и образования интерметаллидов с высокими прочностными характеристиками. Так в зоне перемешивания биметалла Ст3 - 1Х18Н9Т микротвердость материала составляет HV 700 ... 750 что выше, чем у составляющих (Ст3 - HV 210, 1Х18Н9Т - HV 400) и даже больше чем исходная твердость этих металлов до сварки - Ст3 HV 135 ... 160, 1Х18Н9Т HV 270 ... 295.

Так же эффект присутствует при сварке стали (Ст3) с медью (М1) - исходная, соответственно, HV 100 и HV 135 ... 160, а в зоне сварки до HV 400. Такие характеристики были зафиксированы при сварке взрывом цилиндрических кристаллизаторов для установок непрерывной разливки стали (УНРС).

$$\gamma = \alpha + \beta = \alpha + 2 \arcsin \frac{v}{2D},$$

где β - динамический угол изгиба метаемой пластины; D - скорость детонации ВВ.

При этом перемещение точки контакта происходит со скоростью

$$v_k = D \frac{\sin(\gamma - \alpha)}{\sin \gamma}.$$

Видно, что при параллельной схеме сварки ($\alpha = 0$)

$$\gamma = \beta \text{ и } v_k = D.$$

В результате косоугольного соударения пластин в зоне контакта при правильно выбранных параметрах процесса происходит значительная пластическая деформация поверхностных слоев и их местный адиабатический нагрев, приводящие под действием значительного давления к образованию соединения с типичной для сварки взрывов волнообразной зоной сцепления.

Схемы односторонней сварки биметаллов с параллельным и угловым расположением пластин, наиболее распространенные при производстве многослойных материалов, рассмотрены выше. При этом обычно более тонкую пластину-metaют на более толстое основание.

При получении сваркой взрывом биметаллических листов с тонким плакирующим слоем, особенно крупногабаритных, трудно обеспечить равномерный и стабильный по площади зазор между соединяемыми листами. В этом случае используется так называемая обратная схема сварки, когда составляющая большей толщины metaется на тонкое основание.

Улучшение качества сварки при использовании обратной схемы объясняется, во-первых, увеличением жесткости метаемой пластины. При установке более толстой пластины прогиб ее под действием собственной массы и массы заряда ВВ значительно меньше, при этом величина начального зазора между пластинами выдерживается в заданных пределах, что обеспечивает более стабильные размеры параметров соударения.

Во-вторых, использование более толстой метаемой пластины обеспечивает стабильную детонацию ВВ по площади заряда, что для применяемых на практике смесевых порошкообразных ВВ в значительной мере обусловлено большой критической толщиной заряда.

- | | | |
|---|----------------------------------|--|
| 1 | Для | одновременного |
| 2 | двухстороннего | плакирования |
| 3 | применяют схему (рис. 5.11), при | |
| 4 | которой | метаемые листы |
| 5 | устанавливают с определенным | зазором и на торцах листов |
| 6 | располагают | центрирующую призму, препятствующую |
| 7 | попаданию | продуктов детонации в зазор и дающую возможность |
| 8 | инициировать | заряд из общей вершины, последнее обеспечивает |

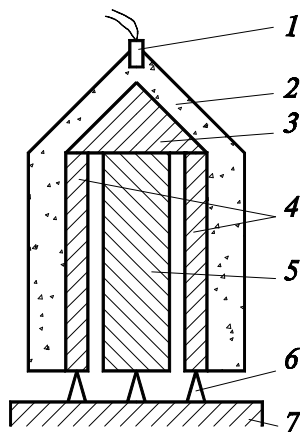


Рис. 5.11 Схема одновременного двустороннего плакирования сваркой взрывом:

- 1 - детонатор; 2 - заряд ВВ;
- 3 - центрирующая призма;
- 4 - плакирующие пластины;
- 5 - основная пластина;
- 6 - установочные элементы;
- 7 - основание

способ, при котором каждый элемент батареи состоит из двух основных и двух плакирующих листов (рис. 5.12).

Метание плакирующих листов осуществляется с помощью промежуточных зарядов, масса которых в 1,5 - 3 раза меньше массы заряда при обычных способах сварки из-за уменьшения разлета продуктов детонации и увеличения тем самым к.п.д. взрыва.

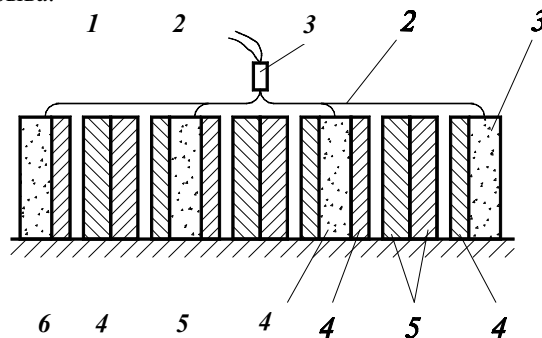


Рис. 5.12 Схема батарейного способа сварки взрывом:

- 1 - детонатор; 2 - детонирующий шнур; 3 - боковой заряд;
- 4 - плакирующая (метаемая) пластина;
- 5 - основная (неподвижная) пластина; 6 - промежуточный заряд

В некоторых случаях при сварке взрывом изделий, особенно сложной формы, которые могут деформироваться или разрушаться под действием ударных нагрузок, используются два слоя ВВ, расположенных на внешних поверхностях соединяемых слоев и инициируемых одновременно таким образом, чтобы детонация обоих слоев ВВ находилась в одной плоскости.

Для получения биметаллов с плакирующим слоем из тонкой металлической фольги применяется схема сварки взрывом с использованием дополнительной метаемой пластины. При этом фольга из плакирующего металла крепится в этой пластине и метается как одно целое. Для предотвращения сваривания фольги и метаемой дополнительной пластины между ними вводят разделяющую прослойку, например, смазку. Данный способ позволяет исключить прогиб и коробление фольги и обеспечить установку равномерного зазора, кроме того, изменением массы и жесткости метаемой пластины можно регулировать структуру и размеры переходной зоны сварного соединения.

Подобные схемы с промежуточной тонкой прослойкой применяются также для изготовления биметаллов, составляющие которых при взаимодействии образуют химические соединения, отрицательно влияющие на прочность сцепления.

Одновременную сварку взрывом многослойных композиций осуществляют при расположении соединяемых пластин в непосредственном контакте или с определенным зазором между ними (рис. 5.13).

Для повышения пластических характеристик соединяемых металлов, расширения режимов сварки взрывом применяется предварительный нагрев основного или плакирующего слоев. При этом используют-

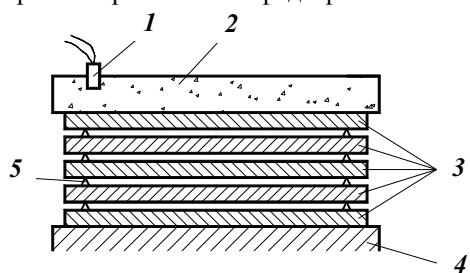


Рис. 5.13 Схема одновременной сварки взрывом многослойных композиций:

1 - детонатор; 2 - заряд ВВ;

3 - соединяемые пластины;

4 - установочные элементы; 5 - основание

ся две схемы: с

предварительным

нагревом металла,

например

основного слоя, в

нагревательных

печах и его

транспортировкой

на участок сварки

взрывом (или

нагревом

непосредственно на

участке), а также с

совмещением

предварительного

нагрева

плакирующего

слоя с операцией

сварки взрывом.

Сварка взрывом

применяется для

получения

биметаллических

деталей

цилиндрической

формы

(труб, прутков, переходников и др.). На рис. 5.14, а приводится схема сварки сплошной цилиндрической заготовки с трубой, образующей плакирующий

слой. Для получения биметаллических труб используются схемы наружного (рис. 5.8, в) и внутреннего (рис. 5.8, б) плакирования.

При наружном плакировании метанию подвергают наружную трубу, вокруг которой располагается концентрический заряд ВВ. Во внутреннюю трубу вводят наполнитель (воду, песок и т.п.), обеспечивающий жесткость и устойчивость сборки. Центрирование труб и установка требуемого зазора осуществляется с помощью крышек и вкладышей.

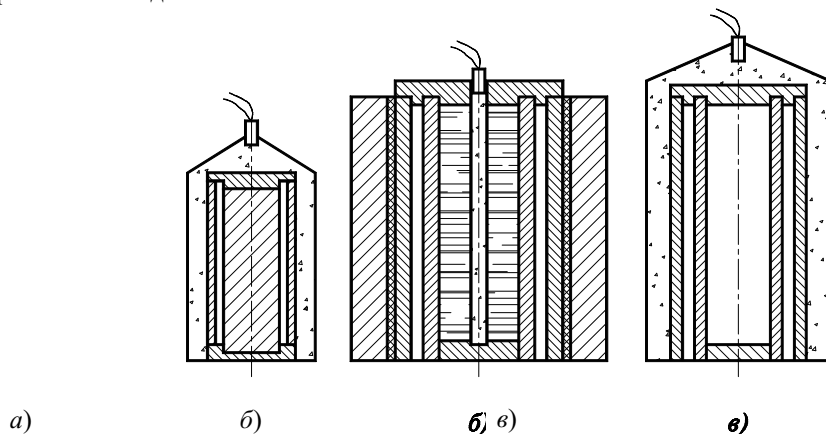


Рис. 5.14 Схема сварки взрывом цилиндрических заготовок

При использовании схемы внутреннего плакирования (рис. 5.14, в) наружная труба помещается в массивный цилиндрический контейнер, предотвращающий чрезмерную деформацию труб, между стенкой контейнера и наружной трубой находится демпфирующий слой. Заряд ВВ располагают по оси внутренней трубы, при этом пространство между зарядом ВВ и внутренней трубой заполняется передающей средой (водой, пластическими массами, парафином и т.п.).

Имеются данные об изготовлении с использованием энергии взрыва биметаллических (сталь - серебро) листов для специальных химических аппаратов. Для этого сваривали Сталь 10 толщиной 9 ... 16,5 мм с серебром Ср 999,9 толщиной 3; 5,3; 5,8 мм в пластины размером (300 × 550 и 700 × 940 мм), которые затем раскатывали до толщины 5 ... 7 мм.

В аппаратостроении сварку взрывом применяют в весьма ограниченном масштабе. Ее используют при изготовлении отдельных элементов теплообменной аппаратуры, например, трубных решеток, реакционных труб, отводов. В частности, биметаллические трубные решетки значительной толщины (до 120 мм) изготавливаются на АО "Уралхиммаш" и АО "Завод им. Орджоникидзе".

Несмотря на очевидные достоинства технологии сварки взрывом для получения биметаллов различных композиций, этот способ имеет целый ряд существенных недостатков.

Использование для создания сварочного усилия взрывчатых веществ и, как следствие, импульсный характер нагружения свариваемых металлов ставит задачу жесткого соблюдения всех режимных параметров процесса сварки. В противном случае имеют место появление трещин и даже разрушение металла. Вероятность таких нежелательных явлений возрастает при наличии в материалах заготовок полостей (каналов охлаждения), которые являются концентраторами напряжений. При взрыве неизбежны волнообразные деформации плакирующего слоя, что требует увеличения его толщины на величину припуска для последующей механической обработки, что повышает металлоемкость изготовления изделий.

При сварке взрывом имеются факты образования оплавленных участков в зоне соединения. Это снижает коррозионную стойкость полученного биметалла, а также вносит ограничения на толщину исходных свариваемых заготовок.

5.2.4 ВАКУУМНО-ДИФФУЗИОННАЯ СВАРКА

Использование вакуумно-диффузионной сварки (ВДС) для получения биметаллических аппаратов представляется как наиболее перспективный и экономичный способ создания многослойных конструкций.

Вакуумно-диффузионная сварка относится к сварке материалов в твердом состоянии. У истоков разработки этого способа в нашей стране стоял проф. Н. Ф. Казаков, который заложил теоретические основы осуществления процесса ВДС и широкого использования его в практике отечественной промышленности.

Процесс ВДС можно разделить на три основных стадии:

- сближение шероховатых поверхностей с образованием физического контакта, при котором атомы контактирующих поверхностей взаимодействуют посредством сил Ван-дер-Ваальса, либо образуют слабые химические связи;

- разрыв насыщенных связей атомов на контактных поверхностях с прилегающими атомами поверхностных пленок и образование прочного химического соединения;
- объемное взаимодействие материалов, сопровождающееся зарастиванием несплошностей в контакте и релаксацией напряжений, определяемое диффузионными процессами. Диффузия (массоперенос) атомов между двумя соединяемыми частями биметалла обеспечивает его равнопрочность.

Условия, обеспечивающие возможность образования соединения при диффузионной сварке следующие:

- нагрев зоны сварки до температуры, обуславливающей интенсификацию диффузионных процессов;
- давление, обеспечивающее сближение свариваемых поверхностей на расстояние, при котором становятся возможным обменные процессы электронного взаимодействия;
- наличие защитной среды, предохраняющей зону сварки от окисления (инертные газы, вакуум).

Таким образом, основные параметры, определяющие условия осуществления ВДС: температура сварки, удельное давление на соединяемых поверхностях, время выдержки при температуре сварки.

К очевидным достоинствам ВДС относятся: возможность соединения материалов с различными свойствами в том числе и пластическими характеристиками; малые остаточные деформации; отсутствие литой структуры в зоне соединения; возможность сварки конструкций деталей практически любой конфигурации и размеров; экономичность из-за отсутствия электродов, флюсов, защитных газов, уменьшения объема последующей обработки.

Технологические процессы ВДС, в зависимости от пар соединяемых материалов и конструкции изготавливаемых изделий, могут быть реализованы на специально сконструированных установках или серийно выпускаемом оборудовании - промышленных вакуумных печах, газостатах, прессах.

Принципиальная схема установки для диффузионной сварки материалов показана на рис. 5.15.

Установка имеет вакуумную камеру 1, в которую помещают свариваемые детали 2. Разряжение в камере создается за счет вакуумной системы 3, которая состоит из вакуумных насосов, трубопроводов, коммутационной аппаратуры и средств замера давления остаточных газов. Нагрев свариваемых деталей осуществляется системой нагрева 4, которая включает в себя источник нагрева и непосредственно нагревательное устройство. Сжатие деталей осуществляется одним из типов систем сжатия.

На практике используют различные установки для ВДС, которые можно классифицировать: по назначению; числу позиций для свариваемых деталей; степени вакуума в рабочих камерах; способу нагрева и создания усилия сжатия; наличию дополнительного подвода энергии к деталям с целью интенсификации процесса сварки.

Несмотря на то, что конструкции установок для осуществления ВДС множество, лишь некоторые из них приемлемы для изготовления деталей аппаратов. Это объясняется в первую очередь габаритами изделий и, зачастую, конструктивной сложностью. Рассмотрим различные способы реализации ВДС для получения биметаллических деталей аппаратов на примере изготовления реальных изделий.

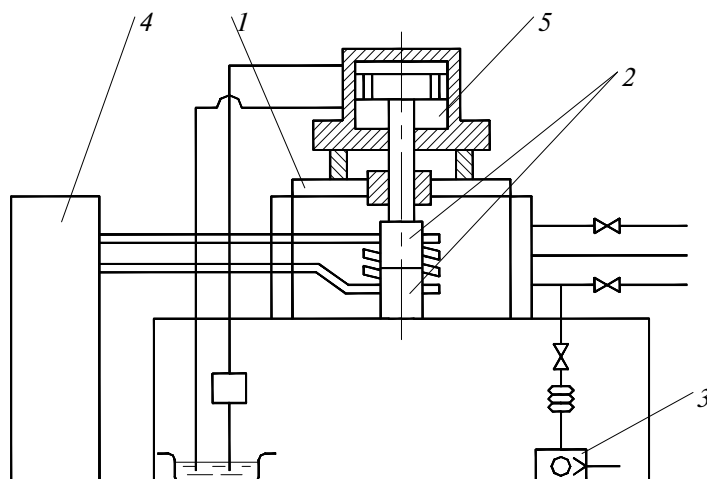


Рис. 5.15 Принципиальная схема установки для диффузионной сварки:

1 - рабочая камера; 2 - свариваемые детали; 3 - вакуумная система;
4 - система нагрева; 5 - система сжатия

Для изготовления биметаллических труб теплообменной аппаратуры (D до 60 мм) общей толщиной стенки до 6 мм и длиной до 6 метров используют установку, схема которой показана на рис. 5.16.

Заготовки для производства биметаллических труб служат холоднокатанные трубы, которые после механической обработки подвергают совместному холодному безоправочному волочению. После этого трубы

обвариваются в торцах по периметру. Подготовленные таким образом трубы-заготовки помещают в корпус установки, где при давлении до 12 МПа в среде аргона проводят диффузионную сварку.

Недостатком данного метода ВДС является расслоение композиции из-за различных значений коэффициентов линейного расширения, низкое контактное давление в зоне сварки, ограниченные диаметрально размеры изделий. Но главной причиной низкого качества сварки в этом случае следует считать присутствие в зоне сварки воздуха.

Трубные биметаллические изделия достаточно большой длины получают путем герметизации сварного шва торцов по границе контакта коаксиально собранных трубчатых слоев (рис. 5.17) и диффузионной сварки в расплаве стекла при $T_{св} = 1050$ °С, давлении $P_{св} = 10$ МПа и изотерической выдержке 4 мин.

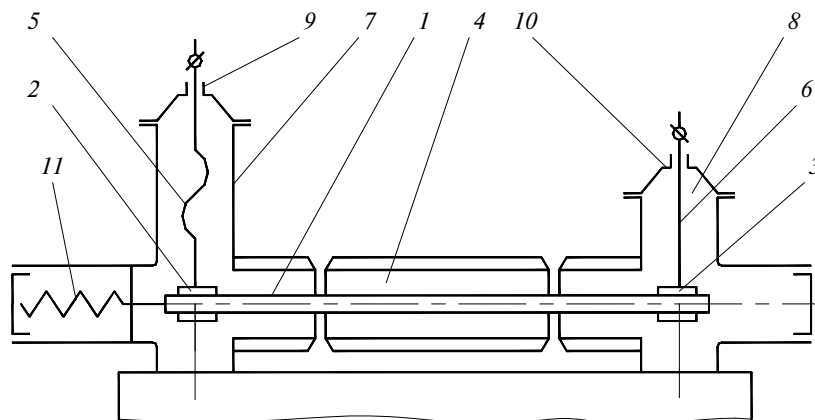


Рис. 5.16 Схема установки для диффузионной сварки биметаллических труб:

- 1 - двуслойная труба;
- 2, 3 - подвижный и неподвижный электрические контакты;
- 4 - корпус; 5, 6 - токоподводы; 7, 8 - колонны;
- 9, 10 - уплотнения; 11 - натяжное устройство

Благодаря кольцевым проточкам на концах трубы наружного слоя глубиной 20 ... 80 % его толщины, которые пластически деформируются при нагреве, устраняется возможность нарушения контакта между слоями из-за различия в их деформационных характеристиках.

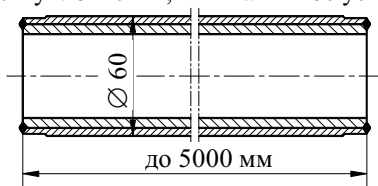


Рис. 5.17 Заготовка биметаллической трубы (сталь 10 - 08X18N10T)

При внутреннем плакировании труб Сталь 10 - 08X18N10T методом ВДС толщина плакирующего слоя t выбирается в диапазоне $(0,01 \dots 0,02)D_n$. При $t < 0,01D_n$ наступает потеря устойчивости внутренней трубы, а при $t > 0,02D_n$ необоснованно растет расход материала. Рекомендуется при соединении разнотолщинных трубных заготовок (произведя точные измерения) участки с максимальной толщиной стенки устанавливать напротив участка с минимальной толщиной стенки другой заготовки.

Оригинальная технологическая оснастка используется при изготовлении биметаллических обечаек с целью вытеснения воздуха из зоны сварки. На рис. 5.18 показана схема внутреннего плакирования (Сталь 20 - М1) при которой на торцах наружной и внутренней 2 обечаек устанавливаются толстостенные заглушки 3, герметизирующие зону сварки. Затем через отверстие 4 вовнутрь медной обечайки 2 заливается вода, и отверстие заглушается. Далее сборку охлаждают сухой углекислотой 5. Замораживание, а, следовательно, и радиальное деформирование плакирующей обечайки 2 осуществляется снизу вверх (рис. 5.18), что приводит к вытеснению воздуха из кольцевого зазора 6 через отверстие 7. После выдержки (1 ч) сборку нагревают и после удаления воды проводят ВДС при $T_{св} = 950 \dots 980$ °.

Для сварки биметаллических сотовых панелей сложной формы используется устройство рис. 5.19, устанавливаемое между нагревательными плитами, которые сдавливают его, обеспечивая герметичность, а затем заполняется инертным газом. После нагрева до температуры сварки в верхней полости камеры создается избыточное давление газа. В результате верхняя заготовка обшивки сотовой панели деформируется, повторяя внешнюю форму заполнителя. Температура процесса и темп нарастания давления выбирают, исходя из условий проявления эффекта сверхпластичности в сплаве, из которого изготовлена верхняя обшивка. Время

деформации зависит от толщины обшивки и необходимой скорости деформирования и может составлять от 10 мин до 16 ч. После того, как заготовка примет форму сотового заполнителя, температуру и давление изменяют в соответствии с режимом сварки.

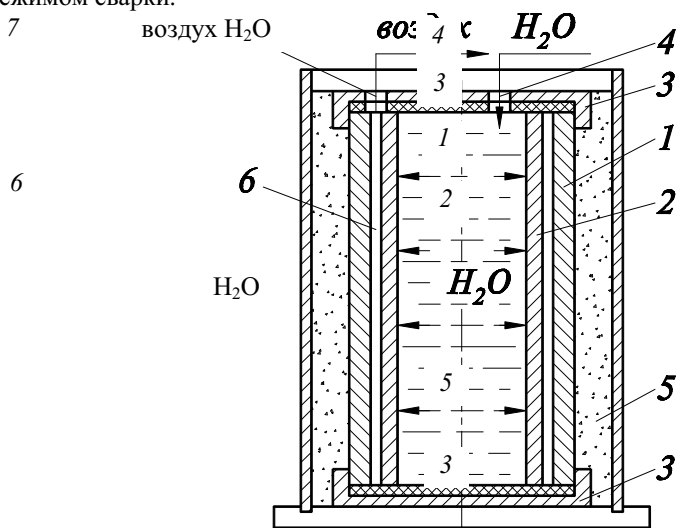


Рис. 5.18 Схема предварительного деформирования сборки биметаллической обечайки

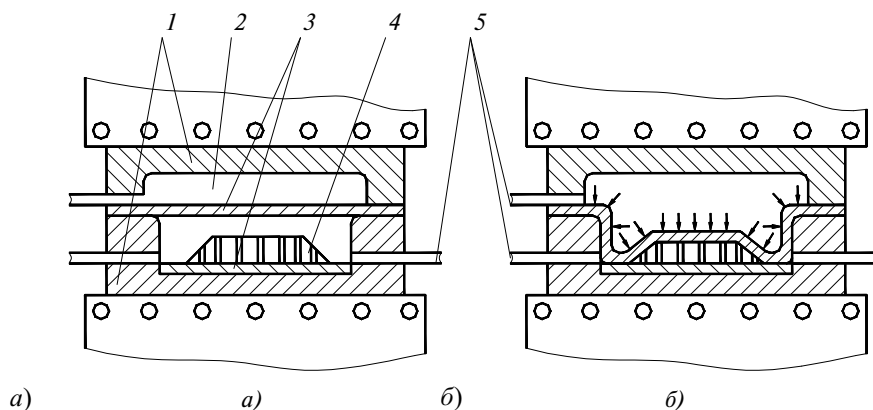


Рис. 5.19 Схема изготовления сотовой панели:

а - исходное положение; *б* - после нагрева и создания давления в камере;
 1 - нагревательные плиты; 2 - камера; 3 - обшивки панели;
 4 - сотый заполнитель; 5 - газодоводящие трубки

Рассмотренные выше способы изготовления биметаллических изделий с применением ВДС имеют общий недостаток. Они предназначены для изготовления деталей сравнительно небольших размеров, в то время как габариты аппаратов химической и других смежных отраслей имеют геометрические параметры, исчисляемые метрами.

В этой связи открываются принципиально новые перспективы для решения этой проблемы с помощью технологии и оборудования, разработанных на АО "Комсомолец" г. Тамбов под руководством Н. С. Артемова.

Данный способ изготовления биметаллической крупногабаритной аппаратуры включает следующие основные этапы:

- изготовление корпуса аппарата из малоуглеродистой стали или биметалла сталь - нержавеющая сталь с приваркой фланцев, патрубков и других деталей конструкции, а также изготовление плакирующего элемента, например, в виде тонкостенной медной обечайки;
- проведение технологических операций для подготовки поверхностей, подлежащих сварке - снятие заусениц, зачистка до $Ra = 1,6 \dots 0,8$ мкм и обезжиривание;
- сборка с возможно минимальным зазором корпуса с плакирующим элементом и герметизация зоны сварки с помощью тонкостенной металлической (Ст 3) оболочки - "технологической рубашки", привариваемой к основному материалу корпуса;
- вакуумирование зоны сварки ($B = 10^{-3}$ Па);
- сварка изделия в компрессионной печи в условиях высокой температуры $900 \dots 920$ °С и давления до 4 МПа.

В процессе реализации описанного способа ВДС особая роль отводится тонкостенной технологической рубашке 4 (рис. 5.20), которая, предохраняя материалы основного и плакирующего слоя от вредного воздействия водорода и кислорода воздуха, одновременно, в силу низкой радиальной жесткости, обеспечивает передачу сжимающего усилия на свариваемые поверхности. Таким образом, выполняются оптимальные условия для осуществления ВДС.

Уникальность рассматриваемого метода состоит в том, что его авторам удалось обеспечить изготовление многослойных крупногабаритных изделий, в процессе которого ВДС проводится при уже окончательной форме конструкций, что обеспечивает низкий уровень остаточных напряжений в слоях биметалла, стабильность размеров, высокие прочностные характеристики сварного соединения и значительную экономию дорогостоящих плакирующих материалов.

На рис. 5.20 показана схема изготовления биметаллического (сталь - медь) корпуса. Подготовленные к сборке (очищенные и обезжиренные) основная 3 и плакирующая 2 обечайки герметизируются с помощью технологической рубашки 4 толщиной 1,5 мм, выполненной из отожженной углеродистой стали. Отжиг проводится для образования окисной пленки, препятствующей соединению с изготавливаемым

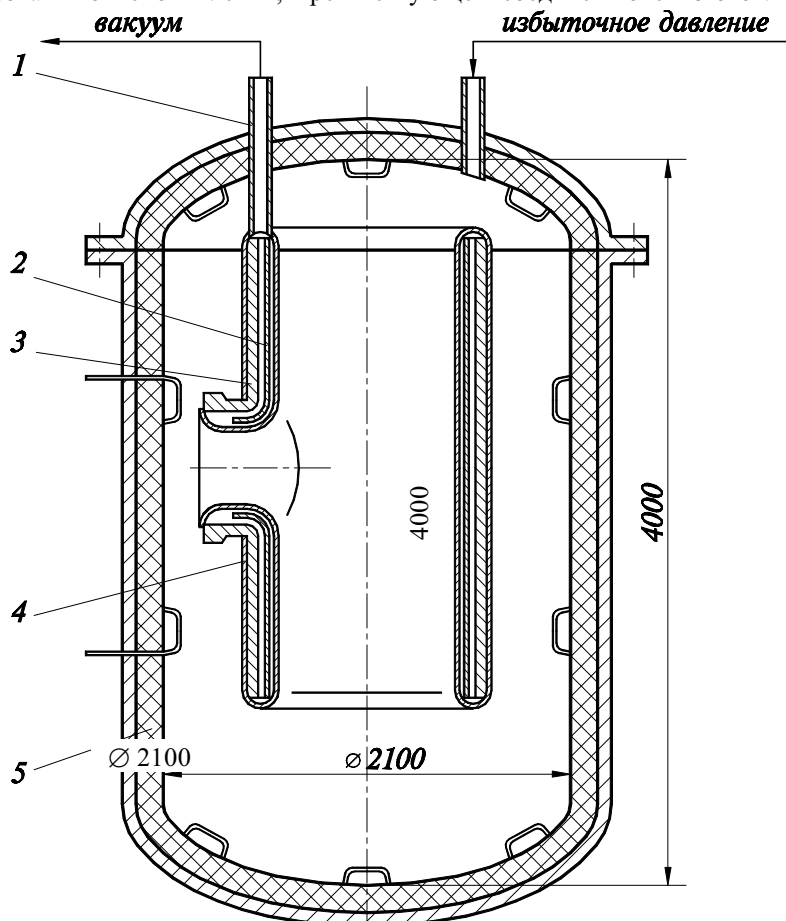


Рис. 5.20 Принципиальная схема изготовления биметаллического корпуса:

1 - вакуумный отвод; 2 - стакан (медь); 3 - обечайка (сталь);
4 - технологическая рубашка; 5 - печь электрическая

биметаллическим корпусом. Рубашка отбортовывается на фланец корпуса, уплотняется и приваривается аргоно-дуговой сваркой.

Подготовленная таким образом сборка помещается в печь и подсоединяется к вакуумному стенду для создания требуемого разряжения.

Данная технология позволяет получать биметаллические изделия самой разнообразной формы, размеров и назначения с широким диапазоном комбинаций составляющих материалов.

В настоящее время налажено производство широкой номенклатуры оборудования из биметалла (сталь - серебро) диаметром до 2000 мм - сборники, ректификационные колонны, фазоразделители, реакторы, теплообменники, холодильники и др. Из биметалла (сталь - медь) изготавливаются аппараты для производства этилена, а также специальное оборудование для электрофизических исследований.

Промышленная установка представляет собой оборудование (рис. 5.21), не имеющее аналогов в практике отечественного машиностроения.

Основным элементом данного комплекса является электрическая компрессионная печь (ЭПК - 40), устройство которой показано на рис. 5.22.

Корпус печи 1, изготовленный из Стали 20, представляет собой цилиндрическую сварную конструкцию с эллиптическим днищем 2 и фланцем 3, который устанавливается на опорное кольцо 4. К корпусу приварен целый ряд патрубков 9, которые служат для подвода вакуумной и контрольной систем, подачи воздуха высокого давления и электроснабжения. Изнутри корпус имеет футеровку 5, включающую огнеупорный и теплоизоляционный слои. Под печи перекрывается жароупорным листом 6. Эллиптическая крышка печи 7 крепится к корпусу с помощью 36 болтов и герметизируется водоохлаждаемым резиновым уплотнением 8. Монтаж крышки осуществляется гидравлическим подъемником, снабженным механическим приводом.

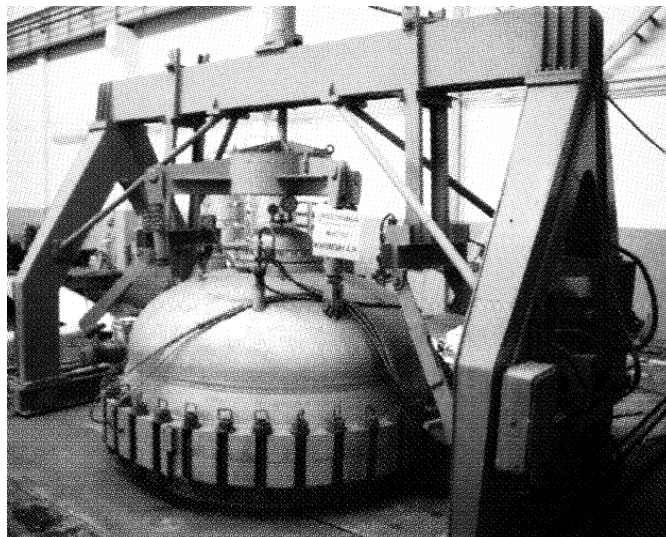


Рис. 5.21 Комплекс оборудования для вакуумно-диффузионной сварки

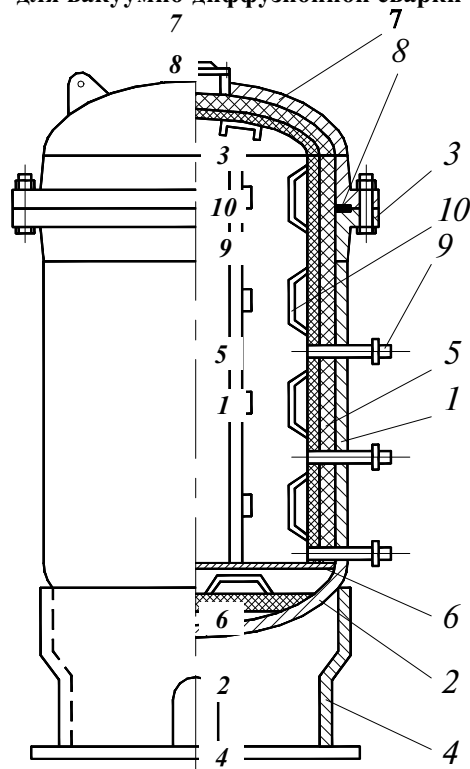


Рис. 5.22 Схема электрокомпрессионной печи для ВДС (ЭПК - 40)

Внутри корпуса имеется пять групп электронагревателей 10, соответствующих пяти тепловым зонам: на поду - одна, на стенках печи - три и одна на своде.

Основные параметры печи.

Максимальная температура	1000 °С
Максимальное давление	4 МПа
Мощность	750 кВт
Расход охлаждаемой воды	0,083 м ³ /мин
Размеры рабочего пространства:	
диаметр	2100 мм
высота	4000 мм
Вес	567 кН

Вакуумный стенд осуществляет откачку воздуха при помощи двух механических насосов мод. АВЗ - 2 СД ($P_{\text{ост}} = 10^{-2}$ Па) и двух паромасляных насосов мод. Н-05 ($P_{\text{ост}} = 10^{-7}$ Па), что позволяет обеспечить бесперебойную работу стенда в случае аварийной остановки любого из насосов. Наличие в системе азотных вымораживающих ловушек исключает попадание паров рабочей жидкости на поверхность свариваемых деталей.

Для измерения остаточного давления в режиме предварительной откачки предусмотрен вакуумметр термодатный ВТ - 2АП, а для проверки требуемой герметичности - гелиевый течеискатель ПТИ - 10.

Рабочее давление в печи создается нагнетанием воздуха в ресивер, конструктивно представляющий собой коллектор со ста баллонами, и систему контроля давления. Функционирование установки на всех стадиях технологического процесса ВДС обеспечивается средствами контроля и автоматического регулирования режимных параметров.

Наряду с рассмотренными выше способами получения биметаллов, которые можно считать основными, известны также:

а) сварка осадкой, при которой подготовленный пакет (см. сварка прокаткой) осаживается (сдавливается) на прессе, нагревается до температуры горячей деформации и выдерживается (около 1 ч) для релаксации напряжений. По такому методу, например, получают биметалл сталь 12Х18Н10Т - алюминий АД1 (медь М1, титан ВТ1-0, сплав АМг6);

б) электрошлаковая наплавка коррозионно-стойкими сталями - 08Х18Н10Т, 12Х18Н9, 02Х22Н11Г, 02Х20Н12Г и др.;

в) плазменная наплавка;

г) электронно-лучевая наплавка;

д) холодная сварка (Cu - Al, Ag, Ti) с ультразвуковыми колебаниями частотой 10 ... 30 кГц с амплитудой перемещения 25 ... 35 мкм, которые способствуют разрушению оксидной пленки;

е) ВДС с использованием высококачественного индуктора, с помощью которого обеспечивают также сдавливание заготовок биметалла (сталь - Ti);

ж) центробежная биметаллизация, предназначенная для индукционной наплавки слоя бронзы на внутренние поверхности стальных полых цилиндрических обечаек.

Принцип действия установки заключается в следующем. Стальная заготовка, заполненная шихтой (бронзовая стружка) и закрытая с двух сторон крышками, вводится в индуктор и закрепляется в центрах наплавочной установки. Заготовка приводится во вращение, и одновременно осуществляется ее нагрев до заданной температуры током высокой частоты. Для равномерного прогрева заготовки установка снабжена приводом перемещения индуктора вдоль оси заготовки. Нагреваясь, шихта расплавляется внутри вращающейся заготовки и равномерным слоем распределяется по ее внутренней поверхности. Затем высокочастотный генератор выключается, производится охлаждение сжатым воздухом до 600 °С вращающейся заготовки, вплоть до полной кристаллизации внутреннего слоя расплавленной бронзы. После этого вращение заготовки прекращается, и она помещается в термостат для медленного охлаждения;

з) комбинированные методы:

1) сварка взрывом + прокатка;

2) наплавка + протяжка;

3) прокатка + ВДС и др.

В качестве примера можно рассмотреть способ получения биметаллических труб, в котором ВДС проводится при условии волочения заготовки (рис. 5.23).

В собранной после химподготовки контактных поверхностей двухслойной трубе-заготовке подвергают холодной заковке конец. Поскольку труба диаметром более 100 мм имеет значительный внутренний диаметр, в процессе холоднойковки для устранения внутреннего отверстия используется пробка 11. Затем двухслойную трубу закованным концом вводят в фильер 3, установленный в волочильной доске 2. На задний конец заготовки надевают вакуумную камеру 4, закованный конец захватывают тянущим устройством 1.

С помощью вакуумного насоса 10 через гибкий шланг 8 и штуцер 9 производится вакуумирование межтрубного зазора, внутренней полости трубы и полости самой камеры.

Герметичность системы обеспечивается благодаря плотному контакту между манжетой 6 резиновой вакуумной камеры 4 и поверхностью трубы, на которую надета камера. Для этого отверстие в манжете 6 имеет форму окружности с диаметром, составляющим 0,85 ... 0,95 от большего отверстия в фильере. Указанные пределы гарантируют вакуум-плотность системы и возможность беспрепятственного надевания и снятия камеры с трубы-заготовки. Для надежности манжеты 6 охватывают разрезным пружинным кольцом 7. Чтобы при откачке воздуха камера не теряла свою форму, в нее предварительно помещают металлический стакан 5.

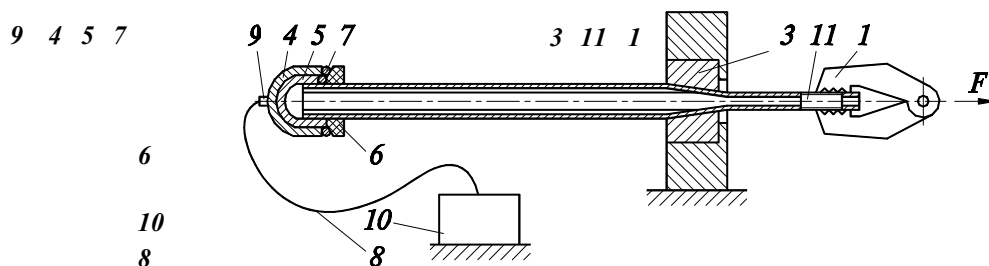


Рис. 5.23 Схема изготовления биметаллических труб волочением

По достижению заданной степени разрежения производят волочение двухслойной трубы-заготовки с плотной посадкой слоя на слой. Совместная небольшая деформация обоих слоев трубы устраняет зазор между стенками и защищает очищенные вакуумированием контактные поверхности от последующего загрязнения.

В последней фазе волочения камера 4, перемещаясь вместе с концом трубы-заготовки, упирается в волочильную доску 2 и сбрасывается с трубы по окончании волочения.

5.3 ИЗГОТОВЛЕНИЕ АППАРАТУРЫ ИЗ ДВУХСЛОЙНЫХ СТАЛЕЙ

5.3.1 ОБЩАЯ ХАРАКТЕРИСТИКА ДВУХСЛОЙНЫХ СТАЛЕЙ

В химической, нефтяной и других отраслях промышленности широкое применение получили двухслойные биметаллы композиции сталь-сталь. Плакирующий слой выполняется из высоколегированных кислотостойких сталей с содержанием никеля до 28 %, а основной, выполняющий функции прочности и жесткости аппарата, из малоуглеродистых конструкционных сталей.

Размеры листов, выпускаемых промышленностью в настоящее время, указаны в ПЗ.1. Импортируемый биметаллический материал имеет большие размеры: ширина до 4500 мм, длина до 12 500 мм, толщина до 100 мм. Толщина плакирующего слоя двухслойных листов в большинстве случаев находится в пределах 10 - 30 % от общей толщины, но не менее 2 мм. Наибольшая толщина не превышает 6 мм (см. ПЗ.2).

При расчете и проектировании аппаратов из биметаллических сталей оценку прочности и устойчивости конструкции производят, исходя из механических свойств (предел прочности и текучести, относительное удлинение, ударная вязкость) основного металла. Все испытания биметалла на прочность производят после термической обработки листов. Физические свойства основного и плакирующего слоя распространенных двухслойных сталей приведены в табл. 5.3.

Химическая стойкость аппаратов из двухслойных сталей зависит от коррозионной стойкости плакирующего слоя, правильности конструкционного оформления, технологии выполнения сварных швов и условий эксплуатации.

Для оценки общей коррозии обычно применяют весовой метод. Для учета удельного веса металла при весовом способе изменение веса переводят на так называемый глубинный показатель, который характеризует уменьшение толщины металла в мм/год. Расчет производят по следующей формуле

$$\text{Скорость коррозии, мм/год} = \frac{\text{Потеря веса, кг/м}^2 \cdot \text{ч} \cdot 8760 \text{ч}}{\text{Удельный вес металла}}$$

5.3 Физические свойства сталей основного и плакирующего слоя двухслойного проката

Параметры	Температура, °С	Марка стали				
		10	15К	12МХ	X18Н10Т	X17Н13М2Т
Коэффициент линейного расширения $\alpha \cdot 10^6$	20 - 100	11,6	11,8	11,2	16,6	16,5
	20 - 200	12,6	12,1	12,5	17,0	-

расширения $\alpha \cdot 10^6$	20 - 300	-	13,1	12,7	17,2	-
	20 - 400	13,0	13,3	12,9	17,5	-
	20 - 500	-	13,7	13,2	17,8	-
	20 - 600	14,6	13,85	13,5	18,1	-
Теплоемкость	0 - 100	0,111	0,112	-	0,12	0,12
	0 - 200	0,114	0,115	-	-	-
	0 - 400	0,122	0,125	-	-	-
	0 - 600	0,135	0,136	-	-	-
Теплопроводность	100	0,136	0,136	0,12	0,039	0,04
	200	0,126	0,126	0,12	0,042	-
	400	0,107	0,107	0,116	0,051	-
	600	0,090	0,090	0,110	0,059	-
Удельный вес	-	7,85	7,85	7,85	7,90	7,95

Для аппаратов общего назначения обычно используют материалы, скорость коррозии которых в данной среде не превышает 1,0 мм/год.

Листовая двухслойная сталь поставляется и может быть применена для изготовления аппаратов только в термически обработанном состоянии и при отсутствии отслоения плакирующего слоя от основного. Качество свариваемости слоев (прочность сцепления) определяется испытаниями на срез по установленным методикам испытаний. Данный показатель, как правило, устанавливается не ниже 150 МПа.

Поверхность плакирующего слоя рекомендуется иметь травленной, чистой, без раковин и закатов. Для защиты этой поверхности от повреждений при транспортировке, изготовлении и эксплуатации рекомендуется покрывать ее специальной пленкой полимерной структуры.

Наибольшей коррозионной стойкостью при прочих равных условиях обладает полированная или тонкошлифованная поверхность. При нарушении целостности пассивной пленки возникают очаги местной коррозии.

При конструировании и изготовлении аппаратов с применением двухслойных сталей особое значение приобретают температурные деформации в результате термических напряжений, возникающих в процессе изготовления и эксплуатации изделий, а также вследствие существенной разницы в коэффициентах линейного расширения основного и плакирующего слоев. С этой стороны более благоприятен плакирующий слой из хромистой стали, например 12МХ, чем из аустенитных хромоникелевых или хромоникельмолибденовых сталей (X18Н10Т, X17Н13М2Т). Как видно из табл. 5.3 коэффициент линейного расширения хромистой стали примерно такой же, как и у основного углеродистого слоя, тогда как у хромоникелевых сталей этот параметр отличается почти на 50 %.

Исследования последних лет дают основание рекомендовать применение биметалла с плакирующим слоем из аустенитных хромоникелевых сталей для аппаратов, работающих при температуре до 450 °С, а иногда и выше.

Так, по данным иностранных источников, в США более 250 биметаллических аппаратов эксплуатируются в нефтяной промышленности с рабочей температурой до 540 °С.

5.3.2 ОСОБЕННОСТИ ЗАГОТОВИТЕЛЬНЫХ ОПЕРАЦИЙ

Все заготовительные операции, выполняемые методами холодной и горячей обработки, производят в основном теми же способами и на том же оборудовании, что для обычных углеродистых конструкционных сталей. Отличием являются особые меры, применяемые в целях предохранения плакирующего слоя от механических повреждений, загрязнения окалиной и ржавчиной от углеродистой стали. Поэтому для проведения заготовительных операций (правка, разметка, резка), а так же при проведении межоперационной транспортировки листы двухслойной стали располагают плакированным слоем вверх. В противном случае их защищают деревянными или алюминиевыми прокладками.

Перед проведением работ с биметаллическими материалами необходимо провести контроль возможного отслоения плакирующего слоя любыми известными способами. При обнаружении отслоения эти участки вырезают, а затем восстанавливают, например, наплавкой соответствующими электродами с зачисткой заподлицо с поверхностью плакирующего слоя.

Правку листов двухслойных сталей проводят на листопрямильных вальцах, при чем листы располагают плакированным слоем вверх, а верхние валки дополнительно очищают от ржавчины и обезжиривают. Допускается ручная правка со стороны основного слоя без нагревания и с защитой плакирующего слоя алюминиевыми или медными листами.

Разметку ведут на столах, имеющих деревянное покрытие. При разметке с последующей резкой на гильотинных ножницах ее производят со стороны слоя с обязательным удалением разметочных рисок и кернов при последующей механической обработке.

Резку листов двухслойной стали можно производить как механическим, так и огневым способами.

Наиболее рациональным представляется механическая резка на гильотинных или дисковых ножницах. Лист при этом размещают плакирующим слоем вверх для предохранения его от отслоения при резке. Заусенцы образуются после резки на основном металле, в то время как на плакирующем образуется лишь небольшая вмятина.

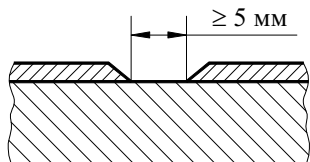


Рис. 5.24 Подготовка двухслойной стали для кислородной резки

Обычно после резки проводят механическую обработку кромок (строгание, фрезерование, точение), поэтому в большинстве случаев (особенно для толстолистного материала) биметалл подвергают газовой (кислородной) резке. Поверхность биметалла в зоне разделения готовят путем частичного удаления плакирующего слоя (рис. 5.24).

Процесс кислородной резки без местного удаления плакирующего слоя затрудняется вследствие образования тугоплавкого окисла Cr_2O_3 , который препятствует проникновению кислорода к основному металлу и нарушает непрерывность процесса газовой резки. Поэтому в этом случае резку ведут со стороны основного слоя.

После резки термическим способом кромки биметалла обязательно подвергают механической обработке, при этом снимают припуск не менее 5 ... 10 мм. Это позволяет удалить дефекты, возникающие при резке, а также зоны термического воздействия на плакирующий слой.

Двухслойные стали и биметаллы требуют особого подхода при создании технологии их *обработки давлением* (гибка). Ранее отмечалось, что для этих материалов характерно различие механических и физических свойств слоев, а также наличие в зоне сварки промежуточной зоны, отличающейся по своим свойствам от составляющих композиций.

Различие механических свойств слоев биметалла вызывает образование из-за различных напряжений таких дефектов, как гофры, складки, расслоения, а также служит причиной коррозионного растрескивания.

Различные значения коэффициентов линейного расширения и теплопроводности могут явиться причиной коробления и расслоения при нагреве заготовок. При нагреве возникает также термобиметаллический эффект, проявляющийся в изменении геометрии изделий при пластическом изгибе.

Причиной трещин и расслоений может стать зона с особыми свойствами (повышенная хрупкость из-за наличия интерметаллов) на границе слоев биметалла.

Процесс пластического изгиба двухслойного листа существенно отличается от процесса изгиба однослойных металлов. Основные параметры пластического изгиба (изгибающий момент, пружинение, положение нейтрального слоя) зависит от соотношения механических свойств и толщин основного и плакирующего слоев, а также от вариантагиба, т.е. в сжатой или растянутой зоне находится плакирующий слой. Пластические деформации начинают развиваться прежде в материале с более низким пределом текучести и более отдаленных от нейтрального слоя волокнах материала. Как видно на рис. 5.25 эпюры распределения напряжений характеризуются наличием скачка тангенциальных напряжений на границе слоев.

На положение нейтральной линии оказывает влияние отношение радиусагиба к толщине листа, а также различие механических свойств основного и плакирующего слоев. Радиус нейтральной линии при гибке двухслойной стали определяется:

растяжение

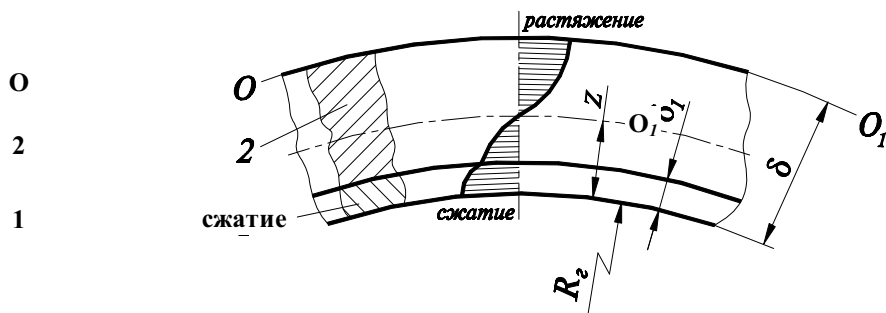


Рис. 5.25 Схема изгиба и эпюра нормальных напряжений при пластическом изгибе двухслойного листа:
1 - плакирующий слой; 2 - основной слой

а) при гибке плакирующим слоем внутрь

$$R_{\text{нл}} = R_{\Gamma} + m \delta - 0,5 \delta + z, \quad (5.3)$$

б) при гибке плакирующим слоем наружу

$$R_{\text{нл}} = R_{\Gamma} + m \delta - 0,5 \delta - z, \quad (5.4)$$

где R_{Γ} - радиусгиба по внутренней поверхности, мм (рис. 5.25); m - коэффициент, учитывающий отношение радиусагиба к толщине заготовки и утонение металла в зонегибки (табл. 5.4); z - расстояние от внешней поверхности плакирующего слоя до нейтральной линии.

5.4 Значение коэффициента m

$\frac{R_{\Gamma}}{\delta}$	m	$\frac{R_{\Gamma}}{\delta}$	m	$\frac{R_{\Gamma}}{\delta}$	m
0,1	0,32	2	0,455	5 - 8	0,49
0,25	0,35	3	0,47	8 - 12	0,495
0,5	0,38	4	0,475	Свыше 12	0,5
1	0,42	5	0,48		

При гибке заготовок из двухслойной стали величина z определяется из равенства приведенных моментов инерции отдельных слоев относительно оси OO_1 моменту инерции суммарного сечения относительно той же оси

$$z = \frac{1}{2} \sqrt{\frac{(\delta^3 - \delta_1^3) + \delta \delta_1 (\delta - \delta_1) + 0,33 \delta_1^3 c (1 - 3c - c^2) - \delta_1 \delta c (\delta_1 c + \delta - 2\delta_1)}{\delta + \delta_1 (c + 1)}}, \quad (5.5)$$

где c - отношение предела прочности слоев биметалла при растяжении.

Радиус нейтральной линии необходим для определения размеров заготовки при гибке. Так, для определения длины заготовки $L_{\text{заг}}$ для обечайки, выполненной из двухслойной стали, используют следующую зависимость

$$L_{\text{заг}} = \pi (D_{\text{вн}} + 2z) - n \delta_{\text{св}}, \quad (5.6)$$

где $D_{\text{вн}}$ - внутренний диаметр обечайки, мм; n - число продольных швов; z - расстояние до нейтральной линии, мм; $\delta_{\text{св}}$ - сварочный зазор, мм.

Холодная гибка двухслойных листов производится при температуре не ниже 20 °С, а горячая при 1150 - 1200 °С. Завершается горячая гибка при температуре не ниже 900 - 850 °С.

Минимально допустимый радиусгибки в холодном состоянии принимается в зависимости от прочности и толщины листа. Для стали с пределом текучести до 750 МПа даны следующие рекомендации:

толщина δ до 25 мм	$R_{\text{min}} \geq 2\delta$;
толщина δ от 25 мм до 63 мм	$R_{\text{min}} \geq 3\delta$;
толщина δ от 63 мм до 100 мм	$R_{\text{min}} \geq 4\delta$.

Время нагрева заготовок перед гибкой принимается из расчета
менее 15 мин.

2 мин на 1мм толщины, но не

При стыковом соединении двухслойных сталей различной толщины предусматривается плавный переход от одного элемента к другому. Угол скоса (не более 15°) выполняют со стороны основного слоя.

Смещение кромок в соединениях из биметалла не должно превышать 10 % номинальной толщины более тонкого листа, но не более 3 мм со стороны основного слоя и не более 50 % толщины коррозионно-стойкого слоя. При наложении сварочных прихваток при сборке биметаллов их выполняют со стороны основного слоя.

Обработку кромок биметаллических листов под сварку проводят, как правило, механическим способом: прямолинейных - на кромкострогальных и кромкофрезерных станках, цилиндрических - на токарно-карусельных и токарно-лобовых станках.

Определенную сложность вызывает обработка торцевых кромок биметаллических конусов и днищ, которые имеют значительные отклонения от цилиндрической формы. Для обработки таких деталей аппаратов используют специальное копирующее устройство, показанное на рис. 5.26.

Если при обработке кромки, например днища, копирующий ролик 1 катится по увеличивающемуся диаметру, то пружина 2 прижимает его к кромке борта, и он движется от центра планшайбы. При движении по уменьшающемуся диаметру кромка днища смещает ролик к центру планшайбы, сжимая пружину. Копируя все отклонения от цилиндричности по кромке днища, резец 3, жестко соединенный с роликом, с достаточной точностью производит обработку фаски.

При снятии двусторонней фаски применяют оправку с полукруглой образующей ролика большего диаметра и резцедержателем на два резца. При этом ролик катится не по кромке, а по борту детали (рис. 5.27).

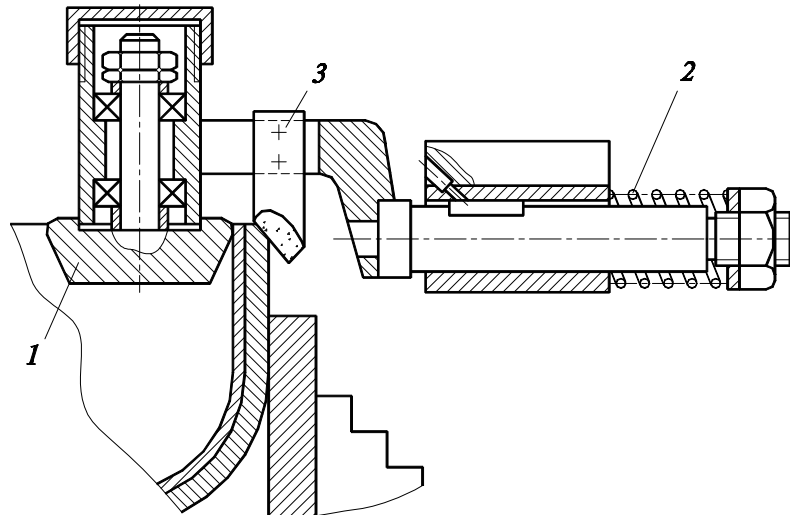


Рис. 5.26 Копирующее устройство для снятия односторонней фаски

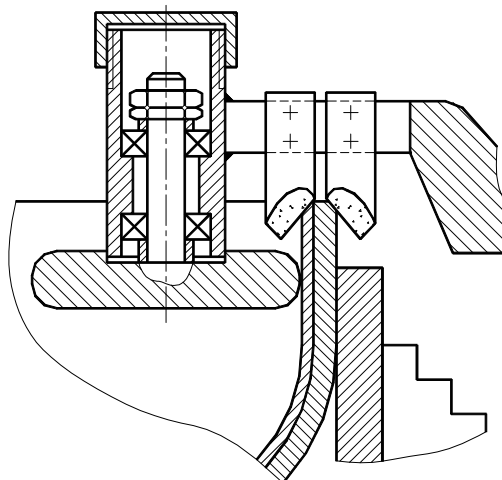


Рис. 5.27 Устройство для снятия двусторонней фаски

Если применение копирующих устройств затруднено, например, при обработке лепестковых днищ из-за наличия усиленных швов, то применяют пневматические зубила или газопламенную обработку.

5.3.3 СВАРКА ДВУХСЛОЙНЫХ СТАЛЕЙ

Все сварные швы биметаллических обечаек и других деталей аппаратов выполняют только стыковыми. Для обеспечения необходимого качества сварки на размеры двухслойных обечаек и днищ установлены жесткие допуски. Величины предельных отклонений по длинам окружности приведены в табл. 5.5.

Трудности, возникающие при сварке двухслойных сталей, определяются необходимостью применения различных технологических приемов для сварки основного и плакирующего слоев. Необходимо также выполнение не только требований механической прочности, но и коррозионной стойкости соединения.

Наличие в сварном соединении двух разнородных металлов с различными свойствами, которые в процессе сварки неизбежно перемешиваются, вызывают образования в структуре материала шва малопластичных интерметаллидных структур.

При сварке со стороны основного слоя возможно некоторое проплавление металла плакирующего слоя и легирование шва хромом и никелем, что нередко вызывает трещины и потерю прочности соединения.

При сварке со стороны плакирующего слоя высоколегированный слой разбавляется углеродистой сталью, что приводит к снижению коррозионной стойкости и появлению кристаллизационных трещин. В целях предотвращения проплавления плакирующего слоя для сварки основного углеродистого слоя при подготовке кромок удаляют часть плакировки или прибегают к наложению так называемого разделительного шва (рис. 5.28).

5.5 Допуски на изготовление обечаек и днищ из двухслойных сталей, мм

Толщина листа	Допускаемые отклонения по длине окружности обечайки при диаметре	
	до 2000	свыше 2000
До 20	± 3	± 5
22 - 28	± 4	
30 - 38	± 6	
Свыше 40	± 8	

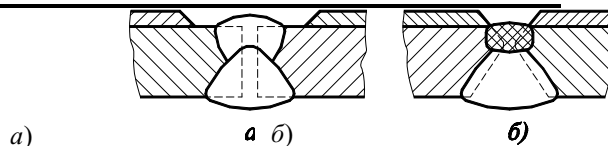


Рис. 5.28 Сварка основного слоя двухслойной стали:

а - с удалением плакирующего слоя;
б - с наложением разделительного шва

Для сохранения степени легирования при сварке со стороны легирующего слоя применяют присадочные материалы с повышенным содержанием легирующих добавок хрома и никеля. Доля основного металла в составе плакирующего шва не должна превышать 20 ... 30 %.

Сварку продольных и кольцевых швов аппаратов из двухслойных сталей выполняют следующими методами:

- ручной сваркой основного и плакирующего слоя;
- автоматической сваркой обоих слоев;
- автоматической сваркой основного слоя и ручной сваркой разделительного и плакирующего слоев (комбинированный способ).

Ручная сварка является трудоемким и низкопроизводительным методом. Однако он незаменим при монтаже и ремонте оборудования.

Разделку кромок выполняют со стороны основного слоя: при толщине листа до 20 мм с V-образной разделкой и с U-образной при больших толщинах (табл. 5.6).

5.6 Подготовка кромок под ручную сварку с двусторонним V-образным и U-образным сварными швами

Общая толщина двухслойного листа, мм	P , мм	α°	Эскиз
8 - 10 12 - 14 16 - 20	1 1 1,5	70 60 50	<p>а)</p>
22 - 26 28 - 32 34 - 40	2 2,5 3	30 25 25	<p>б)</p>

В обоих случаях операцию выполняют в следующей последовательности:

- 1) ручная многослойная сварка основного слоя (рис. 5.29, а);
- 2) вырубка корня основного шва со стороны плакирующего слоя (рис. 5.29, б);
- 3) ручная сварка плакирующего слоя (рис. 5.29, в).

Выбор типа электродов для сварки зависит от составляющих материалов биметалла, и производится в соответствии с данными нормативных документов.

В тех случаях, когда по условиям конструкции сварка со стороны плакирующего слоя недоступна, например, при малом диаметре аппарата, выполняют односторонний шов с соответствующей разделкой кромок (рис. 5.30) и последовательностью наложений слоев шва (рис. 5.31).

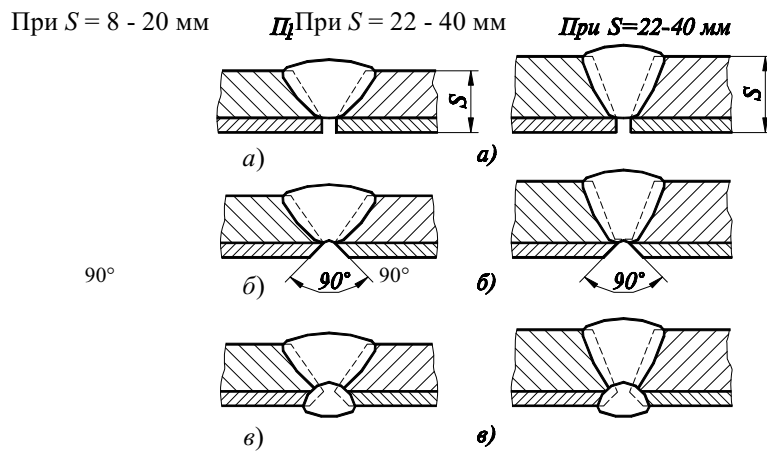


Рис. 5.29 Последовательность ручной сварки двухслойных сталей с V-образной и U-образной разделкой кромок:

а - ручная сварка основного слоя; б - вырубка основного шва;
в - ручная сварка плакирующего слоя.

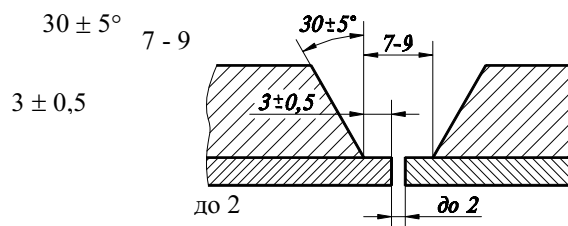


Рис. 5.30 Схема разделки кромок под сварку с односторонним швом

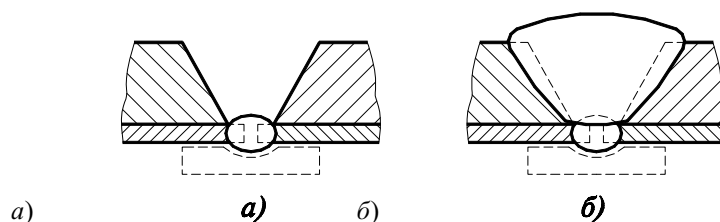


Рис. 5.31 Последовательность наложения швов при односторонней сварке:
a - ручная аргонодуговая сварка;
б - ручная многослойная сварка основного слоя

Для обеспечения полного провара плакирующего слоя аргоно-дуговой сваркой применяют подкладные кольца, удаляемые после окончания сварки (рис. 5.31).

При комбинированном способе сварки, который применяют в том случае, когда использование полной автоматической сварки невозможно по производственным причинам или из-за недоступности конкретной конструкции, используют *V*-образную и *X*-образную разделку (рис. 5.32, табл. 5.7).

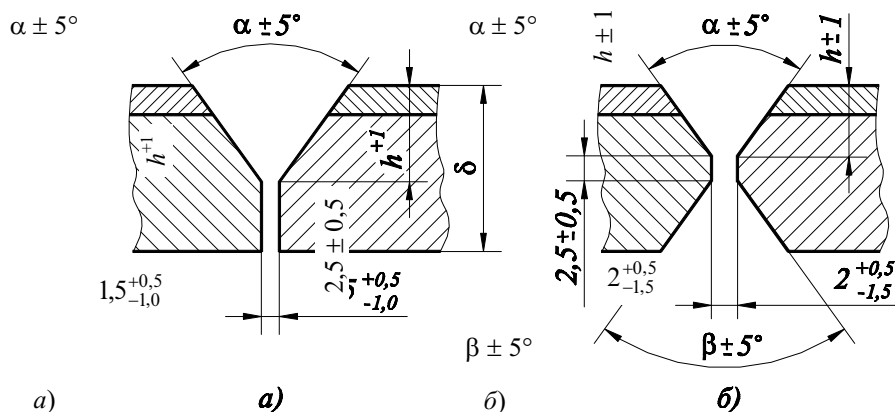


Рис. 5.32 Разделка кромок при комбинированном способе сварки:
a - *V*-образная; *б* - *X*-образная

5.7 Размеры элементов разделки и сборки кромок в зависимости от толщины листов двухслойной стали при комбинированном способе сварки

Общая толщина листа δ , мм	Глубина разделки со стороны плакирующего слоя h , мм	Угол разделки со стороны плакирующего слоя, град	Угол разделки со стороны основного слоя, град
8	4	90	-
10	5	90	-
12	6	80	-
14	7	80	-
16	8	70	-
18	9	70	-
20	10	60	-
20 - 26	12	60	60
28 - 30	14	60	50
34 - 40	16	60	50

Последовательность проведения данной операции показана на рис. 5.33 и 5.34. Углеродистый разделительный слой служит для предотвращения проплавления легированного металла плакирующего слоя при последующей автоматической сварке основного слоя.

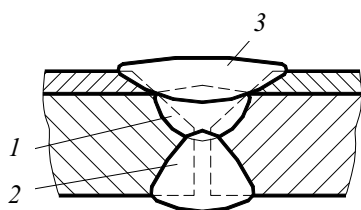


Рис. 5.33 Последовательность сварки листов двухслойных сталей с V-образной разделкой кромок при комбинированном способе сварки:

1 - ручная сварка разделительного шва; 2 - автоматическая сварка основного углеродистого слоя; 3 - ручная сварка плакирующего слоя

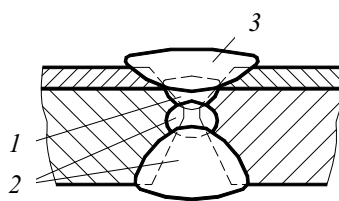


Рис. 5.34 Последовательность сварки листов двухслойных сталей с X-образной разделкой кромок при комбинированном способе сварки:

1 - ручная сварка разделительного шва; 2 - автоматическая сварка основного слоя; 3 - ручная сварка плакирующего слоя

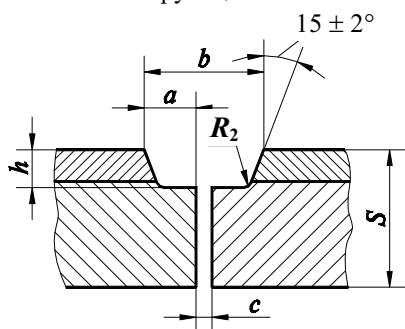


Рис. 5.35 Форма разделки кромок листов двухслойных сталей при автоматической сварке

Автоматическая сварка - самый производительный и экономически выгодный способ соединения двухслойных сталей, который в настоящее время широко применяется в практике аппаратостроения.

Подготовка кромок свариваемых элементов аппаратов выполняется по форме, показанной на рис. 5.35 и размерам, указанным в табл. 5.8, путем удаления строганием плакирующего слоя на глубину h и ширину a с углом скоса 15° .

5.8 Размеры элементов кромок при автоматической сварке

Варианты	Толщина проката, мм	Элементы подготовки кромок, мм			
		h	a	c	b
а) сварка в один проход	8	$3 \pm 0,5$	$7 + 1$	$1 - 1,5$	$15 - 17,5$
	10 - 14	$3 + 1$	$7 + 1$	$1,5 - 2$	$15,5 - 18$
	16 - 20	$4 \pm 0,5$	$8 \pm 0,5$	$2 - 3$	$17 - 20$
	22 - 26	$5 \pm 0,5$	$8 \pm 0,5$	$3 - 4$	$18 - 21$
	28 - 32	$5 \pm 0,5$	$8 + 1$	$3 - 4$	$19 - 22$
	34 - 40	$6 \pm 0,5$	$8 + 1$	$4 - 5$	$20 - 23$
б) сварка в два прохода	8	$3 + 1$	$9 \pm 0,5$	$1 - 2$	$18 - 21$
	10 - 14	$4 \pm 0,5$	$9 \pm 0,5$	$2 - 3$	$19 - 22$
	16 - 20	$5 \pm 0,5$	$9 \pm 0,5$	$2 - 3$	$19 - 22$
	22 - 26	$6 \pm 0,5$	$9 \pm 0,5$	$3 - 4$	$20 - 23$

28 - 32	$6 \pm 0,5$	$9 \pm 0,5$	3 - 4	20 - 23
34 - 40	$7 \pm 0,5$	$9 \pm 0,5$	4 - 5	21 - 24

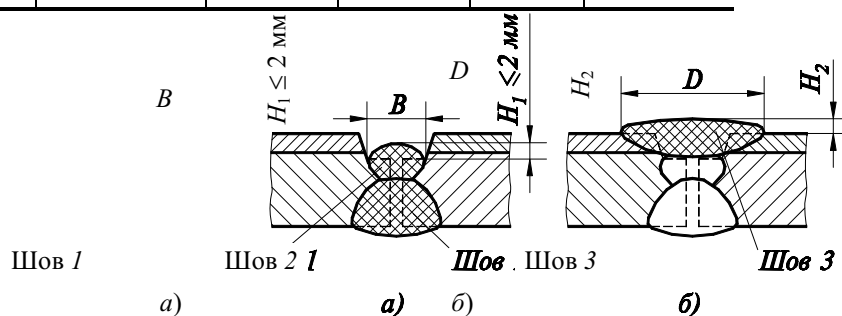


Рис. 5.36 Последовательность автоматической сварки:

а - сварка основного шва; *б* - сварка плакирующего шва

В случае отсутствия требований к сварному шву по стойкости его к межкристаллитной коррозии допускают сварку плакирующего слоя в один проход и подготовку кромок тогда необходимо производить по варианту *а* (см. табл. 5.6). При наличии этих требований автоматическую сварку плакирующего слоя выполняют в два прохода, и размеры кромок принимают по варианту *б* той же таблицы.

Сборку стыкового соединения выполняют с тщательным соблюдением размера зазора *C*, который вместе с шириной строжки *a* обуславливает общую ширину разделки *B*.

Сварку производят в следующей последовательности (рис. 5.36):

- автоматическая сварка основного углеродистого слоя с внутренней стороны, а затем с наружной;
- автоматическая сварка плакирующего слоя в один или два прохода.

Основным требованием при автоматической сварке плакирующего слоя является обеспечение минимального разбавления высоколегированного шва основным (углеродистым) металлом при одновременном надежном перекрытии общей ширины разделки *B*. Это достигается проплавлением основного слоя на глубину не более 1 - 2 мм. При этом ширина облицовочного слоя *D* должна превышать ширину разделки *B* в 1,3 - 1,7 раза.

5.4 ОСОБЕННОСТИ ПРОИЗВОДСТВА АППАРАТОВ И БИМЕТАЛЛОВ (СТАЛЬ - ТИТАН)

Наряду с биметаллом (сталь - сталь) в аппаратостроении широко применяются двухслойные материалы с композицией сталь - цветные металлы. Это - сталь - титан, сталь - медь, сталь - алюминий, сталь - серебро и многие другие биметаллы, в том числе на основе соединения цветных металлов между собой (титан - медь, медь - цинк и др.) Выбор того или иного материала зависит от конкретных условий эксплуатации аппаратов (агрессивность среды, температура, давление), их габаритов и других факторов.

Каждая комбинация составляющих биметалла требует индивидуального подхода, как к технологии изготовления биметаллического листа, так и к последующей переработке его в готовое изделие.

Общим специфическим отличием в соединениях цветных металлов с углеродистыми сталями является наличие в зоне сварки слоев включений интерметаллического характера, которые по своим свойствам резко отличаются от свойств составляющих данной композиции.

В рамках пособия рассмотрим особенности изготовления аппаратов из биметалла (сталь - титан), который наиболее часто, наряду с композицией (сталь - медь), применяется в практике отечественного аппаратостроения, в частности, на АО "Уралхиммаш".

5.4.1 ПОЛУЧЕНИЕ БИМЕТАЛЛА СТАЛЬ - ТИТАН И ЕГО СВОЙСТВА

Получение соединений титана со сталью сваркой плавлением практически невозможно из-за образования интерметаллических соединений ($TiFe$, $NiFe_2$). Это не позволяет получить сваркой шов с содержанием железа в пределах растворимости его в титане - 0,05 ... 0,1 %.

Кроме того, при сварке титана с углеродистыми сталями выделяются карбиды титана, которые охрупчивают металл шва. Поэтому наиболее перспективной является сварка титана со сталью в твердом состоянии с минимальным перемешиванием металлов и защитой от окисления.

Листовой двухслойный материал сталь - титан получают у нас в стране диффузионной сваркой в вакууме, прокаткой герметизированных пакетов в обычных станах, холодной деформацией и сваркой взрывом. Каждый из указанных методов имеет свои преимущества и недостатки, которые позволяют в том или ином объеме использовать их в практике. Учитывая, что данный биметалл в зоне сварки не обладает необходимой прочностью, при его получении используют специальные прослойки из ванадия, ниобия, меди и их

комбинаций. Так, например использование промежуточного слоя из ванадия толщиной 0,08 - 0,25 мм при прокатке (12 проходов) с подогревом получается биметалл с прочностью до 550 МПа.

При прокатке герметизированных пакетов используют пиррофорные материалы (магниева стружка, церий или его сплавы), которые при сгорании связывают кислород воздуха.

Способом вакуумной прокатки с разделительным слоем из окиси магния получают, например, листовой материал ВМСтЗсп - ВТ1-0 толщиной до 60 мм (плакирующий слой 10 ... 15 % общей толщины). При этом пакеты нагревают до 1000 ... 1050 °С с откачкой воздуха до $1,5 \cdot 10^{-2} \dots 5 \cdot 10^{-5}$ МПа и обжатием 8 ... 30 %.

Прочность биметалла на срез составляет 150 ... 200 МПа. Значительно меньшей прочностью обладает биметалл, полученный сваркой взрывом. Имеются сведения об изготовлении биметалла ВСт Зсп - ВТ1-0 размером 1000 × 4600 мм и толщиной 20 ... 100 мм с прочностью 70 ... 90 МПа.

Наличие на границе раздела биметалла сталь-титан твердых растворов одного металла в другом, интерметаллидов, новых тройных и более сложных сплавов за счет дополнительного легирования диффундирующим элементом, легкоплавкой эвтектики и других соединений не позволяет использовать этот материал в условиях динамических нагрузок.

Сравнение прочности биметалла ВТ1-1 со сталями Ст3, Ст5, 45 и 09Г2С показало отрицательное влияние углерода на прочность соединения. Так увеличение содержания углерода до 0,45 % снижает σ_b с 260 до 140 МПа. Для улучшения физических свойств в переходной зоне биметалла сталь - титан следует проводить низкотемпературный отжиг при температуре 450 - 500 °С.

Установлено, что отпуск (выдержка в течение 1 ч при 550 °С, охлаждение на воздухе) снижает механические свойства граничного слоя, однако делает его нечувствительным к термическому циклу сварки. Этому также способствует наличие в граничной зоне биметалла подслоя (ванадия и др.).

Существенное влияние на качество стыковых соединений изделий из биметалла сталь - титан оказывает термический цикл сварки. Установлено, что необходимо удалять из зоны сварки плакирующий слой. Так при сварке биметалла толщиной 20 мм с V-образной разделкой кромок и сварке со стороны основного слоя (автоматическая сварка) плакирующий слой удаляется на расстоянии 13,5 мм от оси шва.

Недопустим разогрев граничного слоя при ручной и автоматической сварке до температуры выше 700 °С. Более высокий нагрев сопровождается резким снижением сопротивления отрыву и срезу.

5.4.2 СВАРКА БИМЕТАЛЛА СТАЛЬ - ТИТАН

Важнейшим элементом технологии изготовления химической аппаратуры из биметалла сталь - титан является технология сварки, которая в значительной степени определяет возможность его применения. Технология должна обеспечивать высокие механические свойства и высокую коррозионную стойкость сварных соединений, что позволит использовать биметалл почти во всех случаях, когда для химической аппаратуры используются коррозионная сталь и титан.

Сварка стали, плакированной титаном, имеет ряд особенностей, связанных с невозможностью непосредственного соединения титана со сталью распространенным способом сварки - плавлением, так как при их сплавлении образуется большое количество твердых хрупких интерметаллидов, карбидов и хрупкой эвтектики Fe-Ti, образующейся при 1085 °С. Все они способствуют самопроизвольному разрушению сварных соединений. В связи с этим в практике изготовления конструкций из биметалла сталь - титан в основном используют разнообразные конструктивные решения, которые предусматривают не сплошное проплавление титанового или стального слоев, а использование переходно-разделительного слоя, способного удовлетворительно сплавляться с титаном и сталью (из серебра, ванадия и др.), применение вставок, накладок и др.

Предложен ряд способов сварки биметалла углеродистая сталь - титан, которые условно можно разделить на группы: специальными приемами, со вставками и накладками, с разделительными слоями.

Рассмотрим некоторые варианты технологии сварки этого биметалла.

На рис. 5.37 показан способ сварки, при котором сварка основного металла производится в несколько проходов (V-образная разделка кромок) со снятием усиления шва заподлицо. Часть титановой плакировки удаляют, а на ее место вставляют стальную полосу шириной 30 мм. Затем устанавливают и прихватывают накладку из титана, которую обваривают аргоно-дуговой сваркой.

Как вариант этого способа, вместо удаленной титановой плакировки устанавливают вкладыш из титана, который затем приваривают аргоно-дуговой сваркой к титановой плакировке (рис. 5.38).

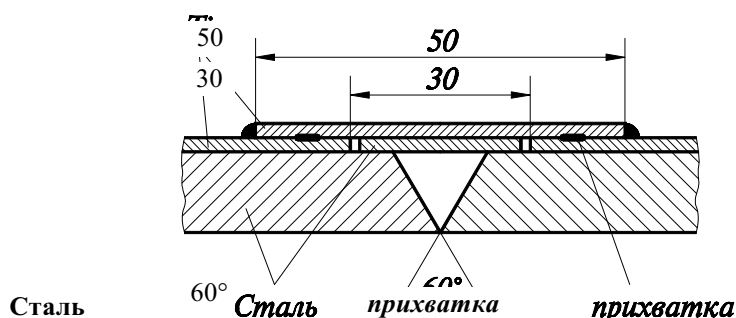


Рис. 5.37 Способ сварки биметалла сталь - титан встык с применением вставки и накладки из титана

Менее технологичен способ сварки с применением фигурной вставки из титана (рис. 5.39), совмещающий как функции собственно вставки, так и накладного листа. На рис. 5.40 показано сварное соединение, которое выполняют в следующей последовательности. После снятия плакирующего слоя обе кромки титана приваривают к стали чистым серебром аргоно-дуговой сваркой. Это необходимо для того, чтобы в биметалле не нарушалась связь, когда с внешней стороны листа будет завариваться стальной стык.

После заварки стального стыка корень шва вырубают, и одновременно с его проваркой наплавляют углеродистую сталь до внешней поверхности титана. Серебряный шов служит при этом диффузионным барьером. Затем проваривают накладку из титана.

Рекомендуется также пространство между сталью и титановой накладкой заполнять нержавеющей сталью, ванадием, легкоплавкими сплавами на серебряной основе и даже эпоксидной смолой.

Другой способ сварки биметалла сталь - титан выполняется по следующей технологии. Проводят специальную разделку кромок свариваемых элементов. Разделка позволяет выполнять шов основного (стального) слоя биметалла отдельно от шва на плакирующем слое (рис. 5.41). По обе стороны от оси стыка полностью удаляют плакировку для получения площадки некоторой ширины. При этом кромки остающегося плакирующего слоя обрабатывают с уступом, а по ширине

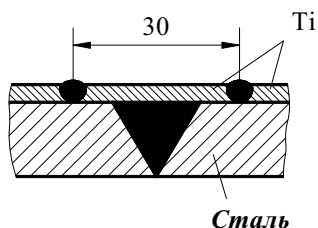


Рис. 5.38 Способ сварки биметалла с применением вкладыша из титана

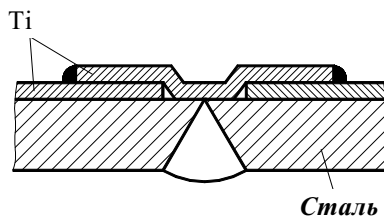


Рис. 5.39 Стыковое сварное соединение с вставкой-накладкой

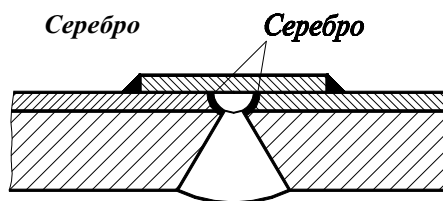


Рис. 5.40 Стыковое сварное соединение с применением серебра

состроганной площадки вставляют вставку из титана, толщина которой должна быть несколько меньше или равной толщине плакирующего слоя. Подлежащие сварке вставки должны иметь скос кромок.

Со стороны основного слоя биметалла выполняют U-образную разделку с углом скоса $\sim 60^\circ$. Вначале сваривают основной слой, а затем с обратной стороны изделия приваривают двумя швами вставку из титана с соответствующей присадкой, не допуская сквозного проплавления перемычки, оставленной при разделке кромок плакирующего слоя и вставки. При выполнении этих швов в узкий зазор между вставкой и основным слоем подают защитный газ через небольшое отверстие, предварительно просверленное по оси шва в основном слое. Благодаря тому, что место расположения этих швов удалено от шва в основном слое, исключается возможность проплавления корня последнего и попадания в него Ti из плакирующего слоя, а защита инертным газом корня шва при приварке вставки обеспечивает высокое качество шва в плакирующем слое и сварного соединения биметалла в целом.

Следующий способ - сварка с чередованием вставок. При таком решении под плакирующий слой подводятся две вставки: одна из стали, другая из титана (рис. 5.42). Недостатком способа является существенное ослабление стального слоя и дополнительный расход металла.

Наряду с использованием вставок и прокладок для сварки биметалла сталь - титан используют также разделительные слои создаваемые пайкой или сваркой плавлением. Так на рис. 5.43 показан способ сварки встык с использованием серебряного припоя ПСр-25.

Разделка кромок V-образная. Последовательность сварки следующая: первый проход - аргоно-дуговая сварка вольфрамовым электродом титана с неполным проваром с поддувом аргона для защиты обратной стороны шва; второй проход - пайка корня шва припоем ПСр-25; третий и четвертый проходы - ручная электродуговая сварка стали.

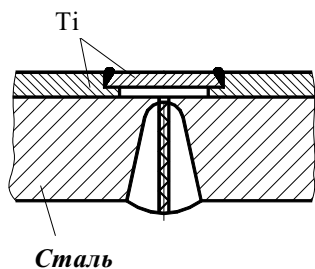


Рис. 5.41 Способ сварки биметалла со вставкой

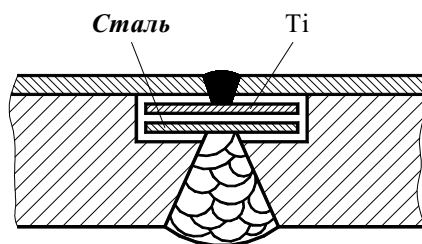


Рис. 5.42 Способ сварки со вставками и стыковым швом

Применяются также сварка, при которой сначала подготавливают свариваемые кромок биметалла, а затем сваривают титановый слой. После этого производится наплавка корневого шва ванадием на стальной слой, который затем сваривают обычным способом до полного профиля (рис. 5.44).

В качестве разделительного слоя предлагается также использовать порошковый композиционный материал, состоящий из карбида титана и легкоплавкой составляющей (кобальт, никель или их композиции). На рис. 5.45 показана схема сварки по этому способу.

Для сварки биметалла сталь - титан используют также электронно-лучевую сварку. Большая концентрация энергии, быстротечность процесса и малая зона взаимного сплавления позволяет получить этим способом сварное соединение с достаточно хорошими характеристиками (рис. 5.46).

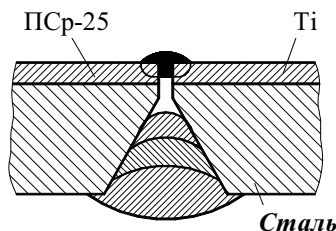


Рис. 5.43 Способ сварки встык с применением пайки припоем ПСр-25

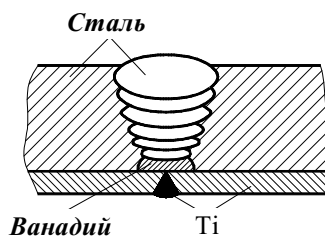


Рис. 5.44 Сварка стального слоя

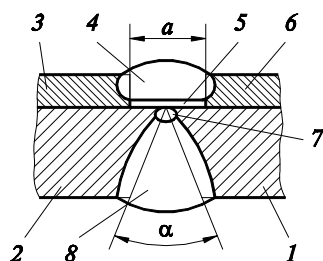


Рис. 5.45 Схема сварки биметалла с использованием композиционного материала:

- 1, 2 - сталь;
- 3, 6 - титан;
- 4 - титановый шов;
- 5 - разделительный слой из композиционного материала;
- 7 - стальной корневой шов;
- 8 - стальной шов

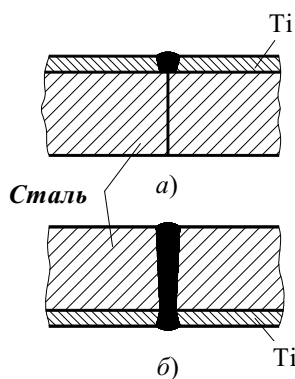


Рис. 5.46 Сварка биметалла электронно-лучевым способом

Недопустимость непосредственного соединения стали с титаном сваркой плавления вызывает необходимость поиска новых конструктивных решений при сборке отдельных элементов аппаратов. Пример соединения фланца с корпусом обечайки представлен на рис. 5.47.

Продольные и кольцевые швы выполнялись по варианту, показанному на рис. 5.48.

Во всех соединениях уплотнение зазоров между стальными деталями и титаном предлагается заполнять сенусилом - отверждающим силоксановым каучуком.

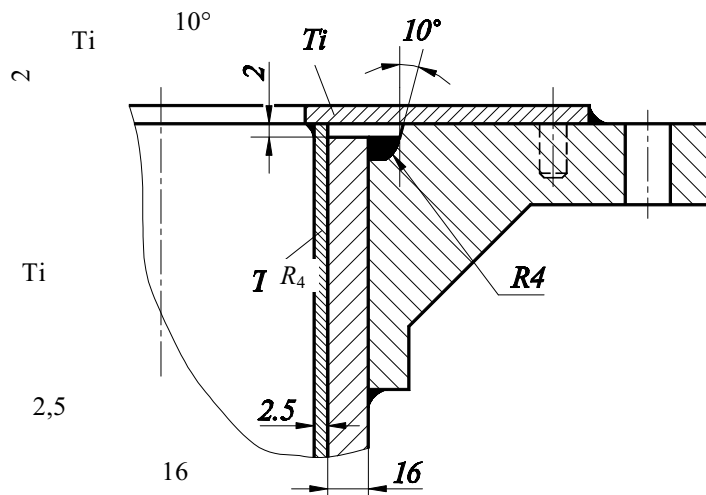


Рис. 5.47 Соединение фланца с корпусной обечайкой

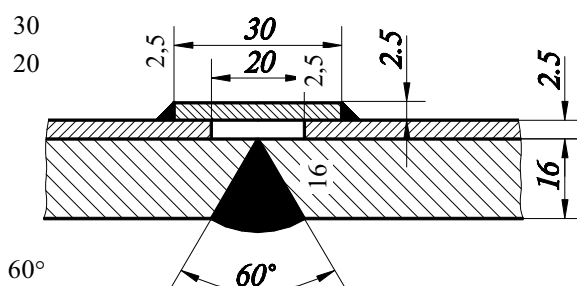


Рис. 5.48 Выполнение продольных и кольцевых швов

Анализ зарубежных и отечественных материалов и производственного опыта по вопросу сварки биметалла углеродистая сталь - титан показывает, что способы сварки особыми приемами (с вставками и накладками и некоторые с разделительными слоями) обладают рядом существенных недостатков, ограничивающих их применение. К ним относятся: применение дорогостоящих заполнителей и припоев; снижение термостойкости в случае заполнения пустот в сварных соединениях эпоксидными смолами; неполный провар во многих случаях стального, титанового или обоих слоев биметалла; большая трудоемкость из-за высокой точности и сложности подгоночных работ в вариантах со вставками; нетехнологичность многих методов при выполнении угловых сварных швов; возможность применения многих из них только при изготовлении аппаратуры, работающей при постоянном давлении; дополнительный расход дорогостоящих и дефицитных материалов ниобия и титана на прокладки, вставки и накладки.

Поэтому более предпочтительной является сварка с применением разделительных прослоек из тугоплавких материалов, нанесенных плазменной струей, которые имеют следующие преимущества:

- плазменной струей можно наносить разделительные слои от нескольких микрон до 1 - 2 мм на разделку кромок под сварку любой формы;
- возможность использования для плазменного напыления любых материалов в виде порошков или проволоки, не разлагающихся в плазменной струе;
- высокая производительность процесса плазменного нанесения разделительных слоев;
- возможность полного провара, как основного, так и плакирующего слоя биметалла сталь - титан.

Широкое применение биметаллов в аппаратостроении позволяет не только существенно снизить себестоимость изделий за счет дорогостоящих антикоррозионных и стойких к агрессивным средам материалов (нержавеющая сталь, титан, медь, алюминий, серебро и др.), гарантировать высокую надежность оборудования, создавая композиции с оптимальными эксплуатационными характеристиками, но и создавать принципиально новые конструкции аппаратов и отдельных узлов.

Наибольший практический интерес представляет создание конструкций корпусных биметаллических деталей аппаратов, в стенках которых размещаются сообщающиеся между собой полости. Их можно применять для регулирования технологических процессов внутри аппарата, нагревая или охлаждая его корпус. Это важно, так как почти все химические процессы протекают с выделением или поглощением тепла, и поэтому требуется нагревание или охлаждение реакционной массы, т.е. терморегулирование процесса.

Поскольку, для большинства случаев скорость химического процесса велика, по сравнению с возможной скоростью теплообмена, именно им ограничивается интенсивность проведения процесса и определяется производительность аппарата. Хороший теплообмен достигается путем размещения змеевиков или трубчатых элементов непосредственно в реакционной зоне аппарата. Данное конструктивное решение используется, в основном, при проведении процессов, для которых необходимо перемешивание реакционной массы (обжиг в движущемся слое, синтез винилацетата и т.п.).

Однако данный способ терморегулирования процесса не всегда может быть использован, так как имеет ряд существенных недостатков: уменьшение реакционного объема; контактирование змеевика с агрессивной средой; сложность узлов уплотнения; трудности очистки аппарата от реакционной массы. Поэтому, с точки зрения удобства контроля за состоянием оборудования, а также простоты конструкции и обеспечения более "мягкого" и равномерного нагрева (охлаждения) реакционного объема аппарата, следует отдать предпочтение наружным теплообменным устройствам. К ним в первую очередь следует отнести рубашки различного конструктивного исполнения. На рис. 5.49 показаны варианты исполнения U-образной (рис. 5.49, а) и цилиндрической (рис. 5.49, б) рубашек, и способы ее сопряжения с корпусом сосуда (рис. 5.49, в).

При использовании жидких теплоносителей для увеличения скорости их движения, к рубашке или корпусу приваривают спираль (рис. 5.49, а).

Наряду с рубашками применяют также змеевики (рис. 5.50), выполненные из цельных (рис. 5.50, а) или разрезанных на две части труб (рис. 5.50, б) профильной стали (рис. 5.50, в).

При конструировании установок с высокотемпературными теплоносителями используют комбинированные системы охлаждения, например рубашка - змеевик.

Общим недостатком рассмотренных конструкций (змеевики и рубашки) является низкий коэффициент теплопередачи из-за удаленности теплоносителя от реакционной зоны и необходимость при этом преодолевать высокое термическое сопротивление корпуса аппарата.

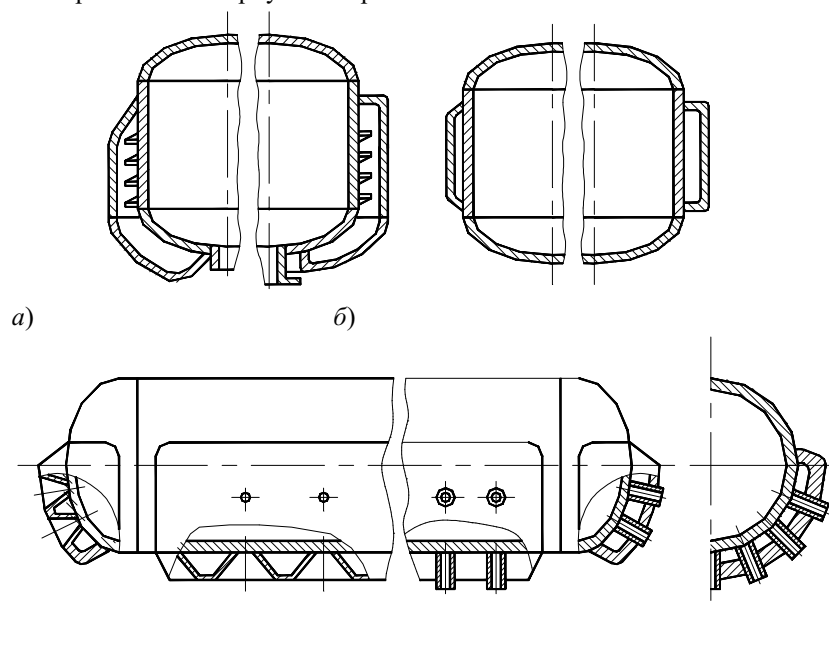


Рис. 5.49 Варианты конструктивного исполнения корпусов аппаратов с наружными рубашками

Увеличением эффективности работы устройств принудительного охлаждения (нагрева) реакционной зоны аппарата является размещение каналов охлаждения внутри материала корпуса. Применяются конструкции

корпуса, включающие чугунный сосуд со стальной рубашкой, в которой расположены змеевики. Для улучшения условий теплопередачи змеевики заливают свинцово-сурьмяным расплавом. На рис. 5.50, *а* показана схема конструкции корпуса сульфуратора, выполненного по данной технологии.

При изготовлении толстостенных аппаратов из чугуна используются корпуса Фрейдеркинга, в которых стальной змеевик находится непосредственно в стенке корпуса, получаемого литьем (рис. 5.50, *б*). Толщина стенки корпуса $S = 70$ мм, диаметр трубок $d = 20 - 30$ мм, шаг змеевика $t = 60 - 100$ мм. Однако больший вес аппарата определяет его высокую стоимость. Кроме того, коэффициент теплопередачи недостаточно высокий, особенно в тех случаях, когда из-за низкого качества литья между стальными трубками и чугуном в отливке имеются зазоры.

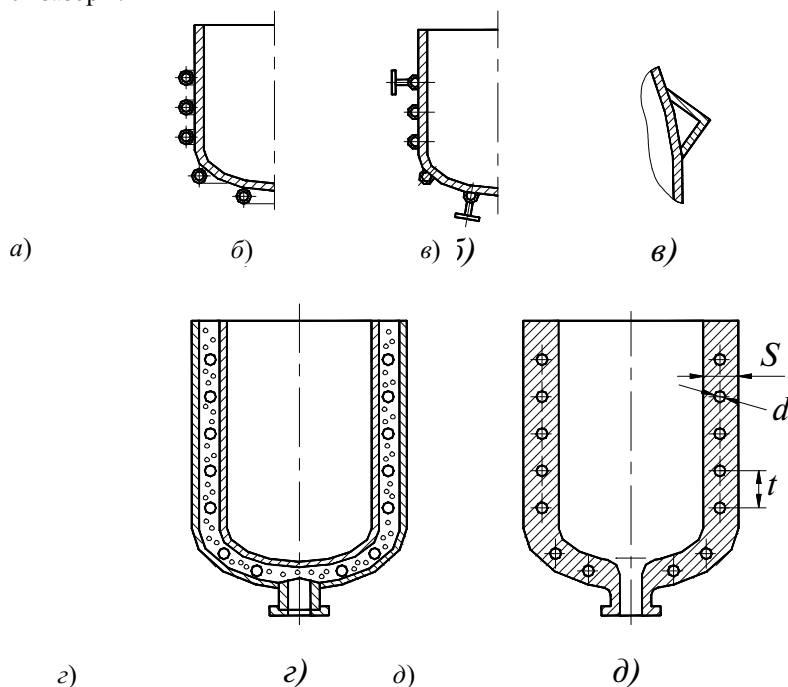


Рис. 5.50 Конструкции систем терморегулирования процессов в химических аппаратах

Принудительное охлаждение деталей используется при изготовлении эллиптических днищ аппаратов методом штамповки. Конструкция водоохлаждаемого пуансона штампо-сварного исполнения представляет собой две куполообразующих детали 1 и 2 (рис. 5.51), между которыми размещен элемент 3, образующий канал для циркуляции хладагента. Размещение каналов охлаждения внутри стенки пуансона способствует эффективному отводу тепла в процессе штамповки эффективному отводу тепла в процессе штамповки днищ и, как следствие, позволяет повысить точность внутренних диаметров в 4 ... 5 раз.

Создание новых, более совершенных с точки зрения условий теплообмена конструкций систем регулирования температуры, корпусов аппаратов, взамен рассмотренных выше, сдерживается из-за отсутствия экономически выгодных и реально осуществимых технологий обработки металлов, позволяющих разместить системы нагревания (охлаждения) непосредственно в корпусе аппарата. Использование биметаллических аппаратов открывает новые перспективы в решении указанной проблемы.

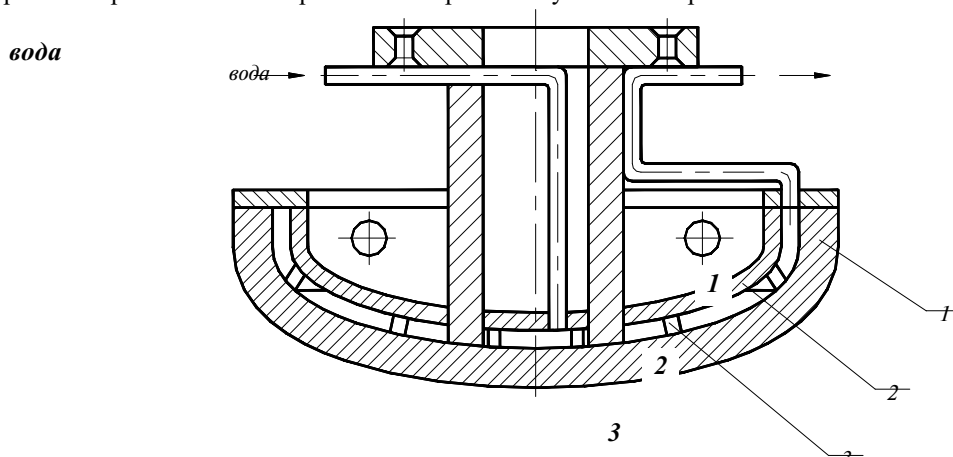


Рис. 5.51 Конструкция водоохлаждаемого пуансона

Известен опыт изготовления деталей из стали Ст3, имеющих внутренние полости в виде продольных или поперечных каналов сечением 25×8 мм, плакированных пластинами из меди толщиной 2,5; 4; 6 и 8 мм. Полости заполнялись сплавом Вуда, что предохраняло их от затекания меди при сварке взрывом. Толщину плакирующего слоя до 20 мм обеспечивали многослойным плакированием, путем последовательной сварки взрывом слоев меди толщиной 4 ... 6 мм.

Однако многократное взрывное нагружение стальной основы биметалла приводит к появлению трещин и даже к полному разрушению изделия. Трещины при этом захватывают как полости, так и основание детали. Если в первом случае природа трещин - концентраторы напряжений (прямой угол полости), то трещины в основании являются следствием откола материала. Полное устранение этих дефектов представляется маловероятным, хотя снижению их может способствовать использование для основы биметалла - нержавеющей или высокопрочной стали, а также изменение формы канала.

Известно использование метода прокатки для получения биметалла (сталь - медь) с полостями каналов охлаждения. Для этого перед плакированием на участки поверхности полосы-основы наносят специальную пасту, которая предотвращает соединение листов при прокатке. После плакирования полученный биметалл нагревают, в результате чего паста разлагается, образуя газ. Действуя на полосы, газ раздвигает их, формируя заданную конструкцию. Такие материалы могут использоваться для изготовления, например, теплообменников и испарителей.

На рис. 5.52 показаны возможные варианты размещения каналов охлаждения на биметаллическом корпусе.

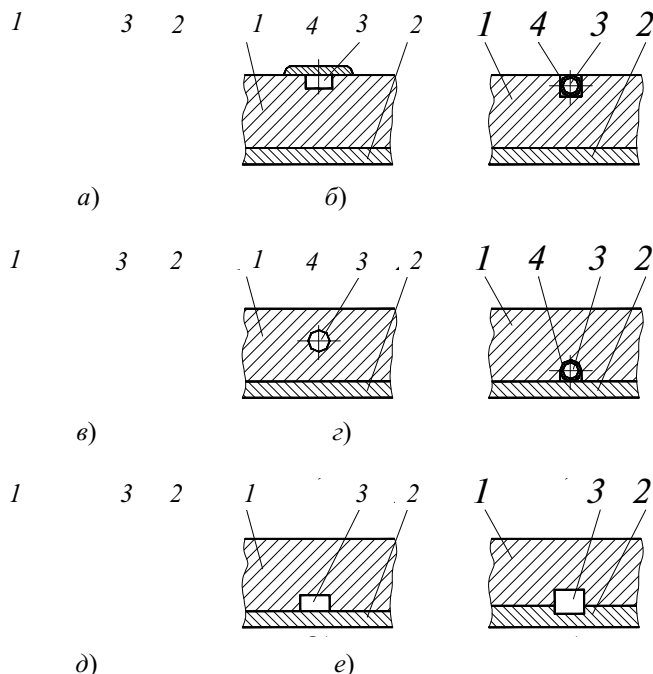


Рис. 5.52 Варианты конструктивного оформления каналов охлаждения корпусных деталей аппаратов:

1 - основной слой; 2 - плакирующий слой;
3 - канал охлаждения; 4 - трубки

Оптимальным с точки зрения условий теплообмена и технологии изготовления является размещение канала непосредственно под плакирующим слоем (вариант д). При этом полости выполняются (фрезерование, строгание) в основном слое металла 1, а плакирующий слой 2 перекрывает их, образуя каналы охлаждения. Будучи выполненным из материала с хорошими теплопроводными свойствами, например из меди, плакирующий слой с минимальными потерями осуществляет передачу тепла от теплоносителя к реакционной среде в аппарате (или наоборот).

Установка внутри каналов трубок, выполненных из стали, которые играют роль дополнительной опоры, обеспечивающей сохранение полости канала от затекания в них материала плакирующего слоя (варианты б и г), имеет смысл только при плакировании тонким, легкодеформируемым металлом. Например, для меди - 3 ... 4 мм.

Перспективным методом создания биметаллических изделий с внутренними полостями является вакуумно-диффузионная сварка (ВДС).

Для теплообменной аппаратуры используется способ изготовления профильных изделий из листового титана, при котором на одной стороне листа выполняются замкнутые с концов параллельные канавки, заполненные расплавленным никелем. После охлаждения и затвердевания никеля, лист сворачивают вниз канавками в плотный многослойный рулон, замыкающую кромку обваривают. Затем производится диффузионный обжиг в вакууме при $t = 950 \dots 1150 \text{ }^\circ\text{C}$ в течение 20 ч. В результате такого отжига происходит диффузия никеля в титан и освобождение канавок от никеля.

С целью предупреждения затекания внутренних каналов плакирующим материалом наряду с применением заполнителя используют также (рис. 5.53) установку между свариваемыми деталями 2, 4 и пуансоном 7 многослойной деформируемой прокладки 5, фиксированной по периметру металлической полосой 6. При этом гарантируется практически полное сохранение начальной геометрии профильных элементов.

Для создания корпусных деталей биметаллических аппаратов больших габаритов, имеющих каналы охлаждения (нагрева), используется оборудование, созданное и успешно эксплуатируемое на Тамбовском АО "Завод "Комсомолец".

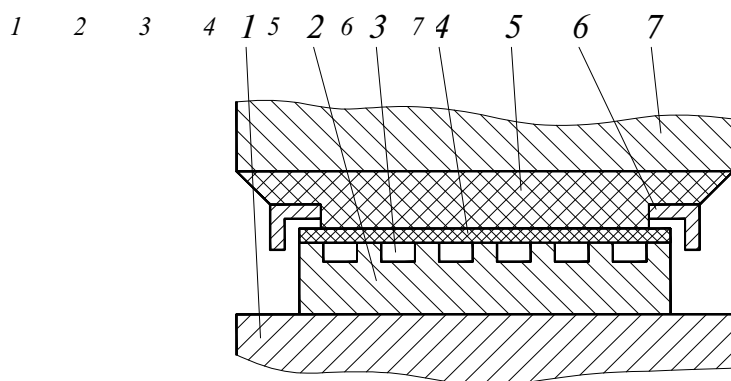


Рис. 5.53 Схема сборки для диффузионной сварки детали с внутренними каналами:

1 - основа; 2 - плита; 3 - полости; 4 - привариваемый лист;
5 - деформируемая прокладка; 6 - полоса; 7 - пуансон

Технологический процесс изготовления таких изделий состоит из следующих операций:

- изготовление основного и плакирующего элементов корпуса;
- изготовление на наружной или внутренней поверхности основного слоя биметалла радиальных (осевых) каналов охлаждения, соединенных полостью коллектора;
- сборка элементов корпуса с минимально возможным зазором;
- установка тонкостенной технологической "рубашки" для вакуумирования зоны диффузионной сварки;
- размещение сборки в вакуумной печи и проведение сварки;
- удаление технологической "рубашки" гидравлическим или механическим способом.

Пример режимных параметров технологического процесса диффузионной сварки биметаллической (сталь - медь) обечайки диаметром 1000 мм, высотой 1500 мм, толщиной стенки 28 мм с использованием стальной технологической рубашки толщиной 2 мм показан на циклограмме (рис. 5.54).

$P^{ост}, P, T,$
МПа МПа К

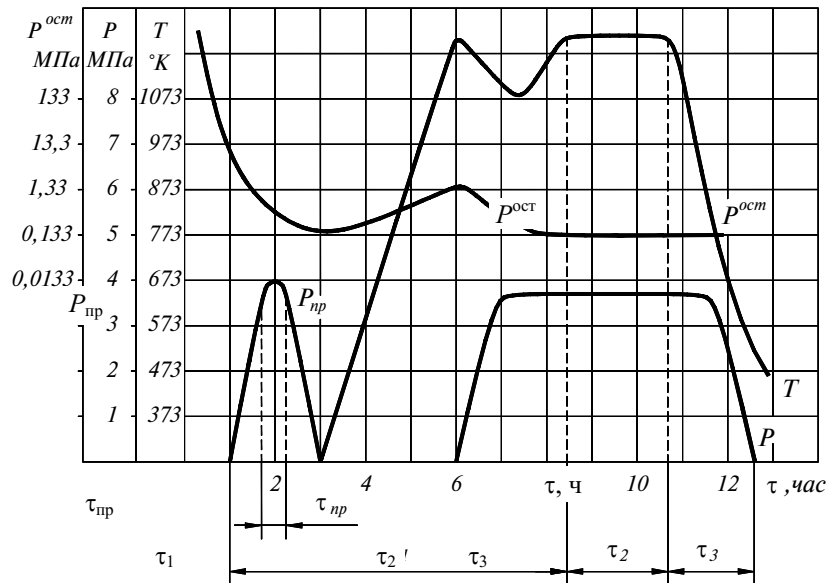


Рис. 5.54 Циклограмма сварки опытно-промышленного образца

(сталь - медь)

Для своевременного предотвращения нарушения герметичности технологической рубашки проводят предварительное нагружение сборки давлением $P_{пр}$

$$P_{пр} = K_{п} P_{св},$$

где $K_{п} = 1,02 \dots 1,05$ - коэффициент перегрузки печи; $P_{св}$ - рабочее давление сварки.

Время выдержки сборки под пробным давлением $\tau_{пр}$ равняется

$$\tau_{пр} = (0,05 \dots 0,1) \tau_{св},$$

где $\tau_{св}$ - время сварки.

Наличие между основным и плакирующим слоем каналов охлаждения увеличивает удельное усилие сжатия элементов биметалла, что эквивалентно росту давления сварки.

С учетом экспериментально доказанной линейной зависимости времени сварки $\tau_{св}$ от давления в печи $P_{св}$, мин

$$\tau_{св} = 253 - 33,3 \frac{P_{св} F_0}{F_0 - F_k},$$

где F_0 - общая площадь свариваемого биметалла, мм^2 ; F_k - площадь каналов в продольном сечении, мм^2 .

Проведенные исследования позволили установить оптимальные размеры каналов и их расположение в корпусе.

Например, при плакировании стали медью с учетом конкретных условий сварки рекомендуется ширину канала b (рис. 5.55) выбирать

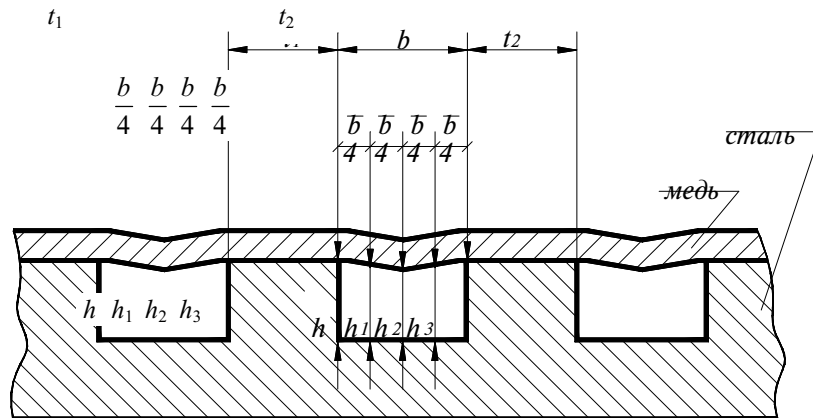


Рис. 5.55 Схема размещения каналов терморегулирования в корпусе аппарата

равной 10 ... 12 мм при внутреннем плакировании и 16 ... 18 мм - при наружном. Расстояние между каналами t принимается равным ширине канала b .

Интерес представляет технология изготовления новых типов пластинчатых теплообменников, в частности, контактных теплопередающих блоков высокой прочности. Применяется вместо теплообменников труба в трубе при $P > 25$ МПа. Изготавливается из набора пластин, в которых фрезеруются (или выполняются другим методом) каналы. Затем отдельные пластины собираются в пакет и подвергаются диффузионной сварке в среде чистого аргона под давлением 0,1 МПа под действием усилия гидравлического пресса и температуре 870 °С (из титана) (рис. 5.56). Использование теплообменников подобного типа вместо теплообменника труба в трубе в 3 ... 5 раз уменьшает габариты и металлоемкость изделия.

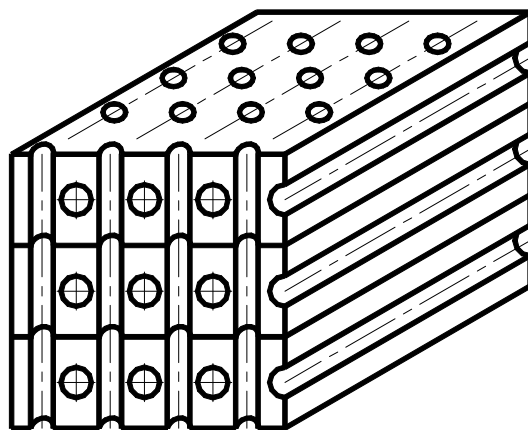


Рис. 5.56 Конструкция пластинчатого теплообменника
СПИСОК ЛИТЕРАТУРЫ

1 Артемов Н. С. Повышение эффективности изготовления крупногабаритного биметаллического оборудования: Учеб. пособ. М.: Изд-во ИППК, 1993. 128 с.

2 Артемов Н. С. Изготовление крупногабаритных аппаратов вакуумно-диффузионной сваркой // Химическое и нефтяное машиностроение. 1980. № 10. С. 18 - 19.

3 Артемов Н. С., Богуш В. А., Ткачев А. Г. Совершенствование технологии диффузионной сварки при изготовлении крупногабаритной биметаллической аппаратуры // Достижения и перспективы развития диффузионной сварки: Тез. докл. XIII Всесоюз. науч.-техн. конф. М., 1990. С. 63 - 65.

4 Артемов Н. С., Богуш В. А., Ткачев А. Г. Влияние термического воздействия на качество трубной решетки из биметаллов // Химическое и нефтяное машиностроение. 1992. № 8. С. 33 - 34.

5 Архипов К. И. Развертки в нефтяном и химическом аппаратостроении. М.: Недра, 1964. 190 с.

6 А.с. 1389904 СССР. Оправка для гибки труб / Н. С. Артемов, Ю. В. Воробьев, В. Ф. Першин, А. Г. Ткачев, Г. А. Свотнев. 1988. Б.И. № 15.

7 А.с. 1397121 СССР. Оправка для гибки труб / Н. С. Артемов, В. Ф. Першин, А. Г. Ткачев, Г. А. Свотнев. 1988. Б.И. № 19.

8 А.с. 1493425 СССР. Способ получения биметаллических труб диффузионной сваркой / В. С. Сапелкин, Ф. И. Кивенко, П. И. Федоренко и др. 1989. Б.И. № 26.

9 А.с. 1530293 СССР. Устройство для отбортовки отверстий / В. М. Умрихин, А. Г. Ткачев, Ю. И. Головин, Ю. В. Васильев. 1989. Б.И. № 47.

10 А.с. 1567341 СССР. Способ изготовления профильных изделий с продольными внутренними каналами / Ю. Г. Ермаков. 1990. Б.И. № 20.

11 А.с. 1799705 СССР. Способ изготовления диффузионной сваркой биметаллических сосудов / Н. С. Артемов, В. А. Богуш, А. Г. Ткачев. 1993. Б.И. № 9.

12 Бакиев А. В. Технология аппаратостроения: Учеб. пособ. Уфа: Изд-во УГНТУ, 1995. 297 с.

13 Берлинер Ю. И., Балашов Ю. А. Технология химического и нефтяного аппаратостроения. М.: Машиностроение, 1976. 256 с.

- 14 Биметаллические соединения / К. Е. Чарухина, С. А. Голованенко, В. А. Мастеров и др. М.: Металлургия, 1970. 278 с.
- 15 Быков А. А. Состояние производства биметаллов и перспективы его развития // Сталь. 1982. № 1. С. 61 - 64.
- 16 Гальперин А. И. Машины и оборудование для гнутья труб. М.: Машиностроение, 1967. 179 с.
- 17 Голованенко С. А. Сварка прокаткой биметалла. М.: Металлургия, 1977. 158 с.
- 18 ГОСТ 10885-85. Сталь листовая горячекатаная двухслойная коррозионно-стойкая. Технические условия.
- 19 ГОСТ 19903-74. Прокат листовой горячекатаный. Сортамент.
- 20 ГОСТ 19914-90. Прокат листовой холоднокатаный. Сортамент.
- 21 Двухслойные стали в химическом машиностроении / С. А. Гладыревская, Л. В. Меандров, С. А. Голованенко и др. М.: Машиностроение, 1965. 152 с.
- 22 Диффузионная сварка материалов: Справочник / Под ред. Н. Ф. Казакова. М.: Машиностроение, 1981. 271 с.
- 23 Изготовление днищ и обечаек для сосудов и аппаратов в условиях мелкосерийного производства. М.: ЦИНТИХИМНЕФТЕМаш, 1980. 48 с.
- 24 Каленский В. К., Панчишин Ю. А., Семенихин А. В. и др. Особенности получения высококачественных биметаллических листов прокаткой заготовок, наплавленных электродными лентами // Автоматическая сварка. 1988. № 4. С. 49 - 51.
- 25 Клинов И. Я., Удыма П. Г., Молоканов А. В., Горяинова А. В. Химическое оборудование в коррозионностойком исполнении. М.: Машиностроение, 1970. 591 с.
- 26 Конон Ю. А., Первухин Л. Б., Чудновский А. Д. Сварка взрывом. М.: Машиностроение, 1987. 186 с.
- 27 Корнилов Б. А. Основы механической обработки и сборки машин и аппаратов химических производств: Учеб. пособ. Иваново: Изд-во ИХТИ, 1977. 101 с.
- 28 Кузмак Е. М. Основы технологии аппаратостроения. М.: Недра, 1967. 468 с.
- 29 Макаров В. М., Бикчентаев Т. А., Кадкевич В. Н., Самсонова А. А. Гуммированные и биметаллические машины и аппараты химических производств. М.: Машгиз, 1963. 275 с.
- 30 Методы и оборудование для изготовления конических обечаек. М.: ЦИНТИХИМНЕФТЕМаш, 1980. 22 с.
- 31 Могильный Н. И. Ротационная вытяжка оболочковых деталей на станках. М.: Машиностроение, 1983. 264 с.
- 32 Никифоров А. Д. Точность в химическом аппаратостроении. М.: Машиностроение, 1969. 216 с.
- 33 Никифоров А. Д., Беленький В. А., Поплавский Ю. В. Типовые технологические процессы изготовления аппаратов для химических производств. Атлас: Учеб. пособ. М.: Машиностроение, 1979. 280 с.
- 34 ОСТ 26-291-94. Сосуды и аппараты сварные стальные. Технические требования.
- 35 Пат. 2087285 Россия, МКИ В 23 К 20/00. Способ изготовления биметаллических сосудов / Н. С. Артемов, В. А. Богуш, В. Ф. Першин, А. Г. Ткачев. 1997. Б.И. № 23.
- 36 Пат. 2087286 Россия, МКИ В 23 К 20/00. Способ изготовления биметаллических сосудов / Н. С. Артемов, В. А. Богуш, В. Ф. Першин, А. Г. Ткачев. 1997. Б.И. № 23.
- 37 Пат. 2123917 Россия, МКИ В 23 К 20/00. Способ изготовления биметаллических сосудов / Н. С. Артемов, В. А. Богуш, В. Ф. Першин, А. Г. Ткачев. 1998. Б.И. № 36.
- 38 Bogush V. A., Artemov N. S., Pershin V. F., Tkachev A. G. The methods of design and calculations of reactors made of composite metal with inside channels for cooling // 12th International Congress of Chemical and Process Engineering. Praha, Czech. Republic, 1996. V. 5. P. 113.

ИЗГОТОВЛЕННОГО В ЛИСТАХ
19903-74)

листов при ширине													
800	850	900	950	1000	1100	1250	1400	1420	1500	1600	1700	1800	
-	-	-	-	2000	-	-	-	-	-	-	-	-	-
-	-	-	-	2000	-	2500	-	-	-	-	-	-	-
-	-	-	-	2500	-	-	-	-	-	-	-	-	-
1500	-	-	-	2000	-	2500	-	-	-	-	-	-	-
-	-	-	-	2500	-	-	-	-	-	-	-	-	-
1600	1700	1800	1900	1800	-	2500	-	-	-	-	-	-	-
2500	1700	2000	1900	2500	-	2500	-	-	-	-	-	-	-
1600	1800	1800	2000	1800	2000	2500	-	-	-	-	-	-	-
2000	1800	2000	2000	2500	2500	3000	-	-	-	-	-	-	-
2500	1800	2500	2000	1500	2000	2000	2000	2000	2000	2000	-	-	-
1600	6000	6000	6000	6000	6000	6000	6000	6000	6000	6000	-	-	-
6000	6000	6000	6000	6000	6000	6000	6000	6000	6000	6000	-	-	-
1600	2000	1800	2000	2000	2000	2000	2000	2000	2000	2000	-	-	-
6000	6000	6000	6000	6000	6000	6000	6000	6000	6000	6000	-	-	-
1600	2000	2000	2000	2000	2000	2000	2000	2000	2000	2000	-	-	-
6000	6000	6000	6000	6000	6000	6000	6000	6000	6000	6000	-	-	-
1600	2000	2000	2000	2000	2000	2000	2000	2000	2000	2000	2000	2000	2000
6000	6000	6000	6000	6000	6000	6000	6000	6000	6000	6000	6000	6000	6000
2000	2000	2000	2000	2000	2000	2000	2000	2000	2000	2000	2000	2000	2000
6000	6000	6000	6000	6000	6000	6000	6000	6000	6000	6000	6000	6000	6000
2000	2000	2000	2000	2000	2000	2000	2000	2000	2000	2000	2000	2000	2000
7000	7000	7000	7000	7000	7000	7000	7000	7000	7000	7000	7000	7000	7000
2000	2000	2000	2000	2000	2000	2000	2000	2000	2000	3000	3000	3000	3000
8000	8000	8000	8000	8000	8000	8000	8000	8000	12000	12000	12000	12000	2000
-	-	-	-	2000	2000	2000	2000	2000	2000	3000	3000	3000	3000
-	-	-	-	6000	6000	8000	8000	8000	12000	12000	12000	12000	2000
-	-	-	-	2500	2500	2500	2500	2500	3000	3000	3200	3200	3200
-	-	-	-	6500	6500	12000	12000	12000	12000	11000	11000	10000	10000
-	-	-	-	-	-	2500	2500	2500	3000	3000	3200	3200	3200
-	-	-	-	-	-	12000	12000	12000	12000	12000	12000	12000	2000
-	-	-	-	-	-	2500	2500	3000	3000	3000	3500	3500	3500
-	-	-	-	-	-	9000	9000	9000	9000	9000	9000	9000	9000

Толщина листа	Минимальная и максимальная длина						
	1900	2000	2100	2200	2300	2400	2500
0,40; 0,45;	-	-	-	-	-	-	-
0,50; 0,55; 0,60	-	-	-	-	-	-	-
0,63; 0,65; 0,70;	-	-	-	-	-	-	-
0,75	-	-	-	-	-	-	-
0,8; 0,9	-	-	-	-	-	-	-
1,0	-	-	-	-	-	-	-
1,2; 1,3; 1,4	-	-	-	-	-	-	-
1,5; 1,6; 1,8	-	-	-	-	-	-	-
2,0; 2,2	-	-	-	-	-	-	-
2,5; 2,8	-	-	-	-	-	-	-
3,0; 3,2; 3,5;	-	-	-	-	-	-	-
3,8; 3,9	-	-	-	-	-	-	-
4,0; 4,5;	-	-	-	-	-	-	-
5,0; 5,6	-	-	-	-	-	-	-

6; 6,5; 7; 7,5	2000 7000	2000 7000	-	-	-	-	-
8; 8,5; 9; 9,5; 10; 10,5	3000 12000	3000 12000	3000 12000	3000 12000	3000 12000	4000 12000	4000 12000
11; 11,5; 12; 12,5	3000 10000	3000 10000	3000 10000	3000 10000	3000 10000	4000 10000	4000 9000
13; 13,5; 14; 14,5; 15; 15,5; 16; 16,5; 17; 17,5; 18; 18,5; 19; 19,5; 20; 20,5; 21; 21,5; 22; 22,5; 23; 23,5; 24; 24,5; 25; 25,5	3200 10000	3200 10000	3200 10000	3200 10000	3200 10000	3200 10000	3200 10000
26; 27; 28; 29; 30; 31; 32; 34; 36; 38; 40	3200 12000	3200 12000	3200 12000	3200 12000	3200 12000	3200 11000	3200 11000
42; 45; 48; 50; 52; 55; 58;			3500 9000	3500 9000	3500 9000	3500 9000	3500 9000
60; 62; 65; 68; 70; 72; 75; 78; 80; 82; 85; 87; 90; 92; 95; 100; 105; 110; 115; 120; 125; 130; 135; 140; 145; 150; 155; 160	3500 9000	3500 9000					

Примечание. По требованию потребителя прокат может

