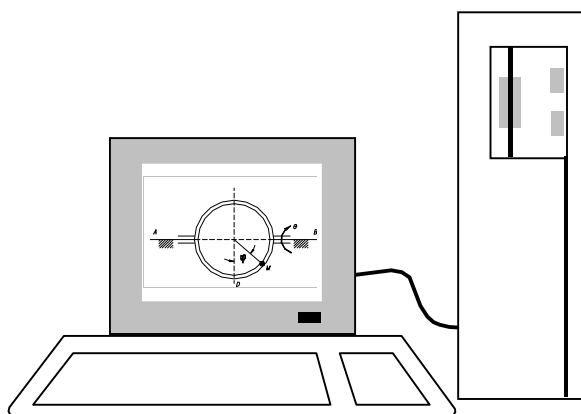


ОЛИМПИАДНЫЕ ЗАДАЧИ ПО ТЕОРЕТИЧЕСКОЙ МЕХАНИКЕ НА ЭВМ



•ИЗДАТЕЛЬСТВО ТГТУ•

УДК 531(07)
ББК В21я73

Утверждено редакционно-издательским советом университета

Рецензент
Кандидат физико-математических наук, доцент
А. В. Медведев

Составитель
А. И. Попов

Олимпиадные задачи по теоретической механике на ЭВМ. Метод. указания /
Сост.: А. И. Попов. Тамбов. Изд-во Тамб. гос. техн. ун-та, 2001. 24 с.

Приведено положение о компьютерном конкурсе на Всероссийской олимпиаде по теоретической механике, рассмотрены олимпиадные задачи, решение которых требует применения средств вычислительной техники.

Методические указания предназначены для студентов 1-2 курсов технических специальностей.

© Тамбовский государственный
технический университет (ТГТУ),
2001

Министерство образования Российской Федерации
ТАМБОВСКИЙ ГОСУДАРСТВЕННЫЙ ТЕХНИЧЕСКИЙ УНИВЕРСИТЕТ

**ОЛИМПИАДНЫЕ ЗАДАЧИ
ПО ТЕОРЕТИЧЕСКОЙ МЕХАНИКЕ
НА ЭВМ**

Методические указания
для студентов 1-2 курсов технических специальностей

Тамбов
Издательство ТГТУ
2001

Введение

Компьютерный конкурс проводится на Всероссийских олимпиадах начиная с 1991 года. Участники получают задачу динамики, решение которой требует использования средств вычислительной техники. На решение задачи отводится 3 часа. Участникам предоставляется персональный компьютер (не ниже 586) и современное программное обеспечение.

За отведенное время участник должен погрузиться в информационное поле задачи, выявить и применить основные законы динамики к исследованию движения механических систем, определить начальные условия, выбрать численный метод решения полученных уравнений и грамотно и оптимально реализовать его.

Необходимо провести проверку на адекватность полученного решения и, при необходимости, скорректировать решение.

При решении такого рода задач студентам важно не только знать основные положения теоретической механики и вычислительной математики, но и уметь грамотно и быстро применять имеющиеся знания к решению поставленных профессионально-ориентированных задач.

В настоящее время отдельно проводятся индивидуальный и командный конкурсы.

ЗАДАЧА 1 "PUSHKA" (25 баллов)

Материальная точка M массы m движется в воздухе под действием силы притяжения земли. Со стороны воздуха на точку M действует сила сопротивления. Направление этой силы противоположно направлению скорости движения точки M . Величина силы сопротивления воздуха прямо пропорциональна квадрату скорости точки M , с коэффициентом пропорциональности k , который изменяется с высотой h полета точки M согласно следующему закону

$$k = k(h) = \beta_1 e^{-\beta_2 h},$$

где $\beta_1 > 0$ и $\beta_2 > 0$ – известные постоянные.

Задание

Написать дифференциальные уравнения, описывающие движение точки M . Составить программу для ЭВМ, которая по задаваемым на входе начальным данным численно интегрирует эти дифференциальные уравнения (т.е. численно решает задачу Коши). Опираясь на эту подпрограмму сформировать программу для ЭВМ, которая при известных значениях $m = 10$ кг, $\beta_1 = \beta_2 = 0,01$ (при этом предполагается, что высота h измеряется в метрах) определяет под каким углом α к горизонту (см. рис. 1) надлежит бросить с поверхности земли точку M , придав ей начальную скорость по модулю равную $v_0 = 300$ м/с, для того, чтобы точка M (с точностью ± 50 м) вернулась обратно на поверхность земли на расстоянии 5 км от места бросания. Результирующую программу следует назвать pushka. Для проверки достаточно представить исполнимый файл pushka.exe.

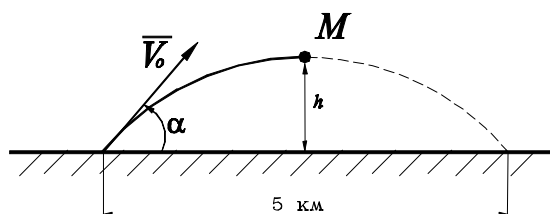


Рис. 1

Внимание!!!

В программе pushka не требуется предусматривать ввод исходных данных, так как эти данные известны. Вывод результатов работы программы pushka надлежит организовать на экран компьютера. При этом, достаточно вывести только найденные программой значения (в радианах) искомого угла α (следите за тем, чтобы угол α отсчитывался так, как это указано на рисунке). Желательно также вывести на экран краткий текст, поясняющий полученные результаты. На основе этой информации жюри будет оценивать правильность работы программы pushka. Текст программы рассматриваться не будет.

Примечание

а) Желающие могут предусмотреть в программе pushka графическую иллюстрацию работы этой программы. Например, изображение моделируемых программой траекторий полета точки M . Это будет оцениваться жюри дополнительными баллами.

б) Желательно, чтобы время, требуемое для работы программы pushka, было не слишком большим в разумных пределах, в самом крайнем случае оно не должно превышать 20 минут.

ЗАДАЧА 2 "VINT" (70 баллов)

Механическая система состоит из двух тел – *материальной поверхности* A , которая представляет собой кусок винтовой поверхности, и *материальной точки* M , которая движется по поверхности (см. рис. 2).

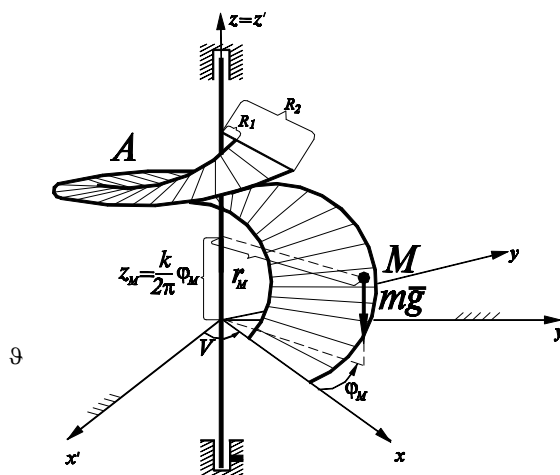


Рис. 2

В ЦИЛИНДРИЧЕСКОЙ СИСТЕМЕ КООРДИНАТ ПОВЕРХНОСТЬ A ОПИСЫВАЕТСЯ СООТНОШЕНИЯМИ:

$$z = \frac{k}{2\pi} \varphi; \quad 0 \leq \varphi \leq 2\pi; \quad R_1 \leq r \leq R_2,$$

где k – шаг винта ($k > 0$); R_1 – радиус внутренней винтовой линии ($R_1 > 0$); R_2 – радиус внешней винтовой линии ($R_2 > R_1$). Она имеет относительно вертикальной оси z момент инерции J и может без трения вращаться вокруг этой оси (текущее положение поверхности A определяется углом ϑ). Точка M имеет массу m и может без трения скользить по поверхности A (текущее положение точки M на поверхности A определяется радиусом r_M и углом φ_M). При этом предполагается, что на систему (A , M) наложена связь, в силу которой точка M не может покинуть поверхность A пока не выйдет на граничный контур этой поверхности.

Задание 1

Написать уравнения, описывающие движение данной механической системы (например, в форме уравнений Лагранжа второго рода). Опираясь на эти уравнения,

составить программу для ЭВМ, которая, по задаваемым на входе параметрам (k, R_1, R_2, J, m) и начальному состоянию системы $(r_{M0}, \dot{r}_{M0}, \varphi_{M0}, \dot{\varphi}_{M0}, \vartheta_0, \dot{\vartheta}_0)$ в момент времени $t_0 = 0$, численно моделирует движение данной механической системы. При этом, программа должна *остановить* процесс моделирования в тот момент, когда согласно вычислениям точка M впервые окажется за пределами поверхности A . Программу следует назвать `rint_1`. Для проверки достаточно представить исполнимый файл `rint_1.exe`.

Внимание!!!

а) Проверка работы программ `rint_1`, представленных участниками компьютерного конкурса, будет проводиться на основе подготовленных жюри тестов. Тесты включают в себя набор исходных данных. Поэтому, в программе надлежит предусмотреть ввод исходных данных либо с клавиатуры, с выводом на экран соответствующих поясняющих запросов, либо предусмотреть считывание этих данных из текстового файла, имеющего следующую структуру:

1-я строка: $k \quad R_1 \quad R_2 \quad J \quad m$

2-я строка: $r_{M0} \quad \dot{r}_{M0} \quad \varphi_{M0} \quad \dot{\varphi}_{M0} \quad \vartheta_0 \quad \dot{\vartheta}_0$

(здесь символ " " означает "пробел").

Например, файл с исходными данными может быть таким:

18 1 6 10 2

4,5 -2 3,14 3 0 0

В ПОСЛЕДНЕМ СЛУЧАЕ СЛЕДУЕТ ВЫВЕСТИ НА ЭКРАН КОМПЬЮТЕРА ЗАПРОС: – "ВВЕДИТЕ ИМЯ ФАЙЛА ИСХОДНЫХ ДАННЫХ?".

Замечание. Выбор способа организации ввода исходных данных (с клавиатуры или из файла) не будет влиять на оценку программы.

б) Вывод результатов программы `rint_1` надлежит организовать следующим образом. На экран компьютера или в создаваемый программой `rint_1` текстовый файл `result_1.txt` построчно выводятся положения системы $(r_M, \varphi_M, \vartheta)$ в моменты времени t , начиная с момента $t = t_0 = 0$, и далее, с шагом по времени $d = 0,25$ (независимо от выбранного шага численного интегрирования соответствующих дифференциальных уравнений). Например, таблица выводимых программ `rint_1` результатов должна выглядеть примерно так:

$t = 0$ $r_M = * * * . * * * * * \quad \varphi_M = * * * . * * * * * \quad Teta = * * * . * * * * *$

$t = 0,25$ $r_M = * * * . * * * * * \quad \varphi_M = * * * . * * * * * \quad Teta = * * * . * * * * *$

$t = 0,5$

..... $t_{end} = * * * . * * * * *$

$* * * * * r_M = * * * . * * * * * \quad \varphi_M = * * * . * * * * * \quad Teta = * * * . * * * * *$

где вместо $* * * * *$ должны стоять результаты вычислений. В последнюю строку этой таблицы выводятся момент времени t_{end} и соответствующее ему положение системы, для которых программа впервые определила, что точка M уже находится за пределами поверхности A . Проверка правильности работы программы `rint_1` будет осуществляться жюри путем сравнения результатов, выводимых этой программой в ответ на тестовые исходные данные с эталонными значениями (допустимым будет считаться отклонение от эталона не более чем в 0,2). Текст программы рассматриваться не будет.

Замечание 1. При выводе результатов вычислений следите за тем, чтобы углы φ_M и отсчитывались так, как это указано на рис. 2.

Замечание 2. Еще раз обращаем **внимание** на то, что шаг по времени для численного интегрирования дифференциальных уравнений, описывающих движение системы (A, M) выбирается решающим задачу самостоятельно, так чтобы обеспечить требуемую точность моделирования. Однако, как было указано выше, результаты текущих вычислений (от $t_0 = 0$, t_{end}) выводятся лишь для тех моментов времени, которые отличаются друг от друга на величину $d = 0,25$.

Задание 2

Даны конкретные параметры механической системы (AM): $k = 6\pi$, $R_1 = 1$, $R_2 = 5$, $J = 20$, $m = 1$. Известно, что в начальный момент времени $t_0 = 0$ винтовая поверхность A находится в покое $\vartheta_0 = 0$, $\dot{\vartheta}_0 = 0$. На поверхности A заданы два положения – $P_1: (r_1 = 4,5; \varphi_1 = 4)$ $P_2: (r_2 = 4; \varphi_2 = 0)$. В момент времени $t_0 = 0$ точка M находится в положении $P_1: (r_{M0} = r_1, \varphi_{M0} = \varphi_1)$. При этом, начальные значения \dot{r}_{M0} и $\dot{\varphi}_{M0}$ априори не известны, известно только, что точка M в момент времени $t_0 = 0$ имеет начальную скорость, по модулю равную $v_0 = 7$. Требуется составить программу для ЭВМ, которая при этих конкретных числовых данных сначала определяет какими должны быть начальные значения \dot{r}_{M0} и $\dot{\varphi}_{M0}$ для того, чтобы в ходе последующего движения системы (A, M) точка M , прежде чем покинуть поверхность A , прошла через положение P_2 , а затем моделирует соответствующее движение системы (A, M). Данную программу следует назвать `vint_2`. Для проверки достаточно представить исполнимый файл `vint_2.exe`.

Замечание. Поскольку вычисления на компьютере являются приближенными, то условие прохождения точки M через положение P_2 достаточно считать попадание точки M в окрестности $\{(r, \varphi): r_2 - 0,2 < r < r_2 + 0,2, \varphi_2 - 0,2 < \varphi < \varphi_2 + 0,2\}$ положения P_2 .

Внимание!!!

В программе `vint_2` не требуется предусматривать ввод исходных данных, так как эти данные известны. Вывод результатов работы программы `vint_2` надлежит организовать либо на экран компьютера, либо в создаваемый программой `vint_2` текстовый файл `result_2.txt`. При этом в первую строку следует вывести найденные программой `vint_2` искомые значения \dot{r}_{M0} и $\dot{\varphi}_{M0}$:

$$t = 0 \quad dr_M/dt = \text{***.*****} \quad d\varphi_M/dt = \text{***.*****}$$

В следующие строки таблицы, описанной в пункте б) задания 1, требуется вывести результаты моделирования соответствующего этим значениям \dot{r}_{M0} и $\dot{\varphi}_{M0}$ движения механической системы (A, M). На основе этой информации жюри будет оценивать правильность работы программы `vint_2`. Текст программы рассматриваться не будет.

Примечание

а) Желательны могут предусмотреть в программах `vint_1` и `vint_2` графическое изображение моделируемых этими программами движений системы (A, M). Например, изображение вида сверху на относительное движение точки M по поверхности A . Графическая поддержка работы предлагаемых участниками компьютерного конкурса программ будет оцениваться жюри дополнительными баллами.

б) Желательно, чтобы время, требуемое для работы программы `vint_1` (равно как и для программы `vint_2`), было не слишком большим в разумных пределах, в самом крайнем случае оно не должно превышать 15 минут.

ЗАДАЧА 3

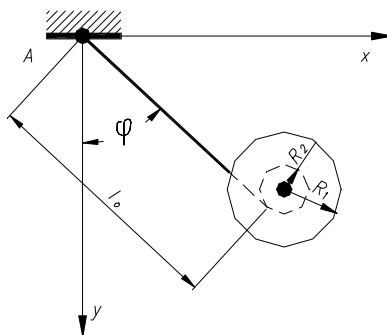


Рис. 3

Катушка состоит из двух одинаковых тонких дисков радиуса R_1 м, насаженных на ось радиуса R_2 , м (см. рис. 3). Тонкая невесомая нерастяжимая нить намотана на ось и

закреплена в точке A , после чего катушка отпущена из состояния покоя в вертикальной плоскости, совпадающей с плоскостью рисунка. Масса катушки равна m , кг. Центр масс находится в точке C . Момент инерции относительно оси, проходящей через центр масс перпендикулярно плоскости катушки, равен J , кг·м².

Задание 1 (30 баллов)

Написать уравнения, описывающие движения катушки. Опираясь на эти уравнения, составить программу для ЭВМ, которая численно моделирует движение катушки до тех пор, пока механическая картина данного явления не станет достаточно ясной, и определяет при этом максимальное значение реакции нити T_{\max} . Исходными данными для этой программы являются параметры (R_1, R_2, m, J) , а также длина свободной части нити l_0 , м ($l_0 \geq R_1$) и угол наклона нити к вертикали φ_0 , рад. в начальный момент времени $t_0 = 0$. Программу следует назвать `drum_1`. Для проверки достаточно представить исполнимый файл `drum_1.exe`.

Замечание 1. При составлении программы можно полагать, что начальное центра масс C находится ниже горизонтали, проходящей через точку A , и кроме того, что $\varphi_0 > -\frac{\pi}{2}$.

Замечание 2. Ускорение свободного падения принять равным $9,8 \text{ м/с}^2$.

Внимание!!! Проверка работы программ `drum_1`, представленных участниками компьютерного конкурса, будет проводиться на основе подготовленных жюри тестов. Тесты включают в себя набор исходных данных. Поэтому, в программе надлежит предусмотреть ввод исходных данных либо с клавиатуры, с выводом на экран соответствующих поясняющих запросов, либо предусмотреть считывание этих данных из текстового файла, имеющего следующую структуру:

1-я строка: R_1 R_2 m J

2-я строка: l_0 φ_0

(здесь символ " " означает "пробел").

Например, файл с исходными данными может быть таким:

```
5 1 10 250
```

```
10 1,4
```

В последнем случае следует вывести на экран компьютера запрос: – "Введите имя файла исходных данных?"

Замечание. Выбор способа организации ввода исходных данных (с клавиатуры или из файла) не будет влиять на оценку программы.

Вывод результатов работы программы `drum_1` надлежит организовать на экран компьютера (или в создаваемый программой `drum_1` текстовый файл `result_1.txt`). При этом достаточно ввести только найденные программой искомое значение максимальной величины реакции нити T_{\max} , а также момент времени t^* и соответствующее положение катушки (координаты (x_C^*, y_C^*) ее центра масс), когда впервые достигается это значение реакции нити T_{\max} . Кроме того, желательно вывести краткий текст, поясняющий полученные результаты. Проверка правильности работы программы `drum_1` будет осуществляться жюри путем сравнения результатов, выводимых этой программой в ответ на тестовые исходные данные, с эталонными значениями (допустимым будет считаться отклонение от эталона не более чем на 0,2). Текст программы рассматриваться не будет.

Задание 2 (50 баллов)

Даны конкретные параметры $R_1 = 0,3$ м, $R_2 = 0,1$ м, $m = 1$ кг, $J = 0,15$ кг·м². Известно, что в начальный момент времени $t_0 = 0$ длина свободной части нити $l_0 = 1$ м. Требуется составить программу для ЭВМ, которая при этих числовых данных определяет: 1) при каких значениях начального угла φ_0 максимальная величина реакции нити T_{\max} , достигаемая в ходе движения катушки, будет в два раза больше веса катушки (с точностью $\pm 0,05$); 2) в какой момент времени t^* при найденных φ_0 достигается это максимальное значение реакции нити и каково при этом положение катушки (координаты (x_c^*, y_c^*) ее центра масс). Данную программу следует назвать drum_2. Для проверки достаточно представить исполнимый файл drum_2.exe.

ВНИМАНИЕ!!! В ПРОГРАММЕ DRUM_2 НЕ ТРЕБУЕТСЯ ПРЕДУСМАТРИВАТЬ ВВОД ИСХОДНЫХ ДАННЫХ, ТАК КАК ЭТИ ДАННЫЕ УЖЕ ИЗВЕСТНЫ. ВЫВОД РЕЗУЛЬТАТОВ РАБОТЫ ПРОГРАММЫ DRUM_2 НАДЛЕЖИТ ОРГАНИЗОВАТЬ НА ЭКРАН КОМПЬЮТЕРА (ЛИБО В СОЗДАВАЕМЫЙ ПРОГРАММОЙ DRUM_2 ТЕКСТОВЫЙ ФАЙЛ RESULT_2.TXT). ПРИ ЭТОМ ДОСТАТОЧНО ВЫВЕСТИ НАЙДЕННЫЕ ПРОГРАММОЙ ЗНАЧЕНИЯ (В РАДИАНАХ) ИСКОМОГО УГЛА φ_0 (СЛЕДИТЕ ЗА ТЕМ, ЧТОБЫ УГОЛ φ_0 ОТСЧИТЫВАЛСЯ ТАК, КАК УКАЗАНО НА РИС. 3) И СООТВЕТСТВУЮЩИЕ ЭТОМУ φ_0 ЗНАЧЕНИЯ ВРЕМЕНИ T^* И ПОЛОЖЕНИЕ КАТУШКИ (x_c^*, y_c^*) . ЖЕЛАТЕЛЬНО ТАКЖЕ СНАБДИТЬ ВЫВОДИМЫЕ РЕЗУЛЬТАТЫ КРАТКИМИ ТЕКСТОВЫМИ ПОЯСНЕНИЯМИ. НА ОСНОВЕ ЭТОЙ ИНФОРМАЦИИ ЖЮРИ БУДЕТ ОЦЕНИВАТЬ ПРАВИЛЬНОСТЬ РАБОТЫ ПРОГРАММЫ DRUM_2. ТЕКСТ ПРОГРАММЫ РАССМАТРИВАТЬСЯ НЕ БУДЕТ.

Примечание

а) Желаящие могут предусмотреть в программах drum_1 и drum_2 графическое изображение моделируемых этой программой движений катушки, а также, например, изображение графика изменения натяжения нити с течением времени (для drum_1); графика зависимости T_{\max} от φ_0 (для drum_2). Графическая поддержка работы предлагаемых участниками компьютерного конкурса программ будет оцениваться жюри дополнительными баллами (не более 10 баллов для каждого задания).

б) Желательно, чтобы время, требуемое для работы программы drum_1 (равно как и для программы drum_2), было не слишком большим в разумных пределах, в самом крайнем случае оно не должно превышать 10 минут.

ЗАДАЧА 4

Рассмотрим брусок M и т. может без трения может вращаться проходящей плоскопараллельно вертикальна, бруска M и т. Ускорение св

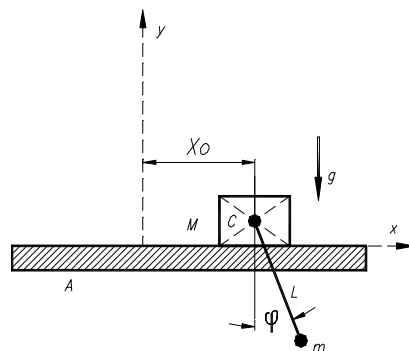


Рис. 4

описываемую следующим образом. Им стержнем L (см. рис. 4). брусок M и горизонтальной балке A . Стержень L перпендикулярной плоскости рисунка и механическая система совершает жесткие рисунка (плоскость рисунка принадлежат этой плоскости). Массы M и m равны 5 кг. Длина стержня L равна 2 м. $g = 9,8$ м/с².

Замечание. На рисунке x_c – горизонтальная координата центра масс C бруска M , φ – угол поворота стержня L , отсчитываемый от вертикали.

Задание 1 (30 баллов)

Брусок M лежит неподвижно на балке A . В начальный момент времени $t_0 = 0$ координата $x_c = 0$ (м), угол $\varphi = -1$ (рад.) и стержню L сообщается угловая скорость $\dot{\varphi} = 8$ (рад./с). Составить программу, численно моделирующую движение данной механической системы на отрезке времени $[0,1]$, (с).

Входные данные: момент времени $t \in [0,1]$.

Выходные величины: координата x_c и угол φ , реализовавшиеся в ходе движения в момент времени t .

Например, при $t = 0,59$ с, на выходе получаем: $x_c = 1,465$ м, $\varphi = 3,653$ рад.

Допустимое отклонение от эталонных значений: $\pm 0,05$.

Программу следует назвать **z1**. Время работы программы **z1**: не более 20 с.

Учебное издание

ОЛИМПИАДНЫЕ ЗАДАЧИ ПО ТЕОРЕТИЧЕСКОЙ МЕХАНИКЕ НА ЭВМ

Методические указания

С о с т а в и т е л ь **Попов** Андрей Иванович

Редактор **В. Н. Митрофанова**

Компьютерное макетирование **М. А. Филатовой**

ЛР № 020851 от 13.01.99 П_лр № 020079 от 28.04.97

Подписано в печать 10.09.2001

Формат 60×84/16. Гарнитура Times. Бумага офсетная. Печать офсетная.

Объем: 1,16 усл. печ. л.; 1,10 уч.-изд. л.

Тираж 100 экз. С. 509.

Издательско-полиграфический центр
Тамбовского государственного технического университета
392000, Тамбов, Советская, 106, к. 14