

ЛЕДЕНЕВ ВЛАДИМИР ИВАНОВИЧ

**ФИЗИКО-ТЕХНИЧЕСКИЕ ОСНОВЫ
РАСПРОСТРАНЕНИЯ ВОЗДУШНОГО ШУМА В
ПРОИЗВОДСТВЕННЫХ ЗДАНИЯХ**

05.23.01 – Строительные конструкции, здания и сооружения
03.00.16 – Экология, технические науки

АВТОРЕФЕРАТ
диссертации на соискание ученой степени
доктора технических наук

Москва 2001

Работа выполнена в Тамбовском государственном техническом университете.

Официальные оппоненты:

доктор технических наук, профессор Борисов Л. А.

доктор технических наук, профессор Иванов Н. И.

доктор технических наук, профессор Рейтлинг Э. В.

ОБЩАЯ ХАРАКТЕРИСТИКА РАБОТЫ

Актуальность проблемы. Одной из наиболее важных характеристик среды производственных зданий является шумовой режим. Шум снижает производительность труда и оказывает существенное влияние на здоровье работающих. Поэтому обеспечение нормальной шумовой обстановки в производственных помещениях является актуальной проблемой, решение которой имеет экологическое и социально-экономическое значение.

На основе работ Алексеева С. П., Боголепова И. И., Борисова Л. А., Забо-рова В. И., Иванова Н. И., Климухина А. А., Клюкина И. И., Ковригина С. Д., Логунова Л. Ф., Никифорова А. С., Осипова Г. Л., Седова М. С., Сергеева М. В., Тартаковского Б. Д., Шубина И. Л., Юдина Е. Я. и др. в России созданы эффективные методы и средства снижения шума. Большое внимание при этом уделено разработке строительно-акустических мер борьбы с шумом, существенно влияющих на объемно-планировочные и конструктивные решения зданий. Однако их внедрение в практику встречает определенные трудности. Связано это, в первую очередь, со сложностью расчетов характеристик шумового режима помещений и оценки эффективности снижения шума на стадии проектирования шумозащитных мероприятий.

Существующие методы расчета энергетических параметров шумовых полей и разработанные на их основе практические методики мало приспособлены к современным технологиям проектирования и не обладают необходимой точностью. Большинство из них ориентировано на традиционную схему и не может эффективно использоваться при автоматизированном проектировании либо из-за узкой области применимости (расчеты только в длинных, плоских или соразмерных помещениях) и низкой точности, обусловленной идеализацией условий формирования шумовых полей (диффузное поле, зеркальное отражение звука и т.п.), либо из-за чрезмерной трудоемкости вычислений (методы волновой теории, прослеживания лучей, Монте-Карло, цепи Маркова и т.п.). В этой связи развитие теории и методологии расчета энергетических параметров шумовых полей производственных зданий является актуальным направлением научных исследований строительной акустики, создающим основы для автоматизированного проектирования объемно-планировочных и конструктивных решений зданий с учетом защиты от шума. Дальнейшее развитие возможно на основе статистического энергетического подхода к анализу распространения воздушного шума в помещениях.

Целью работы является развитие на основе принципов статистического энергетического анализа теории и методологии расчетов воздушного шума в производственных зданиях, обеспечивающих при автоматизированном проектировании объективную оценку шумового режима и оптимизацию технологических, объемно-планировочных и конструктивных решений зданий по условиям создания благоприятного акустического климата и экологической безопасности труда.

Основные задачи работы. Для достижения поставленной цели необходимо было решить следующие задачи:

- на основе статистического энергетического подхода к анализу шумовых полей разработать математическую модель, описывающую распределение отраженной звуковой энергии в помещениях;

- дать обоснование выбора статистических характеристик шумовых полей производственных помещений, входящих в математическую модель отраженного звукового поля: средних коэффициентов звукопоглощения помещения; средней длины свободного пробега волн в помещении; коэффициента переноса отраженной энергии в квазидиффузном звуковом поле;

- разработать аналоговый метод реализации статистической энергетической модели квазидиффузного звукового поля на электрических моделях и произвести на его основе оценку адекватности полученной математической модели для помещений сложной формы и в системах акустически связанных помещений;

- разработать аналитические методы реализации статистической энергетической модели квазидиффузного звукового поля для помещений правильной геометрической формы;

- разработать численный метод реализации статистической энергетической модели квазидиффузного звукового поля, пригодный для расчета шумовых полей в помещениях сложной геометрической формы и в системах акустически связанных помещений;

- разработать инженерные методы расчета энергетических параметров отраженных шумовых полей в соразмерных, длинных и плоских помещениях, основанные на статистическом энергетическом подходе;

- произвести экспериментальные исследования распределения шума в натуральных и модельных помещениях различных пропорций и выполнить сравнительный анализ результатов расчетов разработанными методами с данными экспериментов;

- разработать практические методы расчета уровней звукового давления в помещениях, обеспечивающие при автоматизированном проектировании объективную оценку шумового режима и разработку технологических, объемно-планировочных и конструктивных решений производственных зданий с учетом защиты от шума.

Научная методология решения задач. В работе использованы теоретические и экспериментальные методы исследования. Решение указанных выше задач основано на исследовании распределения отраженной звуковой энергии в помещениях как конечного

продукта протекающих волновых процессов – суммарной плотности энергии резонансных колебаний, усредненной в некотором заданном частотном интервале. При этом предполагается, что отраженное звуковое поле имеет квазидиффузный характер, при котором в каждой точке объема существует результирующий поток отраженной энергии при одновременном сохранении основного признака диффузности – изотропности по угловой направленности элементарных потоков энергии, проходящих в любую точку объема. Последнее позволяет использовать при построении математической модели статистические характеристики, применяемые в статистической теории акустики помещения. Исследование статистических параметров модели выполнено методами математического моделирования. Все необходимые расчеты произведены на ЭВМ по специально разработанным программам. Экспериментальные исследования выполнены с использованием электроакустической аппаратуры фирм "Брюль и Кьер" и "RFT".

Научная новизна работы. Впервые на основе статистического энергетического анализа отраженных звуковых полей разработана математическая модель, описывающая распределение плотности отраженной звуковой энергии в квазидиффузных шумовых полях производственных помещений.

На основе предложенной математической модели разработаны новые аналитические, численный, аналоговый и инженерные методы расчета шумовых полей в производственных помещениях, позволяющие оценивать распределение отраженной энергии в помещениях с различными объемно-планировочными и акустическими параметрами и в системах акустически связанных помещений.

Новыми являются также данные о количественных значениях средней длины свободного пробега отраженных звуковых волн и величине коэффициента переноса отраженной звуковой энергии в квазидиффузном звуковом поле помещений с различными объемно-планировочными и акустическими параметрами и при различном характере отражения звука от поверхностей ограждений, а также при наличии в помещениях рассеивающих звук предметов и оборудования.

Достоверность результатов подтверждена на основе сравнительного анализа расчетных и экспериментальных данных, полученных в помещениях с различными объемно-планировочными и акустическими параметрами, а также в системах акустически связанных помещений.

Практическая значимость работы. Статистическая энергетическая модель и разработанные на ее основе методы расчета энергетических параметров шумовых полей позволяют по сравнению с существующими методами полнее учитывать объемно-планировочные и акустические характеристики помещений, характер отражения звука от поверхностей, расположение источников шума и рабочих мест и, вследствие этого,

обеспечивать более высокую точность расчетов и решать более широкий круг задач по экологической оценке шумового режима и разработке строительно-акустических мер снижения шума при проектировании производственных помещений.

Расчетные методы и разработанные на их основе компьютерные программы дают возможность осуществлять при многовариантном проектировании оптимальное с точки зрения защиты от шума размещение рабочих мест и источников шума, устанавливать допустимую для конкретных ситуаций акустическую мощность источников, более объективно оценивать эффективность и производить рациональный выбор строительно-акустических мер снижения шума, выполнять построение шумовых планов в простых и сложных по форме производственных помещениях, а также в системах акустически связанных помещений. Возможность построения шумовых планов позволяет производить экологическую оценку шумового режима помещений в целом как при постоянной, так и при изменяющейся во времени акустической обстановке, а также исследовать шумовой режим при нестационарных рабочих местах и при наличии перемещающихся источников шума.

Внедрение результатов работы. Исследования по теме выполнялись в рамках программ государственных бюджетных научных тем: МИИТа 31/77 "Разработка методики расчета шумовых полей производственных помещений на основе энергетического подхода" (1977 г.); С-40 "Вопросы повышения качества проектирования и эксплуатации зданий железных дорог. (Снижение шума в помещениях жилых и служебно-технических зданий железнодорожного транспорта)" (1978 г.); МИИТа и ХабИИЖТа С-40-1 "Исследование влияния строительно-акустических факторов на распределение звуковой энергии в производственных помещениях" (1982 г., по плану ГКНТ, Госстроя СССР – проблема 0.74.08.03); ТГТУ 5г/96 "Исследование архитектурной среды городов, эксплуатационных качеств, надежности и долговечности зданий и сооружений в Центрально-Черноземном районе" (1996 – 1998 гг.), 5г/99 "Разработка теоретических основ расчета элементов зданий и сооружений на силовые, температурные, влажностные и акустические воздействия" (2000 г.).

Результаты работы использованы при разработке "Указаний по применению строительно-акустических методов борьбы с производственным шумом и повышению звукоизоляции ограждающими конструкциями жилых и служебно-технических зданий железнодорожного транспорта при капитальном ремонте" (Транспорт, 1982 г.), а также включены в раздел "Строительная акустика" справочника проектировщика "Строительная физика".

Расчетная модель и методы ее реализации применены при оценке эффективности мероприятий по улучшению шумового режима в цехах Стерлитамакского производственного объединения "Сода", в производственных помещениях локомотивного депо ст. Лобня Московской железной дороги, в цехах механического производства

предприятия "Тамбовский завод "Ревтруд", а также при оценках эффективности снижения шума звукопоглощающими облицовками, выполненных по заказу АО "Тамбовгражданпроект" в проектируемых им зданиях. Расчетные программы используются в Научно-техническом центре по строительству и архитектуре ТГТУ при разработке проектов реконструкции и ремонта зданий, а также в учебном процессе по дисциплинам "Строительная физика", "Реконструкция и техническая эксплуатация зданий", "Охрана окружающей среды" (специальность 290300), "Архитектурная физика", "Экология" (специальность 290100).

Апробация работы. Материалы диссертации представлялись и обсуждались на: XXIX – XXXII конференциях ХабИИЖТа (Хабаровск, 1975, 1977, 1979, 1981 гг.); конференции молодых ученых НТО Дальневосточной железной дороги (Хабаровск, 1977); XXXII, XXXIII, XXXXI конференциях Харьковского инженерно-строительного института (Харьков, 1977, 1978, 1986 гг.); научных семинарах лаборатории электро моделирования института математики АН УССР "Математическое моделирование в сложных и дискретных средах" (Киев, 1976, 1978 гг.); Всесоюзной конференции "Борьба с шумом и вибрацией на железнодорожном транспорте" (Ленинград, 1977 г.); IX Всесоюзной акустической конференции (Москва, 1977 г.); семинаре МДНТП "Борьба с шумом и звуковой вибрацией" (Москва, 1979 г.); III Всесоюзной конференции по борьбе с шумом и вибрацией (Челябинск, 1980 г.); IV Всесоюзной межвузовской конференции "Проблемы охраны труда" (Каунас, 1982 г.); XXI – XXX конференциях ТИХМа (Тамбов, 1984 – 1993 гг.); I – VI конференциях ТГТУ (Тамбов, 1994, 1995, 1996, 1999, 2000, 2001 гг.); XIX, XXVI и XXIX Международных акустических конференциях (Чехословакия, Братислава, 1980, 1987 гг. и Высокие Татры, 1990 г.); II Международном конгрессе по борьбе с шумом и вибрацией (США, Оборн, Алабама, 1992 г.); XXVIII, XXIX, XXX научно-технических конференциях российских вузов (Пенза, 1995, 1997, 1999 гг.); Областной научно-технической конференции "Экология-98. Инженерное и информационное обеспечение экологической безопасности в Тамбовской области" (Тамбов, 1998 г.); Международной научно-практической конференции "Проблемы инженерного обеспечения и экологии городов" (Пенза, 1999 г.); IV Всероссийской научно-практической конференции с международным участием "Новое в экологии и безопасности жизнедеятельности" (Санкт-Петербург, 1999 г.); Международной научно-практической конференции "Информационно-компьютерные технологии в решении проблем промышленности, строительства, коммунального хозяйства и экологии" (Пенза, 2000 г.); II и X сессиях Российского акустического общества (Москва, 1993 и 2000 гг.).

Публикации. По теме диссертации опубликовано 77 работ, в том числе монография.

На защиту выносятся:

- статистическая энергетическая модель, описывающая распределение отраженной звуковой энергии в квазидиффузных шумовых полях производственных помещений;
- результаты обоснования выбора статистических параметров характеристик шумовых полей производственных помещений, входящих в статистическую энергетическую модель отраженного звукового поля помещения;
- аналоговый, численный, аналитические и инженерные методы расчета энергетических параметров шумовых полей производственных помещений, разработанные на основе предложенной статистической энергетической модели;
- практические методы прогнозирования шумового режима помещений и оценки эффективности шумозащитных мероприятий при проектировании производственных зданий.

Структура и объем работы. Диссертационная работа состоит из введения, семи глав, основных выводов, списка литературы из 344 наименований и приложений. Основной материал, включая 113 рисунков и 7 таблиц, изложен на 352 страницах, объем приложений – 59 страниц.

СОДЕРЖАНИЕ РАБОТЫ

Во введении в качестве одной из актуальных задач, решаемых при проектировании шумозащитных мероприятий в производственных зданиях, выделена задача расчета энергетических параметров шумовых полей помещений, сформулированы цель и задачи работы, основные положения, которые выносятся на защиту, дана общая характеристика работы.

В первой главе работы показано значение расчетов энергетических параметров шумовых полей помещений при экологической оценке шумового режима и разработке шумозащитных мероприятий на стадии проектирования производственных зданий, проанализированы условия формирования отраженных звуковых полей помещений, установлены требования к методам расчета шума. С учетом требований выполнен анализ современных методов расчета и определены направления исследования.

Для снижения шума используются технологические, архитектурно-планировочные и строительно-акустические мероприятия. Наиболее эффективно их комплексное применение. Выбор оптимального комплекса является многовариантным процессом, требующим многократных расчетов энергетических параметров шумового поля. В этой связи метод расчета шума является важным компонентом, гарантирующим качество проектирования.

Для оценки шумового режима и эффективности шумозащитных мероприятий, как правило, достаточно сведений о распределении суммарной плотности звуковой энергии по объему помещения, равной согласно принципу суперпозиции сумме плотностей прямой и

отраженной составляющих шумового поля. Определение прямой составляющей не вызывает затруднений. Распределение отраженной энергии подчиняется более сложным закономерностям, которые в большинстве случаев нельзя представить в виде элементарных зависимостей. Для выявления этих закономерностей выполнены экспериментальные исследования распределения звуковой энергии в помещениях с различными объемно-планировочными и акустическими параметрами и в системах акустически связанных помещений. Установлено, что формирование отраженного поля – многофакторный процесс, происходящий под влиянием геометрической формы помещения, звукопоглощающих характеристик ограждений, характера отражения звука от поверхностей, наличия рассеивающих звук предметов, акустической связи помещений и других факторов. Наибольшее влияние оказывают пропорции помещения в сочетании со звукопоглощающими характеристиками ограждений и характером отражения звука.

Исходя из условий формирования шумового поля и необходимости проведения многовариантного автоматизированного проектирования, установлены требования к методу расчета шумовых полей.

На основе работ Осипова Г. Л., Сергеева М. В., Шелухина М. И., Шубина И. Л., Ковригина С. Д., Демина О. Б., Лейзера И. Г., Косициной Э. С. и др., а также работ зарубежных ученых Куттруфа Х., Краака В., Еске В., Любке Е., Гобера Х., Линдквиста Е., Шредера М. и др. в настоящее время разработаны методы расчета, основанные на волновом, геометрическом и статистическом подходах. Принципы таких подходов заложены в работах Сэбина У., Морза Ф., Кремера Л., Бреховских Л. М., Фурдueva В. В., Розенберга Л. Д., Исаковича М. А. Анализ существующих методов расчета с позиций их соответствия установленным требованиям показал следующее.

В соответствии с волновой теорией замкнутой объем помещения представляется в виде сложной колебательной системы с распределенными параметрами. При стационарном режиме возбуждения колебания объема можно выразить в виде сумм стоячих волн и принципиально возможно рассчитать величины, характеризующие звуковое поле. Однако, вследствие того, что в реальных помещениях поверхности неоднородны, неправильной формы и имеют различные акустические характеристики, решение практических задач чрезвычайно сложно. Анализ работ, в которых исследования распределения звуковой энергии выполнены на основе волновой теории, показывает, что сложность математического аппарата ограничивает ее применение диапазоном низких частот в помещениях малого объема и правильной формы.

Достаточно широкое распространение в практике имеют методы геометрической акустики, и в частности, метод мнимых источников. В работах Л. М. Бреховских, И. Г. Лейзера, Е. Скучика показано, что геометрические методы справедливы при размерах

помещений, превышающих длину волны, и локально реагирующих поверхностях. Подобные условия не всегда обеспечиваются в производственных помещениях. В практике проектирования метод мнимых источников находит применение для расчетов уровней звукового давления и анализа эффективности звукопоглощения и экранирования в помещениях правильной геометрической формы. При многофакторном анализе шумового режима, большом количестве источников, сложной форме помещений и в акустически связанных помещениях геометрические методы практически не приемлемы. Ограничения применимости связаны с их низкой точностью и значительными затратами времени на расчеты. К числу факторов, влияющих на точность, относятся отличие реальных форм помещений от принимаемых в расчете, диффузно-лучевой характер отражения звука от поверхностей, наличие в помещениях рассеивающих звук предметов.

К геометрическим методам, имеющим определенное практическое значение, следует отнести метод прослеживания звуковых лучей, предложенный М. Шредером. Для расчета энергетических характеристик Х. Куттруффом предложено использовать интегральное уравнение переноса энергии. Сложность реализации методов ограничивает их применение в основном исследовательскими задачами. Это, в частности, сделано в работе при обосновании статистических параметров расчетной модели.

Более широкое распространение имеют методы расчета, основанные на положениях статистической теории акустики. Статистические формулы получены в предположении обеспечения в помещениях идеального диффузного поля отраженной энергии, обладающего свойствами однородности и изотропности. Экспериментальные исследования показали, что в большинстве производственных помещениях такие условия не обеспечиваются. Отраженная энергия не распределяется равномерно по объему, а имеет спады. Вследствие неучета неравномерности распределения отраженной звуковой энергии расчетные уровни занижаются в ближней к источнику зоне и существенно завышаются в дальней. Величина расхождений зависит от пропорций помещений, звукопоглощения поверхностей и характера отражения звука от них. В существующем виде формулы невозможно использовать для построения шумовых планов помещения.

В настоящее время разработаны также эмпирические инженерные методы. Недостатком их является ограниченность набора решаемых задач.

Шумовые поля помещений в случае спадов отраженной энергии имеют, по определению М. Шредера, квазидиффузный характер, обусловленный наличием в каждой точке объема результирующего потока энергии при одновременном сохранении признака диффузности по изотропности угловой направленности элементарных потоков. Данные обстоятельства позволяют применить для построения расчетных моделей статистический энергетический подход, учитывающий наличие в отраженном шумовом поле связи результирующих потоков

и градиентов плотности энергии. Достоинством подхода является его энергетический принцип, позволяющий, не останавливаясь отдельно на закономерностях отражения, распространения, интерференции и дифракции отдельных волн, анализировать конечный продукт указанных процессов – распределение суммарной плотности отраженной энергии. Подход принят для разработки расчетной модели.

Во второй главе произведена разработка статистической энергетической модели, описывающей распределение отраженной звуковой энергии в квазидиффузных шумовых полях производственных помещений, определены границы применимости модели и критерии для оценки ее точности.

При разработке расчетной модели использованы принципы статистического энергетического анализа, послужившего основой для ряда относительно простых решений при оценке распределения звуковой энергии в конструкциях зданий и сооружений. При статистическом энергетическом анализе в качестве основной расчетной величины оперируют значением плотности звуковой энергии, усредненным по времени и частоте. Отраженное звуковое поле помещения в этом случае, пренебрегая его дискретностью, обусловленной наличием конечного числа возбужденных мод, можно рассматривать как континуум. Такое представление идеализировано, но при определенных условиях, как показано в работе, достаточно достоверно для общей оценки распределения отраженной звуковой энергии.

В пределах помещения с квазидиффузным звуковым полем происходит процесс переноса отраженной звуковой энергии, который в соответствии с общей теорией переноса может быть охарактеризован двумя параметрами: потенциалом, определяющим интенсивность процесса, и обобщенной энергетической величиной, представляющей субстанцию переноса. Исходя из общих представлений феноменологического подхода к явлениям переноса, связь между результирующим потоком \bar{q} и плотностью отраженной звуковой энергии ϵ может быть определена как

$$\bar{q} = -\eta \text{grad} \epsilon, \quad (1)$$

где η – коэффициент переноса отраженной энергии в квазидиффузном поле.

Величина коэффициента η определена в работе при рассмотрении потоков энергии, падающих на элементарную площадку с расстояний, равных длине среднего свободного пробега. При этом удельная мощность облучения площадки с полупространства принималась равной

$$I_{q_i} = \epsilon_i c / 4. \quad (2)$$

Формула для определения η имеет вид

$$\eta = 0,5 c l_{cp}, \quad (3)$$

где l_{cp} – средняя длина свободного пробега; c – скорость звука.

Для получения уравнения распределения плотности отраженной энергии использован закон сохранения энергии в квазидиффузном звуковом поле и уравнение связи между потоком и плотностью отраженной энергии (1). В результате для описания распределения энергии при нестационарном шумовом режиме получено уравнение параболического типа

$$\frac{\partial \varepsilon}{\partial t} - \eta \nabla^2 \varepsilon + cm_b \varepsilon = 0, \quad (4)$$

где m_b – пространственный коэффициент затухания звука в воздухе.

При стационарном режиме работы источника уравнение имеет вид

$$\nabla^2 \varepsilon - \varphi^2 \varepsilon = 0. \quad (5)$$

Здесь $\varphi^2 = cm_b / \eta = 2m_b / l_{cp}$. (6)

Однозначность решений уравнения (4) определяется заданием граничных и начальных условий. Для решения уравнения (5) достаточно задания граничных условий. Граничные условия найдены при рассмотрении процесса отражения и поглощения отраженной энергии на границах воздушной среды в виде

$$\left. \frac{\partial \varepsilon}{\partial n} \right|_S = \frac{\alpha_S}{(2 - \alpha_S)l_{cp}} \varepsilon|_S, \quad (7)$$

где α_S – диффузный коэффициент звукопоглощения в рассматриваемой точке ограждения; $\varepsilon|_S$ – плотность отраженной звуковой энергии вблизи этой точки. В такой постановке

условия (7) учитывают действительную величину звукопоглощения каждого участка поверхности помещения, его расположение, и следовательно, индивидуальный вклад в формирование отраженного поля.

Уравнение (5) с условиями (7) представляет расчетную модель распределения в объеме помещения средней по некоторой частотной полосе плотности отраженной энергии при стационарном режиме возбуждения системы.

Для реализации уравнения (4) кроме граничных условий необходима также информация о начальном распределении отраженной энергии. Поскольку уравнение (4) – уравнение первого порядка по переменной t , достаточно задания в начальный момент времени некоторой функции

$$\varepsilon|_{t=t_0} = f(x_1, x_2, x_3). \quad (8)$$

Получить эти сведения возможно из решения стационарной задачи. Однако, в ряде случаев сделать это достаточно затруднительно. Более удобен метод задания начальных условий, рассмотренный в 5 главе.

Так как расчетная модель основана на статистическом энергетическом подходе, она может давать существенные погрешности в узких частотных диапазонах и при небольших объемах помещений. Определены границы ее применимости и рассмотрены вопросы оценки точности..

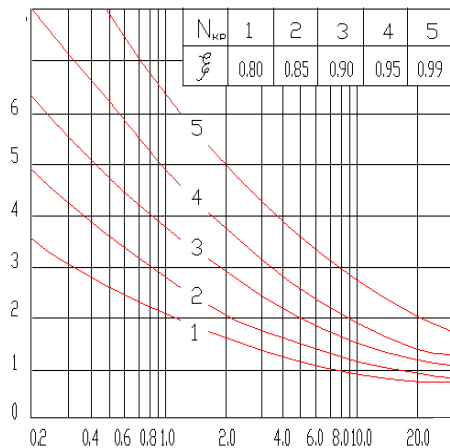
Исходя из условия обеспеченности изотропности звукового поля нижняя граничная частота применимости расчетной модели при работе широкополосного источника шума может быть найдена как

$$f_{гр} = 0,542 \frac{c}{k} \sqrt[3]{\frac{N(\Delta f)}{V}}, \quad (9)$$

где V – объем помещения; $N(\Delta f)$ – количество мод в частотной полосе анализа, необходимое для обеспечения изотропности; k – коэффициент, зависящий от ширины полосы анализа (для октавы $k = 1,26$, для 1/3 октавы $k = 0,86$).

Для оценки точности расчетной модели в работе на основе методики Р. Лайона построены графики доверительных коэффициентов статистической энергетической модели (см. рис. 1.).

Доверительные границы результатов расчетов определяются в зависимости от задаваемой доверительной вероятности ξ , ширины полосы анализа шума, коэффициента звукопоглощения помещения $\tilde{\alpha}$ и средней длины пробега волн l_{cp} . На рис. 1 $\bar{\lambda}$ – величина, определяемая как



$$\bar{\lambda} = \frac{v f_{cp} l_{cp}}{\pi c [-\ln(1 - \tilde{\alpha})]}, \quad (10)$$

где f_{cp} – среднегеометрическая частота полосы анализа; v – числовой коэффициент, равный для октавных полос 0,707, а для 1/3-октавных полос 0,232.

Рассмотрены приемы реализации расчетной модели. Установлено, что в случае сложных граничных условий и форм помещений, а также при наличии акустически связанных помещений наиболее приемлемыми являются численные методы и метод аналогового моделирования. В помещениях правильной формы реализация модели возможна аналитическими методами, и в частности, методом функции источника и методом разделения переменных. Последний можно использовать при решении задачи как при стационарных, так и при нестационарных условиях возбуждения.

В третьей главе произведено обоснование выбора статистических характеристик шумовых полей производственных помещений, входящих в статистическую энергетическую модель квазидиффузного звукового поля.

Обеспечение в квазидиффузных полях условия изотропности элементарных потоков звуковой энергии возможно при рассеянном отражении волн от поверхностей ограждений. Образующееся при этом пространственное распределение волн соответствует распространению волн в реверберационных камерах и, следовательно, в граничных условиях статистической энергетической модели правомерно использовать диффузные коэффициенты звукопоглощения.

В случаях, когда при реализации модели применяются методы, в которых звукопоглощение на границах заменяется эквивалентным поглощением энергии в среде (см. главу 5), при расчетах приходится использовать осредненные по помещению коэффициенты. Получена формула для определения среднего коэффициента звукопоглощения помещения,

учитывающая поглощение энергии на ограждениях, оборудовании, открытых проемах и в среде помещения

$$\tilde{\alpha} = 1 - \exp(-m_3 l_{\text{cp}}), \quad (11)$$

где m_3 – эквивалентный пространственный коэффициент затухания энергии, заменяющий ее поглощение на границах, проемах, оборудовании и в воздухе

$$m_3 = m_b - \frac{S \ln(1 - \xi_0) + \sum_{i=1}^k S_i \ln(1 - \alpha_i) + \sum S_{\text{об},i} \ln(1 - \alpha_{\text{об},i})}{S l_{\text{cp}}}, \quad (12)$$

где S – площадь ограждений помещения; S_i , α_i – площадь и коэффициент звукопоглощения i -го участка ограждения; $S_{\text{об},i}$, $\alpha_{\text{об},i}$ – площадь и коэффициент звукопоглощения i -го оборудования; $\xi_0 = S_0/S$ – вероятность падения звуковых волн на полностью поглощающую поверхность открытых проемов S_0 .

Важным статистическим параметром расчетной модели, является средняя длина пробега волн. Установлено, что ее величина зависит от объемно-планировочных и акустических характеристик помещений, характера отражения звука от поверхностей, наличия рассеивателей звука и в этой связи может отличаться от расчетной величины, определяемой по формуле для идеального диффузного поля

$$l_{\text{cp}} = 4V/S, \quad (13)$$

где V и S – объем и площадь поверхностей помещения.

Исследования влияния перечисленных факторов на среднюю длину выполнены методом компьютерного моделирования с использованием метода прослеживания лучей на основе методики, учитывающей изменения энергетической значимости лучей в процессе их отражения от поверхностей.

При исследовании средней длины пробега в пустых соразмерных, длинных и плоских помещениях установлена ее зависимость от характера отражения звука. При зеркальном отражении она может значительно отличаться от средней длины, определяемой по формуле (13). Различия зависят от пропорций помещений, величины звукопоглощения, места его расположения на ограждениях и составляют 15 – 100 % и более (см. рис. 2). При диффузном отражении эти различия не превышают 10 % и, следовательно, при расчетах в производственных помещениях, где характер отражения звука от поверхностей близок к диффузному, можно использовать средние длины, определяемые по формуле (13).

Наличие в помещениях рассеивающих звук предметов приводит к изменению средних длин пробега. Установлено, что изменения зависят от количества рассеивателей, объемно-планировочных и акустических параметров помещений и характера отражения звука. Расчеты длин при комплексном учете всех перечисленных факторов показали, что в реальных условиях производственных помещений с рассеянным (диффузным) отражением звука от ограждений и оборудования для определения средних длин можно использовать формулу

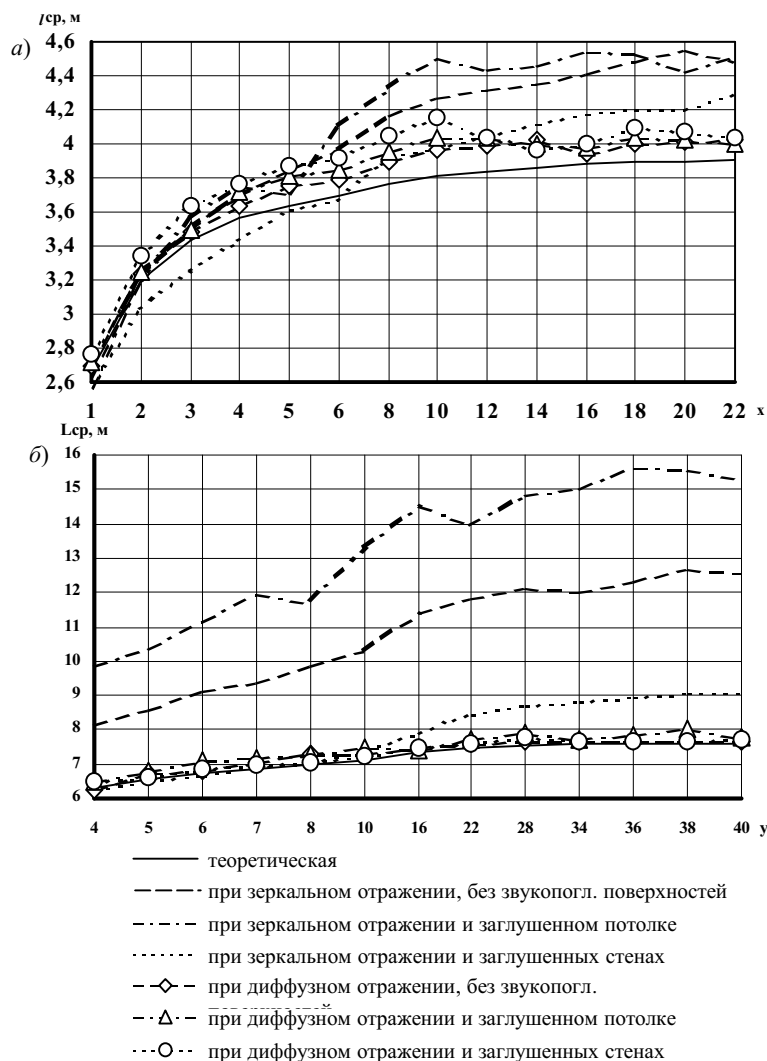


Рис.2. Зависимость средней длины свободного пробега от характера отражения звука от поверхностей и их звукопоглощения в соразмерных и длинных помещениях с пропорциями $x:y:z$ от 1:1:1 до 22:1:1 (а) и в плоских помещениях (б) с пропорциями $x:y:z$ от 40:4:1 до 40:40:1

$$l_{cp,p} = \frac{4(V - V_{рас})}{S + S_{рас}}, \quad (14)$$

где $V_{рас}$ и $S_{рас}$ – суммарные объем и площадь рассеивателей.

С целью выявления возможности использования статистической энергетической модели для оценки нестационарных шумовых полей произведены исследования изменений средней длины после отключения источника, т.е. в процессе реверберации. Установлено, что при рассеянном отражении звука в производственных помещениях незначительные изменения длины происходят только в начальный период после отключения, а в остальные моменты времени она остается практически постоянной и, следовательно, модель можно использовать для оценки нестационарного шума производственных помещений. При зеркальном отражении средняя длина после отключения источника становится переменной величиной, постоянно возрастающей по мере затухания энергии. Данное обстоятельство необходимо учитывать при исследовании времени реверберации статистическими методами в помещениях с зеркальным характером отражения звука.

На точность результатов расчетов статистическими энергетическими методами оказывает влияние точность задания величины коэффициента переноса отраженной энергии η . В формулу (3) для определения коэффициента η выражение (3) входит числовой коэффициент, равный 0,5. Его значение найдено для идеальных изотропных условий

распространения отраженных звуковых волн. В реальных производственных помещениях эти условия в полной мере не соблюдаются и, следовательно, величина числового коэффициента может изменяться в некоторых пределах.

Для исследования возможных изменений числового коэффициента разработана компьютерная программа, реализующая интегральное уравнение Куттруфа. Программа позволяет определять результирующие потоки и градиенты плотности отраженной энергии в объеме помещений и вычислять величину коэффициентов переноса η при рассеянном характере отражения звука.

Исследования числового коэффициента выполнены для условий соразмерных, длинных и плоских помещений при различных коэффициентах звукопоглощения потолка и стен. Анализ полученных результатов показал, что он может изменяться в пределах от 0,15 до 0,80. При этом во всех случаях его рост наблюдается по мере удаления от источника. Особенно это заметно в длинных и плоских помещениях (см. рис. 3).

При приближении к ограждающим конструкциям величина коэффициента несколько уменьшается, что, очевидно, связано с ростом влияния потоков энергии, идущих от этих стен, на величину результирующего потока.

В связи с тем, что коэффициент η может иметь разброс значений, выполнена оценка влияния этих изменений на результаты расчетов уровней звукового давления. С

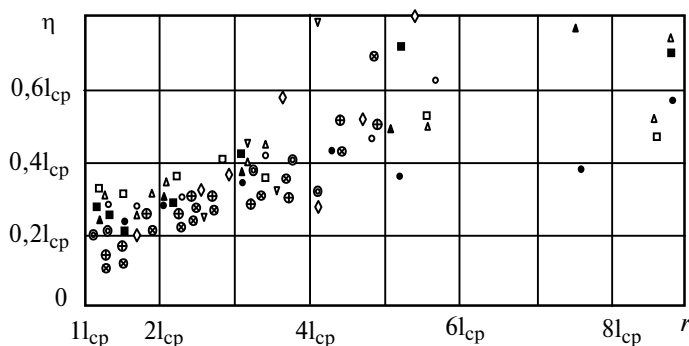


Рис. 3 Зависимость коэффициента переноса η от расстояния от источника при диффузном отражении звука в плоских

и длинных помещениях

использованием метода изображений (см. главу 5) произведены расчеты уровней при различных величинах η . Установлено, что при максимальных изменениях числового коэффициента различия в уровнях звукового давления не превышают 2-3 дБ. В целом полученные результаты дают основание принять для расчета коэффициента переноса формулу (3) с постоянным числовым коэффициентом 0,5.

В четвертой главе рассмотрены вопросы аналогового моделирования распределения отраженной звуковой энергии в квазидиффузных шумовых полях производственных помещений, предложен аналоговый метод реализации статистической энергетической модели шумового поля на электрических моделях и на его основе произведена оценка адекватности описания полученной математической моделью распределения шума в помещениях простой и сложной формы и в системах акустически связанных помещений.

Уравнение (5) изоморфно с уравнением распределения напряжений и в электропроводной среде со стоками токов из ее объема

$$\nabla^2 U - \frac{\rho_2}{\rho_0} U = 0, \quad (15)$$

где ρ_2 и ρ_0 – удельные электрические сопротивления электропроводной среды и стоку токов из объема на корпус.

Аналогом плотности отраженной энергии служит напряжение. Стоки токов соответствуют диссипации звуковой энергии в воздухе. Подобие между электрической моделью и натурой определяется критерием

$$\Pi = l_{n\varepsilon}^2 \varphi^2 = l_{nu} \frac{\rho_{\varepsilon}}{\rho_0} = idem, \quad (16)$$

где $l_{n\varepsilon}$ и l_{nu} – размеры натуре и модели в n -ом направлении осей.

Критерий подобия граничных условий натуре и модели имеет вид

$$\Pi_S = l_{n\varepsilon} \frac{\alpha_S}{(2 - \alpha_S) l_{cp}} = l_{nu} \frac{\rho_{\varepsilon}}{\rho_c \delta_{\text{эл}}} = idem, \quad (17)$$

где ρ_c – удельное электрическое сопротивление электропроводной среды, моделирующей стоки на границе; $\delta_{\text{эл}}$ – длина участков среды, моделирующей стоки на границе.

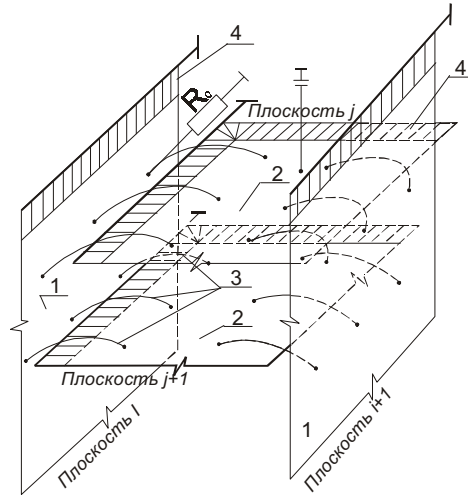


Рис.4 Принципиальная схема части электрической комбинированной модели из электропроводной бумаги

Для решения задачи разработана конструкция объемной комбинированной модели (рис. 4). Модель состоит из ортогональных плоскостей электропроводной бумаги 1 и 2, дискретно связанных между собой проводниками 3. Каждый лист бумаги заменяет часть объема помещения соответственно в вертикальных и горизонтальных плоскостях. Сток токов, моделирующих поглощение энергии в воздухе, обеспечивается через сопротивления R_0 , подключаемые в узлы. Граничные условия (7) реализуются стоками токов с границ модели на корпус через сопротивления, выполняемые в виде "гребенок" 4. Возбуждение в модели обеспечивается подачей тока питания в места, соответствующие положению источников в натуре. Моделирование выполняется с помощью устройств ЭГДА-9/60 и КММ-12. Разработана методика программирования модели и реализации данных моделирования. Рассмотрены вопросы, связанные с оценкой точности моделирования, выбором масштаба и параметров модели.

Разработанные положения моделирования позволили использовать метод для оценки адекватности полученной математической модели. Адекватность проверена путем сравнения расчетных и экспериментальных данных в различных по объемно-планировочным и

акустическим параметрам помещений, а также в системах акустически связанных проемами помещений (см. пример на рис. 5). Исследования показали хорошую сходимость результатов как по характеру распределения энергии, так и по абсолютным величинам. Расхождения данных моделирования с экспериментом составляют 2-3 дБ.

В пятой главе рассмотрены аналитический и численный методы реализации статистической энергетической модели отраженного шумового поля.

В квазидиффузных шумовых полях поглощение звуковой энергии на границах возможно заменить поглощением в среде, используя в качестве его показателя эквивалентный коэффициент затухания энергии m_3 , определяемый по формуле (12). Дивергенция потока в этом случае будет равна

$$\operatorname{div} q = m_3 c \varepsilon, \quad (18)$$

и дифференциальное уравнение в соответствии с (1), (3) и (12) имеет вид

$$\nabla^2 \varepsilon - \gamma^2 \varepsilon = 0, \quad (19)$$

$$\text{где } \gamma^2 = \frac{cm_3}{0,5cl_{\text{cp}}} = -\frac{2\left[\sum S_i \ln(1-\alpha_i) + S \ln(1-\xi_0)\right]}{Sl_{\text{cp}}^2} + \frac{2m_3}{l_{\text{cp}}}. \quad (20)$$

Граничные условия в этом случае будут нулевыми

$$\left. \frac{\partial \varepsilon}{\partial n} \right|_S = 0. \quad (21)$$

Для реализации краевой задачи с граничными условиями (21) в помещениях правильной формы удобно использовать метод изображений. В этом случае плотность отраженной энергии при работе точечного источника мощностью P для i -ой точки объема находится по формуле

$$\varepsilon_{\text{отр},i} = \frac{P(1-\tilde{\alpha})}{\Omega \eta} G_i, \quad (22)$$

где Ω – пространственный угол излучения источника; G_i – функция влияния объемно-планировочных и акустических параметров помещения в i -ой точке. Для прямоугольного параллелепипеда она определяется как

$$G_{\text{пр}} = \sum_{m=-\infty}^{\infty} \sum_{n=-\infty}^{\infty} \sum_{q=-\infty}^{\infty} \frac{\exp(-\gamma r_{mnq})}{r_{mnq}}. \quad (23)$$

В случае бесконечно длинного помещения функция G имеет вид

$$G_{\text{дл}} = \sum_{m=-\infty}^{\infty} \sum_{n=-\infty}^{\infty} \frac{\exp(-\gamma_{\text{дл}} r_{mn})}{r_{mn}}, \quad (24)$$

а для бесконечно плоского находится по формуле

$$G_{\text{пл}} = \sum_{q=-\infty}^{\infty} \frac{\exp(-\gamma_{\text{пл}} r_q)}{r_q}. \quad (25)$$

В формулах (23) – (25) r_{mnq} , r_{mn} , r_q – расстояния от изображений до расчетной точки, γ вычисляется по формуле (20), а $\gamma_{\text{дл}}$ и $\gamma_{\text{пл}}$ находятся как

$$\gamma_{\text{дл}} = \sqrt{\frac{-[l_x(\ln \beta_1 + \ln \beta_2) + l_y(\ln \beta_3 + \ln \beta_4)]}{(l_x + l_y)l_{\text{ср}}^2} + \frac{2m_{\text{в}}}{l_{\text{ср}}}}, \quad (26)$$

$$\gamma_{\text{пл}} = \sqrt{-\frac{(\ln \beta_{\text{пол}} + \ln \beta_{\text{пот}})}{l_{\text{ср}}^2} + \frac{2m_{\text{в}}}{l_{\text{ср}}}}, \quad (27)$$

где $\beta_i = (1 - \alpha_i)$ – диффузные коэффициенты отражения поверхностей с координатами $x_1 = 0$, $x_2 = l_x$, $y_3 = 0$, $y_4 = l_y$; $\beta_{\text{пол}}$ и $\beta_{\text{пот}}$ – то же пола и потолка.

Суммарная плотность прямой и отраженной энергии находится как

$$\varepsilon_i = \varepsilon_{\text{пр}i} + \varepsilon_{\text{отр}i} = P \left(\frac{e^{-m_{\text{в}} r_i}}{\Omega c r_i^2} + \frac{2(1 - \tilde{\alpha})}{\Omega c l_{\text{ср}}} G_i \right), \quad (28)$$

а уровни звукового давления определяются выражением

$$L_i = L_p + \lg \left[\frac{e^{-m_{\text{в}} r_i}}{\Omega r_i^2} + \frac{2(1 - \tilde{\alpha})}{\Omega l_{\text{ср}}} G_i \right], \quad (29)$$

где r_i – расстояние от источника до i -ой расчетной точки.

Более широкие возможности для решения краевых задач с граничными условиями вида (7) дает метод разделения переменных (метод Фурье). В случае решения нестационарной задачи в качестве начальных условий с достаточным приближением можно принять распределение по помещению импульса отраженной энергии в начальный момент после его излучения

$$\left\{ \begin{array}{l} \varepsilon = \frac{P(1 - \tilde{\alpha})}{\int_{V_{\text{ис}}} dV}, (x_1, x_2, x_3) \in V_{\text{ис}} \\ \varepsilon = 0, (x_1, x_2, x_3) \notin V_{\text{ис}} \end{array} \right., \quad (30)$$

где $V_{\text{ис}}$ – достаточно малая по сравнению с объемом помещения область первоначального распределения импульса.

Используя данный метод, получено решение, описывающее распределение по помещению и затухание во времени энергии отдельного импульса. Выражение для определения суммарной отраженной энергии за временной интервал действия источника ($\tau_2 - \tau_1$) при постоянных координатах расчетной точки (x_1, x_2, x_3) и источника (x_1^0, x_2^0, x_3^0) имеет вид

$$\varepsilon = (1 - \tilde{\alpha}) \sum_m \sum_n \sum_q \frac{\varphi_m \varphi_n \varphi_q \varphi_m^0 \varphi_n^0 \varphi_q^0}{B_m B_n B_q} \int_{\tau_1}^{\tau_2} P(\tau) \exp[-U_{mnq}(t - \tau)] d\tau, \quad (31)$$

где $\varphi_m, \varphi_n, \varphi_q$ – система тригонометрических собственных функций; $\varphi_m^0, \varphi_n^0, \varphi_q^0$ – значения собственных функций в точке источника; t – время наблюдения импульса; U_{mnq} – показатель затухания во времени амплитуд частных решений; $B_i = \int_0^{l_j} (\varphi_i)^2 dx_j$ – нормирующие множители; l_j – размер помещений в j -м направлении.

В случае стационарного отраженного поля, когда $P = \text{const}$, $\tau_2 - \tau_1 = \infty$, $\tau_2 = t - r_i/c$, решение имеет вид

$$\varepsilon_{\text{отр}} = P(1 - \tilde{\alpha}) \sum_m \sum_n \sum_q \frac{\varphi_m \varphi_n \varphi_q \varphi_m^0 \varphi_n^0 \varphi_q^0}{B_m B_n B_q U_{mnq}} e^{-U_{mnq} r/c} \quad (32)$$

и суммарные уровни звукового давления рассчитываются по формуле

$$L_i = L_p + 10 \lg \left[\frac{e^{-m_b r_i}}{\Omega r_i^2} + c(1 - \tilde{\alpha}) \sum_m \sum_n \sum_q \frac{\varphi_m \varphi_n \varphi_q \varphi_m^0 \varphi_n^0 \varphi_q^0}{B_m B_n B_q U_{mnq}} e^{-U_{mnq} r_i/c} \right]. \quad (33)$$

Оценка точности разработанных методов произведена путем сравнительного анализа экспериментальных и расчетных данных в помещениях с различными объемно-планировочными и акустическими параметрами. При сравнении оценивались также расчетные данные, полученные методами диффузного поля, мнимых источников и методом "Руководства по расчету и проектированию шумоглушения в промышленных зданиях" (НИИСФ, 1982 г.). Анализ выполнен с использованием программы, позволяющей производить расчеты уровней перечисленными методами и выполнять их сравнение с данными эксперимента. Материалы анализа приведены в приложении работы. Установлено, что аналитические методы для реальных условий производственных помещений дают лучшее совпадение с экспериментом, чем другие методы как по форме графиков, так и по абсолютным значениям (см. пример на рис. 6). Следует отметить, что метод разделения переменных в ряде случаев дает более высокую точность, чем метод изображений. Кроме того он обладает большим быстродействием.

Для оценки распределения отраженной энергии в помещениях сложной формы и в системах акустически связанных помещений разработан численный метод реализации расчетной модели – метод энергетического баланса (интегро-интерполяционный метод). Суть метода заключается в разбиении объема помещения на ряд элементарных объемов простых геометрических форм, в пределах которых характер изменения плотности отраженной энергии может быть принят линейным, и в последующем составлении уравнений баланса отраженной звуковой энергии для каждого элементарного объема. Распределение энергии находится из решения системы уравнений.

В общем виде для каждого i -го элементарного объема баланс отраженной энергии с учетом поглощения звука в воздухе записывается как

$$\sum_{j=1}^N (q_{ji} - q_{ij}) S_{ij} + \sum_{k=1}^{6-N} (q(w)_{ik} - q(\alpha)_{ik}) S_{ik} = cm_b \varepsilon_i v_i, \quad (34)$$

где q_{ji} и q_{ij} – потоки энергии, приходящие из j -го объема в i -й и, наоборот, уходящие из i -го в j -й через поверхность S_{ij} ; $q(w)_{ik}$ и $q(\alpha)_{ik}$ – потоки энергии, соответственно, вводимой в i -й объем после первых отражений прямого звука, и поглощаемой на k -й поверхности i -го объема, являющейся поверхностью ограждения помещения с площадью S_{ik} ; N – число j -х объемов, контактирующих с i -м объемом.

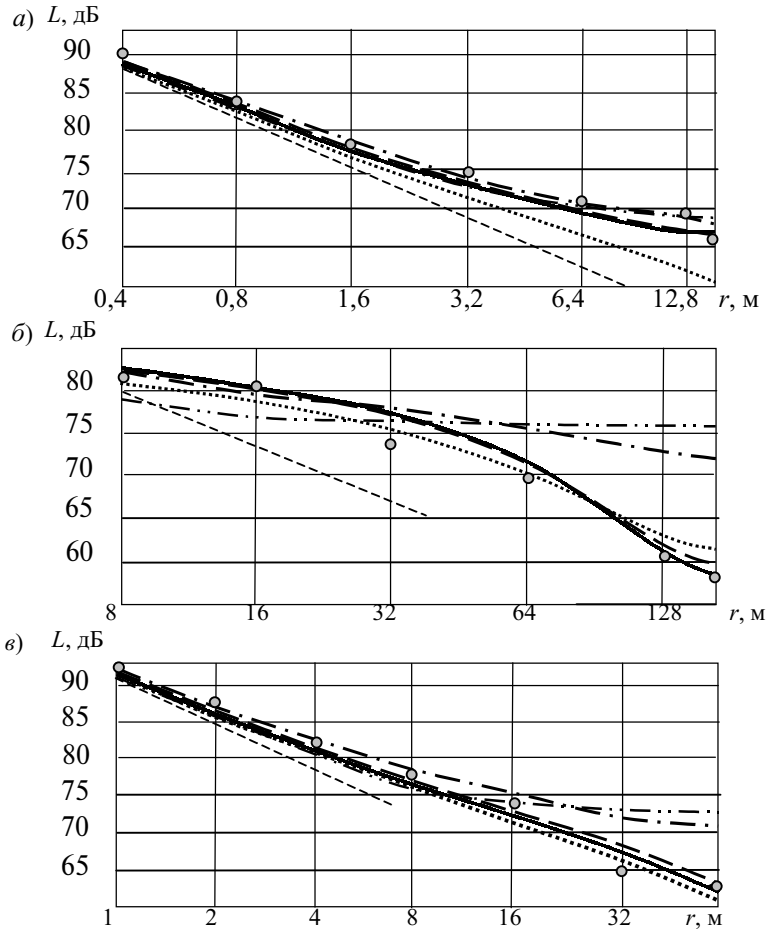


Рис.6 Экспериментальные и расчетные уровни отраженной энергии в соразмерном (а), длинном (б) и плоском (в) помещениях (1000 Гц):

- - метод изображений
- - метод разделения переменных
- . - . - метод мнимых источников
- - метод НИИСФа
- - метод диффузного поля
- ○ - экспериментальные данные
- - прямой звук

В работе приведены формулы для определения потоков в элементарных объемах при различных ситуациях и, в том числе, при решении задач для систем акустически связанных помещений. В частности, потоки энергии q_{ij} и q_{ji} в случаях принадлежности i -го и j -го объемов одному помещению определяются как

$$q_{ij} = \eta_{ij}(\varepsilon_i - \varepsilon_j) / h_{ij}; \quad q_{ji} = \eta_{ji}(\varepsilon_j - \varepsilon_i) / h_{ij}, \quad (35)$$

где h_{ij} – шаг сетки в направлении j -го объема. Если i -й и j -й объемы принадлежат разным помещениям, а связь осуществляется через открытые проемы, потоки энергии могут быть найдены по формулам

$$q_{ij} = (\eta_i \varepsilon_i - \eta_j \varepsilon_j) / h_{ij}; \quad q_{ji} = (\eta_j \varepsilon_j - \eta_i \varepsilon_i) / h_{ij}, \quad (36)$$

где η_i и η_j – коэффициенты переноса отраженной энергии в помещениях, к которым принадлежат i -й и j -й объемы.

При наличии между элементарными объемами соседних помещений звукоизолирующей конструкции потоки энергии определяются как

$$q_{ij} = \frac{\tau_{ij} c \varepsilon_i}{2(2 - \alpha_i)}; \quad q_{ji} = \frac{\tau_{ji} c \varepsilon_j}{2(2 - \alpha_j)}, \quad (37)$$

где τ_{ij} – коэффициент звукопроницаемости конструкции на участке между i -м и j -м объемами; α_i и α_j – коэффициенты звукопоглощения конструкции соответственно со стороны i -го и j -го объемов.

Величины потоков $q(w)_{ik}$ и $q(\alpha)_{ik}$ находятся по формулам

$$q(w)_{ik} = \frac{P(1 - \alpha_k) \cos \theta_{ki}}{\Omega r_{ki}^2}; \quad (38)$$

$$q(\alpha)_{ik} = \frac{\alpha_{ki} c \varepsilon_i}{2(2 - \alpha_{ki})}, \quad (39)$$

где α_{ki} – коэффициент k -ой поверхности i -го объема; r_{ki} – расстояние от источника шума до центра k -ой поверхности i -го объема; θ_{ki} – угол между падающим звуковым лучем и k -ой поверхностью.

Для решения задач методом энергетического баланса разработана компьютерная программа. Программа использована для оценки точности метода. Так как метод баланса позволяет производить расчеты в помещениях сложной формы и системах акустически связанных помещений, проверка его выполнена на группе помещений, рассмотренных при оценке аналогового моделирования. Результаты проверки показали, что в помещениях простой формы метод баланса дает более высокую, чем моделирование, точность. В помещениях сложной формы и в акустически связанных помещениях точность расчетов обоими методами соизмерима (см. рис. 5).

В шестой главе разработаны инженерные методы расчета отраженных шумовых полей, основанные на статистическом энергетическом подходе.

В практике часто встречаются помещения типа тоннелей и коридоров, у которых размеры поперечного сечения существенно меньше длины. Распределение плотности отраженной энергии в таких помещениях можно оценивать, используя формулы (22) и (24). Для бесконечных длинных помещений выражения существенно упрощаются, если применить принцип "размазывания" Л. Д. Розенберга, использованный им для описания поля мнимых источников.

Приняв функцию изображения в виде $\exp(-\gamma r)/r$, где r – расстояние от изображения до расчетной точки, и производя "размазывание" изображений в пределах плоскости, перпендикулярной длинной оси помещения, можно получить выражение для плотности отраженной энергии в виде

$$\varepsilon_{отри} = \frac{4\pi(1 - \tilde{\alpha})P}{\Omega b h l_{cp} \gamma_{дл} c} e^{-\gamma_{дл} \sqrt{r_i^2 + l_{cp}^2}}, \quad (40)$$

где b и h – размеры поперечного сечения помещения.

Суммарный уровень звукового давления в этом случае будет рассчитываться по формуле

$$L_i = L_p + 10 \lg \left[\frac{e^{-m_b r_i}}{\Omega r_i^2} + \frac{4\pi(1 - \tilde{\alpha})}{\Omega b h l_{cp} \gamma_{дл}} e^{-\gamma_{дл} \sqrt{r_i^2 + l_{cp}^2}} \right]. \quad (41)$$

Экспериментальная проверка формулы (41) подтвердила возможность ее использования для предварительной оценки распределения шума в длинных производственных помещениях, коридорах, тоннелях, шахтах и др. помещениях, у которых отношение длины к высоте $L/H \geq 7$.

Выполненные экспериментальные исследования показывают, что в длинных помещениях плотность отраженной энергии достаточно равномерно распределяется по поперечному сечению, монотонно спадая по длине, то есть отраженное шумовое поле одномерно. В плоских помещениях наблюдается постоянство плотности отраженной энергии по высоте и спады ее во всех направлениях от источника, то есть поле двумерно. Данные обстоятельства позволили разработать инженерные методы расчета шумовых полей в длинных и плоских помещениях.

При решении краевой задачи в случае одномерного поля с граничными условиями на бесконечности получено выражение для определения плотности отраженной энергии в бесконечно длинных помещениях

$$\varepsilon_{\text{отрдл}} = \frac{(1-\tilde{\alpha})}{2\eta F \varphi} P e^{-\varphi x}. \quad (42)$$

Для помещений конечной длины формула определения плотности отраженной энергии получена в виде

$$\varepsilon_{\text{отрдл}} = \frac{(1-\tilde{\alpha})P}{2\eta\varphi F} \left(\frac{(1-\alpha_{T_1})cch\varphi(a+x-l)}{2(2-\alpha_{T_1})\eta\varphi \operatorname{sh}\varphi a \operatorname{sh}\varphi(a+l)} + \frac{c\varphi\operatorname{ch}\varphi(x-l)}{\operatorname{sh}\varphi l} \right), \quad (43)$$

где $\varphi = \sqrt{\frac{\alpha_{\text{ср}}cU}{2(2-\alpha_{\text{ср}})\eta F} + \frac{cm_{\text{в}}}{\eta}}$; (44)

F и U – площадь и периметр поперечного сечения помещения; $\alpha_{\text{ср}}$ – средний коэффициент звукопоглощения в этом сечении; α_{T_1} – коэффициент звукопоглощения стены T_1 , расположенной за источником шума; x – расстояние между источником и расчетной точкой; a и l – расстояния от источника до торцевой стены T_1 за источником и до торцевой стены T_2 за расчетной точкой. Знаками sh и ch в формуле (43) обозначены гиперболические синусы и косинусы. При больших расстояниях источника от торцевой стены T_1 в формуле (43) с достаточной для практики точностью первый член суммы можно не учитывать. Погрешность за счет его отбрасывания не превысит 1,0 – 1,5 дБ.

В плоских помещениях уравнение плотности отраженной энергии может быть записано в виде

$$\frac{d^2\varepsilon}{dr^2} + \frac{1}{r} \frac{d\varepsilon}{dr} - \varphi^2\varepsilon = 0, \quad (45)$$

где $\varphi = \sqrt{\frac{\alpha c}{(2-\alpha)h\eta} + \frac{cm_{\text{в}}}{\eta}}$; (46)

α – коэффициент звукопоглощения пола и потолка; h – высота помещения.

В случае бесконечного плоского помещения при работе одиночного источника уравнение (45) имеет решение

$$\varepsilon_{\text{отр}} = \frac{P(1-\tilde{\alpha})}{2\pi\eta h} K_0(\varphi r), \quad (47)$$

где $K_0(\varphi r)$ – цилиндрическая функция первого порядка.

Для плоских помещений конечных размеров учтено влияние на распределение плотности отраженной энергии стен помещения. Учет выполнен с использованием метода изображений. В этом случае формула имеет вид

$$\varepsilon_{\text{отр}} = \frac{P(1-\tilde{\alpha})}{2\pi\eta h} \left[K_0(\varphi r) + \sum_{m=-\infty}^{m=\infty} \sum_{n=-\infty}^{n=\infty} \beta_i K_0(\varphi r_{mn}) \right], \quad (48)$$

где r_{mn} – расстояния от изображений $|m| + |n|$ -порядка до расчетной точки;

$$\beta_i = \prod_{j=1}^4 (1-\alpha_j)^{k_j}; \quad (49)$$

где $j = (1...4)$ – номер боковой поверхности помещения; $i = \sum_j k_j$ – порядок учитываемого изображения; k_j – число учтенных изображений за j -й поверхностью; α_j – коэффициент звукопоглощения j -й поверхности.

Суммарный уровень звукового давления при использовании выражений (42), (43), (47) и (48) определяется по формуле

$$L_i = 10 \lg \left[(\varepsilon_{\text{пр}i} + \varepsilon_{\text{отр}i}) c / I_0 \right], \quad (50)$$

где $\varepsilon_{\text{пр}i}$, $\varepsilon_{\text{отр}i}$ – плотности прямой и отраженной энергии в i -й расчетной точке; $I_0 = 10^{-12}$ Вт/м² – пороговая интенсивность звука.

Проверка формул (43) и (48) выполнена при сравнительном анализе с экспериментальными данными и с расчетами другими методами. Результаты даны в приложении работы. Установлено, что формулы достаточно объективно описывают распределение энергии. Их точность соизмерима с точностью расчетов аналитическими методами. Погрешность в наиболее удаленных от источника точках не превышает ± 3 дБ.

Разработанные инженерные формулы возможно использовать при решении задачи о распространении в помещениях звуковой энергии, проникающей через стены. Уровни в этом случае можно определять по формуле

$$L_i = L_{np} + \left(\frac{1}{S_i} + \frac{c(1-\tilde{\alpha})\text{ch}\varphi(x-l)}{\varphi\eta F\text{sh}\varphi l} \right), \quad (51)$$

где F – площадь поперечного сечения в плоскости, параллельной излучающей звук стене; l – размер помещения в направлении, перпендикулярном излучающей стене; S_i – площадь воображаемой поверхности в виде параллелепипеда со скругленными ребрами, опирающегося на излучающую стену и проходящего через i -ю расчетную точку; L_{np} – уровень звуковой мощности, излучаемой стеной, определяемый по формулам, данным в работе; φ – величина, определяемая по формулам (44) или (46).

В производственных помещениях могут встречаться ситуации, когда отражение энергии имеет направленно-рассеянный характер, при котором для первых отражений проявляются законы геометрической оптики, а для всех последующих становится приемлемой диффузная модель отражения. Для решения задач при таких ситуациях в работе предложен статистический геометрический метод, позволяющий учесть энергию первых отражений геометрическим методом, а остальных статистическим энергетическим методом изображений.

Выполненная в работе проверка метода показала его достаточную точность при решении задач в помещениях с указанными выше условиями. Кроме расчета уровней его можно использовать для оценки эффективности экранов в отраженном шумовом поле, учета влияния отдельных отражающих звук поверхностей на общий шумовой режим в сильно заглушенных помещениях и других практически важных задач.

В седьмой главе рассмотрен круг задач по экологической оценке шумового режима и выбору шумозащитных мероприятий, решение которых возможно с использованием предложенных методов.

В главе представлен практический метод расчета уровней звукового давления, использующий формулу (32). Суммарные октавные уровни звукового давления L в расчетных точках помещений при работе одиночного источника шума определяются как

$$L_i = L_p + 10 \lg \left[\Pi e^{-m_v r_i} + c(1-\tilde{\alpha}) \sum_{m=-k}^{m=k} \sum_{n=-k}^{n=k} \sum_{q=-k}^{q=k} \frac{\Phi_m \Phi_n \Phi_q \Phi_m^0 \Phi_n^0 \Phi_q^0}{B_m B_n B_q U_{mnq}} e^{-U_{mnq} r_i / c} \right], \quad (52)$$

где r_i – расстояние до i -й расчетной точки; $\tilde{\alpha}$ – средний коэффициент звукопоглощения помещения; L_p – октавный уровень звуковой мощности источника; k – порядок учитываемых членов ряда; Π – функция распространения прямого звука, определяемая $\Pi_{\text{дал}} = \Phi / \Omega r^2$ и $\Pi_0 = \Phi / S$ (при расстоянии от источника до расчет-

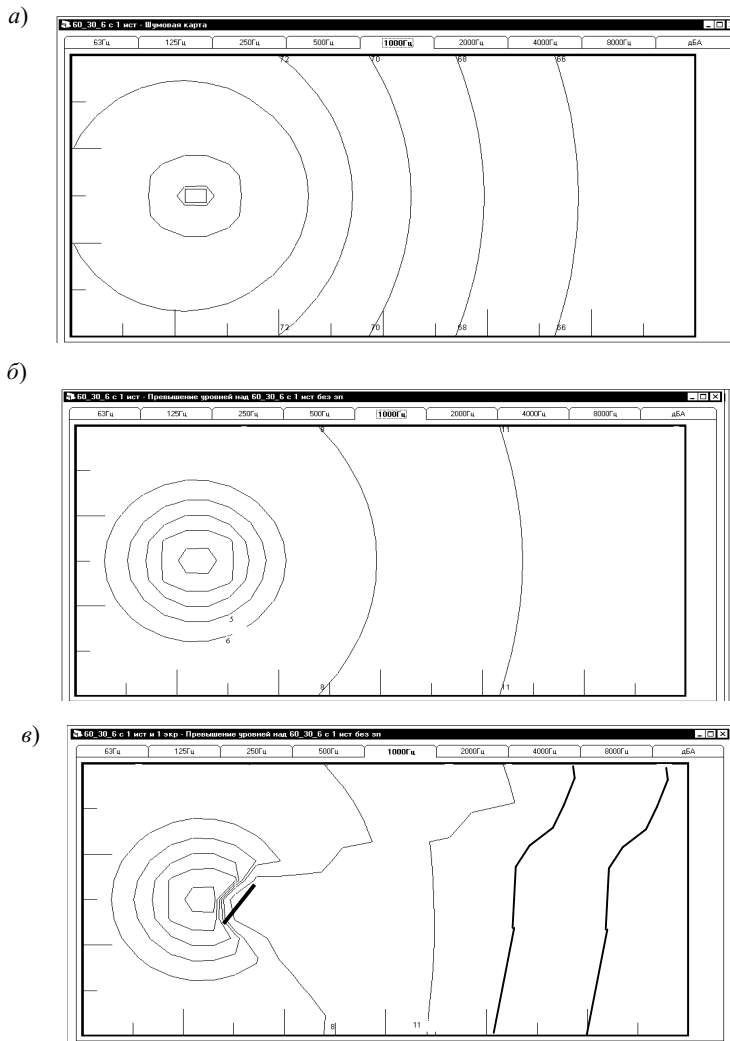


Рис. 7 Шумовая карта (а) и карты акустической эффективности звукопоглощения (б) и звукопоглощения с экраном (в) в помещении при работе одного источника шума

ной точки $r / 2l_{\max}$ принимается $\Pi = \Pi_{\text{дал}}$, а при $r < 2l_{\max} - \Pi = \Pi_{\text{б}}$; l_{\max} – максимальный размер источника; S – воображаемая поверхность правильной геометрической формы, окружающая источник и проходящая через расчетную точку; Ω , Φ – угол излучения звука и фактор направленности источника.

При нескольких работающих в помещении источниках шума расчет уровней звукового давления производится как

$$L = 10 \lg \left[\sum_{j=1}^a \Lambda_j \Pi_j e^{-m_b r_j} + \sum_{j=1}^d (1 - \tilde{\alpha}) \Lambda_j \sum_{m=-k}^{m=k} \sum_{n=-k}^{n=k} \sum_{q=-k}^{q=k} \frac{\varphi_{m_j} \varphi_{n_j} \varphi_{q_j} \varphi_{m_j}^0 \varphi_{n_j}^0 \varphi_{q_j}^0}{B_m B_n B_q U_{mnq}} e^{-U_{mnq} r_{ij} / c} \right]. \quad (54)$$

Здесь $\Lambda_j = 10^{0,1 L_{Pj}}$; L_{Pj} и Π_j – то же, что в формуле (53), но для j -го источника; a – число работающих источников, видимых из расчетной точки; d – число одновременно работающих в помещении источников; r_{ji} – расстояние от j -го источника до i -ой расчетной точки.

Для реализации формул разработана программа для персональных компьютеров под управлением операционной системы Windows 95 и выше.

Программа дает возможность производить построение шумовых карт помещений, которые могут быть удобным инструментом для оценки эффективности мер снижения шума.

Пример карт дан на рис. 7. Видно, что они позволяют оценивать эффективность принятых решений для всего помещения как по отдельным мероприятиям, так и по их совокупности.

В главе рассмотрены методики решения прямых и обратных задач на стадии проектирования мероприятий по шумоглушению, и в частности, по определению спадов уровней звукового давления и допустимых уровней звуковой мощности источников, по оценке шумового режима нестационарных рабочих мест и при перемещающихся источниках. Показана возможность использования статистического энергетического подхода для оценки затухания звуковой энергии в соразмерных производственных помещениях и оценки экологически значимых энергетических параметров нестационарных шумовых полей помещений при действии импульсных источников шума. Рассмотрены также примеры оценки шумового режима акустически связанных помещений и эффективности мер снижения шума в них.

В приложении даны результаты экспериментов исследований и сравнительного анализа, сведения об использовании результатов работы.

ОСНОВНЫЕ ВЫВОДЫ

1 Расчет энергетических параметров шумовых полей является основным компонентом экологической оценки шумового режима помещений и процесса проектирования мер шумозащиты в промышленных зданиях. От его надежности зависит обоснованность принятых с учетом или по условиям защиты от шума технологических, объемно-планировочных и конструктивных решений. Формирование шумовых полей помещений многофакторный процесс, зависящий от формы помещения, акустических характеристик ограждений, характера отражения звука от поверхностей, наличия рассеивающих звук предметов, акустической связи помещений и других факторов. Установлено, что получение объективной информации об уровнях шума в данных условиях, возможно при оценке распределения плотности отраженной звуковой энергии методами, основанными на принципах статистического энергетического подхода, интегрально учитывающего перечисленные факторы.

2 Используя принципы статистического энергетического подхода, определена связь результирующего потока и градиента плотности отраженной энергии в квазидиффузных шумовых полях помещений в виде, учитывающем статистические параметры шумового поля и форму помещения. На основе установленной связи потока и градиента плотности отраженной звуковой энергии получено уравнение, описывающее распределение плотности отраженной энергии в квазидиффузных шумовых полях, и разработана математическая модель отраженных шумовых полей в виде дифференциального уравнения в частных производных второго порядка с граничными условиями второго рода. В зависимости от сложности объемно-планировочных и акустических характеристик помещений математическая модель может быть реализована аналоговыми, аналитическими и численными методами.

3 Установлено, что границы применимости и точность расчетной статистической энергетической модели зависят от ширины полосы анализа шума, ее расположения в частотном диапазоне, от объемно-планировочных и акустических характеристик помещения. Точность результатов решения можно оценивать с помощью полученных в работе доверительных коэффициентов в зависимости от доверительной вероятности расчета, ширины полосы анализа и среднего коэффициента звукопоглощения помещения.

4 Установлено, что при расчетах уровней шума в квазидиффузных шумовых полях производственных помещений статистическими энергетическими методами необходимо использовать статистические характеристики расчетной модели (среднюю длину свободного пробега волн, средний коэффициент звукопоглощения помещения и коэффициент переноса энергии), определяемые с учетом диффузного характера отражения звука от поверхностей.

5 В результате математического моделирования, выполненного на основе метода прослеживания лучей, выявлено, что средняя длина свободного пробега волн в квазидиффузных шумовых полях является достаточно стабильной величиной. Установлено, что при расчетах энергетических характеристик стационарных и нестационарных шумовых

полей производственных помещений статистическими методами при отсутствии и наличии в помещениях рассеивающих звук предметов можно использовать среднюю длину пробега, определяемую по формулам для идеального диффузного поля.

6 На основе математического моделирования энергетических параметров отраженных шумовых полей с использованием метода прослеживания лучей подтверждена линейная зависимость между результирующим потоком и градиентом плотности отраженной энергии в квазидиффузных шумовых полях производственных помещений. Установлено, что возможные изменения числовой величины в коэффициенте переноса отраженной энергии от 0,15 до 0,80 не существенно влияет на точность расчета. Коэффициент переноса при расчетах шумовых полей статистическими методами можно принимать в виде $\eta = 0,5cl_{cp}$.

7 Анализ возможных приемов реализации расчетной модели показал, что при оценке ее соответствия реальному распределению отраженной звуковой энергии в помещениях рациональными являются методы аналогового моделирования. Для этой цели разработана методика моделирования шумовых полей на комбинированных электрических моделях из электропроводной бумаги. Комплексные экспериментальные исследования шумовых полей различных по объему, форме и акустическим характеристикам помещений, выполненные с помощью моделирования и натурных измерений, показали качественную и количественную адекватность расчетной модели. Точность полученных результатов соответствовала требуемой точности инженерных расчетов. Результаты реализации расчетной модели выявили возможность использования моделирования как самостоятельного метода для решения ряда задач борьбы с шумом.

8 В условиях производственных помещений правильной геометрической формы при достаточно равномерном распределении звукопоглощения на ограждениях для описания распределения отраженной звуковой энергии стационарного шумового поля можно использовать математическую модель в виде эллиптического уравнения с не нулевой правой частью и с нулевыми граничными условиями второго рода. Решение данной модели методом изображений для прямоугольных помещений представляется в виде выражения, содержащего тройной бесконечный ряд, число учитываемых членов которого зависит от среднего коэффициента звукопоглощения помещения и ограничивается членами 5 – 7 порядка отражений.

9 Реализация математической модели, описывающей распределение отраженной энергии в производственных помещениях при стационарном режиме работы источника шума эллиптическим уравнением с правой не нулевой частью и не нулевыми граничными условиями второго рода, а при нестационарном режиме – параболическим уравнением с правой не нулевой частью и теми же граничными условиями, возможна методом разделения переменных. Для этой цели удобно использовать решения, получаемые в виде суммы частных решений о распределении отдельных импульсов энергии, последовательно излучаемых источниками шума. Решение краевой задачи о суммарном распределении импульсов отраженной звуковой энергии в прямоугольных помещениях представляется в виде выражений, содержащих тройные быстросходящиеся ряды. Выражения позволяют оценить распределение энергии при стационарных и нестационарных режимах возбуждения в помещениях различных пропорций и с различными акустическими свойствами ограждений.

10 В помещениях сложной формы, а также в системах акустически связанных помещений для расчета уровней звукового давления следует использовать интегро-интерполяционный метод реализации статистической энергетической модели. Разработанная на основе данного метода компьютерная программа позволяет выполнять расчеты в помещениях сложных форм с учетом конкретного звукопоглощения участков поверхностей.

11 В помещениях с направленно-рассеянным характером отражения звука от поверхности для оценки распределения отраженной энергии возможно применять комбинированный статистический геометрический метод расчета, позволяющий учитывать энергию первых отражений методом мнимых источников, а всех последующих – методом изображений, реализующим статистическую энергетическую модель шумового поля помещения.

12 В длинных и плоских помещениях оценку отраженной звуковой энергии можно производить, используя инженерные формулы, полученные при упрощении характера

распределения отраженной энергии в поперечном сечении помещений. Расчетные формулы для описания распределения отраженной энергии в длинных помещениях конечных и бесконечных размеров содержит экспоненциальные функции, а в плоских бесконечных и конечных помещениях – цилиндрические функции. Инженерные формулы возможно использовать для оценки распределения в помещении шума, проникающего в него через стены. В этой связи формулы пригодны для расчета уровней шума в системе акустически связанных помещений.

13 Достоверность полученных расчетных методов и инженерных формул подтверждается результатами сравнительного анализа теоретических и экспериментальных данных для большой группы производственных и модельных помещений. Установлено, что разработанные расчетные методы дают лучшее согласование с экспериментами, чем методы, основанные на положениях геометрической и классической статистической теорий акустики и обладают достаточной точностью при расчетах уровней шума в производственных помещениях с различными объемно-планировочными и акустическими параметрами.

14 Разработан практический метод расчета уровней звукового давления в производственных помещениях и создана программа для его реализации на персональных ЭВМ. Программа и входящие в нее расчетные формулы имеют практическую ценность как инструмент, позволяющий на стадии проектирования зданий прогнозировать шумовую обстановку в помещениях и эффективность проектируемых мер снижения шума. С использованием программы возможно выполнение анализа акустической эффективности снижения шума за счет рационального расположения шумного технологического оборудования, использования звукопоглощающих облицовок и экранов, а также их комплексного применения.

15 Разработанная статистическая энергетическая модель квазидиффузных шумовых полей помещений позволяет решать широкий круг прямых и обратных задач, встречающихся в практике при проектировании производственных помещений и выборе ограждающих конструкций с учетом защиты от шума. Особенностью ее является возможность решать часть этих задач для условий как стационарных, так и нестационарных шумовых полей.

16 Результаты работы использованы при разработке "Указаний по применению строительно-акустических методов борьбы с производственным шумом и повышению звукоизоляции ограждающими конструкциями жилых и служебно-технических зданий железнодорожного транспорта при капитальном ремонте" (Транспорт, 1982), включены в справочник проектировщика "Строительная физика", а также применены при оценке шумового режима и проектировании шумозащиты на предприятиях различных отраслей.

Основные положения диссертации изложены в публикациях:

1 Демин О. Б., Ковригин С. Д., Леденев В. И. Методы расчета звуковых полей производственных помещений // Доклады IX Всесоюзной акустической конференции. Секция Л, ЛПв-4. М. 1977. С. 57 – 60.

2 Леденев В. И. Оценка точности статистической расчетной модели звукового поля закрытого помещения // Вопросы строительства на железнодорожном транспорте: Труды МИИТа. М. 1977. Вып. 586. С. 47 – 51.

3 Леденев В. И. Приложение метода аналогового моделирования в решении задач строительной акустики в производственных помещениях // Вопросы строительства на железнодорожном транспорте: Труды МИИТа. М. 1977. Вып. 586. С. 39 – 46.

4 Крышов С. И., Леденев В. И. Приближенная оценка характеристик звуковых полей производственных помещений с помощью метода изображений // Физико-технические и функциональные вопросы проектирования зданий железнодорожного транспорта: Труды МИИТа. М. 1978. Вып. 600. С. 58 – 63.

5 Леденев В. И. Исследование шумового режима в зданиях железнодорожного транспорта на основе энергетического метода расчета шумовых полей // Вопросы совершенствования эксплуатационных и экономических расчетов с применением ЭВМ на железнодорожном транспорте: Труды МИИТа. М. 1978. Вып. 622. С. 106 – 110.

- 6 Леденев В. И., Авдеев В. В. Эффективность экрана и звукопоглощающих облицовок в заглушенных помещениях // Вопросы строительства на железнодорожном транспорте: Труды МИИТа. М. 1978. Вып. 621. С. 60 – 65.
- 7 Леденев В. И., Прищенко Н. Г. Использование строительно-акустических методов для снижения шума на предприятиях железнодорожного транспорта // Физико-технические и функциональные вопросы проектирования зданий железнодорожного транспорта: Труды МИИТа. М. 1978. Вып. 600. С. 43 – 48.
- 8 Юдин Е. Я., Ковригин С. Д., Леденев В. И. Использование уравнения Лапласа для оценки распределения звуковой энергии в производственных помещениях // Физико-технические и функциональные вопросы проектирования зданий железнодорожного транспорта: Труды МИИТа. М. 1978. Вып. 600. С. 49 – 57.
- 9 Калюжный В. В., Леденев В. И. Математическое моделирование распространения шумов в зданиях // В кн.: Решение инженерных задач методами математического моделирования / Институт математики АН УССР. Киев: Наукова думка. 1978. С. 100 – 107.
- 10 Ковригин С. Д., Леденев В. И., Калюжный В. В. Оценка производственного шума методами аналогового моделирования // В кн.: Решение математических задач методами аналогового моделирования / Институт математики АН УССР. Киев: Наукова думка. 1978. С. 108 – 115.
- 11 Ковригин С. Д., Леденев В. И. К оценке строительно-акустических мероприятий в производственных помещениях // Строительная акустика: Труды НИИСФа. М. 1978. Вып. 18. С. 4 – 9.
- 12 Крышов С. И., Леденев В. И. Метод оценки распределения звуковой энергии в помещениях // Вопросы строительства на железнодорожном транспорте: Труды МИИТа. М. 1979. Вып. 625. С. 108 – 111.
- 13 Калюжный В. В., Леденев В. И. Обобщенная математическая модель распространения шумов в зданиях // Борьба с шумом и звуковой вибрацией (материалы семинара) М.: МДНТП. 1979. С. 51 – 57.
- 14 Крышов С. И., Леденев В. И. Инженерная оценка акустических параметров производственных помещений // Вопросы повышения качества проектирования и эксплуатации производственных зданий железнодорожного транспорта: Труды МИИТа. М. 1980. Вып. 675. С. 48 – 60.
- 15 Ковригин С. Д., Крышов С. И., Леденев В. И. Анализ звуковых полей производственных помещений // 19 th Acoustical Conference "Room and Building Acoustics", section "Room acoustics" Bratislava, Czechoslovakia. 1980. P. 116 – 119.
- 16 Ковригин С. Д., Крышов С. И., Леденев В. И. Расчет звуковых полей в производственных помещениях // Доклады III Всесоюзной конференции по борьбе с шумом и вибрацией. Секция "Борьба с шумом". Челябинск. 1980. С. 323 – 326.
- 17 Ковригин С. Д., Крышов С. И., Леденев В. И. Статистические энергетические методы расчета звуковых полей в производственных помещениях // Вопросы повышения качества проектирования и эксплуатации производственных зданий железнодорожного транспорта: Труды МИИТа. М. 1980. Вып. 675. С. 32 – 47.
- 18 Леденев В. И., Крышов С. И., Головкин А. В. Статистическая энергетическая модель распространения шума в зданиях // МИИТ. М. 1984. 12 с. Деп. в ВНИИИС в 1985. № 5476.
- 19 Крышов С. И., Головкин А. В., Леденев В. И. Определение уровня шума в тоннелях, каналах и длинных помещениях // Вопросы организации и управления строительством железных дорог: Межвузовский сборник научных трудов. Хабаровск: ХаБииЖТ. 1985. С. 66 – 71.
- 20 Головкин А. В., Крышов С. И., Леденев В. И. Оценка звуковых полей в акустически связанных помещениях на стадии проектирования зданий // МИИТ. М. 1985. 26 с. Деп. в ВНИИИС в 1986 г. Вып. 2. № 6226.
- 21 Леденев В. И., Антонов А. И. Использование статистического энергетического подхода для расчета шумовых полей в производственных помещениях // ТИХМ. Тамбов. 1986. 16 с. Деп. в ВНИИИС в 1987 г. Вып. 3. № 7272.
- 22 Леденев В. И., Антонов А. И. Оценка акустической эффективности звукопоглощающих облицовок в соразмерных производственных помещениях // ТИХМ. Тамбов. 1986. Деп. во ВНИИИС № 7273. 23 с.

- 23 Антонов А. И., Леденев В. И. Метод расчета квазидиффузных звуковых полей производственных помещений // Труды XXVI акустической конференции "Шум и окружающая среда". Чехословакия: Высокие Татры, 5 – 9 октября 1987. С. 18 – 21.
- 24 Леденев В. И., Антонов А. И. Автоматизация проектирования акустического благоустройства промышленных зданий: Учебное пособие. М.: МИХМ, 1989. 74 с.
- 25 Антонов А. И., Леденев В. И. Анализ взаимосвязи энергетических параметров звуковых полей помещений // ТИХМ. Тамбов. 1990. 10 с. Деп. в ВНИИТПИ Госстроя СССР в 1990 г. Вып. 12. № 10764.
- 26 Леденев В. И., Антонов А. И. Аналоговое моделирование звуковых полей помещений // Труды XXIX акустической конференции "Строительная акустика. Архитектурная акустика. Акустика городской среды". Чехословакия, Высокие Татры. 1990. С. 26 – 29.
- 27 Ledenev V. I., Antonov A. I. The Calculation Method of Sound Fields in Industrial Halls // Second international congress on recent developments in air-end structure – borne sound and vibration, march 4 – 6, 1992. Auburn University, Auburn, Alabama, USA. Session 20, № 3. 3 p.
- 28 Антонов А. И., Леденев В. И., Демин О. Б. Метод расчета нестационарных звуковых полей производственных помещений // Акустический мониторинг сред: Сб. трудов II сессии Российского акустического общества. М. 1993. С. 155 – 157.
- 29 Леденев В. И., Антонов А. И. Расчет шумовых полей в системах акустически связанных помещений // Вестник ТГТУ. Тамбов. 1996. Т. 2 № 1 – 2. С. 149 – 157.
- 30 Матвеева И. В., Воронков А. Ю., Леденев В. И., Антонов А. И. Инженерный метод оценки распределения звуковой энергии в длинных помещениях // Труды ТГТУ: Сб. научных статей. Тамбов. 1997. Вып. 1. С. 293 – 300.
- 31 Воронков А. Ю., Антонов А. И., Леденев В. И. Интегро-интерполяционный метод расчета квазидиффузных шумовых полей // Труды ТГТУ: Сб. научных статей. Тамбов. 1997. Вып. 1. С. 217 – 223.
- 32 Воронков А. Ю., Антонов А. И., Леденев В. И. Расчет шумовых полей в системах акустически связанных через звукоизолирующую преграду помещений // Труды ТГТУ: Сб. научных статей. Тамбов. 1998. Вып. 2. С. 296 – 300.
- 33 Леденев В. И., Антонов А. И., Матвеева И. В. К оценке распределения звуковой энергии в помещениях с рассеивателями звука // Труды ТГТУ: Сб. научных статей. Тамбов. 1999. Вып. 4. С. 112 – 115.
- 34 Леденев В. И., Антонов А. И., Матвеева И. В. Влияние оборудования на длину среднего свободного пробега отраженного звука в помещении // Труды IV Всероссийской научно-практической конференции с международным участием "Новое в экологии и безопасности жизнедеятельности", 16 – 18 июня 1999 г. / Под ред. Н. И. Иванова. СПб. 1999. Т. 3. С. 317.
- 35 Леденев В. И., Матвеева И. В., Демин О. Б. Оценка шумового режима помещений с рассеивателями звука // Проблемы инженерного обеспечения и экологии городов: Сб. материалов Международной научно-практической конференции. Пенза. 1999. С. 114 – 116.
- 36 Леденев В. И. Статистический энергетический подход к оценке отраженных звуковых полей помещений // Актуальные проблемы современного строительства: Материалы XXX Всесоюзной научно-технической конференции: Секция "Архитектура и градостроительство". Пенза. 1999. С. 62 – 63.
- 37 Антонов А. И., Воронков А. Ю., Леденев В. И. Энергетический метод расчета шумовых полей в помещениях сложной формы // Проблемы инженерного обеспечения и экологии городов: Сб. материалов Международной научно-практической конференции. Пенза. 1999. С. 116 – 118.
- 38 Леденев В. И. О связи потоков и плотности звуковой энергии в отраженных звуковых полях помещений // Труды в области архитектуры и строительства: Сб. научных статей. Тамбов: Изд-во ТГТУ. 2000. Вып. 1. С. 75 – 80.
- 39 Леденев В. И., Антонов А. И. Математическая модель отраженных шумовых полей производственных помещений и метод ее решения // Информационно-компьютерные технологии в решении проблем промышленности, коммунального хозяйства и экологии: Сб. материалов Международной научно-практической конференции. Пенза. 2000. С. 11 – 13.

40 Леденев В. И., Матвеева И. В. Статистический энергетический метод расчета шума, проникающего в помещение через стены // Труды в области архитектуры и строительства: Сб. научных статей. Тамбов: Изд-во ТГТУ. 2000. С. 83 – 90.

41 Леденев В. И., Матвеева И. В., Жданов А. Е. Статистический энергетический метод расчета шума в плоских помещениях // Труды ТГТУ: Сб. научных статей. Тамбов. 2000. Вып. 5. С. 199 – 205.

42 Матвеева И. В., Антонов А. И., Леденев В. И. Выбор средней длины свободного пробега звуковых волн для статистической энергетической модели шумового поля помещения // Труды ТГТУ: Сб. научных статей. Тамбов: Изд-во ТГТУ. 2000. Вып. 5. С. 210 – 217.

43 Леденев В. И., Антонов А. И. Статистическая энергетическая модель отраженных шумовых полей помещений и методы ее реализации // Архитектурная акустика. Шумы и вибрации: Сб. трудов X сессии Российского акустического общества. М.: НИИСФ РААСН. 2000. Т. 3. С. 67 – 70.

44 Антонов А. И., Воронков А. Ю., Леденев В. И. Метод оценки шумового режима квартир жилых зданий // Архитектурная акустика. Шумы и вибрация: Сб. трудов X сессии Российского акустического общества. М.: НИИСФ РААСН. 2000. Т. 3. С. 75 – 78.

45 Леденев В. И. Статистические энергетические методы расчета шумовых полей при проектировании производственных зданий. Тамбов: Изд-во ТГТУ. 2000. С. 156.

ЛР № 020851 от 13.01.99 П_лр № 020079 от 28.04.97

Подписано в печать 31.10.2001

Формат 60×84/16. Гарнитура Times. Бумага офсетная. Печать офсетная.

Объем: 1,86 усл. печ. л.; 2,0 уч.-изд. л.

Тираж 100 экз. С. 691.

Издательско-полиграфический центр

Тамбовского государственного технического университета

392000, Тамбов, Советская, 106, к. 14