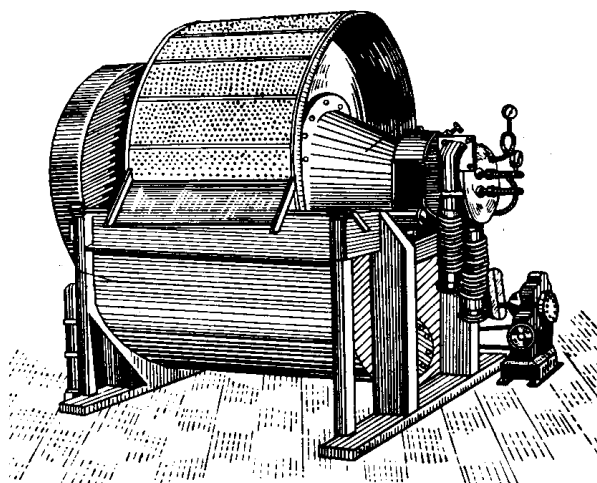


А. М. КЛИМОВ

**ОБОРУДОВАНИЕ
ДЛЯ РАЗДЕЛЕНИЯ ЖИДКИХ
НЕОДНОРОДНЫХ СИСТЕМ:
ФИЛЬТРЫ И ЦЕНТРИФУГИ**



• ИЗДАТЕЛЬСТВО ТГТУ •

Министерство образования Российской Федерации
Тамбовский государственный технический университет

А. М. К Л И М О В

**ОБОРУДОВАНИЕ
ДЛЯ РАЗДЕЛЕНИЯ ЖИДКИХ
НЕОДНОРОДНЫХ СИСТЕМ:
ФИЛЬТРЫ И ЦЕНТРИФУГИ**

Допущено Министерством образования Российской Федерации в качестве учебного пособия для студентов высших учебных заведений, обучающихся по специальности "Машины и аппараты химических производств" направления подготовки дипломированных специалистов "Энерго- и ресурсосберегающие процессы в химической технологии, нефтехимии и биотехнологии"

ВВЕДЕНИЕ

Темпы развития химической, нефтяной, газовой, пищевой и других смежных отраслей промышленности требуют значительного улучшения конструкций машин и аппаратов, повышения их надежности и работоспособности. Практически во всех отраслях промышленности приходится иметь дело с жидкими неоднородными системами и оборудованием, предназначенным для их разделения. Среди всего многообразия применяемого оборудования наибольшее распространение получили фильтры и центрифуги.

Целью настоящего учебного пособия является ознакомление с основными конструкциями фильтров и центрифуг, теоретическими основами процессов фильтрования и центрифугирования, а также схемами организации технологических процессов.

Особое внимание уделено новому прогрессивному оборудованию.

Пособие предназначено для студентов специальностей 170500 и 170600 при изучении курсов "Машины и аппараты химических производств", "Биотехника", "Технологическое оборудование пищевых производств", а также в курсовом и дипломном проектировании. Материалы пособия представляют дополнительную составную часть к курсам лекций, читаемых на механико-машиностроительном факультете Тамбовского государственного технического университета.

Материалы пособия могут быть полезными также инженерам-механикам и конструкторам, работающим на производстве.

1 ФИЛЬТРОВАНИЕ

Фильтрованием называют процесс разделения суспензий с применением пористых перегородок, которые задерживают твердую фазу суспензии и пропускают жидкую. Этот процесс осуществляется при помощи фильтров. Разделение суспензии можно проводить для получения твердой или жидкой фазы, когда другая фаза является отходом, а также для одновременного получения твердой и жидкой фаз.

Процесс фильтрования может происходить при постоянной или переменной разности давлений и при постоянной или переменной скорости процесса.

Фильтрование обычно проводят при последующих разностях давлений:

- под вакуумом $5 \cdot 10^4 - 9 \cdot 10^4$ Н/м² ($0,5 \cdot 10^4 - 0,9 \cdot 10^4$ кг/м²);
- под давлением сжатого воздуха не более $3 \cdot 10^4$ Н/м² ($0,3 \cdot 10^4$ кг/м²);
- при подаче поршневым или центробежным насосом до $50 \cdot 10^4$ Н/м² ($5 \cdot 10^4$ кг/м²);
- под гидростатическим давлением слоя суспензии до $5 \cdot 10^4$ Н/м² ($0,5 \cdot 10^4$ кг/м²).

При разделении суспензий с небольшой концентрацией тонкодисперсной твердой фазы часто применяют фильтровальные вспомогательные вещества, препятствующие проникновению твердых частиц в поры фильтровальной перегородки. Для этой цели применяют диатомит, перлит, асбест, целлюлозу, активированный уголь, древесную муку.

Вспомогательные вещества наносят предварительно на фильтровальную перегородку в виде слоя толщиной не более 50 мм или добавляют в суспензию.

1.1 УРАВНЕНИЕ ФИЛЬТРОВАНИЯ

Ввиду небольшого размера пор в слое осадка и в фильтровальной перегородке, а также малой скорости движения жидкой фазы в порах можно считать, что фильтрование протекает в ламинарной области, при этом условии скорость фильтрования в каждый данный момент

прямо пропорциональна разности давлений, но обратно пропорциональна вязкости жидкой фазы и общему гидравлическому сопротивлению слоя осадка и фильтровальной перегородки. В процессе фильтрования значения разности давлений и гидравлического сопротивления слоя осадка с течением времени изменяется, поэтому переменную скорость фильтрования выражают в дифференциальной форме, (м/с)

$$W = \frac{dV}{Fd\tau}. \quad (1)$$

В соответствии с выше изложенным основное дифференциальное уравнение фильтрования имеет вид:

$$\frac{dV}{Fd\tau} = \frac{\Delta P}{\mu(R_{oc} + R_{ф.п})}, \quad (2)$$

где V – объем фильтрата, м³; F – поверхность фильтрования, м²; τ – продолжительность фильтрования, с; ΔP – разность давлений, Н/м²; μ – вязкость жидкой фазы суспензии, Н·с/м²; R_{oc} – сопротивление слоя осадка, м⁻¹; $R_{ф.п}$ – сопротивление фильтровальной перегородки, м⁻¹.

Величину $R_{ф.п}$ в процессе фильтрования можно считать приблизительно постоянной. Величина R_{oc} с возрастанием толщины слоя осадка изменяется от нуля в начале фильтрования до максимального значения в конце процесса.

Для интегрирования уравнения (2) необходимо установить зависимость между сопротивлением слоя осадка и объемом полученного фильтрата. Принимая во внимание пропорциональность объемов осадка и фильтрата, обозначим отношение объема осадка к объему фильтрата через x_{oc} . Тогда объем осадка будет равен $x_{oc} V$.

Вместе с тем, объем осадка может быть выражен произведением $h_{oc} F$, где h_{oc} – высота слоя осадка в, следовательно

$$x_{oc} V = h_{oc} F.$$

Отсюда толщина слоя осадка на фильтровальной перегородке составит

$$h_{oc} = x_{oc} \frac{V}{F}. \quad (3)$$

Сопротивление слоя осадка можно выразить равенством

$$R_{oc} = r_{oc} x_{oc} \frac{V}{F}, \quad (4)$$

где r_{oc} – удельное объемное сопротивление слоя осадка, м⁻².

Из равенства (4) следует, что величина r_{oc} характеризует сопротивление, оказываемое потоку жидкой фазы равномерным слоем осадка толщиной 1 м.

Подставив значение R_{oc} из уравнения (4) в уравнение (2), получим

$$\frac{dV}{Fd\tau} = \frac{\Delta P}{\mu(r_{oc} x_{oc} \frac{V}{F} + R_{ф.п})}. \quad (5)$$

При фильтровании при постоянном давлении $\Delta P = \text{const}$ и при постоянной температуре все входящие в уравнение (5) величины, за исключением V и τ являются постоянными.

$$\int_0^V \mu(r_{oc} x_{oc} \frac{V}{F} + R_{ф.п}) dV = \int_0^\tau \Delta P F d\tau. \quad (6)$$

Разделив обе части последнего уравнения на $\mu r_{oc} x_{oc} / 2F$, получим

$$V^2 + 2 \frac{R_{\text{ф.п}} F}{r_{\text{ос}} x_{\text{ос}}} V = 2 \frac{\Delta P F^2}{r_{\text{ос}} x_{\text{ос}}} \tau. \quad (7)$$

Уравнение (7) показывает непосредственно зависимость продолжительности фильтрования от объема фильтрата. Решая его относительно V , получим зависимость объема фильтрата от продолжительности фильтрования. Это уравнение применимо к несжимаемым и сжимаемым осадкам, поскольку при $\Delta P = \text{const}$ величины $r_{\text{ос}}$ и $x_{\text{ос}}$ также постоянны.

Из уравнения (5) следует, что при $\Delta P = \text{const}$ по мере увеличения объема фильтрата, а, следовательно, и продолжительности фильтрования скорость фильтрования уменьшается (увеличивается толщина осадка и его сопротивление, и скорость фильтрования уменьшается).

1.2 ФИЛЬТРОВАЛЬНЫЕ ПЕРЕГОРОДКИ

От правильного выбора фильтровальной перегородки во многом зависит производительность фильтра и чистота получаемого фильтрата. Окончательному выбору перегородки предшествует экспериментальная проверка ее на заданной суспензии.

Фильтровальная перегородка должна обладать максимальным размером пор и одновременно обеспечивать получение достаточно чистого фильтрата. Она должна хорошо задерживать твердые частицы суспензии, иметь небольшое гидравлическое сопротивление потоку фильтрата, легко отделяться от осадка, быть коррозионно-стойкой, не набухать, иметь достаточную прочность и теплостойкость.

Перегородки изготавливают из неорганических и органических материалов. Материалом фильтровальных перегородок может служить шерсть, хлопок, синтетические волокна, керамика, стекло, асбест, металлические материалы и др.

1.3 ПРОМЫВКА ОСАДКА

Этот процесс производится при извлечении жидкости, которая задержалась в порах осадков, другой жидкостью. Промывка осадка нужна в тех случаях, когда его твердые частички должны быть освобождены от жидкой фазы или когда жидкая фаза является ценным продуктом. Промывку осадка производят двумя способами – на фильтре или в бачке, где он перемешивается с промывной жидкостью, а полученную суспензию снова разделяют на фильтре.

Процесс промывки на фильтре более сложен, чем фильтрование, так как в процессе участвуют две жидкости, различные по своему составу. Поэтому гидродинамические и физико-химические закономерности течения жидкостей в порах осадка более сложные, чем при фильтровании.

1.4 НАИБОЛЬШАЯ ПРОИЗВОДИТЕЛЬНОСТЬ ФИЛЬТРОВ НЕПРЕРЫВНОГО ДЕЙСТВИЯ

Из основного уравнения фильтрования (5) следует, что при прочих равных условиях скорость фильтрования тем больше и производительность фильтра тем выше, чем меньше объем полученного фильтрата или пропорциональная этому объему толщина слоя осадка на фильтровальной перегородке. Поэтому для повышения производительности фильтра необходимо стремиться к возможно быстрому удалению осадка с фильтровальной перегородки.

Для фильтров непрерывного действия это равносильно требованию удалять с фильтровальной перегородки слой осадка наименьшей толщины, обусловленный свойствами осадка и особенностями устройства, применяемого для его снятия с перегородки.

1.5 НАИБОЛЬШАЯ ПРОИЗВОДИТЕЛЬНОСТЬ ФИЛЬТРОВ ПЕРИОДИЧЕСКОГО ДЕЙСТВИЯ

Производительность по осадку с 1 м^2 фильтра периодического действия (сюда относятся нутч-фильтры, друк-фильтры, фильтр-прессы, автоматические фильтр-прессы типа ФПАКМ и др.) определяется уравнением [1], $\text{кг/ч}\cdot\text{м}^2$

$$Q_{\text{ос}} = \frac{h_{\text{ос}}}{t_{\text{ц}}} \rho_{\text{ос}} \cdot 3600, \quad (8)$$

где $\rho_{\text{ос}}$ – плотность осадка, кг/м^3 , $t_{\text{ц}}$ – время цикла, с, $t_{\text{ц}} = t_{\text{ф}} + t_{\text{п}} + t_{\text{в}}$; $t_{\text{в}}$ – время выполнения вспомогательных операций (разгрузки, разборки, сборки и т.д.), с; $t_{\text{ф}}$ – время фильтрования, с; $t_{\text{п}}$ – время промывки осадка, с.

Время промывки осадка определяется по уравнению Родса [2]

$$t_{\text{п}} = \frac{h_{\text{ос}}}{KV} \ln \frac{c_1}{c_2}, \quad (9)$$

где K – константа промывки, определяемая экспериментально на лабораторной фильтровальной воронке; $V = \frac{dq_{\text{п}}}{dt}$ – скорость промывки, м/с ; c_1 – начальная концентрация растворенного вещества в промывной жидкости, %; c_2 – конечная концентрация растворенного вещества в промывной жидкости, %.

Согласно общему уравнению фильтрования получаем

$$V = \frac{dq_{\text{п}}}{dt} = \frac{\Delta P_{\text{п}}}{r_{\text{осп}} h_{\text{ос}} + R_{\text{ф.п}} \mu_{\text{п}}},$$

где $\Delta P_{\text{п}}$ – перепад давлений при промывке, кг/м^2 ; $r_{\text{осп}} = r_{\text{осо}} + \Delta P_{\text{п}}^s$ – удельное сопротивление осадка в случае, когда $\Delta P_{\text{п}} > \Delta P$ (если $\Delta P_{\text{п}} \leq \Delta P$, то $r_{\text{осп}} = r_{\text{ос}}$), м^{-2} ; $R_{\text{ф.п}}$ – сопротивление фильтровальной перегородки, м^{-1} ; $\frac{\mu_{\text{п}}}{\mu}$ – отношение вязкости промывной жидкости к вязкости фильтрата.

Подставляя значение V в уравнение (9) и вводя обозначение

$$A = \frac{\ln \frac{c_1}{c_2}}{K} \frac{\mu_{\text{п}}}{\mu}, \text{ получим}$$

$$t_{\text{п}} = \frac{r_{\text{осп}} h_{\text{ос}}^2 + R_{\text{ф.п}} h_{\text{ос}}}{\Delta P_{\text{п}}} A.$$

Тогда время цикла равно

$$t_{\text{ц}} = \frac{r_{\text{осп}} h_{\text{ос}}^2 + 2R_{\text{ф.п}} h_{\text{ос}}}{2\Delta P x_{\text{ос}}} + \frac{r_{\text{осп}} h_{\text{ос}}^2 + R_{\text{ф.п}} h_{\text{ос}}}{\Delta P_{\text{п}}} A + t_{\text{в}}.$$

Подставляя значение $t_{\text{ц}}$ в уравнение (8), получим

$$Q_{\text{ос}} = \frac{2\Delta P_{\text{п}} \Delta P x_{\text{ос}} h_{\text{ос}}}{\Delta P_{\text{п}} r_{\text{ос}} h_{\text{ос}}^2 + 2\Delta P_{\text{п}} R_{\text{ф.п}} h_{\text{ос}} + 2\Delta P x_{\text{ос}} A r_{\text{осп}} h_{\text{ос}}^2 + \dots} \dots \frac{\rho \cdot 3600}{2\Delta P x_{\text{ос}} A R_{\text{ф.п}} h_{\text{ос}} + 2\Delta P_{\text{п}} \Delta P x_{\text{ос}} t_{\text{в}}}$$

Экстремальный анализ этого уравнения $\left(\frac{dQ_{\text{ос}}}{dh_{\text{ос}}} = 0 \right)$ дает следующее значение оптимальной толщины осадка

$$h_{oc. опт} = \sqrt{\frac{2\Delta P_{II} \Delta P x_{oc} t_B}{\Delta P r_{oc} + 2\Delta P_{II} x_{oc} A r_{oc_{II}}}}. \quad (10)$$

При $\Delta P_{II} < \Delta P$

$$h_{oc. опт} = \sqrt{\frac{2\Delta P_{II} \Delta P x_{oc} t_B}{r_{oc} (\Delta P + 2\Delta P_{II} x_{oc} A)}}.$$

При $\Delta P_{II} = \Delta P$

$$h_{oc. опт} = \sqrt{\frac{2\Delta P_{II} x_{oc} t_B}{r_{oc} (1 + 2x_{oc} A)}}.$$

При отсутствии промывки $c_1 = c_2$, $\ln \frac{c_1}{c_2} = 0$ и $A = 0$, тогда

$$h_{oc. опт} = \sqrt{\frac{2\Delta P_{II} x_{oc} t_B}{r_{oc}}}.$$

Из уравнения (10) видно, что величина оптимального слоя осадка еще зависит от сопротивления фильтрующей перегородки, которое с практически небольшим отклонением предполагается постоянной величиной. В уравнении (8) все величины зависят от $\square P$.

Зависимость толщины слоя осадка h_{oc} от давления $\square P$ уже известна (10). Зависимость сопротивления осадка r_{oc} от давления $\square P$ также известна

$$r_{oc} = r_{oco} + \alpha'' \square P^s. \quad (11)$$

Подставляя эти зависимости в уравнение (8), получим

$$Q_{oc} = \frac{1800\rho}{t_B} \frac{(2\Delta P_{II} \Delta P x_{oc} t_B)^{1/2}}{(2\Delta P_{II} r_{oco} + 2\Delta P_{II} \alpha'' \Delta P^s + 2\Delta P x_{oc} A r_{oco} + 2\Delta P x_{oc} A \alpha'' \Delta P^s)}. \quad (12)$$

Экстремальный анализ уравнения (12) дает значение давления, соответствующего максимуму производительности

$$\Delta P_{II} = \left[\frac{r_{oco}}{\alpha'' (s'' - 1)} \right]^{1/s''}. \quad (13)$$

Это же давление является оптимальным для промывки.

Уравнение (13) показывает, что оптимальное давление фильтрации имеет место при $s'' > 1$. Большинство осадков обладает высоким значением s'' и должны фильтроваться при оптимальном давлении.

1.6 ФИЛЬТРЫ НЕПРЕРЫВНОГО И ПЕРИОДИЧЕСКОГО ДЕЙСТВИЯ

1.6.1 Барабанные вакуум-фильтры

Барабанный вакуум-фильтр с наружной фильтрующей поверхностью является наиболее распространенным фильтром данного типа. Он состоит из барабана с фильтрующими ячейками, корыта с мешалкой, отводных трубок, распределительной головки, привода барабана и привода мешалки.

Полый барабан с отверстиями на боковой поверхности, покрытый металлической сеткой и фильтровальной тканью, вращается в корыте с небольшой скоростью (0,1 – 2,6 об/мин). Корыто заполнено суспензией, в которую погружено 0,3 – 0,4 поверхности барабана. Барабан разделен радиальными перегородками на ячейки, каждая из которых через каналы в полый цапфе вала сообщается с распределительной головкой, прижатой к торцевой поверхности

цапфы. Распределительная головка служит для последовательного соединения ячеек барабана с линиями вакуума и сжатого воздуха. Погруженные в суспензию ячейки барабана сообщаются с вакуумной линией. Под действием разности давлений снаружи и внутри барабана осадок откладывается на его поверхности, а фильтрат отсасывается внутрь барабана и удаляется через распределительную головку.

Поверхность ячеек барабана, на которой откладывается осадок, называется зоной фильтрования (зона фильтрования I). Когда соответствующие ячейки барабана выходят из суспензии, осадок подсушивается при разрежении (зона просушки II). Затем осадок промывается водой, подаваемой через трубки, причем промывные воды отсасываются, как и фильтрат, через распределительную головку. Вслед за промывкой в этой же зоне (зона промывки и просушки III) осадок сушится воздухом, который просасывается через слой осадка. После этого ячейки соединяются через распределительную головку с линией сжатого воздуха (зона отдувки IV). Воздух не только сушит, но и разрыхляет осадок, благодаря чему облегчает его последующее удаление.

При подходе ячеек с просушенным осадком к ножу прекращается подача сжатого воздуха, и осадок падает с поверхности ткани под действием силы тяжести. Нож служит в основном направляющей плоскостью для слоя осадка, отделяющегося от ткани. При дальнейшем вращении барабана ткань, освобожденная от осадка, очищается путем продувки воздухом (зона регенерации ткани V).

Вслед за этим весь цикл операций, соответствующий одному обороту барабана, повторяется снова (рис. 1).

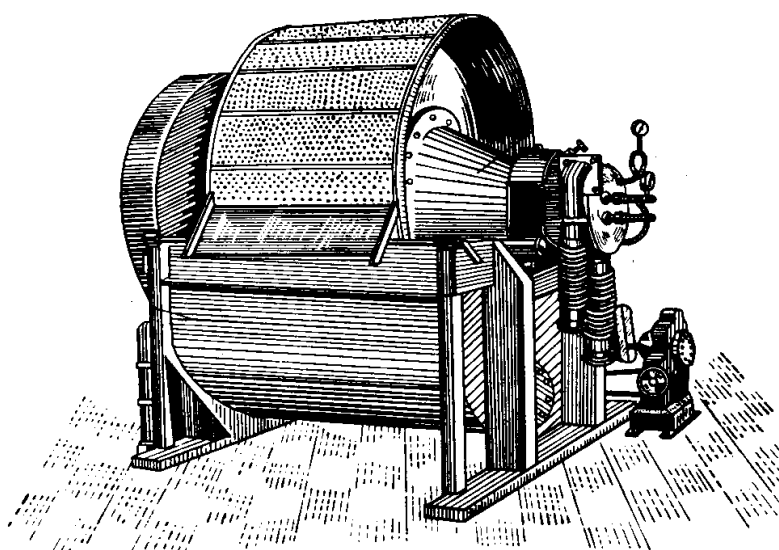
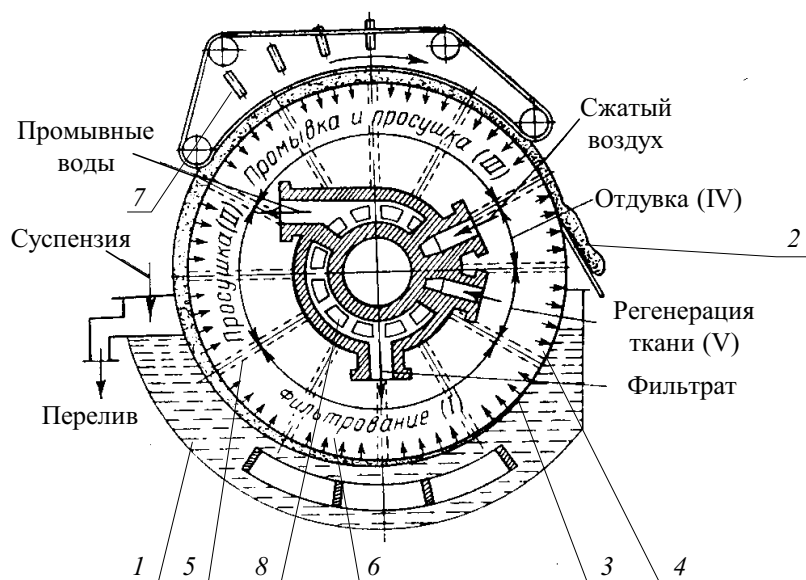


Рис. 1 Схема ячейкового барабана вакуум-филтра:

1 – корыто; 2 – осадок; 3 – ткань; 4 – сетчатый барабан; 5 – перегородка;
6 – труба; 7 – трубы для промывки осадка; 8 – отверстия (12 шт.)

Суспензия подается в корыто со скоростью, равной скорости фильтрования или несколько большей, постоянный уровень суспензии в корыте поддерживается при помощи переливной трубы. Для предотвращения возможности осаждения суспензия перемешивается в корыте качающейся мешалкой.

Осадки толщиной 8 – 10 мм снимаются с фильтрующей поверхности при помощи ножа. Снятие тонких слоев осадка производится бесконечным сходящим полотном. Полотно проходит через систему роликов, на первый ролик осадок налипает и снимается с него ножом, после чего полотно промывается и возвращается к барабану. Движение полотна осуществляется вследствие его трения о поверхность барабана.

Фильтровальная установка барабанного вакуум-филтра (рис. 2) включает, кроме филтра 1, питательный бак 2 с мешалкой, приемник 3 (ресивер), ловушку 4, вакуум-насос 5 и насос 6 для откачки филтрата.

Филтрат вместе с воздухом из распределительной головки поступает в ресивер, из которого откачивается насосом, а влажный воздух идет в ловушку 4, где влага отделяется и по трубе 7 выводится из установки, воздух же откачивается вакуум-насосом 5.

К числу достоинств барабанного ячейкового вакуум-фильтра относятся универсальность, т.е. пригодность для обработки разнообразных суспензий, возможность изготовления из материалов, стойких в химически активных средах, легкость обслуживания.

В то же время фильтр обладает следующими недостатками: небольшая фильтрующая поверхность и сравнительно высокая стоимость, затруднительность тщательной промывки и осушки осадка, отдаленность распределительной головки от фильтрующей поверхности, что приводит к задержке фильтрата и промывных вод внутри барабана и усложняет их отдельный отвод, т.е. получение неразбавленного фильтрата (рис. 3 – 6).

Барабанные вакуум-фильтры применяются при угле погружения в суспензию $130 - 140^\circ$ для разделения суспензий с однородным размером частиц и небольшой скоростью осаждения (менее $18 \text{ мм} \cdot \text{с}^{-1}$).

1.6.1.1 РАСЧЕТ ПРОИЗВОДИТЕЛЬНОСТИ [3]

Расчет сводится к определению по заданной производительности скорости перемещения поверхности фильтрования, а также числа фильтров. Величина поверхности фильтрования может быть задана или принята применительно барабанному вакуум-фильтру при условии, что сопротивлением фильтровальной перегородки $R_{ф.п}$ (7) можно пренебречь. Общий ход расчета следующий.

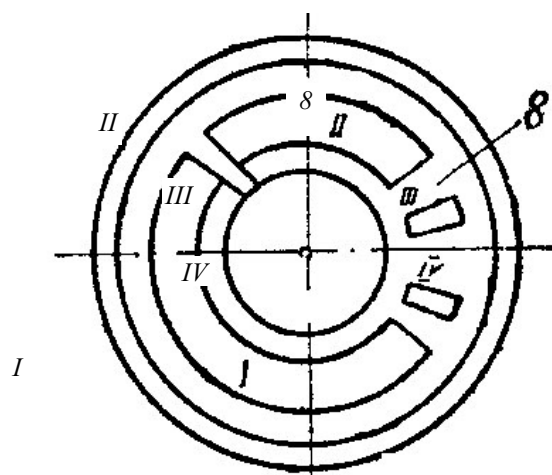


Рис. 5 Распределительная шайба

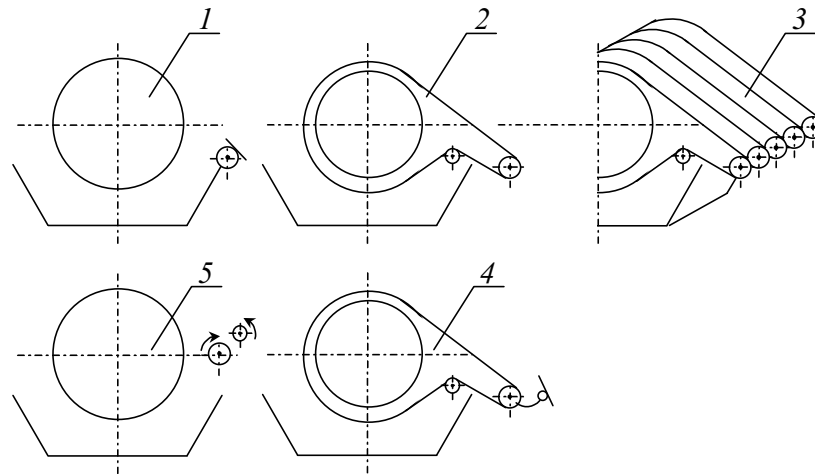


Рис. 6 Способы снятия осадка:

1 – ножом; 2, 3 – бесконечными шнурами;
4 – сходящим полотном; 5 – резиновым валиком

На основании опыта принимают наименьшую толщину слоя осадка, так как для получения наибольшей производительности фильтра на основании уравнения фильтрования (5) следует, что при прочих равных условиях скорость фильтрования и производительность фильтра тем выше, чем меньше объем полученного фильтрата и пропорциональная этому объему толщина слоя осадка на фильтровальной перегородке.

Поэтому для повышения производительности фильтра необходимо стремиться к возможно быстрому удалению осадка с фильтровальной перегородки. Например, при съеме осадка с барабанного вакуум-фильтра ножом толщина слоя осадка может быть принята 5 мм (в зависимости от свойств осадка).

$$\text{Из равенства } x_{\text{ос}} = h_{\text{ос}} \frac{F}{V} \text{ находим } V = \frac{h_{\text{ос}} F}{x_{\text{ос}}}.$$

Подставляем значение V в уравнение (7), приняв в нем $R_{\text{ф.п}} = 0$ и решая его относительно \square , получим уравнение для определения продолжительности фильтрования, необходимой для образования осадка принятой толщины (5 мм) $\square = \frac{\mu x_{\text{ос}} h_{\text{ос}}^2}{2\Delta P x_{\text{ос}}}.$

Используя расчетное уравнение или опытным путем, устанавливают продолжительность стадии промывки $\square_{\text{п}}$.

Принимают, что из общего числа секций барабана n находятся в зонах первого обезвоживания $n'_{\text{об}}$, второго обезвоживания – $n''_{\text{об}}$, удаления осадка и регенерации ткани $n_{\text{ур}}$ секций.

Продолжительность отдельных стадий вычисляют из следующих соотношений:

Первое обезвоживание

$$\tau'_{\text{об}} = (\tau + \tau_{\text{п}}) \frac{n'_{\text{об}}}{n_{\text{ф.п}}},$$

где $n_{\text{ф.п}}$ – число секций барабана, находящихся в зонах фильтрования и промывки, $n_{\text{ф.п}} = n - (n'_{\text{об}} + n''_{\text{об}} + n_{\text{ур}}).$

Второе обезвоживание

$$\tau''_{\text{об}} = (\tau + \tau_{\text{п}}) \frac{n''_{\text{об}}}{n_{\text{ф.п}}}.$$

Удаление осадка и регенерации ткани

$$\tau_{ур} = (\tau + \tau_{п}) \frac{n'_{ур}}{n_{ф.п}}$$

Определяем общую продолжительность цикла, с, из равенства

$$\tau_{ц} = \tau + \tau'_{об} + \tau_{п} + \tau''_{об} + \tau_{ур}$$

Скорость вращения барабана, об/мин

$$n = \frac{60}{\tau_{ц}}$$

Центральные углы различных зон процесса находят на основании того, что эти углы пропорциональны продолжительностям соответствующих стадий. Например, центральный угол зоны фильтрования составляет

$$\theta = \frac{360\tau}{\tau_{ц}}$$

Величина $V = \frac{h_{ос}F}{\tau_{ц}}$ в этом равенстве представляет собой объем фильтрата, полученного со всей поверхности F барабана за 1 оборот. Производительность фильтра по фильтрату Q находим из уравнения, м³/сутки

$$Q = 3600 \cdot 24 \frac{V}{\tau_{ц}}$$

Зная общую производительность установки по фильтрату $Q_{общ}$ (м³/сутки) и зная производительность одного фильтра, определяем количество барабанных вакуум-фильтров из соотношения

$$N_{ф} = \frac{Q_{общ}}{Q}$$

По продолжительности собственно фильтрования t определяется степень погружения барабана

$$\varphi = \frac{\tau}{\tau_{ц}}$$

Барабанный вакуум-фильтр наиболее универсальный аппарат, пригодный для одновременного получения хорошо промытого и высушенного осадка и концентрированного фильтрата.

1.6.2 Дисковые вакуум-фильтры

Дисковый вакуум-фильтр непрерывного действия служит для фильтрования концентрированных суспензий, когда необходима большая фильтрующая поверхность, не требуется тщательной промывки осадка [4].

Дисковый вакуум-фильтр состоит из 1 – 10 вертикальных дисков поверхностью 1 – 85 м², укрепленных на горизонтальном полом валу. Вал с дисками вращается в корыте, имеющем форму полуцилиндра с узкими камерами или карманами, число которых равно числу дисков. Диски при вращении по часовой стрелке входят в карманы и почти наполовину погружаются в суспензию (рис. 7, 8).

Каждый диск состоит из плотно прижатых друг к другу секторов 3 с рифлеными (иногда дырчатыми) боковыми поверхностями (рис. 8).

У основания сектора имеется полая обойма с дренажной трубой, которая вставляется в соответствующее отверстие вала и соединяет сектор с одним из продольных каналов, на которые разделен полый вал. Снаружи каждый сектор обтянут мешком из фильтровальной ткани, обвязанным вокруг трубки. Секторы скреплены друг с другом попарно длинными шпильками, ввинчиваемыми в тело вала и имеющими на концах дугообразные накладки.

К одной (или к двум) стороне полого вала прижата распределительная головка, соединяющая диски с линиями вакуума и сжатого воздуха. Принцип действия распределительной головки тот же, что и в барабанном фильтре.

Суспензия в корыто поступает снизу, а избыток сливается через переливной патрубок.

Суспензию перемешивают диски и мешалка. Диски вращаются со скоростью 0,1 – 3 об/мин (иногда до 20 об/мин). Фильтрат отсасывается через ткань, рифление секторов, дренажную трубку, каналы полого вала и через распределительную головку в сборник. Осадок срезается ножами с двух сторон диска и падает между камерами корыта на транспортер.

Дисковые вакуум-фильтры находят широкое применение, главным образом, в многотоннажных производствах горнорудной, металлургической, цементной и других отраслях промышленности.

К достоинствам этих аппаратов можно отнести малую площадь, занимаемую в плане, а также возможность замены фильтровальной ткани на отдельных секторах по мере ее износа, большую фильтрующую поверхность.

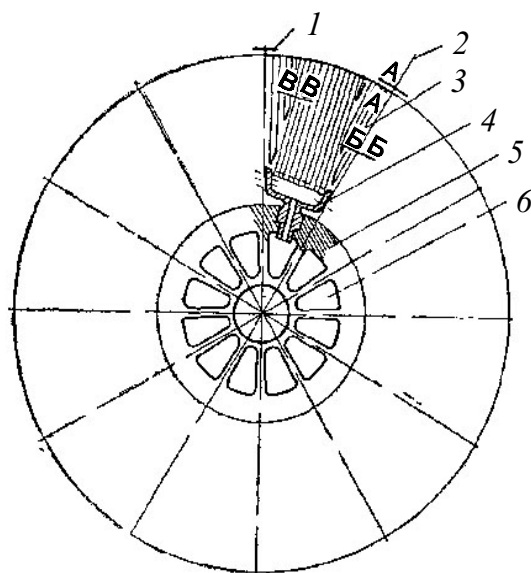


Рис. 8 Схема соединения сектора диска с полым валом:

1 – скоба; 2 – тяга; 3 – сектор диска;
4 – штуцер; 5 – полый вал; 6 – продольные каналы

Причины, несколько ограничивающие область применения данного фильтра:

- 1) невозможность промывки осадка;
- 2) неравномерность толщины осадка;
- 3) невозможность применения заглаживающего устройства.

Основное назначение дисковых вакуум-фильтров – разделение суспензий с более или менее однородной по своему дисперсионному составу твердой фазой с невысокой скоростью осаждения и не растрескивающимся осадком, не требующим промывки. Толщина осадка должна достигать в течение 4 мин не менее 8 мм при скорости осаждения частиц не более 12 мм/с.

1.6.3 Автоматический фильтр-пресс ФПАКМ

Фильтр-пресс служит для фильтрования тонкодисперсных суспензий, содержащих от 5 до 600 кг/м³ взвешенных частиц температурой от 5 до 80 °С и образующих осадки с большим гидравлическим сопротивлением.

Фильтр-пресс ФПАКМ осуществляет фильтрование, промывку и прессование осадка с оптимальным слоем осадка и поэтому находит применение в различных отраслях промышленности: химической, нефтяной, угольной, гидрометаллургической, горнорудной, пищевой, керамической, а также при фильтровании промышленных и бытовых сточных вод [5].

Фильтр-пресс ФПАКМ (рис. 9) состоит из горизонтально расположенных фильтровальных плит. При опускании плит между ними образуется зазор в 45 мм. Передвижение и зажатие фильтровальных плит осуществляется нажимной плитой и электромеханическим зажимом, закрытие и раскрытие фильтр-пресса занимают 50 – 70 с.

Фильтровальная плита (рис. 10) состоит из двух частей: верхней с дренажным устройством для отвода фильтрата и нижней, выполненной в виде рамки и образующей при сжатии плит камеру фильтрации. Между верхней и нижней частями установлены резиновые диафрагмы, которые при подаче на них воды под давлением $15 \cdot 10^5$ Н/м² отжимают жидкую фазу из суспензии и прессуют осадок.

Фильтровальная ткань в виде бесконечной ленты зигзагообразно протянута между фильтровальными плитами и приводится в движение барабаном и прижимным роликом, установленным около зажимной плиты. В нижней части фильтра ткань проходит через камеру регенерации.

По окончании всех технологических операций плиты опускаются, образуя зазор для выхода осадка, который и выносится из межплитного пространства при передвижении ткани. Осадок выгружается с двух сторон фильтр-пресса. Во время выгрузки осадка автоматически включается подача воды в камеру регенерации, где ткань промывается и очищается скребками или щетками.

Управление фильтр-прессом, осуществляемое электрогидравлическим автоматом, допускает как полностью автоматическую его работу по реле времени, так и кнопочное пооперационное управление.

По количеству основных технологических операций фильтр-пресс ФПАКМ изготавливается с промывкой и без промывки осадка.

Детали и узлы фильтра, соприкасающиеся со средой, изготавливаются из углеродистой стали – для щелочных и нейтральных сред, из коррозионно-стойких сталей и титана – для кислых и агрессивных.

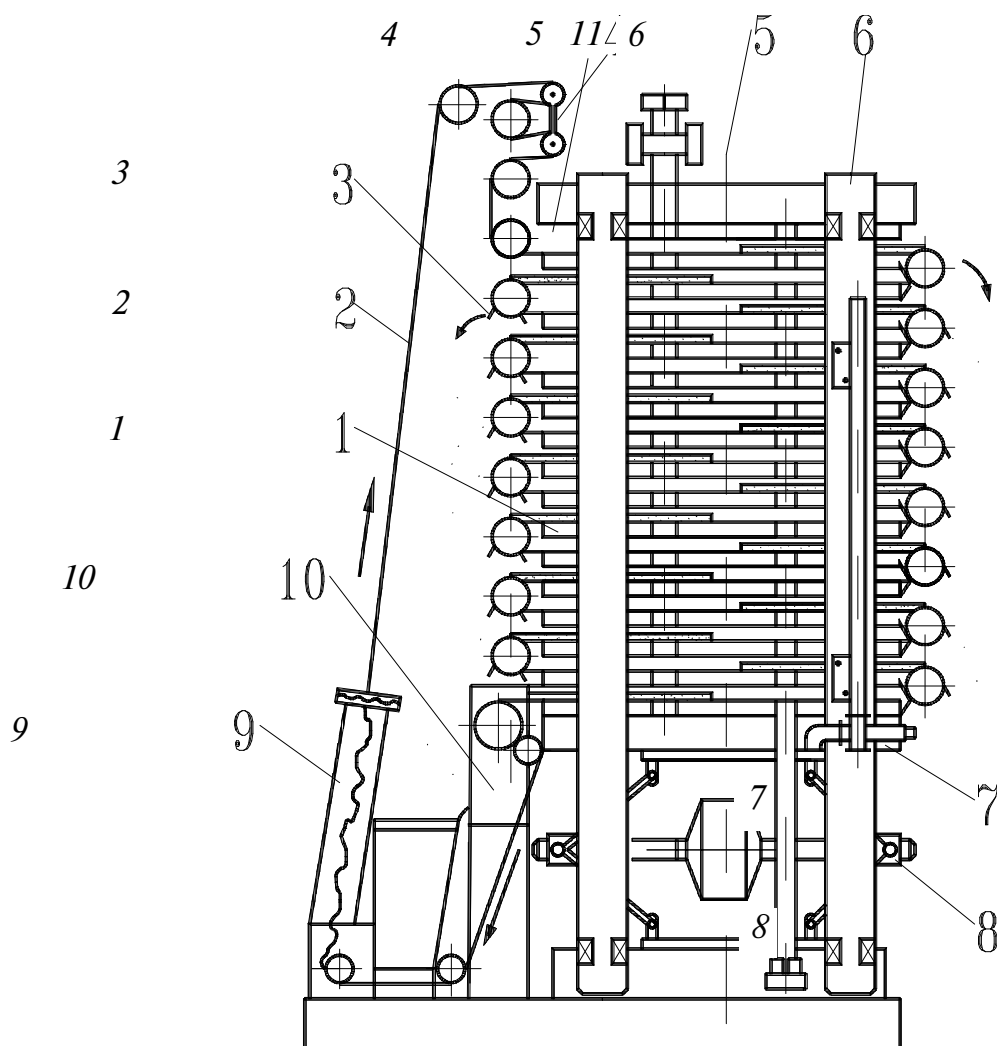


Рис. 9 Схема действия автоматического камерного фильтра-пресса ФПАКМ:

- 1 – фильтровальные плиты; 2 – фильтровальная ткань;
 3 – ножи съема осадка; 4 – натяжное устройство;
 5 – плита верхняя упорная; 6 – стяжка; 7 – плита нижняя подвижная;
 8 – механизм зажима; 9 – узел регенерации; 10 – транспортер;
 11 – коллектор фильтрата и суспензии, соответственно

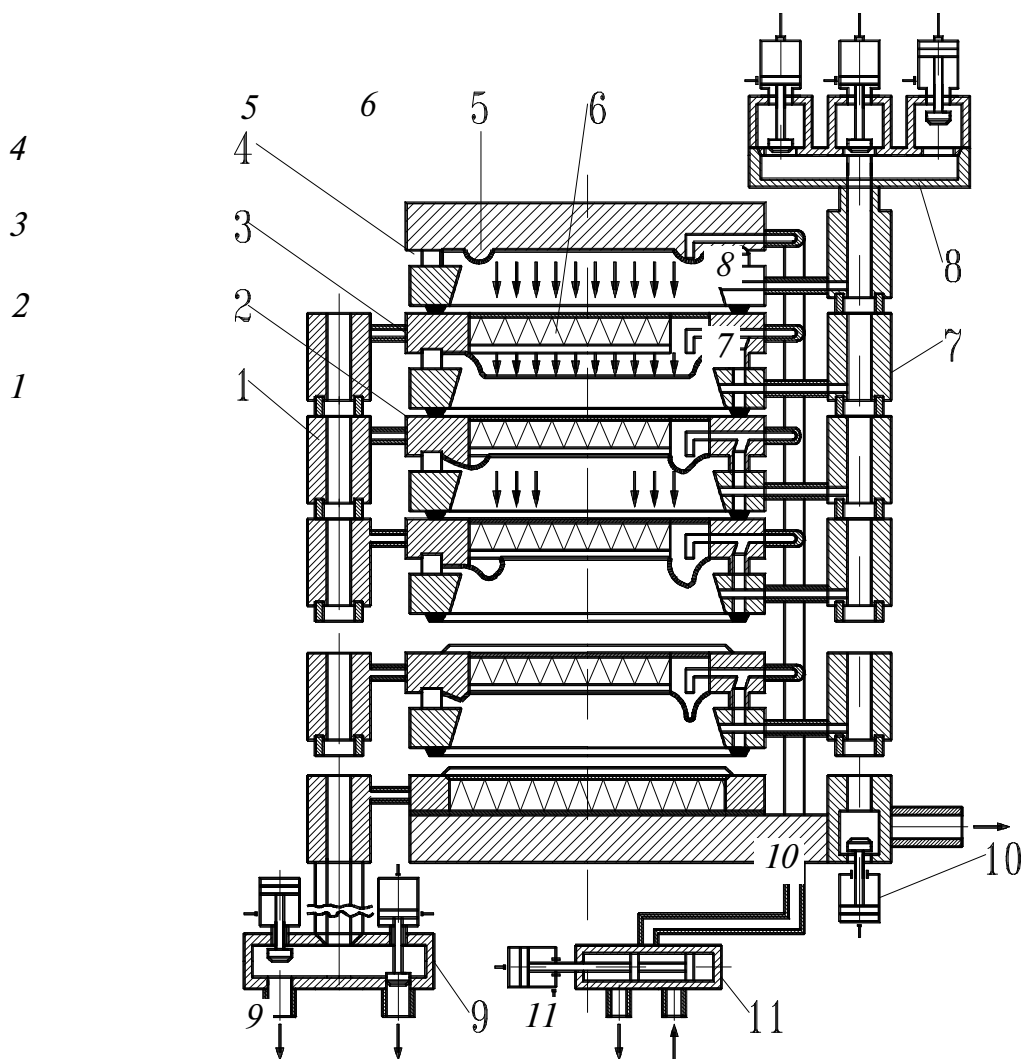


Рис. 10 Схема работы фильтрующих плит и распределительных устройств:

1 – коллектор; 2 – фильтровальная ткань; 3 – нижняя плита;
4 – верхняя плита; 5 – диафрагма; 6 – спирали пружинные и сито;
7 – коллектор подачи; 8, 9, 10 – блоки клапанов подачи, отвода и сброса фильтрата или промывной жидкости, соответственно;

11 – клапаны коллектора давлений воды

Цикл работы фильтр-пресса с горизонтальными камерами в общем случае состоит из операций сжатия плит, подачи суспензии, фильтрования, промывки осадка, его продувки, раздвигания плит и разгрузки с одновременным перемещением ткани и ее промывкой. При этом работа фильтра автоматизирована, что обуславливает значительное увеличение его производительности по сравнению с фильтр-прессом, обслуживаемым вручную.

ФПАКМ имеют поверхность фильтрования 2,5 – 50 м². Основными преимуществами этих фильтров, кроме их полной автоматизация, являются развитая поверхность фильтрования, возможность при помощи диафрагмы регулировать толщину и влажность осадка и хорошие условия для регенерации ткани в процессе работы фильтра.

1.6.3.1 РАСЧЕТ ПРОИЗВОДИТЕЛЬНОСТИ

Для расчета производительности и оптимального режима по осадку принимаем следующие технологические параметры работы автоматического фильтр-пресса ФПАКМ:

Давление фильтрования $\square P = 5 \cdot 10^4$ кг/м².

Давление промывки $\square P_{\text{п}} = 5 \cdot 10^4 \text{ кг/м}^2$.

Давление просушки или прессования диафрагмой $\square P_{\text{пс}} = 5 \cdot 10^4 \text{ кг/м}^2$.

Вязкость фильтрата близка к вязкости промывной жидкости.

Осадок отмывается до содержания растворимых не более

$$C_2 = 1 \cdot 10^{-3} \text{ г/м}^3 \text{ от } C_1 = 16 \cdot 10^{-3} \text{ г/м}^3.$$

Время вспомогательных операций $t_{\text{в}} = 120 \text{ с}$.

Влажность осадка $W = 30 \%$.

Отношение объема осадка к объему фильтрата $x_{\text{ос}} = 0,2$.

Удельное сопротивление осадка $r_{\text{ос}} = 5 \cdot 10^{10} \text{ кгс/м}^4$.

Плотность осадка $\rho = 0,5 \cdot 10^3 \text{ кг/м}^3$.

Константа промывки $K = 1,69$.

Оптимальный слой осадка определяется по уравнению (10)

$$h_{\text{ос.опт}} = \sqrt{\frac{2 \cdot 5 \cdot 10^4 \cdot 0,2 \cdot 120}{5 \cdot 10^4 \left(1 + 2 \cdot 0,2 \cdot \frac{\ln 16}{1,69}\right)}} = 5,8 \cdot 10^{-3} \text{ м} = 5,5 \text{ мм}.$$

Оптимальная производительность определяется по уравнению (9)

$$Q_{\text{ос}} = \frac{2 \cdot 5 \cdot 10^4 \cdot 0,2 \cdot 5,8 \cdot 10^{-3}}{5 \cdot 10^{10} \cdot 5,8^2 \cdot 10^{-6} + 2 \cdot 0,2 \cdot 2,14 \cdot 5,8^2 \cdot 10^{-6} + 2 \cdot 5 \cdot 10^4 \cdot 0,2 \cdot 120} \times \\ \times 0,5 \cdot 10^3 \cdot 3600 = 38 \text{ кг/м}^2 \cdot \text{ч}.$$

1.6.3.2 РАСЧЕТ МЕХАНИЗМА ЗАЖИМА

Расчет усилий, действующих при работе фильтр-пресса.

Исходные данные (рис. 11): $a = 231 \text{ см}$; $b = 119 \text{ см}$; $S = 1,8 \text{ см}$; $P_{\text{ф}} = 15 \text{ кгс/см}^2$ – рабочее давление фильтрования; $P_{\text{г}} = 3P_{\text{ф}} = 3 \cdot 15 = 45 \text{ кгс/см}^2$ – удельное давление на прокладке для создания герметичности.

Определяем площадь плит

$$F_{\text{п}} = (a - S)(b - S) = (231 - 1,8)(119 - 1,8) = 26\,800 \text{ см}^2.$$

Определяем поверхность прокладки

$$F_{\text{пр}} = (a + b - 2S)2S = (231 + 119 - 2 \cdot 1,8) \cdot 2 \cdot 1,8 = 1250 \text{ см}^2.$$

Усилие на плиту от давления фильтрования

$$P'_{\text{ф}} = P_{\text{ф}}F_{\text{п}} = 15 \cdot 26\,800 = 404\,000 \text{ кгс}.$$

Усилие от сжатия прокладки

$$P_{\text{пр}} = P_{\text{г}}F_{\text{пр}} = 45 \cdot 1250 = 56\,200 \text{ кг}.$$

Общее усилие при работе, действующее на стяжки, составит:

$$P = P'_{\text{ф}} + P_{\text{пр}} = 404\,000 + 56\,200 = 460\,200 \text{ кгс}.$$

Для расчета принимаем $P = 460\,000 \text{ кг}$.

Определяем усилие зажима

$$Q_{\text{зж}} = P_{\text{пр}} + \square P'_{\text{ф}} + G_{\text{пч}},$$

где $G_{\text{пч}}$ – вес подвижных частей, принимаем – $10\,000 \text{ кгс}$; \square – коэффициент податливости,

$$\alpha = \frac{I_{\text{с}} + I_{\text{рм}}}{I_{\text{с}} + I_{\text{пр}} + I_{\text{г}} + I_{\text{рм}}}.$$

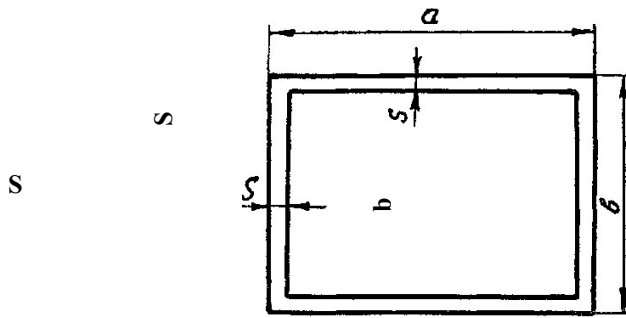


Рис. 11 Рамка

$$I_c = \frac{L_c}{F_c E_c n_c} = \frac{429}{123 \cdot 2,1 \cdot 10^6 \cdot 4} = 0,415 \cdot 10^{-6} \text{ см/кг.}$$

где $L_c = 429$ см – длина стяжки; F_c – площадь сечения стяжки. Стяжка составлена из 2-х швеллеров № 40. Площадь сечения швеллера $61,5 \text{ см}^2$; $F_c = 123 \text{ см}^2$; $E_c = 2,1 \cdot 10^6 \text{ кгс/см}^2$; $n_c = 4$ (число стяжек).

$$I_{pm} = \frac{2L_{pm}}{F_{pm} E_{pm} n_{pm}} = \frac{2 \cdot 87}{12,8 \cdot 2,1 \cdot 10^6 \cdot 4} = 0,162 \cdot 10^{-6} \text{ см/кг.}$$

где $L_{pm} = 87$ см (длина рычага механизма зажима); $F_{pm} = 12,8 \text{ см}^2$ (площадь сечения рычага); $n_{pm} = 4$ (количество рычагов), $E_{pm} = 2,1 \cdot 10^6 \text{ кгс/см}^2$.

$$I_{pr} = \frac{2L_{pr}}{F_{pr} F_{pr}} = \frac{6}{1250 \cdot 45} = 0,167 \cdot 10^{-3} \text{ см/кг,}$$

где $L_{pr} = 0,3 \cdot 20 = 6$ см – суммарная толщина прокладки; $E_{pr} = 45 \text{ кгс/см}^2$ – модуль упругости резины.

$$I_t = \frac{L_t}{F_{pr} F_t} = \frac{6}{1250 \cdot 1700} = 0,188 \cdot 10^{-5},$$

где $L_t = 0,2 \cdot 20 = 4$ см – суммарная толщина ткани; $E_t = 1700 \text{ кгс/см}^2$ – модуль упругости бельтинга.

$$\alpha = \frac{0,415 \cdot 10^{-6} + 0,162 \cdot 10^{-6}}{0,415 \cdot 10^{-6} + 0,107 \cdot 10^{-3} + 0,188 \cdot 10^{-5} + 0,162 \cdot 10^{-6}} = 0,576 \cdot 10^{-2}.$$

Усилие зажима

$$Q_{зж} = 56 \cdot 200 + 0,576 \cdot 10^{-2} \cdot 404 \cdot 000 + 10 \cdot 000 = 68 \cdot 520 \text{ кгс.}$$

Принимаем для расчета $Q_{зж} = 70 \cdot 000$ кгс.

Ход верхней плиты механизма зажима H (рис. 12), $\alpha = 10^\circ$, $\alpha_1 = 65^\circ$, $l = 870$ мм.

Определяем величину хода верхней плиты:

$$H = 2l (\cos \alpha - \cos \alpha_1);$$

$$H = 2 \cdot 870 (\cos 10^\circ - \cos 65^\circ) = 980 \text{ мм.}$$

Ход верхней плиты (расчетный) – $49 \cdot 20 = 980$ мм.

Определим ход гайки

$$S = l (\sin \alpha_1 - \sin \alpha) = 870 (\sin 65^\circ - \sin 10^\circ) = 635 \text{ мм.}$$

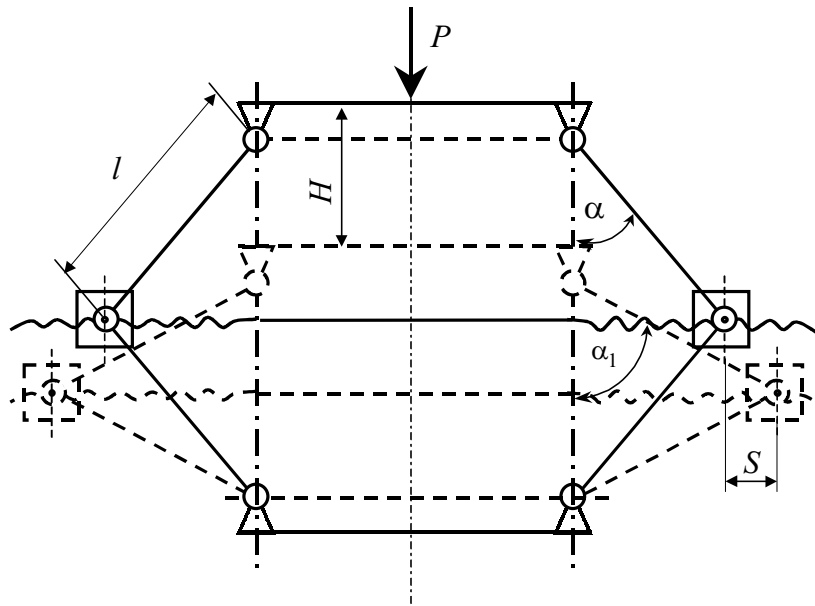


Рис. 12 Кинематическая схема механизма зажима плит

Определяем усилие в винте при фильтровании

$$P_{\text{в}} = P \operatorname{tg} \alpha = 460\,000 \cdot \operatorname{tg} 10^\circ = 81\,000 \text{ кг.}$$

Принимаем для винта сталь 40Х.

Предварительно принимаем $[\sigma] = 500 \text{ кг/см}^2$.

Определим диаметр винта

$$d_{\text{вн}} = \sqrt{\frac{4P_{\text{в}}}{\pi[\sigma]}} = \sqrt{\frac{4 \cdot 81\,000}{\pi \cdot 500}} = 14,3 \text{ см.}$$

Принимаем винт с резьбой УП 160Х16.

Внутренний диаметр $d_{\text{вн}} = 13,25 \text{ см.}$

Площадь сечения $F_{\text{вн}} = \frac{\pi d^2}{4} = \frac{\pi \cdot 13,25^2}{4} = 137 \text{ см}^2$.

Напряжение составит $\sigma = \frac{81\,000}{137} = 590 \text{ кгс/см}^2$.

Принимаем число оборотов винта $n = 30 \text{ об/мин.}$

Определяем время зажима $\tau = \frac{S}{tn} = \frac{635}{16 \cdot 30} = 1,33 \text{ мин.}$

Определяем мощность, необходимую для зажатия, с учетом трения. Усилие при зажиме

$$T = Q_3 \left[\operatorname{tg} \alpha + \frac{f}{\cos \alpha} \left(1 + \frac{r}{l \cos \alpha} \right) \right],$$

где $f = 0,1$ – коэффициент трения; $r = 7,5 \text{ см}$ – радиус оси.

$$T = 70\,000 \left[\operatorname{tg} 10^\circ + \frac{0,1}{\cos 10^\circ} \left(1 + \frac{7,5}{87 \cos 10^\circ} \right) \right] = 20\,100 \text{ кгс.}$$

Определяем крутящий момент на винте

$$M_{\text{кр}} = T d_{\text{фв}} \operatorname{tg} (\gamma + \rho),$$

где $d_{фв} = 148$ мм; $\gamma = \arctg \frac{t}{\pi d_{срв}} = \arctg \frac{16}{3,14 \cdot 148} = 1^{\circ}56'$ – угол подъема винта; $\rho = 5^{\circ}45'$ – угол трения.

$$M = 20\,100 \cdot 14,8 \operatorname{tg}(1^{\circ}56' + 5^{\circ}45') = 40\,000 \text{ кгс} \cdot \text{м.}$$

Необходимая мощность электродвигателя

$$N = \frac{M_{кр} n}{97400 \cdot \eta} = \frac{40000 \cdot 30}{97400 \cdot 0,6} = 20,7 \text{ кВт.}$$

Принимаем коэффициент перегрузки в момент зажима $K_1 = 1,6$, тогда

$$N_3 = \frac{N}{K_1} = \frac{20,7}{1,6} = 12,9 \text{ кВт.}$$

Принимаем электродвигатель А02-61-4, мощность $N = 13$ кВт, число оборотов $n = 1450$ об/мин.

1.6.3.3 РАСЧЕТ ПРИВОДА ТКАНИ

Расчет усилия, действующего на ткань при выгрузке осадка. Ткань расположена на фильтр-прессе по схеме, показанной на рис. 13. На ткани находится осадок весом G .

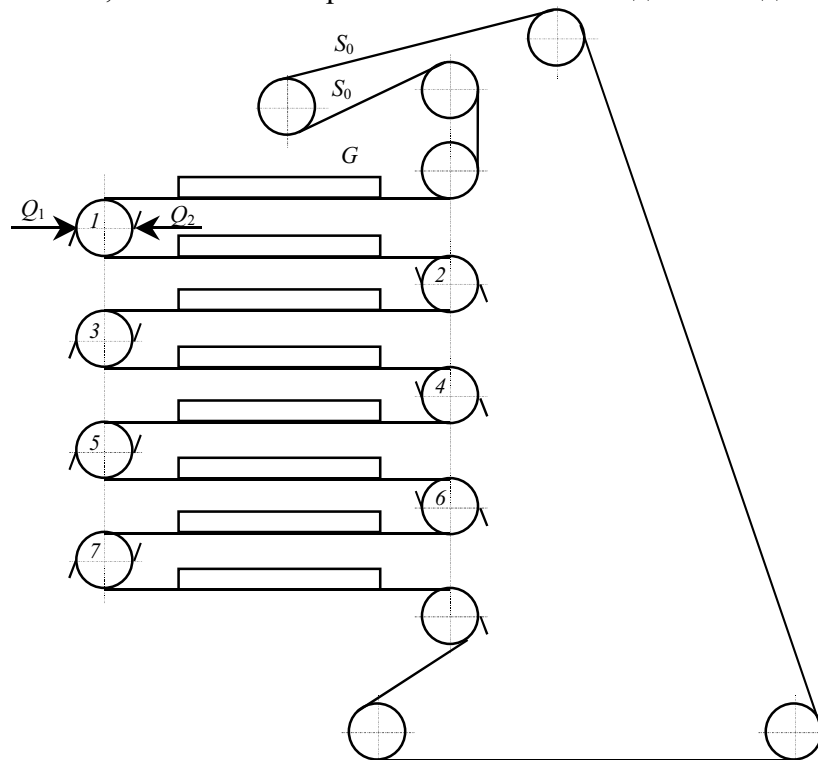


Рис. 13 Схема движения фильтровальной ткани

Натяжное устройство натягивает ткань с усилием S_0 . Нож съема осадка прижимается с усилием Q_1 , нож очистки роликов прижимается с усилием Q_2 . Нож подчистки ткани отсутствует.

На фильтр-прессе ФПАКМ 50 имеется 20 расчетных плит и 20 роликов. Усилие в ткани после 20-го ролика составит (рис. 14)

$$T'_{20} = \frac{P}{\eta^{20}} (1 + \eta + \eta^2 + \dots + \eta^{18} + \eta^{19}) + \frac{S_0}{\eta^{20}}.$$

Принимаем объемный вес осадка, г/см^3 2

.....
 Поверхность одной плиты, м² 2,5

Толщина осадка, мм 40

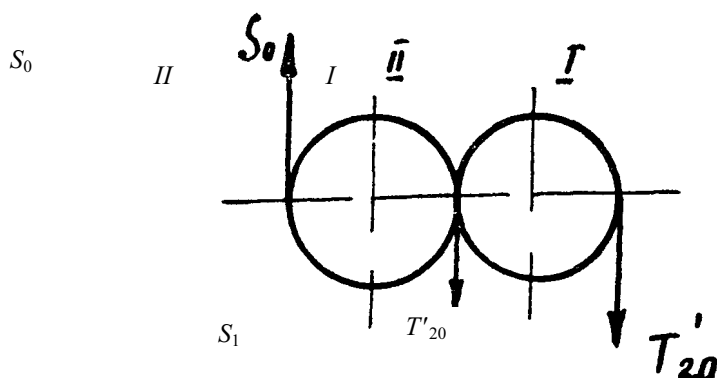


Рис. 14 Схема нагрузок

Вес осадка на плите

$$G = F h \gamma \square = 2,5 \cdot 10^4 \cdot 4 \cdot 2 \cdot 10^{-3} = 200 \text{ кгс.}$$

Усилие прижатия ножа съема осадка к ткани $Q_1 = 10$ кгс

Усилие прижатия ножа очистки ролика $Q_2 = 4$ кгс.

Кэффициент трения ткани по стали $f = 0,3$.

Кэффициент трения ножа по ролику $f_1 = 0,5$.

КПД ролика $\eta = 0,98$.

Сила $P = Gf + Q_1f + Q_2f_1$

$$P = 200 \cdot 0,3 + 10 \cdot 0,3 + 4 \cdot 0,5 = 65 \text{ кгс.}$$

$S_0 = 100$ кгс – усилие натяжения ткани механизма натяжения.

Усилие в ткани составит

$$T'_{20} = \frac{65}{0,98^{20}} (1 + 0,98 + 0,98^2 + \dots + 0,98^{18} + 0,98^{19}) + \frac{100}{0,98^{20}} = 1750 \text{ кгс.}$$

Скорость движения ткани $V = 0,235$ м/с, к. п. д. передач $\eta \square_1 = 0,84$.

Определим необходимую мощность электродвигателя

$$N_э = \frac{T'_{20} V}{102 \cdot \eta_1} = \frac{1750 \cdot 0,235}{102 \cdot 0,84} = 4,8 \text{ кВт.}$$

Для привода устанавливаем электродвигатель А02-42-4, $N = 5,5$ кВт, $n = 1450$ об/мин (рис. 15).

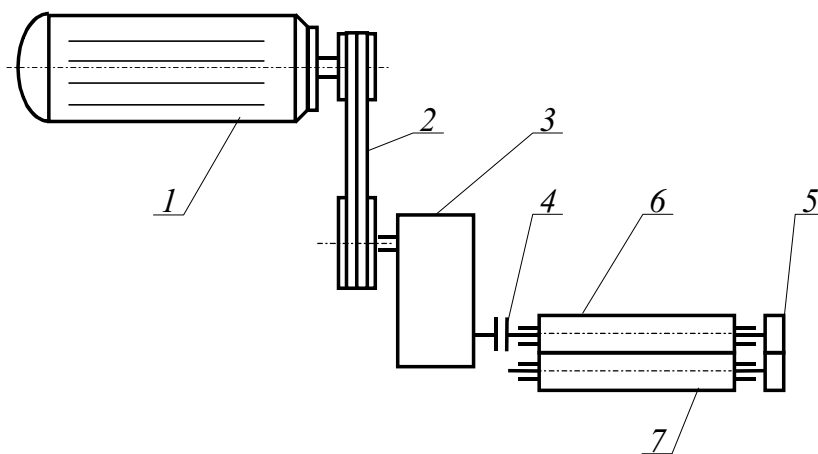


Рис. 15 Схема привода ткани:

1 – электродвигатель; 2 – клиноременная передача,
3 – редуктор; 4 – муфта дисковая; 5 – зубчатая передача;
6 – приводной ролик; 7 – прижимной ролик

2 ЦЕНТРИФУГИРОВАНИЕ

Наиболее распространенным способом разделения жидких неоднородных систем под действием центробежных сил является центрифугирование (или фугование), которое осуществляется в машинах, называемых центрифуги. Основная часть центрифуги – барабан (корзина) со сплошными или дырчатыми стенками, вращающийся с большой скоростью на вертикальном или горизонтальном валу.

Различают следующие процессы разделения суспензий в центрифугах: центробежное фильтрование, центробежное отстаивание, центробежное осветление.

Центробежное фильтрование представляет собой процесс разделения суспензий в центрифугах с дырчатыми барабанами. Внутренняя поверхность такого барабана покрыта фильтровальной тканью. Суспензия центробежной силой отбрасывается к стенкам барабана, при этом твердая фаза остается на поверхности ткани, а жидкость под действием центробежной силы проходит сквозь слой осадка, ткань и удаляется наружу через отверстия в барабане.

Центробежное фильтрование в общем случае складывается из трех последовательно протекающих физических процессов:

- 1) фильтрования с образованием осадка;
- 2) уплотнения осадка;
- 3) удаления из осадка жидкости, удерживаемой молекулярными силами.

При помощи центробежного фильтрования может быть достигнута высокая степень обезвоживания осадка.

Центробежное отстаивание представляет собой процесс разделения суспензий в центрифугах, имеющих барабаны со сплошными стенками. Суспензия вводится в нижнюю часть барабана и под действием центробежной силы отбрасывается к стенкам. Непосредственно у стенок образуется слой осадка, а жидкость образует внутренний слой и вытесняется из барабана поступающей на разделение суспензией. Поднимаясь вверх, жидкость переливается через закраину барабана и удаляется наружу. При центробежном отстаивании происходит два физических процесса: осаждение твердой фазы, уплотнение осадка.

Центробежное осветление также проводится в сплошных барабанах и служит для очистки жидкостей, содержащих незначительное количество твердой фазы. Этот процесс применяется для разделения тонких суспензий и коллоидных растворов.

По физической сущности центробежное осветление представляет собой процесс свободного осаждения твердых частиц в поле центробежных сил.

Таким образом, центрифугирование представляет собой по существу процессы отстаивания и фильтрования в поле центробежных сил.

Развиваемые при центрифугировании центробежные силы оказывают на разделяемую жидкую систему гораздо большее воздействие, чем силы тяжести и давления. Поэтому центрифугирование является более эффективным способом механического разделения неоднородных жидких систем, чем отстаивание и фильтрование.

Напряженность создаваемого в центрифуге поля центробежных сил характеризуется фактором разделения, который представляет собой отношение центробежного ускорения к ускорению силы тяжести

$$Fr = \frac{\omega^2 R}{g},$$

где ω – угловая скорость вращения ротора, рад/с; R – радиус ротора центрифуги, м; g – ускорение силы тяжести, равное $9,81 \text{ м/с}^2$.

С точки зрения величины безразмерного числа Fr промышленные центрифуги можно разделить на два класса: 1 – центрифуги нормальные, $Fr < 3500$; 2 – центрифуги скоростные или сверхцентрифуги, $Fr > 3500$.

Чем больше фактор разделения, тем выше разделяющая способность центрифуги. Фактор разделения Fr может быть повышен путем увеличения радиуса барабана и в еще большей степени – увеличением числа оборотов, поскольку величина Fr пропорциональна квадрату числа оборотов, так как

$$\omega^2 = \frac{\pi^2 n^2}{900}.$$

Однако, увеличить радиус и число оборотов можно только до известных пределов, определяемых механической прочностью барабана. Произведение фактора разделения Fr на поверхность F осаждения твердой фазы в барабане центрифуги, обозначаемое Σ , называется индексом производительности центрифуги, m^2

$$\square \square \Sigma = Fr F.$$

Величина \square отражает влияние всех конструктивных факторов, определяющих способность отстойных и фильтрующих центрифуг к разделению суспензий или эмульсий. Центрифуги классифицируют по следующим признакам:

- по величине фактора разделения;
- по величине индекса производительности;
- по режиму работы (периодический или непрерывный);
- по способу выгрузки осадка;
- по конструктивным признакам.

Механическая выгрузка осадка – основное условие непрерывной работы центрифуг, поэтому способ разгрузки является важным признаком их классификации.

По конструктивным признакам центрифуги различают, главным образом, по расположению и способу закрепления вала.

Осадок, образовавшийся на стенках барабана, состоит из твердых частиц и жидкости, которая заполняет пустоты между частицами. Эта структура осадка во время центрифугирования изменяется, твердые частицы давят друг на друга, перемещаются, мелкие частицы заполняют пустоты и вытесняют свободную жидкость, но пленочная и

капиллярная остается в осадке. В случае сплошного барабана вытесненная жидкость поступает в слой жидкости, в случае дырчатого барабана она удаляется в виде фильтрата (жидкость + мелкие твердые частицы) через отверстия корзины. Поэтому отстойные центрифуги применяются при фуговании мелкозернистых суспензий, а фильтрующие центрифуги – для крупно- и среднезернистых суспензий. Осадок получается более сухой при более крупных твердых частицах, и его можно промыть. Для мелкозернистых материалов влажность осадка 5 – 40 %, а для крупнозернистых – 0,5 – 5 %.

По величине частиц твердой фазы технические суспензии и шламы, подвергаемые центрифугированию, условно можно подразделить на следующие группы:

- грубые более 1 мм;
- средние 1,0 – 0,1 мм;
- тонкие 0,1 – 0,01 мм;
- весьма тонкие < 0,01 мм.

Практически при изготовлении вращающихся деталей центрифуги невозможно добиться полной уравновешенности системы, т.е. точного совпадения центра инерции вращающихся масс с геометрической осью вала. Помимо этого, при эксплуатации центрифуги распределение материала в роторе лишь случайно может быть вполне равномерно. В результате при вращении неуравновешенные массы создают силы, стремящиеся изогнуть или полностью сместить вал. Во многих случаях для уменьшения передачи колебаний центрифуги на фундамент при жестких опорах вала всю центрифугу подвешивают свободно или устанавливают на пружины.

2.1 ЦЕНТРИФУГИ НЕПРЕРЫВНОГО ДЕЙСТВИЯ ГОРИЗОНТАЛЬНЫЕ С ПУЛЬСИРУЮЩЕЙ ВЫГРУЗКОЙ ОСАДКА ТИПА ФГП

Центрифуги типа ФГП – горизонтальные фильтрующие машины непрерывного действия с пульсирующей выгрузкой осадка при помощи поршня, совершающего возвратно-поступательное движение.

Центрифуги этого типа предназначены для разделения хорошо фильтрующихся концентрированных суспензий, содержащих до 50 % твердой фазы.

На центрифугах могут обрабатываться суспензии с крупно- и среднеизмельченной твердой фазой, в которой преобладают частицы размером более 0,1 мм.

Содержание твердой фазы в фильтрате сравнительно высокое, поэтому целесообразно возвращать его в производственный цикл или дополнительно отстаивать.

Преимуществом центрифуг типа ФГП являются непрерывность технологического процесса разделения суспензий, возможность промывки осадка, высокая степень осушки, большая производительность.

Центрифуги типа ФГП применяются в химической, коксохимической, металлургической, горнорудной, пищевой, фармацевтической и других отраслях промышленности.

Центрифуги применяются для обработки азотнокислого натрия, хлористого натрия, сульфата натрия, гипосульфита, сульфита натрия, моногидрата гидроксида натрия, бикарбоната натрия, бихромата натрия, моногидрата соды, сульфата аммония, парамолибдата аммония, хлористого аммония, манганата калия, калиевой селитры, хлористого калия, железного купороса, медного купороса, сернокислого цинка, хлористого бария, сульфамиловой кислоты, малеиновой кислоты, сулофоугля, буры, триацетата целлюлозы, нитроклетчатки, хлопкового волокна, химического волокна, полихлорвинила, резиновой крошки, кварцевого песка, металлической стружки, сахара, сахара-сырца и прочих материалов.

В настоящее время изготавливаются центрифуги общего назначения с диаметром ротора 400, 600 (630), 800, 1200 мм, а также центрифуги специального назначения с диаметром ротора 660, 900 и 1200 мм.

Основными узлами центрифуги являются ротор, вал, станина, кожух, масляный цилиндр с электродвигателем, торцевая муфта и привод. Все узлы центрифуги размещены на станине.

Конструктивной особенностью центрифуг типа ФГП является консольное расположение ротора с пульсирующим толкателем.

Центрифуги представляют собой фильтрующие машины непрерывного действия с двух-, четырех- и шестикаскадным ротором. Схемы этих центрифуг показаны на рис. 16 – 18.

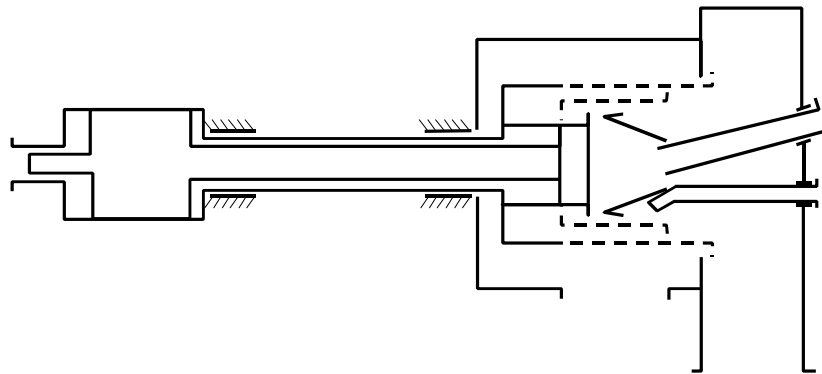


Рис. 16 Схема центрифуги 1/2 ФГП

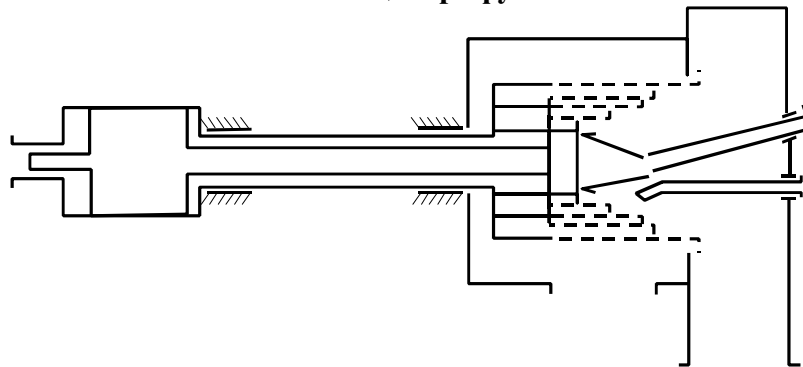


Рис. 17 Схема центрифуги 1/4 ФГП

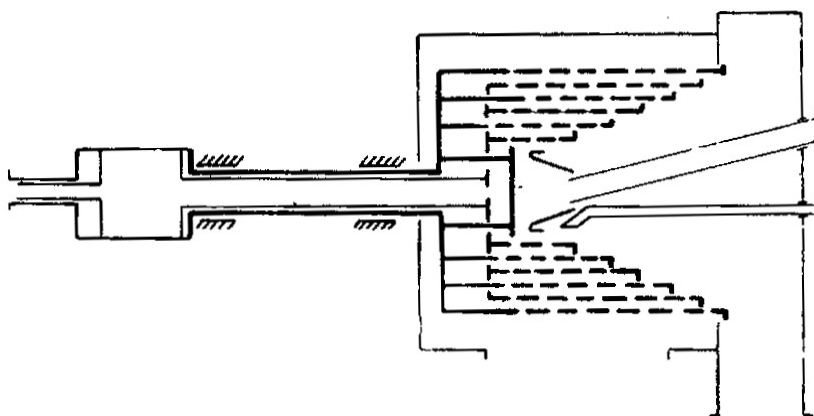


Рис. 18 Схема центрифуги 1/6 ФГП

В двухсторонних центрифугах 2ФГП ротор расположен между опорами (рис. 19).

В центрифугах применяются роторы каркасного типа, на которых укреплены щелевые колосниковые сита. Внутри ротора укреплены приемный и защитный конусы. Внутри ротора подведены питающая и промывная трубы, закрепленные на кожухе. На приемном конусе установлено уравнительное кольцо, служащее для формирования слоя осадка, на защитном – съемное кольцо, служащее для перемещения осадка вдоль ротора.

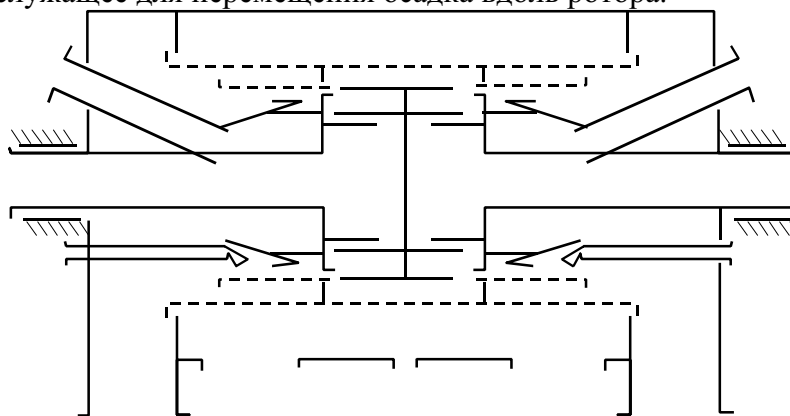


Рис. 19 Схема центрифуги 2/2 ФГП

Ротор закреплен на полом вала, установленном в подшипниках станины. Внутри полого вала на бронзовых втулках перемещается шток толкателя. На передней части вала и штока устанавливается ротор, на задней – маслораспределитель.

На фланце станины закреплен кожух, имеющий отверстия для выхода осадка, фильтрата и отсоса паров.

Возвратно-поступательное движение толкателя осуществляется от масляного цилиндра, который приводится в движение путем подвода масла из маслосистемы.

Маслосистема состоит из насоса с электродвигателем, дросселя, предназначенного для изменения подачи количества масла в масло цилиндр, торцевой муфты, холодильника и предохранительного клапана.

Рабочей жидкостью служит масло промышленное 20 (веретенное 3).

Смазка подшипников – циркуляционная от маслосистемы.

Привод центрифуги состоит из электродвигателя и центробежной или гидравлической муфты. Вращение от привода к центрифуге осуществляется с помощью клиновых ремней. Центрифуги имеют виброизоляцию, позволяющую устанавливать центрифугу на междуэтажном перекрытии.

Суспензия поступает по питающей трубе (или подающему устройству) в пространство между питающим и защитным конусами, вращающимися совместно с ротором центрифуги, а оттуда центробежной силой выбрасывается в пространство между уравнительным кольцом и поршнем. Жидкая фаза проходит через сито каскада в сборник отфильтрованной жидкости, а твердая фаза осаждается на ситах, образуя слой осадка. Величина слоя осадка регулируется уравнительным кольцом.

При возвратно-поступательном движении толкателя совместно с обечайкой (или несколькими обечайками в многокаскадном роторе) продукт наталкивается на соответствующие кольца, перемещается вдоль обечайки и сыпается в бункер сухого осадка. В центрифугах предусмотрена промывка осадка

Возвратно-поступательное движение толкателя осуществляется перемещением связанного с толкателем поршня масляного цилиндра. Регулировка числа пульсаций производится путем изменения подачи масла в маслосистему.

2.1.1 Классификация схем и определение параметров потоков установок центрифуг ФГП

В последние годы с целью увеличения производительности центрифуг ФГП стали применяться установки, улучшающие параметры подаваемой в центрифугу суспензии и обеспечивающие более высокую степень разделения. По литературным данным [6] и данным промышленной эксплуатации можно составить десять применяющихся в установках схем, представленных на рис. 20.

По схемам 1 и 2 установки центрифугирования работают со следующими показателями:

- в производстве хлористого калия установка с одноступенчатой центрифугой фирмы Краус Маффей с диаметром ротора 1400 мм: $c_1 = 0,8 - 1$; $c_4 = 0,05$; $c_5 = 20 - 14$; $T_4 = 12 - 14,5$ т/ч;

- установка с опытным образцом центрифуги 2/2 ФГП-1201К (2НГП-2К-1200Н): $c_1 = 0,8 - 1$; $c_4 = 0,05$; $c_5 = 14 - 8$; $T_4 = 35 - 45$ т/ч;

- в производстве двуокиси титана установка с центрифугой 1/2 ФГП-1201К: $c_1 = 1,5 - 3$; $c_4 = 0,04$; $P_3 = 0,02$; $p = 0,1$; $c_5 = 20 - 30$, $p_3 = 0,8$; $T_4 = 5$ т/ч. Низкая производительность центрифуги 1/2 ФГП-1201К объясняется низкой концентрацией суспензии, подаваемой в центрифугу.

Схемы 3 и 4 применяются в тех случаях, когда фильтрат можно вернуть в процесс, а суспензия, поступающая на установку, не может непосредственно подаваться в центрифугу ФГП из-за низкой концентрации твердой фазы. В этих схемах основная часть твердой фазы в виде осадка выходит из центрифуги, а основная часть жидкой фазы выходит из стустителя-отстойника. Фильтрат из центрифуги, содержащий небольшую часть жидкой и твердой фаз, выводится из установки в аппаратуру, расположенную до установки.

По схеме 4 работает установка с центрифугами 1/2 ФГП-801К в производстве сульфата аммония на коксохимических заводах. Показатели работы установки следующие: $c = 4 - 6$; $c_1 = 1,3 - 1$; $c_2 = 1200$; $P_3 = 0,012 - 0,015$; $c_4 = 15 - 30$; $T_4 = 5$ т/ч.

Схемы 7 и 8 применяются в тех случаях, когда фугат из установки не выводится и мелкие частицы в ней не накапливаются. По схеме 7 работала опытная установка с центрифугой 1/2 ФГП-401К на суспензии пищевого бикарбоната натрия. Показатели ее работы: $c = 4 - 5$; $c_2 = \square$; $c_4 = 0,04$; $c_5 = 10 - 20$; $T_4 = 1$ т/ч; $c_1 = 1$.

По схеме 8 работала установка с центрифугой 2/2 ФГП-2201К на суспензии технического бикарбоната натрия. В качестве сгустителя использовали вакуум-фильтр. Показатели работы установки следующие: $c = 4 - 5$; $c_1 = 0,28$; $c_2 = 1126$; $P_3 = 0,2$; $c_4 = 0,1$; $c_5 = 3 - 5$; $T_4 = 30 - 40$ т/ч.

Схемы 5 и 6 применяются тогда, когда велика нагрузка по твердой фазе на сгуститель-отстойник, работающий по схемам 3 и 4. В этом случае сгущение происходит в два этапа – в сгустителе и в отстойнике.

По схеме 5 работают установки с центрифугами фирмы Краус Маффей (диаметр ротора 1400 мм), сгустителем типа "Брандес" диаметром 3 м и отстойником диаметром 6 м на суспензии хлористого калия после кристаллизации, а также установка с центрифугами 1/2 ФГП-801, сгустителем-гидроциклоном диаметром 250 мм и отстойником диаметром 6 м на суспензии поваренной соли в производстве хлористого калия.

Схемы 9 и 10 применяются в тех же случаях, что и схемы 7 и 8, при условии, если фильтрат из установки не выводится, и мелкая фаза не накапливается в установке.

Схемы 1, 3, 5, 7, 9 на рис. 20 отличаются от остальных лишь отсутствием промывки ($J_3 = 0$). Поэтому для анализа параметров потоков рассматриваются схемы 2, 4, 6, 8, 10.

Если рассматривать поток, как два различных потока жидкой и твердой фаз, и учесть условие неразрывности потоков в установке, можно получить две системы уравнений, связывающих между собой потоки установок.

Одна система уравнений пригодна для схем 1, 2, 3, 4, 5, 6 и приведена в табл. 1. Другая система уравнений пригодна для схем 7, 8, 9, 10 и приведена в табл. 2.

Эти две группы схем (рис. 21, 22) отличаются между собой потоками фильтрата. В первой группе схем фильтрат выводится из установки, во второй – возвращается в установку.

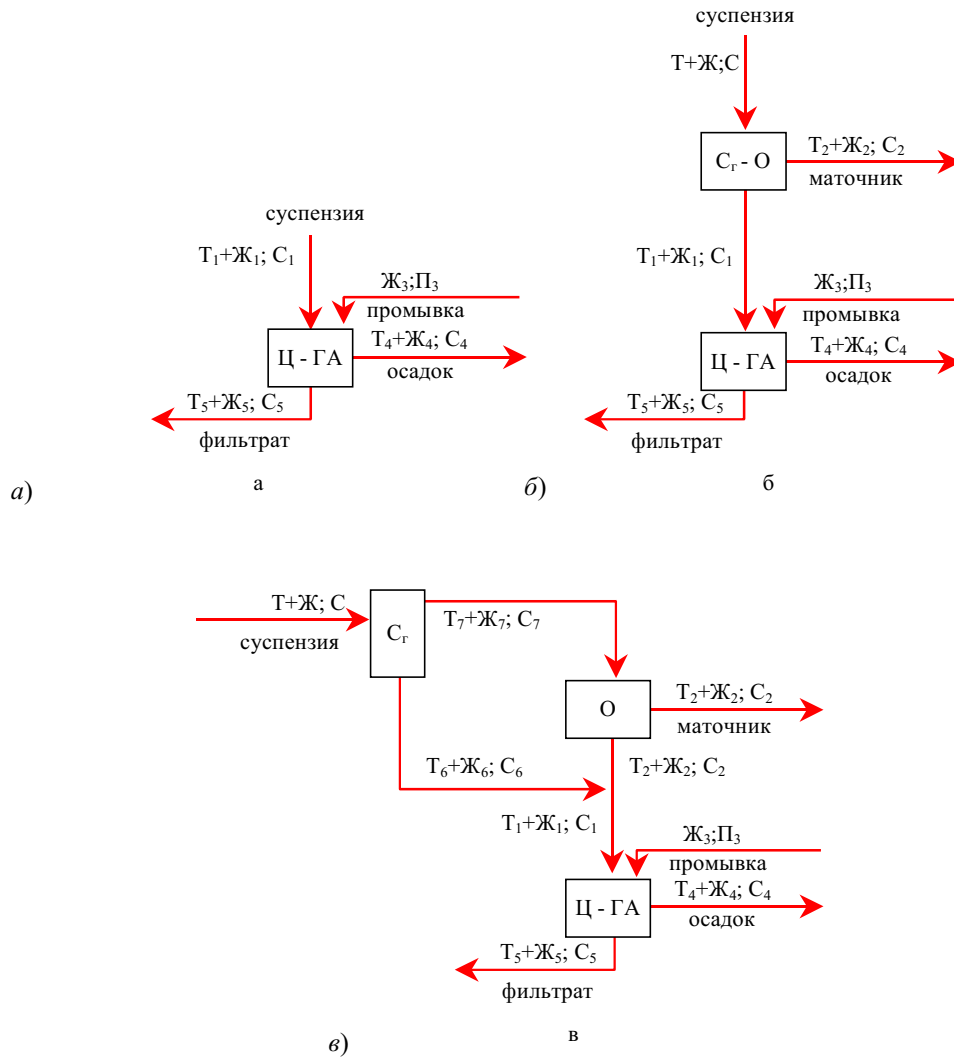


Рис. 21 Схемы потоков с выводом фильтрата из установки

Таким образом, анализ позволил классифицировать все схемы на две группы и установить аналитические зависимости между характеристиками потоков.

2.1.2 Исследование влияния различных параметров на производительность центрифуг ФГП

При исследовании параметров потока ранее была выведена зависимость между количеством твердой фазы, поступающей в центрифугу и выходящей из центрифуги

$$T_1 = \frac{c_5 + B + PB_1(c_5 + 1)}{c_5 - c_1} T_4,$$

где $B = П_3 - c_4 + П_3 c_4$; $B_1 = П_3 P_3 c_4 + П_3 c_4$; $П_3 = \frac{Ж_3}{(1 + c_4) T_4}$; $Ж_3$ – количество промывной жидкости, поступающей в центрифугу в единицу времени; P – коэффициент растворения твердой фазы в промывной жидкости; P_3 – коэффициент замещения жидкой фазы осадка промывной жидкостью; $c_4 = Ж_4 / T_4$ – соотношение жидкой и твердой фаз в осадке после центрифуги; $c_5 = Ж_5 / T_5$ – соотношение жидкой и твердой фаз в фильтрате после центрифуги; $c_1 = Ж_1 / T_1$ – соотношение жидкой и твердой фаз в суспензии, поступающей в центрифугу.

Показателем эффективности работы центрифуги будет являться соотношение [7]

$$U = \frac{T_4}{T_1} = \frac{c_5 - c_1}{c_5 + B + PB_1(c_5 + 1)}. \quad (14)$$

Функция U является функцией уноса твердой фазы с фильтратом c_5 , сгущения суспензии перед центрифугой c_1 , количества промывной жидкости Π_3 и влажности осадка после центрифуги c_4 . Определим влияние этих параметров на выход твердой фазы из центрифуги $U = f(c_5)$. Зависимость можно представить

$$U = \frac{c_5 - c_1}{c_5(PB_1 + 1) + PB_1 + B}.$$

Это уравнение равнобочной гиперболы. Если за оси координат принять асимптоты, уравнение гиперболы будет

$$XY = \frac{c_1(PB_1 + 1) + PB_1 + B}{(PB_1 + 1)^2},$$

где $X = c_5 + \frac{PB_1 + B}{PB_1 + 1}$; $Y = U - \frac{1}{PB_1 + 1}$.

Значения c_5 могут меняться от наименьшего ($c_5 = c_1$), когда вся твердая фаза уходит с фильтратом, до наибольшего ($c_5 = \square$), когда вся твердая фаза остается в осадке. Производная функции в этом интервале знака не меняет, что свидетельствует об отсутствии экстремума.

Наибольшее значение $\left(U = \frac{1}{PB_1 + 1}\right)$ функция имеет при ($c_5 = \square$). С увеличением

количества твердой фазы в фильтрате значение функции уменьшается. Наименьшее значение функция имеет при $c_5 = c_1$. График $U = f(c_5)$ при $c_5 = 1$; $c_4 = 0,03$; $\Pi_3 = 0$; $P_3 = 0$ (условия центрифугирования флотоконцентрата хлористого калия на комбинате "УРАЛКАЛИЙ") показан на рис. 23. Диапазон встречающихся в практике эксплуатации центрифуг ФГП значений c_5 следующий: $5 < c_5 < 50$; $U = f_2(c_1)$.

Уравнение (14) при переменном c является уравнением прямой с отрицательным углом наклона. Это означает, что функция обратно пропорциональна количеству жидкой фазы в поступающей суспензии. График $U = f_2(c_1)$ при $c_5 = 50$; $c_4 = 0,03$; $\Pi_3 = 0$; $P_3 = 0$ показан на рис. 24. Диапазон значений c_1 : $0,8 < c_1 < 1,7$; $U = f_3(\Pi_3)$.

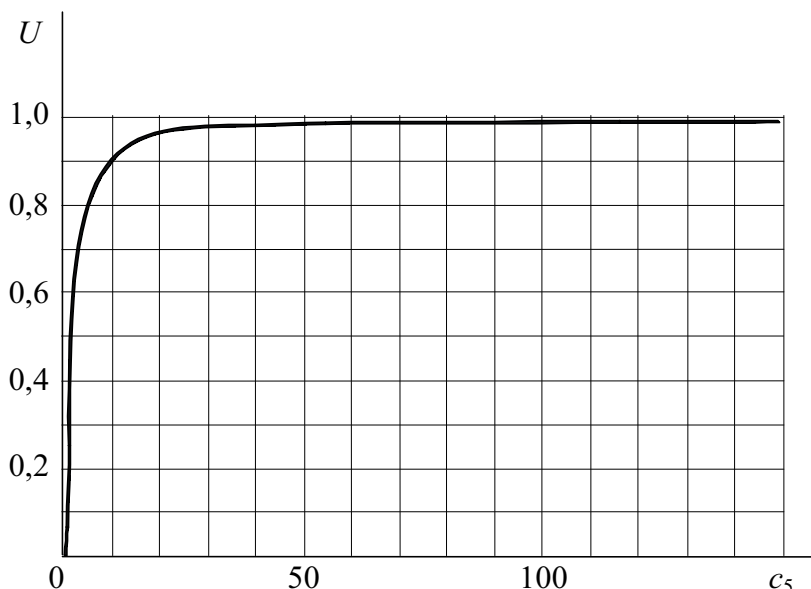


Рис. 23 График $U = f_1(c_5)$ при $c_1 = 1$; $\Pi_3 = 0$; $P_3 = 0$; $c_4 = 0,03$

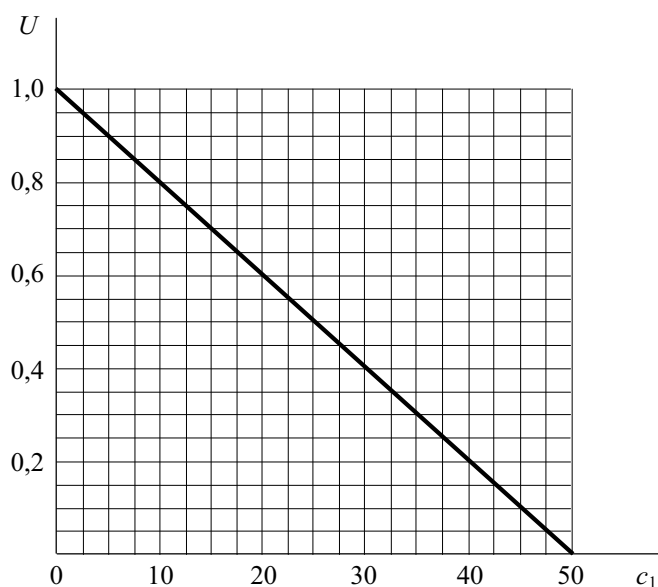


Рис. 24 График $U = f_2(c_1)$ при $c_5 = 50$; $c_4 = 0,03$; $\Pi_3 = 0$; $P_3 = 0$

Уравнение в таком случае выглядит так

$$U = \frac{q_1}{m_1 \Pi_3 + n_1},$$

где $q_1 = c_5 - c_1$; $m_1 = (1 + c_4)\square_1 + P(c_5 + 1)\square$; $n_1 = c_5(1 - PP_3c_4) - c_4(1 + PP_3)$. Это уравнение гиперболы, которое при замене осей координат примет следующий вид

$$XY = \frac{q_1}{m_1},$$

где $X = \Pi_3 + \frac{n_1}{m_1}$; $Y = U$.

График $Y = f(X)$ при $c_5 = 50$; $c_4 = 0,03$; $c_1 = 1$; $P = 0$ показан на рис. 25. Кругом указан участок значений Π_3 имеющих место в практике работы центрифуги ФГП: $0 < \Pi_3 < 0,25$. На рис. 26 показан график $U = f_3(\Pi_3)$ в указанных пределах. Выход осадка из центрифуги уменьшается с увеличением количества промывной жидкости, так как добавляемая жидкость не только уносит с собой твердую фазу, но и частично растворяет осадок.

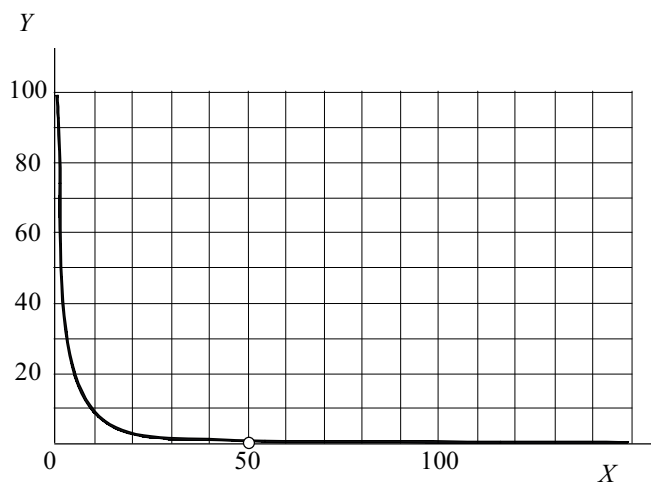


Рис. 25 График $Y = f(X)$ при $c_5 = 50$; $c_4 = 0,03$; $c_1 = 1$; $P = 0$

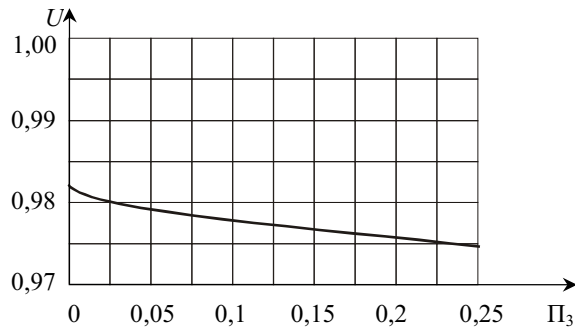


Рис. 26 График $U = f(\Pi_3)$ при $c_5 = 50$; $c_4 = 0,03$; $c_1 = 1$; $P = 0$

Уравнение представляется так

$$U = \frac{q_1}{m_2 c_4 + n_2},$$

где $m_2 = P(c_5 + 1)(\Pi_3 - P_3) + \Pi_3 - 1$; $n_2 = c_5(P\Pi_3 + 1) + \Pi_3(P + 1)$.

Это уравнение гиперболы

$$XY = \frac{q_1}{m_2},$$

где $X = c_4 + \frac{n_2}{m_2}$; $Y = U$. График $Y = f(X)$ при $c_5 = 50$; $c_1 = 1$; $\Pi_3 = 0$; $P_3 = 0$ показан на рис.

27. Кружком обозначен участок кривой, соответствующий диапазону встречающихся значений c_4 : $0 < c_4 < 0,25$. На рис. 28 показан график $U = f_4(C_4)$ в указанных пределах. Повышение влажности осадка уменьшает количество фильтрата, уменьшая тем самым унос твердой фазы.

Приведенный анализ позволил установить влияние различных параметров установки на производительность центрифуг ФГП.

В табл. 3 показано, как влияет на величину U изменение исследованных параметров в пределах, встречающихся в практике эксплуатации центрифуг ФГП.

Незначительное влияние изменения количества промывной жидкости и влажности осадка на выход твердой фазы из центрифуги позволяет в некоторых случаях считать U функцией двух переменных: соотношения жидкой и твердой фаз в фильтрате и сгущения суспензии перед центрифугой $U = f(c_5)(c_1)$. На рис. 29 показан график этой функции в пределах, указанных выше.

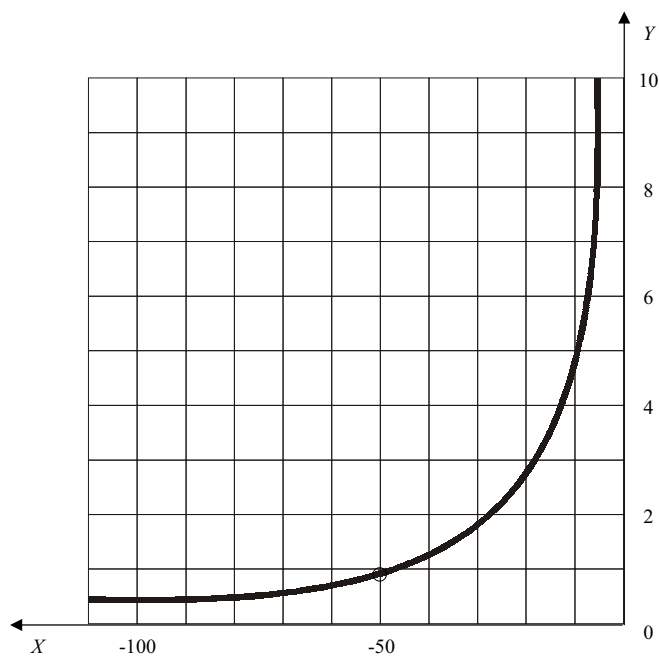


Рис. 27 График $Y = f(X)$ при $c_5 = 50$; $c_1 = 1$; $\Pi_3 = 0$; $P_3 = 0$

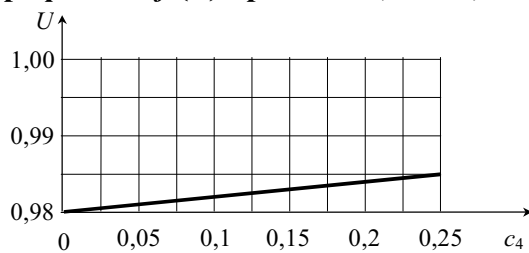


Рис. 28 График $U = f_4(c_4)$ при $\Pi_3 = 0$; $0 < c_4 < 0,25$

Таблица 3

Параметр	Диапазон параметров	Изменение
c_5	5 – 50	+31,6
c_1	0,8 – 1,7	-11,4
Π_3	0 – 0,25	-2,8
c_4	0,01 – 0,25	+3,8

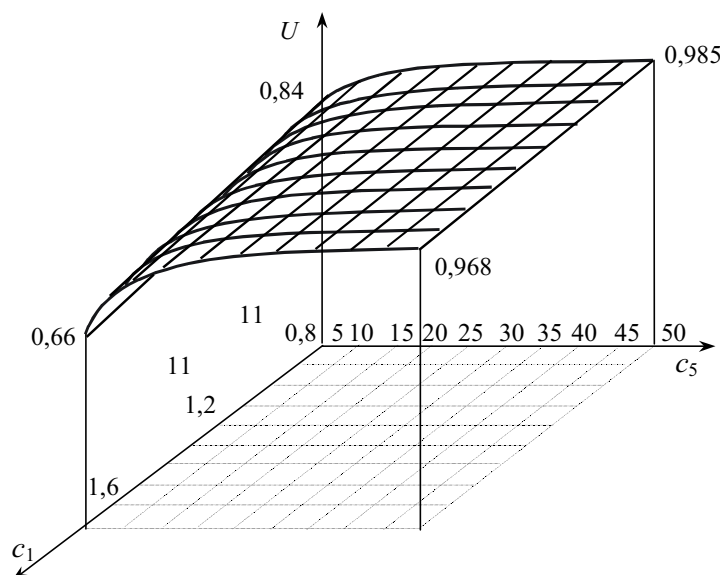


Рис. 29 График $U = f(c_5, c_1)$

Зависимости, полученные в этой работе и ранее, применимы для любых аппаратов с аналогичными потоками (центрифуги ФГН, ФГШ, ОГШ, фильтры и др.), так как выведены из условия неразрывности потоков или более общего закона сохранения массы.

Помимо внешних факторов на производительность центрифуги влияют также внутренние факторы (конструктивные параметры). Производительность центрифуги ФГП определяется из уравнения

$$Q_{\text{ос}} = \frac{G_p}{t},$$

где $G_p = V_{\text{ос}} p_{\text{ос}}$ – масса осадка в роторе; t – время пребывания осадка в роторе; $p_{\text{ос}}$ – плотность осадка в роторе; $V_{\text{ос}}$ – объем осадка в роторе.

В центрифугах ФГП, имеющих несколько каскадов, объем осадка равен сумме объемов осадка на каждом каскаде. Объем осадка на n -ом каскаде равен

$$V = 2 \square R_n \square_n L_{n_{\text{ос}}}.$$

где R_n – средний радиус осадка n -го каскада; \square_n – толщина осадка n -го каскада; $L_{n_{\text{ос}}}$ – длина слоя осадка на сите.

Рассмотрим движение осадка на длине хода толкателя. На этом участке образовавшийся осадок обычно не имеет прочного скелета, способного передать остальному осадку необходимое для передвижения усилие выталкивания. Поэтому вначале хода происходит сжатие, упрочняющее скелет осадка. Оставшуюся часть хода $\square S$ осадок передвигается со скоростью толкателя.

Отношение $\frac{\Delta S}{S_T} = R$ называется коэффициентом хода осадка. Длина осадка на каскаде меняется в течение каждого двойного хода толкателя от максимальной L_n до минимальной $L_n - kS_T$. Средняя длина осадка на ступени равна $L_{n_{\text{ос}}} = L_n - \frac{kS_T}{2}$, тогда

$$V_n = 2\pi R_n \delta_n \left(L_n - \frac{kS_T}{2} \right).$$

Если принять, что объем единицы длины слоя предшествующего каскада равен такому же объему последующего (это справедливо при одинаковой плотности осадка $\rho_{\text{ос}}$ на всех каскадах) получим

$$\delta_{n+1} = \frac{R_n \delta}{R_{n+1}}.$$

Если выразить толщины осадка всех каскадов через толщину и радиус первого (внутреннего) каскада $\square_{oc} R_{oc}$, получим:

$$V_n = 2\pi R_{oc} \delta_{oc} \left(L_n - \frac{k S_T}{2} \right);$$

$$V_{oc} = 2\pi R_{oc} \delta_{oc} \left(1 - k \frac{n_n S_T}{2 \sum L_n} \right) \sum L_n,$$

где n_n – число каскадов центрифуги.

Производительность центрифуги можно теперь выразить так

$$Q_{oc} = 2\pi R_{oc} \delta_{oc} \rho_{oc} \sum L_n \frac{k \frac{n_n S_T}{2 \sum L_n}}{t} \quad (16)$$

или приняв

$$\alpha_{ц} = \frac{n_n S_T}{2 \sum L_n}; \quad \beta_{ц} = 1 - \alpha_{ц} k,$$

получим

$$Q_{oc} = \frac{2\pi \beta_{ц} R_{oc} \delta_{oc} \rho_{oc} \sum L_n}{t}.$$

Уравнение показывает, какие конструктивные параметры влияют на производительность центрифуг ФГП. Производительность прямо пропорциональна длине и радиусу фильтрующей поверхности.

В меньшей степени на производительность влияет величина хода толкателя. Чем меньше ход, тем больше средняя длина фильтрующей поверхности.

Для центрифуг 1/2ФГП-400, 1/2ФГП-600, 1/2ФГП-800, 1/2ФГП-1200 и 2/2ФГП-1200 $\square_{ц} = 0,09 - 0,13$; $k = 0,5 - 0,8$; $\square_{ц} = 0,955 - 0,896$.

Для центрифуг 1/4ФГП-650, 1/6ФГП-900 $\square_{ц} = 0,5 - 0,7$; $k = 0,54 - 0,8$; $\square_{ц} = 0,75 - 0,44$.

Время пребывания осадка в роторе из уравнения (15)

$$t = \frac{G_p}{Q_{oc}}.$$

Чтобы обеспечить время пребывания, транспортирующее устройство должно создать соответствующую скорость передвижения осадка v_{oc} . В центрифугах ФГП эта скорость равна

$$v_{oc} = k S_T i,$$

где i – число двойных ходов толкателя в минуту. Время пребывания в этом случае будет равно

$$t = \frac{\beta_{ц} \sum L_n}{k S_T i}.$$

Равенство $\frac{G_p}{Q_{oc}} = \frac{\beta_{ц} \sum L_n}{k S_T i}$ является условием оптимального режима работы центрифуги,

когда скорость выгрузки осадка из ротора соответствует скорости образования осадка. Раскрыв в последнем равенстве значение G_p получим

$$Q_{oc} = 2 \square R_{oc} \square_{oc} \square_{oc} k S_T i. \quad (17)$$

Это уравнение производительности центрифуги и транспортирующего устройства для выгрузки осадка ($2 \square R_{oc} \square_{oc} \square_{oc} k S_T$ – масса осадка, выгружаемого за один ход) при условии

$$kS_T i = \frac{\beta_{\text{ц}} \sum L_n}{t}. \quad (18)$$

Для определения производительности данной центрифуги необходимо для каждого осадка знать величины $\rho_{\text{ос}}$, t , обеспечивающие необходимую влажность осадка после центрифуги. Чаще всего они определяются проведением экспериментов на лабораторных центрифугах.

Применим выражения (16) и (17) к лабораторной и промышленной центрифугам, приняв фактор разделения и толщину осадка одинаковыми у обеих центрифуг. Получим

$$\frac{Q_{\text{ос.л}}}{Q_{\text{ос.п}}} = \frac{R_{\text{ос.л}} S_{T_{\text{л}}} i_{\text{л}}}{R_{\text{ос.п}} S_{T_{\text{п}}} i_{\text{п}}} = \frac{R_{\text{ос.л}} \beta_{\text{ц.л}} \sum L_{n_{\text{л}}}}{R_{\text{ос.п}} \beta_{\text{ц.п}} \sum L_{n_{\text{п}}}} \approx \frac{F_{\text{л}}}{F_{\text{п}}}, \quad (19)$$

где $F_{\text{л}}$ и $F_{\text{п}}$ – поверхности сит лабораторной и промышленной центрифуг. Уравнение дополняет известные зависимости для центрифуг ФГП [16].

Количество осадка после центрифуги равно

$$Q_{\text{ос}} = T_4 + Ж_4 = (1 + c_4) T_4. \quad (20)$$

Приравняв уравнения (17) и (20), получим

$$Q_{\text{ос}} = \frac{c_5 - c_1}{c_5 + B + PB_1(c_5 + 1)} (1 + c_4) T_4 = 2\pi R_{\text{ос}} \delta_{\text{ос}} \rho_{\text{ос}} k S_T i.$$

Обозначив $B = 1 + c_4$; $A_{\text{ц}} = 2\pi R_{\text{ос}} \delta_{\text{ос}} \rho_{\text{ос}} k S_T$ получим равенство

$$\frac{c_5 - c_1}{c_5 + B + PB_1(c_5 + 1)} B T_1 = A_{\text{ц}} i. \quad (21)$$

В случае отсутствия промывки оно упрощается

$$\frac{c_5 - c_1}{c_5 - c_4} B T_1 = A_{\text{ц}} i. \quad (22)$$

Уравнения (21) и (22) связывают количество поступающей твердой фазы со скоростью передвижения осадка в роторе.

Основываясь на полученной зависимости (21) и (22), группа авторов разработала способ автоматического регулирования производительности центрифуг.

Суспензия поступает через питатель в ротор центрифуги. В соответствии с необходимым временем пребывания осадка в роторе (оно зависит от требуемой влажности осадка после центрифуги) устанавливается скорость выгрузки осадка при помощи задатчика.

Сигнал от задатчика поступает на регулятор, воздействующий на дроссель, пропускающий рабочую жидкость в гидросистему передвижения толкателя. Датчик выдает в регулятор сигнал, пропорциональный числу толканий i .

Расходомер измеряет объемный расход суспензии V_c , который можно выразить так

$$V_c = \frac{Ж_1 - T_1}{\rho_{c_1}}. \quad (23)$$

Плотномер измеряет ρ_{c_1} , которое связано с c_1 зависимостью

$$\frac{Ж_1}{T_1} = \frac{(\rho_T - \rho_{c_1}) \rho_{\text{ж}}}{(\rho_{c_1} - \rho_{\text{ж}}) \rho_T}. \quad (24)$$

Из этих двух уравнений можно определить T_1

$$T_1 = \frac{\rho_{\tau}}{\rho_{\tau} - \rho_{\text{ж}}} (\rho_{c_1} - \rho_{\text{ж}}) V_c. \quad (25)$$

Величины \square_{τ} и $\square_{\text{ж}}$ для каждой суспензии являются постоянными. Приборы соединены так, что выдают на регулятор сигнал, пропорциональный T_1 . В этот же регулятор подаются сигнал от плотномера, пропорциональный c_1 и сигнал от плотномера, пропорциональный c_5 . Регулятор определяет значение T_1 из уравнений (14) и (21)

$$T_1 = \frac{c_5 + B + PB_1(c_5 + 1)A_{\text{ц}}}{(c_5 + c_1)B}.$$

Это количество твердой фазы, которое соответствует оптимальному режиму центрифуги, сравнивается в регуляторе с количеством твердой фазы, которое поступило в центрифугу

$$T_1 = \frac{\rho_{\tau}}{\rho_{\tau} - \rho_{\text{ж}}} (\rho_{c_1} - \rho_{\text{ж}}) V_c.$$

Регулятор поддерживает равенство этих значений посредством исполнительного механизма, изменяющего расход поступающей суспензии.

Если изменится влажность осадка, датчик изменит время пребывания осадка в роторе, изменив число толканий.

Если суспензии недостаточно для поддержания требуемой производительности, корректор уменьшает заданное число толканий.

Таким образом, определено влияние внешних и внутренних параметров центрифуг ФГП ($c_5, c_1, \Pi_3, c_4, \square L_n, S_{\tau}, i, R_{\text{ос}}$) на производительность, найдена зависимость между внешними и внутренними параметрами, описана система, способная на основании этой зависимости автоматически поддерживать оптимальный режим.

2.1.3 Исследование процесса фильтрования в центрифугах ФГП

Для определения эффективных путей повышения производительности центрифуг ФГП необходимо исследовать процессы, протекающие при разделении суспензий на центрифугах.

Основным процессом при разделении суспензий в центрифугах ФГП является фильтрование с образованием осадка.

Общее уравнение движения жидкости в пористой среде имеет вид [8]

$$\omega_0 = \left(\frac{8}{\alpha} \right)^{s'} \frac{\mu^{1-2s'} \delta^{3s'-1}}{\rho^{1-s'}} \left(\frac{\Delta P}{h_{\text{ос}}} \right)^{s'}, \quad (26)$$

где $s' = \frac{1}{2-i}$; i – показатель степени при числе Рейнольдса в уравнении $\lambda = \alpha \text{Re}^i$; λ – коэффициент сопротивления течению жидкости; α – коэффициент, зависящий от i ; μ – вязкость жидкой фазы, $\text{кг} \cdot \text{с} \cdot \text{м}^{-2}$; ρ – плотность жидкой фазы, $\text{кг} \cdot \text{с}^2 \cdot \text{м}^{-4}$; δ – гидравлический радиус канала, по которому протекает жидкость, м; ΔP – движущая сила движения жидкости (перепад давления), $\text{кг} \cdot \text{м}^{-2}$; $h_{\text{ос}}$ – толщина слоя осадка, м; ω_0 – скорость фильтрации, $\text{м} \cdot \text{с}^{-1}$.

При ламинарном движении жидкости в каналах осадка показатель степени s' будет равен единице, и уравнение (26) принимает следующий вид [3]

$$\frac{dV}{F d\tau} = \frac{\Delta P}{\mu(r_{oc}h_{oc} + R_{ф.п})} = \frac{\Delta P}{\mu r_{oc}x_{oc} \frac{V}{F} + \mu R_{ф.п}}, \quad (27)$$

где V – количество фильтрата, полученное за время τ , м³; F – поверхность фильтрования, м²; r_{oc} – удельное сопротивление осадка, м²; $R_{ф.п}$ – сопротивление фильтрующей перегородки, м¹; x_{oc} – соотношение объема осадка к объему фильтрата.

Почти для всех осадков существует зависимость между движущей силой P , сжимающей осадок, и удельным сопротивлением осадка.

Исследование различных авторов [9, 13] показали, что такой зависимостью является

$$r_{oc} = r_{oc_0} + \alpha'' \Delta P^{s''}, \quad (28)$$

где r_{oc_0} – удельное сопротивление осадка при $P = 0$; α'' – коэффициент; s'' – показатель сжимаемости осадка.

Постоянные r_{oc_0} , α'' , s'' в уравнении (28) определялись по специально разработанной методике [1] на приспособлении для определения констант [14].

Результаты экспериментов приведены на рис. 30 – 32.

Полученные данные подтверждают наличие зависимости (28) и позволяют ввести ее в уравнение (27)

$$\frac{dV}{d\tau} = \frac{\Delta P F}{\mu(r_{oc_0} + \alpha'' \Delta P^{s''})h_{oc} + \mu R_{ф.п}}. \quad (27a)$$

С целью определения оптимального режима фильтрования проведен экстремальный анализ функции. Производная по давлению правой части уравнения (27a), приравненная нулю, дает условия экстремума

$$\mu F \left[(r_{oc_0} + \alpha'' \Delta P^{s''})h_{oc} + R_{ф.п} \right] dP - \mu h_{oc} F \Delta P^{s''-1} dP = 0.$$

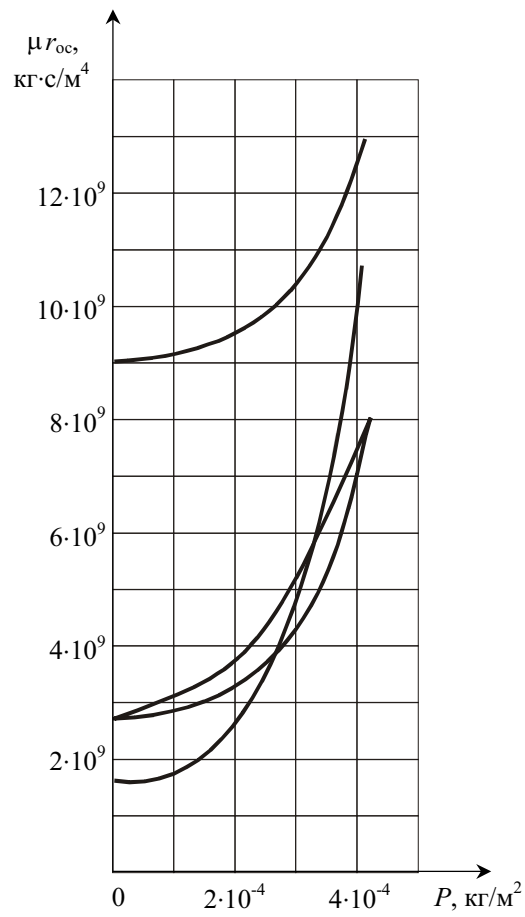


Рис. 30 График $\mu r_{oc} = f(P_{\phi})$ песков флотации

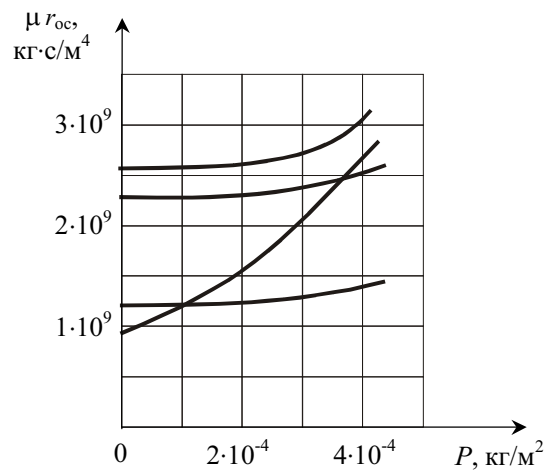


Рис. 31 График $\mu r_{oc} = f(P_{\phi})$ концентрата флотации

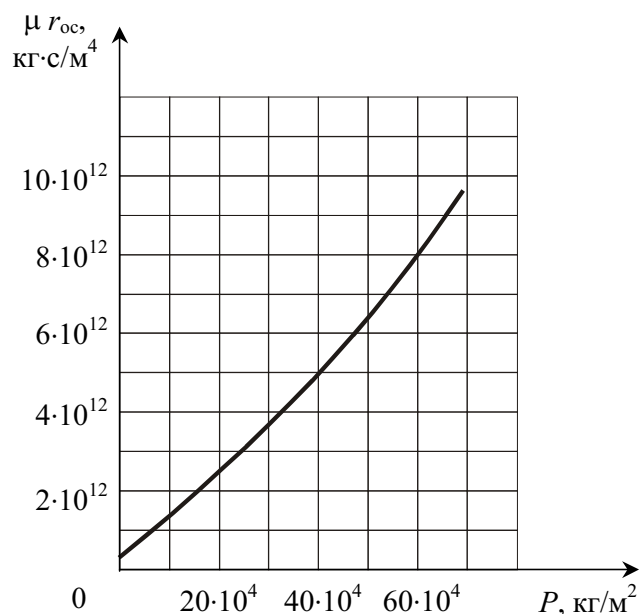


Рис. 32 График $\square r_{oc} = f(P_{\phi})$ в опытах Грейса

Вторая производная правой части уравнения (27а) отрицательна, что свидетельствует о наличии максимума.

Оптимальное давление, соответствующее максимальной скорости фильтрования, равно

$$\Delta P_{\text{опт}} = \left[\frac{r_{\text{oco}} + \frac{R_{\text{ф.п}}}{h_{\text{oc}}}}{\alpha'' (S'' - 1)} \right]^{\frac{1}{S''}}. \quad (29)$$

Полученное выражение доказывает наличие оптимального режима фильтрования при $S'' > 1$.

Наличие оптимального давления фильтрования подтверждается экспериментами. На рис. 33 и 34 показаны результаты экспериментов Грейса [15].

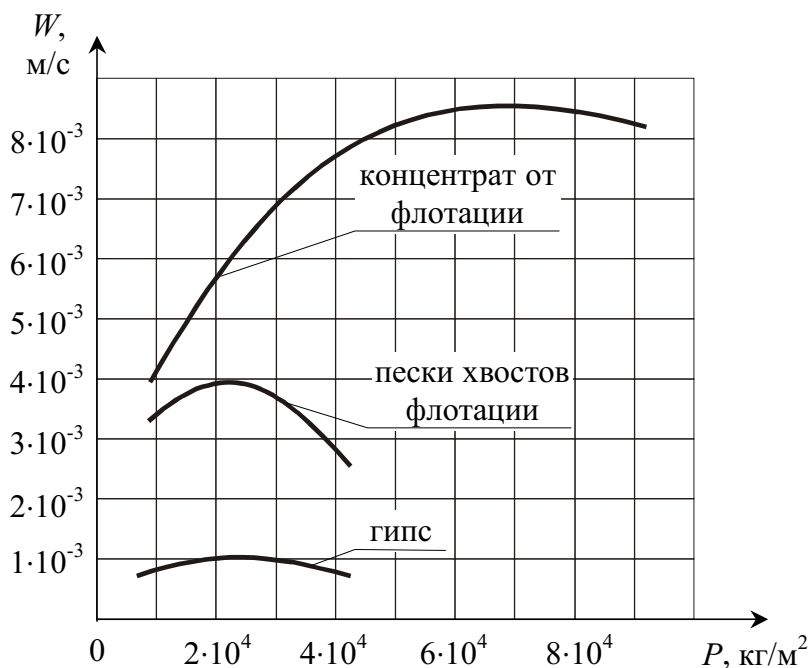


Рис. 33 Графики зависимости скорости фильтрации гипса, песков и концентрата флотации хлористого калия от давления

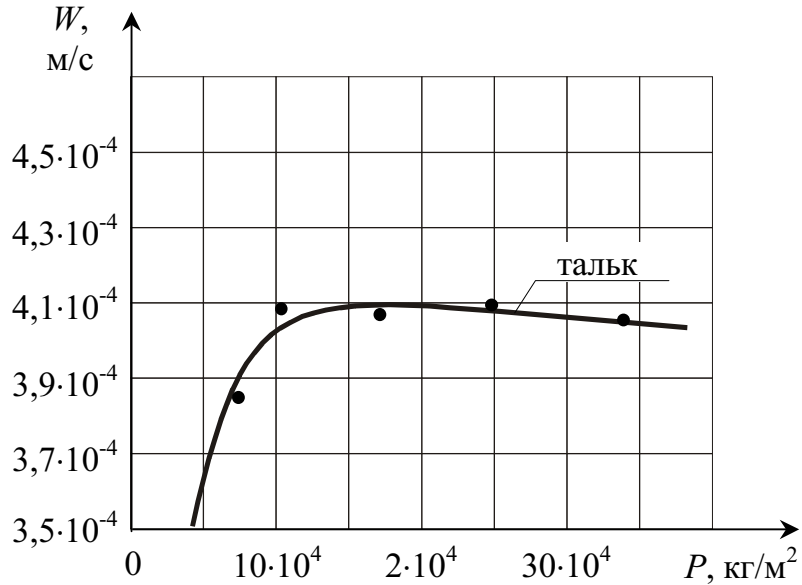


Рис. 34 График зависимости скорости фильтрации от давления в опытах Грейса

В центрифугах ФГП основной процесс разделения жидкой и твердой фаз суспензии происходит в зоне фильтрации рис. 35.

Зона фильтрации ограничена с одной стороны неподвижным днищем (неподвижность относительная, так как все элементы вращаются вокруг оси 0-0. Неподвижность в данном случае относится к отсутствию возвратно-поступательного движения), а с другой – уравнильным кольцом.

Суспензия поступает по внутренней поверхности питающего конуса на подслое ранее образованного осадка. Сито совершает возвратно-поступательное движение. Осадок при прямом ходе сита (на рис. 36, а – вправо) движется вместе с ситом, а при обратном ходе (на рис. 36, б – влево) упирается в днище и вспучиваясь остается на месте.

Обозначим (рис. 35): S_0 – расстояние между днищем и уравнильным кольцом, м; S_T – ход сита, м; R_c – радиус поверхности сит, м; h_c – высота уровня суспензии, м; H_0 – зазор между ситом и уравнильным кольцом, м. Давление фильтрации зависит от высоты слоя суспензии и может быть выражено следующей зависимостью [16, 17]

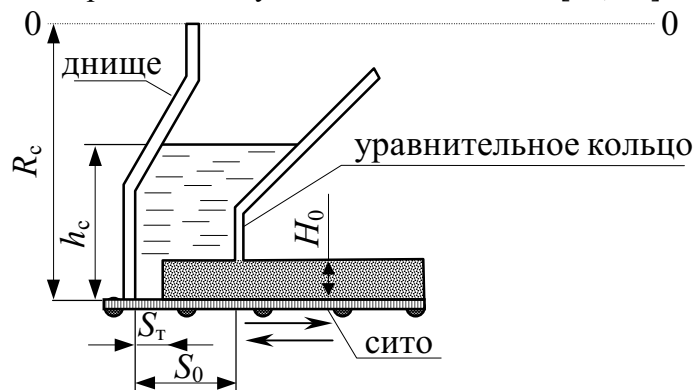


Рис. 35 Зона фильтрации центрифуги ФГП

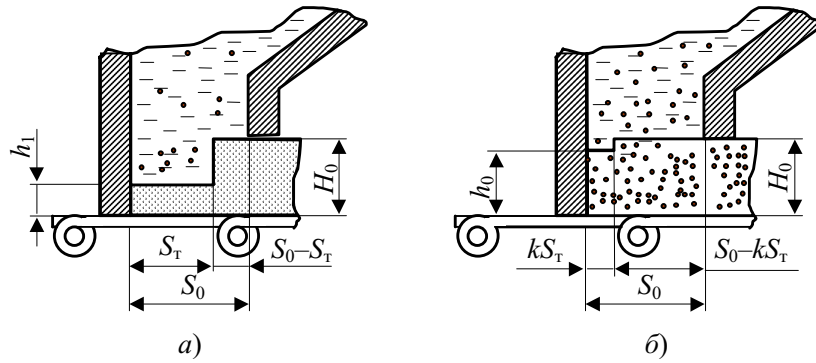


Рис. 36 Изменение толщины осадка при движении сита

$$\Delta P = \frac{\rho_c \omega^2}{2} (R_c^2 - r_c^2),$$

где ρ_c – плотность суспензии, $\text{кгс}^2 \cdot \text{м}^{-4}$; ω – угловая скорость вращения ротора, с^{-1} ; $r_c = R_c - h_c$ – радиус поверхности суспензии, м.

Выражая r_c через h_c , получим

$$\Delta P = \frac{\rho_c \omega^2}{2} (2R_c h_c - h_c^2). \quad (30)$$

При непрерывной работе центрифуги уровень суспензии колеблется вокруг какого-то среднего значения, которое можно считать постоянной величиной A_c . Среди процессов, протекающих в зоне фильтрования, мы рассматриваем три основных:

1 Фильтрование на чистом сите с переменной по времени поверхностью фильтрования. Этот процесс протекает при прямом ходе сита. Поверхность фильтрования увеличивается от 0 до $F_T = 2\omega R_c S_T$.

2 Фильтрование на подслое с переменной по времени поверхностью фильтрования. Процесс идет при прямом ходе сита. Поверхность фильтрования уменьшается от $F_0 = 2\omega R_c S_0$ до $F_0 - F_T$. Подслой h_{oc20} образован за время предшествующего обратного хода сита.

3 Фильтрование на подслое с постоянной поверхностью фильтрования. Процесс протекает при обратном ходе сита. Подслой толщиной h_{oc30} образован за время предшествующего прямого хода сита.

В первом процессе поверхность фильтрования зависит от времени, прошедшего с начала прямого хода и от скорости движения сита, м^2

$$F_1 = 2\omega R_c v_T \tau,$$

где $v_T = 2iS_T$ – скорость движения сита, $\text{м} \cdot \text{с}^{-1}$; i – число двойных ходов в секунду, с^{-1} ; τ – время прямого хода сита, с.

Подставив в уравнение (27) полученное значение переменной поверхности фильтрования и приняв сопротивление фильтровальной перегородки, равным нулю (в центрифугах ФГП $R_{ф.п} \ll \omega r_{oc} h_{oc}$), получим

$$\frac{dV_1}{2iF_T \tau d\tau} = \frac{\Delta P}{\mu r_{oc} x_{oc} \frac{V_1}{2iF_T \tau}}. \quad (31)$$

После интегрирования от 0 до V_1 и от 0 до τ , получим

$$\frac{V_1^2}{2} = \frac{4F_T^2 i^2 \Delta P \tau^3}{3\mu r_{oc} x_{oc}}$$

или

$$V_1 = 2iF_T i \sqrt{\frac{2\Delta P \tau^3}{3\mu r_{oc} x_{oc}}}. \quad (32)$$

Полученное выражение характеризует первый процесс в зоне фильтрования.

При втором процессе происходит фильтрование суспензии на осадке, образовавшемся ранее. Толщина этого осадка, является суммой толщины осадка h_{oc30} на длине S_0 , образованного за предыдущий прямой ход, и толщины h_{oc3} , отфильтрованного за время обратного хода

$$h_{oc20} = h_{oc30} + h_{oc3}.$$

Поверхность фильтрования и в этом случае является функцией времени и скорости

$$F_2 = F_0 - 2R_c v_T = F_0 - 2iF_T \tau.$$

Среднее значение F_2 за время прямого хода $\tau = \frac{1}{2i}$ равно

$$F_2 = F_0 - iF_T = F_0 - 0,5F_T.$$

Подставив в уравнение (27) значение F_2 и приняв начальную толщину осадка равной h_{oc20} , получим

$$\frac{dV}{F_2 d\tau} = \frac{\Delta P}{\mu r_{oc} \left(h_{oc20} + x_{oc} \frac{V}{F_2} \right)} = \frac{\Delta P F_2}{\mu r_{oc} h_{oc20} F_2 + \mu r_{oc} x_{oc} V}. \quad (33)$$

Разделив переменные и интегрируя от 0 до V_2 и от 0 до τ_1 , получим

$$V_2^2 + \frac{2h_{oc20} F_2}{x_{oc}} - \frac{2\Delta P F_2^2}{\mu r_{oc} x_{oc}} = 0,$$

откуда

$$V_2 = \frac{h_{oc20} F_0}{x_{oc}} \left(\sqrt{1 + \frac{2x_{oc} \Delta P \tau_1}{\mu r_{oc} h_{oc20}^2}} - 1 \right). \quad (34)$$

При ходе сит в обратную сторону поверхность фильтрования F_0 не меняется, так как расстояние S_0 не зависит от хода сита.

Толщина подслоя во время движения сита в обратную сторону меняется от толщины осадка, изображенного на рис. 36, а до подслоя, показанного на рис. 36, б. При этом подслоем h_1 в течение обратного хода вспучивается до величины h_0 , которая обеспечивает передвижение всего осадка по каскаду и зависит от фактора разделения, толщины осадка H_0 и длины каскада L_n [16]

$$h_0 = f(\text{Fr}, L_n, H_0).$$

Обозначив среднюю толщину подслоя за время обратного хода через h_{oc} , получим по аналогии с фильтрованием через подслоем во время прямого хода

$$V_3 = \frac{h_{oc30} F_0}{x_{oc}} \left(\sqrt{1 + \frac{2x_{oc} \Delta P \tau_1}{\mu r_{oc} h_{oc30}^2}} - 1 \right). \quad (35)$$

Подставляя в уравнения (29), (31), (32) значение $\tau_1 = \frac{1}{2i}$, получим:

$$V_1 = F_T \sqrt{\frac{\Delta P}{3i\mu r_{oc} x_{oc}}}; \quad (36)$$

$$V_2 = \frac{h_{oc20} F_2}{x_{oc}} \left(\sqrt{1 + \frac{x_{oc} \Delta P}{i\mu r_{oc} h_{oc20}^2}} - 1 \right); \quad (37)$$

$$V_3 = \frac{h_{oc30}}{x_{oc}} F_0 \left(\sqrt{1 + \frac{x_{oc} \Delta P}{i\mu r_{oc} h_{oc30}^2}} - 1 \right). \quad (38)$$

В случае, если $\frac{x_{oc} \Delta P}{i\mu r_{oc} h_{oc20}^2} < 1$, получим следующие более простые выражения:

$$V_2 \approx F_2 \frac{\Delta P}{2i\mu r_{oc}} \frac{i\mu r_{oc} h_{oc30}^2}{2i\mu r_{oc} h_{oc30}^2 + x_{oc} \Delta P}; \quad (37a)$$

$$V_3 \approx F_0 \frac{\Delta P}{2i\mu r_{oc} h_{oc30}}. \quad (38a)$$

В случае, если $\frac{x_{oc} \Delta P}{i\mu r_{oc} h_{oc20}^2} > 1$, получим:

$$V_2 \approx F_2 \sqrt{\frac{\Delta P}{i\mu r_{oc} x_{oc}}} \left[1 + \frac{(i\mu r_{oc} h_{oc30}^2)^2}{2x_{oc} \Delta P} \right]; \quad (37б)$$

$$V_3 \approx F_0 \sqrt{\frac{\Delta P}{i\mu r_{oc} x_{oc}}} \left(1 + \frac{i\mu r_{oc} h_{oc30}^2}{2x_{oc} \Delta P} \right) - \frac{h_{oc30}}{x_{oc}} F_0. \quad (38в)$$

В выражениях (37) и (38) не раскрыт член h_{oc30} . На рис. 36, а и 36, б видны начальное и конечное сечения подслоя осадка при обратном ходе. Считая, что изменение толщины подслоя пропорционально пути, проходимому ситом, получим среднюю толщину подслоя за время вспучивания

$$h'_{oc30} = \frac{F_{нач} + F_{кон}}{2S_0} = \frac{S_T}{2S_0} h_1 + k \frac{S_T}{2S_0} h_0 + \frac{2S_0 - S_T - kS_T}{2S_0} H_0. \quad (39)$$

где k – коэффициент хода осадка.

Во время вспучивания $\square_{всп} = (l - k) \square_1$ средняя толщина подслоя равна h'_{oc30} .

В остальное время $\square_{ост} = k \square_1$ средняя толщина осадка равна

$$h'_{oc30} = \frac{F_{кон}}{S_0} = k \frac{S_T}{S_0} h_0 + \frac{S_0 - kS_T}{S_0} H_0.$$

Средняя толщина осадка за время \square_1 будет

$$h'_{oc30} = \frac{h'_{oc30} (1 - k) \tau_1 + h'_{oc30} k \tau_1}{\tau_1} = (1 - k) + h'_{oc30} + kh''_{oc30}. \quad (40)$$

Подставив значения h'_{oc30} и kh''_{oc30} в уравнение (40), получим

$$h_{oc30} = 0,5 \frac{S_T}{S_0} \left[h_1 + \left(2 \frac{S_0}{S_T} - 1 \right) H_0 - (h_0 - h_1)k - (H_0 - h_0)k^2 \right]. \quad (41)$$

Для приближенного (+10 %) определения h_{oc30} можно принять

$$h_{oc_{30}} \approx 0,5 \frac{S_T}{S_0} \left[h_1 + \left(2 \frac{S_0}{S_T} - 1 \right) H_0 \right]. \quad (41a)$$

Из уравнений (41) и (41a) видно, что $h_{oc_{30}}$ является в основном функцией конструктивных параметров центрифуги S_T, S_0, H_0 .

При установившемся режиме работы центрифуги ФГП осадок, отфильтрованный на подслое H_0 сталкивается уравнительным кольцом на осадок, образовавшийся на сите.

Таким образом, на длине S_T находятся осадки, образовавшиеся за время обратного и прямого ходов.

При следующем обратном ходе объем этих осадков сжимается, а толщина осадка из-за вспучивания увеличивается до h_0 . Этот процесс можно описать следующим уравнением

$$V_k = \square_{сж} (x_{oc} V_1 + x_{oc} V_2 + x_{oc} V_3), \quad (42)$$

где $V_k \square 2\pi R_c h_0 k S_T = k h_0 F_T$ – объем осадка толщиной h_0 в конце обратного хода; $\square_{сж}$ – коэффициент сжатия осадка.

Из уравнения (42)

$$k = \alpha_{сж} \frac{x_{oc}}{h_0 F_T} (V_1 + V_2 + V_3). \quad (43)$$

Таким образом, для двух неизвестных k и $h_{oc_{30}}$ имеется два уравнения (41) и (43), из которых они определяются.

Производительность центрифуги ФГП по фильтрату в зоне фильтрования

$$V_\phi = (V_1 + V_2 + V_3) \frac{1}{\tau_0} = (V_1 + V_2 + V_3) i. \quad (44)$$

Для проверки полученных зависимостей проведены эксперименты на Ново-Стебниковском калийном комбинате. Суспензия пековой части хвостов флотации разделялась на центрифуге 1/2ФГП-401-К. Результаты измерений приведены в табл. 4.

Количество фильтрата после центрифуги, определенное по известным [6] уравнениям неразрывности потоков после усреднения результатов экспериментов, равно $Ж_5 = 2225$ кг/ч. Если вычесть количество фильтрата, выделяемое после зоны фильтрования (влажность осадка $W_\phi = 35\%$), получим количество фильтрата, выделенного в зоне фильтрования,

$$Ж_\phi = Ж_5 - \frac{W_\phi}{(100 - W_\phi)(1 + c_4)} Q_{oc} = 1325 \text{ кг/ч.}$$

Давление в зоне фильтрования определялось по уравнению (30)

$$\Delta P = \frac{105^2 \cdot 164}{2} (2 \cdot 0,2 \cdot 0,1 - 0,10^2) = 2,7 \cdot 10^4 \text{ кг/м}^2.$$

Таблица 4

№ п/п	Вес осадка, кг/ч	Ж : Т суспензии	Унос с фильтратом, г/л	Влажность осадка, %	Фактор разделен ия
-------	------------------	-----------------	------------------------	---------------------	--------------------

1	1800	1,06	203	4,75	225
2	1720	1,10	206	4,90	•
3	1840	1,25	218	5,25	•
4	890	1,20	110	3,85	•
5	2180	0,90	160	5,15	•
6	1630	1,00	160	5,10	•
7	1540	1,09	180	5,37	•
8	1540	1,09	154	4,40	•
9	1390	1,70	150	3,78	•
10	2530	1,45	174	5,55	•
11	2240	1,10	127	5,35	•
12	1310	1,04	203	4,40	•
13	2120	1,07	132	3,78	•
14	1930	1,48	120	5,55	
15	1670	1,23	125	5,35	225

Температура суспензии, поступающей в центрифугу составляла 25 – 30 °С. Данные о гранулометрическом составе твердой фазы в подаваемой суспензии и в осадке представлены в табл. 5. Поверхность хода толкателя $F_T = 0,05 \text{ м}^2$, поверхность $F_2 = 0,05 \text{ м}^2$, поверхность $F_0 = 0,075 \text{ м}^2$. Расстояние между уравнивающим кольцом и ситом $H_0 = 0,0375 \text{ м}$. Ход сита $S_T = 0,04 \text{ м}$. Число двойных ходов толкателя в секунду $i = 0,5 \text{ с}^{-1}$.

Одновременно проводились эксперименты по определению зависимости удельного сопротивления осадка этой же суспензии от давления фильтрования.

Диапазон давления в каждом эксперименте – от $1 \cdot 10^4$ до $4 \cdot 10^4 \text{ кг/м}^2$. Температура фильтрования – 84 – 10 °С (давление создавалось газом из баллона с жидкой CO_2).

Удельное сопротивление осадка, пересчитанное на условия центрифугирования (с учетом изменения вязкости и гранулометрического состава), равно $\square r_{oc} = 0,487 \cdot 10^9 \text{ кгс/м}^4$.

Таблица 5

Размер частиц, мм	% содержания (вес) в осадке					
	Суспензия			Осадок		
	Опыт 1	Опыт 2	Средний	Опыт 1	Опыт 2	Средний

+0,5						
0,5 –						
0,25	37,0	25,6	31,3	41,2	38,6	39,9
0,25 –	41,7	54,0	47,85	43,1	45,7	44,4
0,16	7,9	6,4	7,15	7,5	7,6	7,55
0,16 –	3,9	3,7	3,3	2,6	2,2	2,4
0,1	1,9	1,5	1,3	0,6	1,6	1,1
0,1 –	7,6	9,8	8,7	5,0	4,3	4,15
0,05						
–0,05						

Согласно уравнениям (36, 37а, 38а, 41а и 44) количество фильтрата, выделенного в зоне фильтрования, должно быть равно:

$$V_{\phi} = F_{\tau} \sqrt{\frac{i \Delta P}{3 \mu_{\text{ос}} x_{\text{ос}}}} + F_2 \frac{i \Delta P h_{\text{ос}}}{2 i \mu_{\text{ос}} h_{\text{ос}30}^2 + x_{\text{ос}} \Delta P} + F_0 \frac{\Delta P}{2 i \mu_{\text{ос}} h_{\text{ос}30}^2} =$$

$$= 0,000281 \text{ м}^3/\text{с} = 1010 \text{ л/ч};$$

$$Ж_{\phi} = \square_{\text{ж}} V_{\phi} = 1,28 \cdot 1010 = 1290 \text{ кг/ч}.$$

Результаты эксперимента и расчета хорошо совпадают. В результате исследования получены зависимости, связывающие количество фильтрата, получаемого в зоне фильтрования центрифуг ФГП за время двойного хода $\tau_0 = \frac{1}{i}$ со свойствами суспензии $\mu_{\text{ос}} x_{\text{ос}}$ и конструктивными параметрами центрифуги (R_c , S_0 , S_{τ} , H_0 , \square). Эксперименты показали возможность их применения для выбора и проверки конструктивных параметров центрифуг [18].

Получена также зависимость между свойствами осадка и оптимальным давлением фильтрования, позволяющая вести процесс с максимальной скоростью фильтрования.

2.1.4 Особенности расчета центрифуг ФГП

Наибольшее количество жидкой фазы центрифугируемой суспензии отделяется в основном на участке сит, ограниченном передней стенкой пульсирующего поршня и задней кромкой уравнительного кольца. Поверхность этой зоны составит 8 – 10 % всей рабочей поверхности ротора. В остальной части ротора происходит центробежная сушка и промывка осадка. На центрифугах ФГП в основном обрабатываются крупнокристаллические и концентрированные суспензии, но могут применяться грубодисперсные суспензии, для которых неприемлемы уравнения центробежного фильтрования, основанные на линейной зависимости между скоростью фильтрования и давлением. Поэтому центрифуги ФГП следует выбирать и рассчитывать на основании результатов предварительного фильтрования данного продукта на лабораторной центрифуге данного типа и затем делать перерасчет на промышленную.

Примем условно толщину слоя суспензии в зоне фильтрования равной расстоянию между стенкой ротора и наружной кромкой уравнильного кольца.

Тогда давление фильтрования можно определить по уравнению, Н/м²

$$P_{\phi} = \frac{\rho\omega(R^2 - r_k^2)}{2}, \quad (45)$$

где R – внутренний радиус ротора, м; r_k – наружный радиус уравнильного кольца, м.

Уравнение (45) можно преобразовать

$$P_{\phi} = \rho_c Fr_{cp} h,$$

где Fr_{cp} – средний фактор разделения центрифуги; h – толщина слоя осадка, равная $R - r_k$.

Пусть средняя скорость фильтрования равна величине v_{ϕ} , м/с. Тогда за время одного хода поршня получается количество фильтрата

$$Q = v_{\phi} 2\pi R S_T \tau_x, \quad (46)$$

где τ_x – продолжительность одного хода толкателя; S_T – длина хода, м.

Применим уравнение (46) к лабораторной и промышленной центрифугам:

$$Q_{л} = v_{\phi л} 2\pi R_{л} S_T \tau_{xл}; \quad (47)$$

$$Q_{\phi} = v_{\phi \phi} 2\pi R_{\phi} S_T \tau_{x\phi}. \quad (48)$$

Условимся, что для лабораторной и промышленной центрифуг величины Fr_{cp} и h равны. Тогда будут одинаковыми и давления фильтрования, а следовательно, и скорости фильтрования. Условимся также, что у обеих центрифуг равны величины S_T и τ_x .

Разделив уравнение (48) на (47), получим

$$\frac{Q_{\phi}}{Q_{л}} = \frac{R_{\phi}}{R_{л}},$$

откуда

$$Q_{\phi} = Q_{л} \frac{R_{\phi}}{R_{л}}.$$

Следовательно, для того, чтобы установить производительность промышленной центрифуги, необходимо произвести предварительное центрифугирование продукта на лабораторной центрифуге малых размеров. При этом нужно обеспечить равенство факторов разделения, толщины слоя суспензии в зоне фильтрования, хода поршней, скорости движения поршней обеих центрифуг. На лабораторной центрифуге следует добиться наибольшей производительности.

Производительность промышленной центрифуги по осадку находим из соотношения

$$G_{\phi} = G_{л} \frac{R_{\phi}}{R_{л}},$$

где $G_{л}$ – производительность лабораторной центрифуги по осадку, м³/с.

При этом, учитывая, что количество осадка, полученного в единицу времени, пропорционально количеству фильтрата, отделяемого в зоне фильтрования, определяем продолжительность пребывания осадка в центрифуге.

Средняя скорость движения осадка вдоль ротора

$$\omega = \frac{G}{2\pi R h}, \quad (49)$$

с другой стороны

$$\omega = \frac{L}{\tau_c}, \quad (50)$$

где L – длина зоны сушки осадка, которую приближенно можно принять равной длине ротора; τ_c – продолжительность периода сушки осадка или пребывания его в роторе.

Приравнивая обе части формул (49) и (50) и решая полученное уравнение относительно τ_c , определяем

$$\tau_c = \frac{2\pi R h L}{G} = \frac{F h}{G}, \quad (51)$$

где F – поверхность ротора, m^2 .

Определяем теперь влажность осадка, выдаваемого промышленной центрифугой, считая, что в центрифугах ФГП имеет место лишь третий период центробежного фильтрования

$$W = \frac{K S \mu}{F \Gamma^{0,492} \tau^{0,235}}, \quad (52)$$

где K – коэффициент; S – удельная поверхность осадка; μ – вязкость жидкости; $F \Gamma$ – фактор разделения центрифуги; τ – время.

Подставляя в это уравнение продолжительность пребывания осадка в роторе, из уравнения (52), заменяя τ на τ_c и W на W_k – конечную влажность осадка, получим

$$W_k = \frac{K S \mu G^{0,235}}{F \Gamma^{0,492} (F h)^{0,235}}.$$

Применив равенство (53) к лабораторной и промышленной центрифугам, получим:

$$W_{\text{л}} = \frac{K S \mu G_{\text{л}}^{0,235}}{F \Gamma_{\text{л}}^{0,492} (F_{\text{л}} h_{\text{л}})^{0,235}};$$

$$W_{\text{п}} = \frac{K S \mu G_{\text{п}}^{0,235}}{F \Gamma_{\text{п}}^{0,492} (F_{\text{п}} h_{\text{п}})^{0,235}},$$

где $W_{\text{л}}$ и $W_{\text{п}}$ – конечная влажность осадка, достигаемая на промышленной и лабораторной центрифугах. Разделим одно уравнение на другое

$$\frac{W_{\text{п}}}{W_{\text{л}}} = \left(\frac{G_{\text{п}}}{G_{\text{л}}} \right)^{0,235} \left(\frac{F \Gamma_{\text{л}}}{F \Gamma_{\text{п}}} \right)^{0,492} \left(\frac{F_{\text{л}} h_{\text{л}}}{F_{\text{п}} h_{\text{п}}} \right)^{0,235}.$$

В том случае, когда $F \Gamma_{\text{п}} = F \Gamma_{\text{л}}$, $h_{\text{л}} = h_{\text{п}}$, $G_{\text{п}} = G_{\text{л}} \frac{R_{\text{п}}}{R_{\text{л}}}$, последнее уравнение примет вид

$$\frac{W_{\text{п}}}{W_{\text{л}}} = \left(\frac{F_{\text{л}}}{F_{\text{п}}} \right)^{0,492} \left(\frac{R_{\text{л}}}{R_{\text{п}}} \right)^{0,235},$$

или учитывая, что $F = 2\pi R L$,

$$\frac{W_{\text{п}}}{W_{\text{л}}} = \left(\frac{L_{\text{л}}}{L_{\text{п}}} \right)^{0,492} \left(\frac{R_{\text{л}}}{R_{\text{п}}} \right)^{0,25}.$$

Числовые значения степеней геометрических симплексов в правой части последнего равенства получены для определенного класса продуктов. В общем случае

$$\frac{W_{\text{п}}}{W_{\text{л}}} = \left(\frac{L_{\text{л}}}{L_{\text{п}}} \right)^a \left(\frac{R_{\text{л}}}{R_{\text{п}}} \right)^b.$$

2.1.5 Расчет прочности круговых колец каркасного ротора центрифуг ФГП

Среди элементов каркасного ротора [19, 20] центрифуг имеются кольца, нагруженные перпендикулярно плоскости кривизны симметрично расположенными равными сосредоточенными силами P , как показано на рис. 37. Угол между опорами равен углу между силами.

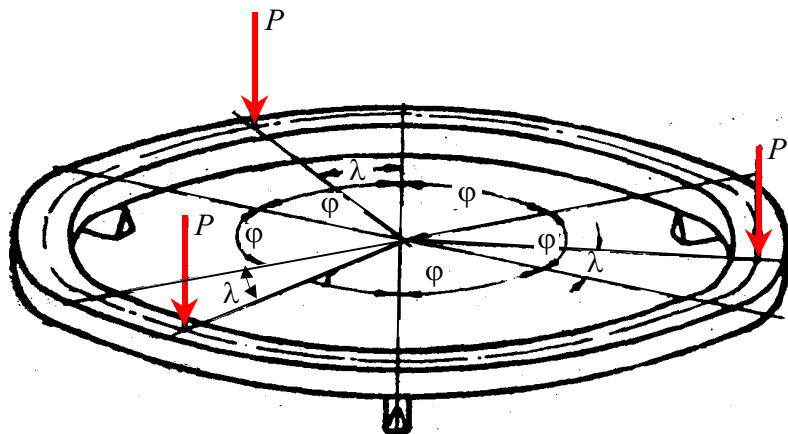


Рис. 37 Кольцо каркасного ротора

Расчету таких элементов как кольца, нагруженные различными видами нагрузок, посвящено много работ. Одни авторы, как А. И. Сегаль, Ю. П. Григорьев и М. К. Фурсов [21 – 24], применяют метод разложения сосредоточенных силовых факторов в ряд Фурье. Другие, как К. Б. Бицено и Р. Г. Граммель, П. Ф. Папкович [25, 26], применяют "приведенную систему сил и моментов", облегчающую расчет колец. Все упомянутые авторы, а также А. И. Лурье [27, 28], решают общую задачу, когда к кольцу приложены различные по величине силы и моменты в различных точках кольца. Решение такой задачи относительно сложно.

Для случая описанного выше кольца (рис. 37) можно найти более простые зависимости [30].

Рассмотрим элемент кольца (рис. 38). В концевых сечениях элемента кольца действует изгибающий момент M_{x0} , крутящий момент M_{k0} и поперечная сила Q_{y0} . Отсчет углов ведется против часовой стрелки.

В сечениях от $\alpha = 0$ до $\alpha = \varphi + \lambda$ действуют следующие моменты и силы:

$$\left. \begin{aligned} M_{x1} &= X_{x0} \cos \alpha - M_{z0} \sin \alpha - Q_{y0} R \sin \alpha; \\ M_{z1} &= X_{x0} \sin \alpha + M_{z0} \cos \alpha - Q_{y0} R (1 - \cos \alpha); \\ Q_{y1} &= Q_{y0}. \end{aligned} \right\} \quad (54)$$

В сечениях от $\alpha = \varphi + \lambda$ до $\alpha = \varphi$ действуют иные моменты и силы:

$$\left. \begin{aligned} M_{x2} &= M_{x0} \cos \alpha - M_{z0} \sin \alpha - Q_{y0} R \sin \alpha + PR \sin[\alpha - (\varphi + \lambda)]; \\ M_{z2} &= M_{x0} \sin \alpha + M_{z0} \cos \alpha - Q_{y0} R (1 - \cos \alpha) + PR \{1 - \cos[\alpha - (\varphi + \lambda)]\}; \\ Q_{y2} &= Q_{y0} - P. \end{aligned} \right\} \quad (54a)$$

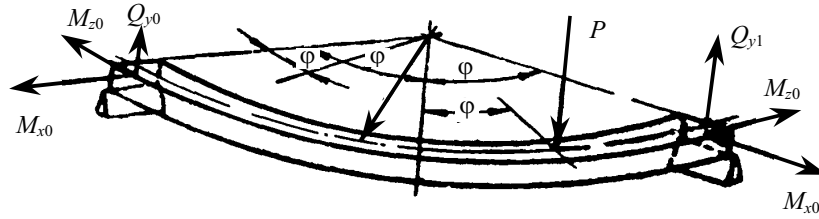


Рис. 38 Элемент кольца каркасного ротора

Для нахождения неизвестных M_{x0} , M_{z0} , Q_{y0} введем краевые условия. Из-за симметричности кольца изгибающие и крутящие моменты на обоих концах элемента равны между собой:

$$M_{x1}(\alpha = 0) = M_{x2}(\alpha = 2\varphi);$$

$$M_{z1}(\alpha = 0) = M_{z2}(\alpha = 2\varphi).$$

Прогибы на концах из-за наличия опор равны нулю. Согласно теореме Кастильяно это условие выразится так:

$$\frac{dU}{dQ_{y0}} = 0;$$

$$U = R \int_0^{2\varphi} \left(\frac{M_x^2}{2EI_x} + \frac{M_z^2}{2GI_p} + \frac{Q_y^2}{2K_c FG} \right) d\alpha,$$

где I_x – момент инерции сечения кольца относительно оси X ; I_p – полярный момент инерции сечения кольца; F – площадь сечения кольца; K_c – коэффициент геометрической формы сечения кольца; E – модуль упругости первого рода материала кольца; G – модуль упругости второго рода материала кольца.

Из уравнений, составленных на основании краевых условий, путем вычислений получена система уравнений:

$$\left. \begin{aligned} 2M_{x0} \sin^2 \varphi + M_{z0} \sin 2\varphi + Q_{y0} R \sin 2\varphi &= PR \sin(\varphi - \lambda); \\ -M_{x0} \sin 2\varphi + 2M_{z0} \sin^2 \varphi + Q_{y0} R \sin^2 \varphi &= PR [1 - \cos(\varphi - \lambda)]; \\ 2Q_{y0} \varphi &= (\varphi - \lambda) P. \end{aligned} \right\} \quad (55)$$

Из которой легко определяются:

$$\left. \begin{aligned} M_{x0} &= \frac{PR}{2 \sin \varphi} (\cos \lambda - \cos \varphi); \\ M_{z0} &= \frac{PR}{2 \sin \varphi} \frac{\lambda \sin \varphi - \varphi \cos \lambda}{\varphi}; \\ Q_{y0} &= \frac{\varphi - \lambda}{2\varphi} P. \end{aligned} \right\}$$

Тогда уравнения (54) и (54а) примут следующий вид:

$$\left. \begin{aligned} M_{x1} &= \frac{PR}{2 \sin \varphi} (\cos(\alpha - \lambda) - \cos(\varphi - \alpha)); \\ M_{z1} &= \frac{PR}{2 \sin \varphi} \left[\sin(\alpha - \lambda) + \sin(\varphi - \alpha) - \left(1 - \frac{\lambda}{\varphi}\right) \sin \varphi \right]; \\ Q_{y1} &= \frac{\varphi - \lambda}{2\varphi} P. \end{aligned} \right\} \quad (56)$$

$$\left. \begin{aligned} M_{x2} &= \frac{PR}{2 \sin \varphi} \left[\cos(\alpha - \lambda) - \cos(\varphi - \alpha) + PR \sin[\alpha - (\varphi + \lambda)] \right]; \\ M_{z2} &= \frac{PR}{2 \sin \varphi} \left[\sin(\alpha - \lambda) + \sin(\varphi - \alpha) - \left(1 - \frac{\lambda}{\varphi}\right) \sin \varphi \right] + \\ &\quad + PR \{1 - \cos[\alpha - (\varphi + \lambda)]\}; \\ Q_{y2} &= -\frac{\varphi + \lambda}{2\varphi} P. \end{aligned} \right\} \quad (56a)$$

Экстремальный анализ полученных функций дал следующие результаты.

Функция M_x в интервале от $\alpha = 0$ до $\alpha = \varphi + \lambda$, не имея экстремума, уменьшается от $M_{x(0)} = \frac{PR}{2 \sin \varphi} (\cos \lambda - \cos \varphi)$ до $M_{x(\varphi+\lambda)} = -\frac{PR}{2 \sin \varphi} (\cos \lambda - \cos \varphi)$, проходя через нуль в точке $\alpha = \frac{\varphi + \lambda}{2}$.

В интервале от $\alpha = \varphi + \lambda$ до $\alpha = 2\varphi$ функция также не имеет экстремума и увеличивается от $M_{x(\varphi+\lambda)}$ до $M_{x(2\varphi)} = M_{x(0)}$, проходя через нуль в точке $\alpha = \frac{3\varphi + \lambda}{2}$.

Функция M_z в интервале от $\alpha = 0$ до $\alpha = \varphi + \lambda$ имеет максимум в точке $\alpha = (\varphi + \lambda) / 2$, где функция равна

$$M_{z \max} = \frac{PR}{2 \sin \varphi} \left[\sin \frac{\varphi + \lambda}{2} + \sin \left(\frac{\varphi - \alpha}{2} \right) - \left(1 - \frac{\lambda}{\varphi}\right) \sin \varphi \right].$$

В этом интервале функция проходит через нуль в точках

$$\alpha = \arccos \frac{\left(1 - \frac{\lambda}{\varphi}\right) \sin \varphi}{2 \sin \frac{\varphi - \lambda}{2}} \pm \frac{\varphi + \lambda}{2}.$$

В интервале от $\alpha = \varphi + \lambda$ до $\alpha = 2\varphi$ функция M_z имеет в точке $\alpha = (3\varphi + \lambda) / 2$ минимум

$$M_{z \min} = \frac{PR}{2 \sin \varphi} \left[\sin \frac{3\varphi - \lambda}{2} + \sin \left(\frac{\lambda - \varphi}{2} \right) - \left(1 - \frac{\lambda}{\varphi}\right) \sin \varphi \right] + \\ + PR \left[1 - \cos \frac{\varphi - \lambda}{2} \right].$$

В этом интервале функция проходит через нуль в точке

$$\alpha = \frac{3\varphi + \lambda}{2} - \arccos \frac{\left(1 - \frac{\lambda}{\varphi}\right) \sin \varphi}{2 \sin \frac{\varphi + \lambda}{2}}.$$

Графики функций M_x , M_z , Q_y для случая $\varphi = 60^\circ$, $\lambda = 24^\circ$ показаны на рис. 39. Результаты расчета по уравнениям (56) и (56а) полностью совпали с результатами расчета по другим источникам.

Описанный метод применен к расчету кольца рис. 40, 41, нагруженного сосредоточенными силами в плоскости кривизны.

При этом получены следующие зависимости между внутренними и внешними нагрузками:

$$\left. \begin{aligned} Q_x &= \frac{P}{2 \sin \varphi} \sin(\varphi - \alpha); \\ Q_z &= \frac{P}{2 \sin \varphi} \cos(\varphi - \alpha); \\ M_y &= \frac{PR}{2} \left[\frac{1}{\varphi} - \frac{\cos(\varphi - \alpha)}{\sin \varphi} \right]. \end{aligned} \right\} \quad (57)$$

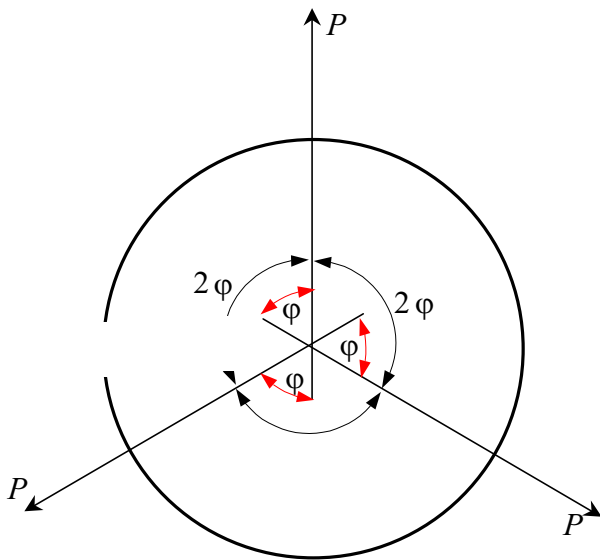


Рис. 40 Кольцо, нагруженное сосредоточенными силами в плоскости кривизны

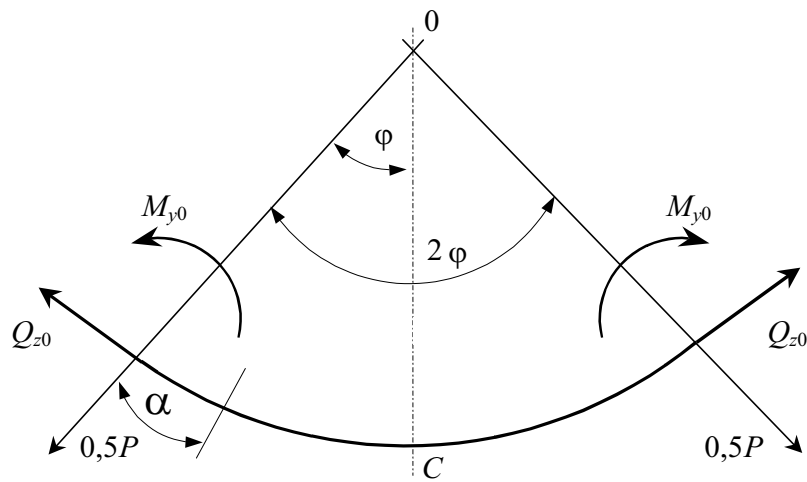


Рис. 41 Элемент кольца

Экстремальный анализ показал, что функция Q_z в интервале от $\alpha = 0$ до $\alpha = 2\varphi$ имеет максимум в точке $\alpha = \varphi$

$$Q_{z\max} = \frac{P}{2 \sin \varphi}.$$

Функция Q_x не имеет максимума в этом же интервале и изменяется от $Q_x = 0,5P$ в точке $\alpha = 0$ до $Q_x = -0,5P$ в точке $\alpha = 2\varphi$, проходя через нуль в точке $\alpha = \varphi$.

Функция M_y меняется от $M_y = 0,5PR (1 / \varphi - \cos \varphi)$ в точке $\alpha = 0$ до такого же значения в точке $\alpha = 2\varphi$, проходя через нуль в точках $\alpha = \varphi \pm \arccos ((\sin \varphi) / \varphi)$ и имея минимум в точке $\alpha = \varphi$

$$M_{y \min} = 0,5PR \left(\frac{1}{\varphi} - \frac{1}{\sin \varphi} \right).$$

График функций Q_x, Q_z, M_y для $\varphi = 60^\circ$ показаны на рис. 42.

Полученные зависимости (56) и (57) для расчета колец позволяют вычислить напряжения в любом сечении кольца каркасного ротора, которое нагружено всеми видами нагрузки. С некоторыми упрощениями, не вызывающими погрешности более 3 – 5 %, они равны:

$$\sigma = \frac{Q_z}{F} + \frac{M_y}{W_y} + \frac{M_x}{W_x}; \quad (58)$$

$$\tau = \frac{3}{2} \frac{Q_x + Q_y}{F} + \frac{M_z}{K_c b_k S_k^2}, \quad (59)$$

где W_y – момент сопротивления сечения кольца относительно оси Y ; W_x – момент сопротивления сечения кольца относительно оси X ; b_k – ширина кольца; S_k – толщина кольца.

Максимальное значение напряжения имеют в точке $\alpha = 0$. Таким образом, получены зависимости, простые и удобные для использования в расчете колец каркасного ротора центрифуг ФГП на прочность.

2.1.6 Расчет каркасного ротора центрифуг ФГП

В настоящее время в центрифугах с пульсирующей выгрузкой осадка применяются роторы каркасного типа [29]. Этот ротор на 30 – 40 % легче ротора с перфорированной обечайкой, улучшает процесс фильтрования в центрифуге и повышает надежность в работе.

В роторе на кольцо каркасной обечайки опираются стягивающие стержни шпальтового сита (рис. 43), а нагрузка от массы сита и осадка передается на обечайку в местах соприкосновения опорных поверхностей и не распределяется равномерно по всей поверхности обечайки, как это принято в существовавших расчетах перфорированных обечаек. В основу методики расчета каркасного ротора положено исследование отдельных конструктивных элементов обечайки [30]. Каркасная обечайка рассчитывается, как соединение отдельных расчетных элементов (рис. 43).

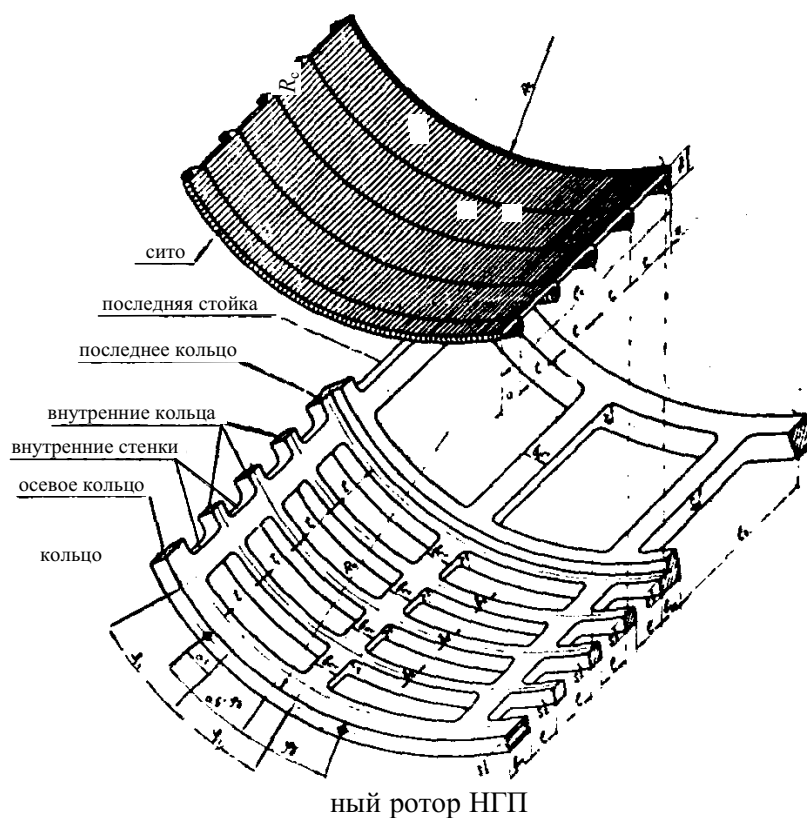


Рис. 43 Каркасный ротор

В обечайке нагрузка от массы осадка и сит в центробежном поле воспринимается кольцами, а усилие выталкивания осадка T воспринимается стойками и первым кольцом (через болты, удерживающие сито). На все кольца и стойки действуют нагрузки от собственной массы в центробежном поле q_g . При этом стойки (за исключением последних) нагружены одинаково и имеют одинаковые конструктивные размеры, также как и кольца (кроме первого и последнего).

Эти внутренние стойки и кольца названы внутренним элементом обечайки. Внутреннее кольцо нагружено в своей плоскости равномерно распределенными силами (рис. 44) от массы осадка и сит в центробежном поле q_ϕ .

В кольце, нагруженном такими силами, появляется растягивающая сила

$$N_1 = q_\phi R. \quad (60)$$

Это кольцо нагружено сосредоточенными нагрузками, равномерно распределенными по окружности от массы стоек в центробежном поле P_k . В этом случае появляются растягивающие усилия N_1 , изгибающие моменты M и перерезывающие Q_1

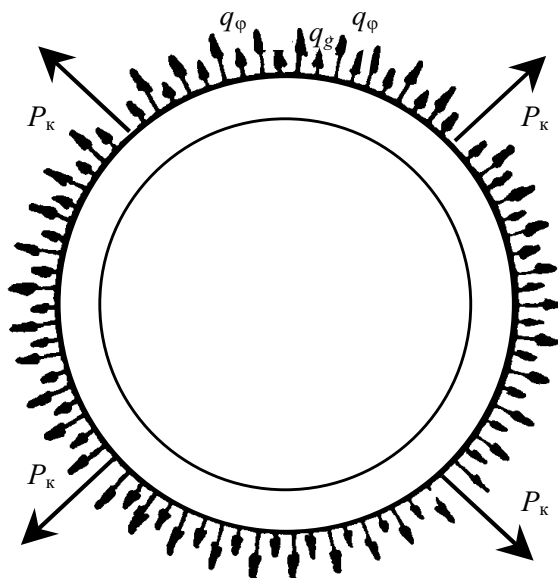


Рис. 44 Внутреннее кольцо

$$\left. \begin{aligned} N_1 &= \frac{P_k \cos \alpha}{2 \sin \varphi_1}; \\ Q_1 &= \frac{P_k \sin \alpha}{2 \sin \varphi_1}; \\ M &= \frac{P_k R}{2} \left(\frac{1}{\varphi_1} - \frac{\cos \alpha}{\sin \varphi_1} \right), \end{aligned} \right\} \quad (61)$$

где φ_1 – половина угла между стойками; α – угол между стойкой и сечением, в котором определяются напряжения.

Первое кольцо помимо сил, указанных выше, нагружено также сосредоточенными силами в плоскости, перпендикулярной кольцу, от усилий в болтах P_b , удерживающих сито с осадком (рис. 45). В этом случае также возникают изгибающие моменты M , перерезывающие силы Q_1 , и появляется крутящий момент W [3].

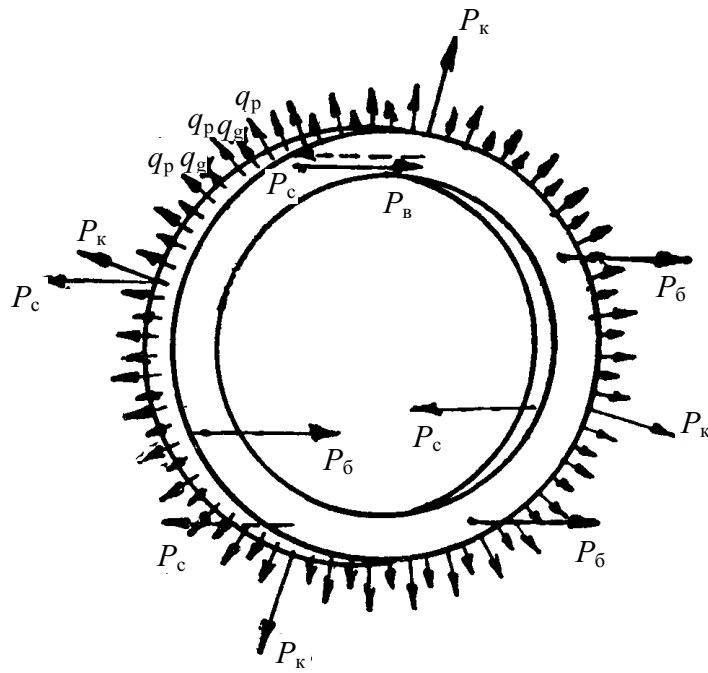


Рис. 45 Первое кольцо

$$\left. \begin{aligned} Q_1 &= \frac{P_6}{2} \left(1 - \frac{\theta}{\varphi_1} \right); \\ W &= \frac{P_6 R}{2 \sin \varphi_1} \left[\sin \alpha_c - \sin \alpha_6 - \left(1 - \frac{\theta}{\varphi_1} \right) \sin \varphi_1 \right]; \\ M &= \frac{P_6 R}{2 \sin \varphi_1} (\cos \alpha_c - \cos \alpha_6), \end{aligned} \right\} \quad (62)$$

где θ – угол между болтом и сечением между стойками; α_6 – угол между сечением, в котором определяются напряжения, и сечением между болтами; α_c – угол между сечением, в котором определяются напряжения, и сечением между стойками.

Стойка нагружена равномерно распределенной нагрузкой от собственного веса с учетом радиусов округления между стойками и кольцом. Так как во внутреннем элементе обечайки по обе стороны кольца расположены одинаковые стойки, принимается, что изгибающие моменты на концах стоек равны. Поэтому стойка рассматривается, как балка с жестко закрепленными концами (рис. 46):

$$\left. \begin{aligned} P_K &= SAD_{ст} (0,5b_{ст}l + 0,43r^2); \\ M &= - \frac{SAD_{ст} (0,5b_{ст}l^3 + 0,48r^4)}{24l}. \end{aligned} \right\} \quad (63)$$

Рассматривая кольцо внутреннего элемента обечайки можно получить следующее значение напряжений в кольце

$$\sigma_k = \frac{M}{W_k} + \frac{N_1}{F_k} + \frac{q_\phi R}{F_k} + 2AR^2,$$

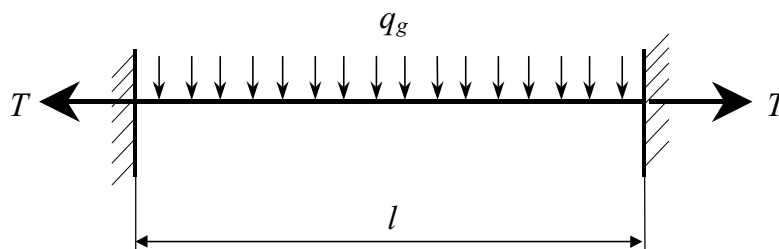


Рис. 46 Стойка-балка с жестко закрепленными концами

где $A = \frac{\gamma\omega^2}{2}$; g – ускорение силы тяжести; $W_k = \frac{b_k S^2}{6}$; ω – угловая скорость; $F = b_k S$; γ – удельный вес металла.

Рассматривая стойку внутреннего элемента можно получить следующее значение напряжений в стойке

$$\sigma_{ст} = \frac{6M + ST}{b_{ст} S^2}.$$

Решая совместно эти уравнения относительно S , получим

$$S = \frac{Q + \sqrt{Q^2 + 4LN}}{2L}, \quad (64)$$

где Q , L , N – многочлены, учитывающие все заданные конструктивные и технологические параметры обечайки.

После расчета внутреннего элемента по уравнению (64), рассчитываются первое кольцо по уравнениям (60), (61), (62) и последние стойки по уравнениям (63).

На основании приведенного анализа, подтвержденного экспериментальными данными, разработана методика расчета каркасных обечаяек.

2.1.6.1 МЕТОДИКА РАСЧЕТА КАРКАСНОГО РОТОРА ЦЕНТРИФУГ ФГП

1 Элементы каркасного ротора центрифуг (см. рис 43) рассчитываются на воздействие инерционных нагрузок от собственных масс, массы центрифугируемого продукта и сит, а также осевых усилий от выталкивания осадка из ротора.

При расчете определяются геометрические размеры элементов ротора при эскизной проработке нового типоразмера ротора или напряжения в элементах ротора при известных геометрических размерах.

- 2 Порядок расчета геометрических размеров элементов ротора.
 - 2.1 Определяются исходные данные, перечисленные в табл. 6.
 - 2.2 Определяются вспомогательные данные по табл. 7 и 8.
 - 2.3 Определяются геометрические размеры элементов ротора по табл. 9.
- 3 Порядок проверочного расчета элементов ротора.
 - 3.1 Определяются напряжения в элементах ротора по табл. 10.

Таблица 6

№ п/п	Искомая величина	Обозначение	Размерность	Источник определения
-------	------------------	-------------	-------------	----------------------

		ения	Техниче ская	СИ	
1	Скорость вращения ротора	n	$\frac{\text{об}}{\text{мин}}$	—	Определяется на основании технологического расчета или технического задания
2	Внутренний радиус сита	R_c	см	м	— " —
3	Длина сита	l_c	см	м	— " —
4	Толщина слоя осадка	h_{oc}	см	м	— " —
5	Объемный вес осадка в роторе	γ_{oc}	$\frac{\text{кгс}}{\text{см}^3}$	$\frac{\text{М}}{\text{Нм}^3}$	— " —
6	Коэффициент трения осадка по сити	f_{oc}	—	—	Определяется экспериментально
7	Высота сита	f	см	м	Принимается по ГОСТ на сита
8	Вес 1 см ² сита	q_c	$\frac{\text{кгс}}{\text{см}^2}$	$\frac{\text{М}}{\text{Нм}^3}$	— " —
9	Шаг стяжек сита	t	см	м	— " —
10	Коэффициент трения сита по обечайке	K	—	—	Принимается по справочной литературе
11	Консоль сита	a	см	м	Принимается конструктивно
12	Число внутренних стоек по окружности	i_1	—	—	— " —
13	Число последних стоек по окружности	i_2	—	—	— " —

Продолжение табл. 6

№ п/п	Искомая величина	Обозначения	Размерность		Источник определения
			Техническая	СИ	
14	Число болтов в первом кольце	i_6	—	—	— " —

15	Ширина внутреннего кольца	b_k	см	м	Принимается конструктивно
16	Диаметр отверстия под болт в первом кольце	d	см	м	Принимается конструктивно
17	Средний радиус последних стоек	R_2	см	м	– " –
18	Радиус скругления внутренних стоек	r	см	м	– " –
19	Радиус скругления последних стоек	R_2	см	м	– " –
20	Длина последних стоек	l_2	см	м	– " –
21	Толщина последней стойки	S_2	см	м	– " –
22	Угол между сечением, в котором определяется напряжение, и сечением, равноотстоящим от соседних стоек	α_c	–	–	Обычно напряжения определяются в месте, где находится отверстие под болт, если отверстия нет, то в месте соединения стойки и кольца
23	Угол между сечением, в котором определяется напряжение, и сечением, равноотстоящим от соседних болтов	α_b	–	–	– " –
24	Удельный вес материала ротора	γ	$\frac{\text{кгс}}{\text{см}^3}$	$\frac{\text{М}}{\text{Нм}^3}$	Для стали $\gamma = 0,00785 \text{ кгс/см}^3$
25	Ускорение поля тяжести	g	$\frac{\text{см}}{\text{с}^2}$	$\frac{\text{М}}{\text{с}^2}$	$g = 981 \text{ см/с}^2$

Таблица 8

Количество шагов сита, X	Распределенная по окружности кольца нагрузка q_ϕ , кгс/см (МН/м)	Примечание
1	$q_\phi = \frac{1}{2}qt + aq$	При $t = 8$ $q_\phi = 4q - aq$
2	$q_\phi = \frac{5}{4}qt - \frac{1}{2t}a^2q$	При $t = 8$ $q_\phi = 10q - \frac{a^2q}{16}$
3	$q_\phi = \frac{11}{10}qt - \frac{4}{10t}a^2q$	При $t = 8$ $q_\phi = 8,8q - \frac{a^2q}{20}$
4	$q_\phi = \frac{8}{7}qt - \frac{1}{7t}a^2q$	При $t = 8$ $q_\phi = 9,14q - \frac{a^2q}{56}$

2.1.7 Центрифуга 1/2 ФГП-1201Т

Центрифуга 1/2 ФГП-1201Т (рис. 47) – фильтрующая машина непрерывного действия, двухкаскадная, горизонтальная с пульсирующей выгрузкой осадка.

Детали, соприкасающиеся с обрабатываемым продуктом, в зависимости от его коррозионных свойств изготовлены из титановых сплавов.

Техническая характеристика

Ротор:

длина, мм	705
скорость вращения, об/мин	750
диаметр обечайки 1-го каскада, мм	1200
ширина щели шпальтовых сит, мм	0,3 ± 0,1
фактор разделения, наибольший	400

Толкатель:

давление в масляной системе, максимальное, атм	20
число двойных ходов в минуту, максимальное	45
величина хода, мм	70

Насос:

производительность, л/мин	650
скорость вращения, об/мин	1500

Электродвигатель привода центрифуги:

мощность, кВт	40
скорость вращения, об/мин	1500

передача привода клиноременная,
через гидравлическую муфту

Электродвигатель привода насоса:

мощность, кВт	40
скорость вращения, об/мин	1500
передача привода	упругая
	муфта
Производительность по сухому осадку поваренной соли (проектная), кг/ч	13 000
Вес центрифуги, кг	8100

2.1.8 Центрифуга 1/4 ФГП-650У

Центрифуга 1/4 ФГП-650У (рис. 48) – фильтрующая машина непрерывного действия, четырехкаскадная с пульсирующей выгрузкой осадка.

В отличие от типовой центрифуги она имеет четырехкаскадный ротор. В центрифуге в месте выгрузки осадка из ротора установлен вращающийся конус со скребком для снятия налипающего осадка.

В центрифуге предусмотрена пропарка лабиринтов и питателя, а также отдельный отвод фильтрата и промывной жидкости.

Центрифуга нашла широкое применение на рафинадных производствах.

Техническая характеристика

Ротор:

длина, мм	650
скорость вращения, об/мин	1025
диаметр обечайки 1-го каскада, мм	650
ширина щели шпальтовых сит, мм	0,4 ± 0,1
фактор разделения, наибольший	500

Толкатель:

давление в масляной системе, атм	до 10
число двойных ходов в минуту	до 46
величина хода, мм	50

Насос:

производительность, л/мин	380
скорость вращения, об/мин	1500

Электродвигатель привода центрифуги:

мощность, кВт	22
скорость вращения, об/мин	1500
передача привода	клиноременная,

через центробежную

муфту

Электродвигатель привода насоса:

мощность, кВт	17
скорость вращения, об/мин	1500
передача привода	упругая

муфта

Производительность центрифуги по сахару, кг/ч

6000

Вес центрифуги, кг

7300

2.1.9 Центрифуга 1/6 ФГП-1251К

Центрифуга 1/6 ФГП-1251К (рис. 49) – фильтрующая машина непрерывного действия, шестикаскадная с пульсирующей выдачей осадка. В отличие от типовой центрифуги она имеет шестикаскадный ротор, снабжена специальным загрузочным устройством. В центрифуге длина хода толкателя равна длине каскадов, что позволяет производить обработку плохо выгружаемых продуктов. Материал деталей, соприкасающихся с обрабатываемым продуктом, – сталь X18H10T. Центрифуга предназначена для обезвоживания резиновой крошки при обработке регенерата резины.

Техническая характеристика

Ротор:

длина, мм	630
скорость вращения, об/мин	750
диаметр обечайки 1-го каскада, мм	900
ширина щели шпальтовых сит, мм	$0,3 \pm 0,1$
фактор разделения, наибольший	400

Толкатель:

давление в масляной системе, атм	8 – 10
число двойных ходов в минуту	26
величина хода, мм	100

Насос:

производительность, л/мин	380
скорость вращения, об/мин	1500

2.1.10 Центрифуга 2/2 ФГП-1201К

Центрифуга 2/2 ФГП-1201К-1 (рис. 50) – фильтрующая машина непрерывного действия с двухсторонним двухкаскадным ротором, с пульсирующей выгрузкой осадка. В отличие от типовой центрифуги она имеет двухсторонний ротор, а следовательно, с двух сторон имеется загрузка суспензии и выгрузка отфугованного продукта. Ротор центрифуги расположен между опорами. Благодаря значительной длине ротора на центрифуге достигается высокая производительность при хорошем качестве выходящего продукта. Центрифуга изготавливается из коррозионно-стойкой стали X18H10T и предназначена для работы на многотоннажных производствах для переработки калийных удобрений и других продуктов.

Техническая характеристика

Ротор:

диаметр внутреннего каскада, мм	1200
длина одной стороны ротора, мм	780
скорость вращения, об/мин	600 – 700
ширина щели шпальтовых сит, мм	$0,25 \pm 0,1$
фактор разделения, наибольший	372

Толкатель:

давление в масляной системе, атм	до 25
число двойных ходов в минуту	30
величина хода, мм	80
Насос:	
производительность, л/мин	1500
скорость вращения, об/мин	1500
Электродвигатель привода центрифуги:	
мощность, кВт	55
скорость вращения, об/мин	1000
передача привода	клиноременная
	муфта
	через гидравлическую
Электродвигатель привода насоса:	
мощность, кВт	75
скорость вращения, об/мин	1500
передача привода	упругая
	муфта
Производительность по сухому крупнокристаллическому осадку, кг/ч	25 000 – 45 000
Вес центрифуги, кг	28 100

2.1.11 Пример расчета центрифуги 1/2 ФГП-1201Т

Принимаем влажность осадка NaCl 2 – 3 %.

Время пребывания осадка в роторе не менее 45 с, а с промывкой не менее 90 с.

Масса осадка в роторе

$$M_{\text{оср}} = M_{\text{ос}' } + M_{\text{ос}''} = 158 + 85,6 = 243,6 \text{ кг.}$$

Масса осадка на первом каскаде

$$M_{\text{ос}' } = 2\pi R_c' l_{\text{ос}' } h_{\text{ос}} \gamma_{\text{ос}} = 2 \cdot 3,14 \cdot 60 \cdot 40 \cdot 7 \cdot 0,0015 = 158 \text{ кг,}$$

где $R_c' = 60$ см – радиус сит; $l_{\text{ос}' } = 40$ см – длина осадка первого каскада; $h_{\text{ос}} = 7$ см – толщина слоя осадка; $\gamma_{\text{ос}} = 0,0015$ кг/см³ – плотность осадка в роторе.

Масса осадка на втором каскаде

$$M_{\text{ос}''} = 2\pi R_c'' l_{\text{ос}''} h_{\text{ос}} \gamma_{\text{ос}} = 2 \cdot 3,14 \cdot 65 \cdot 28 \cdot 5 \cdot 0,0015 = 85,6 \text{ кг.}$$

Производительность центрифуги по NaCl без промывки

$$Q = \frac{3600 M_{\text{оср}}}{t_1} = \frac{3600 \cdot 243,6}{45} = 19\,500 \text{ кг/ч.}$$

Производительность центрифуги по NaCl с промывкой

$$Q = \frac{3600 M_{\text{оср}}}{t_2} = \frac{3600 \cdot 243,6}{90} = 9750 \text{ кг/ч.}$$

Определение числа толканий (двойных ходов) центрифуги при обработке NaCl:

$$i_T = \frac{l_{\text{ос}' } + l_{\text{ос}''}}{K_1 s_T t_1} = \frac{40 + 35}{0,65 \cdot 7 \cdot 0,75} = 21 \text{ (без промывки);}$$

$$i_{T''} = \frac{40 + 35}{0,65 \cdot 7 \cdot 1,5} = 11 \text{ (с промывкой)}.$$

где $K_1 = 0,65$ – коэффициент хода NaCl; $s_T = 7$ см – ход поршня; $t_1 = 0,75$ мин – время пребывания осадка в роторе без промывки; $t_{11} = 1,5$ мин – время пребывания осадка с промывкой.

Определение усилия выталкивания осадка.

Определение усилия выталкивания осадка NaCl с первого каскада

$$T_1 = M_{oc} \mu \frac{\omega^2 R}{g} = 158 \cdot 0,3 \cdot 375 = 0,1775 \text{ МН (17 750 кг)},$$

где ω – угловая скорость ротора, рад/с 78,6 (750 об/мин); $\mu = 0,3$ – коэффициент трения осадка по ситам; $\frac{\omega^2 R}{g} = 375$ – фактор разделения.

Диаметр ротора, мм 1200 (1300).

Определение усилия выталкивания осадка NaCl со второго каскада

$$T_2 = M_{oc} \mu \frac{\omega^2 R}{g} = 107 \cdot 0,3 \cdot 405 = 0,13 \text{ МН (1300 кг)},$$

где $\frac{\omega^2 R}{g} = 405$ – фактор разделения.

Площадь поршня при прямом ходе

$$S_{\pi} = \frac{\pi d_{\pi}^2}{4} = \frac{314 \cdot 40^2}{4} = 1256 \text{ см}^2,$$

где $d_{\pi} = 40$ см.

Площадь поршня при обратном ходе

$$S_{об} = \frac{\pi}{4} (d_{\pi}^2 - d_{ш}^2) = \frac{3,14}{4} (40^2 - 15^2) = 1080 \text{ см}^2,$$

где $d_{ш} = 15$ см – диаметр штока.

Давление для выталкивания осадка с первого каскада

$$P_1 = \frac{T_1}{S_{об}} = \frac{17\,750}{1080} = 1,65 \text{ МН/м}^2 \text{ (16,5 кг/см}^2\text{)}.$$

Давление для выталкивания осадка со второго каскада;

$$P_2 = \frac{T_2}{S_{\pi}} = \frac{13000}{1256} = 1,05 \text{ МН/м}^2 \text{ (10,5 кг/см}^2\text{)}.$$

Принимаем рабочее давление в гидросистеме $P_{раб} = 18 \text{ кг/см}^2$.

Усилие, развиваемое гидроцилиндром

Усилие прямого хода

$$P_{\pi} = \frac{\pi (d_{\pi}^2 - d_{ш}^2)}{4} P_{раб} = \frac{3,14 (40^2 - 15^2) \cdot 18}{4} = 0,220 \text{ МН (22 000 кг)}.$$

Расчет вала центрифуги

Вал центрифуги представляет собой балку на двух опорах рис. 51. Для такой балки P_1 определяется следующим образом

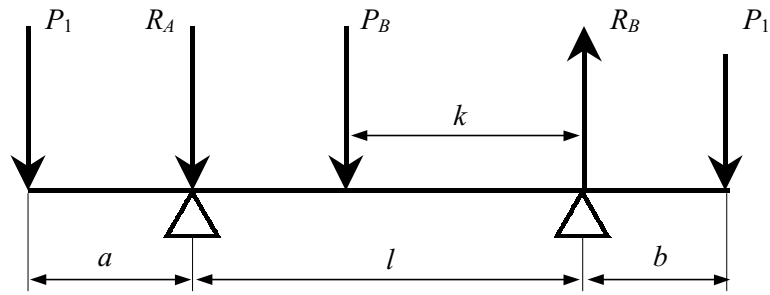


Рис. 51 Схема нагрузок на вал и шток

$$P_1 = A + B = 1683 \text{ кгс};$$

$$A = \left(\frac{M_p + M_{oc}}{g} e_{бал} + \frac{M_{пр} R_{пр}}{g} + \frac{M_p + M_{oc} + M_{пр}}{g} e \right) \omega^2 +$$

$$+ M_p + M_{oc} - M_{пр} = \left(\frac{945 + 110}{981} \cdot 0,005 + \frac{1,1 \cdot 62,5}{981} + \frac{945 + 110 + 1,1}{981} \cdot 0,011 \right) \times$$

$$\times 6160 + 945 + 110 - 1,1 = 0,01594 \text{ МН (1594 кг)},$$

где $M_p = 945 \text{ кг}$ – масса обечайки, днища и питающего конуса; $M_{oc} = 110 \text{ кг}$ – масса осадка на каскаде; $R_{пр} = 62,5 \text{ см}$ – радиус промоя; $e_{бал} = 0,005 \text{ см}$ – эксцентриситет центра тяжести обечайки, днища и питающего конуса вследствие погрешности балансировки; $e = 0,011 \text{ см}$ – эксцентриситет центра тяжести вследствие зазора в подшипниках; $M_{пр} = 1,1 \text{ кг}$ – масса промоя, возникающего при нарушении режима питания (принимается 1 % от массы осадка на каскаде); $a = 63,75 \text{ см}$; $b = 25,0 \text{ см}$; $l = 97,0 \text{ см}$; $k = 21,25 \text{ см}$; $P_2 = 0,01127 \text{ МН (1127 кг)}$.

Усилие, действующее на вал от натяжения ремней,

$$P_3 = 2S_p z \sin \frac{\alpha}{2},$$

где $S_p = 27,5 \text{ кг}$ – предварительное натяжение ремня; α – угол обхвата.

$$\alpha = 180^\circ - \frac{D_6 - D_H}{l_{ц}} \cdot 60^\circ = 180^\circ - \frac{585 - 310}{2640} \cdot 60 = 173^\circ 45',$$

где $D_6 = 58,5$ – диаметр ведомого шкива; $D_H = 31,0$ – диаметр ведущего шкива; $l_{ц} = 265 \text{ см}$ – межцентровое расстояние; $z = 5$ – число ремней.

$$P_3 = 2 \cdot 27,5 \cdot 5 \sin \frac{173^\circ 45'}{2}; \quad \sin \frac{\alpha}{2} = 0,9985;$$

$$P_3 = 2 \cdot 27,5 \cdot 0,9985 = 0,00274 \text{ МН (274 кг)}.$$

Момент инерции вала

$$I_B = 0,05 D_H^4 (1 - c^4) = 0,05 \cdot 24^4 (1 - 0,729^4) = 11 \text{ 900 см}^4,$$

где $D_H = 24 \text{ см}$ – наружный диаметр вала; $d_B = 17,5 \text{ см}$ – внутренний диаметр вала.

$$c = \frac{d_B}{D_H} = \frac{17,5}{24} = 0,729;$$

$$B = \frac{M_p + M_{oc} + M_{пр}}{g} \omega^2 = \frac{945 + 110 + 1,1}{981} \cdot 6162 =$$

$$= 6,65 \text{ МН/м (6650 кг/см)};$$

$$C = 2a^2l(a+l)A - a[P_2k(l^2 - k^2) - P_3bl^2] =$$

$$= 2 \cdot 63,75^2 \cdot 97(63,75 + 97)1594 - 63,75[1127 \cdot 21,25 \times$$

$$\times (97^2 - 21,25^2) - 274 \cdot 25 \cdot 97^2] = 0,019245 \text{ МН} \cdot \text{м}^4 \text{ (} 19,245 \cdot 10^{10} \text{ кг} \cdot \text{см}^4 \text{)};$$

$$D = 2l[3EI - a^2B(a+l)] =$$

$$= 2 \cdot 97[3 \cdot 2,2 \cdot 10^6 \cdot 11\,900 - 63,75^2 \cdot 6650 \cdot (63,75 + 97)] =$$

$$= 144 \text{ МН} \cdot \text{м}^3 \text{ (} 1440 \cdot 10^{10} \text{ кг} \cdot \text{см}^3 \text{)}.$$

Прогиб вала

$$y = \frac{C}{D} = \frac{19,245 \cdot 10^{10}}{1440 \cdot 10^{10}} = 0,0134 \text{ см.}$$

Напряжение в опасном сечении вала:

$$\sigma = \frac{M}{W} = \frac{P_1a}{0,1D^3(1-c^4)} = \frac{1683 \cdot 63,75}{0,1 \cdot 24^3(1-0,729^4)} = 10,8 \text{ МН/м (} 108 \text{ кг/см}^2 \text{)}.$$

Реакция в подшипниках вала:

$$R_A = \frac{P_1(a+l) + P_2k - P_3b}{l} =$$

$$= \frac{1683(63,75 + 97) + 1127 \cdot 21,25 - 274 \cdot 25,05}{97} = 0,0296 \text{ МН (} 2960 \text{ кг)};$$

$$R_B = P_1 + P_2 + P_3 - R_A = 1683 + 1127 + 274 - 2960 = 0,00124 \text{ МН (+} 124 \text{ кг)}.$$

Расчет штока толкателя

Шток толкателя представляет собой балку на двух опорах (см. рис. 51).

Для такой балки P_1 определяется так:

$$P_1 = A + By = 1178,6 + 3560 \cdot 0,03 = 0,01288 \text{ МН (} 1288 \text{ кг)};$$

$$A = \left[\frac{M_T + M_{oc}}{g} e_{бал} + \frac{M_{пр}R_{пр}}{g} + \frac{M_T + M_{oc} + M_{пр}}{g} e \right] \omega^2 +$$

$$= M_T + M_{oc} - M_{пр},$$

где $M_T = 400$ кг – масса толкателя; $M_{oc} = 164$ кг – масса осадка на каскаде; $M_{пр} = 1,6$ кг – масса промая, возникающего при нарушении режима питания (принимаем 1 % от массы осадка на каскаде); $R_{пр} = 56,5$ см – радиус промая; $e_{бал} = 0,005$ см – эксцентриситет центра тяжести толкателя вследствие погрешности балансировки; $e = 0,01$ см – эксцентриситет центра тяжести толкателя вследствие зазора в направляющих втулках.

$$A = \left[\frac{400+164}{981} \cdot 0,005 + \frac{1,6 \cdot 56,5}{981} + \frac{400+164+1,6}{981} \cdot 0,01 \right] \times$$

$$\times 6162 + 400 + 164 - 1,6 = 0,011786 \text{ МН (} 1178,6 \text{ кг)};$$

$$B = \frac{M_T + M_{oc} + M_{пр}}{g} \omega^2 = \frac{400 + 164 + 1,6}{981} 6162 =$$

$$= 3,56 \text{ МН/м (} 3500 \text{ кг/см)};$$

$$C = 2Aa^2l(a+l) + a[P_2k(l^2 - k^2) - P_3bl^2],$$

где $a = 48,5$ см; $l = 116$ см; $b = 28$ см; $P_2 = 250$ кг; $P_3 = 210$ кг; $k = 70$ см; $E = 2,2 \cdot 10^6$ кг/см²; $d_{шт} = 15$ см.

$$\begin{aligned} C &= 2 \cdot 48,5^2 \cdot 116 (48,5 + 116) \cdot 1178,6 + \\ &+ 48,5[250 \cdot 70(116^2 - 70^2) - 210 \cdot 28 \cdot 116^2] = \\ &= 0,01091 \text{ МН} \cdot \text{м}^4 (10,91 \cdot 10^{10} \text{ кг} \cdot \text{см}^4). \end{aligned}$$

Момент инерции штока:

$$\begin{aligned} I_{шт} &= 0,05d_{шт}^4 = 0,05 \cdot 15^4 = 2530 \text{ см}^4; \\ D &= 2l[3EI_{шт} - a^2B(a+l)] = 2 \cdot 116[3 \cdot 2,2 \cdot 10^6 \cdot 2530 - \\ &- 48,5^2 \cdot 3560(48,5 + 116)] = 35,5 \text{ МН} \cdot \text{м}^3 (355 \cdot 10^{10} \text{ кг} \cdot \text{см}^3). \end{aligned}$$

Прогиб штока

$$y = \frac{C}{D} = \frac{10,91 \cdot 10^{10}}{355 \cdot 10^{10}} = 0,0308 \text{ см.}$$

Проверяем шток на прочность

$$\sigma = \frac{M}{W} = \frac{P_1a}{0,1d^3} = \frac{1288 \cdot 48,5}{0,7 \cdot 13,5^3} = 25,4 \text{ МН/м}^2 (254 \text{ кг/см}^2).$$

Реакция во втулках штока:

$$\begin{aligned} R_A &= \frac{P_1(a+l) + P_2k - P_3b}{l} = \frac{1288 \cdot (48,5 + 116) + 250 \cdot 70 - 210 \cdot 28}{116} = \\ &= 0,0203 \text{ МН} (2030 \text{ кг}); \end{aligned}$$

$$R_B = P_1 + P_2 + P_3 - R_A = 1288 + 250 + 210 - 2030 = -0,00288 \text{ МН} (-288 \text{ кг}).$$

Удельное давление на переднюю втулку

$$q = \frac{R_A}{d_{вт} l_{вт}} = \frac{2030}{15 \cdot 33} = 0,41 \text{ МН/м}^2 (4,1 \text{ кг/см}^2) < q_{доп},$$

где $d_{вт} = 15$ см; $l_{вт} = 33$ см; $q_{доп} = 5$ МН/м² (50 кг/см²).

Проверяем шток на продольный изгиб

$$P_{кр} = \frac{\pi^2 EI}{l_{шт}^2} = \frac{3,14^2 \cdot 2,2 \cdot 10^6 \cdot 1001}{206^2} = 5,12 \text{ МН} (512 \text{ 000 кг}),$$

где $l_{шт} = 206,0$ см; $d_{вт} = 6$ см; $d_{шт} = 15,0$ см.

Момент инерции:

$$I_{шт} = 0,05d_{шт}^4 (1 - c^4) = 0,05 \cdot 15^4 \cdot 0,4 = 1001 \text{ см}^4;$$

$$c = \frac{d_{\text{вг}}}{d_{\text{шт}}} = \frac{6}{15} = 0,4.$$

2.1.12 Пример расчета центрифуги 2/2 ФГП-1201-Н на ЭВМ

В настоящее время в центрифугах с пульсирующей выгрузкой осадка применяются роторы каркасного типа (см. рис. 43). Этот ротор на 30 – 40 % легче ротора с перфорированной обечайкой, улучшает процесс фильтрования в центрифуге и повышает надежность в работе.

Элементы каркасного ротора центрифуг рассчитываются на воздействие центробежных нагрузок от собственных масс, массы центрифугируемого продукта и сит, а также осевых усилий от выталкивания осадка из ротора.

Расчетом определяются геометрические размеры элементов ротора при эскизной проработке нового типоразмера или напряжения в его элементах при известных геометрических размерах.

Исходные данные для расчета каркасного ротора на прочность приведены в табл. 11.

Формулы для конструктивного и прочностного расчета обечайки ротора приведены в табл. 7 – 10.

По формулам табл. 9 может быть проведен конструктивный расчет элементов обечайки ротора, а по формулам табл. 10 – поверочный прочностной расчет после проработки конструкции ротора.

Результаты расчета обечайки ротора на ПЭВМ.

Обозначения результатов счета приведены в табл. 12.

Как видно из результатов машинного счета, напряжения в стойках лежат в пределах 200 – 350 кгс/см², напряжения в кольцах – в пределах 300 – 900 кгс/см².

Таблица 11

№ п/п	Искомая величина	Обозначение	Размерность	Величина каскадов		Источник определения
				внутреннего	наружного	
1	Скорость вращения ротора	n	об/мин	750	750	Определяется на основании технологического расчета или технического задания
2	Внутренний радиус сит	R_c	см	60	67,5	– " –
3	Длина сит	l_c	см	42	34	– " –
4	Толщина слоя осадка	h_{oc}	см	7,5	7,5	– " –
5	Объемный вес осадка	γ_{oc}	кгс/см ²	1,3	1,3	– " –

6	Коэффициент трения осадка по ситам	$f_{ос}$	–	0,5	0,5	Определяется экспериментально
7	Высота сита	f	см	1,75	1,75	Принимается по ГОСТ на сита
8	Вес 1 см ² сита	q_c	кгс/см ²	0,003	0,003	– " –
9	Шаг стяжек сита	t	см	8,0	8,0	– " –
10	Коэффициент трения сита по обечайке	k	–	0,3	0,3	Принимается по справочной литературе
11	Консоль сита	a	см	1	1	Принимается конструктивно
12	Число внутренних стоек по окружности	i_1	–	16	16	– " –

Продолжение табл. 11

№ п/п	Искомая величина	Обозначение	Размерность	Величина каскадов		Источник определения
				внутреннего	наружного	
13	Число последних стоек по окружности	i_2	–	16	16	– " –
14	Число болтов в первом кольце	i_6	–	16	16	– " –
15	Ширина внутреннего кольца	b_k	см	2	2,5	Определяется конструктивно

16	Диаметр отверстия под болт в 1-м кольце	d	см	1,2	1,2	– " –
17	Средний радиус последних стоек	R_2	см	61,6	71,6	– " –
18	Радиус скругления внутренних стоек	r	см	3	3	– " –
19	Радиус скругления последних стоек	r_2	см	1,5	1,5	– " –
20	Длина последних стоек	l_2	см	21,5		– " –
21	Толщина последних стоек	S_2	см	5,2		– " –

Продолжение табл. 11

№ п/п	Искомая величина	Обозначение	Размерность	Величина каскадов		Источник определения
				внутреннего	наружного	
22	Угол между сечением, в котором определяются напряжения, и сечением, равноотстоящим от соседних стоек	α_c	–	0,196	0,196	Напряжения определяются в месте, где находится отверстие под болт, если отверстия нет, то в месте соединения стойки и кольца

23	Угол между сечением, в котором определяются напряжения, и сечением равноотстоящим от соседних болтов	α_6	—	0,196	0,196	— " —
24	Удельный вес материала ротора	γ	кгс/см ³	0,00785	0,00785	Для стали $\gamma = 0,00785$ кгс/см ³
25	Ускорение поля тяжести	g	см/с ²	981	981	

Таблица 12

№ п/п	Обозначение	Обозначаемая величина
1	G_c	Вес сита рассчитываемого каскада, кгс
2	G_{oc}	Вес осадка на рассчитываемом каскаде, кгс
3	T	Усилие выталкивания осадка с каскада, кгс
4	F_r	Фактор разделения на радиусе сит
5	$\sigma_{ст}$	Наибольшие напряжения в стойках обечайки, кгс/см ² (цифра в индексе соответствует номеру стойки)
6	σ_k	Напряжения в кольцах обечайки, кгс/см ² . Первое значение соответствует напряжениям в точке сопряжения стоек с кольцом (при $\alpha_c = \varphi_1$ или $\alpha_c = \varphi_2$) и в середине пролета между стойками ($\alpha_c = 0$)

Схема нагрузок на вал центрифуги приведена на рис. 52. В расчете учтено изменение момента инерции сечения по длине вала. Сила P_1 представляет собой сумму веса ротора и центробежной силы

$$P_1 = G + G \frac{\omega^2}{g} (e + y),$$

где G – вес вращающихся частей ротора; $\omega = \frac{\pi n}{30}$; n – число оборотов ротора в минуту; $g = 981$ см/с² – ускорение силы тяжести; y – прогиб вала в точке приложения силы P_1 в вертикальной плоскости; e – эксцентриситет центра тяжести вращающиеся масс.

$$e = e_1 + e_2 + e_3,$$

где e_1 – радиальный начальный зазор сферического роликоподшипника; e_2 – эксцентриситет, вызванный неточностью балансировки; e_3 – эксцентриситет, вызванный возможными промями осадка в роторе (аварийный случай).

Сила P_2 , приложенная на консольном конце вала, состоит из веса шкива и вертикальной составляющей натяжения ремней.

Для определения прогиба вала ступенчатой формы воспользуемся уравнением

$$y = \frac{M_{\phi}}{EI},$$

где M_{ϕ} – фиктивный изгибающий момент в сечении, для которого определяется прогиб.

Для определения фиктивного момента необходимо к балке приложить нагрузку, численно равную изгибающему моменту от внешних сил.

Момент инерции сечения I_{\max} одного из участков принимается за расчетный. Изгибающие моменты от внешних сил, действующие на других участках, приводятся к расчетному умножением на величину $\frac{I_{\max}}{I_i}$, где I_i – момент инерции сечения 1-го участка (рис. 53, а).

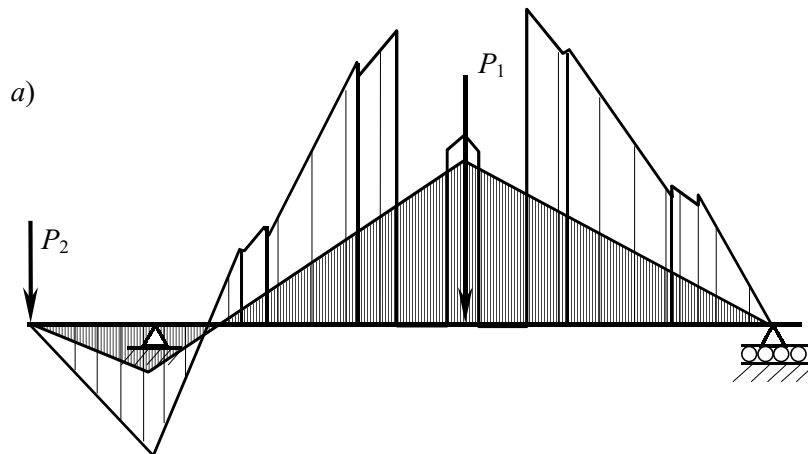
Фиктивные нагрузки в виде сосредоточенных сил, приложенных в центре тяжести эпюры момента каждого участка, находятся как площадь эпюры момента от внешних сил (рис. 53, б). Фиктивная реакция равна

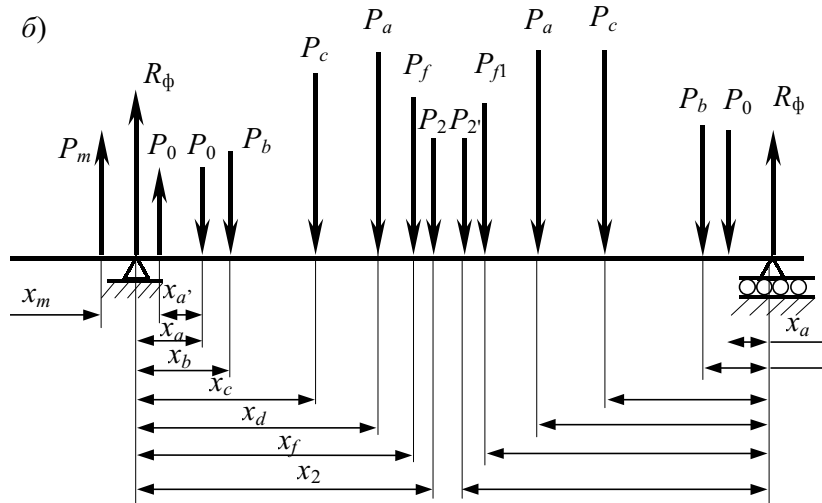
$$R_{a\phi} = \frac{-P_m(2l + x_m) - P_{a'}(2l - x_{a'}) + P_{a''}(2l - x_{a''}) + P_b(2l - x_b) + P_c(2l - x_c) + P_d(2l - x_d) + P_f(2l - x_f) + P_l(2l - x_l) + P_{l1}x_{l1} + P_{f1}x_{f1} + P_{d1}x_{d1} + P_{c1}x_{c1} + P_{b1}x_{b1} + P_a x_a}{2l}.$$

Искомый фиктивный момент M_{ϕ}

$$M_{\phi} = \frac{1}{2}(P_m x_m - P_{a'} x_{a'} + P_b x_b + P_c x_c + P_d x_d + P_f x_f + P_l x_l + P_{l1} x_{l1} + P_{f1} x_{f1} + P_{d1} x_{d1} + P_{c1} x_{c1} + P_{b1} x_{b1} + P_a x_a).$$

Если выразить искомый фиктивный момент через величины $P_1, P_2, a, b, c, d, f, l, m, I, I_a, I_b, I_c, I_d, I_f, I_l, I_m$, получим





**Рис. 53 Эпюры фиктивных моментов (а)
и фиктивных сил (б),
действующих на вал**

$$\begin{aligned}
 M_{\phi} = & \frac{P_2 m^3 I}{12 I_m} + \left| \frac{P_2^3 l^2 m^3 I}{3(I P_1 + m P_2)^2 I_a} \right| - \frac{I}{I_a} \left[\frac{a^3 (I P_1 + m P_2)}{12 l} - \frac{3 a^2 l m P_2}{12 l} + \right. \\
 & + \left. \left| \frac{4 l^3 m^3 P_2^3}{12 l (I P_1 + m P_2)^2} \right| \right] - \frac{(b^3 - a^3) I}{12 I_b} \left[(I P_1 + m P_2) - \frac{4 l m P_2}{a + b} \right] - \\
 & - \frac{(c^3 - b^3) I}{12 I_c} \left[(I P_1 + m P_2) - \frac{4 l m P_2}{b + c} \right] - \frac{(d^3 - c^3) I}{12 I_d} \times \\
 & \times \left[(I P_1 + m P_2) - \frac{4 l m P_2}{c + d} \right] - \frac{(f^3 - d^3) I}{12 I_f} \left[(I P_1 + m P_2) - \frac{4 l m P_2}{d + f} \right] - \\
 & - \frac{(l^3 - f^3) I}{12 I_l} \left[(I P_1 + m P_2) - \frac{4 l m P_2}{f + l} \right] - \frac{(l^3 - f^3) I}{12 I_l} (I P_1 - m P_2) - \\
 & - \frac{(f^3 - d^3) I}{12 I_f} (I P_1 - m P_2) - \frac{(d^3 - c^3) I}{12 I_d} (I P_1 - m P_2) - \frac{(c^3 - b^3) I}{12 I_c} \times \\
 & \times (I P_1 - m P_2) - \frac{(b^3 - a^3) I}{12 I_b} (I P_1 - m P_2) - \frac{a^3 I}{12 I_a} (I P_1 - m P_2).
 \end{aligned}$$

Если пренебречь членами, обведенными рамкой, и разделить члены, содержащие P_1 и P_2 , получим

$$M_{\phi} = P_1 K - L,$$

где

$$K = \frac{I}{6} \left(\frac{a^3}{I_a} + \frac{b^3 - a^3}{I_b} + \frac{c^3 - b^3}{I_c} + \frac{d^3 - c^3}{I_d} + \frac{f^3 - d^3}{I_f} + \frac{l^3 - f^3}{I_l} \right);$$

$$L = P_2 \frac{ml}{12l} \left[\frac{m^2 l}{I_m} + \frac{3a^2 l - 2a^3}{I_a} + \frac{3l(b^2 - a^2) - 2(b^3 - a^3)}{I_b} + \right.$$

$$\left. + \frac{3l(c^2 - b^2) - 2(c^3 - b^3)}{I_c} + \frac{3l(d^2 - c^2) - 2(d^3 - c^3)}{I_d} + \frac{3l(f^2 - d^2) - 2(f^3 - d^3)}{I_f} + \frac{3l(l^2 - f^2) - 2(l^3 - f^3)}{I_l} \right];$$

$$y = \frac{P_1 K - L}{EI}.$$

Согласно теории колебаний критическая частота определяется по формуле

$$\omega_{кр} = \sqrt{\frac{g}{y_{ст}}},$$

где $g = 981 \text{ см/с}^2$ – ускорение силы тяжести; $y_{ст}$ – прогиб вала при отсутствии вращения.

Изгибающие напряжения в сечении каждого участка вала

$$\sigma = \frac{M_i}{W_i} < [\sigma_{доп}] = 900 \text{ кгс/см}^2.$$

Найдем нагрузки на подшипники.

Реакцию R_B и R_A найдем из условий:

$$\Sigma M_B = 0; \quad \Sigma P = 0.$$

Тогда имеем:

$$R_A = \frac{P_2(m + 2l) + P_1 l}{2l};$$

$$R_B = P_1 + P_2 - R_A.$$

Расчет маслонапорной станции

Угловая скорость вращения вала

$$\omega = \frac{\pi n}{30}.$$

Усилие выталкивания осадка

$$T_M = \frac{\omega^2 R_c}{g} G_{ос} f_{ос} + \frac{G_T + G_{ос}}{g \tau_y} i_{сТ}.$$

Давление масла

$$P_M = \frac{4T_M}{\pi D_{ц}^2}.$$

Производительность насоса

$$Q_M = \frac{\pi D_{ц}^2}{2000} i_{сТ}.$$

Расчет привода ротора

Мощность, затрачиваемая на вращение ротора центрифуги, расходуется:

а) на раскручивание осадка

$$N_1 = \frac{0,049}{g} \omega^2 R^2 Q_c,$$

где Q_c – секундная производительность центрифуги;

$$Q_c = \frac{2G_{oc}}{60t};$$

б) на преодоление трения в подшипниках

$$N_2 = 0,049c_1\omega d_T(R_A + R_B);$$

в) на преодоление сил трения о воздух (вентиляционный эффект)

$$N_3 = c\gamma_B L\omega^3 [(R_c - h_{oc})^4 + (R_c + h)^4].$$

К. п. д. клиноременной передачи принимается равным $\eta = 0,97$.

Мощность двигателя

$$N_{дв} = \frac{N_1 + N_2 + N_3}{\eta}.$$

По методике расчета вала и приводов составлена программа счета на ЭВМ. Результаты машинного счета приведены ниже:

Результаты расчета вала и привода на ЭВМ:

$$T_M = +4621996 + 05; \quad \omega_{кр} = + 1399759 + 03;$$

$$P_M = +1872906 + 02; \quad n_{кр} = + 1336669 + 04;$$

$$Q_M = +9195253 + 03; \quad N_{дв} = +4866342 + 02;$$

$$y_{дин} = + 9597058 - 01; \quad \sigma_B = +4723099 + 03;$$

$$P_{дин} = + 8614863 + 04; \quad \sigma_c = +4944352 + 03;$$

$$R_A = + 9379988 + 04; \quad \sigma_d = +8690486 + 01;$$

$$R_B = + 9037875 + 04; \quad \sigma_f = +3161686 + 02;$$

$$\sigma_l = +2832473 + 03.$$

Обозначения результатов счета приведены в табл. 13.

Таблица 13

№ п/п	Обозначение	Обозначенная величина
1	T_M	Усилие выталкивания осадка, кгс
2	P_M	Давление масла, кгс/см ²
3	Q_M	Производительность насоса, л/мин
4	$y_{дин}$	Динамический прогиб вала, см
5	$P_{дин}$	Неуравновешенность вала, кгс
6	R_A, R_B	Реакции подшипников, кгс
7	$\omega_{кр}, n_{кр}$	Критическая скорость вращения ротора, рад/с, об/мин

8	$N_{\text{дв}}$	Мощность двигателя в приводе ротора, кВт
9	σ	Изгибающие напряжения в вале по участкам, кгс/см ²

Проверим напряжения в шпильках, соединяющих обечайку наружного каскада, днища и среднюю обечайку.

Диаметр шпилек 30 мм, их количество 40 шт., диаметр окружности 1375 мм.

Площадь сечения шпильки

$$F_{\text{шп}} = \frac{\pi d_{\text{шп}}^2}{4} = \frac{\pi \cdot 3^2}{4} = 7,06 \text{ см}^2.$$

Момент инерции сечения ротора по шпилькам

$$I_x = I_y = \frac{I_{\text{пол}}}{2} = \frac{n_{\text{шп}} F_{\text{шп}} R_{\text{шп}}^2}{2} = \frac{40 \cdot 7,06 \cdot 68,75^2}{2} = 667\,500 \text{ см}^4.$$

Момент сопротивления этого сечения изгибу

$$W_{\text{шп}} = \frac{I_x}{R_{\text{шп}}} = \frac{667\,500}{68,75} = 9700 \text{ см}^3.$$

Изгибающий момент в сечении

$$M_l = R_A l = 13629 \cdot 158 = 2\,160\,000 \text{ кг}\cdot\text{см}.$$

Растягивающие напряжения в шпильках с учетом усилия выталкивания осадка

$$\begin{aligned} \sigma_{\text{шп}} &= \frac{M_l}{W_{\text{шп}}} + \frac{T}{2n_{\text{шп}} F_{\text{шп}}} = \frac{2\,160\,000}{9700} + \frac{46\,129}{2 \cdot 7,06 \cdot 40} = \\ &= 305 \text{ кг/см}^2 < q_{\text{доп}} = 900 \text{ кг/см}^2. \end{aligned}$$

2.1.13 Эксплуатация центрифуг ФГП

Запуск центрифуги осуществляется станцией управления. Схема управления предусматривает блокировку приводного электродвигателя с электродвигателем насоса гидравлической системы. Эта блокировка обеспечивает определенную очередность пуска и остановки электродвигателей насоса масляной системы толкателя и привода центрифуги.

Электродвигатель привода центрифуги может быть включен только после пуска электродвигателя насоса масляной системы толкателя.

Остановка электродвигателя насоса масляной системы толкателя возможна только после остановки электродвигателя привода центрифуги.

После пуска и установления требуемого режима работы центрифуги необходимо произвести регулировку числа толканий и места промывки.

Желательно дать наибольшее число пульсаций, так как от этого зависит производительность центрифуги. При нормальных условиях эксплуатации, благодаря равномерному распределению осадка во входной воронке, слой осадка на ситах ложится равномерно. Наблюдая через смотровое окно в дверце центрифуги за распределением осадка на ситах, можно регулированием подачи суспензии добиться возможного максимального поступления ее при нормальной работе машины.

При работе центрифуги особо важное значение имеет поддержание постоянной и оптимальной концентрации твердой фазы в суспензии, поступающей в центрифугу. Изменение концентрации может привести к прооям или к забиванию трубопроводов.

Как показал опыт эксплуатации, суспензия перед центрифугированием должна быть сгущена до весового отношения твердой к жидкой фазе Т : Ж от 1 : 0,8 до 1 : 1,5 (лучше Т : Ж = 1 : 1).

В случае невозможности получения оптимального сгущения по каким-либо причинам, эффективное использование центрифуги сомнительно (падает производительность, увеличивается влажность выходящего продукта, увеличивается унос твердой фазы с жидкой, наблюдаются промоя, забиваются трубопроводы и др.).

Большое значение для работы центрифуги имеет крупность кристаллов. Чем большая крупность кристаллов, тем меньше унос их через щели сит и тем выше технологические показатели центрифуги.

В случае прекращения пульсации толкателя при работе центрифуги, немедленно выключить электродвигатель привода центрифуги и прекратить подачу суспензии в ротор. Электродвигатель насоса не выключать до остановки центрифуги. После износа сит их заменяют новыми. Качество сборки сит определяется средней величиной ширины щели, которая должна быть в пределах 0,3 мм.

Во время работы центрифуги следует вести наблюдение за количеством масла, находящимся в ванне. Понижение уровня масла ниже указанного на нижнем стекле уровня вызывает засасывание воздуха в масло, а, следовательно, вспенивание его и нарушает нормальную работу масляного цилиндра. Следует иметь в виду, что масло должно заливаться в станину очищенным от воды и различных включений. После 3 – 4 месяцев начальной работы центрифуги масло должно быть удалено из нее и заменено новым. В дальнейшем масло должно меняться через каждые 6 – 8 месяцев. Однако следует знать, что плохая работа центрифуги и преждевременный выход из строя может быть из-за загрязненного масла, поэтому замена масла может производиться и ранее указанных сроков.

После остановки на длительное время масло из ванны спускается. Ванна тщательно очищается.

Степень натяжения текстурных ремней периодически необходимо проверять. Однако необходимо помнить, что слишком сильное натяжение также нежелательно, ибо приводит к преждевременному износу ремней.

Подшипники ротора и масляного насоса, а также лабиринты находятся вне наружного наблюдения, но постоянная смазка рабочим маслом гарантирует их хорошую работу.

Признаком правильной работы подшипников является время от момента выключения электродвигателя до полной остановки ротора.

Во время работы центрифуги необходимо вести наблюдения:

- а) за давлением масла в гидросистеме;
- б) за равномерной подачей суспензии в ротор;
- в) за температурой масла;
- г) за пульсацией толкателя;
- д) за утечками масла через торцевую муфту;
- е) за уровнем масла в масляной ванне.

В процессе эксплуатации центрифуги могут встретиться различные неисправности в работе (табл. 14).

Таблица 14

Неисправности	Причины	Меры их устранения
1		

Остановился толкатель:		
а) при требуемом для работы давлении	1 Тыльная часть ротора забита осадком	Прекратить подачу суспензии и тщательно промыть тыльную часть ротора промывной жидкостью
	2 Порвались болты на штоке	Заменить болты, перед пуском также промыть тщательно тыльную часть ротора
	3 Заел поршень вследствие попадания грязи в масло	Разобрать масляный цилиндр и устранить дефекты, масло заменить
б) давление на манометре отсутствует		Разобрать насос и устранить неполадки или заменить насос
в) на манометре давление ниже требуемого	Настройка предохранительного клапана гидросистемы	Отрегулировать клапан, не превышая допустимого рабочего давления
	2	
Усиленная течь масла в торцевой муфте	1 Неплотное прижатие бронзовой втулки	Поджать болтами торцевой муфты бронзовую втулку
	2 Износились сопрягаемые поверхности бронзовой втулки или кольца масляного цилиндра	Устранить износ поверхностей или заменить втулку или кольцо
	3 Износились резиновые кольца	Заменить резиновые кольца

Какие бы то ни было работы внутри ротора во время хода машины, безусловно, воспрещаются.

При остановке центрифуги необходимо строго придерживаться нижеследующего порядка:

- а) перекрыть подачу суспензии в ротор;
- б) выключить электродвигатель привода центрифуги;
- в) после остановки центрифуги выключить электродвигатель насоса;

- г) очистить ротор от оставшегося осадка; очистить также налипнувший осадок на кожухе;
- д) после очистки ротора вновь произвести запуск центрифуги;
- е) промыть ротор;
- ж) после промывки ротора произвести остановку центрифуги;
- з) прекратить подачу воды в масляный холодильник.

2.2 ЦЕНТРИФУГИ ПЕРИОДИЧЕСКОГО ДЕЙСТВИЯ, АВТОМАТИЧЕСКИЕ ГОРИЗОНТАЛЬНЫЕ С НОЖЕВЫМ СЪЕМОМ ОСАДКА ТИПА ФГН

Общим конструктивным признаком центрифуг этого типа является горизонтальное расположение ротора, снабженного ножевым механизмом среза осадка.

Управление операциями цикла центрифугирования - автоматическое.

Фильтрующие центрифуги ФГН предназначены для разделения суспензий со средне- и мелкозернистой (размер зерен 20 – 160 мк) преимущественно растворимой твердой фазой. В центрифугах достигается высокая степень обезвоживания и промывки осадка.

К числу продуктов, обрабатываемых на центрифугах типа ФГН, относятся: сульфат натрия, антрацен, полиэтилен, поливиниловый спирт, железный и никелевый купорос, сода, борная кислота, поваренная соль, крахмал и др.

В центрифугах типа ФГН осадок при срезе ножом измельчается.

Действия всех рабочих органов – открывание и закрывание питающего клапана, клапанов промывки и регенерации сит, перемещение ножа, а также переключение разделительного клапана – осуществляются автоматически с помощью гидравлических цилиндров.

Основной рабочий орган центрифуги ФГН – перфорированный ротор – консольно расположен на горизонтальном валу, вращающемся в подшипниках качения. На внутренней поверхности ротора закреплена фильтрующая перегородка. На поворотной крышке станины центрифуги установлены механизм среза осадка, разгрузочный бункер, питающая труба, труба промывки и регенерации, сигнализатор уровня слоя осадка и переключатели хода ножа.

В корпусе центрифуги имеется вентиляционный воздушник и люк для доступа к наружной поверхности ротора при осмотре.

Центрифуга снабжена клапанами: загрузочным, промывным, регенерации сит и разделительным (для фильтрата и промывной жидкости).

Загрузочный клапан устанавливается непосредственно под емкостью с мешалкой для суспензии. Привод ротора центрифуги осуществляется от электродвигателя через центробежную муфту и клиноременную передачу.

Суспензия подается в центрифугу через регулируемый загрузочный клапан и питающую трубу.

Фильтрат, промывная жидкость и жидкость для регенерации сита отводятся отдельно через разделительный клапан.

Толщина осадка в роторе определяется регулятором уровня слоя. После накопления и отжима осадок промывается (если это требуется), снова отжимается, затем срезывается движущимся ножом и через бункер выгружается из центрифуги.

2.2.1 Принципиальная гидравлическая схема центрифуги ФГН-633Н (рис. 54, 55)

Действие всех рабочих органов – открывание и закрывание питающего клапана, клапанов промывки и регенерации сит, перемещение ножа, а также переключение разделительного клапана – осуществляется автоматически с помощью гидравлических цилиндров.

Станция управления центрифугой обеспечивает регулирование продолжительности операций цикла центрифугирования по заданной программе в следующих пределах:

Наименование операций	Продолжительность операций, мин.
1 Загрузка	По регулятору уровня слоя – 55 мм
2 Отжим 1	От 1 до 20
3 Промывка	– " –
4 Отжим 2	– " –
5 Выгрузка	До 2
6 Регенерация сит	От 1 до 20

Масло из резервуара насосом под давлением 5 атм по трубопроводу через фильтр и обратный клапан подается в блок гидравлических золотников. При операции "загрузка" электромагнит устанавливает золотник Z_2 в верхнее положение. Масло, пройдя его, выходит из верхнего отверстия гидравлического золотника, поступает в нижнюю часть клапана

загрузки и поднимает поршень, который штоком соединен с клапаном, благодаря этому суспензия из резервуара по трубопроводу поступает в ротор центрифуги. Масло же из верхней части гидравлического цилиндра выходит и, пройдя золотник Z_2 по трубопроводу поступает в резервуар масла (пунктирная линия).

Кроме того, масло помимо клапана загрузки поступает в разделительный клапан, открывает клапан отвода фильтрата и закрывает клапан отвода промывной жидкости. Масло из разделительного клапана по трубопроводу вместе с маслом из клапана загрузки через золотник Z_2 поступает в резервуар масла. По окончании операции "загрузка", золотник Z_2 закрывает клапан загрузки, а золотник P_2 открывает клапан промывки.

Масло поступает в золотник P_2 , который до этого сработал благодаря электромагниту, и, пройдя его, заполняет гидравлический цилиндр клапана промывки и открывает его. Одновременно масло поступает в разделительный клапан, открывая клапан отвода промывной жидкости и закрывая клапан отвода фильтрата. Масло из цилиндра клапана отвода промывной жидкости, пройдя обратный клапан вместе с маслом из клапана промывки через золотник P_2 направляется в резервуар масла. После окончания операции "промывка" гидравлический золотник P_2 переключается, и в работу вступает золотник механизма среза. Этот механизм работает следующим образом. Масло, пройдя золотник B_2 , поступает в цилиндр механизма среза через дроссель под поршень и поднимает нож. Масло из цилиндра, пройдя золотник B_2 , поступает в резервуар.

Клапан регенерации работает аналогично клапану промывки, у этих двух клапанов общий трубопровод.

Часть масла из фильтра (пунктирная линия) через редукционный клапан поступает на смазку подшипников вала ротора. Из подшипников масло самотеком поступает в резервуар.

Перепускной клапан ПК установлен на линии нагнетания масла на случай ненормальной работы золотников и др. и давления масла в системе выше предельного, тогда масло через ПК поступает снова в резервуар.

Ресивер – герметический сосуд, соединенный с маслопроводом, служит буферным сосудом для выравнивания давления в системе.

Электроконтактный манометр сигнализирует отклонение давления в системе.

Электромагниты втягивают шток гидравлических золотников.

2.2.2 Центрифуга 2 ФГН-2201У

Центрифуга 2 ФГН-2201У – автоматическая горизонтальная фильтрующая машина периодического действия со сдвоенным ротором, двумя автономными станциями программного управления и исполнительными механизмами.

Предназначена для разделения суспензии двойной соли и других хорошо фильтруемых и среднезернистых суспензий.

Центрифуга состоит (рис. 56) из станины, ротора, привода, маслососной станции, механизмов среза осадка, сигнализаторов уровня загрузки суспензии, питающих труб.

Ротор с валом установлен на подшипниках качения, расположенных на двух опорах по обе стороны ротора. Два механизма среза укреплены на крышках, рама ножа введена во внутрь ротора и имеет нож по всей длине ротора.

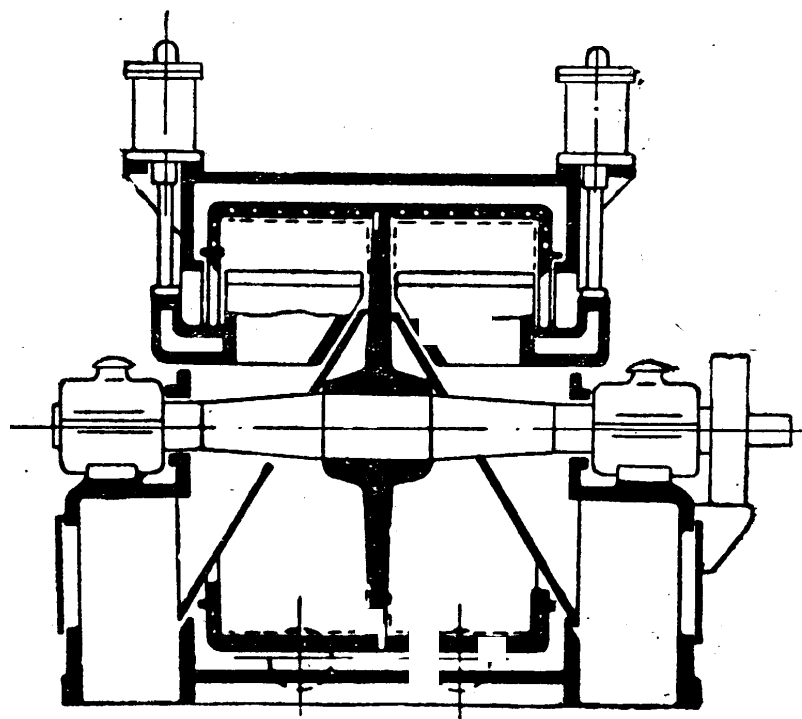


Рис. 56 Центрифуга 2 ФГН-2201У

Суспензия через загрузочные клапаны и питатели, расположенные с обеих сторон центрифуги, поступает в ротор, вращающийся с установленной скоростью.

Под действием центробежной силы жидкая фаза проходит через образующийся слой осадка и отводится через разделительный клапан. Отфугованный осадок в роторе срезается механизмами среза. Срезанный осадок попадает в бункер и выдается из центрифуги.

Для поддержания внутри центрифуги температуры на внутренней поверхности крышки и станины установлен змеевиковый подогреватель.

Для уменьшения передачи динамических нагрузок на несущие конструкции здания центрифуга имеет виброизолирующее устройство.

Техническая характеристика

Ротор:

внутренний диаметр, мм	2200	
длина, мм	1740	
объем, л	2750	
максимальная загрузка, кгс	3500	
скорость вращения, об/мин	600	
фактор разделения	445	
производительность по твердому осадку, г		20

Электродвигатель привода центрифуги:

мощность, кВт	125	
скорость вращения, об/мин	735	
напряжение, В		220/380
исполнение		закрытое обдуваемое

Электродвигатель привода маслонасосной станции:

мощность, кВт	2,2
скорость вращения, об/мин	950
напряжение, В	220/380
исполнение	закрытое

Габаритные размеры центрифуги, мм:

длина	5840
ширина	5260
высота	3600

Вес, кгс:

вращающихся масс с загрузкой	7080
центрифуги с приводом	27 220

2.2.3 Пример расчета центрифуги ФГН-1201У

Полный расход энергии в центрифуге типа ФГН-1201У периодического действия складывается из следующих затрат мощности:

1 На сообщение кинетической энергии суспензии, поступающей на разделение (при загрузке ротора), N_1 .

2 На преодоление вредных сопротивлений, на трение в подшипниках N_2 и трение ротора о воздух, N_3 .

3 На срез осадка (при выгрузке ротора), N_4 .

Исходные данные:

- | | |
|-------------------------------------|--|
| 1 Плотность суспензии, | $\rho_c = 1413 \text{ кг/м}^3$. |
| 2 Плотность жидкой фазы суспензии, | $\rho_{\text{ж}} = 1240 \text{ кг/м}^3$. |
| 3 Плотность твердой фазы суспензии, | $\rho_{\text{т}} = 1700 \text{ кг/м}^3$. |
| 4 Плотность получаемого осадка, | $\rho_{\text{ос}} = 1640 \text{ кг/м}^3$. |

Наружный диаметр ротора $D_{\text{н}} = 1200$ мм, длина ротора $L_{\text{н}} = 600$ мм, масса ротора $m_{\text{р}} = 4681$ кг, диаметр цапф вала центрифуги $d = 160$ мм, число оборотов ротора $n = 1100$ об/мин. Длина режущей кромки ножа для съема осадка $l = 500$ мм. Внутренний радиус кольцевого слоя суспензии в роторе $r_0 = 470$ мм.

Определяем объемную долю жидкой фазы:

в суспензии

$$A = \frac{\rho_{\text{т}} - \rho_c}{\rho_{\text{т}} - \rho_{\text{ж}}} = \frac{1700 - 1431}{1700 - 1240} = 0,587;$$

в осадке

$$B = \frac{\rho_{\text{т}} - \rho_{\text{ос}}}{\rho_{\text{т}} - \rho_{\text{ж}}} = \frac{1700 - 1640}{1700 - 1240} = 0,13.$$

Находим значение K

$$K = (A - B) \rho_{\text{ж}} = (0,587 - 0,13) \cdot 1240 = 467.$$

Отношение рабочего объема к полному объему барабана составляет

$$\psi = 1 - \left(\frac{r_0}{R}\right)^2 = 1 - \left(\frac{0,47}{0,6}\right)^2 = 0,389.$$

Рабочий объем ротора

$$\Omega = \pi(R^2 - r_0^2) L_{\text{н}} = 3,14(0,6^2 - 0,47^2) 0,6 = 0,266 \text{ м}^3;$$

фактор разделения

$$\text{Fr} = \frac{\omega^2 R}{g} = \frac{115^2 \cdot 0,6}{9,81} = 808;$$

$$\omega = \frac{\pi n}{30} = \frac{3,14 \cdot 1100}{30} = 115 \text{ рад/с.}$$

Мощность N_1 , затрачиваемая на сообщение кинетической энергии суспензии, определяется по формуле

$$N_1 = \frac{\varphi Fr \Omega R}{204 \tau_{пит}} [(1 - 0,5 \varphi \psi) \rho_{ос} + K] =$$

$$= \frac{1 \cdot 808 \cdot 0,266 \cdot 0,6}{204 \cdot 60} [(1 - 0,5 \cdot 1 \cdot 0,382) 1640 + 467] = 18,9 \text{ кВт},$$

где φ – коэффициент заполнения рабочего объема ротора осадком; $\tau_{пит}$ – продолжительность питания центрифуги.

Расход мощности на трение в подшипниках N_2

$$N_2 = \frac{\omega P d f}{2000} = \frac{115 \cdot 119 \, 340 \cdot 0,16 \cdot 0,01}{2000} = 10,7 \text{ кВт},$$

где P – динамическая нагрузка на подшипники, зависящая от веса загруженного ротора и сил, возникающих вследствие его неуравновешенности (дебаланса), Н; d – диаметр цапф вала, м ($d = 0,16$); f – коэффициент трения (для подшипников скольжения $f = 0,01$).

Динамическая нагрузка на подшипники определяется в зависимости от статической нагрузки mg и фактора разделения

$$P = mg (1 + 0,002 Fr) = 4681 \cdot 9,81 (1 + 0,002 \cdot 808) = 119 \, 340 \text{ Н}.$$

где m – масса загруженного ротора, кг; g – ускорение силы тяжести, м/с^2 .

Расход мощности на трение ротора о воздух N_3

$$N_3 = 14,7 \cdot 10^{-6} L \omega^3 (R_n^4 + r_0^4) =$$

$$= 14,7 \cdot 10^{-6} \cdot 0,69 \cdot 115^3 (0,47^4 + 0,625^4) = 2,35 \text{ кВт}.$$

Расход мощности на срез осадка N_4

$$N_4 = \frac{l \delta \left(R - \frac{\delta}{2} \right) \sigma}{1,62 \cdot 10^4 \tau_{пит}} = \frac{500 \cdot 150 (600 - 75) \cdot 0,3}{1,62 \cdot 10^4 \cdot 60} = 12,15 \text{ кВт}.$$

Находим расход мощности для различных периодов центрифугирования: при загрузке ротора

$$N_{заг} = N_1 + N_2 + N_3 = 18,9 + 10,7 + 2,35 = 31,95 \text{ кВт};$$

при отжиге влаги

$$N_{отж} = N_2 + N_3 = 10,7 + 2,35 = 13,05 \text{ кВт};$$

при срезе осадка

$$N_{выг} = N_2 + N_3 + N_4 = 10,7 + 2,35 + 12,15 = 25,20 \text{ кВт}.$$

Мощность электродвигателя

$$N_э = \frac{1,15 \cdot N_{заг}}{\eta} = \frac{1,15 \cdot 31,95}{0,95} = 38,7 \text{ кВт},$$

где η – КПД клиноременной передачи 0,95.

Выбираем электродвигатель привода ротора – АО-32-4:

$$N = 40 \text{ кВт}; \quad n = 1470 \text{ об/мин}; \quad \text{вес} = 495 \text{ кг}.$$

Центрифуга снабжена станцией управления СУ-218 и пультом.

Расчет привода центрифуги

Число оборотов ротора центрифуги $n_1 = 1100$ об/мин. Число оборотов вала электродвигателя $n = 1470$ об/мин.

Передаточное отношение клиноременной передачи

$$i = \frac{1470}{1100} = 1,335.$$

Диаметр, шкива центробежной муфты

$$D_1 = 290 \text{ мм.}$$

Диаметр шкива вала центрифуги

$$D_2 = D_1 i (100 - \varepsilon),$$

где ε – скольжение ремня 0,02.

$$D_2 = 290 : 1,335 \cdot 0,98 = 380 \text{ мм.}$$

Наименьшее допустимое межцентровое расстояние

$$l_{\min} = 0,55 (D_6 + D_M) + h,$$

где h – высота ремня; D_6 и D_M – расчетные диаметры большого и малого шкивов.

$$l_{\min} = 0,55 (380 + 290) + 13,5 = 382 \text{ мм.}$$

Наибольшее межцентровое расстояние

$$l_{\max} = 2 (D_6 + D_M) = 2 (380 + 290) = 1340 \text{ мм.}$$

Ориентировочно принимаем $l' = 1000$ мм.

При выбранном межцентровом расстоянии расчетная длина ремня:

$$L' = 2l' + \omega + \frac{y}{l'};$$

$$\omega = \frac{D_6 + D_M}{2} \pi = \frac{380 + 290}{2} 3,14 = 1052;$$

$$y = \left(\frac{D_6 + D_M}{2} \right)^2 = 2030;$$

$$L' = 2 \cdot 1000 + 1050 + \frac{2030}{1000} = 3054,0 \text{ мм.}$$

Принимаем стандартную длину $L = 3150$ мм.

Окончательное межцентровое расстояние

$$l' = 0,25[(L - \omega) + \sqrt{(L - \omega)^2 - 8y}] = 0,25[(3150 - 1052) + \sqrt{(3150 - 1052)^2 - 8 \cdot 2030}] = 1040 \text{ мм.}$$

Мощность, передаваемая одним ремнем сечения B , $N_0 = 8,0$ кВт.

Число ремней

$$z = \frac{N}{N_0 k_1 k_2},$$

где N – передаваемая мощность, 31,95 кВт; k_1 – коэффициент, зависящий от угла обхвата; k_2 – коэффициент, учитывающий характер нагрузки.

Угол обхвата шкива

$$\alpha = 180 - \frac{60(D_6 - D_m)}{l} = 180 - \frac{60(380 - 290)}{1040} = 174,8^\circ.$$

При угле $\alpha = 174,8^\circ$, $k_1 = 0,99$, $k_2 = 0,66$

$$z = \frac{31,95}{8 \cdot 0,99 \cdot 0,66} = 6,15.$$

Принимаем число ремней $z = 7$ шт.

2.3 ЦЕНТРИФУГИ НЕПРЕРЫВНОГО ДЕЙСТВИЯ, ОСАДИТЕЛЬНЫЕ, ГОРИЗОНТАЛЬНЫЕ, ШНЕКОВЫЕ ТИПА ОГШ

Центрифуги типа ОГШ (НОГШ) [31] – непрерывно-действующие, осадительные, горизонтальные со шнековой выгрузкой осадка машины.

Предназначены для разделения суспензий с объемной концентрацией твердой фазы от 1 до 50 % и крупностью частиц от 5 – 500 мк, а также для классификации шламов по крупности твердых частиц.

Отличительными особенностями центрифуг этого типа являются:

- высокая производительность при малых габаритах и непрерывность технологического процесса;
- отсутствие фильтрующего элемента, который подвергался бы износу или забиванию, что обеспечивает надежную работу, и получение продуктов постоянного качества;
- обработка очень тонких суспензий самой разнообразной концентрации. Допускаются значительные изменения концентрации во время работы;
- непрерывность эксплуатации без затрат энергии и времени на периодические пуски и остановки;
- простота обслуживания и надежность в работе;
- обработка суспензий с нерастворимой твердой фазой.

Центрифуги типа ОГШ (НОГШ) применяются для обработки асбестового волокна, бромистого аммония, кристаллов двухводного гипса, диатомита, углеграфитовой пыли, коллоидов гипса, подсолнечного масла, мочевины, молибденовой кислоты, сульфата натрия, роданистого натрия, каолина, основной углекислой меди, мела, поташа (углекислого калия), крахмала, поливинилхлорида (полихлорвиниловой смолы), соды, полистирола в гранулах, сажевой пульпы, горячего сланца, сернокислого и фтористокислого кальция, двуокиси титана, цинка и цианистых золосодержащих соединений и прочих материалов.

Общий конструктивный признак центрифуг типа ОГШ (рис. 57) – горизонтальное расположение оси конического или цилиндрико-конического ротора 8 с соосно расположенным внутри него шнеком 7.

Ротор 8 и шнек 7 вращаются в одном направлении, но с различной скоростью, вследствие чего шнек транспортирует образовавшийся осадок вдоль ротора к выгрузочным окнам 2.

Ротор центрифуги 8 расположен на двух опорах 5, 10 и приводится во вращение от электродвигателя через клиноременную передачу. Шнек получает вращение от ротора центрифуги через специальный редуктор 11.

Ротор закрыт кожухом 3 с перегородками, разделяющими камеры для осадка 9 и фугата 6.

Защитное устройство 1 при перегрузке отключает центрифугу и одновременно включает световой и звуковой сигналы.

В некоторых случаях центрифуги снабжают трубой для подачи промывных жидкостей. Но промывка осадка в роторе малоэффективна, и эту операцию обычно проводят путем репульсации осадка, выгружаемого из центрифуги.

Суспензия подается по питающей трубе 4 во внутреннюю полость шнека 7 и оттуда через окна поступает в ротор 8. Под действием центробежной силы происходит разделение суспензии, и на стенках ротора осаждаются частицы твердой фазы. Осадок транспортируется шнеком 7 к выгрузочным окнам 2, расположенным в узкой части ротора. Осветленная жидкость течет в противоположную сторону, к сливным окнам, переливается через сливной порог и выбрасывается из ротора. Диаметр сливного порога можно регулировать сменными заслонками или поворотными шайбами. Изменение скорости вращения ротора достигается сменой шкивов.

Технологический режим в центрифугах типа ОГШ регулируется путем изменения скорости подачи суспензии, скорости вращения ротора, диаметра сливного порога и положения питающей трубы.

Степень осветления фугата может быть повышена уменьшением диаметра сливного цилиндра (увеличением длины зоны осаждения) и увеличением скорости вращения ротора; степень просушки осадка – увеличением диаметра сливного цилиндра (увеличением длины зоны сушки) и увеличением вращения ротора.

2.3.1 Центрифуга ОГШ-325

Центрифуга ОГШ-325 – открытого негерметизированного исполнения.

Детали центрифуги, соприкасающиеся с обрабатываемым продуктом, в зависимости от его коррозионных свойств изготовлены из углеродистой стали (ОГШ-325-3У), кислотостойкой стали марки 08Х17Н13М3Т (ОГШ-325-3К) или 08Х18Н10Т (ОГШ-325-3Н).

Техническая характеристика

Ротор:

максимальный внутренний диаметр, мм	325
рабочая длина, мм	540
максимальная скорость вращения, об/мин	3500
максимальный фактор разделения	2230
относительная скорость вращения шнека, об/мин	23,5

Максимальная расчетная производительность:

по осадку, кг/ч	500
по суспензии, м ³ /ч	6,0

Диаметр сливного цилиндра, мм:

максимальный	280
минимальный	230

Электродвигатель привода:

тип	A02-42-2
мощность, кВт	7,5
скорость вращения, об/мин	3000
исполнение	защищенное
вес, кг	68

Габаритные размеры центрифуги с электродвигателем, мм:

длина	1600
ширина	1465
высота	520

Вес, кг:

центрифуги без электродвигателя	562
установки	630

Данные для расчета фундамента:

вес вращающихся частей с загрузкой, кг	250
--	-----

2.3.2 Пример расчета центрифуги ОГШ-600

В центрифугах со шнековой выгрузкой осадка вследствие скольжения жидкости относительно стенок барабана (до достижения скорости вращения барабана), образования вихревых потоков, затрудняющих осаждение мелких частиц, а также вследствие перемешивающего действия шнека и действия других факторов производительность центрифуги меньше теоретической, поэтому фактическую производительность центрифуг определяют по формуле (33)

$$V = \xi a \Sigma,$$

где ξ – показатель эффективности работы центрифуги, равный отношению фактической и теоретической производительности центрифуги.

Показатель эффективности работы центрифуги определяется по обобщенной формуле

$$\xi = A (Fr_{ц})^x (Re_{ц})^y \left(\frac{\Delta \rho}{\rho_{ж}} \right)^z,$$

где $Fr_{ц} = \frac{V^2}{\omega^2 r_0^3 L^3}$ – критерий Фруда для поля центробежных сил; $Re_{ц} = \frac{V \rho_{ж}}{2 \pi r_0 \mu_{ж}}$ – критерий

Рейнольдса для жидкости в барабане; $\frac{\Delta \rho}{\rho_{ж}}$ – симплекс Архимеда.

Для отстойных центрифуг со шнековой выгрузкой $A = 9,52$; $x = 0,16$; $y = -0,151$; $z = 0,286$.

Находим показатель эффективности работы центрифуги по формуле

$$\xi = 9,52 \left(\frac{V^2}{\omega^2 r_0^3 L^3} \right)^{0,16} \left(\frac{V \rho_{ж}}{2 \pi r_0 \mu_{ж}} \right)^{-0,151} \left(\frac{\Delta \rho}{\rho_{ж}} \right)^{0,286}.$$

П р и м е р. Для разделения 140 м³/ч суспензии принята центрифуга типа ОГШ-600. Наибольший диаметр конического барабана центрифуги $D = 600$ мм, длина барабана $L = 1000$ мм, число оборотов барабана $n = 1400$ об/мин.

Определить требуемое количество центрифуг типа ОГШ-600 для обеспечения заданной производительности, если разделяемая суспензия имеет следующую характеристику:

плотность твердой фазы, $\rho_{т} = 2300$ кг/м³;
 плотность жидкой фазы, $\rho_{ж} = 1000$ кг/м³;
 вязкость жидкой фазы, $\mu_{ж} = 9,71 \cdot 10^{-4}$ с/м²;
 скорости осаждения частиц, $\omega_0 = 0,7$ м/ч.

Р е ш е н и е: Радиус r_0 свободной поверхности слоя жидкости в центрифуге принимаем 240 мм. Определяем индекс производительности центрифуги по формуле для отстойных центрифуг с коническим барабаном

$$\Sigma = \frac{\pi r_0^2 n^2 L}{900} = \frac{3,14 \cdot 0,24 \cdot 1400^2 \cdot 1}{900} = 394 \text{ м}^2.$$

Находим показатель эффективности работы центрифуги

$$\xi = 9,52 \left(\frac{V^2}{147^2 \cdot 0,24^3 \cdot 1^3} \right)^{0,16} \left(\frac{1000V}{2,3 \cdot 14 \cdot 0,24 \cdot 9,71 \cdot 10^{-4}} \right)^{-0,151} \times$$

$$\times \left(\frac{2300-1000}{1000} \right)^{0,286} = 9,52 \cdot 0,402 \cdot V^{0,32} \cdot 0,132 \cdot V^{0,151} \cdot 1,07 = 0,52 \cdot V^{0,169};$$

$$\omega = \frac{3,14 \cdot 1400}{30} = 147 \text{ рад/с.}$$

Определяем производительность

$$V = \xi \omega_0 \Sigma = 0,52 \cdot V^{0,169} \cdot \frac{0,7}{3600} \cdot 394,$$

откуда

$$V = \left(0,5 \cdot 0,7 \cdot 394 \frac{1}{3600} \right)^{0,831} = 0,03 \text{ м}^3/\text{с} = 74,2 \text{ м}^3/\text{ч.}$$

Необходимое количество центрифуг составляет

$$n = \frac{140}{74,2} = 1,88.$$

Устанавливаем две центрифуги типа ОГШ-600.

СПИСОК ЛИТЕРАТУРЫ

- 1 Сибирко В. П. Расчет оптимального режима работы автоматических фильтров и других фильтров периодического действия // Хим. машиностроение. № 2. 1961.
- 2 Стрельцов В. В. Определение рациональной производительности фильтров // Хим. промышленность. № 5. 1955.
- 3 Жужиков В. А. Фильтрование. М.: Химия, 1971.
- 4 Канторович З. Б. Машины химической промышленности. М.: Машгиз, 1957.
- 5 Касаткин А. Г. Основные процессы и аппараты химической технологии. М.: Химия, 1971.
- 6 Сибирко В. П., Власов П. Г. Классификация схем и определение параметров потоков установок центрифуг ФГП // Химическое и нефтяное машиностроение. № 4. 1971.
- 7 Сибирко В. П., Мухин И. Н. Исследование влияния различных параметров на производительность центрифуг типа ФГП // Химическое и нефтяное машиностроение. № 2. 1973.
- 8 Лейбензон Л. С. Движение природных жидкостей и газов в пористой среде. М.-Л.: ОГИЗ Гостехиздат, 1947.
- 9 Lewis W. K. и др., Chem. 8. Met Eug. 27, 1922. P. 594.
- 10 Sperry D. R. Ind. Eng. Chem SO, 1928. P. 892.
- 11 Bloomfield A. L, Trans. Inst Chem. Engrs. 3, London, 1928. P. 38.
- 12 Ruth V. F., Ind Eng. Chem. 27, 1935. P. 708.
- 13 Carman P. C, Trans. Inst. Chem. Engrs. London, 1968. P. 166.
- 14 А.с. 106574 СССР. Способ изучения константы фильтрования / М. Я. Мешенгиссер, А. В. Станкун.
- 15 Grace H. P., Chem Eng Progress, 44, 1953. P. 303.
- 16 Соколов В. И. Современные промышленные центрифуги. М.: Машиностроение, 1967.
- 17 Grace H. P., Chem Eng. Progress, 40, 1953. P. 428.
- 18 Сибирко В. П., Шарецкий Ю. И., Мукин И. Н. и др. Высокопроизводительные центрифуги в производстве калийных удобрений // Химическое и нефтяное машиностроение. № 3. 1971.
- 19 Сибирко В. П. К расчету каркасного ротора центрифуг // Химическое и нефтяное машиностроение. № 4. 1964.

- 20 Сибирко В. П., Мухин И. Н. К расчету каркасного ротора центрифуг типа НГП // Вестник ХПИ. Харьков, 1971.
- 21 Сегаль А. И. Расчет замкнутого кольца, как статически определяемой системы // Сборник исследования по теории сооружений. Вып. 3. М.: Госстройиздат, 1939.
- 22 Сегаль А. И. Некоторые итоги решения циклических задач // Сб.: Расчет пространственных конструкций. Вып. 3. М.: Госстрой-издат, 1955.
- 23 Григорьев Ю. П. Формулы и таблицы для расчета тонкостенных круговых колец // Сб.: Расчет пространственных конструкций. Вып. 2. М.: Госстройиздат, 1951.
- 24 Фурсов М. К. К расчету круговых колец // Сб.: Расчет пространственных конструкций. Вып. 4. М.: Госстройиздат, 1958.
- 25 Биценко К. Б., Граммель Р. Техническая динамика. Т. 1. М.-Л.: Гостехтеориздат, 1950.
- 26 Папкович П. Ф. Строительная механика корабля. Т. 2, Ч. I. М.-Л.: Изд-во Морской транспорт, 1947.
- 27 Лурье А. И. О малых деформациях криволинейных стержней // Тр. Ленинградского политехнического института. № 3. 1941.
- 28 Лурье А. И. Операционное исчисление. М.: Гостехтеориздат, 1961.
- 29 Сибирко В. П. Расчет каркасного ротора центрифуг типа НГП // Сб.: Центрифугостроение. М., 1963.
- 30 Сибирко В. П., Мухин И. Н. К расчету прочности круговых колец каркасного ротора центрифуг ФГП // Межвед. сб.: Химическое машиностроение. № 17. 1973.
- 31 Соколов В. И., Шкоропад Д. Е. Автоматические и непрерывнодействующие центрифуги. М.: Машгиз, 1954.
- 32 Плановский А. М. и др. Процессы и аппараты химической технологии. М.: Химия, 1968.

Содержание

Введение	3
.....	
1 ФИЛЬТРОВАНИЕ	3
.....	
1.1 Уравнение фильтрования	4
.....	
1.2 Фильтровальные перегородки	6

.....	
1.3 Промывка осадка	6
1.4 Наибольшая производительность фильтров непрерывного действия	7
1.5 Наибольшая производительность фильтров периодического действия	7
1.6 Фильтры непрерывного и периодического действия	10
1.6.1 Барабанный вакуум-фильтр	10
1.6.1.1 Расчет производительности	12
1.6.2 Дисковый вакуум-фильтр	19
1.6.3 Автоматический фильтр-пресс ФПАКМ	21
1.6.3.1 Расчет производительности	25
1.6.3.2 Расчет механизма зажима	26
1.6.3.3 Расчет привода ткани	29
2 Центрифугирование	32
2.1 Центрифуги непрерывного действия горизонтальные с пульсирующей выгрузкой осадка типа ФГП	35
2.1.1 Классификация схем и определение параметров потоков установок центрифуг ФГП	39
2.1.2 Исследование влияния различных параметров на производительность центрифуг ФГП	48
2.1.3 Исследование процесса фильтрования в центрифугах ФГП	58
2.1.4 Особенности расчета центрифуг ФГП	72
2.1.5 Расчет прочности круговых колец	75

каркасного ротора центрифуг ФГП	
2.1.6 Расчет каркасного ротора центрифуг ФГП	82
2.1.6.1 Методика расчета каркасного ротора центрифуг ФГП	88
2.1.7 Центрифуга 1/2 ФГП-1201Т	98
2.1.8 Центрифуга 1/4 ФГП-650У	100
2.1.9 Центрифуга 1/6 ФГП-1251К	102
2.1.10 Центрифуга 2/2 ФГП-1201К	102
2.1.11 Пример расчета центрифуги 1/2 ФГП- 1201Т	105
2.1.12 Пример расчета центрифуги 2/2 ФГП- 1201Н на ЭВМ	112
2.1.13 Эксплуатация центрифуг ФГП	124
2.2 Центрифуги периодического действия, автоматические с ножевым съемом осадка типа ФГН	127
2.2.1 Принципиальная гидравлическая схема центрифуги ФГН-633Н	128
2.2.2 Центрифуга 2 ФГН-2201У	132
2.2.3 Пример расчета центрифуги ФГН- 1201У	134
2.3 Центрифуги непрерывного действия, осадительные, горизонтальные, шнековые типа ОГШ	138
2.3.1 Центрифуга ОГШ-325	141
2.3.2 Пример расчета центрифуги ОГШ-600	142

